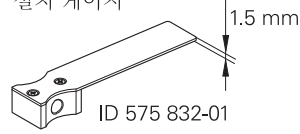
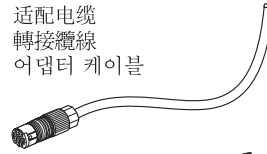


Order separately:
別売品:
单独订购:
分別定購料件:
별도 주문:

Mounting gauge
取付け用ゲージ
安裝量規
安裝用途之間隙規
설치 게이지



Adapter cable
アダプタケーブル
适配電纜
轉接纜線
어댑터 케이블



HEIDENHAIN

Mounting Instructions
取付説明書
安裝說明
安裝指導手冊
설치 지침

LC 1x3
LS 1x7(C)

9/2012

590 083-A2 · Ver02 · Printed in Germany

General Information

一般情報

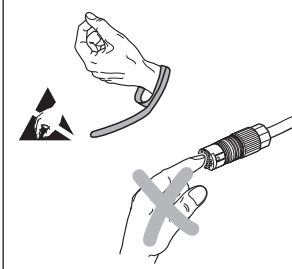
一般信息

一般資訊

일반 정보

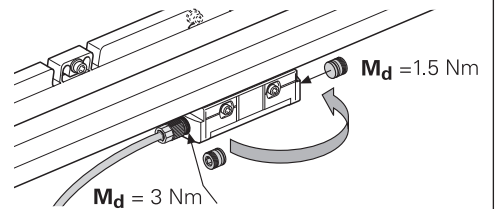


Note: Mounting and commissioning is to be conducted by a specialist in electrical equipment and precision mechanics under compliance with local safety regulations.
Do not engage or disengage any connections while under power.
The drive must not be put into operation during installation.
注意: 取付け及び試運転は設置現場の安全規則のもとで電子機器および精密機械の専門家により実施するようにしてください。
製品の取付けあるいは取外しは、給電されていない時に行ってください。
取付け中に機械の運転を実施しないようにしてください。
注意: 安装和调试任务只能由电气和精密机械专业技术人员并在符合当地安全法规要求的条件下进行。
带电时，严禁连接或断开任何连线。
安装期间，严禁驱动系统工作。
附註: 須由電機專業人員安裝及調機以符合當地安全規範要求。
當電源開啓時，請勿連接或拔掉連接纜線以免讀頭損壞。
於安裝時，CNC 伺服系統不要操作以免人員受傷。
참고: 장비의 설치 및 가동은 현지의 안전 규정에 따라 전기 장비 및 정밀기계 분야의 전문가가 실시해야 합니다.
가동 중 어떤 접속부도 연결하거나 분리하지 마십시오.
설치 중 드라이브를 사용해서는 안 됩니다.



Dimensions in mm
寸法 mm
尺寸单位 mm
尺寸·單位 mm
치수(단위: mm)

Cable connection usable at either end.
ケーブル接続は、左右いずれ側でも利用できます。
连接電纜可用在任一端。
信號線可連接任一端。
양쪽 종단의 케이블 접속부.



Secure with Loctite 222
ロックタイト222などの塗布を推奨
用Loctite 222胶固定
使用螺絲固定劑 Loctite 222
Loctite 222로 고정

General Information

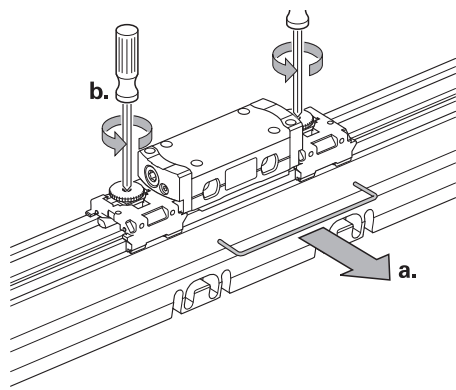
一般情報

一般信息

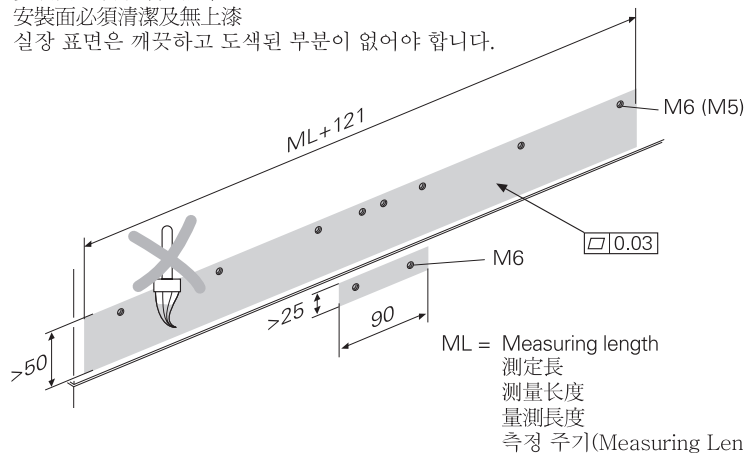
一般資訊

일반 정보

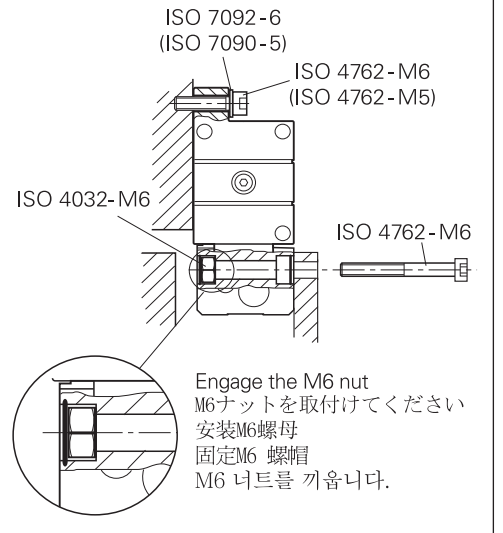
Loosen by 1/4 revolution for movement
1/4 回転させ緩め、移動させてください。
松开1/4圈使其可运动
放鬆1/4 轉即可移動讀頭
이동하려면 1/4 정도 돌려 조임을 풀니다.



Mounting surface clean and free of paint
エンコーダ取付け面は清浄でかつ塗装無き事。
安裝面必須干净无油漆
安裝面必須清潔及無上漆
실장 표면은 깨끗하고 도색된 부분이 없어야 합니다.



ML = Measuring length
測定長
測量長度
量測長度
측정 주기(Measuring Length)



Engage the M6 nut
M6ナットを取付けてください
安裝M6螺母
固定M6 螺帽
M6 너트를 끼웁니다.

Reference Mark Selection

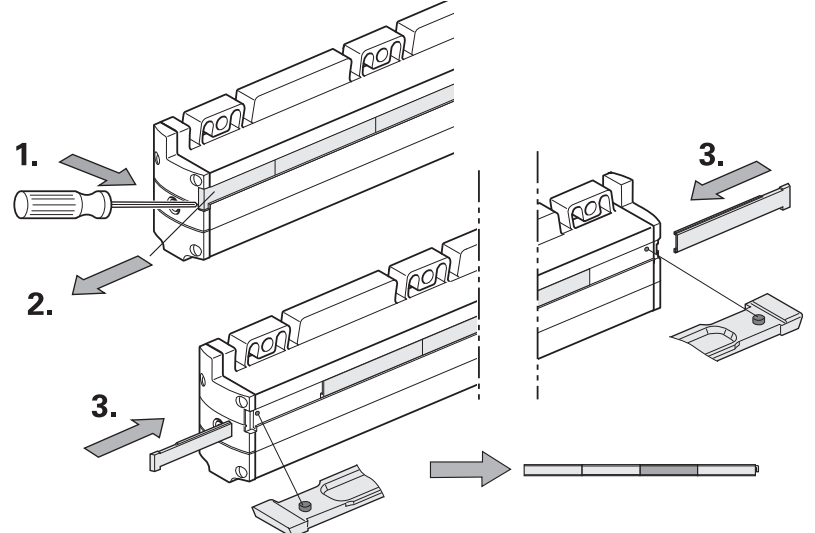
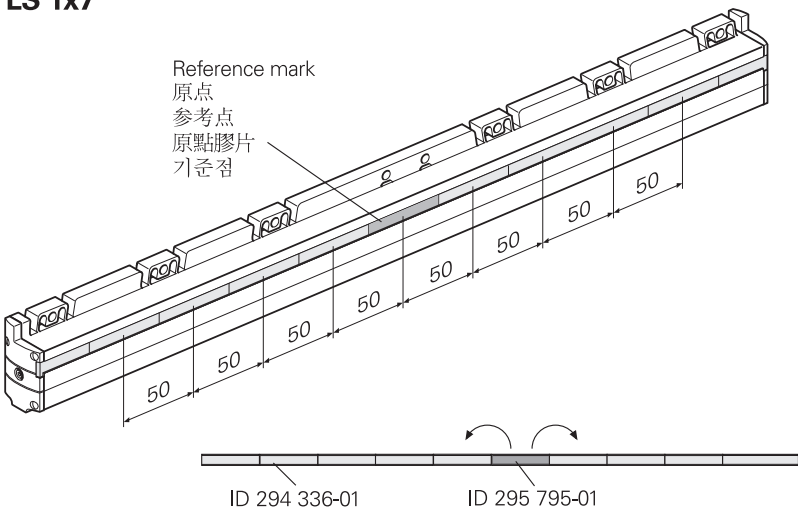
原点의 選擇

参考点选择

原點標誌選擇

참조 표시 선택

LS 1x7



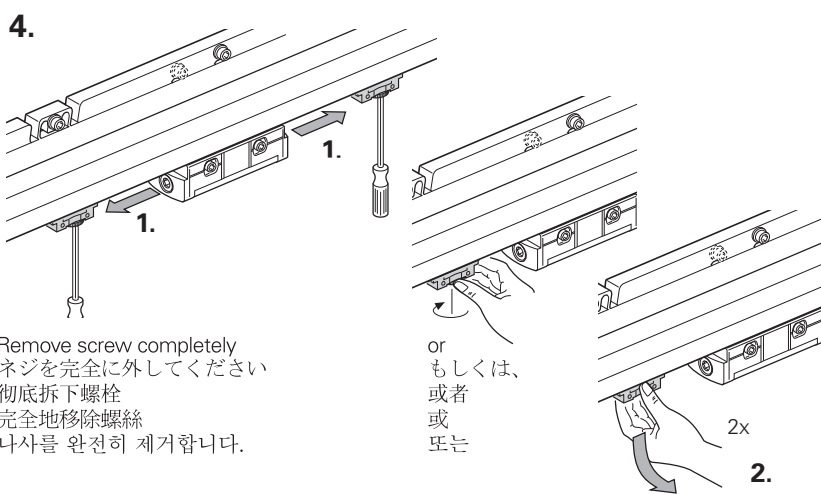
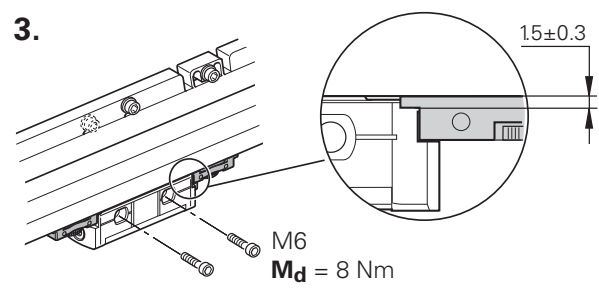
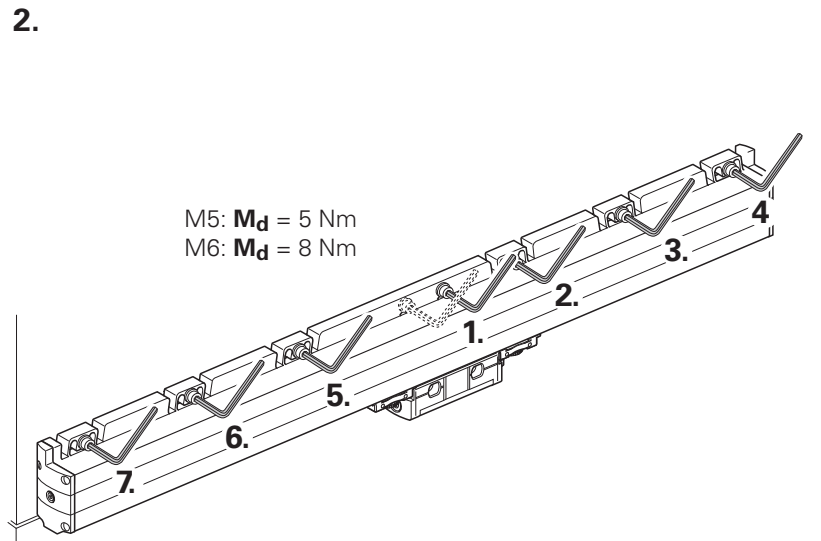
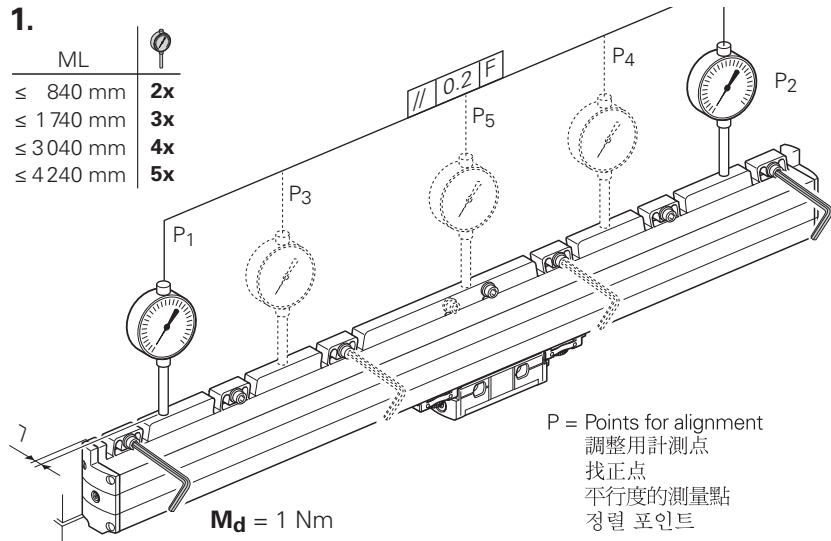
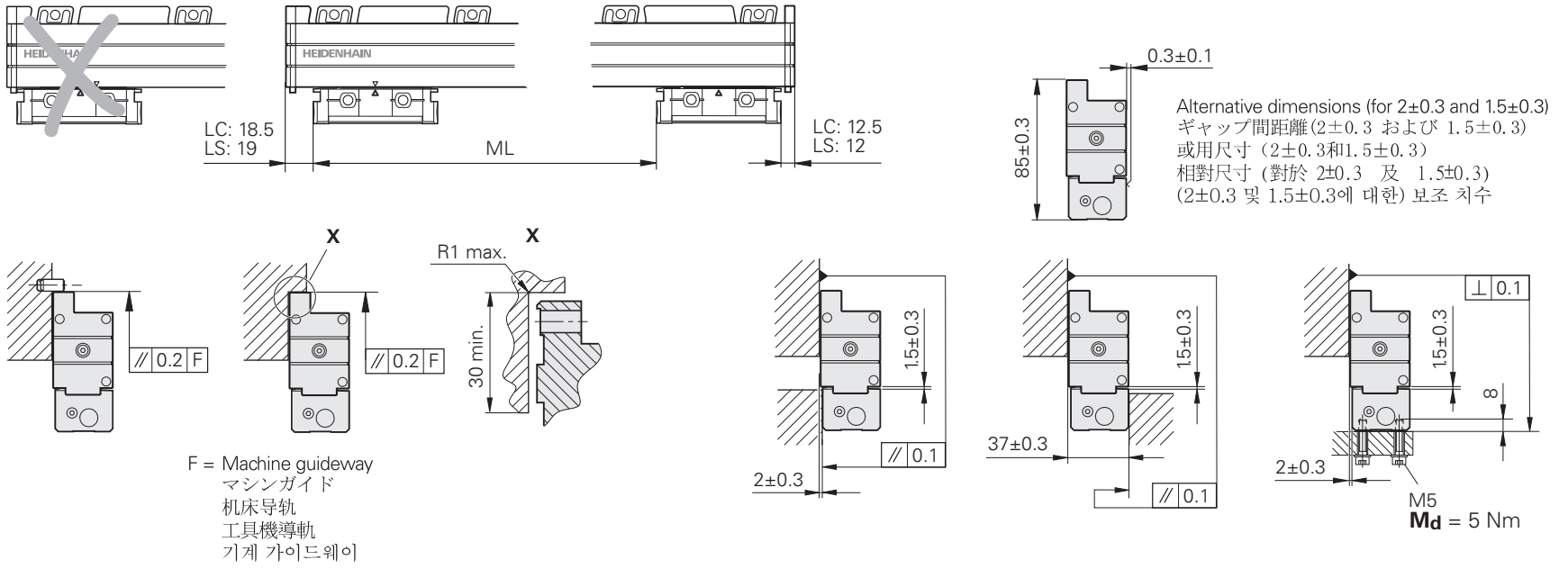
Assembly

組立て

組裝

組裝

조립



Final Steps

取付けの最終ステップ

最后步骤

最後步驟

최종 단계

