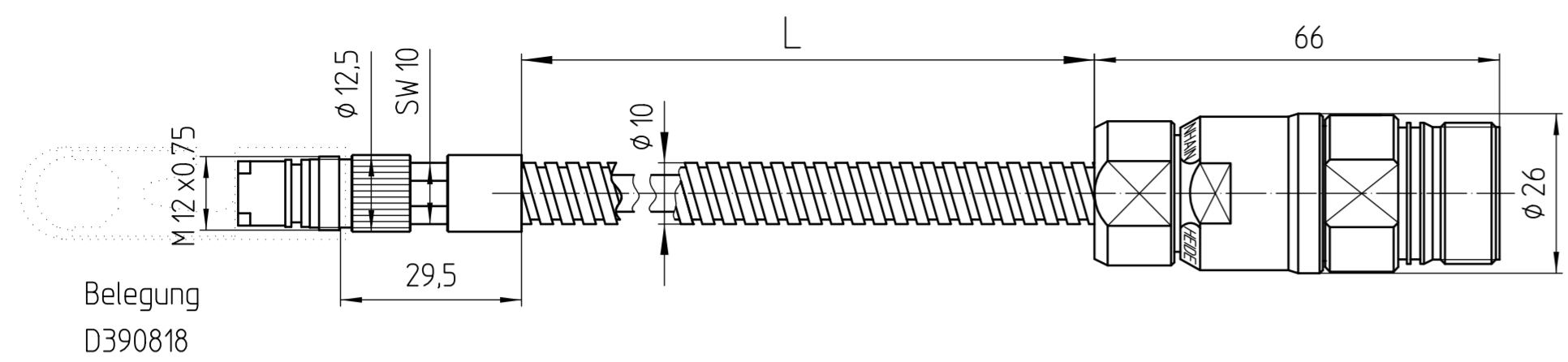
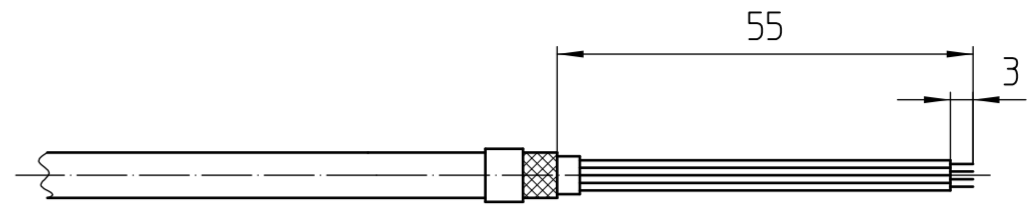


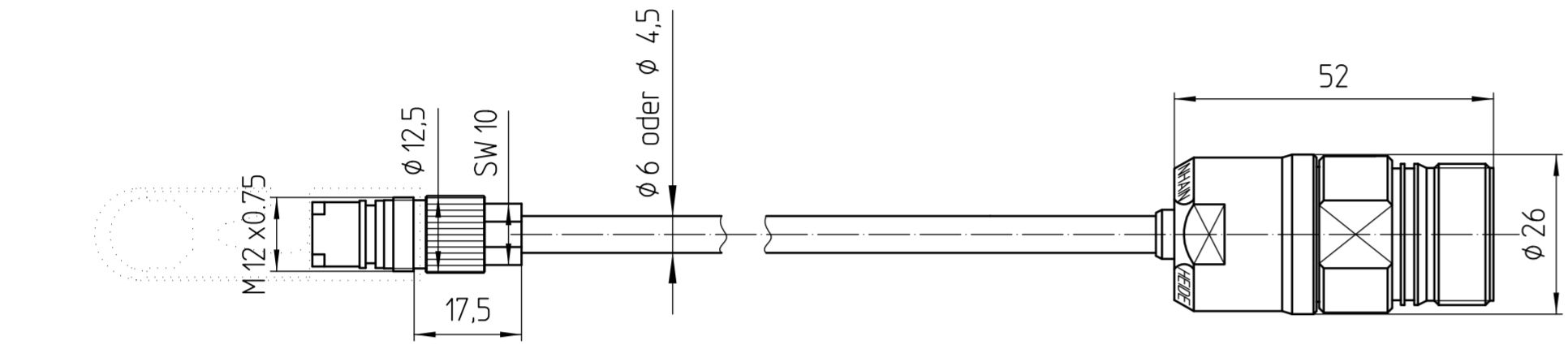
Bild View



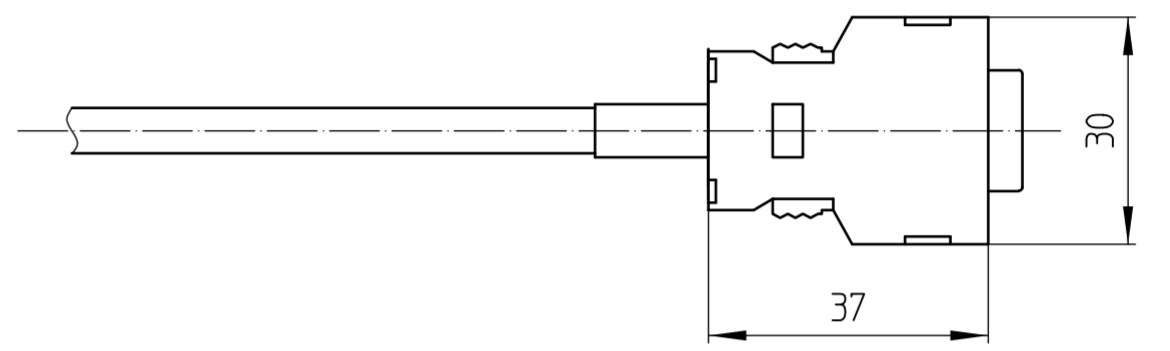
1
17-polig
17-pole
Belegung D331817
Ø4,5 Meterware 4x2x0,14



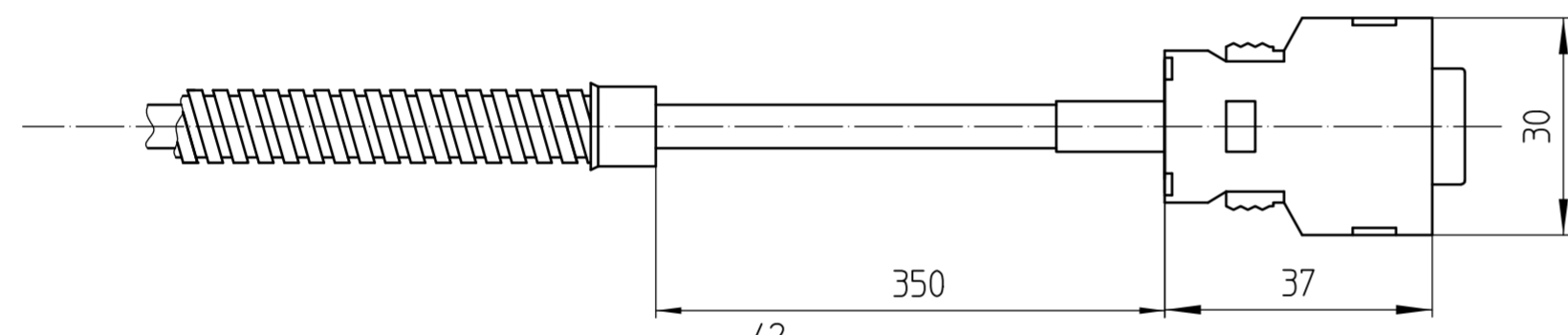
3
Abisoliert und verzinkt
Insulated and solder-tipped
Belegung D331817
Ø4,5 Meterware 4x2x0,14



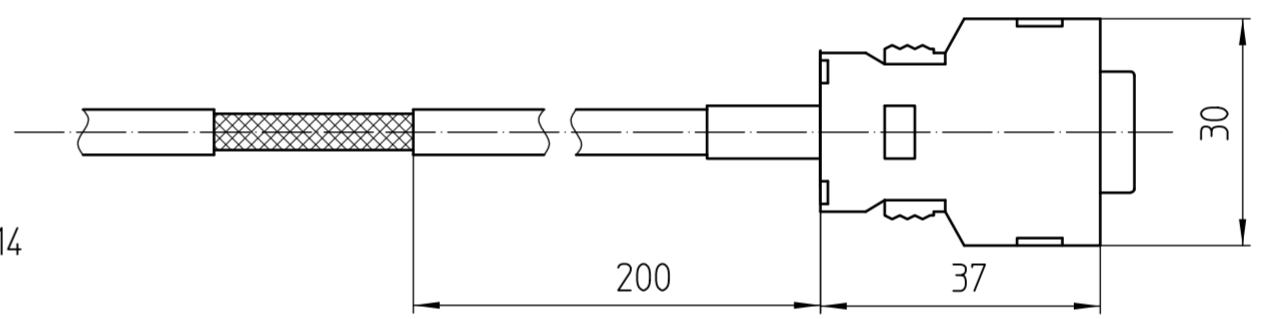
2
17-polig
17-pole
Belegung D331817
Ø4,5 Meterware 4x2x0,14



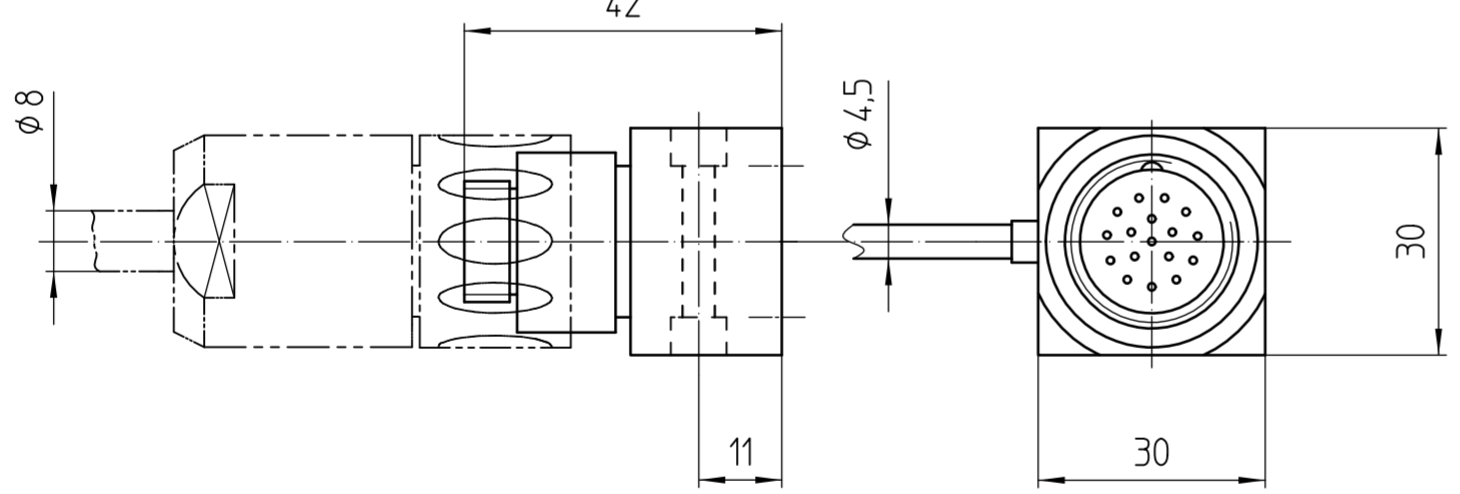
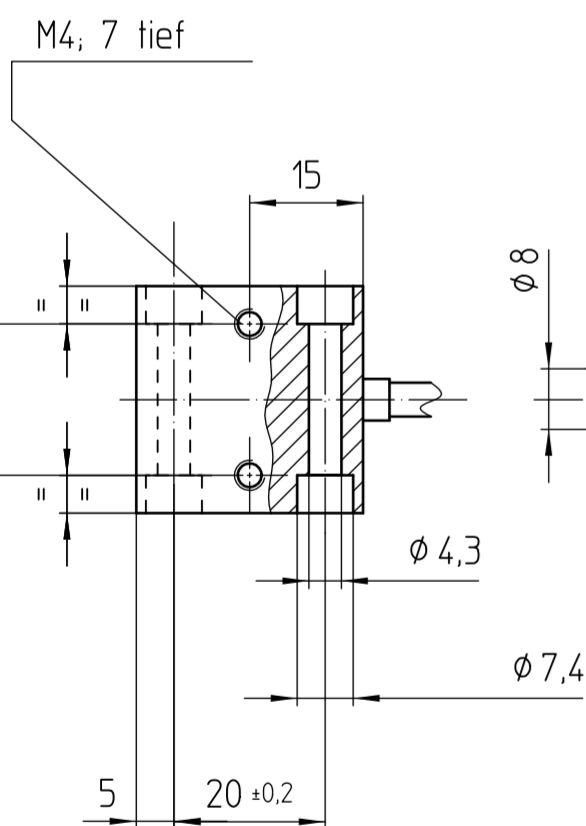
5
15-polig
15-pole
Belegung D530456
Ø4,5 Meterware 4x2x0,14



4
15-polig
15-pole
Belegung D530456
Ø4,5 Meterware 4x2x0,14



6
15-polig
15-pole
Belegung D530456
Ø4,5 Meterware 4x2x0,14



7
17-polig
17-pole
Belegung D331817
Ø4,5 Meterware 4x2x0,14

Baugruppe wird in verschiedene
Kabelsätze 622527-..
an Fa. Charmilles verkauft

L = Kabellänge
Cable length
—□ = Stift
Male
—C = Buchse
Female

Bild	Ident-Nr.	Kabelø	max.Kabel- länge L	Dauerbiegung Frequent flexing	Einmalige Biegung Rigid configuration
7	618115	4,5	≅ 20 (6)*	≅50	≅10
6	609459	4,5	≅ 20 (6)*		
5	545547	4,5	≅ 20 (6)*	≅75	≅35
3	558267	4,5	≅ 20 (6)*		
2	547300	4,5	≅ 20 (6)*		
4	551027	4,5	≅ 20 (6)*	≅50	≅10
1	555541	4,5	≅ 20 (6)*		
View		mm	m	mm	mm
		Cable DIA	Cable length L	Biegeradius R min. Benbing radius R min.	

* wenn mit einem separatem Kabel verlängert wird,
beträgt hier die max. Kabellänge 6m

Original drawing		Scale		Format		Kabel 14pol.LS Stecker (Fanuc)		IDnumber:
1:1		A2		Anschlussmaße				Change No. 92586
Dimensions in mm								Phase: Serie
								Tolerances as per ISO 8015
								General Tolerances ISO 2768:1989-mH ±0.2
								The reproduction, distribution and utilization of this document as well as the communication of its contents to others without express authorization is prohibited. Offenders will be held liable for the payment of damages. All rights reserved in the event of the grant of a patent, utility model or design. (ISO 16016)
HEIDENHAIN		DR.JOHANNES HEIDENHAIN GmbH		83301 Traunreut, Germany		Released		Version Revision Sheet
						05.02.2007		D 582044 -02-B -01
								1 of 1