

RON 806

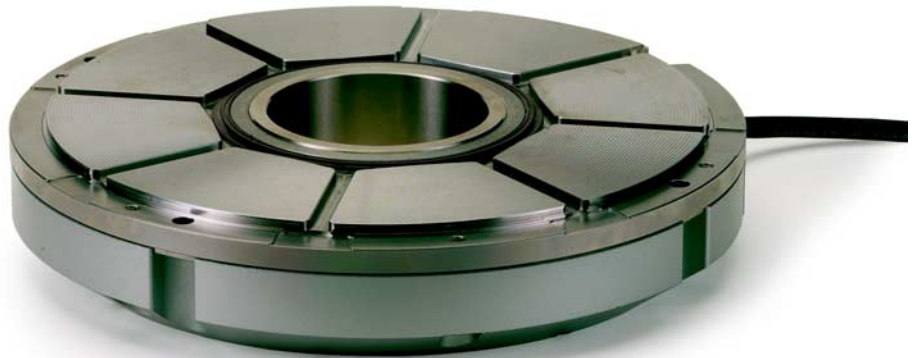
Inkrementales Winkelmessgerät

Technische Daten

Abmessungen

Montage

Zubehör

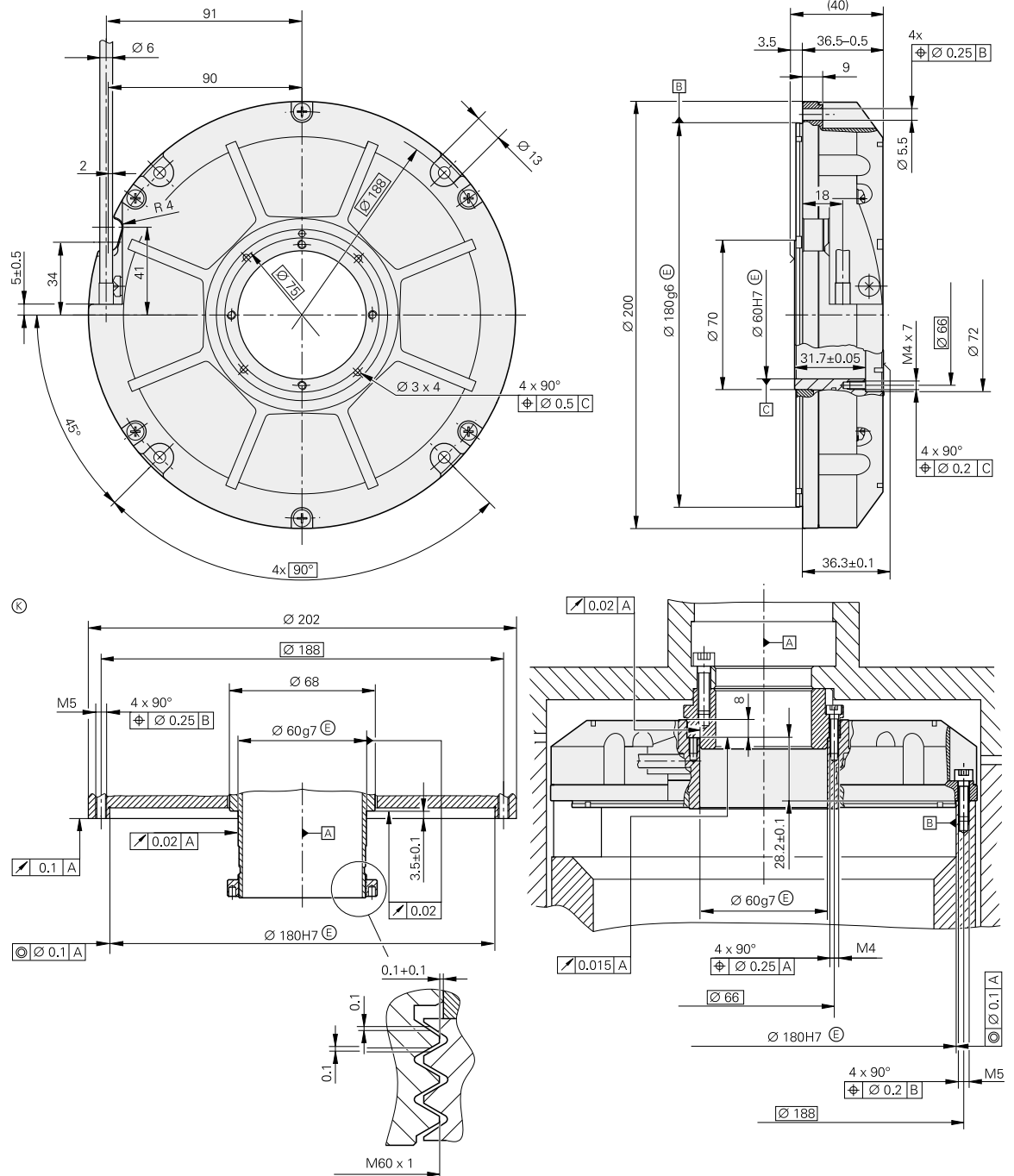


| | |
|----------------------------------|--|
| Bauform | Außendurchmesser 200 mm Hohlwelle Durchmesser 60 mm |
| Ausgangssignale | Inkrementalsignale $\sim 11 \mu\text{Ass}$ Referenzmarkensignal |
| Strichzahl/ Systemgenauigkeit | 36000/± 1" |
| Besonderheiten | Integrierte Statorkupplung |

Technische Daten

| | |
|---|--|
| Inkrementalsignale I₁, I₂ | $\sim 11 \mu\text{A}_{\text{SS}}$ 2 annähernd sinusförmige Stromsignale |
| Strichzahl/ Systemgenauigkeit | 36000/± 1" |
| Grenzfrequenz (-3 dB) | ≥ 90 kHz typ. |
| Referenzmarkensignal I₀ | RON 806: 1 Signalspitze pro Umdrehung RON 806 C: mehrere Signale pro Umdrehung (abstandscodierte Referenzmarken) |
| Spannungsversorgung | 5 V ± 5%, max. 150 mA |
| Elektrischer Anschluss | Kabel mit oder ohne Stecker Länge 1 m, 3 m, 5 m Kabelausgang axial und radial verwendbar |
| Max. Kabellänge zur Folgeelektronik | 30 m |
| Empfohlener Messschritt | 0,00005° |
| Mech. zul. Drehzahl n | max. 1000 min ⁻¹ |
| Anlaufdrehmoment | ≤ 0,5 Nm |
| Trägheitsmoment des Rotors | 1,2 · 10 ⁻³ kgm ² |
| Eigenfrequenz | ≥ 1000 Hz |
| Zul. Axialbewegung der Antriebswelle | ± 0,1 mm |
| Vibration (55 bis 2000 Hz) Schock (6 ms) | ≤ 50 m/s ² (EN 60068-2-6) ≤ 1000 m/s ² (EN 60068-2-27) |
| Max. Arbeitstemperatur | 50 °C |
| Min. Arbeitstemperatur | 0 °C |
| Schutzart (EN 60529) | IP 64 |
| Masse | ca. 3,3 kg |

Abmessungen



Abmessungen in mm

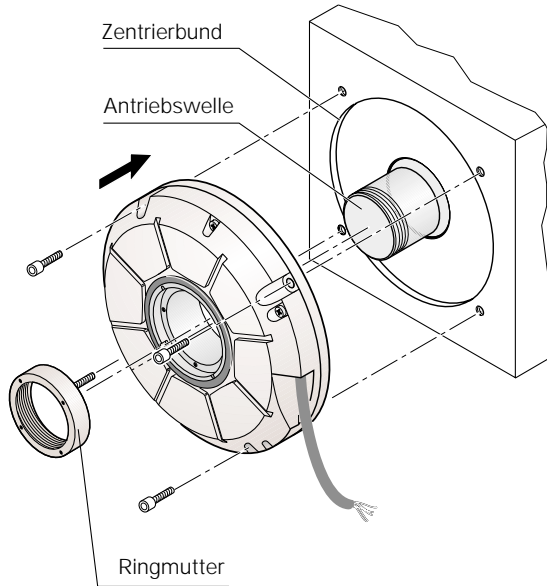


Tolerancing ISO 8015
 ISO 2768 - m H

▣ = Lagerung

⊙ = Kundenseitige Anschlussmaße

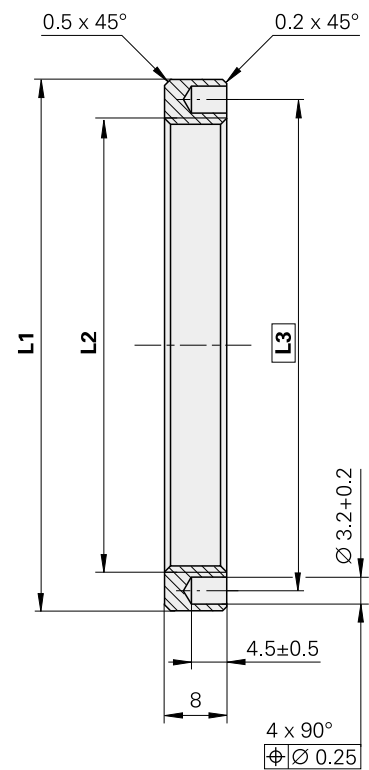
Montage



Zubehör

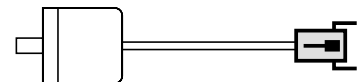
Ringmutter für RON 806
Id.-Nr. 336669-01

| | L1 | L2 | L3 |
|---------|---------------|---------|------|
| RON 806 | ∅ 70 ± 0.2 | M60 x 1 | ∅ 65 |

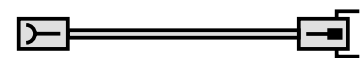


Steckverbinder und Kabel

Steckverbinder am Gerät:
Stecker (Stift) 9-polig
 Id.-Nr. 291 697-03



Verbindungskabel
 komplett verdrahtet
 Id.-Nr. 309 774-xx

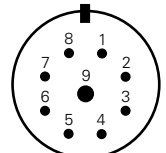
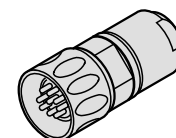


Verbindungskabel
 einseitig verdrahtet
 Id.-Nr. 309 780-xx



Anschluss

| 9-poliger HEIDENHAIN-Stecker | | | | | | | | | |
|------------------------------|------|----------------|-----|----------------|------|-----------------------|-----------------------|----------------|----------------|
| 1 | 2 | 5 | 6 | 7 | 8 | 3 | 4 | Gehäuse | 9 |
| I ₁ | | I ₂ | | I ₀ | | 5 V (U _P) | 0 V (U _N) | Außen-schirm | Innen-schirm |
| + | - | + | - | + | - | braun | weiß | | weiß/ braun |
| grün | gelb | blau | rot | grau | rosa | braun | | weiß/ braun | |
| | | | | | | | | EN 50178 | |



HEIDENHAIN

DR. JOHANNES HEIDENHAIN GmbH
 Dr.-Johannes-Heidenhain-Straße 5
 83301 Traunreut, Deutschland
 ☎ (0 86 69) 31-0
 ☎ (0 86 69) 50 61
 e-mail: info@heidenhain.de

www.heidenhain.de
 366 247 · 00 · A · 01 · 11/2001 · Änderungen vorbehalten

Weitere Informationen:
 Prospekt *Winkelmessgeräte*