

**RON 705**

Technische Daten

Abmessungen


Montage

Zubehör

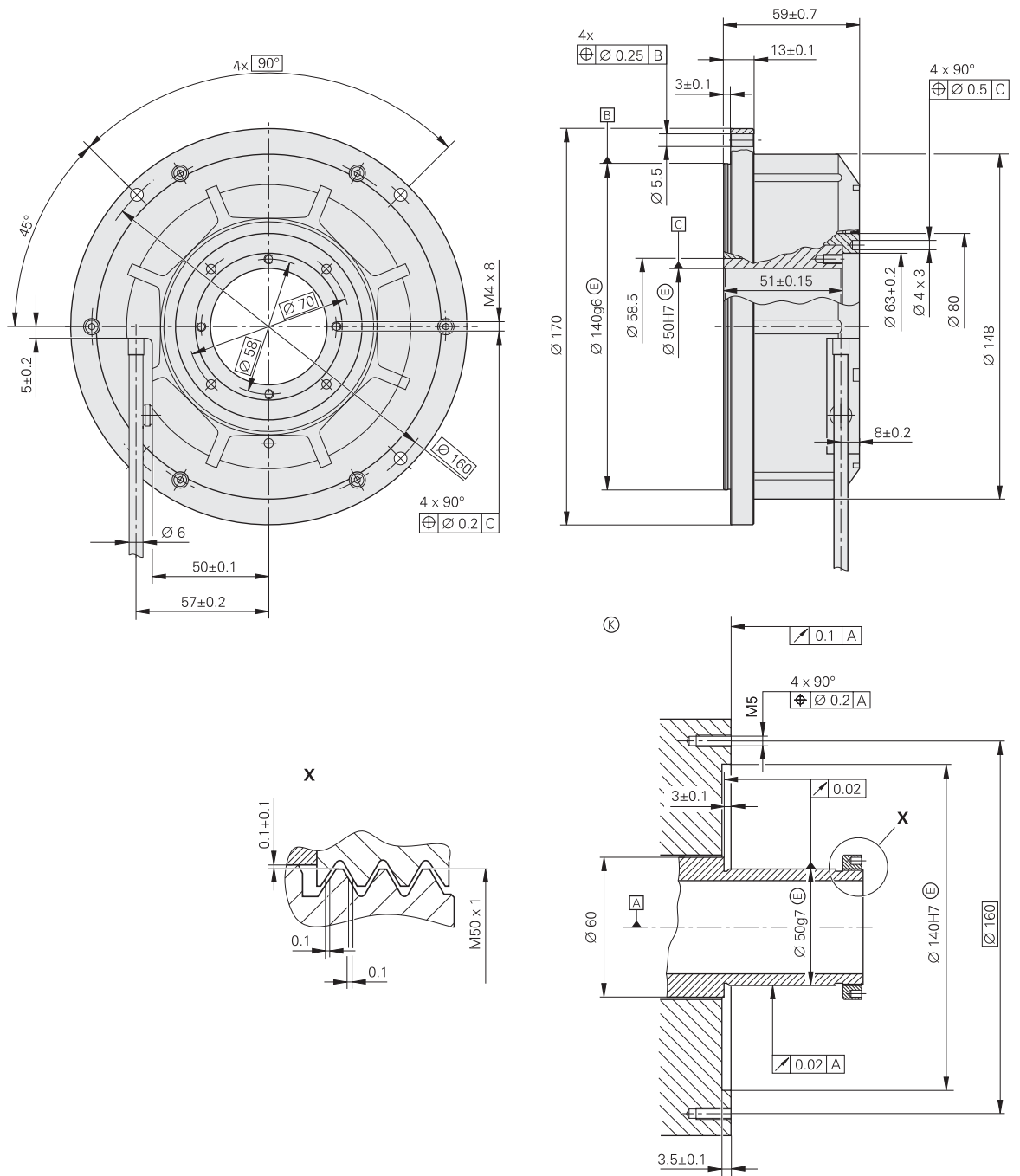
**Inkrementales Winkelmessgerät**

|  |  |
|--|--|
| <b>Bauform</b>                           | Außendurchmesser 170 mm<br>Hohlwelle Durchmesser 50 mm             |
| <b>Ausgangssignale</b>                   | Inkrementalsignale $\sim 11 \mu\text{Ass}$<br>Referenzmarkensignal |
| <b>Strichzahl/<br/>Systemgenauigkeit</b> | 18000/± 2"   |
| <b>Besonderheiten</b>                    | Integrierte Statorkupplung   |

## Technische Daten

|   |  |
|---|--|
| <b>Inkrementalsignale I<sub>1</sub>, I<sub>2</sub></b>    |  11 µA <sub>SS</sub><br>2 annähernd sinusförmige Stromsignale |
| <b>Strichzahl/<br/>Systemgenauigkeit</b>                  | 18000/± 2"   |
| <b>Grenzfrequenz</b> (-3 dB)                              | ≥ 90 kHz typ.  |
| <b>Referenzmarkensignal I<sub>0</sub></b>                 | <i>RON 705:</i> 1 Signalspitze pro Umdrehung<br><i>RON 705C:</i> mehrere Signale pro Umdrehung<br>(abstandscodierte Referenzmarken)            |
| <b>Spannungsversorgung</b>                                | 5 V ± 5%, max. 150 mA  |
| <b>Elektrischer Anschluss</b>                             | Kabel mit oder ohne Stecker<br>Länge 1 m, 3 m, 5 m<br>Kabelausgang axial und radial verwendbar   |
| <b>Max. Kabellänge</b> zur Folgeelektronik                | 30 m   |
| <b>Empfohlener Messschritt</b>                            | 0,0001°  |
| <b>Mech. zul. Drehzahl n</b>                              | max. 1000 min <sup>-1</sup>  |
| <b>Anlaufdrehmoment</b>                                   | ≤ 0,5 Nm   |
| <b>Trägheitsmoment des Rotors</b>                         | 1,7 · 10 <sup>-3</sup> kgm <sup>2</sup>  |
| <b>Eigenfrequenz</b>                                      | ≥ 1000 Hz  |
| <b>Zul. Axialbewegung der<br/>Antriebswelle</b>           | ± 0,2 mm   |
| <b>Vibration</b> (55 bis 2000 Hz)<br><b>Schock</b> (6 ms) | ≤ 100 m/s <sup>2</sup> (EN 60068-2-6)<br>≤ 1000 m/s <sup>2</sup> (EN 60068-2-27)   |
| <b>Max. Arbeitstemperatur</b>                             | 50 °C  |
| <b>Min. Arbeitstemperatur</b>                             | 0 °C   |
| <b>Schutzart</b> (EN 60529)                               | IP 64  |
| <b>Masse</b>  | ca. 3,8 kg   |

**Abmessungen**



Abmessungen in mm

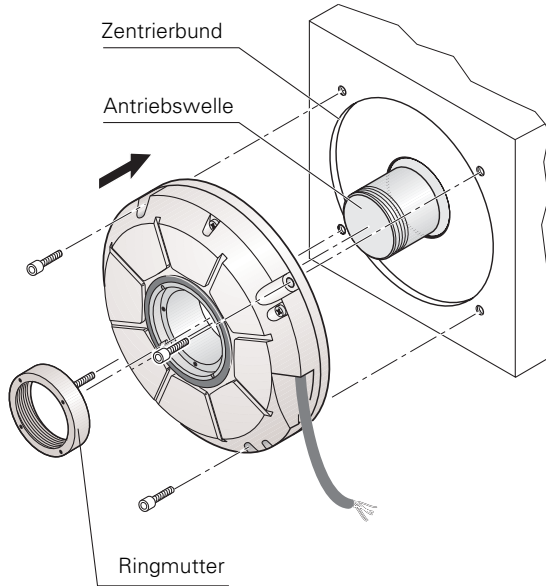


Tolerancing ISO 8015  
 ISO 2768 - m H

☐ = Lagerung

⊙ = Kundenseitige Anschlussmaße

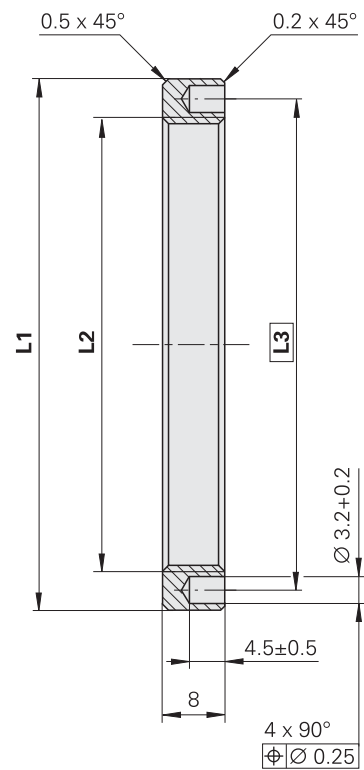
**Montage**



**Zubehör**

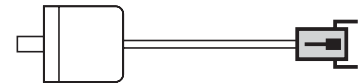
**Ringmutter für RON 785**  
Id.-Nr. 336669-05

|                | L1            | L2      | L3   |
|----------------|---------------|---------|------|
| <b>RON 705</b> | ∅ 65<br>± 0.2 | M50 x 1 | ∅ 55 |



**Steckverbinder und Kabel**

Steckverbinder am Gerät:  
**Stecker (Stift) 9-polig**  
 Id.-Nr. 291 697-03



**Verbindungskabel**  
 komplett verdrahtet  
 Id.-Nr. 309 774-xx

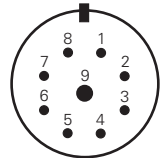
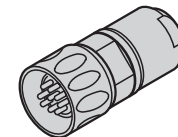


**Verbindungskabel**  
 einseitig verdrahtet  
 Id.-Nr. 309 780-xx



**Anschluss**

| 9-poliger HEIDENHAIN-Stecker |      |                |     |                |      |                       |                       |              |                |
|------------------------------|------|----------------|-----|----------------|------|-----------------------|-----------------------|--------------|----------------|
| 1                            | 2    | 5              | 6   | 7              | 8    | 3                     | 4                     | Gehäuse      | 9              |
| I <sub>1</sub>               |      | I <sub>2</sub> |     | I <sub>0</sub> |      | 5 V (U <sub>P</sub> ) | 0 V (U <sub>N</sub> ) | Außen-schirm | Innen-schirm   |
| +                            | -    | +              | -   | +              | -    | braun                 | weiß                  |              | weiß/<br>braun |
| grün                         | gelb | blau           | rot | grau           | rosa | EN 50178              |                       |              |                |



# HEIDENHAIN

**DR. JOHANNES HEIDENHAIN GmbH**  
 Dr.-Johannes-Heidenhain-Straße 5  
 83301 Traunreut, Deutschland  
 ☎ (0 86 69) 31-0  
 ☎ (0 86 69) 50 61  
 e-mail: info@heidenhain.de