



HEIDENHAIN



Produktinformation

ROD 320.007

ROD 323.031

Drehgeber für
Siemens-Antriebe

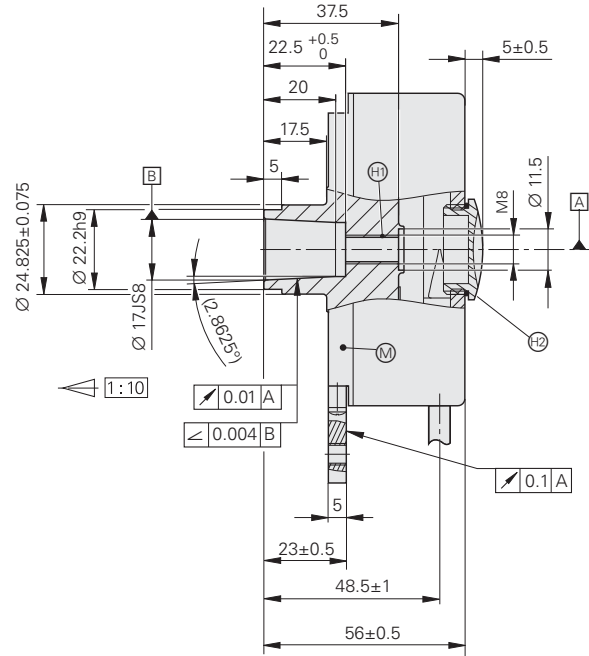
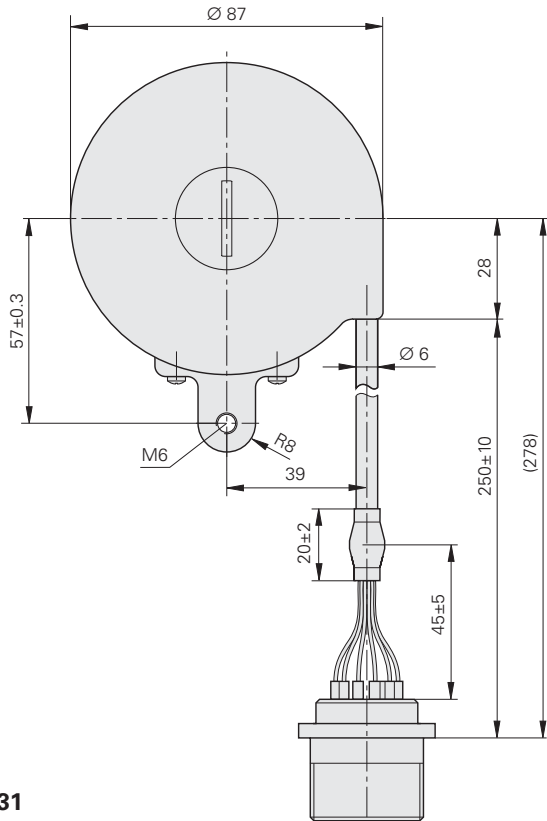
März 2008

Baureihe ROD 320/323

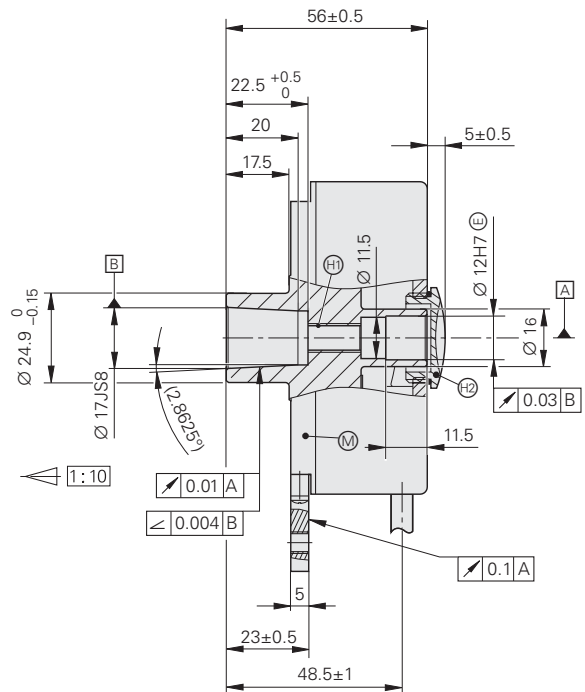
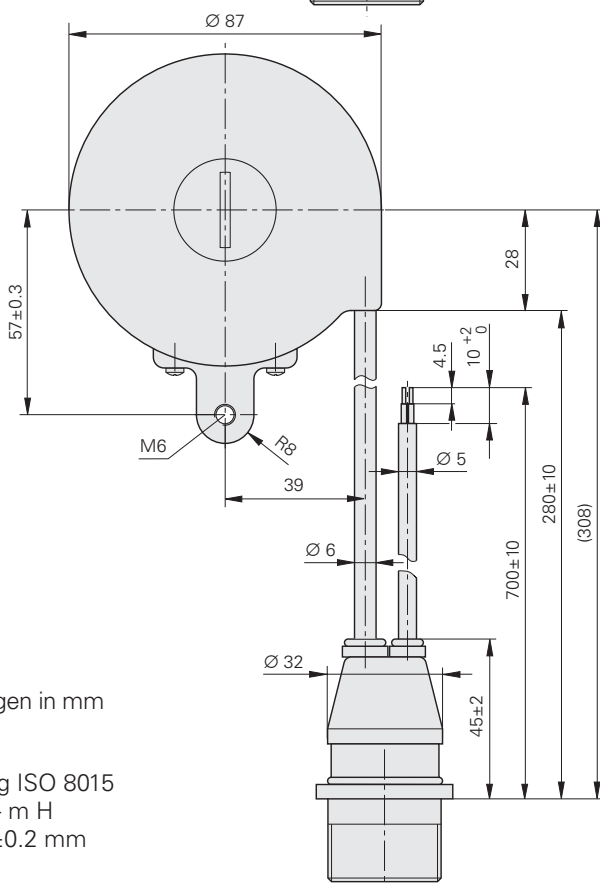
- Drehgeber mit Eigenlagerung zum Einbau in Motoren
- für Drahtbügelbefestigung
 - Konuswelle



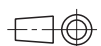
ROD 320.007



ROD 323.031



Abmessungen in mm






Tolerancing ISO 8015
ISO 2768 - m H
< 6 mm: ± 0.2 mm

- Ⓐ = Lagerung
- Ⓜ = Messpunkt Arbeitstemperatur
- Ⓜ = max. Anzugsmoment für Zentralschraube 10 Nm
- Ⓜ = Blindstopfen M25 x 1.5, Anzugsmoment 1.0 ± 0.1 Nm

	ROD 320.007	ROD 323.031
Inkrementalsignale	□□ TTL	
Signalperioden	1 000, 1 024, 2 000, 2 048, 2 500, 5 000	1 024, 1 250, 2 500
Referenzmarke	eine	
Abtastfrequenz Flankenabstand a	≤ 300 kHz ≥ 0,43 μs	
Spannungsversorgung	5 V ± 5% / ≤ 150 mA (ohne Last)	
Elektrischer Anschluss	0,25 m	0,28 m
Flanschdose	1 1/4-18 UNEF-2A	
Kabelausgang	radial	
Welle	Welle mit Innenkonus 1:10	
Mech. zul. Drehzahl n Grenzdrehzahl	≤ 12 000 min ⁻¹ ≤ 13 000 min ⁻¹	
Rechnerische Lagerlebensdauer (ohne Berücksichtigung der Fettgebrauchsdauer)	bei 3 000 min ⁻¹ : 85 000 h bei 6 000 min ⁻¹ : 54 000 h bei 9 000 min ⁻¹ : 41 000 h bei 12 000 min ⁻¹ : 34 000 h	
Anlaufdrehmoment bei 20 °C	< 0,05 Nm	
Trägheitsmoment Rotor	55 · 10 ⁻⁶ kgm ²	
Belastbarkeit der Welle am Wellenende	axial: 50 N; radial: 50 N (bei ≤ 12 000 min ⁻¹)	
Vibration 55 bis 2 000 Hz Schock 6 ms	≤ 100 m/s ² (EN 60068-2-6) ≤ 1 000 m/s ² (EN 60068-2-27)	
Max. Arbeitstemperatur	100 °C	
Min. Arbeitstemperatur	-10 °C	
Lagertemperatur	-30 bis 80 °C	
Schutzart EN 60529	IP 64 am Gehäuse; IP 53 am Welleneingang (Flansch)	
Masse	ca. 0,75 kg	ca. 0,80 kg




Elektrischer Anschluss

Anschlussbelegung ROD 320.007

17-polige Flanschdose													
	Spannungsversorgung			Inkrementalsignale						sonstige Signale			
	C, J, K	N, P, T	H	A	D	B	E	F	G	L	R	S	M
	U_P	0V	Schirm	U_{a1}	\overline{U}_{a1}	U_{a2}	\overline{U}_{a2}	U_{a0}	\overline{U}_{a0}	\overline{U}_{aS}			frei
	braun/ grün	weiß/ grün	/	braun	grün	grau	rosa	rot	schwarz	violett	/	/	/

Schirm liegt auf Gehäuse; **U_P** = Spannungsversorgung
Nicht verwendete Pins oder Litzen dürfen nicht belegt werden!

Anschlussbelegung ROD 323.031

17-polige Flanschdose													
	Spannungsversorgung			Inkrementalsignale						sonstige Signale			
	C, K, J	P, N, T	H	A	D	B	E	F	G	R	S	L	M
	U_P	0V	Schirm	U_{a1}	\overline{U}_{a1}	U_{a2}	\overline{U}_{a2}	U_{a0}	\overline{U}_{a0}			T+	T-
	braun/ grün	weiß/ grün	/	braun	grün	grau	rosa	rot	schwarz	/	/	rot ¹⁾	blau ¹⁾

Schirm liegt auf Gehäuse; **U_P** = Spannungsversorgung
Nicht verwendete Pins oder Litzen dürfen nicht belegt werden!

¹⁾Litzen in separat herausgeführtem, zweiadrigem Kabel

HEIDENHAIN

DR. JOHANNES HEIDENHAIN GmbH

Dr.-Johannes-Heidenhain-Straße 5

83301 Traunreut, Germany

☎ +49 (8669) 31-0

☎ +49 (8669) 50 61

E-Mail: info@heidenhain.de

www.heidenhain.de

Weitere Informationen

- Katalog *Drehgeber*
- Katalog *Messgeräte für elektrische Antriebe*