

**ROD 800**

**Inkrementales Winkelmessgerät**

Technische Daten

Abmessungen

Montage

Zubehör

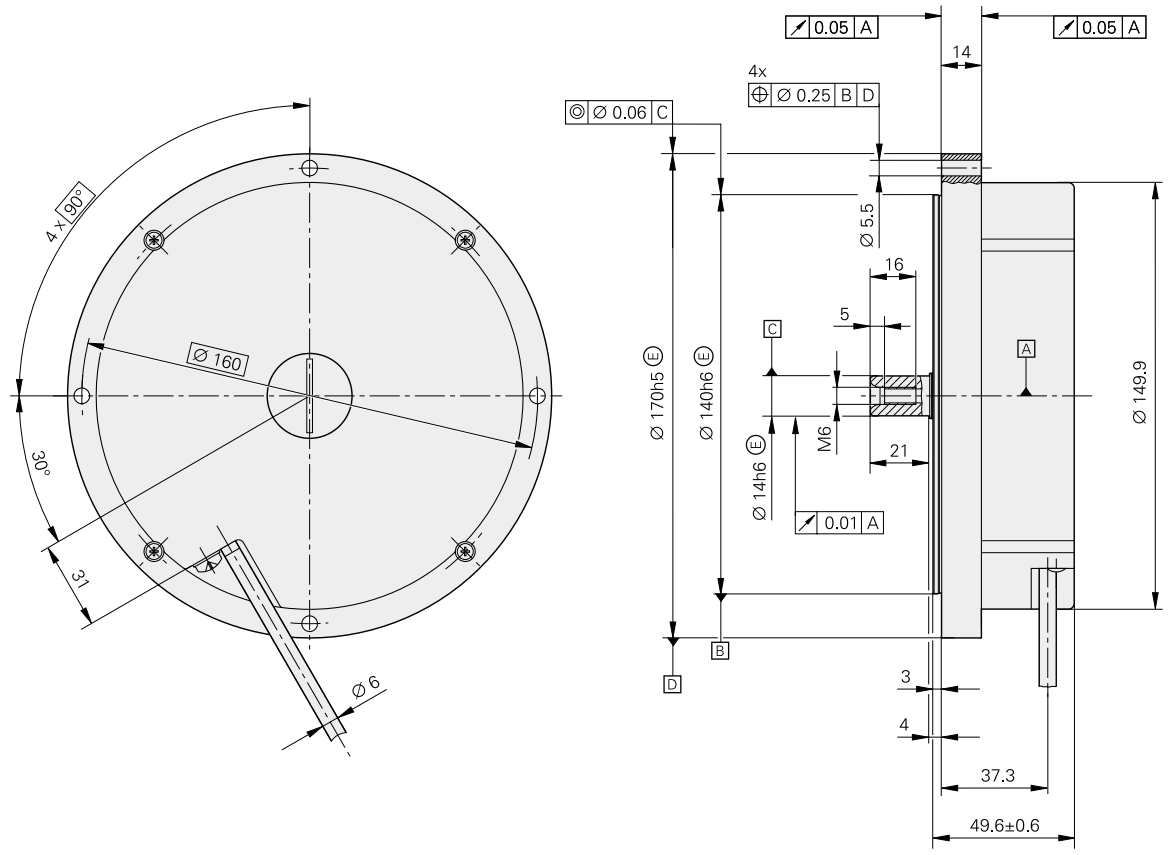


Bauform	Außenabmessung 170 mm Wellendurchmesser 14 mm
Ausgangssignale	Inkrementalsignale $\sim 11 \mu\text{Ass}$ Referenzmarkensignal
Strichzahl/ Systemgenauigkeit	36000/± 1"
Besonderheiten	Hohe Wellenbelastbarkeit

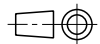
## Technische Daten

<b>Inkrementalsignale I<sub>1</sub>, I<sub>2</sub></b>	$\sim 11 \mu\text{Ass}$ 2 annähernd sinusförmige Stromsignale
<b>Strichzahlen/ Systemgenauigkeit</b>	36000/± 1"
<b>Grenzfrequenz</b> (-3 dB)	≥ 90 kHz typ.
<b>Referenzmarkensignal I<sub>0</sub></b>	<i>ROD 800</i> : 1 Signalspitze pro Umdrehung <i>ROD 800C</i> : mehrere Signalspitzen pro Umdrehung (abstandscodierte Referenzmarken)
<b>Spannungsversorgung</b>	5 V ± 5%, max. 90 mA
<b>Elektrischer Anschluss</b>	Kabel mit Stecker Länge 1 m Kabelausgang axial und radial verwendbar
<b>Max. Kabellänge</b> zur Folgeelektronik	30 m
<b>Empfohlener Messschritt</b>	0,00005°
<b>Mech. zul. Drehzahl n</b>	max. 1000 min <sup>-1</sup>
<b>Anlaufdrehmoment</b>	≤ 0,012 Nm
<b>Trägheitsmoment des Rotors</b>	360 · 10 <sup>-6</sup> kgm <sup>2</sup>
<b>Belastbarkeit der Welle</b>	axial 30 N, radial 30 N am Wellenende
<b>Vibration</b> (55 bis 2000 Hz) <b>Schock</b> (6 ms)	≤ 100 m/s <sup>2</sup> (EN 60068-2-6) ≤ 300 m/s <sup>2</sup> (EN 60068-2-27)
<b>Max. Arbeitstemperatur</b>	50 °C
<b>Min. Arbeitstemperatur</b>	0 °C
<b>Schutzart</b> (EN 60529)	IP 64
<b>Masse</b>	ca. 2,8 kg

**Abmessungen**



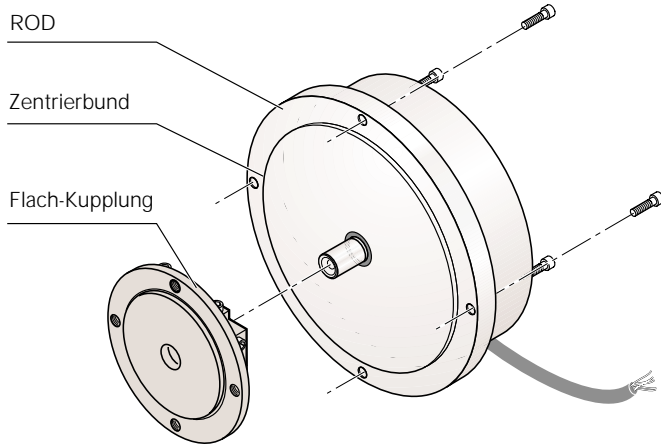
Abmessungen in mm



Tolerancing ISO 8015  
 ISO 2768 - m H

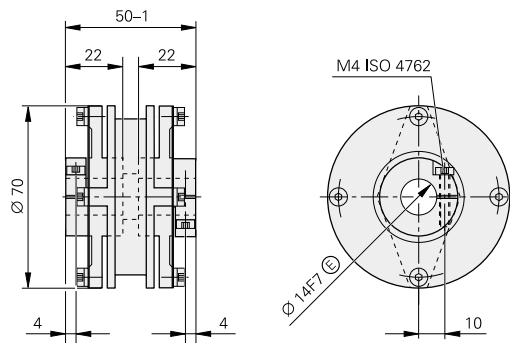
▣ = Lagerung

**Montage**

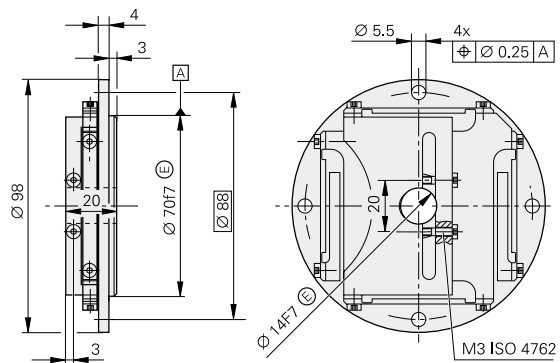


**Zubehör**

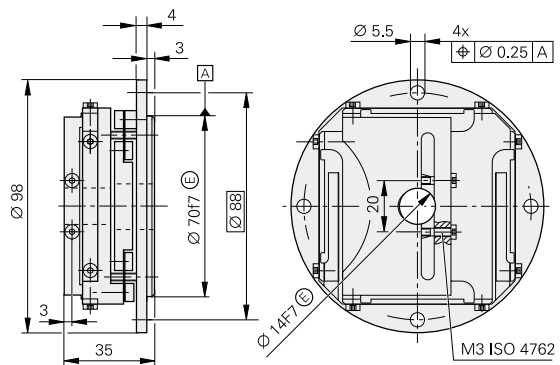
**Membran-Kupplung K 01**  
Id.-Nr. 200301-02



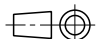
**Flach-Kupplung K 15**  
Id.-Nr. 255797-01



**Flach-Kupplung K 16**  
Id.-Nr. 258878-01



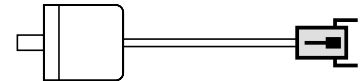
Abmessungen in mm



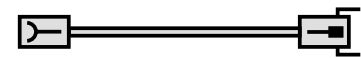
Tolerancing ISO 8015  
ISO 2768 - m H

**Steckverbinder und Kabel**

Steckverbinder am Gerät:  
**Stecker (Stift) 9-polig**  
 Id.-Nr. 291 697-03



**Verbindungskabel**  
 komplett verdrahtet  
 Id.-Nr. 309 774-xx

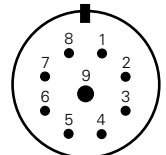
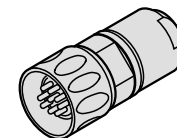


**Verbindungskabel**  
 einseitig verdrahtet  
 Id.-Nr. 309 780-xx



**Anschluss**

9-poliger HEIDENHAIN-Stecker									
1	2	5	6	7	8	3	4	Gehäuse	9
I <sub>1</sub>		I <sub>2</sub>		I <sub>0</sub>		5 V (U <sub>P</sub> )	0 V (U <sub>N</sub> )	Außen-schirm	Innen-schirm
+	-	+	-	+	-	braun	weiß		weiß/ braun
grün	gelb	blau	rot	grau	rosa	EN 50178			



# HEIDENHAIN

**DR. JOHANNES HEIDENHAIN GmbH**  
 Dr.-Johannes-Heidenhain-Straße 5  
 83301 Traunreut, Deutschland  
 ☎ (0 86 69) 31-0  
 ☎ (0 86 69) 50 61  
 e-mail: info@heidenhain.de

www.heidenhain.de  
 366 250 · 00 · A · 01 · 11/2001 · Änderungen vorbehalten

**Weitere Informationen:**  
 Prospekt *Winkelmessgeräte*