

ROD 450

Inkrementaler Drehgeber

Technische Daten

Abmessungen

Montage

Zubehör



| | |
|------------------------|--------------------------------------------------------------------|
| Bauform | Außendurchmesser 58 mm Klemmflansch Wellendurchmesser 10 mm |
| Ausgangssignale | Inkrementalsignale $\sim 11 \mu\text{Ass}$ Referenzmarkensignal |
| Strichzahl | 50 bis 5000 |
| Besonderheiten | Hohe Wellenbelastbarkeit |

Technische Daten

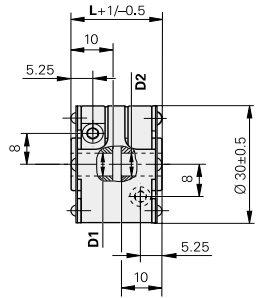
| | |
|-----------------------------------------------------------|------------------------------------------------------------------------------------------------------------------------------------------------------------------------|
| Inkrementalsignale I₁, I₂ | $\sim 11 \mu A_{SS}$ 2 annähernd sinusförmige Stromsignale |
| Strichzahlen | 50, 100, 125, 150, 200, 250, 360, 400, 500, 512, 600, 720, 900, 1 000, 1 024, 1 250, 1 500, 1 800, 2 000, 2 048, 2 500, 3 000, 3 600, 4 000, 4 096, 4 500, 5 000 |
| Grenzfrequenz (-3 dB) (-6 dB) | $\geq 160 \text{ kHz typ.}$ $\geq 250 \text{ kHz typ.}$ |
| Referenzmarkensignal I₀ | 1 Signalspitze pro Umdrehung |
| Spannungsversorgung | 5 V \pm 5%, max. 150 mA |
| Elektrischer Anschluss | Kabel mit Stecker Länge 1 m, 3 m, 5 m Kabelausgang axial oder radial |
| Max. Kabellänge zur Folgeelektronik | 30 m |
| Mech. zul. Drehzahl n | max. 12 000 min ⁻¹ |
| Anlaufdrehmoment | $\leq 0,01 \text{ Nm}$ |
| Trägheitsmoment des Rotors | $1,45 \cdot 10^{-6} \text{ kgm}^2$ |
| Belastbarkeit der Welle am Wellenende | $n \leq 6 000 \text{ min}^{-1}$: axial 40 N, radial 60 N $n \leq 12 000 \text{ min}^{-1}$: axial 10 N, radial 20 N |
| Vibration (55 bis 2000 Hz) Schock (6 ms) | $\leq 100 \text{ m/s}^2$ (DIN IEC 68-2-6) $\leq 1000 \text{ m/s}^2$ (DIN IEC 68-2-27) |
| Max. Arbeitstemperatur | 85°C |
| Min. Arbeitstemperatur | Kabel bewegt - 10°C Kabel fest verlegt - 20°C |
| Schutzart (EN 60 529) | IP 67 am Gehäuse IP 64 am Welleneingang |
| Masse | ca. 0,25 kg |

Zubehör

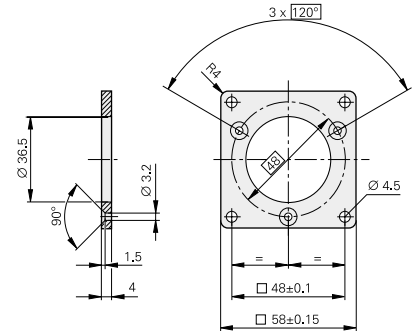
Membran-Kupplung K17 mit galvanischer Trennung
Id.-Nr. 296 746-xx



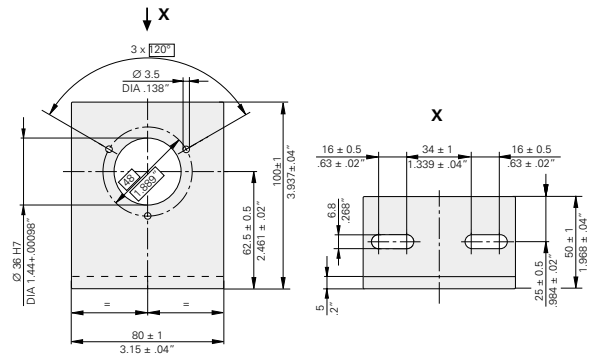
| Variante | D1 | D2 | L |
|----------|---------|---------|-------|
| 02 | Ø 6 mm | Ø 10 mm | 22 mm |
| 03 | Ø 10 mm | Ø 10 mm | 30 mm |
| 04 | Ø 10 mm | Ø 10 mm | 22 mm |



Montageflansch
Id.-Nr. 201 437-01

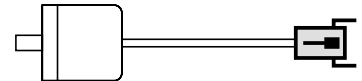


Montagewinkel
Id.-Nr. 324 322-01

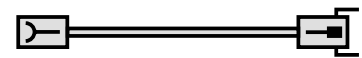


Steckverbinder und Kabel

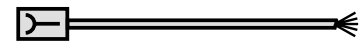
Steckverbinder am Gerät:
Stecker (Stift) 9-polig
 Id.-Nr. 291 697-03



Verbindungskabel
 komplett verdrahtet
 Id.-Nr. 309 774-xx

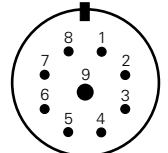
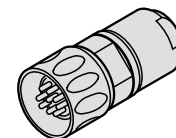


Verbindungskabel
 einseitig verdrahtet
 Id.-Nr. 309 780-xx



Anschluss

| 9-poliger HEIDENHAIN-Stecker | | | | | | | | | |
|------------------------------|------|----------------|-----|----------------|------|-----------------------|-----------------------|-------------------|----------------|
| 1 | 2 | 5 | 6 | 7 | 8 | 3 | 4 | Gehäuse | 9 |
| I ₁ | | I ₂ | | I ₀ | | 5 V (U _P) | 0 V (U _N) | Außen-schirm | Innen-schirm |
| + | - | + | - | + | - | braun | weiß | | weiß/ braun |
| grün | gelb | blau | rot | grau | rosa | | | IEC 742 EN 50 178 | |



HEIDENHAIN

DR. JOHANNES HEIDENHAIN GmbH
 Dr.-Johannes-Heidenhain-Straße 5
 83301 Traunreut, Deutschland
 ☎ (0 86 69) 31-0
 ☎ (0 86 69) 50 61
 E-Mail: info@heidenhain.de

www.heidenhain.de
 355 950 · 00 · A · 01 · 5/2002 · Änderungen vorbehalten

Weitere Informationen:
 Prospekt Drehgeber