



POSITIP 8000

Instrucciones de funcionamiento
Torneado

Visualización de posiciones

Indicaciones sobre la estructura de la documentación

Esta documentación comprende tres secciones principales:

Pieza	Capítulo
I Información general	
Esta sección contiene información general que deberían leer todas las personas que entren en contacto con el equipo.	<ul style="list-style-type: none"> ■ "Nociones básicas", Página 7 ■ "Seguridad", Página 14 ■ "Funcionamiento general", Página 19
II Información para el usuario OEM y la configuración	
Esta sección contiene información sobre la instalación, puesta en marcha y alineación del equipo.	<ul style="list-style-type: none"> ■ "Transporte y almacenamiento", Página 60 ■ "Montaje", Página 65 ■ "Instalación", Página 71 ■ "Puesta en marcha", Página 82 ■ "Ajuste", Página 159 ■ "Gestión de ficheros", Página 178 ■ "Configuraciones", Página 185 ■ "Servicio postventa y mantenimiento", Página 205 ■ "Desmontaje y eliminación", Página 218 ■ "Características técnicas", Página 220
III Información para el operador	
Esta sección contiene información sobre el manejo del equipo. Esta sección sirve como apoyo en el trabajo cotidiano con el equipo.	<ul style="list-style-type: none"> ■ "Funcionamiento manual", Página 231 ■ "Modo MDI", Página 241 ■ "Ejecución del programa ", Página 253 ■ "Programación ", Página 262 ■ "Ejemplode aplicación", Página 275 ■ "¿Qué hacer si...?", Página 293
Anexo	<ul style="list-style-type: none"> ■ "Índice", Página 299 ■ "Directorio de figuras", Página 302



Información general

Resumen

Esta sección de la documentación contiene información general para el usuario OEM, la configuración y el operador.

Contenido de los capítulos en la sección "Información general"

La siguiente tabla muestra:

- de qué capítulos se compone la presente sección "Información general"
- qué información contienen los capítulos
- a qué destinatarios están dirigidos principalmente los capítulos

Capítulo	Índice	Grupo objetivo		
		OEM	Setup	Operator
Este capítulo contiene información sobre...				
1 "Nociones básicas"	... el presente producto	✓	✓	✓
	... el presente manual			
2 "Seguridad"	... Normas y medidas de seguridad			
	■ para el montaje del producto	✓	✓	✓
	■ para la instalación del producto			
	■ para el funcionamiento del producto			
3 "Funcionamiento general"	... los elementos de manejo de la pantalla del producto	✓	✓	✓
	... la pantalla del producto			
	... Funciones básicas del producto			

Índice de contenido

1	Nociones básicas.....	7
1.1	Resumen.....	8
1.2	Información del producto.....	8
1.3	Resumen de funciones nuevas y modificadas.....	8
1.4	Software de prueba del producto.....	9
1.5	Documentación del producto.....	9
1.5.1	Validez de la documentación.....	9
1.5.2	Instrucciones para la lectura de la documentación.....	10
1.5.3	Conservación y divulgación de la documentación.....	11
1.6	Acerca de este manual.....	11
1.6.1	Tipo de documento.....	11
1.6.2	Grupos destinatarios del manual de instrucciones.....	11
1.6.3	Grupos de destino según tipos de usuario.....	12
1.6.4	Instrucciones empleadas.....	12
1.6.5	Distinciones de texto.....	13
2	Seguridad.....	14
2.1	Resumen.....	15
2.2	Medidas generales de seguridad.....	15
2.3	Utilización conforme al uso previsto.....	15
2.4	Utilización no conforme al uso previsto.....	15
2.5	Cualificación del personal.....	16
2.6	Obligaciones del explotador.....	16
2.7	Instrucciones de seguridad generales.....	17
2.7.1	Símbolos en el equipo.....	17
2.7.2	Instrucciones de seguridad sobre el sistema eléctrico.....	18
3	Funcionamiento general.....	19
3.1	Resumen.....	20
3.2	Manejo con pantalla táctil y dispositivos de entrada.....	20
3.2.1	Pantalla táctil y dispositivos de entrada.....	20
3.2.2	Gestos y acciones con el ratón.....	20
3.3	Elementos de mando generales y funciones.....	22
3.4	POSITIP 8000 encender y apagar.....	24
3.4.1	POSITIP 8000 Encender.....	24
3.4.2	Modo de ahorro de energía activar y desactivar.....	24
3.4.3	POSITIP 8000 apagar.....	25
3.5	Inicio y cierre de sesión de usuario.....	25
3.5.1	Inicio de sesión de usuario.....	26
3.5.2	Cerrar sesión de usuario.....	26
3.6	Ajustar idioma.....	27
3.7	Ejecutar la búsqueda de las marcas de referencia tras el arranque del equipo.....	27
3.8	Pantalla de manejo.....	28
3.8.1	Tras el Encendido la pantalla de manejo.....	28
3.8.2	Menú principal de la pantalla de manejo.....	29
3.8.3	Menú Funcionamiento manual.....	31
3.8.4	Menú Funcionamiento MDI.....	32
3.8.5	Menú Ejecución del programa.....	34
3.8.6	Menú Programación.....	35

3.8.7	Menú Gestión de ficheros.....	37
3.8.8	Menú Registro de usuario.....	38
3.8.9	Menú Configuraciones.....	39
3.8.10	Menú Desconexión.....	40
3.9	Visualizador de cotas.....	40
3.9.1	Elementos de manejo del visualizador de cotas.....	40
3.9.2	Funciones del visualizador de cotas.....	42
3.10	Barra de estado.....	45
3.10.1	Elementos de mando de la barra de estado.....	45
3.10.2	Adaptar las configuraciones en el Menú de acceso rápido.....	46
3.10.3	Cronómetro.....	48
3.10.4	Calculadora.....	48
3.10.5	Fijar el valor de avance.....	49
3.10.6	Introducir y activar la cota incremental.....	49
3.10.7	Funciones auxiliares en el funcionamiento manual.....	50
3.11	Barra OEM.....	50
3.11.1	Elementos de mando de la Menú OEM.....	50
3.11.2	Llamar las funciones de Menú OEM.....	51
3.12	Mensajes y feedback de audio.....	51
3.12.1	Mensajes.....	51
3.12.2	Asistente.....	53
3.12.3	Feedback de Audio.....	53

1

Nociones básicas

1.1 Resumen

Este capítulo contiene información acerca del presente producto y el presente manual.

1.2 Información del producto

Denominación del producto	ID	Versión Firmware	Índice
POSITIP 8000	1089176-xx, 1089177-xx	1252216.1.3.x	---

La placa de características se encuentra en la parte posterior del equipo
Ejemplo:



- 1 Denominación del producto
- 2 Índice
- 3 N.º de identificación (ID)

1.3 Resumen de funciones nuevas y modificadas

Este documento proporciona una descripción resumida de las funciones o ajustes nuevos o modificados con la versión 1252216.1.3.x.

Compatibilidad con máquinas de accionamiento central

Condición: opción de software NC1

Con esta versión se incorpora la compatibilidad con máquinas que incluyen accionamiento central. Se puede asignar cada eje individual, siempre y cuando lo desplace un accionamiento central.

Información adicional: "Configurar el accionamiento central", Página 107

Desplazar con cota incremental

Condición: opción de software NC1

Se ha introducido una nueva función de cota incremental. Con esta función se puede desplazar de forma incremental con una de las cotas introducidas. La función se puede activar en el diálogo Avance / Cota incremental.

Información adicional: "Desplazar con cota incremental", Página 240

Teclas del eje virtuales

Condición: opción de software NC1

Si se desea economizar las teclas JOG de la máquina, ahora se pueden configurar teclas del eje virtuales en el equipo. Las teclas del eje virtuales se pueden activar por separado para cada eje. Además, se puede elegir si las teclas del eje se muestran como pulsador o como conmutador.

Información adicional: "Configurar las teclas del eje virtuales", Página 129

Información adicional: "Desplazar con teclas del eje virtuales", Página 44

Retirar los ejes manualmente de la regulación y bloquear ejes

Condición: opción de software NC1

Solo es posible bloquear ejes o retirar ejes de la regulación. La función correspondiente puede guardarse como función especial en la barra OEM.

Información adicional: "Configurar el funciones especiales", Página 150

1.4 Software de prueba del producto

POSITIP 8000 Demo es un software que se puede instalar en un ordenador independientemente del equipo. Mediante POSITIP 8000 Demo puede familiarizarse con las funciones del equipo, probarlas o mostrarlas.

Puede descargar aquí la versión actual del software: www.heidenhain.de



Para poder descargar el fichero de instalación del portal de HEIDENHAIN, necesitará derechos de acceso a la carpeta del portal **Software** en el directorio del producto correspondiente.

Si no posee derechos de acceso a la carpeta del portal **Software** puede solicitar los derechos de acceso a su persona de contacto de HEIDENHAIN.

1.5 Documentación del producto

1.5.1 Validez de la documentación

Antes de utilizar la documentación y el equipo debe comprobarse que la documentación y el equipo concuerden.

- ▶ Comparar el número de identificación indicado en la documentación y el índice con los datos indicados en la etiqueta del modelo del equipo
- ▶ Comparar la versión de Firmware indicada en la Documentación con la versión de Firmware del equipo

Información adicional: "Informaciones del aparato", Página 187

- > Si los números de identificación y los índices, así como las versiones de Firmware concuerdan, la documentación es válida



Cuando los números de identificación y los índices no coinciden y, por tanto, la documentación no es válida, encontrará la documentación actualizada en www.heidenhain.com.

1.5.2 Instrucciones para la lectura de la documentación

⚠ ADVERTENCIA

¡Accidentes mortales, lesiones o daños materiales originados por la no observancia de la documentación!

Si no se observan las indicaciones de la Documentación pueden producirse accidentes mortales, lesiones o daños materiales.

- ▶ Leer la documentación cuidadosa y completamente
- ▶ Conservar la documentación para futuras consultas

La tabla siguiente contiene las partes que componen la documentación en el orden secuencial de su prioridad de lectura.

Documentación	Descripción
Anexo	Un anexo complementa o reemplaza los contenidos correspondientes del modo de empleo y, dado el caso, también del manual de instrucciones de instalación. Si el suministro contiene un anexo, este tiene la máxima prioridad de lectura. Todos los contenidos restantes de la documentación mantienen su validez.
Manual de instrucciones de instalación	El manual contiene todas las informaciones e instrucciones de seguridad necesarias para montar e instalar correctamente el equipo. Siendo un extracto del Manual de instrucciones, el Manual de instalación se envía con el suministro. El manual de instalación es el segundo en prioridad de lectura.
Manual de instrucciones de uso	El manual de instrucciones de uso contiene todas las informaciones e instrucciones de seguridad necesarias para hacer funcionar correctamente el equipo y de acuerdo con el fin al que está destinado. El Manual de instrucciones está incluido en el medio de almacenamiento suministrado, y asimismo puede descargarse desde www.heidenhain.com se está descargando. Antes de la puesta en marcha del equipo, es imprescindible leer el Manual de instrucciones. Dicho Manual de instrucciones tiene la tercera prioridad de lectura.
Manual del usuario	El manual del usuario contiene toda la información para instalar el software de prueba en un ordenador y utilizarlo según su uso previsto. El manual del usuario se encuentra en la carpeta de instalación del software de prueba y puede descargarse desde el apartado de descargas de www.heidenhain.com .

¿Desea modificaciones o ha detectado un error?

Realizamos un mejora continua en nuestra documentación. Puede ayudarnos en este objetivo indicándonos sus sugerencias de modificaciones en la siguiente dirección de correo electrónico:

userdoc@heidenhain.de

1.5.3 Conservación y divulgación de la documentación

El manual debe guardarse en la proximidad inmediata del puesto de trabajo y debe estar a disposición de todo el personal en todo momento. El explotador del equipo deberá informar al personal de donde se guarda este manual. Si el manual se ha vuelto ilegible, el explotador del equipo deberá pedir al fabricante un nuevo ejemplar.

Al transferir o revender el equipo a terceros, deberán transferirse al nuevo propietario los documentos siguientes:

- Anexo (en el caso de que se haya entregado con el equipo)
- Manual de instrucciones de instalación
- Manual de instrucciones de uso

1.6 Acerca de este manual

Este manual contiene toda la información e instrucciones de seguridad necesarias para hacer funcionar correctamente el equipo.

1.6.1 Tipo de documento

Manual de instrucciones de uso

El presente manual es el **Manual de instrucciones** del producto.

El manual de instrucciones de uso

- está orientado al ciclo de vida del producto
- contiene toda la información e instrucciones de seguridad necesarias para manejar el producto correctamente y de acuerdo con el uso previsto

1.6.2 Grupos destinatarios del manual de instrucciones

Todas las personas que intervengan en uno de los trabajos siguientes deberán leer y observar el presente manual de instrucciones:

- Montaje
- Instalación
- Puesta en marcha y configuración
- Manejo
- Programación
- Servicio postventa, limpieza y mantenimiento
- Reparación de averías
- Desmontaje y eliminación

1.6.3 Grupos de destino según tipos de usuario

Los grupos de destino de este manual se componen de los diversos tipos de usuario de este equipo y de las autorizaciones de los tipos de usuario.

El equipo dispone de los siguientes tipos de usuario:

Usuario OEM

El usuario **OEM** (Original Equipment Manufacturer) posee el máximo nivel de autorización. Puede realizar la configuración del Hardware del equipo (p. ej. conexión de sistemas de medida y sensores). Puede establecer usuarios del tipo **Setup** y **Operator** y configurar los usuarios **Setup** y **Operator**. El usuario **OEM** no puede duplicarse o borrarse. No puede iniciar sesión automáticamente.

Usuario Setup

El usuario **Setup** configura el dispositivo para su uso en el lugar de utilización. Puede colocar usuarios del tipo **Operator**. El usuario **Setup** no puede duplicarse o borrarse. No puede iniciar sesión automáticamente.

Usuario Operator

El usuario **Operator** para ejecutar las funciones básicas del dispositivo. Un usuario del tipo **Operator** no puede poner otros usuarios y puede p. ej. modificar su nombre o su idioma. Un usuario del grupo **Operator** puede iniciar sesión automáticamente tan pronto como se haya encendido el equipo.

1.6.4 Instrucciones empleadas

Indicaciones para la seguridad

Los avisos de seguridad advierten contra los peligros en la manipulación del equipo y proporcionan las instrucciones para evitarlos. Los avisos de seguridad se clasifican en función de la gravedad del peligro y se subdividen en los grupos siguientes:

⚠ PELIGRO
Peligro indica un riesgo para las personas. Si no se observan las instrucciones para la eliminación de riesgos es seguro que el peligro ocasionará la muerte o lesiones graves .
⚠ ADVERTENCIA
Advertencia indica un riesgo para las personas. Si no se observan las instrucciones para la eliminación de riesgos es previsible que el riesgo ocasionará la muerte o lesiones graves .
⚠ PRECAUCIÓN
Precaución indica un peligro para las personas. Si no se observan las instrucciones para la eliminación de riesgos es previsible que el riesgo ocasiona lesiones leves .
INDICACIÓN
Indicación indica un peligro para los equipos o para los datos. Si no se observan las instrucciones para la eliminación de riesgos es previsible que el riesgo ocasiona un daño material .



Notas de información

Las notas de información garantizan un uso del equipo eficiente y exento de fallos. Las notas de información se clasifican en los grupos siguientes:

-  El símbolo informativo representa un **consejo**.
Un consejo proporciona información adicional o complementaria importante.
-  El símbolo de rueda dentada indica que la función descrita **depende de la máquina**, p. ej.:
 - Es imprescindible que la máquina disponga de un opción necesaria de software o hardware
 - El comportamiento de las funciones depende de los ajustes configurables de la máquina
-  El símbolo de un libro representa una **referencia cruzada** a documentación externa, p. ej., documentación del fabricante de la máquina o de un tercero.

1.6.5 Distinciones de texto

En este manual se emplean las siguientes distinciones de texto:

Representación	Significado
▶ ... > ...	identifica un paso de una acción y el resultado de una acción Ejemplo: ▶ Pulsar en OK > El mensaje se cierra
■ ... ■ ...	identifica una lista o relación Ejemplo: ■ Interfaz TTL ■ Interfaz EnDat ■ ...
negrita	identifica menús, indicaciones y botones Ejemplo: ▶ Pulsar en Parar > El sistema operativo se detiene ▶ Desconectar el equipo mediante el interruptor de red

2

Seguridad



2.1 Resumen

Este capítulo contiene información importante sobre la seguridad para hacer funcionar el equipo de forma correcta.

2.2 Medidas generales de seguridad

Para el funcionamiento del sistema, son aplicables las medidas de seguridad reconocidas universalmente, como las que se requieren en particular en la manipulación de aparatos con tensión eléctrica. La no consideración de estas prescripciones de seguridad puede tener como consecuencia daños en el aparato o lesiones en las personas.

Las prescripciones de seguridad pueden variar según cada empresa. En el caso de conflicto entre el contenido de esta guía rápida y las regulaciones internas de una empresa en la que vaya a utilizarse este aparato deben acatarse siempre las regulaciones más severas.

2.3 Utilización conforme al uso previsto

Los dispositivos de la serie POSITIP 8000 son contadores digitales de alta calidad para el funcionamiento en máquinas herramienta manuales. En combinación con los sistemas lineales de medida y los sistemas angulares de medida, los dispositivos de la línea POSITIP 8000 proporcionan la posición de la herramienta en varios ejes y ofrecen funciones adicionales para el manejo de la máquina herramienta.

Con la Opción de software POSITIP 8000 NC1 se puede automatizar la fabricación de una pieza.

Los dispositivos de esta serie

- solo se pueden usar en aplicaciones profesionales y en un entorno industrial
- deben estar montados para un uso previsto en una base o soporte adecuado
- son para su uso en interiores y en un entorno previsto en el que la carga por humedad, suciedad, aceite y lubricantes corresponda a las especificaciones de los datos técnicos



Los dispositivos contemplan el uso de equipos periféricos de diferentes fabricantes. HEIDENHAIN no puede pronunciarse sobre el uso conforme a lo previsto de dichos aparatos. La información relativa al uso conforme a lo previsto contenida en las documentaciones correspondientes deberá tenerse en cuenta.

2.4 Utilización no conforme al uso previsto

Las siguientes aplicaciones en particular son inadmisibles para todos los dispositivos de la serie POSITIP 8000:

- Uso y almacenamiento fuera de las condiciones de funcionamiento según "Características técnicas"
- Uso al aire libre
- Uso en zonas con riesgo de explosión
- Uso de los dispositivos de la serie POSITIP 8000 como parte de una función de seguridad

2.5 Cualificación del personal

El personal para el montaje, instalación, manejo, servicio técnico, mantenimiento y desmontaje debe contar con las cualificaciones correspondientes para este tipo de tarea y haberse informado suficientemente mediante la documentación del equipo y los periféricos conectados.

Los requisitos que debe cumplir el personal, que se requieren para las distintas actividades del equipo, se indican en los correspondientes capítulos del presente manual.

A continuación se especifican con más detalle los grupos de personas en cuanto a sus cualificaciones y tareas.

Usuario

El usuario utiliza y maneja el equipo dentro del marco del uso conforme a lo previsto. El explotador del equipo informará al usuario acerca de las tareas especiales y de los posibles riesgos resultantes de las mismas en caso de comportamiento inadecuado.

Personal especializado

El explotador del equipo proporcionará al personal especializado la formación necesaria para el manejo ampliado y la parametrización. Gracias a su formación especializada, sus conocimientos y su experiencia, así como su conocimiento de las disposiciones pertinentes, el personal especializado estará capacitado para ejecutar los trabajos encomendados relativos a la respectiva aplicación, y para reconocer y evitar de forma autónoma los posibles riesgos.

Electricista especializado

Gracias a su formación especializada, sus conocimientos y su experiencia, así como su conocimiento de las normas pertinentes, el electricista especializado estará capacitado para ejecutar los trabajos encomendados relativos a la respectiva aplicación, y para reconocer y evitar de forma autónoma los posibles riesgos. El electricista especializado ha recibido la formación especial para el ámbito de trabajo en el que realiza su actividad.

El electricista especializado debe cumplir las disposiciones de la normativa legal vigente para la prevención de accidentes.

2.6 Obligaciones del explotador

El explotador es el propietario del equipo y de la periferia o ha alquilado ambos. En todo momento, será el responsable de que se haga el uso conforme a lo previsto.

El explotador debe:

- asignar las diferentes tareas en el equipo a personal cualificado, apropiado y autorizado
- instruir al personal de forma comprobable acerca de las autorizaciones
- Proporcionar al personal todos los medios que precise para poder ejecutar las tareas que tiene asignadas
- asegurar que el equipo se hace funcionar en un estado impecable técnicamente
- asegurar que el equipo quede protegido contra un uso no autorizado



2.7 Instrucciones de seguridad generales

 La responsabilidad para cada sistema en el que se utiliza este producto recae en el montador o instalador de dicho sistema.

 El equipo soporta la utilización de múltiples aparatos periféricos de diferentes fabricantes. HEIDENHAIN no puede pronunciarse sobre las instrucciones de seguridad específicas de dichos aparatos. Las instrucciones de seguridad indicadas en las documentaciones correspondientes deben tenerse en cuenta. En el caso de que dichas documentaciones no existan, deberán solicitarse a los fabricantes.

Las instrucciones de seguridad específicas, que deben tenerse en cuenta en el equipo para las diferentes actividades, están indicadas en los capítulos correspondientes de este manual.

2.7.1 Símbolos en el equipo

El equipo está caracterizado por los símbolos siguientes:

Símbolo	Significado
	Es preciso tener en cuenta las advertencias de seguridad respecto a las conexiones eléctricas y a la conexión a la red de alimentación, antes de conectar el equipo.
	Conexión de tierra funcional conforme a IEC/EN 60204-1. Tener en cuenta las indicaciones al respecto de la instalación.
	Sello del producto. Si el sello del producto está roto o ha sido retirado, se anula la garantía.

2.7.2 Instrucciones de seguridad sobre el sistema eléctrico

⚠ ADVERTENCIA

Al abrir el equipo, contacto peligroso con piezas que conducen la electricidad.

La consecuencia puede ser una descarga eléctrica, quemaduras o la muerte.

- ▶ La caja no debe abrirse en ningún caso
- ▶ Las intervenciones únicamente las podrá realizar el fabricante

⚠ ADVERTENCIA

Riesgo de circulación peligrosa de electricidad a través del cuerpo por contacto directo o indirecto con piezas que conducen la electricidad.

La consecuencia puede ser una descarga eléctrica, quemaduras o la muerte.

- ▶ Los trabajos en el sistema eléctrico y en componentes sometidos a tensión eléctrica deberán encargarse a un especialista que cuente con la debida formación
- ▶ Para la conexión a la red y para todas las conexiones de las interfaces deberán emplearse exclusivamente conectores y cables prefabricados según normas
- ▶ Deberá encargarse al fabricante la sustitución inmediata de los componentes eléctricos defectuosos
- ▶ Comprobar a intervalos de tiempo regulares todos los cables conectados y todas las hembrillas de conexión del equipo Las deficiencias, tales como conexiones flojas o cables chamuscados, deberán subsanarse de inmediato

INDICACIÓN

Daño de componentes internos del equipo.

Si se abre el equipo, la garantía del producto queda anulada.

- ▶ La caja no debe abrirse en ningún caso
- ▶ Las intervenciones únicamente las podrá realizar el fabricante del equipo

3

**Funcionamiento
general**

3.1 Resumen

Este capítulo describe las pantallas de manejo y los elementos de mando, así como las funciones básicas del equipo.

3.2 Manejo con pantalla táctil y dispositivos de entrada

3.2.1 Pantalla táctil y dispositivos de entrada

El manejo de los elementos de mando en la pantalla de manejo del equipo se realiza mediante una pantalla táctil o un ratón USB conectado.

Para introducir datos se puede emplear el teclado de pantalla de la pantalla táctil o un teclado USB conectado.

INDICACIÓN

¡Funciones erróneas de la Touchscreen debidas a la humedad o al contacto con agua!

La humedad o el agua pueden perjudicar la función de la Touchscreen.

- ▶ Proteger la Touchscreen contra la humedad o contra el contacto con el agua

Información adicional: "Datos del equipo", Página 221

3.2.2 Gestos y acciones con el ratón

Para activar, conmutar o desplazar los elementos de mando de la pantalla de manejo, se puede utilizar la pantalla táctil del equipo o un ratón. El manejo de la pantalla táctil y del ratón se realiza mediante gestos.

i Los gestos para el manejo con la Touchscreen pueden diferir de los gestos para el manejo con el ratón.
Si surgen gestos diferentes para el manejo con la Touchscreen y con el ratón, este manual describe ambas posibilidades de manejo como pasos de tratamiento alternativos.
Los pasos de tratamiento alternativos para el manejo con Touchscreen y con ratón se identifican con los símbolos siguientes:



Manejo con Touchscreen



Manejo con el ratón

El resumen siguiente describe los diferentes gestos para el manejo de la pantalla táctil y del ratón:

Hacer clic



significa tocar brevemente la pantalla táctil



significa pulsar una vez el botón izquierdo del ratón



Hacer clic activa, entre otras, las acciones siguientes:

-  Seleccionar menús, elementos o parámetros
- Introducir caracteres con el teclado de pantalla
- Cerrar diálogo

Mantener



significa tocar más tiempo la pantalla táctil



significa pulsar una vez y, a continuación, mantener pulsado el botón izquierdo del ratón

Mantener pulsado activa, entre otras, las acciones siguientes

-  Modificar rápidamente valores en las casillas de introducción de datos con botones de Más y Menos

Arrastrar



identifica un movimiento de un dedo sobre la pantalla táctil, en el que por lo menos está definido el punto de inicio del movimiento



significa pulsar una vez y mantener pulsado el botón izquierdo del ratón desplazando al mismo tiempo el ratón; por lo menos el punto de inicio del movimiento está definido inequívocamente

Arrastrar activa, entre otras, las acciones siguientes



- Desplazar las listas y textos

3.3 Elementos de mando generales y funciones

Los elementos de mando siguientes posibilitan la configuración y el manejo mediante la Touchscreen o equipos de introducción de datos.

Teclado en pantalla

El teclado en pantalla permite introducir texto en las casillas de introducción de la pantalla de manejo. Según la casilla de introducción, aparece un teclado en pantalla numérico o alfanumérico.

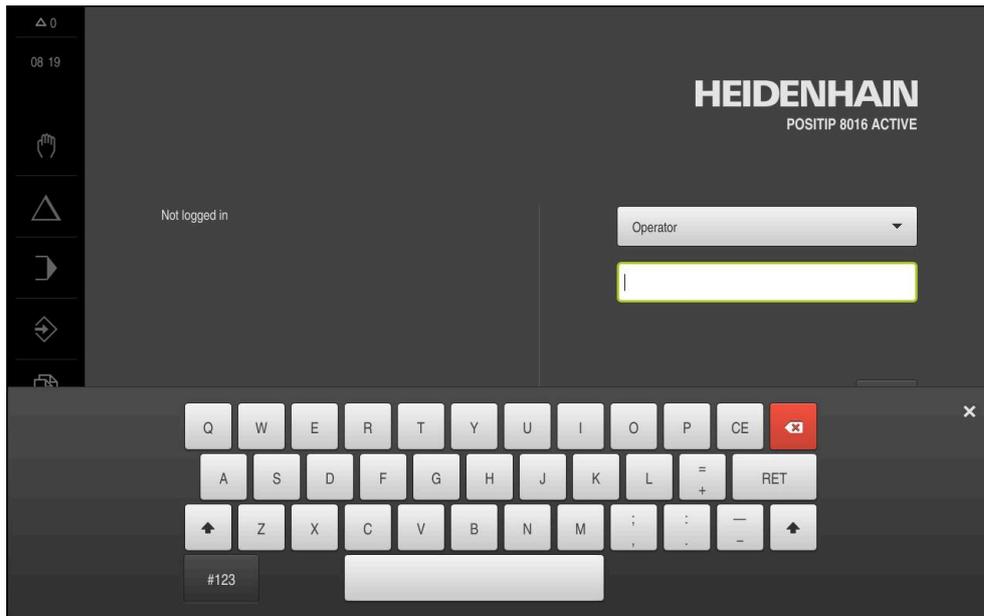
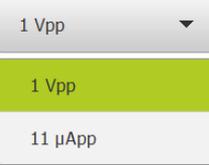


Figura 1: Teclado en pantalla

- ▶ Para introducir valores, pulsar en la casilla de introducción
- > La casilla de introducción se destaca
- > Aparece el teclado en pantalla
- ▶ Introducir texto o cifras
- > Si la introducción es correcta y está completa, se mostrará una marca de verificación verde
- > Si una introducción es incompleta o con valores incorrectos, se indica en su caso con un carácter de llamada rojo. Entonces la introducción no puede concluirse
- ▶ Para incorporar los valores, confirmar la introducción con **RET**
- > Los valores se visualizan
- > El teclado en pantalla desaparece

Elemento de mando	Función
	<p>Campos de introducción con botones de más y menos</p> <p>Con los botones más + y menos - a ambos lados del valor numérico se pueden modificar los valores de conteo.</p> <ul style="list-style-type: none"> ▶ Pulsar en + o -, hasta que se visualice el valor deseado ▶ Mantener pulsados + o -, para modificar los valores con más rapidez > Se mostrará el valor seleccionado



Elemento de mando	Función
	<p>Conmutador</p> <p>Con el conmutador se cambia entre funciones.</p> <ul style="list-style-type: none"> ▶ Pulsar en la función deseada > La función activada se visualiza en verde > La función inactiva se visualiza en gris claro
	<p>Interruptor deslizable</p> <p>Con el conmutador de deslizaderas activar o desactivar una función.</p> <ul style="list-style-type: none"> ▶ Llevar el control deslizable hasta la posición deseada o ▶ Pulsar sobre el control deslizable > La función se activa o se desactiva
	<p>Menú desplegable</p> <p>Los botones de las listas desplegables están marcados con un triángulo que señala hacia abajo.</p> <ul style="list-style-type: none"> ▶ Pulsar en el botón > La lista desplegable se abre > La entrada activa está marcada en verde ▶ Pulsar en la entrada deseada > La entrada deseada se incorpora
Elemento de mando	Función
	<p>Deshacer</p> <p>El botón deshace el último paso.</p> <p>Los procesos ya finalizados no pueden deshacerse.</p> <ul style="list-style-type: none"> ▶ Pulsar en Deshacer > El último paso se deshace
	<p>Añadir</p> <ul style="list-style-type: none"> ▶ Para añadir otro elemento, pulsar en Añadir > Se añade un nuevo elemento
	<p>Cerrar</p> <ul style="list-style-type: none"> ▶ Para cerrar un diálogo, pulsar en Cerrar
	<p>Confirmar</p> <ul style="list-style-type: none"> ▶ Para concluir una actividad, pulsar en Confirmar
	<p>Atrás</p> <ul style="list-style-type: none"> ▶ Para volver al nivel superior en la estructura del menú, pulsar en Atrás

3.4 POSITIP 8000 encender y apagar

3.4.1 POSITIP 8000 Encender



Antes de poder emplear el equipo deberán ejecutarse los pasos para la puesta en marcha y la preparación. Dependiendo del uso pretendido puede ser necesaria la configuración de parámetros de Setup adicionales.

Información adicional: "Puesta en marcha", Página 82

- ▶ Conectar el equipo mediante el interruptor de red
El interruptor de red se encuentra en la parte posterior del equipo
- > Se arranca el equipo. Ello puede durar unos momentos
- > En el caso de que esté activada el alta de usuario automática y como último usuario estaba registrado un usuario del tipo **Operator**, aparece la pantalla de manejo en el menú **Funcionamiento manual**
- > En el caso de que la alta de usuario automática no está activada, aparece el menú **Alta de usuario**
Información adicional: "Inicio y cierre de sesión de usuario", Página 25

3.4.2 Modo de ahorro de energía activar y desactivar

Si temporalmente el equipo no va a utilizarse, activar el modo de ahorro de energía. Con ello el equipo cambia a un estado inactivo sin interrumpir la alimentación eléctrica. En este estado, la pantalla se apaga.

Activar el modo de ahorro de energía



- ▶ En el menú principal, hacer clic en **Apagar**



- ▶ Hacer clic en **Modo de ahorro de energía**
- > La pantalla se apaga

Desactivar el modo de ahorro de energía



- ▶ Hacer clic en un punto cualquiera de la Touchscreen
- > En el borde inferior aparece una flecha
- ▶ Arrastrar la flecha hacia arriba
- > La pantalla se enciende y se muestra la última pantalla de manejo visualizada



3.4.3 POSITIP 8000 apagar

INDICACIÓN	
¡Sistema operativo dañado!	
Si se desenchufa de la fuente de alimentación eléctrica el equipo mientras está encendido, puede resultar dañado el sistema operativo del equipo.	
<ul style="list-style-type: none"> ▶ Parar el equipo mediante el menú Apagar ▶ Mientras esté encendido, el equipo no debe desenchufarse de la fuente de alimentación eléctrica ▶ Solo después de haber parado el equipo, desconectar con el interruptor de red 	



- ▶ En el menú principal, hacer clic en **Apagar**



- ▶ Hacer clic en **Parar**
- El sistema operativo se detiene
- ▶ Esperar hasta que la pantalla muestre el mensaje **Ahora puede desconectar el aparato**
- ▶ Desconectar el equipo mediante el interruptor de red

3.5 Inicio y cierre de sesión de usuario

En el menú **Alta de usuario** puede darse de alta y de baja en el equipo como usuario.

Únicamente se puede dar de alta un usuario en el equipo. Se visualiza el usuario dado de alta. Para dar de alta a un nuevo usuario, antes debe darse de baja al usuario que estaba registrado.

	El equipo dispone de niveles de autorización que determinan un manejo y una administración completas o restringidas por parte del usuario.
--	--

3.5.1 Inicio de sesión de usuario



- ▶ En el menú principal, hacer clic en **Alta de usuario**
- ▶ En el menú desplegable seleccionar un usuario
- ▶ En el campo de introducción, pulsar **Contraseña**
- ▶ Introducir la contraseña del usuario

Usuario	Contraseña predeterminada	Grupo objetivo
OEM	oem	Responsable de explotación, Fabricante de la máquina
Setup	setup	Ajustador, Configurador del sistema
Operator	operator	Usuario

Información adicional: "Iniciar sesión para el ejemplo de aplicación", Página 277

i Si la contraseña no coincide con los ajustes estándar, debe consultarse con el instalador (**Setup**) o el fabricante (**OEM**).
Si se ha olvidado la contraseña, será necesario ponerse en contacto con una delegación del servicio técnico de HEIDENHAIN.

- ▶ Confirmar la introducción con **RET**
- ▶ Pulsar **Iniciar sesión**
- > El usuario se da de alta y aparece el



Información adicional: "Grupos de destino según tipos de usuario", Página 12

3.5.2 Cerrar sesión de usuario



- ▶ En el menú principal, hacer clic en **Alta de usuario**



- ▶ Pulsar **Desconectar sesión**
- > El usuario se da de baja
- > Todas las funciones del menú principal, salvo **Desconexión**, están inactivas
- > El equipo sólo puede volverse a utilizar tras dar de alta a un usuario



3.6 Ajustar idioma

En el Ajuste Básico, el idioma de la pantalla de manejo es el inglés. Se puede cambiar el idioma de la interfaz de usuario.



- ▶ En el menú principal, pulsar **Ajustes**



- ▶ Pulsar **Usuario**
- > El usuario dado de alta está identificado con una marca de verificación.
- ▶ Seleccionar el usuario dado de alta
- > El idioma seleccionado para el usuario se visualiza en la lista desplegable **Idioma** con la correspondiente bandera
- ▶ En la lista desplegable **Idioma**, seleccionar la bandera del idioma deseado
- > La pantalla de manejo se visualiza en el idioma seleccionado

3.7 Ejecutar la búsqueda de las marcas de referencia tras el arranque del equipo

 Si el equipo se configura con un **eje de cabezal S**, antes de un posible proceso de mecanizado es necesario definir un límite superior para la velocidad del cabezal.
Información adicional: "Definir el límite superior para la velocidad del cabezal", Página 234

 Si la búsqueda de marcas de referencia se activa tras el arranque del equipo, todas las funciones del equipo se bloquean hasta que haya concluido con éxito la búsqueda de marcas de referencia.
Información adicional: "Marcas de referencia (Sistema de medida)", Página 100

 En sistemas de medida con interfaz EnDat se utiliza la búsqueda de marcas de referencia, dado que se referencian los ejes de forma automática.

Si la búsqueda de marcas de referencia en el equipo está activada, un Asistente requiere que se desplacen las marcas de referencia de los ejes.

- ▶ Tras dar de alta, seguir las instrucciones del asistente
- > Tras finalizar con éxito la búsqueda de marca de referencia, el símbolo de la referencia deja de parpadear

Información adicional: "Elementos de manejo del visualizador de cotas",
 Página 40

Información adicional: "Activar la búsqueda de marcas de referencia", Página 144

3.8 Pantalla de manejo

i El equipo se encuentra disponible en diferentes versiones y con diferente equipamiento. La pantalla de manejo y el rango funcional pueden variar según la versión y según el equipamiento.

3.8.1 Tras el Encendido la pantalla de manejo

Pantallas en ajuste básico

La pantalla de manejo representada muestra el ajuste básico del equipo.

Esta pantalla de manejo se visualiza también después de restablecer los ajustes básicos en el equipo.

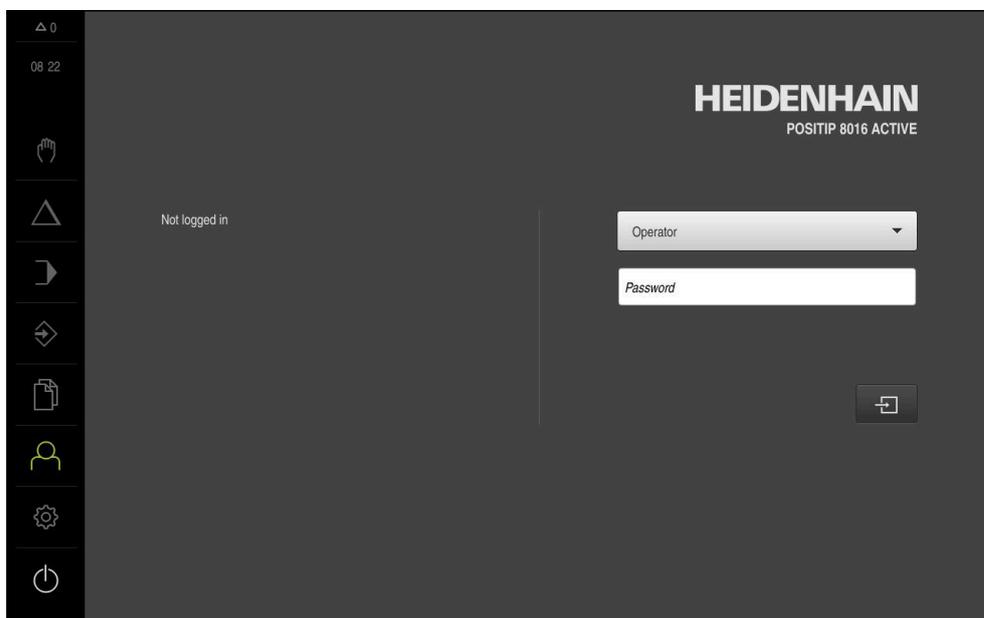


Figura 2: Pantallas en el ajuste básico del equipo

Pantallas después del inicio

Si el último que se ha dado de alta es un usuario del tipo **Operator** con alta de usuario automática activada, el equipo muestra tras el arranque el menú **Funcionamiento manual**.

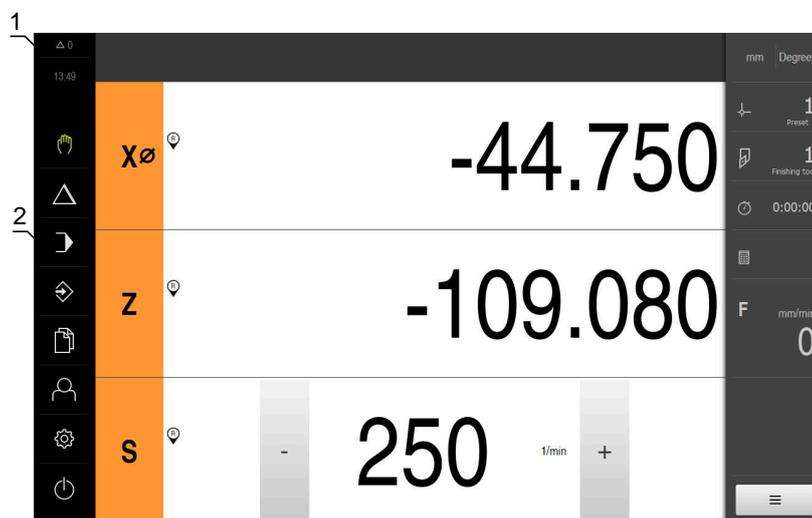
Información adicional: "Menú Funcionamiento manual", Página 31

Si el alta de usuario automática no está activada, el equipo abre el menú **Alta de usuario**.

Información adicional: "Menú Registro de usuario", Página 38

3.8.2 Menú principal de la pantalla de manejo

Pantalla (en funcionamiento manual)



- 1 Rango de visualización de mensaje, muestra la hora y el número de mensajes no cerrados
- 2 Menú principal con elementos de mando

Elementos de mando del menú principal

Elemento de mando	Función
	<p>Mensaje Visualización de un resumen de todos los mensajes y del número de mensajes no cerrados Información adicional: "Mensajes", Página 51</p>
	<p>Funcionamiento manual Posicionamiento manual de los ejes de la máquina Información adicional: "Menú Funcionamiento manual", Página 31</p>
	<p>Modo MDI Introducción directa de los movimientos de eje deseados (Manual Data Input); se calcula y se visualiza el recorrido restante por recorrer Información adicional: "Menú Funcionamiento MDI", Página 32</p>
	<p>Ejecución del programa Ejecutar un programa creado previamente con la guía de un operario Información adicional: "Menú Ejecución del programa ", Página 34</p>
	<p>Programación Creación y administración de programas individuales Información adicional: "Menú Programación ", Página 35</p>

Elemento de mando	Función
	<p>Gestión de ficheros</p> <p>Gestión de los ficheros que se encuentran disponibles en el equipo</p> <p>Información adicional: "Menú Gestión de ficheros", Página 37</p>
	<p>Alta de usuario</p> <p>Alta y baja del usuario</p> <p>Información adicional: "Menú Registro de usuario", Página 38</p>
	<div data-bbox="501 748 1197 875" style="border: 1px solid black; padding: 5px;"> <p> Cuando un usuario con permisos ampliados (tipo de usuario Setup o OEM) ha iniciado sesión, aparece el símbolo de un engranaje.</p> </div>
	<p>Configuraciones</p> <p>Configuraciones del equipo como, p. ej., organización de usuarios, configuración de sensores o actualización del firmware</p> <p>Información adicional: "Menú Configuraciones", Página 39</p>
	<p>Desconectar</p> <p>Parar el sistema operativo o activar el modo de ahorro de energía</p> <p>Información adicional: "Menú Desconexión", Página 40</p>

3.8.3 Menú Funcionamiento manual

Llamada



- ▶ En el menú principal hacer clic en **Funcionamiento manual**
- Se visualiza la pantalla de manejo para el funcionamiento manual

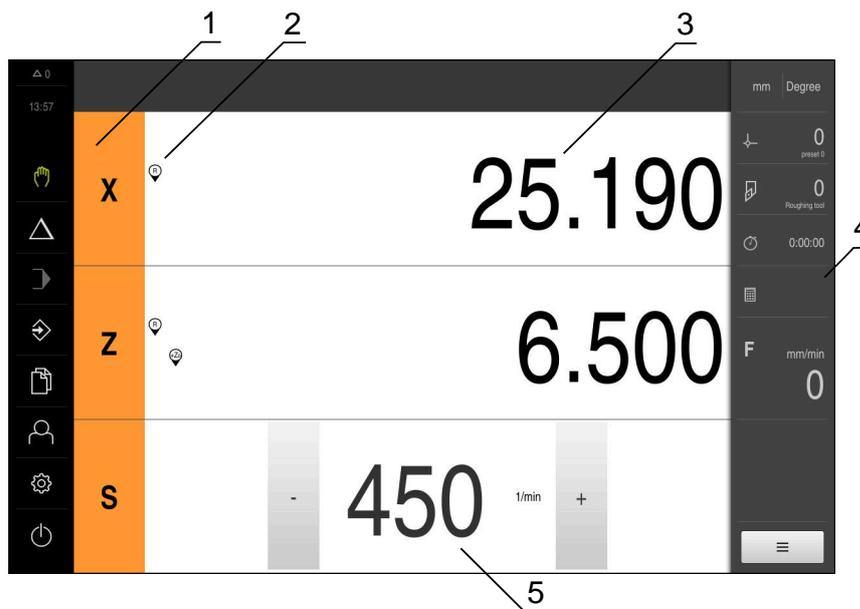


Figura 3: Menú **Funcionamiento manual**

- 1 Tecla del eje
- 2 Referencia
- 3 Visualización de cotas
- 4 Barra de estado
- 5 Velocidad de giro del cabezal (máquina herramienta)

El menú **Funcionamiento manual** muestra en la zona de trabajo los valores de posición medidos en los ejes de la máquina.

En la barra de estado se dispone de otras funciones adicionales.

Información adicional: "Funcionamiento manual", Página 231

3.8.4 Menú Funcionamiento MDI

Llamada



- ▶ En el menú principal hacer clic en **Modo MDI**
- > Se visualiza la pantalla de manejo para el modo MDI

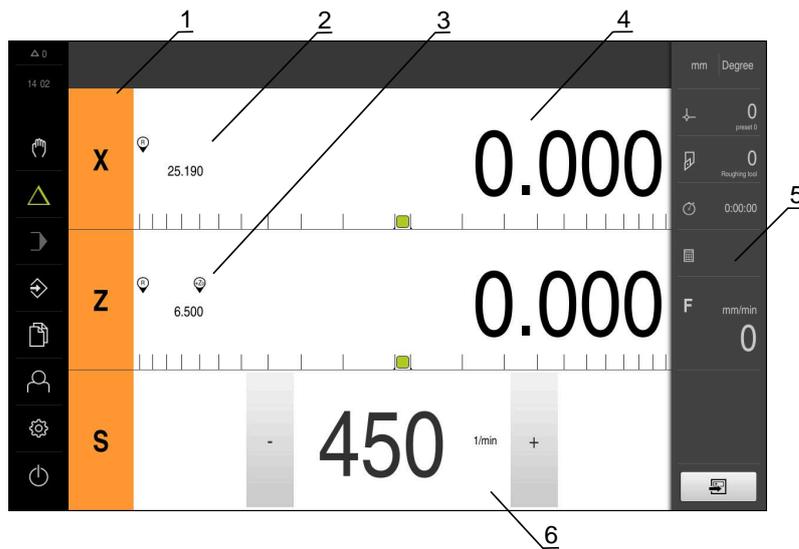


Figura 4: Menú **Modo MDI**

- 1 Tecla del eje
- 2 Posición real
- 3 Ejes acoplados
- 4 Recor. rest.
- 5 Barra de estado
- 6 Velocidad de giro del cabezal (máquina herramienta)

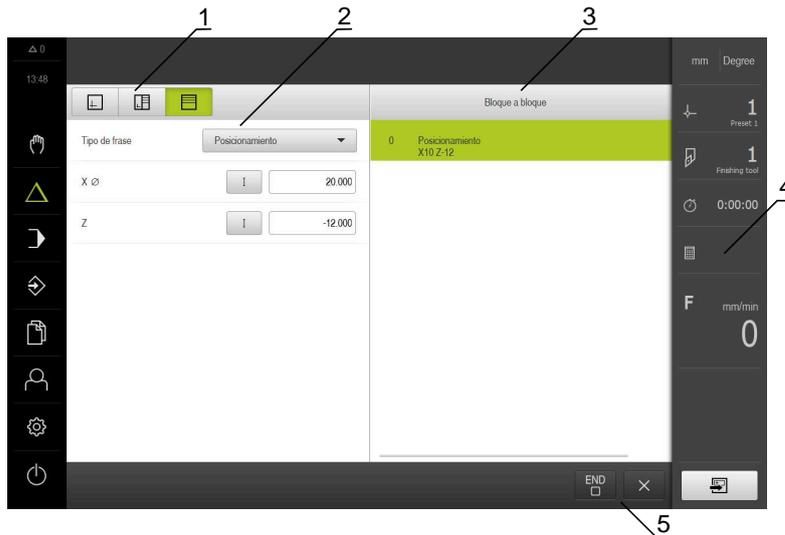
Diálogo Bloque a bloque



▶ En el menú principal, pulsar **Modo MDI**



▶ En la barra de estado, pulsar **Ejecutar**
 > Se visualiza la pantalla de manejo para el modo MDI



- 1 Barra de vistas
- 2 Parámetros de frase
- 3 Frase MDI
- 4 Barra de estado
- 5 Herramientas de frase

El menú **Modo MDI** posibilita la indicación directa de los movimientos de eje deseado (Manual Data Input). Se preestablece la distancia hasta el punto de destino, el recorrido restante que falta por recorrer se calcula y se visualiza.

En la barra de estado se dispone de funciones y valores de medición adicionales.

Información adicional: "Modo MDI", Página 241

3.8.5 Menú Ejecución del programa

ciclo



- ▶ En el menú principal, pulsar en **Ejecución del programa**
- Se visualiza la pantalla de manejo para la ejecución del programa

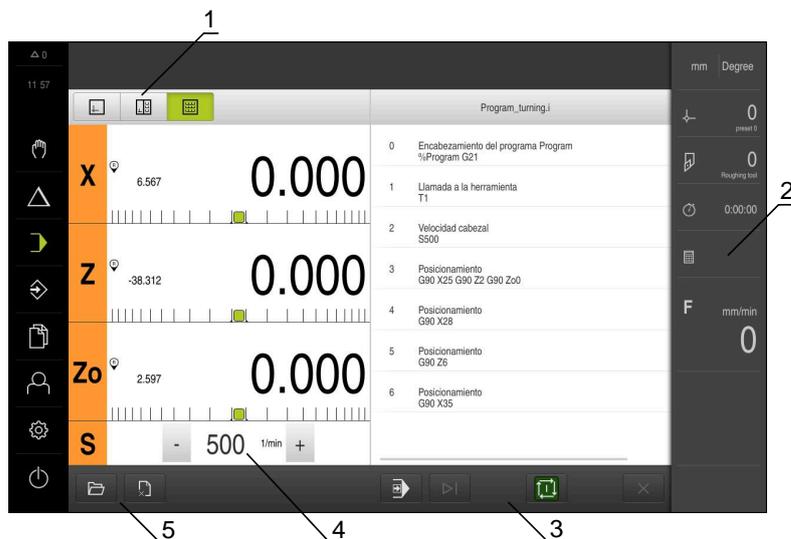


Figura 5: Menú **Ejecución del programa**

- 1 Barra de vistas
- 2 Barra de estado
- 3 Control por programa
- 4 Velocidad de giro del cabezal (máquina herramienta)
- 5 Gestión de programas

Mediante el menú **Ejecución del programa** es posible ejecutar un programa creado anteriormente en el modo de funcionamiento de programación. Durante la ejecución, un Asistente le guiará por las distintas fases del programa.

En el menú **Ejecución del programa** puede visualizar una ventana de simulación que muestra la frase de datos seleccionada.

En la barra de estado se dispone de funciones y valores de medición adicionales.

Información adicional: "Ejecución del programa ", Página 253



3.8.6 Menú Programación

ciclo



- ▶ En el menú principal, pulsar en **Programación**
- > Se visualiza la pantalla de manejo para la programación

i La barra de estado y la barra OEM (Constructor de la máquina) opcional no se encuentra disponible en el menú **Programación**.

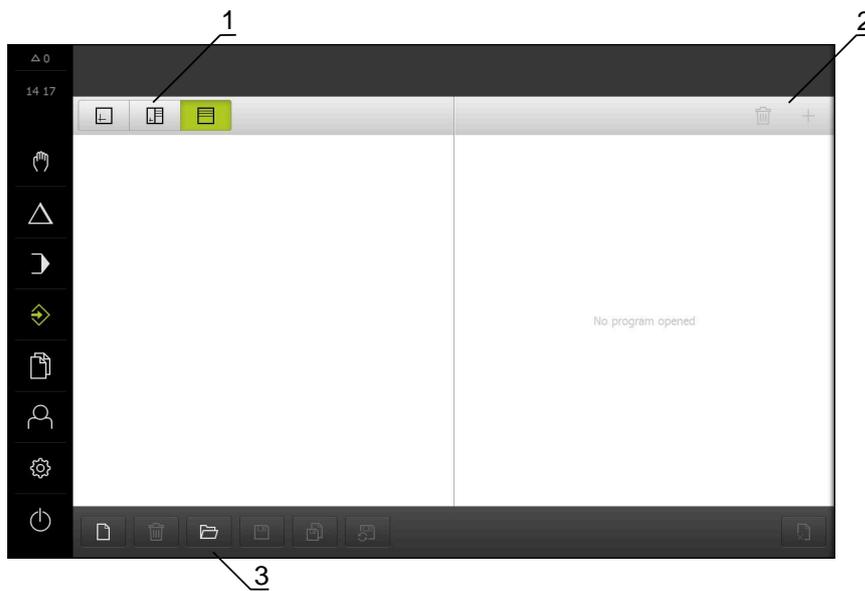


Figura 6: Menú **Programación**

- 1** Barra de vistas
- 2** Barra de herramientas
- 3** Gestión de programas

En la ventana de simulación opcional se puede ver una visualización de una frase seleccionada.

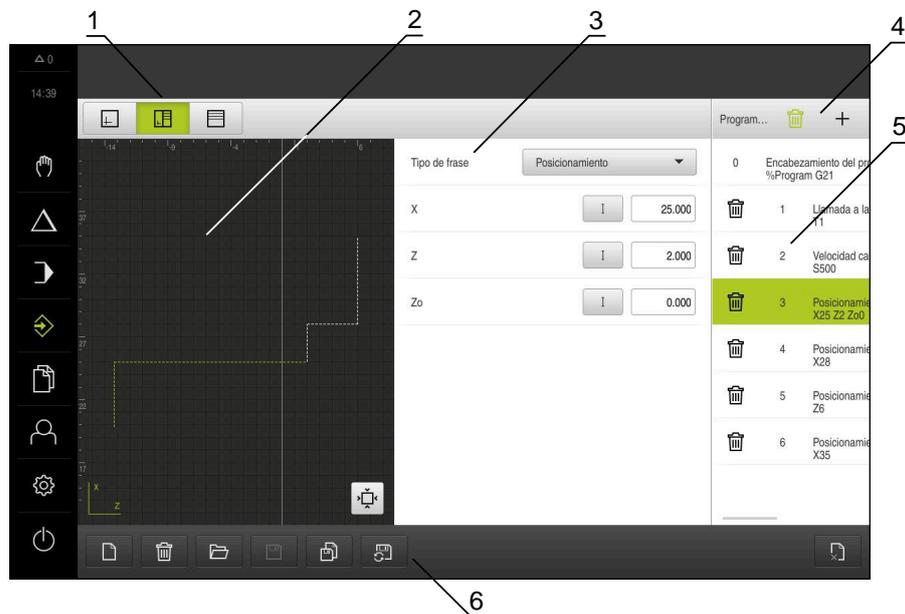


Figura 7: Menú **Programación** con ventana de simulación abierta

- 1 Barra de vistas
- 2 Ventana de simulación (opcional)
- 3 Parámetros de frase
- 4 Barra de herramientas
- 5 Frases de programas
- 6 Gestión de programas

El menú **Programación** posibilita la creación y administración de programas. Para ello se definen pasos de mecanizado individuales o figuras de mecanizado como frases. Una sucesión de varias frases forma entonces un programa.

Información adicional: "Programación", Página 262

3.8.7 Menú Gestión de ficheros

Llamada



- ▶ En el menú principal, pulsar **Gestión de ficheros**
- > Se visualiza la pantalla de manejo de la gestión de ficheros

Breve descripción

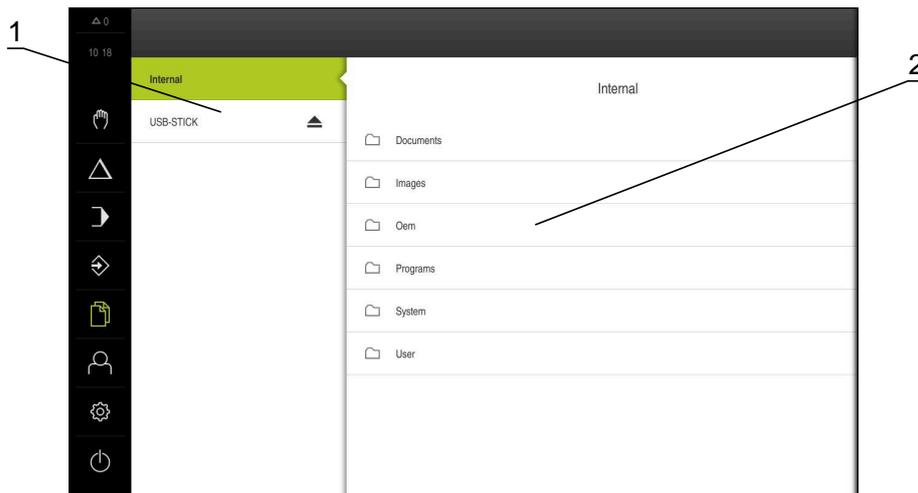


Figura 8: Menú **Gestión de ficheros**

- 1 Lista de las ubicaciones de almacenamiento disponibles
- 2 Lista de carpetas en la ubicación de almacenamiento seleccionada

El menú **Gestión de ficheros** muestra un resumen de los ficheros guardados en la memoria del equipo .

Si es el caso, las memorias USB (formato FAT32) conectadas y las unidades de red disponibles se visualizan en la lista de las ubicaciones de almacenamiento. Las memorias USB y las unidades de red se visualizan con el nombre o con la denominación de la unidad.

Información adicional: "Gestión de ficheros", Página 178

3.8.8 Menú Registro de usuario

ciclo



- ▶ En el menú principal, pulsar **Alta de usuario**
- Se visualiza la pantalla de manejo para altas y bajas de usuarios

Breve descripción

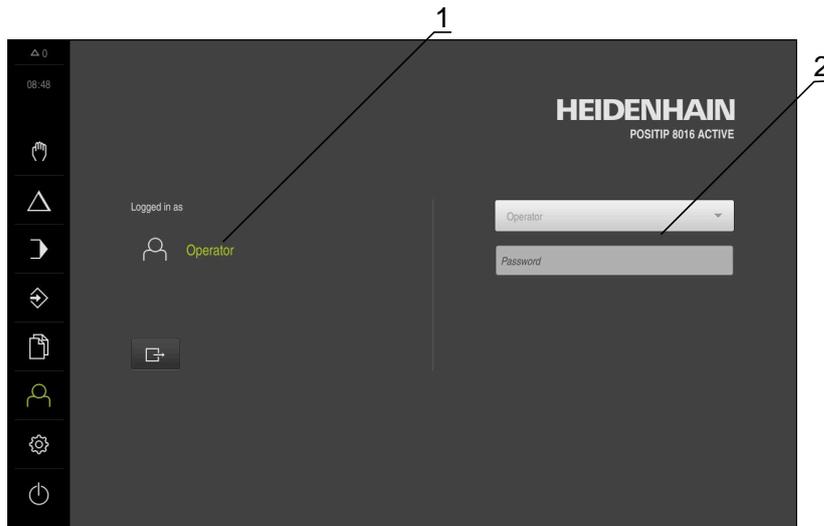


Figura 9: Menú **Alta de usuario**

- 1 Visualización del usuario dado de alta
- 2 Alta de usuario

El menú **Alta de usuario** muestra en la columna izquierda el usuario dado de alta. El alta de un nuevo usuario se visualiza en la columna derecha.

Para dar de alta a otro usuario, antes debe darse de baja al usuario que estaba registrado.

Información adicional: "Inicio y cierre de sesión de usuario", Página 25

3.8.9 Menú Configuraciones

Llamada



- ▶ En el menú principal, pulsar **Ajustes**
- > Se visualiza la pantalla para los ajustes del equipo

Breve descripción

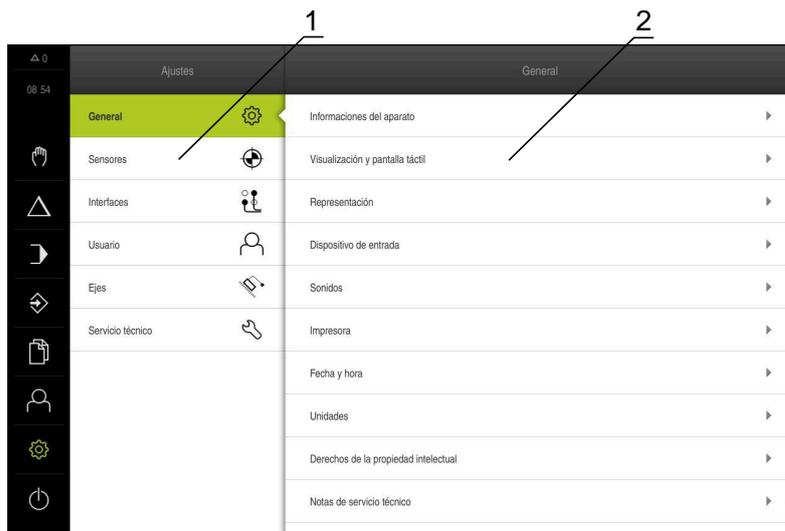


Figura 10: Menú **Ajustes**

- 1 Lista de las opciones de configuración
- 2 Lista de los parámetros de ajuste

El menú **Ajustes** indica todas las opciones para la configuración del equipo. Con los parámetros de ajuste, el equipo se adapta a los requisitos exigidos en el lugar de utilización.

Información adicional: "Configuraciones", Página 185

i El equipo dispone de niveles de autorización que determinan un manejo y una administración completas o restringidas por parte del usuario.

3.8.10 Menú Desconexión

Llamada



- ▶ En el menú principal, hacer clic en **Apagar**
- Se mostrarán los elementos de mando para salir del sistema operativo, para activar el modo de ahorro de energía y para activar el modo de limpieza

Breve descripción

El menú **Desconexión** muestra las opciones siguientes:

Elemento de mando	Función
	Apagar Apaga el sistema operativo
	Modo de ahorro de energía Apaga la pantalla, cambia el sistema operativo en el modo de ahorro de energía
	Modo de limpieza Apaga la pantalla, desplaza el sistema operativo en el modo de ahorro de energía

Información adicional: "POSITIP 8000 encender y apagar", Página 24

Información adicional: "Limpiar monitor", Página 206

3.9 Visualizador de cotas

En el visualizador de cotas, el equipo indica las posiciones de ejes y, dado el caso, información adicional para los ejes configurados.

Además se puede acoplar la indicación de ejes y tener acceso a las funciones del cabezal.

3.9.1 Elementos de manejo del visualizador de cotas

Símbolo	Significado
	Tecla del eje Funciones de la tecla de eje: <ul style="list-style-type: none"> ■ Al pulsar la tecla de eje: se abre la casilla de introducción para el valor de posición (Funcionamiento manual) o el diálogo Bloque a bloque (Funcionamiento MDI) ■ Mantener pulsada la tecla de eje: Fijar la posición actual como punto cero ■ Arrastrar la tecla de eje hacia la derecha: abre el menú si para el eje hay funciones disponibles
	El visualizador de cotas indica el diámetro del eje de mecanizado radial X Información adicional: "Representación", Página 189
	Se ha realizado correctamente la búsqueda de marcas de referencia
	La búsqueda de marcas de referencia no se ha realizado o no se detectan marcas de referencia

Símbolo	Significado
	Eje Zo está acoplado con el eje Z. El visualizador de cotas indica la suma de ambos valores de posición Información adicional: "Acoplar ejes", Página 42
	Eje Z está acoplado con el eje Zo. El visualizador de cotas indica la suma de ambos valores de posición
	Nivel de engranaje seleccionado del cabezal del reductor Información adicional: "Ajustar el nivel de engranaje para el cabezal del reductor", Página 43
	La velocidad del cabezal no puede alcanzarse con el nivel de engranaje seleccionado ► Seleccionar un nivel de engranaje más alto.
	La velocidad del cabezal no puede alcanzarse con el nivel de engranaje seleccionado ► Seleccionar un nivel de engranaje más bajo
	Modo de cabezal CSS (Velocidad de corte constante) está activado Información adicional: "Ajustar el modo del cabezal", Página 44 Si el símbolo parpadea, la velocidad del cabezal calculada está fuera del rango de velocidad definido. La velocidad de corte deseada no puede alcanzarse. El cabezal sigue girando con la velocidad del cabezal máxima o mínima
	En el funcionamiento MDI y ejecución del programa se emplea un factor de escala sobre el eje Información adicional: "Adaptar las configuraciones en el Menú de acceso rápido", Página 46
	El eje está regulado
	Velocidad real del cabezal
	Campo de introducción para ajustar la velocidad del cabezal Información adicional: "Ajuste de la velocidad del cabezal", Página 43
	Teclas del eje virtuales para manejar ejes NC

3.9.2 Funciones del visualizador de cotas

Acoplar ejes

Es posible acoplar la visualización de los ejes **Z** y **Zo** alternativamente. Con los ejes acoplados, el visualizador de cotas muestra los valores de posición de ambos ejes en suma.



Si han acoplado los ejes **Z** y **Zo**, el modo de funcionamiento "Ejecución del programa" está bloqueado.



El acoplamiento es idéntico para los ejes **Z** y **Zo**. A continuación se describe únicamente el acoplamiento del eje **Z**.



Puede acoplar el resto de ejes en el menú .

Información adicional: "Acoplar ejes", Página 140

Acoplar ejes



- ▶ En la zona de trabajo, arrastrar la **tecla de eje Z** hacia la derecha



- ▶ Pulsar **Acoplar**



- > El eje **Zo** se acopla con el eje **Z**
- > El símbolo para los ejes acoplados se visualiza junto a la **tecla de eje Z**
- > El valor de posición para los ejes acoplados se visualiza en suma

Desacoplar ejes



- ▶ En la zona de trabajo, arrastrar la **tecla de eje Z** hacia la derecha



- ▶ Pulsar **Desacoplar**

- > Los valores de posición de ambos ejes se visualizan independientemente entre sí



Ajuste de la velocidad del cabezal

Dependiendo de la configuración de la máquina herramienta conectada, podrá controlar la velocidad del cabezal.

- ▶ En caso de que sea necesario pasar de la vista de velocidad del cabezal al campo de introducción, arrastrar la vista a la derecha
 - ▶ Aparecerá el campo de introducción **Velocidad del cabezal**
 - ▶ Ajustar la velocidad pulsando o manteniendo **+** o **-** en el valor deseado
- 
- o
- ▶ En el campo de introducción, pulsar **Velocidad del cabezal**
 - ▶ Introducir el valor deseado
 - ▶ Confirmar la introducción con **RET**
 - ▶ El equipo aceptará y controlará la velocidad del cabezal introducida como valor nominal
 - ▶ Para volver a la vista de velocidad real del cabezal, arrastrar a la izquierda el campo de introducción
- 

Ajustar el nivel de engranaje para el cabezal del reductor

Si la máquina herramienta emplea un cabezal de reductor, se puede seleccionar en nivel de engranaje empleado

 La selección de los niveles de engranaje se puede controlar asimismo mediante una señal externa.
Información adicional: "Eje del cabezal S", Página 131

-  ▶ En la zona de trabajo, arrastrar la **tecla de eje S** hacia la derecha
-  ▶ Pulsar **nivel de engranaje**
- ▶ Se mostrará el diálogo **Fijar nivel de engranaje**
- ▶ Pulsar el nivel de engranaje deseado
-  ▶ Pulsar **Confirmar**
- ▶ El nivel de engranaje seleccionado se aceptará como nuevo valor
- ▶ Arrastrar la **Tecla del eje S** hacia la izquierda
-  ▶ El símbolo para el nivel de engranaje seleccionado se visualiza junto a la **Tecla del eje S**

 Si la velocidad del cabezal deseada no puede alcanzarse con el nivel de engranaje seleccionado, parpadea el símbolo para el nivel de engranaje con una flecha hacia arriba (nivel de engranaje más alto) o con una flecha hacia abajo (nivel de engranaje más bajo).

Ajustar el modo del cabezal

Para el cabezal principal puede decidirse si el equipo usa el modo de velocidad de giro estándar o **CSS** (velocidad de corte constante).

En el modo de cabezal **CSS** el equipo calcula la velocidad del cabezal de tal modo que la velocidad de corte de la herramienta de torneado se mantenga constante independientemente de la geometría de la pieza.

Activar el modo de cabezal CSS (Velocidad de corte constante)

-  ▶ En la zona de trabajo, arrastrar la **tecla de eje S** hacia la derecha
-  ▶ Pulsar **CSS-Modo**
- ▶ Se mostrará el diálogo **Activar CSS**
- ▶ Introducir el valor para **Velocidad máxima del cabezal**
-  ▶ Pulsar **Confirmar**
- ▶ El modo de cabezal **CSS** se activa
- ▶ La velocidad del cabezal se indica en la unidad **m/min**
- ▶ Arrastrar la **Tecla del eje S** hacia la izquierda
-  ▶ El símbolo para el modo de cabezal **CSS** se visualiza junto a la **tecla de eje S**

Activar modo de velocidad

-  ▶ En la zona de trabajo, arrastrar la **tecla de eje S** hacia la derecha
-  ▶ Pulsar **Modo de velocidad**
- ▶ Se muestra el diálogo **Activar modo de velocidad**
- ▶ Introducir el valor para **Velocidad máxima del cabezal**
-  ▶ Pulsar **Confirmar**
- ▶ El modo de velocidad se activa
- ▶ La velocidad del cabezal se indica en la unidad **1/min**
- ▶ Arrastrar la **Tecla del eje S** hacia la izquierda

Desplazar con teclas del eje virtuales

Si hay teclas del eje virtuales configuradas en el equipo, se pueden utilizar para desplazar los ejes NC.

Ejemplo: desplazar con el eje Y negativo

-  ▶ En la zona de trabajo **Tecla del eje Y**, arrastrar hacia la derecha
- ▶ Se mostrarán los elementos de manejo **Menos** y **Más**
-  ▶ Accionar la tecla para desbloquear las teclas del eje según corresponda (solo si se ha configurado)
- ▶ Mantener pulsado **Menos**

 En función de la configuración, las teclas del eje virtuales serán pulsadores (mantener) o conmutadores (pulsar).

- ▶ El eje Y se desplaza en dirección negativa



3.10 Barra de estado

 La barra de estado y la barra OEM (Constructor de la máquina) opcional no se encuentra disponible en el menú **Programación**.

En la barra de estado, el equipo indica la velocidad de avance y de desplazamiento transversal. Además, con los elementos de manejo de la barra de estado se obtiene acceso directo a la tabla de puntos de referencia y de herramientas, y a los programas auxiliares cronómetro y calculadora.

3.10.1 Elementos de mando de la barra de estado

En la barra de estado se dispone de los elementos de mando siguientes:

Elemento de mando	Función
	<p>Menú de acceso rápido</p> <p>Ajuste de las unidades para valores lineales y valores angulares, configuración de un factor de escala, configuración del visualizador de cotas para ejes de mecanizado radiales; al pulsar se abre el menú de acceso rápido</p> <p>Información adicional: "Adaptar las configuraciones en el Menú de acceso rápido", Página 46</p>
	<p>Tabla de puntos de referencia</p> <p>Visualización del punto de referencia actual; Haciendo clic se abre la tabla de puntos de referencia</p> <p>Información adicional: "Elaboración de la tabla de puntos de referencia", Página 174</p>
	<p>Tabla de herramientas</p> <p>Visualización de la herramienta actual; Haciendo clic se abre la tabla de herramientas</p> <p>Información adicional: "Crear tabla de herramientas", Página 171</p>
	<p>Cronómetro</p> <p>Indicación del tiempo con función de arranque/parada en el formato h:mm:ss</p> <p>Información adicional: "Cronómetro", Página 48</p>
	<p>Calculadora</p> <p>Calculadora con las funciones matemáticas más importantes, contador de revoluciones y cálculo cónico</p> <p>Información adicional: "Calculadora", Página 48</p>
	<p>Velocidad de avance</p> <p>Vista del avance actual del eje lineal más rápido</p> <p>Si todos los ejes lineales permanecen parados, se visualizará el avance del eje de rotación más rápido</p> <p>En los modos de funcionamiento Manual y MDI se puede fijar el valor de avance; al pulsar, se abrirá el diálogo</p>

Elemento de mando	Función
	<p>Cota incremental</p> <p>Introducir una cota incremental y activar la función Cota incremental en el modo de funcionamiento Manual; al pulsar, se abre el diálogo</p> <p>Un icono mostrará que se ha activado la función</p>
	<p>Override (corrección)</p> <p>Vista de la velocidad de desplazamiento modificada del eje lineal más rápido.</p> <p>Si todos los ejes lineales permanecen parados, se visualizará la velocidad de avance modificada del eje de rotación más rápido</p> <p>La modificación se realiza mediante un regulador externo en una máquina herramienta controlada por NC</p>
	<p>Funciones auxiliares</p> <p>Funciones auxiliares en el funcionamiento manual</p> <p>Información adicional: "Funciones auxiliares en el funcionamiento manual", Página 50</p>
	<p>Bloque a bloque</p> <p>Establecer las frases de mecanizado en el funcionamiento MDI</p>

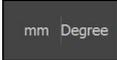
3.10.2 Adaptar las configuraciones en el Menú de acceso rápido

Con el menú de acceso rápido se pueden adaptar los ajustes siguientes:

 La disponibilidad de los diferentes ajustes en el menú de acceso rápido depende del usuario registrado.

- Unidad para los valores lineales (**Milímetros** o **Pulgadas**)
- Unidad para los valores angulares (**Radianes**, **Grados decimales** o **Grad.-Min.-Seg.**)
- Visualización para las opciones **Ejes de mecanizado radiales** (**Radio** o **Diámetro**)
- **Factor de escala**, que se multiplica por la posición establecida al ejecutar una **frase de datos de MDI** o una **frase de programa**

Configurar las unidades

- 

 - ▶ En la barra de estado pulsar en **Menú de acceso rápido**
 - ▶ Seleccionar la opción de **Unidad para valores lineales** deseada
 - ▶ Seleccionar la opción de **Unidad para valores angulares** deseada
- 

 - ▶ Para cerrar el menú de acceso rápido, pulsar en **Cerrar**
 - ▶ Las unidades seleccionadas se visualizan en el **Menú de acceso rápido**



Visualización para la activación de la opción Ejes de mecanizado radiales



- ▶ En la barra de estado pulsar en **Menú de acceso rápido**
- ▶ Seleccionar la opción deseada
- ▶ Para cerrar el menú de acceso rápido, pulsar en **Cerrar**



- ▶ Si se selecciona la opción **Diámetro**, en el visualizador de cotas aparece el símbolo correspondiente

Activar Factor de escala

Al ejecutar una **frase de datos de MDI** o una **frase de programa**, el **Factor de escala** se multiplica por la posición establecida en la frase de datos. De este modo es posible reflejar o escalar un **Bloque a bloque** o una **frase de programa** en uno o varios ejes, sin modificar la frase de datos.

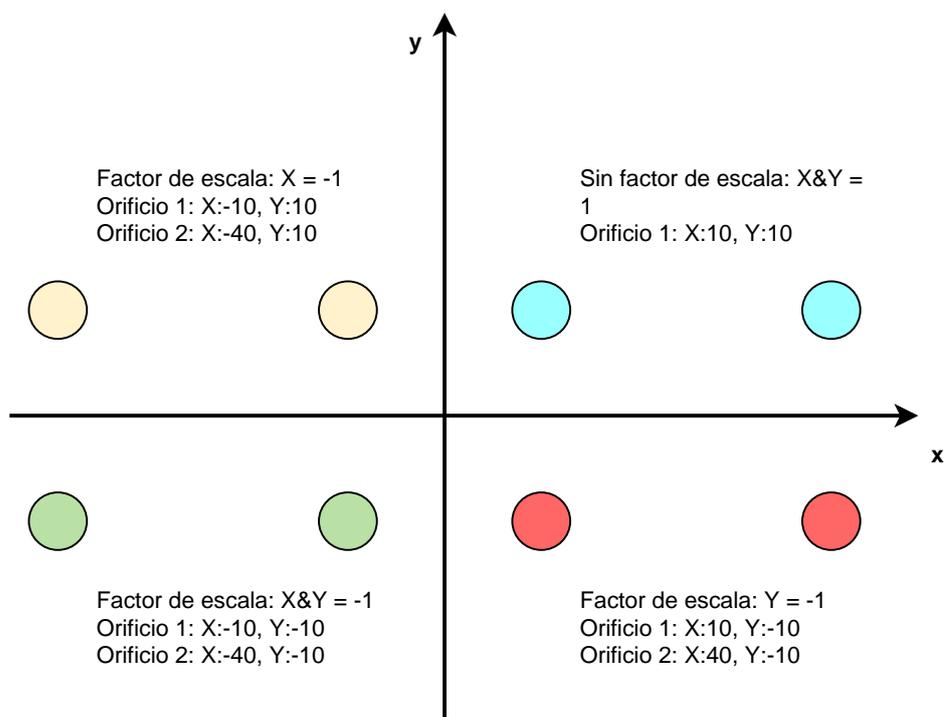


- ▶ En la barra de estado, pulsar **Menú de acceso rápido**
- ▶ Para navegar hasta la configuración deseada, arrastrar la vista hacia la izquierda
- ▶ Activar **Factor de escala** con el interruptor deslizante **ON/OFF**
- ▶ Para cada eje, introducir el **Factor de escala** deseado
- ▶ Confirmar la introducción con **RET** respectivamente
- ▶ Para cerrar el menú de acceso rápido, pulsar **Cerrar**



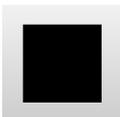
- ▶ Con el factor de escala $\neq 1$ activo aparece el símbolo correspondiente en el visualizador de cotas

Ejemplo: aplicar factor de escala



3.10.3 Cronómetro

Para la medición de tiempos de mecanizado o similares, el equipo ofrece en la barra de estado un cronómetro. La indicación del tiempo en el formato h:mm:ss trabaja según el principio de un cronómetro normal, es decir, mide el tiempo transcurrido.

Elemento de mando	Función
	Iniciar Inicia la medición del tiempo o prosigue la medición del tiempo tras Pausa
	Pausa Interrumpe la medición del tiempo
	Parar Detiene la medición del tiempo y la resetea a 0:00:00

3.10.4 Calculadora

El equipo ofrece varias calculadoras para los cálculos en la barra de estado. Para la introducción de valores numéricos se utilizan las teclas numéricas, como en una calculadora normal.

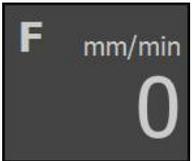
rosca interior	Función
Estándar	Dispone de las funciones matemáticas más importantes
Contador velocidad	<ul style="list-style-type: none"> ▶ Introducir Diámetro (mm) y Velocidad corte (m/min) en los campos preestablecidos > La velocidad de giro se calcula automáticamente
Cálculo de conos	<ul style="list-style-type: none"> ▶ En los campos preestablecidos, introducir D1, D2 y L > El ángulo se calcula automáticamente > El cono se representa gráficamente



3.10.5 Fijar el valor de avance

Fijar el valor de avance

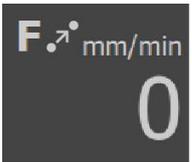
Para los modos de funcionamiento **Funcionamiento manual** y **Funcionamiento MDI** se puede fijar el valor de avance en el diálogo **Avance**.

Diálogo	Función
	<ul style="list-style-type: none"> ▶ En la barra de estado, pulsar Avance <ul style="list-style-type: none"> ■ Para los ejes lineales, en los campos de introducción mm/rev y mm/min ■ Para los ejes de rotación, en el campo de introducción °/min <div style="border: 1px solid black; padding: 5px; margin-top: 10px;"> <p>i Con un cabezal rotativo, los ejes lineales se desplazan según la velocidad del cabezal. El equipo utiliza el valor del campo de introducción mm/rev. Cuando el cabezal se encuentra en reposo, el equipo utiliza el valor del campo de introducción mm/min.</p> </div>

3.10.6 Introducir y activar la cota incremental

Introducir y activar la cota incremental

En el modo de funcionamiento **Manual** se puede introducir y activar una cota incremental mediante el diálogo **Avance/Incremento de corte**.

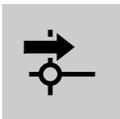
Diálogo	Función
	<ul style="list-style-type: none"> ▶ Pulsar Avance/Incremento de corte en la barra de estado ▶ Activar la cota incremental con el interruptor deslizable ON/OFF <ul style="list-style-type: none"> ■ Para los ejes lineales, en los campos de introducción mm/rev y mm/min ■ Para los ejes de rotación, en el campo de introducción Cota incremental °

3.10.7 Funciones auxiliares en el funcionamiento manual



- Pulsar en la opción **Funciones auxiliares** de la barra de estado para llamar a las funciones auxiliares

Están disponibles los elementos de mando siguientes:

Elemento de mando	Función
	<p>Marcas de referencia Iniciar la búsqueda de marcas de referencia Información adicional: "Activar la búsqueda de marcas de referencia", Página 144</p>
	<p>Puntos de referencia Ajuste de puntos de referencia Información adicional: "Rozar puntos de referencia", Página 175</p>
	<p>Datos herram. Medir la herramienta (hacer contacto) Información adicional: "Medir herramienta", Página 173</p>

3.11 Barra OEM

 La barra de estado y la barra OEM (Constructor de la máquina) opcional no se encuentra disponible en el menú **Programación**.

Con la barraOEM opcional, dependiendo de la configuración se pueden controlar las funciones de la máquina herramienta conectada.

3.11.1 Elementos de mando de la Menú OEM

 Los elementos disponibles en la barra OEM (Constructor de la máquina) dependen de la configuración del equipo y de la máquina herramienta conectada.
Información adicional: "Menú OEM configurar", Página 147

En el **Menú OEM** se dispone típicamente de los elementos de mando siguientes:

Elemento de mando	Función
	<p>Logo Indica el Logo OEM (Constructor de la máquina) configurado</p>
	<p>Velocidad de rotación del cabezal Muestra uno o varios valores estándar para la velocidad del cabezal Información adicional: "Configurar valores nominales para la velocidad del cabezal", Página 148</p>



3.11.2 Llamar las funciones de Menú OEM

i Los elementos disponibles en la barra OEM (Constructor de la máquina) dependen de la configuración del equipo y de la máquina herramienta conectada.

Información adicional: "Menú OEM configurar", Página 147

Con los elementos de manejo de la barra OEM se pueden controlar funciones especiales, p. ej. funciones para el cabezal.

Información adicional: "Configurar el funciones especiales", Página 150

Especificar velocidad de rotación del cabezal



- ▶ En la barra OEM (Constructor de la máquina) pulsar la casilla deseada **Velocidad cabezal**
- El equipo preestablece el valor de tensión que, con cabezal sin carga, alcanza la velocidad de rotación del cabezal seleccionada de la máquina herramienta conectada

Programar velocidad de rotación del cabezal



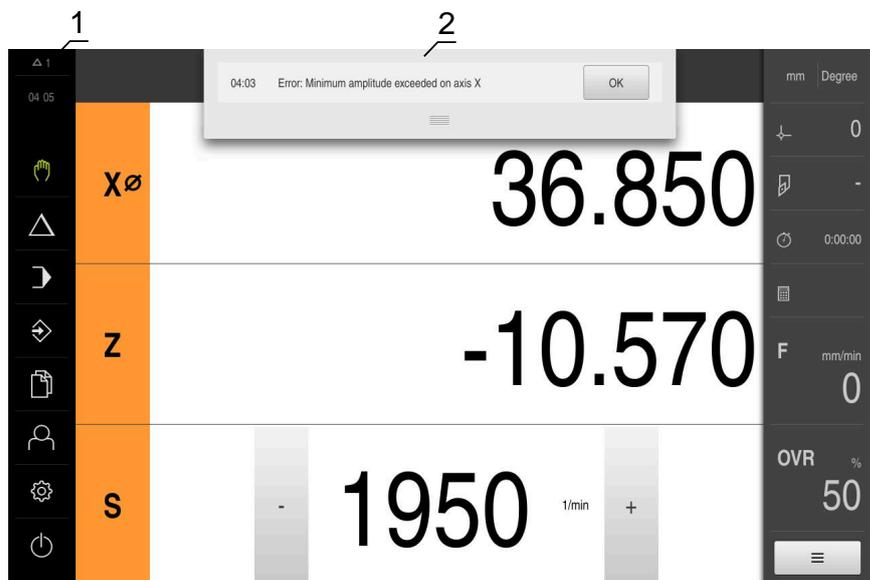
- ▶ Pulsando o manteniendo pulsado en + o - llevar al cabezal a la velocidad de rotación deseada



- ▶ Mantener pulsada la casilla deseada en la barra OEM (Constructor de la máquina) **Velocidad cabezal**
- El color de fondo del campo es verde
- La velocidad de rotación actual del cabezal la incorpora el equipo como valor nominal y se visualiza en la casilla **Velocidad cabezal**

3.12 Mensajes y feedback de audio

3.12.1 Mensajes



- 1 Mensajes por rango de visualización
- 2 Lista de mensajes

Es posible borrar los mensajes del borde superior de la zona de trabajo, p. ej. por errores de manejo, procesos no concluidos o programas de medición concluidos con éxito.

Los mensajes se muestran en el borde superior izquierdo de la pantalla al ocurrir el mensaje o al pulsar sobre la zona de trabajo **Mensajes**.

Llamar mensajes



- ▶ Pulsar en **Mensajes**
- > La lista de mensajes se abre

Adaptar el rango de visualización



- ▶ A fin de ampliar la zona de visualización de los mensajes, es preciso arrastrar el **control deslizante** hacia abajo
- ▶ A fin de reducir la zona de visualización de los mensajes, es preciso arrastrar el **control deslizante** hacia arriba
- ▶ Para cerrar el rango de visualización, arrastrar el **Control deslizante** hacia la parte superior de la pantalla
- > El número de mensajes no cerrados se visualiza en **Mensajes**

Cerrar mensajes

Dependiendo del contenido de los mensajes, éstos se pueden cerrar con los siguientes elementos de manejo:



- ▶ Para cerrar un mensaje ilustrativo, pulsar **Cerrar**
 - > El mensaje deja de visualizarse
- o
- ▶ Para cerrar un mensaje con posible repercusión sobre la aplicación, pulsar **OK**
 - > Dado el caso, el mensaje es tenido en cuenta por la aplicación
 - > El mensaje deja de visualizarse

3.12.2 Asistente

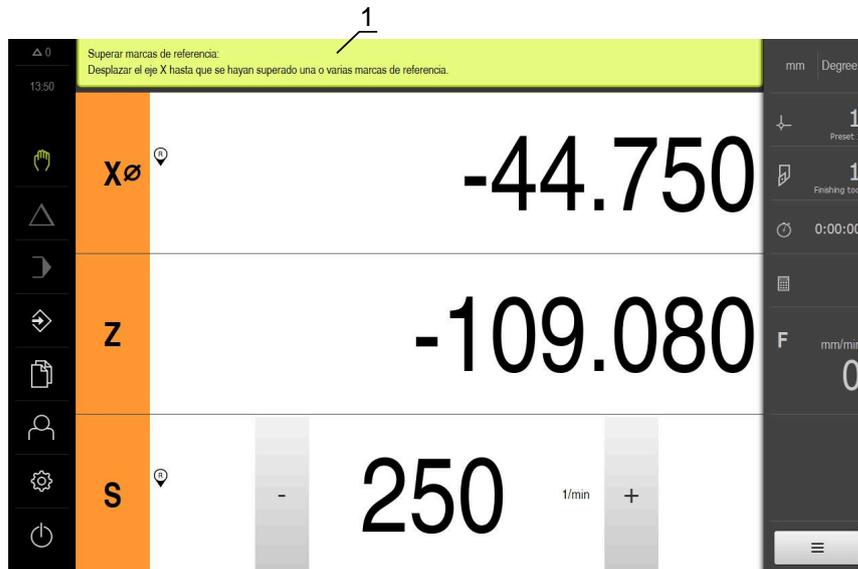


Figura 11: Ayuda durante los pasos del trabajo mediante el Asistente

1 Asistente (ejemplo)

El asistente ofrece ayuda durante la ejecución de los pasos del trabajo, los programas y los procesos de aprendizaje.

Los elementos de mando siguientes del Asistente se visualizan según el paso del trabajo o del proceso.

- 
 - ▶ Para volver al último paso del trabajo o para repetir el proceso, pulsar **Deshacer**
- 
 - ▶ Pulsar **Confirmar** para confirmar el paso del trabajo que se visualiza
 - El asistente salta al paso siguiente o finaliza el proceso
- 
 - ▶ Para cambiar a la indicación siguiente, pulsar **Siguiente**
- 
 - ▶ Para cambiar a la indicación anterior, pulsar **Anterior**
- 
 - ▶ Para cerrar el Asistente, pulsar **Cerrar**

3.12.3 Feedback de Audio

El equipo puede proporcionar un feedback acústico para señalar acciones de mando, procesos concluidos o averías.

Los tonos disponibles se reúnen en rangos de temas. Dentro de un rango de temas se distinguen los tonos entre sí.

Las configuraciones del Feedback de Audio se pueden fijar en el menú **Configuraciones**.

Información adicional: "Sonidos", Página 191



**Información para
el usuario OEM y la
configuración**

Resumen

Esta sección de la documentación contiene aspectos importantes relacionados con el usuario OEM y la configuración, para poder poner en marcha y alinear el equipo.

Contenido de los capítulos en la sección "Información para el usuario OEM y la configuración"

La siguiente tabla muestra:

- de qué capítulos se compone la sección "Información para el usuario OEM y la configuración"
- qué información contienen los capítulos
- a qué destinatarios están dirigidos principalmente los capítulos

Capítulo	Índice	Grupo objetivo		
		OEM	Setup	Operator
	Este capítulo contiene información sobre...			
1 "Transporte y almacenamiento"	... el transporte del producto ... el almacenamiento del producto ... los elementos suministrados del producto ... Accesorios para el producto	✓	✓	
2 "Montaje"	... el montaje de acuerdo con el uso previsto del producto	✓	✓	
3 "Instalación"	... la instalación de acuerdo con el uso previsto del producto	✓	✓	
4 "Puesta en marcha"	... la puesta en marcha del producto	✓		
5 "Ajuste"	... la alineación correcta del producto		✓	
6 "Gestión de ficheros"	... las funciones del menú "Gestión de ficheros"	✓	✓	✓
7 "Configuraciones"	... Opciones de ajuste y parámetros de ajuste correspondientes al producto	✓	✓	✓
8 "Servicio postventa y mantenimiento"	... tareas de mantenimiento generales del producto	✓	✓	✓
9 "Desmontaje y eliminación"	... desmontaje y eliminación del producto ... Especificaciones para la protección del medio ambiente	✓	✓	✓
10 "Características técnicas"	... los datos técnicos del equipo ... Dimensiones y medidas de acoplamiento (ilustraciones)	✓	✓	✓

Índice de contenido

1	Transporte y almacenamiento.....	60
1.1	Resumen.....	61
1.2	Desembalar el equipo.....	61
1.3	Alcance del suministro y accesorios.....	61
1.3.1	Elementos suministrados.....	61
1.3.2	Accesorios.....	62
1.4	Si se ha producido algún daño durante el transporte.....	63
1.5	Reembalaje y almacenamiento.....	64
1.5.1	Emballar el equipo.....	64
1.5.2	Almacenar el equipo.....	64
2	Montaje.....	65
2.1	Resumen.....	66
2.2	Ensamblaje del equipo.....	66
2.2.1	Montaje en soporte bisagra Single-Pos.....	67
2.2.2	Montaje en soporte bisagra Duo-Pos.....	68
2.2.3	Montaje en soporte bisagra Multi-Pos.....	69
2.2.4	Montaje en el soporte Multi-Pos.....	70
3	Instalación.....	71
3.1	Resumen.....	72
3.2	Indicaciones generales.....	72
3.3	Resumen de los equipos.....	73
3.4	Conexión de los sistemas de medición.....	75
3.5	Cablear entradas y salidas de conmutación.....	77
3.6	Dispositivos de entrada.....	80
3.7	Conectar red periférica.....	80
3.8	Conectar tensión de alimentación.....	81
4	Puesta en marcha.....	82
4.1	Resumen.....	83
4.2	Iniciar sesión para la puesta en marcha.....	83
4.2.1	Dar de alta al usuario.....	83
4.2.2	Ejecutar la búsqueda de las marcas de referencia tras el arranque del equipo.....	84
4.2.3	Ajustar idioma.....	84
4.2.4	Modificar contraseña.....	85
4.3	Pasos individuales para la puesta en marcha.....	85
4.4	Aplicación seleccionar.....	87
4.5	Ajuste básico.....	87
4.5.1	Activar Opciones de software.....	87
4.5.2	Ajustar fecha y hora.....	90
4.5.3	Ajustar la unidad.....	90
4.6	Configurar ejes.....	92
4.6.1	Conceptos básicos para configurar los ejes.....	92
4.6.2	Resumen de sistemas de medida típicos de.....	93
4.6.3	Configuración de ejes para sistemas de medida con interfaz EnDat.....	95
4.6.4	Configurar los ejes para los sistemas de medida con interfaz de 1 V _{pp} o 11 μA _{pp}	97
4.6.5	Realizar compensación de errores.....	102

4.6.6	Configurar el accionamiento central.....	107
4.6.7	Configurar ajustes específicos para Eje + NC.....	114
4.6.8	Configurar Ajustes generales para Eje + NC.....	124
4.6.9	Configurar Eje del cabezal.....	130
4.6.10	Configurar Volante electrónico.....	138
4.6.11	Acoplar ejes.....	140
4.6.12	Eje del diámetro.....	141
4.6.13	Configurar roscado a cuchilla (opción de software NC).....	142
4.6.14	Marcas de referencia.....	143
4.7	Configurar las funciones M.....	144
4.7.1	Funciones M estándar.....	145
4.7.2	Funciones M específicas del fabricante.....	145
4.8	Zona OEM.....	145
4.8.1	Añadir documentación.....	146
4.8.2	Añadir pantalla de inicio.....	146
4.8.3	Menú OEM configurar.....	147
4.8.4	Adaptar visualización.....	152
4.8.5	Ajustar ejecución del programa.....	152
4.8.6	Adaptar mensajes de error.....	153
4.8.7	Guardar y restablecer los ajustes de fábrica.....	155
4.8.8	Configurar el equipo para capturas de pantalla.....	156
4.9	Proteger datos.....	157
4.9.1	Guardar datos de configuración.....	157
4.9.2	Proteger los ficheros del usuario.....	158

5 Ajuste..... 159

5.1	Resumen.....	160
5.2	Para la alineación, iniciar sesión.....	160
5.2.1	Dar de alta al usuario.....	160
5.2.2	Ejecutar la búsqueda de las marcas de referencia tras el arranque del equipo.....	161
5.2.3	Ajustar idioma.....	161
5.2.4	Modificar contraseña.....	162
5.3	Pasos individuales para la instalación.....	163
5.3.1	Ajuste básico.....	163
5.3.2	Preparar procesos de mecanizado.....	171
5.4	Guardar datos de configuración.....	176
5.5	Proteger los ficheros del usuario.....	177

6 Gestión de ficheros..... 178

6.1	Resumen.....	179
6.2	Tipos de fichero.....	180
6.3	Gestionar carpetas y ficheros.....	180
6.4	Ver.....	183
6.5	Exportar ficheros.....	183
6.6	Importar ficheros.....	184

7 Configuraciones..... 185

7.1	Resumen.....	186
7.2	General.....	187
7.2.1	Informaciones del aparato.....	187
7.2.2	Visualización y pantalla táctil.....	188
7.2.3	Representación.....	189
7.2.4	Ventana de simulación.....	190

7.2.5	Sonidos.....	191
7.2.6	Impresora.....	192
7.2.7	Derechos de la propiedad intelectual.....	192
7.2.8	Notas de servicio técnico.....	193
7.2.9	Documentación.....	193
7.3	Interfaces.....	194
7.3.1	USB.....	194
7.3.2	Ejes (Funciones de conmutación).....	194
7.3.3	Funciones conmutación según posición.....	194
7.4	Usuario.....	196
7.4.1	OEM.....	196
7.4.2	Setup.....	197
7.4.3	Operator.....	198
7.5	Ejes.....	199
7.5.1	Información.....	201
7.6	Servicio técnico.....	202
7.6.1	Información del firmware.....	203

8 Servicio postventa y mantenimiento..... 205

8.1	Resumen.....	206
8.2	Limpieza.....	206
8.3	Plan de mantenimiento.....	207
8.4	Reanudación del funcionamiento.....	207
8.5	Actualizar firmware.....	208
8.6	Diagnóstico de los sistemas de medida.....	210
8.6.1	Diagnóstico para sistemas de medida con interfaz de 1 V _{pp} /11 μA _{pp}	210
8.6.2	Diagnóstico de los sistemas de medida con interfaz EnDat.....	211
8.7	Restablecer ficheros y ajustes.....	214
8.7.1	Restabl. las carpetas y los ficheros del fabricante.....	214
8.7.2	Restaurar los ficheros del usuario.....	215
8.7.3	Restaurar la configuración.....	216
8.8	Cancelar todos los ajustes.....	217
8.9	Resetear al ajuste básico.....	217

9 Desmontaje y eliminación..... 218

9.1	Resumen.....	219
9.2	Desmontaje.....	219
9.3	Eliminación.....	219

10 Características técnicas..... 220

10.1	Resumen.....	221
10.2	Datos del equipo.....	221
10.3	Medidas del equipo y del acoplamiento.....	223
10.3.1	Medidas del equipo en soporte bisagra Single-Pos.....	225
10.3.2	Dimensiones del aparato con pie de soporte Duo-Pos.....	225
10.3.3	Dimensiones del aparato con pie de soporte Multi-Pos.....	226
10.3.4	Dimensiones del aparato con soporte Multi-Pos.....	226

1

**Transporte y
almacenamiento**

1.1 Resumen

Este capítulo contiene información sobre el transporte y el almacenamiento, así como sobre los elementos suministrados y accesorios del equipo.



Los pasos siguientes únicamente podrán ser ejecutados por personal especializado.

Información adicional: "Cualificación del personal", Página 16

1.2 Desembalar el equipo

- ▶ Abrir la caja de cartón de embalaje por la parte superior
- ▶ Retirar el material de embalaje
- ▶ Extraer el contenido
- ▶ Comprobar que el suministro esté completo
- ▶ Comprobar que el suministro no haya sufrido daños en el transporte

1.3 Alcance del suministro y accesorios

1.3.1 Elementos suministrados

En el suministro se incluyen los artículos siguientes:

Denominación	Descripción
Anexo (de modo opcional)	Complementa o reemplaza los contenidos del manual de instrucciones de uso y, dado el caso, del manual de instrucciones de instalación
Manual de instrucciones de uso	Edición en PDF del Manual de instrucciones en un almacenamiento en el idioma disponible actual
Equipo	Visualización de posiciones POSITIP 8000
Manual de instrucciones de instalación	Edición impresa del Manual de instrucciones en el idioma disponible actual
Pie de montaje Single-Pos	Soporte bisagra para un montaje firme, inclinación 20°, patrón del orificio de fijación 100 mm x 100 mm

1.3.2 Accesorios



Las opciones de software deben desbloquearse en el equipo mediante una clave de licencia. Los componentes correspondientes de hardware solo pueden utilizarse tras desbloquear la respectiva opción de software.

Información adicional: "Activar Opciones de software", Página 87

Los accesorios mencionados a continuación se pueden pedir opcionalmente a HEIDENHAIN:

Acceso- rio	Denominación	Descripción	ID
para el funcionamiento			
	Opción de Software POSITIP 8000 AE11	Habilitación de una entrada adicional para sistema de medida	1089228-02
	Opción de software POSITIP 8000 AE11 Trial	Desbloqueo de una entrada de sistema de medida adicional, versión de prueba limitada (60 días)	1089228-52
	Opción de Software POSITIP 8000 NC1	Regulación de un eje (servomotores y motores paso a paso) de la máquina herramienta	1089228-03
	Opción de software POSITIP 8000 NC1 Trial	Regulación de un eje (servomotores y motores paso a paso) de la máquina herramienta, limitada en el tiempo, versión de prueba (60 días)	1089228-53
para instalación			
	Cable de conexión	Cable de conexión, véase el catálogo "Cables y conectores para productos HEIDENHAIN"	---
	Cable de conexión USB	Cable de conexión USB conector tipo A a conector tipo B	354770-xx
	Cable de red	Cable de red con clavija de conexión a la red europea (tipo F), longitud 3 m	223775-01
	Enchufe adaptador 1 V _{pp}	Conversión de la asignación de la interfaz 1 V _{pp} de la instalación del conector Sub-D, de 2 filas, macho, de 15 polos en el conector sub-d, 2 filas, con tornillos de bloqueo, macho, 15 polos	1089214-01
	Sistema de palpación TS 248	Palpador digital para palpar una pieza (establecer puntos de referencia), salida de cable axial	683110-xx

Accesorio	Denominación	Descripción	ID
	Sistema de palpación TS 248	Palpador digital para palpar una pieza (establecer puntos de referencia), salida de cable radial	683112-xx
para montaje			
	Marco de montaje	Marco de montaje para el montaje de electrónicas subsidiarias QUADRA-CHEK 3000 y POSITIP 8000 en un panel	1089208-02
	Pie de montaje Duo-Pos	Soporte bisagra para un montaje firme, inclinación 20° o 45°, patrón del orificio de fijación 100 mm x 100 mm	1089230-02
	Pie de montaje Multi-Pos	Soporte bisagra para un montaje basculante continuo, inclinación 90°, patrón del orificio de fijación 100 mm x 100 mm	1089230-03
	Pie de montaje Single-Pos	Soporte bisagra para un montaje firme, inclinación 20°, patrón del orificio de fijación 100 mm x 100 mm	1089230-01
	Soporte Multi-Pos	Soporte para una fijación del equipo sobre un brazo, basculante continua, rango de basculación 90°, patrón del orificio de fijación 100 mm x 100 mm	1089230-04

1.4 Si se ha producido algún daño durante el transporte

- ▶ Solicitar al transportista que confirme los daños
- ▶ Guardar los materiales de embalaje para su posterior examen.
- ▶ Informar al remitente sobre los daños
- ▶ Contactar con los distribuidores o fabricantes de la máquina con respecto a las piezas de repuesto



En caso de haberse producido daños durante el transporte:

- ▶ Guardar los materiales de embalaje para su posterior examen
- ▶ Contactar con HEIDENHAIN o el fabricante de la máquina

Esto aplica también para los daños en el transporte en las peticiones de repuestos.

1.5 Reembalaje y almacenamiento

Embalar y almacenar el equipo cuidadosamente y conforme a las condiciones que aquí se indican.

1.5.1 Embalar el equipo

El reembalaje deberá realizarse lo más igual que se pueda al embalaje original.

- ▶ Todas las piezas de montaje adosado y las tapas de protección contra el polvo deben colocarse en el equipo tal como estaban cuando se suministró el equipo y deben embalarse tal como estaban embaladas
- ▶ Embalar el equipo de tal modo que
 - los impactos y las sacudidas durante el transporte queden amortiguadas
 - y no pueda penetrar ni el polvo ni la humedad
- ▶ Embalar todos los accesorios suministrados
Información adicional: "Alcance del suministro y accesorios", Página 61
- ▶ Adjuntar toda la documentación dispuesta en el embalaje suministrado
Información adicional: "Conservación y divulgación de la documentación", Página 11



En las devoluciones del equipo al servicio técnico postventa para reparación:

- ▶ Enviar el equipo sin accesorios ni sistemas de medida y aparatos periféricos

1.5.2 Almacenar el equipo

- ▶ Embalar el equipo tal como se ha descrito anteriormente
- ▶ Observar las disposiciones relativas a las condiciones medioambientales
Información adicional: "Características técnicas", Página 220
- ▶ Después de cada transporte y tras un almacenamiento prolongado, examinar el equipo para comprobar que no ha sufrido daños

2

Montaje

2.1 Resumen

Este capítulo describe el montaje del equipo. Aquí puede encontrar instrucciones de cómo montar el equipo en soportes o soportes bisagra.



Los pasos siguientes únicamente podrán ser ejecutados por personal especializado.

Información adicional: "Cualificación del personal", Página 16

2.2 Ensamblaje del equipo

Indicaciones de montaje generales

La imagen ilustrando la variante de montaje se encuentra en la parte posterior del equipo. La conexión es compatible con el estándar VESA 100 mm x 100 mm.

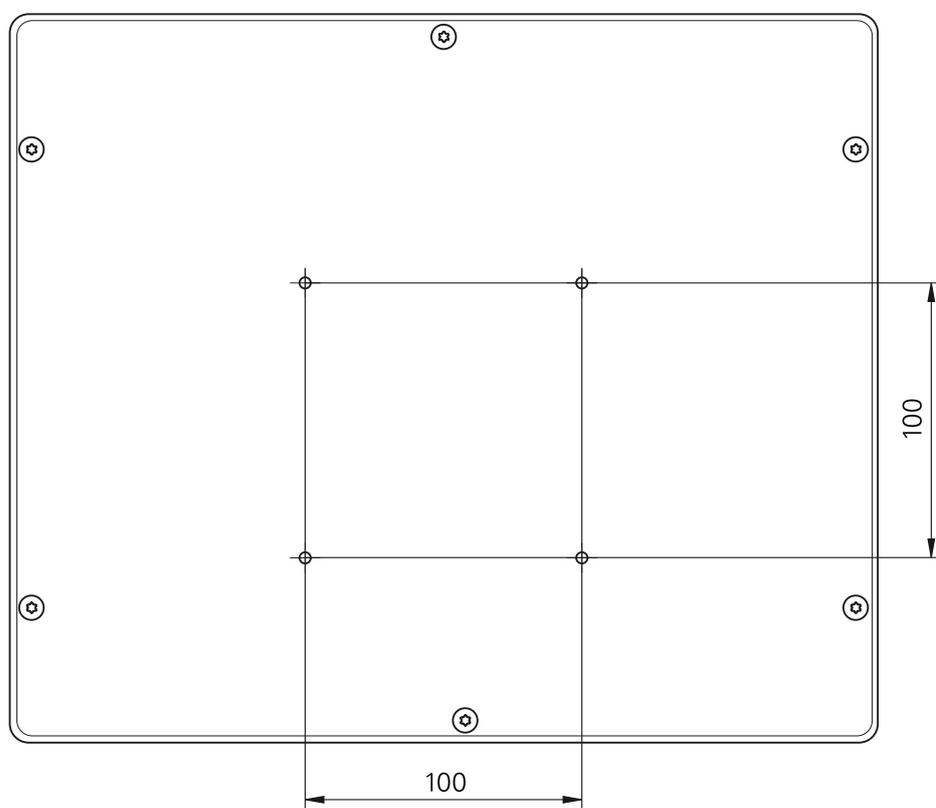


Figura 12: Mediciones de la parte trasera del equipo

El material para la fijación de la variante de montaje al equipo se suministra junto con los accesorios.

Adicionalmente se precisa:

- Destornillador Torx T20
- Destornillador Torx T25
- Llave hexagonal SW 2,5 (soporte bisagra Duo-Pos)
- Material para la fijación sobre una superficie de asiento



Para utilizar el equipo conforme al uso previsto, debe estar montado en un soporte de pie o un soporte.

2.2.1 Montaje en soporte bisagra Single-Pos

Puede atornillar el soporte bisagra Single-Pos con una inclinación de 20° al equipo.

- ▶ Fijar el soporte bisagra con los tornillos avellanados suministrados M4 x 8 ISO 14581 a los orificios roscados VESA 100 superiores de la parte posterior del equipo

i Respetar el par de apriete admisible de 2,6 Nm

- ▶ Atornillar desde arriba el soporte bisagra con dos tornillos adecuados a una superficie
- o
- ▶ Colocar las almohadillas de goma autoadhesivas en la parte inferior del soporte bisagra
 - ▶ Tender la conducción desde la parte trasera a través de la apertura del soporte bisagra y pasarlo hacia las conexiones

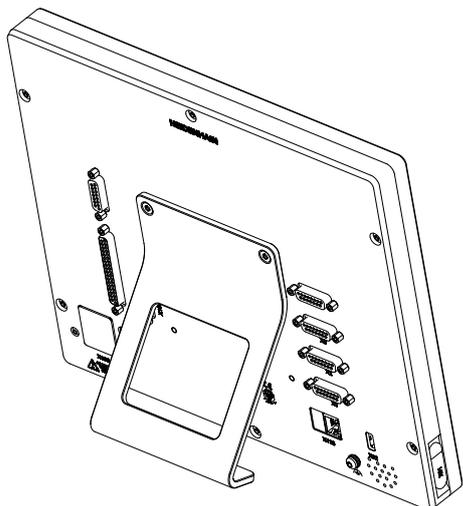


Figura 13: Dispositivo montado en soporte bisagra Single-Pos

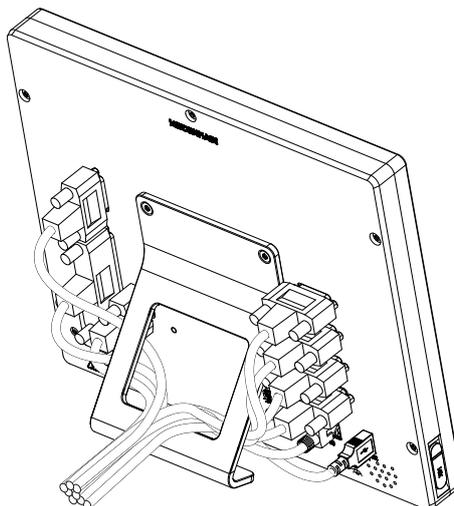


Figura 14: Cableado en soporte bisagra Single-Pos

Información adicional: "Medidas del equipo en soporte bisagra Single-Pos",
Página 225

2.2.2 Montaje en soporte bisagra Duo-Pos

El pie de soporte Duo-Pos se puede enroscar al equipo con una inclinación de 20° o bien con una inclinación de 45°.

- ▶ Fijar el soporte bisagra con los tornillos Allen suministrados M4 x 8 ISO 7380 a los orificios roscados VESA 100 inferiores de la parte posterior del equipo



Respetar el par de apriete admisible de 2,6 Nm

- ▶ Atornillar el soporte bisagra en la ranura de montaje (anchura = 4,5 mm) sobre una superficie

o

- ▶ Instalar el aparato en el lugar deseado
- ▶ Pasar los cables desde la parte trasera por la abertura del soporte bisagra y a través de las aberturas laterales a las conexiones

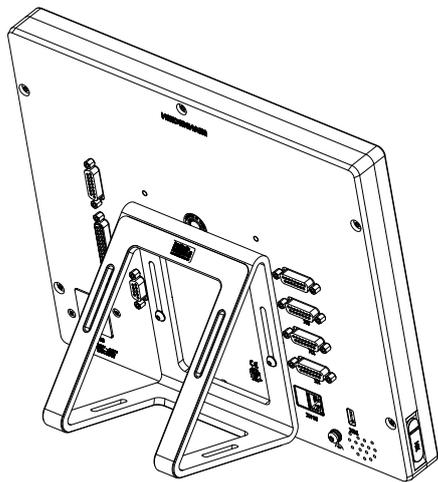


Figura 15: Dispositivo montado en soporte bisagra Duo-Pos

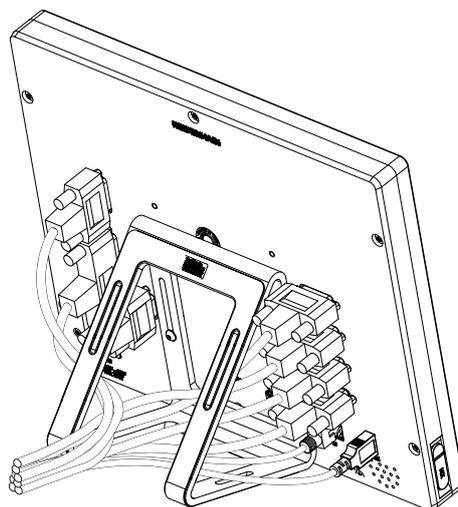


Figura 16: Cableado en soporte bisagra Duo-Pos

Información adicional: "Dimensiones del aparato con pie de soporte Duo-Pos", Página 225

2.2.3 Montaje en soporte bisagra Multi-Pos

- ▶ Fijar el soporte bisagra con los tornillos avellanados suministrados M4 x 8 ISO 14581 (negro) a los orificios roscados VESA 100 de la parte posterior del equipo

i Respetar el par de apriete admisible de 2,6 Nm

- ▶ Atornillar a una superficie el soporte bisagra opcional con dos tornillos M5 desde la parte inferior
- ▶ Ajustar el ángulo de inclinación deseado dentro del rango de basculación de 90°
- ▶ Fijar el soporte bisagra: apretar el tornillo T25

i Respetar el par de apriete para el tornillo T25

- Par de apriete recomendado: 5,0 Nm
- Par de apriete máximo admisible: 15,0 Nm

- ▶ Pasar los cables desde la parte trasera por la abertura del soporte bisagra y a través de las aberturas laterales a las conexiones

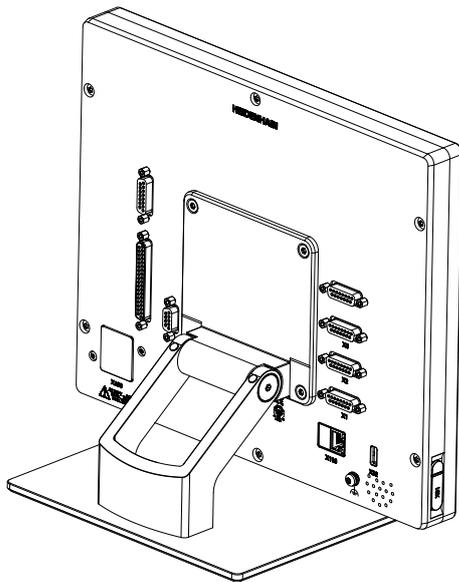


Figura 17: Dispositivo montado en soporte bisagra Multi-Pos

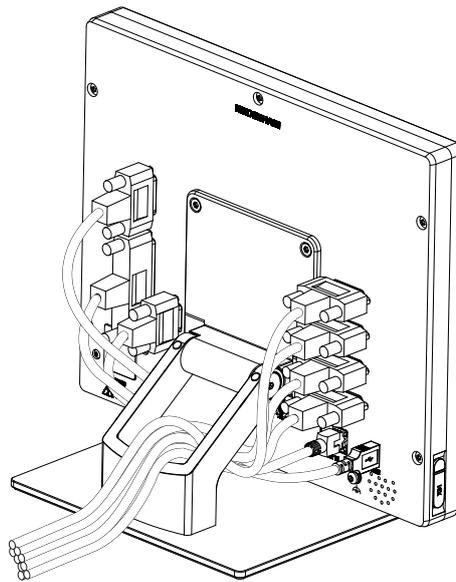


Figura 18: Cableado en soporte bisagra Multi-Pos

Información adicional: "Dimensiones del aparato con pie de soporte Multi-Pos",
Página 226

2.2.4 Montaje en el soporte Multi-Pos

- ▶ Fijar el soporte con los tornillos avellanados suministrados M4 x 8 ISO 14581 (negro) a los orificios roscados VESA 100 de la parte posterior del equipo

i Respetar el par de apriete admisible de 2,6 Nm

- ▶ Montar el soporte con el tornillo M8 suministrado, las arandelas, el tirador y la tuerca hexagonal M8 en un brazo

o

- ▶ Sujetar el soporte con dos tornillos <7 mm en ambos orificios para montarlo en la superficie deseada
- ▶ Ajustar el ángulo de inclinación deseado dentro del rango de basculación de 90°
- ▶ Fijar el soporte: apretar el tornillo T25

i Respetar el par de apriete para el tornillo T25

- Par de apriete recomendado: 5,0 Nm
- Par de apriete máximo admisible: 15,0 Nm

- ▶ Pasar los cables desde la parte trasera por la abertura del soporte y a través de las aberturas laterales a las conexiones

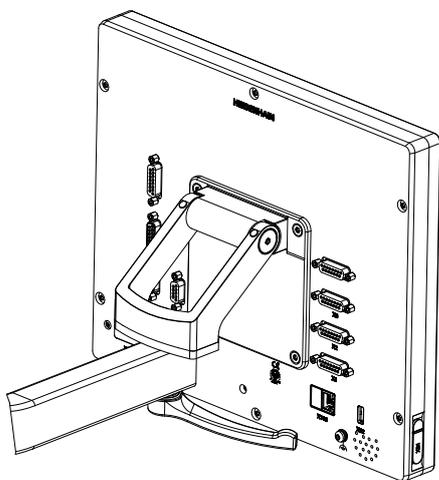


Figura 19: Dispositivo montado en soporte Multi-Pos

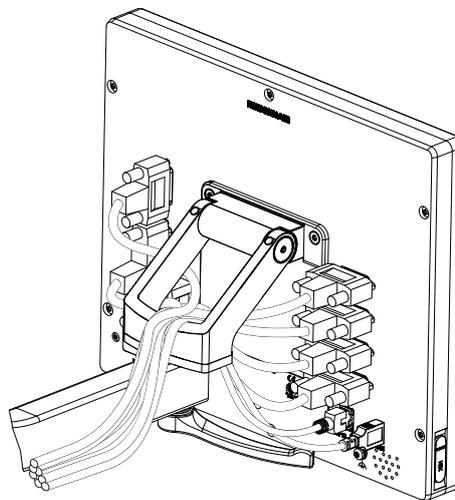


Figura 20: Cableado en soporte Multi-Pos

Información adicional: "Dimensiones del aparato con soporte Multi-Pos",
Página 226

3

Instalación

3.1 Resumen

Este capítulo describe la instalación del equipo. Aquí encontrará información sobre la conexión del equipo e instrucciones sobre cómo conectar correctamente los equipos periféricos.



Los pasos siguientes únicamente podrán ser ejecutados por personal especializado.

Información adicional: "Cualificación del personal", Página 16

3.2 Indicaciones generales

INDICACIÓN

¡Interferencias debidas a fuentes con altas emisiones electromagnéticas!

Los equipos periféricos tales como convertidores de frecuencia o accionamientos pueden causar interferencias.

A fin de elevar la inmunidad a las interferencias en relación con las influencias electromagnéticas:

- ▶ Utilizar opcionalmente una conexión de tierra funcional conforme a IEC/EN 60204-1
- ▶ Utilizar únicamente periféricos USB con una protección integrada mediante, por ejemplo, una lámina con recubrimiento metálico y una malla o carcasa metálica. La cobertura de la red de pantalla debe ser del 85% o superior. La pantalla debe estar completamente conectada al conector (conexión de 360°).

INDICACIÓN

¡Daños en el aparato al conectar o desconectar las conexiones de enchufe durante el funcionamiento!

Los elementos internos pueden resultar dañados.

- ▶ Realizar las conexiones de los cables sólo con el aparato desconectado

INDICACIÓN

Descarga electrostática (ESD)

El equipo contiene componentes en riesgo de descargas electrostáticas y que pueden quedar destruidos por dicho motivo.

- ▶ Deben observarse ineludiblemente las medidas de seguridad para el manejo de componentes sensibles a la ESD
- ▶ Nunca deberán tocarse las patillas de conexión sin haberse realizado una puesta a tierra adecuada
- ▶ Al realizar tareas con las conexiones del equipo, es preciso llevar un brazalete ESD puesto a tierra.

INDICACIÓN

¡Daños en el aparato debido a un cableado incorrecto!

Si las entradas o salidas se cablean incorrectamente, el equipo o los equipos periféricos podrían sufrir daños.

- ▶ Es preciso respetar los datos técnicos del equipo y asignar correctamente los conductores
- ▶ Asignar exclusivamente los contactos o conductores empleados

Información adicional: "Características técnicas", Página 220

3.3 Resumen de los equipos

Las conexiones existentes en la parte posterior del equipo se deben proteger contra la suciedad y el deterioro mediante caperuzas de protección contra el polvo.

INDICACIÓN

Suciedad y deterioro debido a la falta de caperuzas de protección contra el polvo.

Si no coloca tapas antipolvo en las conexiones que no utilice, los conectores de su función pueden resultar perjudicados o dañados.

- ▶ Las caperuzas de protección contra el polvo únicamente se deben extraer en el caso de que deban conectarse sistemas periféricos o de medición
- ▶ Si se retira un sistema de medida o un equipo periférico deberá volverse a colocar de inmediato la caperuza de protección contra el polvo



El tipo de las conexiones para los sistemas de medición puede variar según la versión del equipo.

Lado posterior del equipo sin tapas de protección contra el polvo

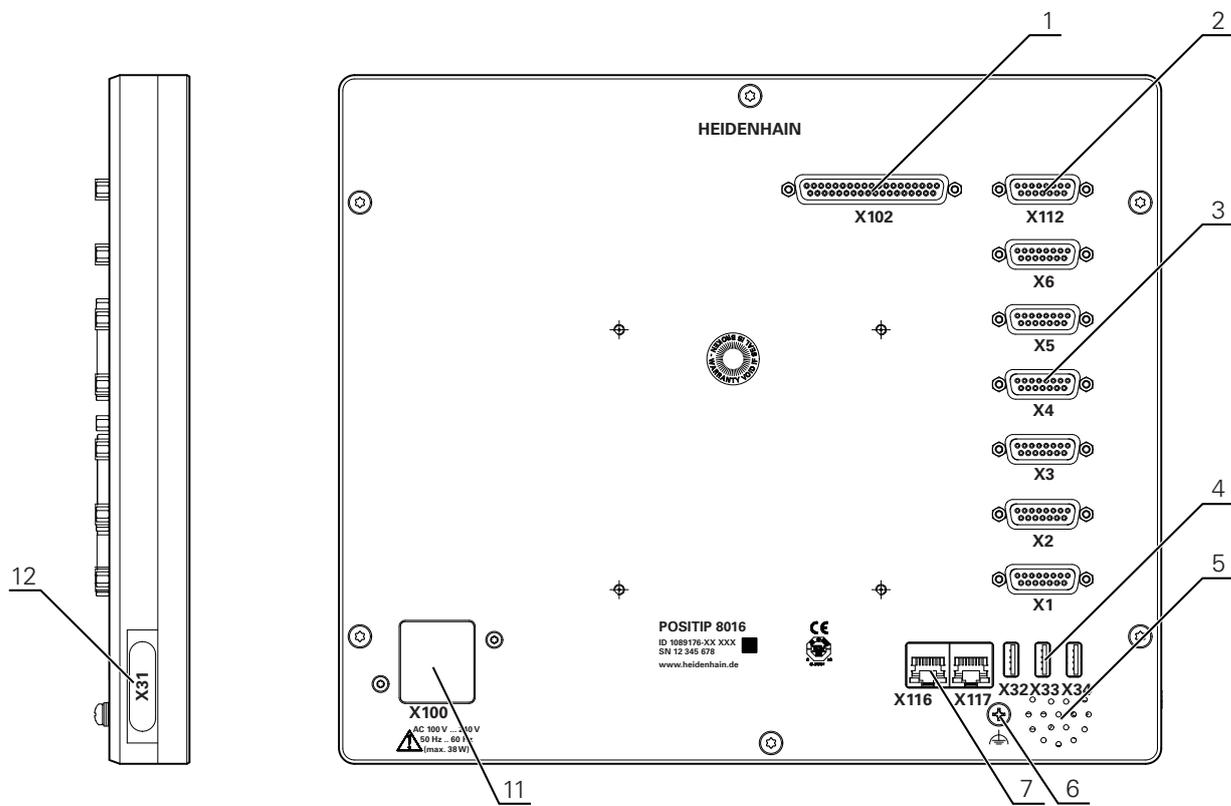


Figura 21: Parte posterior del equipo en aparatos con ID 1089176-xx

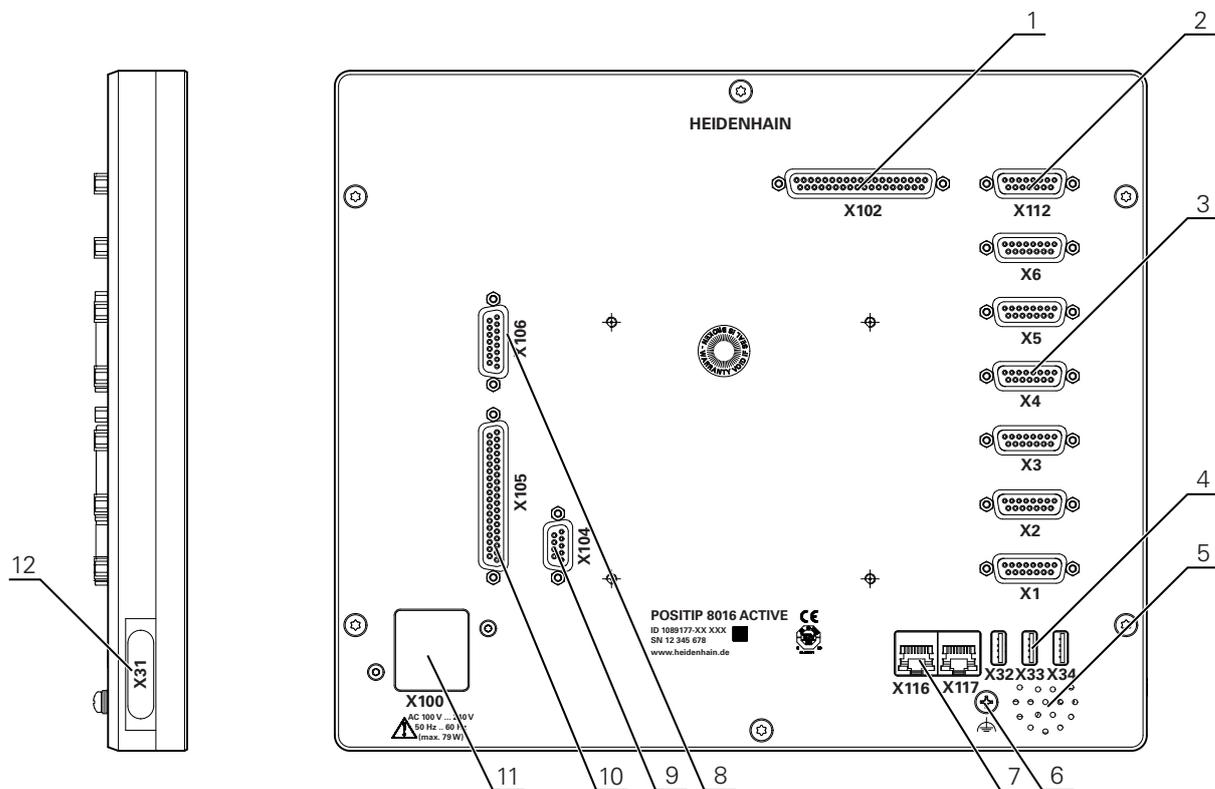


Figura 22: Parte posterior del equipo en aparatos con ID 1089177-xx

Conexiones:

- 1 **X102:** conector Sub-D de 37 polos para interfaces digitales TTL (8 entradas, 16 salidas)
- 2 **X112:** conector Sub-D de 15 polos para palpadores digitales (p. ej. palpador digital HEIDENHAIN)
- 3 **X1-X6:** conexiones Sub-D de 15 polos para sistemas de medida con interfaz del tipo $1 V_{PP}$, $11 \mu A_{PP}$ o EnDat 2.2
De modo estándar, 4 entradas conectadas, opcionalmente 2 entradas adicionales conectables
- 4 **X32-X34:** Conexión USB 2.0 de alta velocidad (tipo A) para memoria USB
- 5 Altavoz
- 6 Conexión de tierra funcional conforme a IEC/EN 60204-1
- 7 **X116:** conexión Ethernet RJ45 para comunicación e intercambio de datos con sistemas posteriores y PC
X117: no recibe soporte en estos momentos
- 11 **X100:** conmutador de alimentación y conexión de alimentación de red

Conexiones adicionales en aparatos con ID 1089177-xx:

- 8 **X106:** conexión D-sub de 15 polos para interfaz digital (4 entradas, 4 salidas)
- 9 **X104:** conector Sub-D de 9 polos para interfaz de relé universal (2x contactos de conmutación de relé)
- 10 **X105:** conexión D-sub de 37 polos para interfaz digital (DC 24 V; 24 entradas de conmutación, 8 salidas de conmutación)

Lado izquierdo del equipo

- 12 **X31** (bajo cubierta de protección): conexión USB 2.0 de alta velocidad (Tipo A) para almacenamiento masivo USB

3.4 Conexión de los sistemas de medición



En sistemas de medida con interfaz EnDat 2.2: si en los ajustes del sistema un eje ya está asignado a su correspondiente entrada para el sistema de medida, éste será automáticamente reconocido al reiniciar y se aplicarán los ajustes establecidos. Como alternativa también es posible realizar la asignación de la entrada del sistema de medida después de haberlo conectado.

- ▶ Tener en cuenta la asignación de pin asignada a continuación
- ▶ Extraer y conservar la caperuza de protección contra el polvo
- ▶ Realizar el tendido de los cables de acuerdo con la variante de montaje

Información adicional: "Ensamblaje del equipo", Página 66

- ▶ Conectar los sistemas de medida sólidamente en las conexiones respectivas

Información adicional: "Resumen de los equipos", Página 73

- ▶ En conectores con tornillos: no apretar demasiado los tornillos

Asignación de las conexiones X1, X2, X3, X4, X5, X6

1 V _{PP} , 11 μA _{PP} , EnDat 2.2								
	1	2	3	4	5	6	7	8
1 V_{PP}	A+	0 V;	B+	U _P	/	/	R-	/
11 μA_{PP}	I ₁₊		I ₂₊		/	Internal Shield	I ₀₊	/
EnDat	/		/		DATA		/	RELOJ
	9	10	11	12	13	14	15	
1 V_{PP}	A-	Sensor 0 V	B-	Sensor U _P	/	R+	/	
11 μA_{PP}	I ₁₋		I ₂₋		/	I ₀₊	/	
EnDat	/		/		DATA	/	RELOJ	

3.5 Cablear entradas y salidas de conmutación

⚠ ADVERTENCIA

¡Peligro al utilizar las entradas de conmutación para funciones de seguridad!

Si se utilizan entradas de conmutación para contactos finales de carrera mecánicos para funciones de seguridad, se pueden causar lesiones graves o incluso la muerte.

- ▶ No utilizar entradas de conmutación para contactos finales de carrera mecánicos para funciones de seguridad



En función de la periferia a conectar, para realizar las conexiones puede ser necesario contar con un electricista especializado.

Ejemplo: superación del valor de bajo voltaje de protección (SELV)

Información adicional: "Cualificación del personal", Página 16



El aparato cumple los requisitos de la normativa EC 61010-1 sólo si el equipo periférico se alimenta desde un circuito inducido con energía limitada según IEC 61010-1^{3ª Ed.} párrafo, 9.4 o se alimenta con potencia limitada según IEC 60950-1^{2ª Ed.}, párrafo 2.5 o se alimenta desde un circuito inducido de la clase 2 según UL1310.

En lugar de IEC 61010-1^{3ª Ed.}, párrafo 9.4 pueden utilizarse también los correspondientes párrafos de las normativas DIN EN 61010-1/DIN EN 61010-1, EN 61010-1, UL 61010-1 y CAN/CSA-C22.2 No. 61010-1 o en lugar de IEC 60950-1^{2ª Ed.}, párrafo 2.5, los correspondientes párrafo de las normativas DIN EN 60950-1, EN 60950-1, UL 60950-1, CAN/CSA-C22.2 n° 60950-1.

- ▶ Cablear entradas y salidas de conmutación según la asignación de pines citada a continuación
- ▶ Extraer y conservar la caperuza de protección contra el polvo
- ▶ Realizar el tendido de los cables de acuerdo con la variante de montaje

Información adicional: "Ensamblaje del equipo", Página 66

- ▶ Conectar con firmeza los cables de conexión en las conexiones respectivas

Información adicional: "Resumen de los equipos", Página 73

- ▶ En conectores con tornillos: no apretar demasiado los tornillos

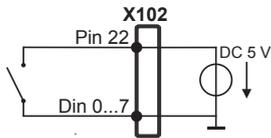


Debe asignar las entradas y salidas digitales o analógicas a la función de conmutación correspondiente en los ajustes del equipo.

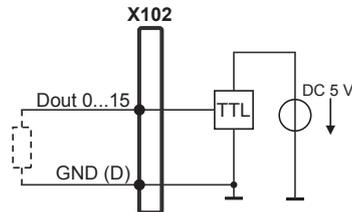
Asignación de las conexiones X102

1	2	3	4	5	6	7	8
GND	Din 1	Din 3	Din 4	Din 6	GND	Dout 0	Dout 2
9	10	11	12	13	14	15	16
Dout 4	GND	Dout 6	Dout 8	Dout 10	GND	Dout 12	Dout 14
17	18	19	20	21	22	23	24
/	/	GND	Din 0	Din 2	5 Vcc	Din 5	Din 7
25	26	27	28	29	30	31	32
GND	Dout 1	Dout 3	Dout 5	GND	Dout 7	Dout 9	Dout 11
33	34	35	36	37			
GND	Dout 13	Dout 15	/	/			

Digital inputs:



Digital outputs:

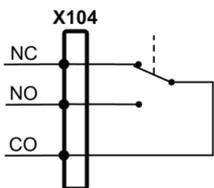


Asignación de las conexiones X104

1	2	3	4	5	6	7	8	9
R-0 NO	R-0 NC	/	R-1 NO	R-1 NC	R-0 CO	/	/	R-1 CO

CO - Change Over
 NO - Normally Open
 NC - Normally Closed

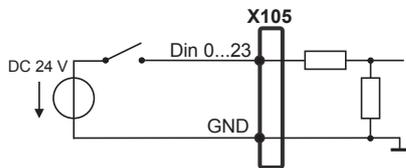
Relay outputs:



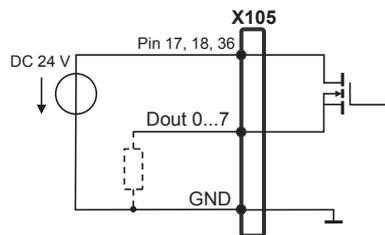
Asignación de las conexiones X105

1	2	3	4	5	6	7	8
Din 0	Din 2	Din 4	Din 6	Din 8	Din 10	Din 12	Din 14
9	10	11	12	13	14	15	16
Din 16	Din 18	Din 20	Din 22	Dout 0	Dout 2	Dout 4	Dout 6
17	18	19	20	21	22	23	24
DC 24 V	DC 24 V	GND	Din 1	Din 3	Din 5	Din 7	Din 9
25	26	27	28	29	30	31	32
Din 11	Din 13	Din 15	Din 17	Din 19	Din 21	Din 23	Dout 1
33	34	35	36	37			
Dout 3	Dout 5	Dout 7	DC 24 V	GND			

Digital inputs:



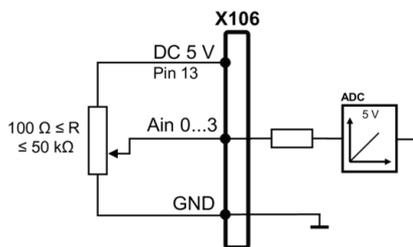
Digital outputs:



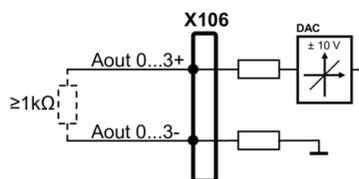
Asignación de las conexiones X106

1	2	3	4	5	6	7	8
Aout 0+	Aout 1+	Aout 2+	Aout 3+	GND	GND	Ain 1	Ain 3
9	10	11	12	13	14	15	
Aout 0-	Aout 1-	Aout 2-	Aout 3-	5 Vcc	Ain 0	Ain 2	

Analog inputs:



Analog outputs:



3.6 Dispositivos de entrada

- ▶ Tener en cuenta la asignación de pinescitada a continuación
- ▶ Extraer y conservar la caperuza de protección contra el polvo
- ▶ Realizar el tendido de los cables de acuerdo con la variante de montaje

Información adicional: "Ensamblaje del equipo", Página 66

- ▶ Conectar un ratón USB o un teclado USB a una conexión USB de tipo A (X31,X32,X33,X34). El conector del cable USB debe estar insertado en su totalidad

Información adicional: "Resumen de los equipos", Página 73

Asignación de las conexiones X31, X32, X33, X34

1	2	3	4
5 Vcc	Datos (-)	Datos (+)	GND

3.7 Conectar red periférica

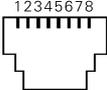
- ▶ Tener en cuenta la asignación de pinescitada a continuación
- ▶ Extraer y conservar la caperuza de protección contra el polvo
- ▶ Realizar el tendido de los cables de acuerdo con la variante de montaje

Información adicional: "Ensamblaje del equipo", Página 66

- ▶ Conectar los elementos periféricos de la red con un cable de categoría 5 comercial a la conexión Ethernet X116. Es imprescindible que el conector del cable encaje sólidamente en la conexión

Información adicional: "Resumen de los equipos", Página 73

Asignación de las conexiones X116

							
1	2	3	4	5	6	7	8
D1+ (TX+)	D1- (TX-)	D2+ (RX+)	D3+	D3-	D2- (RX-)	D4+	D4-

3.8 Conectar tensión de alimentación

⚠ ADVERTENCIA

¡Peligro de descarga eléctrica!

Los equipos que no hayan sido puestos a tierra correctamente pueden originar lesiones graves o la muerte por electrocución.

- ▶ En general, utilizar un cable de red de 3 polos
- ▶ Asegurar la correcta conexión del conductor de protección en la instalación del edificio

⚠ ADVERTENCIA

Existe riesgo de incendio si se utiliza un cable de alimentación incorrecto.

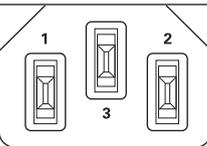
Utilizar un cable de alimentación que no cumpla las exigencias del lugar de instalación puede conllevar riesgo de incendios.

- ▶ Utilizar un cable de red que cumpla como mínimo los requisitos nacionales para el emplazamiento

- ▶ Tener en cuenta la asignación de pinescitada a continuación
- ▶ Conectar la conexión de red con un cable de red que cumpla con los requisitos, a una toma de corriente con conductor de protección

Información adicional: "Resumen de los equipos", Página 73

Asignación de las conexiones X100

		
1	2	3
L/N	N/L	⊕

4

Puesta en marcha

4.1 Resumen

Este capítulo contiene toda la información necesaria para la puesta en marcha del equipo.

En la puesta en marcha, el encargado de la puesta en marcha (**OEM**) del fabricante configura el equipo para utilizarlo en la máquina herramienta correspondiente.

Las configuraciones se pueden reiniciar a los ajustes básicos.

Información adicional: "Cancelar todos los ajustes", Página 217



Antes de proceder a la ejecución de las actividades que se describen a continuación, es imprescindible haber leído y comprendido el capítulo "Funcionamiento general".

Información adicional: "Funcionamiento general", Página 19



Los pasos siguientes únicamente podrán ser ejecutados por personal especializado.

Información adicional: "Cualificación del personal", Página 16

4.2 Iniciar sesión para la puesta en marcha

4.2.1 Dar de alta al usuario

Para la puesta en marcha del equipo debe dar de alta el usuario **OEM**.



- ▶ En el menú principal, pulsar en **Alta de usuario**
- ▶ Dado el caso, dar de baja al usuario registrado
- ▶ Seleccionar usuario **OEM**
- ▶ Pulsar la casilla de introducción **Contraseña**
- ▶ Introducir la contraseña "**oem**"



Si la contraseña no coincide con los ajustes estándar, debe consultarse con el instalador (**Setup**) o el fabricante (**OEM**).

Si se ha olvidado la contraseña, será necesario ponerse en contacto con una delegación del servicio técnico de HEIDENHAIN.



- ▶ Confirmar la introducción con **RET**
- ▶ Pulsar **Iniciar sesión**
- > El usuario se da de baja
- > El equipo abre del modo de funcionamiento **Funcionamiento manual**

4.2.2 Ejecutar la búsqueda de las marcas de referencia tras el arranque del equipo



Si el equipo se configura con un **eje de cabezal S**, antes de un posible proceso de mecanizado es necesario definir un límite superior para la velocidad del cabezal.

Información adicional: "Definir el límite superior para la velocidad del cabezal", Página 234



Si la búsqueda de marcas de referencia se activa tras el arranque del equipo, todas las funciones del equipo se bloquean hasta que haya concluido con éxito la búsqueda de marcas de referencia.

Información adicional: "Marcas de referencia (Sistema de medida)", Página 100



En sistemas de medida con interfaz EnDat se utiliza la búsqueda de marcas de referencia, dado que se referencian los ejes de forma automática.

Si la búsqueda de marcas de referencia en el equipo está activada, un Asistente requiere que se desplacen las marcas de referencia de los ejes.

- ▶ Tras dar de alta, seguir las instrucciones del asistente
- > Tras finalizar con éxito la búsqueda de marca de referencia, el símbolo de la referencia deja de parpadear

Información adicional: "Elementos de manejo del visualizador de cotas", Página 40

Información adicional: "Activar la búsqueda de marcas de referencia", Página 144

4.2.3 Ajustar idioma

En el Ajuste Básico, el idioma de la pantalla de manejo es el inglés. Se puede cambiar el idioma de la interfaz de usuario.



- ▶ En el menú principal, pulsar **Ajustes**



- ▶ Pulsar **Usuario**
- > El usuario dado de alta está identificado con una marca de verificación.
- ▶ Seleccionar el usuario dado de alta
- > El idioma seleccionado para el usuario se visualiza en la lista desplegable **Idioma** con la correspondiente bandera
- ▶ En la lista desplegable **Idioma**, seleccionar la bandera del idioma deseado
- > La pantalla de manejo se visualiza en el idioma seleccionado

4.2.4 Modificar contraseña

Para evitar un uso indebido de la configuración, debe cambiar la contraseña. La contraseña es confidencial y no puede ser comunicada a otros.



- ▶ En el menú principal, pulsar **Ajustes**



- ▶ Pulsar **Usuario**
- El usuario dado de alta está identificado con una marca de verificación
- ▶ Seleccionar el usuario dado de alta
- ▶ Pulsar **Contraseña**
- ▶ Introducir la contraseña actual
- ▶ Confirmar la introducción con **RET**
- ▶ Introducir la nueva contraseña y repetirla
- ▶ Confirmar la introducción con **RET**
- ▶ Pulsar **OK**
- ▶ Cerrar el mensaje con **OK**
- La contraseña nueva está disponible cuando se hace la próxima alta

4.3 Pasos individuales para la puesta en marcha



Para la puesta en marcha, los distintos pasos individuales que figuran a continuación están vinculados.

- ▶ A fin de poner en marcha el equipo de modo correcto, es preciso ejecutar los pasos de tratamiento en la secuencia descrita

Condición previa: Se ha iniciado sesión como usuario del tipo **OEM** (ver "Iniciar sesión para la puesta en marcha", Página 83).

Seleccionar aplicación

- Aplicación seleccionar

Ajuste básico

- Activar Opciones de software
- Ajustar fecha y hora
- Ajustar la unidad

Configurar ejes

En el caso de interfaz EnDat:

- Configuración de ejes para sistemas de medida con interfaz EnDat
- Realizar compensación de errores
- Cálculo del número de impulsos por vuelta

En el caso de interfaces 1 V_{pp} o

11 μA_{pp}:

- Activar la búsqueda de marcas de referencia
- Configurar los ejes para los sistemas de medida con interfaz de 1 V_{pp} o 11 μA_{pp}:
- Realizar compensación de errores
- Cálculo del número de impulsos por vuelta

- Configurar el accionamiento central
- Configurar ajustes específicos para Eje + NC
- Configurar Eje del cabezal
- Configurar Volante electrónico
- Acoplar ejes
- Eje del diámetro

Configurar el roscado a cuchilla

- Configurar roscado a cuchilla (opción de software NC)

Configurar las funciones M

- Funciones M estándar
- Funciones M específicas del fabricante

Área OEM

- Añadir documentación
- Añadir pantalla de inicio
- Menú OEM configurar
- Adaptar visualización
- Adaptar mensajes de error
- Guardar y restablecer los ajustes de fábrica
- Configurar el equipo para capturas de pantalla

Proteger datos

- Guardar datos de configuración
- Proteger los ficheros del usuario

INDICACIÓN

¡Pérdida o daños de los datos de configuración!

Si el equipo se desconecta de la fuente de alimentación mientras esté encendido, pueden perderse o dañarse los datos de configuración.

- ▶ Ejecutar la copia de seguridad de los datos de configuración y conservarlos para una restauración

4.4 Aplicación seleccionar

En la puesta en marcha del equipo puede seleccionarse entre las aplicaciones estándar **Fresado** und **Giro** .

La aplicación **Fresado** se elige en el ajuste básico del equipo.



Si se cambia el modo de aplicación del equipo se repondrán todas las configuraciones de ejes.

Ajustes ▶ Servicio técnico ▶ Zona OEM ▶ Ajustes

Parámetro	Explicación
Aplicación	Tipo del modo de aplicación; las modificaciones se activarán después de un reinicio Ajustes: <ul style="list-style-type: none"> ■ Fresado ■ Giro Valor estándar: Fresado

4.5 Ajuste básico

4.5.1 Activar Opciones de software

Las **Opciones de software** adicionales se activan mediante un **Código de la licencia**.



Las **Opciones de software** activadas pueden comprobarse en la página de resumen.

Información adicional: "Comprobar Opciones de software", Página 90

Solicitar una clave de licencia

Puede solicitar una clave de licencia mediante el siguiente proceso:

- Leer la información del dispositivo para solicitud de código de licencia
- Crear solicitud para código de licencia

Leer la información del dispositivo para solicitud de código de licencia



- ▶ En el menú principal, pulsar **Ajustes**



- ▶ Pulsar **General**
- ▶ Pulsar **Informaciones del aparato**
 - > Se abre un resumen de la información del dispositivo
 - > Se mostrarán la denominación del producto, el número de identificación, el número de serie y la versión del firmware
- ▶ Ponerse en contacto con la delegación del servicio técnico de HEIDENHAIN y solicitar una clave de licencia para el equipo indicando la información del equipo mostrada
- > Se generarán la clave de licencia y el fichero de licencia y se enviarán por correo electrónico

Crear solicitud para código de licencia



- ▶ En el menú principal, pulsar **Ajustes**



- ▶ Pulsar **Servicio técnico**
- ▶ Pulsar **Opciones de software**
- ▶ Para solicitar una opción de software de pago, pulsar **Solicitar código de la licencia**
- ▶ Para solicitar una opción de prueba gratuita, pulsar **Solicitar opciones de test**
- ▶ A fin de seleccionar las opciones de software deseadas, es preciso marcar los símbolos de verificación correspondientes



- ▶ Para restablecer la entrada, pulsar en el símbolo en forma de V en la opción de software correspondiente

- ▶ Pulsar **Crear solicitud**
- ▶ En el cuadro de diálogo, seleccione la ubicación donde se guardará la solicitud de licencia
- ▶ Introducir nombre adecuado del fichero
- ▶ Confirmar la introducción con **RET**
- ▶ Pulsar **Guardar como**
- ▶ Se crea la solicitud de licencia y se coloca en la carpeta seleccionada
- ▶ Si la solicitud de licencia se encuentra en el equipo, mover el fichero a una memoria USB (formato FAT32) conectada o a la unidad de red
- ▶ **Información adicional:** "Gestionar carpetas y ficheros", Página 180
- ▶ Ponerse en contacto con la delegación del servicio técnico de HEIDENHAIN, remitir la solicitud de licencia y solicitar una clave de licencia
- ▶ Se generarán la clave de licencia y el fichero de licencia y se enviarán por correo electrónico

Activar código de la licencia

Se puede liberar un código de licencia mediante las siguientes opciones:

- El código de licencia se puede leer en el dispositivo desde el archivo de licencia enviado
- Introducir el código de licencia manualmente en el dispositivo

Leer el código de licencia en el fichero de licencia



- ▶ En el menú principal, pulsar en **Configuraciones**



- ▶ Pulsar **Servicio técnico**
- ▶ Consecutivamente se abren:
 - **Opciones de software**
 - **Introducir código de la licencia**
- ▶ Pulsar **Leer fichero de la licencia**
- ▶ Seleccionar el archivo de licencia en el sistema de archivos, mediante el dispositivo de almacenamiento USB o en el proceso de la red
- ▶ Confirmar la selección con **Selección**
- ▶ Pulsar **OK**
- > Se ha activado el código de licencia
- ▶ Pulsar **OK**
- > Dependiendo de la opción de software, puede ser necesario reiniciar
- ▶ Confirmar nuevo arranque con **OK**
- > Está disponible la opción de software activada

Registrar manualmente el código de la licencia



- ▶ En el menú principal, pulsar en **Configuraciones**



- ▶ Pulsar **Servicio técnico**
- ▶ Consecutivamente se abren:
 - **Opciones de software**
 - **Introducir código de la licencia**
- ▶ En el campo de introducción **Código de la licencia**, introducir el código de la licencia
- ▶ Confirmar la introducción con **RET**
- ▶ Pulsar **OK**
- > Se ha activado el código de licencia
- ▶ Pulsar **OK**
- > Dependiendo de la opción de software, puede ser necesario reiniciar
- ▶ Confirmar nuevo arranque con **OK**
- > Está disponible la opción de software activada

Comprobar Opciones de software

En la página de resumen puede comprobar qué **Opciones de software** están desbloqueadas para el equipo.



- ▶ En el menú principal, pulsar **Ajustes**



- ▶ Pulsar **Servicio técnico**
- ▶ Consecutivamente se abren:
 - **Opciones de software**
 - **Resumen**
- Se mostrará una lista de las **Opciones de software** desbloqueadas

4.5.2 Ajustar fecha y hora

Ajustes ▶ General ▶ Fecha y hora

Parámetro	Explicación
Fecha y hora	Fecha y hora actuales del dispositivo <ul style="list-style-type: none"> ■ Ajustes: Año, Mes, Día, Hora, Minuto ■ Ajuste estándar: Hora actual del sistema
Formato de fecha	Formato de la indicación de fecha Ajustes: <ul style="list-style-type: none"> ■ MM-DD-YYYY: Mes, día, año ■ DD-MM-YYYY: Día, mes, año ■ YYYY-MM-DD: Año, mes, día ■ Ajuste estándar: YYYY-MM-DD (p. ej. "2016-01-31")

4.5.3 Ajustar la unidad

Puede configurar diferentes parámetros para unidades, sistema de redondeo y caracteres decimales.

Ajustes ▶ General ▶ Unidades

Parámetro	Explicación
Unidad para valores lineales	Unidad de los valores lineales <ul style="list-style-type: none"> ■ Ajustes: Milímetros o Pulgadas ■ Ajuste estándar: Milímetros
Método de redondeo para valores lineales	Método de redondeo para valores lineales Ajustes: <ul style="list-style-type: none"> ■ Comercial: Los decimales del 1 al 4 se redondean por defecto, los decimales del 5 al 9 se redondean por exceso ■ Redondear: Los decimales del 1 al 9 se redondean por defecto ■ Redondeo: Los decimales del 1 al 9 se redondean por exceso ■ Recorte: Los decimales se recortan sin redondeo por exceso o por defecto ■ Redondear a 0 y 5: caracteres decimales ≤ 24 o ≥ 75 se redondearán a 0, caracteres decimales ≥ 25 o ≤ 74 se redondearán a 5 ("redondeo suizo") ■ Ajuste estándar: Comercial

Parámetro	Explicación
Decimales para valores lineales	<p>Número de decimales de los valores lineales</p> <p>Rango de ajuste:</p> <ul style="list-style-type: none"> ■ Milímetros: 0 ... 5 ■ Pulgadas: 0 ... 7 <p>Valor estándar:</p> <ul style="list-style-type: none"> ■ Milímetros: 4 ■ Pulgadas: 6
Unidad para valores angulares	<p>Unidad para valores angulares</p> <p>Ajustes:</p> <ul style="list-style-type: none"> ■ Radianes: Ángulo en radianes (rad) ■ Grados decimales: Ángulo en grados (°) con decimales ■ Grad.-Min.-Seg.: Ángulo en grados (°), minutos ['] y segundos ["] ■ Ajuste estándar: Grados decimales
Método de redondeo para valores angulares	<p>Procedimiento de redondeo para valores angulares decimales</p> <p>Ajustes:</p> <ul style="list-style-type: none"> ■ Comercial: Los decimales del 1 al 4 se redondean por defecto, los decimales del 5 al 9 se redondean por exceso ■ Redondear: Los decimales del 1 al 9 se redondean por defecto ■ Redondeo: Los decimales del 1 al 9 se redondean por exceso ■ Recorte: Los decimales se recortan sin redondeo por exceso o por defecto ■ Redondear a 0 y 5: caracteres decimales ≤ 24 o ≥ 75 se redondearán a 0, caracteres decimales ≥ 25 o ≤ 74 se redondearán a 5 ("redondeo suizo") ■ Ajuste estándar: Comercial
Decimales para valores angulares	<p>Número de decimales de los valores angulares</p> <p>Rango de ajuste:</p> <ul style="list-style-type: none"> ■ Radianes: 0 ... 7 ■ Grados decimales: 0 ... 5 ■ Grad.-Min.-Seg.: 0 ... 2 <p>Valor estándar:</p> <ul style="list-style-type: none"> ■ Radianes: 5 ■ Grados decimales: 3 ■ Grad.-Min.-Seg.: 0
Punto decimal	<p>Caracteres de separación para la representación de los valores</p> <ul style="list-style-type: none"> ■ Ajustes: Punto o Coma ■ Ajuste estándar: Punto

4.6 Configurar ejes

El procedimiento depende del tipo de interfaz del sistema de medida conectado y del tipo de eje:

- Sistemas de medida con interfaz de tipo EnDat:
Los parámetros se toman automáticamente del sistema de medida
Información adicional: "Configuración de ejes para sistemas de medida con interfaz EnDat", Página 95
- Sistemas de medida con interfaz del tipo $1 V_{pp}$ o $11 \mu A_{pp}$:
es imprescindible configurar manualmente los parámetros
- Tipo de eje **Cabezal**, **Cabezal del engranaje** y **Cabezal con orientación**
Es imprescindible configurar manualmente las entradas y salidas, así como los parámetros adicionales
Información adicional: "Eje del cabezal S", Página 131
- Tipo de eje **Eje + control numérico**, **Volante electrónico** (opción de software):
es imprescindible configurar manualmente las entradas y salidas, así como los parámetros adicionales
Información adicional: "Configurar ajustes específicos para Eje + NC",
Página 114

Información adicional: "Configurar Volante electrónico", Página 138

Puede encontrar los parámetros de los sistemas de medida HEIDENHAIN que se suelen conectar al equipo en el resumen de sistemas de medida típicos.

Información adicional: "Resumen de sistemas de medida típicos de", Página 93

4.6.1 Conceptos básicos para configurar los ejes



Para poder utilizar funciones como el procesamiento de frases, la configuración de los ejes debe ajustarse a las convenciones de la aplicación correspondiente.

Sistema de referencia en tornos

En el mecanizado de una pieza en una fresadora, las indicaciones de las coordenadas se refieren a los ejes principales X, Y y Z en el punto cero de la pieza. El eje de referencia en el torneado es el eje de rotación de la cabezal principal. Este eje es el eje Z. El eje X se tiene en dirección del radio o bien del diámetro. El eje Y está dispuesto verticalmente respecto al eje X y el eje Z y sirve para el mecanizado fuera del centro de la pieza. La posición del extremo de la herramienta está claramente descrita con las denominaciones "Posición X" y "Posición Z".

Las indicaciones angulares para el eje de giro C se refieren al punto cero del eje C.

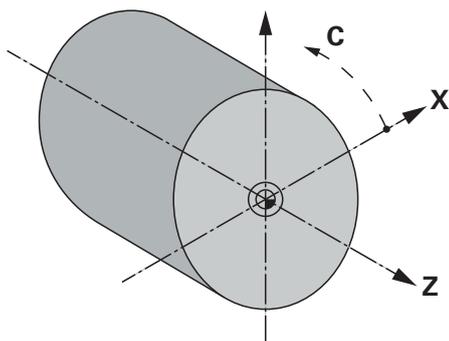


Figura 23: Desviación del sistema cartesiano de coordenadas respecto a la pieza

4.6.2 Resumen de sistemas de medida típicos de

El siguiente resumen contiene los parámetros de los sistemas de medida HEIDENHAIN que se suelen conectar al equipo.

i Si se conectan otros sistemas de medida, busque los parámetros necesarios en la documentación del equipo correspondiente.

Sistemas lineales de medida

Ejemplos de sistemas de medida incrementales que se suele utilizar

Serie de sistemas de medida	Interfaz	Periodo de señal	Marca de referencia	Máximo recorrido de desplazamiento
LS 383	1 V _{PP}	20 µm	Una	Marca de referencia centrada
LS 383C	1 V _{PP}	20 µm	Codificado	20 mm
LS 187/487C	1 V _{PP}	20 µm	Codificado	20 mm
LB 382C	1 V _{PP}	40 µm	Codificado	80 mm

Ejemplos de sistemas de medida absolutos que se suelen utilizar

Serie de sistemas de medida	Interfaz	Paso de medición
LC 415	EnDat 2.2	5 nm

Sistemas angulares de medida y captador rotativo

Ejemplos de sistemas de medida incrementales que se suele utilizar

Serie de sistemas de medida	Interfaz	Número de impulsos/ Señales de salida por revolución	Marca de referencia	Distancia básica
RON 285C	1 V _{PP}	18000	Codificado	20°
RON 886C	1 V _{PP}	18000	Codificado	20°
ROD 280C	1 V _{PP}	18000	Codificado	20°
ROD 480	1 V _{PP}	1000 ... 5000	Una	-
ERN 180	1 V _{PP}	1000 ... 5000	Una	-
ERN 480	1 V _{PP}	1000 ... 5000	Una	-



Mediante las siguientes fórmulas puede calcular la distancia máxima de las marcas de referencia codificadas por distancia en los sistemas angulares de medida:

$$\text{Distancia básica} = 360^\circ \div \text{Número de marcas de referencia} \times 2$$

$$\text{Distancia básica} = (360^\circ \times \text{distancia básica en períodos de señal}) \div \text{número de impulsos}$$

Ejemplos de sistemas de medida absolutos que se suelen utilizar

Serie de sistemas de medida	Interfaz	Paso de medición
ROC 425	EnDat 2.2	25 Bit
RCN 5310	EnDat 2.2	26 Bit

4.6.3 Configuración de ejes para sistemas de medida con interfaz EnDat

Cuando ya se ha asignado a un eje la entrada del sistema de medida correspondiente, al reiniciarlo se reconoce de forma automática un sistema de medida conectado con interfaz EnDat y se adaptan las configuraciones. Como alternativa, puede asignar la entrada del sistema de medida después de haber conectado el sistema de medida.

Condición: Debe haber un sistema de medida con interfaz EnDat conectado al equipo.

Ajustes ► Ejes ► <Nombre del eje> ► Sistema de medida

Parámetro	Explicación
Entrada de los sistemas de medida	Asignación de la entrada del sistema de medida al eje del dispositivo Ajustes: <ul style="list-style-type: none"> ■ No conectado ■ X1 ■ X2 ■ X3 ■ X4 ■ X5 ■ X6 Información adicional: "Resumen de los equipos", Página 73
Interfaz	Tipo de interfaz reconocido de forma automática EnDat
Etiqueta del modelo	Información sobre el sistema de medida obtenida a partir de la placa de características electrónica
Diagnósticos	Resultados del diagnóstico del sistema de medida, evaluación del funcionamiento del sistema de medida, por ejemplo, con reservas funcionales Información adicional: "Diagnóstico de los sistemas de medida con interfaz EnDat", Página 211
Tipo de sistema de medida	Tipo del sistema de medida conectado Ajustes: <ul style="list-style-type: none"> ■ Sistema lineal de medida: eje lineal ■ Sistema angular de medida: eje rotativo ■ Medidor de ángulo como medidor de longitud: el eje giratorio se muestra como eje lineal ■ Valor estándar: Dependiente del sistema de medida conectado
Traducción mecánica	Para las visualizaciones de un eje giratorio como eje lineal: recorrido en mm por revolución <ul style="list-style-type: none"> ■ Rango de ajuste: 0,1 mm... 1000 mm ■ Valor estándar: 1,0
Distancia entre los puntos de referencia	Configuración del offset entre la marca de referencia y el punto cero Información adicional: "Distancia entre los puntos de referencia", Página 97

Activación del Medidor de ángulo como medidor de longitud

Al configurar un sistema angular de medida o un captador rotativo como sistema lineal de medida, deben tenerse en cuenta determinados parámetros para descartar un sobrepaso del sistema.

- La relación de transmisión debe seleccionarse de forma que no se sobrepase la zona de desplazamiento máxima de 21474,483 mm
- El desplazamiento del punto de referencia debe ajustarse teniendo en cuenta la zona de desplazamiento máxima de $\pm 21474,483$ mm, ya que este límite tiene efecto tanto con desplazamiento del punto de referencia como sin él
- **Solo para captadores rotativos multivuelta con EnDat 2.2:** el captador rotativo debe estar montado de forma que un sobrepaso del captador no interfiera en las coordenadas de la máquina

Distancia entre los puntos de referencia

Ajustes ► Ejes ► <Nombre del eje> ► Sistema de medida ► Marcas de referencia ► Distancia entre los puntos de referencia

Parámetro	Explicación
Distancia entre los puntos de referencia	Activar el cálculo del offset entre la marca de referencia y el punto cero de la máquina <ul style="list-style-type: none"> ■ Rango de ajuste: ON u OFF ■ Valor estándar: OFF
Distancia entre los puntos de referencia	Introducción manual del offset (en mm o grados, dependiendo del tipo de sistema de medida seleccionado) entre la marca de referencia y el punto cero <p>Valor estándar: 0,00000</p>
Posición actual para el desplazamiento del punto de referencia	Aplicar acepta la posición en curso como offset (en mm o grados, según el tipo de sistema de medida seleccionado) entre la marca de referencia y el punto cero

4.6.4 Configurar los ejes para los sistemas de medida con interfaz de 1 V_{pp} o 11 μA_{pp}:

Ajustes ► Ejes ► <Nombre del eje> ► Sistema de medida

Parámetro	Explicación
Entrada de los sistemas de medida	Asignación de la entrada del sistema de medida al eje del dispositivo <p>Ajustes:</p> <ul style="list-style-type: none"> ■ No conectado ■ X1 ■ X2 ■ X3 ■ X4 ■ X5 ■ X6 <p>Información adicional: "Resumen de los equipos", Página 73</p>
Señal incremental	Señal del sistema de medida conectado <p>Ajustes:</p> <ul style="list-style-type: none"> ■ 1 V_{pp}: señal de voltaje sinusoidal ■ 11 μA: señal de corriente sinusoidal ■ Valor estándar: 1 V_{pp}
Tipo de sistema de medida	Tipo del sistema de medida conectado <p>Ajustes:</p> <ul style="list-style-type: none"> ■ Sistema lineal de medida: eje lineal ■ Sistema angular de medida: eje rotativo ■ Medidor de ángulo como medidor de longitud: el eje giratorio se muestra como eje lineal ■ Valor estándar: Dependiente del sistema de medida conectado

Parámetro	Explicación
Periodo de señal	<p>Para los sistemas lineales de medida Longitud de un periodo de señal</p> <ul style="list-style-type: none"> ■ Rango de ajuste: 0.001 µm ... 1000000,000 µm ■ Valor estándar: 20.000
Número de impulsos	<p>Para los sistemas angulares de medida y la visualización de un eje giratorio como eje lineal. Número de impulsos</p> <ul style="list-style-type: none"> ■ Rango de ajuste: 1 ... 1000000 ■ Valor estándar: 1000
Proceso de aprendizaje	<p>Inicia el proceso de aprendizaje para la obtención del Número de impulsos para un sistema angular de medida, a partir de un ángulo de rotación prefijado.</p>
Modo visualización	<p>Para los sistemas angulares de medida y para la visualización de un eje giratorio como eje lineal. Ajustes:</p> <ul style="list-style-type: none"> ■ - ∞ ... ∞ ■ 0° ... 360° ■ -180° ... 180° ■ Valor estándar: - ∞ ... ∞
Traducción mecánica	<p>Para las visualizaciones de un eje giratorio como eje lineal: recorrido en mm por revolución</p> <ul style="list-style-type: none"> ■ Rango de ajuste: 0,1 mm... 1000 mm ■ Valor estándar: 1,0
Marcas de referencia	<p>Configuración de las Marcas de referencia Información adicional: "Marcas de referencia (Sistema de medida)", Página 100</p>
Frecuencia analógica del filtro	<p>Valor frecuencial del filtro analógico paso bajo Ajustes:</p> <ul style="list-style-type: none"> ■ 33 kHz: supresión de frecuencias de interferencia superiores a 33 kHz ■ 400 kHz: supresión de frecuencias de interferencia superiores a 400 kHz ■ Valor estándar: 400 kHz
Resistencia final	<p>Carga de sustitución para evitar reflexiones</p> <ul style="list-style-type: none"> ■ Ajustes: ON u OFF ■ Valor estándar: ON

Parámetro	Explicación
<p>Control de errores.</p>	<p>Control de los errores de señal</p> <p>Ajustes:</p> <ul style="list-style-type: none"> ■ Desconectado: el control de errores no está activo ■ Suciedad: control de errores de la amplitud de señal ■ Frecuencia: control de errores de la frecuencia de señal ■ Frecuencia & suciedad: control de errores de la amplitud y la frecuencia de señal ■ Valor estándar: Frecuencia & suciedad <div style="border: 1px solid black; padding: 5px; margin: 10px 0;"> <p> Si uno de los valores límite se sobrepasa para la supervisión de errores, aparecerá un mensaje de advertencia o un mensaje de error.</p> </div> <p>Los valores límite dependen de la señal del sistema de medida conectado:</p> <ul style="list-style-type: none"> ■ Señal 1 Vpp, ajuste Suciedad <ul style="list-style-type: none"> ■ Mensaje de advertencia con tensión de $\leq 0,45$ V ■ Mensaje de advertencia con tensión de $\leq 0,18$ V o $\geq 1,34$ V ■ Señal 1 Vpp, ajuste Frecuencia <ul style="list-style-type: none"> ■ Mensaje de error con frecuencia ≥ 400 kHz ■ Señal 11 μA, ajuste Suciedad <ul style="list-style-type: none"> ■ Mensaje de advertencia con tensión $\leq 5,76$ μA ■ Mensaje de error con tensión $\leq 2,32$ μA o $\geq 17,27$ μA ■ Señal 11 μA, ajuste Frecuencia <ul style="list-style-type: none"> ■ Mensaje de error con frecuencia ≥ 150 kHz
<p>Dirección de contaje</p>	<p>Reconocimiento de señal durante el movimiento del eje</p> <p>Ajustes:</p> <ul style="list-style-type: none"> ■ Positivo: la dirección de marcha corresponde a la dirección de contaje del sistema de medida ■ Negativo: la dirección de marcha no corresponde a la dirección de contaje del sistema de medida ■ Valor estándar: Positivo
<p>Diagnósticos</p>	<p>Resultados del diagnóstico del sistema de medida; evaluación del funcionamiento del sistema de medida, por ejemplo, con la figura de Lissajous</p>

Cálculo del número de impulsos por vuelta

En el caso de sistemas angulares de medida con interfaces del tipo 1 V_{pp} o 11 μA_{pp}, en un proceso de aprendizaje se puede calcular el número exacto de impulsos por vuelta.

Ajustes ► Ejes ► <Nombre del eje> ► Sistema de medida

- ▶ En el menú desplegable **Tipo de sistema de medida**, seleccionar el tipo **Sistema angular de medida**
- ▶ Para **Modo visualización**, seleccionar la opción - ∞ ... ∞
- ▶ Pulsar **Marcas de referencia**
- ▶ En el menú desplegable **Marca de referencia**, seleccionar una de las opciones siguientes:
 - **Ninguna**: no hay marcas de referencia disponibles
 - **Una**: el sistema de medida dispone de una marca de referencia
- ▶ Para cambiar a la visualización anterior, pulsar **Atrás**
- ▶ Para iniciar el proceso de aprendizaje, pulsar **Iniciar**
- Se inicia el proceso de aprendizaje y se visualiza el Asistente
- ▶ Seguir las instrucciones del asistente
- El número de impulsos calculado en el proceso de aprendizaje se registra en el campo **Número de impulsos**



i En el caso de que tras el proceso de aprendizaje se seleccione otro modo de visualización, el número de impulsos calculado queda almacenado.

Marcas de referencia (Sistema de medida)

Ajustes ► Ejes ► <Nombre del eje> ► Sistema de medida ► Marcas de referencia

i En sistemas de medida con interfaz EnDat se utiliza la búsqueda de marcas de referencia, dado que se referencian los ejes de forma automática.

Parámetro	Explicación
Marca de referencia	Fijación del tipo de marca de referencia Ajustes: <ul style="list-style-type: none"> ■ Ninguna: no hay marcas de referencia disponibles ■ Una: el sistema de medida dispone de una marca de referencia ■ Codificado: el sistema de medida dispone de una marca de referencia codificada por distancia ■ Valor estándar: Una
Máximo recorrido de desplazamiento	Para los sistemas lineales de medida con marcas de referencia codificadas: recorrido máximo para calcular la posición absoluta <ul style="list-style-type: none"> ■ Rango de ajuste: 0,1 mm... 10000,0 mm ■ Valor estándar: 20,0

Parámetro	Explicación
Distancia básica	<p>Para los sistemas angulares de medida con marcas de referencia codificadas: distancia básica máxima para calcular la posición absoluta</p> <ul style="list-style-type: none"> ■ Rango de ajuste: > 0° ... 360° ■ Valor estándar: 10,0
Inversión de los impulsos de las marcas de referencia	<p>Determinar si los impulsos de las marcas de referencia se evaluarán invertidos</p> <p>Configuraciones</p> <ul style="list-style-type: none"> ■ ON: los impulsos de referencia se evaluarán invertidos ■ OFF: los impulsos de referencia no se evaluarán invertidos ■ Valor estándar: OFF
Distancia entre los puntos de referencia	<p>Configuración del offset entre la marca de referencia y el punto cero</p> <p>Información adicional: "Distancia entre los puntos de referencia", Página 97</p>

Distancia entre los puntos de referencia

Ajustes ► Ejes ► <Nombre del eje> ► Sistema de medida ► Marcas de referencia ► Distancia entre los puntos de referencia

Parámetro	Explicación
Distancia entre los puntos de referencia	<p>Activar el cálculo del offset entre la marca de referencia y el punto cero de la máquina</p> <ul style="list-style-type: none"> ■ Rango de ajuste: ON u OFF ■ Valor estándar: OFF
Distancia entre los puntos de referencia	<p>Introducción manual del offset (en mm o grados, dependiendo del tipo de sistema de medida seleccionado) entre la marca de referencia y el punto cero</p> <p>Valor estándar: 0,00000</p>
Posición actual para el desplazamiento del punto de referencia	<p>Aplicar acepta la posición en curso como offset (en mm o grados, según el tipo de sistema de medida seleccionado) entre la marca de referencia y el punto cero</p>

4.6.5 Realizar compensación de errores

Las influencias mecánicas, como por ejemplo errores de guía, volcado en las posiciones finales, tolerancias de las superficies de apoyo o estribos de montaje mal colocados pueden provocar errores de medición. Con la compensación de errores, el equipo puede compensar automáticamente errores de medición sistemáticos ya durante el mecanizado de las piezas. Comparando los valores nominales y reales se pueden definir uno o varios factores de compensación.

Para ello se diferencia entre los dos métodos siguientes:

- Compensación de errores lineal (LEC): el factor de compensación se calcula a partir de la longitud prefijada de una normal de medición (longitud nominal) y del recorrido real (longitud real). El factor de compensación se utilizará linealmente en todo el recorrido de medición.
- Compensaciones de errores lineales por tramos (SLEC): el eje se dividirá en varios tramos mediante como máx. 200 puntos de apoyo. Para cada tramo se definirá y utilizará un factor de compensación propio.

INDICACIÓN

Las modificaciones posteriores de los ajustes del sistema de medida pueden provocar errores de medición

Si se modifican los ajustes del sistema de medida, como la entrada de sistemas de medida, el tipo de sistemas de medida, el período de señal o las marcas de referencia, los factores de compensación calculados previamente ya no serán aplicables.

- ▶ En el caso de modificar ajustes del sistema de medida, es preciso volver a configurar la compensación de errores a continuación



Para todos los métodos el historial de errores debe medirse con exactitud, por ejemplo, mediante un sistema de medida de comparación o una normal de calibración.



La compensación de errores lineal y la compensación de errores lineal por tramos no son combinables.



En el caso de activar el desplazamiento del punto de referencia, a continuación es imprescindible volver a configurar la compensación de errores. De este modo, se previenen errores de medición.

Configurar compensación de errores lineal (LEC)

En la compensación de errores lineal (LEC), el equipo utiliza un factor de compensación que se calcula a partir de la longitud o ángulo prefijados de una normal de medición (longitud nominal o ángulo nominal) y del recorrido real (longitud real o ángulo real). El factor de compensación se aplicará en todo el recorrido de medición.

Ruta: **Ajustes ▶ Ejes ▶ <Nombre del eje> ▶ Compensación de errores ▶ Compensación de error lineal (LEC)**

Parámetro	Explicación
Compensación	<p>Las influencias mecánicas sobre los ejes de la máquina se compensan</p> <p>Ajustes:</p> <ul style="list-style-type: none"> ■ ON: la Compensación está activa ■ OFF: la Compensación no está activa ■ Valor estándar: OFF <div style="border: 1px solid black; padding: 5px; margin-top: 10px;"> <p>i Si la Compensación está activa, no se pueden editar o crear la Longitud nominal y la Longitud real.</p> </div>
Longitud nominal	<p>Campo de introducción para la longitud del calibre de medición según datos del fabricante</p> <p>Unidad: milímetros o grados (dependiendo del equipo de medición)</p>
Longitud real	<p>Campo de introducción para la longitud medida (recorrido real)</p> <p>Unidad: milímetros o grados (dependiendo del equipo de medición)</p>

i Los **Compensación de error lineal (LEC)** se pueden emplear asimismo en sistemas angulares de medida, si el ángulo de rotación es inferior a 360°.

Configurar la compensación de errores lineal por tramos (SLEC)

Para una compensación de errores lineal por tramos (SLEC), el eje se dividirá en varios tramos mediante como máx. 200 puntos de apoyo. Las desviaciones del recorrido real de la longitud del tramo en el correspondiente tramo da los valores de compensación que compensan los efectos mecánicos en el eje.

i Cuando para el sistema angular de medida se selecciona el modo de visualización $-\infty \dots \infty$, la compensación de errores de los sistemas angulares de medida no actúa sobre los valores negativos de la tabla de puntos de apoyo.

Ajustes ► Ejes ► <Nombre del eje> ► Compensación de errores ►
 Sección por sección de la compensación del error lineal (SLEC)

Parámetro	Explicación
Compensación	Las influencias mecánicas sobre los ejes de la máquina se compensan Ajustes: <ul style="list-style-type: none"> ■ ON: la Compensación está activa ■ OFF: la Compensación no está activa ■ Valor estándar: OFF
	<p>i Si la Compensación está activa, no se puede editar o crear la Tabla de puntos de apoyo.</p>
Tabla de puntos de apoyo	Abre la tabla de puntos de apoyo para la edición manual De los respectivos tramos, la tabla muestra: <ul style="list-style-type: none"> ■ Posiciones de los puntos de apoyo (P) ■ Valores de compensación (D)
Generar tabla de puntos de apoyo	Abre el menú para generar una Tabla de puntos de apoyo nueva Información adicional: "Generar tabla de puntos de apoyo", Página 105

Generar tabla de puntos de apoyo

Ruta: **Ajustes ▶ Ejes ▶ <Nombre del eje> ▶ Compensación de errores ▶ Sección por sección de la compensación del error lineal (SLEC) ▶ Generar tabla de puntos de apoyo**

Parámetro	Explicación
Número de los puntos de corrección	Número de puntos de apoyo en el eje mecánico de la máquina <ul style="list-style-type: none"> ■ Rango de ajuste: 2 ... 200 ■ Valor estándar: 2
Dist. puntos de corrección	Distancia de los puntos de apoyo al eje mecánico de la máquina <ul style="list-style-type: none"> ■ Valor estándar: 100,00000
Pto.inicial	El punto inicial define a partir de qué posición se emplea la compensación sobre el eje <ul style="list-style-type: none"> ■ Valor estándar: 0,00000
Crear	Mediante las entradas genera una nueva tabla de puntos de apoyo

- ▶ Introducir el valor de compensación (D) "**0,0**" para el punto de apoyo **0**
- ▶ Introducir los valores de compensación calculados mediante medición en **Valor de compensación (D)** para los puntos de apoyo creados
- ▶ Confirmar las introducciones con **RET**

Generar tabla de puntos de apoyo

Ruta: **Ajustes ▶ Ejes ▶ <Nombre del eje> ▶ Compensación de errores ▶ Sección por sección de la compensación del error lineal (SLEC) ▶ Generar tabla de puntos de apoyo**

Parámetro	Explicación
Número de los puntos de corrección	Número de puntos de apoyo en el eje mecánico de la máquina <ul style="list-style-type: none"> ■ Rango de ajuste: 2 ... 200 ■ Valor estándar: 2
Dist. puntos de corrección	Distancia de los puntos de apoyo al eje mecánico de la máquina <ul style="list-style-type: none"> ■ Valor estándar: 100,00000
Pto.inicial	El punto inicial define a partir de qué posición se emplea la compensación sobre el eje <ul style="list-style-type: none"> ■ Valor estándar: 0,00000
Crear	Mediante las entradas genera una nueva tabla de puntos de apoyo

Adaptar tabla de puntos de apoyo existente

Después de generarse una tabla de puntos de apoyo para la compensación lineal de errores por tramos, se puede ajustar la tabla de puntos de apoyo según corresponda.

**Ajustes ▶ Ejes ▶ <Nombre del eje> ▶ Compensación de errores ▶
Sección por sección de la compensación del error lineal (SLEC)**

- ▶ Desactivar la **Compensación** con el interruptor deslizante **ON/OFF**
- ▶ Pulsar **Tabla de puntos de apoyo**
- ▶ En la tabla de puntos de apoyo se muestran las **Posiciones de apoyo (P)** y los **Valores de compensación (D)** de los tramos correspondientes
- ▶ Adaptar **Valor de compensación (D)** para los puntos de apoyo
- ▶ Confirmar las introducciones con **RET**
- ▶ Para cambiar a la visualización anterior, pulsar en **Atrás**
- ▶ Activar la **Compensación** con el interruptor deslizante **ON/OFF**
- ▶ Se aplicará la compensación de errores adaptada para el eje

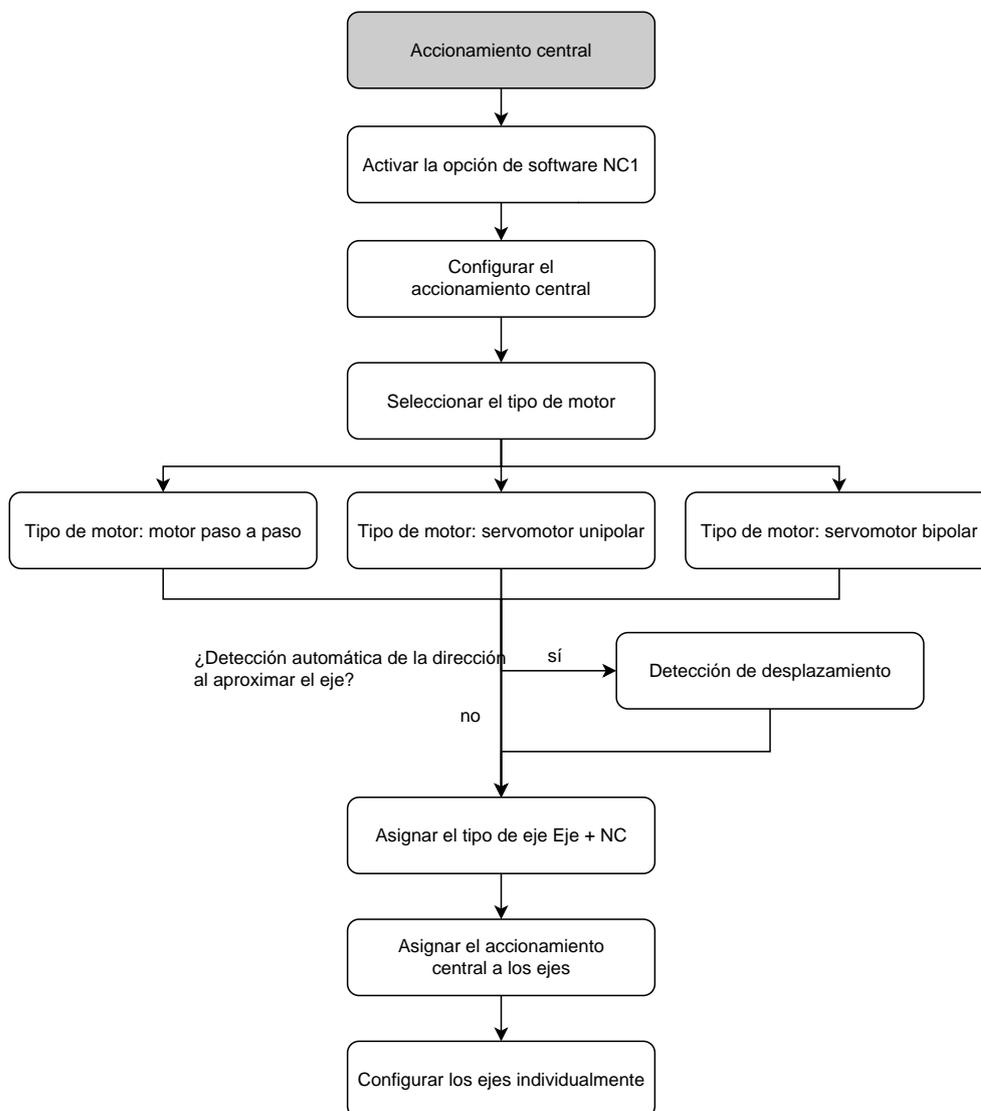


Información adicional: "Configurar la compensación de errores lineal por tramos (SLEC)", Página 104

4.6.6 Configurar el accionamiento central

Si la máquina dispone de accionamiento central, primero se deben llevar a cabo los ajustes generales del motor. Después, se puede asignar cada eje que va a mover el accionamiento central y configurar otros ajustes para cada eje individual.

El siguiente gráfico muestra el proceso de la configuración:



Accionamiento central: Llevar a cabo ajustes generales

El accionamiento central se puede configurar en los ajustes generales.

Ajustes ► Ejes ► Configuración general ► Accionamiento central

Parámetro	Explicación
Accionamiento central	Si la máquina utiliza un accionamiento central, se podrá activar aquí Ajustes: <ul style="list-style-type: none"> ■ ON: El accionamiento central se activa y se puede llevar a cabo la configuración ■ OFF: El accionamiento central no se puede asignar a ningún eje ■ Valor estándar: OFF

Tipo de motor	Selección del tipo de motor Ajustes: <ul style="list-style-type: none"> ■ Servomotor bipolar: -10 V... 10 V ■ Servomotor unipolar: 0 V... 10 V ■ Motor paso a paso
----------------------	---

Tipo de motor: servomotor bipolar

Parámetro	Explicación
Salida analógica	Asignación de la salida analógica del servomotor según la asignación de las patillas <ul style="list-style-type: none"> ■ Valor estándar: No conectado
U_{max}	Tensión máxima que se entrega en la salida analógica para alcanzar F_{max} F_{max} se puede determinar por separado para cada eje <ul style="list-style-type: none"> ■ Rango de ajuste: 1000 mV ... 10000 mV ■ Valor estándar: 9000
Desbloqueo del accionamiento	Asignación de la salida digital para la habilitación de accionamiento según la asignación de las patillas <ul style="list-style-type: none"> ■ Valor estándar: No conectado
Entrada para señal de error	Asignación de la entrada digital para detectar el volante electrónico La señal contigua produce la parada del servoaccionamiento con su correspondiente mensaje de error <ul style="list-style-type: none"> ■ Valor estándar: no activado
Señal está activa-low	Seleccionar cómo se va a detectar la señal de error
Electronic axis clamping for active axis	Seleccionar si se va a bloquear el eje cuando se encuentre en la posición de destino Ajustes: <ul style="list-style-type: none"> ■ ON: El eje se sostiene en la regulación ■ OFF: El eje se retira de la regulación ■ Valor estándar: OFF

Parámetro	Explicación
Posición de destino alcanzada	Asignación de la salida digital si el eje se encuentra en Posición objetivo durante el funcionamiento MDI o la ejecución del programa <ul style="list-style-type: none"> ■ Valor estándar: No conectado
Standstill monitoring for non-controlled axes	Seleccionar si se va a utilizar la supervisión del reposo <p>Ajustes:</p> <ul style="list-style-type: none"> ■ ON: La supervisión está activada. Si el acceso de un eje al accionamiento central está activo, el resto de ejes que se han configurado como ejes del accionamiento central se supervisan en reposo. Si la tolerancia de posición se sobrepasa, el accionamiento central se desconecta con su correspondiente mensaje de error ■ OFF: La supervisión está desactivada. Durante el acceso de un eje al accionamiento central, el resto de ejes se pueden mover libremente ■ Valor estándar: OFF
Linear position tolerance for active standstill monitoring	A partir de este valor umbral, un eje lineal no controlado parte de un desplazamiento y el accionamiento central se detiene con el correspondiente mensaje de error <ul style="list-style-type: none"> ■ Rango de ajuste: 0.005 mm ... 2.000 mm ■ Valor estándar: 0.05 mm
Radial position tolerance for active standstill monitoring	A partir de este valor umbral, un eje de rotación no controlado parte de un desplazamiento y el accionamiento central se detiene con el correspondiente mensaje de error <ul style="list-style-type: none"> ■ Rango de ajuste: 0.005 ° ... 45.000 ° ■ Valor estándar: 0.5 °

Tipo de motor: servomotor unipolar

Parámetro	Explicación
Salida analógica	Asignación de la salida analógica del servomotor según la asignación de las patillas <ul style="list-style-type: none"> ■ Valor estándar: No conectado
U _{max}	Tensión máxima que se entrega en la salida analógica para alcanzar F_{max} F_{max} se puede determinar por separado para cada eje <ul style="list-style-type: none"> ■ Rango de ajuste: 1000 mV ... 10000 mV ■ Valor estándar: 9000
Liberación ejecución derecha	Asignación de la salida digital para el desbloqueo del giro a la derecha <ul style="list-style-type: none"> ■ Valor estándar: No conectado
Liberación ejecución izquierda	Asignación de la salida digital para el desbloqueo del giro a la izquierda <ul style="list-style-type: none"> ■ Valor estándar: No conectado
Desbloqueo del accionamiento	Asignación de la salida digital para la habilitación de accionamiento según la asignación de las patillas <ul style="list-style-type: none"> ■ Valor estándar: No conectado
Entrada para señal de error	Asignación de la entrada digital para detectar el volante electrónico <ul style="list-style-type: none"> ■ Valor estándar: no activado
Señal está activa-low	Seleccionar cómo se va a detectar la señal de error
Electronic axis clamping for active axis	Seleccionar si se va a bloquear el eje cuando se encuentre en la posición de destino Ajustes: <ul style="list-style-type: none"> ■ ON: El eje se bloquea ■ OFF: El eje no se bloquea ■ Valor estándar: OFF
Posición de destino alcanzada	Asignación de la salida digital si el eje se encuentra en Posición objetivo durante el funcionamiento MDI o la ejecución del programa <ul style="list-style-type: none"> ■ Valor estándar: No conectado
Standstill monitoring for non-controlled axes	Seleccionar si se va a utilizar la supervisión del reposo Ajustes: <ul style="list-style-type: none"> ■ ON: La supervisión está activada ■ OFF: La supervisión está desactivada ■ Valor estándar: OFF
Linear position tolerance for active standstill monitoring	A partir de este valor umbral, un eje lineal no controlado parte de un desplazamiento y el accionamiento central se detiene con el correspondiente mensaje de error <ul style="list-style-type: none"> ■ Rango de ajuste: 0.005 mm ... 2.000 mm ■ Valor estándar: 0.05 mm

Parámetro	Explicación
Radial position tolerance for active standstill monitoring	<p>A partir de este valor umbral, un eje de rotación no controlado se sale de un movimiento y el accionamiento central se detiene con el correspondiente mensaje de error</p> <ul style="list-style-type: none"> ■ Rango de ajuste: 0.005 ° ... 45.000 ° ■ Valor estándar: 0.5 °

Tipo de motor: motor paso a paso

Parámetro	Explicación
Salida para motor paso a paso	Asignación de la salida analógica del motor paso a paso según la asignación de las patillas <ul style="list-style-type: none"> ■ Valor estándar: No conectado
Frecuencia de paso mínima	Definición de la frecuencia de paso mínima del motor paso a paso conectado <ul style="list-style-type: none"> ■ Rango de ajuste: 0 kHz... 1000 kHz ■ Valor estándar: 0.000
Frecuencia de paso máxima	Definición de la frecuencia de paso máxima del motor paso a paso conectado <ul style="list-style-type: none"> ■ Rango de ajuste: 0 kHz... 1000 kHz ■ Valor estándar: 20.000
Desbloqueo del accionamiento	Asignación de la salida digital para la habilitación de accionamiento según la asignación de las patillas <ul style="list-style-type: none"> ■ Valor estándar: No conectado
Entrada para señal de error	Asignación de la entrada digital para detectar el volante electrónico <ul style="list-style-type: none"> ■ Valor estándar: no activado
Señal está activa-low	Seleccionar cómo se va a detectar la señal de error
Electronic axis clamping for active axis	Seleccionar si se va a bloquear el eje cuando se encuentre en la posición de destino <p>Ajustes:</p> <ul style="list-style-type: none"> ■ ON: El eje se bloquea ■ OFF: El eje no se bloquea ■ Valor estándar: OFF
Posición de destino alcanzada	Asignación de la salida digital si el eje se encuentra en Posición objetivo durante el funcionamiento MDI o la ejecución del programa <ul style="list-style-type: none"> ■ Valor estándar: No conectado
Standstill monitoring for non-controlled axes	Seleccionar si se va a utilizar la supervisión del reposo <p>Ajustes:</p> <ul style="list-style-type: none"> ■ ON: La supervisión está activada ■ OFF: La supervisión está desactivada ■ Valor estándar: OFF
Linear position tolerance for active standstill monitoring	A partir de este valor umbral, un eje lineal no controlado parte de un desplazamiento y el accionamiento central se detiene con el correspondiente mensaje de error <ul style="list-style-type: none"> ■ Rango de ajuste: 0.005 mm ... 2.000 mm ■ Valor estándar: 0.05 mm
Radial position tolerance for active standstill monitoring	A partir de este valor umbral, un eje de rotación no controlado parte de un desplazamiento y el accionamiento central se detiene con el correspondiente mensaje de error <ul style="list-style-type: none"> ■ Rango de ajuste: 0.005 ° ... 45.000 ° ■ Valor estándar: 0.5 °

Detección de desplazamiento

Ajustes ► Ejes ► Configuración general ► Accionamiento central ►
Movement detection

Parámetro	Explicación
Movement detection	<p>Seleccionar si debe llevarse a cabo una detección de desplazamiento al desplazar los ejes</p> <p>Ajustes:</p> <ul style="list-style-type: none"> ■ ON: Se activa la detección de desplazamiento ■ OFF: El acceso al accionamiento central solo se puede llevar a cabo mediante la señal de desbloqueo digital de los ejes individuales ■ Valor estándar: OFF
Umax	<p>Tensión que se emite en la salida analógica para detectar la dirección de desplazamiento</p> <ul style="list-style-type: none"> ■ Rango de ajuste: 10 mV ... 1000 mV ■ Valor estándar: 900
Tiempo de ejecución a plena marcha	<p>Configuración del comportamiento de aceleración de los ejes al aproximarse para la detección de desplazamiento. El valor del tiempo de aceleración debe coincidir con Umax</p> <ul style="list-style-type: none"> ■ Rango de ajuste: 5 ms... 2880 ms ■ Valor estándar: 50
Minimum traverse for movement detection	<p>A partir de este valor umbral, la detección de desplazamiento parte de un movimiento lineal</p> <ul style="list-style-type: none"> ■ Rango de ajuste: 0.005 mm ... 2.000 mm ■ Valor estándar: 0.05
Minimum rotation angle for movement detection	<p>A partir de este valor umbral, la detección de desplazamiento parte de un movimiento rotativo</p> <ul style="list-style-type: none"> ■ Rango de ajuste: 0.005 ° ... 45.000 ° ■ Valor estándar: 0.5
Timeout for abort of active movement detection	<p>Si al transcurrir este límite de tiempo no se detecta ningún desplazamiento, la detección de movimiento se interrumpe con el correspondiente mensaje de error</p> <ul style="list-style-type: none"> ■ Rango de ajuste: 0,1 s ... 50 s ■ Valor estándar: 5
Stop on movement of non-controlled axes	<p>Ajustes:</p> <ul style="list-style-type: none"> ■ ON: Si durante la detección de desplazamiento se detecta el movimiento de un eje que no debe desplazarse, el proceso se interrumpe con un mensaje de error. Solo se supervisan los ejes que están asignados a un accionamiento central ■ OFF: La detección de desplazamiento solo supervisa el eje que se va a mover. El resto de ejes se pueden mover libremente durante la detección de desplazamiento ■ Valor estándar: OFF

Iniciar la función especial del accionamiento central

En la barra OEM se puede colocar una función especial. Con esta función se puede iniciar el motor de un accionamiento central en el modo de funcionamiento **Manual**.

La tensión emitida se calcula a partir del avance actual y del override de avance.

La función especial solo se puede activar en el modo de funcionamiento **Manual**.

Ajustes ► Servicio técnico ► Zona OEM ► Menú OEM ► Elemento del menú ► Funciones especiales

Parámetro	Explicación
Start central drive	Dirección: <ul style="list-style-type: none"> ■ Positivo: El motor se inicia para un movimiento de recorrido positivo ■ Negativo: El motor se inicia para un movimiento de recorrido negativo ■ Valor estándar: Positivo

i Si al servoaccionamiento se le asigna un motor unipolar sin desbloqueo de dirección, aquí no podrá ajustarse la dirección.

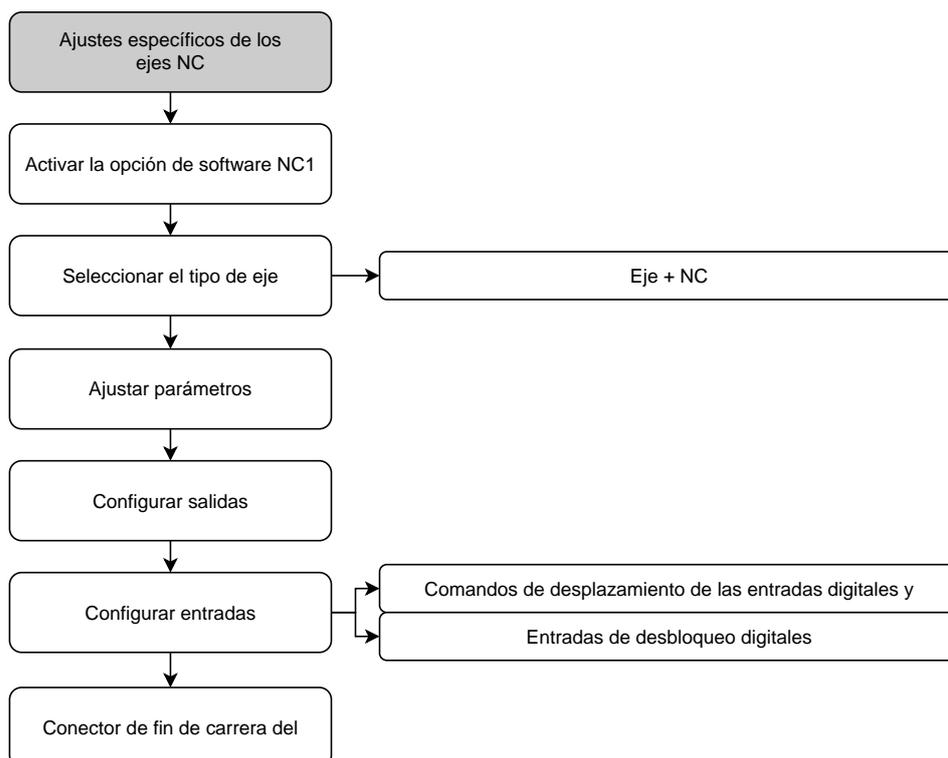
4.6.7 Configurar ajustes específicos para Eje + NC

Según la estructura de la máquina herramienta que tenga conectada puede configurar diferentes parámetros para los ejes controlados por control numérico. En primer lugar, llevar a cabo los ajustes específicos de los ejes individuales. A continuación, se pueden modificar los Ajustes generales.

Información adicional: "Configurar ajustes específicos para Eje + NC", Página 114

Información adicional: "Configurar Ajustes generales para Eje + NC", Página 124

El siguiente gráfico muestra el proceso de configuración de los ajustes específicos de un eje:



Eje + NC

En función de la configuración de la máquina herramienta conectada, antes del funcionamiento deben configurarse las entradas, salidas y otros parámetros del eje NC.

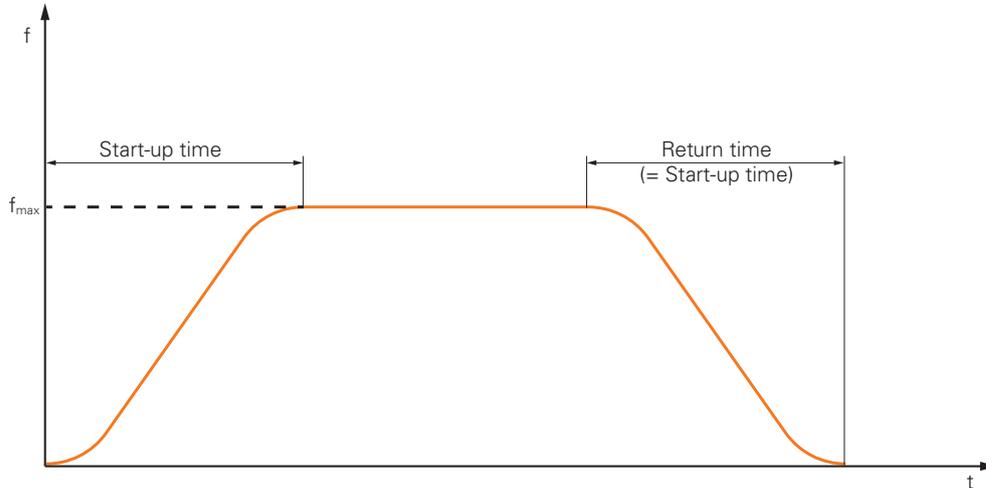
Ajustes ► Ejes ► Nombre del eje

Parámetro	Explicación
Nombre del eje	<p>Selección del nombre del eje que se representa en la vista previa de posición</p> <p>Ajuste estándar: No definido</p> <div style="border: 1px solid black; padding: 5px; margin: 5px 0;"> <p> Pueden configurarse los ejes siguientes: X, Z, Zo, C, S.</p> </div> <div style="border: 1px solid black; padding: 5px; margin: 5px 0;"> <p> El nombre del eje S aparece en la selección al elegir la opción Cabezal, Cabezal del engranaje o Cabezal con orientación para el tipo de eje.</p> </div>
Tipo de eje	<p>Definición del tipo de eje</p> <p>Ajustes:</p> <ul style="list-style-type: none"> ■ Eje + NC (para un máximo de 3 ejes): ejes lineales o ejes de rotación controlados por control numérico
Sistema de medida	<p>Configuración del sistema de medida conectado</p> <p>Información adicional: "Resumen de sistemas de medida típicos de", Página 93</p>
Compensación de errores	<p>Configuración de la compensación de errores lineal LEC o de la compensación de errores lineal tramo por tramo SLEC</p> <p>Información adicional: "Configurar compensación de errores lineal (LEC)", Página 103</p> <p>Información adicional: "Configurar la compensación de errores lineal por tramos (SLEC)", Página 104</p>
Salidas	<p>Configuración de las Salidas para la función NC</p> <p>Información adicional: "Salidas", Página 117</p>
Entradas	<p>Configuración de las Entradas para la función NC</p> <p>Información adicional: "Entradas", Página 121</p>
Conector de fin de carrera del software	<p>Configuración del Conector de fin de carrera del software</p> <p>Información adicional: "Conector de fin de carrera del software", Página 124</p>
Tiempo de ejecución a plena marcha	<p>Configuración del comportamiento de aceleración y del comportamiento de frenado del eje; período de tiempo en el que el servoaccionamiento acelera desde el reposo hasta el avance máximo Fmax o frena desde el avance máximo hasta el reposo</p> <ul style="list-style-type: none"> ■ Rango de ajuste: 50 ms... 10.000 ms ■ Valor estándar: 500

Parámetro	Explicación
Factor Kv P	<p>Traslación proporcional del lazo de posición durante el posicionamiento. Se activa al desplazar el eje, cuando no se desplaza a la posición o cuando todavía no se ha alcanzado la ventana de posicionamiento (movimiento por encima del error de arrastre).</p> <ul style="list-style-type: none"> ■ Rango de ajuste: 0,3 m/(min x mm)... 6 m/(min x mm) ■ Valor estándar: 2,5
Factor Kv L	<p>Traslación proporcional del lazo de posición en reposo. Se activa al posicionar en la posición de destino, en cuanto se alcanza Ventana de posicionamiento en modo NC y al bloquear el eje (detener en la posición)</p> <ul style="list-style-type: none"> ■ Rango de ajuste: 0,3 m/(min x mm)... 6 m/(min x mm) ■ Valor estándar: 2,5
Máximo error de posicionamiento	<p>Introducción del error de arrastre máximo durante el posicionamiento</p> <ul style="list-style-type: none"> ■ Rango de ajuste: 5 µm ... 1000 µm ■ Valor estándar: 500
Máximo error en reposo	<p>Introducción del error de posición máximo en parada</p> <ul style="list-style-type: none"> ■ Rango de ajuste: 5 µm ... 1000 µm ■ Valor estándar: 100
Ventana de posicionamiento	<p>Introducción del factor de escala para la ayuda de posicionamiento en el funcionamiento MDI (solo para ejes lineales operados manualmente)</p> <ul style="list-style-type: none"> ■ Rango de ajuste: 0020 mm... 2.000 mm ■ Valor estándar: 0.100
Ventana de posicionamiento en modo NC	<p>Introducir la zona que rodea al punto de destino. La zona es el punto de conmutación del Factor Kv L</p>
Tiempo mín. permanencia en ventana posicionamiento manual	<p>Introducción del tiempo que los ejes han de estar en la ventana de posicionamiento hasta que la frase de datos finalice (solo para ejes lineales operados manualmente)</p> <ul style="list-style-type: none"> ■ Rango de ajuste: 0 ms... 10.000 ms ■ Valor estándar: 0 ms
Tiempo mín. permanencia en la ventana de posicionamiento	<p>Introducción del tiempo que los ejes han de estar en la ventana de posicionamiento hasta que finalice la frase de datos</p> <ul style="list-style-type: none"> ■ Rango de ajuste: 0 ms... 10.000 ms ■ Valor estándar: 0 ms

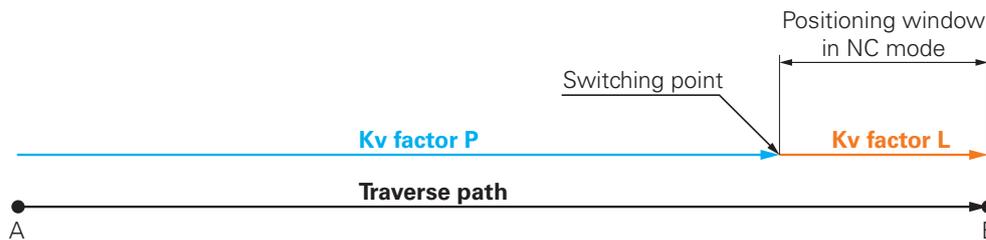
Tiempo de ejecución a plena marcha

Con el tiempo de aceleración se controla el comportamiento de aceleración y de frenado de los ejes. El tiempo de aceleración siempre se refiere a f_{max} .



Factor Kv P, Factor Kv L y Ventana de posicionamiento en modo NC

El siguiente gráfico muestra la relación entre los dos parámetros **Factor Kv P**, **Factor Kv L** y la **Ventana de posicionamiento en modo NC**.



En el recorrido actúa el **Factor Kv P**. En cuanto los valores del lazo de posición que se calculan a partir de la rampa de aceleración alcanzan la **Ventana de posicionamiento en modo NC**, se conmuta al **Factor Kv L**. El lazo de posición recibe la posición de destino como nuevo valor nominal.

HEIDENHAIN recomienda no fijar las dos ganancias del circuito de regulación demasiado lejanas entre sí.

Salidas

El motor se configura en los ajustes de las salidas. En función del tipo de motor, deben llevarse a cabo diferentes ajustes.

Ajustes ► Ejes ► X, Y ... ► Salidas

Parámetro	Explicación
Tipo de motor	Selección del tipo de motor Ajustes: <ul style="list-style-type: none"> ■ Servomotor bipolar: -10 V... 10 V ■ Servomotor unipolar: 0 V... 10 V ■ Motor paso a paso

Tipo de motor: Servomotor bipolar

Parámetro	Explicación
Salida analógica	Asignación de la salida analógica del servomotor según la asignación de las patillas <ul style="list-style-type: none"> ■ Valor estándar: No conectado
La salida analógica está invertida	Si esta función está activa, la señal analógica se invertirá en la salida <ul style="list-style-type: none"> ■ Valor estándar: no activado
Bucle de control del rodamiento abierto	Con la función activa, el eje operará con bucle de posición abierto <div style="border: 1px solid black; padding: 5px; margin-top: 10px;"> <p>i Si se alinea el equipo, se pueden desplazar los ejes en un bucle de posición abierto. Debido a esto, se deben calcular los parámetros adecuados para Fmax y Umax.</p> </div> <ul style="list-style-type: none"> ■ Valor estándar: no activado
Fmax	Definición del avance que se alcanzará con Umax <ul style="list-style-type: none"> ■ Rango de ajuste: 100 mm/min ... 10.000 mm/min ■ Valor estándar: 2.000 <div style="border: 1px solid black; padding: 5px; margin-top: 10px;"> <p>i La Máxima velocidad de la máquina no puede sobrepasarse, incluso si se ha definido un avance más alto para un eje concreto.</p> </div> <p>Información adicional: "Ajustes especiales", Página 128</p>
Umax	Tensión máxima que se entrega en la salida analógica para alcanzar Fmax <ul style="list-style-type: none"> ■ Rango de ajuste: 1000 mV ... 10000 mV ■ Valor estándar: 9000
Desbloqueo del accionamiento	Asignación de la salida digital para la habilitación de accionamiento según la asignación de las patillas <ul style="list-style-type: none"> ■ Valor estándar: No conectado
Posición de destino alcanzada	Asignación de la salida digital si el eje se encuentra en Posición objetivo durante el funcionamiento MDI o la ejecución del programa <ul style="list-style-type: none"> ■ Valor estándar: No conectado

Tipo de motor: Servomotor unipolar

Parámetro	Explicación
Salida analógica	Asignación de la salida analógica del servomotor según la asignación de las patillas <ul style="list-style-type: none"> ■ Valor estándar: No conectado
La salida analógica está invertida	Si esta función está activa, la señal analógica se invertirá en la salida <ul style="list-style-type: none"> ■ Valor estándar: no activado
Bucle de control del rodamiento abierto	Con la función activa, el eje operará con bucle de posición abierto <div style="border: 1px solid black; padding: 5px; margin-top: 10px;"> <p>i Si se alinea el equipo, se pueden desplazar los ejes en un bucle de posición abierto. Debido a esto, se deben calcular los parámetros adecuados para Fmax y Umax.</p> </div> <ul style="list-style-type: none"> ■ Valor estándar: no activado
Fmax	Definición del avance que se alcanzará con Umax <ul style="list-style-type: none"> ■ Rango de ajuste: 100 mm/min ... 10.000 mm/min ■ Valor estándar: 2.000 <div style="border: 1px solid black; padding: 5px; margin-top: 10px;"> <p>i La Máxima velocidad de la máquina no puede sobrepasarse, incluso si se ha definido un avance más alto para un eje concreto.</p> </div> <p>Información adicional: "Ajustes especiales", Página 128</p>
Umax	Tensión máxima que se entrega en la salida analógica para alcanzar Fmax <ul style="list-style-type: none"> ■ Rango de ajuste: 1000 mV ... 10000 mV ■ Valor estándar: 9000
Liberación ejecución derecha	Asignación de la salida digital para el desbloqueo del giro a la derecha La entrada debe configurarse en la selección el tipo de motor Servomotor unipolar <ul style="list-style-type: none"> ■ Valor estándar: No conectado
Liberación ejecución izquierda	Asignación de la salida digital para el desbloqueo del giro a la izquierda La entrada debe configurarse en la selección el tipo de motor Servomotor unipolar <ul style="list-style-type: none"> ■ Valor estándar: No conectado
Desbloqueo del accionamiento	Asignación de la salida digital para la habilitación de accionamiento según la asignación de las patillas <ul style="list-style-type: none"> ■ Valor estándar: No conectado
Posición de destino alcanzada	Asignación de la salida digital si el eje se encuentra en Posición objetivo durante el funcionamiento MDI o la ejecución del programa <ul style="list-style-type: none"> ■ Valor estándar: No conectado

Tipo de motor: Motor paso a paso

Parámetro	Explicación
Salida para motor paso a paso	Asignación de la salida analógica del motor paso a paso según la asignación de las patillas <ul style="list-style-type: none"> ■ Valor estándar: No conectado
Frecuencia de paso mínima	Definición de la frecuencia de paso mínima del motor paso a paso conectado <ul style="list-style-type: none"> ■ Rango de ajuste: 0 kHz... 1000 kHz ■ Valor estándar: 0.000
Frecuencia de paso máxima	Definición de la frecuencia de paso máxima del motor paso a paso conectado <ul style="list-style-type: none"> ■ Rango de ajuste: 0 kHz... 1000 kHz ■ Valor estándar: 20.000
La señal de dirección está invertida	Activación de la función si se desea modificar el sentido de giro del motor paso a paso conectado <ul style="list-style-type: none"> ■ Valor estándar: no activado
Bucle de control del rodamiento abierto	Con la función activa, el eje operará con bucle de posición abierto <div style="border: 1px solid black; padding: 5px; margin-top: 10px;"> <p> Si se alinea el equipo, se pueden desplazar los ejes en un bucle de posición abierto. Debido a esto, se deben calcular los parámetros adecuados para Fmax y Umax.</p> </div> <ul style="list-style-type: none"> ■ Valor estándar: no activado
Fmax	Definición del avance que se alcanzará con Umax <ul style="list-style-type: none"> ■ Rango de ajuste: 100 mm/min ... 10.000 mm/min ■ Valor estándar: 2.000 <div style="border: 1px solid black; padding: 5px; margin-top: 10px;"> <p> La Máxima velocidad de la máquina no puede sobrepasarse, incluso si se ha definido un avance más alto para un eje concreto.</p> </div> <p>Información adicional: "Ajustes especiales", Página 128</p>
Desbloqueo del accionamiento	Asignación de la salida digital para la habilitación de accionamiento según la asignación de las patillas <ul style="list-style-type: none"> ■ Valor estándar: No conectado
Posición de destino alcanzada	Asignación de la salida digital si el eje se encuentra en Posición objetivo durante el funcionamiento MDI o la ejecución del programa <ul style="list-style-type: none"> ■ Valor estándar: No conectado

Entradas

Ajustes ► Ejes ► X, Y ... ► Entradas

Parámetro	Explicación
Ordenes de movimiento para entrada digital	Configuración de las órdenes de movimiento de equipos de entrada externos a través de la entrada digital
Ordenes de movimiento para entrada analógica	Configuración de las órdenes de movimiento de equipos de entrada externos a través de la entrada analógica
Comando de movimiento del volante electrónico	Configurar los comandos de movimiento de un volante electrónico Información adicional: "Configurar Volante electrónico", Página 138

Entradas digitales de desbloqueo Configuración de las entradas digitales para el desbloqueo

Ordenes de movimiento para entrada digital

Ajustes ► Ejes ► X, Y ... ► Entradas ► Ordenes de movimiento para entrada digital

Parámetro	Explicación
Desbloquear ordenes digitales de movimiento	Desbloqueo de comandos de movimiento externos (p. ej., de botones de la cruceta en el panel de mando de la máquina) mediante la entrada digital <ul style="list-style-type: none"> ■ Ajustes: ON u OFF ■ Valor estándar: OFF

i Las ordenes digitales de movimiento no están disponibles, si las ordenes analógicas de movimiento están desactivadas.
Información adicional: "Ordenes de movimiento para entrada analógica", Página 122

i Para trabajar con órdenes de movimiento externas, se deberán configurar las siguientes entradas:

- **Entrada para orden digital de movimiento en sentido positivo**
- **Entrada para orden digital de movimiento en sentido negativo**

Entrada para orden digital de movimiento en sentido positivo Asignación de la entrada digital para la orden de movimiento en la dirección positiva según la asignación de las patillas
Valor estándar: **No conectado**

Entrada para orden digital de movimiento en sentido negativo Asignación de la entrada digital para la orden de movimiento en la dirección negativa según la asignación de las patillas
Valor estándar: **No conectado**

Ordenes de movimiento para entrada analógica

Ajustes ► Ejes ► X, Y ... ► Entradas ► Ordenes de movimiento para entrada analógica

Parámetro	Explicación
Desbloquear ordenes analógicas movimiento	<p>Desbloqueo de comandos de movimiento de equipos de entrada externos (p. ej., joystick) mediante la entrada analógica</p> <ul style="list-style-type: none"> ■ Ajustes: ON u OFF ■ Valor estándar: OFF <div style="border: 1px solid black; padding: 5px; margin-top: 10px;"> <p>i Las ordenes analógicas de movimiento no están disponibles, si las ordenes digitales de movimiento están desactivadas. Información adicional: "Ordenes de movimiento para entrada digital", Página 121</p> </div> <div style="border: 1px solid black; padding: 5px; margin-top: 10px;"> <p>i Para trabajar con comandos de movimiento externos, se debe configurar el Entrada para ordenes de movimiento analógicas.</p> </div>
Entrada para ordenes de movimiento analógicas	<p>Asignación de la entrada analógica para los comandos de movimiento según la asignación de las patillas. La tensión analógica en estas entradas debe estar dentro del rango de 0...5 V</p> <p>Valor estándar: No conectado</p>
Zona muerta	<p>Entrada en porcentaje del rango de tensión completo. La Zona muerta define el rango de tensión de entrada en la posición cero en la cual la tensión presente todavía no se va a interpretar como comando de movimiento. El dato se refiere al rango de tensión completo</p> <ul style="list-style-type: none"> ■ Rango de ajuste: 0 % ... 100 % ■ Valor estándar: 10 %
Invertir entrada analógica	<p>Con la función activada, se invierte la entrada analógica. Con una entrada invertida, una tensión de entrada mayor produce un avance en sentido negativo. Una tensión de entrada reducida produce un avance en sentido positivo</p> <p>Valor estándar: no activado</p>
Fmax	<p>Fmax define el avance máximo del eje que puede alcanzarse mediante comandos de movimiento de la entrada analógica</p> <ul style="list-style-type: none"> ■ Rango de ajuste: 100 mm/min... 2000 mm/min ■ Valor estándar: 2000
Fmax para avance suave	<p>Definición de avance para un avance más lento con un joystick completamente desviado</p> <ul style="list-style-type: none"> ■ Rango de ajuste: 100 mm/min... 2000 mm/min ■ Valor estándar: 200 <div style="border: 1px solid black; padding: 5px; margin-top: 10px;"> <p>i Para utilizar la función, debe asignarse una entrada en Selección del avance suave para las ordenes analógicas de movimiento. Información adicional: "Entradas (Funciones de conmutación)", Página 125</p> </div>

Parámetro	Explicación
Determinar la tensión de entrada	Inicia un proceso de aprendizaje para el establecimiento de la tensión de entrada
Entradas de desbloqueo digitales	
Ajustes ► Ejes ► X, Y ... ► Entradas ► Entradas digitales de desbloqueo	
Parámetro	Explicación
Entrada para señal de error	<p>Asignación de la entrada digital según la distribución de patillas</p> <p>En servoamplificador conectado emite la señal. El equipo interpreta la señal como señal de error. Cuando se produce un error en la entrada, el eje se queda sin corriente y entra abruptamente en reposo sin rampa. En el equipo se mostrará un mensaje de error</p> <p>Valor estándar: No conectado</p> <p>Señal está activa-low</p> <ul style="list-style-type: none"> Con la función activa, si en la entrada hay una señal "low", se interpretará como un error. El desbloqueo se produce con la señal "high"
Entrada para Habilitación volante mecánico	<p>Asignación de la entrada digital para activar el volante mecánico</p> <p>Si la entrada está disponible, no se pueden ejecutar movimientos NC con el eje. Si el eje se encuentra en regulación y Entrada para Habilitación volante mecánico está conectado, el eje frenará de forma controlada y se excluirá de la regulación. Si la entrada ya no está disponible, el eje puede volver a desplazarse en la regulación</p> <p>Valor estándar: No conectado</p> <p>Señal está activa-low</p> <ul style="list-style-type: none"> Con la función activa, si en la entrada hay una señal "low", se interpretará un volante mecánico activo
Input for active access to the central drive	<p>Asignar la entrada digital para activar el acceso al accionamiento central</p> <p>Si en esta entrada hay una señal disponible, el eje puede acceder al accionamiento central</p> <p>Valor estándar: No conectado</p> <p>Señal está activa-low</p> <ul style="list-style-type: none"> Con la función activa, se concede acceso al accionamiento central cuando la señal de la entrada es "baja"
Input for negative traverse direction of axis	<p>Asignación de la entrada digital para habilitar la dirección de desplazamiento negativa de un eje</p> <p>Si en esta entrada hay una señal disponible, se desbloquea la dirección de desplazamiento negativa de un eje mediante el accionamiento central. De lo contrario, la dirección de desplazamiento positiva</p> <p>Valor estándar: No conectado</p> <p>Señal está activa-low</p> <ul style="list-style-type: none"> Con la función activa, si en la entrada hay una señal "low", se detectará el desbloqueo

Conector de fin de carrera del software

Función del final de carrera de software

Los finales de carrera de software limitan la zona de desplazamiento admisible de un eje controlado por NC en sentido positivo y negativo. Cuando el final de carrera de software está activo, el eje frenará a tiempo de forma que pueda entrar en reposo como muy tarde al alcanzar el final de carrera de software.

Si un paso del programa contiene una posición nominal que se encuentra fuera de la zona de desplazamiento admisible, el paso del programa se confirmará con un mensaje de error y el eje no se desplazará. Si la posición real del eje se encuentra fuera de la zona de desplazamiento admisible, el eje solo podrá desplazarse en la dirección del punto cero de la máquina. En el equipo se mostrará el aviso correspondiente.

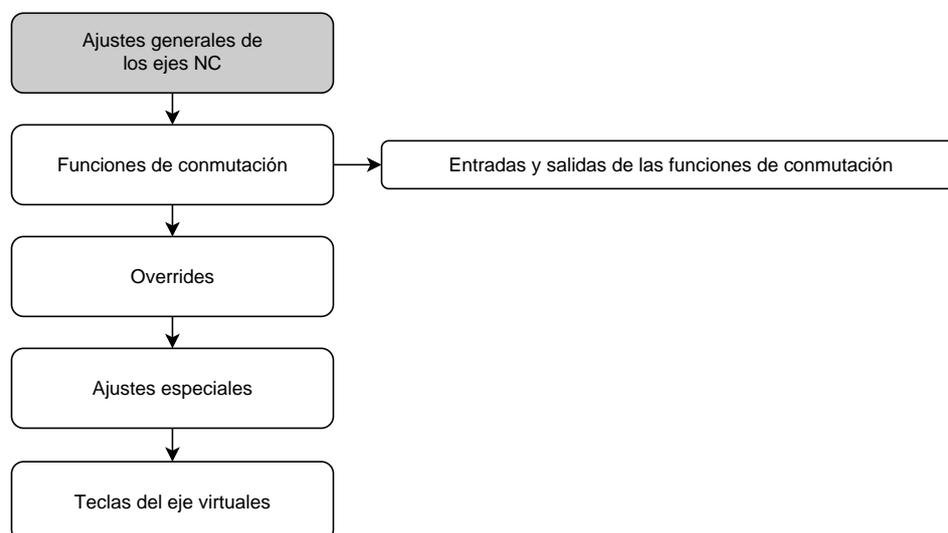
Ajustes ► Ejes ► X, Y ... ► Conector de fin de carrera del software

Parámetro	Explicación
Conector de fin de carrera del software	Utilización del final de carrera de software <ul style="list-style-type: none"> ■ Ajustes: ON u OFF ■ Valor estándar: OFF
Final de carrera de software en sentido positivo	Distancia del final de carrera de software al punto cero de la máquina en sentido positivo (incluido Distancia entre los puntos de referencia , si está activado) Unidad: milímetros <ul style="list-style-type: none"> ■ Valor estándar: 0
Final de carrera de software en sentido negativo	Distancia del final de carrera de software al punto cero de la máquina en sentido negativo (incluido Distancia entre los puntos de referencia , si está activado) Unidad: milímetros <ul style="list-style-type: none"> ■ Valor estándar: 0

4.6.8 Configurar Ajustes generales para Eje + NC

Después de haber efectuado los ajustes específicos en cada eje +NC, se pueden llevar a cabo los ajustes generales de los ejes regulados. El diseño de la máquina determina si deben realizarse todos los ajustes.

El siguiente gráfico muestra el proceso de configuración de los ajustes generales:



Funciones de conmutación

Ajustes ► Ejes ► Configuración general ► Funciones de conmutación

 Las funciones de conmutación no deben utilizarse como parte de una función de seguridad.

Parámetro	Explicación
Entradas	Asignación de la entrada digital para la iluminación para la función de conmutación correspondiente según la asignación de las patillas Información adicional: "Entradas (Funciones de conmutación)", Página 125
Salidas	Asignación de la salida digital para la iluminación para la función de conmutación correspondiente según la asignación de las patillas Información adicional: "Salidas (Funciones de conmutación)", Página 127

Entradas (Funciones de conmutación)

 Las funciones de conmutación no deben utilizarse como parte de una función de seguridad.

Ajustes ► Ejes ► Configuración general ► Funciones de conmutación ► Entradas

Parámetro	Explicación
Conectar tensión de potencia	Asignación de la entrada digital para la consulta de la tensión de potencia externa (p. ej., para la máquina controlada) ■ Valor estándar: No conectado
Parada de emergencia activa	Asignación de la entrada digital para consultar si se ha conectado un interruptor de parada de emergencia ■ Valor estándar: No conectado
desplazam. rápido	Asignación de la entrada digital para un palpador digital con el que se activa la marcha rápida. La marcha rápida estará activa mientras esté pulsado el palpador digital. Una marcha rápida provoca que se ignore la limitación de avance mediante el override de avance y los ejes se desplacen con la velocidad de marcha rápida ■ Valor estándar: No conectado

Parámetro	Explicación
<p>Avance automático</p>	<p>Asignación de la entrada digital para un palpador digital con el siguiente efecto:</p> <ul style="list-style-type: none"> ■ Funcionamiento manual: al pulsar el palpador digital se activa el avance automático durante los movimientos del eje controlados por botones de la cruceta. El eje sigue desplazándose hasta que alcance el siguiente contacto final de carrera o hasta que el palpador digital se vuelva a pulsar. El avance automático funciona solo para los ejes para los que haya un contacto final de carrera configurado ■ Funcionamiento MDI y Ejecución del programa: el palpador digital funciona como una tecla NC-START. Al pulsar el palpador digital se inician e interrumpen los ciclos de una frase de programa ■ Valor estándar: No conectado <div style="border: 1px solid black; padding: 5px; margin-top: 10px;"> <p>i Si no se ha configurado una salida propia para Paro del avance automático, una segunda pulsación del botón servirá como pausa o parada.</p> </div> <div style="border: 1px solid black; padding: 5px; margin-top: 10px;"> <p>i Cuando el parámetro Avance automático no tiene ninguna entrada digital asignada, al procesar una frase de datos MDI o un programa aparece el elemento de mando Tecla NC-START.</p> </div>
<p>Paro del avance automático</p>	<p>Asignación de la entrada digital para un palpador digital con el siguiente efecto:</p> <ul style="list-style-type: none"> ■ Funcionamiento manual: pulsar el palpador digital detiene el avance automático durante los movimientos de los ejes controlados por cruceta ■ Funcionamiento MDI y ejecución del programa: el palpador digital funciona como una tecla NC-STOPP. Al pulsar el palpador digital se detienen e interrumpen los ciclos de una frase de programa ■ Valor estándar: No conectado
<p>Selección del avance suave para las órdenes analógicas de movimiento</p>	<p>Asignación de la entrada digital para conseguir un desplazamiento más suave, si se utiliza todo el rango de la tensión de entrada</p> <ul style="list-style-type: none"> ■ Valor estándar: No conectado <p>"Órdenes de movimiento para entrada analógica"</p>
<p>Emisión de instrucción de mov. manual indep. del cabezal</p>	<p>Asignación de la entrada digital para ejecutar movimientos NC manuales independientes del cabezal. El cabezal permanece parado y los ejes se desplazan en el modo de avance mm/min</p> <ul style="list-style-type: none"> ■ Valor estándar: No conectado <div style="border: 1px solid black; padding: 5px; margin-top: 10px;"> <p>i Los movimientos manuales independientes del cabezal solo son posibles si en la entrada se ha establecido un nivel alto.</p> </div>

Salidas (Funciones de conmutación)



Las funciones de conmutación no deben utilizarse como parte de una función de seguridad.

Ajustes ► Ejes ► Configuración general ► Funciones de conmutación ► Salidas

Parámetro	Explicación
Refrigerante	Asignación de la salida digital para activar o desactivar el suministro de refrigerante de la máquina herramienta <ul style="list-style-type: none"> Valor estándar: No conectado
Parada de emergencia	Asignación de la salida de relé fijada si se produce un error grave en un eje durante la regulación de posición (error de posición, error de reposo). El error provocará que se interrumpa la regulación de los ejes y que las salidas análogas configuradas del eje se conecten sin tensión <ul style="list-style-type: none"> Valor estándar: No conectado
Función de conmutación definida por el usuario	Asignación de la salida de relé que se activa unos segundos después de apagar el equipo. Ejemplo: Esta activación puede acoplar el encendido y apagado del equipo con el encendido y apagado de la máquina herramienta que se va a controlar <ul style="list-style-type: none"> Valor estándar: No conectado
Autoinicio de la luz	Asignación de la salida digital para una visualización de estado óptica de la ejecución del programa. La iluminación está activa cuando se está mecanizando un ciclo en el funcionamiento MDI o la Ejecución del programa o cuando en el funcionamiento manual está activado el avance automático. La iluminación parpadea cuando se interrumpe un ciclo activo y puede continuarse pulsando la tecla NC-START <ul style="list-style-type: none"> Valor estándar: No conectado

Sobreposiciones

Ajustes ► Ejes ► Configuración general ► Sobreposiciones

Parámetro	Explicación
Entrada para la sobreposición del avance	Asignación de la entrada analógica (por ejemplo, del potenciómetro de avance) para la superposición del avance según la asignación de las patillas Valor estándar: No conectado
Umax	Definición de la tensión máxima de salida. La tensión máxima corresponde al 100 % del potenciómetro de avance <ul style="list-style-type: none"> Rango de ajuste: 0 mV ... 5000 mV Valor estándar: 5000
Zona muerta inferior	Definición de la zona muerta inferior. La zona muerta inferior comienza en el 0 % y establece la zona en la que todavía no existen movimientos <ul style="list-style-type: none"> Rango de ajuste: 0 % ... 100 % Valor estándar: 0.000

Ajustes especiales

Ajustes ► Ejes ► Configuración general ► Ajustes especiales

Parámetro	Explicación
Sujeción electrónica del eje cuando el eje está en punto muerto	<p>Ajuste de la sujeción electrónica del eje en una parada del eje</p> <p>Ajustes:</p> <ul style="list-style-type: none"> ■ ON: el eje se fijará en una parada del eje ■ OFF: el eje no se fijará en una parada del eje ■ Valor estándar: OFF
Solo movimientos de los ejes individuales con teclas de desplazamiento	<p>Ajuste de los movimientos posibles del eje con las teclas de desplazamiento</p> <p>Ajustes:</p> <ul style="list-style-type: none"> ■ ON: solo se puede desplazar un eje individual ■ OFF: se pueden desplazar varios ejes al mismo tiempo ■ Valor estándar: OFF
Máxima velocidad de la máquina para movimientos lineales	<p>Definición de la velocidad máxima a la que pueden desplazarse los ejes lineales controlados por control numérico</p> <ul style="list-style-type: none"> ■ Rango de ajuste: 100 mm/min... 10000 mm/min ■ Valor estándar: 2000 <div style="border: 1px solid black; padding: 5px; margin-top: 10px;"> <p> La Máxima velocidad de la máquina no puede sobrepasarse, incluso si se ha definido un avance más alto para un eje concreto.</p> </div>
Máxima velocidad de la máquina para movimientos radiales	<p>Definición de la velocidad máxima a la que pueden desplazarse los ejes de rotación controlados por control numérico</p> <ul style="list-style-type: none"> ■ Rango de ajuste: 72000°/min... 360000°/min ■ Valor estándar: 720000
Velocidad marcha rápida movimientos lineales	<p>Definir la velocidad a la que se desplazan en marcha rápida los ejes lineales controlados por control numérico</p> <ul style="list-style-type: none"> ■ Rango de ajuste: 100 mm/min ... 10.000 mm/min ■ Valor estándar: 2.000
Velocidad marcha rápida movimientos radiales	<p>Definir la velocidad a la que se desplazan en marcha rápida los ejes rotativos controlados por control numérico</p> <ul style="list-style-type: none"> ■ Rango de ajuste: 72.000°/min ... 3.600.000°/min ■ Valor estándar: 720.000
Control previo velocidad para regulación posición	<p>Ajuste de Control previo de la velocidad para la regulación de posición de los movimientos NC interpolados. La reducción del error de arrastre actúa directamente sobre el circuito de regulación de la velocidad de giro</p> <p>Ajustes:</p> <ul style="list-style-type: none"> ■ Ninguna ■ t - 2 ms ■ t - 4 ms ■ t - 6 ms ■ Valor estándar: Ninguna

Función del control predictivo de la velocidad

El control predictivo de la velocidad influye en el comportamiento de control del servoaccionamiento con regulación de la posición. Actúa como dimensión de control directamente sobre el circuito de regulación de la velocidad de giro y puede reducir el error de arrastre sin comprometer la estabilidad del circuito de regulación.

Si se configura el parámetro **Control previo velocidad para regulación posición**, el control predictivo calcula el error de arrastre resultante a partir de la velocidad actual del lazo de posición y con ello se determina un valor nominal para la velocidad que se sumará al de la salida del lazo de posición.

Configurar las teclas del eje virtuales

En función del diseño de la máquina herramienta conectada, se pueden guardar teclas del eje virtuales con las que desplazar ejes NC.

Ajustes ► Ejes ► Configuración general ► Virtual axis keys

Parámetro	Explicación
Enable movement commands for virtual axis keys	Asignación de la entrada digital para la tecla de confirmación, p. ej. en el panel de mando de la máquina para desbloquear las teclas de desplazamiento virtuales Asignar una entrada es opcional. Si se asigna una entrada, las teclas del eje virtuales solo funcionan si hay una señal en la entrada configurada Valor estándar: No conectado
	Añadir teclas del eje virtuales (teclas JOG) a un eje. Al pulsar en Añadir, se abre un diálogo en el que se puede seleccionar el eje deseado
Eje	Seleccionar qué eje se va a desplazar mediante las teclas del eje virtuales
Start-Stop traverse mode	Determinar si las teclas se guardan como conmutador o pulsador Ajustes: <ul style="list-style-type: none"> ■ ON: La tecla del eje se guardará como conmutador. El movimiento de recorrido se puede iniciar con una pulsación y detener con una segunda pulsación ■ OFF: La tecla del eje se guardará como pulsador. El movimiento de recorrido solo se ejecuta mientras se mantenga pulsada la tecla ■ Valor estándar: OFF
Retirar el registro	Se eliminan las teclas del eje para ese eje

4.6.9 Configurar Eje del cabezal

Dependiendo de la configuración de la máquina herramienta conectada, antes del funcionamiento deben configurarse las entradas y salidas y otros parámetros del eje del cabezal. Si la máquina herramienta emplea un **Cabezal del engranaje**, también se pueden configurar los niveles de engranaje correspondientes.

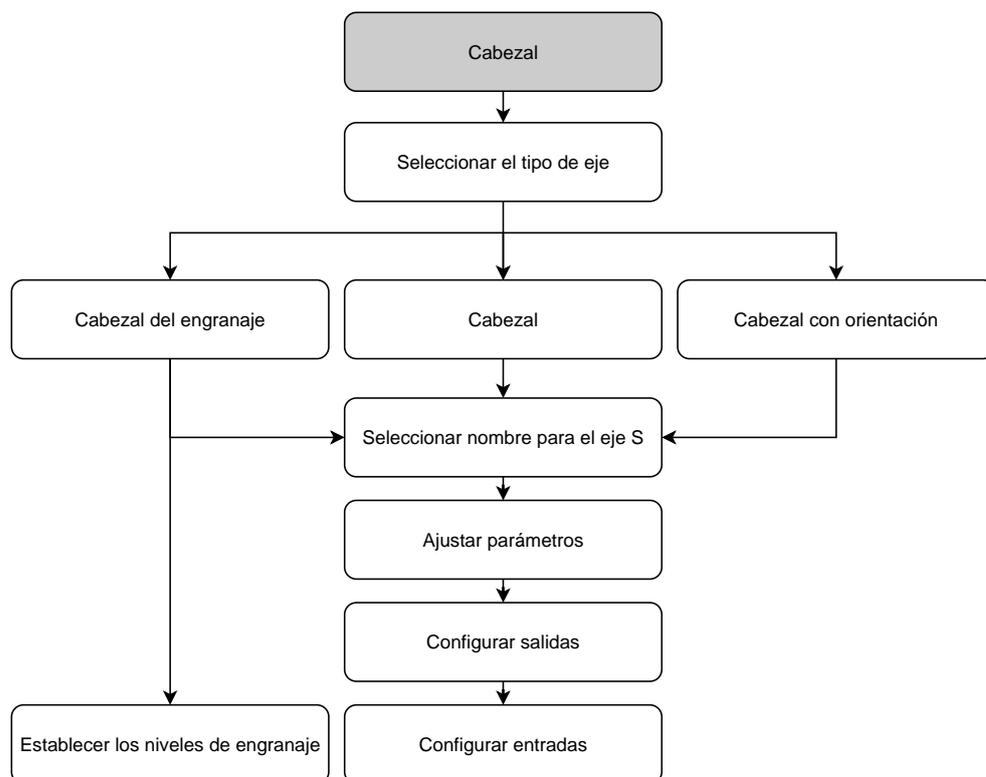
Además, se puede configurar un **Cabezal con orientación**. Se puede utilizar el **Cabezal con orientación** para el **Tallado de rosca**.

Un eje del cabezal puede arrancarse o detenerse mediante la **Funciones M M3/M4** o manualmente.

Si no se dispone de ninguna **Funciones M M3/M4**, solo se podrá manejar el cabezal de forma manual. Para ello se deben configurar los parámetros de las entradas digitales **Iniciar cabezal principal** y **Stop cabezal**.

Control del eje del cabezal	Salida analógica	Entradas	
		Iniciar cabezal principal	Stop cabezal
Manual	asignado	asignado	asignado
Funciones M M3/M4	asignado	no vinculado	no vinculado

El siguiente gráfico muestra el proceso de la configuración:



Eje del cabezal S

Ajustes ► Ejes ► Eje del cabezal S

Parámetro	Explicación
Nombre del eje	Definición del nombre del eje que se representa en la vista previa de posición Ajustes: <ul style="list-style-type: none"> ■ S ■ Ajuste estándar: S
Tipo de eje	Definición del tipo de eje Ajustes: <ul style="list-style-type: none"> ■ No definido ■ Cabezal ■ Cabezal del engranaje ■ Cabezal con orientación
Sistema de medida	Configuración del sistema de medida conectado Información adicional: "Resumen de sistemas de medida típicos de", Página 93
Compensación de errores	Configuración de la compensación de errores lineal LEC o de la compensación de errores lineal tramo por tramo SLEC Información adicional: "Realizar compensación de errores", Página 102
Salidas	Configuración de las Salidas para el cabezal Información adicional: "Salidas (S)", Página 132
Entradas	Configuración de las Entradas para el cabezal Información adicional: "Entradas (S)", Página 135
Niveles de engranaje	Configuración de Niveles de engranaje para la Cabezal del engranaje Información adicional: "Niveles de engranaje", Página 138
Selección del nivel de engranaje mediante una señal externa	Selección de Niveles de engranaje del Cabezal del engranaje a través de señales externas. Para poder cambiar los Niveles de engranaje , deben suministrarse 24 VCC al pin X105.17/18/36 Configuraciones <ul style="list-style-type: none"> ■ ON: la selección de Niveles de engranaje se realiza mediante señales externas ■ OFF: la selección de Niveles de engranaje se realiza manualmente en los modos de funcionamiento ■ Valor estándar: OFF
Tiempo aceleración rango superior velocidad giro cabezal	Ajuste de Tiempo de ejecución a plena marcha desde el estado de reposo hasta la velocidad máxima Smax para el rango de velocidad superior <ul style="list-style-type: none"> ■ Rango de ajuste: 50 ms... 10000 ms ■ Valor estándar: 500

Parámetro	Explicación
Tiempo aceleración rango inferior velocidad giro cabezal	<p>Ajuste de Tiempo de ejecución a plena marcha desde el estado de reposo hasta la velocidad máxima Smax para el rango de velocidad inferior</p> <ul style="list-style-type: none"> ■ Rango de ajuste: 50 ms... 10000 ms ■ Valor estándar: 500
P. inflexión curvas caract. tiempos aceleración	<p>Definir el límite entre el rango de velocidad superior e inferior del cabezal. El valor del tiempo de aceleración debe coincidir con Smax</p> <ul style="list-style-type: none"> ■ Rango de ajuste: 0 1/min... 2000 1/min ■ Valor estándar: 1500
Revoluciones del cabezal mínimas	<p>Ajuste de la velocidad mínima del cabezal</p> <ul style="list-style-type: none"> ■ Rango de ajuste: 0 1/min... 500 1/min ■ Valor estándar: 50
Revoluciones del cabezal máximas para un paro de cabezal dirigido	<p>Ajuste de las revoluciones del cabezal máximas para un paro de cabezal dirigido</p> <ul style="list-style-type: none"> ■ Rango de ajuste: 0 1/min... 500 1/min ■ Valor estándar: 30
<div style="border: 1px solid black; padding: 5px; display: inline-block;">  <p>Para utilizar la función, debe asignarse una entrada al parámetro Posición del cabezal. Información adicional: "Entradas (S)", Página 135</p> </div>	
Revoluciones del cabezal máximas para tallados de roscas	<p>Ajuste de las revoluciones del cabezal máximas para el roscado a cuchilla durante el roscado con macho</p> <ul style="list-style-type: none"> ■ Rango de ajuste: 100 1/min... 2000 1/min ■ Valor estándar: 1000
Revoluciones máximas del cabezal en modo de posicionamiento	<p>Ajuste de la velocidad máxima del cabezal en funcionamiento controlado para los ciclos de mecanizado Roscado a cuchilla en la aplicación Torneado</p> <ul style="list-style-type: none"> ■ Rango de ajuste: 100 1/min... 200 1/min ■ Valor estándar: 1500

Tiempo de aceleración de un cabezal

El valor **P. inflexión curvas caract. tiempos aceleración** divide las velocidades de cabezal en dos rangos. Para cada rango se puede definir un tiempo de aceleración propio.

- **Tiempo aceleración rango superior velocidad giro cabezal:** intervalo de tiempo en el que el servoaccionamiento acelera desde el estado de reposo hasta la velocidad máxima **Smax**
- **Tiempo aceleración rango inferior velocidad giro cabezal:** intervalo de tiempo en el que el servoaccionamiento acelera desde el estado de reposo hasta la velocidad máxima **Smax**

Salidas (S)

El motor se configura en los ajustes de las salidas. En función del tipo de motor, deben llevarse a cabo diferentes ajustes.

Ajustes ► Ejes ► S ► Salidas

Parámetro	Explicación
Tipo de motor	<ul style="list-style-type: none"> ■ Servomotor bipolar: -10 V... 10 V ■ Servomotor unipolar: 0 V... 10 V ■ Motor paso a paso

Tipo de motor: Servomotor bipolar

Ajustes ► Ejes ► S ► Salidas

Parámetro	Explicación
Salida analógica	Asignación de la salida analógica según la asignación de las patillas <ul style="list-style-type: none"> ■ Valor estándar: No conectado
La salida analógica está invertida	Si esta función está activa, la señal analógica se invertirá en la salida <ul style="list-style-type: none"> ■ Valor estándar: no activado
Smax	Definición de la Velocidad cabezal que se alcanza con Umax <ul style="list-style-type: none"> ■ Rango de ajuste: 1 1/min ... 10.000 1/min ■ Valor estándar: 2.000 Información adicional: "Ajustes especiales", Página 128
Umax	Tensión máxima que se entrega en la salida analógica para alcanzar Smax <ul style="list-style-type: none"> ■ Rango de ajuste: 1000 mV ... 10000 mV ■ Valor estándar: 9000
Desbloqueo del accionamiento	Asignación de la salida digital para la habilitación de accionamiento según la asignación de las patillas <ul style="list-style-type: none"> ■ Valor estándar: No conectado

Tipo de motor: Servomotor unipolar

Ajustes ► Ejes ► S ► Salidas

Parámetro	Explicación
Salida analógica	Asignación de la salida analógica según la asignación de las patillas <ul style="list-style-type: none"> ■ Valor estándar: No conectado
La salida analógica está invertida	Si esta función está activa, la señal analógica se invertirá en la salida <ul style="list-style-type: none"> ■ Valor estándar: no activado
Smax	Definición de la Velocidad cabezal que se alcanza con Umax <ul style="list-style-type: none"> ■ Rango de ajuste: 1 1/min ... 10.000 1/min ■ Valor estándar: 2.000 Información adicional: "Ajustes especiales", Página 128
Umax	Tensión máxima que se entrega en la salida analógica para alcanzar Smax <ul style="list-style-type: none"> ■ Rango de ajuste: 1000 mV ... 10000 mV ■ Valor estándar: 9000
Liberación ejecución derecha	Asignación de la salida digital para el desbloqueo del giro a la derecha La entrada debe configurarse en la selección el tipo de motor Servomotor unipolar <ul style="list-style-type: none"> ■ Valor estándar: No conectado
Liberación ejecución izquierda	Asignación de la salida digital para el desbloqueo del giro a la izquierda La entrada debe configurarse en la selección el tipo de motor Servomotor unipolar <ul style="list-style-type: none"> ■ Valor estándar: No conectado
Desbloqueo del accionamiento	Asignación de la salida digital para la habilitación de accionamiento según la asignación de las patillas <ul style="list-style-type: none"> ■ Valor estándar: No conectado

Tipo de motor: Motor paso a paso

Parámetro	Explicación
Salida para motor paso a paso	Asignación de la salida analógica del motor paso a paso según la asignación de las patillas <ul style="list-style-type: none"> ■ Valor estándar: No conectado
Frecuencia de paso mínima	Definición de la frecuencia de paso mínima del motor paso a paso conectado <ul style="list-style-type: none"> ■ Rango de ajuste: 0 kHz... 1000 kHz ■ Valor estándar: 0.000
Frecuencia de paso máxima	Definición de la frecuencia de paso máxima del motor paso a paso conectado <ul style="list-style-type: none"> ■ Rango de ajuste: 0 kHz... 1000 kHz ■ Valor estándar: 20.000
La señal de dirección está invertida	Activación de la función si se desea modificar el sentido de giro del motor paso a paso conectado <ul style="list-style-type: none"> ■ Valor estándar: no activado
Smax	Definición de la Velocidad cabezal que se alcanza con Umax <ul style="list-style-type: none"> ■ Rango de ajuste: 1 1/min ... 10.000 1/min ■ Valor estándar: 2.000 Información adicional: "Ajustes especiales", Página 128
Desbloqueo del accionamiento	Asignación de la salida digital para la habilitación de accionamiento según la asignación de las patillas <ul style="list-style-type: none"> ■ Valor estándar: No conectado

Entradas (S)

Ajustes ► Ejes ► S ► Entradas

Parámetro	Explicación
Ordenes de movimiento para entrada digital	Configuración de los comandos de movimiento para la entrada digital del cabezal; p. ej., teclas JOG para el arranque y la parada del cabezal
Entradas digitales de desbloqueo	Configuración de las entradas digitales para el desbloqueo del cabezal
Visualización de la velocidad mediante entrada analógica	Configuración de la visualización de la velocidad real. Asignar la entrada si debe mostrarse la velocidad real. Datos de la velocidad con una tensión de entrada de 5 V

Comandos de movimiento de la entrada digital (S)

Ajustes ► Ejes ► S ► Entradas ► Ordenes de movimiento para entrada digital

Parámetro	Explicación
Desbloquear ordenes digitales de movimiento	Utilización de las órdenes de movimiento digitales <ul style="list-style-type: none"> ■ Ajustes: ON u OFF ■ Valor estándar: OFF
Iniciar cabezal principal	Asignación de la entrada digital para el arranque del cabezal según la asignación de las patillas <ul style="list-style-type: none"> ■ Valor estándar: No conectado
Stop cabezal	Asignación de la entrada digital para la parada del cabezal según la asignación de las patillas <ul style="list-style-type: none"> ■ Valor estándar: No conectado

Entradas de desbloqueo digitales (S)

Ajustes ► Ejes ► S ► Entradas ► Entradas digitales de desbloqueo

Parámetro	Explicación
Disposición del cabezal	Asignación de una entrada digital; muestra que el cabezal se encuentra en un estado libre de errores <ul style="list-style-type: none"> ■ Valor estándar: No conectado
Interrupción del cabezal	Asignación de una entrada digital; desconecta de inmediato en estado activo la salida analógica configurada del cabezal. Un movimiento del cabezal se detendrá sin rampa, en caso necesario, los ejes desplazados automáticamente se detendrán y se impedirá la activación del cabezal. <div style="border: 1px solid black; padding: 5px; margin-top: 10px;"> <p> El fabricante es el responsable de la parada inmediata del cabezal.</p> </div> <ul style="list-style-type: none"> ■ Valor estándar: No conectado
Dispositivo de protección del cabezal	Asignación de una entrada digital; muestra si una protección del cabezal disponible está abierta o cerrada. Esta señal influye en los mensajes de error y en la ejecución del programa. <div style="border: 1px solid black; padding: 5px; margin-top: 10px;"> <p> El fabricante es el responsable de la parada inmediata del cabezal con la protección del cabezal abierta.</p> </div> <ul style="list-style-type: none"> ■ Valor estándar: No conectado
Posición final de la pinola +	Asignación de una entrada digital para el contacto final de carrera superior de la pinola. La entrada se utilizará para invertir el cabezal durante el roscado a cuchilla <ul style="list-style-type: none"> ■ Valor estándar: No conectado
Posición final de la pinola -	Asignación de una entrada digital para el contacto final de carrera inferior de la pinola. La entrada se utilizará para invertir el cabezal durante el roscado a cuchilla <ul style="list-style-type: none"> ■ Valor estándar: No conectado

Parámetro	Explicación
Posición del cabezal	Asignación de una entrada digital; la señal conmuta el cabezal sin corriente cuando se detiene en una posición deseada con una velocidad fijada por debajo de las Revoluciones del cabezal máximas para un paro de cabezal dirigido <ul style="list-style-type: none"> Valor estándar: No conectado
Desbloqueo del cabezal en sentido antihorario	Asignación de una entrada digital para el sentido de giro del cabezal en sentido antihorario según la distribución de patillas <ul style="list-style-type: none"> Valor estándar: No conectado <div style="border: 1px solid black; padding: 5px; margin-top: 10px;"> <p>i La señal de entrada externa tiene prioridad sobre el sentido de giro configurado en el Menú OEM o en el menú Programación</p> </div> <div style="border: 1px solid black; padding: 5px; margin-top: 10px;"> <p>i La señal externa solo se evalúa si en la entrada digital para Iniciar cabezal principal se ha establecido de forma constante un nivel alto.</p> </div>

Visualización de la velocidad en entradas analógicas (S)

Ajustes ► Ejes ► S ► Entradas ► Visualización de la velocidad mediante entrada analógica

Parámetro	Explicación
Visualización de la velocidad mediante entrada analógica	Activación de la visualización de velocidad del cabezal en el visualizador de cotas <ul style="list-style-type: none"> Ajustes: ON u OFF Valor estándar: OFF
Entrada para la visualización de la velocidad	Asignación de la entrada analógica según la asignación de las patillas <ul style="list-style-type: none"> Valor estándar: No conectado
Velocidad con tensión de entrada de 5 V	Introducción de la velocidad del cabezal con una tensión de entrada de 5 V <ul style="list-style-type: none"> Valor estándar: 2000 <div style="border: 1px solid black; padding: 5px; margin-top: 10px;"> <p>i La tensión de entrada medida se calcula con el factor Velocidad con tensión de entrada de 5 V. El resultado se mostrará en el visualizador de cotas como velocidad real.</p> </div>

Añadir Niveles de engranaje

Ajustes ► Ejes ► S ► Niveles de engranaje ► +

Parámetro	Explicación
+	Añadir un nuevo nivel de engranaje con denominación por defecto

Niveles de engranaje

Ajustes ► Ejes ► S ► Niveles de engranaje

Parámetro	Explicación
Nombre	Introducción de la denominación para el nivel de engranaje <ul style="list-style-type: none"> ■ Valor estándar: Stage [n]
Smax	Definición de la Velocidad cabezal que se alcanza con Umax <ul style="list-style-type: none"> ■ Rango de ajuste: 1 1/min ... 10.000 1/min ■ Valor estándar: 2000
Tiempo aceleración rango superior velocidad giro cabezal	Se ha alcanzado el ajuste del Tiempo de ejecución a plena marcha necesario hasta Smax <ul style="list-style-type: none"> ■ Rango de ajuste: 50 ms... 10000 ms ■ Valor estándar: 500
Tiempo aceleración rango inferior velocidad giro cabezal	Se ha alcanzado el ajuste del Tiempo de ejecución a plena marcha necesario hasta Smax <ul style="list-style-type: none"> ■ Rango de ajuste: 50 ms... 10000 ms ■ Valor estándar: 500
P. inflexión curvas caract. tiempos aceleración	Ajuste de la velocidad que marca la transición del rango de velocidad del cabezal superior al inferior <ul style="list-style-type: none"> ■ Rango de ajuste: 0 1/min... 2000 1/min ■ Valor estándar: 1500
Revoluciones del cabezal mínimas	Ajuste de la velocidad mínima del cabezal <ul style="list-style-type: none"> ■ Rango de ajuste: 0 1/min ... 10.000 1/min ■ Valor estándar: 50
Eliminar	Retirar el nivel de engranaje seleccionado

4.6.10 Configurar Volante electrónico

Para desplazar un eje con volante electrónico hay que configurar los diversos parámetros. A continuación puede consultarse una visión general de la configuración de un volante electrónico.

Debe procederse de la siguiente forma:

- Seleccionar el tipo de eje **Volante electrónico**
- Llevar a cabo los ajustes para el sistema de medida del volante utilizado
- Asignar el volante al eje deseado

Seleccionar el tipo de eje Volante electrónico

Ajustes ► Ejes ► <Nombre del eje>

Parámetro	Explicación
Tipo de eje	Definición del tipo de eje <ul style="list-style-type: none"> ■ Volante electrónico

Configurar el sistema de medida del volante electrónico

En primer lugar, introduzca los parámetros del sistema de medida utilizado para el volante electrónico.

Ajustes ► Ejes ► H1, H2, ... ► Sistema de medida

Información adicional: "Configurar los ejes para los sistemas de medida con interfaz de 1 V_{pp} o 11 μA_{pp}:", Página 97

Información adicional: "Configuración de ejes para sistemas de medida con interfaz EnDat", Página 95

Asignar y ajustar el volante

Asignar el volante al eje deseado y llevar a cabo el ajuste del volante. Hay que adaptarlos a las características de cada máquina.

Ajustes ► Ejes ► X, Y ... ► Entradas ► Comando de movimiento del volante electrónico

Parámetro	Explicación
Habilitar comando de movimiento del volante electrónico	Desbloquear los comandos de movimiento de un volante electrónico <ul style="list-style-type: none"> ■ Ajustes: ON u OFF ■ Valor estándar: OFF
Selección del volante electrónico	En el menú desplegable, seleccionar el volante electrónico deseado
Invertir dirección de contaje	Si quiere invertirse la dirección de contaje, hay que activar la función
Calculo del Override de avance en el modo volante	Si la función está activada, al desplazar el volante, se calcula el override de avance
Calculation of nominal feed rate in handwheel mode	Si la función está activada, durante un desplazamiento del volante se calcula el avance actual introducido
Diferencia posición por vuelta	Introducir la diferencia de posición por revolución. Con este parámetro puede determinarse el movimiento lineal por revolución del volante <ul style="list-style-type: none"> ■ Rango de ajuste: 0.001 mm ... 8000 mm ■ Valor estándar: 2,5
Diferencia posición máxima	Introducir la diferencia de posición máxima. Con este parámetro puede limitarse el amortiguador acumulado del volante en relación con el eje lineal <ul style="list-style-type: none"> ■ Rango de ajuste: 0.005 mm ... 20.000 mm ■ Valor estándar: 20
Resolución	Introducir la resolución del volante electrónico, cómo se debe proceder. Con este parámetro puede determinarse precisión de los movimientos de desplazamiento del eje <ul style="list-style-type: none"> ■ Rango de ajuste: 1 μm ... 65.000 μm ■ Valor estándar: 1
Teclas confirmación para órdenes de movimiento del volante electrónico	Asignación de la entrada digital para activar el volante electrónico

4.6.11 Acoplar ejes

Si se acoplan ejes entre sí, el equipo compensa los valores de posición de ambos ejes según el tipo de compensación seleccionado. En el visualizador de cotas aparecerá solamente el eje principal con el valor de posición calculado.

Ajustes ► Ejes ► <Nombre del eje>

Parámetro	Explicación
Tipo de eje	<p>Definición del tipo de eje</p> <p>Ajustes:</p> <ul style="list-style-type: none"> ■ Eje acoplado: Eje cuyo valor de posición se calcula mediante un eje principal <div style="border: 1px solid black; padding: 5px; margin: 5px 0;"> <p>i Los ejes de acoplamiento no aparecen en el visualizador de cotas. El eje de posición solo muestra el eje principal con el valor de posición calculado de ambos ejes.</p> </div> <div style="border: 1px solid black; padding: 5px; margin: 5px 0;"> <p>i En los ejes de acoplamiento, el equipo ajusta automáticamente el nombre del eje. El nombre del eje se compone del nombre del eje principal y del tipo de compensación seleccionada, por ejemplo +X.</p> </div>
Eje principal acoplado	<p>Selección del eje principal con el que se va a acoplar el eje</p> <p>Valor estándar: Ninguno</p>
Cálculo con eje principal	<p>Tipo de compensación del valor de posición de eje principal y eje de acoplamiento</p> <p>Ajustes:</p> <ul style="list-style-type: none"> ■ +: Se sumarán los valores de posición (eje principal + eje de acoplamiento) ■ -: Se restarán los valores de posición (eje principal - eje de acoplamiento) ■ Valor estándar: +

4.6.12 Eje del diámetro

Si no se desea trabajar con una tabla de puntos de referencia o una tabla de herramientas, se puede activar la introducción directa mediante la label del eje X.

Ajustes ► Ejes ► Configuración general ► Eje del diámetro

Parámetro	Explicación
Ajuste punto refer. a través de las etiquetas de los ejes	<p>Determinar si la fijación rápida de un punto de referencia debería activarse sobre la label del eje</p> <div style="border: 1px solid black; padding: 5px; margin: 10px 0;"> <p> Fijar el punto de referencia sobre la label del eje puede provocar desplazamientos accidentales del punto de referencia que lo alejen del centro de la pieza.</p> </div> <p>Ajustes:</p> <ul style="list-style-type: none"> ■ ON: la fijación del punto de referencia sobre el label del eje está activada ■ OFF: la fijación del punto de referencia sobre el label del eje está desactivada ■ Valor estándar: OFF
Tener en cuenta los datos con CSS	<p>Fijar si el punto de referencia debería tenerse en cuenta en la CSS</p> <div style="border: 1px solid black; padding: 5px; margin: 10px 0;"> <p> Tener en cuenta el punto de referencia en la CSS puede provocar que la CSS ya no tenga efecto en el punto central físico de la pieza.</p> </div> <p>Ajustes:</p> <ul style="list-style-type: none"> ■ ON: los valores del punto de referencia se tienen en cuenta en la CSS ■ OFF: los valores del punto de referencia no se tienen en cuenta en la CSS ■ Valor estándar: OFF

4.6.13 Configurar roscado a cuchilla (opción de software NC)

En el torno controlado por NC existe la opción de torneado roscado. Se puede utilizar el cabezal con orientación S o el eje C configurado como eje NC de eje de rotación para el roscado a cuchilla.

Condiciones:

- Eje Z configurado como eje NC
- Eje X configurado como eje NC
- Eje C configurado como eje NC o cabezal con orientación

 Téngase en cuenta que, en **Ajustes de los sistemas de medida para el eje C**, el **Modo visualización** está configurado bien por **0° ... 360°** o por **-180° ... 180°**. El **Modo visualización - ∞ ... ∞** no es compatible.

Ajustes ► Ejes ► Configuración general ► Tallado de rosca

Parámetro	Explicación
Eje de rotación	Selección de los ejes de rotación para el roscado a cuchilla. Según la estructura de la máquina y la configuración de los ejes, están disponibles los siguientes ejes de rotación: <ul style="list-style-type: none"> ■ Ninguno ■ Eje S (cabezal principal) ■ Eje C
Velocidad para posicionamiento previo del eje rotativo	Ajuste de la velocidad para el posicionamiento previo del eje de rotación S : <ul style="list-style-type: none"> ■ Rango de ajuste: 0 1/min ... 2000 1/min ■ Valor estándar: 0
Avance para posicionamiento previo del eje rotativo	Ajuste del avance para el posicionamiento previo del eje de rotación C : <ul style="list-style-type: none"> ■ Rango de ajuste: 0°/min... 2000°/min ■ Valor estándar: 0

4.6.14 Marcas de referencia

Ajustes ► Ejes ► Configuración general ► Marcas de referencia

Parámetro	Explicación
Búsqueda de la marca de referencia tras el arranque del aparato	<p>Ajuste de la búsqueda de la marca de referencia tras el arranque del dispositivo</p> <p>Ajustes:</p> <ul style="list-style-type: none"> ■ ON: la búsqueda de la marca de referencia debe realizarse después del arranque ■ OFF: tras el arranque del dispositivo no se requiere ninguna búsqueda de marca de referencia ■ Valor estándar: ON
La interrupción de la búsqueda de marcas de referencia es posible para todos los usuarios	<p>Fijar si la búsqueda de la marca de referencia de todos los tipos de usuario puede interrumpirse</p> <p>Configuraciones</p> <ul style="list-style-type: none"> ■ ON: cada tipo de usuario puede interrumpir la búsqueda de la marca de referencia ■ OFF: únicamente el tipo de usuario OEM o Setup puede interrumpir la búsqueda de la marca de referencia ■ Valor estándar: OFF
Búsqueda de la marca de referencia	Iniciar inicia la búsqueda de la marca de referencia y abre la zona de trabajo
Estado de la búsqueda de la marca de referencia	<p>Indicación de si la búsqueda de la marca de referencia se realizó con éxito</p> <p>Indicación:</p> <ul style="list-style-type: none"> ■ Con éxito ■ Sin éxito
Estado de la búsqueda de la marca de referencia	<p>Indicación de si la búsqueda de la marca de referencia se ha interrumpido</p> <p>Indicación:</p> <ul style="list-style-type: none"> ■ Sí ■ No

Activar la búsqueda de marcas de referencia

Mediante las marcas de referencia el equipo, puede referenciar la mesa de la máquina a la máquina. Con la búsqueda de marcas de referencia activadas se mostrará un asistente tras iniciar el equipo que solicitará que mueva los ejes para la búsqueda de marcas de referencia.

Condición: los sistemas de medida montados disponen de marcas de referencia que se configuran en los parámetros del eje.



En sistemas de medida con interfaz EnDat se utiliza la búsqueda de marcas de referencia, dado que se referencian los ejes de forma automática.



Dependiendo de la configuración, la búsqueda de marcas de referencia también se podrá interrumpir tras el inicio del equipo.

Información adicional: "Marcas de referencia (Sistema de medida)", Página 100



▶ En el menú principal, pulsar **Ajustes**



▶ Pulsar **Ejes**

▶ Consecutivamente se abren:

- **Configuración general**
- **Marcas de referencia**

▶ Activar **Búsqueda de la marca de referencia tras el arranque del aparato** con el interruptor deslizante **ON/OFF**

> Las marcas de referencia deben sobrepasarse tras cada inicio del equipo

> Las funciones del equipo están disponibles sólo después de la búsqueda de marcas de referencia

> Tras finalizar con éxito la búsqueda de marca de referencia, el símbolo de la referencia deja de parpadear

Información adicional: "Elementos de manejo del visualizador de cotas", Página 40

4.7 Configurar las funciones M

Para los mecanizados, pueden utilizarse asimismo funciones M (funciones de máquina) dependiendo de la configuración de la máquina herramienta. Con las funciones M se puede influir en los siguientes factores:

- las funciones de la máquina herramienta, como el encendido y apagado del giro del cabezal y del refrigerante
- en la ejecución del programa

puede utilizar todas las funciones M como tipo de frase de datos durante la programación y la ejecución del programa.

Información adicional: "Funciones de máquina", Página 265

Opcionalmente puede mostrar un gráfico para la llamada de las funciones M durante la ejecución del programa.

Información adicional: "Configurar funciones M", Página 153

En el equipo se distingue entre las funciones M estándar y las funciones M específicas del fabricante.

4.7.1 Funciones M estándar

El equipo soporta las siguientes funciones M (orientadas a DIN 66025/ISO 6983):

Código	Descripción
M2	PARADA programa, PARADA cabezal, DESCONEJÓN refrigerante
M3	Giro del cabezal en el sentido horario
M4	Giro del cabezal en el sentido antihorario
M5	PARADA del cabezal
M8	Refrigerante CONECTADO
M9	Refrigerante DESCONEJADO
M30	PARADA programa, PARADA cabezal, DESCONEJÓN refrigerante

Aunque estas funciones M no dependen de la máquina, es cierto que algunas funciones M dependen de la configuración de la máquina herramienta (p. ej., funciones del cabezal).

4.7.2 Funciones M específicas del fabricante



Las funciones M específicas del fabricante M100 a M120 solo están disponibles si se ha configurado previamente la salida conectada.

El equipo también soporta funciones M específicas del fabricante con las siguientes características:

- Rango de numeración definible de M100 a M120
- Función sujeta al fabricante
- Uso en el botón de la barra OEM

Información adicional: "Menú OEM configurar", Página 147

4.8 Zona OEM

En la **Zona OEM**, el operario encargado de la puesta en marcha dispone de la posibilidad de efectuar adaptaciones específicas al dispositivo:

- **Documentación:** documentación del fabricante, p. ej. añadir Instrucciones de mantenimiento
- **Pantalla inicial:** definir la pantalla inicial con el propio logotipo de la empresa
- **Menú OEM:** configurar la barra de menú OEM con funciones específicas
- **Ajustes:** Seleccionar aplicación, adaptar elementos de visualización y mensajes
- **Capturas de pantalla:** Configurar el equipo para capturas de pantalla con el programa ScreenshotClient

4.8.1 Añadir documentación

Puede guardar la documentación del equipo en el propio equipo y verla directamente en él.



Solo puede añadir como documentación documentos con formato de ficheros *.pdf. El equipo no muestra documentos de ningún otro formato de ficheros.

Ajustes ► Servicio técnico ► Zona OEM ► Documentación

Parámetro	Explicación
Añadir advertencias de servicio OEM	Seleccionar el fichero (formato de fichero: PDF). Al seleccionarlo, el fichero se copiará automáticamente en la carpeta correspondiente del equipo

4.8.2 Añadir pantalla de inicio

Al encender el equipo puede mostrar una pantalla de inicio específica del fabricante, por ejemplo, un nombre de empresa o un logo de empresa. Para ello debe guardar en el equipo un fichero de imagen con las siguientes características:

- Tipo de fichero: PNG o JPG
- Resolución: 96 ppi
- Formato de la imagen: 16:10 (los formatos discrepantes se escalarán de forma proporcional)
- Tamaño de la imagen: máx. 1280 x 800 px

Ajustes ► Servicio técnico ► Zona OEM ► Pantalla inicial

Parámetro	Explicación
Seleccionar pantalla inicial	Selección del fichero de imágenes que debe visualizarse como pantalla de inicio (tipo de fichero: PNG o JPG) Información adicional: "Añadir pantalla de inicio", Página 146
Borrar pantalla de inicio	Borrar borra la pantalla de inicio definida por el usuario y restablece la vista estándar



Si se protegen los ficheros de usuario, también se protege la pantalla de inicio específica del constructor de la máquina y puede recuperarse.

Información adicional: "Proteger los ficheros del usuario", Página 158

4.8.3 Menú OEM configurar

Puede configurar la apariencia y los elementos del menú de la barra OEM.

i Si se configuran más elementos de menú que los que pueden visualizarse en el **Menú OEM**, podrá desplazarse verticalmente por la **Menú OEM**.

Ajustes ► Servicio técnico ► Zona OEM ► Menú OEM

Parámetro	Explicación
Visualizar el menú	Visualización del Menú OEM Ajustes: <ul style="list-style-type: none"> ■ ON: el Menú OEM se mostrará en la interfaz del modo de funcionamiento correspondiente ■ OFF: no se muestra el Menú OEM Valor estándar: OFF
Elementos del menú	Configuración de los Elementos del menú en Menú OEM

Añadir entradas de barra

Ajustes ► Servicio técnico ► Zona OEM ► Menú OEM ► Elementos del menú ► +

Parámetro	Explicación
Descripción	Descripción de la entrada de barra en el Menú OEM
Tipo	Selección de la nueva entrada de barra en el Menú OEM Ajustes: <ul style="list-style-type: none"> ■ Vacío ■ Logo ■ Velocidad cabezal ■ Función M ■ Funciones especiales ■ Documento Valor estándar: Vacío
Parámetro	Los parámetros disponibles dependen del tipo entrada de barra: <ul style="list-style-type: none"> ■ Logo ■ Velocidad cabezal ■ Funciones M ■ Funciones especiales ■ Documento
Eliminar elemento de menú	Eliminación de la entrada de barra del Menú OEM

Configurar el logotipo del fabricante

En la barra OEM puede visualizar un logotipo de empresa específico del fabricante. Opcionalmente puede abrir un fichero PDF pulsando sobre el logotipo del fabricante con documentación del fabricante.

Ajustes ► Servicio técnico ► Zona OEM ► Menú OEM ► Elementos del menú ► Logo

Parámetro	Explicación
Descripción	Descripción de la entrada de barra en el Menú OEM
Tipo	Logo
Seleccionar logotipo	Seleccionar la imagen deseada para la representación
Acceso directo a documentación	Utilización del Logotipo para llamar a una documentación vinculada Ajustes: <ul style="list-style-type: none"> ■ Ninguna ■ Manual de instrucciones de uso ■ Notas de servicio técnico OEM Valor estándar: Ninguna
Cargar fichero de imagen	Copiar un fichero de imagen seleccionado en la ubicación de almacenamiento /Oem/Images <ul style="list-style-type: none"> ■ Tipo de fichero: PNG, JPG, PPM, BMP o SVG ■ Tamaño de la imagen: máx. 140 x 70 px
Eliminar elemento de menú	Eliminación de la entrada de barra del Menú OEM

Configurar valores nominales para la velocidad del cabezal

En la barra OEM puede definir elementos del menú que controlan la velocidad del cabezal dependiendo de la configuración de la máquina herramienta.

i Puede sobrescribir las velocidades de cabezal configuradas manteniendo pulsado un campo **Velocidad cabezal** con el valor de la velocidad actual ajustada del eje del cabezal.
Información adicional: "Llamar las funciones de Menú OEM", Página 51

Ajustes ► Servicio técnico ► Zona OEM ► Menú OEM ► Elementos del menú ► Velocidad cabezal

Parámetro	Explicación
Descripción	Descripción de la entrada de barra en el Menú OEM
Tipo	Velocidad cabezal
Cabezal	S
Velocidad cabezal	Ajustar la velocidad del cabezal <ul style="list-style-type: none"> ■ Rango de ajuste: depende de la configuración del eje del cabezal S ■ Valor estándar: 0
Eliminar elemento de menú	Eliminación de la entrada de barra del Menú OEM

Configurar funciones M

En la barra OEM puede definir elementos del menú que controlan la el uso de las funciones M dependiendo de la configuración de la máquina herramienta.



Las funciones M específicas del fabricante M100 a M120 solo están disponibles si se ha configurado previamente la salida conectada.

Ajustes ► Servicio técnico ► Zona OEM ► Menú OEM ► Elementos del menú ► Función M

Parámetro	Explicación
Descripción	Descripción de la entrada de barra en el Menú OEM
Tipo	Función M
Número de la función M	Selección de la función M deseada Rangos de ajuste <ul style="list-style-type: none"> ■ 100.T ... 120.T (TOGGLE: al pulsar, conmuta entre los estados) ■ 100.P ... 120.P (PULSE: la longitud se puede ajustar mediante Duración del pulso) ■ Valor estándar: vacío
Duración del pulso	Seleccionar la longitud del impulso activo en "high" Rango de ajuste <ul style="list-style-type: none"> ■ 8 ms ... 1500 ms ■ Valor estándar: 500 ms
Arrancar de nuevo	Reinicio de la duración del impulso <ul style="list-style-type: none"> ■ Ajustes: ON u OFF ■ Valor estándar: OFF
Seleccionar imagen para función activa	Seleccionar la imagen deseada para la representación de la función activa
Seleccionar imagen para función inactiva	Seleccionar la imagen deseada para la representación de la función inactiva
Cargar fichero de imagen	Copiar un fichero de imagen seleccionado en la ubicación de almacenamiento /Oem/Images <ul style="list-style-type: none"> ■ Tipo de fichero: PNG, JPG, PPM, BMP o SVG ■ Tamaño de la imagen: máx. 100 x 70 px
Eliminar elemento de menú	Eliminación de la entrada de barra del Menú OEM

Configurar el funciones especiales

En la barra OEM puede definir elementos del menú que controlan funciones especiales de la máquina herramienta conectada.



Las funciones disponibles dependen de la configuración del equipo y de la máquina herramienta conectada.

Ajustes ► Servicio técnico ► Zona OEM ► Menú OEM ► Elementos del menú ► Funciones especiales

Parámetro	Explicación
Descripción	Descripción de la entrada de barra en el Menú OEM
Tipo	Funciones especiales
Función	<p>Selección de la función especial deseada</p> <p>Ajustes:</p> <ul style="list-style-type: none"> ■ Tallado de rosca ■ Sentido de giro del cabezal ■ Refrigerante ■ Refrigerante en funcionamiento del cabezal ■ Sujetar ejes ■ Remove axes from control ■ Eje herramienta poner a cero ■ Start central drive <p>Valor estándar: Tallado de rosca</p>
Dirección	<p>Solo en la función Start central drive:</p> <p>Seleccionar dirección de desplazamiento (positiva o negativa)</p> <p>Si al servoaccionamiento se le asigna un motor unipolar sin desbloqueo de dirección, aquí no podrá ajustarse la dirección</p>
Seleccionar ejes	<p>Solo con las funciones Sujetar ejes y Remove axes from control:</p> <p>Seleccionar los ejes que se van a bloquear o retirar de la regulación</p> <p>Es posible la selección múltiple</p>
Cabezal	<p>Solo en la función Sentido de giro del cabezal:</p> <p>S</p>
Seleccionar imagen para la dirección de giro del cabezal en sentido horario	<p>Solo en la función Sentido de giro del cabezal:</p> <p>Seleccionar la imagen deseada para la dirección de giro del cabezal en sentido horario</p>
Seleccionar la imagen para la dirección del cabezal en sentido antihorario	<p>Solo en la función Sentido de giro del cabezal:</p> <p>Seleccionar la imagen deseada para la dirección de giro del cabezal en sentido antihorario</p>
Seleccionar imagen para función activa	<p>Seleccionar la imagen deseada para la representación de la función activa</p>
Seleccionar imagen para función inactiva	<p>Seleccionar la imagen deseada para la representación de la función inactiva</p>

Parámetro	Explicación
Cargar fichero de imagen	Copiar un fichero de imagen seleccionado en la ubicación de almacenamiento /Oem/Images <ul style="list-style-type: none"> ■ Tipo de fichero: PNG, JPG, PPM, BMP o SVG ■ Tamaño de la imagen: máx. 100 x 70 px
Eliminar elemento de menú	Eliminación de la entrada de barra del Menú OEM

Configurar documentos

En la barra OEM puede definir elementos de menú que muestran documentos adicionales. Para ello, debe almacenar en el equipo un fichero correspondiente en formato PDF.

Ajustes ► Servicio técnico ► Zona OEM ► Menú OEM ► Elementos del menú ► Documento

Parámetro	Explicación
Descripción	Descripción de la entrada de barra en el Menú OEM
Tipo	Documento
Seleccionar documento	Seleccionar documento deseado
Seleccionar imagen para visualización	Seleccionar la imagen deseada para la representación de la función
Cargar fichero de imagen	Copiar un fichero de imagen seleccionado en la ubicación de almacenamiento /Oem/Images
Eliminar elemento de menú	Eliminación de la entrada de barra del Menú OEM

4.8.4 Adaptar visualización

Puede adaptar la visualización de override en los menús **Funcionamiento manual** y **Funcionamiento MDI**. Además, puede definir el diseño del teclado para el teclado en pantalla.

Adaptar Visualización de Override

Ajustes ► Servicio técnico ► Zona OEM ► Ajustes

Parámetro	Explicación
Visualización de Override	Tipo de visualización de Override en los modos de funcionamiento Funcionamiento manual y MDI Ajustes: <ul style="list-style-type: none"> ■ Porcentaje: el override se muestra en porcentaje con respecto al avance máximo establecido ■ Valor: el override se muestra en mm/min Valor estándar: Porcentaje

Definir teclado

Ajustes ► Servicio técnico ► Zona OEM ► Ajustes

Parámetro	Explicación
Diseño del teclado	Selección del diseño del teclado Ajustes: <ul style="list-style-type: none"> ■ Estándar: Confirmar la introducción con (Return) ■ TNC: Confirmar la introducción con (Enter) Valor estándar: Estándar

4.8.5 Ajustar ejecución del programa

El usuario OEM puede configurar el modo de ejecución del programa. Por ejemplo, se pueden configurar las funciones M. Si se utiliza un accionamiento central, se puede modificar la imagen predeterminada del accionamiento central.

Ejecución del programa

Ajustes ► Servicio técnico ► Zona OEM ► Ajustes ► Ejecución del programa

Parámetro	Explicación
Conexión ulterior automática al alcanzarse posición extrema superior de pinola	La conmutación automática durante el mecanizado de patrones de taladros se realizará siempre que se alcance el contacto final de carrera superior de la pinola <ul style="list-style-type: none"> ■ Ajustes: ON u OFF ■ Valor estándar: OFF
Funciones M	Configuración ver "Configurar funciones M", Página 153
Accionamiento central	Asignación del gráfico que se mostrará al ejecutar una frase de mecanizado para introducir la dirección del eje; ver "Configurar accionamiento central", Página 153

Configurar funciones M

Ajustes ► Servicio técnico ► Zona OEM ► Ajustes ► Ejecución del programa ► Funciones M

Parámetro	Explicación
Número de la función M	<p>Introducción del número de nuevas funciones M</p> <ul style="list-style-type: none"> ■ Rango de ajuste: M2.0... M120.0 (0: la salida asignada a la función M se conmutará a inactiva) ■ Rango de ajuste: M2.1... M120.1 (1: la salida asignada a la función M se conmutará a activa) ■ Rango de ajuste: M2.2... M120.2 (2: la salida asignada a la función M proporciona un impulso activo high de 8 ms al pulsar)
Selecc. imagen para diálogo durante ejecución programa	<p>Seleccionar la imagen deseada para la representación durante la ejecución del programa</p>
Cargar fichero de imagen	<p>Copiar un fichero de imagen seleccionado en la ubicación de almacenamiento /Oem/Images</p> <ul style="list-style-type: none"> ■ Tipo de fichero: PNG, JPG, PPM, BMP o SVG ■ Tamaño de la imagen: máx. 160 x 160 px
Retirar el registro	<p>Eliminación de la entrada</p>

Configurar accionamiento central

Ajustes ► Servicio técnico ► Zona OEM ► Ajustes ► Ejecución del programa ► Accionamiento central

Parámetro	Explicación
Eje	<p>Nombre del eje</p> <ul style="list-style-type: none"> ■ Rango de ajuste: p. ej., X, X+, X- <p>Solo se pueden seleccionar los ejes ya configurados</p>
Selecc. imagen para diálogo durante ejecución programa	<p>Seleccionar la imagen deseada para la representación durante la ejecución del programa</p>
Cargar fichero de imagen	<p>Copiar un fichero de imagen seleccionado en la ubicación de almacenamiento /Oem/Images</p> <ul style="list-style-type: none"> ■ Tipo de fichero: PNG, JPG, PPM, BMP o SVG ■ Tamaño de la imagen: máx. 160 x 160 px
Retirar el registro	<p>Eliminación de la entrada</p>

4.8.6 Adaptar mensajes de error

Como fabricante, puede definir mensajes de error específicos que sobrescriban los mensajes de error estándares o bien se activen como mensajes adicionales mediante señales de entrada definidas. Para ello, se puede crear una base de datos de texto que contenga los mensajes de error específicos.

Base de datos de texto crear

El equipo ofrece la posibilidad de importar su propia base de datos de información de texto. Mediante el parámetro **Mensajes**, puede hacer que se muestren varios mensajes.

Para crear una base de datos de texto para los mensajes de error específicos del fabricante, debe crear un fichero "*.xml" en un ordenador e introducir los diferentes textos de error como entradas.

El fichero XML debe tener la codificación de archivo UTF-8. La siguiente figura muestra la estructura que debe tener el fichero XML:

```

1  <?xml version="1.0" encoding="UTF-8"?>
2  <source version="1">
3    <entry id="ID_OEM_EMERGENCY_STOP">
4      <text lang="de">Der Not-Aus ist aktiv.</text>
5      <text lang="cs">Nouzové zastavení je aktivní.</text>
6      <text lang="en">The emergency stop is active.</text>
7      <text lang="fr">L&apos;arr&eacute;t d&apos;urgence est actif.</text>
8      <text lang="it">L&apos;arresto d&apos;emergenza è attivo.</text>
9      <text lang="es">La parada de emergencia está activa.</text>
10     <text lang="ja">緊急停止がアクティブです.</text>
11     <text lang="pl">Wyłączenie awaryjne jest aktywne.</text>
12     <text lang="pt">O desligamento de emergência está ativo.</text>
13     <text lang="ru">Активен аварийный останов.</text>
14     <text lang="zh">急停激活.</text>
15     <text lang="zh-tw">緊急停止啟動.</text>
16     <text lang="ko">비상 정지가 작동 중입니다.</text>
17     <text lang="tr">Acil kapatma etkin.</text>
18     <text lang="nl">De noodstop is actief.</text>
19   </entry>
20   <entry id="ID_OEM_CONTROL_VOLTAGE">
21     <text lang="de">Es liegt keine Steuerspannung an.</text>
22     <text lang="cs">Není použito žádné řídicí napětí.</text>
23     <text lang="en">No machine control voltage is being applied.</text>
24     <text lang="fr">Aucune tension de commande n&apos;est appliquée.</text>
25     <text lang="it">Non è applicata alcuna tensione di comando.</text>
26     <text lang="es">No está aplicada la tensión de control.</text>
27     <text lang="ja">御電圧は適用されていません.</text>
28     <text lang="pl">Brak zasilania sterowania.</text>
29     <text lang="pt">Não existe tensão de comando.</text>
30     <text lang="ru">Управляющее напряжение отсутствует.</text>
31     <text lang="zh">无控制电压.</text>
32     <text lang="zh-tw">並無供應控制電壓.</text>
33     <text lang="ko">공급된 제어 전압이 없습니다.</text>
34     <text lang="tr">Kumanda gerilimi mevcut de&gill.</text>
35     <text lang="nl">Er is geen sprake van stuurspanning.</text>
36   </entry>
37 </source>

```

Figura 24: Ejemplo –Fichero XML para base de datos de texto

A continuación, importe este fichero XML mediante la memoria USB (formato FAT32) en el equipo y cópielo, p. ej., en la ubicación **Interna/Oem**.

Ajustes ► Servicio técnico ► Zona OEM ► Ajustes ► Base de datos de texto

Parámetro	Explicación
Seleccionar la base de datos de texto	Selección de una base de datos de información de texto de tipo xml almacenada en el equipo Información adicional: "Base de datos de texto crear", Página 154
Deseleccionar la base de datos de texto	Anulación de la selección de la base de datos de información de texto actual

Configurar mensajes de error

Los mensajes de error específicos del fabricante pueden asociarse a las entradas como mensajes adicionales. Así, los mensajes de error se muestran cuando se activa la entrada. Para ello, debe asignar los mensajes de error a las señales de entrada deseadas.

Ajustes ► Servicio técnico ► Zona OEM ► Ajustes ► Mensajes

Parámetro	Explicación
Nombre	Descripción del mensaje
ID del texto o texto	Selección del mensaje a mostrar. Puede introducir un identificador de texto para poder seleccionar un mensaje de error existente en su base de datos de texto. Como alternativa, puede introducir directamente un mensaje de error nuevo.
	<div style="border: 1px solid black; padding: 5px;"> <p>i Si cambia el idioma del usuario del equipo, se utilizarán las traducciones de los mensajes de error de la base de datos. Los textos de error introducidos directamente no se mostrarán traducidos.</p> </div> <p>Información adicional: "Base de datos de texto crear", Página 154</p>
Tipo de mensaje	Selección del tipo de mensaje deseado Ajustes: <ul style="list-style-type: none"> ■ Estandar: El mensaje se mostrará mientras la entrada esté activa ■ Confirmación por usuario: El mensaje se mostrará hasta que el usuario lo haya confirmado ■ Valor estándar: Estandar
Entrada	Asignación de la entrada digital según la distribución de patillas para visualizar el mensaje <ul style="list-style-type: none"> ■ Valor estándar: No conectado
Retirar el registro	Eliminación del mensaje

4.8.7 Guardar y restablecer los ajustes de fábrica

Todos los ajustes de fábrica pueden guardarse como fichero para que estén disponibles después de un reinicio a los ajustes básicos o para instalarse en varios equipos.

Los ajustes de fábrica pueden guardarse como fichero ZIP en una memoria USB o en una unidad de red conectada.

Ajustes ► Servicio técnico ► Zona OEM ► Guardar la configuración y restaurar

Parámetro	Explicación
Guardar las carpetas y los ficheros del fabricante	Guardar los ajustes de fábrica como fichero ZIP
Restabl. las carpetas y los ficheros del fabricante	Restablecer los ajustes de fábrica del fichero ZIP

4.8.8 Configurar el equipo para capturas de pantalla

ScreenshotClient

Con el Software de PC ScreenshotClient se puede crear desde un ordenador capturas de pantalla de la pantalla activa del equipo.

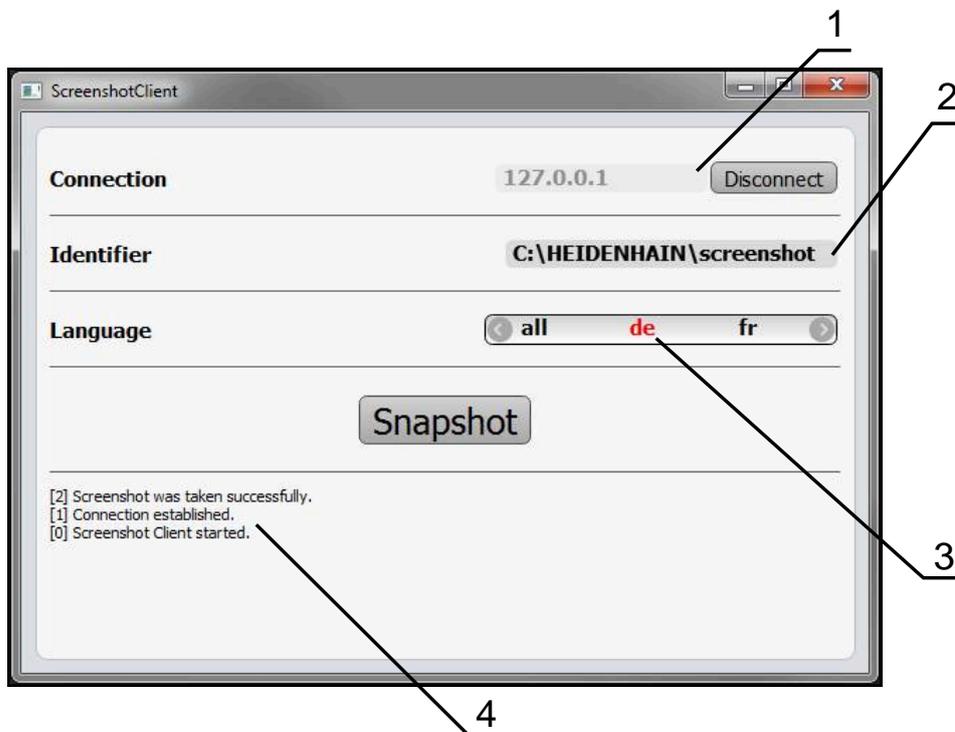


Figura 25: Pantalla de manejo de ScreenshotClient

- 1 Estado de conexión
- 2 Ruta del fichero y nombre de fichero
- 3 Selección del idioma
- 4 Mensajes de estado

i ScreenshotClient se incluye en la instalación estándar de **POSITIP 8000 Demo**.

M Una descripción detallada se encuentra en el **Manual de instrucciones POSITIP 8000 Demo**.

- ▶ https://www.heidenhain.de/de_DE/software/
- ▶ Seleccionar la categoría
- ▶ Seleccionar la familia de productos
- ▶ Seleccionar idioma

Información adicional: "Software de prueba del producto", Página 9

Activar el acceso remoto para fotos de la pantalla

Para poder conectar ScreenshotClient desde el ordenador al equipo debe activar **Acceso a distancia para capturas de pantalla** en el equipo.

Ajustes ► Servicio técnico ► Zona OEM

Parámetro	Explicación
Acceso a distancia para capturas de pantalla	<p>Permitir una conexión de red con el programa ScreenshotClient, para que ScreenshotClient pueda capturar imágenes de la pantalla del equipo desde un ordenador</p> <p>Ajustes:</p> <ul style="list-style-type: none"> ■ ON: es posible el acceso remoto ■ OFF: no es posible el acceso remoto ■ Valor estándar: OFF



Al apagar el equipo, el **Acceso a distancia para capturas de pantalla** se desactiva automáticamente.

4.9 Proteger datos

4.9.1 Guardar datos de configuración

Los ajustes del equipo pueden guardarse como ficheros para que estén disponibles después de un reinicio a los ajustes básicos o para instalarse en varios equipos.

Ajustes ► Servicio técnico ► Guardar la configuración y restaurar

Parámetro	Explicación
Guardar datos de configuración	Hacer copia de seguridad de los ajustes del equipo

Realizar Consolidación completa

En el aseguramiento completo de la configuración se aseguran todos los ajustes del dispositivo.

- ▶ Pulsar **Consolidación completa**
- ▶ En caso necesario, insertar una memoria USB (formato FAT32) en una interfaz USB del equipo
- ▶ Seleccionar la carpeta en la que se deben copiar los datos de la configuración
- ▶ Introducir los nombres deseados de los datos de la configuración, p. ej. "<yyyy-mm-dd>_config"
- ▶ Confirmar la introducción con **RET**
- ▶ Pulsar **Guardar como**
- ▶ Confirmar la copia de seguridad correcta de la configuración con **OK**
- > El fichero de la configuración se ha asegurado

Retirar de forma segura la memoria USB



- ▶ En el menú principal, hacer clic en **Gestión de ficheros**
- ▶ Navegar hasta la lista de ubicaciones de almacenamiento
- ▶ Hacer clic en **Quitar de forma segura**
- Aparecerá el mensaje **Ahora se puede retirar el dispositivo de almacenamiento de datos.**
- ▶ Retirar la memoria USB

4.9.2 Proteger los ficheros del usuario

Los ficheros del usuario del equipo pueden guardarse como ficheros para que esté disponible después de un reinicio al ajuste básico. Además de los ajustes, también se puede guardar toda la configuración de un equipo.



Como ficheros de usuario, se guardan y se pueden restablecer todos los ficheros de todos los grupos de usuarios almacenados en las carpetas correspondientes.

Los ficheros de la carpeta **System** no se restaurarán.

Ajustes ▶ Servicio técnico ▶ Guardar la configuración y restaurar

Parámetro	Explicación
Proteger los ficheros del usuario	Hacer copia de seguridad de los ficheros del usuario del equipo

Realizar copia de seguridad

Los ficheros de usuario se pueden guardar como fichero ZIP en una memoria USB o en una unidad de red conectada.

- ▶ Consecutivamente se abren:
 - **Guardar la configuración y restaurar**
 - **Proteger los ficheros del usuario**
- ▶ Pulsar **Guardar como ZIP**
- ▶ En caso necesario, insertar una memoria USB (formato FAT32) en una interfaz USB del equipo
- ▶ Seleccionar la carpeta en la que debe copiarse el fichero ZIP
- ▶ Introducir el nombre que desee para el fichero ZIP, p. ej. "<aaaa-mm-dd>_config".
- ▶ Confirmar la introducción con **RET**
- ▶ Pulsar **Guardar como**
- ▶ Confirmar la copia de seguridad correcta de los ficheros de usuario con **OK**
- Se ha realizado la copia de seguridad de los ficheros de usuario

Retirar de forma segura la memoria USB



- ▶ En el menú principal, hacer clic en **Gestión de ficheros**
- ▶ Navegar hasta la lista de ubicaciones de almacenamiento
- ▶ Hacer clic en **Quitar de forma segura**
- Aparecerá el mensaje **Ahora se puede retirar el dispositivo de almacenamiento de datos.**
- ▶ Retirar la memoria USB

5

Ajuste

5.1 Resumen

Este capítulo contiene toda la información para alinear el equipo.

En la instalación, el instalador (**Setup**) configura el equipo para su uso en la máquina herramienta en la aplicación correspondiente. A esto se suman, p. ej., la instalación de usuarios y la elaboración de la tabla de puntos de referencia y la tabla de herramientas.



Antes de proceder a la ejecución de las actividades que se describen a continuación, es imprescindible haber leído y comprendido el capítulo "Funcionamiento general".

Información adicional: "Funcionamiento general", Página 19



Los pasos siguientes únicamente podrán ser ejecutados por personal especializado.

Información adicional: "Cualificación del personal", Página 16

5.2 Para la alineación, iniciar sesión

5.2.1 Dar de alta al usuario

Para instalar el equipo, el usuario **Setup** debe iniciar sesión.



- ▶ En el menú principal, pulsar en **Alta de usuario**
- ▶ Dado el caso, dar de baja al usuario registrado
- ▶ Seleccionar el usuario **Setup**
- ▶ Pulsar la casilla de introducción **Contraseña**
- ▶ Introducir la contraseña "**setup**"



En el caso de que la contraseña no concuerde con los ajustes estándar, deberá solicitarse al instalador (**Setup**) o al fabricante de la máquina (**OEM**).

Si ya no se conoce la contraseña, contactar con una delegación de servicio técnico de HEIDENHAIN.



- ▶ Confirmar la introducción con **RET**
- ▶ Pulsar **Iniciar sesión**

5.2.2 Ejecutar la búsqueda de las marcas de referencia tras el arranque del equipo



Si el equipo se configura con un **eje de cabezal S**, antes de un posible proceso de mecanizado es necesario definir un límite superior para la velocidad del cabezal.

Información adicional: "Definir el límite superior para la velocidad del cabezal", Página 234



Si la búsqueda de marcas de referencia se activa tras el arranque del equipo, todas las funciones del equipo se bloquean hasta que haya concluido con éxito la búsqueda de marcas de referencia.

Información adicional: "Marcas de referencia (Sistema de medida)", Página 100



En sistemas de medida con interfaz EnDat se utiliza la búsqueda de marcas de referencia, dado que se referencian los ejes de forma automática.

Si la búsqueda de marcas de referencia en el equipo está activada, un Asistente requiere que se desplacen las marcas de referencia de los ejes.

- ▶ Tras dar de alta, seguir las instrucciones del asistente
- > Tras finalizar con éxito la búsqueda de marca de referencia, el símbolo de la referencia deja de parpadear

Información adicional: "Elementos de manejo del visualizador de cotas", Página 40

Información adicional: "Activar la búsqueda de marcas de referencia", Página 144

5.2.3 Ajustar idioma

En el Ajuste Básico, el idioma de la pantalla de manejo es el inglés. Se puede cambiar el idioma de la interfaz de usuario.



- ▶ En el menú principal, pulsar **Ajustes**



- ▶ Pulsar **Usuario**
- > El usuario dado de alta está identificado con una marca de verificación.
- ▶ Seleccionar el usuario dado de alta
- > El idioma seleccionado para el usuario se visualiza en la lista desplegable **Idioma** con la correspondiente bandera
- ▶ En la lista desplegable **Idioma**, seleccionar la bandera del idioma deseado
- > La pantalla de manejo se visualiza en el idioma seleccionado

5.2.4 Modificar contraseña

Para evitar un uso indebido de la configuración, debe cambiar la contraseña.

La contraseña es confidencial y no puede ser comunicada a otros.



- ▶ En el menú principal, pulsar **Ajustes**



- ▶ Pulsar **Usuario**
- > El usuario dado de alta está identificado con una marca de verificación
- ▶ Seleccionar el usuario dado de alta
- ▶ Pulsar **Contraseña**
- ▶ Introducir la contraseña actual
- ▶ Confirmar la introducción con **RET**
- ▶ Introducir la nueva contraseña y repetirla
- ▶ Confirmar la introducción con **RET**
- ▶ Pulsar **OK**
- ▶ Cerrar el mensaje con **OK**
- > La contraseña nueva está disponible cuando se hace la próxima alta

5.3 Pasos individuales para la instalación



Para la alineación, los distintos pasos individuales que figuran a continuación están vinculados entre sí.

- ▶ A fin de alinear el equipo de modo correcto, es preciso ejecutar los pasos de tratamiento en la secuencia descrita

Condición previa: Se ha iniciado sesión como usuario del tipo **Setup** (ver "Para la alineación, iniciar sesión", Página 160).

Ajuste básico

- Ajustar fecha y hora
- Ajustar la unidad
- Crear y configurar un usuario
- Añadir Manual de instrucciones
- Configurar la red
- Configurar unidad de red
- Configurar el manejo con ratón, teclado o pantalla táctil

Preparar procesos de mecanizado

- Crear tabla de herramientas
- Elaboración de la tabla de puntos de referencia

Proteger datos

- Guardar datos de configuración
- Proteger los ficheros del usuario

INDICACIÓN

¡Pérdida o daños de los datos de configuración!

Si el equipo se desconecta de la fuente de alimentación mientras esté encendido, pueden perderse o dañarse los datos de configuración.

- ▶ Ejecutar la copia de seguridad de los datos de configuración y conservarlos para una restauración

5.3.1 Ajuste básico



Es posible que el encargado de la puesta en marcha (**OEM**) ya haya realizado algunos ajustes básicos.

Ajustar fecha y hora

Ajustes ► General ► Fecha y hora

Parámetro	Explicación
Fecha y hora	Fecha y hora actuales del dispositivo <ul style="list-style-type: none"> ■ Ajustes: Año, Mes, Día, Hora, Minuto ■ Ajuste estándar: Hora actual del sistema
Formato de fecha	Formato de la indicación de fecha <p>Ajustes:</p> <ul style="list-style-type: none"> ■ MM-DD-YYYY: Mes, día, año ■ DD-MM-YYYY: Día, mes, año ■ YYYY-MM-DD: Año, mes, día ■ Ajuste estándar: YYYY-MM-DD (p. ej. "2016-01-31")

Ajustar la unidad

Puede configurar diferentes parámetros para unidades, sistema de redondeo y caracteres decimales.

Ajustes ► General ► Unidades

Parámetro	Explicación
Unidad para valores lineales	Unidad de los valores lineales <ul style="list-style-type: none"> ■ Ajustes: Milímetros o Pulgadas ■ Ajuste estándar: Milímetros
Método de redondeo para valores lineales	Método de redondeo para valores lineales <p>Ajustes:</p> <ul style="list-style-type: none"> ■ Comercial: Los decimales del 1 al 4 se redondean por defecto, los decimales del 5 al 9 se redondean por exceso ■ Redondear: Los decimales del 1 al 9 se redondean por defecto ■ Redondeo: Los decimales del 1 al 9 se redondean por exceso ■ Recorte: Los decimales se recortan sin redondeo por exceso o por defecto ■ Redondear a 0 y 5: caracteres decimales ≤ 24 o ≥ 75 se redondearán a 0, caracteres decimales ≥ 25 o ≤ 74 se redondearán a 5 ("redondeo suizo") ■ Ajuste estándar: Comercial
Decimales para valores lineales	Número de decimales de los valores lineales <p>Rango de ajuste:</p> <ul style="list-style-type: none"> ■ Milímetros: 0 ... 5 ■ Pulgadas: 0 ... 7 <p>Valor estándar:</p> <ul style="list-style-type: none"> ■ Milímetros: 4 ■ Pulgadas: 6

Parámetro	Explicación
Unidad para valores angulares	<p>Unidad para valores angulares</p> <p>Ajustes:</p> <ul style="list-style-type: none"> ■ Radianes: Ángulo en radianes (rad) ■ Grados decimales: Ángulo en grados (°) con decimales ■ Grad.-Min.-Seg.: Ángulo en grados (°), minutos ['] y segundos ["] ■ Ajuste estándar: Grados decimales
Método de redondeo para valores angulares	<p>Procedimiento de redondeo para valores angulares decimales</p> <p>Ajustes:</p> <ul style="list-style-type: none"> ■ Comercial: Los decimales del 1 al 4 se redondean por defecto, los decimales del 5 al 9 se redondean por exceso ■ Redondear: Los decimales del 1 al 9 se redondean por defecto ■ Redondeo: Los decimales del 1 al 9 se redondean por exceso ■ Recorte: Los decimales se recortan sin redondeo por exceso o por defecto ■ Redondear a 0 y 5: caracteres decimales ≤ 24 o ≥ 75 se redondearán a 0, caracteres decimales ≥ 25 o ≤ 74 se redondearán a 5 ("redondeo suizo") ■ Ajuste estándar: Comercial
Decimales para valores angulares	<p>Número de decimales de los valores angulares</p> <p>Rango de ajuste:</p> <ul style="list-style-type: none"> ■ Radianes: 0 ... 7 ■ Grados decimales: 0 ... 5 ■ Grad.-Min.-Seg.: 0 ... 2 <p>Valor estándar:</p> <ul style="list-style-type: none"> ■ Radianes: 5 ■ Grados decimales: 3 ■ Grad.-Min.-Seg.: 0
Punto decimal	<p>Caracteres de separación para la representación de los valores</p> <ul style="list-style-type: none"> ■ Ajustes: Punto o Coma ■ Ajuste estándar: Punto

Crear y configurar un usuario

En el estado de fábrica del equipo vienen definidos los siguientes tipos de usuario con diferentes autorizaciones:

- **OEM**
- **Setup**
- **Operator**

Crear usuario y contraseña

Puede crear nuevos usuarios del tipo **Operator**. Para el ID de usuario y la contraseña están permitidos todos los caracteres. Por eso se distingue entre mayúsculas y minúsculas.

Condición: un usuario del tipo **OEM** o **Setup** debe estar conectado.

 Condición: no se puede crear un usuario del tipo **OEM** o **Setup**.

Ajustes ► Usuario ► +

Parámetro	Explicación
	Añadir un nuevo usuario de tipo Operator No podrán añadirse otros usuarios del tipo OEM y Setup .
ID del usuario	El ID del usuario se visualiza para la selección del usuario, p. ej. al dar de alta al usuario. El ID del usuario no puede modificarse a posteriori.
Nombre	Nombre del usuario
Contraseña	Asignar contraseña para el inicio de sesión
Repetir contraseña	Repetir contraseña para confirmarla
Visualizar contraseña	Puede mostrar el contenido de los campos de contraseña como texto y volver a ocultarlo.

Configurar y borrar usuarios

Ajustes ► Usuario ► Nombre de usuario

Parámetro	Explicación
Nombre	Nombre del usuario
Nombre	Nombre del usuario
Departamento	Departamento del usuario
Grupo	Indicación del grupo al que pertenece el usuario
Contraseña	La contraseña establecida se puede modificar
Idioma	Selección del idioma que se va a mostrar para un usuario
Iniciar sesión automáticamente	Selección de si el usuario iniciará sesión automáticamente sin introducir la contraseña El usuario debe haber iniciado sesión antes de apagar el equipo.

 Cuando el inicio de sesión automático del usuario o de varios usuarios está activo, el último usuario conectado iniciará sesión en el equipo automáticamente al conectarse. Para ello, no deben introducirse ni el ID del usuario ni la contraseña.

Eliminar cuenta de usuario El usuario se puede eliminar mediante la configuración o las acciones de un usuario OEM.

 Los usuarios del tipo **OEM** y **Setup** no pueden borrarse.

Añadir Manual de instrucciones

El dispositivo ofrece la posibilidad de cargar el Manual de instrucciones de uso asociado en el idioma que se desee. El Manual de instrucciones de uso puede copiarse desde el dispositivo de almacenamiento masivo USB al dispositivo.

La versión más reciente puede descargarse en el área de descargas de **www.heidenhain.com**.

Ajustes ▶ Servicio técnico ▶ Documentación

Parámetro	Explicación
Añadir manual de instrucciones de uso	Añadir el Manual de instrucciones de uso en el idioma que se desee

Configurar la red

Configurar ajustes de red



Diríjase al administrador de la red para conocer los ajustes de red correctos para la configuración.

Ajustes ► Interfaces ► Red ► X116

Parámetro	Explicación
Dirección MAC	Dirección del Hardware inequívoca del adaptador de red
DHCP	Dirección de red del dispositivo, asignada dinámicamente <ul style="list-style-type: none"> ■ Ajustes: ON o OFF ■ Valor estándar: ON
Dirección IPv-4	Dirección de red con cuatro bloques de cifras Con DHCP activado, la dirección de red se asigna automáticamente o puede registrarse manualmente <ul style="list-style-type: none"> ■ Rango de ajuste: 0.0.0.1 ... 255.255.255.255
Máscara de subred IPv-4	Identificación dentro de la red con cuatro bloques de cifras Con DHCP activado, la máscara de subred se asigna automáticamente o puede registrarse manualmente. <ul style="list-style-type: none"> ■ Rango de ajuste: 0.0.0.0 ... 255.255.255.255
Gateway estándar IPv-4	Dirección de red del Router que conecta una red <div style="border: 1px solid black; padding: 5px; margin-top: 10px;"> <p>Con DHCP activado, la dirección de red se asigna automáticamente o puede registrarse manualmente.</p> </div> <ul style="list-style-type: none"> ■ Rango de ajuste: 0.0.0.1 ... 255.255.255.255
IPv6-SLAAC	Dirección de red con modo ampliado Únicamente es necesaria en el caso de que esté contemplado en la red <ul style="list-style-type: none"> ■ Ajustes: ON u OFF ■ Valor estándar: OFF
Dirección IPv-6	Con IPv6-SLAAC activo, se asigna automáticamente
Longitud de prefijo de subred IPv-6	Prefijo de subred en redes IPv6
Gateway estándar IPv-6	Dirección de red del Router que conecta una red
Servidor DNS preferido	Servidor primario para la conversión de la dirección IP
Servidor DNS alternativo	Servidor opcional para la conversión de la dirección IP

Configurar unidad de red

Para configurar la unidad de red necesita los siguientes datos:

- **Nombre**
- **Dirección IP del servidor o Hostname**
- **Carpeta autorizada**
- **Nombre de usuario**
- **Contraseña**
- **Opciones de la unidad de red**

Información adicional: "Conectar red periférica", Página 80

 Diríjase al administrador de la red para conocer los ajustes de red correctos para la configuración.

Ajustes ► Interfaces ► Unidad de red

Parámetro	Explicación
Nombre	Nombre de la carpeta para visualización en la gestión de ficheros Valor estándar: Share (no se puede modificar)
Dirección IP del servidor o Hostname	Nombre o dirección de red del servidor
Carpeta autorizada	Nombre de la carpeta autorizada
Nombre de usuario	Nombre del usuario autorizado
Contraseña	Contraseña del usuario autorizado
Visualizar contraseña	Visualización de la contraseña en texto de lenguaje conversacional <ul style="list-style-type: none"> ■ Ajustes: ON u OFF ■ Valor estándar: OFF
Opciones de la unidad de red	Configuración de la Autenticación para la codificación de la contraseña en la red Ajustes: <ul style="list-style-type: none"> ■ Ninguna ■ Autenticación Kerberos V5 ■ Autenticación Kerberos V5 y firma de paquete ■ Hasching número clave NTLM ■ Hasching número clave NTLM con firma ■ Hasching número clave NTLMv2 ■ Hasching número clave NTLMv2 con firma ■ Valor estándar: Ninguna Configuración de las Opciones de unión Ajustes: <ul style="list-style-type: none"> ■ Valor estándar: nounix,noserverino

Configurar el manejo con ratón, teclado o pantalla táctil

El equipo puede manejarse con la pantalla táctil o con un ratón conectado (USB). Si el equipo está configurado en el ajuste básico, al tocar la pantalla táctil se desactiva el ratón. Alternativamente, puede determinar que el equipo solo pueda manejarse o bien mediante el ratón o mediante la pantalla táctil.

Condición: hay un ratón USB conectado al equipo.

Información adicional: "Dispositivos de entrada", Página 80

Para posibilitar el manejo en condiciones especiales puede ajustar la sensibilidad de la pantalla táctil (p. ej., manejo con guantes).

Ajustes ► General ► Dispositivo de entrada

Parámetro	Explicación
Sensibilidad de la pantalla táctil	<p>La sensibilidad al tacto de la pantalla táctil puede ajustarse en tres escalones</p> <ul style="list-style-type: none"> ■ Baja (contaminación): posibilita el manejo con la pantalla táctil sucia ■ Normal (estandar): permite el manejo en condiciones normales ■ Alta (guantes): permite el manejo con guantes ■ Ajuste estándar: Normal (estandar)
Controles del ratón para gestos multitáctiles	<p>Especificación de si el manejo con el ratón debería sustituir el manejo con la pantalla táctil (Multitouch)</p> <p>Ajustes:</p> <ul style="list-style-type: none"> ■ Auto (hasta primer multitáctil): tocar la pantalla táctil desactiva el ratón ■ En (sin multitáctil): solo es posible el manejo con el ratón, la pantalla táctil está desactivada ■ De (solo multitáctil): solo es posible el manejo con la pantalla táctil, el ratón está desactivado ■ Ajuste estándar: Auto (hasta primer multitáctil)
Distribución del teclado USB	<p>Si se ha conectado un teclado USB:</p> <ul style="list-style-type: none"> ■ Selección de idioma de la distribución del teclado

5.3.2 Preparar procesos de mecanizado

Dependiendo de la finalidad, el instalador puede preparar (**Setup**) el equipo creando tablas de herramientas y tabla de puntos de referencia para un proceso de mecanizado especial.

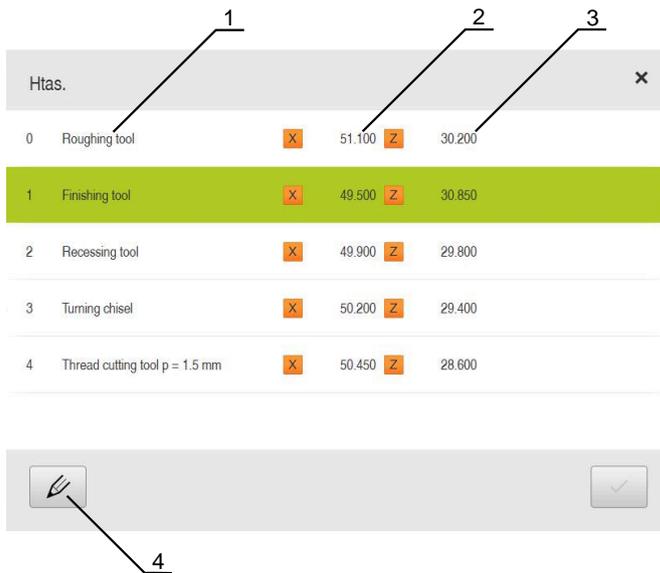
i Los usuarios de tipo **Operator** también pueden realizar las siguientes actividades.

Crear tabla de herramientas

Normalmente las coordenadas se introducen según esté medida la pieza en el dibujo.

Es necesario determinar las coordenadas de herramienta **X** y las coordenadas de herramienta **Z** de la herramienta de torneado utilizada. Con la función **Fijar datos herramienta**, la herramienta puede medirse directamente en el torno.

Desde la barra de estado puede accederse a la tabla de herramientas que contiene estos parámetros específicos para cada herramienta utilizada. El equipo almacena como máx. 99 herramientas en la tabla de herramientas.



- 1 Tipo de herramienta
- 2 Diámetro de herramienta
- 3 Longitud de herramienta
- 4 Editar tabla de herramientas

Parámetros de herramientas

Puede definir los parámetros siguientes:

Descripción	Parámetro	
Tipo de herramienta	Coordenada de la herramienta X	Coordenada de la herramienta Z
Denominación que identifica claramente la herramienta	Punta de la cuchilla de la herramienta en el eje Z	Punta de la cuchilla de la herramienta en el eje X

Crear herramientas



- ▶ En la barra de estado, pulsar **Htas**.
- > Se mostrará el diálogo **Htas**.



- ▶ Pulsar **Abrir tabla**
- > Se mostrará el diálogo **Tabla de herramientas**



- ▶ Pulsar en **Añadir**
- ▶ En el campo de introducción **Tipo de herramienta**, introducir una denominación
- ▶ Confirmar la introducción con **RET**
- ▶ En los campos de introducción, pulsar consecutivamente y consignar los valores correspondientes
- ▶ En caso necesario, cambiar la unidad de medida en el menú de selección
- > Se calcularán los valores introducidos
- ▶ Confirmar la introducción con **RET**
- > La herramienta definida se añadirá a la tabla de herramientas



- ▶ Para bloquear la entrada de una herramienta contra modificaciones y eliminaciones involuntarias, pulsar **Bloquear** después de introducir la herramienta



- > El símbolo cambia y la entrada estará protegida



- ▶ Hacer clic en **Cerrar**
- > Se cerrará el diálogo **Tabla de herramientas**

Medir herramienta



- ▶ En el menú principal pulsar en **Funcionamiento manual**
- > Se visualiza la pantalla de manejo para el funcionamiento manual



- ▶ En la barra de estado pulsar en **Funciones auxiliares**



- ▶ En el diálogo, pulsar **Datos herra.**
- > Se abrirá el diálogo **Fijar datos herramienta**
- ▶ Con la herramienta, desplazarse a la posición deseada



- ▶ Pulsar **Marcar posición**
- > La posición actual de la herramienta se memoriza
- ▶ Retirar la herramienta hasta una posición segura
- ▶ En los campos de introducción registrar los datos de posición deseados



- ▶ Pulsar **Confirmar** en el asistente
- > Se abre el diálogo **Seleccionar la herramienta**
- ▶ En el campo de introducción **Herramienta seleccionada**, seleccionar la herramienta deseada:
 - ▶ Para sobrescribir una herramienta existente, seleccionar una entrada de la tabla de herramientas
 - ▶ Para establecer una nueva herramienta, consignar uno de los números todavía no adjudicados en la tabla de herramientas y confirmar con **RET**



- ▶ Pulsar **Confirmar** en el asistente
- > Las coordenadas palpadas se aceptarán la herramienta

Borrar herramientas



- ▶ En la barra de estado, pulsar **Htas.**
- > Se mostrará el diálogo **Htas.**



- ▶ Pulsar **Abrir tabla**
- > Se mostrará el diálogo **Tabla de herramientas**
- ▶ Para seleccionar una o varias herramientas, pulsar en la casilla correspondiente
- > El color de fondo de la casilla activada es en verde



La entrada de una herramienta puede estar bloqueada contra modificaciones o eliminaciones involuntarias.

- ▶ Pulsar **Desbloquear** después de la introducción
- > El símbolo cambia y la entrada estará desbloqueada



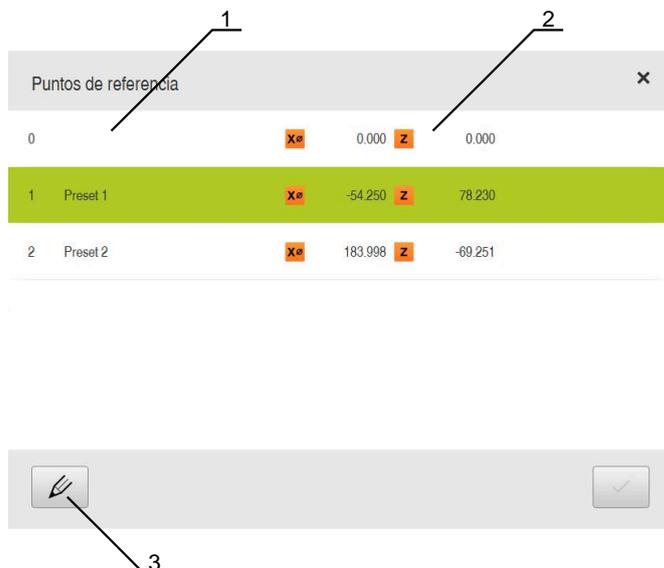
- ▶ Pulsar **Borrar**
- > Se mostrará un mensaje
- ▶ Cerrar el mensaje con **OK**
- > La herramienta seleccionada se borrará de la tabla de herramientas



- ▶ Pulsar en **Cerrar**
- > Se cerrará el diálogo **Tabla de herramientas**

Elaboración de la tabla de puntos de referencia

Desde la barra de estado puede acceder a la tabla de puntos de referencia. La tabla de puntos de referencia contiene las posiciones absolutas de los puntos de referencia respecto a las marcas de referencia. El equipo guarda como máx. 99 puntos de referencia en la tabla de puntos de referencia.



- 1 Denominación
- 2 Coordenadas
- 3 Editar la tabla de puntos de referencia

Crear punto de referencia

Puede definir la tabla de puntos de referencia mediante los siguientes métodos:

Denominación	Descripción
Rozamiento	Palpar una pieza con una herramienta. La posición correspondiente de la herramienta debe definirse manualmente como punto de referencia
Introducciones numéricas	Los valores numéricos de los puntos de referencia deben introducirse manualmente en la tabla de puntos de referencia



También los usuarios del tipo **Operator** pueden definir puntos de referencia según la aplicación.

Rozar puntos de referencia



- ▶ En el menú principal pulsar en **Funcionamiento manual**
- > Se visualiza la pantalla de manejo para el funcionamiento manual



- ▶ En la barra de estado pulsar en **Funciones auxiliares**



- ▶ En el diálogo, pulsar **Puntos de referencia**
- > Se abrirá el diálogo **Fijar datos del punto de referencia**
- ▶ Con la herramienta, desplazarse a la posición deseada



- ▶ Pulsar **Marcar posición**
- > La posición actual de la herramienta se memoriza
- ▶ Retirar la herramienta hasta una posición segura
- ▶ En los campos de introducción registrar los datos de posición deseados



- ▶ Pulsar **Confirmar** en el asistente
- > Se abre el diálogo seleccionar punto de referencia
- ▶ Seleccionar el punto de referencia deseado en el campo de introducción **Punto de referencia escogido**:
 - ▶ Para sobrescribir un punto de referencia existente, seleccionar una entrada de la tabla de puntos de referencia
 - ▶ Para establecer un nuevo punto de referencia, introducir uno de los números todavía no adjudicados en la tabla de puntos de referencia y confirmar con **RET**



- ▶ Pulsar **Confirmar** en el asistente
- > Las coordenadas palpadas se aceptan como punto de referencia

5.4 Guardar datos de configuración

Los ajustes del equipo pueden guardarse como ficheros para que estén disponibles después de un reinicio a los ajustes básicos o para instalarse en varios equipos.

Ajustes ▶ Servicio técnico ▶ Guardar la configuración y restaurar

Parámetro	Explicación
Guardar datos de configuración	Hacer copia de seguridad de los ajustes del equipo

Realizar Consolidación completa

En el aseguramiento completo de la configuración se aseguran todos los ajustes del dispositivo.

- ▶ Pulsar **Consolidación completa**
- ▶ En caso necesario, insertar una memoria USB (formato FAT32) en una interfaz USB del equipo
- ▶ Seleccionar la carpeta en la que se deben copiar los datos de la configuración
- ▶ Introducir los nombres deseados de los datos de la configuración, p. ej. "<yyyy-mm-dd>_config"
- ▶ Confirmar la introducción con **RET**
- ▶ Pulsar **Guardar como**
- ▶ Confirmar la copia de seguridad correcta de la configuración con **OK**
- > El fichero de la configuración se ha asegurado

Retirar de forma segura la memoria USB



- ▶ En el menú principal, hacer clic en **Gestión de ficheros**
- ▶ Navegar hasta la lista de ubicaciones de almacenamiento
- ▶ Hacer clic en **Quitar de forma segura**
- > Aparecerá el mensaje **Ahora se puede retirar el dispositivo de almacenamiento de datos.**
- ▶ Retirar la memoria USB

5.5 Proteger los ficheros del usuario

Los ficheros del usuario del equipo pueden guardarse como ficheros para que esté disponible después de un reinicio al ajuste básico. Además de los ajustes, también se puede guardar toda la configuración de un equipo.



Como ficheros de usuario, se guardan y se pueden restablecer todos los ficheros de todos los grupos de usuarios almacenados en las carpetas correspondientes.

Los ficheros de la carpeta **System** no se restaurarán.

Ajustes ► Servicio técnico ► Guardar la configuración y restaurar

Parámetro	Explicación
Proteger los ficheros del usuario	Hacer copia de seguridad de los ficheros del usuario del equipo

Realizar copia de seguridad

Los ficheros de usuario se pueden guardar como fichero ZIP en una memoria USB o en una unidad de red conectada.

- ▶ Consecutivamente se abren:
 - **Guardar la configuración y restaurar**
 - **Proteger los ficheros del usuario**
- ▶ Pulsar **Guardar como ZIP**
- ▶ En caso necesario, insertar una memoria USB (formato FAT32) en una interfaz USB del equipo
- ▶ Seleccionar la carpeta en la que debe copiarse el fichero ZIP
- ▶ Introducir el nombre que desee para el fichero ZIP, p. ej. "<aaaa-mm-dd>_config".
- ▶ Confirmar la introducción con **RET**
- ▶ Pulsar **Guardar como**
- ▶ Confirmar la copia de seguridad correcta de los ficheros de usuario con **OK**
- > Se ha realizado la copia de seguridad de los ficheros de usuario

Retirar de forma segura la memoria USB



- ▶ En el menú principal, hacer clic en **Gestión de ficheros**
- ▶ Navegar hasta la lista de ubicaciones de almacenamiento
- ▶ Hacer clic en **Quitar de forma segura**
- > Aparecerá el mensaje **Ahora se puede retirar el dispositivo de almacenamiento de datos.**
- ▶ Retirar la memoria USB

6

Gestión de ficheros

6.1 Resumen

Este capítulo describe el menú **Gestión de ficheros** y las funciones de dicho menú.



Antes de proceder a la ejecución de las actividades que se describen a continuación, es imprescindible haber leído y comprendido el capítulo "Funcionamiento general".

Información adicional: "Funcionamiento general", Página 19

Descripción breve

El menú **Gestión de ficheros** muestra un resumen de los ficheros guardados en la memoria del equipo .

Si es el caso, las memorias USB (formato FAT32) conectadas y las unidades de red disponibles se visualizan en la lista de las ubicaciones de almacenamiento. Las memorias USB y las unidades de red se visualizan con el nombre o con la denominación de la unidad.

Llamada



- ▶ En el menú principal, pulsar **Gestión de ficheros**
- Se visualiza la pantalla de manejo de la gestión de ficheros

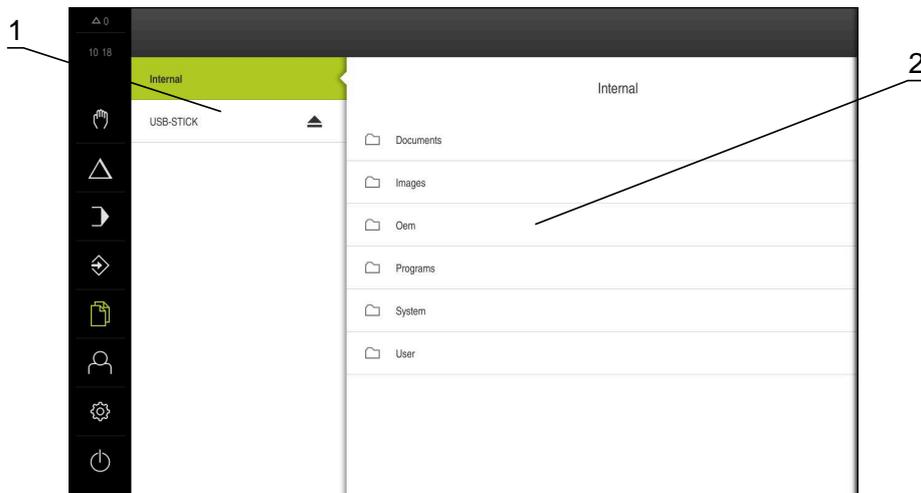


Figura 26: Menú **Gestión de ficheros**

- 1 Lista de las ubicaciones de almacenamiento disponibles
- 2 Lista de carpetas en la ubicación de almacenamiento seleccionada

6.2 Tipos de fichero

En el menú **Gestión de ficheros** puede trabajar con los siguientes tipos de fichero:

Tipo	Empleo	Gestionar	Examinar	Abrir	Imprimir
*.i	Programas	✓	–	–	–
*.mcc	Ficheros de configuración	✓	–	–	–
*.dro	Ficheros de Firmware	✓	–	–	–
*.svg, *.ppm	Ficheros de imagen	✓	–	–	–
*.jpg, *.png, *.bmp	Ficheros de imagen	✓	✓	–	–
*.csv	Ficheros de texto	✓	–	–	–
*.txt, *.log, *.xml	Ficheros de texto	✓	✓	–	–
*.pdf	Ficheros PDF	✓	✓	–	✓

6.3 Gestionar carpetas y ficheros

Estructura de carpetas

En el menú **Gestión de ficheros** se guardarán los ficheros en la ubicación de almacenamiento **Internal** en las siguientes carpetas:

Carpeta	Empleo
Documents	Ficheros de documentos
Images	Ficheros de imagen
Oem	Ficheros para la configuración de la barra OEM (solo visibles para los usuarios de tipo OEM)
System	Ficheros de audio y de sistema
User	Datos del usuario

Elemento de mando	Función
	<p>Crear nueva carpeta</p> <ul style="list-style-type: none"> ▶ Arrastrar hacia la derecha el símbolo de la carpeta en la que desea crear una nueva carpeta ➤ Los elementos de mando se visualizan ▶ Pulsar Crear nueva carpeta ▶ En el diálogo, pulsar el campo de introducción y nombrar la nueva carpeta ▶ Confirmar la introducción con RET ▶ Pulsar OK ➤ Se crea una nueva carpeta

Elemento de mando	Función
	<p>Mover carpeta</p> <ul style="list-style-type: none"> ▶ Arrastrar hacia la derecha el símbolo de la carpeta que desea mover > Los elementos de mando se visualizan ▶ Pulsar Mover hacia ▶ En el diálogo, seleccionar la carpeta a la que desea mover la carpeta ▶ Pulsar Selección > La carpeta se desplaza
	<p>Copiar carpeta</p> <ul style="list-style-type: none"> ▶ Arrastrar hacia la derecha el símbolo de la carpeta que desea copiar > Los elementos de mando se visualizan ▶ Pulsar Copiar a ▶ En el diálogo, seleccionar la carpeta a la que desea copiar la carpeta ▶ Pulsar Selección > La carpeta se copia
	<p>Renombrar carpeta</p> <ul style="list-style-type: none"> ▶ Arrastrar hacia la derecha el símbolo de la carpeta que desea renombrar > Los elementos de mando se visualizan ▶ Pulsar Renombrar carpeta ▶ En el diálogo, pulsar el campo de introducción y nombrar la nueva carpeta ▶ Confirmar la introducción con RET ▶ Pulsar OK > Se cambia el nombre de la carpeta
	<p>Mover fichero</p> <ul style="list-style-type: none"> ▶ Arrastrar hacia la derecha el símbolo del fichero que desea mover > Los elementos de mando se visualizan ▶ Pulsar Mover hacia ▶ En el diálogo, seleccionar la carpeta a la que desea mover el fichero ▶ Pulsar Selección > El fichero se desplaza
<p> Cuando mueve un fichero a una carpeta en la que está guardado uno con el mismo nombre, el fichero se sobrescribirá.</p>	

Elemento de mando	Función
	<p>Copiar fichero</p> <ul style="list-style-type: none"> ▶ Arrastrar hacia la derecha el símbolo del fichero que desea copiar > Los elementos de mando se visualizan ▶ Pulsar Copiar a ▶ En el diálogo, seleccionar la carpeta a la que desea copiar el fichero ▶ Pulsar Selección > El fichero se copia
	<p>Renombrar fichero</p> <ul style="list-style-type: none"> ▶ Arrastrar hacia la derecha el símbolo del fichero que desea renombrar > Los elementos de mando se visualizan ▶ Pulsar Renombrar ficheros ▶ En el diálogo, pulsar el campo de introducción y nombrar el nuevo fichero ▶ Confirmar la introducción con RET ▶ Pulsar OK > El fichero se renombra
	<p>Borrar carpeta o fichero</p> <p>Si borra carpetas o ficheros, las carpetas y los ficheros se eliminarán definitivamente. Todas las subcarpetas y ficheros contenidos en la carpeta borrada también se eliminarán.</p> <ul style="list-style-type: none"> ▶ Arrastrar hacia la derecha el símbolo de la carpeta o del fichero que desea borrar > Los elementos de mando se visualizan ▶ Pulsar Borrar la selección ▶ Pulsar Borrar > La carpeta o el fichero se borra

6.4 Ver

Examinar ficheros



- ▶ En el menú principal, pulsar **Gestión de ficheros**
- ▶ Navegar a la ubicación de almacenamiento del fichero deseado
- ▶ Pulsar el fichero
- Se muestra una imagen de vista previa (únicamente en ficheros PDF y de imagen) y la información sobre el fichero

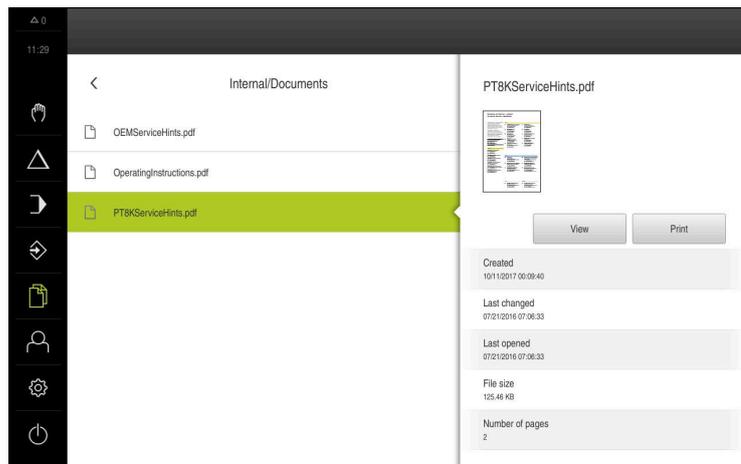


Figura 27: Menú **Gestión de ficheros** con imagen de vista previa e información del fichero

- ▶ Pulsar **Examinar**
- Se visualiza el contenido del fichero
- ▶ Para cerrar la vista, pulsar **Cerrar**



6.5 Exportar ficheros

Puede exportar ficheros a una memoria USB (formato FAT32) o a la unidad de red. Puede tanto copiar como mover los ficheros:

- Si copia los ficheros, se guardarán duplicados de los ficheros en el equipo
- Si mueve los ficheros, se eliminarán los ficheros del equipo



- ▶ En el menú principal, hacer clic en **Gestión de ficheros**
- ▶ En la ubicación de almacenamiento **Internal**, navegar al fichero que desea exportar
- ▶ Arrastrar el símbolo del fichero hacia la derecha
- Los elementos de mando se visualizan
- ▶ Para copiar el fichero, hacer clic en **Copiar fichero**



- ▶ Para desplazar el fichero, hacer clic en **Desplazar fichero**
- ▶ En el diálogo, seleccionar la ubicación de almacenamiento a la que desea exportar el fichero
- ▶ Pulsar **Selección**
- El fichero se exporta a la memoria USB o a la unidad de red

Retirar de forma segura la memoria USB



- ▶ En el menú principal, hacer clic en **Gestión de ficheros**
- ▶ Navegar hasta la lista de ubicaciones de almacenamiento
- ▶ Hacer clic en **Quitar de forma segura**
- Aparecerá el mensaje **Ahora se puede retirar el dispositivo de almacenamiento de datos.**
- ▶ Retirar la memoria USB



6.6 Importar ficheros

Puede importar ficheros de una memoria USB (formato FAT32) o de una unidad de red al equipo. Puede tanto copiar como mover los ficheros:

- Si copia los ficheros, se guardarán duplicados de los ficheros en la memoria USB o la unidad de red
- Si mueve los ficheros, se eliminarán los ficheros de la memoria USB o la unidad de red



- ▶ En el menú principal, pulsar en **Gestión de ficheros**
- ▶ En la memoria USB o unidad de red, navegar al fichero que desea importar
- ▶ Arrastrar el símbolo del fichero hacia la derecha
- Los elementos de mando se visualizan



- ▶ Para copiar el fichero, pulsar en **Copiar fichero**



- ▶ Para desplazar el fichero, pulsar en **Desplazar fichero**
- ▶ En el diálogo, seleccionar la ubicación de almacenamiento en la que desea guardar el fichero
- ▶ Pulsar **Selección**
- El fichero se guardará en el equipo

Retirar de forma segura la memoria USB



- ▶ En el menú principal, hacer clic en **Gestión de ficheros**
- ▶ Navegar hasta la lista de ubicaciones de almacenamiento
- ▶ Hacer clic en **Quitar de forma segura**
- Aparecerá el mensaje **Ahora se puede retirar el dispositivo de almacenamiento de datos.**
- ▶ Retirar la memoria USB



7

Configuraciones

7.1 Resumen

Este capítulo describe las opciones de ajuste y parámetros de ajuste correspondientes del equipo.

Puede encontrar resumidas las opciones de ajuste básicas y los parámetros de ajuste para la puesta en marcha y la instalación del equipo en los capítulos correspondientes:

Información adicional: "Puesta en marcha", Página 82

Información adicional: "Ajuste", Página 159

Breve descripción



Dependiendo del tipo de usuario dado de alta en el dispositivo, pueden editarse y modificarse ajustes y parámetros de ajuste (autorización de edición).

Si un usuario dado de alta en el dispositivo no posee autorización para editar, para un ajuste o para un parámetro de ajuste, dicho ajuste o parámetro de ajuste se representa en color gris y no podrá abrirse o editarse.



Dependiendo de las opciones de software activadas en el equipo, estarán disponibles diferentes ajustes y parámetros de ajuste en los ajustes.

Si p. ej. la Opción de software POSITIP 8000 NC1 no está activada en el equipo, para esta opción de software no se visualizarán los parámetros de ajuste necesarios en el equipo.

Función	Descripción
General	Ajustes generales e informaciones
Interfaces	Configuración de las interfaces y procesos de la red
Usuario	Configuración de los usuarios
Ejes	Configuración de los sistemas de medida y de las compensaciones de errores
Servicio técnico	Configuración de las Opciones de software, , funciones de servicio técnico e información

ciclo



- En el menú principal, pulsar **Ajustes**

7.2 General

Este capítulo describe ajustes para la configuración del manejo y representación.

Parámetro	Información adicional
Informaciones del aparato	"Informaciones del aparato", Página 187
Visualización y pantalla táctil	"Visualización y pantalla táctil", Página 188
Representación	"Representación", Página 189
Ventana de simulación	"Ventana de simulación", Página 190
Dispositivo de entrada	"Configurar el manejo con ratón, teclado o pantalla táctil", Página 170
Sonidos	"Sonidos", Página 191
Impresora	"Impresora", Página 192
Fecha y hora	"Ajustar fecha y hora", Página 90
Unidades	"Ajustar la unidad", Página 90
Derechos de la propiedad intelectual	"Derechos de la propiedad intelectual", Página 192
Notas de servicio técnico	"Notas de servicio técnico", Página 193
Documentación	"Documentación", Página 193

7.2.1 Informaciones del aparato

Ajustes ► General ► Informaciones del aparato

El resumen muestra las informaciones básicas para el Software.

Parámetro	Muestra la información
Modelo	Denominación de producto del dispositivo
N° de pieza	Número de identidad del equipo
Número de serie	N° de serie del dispositivo
Versión Firmware	N° de la versión de Firmware
Firmware formado el	Fecha de creación del Firmware
Última actualización del firmware el	Fecha de la última actualización del Firmware
Memoria disponible	Espacio de almacenamiento libre de la ubicación de almacenamiento Internal
Memoria de trabajo libre (RAM)	Memoria de trabajo libre del sistema
Número de inicios del dispositivo	Número de arranques del dispositivo con el Firmware actual
Tiempo de función	Tiempo de servicio del dispositivo con el Firmware actual

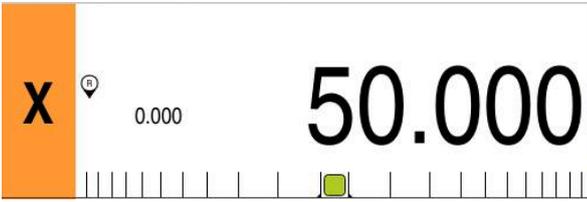
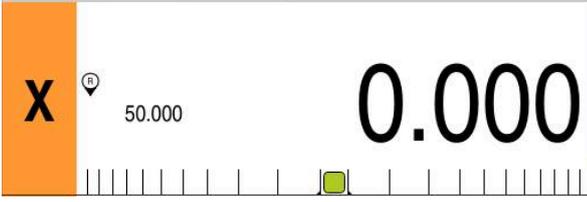
7.2.2 Visualización y pantalla táctil

Ajustes ► General ► Visualización y pantalla táctil

Parámetro	Explicación
Luminosidad	Brillo de la pantalla <ul style="list-style-type: none"> ■ Rango de ajuste: 1 % ... 100 % ■ Ajuste estándar: 85 %
Activación del modo de ahorro energético	Duración hasta que se activa el modo de ahorro de energía <ul style="list-style-type: none"> ■ Rango de ajuste: 0 min ... 120 min El valor "0" desactiva el modo de ahorro de energía ■ Ajuste estándar: 30 minutos
Finalizar el modo de ahorro de energía	Acciones necesarias para volver a activar la pantalla <ul style="list-style-type: none"> ■ Pulsar y arrastrar: tocar la pantalla táctil y arrastrar la flecha desde el borde inferior hacia arriba ■ Teclear: tocar la pantalla táctil ■ Pulsar o movimiento del eje: tocar la pantalla táctil o mover el eje ■ Ajuste estándar: Pulsar y arrastrar

7.2.3 Representación

Ajustes ► General ► Representación

Parámetro	Explicación
Visualización de posiciones	<p>Configuración del visualizador de cotas en los modos de funcionamiento MDI y Ejecución del programa. La configuración también determina las solicitudes de intervención del asistente en los modos de funcionamiento MDI y Ejecución del programa:</p> <ul style="list-style-type: none"> ■ Posición con recorrido restante - El asistente solicita desplazar el eje a la posición mostrada. ■ Rec. restante con posición - El asistente solicita desplazar el eje a 0 y aparece una ayuda de posicionamiento. <p>Ajustes:</p> <ul style="list-style-type: none"> ■ posición: la posición se mostrará en tamaño grande  <ul style="list-style-type: none"> ■ Posición con recorrido restante: la posición se mostrará en tamaño grande, el recorrido restante se mostrará en tamaño pequeño  <ul style="list-style-type: none"> ■ Rec. restante con posición: el recorrido restante se mostrará en tamaño grande, la posición se mostrará en tamaño pequeño  <ul style="list-style-type: none"> ■ Ajuste estándar: Rec. restante con posición
Valores de posición absolutos	<p>Los valores de posición pueden reflejar los valores reales o los valores nominales de los ejes.</p> <p>Ajustes:</p> <ul style="list-style-type: none"> ■ Valor real ■ Valor nominal ■ Ajuste estándar: Valor real

Parámetro	Explicación
Indicador del recorrido restante	<p>Visualización del indicador del recorrido restante en el funcionamiento MDI</p>  <ul style="list-style-type: none"> ■ Ajustes: ON u OFF ■ Valor estándar: ON
Decimales para la representación del eje adecuada al tamaño	<p>El número de posiciones delante de la coma establece el tamaño con el que se representan los valores de posición. Si se rebasa el número de posiciones delante de la coma, la visualización se reduce de tamaño de tal modo que todos los dígitos puedan reproducirse.</p> <ul style="list-style-type: none"> ■ Rango de ajuste: 0 ... 6 ■ Valor estándar: 3
Ventana de simulación	<p>Configuración de la ventana de simulación para el funcionamiento MDI y Ejecución del programa.</p> <p>Información adicional: "Ventana de simulación", Página 190</p>
Ejes de mecanizado radiales	<p>Visualización de los ejes de mecanizado radiales</p> <p>Ajustes:</p> <ul style="list-style-type: none"> ■ Radio ■ Diámetro ■ Valor estándar: Radio

7.2.4 Ventana de simulación

Ajustes ► General ► Representación ► Ventana de simulación

Parámetro	Explicación
Espesor de líneas de la posición de herramienta	<p>Ancho de línea para la representación de la posición de la herramienta</p> <ul style="list-style-type: none"> ■ Ajustes: Estándar o Grasa ■ Valor estándar: Estándar
Color de la posición de herramienta	<p>Definición de los colores para la representación de la posición de la herramienta</p> <ul style="list-style-type: none"> ■ Rango de ajuste: escala de color ■ Ajuste estándar: Naranja
Espesor de líneas del elemento de contorno actual	<p>Ancho de línea para la representación del elemento de contorno actual</p> <ul style="list-style-type: none"> ■ Ajustes: Estándar o Grasa ■ Valor estándar: Estándar
Color del elemento de contorno actual	<p>Definición de los colores para la representación del elemento de contorno actual</p> <ul style="list-style-type: none"> ■ Rango de ajuste: escala de color ■ Ajuste estándar: verde
Marca de herramienta	<p>Utilización de la marca de la herramienta</p> <ul style="list-style-type: none"> ■ Ajustes: ON u OFF ■ Valor estándar: ON

Parámetro	Explicación
Herramienta siempre visible	<p>La herramienta está siempre visible en la ventana de simulación. Se muestran el contorno y la posición actual de la herramienta. El área escala durante el proceso</p> <ul style="list-style-type: none"> ■ Ajustes: ON u OFF ■ Valor estándar: OFF
Orientación horizontal	<p>Alineación horizontal del sistema de coordenadas en la ventana de simulación</p> <p>Ajustes:</p> <ul style="list-style-type: none"> ■ A la derecha: Valores crecientes hacia la derecha ■ Hacia la izquierda: Valores crecientes hacia la izquierda ■ Valor estándar: A la derecha
Orientación vertical	<p>Alineación vertical del sistema de coordenadas en la ventana de simulación</p> <p>Ajustes:</p> <ul style="list-style-type: none"> ■ Hacia arriba: Valores crecientes hacia arriba ■ Hacia abajo: Valores crecientes hacia abajo ■ Valor estándar: Hacia arriba

 Con los botones **Deshacer** se pueden restablecer las definiciones de color de la ventana de simulación a los ajustes básicos.

7.2.5 Sonidos

Ajustes ► General ► Sonidos

Los tonos disponibles se reúnen en rangos de temas. Dentro de un rango de temas se distinguen los tonos entre sí.

Parámetro	Explicación
Altavoz	<p>Utilización del altavoz incorporado en la parte trasera del dispositivo</p> <ul style="list-style-type: none"> ■ Ajustes: ON u OFF ■ Ajuste estándar: ON
Volumen del sonido	<p>Volumen del sonido del altavoz del dispositivo</p> <ul style="list-style-type: none"> ■ Rango de ajuste: 0 % ... 100 % ■ Ajuste estándar: 50 %
Noticia / Error	<p>Tema del tono de señal en la indicación de un mensaje</p> <p>Al seleccionar, suena el tono de señal del tema seleccionado</p> <ul style="list-style-type: none"> ■ Ajustes: Estandar, Guitarra, Robots, Espacio, No hay sonido ■ Ajuste estándar: Estandar
Tono de las teclas	<p>Tema del tono de señal en el manejo de un panel de control</p> <p>Al seleccionar, suena el tono de señal del tema seleccionado</p> <ul style="list-style-type: none"> ■ Ajustes: Estandar, Guitarra, Robots, Espacio, No hay sonido ■ Ajuste estándar: Estandar

7.2.6 Impresora

Ajustes ► General ► Impresora



El firmware actual de los equipos de esta serie constructiva no soporta esta función.

7.2.7 Derechos de la propiedad intelectual

Ajustes ► General ► Derechos de la propiedad intelectual

Parámetro	Significado y función
Open-Source-Software	Visualización de las licencias del software empleado

7.2.8 Notas de servicio técnico

Ajustes ► General ► Notas de servicio técnico

Parámetro	Significado y función
Indicaciones generales	Visualización de un documento con direcciones de Servicio Técnico de HEIDENHAIN
Notas de servicio técnico OEM	<p>Visualización de un documento con instrucciones de servicio técnico del constructor de la máquina</p> <ul style="list-style-type: none"> ■ Estándar: Documento con direcciones de Servicio Técnico de HEIDENHAIN <p>Información adicional: "Añadir documentación", Página 146</p>

7.2.9 Documentación

Ajustes ► General ► Documentación

Parámetro	Significado y función
Manual de instrucciones de uso	<p>Visualización del Manual de instrucciones de uso memorizado en el dispositivo</p> <ul style="list-style-type: none"> ■ Estándar: no hay ningún documento, puede añadirse el documento en el idioma deseado <p>Información adicional: "Añadir Manual de instrucciones", Página 167</p>

7.3 Interfaces

Este capítulo describe ajustes para la configuración de redes, unidades de red y memorias masivas USB.

Parámetro	Información adicional
Red	"Configurar la red", Página 168
Unidad de red	"Configurar unidad de red", Página 169
USB	"USB", Página 194
Ejes (funciones de conmutación	"Ejes (Funciones de conmutación)", Página 194
Funciones conmutación según posición	"Funciones conmutación según posición", Página 194

7.3.1 USB

Ajustes ► Interfaces ► USB

Parámetro	Explicación
Reconocer automáticamente almacena. masivo USB conectado	Reconocimiento automático de una memoria USB <ul style="list-style-type: none"> ■ Ajustes: ON u OFF ■ Ajuste estándar: ON

7.3.2 Ejes (Funciones de conmutación)

Ajustes ► Interfaces ► Funciones de conmutación ► Ejes

En los modos de funcionamiento "Funcionamiento manual" y "Funcionamiento MDI", se pueden anular todos los ejes o bien ejes individuales al establecer la entrada digital asignada.



En función de la versión del producto, la configuración y los sistemas de medida conectados es posible que no estén disponibles todas las opciones y los parámetros descritos.

Parámetro	Explicación
Configuración general	Asignación de la entrada digital según la distribución de patillas, para poner a cero todos los ejes Ajuste estándar: No conectado
<Nombre del eje>	Asignación de la entrada digital según la distribución de las patillas para poner el eje a cero Ajuste estándar: No conectado

7.3.3 Funciones conmutación según posición

Ajustes ► Interfaces ► Funciones conmutación según posición ► +

Con funciones de conmutación dependientes de la posición, es posible establecer salidas lógicas en un sistema de referencia determinado en función de la posición de un eje. Con este propósito, se dispone de posiciones de conmutación e intervalos de posiciones.



En función de la versión del producto, la configuración y los sistemas de medida conectados es posible que no estén disponibles todas las opciones y los parámetros descritos.

Parámetro	Explicación
Nombre	Denominación de la función de conmutación
Función de conmutación	Selección de la activación o la desactivación de la función de conmutación <ul style="list-style-type: none"> ■ Valores de ajuste: ON o OFF ■ Ajuste estándar: ON
Sistema de referencia	Selección del sistema de referencia deseado <ul style="list-style-type: none"> ■ Sistema de coordenadas máquina ■ Punto de referencia ■ Posición objetivo ■ punta herra. izq.
Eje	Selección del eje deseado
Punto de conmutación	Selección de la posición del eje del punto de conmutación Ajuste estándar: 0.0000
Tipo de conmutación	Selección del tipo de conmutación deseada <ul style="list-style-type: none"> ■ Flanco de "low" a "high" ■ Flanco de "high" a "low" ■ Intervalo de "low" a "high" ■ Intervalo de "high" a "low" ■ Ajuste estándar: flanco de "low" a "high"
Salida	Selección de la salida deseada <ul style="list-style-type: none"> ■ X105.13 ... X105.16 (Dout 0, Dout 2, Dout 4, Dout 6) ■ X105.32 ... X105.35 (Dout 1, Dout 3, Dout 5, Dout 7) ■ X113.04 (Dout 0)
La salida está invertida	Con la función activada, la salida se fija si no se cumplen las condiciones de conmutación o si la función de conmutación está inactiva <ul style="list-style-type: none"> ■ Valor estándar: no activado
Pulso	Selección de la activación o la desactivación del impulso <ul style="list-style-type: none"> ■ Valores de ajuste: ON o OFF ■ Ajuste estándar: ON
Duración del pulso	Selección de la longitud del impulso deseada <ul style="list-style-type: none"> ■ 0,1 s... 999 s ■ Ajuste estándar: 0,0 s
Límite inferior	Selección del límite inferior de la posición del eje en la que debe conmutarse (únicamente para tipo de conmutación Intervalo)
Límite superior	Selección del límite superior de la posición del eje en la que debe conmutarse (únicamente para tipo de conmutación Intervalo)
Retirar el registro	Eliminación de la función de conmutación dependiente de la posición

7.4 Usuario

Este capítulo describe ajustes para la configuración de usuarios y grupos de usuarios.

Parámetro	Información adicional
OEM	"OEM", Página 196
Setup	"Setup", Página 197
Operator	"Operator", Página 198
Añadir Usuario	"Crear usuario y contraseña", Página 166

7.4.1 OEM

Ajustes ► Usuario ► OEM

El usuario **OEM** (Original Equipment Manufacturer) posee el máximo nivel de autorización. Puede realizar la configuración del Hardware del equipo (p. ej. conexión de sistemas de medida y sensores). Puede establecer usuarios del tipo **Setup** y **Operator** y configurar los usuarios **Setup** y **Operator**. El usuario **OEM** no puede duplicarse o borrarse. No puede iniciar sesión automáticamente.

Parámetro	Explicación	Autorización de edición
Nombre	Nombre del usuario ■ Valor estándar: OEM	–
Nombre	Nombre del usuario ■ Valor estándar: –	–
Departamento	Departamento del usuario ■ Valor estándar: –	–
Grupo	Grupo del usuario ■ Valor estándar: oem	–
Contraseña	Contraseña del usuario ■ Valor estándar: oem	OEM
Idioma	Idioma del usuario	OEM
Iniciar sesión automáticamente	Al volver a arrancar el dispositivo: Dada de alta automática del último usuario que se había dado de alta ■ Valor estándar: OFF	–
Eliminar cuenta de usuario	Retirar la cuenta del usuario	–

7.4.2 Setup

Ajustes ► Usuario ► Setup

El usuario **Setup** configura el dispositivo para su uso en el lugar de utilización. Puede colocar usuarios del tipo **Operator**. El usuario **Setup** no puede duplicarse o borrarse. No puede iniciar sesión automáticamente.

Parámetro	Explicación	Autorización de edición
Nombre	Nombre del usuario ■ Valor estándar: Setup	–
Nombre	Nombre del usuario ■ Valor estándar: –	–
Departamento	Departamento del usuario ■ Valor estándar: –	–
Grupo	Grupo del usuario ■ Valor estándar: setup	–
Contraseña	Contraseña del usuario ■ Valor estándar: setup	Setup, OEM
Idioma	Idioma del usuario	Setup, OEM
Iniciar sesión automáticamente	Al volver a arrancar el dispositivo: Dada de alta automática del último usuario que se había dado de alta ■ Valor estándar: OFF	–
Eliminar cuenta de usuario	Retirar la cuenta del usuario	–

7.4.3 Operator

Ajustes ► Usuario ► Operator

El usuario **Operator** para ejecutar las funciones básicas del dispositivo.

Un usuario del tipo **Operator** no puede poner otros usuarios y puede p. ej. modificar su nombre o su idioma. Un usuario del grupo **Operator** puede iniciar sesión automáticamente tan pronto como se haya encendido el equipo.

Parámetro	Explicación	Autorización de edición
Nombre	Nombre del usuario <ul style="list-style-type: none"> ■ Valor estándar: Operator 	Operator, Setup, OEM
Nombre	Nombre del usuario	Operator, Setup, OEM
Departamento	Departamento del usuario <ul style="list-style-type: none"> ■ Valor estándar: – 	Operator, Setup, OEM
Grupo	Grupo del usuario <ul style="list-style-type: none"> ■ Valor estándar: operator 	–
Contraseña	Contraseña del usuario <ul style="list-style-type: none"> ■ Valor estándar: operator 	Operator, Setup, OEM
Idioma	Idioma del usuario	Operator, Setup, OEM
Iniciar sesión automáticamente	Al volver a arrancar el dispositivo: Dada de alta automática del último usuario que se había dado del alta <ul style="list-style-type: none"> ■ Ajustes: ON u OFF ■ Valor estándar: OFF 	Operator, Setup, OEM
Eliminar cuenta de usuario	Retirar la cuenta del usuario	Setup, OEM

7.5 Ejes

Este capítulo describe ajustes para la configuración de los ejes y los equipos asignados.



En función de la versión del producto, la configuración y los sistemas de medida conectados es posible que no estén disponibles todas las opciones y los parámetros descritos.

Configuración general

Ajustes ► Ejes ► Configuración general

Parámetro	Información adicional
Marcas de referencia	"Marcas de referencia", Página 143
Información	"Información", Página 201
Funciones de conmutación	"Funciones de conmutación", Página 125
Entradas (Funciones de conmutación)	"Entradas (Funciones de conmutación)", Página 125
Salidas (Funciones de conmutación)	"Salidas (Funciones de conmutación)", Página 127
Sobreposiciones	"Sobreposiciones", Página 127
Funciones MAñadir	"Configurar las funciones M", Página 144
Funciones MConfigurar	"Configurar las funciones M", Página 144
Eje del diámetro	"Eje del diámetro", Página 141
Ajustes especiales	"Ajustes especiales", Página 128
Accionamiento central	"Configurar el accionamiento central", Página 107
Virtual axis keys	"Configurar las teclas del eje virtuales", Página 129
Tallado de rosca	"Configurar roscado a cuchilla (opción de software NC)", Página 142

Ajustes específicos de los ejes
Ajustes ► Ejes ► <Nombre del eje> (Ajustes del eje)

Parámetro	Información adicional
<Nombre del eje> (Ajustes del eje)	"Configurar ejes", Página 92
Sistema de medida	"Configuración de ejes para sistemas de medida con interfaz EnDat", Página 95 "Configurar los ejes para los sistemas de medida con interfaz de 1 V _{pp} o 11 μA _{pp} ", Página 97
Marcas de referencia (Sistema de medida)	1 V _{pp} : "Marcas de referencia (Sistema de medida)", Página 100
Distancia entre los puntos de referencia	EnDat: "Distancia entre los puntos de referencia", Página 97 1 V _{pp} : "Distancia entre los puntos de referencia", Página 97
Diagnóstico de los sistemas de medida mediante EnDat	"Diagnóstico de los sistemas de medida con interfaz EnDat", Página 211
Diagnóstico de los sistemas de medida con 1 V _{pp} /11 μA _{pp}	"Diagnóstico para sistemas de medida con interfaz de 1 V _{pp} /11 μA _{pp} ", Página 210
Compensación de error lineal (LEC)	"Configurar compensación de errores lineal (LEC)", Página 103
Sección por sección de la compensación del error lineal (SLEC)	"Configurar la compensación de errores lineal por tramos (SLEC)", Página 104
Generar tabla de puntos de apoyo	"Generar tabla de puntos de apoyo", Página 105
Salidas	"Salidas", Página 117
Entradas	"Entradas", Página 121
Ordenes de movimiento para entrada digital	"Ordenes de movimiento para entrada digital", Página 121
Ordenes de movimiento para entrada analógica	"Ordenes de movimiento para entrada analógica", Página 122
Comando de movimiento del volante electrónico	"Configurar Volante electrónico", Página 138
Entradas digitales de desbloqueo	"Entradas de desbloqueo digitales", Página 123
Conector de fin de carrera del software	"Conector de fin de carrera del software", Página 124
Eje del cabezal S	"Eje del cabezal S", Página 131
Salidas (S)	"Salidas (S)", Página 132
Entradas (S)	"Entradas (S)", Página 135
Ordenes de movimiento para entrada digital (S)	"Comandos de movimiento de la entrada digital (S)", Página 136
Entradas digitales de desbloqueo (S)	"Entradas de desbloqueo digitales (S)", Página 136
Visualización de la velocidad mediante entrada analógica (S)	"Visualización de la velocidad en entradas analógicas (S)", Página 137
Niveles de engranaje def. de roles	"Añadir Niveles de engranaje", Página 137
Niveles de engranaje	"Niveles de engranaje", Página 138

7.5.1 Información

Ajustes ► Ejes ► Configuración general ► Información

Parámetro	Explicación
Asignación a los ejes de las entradas de los sistemas de medida	Muestra la asignación de las entradas de sistemas de medida a los ejes
Asignación a los ejes de las salidas analógicas	Muestra la asignación de las salidas analógicas a los ejes
Asignación a los ejes de las entradas analógicas	Muestra la asignación de las entradas analógicas a los ejes
Asignación a los ejes de las salidas digitales	Muestra la asignación de las salidas digitales a los ejes
Asignación a los ejes de las entradas digitales	Muestra la asignación de las entradas digitales a los ejes



Con los botones **Cancelación** pueden volverse a reponer las asignaciones para las entradas y salidas.

7.6 Servicio técnico

Este capítulo describe ajustes para la configuración del equipo, para el mantenimiento del firmware y para el desbloqueo de opciones de software.

Parámetro	Información adicional
Información del firmware	"Información del firmware", Página 203
Guardar la configuración y restaurar	"Guardar datos de configuración", Página 157 "Proteger los ficheros del usuario", Página 158 "Restaurar los ficheros del usuario", Página 215 "Restaurar la configuración", Página 216
Actualización de firmware	"Actualizar firmware", Página 208
Cancelación	"Cancelar todos los ajustes", Página 217 "Resetear al ajuste básico", Página 217
Zona OEM	"Zona OEM", Página 145
Documentación (Notas de servicio técnico OEM)	"Añadir documentación", Página 146
Pantalla inicial	"Añadir pantalla de inicio", Página 146
Menú OEM	"Menú OEM configurar", Página 147
Añadir entradas a la barra OEM	"Menú OEM configurar", Página 147
Entradas de la barra OEM Logo	"Configurar el logotipo del fabricante", Página 148
Entradas de la barra OEM Velocidad de rotación del cabezal	"Configurar valores nominales para la velocidad del cabezal", Página 148
Entradas de la barra OEM Función M	"Configurar funciones M", Página 149
Entradas de la barra OEM Funciones especiales	"Configurar el funciones especiales", Página 150
Entradas de la barra OEM Documento	"Configurar documentos", Página 151
Ajustes (Zona OEM)	"Zona OEM", Página 145
Ejecución del programa	"Ajustar ejecución del programa", Página 152
Función M def. de roles	"Configurar funciones M", Página 153
Base de datos de texto	"Base de datos de texto crear", Página 154
Mensajes	"Configurar mensajes de error", Página 155
Guardar la configuración y restaurar (Zona OEM)	"Guardar y restablecer los ajustes de fábrica", Página 155
Documentación	"Añadir Manual de instrucciones", Página 167
Opciones de software	"Activar Opciones de software", Página 87

7.6.1 Información del firmware

Ajustes ► Servicio técnico ► Información del firmware

Para servicio técnico y mantenimiento se visualizan las informaciones siguientes relativas a los módulos de software individuales.

Parámetro	Explicación
Core version	Nº de la versión del Micronúcleo
Microblaze bootloader version	Nº de versión del programa de arranque Microblaze
Microblaze firmware version	Nº de versión del Microblaze Firmware
Extension PCB bootloader version	Nº de versión del programa de arranque (placa de ampliación)
Extension PCB firmware version	Nº de versión del Firmware
Boot ID	Número de identificación del proceso de arranque
HW Revision	Nº de revisión del Hardware
C Library Version	Nº de versión de la biblioteca C
Compiler Version	Nº de la versión del compilador
Touchscreen Controller version	Nº de versión del controlador de la pantalla táctil
Number of unit starts	Número de procesos de encendido del equipo
Qt build system	Nº de versión del software de compilación Qt
Qt runtime libraries	Nº de versión de las bibliotecas del tiempo de funcionamiento Qt
Núcleo	Nº de la versión del núcleo de Linux
Login status	Informaciones para el usuario dado de alta
Interfaz del sistema	Nº de versión del módulo superficie del sistema
BackendInterface	Nº de versión del módulo superficie de interfaz
GuiInterface	Nº de versión del módulo superficie de usuario
TextDataBank	Nº de versión del módulo banco de datos de texto
Optical edge detection	Nº de versión del módulo reconocimiento óptico de bordes
NetworkInterface	Nº de versión del módulo interfaz de red
OSInterface	Nº de versión del módulo interfaz del sistema operativo
PrinterInterface	Nº de versión del módulo interfaz de impresora
system.xml	Nº de la versión de los parámetros del sistema
axes.xml	Nº de la versión de los parámetros de ejes
encoders.xml	Nº de la versión de los sistemas de medición
ncParam.xml	Nº de la versión de los parámetros NC
spindle.xml	Nº de la versión de los parámetros de ejes del cabezal
io.xml	Nº de la versión de los parámetros para entradas y salidas
mFunctions.xml	Nº de la versión de los parámetros de las funciones M
peripherals.xml	Nº de la versión de los parámetros de las funciones M
slec.xml	Nº de la versión de los parámetros de la compensación de errores lineal por tramos SLEC
lec.xml	Nº de la versión de los parámetros de la compensación de errores lineal LEC

Parámetro	Explicación
microBlazePVRegister.xml	Nº de la versión del "Processor Version Register" de MicroBlaze
info.xml	Nº de la versión de los parámetros de información
audio.xml	Nº de la versión de los parámetros de audio
network.xml	Nº de la versión de los parámetros de red
os.xml	Nº de la versión de los parámetros del sistema operativo
runtime.xml	Nº de la versión de los parámetros del tiempo de funcionamiento
users.xml	Nº de la versión de los parámetros de usuario
GI Patch Level	Patch-Stand del Golden Image (GI)

8

**Servicio postventa y
mantenimiento**

8.1 Resumen

Este capítulo describe las tareas de mantenimiento generales del equipo.



Los pasos siguientes únicamente podrán ser ejecutados por personal especializado.

Información adicional: "Cualificación del personal", Página 16



Este capítulo contiene únicamente la descripción de los trabajos de mantenimiento en el equipo. Las tareas de mantenimiento de los equipos periféricos no se describirán en este capítulo.

Información adicional: Documentación de fabricante de los aparatos periféricos afectados

8.2 Limpieza

INDICACIÓN

Limpieza con productos de limpieza agresivos o con aristas vivas

El equipo resulta dañado por una limpieza incorrecta.

- ▶ No emplear disolventes o productos de limpieza abrasivos o agresivos
- ▶ La suciedad endurecida no se debe quitar con objetos con aristas vivas

Limpiar carcasa

- ▶ Limpiar las superficies exteriores con un paño humedecido y un producto de limpieza suave

Limpiar monitor

Para limpiar el monitor se deberá activar el modo de limpieza. Con ello el equipo cambia a un estado inactivo sin interrumpir la alimentación eléctrica. En este estado, la pantalla se apaga.



- ▶ Para activar el modo de limpieza, pulsar **Apagar** en el menú principal



- ▶ Pulsar **Modo de limpieza**
- > La pantalla se apaga
- ▶ Limpiar la pantalla con un paño exento de hilachas y con un limpiacristales comercial



- ▶ Para desactivar el modo de limpieza, pulsar en cualquier lugar de la pantalla táctil
- > En el borde inferior aparece una flecha
- ▶ Arrastrar la flecha hacia arriba
- > La pantalla se enciende y se muestra la última pantalla de manejo visualizada

8.3 Plan de mantenimiento

En gran medida, el equipo trabaja sin precisar mantenimiento.

INDICACIÓN
<p>Funcionamiento de equipos defectuosos</p> <p>El funcionamiento de equipos defectuosos puede originar consecuencias graves.</p> <ul style="list-style-type: none"> ▶ Si el equipo está dañado no debe repararse ni hacerse funcionar ▶ Sustituir inmediatamente los equipos defectuosos o contactar con una delegación de servicio técnico de HEIDENHAIN

	<p>Los pasos siguientes únicamente podrán ser ejecutados por un electricista especialista.</p> <p>Información adicional: "Cualificación del personal", Página 16</p>
---	---

Paso de mantenimiento	Intervalo	Subsanación del fallo
▶ Comprobar la legibilidad de todas las identificaciones, rotulaciones y símbolos que contiene el equipo	anualmente	▶ Contactar con la delegación de servicio técnico de HEIDENHAIN
▶ Comprobar el correcto funcionamiento de las conexiones eléctricas y que no presenten daños	anualmente	▶ Sustituir los cables defectuosos. Si es necesario, contactar con la delegación de servicio técnico de HEIDENHAIN
▶ Comprobar que el cable de conexión a la red no presente un aislamiento defectuoso o puntos débiles	anualmente	▶ Sustituir el cable de conexión a la red por otro que cumpla las especificaciones

8.4 Reanudación del funcionamiento

Al reanudar el funcionamiento, p. ej. al volver a realizar la instalación tras efectuarse una reparación o tras volverse a montar, en el equipo serán necesarias las mismas medidas y se exigirán los mismos requisitos al personal, como en las actividades de montaje e instalación.

Información adicional: "Montaje", Página 65

Información adicional: "Instalación", Página 71

Al conectar los equipos periféricos (p. ej. sistemas de medida), el explotador deberá velar para que la reanudación del servicio se realice de una forma segura, y empleará para ello personal autorizado que cuente con la cualificación correspondiente.

Información adicional: "Obligaciones del explotador", Página 16

8.5 Actualizar firmware

El Firmware es el sistema operativo del dispositivo. Se pueden importar nuevas versiones del Firmware mediante la conexión USB del dispositivo o mediante la conexión de red.



Antes de la actualización del firmware, es imprescindible tener en cuenta las Notas de publicación (Release Notes) de la correspondiente versión de dicho firmware y la información de dicho documento al respecto de la compatibilidad descendente.



Cuando el firmware del equipo se actualiza, por seguridad, es imprescindible hacer una copia de seguridad de la configuración actual.

Condiciones

- El nuevo Firmware está como fichero *.dro
- Para una actualización del firmware mediante la interfaz USB, el firmware actual debe estar depositado en un dispositivo de almacenamiento masivo USB (formato FAT32)
- Para la actualización del firmware a través de la interfaz de red es imprescindible que el firmware actual esté disponible en una carpeta de la unidad de red

Arrancar actualización del Firmware



- ▶ En el menú principal, pulsar **Ajustes**
- ▶ Pulsar **Servicio técnico**
- ▶ Consecutivamente se abren:
 - **Actualización de firmware**
 - **Continuar**
- > La aplicación de Servicio Técnico arranca

Realizar la actualización del Firmware

La actualización del firmware puede realizarse desde una memoria USB (formato FAT32) o bien a través de una unidad de red.



- ▶ Pulsar **Actualización de firmware**
- ▶ Hacer clic en **Seleccionar**
- ▶ Si fuera necesario, insertar un almacenamiento de datos USB en el dispositivo
- ▶ Para ir a la carpeta que contiene el nuevo Firmware



Si se comete un error al seleccionar la carpeta, se puede desplazar de nuevo a la carpeta original.

- ▶ Pulsar los nombre de fichero mediante la lista

- ▶ Seleccionar Firmware
- ▶ Para confirmar la selección, pulsar **Selección**
- ▶ Se visualiza la información de la versión de Firmware
- ▶ Para cerrar el diálogo, pulsar **OK**



Una vez iniciada la transmisión de datos, la actualización del Firmware ya no podrá interrumpirse.

- ▶ Para arrancar la actualización, pulsar **Start**
- ▶ En la pantalla se visualiza el progreso de la actualización
- ▶ Para confirmar la actualización realizada con éxito, pulsar **OK**
- ▶ Para finalizar la aplicación de servicio postventa, pulsar **Cerrar**
- ▶ La aplicación de Servicio Técnico se cierra
- ▶ La aplicación principal arranca
- ▶ Si la dada de alta automática del usuario está activada, aparece la pantalla de usuario en el menú **Funcionamiento manual**
- ▶ Si la dada de alta automática del usuario no está activada, aparece la **Dada de alta de usuario**

Retirar de forma segura la memoria USB



- ▶ En el menú principal, hacer clic en **Gestión de ficheros**
- ▶ Navegar hasta la lista de ubicaciones de almacenamiento
- ▶ Hacer clic en **Quitar de forma segura**
- ▶ Aparecerá el mensaje **Ahora se puede retirar el dispositivo de almacenamiento de datos.**
- ▶ Retirar la memoria USB

8.6 Diagnóstico de los sistemas de medida

Mediante las función de diagnóstico puede ejecutarse una comprobación básica del funcionamiento de los sistemas de medida conectados. En los sistemas de medida absolutos con interfaz EnDat se muestran los mensajes del sistema de medida y las reservas funcionales. En los sistemas de medida incrementales con interfaz de $1 V_{pp}$ o $11 \mu A_{pp}$ puede determinarse el funcionamiento básico del sistema de medida mediante las magnitudes visualizadas. Con esta primera opción de diagnóstico para los sistemas de medida puede iniciarse el siguiente procedimiento de comprobación o mantenimiento.

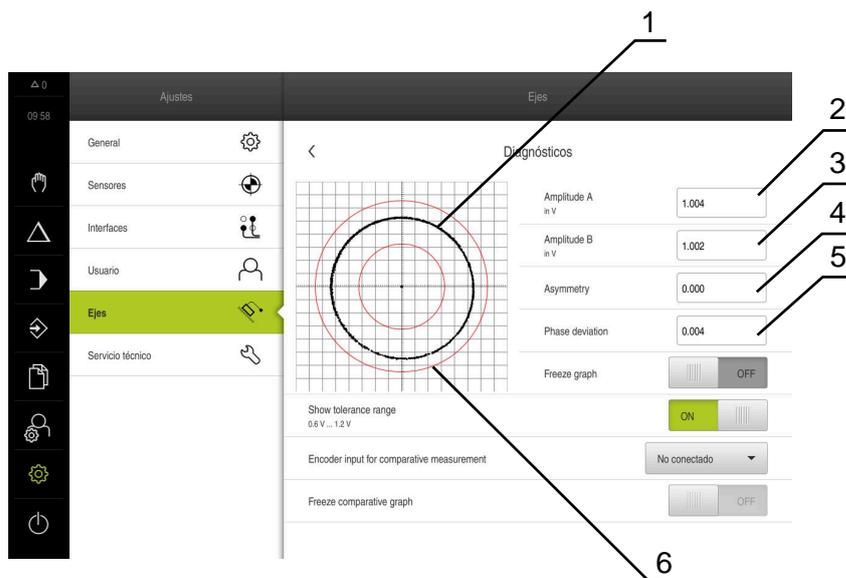


PWT 101 o PWM 21 de HEIDENHAIN ofrecen más opciones de verificación y de prueba.

Pueden encontrarse los detalles en www.heidenhain.com.

8.6.1 Diagnóstico para sistemas de medida con interfaz de $1 V_{pp}/11 \mu A_{pp}$

Para los sistemas de medida con interfaz de $1 V_{pp}/11 \mu A_{pp}$, el funcionamiento del sistema de medida puede evaluarse mediante la valoración de las amplitudes de señal, la desviación de la simetría y la desviación de fase. Estos valores también se representan gráficamente como figura de Lissajous.



- 1 Figura de Lissajous
- 2 Amplitud A
- 3 Amplitud B
- 4 Desviación de la simetría
- 5 Desviación de fase
- 6 Tolerancias de las amplitudes

Ajustes ► Ejes ► <Nombre del eje> ► Sistema de medida ► Diagnósticos

Parámetro	Explicación
Amplitud A	Visualización de la amplitud A en V
Amplitud B	Visualización de la amplitud B en V
Desviación de simetría	Valor de la desviación de la simetría
Desviación de fase	Desviación de la fase de 90°

Parámetro	Explicación
Congelar el gráfico	<p>Congelar la figura de Lissajous</p> <p>Ajustes:</p> <ul style="list-style-type: none"> ■ ON: el gráfico está congelado y no se actualiza con el movimiento ■ OFF: el gráfico no está congelado y se actualiza con el movimiento ■ Valor estándar: OFF
Visualizar rango tolerancia	<p>Mostrar círculos de tolerancias a 0,6 V ... 1,2 V</p> <p>Ajustes:</p> <ul style="list-style-type: none"> ■ ON: se muestran dos círculos rojos ■ OFF: se ocultan los círculos de tolerancias ■ Valor estándar: OFF
Entrada de los sistemas de medida para la medición comparativa	<p>Muestra un sistema de medida de otra entrada de sistema de medida como comparación; los círculos pueden superponerse mediante el parámetro Congelar gráfico.</p> <p>Ajustes:</p> <ul style="list-style-type: none"> ■ Seleccionar las entradas deseadas del sistema de medida ■ Valor estándar: No conectado <div style="border: 1px solid black; padding: 5px; margin-top: 10px;"> <p> El parámetro solo está disponible si hay otro sistema de medida conectado a la interfaz de 1 V_{PP} o 11 μA_{PP}.</p> </div>
Congelar gráfico comparativo	<p>Congelar la figura de Lissajous del sistema de medida en la entrada del sistema de medida para la medición comparativa</p> <p>Ajustes:</p> <ul style="list-style-type: none"> ■ ON: el gráfico está congelado y no se actualiza con el movimiento ■ OFF: el gráfico no está congelado y se actualiza con el movimiento ■ Valor estándar: OFF <div style="border: 1px solid black; padding: 5px; margin-top: 10px;"> <p> El parámetro solo está disponible si hay otro sistema de medida conectado a la interfaz de 1 V_{PP} o 11 μA_{PP}.</p> </div>

8.6.2 Diagnóstico de los sistemas de medida con interfaz EnDat

En los sistemas de medida con interfaz EnDat, el funcionamiento se comprueba leyendo los errores o advertencias y mediante la valoración de las reservas funcionales.

Según el sistema de medida, algunas reservas funcionales y mensajes no serán compatibles.

Reservas funcionales

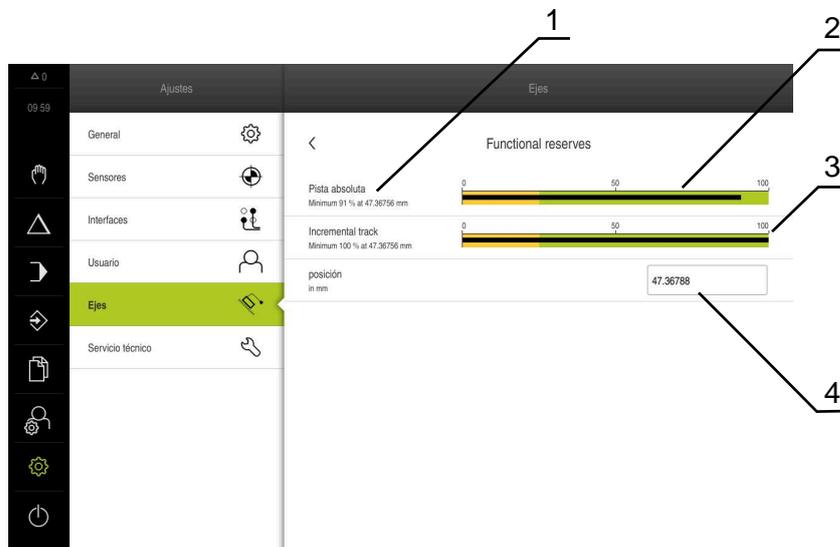


Figura 28: Ejemplo de reservas funcionales de un palpador digital

- 1 Dato del valor mínimo de la posición
- 2 Pista absoluta
- 3 Pista incremental
- 4 Posición del sistema de medida

Ruta: **Ajustes ► Ejes ► <Nombre del eje> ► Sistema de medida ► Diagnósticos ► Reservas funcionales**

Parámetro	Explicación
Pista absoluta	Muestra la reserva funcional de la pista absoluta
Pista incremental	Muestra la reserva funcional de la pista incremental
Cálculo del valor de la posición	Muestra la reserva funcional de la formación del valor de posición
posición	Muestra la posición real del sistema de medida

El equipo representa las reservas de función como visualización de barras:

Campo coloreado	Campo	Valoración
Amarillo	0 %... 25 %	Se recomienda llevar a cabo tareas de mantenimiento; comprobación con PWT 101, por ejemplo
Verde	25 %... 100 %	El sistema de medida se encuentra dentro de las especificaciones

Errores y advertencias

Ajustes ► Ejes ► <Nombre del eje> ► Sistema de medida ► Diagnósticos

Mensaje	Descripción
Errores del sistema de medida	<p>Los errores del sistema de medida indican que hay una función errónea del sistema de medida</p> <p>Se pueden visualizar los siguientes errores del sistema de medida, por ejemplo:</p> <ul style="list-style-type: none"> ■ Fallo en la iluminación ■ Error en la amplitud de señal ■ Error en la posición ■ Sobretensión ■ Bajo voltaje de alimentación ■ Sobrecarga de corriente ■ Error de la batería
Advertencia del sistema de medida	<p>Las advertencias del sistema de medida indican que se han alcanzado determinados límites de tolerancia del sistema de medida o que se han rebasado.</p> <p>Se pueden visualizar las siguientes advertencias del sistema de medida, por ejemplo:</p> <ul style="list-style-type: none"> ■ Colisión de frecuencia ■ Temperatura excedida ■ Iluminación Reserva de regulación ■ Carga de la batería ■ Punto de referencia

Los mensajes pueden tener los siguientes estados:

Estado	Valoración
OK!	El sistema de medida se encuentra dentro de las especificaciones
No soportado	El sistema de medida no es compatible con el mensaje
¡Error!	Se recomienda llevar a cabo tareas de mantenimiento y análisis más precisos con, por ejemplo, PWT 101

8.7 Restablecer ficheros y ajustes

Existe la opción de restablecer los ficheros y ajustes guardados en un equipo.

Para el restablecimiento debe realizarse la siguiente secuencia:

- Restabl. las carpetas y los ficheros del fabricante
- Restaurar los ficheros del usuario
- Restaurar la configuración

Tras el restablecimiento de los ajustes el equipo se reiniciará automáticamente.

8.7.1 Restabl. las carpetas y los ficheros del fabricante

Las carpetas y archivos específicos del fabricante con copia de seguridad del equipo pueden cargarse en un equipo. Junto con el restablecimiento de los ajustes, también se puede restablecer la configuración de un equipo.

Información adicional: "Restaurar la configuración", Página 216

De este modo, en caso de servicio postventa se puede restablecer la configuración del equipo averiado en el equipo de recambio. Es imprescindible que las versiones del firmware coincidan o sean compatibles.

Ajustes ► Servicio técnico ► Zona OEM ► Guardar la configuración y restaurar

Parámetro	Explicación
Restabl. las carpetas y los ficheros del fabricante	Restablecer los ajustes de fábrica del fichero ZIP

- ▶ **Restabl. las carpetas y los ficheros del fabricante**
- ▶ Pulsar **Cargar como ZIP**
- ▶ En caso necesario, insertar una memoria USB (formato FAT32) en una interfaz USB en el equipo
- ▶ Ir a la carpeta que contiene el fichero de copia de seguridad
- ▶ Seleccionar fichero de copia de seguridad
- ▶ Pulsar **Selección**
- ▶ Confirmar transferencia satisfactoria con **OK**

 Al restablecer las carpetas y archivos específicos del fabricante no se realiza un reinicio automático. El reinicio ocurrirá cuando se restablezcan los ajustes.
Información adicional: "Restaurar la configuración", Página 216

- ▶ Para reiniciar el equipo con las carpetas o ficheros específicos del fabricante transferidos, apagar el equipo y volver a encenderlo

Retirar de forma segura la memoria USB



- ▶ En el menú principal, hacer clic en **Gestión de ficheros**
- ▶ Navegar hasta la lista de ubicaciones de almacenamiento
- ▶ Hacer clic en **Quitar de forma segura**
- ▶ Aparecerá el mensaje **Ahora se puede retirar el dispositivo de almacenamiento de datos.**
- ▶ Retirar la memoria USB

8.7.2 Restaurar los ficheros del usuario

Aquellos ficheros de usuario del equipo que se hayan guardado se podrán volver a cargar en el equipo. Al hacerlo, se sobrescribirán los ficheros de usuario existentes. Además de los ajustes, también se puede restablecer toda la configuración de un equipo.

De este modo, en caso de servicio postventa se puede restablecer la configuración del equipo averiado en el equipo de recambio. Para ello es necesario que la versión del firmware antiguo coincida con el nuevo firmware o que las versiones sean compatibles.



Como ficheros de usuario, se guardan y se pueden restablecer todos los ficheros de todos los grupos de usuarios almacenados en las carpetas correspondientes.
Los ficheros de la carpeta **System** no se restaurarán.

Ajustes ► Servicio técnico ► Guardar la configuración y restaurar

Parámetro	Explicación
Restaurar los ficheros del usuario	Restablecer los ficheros de usuario del equipo

- **Restaurar los ficheros del usuario**
- Pulsar **Cargar como ZIP**
- En caso necesario, insertar una memoria USB (formato FAT32) en una interfaz USB en el equipo
- Ir a la carpeta que contiene el fichero de copia de seguridad
- Seleccionar fichero de copia de seguridad
- Pulsar **Selección**
- Confirmar transferencia satisfactoria con **OK**



Al restablecer los ficheros de usuario no se realiza ningún reinicio automático. El reinicio ocurrirá cuando se restablezcan los ajustes.
"Restaurar la configuración"

- Para reiniciar el equipo con los ficheros de usuario transferidos, apagar el equipo y volver a encenderlo

Retirar de forma segura la memoria USB



- En el menú principal, hacer clic en **Gestión de ficheros**
- Navegar hasta la lista de ubicaciones de almacenamiento
- Hacer clic en **Quitar de forma segura**
- Aparecerá el mensaje **Ahora se puede retirar el dispositivo de almacenamiento de datos.**
- Retirar la memoria USB

8.7.3 Restaurar la configuración

Los ajustes guardados pueden volver a cargarse en el equipo. Al hacerlo, la configuración actual del dispositivo se reemplaza.



Las opciones de software que fueron activadas en la copia de seguridad de los ajustes deben activarse antes de restablecer la los ajustes.

La restauración puede ser necesaria en los casos siguientes:

- En la puesta en marcha, los ajustes se ajustan en un dispositivo y se transmiten a todos los demás dispositivos idénticos
Información adicional: "Pasos individuales para la puesta en marcha", Página 85
- Tras la restauración, los ajustes se vuelven a copiar en el dispositivo
Información adicional: "Cancelar todos los ajustes", Página 217

Ajustes ► Servicio técnico ► Guardar la configuración y restaurar

Parámetro	Explicación
Restaurar la configuración	Restablecer los ajustes guardados

- ▶ **Restaurar la configuración**
- ▶ Pulsar **Restauración completa**
- ▶ En caso necesario, insertar una memoria USB (formato FAT32) en una interfaz USB del equipo
- ▶ Ir a la carpeta que contiene el fichero de copia de seguridad
- ▶ Seleccionar fichero de copia de seguridad
- ▶ Pulsar **Selección**
- ▶ Confirmar transferencia satisfactoria con **OK**
- > El sistema se para
- ▶ Para arrancar de nuevo el equipo con los datos de configuración transmitidos, desconectar el equipo y volverlo a conectar

Retirar de forma segura la memoria USB



- ▶ En el menú principal, hacer clic en **Gestión de ficheros**
- ▶ Navegar hasta la lista de ubicaciones de almacenamiento
- ▶ Hacer clic en **Quitar de forma segura**
- > Aparecerá el mensaje **Ahora se puede retirar el dispositivo de almacenamiento de datos.**
- ▶ Retirar la memoria USB

8.8 Cancelar todos los ajustes

Si es necesario, los ajustes del dispositivo pueden restablecerse a los ajustes básicos. Las opciones de software se desactivan y, a continuación, deben activarse de nuevo con la clave de licencia correspondiente.

Ajustes ► Servicio técnico ► Cancelación

Parámetro	Explicación
Cancelar todos los ajustes	Restaurar los ajustes a los ajustes básicos

- ▶ **Cancelar todos los ajustes**
- ▶ Introducir la contraseña
- ▶ Confirmar la introducción con **RET**
- ▶ Para visualizar la contraseña en texto de lenguaje conversacional, activar **Visualizar contraseña**
- ▶ Para confirmar la acción, pulsar **OK**
- ▶ Para confirmar la reposición, pulsar **OK**
- ▶ Para confirmar la parada del dispositivo, pulsar **OK**
- > El aparato se parará
- > Todos los ajustes se restauran
- > Para arrancar de nuevo el dispositivo, desconectarlo y volverlo a conectar

8.9 Resetear al ajuste básico

Si es necesario, los ajustes del dispositivo pueden restablecerse a los ajustes básicos y los ficheros del usuario pueden eliminarse del almacenamiento del equipo. Las opciones de software se desactivan y, a continuación, deben activarse de nuevo con la clave de licencia correspondiente.

Ajustes ► Servicio técnico ► Cancelación

Parámetro	Explicación
Resetear al ajuste básico	Restaurar los ajustes a los ajustes básicos y eliminar los ficheros del usuario del almacenamiento del equipo

- ▶ **Resetear al ajuste básico**
- ▶ Introducir la contraseña
- ▶ Confirmar la introducción con **RET**
- ▶ Para visualizar la contraseña en texto de lenguaje conversacional, activar **Visualizar contraseña**
- ▶ Para confirmar la acción, pulsar **OK**
- ▶ Para confirmar la reposición, pulsar **OK**
- ▶ Para confirmar la parada del dispositivo, pulsar **OK**
- > El aparato se parará
- > Se restablecerán todos los ajustes y se borrarán todos los ficheros de usuario
- > Para arrancar de nuevo el dispositivo, desconectarlo y volverlo a conectar

9

**Desmontaje y
eliminación**

9.1 Resumen

Este capítulo contiene instrucciones y especificaciones medioambientales que debe tener en cuenta para un correcto desmontaje y eliminación del equipo.

9.2 Desmontaje



El desmontaje del equipo únicamente lo podrá realizar personal especializado.

Información adicional: "Cualificación del personal", Página 16

En función de la periferia conectada, para el desmontaje puede ser necesario contar con un electricista especializado.

Deben observarse también las Instrucciones de seguridad que se indican para el montaje y la instalación de los componentes afectados.

Suprimir dispositivo

Desmontar el dispositivo según la secuencia de instalación y montaje a la inversa.

Información adicional: "Instalación", Página 71

Información adicional: "Montaje", Página 65

9.3 Eliminación



INDICACIÓN

¡Eliminación incorrecta del equipo!

Si el equipo se elimina incorrectamente, pueden ocasionarse daños medioambientales.

- ▶ No eliminar la chatarra eléctrica y los componentes electrónicos con la basura doméstica.
- ▶ Eliminar la batería de memoria integrada de forma independiente al equipo
- ▶ Enviar el equipo y la batería de memoria al reciclaje siguiendo la normativa local sobre eliminación de desechos

- ▶ Para cuestiones relativas a la eliminación del dispositivo, contactar con una delegación del servicio técnico de HEIDENHAIN

10

**Características
técnicas**

10.1 Resumen

Este capítulo contiene un resumen de los datos del equipo y dibujos con las medidas del equipo y de los acoplamientos.

10.2 Datos del equipo

Equipo	
Carcasa	Carcasa de fresado de aluminio
Medidas de la carcasa	314 mm x 265 mm x 36 mm
Tipo de sujeción, Medidas de la conexión	VESA MIS-D, 100 100 mm x 100 mm
Visualización	
Monitor	<ul style="list-style-type: none"> ■ LCD Widescreen (16:10) Monitor de color 30,7 cm (12,1") ■ 1280 x 800 píxeles
Paso de visualización	ajustable, mín. 0,00001 mm
Interfaz de usuario	Interfaz de usuario (GUI) con pantalla táctil
Características eléctricas	
Tensión de alimentación	<ul style="list-style-type: none"> ■ AC 100 V... 240 V (± 10 %) ■ 50 Hz ... 60 Hz (± 5 %) ■ En aparatos con ID 1089176-xx: máx. potencia de entrada 38 W ■ En aparatos con ID 1089177-xx: máx. potencia de entrada 79 W
Batería de memoria	Batería de litio tipo CR2032, 3,0 V
Categoría de sobretensión	II
Número de entradas del sistema de medición	Uso Fresado: 4 (2 entradas adicionales desbloqueables por opción de software) Uso Torneado: 4
Interfaces de los sistemas de medida	<ul style="list-style-type: none"> ■ 1 V_{pp}: corriente máxima 300 mA, frecuencia de entrada máx. 400 kHz ■ 11 μA_{pp}: corriente máxima 300 mA, frecuencia de entrada máx. 150 kHz ■ EnDat 2.2: corriente máxima 300 mA
Interpolación para 1 V _{pp}	4.096 veces
Conexión de palpador digital	<ul style="list-style-type: none"> ■ Tensión de alimentación 5 VCC o 12 VCC ■ Salidas de conmutación de 5 V o libres de tensión ■ Longitud máxima del cable con cable de HEIDENHAIN de 30 m

Características eléctricas

Entradas digitales	TTL DC 0 V ... +5 V;		
	Nivel	Rango de tensión	Rango de corriente
	High	11 V... 30 V	2,1 mA ... 6,0 mA
	Low	3 VCC... 2,2 V	0,43 mA
Salidas digitales	TTL DC 0 V ... +5 V carga máxima 1 k Ω Rango de tensión 24 VCC (20,4 V) 28,8 V) Tensión de salida máx. 150 mA por canal		
Salidas de relé	En aparatos con ID 1089177-xx: <ul style="list-style-type: none"> ■ Máx. tensión de maniobra 30 Vca / 30 Vcc ■ máx. intensidad de maniobra 0,5 A ■ máx. potencia de maniobra 15 W ■ máx. intensidad en régimen permanente 0,5 A 		
Entradas analógicas	En aparatos con ID 1089177-xx: Rango de tensión -0 VCC... +5 V resistencia 100 Ω \leq R \leq 50 k Ω		
Salidas analógicas	En aparatos con ID 1089177-xx: Rango de tensión DC -10 V ... +10 V Carga máxima 1 k Ω		
Salidas de tensión 5-V	Tolerancia de tensión \pm 5 %, corriente máxima 100 mA		
Interfaz de datos	<ul style="list-style-type: none"> ■ 4 USB 2.0 Hi-Speed (tipo A), corriente máxima 500 mA por conexión USB ■ 1 Ethernet 10/100 Mb/1 Gb (RJ45) 		

Entorno

Temperatura de trabajo	0 °C ... +45 °C
Temperatura de almacenamiento	-20 °C ... +70 °C
Humedad relativa del aire	10 % ... 80 % H.r. sin formación de condensación
Altura	\leq 2000 m

General

Directivas	<ul style="list-style-type: none"> ■ Directiva CEM 2014/30/UE ■ Directiva sobre Baja Tensión 2014/35/EU ■ Directiva RUSP 2011/65/EU
Grado de contaminación	2
Tipo de protección EN 60529	<ul style="list-style-type: none"> ■ Parte frontal y partes laterales: IP65 ■ Parte posterior: IP40
Peso	<ul style="list-style-type: none"> ■ 3,5 kg ■ con soporte bisagra Single-Pos: 3,6 kg ■ con pie de soporte Duo-Pos: 3,8 kg ■ con pie de soporte Multi-Pos: 4,5 kg ■ con soporte Multi-Pos: 4,1 kg

10.3 Medidas del equipo y del acoplamiento

Todas las medidas en los dibujos están representadas en mm.

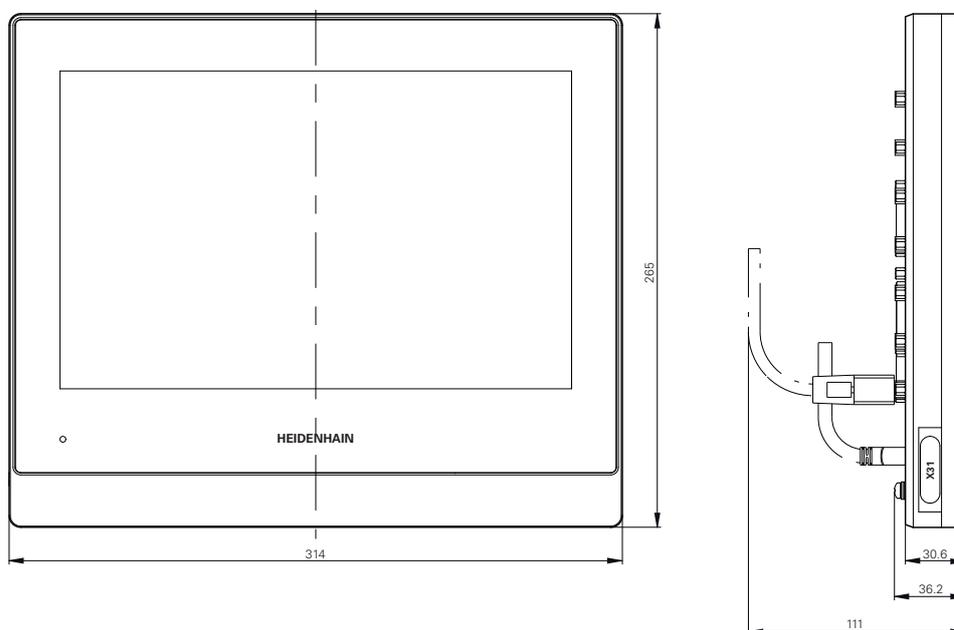


Figura 29: Mediciones de la carcasa

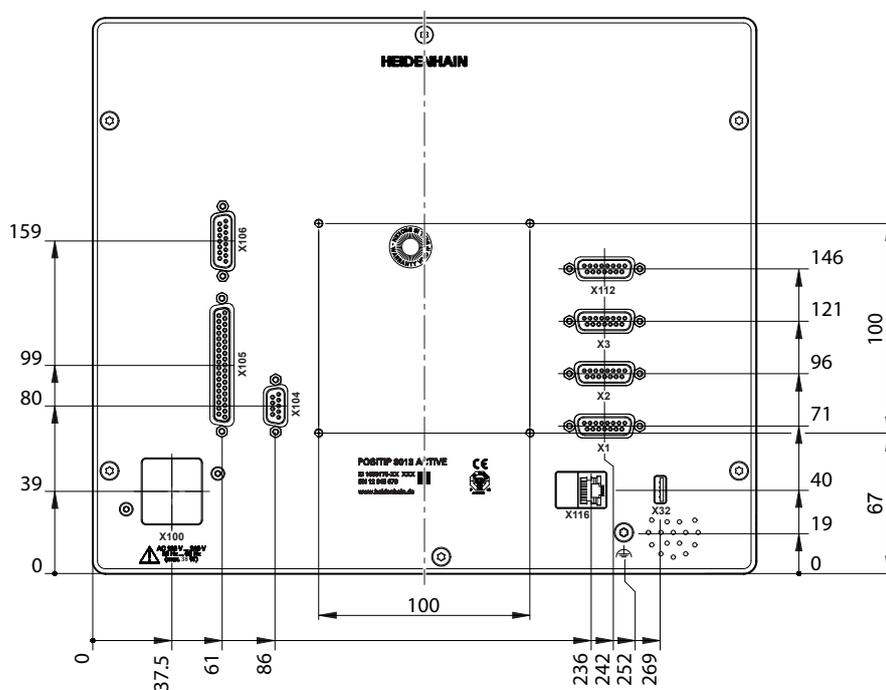


Figura 30: Mediciones de la parte trasera del equipo

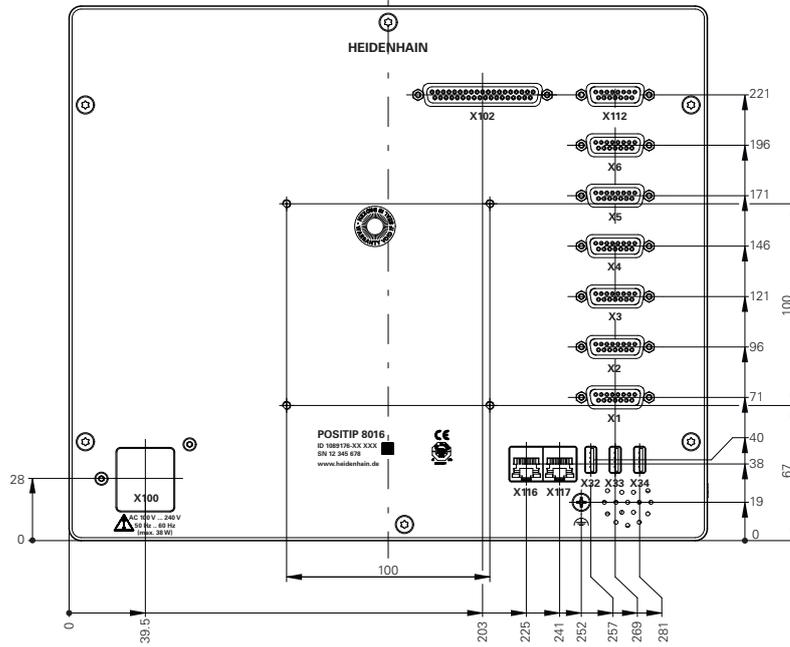


Figura 31: Mediciones de la parte trasera de aparatos con ID 1089176-xx

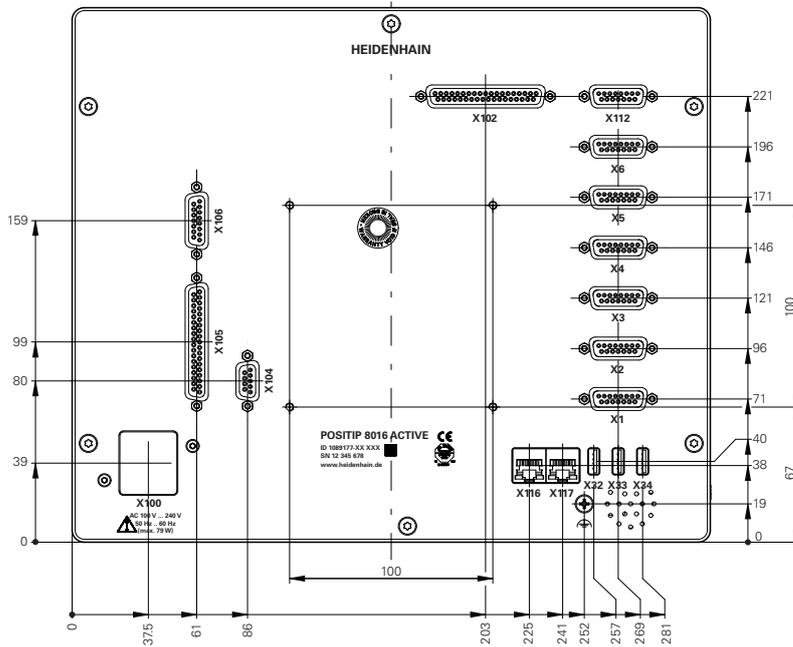


Figura 32: Mediciones de la parte trasera de aparatos con ID 1089177-xx

10.3.1 Medidas del equipo en soporte bisagra Single-Pos

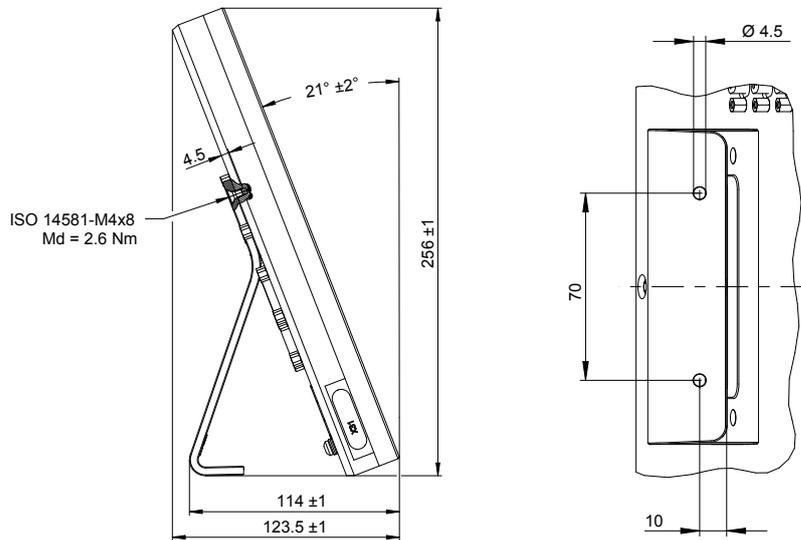


Figura 33: Medidas del equipo en soporte bisagra Single-Pos

10.3.2 Dimensiones del aparato con pie de soporte Duo-Pos

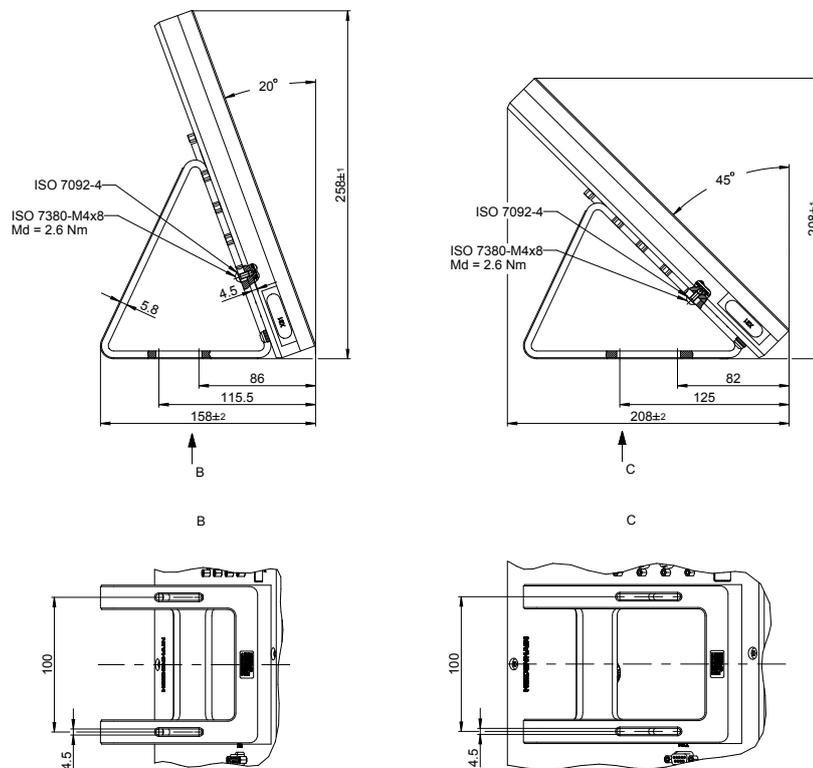


Figura 34: Dimensiones del aparato con pie de soporte Duo-Pos

10.3.3 Dimensiones del aparato con pie de soporte Multi-Pos

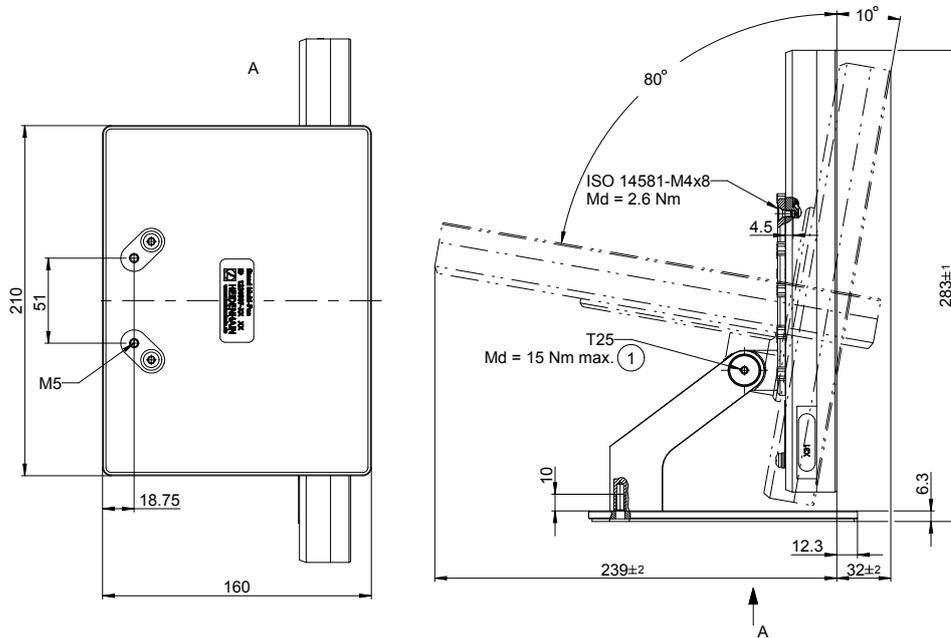


Figura 35: Dimensiones del aparato con pie de soporte Multi-Pos

10.3.4 Dimensiones del aparato con soporte Multi-Pos

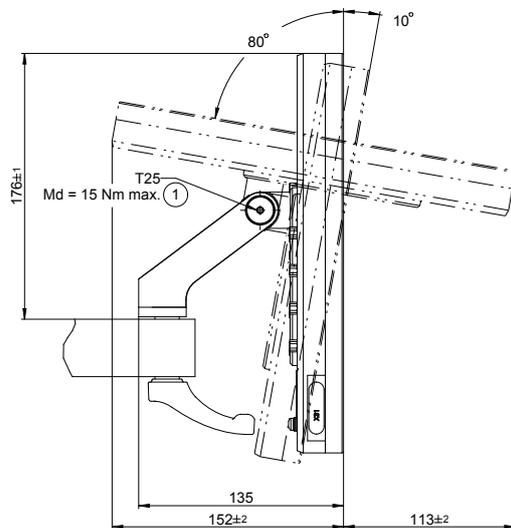


Figura 36: Dimensiones del aparato con soporte Multi-Pos



**Información para el
operador**

Resumen

Esta sección de la documentación contiene aspectos importantes para que el usuario operador pueda manejar el equipo.

En esta sección de la documentación se incluyen datos sobre los distintos modos de funcionamiento:

- "Funcionamiento manual", Página 231
- "Modo MDI", Página 241
- "Ejecución del programa ", Página 253
- "Programación ", Página 262

Además, proporciona un ejemplo de aplicación y contenidos sobre el servicio postventa, el mantenimiento y la resolución de problemas:

- "Ejemplode aplicación", Página 275
- "Servicio postventa y mantenimiento", Página 205
- "¿Qué hacer si....?", Página 293

Contenido de los capítulos en la sección "Información para el operador"

La siguiente tabla muestra:

- de qué capítulos se compone la sección "Información para el operador"
- qué información contienen los capítulos
- a qué destinatarios están dirigidos principalmente los capítulos

Capítulo	Índice	Grupo objetivo		
		OEM	Setup	Operator
Este capítulo contiene información sobre...				
1 "Funcionamiento manual"	... el modo de funcionamiento "Funcionamiento manual" ... la aplicación del modo de funcionamiento "Funcionamiento manual"		✓	✓
2 "Modo MDI"	... el modo de funcionamiento "Funcionamiento MDI" ... la aplicación del modo de funcionamiento "Funcionamiento MDI" ... la ejecución de frases individuales		✓	✓
3 "Ejecución del programa "	... el modo de funcionamiento "Ejecución del programa" ... la aplicación del modo de funcionamiento "Ejecución del programa" ... la versión de programas creados con anterioridad		✓	✓
4 "Programación "	... el modo de funcionamiento "Ejecución del programa" ... la aplicación del modo de funcionamiento "Ejecución del programa" ... la versión de programas creados con anterioridad		✓	✓
5 "Ejemplode aplicación"	...un proceso de fabricación típico a partir de una pieza de ejemplo			✓
6 "¿Qué hacer si....?"	... Causas de problemas de funcionamiento del producto ... Medidas para subsanar los problemas de funcionamiento del producto	✓	✓	✓

Índice de contenido

1	Funcionamiento manual.....	231
1.1	Resumen.....	232
1.2	Definir el límite superior para la velocidad del cabezal.....	234
1.3	Ejecutar la búsqueda de marcas de referencia.....	235
1.4	Definir puntos de referencia.....	236
1.4.1	Rozar puntos de referencia.....	236
1.4.2	Establecer una posición como punto de referencia.....	237
1.5	Crear herramientas.....	238
1.6	Medir herramientas.....	239
1.7	Seleccionar herramienta.....	239
1.8	Desplazar con cota incremental.....	240
2	Modo MDI.....	241
2.1	Resumen.....	242
2.2	Definir el límite superior para la velocidad del cabezal.....	244
2.3	Tipos de frase.....	244
2.3.1	Posicionamientos.....	244
2.3.2	Ciclo de mecanizado.....	245
2.4	Ejecutar frases.....	248
2.5	Utilizar la ventana de simulación.....	249
2.5.1	Representación como vista de contorno.....	250
2.6	Trabajar con la ayuda para el posicionamiento.....	251
2.7	Aplicar Factor de escala.....	251
3	Ejecución del programa.....	253
3.1	Resumen.....	254
3.2	Utilizar programa.....	255
3.2.1	Ejecutar programa.....	257
3.2.2	Controlar frases del programa.....	258
3.2.3	Interrumpir ejecución.....	258
3.2.4	Utilizar la ventana de simulación.....	258
3.2.5	Aplicar Factor de escala.....	260
3.2.6	Ajuste de la velocidad del cabezal.....	261
3.3	Gestionar programas.....	261
3.3.1	Abrir programa.....	261
3.3.2	Cerrar programa.....	261
4	Programación.....	262
4.1	Resumen.....	263
4.2	Tipos de frase.....	264
4.2.1	Posicionamientos.....	264
4.2.2	Sistemas de coordenadas.....	265
4.2.3	Funciones de máquina.....	265
4.2.4	Ciclo de mecanizado.....	266
4.3	Crear programa.....	269
4.3.1	Ayuda de programación.....	269
4.3.2	Elaborar encabezamiento de programa.....	270
4.3.3	Añadir frases.....	270

4.3.4	Borrar frases.....	270
4.3.5	Guardar programa.....	270
4.4	Utilizar la ventana de simulación.....	271
4.4.1	Representación como vista de contorno.....	272
4.4.2	Activar ventana de simulación.....	273
4.4.3	Comprobar el programa en la ventana de simulación.....	273
4.5	Gestionar programas.....	273
4.5.1	Abrir programa.....	273
4.5.2	Cerrar programa.....	273
4.5.3	Guardar programa.....	273
4.5.4	Guardar el programa con otro nombre.....	274
4.5.5	Guardar programa automáticamente.....	274
4.5.6	Borrar programa.....	274
4.6	Editar frases del programa.....	274

5 Ejemplode aplicación.....275

5.1	Resumen.....	276
5.2	Iniciar sesión para el ejemplo de aplicación.....	277
5.3	Condiciones.....	277
5.4	Configurar el torno.....	280
5.4.1	Medir la herramienta de salida.....	281
5.4.2	Medición de herramientas.....	282
5.4.3	Determinar punto de referencia.....	283
5.5	Desbastar contorno exterior.....	283
5.6	Torneartronzado.....	286
5.7	Tornear bisel.....	287
5.8	Acabado del contorno exterior.....	287
5.9	Realizar roscado.....	290
5.9.1	Definir roscado.....	291
5.9.2	Roscado a punta de cuchilla.....	292

6 ¿Qué hacer si....?.....293

6.1	Resumen.....	294
6.2	Exportar ficheros de registro.....	294
6.3	Fallo del sistema o apagón.....	294
6.3.1	Restaurar el firmware.....	295
6.3.2	Restaurar la configuración.....	295
6.4	Interferencias.....	295
6.4.1	Subsanación de trastornos.....	296

1

**Funcionamiento
manual**

1.1 Resumen

En este capítulo se describe el modo de funcionamiento manual y cómo en este modo de funcionamiento es posible ejecutar mecanizados sencillos de una pieza.



Antes de proceder a la ejecución de las actividades que se describen a continuación, es imprescindible haber leído y comprendido el capítulo "Funcionamiento general".

Información adicional: "Funcionamiento general", Página 19

Breve descripción

Sobrepasando las marcas de referencia en las escalas de los sistemas de medida puede determinarse la ubicación de una posición absoluta. En el funcionamiento manual es posible determinar, tras la búsqueda de las marcas de referencia, los puntos de referencia que servirán como base para un mecanizado de la pieza a partir del dibujo.



Fijar los puntos de referencia en el funcionamiento manual es condición indispensable para usar el equipo en el funcionamiento MDI.



En sistemas de medida con interfaz EnDat se utiliza la búsqueda de marcas de referencia, dado que se referencian los ejes de forma automática.

Para mecanizados sencillos en el funcionamiento manual se describirán la medición de posición y la selección de herramienta.

Llamada



- ▶ En el menú principal hacer clic en **Funcionamiento manual**
- ▶ Se visualiza la pantalla de manejo para el funcionamiento manual

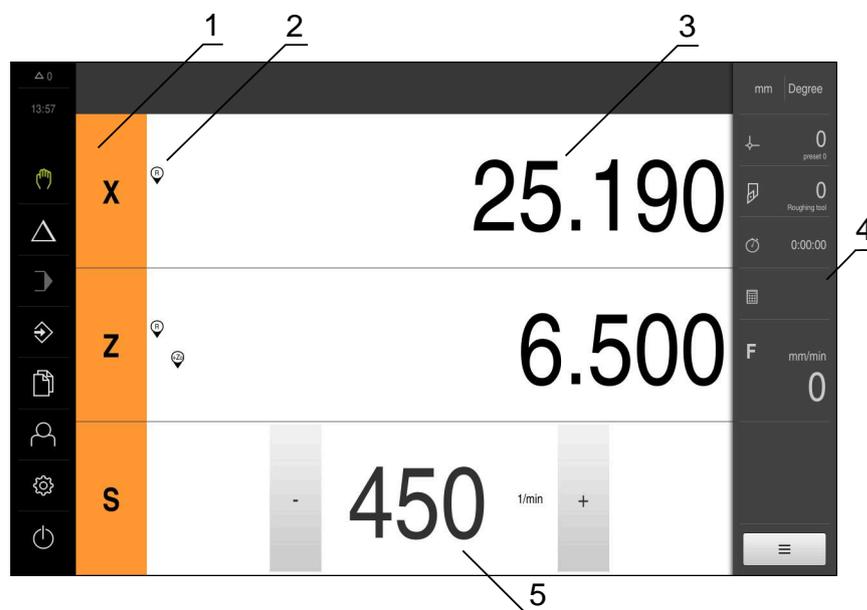


Figura 37: Menú **Funcionamiento manual**

- 1 Tecla del eje
- 2 Referencia
- 3 Visualización de cotas
- 4 Barra de estado
- 5 Velocidad de giro del cabezal (máquina herramienta)

1.2 Definir el límite superior para la velocidad del cabezal

Si el equipo se configura con un **eje de cabezal S**, antes de un posible proceso de mecanizado es necesario definir un límite superior para la velocidad del cabezal.

Por ello se visualiza el diálogo **Límite sup. velocidad cabezal** cada vez que se conecta el equipo.

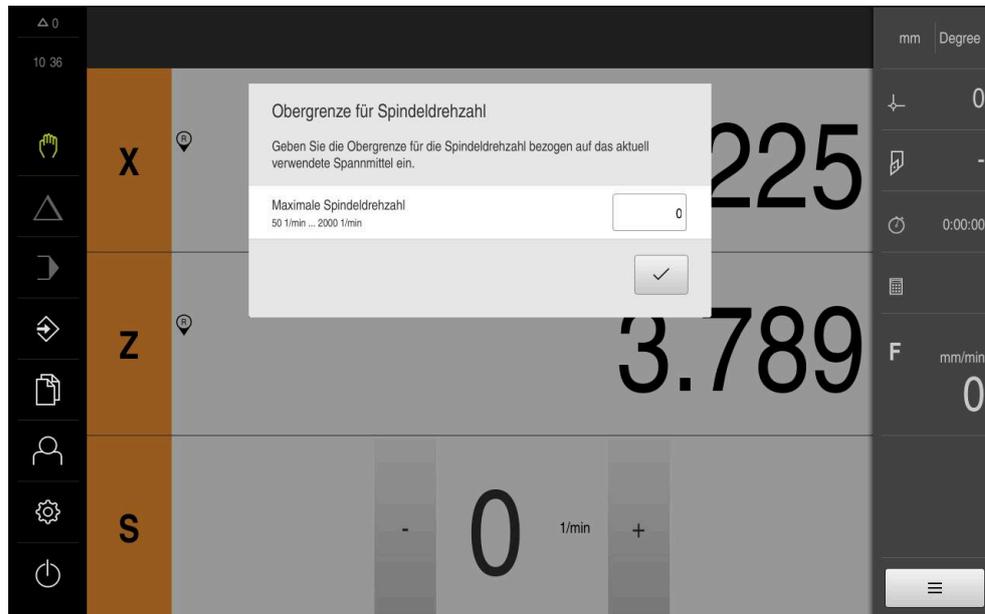


Figura 38: Diálogo **Límite sup. velocidad cabezal**

- ▶ En el campo de introducción, pulsar **Velocidad máxima del cabezal**
- ▶ Introducir el límite superior para la velocidad del cabezal respecto al utillaje empleado actualmente
- ▶ Confirmar la introducción con **RET**
- ▶ Pulsar **Confirmar**
- > El límite superior es aceptado por el equipo
- > Se cerrará el diálogo **Límite sup. velocidad cabezal**



1.3 Ejecutar la búsqueda de marcas de referencia

Con la ayuda de las marcas de referencia, el equipo puede asignar las posiciones de ejes del sistema de medición a la máquina.

Si no se dispone de marcas de referencia para el sistema de medida mediante un sistema de coordenadas definido, antes del inicio de la medición debe ejecutarse una búsqueda de marcas de referencia.



Si el equipo se configura con un **eje de cabezal S**, antes de un posible proceso de mecanizado es necesario definir un límite superior para la velocidad del cabezal.

Información adicional: "Definir el límite superior para la velocidad del cabezal", Página 234



Si la búsqueda de marcas de referencia se activa tras el arranque del equipo, todas las funciones del equipo se bloquean hasta que haya concluido con éxito la búsqueda de marcas de referencia.

Información adicional: "Marcas de referencia (Sistema de medida)", Página 100



En sistemas de medida con interfaz EnDat se utiliza la búsqueda de marcas de referencia, dado que se referencian los ejes de forma automática.

Si la búsqueda de marcas de referencia en el equipo está activada, un Asistente requiere que se desplacen las marcas de referencia de los ejes.

- ▶ Tras dar de alta, seguir las instrucciones del asistente
- > Tras finalizar con éxito la búsqueda de marca de referencia, el símbolo de la referencia deja de parpadear

Información adicional: "Elementos de manejo del visualizador de cotas", Página 40

Información adicional: "Activar la búsqueda de marcas de referencia", Página 144

Iniciar manualmente la búsqueda de marcas de referencia

Si tras el arranque no se ha ejecutado la búsqueda de marcas de referencia, la búsqueda de marcas de referencia se puede iniciar manualmente a posteriori.



- ▶ En el menú principal pulsar en **Funcionamiento manual**
- > Se visualiza la pantalla de manejo para el funcionamiento manual



- ▶ En la barra de estado pulsar **Funciones auxiliares**



- ▶ Pulsar **Marcas de referencia**
- > Las marcas de referencias existentes se borran
- > El símbolo de la referencia parpadea
- ▶ Seguir las instrucciones del asistente
- > Tras finalizar con éxito la búsqueda de marca de referencia, el símbolo de la referencia deja de parpadear

1.4 Definir puntos de referencia

En el funcionamiento manual puede definir los puntos de referencia en una pieza mediante los siguientes métodos:

- Palpar una pieza con una herramienta ("establecer contacto"). Para ello debe definir la posición de la herramienta correspondiente como punto de referencia.
- Aproximar la posición y fijarla como punto de referencia o sobrescribir el valor de la posición



Es posible que los ajustes en la tabla de puntos de referencia ya los haya realizado el instalador (**Setup**).

Información adicional: "Elaboración de la tabla de puntos de referencia", Página 174



Al palpar ("tocar") con una herramienta, el equipo utiliza los parámetros guardados en la tabla de herramientas.

Información adicional: "Crear tabla de herramientas", Página 171

Condiciones previas:

- Hay una pieza fijada a la máquina herramienta
- Los ejes están referenciados

1.4.1 Rozar puntos de referencia



- ▶ En el menú principal pulsar en **Funcionamiento manual**
- Se visualiza la pantalla de manejo para el funcionamiento manual



- ▶ En la barra de estado pulsar en **Funciones auxiliares**



- ▶ En el diálogo, pulsar **Puntos de referencia**
- Se abrirá el diálogo **Fijar datos del punto de referencia**
- ▶ Con la herramienta, desplazarse a la posición deseada



- ▶ Pulsar **Marcar posición**
- La posición actual de la herramienta se memoriza
- ▶ Retirar la herramienta hasta una posición segura
- ▶ En los campos de introducción registrar los datos de posición deseados



- ▶ Pulsar **Confirmar** en el asistente
- Se abre el diálogo seleccionar punto de referencia
- ▶ Seleccionar el punto de referencia deseado en el campo de introducción **Punto de referencia escogido:**
 - ▶ Para sobrescribir un punto de referencia existente, seleccionar una entrada de la tabla de puntos de referencia
 - ▶ Para establecer un nuevo punto de referencia, introducir uno de los números todavía no adjudicados en la tabla de puntos de referencia y confirmar con **RET**



- ▶ Pulsar **Confirmar** en el asistente
- Las coordenadas palpadas se aceptan como punto de referencia

1.4.2 Establecer una posición como punto de referencia

Para mecanizados sencillos puede utilizar la posición actual como punto de referencia y ejecutar cálculos de posición simples.

Condiciones previas:

- Hay una pieza fijada a la máquina herramienta
- Los ejes están referenciados



En un sistema con marcas de referencia, la puesta a cero y la fijación de puntos de referencia sólo es posible con una referenciación previa.

Después de un reinicio del dispositivo, estos puntos de referencia ya no serían rastreables sin referenciación. Además, la tabla de puntos de referencia pierde su validez sin referenciación, ya que los puntos almacenados no pueden ser abordados correctamente.

Información adicional: "Ejecutar la búsqueda de marcas de referencia", Página 235



La introducción directa sobre la label del eje X desplaza el punto de referencia actual. De este modo, el punto central se desplaza fuera del centro del cabezal principal.

La introducción directa mediante la label del eje X se puede bloquear o desbloquear.

Información adicional: "Eje del diámetro", Página 141

Establecer la posición actual como punto referencia



- ▶ Desplazar hacia la posición deseada
- ▶ Mantener pulsada la **Tecla del eje**
- La posición actual sobrescribirá el punto de referencia activo en la tabla de puntos de referencia
- El punto de referencia activo se aceptará como nuevo valor
- ▶ Ejecutar el mecanizado deseado

Definir los valores de posición de la posición actual



- ▶ Desplazar hacia la posición deseada
- ▶ En la zona de trabajo, pulsar **Tecla del eje** o valor de posición
- ▶ Introducir valor de posición deseado
- ▶ Confirmar la introducción con **RET**
- El valor de posición se aceptará para la posición actual
- El valor de posición introducido se vinculará con la posición actual y sobrescribirá el punto de referencia activo en la tabla de puntos de referencia
- El punto de referencia activo se aceptará como nuevo valor
- ▶ Ejecutar el mecanizado deseado

1.5 Crear herramientas

En el funcionamiento manual puede establecer las herramientas utilizadas en la tabla de herramientas.



Es posible que los ajustes en la tabla de herramientas ya los haya realizado el instalador (**Setup**).

Información adicional: "Crear tabla de herramientas", Página 171

- Hay una pieza fijada a la máquina herramienta
- Los ejes están referenciados



- ▶ En la barra de estado, pulsar **Htas.**
- > Se mostrará el diálogo **Htas.**



- ▶ Pulsar **Abrir tabla**
- > Se mostrará el diálogo **Tabla de herramientas**



- ▶ Pulsar en **Añadir**
- ▶ En el campo de introducción **Tipo de herramienta**, introducir una denominación
- ▶ Confirmar la introducción con **RET**
- ▶ En los campos de introducción, pulsar consecutivamente y consignar los valores correspondientes
- ▶ En caso necesario, cambiar la unidad de medida en el menú de selección
- > Se calcularán los valores introducidos
- ▶ Confirmar la introducción con **RET**
- > La herramienta definida se añadirá a la tabla de herramientas



- ▶ Para bloquear la entrada de una herramienta contra modificaciones y eliminaciones involuntarias, pulsar **Bloquear** después de introducir la herramienta



- > El símbolo cambia y la entrada estará protegida



- ▶ Hacer clic en **Cerrar**
- > Se cerrará el diálogo **Tabla de herramientas**

1.6 Medir herramientas

Para calcular las coordenadas **X** y **Z** de la herramienta y registrarlas en la tabla de herramientas, es posible medir la herramienta con la función **Fijar datos herramienta** en el torno.



- ▶ En el menú principal pulsar en **Funcionamiento manual**
- Se visualiza la pantalla de manejo para el funcionamiento manual



- ▶ En la barra de estado pulsar en **Funciones auxiliares**



- ▶ En el diálogo, pulsar **Datos herram.**
- Se abrirá el diálogo **Fijar datos herramienta**
- ▶ Con la herramienta, desplazarse a la posición deseada



- ▶ Pulsar **Marcar posición**
- La posición actual de la herramienta se memoriza
- ▶ Retirar la herramienta hasta una posición segura
- ▶ En los campos de introducción registrar los datos de posición deseados



- ▶ Pulsar **Confirmar** en el asistente
- Se abre el diálogo **Seleccionar la herramienta**
- ▶ En el campo de introducción **Herramienta seleccionada**, seleccionar la herramienta deseada:
 - ▶ Para sobrescribir una herramienta existente, seleccionar una entrada de la tabla de herramientas
 - ▶ Para establecer una nueva herramienta, consignar uno de los números todavía no adjudicados en la tabla de herramientas y confirmar con **RET**



- ▶ Pulsar **Confirmar** en el asistente
- Las coordenadas palpadas se aceptarán la herramienta

1.7 Seleccionar herramienta

En la barra de estado se mostrará la herramienta seleccionada actual. Aquí también tendrá acceso a la tabla de herramientas en la que puede seleccionar la herramienta deseada. El equipo capturará automáticamente los parámetros de herramienta correspondientes.



Es posible que los ajustes en la tabla de herramientas ya los haya realizado el instalador (**Setup**).

Información adicional: "Crear tabla de herramientas", Página 171



- ▶ Pulsar **Herramientas** en la barra de estado
- Se mostrará el diálogo **Htas.**
- ▶ Pulsar la herramienta seleccionada



- ▶ Pulsar **Confirmar**
- El equipo capturará automáticamente los parámetros de herramienta correspondientes
- La herramienta seleccionada se mostrará en la barra de estado
- ▶ Montar la herramienta deseada en la máquina herramienta

1.8 Desplazar con cota incremental

En el modo Manual, se puede desplazar incrementalmente con la función Cota incremental.



- ▶ Pulsar **Avance/Incremento de corte** en la barra de estado
- > Se abre el diálogo **Avance/Incremento de corte**
- ▶ Activar la cota incremental con el interruptor deslizable **ON/OFF**
- ▶ Introducir la cota incremental en el campo correspondiente
 - Para los ejes lineales, en los campos de introducción **mm/rev** y **mm/min**
 - Para los ejes de rotación, en el campo de introducción **Cota incremental °**



- ▶ Para cerrar el diálogo, pulsar **Cerrar**
- > Los ejes se pueden desplazar con la cota incremental indicada
- > Una cota incremental activada se muestra mediante un icono

2

Modo MDI

2.1 Resumen

En este capítulo se describe el modo de funcionamiento MDI (Manual Data Input) y cómo en este modo de funcionamiento puede ejecutar pasos de mecanizado en frases individuales.



Antes de proceder a la ejecución de las actividades que se describen a continuación, es imprescindible haber leído y comprendido el capítulo "Funcionamiento general".

Información adicional: "Funcionamiento general", Página 19

Breve descripción

El funcionamiento MDI ofrece la posibilidad de ejecutar cada vez una frase de mecanizado. Puede capturar los valores indicados de un dibujo medido y según la fabricación directamente en los campos de introducción.



La condición para utilizar el equipo en funcionamiento MDI es fijar los puntos de referencia en funcionamiento manual.

Información adicional: "Definir puntos de referencia", Página 236

Las funciones del funcionamiento MDI permiten una fabricación individual eficiente. Para las series pequeñas puede programar los pasos de mecanizado en el modo de funcionamiento Programación y, después, volver a utilizar estos pasos de mecanizado en el modo de funcionamiento Ejecución del programa.

Información adicional: "Programación ", Página 262

Información adicional: "Ejecución del programa ", Página 253

Llamada



▶ En el menú principal, pulsar **Modo MDI**



▶ En la barra de estado, pulsar **Ejecutar**

➢ Se visualiza la pantalla de manejo para el modo MDI

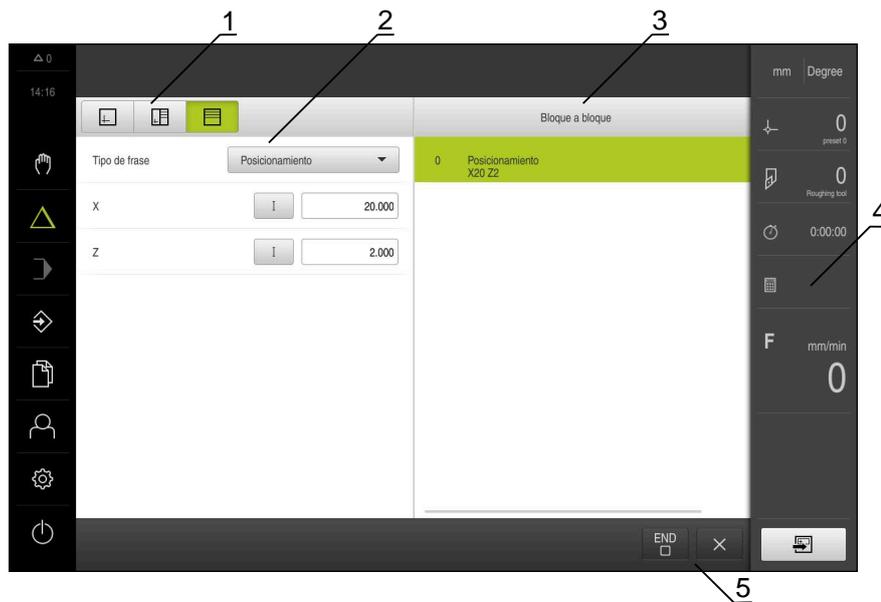


Figura 39: Menú **Modo MDI**

- 1 Barra de vistas
- 2 Parámetros de frase
- 3 Frase MDI
- 4 Barra de estado
- 5 Herramientas de frase

2.2 Definir el límite superior para la velocidad del cabezal

Si el equipo se configura con un **eje de cabezal S**, antes de un posible proceso de mecanizado es necesario definir un límite superior para la velocidad del cabezal.

Por ello se visualiza el diálogo **Límite sup. velocidad cabezal** cada vez que se conecta el equipo.

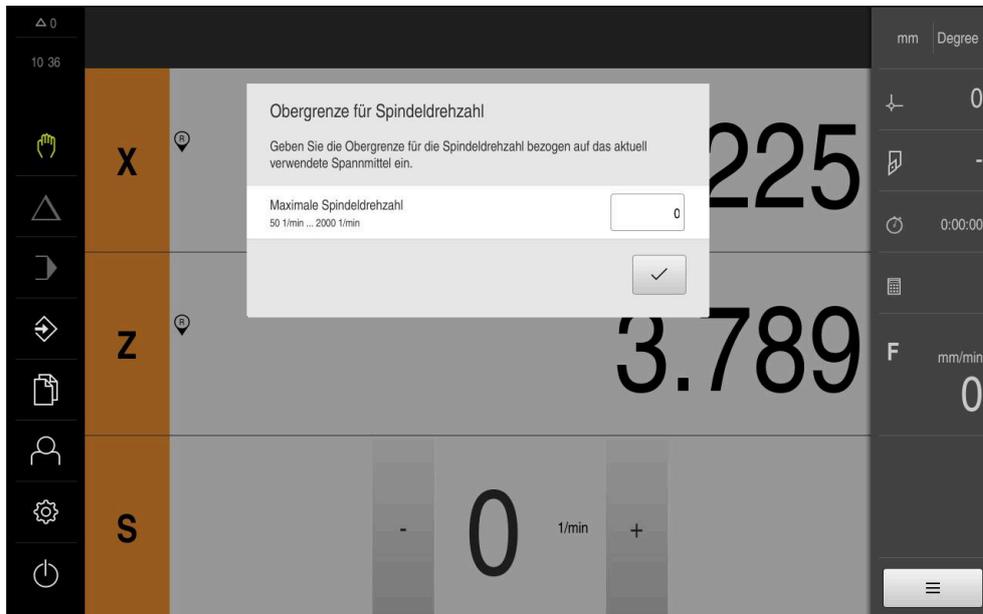


Figura 40: Diálogo **Límite sup. velocidad cabezal**

- ▶ En el campo de introducción, pulsar **Velocidad máxima del cabezal**
- ▶ Introducir el límite superior para la velocidad del cabezal respecto al utillaje empleado actualmente
- ▶ Confirmar la introducción con **RET**
- ▶ Pulsar **Confirmar**
- ▶ El límite superior es aceptado por el equipo
- ▶ Se cerrará el diálogo **Límite sup. velocidad cabezal**



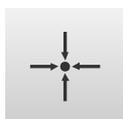
2.3 Tipos de frase

Para los mecanizados en funcionamiento MDI puede utilizar los siguientes tipos de frase:

- Funciones de posicionamiento
- Ciclo de mecanizado

2.3.1 Posicionamientos

Para el posicionamiento puede definir valores de posición manualmente. Dependiendo de la configuración de la máquina herramienta conectada podrá dejar que estas posiciones se desplacen automáticamente o desplazarlas usted mismo.



Posición real

Acepta la posición actual del eje en los campos de entrada de los distintos tipos de bloques.

Están disponibles los siguientes parámetros:

Tipo de frase Posicionamiento

Parámetro	Descripción
I	Valor de posición incremental, también se refiere a la posición actual

2.3.2 Ciclo de mecanizado

Si el torno está configurado para el roscado a cuchilla, hay dos ciclos de mecanizado disponibles. Los roscados a cuchilla (simples) permiten un corte de roscado sencillo sin profundidad de aproximación. En roscados a cuchilla (ampliados) se puede definir un ciclo de rosca ampliado con profundidad de aproximación.

i Antes de definir un modelo de mecanizado, deberá

- definir una herramienta adecuada en la tabla de herramientas
- seleccionar la herramienta en la barra de estado

Información adicional: "Crear tabla de herramientas", Página 171

Frase Roscado a cuchilla (sencillo)

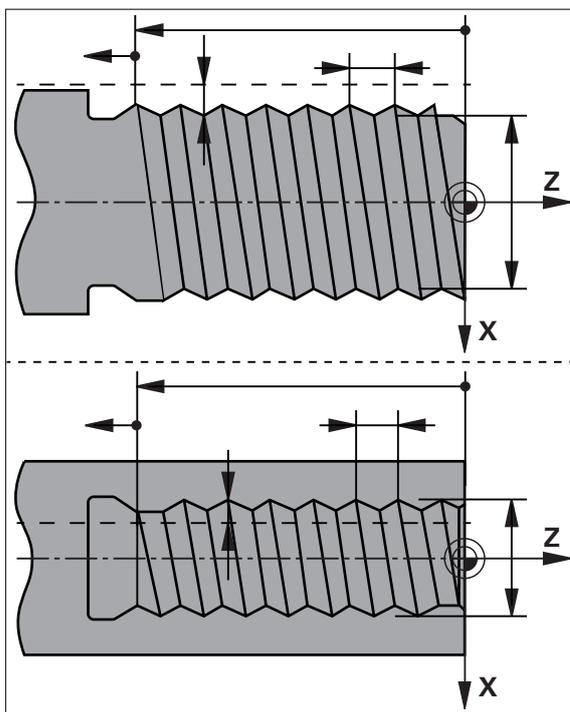


Figura 41: Representación esquemática del bloque **Roscado a cuchilla (sencillo)**

Parámetro	Descripción
Orientación de la rosca	Posición de la rosca <ul style="list-style-type: none"> ■ Rosca exterior ■ Roscado interior



Parámetro	Descripción
Dirección de rotación 	Dirección de rotación del eje de rotación <ul style="list-style-type: none"> ■ a la derecha ■ a la izquierda
Distancia de seguridad	Incremental respecto a la profundidad del roscado, medida radial
Profundidad roscado (diámetro)	Profundidad del roscado, cota de diámetro
Paso de la rosca 	Inclinación del roscado <ul style="list-style-type: none"> ■ en mm ■ en pasos por pulgada
Inicio contorno Z	Inicio del roscado en Z
Fin del contorno Z	Final del roscado en Z
Rebosamiento	Recorrido al final del roscado para detener los ejes
Angulo inicial	Ángulo de entrada en el eje de rotación
Velocidad de la rotación	Velocidad de rotación en rev/min
Avance X	Avance para la aproximación en la profundidad de roscado

Frase de roscado a cuchilla (ampliado)

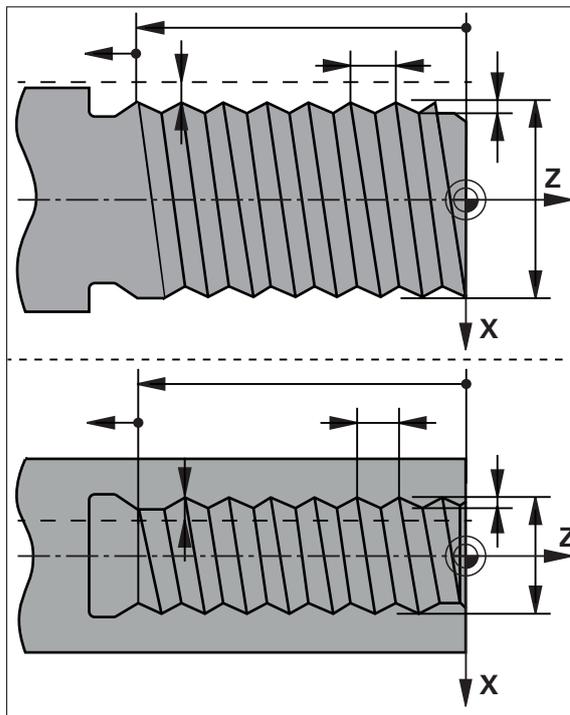


Figura 42: Representación esquemática del bloque **Roscado a cuchilla (complejo)**

Parámetro	Descripción
Orientación de la rosca 	Posición de la rosca <ul style="list-style-type: none"> ■ Rosca exterior ■ Roscado interior
Dirección de rotación 	Dirección de rotación del eje de rotación <ul style="list-style-type: none"> ■ a la derecha ■ a la izquierda
Distancia de seguridad X	Incremental con respecto al diámetro de la rosca, medida radial
Diámetro fresa	Diámetro nominal de la rosca (cota de diámetro)
Profundidad de roscado	Incremental con respecto al diámetro de la rosca, medida radial
Sobremedida de acabado	Sobremedida para la profundidad de aproximación, medida radial
Paso de la rosca 	Inclinación del roscado <ul style="list-style-type: none"> ■ en mm ■ en pasos por pulgada
Inicio contorno Z	Inicio del roscado en Z
Fin del contorno Z	Final del roscado en Z

Parámetro	Descripción
Rebosamiento	Recorrido al final del roscado para detener los ejes
Angulo inicial	Ángulo de entrada en el eje de rotación
Velocidad de la rotación	Velocidad de rotación en rev/min
Avance X	Avance para la aproximación en la profundidad de roscado
Cortes en blanco	Número de cortes en vacío al final (0-10)

2.4 Ejecutar frases

Es posible seleccionar una función de posicionamiento y ejecutar esta frase.



Si fallan las señales de desbloqueo, el programa activo se interrumpirá y los servoaccionamientos de la máquina se detendrán.

Información adicional: documentación del fabricante para la máquina

Ejecutar frases



- ▶ En la barra de estado, pulsar **Ejecutar**
- > Se muestra una frase de datos nueva
- o
- > Se cargará la última frase MDI programada junto con los parámetros
- ▶ En el menú desplegable **Tipo de frase**, seleccionar el tipo de frase deseado
- ▶ Dependiendo del tipo de frase, definir los parámetros correspondientes



- ▶ Para aceptar la posición actual del eje, pulsar los campos de introducción correspondientes **Aceptar posición real**
- ▶ Confirmar las introducciones respectivas con **RET**



- ▶ Para ejecutar la frase, pulsar **END**
- > Se mostrará la ayuda de posicionamiento
- > Si la ventana de simulación está activada, se visualizará la frase actual
- > Puede que sea necesaria la intervención del usuario dependiendo de la frase; el asistente mostrará la indicación correspondiente



- ▶ Seguir las instrucciones del asistente
- ▶ En el caso de ejes controlados por NC en el equipo o en la máquina herramienta, pulsar la **tecla NC-START**



- ▶ Con frases múltiples, como p. ej. los modelos de mecanizado, saltar a la indicación siguiente del asistente con **Siguiente**

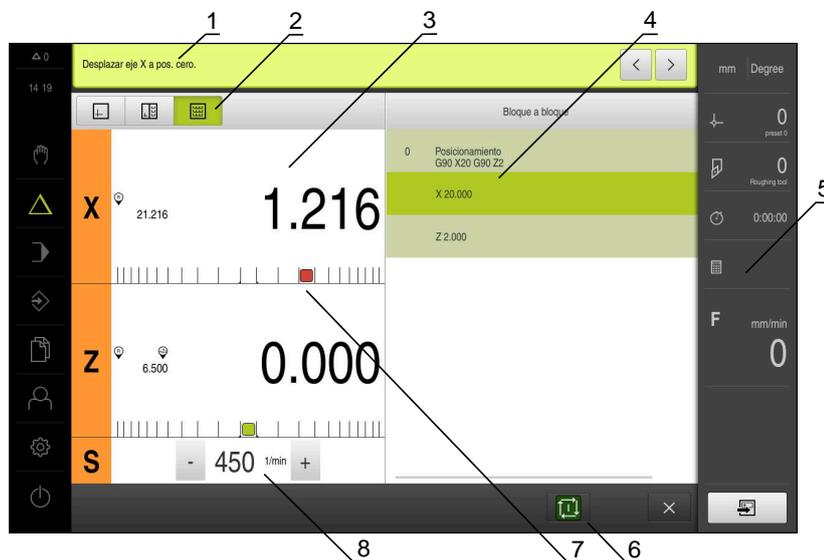


Figura 43: Ejemplo de frase en el modo de funcionamiento **MDI**

- 1 Asistente
- 2 Barra de vistas
- 3 Visualización del recorrido restante
- 4 Frase MDI
- 5 Barra de estado
- 6 tecla NC-START
- 7 Ayuda de posicionamiento
- 8 Velocidad de giro del cabezal (máquina herramienta)

2.5 Utilizar la ventana de simulación

Puede ver la visualización de una frase seleccionada en la ventana de simulación opcional.

En la barra de visualización están disponibles las siguientes opciones:

Elemento de mando	Función
	Gráfico Visualización de simulación y frases
	Posición del gráfico Visualización de la simulación, parámetros (dado el caso, valores de posición al ejecutar) y frases
	Posición Visualización de parámetros (dado el caso, valores de posición al ejecutar) y frases

2.5.1 Representación como vista de contorno

La ventana de simulación mostrará una vista de contorno. La ventana de contorno será de ayuda para el posicionamiento exacto de la herramienta o para el seguimiento interno del contorno en el espacio de trabajo.

En la vista de contorno se utilizan los siguientes colores (valores estándar):

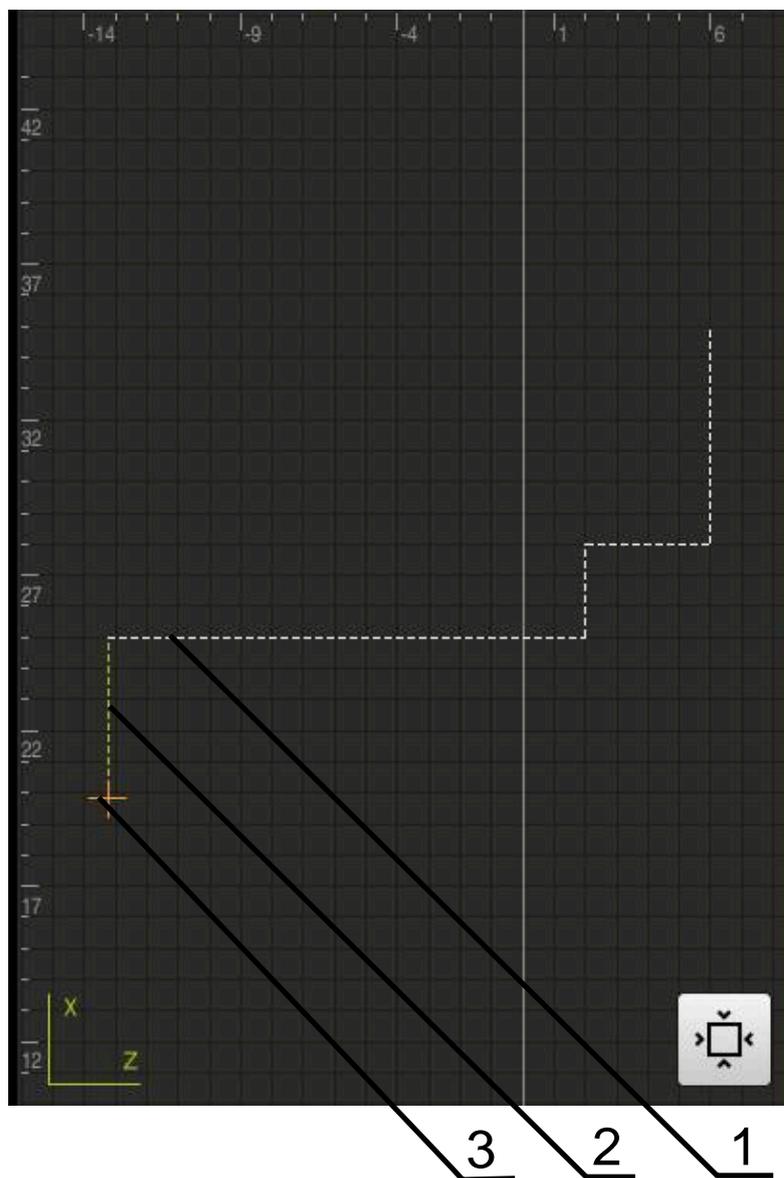


Figura 44: Ventana de simulación con vista de contorno

- 1 Modelos de mecanizado (blanco)
- 2 Frase o posición de mecanizado actual (verde)
- 3 Contorno de herramienta, posición de herramienta y marca de herramienta (naranja)

Activar ventana de simulación



- ▶ Pulsar **Posición del gráfico**
- Se mostrará la ventana de simulación para la frase marcada actualmente



- ▶ Para ampliar la ventana de simulación, pulsar **Gráfico** en la barra de visualización
- Se ocultará la vista de parámetros y se ampliará la ventana de simulación

2.6 Trabajar con la ayuda para el posicionamiento

Al posicionar en la siguiente posición nominal, el equipo ayudará mostrando una ayuda de posicionamiento gráfica ("desplazamiento a cero"). El equipo muestra una escala de medición debajo de los ejes que está desplazando a cero. Como ayuda de posicionamiento gráfica se emplea un pequeño cuadrado que simboliza la posición de destino de la herramienta.

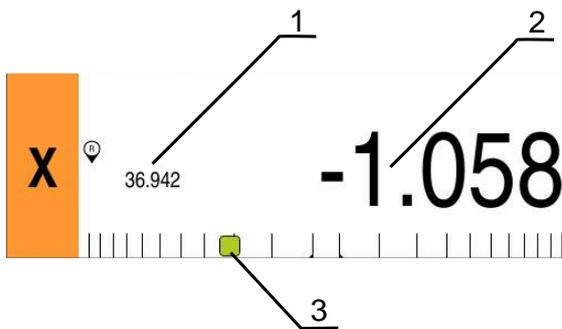


Figura 45: Vista **Rec. restante con posición** con ayuda de posicionamiento gráfica

- 1** Valor real
- 2** Recor. rest.
- 3** Ayuda de posicionamiento

La ayuda de posicionamiento se mueve a lo largo de la escala de medición, si la Centro de la herramienta se encuentra en una zona de ± 5 mm de la posición nominal. Además, el color cambiará de la forma siguiente:

Visualización de la ayuda de posicionamiento	Significado
Rojo	Centro de la herramienta se desplaza alejándose de la posición nominal
Verde	Centro de la herramienta se desplaza acercándose a la posición nominal

2.7 Aplicar Factor de escala

Si para uno o varios ejes se activa un factor de escala, al ejecutar una frase de datos dicho factor de escala se multiplica por la posición nominal depositada. De este modo se puede reflejar o escalar una frase de datos.

Un factor de escala se puede activar en el menú de acceso rápido.

Información adicional: "Adaptar las configuraciones en el Menú de acceso rápido", Página 46

Ejemplo:

Se programa el siguiente **Bloque a bloque**:

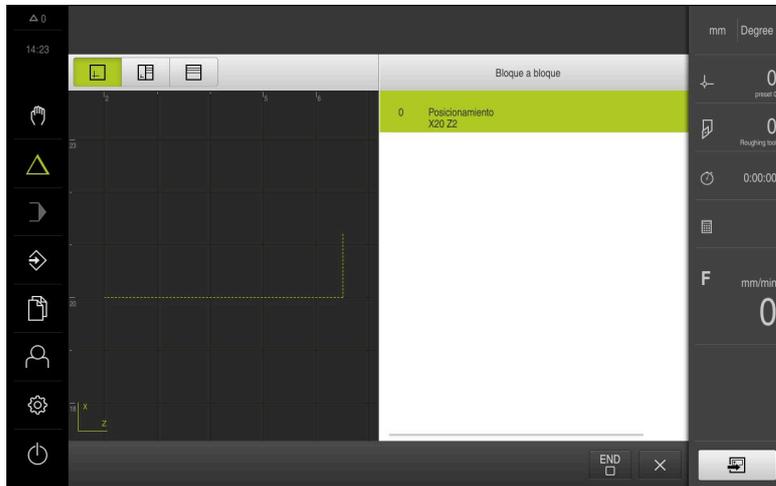


Figura 46: Ejemplo – Frase de datos MDI

Para el eje **X** se activa un **Factor de escala de -0,5**. Por esto se ejecuta el siguiente **Bloque a bloque**:

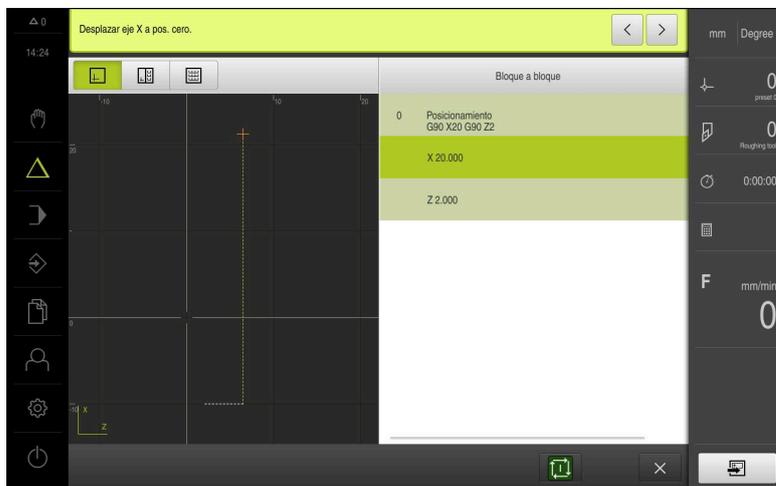


Figura 47: Ejemplo – Versión de una frase de datos MDI con factor de escala



Si las dimensiones calculadas con la herramienta seleccionada no pueden alcanzarse, la ejecución de la frase de datos se interrumpe.



Durante la ejecución de una frase de datos no puede modificarse el factor de escala.

3

**Ejecución del
programa**

3.1 Resumen

En este capítulo se describe el modo de funcionamiento "Ejecución del programa" y cómo en este modo de funcionamiento puede ejecutarse un programa creado previamente.



Antes de proceder a la ejecución de las actividades que se describen a continuación, es imprescindible haber leído y comprendido el capítulo "Funcionamiento general".

Información adicional: "Funcionamiento general", Página 19

Descripción breve

En el modo de funcionamiento Ejecución del programa puede utilizar un programa creado previamente para la producción de piezas. No podrá modificar el programa, pero durante la ejecución del programa existe una opción de control en forma de modo paso a paso.

Información adicional: "En el modo paso a paso ", Página 257

El mecanizado de la Ejecución del programa depende de la máquina herramienta y de la versión del equipo:

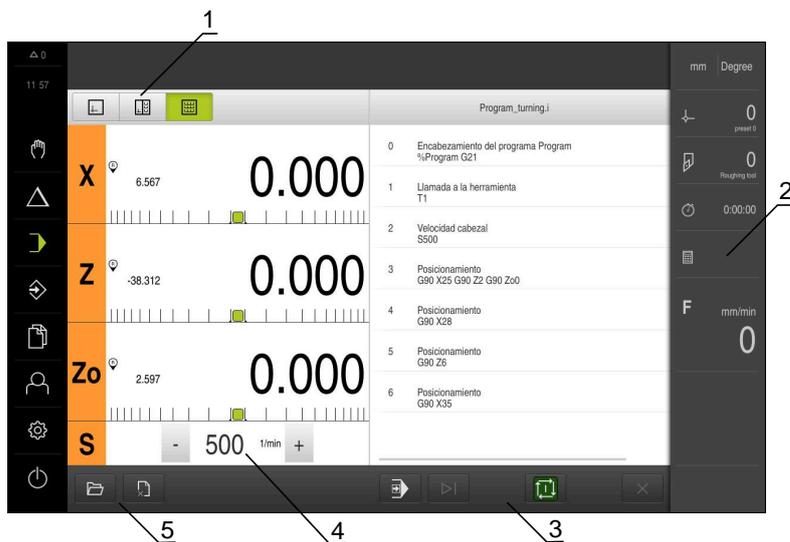
- Si la máquina herramienta tiene ejes regulados por NC y el equipo una opción de software POSITIP 8000 NC1, los parámetros para los posicionamientos se calcularán directamente en la máquina herramienta. Los pasos individuales se activarán mediante la tecla NC-START de la máquina herramienta.
- Si la máquina herramienta no tiene ningún eje regulado por NC, deberá ejecutar los posicionamientos manualmente con los volantes o con las teclas de dirección manual.

Durante la ejecución de un programa, el asistente le guiará por los pasos del programa. La ventana de simulación opcional le servirá como ayuda de posicionamiento gráfico para los ejes que debe desplazar.

ciclo



- ▶ En el menú principal, pulsar en **Ejecución del programa**
- Se visualiza la pantalla de manejo para la ejecución del programa



- 1 Barra de vistas
- 2 Barra de estado
- 3 Control por programa
- 4 Velocidad de giro del cabezal (máquina herramienta)
- 5 Gestión de programas

i Si han acoplado los ejes **Z** y **Zo**, el modo de funcionamiento "Ejecución del programa" está bloqueado.

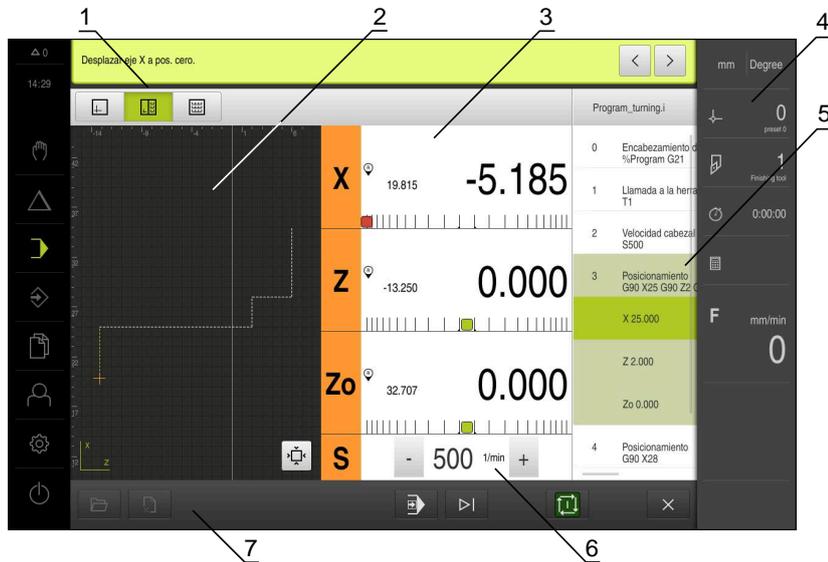
3.2 Utilizar programa

El equipo mostrará un programa cargado con las frases y, si procede, con los pasos del trabajo individuales de las frases.

M Si fallan las señales de desbloqueo, el programa activo se interrumpirá y los servoaccionamientos de la máquina se detendrán.
Información adicional: documentación del fabricante para la máquina

Condiciones previas:

- Se ha fijado una pieza y herramienta correspondientes
- Se ha cargado un fichero de programa de tipo *.i

Información adicional: "Gestionar programas", Página 261

 Figura 48: Ejemplo de programa en el modo de funcionamiento **Ejecución del programa**

- 1 Barra de vistas
- 2 Ventana de simulación (opcional)
- 3 Visualización del recorrido restante
- 4 Barra de herramientas
- 5 Frases de programas
- 6 Velocidad de giro del cabezal (máquina herramienta)
- 7 Gestión de programas

3.2.1 Ejecutar programa

Con ejes regulados por NC y opción de software POSITIP 8000 NC1

 Si el programa no contiene frases **Avance**, el equipo utiliza el valor de avance "0".

- ▶ Pulsar la tecla NC-START en la máquina herramienta
- El equipo marca la primera frase del programa
- ▶ Volver a pulsar la tecla NC-START en la máquina herramienta
- Puede que sea necesaria la intervención del usuario dependiendo de la frase. El asistente mostrará la indicación correspondiente
Así que, por ejemplo, en una llamada de herramienta con el cabezal parado, requerirá un cambio de la herramienta pertinente
- ▶ Con frases múltiples como p. ej. los modelos de mecanizado, saltar con **Continuar** a la siguiente indicación en el asistente
- ▶ Seguir las instrucciones del asistente para la frase

 Las frases sin acción del usuario (p. ej., fijar punto de referencia) se ejecutarán automáticamente.

- ▶ Para la ejecución del resto de frases pulsar la tecla NC-START respectivamente

Con máquinas herramienta manuales



- ▶ En el Control del programa, pulsar **NC-START**
- El equipo marca la primera frase del programa
- ▶ En el Control del programa, pulsar de nuevo **NC-START**
- Puede que sea necesaria la intervención del usuario dependiendo de la frase. El asistente mostrará la indicación correspondiente
Así que, por ejemplo, en una llamada de herramienta con el cabezal parado, requerirá un cambio de la herramienta pertinente
- ▶ Con frases múltiples como p. ej. los modelos de mecanizado, saltar con **Continuar** a la siguiente indicación en el asistente
- ▶ Seguir las instrucciones del asistente para la frase

 Las frases sin acción del usuario (p. ej., fijar punto de referencia) se ejecutarán automáticamente.



- ▶ Para la ejecución del resto de frases pulsar **NC-START** respectivamente

En el modo paso a paso



- ▶ En el Control del programa, pulsar **Paso a paso** para activar el modo paso a paso
- Con el modo paso a paso activo, el programa se detiene tras cada frase del Control del programa (también con frases sin acción del usuario)

3.2.2 Controlar frases del programa

Para controlar u omitir frases individuales puede saltar hacia delante una frase dentro de un programa. No es posible efectuar saltos hacia atrás.



- ▶ En el Control del programa, pulsar **Siguiente paso del programa**
- > Se marcará la siguiente frase respectiva

3.2.3 Interrumpir ejecución

Si se producen errores o problemas, puede interrumpir la ejecución de un programa. Si interrumpe la ejecución, la posición de la herramienta y la velocidad del cabezal no se modificarán.



No puede interrumpir la ejecución cuando la frase inicial está realizando un movimiento de recorrido.

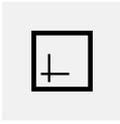


- ▶ En la gestión de programas, pulsar **Detener programa**
- > Se interrumpirá la ejecución

3.2.4 Utilizar la ventana de simulación

Puede ver la visualización de una frase seleccionada en la ventana de simulación opcional.

En la barra de visualización están disponibles las siguientes opciones:

Elemento de mando	Función
	Gráfico Visualización de simulación y frases
	Posición del gráfico Visualización de simulación, valores de posición y frases
	Posición Visualización valores de posición y frases

Representación como vista de contorno

La ventana de simulación mostrará una vista de contorno. La ventana de contorno será de ayuda para el posicionamiento exacto de la herramienta o para el seguimiento interno del contorno en el espacio de trabajo.

En la vista de contorno se utilizan los siguientes colores (valores estándar):

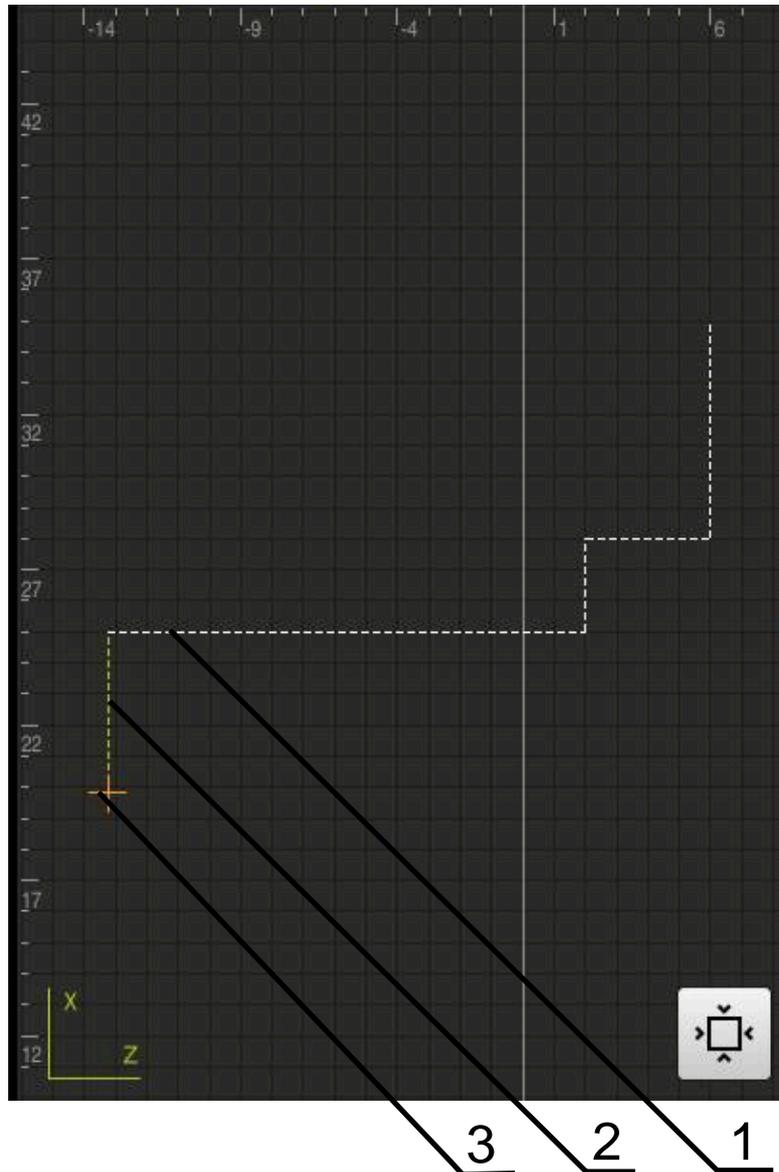


Figura 49: Ventana de simulación con vista de contorno

- 1 Modelos de mecanizado (blanco)
- 2 Frase o posición de mecanizado actual (verde)
- 3 Contorno de herramienta, posición de herramienta y marca de herramienta (naranja)



Puede adaptar los colores y los anchos de línea que se utilizarán en la vista de contornos.

Información adicional: "Ventana de simulación", Página 190

Activar ventana de simulación



- ▶ Pulsar **Posición del gráfico**
- > Se mostrará la ventana de simulación para la frase marcada actualmente



- ▶ Para ampliar la ventana de simulación, pulsar **Gráfico** en la barra de visualización
- > Se ocultará la vista de parámetros y se ampliará la ventana de simulación

Adaptar vista de contorno



- ▶ Pulsar **Vista detallada**
- > La vista detallada muestra la trayectoria de la herramienta y las posibles posiciones de mecanizado para la frase marcada actualmente



- ▶ Pulsar **Resumen**
- > El resumen muestra la pieza completa

3.2.5 Aplicar Factor de escala

Si para uno o varios ejes se activa un factor de escala, al ejecutar una frase de datos dicho factor de escala se multiplica por la posición nominal depositada. De este modo se puede reflejar o escalar una frase de datos.

Un factor de escala se puede activar en el menú de acceso rápido.

Información adicional: "Adaptar las configuraciones en el Menú de acceso rápido", Página 46



Si las dimensiones calculadas con la herramienta seleccionada no pueden alcanzarse, la ejecución de la frase de datos se interrumpe.



Durante la ejecución de una frase de datos no puede modificarse el factor de escala.

3.2.6 Ajuste de la velocidad del cabezal

Dependiendo de la configuración de la máquina herramienta conectada, podrá controlar la velocidad del cabezal.

- ▶ En caso de que sea necesario pasar de la vista de velocidad del cabezal al campo de introducción, arrastrar la vista a la derecha
 - ▶ Aparecerá el campo de introducción **Velocidad del cabezal**
 - ▶ Ajustar la velocidad pulsando o manteniendo + o - en el valor deseado
- 
- o
- ▶ En el campo de introducción, pulsar **Velocidad del cabezal**
 - ▶ Introducir el valor deseado
 - ▶ Confirmar la introducción con **RET**
 - ▶ El equipo aceptará y controlará la velocidad del cabezal introducida como valor nominal
 - ▶ Para volver a la vista de velocidad real del cabezal, arrastrar a la izquierda el campo de introducción
- 

3.3 Gestionar programas

Para ejecutar un programa debe abrir ficheros de programa de tipo *.i.

 La ubicación de almacenamiento para los programas es **Internal/Programs**.

3.3.1 Abrir programa



- ▶ En la gestión de programas, pulsar **Abrir programa**
- ▶ En el diálogo, seleccionar la ubicación de almacenamiento, p. ej., **Internal/Programs** o almacenamiento masivo USB
- ▶ Pulsar en la carpeta en la que se encuentra el fichero
- ▶ Pulsar en el fichero
- ▶ Pulsar **Abrir**
- ▶ Se cargará el programa seleccionado

3.3.2 Cerrar programa



- ▶ En la gestión de programas, pulsar **Cerrar programa**
- ▶ Se cerrará el programa abierto

4

Programación

4.1 Resumen

En este capítulo se describe el modo de funcionamiento "Programación" y cómo en este modo de funcionamiento pueden editarse programas y crearse nuevos programas.



Antes de proceder a la ejecución de las actividades que se describen a continuación, es imprescindible haber leído y comprendido el capítulo "Funcionamiento general".

Información adicional: "Funcionamiento general", Página 19

Descripción breve

El equipo emplea programas para tareas repetitivas. Para crearlos se definen diversas frases como funciones de posicionamiento o de máquina; el programa se construye con la sucesión de varias frases. El equipo guarda como máximo 100 frases en un programa.



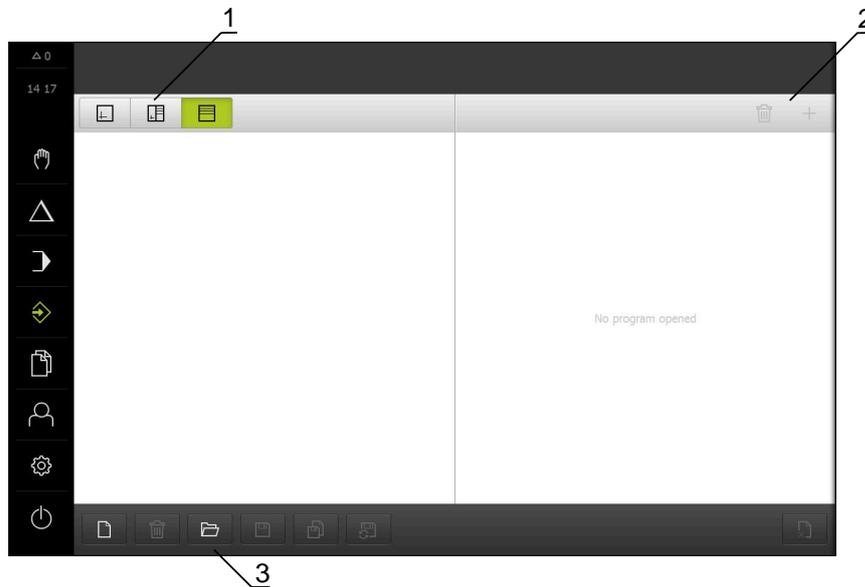
Para la programación no es necesario conectar el equipo a una máquina herramienta.



Para un mejor resumen durante la programación, esta se puede realizar con el software POSITIP 8000 Demo. Se puede exportar y cargar en el equipo los programas creados de este modo.

ciclo


- ▶ En el menú principal, pulsar en **Programación**
- > Se visualiza la pantalla de manejo para la programación


 Figura 50: Menú **Programación**

- 1 Barra de vistas
- 2 Barra de herramientas
- 3 Gestión de programas

 La barra de estado y la barra OEM (Constructor de la máquina) opcional no se encuentra disponible en el menú **Programación**.

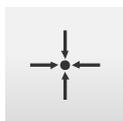
4.2 Tipos de frase

Para la programación puede utilizar los siguientes tipos de frase:

- Funciones de posicionamiento
- Cambio de sistema de coordenadas (punto de referencia)
- Funciones de máquina
- Ciclo de mecanizado

4.2.1 Posicionamientos

Para el posicionamiento puede definir valores de posición manualmente. Dependiendo de la configuración de la máquina herramienta conectada podrá dejar que estas posiciones se desplacen automáticamente o desplazarlas usted mismo.



Posición real

Acepta la posición actual del eje en los campos de entrada de los distintos tipos de bloques.

Están disponibles los siguientes parámetros:

Tipo de frase Posicionamiento

Parámetro	Descripción
	Valor de posición incremental, también se refiere a la posición actual

4.2.2 Sistemas de coordenadas

Para cambiar un sistema de coordenadas puede llamar puntos de referencia de la tabla de puntos de referencia. Tras la llamada, el sistema de coordenadas utilizará el punto de referencia seleccionado.

Información adicional: "Establecer una posición como punto de referencia",
Página 237

Tipo de frase Punto de referencia

Parámetro	Descripción
Número de punto de referencia	ID de la tabla de puntos de referencia Opcional: selección de la tabla de puntos de referencia

4.2.3 Funciones de máquina

Para el mecanizado de piezas puede llamar funciones de máquina.

Las funciones disponibles dependen de la configuración de la máquina herramienta conectada. Están disponibles las siguientes frases y parámetros:

Tipo de frase	Parámetro/Descripción
Velocidad cabezal	Velocidad del cabezal de la herramienta
Avance	Velocidad del eje de la herramienta (solo para el ejes controlados por NC)
	<div style="border: 1px solid black; padding: 5px;"> Si el programa no contiene frases Avance, el equipo utiliza el valor de avance "0". </div>
Velocidad de corte	Velocidad de corte de la herramienta de torneado
Llamada a la herramienta	Número de la herramienta Opcional: selección de la tabla de herramientas Información adicional: "Seleccionar herramienta", Página 239 Durante la ejecución de una llamada de herramienta, el cabezal se parará automáticamente y requerirá al usuario que cambie la herramienta correspondiente.
Función M	Número de la función M Opcional: selección de la tabla de funciones
Tiempo espera	Intervalo de tiempo entre pasos de mecanizado

4.2.4 Ciclo de mecanizado

Si el torno está configurado para el roscado a cuchilla, hay dos ciclos de mecanizado disponibles. Los roscados a cuchilla (simples) permiten un corte de roscado sencillo sin profundidad de aproximación. En roscados a cuchilla (ampliados) se puede definir un ciclo de rosca ampliado con profundidad de aproximación.

i Antes de definir un modelo de mecanizado, deberá

- definir una herramienta adecuada en la tabla de herramientas
- seleccionar la herramienta en la barra de estado

Información adicional: "Crear tabla de herramientas", Página 171

Frase Roscado a cuchilla (sencillo)

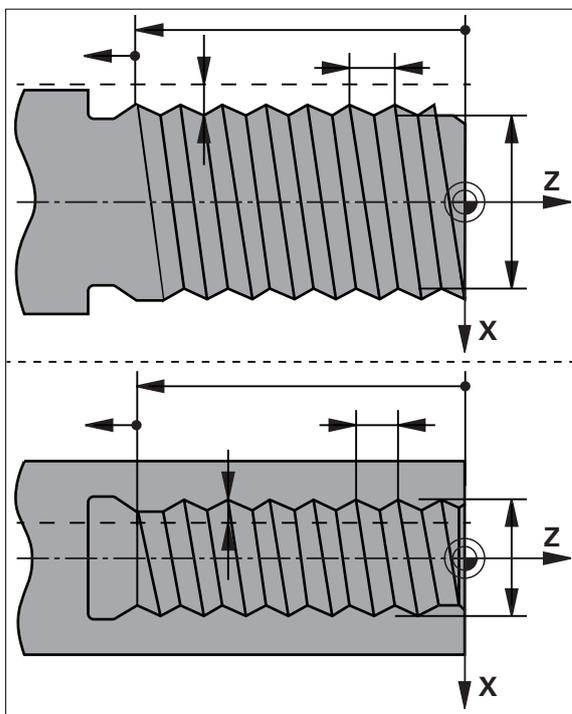


Figura 51: Representación esquemática del bloque **Roscado a cuchilla (sencillo)**

Parámetro	Descripción
Orientación de la rosca 	Posición de la rosca <ul style="list-style-type: none"> ■ Rosca exterior ■ Roscado interior
Dirección de rotación 	Dirección de rotación del eje de rotación <ul style="list-style-type: none"> ■ a la derecha ■ a la izquierda
Distancia de seguridad	Incremental respecto a la profundidad del roscado, medida radial

Parámetro	Descripción
Profundidad roscado (diámetro)	Profundidad del roscado, cota de diámetro
Paso de la rosca	Inclinación del roscado <ul style="list-style-type: none"> ■ en mm ■ en pasos por pulgada
	
Inicio contorno Z	Inicio del roscado en Z
Fin del contorno Z	Final del roscado en Z
Rebosamiento	Recorrido al final del roscado para detener los ejes
Ángulo inicial	Ángulo de entrada en el eje de rotación
Velocidad de la rotación	Velocidad de rotación en rev/min
Avance X	Avance para la aproximación en la profundidad de roscado

Frase de roscado a cuchilla (ampliado)

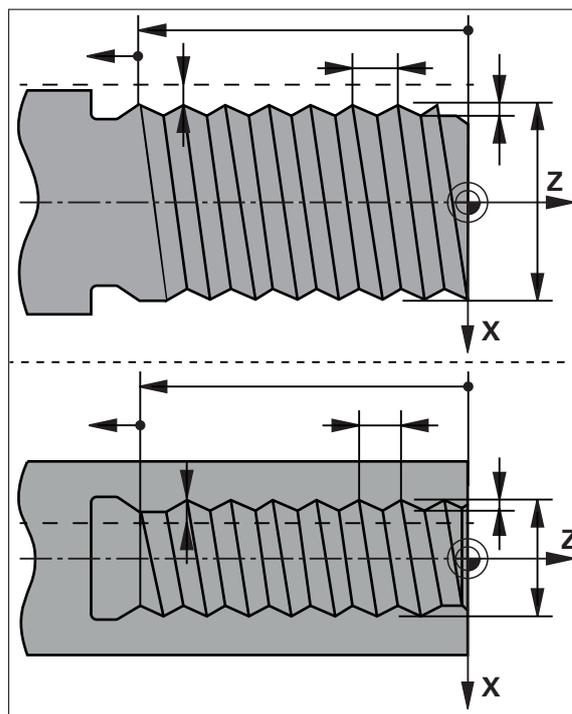


Figura 52: Representación esquemática del bloque **Roscado a cuchilla (complejo)**

Parámetro	Descripción
Orientación de la rosca	Posición de la rosca <ul style="list-style-type: none"> ■ Rosca exterior ■ Roscado interior
	

Parámetro	Descripción
Dirección de rotación 	Dirección de rotación del eje de rotación <ul style="list-style-type: none"> ■ a la derecha ■ a la izquierda
Distancia de seguridad X	Incremental con respecto al diámetro de la rosca, medida radial
Diámetro fresa	Diámetro nominal de la rosca (cota de diámetro)
Profundidad de roscado	Incremental con respecto al diámetro de la rosca, medida radial
Sobremedida de acabado	Sobremedida para la profundidad de aproximación, medida radial
Paso de la rosca 	Inclinación del roscado <ul style="list-style-type: none"> ■ en mm ■ en pasos por pulgada
Inicio contorno Z	Inicio del roscado en Z
Fin del contorno Z	Final del roscado en Z
Rebosamiento	Recorrido al final del roscado para detener los ejes
Angulo inicial	Ángulo de entrada en el eje de rotación
Velocidad de la rotación	Velocidad de rotación en rev/min
Avance X	Avance para la aproximación en la profundidad de roscado
Cortes en blanco	Número de cortes en vacío al final (0-10)

4.3 Crear programa

Un programa siempre consta de un encabezamiento de programa y de una secuencia de varias frases. Puede definir diferentes tipos de frases que mecanicen los correspondientes parámetros de frese y volver a borrar frases individuales del programa.

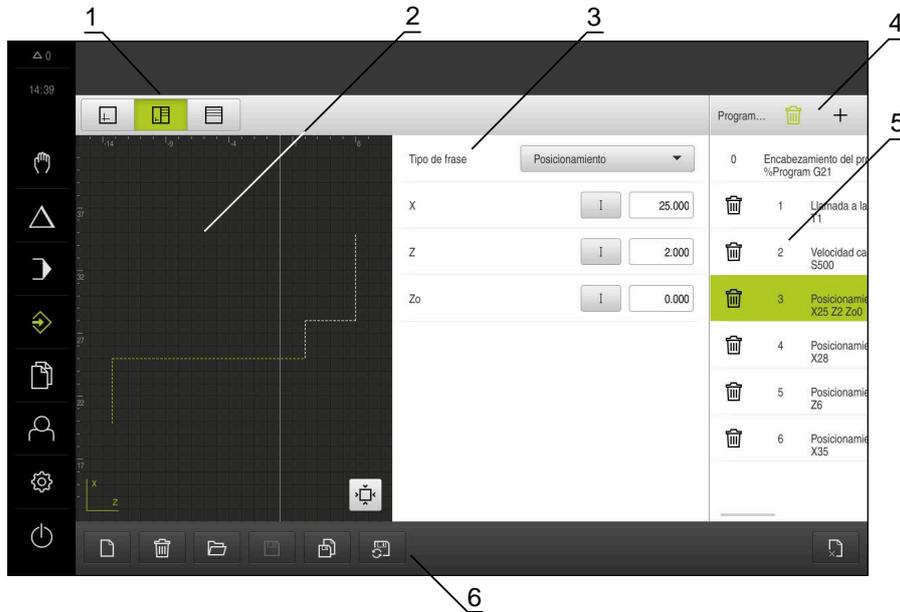


Figura 53: Ejemplo de programa en el modo de funcionamiento **Programación**

- 1 Barra de vistas
- 2 Ventana de simulación (opcional)
- 3 Parámetros de frase
- 4 Barra de herramientas
- 5 Frases de programas
- 6 Gestión de programas

4.3.1 Ayuda de programación

El equipo le asistirá en la creación de un programa de la forma siguiente:

- El asistente muestra al añadir para cada tipo de frase las instrucciones correspondientes al parámetro requerido.
- La visualización de frases que presentan errores o que todavía necesitan parámetros se cambiará en la lista a color rojo.
- Si hay algún problema, el asistente muestra el mensaje **El programa contiene frases de programa con fallos**. Pulsando las teclas cursoras, es posible cambiar entre las frases de programa afectadas.
- La ventana de simulación opcional muestra una visualización de la frase actual.
Información adicional: "Utilizar la ventana de simulación", Página 249

i Se pueden guardar automáticamente todas las modificaciones de un programa.

- ▶ En la gestión de programas, pulsar **Guardar programa automáticamente**
- > Todas las modificaciones se guardarán automáticamente con efecto inmediato

4.3.2 Elaborar encabezamiento de programa



- ▶ En la gestión de programas, pulsar **Crear programa nuevo**
- ▶ En el diálogo, seleccionar la ubicación de almacenamiento en la que se guardará el programa, por ejemplo, **Internal/Programs**
- ▶ Introducir el nombre del programa
- ▶ Confirmar la introducción con **RET**
- ▶ Pulsar **Generar**
- ▶ Se creará un programa nuevo con la frase inicial **Encabezamiento del programa**
- ▶ El nombre del programa se visualiza en la barra de herramientas
- ▶ En **Nombre**, introducir un nombre distintivo
- ▶ Confirmar la introducción con **RET**
- ▶ En caso necesario, cambiar la unidad de medida con el interruptor deslizante

4.3.3 Añadir frases



- ▶ En la lista de herramientas, pulsar **Añadir frase**
- ▶ Se elaborará una nueva frase debajo de la posición actual
- ▶ En el menú desplegable **Tipo de frase**, seleccionar el tipo de frase deseado
- ▶ Dependiendo del tipo de frase, definir los parámetros correspondientes
Información adicional: "Tipos de frase", Página 264
- ▶ Confirmar las introducciones respectivas con **RET**
- ▶ Si la ventana de simulación está activada, se visualizará la frase actual

4.3.4 Borrar frases



- ▶ En la barra de herramientas, pulsar **Borrar**
- ▶ Las frases disponibles en el programa se identificarán con un símbolo de borrado
- ▶ En el programa, pulsar el símbolo de borrado de las frases deseadas
- ▶ Las frases seleccionadas se eliminarán del programa
- ▶ En la barra de herramientas, volver a pulsar **Borrar**

4.3.5 Guardar programa



- ▶ En la gestión de programas, pulsar **Guardar programa**
- ▶ El programa se está guardando

4.4 Utilizar la ventana de simulación

La ventana de simulación visualiza la frase de datos seleccionada. También es posible utilizar la ventana de simulación para comprobar paso a paso un programa creado.

En la barra de visualización están disponibles las opciones siguientes:

Elemento de mando	Función
	<p>Gráfico Visualización de simulación y frases</p>
	<p>Posición del gráfico Visualización de simulación, valores de posición y frases</p>
	<p>Posición Visualización valores de posición y frases</p>

4.4.1 Representación como vista de contorno

La ventana de simulación mostrará una vista de contorno. La ventana de contorno será de ayuda para el posicionamiento exacto de la herramienta o para el seguimiento interno del contorno en el espacio de trabajo.

En la vista de contorno se utilizan los siguientes colores (valores estándar):

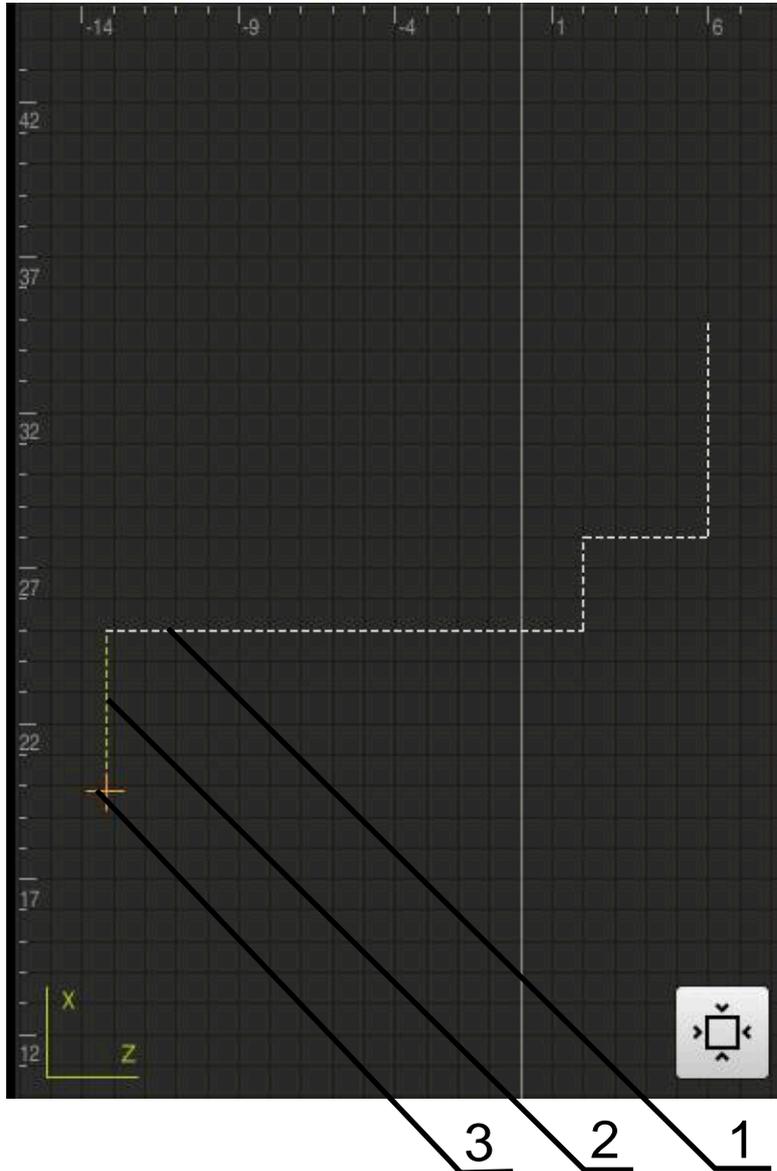


Figura 54: Ventana de simulación con vista de contorno

- 1 Modelos de mecanizado (blanco)
- 2 Frase o posición de mecanizado actual (verde)
- 3 Contorno de herramienta, posición de herramienta y marca de herramienta (naranja)

4.4.2 Activar ventana de simulación



- ▶ Pulsar **Formulario del gráfico**
- > Se mostrará la ventana de simulación para la frase marcada



- ▶ Para ampliar la ventana de simulación, pulsar **Gráfico** en la barra de visualización
- > Se ocultará la vista de parámetros y se ampliará la ventana de simulación

4.4.3 Comprobar el programa en la ventana de simulación



- ▶ Pulsar **Gráfico**
- > Se mostrará la ventana de simulación para el programa actual
- ▶ Pulsar consecutivamente cada frase del programa
- > Se mostrarán los pasos del programa en la ventana de simulación; en caso necesario, ampliar la vista detallada



- ▶ Para ampliar la vista, pulsar **Vista detallada**



- ▶ Para regresar a la vista general, pulsar **Resumen**

4.5 Gestionar programas

Puede almacenar programas después de crearlos para una ejecución del programa automática o para un mecanizado posterior.

 La ubicación de almacenamiento para los programas es **Internal/Programs**.

4.5.1 Abrir programa



- ▶ En la gestión de programas, pulsar **Abrir programa**
- ▶ En el diálogo, seleccionar la ubicación de almacenamiento, p. ej., **Internal/Programs** o almacenamiento masivo USB
- ▶ Pulsar en la carpeta en la que se encuentra el fichero
- ▶ Pulsar en el fichero
- ▶ Pulsar **Abrir**
- > Se cargará el programa seleccionado

4.5.2 Cerrar programa



- ▶ En la gestión de programas, pulsar **Cerrar programa**
- > Se cerrará el programa abierto

4.5.3 Guardar programa



- ▶ En la gestión de programas, pulsar **Guardar programa**
- > El programa se está guardando

4.5.4 Guardar el programa con otro nombre



- ▶ En la gestión de programas, pulsar **Guardar programa como**
- ▶ En el diálogo, seleccionar la ubicación de almacenamiento en la que se va guardar el programa, p. ej., **Internal/Programs** o almacenamiento masivo USB
- ▶ Introducir el nombre del programa
- ▶ Confirmar la introducción con **RET**
- ▶ Pulsar **Guardar como**
- > El programa se está guardando
- > El nombre del programa se visualiza en la barra de herramientas

4.5.5 Guardar programa automáticamente



- ▶ En la gestión de programas, pulsar **Guardar programa automáticamente**
- > Todas las modificaciones del programa se guardarán automáticamente con efecto inmediato

4.5.6 Borrar programa



- ▶ En la gestión de programas, pulsar **Elimine el programa**
- ▶ Pulsar en **Borrar la selección**
- ▶ Para confirmar la eliminación, pulsar **OK**
- > El programa se eliminará

4.6 Editar frases del programa

También puede editar posteriormente cada frase de un programa. Para que las modificaciones se incorporen al programa, este deberá guardarse de nuevo después de editarlo.

Editar frases del programa



- ▶ En la gestión de programas, pulsar **Abrir programa**
- ▶ En el diálogo, seleccionar la ubicación de almacenamiento, p. ej., **Internal/Programs**
- ▶ Pulsar en la carpeta en la que se encuentra el fichero
- ▶ Pulsar en el fichero
- ▶ Pulsar **Abrir**
- > Se cargará el programa seleccionado
- ▶ Pulsar la frase deseada
- > Se mostrarán los parámetros de la frase seleccionada
- ▶ Dependiendo del tipo de frase, editar los parámetros correspondientes
- ▶ Confirmar las introducciones respectivas con **RET**



- ▶ En la gestión de programas, pulsar **Guardar programa**
- > Se guardará el programa editado

5

Ejemplode aplicación

5.1 Resumen

Este capítulo describe la fabricación de una pieza de ejemplo. Mientras se realiza la pieza de ejemplo, este capítulo guía paso a paso por diferentes posibilidades de mecanizado del equipo. Para la correcta realización del perno roscado se deben ejecutar los siguientes pasos del mecanizado:

Paso de mecanizado	Modo de funcionamiento
Alinear el torno	Funcionamiento manual
Desbastar contorno exterior	Funcionamiento manual
Tornear tronzados	Funcionamiento manual
Tornear bisel	Funcionamiento manual
Acabado del contorno exterior	Funcionamiento manual
Roscado a punta de cuchilla	Modo MDI

Condiciones previas:

- Eje X como eje NC
- Eje Z como eje NC
- Eje de rotación como eje NC o cabezal con orientación

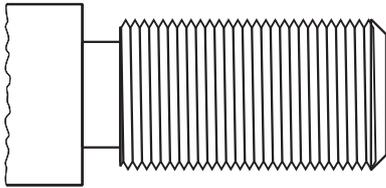


Figura 55: Pieza de ejemplo



Antes de proceder a la ejecución de las actividades que se describen a continuación, es imprescindible haber leído y comprendido el capítulo "Funcionamiento general".

Información adicional: "Funcionamiento general", Página 19

5.2 Iniciar sesión para el ejemplo de aplicación

Dar de alta al usuario

Para el ejemplo de aplicación, es necesario que inicie sesión el usuario **Operator**.



- ▶ En el menú principal, hacer clic en **Alta de usuario**
- ▶ Dado el caso, dar de baja al usuario registrado
- ▶ Seleccionar el usuario **Operator**
- ▶ Pulsar la casilla de introducción **Contraseña**
- ▶ Introducir la contraseña "operator"



Si la contraseña no coincide con los ajustes estándar, debe consultarse con el instalador (**Setup**) o el fabricante (**OEM**).

Si se ha olvidado la contraseña, será necesario ponerse en contacto con una delegación del servicio técnico de HEIDENHAIN.

- ▶ Confirmar la introducción con **RET**
- ▶ Pulsar **Iniciar sesión**



5.3 Condiciones

Para realizar del perno roscado, trabajar en un torno operado manualmente. Para del perno roscado existe el siguiente dibujo técnico acotado:

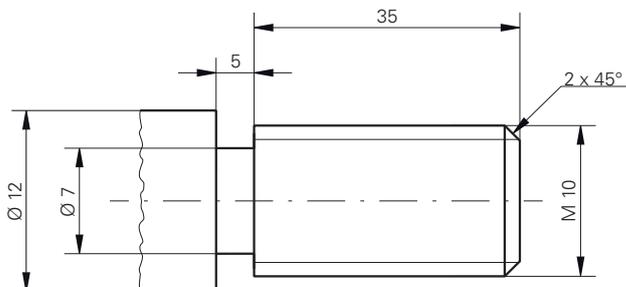


Figura 56: Pieza de ejemplo – Dibujo técnico

Torno

- El torno se conecta
- Una pieza de trabajo en bruto con Ø 12 mm se fija en el torno

Aparato

- Los ejes están referenciados
Información adicional: "Ejecutar la búsqueda de marcas de referencia",
 Página 235

Herramientas

Se dispone de las siguientes herramientas:

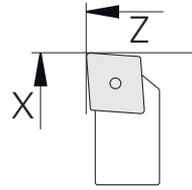
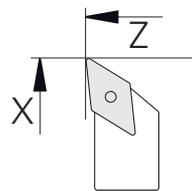
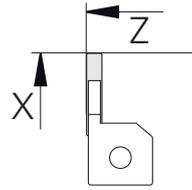
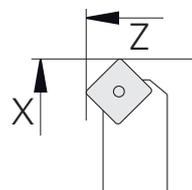
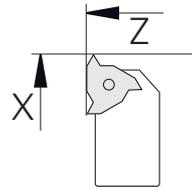
Herramienta	Representación
Cuchilla para desbastar	
Cuchilla para el acabado	
Herramienta de tronzado 3 mm	
Cuchilla para el torneado 45°	
Placa de roscado P = 1,5 mm	

Tabla de herramientas

Para el ejemplo se dará por sentado que las herramientas para el mecanizado todavía no están definidas.

Previamente se deben poner en la tabla de herramientas todas las herramientas empleadas.

Información adicional: "Crear tabla de herramientas", Página 171



- ▶ Pulsar **Herramientas** en la barra de estado
- > Se mostrará el diálogo **Htas.**



- ▶ Pulsar **Abrir tabla**
- > Se mostrará el diálogo **Tabla de herramientas**



- ▶ Pulsar **Añadir**
- ▶ En el campo de introducción **Tipo de herramienta**, introducir la denominación **Cuchilla de acabado**
- ▶ Confirmar la introducción con **RET**
- ▶ En el campo de introducción **X**, introducir el valor **0**
- ▶ Confirmar la introducción con **RET**
- ▶ En el campo de introducción **Z**, introducir el valor **0**
- ▶ Confirmar la introducción con **RET**
- > La cuchilla de acabado definida se añade a la tabla de herramientas



- ▶ Repetir el proceso para el resto de herramientas
- ▶ Pulsar en **Cerrar**
- > Se cerrará el diálogo **Tabla de herramientas**

5.4 Configurar el torno

En el primer paso de mecanizado, configurar el torno. Para el cálculo para el sistema de coordenadas respectivo, el equipo precisa los parámetros de las herramientas individuales. Para realizar una pieza se precisa un punto de referencia fijado por el usuario.

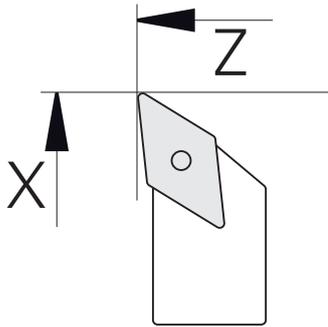


Figura 57: Parámetros cuchilla de acabado

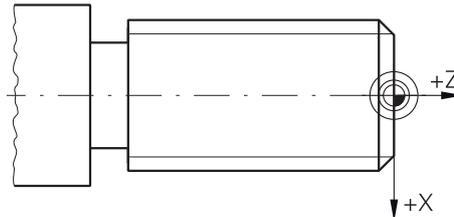


Figura 58: Punto de referencia

Llamada



- ▶ En el menú principal hacer clic en **Funcionamiento manual**
- > Se visualiza la pantalla de manejo para el funcionamiento manual

Acoplar ejes



En un torno con un carro de bancada **Z** y un carro de refrentar **Zo**, se obtiene la posibilidad de acoplar ambos ejes **Z** y **Zo**.



- ▶ En la zona de trabajo, arrastrar la **tecla de eje Z** hacia la derecha



- ▶ Pulsar **Acoplar**
- > El eje **Zo** se acopla con el eje **Z**



- > El símbolo para los ejes acoplados se visualiza junto a la **tecla de eje Z**
- > El valor de posición para los ejes acoplados se visualiza en suma

5.4.1 Medir la herramienta de salida

Para cada herramienta empleada, calcular la posición de las aristas de corte (para X y/o Z) en relación con el sistema de coordenadas de la máquina o con el punto de referencia de la pieza. Para ello debe fijar primeramente una herramienta a partir de la cual se calculan todos los demás parámetros de las otras herramientas. En el ejemplo se emplea la cuchilla de acabado como herramienta de salida.



- ▶ Colocar la cuchilla de acabado en el portaherramientas
- ▶ En la barra de estado, pulsar **Htas.**
- > Se mostrará el diálogo **Htas.**
- ▶ Pulsar **Cuchilla de acabado**



- ▶ Pulsar **Confirmar**
- > En la barra de estado se visualiza la **cuchilla de acabado**
- ▶ Ajustar la velocidad del cabezal a 1500 1/min



- ▶ En la barra de estado pulsar **Funciones auxiliares**



- ▶ Pulsar **Datos herram.**
- > Se abrirá el diálogo **Fijar datos herramienta**
- ▶ Aproximar la cuchilla de acabado a la pieza en bruto y establecer contacto



- ▶ Cuando se haya alcanzado el valor de Z adecuado, pulsar **Marcar posición**
- ▶ Con la cuchilla de acabado, realizar el torneado transversal
- ▶ Desplazar la herramienta a un posición segura
- ▶ En el campo de introducción **Z**, introducir el valor **0**



- ▶ Aproximar la cuchilla de acabado a la pieza en bruto
- ▶ Cuando se haya alcanzado el valor de X adecuado, pulsar **Marcar posición**
- ▶ Con la cuchilla de acabado, tornear un escalón en el diámetro exterior de la pieza en bruto



- ▶ Desplazar la herramienta a un posición segura
- ▶ Desconectar el cabezal
- ▶ Con un equipo de medición adecuado, medir el diámetro exterior torneado
- ▶ En la casilla de introducción **X**, consignar el valor medido
- ▶ Pulsar **Confirmar** en el asistente



- > Se mostrará el diálogo **Seleccionar la herramienta**

- ▶ Pulsar Cuchilla de acabado

- ▶ Pulsar **Confirmar** en el asistente

- > Los parámetros se incorporan en la tabla de herramientas

5.4.2 Medición de herramientas

Ya se ha fijado la cuchilla de acabado como herramienta de salida. Para cualquier otra herramienta empleada debe determinarse el desplazamiento con respecto a la herramienta de salida. Durante la medición, los parámetros de las herramientas medidas se compensan automáticamente con los parámetros de la herramienta de salida. Los parámetros determinados son propios para cada herramienta y se mantienen si se borra la herramienta de salida. En el ejemplo se emplea la cuchilla de desbastado como herramienta.



- ▶ Colocar la cuchilla de desbastado en el portaherramientas
- ▶ En la barra de estado, pulsar **Htas.**
- > Se mostrará el diálogo **Htas.**
- ▶ Pulsar **Cuchilla de desbastado**



- ▶ Pulsar **Confirmar**
- > En la barra de estado se visualiza la **cuchilla de desbastado**
- ▶ Ajustar la velocidad del cabezal a 1500 1/min



- ▶ En la barra de estado pulsar en **Funciones auxiliares**



- ▶ Pulsar **Datos herram.**
- > Se abrirá el diálogo **Fijar datos herramienta**
- ▶ Aproximarse la herramienta a la superficie plana hasta que se originen pequeñas virutas



- ▶ Cuando se haya alcanzado el valor de Z adecuado, pulsar **Marcar posición**
- ▶ Desplazar la herramienta a un posición segura
- ▶ En el campo de introducción **Z**, introducir el valor **0**
- ▶ Aproximar la cuchilla de desbastado a la pieza en bruto



- ▶ Cuando se haya alcanzado el valor de X adecuado, pulsar **Marcar posición**

- ▶ Con la cuchilla de desbastado, torneear un escalón en el diámetro exterior de la pieza en bruto
- ▶ Desplazar la herramienta a un posición segura
- ▶ Desconectar el cabezal
- ▶ Con un equipo de medición adecuado, medir el diámetro exterior torneado
- ▶ En la casilla de introducción **X**, consignar el valor medido



- ▶ Pulsar **Confirmar** en el asistente
- > Se mostrará el diálogo **Seleccionar la herramienta**



- ▶ Pulsar **Cuchilla de desbastado**

- ▶ Pulsar **Confirmar** en el asistente
- > Los parámetros se incorporan en la tabla de herramientas
- ▶ Repetir el proceso para el resto de herramientas

5.4.3 Determinar punto de referencia

Para realizar del perno roscado es necesario determinar el punto de referencia. Según el dibujo, el acotado se refiere a el inicio del roscado. El equipo calcula a partir del punto de referencia todos los valores para el sistema de coordenadas relativo.

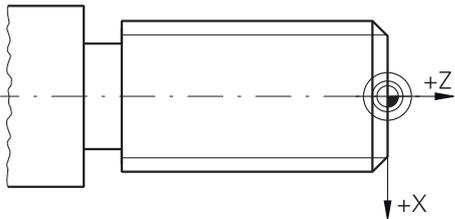


Figura 59: Pieza de ejemplo – Determinar un punto de referencia



- ▶ Colocar la cuchilla de acabado en el portaherramientas
- ▶ En la barra de estado, pulsar **Htas.**
- Se mostrará el diálogo **Htas.**
- ▶ Pulsar **Cuchilla de acabado**



- ▶ Pulsar **Confirmar**
- En la barra de estado se visualiza la **cuchilla de acabado**



- ▶ En la barra de estado pulsar **Funciones auxiliares**



- ▶ En el diálogo, pulsar **Puntos de referencia**
- Se abrirá el diálogo **Fijar datos del punto de referencia**
- ▶ Desplazar la superficie transversal previamente torneada con la cuchilla de acabado en dirección de desplazamiento negativa de aproximadamente 1 mm



- ▶ Pulsar **Marcar posición**
- La posición actual de la herramienta se memoriza
- ▶ Desplazar la herramienta a un posición segura



- ▶ En el campo de introducción **Z**, introducir el valor **0**
- ▶ Pulsar **Confirmar** en el asistente
- Se mostrará el diálogo **Seleccionar el punto de referencia**
- ▶ En el campo de introducción **Punto de referencia escogido** seleccionar el punto de referencia **0**

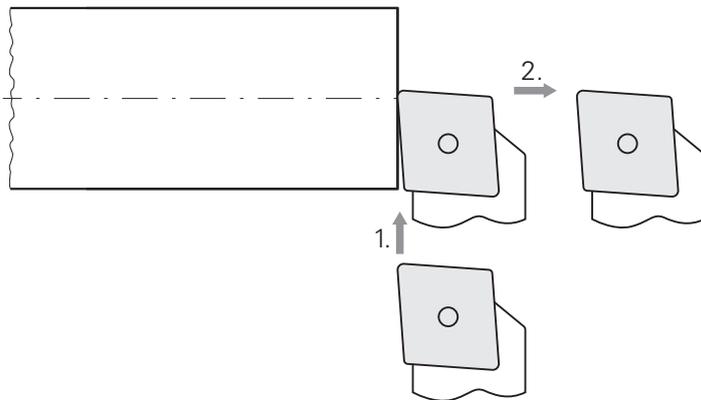


- ▶ Pulsar **Confirmar** en el asistente
- La coordenada palpada se aceptará como punto de referencia

5.5 Desbastar contorno exterior

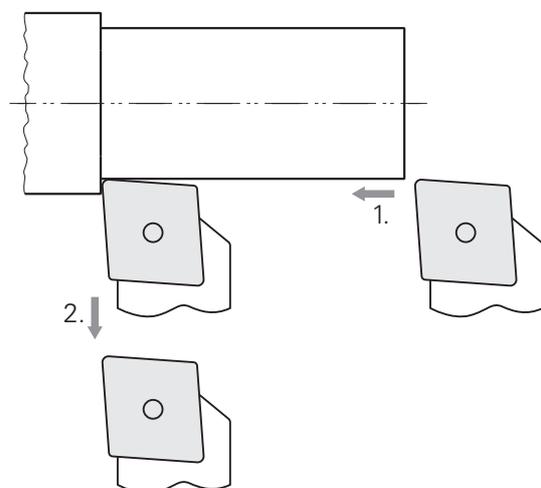
En el segundo paso de mecanizado realizar el desbaste previo del contorno exterior. Tornear la totalidad del contorno con una sobremedida.

Desbaste transversal



- ▶ Colocar la cuchilla de desbaste en el portaherramientas
- ▶ En la barra de estado, pulsar **Htas.**
- ▶ Se mostrará el diálogo **Htas.**
- ▶ Pulsar **Cuchilla de desbaste**
- ▶ Pulsar **Confirmar**
- ▶ El equipo capturará automáticamente los parámetros de herramienta correspondientes
- ▶ Se cerrará el diálogo **Htas.**
- ▶ Ajustar la velocidad del cabezal a 1500 1/min
- ▶ Desplazar la herramienta a la posición:
 - X: Ø 14,0 mm
 - Z: 0,2 mm
- ▶ Desplazar la herramienta a la posición:
 - X: Ø -0,4 mm (1°)
- ▶ Desplazar la herramienta a un posición segura (2°)

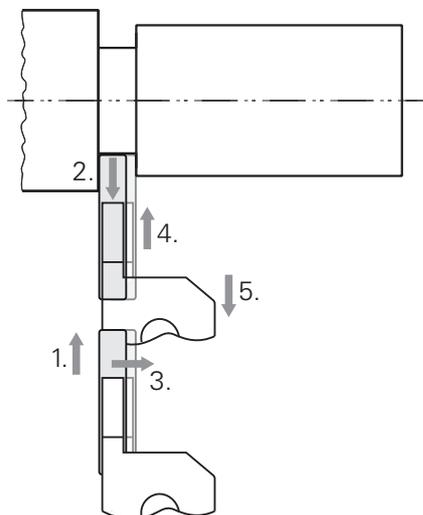
Desbaste longitudinal



- ▶ Desplazar la herramienta a la posición:
 - X: \varnothing 10,4 mm
 - Z: 2,0 mm
- ▶ Desplazar la herramienta a la posición:
 - Z: -39,5 mm (1.)
- ▶ Desplazar la herramienta a la posición:
 - X: \varnothing 14,0 mm (2°)
- ▶ Desplazar la herramienta a un posición segura
- ▶ Desconectar el cabezal
- Se ha realizado correctamente el desbastado previo del contorno exterior

5.6 Torneartronzado

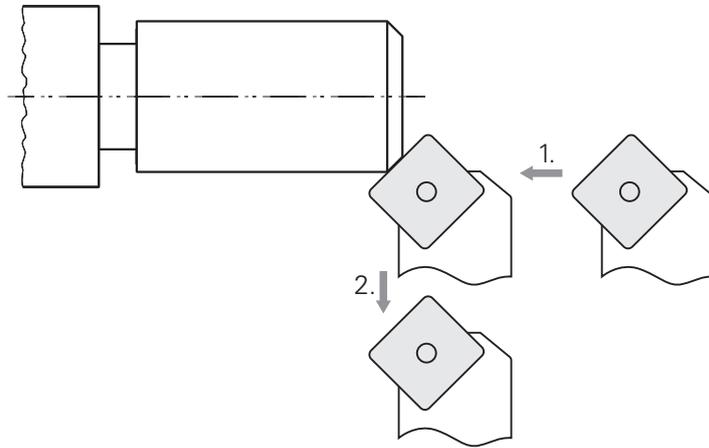
En el tercer paso de mecanizado se debe realizar el tronzado que actuará como entalladura.



- ▶ Colocar la cuchilla de desbastado en el portaherramientas
- ▶ En la barra de estado, pulsar **Htas.**
- ▶ Se mostrará el diálogo **Htas.**
- ▶ Pulsar **Cuchilla para ranurado 3 mm**
- ▶ Pulsar **Confirmar**
- ▶ El equipo capturará automáticamente los parámetros de herramienta correspondientes
- ▶ Se cerrará el diálogo **Htas.**
- ▶ Ajustar la velocidad del cabezal a 400 1/min
- ▶ Desplazar la herramienta a la posición:
 - X: Ø 13,0 mm
 - Z: -40,0 mm
- ▶ Desplazar la herramienta a la posición:
 - X: Ø 7,0 mm (1º)
- ▶ Desplazar la herramienta a la posición:
 - X: Ø 13,0 mm (2º)
- ▶ Desplazar la herramienta a la posición:
 - Z: -38,0 mm (3.)
- ▶ Desplazar la herramienta a la posición:
 - X: Ø 7,0 mm (4º)
- ▶ Desplazar la herramienta a la posición:
 - X: Ø 13,0 mm (5º)
- ▶ Desplazar la herramienta a un posición segura
- ▶ Desconectar el cabezal
- ▶ El tronzado se ha realizado correctamente

5.7 Tornear bisel

Realizar el bisel en el cuarto paso de mecanizado. El bisel es necesario para una mejor fijación de los pernos roscados al atornillarlos.

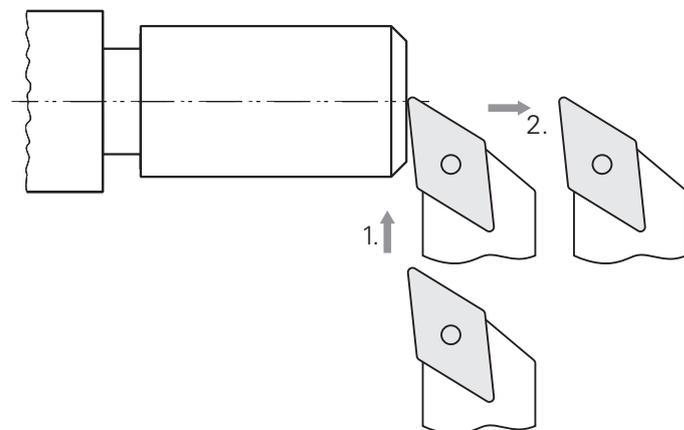


- ▶ Colocar la cuchilla para el torneado a 45° en el portaherramientas
- ▶ En la barra de estado, pulsar **Htas.**
- ▶ Se mostrará el diálogo **Htas.**
- ▶ Pulsar **Cuchilla para el torneado 45°**
- ▶ Pulsar **Confirmar**
- ▶ El equipo capturará automáticamente los parámetros de herramienta correspondientes
- ▶ Se cerrará el diálogo **Htas.**
- ▶ Ajustar la velocidad del cabezal a 1500 1/min
- ▶ Desplazar la herramienta a la posición:
 - X: Ø 7,0 mm
 - Z: 2,0 mm
- ▶ Desplazar la herramienta a las aristas de la pieza hasta que se generen virutas
- ▶ Anotar el valor del eje Z
- ▶ Aproximar la herramienta 2,2 mm al eje Z (sobremedida de 0,2 mm + 2 mm al bisel) (1º)
- ▶ Desplazar la herramienta a un posición segura (2º)
- ▶ Desconectar el cabezal
- ▶ El bisel se ha torneado correctamente

5.8 Acabado del contorno exterior

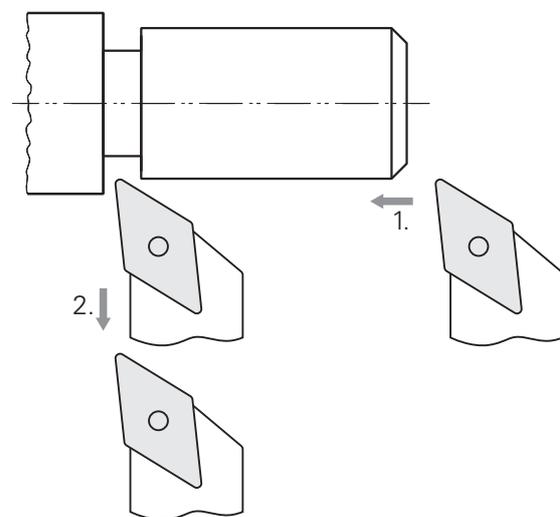
En el cuarto paso de mecanizado se mecaniza el contorno exterior con la cuchilla de acabado.

Acabado transversal



- ▶ Colocar la cuchilla de acabado en el portaherramientas
- ▶ En la barra de estado, pulsar **Htas.**
- ▶ Se mostrará el diálogo **Htas.**
- ▶ Pulsar **Cuchilla de acabado**
- ▶ Pulsar **Confirmar**
- ▶ El equipo capturará automáticamente los parámetros de herramienta correspondientes
- ▶ Se cerrará el diálogo **Htas.**
- ▶ Ajustar la velocidad del cabezal a 2000 1/min
- ▶ Desplazar la herramienta a la posición:
 - X: \emptyset 14,0 mm
 - Z: 0,0 mm
- ▶ Desplazar la herramienta a la posición:
 - X: \emptyset -0,4 mm (1°)
- ▶ Desplazar la herramienta a un posición segura (2°)

Acabado longitudinal



- ▶ Desplazar la herramienta a la posición:
 - X: \varnothing 10,0 mm
 - Z: 2,0 mm
- ▶ Desplazar la herramienta a la posición:
 - Z: -38,0 mm (1°)
- ▶ Desplazar la herramienta a un posición segura (2°)
- ▶ Desconectar el cabezal
- Se ha realizado correctamente el acabado del contorno exterior

5.9 Realizar roscado

El roscado se realiza en el funcionamiento MDI. Puede encontrar los parámetros de entrada del roscado en el libro de tablas de metal, por ejemplo.

Condiciones previas:

- Eje X como eje NC
- Eje Z como eje NC
- Eje de rotación como eje NC o cabezal con orientación

i Si el torno no cumple con las condiciones, se puede realizar el roscado con una terraja de roscar, por ejemplo. Alternativamente, se pueden cambiar las ruedas correspondientes a una inclinación de 1,5 mm y, mediante la tuerca partida, torneado el roscado.

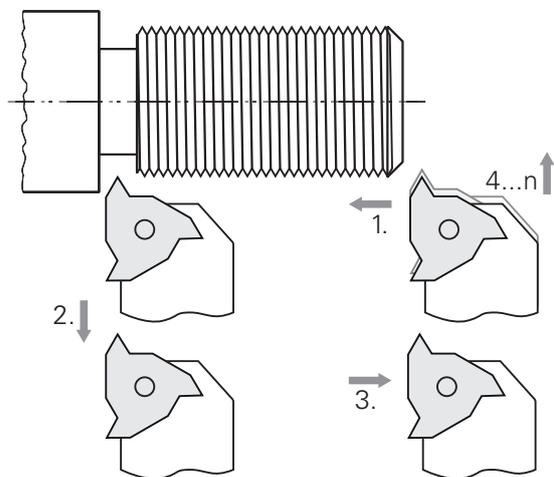


Figura 60: Pieza de ejemplo – Realizar roscado

Llamada



- ▶ En el menú principal hacer clic en **Modo MDI**
- Se visualiza la pantalla de manejo para el modo MDI

5.9.1 Definir roscado:



▶ En la barra de estado, pulsar **Htas.**

> Se mostrará el diálogo **Htas.**

▶ Pulsar **Placa de roscado P = 1,5**



▶ Pulsar **Confirmar**

> El equipo capturará automáticamente los parámetros de herramienta correspondientes

> Se cerrará el diálogo **Htas.**



▶ En la barra de estado pulsar **Ejecutar**

> Se mostrará una nueva frase

▶ En el menú desplegable **Tipo de frase**, seleccionar el tipo de frase **Roscado a cuchilla (complejo)**

▶ Introducir los parámetros correspondientes del libro de tablas de metal:

■ **Orientación de la rosca:** Roscado exterior

■ **Dirección de rotación:** En sentido horario

■ **Distancia de seguridad:** 5

■ **Diámetro fresa:** 10

■ **Profundidad de roscado:** 0,92

■ **Profundidad de corte:** 0,1

■ **Sobremedida de acabado:** 0,0

■ **Paso de la rosca:** 1,5

■ **Inicio contorno Z:** 0

■ **Fin del contorno Z:** -37

■ **Rebosamiento:** 3

■ **Ángulo inicial:** 0

■ **Velocidad de la rotación:** 500

■ **Avance X:** 50

■ **Cortes en blanco:** 3

▶ Confirmar las introducciones respectivas con **RET**

▶ Para ejecutar la frase, pulsar **END**

> Se mostrará la ayuda de posicionamiento

> Si la ventana de simulación está activada, se visualizará el roscado



5.9.2 Roscado a punta de cuchilla



- ▶ Colocar la placa de roscado P = 1,5 mm en el portaherramientas
- ▶ Pulsar la **tecla NC-START**

- ▶ Ajustar la velocidad del cabezal a 500 1/min
- ▶ Seguir las instrucciones del asistente
- ▶ Después del primer paso, medir más de 10 vueltas de rosca y comprobar la distancia (15 mm)
- ▶ Seguir las instrucciones del asistente
- ▶ Pulsar **Cerrar**
- > Se finalizará el mecanizado
- > Se cerrará el asistente
- > Probar la rosca, por ejemplo, con la pieza opuesta o con un anillo de ajuste de rosca
- > El roscado se ha realizado correctamente



6

¿Qué hacer si....?

6.1 Resumen

Este capítulo describe las causas de los problemas de funcionamiento del equipo y las medidas para subsanar estos problemas de funcionamiento.



Antes de proceder a la ejecución de las actividades que se describen a continuación, es imprescindible haber leído y comprendido el capítulo "Funcionamiento general".

Información adicional: "Funcionamiento general", Página 19

6.2 Exportar ficheros de registro

Tras un funcionamiento defectuoso del equipo, los ficheros de registro pueden ser de utilidad a HEIDENHAIN en la búsqueda de errores. Para ello, se deben exportar los ficheros de registro justo después de volver a encender el equipo.

Exportar a una memoria USB

Condición: que haya una memoria USB conectada.



- ▶ En el menú principal, pulsar **Gestión de ficheros**
- ▶ En la ubicación de almacenamiento **Internal**, pulsar **System**
- ▶ Arrastrar a la derecha la carpeta **Logging**
- > Los elementos de mando se visualizan



- ▶ Pulsar en **Copiar a**
- ▶ En el diálogo, seleccionar la ubicación de almacenamiento de la memoria USB conectada
- ▶ Pulsar **Selección**
- > La carpeta se copia



Enviar la carpeta a **service.ms-support@heidenhain.de**. Para ello, introducir el tipo de equipo y la versión de software utilizada.

6.3 Fallo del sistema o apagón

Los datos del sistema operativo pueden sufrir daños en los siguientes casos:

- Fallo del sistema o apagón
- Desconectar el dispositivo sin salir del sistema operativo

En caso de firmware dañado, el equipo iniciará un Recovery System que mostrará en la pantalla unas breves instrucciones.

Durante una restauración, el Recovery System sobrescribirá el firmware dañado con un nuevo firmware que estará previamente guardado en una memoria USB. Con este proceso se perderán los ajustes del equipo.

6.3.1 Restaurar el firmware

- ▶ Crear la carpeta "heidenhain" en un ordenador o en una memoria USB (formato FAT32)
- ▶ En la carpeta "heidenhain", crear la carpeta "update"
- ▶ Copiar el nuevo firmware en la carpeta "update"
- ▶ Cambiar la denominación del Firmware a "recovery.dro"
- ▶ Desconexión del equipo
- ▶ Insertar una memoria USB en el dispositivo
- ▶ Conexión del equipo
- > El equipo iniciará el Recovery System
- > El almacenamiento de datos USB se detecta automáticamente
- > El firmware se instalará automáticamente
- > Tras haberse realizado con éxito la actualización, se cambiará automáticamente la denominación del firmware a "recovery.dro.[yyyy.mm.dd.hh.mm]"
- ▶ Tras finalizar la instalación, el dispositivo se reiniciará
- > El dispositivo se inicia con el ajuste básico

6.3.2 Restaurar la configuración

La nueva instalación del firmware restablecerá el equipo a los ajustes básicos. De este modo, los ajustes, incluidos los valores de corrección de errores y las opciones de software activas, se eliminarán.

Para restaurar los ajustes, debe o bien realizar ajustes nuevos en el equipo o restaurar unos ajustes previamente respaldados en el equipo.



Las opciones de software que fueron activadas en la copia de seguridad de los ajustes deben activarse en el equipo antes de restablecer la los ajustes.

- ▶ Activar Opciones de software

Información adicional: "Activar Opciones de software", Página 87

- ▶ Restablecer ajustes

Información adicional: "Restaurar la configuración", Página 216

6.4 Interferencias

En caso de trastornos o mermas durante el funcionamiento, que no estén incluidos en la tabla "subsananación de trastornos", consultar la documentación del fabricante de la máquina o contactar con una delegación del servicio técnico de HEIDENHAIN.

6.4.1 Subsanación de trastornos



Los pasos siguientes para subsanar fallos únicamente podrán ser ejecutados por el personal citado en la tabla.

Información adicional: "Cualificación del personal", Página 16

Error	Fuente de error	Eliminación de errores	Personal
Después del encendido, el LED de estado permanece apagado	No hay tensión de alimentación	▶ Comprobar el cable de red	Electricista especializado
	Funcionamiento incorrecto del equipo	▶ Contactar con la delegación de servicio técnico de HEIDENHAIN	Personal especializado
Al arrancar el equipo aparece una pantalla azul	Error de firmware en el arranque	▶ Cuando aparece por primera vez, apagar y volver a encender el equipo ▶ Si aparece varias veces, contactar con la delegación de servicio técnico de HEIDENHAIN	Personal especializado
Tras arrancar el equipo no se detectan introducciones de datos en la Touchscreen	Error en la Inicialización del hardware	▶ Desconectar y volver a conectar el equipo	Personal especializado
Los ejes no cuentan a pesar del movimiento del sistema de medida	Conexión defectuosa del sistema de medición	▶ Corregir la conexión ▶ Contactar con una delegación del servicio técnico del fabricante del sistema de medida	Personal especializado
Los ejes cuentan incorrectamente	Ajustes erróneos del sistema de medida	▶ Comprobar los ajustes del sistema de medida Página 97	Personal especializado
Los ejes no se pueden desplazar	Ajustes erróneos de los ejes	▶ Comprobar los ajustes de los ejes	Personal especializado
	Override de avance a cero	▶ Comprobar la posición del override Poti de avance	Personal especializado
Error de posición	Ajustes erróneos de los ejes	▶ Comprobar los ajustes de los ejes	Personal especializado
Error de parada	Ajustes erróneos de los ejes	▶ Comprobar los ajustes de los ejes	Personal especializado
Los ejes no se pueden desplazar con las teclas Jog	Ajustes erróneos de los ejes	▶ Comprobar los ajustes de los ejes	Personal especializado
	Modo de funcionamiento erróneo (funcionamiento MDI, Ejecución del programa)	▶ Comprobar modo de funcionamiento	Personal especializado
	Override de avance a cero	▶ Comprobar la posición del override Poti de avance	Personal especializado

Error	Fuente de error	Eliminación de errores	Personal
El override de avance no limita la velocidad del eje	Ajustes erróneos del override de avance	▶ Comprobar los ajustes de los ejes	Personal especializado
La tecla de marcha rápida no funciona	Ajuste erróneo de la marcha rápida	▶ Comprobar ajustes Página 125	Personal especializado
Error del eje externo	Periféricos externos	▶ Realizar una búsqueda de errores sistemática	Personal cualificado, posiblemente el fabricante
Error del cabezal	Ajuste erróneo del eje del cabezal	▶ Comprobar los ajustes del eje del cabezal Página 131	Personal cualificado, posiblemente el fabricante
	Periféricos externos	▶ Realizar una búsqueda de errores sistemática	Personal cualificado, posiblemente el fabricante
Parada del cabezal	Periféricos externos	▶ Realizar una búsqueda de errores sistemática	Personal cualificado, posiblemente el fabricante
Los ciclos no se pueden iniciar con Inicio del ciclo	Ajuste erróneo del Avance automático	▶ Comprobar ajustes Página 125	Personal especializado
La iluminación de la tecla de inicio de ciclo no funciona	Ajuste erróneo de Autoinicio de la luz	▶ Comprobar ajustes Página 127	Personal especializado
Invertir en el roscado a cuchilla no funciona	Ajuste erróneo de la Posición final de la pinola +/-	▶ Comprobar ajustes	Personal especializado
El desplazamiento automático al contacto final de carrera no funciona	Ajuste erróneo del Conector de fin de carrera del software o del Avance automático	▶ Comprobar ajustes Página 124 Página 125	Personal especializado
Fuera del final de carrera de software	Ajuste erróneo del Conector de fin de carrera del software	▶ Comprobar ajustes Página 124	Personal especializado
Parada de emergencia	Periféricos externos	▶ Realizar una búsqueda de errores sistemática	Personal cualificado, posiblemente el fabricante
Error en la tensión de potencia	Periféricos externos	▶ Realizar una búsqueda de errores sistemática	Personal cualificado, posiblemente el fabricante

Error	Fuente de error	Eliminación de errores	Personal
La conexión a la red no es posible	Conexión defectuosa	▶ Comprobar el cable de conexión y la conexión correcta en X116	Personal especializado
	Ajuste errónea de la red	▶ Comprobar los ajustes de la red Página 168	Personal especializado
La memoria masiva USB conectada no se reconoce	Conexión USB defectuosa	▶ Comprobar la correcta posición del almacenamiento de datos USB en la conexión ▶ Utilizar otra conexión USB	Personal especializado
	El tipo o el formateado del almacenamiento de datos USB no es compatible	▶ Utilizar otro almacenamiento de datos USB ▶ Formatear la memoria USB a FAT32	Personal especializado
El equipo arranca en el modo de restablecimiento (únicamente modo texto)	Error de firmware en el arranque	▶ Cuando aparece por primera vez, apagar y volver a encender el equipo ▶ Si aparece varias veces, contactar con la delegación de servicio técnico de HEIDENHAIN	Personal especializado
El inicio de sesión del usuario no es posible	No hay contraseña	▶ Como usuario con nivel de autorización superior, resetear la contraseña Página 165 ▶ Para restablecer la contraseña OEM, ponerse en contacto con la delegación de servicio técnico de HEIDENHAIN	Personal especializado

IV Índice

A

Accesorios.....	62
Accionamiento central.....	108
Detección de desplazamiento.....	113
Ejecución del programa.....	153
Iniciar función especial.....	114
Acciones con el ratón	
Arrastrar.....	21
Hacer clic.....	20
Manejo.....	20
Mantener.....	21
Acciones del ratón	
Configurar.....	170
Acoplar ejes.....	280
Activar Opciones de software.....	87
Actualización de firmware.....	208
Ajustes	
Restablecer.....	216
Ajustes de red.....	168
Almacenamiento.....	64
Aplicar factor de escala.....	251, 260
Arrastrar.....	21
Asignación de las conexiones	
entradas de conmutación.....	77
red.....	81
sistemas de medición.....	75
tensión de alimentación.....	81
Asistente.....	53
Ayuda de programación.....	269

B

Barra de estado.....	45
Adaptar el menú de acceso	
rápido.....	46
Avance.....	49
Calculadora.....	48
Cota incremental.....	49
Cronómetro.....	48
Elementos de mando.....	45
Barra de OEM	
Configurar.....	147
barra OEM	
configurar funciones M.....	149
Elementos de mando.....	50
Funciones.....	51
visualizar logotipo del fabricante..	148
barra OEM (Constructor de la	
máquina).....	50
Búsqueda de marcas de referencia	
Activar.....	144
Ejecutar tras el arranque del	
equipo.....	27, 84, 161, 235

C

Cabezal	
Configurar entradas y salidas.....	130
Cabezal del reductor.....	130
Cablear entradas y salidas de	
conmutación.....	77
caracteres decimales.....	90, 164
Carpeta	
Borrar.....	182
Carpetas	
Copiar.....	181
Crear.....	180
gestionar.....	180
Mover.....	181
Renombrar.....	181
Ciclos.....	245, 266
Clave de licencia	
solicitar.....	87
Clavija de conexión a la red.....	81
Código de la licencia	
activar.....	88
Registrar.....	89
Compensación de errores	
compensación de errores	
lineal.....	103
compensación de errores lineal	
por tramos.....	104
métodos.....	102
Realizar.....	102
Tabla de puntos de apoyo.....	105
compensación de errores lineal	
(LEC).....	103
Compensación de errores lineal por	
tramos (SLEC).....	104
Condiciones del entorno.....	222
Conexión	
Ordenador.....	80
Conexión a masa, 3 conductores	81
Conexión de los sistemas de	
medición.....	75
Configuración	
Eje + NC.....	115
Puntos de referencia.....	174
Configuraciones	
Menú.....	39
Menú de acceso rápido.....	46
Proteger.....	157, 176
Configurar	
Pantalla táctil.....	170
Teclado.....	170
Configurar el accionamiento	
central.....	107
Configurar el logotipo del	
fabricante.....	148
Configurar las teclas del eje	

virtuales.....	129
Contraseña.....	26
Ajustes estándar 26, 83, 160, 277	
crear.....	166
modificar.....	85, 162, 166
Usuarios	
Borrar.....	166
Crear	
Base de datos de texto.....	154
Cualificación del personal.....	16
D	
Daño durante el transporte.....	63
Datos del equipo.....	221
Desconexión	
Menú.....	40
Desplazar cota incremental.....	240
Detección de desplazamiento....	113
Diagnóstico	
1 Vpp/11 µApp.....	210
EnDat.....	211
Dispositivo	
poner en marcha.....	85
Dispositivos de entrada	
conectar.....	80
Manejo.....	20
Distinciones de texto.....	13
Documentación	
Anexo.....	10
Descarga.....	9
OEM.....	146
Duo-Pos.....	68

E

Ejecución del programa.....	34, 152, 254
descripción breve.....	254
Eje de acoplamiento.....	140
Eje del cabezal.....	130
Eje del diámetro.....	141
Ejemplo	
Acabado del contorno exterior.....	287
Alinear torno.....	280
Desbastar contorno exterior..	283
Dibujo perno roscado.....	277
pieza.....	276
Punto de referencia.....	283
Roscado.....	290
Tornear bisel.....	287
Tornear Tronzado.....	286
ejes.....	97
Electricista especializado.....	16
Elementos de mando	
Barra de estado.....	45
Barra OEM.....	50
Menú principal.....	29

Teclado en pantalla.....	22	tipos de fichero.....	180	Llamar.....	52
Elementos de manejo		Gestos		Mensajes de error.....	51, 153
Añadir.....	23	Arrastrar.....	21	Configurar.....	155
Atrás.....	23	Hacer clic.....	20	Menú	
Botón más/menos.....	22	Manejo.....	20	Configuraciones.....	39
Cerrar.....	23	Mantener.....	21	Desconexión.....	40
Confirmar.....	23	H		Ejecución del programa... 34, 254	
Conmutador.....	23	Hacer clic.....	20	Funcionamiento manual.. 31, 232	
Deshacer.....	23	HEIDENHAIN.....	93	Funcionamiento MDI.....	242
Interruptor deslizante.....	23	Herramienta		Gestión de ficheros.....	37
Menú desplegable.....	23	Crear.....	238	Modo MDI.....	32
Elementos suministrados.....	61	Medir.....	239	Programación.....	35, 263
EnDat		Seleccionar.....	239	Registro de usuario.....	38
Errores y advertencias.....	213	I		Menú principal.....	29
Reservas funcionales.....	212	ID de usuario.....	166	Modo de ahorro de energía.....	24
Ensamblaje.....	66	Idioma		Modo MDI	
Equipo		Ajustar.....	27, 84, 161	Menú.....	32
Apagar.....	25	Indicaciones para la seguridad....	12	montaje.....	66
aprender.....	24	Iniciar accionamiento central....	114	soporte bisagra Duo-Pos.....	68
instalación.....	72	Iniciar la función especial del		soporte bisagra Multi-Pos.....	69
Instalar.....	163	accionamiento central.....	114	soporte bisagra Single-Pos.....	67
Errores y advertencias.....	213	inicio de sesión de usuario.....	25	soporte Multi-Pos.....	70
Estructura de carpetas.....	180	Inicio rápido.....	276	Multi-Pos.....	69, 70
F		instalación.....	72	N	
fecha y hora.....	90, 164	Instalar.....	163	Niveles de engranaje	
Feedback de Audio.....	53	Instrucciones de seguridad		configurar.....	138
Fichero		Aparatos periféricos.....	17	Notas de información.....	13
Abrir.....	183	generales.....	17	Número clave.....	26
Borrar.....	182	Interferencias.....	295	O	
Copiar.....	182	L		Obligaciones del explotador.....	16
exportar.....	183	Leer el fichero de licencia.....	89	OEM	
importar.....	184	Limpiar monitor.....	206	adaptar pantalla de inicio.....	146
Mover.....	181	Limpieza.....	206	adaptar visualización.....	152
Renombrar.....	182	M		añadir documentación.....	146
Ficheros de usuario		Manejo		definir teclado.....	152
Restablecer.....	215	Asistente.....	53	Ordenador.....	80
figura de Lissajous.....	210	Elementos de mando.....	22	Overrides.....	127
Frase de mecanizado		Feedback de Audio.....	53	P	
Escalar.....	47	Gestos y acciones con el		Pantalla	
Reflejar.....	47	ratón.....	20	Menú Configuraciones.....	39
Funcionamiento manual.....	31	Manejo general.....	20	pantalla de inicio.....	146
Menú.....	31	Mensajes.....	51	Pantalla de manejo	
Funcionamiento MDI		Modo de ahorro de energía....	24	Menú Desconexión.....	40
Aplicar factor de escala. 251, 260		Pantalla táctil y dispositivos de		Menú Funcionamiento manual....	31
Ejemplo.....	290	entrada.....	20	Menú Gestión de ficheros.....	37
Resumen.....	242	Mantener.....	21	Menú Modo MDI.....	32
Funciones M		Manual de instrucciones		Pantallas	
configurar.....	149, 153	actualizar.....	167	Después del inicio.....	28
específicas del fabricante.....	145	Manual de instrucciones de		En ajuste básico.....	28
estándar.....	145	instalación.....	10	Menú Ejecución del programa	34
resumen.....	144	Manual de instrucciones de uso..	10	Menú Programación.....	35
G		Medidas de seguridad.....	15	Menú Registro de usuario.....	38
Gestionar programas.....	273	Mensajes		Pantalla táctil	
Gestión de ficheros		Cerrar.....	52	Configurar.....	170
Descripción breve.....	179				
Menú.....	37				

Manejo.....	20	los ejes (EnDat).....	95
Personal especializado.....	16	configurar parámetros de ejes (1 Vpp, 11 µApp).....	97
Plan de mantenimiento.....	207	Superficie de usuario	
Programa		Menú principal.....	29
abrir.....	261, 273	T	
añadir frases.....	270	Tabla de herramientas	
Aplicar factor de escala. 251, 260		Crear.....	279
borrar.....	274	Tabla de puntos de apoyo	
borrar frases.....	270	adaptar.....	106
cerrar.....	261, 273	crear.....	103, 104
controlar frases.....	258	Tabla de puntos de referencia	
crear.....	269	Elaboración.....	174
editar frases.....	274	Teclas JOG virtuales.....	129
ejecución (manual).....	257	Tipos de frase.....	264
ejecutar (paso a paso).....	257	Tornear bisel.....	287
Ejecutar (regulado por NC)....	257	Tornear tronzado.....	286
elaborar encabezamiento de programa.....	270	Torno	
guardar.....	270, 273	Medir la herramienta.....	281
interrumpir ejecución.....	258	U	
utilizar.....	255	Unidad de red.....	169
Programación		Unidades.....	90, 164
Descripción breve.....	263	Configurar.....	46
Funciones de máquina.....	265	Usuario.....	16
Menú.....	35	Cerrar sesión.....	26
Utilizar ventana de simulación.....	271	Contraseña predeterminada....	26
Proteger los ficheros del usuario.....	158, 177	crear.....	166
puesta en marcha.....	85	Iniciar sesión.....	26
Punto de referencia		Inicio de sesión de usuario.....	25
Definir.....	236	tipos de usuario.....	165
En los programas.....	265	Usuarios	
Palpar.....	50	Configurar.....	166
R		V	
Reembalaje.....	64	Valor de avance	
Registro de usuario.....	38	Fijar.....	49
Reservas funcionales.....	212	Velocidad del cabezal	
Resumen de funciones nuevas y modificadas.....	8	Límite superior.....	234, 244
Resumen de las conexiones.....	73	Velocidad de rotación del cabezal	
Roscado a cuchilla.....	142	especificar.....	51
Ampliado.....	247, 267	programar.....	51
Sencillo.....	245, 266	Ventana de simulación.....	258
S		activar.....	260
ScreenshotClient		Vista de contorno.....	250, 259, 272
Información.....	156	resumen.....	260
Seleccionar aplicación.....	87	vista detallada.....	260
Símbolos en el equipo.....	17	visualización de Override.....	152
Single-Pos.....	67		
Sistema de coordenadas			
Definir punto de referencia....	236		
En los programas.....	265		
sistema de redondeo.....	90, 164		
Sistemas de medida			
Configuración de parámetros de			

V Directorio de figuras

Figura 1:	Teclado en pantalla.....	22
Figura 2:	Pantallas en el ajuste básico del equipo.....	28
Figura 3:	Menú Funcionamiento manual	31
Figura 4:	Menú Modo MDI	32
Figura 5:	Menú Ejecución del programa	34
Figura 6:	Menú Programación	35
Figura 7:	Menú Programación con ventana de simulación abierta.....	36
Figura 8:	Menú Gestión de ficheros	37
Figura 9:	Menú Alta de usuario	38
Figura 10:	Menú Ajustes	39
Figura 11:	Ayuda durante los pasos del trabajo mediante el Asistente.....	53
Figura 12:	Mediciones de la parte trasera del equipo.....	66
Figura 13:	Dispositivo montado en soporte bisagra Single-Pos.....	67
Figura 14:	Cableado en soporte bisagra Single-Pos.....	67
Figura 15:	Dispositivo montado en soporte bisagra Duo-Pos.....	68
Figura 16:	Cableado en soporte bisagra Duo-Pos.....	68
Figura 17:	Dispositivo montado en soporte bisagra Multi-Pos.....	69
Figura 18:	Cableado en soporte bisagra Multi-Pos.....	69
Figura 19:	Dispositivo montado en soporte Multi-Pos.....	70
Figura 20:	Cableado en soporte Multi-Pos.....	70
Figura 21:	Parte posterior del equipo en aparatos con ID 1089176-xx	74
Figura 22:	Parte posterior del equipo en aparatos con ID 1089177-xx	74
Figura 23:	Desviación del sistema cartesiano de coordenadas respecto a la pieza.....	92
Figura 24:	Ejemplo –Fichero XML para base de datos de texto.....	154
Figura 25:	Pantalla de manejo de ScreenshotClient.....	156
Figura 26:	Menú Gestión de ficheros	179
Figura 27:	Menú Gestión de ficheros con imagen de vista previa e información del fichero.....	183
Figura 28:	Ejemplo de reservas funcionales de un palpador digital.....	212
Figura 29:	Mediciones de la carcasa.....	223
Figura 30:	Mediciones de la parte trasera del equipo.....	223
Figura 31:	Mediciones de la parte trasera de aparatos con ID 1089176-xx.....	224
Figura 32:	Mediciones de la parte trasera de aparatos con ID 1089177-xx.....	224
Figura 33:	Medidas del equipo en soporte bisagra Single-Pos.....	225
Figura 34:	Dimensiones del aparato con pie de soporte Duo-Pos.....	225
Figura 35:	Dimensiones del aparato con pie de soporte Multi-Pos.....	226
Figura 36:	Dimensiones del aparato con soporte Multi-Pos.....	226
Figura 37:	Menú Funcionamiento manual	233
Figura 38:	Diálogo Límite sup. velocidad cabezal	234
Figura 39:	Menú Modo MDI	243
Figura 40:	Diálogo Límite sup. velocidad cabezal	244
Figura 41:	Representación esquemática del bloque Roscado a cuchilla (sencillo)	245
Figura 42:	Representación esquemática del bloque Roscado a cuchilla (complejo)	247
Figura 43:	Ejemplo de frase en el modo de funcionamiento MDI	249
Figura 44:	Ventana de simulación con vista de contorno.....	250
Figura 45:	Vista Rec. restante con posición con ayuda de posicionamiento gráfica.....	251

Figura 46:	Ejemplo – Frase de datos MDI.....	252
Figura 47:	Ejemplo – Versión de una frase de datos MDI con factor de escala.....	252
Figura 48:	Ejemplo de programa en el modo de funcionamiento Ejecución del programa	256
Figura 49:	Ventana de simulación con vista de contorno.....	259
Figura 50:	Menú Programación	264
Figura 51:	Representación esquemática del bloque Roscado a cuchilla (sencillo)	266
Figura 52:	Representación esquemática del bloque Roscado a cuchilla (complejo)	267
Figura 53:	Ejemplo de programa en el modo de funcionamiento Programación	269
Figura 54:	Ventana de simulación con vista de contorno.....	272
Figura 55:	Pieza de ejemplo.....	276
Figura 56:	Pieza de ejemplo – Dibujo técnico.....	277
Figura 57:	Parámetros cuchilla de acabado.....	280
Figura 58:	Punto de referencia.....	280
Figura 59:	Pieza de ejemplo – Determinar un punto de referencia.....	283
Figura 60:	Pieza de ejemplo – Realizar roscado.....	290

HEIDENHAIN

DR. JOHANNES HEIDENHAIN GmbH

Dr.-Johannes-Heidenhain-Straße 5

83301 Traunreut, Germany

☎ +49 8669 31-0

FAX +49 8669 32-5061

E-mail: info@heidenhain.de

Technical support FAX +49 8669 32-1000

Measuring systems ☎ +49 8669 31-3104

E-mail: service.ms-support@heidenhain.de

NC support ☎ +49 8669 31-3101

E-mail: service.nc-support@heidenhain.de

NC programming ☎ +49 8669 31-3103

E-mail: service.nc-pgm@heidenhain.de

PLC programming ☎ +49 8669 31-3102

E-mail: service.plc@heidenhain.de

APP programming ☎ +49 8669 31-3106

E-mail: service.app@heidenhain.de

www.heidenhain.de

