



POSITIP 8000

Betriebsanleitung
Fräsen

Positionsanzeige

Inhaltsverzeichnis

1	Grundlegendes.....	17
2	Sicherheit.....	27
3	Transport und Lagerung.....	33
4	Montage.....	39
5	Installation.....	45
6	Allgemeine Bedienung.....	57
7	Inbetriebnahme.....	89
8	Einrichten.....	131
9	Schnellstart.....	153
10	Handbetrieb.....	171
11	MDI-Betrieb.....	185
12	Programmlauf.....	199
13	Programmierung.....	209
14	Dateiverwaltung.....	227
15	Einstellungen.....	235
16	Service und Wartung.....	293
17	Was tun, wenn	303
18	Demontage und Entsorgung.....	309
19	Technische Daten.....	311
20	Index.....	318
21	Abbildungsverzeichnis.....	321

1	Grundlegendes.....	17
1.1	Überblick.....	18
1.2	Informationen zum Produkt.....	18
1.3	Demo-Software zum Produkt.....	18
1.4	Dokumentation zum Produkt.....	19
1.4.1	Gültigkeit der Dokumentation.....	19
1.4.2	Hinweise zum Lesen der Dokumentation.....	20
1.4.3	Aufbewahrung und Weitergabe der Dokumentation.....	21
1.5	Zu dieser Anleitung.....	21
1.5.1	Dokumententyp.....	21
1.5.2	Zielgruppen der Anleitung.....	21
1.5.3	Zielgruppen nach Benutzertypen.....	22
1.5.4	Inhalte der Kapitel.....	22
1.5.5	Verwendete Hinweise.....	24
1.5.6	Textauszeichnungen.....	25
2	Sicherheit.....	27
2.1	Überblick.....	28
2.2	Allgemeine Sicherheitsvorkehrungen.....	28
2.3	Bestimmungsgemäße Verwendung.....	28
2.4	Bestimmungswidrige Verwendung.....	28
2.5	Qualifikation des Personals.....	29
2.6	Betreiberpflichten.....	29
2.7	Allgemeine Sicherheitshinweise.....	30
2.7.1	Symbole am Gerät.....	30
2.7.2	Sicherheitshinweise zur Elektrik.....	31

3	Transport und Lagerung.....	33
3.1	Überblick.....	34
3.2	Gerät auspacken.....	34
3.3	Lieferumfang und Zubehör.....	34
3.3.1	Lieferumfang.....	34
3.3.2	Zubehör.....	35
3.4	Wenn ein Transportschaden vorliegt.....	36
3.5	Wiederverpackung und Lagerung.....	36
3.5.1	Gerät verpacken.....	37
3.5.2	Gerät lagern.....	37
4	Montage.....	39
4.1	Überblick.....	40
4.2	Zusammenbau des Geräts.....	40
4.2.1	Montage am Standfuß Single-Pos.....	41
4.2.2	Montage am Standfuß Duo-Pos.....	42
4.2.3	Montage am Standfuß Multi-Pos.....	43
4.2.4	Montage am Halter Multi-Pos.....	44
5	Installation.....	45
5.1	Überblick.....	46
5.2	Allgemeine Hinweise.....	46
5.3	Geräte-Übersicht.....	47
5.4	Messgeräte anschließen.....	50
5.5	Tastsysteme anschließen.....	51
5.6	Schalteingänge und -ausgänge verdrahten.....	52
5.7	Eingabegeräte anschließen.....	55
5.8	Netzwerk-Peripherie anschließen.....	55
5.9	Netzspannung anschließen.....	56

6	Allgemeine Bedienung	57
6.1	Überblick	58
6.2	Bedienung mit Touchscreen und Eingabegeräten	58
6.2.1	Touchscreen und Eingabegeräte	58
6.2.2	Gesten und Mausaktionen	58
6.3	Allgemeine Bedienelemente und Funktionen	60
6.4	POSITIP 8000 einschalten und ausschalten	62
6.4.1	POSITIP 8000 einschalten	62
6.4.2	Energiesparmodus aktivieren und deaktivieren	62
6.4.3	POSITIP 8000 ausschalten	63
6.5	Benutzer anmelden und abmelden	63
6.5.1	Benutzer anmelden	64
6.5.2	Benutzer abmelden	64
6.6	Sprache einstellen	65
6.7	Referenzmarkensuche nach dem Start durchführen	65
6.8	Benutzeroberfläche	65
6.8.1	Benutzeroberfläche nach dem Einschalten	66
6.8.2	Hauptmenü der Benutzeroberfläche	67
6.8.3	Menü Handbetrieb	69
6.8.4	Menü MDI-Betrieb	70
6.8.5	Menü Programmlauf	72
6.8.6	Menü Programmierung	73
6.8.7	Menü Dateiverwaltung	75
6.8.8	Menü Benutzeranmeldung	76
6.8.9	Menü Einstellungen	77
6.8.10	Menü Ausschalten	78
6.9	Positionsanzeige	78
6.9.1	Bedienelemente der Positionsanzeige	78
6.9.2	Funktionen der Positionsanzeige	79
6.10	Statusleiste	80
6.10.1	Bedienelemente der Statusleiste	80
6.10.2	Einstellungen im Schnellzugriffsmenü anpassen	82
6.10.3	Stoppuhr	83
6.10.4	Rechner	83

6.10.5	Vorschubwert setzen.....	83
6.10.6	Zusatzfunktionen im Handbetrieb.....	84
6.11	OEM-Leiste.....	84
6.11.1	Bedienelemente der OEM-Leiste.....	85
6.11.2	Funktionen der OEM-Leiste aufrufen.....	85
6.12	Meldungen und Audio-Feedback.....	86
6.12.1	Meldungen.....	86
6.12.2	Assistent.....	88
6.12.3	Audio-Feedback.....	88

7	Inbetriebnahme.....	89
7.1	Überblick.....	90
7.2	Für die Inbetriebnahme anmelden.....	90
7.2.1	Benutzer anmelden.....	90
7.2.2	Referenzmarkensuche nach dem Start durchführen.....	91
7.2.3	Sprache einstellen.....	91
7.2.4	Passwort ändern.....	92
7.3	Einzelschritte zur Inbetriebnahme.....	92
7.4	Anwendung wählen.....	94
7.5	Grundeinstellungen.....	94
7.5.1	Software-Optionen aktivieren.....	94
7.5.2	Datum und Uhrzeit einstellen.....	97
7.5.3	Einheiten einstellen.....	97
7.6	Tastensystem konfigurieren.....	98
7.7	Achsen konfigurieren.....	98
7.7.1	Übersicht typischer Messgeräte.....	99
7.7.2	Achsen konfigurieren für Messgeräte mit EnDat-Schnittstelle.....	100
7.7.3	Achsen konfigurieren für Messgeräte mit 1 V _{SS} - oder 11 µA _{SS} -Schnittstelle.....	102
7.7.4	Fehlerkompensation für Längenmessgeräte durchführen.....	104
7.7.5	Spindelachse konfigurieren.....	108
7.7.6	Achse + NC konfigurieren.....	110
7.7.7	Achsen koppeln.....	112
7.7.8	Referenzmarkensuche einschalten.....	113
7.8	M-Funktionen konfigurieren.....	113
7.8.1	Standard-M-Funktionen.....	114
7.8.2	Herstellerspezifische M-Funktionen.....	114
7.9	OEM-Bereich.....	114
7.9.1	Dokumentation hinzufügen.....	115
7.9.2	Startbildschirm hinzufügen.....	116
7.9.3	OEM-Leiste konfigurieren.....	117
7.9.4	Anzeige anpassen.....	122
7.9.5	Fehlermeldungen anpassen.....	122
7.9.6	OEM-Einstellungen sichern und wiederherstellen.....	126
7.9.7	Gerät für Bildschirmaufnahmen konfigurieren.....	127
7.10	Daten sichern.....	128
7.10.1	Einstellungen sichern.....	128
7.10.2	Anwenderdateien sichern.....	129

8	Einrichten.....	131
8.1	Überblick.....	132
8.2	Für das Einrichten anmelden.....	132
8.2.1	Benutzer anmelden.....	132
8.2.2	Referenzmarkensuche nach dem Start durchführen.....	133
8.2.3	Sprache einstellen.....	133
8.2.4	Passwort ändern.....	134
8.3	Einzelschritte zum Einrichten.....	135
8.3.1	Grundeinstellungen.....	135
8.3.2	Bearbeitungsvorgänge vorbereiten.....	143
8.4	Einstellungen sichern.....	150
8.5	Anwenderdateien sichern.....	151

9	Schnellstart.....	153
9.1	Überblick.....	154
9.2	Für den Schnellstart anmelden.....	155
9.3	Voraussetzungen.....	156
9.4	Bezugspunkt bestimmen (Handbetrieb).....	158
9.5	Durchgangsloch fertigen (Handbetrieb).....	159
9.5.1	Durchgangsloch vorbohren.....	159
9.5.2	Durchgangsloch aufbohren.....	160
9.6	Rechtecktasche fertigen (MDI-Betrieb).....	160
9.6.1	Rechtecktasche definieren.....	161
9.6.2	Rechtecktasche fräsen.....	162
9.7	Passung fertigen (MDI-Betrieb).....	162
9.7.1	Passung definieren.....	163
9.7.2	Passung reiben.....	163
9.8	Bezugspunkt bestimmen (Handbetrieb).....	164
9.9	Lochkreis und Lochreihe programmieren (Programmierung).....	165
9.9.1	Programmkopf anlegen.....	165
9.9.2	Werkzeug programmieren.....	166
9.9.3	Lochkreis programmieren.....	166
9.9.4	Werkzeug programmieren.....	167
9.9.5	Lochreihe programmieren.....	167
9.9.6	Programmablauf simulieren.....	168
9.10	Lochkreis und Lochreihe fertigen (Programmlauf).....	168
9.10.1	Programm öffnen.....	169
9.10.2	Programm abarbeiten.....	170

10 Handbetrieb.....	171
10.1 Überblick.....	172
10.2 Referenzmarkensuche durchführen.....	173
10.3 Bezugspunkte definieren.....	174
10.3.1 Funktionen zum Antasten von Bezugspunkten.....	175
10.3.2 Bezugspunkte antasten oder ankratzen.....	176
10.3.3 Beispiel 1: Bezugspunkt an einer Ecke setzen.....	177
10.3.4 Beispiel 2: Bezugspunkt mittig an einer Kante setzen.....	178
10.3.5 Beispiel 3: Bezugspunkt als Kreismittelpunkt setzen.....	179
10.3.6 Beispiel 4: Bezugspunkt in der Mitte des Werkstücks setzen.....	180
10.3.7 Position als Bezugspunkt setzen.....	181
10.4 Werkzeuge anlegen.....	182
10.5 Werkzeug auswählen.....	183
11 MDI-Betrieb.....	185
11.1 Überblick.....	186
11.2 Satztypen.....	188
11.2.1 Positionierungen.....	188
11.2.2 Bearbeitungsmuster.....	188
11.3 Sätze ausführen.....	193
11.4 Simulationsfenster benutzen.....	195
11.4.1 Darstellung als Konturansicht.....	196
11.5 Mit der Positionierhilfe arbeiten.....	197
11.6 Maßfaktor anwenden.....	197

12	Programmlauf	199
12.1	Überblick	200
12.2	Programm verwenden	201
12.2.1	Programm abarbeiten	203
12.2.2	Programmsätze ansteuern	204
12.2.3	Abarbeitung abbrechen	204
12.2.4	Simulationsfenster benutzen	204
12.2.5	Maßfaktor anwenden	206
12.2.6	Spindeldrehzahl einstellen	207
12.3	Programme verwalten	207
12.3.1	Programm öffnen	207
12.3.2	Programm schließen	207
13	Programmierung	209
13.1	Überblick	210
13.2	Satztypen	211
13.2.1	Positionierungen	211
13.2.2	Koordinatensysteme	212
13.2.3	Maschinenfunktionen	213
13.2.4	Bearbeitungsmuster	213
13.3	Programm erstellen	219
13.3.1	Programmierunterstützung	219
13.3.2	Programmkopf anlegen	220
13.3.3	Sätze hinzufügen	220
13.3.4	Sätze löschen	220
13.3.5	Programm speichern	220
13.4	Simulationsfenster benutzen	221
13.4.1	Darstellung als Konturansicht	222
13.4.2	Simulationsfenster aktivieren	223
13.4.3	Programm im Simulationsfenster prüfen	223
13.5	Programme verwalten	223
13.5.1	Programm öffnen	223
13.5.2	Programm schließen	223
13.5.3	Programm speichern	224
13.5.4	Programm unter neuem Namen speichern	224
13.5.5	Programm automatisch speichern	224
13.5.6	Programm löschen	224
13.6	Programmsätze bearbeiten	224

14 Dateiverwaltung.....	227
14.1 Überblick.....	228
14.2 Dateitypen.....	229
14.3 Ordner und Dateien verwalten.....	229
14.4 Dateien ansehen.....	232
14.5 Dateien exportieren.....	232
14.6 Dateien importieren.....	233

15	Einstellungen	235
15.1	Überblick	236
15.2	Allgemein	237
15.2.1	Geräte-Informationen	237
15.2.2	Bildschirm	237
15.2.3	Darstellung	238
15.2.4	Simulationsfenster	239
15.2.5	Eingabegeräte	240
15.2.6	Töne	241
15.2.7	Drucker	241
15.2.8	Datum und Uhrzeit	242
15.2.9	Einheiten	242
15.2.10	Urheberrechte	243
15.2.11	Servicehinweise	244
15.2.12	Dokumentation	244
15.3	Schnittstellen	245
15.3.1	Netzwerk	245
15.3.2	Netzlaufwerk	246
15.3.3	USB	247
15.3.4	Achsen (Schaltfunktionen)	247
15.3.5	Positionsabhängige Schaltfunktionen	247
15.4	Benutzer	249
15.4.1	OEM	249
15.4.2	Setup	250
15.4.3	Operator	251
15.4.4	Benutzer hinzufügen	251
15.5	Achsen	252
15.5.1	Grundlagen für die Konfiguration der Achsen	252
15.5.2	Referenzmarken	253
15.5.3	Information	254
15.5.4	Schaltfunktionen	254
15.5.5	Eingänge (Schaltfunktionen)	254
15.5.6	Ausgänge (Schaltfunktionen)	256
15.5.7	Overrides	257
15.5.8	M-Funktionen hinzufügen	257
15.5.9	M-Funktionen konfigurieren	257
15.5.10	Sondereinstellungen	258
15.5.11	<Achsenname> (Einstellungen der Achse)	259
15.5.12	Messgerät	261
15.5.13	Referenzmarken (Messgerät)	264
15.5.14	Referenzpunktverschiebung	265
15.5.15	Lineare Fehlerkompensation (LEC)	265

15.5.16	Abschnittsweise lineare Fehlerkompensation (SLEC).....	266
15.5.17	Stützpunktabelle erzeugen.....	266
15.5.18	Ausgänge.....	267
15.5.19	Eingänge.....	268
15.5.20	Bewegungsbefehle von digitalem Eingang.....	269
15.5.21	Bewegungsbefehle von analogem Eingang.....	270
15.5.22	Digitale Freigabe-Eingänge.....	271
15.5.23	Software-Endschalter.....	272
15.5.24	Spindelachse S.....	272
15.5.25	Ausgänge (S).....	275
15.5.26	Eingänge (S).....	276
15.5.27	Bewegungsbefehle von digitalem Eingang (S).....	276
15.5.28	Digitale Freigabe-Eingänge (S).....	277
15.5.29	Drehzahlanzeige über analogen Eingang (S).....	278
15.5.30	Getriebestufen hinzufügen.....	278
15.5.31	Getriebestufen.....	279

15.6 Service..... 280

15.6.1	Firmware-Informationen.....	280
15.6.2	Sichern und wiederherstellen.....	281
15.6.3	Firmware-Update.....	282
15.6.4	Zurücksetzen.....	282
15.6.5	OEM-Bereich.....	283
15.6.6	Startbildschirm.....	283
15.6.7	OEM-Leiste.....	284
15.6.8	OEM-Leisteneinträge hinzufügen.....	284
15.6.9	OEM-Leisteneintrag Logo.....	285
15.6.10	OEM-Leisteneintrag Spindeldrehzahl.....	285
15.6.11	OEM-Leisteneintrag M-Funktion.....	286
15.6.12	OEM-Leisteneintrag Sonderfunktionen.....	287
15.6.13	OEM-Leisteneintrag Dokument.....	288
15.6.14	Einstellungen (OEM-Bereich).....	288
15.6.15	Programmausführung.....	289
15.6.16	M-Funktionen konfigurieren.....	289
15.6.17	Textdatenbank.....	289
15.6.18	Meldungen.....	290
15.6.19	Sichern und wiederherstellen (OEM-Bereich).....	290
15.6.20	Dokumentation.....	291
15.6.21	Software-Optionen.....	291

16 Service und Wartung.....	293
16.1 Überblick.....	294
16.2 Reinigung.....	294
16.3 Wartungsplan.....	295
16.4 Wiederaufnahme des Betriebs.....	295
16.5 Firmware aktualisieren.....	296
16.6 Dateien und Einstellungen wiederherstellen.....	298
16.6.1 OEM-spezifische Ordner und Dateien wiederherstellen.....	298
16.6.2 Anwenderdateien wiederherstellen.....	299
16.6.3 Einstellungen wiederherstellen.....	300
16.7 Alle Einstellungen zurücksetzen.....	301
16.8 Auf Auslieferungszustand zurücksetzen.....	301
17 Was tun, wenn	303
17.1 Überblick.....	304
17.2 System- oder Stromausfall.....	304
17.2.1 Firmware wiederherstellen.....	304
17.2.2 Einstellungen wiederherstellen.....	305
17.3 Störungen.....	305
17.3.1 Behebung von Störungen.....	305
18 Demontage und Entsorgung.....	309
18.1 Überblick.....	310
18.2 Demontage.....	310
18.3 Entsorgung.....	310

19 Technische Daten	311
19.1 Überblick	312
19.2 Gerätedaten	312
19.3 Geräte- und Anschlussmaße	314
19.3.1 Gerätemaße mit Standfuß Single-Pos.....	316
19.3.2 Gerätemaße mit Standfuß Duo-Pos.....	316
19.3.3 Gerätemaße mit Standfuß Multi-Pos.....	317
19.3.4 Gerätemaße mit Halter Multi-Pos.....	317
20 Index	318
21 Abbildungsverzeichnis	321

1

Grundlegendes

1.1 Überblick

Dieses Kapitel beinhaltet Informationen über das vorliegende Produkt und die vorliegende Anleitung.

1.2 Informationen zum Produkt

Produktbezeichnung	ID	Firmware-Version	Index
POSITIP 8000	1089176-xx, 1089177-xx	1252216.1.1.x	---

Das Typenschild befindet sich auf der Geräterückseite.

Beispiel:



- 1 Produktbezeichnung
- 2 Index
- 3 Identnummer (ID)

1.3 Demo-Software zum Produkt

POSITIP 8000 Demo ist eine Software, die Sie unabhängig vom Gerät auf einem Computer installieren können. Mithilfe von POSITIP 8000 Demo können Sie die Funktionen des Geräts kennenlernen, testen oder vorführen.

Die aktuelle Version der Software können Sie hier herunterladen:

<https://portal.heidenhain.de>



Um die Installationsdatei aus dem HEIDENHAIN-Portal herunterladen zu können, benötigen Sie Zugriffsrechte auf den Portalordner **Software** im Verzeichnis des entsprechenden Produkts.

Wenn Sie keine Zugriffsrechte auf den Portalordner **Software** besitzen, können Sie die Zugriffsrechte bei Ihrem HEIDENHAIN-Ansprechpartner beantragen.

1.4 Dokumentation zum Produkt

1.4.1 Gültigkeit der Dokumentation

Vor Gebrauch der Dokumentation und des Geräts müssen Sie überprüfen, ob Dokumentation und Gerät übereinstimmen.

- ▶ Die in der Dokumentation angegebene Identnummer und den Index mit den Angaben auf dem Typenschild des Geräts vergleichen
- ▶ Die in der Dokumentation angegebene Firmware-Version mit der Firmware-Version des Geräts vergleichen

Weitere Informationen: "Geräte-Informationen", Seite 237

- > Wenn die Identnummern und Indizes sowie die Firmware-Versionen übereinstimmen, ist die Dokumentation gültig



Wenn die Identnummern und Indizes nicht übereinstimmen und die Dokumentation somit nicht gültig ist, finden Sie die aktuelle Dokumentation zum Gerät unter www.heidenhain.de.

1.4.2 Hinweise zum Lesen der Dokumentation

⚠️ WARNUNG
<p>Unfälle mit tödlichem Ausgang, Verletzungen oder Sachschäden bei Nichtbeachtung der Dokumentation!</p> <p>Wenn Sie die Dokumentation nicht beachten, können Unfälle mit tödlichem Ausgang, Verletzungen von Personen oder Sachschäden entstehen.</p> <ul style="list-style-type: none"> ▶ Dokumentation sorgfältig und vollständig lesen ▶ Dokumentation aufbewahren zum Nachschlagen

Die folgende Tabelle enthält die Bestandteile der Dokumentation in der Reihenfolge ihrer Priorität beim Lesen.

Dokumentation	Beschreibung
Addendum	Ein Addendum ergänzt oder ersetzt die entsprechenden Inhalte der Betriebsanleitung und ggf. auch der Installationsanleitung. Ist ein Addendum in der Lieferung enthalten, hat es die höchste Priorität beim Lesen. Alle übrigen Inhalte der Dokumentation behalten ihre Gültigkeit.
Installationsanleitung	Die Installationsanleitung enthält alle Informationen und Sicherheitshinweise, um das Gerät sachgerecht zu montieren und zu installieren. Als Auszug aus der Betriebsanleitung ist die Installationsanleitung in jeder Lieferung enthalten. Die Installationsanleitung hat die zweithöchste Priorität beim Lesen.
Betriebsanleitung	Die Betriebsanleitung enthält alle Informationen und Sicherheitshinweise, um das Gerät sachgerecht und bestimmungsgemäß zu betreiben. Die Betriebsanleitung ist auf dem mitgelieferten Speichermedium enthalten und kann auch im Downloadbereich von www.heidenhain.de heruntergeladen werden. Vor der Inbetriebnahme des Geräts muss die Betriebsanleitung gelesen werden. Die Betriebsanleitung hat die dritthöchste Priorität beim Lesen.
Benutzerhandbuch	Das Benutzerhandbuch enthält alle Informationen, um die Demo-Software auf einem PC zu installieren und bestimmungsgemäß zu verwenden. Das Benutzerhandbuch ist im Installationsordner der Demo-Software enthalten und kann im Downloadbereich von www.heidenhain.de heruntergeladen werden.

Änderungen gewünscht oder den Fehlerteufel entdeckt?

Wir sind ständig bemüht, unsere Dokumentation für Sie zu verbessern. Helfen Sie uns dabei und teilen uns bitte Ihre Änderungswünsche unter folgender E-Mail-Adresse mit:

userdoc@heidenhain.de

1.4.3 Aufbewahrung und Weitergabe der Dokumentation

Die Anleitung muss in unmittelbarer Nähe des Arbeitsplatzes aufbewahrt werden und dem gesamten Personal jederzeit zur Verfügung stehen. Der Betreiber muss das Personal über den Aufbewahrungsort dieser Anleitung informieren. Wenn die Anleitung unleserlich geworden ist, dann muss durch den Betreiber Ersatz beim Hersteller beschafft werden.

Bei Übergabe oder Weiterverkauf des Geräts an Dritte müssen die folgenden Dokumente an den neuen Besitzer weitergegeben werden:

- Addendum (falls mitgeliefert)
- Installationsanleitung
- Betriebsanleitung

1.5 Zu dieser Anleitung

Diese Anleitung enthält alle Informationen und Sicherheitshinweise, um das Gerät sachgerecht zu betreiben.

1.5.1 Dokumententyp

Betriebsanleitung

Die vorliegende Anleitung ist die **Betriebsanleitung** des Produkts.

Die Betriebsanleitung

- ist am Produktlebenszyklus orientiert
- enthält alle notwendigen Informationen und Sicherheitshinweise, um das Produkt sachgerecht und bestimmungsgemäß zu betreiben

1.5.2 Zielgruppen der Anleitung

Die vorliegende Anleitung muss von jeder Person gelesen und beachtet werden, die mit einer der folgenden Arbeiten betraut ist:

- Montage
- Installation
- Inbetriebnahme und Konfiguration
- Bedienung
- Programmierung
- Service, Reinigung und Wartung
- Störungsbehebung
- Demontage und Entsorgung

1.5.3 Zielgruppen nach Benutzertypen

Die Zielgruppen dieser Anleitung beziehen sich auf die unterschiedlichen Benutzertypen des Geräts und die Berechtigungen der Benutzertypen. Das Gerät verfügt über folgende Benutzertypen:

Benutzer OEM

Der Benutzer **OEM** (Original Equipment Manufacturer) besitzt die höchste Berechtigungsstufe. Er darf die Hardware-Konfiguration des Geräts (z. B. Anschluss von Messgeräten und Sensoren) vornehmen. Er kann Benutzer vom Typ **Setup** und **Operator** anlegen und den Benutzer **Setup** und **Operator** konfigurieren. Der Benutzer **OEM** kann nicht dupliziert oder gelöscht werden. Er kann nicht automatisch angemeldet werden.

Benutzer Setup

Der Benutzer **Setup** konfiguriert das Gerät für die Verwendung am Einsatzort. Er kann Benutzer vom Typ **Operator** anlegen. Der Benutzer **Setup** kann nicht dupliziert oder gelöscht werden. Er kann nicht automatisch angemeldet werden.

Benutzer Operator

Der Benutzer **Operator** verfügt über die Berechtigung, die Grundfunktionen des Geräts auszuführen.

Ein Benutzer vom Typ **Operator** kann keine weiteren Benutzer anlegen und darf z. B. seinen Namen oder seine Sprache ändern. Ein Benutzer aus der Gruppe **Operator** kann automatisch angemeldet werden, sobald das Gerät eingeschaltet wird.

1.5.4 Inhalte der Kapitel

Die nachfolgende Tabelle zeigt:

- aus welchen Kapiteln die vorliegende Anleitung besteht
- welche Informationen die Kapitel der Anleitung beinhalten
- auf welche Zielgruppen die Kapitel der Anleitung vorwiegend zutreffen

Kapitel	Inhalt	Zielgruppe		
		OEM	Setup	Operator
	Dieses Kapitel beinhaltet Informationen über ...			
1 "Grundlegendes"	... das vorliegende Produkt ... die vorliegende Anleitung	✓	✓	✓
2 "Sicherheit"	... Sicherheitsvorschriften und Sicherheitsmaßnahmen <ul style="list-style-type: none"> ■ zur Montage des Produkts ■ zur Installation des Produkts ■ zum Betrieb des Produkts 	✓	✓	✓
3 "Transport und Lagerung"	... den Transport des Produkts ... die Lagerung des Produkts ... den Lieferumfang des Produkts ... Zubehör für das Produkt	✓	✓	
4 "Montage"	... die bestimmungsgemäße Montage des Produkts	✓	✓	
5 "Installation"	... die bestimmungsgemäße Installation des Produkts	✓	✓	

Kapitel	Inhalt	Zielgruppe		
		OEM	Setup	Operator
	Dieses Kapitel beinhaltet Informationen über ...			
6 "Allgemeine Bedienung"	... die Bedienelemente der Benutzeroberfläche des Produkts ... die Benutzeroberfläche des Produkts ... Grundfunktionen des Produkts	✓	✓	✓
7 "Inbetriebnahme"	... die Inbetriebnahme des Produkts	✓		
8 "Einrichten"	... das bestimmungsgemäße Einrichten des Produkts		✓	
9 "Schnellstart"	... einen typischen Fertigungsablauf anhand eines Beispielwerkstücks			✓
10 "Handbetrieb"	... die Betriebsart "Handbetrieb" ... die Anwendung der Betriebsart "Handbetrieb"		✓	✓
11 "MDI-Betrieb"	... die Betriebsart "MDI-Betrieb" ... die Anwendung der Betriebsart "MDI-Betrieb" ... die Abarbeitung von Einzelsätzen		✓	✓
12 "Programmlauf "	... die Betriebsart "Programmlauf" ... die Anwendung der Betriebsart "Programmlauf" ... die Ausführung zuvor erstellter Programme		✓	✓
13 "Programmierung "	... die Betriebsart "Programmlauf" ... die Anwendung der Betriebsart "Programmlauf" ... die Ausführung zuvor erstellter Programme		✓	✓
14 "Dateiverwaltung"	... die Funktionen des Menüs "Dateiverwaltung"	✓	✓	✓
15 "Einstellungen"	... Einstellungsoptionen und zugehörige Einstellparameter für das Produkt	✓	✓	✓
16 "Service und Wartung"	... allgemeine Wartungsarbeiten am Produkt	✓	✓	✓
17 "Was tun, wenn ..."	... Ursachen von Funktionsstörungen des Produkts ... Maßnahmen zur Behebung von Funktionsstörungen des Produkts	✓	✓	✓
18 "Demontage und Entsorgung"	... die Demontage und Entsorgung des Produkts ... Vorgaben zum Umweltschutz	✓	✓	✓
19 "Technische Daten"	... die Technischen Daten des Produkts ... Produktmaße und Anschlussmaße (Zeichnungen)	✓	✓	✓
20 "Index"	Dieses Kapitel ermöglicht einen themenorientierten Zugriff auf die Inhalte dieser Anleitung.	✓	✓	✓

1.5.5 Verwendete Hinweise

Sicherheitshinweise

Sicherheitshinweise warnen vor Gefahren im Umgang mit dem Gerät und geben Hinweise zu deren Vermeidung. Sicherheitshinweise sind nach der Schwere der Gefahr klassifiziert und in die folgenden Gruppen unterteilt:

GEFAHR

Gefahr signalisiert Gefährdungen für Personen. Wenn Sie die Anleitung zum Vermeiden der Gefährdung nicht befolgen, dann führt die Gefährdung **sicher zum Tod oder schweren Körperverletzungen**.

WARNUNG

Warnung signalisiert Gefährdungen für Personen. Wenn Sie die Anleitung zum Vermeiden der Gefährdung nicht befolgen, dann führt die Gefährdung **voraussichtlich zum Tod oder schweren Körperverletzungen**.

VORSICHT

Vorsicht signalisiert Gefährdungen für Personen. Wenn Sie die Anleitung zum Vermeiden der Gefährdung nicht befolgen, dann führt die Gefährdung **voraussichtlich zu leichten Körperverletzungen**.

HINWEIS

Hinweis signalisiert Gefährdungen für Gegenstände oder Daten. Wenn Sie die Anleitung zum Vermeiden der Gefährdung nicht befolgen, dann führt die Gefährdung **voraussichtlich zu einem Sachschaden**.

Informationshinweise

Informationshinweise gewährleisten einen fehlerfreien und effizienten Einsatz des Geräts. Informationshinweise sind in die folgenden Gruppen unterteilt:



Das Informationssymbol steht für einen **Tipp**.
Ein Tipp gibt wichtige zusätzliche oder ergänzende Informationen.



Das Zahnradsymbol zeigt an, dass die beschriebene Funktion **maschinenabhängig** ist, z. B.:

- Ihre Maschine muss über eine notwendige Software- oder Hardwareoption verfügen
- Das Verhalten der Funktionen hängt von konfigurierbaren Einstellungen der Maschine ab



Das Buchsymbol steht für einen **Querverweis** zu externen Dokumentationen, z. B. der Dokumentation Ihres Maschinenherstellers oder eines Drittanbieters.

1.5.6 Textauszeichnungen

In dieser Anleitung werden folgende Textauszeichnungen verwendet:

Darstellung	Bedeutung
▶ ... > ...	kennzeichnet einen Handlungsschritt und das Ergebnis einer Handlung Beispiel: ▶ Auf OK tippen > Die Meldung wird geschlossen
■ ... ■ ...	kennzeichnet eine Aufzählung Beispiel: ■ Schnittstelle TTL ■ Schnittstelle EnDat ■ ...
fett	kennzeichnet Menüs, Anzeigen und Schaltflächen Beispiel: ▶ Auf Herunterfahren tippen > Das Betriebssystem fährt herunter ▶ Gerät am Netzschalter ausschalten

2

Sicherheit

2.1 Überblick

Dieses Kapitel beinhaltet wichtige Informationen zur Sicherheit, um das Gerät ordnungsgemäß zu betreiben.

2.2 Allgemeine Sicherheitsvorkehrungen

Für den Betrieb des Systems gelten die allgemein anerkannten Sicherheitsvorkehrungen wie sie insbesondere beim Umgang mit stromführenden Geräten erforderlich sind. Nichtbeachtung dieser Sicherheitsvorkehrungen kann Schäden am Gerät oder Verletzungen zur Folge haben.

Die Sicherheitsvorschriften können je nach Unternehmen variieren. Im Falle eines Konflikts zwischen dem Inhalt dieser Anleitung und den internen Regelungen eines Unternehmens, in dem dieses Gerät verwendet wird, gelten die strengeren Regelungen.

2.3 Bestimmungsgemäße Verwendung

Die Geräte der Baureihe POSITIP 8000 sind hochwertige digitale Positionsanzeigen für den Betrieb an handbedienten Werkzeugmaschinen. In Kombination mit Längenmessgeräten und Winkelmessgeräten liefern Geräte der Baureihe POSITIP 8000 die Position des Werkzeugs in mehreren Achsen und bieten weitere Funktionen zur Bedienung der Werkzeugmaschine.

Mit der Software-Option POSITIP 8000 NC1 kann die Herstellung eines Werkstücks automatisiert werden.

Die Geräte dieser Baureihe

- dürfen nur in gewerblichen Anwendungen und im industriellen Umfeld eingesetzt werden
- müssen für eine bestimmungsgemäße Verwendung auf einen geeigneten Standfuß oder Halter montiert sein
- sind für die Verwendung in Innenräumen und in einer Umgebung vorgesehen, in der die Belastung durch Feuchtigkeit, Schmutz, Öl und Schmiermitteln den Vorgaben in den technischen Daten entspricht



Die Geräte unterstützen die Verwendung von Peripheriegeräten verschiedener Hersteller. HEIDENHAIN kann keine Aussagen zur bestimmungsgemäßen Verwendung dieser Geräte treffen. Die Informationen zur bestimmungsgemäßen Verwendung in den zugehörigen Dokumentationen müssen beachtet werden.

2.4 Bestimmungswidrige Verwendung

Unzulässig für alle Geräte der Baureihe POSITIP 8000 sind insbesondere folgende Anwendungen:

- Einsatz und Lagerung außerhalb der Betriebsbedingungen gemäß "Technische Daten"
- Einsatz im Freien
- Einsatz in explosionsgefährdeten Bereichen
- Einsatz der Geräte der Baureihe POSITIP 8000 als Bestandteil einer Sicherheitsfunktion

2.5 Qualifikation des Personals

Das Personal für Montage, Installation, Bedienung, Service, Wartung und Demontage muss die entsprechende Qualifikation für diese Arbeiten aufweisen und sich mit Hilfe der Dokumentation des Geräts und der angeschlossenen Peripherie ausreichend informiert haben.

Die Personalanforderungen, die für die einzelnen Tätigkeiten am Gerät notwendig sind, sind in den entsprechenden Kapiteln dieser Anleitung angegeben.

Nachfolgend sind die Personengruppen hinsichtlich ihrer Qualifikationen und Aufgaben näher spezifiziert.

Bediener

Der Bediener nutzt und bedient das Gerät im Rahmen der bestimmungsgemäßen Verwendung. Er wird vom Betreiber über die speziellen Aufgaben und die daraus möglichen Gefahren bei unsachgemäßem Verhalten unterrichtet.

Fachpersonal

Das Fachpersonal wird vom Betreiber in der erweiterten Bedienung und Parametrierung ausgebildet. Das Fachpersonal ist aufgrund seiner fachlichen Ausbildung, Kenntnisse und Erfahrung sowie Kenntnis der einschlägigen Bestimmungen in der Lage, die ihm übertragenen Arbeiten hinsichtlich der jeweiligen Applikation auszuführen und mögliche Gefahren selbstständig zu erkennen und zu vermeiden.

Elektrofachkraft

Die Elektrofachkraft ist aufgrund ihrer fachlichen Ausbildung, Kenntnisse und Erfahrungen sowie Kenntnis der einschlägigen Normen und Bestimmungen in der Lage, Arbeiten an elektrischen Anlagen auszuführen und mögliche Gefahren selbstständig zu erkennen und zu vermeiden. Die Elektrofachkraft ist speziell für das Arbeitsumfeld ausgebildet, in dem sie tätig ist.

Die Elektrofachkraft muss die Bestimmungen der geltenden gesetzlichen Vorschriften zur Unfallverhütung erfüllen.

2.6 Betreiberpflichten

Der Betreiber besitzt das Gerät und die Peripherie oder hat beides gemietet. Er ist jederzeit für die bestimmungsgemäße Verwendung verantwortlich.

Der Betreiber muss:

- die verschiedenen Aufgaben am Gerät qualifiziertem, geeignetem und autorisiertem Personal zuweisen
- das Personal nachweisbar in die Befugnisse und Aufgaben unterweisen
- sämtliche Mittel zur Verfügung stellen, die das Personal benötigt, um die ihm zugewiesenen Aufgaben zu erfüllen
- sicherstellen, dass das Gerät ausschließlich in technisch einwandfreiem Zustand betrieben wird
- sicherstellen, dass das Gerät gegen unbefugte Benutzung geschützt wird

2.7 Allgemeine Sicherheitshinweise



Die Verantwortung für jedes System, in dem dieses Produkt verwendet wird, liegt bei dem Monteur oder Installateur dieses Systems.



Das Gerät unterstützt die Verwendung einer Vielzahl von Peripheriegeräten verschiedener Hersteller. HEIDENHAIN kann keine Aussagen zu den spezifischen Sicherheitshinweisen dieser Geräte treffen. Die Sicherheitshinweise aus den entsprechenden Dokumentationen müssen beachtet werden. Falls die Dokumentationen nicht vorliegen, müssen sie bei den Herstellern angefordert werden.

Die spezifischen Sicherheitshinweise, die für die einzelnen Tätigkeiten am Gerät zu beachten sind, sind in den entsprechenden Kapiteln dieser Anleitung angegeben.

2.7.1 Symbole am Gerät

Das Gerät ist mit den folgenden Symbolen gekennzeichnet:

Symbol	Bedeutung
	Beachten Sie die Sicherheitshinweise zur Elektrik und zum Netzanschluss, bevor Sie das Gerät anschließen.
	Funktionserde-Anschluss gemäß IEC/EN 60204-1. Beachten Sie die Hinweise zur Installation.
	Produktsiegel. Wenn das Produktsiegel gebrochen oder entfernt wird, erlöschen die Gewährleistung und die Garantie.

2.7.2 Sicherheitshinweise zur Elektrik

WARNUNG

Gefährlicher Kontakt mit spannungsführenden Teilen beim Öffnen des Geräts.

Elektrischer Schock, Verbrennungen oder der Tod können die Folge sein.

- ▶ Auf keinen Fall das Gehäuse öffnen
- ▶ Eingriffe nur vom Hersteller vornehmen lassen

WARNUNG

Gefahr von gefährlicher Körperdurchströmung bei direktem oder indirektem Kontakt mit spannungsführenden Teilen.

Elektrischer Schock, Verbrennungen oder der Tod können die Folge sein.

- ▶ Arbeiten an der Elektrik und an stromführenden Bauteilen nur durch eine ausgebildete Fachkraft durchführen lassen
- ▶ Für Netzanschluss und alle Schnittstellenanschlüsse ausschließlich normgerecht gefertigte Kabel und Stecker verwenden
- ▶ Defekte elektrische Bauteile sofort über den Hersteller austauschen lassen
- ▶ Alle angeschlossenen Kabel und Anschlussbuchsen des Geräts regelmäßig prüfen. Mängel, z. B. lose Verbindungen bzw. angeschmorte Kabel, sofort beseitigen

HINWEIS

Beschädigung innerer Gerätebauteile!

Wenn Sie das Gerät öffnen, erlöschen die Gewährleistung und die Garantie.

- ▶ Auf keinen Fall das Gehäuse öffnen
- ▶ Eingriffe nur vom Gerätehersteller vornehmen lassen

3

**Transport und
Lagerung**

3.1 Überblick

Dieses Kapitel beinhaltet Informationen zu Transport und Lagerung sowie zu Lieferumfang und Zubehör des Geräts.



Die nachfolgenden Schritte dürfen nur von Fachpersonal durchgeführt werden.

Weitere Informationen: "Qualifikation des Personals", Seite 29

3.2 Gerät auspacken

- ▶ Verpackungskarton oben öffnen
- ▶ Verpackungsmaterial entfernen
- ▶ Inhalt entnehmen
- ▶ Lieferung auf Vollständigkeit prüfen
- ▶ Lieferung auf Transportschäden kontrollieren

3.3 Lieferumfang und Zubehör

3.3.1 Lieferumfang

In der Lieferung sind die folgenden Artikel enthalten:

Bezeichnung	Beschreibung
Addendum (optional)	Ergänzt oder ersetzt Inhalte der Betriebsanleitung und ggf. der Installationsanleitung
Betriebsanleitung	PDF-Ausgabe der Betriebsanleitung auf einem Speichermedium in den aktuell verfügbaren Sprachen
Gerät	Positionsanzeige POSITIP 8000
Installationsanleitung	Gedruckte Ausgabe der Installationsanleitung in den aktuell verfügbaren Sprachen
Standfuß Single-Pos	Standfuß zur starren Montage, Neigung 20°, Befestigungslochmuster 100 mm x 100 mm

3.3.2 Zubehör



Software-Optionen müssen am Gerät über einen Lizenzschlüssel freigeschaltet werden. Zugehörige Hardware-Komponenten können erst nach Freischaltung der jeweiligen Software-Option verwendet werden.

Weitere Informationen: "Software-Optionen aktivieren", Seite 94

Das nachfolgend aufgeführte Zubehör kann optional bei HEIDENHAIN bestellt werden:

Zubehör	Bezeichnung	Beschreibung	ID
zum Betrieb			
	Software-Option POSITIP 8000 AE11	Freischaltung eines zusätzlichen Messgeräte-Eingangs	1089228-02
	Software-Option POSITIP 8000 AE11 Trial	Freischaltung eines zusätzlichen Messgeräte-Eingangs, zeitlich begrenzte Testversion (60 Tage)	1089228-52
	Software-Option POSITIP 8000 NC1	Regelung einer Achse (Servo- und Schrittmotor) der Werkzeugmaschine	1089228-03
	Software-Option POSITIP 8000 NC1 Trial	Regelung einer Achse (Servo- und Schrittmotor) der Werkzeugmaschine, zeitlich begrenzte Testversion (60 Tage)	1089228-53
zur Installation			
	Adapterstecker 1 Vss	Belegungsumsetzung der 1 V _{SS} -Schnittstelle von Einbau Sub-D Stecker, 2-reihig, Stift, 15-polig auf Sub-D Stecker, 2-reihig, mit Verriegelungsschrauben, Stift, 15-polig	1089214-01
	Anschlusskabel	Anschlusskabel siehe Prospekt "Kabel und Steckverbinder für HEIDENHAIN-Produkte"	---
	Kantentaster KT 130	Tastensystem zum Antasten eines Werkstücks (Erstellen von Bezugspunkten)	283273-xx
	Netzkabel	Netzkabel mit Euro-Netzstecker (Typ F), Länge 3 m	223775-01
	Tastensystem TS 248 (axial)	Tastensystem zum Antasten eines Werkstücks (Erstellen von Bezugspunkten), Kabelausgang axial	683110-xx
	Tastensystem TS 248 (radial)	Tastensystem zum Antasten eines Werkstücks (Erstellen von Bezugspunkten), Kabelausgang radial	683112-xx

Zubehör	Bezeichnung	Beschreibung	ID
	USB-Verbindungskabel	USB-Verbindungskabel Steckertyp A auf Steckertyp B	354770-xx
zur Montage			
	Einbaurahmen	Einbaurahmen zur Montage der Folge-Elektroniken QUADRA-CHEK 3000 und POSITIP 8000 in ein Panel	1089208-02
	Halter Multi-Pos	Halter zur Befestigung des Geräts auf einem Arm, stufenlos kippbar, Kippbereich 90°, Befestigungslochmuster 100 mm x 100 mm	1089230-04
	Standfuß Duo-Pos	Standfuß zur starren Montage, Neigung 20° oder 45°, Befestigungslochmuster 100 mm x 100 mm	1089230-02
	Standfuß Multi-Pos	Standfuß zur stufenlos kippbaren Montage, Kippbereich 90°, Befestigungslochmuster 100 mm x 100 mm	1089230-03
	Standfuß Single-Pos	Standfuß zur starren Montage, Neigung 20°, Befestigungslochmuster 100 mm x 100 mm	1089230-01

3.4 Wenn ein Transportschaden vorliegt

- ▶ Schaden vom Spediteur bestätigen lassen
- ▶ Verpackungsmaterialien zur Untersuchung aufheben
- ▶ Absender über den Schaden benachrichtigen
- ▶ Händler oder Maschinenhersteller bezüglich Ersatzteilen kontaktieren



Bei einem Transportschaden:

- ▶ Die Verpackungsmaterialien zur Untersuchung aufbewahren
- ▶ HEIDENHAIN oder Maschinenhersteller kontaktieren

Dies gilt auch für Transportschäden an Ersatzteilanforderungen.

3.5 Wiederverpackung und Lagerung

Verpacken und lagern Sie das Gerät umsichtig und entsprechend der hier genannten Bedingungen.

3.5.1 Gerät verpacken

Die Wiederverpackung sollte der Originalverpackung so gut wie möglich entsprechen.

- ▶ Alle Anbauteile und Staubschutzkappen am Gerät so anbringen, wie sie bei der Lieferung des Geräts angebracht waren oder so verpacken, wie sie verpackt waren
- ▶ Gerät so verpacken, dass
 - Stöße und Erschütterungen beim Transport gedämpft werden
 - kein Staub und keine Feuchtigkeit eindringen können
- ▶ Alle mitgelieferten Zubehörteile in die Verpackung legen
Weitere Informationen: "Lieferumfang und Zubehör", Seite 34
- ▶ Sämtliche im Lieferzustand beige packte Dokumentation beilegen
Weitere Informationen: "Aufbewahrung und Weitergabe der Dokumentation", Seite 21



Bei Reparaturrücksendungen des Geräts zum Kundendienst:

- ▶ Das Gerät ohne Zubehör, ohne Messgeräte und ohne Peripheriegeräte verschicken

3.5.2 Gerät lagern

- ▶ Gerät wie oben beschrieben verpacken
- ▶ Bestimmungen für die Umgebungsbedingungen beachten
Weitere Informationen: "Technische Daten", Seite 311
- ▶ Gerät nach jedem Transport und nach längerer Lagerung auf Beschädigungen prüfen

4

Montage

4.1 Überblick

Dieses Kapitel beschreibt die Montage des Geräts. Sie finden hier Anleitungen, wie Sie das Gerät ordnungsgemäß an Standfüße oder Halter montieren.



Die nachfolgenden Schritte dürfen nur von Fachpersonal durchgeführt werden.

Weitere Informationen: "Qualifikation des Personals", Seite 29

4.2 Zusammenbau des Geräts

Allgemeine Montagehinweise

Die Aufnahme für die Montagevarianten befindet sich an der Geräterückseite. Der Anschluss ist kompatibel zum VESA-Standard 100 mm x 100 mm.

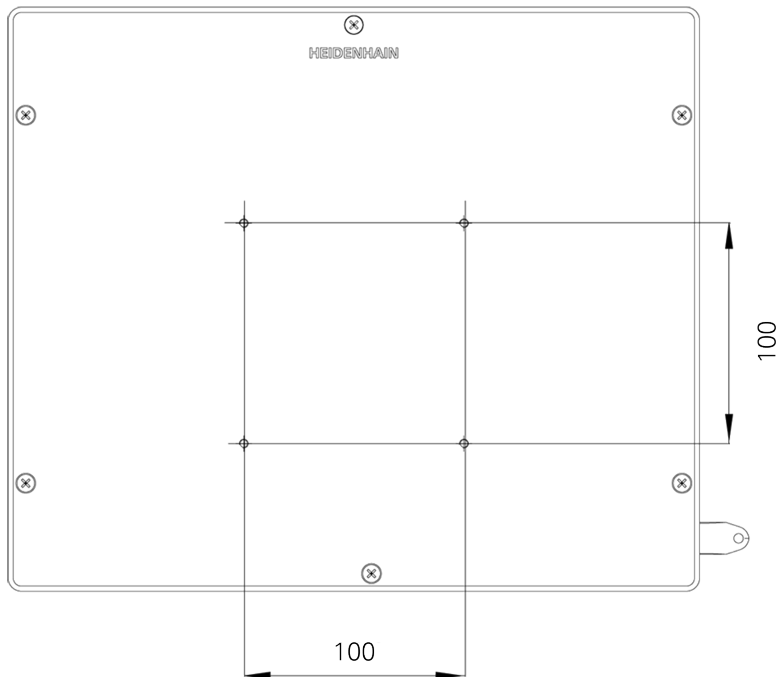


Abbildung 1: Bemaßungen der Geräterückseite

Das Material zur Befestigung der Montagevarianten am Gerät ist dem Zubehör beige packt.

Zusätzlich benötigen Sie:

- Schraubendreher Torx T20
- Schraubendreher Torx T25
- Innensechskantschlüssel SW 2,5 (Standfuß Duo-Pos)
- Material zur Befestigung auf einer Standfläche



Für die bestimmungsgemäße Verwendung des Geräts muss das Gerät auf einen Standfuß oder einen Halter montiert sein.

4.2.1 Montage am Standfuß Single-Pos

Sie können den Standfuß Single-Pos in einer 20°-Neigung an das Gerät schrauben.

- ▶ Standfuß mit den mitgelieferten Senkkopfschrauben M4 x 8 ISO 14581 an den oberen VESA 100-Gewindebohrungen auf der Geräterückseite befestigen

i Zulässiges Anzugsdrehmoment von 2,6 Nm beachten

- ▶ Standfuß mit zwei geeigneten Schrauben von oben auf eine Standfläche schrauben

oder

- ▶ Selbstklebende Gummiauflagen auf der Unterseite des Standfußes anbringen
- ▶ Kabel von hinten durch die Öffnung des Standfußes verlegen und durch die seitlichen Öffnungen zu den Anschlüssen führen

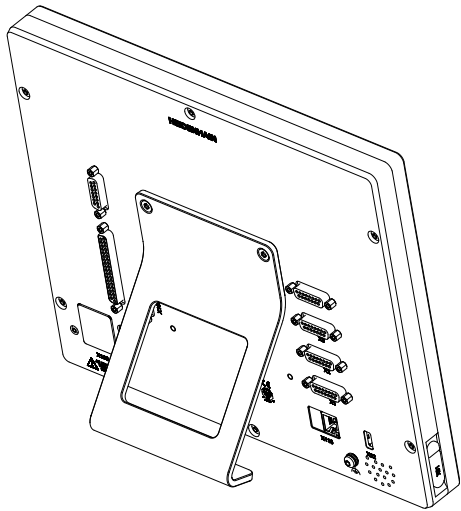


Abbildung 2: Gerat montiert am Standfu Single-Pos

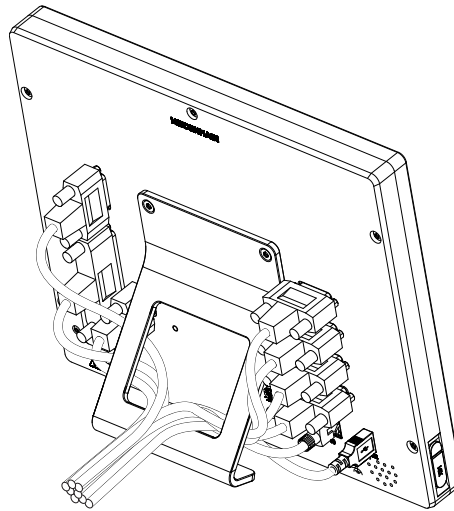


Abbildung 3: Kabelfuhrung am Standfu Single-Pos

Weitere Informationen: "Geratemae mit Standfu Single-Pos", Seite 316

4.2.2 Montage am Standfuß Duo-Pos

Sie können den Standfuß Duo-Pos entweder in einer 20°-Neigung oder in einer 45°-Neigung an das Gerät schrauben.

- ▶ Standfuß mit den mitgelieferten Innensechskantschrauben M4 x 8 ISO 7380 an den unteren VESA 100-Gewindebohrungen auf der Geräterückseite befestigen



Zulässiges Anzugsdrehmoment von 2,6 Nm beachten

- ▶ Standfuß über die Montageschlitze (Breite = 4,5 mm) auf eine Standfläche schrauben

oder

- ▶ Gerät frei am gewünschten Standort aufstellen
- ▶ Kabel von hinten durch die beiden Stützen des Standfußes verlegen und durch die seitlichen Öffnungen zu den Anschlüssen führen

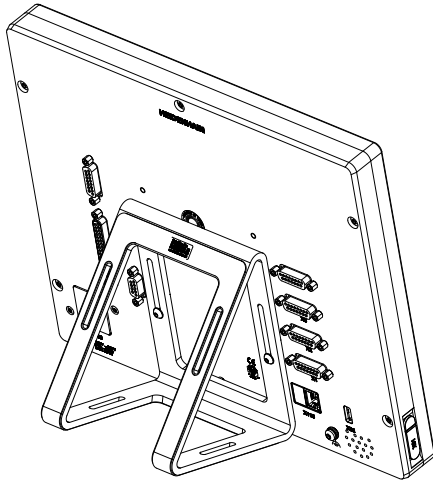


Abbildung 4: Gerät montiert am Standfuß Duo-Pos

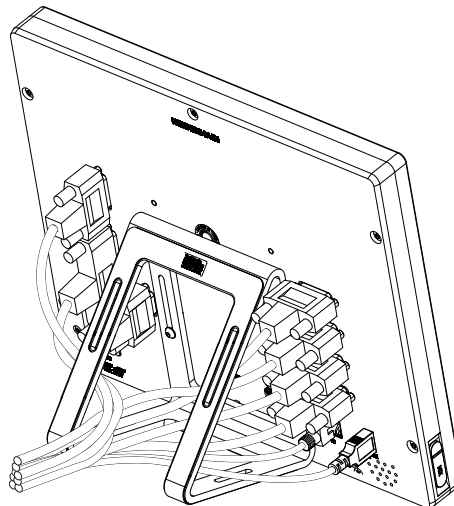


Abbildung 5: Kabelführung am Standfuß Duo-Pos

Weitere Informationen: "Gerätemaße mit Standfuß Duo-Pos", Seite 316

4.2.3 Montage am Standfuß Multi-Pos

- ▶ Standfuß mit den mitgelieferten Senkkopfschrauben M4 x 8 ISO 14581 (schwarz) an den VESA 100-Gewindebohrungen auf der Geräterückseite befestigen

i Zulässiges Anzugsdrehmoment von 2,6 Nm beachten

- ▶ Optional Standfuß mit zwei M5-Schrauben von unten an eine Standfläche schrauben
- ▶ Gewünschten Neigungswinkel innerhalb des Kippbereichs von 90° einstellen
- ▶ Standfuß fixieren: Schraube T25 festziehen

i Anzugsdrehmoment für die Schraube T25 beachten

- Empfohlenes Anzugsdrehmoment: 5,0 Nm
- Maximal zulässiges Anzugsdrehmoment: 15,0 Nm

- ▶ Kabel von hinten durch die beiden Stützen des Standfußes verlegen und durch die seitlichen Öffnungen zu den Anschlüssen führen

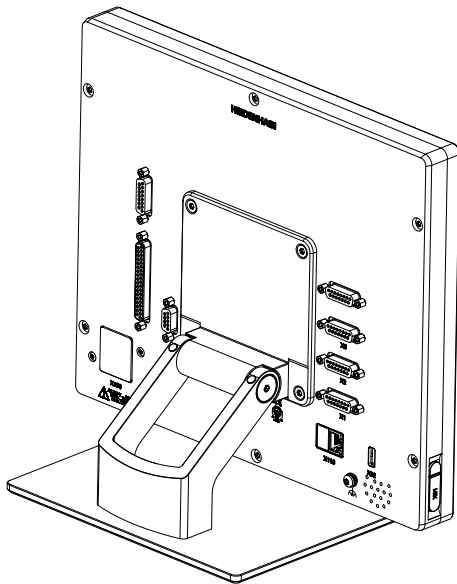


Abbildung 6: Gerat montiert am Standfu Multi-Pos

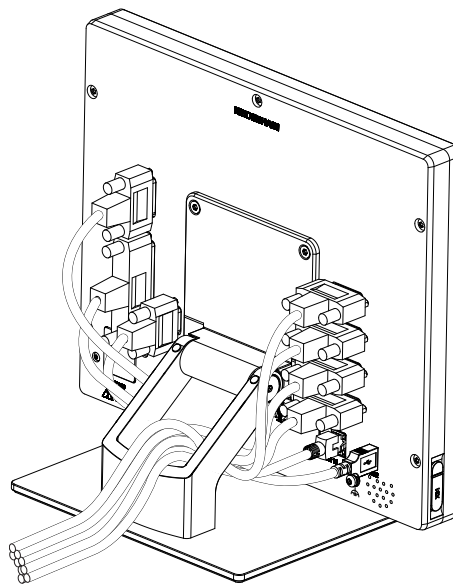


Abbildung 7: Kabelfhrung am Standfu Multi-Pos

Weitere Informationen: "Geratemae mit Standfu Multi-Pos", Seite 317

4.2.4 Montage am Halter Multi-Pos

- ▶ Halter mit den mitgelieferten Senkkopfschrauben M4 x 8 ISO 14581 (schwarz) an den VESA 100-Gewindebohrungen auf der Geräterückseite befestigen

i Zulässiges Anzugsdrehmoment von 2,6 Nm beachten

- ▶ Halter mit der mitgelieferten M8-Schraube, den Scheiben, dem Handgriff und der M8-Sechskantmutter auf einen Arm montieren
- ▶ Gewünschten Neigungswinkel innerhalb des Kippbereichs von 90° einstellen
- ▶ Halter fixieren: Schraube T25 festziehen

i Anzugsdrehmoment für die Schraube T25 beachten

- Empfohlenes Anzugsdrehmoment: 5,0 Nm
- Maximal zulässiges Anzugsdrehmoment: 15,0 Nm

- ▶ Kabel von hinten durch die beiden Stützen des Halters verlegen und durch die seitlichen Öffnungen zu den Anschlüssen führen

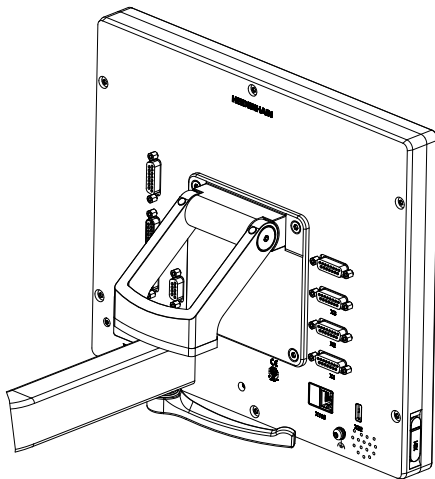


Abbildung 8: Gerät montiert am Halter Multi-Pos

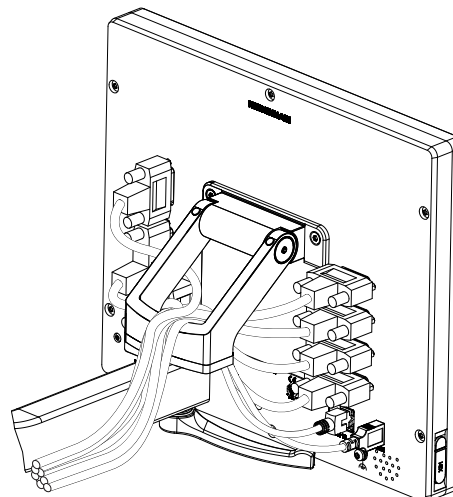


Abbildung 9: Kabelführung am Halter Multi-Pos

Weitere Informationen: "Gerätemaße mit Halter Multi-Pos", Seite 317

5

Installation

5.1 Überblick

Dieses Kapitel beschreibt die Installation des Geräts. Sie finden hier Informationen zu den Anschlüssen des Geräts und Anleitungen, wie Sie Peripheriegeräte ordnungsgemäß anschließen.



Die nachfolgenden Schritte dürfen nur von Fachpersonal durchgeführt werden.

Weitere Informationen: "Qualifikation des Personals", Seite 29

5.2 Allgemeine Hinweise

HINWEIS

Störungen durch Quellen hoher elektromagnetischer Emission!

Peripheriegeräte wie Frequenzumrichter oder Antriebe können Störungen verursachen.

Um die Störnempfindlichkeit gegenüber elektromagnetischen Einflüssen zu erhöhen:

- ▶ Optionalen Anschluss Funktionserde gemäß IEC/EN 60204-1 verwenden
- ▶ Nur USB-Peripherie mit einer durchgängigen Schirmung mittels z. B. metallkaschierter Folie und Metallgeflecht oder Metallgehäuse verwenden. Der Bedeckungsgrad des Schirmgeflechts muss 85 % oder höher sein. Der Schirm muss rundum an die Stecker angebunden werden (360°-Anbindung).

HINWEIS

Geräteschaden durch Herstellen und Lösen von Steckverbindungen während des Betriebs!

Interne Bauteile können beschädigt werden.

- ▶ Steckverbindungen nur bei ausgeschaltetem Gerät herstellen oder lösen

HINWEIS

Elektrostatische Entladung (ESD)!

Das Gerät enthält elektrostatisch gefährdete Bauteile, die durch elektrostatische Entladung zerstört werden können.

- ▶ Sicherheitsvorkehrungen für die Handhabung ESD-empfindlicher Bauteile unbedingt beachten
- ▶ Anschlussstifte niemals ohne ordnungsgemäße Erdung berühren
- ▶ Bei Arbeiten an den Geräte-Anschlüssen geerdetes ESD-Armband tragen

HINWEIS**Schäden am Gerät durch falsche Verdrahtung!**

Wenn Sie Eingänge oder Ausgänge falsch verdrahten, können Schäden am Gerät oder an Peripheriegeräten entstehen.

- ▶ Anschlussbelegungen und technische Daten des Geräts beachten
- ▶ Ausschließlich verwendete Pins oder Adern belegen

Weitere Informationen: "Technische Daten", Seite 311

5.3 Geräte-Übersicht

Die Anschlüsse auf der Geräterückseite sind durch Staubschutzkappen vor Verschmutzung und Beschädigung geschützt.

HINWEIS**Verschmutzung und Beschädigung durch fehlende Staubschutzkappen!**

Wenn Sie auf nicht genutzte Anschlüsse keine Staubschutzkappen aufsetzen, können Anschlusskontakte in ihrer Funktion beeinträchtigt oder zerstört werden.

- ▶ Staubschutzkappen nur entfernen, wenn Mess- oder Peripheriegeräte angeschlossen werden
- ▶ Wenn ein Mess- oder Peripheriegerät entfernt wird, Staubschutzkappe wieder auf den Anschluss aufsetzen



Die Art der Anschlüsse für Messgeräte kann je nach Geräte-Ausführung unterschiedlich sein.

Geräterückseite ohne Staubschutzkappen

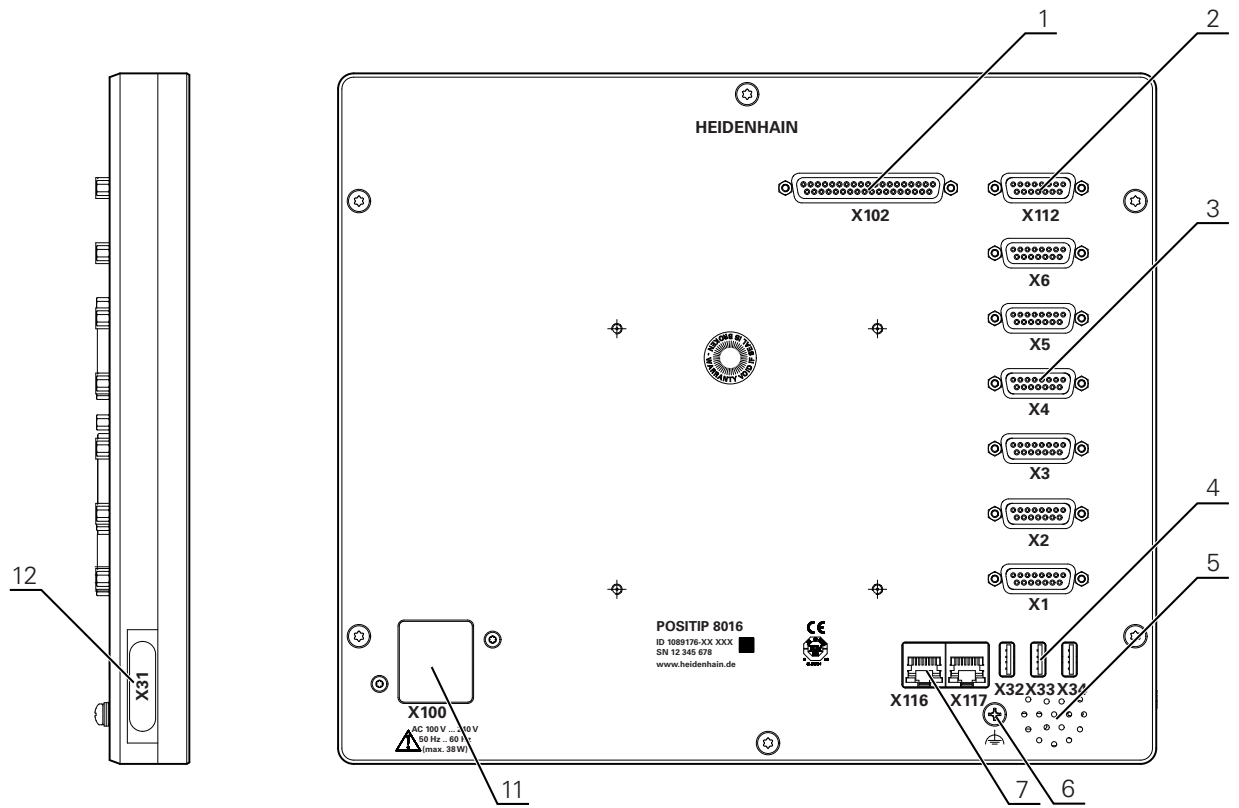


Abbildung 10: Geräterückseite bei Geräten mit ID 1089176-xx

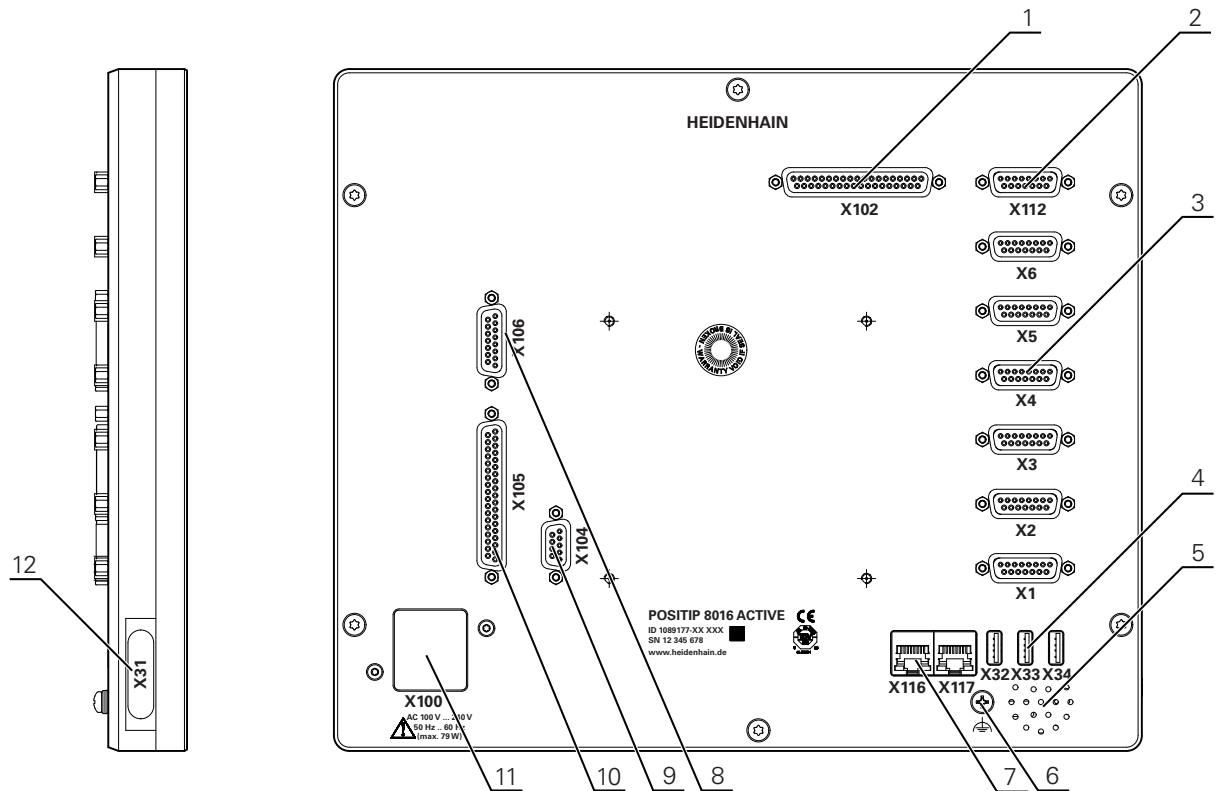


Abbildung 11: Geräterückseite bei Geräten mit ID 1089177-xx

Anschlüsse:

- 1 **X102:** 37-poliger Sub-D-Anschluss für digitale TTL-Schnittstelle (8 Eingänge, 16 Ausgänge)
- 2 **X112:** 15-poliger Sub-D-Anschluss für Tastsysteme (z. B. HEIDENHAIN-Tastensystem)
- 3 **X1-X6:** 15-polige Sub-D-Anschlüsse für Messgeräte mit Schnittstellen vom Typ 1 V_{SS}, 11µA_{SS} oder EnDat 2.2
Standardmäßig 4 Eingänge freigeschaltet, optional 2 weitere Eingänge freischaltbar
- 4 **X32-X34:** USB 2.0 Hi-Speed-Anschluss (Typ A) für USB-Massenspeicher
- 5 Lautsprecher
- 6 Funktionserde-Anschluss gemäß IEC/EN 60204-1
- 7 **X116:** RJ45-Ethernet-Anschluss für Kommunikation und Datenaustausch mit Folgesystemen bzw. PC
X117: wird derzeit nicht unterstützt
- 11 **X100:** Netzschalter und Netzanschluss

Zusätzliche Anschlüsse bei Geräten mit ID 1089177-xx:

- 8 **X106:** 15-poliger Sub-D-Anschluss für analoge Schnittstelle (4 Eingänge, 4 Ausgänge)
- 9 **X104:** 9-poliger Sub-D-Anschluss für universelle Relaischnittstelle (2x Relaiswechselkontakte)
- 10 **X105:** 37-poliger Sub-D-Anschluss für digitale Schnittstelle (DC 24 V; 24 Schalteingänge, 8 Schaltausgänge)

Linke Geräteseite

- 12 **X31** (unter Schutzabdeckung): USB 2.0 Hi-Speed-Anschluss (Typ A) für USB-Massenspeicher

5.4 Messgeräte anschließen

i Bei Messgeräten mit EnDat-2.2-Schnittstelle: Wenn einer Achse in den Geräte-Einstellungen bereits der entsprechende Messgeräte-Eingang zugewiesen ist, wird das Messgerät bei einem Neustart automatisch erkannt und die Einstellungen werden angepasst. Alternativ können Sie den Messgeräte-Eingang zuweisen, nachdem Sie das Messgerät angeschlossen haben.

- ▶ Nachfolgende Anschlussbelegung beachten
- ▶ Staubschutzkappe entfernen und aufbewahren
- ▶ Kabel je nach Montagevariante verlegen

Weitere Informationen: "Zusammenbau des Geräts", Seite 40

- ▶ Messgeräte fest an den jeweiligen Anschlüssen anschließen

Weitere Informationen: "Geräte-Übersicht", Seite 47

- ▶ Bei Steckern mit Schrauben: Schrauben nicht zu fest anziehen

Anschlussbelegung X1, X2, X3, X4, X5, X6

1 V _{PP} , 11 μA _{PP} , EnDat 2.2								
	1	2	3	4	5	6	7	8
1 V_{PP}	A+	0 V	B+	U _P	/	/	R-	/
11 μA_{PP}	I ₁₊		I ₂₊		/	Internal shield	I ₀₋	/
EnDat	/		/		DATA		/	CLOCK
	9	10	11	12	13	14	15	
1 V_{PP}	A-	Sensor 0 V	B-	Sensor U _P	/	R+	/	
11 μA_{PP}	I ₁₋		I ₂₋		/	I ₀₊	/	
EnDat	/		/		DATA	/	CLOCK	

5.5 Tastsysteme anschließen



Sie können folgende Tastsysteme an das Gerät anschließen:

- HEIDENHAIN Tastsystem TS 248
- HEIDENHAIN Kantentaster KT 130

Weitere Informationen: "Lieferumfang und Zubehör", Seite 34

- ▶ Nachfolgende Anschlussbelegung beachten
- ▶ Staubschutzkappe entfernen und aufbewahren
- ▶ Kabel je nach Montagevariante verlegen

Weitere Informationen: "Zusammenbau des Geräts", Seite 40

- ▶ Tastsystem fest am Anschluss anschließen

Weitere Informationen: "Geräte-Übersicht", Seite 47

- ▶ Bei Steckern mit Schrauben: Schrauben nicht zu fest anziehen

Anschlussbelegung X112

1	2	3	4	5	6	7	8
LED+	B 5 V	B 12 V	/	DC 12 V	DC 5 V	/	GND
9	10	11	12	13	14	15	
/	/	TP	GND	TP	/	LED-	

B - Probe signals, readiness

TP - Touch Probe, normally closed


5.6 Schalteingänge und -ausgänge verdrahten


WARNUNG

Gefahr bei der Verwendung von Schalteingängen für Sicherheitsfunktionen!

Wenn Sie Schalteingänge für mechanische Endschalter für Sicherheitsfunktionen verwenden, können ernsthafte Verletzungen oder Tod die Folge sein.

- ▶ Schalteingänge für mechanische Endschalter nicht für Sicherheitsfunktionen verwenden

 Abhängig von der anzuschließenden Peripherie kann für die Anschlussfähigkeiten eine Elektrofachkraft erforderlich sein.
Beispiel: Überschreitung der Schutzkleinspannung (SELV)
Weitere Informationen: "Qualifikation des Personals", Seite 29

 Das Gerät erfüllt die Anforderungen der Norm IEC 61010-1 nur, wenn die Peripherie aus einem Sekundärkreis mit begrenzter Energie nach IEC 61010-1^{3rd Ed.}, Abschnitt 9.4 oder mit begrenzter Leistung nach IEC 60950-1^{2nd Ed.}, Abschnitt 2.5 oder aus einem Sekundärkreis der Klasse 2 nach UL1310 versorgt wird.
Anstelle der IEC 61010-1^{3rd Ed.}, Abschnitt 9.4 können auch die entsprechenden Abschnitte der Normen DIN EN 61010-1, EN 61010-1, UL 61010-1 und CAN/CSA-C22.2 No. 61010-1 bzw. anstelle der IEC 60950-1^{2nd Ed.}, Abschnitt 2.5 die entsprechenden Abschnitte der Normen DIN EN 60950-1, EN 60950-1, UL 60950-1, CAN/CSA-C22.2 No. 60950-1 verwendet werden.

- ▶ Schalteingänge und -ausgänge gemäß nachfolgender Anschlussbelegung verdrahten
- ▶ Staubschutzkappe entfernen und aufbewahren
- ▶ Kabel je nach Montagevariante verlegen

Weitere Informationen: "Zusammenbau des Geräts", Seite 40

- ▶ Anschlusskabel der Peripherie fest an den jeweiligen Anschlüssen anschließen

Weitere Informationen: "Geräte-Übersicht", Seite 47

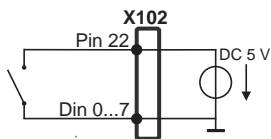
- ▶ Bei Steckern mit Schrauben: Schrauben nicht zu fest anziehen

 Die digitalen oder analogen Eingänge und Ausgänge müssen Sie in den Geräte-Einstellungen der jeweiligen Schaltfunktion zuweisen.

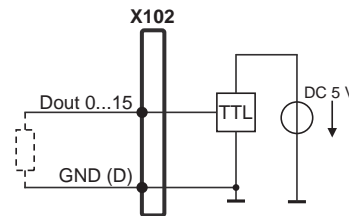
Anschlussbelegung X102

1	2	3	4	5	6	7	8
GND	Din 1	Din 3	Din 4	Din 6	GND	Dout 0	Dout 2
9	10	11	12	13	14	15	16
Dout 4	GND	Dout 6	Dout 8	Dout 10	GND	Dout 12	Dout 14
17	18	19	20	21	22	23	24
/	/	GND	Din 0	Din 2	DC 5 V	Din 5	Din 7
25	26	27	28	29	30	31	32
GND	Dout 1	Dout 3	Dout 5	GND	Dout 7	Dout 9	Dout 11
33	34	35	36	37			
GND	Dout 13	Dout 15	/	/			

Digital inputs:



Digital outputs:

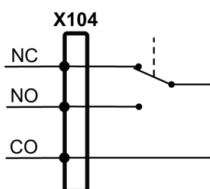


Anschlussbelegung X104

1	2	3	4	5	6	7	8	9
R-0 NO	R-0 NC	/	R-1 NO	R-1 NC	R-0 CO	/	/	R-1 CO

CO - Change Over
 NO - Normally Open
 NC - Normally Closed

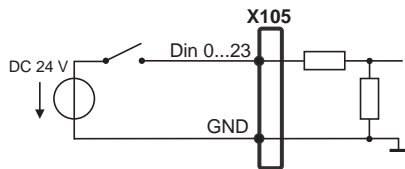
Relay outputs:



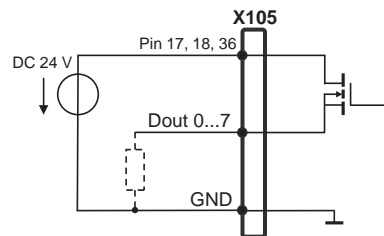
Anschlussbelegung X105

1	2	3	4	5	6	7	8
Din 0	Din 2	Din 4	Din 6	Din 8	Din 10	Din 12	Din 14
9	10	11	12	13	14	15	16
Din 16	Din 18	Din 20	Din 22	Dout 0	Dout 2	Dout 4	Dout 6
17	18	19	20	21	22	23	24
DC 24 V	DC 24 V	GND	Din 1	Din 3	Din 5	Din 7	Din 9
25	26	27	28	29	30	31	32
Din 11	Din 13	Din 15	Din 17	Din 19	Din 21	Din 23	Dout 1
33	34	35	36	37			
Dout 3	Dout 5	Dout 7	DC 24 V	GND			

Digital inputs:



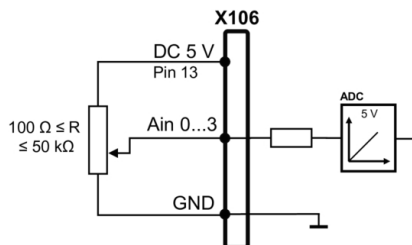
Digital outputs:



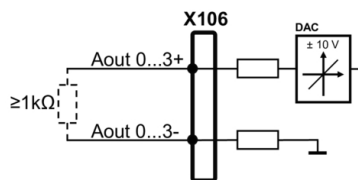
Anschlussbelegung X106

1	2	3	4	5	6	7	8
Aout 0+	Aout 1+	Aout 2+	Aout 3+	GND	GND	Ain 1	Ain 3
9	10	11	12	13	14	15	
Aout 0-	Aout 1-	Aout 2-	Aout 3-	DC 5 V	Ain 0	Ain 2	

Analog inputs:



Analog outputs:



5.7 Eingabegeräte anschließen

- ▶ Nachfolgende Anschlussbelegung beachten
- ▶ Staubschutzkappe entfernen und aufbewahren
- ▶ Kabel je nach Montagevariante verlegen

Weitere Informationen: "Zusammenbau des Geräts", Seite 40

- ▶ USB-Maus oder USB-Tastatur an USB Typ A-Anschluss (X31, X32, X33, X34) anschließen. Der USB-Kabelstecker muss vollständig eingesteckt sein

Weitere Informationen: "Geräte-Übersicht", Seite 47

Anschlussbelegung X31, X32, X33, X34

1	2	3	4
DC 5 V	Data (-)	Data (+)	GND

5.8 Netzwerk-Peripherie anschließen

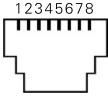
- ▶ Nachfolgende Anschlussbelegung beachten
- ▶ Staubschutzkappe entfernen und aufbewahren
- ▶ Kabel je nach Montagevariante verlegen

Weitere Informationen: "Zusammenbau des Geräts", Seite 40

- ▶ Netzwerk-Peripherie mit Hilfe eines handelsüblichen CAT.5-Kabels an Ethernet-Anschluss X116 anschließen. Der Kabelstecker muss fest im Anschluss einrasten

Weitere Informationen: "Geräte-Übersicht", Seite 47

Anschlussbelegung X116

							
1	2	3	4	5	6	7	8
D1+ (TX+)	D1- (TX-)	D2+ (RX+)	D3+	D3-	D2- (RX-)	D4+	D4-

5.9 Netzspannung anschließen**⚠ WARNUNG****Stromschlaggefahr!**

Nicht ordnungsgemäß geerdete Geräte können zu ernsthaften Verletzungen oder Tod durch Stromschlag führen.

- ▶ Grundsätzlich 3-poliges Netzkabel verwenden
- ▶ Korrekten Schutzleiteranschluss an die Gebäudeinstallation sicherstellen

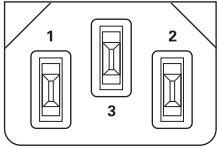
⚠ WARNUNG**Brandgefahr durch falsches Netzkabel!**

Die Verwendung eines Netzkabels, das die Anforderungen des Aufstellorts nicht erfüllt, kann zur Brandgefahr führen.

- ▶ Nur ein Netzkabel verwenden, das mindestens die nationalen Anforderungen des Aufstellorts erfüllt
- ▶ Nachfolgende Anschlussbelegung beachten
- ▶ Netzanschluss mit einem Netzkabel, das den Anforderungen entspricht, an Netzsteckdose mit Schutzleiter anschließen

Weitere Informationen: "Geräte-Übersicht", Seite 47

Anschlussbelegung X100

		
1	2	3
L/N	N/L	⊕

6

**Allgemeine
Bedienung**

6.1 Überblick

Dieses Kapitel beschreibt die Benutzeroberfläche und Bedienelemente sowie Grundfunktionen des Geräts.

6.2 Bedienung mit Touchscreen und Eingabegeräten

6.2.1 Touchscreen und Eingabegeräte

Die Bedienung der Bedienelemente in der Benutzeroberfläche des Geräts erfolgt über einen Touchscreen oder eine angeschlossene USB-Maus.

Um Daten einzugeben, können Sie die Bildschirmtastatur des Touchscreens oder eine angeschlossene USB-Tastatur verwenden.

HINWEIS

Fehlfunktionen des Touchscreens durch Feuchtigkeit oder Kontakt mit Wasser!

Feuchtigkeit oder Wasser können die Funktion des Touchscreens beeinträchtigen.

- Touchscreen vor Feuchtigkeit oder Kontakt mit Wasser schützen

Weitere Informationen: "Gerätedaten", Seite 312

6.2.2 Gesten und Mausaktionen

Um die Bedienelemente der Benutzeroberfläche zu aktivieren, umzuschalten oder zu bewegen, können Sie den Touchscreen des Geräts oder eine Maus verwenden. Die Bedienung von Touchscreen und Maus erfolgt über Gesten.

i Die Gesten zur Bedienung mit dem Touchscreen können von den Gesten zur Bedienung mit der Maus abweichen. Wenn abweichende Gesten zur Bedienung mit Touchscreen und Maus auftreten, beschreibt diese Anleitung beide Bedienmöglichkeiten als alternative Handlungsschritte. Die alternativen Handlungsschritte zur Bedienung mit Touchscreen und Maus werden mit folgenden Symbolen gekennzeichnet:



Bedienung mit dem Touchscreen



Bedienung mit der Maus

Die nachfolgende Übersicht beschreibt die unterschiedlichen Gesten zur Bedienung des Touchscreens und der Maus:

Tippen



bezeichnet die kurze Berührung des Touchscreens



bezeichnet das einmalige Drücken der linken Maustaste

Tippen löst u. a. folgende Aktionen aus

- Menüs, Elemente oder Parameter wählen
- Zeichen mit der Bildschirmtastatur eingeben
- Dialoge schließen

Halten

bezeichnet die längere Berührung des Touchscreens



bezeichnet das einmalige Drücken und anschließende Gedrückthalten der linken Maustaste

Halten löst u. a. folgende Aktionen aus

- Werte in Eingabefeldern mit Plus- und Minus-Schaltflächen schnell ändern

Ziehen

bezeichnet eine Bewegung eines Fingers über den Touchscreen, bei der mindestens der Startpunkt der Bewegung eindeutig definiert ist



bezeichnet das einmalige Drücken und Gedrückthalten der linken Maustaste mit gleichzeitiger Bewegung der Maus; mindestens der Startpunkt der Bewegung ist eindeutig definiert

Ziehen löst u. a. folgende Aktionen aus

- Listen und Texte scrollen

6.3 Allgemeine Bedienelemente und Funktionen

Die folgenden Bedienelemente ermöglichen die Konfiguration und Bedienung über Touchscreen oder Eingabegeräte.

Bildschirmtastatur

Mit der Bildschirmtastatur kann Text in die Eingabefelder der Benutzeroberfläche eingegeben werden. Je nach Eingabefeld wird eine numerische oder alphanumerische Bildschirmtastatur eingeblendet.

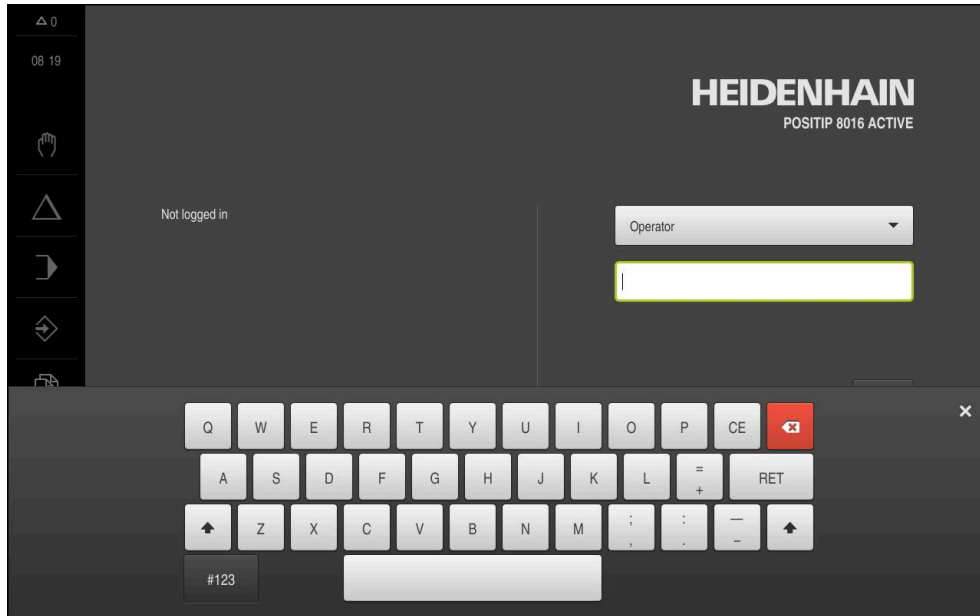


Abbildung 12: Bildschirmtastatur

- ▶ Um Werte einzugeben, in ein Eingabefeld tippen
- > Das Eingabefeld wird hervorgehoben
- > Die Bildschirmtastatur wird eingeblendet
- ▶ Text oder Zahlen eingeben
- > Die Richtigkeit der Eingabe im Eingabefeld wird ggf. mit einem grünen Häkchen angezeigt
- > Bei unvollständiger Eingabe oder falschen Werten wird ggf. ein rotes Ausrufezeichen angezeigt. Die Eingabe kann dann nicht abgeschlossen werden
- ▶ Um die Werte zu übernehmen, die Eingabe mit **RET** bestätigen
- > Die Werte werden angezeigt
- > Die Bildschirmtastatur wird ausgeblendet

Eingabefelder mit Schaltflächen Plus und Minus

Mit den Schaltflächen Plus + und Minus - auf beiden Seiten des Zahlenwerts können die Zahlenwerte angepasst werden.



- ▶ Auf + oder - tippen, bis der gewünschte Wert angezeigt wird
- ▶ + oder - halten, um die Werte schneller zu ändern
- > Der ausgewählte Wert wird angezeigt

Umschalter

Mit dem Umschalter wechseln Sie zwischen Funktionen.



- ▶ Auf die gewünschte Funktion tippen
- > Die aktivierte Funktion wird grün angezeigt
- > Die inaktive Funktion wird hellgrau angezeigt

Schiebeschalter

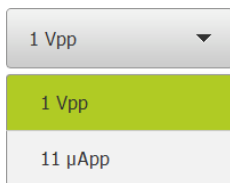
Mit dem Schiebeschalter aktivieren oder deaktivieren Sie eine Funktion.



- ▶ Schiebeschalter in die gewünschte Position ziehen
- oder
- ▶ Auf Schiebeschalter tippen
- > Die Funktion wird aktiviert oder deaktiviert

Drop-down-Liste

Die Schaltflächen der Drop-down-Listen sind mit einem Dreieck markiert, das nach unten zeigt.



- ▶ Auf die Schaltfläche tippen
- > Die Drop-down-Liste öffnet sich
- > Der aktive Eintrag ist grün markiert
- ▶ Auf den gewünschten Eintrag tippen
- > Der gewünschte Eintrag wird übernommen

Rückgängig

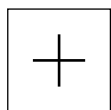
Die Schaltfläche macht den letzten Schritt rückgängig.

Bereits abgeschlossene Vorgänge können nicht rückgängig gemacht werden.



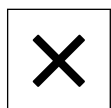
- ▶ Auf **Rückgängig** tippen
- > Der letzte Schritt wird rückgängig gemacht

Hinzufügen



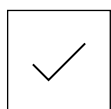
- ▶ Um ein weiteres Element hinzuzufügen, auf **Hinzufügen** tippen
- > Neues Element wird hinzugefügt

Schließen

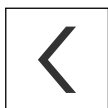


- ▶ Um einen Dialog zu schließen, auf **Schließen** tippen

Bestätigen



- ▶ Um eine Tätigkeit abzuschließen, auf **Bestätigen** tippen

Zurück

- ▶ Um in der Menüstruktur zur übergeordneten Ebene zurückzukehren, auf **Zurück** tippen

6.4 POSITIP 8000 einschalten und ausschalten**6.4.1 POSITIP 8000 einschalten**

Bevor Sie das Gerät verwenden können, müssen Sie die Schritte zur Inbetriebnahme und zum Einrichten durchführen. Abhängig vom Verwendungszweck kann die Konfiguration zusätzlicher Setup-Parameter erforderlich sein.

Weitere Informationen: "Inbetriebnahme", Seite 89

- ▶ Gerät am Netzschalter einschalten
Der Netzschalter befindet sich auf der Rückseite des Geräts
- > Das Gerät wird hochgefahren. Dies kann einen Moment dauern
- > Falls die automatische Benutzeranmeldung aktiviert ist und als letzter Benutzer ein Benutzer vom Typ **Operator** angemeldet war, erscheint die Benutzeroberfläche im Menü **Handbetrieb**
- > Falls die automatische Benutzeranmeldung nicht aktiviert ist, erscheint das Menü **Benutzeranmeldung**
Weitere Informationen: "Benutzer anmelden und abmelden", Seite 63

6.4.2 Energiesparmodus aktivieren und deaktivieren

Wenn das Gerät vorübergehend nicht benutzt wird, sollten Sie den Energiesparmodus aktivieren. Dabei wechselt das Gerät in einen inaktiven Zustand, ohne die Stromversorgung zu unterbrechen. In diesem Zustand wird der Bildschirm abgeschaltet.

Energiesparmodus aktivieren

- ▶ Im Hauptmenü auf **Ausschalten** tippen



- ▶ Auf **Energiesparmodus** tippen
- > Der Bildschirm schaltet ab

Energiesparmodus deaktivieren

- ▶ Auf eine beliebige Stelle des Touchscreens tippen
- > Am unteren Rand erscheint ein Pfeil
- ▶ Pfeil nach oben ziehen
- > Der Bildschirm schaltet ein und die zuletzt angezeigte Benutzeroberfläche wird eingeblendet

6.4.3 POSITIP 8000 ausschalten

HINWEIS

Beschädigung des Betriebssystems!

Wenn Sie das Gerät von der Stromquelle trennen während es eingeschaltet ist, kann das Betriebssystem des Geräts beschädigt werden.

- ▶ Gerät über das Menü **Ausschalten** herunterfahren
- ▶ Gerät nicht von der Stromquelle trennen, solange es eingeschaltet ist
- ▶ Erst nach dem Herunterfahren das Gerät mit dem Netzschalter ausschalten



- ▶ Im Hauptmenü auf **Ausschalten** tippen



- ▶ Auf **Herunterfahren** tippen
- ▶ Das Betriebssystem fährt herunter
- ▶ Warten bis der Bildschirm die Meldung anzeigt:
Sie können das Gerät jetzt ausschalten.
- ▶ Gerät am Netzschalter ausschalten

6.5 Benutzer anmelden und abmelden

Im Menü **Benutzeranmeldung** melden Sie sich am Gerät als Benutzer an und ab. Es kann nur ein Benutzer am Gerät angemeldet sein. Der angemeldete Benutzer wird angezeigt. Um einen neuen Benutzer anzumelden, muss der angemeldete Benutzer abgemeldet werden.



Das Gerät verfügt über Berechtigungsstufen, die eine umfassende oder eingeschränkte Verwaltung und Bedienung durch die Benutzer festlegen.

6.5.1 Benutzer anmelden



- ▶ Im Hauptmenü auf **Benutzeranmeldung** tippen
- ▶ In der Drop-down-Liste einen Benutzer wählen
- ▶ In das Eingabefeld **Passwort** tippen
- ▶ Passwort des Benutzers eingeben

Benutzer	Default-Passwort	Zielgruppe
OEM	oem	Inbetriebnehmer, Maschinenhersteller
Setup	setup	Einrichter, Systemkonfigurator
Operator	operator	Bediener

Weitere Informationen: "Für den Schnellstart anmelden",
Seite 155



Falls das Passwort nicht mit den Standardeinstellungen übereinstimmt, muss es beim Einrichter (**Setup**) oder Maschinenhersteller (**OEM**) erfragt werden.
Ist das Passwort nicht mehr bekannt, kontaktieren Sie eine HEIDENHAIN-Serviceniederlassung.



- ▶ Eingabe mit **RET** bestätigen
- ▶ Auf **Anmelden** tippen
- ▶ Der Benutzer wird angemeldet und das Menü **Handbetrieb** wird eingeblendet

Weitere Informationen: "Zielgruppen nach Benutzertypen", Seite 22

6.5.2 Benutzer abmelden



- ▶ Im Hauptmenü auf **Benutzeranmeldung** tippen



- ▶ Auf **Abmelden** tippen
- ▶ Der Benutzer wird abgemeldet
- ▶ Alle Funktionen des Hauptmenüs außer **Ausschalten** sind inaktiv
- ▶ Das Gerät kann erst nach Anmeldung eines Benutzers wieder benutzt werden

6.6 Sprache einstellen

Im Auslieferungszustand ist die Sprache der Benutzeroberfläche Englisch. Sie können die Benutzeroberfläche in die gewünschte Sprache umstellen.



- ▶ Im Hauptmenü auf **Einstellungen** tippen



- ▶ Auf **Benutzer** tippen
- > Der angemeldete Benutzer ist mit einem Häkchen gekennzeichnet
- ▶ Den angemeldeten Benutzer wählen
- > Die für den Benutzer ausgewählte Sprache wird in der Drop-down-Liste **Sprache** mit der entsprechenden Flagge angezeigt
- ▶ In der Drop-down-Liste **Sprache** die Flagge der gewünschten Sprache wählen
- > Die Benutzeroberfläche wird in der ausgewählten Sprache angezeigt

6.7 Referenzmarkensuche nach dem Start durchführen



Wenn die Referenzmarkensuche nach dem Start des Geräts eingeschaltet ist, werden alle Funktionen des Geräts blockiert, bis die Referenzmarkensuche erfolgreich abgeschlossen wurde.

Weitere Informationen: "Referenzmarken (Messgerät)", Seite 264



Bei seriellen Messgeräten mit EnDat-Schnittstelle entfällt die Referenzmarkensuche, da die Achsen automatisch referenziert werden.

Wenn die Referenzmarkensuche am Gerät eingeschaltet ist, fordert ein Assistent dazu auf, die Referenzmarken der Achsen zu überfahren.

- ▶ Nach dem Anmelden den Anweisungen im Assistenten folgen
- > Nach erfolgreicher Referenzmarkensuche blinkt das Symbol der Referenz nicht mehr

Weitere Informationen: "Bedienelemente der Positionsanzeige", Seite 78

Weitere Informationen: "Referenzmarkensuche einschalten", Seite 113

6.8 Benutzeroberfläche



Das Gerät ist in verschiedenen Ausführungen und mit unterschiedlicher Ausstattung erhältlich. Benutzeroberfläche und Funktionsumfang können je nach Ausführung und Ausstattung variieren.

6.8.1 Benutzeroberfläche nach dem Einschalten

Benutzeroberfläche im Auslieferungszustand

Die dargestellte Benutzeroberfläche zeigt den Auslieferungszustand des Geräts. Diese Benutzeroberfläche wird auch angezeigt, nachdem das Gerät auf die Werkseinstellungen zurückgesetzt wurde.

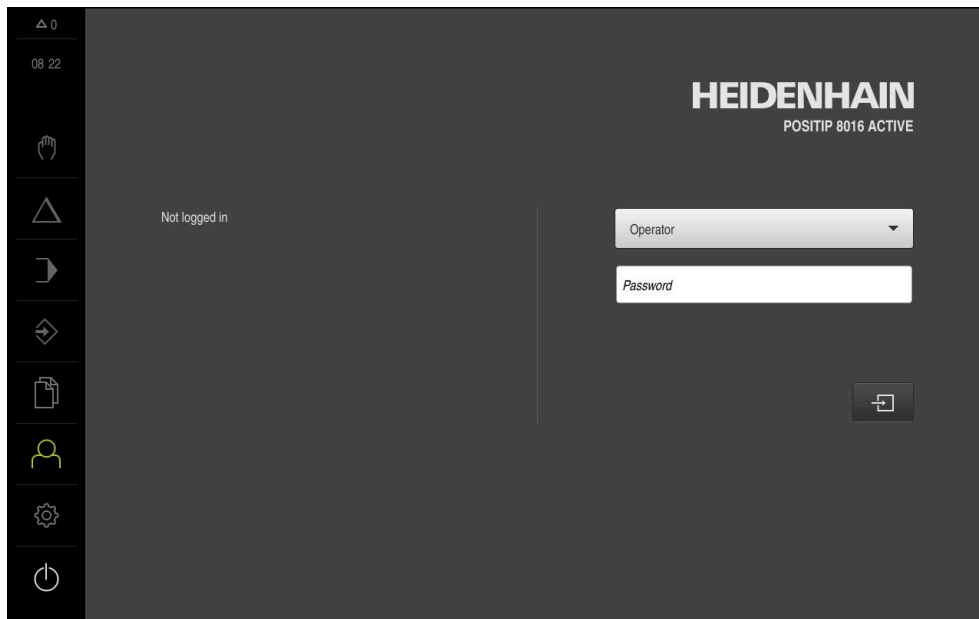


Abbildung 13: Benutzeroberfläche im Auslieferungszustand des Geräts

Benutzeroberfläche nach dem Start

Wenn zuletzt ein Benutzer vom Typ **Operator** mit aktivierter automatischer Benutzeranmeldung angemeldet war, zeigt das Gerät nach dem Start das Menü **Handbetrieb** an.

Weitere Informationen: "Menü Handbetrieb", Seite 69

Wenn die automatische Benutzeranmeldung nicht aktiviert ist, öffnet das Gerät das Menü **Benutzeranmeldung**.

Weitere Informationen: "Menü Benutzeranmeldung", Seite 76

6.8.2 Hauptmenü der Benutzeroberfläche

Benutzeroberfläche (im Handbetrieb)

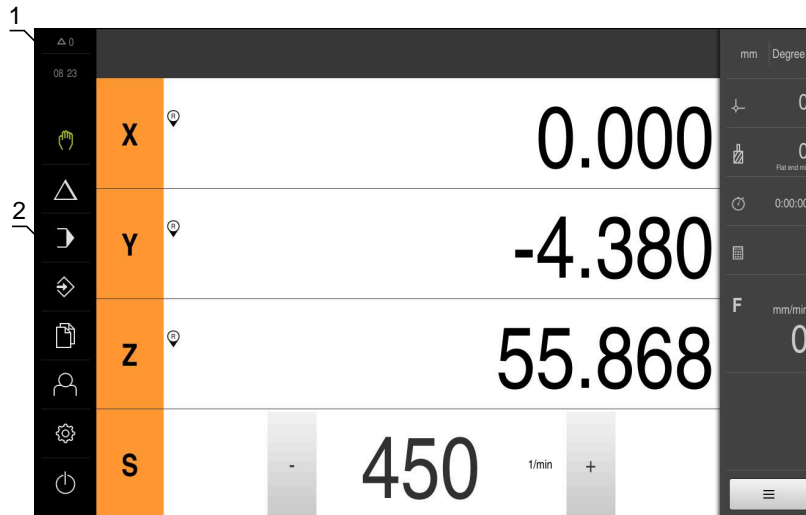








Abbildung 14: Benutzeroberfläche (im Handbetrieb)

- 1 Anzeigebereich Meldung, zeigt Uhrzeit und Anzahl nicht geschlossener Meldungen an
- 2 Hauptmenü mit Bedienelementen

Bedienelemente des Hauptmenüs

Bedienelement	Funktion
	<p>Meldung Anzeige einer Übersicht aller Meldungen und der Anzahl der nicht geschlossenen Meldungen Weitere Informationen: "Meldungen", Seite 86</p>
	<p>Handbetrieb Manuelles Positionieren der Maschinenachsen Weitere Informationen: "Menü Handbetrieb", Seite 69</p>
	<p>MDI-Betrieb Direkte Eingabe der gewünschten Achsbewegungen (Manual Data Input); der verbleibende Restweg wird berechnet und angezeigt Weitere Informationen: "Menü MDI-Betrieb", Seite 70</p>
	<p>Programmlauf Ausführen eines vorher erstellten Programms mit Bedienerführung Weitere Informationen: "Menü Programmlauf", Seite 72</p>
	<p>Programmierung Erstellung und Verwaltung von einzelnen Programmen Weitere Informationen: "Menü Programmierung", Seite 73</p>

Bedienelement	Funktion
	<p>Dateiverwaltung</p> <p>Verwaltung der Dateien, die auf dem Gerät zur Verfügung stehen</p> <p>Weitere Informationen: "Menü Dateiverwaltung", Seite 75</p>
	<p>Benutzeranmeldung</p> <p>An- und Abmeldung des Benutzers</p> <p>Weitere Informationen: "Menü Benutzeranmeldung", Seite 76</p>
	<div data-bbox="501 712 1209 846" style="border: 1px solid black; padding: 5px;"> <p> Wenn ein Benutzer mit erweiterten Berechtigungen (Benutzertyp Setup oder OEM) angemeldet ist, erscheint das Zahnradsymbol.</p> </div>
	<p>Einstellungen</p> <p>Einstellungen des Geräts, wie z. B. Einrichten von Benutzern, Konfiguration von Sensoren oder Aktualisierung der Firmware</p> <p>Weitere Informationen: "Menü Einstellungen", Seite 77</p>
	<p>Ausschalten</p> <p>Herunterfahren des Betriebssystems oder Aktivieren des Energiesparmodus</p> <p>Weitere Informationen: "Menü Ausschalten", Seite 78</p>

6.8.3 Menü Handbetrieb

Aufruf



- ▶ Im Hauptmenü auf **Handbetrieb** tippen
- > Die Benutzeroberfläche für den Handbetrieb wird angezeigt

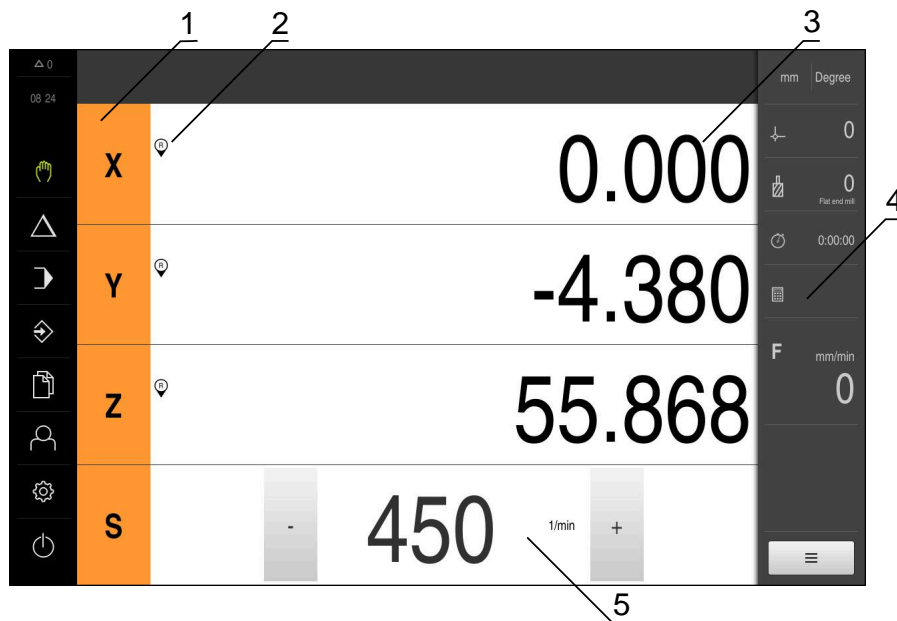


Abbildung 15: Menü **Handbetrieb**

- 1 Achstaste
- 2 Referenz
- 3 Positionsanzeige
- 4 Statusleiste
- 5 Spindeldrehzahl (Werkzeugmaschine)

Das Menü **Handbetrieb** zeigt im Arbeitsbereich die an den Maschinenachsen gemessenen Positionswerte.

In der Statusleiste sind zusätzliche Funktionen verfügbar.

Weitere Informationen: "Handbetrieb", Seite 171

6.8.4 Menü MDI-Betrieb

Aufruf



- ▶ Im Hauptmenü auf **MDI-Betrieb** tippen
- > Die Benutzeroberfläche für den MDI-Betrieb wird angezeigt

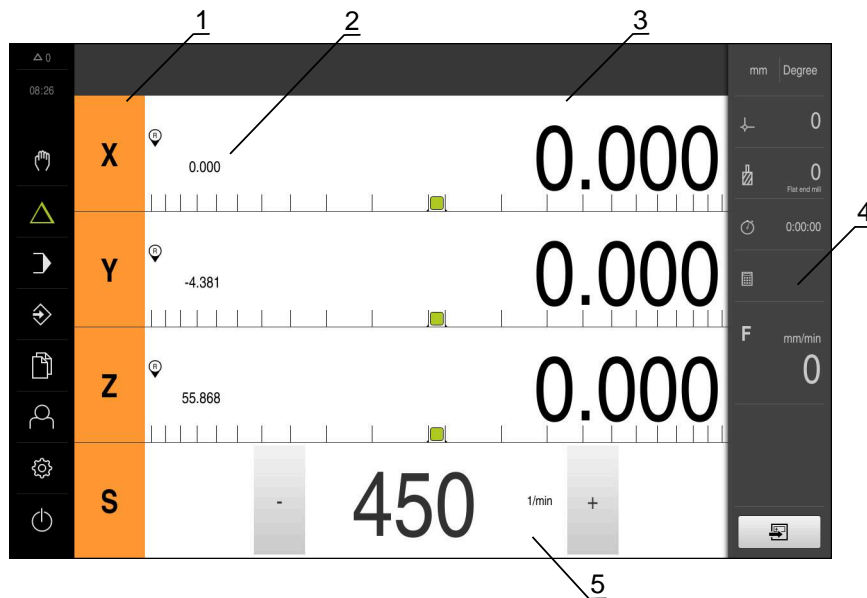


Abbildung 16: Menü **MDI-Betrieb**

- 1 Achstaste
- 2 Ist-Position
- 3 Restweg
- 4 Statusleiste
- 5 Spindeldrehzahl (Werkzeugmaschine)

Dialog MDI-Satz



► Im Hauptmenü auf **MDI-Betrieb** tippen



► In der Statusleiste auf **Anlegen** tippen

➢ Die Benutzeroberfläche für den MDI-Betrieb wird angezeigt

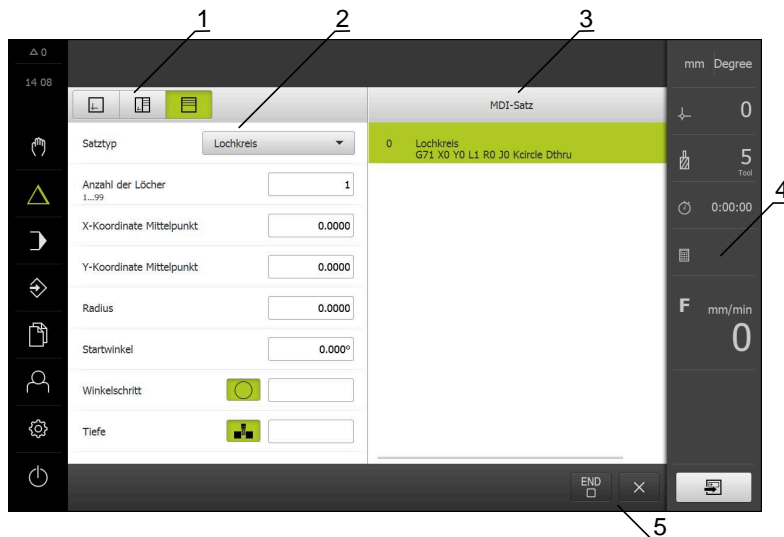


Abbildung 17: Dialog **MDI-Satz**

- 1 Ansichtsleiste
- 2 Satzparameter
- 3 MDI-Satz
- 4 Statusleiste
- 5 Satzwerkzeuge

Das Menü **MDI-Betrieb** ermöglicht die direkte Angabe der gewünschten Achsbewegungen (Manual Data Input). Dabei wird die Distanz zum Zielpunkt vorgegeben, der verbleibende Restweg wird berechnet und angezeigt.

In der Statusleiste sind zusätzliche Messwerte und Funktionen verfügbar.

Weitere Informationen: "MDI-Betrieb", Seite 185

6.8.5 Menü Programmlauf

Aufruf



- ▶ Im Hauptmenü auf **Programmlauf** tippen
- > Die Benutzeroberfläche für den Programmlauf wird angezeigt



Abbildung 18: Menü **Programmlauf**

- 1 Ansichtleiste
- 2 Statusleiste
- 3 Programmsteuerung
- 4 Spindeldrehzahl (Werkzeugmaschine)
- 5 Programmverwaltung

Das Menü **Programmlauf** ermöglicht die Ausführung eines zuvor in der Betriebsart Programmierung erstellten Programms. Sie werden während der Ausführung von einem Assistenten durch die einzelnen Programmschritte geführt.

Im Menü **Programmlauf** können Sie ein Simulationsfenster einblenden, das den ausgewählten Satz visualisiert.

In der Statusleiste sind zusätzliche Messwerte und Funktionen verfügbar.

Weitere Informationen: "Programmlauf", Seite 199

6.8.6 Menü Programmierung

Aufruf



- ▶ Im Hauptmenü auf **Programmierung** tippen
- > Die Benutzeroberfläche für die Programmierung wird angezeigt



Die Statusleiste und die optionale OEM-Leiste ist im Menü **Programmierung** nicht verfügbar.



Abbildung 19: Menü **Programmierung**

- 1 Ansichtleiste
- 2 Werkzeugleiste
- 3 Programmverwaltung

Sie können im optionalen Simulationsfenster eine Visualisierung eines ausgewählten Satzes sehen.

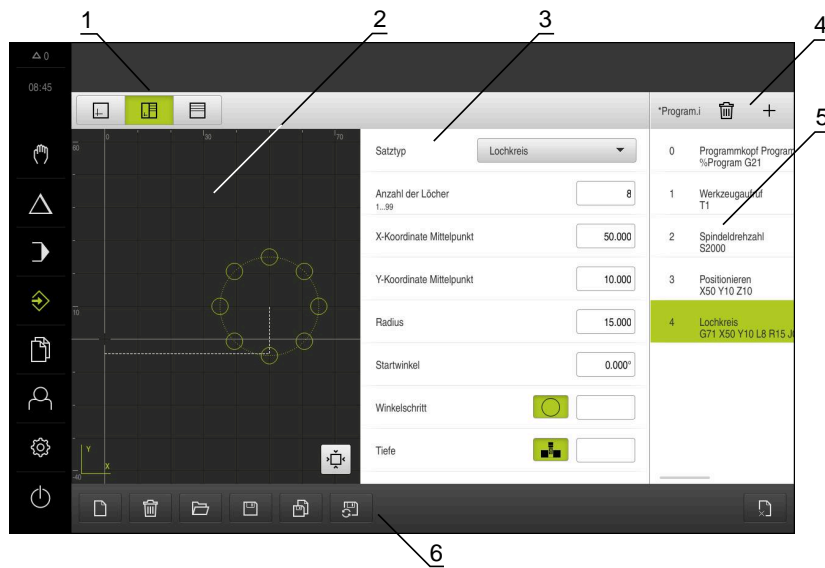


Abbildung 20: Menü **Programmierung** mit geöffnetem Simulationsfenster

- 1 Ansichtsbereich
- 2 Simulationsfenster (optional)
- 3 Satzparameter
- 4 Werkzeugliste
- 5 Programmsätze
- 6 Programmverwaltung

Das Menü **Programmierung** ermöglicht die Erstellung und Verwaltung von Programmen. Dazu definieren Sie einzelne Bearbeitungsschritte oder Bearbeitungsmuster als Sätze. Eine Abfolge mehrerer Sätze bildet dann ein Programm.

Weitere Informationen: "Programmierung", Seite 209

6.8.7 Menü Dateiverwaltung

Aufruf



- ▶ Im Hauptmenü auf **Dateiverwaltung** tippen
- > Die Benutzeroberfläche der Dateiverwaltung wird angezeigt

Kurzbeschreibung

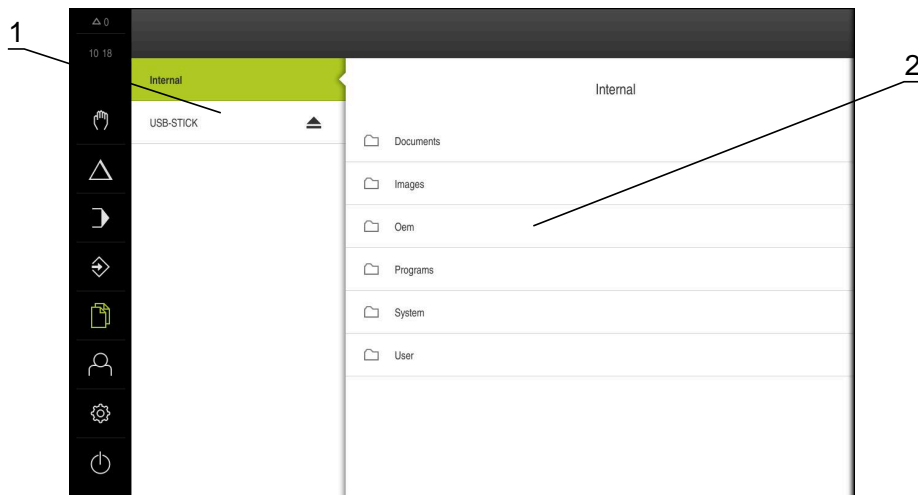


Abbildung 21: Menü **Dateiverwaltung**

- 1 Liste der verfügbaren Speicherorte
- 2 Liste der Ordner im gewählten Speicherort

Das Menü **Dateiverwaltung** zeigt eine Übersicht der im Speicher des Geräts abgelegten Dateien an.

Eventuell angeschlossene USB-Massenspeicher (FAT32-Format) und verfügbare Netzlaufwerke werden in der Liste der Speicherorte angezeigt. Die USB-Massenspeicher und Netzlaufwerke werden mit dem Namen oder der Laufwerksbezeichnung angezeigt.

Weitere Informationen: "Dateiverwaltung", Seite 227

6.8.8 Menü Benutzeranmeldung

Aufruf



- ▶ Im Hauptmenü auf **Benutzeranmeldung** tippen
- Die Benutzeroberfläche für das An- und Abmelden der Benutzer wird angezeigt

Kurzbeschreibung

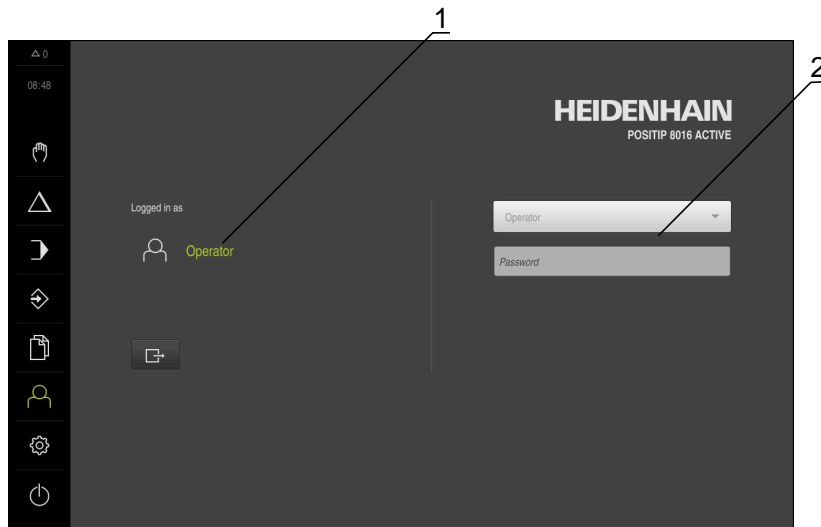


Abbildung 22: Menü **Benutzeranmeldung**

- 1 Anzeige des angemeldeten Benutzers
- 2 Benutzeranmeldung

Das Menü **Benutzeranmeldung** zeigt den angemeldeten Benutzer in der linken Spalte. Die Anmeldung eines neuen Benutzers wird in der rechten Spalte angezeigt.

Um einen anderen Benutzer anzumelden, muss der angemeldete Benutzer abgemeldet werden.

Weitere Informationen: "Benutzer anmelden und abmelden", Seite 63

6.8.9 Menü Einstellungen

Aufruf



- ▶ Im Hauptmenü auf **Einstellungen** tippen
- Die Benutzeroberfläche für die Geräte-Einstellungen wird angezeigt

Kurzbeschreibung

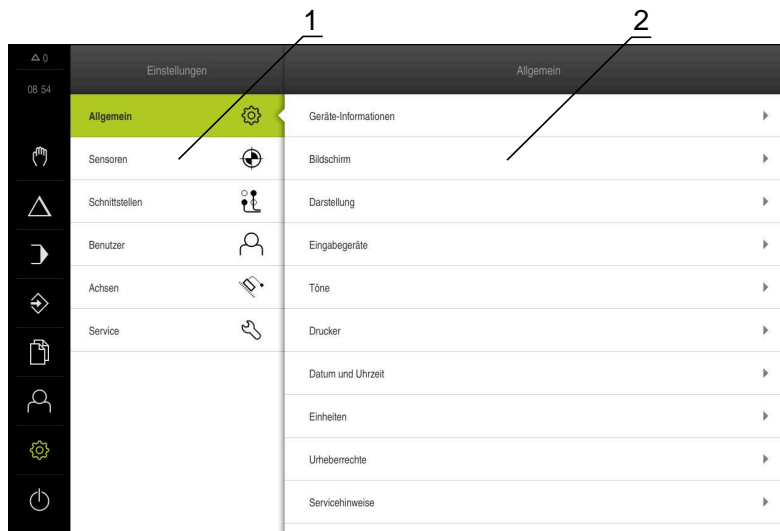


Abbildung 23: Menü **Einstellungen**

- 1 Liste der Einstellungsoptionen
- 2 Liste der Einstellungsparameter

Das Menü **Einstellungen** zeigt alle Optionen zur Konfiguration des Geräts an. Mit den Einstellparametern passen Sie das Gerät an die Erfordernisse am Einsatzort an.

Weitere Informationen: "Einstellungen", Seite 235



Das Gerät verfügt über Berechtigungsstufen, die eine umfassende oder eingeschränkte Verwaltung und Bedienung durch die Benutzer festlegen.

6.8.10 Menü Ausschalten


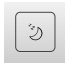
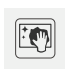
Aufruf



- ▶ Im Hauptmenü auf **Ausschalten** tippen
- Die Bedienelemente zum Herunterfahren des Betriebssystems, zum Aktivieren des Energiesparmodus und zum Aktivieren des Reinigungsmodus werden angezeigt

Kurzbeschreibung

Das Menü **Ausschalten** zeigt die folgenden Optionen:

Bedienelement	Funktion
	Herunterfahren Führt das Betriebssystem herunter
	Energiesparmodus Schaltet den Bildschirm ab, versetzt das Betriebssystem in den Energiesparmodus
	Reinigungsmodus Schaltet den Bildschirm ab, das Betriebssystem läuft unverändert weiter





Weitere Informationen: "POSITIP 8000 einschalten und ausschalten", Seite 62






Weitere Informationen: "Bildschirm reinigen", Seite 294

6.9 Positionsanzeige

In der Positionsanzeige zeigt das Gerät die Achspositionen und ggf. Zusatzinformationen für die konfigurierten Achsen an.

6.9.1 Bedienelemente der Positionsanzeige

Symbol	Bedeutung
	Achstaste Funktionen der Achstaste: <ul style="list-style-type: none"> ■ Auf Achstaste tippen: öffnet Eingabefeld für Positionswert (Handbetrieb) oder Dialog MDI-Satz (MDI-Betrieb) ■ Achstaste halten: aktuelle Position als Nullpunkt setzen ■ Achstaste nach rechts ziehen: öffnet Menü, wenn für die Achse Funktionen verfügbar sind
	Referenzmarkensuche erfolgreich durchgeführt
	Referenzmarkensuche nicht durchgeführt oder keine Referenzmarken erkannt
	Ausgewählte Getriebestufe der Getriebespindel Weitere Informationen: "Getriebestufe einstellen für Getriebespindel", Seite 80

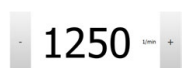
Symbol	Bedeutung
	Spindeldrehzahl kann mit ausgewählter Getriebestufe nicht erreicht werden ▶ Höhere Getriebestufe wählen
	Spindeldrehzahl kann mit ausgewählter Getriebestufe nicht erreicht werden ▶ Niedrigere Getriebestufe wählen
	Im MDI-Betrieb und Programmlauf wird ein Maßfaktor auf die Achse angewendet Weitere Informationen: "Einstellungen im Schnellzugriffsmenü anpassen", Seite 82
	Achse ist in Regelung
1250 <small>1/min</small>	Ist-Drehzahl der Spindel
	Eingabefeld zur Steuerung der Spindeldrehzahl Weitere Informationen: "Spindeldrehzahl einstellen", Seite 79

6.9.2 Funktionen der Positionsanzeige

Spindeldrehzahl einstellen

Sie können abhängig von der Konfiguration der angeschlossenen Werkzeugmaschine die Spindeldrehzahl steuern.

- ▶ Um ggf. von der Anzeige der Spindeldrehzahl zum Eingabefeld zu wechseln, die Anzeige nach rechts ziehen
- ▶ Das Eingabefeld **Spindeldrehzahl** erscheint
- ▶ Die Spindeldrehzahl durch Tippen oder Halten von **+** oder **-** auf den gewünschten Wert einstellen



oder

- ▶ In das Eingabefeld **Spindeldrehzahl** tippen
- ▶ Den gewünschten Wert eingeben
- ▶ Eingabe mit **RET** bestätigen
- ▶ Die eingegebene Spindeldrehzahl wird vom Gerät als Sollwert übernommen und angesteuert
- ▶ Um zur Anzeige der Spindeldrehzahl zurückzukehren, das Eingabefeld nach links ziehen



Wenn im Eingabefeld **Spindeldrehzahl** drei Sekunden lang keine Eingabe erfolgt, wechselt das Gerät zurück zur Anzeige der aktuellen Spindeldrehzahl.

Getriebestufe einstellen für Getriebespindel

Wenn Ihre Werkzeugmaschine eine Getriebespindel verwendet, können Sie die verwendete Getriebestufe auswählen.



Die Auswahl der Getriebestufen kann auch durch ein externes Signal angesteuert werden.

Weitere Informationen: "Spindelachse S", Seite 272



▶ Im Arbeitsbereich **Achstaste S** nach rechts ziehen



▶ Auf **Getriebestufe** tippen

> Der Dialog **Getriebestufe setzen** wird angezeigt

▶ Auf gewünschte Getriebestufe tippen



▶ Auf **Bestätigen** tippen

> Die gewählte Getriebestufe wird als neuer Wert übernommen

▶ **Achstaste S** nach links ziehen



> Das Symbol für die gewählte Getriebestufe wird neben der **Achstaste S** angezeigt



Wenn die gewünschte Spindeldrehzahl mit der gewählten Getriebestufe nicht erreicht werden kann, blinkt das Symbol für die Getriebestufe mit einem Pfeil nach oben (höhere Getriebestufe) oder einem Pfeil nach unten (niedrigere Getriebestufe).

6.10 Statusleiste



Die Statusleiste und die optionale OEM-Leiste ist im Menü **Programmierung** nicht verfügbar.

In der Statusleiste zeigt das Gerät die Vorschub- und Verfahrgeschwindigkeit an. Außerdem haben Sie mit den Bedienelementen der Statusleiste direkten Zugriff auf die Bezugspunkt- und Werkzeugtabelle sowie auf die Hilfsprogramme Stoppuhr und Rechner.

6.10.1 Bedienelemente der Statusleiste

In der Statusleiste stehen folgende Bedienelemente zur Verfügung:

Bedienelement	Funktion
	<p>Schnellzugriffsmenü</p> <p>Einstellung der Einheiten für lineare Werte und Winkelwerte, Konfiguration eines Maßfaktors; Tippen öffnet das Schnellzugriffsmenü</p> <p>Weitere Informationen: "Einstellungen im Schnellzugriffsmenü anpassen", Seite 82</p>
	<p>Bezugspunkttafel</p> <p>Anzeige des aktuellen Bezugspunkts; Tippen öffnet die Bezugspunkttafel</p> <p>Weitere Informationen: "Bezugspunkttafel erstellen", Seite 145</p>
	<p>Werkzeugtafel</p> <p>Anzeige des aktuellen Werkzeugs; Tippen öffnet die Werkzeugtafel</p> <p>Weitere Informationen: "Werkzeugtafel erstellen", Seite 143</p>
	<p>Stoppuhr</p> <p>Zeitanzeige mit Start-/Stoppfunktion im Format h:mm:ss</p> <p>Weitere Informationen: "Stoppuhr", Seite 83</p>
	<p>Rechner</p> <p>Rechner mit den wichtigsten mathematischen Funktionen und Drehzahlrechner</p> <p>Weitere Informationen: "Rechner", Seite 83</p>
	<p>Vorschubgeschwindigkeit</p> <p>Anzeige der aktuellen Vorschubgeschwindigkeit der schnellsten Linearachse</p> <p>Wenn alle Linearachsen stillstehen, wird die Vorschubgeschwindigkeit der schnellsten Rotationsachse angezeigt</p> <p>In den Betriebsarten Handbetrieb und MDI kann der Vorschubwert gesetzt werden; Tippen öffnet das Vorschubmenü</p>
	<p>Override</p> <p>Anzeige der geänderten Verfahrensgeschwindigkeit der schnellsten Linearachse.</p> <p>Wenn alle Linearachsen stillstehen, wird die geänderte Verfahrensgeschwindigkeit der schnellsten Rotationsachse angezeigt</p> <p>Die Änderung erfolgt durch einen externen Regler an einer NC-geregelten Werkzeugmaschine</p>
	<p>Zusatzfunktionen</p> <p>Zusatzfunktionen im Handbetrieb</p> <p>Weitere Informationen: "Zusatzfunktionen im Handbetrieb", Seite 84</p>
	<p>MDI-Satz</p> <p>Anlegen von Bearbeitungssätzen im MDI-Betrieb</p>

6.10.2 Einstellungen im Schnellzugriffsmenü anpassen

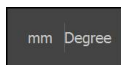
Mit dem Schnellzugriffsmenü können Sie folgende Einstellungen anpassen:



Die jeweilige Verfügbarkeit der Einstellungen im Schnellzugriffsmenü hängt vom angemeldeten Benutzer ab.

- Einheit für lineare Werte (**Millimeter** oder **Zoll**)
- Einheit für Winkelwerte (**Radiant**, **Dezimalgrad** oder **Grad-Min-Sek**)
- **Maßfaktor**, der beim Abarbeiten eines **MDI-Satzes** oder **Programmsatzes** mit der hinterlegten Position multipliziert wird
- Vorschubwert für Achsen in den Betriebsarten **Handbetrieb** und **MDI**

Einheiten einstellen



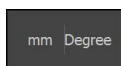
- ▶ In der Statusleiste auf das **Schnellzugriffsmenü** tippen
- ▶ Gewünschte **Einheit für lineare Werte** wählen
- ▶ Gewünschte **Einheit für Winkelwerte** wählen



- ▶ Um das Schnellzugriffsmenü zu schließen, auf **Schließen** tippen
- ▶ Die gewählten Einheiten werden im **Schnellzugriffsmenü** angezeigt

Maßfaktor aktivieren

Der **Maßfaktor** wird beim Abarbeiten eines **MDI-Satzes** oder **Programmsatzes** mit der im Satz hinterlegten Position multipliziert. So können Sie einen **MDI-Satz** oder **Programmsatz** an einer oder mehreren Achsen spiegeln oder skalieren, ohne den Satz zu verändern.



- ▶ In der Statusleiste auf das **Schnellzugriffsmenü** tippen
- ▶ Um zur gewünschten Einstellung zu navigieren, Ansicht nach links ziehen
- ▶ **Maßfaktor** mit dem Schiebeschalter **ON/OFF** aktivieren
- ▶ Für jede Achse gewünschten **Maßfaktor** eingeben
- ▶ Eingabe jeweils mit **RET** bestätigen






- ▶ Um das Schnellzugriffsmenü zu schließen, auf **Schließen** tippen



- ▶ Bei aktivem Maßfaktor $\neq 1$ erscheint das entsprechende Symbol in der Positionsanzeige

6.10.3 Stoppuhr

Zur Messung von Bearbeitungszeiten o. ä. bietet das Gerät in der Statusleiste eine Stoppuhr. Die Zeitanzeige im Format h:mm:ss arbeitet nach dem Prinzip einer normalen Stoppuhr, misst also die abgelaufene Zeit.

Bedienelement	Funktion
	Start Startet Zeitmessung oder setzt Zeitmessung nach Pause fort
	Pause Unterbricht die Zeitmessung
	Stopp Stoppt die Zeitmessung und setzt sie auf 0:00:00 zurück

6.10.4 Rechner

Für Berechnungen bietet das Gerät in der Statusleiste verschiedene Rechner. Zur Eingabe der Zahlenwerte benutzen Sie die numerischen Tasten wie bei einem normalen Rechner.

Rechner	Funktion
Standard	Verfügt über die wichtigsten mathematischen Funktionen
Drehzahlrechner	<ul style="list-style-type: none"> ▶ In vorgegebene Felder Durchmesser (mm) und Schnittgeschwindigkeit (m/min) eingeben > Die Drehzahl wird automatisch berechnet

6.10.5 Vorschubwert setzen

Vorschubwert setzen

Für die Betriebsarten **Handbetrieb** und **MDI-Betrieb** können Sie im Dialog **Vorschub** den Vorschubwert setzen.



- ▶ In der Statusleiste auf **Vorschub** tippen
- > Der Dialog **Vorschub** wird geöffnet
- ▶ Den Vorschubwert in das entsprechende Eingabefeld eingeben
 - Für Linearachsen in das Eingabefeld **mm/min**
 - Für Rotationsachsen in das Eingabefeld **°/min**



- ▶ Um den Dialog zu schließen, auf **Schließen** tippen
- > Die Achsen werden mit dem eingegebenen Vorschubwert verfahren

6.10.6 Zusatzfunktionen im Handbetrieb



- Um die Zusatzfunktionen aufzurufen, in der Statusleiste auf **Zusatzfunktionen** tippen

Es stehen folgende Bedienelemente zur Verfügung:

Bedienelement	Funktion
	<p>Referenzmarken Referenzmarkensuche starten Weitere Informationen: "Referenzmarkensuche einschalten", Seite 113</p>
	<p>Antasten Kante eines Werkstücks antasten Weitere Informationen: "Bezugspunkte definieren", Seite 174</p>
	<p>Antasten Mittellinie eines Werkstücks bestimmen Weitere Informationen: "Bezugspunkte definieren", Seite 174</p>
	<p>Antasten Mittelpunkt einer Kreisform (Bohrung oder Zylinder) bestimmen Weitere Informationen: "Bezugspunkte definieren", Seite 174</p>

6.11 OEM-Leiste



Die Statusleiste und die optionale OEM-Leiste ist im Menü **Programmierung** nicht verfügbar.

Mit der optionalen OEM-Leiste können Sie abhängig von der Konfiguration die Funktionen der angeschlossenen Werkzeugmaschine steuern.



6.11.1 Bedienelemente der OEM-Leiste



Die verfügbaren Bedienelemente in der OEM-Leiste sind abhängig von der Konfiguration des Geräts und der angeschlossenen Werkzeugmaschine.

Weitere Informationen: "OEM-Leiste konfigurieren", Seite 117

In der **OEM-Leiste** stehen typischerweise folgende Bedienelemente zur Verfügung:

Bedienelement	Funktion
	<p>Logo Zeigt das konfigurierte OEM-Logo an</p>
	<p>Spindeldrehzahl Zeigt einen oder mehrere Vorgabewerte für die Spindeldrehzahl Weitere Informationen: "Sollwerte für Spindeldrehzahl konfigurieren", Seite 118</p>

6.11.2 Funktionen der OEM-Leiste aufrufen



Die verfügbaren Bedienelemente in der OEM-Leiste sind abhängig von der Konfiguration des Geräts und der angeschlossenen Werkzeugmaschine.

Weitere Informationen: "OEM-Leiste konfigurieren", Seite 117

Sie können mit den Bedienelementen in der OEM-Leiste spezielle Funktionen steuern, z. B. Funktionen zur Spindel.

Weitere Informationen: "Sonderfunktionen konfigurieren", Seite 120

Spindeldrehzahl vorgeben



- ▶ In der OEM-Leiste auf gewünschtes Feld **Spindeldrehzahl** tippen
- Das Gerät gibt den Spannungswert vor, der bei unbelasteter Spindel die gewählte Spindeldrehzahl der angeschlossenen Werkzeugmaschine erreicht

Spindeldrehzahl programmieren



- ▶ Die Spindel durch Tippen oder Halten von **+** oder **-** auf die gewünschte Drehzahl bringen



- ▶ In der OEM-Leiste gewünschtes Feld **Spindeldrehzahl** halten
- Die Hintergrundfarbe des Feldes wird grün dargestellt
- Die aktuelle Spindeldrehzahl wird vom Gerät als Sollwert übernommen und im Feld **Spindeldrehzahl** angezeigt

6.12 Meldungen und Audio-Feedback

6.12.1 Meldungen

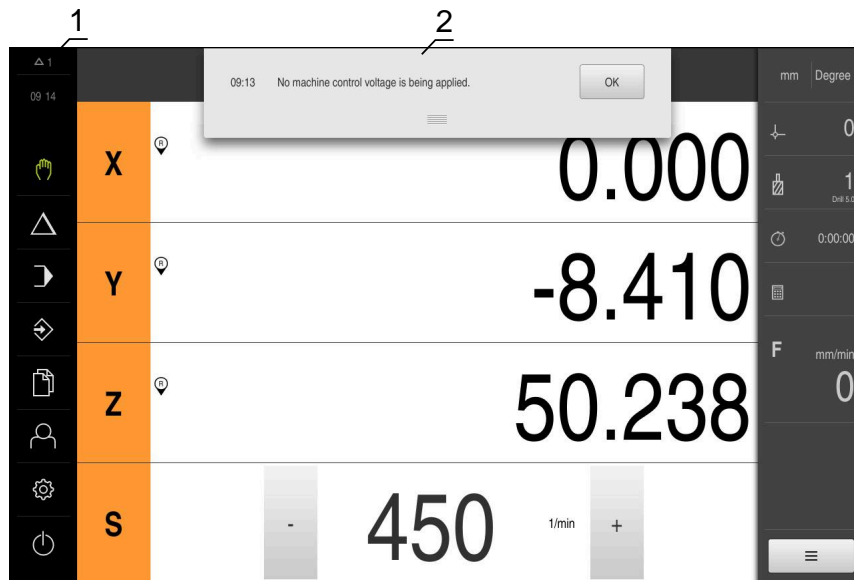


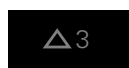
Abbildung 24: Anzeige von Meldungen im Arbeitsbereich

- 1 Anzeigebereich Meldungen
- 2 Liste der Meldungen

Meldungen am oberen Rand des Arbeitsbereichs können ausgelöst werden, z. B. durch Bedienfehler oder nicht abgeschlossene Prozesse.

Die Meldungen werden mit dem Auftreten der Meldungsursache oder durch Tippen auf den Anzeigebereich **Meldungen** am linken oberen Bildschirmrand eingeblendet.

Meldungen aufrufen



- ▶ Auf **Meldungen** tippen
- > Die Liste der Meldungen wird geöffnet

Anzeigebereich anpassen



- ▶ Um den Anzeigebereich der Meldungen zu vergrößern, den **Anfasser** nach unten ziehen
- ▶ Um den Anzeigebereich der Meldungen zu verkleinern, den **Anfasser** nach oben ziehen
- ▶ Um den Anzeigebereich zu schließen, den **Anfasser** nach oben aus dem Bildschirm ziehen
- > Die Zahl der nicht geschlossenen Meldungen wird in **Meldungen** angezeigt

Meldungen schließen

Abhängig vom Inhalt der Meldungen, können Sie die Meldungen mit folgenden Bedienelementen schließen:



- ▶ Um eine hinweisende Meldung zu schließen, auf **Schließen** tippen
- > Die Meldung wird nicht mehr angezeigt

oder

- ▶ Um eine Meldung mit möglicher Auswirkung auf die Applikation zu schließen, auf **OK** tippen
- > Die Meldung wird ggf. von der Applikation berücksichtigt
- > Die Meldung wird nicht mehr angezeigt

6.12.2 Assistent

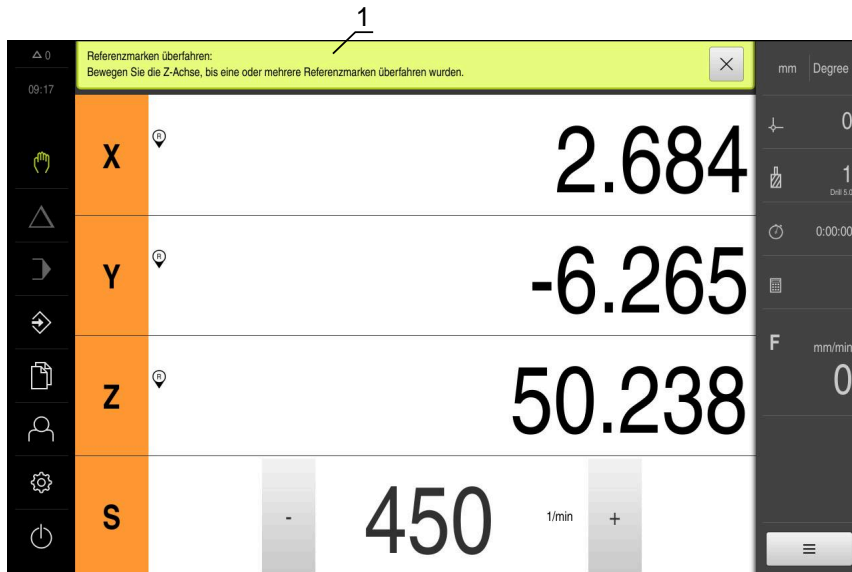


Abbildung 25: Unterstützung bei Handlungsschritten durch den Assistenten

1 Assistent (Beispiel)

Der Assistent unterstützt Sie bei der Abarbeitung von Handlungsschritten und Programmen oder bei der Durchführung von Lernvorgängen.

Die folgenden Bedienelemente des Assistenten werden abhängig vom Handlungsschritt oder Vorgang angezeigt.



- ▶ Um zum letzten Arbeitsschritt zurückzukehren oder den Vorgang zu wiederholen, auf **Rückgängig** tippen



- ▶ Um den angezeigten Arbeitsschritt zu bestätigen, auf **Bestätigen** tippen
- ▶ Der Assistent springt zum nächsten Schritt oder beendet den Vorgang



- ▶ Um zur nächsten Anzeige zu wechseln, auf **Nächsten** tippen



- ▶ Um zur vorherigen Anzeige zu wechseln, auf **Vorherigen** tippen



- ▶ Um den Assistenten zu schließen, auf **Schließen** tippen

6.12.3 Audio-Feedback

Das Gerät kann akustische Rückmeldung geben, um Bedienaktionen, abgeschlossene Prozesse oder Störungen zu signalisieren.

Die verfügbaren Töne sind zu Themenbereichen zusammengefasst. Innerhalb eines Themenbereichs unterscheiden sich die Töne voneinander.

Die Einstellungen der Audio-Feedbacks können Sie im Menü **Einstellungen** festlegen.

Weitere Informationen: "Töne", Seite 241

7

Inbetriebnahme

7.1 Überblick

Dieses Kapitel beinhaltet alle Informationen zur Inbetriebnahme des Geräts.

Bei der Inbetriebnahme konfiguriert der Inbetriebnehmer (**OEM**) des Maschinenherstellers das Gerät für den Einsatz an der jeweiligen Werkzeugmaschine.

Die Einstellungen lassen sich wieder auf die Werkseinstellungen zurücksetzen.

Weitere Informationen: "Zurücksetzen", Seite 282



Sie müssen das Kapitel "Allgemeine Bedienung" gelesen und verstanden haben, bevor Sie die nachfolgend beschriebenen Tätigkeiten durchführen.

Weitere Informationen: "Allgemeine Bedienung", Seite 57



Die nachfolgenden Schritte dürfen nur von Fachpersonal durchgeführt werden.

Weitere Informationen: "Qualifikation des Personals", Seite 29

7.2 Für die Inbetriebnahme anmelden

7.2.1 Benutzer anmelden

Für die Inbetriebnahme des Geräts muss sich der Benutzer **OEM** anmelden.



- ▶ Im Hauptmenü auf **Benutzeranmeldung** tippen
- ▶ Ggf. den angemeldeten Benutzer abmelden
- ▶ Benutzer **OEM** wählen
- ▶ In das Eingabefeld **Passwort** tippen
- ▶ Passwort "**oem**" eingeben



Falls das Passwort nicht mit den Standardeinstellungen übereinstimmt, muss es beim Einrichter (**Setup**) oder Maschinenhersteller (**OEM**) erfragt werden.

Ist das Passwort nicht mehr bekannt, kontaktieren Sie eine HEIDENHAIN-Serviceniederlassung.



- ▶ Eingabe mit **RET** bestätigen
- ▶ Auf **Anmelden** tippen
- > Der Benutzer wird angemeldet
- > Das Gerät öffnet die Betriebsart **Handbetrieb**

7.2.2 Referenzmarkensuche nach dem Start durchführen



Wenn die Referenzmarkensuche nach dem Start des Geräts eingeschaltet ist, werden alle Funktionen des Geräts blockiert, bis die Referenzmarkensuche erfolgreich abgeschlossen wurde.

Weitere Informationen: "Referenzmarken (Messgerät)", Seite 264



Bei seriellen Messgeräten mit EnDat-Schnittstelle entfällt die Referenzmarkensuche, da die Achsen automatisch referenziert werden.

Wenn die Referenzmarkensuche am Gerät eingeschaltet ist, fordert ein Assistent dazu auf, die Referenzmarken der Achsen zu überfahren.

- ▶ Nach dem Anmelden den Anweisungen im Assistenten folgen
- > Nach erfolgreicher Referenzmarkensuche blinkt das Symbol der Referenz nicht mehr

Weitere Informationen: "Bedienelemente der Positionsanzeige", Seite 78

Weitere Informationen: "Referenzmarkensuche einschalten", Seite 113

7.2.3 Sprache einstellen

Im Auslieferungszustand ist die Sprache der Benutzeroberfläche Englisch. Sie können die Benutzeroberfläche in die gewünschte Sprache umstellen.



- ▶ Im Hauptmenü auf **Einstellungen** tippen



- ▶ Auf **Benutzer** tippen
- > Der angemeldete Benutzer ist mit einem Häkchen gekennzeichnet
- ▶ Den angemeldeten Benutzer wählen
- > Die für den Benutzer ausgewählte Sprache wird in der Drop-down-Liste **Sprache** mit der entsprechenden Flagge angezeigt
- ▶ In der Drop-down-Liste **Sprache** die Flagge der gewünschten Sprache wählen
- > Die Benutzeroberfläche wird in der ausgewählten Sprache angezeigt

7.2.4 Passwort ändern

Um einen Missbrauch der Konfiguration zu vermeiden, müssen Sie das Passwort ändern.

Das Passwort ist vertraulich und darf nicht weitergegeben werden.



- ▶ Im Hauptmenü auf **Einstellungen** tippen



- ▶ Auf **Benutzer** tippen
- Der angemeldete Benutzer ist mit einem Häkchen gekennzeichnet
- ▶ Angemeldeten Benutzer wählen
- ▶ Auf **Passwort** tippen
- ▶ Aktuelles Passwort eingeben
- ▶ Eingabe mit **RET** bestätigen
- ▶ Neues Passwort eingeben und wiederholen
- ▶ Eingabe mit **RET** bestätigen
- ▶ Auf **OK** tippen
- ▶ Meldung mit **OK** schließen
- Das neue Passwort steht bei der nächsten Anmeldung zur Verfügung

7.3 Einzelschritte zur Inbetriebnahme



Die nachfolgenden Einzelschritte zur Inbetriebnahme bauen aufeinander auf.

- ▶ Um das Gerät korrekt in Betrieb zu nehmen, Handlungsschritte in der beschriebenen Reihenfolge durchführen

Voraussetzung: Sie sind als Benutzer vom Typ **OEM** angemeldet (siehe "Für die Inbetriebnahme anmelden", Seite 90).

Anwendung wählen

- Anwendung wählen

Grundeinstellungen

- Software-Optionen aktivieren
- Datum und Uhrzeit einstellen
- Einheiten einstellen

Tastensystem konfigurieren

- Tastensystem konfigurieren

Achsen konfigurieren

Bei EnDat-Schnittstelle:

- Achsen konfigurieren für Messgeräte mit EnDat-Schnittstelle
- Fehlerkompensation für Längenmessgeräte durchführen
- Strichzahl pro Umdrehung ermitteln

Bei 1 V_{SS}- oder 11 µA_{SS}-Schnittstelle:

- Referenzmarkensuche einschalten
- Achsen konfigurieren für Messgeräte mit 1 V_{SS}- oder 11 µA_{SS}-Schnittstelle
- Fehlerkompensation für Längenmessgeräte durchführen
- Strichzahl pro Umdrehung ermitteln

-
- Spindelachse konfigurieren
 - Achse + NC konfigurieren
 - Achsen koppeln
-

M-Funktionen konfigurieren

- Standard-M-Funktionen
 - Herstellerspezifische M-Funktionen
-

OEM-Bereich

- Dokumentation hinzufügen
 - Startbildschirm hinzufügen
 - OEM-Leiste konfigurieren
 - Anzeige anpassen
 - Fehlermeldungen anpassen
 - OEM-spezifische Ordner und Dateien sichern
 - Gerät für Bildschirmaufnahmen konfigurieren
-

Daten sichern

- Einstellungen sichern
 - Anwenderdateien sichern
-

HINWEIS

Verlust oder Beschädigung der Konfigurationsdaten!

Wenn das Gerät von der Stromquelle getrennt wird, während es eingeschaltet ist, können die Konfigurationsdaten verloren gehen oder beschädigt werden.

- ▶ Sicherung der Konfigurationsdaten erstellen und für Wiederherstellung aufbewahren

7.4 Anwendung wählen

Sie können bei der Inbetriebnahme des Geräts zwischen den Standardanwendungen **Fräsen** und **Drehen** wählen.

Im Auslieferungszustand des Geräts ist die Anwendung **Fräsen** gewählt.



Wenn Sie den Anwendungsmodus des Geräts wechseln, werden alle Achseinstellungen zurückgesetzt.



- ▶ Im Hauptmenü auf **Einstellungen** tippen



- ▶ Auf **Service** tippen
- ▶ Nacheinander öffnen:
 - **OEM-Bereich**
 - **Einstellungen**

7.5 Grundeinstellungen

7.5.1 Software-Optionen aktivieren

Zusätzliche **Software-Optionen** werden am Gerät über einen **Lizenzschlüssel** aktiviert.



Sie können die aktivierten **Software-Optionen** auf der Übersichtsseite prüfen.

Weitere Informationen: "Software-Optionen prüfen", Seite 97

Lizenzschlüssel anfordern

Sie können einen Lizenzschlüssel mit folgenden Verfahren anfordern:

- Geräte-Informationen für die Lizenzschlüsselanfrage auslesen
- Antrag für Lizenzschlüsselanfrage erstellen

Geräte-Informationen für die Lizenzschlüsselanfrage auslesen



- ▶ Im Hauptmenü auf **Einstellungen** tippen



- ▶ Auf **Allgemein** tippen
- ▶ Auf **Geräte-Informationen** tippen
- > Eine Übersicht über die Geräte-Informationen wird geöffnet
- > Produktbezeichnung, Identnummer, Seriennummer und Firmware-Version werden angezeigt
- ▶ HEIDENHAIN-Serviceniederlassung kontaktieren und unter Angabe der angezeigten Geräte-Informationen einen Lizenzschlüssel für das Gerät anfordern
- > Der Lizenzschlüssel und die Lizenzdatei werden generiert und per E-Mail übermittelt

Antrag für Lizenzschlüsselanfrage erstellen



- ▶ Im Hauptmenü auf **Einstellungen** tippen



- ▶ Auf **Service** tippen
- ▶ Auf **Software-Optionen** tippen
- ▶ Um eine kostenpflichtige Software-Option anzufordern, auf **Optionen anfordern** tippen
- ▶ Um eine kostenlose Testoption anzufordern, auf **Testoptionen anfordern** tippen
- ▶ Um die gewünschten Software-Optionen zu wählen, auf die entsprechenden Häkchen tippen



- ▶ Um die Eingabe zurückzusetzen, bei der jeweiligen Software-Option auf das Häkchen tippen

- ▶ Auf **Antrag erstellen** tippen
- ▶ Im Dialog den gewünschten Speicherort wählen, in den der Lizenzantrag gespeichert werden soll
- ▶ Einen geeigneten Dateinamen eingeben
- ▶ Eingabe mit **RET** bestätigen
- ▶ Auf **Speichern unter** tippen
- > Der Lizenzantrag wird erstellt und im gewählten Ordner abgelegt
- ▶ Wenn sich der Lizenzantrag auf dem Gerät befindet, die Datei auf einen angeschlossenen USB-Massenspeicher (FAT32-Format) oder ins Netzlaufwerk verschieben
Weitere Informationen: "Datei verschieben", Seite 230
- ▶ HEIDENHAIN-Serviceniederlassung kontaktieren, Lizenzantrag übermitteln und einen Lizenzschlüssel für das Gerät anfordern
- > Der Lizenzschlüssel und die Lizenzdatei werden generiert und per E-Mail übermittelt

Lizenzschlüssel freischalten

Ein Lizenzschlüssel kann über folgende Möglichkeiten freigeschaltet werden:

- Lizenzschlüssel am Gerät aus der übermittelten Lizenzdatei einlesen
- Lizenzschlüssel am Gerät manuell eintragen

Lizenzschlüssel aus Lizenzdatei einlesen



- ▶ Im Hauptmenü auf **Einstellungen** tippen



- ▶ Auf **Service** tippen
- ▶ Nacheinander öffnen:
 - **Software-Optionen**
 - **Optionen aktivieren**
- ▶ Auf **Lizenzdatei einlesen** tippen
- ▶ Lizenzdatei im Dateisystem, auf dem USB-Massenspeicher oder im Netzlaufwerk wählen
- ▶ Die Auswahl mit **Auswählen** bestätigen
- ▶ Auf **OK** tippen
- > Der Lizenzschlüssel wird aktiviert
- ▶ Auf **OK** tippen
- > Abhängig von der Software-Option kann ein Neustart erforderlich sein
- ▶ Neustart mit **OK** bestätigen
- > Die aktivierte Software-Option steht zur Verfügung

Lizenzschlüssel manuell eintragen



- ▶ Im Hauptmenü auf **Einstellungen** tippen



- ▶ Auf **Service** tippen
- ▶ Nacheinander öffnen:
 - **Software-Optionen**
 - **Optionen aktivieren**
- ▶ In das Eingabefeld **Lizenzschlüssel** den Lizenzschlüssel eintragen
- ▶ Eingabe mit **RET** bestätigen
- ▶ Auf **OK** tippen
- > Der Lizenzschlüssel wird aktiviert
- ▶ Auf **OK** tippen
- > Abhängig von der Software-Option kann ein Neustart erforderlich sein
- ▶ Neustart mit **OK** bestätigen
- > Die aktivierte Software-Option steht zur Verfügung

Software-Optionen prüfen

Auf der Übersichtsseite können Sie prüfen, welche **Software-Optionen** für das Gerät freigeschaltet sind.



- ▶ Im Hauptmenü auf **Einstellungen** tippen



- ▶ Auf **Service** tippen
- ▶ Nacheinander öffnen:
 - **Software-Optionen**
 - **Überblick**
- Eine Liste der freigeschalteten **Software-Optionen** wird angezeigt

7.5.2 Datum und Uhrzeit einstellen



- ▶ Im Hauptmenü auf **Einstellungen** tippen



- ▶ Auf **Allgemein** tippen
- ▶ Auf **Datum und Uhrzeit** tippen
- Die eingestellten Werte werden im Format Jahr, Monat, Tag, Stunde, Minute angezeigt
- ▶ Um das Datum und die Uhrzeit in der mittleren Zeile einzustellen, die Spalten nach oben oder unten ziehen
- ▶ Zum Bestätigen auf **Einstellen** tippen
- ▶ Das gewünschte **Datumsformat** in der Liste wählen:
 - MM-DD-YYYY: Anzeige als Monat, Tag, Jahr
 - DD-MM-YYYY: Anzeige als Tag, Monat, Jahr
 - YYYY-MM-DD: Anzeige als Jahr, Monat, Tag

Weitere Informationen: "Datum und Uhrzeit", Seite 242

7.5.3 Einheiten einstellen

Sie können verschiedene Parameter für Einheiten, Rundungsverfahren und Nachkommastellen einstellen.



- ▶ Im Hauptmenü auf **Einstellungen** tippen



- ▶ Auf **Allgemein** tippen
- ▶ Auf **Einheiten** tippen
- ▶ Um Einheiten einzustellen, auf die jeweilige Drop-down-Liste tippen und Einheit wählen
- ▶ Um Rundungsverfahren einzustellen, auf die jeweilige Drop-down-Liste tippen und Rundungsverfahren wählen
- ▶ Um die Anzahl der angezeigten Nachkommastellen einzustellen, auf - oder + tippen

Weitere Informationen: "Einheiten", Seite 242

7.6 Tastsystem konfigurieren

Sie können bei den Antastfunktionen des Geräts die Bezugspunkte mit einem HEIDENHAIN-Kantentaster KT 130 setzen. Der Taststift des Kantentasters kann zusätzlich mit einer Rubinkugel ausgerüstet werden.

Bei Einsatz des Kantentasters KT 130 müssen Sie die entsprechenden Parameter konfigurieren. Das Gerät berücksichtigt diese Parameter bei den Antastfunktionen.



- ▶ Im Hauptmenü auf **Einstellungen** tippen



- ▶ Auf **Sensoren** tippen
- ▶ Auf **Tastsystem** tippen
- ▶ In der Drop-down-Liste **Tastsystem** den Typ **KT 130** für die Kantenerkennung wählen
- ▶ Ggf. Option **Tastsystem immer für das Antasten verwenden** mit dem Schiebeschalter **ON/OFF** aktivieren oder deaktivieren
- ▶ In das Eingabefeld **Länge** die Längendifferenz des Tastsystems eingeben
- ▶ Eingabe mit **RET** bestätigen
- ▶ In das Eingabefeld **Durchmesser** den Taststiftdurchmesser des Tastsystems eingeben
- ▶ Eingabe mit **RET** bestätigen

7.7 Achsen konfigurieren

Das Vorgehen ist abhängig vom Schnittstellentyp des angeschlossenen Messgeräts und vom Achstyp:

- Messgeräte mit Schnittstelle vom Typ EnDat:
Die Parameter werden automatisch vom Messgerät übernommen
Weitere Informationen: "Achsen konfigurieren für Messgeräte mit EnDat-Schnittstelle", Seite 100
- Messgeräte mit Schnittstelle vom Typ 1 V_{SS} oder 11 μA_{SS}:
Die Parameter müssen manuell konfiguriert werden
- Achstyp **Spindel**, **Getriebespindel** und **Spindel mit Orientierung**
Die Ein- und Ausgänge und zusätzliche Parameter müssen manuell konfiguriert werden
Weitere Informationen: "Spindelachse S", Seite 272
- Achstyp **Achse + NC** (Software-Option): Die Ein- und Ausgänge und zusätzliche Parameter müssen manuell konfiguriert werden
Weitere Informationen: "<Achsname> (Einstellungen der Achse)", Seite 259

Die Parameter von HEIDENHAIN-Messgeräten, die typischerweise an das Gerät angeschlossen werden, finden Sie in der Übersicht typischer Messgeräte.

Weitere Informationen: "Übersicht typischer Messgeräte", Seite 99

7.7.1 Übersicht typischer Messgeräte

Die folgende Übersicht enthält die Parameter von HEIDENHAIN-Messgeräten, die typischerweise an das Gerät angeschlossen werden.



Wenn andere Messgeräte angeschlossen werden, schlagen Sie die benötigten Parameter in der entsprechenden Gerätedokumentation nach.

Längenmessgeräte

Beispiele für typischerweise verwendete inkrementale Messgeräte

Messgeräte-Baureihe	Schnittstelle	Signalperiode	Referenzmarke	Maximale Verfahrestrecke
LS 388C/688C	1 V _{SS}	20 µm	Kodiert	20 mm
LS 187/487C	1 V _{SS}	20 µm	Kodiert	20 mm
LB 382C	1 V _{SS}	40 µm	Kodiert	80 mm

Beispiele für typischerweise verwendete absolute Messgeräte

Messgeräte-Baureihe	Schnittstelle	Messschritt
LC 415	EnDat 2.2	5 nm

Winkelmessgeräte und Drehgeber

Beispiele für typischerweise verwendete inkrementale Messgeräte

Messgeräte-Baureihe	Schnittstelle	Strichzahl/ Ausgangssignale pro Umdrehung	Referenzmarke	Grundabstand
RON 285C	1 V _{SS}	18000	Kodiert	20°
ROD 280C	1 V _{SS}	18000	Kodiert	20°
ROD 480	1 V _{SS}	1000 ... 5000	Eine	-
ERN 180	1 V _{SS}	1000 ... 5000	Eine	-
ERN 480	1 V _{SS}	1000 ... 5000	Eine	-



Mit Hilfe der folgenden Formeln können Sie den Grundabstand der abstandscodierten Referenzmarken bei Winkelmessgeräten berechnen:
 Grundabstand = $360^\circ \div \text{Anzahl der Referenzmarken} \times 2$
 Grundabstand = $(360^\circ \times \text{Grundabstand in Signalperioden}) \div \text{Strichzahl}$

Beispiele für typischerweise verwendete absolute Messgeräte

Messgeräte-Baureihe	Schnittstelle	Messschritt
ROC 425	EnDat 2.2	25 Bit
RCN 5310	EnDat 2.2	26 Bit

7.7.2 Achsen konfigurieren für Messgeräte mit EnDat-Schnittstelle

Wenn einer Achse bereits der entsprechende Messgeräte-Eingang zugewiesen ist, wird ein angeschlossenes Messgerät mit EnDat-Schnittstelle bei einem Neustart automatisch erkannt und die Einstellungen werden angepasst. Alternativ können Sie den Messgeräte-Eingang zuweisen, nachdem Sie das Messgerät angeschlossen haben.

Voraussetzung: Ein Messgerät mit EnDat-Schnittstelle ist an das Gerät angeschlossen.



Das Einstellverfahren ist für alle Achsen identisch. Im Folgenden wird das Vorgehen beispielhaft für eine Achse beschrieben.



- ▶ Im Hauptmenü auf **Einstellungen** tippen



- ▶ Auf **Achsen** tippen
 - ▶ Auf den Achsnamen oder ggf. auf **Nicht definiert** tippen
 - ▶ Ggf. in der Drop-down-Liste **Achsname** den Achsnamen für die Achse wählen
 - ▶ Auf **Messgerät** tippen
 - ▶ In der Drop-down-Liste **Messgeräte-Eingang** den Anschluss für das entsprechende Messgerät festlegen:
 - X1
 - X2
 - X3
 - X4
 - X5
 - X6
 - > Die verfügbaren Messgeräte-Informationen werden an das Gerät übertragen
 - > Die Einstellungen werden aktualisiert
 - ▶ In der Drop-down-Liste **Messgerätetyp** den Typ des Messgeräts wählen:
 - **Längenmessgerät**
 - **Winkelmessgerät**
 - **Winkelmess- als Längenmessgerät**
 - ▶ Bei Auswahl **Winkelmess- als Längenmessgerät** die **Mechanische Übersetzung** eingeben
 - ▶ Bei Auswahl **Winkelmessgerät** den **Anzeigemodus** wählen
 - ▶ Auf **Referenzpunktverschiebung** tippen
 - ▶ **Referenzpunktverschiebung** (Offset-Berechnung zwischen Referenzmarke und Maschinen-Nullpunkt) mit dem Schiebeschalter **ON/OFF** aktivieren oder deaktivieren
 - ▶ Wenn aktiviert, den Offset-Wert für **Referenzpunktverschiebung** eingeben
 - ▶ Eingabe mit **RET** bestätigen
- oder
- ▶ Um die aktuelle Position als Offset-Wert zu übernehmen, in **Aktuelle Position für Referenzpunktverschiebung** auf **Übernehmen** tippen



- ▶ Um zur vorherigen Anzeige zu wechseln, auf **Zurück** tippen
- > Um das elektronische Typenschild des Messgeräts einzusehen, auf **Typenschild** tippen
- > Um die Ergebnisse der Messgeräte-Diagnose einzusehen, auf **Diagnose** tippen

Weitere Informationen: "<Achsenname> (Einstellungen der Achse)", Seite 259

7.7.3 Achsen konfigurieren für Messgeräte mit 1 V_{SS}- oder 11 μA_{SS}-Schnittstelle



Das Einstellverfahren ist für alle Achsen identisch. Im Folgenden wird das Vorgehen beispielhaft für eine Achse beschrieben.



- ▶ Im Hauptmenü auf **Einstellungen** tippen



- ▶ Auf **Achsen** tippen
- ▶ Auf den Achsnamen oder ggf. auf **Nicht definiert** tippen
- ▶ Ggf. in der Drop-down-Liste **Achsname** den Achsnamen für die Achse wählen
- ▶ Auf **Achstyp** tippen
- ▶ **Achstyp Achse** wählen



- ▶ Um zur vorherigen Anzeige zu wechseln, auf **Zurück** tippen
- ▶ Auf **Messgerät** tippen
- ▶ In der Drop-down-Liste **Messgeräte-Eingang** den Anschluss für das entsprechende Messgerät festlegen:
 - **X1**
 - **X2**
 - **X3**
 - **X4**
 - **X5**
 - **X6**
- ▶ In der Drop-down-Liste **Inkrementalsignal** den Typ des Inkrementalsignals wählen:
 - **1 V_{SS}**: sinusförmiges Spannungssignal
 - **11 μA_{SS}**: sinusförmiges Stromsignal
- ▶ In der Drop-down-Liste **Messgerätetyp** den Typ des Messgeräts wählen:
 - **Längenmessgerät**: lineare Achse
 - **Winkelmessgerät**: rotatorische Achse
 - **Winkelmess- als Längenmessgerät**: rotatorische Achse wird als lineare Achse angezeigt
- ▶ Abhängig von der Auswahl weitere Parameter eingeben:
 - Bei **Längenmessgerät** die **Signalperiode** eingeben (siehe "Längenmessgeräte", Seite 99)
 - Bei **Winkelmessgerät** die **Strichzahl** eingeben (siehe "Winkelmessgeräte und Drehgeber", Seite 99) oder im Lernvorgang ermitteln (siehe "Strichzahl pro Umdrehung ermitteln", Seite 104)
 - Bei **Winkelmess- als Längenmessgerät** die **Strichzahl** und die **Mechanische Übersetzung** eingeben
- ▶ Eingaben jeweils mit **RET** bestätigen
- ▶ Bei **Winkelmessgerät** ggf. den **Anzeigemodus** wählen
- ▶ Auf **Referenzmarken** tippen
- ▶ In der Drop-down-Liste **Referenzmarke** die Referenzmarke wählen:



- **Keine:** Keine Referenzmarke vorhanden
 - **Eine:** Messgerät verfügt über eine Referenzmarke
 - **Codiert:** Messgerät verfügt über abstandscodierte Referenzmarken
 - ▶ Wenn das Längenmessgerät über codierte Referenzmarken verfügt, die **Maximale Verfahrstrecke** eingeben (siehe "Längenmessgeräte", Seite 99)
 - ▶ Wenn das Winkelmessgerät über codierte Referenzmarken verfügt, den Parameter für den **Grundabstand** eingeben (siehe "Winkelmessgeräte und Drehgeber", Seite 99)
 - ▶ Eingabe mit **RET** bestätigen
 - ▶ **Invertierung der Referenzmarkenimpulse** mit dem Schiebeschalter **ON/OFF** aktivieren oder deaktivieren
 - ▶ Auf **Referenzpunktverschiebung** tippen
 - ▶ **Referenzpunktverschiebung** (Offset-Berechnung zwischen Referenzmarke und Maschinen-Nullpunkt) mit dem Schiebeschalter **ON/OFF** aktivieren oder deaktivieren
 - ▶ Wenn aktiviert, den Offset-Wert für **Referenzpunktverschiebung** eingeben
 - ▶ Eingabe mit **RET** bestätigen
 - ▶ Um die aktuelle Position als Offset-Wert zu übernehmen, in **Aktuelle Position für Referenzpunktverschiebung** auf **Übernehmen** tippen
 - ▶ Um zur vorherigen Anzeige zu wechseln, zweimal auf **Zurück** tippen
 - ▶ In der Drop-down-Liste **Analogfilterfrequenz** die Frequenz des Tiefpassfilters zur Unterdrückung hochfrequenter Störsignale wählen:
 - **33 kHz:** Störfrequenzen oberhalb von 33 kHz
 - **400 kHz:** Störfrequenzen oberhalb von 400 kHz
 - ▶ **Abschlusswiderstand** mit dem Schiebeschalter **ON/OFF** aktivieren oder deaktivieren
- i** Für die Inkrementalsignale des Typs Stromsignal (11 μ A_{SS}) wird der Abschlusswiderstand automatisch deaktiviert.
- ▶ In der Drop-down-Liste **Fehlerüberwachung** die Art der Fehlerüberwachung wählen:
 - **Aus:** Fehlerüberwachung nicht aktiv
 - **Amplitude:** Fehlerüberwachung der Signalamplitude
 - **Frequenz:** Fehlerüberwachung der Signalfrequenz
 - **Frequenz & Amplitude:** Fehlerüberwachung der Signalamplitude und der Signalfrequenz
 - ▶ In der Drop-down-Liste **Zählrichtung** die gewünschte Zählrichtung wählen:
 - **Positiv:** Fahrriichtung in der Zählrichtung des Messgeräts
 - **Negativ:** Fahrriichtung entgegen der Zählrichtung des Messgeräts

Weitere Informationen: "<Achsenname> (Einstellungen der Achse)", Seite 259

Strichzahl pro Umdrehung ermitteln

Bei Winkelmessgeräten mit Schnittstellen vom Typ 1 V_{SS} oder 11 μA_{SS} können Sie in einem Lernvorgang die exakte Strichzahl pro Umdrehung ermitteln.



- ▶ Im Hauptmenü auf **Einstellungen** tippen



- ▶ Auf **Achsen** tippen
- ▶ Auf die Achsbezeichnung oder ggf. auf **Nicht definiert** tippen
- ▶ Ggf. in der Drop-down-Liste **Achsname** die Achsbezeichnung für die Achse wählen
- ▶ Auf **Messgerät** tippen
- ▶ In der Drop-down-Liste **Messgerätetyp** den Typ **Winkelmessgerät** wählen
- ▶ Für **Anzeigemodus** die Option - ∞ ... ∞ wählen
- ▶ Auf **Referenzmarken** tippen
- ▶ In der Drop-down-Liste **Referenzmarke** eine der folgenden Optionen wählen:
 - **Keine**: Keine Referenzmarke vorhanden
 - **Eine**: Messgerät verfügt über eine Referenzmarke



- ▶ Um zur vorherigen Anzeige zu wechseln, auf **Zurück** tippen
- ▶ Um den Lernvorgang zu starten, auf **Starten** tippen
- ▶ Der Lernvorgang wird gestartet und der Assistent wird angezeigt
- ▶ Den Anweisungen im Assistenten folgen
- ▶ Die im Lernvorgang ermittelte Strichzahl wird in das Feld **Strichzahl** übernommen



Wenn Sie nach dem Lernvorgang einen anderen Anzeigemodus wählen, bleibt die ermittelte Strichzahl gespeichert.

Weitere Informationen: "Einstellungen für Messgeräte mit Schnittstellen vom Typ 1 V_{SS} und 11 A_{SS}", Seite 262

7.7.4 Fehlerkompensation für Längenmessgeräte durchführen

Mechanische Einflüsse wie z. B. Führungsfehler, Abkippen in den Endpositionen, Toleranzen der Auflagefläche oder ungünstiger Anbau (Abbe-Fehler) können zu Messfehlern führen. Mit der Fehlerkompensation kann das Gerät systematische Messfehler schon während der Bearbeitung von Werkstücken automatisch ausgleichen. Über den Vergleich von Soll- und Istwerten können ein oder mehrere Kompensationsfaktoren definiert werden.

Dabei wird zwischen folgenden Methoden unterschieden:

- Lineare Fehlerkompensation (LEC): Der Kompensationsfaktor wird aus der vorgegebenen Länge eines Messnormals (Solllänge) und dem tatsächlichen Verfahrensweg (Istlänge) errechnet. Der Kompensationsfaktor wird linear auf den gesamten Messbereich angewendet.
- Abschnittsweise lineare Fehlerkompensationen (SLEC): Die Achse wird mit Hilfe von max. 200 Stützpunkten in mehrere Abschnitte unterteilt. Für jeden Abschnitt wird ein eigener Kompensationsfaktor definiert und angewendet.

HINWEIS

Nachträgliche Änderungen der Messgeräte-Einstellungen können zu Messfehlern führen

Wenn Messgeräte-Einstellungen wie Messgeräte-Eingang, Messgerätetyp, Signalperiode oder Referenzmarken geändert werden, treffen zuvor ermittelte Kompensationsfaktoren möglicherweise nicht mehr zu.

- ▶ Wenn Sie Messgeräte-Einstellungen verändern, Fehlerkompensation anschließend neu konfigurieren



Für alle Methoden muss der tatsächliche Fehlerverlauf exakt gemessen werden, z. B. mit Hilfe eines Vergleichsmessgeräts oder Kalibriernormals.



Die lineare Fehlerkompensation und die abschnittsweise lineare Fehlerkompensation sind nicht miteinander kombinierbar.



Wenn Sie die Referenzpunktverschiebung aktivieren, müssen Sie anschließend die Fehlerkompensation neu konfigurieren. So vermeiden Sie Messfehler.

Lineare Fehlerkompensation (LEC) konfigurieren

Bei der linearen Fehlerkompensation (LEC) wendet das Gerät einen Kompensationsfaktor an, der aus der vorgegebenen Länge eines Messnormals (Solllänge) und dem tatsächlichen Verfahrensweg (Istlänge) errechnet wird. Der Kompensationsfaktor wird auf den gesamten Messbereich angewendet.



- ▶ Im Hauptmenü auf **Einstellungen** tippen



- ▶ Auf **Achsen** tippen
- ▶ Achse wählen
- ▶ Nacheinander öffnen:
 - **Fehlerkompensation**
 - **Lineare Fehlerkompensation (LEC)**
- ▶ Länge des Messnormals eingeben (Solllänge)
- ▶ Eingabe mit **RET** bestätigen
- ▶ Die durch Messung ermittelte Länge des tatsächlichen Verfahrenswegs eingeben (Istlänge)
- ▶ Eingabe mit **RET** bestätigen
- ▶ **Kompensation** mit dem Schiebeschalter **ON/OFF** aktivieren



Die **Lineare Fehlerkompensation (LEC)** können Sie auch bei Winkelmessgeräten anwenden, wenn der Rotationswinkel weniger als 360° beträgt.

Weitere Informationen: "Lineare Fehlerkompensation (LEC)", Seite 265

Abschnittsweise lineare Fehlerkompensation (SLEC) konfigurieren

Für eine abschnittsweise lineare Fehlerkompensation (SLEC) wird die Achse mit Hilfe von max. 200 Stützpunkten in kurze Streckenabschnitte unterteilt. Die Abweichungen des tatsächlichen Verfahrwegs von der Streckenlänge im jeweiligen Streckenabschnitt ergeben die Kompensationswerte, die die mechanischen Einflüsse an der Achse kompensieren.



- ▶ Im Hauptmenü auf **Einstellungen** tippen



- ▶ Auf **Achsen** tippen
- ▶ Achse wählen
- ▶ Nacheinander öffnen:
 - **Fehlerkompensation**
 - **Abschnittsweise lineare Fehlerkompensation (SLEC)**
- ▶ **Kompensation** mit dem Schiebeschalter **ON/OFF** deaktivieren
- ▶ Auf **Stützpunkttable erzeugen** tippen
- ▶ Durch Tippen auf **+** oder **-** die gewünschte **Anzahl der Stützpunkte** einstellen (max. 200)
- ▶ Gewünschten **Abstand der Stützpunkte** eingeben
- ▶ Eingabe mit **RET** bestätigen
- ▶ **Startpunkt** eingeben
- ▶ Eingabe mit **RET** bestätigen
- ▶ Um die Stützpunkttable zu erzeugen, auf **Erzeugen** tippen
- > Die Stützpunkttable wird erzeugt
- > In der Stützpunkttable werden die **Stützpunktpositionen (P)** und die **Kompensationswerte (D)** der jeweiligen Streckenabschnitte angezeigt
- ▶ Den Kompensationswert (D) **"0,0"** für den Stützpunkt **0** eingeben
- ▶ Eingabe mit **RET** bestätigen
- ▶ Die durch Messung ermittelten Kompensationswerte unter **Kompensationswert (D)** für die erzeugten Stützpunkte eingeben
- ▶ Eingabe mit **RET** bestätigen
- ▶ Um zur vorherigen Anzeige zu wechseln, zweimal auf **Zurück** tippen
- ▶ **Kompensation** mit dem Schiebeschalter **ON/OFF** aktivieren
- > Die Fehlerkompensation für die Achse wird angewendet



Weitere Informationen: "Abschnittsweise lineare Fehlerkompensation (SLEC)", Seite 266

Bestehende Stützpunkttabelle anpassen

Nachdem für die abschnittsweise lineare Fehlerkompensation eine Stützpunkttabelle erzeugt wurde, kann diese Stützpunkttabelle bei Bedarf angepasst werden.



- ▶ Im Hauptmenü auf **Einstellungen** tippen



- ▶ Auf **Achsen** tippen
- ▶ Achse wählen
- ▶ Nacheinander öffnen:
 - **Fehlerkompensation**
 - **Abschnittsweise lineare Fehlerkompensation (SLEC)**
- ▶ **Kompensation** mit dem Schiebeschalter **ON/OFF** deaktivieren
- ▶ Auf **Stützpunkttabelle** tippen
- ▶ In der Stützpunkttabelle werden die **Stützpunktpositionen (P)** und die **Kompensationswerte (D)** der jeweiligen Streckenabschnitte angezeigt
- ▶ **Kompensationswert (D)** für die Stützpunkte anpassen
- ▶ Eingaben mit **RET** bestätigen



- ▶ Um zur vorherigen Anzeige zu wechseln, auf **Zurück** tippen
- ▶ **Kompensation** mit dem Schiebeschalter **ON/OFF** aktivieren
- ▶ Die angepasste Fehlerkompensation für die Achse wird angewendet

Weitere Informationen: "Abschnittsweise lineare Fehlerkompensation (SLEC)", Seite 266

7.7.5 Spindelachse konfigurieren

Abhängig von der Konfiguration der angeschlossenen Werkzeugmaschine müssen Sie vor dem Betrieb die Ein- und Ausgänge und weitere Parameter der Spindelachse konfigurieren. Wenn Ihre Werkzeugmaschine eine **Getriebespindel** verwendet, können Sie auch die entsprechenden Getriebestufen konfigurieren. Zudem können Sie eine **Spindel mit Orientierung** konfigurieren.



- ▶ Im Hauptmenü auf **Einstellungen** tippen



- ▶ Auf **Achsen** tippen
- ▶ Auf **S** oder ggf. **Nicht definiert** tippen
- ▶ Auf **Achstyp** tippen
- ▶ **Achstyp** wählen:
 - **Spindel**
 - **Getriebespindel**
 - **Spindel mit Orientierung**



- ▶ Um zur vorherigen Anzeige zu wechseln, auf **Zurück** tippen
- ▶ Ggf. in der Drop-down-Liste **Achsname** die Achsbezeichnung **S** für die Achse wählen

Basiskonfiguration für die Spindelachse

Um eine Spindel zu verwenden, müssen Sie grundlegende Parameter konfigurieren. Nachfolgend erhalten Sie einen Überblick über die Basiskonfiguration einer Spindel.



Eine Beschreibung weiterer Möglichkeiten für die Konfiguration finden Sie im Kapitel Einstellungen.

Weitere Informationen: "Achsen", Seite 252

Eine Spindelachse wird über die **M-Funktionen** M3/M4 oder manuell gestartet und gestoppt.

Wenn keine **M-Funktionen** M3/M4 zur Verfügung stehen, können Sie die Spindel nur manuell bedienen. Hierzu konfigurieren Sie die Parameter der digitalen Eingänge **Spindel-Start** und **Spindel-Stopp**.

Ansteuerung der Spindelachse	Analoger Ausgang	Eingänge	
		Spindel-Start	Spindel-Stopp
Manuell	zugewiesen	zugewiesen	zugewiesen
M-Funktionen M3/M4	zugewiesen	nicht verbunden	nicht verbunden

Ausgänge

Zum Betrieb der Spindel weisen Sie der Spindelachse mindestens einen analogen Ausgang zu.

Pfad: **Einstellungen ▶ Achsen ▶ S ▶ Ausgänge**

- **Motortyp**
- **Analoger Ausgang** bzw. **Ausgang für Schrittmotor**
- **Minimale Schrittfrequenz:** wenn Motortyp Schrittmotor
- **Minimale Schrittfrequenz:** wenn Motortyp Schrittmotor
- **Offener Lageregelkreis:** Nicht aktiviert (Lageregelkreis geschlossen); nur bei Achstyp **Spindel mit Orientierung**
- **Smax**
- **Umax:** wenn Motortyp Servomotor unipolar oder Servomotor bipolar
- **Freigabe Rechtslauf:** Eingang zuweisen, wenn Motortyp Servomotor unipolar
- **Freigabe Linkslauf:** Eingang zuweisen, wenn Motortyp Servomotor unipolar

Weitere Informationen: "Ausgänge (S)", Seite 275

Eingänge

Pfad: **Einstellungen ▶ Achsen ▶ S ▶ Eingänge**

- **Bewegungsbefehle von digitalem Eingang:** z. B. Jog-Tasten für Spindel-Start und Spindel-Stopp
- **Digitale Freigabe-Eingänge**
- **Drehzahlanzeige über analogen Eingang:** Eingang zuweisen, wenn die Ist-Drehzahl angezeigt werden soll; Angabe der Drehzahl bei einer Eingangsspannung 5 V

Weitere Informationen: "Bewegungsbefehle von digitalem Eingang (S)", Seite 276

Weitere Informationen: "OEM-Leisteneintrag Sonderfunktionen", Seite 287

Parameter für Achstyp Spindel

Pfad: **Einstellungen ▶ Achsen ▶ Spindelachse S**

- Hochlaufzeit für oberen Spindel-Drehzahlbereich
- Hochlaufzeit für unteren Spindel-Drehzahlbereich
- Kennlinien-Knickpunkt der Hochlaufzeiten
- Minimale Spindeldrehzahl

Weitere Informationen: "Spindelachse S", Seite 272

Parameter für Achstyp Spindel mit Orientierung

Pfad: **Einstellungen ▶ Achsen ▶ Spindelachse S**

- Hochlaufzeit für oberen Spindel-Drehzahlbereich
- Hochlaufzeit für unteren Spindel-Drehzahlbereich
- Kennlinien-Knickpunkt der Hochlaufzeiten
- Minimale Spindeldrehzahl
- Kv-Faktor P
- Kv-Faktor L

Weitere Informationen: "Spindelachse S", Seite 272

Parameter für Achstyp Getriebespindel

Pfad: **Einstellungen ▶ Achsen ▶ S ▶ Getriebestufen**

- Name
- Smax
- Hochlaufzeit für oberen Spindel-Drehzahlbereich
- Hochlaufzeit für unteren Spindel-Drehzahlbereich
- Kennlinien-Knickpunkt der Hochlaufzeiten
- Minimale Spindeldrehzahl

Weitere Informationen: "Getriebestufen hinzufügen", Seite 278

Weitere Informationen: "Getriebestufen", Seite 279

7.7.6 Achse + NC konfigurieren

Abhängig vom Aufbau Ihrer angeschlossenen Werkzeugmaschine können Sie verschiedene Parameter für Ihre NC-geregelten Achsen konfigurieren.



- ▶ Im Hauptmenü auf **Einstellungen** tippen



- ▶ Auf **Achsen** tippen
- ▶ Auf <Achse> oder ggf. **Nicht definiert** tippen
- ▶ Auf **Achstyp** tippen
- ▶ **Achse + NC** wählen (Software-Option)



- ▶ Um zur vorherigen Anzeige zu wechseln, auf **Zurück** tippen
- ▶ Ggf. in der Drop-down-Liste **Achsname** die gewünschte Achsbezeichnung für die Achse wählen

Basiskonfiguration für Achse + NC

Um eine Achse NC-geregelt zu bewegen, müssen Sie grundlegende Parameter konfigurieren. Folgende Basiskonfiguration ist für NC-geregelte Achsen nötig:



Eine Beschreibung weiterer Möglichkeiten für die Konfiguration finden Sie im Kapitel Einstellungen.

Weitere Informationen: "Achsen", Seite 252

Ausgänge

Pfad: **Einstellungen ► Achsen ► Achsname ► Ausgänge**

- **Motortyp**
- **Analoger Ausgang** bzw. **Ausgang für Schrittmotor**
- **Minimale Schrittfrequenz:** wenn Motortyp Schrittmotor
- **Minimale Schrittfrequenz:** wenn Motortyp Schrittmotor
- **Offener Lageregelkreis:** Nicht aktiviert (Lageregelkreis geschlossen)
- **Fmax**
- **Umax:** wenn Motortyp Servomotor unipolar oder Servomotor bipolar
- **Freigabe Rechtslauf:** Eingang zuweisen, wenn Motortyp Servomotor unipolar
- **Freigabe Linkslauf:** Eingang zuweisen, wenn Motortyp Servomotor unipolar

Weitere Informationen: "Ausgänge", Seite 267

Eingänge

Pfad: **Einstellungen ► Achsen ► Achsname ► Eingänge**

- **Bewegungsbefehle von digitalem Eingang** (z. B. Jog-Tasten) oder **Bewegungsbefehle von analogem Eingang** (z. B. Joystick) wählen
- Wenn Auswahl **Bewegungsbefehle von analogem Eingang** sind weitere Parameter einzugeben

Weitere Informationen: "Eingänge", Seite 268

Parameter

Pfad: **Einstellungen ► Achsen ► Achsname**

- **Hochlaufzeit**
- **Kv-Faktor P**
- **Kv-Faktor L**

Weitere Informationen: "<Achsname> (Einstellungen der Achse)", Seite 259

7.7.7 Achsen koppeln

Wenn Sie Achsen miteinander koppeln, verrechnet das Gerät die Positionswerte beider Achsen entsprechend der gewählten Verrechnungsart. In der Positionsanzeige erscheint nur die Hauptachse mit dem berechneten Positionswert. Koppelachsen werden in der Positionsanzeige nicht dargestellt.



- ▶ Im Hauptmenü auf **Einstellungen** tippen



- ▶ Auf **Achsen** tippen
- ▶ Bei der Achse, die Sie mit einer Hauptachse koppeln möchten, auf <Achsname> oder ggf. **Nicht definiert** tippen
- ▶ Auf **Achstyp** tippen
- ▶ Den Achstyp **Koppelachse** wählen



- ▶ Um zur vorherigen Anzeige zu wechseln, auf **Zurück** tippen
- ▶ In der Drop-down-Liste **Gekoppelte Hauptachse** die gewünschte Hauptachse wählen
- ▶ In der Drop-down-Liste **Verrechnungsart mit Hauptachse** die gewünschte Verrechnungsart wählen:
 - +: Hauptachse + Koppelachse
 - -: Hauptachse - Koppelachse
- > Die Positionswerte beider Achsen werden entsprechend der gewählten Verrechnungsart miteinander verrechnet

Weitere Informationen: "<Achsname> (Einstellungen der Achse)", Seite 259

7.7.8 Referenzmarkensuche einschalten

Mit Hilfe der Referenzmarken kann das Gerät den Maschinentisch zur Maschine referenzieren. Bei eingeschalteter Referenzmarkensuche wird nach dem Start des Geräts ein Assistent angezeigt, der dazu auffordert, die Achsen für die Referenzmarkensuche zu bewegen.

Voraussetzung: Die verbauten Messgeräte verfügen über Referenzmarken, die in den Achsenparametern konfiguriert sind.



Bei seriellen Messgeräten mit EnDat-Schnittstelle entfällt die Referenzmarkensuche, da die Achsen automatisch referenziert werden.



Abhängig von der Konfiguration kann die automatische Referenzmarkensuche nach dem Start des Geräts auch abgebrochen werden.

Weitere Informationen: "Referenzmarken (Messgerät)", Seite 264



- ▶ Im Hauptmenü auf **Einstellungen** tippen



- ▶ Auf **Achsen** tippen
 - ▶ Nacheinander öffnen:
 - **Allgemeine Einstellungen**
 - **Referenzmarken**
 - ▶ **Referenzmarkensuche nach dem Start des Geräts** mit dem Schiebeschalter **ON/OFF** aktivieren
 - > Die Referenzmarken müssen nach jedem Start des Geräts überfahren werden
 - > Die Funktionen des Geräts stehen erst nach der Referenzmarkensuche zur Verfügung
 - > Nach erfolgreicher Referenzmarkensuche blinkt das Symbol der Referenz nicht mehr
- Weitere Informationen:** "Bedienelemente der Positionsanzeige", Seite 78

7.8 M-Funktionen konfigurieren

Für Bearbeitungen können Sie abhängig von der Konfiguration der Werkzeugmaschine auch M-Funktionen (Maschinenfunktionen) nutzen. Mit M-Funktionen können Sie folgende Faktoren beeinflussen:

- die Funktionen der Werkzeugmaschine, wie Ein- und Ausschalten der Spindeldrehung und des Kühlmittels
- das Bahnverhalten des Werkzeugs
- den Programmlauf

Sie können alle M-Funktionen als Satztyp in Programmierung und Programmlauf verwenden.

Weitere Informationen: "Maschinenfunktionen", Seite 213

Sie können für den Aufruf der M-Funktionen im Programmlauf optional eine Grafik anzeigen.

Weitere Informationen: "M-Funktionen konfigurieren", Seite 289

Im Gerät wird zwischen den Standard-M-Funktionen und den herstellereigenen M-Funktionen unterschieden.

7.8.1 Standard-M-Funktionen

Das Gerät unterstützt folgende Standard-M-Funktionen (orientiert an DIN 66025/ISO 6983):

Code	Beschreibung
M2	Programm HALT, Spindel HALT, Kühlmittel AUS
M3	Spindeldrehung im Uhrzeigersinn
M4	Spindeldrehung gegen den Uhrzeigersinn
M5	Spindel HALT
M8	Kühlmittel EIN
M9	Kühlmittel AUS
M30	Programm HALT, Spindel HALT, Kühlmittel AUS

Diese M-Funktionen sind zwar maschinenunabhängig, einige M-Funktionen sind aber von der Konfiguration der Werkzeugmaschine abhängig (z. B. Spindelfunktionen).

7.8.2 Herstellerspezifische M-Funktionen



Die herstellereigenen M-Funktionen M100 bis M120 sind nur verfügbar, wenn der verbundene Ausgang vorher konfiguriert wird.
Weitere Informationen: "M-Funktionen konfigurieren", Seite 257

Das Gerät unterstützt auch herstellereigene M-Funktionen mit folgenden Eigenschaften auf:

- Nummernbereich definierbar von M100 bis M120
- Funktion abhängig vom Maschinenhersteller
- Verwendung in Schaltfläche der OEM-Leiste

Weitere Informationen: "OEM-Leiste konfigurieren", Seite 117

7.9 OEM-Bereich

Im **OEM-Bereich** hat der Inbetriebnehmer die Möglichkeit, spezifische Anpassungen am Gerät vorzunehmen:

- **Dokumentation:** OEM-Dokumentation, z. B. Servicehinweise hinzufügen
- **Startbildschirm:** Startbildschirm mit eigenem Firmenlogo definieren
- **OEM-Leiste:** OEM-Leiste mit spezifischen Funktionen konfigurieren
- **Einstellungen:** Anwendung wählen, Anzeige-Elemente und Meldungen anpassen
- **Bildschirmaufnahmen:** Gerät für Bildschirmaufnahmen mit dem Programm ScreenshotClient konfigurieren

7.9.1 Dokumentation hinzufügen

Sie können die Dokumentation des Geräts auf dem Gerät ablegen und direkt auf dem Gerät ansehen.



Sie können nur Dokumente des Dateiformats *.pdf als Dokumentation hinzufügen. Dokumente eines anderen Dateiformats zeigt das Gerät nicht an.



- ▶ Im Hauptmenü auf **Einstellungen** tippen



- ▶ Auf **Service** tippen
- ▶ Nacheinander öffnen:
 - **OEM-Bereich**
 - **Dokumentation**
 - **OEM-Servicehinweise hinzufügen**
- ▶ Ggf. USB-Massenspeicher (FAT32-Format) in eine USB-Schnittstelle am Gerät einstecken
- ▶ Um zur gewünschten Datei zu gelangen, auf den entsprechenden Speicherort tippen



Wenn Sie sich bei der Auswahl des Ordners vertippt haben, können Sie zum Ursprungsordner zurück navigieren.

- ▶ Auf den Dateinamen über der Liste tippen

- ▶ Zum Ordner mit der Datei navigieren
- ▶ Auf den Dateinamen tippen
- ▶ Auf **Auswählen** tippen
- ▶ Die Datei wird in den Bereich **Servicehinweise** des Geräts kopiert
- ▶ **Weitere Informationen:** "Servicehinweise", Seite 244
- ▶ Die erfolgreiche Übertragung mit **OK** bestätigen

Weitere Informationen: "Dokumentation", Seite 291

USB-Massenspeicher sicher entfernen



- ▶ Im Hauptmenü auf **Dateiverwaltung** tippen
- ▶ Zur Liste der Speicherorte navigieren
- ▶ Auf **Sicher entfernen** tippen



- ▶ Die Meldung **Der Datenträger kann jetzt entfernt werden.** erscheint
- ▶ USB-Massenspeicher abziehen

7.9.2 Startbildschirm hinzufügen

Beim Einschalten des Geräts können Sie einen OEM-spezifischen Startbildschirm anzeigen, z. B. einen Firmennamen oder ein Firmenlogo. Dazu müssen Sie im Gerät eine Bilddatei mit folgenden Eigenschaften ablegen:

- Dateityp: PNG oder JPG
- Auflösung: 96 ppi
- Bildformat: 16:10 (abweichende Formate werden proportional skaliert)
- Bildgröße: max. 1280 x 800 px

Startbildschirm hinzufügen



- ▶ Im Hauptmenü auf **Einstellungen** tippen



- ▶ Auf **Service** tippen
- ▶ Nacheinander öffnen:
 - **OEM-Bereich**
 - **Startbildschirm**
 - **Startbildschirm hinzufügen**
- ▶ Ggf. USB-Massenspeicher (FAT32-Format) in eine USB-Schnittstelle am Gerät einstecken
- ▶ Um zur gewünschten Datei zu gelangen, auf den entsprechenden Speicherort tippen



Wenn Sie sich bei der Auswahl des Ordners vertippt haben, können Sie zum Ursprungsordner zurück navigieren.

- ▶ Auf den Dateinamen über der Liste tippen

- ▶ Zum Ordner mit der Datei navigieren
- ▶ Auf den Dateinamen tippen
- ▶ Auf **Auswählen** tippen
- ▶ Die Bilddatei wird auf das Gerät kopiert und beim nächsten Einschalten des Geräts als Startbildschirm angezeigt
- ▶ Die erfolgreiche Übertragung mit **OK** bestätigen

USB-Massenspeicher sicher entfernen



- ▶ Im Hauptmenü auf **Dateiverwaltung** tippen
- ▶ Zur Liste der Speicherorte navigieren



- ▶ Auf **Sicher entfernen** tippen
- ▶ Die Meldung **Der Datenträger kann jetzt entfernt werden.** erscheint
- ▶ USB-Massenspeicher abziehen



Wenn Sie die Anwenderdateien sichern, wird auch der OEM-spezifische Startbildschirm gesichert und kann wiederhergestellt werden.

Weitere Informationen: "Anwenderdateien sichern", Seite 129

7.9.3 OEM-Leiste konfigurieren

Sie können das Erscheinungsbild und die Menüeinträge der OEM-Leiste konfigurieren.



Wenn Sie mehr Menüeinträge konfigurieren, als in der **OEM-Leiste** angezeigt werden können, können Sie die **OEM-Leiste** vertikal scrollen.

OEM-Leiste anzeigen oder verbergen



- ▶ Im Hauptmenü auf **Einstellungen** tippen



- ▶ Auf **Service** tippen
- ▶ Nacheinander öffnen:
 - **OEM-Bereich**
 - **OEM-Leiste**
- ▶ **Leiste anzeigen** mit dem Schiebeschalter **ON/OFF** aktivieren oder deaktivieren

OEM-Logo konfigurieren

In der OEM-Leiste können Sie ein OEM-spezifisches Firmenlogo anzeigen. Optional können Sie durch Tippen auf das OEM-Logo eine PDF-Datei mit OEM-Dokumentation öffnen.

OEM-Logo konfigurieren



- ▶ Im Hauptmenü auf **Einstellungen** tippen



- ▶ Auf **Service** tippen
- ▶ Nacheinander öffnen:
 - **OEM-Bereich**
 - **OEM-Leiste**
 - **Leisteneinträge**



- ▶ Auf **Hinzufügen** tippen
- ▶ In das Eingabefeld **Beschreibung** tippen
- ▶ Beschreibung für den Menüeintrag eingeben
- ▶ Eingabe mit **RET** bestätigen
- ▶ In der Drop-down-Liste **Typ** auf **Logo** tippen
- ▶ Bereits gespeicherte Bilddatei mit **Logo auswählen** wählen
- ▶ Ggf. neue Bilddatei mit **Bilddatei hochladen** wählen
- ▶ **Weitere Informationen:** "OEM-Leisteneintrag Logo", Seite 285
- ▶ Zum Ordner navigieren, der die Bilddatei enthält, und Datei wählen
- ▶ Auf **Auswählen** tippen
- ▶ In der Drop-down-Liste **Verknüpfung zur Dokumentation** gewünschte Option wählen

Sollwerte für Spindeldrehzahl konfigurieren

In der OEM-Leiste können Sie Menüeinträge definieren, die abhängig von der Konfiguration der Werkzeugmaschine die Spindeldrehzahlen steuern.



Sie können die konfigurierten Spindeldrehzahlen durch Halten eines Felds **Spindeldrehzahl** mit dem Wert der aktuell eingestellten Drehzahl der Spindelachse überschreiben.

Weitere Informationen: "Funktionen der OEM-Leiste aufrufen", Seite 85

Sollwerte für Spindeldrehzahl konfigurieren



- ▶ Im Hauptmenü auf **Einstellungen** tippen



- ▶ Auf **Service** tippen
- ▶ Nacheinander öffnen:
 - **OEM-Bereich**
 - **OEM-Leiste**
 - **Leisteneinträge**



- ▶ Auf **Hinzufügen** tippen
- ▶ In das Eingabefeld **Beschreibung** tippen
- ▶ Beschreibung für den Menüeintrag eingeben
- ▶ Eingabe mit **RET** bestätigen
- ▶ In der Drop-down-Liste **Typ** auf **Spindeldrehzahl** tippen
- ▶ In der Drop-down-Liste **Spindel** die Bezeichnung der Spindel tippen
- ▶ Im Eingabefeld **Spindeldrehzahl** den gewünschten Sollwert eingeben

M-Funktionen konfigurieren

In der OEM-Leiste können Sie Menüeinträge definieren, die, abhängig von der Konfiguration der Werkzeugmaschine, die Verwendung von M-Funktionen steuern.



Die herstellereinspezifischen M-Funktionen M100 bis M120 sind nur verfügbar, wenn der verbundene Ausgang vorher konfiguriert wird.

Weitere Informationen: "M-Funktionen konfigurieren", Seite 257

M-Funktionen konfigurieren



- ▶ Im Hauptmenü auf **Einstellungen** tippen



- ▶ Auf **Service** tippen
- ▶ Nacheinander öffnen:
 - **OEM-Bereich**
 - **OEM-Leiste**
 - **Leisteneinträge**



- ▶ Auf **Hinzufügen** tippen
- ▶ In das Eingabefeld **Beschreibung** tippen
- ▶ Beschreibung für den Menüeintrag eingeben
- ▶ Eingabe mit **RET** bestätigen
- ▶ In der Drop-down-Liste **Typ** auf **M-Funktion** tippen
- ▶ Nummer im Eingabefeld **Nummer der M-Funktion** eingeben:
 - **100.T ... 120.T (TOGGLE)** schaltet bei Betätigung zwischen den Zuständen um)
 - **100.P ... 120.P (PULSE)** gibt bei Betätigung einen kurzen Impuls aus, kann durch Einstellung der **Pulsdauer** verlängert werden)
- ▶ Eingabe mit **RET** bestätigen
- ▶ Für jede M-Funktion können Sie zusätzlich mit **Bild für aktive Funktion auswählen** und **Bild für inaktive Funktion auswählen** entsprechende Bilder zur Anzeige des Status definieren

Weitere Informationen: "OEM-Leisteneintrag M-Funktion", Seite 286

Sonderfunktionen konfigurieren

In der OEM-Leiste können Sie Menüeinträge definieren, die spezielle Funktionen der angeschlossenen Werkzeugmaschine steuern.



Die verfügbaren Funktionen sind abhängig von der Konfiguration des Geräts und der angeschlossenen Werkzeugmaschine.

Sonderfunktionen konfigurieren



- ▶ Im Hauptmenü auf **Einstellungen** tippen



- ▶ Auf **Service** tippen
- ▶ Nacheinander öffnen:
 - **OEM-Bereich**
 - **OEM-Leiste**
 - **Leisteneinträge**



- ▶ Auf **Hinzufügen** tippen
- ▶ In das Eingabefeld **Beschreibung** tippen
- ▶ Beschreibung für den Menüeintrag eingeben
- ▶ Eingabe mit **RET** bestätigen
- ▶ In der Drop-down-Liste **Typ** auf **Sonderfunktionen** tippen
- ▶ In der Drop-down-Liste **Funktion** die gewünschte Sonderfunktion tippen
 - **Gewindeschneiden**
 - **Spindeldrehrichtung**
 - **Kühlmittel**
 - **Kühlmittel bei Spindelbetrieb**
 - **Achsen klemmen**
 - **Werkzeugachse nullen**
- ▶ Für jede Sonderfunktion können Sie zusätzlich mit **Bild für aktive Funktion auswählen** und **Bild für inaktive Funktion auswählen** entsprechende Bilder zur Anzeige des Status definieren
Weitere Informationen: "OEM-Leisteneintrag Sonderfunktionen", Seite 287

Dokumente konfigurieren

In der OEM-Leiste können Sie Menüeinträge definieren, die zusätzliche Dokumente anzeigen. Dazu müssen Sie im Gerät eine entsprechende Datei im Dateiformat PDF abspeichern.

Dokumente konfigurieren



- ▶ Im Hauptmenü auf **Einstellungen** tippen



- ▶ Auf **Service** tippen
- ▶ Nacheinander öffnen:
 - **OEM-Bereich**
 - **OEM-Leiste**
 - **Leisteneinträge**



- ▶ Auf **Hinzufügen** tippen
- ▶ In das Eingabefeld **Beschreibung** tippen
- ▶ Beschreibung für den Menüeintrag eingeben
- ▶ Eingabe mit **RET** bestätigen
- ▶ In der Drop-down-Liste **Typ** auf **Dokument** tippen
- ▶ Bereits gespeichertes Dokument mit **Dokument auswählen** wählen
- ▶ Gewünschte Bilddatei für Anzeige mit **Bild für Anzeige auswählen** wählen
- ▶ Zum Ordner navigieren, der die Bilddatei enthält, und Datei wählen
- ▶ Auf **Auswählen** tippen

Menüeinträge löschen

Sie können die bestehenden Menüeinträge der OEM-Leiste einzeln löschen.

Menüeinträge löschen



- ▶ Im Hauptmenü auf **Einstellungen** tippen



- ▶ Auf **Service** tippen
- ▶ Nacheinander öffnen:
 - **OEM-Bereich**
 - **OEM-Leiste**
 - **Leisteneinträge**
- ▶ Auf gewünschten Menüeintrag tippen
- ▶ Auf **Leisteneintrag entfernen** tippen
- ▶ Um das Löschen zu bestätigen, auf **OK** tippen
- ▶ Der Menüeintrag wird aus der OEM-Leiste gelöscht

7.9.4 Anzeige anpassen

Sie können die Override-Anzeige in den Menüs **Handbetrieb** und **MDI-Betrieb** anpassen. Außerdem können Sie das Tastaturdesign für die Bildschirmtastatur definieren.

Override-Anzeige anpassen



- ▶ Im Hauptmenü auf **Einstellungen** tippen



- ▶ Auf **Service** tippen
- ▶ Nacheinander öffnen:
 - **OEM-Bereich**
 - **Einstellungen**
- ▶ In der Drop-down-Liste **Override-Anzeige** die gewünschte Einheit wählen:
 - **Prozent:** prozentuale Differenz der Verfahrgeschwindigkeit
 - **Wert:** absoluter Wert der Verfahrgeschwindigkeit

Tastaturdesign definieren



- ▶ Im Hauptmenü auf **Einstellungen** tippen



- ▶ Auf **Service** tippen
- ▶ Nacheinander öffnen:
 - **OEM-Bereich**
 - **Einstellungen**
- ▶ In der Drop-down-Liste **Tastaturdesign** das gewünschte Layout für die Bildschirmtastatur wählen

7.9.5 Fehlermeldungen anpassen

Als OEM können Sie spezifische Fehlermeldungen definieren, die entweder Standardfehlermeldungen überschreiben oder als zusätzliche Meldungen durch definierte Eingangssignale ausgelöst werden. Dazu können Sie eine Textdatenbank erstellen, die Ihre spezifischen Fehlermeldungen enthält.

Textdatenbank erstellen

Für eine Textdatenbank der OEM-spezifischen Fehlermeldungen erstellen Sie auf einem Computer eine Datei vom Typ "*.xml" und legen darin Einträge für die einzelnen Meldungstexte an.

Die XML-Datei muss die Dateikodierung UTF-8 aufweisen. Die nachfolgende Abbildung zeigt die korrekte Struktur der XML-Datei:

```

1  <?xml version="1.0" encoding="UTF-8"?>
2  <source version="1">
3    <entry id="ID_OEM_EMERGENCY_STOP">
4      <text lang="de">Der Not-Aus ist aktiv.</text>
5      <text lang="cs">Nouzové zastavení je aktivní.</text>
6      <text lang="en">The emergency stop is active.</text>
7      <text lang="fr">L&apos;arrêt d&apos;urgence est actif.</text>
8      <text lang="it">L&apos;arresto d&apos;emergenza è attivo.</text>
9      <text lang="es">La parada de emergencia está activa.</text>
10     <text lang="ja">緊急停止がアクティブです.</text>
11     <text lang="pl">Wyłączenie awaryjne jest aktywne.</text>
12     <text lang="pt">O desligamento de emergência está ativo.</text>
13     <text lang="ru">Активен аварийный останов.</text>
14     <text lang="zh">急停激活.</text>
15     <text lang="zh-tw">緊急停止啟動.</text>
16     <text lang="ko">비상 정지가 작동 중입니다.</text>
17     <text lang="tr">Acil kapatma etkin.</text>
18     <text lang="nl">De noodstop is actief.</text>
19   </entry>
20   <entry id="ID_OEM_CONTROL_VOLTAGE">
21     <text lang="de">Es liegt keine Steuerspannung an.</text>
22     <text lang="cs">Není použito žádné řídící napětí.</text>
23     <text lang="en">No machine control voltage is being applied.</text>
24     <text lang="fr">Aucune tension de commande n&apos;est appliquée.</text>
25     <text lang="it">Non è applicata alcuna tensione di comando.</text>
26     <text lang="es">No está aplicada la tensión de control.</text>
27     <text lang="ja">御電圧は適用されていません.</text>
28     <text lang="pl">Brak zasilania sterowania.</text>
29     <text lang="pt">Não existe tensão de comando.</text>
30     <text lang="ru">Управляющее напряжение отсутствует.</text>
31     <text lang="zh">无控制电压.</text>
32     <text lang="zh-tw">並無供應控制電壓.</text>
33     <text lang="ko">공급된 제어 전압이 없습니다.</text>
34     <text lang="tr">Kumanda gerilimi mevcut değil.</text>
35     <text lang="nl">Er is geen sprake van stuurspanning.</text>
36   </entry>
37 </source>

```

Abbildung 26: Beispiel –XML-Datei für Textdatenbank

Diese XML-Datei importieren Sie anschließend mittels USB-Massenspeicher (FAT32-Format) in das Gerät und kopieren sie z. B. in den Speicherort **Internal/Oem**.

Textdatenbank importieren



- ▶ Im Hauptmenü auf **Einstellungen** tippen



- ▶ Auf **Service** tippen
- ▶ Nacheinander öffnen:
 - **OEM-Bereich**
 - **Einstellungen**
 - **Textdatenbank**
- ▶ Um zur gewünschten Datei zu gelangen, auf den entsprechenden Speicherort tippen



Wenn Sie sich bei der Auswahl des Ordners vertippt haben, können Sie zum Ursprungsordner zurück navigieren.

- ▶ Auf den Dateinamen über der Liste tippen

- ▶ Zum Ordner mit der XML-Datei navigieren
- ▶ Auf den Dateinamen tippen
- ▶ Auf **Auswählen** tippen
- ▶ Die erfolgreiche Übertragung mit **OK** bestätigen
- > Sie haben die **Textdatenbank** erfolgreich importiert

Weitere Informationen: "Textdatenbank", Seite 289

Fehlermeldungen konfigurieren

Die OEM-spezifischen Fehlermeldungen können als zusätzliche Meldungen mit Eingängen verknüpft werden. Die Fehlermeldungen werden dann angezeigt, sobald der Eingang aktiv geschaltet wird. Dazu müssen Sie die Fehlermeldungen den gewünschten Eingangssignalen zuordnen.



- ▶ Im Hauptmenü auf **Einstellungen** tippen



- ▶ Auf **Service** tippen
- ▶ Nacheinander öffnen:
 - **OEM-Bereich**
 - **Einstellungen**
 - **Meldungen**



- ▶ Auf **Hinzufügen** tippen
- ▶ In das Eingabefeld **Name** tippen
- ▶ Eindeutigen Namen eingeben
- ▶ Eingabe mit **RET** bestätigen
- ▶ In das Eingabefeld **Text ID oder Text** tippen
- ▶ Neuen Meldungstext eingeben
- oder
- ▶ Text-ID eines Meldungstextes aus der Textdatenbank eingeben
- ▶ In der Drop-down-Liste **Meldungstyp** gewünschten Meldungstyp wählen:
 - **Standard**: Die Meldung wird angezeigt, solange der Eingang aktiv ist
 - **Quittierung durch Benutzer**: Die Meldung wird angezeigt, bis der Benutzer die Meldung quittiert
- ▶ Auf **Eingang** tippen
- ▶ Gewünschten digitalen Eingang wählen
- ▶ Um zur vorherigen Anzeige zu wechseln, auf **Zurück** tippen



Weitere Informationen: "Meldungen", Seite 290

Fehlermeldungen löschen

Sie können die bestehenden Fehlermeldungen einzeln löschen.



- ▶ Im Hauptmenü auf **Einstellungen** tippen



- ▶ Auf **Service** tippen
- ▶ Nacheinander öffnen:
 - **OEM-Bereich**
 - **Einstellungen**
 - **Meldungen**
- ▶ Auf gewünschten Meldungseintrag tippen
- ▶ Auf **Eintrag entfernen** tippen
- ▶ Um das Löschen zu bestätigen, auf **OK** tippen
- > Die Fehlermeldung wird gelöscht

7.9.6 OEM-Einstellungen sichern und wiederherstellen

Alle Einstellungen des OEM-Bereichs können als Datei gesichert werden, damit sie nach einem Zurücksetzen auf die Werkseinstellungen oder für die Installation auf mehreren Geräten verfügbar sind.

OEM-spezifische Ordner und Dateien sichern

Die Einstellungen des OEM-Bereichs können als ZIP-Datei auf einem USB-Massenspeicher oder in einem verbundenen Netzlaufwerk gesichert werden.



- ▶ Im Hauptmenü auf **Einstellungen** tippen



- ▶ Auf **Service** tippen
- ▶ Nacheinander öffnen:
 - **OEM-Bereich**
 - **Sichern und wiederherstellen**
 - **OEM-spezifische Ordner und Dateien sichern**
 - **Als ZIP speichern**
- ▶ Ggf. USB-Massenspeicher (FAT32-Format) in eine USB-Schnittstelle am Gerät einstecken
- ▶ Ordner wählen, in den die Daten kopiert werden sollen
- ▶ Gewünschten Namen der Daten eingeben, z. B. "<yyyy-mm-dd>_OEM_config"
- ▶ Eingabe mit **RET** bestätigen
- ▶ Auf **Speichern unter** tippen
- ▶ Die erfolgreiche Sicherung der Daten mit **OK** bestätigen
- > Die Daten wurden gesichert

OEM-spezifische Ordner und Dateien wiederherstellen



- ▶ Im Hauptmenü auf **Einstellungen** tippen



- ▶ Auf **Service** tippen
- ▶ Nacheinander öffnen:
 - **OEM-Bereich**
 - **Sichern und wiederherstellen**
 - **OEM-spezifische Ordner und Dateien wiederherstellen**
 - **Als ZIP laden**
- ▶ Ggf. USB-Massenspeicher (FAT32-Format) in eine USB-Schnittstelle am Gerät einstecken
- ▶ Zum Ordner navigieren, der die Sicherungsdatei enthält
- ▶ Sicherungsdatei auswählen
- ▶ Auf **Auswählen** tippen
- ▶ Die erfolgreiche Übertragung mit **OK** bestätigen

USB-Massenspeicher sicher entfernen



- ▶ Im Hauptmenü auf **Dateiverwaltung** tippen
- ▶ Zur Liste der Speicherorte navigieren
- ▶ Auf **Sicher entfernen** tippen
- ▶ Die Meldung **Der Datenträger kann jetzt entfernt werden.** erscheint
- ▶ USB-Massenspeicher abziehen

7.9.7 Gerät für Bildschirmaufnahmen konfigurieren

ScreenshotClient

Mit der PC-Software ScreenshotClient können Sie von einem Computer aus Bildschirmaufnahmen vom aktiven Bildschirm des Geräts erstellen.

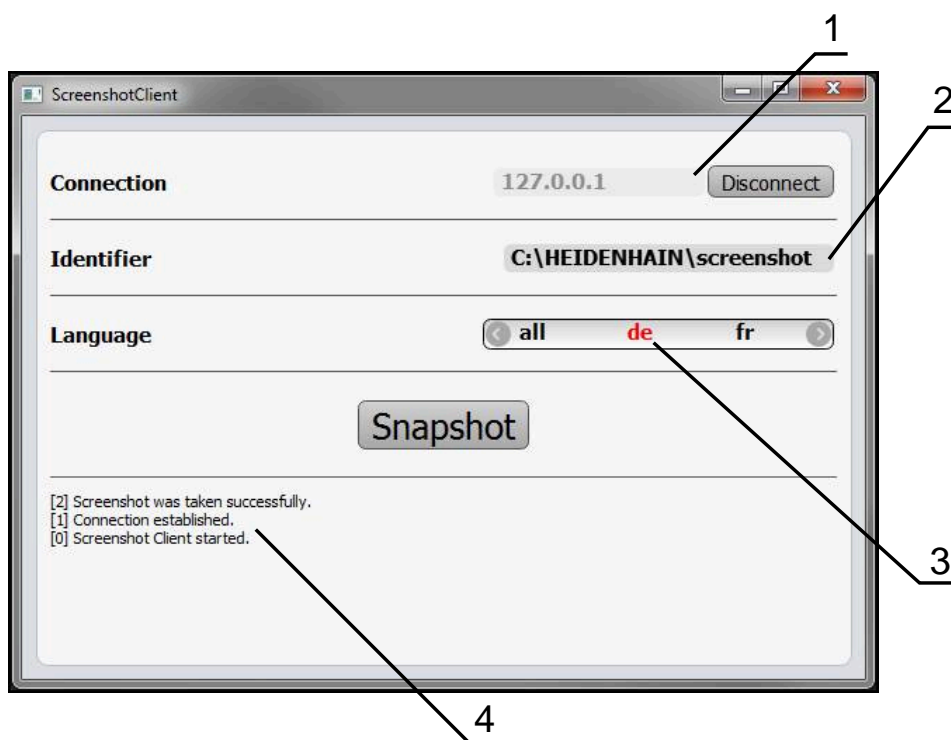



Abbildung 27: Benutzeroberfläche von ScreenshotClient

- 1 Verbindungsstatus
- 2 Dateipfad und Dateiname
- 3 Sprachauswahl
- 4 Statusmeldungen

 ScreenshotClient ist in der Standardinstallation von **POSITIP 8000 Demo** enthalten.

 Eine detaillierte Beschreibung finden Sie im **Benutzerhandbuch POSITIP 8000 Demo**. Das Benutzerhandbuch steht im Ordner "Dokumentation" auf der Produkt-Webseite zur Verfügung.

Weitere Informationen: "Demo-Software zum Produkt", Seite 18

Fernzugriff für Bildschirmfotos aktivieren

Um ScreenshotClient vom Computer aus mit dem Gerät verbinden zu können, müssen Sie am Gerät den **Fernzugriff für Bildschirmfotos** aktivieren.



- ▶ Im Hauptmenü auf **Einstellungen** tippen



- ▶ Auf **Service** tippen
- ▶ Auf **OEM-Bereich** tippen
- ▶ **Fernzugriff für Bildschirmfotos** mit dem Schiebeschalter **ON/OFF** aktivieren

Weitere Informationen: "OEM-Bereich", Seite 283

7.10 Daten sichern

7.10.1 Einstellungen sichern

Die Einstellungen des Geräts können als Datei gesichert werden, damit sie nach einem Zurücksetzen auf die Werkseinstellungen oder für die Installation auf mehreren Geräten verfügbar sind.



- ▶ Im Hauptmenü auf **Einstellungen** tippen



- ▶ Auf **Service** tippen
- ▶ Nacheinander öffnen:
 - **Sichern und wiederherstellen**
 - **Einstellungen sichern**

Vollständige Sicherung durchführen

Bei der vollständigen Sicherung der Konfiguration werden alle Einstellungen des Geräts gesichert.

- ▶ Auf **Vollständige Sicherung** tippen
- ▶ Ggf. USB-Massenspeicher (FAT32-Format) in eine USB-Schnittstelle des Geräts einstecken
- ▶ Ordner wählen, in den die Konfigurationsdaten kopiert werden sollen
- ▶ Gewünschten Namen der Konfigurationsdaten eingeben, z. B. "<yyyy-mm-dd>_config"
- ▶ Eingabe mit **RET** bestätigen
- ▶ Auf **Speichern unter** tippen
- ▶ Die erfolgreiche Sicherung der Konfiguration mit **OK** bestätigen
- Die Konfigurationsdatei wurde gesichert

Weitere Informationen: "Sichern und wiederherstellen", Seite 281

USB-Massenspeicher sicher entfernen



- ▶ Im Hauptmenü auf **Dateiverwaltung** tippen
- ▶ Zur Liste der Speicherorte navigieren
- ▶ Auf **Sicher entfernen** tippen
- ▶ Die Meldung **Der Datenträger kann jetzt entfernt werden.** erscheint
- ▶ USB-Massenspeicher abziehen



7.10.2 Anwenderdateien sichern

Die Anwenderdateien des Geräts können als Datei gesichert werden, damit sie nach einem Zurücksetzen auf den Auslieferungszustand verfügbar ist. In Verbindung mit der Sicherung der Einstellungen kann so die komplette Konfiguration eines Geräts gesichert werden.

Weitere Informationen: "Einstellungen sichern", Seite 128



Als Anwenderdateien werden alle Dateien von allen Benutzergruppen, die in den entsprechenden Ordnern abgelegt sind, gesichert und können wiederhergestellt werden.

Die Dateien im Ordner **System** werden nicht wiederhergestellt.

Sicherung durchführen

Die Anwenderdateien können als ZIP-Datei auf einem USB-Massenspeicher oder in einem verbundenen Netzlaufwerk gesichert werden.



- ▶ Im Hauptmenü auf **Einstellungen** tippen



- ▶ Auf **Service** tippen
- ▶ Nacheinander öffnen:
 - **Sichern und wiederherstellen**
 - **Anwenderdateien sichern**
- ▶ Auf **Als ZIP speichern** tippen
- ▶ Ggf. USB-Massenspeicher (FAT32-Format) in eine USB-Schnittstelle des Geräts einstecken
- ▶ Ordner wählen, in den die ZIP-Datei kopiert werden soll
- ▶ Gewünschten Namen der ZIP-Datei eingeben, z. B. "<yyyy-mm-dd>_config"
- ▶ Eingabe mit **RET** bestätigen
- ▶ Auf **Speichern unter** tippen
- ▶ Die erfolgreiche Sicherung der Anwenderdateien mit **OK** bestätigen
- ▶ Die Anwenderdateien wurden gesichert

Weitere Informationen: "Sichern und wiederherstellen", Seite 281

USB-Massenspeicher sicher entfernen



- ▶ Im Hauptmenü auf **Dateiverwaltung** tippen
- ▶ Zur Liste der Speicherorte navigieren
- ▶ Auf **Sicher entfernen** tippen
- > Die Meldung **Der Datenträger kann jetzt entfernt werden.** erscheint
- ▶ USB-Massenspeicher abziehen

8

Einrichten

8.1 Überblick

Dieses Kapitel beinhaltet alle Informationen zum Einrichten des Geräts.

Beim Einrichten konfiguriert der Einrichter (**Setup**) das Gerät für den Einsatz an der Werkzeugmaschine in den jeweiligen Anwendungen. Dazu zählt z. B. das Einrichten von Bedienern und das Erstellen von Bezugspunktabelle und Werkzeugtabelle.



Sie müssen das Kapitel "Allgemeine Bedienung" gelesen und verstanden haben, bevor Sie die nachfolgend beschriebenen Tätigkeiten durchführen.

Weitere Informationen: "Allgemeine Bedienung", Seite 57



Die nachfolgenden Schritte dürfen nur von Fachpersonal durchgeführt werden.

Weitere Informationen: "Qualifikation des Personals", Seite 29

8.2 Für das Einrichten anmelden

8.2.1 Benutzer anmelden

Für das Einrichten des Geräts muss sich der Benutzer **Setup** anmelden.



- ▶ Im Hauptmenü auf **Benutzeranmeldung** tippen
- ▶ Ggf. den angemeldeten Benutzer abmelden
- ▶ Benutzer **Setup** wählen
- ▶ In das Eingabefeld **Passwort** tippen
- ▶ Passwort "**setup**" eingeben



Falls das Passwort nicht mit den Standardeinstellungen übereinstimmt, muss es beim Einrichter (**Setup**) oder Maschinenhersteller (**OEM**) erfragt werden.

Ist das Passwort nicht mehr bekannt, kontaktieren Sie eine HEIDENHAIN-Service Niederlassung.

- ▶ Eingabe mit **RET** bestätigen
- ▶ Auf **Anmelden** tippen



8.2.2 Referenzmarkensuche nach dem Start durchführen



Wenn die Referenzmarkensuche nach dem Start des Geräts eingeschaltet ist, werden alle Funktionen des Geräts blockiert, bis die Referenzmarkensuche erfolgreich abgeschlossen wurde.

Weitere Informationen: "Referenzmarken (Messgerät)", Seite 264



Bei seriellen Messgeräten mit EnDat-Schnittstelle entfällt die Referenzmarkensuche, da die Achsen automatisch referenziert werden.

Wenn die Referenzmarkensuche am Gerät eingeschaltet ist, fordert ein Assistent dazu auf, die Referenzmarken der Achsen zu überfahren.

- ▶ Nach dem Anmelden den Anweisungen im Assistenten folgen
- > Nach erfolgreicher Referenzmarkensuche blinkt das Symbol der Referenz nicht mehr

Weitere Informationen: "Bedienelemente der Positionsanzeige", Seite 78

Weitere Informationen: "Referenzmarkensuche einschalten", Seite 113

8.2.3 Sprache einstellen

Im Auslieferungszustand ist die Sprache der Benutzeroberfläche Englisch. Sie können die Benutzeroberfläche in die gewünschte Sprache umstellen.



- ▶ Im Hauptmenü auf **Einstellungen** tippen



- ▶ Auf **Benutzer** tippen
- > Der angemeldete Benutzer ist mit einem Häkchen gekennzeichnet
- ▶ Den angemeldeten Benutzer wählen
- > Die für den Benutzer ausgewählte Sprache wird in der Drop-down-Liste **Sprache** mit der entsprechenden Flagge angezeigt
- ▶ In der Drop-down-Liste **Sprache** die Flagge der gewünschten Sprache wählen
- > Die Benutzeroberfläche wird in der ausgewählten Sprache angezeigt

8.2.4 Passwort ändern

Um einen Missbrauch der Konfiguration zu vermeiden, müssen Sie das Passwort ändern.

Das Passwort ist vertraulich und darf nicht weitergegeben werden.



- ▶ Im Hauptmenü auf **Einstellungen** tippen



- ▶ Auf **Benutzer** tippen
- > Der angemeldete Benutzer ist mit einem Häkchen gekennzeichnet
- ▶ Angemeldeten Benutzer wählen
- ▶ Auf **Passwort** tippen
- ▶ Aktuelles Passwort eingeben
- ▶ Eingabe mit **RET** bestätigen
- ▶ Neues Passwort eingeben und wiederholen
- ▶ Eingabe mit **RET** bestätigen
- ▶ Auf **OK** tippen
- ▶ Meldung mit **OK** schließen
- > Das neue Passwort steht bei der nächsten Anmeldung zur Verfügung

8.3 Einzelschritte zum Einrichten



- Die nachfolgenden Einzelschritte zum Einrichten bauen aufeinander auf.
- ▶ Um das Gerät korrekt einzurichten, Handlungsschritte in der beschriebenen Reihenfolge durchführen

Voraussetzung: Sie sind als Benutzer vom Typ **Setup** angemeldet (siehe "Für das Einrichten anmelden", Seite 132).

Grundeinstellungen

- Datum und Uhrzeit einstellen
- Einheiten einstellen
- Benutzer anlegen und konfigurieren
- Betriebsanleitung hinzufügen
- Netzwerk konfigurieren
- Netzlaufwerk konfigurieren
- Bedienung mit Maus oder Touchscreen konfigurieren
- USB-Tastatur konfigurieren

Bearbeitungsvorgänge vorbereiten

- Werkzeugtabelle erstellen
- Bezugspunktabelle erstellen

Daten sichern

- Einstellungen sichern
- Anwenderdateien sichern

HINWEIS

Verlust oder Beschädigung der Konfigurationsdaten!

Wenn das Gerät von der Stromquelle getrennt wird, während es eingeschaltet ist, können die Konfigurationsdaten verloren gehen oder beschädigt werden.

- ▶ Sicherung der Konfigurationsdaten erstellen und für Wiederherstellung aufbewahren

8.3.1 Grundeinstellungen



- Möglicherweise hat der Inbetriebnehmer (**OEM**) bereits einige Grundeinstellungen vorgenommen.

Datum und Uhrzeit einstellen



- ▶ Im Hauptmenü auf **Einstellungen** tippen



- ▶ Auf **Allgemein** tippen
- ▶ Auf **Datum und Uhrzeit** tippen
- Die eingestellten Werte werden im Format Jahr, Monat, Tag, Stunde, Minute angezeigt
- ▶ Um das Datum und die Uhrzeit in der mittleren Zeile einzustellen, die Spalten nach oben oder unten ziehen
- ▶ Zum Bestätigen auf **Einstellen** tippen
- ▶ Das gewünschte **Datumsformat** in der Liste wählen:
 - MM-DD-YYYY: Anzeige als Monat, Tag, Jahr
 - DD-MM-YYYY: Anzeige als Tag, Monat, Jahr
 - YYYY-MM-DD: Anzeige als Jahr, Monat, Tag

Weitere Informationen: "Datum und Uhrzeit", Seite 242

Einheiten einstellen

Sie können verschiedene Parameter für Einheiten, Rundungsverfahren und Nachkommastellen einstellen.



- ▶ Im Hauptmenü auf **Einstellungen** tippen



- ▶ Auf **Allgemein** tippen
- ▶ Auf **Einheiten** tippen
- ▶ Um Einheiten einzustellen, auf die jeweilige Drop-down-Liste tippen und Einheit wählen
- ▶ Um Rundungsverfahren einzustellen, auf die jeweilige Drop-down-Liste tippen und Rundungsverfahren wählen
- ▶ Um die Anzahl der angezeigten Nachkommastellen einzustellen, auf - oder + tippen

Weitere Informationen: "Einheiten", Seite 242

Benutzer anlegen und konfigurieren

Im Auslieferungszustand des Geräts sind folgende Benutzertypen mit unterschiedlichen Berechtigungen definiert:

- **OEM**
- **Setup**
- **Operator**

Benutzer und Passwort anlegen

Sie können neue Benutzer vom Typ **Operator** anlegen. Für die Benutzer-ID und das Passwort sind alle Zeichen gestattet. Dabei wird zwischen Groß- und Kleinschreibung unterschieden.

Voraussetzung: Ein Benutzer vom Typ **OEM** oder **Setup** ist angemeldet.



Neue Benutzer vom Typ **OEM** oder **Setup** können nicht angelegt werden.



▶ Im Hauptmenü auf **Einstellungen** tippen



▶ Auf **Benutzer** tippen



▶ Auf **Hinzufügen** tippen

▶ In das Eingabefeld **Benutzer-ID** tippen



Die **Benutzer-ID** wird zur Benutzerauswahl, z. B. in der Benutzeranmeldung, angezeigt.

Die **Benutzer-ID** kann nachträglich nicht geändert werden.

- ▶ Benutzer-ID eintragen
- ▶ Eingabe mit **RET** bestätigen
- ▶ In das Eingabefeld **Name** tippen
- ▶ Namen des neuen Benutzers eintragen
- ▶ Eingabe mit **RET** bestätigen
- ▶ In das Eingabefeld **Passwort** tippen
- ▶ Neues Passwort eingeben und wiederholen
- ▶ Eingabe mit **RET** bestätigen



Sie können die Inhalte der Passwortfelder als Klartext anzeigen und wieder verbergen.

- ▶ Mit dem Schiebeschalter **ON/OFF** anzeigen oder verbergen

- ▶ Auf **OK** tippen
- > Eine Meldung wird angezeigt
- ▶ Meldung mit **OK** schließen
- > Der Benutzer ist mit den Grunddaten angelegt. Weitere Anpassungen kann der Benutzer später selbst vornehmen

Benutzer konfigurieren

Wenn Sie einen Benutzer vom Typ **Operator** neu angelegt haben, können Sie folgende Angaben des Benutzers hinzufügen oder ändern:

- Name
- Vorname
- Abteilung
- Passwort
- Sprache
- Automatisches Anmelden



Wenn die automatische Benutzeranmeldung für einen oder mehrere Benutzer aktiviert ist, wird beim Einschalten der zuletzt angemeldete Benutzer automatisch am Gerät angemeldet. Dabei muss weder die Benutzer-ID noch das Passwort eingegeben werden.



- ▶ Im Hauptmenü auf **Einstellungen** tippen



- ▶ Auf **Benutzer** tippen
- ▶ Benutzer wählen
- ▶ Auf das Eingabefeld tippen, dessen Inhalt bearbeitet werden soll: **Name, Vorname, Abteilung**
- ▶ Inhalt(e) bearbeiten und mit **RET** bestätigen
- ▶ Um das Passwort zu ändern, auf **Passwort** tippen
- > Der Dialog **Passwort ändern** wird angezeigt
- ▶ Wenn das Passwort des angemeldeten Benutzers geändert wird, aktuelles Passwort eingeben
- ▶ Eingabe mit **RET** bestätigen
- ▶ Neues Passwort eingeben und wiederholen
- ▶ Eingaben mit **RET** bestätigen
- ▶ Auf **OK** tippen
- > Eine Meldung wird angezeigt
- ▶ Meldung mit **OK** schließen
- ▶ Um die Sprache zu ändern, in der Drop-down-Liste **Sprache** die Flagge der gewünschten Sprache wählen
- ▶ **Automatisches Anmelden** mit dem Schiebeschalter **ON/OFF** aktivieren oder deaktivieren

Benutzer löschen

Nicht mehr benötigte Benutzer vom Typ **Operator** können gelöscht werden.



Die Benutzer vom Typ **OEM** und **Setup** können nicht gelöscht werden.

Voraussetzung: Ein Benutzer vom Typ **OEM** oder **Setup** ist angemeldet.



- ▶ Im Hauptmenü auf **Einstellungen** tippen



- ▶ Auf **Benutzer** tippen
- ▶ Auf den Benutzer tippen, der gelöscht werden soll
- ▶ Auf **Benutzerkonto entfernen** tippen
- ▶ Passwort des berechtigten Benutzers (**OEM** oder **Setup**) eingeben
- ▶ Auf **OK** tippen
- > Der Benutzer wird gelöscht

Betriebsanleitung hinzufügen

Das Gerät bietet die Möglichkeit, die zugehörige Betriebsanleitung in einer gewünschten Sprache hochzuladen. Sie können die Betriebsanleitung vom mitgelieferten USB-Massenspeicher auf das Gerät kopieren.

Die aktuellste Version der Betriebsanleitung finden Sie auch unter **www.heidenhain.de**.

Voraussetzung: Die Betriebsanleitung liegt als PDF-Datei vor.



- ▶ Im Hauptmenü auf **Einstellungen** tippen



- ▶ Auf **Service** tippen
- ▶ Nacheinander öffnen:
 - **Dokumentation**
 - **Betriebsanleitung hinzufügen**
- ▶ Ggf. USB-Massenspeicher (FAT32-Format) in eine USB-Schnittstelle am Gerät einstecken
- ▶ Zum Ordner navigieren, der die neue Betriebsanleitung enthält



Wenn Sie sich bei der Auswahl des Ordners vertippt haben, können Sie zum Ursprungsordner zurück navigieren.

- ▶ Auf den Dateinamen über der Liste tippen

- ▶ Datei auswählen
- ▶ Auf **Auswählen** tippen
- > Die Betriebsanleitung wird auf das Gerät kopiert
- > Eine ggf. vorhandene Betriebsanleitung wird überschrieben
- ▶ Die erfolgreiche Übertragung mit **OK** bestätigen
- > Die Betriebsanleitung kann auf dem Gerät geöffnet und angesehen werden

Netzwerk konfigurieren

Netzwerkeinstellungen konfigurieren



Wenden Sie sich an Ihren Netzwerkadministrator, um die korrekten Netzwerkeinstellungen für die Konfiguration des Geräts zu erfahren.

Voraussetzung: Ein Netzwerk ist an das Gerät angeschlossen.

Weitere Informationen: "Netzwerk-Peripherie anschließen", Seite 55



- ▶ Im Hauptmenü auf **Einstellungen** tippen



- ▶ Auf **Schnittstellen** tippen
- ▶ Auf **Netzwerk** tippen
- ▶ Auf die gewünschte Schnittstelle tippen (**X116** oder **X117**)
- > Die MAC-Adresse wird automatisch erkannt
- ▶ Je nach Netzwerkumgebung **DHCP** mit dem Schiebeschalter **ON/OFF** aktivieren oder deaktivieren
- > Bei aktiviertem DHCP wird die Netzwerkeinstellung automatisch vorgenommen, sobald die IP-Adresse zugewiesen wurde
- ▶ Bei inaktivem DHCP die **IPv4-Adresse**, **IPv4-Subnetzmaske** und **IPv4-Standardgateway** eingeben
- ▶ Eingaben mit **RET** bestätigen
- ▶ Je nach Netzwerkumgebung **IPv6-SLAAC** mit dem Schiebeschalter **ON/OFF** aktivieren oder deaktivieren
- > Bei aktiviertem IPv6-SLAAC wird die Netzwerkeinstellung automatisch vorgenommen, sobald die IP-Adresse zugewiesen wurde
- ▶ Bei inaktivem IPv6-SLAAC die **IPv6-Adresse**, **IPv6-Subnetzpräfixlänge** und **IPv6-Standardgateway** eingeben
- ▶ Eingaben mit **RET** bestätigen
- ▶ **Bevorzugter DNS-Server** und ggf. **Alternativer DNS-Server** eingeben
- ▶ Eingaben mit **RET** bestätigen
- > Die Konfiguration des Netzwerkanschlusses wird übernommen

Weitere Informationen: "Netzwerk", Seite 245

Netzlaufwerk konfigurieren

Zum Konfigurieren des Netzlaufwerks benötigen Sie folgende Angaben:

- **Name**
- **Server-IP-Adresse oder Hostname**
- **Freigegebener Ordner**
- **Benutzername**
- **Passwort**
- **Netzlaufwerksoptionen**



Wenden Sie sich an Ihren Netzwerkadministrator, um die korrekten Netzwerkeinstellungen für die Konfiguration des Geräts zu erfahren.

Voraussetzung: Ein Netzwerk ist an das Gerät angeschlossen und ein Netzlaufwerk verfügbar.

Weitere Informationen: "Netzwerk-Peripherie anschließen", Seite 55



- ▶ Im Hauptmenü auf **Einstellungen** tippen



- ▶ Auf **Schnittstellen** tippen
- ▶ Auf **Netzlaufwerk** tippen
- ▶ Angaben zum Netzlaufwerk eingeben
- ▶ Eingaben mit **RET** bestätigen
- ▶ **Passwort anzeigen** mit dem Schiebeschalter **ON/OFF** aktivieren oder deaktivieren
- ▶ Ggf. **Netzlaufwerksoptionen** wählen
 - **Authentifizierung** zur Verschlüsselung des Passworts im Netz auswählen
 - **Verbindungsoptionen** konfigurieren
 - Auf **OK** tippen
- ▶ Auf **Verbinden** tippen
- ▶ Die Verbindung zum Netzlaufwerk wird hergestellt

Weitere Informationen: "Netzlaufwerk", Seite 246

Bedienung mit Maus oder Touchscreen konfigurieren

Das Gerät kann entweder über den Touchscreen oder über eine angeschlossene Maus (USB) bedient werden. Wenn sich das Gerät im Auslieferungszustand befindet, führt die Berührung des Touchscreens zur Deaktivierung der Maus. Alternativ können Sie festlegen, dass das Gerät entweder nur über die Maus oder nur über den Touchscreen bedient werden kann.

Voraussetzung: Eine USB-Maus ist am Gerät angeschlossen.

Weitere Informationen: "Eingabegeräte anschließen", Seite 55

Um die Bedienung unter besonderen Bedingungen zu ermöglichen, können Sie die Berührungsempfindlichkeit des Touchscreens einstellen (z. B. zur Bedienung mit Handschuhen).



- ▶ Im Hauptmenü auf **Einstellungen** tippen



- ▶ Auf **Allgemein** tippen
- ▶ Auf **Eingabegeräte** tippen
- ▶ In der Drop-down-Liste **Empfindlichkeit des Touchscreens** die gewünschte Option wählen
- ▶ In der Drop-down-Liste **Mausersatz für Multitouch-Gesten** die gewünschte Option wählen

Weitere Informationen: "Eingabegeräte", Seite 240

USB-Tastatur konfigurieren

Im Auslieferungszustand ist die Sprache der Tastaturbelegung Englisch. Sie können die Tastaturbelegung in die gewünschte Sprache umstellen.

Voraussetzung: Eine USB-Tastatur ist am Gerät angeschlossen.

Weitere Informationen: "Eingabegeräte anschließen", Seite 55



- ▶ Im Hauptmenü auf **Einstellungen** tippen



- ▶ Auf **Allgemein** tippen
- ▶ Auf **Eingabegeräte** tippen
- ▶ In der Drop-down-Liste **USB-Tastaturbelegung** die Flagge der gewünschten Sprache wählen
- ▶ Die Tastaturbelegung entspricht der ausgewählten Sprache

Weitere Informationen: "Eingabegeräte", Seite 240

8.3.2 Bearbeitungsvorgänge vorbereiten

Abhängig vom Einsatzzweck kann der Einrichter (**Setup**) das Gerät durch Erstellen von Werkzeugtabellen und Bezugspunkttabellen für einen speziellen Bearbeitungsvorgang vorbereiten.



Die folgenden Tätigkeiten können auch Benutzer vom Typ **Operator** durchführen.

Werkzeugtabelle erstellen

Üblicherweise geben Sie die Koordinaten so ein, wie das Werkstück in der Zeichnung bemaßt ist.

Das Gerät kann mit Hilfe der sog. Werkzeugradiuskorrektur die Bahn des Werkzeugmittelpunkts berechnen. Dazu müssen Sie die **Werkzeuglänge** und den **Durchmesser** für jedes Werkzeug angeben.

In der Statusleiste haben Sie Zugriff auf die Werkzeugtabelle, die für jedes verwendete Werkzeug diese spezifischen Parameter enthält. Das Gerät speichert max. 99 Werkzeuge in der Werkzeugtabelle.

Werkzeuge				
0	Flat end mill	D 12.000	L 61.238	mm
1	Drill 5.0	D 5.000	L 49.580	mm
2	Drill 6.1	D 6.100	L 53.258	mm
3	Reamer 20H6	D 20.000	L 78.000	mm
4	Drill 19.8	D 19.800	L 75.000	mm

Abbildung 28: Werkzeugtabelle mit Werkzeugparametern

- 1 Werkzeugtyp
- 2 Werkzeugdurchmesser
- 3 Werkzeuglänge
- 4 Werkzeugtabelle bearbeiten

Werkzeugparameter

Sie können folgende Parameter definieren:

Beschreibung	Parameter	
Werkzeugtyp	Durchmesser D	Länge L
Bezeichnung, die das Werkzeug eindeutig identifiziert	Durchmesser der Werkzeug-Auflagefläche	Länge des Werkzeugs in der Werkzeugachse

Werkzeuge anlegen



- ▶ In der Statusleiste auf **Werkzeuge** tippen
- > Der Dialog **Werkzeuge** wird angezeigt



- ▶ Auf **Tabelle öffnen** tippen
- > Der Dialog **Werkzeigtabelle** wird angezeigt



- ▶ Auf **Hinzufügen** tippen
- ▶ In das Eingabefeld **Werkzeugtyp** eine Benennung eintragen
- ▶ Eingabe mit **RET** bestätigen
- ▶ Nacheinander in die Eingabefelder tippen und die entsprechenden Werte eintragen
- ▶ Ggf. im Auswahlnenü die Maßeinheit umstellen
- > Die eingegebenen Werte werden umgerechnet
- ▶ Eingabe mit **RET** bestätigen
- > Das definierte Werkzeug wird der Werkzeigtabelle hinzugefügt



- ▶ Um den Eintrag eines Werkzeugs gegen versehentliche Änderungen und Löschen zu sperren, hinter dem Eintrag des Werkzeugs auf **Sperren** tippen



- > Das Symbol ändert sich und der Eintrag ist geschützt



- ▶ Auf **Schließen** tippen
- > Der Dialog **Werkzeigtabelle** wird geschlossen

Werkzeuge löschen



- ▶ In der Statusleiste auf **Werkzeuge** tippen
- > Der Dialog **Werkzeuge** wird angezeigt



- ▶ Auf **Tabelle öffnen** tippen
- > Der Dialog **Werkzeigtabelle** wird angezeigt
- ▶ Um eines oder mehrere Werkzeuge auszuwählen, auf das Kästchen der betreffenden Zeile tippen
- > Die Hintergrundfarbe des aktivierten Kästchens wird grün dargestellt



Der Eintrag eines Werkzeugs kann gegen versehentliche Änderungen und Löschen gesperrt sein.

- ▶ Hinter dem Eintrag auf **Entsperren** tippen
- > Das Symbol ändert sich und der Eintrag ist freigegeben



- ▶ Auf **Löschen** tippen
- > Eine Meldung wird angezeigt
- ▶ Meldung mit **OK** schließen
- > Das ausgewählte Werkzeug wird aus der Werkzeigtabelle gelöscht



- ▶ Auf **Schließen** tippen
- > Der Dialog **Werkzeigtabelle** wird geschlossen

Bezugspunkttable erstellen

In der Statusleiste haben Sie Zugriff auf die Bezugspunkttable. Die Bezugspunkttable enthält die absoluten Positionen der Bezugspunkte bezogen auf die Referenzmarke. Das Gerät speichert max. 99 Bezugspunkte in der Bezugspunkttable.

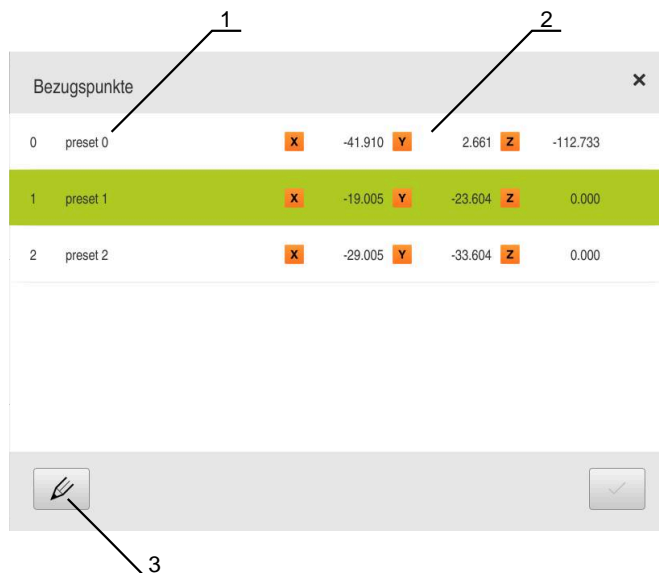


Abbildung 29: Bezugspunkttable mit absoluten Positionen

- 1 Bezeichnung
- 2 Koordinaten
- 3 Bezugspunkttable bearbeiten

Bezugspunkt erstellen

Sie können die Bezugspunkttable mit folgenden Methoden definieren:

Bezeichnung	Beschreibung
Antasten	Antasten eines Werkstücks mit einem HEIDENHAIN-Kantentaster KT 130. Das Gerät übernimmt die Bezugspunkte automatisch in die Bezugspunkttable
Ankratzen	Antasten eines Werkstücks mit einem Werkzeug. Sie müssen die jeweilige Werkzeugposition manuell als Bezugspunkt definieren
Numerische Eingabe	Sie müssen die numerischen Werte der Bezugspunkte manuell in die Bezugspunkttable eingeben

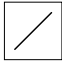
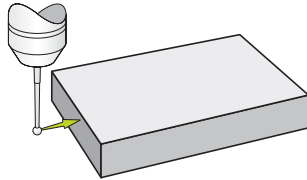
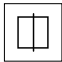
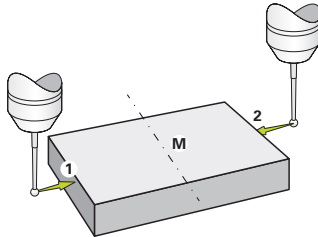
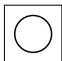
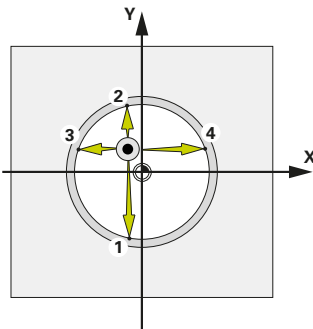


Das Definieren von Bezugspunkten erfolgt je nach Anwendung auch durch Benutzer vom Typ **Operator**.

Funktionen zum Antasten von Bezugspunkten

Das Gerät unterstützt das Definieren von Bezugspunkten durch Antasten mit einem Assistenten.

Zum Antasten eines Werkstücks bietet das Gerät folgende Funktionen:

Symbol	Funktion	Schema
	Kante eines Werkstücks antasten (1 Tastvorgang)	
	Mittellinie eines Werkstücks bestimmen (2 Tastvorgänge)	
	Mittelpunkt einer Kreisform (Bohrung oder Zylinder) bestimmen (3 Tastvorgänge mit Werkzeug, 4 Tastvorgänge mit Kantentaster)	



Im Kapitel Handbetrieb finden Sie verschiedene Beispiele, wie Sie einen Bezugspunkt antasten können.

Bezugspunkte antasten oder ankratzen



- ▶ Im Hauptmenü auf **Handbetrieb** tippen
- Die Benutzeroberfläche für den Handbetrieb wird angezeigt
- ▶ In der Statusleiste auf **Zusatzfunktionen** tippen



- ▶ Im Dialog unter **Antasten** auf die gewünschte Funktion tippen, z. B. **Kante antasten**
- ▶ Im Dialog **Werkzeug auswählen** das eingespannte Werkzeug wählen:
 - ▶ Wenn ein HEIDENHAIN-Kantentaster KT 130 verwendet wird: **Tastsystem verwenden** aktivieren
 - ▶ Wenn ein Werkzeug verwendet wird:
 - ▶ **Tastsystem verwenden** deaktivieren
 - ▶ Im Eingabefeld **Werkzeugdurchmesser** den gewünschten Wert eingeben



oder

- ▶ Entsprechendes Werkzeug aus der Werkzeuggtabelle wählen



- ▶ Im Assistenten auf **Bestätigen** tippen
 - ▶ Den Anweisungen im Assistenten folgen
 - ▶ Bei den Arbeitsschritten zum Antasten Folgendes beachten:
 - ▶ Kantentaster gegen die Werkstückkante fahren, bis die rote LED im Kantentaster aufleuchtet
- oder
- ▶ Werkzeug bis zum Ankratzen gegen die Werkstückkante fahren
 - ▶ Jeden Arbeitsschritt im Assistenten bestätigen
 - ▶ Nach dem letzten Antasten den Kantentaster oder das Werkzeug freifahren
- Nach dem letzten Antasten wird der Dialog **Bezugspunkt auswählen** angezeigt
 - ▶ Im Eingabefeld **Gewählter Bezugspunkt** den gewünschten Bezugspunkt wählen:
 - ▶ Um einen bestehenden Bezugspunkt zu überschreiben, einen Eintrag aus der Bezugspunkttablelle auswählen
 - ▶ Um einen neuen Bezugspunkt anzulegen, eine in der Bezugspunkttablelle noch nicht vergebene Nummer eintragen
 - ▶ Eingabe mit **RET** bestätigen
 - ▶ Im Eingabefeld **Positionswerte setzen** den gewünschten Wert eingeben:
 - ▶ Um den gemessenen Wert zu übernehmen, Eingabefeld leer lassen
 - ▶ Um einen neuen Wert zu definieren, gewünschten Wert eingeben
 - ▶ Eingabe mit **RET** bestätigen



- ▶ Im Assistenten auf **Bestätigen** tippen
- Die neue Koordinate wird als Bezugspunkt übernommen

Bezugspunkte manuell anlegen

Wenn Sie Bezugspunkte in der Bezugspunkttafel manuell anlegen, gilt Folgendes:

- Die Eingabe in der Bezugspunkttafel weist der aktuellen Ist-Position der einzelnen Achsen die neuen Positionswerte zu
- Das Löschen der Eingabe mit **CE** setzt die Positionswerte für die einzelnen Achsen wieder auf den Maschinen-Nullpunkt zurück. Damit beziehen sich die neuen Positionswerte immer auf den Maschinen-Nullpunkt



- ▶ In der Statusleiste auf **Bezugspunkte** tippen
- > Der Dialog **Bezugspunkte** wird angezeigt



- ▶ Auf **Bezugspunkttafel bearbeiten** tippen
- > Der Dialog **Bezugspunkttafel** wird angezeigt



- ▶ Auf **Hinzufügen** tippen
- ▶ In das Eingabefeld **Beschreibung** eine Benennung eintragen
- ▶ In das Eingabefeld für eine oder mehrere gewünschte Achsen tippen und den entsprechenden Positionswert eingeben
- ▶ Eingabe mit **RET** bestätigen
- > Der definierte Bezugspunkt wird der Bezugspunkttafel hinzugefügt



- ▶ Um den Eintrag eines Bezugspunkts gegen versehentliche Änderungen und Löschen zu sperren, hinter dem Eintrag des Bezugspunkts auf **Sperren** tippen



- > Das Symbol ändert sich und der Eintrag ist geschützt



- ▶ Auf **Schließen** tippen
- > Der Dialog **Bezugspunkttafel** wird geschlossen

Bezugspunkte löschen



- ▶ In der Statusleiste auf **Bezugspunkte** tippen
- > Der Dialog **Bezugspunkte** wird angezeigt



- ▶ Auf **Bezugspunkttabelle bearbeiten** tippen
- > Der Dialog **Bezugspunkttabelle** wird angezeigt



Die Einträge der Bezugspunkttabelle können gegen versehentliches Ändern oder Löschen gesperrt sein. Um einen Eintrag bearbeiten zu können, müssen Sie ihn ggf. zunächst entsperren.



- ▶ Ggf. am Ende der Zeile auf **Entsperren** tippen



- > Das Symbol ändert sich und der Eintrag ist zur Bearbeitung freigegeben
- ▶ Um einen oder mehrere Bezugspunkte zu wählen, auf das Kästchen der betreffenden Zeile tippen
- > Die Hintergrundfarbe des aktivierten Kästchens wird grün dargestellt



- ▶ Auf **Löschen** tippen
- > Eine Meldung wird angezeigt
- ▶ Meldung mit **OK** schließen
- > Der oder die ausgewählten Bezugspunkte wird aus der Bezugspunkttabelle gelöscht



- ▶ Auf **Schließen** tippen
- > Der Dialog **Bezugspunkttabelle** wird geschlossen

8.4 Einstellungen sichern

Die Einstellungen des Geräts können als Datei gesichert werden, damit sie nach einem Zurücksetzen auf die Werkseinstellungen oder für die Installation auf mehreren Geräten verfügbar sind.



- ▶ Im Hauptmenü auf **Einstellungen** tippen



- ▶ Auf **Service** tippen
- ▶ Nacheinander öffnen:
 - **Sichern und wiederherstellen**
 - **Einstellungen sichern**

Vollständige Sicherung durchführen

Bei der vollständigen Sicherung der Konfiguration werden alle Einstellungen des Geräts gesichert.

- ▶ Auf **Vollständige Sicherung** tippen
- ▶ Ggf. USB-Massenspeicher (FAT32-Format) in eine USB-Schnittstelle des Geräts einstecken
- ▶ Ordner wählen, in den die Konfigurationsdaten kopiert werden sollen
- ▶ Gewünschten Namen der Konfigurationsdaten eingeben, z. B. "<yyyy-mm-dd>_config"
- ▶ Eingabe mit **RET** bestätigen
- ▶ Auf **Speichern unter** tippen
- ▶ Die erfolgreiche Sicherung der Konfiguration mit **OK** bestätigen
- > Die Konfigurationsdatei wurde gesichert

Weitere Informationen: "Sichern und wiederherstellen", Seite 281

USB-Massenspeicher sicher entfernen



- ▶ Im Hauptmenü auf **Dateiverwaltung** tippen
- ▶ Zur Liste der Speicherorte navigieren



- ▶ Auf **Sicher entfernen** tippen
- > Die Meldung **Der Datenträger kann jetzt entfernt werden.** erscheint
- ▶ USB-Massenspeicher abziehen

8.5 Anwenderdateien sichern

Die Anwenderdateien des Geräts können als Datei gesichert werden, damit sie nach einem Zurücksetzen auf den Auslieferungszustand verfügbar ist. In Verbindung mit der Sicherung der Einstellungen kann so die komplette Konfiguration eines Geräts gesichert werden.

Weitere Informationen: "Einstellungen sichern", Seite 128



Als Anwenderdateien werden alle Dateien von allen Benutzergruppen, die in den entsprechenden Ordnern abgelegt sind, gesichert und können wiederhergestellt werden.

Die Dateien im Ordner **System** werden nicht wiederhergestellt.

Sicherung durchführen

Die Anwenderdateien können als ZIP-Datei auf einem USB-Massenspeicher oder in einem verbundenen Netzlaufwerk gesichert werden.



- ▶ Im Hauptmenü auf **Einstellungen** tippen



- ▶ Auf **Service** tippen
- ▶ Nacheinander öffnen:
 - **Sichern und wiederherstellen**
 - **Anwenderdateien sichern**
- ▶ Auf **Als ZIP speichern** tippen
- ▶ Ggf. USB-Massenspeicher (FAT32-Format) in eine USB-Schnittstelle des Geräts einstecken
- ▶ Ordner wählen, in den die ZIP-Datei kopiert werden soll
- ▶ Gewünschten Namen der ZIP-Datei eingeben, z. B. "<yyyy-mm-dd>_config"
- ▶ Eingabe mit **RET** bestätigen
- ▶ Auf **Speichern unter** tippen
- ▶ Die erfolgreiche Sicherung der Anwenderdateien mit **OK** bestätigen
- > Die Anwenderdateien wurden gesichert

Weitere Informationen: "Sichern und wiederherstellen", Seite 281

USB-Massenspeicher sicher entfernen



- ▶ Im Hauptmenü auf **Dateiverwaltung** tippen
- ▶ Zur Liste der Speicherorte navigieren



- ▶ Auf **Sicher entfernen** tippen
- > Die Meldung **Der Datenträger kann jetzt entfernt werden.** erscheint
- ▶ USB-Massenspeicher abziehen

9

Schnellstart

9.1 Überblick

Dieses Kapitel beschreibt die Fertigung eines Beispielwerkstücks. Während Sie das Beispielwerkstück fertigen, führt Sie dieses Kapitel anhand verschiedener Bearbeitungsmöglichkeiten Schritt für Schritt durch die Betriebsarten des Geräts. Folgende Bearbeitungsschritte müssen Sie für die erfolgreiche Fertigung des Flanschs durchführen:

Bearbeitungsschritt	Betriebsart
Bezugspunkt 0 bestimmen	Handbetrieb
Fertigen eines Durchgangslochs	Handbetrieb
Fertigen einer Rechtecktasche	MDI-Betrieb
Fertigen einer Passung	MDI-Betrieb
Bezugspunkt 1 bestimmen	Handbetrieb
Fertigen eines Lochkreises	Programmierung und Programmlauf
Fertigen einer Lochreihe	Programmierung und Programmlauf

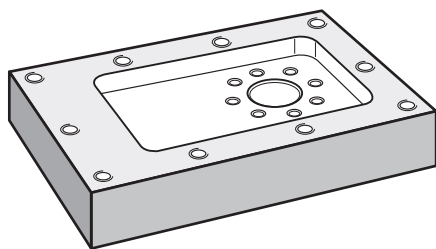


Abbildung 30: Beispielwerkstück



Dieses Kapitel beschreibt nicht die Fertigung der Außenkontur des Beispielwerkstücks. Die Außenkontur wird als bestehend vorausgesetzt.



Eine ausführliche Beschreibung der jeweiligen Tätigkeiten finden Sie in den Kapiteln "Handbetrieb", "MDI-Betrieb", "Programmierung" und "Programmlauf".



Sie müssen das Kapitel "Allgemeine Bedienung" gelesen und verstanden haben, bevor Sie die nachfolgend beschriebenen Tätigkeiten durchführen.

Weitere Informationen: "Allgemeine Bedienung", Seite 57

9.2 Für den Schnellstart anmelden

Benutzer anmelden

Für den Schnellstart muss sich der Benutzer **Operator** anmelden.



- ▶ Im Hauptmenü auf **Benutzeranmeldung** tippen
- ▶ Ggf. den angemeldeten Benutzer abmelden
- ▶ Benutzer **Operator** wählen
- ▶ In das Eingabefeld **Passwort** tippen
- ▶ Passwort "operator" eingeben



Falls das Passwort nicht mit den Standardeinstellungen übereinstimmt, muss es beim Einrichter (**Setup**) oder Maschinenhersteller (**OEM**) erfragt werden.
Ist das Passwort nicht mehr bekannt, kontaktieren Sie eine HEIDENHAIN-Serviceniederlassung.



- ▶ Eingabe mit **RET** bestätigen
- ▶ Auf **Anmelden** tippen

9.3 Voraussetzungen

Zur Herstellung des Aluminiumflanschs arbeiten Sie an einer handbedienten oder NC-geregelten Werkzeugmaschine. Für den Flansch liegt folgende bemaßte technische Zeichnung vor:

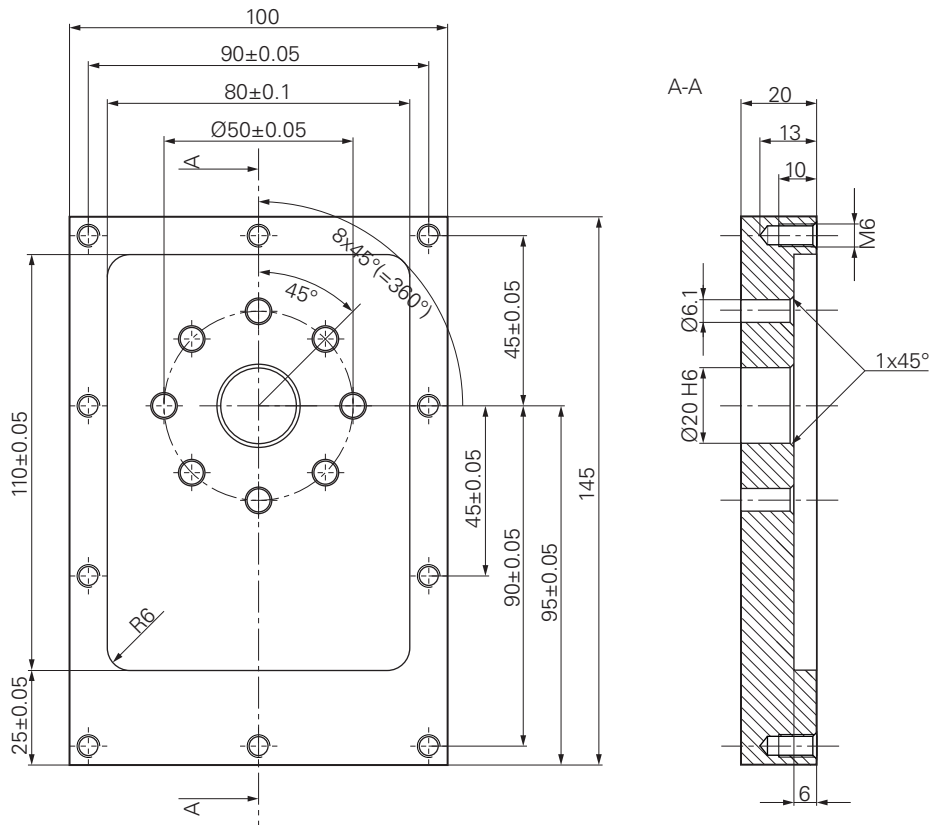


Abbildung 31: Beispielwerkstück – Technische Zeichnung

Werkzeugmaschine

- Die Werkzeugmaschine ist eingeschaltet
- Ein vorgearbeiteter Werkstückrohling ist auf der Werkzeugmaschine eingespannt

Gerät

- Eine Spindelachse ist konfiguriert
- Die Achsen sind referenziert
- **Weitere Informationen:** "Referenzmarkensuche durchführen", Seite 173
- Ein HEIDENHAIN-Kantentaster KT 130 ist verfügbar

Werkzeuge

Folgende Werkzeuge sind verfügbar:

- Bohrer Ø 5,0 mm
- Bohrer Ø 6,1 mm
- Bohrer Ø 19,8 mm
- Reibahle Ø 20 mm H6
- Schafffräser Ø 12 mm
- Kegelsenker Ø 25 mm 90°
- Gewindebohrer M6

Werkzeigtabelle

Für das Beispiel wird davon ausgegangen, dass die Werkzeuge für die Bearbeitung noch nicht definiert sind.

Für jedes verwendete Werkzeug müssen Sie deshalb zuerst die spezifischen Parameter in der Werkzeigtabelle des Geräts definieren. Bei der späteren Bearbeitung haben Sie über die Statusleiste Zugriff auf die Parameter in der Werkzeigtabelle.

Weitere Informationen: "Werkzeigtabelle erstellen", Seite 143



- ▶ In der Statusleiste auf **Werkzeuge** tippen
- > Der Dialog **Werkzeuge** wird angezeigt



- ▶ Auf **Tabelle öffnen** tippen
- > Der Dialog **Werkzeigtabelle** wird angezeigt



- ▶ Auf **Hinzufügen** tippen
- ▶ In das Eingabefeld **Werkzeugtyp** die Benennung **Bohrer 5,0** eintragen
- ▶ Eingabe mit **RET** bestätigen
- ▶ In das Eingabefeld **Durchmesser** den Wert **5,0** eintragen
- ▶ Eingabe mit **RET** bestätigen
- ▶ In das Eingabefeld **Länge** die Länge des Bohrers eintragen
- ▶ Eingabe mit **RET** bestätigen
- > Der definierte Bohrer Ø 5,0 mm wird der Werkzeigtabelle hinzugefügt
- ▶ Vorgang für die anderen Werkzeuge wiederholen; dabei die Namenskonvention **[Typ] [Durchmesser]** verwenden



- ▶ Auf **Schließen** tippen
- > Der Dialog **Werkzeigtabelle** wird geschlossen

9.4 Bezugspunkt bestimmen (Handbetrieb)

Zunächst müssen Sie den ersten Bezugspunkt bestimmen. Das Gerät berechnet, ausgehend vom Bezugspunkt, alle Werte für das relative Koordinatensystem. Den Bezugspunkt ermitteln Sie mit dem HEIDENHAIN-Kantentaster KT 130.

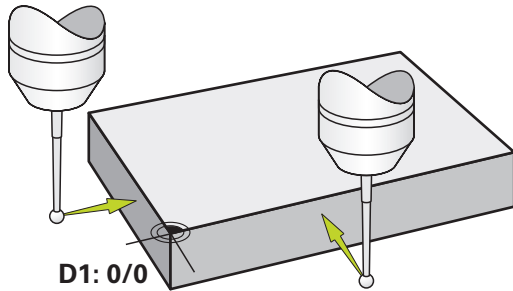


Abbildung 32: Beispielwerkstück – Bezugspunkt D1 bestimmen

Aufruf



- ▶ Im Hauptmenü auf **Handbetrieb** tippen
- Die Benutzeroberfläche für den Handbetrieb wird angezeigt

Bezugspunkt D1 antasten



- ▶ An der Werkzeugmaschine HEIDENHAIN-Kantentaster KT 130 in Spindel einsetzen und an das Gerät anschließen
- ▶ **Weitere Informationen:** "Tastsystem konfigurieren", Seite 98
- ▶ In der Statusleiste auf **Zusatzfunktionen** tippen



- ▶ Im Dialog auf **Kante antasten** tippen
- Der Dialog **Werkzeug auswählen** öffnet sich
- ▶ Im Dialog **Werkzeug auswählen** die Option **Tastsystem verwenden** aktivieren
- ▶ Den Anweisungen im Assistenten folgen und Bezugspunkt durch Antasten in X-Richtung definieren
- ▶ Kantentaster gegen die Werkstückkante fahren, bis die rote LED des Kantentasters aufleuchtet
- Der Dialog **Bezugspunkt auswählen** öffnet sich
- ▶ Kantentaster wieder von der Werkstückkante wegfahren
- ▶ Im Feld **Gewählter Bezugspunkt** den Bezugspunkt **0** aus der Bezugspunktstabelle wählen
- ▶ Im Feld **Positionswerte setzen** den Wert **0** für die X-Richtung eingeben und mit **RET** bestätigen



- ▶ Im Assistenten auf **Bestätigen** tippen
- Die angetastete Koordinate wird im Bezugspunkt **0** übernommen
- ▶ Vorgang wiederholen und durch Antasten den Bezugspunkt in Y-Richtung definieren

9.5 Durchgangsloch fertigen (Handbetrieb)

Im ersten Bearbeitungsschritt bohren Sie das Durchgangsloch im Handbetrieb mit dem Bohrer \varnothing 5,0 mm vor. Das Durchgangsloch bohren Sie anschließend mit dem Bohrer \varnothing 19,8 mm auf. Die Werte können Sie aus der bemaßten Zeichnung übernehmen und in die Eingabefelder eintragen.

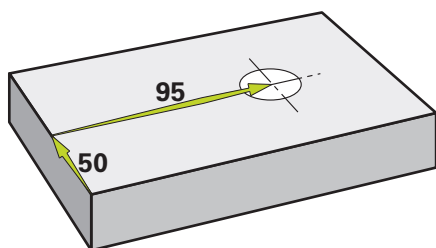


Abbildung 33: Beispielwerkstück – Durchgangsloch fertigen

Aufruf



- ▶ Im Hauptmenü auf **Handbetrieb** tippen
- > Die Benutzeroberfläche für den Handbetrieb wird angezeigt

9.5.1 Durchgangsloch vorbohren



- ▶ An der Werkzeugmaschine Bohrer \varnothing 5,0 mm in die Spindel einsetzen
- ▶ In der Statusleiste auf **Werkzeuge** tippen
- > Der Dialog **Werkzeuge** wird angezeigt
- ▶ Auf **Bohrer 5,0** tippen



- ▶ Auf **Bestätigen** tippen
- > Die entsprechenden Werkzeugparameter werden automatisch vom Gerät übernommen
- > Der Dialog **Werkzeuge** wird geschlossen



- ▶ Am Gerät die Spindeldrehzahl 3500 1/min einstellen
- ▶ An der Werkzeugmaschine die Spindel verfahren:
 - X-Richtung: 95 mm
 - Y-Richtung: 50 mm
- ▶ Durchgangsloch vorbohren
- ▶ Spindel auf eine sichere Position verfahren
- ▶ Positionen X und Y beibehalten
- > Sie haben das Durchgangsloch erfolgreich vorgebohrt

9.5.2 Durchgangsloch aufbohren



- ▶ An der Werkzeugmaschine Bohrer \varnothing 19,8 mm in Spindel einsetzen
- ▶ In der Statusleiste auf **Werkzeuge** tippen
- ▶ Der Dialog **Werkzeuge** wird angezeigt
- ▶ Auf **Bohrer 19,8** tippen
- ▶ Auf **Bestätigen** tippen
- ▶ Die entsprechenden Werkzeugparameter werden automatisch vom Gerät übernommen
- ▶ Der Dialog **Werkzeuge** wird geschlossen
- ▶ Am Gerät die Spindeldrehzahl 400 1/min einstellen
- ▶ Durchgangsloch aufbohren und Spindel wieder freifahren
- ▶ Sie haben das Durchgangsloch erfolgreich aufgebohrt

9.6 Rechtecktasche fertigen (MDI-Betrieb)

Die Rechtecktasche fertigen Sie im MDI-Betrieb. Die Werte können Sie aus der bemaßten Zeichnung übernehmen und in die Eingabefelder eintragen.

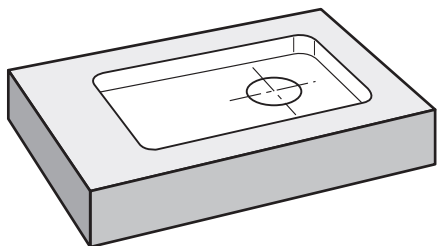


Abbildung 34: Beispielwerkstück – Rechtecktasche fertigen

Aufruf



- ▶ Im Hauptmenü auf **MDI-Betrieb** tippen
- ▶ Die Benutzeroberfläche für den MDI-Betrieb wird angezeigt

9.6.1 Rechtecktasche definieren



▶ In der Statusleiste auf **Werkzeuge** tippen

> Der Dialog **Werkzeuge** wird angezeigt

▶ Auf **Schaftfräser** tippen



▶ Auf **Bestätigen** tippen

> Die entsprechenden Werkzeugparameter werden automatisch vom Gerät übernommen

> Der Dialog **Werkzeuge** wird geschlossen



▶ Werkzeug an der Oberfläche des Flanschs ankratzen

▶ In der Positionsanzeige Achstaste **Z** halten

> Das Gerät zeigt bei der Z-Achse 0 an



▶ In der Statusleiste auf **Anlegen** tippen

> Ein neuer Satz wird angezeigt

▶ In der Drop-down-Liste **Satztyp** den Satztyp **Rechtecktasche** wählen

▶ Entsprechend den Maßangaben folgende Parameter eingeben:

■ **Sichere Höhe:** 10

■ **Tiefe:** -6

■ **X-Koordinate Mittelpunkt:** 80

■ **Y-Koordinate Mittelpunkt:** 50

■ **Seitenlänge X:** 110

■ **Seitenlänge Y:** 80

■ **Richtung:** Uhrzeigersinn

■ **Schlichtaufmaß:** 0.2

▶ Bei NC-geregelter Werkzeugachse zusätzlich folgende Parameter eingeben:

■ **Starttiefe:** 0.5

■ **Zustelltiefe:** 4

■ **Vorschub Fräsen:** 800

■ **Vorschub Tiefenzustellung:** 260

▶ Eingaben jeweils mit **RET** bestätigen

▶ Um den Satz abzuarbeiten, auf **END** tippen

> Die Positionierhilfe wird angezeigt

> Wenn das Simulationsfenster aktiviert ist, wird die Rechtecktasche visualisiert



9.6.2 Rechtecktasche fräsen



Die Werte für Spindeldrehzahl, Frästiefe und Vorschubgeschwindigkeit sind abhängig von der Schnittleistung des Schaftfräasers und der Werkzeugmaschine.

- ▶ An der Werkzeugmaschine Schaftfräser \varnothing 12 mm in Spindel einsetzen
- ▶ Am Gerät die Spindeldrehzahl auf einen geeigneten Wert einstellen
- ▶ Bei NC-geregelten Achsen am Gerät oder an der Werkzeugmaschine auf die **NC-START-Taste** tippen bzw. drücken
- ▶ Bearbeitung beginnen, dazu den Anweisungen im Assistenten folgen
- > Das Gerät durchläuft die einzelnen Schritte des Fräsvorgangs
- ▶ Auf **Schließen** tippen
- > Die Abarbeitung wird beendet
- > Der Assistent schließt sich
- > Sie haben die Rechtecktasche erfolgreich gefertigt



9.7 Passung fertigen (MDI-Betrieb)

Die Passung fertigen Sie im MDI-Betrieb. Die Werte können Sie aus der bemaßten Zeichnung übernehmen und in die Eingabefelder eintragen.



Das Durchgangsloch sollten Sie vor dem Reiben anfasen. Die Fase ermöglicht einen besseren Anschnitt der Reibahle und Sie verhindern Gratbildung.

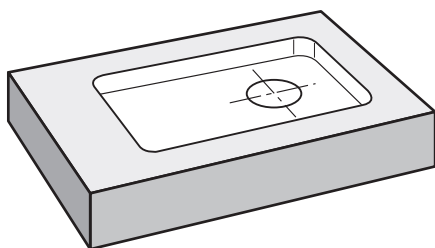


Abbildung 35: Beispielwerkstück – Passung fertigen

Aufruf



- ▶ Im Hauptmenü auf **MDI-Betrieb** tippen
- > Die Benutzeroberfläche für den MDI-Betrieb wird angezeigt

9.7.1 Passung definieren



- ▶ In der Statusleiste auf **Werkzeuge** tippen
- > Der Dialog **Werkzeuge** wird angezeigt



- ▶ Auf **Reibahle** tippen
- ▶ Auf **Bestätigen** tippen
- > Die entsprechenden Werkzeugparameter werden automatisch vom Gerät übernommen
- > Der Dialog **Werkzeuge** wird geschlossen



- ▶ In der Statusleiste auf **Anlegen** tippen
- > Ein neuer Satz wird angezeigt
- ▶ In der Drop-down-Liste **Satztyp** den Satztyp **Bohrung** wählen
- ▶ Entsprechend den Maßangaben folgende Parameter eingeben:

- **X-Koordinate:** 95
- **Y-Koordinate:** 50
- **Z-Koordinate:** Durchbohren

- ▶ Bei NC-geregelter Werkzeugachse folgende Parameter eingeben:

- **Z-Koordinate:** -25

- ▶ Eingaben jeweils mit **RET** bestätigen



- ▶ Um den Satz abzuarbeiten, auf **END** tippen
- > Die Positionierhilfe wird angezeigt
- > Wenn das Simulationsfenster aktiviert ist, werden Position und Verfahrensweg visualisiert

9.7.2 Passung reiben



- ▶ An der Werkzeugmaschine Reibahle Ø 20 mm H6 in Spindel einsetzen

- ▶ Bei NC-geregelten Achsen am Gerät oder an der Werkzeugmaschine auf die **NC-START-Taste** tippen bzw. drücken

- 250 +

- ▶ Am Gerät die Spindeldrehzahl 250 1/min einstellen

- ▶ Bearbeitung beginnen, dazu den Anweisungen im Assistenten folgen



- ▶ Auf **Schließen** tippen
- > Die Abarbeitung wird beendet
- > Der Assistent schließt sich
- > Sie haben die Passung erfolgreich gefertigt

9.8 Bezugspunkt bestimmen (Handbetrieb)

Um Lochkreis und Lochkranz auszurichten, müssen Sie den Kreismittelpunkt der Passung als Bezugspunkt bestimmen. Das Gerät berechnet, ausgehend vom Bezugspunkt, alle Werte für das relative Koordinatensystem. Den Bezugspunkt ermitteln Sie mit dem HEIDENHAIN-Kantentaster KT 130.

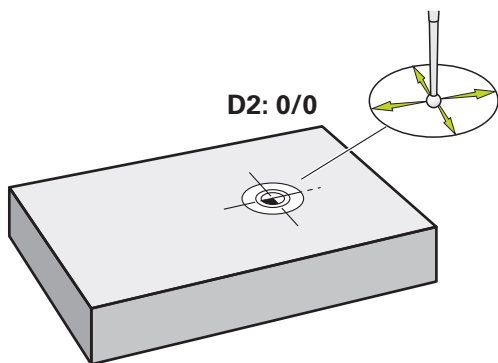


Abbildung 36: Beispielwerkstück – Bezugspunkt D2 bestimmen

Aufruf



- ▶ Im Hauptmenü auf **Handbetrieb** tippen
- Die Benutzeroberfläche für den Handbetrieb wird angezeigt

Bezugspunkt D2 antasten



- ▶ An der Werkzeugmaschine HEIDENHAIN-Kantentaster KT 130 in Spindel einsetzen und am Gerät anschließen
Weitere Informationen: "Tastsystem konfigurieren", Seite 98
- ▶ In der Statusleiste auf **Zusatzfunktionen** tippen



- ▶ Im Dialog auf **Kreismittelpunkt bestimmen** tippen
- Der Dialog **Werkzeug auswählen** öffnet sich
- ▶ Im Dialog **Werkzeug auswählen** die Option **Tastsystem verwenden** aktivieren
- ▶ Den Anweisungen im Assistenten folgen
- ▶ Kantentaster gegen die Werkstückkante fahren, bis die rote LED des Kantentasters aufleuchtet
- Der Dialog **Bezugspunkt auswählen** öffnet sich
- ▶ Kantentaster wieder von der Werkstückkante wegfahren
- ▶ Im Feld **Gewählter Bezugspunkt** den Bezugspunkt **1** wählen
- ▶ Im Feld **Positionswerte setzen** den Wert **0** für Positionswert X und Positionswert Y eingeben und mit **RET** bestätigen



- ▶ Im Assistenten auf **Bestätigen** tippen
- Die angetasteten Koordinaten werden im Bezugspunkt **1** übernommen

Bezugspunkt aktivieren

- ▶ In der Statusleiste auf **Bezugspunkte** tippen
- > Der Dialog **Bezugspunkte** öffnet sich
- ▶ Auf Bezugspunkt **1** tippen



- ▶ Auf **Bestätigen** tippen
- > Der Bezugspunkt wird gesetzt
- > In der Statusleiste wird bei Bezugspunkt **1** angezeigt

9.9 Lochkreis und Lochreihe programmieren (Programmierung)

Den Lochkreis und die Lochreihe fertigen Sie in der Betriebsart Programmierung. Sie können das Programm in einer möglichen Kleinserienfertigung wiederverwenden. Die Werte können Sie aus der bemaßten Zeichnung übernehmen und in die Eingabefelder eintragen.

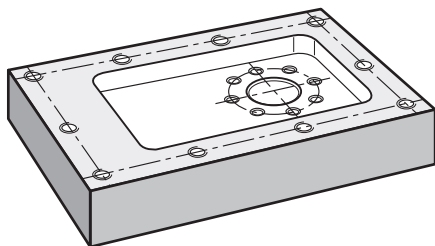


Abbildung 37: Beispielwerkstück – Lochkreis und Lochreihe programmieren

Aufruf

- ▶ Im Hauptmenü auf **Programmierung** tippen
- > Die Benutzeroberfläche für die Programmierung wird angezeigt

9.9.1 Programmkopf anlegen



- ▶ In der Programmverwaltung auf **Neues Programm erstellen** tippen
- > Ein Dialog wird geöffnet
- ▶ Im Dialog den Speicherort wählen, z. B. **Internal/Programs**, an dem das Programm gespeichert werden soll
- ▶ Den Namen des Programms eingeben
- ▶ Eingabe mit **RET** bestätigen
- ▶ Auf **Erstellen** tippen
- > Ein neues Programm mit dem Startsatz **Programmkopf** wird angelegt
- ▶ In **Name** den Namen **Beispiel** eingeben
- ▶ Eingabe mit **RET** bestätigen
- ▶ In **Einheit für lineare Werte** die Maßeinheit **mm** wählen
- > Sie haben das Programm erfolgreich angelegt und können anschließend mit der Programmierung beginnen

9.9.2 Werkzeug programmieren



- ▶ In der Werkzeugleiste auf **Satz hinzufügen** tippen
- > Ein neuer Satz wird unterhalb der aktuellen Position angelegt
- ▶ In der Drop-down-Liste **Satztyp** den Satztyp **Werkzeugaufruf** wählen



- ▶ Auf **Werkzeugnummer** tippen
- > Der Dialog **Werkzeuge** wird angezeigt
- ▶ Auf **Bohrer 6,1** tippen
- > Die entsprechenden Werkzeugparameter werden automatisch vom Gerät übernommen
- > Der Dialog **Werkzeuge** wird geschlossen



- ▶ In der Werkzeugleiste auf **Satz hinzufügen** tippen
- > Ein neuer Satz wird unterhalb der aktuellen Position angelegt
- ▶ In der Drop-down-Liste **Satztyp** den Satztyp **Spindeldrehzahl** wählen
- ▶ In **Spindeldrehzahl** Wert **3000** eingeben
- ▶ Eingabe mit **RET** bestätigen

9.9.3 Lochkreis programmieren



- ▶ In der Werkzeugleiste auf **Satz hinzufügen** tippen
- > Ein neuer Satz wird unterhalb der aktuellen Position angelegt
- ▶ In der Drop-down-Liste **Satztyp** den Satztyp **Lochkreis** wählen
- ▶ Folgende Werte eingeben:
 - **Anzahl der Löcher:** 8
 - **X-Koordinate Mittelpunkt:** 0
 - **Y-Koordinate Mittelpunkt:** 0
 - **Radius:** 25
 - **Startwinkel:** 0°
 - **Winkelschritt:** Vollkreis
 - **Tiefe:** -25
- ▶ Bei NC-geregelter Werkzeugachse zusätzlich folgende Parameter eingeben:
 - **Sichere Höhe:** 10
 - **Vorschub:** 2000
 - **Vorschub Tiefenzustellung:** 600
- ▶ Eingaben jeweils mit **RET** bestätigen
- ▶ Um die Eingabe zu beenden, auf **END** tippen



- ▶ In der Programmverwaltung auf **Programm speichern** tippen
- > Das Programm wird gespeichert

9.9.4 Werkzeug programmieren



- ▶ In der Werkzeugleiste auf **Satz hinzufügen** tippen
- > Ein neuer Satz wird unterhalb der aktuellen Position angelegt
- ▶ In der Drop-down-Liste **Satztyp** den Satztyp **Werkzeugaufruf** wählen



- ▶ Auf **Werkzeugnummer** tippen
- > Der Dialog **Werkzeuge** wird angezeigt
- ▶ Auf **Bohrer 5,0** tippen
- > Die entsprechenden Werkzeugparameter werden automatisch vom Gerät übernommen
- > Der Dialog **Werkzeuge** wird geschlossen



- ▶ In der Werkzeugleiste auf **Satz hinzufügen** tippen
- > Ein neuer Satz wird unterhalb der aktuellen Position angelegt
- ▶ In der Drop-down-Liste **Satztyp** den Satztyp **Spindeldrehzahl** wählen
- ▶ In **Spindeldrehzahl** Wert **3000** eingeben
- ▶ Eingabe mit **RET** bestätigen

9.9.5 Lochreihe programmieren



- ▶ In der Werkzeugleiste auf **Satz hinzufügen** tippen
- > Ein neuer Satz wird unterhalb der aktuellen Position angelegt
- ▶ In der Drop-down-Liste **Satztyp** den Satztyp **Lochreihe** wählen
- ▶ Folgende Werte eingeben:
 - **X-Koordinate 1. Loch:** -90
 - **Y-Koordinate 1. Loch:** -45
 - **Löcher pro Reihe:** 4
 - **Lochabstand:** 45
 - **Winkel:** 0°
 - **Tiefe:** -13
 - **Anzahl der Reihen:** 3
 - **Abstand der Reihen:** 45
 - **Füllmodus:** Lochkranz
- ▶ Bei NC-geregelter Werkzeugachse zusätzlich folgende Parameter eingeben:
 - **Sichere Höhe:** 10
 - **Vorschub:** 2000
 - **Vorschub Tiefenzustellung:** 600
- ▶ Eingaben jeweils mit **RET** bestätigen
- ▶ In der Programmverwaltung auf **Programm speichern** tippen
- > Das Programm wird gespeichert



9.9.6 Programmablauf simulieren

Wenn Sie Lochkreis und Lochreihe erfolgreich programmiert haben, können Sie den Ablauf des erstellten Programms anhand des Simulationsfensters simulieren.

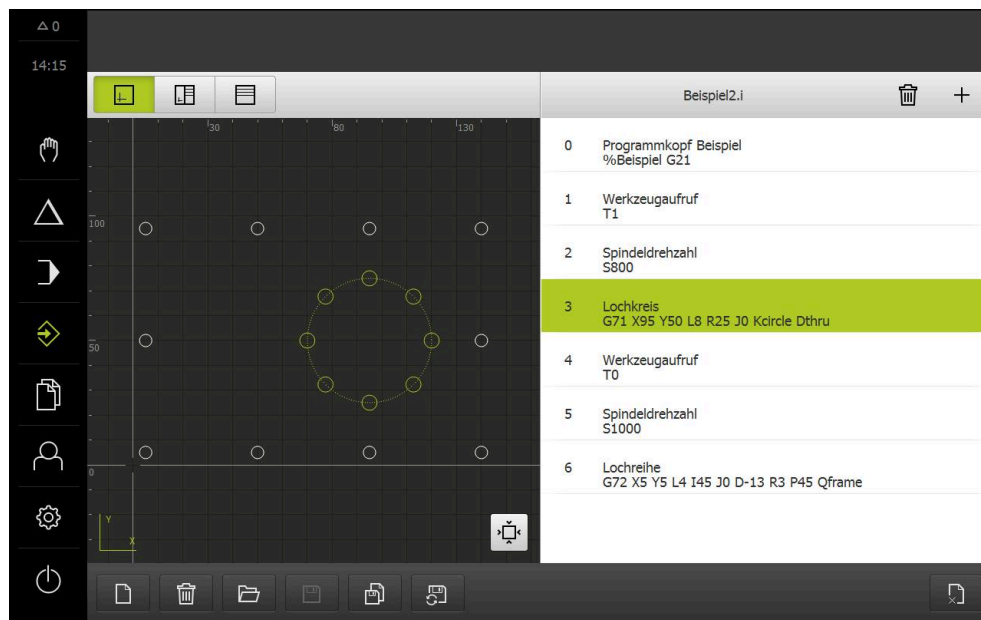


Abbildung 38: Beispielwerkstück - Simulationsfenster



- ▶ Auf **Simulationsfenster** tippen
- Das Simulationsfenster wird angezeigt
- ▶ Nacheinander auf jeden Satz des Programms tippen
- Der angetippte Bearbeitungsschritt wird im Simulationsfenster farbig dargestellt
- ▶ Ansicht auf Programmierfehler prüfen z. B. Überschneidungen von Bohrungen
- Wenn keine Programmierfehler vorherrschen, können Sie Lochkreis und Lochreihe fertigen

9.10 Lochkreis und Lochreihe fertigen (Programmablauf)

Sie haben die einzelnen Bearbeitungsschritte für Lochkreis und Lochreihe in einem Programm definiert. Im Programmablauf können Sie das erstellte Programm abarbeiten.

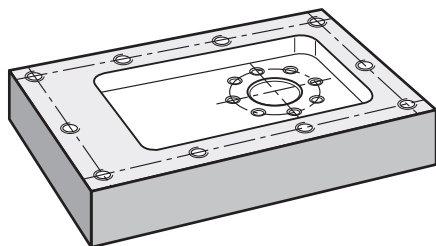


Abbildung 39: Beispielwerkstück – Lochkreis und Lochreihe fertigen

9.10.1 Programm öffnen



- ▶ Im Hauptmenü auf **Programmlauf** tippen
- > Die Benutzeroberfläche für den Programmlauf wird angezeigt



- ▶ In der Programmverwaltung auf **Programm öffnen** tippen
- > Ein Dialog wird geöffnet
- ▶ Im Dialog den Speicherort **Internal/Programs** wählen
- ▶ Auf die Datei **Beispiel.i** tippen
- ▶ Auf **Öffnen** tippen
- > Das gewählte Programm wird geöffnet

9.10.2 Programm abarbeiten



▶ An der Werkzeugmaschine Bohrer Ø 6,1 mm in Spindel einsetzen

▶ In der Programmsteuerung auf **NC-START** tippen

oder

▶ An der Werkzeugmaschine: **NC-START-Taste** drücken

> Das Gerät markiert den ersten Satz Werkzeugaufwurf des Programms

> Der Assistent zeigt entsprechende Anweisungen an



▶ Um die Bearbeitung zu beginnen erneut auf **NC-START** tippen

oder

▶ An der Werkzeugmaschine: **NC-START-Taste** drücken

> Die Spindeldrehzahl wird eingestellt und der erste Bearbeitungssatz Lochkreis wird markiert

> Die einzelnen Schritte des Bearbeitungssatzes Lochkreis werden angezeigt

▶ Um die Achse zu bewegen auf **NC-START** tippen

oder

▶ An der Werkzeugmaschine: **NC-START-Taste** drücken

> Eine Bewegung wird ausgeführt

▶ Ggf. abhängig von der Werkzeugmaschine Bedieneingriff tätigen, z. B. beim Durchbohren die Z-Achse manuell bewegen



▶ Den nächsten Schritt des Bearbeitungssatzes Lochkreis mit **Weiter** aufrufen

> Der nächste Schritt wird aufgerufen

▶ Um die nächste Bewegung auszuführen auf **NC-START** tippen

oder

▶ An der Werkzeugmaschine: **NC-START-Taste** drücken

▶ Den Anweisungen im Assistenten folgen



▶ Wenn Sie alle Schritte des Bearbeitungssatzes Lochkreis ausgeführt haben, auf **Nächster Programmschritt** tippen

> Der nächste Bearbeitungssatz Lochreihe wird markiert

> Die einzelnen Schritte des Bearbeitungssatzes Lochreihe werden angezeigt

▶ An der Werkzeugmaschine Bohrer Ø 5,0 mm in Spindel einsetzen

▶ Den Vorgang für den Bearbeitungssatz Lochreihe wiederholen



▶ Nachdem Sie die Lochreihe gebohrt haben, auf **Schließen** tippen

> Die Bearbeitung wird beendet

> Das Programm wird zurückgesetzt

> Der Assistent wird geschlossen

10

Handbetrieb

10.1 Überblick

Dieses Kapitel beschreibt die Betriebsart Handbetrieb und wie Sie in dieser Betriebsart einfache Bearbeitungen eines Werkstücks durchführen.

i Sie müssen das Kapitel "Allgemeine Bedienung" gelesen und verstanden haben, bevor Sie die nachfolgend beschriebenen Tätigkeiten durchführen.
Weitere Informationen: "Allgemeine Bedienung", Seite 57

Kurzbeschreibung

Durch das Überfahren der Referenzmarken auf den Maßstäben der Messgeräte ermöglichen Sie die Festlegung einer absoluten Position. Im Handbetrieb setzen Sie nach dem Suchen der Referenzmarken die Bezugspunkte, die als Grundlage für eine zeichnungsgerechte Bearbeitung des Werkstücks dienen.

i Das Setzen der Bezugspunkte im Handbetrieb ist Voraussetzung für die Verwendung des Geräts im MDI-Betrieb.

i Bei seriellen Messgeräten mit EnDat-Schnittstelle entfällt die Referenzmarkensuche, da die Achsen automatisch referenziert werden.

Für einfache Bearbeitungen im Handbetrieb werden die Positionsmessung und die Werkzeugwahl beschrieben.

Aufruf



- ▶ Im Hauptmenü auf **Handbetrieb** tippen
- Die Benutzeroberfläche für den Handbetrieb wird angezeigt

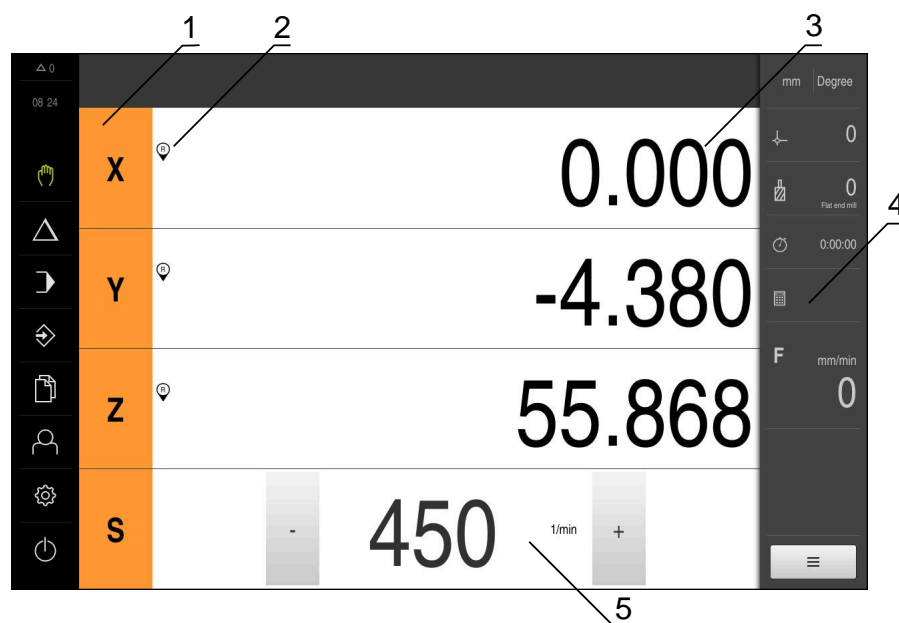


Abbildung 40: Menü **Handbetrieb**

- 1 Achstaste
- 2 Referenz
- 3 Positionsanzeige
- 4 Statusleiste
- 5 Spindeldrehzahl (Werkzeugmaschine)

10.2 Referenzmarkensuche durchführen

Mit Hilfe der Referenzmarken kann das Gerät die Achsenpositionen des Messgeräts der Maschine zuordnen.

Wenn keine Referenzmarken für das Messgerät durch ein definiertes Koordinatensystem zur Verfügung stehen, müssen Sie vor Beginn der Messung eine Referenzmarkensuche durchführen.



Wenn die Referenzmarkensuche nach dem Start des Geräts eingeschaltet ist, werden alle Funktionen des Geräts blockiert, bis die Referenzmarkensuche erfolgreich abgeschlossen wurde.

Weitere Informationen: "Referenzmarken (Messgerät)", Seite 264



Bei seriellen Messgeräten mit EnDat-Schnittstelle entfällt die Referenzmarkensuche, da die Achsen automatisch referenziert werden.

Wenn die Referenzmarkensuche am Gerät eingeschaltet ist, fordert ein Assistent dazu auf, die Referenzmarken der Achsen zu überfahren.

- ▶ Nach dem Anmelden den Anweisungen im Assistenten folgen
- > Nach erfolgreicher Referenzmarkensuche blinkt das Symbol der Referenz nicht mehr

Weitere Informationen: "Bedienelemente der Positionsanzeige", Seite 78

Weitere Informationen: "Referenzmarkensuche einschalten", Seite 113

Referenzmarkensuche manuell starten

Wenn die Referenzmarkensuche nach dem Start nicht durchgeführt wurde, können Sie die Referenzmarkensuche nachträglich manuell starten.



- ▶ Im Hauptmenü auf **Handbetrieb** tippen
- > Die Benutzeroberfläche für den Handbetrieb wird angezeigt
- ▶ In der Statusleiste auf **Zusatzfunktionen** tippen



- ▶ Auf **Referenzmarken** tippen
- > Vorhandene Referenzmarken werden gelöscht
- > Das Symbol der Referenz blinkt
- ▶ Den Anweisungen im Assistenten folgen
- > Nach erfolgreicher Referenzmarkensuche blinkt das Symbol der Referenz nicht mehr

10.3 Bezugspunkte definieren

Sie können im Handbetrieb die Bezugspunkte an einem Werkstück mit folgenden Methoden definieren:

- Antasten eines Werkstücks mit einem HEIDENHAIN-Kantentaster KT 130. Das Gerät übernimmt dabei die Bezugspunkte automatisch in die Bezugspunkttafel.
- Antasten eines Werkstücks mit einem Werkzeug ("Ankratzen"). Sie müssen dabei die jeweilige Werkzeugposition als Bezugspunkt definieren.
- Position anfahren und als Bezugspunkt setzen oder Positionswert überschreiben



Einstellungen in der Bezugspunkttafel wurden möglicherweise bereits durch den Einrichter (**Setup**) vorgenommen.

Weitere Informationen: "Bezugspunkttafel erstellen", Seite 145



Beim Antasten ("Ankratzen") mit einem Werkzeug verwendet das Gerät die in der Werkzeugtafel gespeicherten Parameter.

Weitere Informationen: "Werkzeugtafel erstellen", Seite 143

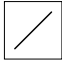
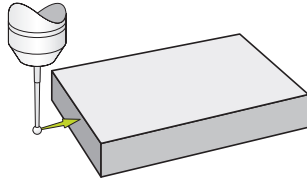
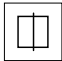
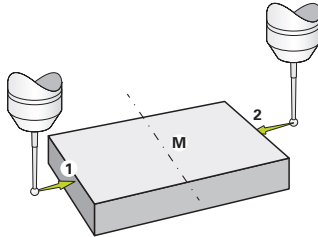
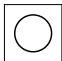
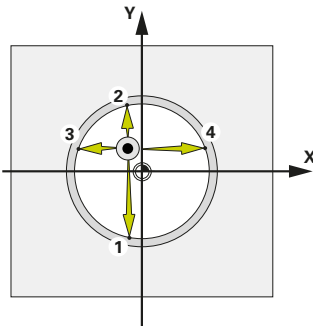
Voraussetzung:

- Ein Werkstück ist auf der Werkzeugmaschine eingespannt
- Die Achsen sind referenziert

10.3.1 Funktionen zum Antasten von Bezugspunkten

Das Gerät unterstützt das Definieren von Bezugspunkten durch Antasten mit einem Assistenten.

Zum Antasten eines Werkstücks bietet das Gerät folgende Funktionen:

Symbol	Funktion	Schema
	Kante eines Werkstücks antasten (1 Tastvorgang)	
	Mittellinie eines Werkstücks bestimmen (2 Tastvorgänge)	
	Mittelpunkt einer Kreisform (Bohrung oder Zylinder) bestimmen (3 Tastvorgänge mit Werkzeug, 4 Tastvorgänge mit Kantentaster)	

10.3.2 Bezugspunkte antasten oder ankratzen



- ▶ Im Hauptmenü auf **Handbetrieb** tippen
- Die Benutzeroberfläche für den Handbetrieb wird angezeigt
- ▶ In der Statusleiste auf **Zusatzfunktionen** tippen



- ▶ Im Dialog unter **Antasten** auf die gewünschte Funktion tippen, z. B. **Kante antasten**
- ▶ Im Dialog **Werkzeug auswählen** das eingespannte Werkzeug wählen:
 - ▶ Wenn ein HEIDENHAIN-Kantentaster KT 130 verwendet wird: **Tastsystem verwenden** aktivieren
 - ▶ Wenn ein Werkzeug verwendet wird:
 - ▶ **Tastsystem verwenden** deaktivieren
 - ▶ Im Eingabefeld **Werkzeughdurchmesser** den gewünschten Wert eingeben

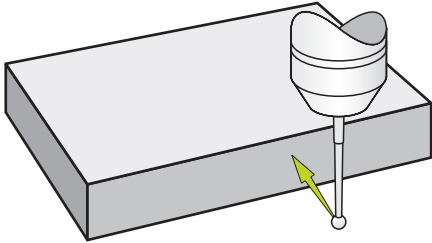
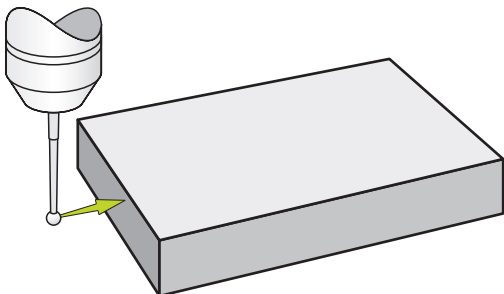
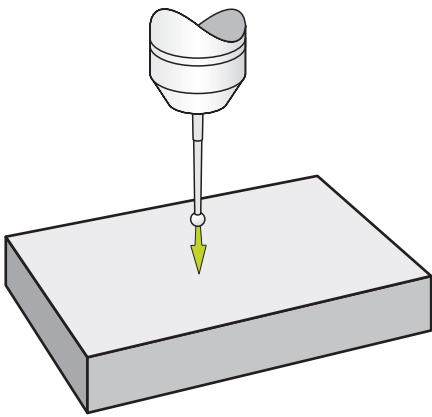
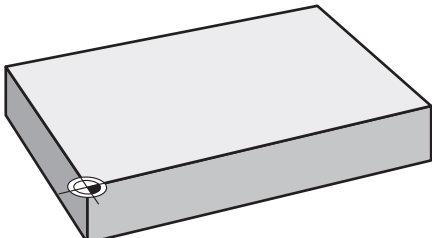


- oder
 - ▶ Entsprechendes Werkzeug aus der Werkzeugtabelle wählen
- ▶ Im Assistenten auf **Bestätigen** tippen
 - ▶ Den Anweisungen im Assistenten folgen
 - ▶ Bei den Arbeitsschritten zum Antasten Folgendes beachten:
 - ▶ Kantentaster gegen die Werkstückkante fahren, bis die rote LED im Kantentaster aufleuchtet
 - oder
 - ▶ Werkzeug bis zum Ankratzen gegen die Werkstückkante fahren
 - ▶ Jeden Arbeitsschritt im Assistenten bestätigen
 - ▶ Nach dem letzten Antasten den Kantentaster oder das Werkzeug freifahren
 - Nach dem letzten Antasten wird der Dialog **Bezugspunkt auswählen** angezeigt
 - ▶ Im Eingabefeld **Gewählter Bezugspunkt** den gewünschten Bezugspunkt wählen:
 - ▶ Um einen bestehenden Bezugspunkt zu überschreiben, einen Eintrag aus der Bezugspunktabelle auswählen
 - ▶ Um einen neuen Bezugspunkt anzulegen, eine in der Bezugspunktabelle noch nicht vergebene Nummer eintragen
 - ▶ Eingabe mit **RET** bestätigen
 - ▶ Im Eingabefeld **Positionswerte setzen** den gewünschten Wert eingeben:
 - ▶ Um den gemessenen Wert zu übernehmen, Eingabefeld leer lassen
 - ▶ Um einen neuen Wert zu definieren, gewünschten Wert eingeben
 - ▶ Eingabe mit **RET** bestätigen
 - ▶ Im Assistenten auf **Bestätigen** tippen
 - Die neue Koordinate wird als Bezugspunkt übernommen




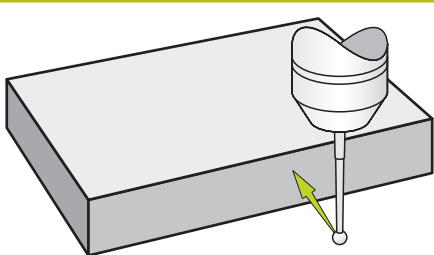
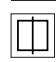
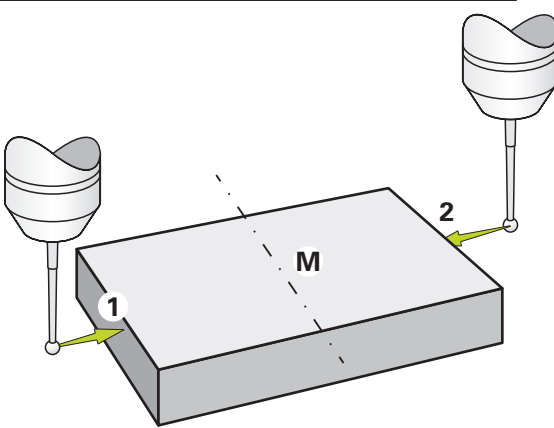

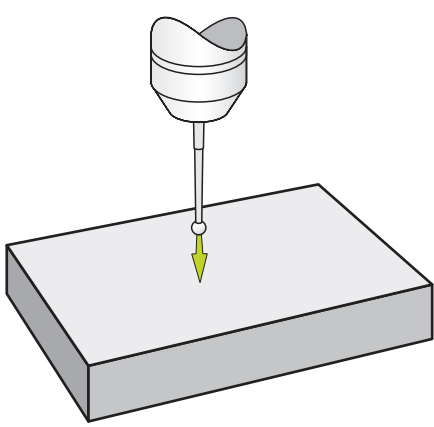
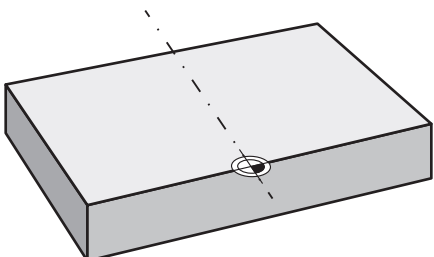
10.3.3 Beispiel 1: Bezugspunkt an einer Ecke setzen

Um den Bezugspunkt an einer Ecke des Werkstücks zu setzen, sind folgende Antastschritte erforderlich:

Antastfunktion	Schritte	Abbildung
☑	▶ Die Kante in Richtung Y+ antasten	
☑	▶ Die Kante in Richtung X+ antasten	
☑	▶ Die Kante in Richtung Z- antasten	
	> Das Gerät definiert den Bezugspunkt an der Ecke des Werkstücks	


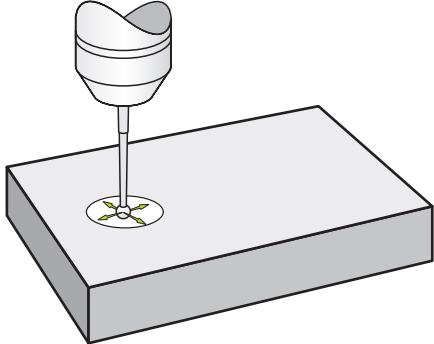
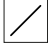
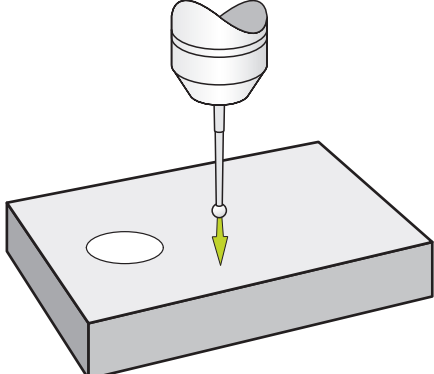
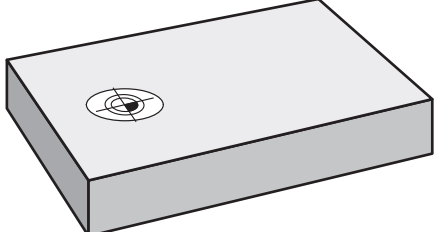
10.3.4 Beispiel 2: Bezugspunkt mittig an einer Kante setzen

Um den Bezugspunkt mittig an einer Kante des Werkstücks zu setzen, sind folgende Antastschritte erforderlich:

Antastfunktion	Schritte	Abbildung
	▶ Die Kante in Richtung Y+ antasten	
	▶ Die Kanten in Richtung X+ und Richtung X- antasten	
	▶ Die Kante in Richtung Z- antasten	
	➤ Das Gerät definiert den Bezugspunkt mittig an der Kante des Werkstücks	

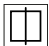
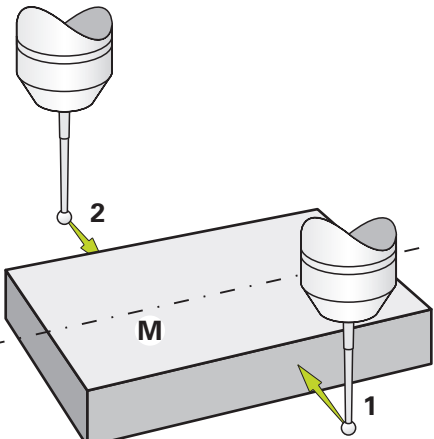
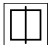
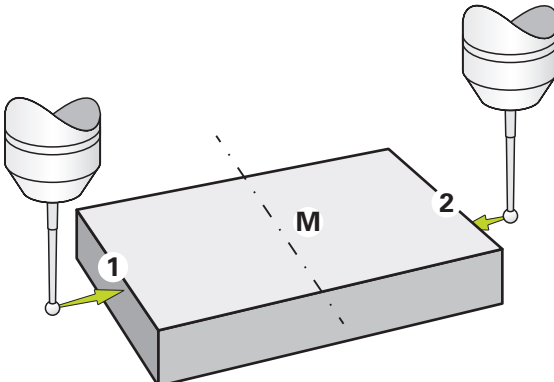

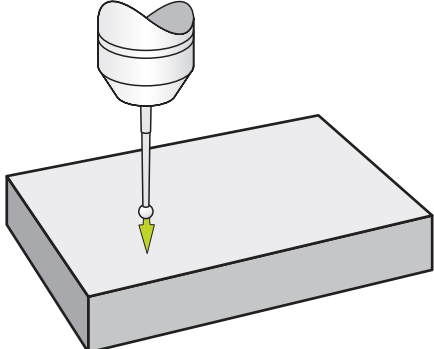
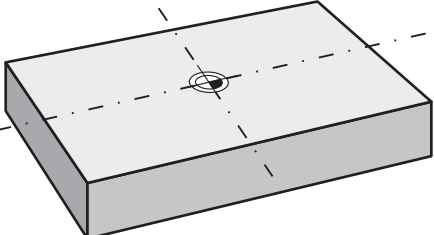
10.3.5 Beispiel 3: Bezugspunkt als Kreismittelpunkt setzen

Um den Bezugspunkt als Kreismittelpunkt des Werkstücks zu setzen, sind folgende Antastschritte erforderlich:

Antastfunktion	Schritte	Abbildung
	<ul style="list-style-type: none"> ▶ Das Bohrloch an vier Punkten antasten 	
	<ul style="list-style-type: none"> ▶ Die Kante in Richtung Z- antasten 	
	<ul style="list-style-type: none"> > Das Gerät definiert den Bezugspunkt mittig im Bohrloch des Werkstücks 	

10.3.6 Beispiel 4: Bezugspunkt in der Mitte des Werkstücks setzen

Um den Bezugspunkt in der Mitte des Werkstücks zu setzen, sind folgende Antastschritte erforderlich:

Antastfunktion	Schritte	Abbildung
	<ul style="list-style-type: none"> Die Kanten in Richtung Y+ und Richtung Y- antasten 	
	<ul style="list-style-type: none"> Die Kanten in Richtung X+ und Richtung X- antasten 	
	<ul style="list-style-type: none"> Die Kante in Richtung Z- antasten 	
	<ul style="list-style-type: none"> Das Gerät definiert den Bezugspunkt in der Mitte des Werkstücks 	

10.3.7 Position als Bezugspunkt setzen

Für einfache Bearbeitungen können Sie die aktuelle Position als Bezugspunkt verwenden und einfache Positionsberechnungen durchführen.

Voraussetzung:

- Ein Werkstück ist auf der Werkzeugmaschine eingespannt
 - Die Achsen sind referenziert
- Weitere Informationen:** "Referenzmarkensuche durchführen", Seite 173

Aktuelle Position als Bezugspunkt setzen



- ▶ Gewünschte Position anfahren
- ▶ **Achstaste** halten
- > Die aktuelle Position überschreibt in der Bezugspunkttafel den aktiven Bezugspunkt
- > Der aktive Bezugspunkt wird als neuer Wert übernommen
- ▶ Gewünschte Bearbeitung durchführen

Positionswerte der aktuellen Position definieren



- ▶ Gewünschte Position anfahren
- ▶ Im Arbeitsbereich auf **Achstaste** oder Positionswert tippen
- ▶ Gewünschten Positionswert eingeben
- ▶ Eingabe mit **RET** bestätigen
- > Der Positionswert wird für die aktuelle Position übernommen
- > Der eingegebene Positionswert wird mit der aktuellen Position verknüpft und überschreibt in der Bezugspunkttafel den aktiven Bezugspunkt
- > Der aktive Bezugspunkt wird als neuer Wert übernommen
- ▶ Gewünschte Bearbeitung durchführen

10.4 Werkzeuge anlegen

Sie können im Handbetrieb die verwendeten Werkzeuge in der Werkzeugtabelle anlegen.



Die Einstellungen der Werkzeugtabelle wurden möglicherweise bereits durch den Einrichter (**Setup**) vorgenommen.

Weitere Informationen: "Werkzeugtabelle erstellen", Seite 143

- Ein Werkstück ist auf der Werkzeugmaschine eingespannt
- Die Achsen sind referenziert



- ▶ In der Statusleiste auf **Werkzeuge** tippen
- > Der Dialog **Werkzeuge** wird angezeigt



- ▶ Auf **Tabelle öffnen** tippen
- > Der Dialog **Werkzeugtabelle** wird angezeigt



- ▶ Auf **Hinzufügen** tippen
- ▶ In das Eingabefeld **Werkzeugtyp** eine Benennung eintragen
- ▶ Eingabe mit **RET** bestätigen
- ▶ Nacheinander in die Eingabefelder tippen und die entsprechenden Werte eintragen
- ▶ Ggf. im Auswahlnenü die Maßeinheit umstellen
- > Die eingegebenen Werte werden umgerechnet
- ▶ Eingabe mit **RET** bestätigen
- > Das definierte Werkzeug wird der Werkzeugtabelle hinzugefügt



- ▶ Um den Eintrag eines Werkzeugs gegen versehentliche Änderungen und Löschen zu sperren, hinter dem Eintrag des Werkzeugs auf **Sperren** tippen



- > Das Symbol ändert sich und der Eintrag ist geschützt



- ▶ Auf **Schließen** tippen
- > Der Dialog **Werkzeugtabelle** wird geschlossen

10.5 Werkzeug auswählen

In der Statusleiste wird das aktuell ausgewählte Werkzeug angezeigt. Hier haben Sie auch Zugriff auf die Werkzeugetabelle, in der Sie das gewünschte Werkzeug auswählen können. Die entsprechenden Werkzeugparameter werden automatisch vom Gerät übernommen.

Das Gerät verfügt über eine Werkzeugradius-Korrektur, die es Ihnen ermöglicht, die Zeichnungsmaße direkt einzugeben. Das Gerät zeigt dann bei der Bearbeitung automatisch einen Fahrweg an, der um den Werkzeugradius verlängert (R+) oder verkürzt (R-) ist.



Die Einstellungen der Werkzeugetabelle wurden möglicherweise bereits durch den Einrichter (**Setup**) vorgenommen.

Weitere Informationen: "Werkzeugetabelle erstellen", Seite 143



- ▶ In der Statusleiste auf **Werkzeuge** tippen
- > Der Dialog **Werkzeuge** wird angezeigt
- ▶ Auf gewünschtes Werkzeug tippen



- ▶ Auf **Bestätigen** tippen
- > Die entsprechenden Werkzeugparameter werden automatisch vom Gerät übernommen
- > Das gewählte Werkzeug wird in der Statusleiste angezeigt
- ▶ Das gewünschte Werkzeug an der Werkzeugmaschine montieren

11

MDI-Betrieb

11.1 Überblick

Dieses Kapitel beschreibt die Betriebsart MDI-Betrieb (Manual Data Input) und wie Sie in dieser Betriebsart Bearbeitungsschritte in Einzelsätzen abarbeiten.



Sie müssen das Kapitel "Allgemeine Bedienung" gelesen und verstanden haben, bevor Sie die nachfolgend beschriebenen Tätigkeiten durchführen.

Weitere Informationen: "Allgemeine Bedienung", Seite 57

Kurzbeschreibung

Der MDI-Betrieb bietet die Möglichkeit, jeweils genau einen Bearbeitungssatz durchzuführen. Die einzugebenden Werte können Sie aus einer eindeutig bemaßten, fertigungsgerechten Zeichnung direkt in die Eingabefelder übernehmen.



Die Voraussetzung für die Verwendung des Geräts im MDI-Betrieb ist das Setzen der Bezugspunkte im Handbetrieb.

Weitere Informationen: "Bezugspunkte definieren", Seite 174

Die Funktionen des MDI-Betriebs ermöglichen eine effiziente Einzelfertigung. Für Kleinserien können Sie in der Betriebsart Programmierung die Bearbeitungsschritte programmieren und diese Bearbeitungsschritte dann in der Betriebsart Programmlauf wiederverwenden.

Weitere Informationen: "Programmierung", Seite 209

Weitere Informationen: "Programmlauf", Seite 199

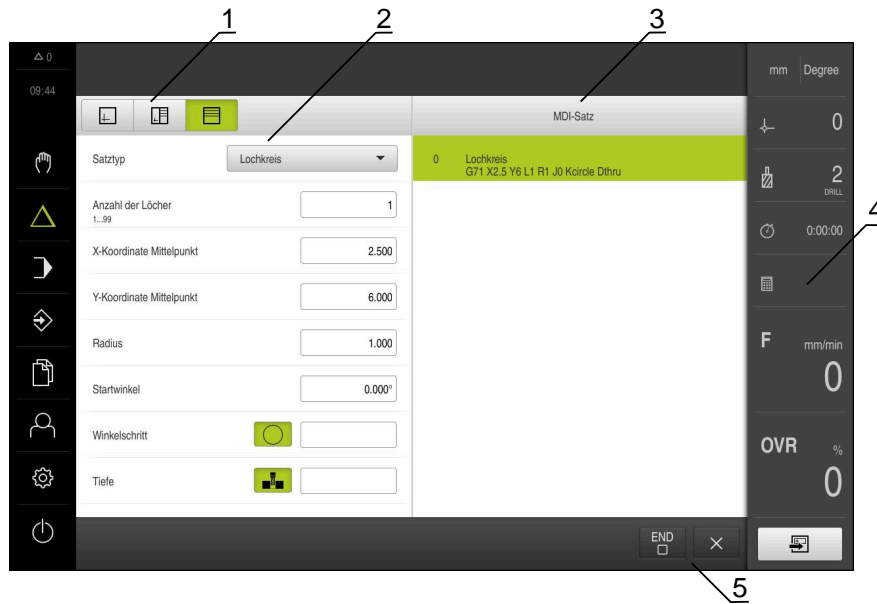
Aufruf



- ▶ Im Hauptmenü auf **MDI-Betrieb** tippen



- ▶ In der Statusleiste auf **Anlegen** tippen
- Die Benutzeroberfläche für den MDI-Betrieb wird angezeigt

Abbildung 41: Menü **MDI-Betrieb**

- 1 Ansichtsleiste
- 2 Satzparameter
- 3 MDI-Satz
- 4 Statusleiste
- 5 Satzwerkzeuge

11.2 Satztypen

Sie können für die Bearbeitungen im MDI-Betrieb folgende Satztypen verwenden:

- Positionierungsfunktionen
- Bearbeitungsmuster

11.2.1 Positionierungen


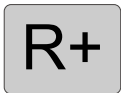



Zur Positionierung können Sie Positionswerte manuell definieren. Abhängig von der Konfiguration der angeschlossenen Werkzeugmaschine können Sie diese Positionen dann automatisch anfahren lassen oder selbst anfahren.



In den entsprechenden Eingabefeldern können Sie die aktuelle Achsposition mit **Ist-Position** übernehmen.

Folgende Parameter stehen zur Verfügung:

Satztyp Positionieren

Parameter	Beschreibung
	Werkzeugradiuskorrektur ausgeschaltet (Standardstellung)
	Werkzeugradiuskorrektur positiv, Fahrweg wird um den Werkzeugradius verlängert (Außenkontur)
	Werkzeugradiuskorrektur negativ, Fahrweg wird um den Werkzeugradius verkürzt (Innenkontur)
	Positionswert inkremental, bezieht sich also auf die aktuelle Position
	Durchbohren ohne Angabe eines Positionswerts (nur für handbediente Z-Achse)

11.2.2 Bearbeitungsmuster

Zur Bearbeitung komplexer Formen können Sie verschiedene Bearbeitungsmuster definieren. Das Gerät berechnet aus den Vorgaben die entsprechende Geometrie der Bearbeitungsmuster, die optional auch im Simulationsfenster visualisiert werden.



Bevor Sie ein Bearbeitungsmuster definieren, müssen Sie

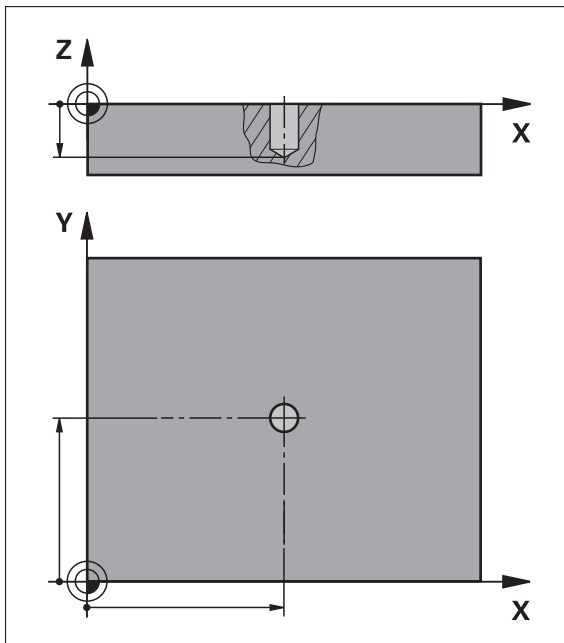
- ein passendes Werkzeug in der Werkzeugtabelle definieren
- das Werkzeug in der Statusleiste auswählen


Weitere Informationen: "Werkzeugtabelle erstellen", Seite 143



In den entsprechenden Eingabefeldern können Sie die aktuelle Achsposition mit **Ist-Position** übernehmen.

Satz Bohrung

Abbildung 42: Schematische Darstellung des Satzes **Bohrung**

Parameter	Beschreibung
X	Mittelpunkt der Bohrung in der X-Ebene
Y	Mittelpunkt der Bohrung in der Y-Ebene
Tiefe	Endtiefe für das Bohren in der Z-Ebene Default: Durchbohren (nicht verfügbar bei NC-geregelter Z-Achse)
	
Sichere Höhe	Starttiefe in der Werkzeugachse (nur bei NC-geregelter Z-Achse)
Vorschub	Geschwindigkeit der Werkzeugachse (nur bei NC-geregelter Z-Achse)
Vorschub Tiefenzustellung	Geschwindigkeit der Werkzeugachse bei Tiefenzustellung (nur bei NC-geregelter Z-Achse)

Satz Lochkreis

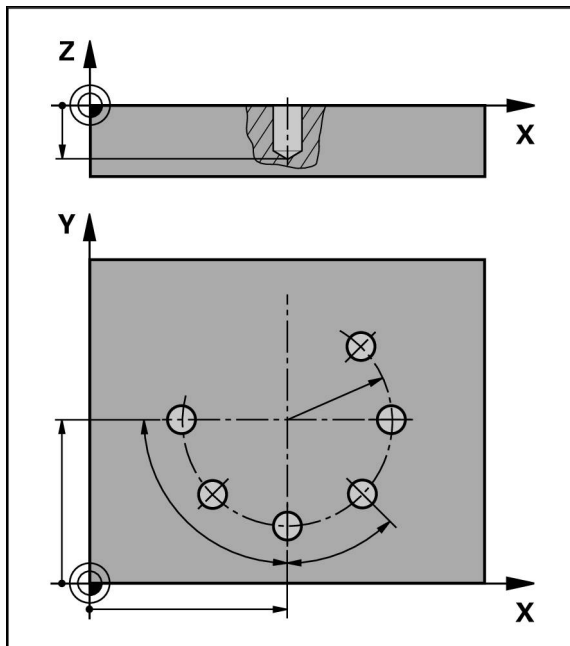
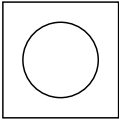



Abbildung 43: Schematische Darstellung des Satzes Lochkreis

Parameter	Beschreibung
Anzahl der Löcher	Lochanzahl
X-Koordinate Mittelpunkt	Mittelpunkt des Lochbogens in der X-Ebene
Y-Koordinate Mittelpunkt	Mittelpunkt des Lochbogens in der Y-Ebene
Radius	Radius des Lochbogens
Startwinkel	Winkel der 1. Bohrung des Lochbogens
Winkelschritt	Winkel des Kreissegments Default: Lochkreis
	
Tiefe	Endtiefe für das Bohren in der Z-Ebene Default: Durchbohren der Löcher (nicht verfügbar bei NC-geregelter Z-Achse)
	
Sichere Höhe	Starttiefe für das Fräsen in der Werkzeugachse (nur bei NC-geregelter Z-Achse)
Vorschub	Geschwindigkeit der Werkzeugachse (nur bei NC-geregelter Z-Achse)
Vorschub Tiefenzustellung	Geschwindigkeit der Werkzeugachse bei Tiefenzustellung (nur bei NC-geregelter Z-Achse)

Satz Lochreihe

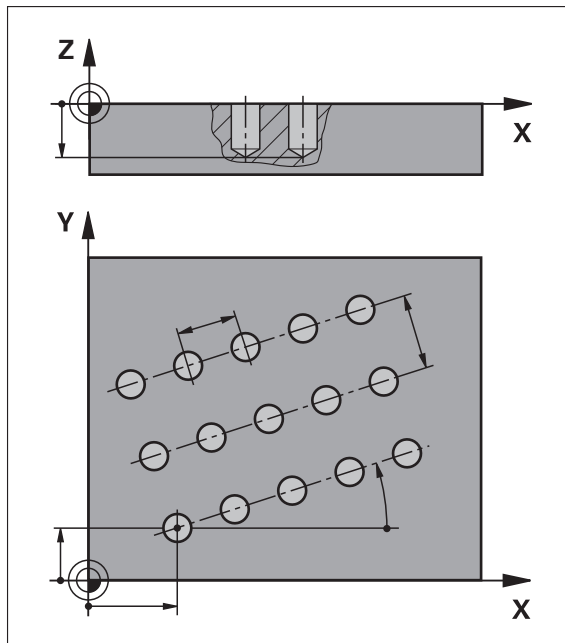

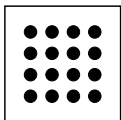
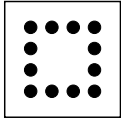


Abbildung 44: Schematische Darstellung des Satzes Lochreihe

Parameter	Beschreibung
X-Koordinate 1. Loch	1. Bohrung der Lochreihe in der X-Ebene
Y-Koordinate 1. Loch	1. Bohrung der Lochreihe in der Y-Ebene
Löcher pro Reihe	Lochanzahl in jeder Lochreihe
Lochabstand	Abstand oder Versatz zwischen den einzelnen Bohrungen der Lochreihe
Winkel	Drehwinkel der Lochreihe
Tiefe	Endtiefe für das Bohren in der Z-Ebene Default: Durchbohren der Löcher (nicht verfügbar bei NC-geregelter Z-Achse)
	
Anzahl der Reihen	Anzahl der Lochreihen im Lochmuster
Abstand der Reihen	Abstand der einzelnen Lochreihen voneinander
Füllmodus	Verteilung der Löcher
	<ul style="list-style-type: none"> ■ Alle Löcher ■ Lochkranz
	

Parameter	Beschreibung
Sichere Höhe	Starttiefe für das Fräsen in der Werkzeugachse (nur bei NC-geregelter Z-Achse)
Vorschub	Geschwindigkeit der Werkzeugachse (nur bei NC-geregelter Z-Achse)
Vorschub Tiefenzustellung	Geschwindigkeit der Werkzeugachse bei Tiefenzustellung (nur bei NC-geregelter Z-Achse)

Satz Rechtecktasche

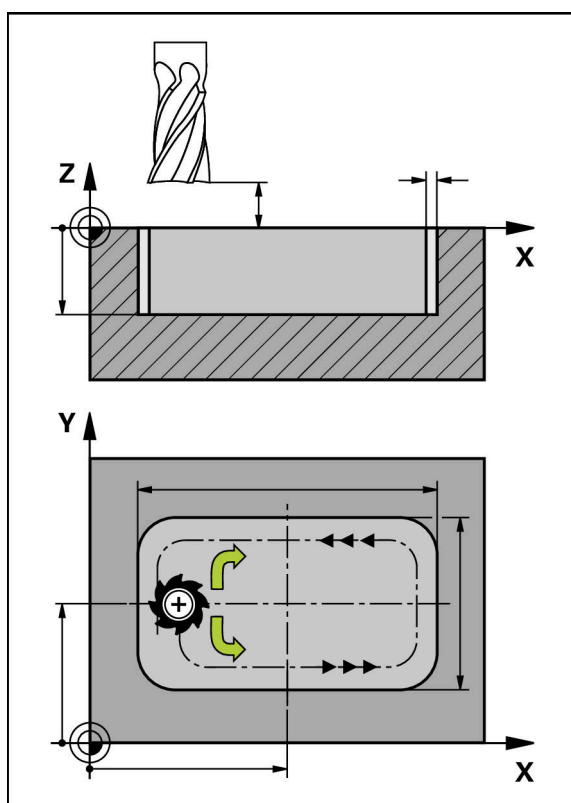




Abbildung 45: Schematische Darstellung des Satzes Rechtecktasche

Parameter	Beschreibung
Sichere Höhe	Z-Ebene oberhalb des Werkstücks, auf der mit maximaler Geschwindigkeit verfahren werden darf; entspricht der Startposition und Endposition auf der NC-geregelten Werkzeugachse
Tiefe	Zieltiefe für das Fräsen in der Werkzeugachse Default: Durchbohren (nicht verfügbar bei NC-geregelter Z-Achse)
	
X-Koordinate Mittelpunkt	Mittelpunkt der Rechtecktasche in der X-Ebene
Y-Koordinate Mittelpunkt	Mittelpunkt der Rechtecktasche in der Y-Ebene
Seitenlänge X	Länge der Rechtecktasche in Richtung der X-Achse
Seitenlänge Y	Länge der Rechtecktasche in Richtung der Y-Achse

Parameter	Beschreibung
Richtung 	Richtung, in der die Rechtecktasche ausgeräumt wird (Uhrzeigersinn oder Gegenuhrzeigersinn) Default: Gegenuhrzeigersinn
Schlichtaufmaß	Schlichtaufmaß ist das Material, das um die Rechtecktasche herum stehen bleibt und erst im letzten Arbeitsgang entfernt wird
Starttiefe	Starttiefe für das Fräsen in der Werkzeugachse (nur bei NC-geregelter Z-Achse)
Zustelltiefe	Zustelltiefe in der Werkzeugachse (nur bei NC-geregelter Z-Achse)
Vorschub Fräsen	Geschwindigkeit der Werkzeugachse während des Fräsens (nur bei NC-geregelter Z-Achse)
Vorschub Tiefenzustellung	Geschwindigkeit der Werkzeugachse bei Tiefenzustellung (nur bei NC-geregelter Z-Achse)

Bei der Bearbeitung einer Rechtecktasche in den Betriebsarten MDI-Betrieb und Programmlauf gilt Folgendes:

- Das Anfahren der Startposition erfolgt auf der sicheren Höhe im Eilgang
- Wenn eine Zieltiefe definiert ist, wird am Ende der Bearbeitung auf **Sichere Höhe** positioniert

11.3 Sätze ausführen

Sie können eine Positionierungsfunktion oder ein Bearbeitungsmuster auswählen und diesen Satz ausführen.



Wenn Freigabesignale fehlen, stoppt das laufende Programm und die Antriebe der Maschine werden angehalten.

Weitere Informationen: Herstellerdokumentation der Maschine

Sätze ausführen



- ▶ In der Statusleiste auf **Anlegen** tippen
- > Ein neuer Satz wird angezeigt
- oder
- > Der letzte programmierte MDI-Satz samt Parametern wird geladen
- ▶ In der Drop-down-Liste **Satztyp** den gewünschten Satztyp wählen
- ▶ Abhängig vom Satztyp die entsprechenden Parameter definieren



- ▶ Um die aktuelle Achsposition zu übernehmen, in den entsprechenden Eingabefeldern auf **Ist-Position übernehmen** tippen
- ▶ Eingaben jeweils mit **RET** bestätigen



- ▶ Um den Satz abzuarbeiten, auf **END** tippen
- ▶ Die Positionierhilfe wird angezeigt
- ▶ Wenn das Simulationsfenster aktiviert ist, wird der aktuelle Satz visualisiert
- ▶ Ggf. ist abhängig vom Satz ein Bedieneringriff erforderlich; der Assistent zeigt die entsprechende Anweisung an
- ▶ Den Anweisungen im Assistenten folgen



- ▶ Bei NC-geregelten Achsen am Gerät oder an der Werkzeugmaschine auf die **NC-START-Taste** tippen bzw. drücken



- ▶ Bei mehrstufigen Sätzen im Assistenten mit **Nächsten** zur nächsten Anweisung springen

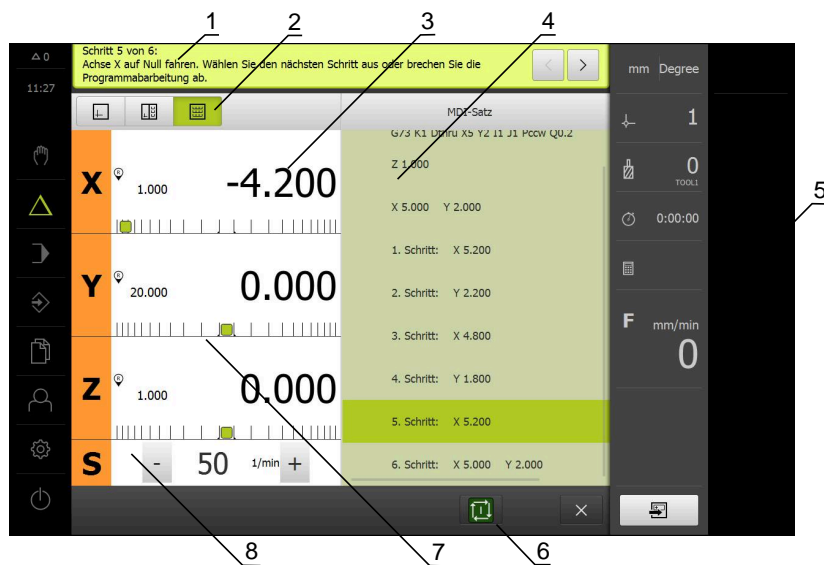


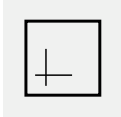
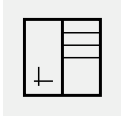

Abbildung 46: Satzbeispiel in der Betriebsart **MDI**

- 1 Assistent
- 2 Ansichtsbalken
- 3 Restweganzeige
- 4 MDI-Satz
- 5 Statusleiste
- 6 NC-START-Taste
- 7 Positionierhilfe
- 8 Spindeldrehzahl (Werkzeugmaschine)

11.4 Simulationsfenster benutzen

Sie können im optionalen Simulationsfenster die Visualisierung eines ausgewählten Satzes sehen.

In der Ansichtsleiste stehen folgende Optionen zur Verfügung:

Bedienelement	Funktion
	Grafik Anzeige von Simulation und Sätzen
	Grafik-Position Anzeige von Simulation, Parametern (ggf. Positionswerten bei Ausführung) und Sätzen
	Position Anzeige von Parametern (ggf. Positionswerten bei Ausführung) und Sätzen

11.4.1 Darstellung als Konturansicht

Das Simulationsfenster zeigt eine Konturansicht. Die Konturansicht hilft beim exakten Positionieren des Werkzeugs oder bei der Konturnachführung in der Bearbeitungsebene.

In der Konturansicht werden folgende Farben (Standardwerte) verwendet:

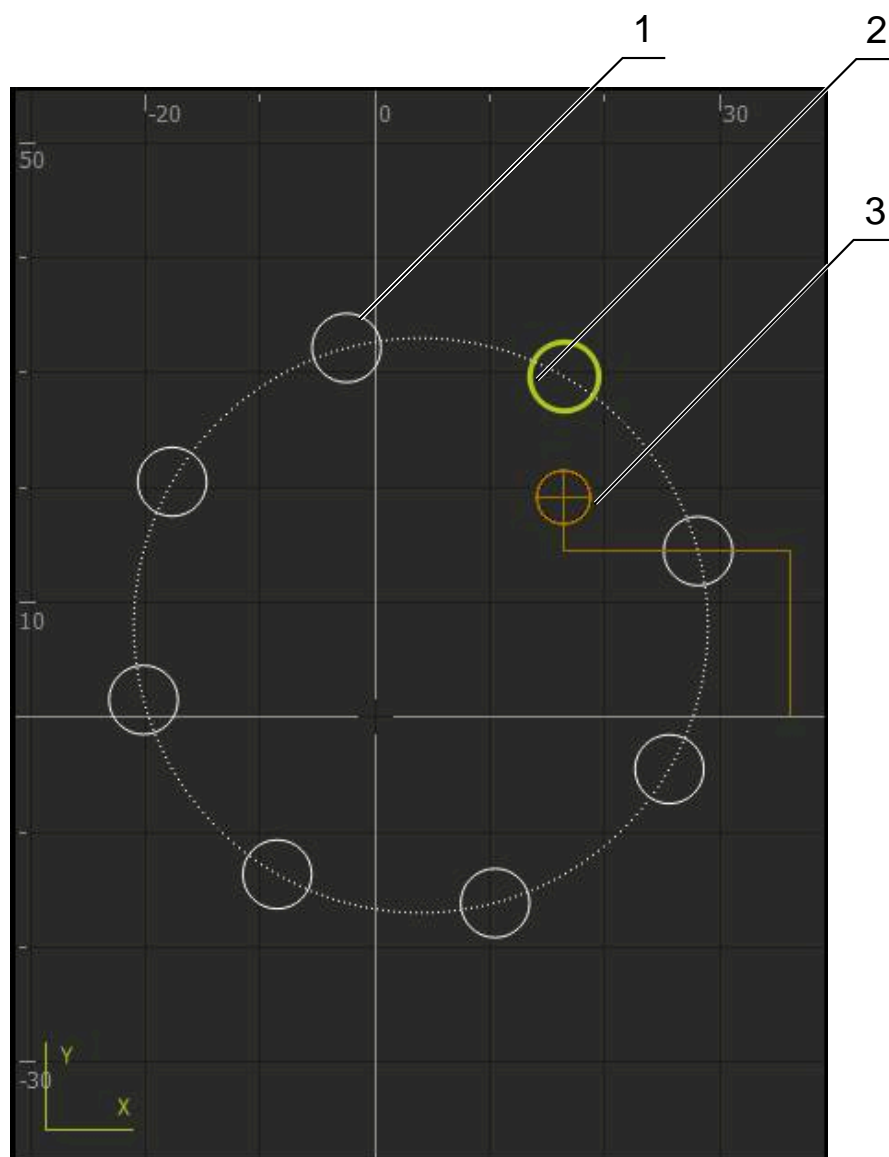


Abbildung 47: Simulationsfenster mit Konturansicht

- 1 Bearbeitungsmuster (weiß)
- 2 Aktueller Satz oder Bearbeitungsposition (grün)
- 3 Werkzeugkontur, Werkzeugposition und Werkzeugspur (orange)

Simulationsfenster aktivieren



- ▶ Auf **Grafik-Position** tippen
- ▶ Das Simulationsfenster für den aktuell markierten Satz wird angezeigt



- ▶ Um das Simulationsfenster zu vergrößern, in der Ansichtslaste auf **Grafik** tippen
- ▶ Die Parameteransicht wird ausgeblendet und das Simulationsfenster wird vergrößert

11.5 Mit der Positionierhilfe arbeiten

Beim Positionieren auf die nächste Sollposition unterstützt Sie das Gerät, indem es eine grafische Positionierhilfe anzeigt ("Fahren auf Null"). Das Gerät blendet eine Maßskala unter den Achsen ein, die Sie auf Null fahren. Als grafische Positionierhilfe dient ein kleines Quadrat, das die Zielposition des Werkzeugs symbolisiert.

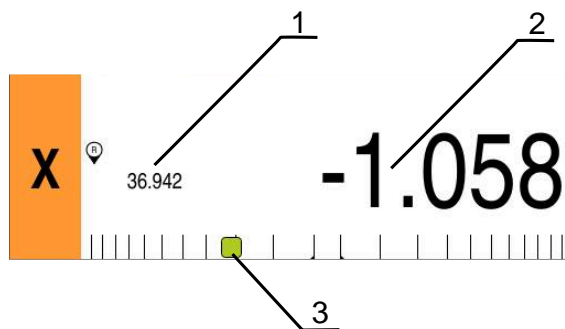


Abbildung 48: Ansicht **Restweg mit Position** mit grafischer Positionierhilfe

- 1 Istwert
- 2 Restweg
- 3 Positionierhilfe

Die Positionierhilfe bewegt sich entlang der Maßskala, wenn sich die Werkzeugmitte in einem Bereich von ± 5 mm der Sollposition befindet. Zusätzlich ändert sich die Farbe wie folgt:

Anzeige der Positionierhilfe	Bedeutung
Rot	Werkzeugmitte bewegt sich weg von der Sollposition
Grün	Werkzeugmitte bewegt sich in Richtung der Sollposition

11.6 Maßfaktor anwenden

Wenn für eine oder mehrere Achsen ein Maßfaktor aktiviert ist, wird dieser Maßfaktor beim Ausführen eines Satzes mit der hinterlegten Sollposition multipliziert. So können Sie einen Satz spiegeln oder skalieren.

Einen Maßfaktor können Sie im Schnellzugriffsmenü aktivieren.

Weitere Informationen: "Einstellungen im Schnellzugriffsmenü anpassen", Seite 82

Beispiel:

Folgender **MDI-Satz** ist programmiert:

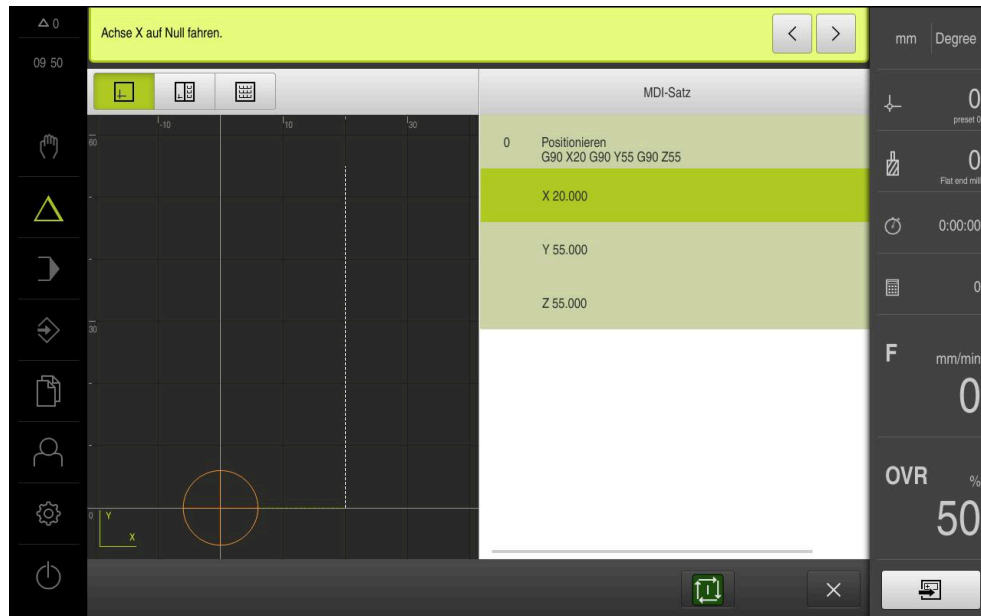


Abbildung 49: Beispiel – MDI-Satz

Für die Achse **X** ist ein **Maßfaktor** von **-0.5** aktiviert. Daher wird folgender **MDI-Satz** ausgeführt:

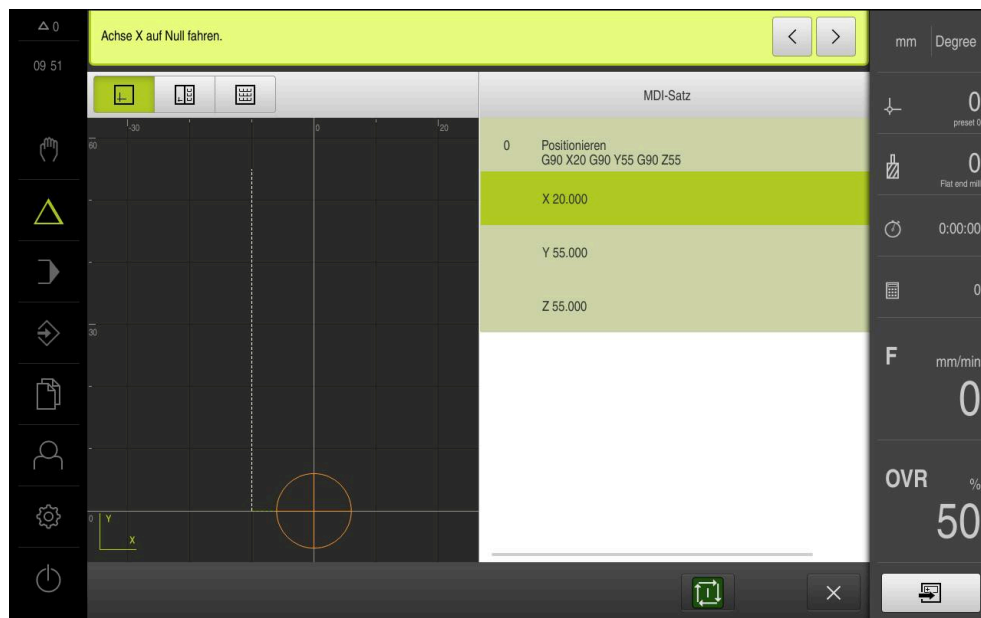


Abbildung 50: Beispiel – Ausführung eines MDI-Satzes mit Maßfaktor



Wenn die berechneten Dimensionen mit dem gewählten Werkzeug nicht erreicht werden können, wird die Ausführung des Satzes abgebrochen.



Während der Ausführung eines Satzes kann der Maßfaktor nicht geändert werden.

12

Programmlauf

12.1 Überblick

Dieses Kapitel beschreibt die Betriebsart Programmlauf und wie Sie in dieser Betriebsart ein zuvor erstelltes Programm ausführen.



Sie müssen das Kapitel "Allgemeine Bedienung" gelesen und verstanden haben, bevor Sie die nachfolgend beschriebenen Tätigkeiten durchführen.

Weitere Informationen: "Allgemeine Bedienung", Seite 57

Kurzbeschreibung

In der Betriebsart Programmlauf nutzen Sie ein vorher erstelltes Programm zur Teileproduktion. Dabei können Sie das Programm nicht ändern, haben aber beim Programmablauf eine Kontrollmöglichkeit in Form des Einzelschrittmodus.

Weitere Informationen: "Im Einzelschrittmodus", Seite 204

Die Abarbeitung des Programmlaufs ist abhängig von der Werkzeugmaschine und der Geräteversion:

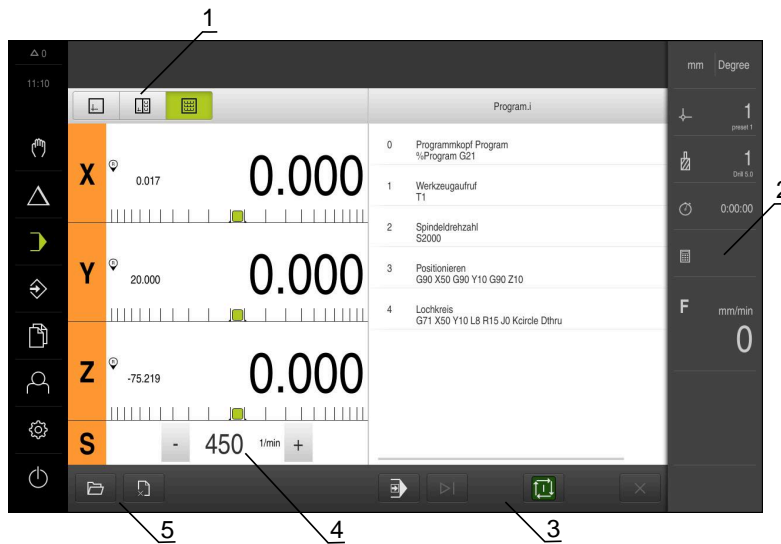
- Hat die Werkzeugmaschine NC-geregelte Achsen und das Gerät eine Software-Option POSITIP 8000 NC1, dann werden die Parameter für Positionierungen direkt an die Werkzeugmaschine übermittelt.
Die einzelnen Schritte werden über die NC-START-Taste an der Werkzeugmaschine ausgelöst.
- Hat die Werkzeugmaschine keine NC-geregelten Achsen, müssen Sie die Positionierungen manuell mit den Handrädern oder den Handrichtungstasten ausführen.

Bei der Abarbeitung eines Programms führt Sie der Assistent durch die einzelnen Programmschritte. Das optionale Simulationsfenster dient Ihnen als grafische Positionierhilfe für die Achsen, die Sie verfahren müssen.

Aufruf




- ▶ Im Hauptmenü auf **Programmlauf** tippen
- > Die Benutzeroberfläche für den Programmlauf wird angezeigt



- 1 Ansichtslaste
- 2 Statusleiste
- 3 Programmsteuerung
- 4 Spindeldrehzahl (Werkzeugmaschine)
- 5 Programmverwaltung

12.2 Programm verwenden

Das Gerät zeigt ein geladenes Programm mit den Sätzen und, wenn zutreffend, mit den einzelnen Arbeitsschritten der Sätze an.

 Wenn Freigabesignale fehlen, stoppt das laufende Programm und die Antriebe der Maschine werden angehalten.
Weitere Informationen: Herstellerdokumentation der Maschine

Voraussetzung:

- Ein entsprechendes Werkstück und Werkzeug ist eingespannt
- Eine Programmdatei vom Typ *.i ist geladen

Weitere Informationen: "Programme verwalten", Seite 207

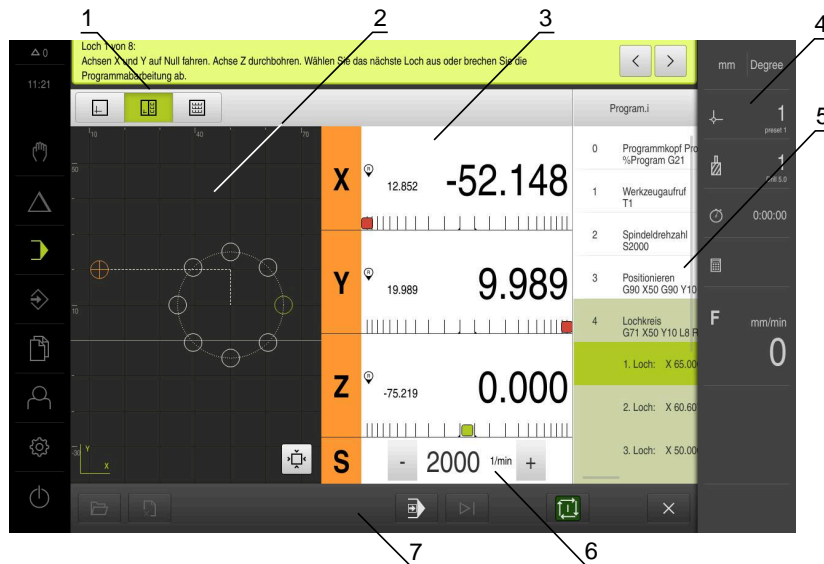



Abbildung 51: Programmbeispiel in der Betriebsart **Programmlauf**

- 1 Ansichtsbalken
- 2 Simulationsfenster (optional)
- 3 Restweganzeige
- 4 Werkzeubleiste
- 5 Programmsätze
- 6 Spindeldrehzahl (Werkzeugmaschine)
- 7 Programmverwaltung

12.2.1 Programm abarbeiten


Mit NC-geregelten Achsen und Software-Option POSITIP 8000 NC1



Wenn das Programm keinen Satz **Vorschub** enthält, wendet das Gerät die maximalen Maschinengeschwindigkeiten an, die im Menü **Einstellungen** hinterlegt sind.
Weitere Informationen: "Sondereinstellungen", Seite 258

- ▶ An der Werkzeugmaschine auf die NC-START-Taste drücken
- Das Gerät markiert den ersten Satz des Programms
- ▶ An der Werkzeugmaschine erneut auf die NC-START-Taste drücken
- Ggf. ist abhängig vom Satz ein Bedieneringriff erforderlich. Der Assistent zeigt die entsprechende Anweisung an
 So wird z. B. bei einem Werkzeugaufruf die Spindel automatisch gestoppt und aufgefordert, das entsprechende Werkzeug zu wechseln
- ▶ Bei mehrstufigen Sätzen wie z. B. Bearbeitungsmustern im Assistenten mit **Weiter** zur nächsten Anweisung springen
- ▶ Den Anweisungen im Assistenten für den Satz folgen





Sätze ohne Benutzeraktion (z. B. Bezugspunkt setzen) werden automatisch abgearbeitet.


- ▶ Für die Abarbeitung der weiteren Sätze jeweils die NC-START-Taste drücken

Mit manuellen Werkzeugmaschinen



- ▶ In der Programmsteuerung auf **NC-START** tippen
- Das Gerät markiert den ersten Satz des Programms
- ▶ In der Programmsteuerung nochmals auf **NC-START** tippen
- Ggf. ist abhängig vom Satz ein Bedieneringriff erforderlich. Der Assistent zeigt die entsprechende Anweisung an
 So wird z. B. bei einem Werkzeugaufruf die Spindel automatisch gestoppt und aufgefordert, das entsprechende Werkzeug zu wechseln
- ▶ Bei mehrstufigen Sätzen wie z. B. Bearbeitungsmustern im Assistenten mit **Weiter** zur nächsten Anweisung springen
- ▶ Den Anweisungen im Assistenten für den Satz folgen





Sätze ohne Benutzeraktion (z. B. Bezugspunkt setzen) werden automatisch abgearbeitet.



- ▶ Für die Abarbeitung der weiteren Sätze jeweils auf **NC-START** tippen

Im Einzelschrittmodus



- ▶ In der Programmsteuerung auf **Einzelschritt** tippen, um den Einzelschrittmodus zu aktivieren
- > Das Programm stoppt bei aktiviertem Einzelschrittmodus nach jedem Satz der Programmsteuerung (auch bei Sätzen ohne Benutzeraktion)

12.2.2 Programmsätze ansteuern

Um einzelne Sätze anzusteuern oder zu überspringen, können Sie innerhalb eines Programms jeweils einen Satz vorwärts springen. Ein Rücksprung im Programm ist nicht möglich.



- ▶ In der Programmsteuerung auf **Nächster Programmschritt** tippen
- > Der jeweils nächste Satz wird markiert

12.2.3 Abarbeitung abbrechen

Wenn Fehler oder Probleme auftreten, können Sie die Abarbeitung eines Programms abbrechen. Wenn Sie die Abarbeitung abbrechen, werden die Werkzeugposition und die Drehzahl der Spindel nicht geändert.



Sie können die Abarbeitung nicht abbrechen, wenn der aktuelle Satz eine Verfahrbewegung durchführt.

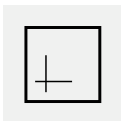
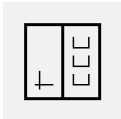



- ▶ In der Programmverwaltung auf **Programm stoppen** tippen
- > Die Abarbeitung wird abgebrochen

12.2.4 Simulationsfenster benutzen

Sie können im optionalen Simulationsfenster die Visualisierung eines ausgewählten Satzes sehen.

In der Ansichtleiste stehen folgende Optionen zur Verfügung:

Bedienelement	Funktion
	Grafik Anzeige von Simulation und Sätzen
	Grafik-Position Anzeige von Simulation, Positionswerten und Sätzen
	Position Anzeige von Positionswerten und Sätzen

Darstellung als Konturansicht

Das Simulationsfenster zeigt eine Konturansicht. Die Konturansicht hilft beim exakten Positionieren des Werkzeugs oder bei der Konturnachführung in der Bearbeitungsebene.

In der Konturansicht werden folgende Farben (Standardwerte) verwendet:

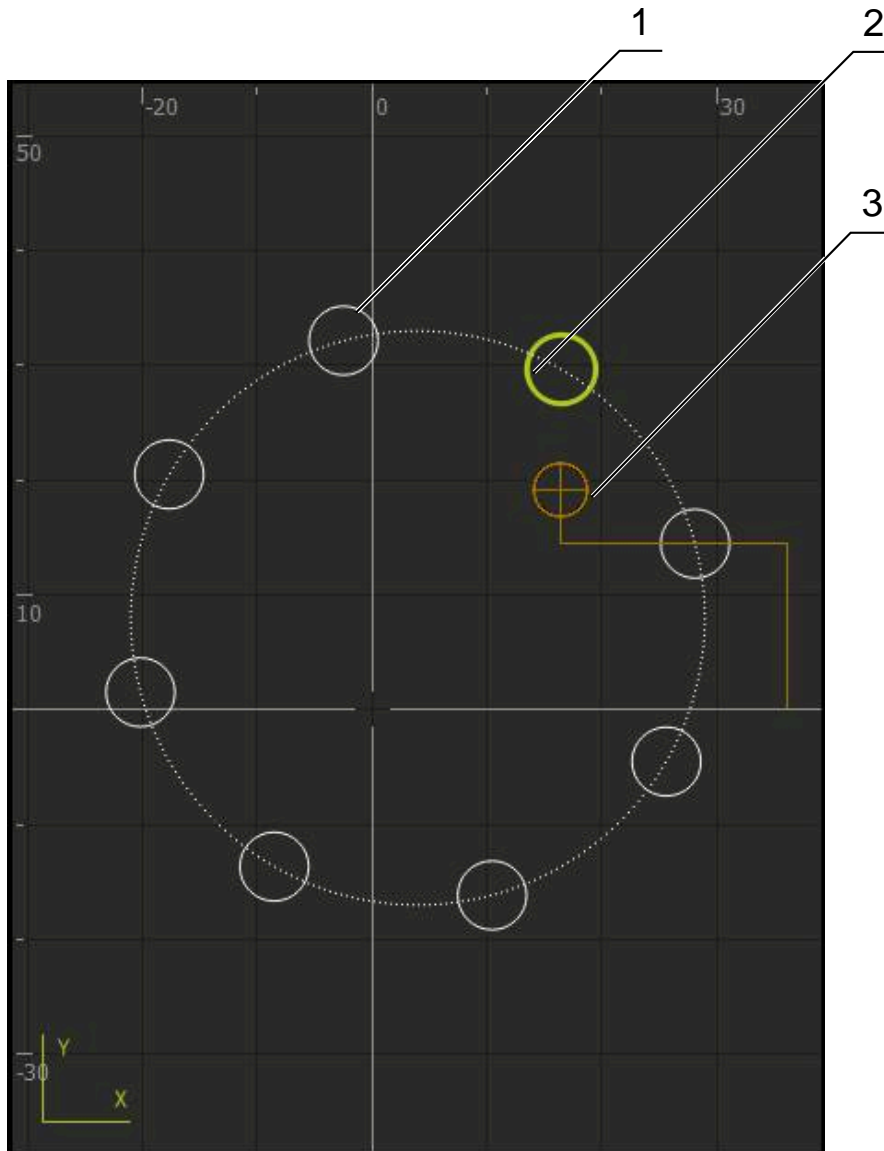


Abbildung 52: Simulationsfenster mit Konturansicht

- 1 Bearbeitungsmuster (weiß)
- 2 Aktueller Satz oder Bearbeitungsposition (grün)
- 3 Werkzeugkontur, Werkzeugposition und Werkzeugspur (orange)

i Sie können die Farben und Linienstärken anpassen, die in der Konturansicht verwendet werden.
Weitere Informationen: "Simulationsfenster", Seite 239

Simulationsfenster aktivieren



- ▶ Auf **Grafik-Position** tippen
- > Das Simulationsfenster für den aktuell markierten Satz wird angezeigt



- ▶ Um das Simulationsfenster zu vergrößern, in der Ansichtsleiste auf **Grafik** tippen
- > Die Parameteransicht wird ausgeblendet und das Simulationsfenster wird vergrößert

Konturansicht anpassen



- ▶ Auf **Detailansicht** tippen
- > Die Detailansicht zeigt die Werkzeugbahn und mögliche Bearbeitungspositionen für den aktuell markierten Satz



- ▶ Auf **Übersicht** tippen
- > Die Übersicht zeigt das komplette Werkstück

12.2.5 Maßfaktor anwenden

Wenn für eine oder mehrere Achsen ein Maßfaktor aktiviert ist, wird dieser Maßfaktor beim Ausführen eines Satzes mit der hinterlegten Sollposition multipliziert. So können Sie einen Satz spiegeln oder skalieren.

Einen Maßfaktor können Sie im Schnellzugriffsmenü aktivieren.

Weitere Informationen: "Einstellungen im Schnellzugriffsmenü anpassen", Seite 82



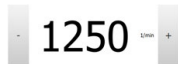
Wenn die berechneten Dimensionen mit dem gewählten Werkzeug nicht erreicht werden können, wird die Ausführung des Satzes abgebrochen.



Während der Ausführung eines Satzes kann der Maßfaktor nicht geändert werden.

12.2.6 Spindeldrehzahl einstellen

Sie können abhängig von der Konfiguration der angeschlossenen Werkzeugmaschine die Spindeldrehzahl steuern.



- ▶ Um ggf. von der Anzeige der Spindeldrehzahl zum Eingabefeld zu wechseln, die Anzeige nach rechts ziehen
 - > Das Eingabefeld **Spindeldrehzahl** erscheint
 - ▶ Die Spindeldrehzahl durch Tippen oder Halten von **+** oder **-** auf den gewünschten Wert einstellen
- oder
- ▶ In das Eingabefeld **Spindeldrehzahl** tippen
 - ▶ Den gewünschten Wert eingeben
 - ▶ Eingabe mit **RET** bestätigen
 - > Die eingegebene Spindeldrehzahl wird vom Gerät als Sollwert übernommen und angesteuert
 - ▶ Um zur Anzeige der Spindeldrehzahl zurückzukehren, das Eingabefeld nach links ziehen



Wenn im Eingabefeld **Spindeldrehzahl** drei Sekunden lang keine Eingabe erfolgt, wechselt das Gerät zurück zur Anzeige der aktuellen Spindeldrehzahl.

12.3 Programme verwalten

Zur Abarbeitung eines Programms müssen Sie Programmdateien vom Typ *.i öffnen.



Der Standardspeicherort für die Programme ist **Internal/Programs**.

12.3.1 Programm öffnen



- ▶ In der Programmverwaltung auf **Programm öffnen** tippen
- ▶ Im Dialog den Speicherort wählen, z. B. **Internal/Programs** oder USB-Massenspeicher
- ▶ Auf den Ordner tippen, in dem sich die Datei befindet
- ▶ Auf die Datei tippen
- ▶ Auf **Öffnen** tippen
- > Das gewählte Programm wird geladen

12.3.2 Programm schließen



- ▶ In der Programmverwaltung auf **Programm schließen** tippen
- > Das geöffnete Programm wird geschlossen

13

Programmierung

13.1 Überblick

Dieses Kapitel beschreibt die Betriebsart Programmierung und wie Sie in dieser Betriebsart neue Programme erstellen und bestehende Programme bearbeiten.



Sie müssen das Kapitel "Allgemeine Bedienung" gelesen und verstanden haben, bevor Sie die nachfolgend beschriebenen Tätigkeiten durchführen.

Weitere Informationen: "Allgemeine Bedienung", Seite 57

Kurzbeschreibung

Das Gerät verwendet für wiederkehrende Aufgaben Programme. Für die Erstellung werden verschiedene Sätze wie Positionierungs- oder Maschinenfunktionen definiert; aus der Abfolge mehrerer Sätze entsteht dann das Programm. Das Gerät speichert maximal 100 Sätze in einem Programm.



Für die Programmierung ist es nicht erforderlich, das Gerät an eine Werkzeugmaschine anzuschließen.



Für eine bessere Übersicht bei der Programmierung können Sie diese mit der Software POSITIP 8000 Demo durchführen. Die erstellten Programme können Sie exportieren und auf das Gerät laden.

Aufruf



- ▶ Im Hauptmenü auf **Programmierung** tippen
- Die Benutzeroberfläche für die Programmierung wird angezeigt



Abbildung 53: Menü **Programmierung**

- 1 Ansichtsleiste
- 2 Werkzengleiste
- 3 Programmverwaltung

i Die Statusleiste und die optionale OEM-Leiste ist im Menü **Programmierung** nicht verfügbar.

13.2 Satztypen

Sie können für die Programmierung folgende Satztypen verwenden:

- Positionierungsfunktionen
- Koordinatensystemwechsel (Bezugspunkt)
- Maschinenfunktionen
- Bearbeitungsmuster






13.2.1 Positionierungen

Zur Positionierung können Sie Positionswerte manuell definieren. Abhängig von der Konfiguration der angeschlossenen Werkzeugmaschine können Sie diese Positionen dann automatisch anfahren lassen oder selbst anfahren.

i In den entsprechenden Eingabefeldern können Sie die aktuelle Achsposition mit **Ist-Position** übernehmen.

Folgende Parameter stehen zur Verfügung:

Satztyp Positionieren


Parameter	Beschreibung
	Werkzeugradiuskorrektur ausgeschaltet (Standardeinstellung)
	Werkzeugradiuskorrektur positiv, Fahrweg wird um den Werkzeugradius verlängert (Außenkontur)
	Werkzeugradiuskorrektur negativ, Fahrweg wird um den Werkzeugradius verkürzt (Innenkontur)
	Positionswert inkremental, bezieht sich also auf die aktuelle Position
	Durchbohren ohne Angabe eines Positionswerts (nur für handbediente Z-Achse)

13.2.2 Koordinatensysteme

Zum Wechsel eines Koordinatensystems können Sie Bezugspunkte aus der Bezugspunktabelle abrufen. Nach dem Abruf wird dann das Koordinatensystem des ausgewählten Bezugspunkts verwendet.

Weitere Informationen: "Bezugspunkte definieren", Seite 174



Satztyp Bezugspunkt

Parameter	Beschreibung
Bezugspunktnummer	ID aus der Bezugspunktabelle Optional: Auswahl aus Bezugspunktabelle
	

13.2.3 Maschinenfunktionen

Zur Werkstückbearbeitung können Sie Maschinenfunktionen aufrufen.

Die verfügbaren Funktionen sind abhängig von der Konfiguration der angeschlossenen Werkzeugmaschine. Folgende Sätze und Parameter stehen zur Verfügung:

Satztyp	Parameter/Beschreibung
Spindeldrehzahl	Drehzahl der Werkzeugspindel
Vorschub	Geschwindigkeit der Werkzeugachse (bei NC-geregelter Achse)
	<div style="border: 1px solid black; padding: 5px;"> <p>i Wenn das Programm keinen Satz Vorschub enthält, wendet das Gerät die maximalen Maschinengeschwindigkeiten an, die im Menü Einstellungen hinterlegt sind.</p> <p>Weitere Informationen: "Sondereinstellungen", Seite 258</p> </div>
Werkzeugaufruf	Nummer des Werkzeugs Optional: Auswahl aus Werkzeugtabelle  <p>Weitere Informationen: "Werkzeug auswählen", Seite 183</p> <p>Bei der Abarbeitung eines Werkzeugaufrufs wird die Spindel automatisch gestoppt und der Benutzer aufgefordert, das entsprechende Werkzeug zu wechseln.</p>
M-Funktion	Nummer der M-Funktion Optional: Auswahl aus Funktionstabelle 
Verweilzeit	Zeitintervall zwischen Bearbeitungsschritten

13.2.4 Bearbeitungsmuster

Zur Bearbeitung komplexer Formen können Sie verschiedene Bearbeitungsmuster definieren. Das Gerät berechnet aus den Vorgaben die entsprechende Geometrie der Bearbeitungsmuster, die optional auch im Simulationsfenster visualisiert werden.

i Bevor Sie ein Bearbeitungsmuster definieren, müssen Sie

- ein passendes Werkzeug in der Werkzeugtabelle definieren
- das Werkzeug in der Statusleiste auswählen

Weitere Informationen: "Werkzeugtabelle erstellen", Seite 143

i In den entsprechenden Eingabefeldern können Sie die aktuelle Achsposition mit **Ist-Position** übernehmen.

Satz Bohrung

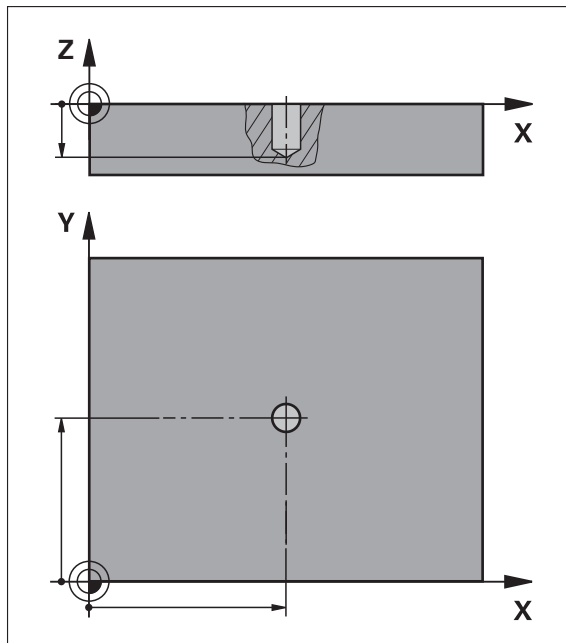



Abbildung 54: Schematische Darstellung des Satzes **Bohrung**

Parameter	Beschreibung
X	Mittelpunkt der Bohrung in der X-Ebene
Y	Mittelpunkt der Bohrung in der Y-Ebene
Tiefe	Endtiefe für das Bohren in der Z-Ebene Default: Durchbohren (nicht verfügbar bei NC-geregelter Z-Achse)
	
Sichere Höhe	Starttiefe in der Werkzeugachse (nur bei NC-geregelter Z-Achse)
Vorschub	Geschwindigkeit der Werkzeugachse (nur bei NC-geregelter Z-Achse)
Vorschub Tiefenzustellung	Geschwindigkeit der Werkzeugachse bei Tiefenzustellung (nur bei NC-geregelter Z-Achse)

Satz Lochkreis

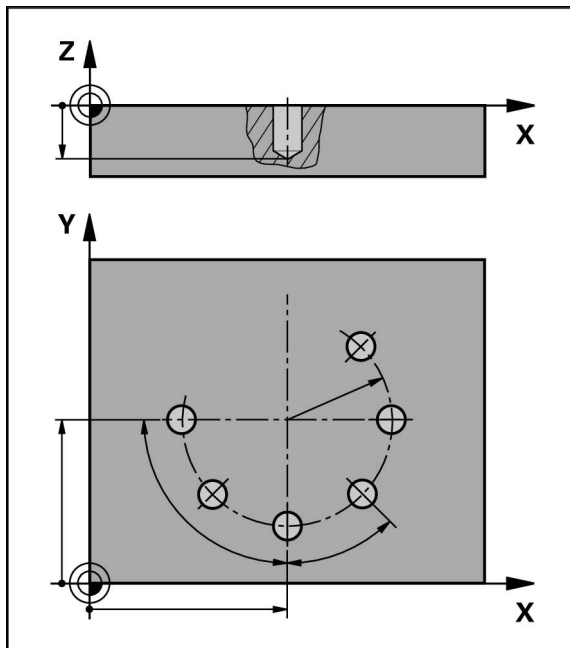
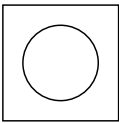



Abbildung 55: Schematische Darstellung des Satzes Lochkreis

Parameter	Beschreibung
Anzahl der Löcher	Lochanzahl
X-Koordinate Mittelpunkt	Mittelpunkt des Lochbogens in der X-Ebene
Y-Koordinate Mittelpunkt	Mittelpunkt des Lochbogens in der Y-Ebene
Radius	Radius des Lochbogens
Startwinkel	Winkel der 1. Bohrung des Lochbogens
Winkelschritt	Winkel des Kreissegments Default: Lochkreis
	
Tiefe	Endtiefe für das Bohren in der Z-Ebene Default: Durchbohren der Löcher (nicht verfügbar bei NC-geregelter Z-Achse)
	
Sichere Höhe	Starttiefe für das Fräsen in der Werkzeugachse (nur bei NC-geregelter Z-Achse)
Vorschub	Geschwindigkeit der Werkzeugachse (nur bei NC-geregelter Z-Achse)
Vorschub Tiefenzustellung	Geschwindigkeit der Werkzeugachse bei Tiefenzustellung (nur bei NC-geregelter Z-Achse)

Satz Lochreihe

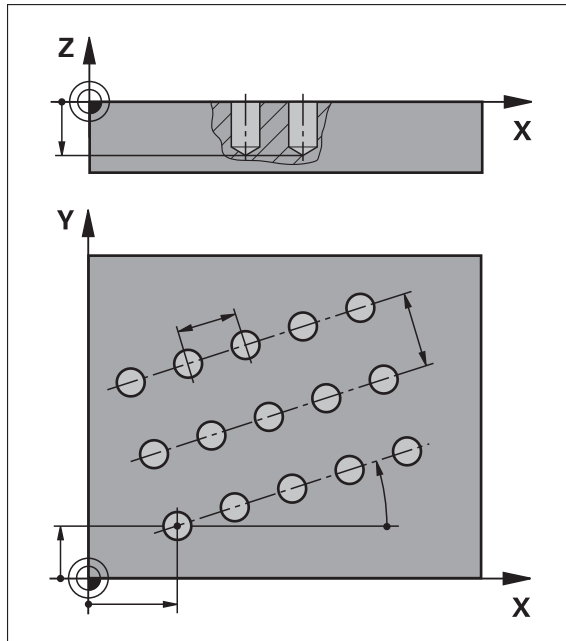

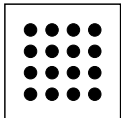
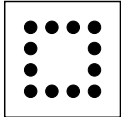


Abbildung 56: Schematische Darstellung des Satzes Lochreihe

Parameter	Beschreibung
X-Koordinate 1. Loch	1. Bohrung der Lochreihe in der X-Ebene
Y-Koordinate 1. Loch	1. Bohrung der Lochreihe in der Y-Ebene
Löcher pro Reihe	Lochanzahl in jeder Lochreihe
Lochabstand	Abstand oder Versatz zwischen den einzelnen Bohrungen der Lochreihe
Winkel	Drehwinkel der Lochreihe
Tiefe	Endtiefe für das Bohren in der Z-Ebene Default: Durchbohren der Löcher (nicht verfügbar bei NC-geregelter Z-Achse)
	
Anzahl der Reihen	Anzahl der Lochreihen im Lochmuster
Abstand der Reihen	Abstand der einzelnen Lochreihen voneinander
Füllmodus	Verteilung der Löcher
	<ul style="list-style-type: none"> ■ Alle Löcher ■ Lochkranz
	

Parameter	Beschreibung
Sichere Höhe	Starttiefe für das Fräsen in der Werkzeugachse (nur bei NC-geregelter Z-Achse)
Vorschub	Geschwindigkeit der Werkzeugachse (nur bei NC-geregelter Z-Achse)
Vorschub Tiefenzustellung	Geschwindigkeit der Werkzeugachse bei Tiefenzustellung (nur bei NC-geregelter Z-Achse)

Satz Rechtecktasche

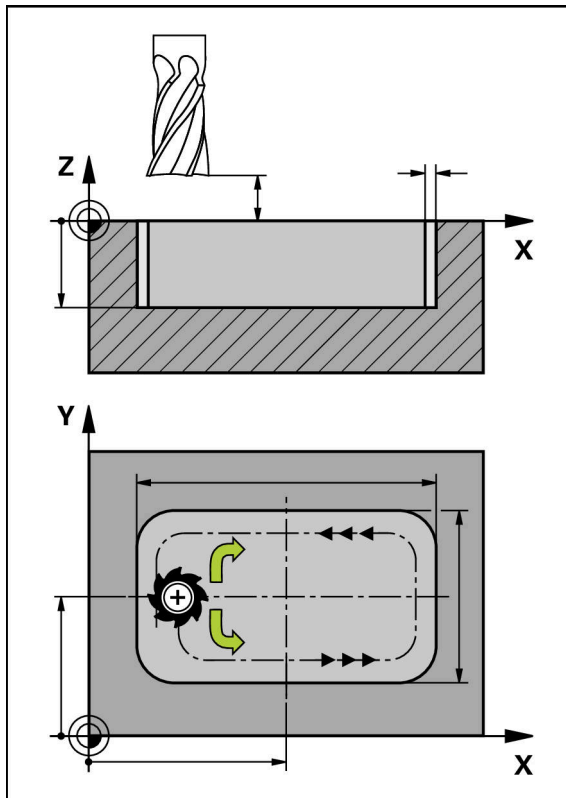




Abbildung 57: Schematische Darstellung des Satzes Rechtecktasche

Parameter	Beschreibung
Sichere Höhe	Z-Ebene oberhalb des Werkstücks, auf der mit maximaler Geschwindigkeit verfahren werden darf; entspricht der Startposition und Endposition auf der NC-geregelten Werkzeugachse
Tiefe	Zieltiefe für das Fräsen in der Werkzeugachse Default: Durchbohren (nicht verfügbar bei NC-geregelter Z-Achse)
	
X-Koordinate Mittelpunkt	Mittelpunkt der Rechtecktasche in der X-Ebene
Y-Koordinate Mittelpunkt	Mittelpunkt der Rechtecktasche in der Y-Ebene
Seitenlänge X	Länge der Rechtecktasche in Richtung der X-Achse
Seitenlänge Y	Länge der Rechtecktasche in Richtung der Y-Achse

Parameter	Beschreibung
Richtung 	Richtung, in der die Rechtecktasche ausgeräumt wird (Uhrzeigersinn oder Gegenuhrzeigersinn) Default: Gegenuhrzeigersinn
Schlichtaufmaß	Schlichtaufmaß ist das Material, das um die Rechtecktasche herum stehen bleibt und erst im letzten Arbeitsgang entfernt wird
Starttiefe	Starttiefe für das Fräsen in der Werkzeugachse (nur bei NC-geregelter Z-Achse)
Zustelltiefe	Zustelltiefe in der Werkzeugachse (nur bei NC-geregelter Z-Achse)
Vorschub Fräsen	Geschwindigkeit der Werkzeugachse während des Fräsens (nur bei NC-geregelter Z-Achse)
Vorschub Tiefenzustellung	Geschwindigkeit der Werkzeugachse bei Tiefenzustellung (nur bei NC-geregelter Z-Achse)

Bei der Bearbeitung einer Rechtecktasche in den Betriebsarten MDI-Betrieb und Programmlauf gilt Folgendes:

- Das Anfahren der Startposition erfolgt auf der sicheren Höhe im Eilgang
- Wenn eine Zieltiefe definiert ist, wird am Ende der Bearbeitung auf **Sichere Höhe** positioniert

13.3 Programm erstellen

Ein Programm besteht immer aus einem Programmkopf und einer Abfolge mehrerer Sätze. Sie können dabei verschiedene Satztypen definieren, die entsprechenden Satzparameter bearbeiten und einzelne Sätze wieder aus dem Programm löschen.

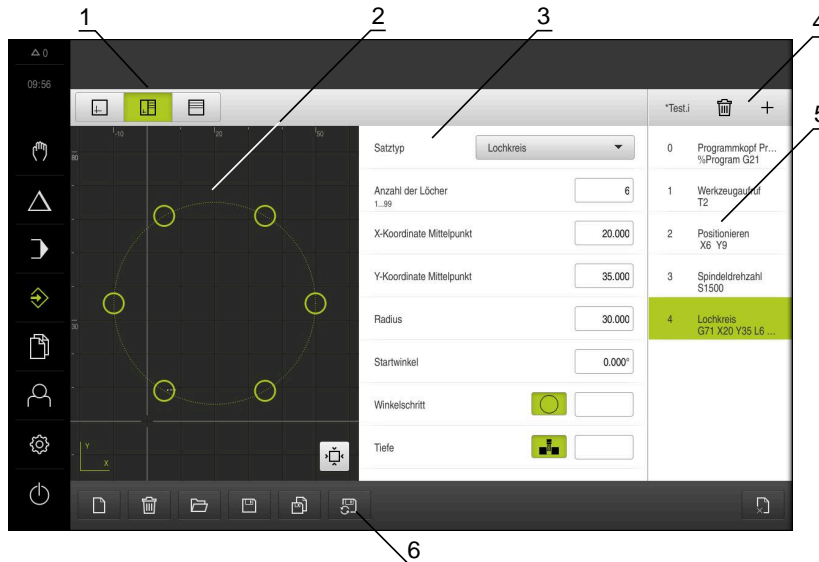


Abbildung 58: Programmbeispiel in der Betriebsart **Programmierung**

- 1 Ansichtsbalken
- 2 Simulationsfenster (optional)
- 3 Satzparameter
- 4 Werkzeugleiste
- 5 Programmsätze
- 6 Programmverwaltung

13.3.1 Programmierunterstützung

Das Gerät unterstützt Sie bei der Erstellung eines Programms wie folgt:

- Der Assistent zeigt beim Hinzufügen für jeden Satztyp die entsprechenden Hinweise zu den notwendigen Parametern an.
- Die Anzeige von Sätzen, die Fehler aufweisen oder noch Parameter benötigen, wechselt in der Liste zu roter Schrift.
- Der Assistent zeigt bei Problemen die Meldung **Das Programm enthält fehlerhafte Programmsätze**. Mit Tippen auf die Pfeiltasten können Sie zwischen den betroffenen Programmsätzen wechseln.
- Das optionale Simulationsfenster zeigt eine Visualisierung des aktuellen Satzes an.

Weitere Informationen: "Simulationsfenster benutzen", Seite 195

i Alle Änderungen eines Programms können automatisch gespeichert werden.

- ▶ In der Programmverwaltung auf **Programm automatisch speichern** tippen
- Alle Änderungen werden sofort automatisch gespeichert

13.3.2 Programmkopf anlegen



- ▶ In der Programmverwaltung auf **Neues Programm erstellen** tippen
- ▶ Im Dialog den Speicherort wählen, z. B. **Internal/Programs**, in dem das Programm gespeichert werden soll
- ▶ Den Namen des Programms eingeben
- ▶ Eingabe mit **RET** bestätigen
- ▶ Auf **Erstellen** tippen
- > Ein neues Programm mit dem Startsatz **Programmkopf** wird angelegt
- > Der Name des Programms wird in der Werkzeugleiste angezeigt
- ▶ In **Name** einen eindeutigen Namen eingeben
- ▶ Eingabe mit **RET** bestätigen
- ▶ Ggf. mit Schiebeschalter die Maßeinheit umstellen

13.3.3 Sätze hinzufügen



- ▶ In der Werkzeugleiste auf **Satz hinzufügen** tippen
- > Ein neuer Satz wird unterhalb der aktuellen Position angelegt
- ▶ In der Drop-down-Liste **Satztyp** den gewünschten Satztyp wählen
- ▶ Abhängig vom Satztyp die entsprechenden Parameter definieren
- Weitere Informationen:** "Satztypen", Seite 211
- ▶ Eingaben jeweils mit **RET** bestätigen
- > Wenn das Simulationsfenster aktiviert ist, wird der aktuelle Satz visualisiert

13.3.4 Sätze löschen



- ▶ In der Werkzeugleiste auf **Löschen** tippen
- > Die im Programm vorhandenen Sätze werden mit einem Löschsymbol gekennzeichnet
- ▶ Im Programm auf das Löschsymbol der gewünschten Sätze tippen
- > Die gewählten Sätze werden aus dem Programm gelöscht
- ▶ In der Werkzeugleiste noch einmal auf **Löschen** tippen

13.3.5 Programm speichern

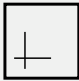




- ▶ In der Programmverwaltung auf **Programm speichern** tippen
- > Das Programm wird gespeichert

13.4 Simulationsfenster benutzen

Das Simulationsfenster visualisiert den ausgewählten Satz. Sie können das Simulationsfenster auch für die schrittweise Prüfung eines erstellten Programms nutzen.

In der Ansichtsleiste stehen folgende Optionen zur Verfügung:

Bedienelement	Funktion
	<p>Grafik Anzeige von Simulation und Sätzen</p>
	<p>Grafik-Position Anzeige von Simulation, Positionswerten und Sätzen</p>
	<p>Position Anzeige von Positionswerten und Sätzen</p>

13.4.1 Darstellung als Konturansicht

Das Simulationsfenster zeigt eine Konturansicht. Die Konturansicht hilft beim exakten Positionieren des Werkzeugs oder bei der Konturnachführung in der Bearbeitungsebene.

In der Konturansicht werden folgende Farben (Standardwerte) verwendet:

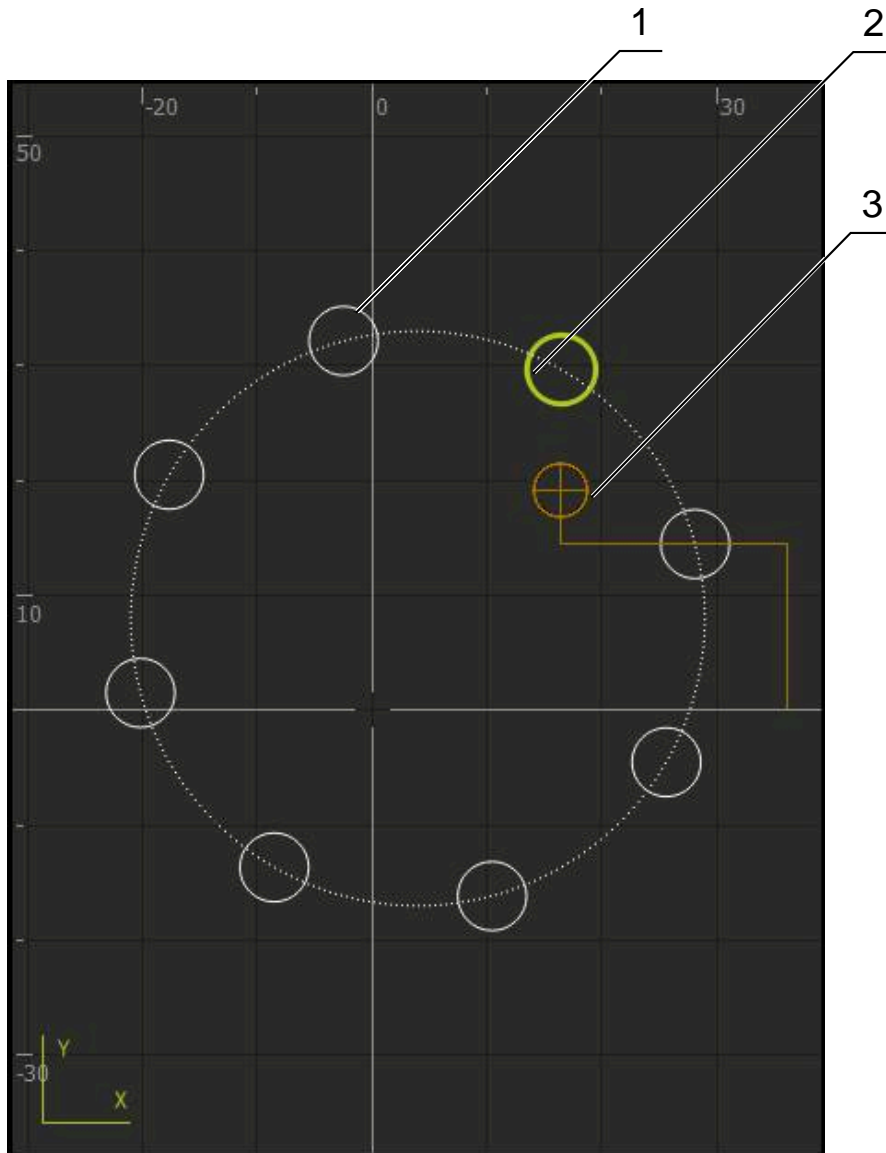


Abbildung 59: Simulationsfenster mit Konturansicht

- 1 Bearbeitungsmuster (weiß)
- 2 Aktueller Satz oder Bearbeitungsposition (grün)
- 3 Werkzeugkontur, Werkzeugposition und Werkzeugspur (orange)

13.4.2 Simulationsfenster aktivieren



- ▶ Auf **Grafik-Formular** tippen
- Das Simulationsfenster für den markierten Satz wird angezeigt



- ▶ Um das Simulationsfenster zu vergrößern, in der Ansichtsbalken auf **Grafik** tippen
- Die Parameteransicht wird ausgeblendet und das Simulationsfenster wird vergrößert

13.4.3 Programm im Simulationsfenster prüfen



- ▶ Auf **Grafik** tippen
- Das Simulationsfenster für das aktuelle Programm wird angezeigt
- ▶ Nacheinander auf jeden Satz des Programms tippen
- Die Programmschritte werden im Simulationsfenster angezeigt; falls notwendig, die Detailansicht entsprechend vergrößern




- ▶ Um die Ansicht zu vergrößern, auf **Detailansicht** tippen



- ▶ Um zur Gesamtansicht zurückzukehren, auf **Überblick** tippen

13.5 Programme verwalten

Sie können Programme nach der Erstellung für einen automatischen Programmablauf oder für eine spätere Bearbeitung abspeichern.

 Der Standardspeicherort für die Programme ist **Internal/Programs**.

13.5.1 Programm öffnen



- ▶ In der Programmverwaltung auf **Programm öffnen** tippen
- ▶ Im Dialog den Speicherort wählen, z. B. **Internal/Programs** oder USB-Massenspeicher
- ▶ Auf den Ordner tippen, in dem sich die Datei befindet
- ▶ Auf die Datei tippen
- ▶ Auf **Öffnen** tippen
- Das gewählte Programm wird geladen

13.5.2 Programm schließen



- ▶ In der Programmverwaltung auf **Programm schließen** tippen
- Das geöffnete Programm wird geschlossen

13.5.3 Programm speichern



- ▶ In der Programmverwaltung auf **Programm speichern** tippen
- > Das Programm wird gespeichert

13.5.4 Programm unter neuem Namen speichern



- ▶ In der Programmverwaltung auf **Programm speichern unter** tippen
- ▶ Im Dialog den Speicherort wählen, z. B. **Internal/Programs** oder USB-Massenspeicher, in dem das Programm gespeichert werden soll
- ▶ Den Namen des Programms eingeben
- ▶ Eingabe mit **RET** bestätigen
- ▶ Auf **Speichern unter** tippen
- > Das Programm wird gespeichert
- > Der Name des Programms wird in der Werkzeugleiste angezeigt

13.5.5 Programm automatisch speichern



- ▶ In der Programmverwaltung auf **Programm automatisch speichern** tippen
- > Alle Änderungen des Programms werden sofort automatisch gespeichert

13.5.6 Programm löschen



- ▶ In der Programmverwaltung auf **Programm löschen** tippen
- ▶ Auf **Auswahl löschen** tippen
- ▶ Um das Löschen zu bestätigen, auf **OK** tippen
- > Das Programm wird gelöscht

13.6 Programmsätze bearbeiten

Sie können jeden Satz eines Programms auch nachträglich bearbeiten. Damit die Änderungen in das Programm übernommen werden, müssen Sie das Programm nach dem Bearbeiten erneut speichern.

Programmsätze bearbeiten



- ▶ In der Programmverwaltung auf **Programm öffnen** tippen
- ▶ Im Dialog den Speicherort wählen, z. B. **Internal/Programs**
- ▶ Auf den Ordner tippen, in dem sich die Datei befindet
- ▶ Auf die Datei tippen
- ▶ Auf **Öffnen** tippen
- > Das gewählte Programm wird geladen
- ▶ Auf gewünschten Satz tippen
- > Die Parameter des ausgewählten Satzes werden angezeigt
- ▶ Abhängig vom Satztyp die entsprechenden Parameter bearbeiten
- ▶ Eingaben jeweils mit **RET** bestätigen



- ▶ In der Programmverwaltung auf **Programm speichern** tippen
- > Das bearbeitete Programm wird gespeichert

14

Dateiverwaltung

14.1 Überblick

Dieses Kapitel beschreibt das Menü **Dateiverwaltung** und die Funktionen dieses Menüs.



Sie müssen das Kapitel "Allgemeine Bedienung" gelesen und verstanden haben, bevor Sie die nachfolgend beschriebenen Tätigkeiten durchführen.

Weitere Informationen: "Allgemeine Bedienung", Seite 57

Kurzbeschreibung

Das Menü **Dateiverwaltung** zeigt eine Übersicht der im Speicher des Geräts abgelegten Dateien an.

Eventuell angeschlossene USB-Massenspeicher (FAT32-Format) und verfügbare Netzlaufwerke werden in der Liste der Speicherorte angezeigt. Die USB-Massenspeicher und Netzlaufwerke werden mit dem Namen oder der Laufwerksbezeichnung angezeigt.

Aufruf



- ▶ Im Hauptmenü auf **Dateiverwaltung** tippen
- Die Benutzeroberfläche der Dateiverwaltung wird angezeigt

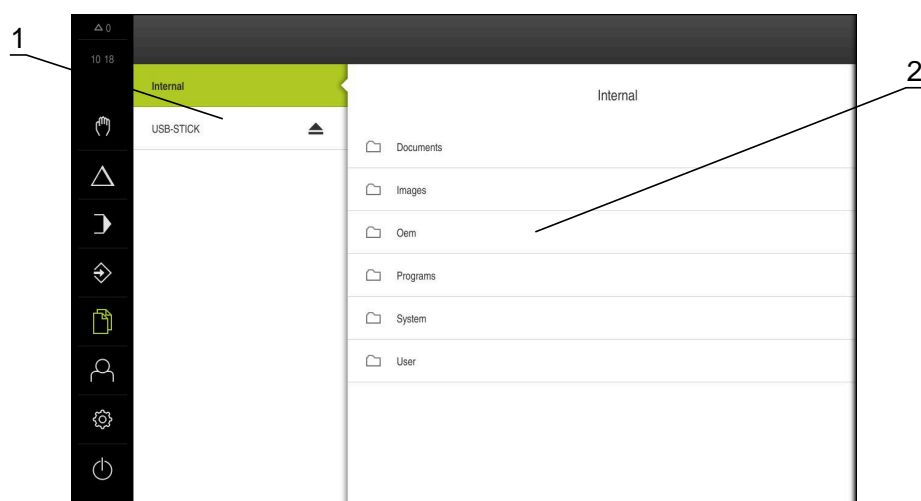


Abbildung 60: Menü **Dateiverwaltung**

- 1 Liste der verfügbaren Speicherorte
- 2 Liste der Ordner im gewählten Speicherort

14.2 Dateitypen

Im Menü **Dateiverwaltung** können Sie mit den folgenden Dateitypen arbeiten:

Typ	Verwendung	Verwalten	Ansehen	Öffnen	Drucken
*.i	Programme	✓	–	–	–
*.mcc	Konfigurationsdateien	✓	–	–	–
*.dro	Firmware-Dateien	✓	–	–	–
*.svg, *.ppm	Bilddateien	✓	–	–	–
*.jpg, *.png, *.bmp	Bilddateien	✓	✓	–	–
*.csv	Textdateien	✓	–	–	–
*.txt, *.log, *.xml	Textdateien	✓	✓	–	–
*.pdf	PDF-Dateien	✓	✓	–	✓

14.3 Ordner und Dateien verwalten

Ordnerstruktur

Im Menü **Dateiverwaltung** werden die Dateien im Speicherort **Internal** in folgenden Ordnern abgelegt:

Ordner	Verwendung
Documents	Dokumentdateien mit Anleitungen und Service-Adressen
Images	Bilddateien
Oem	Dateien zur Konfiguration der OEM-Leiste (nur sichtbar für Benutzer vom Typ OEM)
System	Audiodateien und Systemdateien
User	Benutzerdaten

Neuen Ordner erstellen



- ▶ Symbol des Ordners, in dem Sie einen neuen Ordner erstellen wollen, nach rechts ziehen
- Die Bedienelemente werden angezeigt
- ▶ Auf **Neuen Ordner erstellen** tippen
- ▶ Im Dialog auf das Eingabefeld tippen und den neuen Ordner benennen
- ▶ Eingabe mit **RET** bestätigen
- ▶ Auf **OK** tippen
- Ein neuer Ordner wird angelegt

Ordner verschieben



- ▶ Symbol des Ordners, den Sie verschieben wollen, nach rechts ziehen
- > Die Bedienelemente werden angezeigt
- ▶ Auf **Verschieben nach** tippen
- ▶ Im Dialog den Ordner wählen, in den Sie den Ordner verschieben wollen
- ▶ Auf **Auswählen** tippen
- > Der Ordner wird verschoben

Ordner kopieren



- ▶ Symbol des Ordners, den Sie kopieren wollen, nach rechts ziehen
- > Die Bedienelemente werden angezeigt
- ▶ Auf **Kopieren nach** tippen
- ▶ Im Dialog den Ordner wählen, in den Sie den Ordner kopieren wollen
- ▶ Auf **Auswählen** tippen
- > Der Ordner wird kopiert



Wenn Sie einen Ordner in denselben Ordner kopieren, in dem er gespeichert ist, wird der Dateiname des kopierten Ordners um den Zusatz "_1" ergänzt.

Ordner umbenennen



- ▶ Symbol des Ordners, den Sie umbenennen wollen, nach rechts ziehen
- > Die Bedienelemente werden angezeigt
- ▶ Auf **Ordner umbenennen** tippen
- ▶ Im Dialog auf das Eingabefeld tippen und den neuen Ordner benennen
- ▶ Eingabe mit **RET** bestätigen
- ▶ Auf **OK** tippen
- > Der Ordner wird umbenannt

Datei verschieben



- ▶ Symbol der Datei, die Sie verschieben wollen, nach rechts ziehen
- > Die Bedienelemente werden angezeigt
- ▶ Auf **Verschieben nach** tippen
- ▶ Im Dialog den Ordner wählen, in den Sie die Datei verschieben wollen
- ▶ Auf **Auswählen** tippen
- > Die Datei wird verschoben

Datei kopieren



- ▶ Symbol der Datei, die Sie kopieren wollen, nach rechts ziehen
- > Die Bedienelemente werden angezeigt
- ▶ Auf **Kopieren nach** tippen
- ▶ Im Dialog den Ordner wählen, in den Sie die Datei kopieren wollen
- ▶ Auf **Auswählen** tippen
- > Die Datei wird kopiert



Wenn Sie eine Datei in denselben Ordner kopieren, in dem sie gespeichert ist, wird der Dateiname der kopierten Datei um den Zusatz "_1" ergänzt.

Datei umbenennen



- ▶ Symbol der Datei, die Sie umbenennen wollen, nach rechts ziehen
- > Die Bedienelemente werden angezeigt
- ▶ Auf **Datei umbenennen** tippen
- ▶ Im Dialog auf das Eingabefeld tippen und die neue Datei benennen
- ▶ Eingabe mit **RET** bestätigen
- ▶ Auf **OK** tippen
- > Die Datei wird umbenannt

Ordner oder Datei löschen

Wenn Sie Ordner oder Dateien löschen, werden die Ordner und Dateien unwiderruflich gelöscht. Alle in einem gelöschten Ordner enthaltenen Unterordner und Dateien werden mitgelöscht.



- ▶ Symbol des Ordners oder der Datei, die Sie löschen wollen, nach rechts ziehen
- > Die Bedienelemente werden angezeigt
- ▶ Auf **Auswahl löschen** tippen
- ▶ Auf **Löschen** tippen
- > Der Ordner oder die Datei wird gelöscht

14.4 Dateien ansehen

Dateien ansehen



- ▶ Im Hauptmenü auf **Dateiverwaltung** tippen
- ▶ Zum Speicherort der gewünschten Datei navigieren
- ▶ Auf die Datei tippen
- Ein Vorschaubild (nur bei PDF- und Bilddateien) und Informationen zur Datei werden eingeblendet

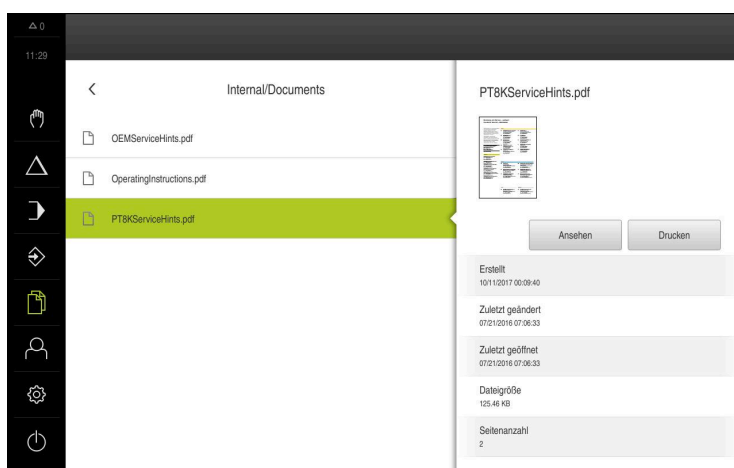


Abbildung 61: Menü **Dateiverwaltung** mit Vorschaubild und Dateiinformationen

- ▶ Auf **Ansehen** tippen
- Der Inhalt der Datei wird angezeigt
- ▶ Um die Ansicht zu schließen, auf **Schließen** tippen



14.5 Dateien exportieren

Sie können Dateien auf einen USB-Massenspeicher (FAT32-Format) oder ins Netzlaufwerk exportieren. Sie können die Dateien entweder kopieren oder verschieben:

- Wenn Sie Dateien kopieren, bleiben Duplikate der Dateien auf dem Gerät
- Wenn Sie Dateien verschieben, werden die Dateien von dem Gerät gelöscht



- ▶ Im Hauptmenü auf **Dateiverwaltung** tippen
- ▶ Im Speicherort **Internal** zu der Datei navigieren, die Sie exportieren wollen
- ▶ Symbol der Datei nach rechts ziehen
- Die Bedienelemente werden angezeigt
- ▶ Um die Datei zu kopieren, auf **Datei kopieren** tippen



- ▶ Um die Datei zu verschieben, auf **Datei verschieben** tippen
- ▶ Im Dialog den Speicherort wählen, an den Sie die Datei exportieren wollen
- ▶ Auf **Auswählen** tippen
- Die Datei wird auf den USB-Massenspeicher oder ins Netzlaufwerk exportiert

USB-Massenspeicher sicher entfernen

- ▶ Im Hauptmenü auf **Dateiverwaltung** tippen
- ▶ Zur Liste der Speicherorte navigieren



- ▶ Auf **Sicher entfernen** tippen
- > Die Meldung **Der Datenträger kann jetzt entfernt werden.** erscheint
- ▶ USB-Massenspeicher abziehen

14.6 Dateien importieren

Sie können von einem USB-Massenspeicher (FAT32-Format) oder von einem Netzlaufwerk Dateien in das Gerät importieren. Sie können die Dateien entweder kopieren oder verschieben:

- Wenn Sie Dateien kopieren, bleiben Duplikate der Dateien auf dem USB-Massenspeicher oder dem Netzlaufwerk
- Wenn Sie Dateien verschieben, werden die Dateien von dem USB-Massenspeicher oder dem Netzlaufwerk gelöscht



- ▶ Im Hauptmenü auf **Dateiverwaltung** tippen
- ▶ Im USB-Massenspeicher oder Netzlaufwerk zu der Datei navigieren, die Sie importieren wollen
- ▶ Symbol der Datei nach rechts ziehen
- > Die Bedienelemente werden angezeigt



- ▶ Um die Datei zu kopieren, auf **Datei kopieren** tippen



- ▶ Um die Datei zu verschieben, auf **Datei verschieben** tippen
- ▶ Im Dialog den Speicherort wählen, an dem Sie die Datei speichern wollen
- ▶ Auf **Auswählen** tippen
- > Die Datei wird auf dem Gerät gespeichert

USB-Massenspeicher sicher entfernen

- ▶ Im Hauptmenü auf **Dateiverwaltung** tippen
- ▶ Zur Liste der Speicherorte navigieren



- ▶ Auf **Sicher entfernen** tippen
- > Die Meldung **Der Datenträger kann jetzt entfernt werden.** erscheint
- ▶ USB-Massenspeicher abziehen

15

Einstellungen

15.1 Überblick

Dieses Kapitel beschreibt die Einstellungsoptionen und die dazugehörigen Einstellparameter für das Gerät.

Die grundlegenden Einstellungsoptionen und Einstellparameter für die Inbetriebnahme und das Einrichten des Geräts finden Sie zusammengefasst in den jeweiligen Kapiteln:

Weitere Informationen: "Inbetriebnahme", Seite 89

Weitere Informationen: "Einrichten", Seite 131

Kurzbeschreibung



Abhängig vom Typ des am Gerät angemeldeten Benutzers können Einstellungen und Einstellparameter bearbeitet und verändert (Editierberechtigung) werden.

Wenn ein am Gerät angemeldeter Benutzer keine Editierberechtigung für eine Einstellung oder einen Einstellparameter besitzt, wird diese Einstellung oder dieser Einstellparameter ausgegraut und kann nicht geöffnet oder bearbeitet werden.



Abhängig von den am Gerät aktivierten Software-Optionen sind unterschiedliche Einstellungen und Einstellparameter in den Einstellungen vorhanden.

Wenn z. B. die Software-Option POSITIP 8000 NC1 nicht am Gerät aktiviert ist, werden die für diese Software-Option notwendigen Einstellparameter am Gerät nicht angezeigt.

Funktion	Beschreibung
Allgemein	Allgemeine Einstellungen und Informationen
Schnittstellen	Konfiguration der Schnittstellen und Netzlaufwerke
Benutzer	Konfiguration der Benutzer
Achsen	Konfiguration der angeschlossenen Messgeräte und der Fehlerkompensationen
Service	Konfiguration der Software-Optionen, Servicefunktionen und Informationen

Aufruf



- ▶ Im Hauptmenü auf **Einstellungen** tippen

15.2 Allgemein

Dieses Kapitel beschreibt Einstellungen zur Konfiguration von Bedienung und Darstellung.

15.2.1 Geräte-Informationen

Pfad: **Einstellungen ▶ Allgemein ▶ Geräte-Informationen**

Die Übersicht zeigt die grundlegenden Informationen zur Software.

Parameter	Zeigt die Information
Produktbezeichnung	Produktbezeichnung des Geräts
Teilenummer	Identnummer des Geräts
Seriennummer	Seriennummer des Geräts
Firmware-Version	Versionsnummer der Firmware
Firmware gebildet am	Datum der Firmware-Erstellung
Letztes Firmware-Update am	Datum der letzten Firmware-Aktualisierung
Freier Speicherplatz	Freier Speicherplatz des internen Speicherorts Internal
Freier Arbeitsspeicher (RAM)	Freier Arbeitsspeicher des Systems
Anzahl der Gerätestarts	Anzahl der Gerätestarts mit der aktuellen Firmware
Betriebszeit	Betriebszeit des Geräts mit der aktuellen Firmware


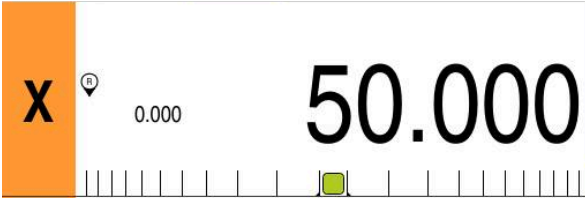
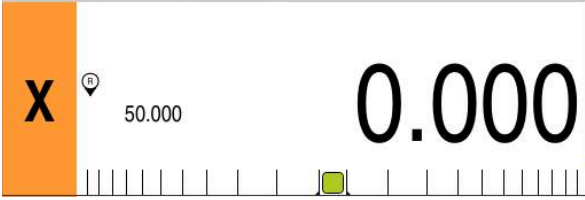

15.2.2 Bildschirm

Pfad: **Einstellungen ▶ Allgemein ▶ Bildschirm**

Parameter	Erklärung
Helligkeit	Helligkeit des Bildschirms <ul style="list-style-type: none"> ■ Einstellbereich: 1 % ... 100 % ■ Standardeinstellung: 85 %
Aktivierung des Energiesparmodus	Dauer, bis der Energiesparmodus aktiviert wird <ul style="list-style-type: none"> ■ Einstellbereich: 0 min ... 120 min Wert "0" deaktiviert den Energiesparmodus ■ Standardeinstellung: 30 Minuten
Beenden des Energiesparmodus	Erforderliche Aktionen, um Bildschirm wieder zu aktivieren <ul style="list-style-type: none"> ■ Tippen und Ziehen: Touchscreen berühren und Pfeil vom unteren Rand nach oben ziehen ■ Tippen: Touchscreen berühren ■ Tippen oder Achsbewegung: Touchscreen berühren oder Achse bewegen ■ Standardeinstellung: Tippen und Ziehen

15.2.3 Darstellung

Pfad: **Einstellungen ▶ Allgemein ▶ Darstellung**

Parameter	Erklärung
Positionsanzeige	<p>Konfiguration der Positionsanzeige in Betriebsart MDI und Betriebsart Programmlauf. Die Konfiguration bestimmt auch die Handlungsaufforderungen des Assistenten in Betriebsart MDI und Betriebsart Programmlauf:</p> <ul style="list-style-type: none"> ■ Position mit Restweg - Der Assistent fordert dazu auf, die Achse zur angezeigten Position zu fahren. ■ Restweg mit Position - Der Assistent fordert dazu auf, die Achse auf 0 zu fahren, und eine Positionierhilfe erscheint. <p>Einstellungen:</p> <ul style="list-style-type: none"> ■ Position: Position wird groß angezeigt  <ul style="list-style-type: none"> ■ Position mit Restweg: Position wird groß angezeigt, Restweg wird klein angezeigt  <ul style="list-style-type: none"> ■ Restweg mit Position: Restweg wird groß angezeigt, Position wird klein angezeigt  <ul style="list-style-type: none"> ■ Standardeinstellung: Restweg mit Position
Positionswerte	<p>Die Positionswerte können die Istwerte oder die Sollwerte der Achsen wiedergeben.</p> <p>Einstellungen:</p> <ul style="list-style-type: none"> ■ Istwert ■ Sollwert ■ Standardeinstellung: Istwert
Restwegindikator	<p>Anzeige des Restwegindikators im MDI-Betrieb</p>  <ul style="list-style-type: none"> ■ Einstellungen: ON oder OFF ■ Standardwert: ON

Parameter	Erklärung
Vorkommastellen für größenangepasste Achsdarstellung	Die Anzahl der Vorkommastellen gibt vor, in welcher Größe die Positionswerte dargestellt werden. Wenn die Anzahl der Vorkommastellen überschritten wird, verkleinert sich die Anzeige, sodass alle Stellen abgebildet werden können. <ul style="list-style-type: none"> ■ Einstellbereich: 0 ... 6 ■ Standardwert: 3
Simulationsfenster	Konfiguration des Simulationsfensters für den MDI-Betrieb und Programmlauf. Weitere Informationen: "Simulationsfenster", Seite 239

15.2.4 Simulationsfenster

Pfad: **Einstellungen ► Allgemein ► Darstellung ► Simulationsfenster**

Parameter	Erklärung
Linienstärke der Werkzeugposition	Linienstärke für die Darstellung der Werkzeugposition <ul style="list-style-type: none"> ■ Einstellungen: Standard oder Fett ■ Standardwert: Standard
Farbe der Werkzeugposition	Definition der Farbe für die Darstellung der Werkzeugposition <ul style="list-style-type: none"> ■ Einstellbereich: Farbskala ■ Standardeinstellung: Orange
Linienstärke des aktuellen Konturelementes	Linienstärke für die Darstellung des aktuellen Konturelements <ul style="list-style-type: none"> ■ Einstellungen: Standard oder Fett ■ Standardwert: Standard
Farbe des aktuellen Konturelementes	Definition der Farbe für die Darstellung des aktuellen Konturelements <ul style="list-style-type: none"> ■ Einstellbereich: Farbskala ■ Standardeinstellung: Grün
Werkzeugspur	Verwendung der Werkzeugspur <ul style="list-style-type: none"> ■ Einstellungen: ON oder OFF ■ Standardwert: ON
Horizontale Ausrichtung	Horizontale Ausrichtung des Koordinatensystems im Simulationsfenster Einstellungen: <ul style="list-style-type: none"> ■ Nach rechts: Werte nach rechts aufsteigend ■ Nach links: Werte nach links aufsteigend ■ Standardwert: Nach rechts
Vertikale Ausrichtung	Vertikale Ausrichtung des Koordinatensystems im Simulationsfenster Einstellungen: <ul style="list-style-type: none"> ■ Nach oben: Werte nach oben aufsteigend ■ Nach unten: Werte nach unten aufsteigend ■ Standardwert: Nach oben



Mit den Schaltflächen **Rückgängig** lassen sich die Farbdefinitionen für das Simulationsfenster wieder auf die Werkseinstellungen zurücksetzen.

15.2.5 Eingabegeräte

Pfad: **Einstellungen ► Allgemein ► Eingabegeräte**

Parameter	Erklärung
Empfindlichkeit des Touchscreens	<p>Berührungsempfindlichkeit des Touchscreens kann in drei Stufen eingestellt werden</p> <ul style="list-style-type: none"> ■ Niedrig (Verschmutzung): Ermöglicht die Bedienung bei verschmutztem Touchscreen ■ Normal (Standard): Ermöglicht die Bedienung unter normalen Bedingungen ■ Hoch (Handschuhe): Ermöglicht die Bedienung mit Handschuhen ■ Standardeinstellung: Normal (Standard)
Mausersatz für Multitouch-Gesten	<p>Vorgabe, ob Mausbedienung die Bedienung über den Touchscreen (Multitouch) ersetzen soll</p> <p>Einstellungen:</p> <ul style="list-style-type: none"> ■ Auto (bis zum ersten Multitouch): Berührung des Touchscreens führt zu Deaktivierung der Maus ■ An (Kein Multitouch): Bedienung ist nur mit Maus möglich, Touchscreen ist deaktiviert ■ Aus (Nur Multitouch): Bedienung ist nur über Touchscreen möglich, Maus ist deaktiviert ■ Standardeinstellung: Auto (bis zum ersten Multitouch)
USB-Tastaturbelegung	<p>Wenn eine USB-Tastatur angeschlossen ist:</p> <ul style="list-style-type: none"> ■ Sprachauswahl der Tastaturbelegung

15.2.6 Töne

Pfad: **Einstellungen ► Allgemein ► Töne**

Die verfügbaren Töne sind zu Themenbereichen zusammengefasst. Innerhalb eines Themenbereichs unterscheiden sich die Töne voneinander.

Parameter	Erklärung
Lautsprecher	Verwendung des eingebauten Lautsprechers auf der Geräterückseite <ul style="list-style-type: none"> ■ Einstellungen: ON oder OFF ■ Standardeinstellung: ON
Lautstärke	Lautstärke des Gerätelautsprechers <ul style="list-style-type: none"> ■ Einstellbereich: 0 % ... 100 % ■ Standardeinstellung: 50 %
Nachricht und Fehler	Thema des Signaltons bei der Anzeige einer Meldung Bei der Auswahl ertönt der Signalton des gewählten Themas <ul style="list-style-type: none"> ■ Einstellungen: Standard, Gitarre, Roboter, Weltraum, Kein Ton ■ Standardeinstellung: Standard
Tastenton	Thema des Signaltons bei der Bedienung eines Bedienfelds Bei der Auswahl ertönt der Signalton des gewählten Themas <ul style="list-style-type: none"> ■ Einstellungen: Standard, Gitarre, Roboter, Weltraum, Kein Ton ■ Standardeinstellung: Standard

15.2.7 Drucker

Pfad: **Einstellungen ► Allgemein ► Drucker**



Die aktuelle Firmware der Geräte dieser Baureihe unterstützt diese Funktion nicht.

15.2.8 Datum und Uhrzeit

Pfad: **Einstellungen ▶ Allgemein ▶ Datum und Uhrzeit**

Parameter	Erklärung
Datum und Uhrzeit	Aktuelles Datum und aktuelle Uhrzeit des Geräts <ul style="list-style-type: none"> ■ Einstellungen: Jahr, Monat, Tag, Stunde, Minute ■ Standardeinstellung: aktuelle Systemzeit
Datumsformat	Format der Datumsanzeige Einstellungen: <ul style="list-style-type: none"> ■ MM-DD-YYYY: Monat, Tag, Jahr ■ DD-MM-YYYY: Tag, Monat, Jahr ■ YYYY-MM-DD: Jahr, Monat, Tag ■ Standardeinstellung: YYYY-MM-DD (z. B. "2016-01-31")

15.2.9 Einheiten

Pfad: **Einstellungen ▶ Allgemein ▶ Einheiten**

Parameter	Erklärung
Einheit für lineare Werte	Einheit der linearen Werte <ul style="list-style-type: none"> ■ Einstellungen: Millimeter oder Zoll ■ Standardeinstellung: Millimeter
Rundungsverfahren für lineare Werte	Rundungsverfahren für lineare Werte Einstellungen: <ul style="list-style-type: none"> ■ Kaufmännisch: Nachkommastellen von 1 bis 4 werden abgerundet, Nachkommastellen von 5 bis 9 werden aufgerundet ■ Abrunden: Nachkommastellen von 1 bis 9 werden abgerundet ■ Aufrunden: Nachkommastellen von 1 bis 9 werden aufgerundet ■ Abschneiden: Nachkommastellen werden ohne Auf- oder Abrunden abgeschnitten ■ Runden auf 0 und 5: Nachkommastellen ≤ 24 oder ≥ 75 werden auf 0 gerundet, Nachkommastellen ≥ 25 oder ≤ 74 werden auf 5 gerundet ("Rappenrundung") ■ Standardeinstellung: Kaufmännisch
Nachkommastellen für lineare Werte	Anzahl der Nachkommastellen linearer Werte Einstellbereich: <ul style="list-style-type: none"> ■ Millimeter: 0 ... 5 ■ Zoll: 0 ... 7 Standardwert: <ul style="list-style-type: none"> ■ Millimeter: 4 ■ Zoll: 6

Parameter	Erklärung
Einheit für Winkelwerte	<p>Einheit für Winkelwerte</p> <p>Einstellungen:</p> <ul style="list-style-type: none"> ■ Radiant: Winkel in Radiant (rad) ■ Dezimalgrad: Winkel in Grad (°) mit Nachkommastellen ■ Grad-Min-Sek: Winkel in Grad (°), Minuten ['] und Sekunden ["] ■ Standardeinstellung: Dezimalgrad
Rundungsverfahren für Winkelwerte	<p>Rundungsverfahren für dezimale Winkelwerte</p> <p>Einstellungen:</p> <ul style="list-style-type: none"> ■ Kaufmännisch: Nachkommastellen von 1 bis 4 werden abgerundet, Nachkommastellen von 5 bis 9 werden aufgerundet ■ Abrunden: Nachkommastellen von 1 bis 9 werden abgerundet ■ Aufrunden: Nachkommastellen von 1 bis 9 werden aufgerundet ■ Abschneiden: Nachkommastellen werden ohne Auf- oder Abrunden abgeschnitten ■ Runden auf 0 und 5: Nachkommastellen ≤ 24 oder ≥ 75 werden auf 0 gerundet, Nachkommastellen ≥ 25 oder ≤ 74 werden auf 5 gerundet ("Rappenrundung") ■ Standardeinstellung: Kaufmännisch
Nachkommastellen für Winkelwerte	<p>Anzahl der Nachkommastellen der Winkelwerte</p> <p>Einstellbereich:</p> <ul style="list-style-type: none"> ■ Radiant: 0 ... 7 ■ Dezimalgrad: 0 ... 5 ■ Grad-Min-Sek: 0 ... 2 <p>Standardwert:</p> <ul style="list-style-type: none"> ■ Radiant: 5 ■ Dezimalgrad: 3 ■ Grad-Min-Sek: 0
Dezimaltrennzeichen	<p>Trennzeichen für die Darstellung der Werte</p> <ul style="list-style-type: none"> ■ Einstellungen: Punkt oder Komma ■ Standardeinstellung: Punkt

15.2.10 Urheberrechte

Pfad: **Einstellungen ► Allgemein ► Urheberrechte**

Parameter	Bedeutung und Funktion
Open-Source-Software	Anzeige der Lizenzen der verwendeten Software

15.2.11 Servicehinweise

Pfad: **Einstellungen ▶ Allgemein ▶ Servicehinweise**

Parameter	Bedeutung und Funktion
HEIDENHAIN - Beratung und Service	Anzeige eines Dokuments mit HEIDENHAIN-Serviceadressen
OEM-Servicehinweise	Anzeige eines Dokuments mit Servicehinweisen des Maschinenherstellers <ul style="list-style-type: none"> ■ Standard: Dokument mit HEIDENHAIN-Serviceadressen Weitere Informationen: "Dokumentation hinzufügen", Seite 115

15.2.12 Dokumentation

Pfad: **Einstellungen ▶ Allgemein ▶ Dokumentation**

Parameter	Bedeutung und Funktion
Betriebsanleitung	Anzeige der im Gerät gespeicherten Betriebsanleitung <ul style="list-style-type: none"> ■ Standard: Kein Dokument vorhanden, Dokument in gewünschter Sprache kann hinzugefügt werden Weitere Informationen: "Dokumentation", Seite 291

15.3 Schnittstellen

Dieses Kapitel beschreibt Einstellungen zur Konfiguration von Netzwerken, Netzlaufwerken und USB-Massenspeichern.

15.3.1 Netzwerk

Pfad: **Einstellungen ▶ Schnittstellen ▶ Netzwerk ▶ X116**



Wenden Sie sich an Ihren Netzwerkadministrator, um die korrekten Netzwerkeinstellungen für die Konfiguration des Geräts zu erfahren.

Parameter	Erklärung
MAC-Adresse	Eindeutige Hardware-Adresse des Netzwerkkadapters
DHCP	Dynamisch zugewiesene Netzwerkadresse des Geräts <ul style="list-style-type: none"> ■ Einstellungen: ON oder OFF ■ Standardwert: ON
IPv4-Adresse	Netzwerkadresse mit vier Zahlenblöcken Die Netzwerkadresse wird bei aktiviertem DHCP automatisch vergeben oder kann manuell eingetragen werden <ul style="list-style-type: none"> ■ Einstellbereich: 0.0.0.1 ... 255.255.255.255
IPv4-Subnetzmaske	Kennung innerhalb des Netzwerks mit vier Zahlenblöcken Die Subnetzmaske wird bei aktiviertem DHCP automatisch vergeben oder kann manuell eingetragen werden. <ul style="list-style-type: none"> ■ Einstellbereich: 0.0.0.0 ... 255.255.255.255
IPv4-Standardgateway	Netzwerkadresse des Routers, der ein Netzwerk verbindet <div data-bbox="699 1352 758 1411" data-label="Image"> </div> <p>Die Netzwerkadresse wird bei aktiviertem DHCP automatisch vergeben oder kann manuell eingetragen werden.</p> <ul style="list-style-type: none"> ■ Einstellbereich: 0.0.0.1 ... 255.255.255.255
IPv6-SLAAC	Netzwerkadresse mit erweitertem Adressraum Nur erforderlich, falls im Netzwerk unterstützt <ul style="list-style-type: none"> ■ Einstellungen: ON oder OFF ■ Standardwert: OFF
IPv6-Adresse	Wird bei aktivem IPv6-SLAAC automatisch vergeben
IPv6-Subnetzpräfixlänge	Subnetz-Präfix in IPv6-Netzen
IPv6-Standardgateway	Netzwerkadresse des Routers, der ein Netzwerk verbindet
Bevorzugter DNS-Server	Primärer Server zur Umsetzung der IP-Adresse
Alternativer DNS-Server	Optionaler Server zur Umsetzung der IP-Adresse

15.3.2 Netzlaufwerk

Pfad: **Einstellungen ► Schnittstellen ► Netzlaufwerk**



Wenden Sie sich an Ihren Netzwerkadministrator, um die korrekten Netzwerkeinstellungen für die Konfiguration des Geräts zu erfahren.

Parameter	Erklärung
Name	Ordnername zur Anzeige in der Dateiverwaltung Standardwert: Share (kann nicht geändert werden)
Server-IP-Adresse oder Hostname	Name oder Netzwerkadresse des Servers
Freigegebener Ordner	Name des freigegebenen Ordners
Benutzername	Name des autorisierten Benutzers
Passwort	Passwort des autorisierten Benutzers
Passwort anzeigen	Anzeige des Passworts im Klartext <ul style="list-style-type: none"> ■ Einstellungen: ON oder OFF ■ Standardwert: OFF
Netzlaufwerksoptionen	Konfiguration der Authentifizierung zur Verschlüsselung des Passworts im Netz Einstellungen: <ul style="list-style-type: none"> ■ Keine ■ Kerberos V5 Authentifizierung ■ Kerberos V5 Authentifizierung und Paketsignatur ■ NTLM Passwort-Hashing ■ NTLM Passwort-Hashing mit Signatur ■ NTLMv2 Passwort-Hashing ■ NTLMv2 Passwort-Hashing mit Signatur ■ Standardwert: Keine Konfiguration der Verbindungsoptionen Einstellungen: <ul style="list-style-type: none"> ■ Standardwert: nounix,noserverino

15.3.3 USB


Pfad: **Einstellungen ▶ Schnittstellen ▶ USB**

Parameter	Erklärung
Angeschlossene USB-Massenspeicher automatisch erkennen	Automatisches Erkennen eines USB-Massenspeichers <ul style="list-style-type: none"> ■ Einstellungen: ON oder OFF ■ Standardeinstellung: ON

15.3.4 Achsen (Schaltfunktionen)

Pfad: **Einstellungen ▶ Schnittstellen ▶ Schaltfunktionen ▶ Achsen**

In den Betriebsarten Handbetrieb und MDI-Betrieb können alle Achsen oder einzelne Achsen genullt werden, indem der zugewiesene digitale Eingang gesetzt wird.


 Abhängig von Produktausführung, Konfiguration und angeschlossenen Messgeräten stehen ggf. nicht alle beschriebenen Parameter und Optionen zur Auswahl.

Parameter	Erklärung
Allgemeine Einstellungen	Zuweisung des digitalen Eingangs gemäß Pinbelegung, um alle Achsen zu nullen Standardeinstellung: Nicht verbunden
<Achsenname>	Zuweisung des digitalen Eingangs gemäß Pinbelegung, um die Achse zu nullen Standardeinstellung: Nicht verbunden

15.3.5 Positionsabhängige Schaltfunktionen

Pfad: **Einstellungen ▶ Schnittstellen ▶ Positionsabhängige Schaltfunktionen ▶ +**

Mit positionsabhängigen Schaltfunktionen können Sie in Abhängigkeit von der Position einer Achse in einem bestimmten Referenzsystem logische Ausgänge setzen. Hierzu stehen Schaltpositionen und Intervalle von Positionen zur Verfügung.

 Abhängig von Produktausführung, Konfiguration und angeschlossenen Messgeräten stehen ggf. nicht alle beschriebenen Parameter und Optionen zur Auswahl.

Parameter	Erklärung
Name	Name der Schaltfunktion
Schaltfunktion	Auswahl, ob die Schaltfunktion aktiviert oder deaktiviert ist <ul style="list-style-type: none"> ■ Einstellungen: ON oder OFF ■ Standardeinstellung: ON

Parameter	Erklärung
Referenzsystem	Auswahl des gewünschten Referenzsystems <ul style="list-style-type: none"> ■ Maschinenkoordinatensystem ■ Bezugspunkt ■ Zielposition ■ Werkzeugspitze
Achse	Auswahl der gewünschten Achse
Schaltpunkt	Auswahl der Achsposition des Schaltpunkts Standardeinstellung: 0.0000
Schaltart	Auswahl der gewünschten Schaltart <ul style="list-style-type: none"> ■ Flanke von Low nach High ■ Flanke von High nach Low ■ Intervall von Low nach High ■ Intervall von High nach Low ■ Standardeinstellung: Flanke von Low nach High
Ausgang	Auswahl des gewünschten Ausgangs <ul style="list-style-type: none"> ■ X105.13 ... X105.16 (Dout 0, Dout 2, Dout 4, Dout 6) ■ X105.32 ... X105.35 (Dout 1, Dout 3, Dout 5, Dout 7) ■ X113.04 (Dout 0)
Ausgang ist invertiert	Bei aktivierter Funktion wird der Ausgang gesetzt, wenn die Schaltbedingung nicht erfüllt ist oder wenn die Schaltfunktion inaktiv ist <ul style="list-style-type: none"> ■ Standardwert: Nicht aktiviert
Puls	Auswahl, ob Puls aktiviert oder deaktiviert ist <ul style="list-style-type: none"> ■ Einstellungen: ON oder OFF ■ Standardeinstellung: ON
Pulsdauer	Auswahl der gewünschten Länge des Impuls <ul style="list-style-type: none"> ■ 0.1 s ... 999 s ■ Standardeinstellung: 0.0 s
Untere Grenze	Auswahl der unteren Grenze der Achsposition, an der geschaltet werden soll (nur Schaltart Intervall)
Obere Grenze	Auswahl der oberen Grenze der Achsposition, an der geschaltet werden soll (nur Schaltart Intervall)
Eintrag entfernen	Entfernen der Positionsabhängigen Schaltfunktion

15.4 Benutzer

Dieses Kapitel beschreibt Einstellungen zur Konfiguration von Benutzern und Benutzergruppen.

15.4.1 OEM

Pfad: **Einstellungen ► Benutzer ► OEM**

Der Benutzer **OEM** (Original Equipment Manufacturer) besitzt die höchste Berechtigungsstufe. Er darf die Hardware-Konfiguration des Geräts (z. B. Anschluss von Messgeräten und Sensoren) vornehmen. Er kann Benutzer vom Typ **Setup** und **Operator** anlegen und den Benutzer **Setup** und **Operator** konfigurieren. Der Benutzer **OEM** kann nicht dupliziert oder gelöscht werden. Er kann nicht automatisch angemeldet werden.

Parameter	Erklärung	Editierberechtigung
Name	Name des Benutzers ■ Standardwert: OEM	–
Vorname	Vorname des Benutzers ■ Standardwert: –	–
Abteilung	Abteilung des Benutzers ■ Standardwert: –	–
Gruppe	Gruppe des Benutzers ■ Standardwert: oem	–
Passwort	Passwort des Benutzers ■ Standardwert: oem	OEM
Sprache	Sprache des Benutzers	OEM
Automatisches Anmelden	Bei Neustart des Geräts: Automatisches Anmelden des zuletzt angemeldeten Benutzers ■ Standardwert: OFF	–
Benutzerkonto entfernen	Entfernen des Benutzerkontos	–

15.4.2 Setup

Pfad: **Einstellungen ► Benutzer ► Setup**

Der Benutzer **Setup** konfiguriert das Gerät für die Verwendung am Einsatzort. Er kann Benutzer vom Typ **Operator** anlegen. Der Benutzer **Setup** kann nicht dupliziert oder gelöscht werden. Er kann nicht automatisch angemeldet werden.

Parameter	Erklärung	Editierberechtigung
Name	Name des Benutzers ■ Standardwert: Setup	–
Vorname	Vorname des Benutzers ■ Standardwert: –	–
Abteilung	Abteilung des Benutzers ■ Standardwert: –	–
Gruppe	Gruppe des Benutzers ■ Standardwert: setup	–
Passwort	Passwort des Benutzers ■ Standardwert: setup	Setup, OEM
Sprache	Sprache des Benutzers	Setup, OEM
Automatisches Anmelden	Bei Neustart des Geräts: Automatisches Anmelden des zuletzt angemeldeten Benutzers ■ Standardwert: OFF	–
Benutzerkonto entfernen	Entfernen des Benutzerkontos	–

15.4.3 Operator

Pfad: **Einstellungen ► Benutzer ► Operator**


Der Benutzer **Operator** verfügt über die Berechtigung, die Grundfunktionen des Geräts auszuführen.

Ein Benutzer vom Typ **Operator** kann keine weiteren Benutzer anlegen und darf z. B. seinen Namen oder seine Sprache ändern. Ein Benutzer aus der Gruppe **Operator** kann automatisch angemeldet werden, sobald das Gerät eingeschaltet wird.

Parameter	Erklärung	Editierberechtigung
Name	Name des Benutzers ■ Standardwert: Operator	Operator, Setup, OEM
Vorname	Vorname des Benutzers	Operator, Setup, OEM
Abteilung	Abteilung des Benutzers ■ Standardwert: –	Operator, Setup, OEM
Gruppe	Gruppe des Benutzers ■ Standardwert: operator	–
Passwort	Passwort des Benutzers ■ Standardwert: operator	Operator, Setup, OEM
Sprache	Sprache des Benutzers	Operator, Setup, OEM
Automatisches Anmelden	Bei Neustart des Geräts: Automatisches Anmelden des zuletzt angemeldeten Benutzers ■ Einstellungen: ON oder OFF ■ Standardwert: OFF	Operator, Setup, OEM
Benutzerkonto entfernen	Entfernen des Benutzerkontos	Setup, OEM

15.4.4 Benutzer hinzufügen

Pfad: **Einstellungen ► Benutzer ► +**

Parameter	Erklärung
	Hinzufügen eines neuen Benutzers vom Typ Operator Weitere Informationen: "Benutzer anlegen und konfigurieren", Seite 136 Es können keine weiteren Benutzer vom Typ OEM und Setup hinzugefügt werden.

15.5 Achsen

Dieses Kapitel beschreibt Einstellungen zur Konfiguration der Achsen und zugeordneter Geräte.

i Abhängig von Produktausführung, Konfiguration und angeschlossenen Messgeräten stehen ggf. nicht alle beschriebenen Parameter und Optionen zur Auswahl.

15.5.1 Grundlagen für die Konfiguration der Achsen

i Um Funktionen wie das Abarbeiten von Sätzen nutzen zu können, muss die Konfiguration der Achsen den Konventionen für die jeweilige Anwendung entsprechen.

Bezugssystem an Fräsmaschinen

Bei der Bearbeitung eines Werkstücks an einer Fräsmaschine dient die Drei-Finger-Regel der rechten Hand als Gedächtnisstütze: Wenn der Mittelfinger in Richtung der Werkzeugachse vom Werkstück zum Werkzeug zeigt, so weist er in die Richtung Z+, der Daumen in die Richtung X+ und der Zeigefinger in Richtung Y+.

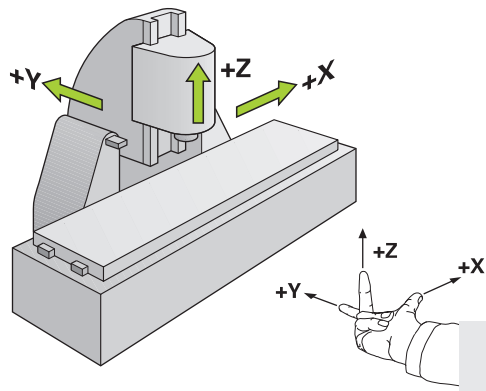


Abbildung 62: Zuordnung des rechtwinkligen Koordinatensystems zu den Maschinenachsen

15.5.2 Referenzmarken

Pfad: **Einstellungen ▶ Achsen ▶ Allgemeine Einstellungen ▶ Referenzmarken**

Parameter	Erklärung
Referenzmarkensuche nach dem Start des Geräts	<p>Einstellung der Referenzmarkensuche nach dem Start des Geräts</p> <p>Einstellungen:</p> <ul style="list-style-type: none"> ■ ON: Referenzmarkensuche muss nach dem Start durchgeführt werden ■ OFF: Es wird nach dem Start des Geräts keine Referenzmarkensuche gefordert ■ Standardwert: ON
Abbruch der Referenzmarkensuche für alle Benutzer möglich	<p>Festlegung, ob die Referenzmarkensuche von allen Benutzertypen abgebrochen werden kann</p> <p>Einstellungen</p> <ul style="list-style-type: none"> ■ ON: Jeder Benutzertyp kann die Referenzmarkensuche abbrechen ■ OFF: Nur der Benutzertyp OEM oder Setup kann die Referenzmarkensuche abbrechen ■ Standardwert: OFF
Referenzmarkensuche	Starten startet die Referenzmarkensuche und öffnet den Arbeitsbereich
Status der Referenzmarkensuche	<p>Anzeige, ob die Referenzmarkensuche erfolgreich war</p> <p>Anzeige:</p> <ul style="list-style-type: none"> ■ Erfolgreich ■ Nicht erfolgreich
Abbruch der Referenzmarkensuche	<p>Anzeige, ob die Referenzmarkensuche abgebrochen wurde</p> <p>Anzeige:</p> <ul style="list-style-type: none"> ■ Ja ■ Nein

15.5.3 Information

Pfad: **Einstellungen ▶ Achsen ▶ Allgemeine Einstellungen ▶ Information**

Parameter	Erklärung
Zuordnung der Messgeräte-Eingänge zu Achsen	Zeigt die Zuordnung der Messgeräte-Eingänge zu den Achsen
Zuordnung der analogen Ausgänge zu Achsen	Zeigt die Zuordnung der analogen Ausgänge zu den Achsen
Zuordnung der analogen Eingänge zu Achsen	Zeigt die Zuordnung der analogen Eingänge zu den Achsen
Zuordnung der digitalen Ausgänge zu Achsen	Zeigt die Zuordnung der digitalen Ausgänge zu den Achsen
Zuordnung der digitalen Eingänge zu Achsen	Zeigt die Zuordnung der digitalen Eingänge zu den Achsen



Mit den Schaltflächen **Zurücksetzen** lassen sich die Zuordnungen für die Eingänge und Ausgänge wieder zurücksetzen.

15.5.4 Schaltfunktionen

Pfad: **Einstellungen ▶ Achsen ▶ Allgemeine Einstellungen ▶ Schaltfunktionen**



Die Schaltfunktionen dürfen nicht als Bestandteil einer Sicherheitsfunktion verwendet werden.

Parameter	Erklärung
Eingänge	Zuordnung des digitalen Eingangs für die jeweilige Schaltfunktion gemäß Pinbelegung Weitere Informationen: "Eingänge (Schaltfunktionen)", Seite 254
Ausgänge	Zuordnung des digitalen Ausgangs für die jeweilige Schaltfunktion gemäß Pinbelegung Weitere Informationen: "Ausgänge (Schaltfunktionen)", Seite 256

15.5.5 Eingänge (Schaltfunktionen)



Die Schaltfunktionen sind nur für Geräte mit der Identnummer 1089177-xx verfügbar.



Die Schaltfunktionen dürfen nicht als Bestandteil einer Sicherheitsfunktion verwendet werden.

Pfad: **Einstellungen ▶ Achsen ▶ Allgemeine Einstellungen ▶ Schaltfunktionen ▶ Eingänge**

Parameter	Erklärung
Steuerspannung ein	Zuweisung des digitalen Eingangs zur Abfrage der externen Steuerspannung (z. B. für die zu steuernde Maschine) <ul style="list-style-type: none"> Standardwert: Nicht verbunden
Not-Aus aktiv	Zuweisung des digitalen Eingangs zur Abfrage, ob ein extern angeschlossener Not-Aus-Schalter aktiviert wurde <ul style="list-style-type: none"> Standardwert: Nicht verbunden
Eilgang	Zuweisung des digitalen Eingangs für einen Taster, mit dem der Eilgang aktiviert wird. Der Eilgang ist aktiv, solange der Taster gedrückt wird Ein aktivierter Eilgang bewirkt, dass die Vorschubsbegrenzung durch den Vorschub-Override ignoriert wird und die Achsen mit maximalem Vorschub verfahren <ul style="list-style-type: none"> Standardwert: Nicht verbunden
Automatischer Vorschub	Zuweisung des digitalen Eingangs für einen Taster mit folgender Wirkung: <ul style="list-style-type: none"> Handbetrieb: Drücken des Tasters aktiviert den automatischen Vorschub während Achsbewegungen, die über die Jog-Tasten gesteuert werden. Die Achse fährt weiter, bis sie ihren nächsten Endschalter erreicht oder bis der Taster erneut gedrückt wird. Der automatische Vorschub funktioniert nur für Achsen, für die Endschalter konfiguriert sind MDI-Betrieb und Programmlauf: Taster funktioniert als NC-START-Taste. Drücken des Tasters startet und unterbricht die Zyklen eines Programmsatzes Standardwert: Nicht verbunden <div style="border: 1px solid black; padding: 5px; margin-top: 10px;"> <p>i Wenn dem Parameter Automatischer Vorschub kein digitaler Eingang zugewiesen ist, erscheint beim Abarbeiten eines MDI-Satzes oder eines Programms das Bedienelement NC-START-Taste.</p> </div>
Auswahl des sanften Vorschubs für analoge Bewegungsbefehle	Zuweisung des digitalen Eingangs, um ein sanfteres Fahren zu erreichen, wenn der gesamte Eingangsspannungsbereich genutzt wird <ul style="list-style-type: none"> Standardwert: Nicht verbunden
Freigabe spindelunabhängiger manueller Bewegungsbefehle	Zuweisung des digitalen Eingangs, um manuelle spindelunabhängige NC-Bewegungen auszuführen. Die Spindel steht still und die Achsen werden im Vorschubmodus mm/min verfahren <ul style="list-style-type: none"> Standardwert: Nicht verbunden <div style="border: 1px solid black; padding: 5px; margin-top: 10px;"> <p>i Spindelunabhängige manuelle Bewegungen sind nur möglich, wenn am Eingang ein High-Pegel anliegt.</p> </div>

15.5.6 Ausgänge (Schaltfunktionen)



Die Schaltfunktionen sind nur für Geräte mit der Identnummer 1089177-xx verfügbar.



Die Schaltfunktionen dürfen nicht als Bestandteil einer Sicherheitsfunktion verwendet werden.

Pfad: **Einstellungen ▶ Achsen ▶ Allgemeine Einstellungen ▶ Schaltfunktionen ▶ Ausgänge**

Parameter	Erklärung
Kühlmittel	Zuweisung des digitalen Ausganges für die Aktivierung oder Deaktivierung der Kühlschmiermittel-Versorgung der Werkzeugmaschine <ul style="list-style-type: none"> Standardwert: Nicht verbunden
Betriebsbereitschaft	Zuweisung des Relaisausgangs, der gesetzt wird, wenn ein Fehler (z. B. Positionierfehler, Stillstandsfehler) an einer Achse auftritt. Der Fehler führt dazu, dass die Achsregelung unterbrochen wird und die konfigurierten analogen Ausgänge der Achse stromlos geschaltet werden. <ul style="list-style-type: none"> Standardwert: Nicht verbunden
Benutzerdefinierte Schaltfunktion	Zuweisung des Relaisausgangs, der einige Sekunden nach dem Herunterfahren des Geräts einschaltet. Das Relais ist an eine Schaltung mit Selbsthaltefunktion angeschlossen, die beim Anliegen dieses Signals das Gerät und die Werkzeugmaschine stromlos schaltet. Beispiel: Diese Schaltung kann das Ein- und Ausschalten des Geräts an das Ein- und Ausschalten der zu steuernden Werkzeugmaschine koppeln. <ul style="list-style-type: none"> Standardwert: Nicht verbunden
Licht Autostart	Zuweisung des digitalen Ausganges für eine optische Statusanzeige der NC-START-Taste. Die Beleuchtung ist aktiv, wenn im MDI-Betrieb oder Programm-lauf ein Zyklus bearbeitet wird oder wenn im Handbetrieb der automatische Vorschub aktiviert ist. Die Beleuchtung blinkt, wenn ein aktiver Zyklus unterbrochen ist und durch Drücken der NC-START-Taste fortgesetzt werden kann. <ul style="list-style-type: none"> Standardwert: Nicht verbunden

15.5.7 Overrides

Pfad: **Einstellungen ▶ Achsen ▶ Allgemeine Einstellungen ▶ Overrides**

Parameter	Erklärung
Eingang für Vorschub-Override	Zuweisung des analogen Eingangs (z. B. von Vorschubpotentiometer) für die Vorschubüberlagerung gemäß Pinbelegung Standardwert: Nicht verbunden
Umax	Definition der maximalen Ausgabespannung. Die maximale Spannung entspricht 100 % des Vorschubpotentiometers <ul style="list-style-type: none"> ■ Einstellbereich: 0 mV ... 5000 mV ■ Standardwert: 5000
Unterer Totbereich	Definition des unteren Totbereichs. Der untere Totbereich beginnt bei 0 % und legt den Bereich fest, in dem noch keine Bewegung stattfindet <ul style="list-style-type: none"> ■ Einstellbereich: 0 % ... 100 % ■ Standardwert: 0.000

15.5.8 M-Funktionen hinzufügen

Pfad: **Einstellungen ▶ Achsen ▶ Allgemeine Einstellungen ▶ M-Funktionen ▶ +**

Parameter	Erklärung
Name	Eingabe des Namens für die neue M-Funktion <ul style="list-style-type: none"> ■ Einstellbereich: M100 ... M120 Konfiguration siehe "M-Funktionen konfigurieren", Seite 257


15.5.9 M-Funktionen konfigurieren

Pfad: **Einstellungen ▶ Achsen ▶ Allgemeine Einstellungen ▶ M-Funktionen ▶ M100 ... M120**

Parameter	Erklärung
Name	Eingabe des Namens für die M-Funktion <ul style="list-style-type: none"> ■ Einstellbereich: M100 ... M120
Digitaler Ausgang	Zuweisung des digitalen Ausgangs für die M-Funktion gemäß Pinbelegung <ul style="list-style-type: none"> ■ Standardwert: Nicht verbunden
Entfernen	Entfernen der ausgewählten M-Funktion

15.5.10 Sondereinstellungen

Pfad: **Einstellungen ▶ Achsen ▶ Allgemeine Einstellungen ▶ Sondereinstellungen**

Parameter	Erklärung
Elektronische Achsklemmung bei Achsenstillstand	<p>Einstellung der elektronischen Achsklemmung bei Achsenstillstand</p> <p>Einstellungen:</p> <ul style="list-style-type: none"> ■ ON: Die Achse wird bei Achsenstillstand geklemmt ■ OFF: Die Achse wird bei Achsenstillstand nicht geklemmt ■ Standardwert: OFF
Nur Einzelachsbewegungen mit Verfahrtaasten	<p>Einstellung der möglichen Achsbewegungen mit den Verfahrtaasten</p> <p>Einstellungen:</p> <ul style="list-style-type: none"> ■ ON: Nur eine einzelne Achse kann verfahren werden ■ OFF: Mehrere Achsen können zeitgleich verfahren werden ■ Standardwert: OFF
Maximale Maschinengeschwindigkeit für Linearbewegungen	<p>Definition der Höchstgeschwindigkeit, mit der NC-geregelte Linearachsen verfahren werden können</p> <ul style="list-style-type: none"> ■ Einstellbereich: 100 mm/min ... 10000 mm/min ■ Standardwert: 2000 <div style="border: 1px solid black; padding: 5px; margin-top: 10px;"> <p> Die Maximale Maschinengeschwindigkeit kann nicht überschritten werden, auch wenn für einzelne Achsen ein höherer Vorschub definiert wurde.</p> </div>
Maximale Maschinengeschwindigkeit für Radialbewegungen	<p>Definition der Höchstgeschwindigkeit, mit der NC-geregelte Rotationsachsen verfahren werden können</p> <ul style="list-style-type: none"> ■ Einstellbereich: 72000 °/min ... 360000 °/min ■ Standardwert: 72000
Geschwindigkeitsvorsteuerung für Lageregelung	<p>Einstellung der Geschwindigkeitsvorsteuerung für die Lageregelung interpolierter NC-Bewegungen. Die Reduzierung des Schleppabstands wirkt direkt auf den Drehzahlregelkreis</p> <p>Einstellungen:</p> <ul style="list-style-type: none"> ■ Keine ■ t - 2 ms ■ t - 4 ms ■ t - 6 ms ■ Standardwert: Keine

Funktion der Geschwindigkeitsvorsteuerung

Die Geschwindigkeitsvorsteuerung beeinflusst das Führungsverhalten des lagegeregelten Antriebs. Sie wirkt als Steuergröße direkt auf den Drehzahlregelkreis und kann den Schleppabstand reduzieren, ohne die Stabilität des Regelkreises zu gefährden.

Wenn Sie den Parameter **Geschwindigkeitsvorsteuerung für Lageregelung** konfigurieren, berechnet die Vorsteuerung den Schleppabstand, der sich aufgrund der aktuellen Geschwindigkeit im Lageregler ergeben würde, und ermittelt daraus einen Geschwindigkeitssollwert, der zum Ausgang des Lagereglers hinzu addiert wird.

15.5.11 <Achsenname> (Einstellungen der Achse)

Pfad: **Einstellungen ▶ Achsen ▶ <Achsenname>**



Um Funktionen wie das Abarbeiten von Sätzen nutzen zu können, muss die Konfiguration der Achsen den Konventionen für die jeweilige Anwendung entsprechen.

Weitere Informationen: "Grundlagen für die Konfiguration der Achsen", Seite 252

Parameter	Erklärung
Achsenname	<p>Auswahl des Achsnamens, der in der Positionsvorschau dargestellt wird</p> <p>Standardeinstellung: X, Y, Z</p> <div data-bbox="699 862 753 916" data-label="Image"> </div> <p>Der Achsname S erscheint in der Auswahl, sobald Sie unter Achstyp die Option Spindel, Getriebspindel oder Spindel mit Orientierung auswählen.</p>
Achstyp	<p>Definition des Achstyps</p> <p>Einstellungen:</p> <ul style="list-style-type: none"> ■ Nicht definiert ■ Achse ■ Achse + NC (für bis zu 3 Achsen möglich): NC-gesteuerte Linearachse oder Rotationsachse ■ Koppelachse: Achse, deren Positionswert mit einer Hauptachse verrechnet wird <div data-bbox="737 1335 791 1388" data-label="Image"> </div> <p>Koppelachsen erscheinen nicht in der Positionsanzeige. Die Positionsschleife zeigt nur die Hauptachse mit dem berechneten Positionswert beider Achsen an.</p> <div data-bbox="737 1512 791 1565" data-label="Image"> </div> <p>Bei Koppelachsen passt das Gerät den Achsnamen automatisch an. Der Achsname setzt sich zusammen aus dem Achsnamen der Hauptachse und der gewählten Verrechnungsart, z. B. +X.</p> <ul style="list-style-type: none"> ■ Spindel ■ Getriebspindel ■ Spindel mit Orientierung ■ Standardwert: Achse
Messgerät	<p>Konfiguration des angeschlossenen Messgeräts</p> <p>Weitere Informationen: "Messgerät", Seite 261</p>
Fehlerkompensation	<p>Konfiguration der linearen Fehlerkompensation LEC oder der abschnittsweise linearen Fehlerkompensation SLEC</p> <p>Weitere Informationen: "Lineare Fehlerkompensation (LEC)", Seite 265</p> <p>Weitere Informationen: "Abschnittsweise lineare Fehlerkompensation (SLEC)", Seite 266</p>

Parameter	Erklärung
Ausgänge	Konfiguration der Ausgänge für die NC-Funktion Weitere Informationen: "Ausgänge", Seite 267
Eingänge	Konfiguration der Eingänge für die NC-Funktion Weitere Informationen: "Eingänge", Seite 268
Software-Endschalter	Konfiguration der Software-Endschalter Weitere Informationen: "Software-Endschalter", Seite 272
Hochlaufzeit	Konfiguration des Beschleunigungsverhaltens und des Bremsverhaltens der Achse; Zeitraum, in dem der Antrieb vom Stillstand bis zum maximalen Vorschub F_{max} beschleunigt oder vom maximalen Vorschub bis zum Stillstand abbremst <ul style="list-style-type: none"> ■ Einstellbereich: 50 ms ... 10000 ms ■ Standardwert: 500
Kv-Faktor P	Proportionalanteil des Lagereglers während des Positionierens <ul style="list-style-type: none"> ■ Einstellbereich: 0,3 m/(min x mm) ... 6 m/(min x mm) ■ Standardwert: 2.5
Kv-Faktor L	Proportionalanteil des Lagereglers im Stillstand <ul style="list-style-type: none"> ■ Einstellbereich: 0,3 m/(min x mm) ... 6 m/(min x mm) ■ Standardwert: 2.5
Maximaler Positionierfehler	Eingabe des maximalen Schleppabstandsfehlers während des Positionierens <ul style="list-style-type: none"> ■ Einstellbereich: 5 µm ... 1000 µm ■ Standardwert: 500
Maximaler Stillstandsfehler	Eingabe der maximalen Lageabweichung im Stillstand <ul style="list-style-type: none"> ■ Einstellbereich: 5 µm ... 1000 µm ■ Standardwert: 100
Positionierfenster	Eingabe des Skalierungsfaktors für die Positionierhilfe im MDI-Betrieb (nur für manuell bediente Linearachsen) <ul style="list-style-type: none"> ■ Einstellbereich: 0.020 mm ... 2.000 mm ■ Standardwert: 0.100
Minimale Verweilzeit im manuellen Positionierfenster	Eingabe der Dauer, wie lange sich die Achsen im Positionierfenster befinden müssen, bis der Satz abgeschlossen wird (nur für manuell bediente Linearachsen) <ul style="list-style-type: none"> ■ Einstellbereich: 0 ms ... 10000 ms ■ Standardwert: 0 ms
Minimale Verweilzeit im Positionierfenster	Eingabe der Dauer, wie lange sich die Achsen im Positionierfenster befinden müssen, bis der Satz abgeschlossen wird <ul style="list-style-type: none"> ■ Einstellbereich: 0 ms ... 10000 ms ■ Standardwert: 0 ms
Gekoppelte Hauptachse	Für Achsen vom Achstyp Koppelachse : Auswahl der Hauptachse, mit der die Achse gekoppelt wird Standardwert: Keine
Verrechnungsart mit Hauptachse	Für Achsen vom Achstyp Koppelachse : Verrechnungsart der Positionswerte von Hauptachse und Koppelachse

Parameter	Erklärung
	Einstellungen: <ul style="list-style-type: none"> ■ +: Positionswerte werden addiert (Hauptachse + Koppelachse) ■ -: Positionswerte werden subtrahiert (Hauptachse - Koppelachse) ■ Standardwert: +

15.5.12 Messgerät


Pfad: **Einstellungen ► Achsen ► <Achsenname> ► Messgerät**

Einstellungen für Messgeräte mit Schnittstellen vom Typ EnDat 2.2

Parameter	Erklärung
Messgeräte-Eingang	Zuordnung des Messgeräte-Eingangs zur Achse des Geräts Einstellungen: <ul style="list-style-type: none"> ■ Nicht verbunden ■ X1 ■ X2 ■ X3 ■ X4 ■ X5 ■ X6 Weitere Informationen: "Geräte-Übersicht", Seite 47
Schnittstelle	Automatisch erkannter Schnittstellentyp EnDat
Typenschild	Informationen zum Messgerät, die aus dem elektronischen Typenschild ausgelesen wurden
Diagnose	Ergebnisse der Messgerätediagnose
Messgerätetyp	Typ des angeschlossenen Messgeräts Einstellungen: <ul style="list-style-type: none"> ■ Längenmessgerät: Lineare Achse ■ Winkelmessgerät: Rotatorische Achse ■ Winkelmess- als Längenmessgerät: Rotatorische Achse wird als lineare Achse angezeigt ■ Standardwert: Abhängig vom angeschlossenen Messgerät
Mechanische Übersetzung	Für Anzeige einer rotatorischen Achse als lineare Achse: Verfahrweg in mm pro Umdrehung <ul style="list-style-type: none"> ■ Einstellbereich: 0.1 mm ... 1000 mm ■ Standardwert: 1.0
Referenzpunktverschiebung	Konfiguration des Offsets zwischen Referenzmarke und Nullpunkt Weitere Informationen: "Referenzpunktverschiebung", Seite 265

Einstellungen für Messgeräte mit Schnittstellen vom Typ 1 V_{SS} und 11 μA_{SS}

Parameter	Erklärung
Messgeräte-Eingang	Zuordnung des Messgeräte-Eingangs zur Achse des Geräts Einstellungen: <ul style="list-style-type: none"> ■ Nicht verbunden ■ X1 ■ X2 ■ X3 ■ X4 ■ X5 ■ X6 Weitere Informationen: "Geräte-Übersicht", Seite 47
Inkrementalsignal	Signal des angeschlossenen Messgeräts Einstellungen: <ul style="list-style-type: none"> ■ 1 V_{SS}: Sinusförmiges Spannungssignal ■ 11 μA_{SS}: Sinusförmiges Stromsignal ■ Standardwert: 1 V_{SS}
Messgerätetyp	Typ des angeschlossenen Messgeräts Einstellungen: <ul style="list-style-type: none"> ■ Längenmessgerät: Lineare Achse ■ Winkelmessgerät: Rotatorische Achse ■ Winkelmess- als Längenmessgerät: Rotatorische Achse wird als lineare Achse angezeigt ■ Standardwert: Abhängig vom angeschlossenen Messgerät
Signalperiode	Für Längenmessgeräte Länge einer Signalperiode <ul style="list-style-type: none"> ■ Einstellbereich: 0.001 μm ... 1000000.000 μm ■ Standardwert: 20.000
Strichzahl	Für Winkelmessgeräte und für Anzeige einer rotatorischen Achse als lineare Achse. Anzahl der Striche <ul style="list-style-type: none"> ■ Einstellbereich: 1 ... 1000000 ■ Standardwert: 1000
Lernvorgang	Startet den Lernvorgang zur Ermittlung der Strichzahl für ein Winkelmessgerät anhand eines vorgegebenen Drehwinkels.
Anzeigemodus	Für Winkelmessgeräte und für Anzeige einer rotatorischen Achse als lineare Achse. Einstellungen: <ul style="list-style-type: none"> ■ - ∞ ... ∞ ■ 0° ... 360° ■ -180° ... 180° ■ Standardwert: - ∞ ... ∞
Mechanische Übersetzung	Für Anzeige einer rotatorischen Achse als lineare Achse: Verfahrweg in mm pro Umdrehung <ul style="list-style-type: none"> ■ Einstellbereich: 0.1 mm ... 1000 mm ■ Standardwert: 1.0

Parameter	Erklärung
Referenzmarken	Konfiguration der Referenzmarken Weitere Informationen: "Referenzmarken (Messgerät)", Seite 264
Analogfilterfrequenz	Frequenzwert des analogen Tiefpassfilters Einstellungen: <ul style="list-style-type: none"> ■ 33 kHz: Unterdrückung von Störfrequenzen oberhalb von 33 kHz ■ 400 kHz: Unterdrückung von Störfrequenzen oberhalb von 400 kHz ■ Standardwert: 400 kHz
Abschlusswiderstand	Ersatzlast zur Vermeidung von Reflexionen <ul style="list-style-type: none"> ■ Einstellungen: ON oder OFF ■ Standardwert: ON
Fehlerüberwachung	Überwachung der Signalfehler Einstellungen: <ul style="list-style-type: none"> ■ Aus: Fehlerüberwachung nicht aktiv ■ Amplitude: Fehlerüberwachung der Signalamplitude ■ Frequenz: Fehlerüberwachung der Signalfrequenz ■ Frequenz & Amplitude: Fehlerüberwachung der Signalamplitude und der Signalfrequenz ■ Standardwert: Frequenz & Amplitude <div style="border: 1px solid black; padding: 5px; margin-top: 10px;"> <p> Wird einer der Grenzwerte für die Fehlerüberwachung überschritten, erscheint eine Warnmeldung oder eine Fehlermeldung.</p> </div> <p>Die Grenzwerte sind abhängig vom Signal des angeschlossenen Messgeräts:</p> <ul style="list-style-type: none"> ■ Signal 1 Vss, Einstellung Amplitude <ul style="list-style-type: none"> ■ Warnmeldung bei Spannung $\leq 0,45$ V ■ Fehlermeldung bei Spannung $\leq 0,18$ V oder $\geq 1,34$ V ■ Signal 1 Vss, Einstellung Frequenz <ul style="list-style-type: none"> ■ Fehlermeldung bei Frequenz ≥ 400 kHz ■ Signal 11 μAss, Einstellung Amplitude <ul style="list-style-type: none"> ■ Warnmeldung bei Strom $\leq 5,76$ μA ■ Fehlermeldung bei Strom $\leq 2,32$ μA oder $\geq 17,27$ μA ■ Signal 11 μAss, Einstellung Frequenz <ul style="list-style-type: none"> ■ Fehlermeldung bei Frequenz ≥ 150 kHz
Zählrichtung	Signalerkennung während der Achsbewegung Einstellungen: <ul style="list-style-type: none"> ■ Positiv: Fahrriichtung entspricht der Zählrichtung des Messgeräts ■ Negativ: Fahrriichtung entspricht nicht der Zählrichtung des Messgeräts ■ Standardwert: Positiv

15.5.13 Referenzmarken (Messgerät)

Pfad: **Einstellungen ▶ Achsen ▶ <Achsenname> ▶ Messgerät ▶ Referenzmarken**



Bei seriellen Messgeräten mit EnDat-Schnittstelle entfällt die Referenzmarkensuche, da die Achsen automatisch referenziert werden.

Parameter	Erklärung
Referenzmarke	Festlegung des Referenzmarkentyps Einstellungen: <ul style="list-style-type: none"> ■ Keine: Keine Referenzmarke vorhanden ■ Eine: Messgerät verfügt über eine Referenzmarke ■ Codiert: Messgerät verfügt über abstandscodierte Referenzmarken ■ Standardwert: Eine
Maximale Verfahrstrecke	Für Längenmessgeräte mit codierten Referenzmarken: Maximale Verfahrstrecke zur Ermittlung der absoluten Position <ul style="list-style-type: none"> ■ Einstellbereich: 0.1 mm ... 10000.0 mm ■ Standardwert: 20.0
Grundabstand	Für Winkelmessgeräte mit codierten Referenzmarken: Maximaler Grundabstand zur Ermittlung der absoluten Position <ul style="list-style-type: none"> ■ Einstellbereich: > 0° ... 360° ■ Standardwert: 10.0
Interpolation	Für Messgeräte mit TTL-Schnittstelle: Interpolationswert der Messgeräte und integrierte Interpolation zur Auswertung der codierten Referenzmarken. Einstellungen: <ul style="list-style-type: none"> ■ Keine ■ 2-fach ■ 5-fach ■ 10-fach ■ 20-fach ■ 50-fach ■ Standardwert: Keine
Invertierung der Referenzmarkenimpulse	Festlegung, ob die Referenzmarkenimpulse invertiert ausgewertet werden Einstellungen <ul style="list-style-type: none"> ■ ON: Referenzimpulse werden invertiert ausgewertet ■ OFF: Referenzimpulse werden nicht invertiert ausgewertet ■ Standardwert: OFF
Referenzpunktverschiebung	Konfiguration des Offsets zwischen Referenzmarke und Nullpunkt Weitere Informationen: "Referenzpunktverschiebung", Seite 265

15.5.14 Referenzpunktverschiebung

Pfad: **Einstellungen ▶ Achsen ▶ <Achsenname> ▶ Messgerät ▶ Referenzmarken ▶ Referenzpunktverschiebung**

Parameter	Erklärung
Referenzpunktverschiebung	Aktivierung der Offset-Berechnung zwischen Referenzmarke und Nullpunkt der Maschine <ul style="list-style-type: none"> ■ Einstellbereich: ON oder OFF ■ Standardwert: OFF
Referenzpunktverschiebung	Manuelle Eingabe des Offsets (in mm oder Grad, abhängig vom ausgewählten Messgerätetyp) zwischen Referenzmarke und Nullpunkt Standardwert: 0.00000
Aktuelle Position für Referenzpunktverschiebung	Übernehmen übernimmt die aktuelle Position als Offset (in mm oder Grad, abhängig vom ausgewählten Messgerätetyp) zwischen Referenzmarke und Nullpunkt

15.5.15 Lineare Fehlerkompensation (LEC)

Pfad: **Einstellungen ▶ Achsen ▶ <Achsenname> ▶ Fehlerkompensation ▶ Lineare Fehlerkompensation (LEC)**

Parameter	Erklärung
Kompensation	Mechanische Einflüsse auf die Achsen der Maschine werden kompensiert Einstellungen: <ul style="list-style-type: none"> ■ ON: Kompensation ist aktiv ■ OFF: Kompensation ist nicht aktiv ■ Standardwert: OFF <div style="border: 1px solid black; padding: 5px; margin-top: 10px;"> <p>i Wenn die Kompensation aktiv ist, können die Solllänge und die Istlänge nicht bearbeitet oder erzeugt werden.</p> </div>
Solllänge	Eingabefeld für die Länge des Messnormals laut Herstellerangaben Einheit: Millimeter oder Grad (messgeräteabhängig)
Istlänge	Eingabefeld für die gemessene Länge (tatsächlicher Verfahrweg) Einheit: Millimeter oder Grad (messgeräteabhängig)

15.5.16 Abschnittsweise lineare Fehlerkompensation (SLEC)

Pfad: **Einstellungen ▶ Achsen ▶ <Achsenname> ▶ Fehlerkompensation ▶ Abschnittsweise lineare Fehlerkompensation (SLEC)**

Parameter	Erklärung
Kompensation	<p>Mechanische Einflüsse auf die Achsen der Maschine werden kompensiert</p> <p>Einstellungen:</p> <ul style="list-style-type: none"> ■ ON: Kompensation ist aktiv ■ OFF: Kompensation ist nicht aktiv ■ Standardwert: OFF <div style="border: 1px solid black; padding: 5px; margin-top: 10px;"> <p>i Wenn die Kompensation aktiv ist, kann die Stützpunkttabelle nicht bearbeitet oder erzeugt werden.</p> </div>
Stützpunkttabelle	Öffnet die Stützpunkttabelle zur manuellen Bearbeitung
Stützpunkttabelle erzeugen	<p>Öffnet das Menü zum Erzeugen einer neuen Stützpunkttabelle</p> <p>Weitere Informationen: "Stützpunkttabelle erzeugen", Seite 266</p>

15.5.17 Stützpunkttabelle erzeugen

Pfad: **Einstellungen ▶ Achsen ▶ <Achsenname> ▶ Fehlerkompensation ▶ Abschnittsweise lineare Fehlerkompensation (SLEC) ▶ Stützpunkttabelle erzeugen**

Parameter	Erklärung
Anzahl der Stützpunkte	<p>Anzahl der Stützpunkte auf der mechanischen Achse der Maschine</p> <ul style="list-style-type: none"> ■ Einstellbereich: 2 ... 200 ■ Standardwert: 2
Abstand der Stützpunkte	<p>Abstand der Stützpunkte auf der mechanischen Achse der Maschine</p> <ul style="list-style-type: none"> ■ Standardwert: 100.00000
Startpunkt	<p>Der Startpunkt definiert ab welcher Position die Kompensation auf die Achse angewendet wird</p> <ul style="list-style-type: none"> ■ Standardwert: 0.00000
Erzeugen	Erzeugt anhand der Eingaben eine neue Stützpunkttabelle

15.5.18 Ausgänge

Pfad: **Einstellungen ▶ Achsen ▶ X, Y ... ▶ Ausgänge**

Parameter	Erklärung
Motortyp	Für Achsen, die mit Servomotor betrieben werden: Auswahl des Motortyps Einstellungen: <ul style="list-style-type: none"> ■ Servomotor bipolar: -10 V ... 10 V ■ Servomotor unipolar: 0 V ... 10 V ■ Schrittmotor
Analoger Ausgang	Zuweisung des analogen Ausgangs des Servomotors gemäß Pinbelegung <ul style="list-style-type: none"> ■ Standardwert: Nicht verbunden
Ausgang für Schrittmotor	Zuweisung des Ausgangs des Schrittmotors gemäß Pinbelegung <ul style="list-style-type: none"> ■ Standardwert: Nicht verbunden
Minimale Schrittfrequenz	Definition der minimalen Schrittfrequenz des angeschlossenen Schrittmotors <ul style="list-style-type: none"> ■ Einstellbereich: 0 kHz ... 1000 kHz ■ Standardwert: 0.000
Maximale Schrittfrequenz	Definition der maximalen Schrittfrequenz des angeschlossenen Schrittmotors <ul style="list-style-type: none"> ■ Einstellbereich: 0 kHz ... 1000 kHz ■ Standardwert: 20.000
Richtungssignal ist invertiert	Aktivierung der Funktion, wenn Sie die Drehrichtung des angeschlossenen Schrittmotors ändern wollen <ul style="list-style-type: none"> ■ Standardwert: Nicht aktiviert
Analoger Ausgang ist invertiert	Bei aktivierter Funktion wird das Analogsignal am Ausgang invertiert <ul style="list-style-type: none"> ■ Standardwert: Nicht aktiviert
Offener Lageregelkreis	Bei aktiver Funktion wird die Achse mit offenem Lageregelkreis betrieben



Wenn Sie das Gerät einrichten, können Sie die Achsen in einem offenen Lageregelkreis verfahren. Hierdurch ermitteln Sie geeignete Parameter für **Fmax** und **Umax**.

- Standardwert: Nicht aktiviert

Fmax	Definition des Vorschubs, der bei Umax erreicht wird <ul style="list-style-type: none"> ■ Einstellbereich: 100 mm/min ... 10000 mm/min ■ Standardwert: 2000
-------------	--



Die **Maximale Maschinengeschwindigkeit** kann nicht überschritten werden, auch wenn für einzelne Achsen ein höherer Vorschub definiert wurde.

Weitere Informationen: "Sondereinstellungen", Seite 258

Parameter	Erklärung
U_{max}	Maximale Spannung, die am Analogausgang ausgegeben wird, um F_{max} zu erreichen <ul style="list-style-type: none"> ■ Einstellbereich: 1000 mV ... 10000 mV ■ Standardwert: 9000
Freigabe Rechtslauf	Zuweisung des digitalen Ausgangs für die Freigabe Rechtslauf Der Eingang muss bei Auswahl des Motortyps Servomotor unipolar konfiguriert werden <ul style="list-style-type: none"> ■ Standardwert: Nicht verbunden
Freigabe Linkslauf	Zuweisung des digitalen Ausgangs für die Freigabe Linkslauf Der Eingang muss bei Auswahl des Motortyps Servomotor unipolar konfiguriert werden <ul style="list-style-type: none"> ■ Standardwert: Nicht verbunden
Antriebsfreigabe	Zuweisung des digitalen Ausgangs für die Antriebsfreigabe gemäß Pinbelegung <ul style="list-style-type: none"> ■ Standardwert: Nicht verbunden
Zielposition erreicht	Zuweisung des digitalen Ausgangs, wenn die Achse im MDI-Betrieb oder im Programmlauf auf der Zielposition steht <ul style="list-style-type: none"> ■ Standardwert: Nicht verbunden

15.5.19 Eingänge

Pfad: **Einstellungen ► Achsen ► X, Y ... ► Eingänge**

Parameter	Erklärung
Bewegungsbefehle von digitalem Eingang	Konfiguration der Bewegungsbefehle externer Eingabegeräte über den digitalen Eingang
Bewegungsbefehle von analogem Eingang	Konfiguration der Bewegungsbefehle externer Eingabegeräte über den analogen Eingang
Digitale Freigabe-Eingänge	Konfiguration der digitalen Eingänge zur Freigabe

15.5.20 Bewegungsbefehle von digitalem Eingang


Pfad: **Einstellungen ▶ Achsen ▶ X, Y ... ▶ Eingänge ▶ Bewegungsbefehle von digitalem Eingang**

Parameter	Erklärung
Digitale Bewegungsbefehle freigeben	<p>Freigabe von externen Bewegungsbefehlen (z. B. von Jog-Tasten am Bedienpult der Maschine) über den digitalen Eingang</p> <ul style="list-style-type: none"> ■ Einstellungen: ON oder OFF ■ Standardwert: OFF <div style="border: 1px solid black; padding: 5px; margin-top: 10px;"> <p>i Digitale Bewegungsbefehle sind nur verfügbar, wenn die analogen Bewegungsbefehle deaktiviert sind. Weitere Informationen: "Bewegungsbefehle von analogem Eingang", Seite 270</p> </div> <div style="border: 1px solid black; padding: 5px; margin-top: 10px;"> <p>i Um mit externen Bewegungsbefehlen zu arbeiten, müssen Sie die folgenden Eingänge konfigurieren:</p> <ul style="list-style-type: none"> ■ Eingang für digitalen Bewegungsbefehl in positiver Richtung ■ Eingang für digitalen Bewegungsbefehl in negativer Richtung </div>
Eingang für digitalen Bewegungsbefehl in positiver Richtung	<p>Zuweisung des digitalen Eingangs für den Bewegungsbefehl in positiver Richtung gemäß Pinbelegung</p> <p>Standardwert: Nicht verbunden</p>
Eingang für digitalen Bewegungsbefehl in negativer Richtung	<p>Zuweisung des digitalen Eingangs für den Bewegungsbefehl in negativer Richtung gemäß Pinbelegung</p> <p>Standardwert: Nicht verbunden</p>

15.5.21 Bewegungsbefehle von analogem Eingang

Pfad: **Einstellungen ▶ Achsen ▶ X, Y ... ▶ Eingänge ▶ Bewegungsbefehle von analogem Eingang**

Parameter	Erklärung
Analoge Bewegungsbefehle freigeben	<p>Freigabe von Bewegungsbefehlen externer Eingabegeräte (z. B. Joystick) über den analogen Eingang</p> <ul style="list-style-type: none"> ■ Einstellungen: ON oder OFF ■ Standardwert: OFF <div style="border: 1px solid black; padding: 5px; margin-top: 10px;"> <p>i Analoge Bewegungsbefehle sind nur verfügbar, wenn die digitalen Bewegungsbefehle deaktiviert sind. Weitere Informationen: "Bewegungsbefehle von digitalem Eingang", Seite 269</p> </div> <div style="border: 1px solid black; padding: 5px; margin-top: 10px;"> <p>i Um mit externen Bewegungsbefehlen zu arbeiten, müssen Sie den Eingang für analoge Bewegungsbefehle konfigurieren.</p> </div>
Eingang für analoge Bewegungsbefehle	<p>Zuweisung des analogen Eingangs für die Bewegungsbefehle gemäß Pinbelegung. Die analoge Spannung an diesen Eingängen muss im Bereich von 0 V...5 V liegen</p> <p>Standardwert: Nicht verbunden</p>
Totbereich	<p>Eingabe in Prozent des Totbereichs. Der Totbereich definiert den Eingangsspannungsbereich um die Nulllage (um ca. 2.5 V), bei dem die anliegende Spannung noch nicht als Bewegungsbefehl interpretiert wird. Die Angabe bezieht sich auf den gesamten Spannungsbereich</p> <ul style="list-style-type: none"> ■ Einstellbereich: 0 % ... 100 % ■ Standardwert: 10 %
Analogen Eingang invertieren	<p>Bei aktivierter Funktion wird der analoge Eingang invertiert. Bei invertiertem Eingang führt höhere Eingangsspannung zu einem Vorschub in negativer Richtung. Geringe Eingangsspannung führt zu einem Vorschub in positiver Richtung</p> <p>Standardwert: Nicht aktiviert</p>
Fmax	<p>Fmax definiert den maximalen Vorschub der Achse, der über Bewegungsbefehle vom analogen Eingang erreicht werden kann</p> <ul style="list-style-type: none"> ■ Einstellbereich: 100 mm/min ... 2000 mm/min ■ Standardwert: 2000

Parameter	Erklärung
Fmax für sanften Vorschub	<p>Definition des Vorschubs für einen langsameren Vorschub bei voll ausgelenktem Joystick</p> <ul style="list-style-type: none"> ■ Einstellbereich: 100 mm/min ... 2000 mm/min ■ Standardwert: 200 <div style="border: 1px solid black; padding: 5px; margin-top: 10px;"> <p> Um die Funktion zu nutzen, muss bei Auswahl des sanften Vorschubs für analoge Bewegungsbefehle ein Eingang zugewiesen werden.</p> <p>Weitere Informationen: "Eingänge (Schaltfunktionen)", Seite 254</p> </div>
Eingangsspannung festlegen	Startet einen Lernvorgang zur Festlegung der Eingangsspannung

15.5.22 Digitale Freigabe-Eingänge

Pfad: **Einstellungen ▶ Achsen ▶ X, Y ... ▶ Eingänge ▶ Digitale Freigabe-Eingänge**

Parameter	Erklärung
Eingang für Fehlersignal	<p>Zuweisung des digitalen Eingangs gemäß Pinbelegung</p> <p>Der angeschlossene Antriebsverstärker gibt das Signal aus. Das Gerät interpretiert das Signal als Fehlersignal. Wenn ein Fehler am Eingang anliegt, wird die Achse stromlos geschaltet und ohne Rampe abrupt zum Stillstand gebracht. Am Gerät erscheint eine Fehlermeldung</p> <p>Standardwert: Nicht verbunden</p> <p>Signal ist low-aktiv</p> <ul style="list-style-type: none"> ■ Bei aktivierter Funktion wird bei Signal "low" am Eingang ein Fehler interpretiert. Die Freigabe erfolgt bei Signal "high"
Eingang für aktiviertes mechanisches Handrad	<p>Zuweisung des digitalen Eingangs zur Aktivierung des mechanischen Handrads</p> <p>Wenn der Eingang anliegt, können mit der Achse keine NC-Bewegungen ausgeführt werden. Wenn sich die Achse in Regelung befindet und der Eingang für aktiviertes mechanisches Handrad schaltet, wird die Achse geregelt abgebremst und aus der Regelung genommen. Wenn der Eingang nicht mehr anliegt, kann die Achse wieder in Regelung verfahren werden</p> <p>Standardwert: Nicht verbunden</p> <p>Signal ist low-aktiv</p> <ul style="list-style-type: none"> ■ Bei aktivierter Funktion wird bei Signal "low" am Eingang ein aktives mechanisches Handrad interpretiert

15.5.23 Software-Endschalter

Pfad: **Einstellungen ▶ Achsen ▶ X, Y ... ▶ Software-Endschalter**

Parameter	Erklärung
Software-Endschalter	Verwendung des Software-Endschalters <ul style="list-style-type: none"> ■ Einstellungen: ON oder OFF ■ Standardwert: OFF
Software-Endschalter in positiver Richtung	Abstand des Software-Endschalters zum Maschinen-Nullpunkt in positiver Richtung (inklusive Referenzpunktverschiebung , wenn aktiviert) Einheit: Millimeter <ul style="list-style-type: none"> ■ Standardwert: 0
Software-Endschalter in negativer Richtung	Abstand des Software-Endschalters zum Maschinen-Nullpunkt in negativer Richtung (inklusive Referenzpunktverschiebung , wenn aktiviert) Einheit: Millimeter <ul style="list-style-type: none"> ■ Standardwert: 0

Funktion der Software-Endschalter

Software-Endschalter begrenzen den zulässigen Verfahrbereich einer NC-geregelten Achse in positiver und in negativer Richtung. Bei aktiven Software-Endschaltern wird die Achse rechtzeitig abgebremst, sodass sie spätestens bei Erreichen des Software-Endschalters zum Stillstand kommt.

Wenn ein Programmschritt eine Sollposition enthält, die außerhalb des zulässigen Verfahrbereichs liegt, wird der Programmschritt mit einer Fehlermeldung quittiert und die Achse wird nicht verfahren. Wenn die Istposition der Achse außerhalb des zulässigen Verfahrbereichs liegt, kann die Achse nur in Richtung des Maschinen-Nullpunkts verfahren werden. Am Gerät erscheint ein entsprechender Hinweis.

15.5.24 Spindelachse S



Die Schaltfunktionen sind nur für Geräte mit der Identnummer 1089177-xx verfügbar.

Pfad: **Einstellungen ▶ Achsen ▶ Spindelachse S**

Parameter	Erklärung
Achsname	Definition des Achsnamens der in der Positionsvorschau dargestellt wird Einstellungen: <ul style="list-style-type: none"> ■ Nicht definiert ■ S ■ Standardeinstellung: S

Parameter	Erklärung
Achstyp	Definition des Achstyps Einstellungen: <ul style="list-style-type: none"> ■ Nicht definiert ■ Achse ■ Spindel ■ Getriebespindel ■ Spindel mit Orientierung ■ Standardeinstellung: Spindel
Ausgänge	Konfiguration der Ausgänge für die Spindel Weitere Informationen: "Ausgänge (S)", Seite 275
Eingänge	Konfiguration der Eingänge für die Spindel Weitere Informationen: "Eingänge (S)", Seite 276
Getriebestufen	Konfiguration der Getriebestufen für die Getriebespindel Weitere Informationen: "Getriebestufen", Seite 279
Getriebestufenauswahl durch ein externes Signal	Auswahl der Getriebestufen der Getriebespindel durch externe Signale Einstellungen: <ul style="list-style-type: none"> ■ ON: Auswahl der Getriebestufen erfolgt über externe Signale ■ OFF: Auswahl der Getriebestufen erfolgt manuell in den Betriebsarten ■ Standardwert: OFF
Hochlaufzeit für oberen Spindel-Drehzahlbereich	Einstellung der Hochlaufzeit vom Stillstand bis zur maximalen Drehzahl Smax für den oberen Drehzahlbereich <ul style="list-style-type: none"> ■ Einstellbereich: 50 ms ... 10000 ms ■ Standardwert: 500
Hochlaufzeit für unteren Spindel-Drehzahlbereich	Einstellung der Hochlaufzeit vom Stillstand bis zur maximalen Drehzahl Smax für den unteren Drehzahlbereich <ul style="list-style-type: none"> ■ Einstellbereich: 50 ms ... 10000 ms ■ Standardwert: 500
Kennlinien-Knickpunkt der Hochlaufzeiten	Definition der Grenze zwischen dem oberen und dem unteren Spindel-Drehzahlbereich <ul style="list-style-type: none"> ■ Einstellbereich: 0 1/min ... 2000 1/min ■ Standardwert: 1500
Minimale Spindeldrehzahl	Einstellung der minimalen Spindeldrehzahl <ul style="list-style-type: none"> ■ Einstellbereich: 0 1/min ... 500 1/min ■ Standardwert: 50
Maximale Spindeldrehzahl für gerichteten Spindel-Stopp	Einstellung der maximalen Spindeldrehzahl für den gerichteten Spindelstopp <ul style="list-style-type: none"> ■ Einstellbereich: 0 1/min ... 500 1/min ■ Standardwert: 30



Um die Funktion zu nutzen, müssen Sie dem Parameter **Spindelposition** einen Eingang zuweisen.
Weitere Informationen: "Eingänge (S)", Seite 276

Parameter	Erklärung
Maximale Spindeldrehzahl für Gewindeschneiden	Einstellung der maximalen Spindeldrehzahl für das Gewindeschneiden beim Gewindebohren in der Anwendung Fräsen <ul style="list-style-type: none"> ■ Einstellbereich: 100 1/min ... 2000 1/min ■ Standardwert: 1000
Maximale Spindeldrehzahl im Positionierbetrieb	Einstellung der maximalen Spindeldrehzahl im geregelten Betrieb für die Bearbeitungszyklen Gewindeschneiden in der Anwendung Drehen <ul style="list-style-type: none"> ■ Einstellbereich: 100 1/min ... 200 1/min ■ Standardwert: 1500
Kv-Faktor P	Proportionalanteil des Lagereglers während des Positionierens <ul style="list-style-type: none"> ■ Einstellbereich: 0.3°/(min x m°) ... 6°/(min x m°) ■ Standardwert: 2.5
Kv-Faktor L	Proportionalanteil des Lagereglers im Stillstand <ul style="list-style-type: none"> ■ Einstellbereich: 0.3°/(min x m°) ... 6°/(min x m°) ■ Standardwert: 2.5
Maximaler Positionierfehler	Eingabe des maximalen Schleppabstandsfehlers während des Positionierens <ul style="list-style-type: none"> ■ Einstellbereich: 0.005° ... 10.000° ■ Standardwert: 0.500
Maximaler Stillstandsfehler	Eingabe der maximalen Lageabweichung im Stillstand <ul style="list-style-type: none"> ■ Einstellbereich: 0.005° ... 10.000° ■ Standardwert: 0.100
Positionierfenster im NC-Betrieb	Einstellung des Positionierfensters im NC-Betrieb <ul style="list-style-type: none"> ■ Einstellbereich: 0.005° ... 2.000° ■ Standardwert: 0.020

Hochlaufzeiten einer Spindel

Der Wert **Kennlinien-Knickpunkt der Hochlaufzeiten** unterteilt die Spindel-Drehzahlen in zwei Bereiche. Für jeden Bereich können Sie eine eigene Hochlaufzeit definieren:

- **Hochlaufzeit für oberen Spindel-Drehzahlbereich:** Zeitraum, in dem der Antrieb vom Stillstand bis zur maximalen Drehzahl **Smax** beschleunigt
- **Hochlaufzeit für unteren Spindel-Drehzahlbereich:** Zeitraum, in dem der Antrieb vom Stillstand bis zur maximalen Drehzahl **Smax** beschleunigt

15.5.25 Ausgänge (S)



Die Schaltfunktionen sind nur für Geräte mit der Identnummer 1089177-xx verfügbar.

Pfad: **Einstellungen ▶ Achsen ▶ S ▶ Ausgänge**

Parameter	Erklärung
Motortyp	Für Achsen, die mit Servomotor betrieben werden: <ul style="list-style-type: none"> ■ Servomotor bipolar: -10 V ... 10 V ■ Servomotor unipolar: 0 V ... 10 V ■ Schrittmotor
Analoger Ausgang	Zuweisung des analogen Ausgangs gemäß Pinbelegung <ul style="list-style-type: none"> ■ Standardwert: Nicht verbunden
Ausgang für Schrittmotor	Zuweisung des Ausgangs des Schrittmotors gemäß Pinbelegung <ul style="list-style-type: none"> ■ Standardwert: Nicht verbunden
Minimale Schrittfrequenz	Definition der minimalen Schrittfrequenz des angeschlossenen Schrittmotors <ul style="list-style-type: none"> ■ Einstellbereich: 0 kHz ... 1000 kHz ■ Standardwert: 0.000
Maximale Schrittfrequenz	Definition der maximalen Schrittfrequenz des angeschlossenen Schrittmotors <ul style="list-style-type: none"> ■ Einstellbereich: 0 kHz ... 1000 kHz ■ Standardwert: 20.000
Analoger Ausgang ist invertiert	Bei aktivierter Funktion wird das Analogsignal am Ausgang invertiert <ul style="list-style-type: none"> ■ Standardwert: Nicht aktiviert
Richtungssignal ist invertiert	Aktivierung der Funktion, wenn Sie die Drehrichtung des angeschlossenen Schrittmotors ändern wollen <ul style="list-style-type: none"> ■ Standardwert: Nicht aktiviert
Offener Lageregelkreis	Bei aktiver Funktion wird die Achse mit offenem Lageregelkreis betrieben <ul style="list-style-type: none"> ■ Standardwert: Nicht aktiviert
<div data-bbox="699 1666 756 1722" data-label="Image"></div> <p>Wenn Sie das Gerät einrichten, können Sie die Achsen in einem offenen Lageregelkreis verfahren. Hierdurch ermitteln Sie geeignete Parameter für Smax und Umax.</p>	
Smax	Definition der Spindeldrehzahl , die bei Umax erreicht wird <ul style="list-style-type: none"> ■ Einstellbereich: 100 1/min ... 10000 1/min ■ Standardwert: 2000 <p>Weitere Informationen: "Sondereinstellungen", Seite 258</p>
Umax	Maximale Spannung, die am Analogausgang ausgegeben wird, um Smax zu erreichen <ul style="list-style-type: none"> ■ Einstellbereich: 1000 mV ... 10000 mV ■ Standardwert: 9000

Parameter	Erklärung
Freigabe Rechtslauf	Zuweisung des digitalen Ausgangs für die Freigabe Rechtslauf Der Eingang muss bei Auswahl des Motortyps Servomotor unipolar konfiguriert werden <ul style="list-style-type: none"> Standardwert: Nicht verbunden
Freigabe Linkslauf	Zuweisung des digitalen Ausgangs für die Freigabe Linkslauf Der Eingang muss bei Auswahl des Motortyps Servomotor unipolar konfiguriert werden <ul style="list-style-type: none"> Standardwert: Nicht verbunden
Antriebsfreigabe	Zuweisung des digitalen Ausgangs für die Antriebsfreigabe gemäß Pinbelegung <ul style="list-style-type: none"> Standardwert: Nicht verbunden

15.5.26 Eingänge (S)



Die Schaltfunktionen sind nur für Geräte mit der Identnummer 1089177-xx verfügbar.

Pfad: **Einstellungen ▶ Achsen ▶ S ▶ Eingänge**

Parameter	Erklärung
Bewegungsbefehle von digitalem Eingang	Konfiguration der Bewegungsbefehle für den digitalen Eingang der Spindel
Digitale Freigabe-Eingänge	Konfiguration der digitalen Eingänge für die Freigabe der Spindel
Drehzahlanzeige über analogen Eingang	Konfiguration der Anzeige der Ist-Drehzahl

15.5.27 Bewegungsbefehle von digitalem Eingang (S)

Pfad: **Einstellungen ▶ Achsen ▶ S ▶ Eingänge ▶ Bewegungsbefehle von digitalem Eingang**

Parameter	Erklärung
Digitale Bewegungsbefehle freigeben	Verwendung der digitalen Bewegungsbefehle <ul style="list-style-type: none"> Einstellungen: ON oder OFF Standardwert: OFF
Spindel-Start	Zuweisung des digitalen Eingangs für den Start der Spindel gemäß Pinbelegung <ul style="list-style-type: none"> Standardwert: Nicht verbunden
Spindel-Stopp	Zuweisung des digitalen Eingangs für den Stopp der Spindel gemäß Pinbelegung <ul style="list-style-type: none"> Standardwert: Nicht verbunden

15.5.28 Digitale Freigabe-Eingänge (S)

Pfad: **Einstellungen ▶ Achsen ▶ S ▶ Eingänge ▶ Digitale Freigabe-Eingänge**

Parameter	Erklärung
Spindelbereitschaft	<p>Zuweisung eines digitalen Eingangs; zeigt an, dass sich die Spindel in einem fehlerfreien Zustand befindet</p> <ul style="list-style-type: none"> Standardwert: Nicht verbunden
Spindelunterbrechung	<p>Zuweisung eines digitalen Eingangs; schaltet im aktiven Zustand den konfigurierten analogen Ausgang der Spindel sofort stromlos. Eine Spindelbewegung wird ohne Rampe gestoppt, ggf. automatisch verfahrenende Achsen gestoppt und das Aktivieren der Spindel wird verhindert.</p> <div style="border: 1px solid black; padding: 5px; margin: 10px 0;"> <p> Für das sofortige Stoppen der Spindel ist der Maschinenhersteller verantwortlich.</p> </div> <ul style="list-style-type: none"> Standardwert: Nicht verbunden
Spindelschutzvorrichtung	<p>Zuweisung eines digitalen Eingangs; zeigt an, ob eine vorhandene Spindelschutzvorrichtung geöffnet oder geschlossen ist. Dieses Signal beeinflusst Fehlermeldungen und Programmablauf.</p> <div style="border: 1px solid black; padding: 5px; margin: 10px 0;"> <p> Für das sofortige Stillsetzen der Spindel bei geöffnetem Spindelschutz ist der Maschinenhersteller verantwortlich.</p> </div> <ul style="list-style-type: none"> Standardwert: Nicht verbunden
Pinolenendlage +	<p>Zuweisung eines digitalen Eingangs für den oberen Endschalter der Pinole. Eingang wird zum Reversieren der Spindel beim Gewindeschneiden verwendet</p> <ul style="list-style-type: none"> Standardwert: Nicht verbunden
Pinolenendlage -	<p>Zuweisung eines digitalen Eingangs für den unteren Endschalter der Pinole. Eingang wird zum Reversieren der Spindel beim Gewindeschneiden verwendet</p> <ul style="list-style-type: none"> Standardwert: Nicht verbunden
Spindelposition	<p>Zuweisung eines digitalen Eingangs; Signal positioniert bei unter Maximale Spindeldrehzahl für gerichteten Spindel-Stopp eingestellter Drehzahl die Spindel beim Stoppen in einer gewünschten Position</p> <ul style="list-style-type: none"> Standardwert: Nicht verbunden

Parameter	Erklärung
Spindelfreigabe Linkslauf	<p>Zuweisung eines digitalen Eingangs für die Drehrichtung der Spindel im Linkslauf gemäß Pinbelegung</p> <ul style="list-style-type: none"> Standardwert: Nicht verbunden <div style="border: 1px solid black; padding: 5px; margin-top: 10px;"> <p>i Das externe Eingangssignal hat Vorrang gegenüber der eingestellten Drehrichtung in der OEM-Leiste oder im Menü Programmierung</p> </div> <div style="border: 1px solid black; padding: 5px; margin-top: 10px;"> <p>i Das externe Signal wird nur ausgewertet, wenn am digitalen Eingang für Spindel-Start konstant ein High-Pegel anliegt.</p> </div>

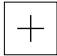
15.5.29 Drehzahlanzeige über analogen Eingang (S)

Pfad: **Einstellungen ▶ Achsen ▶ S ▶ Eingänge ▶ Drehzahlanzeige über analogen Eingang**

Parameter	Erklärung
Drehzahlanzeige über analogen Eingang	<p>Aktivierung der Spindel-Drehzahlanzeige in der Positionsanzeige</p> <ul style="list-style-type: none"> Einstellungen: ON oder OFF Standardwert: OFF
Eingang für Drehzahlanzeige	<p>Zuweisung des analogen Eingangs gemäß Pinbelegung</p> <ul style="list-style-type: none"> Standardwert: Nicht verbunden
Drehzahl bei Eingangsspannung 5 V	<p>Eingabe der Spindeldrehzahl bei einer Eingangsspannung von 5 V</p> <ul style="list-style-type: none"> Standardwert: 2000 <div style="border: 1px solid black; padding: 5px; margin-top: 10px;"> <p>i Die gemessene Eingangsspannung wird mit dem Faktor Drehzahl bei Eingangsspannung 5 V verrechnet. Das Ergebnis wird in der Positionsanzeige als Ist-Drehzahl angezeigt.</p> </div>

15.5.30 Getriebestufen hinzufügen

Pfad: **Einstellungen ▶ Achsen ▶ S ▶ Getriebestufen ▶ +**

Parameter	Erklärung
	<p>Hinzufügen einer neuen Getriebestufe mit Default-Name</p> <p>Weitere Informationen: "Getriebestufen", Seite 279</p>

15.5.31 Getriebestufen

Pfad: **Einstellungen ▶ Achsen ▶ S ▶ Getriebestufen**

Parameter	Erklärung
Name	Eingabe des Namens für die Getriebestufe <ul style="list-style-type: none"> Standardwert: Stage [n]
Smax	Definition der Spindeldrehzahl , die bei Umax erreicht wird <ul style="list-style-type: none"> Einstellbereich: 100 1/min ... 10000 1/min Standardwert: 2000
Hochlaufzeit für oberen Spindel-Drehzahlbereich	Einstellung der erforderlichen Hochlaufzeit bis Smax erreicht ist <ul style="list-style-type: none"> Einstellbereich: 50 ms ... 10000 ms Standardwert: 500
Hochlaufzeit für unteren Spindel-Drehzahlbereich	Einstellung der erforderlichen Hochlaufzeit bis Smax erreicht ist <ul style="list-style-type: none"> Einstellbereich: 50 ms ... 10000 ms Standardwert: 500
Kennlinien-Knickpunkt der Hochlaufzeiten	Einstellung der Spindeldrehzahl, die den Übergang vom oberen zum unteren Spindeldrehzahlbereich markiert <ul style="list-style-type: none"> Einstellbereich: 0 1/min ... 2000 1/min Standardwert: 1500
Minimale Spindeldrehzahl	Einstellung der minimalen Spindeldrehzahl <ul style="list-style-type: none"> Einstellbereich: 0 1/min ... 500 1/min Standardwert: 50
Entfernen	Entfernen der ausgewählten Getriebestufe

15.6 Service

Dieses Kapitel beschreibt Einstellungen zur Geräte-Konfiguration, zur Wartung der Firmware und zur Freischaltung von Software-Optionen.

Dieses Kapitel beschreibt Einstellungen zur Geräte-Konfiguration und zur Wartung der Firmware.

15.6.1 Firmware-Informationen

Pfad: **Einstellungen ▶ Service ▶ Firmware-Informationen**

Für Service und Wartung werden die folgenden Informationen zu den einzelnen Software-Modulen angezeigt.

Parameter	Erklärung
Core version	Versionsnummer des Microkernels
Microblaze bootloader version	Versionsnummer des Microblaze Startprogramms
Microblaze firmware version	Versionsnummer der Microblaze Firmware
Extension PCB bootloader version	Versionsnummer des Startprogramms (Erweiterungsplatine)
Extension PCB firmware version	Versionsnummer der Firmware (Erweiterungsplatine)
Boot ID	Identifikationsnummer des Startvorgangs
HW Revision	Revisionsnummer der Hardware
C Library Version	Versionsnummer der C-Bibliothek
Compiler Version	Versionsnummer des Compilers
Touchscreen Controller version	Versionsnummer des Touchscreen-Controllers
Number of unit starts	Anzahl der Einschaltvorgänge des Geräts
Qt build system	Versionsnummer der Qt-Kompilierungs-Software
Qt runtime libraries	Versionsnummer der Qt-Laufzeit-Bibliotheken
Kernel	Versionsnummer des Linux-Kernels
Login status	Informationen zum angemeldeten Benutzer
SystemInterface	Versionsnummer des Moduls Systemoberfläche
BackendInterface	Versionsnummer des Moduls Schnittstellenoberfläche
GuiInterface	Versionsnummer des Moduls Benutzeroberfläche
TextDataBank	Versionsnummer des Moduls Textdatenbank
Optical edge detection	Versionsnummer des Moduls optische Kantenerkennung
NetworkInterface	Versionsnummer des Moduls Netzwerkschnittstelle
OSInterface	Versionsnummer des Moduls Betriebssystemschnittstelle
PrinterInterface	Versionsnummer des Moduls Druckerschnittstelle
system.xml	Versionsnummer der Systemparameter
axes.xml	Versionsnummer der Achsenparameter
encoders.xml	Versionsnummer der Messgeräteparameter
ncParam.xml	Versionsnummer der NC-Parameter
spindle.xml	Versionsnummer der Spindelachsenparameter

Parameter	Erklärung
io.xml	Versionsnummer der Parameter für Ein- und Ausgänge
mFunctions.xml	Versionsnummer der Parameter für M-Funktionen
peripherals.xml	Versionsnummer der Parameter für Peripherien
slec.xml	Versionsnummer der Parameter der abschnittsweise linearen Fehlerkompensation SLEC
lec.xml	Versionsnummer der Parameter der linearen Fehlerkompensation LEC
microBlazePVRegister.xml	Versionsnummer des "Processor Version Register" von MicroBlaze
info.xml	Versionsnummer der Informationsparameter
audio.xml	Versionsnummer der Audioparameter
network.xml	Versionsnummer der Netzwerkparameter
os.xml	Versionsnummer der Betriebssystemparameter
runtime.xml	Versionsnummer der Laufzeitparameter
users.xml	Versionsnummer der Benutzerparameter
GI Patch Level	Patch-Stand des Golden Image (GI)

15.6.2 Sichern und wiederherstellen

Pfad: **Einstellungen ► Service ► Sichern und wiederherstellen**

Die Einstellungen oder Anwenderdateien des Geräts können als Datei gesichert werden, damit sie nach einem Zurücksetzen auf die Werkseinstellungen oder für die Installation auf mehreren Geräten verfügbar sind.

Parameter	Erklärung
Einstellungen wiederherstellen	Wiederherstellen der gesicherten Einstellungen Weitere Informationen: "Einstellungen wiederherstellen", Seite 300
Einstellungen sichern	Sichern der Einstellungen des Geräts Weitere Informationen: "Einstellungen sichern", Seite 128
Anwenderdateien wiederherstellen	Wiederherstellen der Anwenderdateien des Geräts Weitere Informationen: "Anwenderdateien wiederherstellen", Seite 299
Anwenderdateien sichern	Sichern der Anwenderdateien des Geräts Weitere Informationen: "Anwenderdateien sichern", Seite 129

15.6.3 Firmware-Update

Pfad: **Einstellungen ► Service ► Firmware-Update**

Die Firmware ist das Betriebssystem des Geräts. Sie können neue Versionen der Firmware über den USB-Anschluss des Geräts oder die Netzwerkverbindung importieren.



Vor dem Firmware-Update müssen Sie die Release-Notes zur jeweiligen Firmware-Version und die darin enthaltenen Informationen bezüglich der Abwärtskompatibilität beachten.



Wenn die Firmware des Geräts aktualisiert wird, müssen zur Sicherheit die aktuellen Einstellungen gesichert werden.

Weitere Informationen: "Firmware aktualisieren", Seite 296

15.6.4 Zurücksetzen


Pfad: **Einstellungen ► Service ► Zurücksetzen**

Sie können die Einstellungen des Geräts bei Bedarf auf die Werkseinstellungen oder den Auslieferungszustand zurücksetzen. Software-Optionen werden deaktiviert und müssen mit dem vorhandenen Lizenzschlüssel anschließend neu aktiviert werden.

Parameter	Erklärung
Alle Einstellungen zurücksetzen	Zurücksetzen der Einstellungen auf die Werkseinstellungen Weitere Informationen: "Alle Einstellungen zurücksetzen", Seite 301
Auf Auslieferungszustand zurücksetzen	Zurücksetzen der Einstellungen auf die Werkseinstellungen und Löschen der Anwenderdateien aus dem Speicherbereich des Geräts Weitere Informationen: "Auf Auslieferungszustand zurücksetzen", Seite 301

15.6.5 OEM-Bereich

Pfad: **Einstellungen ▶ Service ▶ OEM-Bereich**

Parameter	Erklärung
Dokumentation	Hinzufügen von OEM-Dokumentation, z. B. Servicehinweise Weitere Informationen: "Dokumentation hinzufügen", Seite 115
Startbildschirm	Anpassen des Startbildschirms, z. B. mit eigenem Firmenlogo Weitere Informationen: "Startbildschirm", Seite 283
OEM-Leiste	Anpassen der OEM-Leiste mit spezifischen Funktionen Weitere Informationen: "OEM-Leiste", Seite 284
Einstellungen	Anpassen des Anwendungsmodus, der Override-Anzeige, des Tastaturdesigns und der Programmausführung. Verwaltung von Texten und Meldungen. Weitere Informationen: "Einstellungen (OEM-Bereich)", Seite 288
Sichern und wiederherstellen	Sichern und Wiederherstellen von Einstellungen des OEM-Bereichs
Fernzugriff für Bildschirmfotos	Zulassen einer Netzwerkverbindung mit dem Programm ScreenshotClient, damit ScreenshotClient von einem Computer aus Bildschirmfotos vom Gerät aufnehmen kann Einstellungen: <ul style="list-style-type: none"> ■ ON: Fernzugriff ist möglich ■ OFF: Fernzugriff ist nicht möglich ■ Standardwert: OFF <div style="border: 1px solid black; padding: 5px; margin-top: 10px;">  Beim Herunterfahren des Geräts wird der Fernzugriff für Bildschirmfotos automatisch deaktiviert. </div>

15.6.6 Startbildschirm

Pfad: **Einstellungen ▶ Service ▶ OEM-Bereich ▶ Startbildschirm**

Parameter	Erklärung
Startbildschirm hinzufügen	Auswahl der Bilddatei, die als Startbildschirm angezeigt werden soll (Dateityp: PNG oder JPG) Weitere Informationen: "Startbildschirm hinzufügen", Seite 116
Startbildschirm löschen	Löschen löscht den benutzerdefinierten Startbildschirm und stellt die Standardansicht wieder her

15.6.7 OEM-Leiste

Pfad: **Einstellungen ▶ Service ▶ OEM-Bereich ▶ OEM-Leiste**

Parameter	Erklärung
Leiste anzeigen	Anzeige der OEM-Leiste Einstellungen: <ul style="list-style-type: none"> ■ ON: OEM-Leiste wird in der Oberfläche der entsprechenden Betriebsarten angezeigt ■ OFF: OEM-Leiste wird nicht angezeigt Standardwert: OFF
Leisteneinträge	Konfiguration der Leisteneinträge in der OEM-Leiste Weitere Informationen: "OEM-Leisteneinträge hinzufügen", Seite 284

15.6.8 OEM-Leisteneinträge hinzufügen

Pfad: **Einstellungen ▶ Service ▶ OEM-Bereich ▶ OEM-Leiste ▶ Leisteneinträge ▶ +**

Parameter	Erklärung
Beschreibung	Beschreibung des Leisteneintrags in der OEM-Leiste
Typ	Auswahl des neuen Leisteneintrags in der OEM-Leiste Einstellungen: <ul style="list-style-type: none"> ■ Leer ■ Logo ■ Spindeldrehzahl ■ M-Funktion ■ Sonderfunktionen ■ Dokument Standardwert: Leer
Parameter	Die verfügbaren Parameter sind abhängig vom Typ des ausgewählten Leisteneintrags: <ul style="list-style-type: none"> ■ Logo: Weitere Informationen: "OEM-Leisteneintrag Logo", Seite 285 ■ Spindeldrehzahl: Weitere Informationen: "OEM-Leisteneintrag Spindeldrehzahl", Seite 285 ■ M-Funktionen: Weitere Informationen: "OEM-Leisteneintrag M-Funktion", Seite 286 ■ Sonderfunktionen: Weitere Informationen: "OEM-Leisteneintrag Sonderfunktionen", Seite 287 ■ Dokument: Weitere Informationen: "OEM-Leisteneintrag Dokument", Seite 288

Parameter	Erklärung
Leisteneintrag entfernen	Entfernen des Leisteneintrags aus der OEM-Leiste

15.6.9 OEM-Leisteneintrag Logo

Pfad: **Einstellungen ▶ Service ▶ OEM-Bereich ▶ OEM-Leiste ▶ Leisteneinträge ▶ Logo**

Parameter	Erklärung
Beschreibung	Beschreibung des Leisteneintrags in der OEM-Leiste
Typ	Logo
Logo auswählen	Gewünschtes Bild für die Darstellung auswählen
Verknüpfung zur Dokumentation	Verwendung des Logos zum Aufruf einer verlinkten Dokumentation Einstellungen: <ul style="list-style-type: none"> ■ Keine ■ Betriebsanleitung ■ OEM-Servicehinweise Standardwert: Keine
Bilddatei hochladen	Kopieren einer ausgewählten Bilddatei in den Speicherort /Oem/Images <ul style="list-style-type: none"> ■ Dateityp: PNG, JPG, PPM, BMP oder SVG ■ Bildgröße: max. 140 x 70 px
Leisteneintrag entfernen	Entfernen des Leisteneintrags aus der OEM-Leiste

15.6.10 OEM-Leisteneintrag Spindeldrehzahl

Pfad: **Einstellungen ▶ Service ▶ OEM-Bereich ▶ OEM-Leiste ▶ Leisteneinträge ▶ Spindeldrehzahl**

Parameter	Erklärung
Beschreibung	Beschreibung des Leisteneintrags in der OEM-Leiste
Typ	Spindeldrehzahl
Spindel	S
Spindeldrehzahl	Einstellen der Spindeldrehzahl <ul style="list-style-type: none"> ■ Einstellbereich: abhängig von der Konfiguration der Spindelachse S ■ Standardwert: 0
Leisteneintrag entfernen	Entfernen des Leisteneintrags aus der OEM-Leiste

15.6.11 OEM-Leisteneintrag M-Funktion

Pfad: **Einstellungen ▶ Service ▶ OEM-Bereich ▶ OEM-Leiste ▶ Leisteneinträge ▶ M-Funktion**

Parameter	Erklärung
Beschreibung	Beschreibung des Leisteneintrags in der OEM-Leiste
Typ	M-Funktion
Nummer der M-Funktion	<p>Auswahl der gewünschten M-Funktion</p> <p>Einstellbereiche</p> <ul style="list-style-type: none"> ■ 100.T ... 120.T (TOGGLE): schaltet bei Betätigung zwischen den Zuständen um) ■ 100.P ... 120.P (PULSE): Länge kann über Pulsdauer eingestellt werden) ■ Standardwert: Leer
Pulsdauer	<p>Länge des high-aktiven Impuls auswählen</p> <p>Einstellbereich</p> <ul style="list-style-type: none"> ■ 8 ms ... 1500 ms ■ Standardwert: 500 ms
Neustart	<p>Neustart der Pulsdauer</p> <ul style="list-style-type: none"> ■ Einstellungen: ON oder OFF ■ Standardwert: OFF
Bild für aktive Funktion auswählen	Gewünschtes Bild für die Darstellung der aktiven Funktion auswählen
Bild für inaktive Funktion auswählen	Gewünschtes Bild für die Darstellung der inaktiven Funktion auswählen
Bilddatei hochladen	<p>Kopieren einer ausgewählten Bilddatei in den Speicherort /Oem/Images</p> <ul style="list-style-type: none"> ■ Dateityp: PNG, JPG, PPM, BMP oder SVG ■ Bildgröße: max. 100 x 70 px
Leisteneintrag entfernen	Entfernen des Leisteneintrags aus der OEM-Leiste

15.6.12 OEM-Leisteneintrag Sonderfunktionen

Pfad: **Einstellungen ▶ Service ▶ OEM-Bereich ▶ OEM-Leiste ▶ Leisteneinträge ▶ Sonderfunktion**

Parameter	Erklärung
Beschreibung	Beschreibung des Leisteneintrags in der OEM-Leiste
Typ	Sonderfunktionen
Funktion	Auswahl der gewünschten Sonderfunktion Einstellungen: <ul style="list-style-type: none"> ■ Gewindeschneiden ■ Spindeldrehrichtung ■ Kühlmittel ■ Kühlmittel bei Spindelbetrieb ■ Achsen klemmen ■ Werkzeugachse nullen Standardwert: Gewindeschneiden
Spindel	Nur bei Funktion Spindeldrehrichtung : S
Bild für Spindeldrehrichtung im Uhrzeigersinn auswählen	Nur bei Funktion Spindeldrehrichtung : Gewünschtes Bild für die Spindeldrehrichtung im Uhrzeigersinn auswählen
Bild für Spindeldrehrichtung entgegen dem Uhrzeigersinn auswählen	Nur bei Funktion Spindeldrehrichtung : Gewünschtes Bild für die Spindeldrehrichtung entgegen dem Uhrzeigersinn auswählen
Bild für aktive Funktion auswählen	Gewünschtes Bild für die Darstellung der aktiven Funktion auswählen
Bild für inaktive Funktion auswählen	Gewünschtes Bild für die Darstellung der inaktiven Funktion auswählen
Bilddatei hochladen	Kopieren einer ausgewählten Bilddatei in den Speicherort /Oem/Images <ul style="list-style-type: none"> ■ Dateityp: PNG, JPG, PPM, BMP oder SVG ■ Bildgröße: max. 100 x 70 px
Leisteneintrag entfernen	Entfernen des Leisteneintrags aus der OEM-Leiste

15.6.13 OEM-Leisteneintrag Dokument

Pfad: **Einstellungen ▶ Service ▶ OEM-Bereich ▶ OEM-Leiste ▶ Leisteneinträge ▶ Dokument**

Parameter	Erklärung
Beschreibung	Beschreibung des Leisteneintrags in der OEM-Leiste
Typ	Dokument
Dokument auswählen	Gewünschtes Dokument auswählen
Bild für Anzeige auswählen	Gewünschtes Bild für die Darstellung der Funktion auswählen
Bilddatei hochladen	Kopieren einer ausgewählten Bilddatei in den Speicherort /Oem/Images
Leisteneintrag entfernen	Entfernen des Leisteneintrags aus der OEM-Leiste

15.6.14 Einstellungen (OEM-Bereich)

Pfad: **Einstellungen ▶ Service ▶ OEM-Bereich ▶ Einstellungen**

Parameter	Erklärung
Anwendung	Art des Anwendungsmodus; eine Änderung wird nach einem Neustart aktiv Einstellungen: <ul style="list-style-type: none"> ■ Fräsen ■ Drehen Standardwert: Fräsen
Override-Anzeige	Art der Override-Anzeige in den Betriebsarten Handbetrieb und MDI Einstellungen: <ul style="list-style-type: none"> ■ Prozent: Override wird in Prozent vom eingestellten maximalen Vorschub angezeigt ■ Wert: Override wird in mm/min angezeigt Standardwert: Prozent
Tastaturdesign	Auswahl des Tastaturdesigns Einstellungen: <ul style="list-style-type: none"> ■ Standard: Bestätigung der Eingabe mit (Return) ■ TNC: Bestätigung der Eingabe mit (Enter) Standardwert: Standard
Programmausführung	Anpassen der Programmausführung Weitere Informationen : "Programmausführung", Seite 289
Textdatenbank	Textdatenbank mit Meldungstexten, die für OEM-spezifische Meldungen verwendet werden Weitere Informationen : "Textdatenbank", Seite 289
Meldungen	Definieren von OEM-spezifischen Meldungen Weitere Informationen : "Meldungen", Seite 290

15.6.15 Programmausführung

Pfad: **Einstellungen ▶ Service ▶ OEM-Bereich ▶ Einstellungen ▶ Programmausführung**

Parameter	Erklärung
Automatisches Weiterschalten bei Erreichen der oberen Pinolenendlage	<p>Automatisches Weiterschalten bei der Abarbeitung von Lochmustern erfolgt immer dann, wenn der obere Pinolen-Endschalter erreicht wird</p> <ul style="list-style-type: none"> ■ Einstellungen: ON oder OFF ■ Standardwert: OFF
M-Funktionen	Konfiguration siehe "M-Funktionen konfigurieren", Seite 289

15.6.16 M-Funktionen konfigurieren

Pfad: **Einstellungen ▶ Service ▶ OEM-Bereich ▶ Einstellungen ▶ Programmausführung ▶ M-Funktionen**

Parameter	Erklärung
Nummer der M-Funktion	<p>Eingabe der Nummer der neuen M-Funktion</p> <ul style="list-style-type: none"> ■ Einstellbereich: M2.0 ... M120.0 (0: der zur M-Funktion zugewiesene Ausgang wird inaktiv geschaltet) ■ Einstellbereich: M2.1 ... M120.1 (1: der zur M-Funktion zugewiesene Ausgang wird aktiv geschaltet) ■ Einstellbereich: M2.2 ... M120.2 (2: der zur M-Funktion zugewiesene Ausgang gibt einen high-aktiven Impuls von 8 ms aus)
Bild für Dialog während des Programmlaufs auswählen	Gewünschtes Bild für die Darstellung während des Programmlaufs auswählen
Bilddatei hochladen	<p>Kopieren einer ausgewählten Bilddatei in den Speicherort /Oem/Images</p> <ul style="list-style-type: none"> ■ Dateityp: PNG, JPG, PPM, BMP oder SVG ■ Bildgröße: max. 100 x 70 px
Eintrag entfernen	Entfernen des Eintrags

15.6.17 Textdatenbank


Pfad: **Einstellungen ▶ Service ▶ OEM-Bereich ▶ Einstellungen ▶ Textdatenbank**

Das Gerät bietet die Möglichkeit, eine eigene Textdatenbank zu importieren. Mithilfe des Parameters **Meldungen** können Sie verschiedene Meldungen einblenden lassen.

Parameter	Erklärung
Textdatenbank auswählen	<p>Auswahl einer im Gerät abgelegten Textdatenbank vom Dateityp "*.xml"</p> <p>Weitere Informationen: "Textdatenbank erstellen", Seite 123</p>
Textdatenbank abwählen	Abwahl der aktuell ausgewählten Textdatenbank

15.6.18 Meldungen

Pfad: **Einstellungen ▶ Service ▶ OEM-Bereich ▶ Einstellungen ▶ Meldungen**

Parameter	Erklärung
Name	Beschreibung der Meldung
Text ID oder Text	Auswahl der anzuzeigenden Meldung. Sie können eine Text ID eingeben und damit einen vorhandenen Meldungstext aus Ihrer Textdatenbank wählen. Alternativ können Sie einen neuen Meldungstext direkt eingeben
	<div style="border: 1px solid black; padding: 5px;">  Wenn Sie die Benutzersprache des Geräts wechseln, werden die Übersetzungen der Meldungstexte aus der Textdatenbank genutzt. Direkt eingegebene Meldungstexte werden nicht übersetzt angezeigt. </div>
	Weitere Informationen: "Textdatenbank", Seite 289
Meldungstyp	Auswahl des gewünschten Meldungstyps Einstellungen: <ul style="list-style-type: none"> ■ Standard: Die Meldung wird angezeigt, solange der Eingang aktiv ist ■ Quittierung durch Benutzer: Die Meldung wird angezeigt, bis der Benutzer die Meldung quittiert ■ Standardwert: Standard
Eingang	Zuweisung des digitalen Eingangs gemäß Pinbelegung, um die Meldung einzublenden <ul style="list-style-type: none"> ■ Standardwert: Nicht verbunden
Eintrag entfernen	Entfernen des Meldungseintrags

15.6.19 Sichern und wiederherstellen (OEM-Bereich)

Pfad: **Einstellungen ▶ Service ▶ OEM-Bereich ▶ Sichern und wiederherstellen**

Parameter	Erklärung
OEM-spezifische Ordner und Dateien sichern	Sichern der Einstellungen des OEM-Bereichs als ZIP-Datei Weitere Informationen: "OEM-spezifische Ordner und Dateien sichern", Seite 126
OEM-spezifische Ordner und Dateien wiederherstellen	Wiederherstellen der Einstellungen des OEM-Bereichs aus ZIP-Datei Weitere Informationen: " OEM-spezifische Ordner und Dateien wiederherstellen", Seite 126

15.6.20 Dokumentation

Pfad: **Einstellungen ▶ Service ▶ Dokumentation**

Das Gerät bietet die Möglichkeit, die zugehörige Betriebsanleitung in einer gewünschten Sprache hochzuladen. Die Betriebsanleitung kann vom mitgelieferten USB-Massenspeicher auf das Gerät kopiert werden.

Die aktuellste Version kann im Downloadbereich von **www.heidenhain.de** heruntergeladen werden.

Parameter	Erklärung
Betriebsanleitung hinzufügen	Einfügen der Betriebsanleitung in einer gewünschten Sprache

15.6.21 Software-Optionen

Pfad: **Einstellungen ▶ Service ▶ Software-Optionen**



Software-Optionen müssen am Gerät über einen Lizenzschlüssel freigeschaltet werden. Zugehörige Hardware-Komponenten können erst nach Freischaltung der jeweiligen Software-Option verwendet werden.

Weitere Informationen: "Software-Optionen aktivieren", Seite 94

Parameter	Erklärung
Überblick	Übersicht über alle Software-Optionen, die auf dem Gerät aktiviert sind
Optionen anfordern	Erzeugen eines Lizenzschlüsselanspruchs zur Anfrage bei einer HEIDENHAIN-Serviceniederlassung Weitere Informationen: "Lizenzschlüssel anfordern", Seite 94
Testoptionen anfordern	Erzeugen eines Lizenzschlüsselanspruchs zur Anfrage bei einer HEIDENHAIN-Serviceniederlassung Weitere Informationen: "Lizenzschlüssel anfordern", Seite 94
Optionen aktivieren	Aktivierung der Software-Optionen mit Hilfe des Lizenzschlüssels oder der Lizenzdatei Weitere Informationen: "Lizenzschlüssel freischalten", Seite 95
Testoptionen zurücksetzen	Zurücksetzen der Testoptionen durch Eingabe eines Lizenzschlüssels

16

**Service und
Wartung**

16.1 Überblick

Dieses Kapitel beschreibt die allgemeinen Wartungsarbeiten am Gerät.



Die nachfolgenden Schritte dürfen nur von Fachpersonal durchgeführt werden.

Weitere Informationen: "Qualifikation des Personals", Seite 29



Dieses Kapitel enthält nur die Beschreibung der Wartungsarbeiten am Gerät. Anfallende Wartungsarbeiten an Peripheriegeräten werden in diesem Kapitel nicht beschrieben.

Weitere Informationen: Herstellerdokumentation der betreffenden Peripheriegeräte

16.2 Reinigung

HINWEIS

Reinigung mit scharfkantigen oder aggressiven Reinigungsmitteln

Das Gerät wird durch falsche Reinigung beschädigt.

- ▶ Keine scheuernden oder aggressiven Reinigungsmittel oder Lösungsmittel verwenden
- ▶ Hartnäckige Verschmutzungen nicht mit scharfkantigen Gegenständen entfernen

Gehäuse reinigen

- ▶ Außenflächen mit einem mit Wasser und einem milden Reinigungsmittel befeuchteten Tuch reinigen

Bildschirm reinigen

Um den Bildschirm zu reinigen, sollten Sie den Reinigungsmodus aktivieren. Dabei wechselt das Gerät in einen inaktiven Zustand, ohne die Stromversorgung zu unterbrechen. In diesem Zustand wird der Bildschirm abgeschaltet.



- ▶ Um den Reinigungsmodus zu aktivieren, im Hauptmenü auf **Ausschalten** tippen



- ▶ Auf **Reinigungsmodus** tippen
- > Der Bildschirm schaltet ab
- ▶ Bildschirm mit einem fusselfreien Tuch und handelsüblichem Glasreiniger reinigen



- ▶ Um den Reinigungsmodus zu deaktivieren, auf eine beliebige Stelle des Touchscreens tippen
- > Am unteren Rand erscheint ein Pfeil
- ▶ Pfeil nach oben ziehen
- > Der Bildschirm schaltet ein und die zuletzt angezeigte Benutzeroberfläche wird eingeblendet

16.3 **Wartungsplan**

Das Gerät arbeitet weitgehend wartungsfrei.

HINWEIS

Betrieb defekter Geräte

Der Betrieb defekter Geräte kann zu schweren Folgeschäden führen.

- ▶ Gerät bei Beschädigung nicht reparieren und nicht mehr betreiben
- ▶ Defekte Geräte sofort austauschen oder eine HEIDENHAIN-Serviceniederlassung kontaktieren



Die nachfolgenden Schritte dürfen nur von einer Elektrofachkraft durchgeführt werden.

Weitere Informationen: "Qualifikation des Personals", Seite 29

Wartungsschritt	Intervall	Fehlerbehebung
▶ Alle Kennzeichnungen, Beschriftungen und Symbole auf dem Gerät auf Lesbarkeit prüfen	jährlich	▶ HEIDENHAIN-Serviceniederlassung kontaktieren
▶ Elektrische Verbindungen auf Beschädigungen und Funktion prüfen	jährlich	▶ Fehlerhafte Leitungen austauschen. Bei Bedarf HEIDENHAIN-Serviceniederlassung kontaktieren
▶ Netzkabel auf fehlerhafte Isolation oder Schwachstellen prüfen	jährlich	▶ Netzkabel entsprechend der Spezifikation ersetzen

16.4 **Wiederaufnahme des Betriebs**

Bei der Wiederaufnahme des Betriebs, z. B. bei der Reinstallation im Anschluss an eine Reparatur oder nach Wiedermontage, sind am Gerät die gleichen Maßnahmen und Personalanforderungen erforderlich wie bei der Montage und Installation.

Weitere Informationen: "Montage", Seite 39

Weitere Informationen: "Installation", Seite 45

Der Betreiber muss beim Anschließen der Peripheriegeräte (z. B. Messgeräte) für die sichere Wiederaufnahme des Betriebs sorgen und autorisiertes Personal mit entsprechender Qualifikation einsetzen.

Weitere Informationen: "Betreiberpflichten", Seite 29

16.5 Firmware aktualisieren

Die Firmware ist das Betriebssystem des Geräts. Sie können neue Versionen der Firmware über den USB-Anschluss des Geräts oder die Netzwerkverbindung importieren.



Vor dem Firmware-Update müssen Sie die Release-Notes zur jeweiligen Firmware-Version und die darin enthaltenen Informationen bezüglich der Abwärtskompatibilität beachten.



Wenn die Firmware des Geräts aktualisiert wird, müssen zur Sicherheit die aktuellen Einstellungen gesichert werden.

Voraussetzung

- Die neue Firmware liegt als *.dro-Datei vor
- Für ein Firmware-Update über die USB-Schnittstelle muss die aktuelle Firmware auf einem USB-Massenspeicher (FAT32-Format) abgelegt sein
- Für ein Firmware-Update über die Netzwerkschnittstelle muss die aktuelle Firmware in einem Ordner im Netzwerklaufwerk zur Verfügung stehen

Firmware-Update starten



- ▶ Im Hauptmenü auf **Einstellungen** tippen
- ▶ Auf **Service** tippen
- ▶ Nacheinander öffnen:
 - **Firmware-Update**
 - **Weiter**
- > Die Service-Anwendung wird gestartet

Firmware-Update durchführen

Ein Firmware-Update kann von einem USB-Massenspeicher (FAT32-Format) oder über ein Netzlaufwerk erfolgen.



- ▶ Auf **Firmware-Update** tippen
- ▶ Auf **Auswählen** tippen
- ▶ Ggf. USB-Massenspeicher in eine USB-Schnittstelle am Gerät einstecken
- ▶ Zum Ordner navigieren, der die neue Firmware enthält



Wenn Sie sich bei der Auswahl des Ordners vertippt haben, können Sie zum Ursprungsordner zurück navigieren.

- ▶ Auf den Dateinamen über der Liste tippen

- ▶ Firmware auswählen
- ▶ Um die Auswahl zu bestätigen, auf **Auswählen** tippen
- ▶ Die Firmware-Versionsinformationen werden angezeigt
- ▶ Um den Dialog zu schließen, auf **OK** tippen



Das Firmware-Update kann nach dem Start der Datenübertragung nicht mehr abgebrochen werden.

- ▶ Um das Update zu starten, auf **Start** tippen
- ▶ Der Bildschirm zeigt den Fortschritt des Updates an
- ▶ Um das erfolgreiche Update zu bestätigen, auf **OK** tippen
- ▶ Um die Service-Anwendung zu beenden, auf **Abschließen** tippen
- ▶ Die Service-Anwendung wird beendet
- ▶ Die Hauptanwendung wird gestartet
- ▶ Wenn die automatische Benutzeranmeldung aktiviert ist, erscheint die Benutzeroberfläche im Menü **Handbetrieb**
- ▶ Wenn die automatische Benutzeranmeldung nicht aktiviert ist, erscheint die **Benutzeranmeldung**

USB-Massenspeicher sicher entfernen



- ▶ Im Hauptmenü auf **Dateiverwaltung** tippen
- ▶ Zur Liste der Speicherorte navigieren
- ▶ Auf **Sicher entfernen** tippen
- ▶ Die Meldung **Der Datenträger kann jetzt entfernt werden.** erscheint
- ▶ USB-Massenspeicher abziehen

16.6 Dateien und Einstellungen wiederherstellen

Sie haben die Möglichkeit, gespeicherte Dateien und Einstellungen an einem Gerät wiederherzustellen. Folgende Reihenfolge sollte bei der Wiederherstellung eingehalten werden:

- OEM-spezifische Ordner und Dateien wiederherstellen
- Anwenderdateien wiederherstellen
- Einstellungen wiederherstellen

Erst nach Wiederherstellung der Einstellungen erfolgt ein automatischer Neustart des Geräts.

16.6.1 OEM-spezifische Ordner und Dateien wiederherstellen

Gesicherte OEM-spezifische Ordner und Dateien des Geräts können in ein Gerät geladen werden. In Verbindung mit der Wiederherstellung der Einstellungen kann so die Konfiguration eines Geräts wiederhergestellt werden.

Weitere Informationen: "Einstellungen wiederherstellen", Seite 300

Bei einem Servicefall kann so ein Austauschgerät nach der Wiederherstellung mit der Konfiguration des ausgefallenen Geräts betrieben werden. Voraussetzung ist, dass die Versionen der Firmware übereinstimmen oder kompatibel sind.



- ▶ Im Hauptmenü auf **Einstellungen** tippen

- ▶ Nacheinander aufrufen:



- ▶ Auf **Service** tippen

- ▶ Auf **OEM-Bereich** tippen

- ▶ Nacheinander öffnen:

- **Sichern und wiederherstellen**

- **OEM-spezifische Ordner und Dateien wiederherstellen**

- ▶ Auf **Als ZIP laden** tippen

- ▶ Ggf. USB-Massenspeicher (FAT32-Format) in eine USB-Schnittstelle am Gerät einstecken

- ▶ Zum Ordner navigieren, der die Sicherungsdatei enthält

- ▶ Sicherungsdatei auswählen

- ▶ Auf **Auswählen** tippen

- ▶ Die erfolgreiche Übertragung mit **OK** bestätigen



Bei Wiederherstellung der OEM-spezifischen Ordner und Dateien erfolgt kein automatischer Neustart. Dieser erfolgt bei Wiederherstellung der Einstellungen.

Weitere Informationen: "Einstellungen wiederherstellen", Seite 300

- ▶ Um das Gerät mit den übertragenen OEM-spezifischen Ordnern und Dateien neu zu starten, Gerät ausschalten und wieder einschalten

USB-Massenspeicher sicher entfernen

- ▶ Im Hauptmenü auf **Dateiverwaltung** tippen
- ▶ Zur Liste der Speicherorte navigieren
- ▶ Auf **Sicher entfernen** tippen
- ▶ Die Meldung **Der Datenträger kann jetzt entfernt werden.** erscheint
- ▶ USB-Massenspeicher abziehen

16.6.2 Anwenderdateien wiederherstellen

Gesicherte Anwenderdateien des Geräts können wieder in das Gerät geladen werden. Bestehende Anwenderdateien werden dabei überschrieben. In Verbindung mit der Wiederherstellung der Einstellungen kann so die komplette Konfiguration eines Geräts wiederhergestellt werden.

Weitere Informationen: "Einstellungen wiederherstellen", Seite 300

Bei einem Servicefall kann so ein Austauschgerät nach der Wiederherstellung mit der Konfiguration des ausgefallenen Geräts betrieben werden. Voraussetzung ist, dass die Version der alten Firmware mit der neuen Firmware übereinstimmt oder die Versionen kompatibel sind.



Als Anwenderdateien werden alle Dateien von allen Benutzergruppen, die in den entsprechenden Ordnern abgelegt sind, gesichert und können wiederhergestellt werden.

Die Dateien im Ordner **System** werden nicht wiederhergestellt.



- ▶ Im Hauptmenü auf **Einstellungen** tippen
- ▶ Nacheinander aufrufen:
- ▶ Auf **Service** tippen
- ▶ Nacheinander öffnen:
 - **Sichern und wiederherstellen**
 - **Anwenderdateien wiederherstellen**
- ▶ Auf **Als ZIP laden** tippen
- ▶ Ggf. USB-Massenspeicher (FAT32-Format) in eine USB-Schnittstelle am Gerät einstecken
- ▶ Zum Ordner navigieren, der die Sicherungsdatei enthält
- ▶ Sicherungsdatei auswählen
- ▶ Auf **Auswählen** tippen
- ▶ Die erfolgreiche Übertragung mit **OK** bestätigen



Bei Wiederherstellung der Anwenderdateien erfolgt kein automatischer Neustart. Dieser erfolgt bei Wiederherstellung der Einstellungen.
"Einstellungen wiederherstellen"

- ▶ Um das Gerät mit den übertragenen Anwenderdateien neu zu starten, Gerät ausschalten und wieder einschalten

USB-Massenspeicher sicher entfernen



- ▶ Im Hauptmenü auf **Dateiverwaltung** tippen
- ▶ Zur Liste der Speicherorte navigieren
- ▶ Auf **Sicher entfernen** tippen
- > Die Meldung **Der Datenträger kann jetzt entfernt werden.** erscheint
- ▶ USB-Massenspeicher abziehen

16.6.3 Einstellungen wiederherstellen

Gesicherte Einstellungen können wieder in das Gerät geladen werden. Die aktuelle Konfiguration des Geräts wird dabei ersetzt.



Software-Optionen, die bei der Sicherung der Einstellungen aktiviert waren, müssen vor dem Wiederherstellen der Einstellungen auf dem Gerät aktiviert werden.

Die Wiederherstellung kann in den folgenden Fällen erforderlich sein:

- Bei der Inbetriebnahme werden die Einstellungen auf einem Gerät eingestellt und auf alle identischen Geräte übertragen
Weitere Informationen: "Einzelschritte zur Inbetriebnahme", Seite 92
- Nach dem Zurücksetzen werden die Einstellungen wieder auf das Gerät kopiert
Weitere Informationen: "Alle Einstellungen zurücksetzen", Seite 301



- ▶ Im Hauptmenü auf **Einstellungen** tippen
- ▶ Nacheinander aufrufen:
 - **Service**
 - **Sichern und wiederherstellen**
 - **Einstellungen wiederherstellen**
- ▶ Auf **Vollständige Wiederherstellung** tippen
- ▶ Ggf. USB-Massenspeicher (FAT32-Format) in eine USB-Schnittstelle am Gerät einstecken
- ▶ Zum Ordner navigieren, der die Sicherungsdatei enthält
- ▶ Sicherungsdatei auswählen
- ▶ Auf **Auswählen** tippen
- ▶ Die erfolgreiche Übertragung mit **OK** bestätigen
- > Das System wird heruntergefahren
- ▶ Um das Gerät mit den übertragenen Konfigurationsdaten neu zu starten, Gerät ausschalten und wieder einschalten

USB-Massenspeicher sicher entfernen



- ▶ Im Hauptmenü auf **Dateiverwaltung** tippen
- ▶ Zur Liste der Speicherorte navigieren
- ▶ Auf **Sicher entfernen** tippen
- > Die Meldung **Der Datenträger kann jetzt entfernt werden.** erscheint
- ▶ USB-Massenspeicher abziehen

16.7 Alle Einstellungen zurücksetzen

Sie können die Einstellungen des Geräts bei Bedarf auf die Werkseinstellungen zurücksetzen. Die Software-Optionen werden deaktiviert und müssen mit dem vorhandenen Lizenzschlüssel anschließend neu aktiviert werden.



- ▶ Im Hauptmenü auf **Einstellungen** tippen
- ▶ Auf **Service** tippen
- ▶ Nacheinander öffnen:
 - **Zurücksetzen**
 - **Alle Einstellungen zurücksetzen**
- ▶ Passwort eingeben
- ▶ Eingabe mit **RET** bestätigen
- ▶ Um das Passwort im Klartext anzuzeigen, **Passwort anzeigen** aktivieren
- ▶ Um die Aktion zu bestätigen, auf **OK** tippen
- ▶ Um das Zurücksetzen zu bestätigen, auf **OK** tippen
- ▶ Um das Herunterfahren des Geräts zu bestätigen, auf **OK** tippen
- > Das Gerät wird heruntergefahren
- > Alle Einstellungen werden zurückgesetzt
- > Um das Gerät neu zu starten, Gerät ausschalten und wieder einschalten

16.8 Auf Auslieferungszustand zurücksetzen

Sie können die Einstellungen des Geräts bei Bedarf auf die Werkseinstellungen zurücksetzen und die Anwenderdateien aus dem Speicherbereich des Geräts löschen. Die Software-Optionen werden deaktiviert und müssen mit dem vorhandenen Lizenzschlüssel anschließend neu aktiviert werden.



- ▶ Im Hauptmenü auf **Einstellungen** tippen
- ▶ Auf **Service** tippen
- ▶ Nacheinander öffnen:
 - **Zurücksetzen**
 - **Auf Auslieferungszustand zurücksetzen**
- ▶ Passwort eingeben
- ▶ Eingabe mit **RET** bestätigen
- ▶ Um das Passwort im Klartext anzuzeigen, **Passwort anzeigen** aktivieren
- ▶ Um die Aktion zu bestätigen, auf **OK** tippen
- ▶ Um das Zurücksetzen zu bestätigen, auf **OK** tippen
- ▶ Um das Herunterfahren des Geräts zu bestätigen, auf **OK** tippen
- > Das Gerät wird heruntergefahren
- > Alle Einstellungen werden zurückgesetzt und die Anwenderdateien gelöscht
- > Um das Gerät neu zu starten, Gerät ausschalten und wieder einschalten

17

Was tun, wenn ...

17.1 Überblick

Dieses Kapitel beschreibt Ursachen von Funktionsstörungen des Geräts und Maßnahmen zur Behebung dieser Funktionsstörungen.



Sie müssen das Kapitel "Allgemeine Bedienung" gelesen und verstanden haben, bevor Sie die nachfolgend beschriebenen Tätigkeiten durchführen.

Weitere Informationen: "Allgemeine Bedienung", Seite 57

17.2 System- oder Stromausfall

Die Daten des Betriebssystems können in den folgenden Fällen beschädigt werden:

- System- oder Stromausfall
- Ausschalten des Geräts ohne Herunterfahren des Betriebssystems

Bei einer Beschädigung der Firmware startet das Gerät ein Recovery System, das am Bildschirm eine kurze Anleitung anzeigt.

Bei einer Wiederherstellung überschreibt das Recovery System die beschädigte Firmware mit einer neuen Firmware, die vorher auf einem USB-Massenspeicher gespeichert wurde. Bei diesem Vorgang werden die Einstellungen des Geräts gelöscht.

17.2.1 Firmware wiederherstellen

- ▶ An einem Computer auf einem USB-Massenspeicher (FAT32-Format) den Ordner "heidenhain" anlegen
- ▶ Im Ordner "heidenhain" den Ordner "update" anlegen
- ▶ Neue Firmware in den Ordner "update" kopieren
- ▶ Firmware umbenennen nach "recovery.dro"
- ▶ Gerät ausschalten
- ▶ USB-Massenspeicher in eine USB-Schnittstelle am Gerät einstecken
- ▶ Gerät einschalten
- > Das Gerät startet das Recovery System
- > Der USB-Massenspeicher wird automatisch erkannt
- > Die Firmware wird automatisch installiert
- > Nach erfolgreichem Update wird die Firmware automatisch nach "recovery.dro.[yyyy.mm.dd.hh.mm]" umbenannt
- ▶ Nach Abschluss der Installation das Gerät neu starten
- > Das Gerät wird mit den Werkseinstellungen gestartet

17.2.2 Einstellungen wiederherstellen

Die Neuinstallation der Firmware setzt das Gerät auf die Werkseinstellungen zurück. Damit sind die Einstellungen inklusive der Fehlerkorrekturwerte und die aktivierten Software-Optionen gelöscht.

Um die Einstellungen wiederherzustellen, müssen Sie entweder die Einstellungen auf dem Gerät erneut vornehmen oder zuvor gesicherte Einstellungen auf dem Gerät wiederherstellen.



Software-Optionen, die bei der Sicherung der Einstellungen aktiviert waren, müssen vor dem Wiederherstellen der Einstellungen auf dem Gerät aktiviert werden.

- ▶ Software-Optionen aktivieren

Weitere Informationen: "Software-Optionen aktivieren", Seite 94

- ▶ Einstellungen wiederherstellen

Weitere Informationen: "Einstellungen wiederherstellen", Seite 300

17.3 Störungen

Bei Störungen oder Beeinträchtigungen während des Betriebs, die nicht in der nachfolgenden Tabelle "Behebung von Störungen" enthalten sind, ziehen Sie die Dokumentation des Maschinenherstellers heran oder kontaktieren Sie eine HEIDENHAIN-Serviceniederlassung.

17.3.1 Behebung von Störungen



Die nachfolgenden Schritte zur Fehlerbeseitigung dürfen nur durch das in der Tabelle genannte Personal durchgeführt werden.

Weitere Informationen: "Qualifikation des Personals", Seite 29

Fehler	Fehlerquelle	Fehlerbeseitigung	Personal
Status-LED bleibt nach dem Einschalten dunkel	Versorgungsspannung fehlt	▶ Netzkabel prüfen	Elektrofachkraft
	Funktion des Geräts fehlerhaft	▶ HEIDENHAIN-Serviceniederlassung kontaktieren	Fachpersonal
Bluescreen erscheint beim Starten des Geräts	Firmware-Fehler beim Starten	▶ Bei erstmaligem Auftreten Gerät aus- und wieder einschalten	Fachpersonal
		▶ Bei mehrmaligem Auftreten HEIDENHAIN-Serviceniederlassung kontaktieren	
Nach dem Starten des Geräts werden keine Eingaben auf dem Touchscreen erkannt	Fehlerhafte Initialisierung der Hardware	▶ Gerät aus- und wieder einschalten	Fachpersonal

Fehler	Fehlerquelle	Fehlerbeseitigung	Personal
Achsen zählen nicht trotz Bewegung des Messgeräts	Fehlerhafter Anschluss des Messgeräts	<ul style="list-style-type: none"> ▶ Anschluss korrigieren ▶ Serviceniederlassung des Messgeräteherstellers kontaktieren 	Fachpersonal
Achsen zählen falsch	Fehlerhafte Einstellungen des Messgeräts	<ul style="list-style-type: none"> ▶ Einstellungen des Messgeräts prüfen Seite 102 	Fachpersonal
Achsen lassen sich nicht verfahren	Fehlerhafte Einstellungen der Achsen	<ul style="list-style-type: none"> ▶ Einstellungen der Achsen prüfen 	Fachpersonal
	Vorschub-Override auf Null	<ul style="list-style-type: none"> ▶ Stellung des Vorschub-Override-Potis prüfen 	Fachpersonal
Positionierfehler	Fehlerhafte Einstellungen der Achsen	<ul style="list-style-type: none"> ▶ Einstellungen der Achsen prüfen 	Fachpersonal
Stillstandsfehler	Fehlerhafte Einstellungen der Achsen	<ul style="list-style-type: none"> ▶ Einstellungen der Achsen prüfen 	Fachpersonal
Achsen lassen sich nicht mit Jog-Tasten verfahren	Fehlerhafte Einstellungen der Achsen	<ul style="list-style-type: none"> ▶ Einstellungen der Achsen prüfen 	Fachpersonal
	Falsche Betriebsart (MDI-Betrieb, Programmierung)	<ul style="list-style-type: none"> ▶ Betriebsart prüfen 	Fachpersonal
	Vorschub-Override auf Null	<ul style="list-style-type: none"> ▶ Stellung des Vorschub-Override-Potis prüfen 	Fachpersonal
Vorschub-Override begrenzt nicht die Achsgeschwindigkeit	Fehlerhafte Einstellung des Vorschub-Override	<ul style="list-style-type: none"> ▶ Einstellungen der Achsen prüfen 	Fachpersonal
Eilgangtaste funktioniert nicht	Fehlerhafte Einstellung des Eilgangs	<ul style="list-style-type: none"> ▶ Einstellungen prüfen Seite 254 	Fachpersonal
Externer Achsfehler	Externe Peripherie	<ul style="list-style-type: none"> ▶ Systematische Fehlersuche durchführen 	Fachpersonal, evtl. OEM
Spindelfehler	Fehlerhafte Einstellung der Spindelachse	<ul style="list-style-type: none"> ▶ Einstellungen der Spindelachse prüfen Seite 272 	Fachpersonal, evtl. OEM
	Externe Peripherie	<ul style="list-style-type: none"> ▶ Systematische Fehlersuche durchführen 	Fachpersonal, evtl. OEM
Spindelstillstand	Externe Peripherie	<ul style="list-style-type: none"> ▶ Systematische Fehlersuche durchführen 	Fachpersonal, evtl. OEM
Zyklen lassen sich nicht mit Zyklus-Start beginnen	Fehlerhafte Einstellung von Automatischer Vorschub	<ul style="list-style-type: none"> ▶ Einstellungen prüfen Seite 254 	Fachpersonal
Beleuchtung der Zyklus-Start-Taste funktioniert nicht	Fehlerhafte Einstellung von Licht Autostart	<ul style="list-style-type: none"> ▶ Einstellungen prüfen Seite 256 	Fachpersonal
Reversieren beim Gewindeschneiden funktioniert nicht	Fehlerhafte Einstellung von Pinolendlage +/-	<ul style="list-style-type: none"> ▶ Einstellungen prüfen 	Fachpersonal

Fehler	Fehlerquelle	Fehlerbeseitigung	Personal
Automatisches Fahren auf Endschalter funktioniert nicht	Fehlerhafte Einstellung von Software-Endschalter oder Automatischer Vorschub	<ul style="list-style-type: none"> ▶ Einstellungen prüfen Seite 272 Seite 254 	Fachpersonal
Außerhalb von Software-Endschaltern	Fehlerhafte Einstellung von Software-Endschalter	<ul style="list-style-type: none"> ▶ Einstellungen prüfen Seite 272 	Fachpersonal
Not-Aus	Externe Peripherie	<ul style="list-style-type: none"> ▶ Systematische Fehlersuche durchführen 	Fachpersonal, evtl. OEM
Steuerspannung fehlt	Externe Peripherie	<ul style="list-style-type: none"> ▶ Systematische Fehlersuche durchführen 	Fachpersonal, evtl. OEM
Netzwerkverbindung nicht möglich	Defekter Anschluss	<ul style="list-style-type: none"> ▶ Anschlusskabel und korrekten Anschluss an X116 prüfen 	Fachpersonal
	Fehlerhafte Einstellung des Netzwerks	<ul style="list-style-type: none"> ▶ Einstellungen des Netzwerks prüfen Seite 140 	Fachpersonal
Angeschlossener USB-Massenspeicher wird nicht erkannt	Defekter USB-Anschluss	<ul style="list-style-type: none"> ▶ Korrekte Position des USB-Massenspeichers im Anschluss prüfen ▶ Anderen USB-Anschluss verwenden 	Fachpersonal
	Typ oder Formatierung des USB-Massenspeichers nicht unterstützt	<ul style="list-style-type: none"> ▶ Anderen USB-Massenspeicher verwenden ▶ USB-Massenspeicher mit FAT32 formatieren 	Fachpersonal
Gerät startet im Wiederherstellungsmodus (Nur-Text-Modus)	Firmware-Fehler beim Starten	<ul style="list-style-type: none"> ▶ Bei erstmaligem Auftreten Gerät aus- und wieder einschalten ▶ Bei mehrmaligem Auftreten HEIDENHAIN-Serviceniederlassung kontaktieren 	Fachpersonal
Benutzeranmeldung ist nicht möglich	Passwort nicht vorhanden	<ul style="list-style-type: none"> ▶ Als Benutzer mit übergeordneter Berechtigungsstufe das Passwort zurücksetzen Seite 136 ▶ Zum Zurücksetzen des OEM-Passworts HEIDENHAIN-Serviceniederlassung kontaktieren 	Fachpersonal

18

**Demontage und
Entsorgung**

18.1 Überblick

Dieses Kapitel beinhaltet Hinweise und umweltschutzrechtliche Vorgaben, die Sie für eine korrekte Demontage und Entsorgung des Geräts beachten müssen.

18.2 Demontage



Die Demontage des Geräts darf nur durch Fachpersonal vorgenommen werden.

Weitere Informationen: "Qualifikation des Personals", Seite 29

Abhängig von der angeschlossenen Peripherie kann für die Demontage eine Elektrofachkraft erforderlich sein.

Ebenfalls zu beachten sind die Sicherheitshinweise, die bei der Montage und Installation der betreffenden Komponenten angegeben sind.

Gerät abbauen

Demontieren Sie das Gerät in umgekehrter Installations- und Montagereihenfolge.

Weitere Informationen: "Installation", Seite 45

Weitere Informationen: "Montage", Seite 39

18.3 Entsorgung

HINWEIS

Falsche Entsorgung des Geräts!

Wenn Sie das Gerät falsch entsorgen, können Umweltschäden die Folge sein.



- ▶ Elektroschrott und Elektronikkomponenten nicht im Hausmüll entsorgen
- ▶ Eingebaute Pufferbatterie getrennt vom Gerät entsorgen
- ▶ Gerät und Pufferbatterie gemäß der örtlichen Entsorgungsvorschriften der Wiederverwertung zuführen

- ▶ Bei Fragen zur Entsorgung des Geräts eine HEIDENHAIN-Serviceniederlassung kontaktieren

19

Technische Daten

19.1 Überblick

Dieses Kapitel beinhaltet eine Übersicht der Gerätedaten und Zeichnungen mit den Geräte- und Anschlussmaßen.

19.2 Gerätedaten

Gerät										
Gehäuse	Aluminium-Fräsgehäuse									
Gehäusemaße	314 mm x 265 mm x 36 mm									
Befestigungsart, Anschlussmaße	VESA MIS-D, 100 100 mm x 100 mm									
Anzeige										
Bildschirm	<ul style="list-style-type: none"> ■ LCD Widescreen (16:10) Farbbildschirm 30,7 cm (12,1") ■ 1280 x 800 Pixel 									
Anzeigeschritt	einstellbar, min. 0,00001 mm									
Benutzerschnittstelle	Benutzeroberfläche (GUI) mit Touchscreen									
Elektrische Daten										
Versorgungsspannung	<ul style="list-style-type: none"> ■ AC 100 V ... 240 V (± 10 %) ■ 50 Hz ... 60 Hz (± 5 %) ■ Bei Geräten mit ID 1089176-xx: Eingangsleistung max. 38 W ■ Bei Geräten mit ID 1089177-xx: Eingangsleistung max. 79 W 									
Pufferbatterie	Lithium-Batterie Typ CR2032; 3,0 V									
Überspannungskategorie	II									
Anzahl Messgeräte-Eingänge	Anwendung Fräsen: 4 (2 zusätzliche Eingänge per Software-Option freischaltbar) Anwendung Drehen: 4									
Messgeräteschnittstellen	<ul style="list-style-type: none"> ■ 1 V_{SS}: Maximalstrom 300 mA, max. Eingangsfrequenz 400 kHz ■ 11 μA_{SS}: Maximalstrom 300 mA, max. Eingangsfrequenz 150 kHz ■ EnDat 2.2: Maximalstrom 300 mA 									
Interpolation bei 1 V_{SS}	4096-fach									
Tastensystemanschluss	<ul style="list-style-type: none"> ■ Spannungsversorgung DC 5 V oder DC 12 V ■ Schaltausgang 5 V oder potentialfrei ■ Max. Kabellänge mit HEIDENHAIN-Kabel 30 m 									
Digitaleingänge	TTL DC 0 V ... +5 V									
	<table border="1"> <thead> <tr> <th>Pegel</th> <th>Spannungsbereich</th> <th>Strombereich</th> </tr> </thead> <tbody> <tr> <td>High</td> <td>DC 11 V ... 30 V</td> <td>2,1 mA ... 6,0 mA</td> </tr> <tr> <td>Low</td> <td>DC 3 V ... 2,2 V</td> <td>0,43 mA</td> </tr> </tbody> </table>	Pegel	Spannungsbereich	Strombereich	High	DC 11 V ... 30 V	2,1 mA ... 6,0 mA	Low	DC 3 V ... 2,2 V	0,43 mA
Pegel	Spannungsbereich	Strombereich								
High	DC 11 V ... 30 V	2,1 mA ... 6,0 mA								
Low	DC 3 V ... 2,2 V	0,43 mA								

Elektrische Daten

Digitalausgänge	TTL DC 0 V ... +5 V Maximallast 1 k Ω Spannungsbereich DC 24 V (20,4 V ... 28,8 V) Ausgangsstrom max. 150 mA pro Kanal
Relaisausgänge	Bei Geräten mit ID 1089177-xx: <ul style="list-style-type: none"> ■ max. Schaltspannung AC 30 V / DC 30 V ■ max. Schaltstrom 0,5 A ■ max. Schaltleistung 15 W ■ max. Dauerstrom 0,5 A
Analogeingänge	Bei Geräten mit ID 1089177-xx: Spannungsbereich DC 0 V ... +5 V Widerstand 100 Ω \leq R \leq 50 k Ω
Analogausgänge	Bei Geräten mit ID 1089177-xx: Spannungsbereich DC -10 V ... +10 V Maximallast 1 k Ω
5-V-Spannungsausgänge	Spannungstoleranz ± 5 %, Maximalstrom 100 mA
Datenschnittstelle	<ul style="list-style-type: none"> ■ 4 USB 2.0 Hi-Speed (Typ A), Maximalstrom 500 mA je USB-Anschluss ■ 1 Ethernet 10/100 MBit/1 GBit (RJ45)

Umgebung

Arbeitstemperatur	0 °C ... +45 °C
Lagertemperatur	-20 °C ... +70 °C
Relative Luftfeuchtigkeit	10 % ... 80 % r.H. nicht kondensierend
Höhe	\leq 2000 m

Allgemein

Richtlinien	<ul style="list-style-type: none"> ■ EMV-Richtlinie 2014/30/EU ■ Niederspannungsrichtlinie 2014/35/EU ■ RoHS-Richtlinie 2011/65/EU
Verschmutzungsgrad	2
Schutzart EN 60529	<ul style="list-style-type: none"> ■ Front und Seiten: IP65 ■ Rückseite: IP40
Masse	<ul style="list-style-type: none"> ■ 3,5 kg ■ mit Standfuß Single-Pos: 3,6 kg ■ mit Standfuß Duo-Pos: 3,8 kg ■ mit Standfuß Multi-Pos: 4,5 kg ■ mit Halter Multi-Pos: 4,1 kg

19.3 Geräte- und Anschlussmaße

Alle Maße in den Zeichnungen sind in Millimeter dargestellt.

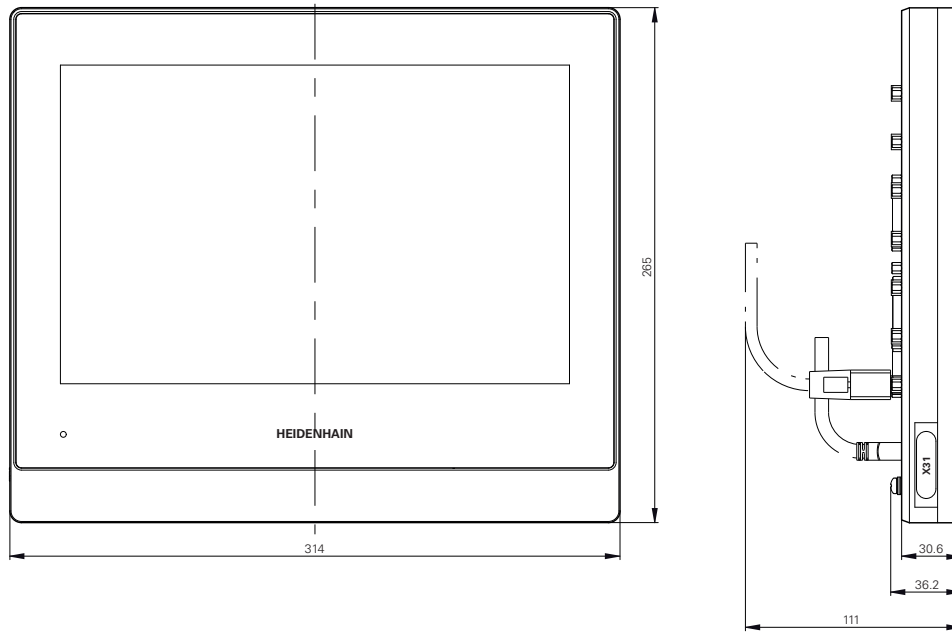


Abbildung 63: Bemaßungen des Gehäuses

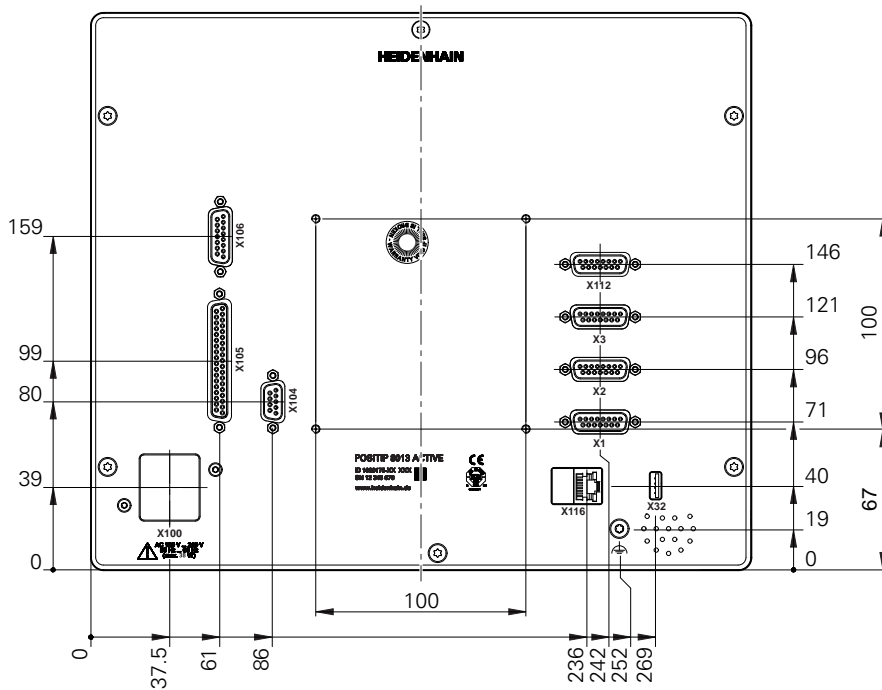


Abbildung 64: Bemaßungen der Geräterückseite

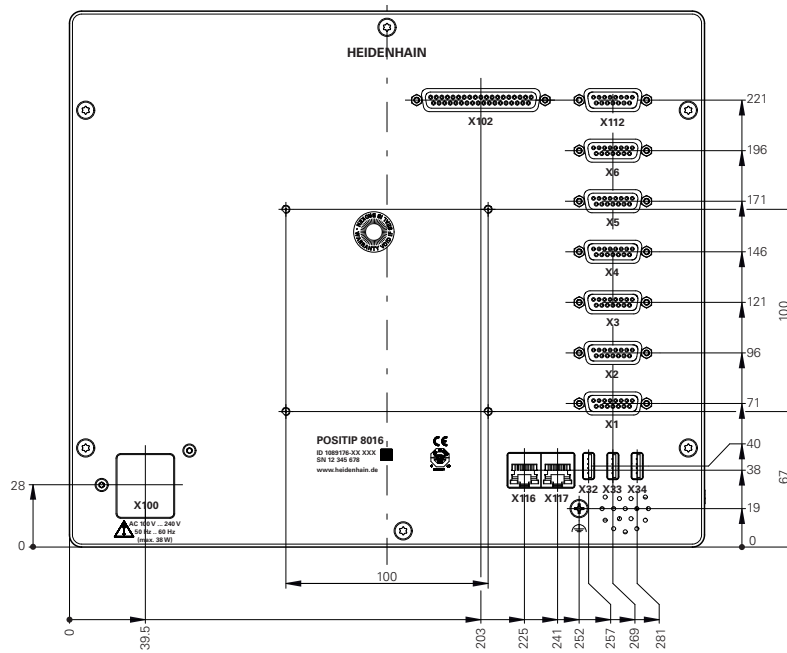


Abbildung 65: Bemaßungen der Geräterückseite der Geräte mit ID 1089176-xx

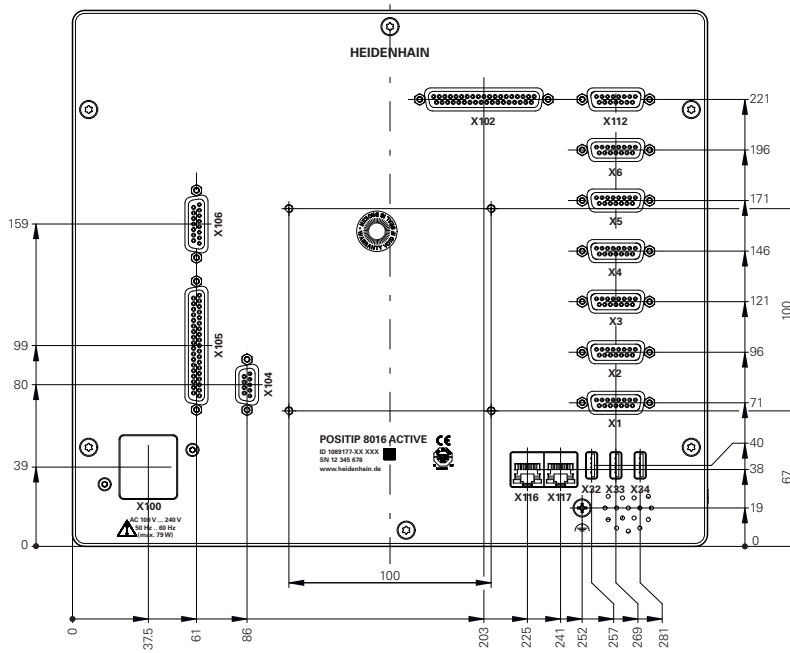


Abbildung 66: Bemaßungen der Geräterückseite der Geräte mit ID 1089177-xx

19.3.1 Gerätemaße mit Standfuß Single-Pos

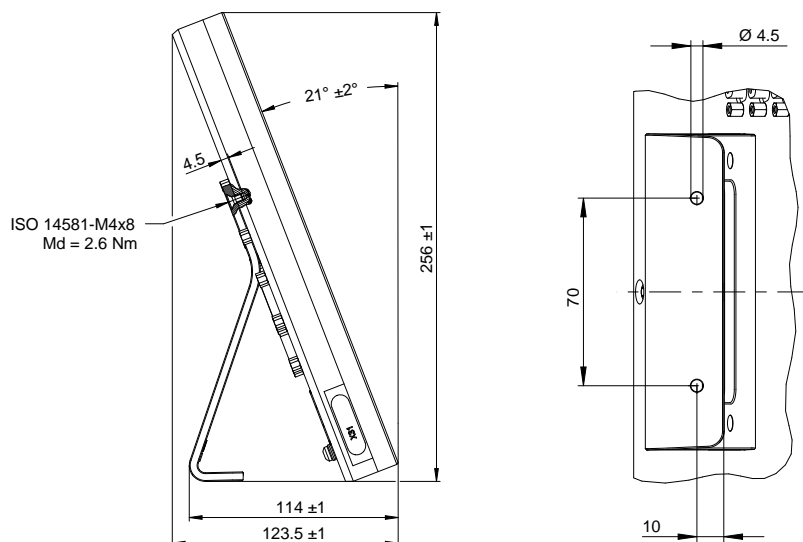


Abbildung 67: Gerätemaße mit Standfuß Single-Pos

19.3.2 Gerätemaße mit Standfuß Duo-Pos

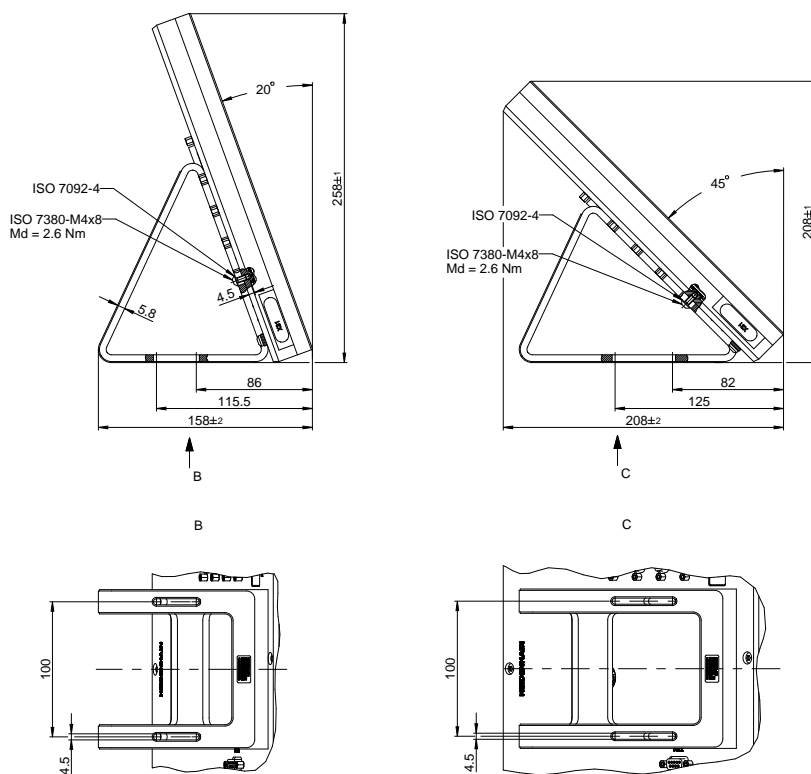


Abbildung 68: Gerätemaße mit Standfuß Duo-Pos

19.3.3 Gerätemaße mit Standfuß Multi-Pos

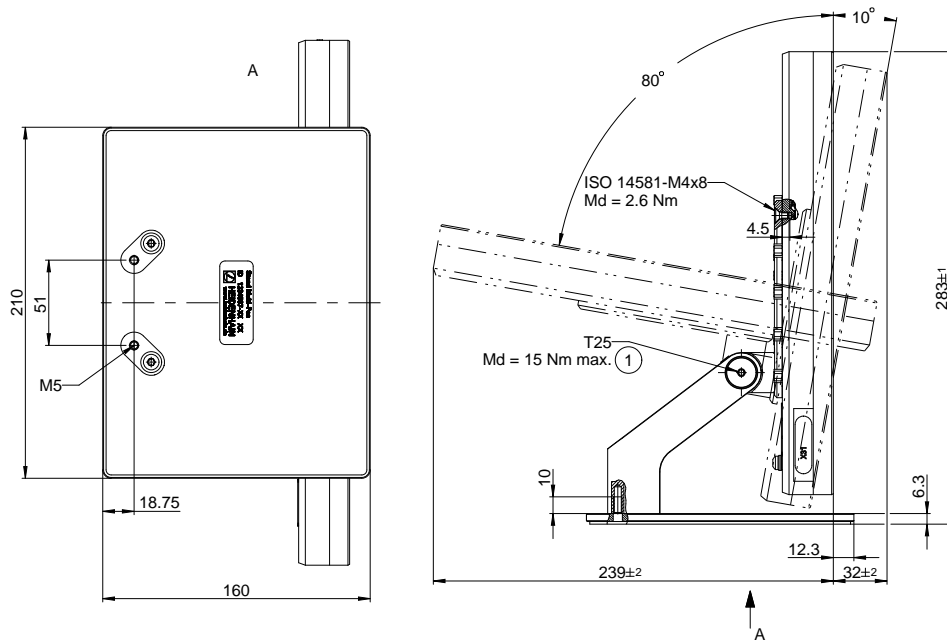


Abbildung 69: Gerätemaße mit Standfuß Multi-Pos

19.3.4 Gerätemaße mit Halter Multi-Pos

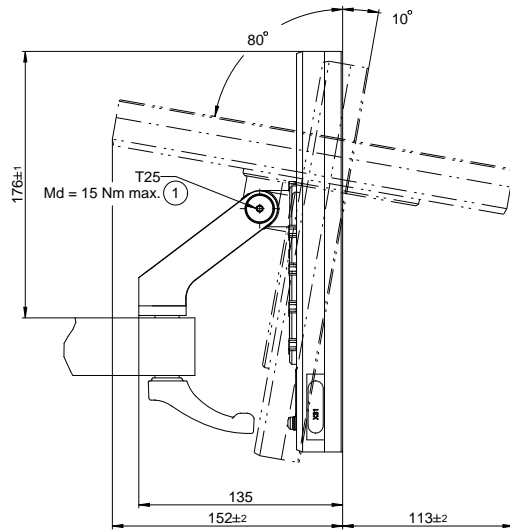


Abbildung 70: Gerätemaße mit Halter Multi-Pos

20 Index

A

Abschnittsweise lineare Fehlerkompensation (SLEC).....	107
Achsen.....	102
Einstellungen.....	259
Anschluss	
Computer.....	55
Anschlussbelegung	
Messgeräte.....	50
Netzspannung.....	56
Netzwerk.....	56
Schalteingänge.....	52
Anschlussübersicht.....	47
Anwenderdateien	
Wiederherstellen.....	299
Anwenderdateien sichern.	129, 151
Anwendung wählen.....	94
Assistent.....	88
Audio-Feedback.....	88
Ausschalten	
Menü.....	78

B

Basiskonfiguration	
Achse + NC.....	111
Spindelachse.....	109
Bearbeitungssatz	
Skalieren.....	82
Spiegeln.....	82
Bedienelemente	
Bestätigen.....	61
Bildschirmtastatur.....	60
Drop-down-Liste.....	61
Hauptmenü.....	67
Hinzufügen.....	61
OEM-Leiste.....	85
Rückgängig.....	61
Schaltfläche Plus/Minus.....	60
Schiebeschalter.....	61
Schließen.....	61
Statusleiste.....	80
Umschalter.....	61
Zurück.....	62
Bediener.....	29
Bedienung	
Allgemeine Bedienung.....	58
Assistent.....	88
Audio-Feedback.....	88
Bedienelemente.....	60
Energiesparmodus.....	62
Gesten und Mausaktionen.....	58
Meldungen.....	86
Touchscreen und Eingabegeräte.	58
Beispiel	

Bezugspunkt (Handbetrieb)....	
158,	164
Durchgangsloch (Handbetrieb)....	159
Lochkreis, Lochreihe (Programmierung).....	165
Lochkreis, Lochreihe (Programmlauf).....	168
Passung (MDI-Betrieb).....	162
Rechtecktasche (MDI-Betrieb)....	160
Werkstück.....	154
Zeichnung Flansch.....	156
Benutzer	
Abmelden.....	64
Anlegen.....	137
Anmelden.....	64
Benutzeranmeldung.....	63
Benutzertypen.....	136
Default-Passwort.....	64
Konfigurieren.....	138
Löschen.....	139
Benutzeranmeldung.....	63, 76
Benutzer-ID.....	137
Benutzeroberfläche	
Hauptmenü.....	67
Im Auslieferungszustand.....	66
Menü Ausschalten.....	78
Menü Benutzeranmeldung.....	76
Menü Dateiverwaltung.....	75
Menü Einstellungen.....	77
Menü Handbetrieb.....	69
Menü MDI-Betrieb.....	70
Menü Programmierung.....	73
Menü Programmlauf.....	72
Nach dem Start.....	66
Betreiberpflichten.....	29
Betriebsanleitung.....	20
Aktualisieren.....	139
Bezugspunkt	
Antasten.....	84
Bezugspunkttafel	
Erstellen.....	145
Bildschirm reinigen.....	294

C

Computer.....	55
---------------	----

D

Datei	
Exportieren.....	232
Importieren.....	233
Kopieren.....	231
Löschen.....	231
Öffnen.....	232
Umbenennen.....	231
Verschieben.....	230
Dateiverwaltung	

Dateitypen.....	229
Kurzbeschreibung.....	228
Menü.....	75
Datum und Uhrzeit.....	97, 136, 242
Dezimaltrennzeichen.....	242
Dokumentation	
Addendum.....	20
Download.....	19
OEM.....	115
Duo-Pos.....	42

E

Eingabegeräte	
Anschließen.....	55
Bedienung.....	58
Einheiten.....	97, 136, 242
Einstellen.....	82
Einrichten.....	135
Einstellungen	
Menü.....	77
Schnellzugriffsmenü.....	82
Sichern.....	128, 150
Wiederherstellen.....	300
Elektrofachkraft.....	29
Energiesparmodus.....	62

F

Fachpersonal.....	29
Fehlerkompensation	
Abschnittsweise lineare Fehlerkompensation.....	107, 266
Durchführen.....	104
Lineare Fehlerkompensation....	106,
265	
Methoden.....	104
Stützpunkttafel.....	266
Fehlermeldungen.....	86, 122
Konfigurieren.....	125
Löschen.....	125
Firmware-Update.....	296

G

Gerät	
Ausschalten.....	63
Einrichten.....	135
Einschalten.....	62
In Betrieb nehmen.....	92
Installieren.....	46
Gerätedaten.....	312
Gesten	
Bedienung.....	58
Halten.....	59
Tippen.....	58
Ziehen.....	59
Getriebespindel.....	108
Getriebestufen	
konfigurieren.....	279

H		Handbetrieb..... 69, 172	64, 90, 132, 155
Halten..... 59	Handbetrieb..... 69	MDI-Betrieb..... 70, 186	Programm
Handbetrieb..... 69	Beispiel..... 158, 159, 164	Programmierung..... 73, 210	Abarbeiten (Einzelschritte).... 204
Menü..... 69	Hauptmenü..... 67	Programmlauf..... 72, 200	Abarbeiten (manuell)..... 203
HEIDENHAIN-Messgeräte..... 99			Abarbeiten (NC-geregelt).... 203
I		Messgeräte	Abarbeitung abrechnen..... 204
Inbetriebnahme..... 92		Achsenparameter konfigurieren	Erstellen..... 219
Informationshinweise..... 24		(1 Vss, 11 µAss)..... 102	Löschen..... 224
Installation..... 46		Achsenparameter konfigurieren	Maßfaktor anwenden... 197, 206
Installationsanleitung..... 20		(EnDat)..... 100	Öffnen..... 207, 223
K		Messgeräte anschließen..... 50	Programmkopf anlegen..... 220
Konfigurieren		M-Funktionen	Sätze ansteuern..... 204
Bezugspunkte..... 145		Herstellerspezifisch..... 114	Sätze bearbeiten..... 224
Touchscreen..... 142		Konfigurieren 119, 257, 286, 289	Sätze hinzufügen..... 220
USB-Tastatur..... 142		Standard..... 114	Sätze löschen..... 220
Konturansicht..... 196, 205, 222		Überblick..... 113	Schließen..... 207, 223
Detailansicht..... 206		Montage..... 40	Speichern..... 220, 224
Übersicht..... 206		Halter Multi-Pos..... 44	Verwenden..... 201
Koordinatensystem		Standfuß Duo-Pos..... 42	Programme verwalten..... 223
Bezugspunkt definieren..... 174		Standfuß Multi-Pos..... 43	Programmierung
In Programmen..... 212		Standfuß Single-Pos..... 41	Beispiel..... 165
Koppelachse..... 112		Multi-Pos..... 43, 44	Kurzbeschreibung..... 210
L			Menü..... 73
Lagerung..... 37		N	Programmierunterstützung..... 219
Lieferumfang..... 34		Nachkommastellen..... 97, 136, 242	Programmlauf..... 200
Lineare Fehlerkompensation (LEC).. 106		Netzlaufwerk..... 141	Beispiel..... 168
Lizenzdatei einlesen..... 96		Netzstecker..... 56	Kurzbeschreibung..... 200
Lizenzschlüssel		Netzwerkeinstellungen..... 140	Menü..... 72
Anfordern..... 94			Q
Eintragen..... 96		O	Qualifikation des Personals..... 29
Freischalten..... 95		OEM	R
M		Anzeige anpassen..... 122	Referenzmarkensuche
Masseanschluss, 3-adrig..... 56		Dokumentation hinzufügen.. 115	Einschalten..... 113
Mausaktionen		Meldungen hinzufügen..... 290	Nach Start durchführen....
Bedienung..... 58		Startbildschirm anpassen.... 116	65, 91, 133, 173
Halten..... 59		Startbildschirm löschen..... 283	Referenzmarkensuche durchführen.
Konfigurieren..... 142		Tastaturdesign definieren.... 122	173
Tippen..... 58		OEM-Leiste..... 84	Rundungsverfahren... 97, 136, 242
Ziehen..... 59		Bedienelemente..... 85	S
MDI-Betrieb		Funktionen..... 85	Satztypen..... 211
Beispiel..... 160, 162		Konfigurieren..... 117	Schalteingänge und -ausgänge
Maßfaktor anwenden... 197, 206		M-Funktionen konfigurieren. 119	verdrahten..... 52
Menü..... 70		OEM-Logo anzeigen..... 117	Schlüsselzahl..... 64
Meldungen		OEM-Logo konfigurieren..... 117	Schnellstart..... 154
Aufrufen..... 86		Ordner	SnapshotClient
Schließen..... 87		Erstellen..... 229	Informationen..... 127
Menü		Kopieren..... 230	Sicherheitshinweise..... 24
Ausschalten..... 78		Löschen..... 231	Allgemein..... 30
Benutzeranmeldung..... 76		Umbenennen..... 230	Peripheriegeräte..... 30
Dateiverwaltung..... 75		Verschieben..... 230	Sicherheitsvorkehrungen..... 28
Einstellungen..... 77		Verwalten..... 229	Simulationsfenster..... 204
		Ordnerstruktur..... 229	Aktivieren..... 206
		Override-Anzeige..... 122	Single-Pos..... 41
		P	Spindel
		Passwort..... 64	Ein- und Ausgänge konfigurieren
		Ändern..... 92, 134, 138	
		Anlegen..... 137	
		Standardeinstellungen....	

108	
Spindelachse.....	108
Spindeldrehzahl	
Programmieren.....	85
Vorgeben.....	85
Sprache	
Einstellen.....	65, 91, 133
Startbildschirm.....	116
Statusleiste.....	80
Bedienelemente.....	80
Rechner.....	83
Schnellzugriffsmenü anpassen....	
82	
Stoppuhr.....	83
Vorschub.....	83
Störungen.....	305
Stützpunktabelle	
Anpassen.....	108
Erzeugen.....	106, 107
Symbole am Gerät.....	30

T

Tastensysteme anschließen.....	51
Textauszeichnungen.....	25
Textdatenbank	
Erstellen.....	123
Tippen.....	58
Touchscreen	
Bedienung.....	58
Konfigurieren.....	142
Transportschaden.....	36

U

Umgebungsbedingungen.....	313
USB-Tastatur.....	142

V

Vorschubwert	
Setzen.....	83

W

Wartungsplan.....	295
Werkzeigtabelle	
Erstellen.....	157
Wiederverpackung.....	37

Z

Ziehen.....	59
Zubehör.....	35
Zusammenbau.....	40

21 Abbildungsverzeichnis

Abbildung 1:	Bemaßungen der Geräterückseite.....	40
Abbildung 2:	Gerät montiert am Standfuß Single-Pos.....	41
Abbildung 3:	Kabelführung am Standfuß Single-Pos.....	41
Abbildung 4:	Gerät montiert am Standfuß Duo-Pos.....	42
Abbildung 5:	Kabelführung am Standfuß Duo-Pos.....	42
Abbildung 6:	Gerät montiert am Standfuß Multi-Pos.....	43
Abbildung 7:	Kabelführung am Standfuß Multi-Pos.....	43
Abbildung 8:	Gerät montiert am Halter Multi-Pos.....	44
Abbildung 9:	Kabelführung am Halter Multi-Pos.....	44
Abbildung 10:	Geräterückseite bei Geräten mit ID 1089176-xx	48
Abbildung 11:	Geräterückseite bei Geräten mit ID 1089177-xx	49
Abbildung 12:	Bildschirmtastatur.....	60
Abbildung 13:	Benutzeroberfläche im Auslieferungszustand des Geräts.....	66
Abbildung 14:	Benutzeroberfläche (im Handbetrieb).....	67
Abbildung 15:	Menü Handbetrieb	69
Abbildung 16:	Menü MDI-Betrieb	70
Abbildung 17:	Dialog MDI-Satz	71
Abbildung 18:	Menü Programmlauf	72
Abbildung 19:	Menü Programmierung	73
Abbildung 20:	Menü Programmierung mit geöffnetem Simulationsfenster.....	74
Abbildung 21:	Menü Dateiverwaltung	75
Abbildung 22:	Menü Benutzeranmeldung	76
Abbildung 23:	Menü Einstellungen	77
Abbildung 24:	Anzeige von Meldungen im Arbeitsbereich.....	86
Abbildung 25:	Unterstützung bei Handlungsschritten durch den Assistenten.....	88
Abbildung 26:	Beispiel –XML-Datei für Textdatenbank.....	123
Abbildung 27:	Benutzeroberfläche von ScreenshotClient.....	127
Abbildung 28:	Werkzeugtabelle mit Werkzeugparametern.....	143
Abbildung 29:	Bezugspunktabelle mit absoluten Positionen	145
Abbildung 30:	Beispielwerkstück.....	154
Abbildung 31:	Beispielwerkstück – Technische Zeichnung.....	156
Abbildung 32:	Beispielwerkstück – Bezugspunkt D1 bestimmen.....	158
Abbildung 33:	Beispielwerkstück – Durchgangsloch fertigen.....	159
Abbildung 34:	Beispielwerkstück – Rechtecktasche fertigen.....	160
Abbildung 35:	Beispielwerkstück – Passung fertigen.....	162
Abbildung 36:	Beispielwerkstück – Bezugspunkt D2 bestimmen.....	164
Abbildung 37:	Beispielwerkstück – Lochkreis und Lochreihe programmieren.....	165
Abbildung 38:	Beispielwerkstück - Simulationsfenster.....	168
Abbildung 39:	Beispielwerkstück – Lochkreis und Lochreihe fertigen.....	168
Abbildung 40:	Menü Handbetrieb	172
Abbildung 41:	Menü MDI-Betrieb	187
Abbildung 42:	Schematische Darstellung des Satzes Bohrung	189
Abbildung 43:	Schematische Darstellung des Satzes Lochkreis.....	190
Abbildung 44:	Schematische Darstellung des Satzes Lochreihe.....	191

Abbildung 45:	Schematische Darstellung des Satzes Rechtecktasche.....	192
Abbildung 46:	Satzbeispiel in der Betriebsart MDI	194
Abbildung 47:	Simulationsfenster mit Konturansicht.....	196
Abbildung 48:	Ansicht Restweg mit Position mit grafischer Positionierhilfe.....	197
Abbildung 49:	Beispiel – MDI-Satz.....	198
Abbildung 50:	Beispiel – Ausführung eines MDI-Satzes mit Maßfaktor.....	198
Abbildung 51:	Programmbeispiel in der Betriebsart Programmlauf	202
Abbildung 52:	Simulationsfenster mit Konturansicht.....	205
Abbildung 53:	Menü Programmierung	211
Abbildung 54:	Schematische Darstellung des Satzes Bohrung	214
Abbildung 55:	Schematische Darstellung des Satzes Lochkreis.....	215
Abbildung 56:	Schematische Darstellung des Satzes Lochreihe.....	216
Abbildung 57:	Schematische Darstellung des Satzes Rechtecktasche.....	217
Abbildung 58:	Programmbeispiel in der Betriebsart Programmierung	219
Abbildung 59:	Simulationsfenster mit Konturansicht.....	222
Abbildung 60:	Menü Dateiverwaltung	228
Abbildung 61:	Menü Dateiverwaltung mit Vorschaubild und Dateiinformationen.....	232
Abbildung 62:	Zuordnung des rechtwinkligen Koordinatensystems zu den Maschinenachsen.....	252
Abbildung 63:	Bemaßungen des Gehäuses.....	314
Abbildung 64:	Bemaßungen der Geräterückseite.....	314
Abbildung 65:	Bemaßungen der Geräterückseite der Geräte mit ID 1089176-xx.....	315
Abbildung 66:	Bemaßungen der Geräterückseite der Geräte mit ID 1089177-xx.....	315
Abbildung 67:	Gerätemaße mit Standfuß Single-Pos.....	316
Abbildung 68:	Gerätemaße mit Standfuß Duo-Pos.....	316
Abbildung 69:	Gerätemaße mit Standfuß Multi-Pos.....	317
Abbildung 70:	Gerätemaße mit Halter Multi-Pos.....	317

HEIDENHAIN

DR. JOHANNES HEIDENHAIN GmbH

Dr.-Johannes-Heidenhain-Straße 5

83301 Traunreut, Germany

☎ +49 8669 31-0

FAX +49 8669 32-5061

E-mail: info@heidenhain.de

Technical support FAX +49 8669 32-1000

Measuring systems ☎ +49 8669 31-3104

E-mail: service.ms-support@heidenhain.de

NC support ☎ +49 8669 31-3101

E-mail: service.nc-support@heidenhain.de

NC programming ☎ +49 8669 31-3103

E-mail: service.nc-pgm@heidenhain.de

PLC programming ☎ +49 8669 31-3102

E-mail: service.plc@heidenhain.de

APP programming ☎ +49 8669 31-3106

E-mail: service.app@heidenhain.de

www.heidenhain.de

