



ND 7000

Bruksanvisning
Börning med
radialbormaskiner

Positionsvisning

Hur dokumentationen är uppbyggd

Den här dokumentationen består av tre huvuddelar:

Detalj	Kapitel
I Allmän information	
I den här delen hittar du allmän information till alla personer som kommer i kontakt med enheten.	<ul style="list-style-type: none"> ■ "Grundläggande", Sida 7 ■ "Säkerhet", Sida 14 ■ "Allmänt handhavande", Sida 18
II Information för OEM och Setup	
I den här delen hittar du information om installation, idrifttagning och inställning av enheten.	<ul style="list-style-type: none"> ■ "Transport och lagring", Sida 56 ■ "Montage", Sida 61 ■ "Installation", Sida 67 ■ "Idrifttagning", Sida 79 ■ "Inriktning", Sida 143 ■ "Organisation (filhantering)", Sida 164 ■ "Inställningar", Sida 171 ■ "Service och underhåll", Sida 192 ■ "Demontering och avfallshantering", Sida 205 ■ "Tekniska data", Sida 207
III Information för Operator	
I den här delen hittar du information om hanteringen av enheten. Den här delen hjälper dig i det dagliga arbetet med enheten.	<ul style="list-style-type: none"> ■ "Manuell drift", Sida 219 ■ "MDI-drift", Sida 228 ■ "Programkörning (software-option)", Sida 240 ■ "Programmering (software-option)", Sida 248 ■ "Användningsexempel", Sida 261 ■ "Vad göra, när ...", Sida 275
Bilaga	<ul style="list-style-type: none"> ■ "Index", Sida 280 ■ "Bildförteckning", Sida 283



Allmän information

Översikt

Den här delen av dokumentationen innehåller allmän information för OEM, Setup och Operator.

Kapitlens innehåll i delen "Allmän information"

Efterföljande tabell visar:

- vilka kapitel som ingår i delen "Allmän information"
- vilken information kapitlen innehåller
- vilka målgrupper kapitlen främst gäller för.

Kapitel	Innehåll	Målgrupp		
		OEM	Setup	Operator
Det här kapitlet innehåller information om ...				
1 "Grundläggande"	... den föreliggande produkten ... den här anvisningen	✓	✓	✓
2 "Säkerhet"	... Säkerhetsföreskrifter och säkerhetsåtgärder <ul style="list-style-type: none"> ■ för montering av produkten ■ för installation av produkten ■ för drift av produkten 	✓	✓	✓
3 "Allmänt handhavande"	... manöverelement i produktens användargränssnitt ... produktens användargränssnitt ... Produktens grundfunktioner	✓	✓	✓

Innehållsförteckning

1	Grundläggande.....	7
1.1	Översikt.....	8
1.2	Information om produkten.....	8
1.3	Översikt över nya och ändrade funktioner.....	8
1.4	Demoprogramvara för produkten.....	9
1.5	Dokumentation om produkten.....	9
1.5.1	Dokumentationens giltighet.....	9
1.5.2	Hur dokumentationen skall läsas.....	10
1.5.3	Arkivering och spridning av dokumentationen.....	10
1.6	Om denna manual.....	11
1.6.1	Dokumenttyp.....	11
1.6.2	Målgrupp för dokumentationen.....	11
1.6.3	Målgrupper efter användartyper.....	12
1.6.4	Använda anvisningar.....	12
1.6.5	Texthänvisningar.....	13
2	Säkerhet.....	14
2.1	Översikt.....	15
2.2	Allmänna säkerhetsföreskrifter.....	15
2.3	Avsett användningsområde.....	15
2.4	Felaktig användning.....	15
2.5	Personalens kvalifikationer.....	15
2.6	Skyldigheter för verksamhetsutövaren.....	16
2.7	Allmänna säkerhetsinstruktioner.....	16
2.7.1	Symboler på enheten.....	17
2.7.2	Information om elsäkerhet.....	17
3	Allmänt handhavande.....	18
3.1	Översikt.....	19
3.2	Manövrering med pekskärm och inmatningsenheter.....	19
3.2.1	Pekskärm och inmatningsenheter.....	19
3.2.2	Gester och musanvändning.....	19
3.3	Allmänna manöverelement och funktioner.....	21
3.4	Koppla till/från ND 7000	23
3.4.1	Starta ND 7000 enhet.....	23
3.4.2	Energisparläge.....	23
3.4.3	Stäng av ND 7000.....	24
3.5	Logga in och logga ut användare.....	24
3.5.1	Logga in användare.....	25
3.5.2	Logga ut användare.....	25
3.6	Ställa in språk.....	25
3.7	Genomföra referensmärkessökning efter start.....	26
3.8	Användargränssnitt.....	27
3.8.1	Starta användargränssnitt efter start.....	27
3.8.2	Huvudmeny för användargränssnittet.....	28
3.8.3	Menyn Manuell drift.....	30
3.8.4	Menyn MDI-drift.....	31
3.8.5	Menyn Programkörning (software-option).....	33
3.8.6	Menyn Programmering (software-option).....	34

3.8.7	Menyn filhantering.....	36
3.8.8	Menyn Användarinloggning.....	37
3.8.9	Menyn Inställningar.....	38
3.8.10	Menyn Avstängning.....	39
3.9	Positionsvisning.....	39
3.9.1	Manöverelement för positionsvisningen.....	39
3.9.2	Positionsvisningens funktioner.....	40
3.10	Statusfält.....	41
3.10.1	Manöverelement i statusfältet.....	41
3.10.2	Anpassa inställningar i snabbmenyn.....	42
3.10.3	Stoppur.....	45
3.10.4	Kalkylator.....	45
3.10.5	Tilläggsfunktioner i manuell drift.....	46
3.11	OEM-rad.....	47
3.11.1	Manöverelement för OEM-formatfält.....	47
3.11.2	Anropa funktioner i OEM-formatfält.....	47
3.12	Meddelanden och Ljudåterkoppling.....	48
3.12.1	Meddelanden.....	48
3.12.2	Assistent.....	49
3.12.3	Ljudåterkoppling.....	50

1

Grundläggande

1.1 Översikt

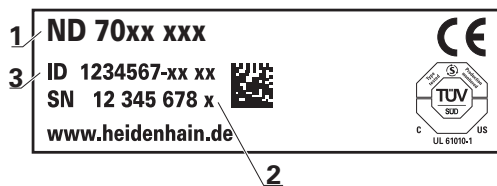
Det här kapitlet innehåller information om den här produkten och dessa anvisningar.

1.2 Information om produkten

Produktbeteckning	ID	Firmware-version	Index
ND 7000	1089178-xx, 1089179-xx	1235720.1.5.x	---

Typskylten befinner sig på enhetens baksida.

Exempel:



- 1 Produktbeteckning
- 2 Index
- 3 Identitetsnummer (ID)

1.3 Översikt över nya och ändrade funktioner

Det här dokumentet innehåller en kort översikt över nya och ändrade funktioner eller inställningar med version 1235720.1.5.x.

Konfigurerbara tidsintervall för nollor och värdeöverföring

Med denna version introduceras två nya parametrar som gör det möjligt att ställa in tidsintervall för nollställning via axeetiketten och värdeöverföring till OEM-raden.

Ytterligare information: "User interface", Sida 177

Visningsområde för simulationsfönster

Med den här versionen introduceras en ny parameter (**Minimum display range**) där det minsta visningsområdet för simulationsfönstret kan ställas in. Med den här parametern kan du säkerställa att du alltid har en fullständig översikt över simuleringen.

Ytterligare information: "Simulationsfönster", Sida 176

Värdeöverföring av spindelvarvtalet via Teach

Du kan nu direkt tillämpa det aktuella spindelvarvtalet med knappen för är-position.

M-funktioner: OEM-specifika texter

OEM:er kan nu visa informationstexter för M-funktioner. Ett text-ID (språkberoende) eller en fast text kan konfigureras.

Ytterligare information: "Konfigurera M-funktioner", Sida 137

1.4 Demoprogramvara för produkten

ND 7000 Demo är en programvara som du kan installera på en dator oberoende av enhet. Du kan använda ND 7000 Demo för att lära känna, testa eller demonstrera enhetens funktioner.

Du kan ladda ner den senaste versionen av programvaran här: www.heidenhain.de



För att kunna ladda ner installationsfilen från HEIDENHAIN-portalen behöver du åtkomsträttigheter till portalmappen **Software** i katalogen för motsvarande produkt.

Om du inte har åtkomsträttigheter till portalmappen **Software** kan du begära åtkomsträttigheterna från din HEIDENHAIN-kontaktperson.

1.5 Dokumentation om produkten

1.5.1 Dokumentationens giltighet

Innan du använder dokumentationen och enheten måste du kontrollera att dokumentation och enhet stämmer överens.

- ▶ Jämför det angivna identitetsnumret och indexet i dokumentationen med beteckningarna på enhetens typskylt
- ▶ Jämför den angivna firmware-versionen i dokumentationen med enhetens firmware-version

Ytterligare information: "Enhetsinformation", Sida 173

- > När identitetsnummer och indexeringer såväl som firmware-version stämmer överens är dokumentationen giltig.



Om identitetsnumren och indexen inte stämmer överens och dokumentationen därmed inte är giltig hittar du aktuell dokumentation under www.heidenhain.com.

1.5.2 Hur dokumentationen skall läsas

⚠ VARNING
<p>Dödsolyckor, personskador eller materiella skador genom att inte beakta dokumentationen!</p> <p>Om du inte beaktar dokumentationen kan dödsolyckor, personskador eller materiella skador uppstå.</p> <ul style="list-style-type: none"> ▶ Läs dokumentationen noggrant och fullständigt ▶ Spara dokumentationen för framtida behov

Följande tabell innehåller dokumentationens olika delar i prioritetsordning vid läsning.

Dokumentation	Beskrivning
Tillägg	Ett tillägg kompletterar eller ersätter motsvarande innehåll i driftinstruktionen och i förekommande fall även installationsanvisningen. Om ett tillägg finns med vid leveransen har detta högst prioritet vid läsning. Allt övrigt innehåll i dokumentationen är fortfarande giltig.
Installationsanvisning	Installationsanvisningen innehåller all information och säkerhetsinstruktioner för att montera och installera enheten på korrekt sätt. Den ingår i varje leverans som ett utdrag från bruksanvisningen. Installationsanvisningen har näst högst prioritet vid läsning.
Bruksanvisning	Bruksanvisningen innehåller all information och säkerhetsinstruktioner för att använda enheten på korrekt och avsett sätt. Bruksanvisningen finns på det medföljande lagringsmediumet och kan även laddas ned från www.heidenhain.com . Innan enheten tas i bruk måste bruksanvisningen läsas. Bruksanvisningen har tredje högsta prioritet vid läsning.

Önskas ändringar eller har du funnit tryckfel?

Vi önskar alltid att förbättra vår dokumentation. Hjälp oss med detta och informera oss om önskade ändringar via följande E-postadress:

userdoc@heidenhain.de

1.5.3 Arkivering och spridning av dokumentationen

Manualen skall förvaras i arbetsplatsens omedelbara närhet och alltid vara tillgänglig för hela personalen. Verksamhetsutövaren skall informera personalen om var denna manual förvaras. Om manualen har blivit oläslig måste verksamhetsutövaren anskaffa en ersättningsmanual från tillverkaren.

Vid överlåtelse eller försäljning av utrustningen till tredje part måste följande dokument överlämnas till den nya ägaren:

- Tillägg (om sådant har tillhandahållits)
- Installationsanvisning
- Bruksanvisning

1.6 Om denna manual

Denna manual innehåller all information och säkerhetsinstruktioner för att på ett korrekt sätt använda enheten.

1.6.1 Dokumenttyp

Bruksanvisning

Föreliggande anvisning utgör produktens **bruksanvisning**.

Bruksanvisning

- är fokuserad på produktlivscykeln
- innehåller all information och säkerhetsinstruktioner för att driva enheten på korrekt och avsett sätt

1.6.2 Målgrupp för dokumentationen

Den här anvisningen skall läsas och beaktas av alla personer som är involverade i följande arbetsuppgifter:

- Montage
- Installation
- Drifttagning och konfiguration
- Handhavande
- Service, rengöring och underhåll
- Felsökning
- Demontering och avfallshantering

1.6.3 Målgrupper efter användartyper

Målgrupperna för dessa anvisningar beror på enhetens olika användartyper och användartypernas behörigheter.

Enheten har följande användartyper:

Användare OEM

Användaren **OEM** (Original Equipment Manufacturer) har den högsta behörighetsnivån. Den får utföra hårdvarukonfigurationer på enheten (t.ex. ansluta mätinstrument och sensorer). Den kan skapa användarna Typ **Setup** och **Operator** samt konfigurera användarna **Setup** och **Operator**. Användaren **OEM** kan inte klonas eller raderas. Den kan inte loggas in automatiskt.

Användare Setup

Användaren **Setup** konfigurerar enheten för användning på arbetsplatsen. Den kan lägga till användare av typen **Operator**. Användaren **Setup** kan inte klonas eller raderas. Den kan inte loggas in automatiskt.

Användare Operator

Användaren **Operator** har behörighet att utföra grundfunktioner på enheten. En användare av typen **Operator** kan inte skapa andra användare och kan till exempel ändra sitt namn eller språk. En användare i gruppen **Operator** kan loggas in automatiskt så snart enheten startas.

1.6.4 Använda anvisningar

Säkerhetsanvisningar

Säkerhetsanvisningar varnar för risker vid användning av enheten och ger information om hur dessa kan undvikas. Säkerhetsanvisningarna är klassificerade efter hur allvarlig risken är och indelade i följande grupper:

FARA

Fara indikerar fara för personer. Om du inte följer instruktionerna för att undvika faran, leder faran **med säkerhet till dödsfall eller allvarlig kroppsskada**.

VARNING

Varning indikerar faror för personer. Om du inte följer instruktionerna för att undvika faran, leder faran **troligen till dödsfall eller allvarlig kroppsskada**.

VARNING

Försiktighet indikerar faror för personer. Om du inte följer instruktionerna för att undvika faran, leder faran **troligen till lättare kroppsskada**.

HÄNVISNING

Observera indikerar faror för utrustning eller data. Om du inte följer instruktionerna för att undvika faran, leder faran **troligen till skador på utrustning**.

Informationsanvisning

Informationsanvisningarna i denna bruksanvisning säkerställer en felfri och effektiv användning av enheten. Informationsanvisningarna är indelade i följande grupper:



Informationssymbolen indikerar ett **Tips**.

Ett tips innehåller viktig ytterligare eller kompletterande information.



Kugghjulsymbolen visar att den beskrivna funktionen är **maskinberoende**, t.ex.:

- Din maskin måste vara utrustad med en nödvändig software- eller hårdvaruoption
- Funktionens beteende beror på inställningar som kan konfigureras i maskinen



Boksymbolen indikerar en **hänvisning**.

En hänvisning leder till extern dokumentation, t.ex. dokumentation från maskintillverkaren eller en tredjepartsleverantör.

1.6.5 Texthänvisningar

I denna anvisning används följande texthänvisningar:

Visning	Betydelse
▶ ...	beskriver en handling och utfallet av en handling
> ...	Exempel: <ul style="list-style-type: none"> ▶ Tryck på OK > Meddelandet stängs.
■ ...	beskriver en uppräknig
■ ...	Exempel: <ul style="list-style-type: none"> ■ Gränssnitt TTL ■ Gränssnitt EnDat ■ ...
fetstil	beskriver menyer, presentationer och funktionsknappar Exempel: <ul style="list-style-type: none"> ▶ Klicka på Stäng av > Operativsystemet stängs av. ▶ Stäng av enheten med strömbrytaren

2

Säkerhet

2.1 Översikt

Det här kapitlet innehåller viktig säkerhetsinformation för korrekt drift av enheten.

2.2 Allmänna säkerhetsföreskrifter

För användning av systemet gäller allmänt vedertagna säkerhetsföreskrifter som är nödvändiga speciellt vid hantering av strömförande utrustning. Att inte följa dessa säkerhetsåtgärder kan resultera i förstörd utrustning eller personskada.

Säkerhetsföreskrifterna kan variera mellan olika företag. Om det finns en konflikt mellan innehållet i denna manual och de interna reglerna på företaget där enheten används, skall de mer restriktiva reglerna gälla.

2.3 Avsett användningsområde

Enheterna i serien ND 7000 är digitala lägesindikatorer av hög kvalitet för användning på manuellt styrda verktygsmaskiner. I kombination med längdmätningseenheter och vinkelmätssystem ger enheterna i serien ND 7000 verktygets läge i flera axlar och har ytterligare funktioner för drift av verktygsmaskinen.

Enheterna i den här serien

- får endast användas i kommersiella tillämpningar och i industriella miljöer
- måste monteras på ett lämpligt stativ eller en lämplig hållare för att kunna användas på avsett sätt
- är avsedda för användning inomhus och i en miljö där exponering för fukt, smuts, olja och smörjmedel uppfyller specifikationerna i de tekniska specifikationerna



Enheterna kan användas med periferienheter från olika tillverkare. HEIDENHAIN kan inte ge någon information om sådana enheters avsedda användningsområde. Information om avsett användningsområde i tillhörande dokumentation måste beaktas.

2.4 Felaktig användning

För alla enheter i serien ND 7000 är i synnerhet följande användningsområden inte tillåtna:

- Användning och lagring utanför driftvillkoren enligt "Tekniska data"
- Användning utomhus
- Användning i explosiva miljöer
- Användning av enheter i serien ND 7000 som en del av en säkerhetsfunktion

2.5 Personalens kvalifikationer

Personal för montering, installation, användning, service, underhåll och demontering måste ha rätt utbildning för dessa arbetsuppgifter och ha tillgodgjort sig nödvändig information via enhetens och den anslutna kringutrustningens dokumentation.

Personalkrav som är nödvändiga för olika typer av arbetsoperationer på enheten, anges i respektive kapitel i denna manual.

Nedan beskrivs personalkategorierna närmare avseende deras kvalifikationer och arbetsuppgifter.

Operatör

Operatören använder och arbetar med enheten inom ramen för det avsedda användningsområdet. Denne informeras av verksamhetsutövaren om potentiella risker vid felaktigt handhavande.

Kvalificerad personal

Kvalificerad personal utbildas av verksamhetsutövaren i utökad hantering och parameterinställning. Kvalificerad personal har via sin yrkesutbildning, kunskap och erfarenhet samt kännedom om relevanta bestämmelser förmågan att utföra det arbete som tilldelats beträffande den aktuella applikationen och på egen hand identifiera och undvika potentiella risker.

Behörig elektriker

Behörig elektriker har via sin yrkesutbildning, kunskap och erfarenhet samt kännedom om relevanta normer och bestämmelser förmågan att utföra arbete på elektriska anläggningar och på egen hand identifiera och undvika potentiella risker. Den behörige elektrikern är speciellt utbildad för det arbetsfält denne är verksam inom.

Den behörige elektrikern måste följa gällande bestämmelser och föreskrifter för att undvika olyckor.

2.6 Skyldigheter för verksamhetsutövaren

Verksamhetsutövaren äger eller hyr enheten och kringutrustningen. Han ansvarar alltid för att användningen sker på avsett sätt.

Verksamhetsutövaren måste:

- tilldela olika arbetsuppgifter vid enheten till kvalificerad, lämplig och auktoriserad personal
- instruera personalen beträffande befogenheter och uppgifter
- ställ samtliga medel till förfogande, som personalen behöver för att kunna uppfylla de tilldelade uppgifterna
- säkerställa att utrustningen endast används i tekniskt fullgott skick
- säkerställa att utrustningen är skyddad mot obehörig användning

2.7 Allmänna säkerhetsinstruktioner

Ansvaret för alla system där denna produkt används, ligger hos montören eller installatören av dessa system.






Enheten stödjer användning av en mångfald olika periferienheter från olika tillverkare. HEIDENHAIN kan inte ge någon information om de specifika säkerhetsinstruktionerna för dessa enheter. Säkerhetsinstruktionerna i den relevanta dokumentationen måste beaktas. Om dokumentationen inte finns tillgänglig, måste du be tillverkaren sända den.

De specifika säkerhetsinstruktionerna, som måste följas vid olika typer av operationer i enheten, finns angivna i respektive kapitel i denna manual.

2.7.1 Symboler på enheten

Enheten är märkt med följande symboler:

Symbol	Betydelse
	Beakta säkerhetsanvisningarna för elektronik och för nätanslutningen innan enheten ansluts.
	Jordanslutning i enlighet med IEC/EN 60204-1. Beakta anvisningarna för installationen.
	Produktförsegling. Om produktförseglingen bryts eller tas bort upphör garantin att gälla.

2.7.2 Information om elsäkerhet

VARNING

Vid öppnandet av enheten kan farlig kontakt med spänningsförande delar uppstå.

Detta kan resultera i elektrisk stöt, brännskador eller dödsfall.

- ▶ Öppna inte höljet under några som helst omständigheter
- ▶ Ingrepp får bara utföras av tillverkaren

VARNING

Risk för farlig ström genom kroppen vid direkt eller indirekt kontakt med strömförande delar.

Detta kan resultera i elektrisk stöt, brännskador eller dödsfall.

- ▶ Arbete med el och strömförande komponenter får bara utföras av behörig elektriker
- ▶ Använd enbart kabel och kontakter som är tillverkade enligt godkänd standard för nätanslutning och anslutning av alla gränssnitt
- ▶ Låt tillverkaren byta ut defekta elektriska komponenter direkt
- ▶ Kontrollera regelbundet alla anslutna kablar och anslutningskontakter på enheten. Åtgärda defekter såsom lösa anslutningar eller skadade kablar omedelbart

HÄNVISNING

Skador på ingående komponenter i enheten!

Om du öppnar enheten upphör garantin att gälla.

- ▶ Öppna inte höljet under några som helst omständigheter
- ▶ Ingrepp får bara utföras av utrustningens tillverkare

3

**Allmänt
handhavande**

3.1 Översikt

I det här kapitlet beskrivs användargränssnittet och manöverelement samt grundfunktioner för enheten.

3.2 Manövrering med pekskärm och inmatningsenheter

3.2.1 Peksärm och inmatningsenheter

Manöverelementen i användargränssnittet för enheten styrs med en pekskärm eller en ansluten USB-mus.

Du kan mata in data med skärmtangentbordet på pekskärmen eller ett anslutet USB-tangentbord.

HÄNVISNING

Fel i touchscreen-funktionen på grund av fukt eller kontakt med vatten!

Fukt eller vatten kan skada pekskärmens funktioner.

- Skydda pekskärmen mot fukt eller kontakt med vatten

Ytterligare information: "Enhetens data", Sida 208

3.2.2 Gester och musanvändning

Du kan aktivera, växla eller flytta manöverelementen i användargränssnittet med pekskärmen på enheten eller med en mus. Du använder pekskärmen och musen med hjälp av gester.

i Gesterna som används på pekskärmen kan skilja sig från åtgärderna som utförs med musen.

Om det förekommer skillnader mellan hur pekskärmen och musen används, beskrivs båda alternativen som alternativa handlingssteg i den här handboken.

De alternativa åtgärdsstegen för användning med pekskärm och mus markeras med följande symboler:



Manövrering med pekskärmen



Manövrering med musen

I följande översikt beskrivs de olika gesterna för användning av pekskärmen och musen:

Trycka



är en kort beröring av pekskärmen



anger enkelklickning med vänster musknapp

En tryckning genererar bland annat följande åtgärder

- Välj menyer, element eller parametrar
- Mata in tecken med bildskärmstangentbordet
- Stäng dialogruta

Hålla

är en längre beröring av pekskärmen



anger enkelklickning och sedan inhållning av vänster musknapp

Att hålla genererar bland annat följande åtgärder

- Snabb ändring av värden i inmatningsfält med plus- och minusknapparna

Dra

anger en rörelse med fingret över pekskärmen där minst startpunkten för rörelsen är entydigt definierad



anger enkelklickning och sedan inhållning av vänster musknapp samtidigt som musen flyttas; minst startpunkten för rörelsen är entydigt definierad

Att dra genererar bland annat följande åtgärder

- Bläddra bland listor och text

3.3 Allmänna manöverelement och funktioner

Följande kontroller möjliggör konfiguration och manövrering via pekskärm eller inmatningsenheter.

Bildskärmstangentbord

Med hjälp av skärmtangentbordet matar du in text i användargränssnittets inmatningsfält. Beroende på inmatningsfältet visas ett numeriskt eller alfanumeriskt tangentbord.

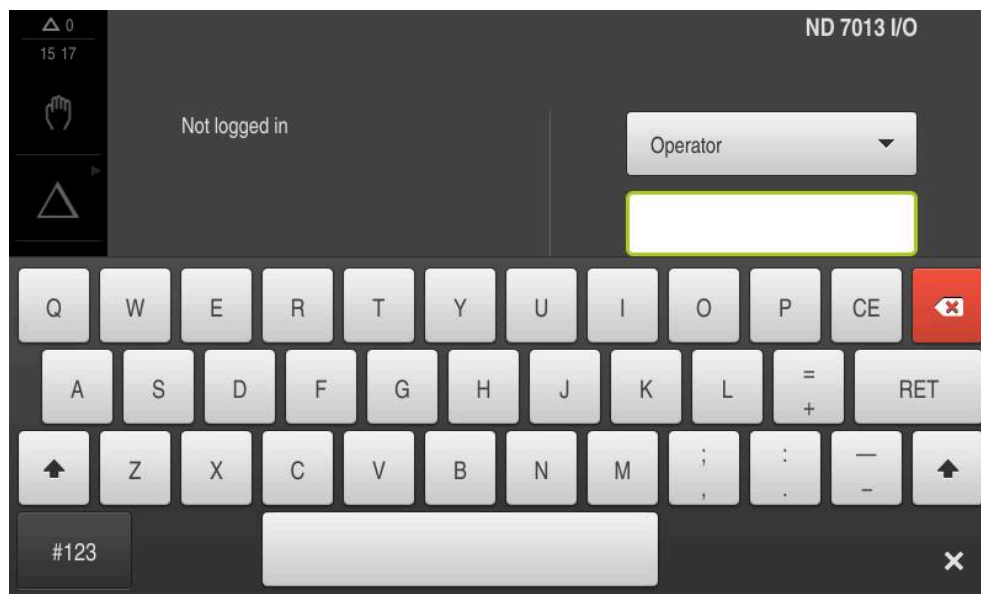


Bild 1: Bildskärmstangentbord

Använda skärmtangentbord

- ▶ Klicka i inmatningsfältet för att mata in värden
- > Inmatningsfältet markeras.
- > Skärmtangentbordet visas.
- ▶ Mata in text och siffror
- > Om inmatningen är korrekt och fullständig visas en grön bock.
- > Om inmatningen är ofullständig eller om värdena är felaktiga visas ett rött utropstecken, om tillämpligt. Inmatningen kan då inte fullföljas.
- ▶ Bekräfta inmatningen med **RET** för att överföra värdena
- > Värdena visas.
- > Skärmtangentbordet döljs.

Manövreringsknapp



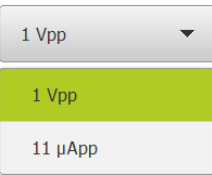





Funktion



Inmatningsfält med knapparna plus och minus

Med knapparna plus + och minus - på båda sidorna av siffervärdet kan du justera siffervärdena.

- ▶ Tryck på + eller - tills önskat värde visas
- ▶ Håll + eller - intryckt för att ändra värdena snabbare
- > Det valda värdet visas

Manövreringsknapp	Funktion
	<p>Växlare</p> <p>Med växlaren kan du byta mellan olika funktioner.</p> <ul style="list-style-type: none"> ▶ Tryck på den önskade funktionen > Den aktiverade funktionen visas grön > Den inaktiva funktionen visas ljusgrå
	<p>Skjutreglage</p> <p>Med skjutreglaget aktiverar eller avaktiverar du en funktion.</p> <ul style="list-style-type: none"> ▶ Dra skjutreglaget till önskad position eller ▶ Tryck på skjutreglaget > Funktionen aktiveras eller avaktiveras
	<p>Listruta</p> <p>Knapparna i listrutan markeras med en nedåtppekande triangel.</p> <ul style="list-style-type: none"> ▶ Klicka på funktionsknappen > Listrutan öppnas > Den aktiva inmatningen är grönmarkerad ▶ Tryck på önskad inmatning > Önskad inmatning tillämpas
Manövreringsknapp	Funktion
	<p>Ångra</p> <p>Med den här knappen ångrar du den senaste åtgärden. Redan avslutade förlopp kan inte ångras.</p> <ul style="list-style-type: none"> ▶ Tryck på Ångra > Den sista åtgärden ångras.
	<p>Lägga till</p> <ul style="list-style-type: none"> ▶ Tryck på Lägg till för att lägga till ett ytterligare element > Ett nytt element läggs till.
	<p>Stänga</p> <ul style="list-style-type: none"> ▶ Tryck på Stäng för att stänga en dialogruta
	<p>Bekräfta</p> <ul style="list-style-type: none"> ▶ Tryck på Bekräfta för att stänga en aktivitet
	<p>Tillbaka</p> <ul style="list-style-type: none"> ▶ Tryck på Tillbaka för att återgå till den överordnade nivån i menystrukturen

3.4 Koppla till/från ND 7000

3.4.1 Starta ND 7000 enhet



Innan du kan använda enheten måste du genomföra stegen för idrifttagning och konfiguration. Beroende på avsedd användning kan det vara nödvändigt att konfigurera ytterligare inställningsparametrar.

Ytterligare information: "Idrifttagning", Sida 79

- ▶ Slå på enheten med strömbrytaren
Strömbrytaren sitter på baksidan av enheten
- > Enheten startas. Detta kan dröja ett ögonblick.
- > Om automatisk användarinloggning är aktiverad och en användare av typen **Operator** loggade in som sista användare visas användargränssnittet i menyn **Manuell drift**.
- > Om automatisk användarinloggning inte är aktiverad visas menyn **Användarinloggning**.
Ytterligare information: "Logga in och logga ut användare", Sida 24

3.4.2 Energisparläge

Om enheten tillfälligt inte används ska du aktivera energisparfunktionen. Då övergår enheten till ett inaktivt tillstånd utan att strömmen bryts. I detta läge är skärmen avstängd.

Aktivera energisparläge



- ▶ Tryck på **Avstängning** i huvudmenyn



- ▶ Tryck på **Energisparläge**
- > Skärmen stängs av.

Deaktivera energisparläge



- ▶ Tryck på ett valfritt ställe på pekskärmen
- > En pil visas längst ned.
- ▶ Dra pilen uppåt
- > Skärmen slås på och det senast visade användargränssnittet visas.

3.4.3 Stäng av ND 7000

HÄNVISNING

Skador på operativsystemet!

Om du kopplar bort enheten från strömkällan medan den är påslagen kan enhetens operativsystem skadas.

- ▶ Stäng av enheten via menyn **Avstängning**
- ▶ Skilj inte enheten från strömkällan så länge den är inkopplad
- ▶ Stäng av enheten med strömbrytaren först efter att du har stängt av den



- ▶ Tryck på **Avstängning** i huvudmenyn



- ▶ Klicka på **Stäng av**
- > Operativsystemet stängs av.
- ▶ Vänta tills bildskärmen visar meddelandet:
Nu kan du stänga av enheten.
- ▶ Stäng av enheten med strömbrytaren

3.5 Logga in och logga ut användare

På menyn **Användarinloggning** loggar du in på och ut från enheten som användare.

Endast en användare kan vara inloggad på enheten. Den inloggade användaren visas. För att logga in en ny användare måste den inloggade användaren logga ut.



Enheten har behörighetsnivåer som definierar användarens omfattande eller begränsade hantering och drift.

3.5.1 Logga in användare



- ▶ Tryck på **Användarinloggning** i huvudmenyn
- ▶ Välj en användare i listrutan
- ▶ Tryck på **Lösenord** i inmatningsfältet
- ▶ Ange lösenord för användaren

Användare	Default-lösenord	Målgrupp
OEM	oem	Idrifttagare, maskintillverkare
Setup	setup	Administratör, systemkonfigurator
Operator	operator	Operatör



Om lösenordet inte överensstämmer med standardinställningarna måste du begära det från administratören (**Setup**) eller maskintillverkaren (**OEM**).
Om du inte längre kan lösenordet kontaktar du en HEIDENHAIN-servicerepresentant.



- ▶ Bekräfta inmatningen med **RET**
- ▶ Tryck på **Logga in**
- > Användaren loggas in och visas.

Ytterligare information: "Målgrupper efter användartyper", Sida 12

3.5.2 Logga ut användare



- ▶ Tryck på **Användarinloggning** i huvudmenyn



- ▶ Tryck på **Log out**
- > Användaren loggas ut.
- > Alla funktioner på huvudmenyn utom **Stäng av** är inaktiva.
- > Enheten kan inte användas igen förrän en användare har loggat in.

3.6 Ställa in språk

Vid leverans är operatörsgränssnittets språk engelska. Du kan ändra användargränssnittet till önskat språk.



- ▶ Tryck på **Inställningar** på huvudmenyn



- ▶ Tryck på **Användare**
- > Den inloggade användaren är markerad med en bock.
- ▶ Välj inloggad användare
- > Språket som har valts för användaren visas i listrutan **Språk** med motsvarande flagga.
- ▶ Välj flaggan för önskat språk i listrutan **Språk**
- > Användargränssnittet visas på det valda språket.

3.7 Genomföra referensmärkessökning efter start

i Om referensmärkessökningen är aktiverad efter att enheten har startats blockeras enhetens alla funktioner tills referensmärkessökningen har slutförts.

Ytterligare information: "Referensmärken (Mätsystem)", Sida 97

i För mätsystem med EnDat-gränssnitt krävs ingen referensmärkessökning eftersom axlarna referenskörs automatiskt.

Om referensmärkessökningen är aktiverad på enheten uppmanar en assistent till att korsa referensmärkena för axlarna.

- ▶ Följ assistentens anvisningar efter inloggning
- > Efter genomförd referensmärkessökning slutar symbolen för referensen att blinka

Ytterligare information: "Manöverelement för positionsvisningen", Sida 39

Ytterligare information: "Aktivera referensmärkessökning", Sida 128

3.8 Användargränssnitt



Enheten finns tillgänglig i flera utföranden och med olika utrustning. Användargränssnitt och funktioner kan variera beroende på version och utrustning.

3.8.1 Starta användargränssnitt efter start

Användargränssnitt vid leverans

Användargränssnittet som visas visar enhetens leveransstatus.

Det här användargränssnittet visas också när enheten har återställts till fabriksinställningarna.

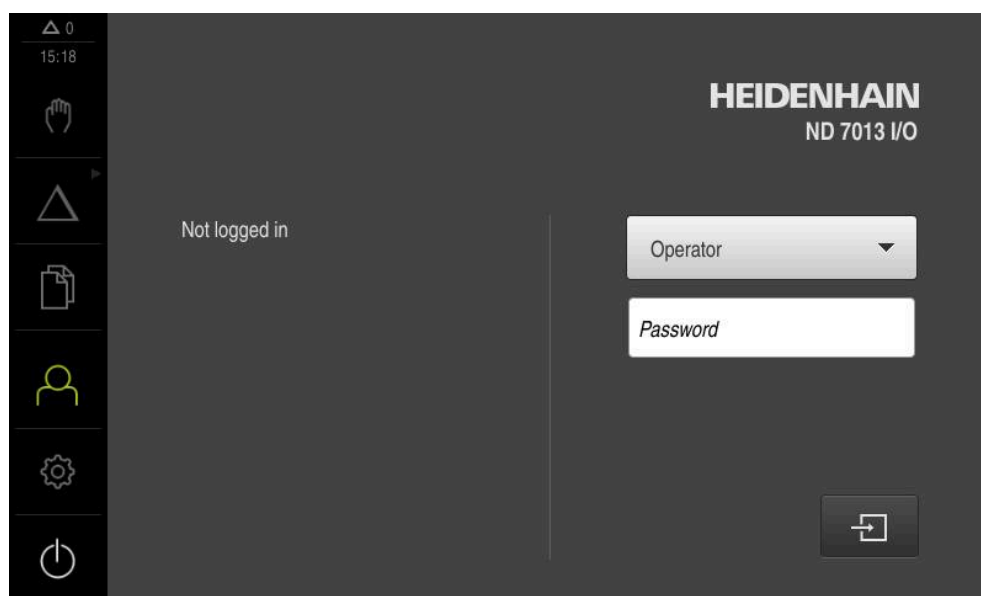


Bild 2: Användargränssnittet när enheten levereras

Användargränssnitt efter att enheten har startats

Om en användare av typen **Operator** med aktiverad automatisk användarinloggning var inloggad senast, visar enheten efter start menyn **Manuell drift**.

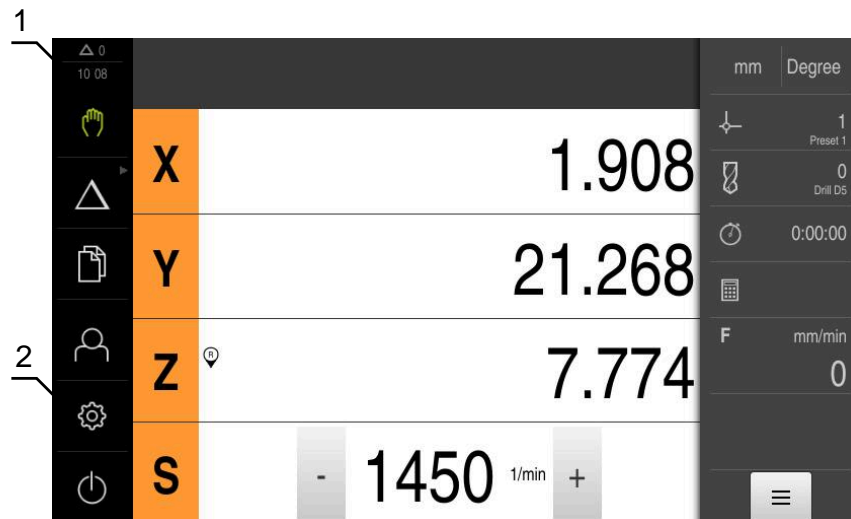
Ytterligare information: "Menyn Manuell drift", Sida 30

Om automatisk användarinloggning inte är aktiverad visas menyn **Användarinloggning** på enheten.

Ytterligare information: "Menyn Användarinloggning", Sida 37

3.8.2 Huvudmeny för användargränssnittet





Användargränssnitt (i manuell drift)



- 1 Visningsområdet Meddelande, visar tid och ej stängda meddelanden
- 2 Huvudmeny med manöverelement

Manöverelement på huvudmenyn

Manövreringsknapp	Funktion
	<p>Meddelande Visar en översikt av alla meddelanden och antalet ej stängda meddelanden Ytterligare information: "Meddelanden", Sida 48</p>
	<p>Manuell drift Manuell positionering av maskinaxlarna Ytterligare information: "Menyn Manuell drift", Sida 30</p>
	<p>MDI-drift Direkt inmatning av önskade axelrörelser (Manual Data Input); återstående restväg beräknas och visas Ytterligare information: "Menyn MDI-drift", Sida 31</p>
	<p>Programkörning (software-option) Körning av ett förinställt program med användarguide Ytterligare information: "Menyn Programkörning (software-option)", Sida 33</p>
	<p>Programmering (software-option) Skapande och hantering av enskilda program Ytterligare information: "Menyn Programmering (software-option)", Sida 34</p>
	<p>Filhantering Hantering av filerna som finns tillgängliga på enheten Ytterligare information: "Menyn filhantering", Sida 36</p>

Manövreringsknapp	Funktion
	Användarinloggning In- och utloggning av användare
	Ytterligare information: "Menyn Användarinloggning", Sida 37
	i Om en användare med utökade behörigheter (användartypen Setup eller OEM) är inloggad visas kugghjulssymbolen.
	Inställningar Inställningar av enheten, som till exempel konfiguration av användare, konfiguration av sensorer eller uppdatering av den fasta programvaran
	Ytterligare information: "Menyn Inställningar", Sida 38
	Avstängning Avstängning av driftsystemet eller aktivering av energisparläget
	Ytterligare information: "Menyn Avstängning", Sida 39

Välja grupperade manöverelement

Vid aktiverad **Software-Option ND 7000 PGM** grupperas följande manöverelement på huvudmenyn:

- **MDI-drift**
- **Programkörning**
- **programmering**

i Du känner igen grupperade manöverelement på en pilsymbol.



- ▶ För att välja ett manöverelement från gruppen trycker du på manöverelementet med pilsymbolen, till exempel på **MDI-drift**
- > Manöverelementet visas som aktivt.



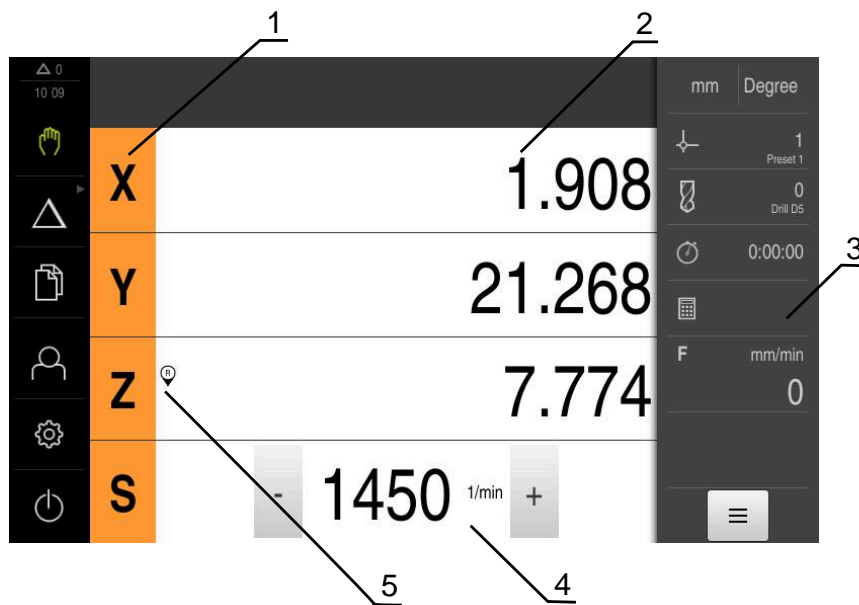
- ▶ Tryck på manöverelementet igen
- > Gruppen öppnas.
- ▶ Välj önskat manöverelement
- > Det valda manöverelementet visas som aktivt.

3.8.3 Menyn Manuell drift

Anrop



- ▶ Tryck på **Manuell drift** i huvudmenyn
- > Användargränssnittet för manuell drift visas.



- 1 Axelknapp
- 2 Positionsvisning
- 3 Statusfält
- 4 Spindelvarvtal (verktygsmaskin)
- 5 Referens

Menyn **Manuell drift** visar i arbetsområdet uppmätta positionsvärden på maskinens axlar.

Ytterligare funktioner finns tillgängliga i statusfältet.

Ytterligare information: "Manuell drift", Sida 219

3.8.4 Menyn MDI-drift

Anrop



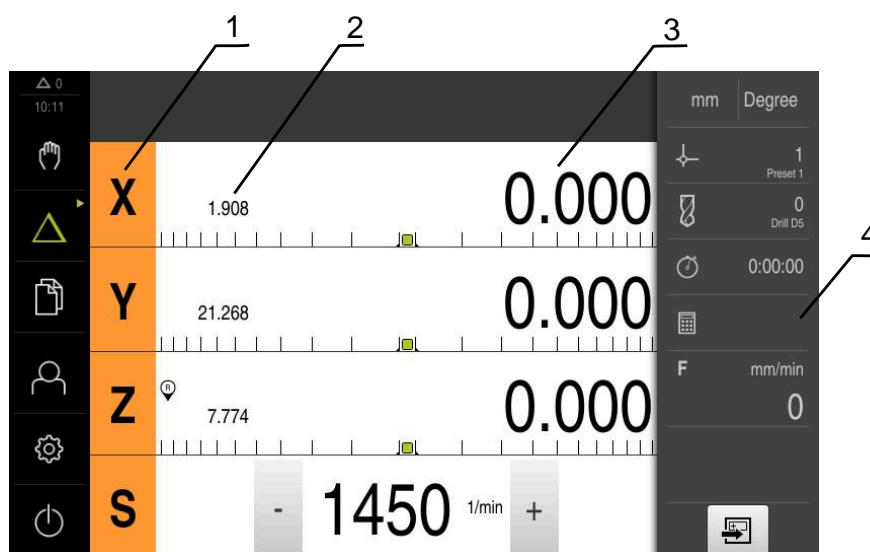
- ▶ Tryck på **MDI-drift** i huvudmenyn



Manöverelementet kan ingå i en grupp (beroende på konfiguration).

Ytterligare information: "Välja grupperade manöverelement", Sida 29

- > Användargränssnittet för MDI-drift visas.



- 1 Axelknapp
- 2 Är-position
- 3 Rest-väg
- 4 Statusfält

Dialogrutan MDI-block



- ▶ Tryck på **MDI-drift** i huvudmenyn



Manöverelementet kan ingå i en grupp (beroende på konfiguration).

Ytterligare information: "Välja grupperade manöverelement", Sida 29



- ▶ Tryck på **Skapa** i statusfältet
- Användargränssnittet för MDI-drift visas.

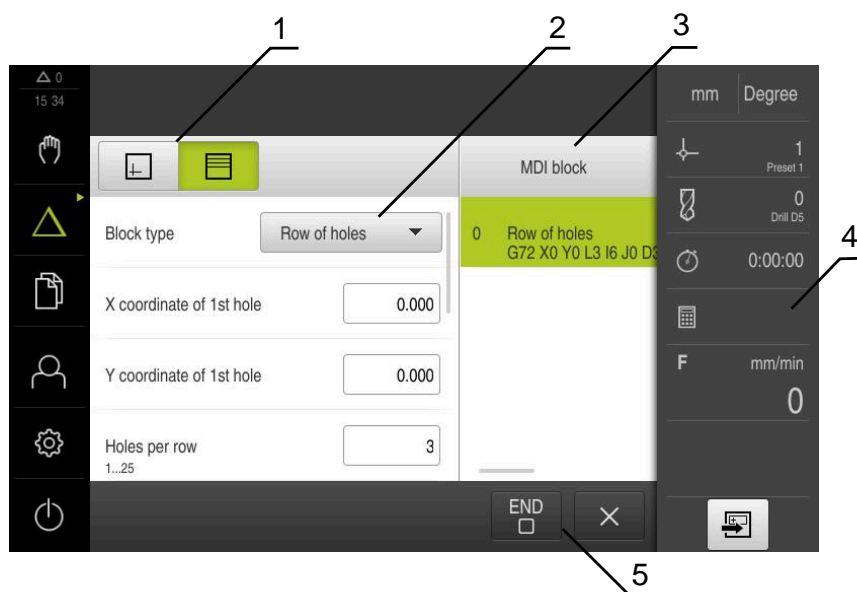


Bild 3: Dialogrutan **MDI-block**

- 1 Vyfält
- 2 Blockparameter
- 3 MDI-block
- 4 Statusfält
- 5 Blockverktyg

Menyn **MDI-drift** möjliggör direkt inmatning av önskade axelrörelser (Manual Data Input). Avståndet till målpunkten anges och återstående restväg beräknas och visas. Ytterligare mätvärden och funktioner finns tillgängliga i statusfältet.

Ytterligare information: "MDI-drift", Sida 228

3.8.5 Menyn Programkörning (software-option)

Anrop



- Tryck på **Programkörning** i huvudmenyn



Manöverelementet hör till en grupp.

Ytterligare information: "Välja grupperade manöverelement", Sida 29

- Användargränssnittet för programkörningen visas.



Bild 4: Menyn **Programkörning**

- 1 Vyfält
- 2 Statusfält
- 3 Programstyrning
- 4 Spindelvarvtal (verktygsmaskin)
- 5 Programhantering

Med menyn **Programkörning** kan du köra ett program som tidigare skapats i driftsättet Programmering. En assistent vägleder dig genom de enskilda programstegen.

På menyn **Programkörning** kan du visa ett simuleringsfönster som visualiserar det valda blocket.

Ytterligare mätvärden och funktioner finns tillgängliga i statusfältet.

Ytterligare information: "Programkörning (software-option)", Sida 240

3.8.6 Menyn **Programmering** (software-option)

Anrop



- ▶ Tryck på **Programmering** i huvudmenyn



Manöverelementet hör till en grupp.

Ytterligare information: "Välja grupperade manöverelement", Sida 29

- > Användargränssnittet för programmeringen visas.



Statusfältet och den valfria OEM-raden är inte tillgängliga på menyn **Programmering**.

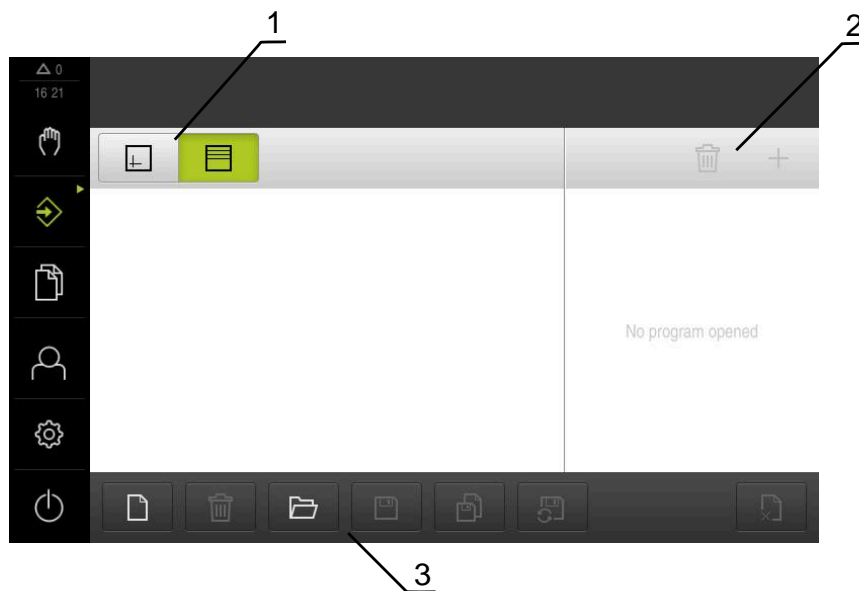


Bild 5: Menyn **Programmering**

- 1 Vyfält
- 2 Verktogsfält
- 3 Programhantering

I det valfria simuleringsfönstret kan du visa ett utvalt block.

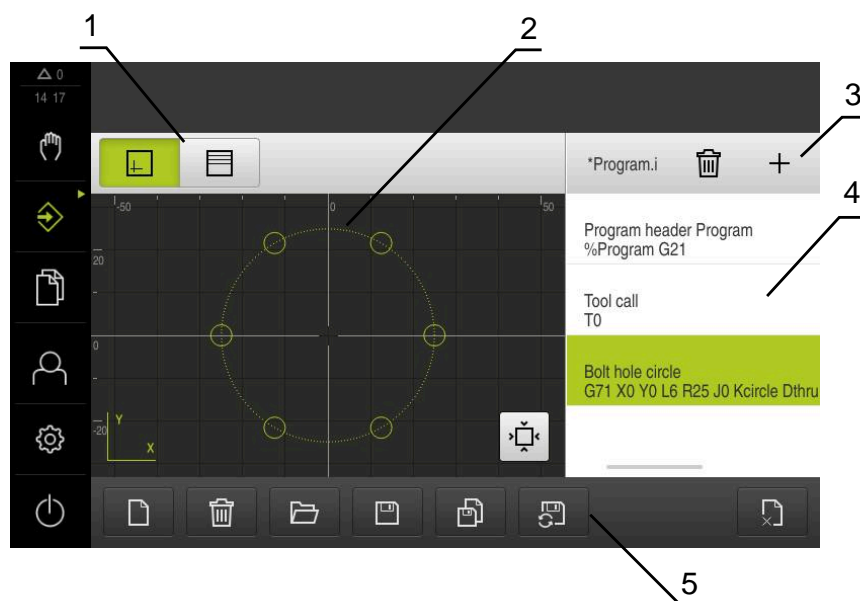


Bild 6: Menyn **Programmering** med öppet simuleringsfönster

- 1 Vyfält
- 2 Simulationsfönster (tillval)
- 3 Verktygsfält
- 4 Programblock
- 5 Programhantering

På menyn **Programmering** kan du ställa in och hantera program. För att göra detta definierar du enskilda bearbetningssteg eller bearbetningsmönster som block. En sekvens av flera block utgör sedan ett program.

Ytterligare information: "Programmering (software-option)", Sida 248

3.8.7 Menyn filhantering

Anrop



- ▶ Tryck på **Filhantering** i huvudmenyn
- > Användargränssnittet för filhanteringen visas

Kort beskrivning

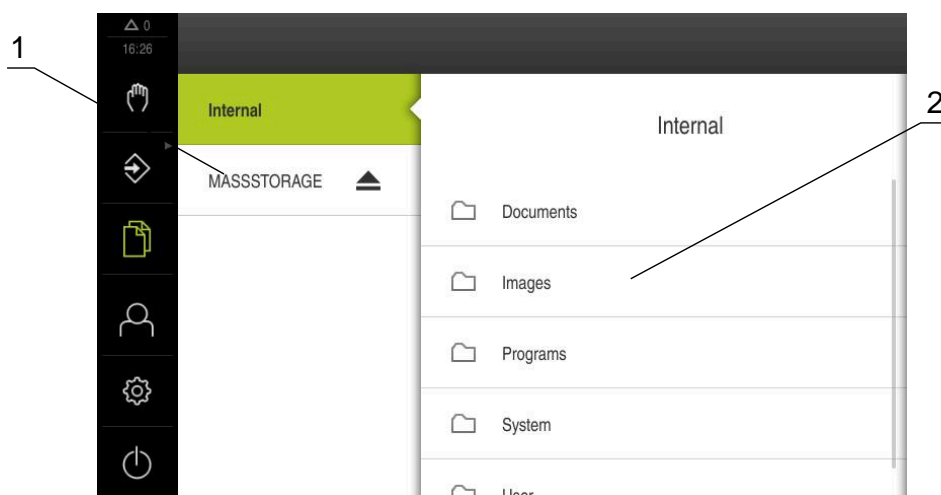


Bild 7: Menyn **Filhantering**

- 1 Lista med tillgängliga lagringsplatser
- 2 Lista över mappar på den valda lagringsplatsen

Menyn **Filhantering** visar en översikt över de filer som finns lagrade i enhetens minne.

Eventuella anslutna USB-minnen (FAT32-format) och tillgängliga nätverksenheter visas i listan på lagringsplatsen. USB-minnena och nätverksenheterna visas med namnen eller enhetsbeteckningarna.

Ytterligare information: "Organisation (filhantering)", Sida 164

3.8.8 Menyn Användarinloggning

Anrop



- ▶ Tryck på **Användarinloggning** i huvudmenyn
- > Användargränssnittet för in- och utloggning av användare visas.

Kort beskrivning

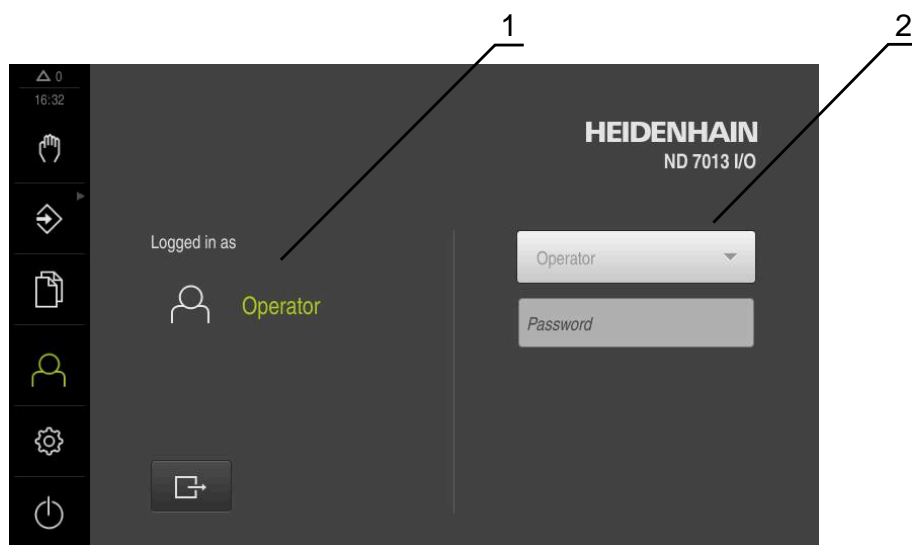


Bild 8: Menyn **Användarinloggning**

- 1 Visning av den inloggade användaren
- 2 Användarinloggning

Menyn **Användarinloggning** visar den inloggade användaren i den vänstra kolumnen. Inloggning av en ny användare visas i den högra kolumnen. För att logga in en annan användare måste den inloggade användaren logga ut.

Ytterligare information: "Logga in och logga ut användare", Sida 24

3.8.9 Menyn Inställningar

Anrop



- ▶ Tryck på **Inställningar** på huvudmenyn
- Användargränssnittet för enhetsinställningarna visas

Kort beskrivning

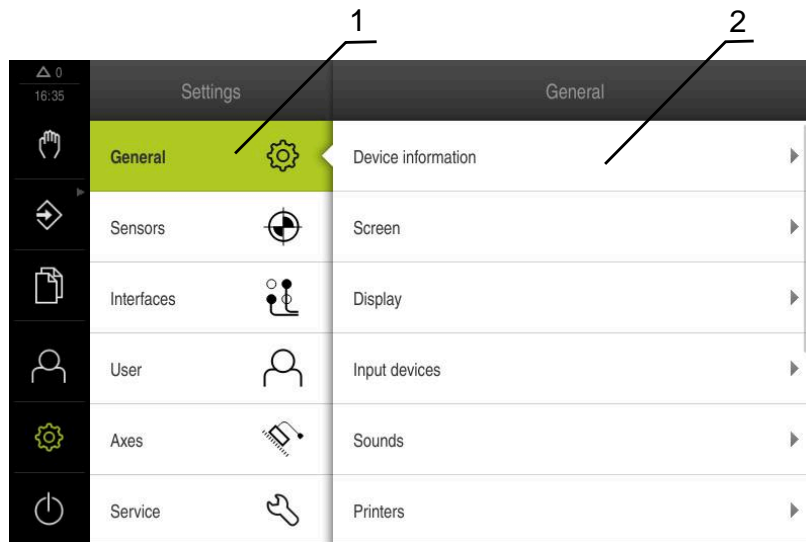


Bild 9: Menyn **Inställningar**

- 1 Lista med inställningsalternativ
- 2 Lista över inställningsparametrar

Menyn **Inställningar** visar alla alternativ för konfiguration av enheten. Med inställningsparametrarna kan du anpassa enheten till kraven på den plats där den används.

Ytterligare information: "Inställningar", Sida 171

i Enheten har behörighetsnivåer som definierar användarens omfattande eller begränsade hantering och drift.

3.8.10 Menyn Avstängning

Anrop



- ▶ Tryck på **Avstängning** i huvudmenyn
- Manöverelementen för att stänga av operativsystemet, aktivera energisparläget och aktivera rensningsläget visas.

Kort beskrivning

Menyn **Avstängning** visar följande funktioner:

Manövreringsknapp	Funktion
	Stäng av Stänger av operativsystemet
	Energisparläge Stänger av bildskärmen och försätter operativsystemet i energisparläge
	Rengöringsläge Stänger av bildskärmen, operativsystemet fortsätter att köras oförändrat

Ytterligare information: "Koppla till/frånND 7000 ", Sida 23




Ytterligare information: "Rengöra bildskärmen", Sida 193

3.9 Positionsvisning

I positionsvisningen visar enheten axelpositionerna och eventuellt tilläggsinformation för konfigurerade axlar.


3.9.1 Manöverelement för positionsvisningen

Symbol	Betydelse
	Axelknapp Axelknappens funktioner: <ul style="list-style-type: none"> ■ Tryck på axelknappen: öppnar inmatningsfält för positionsvärde (manuell drift) eller dialogrutan MDI-block (MDI-drift) ■ Håll axelknappen intryckt: ställ in aktuell position som nollpunkt ■ Dra axelknappen åt höger: menyn öppnas om funktioner är tillgängliga för axlarna
	Referensmärkesökningen har slutförts
	Referensmärkesökning har inte genomförts eller inga referensmärken känns igen
	Valda växelsteg för växelspindeln Ytterligare information: "Ställ in växelsteg för växelspindeln", Sida 41
	Spindelvarvtalet kan inte uppnås med det valda växelsteget <ul style="list-style-type: none"> ▶ Välj ett högre växelsteg

Symbol	Betydelse
	Spindelvarvtalet kan inte uppnås med det valda växelsteget ▶ Välj ett lägre växelsteg
	I MDI-drift och Programkörning tillämpas en skalfaktor på axlarna Ytterligare information: "Anpassa inställningar i snabbmenyn", Sida 42
1250 <small>mm</small>	Spindelns ärvarvtal
	Inmatningsfält för styrning av spindelvarvtalet Ytterligare information: "Ställa in spindelvarvtal", Sida 40

3.9.2 Positionsvisningens funktioner

Ställa in spindelvarvtal

 Följande information gäller endast för enheter med identifikationsnumret 1089179-xx.


Beroende på den anslutna verktygsmaskinens konfiguration kan du styra spindelvarvtalet.

- ▶ För att vid behov växla från visningen av spindelvarvtalet till inmatningsfältet drar du visningen till höger
- > Inmatningsfältet **Spindelvarvtal** visas.
- ▶ Ställ in spindelvarvtalet genom att trycka på eller hålla **+** eller **-** intryckta tills önskat värde uppnås eller
- ▶ Tryck på **Spindelvarvtal** i inmatningsfältet
- ▶ Ange önskat värde
- ▶ Bekräfta inmatningen med **RET**
- > Det inmatade spindelvarvtalet tillämpas av enheten som börvärde och styrs.
- ▶ Dra inmatningsfältet åt vänster för att återgå till visningen av är-spindelvarvtalet





Ställ in växelsteg för växelspindeln

 Följande information gäller endast för enheter med identifikationsnumret 1089179-xx.

Om verktygsmaskinen använder en växelspindel kan du välja växelsteget som används.

 Valet av växelsteg kan också styras genom en extern signal.
Ytterligare information: "Spindelaxel S", Sida 104



► Dra **axelknappen S** åt höger i arbetsområdet




► Trycka på **Växelsteg**
► Dialogrutan **Ställa in växelsteg** visas.
► Klicka på önskat växelsteg




► Tryck på **Bekräfta**
► Det valda växelsteget tillämpas som nytt värde.
► Dra **axelknappen S** åt vänster



► Symbolen för de valda växelstegen visas bredvid **axelknapp S**.

 Om önskat spindelvarvtal inte kan uppnås med det valda växelsteget blinkar symbolen för växelsteg med en uppåtpekande pil (högre växelsteg) eller en nedåtpekande pil (lägre växelsteg).

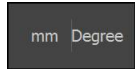

3.10 Statusfält




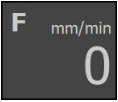


 Statusfältet och den valfria OEM-raden är inte tillgängliga på menyn **Programmering**.

I statusfältet visar enheten flyttnings- och förflyttningshastigheten. Dessutom har du med manöverelementen i statusfältet direkt tillgång till utgångspunkts- och verktygstabellen samt till hjälpprogrammen Stoppur och Kalkylator.

3.10.1 Manöverelement i statusfältet


Följande manöverelement finns i statusfältet:

Manöverelement	Funktion
	<p>Snabbmeny</p> <p>Inställning av enheter för linjära värden och vinkelvärden, konfiguration av en måttfaktor; tryckning öppnar snabbmenyn</p> <p>Ytterligare information: "Anpassa inställningar i snabbmenyn", Sida 42</p>
	<p>Utgångspunkttabell</p> <p>Visning av aktuell utgångspunkt. Tryck för att öppna utgångspunkttabellen</p> <p>Ytterligare information: "Skapa utgångspunkttabell", Sida 155</p>

Manöverelement	Funktion
	<p>Verktystabell</p> <p>Visning av aktuellt verktyg. Tryck för att öppna verktystabellen</p> <p>Ytterligare information: "Skapa verktystabell", Sida 154</p>
	<p>Stoppur</p> <p>Tidsangivelse med start-/stoppfunktion i formatet h:mm:ss</p> <p>Ytterligare information: "Stoppur", Sida 45</p>
	<p>Kalkylator</p> <p>Kalkylator med de viktigaste matematiska funktionerna och varvtalskalkylator</p> <p>Ytterligare information: "Kalkylator", Sida 45</p>
	<p>Matningshastighet</p> <p>Visning av aktuell matningshastighet för den snabbaste linjärxeln</p> <p>Om alla linjärxlar står stilla visas matningshastigheten för den snabbaste rotationsaxeln</p>
	<p>Tilläggsfunktioner</p> <p>Extrafunktioner i manuell drift</p> <p>Ytterligare information: "Tilläggsfunktioner i manuell drift", Sida 46</p>
	<p>MDI-block</p> <p>Skapa bearbetningsblock i MDI-drift</p>

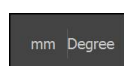
3.10.2 Anpassa inställningar i snabbmenyn

Med snabbmenyn kan du justera följande inställningar:

 Huruvida inställningarna i snabbmenyn är tillgängliga beror på den inloggade användaren.

- Enhet för linjära värden (**Millimeter** eller **Tum**)
- Enhet för vinkelvärden (**Radiant**, **Decimalgrader** eller **Grad-Min-Sek**)
- **Typ av koordinatsystem**
- **Skalfaktor**, som vid exekvering av ett **MDI-block** eller ett **programblock** multipliceras med den lagrade positionen

Ställa in enheter



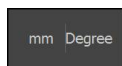
- ▶ Tryck på **Snabbmeny** i statusfältet
- ▶ Välj önskad **Enhet för linjära värden**
- ▶ Välj önskad **Enhet för vinkelvärden**



- ▶ Tryck på **Stäng** för att stänga snabbmenyn
- De valda enheterna visas i **snabbmenyn**.

Välj Typ av koordinatsystem för programbearbetningen

För exekvering av programblock kan du växla mellan kartesiskt och polärt koordinatsystem.

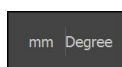


- ▶ Tryck på **Snabbmeny** i statusfältet
- ▶ Välj önskat tillval
- ▶ Tryck på **Stäng** för att stänga snabbmenyn
- > Koordinatsystemet motsvarar det valda alternativet.



Välj Typ av koordinatsystem

För visning av axlarna R och A kan du i idrifttagningen växla mellan kartesiskt och polärt koordinatsystem.

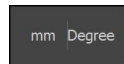


- ▶ Tryck på **Snabbmeny** i statusfältet
- ▶ Välj önskat tillval
- ▶ Tryck på **Stäng** för att stänga snabbmenyn
- > Koordinatsystemet motsvarar det valda alternativet.



Aktivera Skalfaktor

Skalfaktor multipliceras med positionen som är lagrad i blocket vid exekvering av ett **MDI-block** eller **programblock**. Detta gör det möjligt att spegla eller skala ett **MDI-block** eller **programblock** på en eller flera axlar utan att ändra blocket.

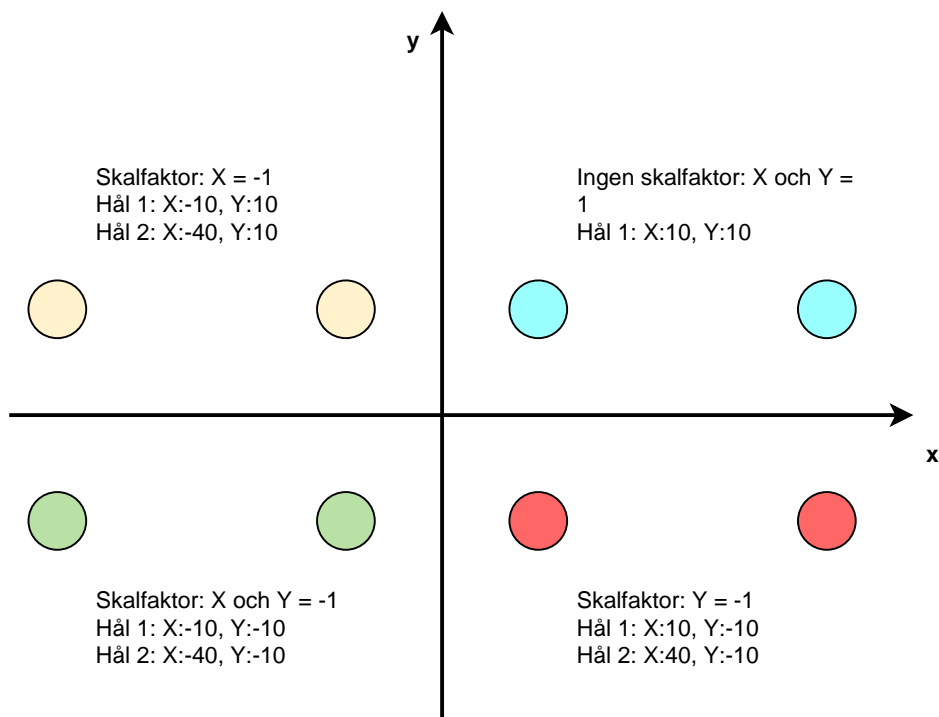


- ▶ Tryck på **Snabbmeny** i statusfältet
- ▶ Dra vyn åt vänster för att gå till önskad inställning
- ▶ Aktivera **Skalfaktor** med skjutreglaget **ON/OFF**
- ▶ Ange önskad **Skalfaktor** för varje axel
- ▶ Bekräfta varje inmatning med **RET**
- ▶ Tryck på **Stäng** för att stänga snabbmenyn






- > Vid aktiv mätfaktor $\neq 1$ visas motsvarande symbol i positionsvisningen.

Exempel: Tillämpa mätfaktor för spegling



3.10.3 Stoppur

För mätning av bearbetningstider eller dylikt har enheten ett stoppur i statusfältet. Tidsvisningen i formatet h:mm:ss fungerar enligt principen för ett normalt stoppur, det vill säga den mäter förfluten tid.

Manöverelement	Funktion
	Start Startar tidmätningen eller fortsätter tidmätningen efter Paus
	Paus Avbryter tidmätningen
	Stopp Stoppar tidmätningen och återställer den till 0:00:00

3.10.4 Kalkylator

Enheten har olika kalkylatorer i statusfältet som kan användas för beräkningar. För att ange numeriska värden använder du sifferknapparna som på en vanlig kalkylator.

Kalkylator	Funktion
Standard	Har de viktigaste matematiska funktionerna
Varvtalsräknare	<ul style="list-style-type: none"> ▶ Mata in Diameter (mm) och Skärhastighet (m/min) i de angivna fälten > Varvtalet beräknas automatiskt.

3.10.5 Tilläggfunktioner i manuell drift




- Tryck på **Tilläggfunktioner** i statusfältet för att öppna tilläggfunktioner

Följande manöverelement finns tillgängliga:


Manöverelement	Funktion
	<p>Referensmärken Starta referensmärkessökningen Ytterligare information: "Aktivera referensmärkessökning", Sida 128</p>
	<p>Avkänning Känn av kanten på ett arbetsstycke Ytterligare information: "Definiera utgångspunkter", Sida 222</p>
	<p>Avkänning Fastställ mittlinjen för ett arbetsstycke Ytterligare information: "Definiera utgångspunkter", Sida 222</p>
	<p>Avkänning Bestäm centrumpunkt för en cirkelform (hål eller cylinder) Ytterligare information: "Definiera utgångspunkter", Sida 222</p>
	<p>Avkänning Bestäm orientering och utgångspunkt via kanter (2 avkänningsförfaranden på den första axeln, 1 avkänningsförfarande på den andra axeln) Ytterligare information: "Definiera utgångspunkter", Sida 222</p>
	<p>Avkänning Fastställ orienteringen via kanter (2 avkänningsprocesser) Ytterligare information: "Definiera utgångspunkter", Sida 222</p>
	<p>Avkänning Bestäm orientering via cirkelns mittpunkt (3 avkänningsförfaranden med verktyg per borrhål, 4 avkänningsförfaranden med kantavkännare) Ytterligare information: "Definiera utgångspunkter", Sida 222</p>

3.11 OEM-rad




 Statusfältet och den valfria OEM-raden är inte tillgängliga på menyn **Programmering**.

Med den valfria OEM-raden kan du beroende på konfigurationen styra funktionerna för den anslutna verktygsmaskinen.


3.11.1 Manöverelement för OEM-formatfält

 Vilka manöverelement som är tillgängliga i OEM-raden beror på konfigurationen av enheten och den anslutna verktygsmaskinen.
Ytterligare information: "Konfigurera OEM-formatfält", Sida 131

Följande manöverelement finns vanligen tillgängliga i **OEM-formatfält**:

Manöverelement	Funktion
	Om du trycker på fliken visas eller döljs OEM-raden
	Logo Visar den konfigurerade OEM-logotypen
	Spindelvarvtal Visar ett eller flera standardvärden för spindelvarvtalet Ytterligare information: "Konfigurera börvärde för spindelvarvtal", Sida 132


3.11.2 Anropa funktioner i OEM-formatfält

 Vilka manöverelement som är tillgängliga i OEM-raden beror på konfigurationen av enheten och den anslutna verktygsmaskinen.
Ytterligare information: "Konfigurera OEM-formatfält", Sida 131

Med manöverelementen i OEM-raden kan du styra särskilda funktioner, till exempel spindelfunktioner.

Ytterligare information: "Konfigurera specialfunktioner", Sida 134

Definiera spindelvarvtal

- 
- ▶ Tryck på **Spindelvarvtal** i OEM-raden på önskat fält
 - Enheten specificerar det späningsvärde som, när spindeln är obelastad, når det valda spindelvarvtalet för den anslutna verktygsmaskinen.

Programmera spindelvarvtal



- ▶ Ställ in spindeln till önskat varvtal genom att trycka på eller hålla + eller - intryckta



- ▶ Håll det önskadet fältet **Spindelvarvtal** intryckt i OEM-raden
- ▶ Fältets bakgrundsfärg visas i grönt.
- ▶ Det aktuella spindelvarvtalet tillämpas av enheten och visas i fältet **Spindelvarvtal**.

3.12 Meddelanden och Ljudåterkoppling

3.12.1 Meddelanden

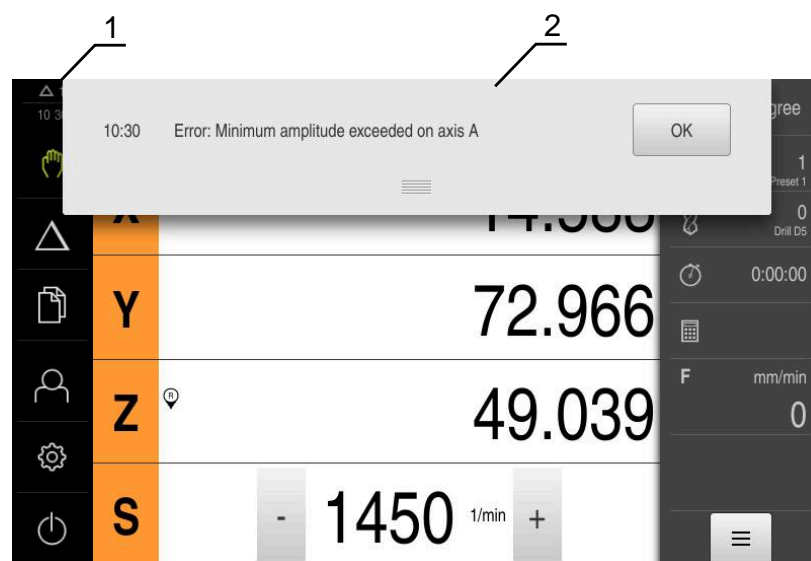


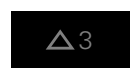
Bild 10: Visning av meddelanden i arbetsområdet

- 1 Visningsområdet Meddelanden
- 2 Lista över meddelanden

Meddelanden högst upp i arbetsområdet kan till exempel utlösas genom driftfel eller ej avslutande processer.

Meddelandena visas när orsaken till meddelandet uppstår eller genom att trycka på visningsområdet **Meddelanden** längst upp till vänster på skärmen.

Anropa meddelanden



- ▶ Tryck på **Meddelanden**
- ▶ Listan med meddelanden öppnas.

Anpassa visningsområde



- ▶ Dra **handtaget** nedåt för att förstora visningsområdet för meddelanden
- ▶ Dra **handtaget** uppåt för att förminska visningsområdet för meddelanden
- ▶ För att stänga ett visningsområde drar du **handtaget** uppåt från bildskärmen
- ▶ Antalet ej stängda meddelanden visas i **Meddelanden**.

Stänga meddelanden

Beroende på innehållet i meddelandena kan du stänga meddelanden med följande manöverelement:



- ▶ Tryck på **Stäng** för att stänga ett informationsmeddelande
- Meddelandet visas inte mer.

eller

- ▶ Tryck på **OK** för att stänga ett meddelande som kan påverka applikationen
- Meddelandet beaktas vid behov av programmet.
- Meddelandet visas inte mer.

3.12.2 Assistent

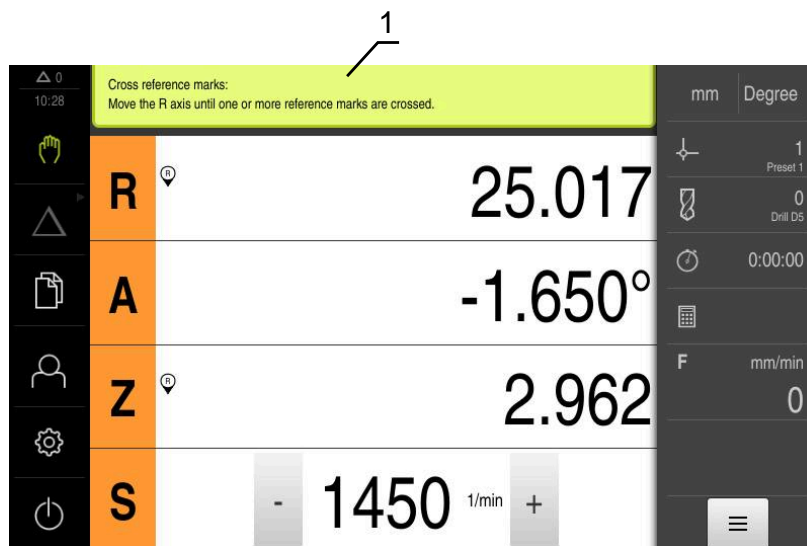


Bild 11: Stöd vid handlingssteg genom assistenten

1 Assistent (exempel)

Assistenten hjälper dig när du utför åtgärdssteg, exekverar program eller genomför inlärningsförlopp.

Följande manöverelement i assistenten visas beroende på åtgärdssteg eller åtgärd.



- ▶ Tryck på **Ångra** för att återgå till det senaste arbetssteget eller upprepa förfarandet



- ▶ Tryck på **Bekräfta** för att bekräfta arbetssteget som visas
- Assistenten går till nästa steg eller avslutar förloppet.



- ▶ Tryck på **Nästa** för att gå till nästa vy
- ▶ Tryck på **Föregående** för att gå till föregående vy



- ▶ Tryck på **Stäng** för att stänga assistenten

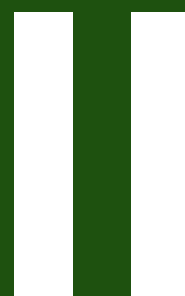
3.12.3 Ljudåterkoppling

Enheten kan ge auditiv återkoppling för att signalera driftåtgärder, slutförda processer eller fel.

Tillgängliga toner är sammanfattade i temaområden. Toner skiljer sig från varandra inom ett tema.

Du kan ställa in ljudåterkopplingen i menyn **Inställningar**.

Ytterligare information: "Ljud", Sida 178



**Information för OEM
och Setup**

Översikt

Den här delen av dokumentationen innehåller viktiga punkter för användarna OEM och Setup för att de ska kunna driftsätta och ställa in enheten.

Kapitlens innehåll i delen "Information för OEM och Setup"

Efterföljande tabell visar:

- vilka kapitel som ingår i delen "Information för OEM och Setup"
- vilken information kapitlen innehåller
- vilka målgrupper kapitlen främst gäller för.

Kapitel	Innehåll	Målgrupp		
		OEM	Setup	Operator
	Det här kapitlet innehåller information om ...			
1 "Transport och lagring"	... för transport av produkten ... för lagring av produkten ... för produktens leveransomfattning ... Tillbehör till produkten	✓	✓	
2 "Montage"	... avsedd montering av produkten	✓	✓	
3 "Installation"	... avsedd installation av produkten	✓	✓	
4 "Idrifttagning"	... driftsättning av produkten	✓		
5 "Inriktning"	... avsedd inställning av produkten		✓	
6 "Organisation (filhantering)"	... funktioner på menyn "Filhantering"	✓	✓	✓
7 "Inställningar"	... Inställningsalternativ och tillhörande inställningsparametrar för produkten	✓	✓	✓
8 "Service och underhåll"	... allmänna underhållsarbeten på produkten	✓	✓	✓
9 "Demontering och avfallshantering"	... demontering och kassering av produkten ... Lagstadgade miljöskyddskrav	✓	✓	✓
10 "Tekniska data"	... tekniska data för produkten ... Produktmått och inbyggnadsmått (ritningar)	✓	✓	✓

Innehållsförteckning

1	Transport och lagring.....	56
1.1	Överblick.....	57
1.2	Packa upp enheten.....	57
1.3	Leveransomfång och tillbehör.....	57
1.3.1	Leveransomfattning.....	57
1.3.2	Tillbehör.....	58
1.4	När en transportskada föreligger.....	59
1.5	Omförpackning och lagring.....	59
1.5.1	Förpacka enheten.....	60
1.5.2	Lagra enheten.....	60
2	Montage.....	61
2.1	Översikt.....	62
2.2	Montera enheten.....	62
2.2.1	Montering på Single-pos-fot.....	63
2.2.2	Montering på Duo-pos-fot.....	64
2.2.3	Montering på Multi-pos-fot.....	65
2.2.4	Montering på Multi-pos-hållare.....	66
3	Installation.....	67
3.1	Översikt.....	68
3.2	Allmän information.....	68
3.3	Enhetsöversikt.....	69
3.4	Ansluta mätenheter.....	71
3.5	Ansluta avkännarsystem.....	72
3.6	Anslut kopplingsingångar och -utgångar.....	73
3.7	Ansluta inmatningsenhet.....	77
3.8	Ansluta nätverksperiferienhet.....	77
3.9	Anslut nätverksspänning.....	78
4	Idrifttagning.....	79
4.1	Översikt.....	80
4.2	Logga in för idrifttagning.....	80
4.2.1	Logga in användare.....	80
4.2.2	Genomföra referensmärkesökning efter start.....	81
4.2.3	Ställa in språk.....	81
4.2.4	Ändra lösenord.....	81
4.3	Enkelsteg för idrifttagning.....	82
4.4	Välj Användningsområde.....	84
4.5	Grundinställningar.....	84
4.5.1	Aktivera Programalternativ.....	84
4.5.2	Ställa in datum och tid.....	87
4.5.3	Ställa in enheter.....	87
4.6	Konfigurera avkännarsystemet.....	89
4.7	Konfigurera axlar.....	89
4.7.1	Grundläggande för konfiguration av axlarna.....	89
4.7.2	Översikt över typiskt mätsystem.....	91
4.7.3	Konfigurera axlar för mätsystem med EnDat-gränssnitt.....	92

4.7.4	Konfigurera axlar för mätsystem med 1 V _{SS} - eller 11 µA _{SS} -gränssnitt.....	93
4.7.5	Utför felkompensation.....	98
4.7.6	Konfigurera spindelaxel.....	103
4.7.7	Omkopplingsfunktioner.....	111
4.7.8	Koppla axel.....	112
4.7.9	Kalibrera axlar.....	113
4.7.10	Referensmärken.....	127
4.8	Konfigurera M-funktioner.....	129
4.8.1	Standard-M-funktioner.....	129
4.8.2	Tillverkarspecifika M-funktioner.....	129
4.9	OEM-område.....	130
4.9.1	Lägga till dokumentation.....	130
4.9.2	Lägga till startskärm.....	130
4.9.3	Konfigurera OEM-formatfält.....	131
4.9.4	Anpassa visning.....	136
4.9.5	Anpassa programexekveringen.....	136
4.9.6	Anpassa felmeddelanden.....	137
4.9.7	Säkerhetskopiera och återställa OEM-inställningar.....	139
4.9.8	Konfigurera enheten för skärmdumpar.....	140
4.10	Säkerhetskopiera data.....	141
4.10.1	Spara inställningarna.....	141
4.10.2	Säk-kopiera användarfiler.....	142

5 Inriktning..... 143

5.1	Översikt.....	144
5.2	Logga in för konfiguration.....	144
5.2.1	Logga in användare.....	144
5.2.2	Genomföra referensmärkessökning efter start.....	145
5.2.3	Ställa in språk.....	145
5.2.4	Ändra lösenord.....	145
5.3	Enkelsteg för konfiguration.....	146
5.3.1	Grundinställningar.....	146
5.3.2	Förbered bearbetningsprocess.....	154
5.4	Spara inställningarna.....	162
5.5	Säk-kopiera användarfiler.....	163

6 Organisation (filhantering)..... 164

6.1	Översikt.....	165
6.2	Filtyper.....	166
6.3	Hantera mappar och filer.....	166
6.4	Visa.....	168
6.5	Exportera filer.....	169
6.6	Importera filer.....	169

7 Inställningar..... 171

7.1	Översikt.....	172
7.2	Allmänt.....	173
7.2.1	Enhetsinformation.....	173
7.2.2	Bildskärm.....	174
7.2.3	Visning.....	175
7.2.4	Simulationsfönster.....	176
7.2.5	User interface.....	177
7.2.6	Ljud.....	178

7.2.7	Skrivare.....	178
7.2.8	Upphovsrätt.....	178
7.2.9	Serviceinformation.....	179
7.2.10	Dokumentation.....	179
7.3	Sensors.....	180
7.4	Datasnitt.....	181
7.4.1	USB.....	181
7.4.2	Axlar (kopplingsfunktioner).....	181
7.4.3	Positionsberoende omkopplingsfunktioner.....	181
7.5	Användare.....	183
7.5.1	OEM.....	183
7.5.2	Setup.....	184
7.5.3	Operator.....	185
7.6	Axlar.....	186
7.6.1	Information.....	188
7.7	Service.....	189
7.7.1	Information om fast pgmvara.....	190
8	Service och underhåll.....	192
8.1	Översikt.....	193
8.2	Rengöring.....	193
8.3	Underhållsplan.....	194
8.4	Återupptagande av drift.....	194
8.5	Uppdatera fast programvara.....	195
8.6	Diagnos av mätsystemet.....	197
8.6.1	Diagnos för mätsystem med gränssnitt av typen 1 V _{SS} /11 µA _{SS}	197
8.6.2	Diagnos för mätsystem med gränssnittet EnDat.....	198
8.7	Återställa filer och inställningar.....	200
8.7.1	Återställ OEM-specifika mappar och filer.....	201
8.7.2	Återställ tillämpningsfiler.....	202
8.7.3	Återställ inställningar.....	203
8.8	Återställ alla inställningar.....	204
8.9	Återställ till leveransstatus.....	204
9	Demontering och avfallshantering.....	205
9.1	Överblick.....	206
9.2	Demontering.....	206
9.3	Skrotning.....	206
10	Tekniska data.....	207
10.1	Översikt.....	208
10.2	Enhetens data.....	208
10.3	Enhets- och inbyggnadsmått.....	210
10.3.1	Enhetsmått med Single-pos-fot.....	212
10.3.2	Enhetsmått med Duo-pos-fot.....	213
10.3.3	Enhetsmått med Multi-pos-fot.....	213
10.3.4	Enhetsmått med Multi-pos-hållare.....	214

1

**Transport och
lagring**

1.1 Överblick

Detta kapitel innehåller information om transport, lagring samt leveransomfång och tillbehör avseende enheten.



Följande steg får endast utföras av kvalificerad personal.

Ytterligare information: "Personalens kvalifikationer", Sida 15

1.2 Packa upp enheten

- ▶ Öppna förpackningskartongens topp
- ▶ Ta bort förpackningsmaterialet
- ▶ Ta ut innehållet
- ▶ Kontrollera att leveransen är komplett
- ▶ Kontrollera att leveransen inte är transportskadad

1.3 Leveransomfång och tillbehör

1.3.1 Leveransomfattning

Följande komponenter är inkluderade i leveransen:

Beteckning	Beskrivning
Tillägg (tillval)	Kompletterar eller ersätter innehållet i bruksanvisningen och, i förekommande fall, installationsanvisningen.
Bruksanvisning	PDF-utgåva av bruksanvisningen på ett lagringsmedium på de för närvarande tillgängliga språken.
Enhet	Positionsvisning ND 7000
Installationsanvisning	Tryckt version av installationsanvisningen på de tillgängliga språken.
Single-pos-fot	Fot för fast montering, lutning 20°, mönster för fästhål 50 mm x 50 mm

1.3.2 Tillbehör



Software-alternativ måste aktiveras på enheten med hjälp av en licensnyckel. Tillhörande maskinvarukomponenter kan endast användas när respektive programvarualternativ har aktiverats.

Ytterligare information: "Aktivera Programalternativ", Sida 84

Följande angivna tillbehör kan beställas som tillval från HEIDENHAIN:

Tillbe- hör	Beteckning	Beskrivning	ID
för drift			
	Software-option ND 7000 PGM	Inmatning av delprogram för tillverkning av arbetsstycken, tidsbegränsad testversion (60 dagar)	1089225-52
	Software-option ND 7000 PGM	Inmatning av delprogram för tillverkning av arbetsstycken	1089225-02
	Software-option ND 7000 RD	Stöd av radial- och snabbradi- alborrmaskiner	1089225-01
	Software-option ND 7000 RD Trial	Stöd av radial- och snabbradi- alborrmaskiner, tidsbegränsad testversion (60 dagar)	1089225-51
för installation			
	Adapterkabel avkän- narsystemsanslutning DIN 5-polig hylsa	Stiftkonvertering av gränssnitt för HEIDENHAIN-avkännarsy- stem på Renishaw-avkännarsy- stemsgränssnitt	1095709-xx
	Anslutningskabel	Anslutningskabel – se prospektet "Kabel och kontakt för HEIDENHAIN-produkter"	---
	Avkännarsystem TS 248 (axialt)	Avkännarsystem för avkänning av ett arbetsstycke (skapande av utgångspunkter), kabelut- gång axial	683110-xx
	Avkännarsystem TS 248 (radialt)	Avkännarsystem för avkänning av ett arbetsstycke (skapande av utgångspunkter), kabelut- gång radial	683112-xx
	Kantavkännare KT 130	Avkännarsystem för avkänning av ett arbetsstycke (skapande av utgångspunkter)	283273-xx
	Nätkabel	Nätkabel med Euro-nätkontakt (typ F), längd 3 m	223775-01
	USB-anslutningskabel	USB-anslutningskabel kontakt- typ A till kontakttyp B	354770-xx
för montering			

Tillbehör	Beteckning	Beskrivning	ID
	Duo-pos-fot	Fot för fast montering, lutning 20° eller 45°, mönster för fästhål 50 mm x 50 mm	1089230-06
	Monteringsarm	Monteringsarm för fästning på en maskin	1089207-01
	Monteringsram	Monteringsram för montering av efterföljande elektronik QUADRA-CHEK 2000, GAGE-CHEK 2000 och ND 7000 i en panel	1089208-01
	Multi-pos-fot	Fot för steglös lutningsbar montering, lutningsområde 90°, mönster för fästhål 50 mm x 50 mm	1089230-07
	Multi-pos-hållare	Hållare för fastsättning av enheten på en arm, steglöst lutningsbar, lutningsområde 90°, mönster för fästhål 50 mm x 50 mm	1089230-08
	Single-pos-fot	Fot för fast montering, lutning 20°, mönster för fästhål 50 mm x 50 mm	1089230-05

1.4 När en transportskada föreligger

- ▶ Tillse att speditören bekräftar skadorna
- ▶ Samla förpackningsmaterialet för undersökning
- ▶ Informera avsändaren om skadorna
- ▶ Kontakta återförsäljaren eller maskintillverkaren beträffande reservdelskomponenter



Vid en transportskada:

- ▶ Spara förpackningsmaterialet för undersökning
- ▶ Kontakta HEIDENHAIN eller maskintillverkaren

Detta gäller även för transportskador på reservdelskomponenter.

1.5 Omförpackning och lagring

Förpacka och lagra enheten försiktigt och i enlighet med de här nämnda villkoren.

1.5.1 Förpacka enheten

Emballaget vid omförpackning skall motsvara originalförpackningen så bra som möjligt.

- ▶ Montera tillbaka alla påbyggnadsdelar och dammskyddslock såsom de var installerade vid leverans av enheten eller packa ner dem på samma sätt som de var förpackade.
- ▶ Förpacka enheten på ett sådant sätt att
 - stötar och vibrationer dämpas vid transport
 - inget damm och ingen fukt kan tränga in
- ▶ Lägg alla medlevererade tillbehörsdelar i förpackningen
Ytterligare information: "Leveransomfång och tillbehör", Sida 57
- ▶ Bipacka all dokumentation som var med vid leveransen
Ytterligare information: "Arkivering och spridning av dokumentationen", Sida 10



Om du skickar tillbaka enheten till kundtjänst för reparation:

- ▶ Skicka enheten utan tillbehör, utan mätsystem och utan kringutrustning

1.5.2 Lagra enheten

- ▶ Förpacka enheten så som beskrivs ovan
- ▶ Beakta bestämmelser för omgivningsförhållanden
Ytterligare information: "Tekniska data", Sida 207
- ▶ Kontrollera om enheten är skadad efter varje transport och efter längre lagringsperiod

2

Montage

2.1 Översikt

Detta kapitel beskriver montering av enheten. Här hittar du anvisningar om hur du monterar enheten korrekt på stativ eller hållare.



Följande steg får endast utföras av kvalificerad personal.

Ytterligare information: "Personalens kvalifikationer", Sida 15

2.2 Montera enheten

Allmänna montageanvisningar

Infästningar för montagevarianterna befinner sig på enhetens baksida. Mönstret för fästhålens motsvarar ett raster på 50 mm x 50 mm.

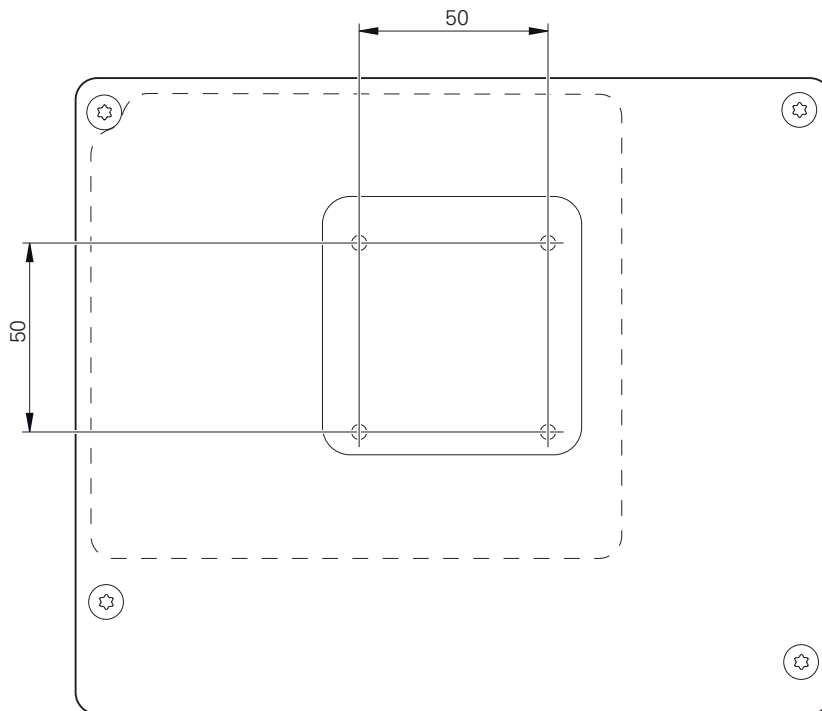


Bild 12: Dimensioner för enhetens baksida

Material för att fästa de olika montagevarianterna på enheten finns medpackade som tillbehör.

Dessutom behöver du:

- Skruvmejsel Torx T20
- Skruvmejsel Torx T25
- Insexnyckel SW 2,5 (Duo-pos-fot)
- Material för infästning på en ståyta



Avsedd användning av enheten kräver att enheten monteras på en fot eller hållare.

2.2.1 Montering på Single-pos-fot

Du kan skruva på Single-pos-foten på enheten med en lutning på 20°.

- ▶ Fäst foten med hjälp av de medföljande försänkta skruvarna M4 x 8 ISO 14581 på de övre gänghålen på enhetens baksida



Observera det tillåtna åtdragningsmomentet på 2,6 Nm

- ▶ Skruva fast foten på en yta uppifrån med två lämpliga skruvar eller
- ▶ fäst självhäftande gummikuddar på undersidan av foten.
- ▶ Dra kabeln bakifrån genom öppningen i foten och fram till anslutningarna.

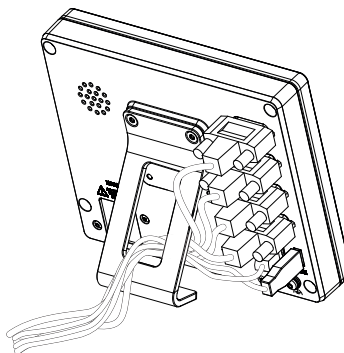
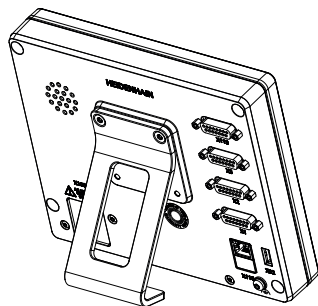


Bild 13: Enhet monterad på Single-pos-fot

Bild 14: Kabeldragning på Single-pos-fot

Ytterligare information: "Enhetsmått med Single-pos-fot", Sida 212

2.2.2 Montering på Duo-pos-fot

Du kan skruva på Duo-pos-foten på enheten antingen med 20°-lutning eller 45°-lutning.

i När du skruvar fast Duo-pos-foten på enheten med en 45° vinkel måste du fästa enheten i den övre änden av monteringsfickorna. Använd en nätkabel med vinklad kontakt.

- ▶ Fäst foten med hjälp av de medföljande insexskruvarna M4 x 8 ISO 7380 på de undre gänghålen på enhetens baksida

i Observera det tillåtna åtdragningsmomentet på 2,6 Nm

- ▶ Skruva fast stativet på en yta med hjälp av monteringsfickorna (bredd = 4,5 mm) eller
- ▶ ställ upp enheten fritt på önskad plats
- ▶ Dra kabeln bakifrån genom de båda stöden i foten och genom sidoöppningarna fram till anslutningarna

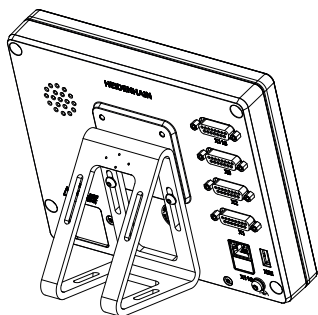


Bild 15: Enhet monterad på Duo-pos-fot

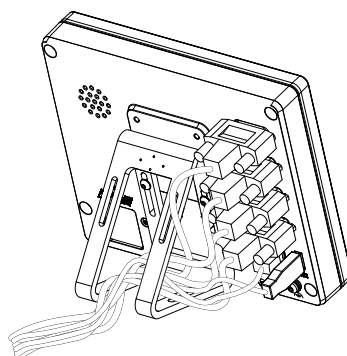


Bild 16: Kabeldragning på Duo-pos-fot

Ytterligare information: "Enhetsmått med Duo-pos-fot", Sida 213

2.2.3 Montering på Multi-pos-fot

- ▶ Fäst foten med hjälp av de medföljande försänkta skruvarna M4 x 8 ISO 14581 (svart) på gänghålén på enhetens baksida



Observera det tillåtna åtdragningsmomentet på 2,6 Nm

- ▶ Skruva alternativt fast foten på en yta underifrån med två M5-skruvar.
- ▶ Ställ in önskad lutningsvinkel
- ▶ Fixera foten: Dra fast T25-skraven



Observera åtdragningsmomentet för T25-skraven

- Rekommenderat åtdragningsmoment: 5,0 Nm
- Högsta tillåtna åtdragningsmoment: 15,0 Nm

- ▶ Dra kabeln bakifrån genom de båda stöden i foten och genom sidoöppningarna fram till anslutningarna

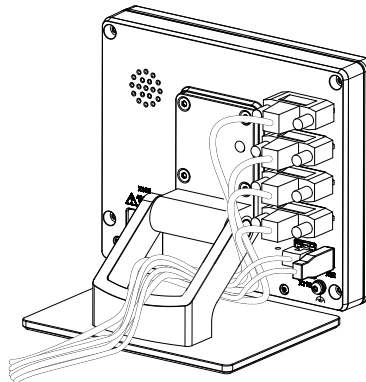
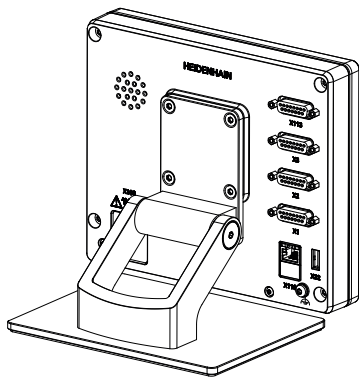


Bild 17: Enhet monterad på Multi-pos-fot

Bild 18: Kabeldragning på Multi-pos-fot

Ytterligare information: "Enhetsmått med Multi-pos-fot", Sida 213

2.2.4 Montering på Multi-pos-hållare

- ▶ Fäst hållaren med hjälp av de medföljande försänkta skruvarna M4 x 8 ISO 14581 (svart) på gänghålerna på enhetens baksida



Observera det tillåtna åtdragningsmomentet på 2,6 Nm

- ▶ Montera hållaren på en arm med den medföljande M8-skruven, brickorna, handtaget och M8-sexkantsmuttern eller
- ▶ Montera hållaren med två skruvar <7 mm genom de två hålen på önskad yta
- ▶ Ställ in önskad lutningsvinkel
- ▶ Fixera hållaren: Dra fast T25-skruven



Observera åtdragningsmomentet för T25-skruven

- Rekommenderat åtdragningsmoment: 5,0 Nm
- Högsta tillåtna åtdragningsmoment: 15,0 Nm

- ▶ Dra kabeln bakifrån genom de båda stöden i hållaren och genom sidoöppningarna fram till anslutningarna

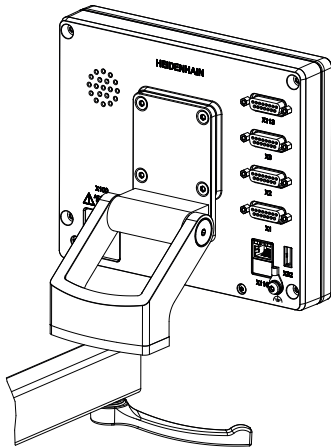


Bild 19: Enhet monterad på Multi-pos-hållare

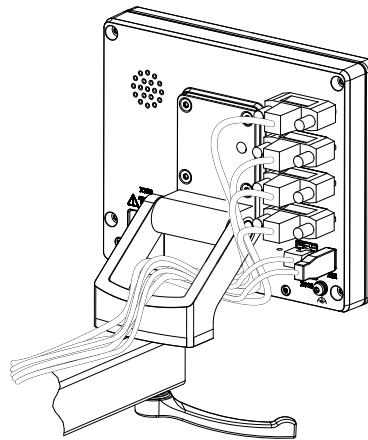


Bild 20: Kabeldragning på Multi-pos-hållare

Ytterligare information: "Enhetsmått med Multi-pos-hållare", Sida 214

3

Installation

3.1 Översikt

Detta kapitel beskriver installation av enheten. Här hittar du information om maskinens anslutningar och anvisningar om hur du ansluter kringutrustning korrekt.



Följande steg får endast utföras av kvalificerad personal.

Ytterligare information: "Personalens kvalifikationer", Sida 15

3.2 Allmän information

HÄNVISNING

Störningar från källor med hög elektromagnetisk strålning!

Kringutrustning såsom frekvensomriktare och servodrifter kan orsaka störningar.

För att öka tåligheten mot elektromagnetiska störningar:

- ▶ Kan extra jordanslutning i enligt med IEC/EN 60204-1 användas
- ▶ Använd enbart USB-enheter med en genomgående skärmning via exempelvis metall-laminerad folie och metallstrumpa eller metallhölje. Skärmflätan måste täcka 85 % eller mer. Skärmen måste anslutas runt hela kontakten (360°-anslutning).

HÄNVISNING

Skador på enheten på grund av koppling och fränkoppling av kontakter under drift!

Inre komponenter kan skadas.

- ▶ Koppla bara in och ur kontakter när enheten är avstängd

HÄNVISNING

Elektrostatisk urladdning (ESD)!

Denna produkt innehåller elektrostatiskt känsliga komponenter som kan förstöras genom elektrostatisk urladdning.

- ▶ Säkerhetsföreskrifter för hantering av ESD-känsliga komponenter måste beaktas
- ▶ Vidrör aldrig anslutningsstift utan korrekt jordning
- ▶ Vid arbete med anslutningar på enheten skall ett jordat ESD-armband användas

HÄNVISNING

Skador på enheten på grund av felaktig ledningsdragning!

Om du kopplar in- eller utgångar på fel sätt kan enheten eller kringutrustning skadas.

- ▶ Observera enhetens kontaktbeläggning och tekniska data
- ▶ Anslut endast stift eller trådar som används

Ytterligare information: "Tekniska data", Sida 207

3.3 Enhetsöversikt

Anslutningarna på enhetens baksida är skyddade med dammskyddslock mot nedsmutsning och skador.

HÄNVISNING

Avsaknad av dammskyddslock kan orsaka nedsmutsning och skada!

Om du inte täcker oanvända anslutningar med dammskyddslock kan anslutningskontaktens funktion försämrats eller förstöras.

- ▶ Ta enbart bort dammskyddslock när ett mätsystem eller annan efterföljande elektronik skall anslutas
- ▶ När ett mätsystem eller efterföljande elektronik kopplas ur, sätt då tillbaka dammskyddslocket över anslutningskontakten.



Typ av anslutningar för mätsystem kan variera beroende på produktutförandet.

Enhetens baksida utan dammskyddslock

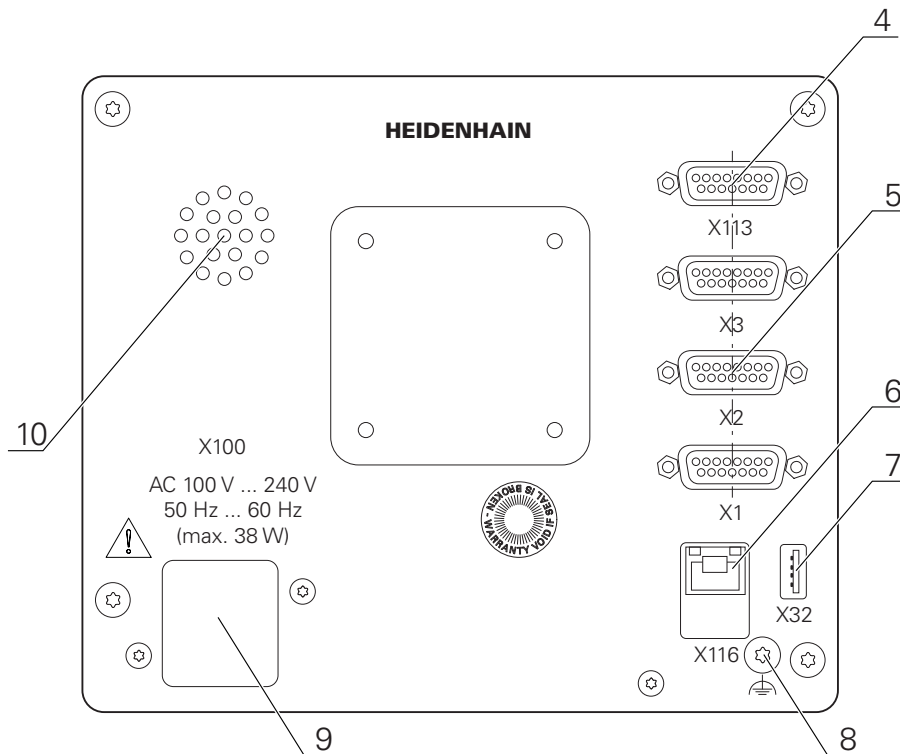


Bild 21: Baksida på enheter med ID 1089178-xx

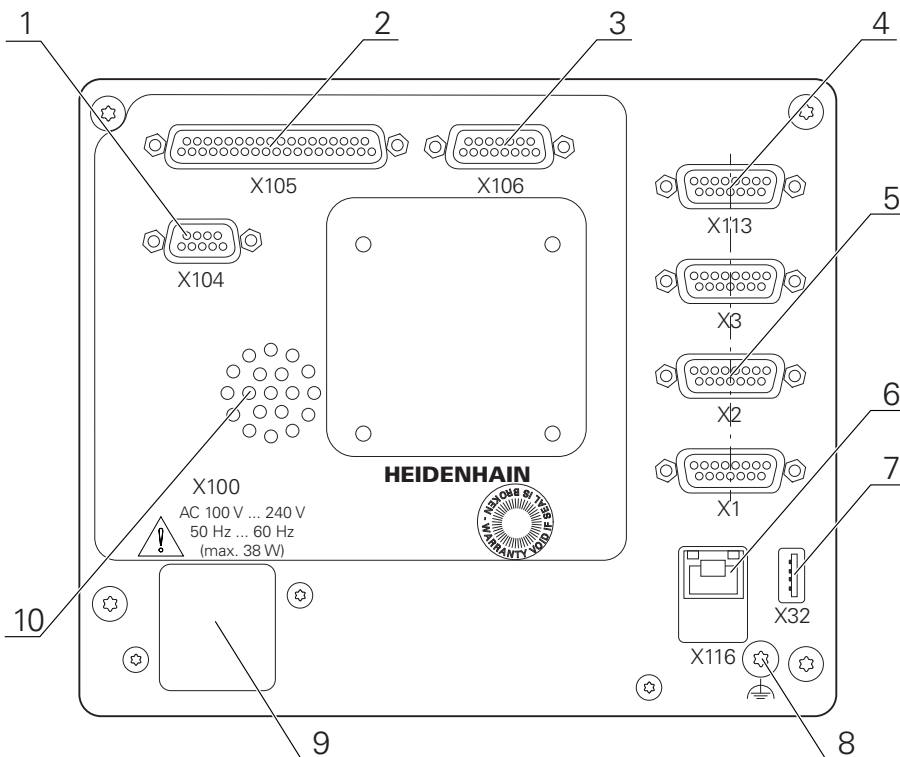


Bild 22: Baksida på enheter med ID 1089179-xx

Anslutningar:

- 5 **X1-X3:** Enhetsvarianter med 15-poliga D-sub-kontakter för mätsystem med 1 V_{SS}, 11 μA_{SS} eller EnDat 2.2-gränssnitt
- 7 **X32:** USB 2.0 Hi-Speed-port (Typ A) för skrivare, inmatningsenhet eller USB-minne
- 10 Högtalare
- 8 Jordanslutning i enlighet med IEC/EN 60204-1
- 6 **X116:** RJ45-Ethernet-kontakt för kommunikation och datautbyte med efterföljande system resp. pc
- 4 **X113:** 15-polig D-sub-kontakt för avkännarsystem (till exempel HEIDENHAIN-avkännarsystem)
- 9 **X100:** Nätbrytare och nätanslutning

Ytterligare anslutningar på enheter med ID 1089179-xx:

- 2 **X105:** 37-polig D-sub-kontakt för digitalt gränssnitt (DC 24 V; 24 kopplingsingångar, 8 kopplingsutgångar)
- 3 **X106:** 15-polig D-sub-kontakt för analogt gränssnitt (4 ingångar, 4 utgångar)
- 1 **X104:** 9-polig D-sub-kontakt för universellt relägränssnitt (2x reläväxelkontakter)

3.4 Ansluta mätenheter



På mätenheter med EnDat-2.2-gränssnitt: Om motsvarande mätenhet redan har tilldelats en axel i enhetsinställningarna, identifieras mätenheten automatiskt vid en omstart och inställningarna justeras. Alternativt kan du tilldela mätenhetens ingång efter att du har anslutit mätenheten.

- ▶ Se följande kontaktbeläggning
- ▶ Ta bort dammskyddslocket och spara det
- ▶ Dra kabeln beroende på monteringsvariant
Ytterligare information: "Montera enheten", Sida 62
- ▶ Anslut mätsystemet till respektive kontaktanslutning
Ytterligare information: "Enhetsöversikt", Sida 69
- ▶ Vid kontakter med skruvar: dra inte åt skruvarna för hårt

Kontaktbeläggning X1, X2, X3

1 V _{PP} , 11 μA _{PP} , EnDat 2.2								
	1	2	3	4	5	6	7	8
1 V _{PP}	A+	0 V	B+	U _P	/	/	R-	/
11 μA _{PP}	I ₁₊		I ₂₊		/	Internal shield	I ₀₋	/
EnDat	/		/		DATA		/	CLOCK
	9	10	11	12	13	14	15	
1 V _{PP}	A-	Sensor 0 V	B-	Sensor U _P	/	R+	/	
11 μA _{PP}	I ₁₋		I ₂₋		/	I ₀₊	/	
EnDat	/		/		DATA	/	CLOCK	

3.5 Ansluta avkännarsystem



Du kan ansluta följande avkännarsystem till enheten:

- HEIDENHAIN avkännarsystem TS 248
- HEIDENHAIN kantavkännare KT 130
- Renishaw-mätsond

Ytterligare information: "Leveransomfång och tillbehör", Sida 57

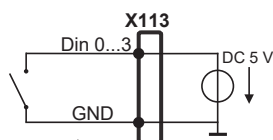
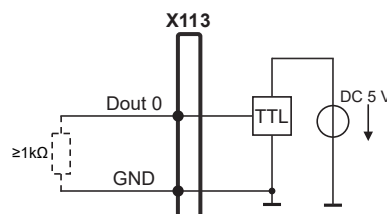
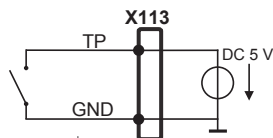
- ▶ Se följande kontaktbeläggning
- ▶ Ta bort dammskyddslocket och spara det
- ▶ Dra kabeln beroende på monteringsvariant
Ytterligare information: "Montera enheten", Sida 62
- ▶ Anslut avkännarsystemet ordentligt till kontakten.
Ytterligare information: "Enhetsöversikt", Sida 69
- ▶ Vid kontakter med skruvar: dra inte åt skruvarna för hårt

Kontaktbeläggning X113

1	2	3	4	5	6	7	8
LED +	B 5 V	B 12 V	Dout 0	DC 12 V	DC 5 V	Din 0	GND
9	10	11	12	13	14	15	
Din 1	Din 2	TP	GND	TP	Din 3	LED -	

B - Probe signals, readiness

TP - Touch Probe, normally closed

Digital inputs:**Digital outputs:****Touch Probe:****3.6 Anslut kopplingsingångar och -utgångar**

i Beroende på vilken typ av kringutrustning som ska anslutas kan inkopplingsarbetet behöva utföras av en behörig elektriker.

Exempel: överskridande av skyddslågspänning (SELV)

Ytterligare information: "Personalens kvalifikationer", Sida 15

i Enheten uppfyller kraven i standarden IEC 61010-1 om spänningsförsörjningen försörjs från en sekundärkrets med begränsad energi enligt IEC 61010-1^{3:e utg.}, avsnitt 9.4 eller från en sekundärkrets klass 2 enligt UL1310.

I stället för IEC 61010-1^{3:e utg.}, avsnitt 9.4 kan även motsvarande avsnitt i standarderna DIN EN 61010-1, EN 61010-1, UL 61010-1 och CAN/CSA-C22.2 No. 61010-1 användas.

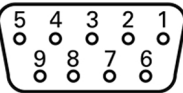
- ▶ Anslut kopplingsingångarna och -utgångarna enligt följande kontaktbeläggning
- ▶ Ta bort dammskyddslocket och spara det
- ▶ Dra kabeln beroende på monteringsvariant

Ytterligare information: "Montera enheten", Sida 62

- ▶ Anslut anslutningskablarna för kringutrustning ordentligt till respektive kontakt.
- Ytterligare information:** "Enhetsöversikt", Sida 69
- ▶ Vid kontakter med skruvar: dra inte åt skruvarna för hårt

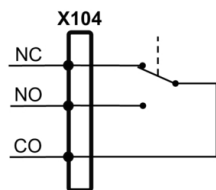
i Du måste tilldela de digitala eller analoga in- och utgångarna till respektive omkopplingsfunktion i enhetens inställningar.

Kontaktbeläggning X104

								
1	2	3	4	5	6	7	8	9
R-0 NO	R-0 NC	/	R-1 NO	R-1 NC	R-0 CO	/	/	R-1 CO

CO - Change Over
 NO - Normally Open
 NC - Normally Closed

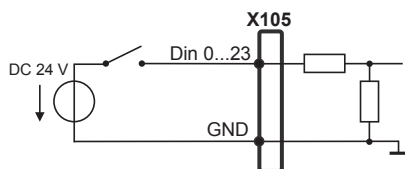
Relay outputs:



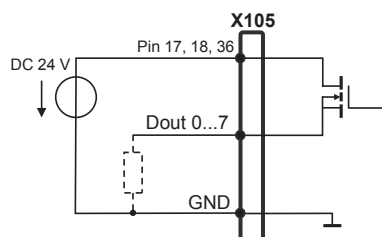
Kontaktbeläggning X105

1	2	3	4	5	6	7	8
Din 0	Din 2	Din 4	Din 6	Din 8	Din 10	Din 12	Din 14
9	10	11	12	13	14	15	16
Din 16	Din 18	Din 20	Din 22	Dout 0	Dout 2	Dout 4	Dout 6
17	18	19	20	21	22	23	24
DC 24 V	DC 24 V	GND	Din 1	Din 3	Din 5	Din 7	Din 9
25	26	27	28	29	30	31	32
Din 11	Din 13	Din 15	Din 17	Din 19	Din 21	Din 23	Dout 1
33	34	35	36	37			
Dout 3	Dout 5	Dout 7	DC 24 V	GND			

Digital inputs:



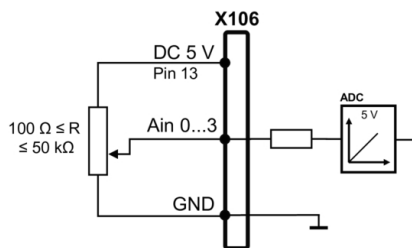
Digital outputs:



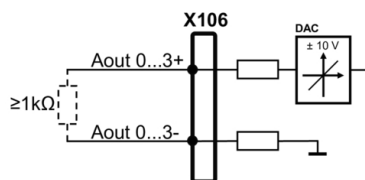
Kontaktbeläggning X106

1	2	3	4	5	6	7	8
Aout 0+	Aout 1+	Aout 2+	Aout 3+	GND	GND	Ain 1	Ain 3
9	10	11	12	13	14	15	
Aout 0-	Aout 1-	Aout 2-	Aout 3-	DC 5 V	Ain 0	Ain 2	

Analog inputs:



Analog outputs:



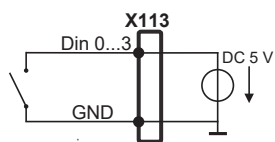
Kontaktbeläggning X113

1	2	3	4	5	6	7	8
LED +	B 5 V	B 12 V	Dout 0	DC 12 V	DC 5 V	Din 0	GND
9	10	11	12	13	14	15	
Din 1	Din 2	TP	GND	TP	Din 3	LED -	

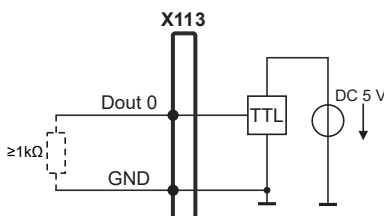
B - Probe signals, readiness

TP - Touch Probe, normally closed

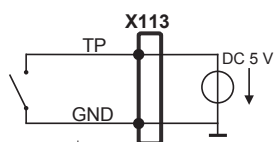
Digital inputs:



Digital outputs:




Touch Probe:



3.7 Ansluta inmatningsenhet

- ▶ Se följande kontaktbeläggning
 - ▶ Ta bort dammskyddslocket och spara det
 - ▶ Dra kabeln beroende på monteringsvariant
- Ytterligare information:** "Montera enheten", Sida 62
- ▶ Anslut USB-mus eller USB-tangentbord till USB Typ A-anslutning (X32). USB-kabelkontakten måste kopplas in helt
- Ytterligare information:** "Enhetsöversikt", Sida 69

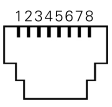
Kontaktbeläggning X32

			
1	2	3	4
DC 5 V	Data (-)	Data (+)	GND

3.8 Ansluta nätverksperiferienhet

- ▶ Se följande stiftkonfiguration
 - ▶ Ta bort dammskyddslocket och spara det
 - ▶ Dra kabeln beroende på monteringsvariant
- Ytterligare information:** "Montera enheten", Sida 62
- ▶ Anslut nätverksperiferienhet med en vanlig CAT.5-kabel till Ethernet-kontakten X116. Kabelkontakten måste haka fast ordentligt i kontakten
- Ytterligare information:** "Enhetsöversikt", Sida 69

Kontaktbeläggning X116

							
1	2	3	4	5	6	7	8
D1+ (TX+)	D1- (TX-)	D2+ (RX+)	D3+	D3-	D2- (RX-)	D4+	D4-

3.9 Anslut nätverksspänning

⚠ VARNING

Risk för elektrisk stöt!

Felaktigt jordade enheter kan resultera i allvarliga skador eller dödsfall på grund av elektrisk stöt.

- ▶ Använd alltid 3-polig nätkabel
- ▶ Säkerställ att korrekt skyddsledaranslutning finns i fastighetsinstallationen

⚠ VARNING

Brandrisk på grund av felaktig nätkabel!

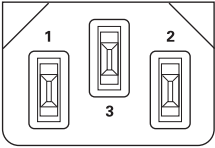
Användning av en nätsladd som inte uppfyller kraven för installationsplatsen kan medföra brandrisk.

- ▶ Använd enbart nätkabel som uppfyller de nationella kraven på installationsplatsen

- ▶ Se följande kontaktbeläggning
- ▶ Anslut nätkontakten till ett vägguttag med skyddsjord med hjälp av en nätkabel som uppfyller kraven

Ytterligare information: "Enhetsöversikt", Sida 69

Kontaktbeläggning X100

		
1	2	3
L/N	N/L	⊕

4

Idrifttagning

4.1 Översikt

Detta kapitel innehåller all information för idrifttagning av enheten.

Under idrifttagning konfigurerar **maskintillverkaren (OEM)** enheten för användning på respektive verktygsmaskin.

Du kan återställa inställningarna till fabriksinställningarna.

Ytterligare information: "Återställ alla inställningar", Sida 204



Du måste ha läst och förstått kapitlet "Allmänt handhavande" innan du genomför aktiviteterna som beskrivs nedan.

Ytterligare information: "Allmänt handhavande", Sida 18



Följande steg får endast utföras av kvalificerad personal.

Ytterligare information: "Personalens kvalifikationer", Sida 15

4.2 Logga in för idrifttagning

4.2.1 Logga in användare

För idrifttagning av enheten måste användaren **OEM** logga in.



- ▶ Tryck på **Användarinloggning** i huvudmenyn
- ▶ Logga eventuellt ut den inloggade användaren
- ▶ Välj användaren **OEM**
- ▶ Tryck på **Lösenord** i inmatningsfältet
- ▶ Ange lösenordet "**oem**"




Om lösenordet inte överensstämmer med standardinställningarna måste du begära det från administratören (**Setup**) eller maskintillverkaren (**OEM**).

Om du inte längre kan lösenordet kontaktar du en HEIDENHAIN-servicerepresentant.




- ▶ Bekräfta inmatningen med **RET**
- ▶ Tryck på **Logga in**
- > Användaren loggas in.
- > Enheten öppnar driftsättet **Manuell drift**.

4.2.2 Genomföra referensmärkessökning efter start

 Om referensmärkessökningen är aktiverad efter att enheten har startats blockeras enhetens alla funktioner tills referensmärkessökningen har slutförts.

Ytterligare information: "Referensmärken (Mätsystem)", Sida 97

 För mätsystem med EnDat-gränssnitt krävs ingen referensmärkessökning eftersom axlarna referenskörs automatiskt.

Om referensmärkessökningen är aktiverad på enheten uppmanar en assistent till att korsa referensmärkena för axlarna.

- ▶ Följ assistentens anvisningar efter inloggning
- > Efter genomförd referensmärkessökning slutar symbolen för referensen att blinka

Ytterligare information: "Manöverelement för positionsvisningen", Sida 39

Ytterligare information: "Aktivera referensmärkessökning", Sida 128

4.2.3 Ställa in språk

Vid leverans är operatörsgränssnittets språk engelska. Du kan ändra användargränssnittet till önskat språk.



- ▶ Tryck på **Inställningar** på huvudmenyn



- ▶ Tryck på **Användare**
- > Den inloggade användaren är markerad med en bock.
- ▶ Välj inloggad användare
- > Språket som har valts för användaren visas i listrutan **Språk** med motsvarande flagga.
- ▶ Välj flaggan för önskat språk i listrutan **Språk**
- > Användargränssnittet visas på det valda språket.

4.2.4 Ändra lösenord

Du måste ändra lösenordet för att undvika att konfigurationen missbrukas. Lösenordet är konfidentiellt och får inte delas med andra.



- ▶ Tryck på **Inställningar** på huvudmenyn



- ▶ Tryck på **Användare**
- > Den inloggade användaren är markerad med en bock.
- ▶ Välj inloggad användare
- ▶ Tryck på **Lösenord**
- ▶ Ange aktuellt lösenord
- ▶ Bekräfta inmatningen med **RET**
- ▶ Ange ett nytt lösenord och upprepa
- ▶ Bekräfta inmatningen med **RET**
- ▶ Tryck på **OK**
- ▶ Stäng meddelandet med **OK**
- > Det nya lösenordet kan användas vid nästa inloggning.

4.3 Enkelsteg för idrifttagning

- i** Följande enskilda steg för idrifttagning bygger på varandra.
- ▶ För att använda enheten korrekt, utför stegen i den ordning som beskrivs

Förutsättning: Du är inloggad som användare av typen **OEM** (se "Logga in för idrifttagning", Sida 80).

Välj tillämpning

- Välj Användningsområde

Grundinställningar

- Aktivera Programalternativ
- Ställa in datum och tid
- Ställa in enheter

Konfigurera avkännarsystemet

- Konfigurera avkännarsystemet

Konfigurera axlar

Vid EnDat-gränssnitt:

- Konfigurera axlar för mätsystem med EnDat-gränssnitt
- Kalibrera axlar
- Utför felkompensation
- Beräkna pulstal per varv

Vid 1 V_{SS}- eller 11 μA_{SS}-gränssnitt:

- Aktivera referensmärkesökning
- Konfigurera axlar för mätsystem med 1 V_{SS}- eller 11 μA_{SS}-gränssnitt
- Kalibrera axlar
- Utför felkompensation
- Beräkna pulstal per varv

- Konfigurera spindelaxel
- Koppla axel
- Kalibrera axlar

Konfigurera M-funktioner

- Standard-M-funktioner
- Tillverkarspecifika M-funktioner

OEM-område

- Lägg till dokumentation
- Lägg till startskärm
- Konfigurera OEM-formatfält
- Anpassa visning
- Anpassa felmeddelanden
- Säkerhetskopiera och återställa OEM-inställningar
- Konfigurera enheten för skärmdumpar

Säkerhetskopiera data

- Spara inställningarna
- Säk-kopiera användarfiler

HÄNVISNING

Förlust eller skada av konfigurationsdata!

När enheten kopplas bort från strömkällan medan den är påslagen kan konfigurationsdata gå förlorade eller skadas.


- ▶ Skapa säkerhetskopior av konfigurationsdata och spara den för återställning

4.4 Välj Användningsområde

Vid driftsättning av enheten kan du välja mellan standardtillämpningarna **Fräsning** och **Svarvning**. Tillämpningen **Radialborrning** kan väljas efter aktivering av tillhörande programvarualternativ.

Ytterligare information: "Begär licensnyckel", Sida 84

Vid leverans av enheten är tillämpningen **Fräsning** vald.

 När du ändrar enhetens programläge återställs alla axelinställningar.

Inställningar ► Service ► OEM-område ► Inställningar

Parametrar	Förklaring
Användningsområde	Typ av programläge; en ändring blir aktiv efter en omstart Inställningar: <ul style="list-style-type: none"> ■ Fräsning ■ Svarvning ■ Radialborrning (programvarualternativ) Standardvärde: Fräsning

4.5 Grundinställningar

4.5.1 Aktivera Programalternativ

Ytterligare **Programalternativ** aktiveras via en **Licensnyckel**.

 Du kan kontrollera aktiverade **Programalternativ** på översiktssidan.
Ytterligare information: "Kontrollera Programalternativ", Sida 86

Begär licensnyckel

Du kan begära en licensnyckel på följande sätt:

- Läs enhetsinformation för begäran om licensnyckel
- Skapa begäran om licensnyckel

Läs enhetsinformation för begäran om licensnyckel



- Tryck på **Inställningar** på huvudmenyn



- Tryck på **Allmänt**
- Tryck på **Enhetsinformation**
 - > En översikt över enhetsinformationen öppnas
 - > Produktbeteckning, identifikationsnummer, serienummer och version av fast programvara visas
 - Kontakta HEIDENHAIN-serviceavdelningen och begär en licensnyckel genom att ange den enhetsinformation som visas
 - > Licensnyckeln och licensfilen genereras och skickas via e-post

Skapa begäran om licensnyckel



- ▶ Tryck på **Inställningar** på huvudmenyn



- ▶ Tryck på **Service**
- ▶ Tryck på **Programalternativ**
- ▶ Tryck på **Begär alt.** för att begära ett avgiftsbelagt programvarualternativ
- ▶ Tryck på **Begär testalternativ** för att begära ett kostnadsfritt testalternativ
- ▶ För att välja önskade programvarualternativ trycker du på motsvarande bockar eller använder + och - för att väja antal alternativ.



- ▶ Tryck på haken för respektive programalternativ för att återställa inmatningen

- ▶ Tryck på **Skapa formulär**
- ▶ Välj önskad lagringsplats där licensbegäran ska sparas i dialogrutan
- ▶ Ange ett lämpligt filnamn
- ▶ Bekräfta inmatningen med **RET**
- ▶ Tryck på **Spara som**
- > Licensansökan skapas och lagras i den valda mappen
- ▶ Om licensansökan finns på enheten flyttar du filen till ett anslutet USB-minne (FAT32-format) eller till nätverksenheten
- Ytterligare information:** "Hantera mappar och filer", Sida 166
- ▶ Säker borttagning av USB-masslagringsenhet
- ▶ Kontakta HEIDENHAIN-serviceavdelningen, skicka in licensansökan och begär en licensnyckel
- > Licensnyckeln och licensfilen genereras och skickas via e-post

Aktivera licensnyckel

En licensnyckel kan aktiveras på följande sätt:

- Läs in licensnyckeln på enheten från den skickade licensfilen
- Ange licensnyckeln manuellt på maskinen

Läs in licensnyckel som licensfil



- ▶ Tryck på **Inställningar** i huvudmenyn



- ▶ Tryck på **Service**
- ▶ Öppna efter varandra:
 - **Programalternativ**
 - **Aktivera alt.**
- ▶ Tryck på **Läs in licensfil**
- ▶ Välj licensfilen i filsystemet, USB-minnet eller i nätverksenheten
- ▶ Bekräfta valet med **Selektera**
- ▶ Tryck på **OK**
- > Licensnyckeln aktiveras
- ▶ Tryck på **OK**
- > Beroende på software-option kan en omstart krävs
- ▶ Bekräfta omstarten med **OK**
- > Aktiverad software-option är tillgänglig

Mata in licensnyckel manuellt



- ▶ Tryck på **Inställningar** i huvudmenyn



- ▶ Tryck på **Service**
- ▶ Öppna efter varandra:
 - **Programalternativ**
 - **Aktivera alt.**
- ▶ Ange licensnyckeln i inmatningsfältet **Licensnyckel**
- ▶ Bekräfta inmatningen med **RET**
- ▶ Tryck på **OK**
- > Licensnyckeln aktiveras
- ▶ Tryck på **OK**
- > Beroende på software-option kan en omstart krävas
- ▶ Bekräfta omstarten med **OK**
- > Aktiverad software-option är tillgänglig

Kontrollera Programalternativ

På översiktssidan kan du kontrollera vilka **Programalternativ** som är aktiverade för enheten.



- ▶ Tryck på **Inställningar** på huvudmenyn



- ▶ Tryck på **Service**
- ▶ Öppna efter varandra:
 - **Programalternativ**
 - **Överblick**
- > En lista över frigivna **Programalternativ** visas

4.5.2 Ställa in datum och tid

Inställningar ► Allmänt ► Datum och klockslag

Parametrar	Förklaring
Datum och klockslag	Aktuell Tid och aktuellt datum för enheten <ul style="list-style-type: none"> Inställningar: År, Månad, Dag, Timme, Minut Standardinställning: Aktuell systemtid
Datumformat	Format för visning av datum Inställningar: <ul style="list-style-type: none"> MM-DD-YYYY: Månad, dag, år DD-MM-YYYY: Dag, månad, år YYYY-MM-DD: År, månad, dag Standardinställning: YYYY-MM-DD (till exempel "2016-01-31")

4.5.3 Ställa in enheter

Du kan ställa in olika parametrar för enheter, avrundningsprinciper och decimaler.

Inställningar ► Allmänt ► Enheter

Parametrar	Förklaring
Enhet för linjära värden	Enhet för de linjära värdena <ul style="list-style-type: none"> Inställningar: Millimeter eller Tum Standardinställning: Millimeter
Avrundningsprincip för linjära värden	Avrundningsprincip för linjära värden Inställningar: <ul style="list-style-type: none"> Kommersiell: Decimaler från 1 till 4 avrundas. Decimaler från 5 till 9 avrundas Avrunda ner: Decimaler från 1 till 9 avrundas Avrunda upp: Decimaler från 1 till 9 avrundas Heltalsdel: Decimaler trunkeras utan avrundning uppåt eller nedåt Avrundar till 0 och 5: Decimalerna ≤ 24 eller ≥ 75 avrundas till 0, decimalerna ≥ 25 eller ≤ 74 avrundas till 5 Standardinställning: Kommersiell
Decimaler för linjära värden	Antal decimaler för linjära värden Inställningsområde: <ul style="list-style-type: none"> Millimeter: 0 ... 5 Tum: 0 ... 7 Standardvärde: <ul style="list-style-type: none"> Millimeter: 4 Tum: 6
Enhet för vinkelvärden	Enhet för vinkelvärden Inställningar: <ul style="list-style-type: none"> Radiant: Vinkel i radiant (rad) Decimalgrader: Vinkel i grader (°) med decimaler Grad-Min-Sek: Visning i grader (°), minuter ['] och sekunder ["] Standardinställning: Decimalgrader

Parametrar	Förklaring
Avrundningsprincip för vinkelvärden	<p>Avrundningsprincip för decimalvinkelvärden</p> <p>Inställningar:</p> <ul style="list-style-type: none"> ■ Kommersiell: Decimaler från 1 till 4 avrundas. Decimaler från 5 till 9 avrundas ■ Avrunda ner: Decimaler från 1 till 9 avrundas ■ Avrunda upp: Decimaler från 1 till 9 avrundas ■ Heltalsdel: Decimaler trunkeras utan avrundning uppåt eller nedåt ■ Avrundar till 0 och 5: Decimalerna ≤ 24 eller ≥ 75 avrundas till 0, decimalerna ≥ 25 eller ≤ 74 avrundas till 5 ■ Standardinställning: Kommersiell
Decimaler för vinkelvärden	<p>Antal decimaler för vinkelvärdena</p> <p>Inställningsområde:</p> <ul style="list-style-type: none"> ■ Radiant: 0 ... 7 ■ Decimalgrader: 0 ... 5 ■ Grad-Min-Sek: 0 ... 2 <p>Standardvärde:</p> <ul style="list-style-type: none"> ■ Radiant: 5 ■ Decimalgrader: 3 ■ Grad-Min-Sek: 0
Decimaltecken	<p>Separator för visning av värden</p> <ul style="list-style-type: none"> ■ Inställningar: Punkt eller Kommatecken ■ Standardinställning: Punkt

4.6 Konfigurera avkännarsystemet

Du kan använda ett avkännarsystem för avkänning av utgångspunkter. Avkännarsystemets mätstift kan också utrustas med en rubinkula. Innan du kan använda avkännarsystem måste du konfigurera motsvarande parametrar.

Inställningar ► Sensors ► Avkännarsystem

Parametrar	Förklaring
Avkännarsystem	Aktiverar eller inaktiverar det anslutna avkännarsystemet för användning <ul style="list-style-type: none"> ■ Inställningsområde: ON eller OFF ■ Standardvärde: OFF
Använd alltid avkännarsystemet för avkänning	Alternativ för att ställa in om kantbrytaren alltid ska användas för beröring <ul style="list-style-type: none"> ■ Inställningsområde: ON eller OFF ■ Standardvärde: OFF
Längd	Kantavkännarens längdförskjutning <ul style="list-style-type: none"> ■ Inställningsområde: $\geq 0,0001$ ■ Standardvärde: 0,0000
Diameter	Diameter för Kantavkännare <ul style="list-style-type: none"> ■ Inställningsområde: $\geq 0,0001$ ■ Standardvärde: 6,0000
Evaluation of the ready signal	Inställningsalternativ för utvärdering av avkännarsystemets beredskapssignal, beroende på avkännarsystem <ul style="list-style-type: none"> ■ Inställningsområde: ON eller OFF ■ Standardvärde: ON

4.7 Konfigurera axlar

Proceduren beror på gränssnittstypen för det anslutna mätsystemet och axeltypen:

- Mätsystem med gränssnitt av typen EnDat:
Parametrarna tillämpas automatiskt av mätsystemet
Ytterligare information: "Konfigurera axlar för mätsystem med EnDat-gränssnitt", Sida 92
- Mätsystem med gränssnitt av typen 1 V_{SS} eller 11 μ A_{SS}:
Parametrarna måste konfigureras manuellt
- Axeltyp **Spindel, Växelspindel**
In- och utgångar samt ytterligare parametrar måste konfigureras manuellt
Ytterligare information: "Spindelaxel S", Sida 104

Parametrarna för HEIDENHAIN-mätsystem, som vanligtvis är anslutna till enheten, finns i översikten över typiska mätsystem.

Ytterligare information: "Översikt över typiskt mätsystem", Sida 91

4.7.1 Grundläggande för konfiguration av axlarna



För att kunna använda funktioner som behandling av block måste axlarnas konfiguration uppfylla konventionerna för respektive tillämpning.

Axlarnas beteckningar på radialbormaskiner

En radialbormaskin har en rotationsaxel A och en utkragningsaxel R i kolonnaxeln. När du utför kalibreringsprocessen omvandlas axlarna A och R till ett kartesiskt koordinatsystem med axlarna X och Y.

Ytterligare information: "Kalibrera axlar", Sida 113

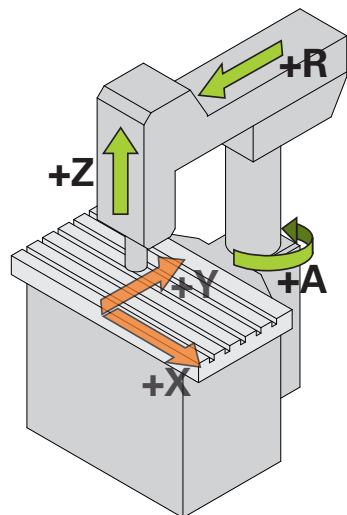


Bild 23: Tilldelning av axlar till en höghastighetsradialbormaskin

4.7.2 Översikt över typiskt mätsystem

Följande översikt innehåller parametrar för HEIDENHAIN-mätenheter som typiskt är anslutna till enheten.



Om andra mätsystem är anslutna, se information om nödvändiga parametrar i motsvarande enhetsdokumentation.

Längdmätsystem

Exempel på typiska inkrementella mätsystem som används

Mätenheter-Serie	Gränssnitt	Signalperiod	Referensmärke	Maximal förflyttningsträcka
LS 383C	1 V _{pp}	20 µm	Kodad	20 mm
LS 683C	1 V _{pp}	20 µm	Kodad	20 mm
LS 187/487C	1 V _{pp}	20 µm	Kodad	20 mm
LB 383C	1 V _{pp}	40 µm	Kodad	80 mm

Exempel på typiska absoluta mätsystem som används

Mätenheter-Serie	Gränssnitt	Mätsteg
LC 415	EnDat 2.2	5 nm

Vinkelmätsystem och pulsgivare

Exempel på typiska inkrementella mätsystem som används

Mätenheter-Serie	Gränssnitt	Pulstal/ Utgångssignaler per varv	Referensmärke	Grundavstånd
RON 285C	1 V _{pp}	18000	Kodad	20°
RON 886C	1 V _{pp}	18000	Kodad	20°
ROD 280C	1 V _{pp}	18000	Kodad	20°
ROD 480	1 V _{pp}	1000 ... 5000	En	-
ERN 180	1 V _{pp}	1000 ... 5000	En	-
ERN 480	1 V _{pp}	1000 ... 5000	En	-



Med hjälp av följande formler kan du beräkna grundavståndet för de avståndskodade referensmärkena för vinkelmätsystem:

Grundavstånd = $360^\circ \div \text{Antal referensmärken} \times 2$

Grundavstånd = $(360^\circ \times \text{Grundavstånd i signalperioder}) \div \text{Pulstal}$

Exempel på typiska absoluta mätsystem som används

Mätenheter-Serie	Gränssnitt	Mätsteg
ROC 425	EnDat 2.2	25 Bit
RCN 5310	EnDat 2.2	26 Bit

4.7.3 Konfigurera axlar för mätsystem med EnDat-gränssnitt

Om en axel redan har tilldelats motsvarande mätenhetsingång identifieras en ansluten mätenhet med EnDat-gränssnitt automatiskt vid en omstart och inställningarna justeras. Alternativt kan du tilldela mätenhetens ingång efter att du har anslutit mätenheten.

Förutsättning: En mätenhet med EnDat-gränssnitt är ansluten till enheten.

Inställningar ► Axlar ► <axelnamn> ► Mätsystem

Parametrar	Förklaring
Mätsystemsingång	Tilldelning av mätsystemets ingångar på enhetens axlar Inställningar: <ul style="list-style-type: none"> ■ Ej ansluten ■ X1 ■ X2 ■ X3 Ytterligare information: "Enhetsöversikt", Sida 69
Gränssnitt	Automatiskt igenkänd gränssnittstyp EnDat
Typskylt	Information om mätsystemet som läses av från den elektroniska märkskylten
Diagnos	Resultat av instrumentdiagnos, bedömning av instrumentets funktion, t.ex. med funktionsreserver Ytterligare information: "Diagnos för mätsystem med gränssnittet EnDat", Sida 198
Mätsystemstyp	Typ av anslutet mätsystem Inställningar: <ul style="list-style-type: none"> ■ Längdmätsystem: linjärxaxel ■ Vinkelmätsystem: roterande axel ■ Vinkelmätsystem som längdmätsystem: roterande axel visas som linjärxaxel ■ Standardvärde: beror på ansluten mätenhet <div style="border: 1px solid black; padding: 5px; margin-top: 10px;"> <p>i För tillämpningen Radialborrning är följande inställningar obligatoriska:</p> <ul style="list-style-type: none"> ■ Axel R: Längdmätsystem ■ Axel A: Vinkelmätsystem ■ Axel Z: Längdmätsystem eller Vinkelmätsystem som längdmätsystem </div> <div style="border: 1px solid black; padding: 5px; margin-top: 10px;"> <p>i För axel A är visningsläget $-\infty \dots \infty$ obligatoriskt.</p> </div>
Mekanisk översättning	För visning av en roterande axel som en linjär axel: körväg i mm per varv <ul style="list-style-type: none"> ■ Inställningsområde: 0,1 mm ... 1 000 mm ■ Standardvärde: 1,0
Referenspunktsförskjutning	Konfiguration av offset mellan referensmärke och nollpunkt Ytterligare information: "Referenspunktsförskjutning", Sida 93

Insatsen Vinkelmätsystem som längdmätsystem

Vid konfigurering av en vinkelmätanordning eller en pulsgivare som en längdmätanordning måste vissa parametrar beaktas för att förhindra ett överflöde av systemet.

- Utväxlingsförhållandet skall väljas så att det maximala rörelseområdet på 21474,483 mm inte överskrids
- Utgångspunktsförskjutningen bör användas med beaktande av det maximala rörelseområdet på $\pm 21474,483$ mm, eftersom denna gräns fungerar med och utan utgångspunktsförskjutning
- **Endast för Multiturn-pulsgivare med EnDat 2.2:** Pulsgivaren måste monteras på ett sådant sätt att ett överflöde av pulsgivaren inte stör maskinkoordinaterna

Referenspunktsförskjutning

Inställningar ► Axlar ► <axelnamn> ► Mätssystem ► Referensmärken ► Referenspunktsförskjutning

Parametrar	Förklaring
Referenspunktsförskjutning	Aktivering av offsetberäkningen mellan referensmärket och maskinens nollpunkt <ul style="list-style-type: none"> ■ Inställningsområde: ON eller OFF ■ Standardvärde: OFF
Referenspunktsförskjutning	Manuell inmatning av offset (i mm eller grader, beroende på vald instrumenttyp) mellan referensmärket och nollpunkten Standardvärde: 0,00000
Nuvarande position för referenspunktsförskjutning	Överför tillämpar den aktuella positionen som offset (i mm eller grader, beroende på vald instrumenttyp) mellan referensmärket och nollpunkten

4.7.4 Konfigurera axlar för mätsystem med 1 V_{SS}- eller 11 μ A_{SS}-gränssnitt

Inställningar ► Axlar ► <axelnamn> ► Mätssystem

Parametrar	Förklaring
Mätssystemsingång	Tilldelning av mätsystemets ingångar på enhetens axlar Inställningar: <ul style="list-style-type: none"> ■ Ej ansluten ■ X1 ■ X2 ■ X3 Ytterligare information: "Enhetsöversikt", Sida 69
Inkrementell signal	Signal för anslutet mätsystem Inställningar: <ul style="list-style-type: none"> ■ 1 V_{SS}: sinusformig spänningssignal ■ 11 μA_{SS}: sinusformig strömsignal ■ Standardvärde: 1 V_{SS}

Parametrar	Förklaring
Mätsystemstyp	<p>Typ av anslutet mätsystem</p> <p>Inställningar:</p> <ul style="list-style-type: none"> ■ Längdmätsystem: linjäraxel ■ Vinkelmätsystem: roterande axel ■ Vinkelmätsystem som längdmätsystem: roterande axel visas som linjäraxel ■ Standardvärde: beror på ansluten mätenhet <div style="border: 1px solid black; padding: 5px; margin-top: 10px;"> <p>i För tillämpningen Radialborrning är följande inställningar obligatoriska:</p> <ul style="list-style-type: none"> ■ Axel R: Längdmätsystem ■ Axel A: Vinkelmätsystem ■ Axel Z: Längdmätsystem eller Vinkelmätsystem som längdmätsystem </div>
Signalperiod	<p>För längdmätsystem</p> <p>Längd på en signalperiod</p> <ul style="list-style-type: none"> ■ Inställningsområde: 0,001 µm ... 1000000,000 µm ■ Standardvärde: 20 000
Pulstal	<p>För vinkelmätsystem och för att visa en roterande axel som en linjäraxel.</p> <p>Antal pulser</p> <ul style="list-style-type: none"> ■ Inställningsområde: 1 ... 1000000 ■ Standardvärde: 1 000
Inlärningsförlopp	<p>Startar inlärningsförloppet för bestämning av Pulstal för ett vinkelmätsystem baserat på en given rotationsvinkel.</p>
Presentationsmode	<p>För vinkelmätsystem och för att visa en roterande axel som en linjär axel.</p> <p>Inställningar:</p> <ul style="list-style-type: none"> ■ -∞ ... ∞ ■ 0° ... 360° ■ -180° ... 180° ■ Standardvärde: -∞ ... ∞ <div style="border: 1px solid black; padding: 5px; margin-top: 10px;"> <p>i För axel A är visningsläget -∞ ... ∞ obligatoriskt.</p> </div>
Mekanisk översättning	<p>För visning av en roterande axel som en linjär axel: körväg i mm per varv</p> <ul style="list-style-type: none"> ■ Inställningsområde: 0,1 mm ... 1 000 mm ■ Standardvärde: 1,0
Referensmärken	<p>Konfiguration av Referensmärken</p> <p>Ytterligare information: "Referensmärken (Mätsystem)", Sida 97</p>

Parametrar	Förklaring
Analogfilterfrekvens	<p>Frekvensvärde för det analoga lågpasfiltret</p> <p>Inställningar:</p> <ul style="list-style-type: none"> ■ : Uteslutning av störfrekvenser över 33 kHz ■ : Uteslutning av störfrekvenser över 400 kHz ■ Standardvärde:
Avslutande motstånd	<p>Utbytesbelastning för att undvika reflektioner</p> <ul style="list-style-type: none"> ■ Inställningar: ON eller OFF ■ Standardvärde: ON <div style="border: 1px solid black; padding: 5px; margin-top: 10px;"> <p>i För inkrementella signaler av typen strömsignal (11 μA_{SS}) avaktiveras avslutningsmotståndet automatiskt.</p> </div>
Felövervakning	<p>Övervakning av signalfelet</p> <p>Inställningar:</p> <ul style="list-style-type: none"> ■ Av: Felövervakning ej aktiv ■ Amplitud: signalamplitudens felövervakning ■ Frekvens: signalfrekvensens felövervakning ■ Frekvens och amplitud: Felövervakning av signalamplituden och signalfrekvensen ■ Standardvärde: Frekvens och amplitud <div style="border: 1px solid black; padding: 5px; margin-top: 10px;"> <p>i Om ett av gränsvärdena för felövervakning överskrids visas ett varningsmeddelande eller ett felmeddelande.</p> </div> <p>Gränsvärdena beror på signalen från det anslutna mätsystemet:</p> <ul style="list-style-type: none"> ■ Signal 1 Vss, inställning Amplitud <ul style="list-style-type: none"> ■ Varningsmeddelande vid spänning $\leq 0,45$ V ■ Felmeddelande vid spänningen $\leq 0,18$ V eller $\geq 1,34$ V ■ Signal 1 Vss, inställning Frekvens <ul style="list-style-type: none"> ■ Felmeddelande vid frekvensen ≥ 400 kHz ■ Signal 11 μA_{SS}, inställning Amplitud <ul style="list-style-type: none"> ■ Varningsmeddelande vid ström $\leq 5,76$ μA ■ Felmeddelande vid ström $\leq 2,32$ μA eller $\geq 17,27$ μA ■ Signal 11 μA_{SS}, inställning Frekvens <ul style="list-style-type: none"> ■ Felmeddelande vid frekvensen ≥ 150 kHz
RÄKNERIKTNING	<p>Signalavkänning under axelrörelse</p> <p>Inställningar:</p> <ul style="list-style-type: none"> ■ Positiv: körriktningen motsvarar mätenhetens räkneriktning ■ Negativ: Körriktning motsvarar mätenhetens räkneriktning ■ Standardvärde: Positiv
Diagnos	<p>Resultat av instrumentdiagnos; bedömning av instrumentets funktion t.ex. med Lissajous figur</p> <p>Ytterligare information: "Diagnos för mätsystem med gränssnitt av typen 1 V_{SS}/11 μA_{SS}", Sida 197</p>

Beräkna pulstal per varv

När det gäller vinkelmätssystem med gränssnitt av typen 1 V_{SS} eller 11 μA_{SS} kan du bestämma det exakta pulstalet per varv i ett inlärningsförlopp.

Inställningar ► Axlar ► <axelnamn> ► Mätssystem

- ▶ Välj typen **Mätssystemstyp** i listrutan **Vinkelmätssystem**
- ▶ För **Presentationsmode** väljer du alternativet **-∞ ... ∞**
- ▶ Tryck på **Referensmärken**
- ▶ Välj ett av följande alternativ i listrutan **Referensmärke**:
 - **Ingen**: inget tillgängligt referensmärke
 - **En**: Mätssystemet har ett referensmärke
- ▶ Tryck på **Tillbaka** för att gå till föregående vy
- ▶ Tryck på **Starta** för att starta inlärningsförloppet
- > Inlärningsförloppet startas och assistenten visas.
- ▶ Följ anvisningarna i assistenten
- > Pulstalet som fastställdes i inlärningsförloppet tillämpas i fältet **Pulstal**.



Om du väljer ett annat visningsläge efter inlärningsförloppet förblir det fastställda pulstalet lagrat.

Referensmärken (Mätssystem)

Inställningar ► Axlar ► <axelnamn> ► Mätssystem ► Referensmärken



För mätsystem med EnDat-gränssnitt krävs ingen referensmärkessökning eftersom axlarna referenskörs automatiskt.

Parametrar	Förklaring
Referensmärke	Bestämning av typ av referensmärke Inställningar: <ul style="list-style-type: none"> ■ Ingen: inget tillgängligt referensmärke ■ En: Mätssystemet har ett referensmärke ■ Kodad: Mätssystemet har avståndskodade referensmärken ■ Standardvärde: En
Maximalt förflyttningssträcka	För längdmätssystem med kodade referensmärken: Maximal förflyttningssträcka för bestämning av den absoluta positionen <ul style="list-style-type: none"> ■ Inställningsområde: 0,1 mm ... 10000,0 mm ■ Standardvärde: 20,0
Grundavstånd	För vinkelmätssystem med kodade referensmärken: Maximalt grundavstånd för bestämning av den absoluta positionen <ul style="list-style-type: none"> ■ Inställningsområde: > 0° ... 360° ■ Standardvärde: 10,0
Invertering av referensmarkörspulser	Bestämma om referensmärkespulserna utvärderas inverterade Inställningar <ul style="list-style-type: none"> ■ ON: Referenspulser utvärderas i inverterad form ■ OFF: Referenspulser utvärderas inte i inverterad form ■ Standardvärde: OFF
Referenspunktsförskjutning	Konfiguration av offset mellan referensmärke och nollpunkt Ytterligare information: "Referenspunktsförskjutning", Sida 93

Referenspunktsförskjutning

Inställningar ► Axlar ► <axelnamn> ► Mätssystem ► Referensmärken ► Referenspunktsförskjutning

Parametrar	Förklaring
Referenspunktsförskjutning	Aktivering av offsetberäkningen mellan referensmärket och maskinens nollpunkt <ul style="list-style-type: none"> ■ Inställningsområde: ON eller OFF ■ Standardvärde: OFF
Referenspunktsförskjutning	Manuell inmatning av offset (i mm eller grader, beroende på vald instrumenttyp) mellan referensmärket och nollpunkten Standardvärde: 0,00000
Nuvarande position för referenspunktsförskjutning	Överför tillämpar den aktuella positionen som offset (i mm eller grader, beroende på vald instrumenttyp) mellan referensmärket och nollpunkten

4.7.5 Utför felkompensation

Mekaniska influenser, till exempel styrfel, lutning i ändlägena, toleranser för stödytan eller ogynnsamma infästningar (Abbe-fel) kan leda till mätfel. Med felkompensering kan enheten automatiskt kompensera för systematiska mätfel redan under bearbetning av arbetsstycken. En eller flera kompensationsfaktorer kan definieras genom att jämföra börvärde och verkliga värden.

Man skiljer mellan följande metoder:

- Linjär felkompensation (LEC): Kompensationsfaktorn beräknas från den förutbestämda längden för en mätnormal (börilängd) och den faktiska körvägen (ärlängd). Kompensationen tillämpas linjärt på hela mätområdet.
- Avsnittsvis linjär felkompensation (SLEC): Axeln är uppdelad i flera sektioner med hjälp av högst 200 stödpunkter. En separat kompensationsfaktor definieras och tillämpas för varje avsnitt.

HÄNVISNING

Senare ändringar av mätarinställningarna kan leda till mätfel

Om mätarinställningar såsom mätingång, mätartyp, signalperiod eller referensmärken ändras, kan tidigare fastställda kompensationsfaktorer eventuellt inte längre gälla.

- ▶ Om du ändrar mätarinställningarna konfigurerar du om felkompenseringen

i För alla metoder måste den faktiska felprofilen mätas exakt, till exempel med hjälp av ett jämförelseinstrument eller en kalibreringsnormal.


i Den linjära felkompenseringen och avsnittsvis linjär felkompensation kan inte kombineras med varandra.

i Om du aktiverar referenspunktsförskjutning måste du sedan konfigurera felkompensationen på nytt. Därigenom undviker du mätfel.

Konfigurera linjär felkompensation (LEC)

Vid kompensering för linjära fel (LEC) tillämpar enheten en kompensationsfaktor som beräknas utifrån den fördefinierade längden eller vinkeln för en mätstandard (önskad längd eller önskad vinkel) och den faktiska rörelsebanan (faktisk längd eller faktisk vinkel). Kompensationen tillämpas på hela mätområdet.

**Inställningar ► Axlar ► <axelnamn> ► Felkompensation ►
Linjär felkompensation (LEC)**

Parametrar	Förklaring
Kompensering	<p>Mekanisk påverkan på maskinens axlar kompenseras</p> <p>Inställningar:</p> <ul style="list-style-type: none"> ■ ON: Kompensering är aktiv ■ OFF: Kompensering är inte aktiv ■ Standardvärde: OFF <div style="border: 1px solid black; padding: 5px; margin-top: 10px;"> <p> Om Kompensering är aktiv kan Börlängd och Faktisk längd inte bearbetas eller genereras.</p> </div>
Börlängd	<p>Inmatningsfält för mätstandardens längd enligt tillverkarens anvisningar</p> <p>Enhet: millimeter eller grader (beroende på mätsystem)</p>
Faktisk längd	<p>Inmatningsfält för uppmätt längd (faktisk rörelse)</p> <p>Enhet: millimeter eller grader (beroende på mätsystem)</p>

 Du kan också använda **Linjär felkompensation (LEC)** med vinkelmätsystem om rotationsvinkeln är mindre än 360°.

Konfigurera avsnittsvis linjär felkompensation (SLEC)

För en avsnittsvis linjär felkompensering (SLEC) är axeln indelad i korta sektioner med hjälp av max. 200 stödpunkter. Avvikelserna för den faktiska rörelsebanan från banlängden i respektive banavsnitt ger de kompensationsvärden som kompenserar för den mekaniska påverkan på axeln.



Om visningsläget $-\infty \dots \infty$ har valts för vinkelmätssystemet påverkar felkompensationen av vinkelkodare inte negativa värden i interpolationspunkttabellen.

Inställningar ► Axlar ► <axelnamn> ► Felkompensation ► Avsnittsvis, linjär felkompensation (SLEC)

Parametrar	Förklaring
Kompensering	Mekanisk påverkan på maskinens axlar kompenseras Inställningar: <ul style="list-style-type: none"> ■ ON: Kompensering är aktiv ■ OFF: Kompensering är inte aktiv ■ Standardvärde: OFF
	<div style="border: 1px solid black; padding: 5px;"> Om Kompensering är aktiv kan Stödpunktstabelle inte bearbetas eller genereras. </div>
Stödpunktstabelle	Öppnar stödpunktstabellen för manuell bearbetning Tabellen visar följande för de olika avsnitten: <ul style="list-style-type: none"> ■ Stödpunktpositioner (P) ■ Kompensationsvärden (D)
Skapa stödpunktstabelle	Öppnar menyn för att generera en ny Stödpunktstabelle Ytterligare information: "Skapa stödpunktstabelle", Sida 101

Skapa stödpunktstabelle

Inställningar ► Axlar ► <axelnamn> ► Felkompensation ► Avsnittsvis, linjär felkompensation (SLEC) ► Skapa stödpunktstabelle

Parametrar	Förklaring
Antal stödpunkter	Antal stödpunkter på maskinens mekaniska axel <ul style="list-style-type: none"> ■ Inställningsområde: 2 ... 200 ■ Standardvärde: 2
Stödpunktsavstånd	Stödpunkternas avstånd på maskinens mekaniska axel <ul style="list-style-type: none"> ■ Standardvärde: 100,00000
Startpunkt	Startpunkten definierar från vilken position kompenseringen tillämpas på axeln <ul style="list-style-type: none"> ■ Standardvärde: 0,00000

Skapa Genererar en ny stödpunktstabelle enligt inmatningarna

- Ange kompensationsvärdet (D) "**0,0**" för stödpunkten **0**
- Ange de kompensationsvärden som bestäms genom mätning under **Kompensationsvärde (D)** för de genererade stödpunkterna
- Bekräfta inmatningen med **RET**

Skapa stödpointstabelle

Inställningar ► Axlar ► <axelnamn> ► Felkompensation ►
Avsnittsvis, linjär felkompensation (SLEC) ► Skapa stödpointstabelle

Parametrar	Förklaring
Antal stödpointer	Antal stödpointer på maskinens mekaniska axel <ul style="list-style-type: none">■ Inställningsområde: 2 ... 200■ Standardvärde: 2
Stödpointsavstånd	Stödpointernas avstånd på maskinens mekaniska axel <ul style="list-style-type: none">■ Standardvärde: 100,00000
Startpunkt	Startpunkten definierar från vilken position kompenseringen tillämpas på axeln <ul style="list-style-type: none">■ Standardvärde: 0,00000
Skapa	Genererar en ny stödpointstabelle enligt inmatningarna

Anpassa befintlig stödpunktstabell

Efter att en stödpunktstabell har genererats för avsnittsvis linjär felkompensering kan stödpunktstabellen anpassas efter behov.

**Inställningar ▶ Axlar ▶ <axelnamn> ▶ Felkompensation ▶
Avsnittsvis, linjär felkompensation (SLEC)**

- ▶ Avaktivera **Kompensering** med skjutreglaget **ON/OFF**
- ▶ Tryck på **Stödpunktstabell**
- ▶ I stödpunktstabellen visas **stödpunktspositioner (P)** och **kompensationsvärden (D)** för respektive sträcksektioner.
- ▶ Anpassa **Kompensationsvärde (D)** för stödpunkterna
- ▶ Bekräfta inmatningen med **RET**
- ▶ Tryck på **Tillbaka** för att gå till föregående vy
- ▶ Aktivera **Kompensering** med skjutreglaget **ON/OFF**
- ▶ Den anpassade felkompenseringen för axlarna används.



Ytterligare information: "Konfigurera avsnittsvis linjär felkompensation (SLEC)",
Sida 100

4.7.6 Konfigurera spindelaxel

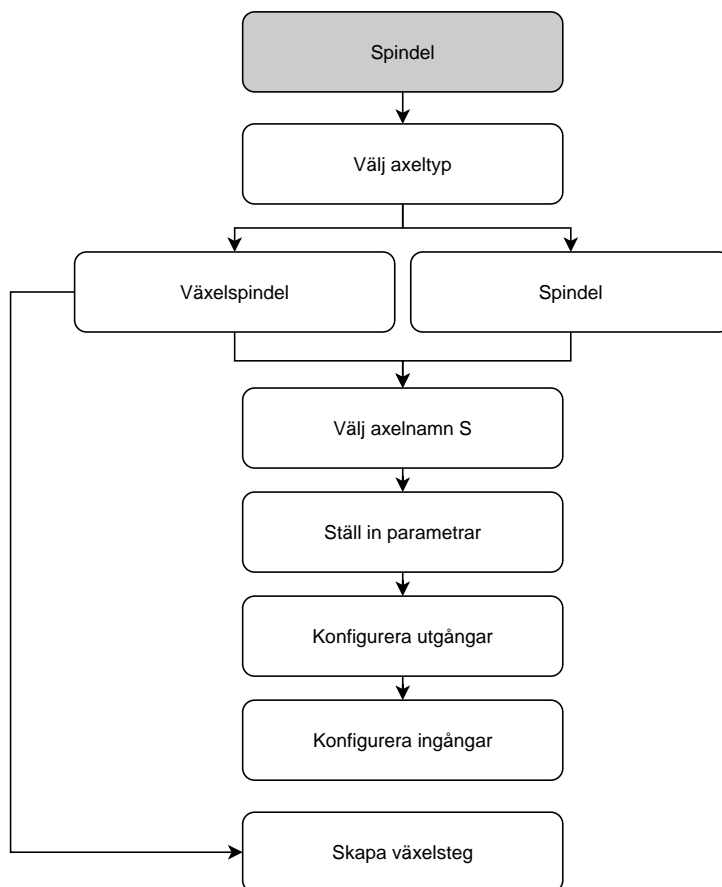
Beroende på configurationen av den anslutna verktygsmaskinen måste du konfigurera ingångarna och utgångarna och andra parametrar för spindelaxeln före drift. Om verktygsmaskinen använder en **Växelspindel** kan du också konfigurera motsvarande växelsteg.

En spindelaxel startas och stoppas via **M-funktioner** M3/M4 eller manuellt.

Om inga **M-funktioner** M3/M4 är tillgängliga kan du endast manövrera spindeln manuellt. För att göra detta konfigurerar du parametrarna för de digitala ingångarna **Spindelstart** och **Spindelstopp**.

Styrning av spindelaxeln	Analog utgång	Ingångar	
		Spindelstart	Spindelstopp
Manuell	tilldela	tilldela	tilldela
M-funktioner M3/M4	tilldela	ej ansluten	ej ansluten

Grafiken nedan visar konfigurationsprocessen:



Spindelaxel S

Inställningar ► Axlar ► Spindelaxel S

Parametrar	Förklaring
Axelnamn	Definition av axelnamnet som visas i positionsförhandsgranskningen Inställningar: <ul style="list-style-type: none"> ■ S ■ Standardinställning: S
Axeltyp	Definition av axeltyp Inställningar: <ul style="list-style-type: none"> ■ Ej definierad ■ Spindel ■ Växelspindel
Mätsystem	Konfiguration av det anslutna mätsystemet Ytterligare information: "Översikt över typiskt mätsystem", Sida 91
Felkompensation	Konfiguration av den linjära felkompensationen LEC eller avsnittsvis linjär felkompensation SLEC Ytterligare information: "Utför felkompensation", Sida 98
Utgångar	Konfiguration av Utgångar för spindeln Ytterligare information: "Utgångar (S)", Sida 106
Ingångar	Konfiguration av Ingångar för spindeln Ytterligare information: "Ingångar (S)", Sida 108
Växelsteg	Konfiguration av Växelsteg för Växelspindel Ytterligare information: "Växelsteg", Sida 110
Val av växelsteg med extern signal	Val av Växelsteg för Växelspindel genom externa signaler. För att de ska gå att växla mellan olika Växelsteg måste det finnas DC 24 V vid stift X105.17/18/36 Inställningar <ul style="list-style-type: none"> ■ ON: Val av Växelsteg görs via externa signaler ■ OFF: Val av Växelsteg görs manuellt i driftsätten ■ Standardvärde: OFF
Starttid för det övre spindelvarvtalsområdet	Inställning av Starttid från stillestånd till maximalt varvtal Smax för det övre varvtalsområdet <ul style="list-style-type: none"> ■ Inställningsområde: 50 ms ... 10 000 ms ■ Standardvärde: 500
Starttid för det undre spindelvarvtalsområdet	Inställning av Starttid från stillestånd till maximalt varvtal Smax för det nedre varvtalsområdet <ul style="list-style-type: none"> ■ Inställningsområde: 50 ms ... 10 000 ms ■ Standardvärde: 500
Starttidens typiska brytpunktskurvor	Definition av gränsen mellan det övre och nedre spindelvarvtalsområdet. Värdet för starttiden måste vara anpassat efter Smax <ul style="list-style-type: none"> ■ Inställningsområde: 0 varv/min ... 2000 varv/min ■ Standardvärde: 1 500

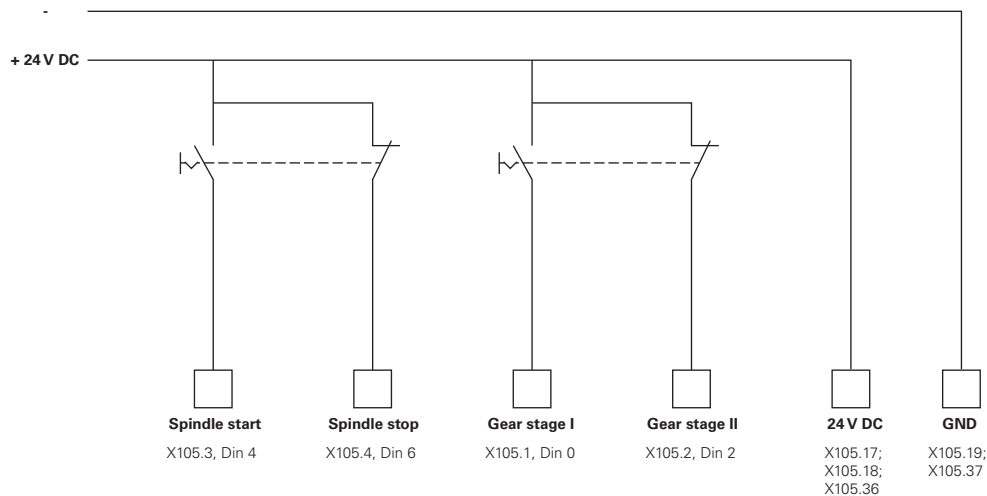
Parametrar	Förklaring
Minimalt spindelvarvtal	Inställning av minimalt spindelvarvtal <ul style="list-style-type: none"> ■ Inställningsområde: 0 varv/min ... 500 varv/min ■ Standardvärde: 50
Maximalt spindelvarvtal för riktat spindelstopp	Ställa in maximalt spindelvarvtal för riktat spindelstopp <ul style="list-style-type: none"> ■ Inställningsområde: 0 varv/min ... 500 varv/min ■ Standardvärde: 30

i För att använda funktionen måste du tilldela parametern **Spindelposition** en ingång.
Ytterligare information: "Ingångar (S)", Sida 108

Maximalt spindelvarvtal vid gängskärning	Ställ in maximalt spindelvarvtal för gängskärning vid gängborrning <ul style="list-style-type: none"> ■ Inställningsområde: 100 varv/min ... 2000 varv/min ■ Standardvärde: 1 000
---	---

Val av växelsteg med extern signal

För att möjliggöra växling mellan olika **Växelsteg** måste det finnas DC 24 V vid stift X105.17, X105.18 eller X105.36



Upptstartstider för en spindel

Värdet **Starttidens typiska brytpunktskurvor** delar upp spindelvarvtalen i två områden. Du kan definiera en separat uppkörningstid för varje område:

- **Starttid för det övre spindelvarvtalsområdet:** tidsrum under vilket enheten accelererar från stillastående till maximalt varvtal **S_{max}**
- **Starttid för det undre spindelvarvtalsområdet:** tidsrum under vilket enheten accelererar från stillastående till maximalt varvtal **S_{max}**

Utgångar (S)

I inställningarna för utgångarna konfigurerar du din motor. Du behöver göra olika inställningar beroende på motortyp.

Inställningar ► Axlar ► S ► Utgångar

Parametrar	Förklaring
Motortyp	<ul style="list-style-type: none"> ■ Servomotor bipolär: -10 V ... 10 V ■ Servomotor unipolär: 0 V ... 10 V ■ Stegmotor

Motortyp: Servomotor bipolär

Inställningar ► Axlar ► S ► Utgångar

Parametrar	Förklaring
Analog utgång	<p>Tilldelning av analog utgång enligt benkonfigurationen</p> <ul style="list-style-type: none"> ■ Standardvärde: Ej ansluten
Den analoga utgången är inverterad	<p>När funktionen aktiveras inverteras den analoga signalen vid utgången</p> <ul style="list-style-type: none"> ■ Standardvärde: ej aktiverat
Smax	<p>Definition av Spindelvarvtal som uppnås vid Umax</p> <ul style="list-style-type: none"> ■ Inställningsområde: 1 varv/min ... 10 000 varv/min ■ Standardvärde: 2000
Umax	<p>Maximal spänning vid den analoga utgången för att uppnå Smax</p> <ul style="list-style-type: none"> ■ Inställningsområde: 1 000 mV ... 10 000 mV ■ Standardvärde: 9000
Servoaktivering	<p>Tilldelning av digitala utgångar för drivningsaktivering enligt benkonfigurationen</p> <ul style="list-style-type: none"> ■ Standardvärde: Ej ansluten

Motortyp: Servomotor unipolär

Inställningar ► Axlar ► S ► Utgångar

Parametrar	Förklaring
Analog utgång	Tilldelning av analog utgång enligt benkonfigurationen <ul style="list-style-type: none"> Standardvärde: Ej ansluten
Den analoga utgången är inverterad	När funktionen aktiveras inverteras den analoga signalen vid utgången <ul style="list-style-type: none"> Standardvärde: ej aktiverat
Smax	Definition av Spindelvarvtal som uppnås vid Umax <ul style="list-style-type: none"> Inställningsområde: 1 varv/min ... 10 000 varv/min Standardvärde: 2000
Umax	Maximal spänning vid den analoga utgången för att uppnå Smax <ul style="list-style-type: none"> Inställningsområde: 1 000 mV ... 10 000 mV Standardvärde: 9000
Frigivning medurs	Tilldelning av digital utgång för frigivning medurs Ingången måste konfigureras vid val av motortypen Servomotor unipolär <ul style="list-style-type: none"> Standardvärde: Ej ansluten
Frigivning moturs	Tilldelning av digital utgång för frigivning moturs Ingången måste konfigureras vid val av motortypen Servomotor unipolär <ul style="list-style-type: none"> Standardvärde: Ej ansluten
Servoaktivering	Tilldelning av digitala utgångar för drivningsaktivering enligt benkonfigurationen <ul style="list-style-type: none"> Standardvärde: Ej ansluten

Motortyp: Stegmotor

Parametrar	Förklaring
Utgång för stegmotor	Tilldelning av stegmotorns utgång enligt benkonfigurationen <ul style="list-style-type: none"> Standardvärde: Ej ansluten
Minimal stegfrekvens	Definition av minsta stegfrekvens för den anslutna stegmotorn <ul style="list-style-type: none"> Inställningsområde: 0 kHz ... 1 000 kHz Standardvärde: 0 000
Maximal stegfrekvens	Definition av högsta stegfrekvens för den anslutna stegmotorn <ul style="list-style-type: none"> Inställningsområde: 0 kHz ... 1 000 kHz Standardvärde: 20 000
Riktningssignalen är inverterad	Aktivering av funktionen om du vill ändra rotationsriktningen på den anslutna stegmotorn <ul style="list-style-type: none"> Standardvärde: ej aktiverat
Smax	Definition av Spindelvarvtal som uppnås vid Umax <ul style="list-style-type: none"> Inställningsområde: 1 varv/min ... 10 000 varv/min Standardvärde: 2000
Servoaktivering	Tilldelning av digitala utgångar för drivningsaktivering enligt benkonfigurationen <ul style="list-style-type: none"> Standardvärde: Ej ansluten

Ingångar (S)

Inställningar ► Axlar ► S ► Ingångar

Parametrar	Förklaring
Rörelsekommandon från digital ingång	Konfigurera rörelsekommandon för spindelns digitala ingång, till exempel joggknappar för spindelstart och spindelstopp
Digitala aktiveringsingångar	Konfiguration av digitala ingångar för aktivering av spindelns
Varvtalsvisning via analog ingång	Konfigurera visningen av aktuellt varvtal. Tilldela ingången om det aktuella varvtalet ska visas; varvtalsangivelse vid en ingångsspänning på 5 V

Rörelsekommandon från digital ingång (S)

Inställningar ► Axlar ► S ► Ingångar ► Rörelsekommandon från digital ingång

Parametrar	Förklaring
Aktivera digitala rörelsekommandon	Använda de digitala rörelsekommandona <ul style="list-style-type: none"> Inställningar: ON eller OFF Standardvärde: OFF
Spindelstart	Tilldelning av digital ingång för start av spindelns enligt benkonfigurationen <ul style="list-style-type: none"> Standardvärde: Ej ansluten
Spindelstopp	Tilldelning av digital ingång för stopp av spindelns enligt benkonfigurationen <ul style="list-style-type: none"> Standardvärde: Ej ansluten

Digitala aktiveringsingångar (S)

Inställningar ► Axlar ► S ► Ingångar ► Digitala aktiveringsingångar

Parametrar	Förklaring
Spindelberedskap	<p>Allokering av en digital ingång; indikerar att spindeln är i felfri status</p> <ul style="list-style-type: none"> Standardvärde: Ej ansluten
Spindelavbrott	<p>Tilldelning av en digital ingång; gör omedelbart den konfigurerade analoga utgången för spindeln strömlös i aktivt tillstånd. En spindelrörelse stoppas utan ramp, eventuellt stoppas automatiskt rörliga axlar och aktivering av spindeln förhindras.</p> <div style="border: 1px solid black; padding: 5px; margin-top: 10px;"> <p> Maskintillverkaren ansvarar för att spindeln stoppas omedelbart.</p> </div> <ul style="list-style-type: none"> Standardvärde: Ej ansluten
Spindelskyddsanordning	<p>Allokering av en digital ingång; anger om ett befintligt spindel-skydd är öppet eller stängt. Denna signal påverkar felmeddelanden och programkörning.</p> <div style="border: 1px solid black; padding: 5px; margin-top: 10px;"> <p> Maskintillverkaren ansvarar för att spindeln stoppas omedelbart när spindelskyddet är öppet.</p> </div> <ul style="list-style-type: none"> Standardvärde: Ej ansluten
Slutläge för borrhjäder +	<p>Tilldelning av en digital ingång för den övre ändomkopplaren på spindelhysan. Ingången används för att backa spindeln vid gängskärning</p> <ul style="list-style-type: none"> Standardvärde: Ej ansluten
Slutläge för borrhjäder -	<p>Tilldelning av en digital ingång för spindelhysans nedre gränsbrytare. Ingången används för att backa spindeln vid gängskärning</p> <ul style="list-style-type: none"> Standardvärde: Ej ansluten
Spindelposition	<p>Tilldelning av en digital ingång. Om ett varvtal ställts in under Maximal spindelvarvtal för riktat spindelstopp avaktiverar signalen spindeln i ett önskat läge vid stopp</p> <ul style="list-style-type: none"> Standardvärde: Ej ansluten
Spindelaktivering moturs	<p>Tilldelning av en digital ingång för spindelns rotationsriktning medurs enligt benkonfigurationen</p> <ul style="list-style-type: none"> Standardvärde: Ej ansluten <div style="border: 1px solid black; padding: 5px; margin-top: 10px;"> <p> Den externa ingångssignalen har företräde framför den inställda rotationsriktningen i OEM-formatfält eller på menyn Programmering</p> </div> <div style="border: 1px solid black; padding: 5px; margin-top: 10px;"> <p> Den externa signalen utvärderas endast om det finns en konstant High-nivå på den digitala ingången för Spindelstart.</p> </div>

Varvtalsvisning via analog ingång (S)

Inställningar ► Axlar ► S ► Ingångar ► Varvtalsvisning via analog ingång

Parametrar	Förklaring
Varvtalsvisning via analog ingång	Aktivering av spindelvarvtalsvisning i positionsvisningen <ul style="list-style-type: none"> Inställningar: ON eller OFF Standardvärde: OFF
Ingång för varvtalsvisning	Tilldelning av analog ingång enligt benkonfigurationen <ul style="list-style-type: none"> Standardvärde: Ej ansluten
Varvtal vid ingångsspänning 5 V	Inmatning av spindelvarvtalet vid en ingångsspänning på 5 V <ul style="list-style-type: none"> Standardvärde: 2 000



Den uppmätta ingångsspänningen beräknas med faktorn **Varvtal vid ingångsspänning 5 V**. Resultatet visas i positionsvisningen som verklig hastighet.

Lägg till Växelsteg

Inställningar ► Axlar ► S ► Växelsteg ► +

Parametrar	Förklaring
	Lägg till ett nytt överföringssteg med standardnamn


Växelsteg

Inställningar ► Axlar ► S ► Växelsteg

Parametrar	Förklaring
Namn	Ange namnet på växelsteget <ul style="list-style-type: none"> Standardvärde: Stage [n]
Smax	Definition av Spindelvarvtal som uppnås vid Umax <ul style="list-style-type: none"> Inställningsområde: 1 varv/min ... 10 000 varv/min Standardvärde: 2 000
Starttid för det övre spindelvarvtalsområdet	Inställning av nödvändig Starttid tills Smax har uppnåtts <ul style="list-style-type: none"> Inställningsområde: 50 ms ... 10 000 ms Standardvärde: 500
Starttid för det undre spindelvarvtalsområdet	Inställning av nödvändig Starttid tills Smax har uppnåtts <ul style="list-style-type: none"> Inställningsområde: 50 ms ... 10 000 ms Standardvärde: 500
Starttidens typiska brytpunktskurvor	Ställa in spindelvarvtalet som markerar övergången från det övre till det nedre spindelvarvtalsområdet <ul style="list-style-type: none"> Inställningsområde: 0 varv/min ... 2 000 varv/min Standardvärde: 1 500
Minimalt spindelvarvtal	Inställning av minimalt spindelvarvtal <ul style="list-style-type: none"> Inställningsområde: 0 varv/min ... 10000 varv/min Standardvärde: 50
Ta bort	Borttagning av det valda växelsteget


4.7.7 Omkopplingsfunktioner

Inställningar ► Axlar ► Allmänna inställningar ► Omkopplingsfunktioner

 Kopplingsfunktionen får inte användas som del av en säkerhetsfunktion.

Parametrar	Förklaring
Ingångar	Tilldelning av digital ingång för respektive kopplingsfunktion enligt benkonfigurationen Ytterligare information: "Ingångar (Omkopplingsfunktioner)", Sida 111
Utgångar	Tilldelning av digital utgång för respektive kopplingsfunktion enligt benkonfigurationen Ytterligare information: "Utgångar (Omkopplingsfunktioner)", Sida 111

Ingångar (Omkopplingsfunktioner)

 Kopplingsfunktionen får inte användas som del av en säkerhetsfunktion.

Inställningar ► Axlar ► Allmänna inställningar ► Omkopplingsfunktioner ► Ingångar

Parametrar	Förklaring
Styrspänning På	Allokering av den digitala ingången för sökning av extern styrspänning (till exempel för maskinen som ska styras) ■ Standardvärde: Ej ansluten
Nödstopp aktivt	Tilldelning av digital ingång för att fråga om en externt ansluten nödstoppsbrytare har aktiverats ■ Standardvärde: Ej ansluten

Utgångar (Omkopplingsfunktioner)

 Kopplingsfunktionen får inte användas som del av en säkerhetsfunktion.

Inställningar ► Axlar ► Allmänna inställningar ► Omkopplingsfunktioner ► Utgångar

Parametrar	Förklaring
Kylmedel	Tilldelning av digital utgång för aktivering eller avaktivering av maskinverktygets kylsmörjmedelsförsörjning ■ Standardvärde: Ej ansluten
Användardefinierad omkopplingsfunktion	Tilldelning av reläutgången som aktiveras några sekunder efter att enheten stängts av. Exempel: Den här kretsen kan koppla på- och avstängningen av enheten till på- och avstängningen av den verktygsmaskin som ska styras ■ Standardvärde: Ej ansluten

4.7.8 Koppla axel

När du länkar axlar beräknar enheten positionsvärdena för båda axlarna enligt den valda beräkningsmetoden. Endast huvudaxeln med det beräknade positionsvärdet visas i positionsdisplayen.

Inställningar ► Axlar ► <Axelnamn>

Parametrar	Förklaring
Axeltyp	<p>Definition av axeltyp</p> <p>Inställningar:</p> <ul style="list-style-type: none"> ■ Kopplad axel: Axel vars positionsvärde beräknas med en huvudaxel <div style="border: 1px solid black; padding: 5px; margin-top: 10px;"> <p>i Koppelaxlar visas inte i positionsvisningen. Position saxeln visar endast huvudaxeln med det beräknade positionsvärdet för båda axlarna.</p> </div> <div style="border: 1px solid black; padding: 5px; margin-top: 10px;"> <p>i När det gäller kopplingsaxlar anpassar enheten axelnamnet automatiskt. Axelnamnet består av axelnamnet på huvudaxeln och den valda beräkningstypen, till exempel +X.</p> </div>
Kopplad huvudaxel	<p>Val av huvudaxel till vilken axeln är kopplad</p> <p>Standardvärde: Inga</p>
Beräkning med huvudaxel	<p>Faktureringsstyp för huvudaxelns och kopplingsaxelns positionsvärden</p> <p>Inställningar:</p> <ul style="list-style-type: none"> ■ +: positionsvärden adderas (huvudaxel + kopplingsaxel) ■ -: positionsvärden subtraheras (huvudaxel - kopplingsaxel) ■ Standardvärde: +

4.7.9 Kalibrera axlar

Omräkning av polära koordinater till kartesiska koordinater

Radialbormaskiner arbetar med polära koordinater i enlighet med sin mekaniska konstruktion. Enheten konverterar polarkoordinaterna till kartesiska koordinater så att du kan tillämpa dimensionerna från produktionsritningen direkt och flytta till positionerna på maskinen.

För korrekt konvertering måste du kalibrera axlarna. För att göra detta lagrar du olika parametrar i enheten och mäter ett referensarbetsstycke i ett inlärningsförlopp.

Efter kalibreringen visar enheten de beräknade kartesiska koordinaterna X och Y istället för de polära koordinaterna A och R.

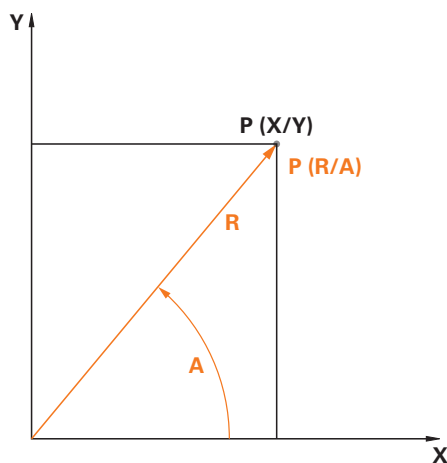


Bild 24: Polära koordinater och kartesiska koordinater

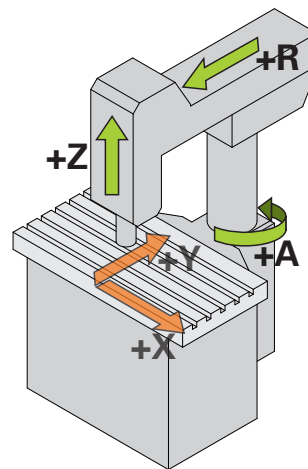


Bild 25: Konstruktion radialborr med hög hastighet

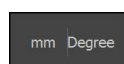
Förbered kalibrering

- i** Säkerställ i förväg att alla mätenheter är korrekt konfigurerade:
- Axel R: **Längdmätsystem**
 - Axel A: **Vinkelmätsystem** med visningsläge $-\infty \dots \infty$
 - Axel Z: **Längdmätsystem** eller **Vinkelmätsystem som längdmätsystem**
- Ytterligare information:** "Konfigurera axlar", Sida 89

Ställ om typ av koordinatsystem

Parametrarna Pv och Rv fastställer du på menyn **Manuell drift**. För det behöver du positionsvärdena för axlarna R och A. Om positionsvisningen i stället visar axlarna X och Y växla till visning i polära koordinater via snabbmenyn.

- i** Om du växlar visning till **Polär** gäller följande begränsningar:
- Funktionerna för axelknapparna R och A är avaktiverade
- Ytterligare information:** "Manöverelement för positionsvisningen", Sida 39
- Positionsvärden för axlarna R och A kan inte skrivas över



- ▶ Tryck på **Snabbmeny** i statusfältet
- ▶ För **Typ av koordinatsystem** väljer du alternativet **Polär**
- ▶ Tryck på **Stäng** för att stänga snabbmenyn
- ▶ Positionsvisningen visar axlarna R och A.

Beräkna parametrar

För korrekt omvandling till det kartesiska koordinatsystemet kräver enheten följande parametrar:

- **Pv**: Sidoförskjutning av spindeln till utliggaren
- **Rv**: längdmätsystemets avstånd till kolonnaxelns vridningspunkt
- **Af**: vinkelomvandlingsfaktor mellan kolonnaxel och vinkelmätsystem

Beräkna spindelförskjutning (Pv)

Du bestämmer spindelförskjutningen (Pv) på följande sätt:



► Tryck på **Manuell drift**

► Placera utliggaren i mitten av arbetsbordet



► Kontrollera att det visade positionsvärdet för axel A är ungefär 0°



Om det visade vinkelvärde inte är ungefär 0°, gör en referenspunktsförskjutning.

Ytterligare information:

"Referenspunktsförskjutning", Sida 93

► Mät avståndet **Pv** med måttband (se bild); tolerans = ± 2 cm

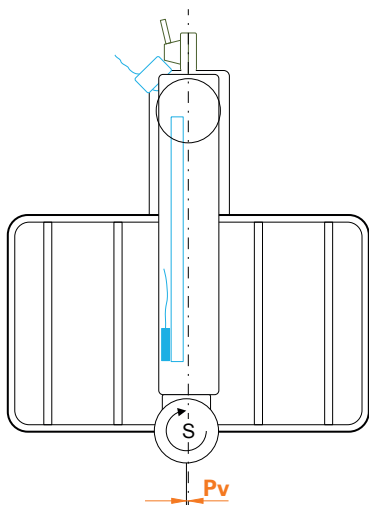


Bild 26: Vy ovanifrån av snabbradialbormaskin

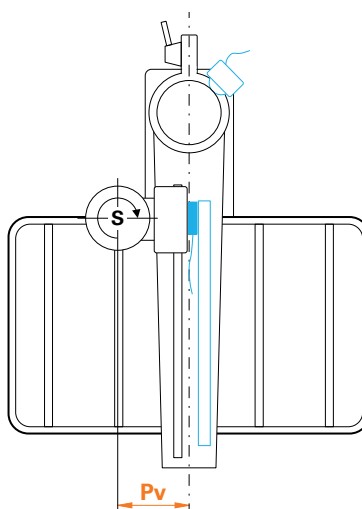


Bild 27: Vy ovanifrån av radialbormaskin

Beräkna förskjutning i utliggaren (Rv)

Du bestämmer förskjutningen i utliggaren (Rv) på följande sätt:



- ▶ Tryck på **Manuell drift**



- ▶ Flytta axel R nära noll



Om det på grund av konstruktionen inte är möjligt att förflytta sig till längdmätanordningens nollpunkt, förflytta dig så långt som möjligt i nollriktningen.

- ▶ Mät avståndet **Rv** med måttband (se bild); tolerans = ± 2 cm
- ▶ Om det visade positionsvärdet för axeln **R** inte är ungefär noll, lägg till det visade positionsvärdet till det uppmätta avståndet **Rv**

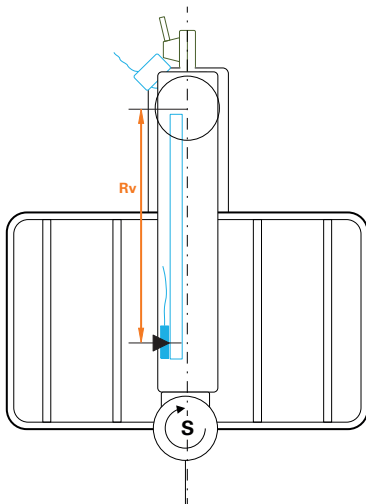


Bild 28: Vy ovanifrån av snabbradialbormaskin

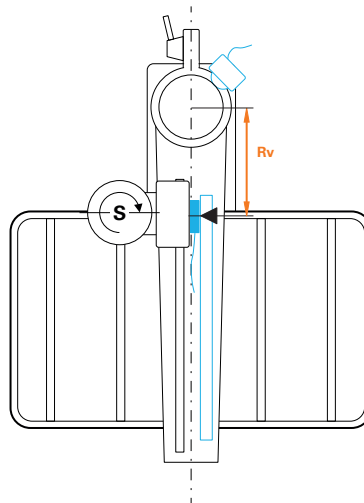


Bild 29: Vy ovanifrån av radialbormaskin

Beräkna vinkelomvandlingsfaktor (Af)

Du beräknar vinkelmätssystemets förhållande till kolonnaxeln på följande sätt:

Af = Diameter för vinkelmätssystemet/diameter för kolonnaxel

(Af = Diameter för vinkelmätssystemets friktionshjul/diameter för kolonnaxel)

Vinkelöversättningsfaktorn **Af** ska ligga mellan 0 och 1.



Hämta värdena för dokumentationen från respektive tillverkare.

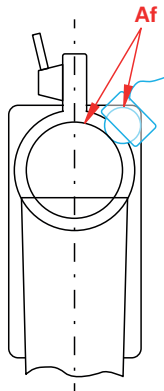


Bild 30: Förhållandet mellan vinkelmätssystemet och kolonnaxeln

Spänn upp referensarbetsstycket

Som referensarbetsstycke kan du till exempel använda en hålplatta. Du kan bestämma de exakta positionerna för borrhålen med hjälp av en mätmaskin.

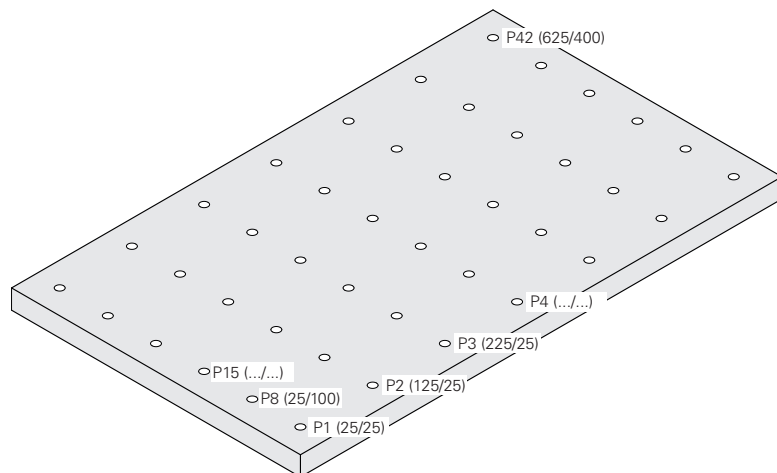


Bild 31: Exempel på perforerad plåt med positionsvärden

- Spänn fast referensstycket på arbetsbordet och förhindra att det glider

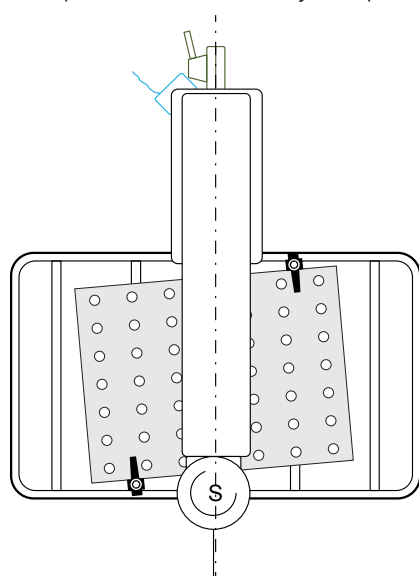


Bild 32: Hålplatta på arbetsbordet

Utför kalibrering

Förutsättning: Felkompensationen avaktiveras för alla axlar

Ytterligare information: "Utför felkompensation", Sida 98

För att avsluta inlärningsförloppet måste du mäta minst tre borrhål. Du kan öka noggrannheten genom att mäta ett högre antal hål fördelade över hela den perforerade plattan. Du anger antal och målpositioner för hålen i inlärningsförloppet.

Du kan använda följande verktygstyper för kalibreringen:

- Avkännarsystem, till exempel KT 130
- Verktyg, till exempel borrar
- Centrerkona

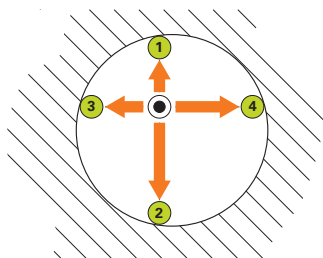


Bild 33: Vidrör med avkännarsystem eller verktyg

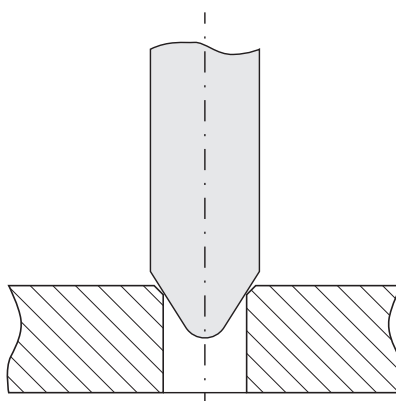


Bild 34: Avkänning med en centrerkona

Tryck på flera punkter per hål under inlärningsförloppet med hjälp av ett avkännarsystem eller ett verktyg. Placera centrerkonan i mitten av hålet.

Ange kalibreringsparameter



När du anger parametrarna, ställ in skyltarna enligt följande:

- **Pv** Om spindeln är till vänster om utliggaren anger du värdet med ett negativt förtecken; annars anger du värdet utan förtecken
- **Rv**: Ange värde utan förtecken
- **Af**: Ange värde utan förtecken



- ▶ Tryck på **Inställningar**



- ▶ Tryck på **Axlar**
- ▶ Öppna efter varandra:
 - **Allmänna inställningar**
 - **Koordinatsystem**
 - **Kalibrering**
- ▶ Ange **Borrfjäderförskjutning** (Pv)
- ▶ Ange **Förskjutning i utliggarmen** (Rv)
- ▶ Ange **Vinkelöversättningsfaktor** (Af)
- ▶ Bekräfta varje inmatning med **RET**
- ▶ Aktivera eller avaktivera funktionen **Använd faktor** med skjutreglaget **ON/OFF**
 - **ON**: Enheten optimerar värdet Af i inlärningsförlopp
 - **OFF**: Enheten använder det angivna värdet Af

Starta inlärningsförlopp



- ▶ Tryck på **Inställningar**



- ▶ Tryck på **Axlar**
- ▶ Öppna efter varandra:
 - **Allmänna inställningar**
 - **Koordinatsystem**
 - **Kalibrering**
- ▶ Tryck på **Starta**
- Assistenten visas på menyn **Manuell drift**.

Steget Välja verktygstyp

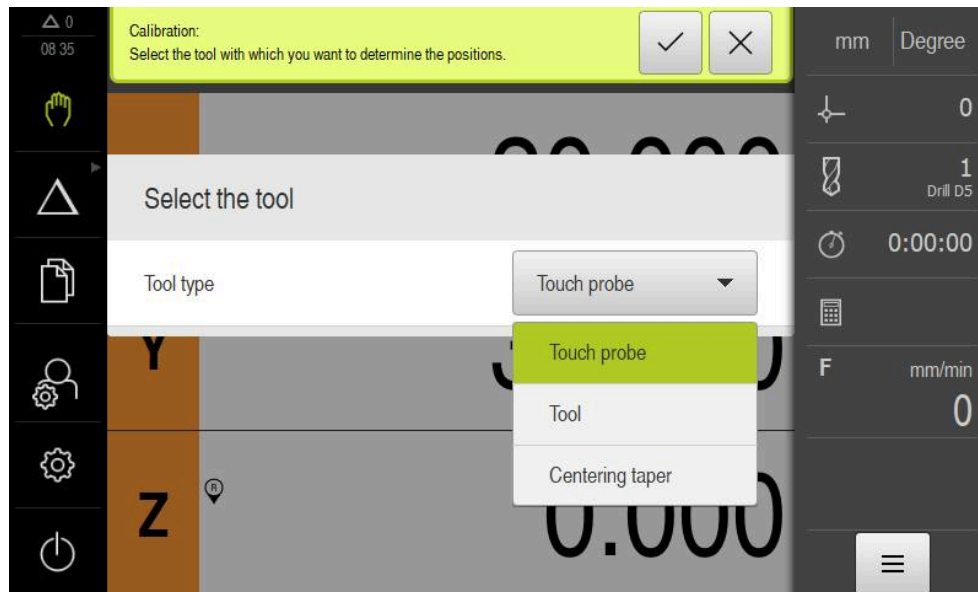


Bild 35: Steget Välja verktygstyp

- ▶ Välj **Verktygstyp** som du vill använda för kalibreringen i listrutan
- ▶ Tryck på **Bekräfta** i assistenten för att fortsätta



Steget Kalibreringspositioner

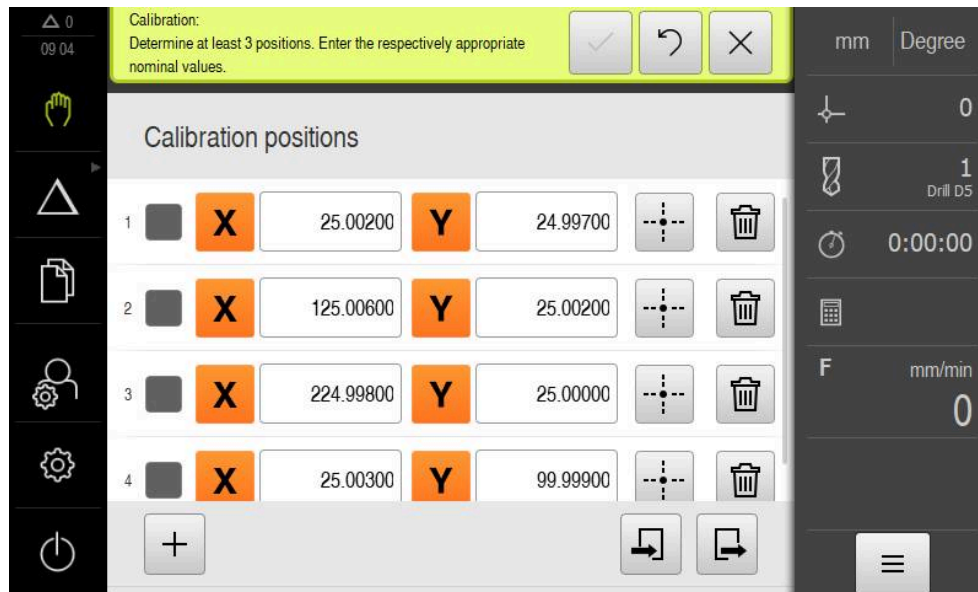


Bild 36: Steget **Kalibreringspositioner**

Definiera en kalibreringsposition för varje hål du vill mäta. Kalibreringsläget motsvarar borrhålets mittpunkt. För att genomföra inlärningsförloppet krävs minst tre kalibreringspositioner.

- ▶ Registrera kalibreringspositionen i den ordning du vill mäta borrhålen
- ▶ Ange positionsvärdena **X** och **Y** för varje borrhål
- ▶ Bekräfta varje inmatning med RET
- ▶ Tryck på **Lägg till** för att lägga till en ytterligare kalibreringsposition
- ▶ Tryck på **Radera** för att radera en kalibreringsposition



Om du har kalibreringspositionerna i en XML-fil som motsvarar enhetens importschema kan du importera kalibreringspositionerna från filen. Du kan också skapa XML-filen på en dator med hjälp av programvaran **ND 7000 Demo** och överföra den till enheten.

Ytterligare information: "XML-importschema", Sida 122

Ytterligare information: "Demoprogramvara för produkten", Sida 9

Spara tabellen Kalibreringspositioner som fil

Du kan spara kalibreringspositionstabellen som en XML-fil för återanvändning för senare kalibrering.



- ▶ Tryck på **Exportera** för att spara tabellen som fil
- ▶ Gå till önskad mapp, till exempel Internal/User
- ▶ Tryck i inmatningsfältet
- ▶ Ange filnamn
- ▶ Bekräfta inmatningen med **RET**
- ▶ Tryck på **Exportera**
- ▶ Filen sparas.

Importerera tabellen Kalibreringspositioner från en fil

Förutsättning: Tabellen är tillgänglig som en XML-fil som motsvarar enhetens importschema.



- ▶ Tryck på **Importerera** för att importera kalibreringspositionerna från en fil
- ▶ Gå till filens lagringsplats
- ▶ Klicka på den önskade filen
- ▶ Tryck på **Importerera**

Ytterligare information: "Importerera filer", Sida 169

XML-importschema

XML-filen innehåller kalibreringsparametrarna samt hållplattans kalibreringspositioner med koordinaterna X och Y.

Följande exempel visar en tabell med tre kalibreringspositioner.


Exempel

```
<?xml version="1.0" encoding="UTF-8"?>
<Calibration>
<Parameter>
<Rv>0</Rv>
<Pv>0</Pv>
<Af>1</Af>
<aLinear>1</aLinear>
<aQuadratic>0</aQuadratic>
</Parameter>
<PointList>
<nMiddlePoints>3</nMiddlePoints>
<nTriggerPoints>1</nTriggerPoints>
<point>0<x>0</x>
<y>0</y>
<measuredHole>
<a>nan</a>
<r>nan</r>
</measuredHole>
</point>
<point>1<x>0</x>
<y>1</y>
<measuredHole>
<a>nan</a>
<r>nan</r>
</measuredHole>
</point>
<point>2<x>0</x>
<y>2</y>
<measuredHole>
<a>nan</a>
<r>nan</r>
</measuredHole>
</point>
```

```
<?xml version="1.0" encoding="UTF-8"?>
</PointList>
</Calibration>
```

Förklaring

I följande översikt förklaras parametrar och värden som du kan anpassa. Alla element som inte listas måste tas från exemplet.

Avsnitt	Parametrar och värden (exempel)	Förklaring
<Parameter> </Parameter>	<Rv> 0 </Rv>	Förskjutning i utliggaren (Rv) Enhet: millimeter
	<Pv> 0 </Pv>	Spindelförskjutning (Pv) Enhet: millimeter
	<Af> 1 </Af>	Vinkelomvandlingsfaktor (Af)
<PointList> </PointList>	<nMiddlePoints> 3 </nMiddlePoints>	Antal kalibreringspositioner som ingår i tabellen (centrumpunkt)
	<nTriggerPoints> 1 </nTriggerPoints>	Antal avkänningspunkter per centrumpunkt Värdet beror på valt verktyg: <ul style="list-style-type: none"> ■ Avkännarsystem: 4 avkänningspunkter ■ Verktyg: 3 avkänningspunkter ■ Centrerkona: 1 avkänningspunkt
 Avsnittet <PointList></PointList> innehåller för varje kalibreringsposition ett avsnitt <point></point> med de parametrar som beskrivs nedan.		
<point> </point>	0	Kalibreringspositionens nummer
	<x> 0 </x>	Position på X-axeln
	<y> 0 </y> ...</point>	Position på Y-axeln
	<measuredHole> <a>nan <r>nan</r> </measuredHole>	Uppmätta faktiska lägen för vinkelmätanordningen (a) och längdmätanordningen (r) per mittpunkt Antalet uppmätta positioner motsvarar värdet för parametern "nTriggerPoints".

Flytta till kalibreringspositioner steg

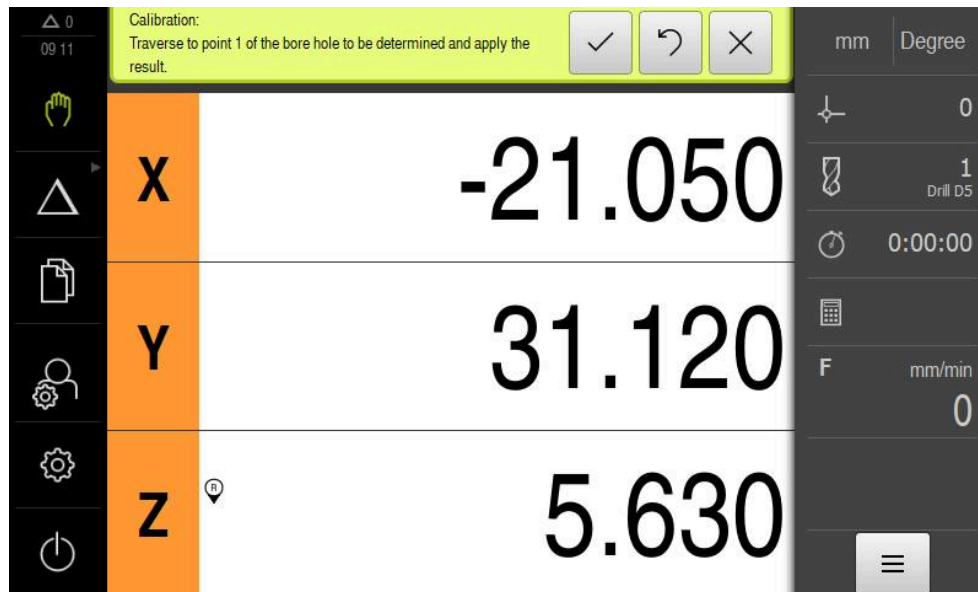


Bild 37: Flytta till kalibreringspositioner steg



- ▶ Tryck på **Mäta** vid den första kalibreringspositionen
- ▶ Följ anvisningarna i assistenten



Antalet mätpunkter per borrhning och förfarandet för registrering av mätpunkten beror på den valda verktygstypen.

- ▶ Vid användning av ett avkännarsystem:
 - Inflygning 4 mätpunkter per borrhning
 - Mätpunkterna detekteras automatiskt när nålen böjs
- ▶ När du använder ett verktyg, t.ex. ett borrh:
 - Inflygning 3 mätpunkter per borrhning
 - Tryck på **Bekräfta** i assistenten för att fastställa en position
- ▶ Vid användning av en centrerkona:
 - Placera centrerkonan i mitten av hålet
 - Tryck på **Bekräfta** i assistenten för att fastställa en position
- ▶ Upprepa förloppet för alla kalibreringspositioner
- ▶ Tryck på **Bekräfta** i assistenten när du har nått alla mätpunkter
- ▶ Inlärningsförloppets resultat visas i assistenten.
- ▶ Tryck på **Bekräfta** för att stänga inlärningsförloppet



Ställ om typ av koordinatsystem

När kalibreringen är klar, växla till kartesiska koordinater via snabbåtkomstmenyn på displayen.



- ▶ Tryck på **Snabbmeny** i statusfältet
- ▶ För **Typ av koordinatsystem** väljer du alternativet **Kartesisk**



- ▶ Tryck på **Stäng** för att stänga snabbmenyn
- ▶ Positionsvisningen visar axlarna X och Y.

Anpassa orientering av det kartesiska koordinatsystemet

Räkneriktningen för axlarna X och Y ska överensstämma med följande bild. Annars kan du vända på räkneriktningen för varje axel eller rotera koordinatsystemet.

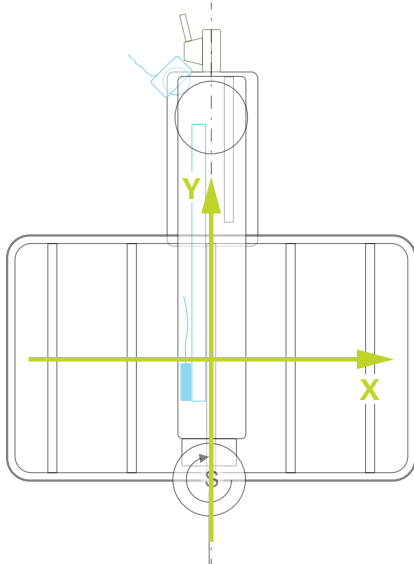


Bild 38: Vy ovanifrån av snabbradialbormaskin med räkneriktning



- ▶ Tryck på **Inställningar**



- ▶ Tryck på **Axlar**
- ▶ Öppna efter varandra:
 - **Allmänna inställningar**
 - **Koordinatsystem**
 - **Uppriktning av det kartesiska koordinatsystemet**
- ▶ Ändra räkneriktning för en axel med skjutreglaget **ON/OFF**:
 - **ON**: Enheten visar förflyttningsriktningen speglat
 - **OFF**: Enheten visar den faktiska förflyttningsriktningen
- ▶ Tryck i inmatningsfältet för att rotera koordinatsystemet
- ▶ Ange önskat värde
- ▶ Bekräfta inmatningen med **RET**

Kontrollera kalibrering

Kontrollera kalibreringen med hjälp av t.ex. referensarbetsstycket och en centreringskona.



- ▶ Tryck på **Manuell drift**



- ▶ Centra centrerkonan i ett borrhål
- ▶ För att nollställa X- och Y-axlarna håller du ned respektive axeltangent
- ▶ Placera centrerkonan i nästa hål
- ▶ Jämför det visade positionsvärdet med börvärdet
- ▶ Upprepa förfarandet vid flera hål



Om de visade värdena inte matchar börvärdena, upprepa inlärningsförloppet.

Aktivera kalibrering permanent

En omstart krävs för att aktiveringen ska få permanent effekt.

Ytterligare information: "Stäng av ND 7000", Sida 24



Innan du startar om rekommenderas att du sparar inställningarna.

Ytterligare information: "Spara inställningarna", Sida 141

4.7.10 Referensmärken

Inställningar ► Axlar ► Allmänna inställningar ► Referensmärken

Parametrar	Förklaring
Referensmärkessökning efter att enheten har startats	<p>Inställning av referensmärkessökning efter att enheten har startats</p> <p>Inställningar:</p> <ul style="list-style-type: none"> ■ ON: Referensmärkessökning måste genomföras efter att enheten har startats ■ OFF: Ingen sökning efter referensmärke krävs efter att du har startat enheten ■ Standardvärde: ON
Möjligt att avbryta referensmärkessökningen för alla användare	<p>Bestämma om sökningen efter referensmärke kan avbrytas av alla användartyper</p> <p>Inställningar</p> <ul style="list-style-type: none"> ■ ON: Alla användartyper kan avbryta sökningen efter referensmärke ■ OFF: Endast användartypen OEM eller Setup kan avbryta sökningen efter referensmärke ■ Standardvärde: OFF
Referensmärkessökning	Starta startar referensmärkessökningen och öppnar arbetsområdet
Status för referensmärkessökningen	<p>Anger om sökningen efter referensmärke lyckades</p> <p>Indikering:</p> <ul style="list-style-type: none"> ■ Lyckad ■ Misslyckad
Avbryter referensmärkessökningen	<p>Anger om sökningen efter referensmärke har avbrutits</p> <p>Indikering:</p> <ul style="list-style-type: none"> ■ Ja ■ Nej

Aktivera referensmärkessökning

Med hjälp av referensmärken kan enheten referera maskinbordet till maskinen. Med aktiv referenssökning visas vid uppstart av enheten en assistent, som uppmanar dig att förflytta axlarna för referensmärkessökningen.

Förutsättning: De förinstallerade mätsystemen har referensmärken som är konfigurerade i axelparametrarna.



För mätsystem med EnDat-gränssnitt krävs ingen referensmärkessökning eftersom axlarna referenskörs automatiskt.



Beroende på configurationen kan den automatiska sökningen efter referensmärke också avbrytas efter att enheten har startats.

Ytterligare information: "Referensmärken (Mätsystem)", Sida 97



- ▶ Tryck på **Inställningar** på huvudmenyn



- ▶ Tryck på **Axlar**
- ▶ Öppna efter varandra:
 - **Allmänna inställningar**
 - **Referensmärken**
- ▶ Aktivera **Referensmärkessökning efter att enheten har startats** med skjutreglaget **ON/OFF**
 - > Referensmärkena ska passeras efter varje start av enheten.
 - > Funktioner i enheten är tillgängliga först efter referensmärkessökningen.
 - > Efter genomförd referensmärkessökning slutar symbolen för referensen att blinka.

Ytterligare information: "Manöverelement för positionsvisningen", Sida 39
 - > Efter genomförd referensmärkessökning visar enheten axlarna X, Y och Z.



För en exakt konvertering av polarkoordinater till kartesiska koordinater måste axlarna kalibreras en gång.

Ytterligare information: "Kalibrera axlar", Sida 113

4.8 Konfigurera M-funktioner



Följande information gäller endast i begränsad omfattning för enheter med identifikationsnumret 1089178-xx.

För bearbetning kan du beroende på verktygsmaskinens konfiguration också använda M-funktioner (maskinfunktioner). Med M-funktioner kan du påverka följande faktorer:

- verktygsmaskinens funktioner, såsom påslag och avstängning av spindelrotationen och kylvätskan
- programkörningen.

Du kan använda alla M-funktioner som posttyp i programmering och programkörning.

Ytterligare information: "Maskinfunktioner", Sida 251

Du kan som tillval visa en grafik för att anropa M-funktionerna i programkörningen.

Ytterligare information: "Konfigurera M-funktioner", Sida 137

I enheten görs en åtskillnad mellan standard-M-funktioner och de tillverkarspecifika M-funktionerna.

4.8.1 Standard-M-funktioner

Enheten har stöd för följande standard-M-funktioner (baserat på DIN 66025/ISO 6983):

Kod	Beskrivning
M2	Program STOPPAT, spindel STOPPAD, kylmedel FRÅN
M3	Spindelrotation medurs
M4	Spindelrotation moturs
M5	Spindel STOPP
M8	Kylvätska TILL
M9	Kylvätska FRÅN
M30	Program STOPPAT, spindel STOPPAD, kylmedel FRÅN

Dessa M-funktioner är maskinberoende, men vissa M-funktioner är beroende av verktygsmaskinens konfiguration (till exempel spindelfunktioner).

4.8.2 Tillverkarspecifika M-funktioner



De tillverkarspecifika M-funktionerna M100 till M120 är endast tillgängliga om den anslutna utgången har konfigurerats i förväg.

Enheten stöder också tillverkarspecifika M-funktioner med följande egenskaper:

- Sifferintervallet kan definieras från M100 till M120
- Funktionen beror på maskintillverkaren
- Använd i knappen på OEM-fältet

Ytterligare information: "Konfigurera OEM-formatfält", Sida 131

4.9 OEM-område

I **OEM-område** kan maskintillverkaren göra specifika justeringar på enheten:

- **Dokumentation:** OEM-dokumentation, till exempel lägga till serviceanvisning
- **Startskärm:** Utforma en startskärm med egen företagslogotyp
- **OEM-formatfält:** Konfigurera OEM-raden med specifika funktioner
- **Inställningar:** Välj tillämpning, anpassa visningselement och meddelanden
- **Skärmdumpar:** Konfigurera enheten för skärmdumpar med programmet ScreenshotClient

4.9.1 Lägga till dokumentation

Du kan lagra dokumentationen av enheten på enheten och visa den direkt på enheten.



Du kan bara lägga till dokument i filformatet *.pdf som dokumentation. Dokument med ett annat filformat visas inte av enheten.

Inställningar ► Service ► OEM-område ► Dokumentation

Parametrar	Förklaring
Lägg till OEM-serviceinformation	Välj fil (filtyp: PDF). När du väljer filen kopieras den automatiskt till motsvarande mapp i enheten

4.9.2 Lägga till startskärm

När enheten är påslagen kan du visa en OEM-specifik startskärm, till exempel ett företagsnamn eller en företagslogotyp. För att göra det måste du lagra en bildfil med följande egenskaper i enheten:

- Filtyp: PNG eller JPG
- Upplösning: 96 ppi
- Bildformat: 16:10 (avvikande format skalas proportionellt)
- Bildstorlek: max. 1280 x 800 px

Inställningar ► Service ► OEM-område ► Startskärm

Parametrar	Förklaring
Lägg till startskärm	Välj den bildfil som ska visas som startskärm (filtyp: PNG eller JPG) Ytterligare information: "Lägga till startskärm", Sida 130
Radera startbildskärm	Radera tar bort den anpassade startskärmen och återställer standardvyn



När du säkerhetskopierar användarfilerna säkerhetskopieras även den OEM-specifika startskärmen och kan återställas.

Ytterligare information: "Säk-kopiera användarfiler", Sida 142

4.9.3 Konfigurera OEM-formatfält

Du kan konfigurera utseendet och menyalternativen i OEM-radern.



Om du konfigurerar flera menyposter som kan visas i **OEM-formatfält** kan du bläddra **OEM-formatfält** vertikalt.

Inställningar ► Service ► OEM-område ► OEM-formatfält

Parametrar	Förklaring
Visa formatfält	Visning av OEM-formatfält Inställningar: <ul style="list-style-type: none"> ■ ON: OEM-formatfält visas i gränssnitten för motsvarande driftsätt ■ OFF: OEM-formatfält visas inte Standardvärde: OFF
Formatval	Konfiguration av Formatval i OEM-formatfält
Lägg till radinmatningar	
Inställningar ► Service ► OEM-område ► OEM-formatfält ► Formatval ► +	
Parametrar	Förklaring
Beskrivning	Beskrivning av radinmatningen i OEM-formatfält
Typ	Val av ny radinmatning i OEM-formatfält Inställningar: <ul style="list-style-type: none"> ■ Tom ■ Logo ■ Spindelvarvtal ■ M-funktion ■ Specialfunktioner ■ Dokument Standardvärde: Tom
Parametrar	Vilka parametrar som är tillgängliga beror på vilken typ av radinmatning som har valts: <ul style="list-style-type: none"> ■ Logo ■ Spindelvarvtal ■ M-funktioner ■ Specialfunktioner ■ Dokument
Ta bort formatval	Borttagning av radinmatning från OEM-formatfält

Konfigurera OEM-logotyp

I OEM-raden kan du visa en OEM-specifik företagslogotyp. Du kan också öppna en PDF-fil med OEM-dokumentation genom att trycka på OEM-logotypen.

Inställningar ► Service ► OEM-område ► OEM-formatfält ► Formatval ► Logo

Parametrar	Förklaring
Beskrivning	Beskrivning av radinmatningen i OEM-formatfält
Typ	Logo
Välj logotyp	Välj önskad bild för presentationen
Länk till dokumentation	Användning av logotypen för hämtning av länkad dokumentation Inställningar: <ul style="list-style-type: none"> ■ Ingen ■ Driftinstruktion ■ OEM-serviceinformation Standardvärde: Ingen
Ladda upp bildfil	Kopiera en vald bildfil till lagringsplatsen /Oem/Images <ul style="list-style-type: none"> ■ Filtyp: PNG, JPG, PPM, BMP eller SVG ■ Bildstorlek: max. 140 x 70 px
Ta bort formatval	Borttagning av radinmatning från OEM-formatfält

Konfigurera börvärde för spindelvarvtal

I OEM-raden kan du definiera menyposter som, beroende på verktygsmaskinens konfiguration, styr spindelvarvtalen.



Du kan skriva över de konfigurerade spindelvarvtalen genom att hålla ett **Spindelvarvtal**-fält med värdet för den för närvarande inställda spindelaxelhastigheten intryckt.

Ytterligare information: "Anropa funktioner i OEM-formatfält", Sida 47

Inställningar ► Service ► OEM-område ► OEM-formatfält ► Formatval ► Spindelvarvtal

Parametrar	Förklaring
Beskrivning	Beskrivning av radinmatningen i OEM-formatfält
Typ	Spindelvarvtal
Spindel	S
Spindelvarvtal	Inställning av spindelvarvtal <ul style="list-style-type: none"> ■ Inställningsområde: beroende på konfigurationen av spindelaxeln S ■ Standardvärde: 0
Ta bort formatval	Borttagning av radinmatning från OEM-formatfält

Konfigurera M-funktioner

i Följande information gäller endast i begränsad omfattning för enheter med identifikationsnumret 1089178-xx.

I OEM-raden kan du definiera menyposter som, beroende på verktygsmaskinens konfiguration, styr användningen av M-funktioner.

i De tillverkarspecifika M-funktionerna M100 till M120 är endast tillgängliga om den anslutna utgången har konfigurerats i förväg.

Inställningar ► Service ► OEM-område ► OEM-formatfält ► Formatval ► M-funktion

Parametrar	Förklaring
Beskrivning	Beskrivning av radinmatningen i OEM-formatfält
Typ	M-funktion
Nummer på M-funktionen	Val av önskad M-funktion Inställningsområden <ul style="list-style-type: none"> ■ 100.T ... 120.T (TOGGLE: växlar vid aktivering mellan tillstånd) ■ 100.P ... 120.P (PULSE: Längden kan ställas in via Pulsvaraktighet) ■ Standardvärde: tom
Pulsvaraktighet	Välj längden på den high-aktiva pulsen Inställningsområde <ul style="list-style-type: none"> ■ 8 ms ... 1 500 ms ■ Standardvärde: 500 ms
Omstart	Omstart av pulsvaraktighet <ul style="list-style-type: none"> ■ Inställningar: ON eller OFF ■ Standardvärde: OFF
Välj bild för aktiv funktion	Välj önskad bild för presentationen av den aktiva funktionen
Välj bild för inaktiv funktion	Välj önskad bild för presentationen av den inaktiva funktionen
Ladda upp bildfil	Kopiera en vald bildfil till lagringsplatsen /Oem/Images <ul style="list-style-type: none"> ■ Filtyp: PNG, JPG, PPM, BMP eller SVG ■ Bildstorlek: max. 100 x 70 px
Ta bort formatval	Borttagning av radinmatning från OEM-formatfält

Konfigurera specialfunktioner

i Följande information gäller endast för enheter med identifikationsnumret 1089179-xx.

I OEM-raden kan du definiera menyposter som styr särskilda funktioner för den anslutna verktygsmaskinen.

i Vilka funktioner som är tillgängliga beror på konfigurationen av enheten och den anslutna verktygsmaskinen.

Inställningar ► Service ► OEM-område ► OEM-formatfält ► Formatval ► Specialfunktioner

Parametrar	Förklaring
Beskrivning	Beskrivning av radinmatningen i OEM-formatfält
Typ	Specialfunktioner
Funktion	Val av önskad specialfunktion Inställningar: <ul style="list-style-type: none"> ■ Gängskärning ■ Spindelns rotationsriktning ■ Kylmedel ■ Kylmedel vid spindel drift ■ Nolla verktygsaxeln Standardvärde: Gängskärning
Spindel	Endast vid funktionen Spindelns rotationsriktning: S
Välj bild för spindelns rotationsriktning medurs	Endast vid funktionen Spindelns rotationsriktning: Välj önskad bild för spindelns rotationsriktning medurs
Välj bild för spindelns rotationsriktning moturs	Endast vid funktionen Spindelns rotationsriktning: Välj önskad bild för spindelns rotationsriktning moturs
Välj bild för aktiv funktion	Välj önskad bild för presentationen av den aktiva funktionen
Välj bild för inaktiv funktion	Välj önskad bild för presentationen av den inaktiva funktionen
Ladda upp bildfil	Kopiera en vald bildfil till lagringsplatsen /Oem/Images <ul style="list-style-type: none"> ■ Filtyp: PNG, JPG, PPM, BMP eller SVG ■ Bildstorlek: max. 100 x 70 px
Ta bort formatval	Borttagning av radinmatning från OEM-formatfält

Konfigurera dokument

I OEM-raden kan du definiera menyposter som visar ytterligare dokument. För att göra detta måste du spara en motsvarande fil i enheten i PDF-filformat.

Inställningar ► Service ► OEM-område ► OEM-formatfält ► Formatval ► Dokument

Parametrar	Förklaring
Beskrivning	Beskrivning av radinmatningen i OEM-formatfält
Typ	Dokument
Välj dokument	Välj önskat dokument
Välj bild för presentation	Välj önskad bild för presentationen av funktionen
Ladda upp bildfil	Kopiera en vald bildfil till lagringsplatsen /Oem/Images
Ta bort formatval	Borttagning av radinmatning från OEM-formatfält

4.9.4 Anpassa visning

Du kan anpassa Override-presentationen på menyerna **Manuell drift** och **MDI-drift**.
Du kan också definiera tangentbordsdesignen för skärmtangentbordet.

Definiera tangentbordsdesign

Inställningar ► Service ► OEM-område ► Inställningar

Parametrar	Förklaring
Tangentlayout	Val av tangentlayout Inställningar: <ul style="list-style-type: none"> ■ Standard: Inmatningen bekräftas med (Return) ■ TNC: Inmatningen bekräftas med (Enter) Standardvärde: Standard

4.9.5 Anpassa programexekveringen

Som OEM kan du konfigurera programexekveringssättet. Du kan t.ex. konfigurera M-funktioner.


Programexekvering

Inställningar ► Service ► OEM-område ► Inställningar ► Programexekvering

Parametrar	Förklaring
Use rapid traverse key to ignore programmed feed rate	Den inställda eller programmerade matningen ignoreras i driftsättet MDI eller programkörning när snabbtransportknappen trycks in <ul style="list-style-type: none"> ■ Inställningar: ON eller OFF ■ Standardvärde: OFF
Automatisk omkoppling när man når dubbrörets ändläge	Automatisk omkoppling under bearbetning av hålmönster sker alltid när den övre gränsen för pinoländläget har nåtts <ul style="list-style-type: none"> ■ Inställningar: ON eller OFF ■ Standardvärde: OFF
M-funktioner	Konfiguration se "Konfigurera M-funktioner", Sida 137

Konfigurera M-funktioner

Inställningar ► Service ► OEM-område ► Inställningar ► Programexekvering ► M-funktioner

Parametrar	Förklaring
Nummer på M-funktionen	Inmatning av den nya M-funktionens nummer <ul style="list-style-type: none"> ■ Inställningsområde: M2.0 ... M120.0 (0): Den utgång som tilldelats M-funktionen ställs in som inaktiv ■ Inställningsområde: M2.1 ... M120.1 (1): Den utgång som tilldelats M-funktionen ställs in som aktiv ■ Inställningsområde: M2.2 ... M120.2 (2): den utgång som är tilldelad M-funktionen avger en high-aktiv puls på 8 ms)
Automatisk exekvering	Ställa in om den enskilda M-funktionen exekveras automatiskt i programkörningen eller om ett meddelande måste kvitteras. <ul style="list-style-type: none"> ■ Inställningar: ON eller OFF ■ Standardinställning: OFF – utförandet måste bekräftas ■ ON – utförandet behöver inte bekräftas
Välj bild för dialog under programkörningen	Välj önskad bild för presentationen under programkörningen
Ladda upp bildfil	Kopiera en vald bildfil till lagringsplatsen /Oem/Images <ul style="list-style-type: none"> ■ Filtyp: PNG, JPG, PPM, BMP eller SVG ■ Bildstorlek: max. 160 x 160 px
Help text ID or help text for programming	Val av text som ska visas. Du kan ange text-ID och välja en befintlig text från textdatabasen. Alternativt kan du direkt skriva in en ny text <div style="border: 1px solid black; padding: 5px; margin-top: 10px;"> <p> Om du ändrar enhetens användarspråk används översättningarna av texterna från textdatabasen. Direktinmatade texter visas inte översatta.</p> </div> <p>Ytterligare information: "Skapa Textdatabas ", Sida 138</p>
Ta bort uppgiften	Borttagning av inmatningen

4.9.6 Anpassa felmeddelanden

Som OEM kan du definiera specifika felmeddelanden som antingen skriver över standardfelmeddelanden eller utlöses som ytterligare meddelanden av definierade insignaler. För att göra detta kan du skapa en textdatabas som innehåller dina specifika felmeddelanden.

Skapa Textdatabas

Enheten erbjuder möjligheten att importera sin egen textdatabas. Med parametern **Meddelanden** kan du visa flera meddelanden.

För en textdatabas med OEM-specifika felmeddelanden, skapa en fil av typen "*.xml" på en dator och skapa poster för de enskilda meddelandetexterna.

XML-filen måste ha filkodningen UTF-8. Följande figur visar XML-filens korrekta struktur:

```

1  <?xml version="1.0" encoding="UTF-8"?>
2  <source version="1">
3    <entry id="ID_OEM_EMERGENCY_STOP">
4      <text lang="de">Der Not-Aus ist aktiv.</text>
5      <text lang="cs">Nouzové zastavení je aktivní.</text>
6      <text lang="en">The emergency stop is active.</text>
7      <text lang="fr">L&apos;arrêt d&apos;urgence est actif.</text>
8      <text lang="it">L&apos;arresto d&apos;emergenza è attivo.</text>
9      <text lang="es">La parada de emergencia está activa.</text>
10     <text lang="ja">緊急停止がアクティブです.</text>
11     <text lang="pl">Wyłączenie awaryjne jest aktywne.</text>
12     <text lang="pt">O desligamento de emergência está ativo.</text>
13     <text lang="ru">Активен аварийный останов.</text>
14     <text lang="zh">急停激活.</text>
15     <text lang="zh-tw">緊急停止啟動.</text>
16     <text lang="ko">비상 정지가 작동 중입니다.</text>
17     <text lang="tr">Acil kapatma etkin.</text>
18     <text lang="nl">De noodstop is actief.</text>
19   </entry>
20   <entry id="ID_OEM_CONTROL_VOLTAGE">
21     <text lang="de">Es liegt keine Steuerspannung an.</text>
22     <text lang="cs">Není použito žádné řídicí napětí.</text>
23     <text lang="en">No machine control voltage is being applied.</text>
24     <text lang="fr">Aucune tension de commande n&apos;est appliquée.</text>
25     <text lang="it">Non è applicata alcuna tensione di comando.</text>
26     <text lang="es">No está aplicada la tensión de control.</text>
27     <text lang="ja">御電圧は適用されていません.</text>
28     <text lang="pl">Brak zasilania sterowania.</text>
29     <text lang="pt">Não existe tensão de comando.</text>
30     <text lang="ru">Управляющее напряжение отсутствует.</text>
31     <text lang="zh">无控制电压.</text>
32     <text lang="zh-tw">並無供應控制電壓.</text>
33     <text lang="ko">공급된 제어 전압이 없습니다.</text>
34     <text lang="tr">Kumanda gerilimi mevcut değil.</text>
35     <text lang="nl">Er is geen sprake van stuurspanning.</text>
36   </entry>
37 </source>

```

Bild 39: Exempel –XML-fil för textdatabas

Du importerar sedan denna XML-fil till enheten med hjälp av ett USB-minne (FAT32-format) och kopierar den till exempel till lagringsplatsen **Intern/OEM**.

Inställningar ► **Service** ► **OEM-område** ► **Inställningar** ► **Textdatabas**

Parametrar	Förklaring
Välj textdatabas	Val av en textdatabas av filtypen *.xml som är lagrad i enheten Ytterligare information: "Skapa Textdatabas ", Sida 138
Avmarkera textdatabas	Avmarkering av markerad textdatabas

Konfigurera felmeddelanden

De OEM-specifika felmeddelandena kan länkas till indata som ytterligare meddelanden. Felmeddelandena visas då så snart ingången är aktiverad. För att göra detta måste du tilldela felmeddelandena till önskade insignaler.

Inställningar ► Service ► OEM-område ► Inställningar ► Meddelanden

Parametrar	Förklaring
Namn	Beskrivning av meddelandet
Text-ID eller text	Val av meddelande som ska visas. Du kan ange text-ID och välja en befintlig meddelandetext från textdatabasen. Alternativt kan du direkt skriva in en ny meddelandetext
	<div style="border: 1px solid black; padding: 5px;"> <p>i Om du ändrar enhetens användarspråk används översättningarna av meddelandets texter från textdatabasen. Direktinmatade meddelandetexter visas inte översatta.</p> </div>
	Ytterligare information: "Skapa Textdatabas ", Sida 138
Meddelandetyp	Val av önskad meddelandetyp Inställningar: <ul style="list-style-type: none"> ■ Standard: Meddelandet visas så länge ingången är aktiv ■ Bekräftelse av användaren: Meddelandet visas tills användaren bekräftar meddelandet ■ Standardvärde: Standard
Ingång	Tilldelning av digital ingång enligt benkonfigurationen för att visa meddelandet <ul style="list-style-type: none"> ■ Standardvärde: Ej ansluten
Ta bort uppgiften	Borttagning av meddelandepost

4.9.7 Säkerhetskopiera och återställa OEM-inställningar

Alla inställningar för OEM-området kan säkerhetskopieras som fil så att de är tillgängliga efter en återställning till leveranstillståndet eller för installation av fler enheter.

Inställningarna för OEM-området kan sparas som en zip-fil på en USB-masselagringsenhet eller i en ansluten nätverksenhet.

Inställningar ► Service ► OEM-område ► Spara eller återställa

Parametrar	Förklaring
Säkerhetskopiera OEM-specifika mappar och filer	Spara inställningarna för OEM-området som en zip-fil
Återställ OEM-specifika mappar och filer	Återställ inställningarna för OEM-området från ZIP-filen

4.9.8 Konfigurera enheten för skärmdumpar

ScreenshotClient

Med Windows-programvaran ScreenshotClient kan du skapa skärmdumpar på en dator från skärmen som är aktiv på enheten.

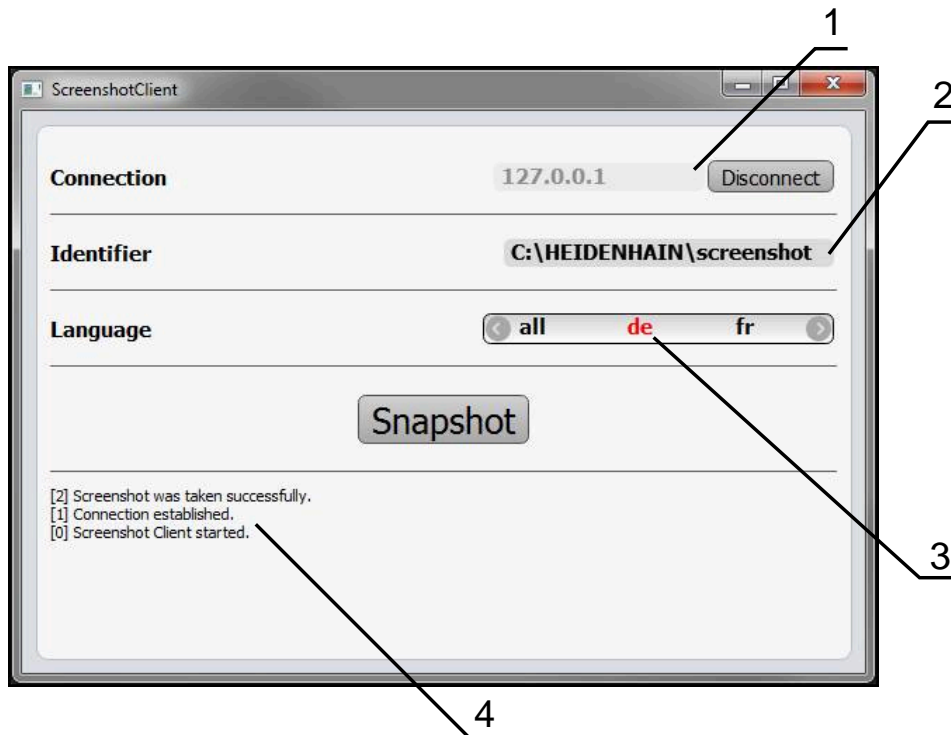


Bild 40: Användargränssnitt för ScreenshotClient

- 1 Anslutningsstatus
- 2 Filsökväg och filnamn
- 3 Språkval
- 4 Statusmeddelanden

i ScreenshotClient medföljer i standardinstallationen av **ND 7000 Demo**.

b Du hittar en detaljerad beskrivning i **Användarhandboken ND 7000 Demo**.

- ▶ https://www.heidenhain.de/de_DE/software/
- ▶ Välj kategori
- ▶ Välj produktfamilj
- ▶ Välj språk

Ytterligare information: "Demoprogramvara för produkten", Sida 9

Aktivera fjärråtkomst för bildskärmsfoton

För att kunna ansluta ScreenshotClient med enheten från datorn måste du aktivera **Fjärråtkomst för skärmdumpar** på enheten.

Inställningar ► Service ► OEM-område

Parametrar	Förklaring
Fjärråtkomst för skärmdumpar	<p>Tillåter en nätverksanslutning med programmet ScreenshotClient så att ScreenshotClient kan ta skärmdumpar av maskinen från en dator</p> <p>Inställningar:</p> <ul style="list-style-type: none"> ■ ON: fjärråtkomst är möjlig ■ OFF: Fjärråtkomst är inte möjlig ■ Standardvärde: OFF



När enheten stängs av avaktiveras **Fjärråtkomst för skärmdumpar** automatiskt.

4.10 Säkerhetskopiera data

4.10.1 Spara inställningarna

Enhetens inställningar kan säkerhetskopieras som fil så att de är tillgängliga efter en återställning till leveranstillståndet eller för installation på fler enheter.

Inställningar ► Service ► Spara eller återställa

Parametrar	Förklaring
Spara inställningarna	Säkerhetskopiera enhetsinställningarna

Genomför Fullständig säkerhetskopiering

När konfigurationen är helt säkerhetskopierad säkerhetskopieras alla inställningar för enheten.

- Tryck på **Fullständig säkerhetskopiering**
- Anslut eventuellt ett USB-minne (FAT32-format) i en USB-port i enheten
- Välj mapp dit du vill kopiera konfigurationsdata
- Ange önskat namn för konfigurationsdata till exempel "<yyyy-mm-dd>_config"
- Bekräfta inmatningen med **RET**
- Tryck på **Spara som**
- Bekräfta korrekt säkerhetskopiering av konfigurationen med **OK**
- > Konfigurationsfilen säkerhetskopierades.

Säker borttagning av USB-minne



- Tryck på **Filhantering** i huvudmenyn
- Gå till listan över lagringsplatser
- Tryck på **Säker borttagning**
- > Meddelandet **Databäraren kan nu tas bort.** visas.
- Dra ut USB-minnet

4.10.2 Säkerhetskopiera användarfiler

Enhetens användarfiler kan säkerhetskopieras som fil så att de är tillgängliga efter en återställning till leveranstillståndet. I samband med säkerhetskopieringen av inställningarna kan den fullständiga konfigurationen av en enhet säkerhetskopieras.



Som användarfiler säkerhetskopieras alla filer i alla användargrupper som lagras i motsvarande mappar och kan återställas.
Filerna i mappen **System** återställs inte.

Inställningar ► Service ► Spara eller återställa

Parametrar	Förklaring
Säkerhetskopiera användarfiler	Säkerhetskopiera enhetens användarfiler

Utför säkerhetskopiering

Användarfilerna kan sparas som en zip-fil på en USB-masselagringsenhet eller i en ansluten nätverksenhet.

- ▶ Öppna efter varandra:
 - **Spara eller återställa**
 - **Säkerhetskopiera användarfiler**
- ▶ Tryck på **Spara som ZIP**
- ▶ Anslut eventuellt ett USB-minne (FAT32-format) till en USB-port på enheten
- ▶ Välj mapp dit du vill kopiera ZIP-filerna
- ▶ Ange önskat namn för ZIP-filen, t.ex. "<yyyy-mm-dd>_config"
- ▶ Bekräfta inmatningen med **RET**
- ▶ Tryck på **Spara som**
- ▶ Bekräfta korrekt säkerhetskopiering av användarfiler med **OK**
- > Användarfiler säkerhetskopierades.

Säker borttagning av USB-minne



- ▶ Tryck på **Filhantering** i huvudmenyn
- ▶ Gå till listan över lagringsplatser
- ▶ Tryck på **Säker borttagning**
- > Meddelandet **Databäraren kan nu tas bort.** visas.
- ▶ Dra ut USB-minnet

5

Inriktning

5.1 Översikt

Detta kapitel innehåller all information för konfiguration av enheten.

Vid konfigurationen konfigurerar administratören (**Setup**) enheten för användning på verktygsmaskinen i respektive tillämpningar. Här ingår till exempel konfiguration av operatörer samt skapande av utgångspunktstabeller och verktygstabeller.



Du måste ha läst och förstått kapitlet "Allmänt handhavande" innan du genomför aktiviteterna som beskrivs nedan.

Ytterligare information: "Allmänt handhavande", Sida 18



Följande steg får endast utföras av kvalificerad personal.

Ytterligare information: "Personalens kvalifikationer", Sida 15

5.2 Logga in för konfiguration

5.2.1 Logga in användare

För konfiguration av enheten måste användaren **Setup** logga in.



- ▶ Tryck på **Användarinloggning** i huvudmenyn
- ▶ Logga eventuellt ut den inloggade användaren
- ▶ Välj användaren **Setup**
- ▶ Tryck på **Lösenord** i inmatningsfältet
- ▶ Ange lösenordet "**setup**"




Om lösenordet inte överensstämmer med standardinställningarna måste du begära det från administratören (**Setup**) eller maskintillverkaren (**OEM**).

Om du inte längre kan lösenordet kontaktar du en HEIDENHAIN-servicerepresentant.




- ▶ Bekräfta inmatningen med **RET**
- ▶ Tryck på **Logga in**

5.2.2 Genomföra referensmärkessökning efter start

 Om referensmärkessökningen är aktiverad efter att enheten har startats blockeras enhetens alla funktioner tills referensmärkessökningen har slutförts.

Ytterligare information: "Referensmärken (Mätsystem)", Sida 97

 För mätsystem med EnDat-gränssnitt krävs ingen referensmärkessökning eftersom axlarna referenskörs automatiskt.

Om referensmärkessökningen är aktiverad på enheten uppmanar en assistent till att korsa referensmärkena för axlarna.

- ▶ Följ assistentens anvisningar efter inloggning
- > Efter genomförd referensmärkessökning slutar symbolen för referensen att blinka

Ytterligare information: "Manöverelement för positionsvisningen", Sida 39

Ytterligare information: "Aktivera referensmärkessökning", Sida 128

5.2.3 Ställa in språk

Vid leverans är operatörsgränssnittets språk engelska. Du kan ändra användargränssnittet till önskat språk.



- ▶ Tryck på **Inställningar** på huvudmenyn



- ▶ Tryck på **Användare**
- > Den inloggade användaren är markerad med en bock.
- ▶ Välj inloggad användare
- > Språket som har valts för användaren visas i listrutan **Språk** med motsvarande flagga.
- ▶ Välj flaggan för önskat språk i listrutan **Språk**
- > Användargränssnittet visas på det valda språket.

5.2.4 Ändra lösenord

Du måste ändra lösenordet för att undvika att konfigurationen missbrukas. Lösenordet är konfidentiellt och får inte delas med andra.



- ▶ Tryck på **Inställningar** på huvudmenyn



- ▶ Tryck på **Användare**
- > Den inloggade användaren är markerad med en bock.
- ▶ Välj inloggad användare
- ▶ Tryck på **Lösenord**
- ▶ Ange aktuellt lösenord
- ▶ Bekräfta inmatningen med **RET**
- ▶ Ange ett nytt lösenord och upprepa
- ▶ Bekräfta inmatningen med **RET**
- ▶ Tryck på **OK**
- ▶ Stäng meddelandet med **OK**
- > Det nya lösenordet kan användas vid nästa inloggning.

5.3 Enkelsteg för konfiguration



- Följande enskilda steg för konfiguration är baserade på varandra.
- ▶ För att ställa in enheten korrekt, utför stegen i den ordning som beskrivs

Förutsättning: Du är inloggad som användare av typen **Setup**(se "Logga in för konfiguration", Sida 144).

Grundinställningar

- Ställa in datum och tid
- Ställa in enheter
- Skapa och konfigurera användare
- Lägga till bruksanvisning
- Konfigurera nätverk
- Nätverksenhet konfigurera
- Konfigurera användning med mus, tangentbord eller pekskärm

Förbered bearbetningsprocess

- Skapa verktygstabell
- Skapa utgångspunktstabell

Säkerhetskopiera data

- Spara inställningarna
- Säk-kopiera användarfiler

HÄNVISNING

Förlust eller skada av konfigurationsdata!

När enheten kopplas bort från strömkällan medan den är påslagen kan konfigurationsdata gå förlorade eller skadas.

- ▶ Skapa säkerhetskopia av konfigurationsdata och spara den för återställning

5.3.1 Grundinställningar



- Maskintillverkaren (**OEM**) har eventuellt redan gjort vissa grundinställningar.

Ställa in datum och tid

Inställningar ► Allmänt ► Datum och klockslag

Parametrar	Förklaring
Datum och klockslag	Aktuell Tid och aktuellt datum för enheten <ul style="list-style-type: none"> Inställningar: År, Månad, Dag, Timme, Minut Standardinställning: Aktuell systemtid
Datumformat	Format för visning av datum Inställningar: <ul style="list-style-type: none"> MM-DD-YYYY: Månad, dag, år DD-MM-YYYY: Dag, månad, år YYYY-MM-DD: År, månad, dag Standardinställning: YYYY-MM-DD (till exempel "2016-01-31")

Ställa in enheter

Du kan ställa in olika parametrar för enheter, avrundningsprinciper och decimaler.

Inställningar ► Allmänt ► Enheter

Parametrar	Förklaring
Enhet för linjära värden	Enhet för de linjära värdena <ul style="list-style-type: none"> Inställningar: Millimeter eller Tum Standardinställning: Millimeter
Avrundningsprincip för linjära värden	Avrundningsprincip för linjära värden Inställningar: <ul style="list-style-type: none"> Kommersiell: Decimaler från 1 till 4 avrundas. Decimaler från 5 till 9 avrundas Avrunda ner: Decimaler från 1 till 9 avrundas Avrunda upp: Decimaler från 1 till 9 avrundas Heltalsdel: Decimaler trunkeras utan avrundning uppåt eller nedåt Avrundar till 0 och 5: Decimalerna ≤ 24 eller ≥ 75 avrundas till 0, decimalerna ≥ 25 eller ≤ 74 avrundas till 5 Standardinställning: Kommersiell
Decimaler för linjära värden	Antal decimaler för linjära värden Inställningsområde: <ul style="list-style-type: none"> Millimeter: 0 ... 5 Tum: 0 ... 7 Standardvärde: <ul style="list-style-type: none"> Millimeter: 4 Tum: 6
Enhet för vinkelvärden	Enhet för vinkelvärden Inställningar: <ul style="list-style-type: none"> Radiant: Vinkel i radiant (rad) Decimalgrader: Vinkel i grader (°) med decimaler Grad-Min-Sek: Visning i grader (°), minuter ['] och sekunder ["] Standardinställning: Decimalgrader

Parametrar	Förklaring
Avrundningsprincip för vinkelvärden	<p>Avrundningsprincip för decimalvinkelvärden</p> <p>Inställningar:</p> <ul style="list-style-type: none"> ■ Kommersiell: Decimaler från 1 till 4 avrundas. Decimaler från 5 till 9 avrundas ■ Avrunda ner: Decimaler från 1 till 9 avrundas ■ Avrunda upp: Decimaler från 1 till 9 avrundas ■ Heltalsdel: Decimaler trunkeras utan avrundning uppåt eller nedåt ■ Avrundar till 0 och 5: Decimalerna ≤ 24 eller ≥ 75 avrundas till 0, decimalerna ≥ 25 eller ≤ 74 avrundas till 5 ■ Standardinställning: Kommersiell
Decimaler för vinkelvärden	<p>Antal decimaler för vinkelvärdena</p> <p>Inställningsområde:</p> <ul style="list-style-type: none"> ■ Radiant: 0 ... 7 ■ Decimalgrader: 0 ... 5 ■ Grad-Min-Sek: 0 ... 2 <p>Standardvärde:</p> <ul style="list-style-type: none"> ■ Radiant: 5 ■ Decimalgrader: 3 ■ Grad-Min-Sek: 0
Decimaltecken	<p>Separator för visning av värden</p> <ul style="list-style-type: none"> ■ Inställningar: Punkt eller Kommatecken ■ Standardinställning: Punkt

Skapa och konfigurera användare

Vid leverans av enheten finns följande användartyper definierade med olika behörigheter:

- **OEM**
- **Setup**
- **Operator**

Skapa användare och lösenord

Den kan lägga till en ny användare av typen **Operator**. För användar-ID:t och lösenordet är alla tecken tillåtna. Enheten skiljer på stora och små bokstäver.

Förutsättning: En användare av typen **OEM** eller **Setup** är inloggad.

 Nya användare av typen **OEM** eller **Setup** kan inte skapas.


Inställningar ► Användare ► +

Parametrar	Förklaring
	Tilllägg av en ny användare av typen Operator Inga andra användare av typen OEM och Setup kan läggas till.
Användar-ID	Användar-ID visas för val av användare, till exempel i användarinloggningen. Användar-ID kan inte ändras i efterhand.
Namn	Användarens namn
Lösenord	Tilldela lösenord för inloggning
Upprepa lösenord	Upprepa lösenordet för att bekräfta
Visa lösenord	Du kan visa innehållet i lösenordsfälten som klartext och sedan dölja det igen.


Konfigurera och radera användare

Inställningar ► Användare ► Användarnamn

Parametrar	Förklaring
Namn	Användarens namn
Förnamn	Användarens förnamn
Avdelning	Användarens avdelning
Grupp	Ange vilken grupp användaren tillhör
Lösenord	Det valda lösenordet kan ändras
Språk	Välj vilket språk som ska visas för användaren
Automatisk login	Välj om användaren ska loggas in automatiskt utan att ange ett lösenord. Användaren måste ha varit inloggad innan enheten stängdes av.

 Om den automatiska användarinloggningen är aktiverad för en eller flera användare loggas den senast inloggade användaren automatiskt in på enheten när den slås på. Varken användar-ID eller lösenord behöver anges.

Radera användarkonto Användaren kan tas bort av en OEM- eller Setup-användare.

 Användare av typen **OEM** och **Setup** kan inte raderas.

Lägga till bruksanvisning

Enheten ger möjlighet att överföra den tillhörande bruksanvisningen på önskat språk. Bruksanvisningen kan kopieras till enheten från det medföljande USB-minnet.

Den senaste versionen kan laddas ned från nedladdningsdelen på www.heidenhain.com.

Inställningar ► Service ► Dokumentation

Parametrar	Förklaring
Lägg till driftinstruktion	Infoga bruksanvisningen på önskat språk

Konfigurera nätverk

Nätverksinställningar konfigurera



Kontakta din nätverksadministratör för att ta reda på de rätta nätverksinställningarna för att konfigurera enheten.

Inställningar ► Datasnitt ► Definiera ► X116

Parametrar	Förklaring
MAC-adress	Entydig maskinvaruadress för nätverksadaptorn
DHCP	Enhetens dynamiskt tilldelade nätverksadress <ul style="list-style-type: none"> Inställningar: ON eller OFF Standardvärde: ON
IPv4-adress	Nätverksadress med fyra nummerblock Nätverksadressen tilldelas automatiskt när DHCP är aktiverat eller kan matas in manuellt <ul style="list-style-type: none"> Inställningsområde: 0.0.0.1 ... 255 255 255 255
IPv4-subnetmask	Identifierare inom nätverket med fyra nummerblock Nätmasken tilldelas automatiskt när DHCP är aktiverat eller kan matas in manuellt. <ul style="list-style-type: none"> Inställningsområde: 0.0.0.0 ... 255 255 255 255
IPv4-standardgateway	Nätverksadress för routern som ansluter till ett nätverk <div data-bbox="699 1196 756 1252" data-label="Image"> </div> <p>Nätverksadressen tilldelas automatiskt när DHCP är aktiverat eller kan matas in manuellt.</p> <ul style="list-style-type: none"> Inställningsområde: 0.0.0.1 ... 255 255 255 255
IPv6-SLAAC	Nätverksadress med utökat adressutrymme Krävs endast om det stöds på nätverket <ul style="list-style-type: none"> Inställningar: ON eller OFF Standardvärde: OFF
IPv6-adress	Tilldelas automatiskt när IPv6-SLAAC är aktiverat
IPv6-subnetprefixlängd	Subnetprefix i IPv6-nät
IPv6-standardgateway	Nätverksadress för routern som ansluter till ett nätverk
Primär DNS-server	Primär server för konvertering av IP-adressen
Alternativ DNS-server	Valfri server för konvertering av IP-adressen

Nätverksenhet konfigurera

För att konfigurera nätverksenheten behöver du följande uppgifter:

- **Namn**
- **Server-IP-adress eller Hostname**
- **Delad katalog**
- **Användarnamn**
- **Lösenord**
- **Alternativ för nätverksenhet**

Ytterligare information: "Ansluta nätverksperiferienhet", Sida 77



Kontakta din nätverksadministratör för att ta reda på de rätta nätverksinställningarna för att konfigurera enheten.

Inställningar ► Datasnitt ► Nätverksenhet

Parametrar	Förklaring
Namn	Mappnamn för visning i filhantering Standardvärde: Share (kan inte ändras)
Server-IP-adress eller Hostname	Serverns namn eller nätverksadress
Delad katalog	Den delade katalogens namn
Användarnamn	Den auktoriserade användarens namn
Lösenord	Den auktoriserade användarens lösenord
Visa lösenord	Visar lösenordet i klartext <ul style="list-style-type: none"> ■ Inställningar: ON eller OFF ■ Standardvärde: OFF
Alternativ för nätverksenhet	Konfiguration av Autentisering för kryptering av lösenordet i nätet Inställningar: <ul style="list-style-type: none"> ■ Ingen ■ Kerberos V5-autentisering ■ Kerberos V5-autentisering och paketsignatur ■ NTLM lösenord-hashing ■ NTLM lösenord-hashing med signatur ■ NTLMv2 lösenord-hashing ■ NTLMv2 lösenord-hashing med signatur ■ Standardvärde: Ingen Konfiguration av Anslutningsalternativ Inställningar: <ul style="list-style-type: none"> ■ Standardvärde: nounix, noserverino

Konfigurera användning med mus, tangentbord eller pekskärm

Enheten kan manövreras antingen via pekskärmen eller via en ansluten mus (USB). Om enheten är i leveranstillstånd kommer pekskärmen att inaktivera musen. Alternativt kan du ange att enheten endast kan manövreras med musen eller med pekskärmen.

Förutsättning: En USB-mus är ansluten till enheten.

Ytterligare information: "Ansluta inmatningsenhet", Sida 77

Inställningar ► Allmänt ► Inmatningsenhet

Parametrar	Förklaring
Musersättning för Multitouch-rörelser	<p>Ange om musfunktionen ska ersätta funktionen via pekskärmen (multi-touch)</p> <p>Inställningar:</p> <ul style="list-style-type: none"> ■ Auto (fr. t. 1:a Multitouch): Musen avaktiveras när du rör vid pekskärmen ■ På (ingen Multitouch): Manövreringen kan endast ske via mus, pekskärmen är avaktiverad ■ Av (bara Multitouch): Manövreringen kan endast ske via pekskärmen, musen är avaktiverad ■ Standardinställning: Auto (fr. t. 1:a Multitouch)
USB-tangentbordslayout	<p>Om ett USB-tangentbord är anslutet:</p> <ul style="list-style-type: none"> ■ Språkval för tangentbordslayout

5.3.2 Förbered bearbetningsprocess

Beroende på avsedd användning kan administratören (**Setup**) förbereda enheten för en specifik bearbetning genom att skapa verktygs- och utgångspunktstabeller.



Följande åtgärder kan även vidtas av användare av typen **Operator**.

Skapa verktygstabell

Vanligen anger du koordinaterna som de är måttsatta i ritningsunderlaget.

Enheten kan beräkna banan för verktygets centrum med hjälp av den så kallade verktygsradiekorrigeringen. För att göra detta måste du ange **Verktygslängd** och **Diameter** för varje verktyg.

I statusfältet har du tillgång till verktygstabellen, som innehåller dessa specifika parametrar för varje verktyg som används. Enheten sparar högst 99 verktyg i verktygstabellen.

Verktygsparametrar

Du kan definiera följande parametrar:

Beskrivning	Parametrar	
Verktygstyp Beteckning som unikt identifierar verktyget	Diameter D Diameter för verktygets stödyta	Längd L Verktygets längd i verktygsaxeln

Skapa verktyg



- ▶ Tryck på **Verktyg** i statusfältet
- > Dialogrutan **Verktyg** visas.



- ▶ Tryck på **Öppna tabell**
- > Dialogrutan **Verktygstabell** visas.



- ▶ Tryck på **Lägg till**
- ▶ Ange en benämning i inmatningsfältet **Verktygstyp**
- ▶ Bekräfta inmatningen med **RET**
- ▶ Tryck på den ena efter den andra i inmatningsfälten och ange motsvarande värden
- ▶ Ändra vid behov måttenheten i urvalsmenyn
- > Inmatade värden beräknas om.
- ▶ Bekräfta inmatningen med **RET**
- > Det definierade verktyget läggs till i verktygstabellen.



- ▶ För att spärra ett verktyg mot oavsiktliga ändringar och raderingar trycker du på **Spärra** bakom inmatningen för verktyget



- > Ikonen ändras och posten skyddas.



- ▶ Tryck på **Stäng**
- > Dialogrutan **Verktygstabell** stängs.

Radera verktyg



- ▶ Tryck på **Öppna tabell**
- > Dialogrutan **Verktygstabell** visas.
- ▶ För att välja ett eller flera verktyg trycker du på rutan för relevant rad
- > Bakgrundsfärgen för den aktiverade rutan visas i grönt.



Inmatningen av ett verktyg kan blockeras mot oavsiktliga ändringar och radering.

- ▶ Tryck på **Lås upp** bakom posten
- > Ikonen ändras och posten aktiveras.



- ▶ Tryck på **Radera**
- > Ett meddelande visas.
- ▶ Stäng meddelandet med **OK**
- > Det valda verktyget raderas från verktygstabellen.



- ▶ Tryck på **Stäng**
- > Dialogrutan **Verktygstabell** stängs.

Skapa utgångspunktstabell

I statusfältet har du tillgång till utgångspunktstabellen. Utgångspunktstabellen innehåller utgångspunkternas absoluta positioner i förhållande till referensmärket. Enheten sparar högst 99 utgångspunkter i utgångspunktstabellen.

	1			2				3
0	preset 0	X	-25.00	Y	-35.47	Z	24.65	3.56°
1	preset 1	X	-30.00	Y	-60.00	Z	27.00	4.00°
2	preset 2	X	22.00	Y	43.00	Z	16.00	10.20°



Bild 41: Utgångspunktstabell med absoluta positioner

- 1 Bezeichnung
- 2 Koordinaten
- 3 Ausrichtung
- 4 Bezugspunktstabelle bearbeiten

Skapa utgångspunkt

Du kan definiera utgångspunktstabellen med följande metoder:


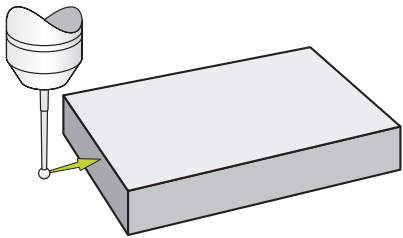

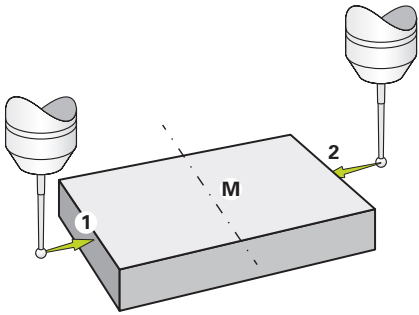

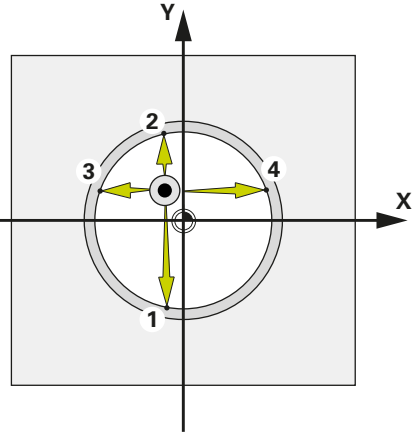

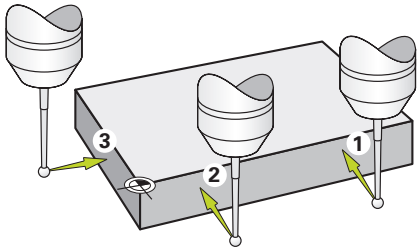
Beteckning	Beskrivning
Avkänning	Avkänning av ett arbetsstycke med en HEIDENHAIN-kantavkännare KT 130. Enheten tillämpar automatiskt utgångspunkterna i utgångspunktstabellen
Tangering	Vidröra ett arbetsstycke med ett verktyg. Du måste manuellt definiera respektive verktygsposition som en utgångspunkt
Numeriska uppgifter	Du måste ange de numeriska värdena för utgångspunkterna manuellt i tabellen för utgångspunkter


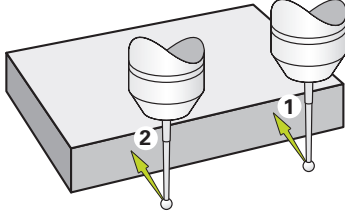

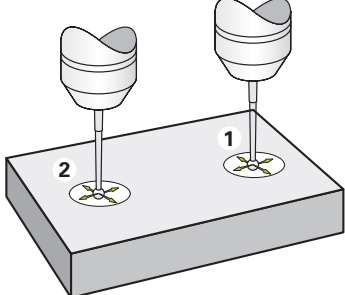


Beroende på tillämpning kan även utgångspunkter definieras av användare av typen **Operator**.

Funktioner för avkänning av utgångspunkter

Enheten stöder definitionen av utgångspunkter genom att trycka med en guide.
För att vidröra ett arbetsstycke erbjuder enheten följande funktioner:

Symbol	Funktion	Mall
	Känn av kanten av ett verktyg (1 avkänningsprocess)	
	Fastställ mittlinjen för ett arbetsstycke (2 avkänningsprocesser)	
	Bestäm centrumpunkt för en cirkelform (borrhål eller cylinder) (3 avkänningsförfaranden med verktyg, 4 avkänningsförfaranden med kantknapp)	
	Rikta in arbetsstycket på 2 axlar (2 avkänningsförfaranden på den första axeln, 1 avkänningsförfarande på den andra axeln)	

Symbol	Funktion	Mall
	Rikta in arbetsstycket på en axel (2 avkänningsförfaranden)	
	Orientera borrhål på en axel (3 avkänningsförfaranden med verktyg per borrhål, 4 avkänningsförfaranden med kantavkännare)	

Peka eller skapa utgångspunkter



- ▶ Tryck på **Manuell drift** i huvudmenyn
- Användargränssnittet för manuell drift visas.
- ▶ Tryck på **Tilläggsfunktioner** i statusfältet



- ▶ Tryck på önskad funktion i dialogrutan under **Avkänning**, till exempel **Känn av kant**



- ▶ Välj fastspänt verktyg i dialogrutan **Välj verktyg**:
 - ▶ Om en HEIDENHAIN-kantavkännare KT 130 används aktiverar du **Använda avkännarsystem**
 - ▶ När ett verktyg används:
 - ▶ Inaktivera **Använda avkännarsystem**
 - ▶ Ange önskat värde i inmatningsfältet **Verktøysdiameter** eller
 - ▶ Välj motsvarande verktyg från verktygstabellen



- ▶ Tryck på **Bekräfta** i assistenten
- ▶ Följ anvisningarna i assistenten
- ▶ Observera följande under de rörande stegen:
 - ▶ Ange vid behov axelns färdriktning i dialogrutan
 - ▶ Flytta kantavkännaren mot arbetsstyckets kant tills den röda lysdioden i kantavkännaren tänds eller
 - ▶ Förflytta verktyget så att det tangerar arbetsstyckets kant
 - ▶ Bekräfta varje steg i assistenten
 - ▶ Släpp kantbrytaren eller verktyget efter den sista tryckningen
- Efter den senaste avkänningen visas dialogrutan **Välj utgångspunkt**.
- ▶ Välj önskad utgångspunkt i inmatningsfältet **Vald utgångspunkt**:
 - ▶ Välj en inmatning från utgångspunktstabellen för att skriva över en befintlig utgångspunkt
 - ▶ För att skapa en ny utgångspunkt, ange ett nummer som ännu inte tilldelats i utgångspunktstabellen
 - ▶ Bekräfta inmatningen med **RET**
- ▶ Ange önskat värde i inmatningsfältet **Ställ in positionsvärde**:
 - ▶ Lämna inmatningsfältet tomt för att acceptera det uppmätta värdet
 - ▶ Om du vill definiera ett nytt värde anger du det önskade värdet
 - ▶ Bekräfta inmatningen med **RET**



För avkänningsfunktionerna **Edge probing**, **Determining the center line** och **Determining the circle center** kan du tillämpa den aktuella orienteringen i den valda utgångspunkten. Om inställningen **Överta riktning** är aktiverad sparar enheten parametrarna i utgångspunktstabellen när avkänningsförfarandet avslutas.

- ▶ För att tillämpa den aktuella orienteringen för den valda utgångspunkten aktiverar du inställningen **Överta riktning** med skjutreglaget **ON/OFF** (standardinställning)
- ▶ Tryck på **Bekräfta** i assistenten
- Den nya koordinaten tillämpas som utgångspunkt.



Skapa utgångspunkter manuellt

Om du manuellt skapar utgångspunkter i utgångspunktstabellen gäller följande:

- Inmatningen i utgångspunktstabellen tilldelar de nya positionsvärdena till den aktuella faktiska positionen för de enskilda axlarna
- Om du raderar inmatningen med **CE** återställs positionsvärdena för de enskilda axlarna till maskinens nollpunkt. De nya positionsvärdena hänvisar därför alltid till maskinens nollpunkt



- ▶ Tryck på **Nollpunkter** i statusfältet
- Dialogrutan **Nollpunkter** visas.



- ▶ Tryck på **Bearbeta utgångspunktstabelle**
- Dialogrutan **Utgångspunkttabelle** visas.



- ▶ Tryck på **Lägg till**
- ▶ Ange en benämning i inmatningsfältet **Beskrivning**
- ▶ Tryck i inmatningsfältet för en eller flera önskade axlar och ange motsvarande positionsvärde
- ▶ Bekräfta inmatningen med **RET**
- Den definierade utgångspunkten läggs till i utgångspunktstabellen.



- ▶ Tryck i inmatningsfältet **Orientering** för att ändra parametern för orientering
- ▶ Ange önskat värde i enhetsgraden eller



- ▶ Tryck på **Ärvärde** för att tillämpa den aktuella justeringen
- Det aktuella värdet överförs till inmatningsfältet.
- ▶ Bekräfta inmatningen med **RET**
- Den nya orienteringen sparas för utgångspunkten.



- ▶ För att spärra en utgångspunkt mot oavsiktliga ändringar och raderingar trycker du på **Spärra** bakom inmatningen för utgångspunkt



- Ikonen ändras och posten skyddas.



- ▶ Tryck på **Stäng**
- Dialogrutan **Utgångspunkttabelle** stängs.

Radera utgångspunkter



- ▶ Tryck på **Nollpunkter** i statusfältet
- > Dialogrutan **Nollpunkter** visas.



- ▶ Tryck på **Bearbeta utgångspunktstabell**
- > Dialogrutan **Utgångspunkttabell** visas.



Posterna i utgångspunktstabellen kan blockeras mot oavsiktlig ändring eller borttagning. För att kunna redigera en post kan du behöva låsa upp den först.



- ▶ Tryck eventuellt på **Lås upp** i slutet av raden



- > Ikonen ändras och inmatningen kan nu bearbetas.
- ▶ För att välja en eller flera utgångspunkter, tryck på rutan för den aktuella raden
- > Bakgrundsfärgen för den aktiverade rutan visas i grönt.



- ▶ Tryck på **Radera**
- > Ett meddelande visas.
- ▶ Stäng meddelandet med **OK**
- > De valda utgångspunkterna kommer att tas bort från utgångspunktstabellen.



- ▶ Tryck på **Stäng**
- > Dialogrutan **Utgångspunkttabell** stängs.

5.4 Spara inställningarna

Enhetens inställningar kan säkerhetskopieras som fil så att de är tillgängliga efter en återställning till leveranstillståndet eller för installation på fler enheter.

Inställningar ▶ Service ▶ Spara eller återställa

Parametrar	Förklaring
Spara inställningarna	Säkerhetskopiera enhetsinställningarna

Genomför Fullständig säkerhetskopiering

När konfigurationen är helt säkerhetskopierad säkerhetskopieras alla inställningar för enheten.

- ▶ Tryck på **Fullständig säkerhetskopiering**
- ▶ Anslut eventuellt ett USB-minne (FAT32-format) i en USB-port i enheten
- ▶ Välj mapp dit du vill kopiera konfigurationsdata
- ▶ Ange önskat namn för konfigurationsdata till exempel "<yyyy-mm-dd>_config"
- ▶ Bekräfta inmatningen med **RET**
- ▶ Tryck på **Spara som**
- ▶ Bekräfta korrekt säkerhetskopiering av konfigurationen med **OK**
- > Konfigurationsfilen säkerhetskopierades.

Säker borttagning av USB-minne



- ▶ Tryck på **Filhantering** i huvudmenyn
- ▶ Gå till listan över lagringsplatser
- ▶ Tryck på **Säker borttagning**
- > Meddelandet **Databäraren kan nu tas bort.** visas.
- ▶ Dra ut USB-minnet

5.5 Säk-kopiera användarfiler

Enhetens användarfiler kan säkerhetskopieras som fil så att de är tillgängliga efter en återställning till leveranstillståndet. I samband med säkerhetskopieringen av inställningarna kan den fullständiga konfigurationen av en enhet säkerhetskopieras.



Som användarfiler säkerhetskopieras alla filer i alla användargrupper som lagras i motsvarande mappar och kan återställas.
Filerna i mappen **System** återställs inte.

Inställningar ► Service ► Spara eller återställa

Parametrar	Förklaring
Säk-kopiera användarfiler	Säkerhetskopiera enhetens användarfiler

Utför säkerhetskopiering

Användarfilerna kan sparas som en zip-fil på en USB-masselagringsenhet eller i en ansluten nätverksenhet.

- ▶ Öppna efter varandra:
 - **Spara eller återställa**
 - **Säk-kopiera användarfiler**
- ▶ Tryck på **Spara som ZIP**
- ▶ Anslut eventuellt ett USB-minne (FAT32-format) till en USB-port på enheten
- ▶ Välj mapp dit du vill kopiera ZIP-filerna
- ▶ Ange önskat namn för ZIP-filen, t.ex. "<yyyy-mm-dd>_config"
- ▶ Bekräfta inmatningen med **RET**
- ▶ Tryck på **Spara som**
- ▶ Bekräfta korrekt säkerhetskopiering av användarfiler med **OK**
- > Användarfiler säkerhetskopierades.

Säker borttagning av USB-minne



- ▶ Tryck på **Filhantering** i huvudmenyn
- ▶ Gå till listan över lagringsplatser
- ▶ Tryck på **Säker borttagning**
- > Meddelandet **Databäraren kan nu tas bort.** visas.
- ▶ Dra ut USB-minnet

6

**Organisation
(filhantering)**

6.1 Översikt

Detta kapitel beskriver menyn **Filhantering** och funktionerna i den här menyn.



Du måste ha läst och förstått kapitlet "Allmänt handhavande" innan du genomför aktiviteterna som beskrivs nedan.

Ytterligare information: "Allmänt handhavande", Sida 18

Kort beskrivning

Menyn **Filhantering** visar en översikt över de filer som finns lagrade i enhetens minne.

Eventuella anslutna USB-minnen (FAT32-format) och tillgängliga nätverksenheter visas i listan på lagringsplatsen. USB-minnena och nätverksenheterna visas med namnen eller enhetsbeteckningarna.

Anrop



- ▶ Tryck på **Filhantering** i huvudmenyn
- > Användargränssnittet för filhanteringen visas

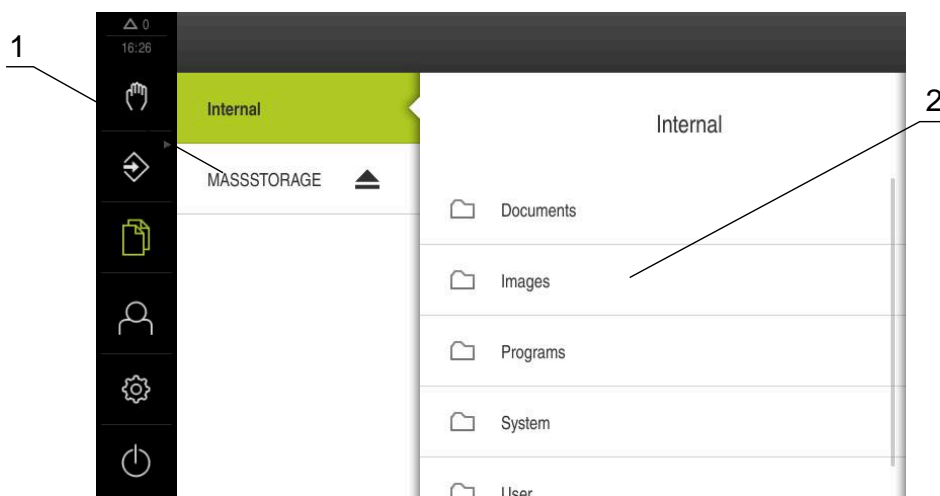


Bild 42: Menyn **Filhantering**

- 1 Lista med tillgängliga lagringsplatser
- 2 Lista över mappar på den valda lagringsplatsen

6.2 Filtyper

På menyn **Filhantering** kan du arbeta med följande filtyper:

Typ	Användning	Förvalta	Visa	Öppna	Utskrift
*.i	Program	✓	–	–	–
*.mcc	Konfigurationsfiler	✓	–	–	–
*.dro	Fast programvarufil	✓	–	–	–
*.svg, *.ppm	Bildfiler	✓	–	–	–
*.jpg, *.png, *.bmp	Bildfiler	✓	✓	–	–
*.csv	Textfiler	✓	–	–	–
*.txt, *.log, *.xml	Textfiler	✓	✓	–	–
*.pdf	PDF-filer	✓	✓	–	✓

6.3 Hantera mappar och filer

Mapstruktur

På menyn **Filhantering** sparas filen på lagringsplatsen **Internal** i följande mapp:







Mapp	Användning
Documents	Dokumentfiler
Images	Bildfiler
Oem	Filer för konfiguration av OEM-raden (endast synliga för användare av typen OEM)
System	Ljudfiler och systemfiler
User	Användardata

Manövrerings- knapp



Skapa ny mapp

- ▶ Dra symbolen för mappen där du vill skapa en ny mapp åt höger
- > Manöverelementen visas.
- ▶ Tryck på **Skapa ny mapp**
- ▶ Tryck på inmatningsfältet i dialogrutan och namnge den nya mappen
- ▶ Bekräfta inmatningen med **RET**
- ▶ Tryck på **OK**
- > En ny mapp skapas.

Manövreringsknapp	Funktion
	<p>Flytta mapp</p> <ul style="list-style-type: none"> ▶ Dra symbolen för mappen som du vill flytta åt höger > Manöverelementen visas. ▶ Tryck på Flytta till ▶ Välj i dialogrutan mappen ditt du vill flytta mappen ▶ Tryck på Selektera > Mappen flyttas.
	<p>Kopiera mapp</p> <ul style="list-style-type: none"> ▶ Dra symbolen för mappen som du vill kopiera åt höger > Manöverelementen visas. ▶ Tryck på Kopiera till ▶ Välj i dialogrutan mappen ditt du vill kopiera mappen ▶ Tryck på Selektera > Mappen kopieras.
	<p>Döpa om mapp</p> <ul style="list-style-type: none"> ▶ Dra symbolen för mappen som du vill döpa om åt höger > Manöverelementen visas. ▶ Tryck på Döpa om mapp ▶ Tryck på inmatningsfältet i dialogrutan och namnge den nya mappen ▶ Bekräfta inmatningen med RET ▶ Tryck på OK > Mappen döps om.
	<p>Flytta fil</p> <ul style="list-style-type: none"> ▶ Dra symbolen för filen som du vill flytta åt höger > Manöverelementen visas. ▶ Tryck på Flytta till ▶ Välj i dialogrutan mappen dit du vill flytta filen ▶ Tryck på Selektera > Filen flyttas.
<p> Om du flyttar en fil till en mapp där den lagras under samma namn, skrivs filen över.</p>	
	<p>Kopiera fil</p> <ul style="list-style-type: none"> ▶ Dra symbolen för filen som du vill kopiera åt höger > Manöverelementen visas. ▶ Tryck på Copy to ▶ Välj i dialogrutan mappen dit du vill kopiera filen ▶ Tryck på Selektera > Filen kopieras.

Manövreringsknapp**Funktion****Döpa om fil**

- ▶ Dra symbolen för filen som du vill döpa om åt höger
- > Manöverelementen visas.
- ▶ Tryck på **Döp om fil**
- ▶ I dialogrutan trycker du på inmatningsfältet och namnger den nya filen
- ▶ Bekräfta inmatningen med **RET**
- ▶ Tryck på **OK**
- > Filen döps om.

**Ta bort mapp eller fil**

Om du tar bort mappar eller filer kommer mapparna och filerna att tas bort oåterkalleligt. Alla undermappar och filer i en borttagen mapp tas också bort.

- ▶ Dra symbolen för mappen eller filen som du vill radera åt höger
- > Manöverelementen visas.
- ▶ Tryck på **Radera val**
- ▶ Tryck på **Radera**
- > Mappen eller filen raderas.

6.4 Visa**Se filer**

- ▶ Tryck på **Filhantering** i huvudmenyn
- ▶ Gå till lagringsplatsen för den önskade filen
- ▶ Klicka på filen
- > En förhandsgranskningsbild (endast för PDF- och bildfiler) med filinformation visas.



Bild 43: Menyn **Filhantering** med förhandsgranskningsbild och filinformation

- ▶ Tryck på **Visa**
- > Filens innehåll visas.
- ▶ Tryck på **Stäng** för att stänga vyn



6.5 Exportera filer

Du kan exportera filer till ett USB-minne (FAT32-format) eller till nätverksenheten. Du kan antingen kopiera eller flytta filerna:

- När du kopierar filer, finns dubbletter av filerna kvar på enheten
- Flyttning av filer raderar filerna från enheten



- ▶ Tryck på **Filhantering** i huvudmenyn
- ▶ Gå till filen som du vill exportera på lagringsplatsen **Internal**
- ▶ Dra filsymbolen åt höger
- > Manöverelementen visas.



- ▶ Tryck på **Kopiera fil** för att kopiera filen



- ▶ Tryck på **Flytta fil** för att flytta filen
- ▶ Välj i dialogrutan lagringsplatsen där du vill exportera filen
- ▶ Tryck på **Selektera**
- > Filen exporteras till USB-minne eller nätverksenhet.

Säker borttagning av USB-minne



- ▶ Tryck på **Filhantering** i huvudmenyn
- ▶ Gå till listan över lagringsplatser
- ▶ Tryck på **Säker borttagning**



- > Meddelandet **Databäraren kan nu tas bort.** visas.
- ▶ Dra ut USB-minnet

6.6 Importera filer

Du kan importera filer till enheten från ett USB-minne (FAT32-format) eller från en nätverksenhet. Du kan antingen kopiera eller flytta filerna:

- När du kopierar filer, finns dubbletter av filerna kvar på USB-minnet eller nätverksenheten
- När du flyttar filer kommer filerna att tas bort från USB-minnet eller nätverksenheten



- ▶ Tryck på **Filhantering** i huvudmenyn
- ▶ I USB-minnet eller nätverksenheten navigerar du till den fil du vill importera
- ▶ Dra filsymbolen åt höger
- > Manöverelementen visas.



- ▶ Tryck på **Kopiera fil** för att kopiera filen



- ▶ Tryck på **Flytta fil** för att flytta filen
- ▶ Välj i dialogrutan lagringsplatsen där du vill spara filen
- ▶ Tryck på **Selektera**
- > Filen sparas på enheten.

Säker borttagning av USB-minne



- ▶ Tryck på **Filhantering** i huvudmenyn
- ▶ Gå till listan över lagringsplatser
- ▶ Tryck på **Säker borttagning**
- ▶ Meddelandet **Databäraren kan nu tas bort.** visas.
- ▶ Dra ut USB-minnet

7

Inställningar

7.1 Översikt

Detta kapitel beskriver inställningsalternativen och motsvarande inställningsparametrar för enheten.

De grundläggande inställningsalternativen och inställningsparametrarna för driftsättning och konfiguration av enheten finns i sammanfattningsform i respektive kapitel:

Ytterligare information: "Idrifttagning", Sida 79

Ytterligare information: "Inriktning", Sida 143

Kort beskrivning

i Beroende på vilken typ av användare som är inloggad på enheten kan inställningar och inställningsparametrar redigeras och ändras (redigeringsbehörighet).
Om en användare som är inloggad på enheten inte har redigeringsbehörighet för en inställnings- eller inställningsparameter är denna inställnings- eller inställningsparameter gråmarkerad och kan inte öppnas eller redigeras.

i Beroende på vilka software-optioner som är aktiverade på enheten finns olika inställningar och inställningsparametrar tillgängliga i inställningarna.
Om till exempel inte är aktiverade på enheten visas inte de inställningsparametrar som är nödvändiga för denna software-option.

Funktion	Beskrivning
Allmänt	Allmänna inställningar och information
Sensors	Konfiguration av sensorer och sensorberoende funktioner
Datsnitt	Konfiguration av gränssnitt och nätverksenheter
Användare	Konfiguration av användaren
Axlar	Konfiguration av anslutna mätdon och felkompensering
Service	Konfiguration av software-optioner, servicefunktioner och information

Anrop



- ▶ Tryck på **Inställningar** på huvudmenyn

7.2 Allmänt

Detta kapitel beskriver inställningar för att konfigurera handhavande och visning.

Parametrar	Ytterligare information
Enhetsinformation	"Enhetsinformation", Sida 173
Bildskärm	"Bildskärm", Sida 174
Visning	"Visning", Sida 175
User interface	"User interface", Sida 177
Simulationsfönster	"Simulationsfönster", Sida 176
Inmatningsenhet	"Konfigurera användning med mus, tangentbord eller pekskärm", Sida 153
Ljud	"Ljud", Sida 178
Skrivare	"Skrivare", Sida 178
Datum och klockslag	"Ställa in datum och tid", Sida 87
Enheter	"Ställa in enheter", Sida 87
Upphovsrätt	"Upphovsrätt", Sida 178
Serviceinformation	"Serviceinformation", Sida 179
Dokumentation	"Dokumentation", Sida 179

7.2.1 Enhetsinformation

Inställningar ► Allmänt ► Enhetsinformation

Översikten visar grundläggande information om programvaran.

Parametrar	Visar informationen
Produktbeteckning	Enhetens produktbeteckning
Artikelnummer	Enhetens identifikationsnummer
Serienummer	Enhetens serienummer
Firmware-version	Versionsnummer för fast programvara
Fast pgmvara skapad	Datum för skapande av fast programvara
Senaste uppdatering av fast pgmvara	Datum för den senaste uppdateringen av fast programvara
Ledigt minnesutrymme	Ledigt utrymme på den interna lagringsplatsen Internal
Ledigt arbetsminne (RAM)	Ledigt systemminne
Antal enhetsstarter	Antal enheter som börjar med den aktuella inbyggda fasta programvaran
Drifftid	Drifftid för enheten med den aktuella inbyggda fasta programvaran

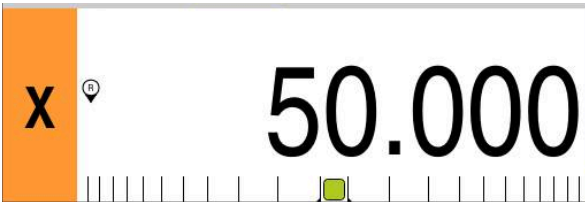
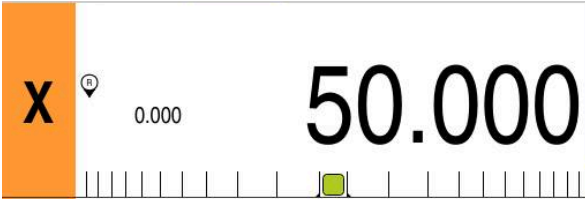
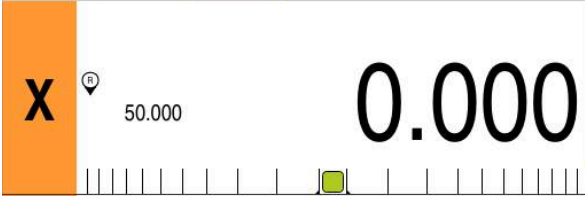

7.2.2 Bildskärm

Inställningar ► Allmänt ► Bildskärm

Parametrar	Förklaring
Ljusstyrka	<p>Bildskärmens ljusstyrka</p> <ul style="list-style-type: none"> ■ Inställningsområde: 1 % ... 100 % ■ Standardinställning: 85 %
Aktivera energisparläget	<p>Varaktighet tills viloläge aktiveras</p> <ul style="list-style-type: none"> ■ Inställningsområde: 0 min ... 120 min Värdet "0" avaktiverar energisparläget ■ Standardinställning: 30 minuter
Avsluta energisparläget	<p>Nödvändiga åtgärder för att aktivera bildskärmen igen</p> <ul style="list-style-type: none"> ■ Klicka och dra: Tryck på pekskärmen och dra pilen uppåt från nedre kanten ■ Klicka: Rör vid pekskärmen ■ Klicka eller axelrörelse: Rör pekskärmen eller flytta axel ■ Standardinställning: Klicka och dra

7.2.3 Visning

Inställningar ► Allmänt ► Visning

Parametrar	Förklaring
Positionsvisning	<p>Konfiguration av positionsvisningen i driftsättet MDI och driftsättet programkörning. Konfigurationen definierar också assistentens uppmaningar till handling i driftsättet MDI och driftsättet programkörning:</p> <ul style="list-style-type: none"> ■ Position med restväg – Assistenten uppmanar dig att flytta axeln till positionen som visas. ■ Restväg med position – Assistenten uppmanar till att flytta axeln till 0, och en positioneringshjälp visas. <p>Inställningar:</p> <ul style="list-style-type: none"> ■ Position: Positionen visas i stort format  <ul style="list-style-type: none"> ■ Position med restväg: Positionen visas i stort format, restvägen visas i litet format  <ul style="list-style-type: none"> ■ Restväg med position: Restvägen visas i stort format, positionen visas i litet format  <ul style="list-style-type: none"> ■ Standardinställning: Restväg med position
Positionsvärde	<p>Positionsvärdena kan återge de aktuella värdena eller de önskade värdena för axlarna.</p> <p>Inställningar:</p> <ul style="list-style-type: none"> ■ Ärvärde ■ Nominellt värde ■ Standardinställning: Ärvärde
Restvägsindikator	<p>Visning av restvägsindikator i MDI-drift</p>  <ul style="list-style-type: none"> ■ Inställningar: ON eller OFF ■ Standardvärde: ON

Parametrar	Förklaring
Heltalsplatser för storleksanpassad axelvisning	Antalet decimaler anger i vilken storlek positionsvärdena ska visas. Om antalet decimaler överskrids minskar vyn så att alla platser kan mappas. <ul style="list-style-type: none"> ■ Inställningsområde: 1 ... 6 ■ Standardvärde: 3
Simulationsfönster	Konfiguration av simuleringsfönstret för MDI-drift och programkörning. Ytterligare information: "Simulationsfönster", Sida 176
Typ av koordinatsystem för programbearbetningen	Koordinatsystem visas på menyn Programkörning Inställningar: <ul style="list-style-type: none"> ■ Kartesisk: de av enheten beräknade positionsvärdena X och Y visas ■ Polär: Positionsvärden för maskinaxlarna R och A visas ■ Standardvärde: Kartesisk
Typ av koordinatsystem	I samband med idrifttagningen kan användaren OEM eller Setup ändra visningen av koordinatsystemet. Inställningar: <ul style="list-style-type: none"> ■ Kartesisk: de av enheten beräknade positionsvärdena X och Y visas ■ Polär: Positionsvärden för maskinaxlarna R och A visas ■ Standardvärde: Kartesisk

7.2.4 Simulationsfönster

Inställningar ► Allmänt ► Visning ► Simulationsfönster

Parametrar	Förklaring
Verktyspositionens linjebredd	Linjetjocklek för visning av verktysposition <ul style="list-style-type: none"> ■ Inställningar: Standard eller Fetstil ■ Standardvärde: Standard
Verktyspositionens färg	Definition av färgen för återgivning av verktyspositionen <ul style="list-style-type: none"> ■ Inställningsområde: Färgskala ■ Standardinställning: Orange
Det aktuella konturelementets linjebredd	Linjetjocklek för visning av aktuellt konturelement <ul style="list-style-type: none"> ■ Inställningar: Standard eller Fetstil ■ Standardvärde: Standard
Det aktuella konturelementets färg	Definition av färgen för representationen av det aktuella konturelementet <ul style="list-style-type: none"> ■ Inställningsområde: Färgskala ■ Standardinställning: Grön
Verktygsspår	Användning av verktygsspår <ul style="list-style-type: none"> ■ Inställningar: ON eller OFF ■ Standardvärde: ON
Verktyg alltid synligt	Verktøget är alltid synligt i simuleringsfönstret. Verktøgets kontur och aktuella position visas. Området skalas under förloppet <ul style="list-style-type: none"> ■ Inställningar: ON eller OFF ■ Standardvärde: OFF

Parametrar	Förklaring
Horisontell inriktning	Horisontell justering av koordinatsystemet i simuleringsfönstret Inställningar: <ul style="list-style-type: none"> ■ Till höger: Värden i stigande ordning åt höger ■ Till vänster: Värden i stigande ordning åt vänster ■ Standardvärde: Till höger
Vertikal inriktning	Vertikal orientering av koordinatsystemet i simuleringsfönstret Inställningar: <ul style="list-style-type: none"> ■ Uppåt: Värden i stigande ordning ■ Neråt: Värden i fallande ordning ■ Standardvärde: Uppåt
Minimum display range	Område i simulationsfönstret som inte zoomas in ytterligare. Området förblir alltid synligt <ul style="list-style-type: none"> ■ Inställningsområde: 0 mm ... 1 000 mm ■ Standardvärde: 0



Med knapparna **Undo** kan färgdefinitionerna för simuleringsfönstret återställas till fabriksinställningarna..

7.2.5 User interface

Inställningar ► Allmänt ► User interface

Parametrar	Förklaring
Response time for zeroing via axis label	Den tid som axeletiketten måste hållas på noll <ul style="list-style-type: none"> ■ Inställningsområde: 500 ms ... 5000 ms ■ Standardvärde: 500
Response time for applying values in OEM bar	Den tid som radinmatningen för OEM-raden måste hållas för att tillämpa värdet. Parametern visas när OEM-raden är aktiverad i OEM-området. <ul style="list-style-type: none"> ■ Inställningsområde: 500 ms ... 5000 ms ■ Standardvärde: 2000

7.2.6 Ljud

Inställningar ► Allmänt ► Ljud

Tillgängliga toner är sammanfattade i temaområden. Tonerna skiljer sig från varandra inom ett tema.

Parametrar	Förklaring
Högtalare	Användning av den inbyggda högtalaren på enhetens baksida <ul style="list-style-type: none"> Inställningar: ON eller OFF Standardinställning: ON
Ljudvolym	Ljudstyrka för enhetens högtalare <ul style="list-style-type: none"> Inställningsområde: 0 % ... 100 % Standardinställning: 50 %
Message and Error	Signalljudstema när ett meddelande visas När markerad, ljuder pipet från det valda ämnet <ul style="list-style-type: none"> Inställningar: Standard, Guitar, Robot, Outer space, Inget ljud Standardinställning: Standard
Avkännarsystem	Ämne för signaltonen vid avkänning När markerad, ljuder pipet från det valda ämnet <ul style="list-style-type: none"> Inställningar: Standard, Guitar, Robot, Outer space, Inget ljud Standardinställning: Standard
Tangentljud	Signalljudstema när åtgärder utförs på manöverpanelen När markerad, ljuder pipet från det valda ämnet <ul style="list-style-type: none"> Inställningar: Standard, Guitar, Robot, Outer space, Inget ljud Standardinställning: Standard

7.2.7 Skrivare

Inställningar ► Allmänt ► Skrivare



Den aktuella fasta programvaran för enheterna i denna serie stöder inte denna funktion.

7.2.8 Upphovsrätt

Inställningar ► Allmänt ► Upphovsrätt

Parametrar	Betydelse och funktion
Open Source-program	Visning av licenserna för den programvara som används

7.2.9 Serviceinformation

Inställningar ► Allmänt ► Serviceinformation

Parametrar	Betydelse och funktion
HEIDENHAIN - Rådgivning och service	Visa ett dokument med HEIDENHAIN-serviceadresser
OEM-serviceinformation	<p>Visning av ett dokument med serviceinstruktioner från maskintillverkaren</p> <ul style="list-style-type: none"> Standard: Dokument med HEIDENHAIN-serviceadresser <p>Ytterligare information: "Lägga till dokumentation", Sida 130</p>

7.2.10 Dokumentation

Inställningar ► Allmänt ► Dokumentation

Parametrar	Betydelse och funktion
Driftinstruktion	<p>Visning av bruksanvisningen som finns lagrad i enheten</p> <ul style="list-style-type: none"> Standard: Inget dokument finns tillgängligt, dokument på önskat språk kan läggas till <p>Ytterligare information: "Lägga till bruksanvisning", Sida 150</p>

7.3 Sensors

I detta kapitel beskrivs inställningarna för sensorernas konfiguration.

Parametrar	Ytterligare information
Avkännarsystem	"Konfigurera avkännarsystemet", Sida 89

7.4 Datasnitt

I det här kapitlet beskrivs inställningar för konfiguration av nätverk, nätverksenheter och USB-minnen.

Parametrar	Ytterligare information
Definiera	"Konfigurera nätverk", Sida 151
Nätverksenhet	"Nätverksenhet konfigurera", Sida 152
USB	"USB", Sida 181
Axlar (kopplingsfunktioner)	"Axlar (kopplingsfunktioner)", Sida 181
Positionsberoende omkopplingsfunktioner	"Positionsberoende omkopplingsfunktioner", Sida 181

7.4.1 USB

Inställningar ► Datasnitt ► USB

Parametrar	Förklaring
Upptäck anslutna USB-minnen automatiskt	Automatisk igenkänning av ett USB-minne <ul style="list-style-type: none"> ■ Inställningar: ON eller OFF ■ Standardinställning: ON

7.4.2 Axlar (kopplingsfunktioner)

Inställningar ► Datasnitt ► Omkopplingsfunktioner ► Axlar

I manuellt läge och MDI-läge kan alla axlar eller enskilda axlar nollställas genom att ställa in tilldelad digital ingång.



Beroende på produktens utformning, konfiguration och anslutna mätsystem kanske inte alla beskrivna parametrar och alternativ är tillgängliga för val.

Parametrar	Förklaring
Allmänna inställningar	Tilldelning av digital ingång enligt benkonfigurationen för nollning av alla axlar Standardinställning: Ej ansluten
<Axelnamn>	Tilldelning av digital ingång enligt benkonfigurationen för att nolla axlarna Standardinställning: Ej ansluten

7.4.3 Positionsberoende omkopplingsfunktioner

Inställningar ► Datasnitt ► Positionsberoende omkopplingsfunktioner ► +

Med positionsberoende växlingsfunktioner kan du ställa in logiska utgångar beroende på positionen för en axel i ett specifikt referenssystem. För detta ändamål finns växlingslägen och positionsintervall tillgängliga.



Beroende på produktens utformning, konfiguration och anslutna mätsystem kanske inte alla beskrivna parametrar och alternativ är tillgängliga för val.

Parametrar	Förklaring
Namn	Namn på kopplingsfunktion
Omkopplingsfunktion	Val av om omkopplingsfunktionen är aktiverad eller avaktiverad <ul style="list-style-type: none"> Inställningar: ON eller OFF Standardinställning: ON
Referenssystem	Val av önskat referenssystem <ul style="list-style-type: none"> Maskin- koordinatsystem Utgångspunkt Målposition Verktygspets
Axel	Val av önskad axel
Omkopplingspkt.	Val av axelposition för kopplingspunkten Standardinställning: 0,0000
Omkopplingstyp	Val av önskat växlingsläge <ul style="list-style-type: none"> Flank från Low till High Flank från High till Low Intervall från Low till High Intervall från High till Low Standardinställning: flank från Low till High
Utgång	Val av önskad utgång <ul style="list-style-type: none"> X105.13 ... X105.16 (Dout 0, Dout 2, Dout 4, Dout 6) X105.32 ... X105.35 (Dout 1, Dout 3, Dout 5, Dout 7) X113.04 (Dout 0)
Utgång är inverterad	När funktionen är aktiverad ställs utgången in om kopplingsvillkoret inte är uppfyllt eller om kopplingsfunktionen är inaktiv <ul style="list-style-type: none"> Standardvärde: ej aktiverat
Puls	Val av om pulsen är aktiverad eller avaktiverad <ul style="list-style-type: none"> Inställningar: ON eller OFF Standardinställning: ON
Pulsvaraktighet	Val av önskad impuls längd <ul style="list-style-type: none"> 0,1 s ... 999 s Standardinställning: 0,0 s
Undre gräns	Val av nedre gräns för axelpositionen vid vilken omkoppling ska utföras (endast kopplingstypen Intervall)
Övre gräns	Val av övre gräns för axelpositionen vid vilken omkoppling ska utföras (endast kopplingstypen Intervall)
Ta bort uppgiften	Borttagning av lägesberoende omkopplingsfunktion

7.5 Användare

Det här kapitlet beskriver inställningar för att konfigurera användare och användargrupper.

Parametrar	Ytterligare information
OEM	"OEM", Sida 183
Setup	"Setup", Sida 184
Operator	"Operator", Sida 185
Lägg till Användare	"Skapa användare och lösenord", Sida 149

7.5.1 OEM

Inställningar ► Användare ► OEM

Användaren **OEM** (Original Equipment Manufacturer) har den högsta behörighetsnivån. Den får utföra hårdvarukonfigurationer på enheten (t.ex. ansluta mätinstrument och sensorer). Den kan skapa användarna Typ **Setup** och **Operator** samt konfigurera användarna **Setup** och **Operator**. Användaren **OEM** kan inte klonas eller raderas. Den kan inte loggas in automatiskt.

Parametrar	Förklaring	Redigeringsbehörighet
Namn	Användarens namn ■ Standardvärde: OEM	–
Förnamn	Användarens förnamn ■ Standardvärde: –	–
Avdelning	Användarens avdelning ■ Standardvärde: –	–
Grupp	Användarens grupp ■ Standardvärde: oem	–
Lösenord	Användarens lösenord ■ Standardvärde: oem	OEM
Språk	Användarens språk	OEM
Automatisk login	När enheten startas om: Automatisk inloggning av den senast inloggade användaren. ■ Standardvärde: OFF	–
Radera användarkonto	Borttagning av användarkontot	–

7.5.2 Setup

Inställningar ► Användare ► Setup

Användaren **Setup** konfigurerar enheten för användning på arbetsplatsen. Den kan lägga till användare av typen **Operator**. Användaren **Setup** kan inte klonas eller raderas. Den kan inte loggas in automatiskt.

Parametrar	Förklaring	Redigeringsbehörighet
Namn	Användarens namn ■ Standardvärde: Setup	–
Förnamn	Användarens förnamn ■ Standardvärde: –	–
Avdelning	Användarens avdelning ■ Standardvärde: –	–
Grupp	Användarens grupp ■ Standardvärde: setup	–
Lösenord	Användarens lösenord ■ Standardvärde: setup	Setup, OEM
Språk	Användarens språk	Setup, OEM
Automatisk login	När enheten startas om: Automatisk inloggning av den senast inloggade användaren. ■ Standardvärde: OFF	–
Radera användarkonto	Borttagning av användarkontot	–

7.5.3 Operator

Inställningar ► Användare ► Operator

Användaren **Operator** har behörighet att utföra grundfunktioner på enheten. En användare av typen **Operator** kan inte skapa andra användare och kan till exempel ändra sitt namn eller språk. En användare i gruppen **Operator** kan loggas in automatiskt så snart enheten startas.

Parametrar	Förklaring	Redigeringsbehörighet
Namn	Användarens namn ■ Standardvärde: Operator	Operator, Setup, OEM
Förnamn	Användarens förnamn	Operator, Setup, OEM
Avdelning	Användarens avdelning ■ Standardvärde: –	Operator, Setup, OEM
Grupp	Användarens grupp ■ Standardvärde: operator	–
Lösenord	Användarens lösenord ■ Standardvärde: operator	Operator, Setup, OEM
Språk	Användarens språk	Operator, Setup, OEM
Automatisk login	När enheten startas om: Automatisk inloggning av den senast inloggade användaren. ■ Inställningar: ON eller OFF ■ Standardvärde: OFF	Operator, Setup, OEM
Radera användarkonto	Borttagning av användarkontot	Setup, OEM

7.6 Axlar

Detta kapitel beskriver inställningar för konfiguration av axlar och tillhörande enheter.



Beroende på produktens utformning, konfiguration och anslutna mätsystem kanske inte alla beskrivna parametrar och alternativ är tillgängliga för val.

Allmänna inställningar

Inställningar ► Axlar ► Allmänna inställningar

Parametrar	Ytterligare information
Referensmärken	"Referensmärken", Sida 127
Information	"Information", Sida 188
Omkopplingsfunktioner	"Omkopplingsfunktioner", Sida 111
Ingångar (Omkopplingsfunktioner)	"Ingångar (Omkopplingsfunktioner)", Sida 111
Utgångar (Omkopplingsfunktioner)	"Utgångar (Omkopplingsfunktioner)", Sida 111
M-funktioner, lägga till	"Konfigurera M-funktioner", Sida 129
M-funktioner, konfigurera	"Konfigurera M-funktioner", Sida 129
Kalibrering	"Kalibrera axlar", Sida 113
Uppriktning av det kartesiska koordinatsystemet	"Anpassa orientering av det kartesiska koordinatsystemet", Sida 125

Axelspecifika inställningar

Inställningar ► Axlar ► <Axelnamn> (axelinställningar)

Parametrar	Ytterligare information
<Axelnamn> (axelinställningar)	"Konfigurera axlar", Sida 89
Mätssystem	"Konfigurera axlar för mätsystem med EnDat-gränssnitt", Sida 92 "Konfigurera axlar för mätsystem med 1 V _{SS} - eller 11 μA _{SS} -gränssnitt", Sida 93
Referensmärken (Mätssystem)	1 V _{SS} : "Referensmärken (Mätssystem)", Sida 97
Referenspunktsförskjutning	EnDat: "Referenspunktsförskjutning", Sida 93 1 V _{SS} : "Referenspunktsförskjutning", Sida 93
Diagnos för mätsystem med EnDat	"Diagnos för mätsystem med gränssnittet EnDat", Sida 198
Diagnos för mätsystem med 1 V _{SS} /11 μA _{SS}	"Diagnos för mätsystem med gränssnitt av typen 1 V _{SS} /11 μA _{SS} ", Sida 197
Linjär felkompensation (LEC)	"Konfigurera linjär felkompensation (LEC)", Sida 99
Avsnittsvis, linjär felkompensation (SLEC)	"Konfigurera avsnittsvis linjär felkompensation (SLEC)", Sida 100
Skapa stödpunktstabell	"Skapa stödpunktstabell", Sida 101
Spindelaxel S	"Spindelaxel S", Sida 104
Utgångar (S)	"Utgångar (S)", Sida 106
Ingångar (S)	"Ingångar (S)", Sida 108
Rörelsekommandon från digital ingång (S)	"Rörelsekommandon från digital ingång (S)", Sida 108
Digitala aktiveringsingångar (S)	"Digitala aktiveringsingångar (S)", Sida 109
Varvtalsvisning via analog ingång (S)	"Varvtalsvisning via analog ingång (S)", Sida 110
Växelsteg lägga till	"Lägg till Växelsteg", Sida 110
Växelsteg	"Växelsteg", Sida 110

7.6.1 Information

Inställningar ► Axlar ► Allmänna inställningar ► Information

Parametrar	Förklaring
Tilldelning av mätsystemets ingångar till axlar	Visar tilldelningen av mätsystemets ingångar till axlarna
Tilldelning av de analoga utgångarna till axlar	Visar tilldelningen av de analoga utgångarna till axlarna
Tilldelning av de analoga ingångarna till axlar	Visar tilldelningen av de analoga ingångarna till axlarna
Tilldelning av de digitala utgångarna till axlar	Visar tilldelningen av de digitala utgångarna till axlarna
Tilldelning av de digitala ingångarna till axlar	Visar tilldelningen av de digitala ingångarna till axlarna



Med knapparna **Återställa** kan tilldelningarna av ingångar och utgångar återställas.

7.7 Service

Detta kapitel beskriver inställningar för enhetskonfigurationen, för underhåll av den fasta programvaran och för aktivering av software-optioner.

Parametrar	Ytterligare information
Information om fast pgmvara	"Information om fast pgmvara", Sida 190
Spara eller återställa	"Spara inställningarna", Sida 141 "Säk-kopiera användarfiler", Sida 142 "Återställ tillämpningsfiler", Sida 202 "Återställ inställningar", Sida 203
Uppdat av fast programvara	"Uppdatera fast programvara", Sida 195
Återställa	"Återställ alla inställningar", Sida 204 "Återställ till leveransstatus", Sida 204
OEM-område	"OEM-område", Sida 130
Dokumentation (OEM-serviceinformation)	"Lägga till dokumentation", Sida 130
Startskärm	"Lägga till startskärm", Sida 130
OEM-formatfält	"Konfigurera OEM-formatfält", Sida 131
Lägg till OEM-radinmatningar	"Konfigurera OEM-formatfält", Sida 131
OEM-radinmatningar Logo	"Konfigurera OEM-logotyp", Sida 132
OEM-radinmatningar Spindelvarvtal	"Konfigurera börvärde för spindelvarvtal", Sida 132
OEM-radinmatningar M-funktion	"Konfigurera M-funktioner", Sida 133
OEM-radinmatningar Specialfunktioner	"Konfigurera specialfunktioner", Sida 134
OEM-radinmatningar Dokument	"Konfigurera dokument", Sida 135
Inställningar (OEM-område)	"OEM-område", Sida 130
Programexekvering	"Anpassa programexekveringen", Sida 136
M-funktion lägga till	"Konfigurera M-funktioner", Sida 137
Textdatabas	"Skapa Textdatabas ", Sida 138
Meddelanden	"Konfigurera felmeddelanden", Sida 139
Spara eller återställa (OEM-område)	"Säkerhetskopiera och återställa OEM-inställningar", Sida 139
Dokumentation	"Lägga till bruksanvisning", Sida 150
Programalternativ	"Aktivera Programalternativ", Sida 84

7.7.1 Information om fast pgmvara

Inställningar ► Service ► Information om fast pgmvara

För service och underhåll visas följande information om enskilda programvarumoduler.

Parametrar	Förklaring
Core-version	Versionsnummer för mikrokernel
Microblaze bootloader version	Versionsnummer för Microblaze-startprogrammet
Microblaze firmware version	Versionsnummer för den fasta Microblaze-programvaran
Extension PCB bootloader version	Versionsnummer för startprogrammet (utökningskretskort)
Extension PCB firmware version	Versionsnummer för fast programvara (utökningskretskort)
Boot ID	Identifikationsnummer för startprocedur
HW revision	Maskinvarans revisionsnummer
C Library Version	Versionsnummer för C-bibliotek
Compiler Version	Versionsnummer för kompilare
Touchscreen Controller version	Versionsnummer för pekskämskontrollenhet
Antal enhetsstarter	Antal påslagningar av anordningen
Qt build system	Versionsnummer för Qt-kompileringsprogrammet
Qt runtime libraries	Versionsnummer för Qt-löptidsbibliotek
Kernel	Versionsnummer för Linux-kärnan
Login status	Information om den inloggade användaren
SystemInterface	Versionsnummer för modulen Systemgränssnitt
BackendInterface	Versionsnummer för modulen Gränssnittsytta
GuiInterface	Versionsnummer för modulen Användargränssnitt
TextDataBank	Versionsnummer för modulen Textdatabas
Optical edge detection	Versionsnummer för modulen optisk kantigenkänning
NetworkInterface	Versionsnummer för modulen Nätverksgränssnitt
OSInterface	Versionsnummer för modulen Gränssnitt för driftsystem
PrinterInterface	Versionsnummer för modulen Skrivargränssnitt
system.xml	Versionsnummer för systemparametrar
axes.xml	Versionsnummer för axelparametrar
encoders.xml	Versionsnummer för nätenhetsparametrar
ncParam.xml	Versionsnummer för NC-parametrarna
spindle.xml	Versionsnummer för spindelaxelparametrar
io.xml	Versionsnummer för parametrarna för in- och utgångar
mFunctions.xml	Versionsnummer för M-funktionsparametrarna
peripherals.xml	Versionsnummer för kringutrustningsparametrar
slec.xml	Versionsnummer för parametrarna för avsnittsvis linjär felkom- pensation SLEC
lec.xml	Versionsnummer för parametrarna för linjär felkompensation LEC

Parametrar	Förklaring
microBlazePVRegister.xml	Versionsnummer för "Processor Version Register" från MicroBlaze
info.xml	Versionsnummer för informationsparametrar
audio.xml	Versionsnummer för ljudparametrar
network.xml	Versionsnummer för nätverksparametrar
os.xml	Versionsnummer för driftsystemparametrar
runtime.xml	Versionsnummer för körtidsparametrar
users.xml	Versionsnummer för användarparametrar
GI Patch Level	Patch-Stand för Golden Image (GI)

8

**Service och
underhåll**

8.1 Översikt

I detta kapitel beskrivs allmänna underhållsarbeten för enheten.



Följande steg får endast utföras av kvalificerad personal.

Ytterligare information: "Personalens kvalifikationer", Sida 15



Detta kapitel innehåller enbart en beskrivning av underhållsarbeten för enheten. Eventuella underhållsarbeten på kringutrustning beskrivs inte i detta kapitel.

Ytterligare information: Tillverkarens dokumentation gällande kringutrustning

8.2 Rengöring

HÄNVISNING

Rengöring med skarpa eller aggressiva rengöringsmedel

Enheten skadas om den rengörs på felaktigt vis.

- ▶ Använd inte några slipande eller aggressiva rengöringsmedel och inte heller några lösningsmedel
- ▶ Ta inte bort hård nedsmutsning med vassa föremål

Rengör hölje

- ▶ Rengör utvändiga ytor med en trasa som är lätt fuktad med vatten och ett mildt rengöringsmedel

Rengöra bildskärmen

För att rengöra skärmen bör du aktivera rengöringsläget. Då övergår enheten till ett inaktivt tillstånd utan att strömmen bryts. I detta läge är skärmen avstängd.



- ▶ Tryck på **Avstängning** i huvudmenyn för att aktivera rengöringsläget



- ▶ Tryck på **Rengöringsläge**
- > Skärmen stängs av.
- ▶ Rengör bildskärmen med en luddfri trasa och vanlig fönsterputs



- ▶ Tryck på ett valfritt ställe på pekskärmen för att avaktivera rengöringsläget
- > En pil visas längst ned.
- ▶ Dra pilen uppåt
- > Skärmen slås på och det senast visade användargränssnittet visas.

8.3 Underhållsplan

Enheten är i stort sett underhållsfri.

HÄNVISNING

Användande av defekt enhet

Att använda en defekt enhet kan leda till svåra följdskador.

- ▶ Reparera inte och använd inte längre enheten vid skador
- ▶ Byt omedelbart ut defekta enheter eller kontakta en HEIDENHAIN-servicerepresentant



Följande steg får endast utföras av en elektriker.

Ytterligare information: "Personalens kvalifikationer", Sida 15

Underhållssteg	Intervall	Felåtgärd
▶ Kontrollera att alla markeringar, etiketter och symboler på instrumentet är läsbara	årligen	▶ Kontakta HEIDENHAIN-servicerepresentant
▶ Kontrollera de elektriska anslutningarnas funktion och att de inte är skadade	årligen	▶ Byt ut felaktiga kablar. Vid behov kontakta HEIDENHAIN-servicerepresentant
▶ Kontrollera nätkabeln så att isoleringen inte är skadad eller har andra brister	årligen	▶ Byt ut nätkabeln i enlighet med specifikationen

8.4 Återupptagande av drift

Vid återupptagande av drift, till exempel under återinstallation efter reparation eller efter återmontering, krävs samma åtgärder och personalkrav för enheten som vid montering och installation.

Ytterligare information: "Montage", Sida 61

Ytterligare information: "Installation", Sida 67

Operatören måste se till att driften återupptas på ett säkert sätt när kringutrustning (till exempel mätsystem) ansluts och använda behörig personal med lämpliga kvalifikationer.

Ytterligare information: "Skyldigheter för verksamhetsutövaren", Sida 16

8.5 Uppdatera fast programvara

Den inbyggda programvaran är enhetens operativsystem. Du kan importera nya versioner av den fasta programvaran via enhetens USB-port eller nätverksanslutning.



Innan du uppdaterar den inbyggda programvaran måste du observera versionsanmärkningarna för respektive version av den inbyggda programvaran och informationen som finns däri om bakåtkompatibilitet.



Om enhetens inbyggda programvara uppdateras måste de aktuella inställningarna säkerhetskopieras.

Förutsättning

- Den nya fasta programvaran finns som *.dro-fil
- För en firmware-uppdatering via USB-gränssnittet måste den aktuella fasta programvaran lagras på ett USB-minne (FAT32-format)
- För en programvaruuppdatering via nätverksgränssnittet måste den aktuella fasta programvaran vara tillgänglig i en mapp i nätverksenheten

Starta uppdatering av fast programvara



- ▶ Tryck på **Inställningar** på huvudmenyn
- ▶ Tryck på **Service**
- ▶ Öppna efter varandra:
 - **Uppdat av fast programvara**
 - **Fortsätt**
- > Servicetillämpningen startas.

Genomföra programvaruuppdatering

En programvaruuppdatering kan göras från ett USB-minne (FAT32-format) eller via en nätverksenhet.



- ▶ Tryck på **Uppdat av fast programvara**
- ▶ Tryck på **Välj**
- ▶ Anslut eventuellt ett USB-minne till en USB-port på enheten
- ▶ Gå till mappen som innehåller den nya fasta programvaran



Om du gjorde ett misstag när du markerade mappen kan du gå tillbaka till den ursprungliga mappen.

- ▶ Tryck på filnamnet ovanför listan

- ▶ Välj fast programvara
- ▶ Tryck på **Selektera** för att bekräfta valet
- ▶ Versionsinformation för den fasta programvaran visas.
- ▶ Tryck på **OK** för att stänga dialogrutan



Uppdateringen av den inbyggda programvaran kan inte avbrytas efter att dataöverföringen har påbörjats.

- ▶ Tryck på **Start** för att starta uppdateringen
- ▶ Skärmen visar uppdateringsens förlopp.
- ▶ Klicka på **OK** för att bekräfta slutförd uppdatering
- ▶ Tryck på **Finish** för att avsluta servicetillämpningen
- ▶ Servicetillämpningen avslutas.
- ▶ Huvudtillämpningen startar.
- ▶ Om automatisk användarinloggning är aktiverad visas användargränssnittet på menyn **Manuell drift**.
- ▶ Om automatisk användarinloggning inte är aktiverad visas **Användarinloggning**.

Säker borttagning av USB-minne



- ▶ Tryck på **Filhantering** i huvudmenyn
- ▶ Gå till listan över lagringsplatser
- ▶ Tryck på **Säker borttagning**
- ▶ Meddelandet **Databäraren kan nu tas bort.** visas.
- ▶ Dra ut USB-minnet



8.6 Diagnos av mätsystemet

Med hjälp av diagnosfunktionen kan du alltid kontrollera de anslutna mätsystemens funktion. För absoluta mätsystem med EnDat-gränssnitt visas både mätsystemets meddelanden och funktionsreserverna. För inkrementella mätsystem med gränssnitt av typen 1 V_{SS} eller 11 μA_{SS} kan du bestämma mätsystemens grundläggande funktion baserat på de visade variablerna. Baserat på detta första diagnosalternativ för mätsystemen kan du initiera den fortsatta proceduren för ytterligare provning eller reparation.

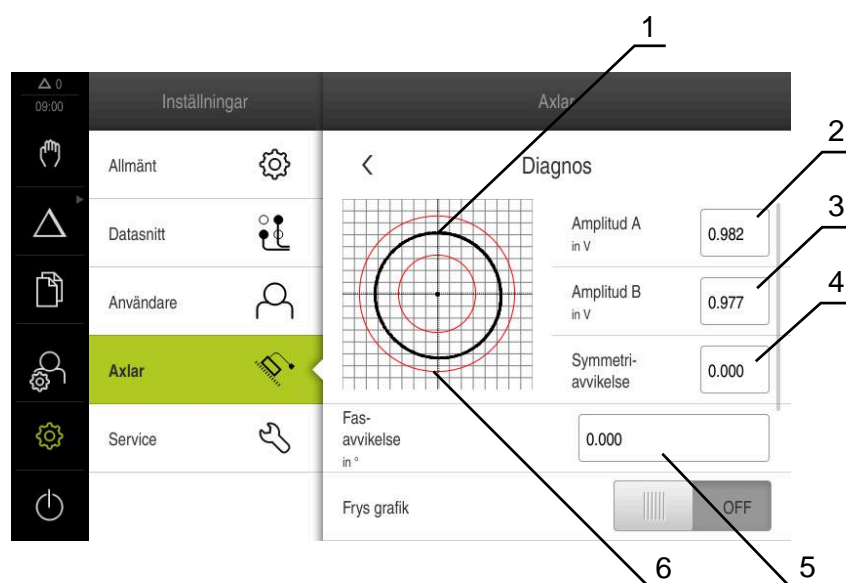


PWT 101 eller PWM 21 från HEIDENHAIN erbjuder vidare kontroll- och testmöjligheter.

Du hittar information på www.heidenhain.com.

8.6.1 Diagnos för mätsystem med gränssnitt av typen 1 V_{SS}/11 μA_{SS}

För mätsystem med gränssnittet 1 V_{SS}/11 μA_{SS} kan mätsystemets funktion erhållas genom bedömning av signalamplituder, symmetriavvikelse och fasavvikelse. Dessa värden är också grafiskt representerade som Lissajous siffror.



- 1 Lissajous-figur
- 2 Amplitud A
- 3 Amplitud B
- 4 Symmetriavvikelse
- 5 Fasavvikelse
- 6 Amplitudernas tolerans

Inställningar ► Axlar ► <axelnamn> ► Mätsystem ► Diagnos

Parametrar	Förklaring
Amplitud A	Visning av amplituden A i V
Amplitud B	Visning av amplituden B i V
Symmetriavvikelse	Värde för symmetriavvikelse
Fasavvikelse	Fasens avvikelse från 90°

Parametrar	Förklaring
Frys grafik	<p>Frysning av Lissajous-figur</p> <p>Inställningar:</p> <ul style="list-style-type: none"> ■ ON: Grafiken fryses och uppdateras inte vid rörelse ■ OFF: Grafiken fryses inte och uppdateras vid rörelse ■ Standardvärde: OFF
Visa toleransområde	<p>Visning av toleranscirklar vid 0,6 V–1,2 V</p> <p>Inställningar:</p> <ul style="list-style-type: none"> ■ ON: Två röda cirklar visas ■ OFF: toleranscirklar döljs ■ Standardvärde: OFF
Mätenhetsingång för jämförelsemätning	<p>Visa ett annat mätsystem för en annan mätsystem- ingång som jämförelse. Om du vill lägga cirkelarna på varandra använder du parametern Grafik.</p> <p>Inställningar:</p> <ul style="list-style-type: none"> ■ Välja önskad mätingång ■ Standardvärde: Ej ansluten <div style="border: 1px solid black; padding: 5px; margin-top: 10px;"> <p>i Parametern är endast tillgänglig om ett annat mätsystem med gränssnittet 1 V_{SS} eller 11 μA_{SS} är anslutet.</p> </div>
Frys jämförelsegrafik	<p>Frysning av mätarens Lissajous-värde vid mätarens ingång för jämförelsemätning</p> <p>Inställningar:</p> <ul style="list-style-type: none"> ■ ON: Grafiken fryses och uppdateras inte vid rörelse ■ OFF: Grafiken fryses inte och uppdateras vid rörelse ■ Standardvärde: OFF <div style="border: 1px solid black; padding: 5px; margin-top: 10px;"> <p>i Parametern är endast tillgänglig om ett annat mätsystem med gränssnittet 1 V_{SS} eller 11 μA_{SS} är anslutet.</p> </div>

8.6.2 Diagnos för mätsystem med gränssnittet EnDat

På mätsystem med gränssnittet EnDat kontrolleras funktionen genom avläsning av fel eller varningar och genom bedömning av funktionsreserverna.

Beroende på mätenheten stöds inte alla funktionsreserver och meddelanden.

Funktionsreserver

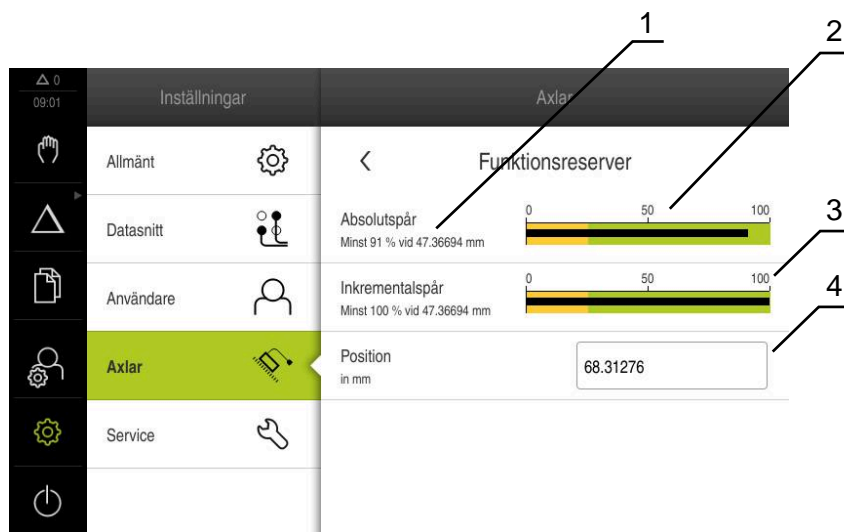


Bild 44: Exempel på en mätsonds funktionsreserver

- 1 Specifikation av minimivärde för position
- 2 Absolutspår
- 3 Inkrementalspår
- 4 Mätenhetens aktuella position

Sökväg: **Inställningar** ► **Axlar** ► **<Axelnamn>** ► **Mätssystem** ► **Diagnos** ► **Funktionsreserver**

Parametrar	Förklaring
Absolutspår	Visar funktionsreserven för det absoluta spåret
Inkrementalspår	Visar funktionsreserven för det inkrementala spåret
Positionsvärdesberäkning	Visar funktionsreserven för positionsvärdesbildningen
Position	Visar mätarens aktuella position

Enheten visar funktionsreserven som staplar:

Färgområde	Område	Utvärdering
Gul	0 % ... 25 %	Service/underhåll rekommenderas; test med t.ex. PWT 101 rekommenderas
Grön	25 % ... 100 %	Mätenheten befinner sig inom specifikationen

Fel och varningar

Inställningar ► Axlar ► <axelnamn> ► Mätssystem ► Diagnos

Meddelande	Beskrivning
Mätssystemfel	Mätssystemfel visar att det föreligger en felfunktion i mätsystemet Följande mätenhetsfel kan till exempel visas: <ul style="list-style-type: none"> ■ Belysningsavbrott ■ Felaktig signalamplitud ■ Fel position ■ Överspänning ■ Underspänning försörjning ■ Överström ■ Batterifel
Mätssystemvarning	Mätssystemvarningar visar att vissa toleransgränser för mätsystemet har uppnåtts eller överskridits Följande mätsystemvarningar kan till exempel visas: <ul style="list-style-type: none"> ■ Frekvenskollision ■ Temperatur överskriden ■ Belysningens kontrollreserv ■ Batteriladdning ■ Referenspunkt

Meddelanden kan ha följande status:

Status	Utvärdering
OK!	Mätenheten befinner sig inom specifikationen
Går inte att använda	Meddelandet stöds inte av mätsystemet
Fel!	Service/underhåll rekommenderas; mer detaljerade undersökningar med t.ex. PWT 101 rekommenderas

8.7 Återställa filer och inställningar

Du har möjlighet att återställa sparade filer och inställningar på en enhet.

Följande ordning ska följas vid återställning:

- Återställ OEM-specifika mappar och filer
- Återställ tillämpningsfiler
- Återställ inställningar

Enheten kommer inte att startas om automatiskt förrän inställningarna har återställts.

8.7.1 Återställ OEM-specifika mappar och filer

Säkra OEM-specifika mappar och filer på enheten kan laddas in i en enhet. I samband med återställning av inställningarna kan konfigurationen av en enhet återställas.

Ytterligare information: "Återställ inställningar", Sida 203

I händelse av ett servicefall kan en ersättningsenhet således manövreras efter återställningen med konfigurationen av den defekta enheten. Förutsättningen är att versionerna av fast programvara matchar eller är kompatibla.

Inställningar ► Service ► OEM-område ► Spara eller återställa

Parametrar	Förklaring
Återställ OEM-specifika mappar och filer	Återställ inställningarna för OEM-området från ZIP-filen

- ▶ **Återställ OEM-specifika mappar och filer**
- ▶ Tryck på **Läs in som ZIP**
- ▶ Anslut eventuellt ett USB-minne (FAT32-format) till en USB-port på enheten
- ▶ Gå till mappen som innehåller backupfilen
- ▶ Välj backupfil
- ▶ Tryck på **Selektera**
- ▶ Bekräfta överföringen med **OK**



Ingen automatisk omstart sker vid återställning av OEM-specifika mappar och filer. Detta görs när inställningarna återställs.

Ytterligare information: "Återställ inställningar", Sida 203

- ▶ Om du vill starta om enheten med överförda OEM-specifika mappar och filer, stäng av enheten och sätt på den igen

Säker borttagning av USB-minne



- ▶ Tryck på **Filhantering** i huvudmenyn
- ▶ Gå till listan över lagringsplatser
- ▶ Tryck på **Säker borttagning**
- ▶ Meddelandet **Databäraren kan nu tas bort.** visas.
- ▶ Dra ut USB-minnet



8.7.2 Återställ tillämpningsfiler

Säkerhetskopierade användarfiler på enheten kan laddas tillbaka till enheten. Befintliga användarfiler skrivs över. I samband med återställning av inställningarna kan hela konfigurationen av en enhet återställas.

I händelse av ett servicefall kan en ersättningsenhet således manövreras efter återställningen med konfigurationen av den defekta enheten. Förutsättningen är att versionen av den gamla programvaran matchar den nya programvaran eller att versionerna är kompatibla.



Som användarfiler säkerhetskopieras alla filer i alla användargrupper som lagras i motsvarande mappar och kan återställas.
Filerna i mappen **System** återställs inte.

Inställningar ► Service ► Spara eller återställa

Parametrar	Förklaring
Återställ tillämpningsfiler	Återställ enhetsanvändarfiler

- **Återställ tillämpningsfiler**
- Tryck på **Läs in som ZIP**
- Anslut eventuellt ett USB-minne (FAT32-format) till en USB-port på enheten
- Gå till mappen som innehåller backupfilen
- Välj backupfil
- Tryck på **Selektera**
- Bekräfta överföringen med **OK**



Ingen automatisk omstart sker vid återställning av användarfilerna. Detta görs när inställningarna återställs.
"Återställ inställningar"

- Om du vill starta om enheten med överförda användarfilerna, stäng av enheten och sätt på den igen

Säker borttagning av USB-minne



- Tryck på **Filhantering** i huvudmenyn
- Gå till listan över lagringsplatser
- Tryck på **Säker borttagning**
- Meddelandet **Databäraren kan nu tas bort.** visas.
- Dra ut USB-minnet

8.7.3 Återställ inställningar

Bekräftade inställningar kan laddas tillbaka i enheten. Den aktuella konfigurationen av enheten ersätts.



Software-optioner som var aktiverade när inställningarna säkerhetskopierades måste vara aktiverade innan inställningarna återställs till enheten.

Återställning kan krävas i följande fall:

- Under driftsättningen ställs inställningarna in på en enhet och överförs till alla identiska enheter
Ytterligare information: "Enkelsteg för idrifttagning", Sida 82
- Efter återställning kopieras inställningarna tillbaka till enheten
Ytterligare information: "Återställ alla inställningar", Sida 204

Inställningar ▶ Service ▶ Spara eller återställa

Parametrar	Förklaring
Återställ inställningar	Återställ säkerhetskopierade inställningar

- ▶ **Återställ inställningar**
- ▶ Tryck på **Fullständig återställning**
- ▶ Anslut eventuellt ett USB-minne (FAT32-format) till en USB-port i enheten
- ▶ Gå till mappen som innehåller backupfilen
- ▶ Välj backupfil
- ▶ Tryck på **Selektera**
- ▶ Bekräfta överföringen med **OK**
- > Systemet stängs ner.
- ▶ Om du vill starta om enheten med överförda konfigurationsdata, stäng av enhetens och sätt på den igen

Säker borttagning av USB-minne



- ▶ Tryck på **Filhantering** i huvudmenyn
- ▶ Gå till listan över lagringsplatser
- ▶ Tryck på **Säker borttagning**
- > Meddelandet **Databäraren kan nu tas bort.** visas.
- ▶ Dra ut USB-minnet



8.8 Återställ alla inställningar

Vid behov kan du återställa enhetens inställningar till fabriksinställningarna. Software-optionerna inaktiveras och måste sedan återaktiveras med den befintliga licensnyckeln.

Inställningar ► Service ► Återställa

Parametrar	Förklaring
Återställ alla inställningar	Återställ inställningarna till fabriksinställningarna

- ▶ **Återställ alla inställningar**
- ▶ Ange lösenord
- ▶ Bekräfta inmatningen med **RET**
- ▶ Tryck på **Visa lösenord** för att visa lösenordet i klartext
- ▶ Tryck på **OK** för att bekräfta funktionen
- ▶ Tryck på **OK** för att bekräfta återställningen
- ▶ Tryck på **OK** för att bekräfta avstängningen av enheten
- > Enheten stängs av.
- > Alla inställningar återställs.
- > Om du vill starta om enheten, stäng av enheten och sätt på den igen.

8.9 Återställ till leveransstatus

Du kan återställa enhetens inställningar till fabriksinställningarna om det behövs och ta bort användarfilerna från enhetens minnesområde. Software-optionerna inaktiveras och måste sedan återaktiveras med den befintliga licensnyckeln.

Inställningar ► Service ► Återställa

Parametrar	Förklaring
Återställ till leveransstatus	Återställ inställningarna till fabriksinställningarna och ta bort användarfilerna från enhetens minnesområde

- ▶ **Återställ till leveransstatus**
- ▶ Ange lösenord
- ▶ Bekräfta inmatningen med **RET**
- ▶ Tryck på **Visa lösenord** för att visa lösenordet i klartext
- ▶ Tryck på **OK** för att bekräfta funktionen
- ▶ Tryck på **OK** för att bekräfta återställningen
- ▶ Tryck på **OK** för att bekräfta avstängningen av enheten
- > Enheten stängs av.
- > Alla inställningar återställs och användarfiler raderas.
- > Om du vill starta om enheten, stäng av enheten och sätt på den igen.

9

**Demontering och
avfallshantering**

9.1 Överblick

Detta kapitel innehåller anvisningar och miljöskyddsbestämmelser som du måste följa för korrekt demontering och bortskaffande av enheten.

9.2 Demontering



Demontering av enheten får endast utföras av kvalificerad personal.

Ytterligare information: "Personalens kvalifikationer", Sida 15

Beroende på vilken typ av kringutrustning som är ansluten kan demonteringen behöva utföras av en behörig elektriker.

Observera då också säkerhetsanvisningarna som anges vid montering och installation av berörda komponenter.

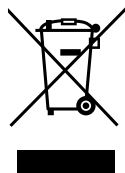
Koppla ur enheten

Demontera enheten i omvänd ordning för installation och montering.

Ytterligare information: "Installation", Sida 67

Ytterligare information: "Montage", Sida 61

9.3 Skrotning



HÄNVISNING

Felaktig hantering av skrotade enheter!

Om skrotade enheter hanteras fel kan detta resultera i miljöskador.

- ▶ Elektroniskrot och elektronikkomponenter skall inte sorteras som hushållssopor
- ▶ Kassera det inbyggda backupbatteriet separat från enheten
- ▶ Kassera enheten och backupbatteriet i enlighet med lokala föreskrifter för återvinning

- ▶ Kontakta HEIDENHAIN-servicerepresentant vid frågor kring skrotning av enheten

10

Tekniska data

10.1 Översikt

Det här kapitlet innehåller en översikt över enhetens data och ritningar och anger enhetens och anslutningarnas mått.

10.2 Enhetens data

Enhet										
Hölje	Gjutet aluminiumhölje									
Mått på höljet	200 mm x 169 mm x 41 mm På enheter med ID 1089179-xx: 200 mm x 169 mm x 47 mm									
Infästningstyp, inbyggnadsmått	Mönster för fästhål 50 mm x 50 mm									
Presentation										
Bildskärm	<ul style="list-style-type: none"> ■ LCD Widescreen (15:9) Färgbildskärm 17,8 cm (7") ■ 800 x 480 Pixel 									
Presentationsupplösning	Justerbar, min. 0,00001 mm									
Användargränssnitt	Operatörsgränssnitt (GUI) med touchscreen									
Elektriska data										
Matningsspänning	<ul style="list-style-type: none"> ■ AC 100 V ... 240 V ($\pm 10\%$) ■ 50 Hz ... 60 Hz ($\pm 5\%$) ■ Ineffekt max. 38 W 									
Backupbatteri	Litiumbatteri typ CR2032; 3,0 V									
Överspänningskategori	II									
Antal mätenheter-ingångar	3									
Mätsystemsgränssnitt	<ul style="list-style-type: none"> ■ 1 V_{SS}: Maximal ström 300 mA, max. ingångsfrekvens 400 kHz ■ 11 μA_{SS}: maximal ström 300 mA, max. ingångsfrekvens 150 kHz ■ EnDat 2.2: maximal ström 300 mA 									
Interpolering vid 1 V_{PP}	4096-gångar									
Avkännarsystemsanslutning	<ul style="list-style-type: none"> ■ Spänningsförsörjning DC 5 V eller DC 12 V ■ Kopplingsutgång 5 V eller potentialfri ■ 4 digitalingångar TTL DC 0 V ... +5 V low-aktiv ■ 1 digitalutgång TTL DC 0 V ... +5 V Max. last 1 kΩ ■ Max. kabellängd med HEIDENHAIN-kabel 30 m 									
Digitalingångar	På enheter med ID 1089179-xx:									
	<table border="1"> <thead> <tr> <th>Nivå</th> <th>Spänningsområde</th> <th>Strömområde</th> </tr> </thead> <tbody> <tr> <td>High</td> <td>DC 11 V ... 30 V</td> <td>2,1 mA ... 6,0 mA</td> </tr> <tr> <td>Low</td> <td>DC 3 V ... 2,2 V</td> <td>0,43 mA</td> </tr> </tbody> </table>	Nivå	Spänningsområde	Strömområde	High	DC 11 V ... 30 V	2,1 mA ... 6,0 mA	Low	DC 3 V ... 2,2 V	0,43 mA
Nivå	Spänningsområde	Strömområde								
High	DC 11 V ... 30 V	2,1 mA ... 6,0 mA								
Low	DC 3 V ... 2,2 V	0,43 mA								

Elektriska data

Digitalutgångar	På enheter med ID 1089179-xx: Spänningsområde DC 24 V (20,4 V ... 28,8 V) Utgångsström max. 150 mA per kanal
Reläutgångar	På enheter med ID 1089179-xx: <ul style="list-style-type: none"> ■ max. brytspänning AC 30 V / DC 30 V ■ max. brytström 0,5 A ■ max. bryteffekt 15 W ■ max. kontinuerlig ström 0,5 A
Analogingångar	På enheter med ID 1089179-xx: Spänningsområde DC 0 V ... +5 V Motstånd $100 \Omega \leq R \leq 50 \text{ k}\Omega$
Analogutgångar	På enheter med ID 1089179-xx: Spänningsområde DC -10 V ... +10 V Max. last 1 k Ω
5-V-Spänningsutgångar	På enheter med ID 1089179-xx: Spänningstolerans $\pm 5 \%$, Max. ström 100 mA
Datagränssnitt	<ul style="list-style-type: none"> ■ 1 USB 2.0 Hi-Speed (typ A), max. ström 500 mA ■ 1 Ethernet 10/100 MBit/1 GBit (RJ45)

Omgivning

Arbetstemperatur	0 °C ... +45 °C
Lagringstemperatur	-20 °C ... +70 °C
Relativ luftfuktighet	10 % ... 80 % r.f. icke kondenserad
Höjd	$\leq 2000 \text{ m}$

Allmänt

Direktiv	<ul style="list-style-type: none"> ■ EMV-direktivet 2014/30/EU ■ Lågspänningsdirektivet 2014/35/EU ■ RoHS-direktivet 2011/65/EU
Föreningegrad	2
Skyddsklass EN 60529	<ul style="list-style-type: none"> ■ Framsida och sidor: IP65 ■ Baksida: IP40
Vikt	<ul style="list-style-type: none"> ■ 1,3 kg ■ med Single-pos-fot: 1,35 kg ■ med Duo-pos-fot: 1,45 kg ■ med Multi-pos-fot: 1,95 kg ■ med Multi-pos-hållare: 1,65 kg På enheter med ID 1089179-xx: <ul style="list-style-type: none"> ■ 1,5 kg ■ med Single-pos-fot: 1,55 kg ■ med Duo-pos-fot: 1,65 kg ■ med Multi-pos-fot: 2,15 kg ■ med Multi-pos-hållare: 1,85 kg

10.3 Enhets- och inbyggnadsmått

Alla mått i ritningarna anges i millimeter.

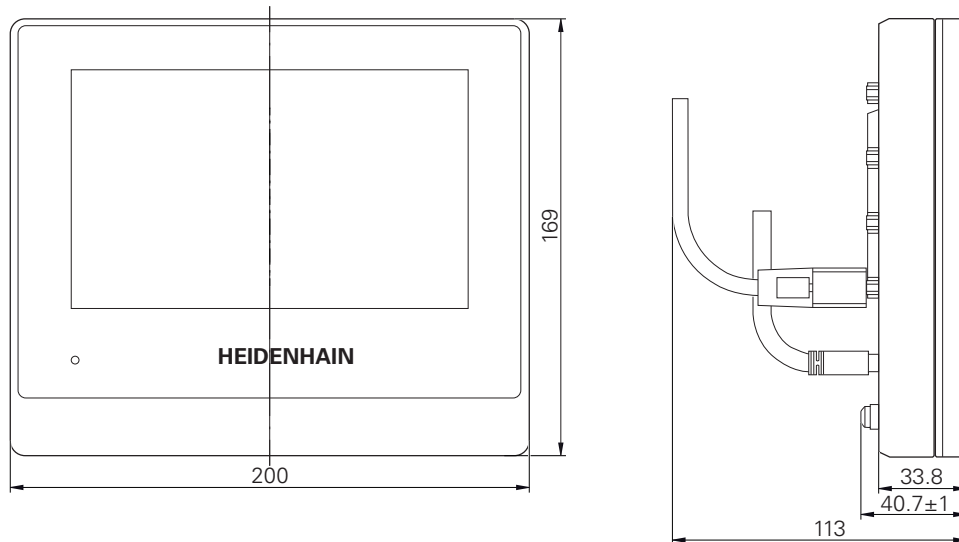


Bild 45: Dimensionering av huset till enheterna med ID 1089178-xx

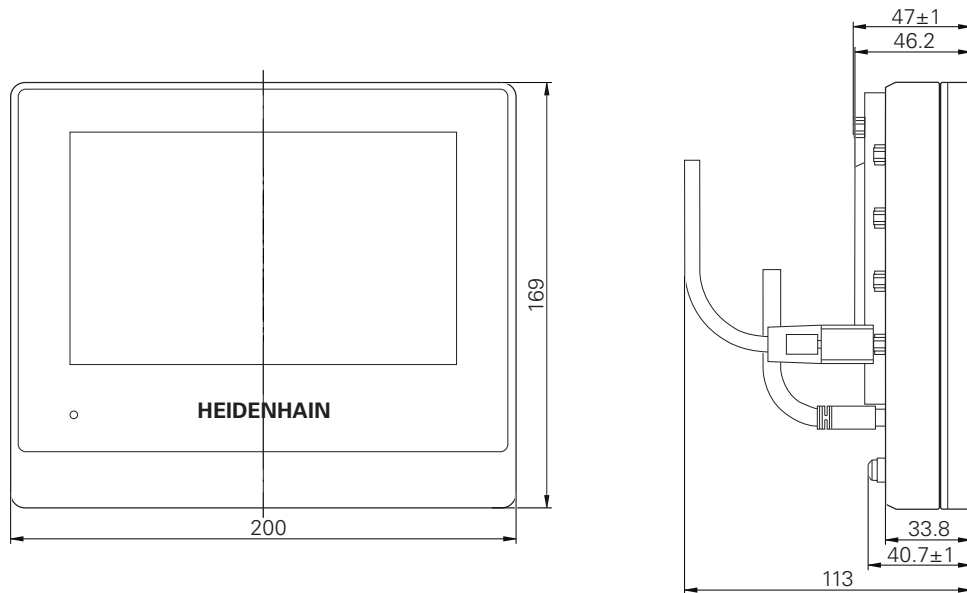


Bild 46: Dimensionering av huset till enheterna med ID 1089179-xx

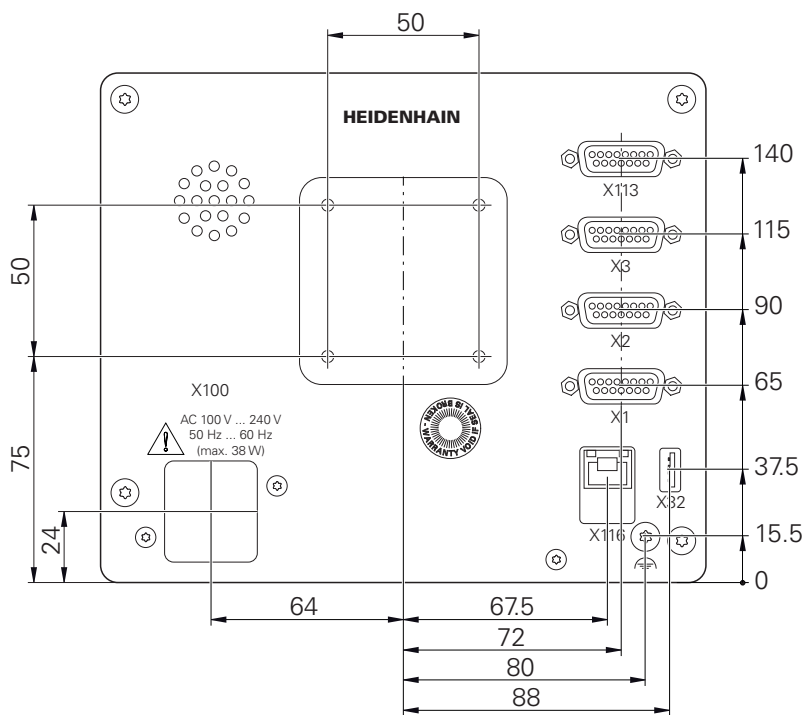


Bild 47: Dimensionering av enhetens baksida för enheterna med ID 1089178-xx

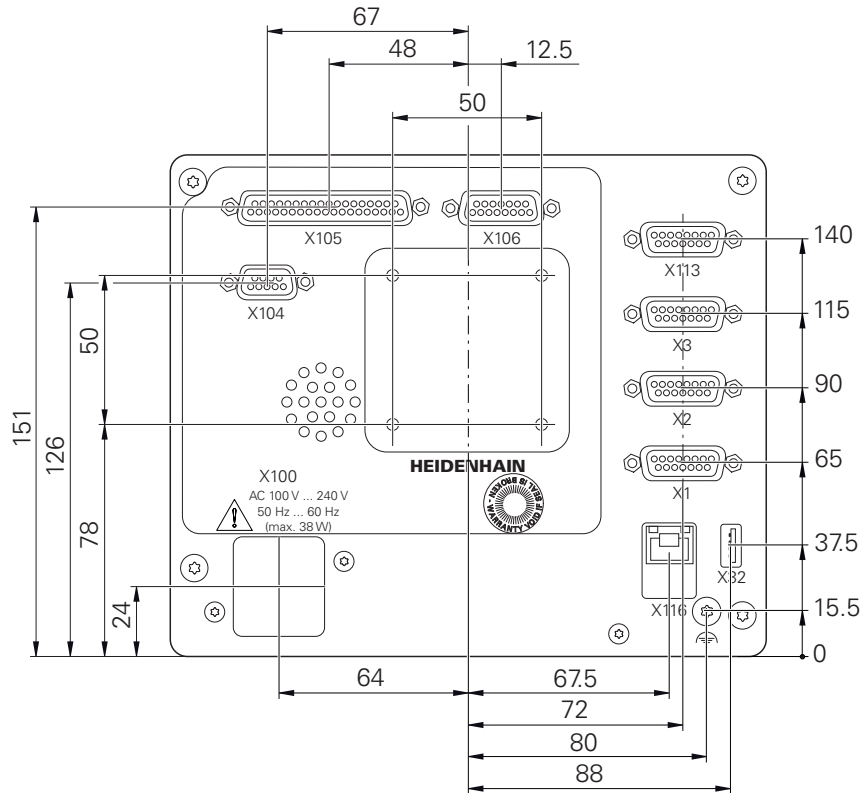


Bild 48: Dimensionering av enhetens baksida för enheterna med ID 1089179-xx

10.3.1 Enhetsmått med Single-pos-fot

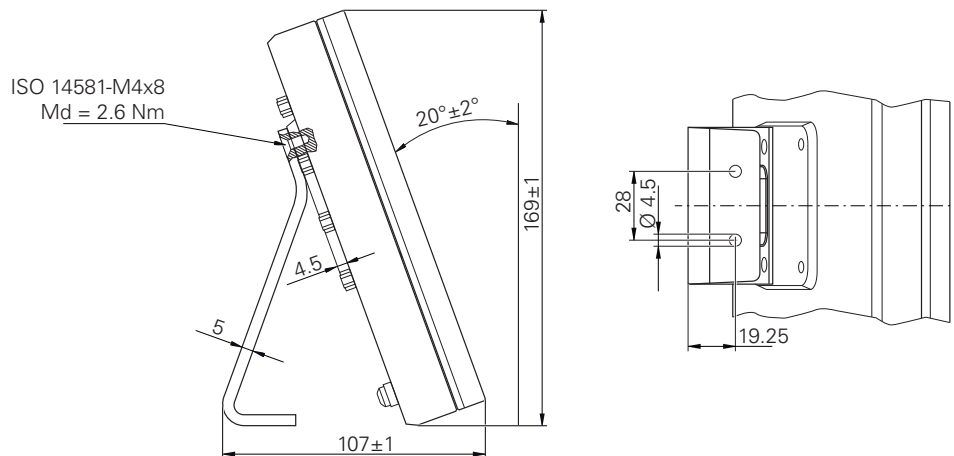


Bild 49: Enhetsmått med Single-pos-fot

10.3.2 Enhetsmått med Duo-pos-fot

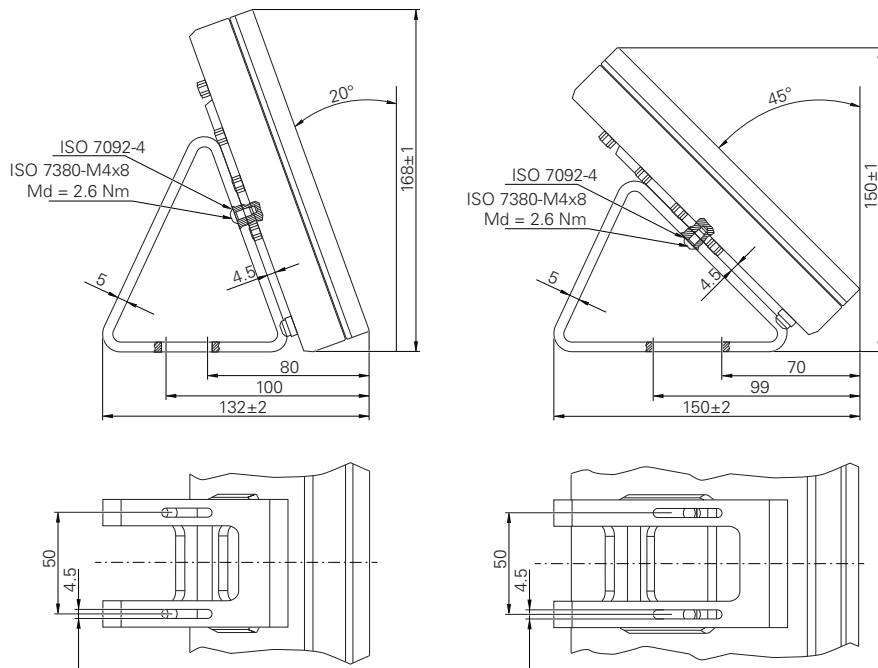


Bild 50: Enhetsmått med Duo-pos-fot

10.3.3 Enhetsmått med Multi-pos-fot

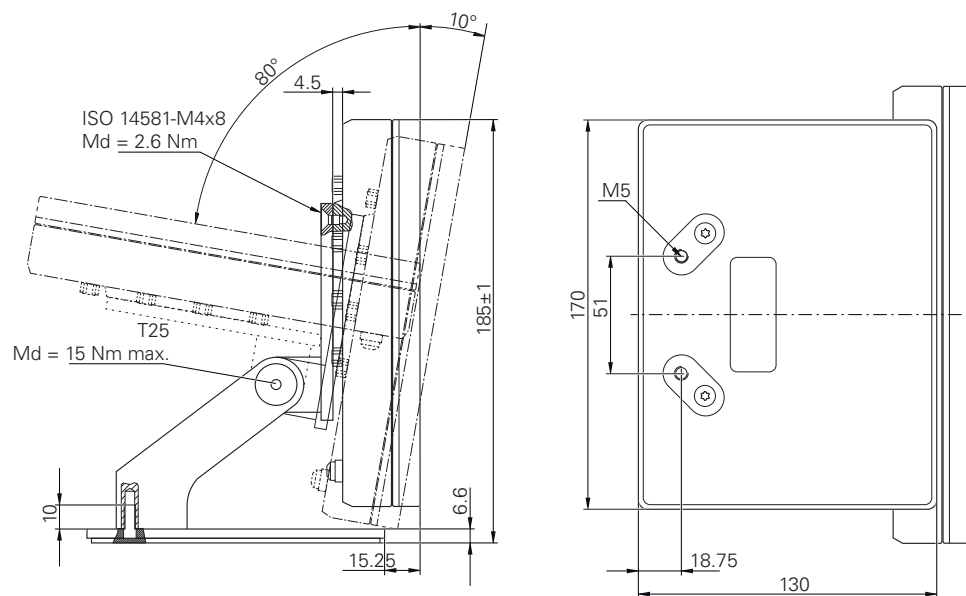


Bild 51: Enhetsmått med Multi-pos-fot

10.3.4 Enhetsmått med Multi-pos-hållare

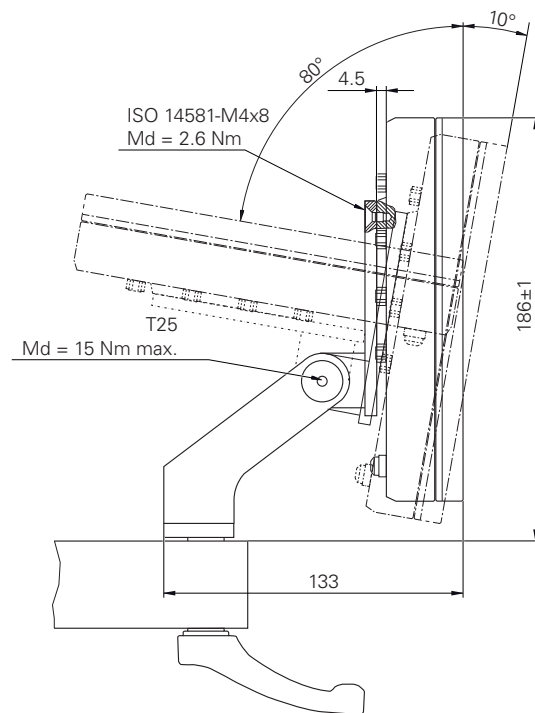


Bild 52: Enhetsmått med Multi-pos-hållare



**Information för
Operator**

Översikt

Den här delen av dokumentationen innehåller viktiga punkter för användaren Operator för att hen ska kunna använda enheten.

Den här delen av dokumentationen innehåller information om de olika driftsätten:

- "Manuell drift", Sida 219
- "MDI-drift", Sida 228
- "Programkörning (software-option)", Sida 240
- "Programmering (software-option)", Sida 248

Du hittar dessutom ett användningsexempel och innehåll som gäller service och underhåll samt problemlösning:

- "Användningsexempel", Sida 261
- "Service och underhåll", Sida 192
- "Vad göra, när ...", Sida 275

Kapitlens innehåll i delen "Information för Operator"

Efterföljande tabell visar:

- vilka kapitel som ingår i delen "Information för Operator"
- vilken information kapitlen innehåller
- vilka målgrupper kapitlen främst gäller för.

Kapitel	Innehåll	Målgrupp		
Det här kapitlet innehåller information om ...				
		OEM	Setup	Operator
1 "Manuell drift"	... driftsättet "manuell drift" ... användning av driftsättet "manuell drift"		✓	✓
2 "MDI-drift"	... driftsättet "MDI-drift" ... användning av driftsättet "MDI-drift" ... exekvering av enkelblock		✓	✓
3 "Programkörning (software-option)"	... driftsättet "Programkörning" ... användning av driftsättet "Programkörning" ... körning av tidigare skapade program		✓	✓
4 "Programmering (software-option)"	... driftsättet "Programkörning" ... användning av driftsättet "Programkörning" ... körning av tidigare skapade program		✓	✓
6 "Vad göra, när ..."	... Orsaker till funktionsfel på produkten ... Åtgärder för avhjälpande av funktionsfel på produkten	✓	✓	✓

Innehållsförteckning

1	Manuell drift.....	219
1.1	Översikt.....	220
1.2	Göra en referensmärkessökning.....	221
1.3	Definiera utgångspunkter.....	222
1.3.1	Funktioner för avkänning av utgångspunkter.....	223
1.3.2	Peka eller skrapa utgångspunkter.....	225
1.3.3	Inställning av position som utgångspunkt.....	226
1.4	Skapa verktyg.....	227
1.5	Välj verktyg.....	227
2	MDI-drift.....	228
2.1	Översikt.....	229
2.2	Blocktyper.....	230
2.2.1	Positioneringar.....	231
2.2.2	Bearbetningsmönster.....	231
2.3	Utför block.....	235
2.4	Använda simuleringsfönstret.....	236
2.4.1	Presentation som konturvy.....	237
2.5	Arbeta med positioneringshjälpen.....	238
2.6	Använda Skalfaktor.....	238
3	Programkörning (software-option).....	240
3.1	Översikt.....	241
3.2	Använda program.....	242
3.2.1	Exekvering av programmet.....	243
3.2.2	Styra programblock.....	243
3.2.3	Avbryta exekvering.....	243
3.2.4	Använda simuleringsfönstret.....	244
3.2.5	Använda Skalfaktor.....	246
3.2.6	Ställa in spindelvarvtal.....	246
3.3	Hantera program.....	247
3.3.1	Öppna program.....	247
3.3.2	Stänga program.....	247
4	Programmering (software-option).....	248
4.1	Översikt.....	249
4.2	Blocktyper.....	250
4.2.1	Positioneringar.....	250
4.2.2	Koordinatsystem.....	251
4.2.3	Maskinfunktioner.....	251
4.2.4	Bearbetningsmönster.....	252
4.3	Skapa program.....	255
4.3.1	Programmeringsstöd.....	255
4.3.2	Skapa programhuvud.....	256
4.3.3	Lägga till block.....	256
4.3.4	Radera block.....	256
4.3.5	Spara program.....	256
4.4	Använda simuleringsfönstret.....	257
4.4.1	Presentation som konturvy.....	258

4.4.2	Aktivera simuleringsfönster.....	258
4.4.3	Kontrollera program i simuleringsfönstret.....	259
4.5	Hantera program.....	259
4.5.1	Öppna program.....	259
4.5.2	Stänga program.....	259
4.5.3	Spara program.....	259
4.5.4	Spara program under ett nytt namn.....	259
4.5.5	Spara program automatiskt.....	260
4.5.6	Radera program.....	260
4.6	Bearbeta programblock.....	260

5 Användningsexempel..... 261

5.1	Översikt.....	262
5.2	Logga in för användningsexemplet.....	263
5.3	Förutsättningar.....	264
5.4	Bestämma utgångspunkt (manuell drift).....	265
5.5	Tillverka genomgångshål (manuell drift).....	266
5.5.1	Förborra genomgångshål.....	267
5.5.2	Borra upp genomgångshål.....	267
5.6	Förbered passning (MDI-drift).....	268
5.6.1	Definiera passning.....	268
5.6.2	Brotscha passningen.....	269
5.7	Tillverka hålcirkel (MDI-drift).....	269
5.7.1	Definiera hålcirkel.....	270
5.7.2	Borra hålcirkel.....	270
5.8	Programmera hålråd (Programmering).....	271
5.8.1	Skapa programhuvud.....	271
5.8.2	Programmera verktyg.....	272
5.8.3	Programmera hålråd.....	272
5.8.4	Simulera programkörning.....	273
5.9	Tillverka hålråd (programkörning).....	273
5.9.1	Öppna program.....	274
5.9.2	Exekvering av programmet.....	274

6 Vad göra, när 275

6.1	Översikt.....	276
6.2	Exportera loggningsfiler.....	276
6.3	System- eller strömavbrott.....	276
6.3.1	Återställ fast programvara.....	277
6.3.2	Återställ inställningar.....	277
6.4	Störningar.....	277
6.4.1	Åtgärder vid störningar.....	277

1

Manuell drift

1.1 Översikt

Detta kapitel beskriver det manuella läget och hur man utför enkel bearbetning av ett arbetsstycke i detta läge.

i Du måste ha läst och förstått kapitlet "Allmänt handhavande" innan du genomför aktiviteterna som beskrivs nedan.

Ytterligare information: "Allmänt handhavande", Sida 18

Kort beskrivning

Genom att traversera referensmärkena på mätsystemens skalor aktiverar du bestämningen av en absolut position. I manuellt läge, efter att ha sökt efter referensmärkena, ställ in utgångspunkterna som tjänar som grund för en ritningskompatibel bearbetning av arbetsstycket.

i Inställning av utgångspunkter i manuellt läge är en förutsättning för att använda enheten i MDI-läge.

i För mätsystem med EnDat-gränssnitt krävs ingen referensmärkessökning eftersom axlarna referenskörs automatiskt.

För enkel bearbetning i manuellt läge beskrivs positionsmätning och verktygsval.

Anrop



- ▶ Tryck på **Manuell drift** i huvudmenyn
- > Användargränssnittet för manuell drift visas.

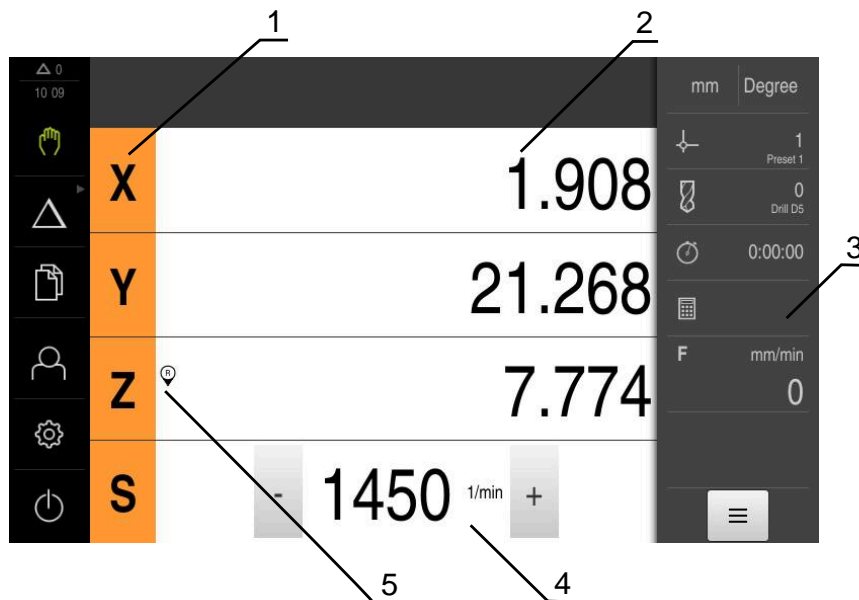


Bild 53: Menyn **Manuell drift**

- 1 Axelknapp
- 2 Positionsvisning
- 3 Statusfält
- 4 Spindelvarvtal (verktygsmaskin)
- 5 Referens

1.2 Göra en referensmärkessökning

Med hjälp av referensmärken kan enheten tilldelas till axelpositionerna för maskinens mätsystem.

Om inga referensmärken finns tillgängliga för mätsystemet genom ett definierat koordinatsystem måste du göra en sökning efter referensmärket innan du påbörjar mätningen.



Om referensmärkessökningen är aktiverad efter att enheten har startats blockeras enhetens alla funktioner tills referensmärkessökningen har slutförts.

Ytterligare information: "Referensmärken (Mätsystem)", Sida 97



För mätsystem med EnDat-gränssnitt krävs ingen referensmärkessökning eftersom axlarna referenskörs automatiskt.

Om referensmärkessökningen är aktiverad på enheten uppmanar en assistent till att korsa referensmärkena för axlarna.

- ▶ Följ assistentens anvisningar efter inloggning
- > Efter genomförd referensmärkessökning slutar symbolen för referensen att blinka

Ytterligare information: "Manöverelement för positionsvisningen", Sida 39

Ytterligare information: "Aktivera referensmärkessökning", Sida 128

Starta referensmärkessökningen manuellt

Om sökningen efter referensmärke inte utfördes efter start kan du starta sökningen efter referensmärke manuellt efteråt.



- ▶ Tryck på **Manuell drift** i huvudmenyn
- > Användargränssnittet för manuell drift visas.
- ▶ Tryck på **Tilläggfunktioner** i statusfältet



- ▶ Tryck på **Referensmärken**
- > Befintliga referensmärken raderas.
- > Symbolen för referensen blinkar.
- ▶ Följ anvisningarna i assistenten
- > Efter genomförd referensmärkessökning slutar symbolen för referensen att blinka.
- > Efter genomförd referensmärkessökning visar enheten axlarna X, Y och Z.

1.3 Definiera utgångspunkter

I manuellt läge kan du definiera utgångspunkterna på ett arbetsstycke med följande metoder:

- Avkänning av ett arbetsstycke med en HEIDENHAIN-kantavkännare KT 130. Enheten tillämpar automatiskt utgångspunkterna i utgångspunktstabellen.
- Vidröra ett arbetsstycke med ett verktyg ("repor"). Du måste definiera respektive verktygsposition som utgångspunkt.
- Flytta till en position och ange den som utgångspunkt eller skriv över positionsvärdet



Administratören (**Setup**) har eventuellt redan gjort inställningar i utgångspunktstabellen.

Ytterligare information: "Skapa utgångspunktstabelle", Sida 155



När du vidrör ("repar") med ett verktyg använder enheten de parametrar som finns lagrade i verktygstabellen.


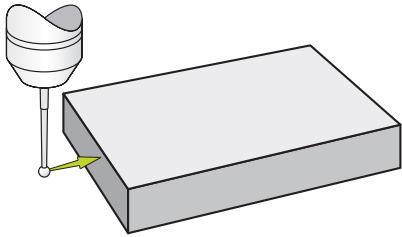
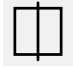
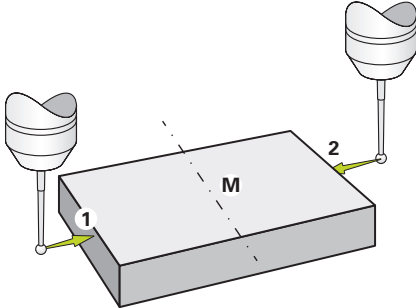

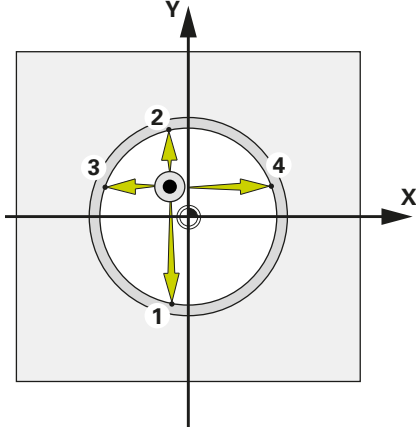

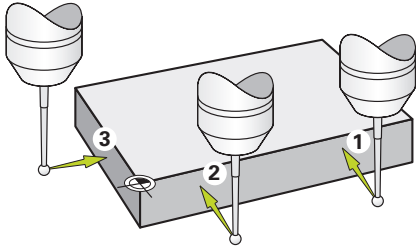
Ytterligare information: "Skapa verktygstabelle", Sida 154


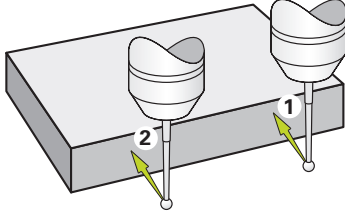

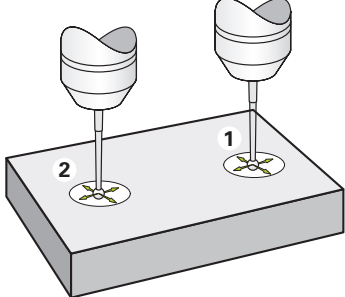
Förutsättning:

- Ett arbetsstycke är fastspänt på verktygsmaskinen
- Axlarna refereras

1.3.1 Funktioner för avkänning av utgångspunkter

Enheten stöder definitionen av utgångspunkter genom att trycka med en guide.
För att vidröra ett arbetsstycke erbjuder enheten följande funktioner:

Symbol	Funktion	Mall
	Känn av kanten av ett verktyg (1 avkänningsprocess)	
	Fastställ mittlinjen för ett arbetsstycke (2 avkänningsprocesser)	
	Bestäm centrumpunkt för en cirkelform (borrhål eller cylinder) (3 avkänningsförfaranden med verktyg, 4 avkänningsförfaranden med kantknapp)	
	Rikta in arbetsstycket på 2 axlar (2 avkänningsförfaranden på den första axeln, 1 avkänningsförfarande på den andra axeln)	

Symbol	Funktion	Mall
	<p>Rikta in arbetsstycket på en axel (2 avkänningsförfaranden)</p>	
	<p>Orientera borrhål på en axel (3 avkänningsförfaranden med verktyg per borrhål, 4 avkänningsförfaranden med kantavkännare)</p>	

1.3.2 Peka eller skapa utgångspunkter



- ▶ Tryck på **Manuell drift** i huvudmenyn
- Användargränssnittet för manuell drift visas.
- ▶ Tryck på **Tilläggfunktioner** i statusfältet



- ▶ Tryck på önskad funktion i dialogrutan under **Avkänning**, till exempel **Känn av kant**



- ▶ Välj fastspänt verktyg i dialogrutan **Välj verktyg**:
 - ▶ Om en HEIDENHAIN-kantavkännare KT 130 används aktiverar du **Använda avkännarsystem**
 - ▶ När ett verktyg används:
 - ▶ Inaktivera **Använda avkännarsystem**
 - ▶ Ange önskat värde i inmatningsfältet **Verkttygsdiameter** eller
 - ▶ Välj motsvarande verktyg från verktygstabellen



- ▶ Tryck på **Bekräfta** i assistenten
- ▶ Följ anvisningarna i assistenten
- ▶ Observera följande under de rörande stegen:
 - ▶ Ange vid behov axelns färdriktning i dialogrutan
 - ▶ Flytta kantavkännaren mot arbetsstyckets kant tills den röda lysdioden i kantavkännaren tänds eller
 - ▶ Förflytta verktyget så att det tangerar arbetsstyckets kant
 - ▶ Bekräfta varje steg i assistenten
 - ▶ Släpp kantbrytaren eller verktyget efter den sista tryckningen
- Efter den senaste avkänningen visas dialogrutan **Välj utgångspunkt**.
- ▶ Välj önskad utgångspunkt i inmatningsfältet **Vald utgångspunkt**:
 - ▶ Välj en inmatning från utgångspunktstabellen för att skriva över en befintlig utgångspunkt
 - ▶ För att skapa en ny utgångspunkt, ange ett nummer som ännu inte tilldelats i utgångspunktstabellen
 - ▶ Bekräfta inmatningen med **RET**
- ▶ Ange önskat värde i inmatningsfältet **Ställ in positionsvärde**:
 - ▶ Lämna inmatningsfältet tomt för att acceptera det uppmätta värdet
 - ▶ Om du vill definiera ett nytt värde anger du det önskade värdet
 - ▶ Bekräfta inmatningen med **RET**



För avkänningsfunktionerna **Edge probing**, **Determining the center line** och **Determining the circle center** kan du tillämpa den aktuella orienteringen i den valda utgångspunkten. Om inställningen **Överta riktning** är aktiverad sparar enheten parametrarna i utgångspunktstabellen när avkänningsförfarandet avslutas.

- ▶ För att tillämpa den aktuella orienteringen för den valda utgångspunkten aktiverar du inställningen **Överta riktning** med skjutreglaget **ON/OFF** (standardinställning)
- ▶ Tryck på **Bekräfta** i assistenten
- Den nya koordinaten tillämpas som utgångspunkt.



1.3.3 Inställning av position som utgångspunkt

För enkel redigering kan du använda den aktuella positionen som utgångspunkt och utföra enkla positionsberäkningar.

Förutsättning:

- Ett arbetsstycke är fastspänt på verktygsmaskinen
- Axlarna refereras



I ett system med referensmärken är nollställningen och inställningen av utgångspunkter endast möjlig om utgångspunkterna refereras till i förväg. Efter en omstart av enheten skulle dessa utgångspunkter inte längre kunna spåras utan referens. Utgångspunktstabellen förlorar dessutom sin giltighet utan referens, eftersom de lagrade punkterna inte kan närmast på rätt sätt.

Ytterligare information: "Göra en referensmärkessökning", Sida 221

Ställ in aktuell position som utgångspunkt



- ▶ Flytta till önskad position
- ▶ Håll **axelknappen** intryckt
- Den aktuella positionen skriver över den aktiva utgångspunkten i utgångspunktstabellen.
- Den aktiva utgångspunkten tillämpas som nytt värde.
- ▶ Genomför önskad bearbetning

Definiera positionsvärden för den aktuella positionen



- ▶ Flytta till önskad position
- ▶ I arbetsområdet trycker du på **axelknapp** eller positionsvärde
- ▶ Ange önskat positionsvärde
- ▶ Bekräfta inmatningen med **RET**
- Positionsvärdet tillämpas för den aktuella positionen.
- Det inmatade positionsvärdet kopplas till den aktuella positionen och skriver över den aktiva utgångspunkten i utgångspunktstabellen.
- Den aktiva utgångspunkten tillämpas som nytt värde.
- ▶ Genomför önskad bearbetning

1.4 Skapa verktyg

Du kan skapa de verktyg som används i verktygstabellen i manuellt läge.



Administratören (**Setup**) har eventuellt redan gjort inställningarna i verktygstabellen.

Ytterligare information: "Skapa verktygstabell", Sida 154

- Ett arbetsstycke är fastspänt på verktygsmaskinen
- Axlarna refereras



- ▶ Tryck på **Verktyg** i statusfältet
- > Dialogrutan **Verktyg** visas.



- ▶ Tryck på **Öppna tabell**
- > Dialogrutan **Verktygstabell** visas.



- ▶ Tryck på **Lägg till**
- ▶ Ange en benämning i inmatningsfältet **Verktygstyp**
- ▶ Bekräfta inmatningen med **RET**
- ▶ Tryck på den ena efter den andra i inmatningsfälten och ange motsvarande värden
- ▶ Ändra vid behov måttenheten i urvalsmenyn
- > Inmatade värden beräknas om.
- ▶ Bekräfta inmatningen med **RET**
- > Det definierade verktyget läggs till i verktygstabellen.



- ▶ För att spärra ett verktyg mot oavsiktliga ändringar och raderingar trycker du på **Spärra** bakom inmatningen för verktyget



- > Ikonen ändras och posten skyddas.



- ▶ Tryck på **Stäng**
- > Dialogrutan **Verktygstabell** stängs.

1.5 Välj verktyg

Det för närvarande valda verktyget visas i statusfältet. Här har du även tillgång till verktygstabellen, där du kan välja önskat verktyg. Motsvarade verktygsparametrar tillämpas automatiskt av enheten.



Administratören (**Setup**) har eventuellt redan gjort inställningarna i verktygstabellen.

Ytterligare information: "Skapa verktygstabell", Sida 154



- ▶ Tryck på **Verktyg** i statusfältet
- > Dialogrutan **Verktyg** visas.



- ▶ Tryck på önskat verktyg
- ▶ Tryck på **Bekräfta**
- > Motsvarade verktygsparametrar tillämpas automatiskt av enheten.
- > Det valda verktyget visas i statusraden.
- ▶ Montera det önskade verktyget på verktygsmaskinen

2

MDI-drift

2.1 Översikt

Detta kapitel beskriver driftläget MDI-drift (manuell datainmatning) och hur du bearbetar bearbetningssteg i enskilda poster i detta driftläge.



Du måste ha läst och förstått kapitlet "Allmänt handhavande" innan du genomför aktiviteterna som beskrivs nedan.

Ytterligare information: "Allmänt handhavande", Sida 18

Kort beskrivning

MDI-läget ger möjlighet att utföra exakt en bearbetning i varje fall. Du kan överföra de värden som ska matas in direkt i inmatningsfälten från en tydligt dimensionerad, produktionsklar ritning.



Förutsättningen för att använda enheten i MDI-läge är att utgångspunkterna ställs in i manuellt läge.

Ytterligare information: "Definiera utgångspunkter", Sida 222

Funktionerna i MDI-driften möjliggör effektiv individuell produktion. För små serier kan du programmera bearbetningsstegen i programmeringsläget och sedan återanvända dessa bearbetningssteg i programkörningsläget.

Ytterligare information: "Programmering (software-option)", Sida 248

Ytterligare information: "Programkörning (software-option)", Sida 240

Anrop



- ▶ Tryck på **MDI-drift** i huvudmenyn



Manöverelementet kan ingå i en grupp (beroende på konfiguration).

Ytterligare information: "Välja grupperade manöverelement", Sida 29



- ▶ Tryck på **Skapa** i statusfältet
- Användargränssnittet för MDI-drift visas.

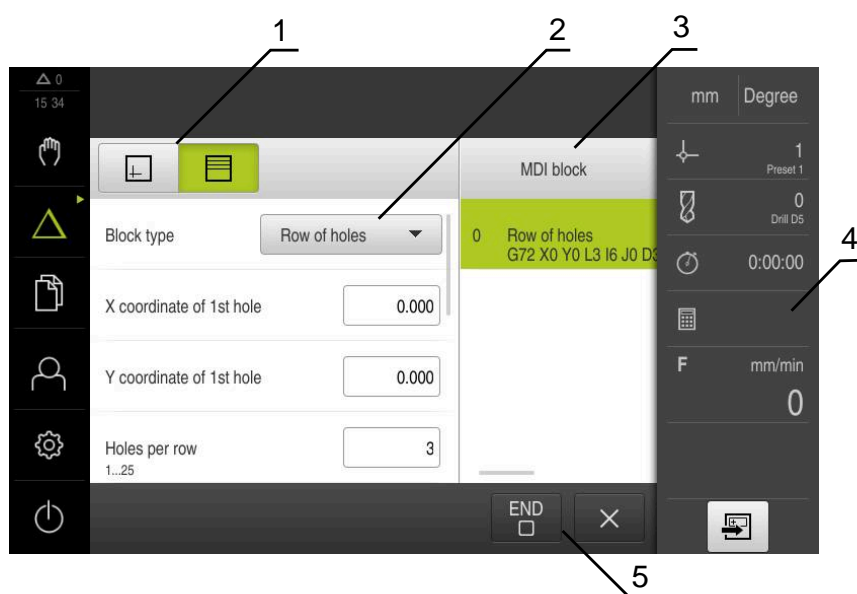


Bild 54: Menyn **MDI-drift**

- 1 Vyfält
- 2 Blockparameter
- 3 MDI-block
- 4 Statusfält
- 5 Blockverktyg

2.2 Blocktyper

Du kan använda följande posttyper för redigering i MDI-läge:



- Positioneringsfunktioner
- Bearbetningsmönster

2.2.1 Positioneringar

Du kan definiera positionsvärden manuellt för positionering. Beroende på konfigurationen av den anslutna verktygsmaskinen kan du sedan automatiskt flytta till dessa positioner eller flytta dem själv.

Följande parametrar står till förfogande:


Blocktypen Positionering

Parametrar	Beskrivning
	Positionsvärde inkrementellt, d.v.s. avser aktuell position
	Genomborring utan specificering av ett positionsvärde

2.2.2 Bearbetningsmönster

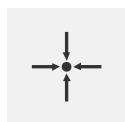
Om du vill redigera komplexa former kan du definiera olika redigeringsmönster. Enheten beräknar motsvarande geometri för bearbetningsmönstren från specifikationerna, som valfritt också visualiseras i simuleringsfönstret.

Alla bearbetningsmönster är bara giltiga när Z-axeln är lodrät. Så snart verktygsaxeln är vriden gäller inte längre uppgifterna i bearbetningsmönstren.

 Innan du definierar ett redigeringsmönster måste du

- definiera ett lämpligt verktyg i verktygstabellen
- välja verktyget i statusfältet.

Ytterligare information: "Skapa verktygstabell", Sida 154



Är-position

Tillämpar den aktuella axelpositionen i inmatningsfälten för de olika posttyperna eller aktuellt spindelvarvtal

Blocket Borrhål

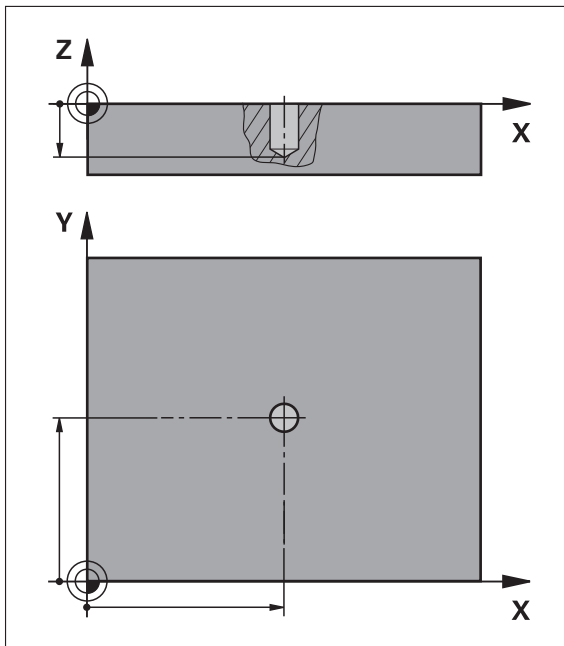


Bild 55: Schematisk presentation av blocket **Borrhål**

Parametrar	Beskrivning
X	Centrumpunkt för borrhålet i X-planet
Y	Centrumpunkt för borrhålet i Y-planet
Djup	Änddjup för borring i Z-plan Standard: genomborring



Blocket Hålcirkel

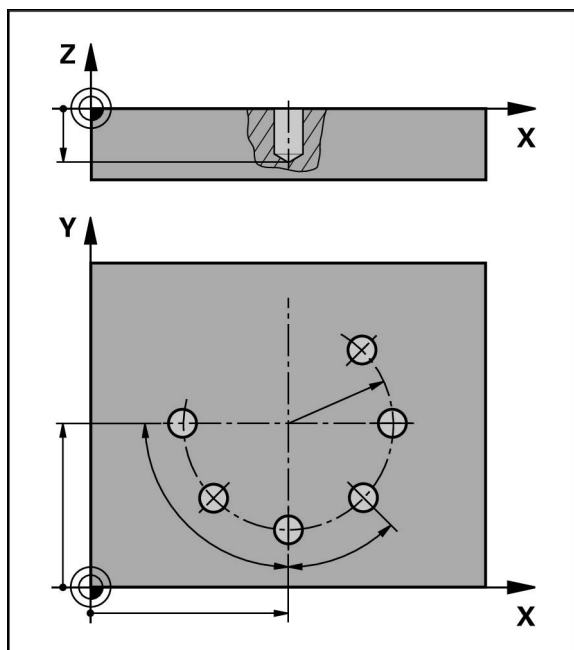




Bild 56: Schematisk presentation av blocket Hålcirkel

Parametrar	Beskrivning
Antal hål	Antal hål
X-koordinatens mittpunkt	Centrumpunkt för hålbågen i X-planet
Y-koordinatens mittpunkt	Centrumpunkt för hålbågen i Y-planet
Radie	Hålbågens radie
Startvinkel	Vinkel för hålbågens första hål
Vinkelsteg	Cirkelsegmentets vinkel Standard: hålcirkel
	
Djup	Änddjup för borring i Z-plan Standard: borring av hålen
	

Blocket Hålråd

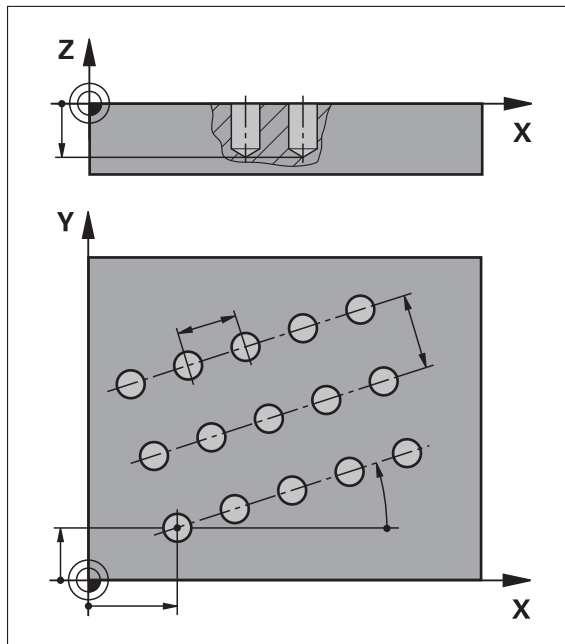

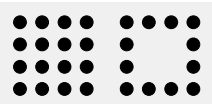


Bild 57: Schematisk presentation av blocket Hålråd

Parametrar	Beskrivning
X-koordinat 1. Hål	1. Hålrådens borrhål i X-planet
Y-koordinat 1. Hål	1. Hålrådens borrhål i Y-planet
Hål per rad	Hållantal i varje hålråd
Hålavstånd	Avstånd eller förskjutning mellan de enskilda hålen i hålråden
Vinkel	Hålrådens vridningsvinkel
Djup	Änddjup för borrar i Z-plan Standard: borrar av hålen
	
Antal rader	Antal hålrader i hålbilden
Radavstånd	Avstånd mellan de enskilda hålrådena
Fyllningsläge	Fördelning av hålen <ul style="list-style-type: none"> ■ Alla hål ■ Hålkran
	

2.3 Utför block

Du kan välja en positioneringsfunktion eller ett bearbetningsmönster och utföra detta block.



Om aktiveringssignaler saknas stoppas körprogrammet och maskinens enheter stoppas.

Ytterligare information: Tillverkarens dokumentation för maskinen

Utför block



- ▶ Tryck på **Skapa** i statusfältet
- > Ett nytt block visas eller
- > Det sista programmerade MDI-blocket samt parametrar läses in.



- ▶ Välj önskad blocktyp i listrutan **Blocktyp**
- ▶ Definiera motsvarande parametrar beroende av blocktyp
- ▶ Om du vill tillämpa den aktuella axelpositionen trycker du på **Tillämpa ärposition** i motsvarande inmatningsfält
- ▶ Bekräfta varje inmatning med **RET**

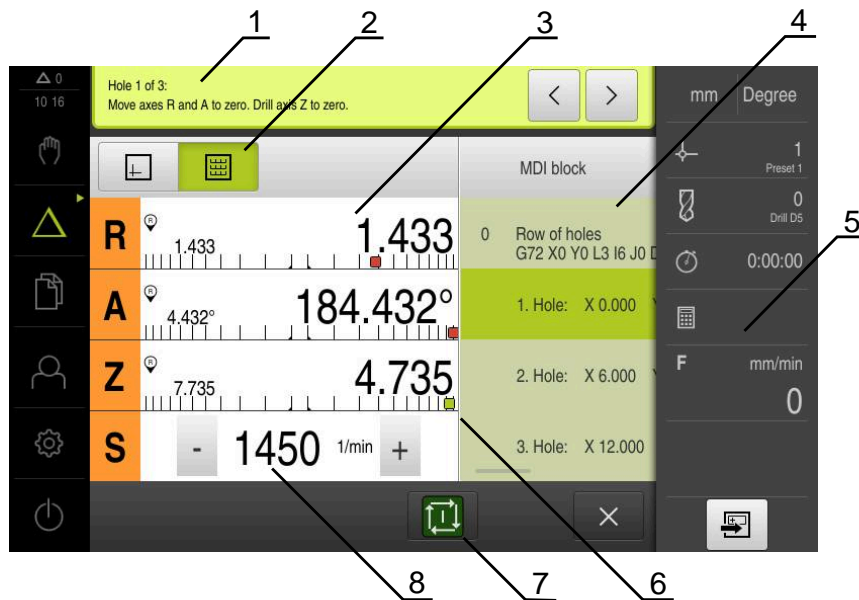


- ▶ Tryck på **END** för att slutföra blocket
- > Positioneringshjälpen visas.
- > Om simulationsfönstret är aktiverat visas det aktuella blocket.
- > Operatören kan behöva ingripa beroende på block. Assistenten visar motsvarande anvisning.



- ▶ Följ anvisningarna i assistenten
- ▶ I block med flera steg som till exempel bearbetningsmönster går du till nästa anvisning i assistenten med **Nästa**.

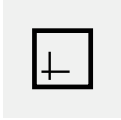

i Använd **NC-START-knappen** för att starta om MDI-blocket efter att ett fel har uppstått och åtgärdats.



- 1 Assistent
- 2 Vyfält
- 3 Restvägspresentation
- 4 MDI-block
- 5 Statusfält
- 6 Positioneringshjälpmedel
- 7 NC-START-knapp
- 8 Spindelvarvtal (verktygsmaskin)

2.4 Använda simuleringsfönstret

I det valfria simuleringsfönstret kan du visa ett utvalt block. Följande tillval är tillgängliga i vyfältet:

Manövreringsknapp	Funktion
	Grafik Visning av simulering och block
	Position Visning av parametrar (eventuellt positionsvärden under exekvering) och block

2.4.1 Presentation som konturvy

Simuleringsfönstret visar en konturvy. Konturvyn hjälper till med den exakta placeringen av verktyget eller med konturspårningen i bearbetningsplanet.

Följande färger (standardvärden) används i konturvyn:

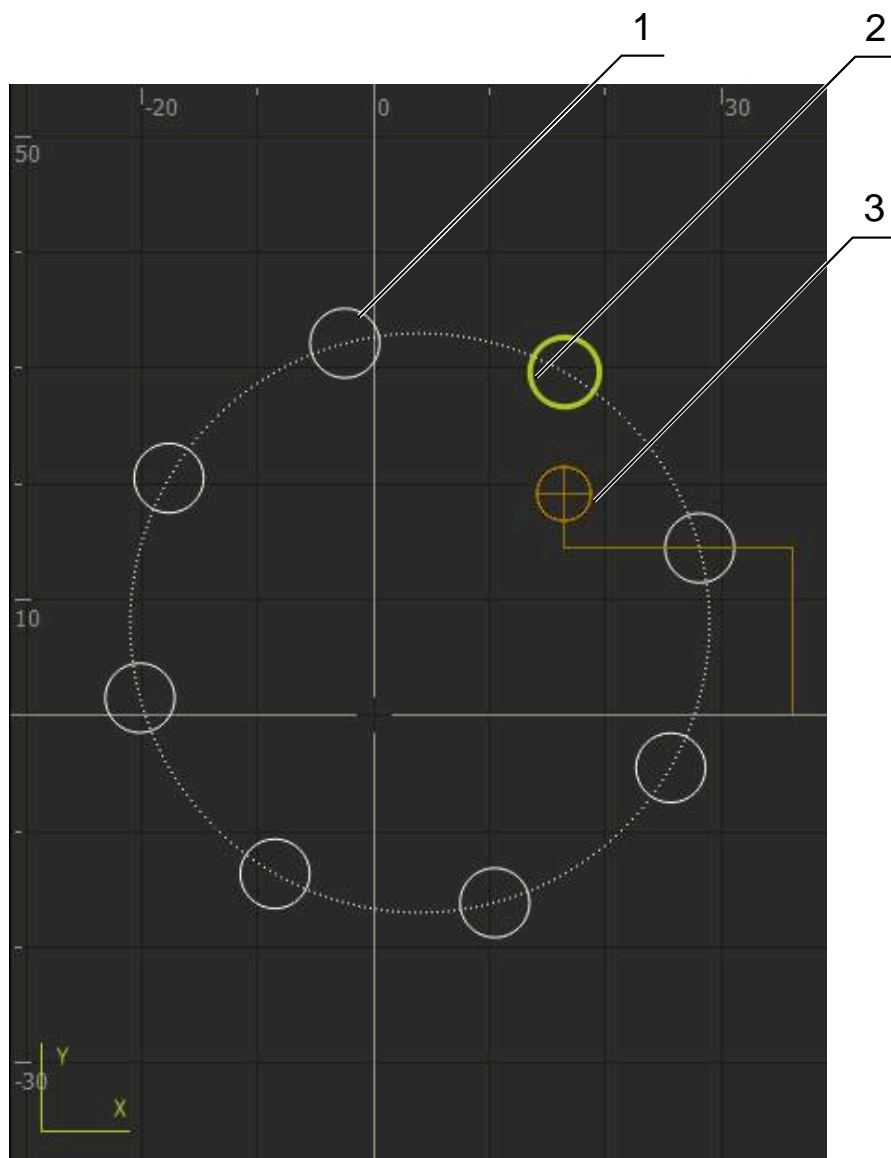


Bild 58: Simuleringsfönster med konturvy

- 1 Bearbetningsmönster(vitt)
- 2 Aktuell post eller bearbetningsposition (grön)
- 3 Verktygskonturn, verktygsposition och verktygsspår (orange)

Aktivera simuleringsfönster



- ▶ Tryck på **Grafik**
- > Simulationsfönstret och blocket som är markerat visas.

2.5 Arbeta med positioneringshjälpen

Vid positionering på nästa målposition underlättar enheten förfarandet genom att visa ett grafiskt positioneringshjälpmedel ("gå till noll"). Enheten visar en skala under de axlar som du flyttar till noll. En liten fyrkant som symboliserar målpositionen för verktygets fungerar som ett grafiskt positioneringshjälpmedel.

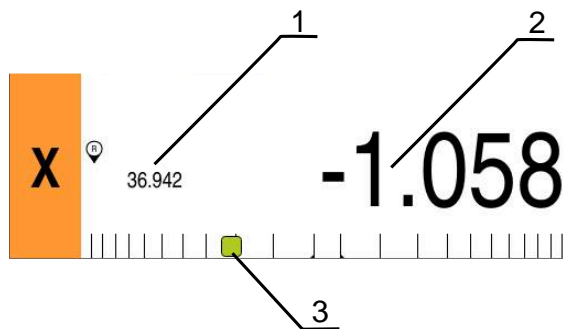


Bild 59: Vyn **Restväg med position** med grafisk positioneringshjälp

- 1 Ärvärde
- 2 Restväg
- 3 Positioneringshjälpmedel

Positioneringshjälpmedlet rör sig längs måttskalan när Verktygets centrum är inom ett intervall på ± 5 mm från börpositionen. Dessutom ändras färgen enligt följande:

Visning av positioneringshjälp	Betydelse
Röd	Verktygets centrum rör sig bort från börpositionen
Grön	Verktygets centrum rör sig i riktning mot börpositionen

2.6 Använda Skalfaktor

Om en dimensionsfaktor aktiveras för en eller flera axlar multipliceras denna dimensionsfaktor med den önskade lagrade positionen vid exekvering av en uppsättning. Detta gör det möjligt att spegla eller skala ett block.

Du kan aktivera en mätfaktor i snabbåtkomstmenyn.

Ytterligare information: "Anpassa inställningar i snabbmenyn", Sida 42

Exempel:

Följande **MDI-block** är programmerat:

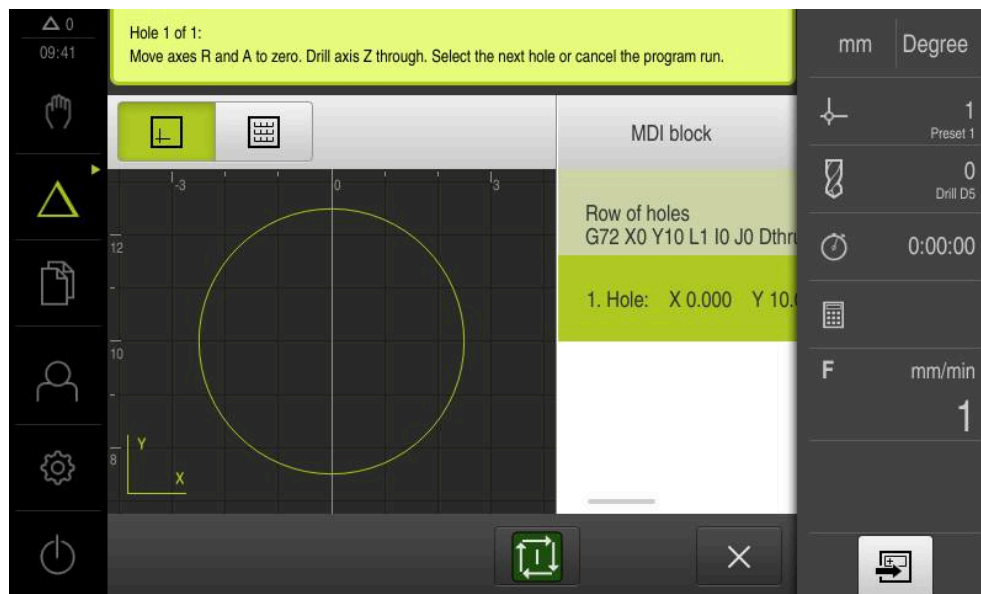


Bild 60: Exempel – Utförande av ett MDI-block med måttfaktor

För axeln **X** är en **Skalfaktor** på **-0.5** aktiverad. Därför utförs följande **MDI-block**:

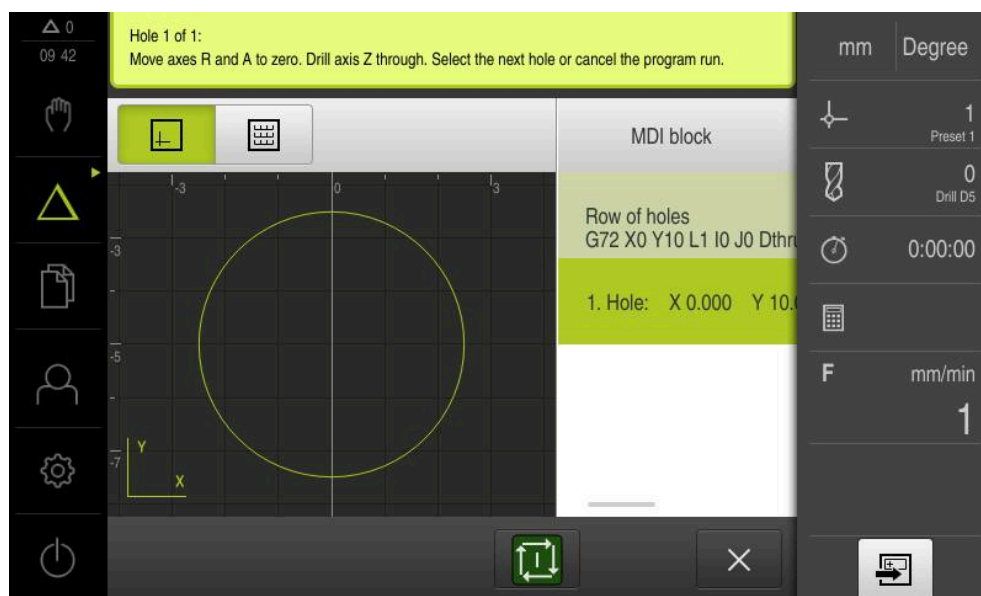


Bild 61: Exempel – Utförande av ett MDI-block med måttfaktor

i Om de beräknade dimensionerna inte kan nås med det valda verktyget avbryts exekveringen av uppsättningen.

i Måttfaktorn kan inte ändras under körning av ett block.

3

**Programkörning
(software-option)**

3.1 Översikt

Detta kapitel beskriver körningen av driftlägesprogrammet och hur man kör ett tidigare skapat program i detta driftläge.

i Du måste ha läst och förstått kapitlet "Allmänt handhavande" innan du genomför aktiviteterna som beskrivs nedan.
Ytterligare information: "Allmänt handhavande", Sida 18

Kort beskrivning

I programkörningsläget använder du ett tidigare skapat program för detaljproduktion. Du kan inte ändra programmet, men du har ett kontrollalternativ i form av ettstegsläge under programkörning.

Ytterligare information: "I enkelstegsläget", Sida 243

När du bearbetar ett program guidar guiden dig genom de enskilda programstegen. Det valfria simuleringsfönstret fungerar som ett grafiskt positioneringshjälpmedel för de axlar du behöver flytta.

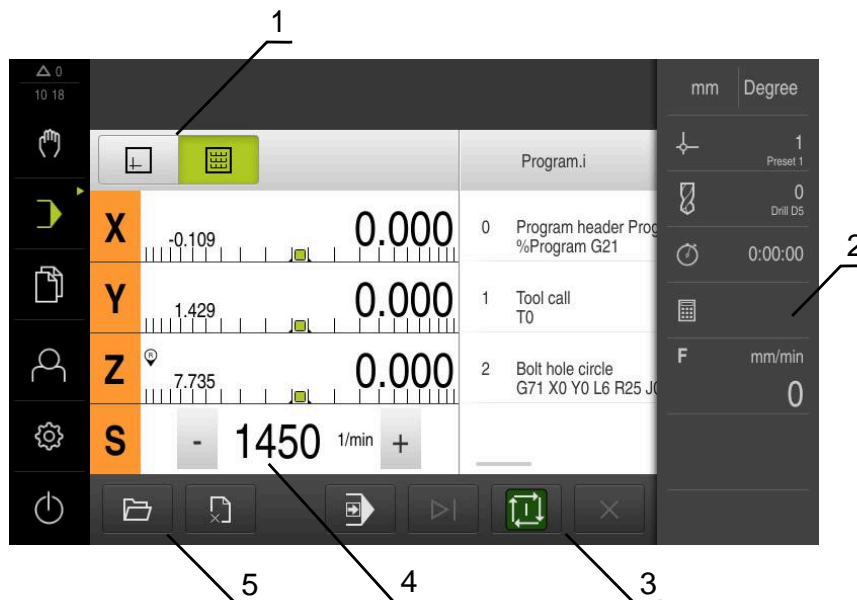
Anrop



- ▶ Tryck på **Programkörning** i huvudmenyn

i Manöverelementet hör till en grupp.
Ytterligare information: "Välja grupperade manöverelement", Sida 29

- > Användargränssnittet för programkörningen visas.



- 1 Vyfält
- 2 Statusfält
- 3 Programstyrning
- 4 Spindelvarvtal (verktygsmaskin)
- 5 Programhantering

3.2 Använda program

Enheten visar ett laddat program med uppsättningarna och, om tillämpligt, med de enskilda stegen i uppsättningarna.



Om aktiveringssignaler saknas stoppas körprogrammet och maskinens enheter stoppas.

Ytterligare information: Tillverkarens dokumentation för maskinen

Förutsättning:

- Ett motsvarande arbetsstycke och verktyg är fastspänt
- En programfil av typen *.i läses in

Ytterligare information: "Hantera program", Sida 247

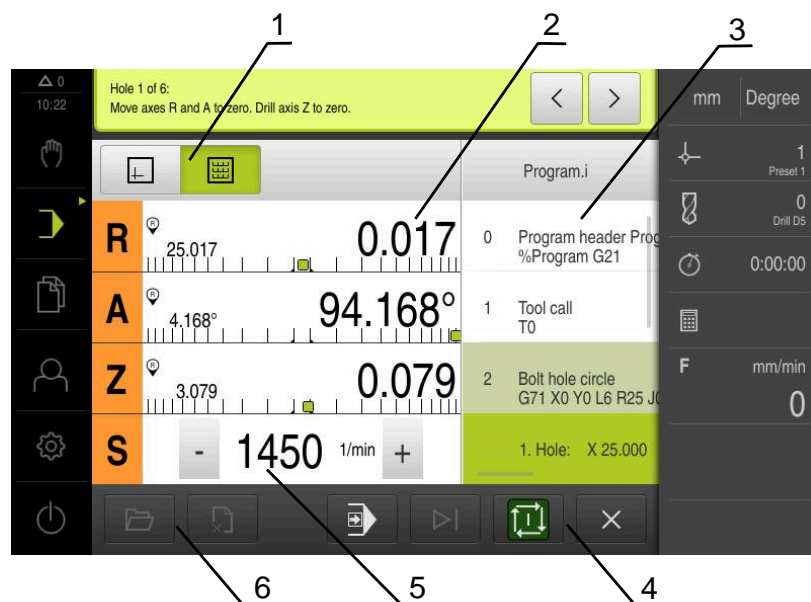


Bild 62: Programmeringsexempel i driftsättet **Programkörning**

- 1 V-fält
- 2 Restvägspresentation
- 3 Programblock
- 4 Programstyrning
- 5 Spindelvarvtal (verktygsmaskin)
- 6 Programhantering

3.2.1 Exekvering av programmet



- ▶ Tryck på **NC-START** i programstyrningen
- Enheten markerar det första blocket i programmet.
- ▶ Tryck igen på **NC-START** i programstyrningen
- Vid behov krävs en operatörsåtgärd beroende på uppsättningen. Guiden visar motsvarande anvisning. När ett verktyg anropas stoppas till exempel spindeln automatiskt och uppmanar till att byta motsvarande verktyg.



- ▶ I block med flera steg, till exempel bearbetningsmönster går du till nästa anvisning i guiden med **Nästa**
- ▶ Följ anvisningarna för blocket i guiden



Block utan användaråtgärd (till exempel ange utgångspunkt) bearbetas automatiskt.



- ▶ Tryck på **NC-START** för att exekvera de andra blocken



M-funktioner exekveras antingen automatiskt i programkörningen eller måste kvitteras. Du kan konfigurera respektive M-funktion på motsvarande sätt i inställningarna.

Ytterligare information: "Konfigurera M-funktioner", Sida 137

I enkelstegsläget



- ▶ Tryck på **Enkelsteg** i programstyrningen för att aktivera enkelstegsläget
- Programmet stannar när enkelstegsläge aktiveras efter varje programstyrblock (även för block utan användaråtgärd).

3.2.2 Styra programblock

För att aktivera eller hoppa över enskilda block kan du hoppa framåt ett block i taget i ett program. Ett hopp tillbaka i programmet är inte möjligt.



- ▶ Tryck på **Nästa programsteg** i programstyrningen
- Nästa block markeras i varje fall.

3.2.3 Avbryta exekvering

Om fel eller problem uppstår kan du avbryta exekveringen av ett program. Om du avbryter bearbetningen ändras inte verktygspositionen och spindelns hastighet.



Du kan inte avbryta bearbetningen om den aktuella posten utför en korsande rörelse.



- ▶ Tryck på **Stoppa program** i programhanteringen
- Exekveringen avbryts.

3.2.4 Använda simuleringsfönstret

I det valfria simuleringsfönstret kan du visa ett utvalt block.
Följande tillval är tillgängliga i vyfältet:

Manövreringsknapp	Funktion
	Grafik Visning av simulering och block
	Position Visning av positionsvärden och poster

Presentation som konturvy

Simuleringsfönstret visar en konturvy. Konturvyn hjälper till med den exakta placeringen av verktyget eller med konturspårningen i bearbetningsplanet.

Följande färger (standardvärden) används i konturvyn:

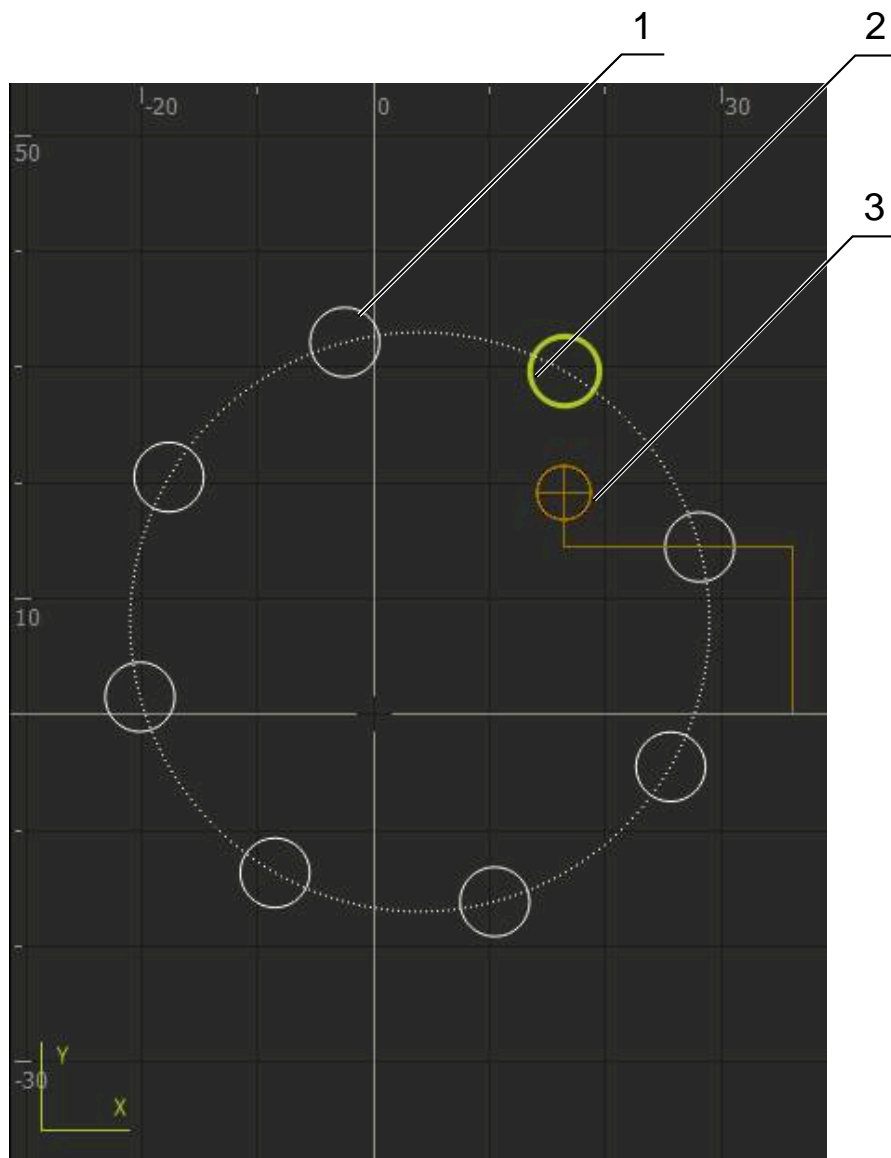


Bild 63: Simuleringsfönster med konturvy

- 1 Bearbetningsmönster(vitt)
- 2 Aktuell post eller bearbetningsposition (grön)
- 3 Verktygskontur, verktygsposition och verktygsspår (orange)



Du kan anpassa färger och linjetjocklekar som används i konturvyn.

Ytterligare information: "Simulationsfönster", Sida 176

Aktivera simuleringsfönstret



- ▶ Tryck på **Grafik** för att växla simulationsfönster
- > Simulationsfönstret visar det aktuella blocket grafiskt.



- ▶ Tryck på **Position** för att återgå till positionsvisningen

Anpassa konturvy



- ▶ Tryck på **Detaljvisning**
- > Detaljvyn visar verktygsbanan och möjliga bearbetningspositioner för det markerade blocket.



- ▶ Tryck på **Översikt**
- > Översikten visar hela arbetsstycket.

3.2.5 Använda Skalfaktor

Om en dimensionsfaktor aktiveras för en eller flera axlar multipliceras denna dimensionsfaktor med den önskade lagrade positionen vid exekvering av en uppsättning. Detta gör det möjligt att spegla eller skala ett block.

Du kan aktivera en måtfaktor i snabbåtkomstmenyn.

Ytterligare information: "Anpassa inställningar i snabbmenyn", Sida 42



Om de beräknade dimensionerna inte kan nås med det valda verktyget avbryts exekveringen av uppsättningen.



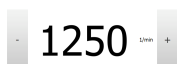
Måttfaktorn kan inte ändras under körning av ett block.

3.2.6 Ställa in spindelvarvtal



Följande information gäller endast för enheter med identifikationsnumret 1089179-xx.

Beroende på den anslutna verktygsmaskinens konfiguration kan du styra spindelvarvtalet.



- ▶ För att vid behov växla från visningen av spindelvarvtalet till inmatningsfältet drar du visningen till höger
- > Inmatningsfältet **Spindelvarvtal** visas.
- ▶ Ställ in spindelvarvtalet genom att trycka på eller hålla **+** eller **-** intryckta tills önskat värde uppnås eller
- ▶ Tryck på **Spindelvarvtal** i inmatningsfältet
- ▶ Ange önskat värde
- ▶ Bekräfta inmatningen med **RET**
- > Det inmatade spindelvarvtalet tillämpas av enheten som börvärde och styrs.
- ▶ Dra inmatningsfältet åt vänster för att återgå till visningen av är-spindelvarvtalet



3.3 Hantera program

För att exekvera ett program måste du öppna programfiler av typen *.i.



Standardlagringsplatsen för programmet är **Internal/Programs**.

3.3.1 Öppna program



- ▶ Tryck på **Öppna program** i programhanteringen
- ▶ Välj lagringsplats i dialogrutan, till exempel **Internal/Programs** eller USB-minne
- ▶ Tryck på mappen där filen finns
- ▶ Klicka på filen
- ▶ Tryck på **Öppna**
- > Det valda programmet laddas.

3.3.2 Stänga program



- ▶ Tryck på **Stäng program** i programhanteringen
- > Det öppna programmet stängs.

4

**Programming
(software-option)**

4.1 Översikt

Detta kapitel beskriver programmeringsläget och hur man skapar nya program och redigerar befintliga program i detta läge.



Du måste ha läst och förstått kapitlet "Allmänt handhavande" innan du genomför aktiviteterna som beskrivs nedan.

Ytterligare information: "Allmänt handhavande", Sida 18

Kort beskrivning

Enheten använder program för återkommande uppgifter. Olika uppsättningar som positionering eller maskinfunktioner definieras för skapandet; programmet skapas sedan från sekvensen av flera uppsättningar. Enheten sparar högst 100 block i ett program.



För programmering är det inte nödvändigt att ansluta enheten till en verktygsmaskin.



För en bättre överblick vid programmeringen kan du använda programvaran ND 7000 Demo . Du kan exportera de skapade programmen och ladda dem på enheten.

Anrop



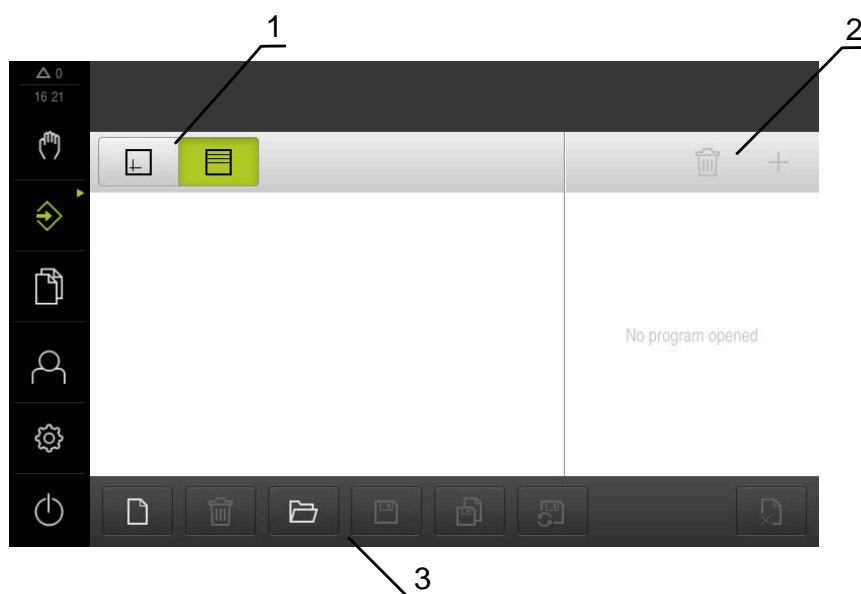
- ▶ Tryck på **Programmering** i huvudmenyn



Manöverelementet hör till en grupp.

Ytterligare information: "Välja grupperade manöverelement", Sida 29

- > Användargränssnittet för programmeringen visas.



- 1 Vyfält
- 2 Verktogsfält
- 3 Programhantering



Statusfältet och den valfria OEM-raden är inte tillgängliga på menyn **Programmering**.

4.2 Blocktyper

Du kan använda följande typer av block för programmering:



- Positioneringsfunktioner
- Byte av koordinatsystem
- Maskinfunktioner
- Bearbetningsmönster

4.2.1 Positioneringar

Du kan definiera positionsvärden manuellt för positionering. Beroende på konfigurationen av den anslutna verktygsmaskinen kan du sedan automatiskt flytta till dessa positioner eller flytta dem själv.

Följande parametrar står till förfogande:

Blocktypen Positionering


Parametrar	Beskrivning
	Positionsvärde inkrementellt, d.v.s. avser aktuell position
	Genomborrning utan specificering av ett positionsvärde

4.2.2 Koordinatsystem

För att ändra ett koordinatsystem kan du hämta utgångspunkter från utgångspunktstabellen. Efter anrop används koordinatsystemet för den valda utgångspunkten.

Ytterligare information: "Definiera utgångspunkter", Sida 222





Blocktypen Referenspunkt

Parametrar	Beskrivning
	Utgångspunktsnummer ID från utgångspunktstabellen Tillval: val av utgångspunktstabell

4.2.3 Maskinfunktioner

Du kan aktivera maskinfunktioner för bearbetning av arbetsstycken.

Vilka funktioner som är tillgängliga beror på konfigurationen av den anslutna verktygsmaskinen. Följande satser och parametrar är tillgängliga:

Blocktyp	Parameter/beskrivning
	Spindelvarvtal Varvtal för verktygsspindel
	Verktygsanrop Nummer på verktyget Tillval: val från verktygstabell Ytterligare information: "Välj verktyg", Sida 227 När ett verktygsanrop bearbetas stoppas spindeln automatiskt och användaren uppmanas att ändra motsvarande verktyg.
	M-funktion Nummer på M-funktionen Tillval: val från funktionstabell
	Väntetid Tidsintervall mellan bearbetningssteg

4.2.4 Bearbetningsmönster

Om du vill redigera komplexa former kan du definiera olika redigeringsmönster. Enheten beräknar motsvarande geometri för bearbetningsmönstren från specifikationerna, som valfritt också visualiseras i simuleringsfönstret.

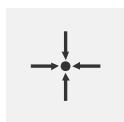
Alla bearbetningsmönster är bara giltiga när Z-axeln är lodrät. Så snart verktygsaxeln är vriden gäller inte längre uppgifterna i bearbetningsmönstren.



Innan du definierar ett redigeringsmönster måste du

- definiera ett lämpligt verktyg i verktygstabellen
- välja verktyget i statusfältet.

Ytterligare information: "Skapa verktygstabell", Sida 154



Är-position

Tillämpar den aktuella axelpositionen i inmatningsfälten för de olika posttyperna eller aktuellt spindelvarvtal

Blocket Borrhål

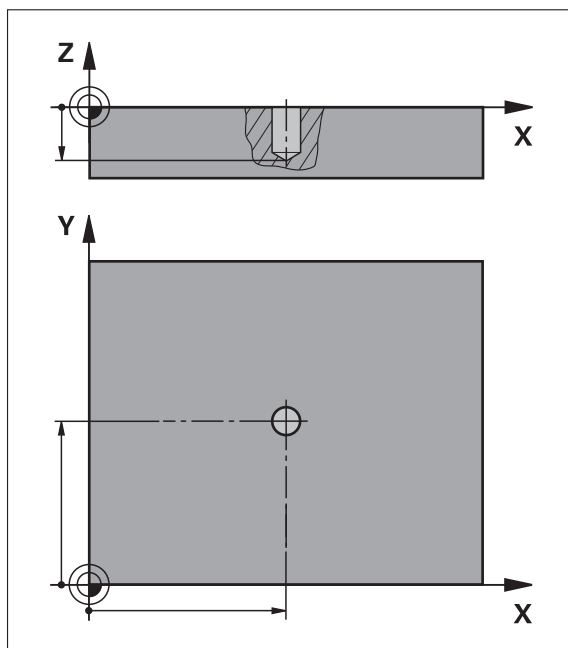


Bild 64: Schematisk presentation av blocket **Borrhål**

Parametrar	Beskrivning
X	Centrumpunkt för borrhålet i X-planet
Y	Centrumpunkt för borrhålet i Y-planet
Djup	Änddjup för borring i Z-plan Standard: genomborring



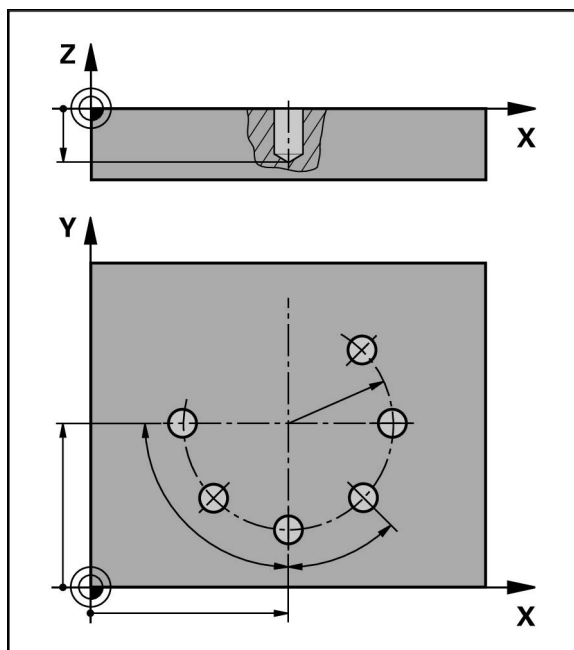


Blocket Hålcirkel

Bild 65: Schematisk presentation av blocket Hålcirkel

Parametrar	Beskrivning
Antal hål	Antal hål
X-koordinatens mittpunkt	Centrumpunkt för hålbågen i X-planet
Y-koordinatens mittpunkt	Centrumpunkt för hålbågen i Y-planet
Radie	Hålbågens radie
Startvinkel	Vinkel för hålbågens första hål
Vinkelsteg	Cirkelsegmentets vinkel Standard: hålcirkel
	
Djup	Änddjup för borring i Z-plan Standard: borring av hålen
	

Blocket Hålråd

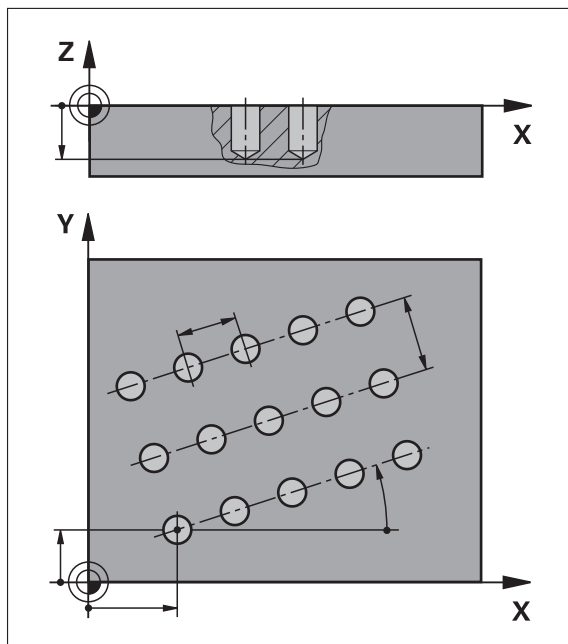

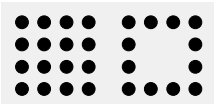


Bild 66: Schematisk presentation av blocket Hålråd

Parametrar	Beskrivning
X-koordinat 1. Hål	1. Hålrådens borrhål i X-planet
Y-koordinat 1. Hål	1. Hålrådens borrhål i Y-planet
Hål per rad	Hållantal i varje hålråd
Hålavstånd	Avstånd eller förskjutning mellan de enskilda hålen i hålråden
Vinkel	Hålrådens vridningsvinkel
Djup	Änddjup för borrar i Z-plan Standard: borrar av hålen
	
Antal rader	Antal hålrader i hålbilden
Radavstånd	Avstånd mellan de enskilda hålrådena
Fyllningsläge	Fördelning av hålen <ul style="list-style-type: none"> ■ Alla hål ■ Hålkran
	

4.3 Skapa program

Ett program består alltid av en programrubrik och en sekvens av flera meningar. Du kan definiera olika posttyper, redigera motsvarande postparametrar och ta bort enskilda poster från programmet.



Bild 67: Programmeringsexempel i driftsättet **Programmering**

- 1 Vyfält
- 2 Blockparameter
- 3 Verktygsfält
- 4 Programblock
- 5 Programhantering

4.3.1 Programmeringsstöd

Enheten hjälper dig att skapa ett program enligt följande:

- Assistenten visar motsvarande anvisningar om de nödvändiga parametrarna för varje blocktyp när du lägger till dem.
 - Visning av meningar som har fel eller fortfarande behöver parametrar ändras till rött teckensnitt i listan.
 - Vid problem visar assistenten meddelandet **Programmet innehåller felaktiga programsatser**. Genom att trycka på pilknapparna kan du växla mellan berörda programblock.
 - Fönstret för valfri simulering visar en visualisering av den aktuella meningens.
- Ytterligare information:** "Använda simuleringsfönstret", Sida 236



Alla ändringar av ett program kan sparas automatiskt.

- ▶ Tryck på **Spara program automatiskt** i programhanteringen
- ▶ Alla ändringar sparas automatiskt direkt

4.3.2 Skapa programhuvud



- ▶ Tryck på **Skapa nytt program** i programhanteringen
- ▶ Välj lagringsplats i dialogrutan, till exempel **Internal/Programs**, där programmet ska sparas
- ▶ Ange namnet på programmet
- ▶ Bekräfta inmatningen med **RET**
- ▶ Tryck på **Skapa**
- > Ett nytt program med startblocket **Programhuvud** skapas.
- > Programmets namn visas i verktygslistan.
- ▶ Ange ett entydigt namn i **Namn**
- ▶ Bekräfta inmatningen med **RET**
- ▶ Byt vid behov måttenheten med skjutreglaget

4.3.3 Lägg till block



- ▶ Tryck på **Lägg till block** i verktygsfältet
- > Ett nytt block skapas under den aktuella positionen.
- ▶ Välj önskad blocktyp i listrutan **Blocktyp**
- ▶ Definiera motsvarande parametrar beroende av blocktyp
Ytterligare information: "Blocktyper", Sida 250
- ▶ Bekräfta varje inmatning med **RET**
- > Om simulationsfönstret är aktiverat visas det aktuella blocket.

4.3.4 Radera block



- ▶ Tryck på **Radera** i verktygsfältet
- > Block som finns i programmet är markerade med en raderingssymbol.
- ▶ Tryck på raderingssymbolen för önskat block i programmet
- > De valda blocken raderas från programmet.
- ▶ Tryck igen på **Radera** i verktygsfältet

4.3.5 Spara program

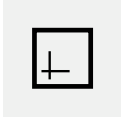



- ▶ Tryck på **Spara program** i programhanteringen
- > Programmet sparas.

4.4 Använda simuleringsfönstret

Simuleringsfönstret visualiserar den valda meningen. Du kan också använda simuleringsfönstret för gradvis testning av ett skapat program.

Följande tillval är tillgängliga i vyfältet:

Manöverelement	Funktion
	Grafik Visning av simulering och block
	Position Visning av positionsvärden och poster

4.4.1 Presentation som konturvy

Simuleringsfönstret visar en konturvy. Konturvyn hjälper till med den exakta placeringen av verktyget eller med konturspårningen i bearbetningsplanet.

Följande färger (standardvärden) används i konturvy:

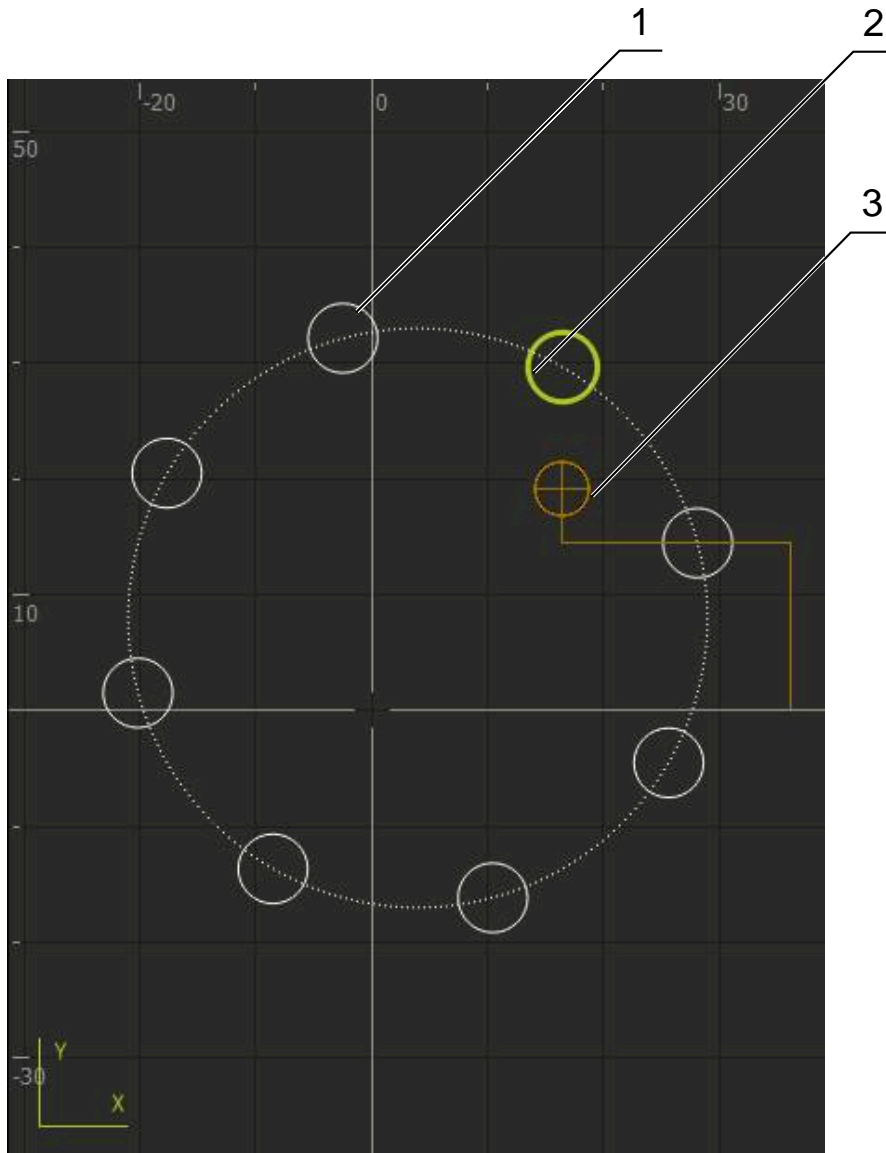


Bild 68: Simuleringsfönster med konturvy

- 1 Bearbetningsmönster(vitt)
- 2 Aktuell post eller bearbetningsposition (grön)
- 3 Verktygskontur, verktygsposition och verktygsspår (orange)

4.4.2 Aktivera simuleringsfönster



- ▶ Tryck på **Grafik**
- > Simulationsfönstret för blocket som är markerat visas.



- ▶ För att lämna simuleringsfönstret, tryck på **Position** i vyfältet
- > Parametervyn visas.

4.4.3 Kontrollera program i simuleringsfönstret



- ▶ Tryck på **Grafik**
- > Simulationsfönstret för det aktuella programmet visas.
- ▶ Tryck på varje block i programmet i tur och ordning
- > Programstegen visas i simulationsfönstret. Förstora vid behov detaljvyn i motsvarande grad.




- ▶ Tryck på **Detaljerad vy** för att förstora vyn



- ▶ Tryck på **Översikt** för att återgå till översiktsvyn

4.5 Hantera program

Du kan spara program efter skapandet för en automatisk programkörning eller för senare redigering.

 Standardlagringsplatsen för programmet är **Internal/Programs**.

4.5.1 Öppna program



- ▶ Tryck på **Öppna program** i programhanteringen
- ▶ Välj lagringsplats i dialogrutan, till exempel **Internal/Programs** eller USB-minne
- ▶ Tryck på mappen där filen finns
- ▶ Klicka på filen
- ▶ Tryck på **Öppna**
- > Det valda programmet laddas.

4.5.2 Stänga program



- ▶ Tryck på **Stäng program** i programhanteringen
- > Det öppna programmet stängs.

4.5.3 Spara program



- ▶ Tryck på **Spara program** i programhanteringen
- > Programmet sparas.

4.5.4 Spara program under ett nytt namn



- ▶ Tryck på **Spara program under** i programhanteringen
- ▶ Välj lagringsplats i dialogrutan, till exempel **Internal/Programs** eller USB-minne där programmet ska sparas
- ▶ Ange namnet på programmet
- ▶ Bekräfta inmatningen med **RET**
- ▶ Tryck på **Spara som**
- > Programmet sparas.
- > Programmets namn visas i verktygsfältet.

4.5.5 Spara program automatiskt



- ▶ Tryck på **Spara program automatiskt** i programhanteringen
- > Alla ändringar av programmet sparas automatiskt och omedelbart.

4.5.6 Radera program



- ▶ Tryck på **Radera program** i programhanteringen
- ▶ Tryck på **Radera val**
- ▶ Klicka på **OK** för att bekräfta raderingen
- > Programmet raderas.

4.6 Bearbeta programblock

Du kan också redigera varje block i ett program efteråt. För att ändringarna ska kunna verkställas i programmet måste du spara programmet igen efter att du har redigerat det.

Bearbeta programblock



- ▶ Tryck på **Öppna program** i programhanteringen
- ▶ Välj lagringsplats i dialogrutan, till exempel **Internal/Programs**
- ▶ Tryck på mappen där filen finns
- ▶ Klicka på filen
- ▶ Tryck på **Öppna**
- > Det valda programmet laddas.
- ▶ Tryck på önskat block
- > Parametrarna för det valda blocket visas.
- ▶ Bearbeta motsvarande parametrar beroende på blocktyp
- ▶ Bekräfta varje inmatning med **RET**



- ▶ Tryck på **Spara program** i programhanteringen
- > Det bearbetade programmet sparas.

5

**Användnings-
exempel**

5.1 Översikt

Detta kapitel beskriver tillverkningen av ett exempelarbetsstycke. Medan du producerar provets arbetsstycke, guidar detta kapitel dig steg för steg genom enhetens driftlägen med hjälp av olika driftsätt. Följande bearbetningssteg måste utföras för att flänsen ska kunna tillverkas korrekt:

Bearbetningssteg	Driftart
Bestäm utgångspunkt	Manuell drift
Tillverkning av ett genomgångshål	Manuell drift
Tillverkning av en passning	MDI-drift
Tillverkning av en hålcirkel	MDI-drift
Tillverkning av en hålråd	Programmering och Programkörning (software-option)

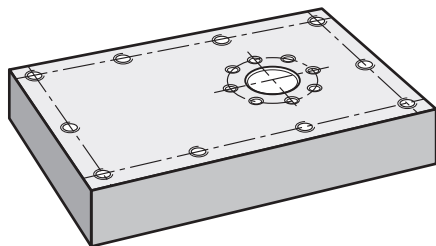


Bild 69: Exempelarbetsstycke



Detta kapitel beskriver inte tillverkningen av ytterkonturen på ett exempelarbetsstycke. Den yttre konturen antas existera.



En detaljerad beskrivning av aktiviteterna finns i kapitlen "Manuell drift", "MDI-drift", "Programmering (software-option)" och "Programkörning (software-option)".



Du måste ha läst och förstått kapitlet "Allmänt handhavande" innan du genomför aktiviteterna som beskrivs nedan.

Ytterligare information: "Allmänt handhavande", Sida 18

5.2 Logga in för användningsexemplet

Logga in användare

För användningsexemplet måste användaren **Operator** logga in.



- ▶ Tryck på **Användarinloggning** i huvudmenyn
- ▶ Logga eventuellt ut den inloggade användaren
- ▶ Välj användaren **Operator**
- ▶ Tryck på **Lösenord** i inmatningsfältet
- ▶ Ange lösenordet "operator"



Om lösenordet inte överensstämmer med standardinställningarna måste du begära det från administratören (**Setup**) eller maskintillverkaren (**OEM**).

Om du inte längre kan lösenordet kontaktar du en HEIDENHAIN-servicerepresentant.



- ▶ Bekräfta inmatningen med **RET**
- ▶ Tryck på **Logga in**

5.3 Förutsättningar

För att tillverka aluminiumflänsen arbetar du med en handmanövrerad eller snabbradialbormaskin eller radialbormaskin. För flänsen finns följande dimensionerade tekniska ritning:

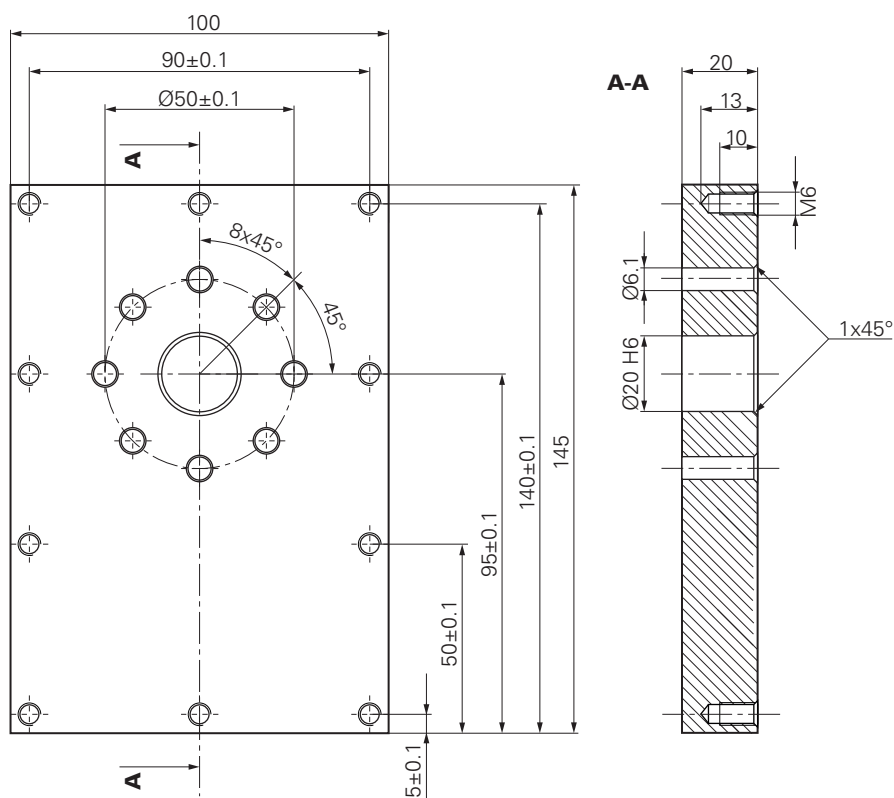


Bild 70: Exempel på arbetsstycke – Teknisk ritning

Maskin

- Maskinen är påslagen
- Ett förbearbetat råämne är fastspänt på maskinen

Enhet

- En spindelaxel är konfigurerad (endast på enhet med ID 1089179-xx)
- Kalibreringsprocessen har utförts
- Axlarna refereras
Ytterligare information: "Göra en referensmärkesökning", Sida 221
- HEIDENHAIN-kantavkännaren KT 130 är tillgänglig

Verktyg

Följande verktyg finns tillgängliga:

- Borr \varnothing 5,0 mm
- Borr \varnothing 6,1 mm
- Borr \varnothing 19,8 mm
- Drivkon \varnothing 20 mm H6
- Konförsänkare \varnothing 25 mm 90°
- Gängtapp M6

Verktygstabell

Till exempel antas att verktygen för bearbetning ännu inte har definierats. För varje verktyg som används måste du därför först definiera de specifika parametrarna i enhetens verktøjstabell. Under senare redigering kan du komma åt parametrarna i verktøjstabellen via statusfältet.

Ytterligare information: "Skapa verktøjstabell", Sida 154



- ▶ Tryck på **Verktøj** i statusfältet
- > Dialogrutan **Verktøj** visas.



- ▶ Tryck på **Öppna tabell**
- > Dialogrutan **Verktøjstabell** visas.



- ▶ Tryck på **Lägg till**
- ▶ Ange benämningen **Borr 5,0** i inmatningsfältet **Verktøjstyp**
- ▶ Bekräfta inmatningen med **RET**
- ▶ Ange värdet **Borr 5,0** i inmatningsfältet **Diameter**
- ▶ Bekräfta inmatningen med **RET**
- ▶ Ange borrens längd i inmatningsfältet **Längd**
- ▶ Bekräfta inmatningen med **RET**
- > Den definierade borren Ø 5,0 mm läggs till i verktøjstabellen.
- ▶ Upprepa proceduren för de andra verktygen med hjälp av namngivningskonventionen **[Typ] [Diameter]**



- ▶ Tryck på **Stäng**
- > Dialogrutan **Verktøjstabell** stängs.

5.4 Bestäm utgångspunkt (manuell drift)

Först måste du bestämma utgångspunkten. Enheten beräknar alla värden för det relativa koordinatsystemet med utgångspunkt från utgångspunkten. Du bestämmer utgångspunkten med HEIDENHAIN-kantavkännaren KT 130.

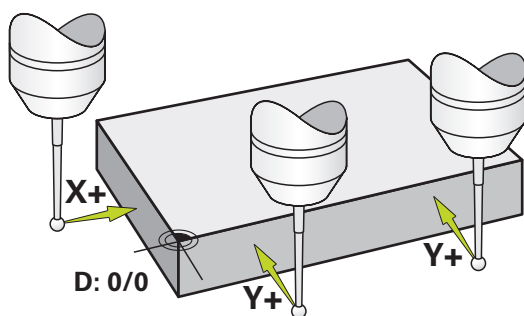


Bild 71: Exempelarbetsstycke – Fastställa utgångspunkt

Anrop



- ▶ Tryck på **Manuell drift** i huvudmenyn
- > Användargränssnittet för manuell drift visas.

Känna av utgångspunkt



- ▶ Sätt in HEIDENHAIN-kantavkännaren KT 130 i spindeln på maskinen och anslut den till enheten
Ytterligare information: "Konfigurera avkännarsystemet", Sida 89
- ▶ Tryck på **Tilläggsfunktioner** i statusfältet



- ▶ Tryck på **Orientering och utgångspunkt via kanter**
- > Dialogrutan **Välj verktyg** öppnas.
- ▶ Aktivera alternativet **Använda avkännarsystem** i dialogrutan **Välj verktyg**



- ▶ För att bestämma X-axelns orientering, välj avkänningsriktningen **Y+** (se bilden)
- ▶ Tryck på **Bekräfta** i assistenten
- ▶ Flytta kantavkännaren mot arbetsstyckets kant tills kantavkännarens röda lysdiod tänds
- > Mätpunkt 1 registreras.
- ▶ Flytta kantavkännaren till en annan position mot arbetsstyckets kant tills den röda lysdioden i kantavkännaren tänds
- > Mätpunkt 2 registreras.



- ▶ För att bestämma Y-axelns orientering, välj avkänningsriktningen **X+** (se bilden)
- ▶ Tryck på **Bekräfta** i assistenten
- ▶ Flytta kantavkännaren mot arbetsstyckets kant tills kantavkännarens röda lysdiod tänds
- > Punkt 3 påbörjas.
- > Dialogrutan **Välj utgångspunkt** öppnas.



- ▶ Ange "0" i fältet **Vald utgångspunkt**
- ▶ Tryck på **Bekräfta** i assistenten
- > Den nya utgångspunkten sparas.

5.5 Tillverka genomgångshål (manuell drift)

I det första bearbningssteget förborrar du genomgångshålet i manuellt läge med borren $\varnothing 5,0$ mm. Borra sedan genomgångshålet med borren $\varnothing 19,8$ mm. Du kan kopiera värdena från den dimensionerade ritningen och ange dem i inmatningsfälten.

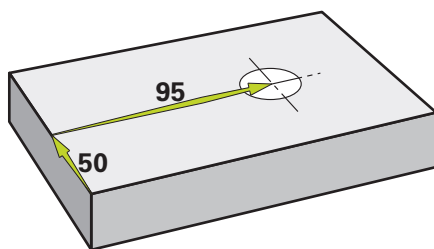


Bild 72: Exempelarbeitsstykke – Tillverka genomgångshål

Anrop

- ▶ Tryck på **Manuell drift** i huvudmenyn
- > Användargränssnittet för manuell drift visas.

5.5.1 Förborra genomgångshål

- ▶ Sätt i borren \varnothing 5,0 mm i spindeln på maskinen
- ▶ Tryck på **Verktyg** i statusfältet
- > Dialogrutan **Verktyg** visas.
- ▶ Tryck på **Borr 5,0**



- ▶ Tryck på **Bekräfta**
- > Motsvarade verktygsparametrar tillämpas automatiskt av enheten.

- 3500 +

- > Dialogrutan **Verktyg** stängs.
- ▶ Ställ in spindelvarvtalet 3500 varv/min på enheten
- ▶ Flytta spindeln på den radialbormaskinen:
 - X-riktning: 95 mm
 - Y-riktning: 50 mm
- ▶ Förborra genomgångshål
- ▶ Flytta spindeln till en säker position
- ▶ Bibehåll positionerna X och Y
- > Du har förborrat genomgångshålet.

5.5.2 Borra upp genomgångshål

- ▶ Sätt i borren \varnothing 19,8 mm i spindeln på maskinen
- ▶ Tryck på **Verktyg** i statusfältet
- > Dialogrutan **Verktyg** visas.
- ▶ Tryck på **Borr 19,8**



- ▶ Tryck på **Bekräfta**
- > Motsvarade verktygsparametrar tillämpas automatiskt av enheten.

- 400 +

- > Dialogrutan **Verktyg** stängs.
- ▶ Ställ in spindelvarvtalet 400 varv/min på enheten
- ▶ Borra genom hålet och dra tillbaka spindeln
- > Du har borrarat ut genomgångshålet.

5.6 Förbered passning (MDI-drift)

Du kan skapa anpassningen i MDI-läge. Du kan kopiera värdena från den dimensionerade ritningen och ange dem i inmatningsfälten.

i Det genomgående hålet ska fasas innan det gnuggas. Fasningen möjliggör en bättre kapning av brotschen och förhindrar grindbildning.

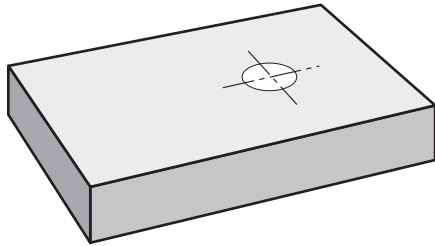


Bild 73: Exempelarbetsstycke – Tillverka passning

Anrop



- ▶ Tryck på **MDI-drift** i huvudmenyn

i Manöverelementet kan ingå i en grupp (beroende på konfiguration).

Ytterligare information: "Välja grupperade manöverelement", Sida 29

- > Användargränssnittet för MDI-drift visas.

5.6.1 Definiera passning



- ▶ Tryck på **Verktyg** i statusfältet
- > Dialogrutan **Verktyg** visas.



- ▶ Tryck på **Drivkon**
- ▶ Tryck på **Bekräfta**
- > Motsvarande verktygsparametrar tillämpas automatiskt av enheten.
- > Dialogrutan **Verktyg** stängs.



- ▶ Tryck på **Skapa** i statusfältet
- > Ett nytt block visas.
- ▶ Välj blocktypen **Blocktyp** i listrutan **Borrhål**
- ▶ Ange följande parameter i enlighet med mätuppgifterna:
 - **X-koordinat:** 95
 - **Y-koordinat:** 50
 - **Z-koordinat:** Genomborrning



- ▶ Bekräfta varje inmatning med **RET**
- ▶ Tryck på **END** för att slutföra blocket
- > Positioneringshjälpen visas.
- > Om simulationsfönstret är aktiverat visas position och förflyttningssträcka.

5.6.2 Brotscha passningen

- 250 +



- ▶ Sätt i drivkonen Ø20 mm H6 i spindeln på maskinen
- ▶ Ställ in spindelvarvtalet 250 varv/min på enheten
- ▶ Börja bearbetningen genom att följa instruktionerna i guiden
- ▶ Tryck på **Stäng**
- ▶ Exekveringen avslutas.
- ▶ Assistenten stängs.
- ▶ Du har tillverkat passningen.

5.7 Tillverka hålcirkel (MDI-drift)

Du gör hålcirkeln i MDI-läge. Du kan kopiera värdena från den dimensionerade ritningen och ange dem i inmatningsfälten.

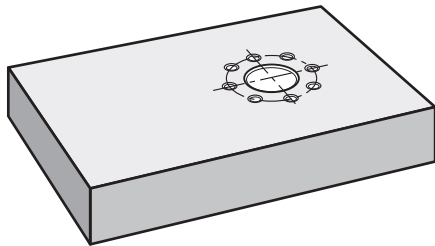


Bild 74: Exempelarbetsstycke – Tillverka hålcirkel

Anrop



- ▶ Tryck på **MDI-drift** i huvudmenyn



Manöverelementet kan ingå i en grupp (beroende på konfiguration).

Ytterligare information: "Välja grupperade manöverelement", Sida 29

- ▶ Användargränssnittet för MDI-drift visas.

5.7.1 Definiera hålcirkel



- ▶ Tryck på **Verktyg** i statusfältet
- > Dialogrutan **Verktyg** visas.



- ▶ Tryck på **Borr 6,1**
- ▶ Tryck på **Bekräfta**
- > Motsvarade verktygsparametrar tillämpas automatiskt av enheten.
- > Dialogrutan **Verktyg** stängs.



- ▶ Tryck på **Skapa** i statusfältet
- > Ett nytt block visas.
- ▶ Välj blocktypen **Blocktyp** i listrutan **Hålcirkel**
- ▶ Ange följande parameter i enlighet med mätuppgifterna:
 - **Antal hål:** 8
 - **X-koordinatens mittpunkt:** 95
 - **Y-koordinatens mittpunkt:** 50
 - **Radie:** 25



- ▶ Bekräfta varje inmatning med **RET**
- ▶ Lämna alla andra värden på standardvärdena
- ▶ Tryck på **END** för att slutföra blocket
- > Positioneringshjälpen visas.
- > Om simulationsfönstret är aktiverat visas den rektangulära fickan.

5.7.2 Borra hålcirkel



- ▶ Sätt i borren $\varnothing 6,1$ mm i spindeln på maskinen
- ▶ Ställ in spindelvarvtalet 3500 varv/min på enheten



- ▶ Borra hålcirkeln och dra tillbaka spindeln



- ▶ Tryck på **Stäng**
- > Exekveringen avslutas.
- > Assistenten stängs.
- > Du har tillverkat hålcirkeln.

5.8 Programmera hålråd (Programmering)

Förutsättning: software-option PGM är aktiv

i För en bättre överblick vid programmeringen kan du använda programvaran ND 7000 Demo . Du kan exportera de skapade programmen och ladda dem på enheten.

Du tillverkar hålråden i driftsättet Programmering. Du kan återanvända programmet i en eventuell liten serieproduktion. Du kan kopiera värdena från den dimensionerade ritningen och ange dem i inmatningsfälten.

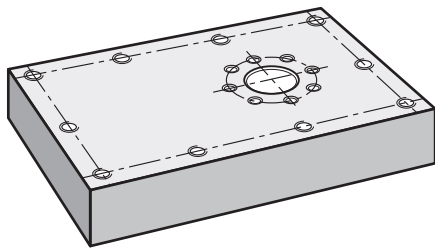


Bild 75: Exempelarbeitsstycke – Programmera hålcirkel och hålråd

Anrop



- ▶ Tryck på **Programmering** i huvudmenyn

i Manöverelementet hör till en grupp.
Ytterligare information: "Välja grupperade manöverelement", Sida 29

- > Användargränssnittet för programmeringen visas.

5.8.1 Skapa programhuvud



- ▶ Tryck på **Skapa nytt program** i programhanteringen
- > En dialogruta öppnas.
- ▶ Välj lagringsplats i dialogrutan, till exempel **Internal/Programs**, där programmet ska sparas
- ▶ Ange namnet på programmet
- ▶ Bekräfta inmatningen med **RET**
- ▶ Tryck på **Skapa**
- > Ett nytt program med startblocket **Programhuvud** skapas.
- ▶ Ange namnet **Exempel** i **Namn**
- ▶ Bekräfta inmatningen med **RET**
- ▶ Välj måttenheten **mm** i **Enhet för linjära värden**
- > Du har skapat programmet och kan nu börja programmera.

5.8.2 Programmera verktyg



- ▶ Tryck på **Lägg till block** i verktygsfältet
- > Ett nytt block skapas under den aktuella positionen.
- ▶ Välj blocktypen **Verktögsanrop** i listrutan **Blocktyp**
- ▶ Tryck på **Verktygsnummer**
- > Dialogrutan **Verktyg** visas.
- ▶ Tryck på **Borr 5,0**
- > Motsvarande verktygsparametrar tillämpas automatiskt av enheten.
- > Dialogrutan **Verktyg** stängs.



- ▶ Tryck på **Lägg till block** i verktygsfältet
- > Ett nytt block skapas under den aktuella positionen.
- ▶ Välj blocktypen **Spindelvarvtal** i listrutan **Blocktyp**
- ▶ Ange värdet **3000** i **Spindelvarvtal**
- ▶ Bekräfta inmatningen med **RET**

5.8.3 Programmera hålråd



- ▶ Tryck på **Lägg till block** i verktygsfältet
- > Ett nytt block skapas under den aktuella positionen.
- ▶ Välj blocktypen **Hålråd** i listrutan **Blocktyp**
- ▶ Ange följande värde:
 - **X-koordinat 1. Hål:** 5
 - **Y-koordinat 1. Hål:** 5
 - **Hål per rad:** 4
 - **Hålavstånd:** 45
 - **Vinkel:** 0°
 - **Djup:** -13
 - **Antal rader:** 3
 - **Radavstånd:** 45
 - **Fyllningsläge:** hålkrans
- ▶ Bekräfta varje inmatning med **RET**



- ▶ Tryck på **Lagra programmet** i programhanteringen
- > Programmet sparas.

5.8.4 Simulera programkörning

När du har programmerat hålraden kan du simulera sekvensen i det skapade programmet med hjälp av simuleringsfönstret.

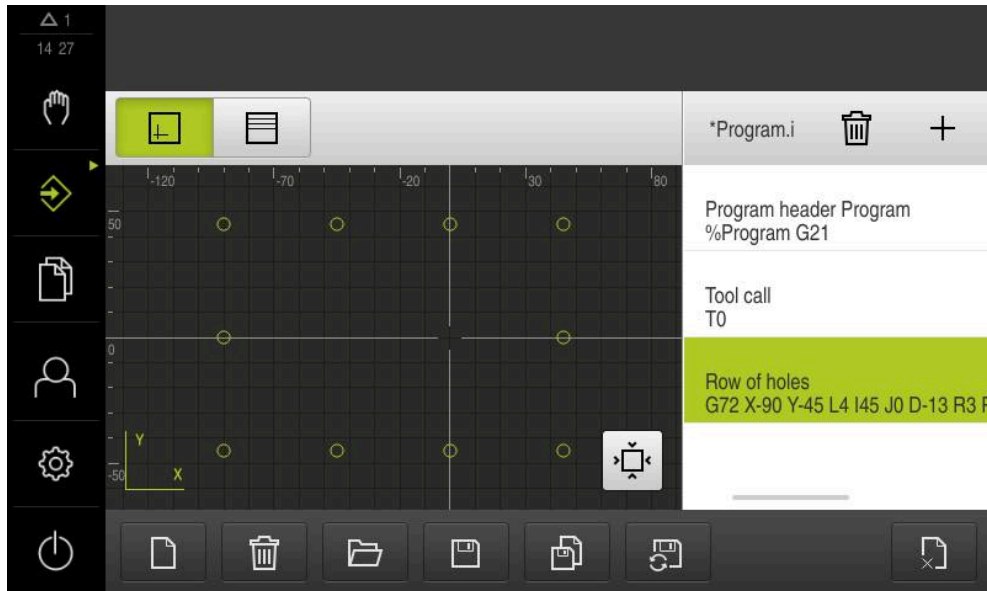


Bild 76: Exempelarbetsstycke – simuleringsfönster



- ▶ Tryck på **Simulationsfönster**
- > Simulationsfönstret visas.
- ▶ Tryck på varje block i programmet i tur och ordning
- > Bearbetningssteget som du tryckte på visas i färg i simulationsfönstret.
- ▶ Kontrollera om vyn har programmeringsfel, till exempel överlappningar av borrhål
- > Om det inte finns några programmeringsfel kan du göra hålraden.

5.9 Tillverka hålrad (programkörning)

Du har definierat de enskilda bearbetningsstegen för hålraden i ett program. I programkörningen kan du köra det skapade programmet.

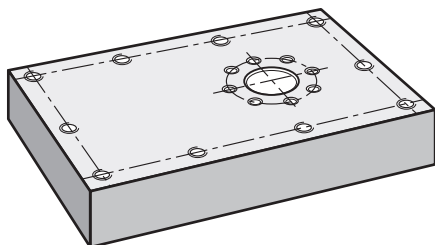


Bild 77: Exempelarbetsstycke – Tillverka hålrad

5.9.1 Öppna program



- ▶ Tryck på **Programkörning** i huvudmenyn



Manöverelementet hör till en grupp.

Ytterligare information: "Välja grupperade manöverelement", Sida 29



- > Användargränssnittet för programkörningen visas.
- ▶ Tryck på **Öppna program** i programhanteringen
- > En dialogruta öppnas.
- ▶ Välj lagringsplatsen **Internal/Programs** i dialogrutan
- ▶ Klicka på filen **Exempel.i**
- ▶ Tryck på **Öppna**
- > Det valda programmet öppnas.

5.9.2 Exekvering av programmet



- ▶ Sätt i borren $\varnothing 5,0$ mm i spindeln på radialborrmaskinen
- ▶ Tryck på **NC-START** i programstyrningen
- > Enheten markerar det första blocket **Verktysanrop** i programmet.
- > Assistenten visar motsvarande anvisningar.



- ▶ Tryck igen på **NC-START** för att starta bearbetningen
- > Spindelvarvtalet ställs in och det första bearbetningsblocket markeras.
- > De enskilda stegen i bearbetningsblocket **Hålråd** visas.
- ▶ Flytta axlarna till den första positionen
- ▶ Genomborra med Z-axeln



- ▶ Anropa nästa steg i bearbetningsblocket **Hålråd** med **Nästa**
- > Nästa steg anropas.
- ▶ Flytta axlarna till nästa position
- ▶ Följ anvisningarna i assistenten



- ▶ Tryck på **Stäng** när du har borrat hålråden
- > Bearbetningen avslutas.
- > Programmet återställs.
- > Assistenten stängs.

6

Vad göra, när ...

6.1 Översikt

I det här kapitlet beskrivs orsaker till funktionsstörningar av enheten samt åtgärder för att avhjälpa sådana funktionsstörningar.



Du måste ha läst och förstått kapitlet "Allmänt handhavande" innan du genomför aktiviteterna som beskrivs nedan.

Ytterligare information: "Allmänt handhavande", Sida 18

6.2 Exportera loggningsfiler

Efter ett fel hos enheten kan loggningsfilerna hjälpa HEIDENHAIN att felsöka. Du måste då exportera loggningsfilerna direkt när du har startat om enheten.

Exportera till ett USB-minne

Förutsättning: ett USB-minne är anslutet.



- ▶ Tryck på **Filhantering** i huvudmenyn
- ▶ Tryck på **System** på lagringsplatsen **Internal**
- ▶ Dra mappen **Loggning** åt höger
- > Manöverelementen visas.



- ▶ Tryck på **Kopiera till**
- ▶ Välj önskad lagringsplats på USB-minnet i dialogrutan
- ▶ Tryck på **Selektera**
- > Mappen kopieras.



Skicka mappen till **service.ms-support@heidenhain.de**. Ange även enhetstyp och använd programvaruversion.

6.3 System- eller strömavbrott

Data i operativsystemet kan skadas i följande fall:

- System- eller strömavbrott
- Stäng av enheten utan att stänga av operativsystemet

Om den fasta programvaran är skadad startar enheten ett Recovery System som visar ett kort instruktion på bildskärmen.

Vid en återställning skriver Recovery System över den skadade programvaran med ny fast programvara som tidigare var lagrad på ett USB-minne. Denna åtgärd rensar enhetens inställningar.

6.3.1 Återställ fast programvara

- ▶ Skapa mappen "heidenhain" på en dator på ett USB-minne (FAT32-format)
- ▶ I mappen "heidenhain" skapar du mappen "update"
- ▶ Kopiera ny fast programvara till mappen "update"
- ▶ Döp om den fasta programvaran enligt "recovery.dro"
- ▶ Stänga av enheten
- ▶ Anslut ett USB-minne till en USB-port på enheten
- ▶ Starta enheten
- > Enheten startar Recovery System.
- > USB-minnet känns automatiskt igen.
- > Den fasta programvaran installeras automatiskt.
- > Efter slutförd uppdatering ändras namnet på den fasta programvaran automatiskt till "recovery.dro.[yyyy.mm.dd.hh.mm]".
- ▶ När installationen är klar, starta om enheten
- > Enheten startas med fabriksinställningarna.

6.3.2 Återställ inställningar

Ominstallationen av den fasta programvaran återställer enheten till fabriksinställningarna. Detta raderar inställningarna inklusive felkorrigeringsvärdena samt aktiverade software-optioner.

För att återställa inställningarna måste du antingen återställa inställningarna på enheten eller återställa tidigare sparade inställningar på enheten.



Software-optioner som var aktiverade när inställningarna säkerhetskopierades måste vara aktiverade innan inställningarna återställs till enheten.

- ▶ Aktiverar software-optioner
Ytterligare information: "Aktivera Programalternativ", Sida 84
- ▶ Återställ inställningar
Ytterligare information: "Återställ inställningar", Sida 203

6.4 Störningar

Vid störningar eller påverkan under drift, som inte finns beskrivna i den följande tabellen "Åtgärder vid störningar", konsulterar du maskintillverkarens dokumentation eller kontaktar en HEIDENHAIN-servicerepresentant.

6.4.1 Åtgärder vid störningar



Följande steg för felåtgärder får enbart genomföras av personalen som nämns i tabellen.

Ytterligare information: "Personalens kvalifikationer", Sida 15

Fel	Felkälla	Felåtgärd	Personal
Status-LED förblir svarta efter uppstart	Försörjningsspänning saknas	▶ Kontrollera nätkabel	Behörig elektriker
	Enheten fungerar felaktigt	▶ Kontakta HEIDENHAIN-servicerepresentant	Kvalificerad personal

Fel	Felkälla	Felåtgärd	Personal
Blå kraschskärm vid start av enheten	Fel på fast programvara vid start	<ul style="list-style-type: none"> ▶ Första gången det händer, stäng av enheten och starta upp den på nytt ▶ Om det händer fler gånger, kontakta HEIDENHAIN-servicerepresentant 	Kvalificerad personal
Efter uppstart av enheten känner enheten inte av några inmatningar på pekskärmen	Felaktig initiering av hårdvaran	<ul style="list-style-type: none"> ▶ Stäng av enheten och starta upp den på nytt 	Kvalificerad personal
Axlarna räknar inte trots förflyttning av mätsystemet	Felaktig anslutning till mätsystemet	<ul style="list-style-type: none"> ▶ Korrigera anslutningen ▶ Kontakta servicekontoret för mätsystemtillverkaren 	Kvalificerad personal
Axlarna räknar fel	Felaktig inställning av mätsystemet	<ul style="list-style-type: none"> ▶ Kontrollera mätenhetens inställningar Sida 93 	Kvalificerad personal
Spindelfel	Felaktig inställning av spindelaxeln	<ul style="list-style-type: none"> ▶ Kontrollera spindelaxelns inställningar Sida 104 	Specialiserad personal, eventuellt OEM
	Extern periferi	<ul style="list-style-type: none"> ▶ Utför systematisk felsökning 	Specialiserad personal, eventuellt OEM
Nätverksanslutning ej möjlig	Defekt kontakt	<ul style="list-style-type: none"> ▶ Kontrollera anslutningskabel och den korrekta kontakten på X116 	Kvalificerad personal
	Felaktig inställning av nätverket	<ul style="list-style-type: none"> ▶ Kontrollera nätverkets inställningar Sida 151 	Kvalificerad personal
Nätverksfel: Värden är nere	Felaktig inställning av alternativen för nätverksenhet	<ul style="list-style-type: none"> ▶ Lägg till vers=2.1 i anslutningsalternativen Sida 152 	Kvalificerad personal
Nätverksfel: Värden är nere	Felaktig inställning av alternativen för nätverksenhet	<ul style="list-style-type: none"> ▶ Lägg till vers=2.1 i anslutningsalternativen Sida 152 	Kvalificerad personal
Anslutet USB-minne känns inte igen	Defekt USB-anslutning	<ul style="list-style-type: none"> ▶ Kontrollera att USB-minnet är i korrekt position i porten ▶ Använd en annan USB-port 	Kvalificerad personal
	Typ eller formatering av USB-minnet stöds inte	<ul style="list-style-type: none"> ▶ Använd ett annat USB-minne ▶ Formatera USB-minnet med FAT32 	Kvalificerad personal
Enheten startar upp i återställningsmode (Enbart-text-mode)	Fel på fast programvara vid start	<ul style="list-style-type: none"> ▶ Första gången det händer, stäng av enheten och starta upp den på nytt ▶ Om det händer fler gånger, kontakta HEIDENHAIN-servicerepresentant 	Kvalificerad personal

Fel	Felkälla	Felåtgärd	Personal
Användare kan inte logga in	Det finns inget lösenord tillgängligt	<ul style="list-style-type: none">▶ Återställ lösenordet som användare med högre behörighetsnivå Sida 148▶ Kontakta HEIDENHAIN:s serviceavdelning för att återställa OEM-lösenordet	Kvalificerad personal

IV Index

A			
Aktivera och avaktivera energisparläge.....	23	spegla.....	44
Aktivera Programalternativ.....	84	Behörig elektriker.....	16
Ansluta avkännarsystem.....	72	Blocktyper.....	250
Ansluta mätenheter.....	71	Bruksanvisning.....	10
Anslut kopplingsingångar och -utgångar.....	73	uppdatera.....	150
Anslutning		C	
Dator.....	77	Cyklar.....	231, 252
Anslutning för skyddsjord, 3-polig.....	78	D	
Anslutningsöversikt.....	69	Dator.....	77
användare		datum och tid.....	87, 147
användarinloggning.....	24	decimaler.....	87, 147
användartyper.....	148	Diagnos	
Konfigurera.....	149	1 Vss/11 µAss.....	197
logga in.....	25	EnDat.....	198
logga ut.....	25	Dokumentation	
Radera.....	149	hämta.....	9
Skapa.....	149	OEM.....	130
standardlösenord.....	25	Tillägg.....	10
Användarfiler		Dra.....	20
Säkerhetskopiera.....	142, 163	DuMultio-pos.....	65
Återställa.....	202	Duo-pos.....	64
användargränssnitt		E	
efter start.....	27	EnDat	
huvudmeny.....	28	Fel och varningar.....	200
menyn användarinloggning....	37	Funktionsreserver.....	199
menyn avstängning.....	39	enhet	
menyn filhantering.....	36	installera.....	68
menyn inställningar.....	38	konfigurera.....	146
menyn manuell drift.....	30	starta.....	23
menyn MDI-drift.....	31	stänga av.....	24
menyn programkörning.....	33	ta i drift.....	82
meny programmering.....	34	Enhetens data.....	208
vid leverans.....	27	enheter.....	87, 147
Användar-ID.....	149	ställa in.....	42
användarinloggning.....	24, 37	Exempel	
Använda skalfaktor.....	238, 246	Arbetsstycke.....	262
Användningsexempel.....	262	genomgångshål (manuell drift)...	266
assistent.....	49	hålcirkel (MDI-drift).....	269
avrundningsprinciper.....	87, 147	hålråd (programkörning).....	273
avsnittsvis linjär felkompensation (SLEC).....	100	hålråd (programmering).....	271
avstängning		passning (MDI-drift).....	268
meny.....	39	ritning fläns.....	264
axel		utgångspunkt (manuell drift). 265	
spegla.....	125	F	
axlar.....	93	felkompensation	
kalibrera.....	113	avsnittsvis linjär felkompensation	
B		100	
bearbetningsblock		linjär felkompensation.....	99
skalning.....	44	metoder.....	98
		stödpunktstabell.....	101
		utför.....	98
		Felmeddelanden.....	48, 137
		konfigurera.....	139
		Fel och varningar.....	200
		Fil	
		Döpa om.....	168
		exportera.....	169
		Flytta.....	167
		importera.....	169
		Kopiera.....	167
		Radera.....	168
		öppna.....	168
		filhantering	
		filyper.....	166
		kort beskrivning.....	165
		meny.....	36
		Funktionsreserver.....	199
		G	
		Gester	
		Dra.....	20
		Hålla.....	20
		Manövrering.....	19
		Trycka.....	19
		H	
		handhavande	
		allmänt handhavande.....	19
		assistent.....	49
		energisparläge.....	23
		ljudåterkoppling.....	50
		meddelanden.....	48
		Hantera program.....	259
		HEIDENHAIN-mätsystem.....	91
		Huvudmeny.....	28
		Hålla.....	20
		I	
		idrifttagning.....	82
		imuleringsfönster	
		aktivera.....	246
		Informationsanvisning.....	12
		Inmatningsenhet	
		ansluta.....	77
		Inmatningsenheter	
		Manövrering.....	19
		installation.....	68
		Installationsanvisning.....	10
		inställningar	
		meny.....	38
		snabbmenyn.....	42
		spara.....	141, 162
		Återställa.....	203
		K	
		kalibrera.....	113
		Klicka.....	19
		kodnummer.....	25
		konfigurera.....	146
		Pekskärm.....	153
		Tangentbord.....	153

utgångspunkter.....	155
Konfigurera avkännarsystemet....	89
Konfigurera linjär felkompensation (LEC).....	99
Konfigurera OEM-logotyp.....	132
Kontaktbeläggning	
kopplingsingångar.....	73
mätenheter.....	71
Nätspänning.....	78
Nätverk.....	77
Konturvy.....	237, 245, 258
detaljvy.....	246
översikt.....	246
koordinatsystem.....	113
Definiera utgångspunkt.....	222
I program.....	251
rotera.....	125
växla visning.....	43
växla visning (programkörning)....	43
Koppelaxel.....	112
Kvalificerad personal.....	16

L

Lagring.....	60
Leveransomfattning.....	57
licensnyckel	
aktivera.....	85
begär.....	84
mata in.....	86
Lissajous-figur.....	197
ljudåterkoppling.....	50
Läs in licensfil.....	86
lösenord.....	25
Skapa.....	149
Standardinställningar.....	
25, 80, 144, 263	
ändra.....	81, 145, 149

M

manuell drift.....	30
exempel.....	265, 266
meny.....	30
manöverelement	
Bekräfta.....	22
bildskärmstangentbord.....	21
huvudmeny.....	28
Knappen plus/minus.....	21
Listruta.....	22
Lägga till.....	22
OEM-rad.....	47
Skjutreglage.....	22
statusfält.....	41
Stänga.....	22
Tillbaka.....	22
Växlare.....	22
Ångra.....	22
Manövrering	

Gester och musanvändning.....	19
Manöverelement.....	21
Pekskärm och inmatningsenheter.....	19
mapp	
Döpa om.....	167
Flytta.....	167
hantera.....	166
Kopiera.....	167
Radera.....	168
Skapa.....	166
mappstruktur.....	166
MDI-drift	
Använda skalfaktor.....	238, 246
exempel.....	268, 269
meny.....	31
Översikt.....	229

meddelanden	
anropa.....	48
stänga.....	49

meny	
användarinloggning.....	37
avstängning.....	39
filhantering.....	36
inställningar.....	38
manuell drift.....	30, 220
MDI-drift.....	31, 229
programkörning.....	33, 241
programmering.....	34, 249

M-funktioner	
konfigurera.....	133, 137
standard.....	129
tillverkar specifika.....	129
överblick.....	129
montering.....	62, 62
Duo-pos-fot.....	64
Multi-pos-fot.....	65
Multi-pos-hållare.....	66
Single-pos-fot.....	63
Multi-pos.....	66

Musanvändning	
Manövrering.....	19

Musåtgärder	
Dra.....	20
Hålla.....	20
Klicka.....	19
Konfigurera.....	153
mätssystem	
konfigurera axelparametrar (1 Vss, 11 µAss).....	93
konfigurera axelparametrar (EnDat).....	92

N

Nätkontakt.....	78
nätverksenhet.....	152
nätverksinställningar.....	151

O

OEM	
anpassa startskärm.....	130
anpassa visning.....	136
definiera tangentbordsdesign.....	136
lägga till dokumentation.....	130
OEM-rad.....	47
funktioner.....	47
konfigurera.....	131
konfigurera M-funktioner.....	133
manöverelement.....	47
visa OEM-logotyp.....	132
Omförpackning.....	60
Omgivningsvillkor.....	209
Operatör.....	15

P

Pekskärm	
Konfigurera.....	153
Manövrering.....	19
Personalens kvalifikationer.....	15
Program	
använda.....	242
Använda skalfaktor.....	238, 246
avbryta exekvering.....	243
bearbeta block.....	260
exekvera (enkelsteg).....	243
lägga till block.....	256
radera.....	260
radera block.....	256
skapa.....	255
skapa programhuvud.....	256
spara.....	256, 259
styra block.....	243
stäng.....	247, 259
öppna.....	247, 259
Programexekvering.....	136
programkörning.....	241
exempel.....	273
kort beskrivning.....	241
meny.....	33
programmering	
Använda simuleringarfönstret	257
exempel.....	271
kort beskrivning.....	249
Maskinfunktioner.....	251
meny.....	34
programmeringsstöd.....	255

R

referensmärkesökning	
aktivera.....	128
genomföra efter start....	
26, 81, 145, 221	
rengöra bildskärm.....	193
Rengöring.....	193

S

ScreenshotClient	
information.....	140
Simuleringsfönster.....	244
Single-pos.....	63
Skyldigheter för verksamhetsutövaren.....	16
spindel	
konfigurera in- och utgångar.	103
spindelaxel.....	103
spindelvarvtal	
definiera.....	47
programmera.....	48
Språk	
Ställa in.....	25, 81, 145
Spänn upp referensarbetsstycket.....	117
startskärm.....	130
statusfält.....	41
anpassa snabbmenyn.....	42
manöverelement.....	41
stoppur.....	45
statusfältet	
kalkylator.....	45
stödpunktstabell	
anpassa.....	102
generera.....	99, 100
Störningar.....	277
Symboler på enheten.....	17
Säkerhetsanvisningar.....	12
Säkerhetsföreskrifter.....	15
Säkerhetsinstruktioner	
allmänna.....	16
Kringutrustning.....	16
Säkerhetskopiera data.....	142, 163

T

textdatabas	
skapa.....	138
Texthänvisningar.....	13
Tillbehör.....	58
Transportskador.....	59

U

underhållsplan.....	194
uppdatering av fast programvara.....	195
utgångspunkt	
avkänning.....	46
Definiera.....	222
I program.....	251
utgångspunktstabell	
skapa.....	155

V

Verktyg	
Skapa.....	227

Välj.....	227
Verktygstabell	
Skapa.....	265
Välj användningsområde.....	84
växelspindel.....	103
växelsteg	
konfigurera.....	110

Ö

Översikt över nya och ändrade funktioner.....	8
--	---

V Bildförteckning

Bild 1:	Bildskärmstangentbord.....	21
Bild 2:	Användargränssnittet när enheten levereras.....	27
Bild 3:	Dialogrutan MDI-block	32
Bild 4:	Menyn Programkörning	33
Bild 5:	Menyn Programmering	34
Bild 6:	Menyn Programmering med öppnat simuleringsfönster.....	35
Bild 7:	Menyn Filhantering	36
Bild 8:	Menyn Användarinloggning	37
Bild 9:	Menyn Inställningar	38
Bild 10:	Visning av meddelanden i arbetsområdet.....	48
Bild 11:	Stöd vid handlingssteg genom assistenten.....	49
Bild 12:	Dimensioner för enhetens baksida.....	62
Bild 13:	Enhet monterad på Single-pos-fot.....	63
Bild 14:	Kabeldragning på Single-pos-fot.....	63
Bild 15:	Enhet monterad på Duo-pos-fot.....	64
Bild 16:	Kabeldragning på Duo-pos-fot.....	64
Bild 17:	Enhet monterad på Multi-pos-fot.....	65
Bild 18:	Kabeldragning på Multi-pos-fot.....	65
Bild 19:	Enhet monterad på Multi-pos-hållare.....	66
Bild 20:	Kabeldragning på Multi-pos-hållare.....	66
Bild 21:	Baksida på enheter med ID 1089178-xx.....	70
Bild 22:	Baksida på enheter med ID 1089179-xx.....	70
Bild 23:	Tilldelning av axlar till en höghastighetsradialborrmaskin.....	90
Bild 24:	Polära koordinater och kartesiska koordinater.....	113
Bild 25:	Konstruktion radialborr med hög hastighet.....	113
Bild 26:	Vy ovanifrån av snabbradialborrmaskin.....	114
Bild 27:	Vy ovanifrån av radialborrmaskin.....	114
Bild 28:	Vy ovanifrån av snabbradialborrmaskin.....	115
Bild 29:	Vy ovanifrån av radialborrmaskin.....	115
Bild 30:	Förhållandet mellan vinkelmätssystemet och kolonnaxeln.....	116
Bild 31:	Exempel på perforerad plåt med positionsvärden.....	117
Bild 32:	Hållplatta på arbetsbordet.....	117
Bild 33:	Vidrör med avkännarsystem eller verktyg.....	118
Bild 34:	Avkänning med en centrerkona.....	118
Bild 35:	Steget Välja verktygstyp.....	120
Bild 36:	Steget Kalibreringspositioner	121
Bild 37:	Flytta till kalibreringspositioner steg.....	124
Bild 38:	Vy ovanifrån av snabbradialborrmaskin med räkneriktning.....	125
Bild 39:	Exempel –XML-fil för textdatabas.....	138
Bild 40:	Användargränssnitt för ScreenshotClient.....	140
Bild 41:	Utgångspunktstabell med absoluta positioner	155
Bild 42:	Menyn Filhantering	165
Bild 43:	Menyn Filhantering med förhandsgranskningsbild och filinformation.....	168
Bild 44:	Exempel på en mätsonds funktionsreserver.....	199
Bild 45:	Dimensionering av huset till enheterna med ID 1089178-xx.....	210

Bild 46:	Dimensionering av huset till enheterna med ID 1089179-xx.....	211
Bild 47:	Dimensionering av enhetens baksida för enheterna med ID 1089178-xx.....	211
Bild 48:	Dimensionering av enhetens baksida för enheterna med ID 1089179-xx.....	212
Bild 49:	Enhetsmått med Single-pos-fot.....	212
Bild 50:	Enhetsmått med Duo-pos-fot.....	213
Bild 51:	Enhetsmått med Multi-pos-fot.....	213
Bild 52:	Enhetsmått med Multi-pos-hållare.....	214
Bild 53:	Menyn Manuell drift	220
Bild 54:	Menyn MDI-drift	230
Bild 55:	Schematisk presentation av blocket Borrhål	232
Bild 56:	Schematisk presentation av blocket Hålcirkel.....	233
Bild 57:	Schematisk presentation av blocket Hålråd.....	234
Bild 58:	Simuleringsfönster med konturvy.....	237
Bild 59:	Vyn Restväg med position med grafisk positioneringshjälp.....	238
Bild 60:	Exempel – Utförande av ett MDI-block med måttfaktor.....	239
Bild 61:	Exempel – Utförande av ett MDI-block med måttfaktor.....	239
Bild 62:	Programmeringsexempel i driftsättet Programkörning	242
Bild 63:	Simuleringsfönster med konturvy.....	245
Bild 64:	Schematisk presentation av blocket Borrhål	252
Bild 65:	Schematisk presentation av blocket Hålcirkel.....	253
Bild 66:	Schematisk presentation av blocket Hålråd.....	254
Bild 67:	Programmeringsexempel i driftsättet Programmering	255
Bild 68:	Simuleringsfönster med konturvy.....	258
Bild 69:	Exempelarbetsstycke.....	262
Bild 70:	Exempel på arbetsstycke – Teknisk ritning.....	264
Bild 71:	Exempelarbetsstycke – Fastställa utgångspunkt.....	265
Bild 72:	Exempelarbetsstycke – Tillverka genomgångshål.....	266
Bild 73:	Exempelarbetsstycke – Tillverka passning.....	268
Bild 74:	Exempelarbetsstycke – Tillverka hålcirkel.....	269
Bild 75:	Exempelarbetsstycke – Programmera hålcirkel och hålråd.....	271
Bild 76:	Exempelarbetsstycke – simuleringsfönster.....	273
Bild 77:	Exempelarbetsstycke – Tillverka hålråd.....	273

HEIDENHAIN

DR. JOHANNES HEIDENHAIN GmbH

Dr.-Johannes-Heidenhain-Straße 5

83301 Traunreut, Germany

☎ +49 8669 31-0

☎ +49 8669 32-5061

info@heidenhain.de

Technical support ☎ +49 8669 32-1000

Measuring systems ☎ +49 8669 31-3104

service.ms-support@heidenhain.de

NC support ☎ +49 8669 31-3101

service.nc-support@heidenhain.de

NC programming ☎ +49 8669 31-3103

service.nc-pgm@heidenhain.de

PLC programming ☎ +49 8669 31-3102

service.plc@heidenhain.de

APP programming ☎ +49 8669 31-3106

service.app@heidenhain.de

www.heidenhain.com