



HEIDENHAIN



ND 7000

操作手冊
使用徑向鑽床鑽孔

數值顯示器

此文件結構的注意事項

此文件由三個主要部分構成：

工件	章節
I 一般資訊	
此部分文件提供一般資訊給與本產品接觸的所有人。	<ul style="list-style-type: none"> ■ "基本原理", 7 頁次 ■ "安全", 13 頁次 ■ "基本操作", 17 頁次
II OEM和設定使用者的資訊	
此部分文件提供有關本產品安裝、調機以及設定之資訊。	<ul style="list-style-type: none"> ■ "運輸與儲存", 54 頁次 ■ "安裝", 58 頁次 ■ "安裝", 64 頁次 ■ "調機", 75 頁次 ■ "設定", 132 頁次 ■ "檔案管理", 152 頁次 ■ "設定", 158 頁次 ■ "維修與保養", 176 頁次 ■ "拆除及拋棄", 188 頁次 ■ "規格", 190 頁次
III 營運商使用者的資訊	
此部分文件提供有關裝置操作之資訊。在使用該裝置時，其可作為日常參考。	<ul style="list-style-type: none"> ■ "手動操作", 203 頁次 ■ "MDI模式", 211 頁次 ■ "程式執行(軟體選項)", 223 頁次 ■ "編寫(軟體選項)", 230 頁次 ■ "應用範例", 242 頁次 ■ "若 ... 則執行", 255 頁次
附錄	<ul style="list-style-type: none"> ■ "索引", 259 頁次 ■ "圖示清單", 262 頁次

I

一般資訊

概述

此部分文件內含用於OEM、設定與營運商使用者之一般資訊。

「一般資訊」部分內的章節內容

下表顯示：

- 此「一般資訊」部分內含的章節
- 這些章節內含的資訊
- 這些章節主要針對的目標群組為

章節	目錄	適用人員		
		OEM	Setup	Operator
	本章節包含下列資訊...			
1 "基本原理"	<ul style="list-style-type: none"> ... 本產品 ... 這些手冊 	✓	✓	✓
2 "安全"	<ul style="list-style-type: none"> ... 安全規定以及安全措施 <ul style="list-style-type: none"> ■ 用於固定本產品 ■ 用於安裝本產品 ■ 用於操作本產品 	✓	✓	✓
3 "基本操作"	<ul style="list-style-type: none"> ... 本產品使用者介面的操作元件 ... 本產品的使用者介面 ... 本產品的基本功能 	✓	✓	✓

目錄

1	基本原理	7
1.1	概述	8
1.2	產品上的資訊	8
1.3	全新與已修改功能概述	8
1.4	產品的展示軟體	8
1.5	產品上的文件	9
1.5.1	文件效力	9
1.5.2	閱讀文件時的注意事項	9
1.5.3	文件的儲存以及散佈	9
1.6	關於這些手冊	10
1.6.1	文件類別	10
1.6.2	手冊的目標群組	10
1.6.3	根據使用者類型的目標群組	11
1.6.4	本文件內的注意事項	11
1.6.5	用於標記文字的符號與字型	12
2	安全	13
2.1	概述	14
2.2	一般安全預防注意事項	14
2.3	用途	14
2.4	不正確使用	14
2.5	人員資格	14
2.6	營運公司之責任	15
2.7	一般安全預防注意事項	15
2.7.1	產品上的符號	15
2.7.2	電氣安全預防注意事項	16
3	基本操作	17
3.1	概述	18
3.2	使用觸控螢幕和輸入裝置	18
3.2.1	觸控螢幕和輸入裝置	18
3.2.2	手勢和滑鼠動作	18
3.3	一般操作元件與功能	20
3.4	ND 7000 – 開機與關機	22
3.4.1	開機ND 7000	22
3.4.2	啟動與關閉節能模式	22
3.4.3	關機ND 7000	23
3.5	使用者登入與登出	23
3.5.1	使用者登入	24
3.5.2	使用者登出	24
3.6	設定語言	24
3.7	開機之後執行參考記號搜尋	25
3.8	使用者介面	26
3.8.1	開機之後的使用者介面	26
3.8.2	使用者介面的主功能表	27
3.8.3	手動操作功能表	29
3.8.4	MDI功能表	30
3.8.5	程式執行功能表(軟體選項)	32
3.8.6	程式編輯功能表(軟體選項)	33

3.8.7	檔案管理功能表.....	35
3.8.8	使用者登入功能表.....	36
3.8.9	設定功能表.....	37
3.8.10	關閉功能表.....	38
3.9	位置顯示.....	38
3.9.1	位置顯示的操作元件.....	38
3.9.2	位置顯示功能.....	39
3.10	狀態列.....	40
3.10.1	狀態列的操作元件.....	40
3.10.2	調整快速存取功能表的設定.....	41
3.10.3	碼錶.....	43
3.10.4	計算機.....	43
3.10.5	手動操作模式內的額外功能.....	44
3.11	OEM列.....	44
3.11.1	OEM列的操作元件.....	45
3.11.2	呼叫OEM列的功能.....	45
3.12	訊息與聲音回饋.....	46
3.12.1	訊息.....	46
3.12.2	精靈.....	47
3.12.3	聲音回饋.....	47

1

基本原理

1.1 概述

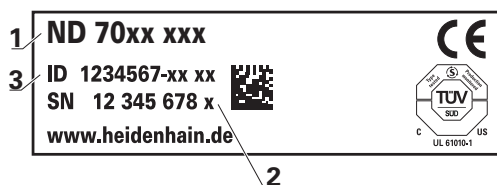
本章節內含有關本產品的資訊及其操作說明。

1.2 產品上的資訊

產品名稱	ID	韌體版本	索引
ND 7000	1089178-xx, 1089179-xx	1235720.1.5.x	---

ID標籤位於本產品的背板上。

範例：



- 1 產品名稱
- 2 索引
- 3 零件編號(ID)

1.3 全新與已修改功能概述

此文件簡要概述隨版本1235720.1.5.x提供的全新和已修改功能或設定。

錯誤已修正並強化

運用此版本，已改善韌體的行為。

1.4 產品的展示軟體

ND 7000展示軟體為可安裝在與該裝置分開的電腦上之軟體。ND 7000展示軟體幫助您熟悉、嘗試或呈現該裝置的功能。

您可由下列位置下載軟體的最新版本：www.heidenhain.de



若要從HEIDENHAIN入口網站下載安裝檔案，必須要有適當產品目錄內**Software**入口資料夾的存取權限。

若沒有入口網站的**Software**資料夾存取權限，可向HEIDENHAIN聯絡人員要求此存取權限。

1.5 產品上的文件

1.5.1 文件效力

使用本文件與產品之前，需要確認文件與產品匹配。

- ▶ 比較零件編號和文件內的索引與產品ID標籤上的對應資料
- ▶ 比較文件內記載的韌體版本與本產品之韌體版本

進一步資訊: "裝置資訊", 160 頁次

- 若零件編號和索引以及韌體版本都吻合，則本文件有效



若ID編號和索引不吻合，則本文件無效，請至www.heidenhain.com 找尋正確的文件。

1.5.2 閱讀文件時的注意事項



警告

不遵循本文件所造成的致命意外、人員傷亡或財產受損！

若未遵守文件指示，可能造成致命意外、人員傷害或財產受損。

- ▶ 請從頭至尾仔細閱讀本文件
- ▶ 請保留文件供日後參照

下表依照閱讀優先順序，列出文件各個部件。

文件	說明
附錄	附錄補充或覆蓋操作手冊的對應內容，合適的話，補充或覆蓋安裝手冊的對應內容。 此出貨時包含附錄，則具有最高閱讀優先順序。文件的所有其他內容都維持原來的效力。
安裝手冊	安裝手冊內含產品正確固定與安裝所需的所有資訊以及安全預防注意事項，安裝手冊摘錄自每次出貨內含的操作手冊。 安裝手冊具有第二最高閱讀優先順序。
操作指示	根據用途，操作手冊內含產品正確操作所需的所有資訊以及安全預防注意事項，操作手冊包含在隨附的儲存媒體內，並可從 www.heidenhain.com 的下載區下載。機組投入服務之前，必須仔細閱讀操作手冊。 操作手冊具有第三最高閱讀優先順序。

要查看任何變更，或發現任何錯誤？

我們持續努力改善我們的文件，請將您的問題傳送至下列電子郵件位址：

userdoc@heidenhain.de

1.5.3 文件的儲存以及散佈

這些手冊必須留存在工作地點附近，並且必須讓所有人員可隨時取用。營運公司必須將這些手冊的放置地點告知相關人員。若手冊失效，則營運公司必須向製造商索取最新版本。

若產品移交或售予任何其他方，則以下文件必須傳遞給新所有者：

- 附錄(若有的話)
- 安裝手冊
- 操作手冊

1.6 關於這些手冊

這些手冊內含產品安全操作所需的所有資訊以及安全預防注意事項。

1.6.1 文件類別

操作手冊

這些手冊為該產品的操作手冊。

操作手冊

- 為本產品使用壽命導向
- 根據用途，內含產品操作所需的所有資訊以及安全預防注意事項

1.6.2 手冊的目標群組

執行以下任何作業的每個人都必須閱讀並遵守這些手冊的指示：

- 固定
- 安裝
- 調機與設置
- 操作
- 程式編輯
- 維修、清潔與保養
- 故障排除
- 拆除及拋棄

1.6.3 根據使用者類型的目標群組

這些手冊的目標群組係為本產品的許多使用者類型及其授權單位。
本產品具備下列使用者類型：

OEM使用者

OEM (原廠設備製造商)使用者擁有最高權限等級，此使用者允許設置本產品的硬體(例如編碼器與感測器的連接)。可建立**Setup**以及**Operator**類型使用者，並且設置**Setup**以及**Operator**使用者。**OEM**使用者無法複製或刪除。此使用者無法自動登入。

Setup使用者

Setup使用者設置本產品在營運地點使用。此使用者可建立**Operator**類型使用者。**Setup**使用者無法複製或刪除。此使用者無法自動登入。

Operator使用者

Operator使用者可使用本產品的基本功能，**Operator**類型使用者無法建立其他使用者，但是允許編輯許多操作員專屬設定，像是其名字或語言。一旦本產品開機，**Operator**群組的使用者就可自動登入。

1.6.4 本文件內的注意事項

安全注意事項

預防警報說明告知處置本產品的危險，並且提供預防資訊。預防警報說明根據危險程度分類，並且分成以下幾個群組：

⚠ 危險
危險表示人員的危險。若未遵守避免指導，此危險將導致死亡或重傷。

⚠ 警告
警告表示人員有危險。若未遵守避免指導，此危險將導致死亡或重傷。

⚠ 注意
注意表示人員有危險。若未遵守避免指導，此危險將導致死亡或中度傷害。

注意事項
注意事項表示對材料或資料有危險。若未遵守避免指導，此危險將導致導致除了人身傷害的損失，比如財產損失。

資訊注意事項

資訊注意事項確保能夠可靠並且有效率的操作產品。資訊注意事項分成以下群組：

i	此資訊符號表示 提示 。 —提示內含重要額外或補充資訊。
----------	--

⚙	齒輪符號指出 根據工具機 描述的功能，例如 <ul style="list-style-type: none"> ■ 工具機必須具備特定軟體或硬體選項 ■ 此功能行為依據可設置的工具機設定而有不同
----------	---



書本符號代表交叉參考外面的文件，例如工具機製造商或其他供應商的文件。

1.6.5 用於標記文字的符號與字型

在這些手冊中，以下符號與字型用於標記文字：

描述	意義
▶ ...	識別動作以及此動作的結果
> ...	範例： <ul style="list-style-type: none"> ▶ 點擊OK > 訊息已關閉
■ ...	識別清單項目
■ ...	範例： <ul style="list-style-type: none"> ■ TTL介面 ■ EnDat介面 ■ ...
粗體	辨識功能表、顯示以及按鈕 <ul style="list-style-type: none"> ▶ 點擊關機 > 作業系統關機 ▶ 關閉電源開關

2

安全

2.1 概述

本章節內含本產品正確操作所需的重要安全資訊。

2.2 一般安全預防注意事項

操作系統時，必須遵守一般可接受的安全預防注意事項，尤其是有關帶電設備處置的適當預防注意事項。若未遵守這些安全預防注意事項，可能造成人員傷害或產品受損。

不過要知道，每家公司的安全規則都不相同。若這些手冊內含教材與使用此系統的公司規則之間有衝突，以較嚴格的規則為準。

2.3 用途

ND 7000系列產品為一種先進的數值顯示器，運用在手動操作工具機上。在與光學尺和角度編碼器結合之下，ND 7000系列數值顯示器回傳刀具在一個軸以上的位置，並提供操作工具機的進一步功能。

此系列產品

- 必須只用於商業應用以及工廠環境當中
- 必須固定在合適的立架或固定器上，以確保正確的和預期的產品操作
- 預期在具有符合規則要求的濕氣、灰塵、機油與潤滑油之室內使用



本產品支援使用不同製造商所生產的周邊裝置。海德漢無法針對使用這些裝置做出任何聲明。請務必遵守相關文件上所列的使用資訊。

2.4 不正確使用

尤其是，ND 7000系列產品不得用於下列應用當中：

- 在"規格"所規定操作情況外使用與儲存
- 戶外使用
- 在可能爆炸的氣體中使用
- 將ND 7000系列產品當成安全功能一部分來使用

2.5 人員資格

固定、安裝、操作、維修、保養以及拆除的人員必須合乎規定，並且必須從產品與相連週邊所提供的文件當中獲得充分資訊。

這些手冊的個別段落內指出要在產品上執行個別活動所需之人員。

以下詳細規定小組人員的資格及任務。

使用者

操作員在指定用途的框架當中使用與操作該產品，營運公司告知使用者，有關特殊任務以及有關不當處理所牽涉到的潛在風險。

合格的人員

合格的人員經過營運公司訓練，以便執行進階操作與參數化。合格的人員具備所需的技術訓練、知識以及經驗，並且知道適當規範，如此可執行有關相關應用的指派工作，並且可積極主動識別與避免潛在風險。

電氣專家

電氣專家具備所需的技術訓練、知識以及經驗，並且知道適當標準與規範，如此可執行電氣系統方面的工作，並且可積極主動識別與避免潛在風險。電氣專家已經通過工作環境的特殊訓練。

電氣專家必須遵守適用法律規範，避免發生意外。


2.6 營運公司之責任

營運公司擁有或租用該產品以及週邊，負責隨時遵守使用規範。


營運公司必須：

- 將要在產品上執行的不同任務指派給適當、合格並且授權的人員
- 確認在授權與指定任務之下訓練人員
- 提供所有必備的材料與裝置，以便人員完成指派的任務
- 確定只有在完美技術條件下才操作本產品
- 避免未經授權使用本產品

2.7 一般安全預防注意事項



任何系統搭配使用本產品的安全性，皆為組裝人員或系統安裝人員的責任。






本產品支援不同製造商所生產的多種週邊裝置之使用。海德漢無法對要針對這些裝置所採用的特定安全預防注意事項做出任何聲明。請務必遵守個別文件上所列的安全預防注意事項，若手上沒有文件，請務必向相關製造商索取。

這些手冊的個別段落內指出要在產品上執行個別活動所需之特定安全預防注意事項。

2.7.1 產品上的符號

下列符號用於識別本產品：

符號	意義
	連接產品之前，請遵守有關電氣與電力連接的安全預防注意事項。
	依照IEC/EN 60204-1的功能接地連接。請遵守安裝資訊。
	產品封條。撕破或拆除產品封條會導致保固與保證失效。

2.7.2 電氣安全預防注意事項

警告

打開單元時，會有接觸到帶電零件的危險，

如此會導致觸電、燒傷或死亡。

- ▶ 請勿打開外殼
- ▶ 只允許製造商進入產品內部

警告

直接或間接接觸到帶電零件，會有危險電量通過人體的危險。

如此會導致觸電、燒傷或死亡。

- ▶ 只能由受過訓練的電氣專家才能在電氣系統以及帶電零件上工作
- ▶ 針對電力連接以及所有介面連接，只能使用符合適用標準的纜線與接頭
- ▶ 請立即由製造商更換失效的電氣零件
- ▶ 請定期檢查產品上所有連接纜線以及所有連接。例如連接鬆脫或纜線燒焦這類缺失必須立刻排除

注意事項

產品內部零件受損！

若打開本產品，則會導致保固與保證失效。

- ▶ 請勿打開外殼
- ▶ 只允許產品製造商進入產品內部

3

基本操作

3.1 概述

本章節說明的 產品中之使用者介面、操作元件以及基本功能。

3.2 使用觸控螢幕和輸入裝置

3.2.1 觸控螢幕和輸入裝置

透過觸控螢幕或相連的USB滑鼠來操作來自的產品之使用者介面上的操作元件。
若要輸入資料，可使用觸控螢幕的螢幕鍵盤或相連的USB鍵盤。

注意事項

濕氣或碰到水會導致觸控螢幕故障！

濕氣或水會妨礙觸控螢幕的正常功能。

- ▶ 保護觸控螢幕不要接觸濕氣或碰到水，請參閱
進一步資訊: "編碼器資料", 191 頁次

3.2.2 手勢和滑鼠動作

若要啟動、開啟或移動使用者介面的操作元件，可使用單元的觸控螢幕或滑鼠。手勢用來操作觸控螢幕和滑鼠。

i 操作觸控螢幕的手勢可與操作滑鼠的手勢不同。
若操作觸控螢幕的手勢與操作滑鼠的手勢不同，這些操作說明會描述兩種操作選項當成替換動作。
通過下列符號識別操作觸控螢幕或滑鼠的替換動作：



使用觸控螢幕操作



使用滑鼠操作

以下概述說明用來操作觸控螢幕或滑鼠的不同手勢：

點擊



意思是使用指尖短暫接觸螢幕



意思是按一下滑鼠左鍵

點擊所開始的動作包含

- 功能表、功能或參數選擇
- 使用螢幕鍵盤輸入字元
- 關閉對話

按住



意思是接觸螢幕並用手指按著幾秒



意思是按住滑鼠左鍵

按住所開始的動作為

- 使用加號與減號按鈕快速改變輸入欄位內的值

拖曳



為長按然後掃動的結合，當至少已定義動作起點時，移動手指通過觸控螢幕



意思是按住滑鼠左鍵並且當至少已定義動作起點時，移動滑鼠

拖曳所開始的動作包含



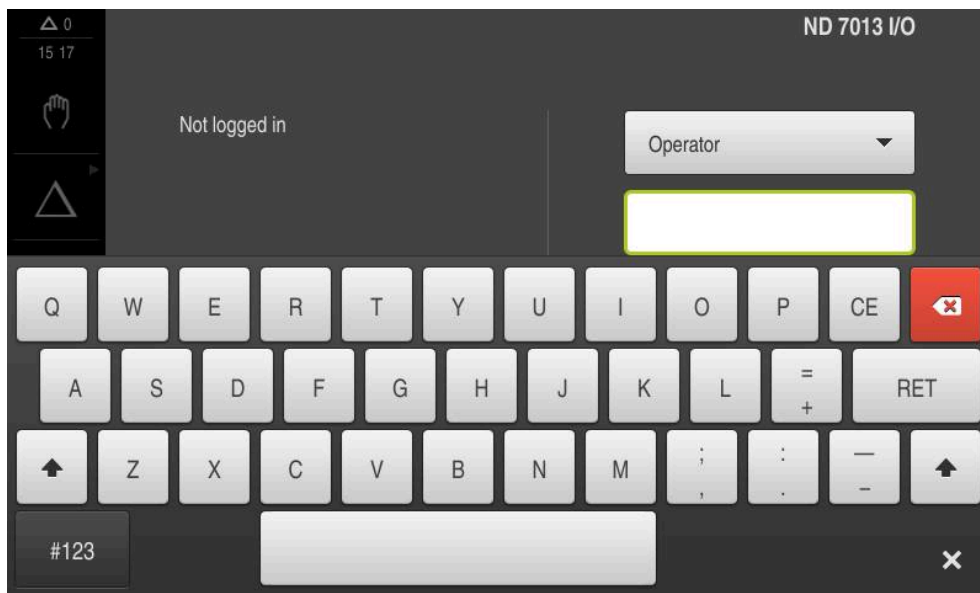
- 捲動通過清單與文字

3.3 一般操作元件與功能

透過觸控螢幕或輸入裝置，以下說明的操作元件可來設定與操作本產品。

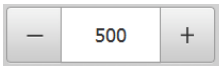

螢幕鍵盤

螢幕鍵盤可讓您將文字輸入至使用者介面的輸入欄位。根據輸入欄位，顯示數字或字母畫面鍵盤。



圖形 1: 螢幕鍵盤

- ▶ 要輸入值，請點擊輸入欄位
- > 輸入欄位已反白
- > 顯示螢幕鍵盤
- ▶ 輸入文字或數字
- > 若輸入正確並完整，將顯示一個綠色打勾標記(如適用)
- > 若輸入不完整或值不正確，則顯示紅色驚嘆號(如適用)。在此情況下，輸入尚未完成。
- ▶ 要套用該值，請使用**RET**確認輸入
- > 顯示該值
- > 螢幕鍵盤消失

操作元件	功能
	含加號與減號按鈕的輸入欄位 若要調整數值，請使用數值左右兩邊的+(加)以及-(減)按鈕。 <ul style="list-style-type: none"> ▶ 點擊+或-直到顯示所要之值 ▶ 長按+或-可快速增減數值 > 顯示選取的值
	切換開關 使用切換開關在功能之間切換。 <ul style="list-style-type: none"> ▶ 點擊所要的功能 > 啟動的功能顯示綠色 > 未啟動的功能顯示淺灰色

操作元件	功能
	<p>滑動開關</p> <p>您可使用滑動開關啟動或關閉一項功能。</p> <ul style="list-style-type: none"> ▶ 將滑桿拖曳至所要的位置 <p>或</p> <ul style="list-style-type: none"> ▶ 點擊滑動開關 > 功能啟動或關閉
	<p>下拉式清單</p> <p>指向下的三角形表示開啟下拉式清單的按鈕。</p> <ul style="list-style-type: none"> ▶ 點擊按鈕 > 開啟下拉式清單 > 啟動的功能為綠色反白 ▶ 點擊所要的輸入 > 套用選取的輸入
操作元件	功能
	<p>復原</p> <p>此按鈕允許復原最後的動作。</p> <p>已經結束的處理無法復原。</p> <ul style="list-style-type: none"> ▶ 點擊復原 > 復原最後一個動作
	<p>新增</p> <ul style="list-style-type: none"> ▶ 點擊新增來新增部件 > 加入新部件
	<p>關閉</p> <ul style="list-style-type: none"> ▶ 點擊關閉來關閉對話
	<p>確認</p> <ul style="list-style-type: none"> ▶ 點擊確認來結束動作
	<p>返回</p> <ul style="list-style-type: none"> ▶ 點擊返回回到功能表結構內較高階層

3.4 ND 7000 – 開機與關機

3.4.1 開機ND 7000



使用本產品之前，需要執行調機與設定步驟。根據用途，必須設置額外設定參數。

進一步資訊: "調機", 75 頁次

- ▶ 打開電源開關
電源開關位於本產品背面
- > 單元開機，這要一段時間。
- > 若啟動自動使用者登入並且最後登入的使用者為**Operator**類型，則使用者介面開啟時會顯示**手動操作**功能表
- > 若未啟動自動使用者登入，則顯示**使用者登入**功能表，請參閱
進一步資訊: "使用者登入與登出", 23 頁次

3.4.2 啟動與關閉節能模式

若有一段時間不使用本單元，應該啟動節能模式。這將本單元切換為待命狀態，但不中斷電源供應。在此狀態下會關閉螢幕。

啟動節能模式



- ▶ 點擊主功能表內的**關閉**



- ▶ 點擊**節能模式**
- > 螢幕關閉

關閉節能模式



- ▶ 點擊觸控螢幕任何地方
- > 箭頭出現在畫面底部
- ▶ 往上拖曳箭頭
- > 螢幕開啟並且顯示最後顯示的使用者介面

3.4.3 關機ND 7000

注意事項

作業系統受損！

在產品啟動時中斷電源會讓產品的作業系統受損。

- ▶ 使用**關機**功能表來將本產品關機
- ▶ 當本產品的電源開啟時，請勿中斷電源
- ▶ 在本產品已經關機之前，請勿關閉電源開關



- ▶ 點擊主功能表內的**關閉**



- ▶ 點擊**關機**
- > 作業系統關機
- ▶ 等待直到以下訊息出現在螢幕上：
現在無法關閉裝置。
- ▶ 關閉電源開關

3.5 使用者登入與登出

在**使用者登入**功能表內，可用使用者身分登入與登出本產品。

一次只有一位使用者可登入本產品。顯示已登入的使用者。已登入的使用者必須登出，新的使用者才能登入。



本產品提供許多授權等級，允許使用者完全或有限制地存取管理與操作功能。

3.5.1 使用者登入



- ▶ 點擊主功能表內的**使用者登入**
- ▶ 在下拉式清單中選擇使用者
- ▶ 點擊**密碼**輸入欄位
- ▶ 輸入使用者密碼

使用者	預設密碼	適用人員
OEM	oem	調機員， 工具機製造商
Setup	setup	設定工程師， 系統設置工程師
Operator	operator	使用者

i 若密碼與預設密碼不符，則向**Setup**使用者或**OEM**使用者詢問密碼。
若忘記密碼，請聯繫HEIDENHAIN服務機構。

- ▶ 使用**RET**確認輸入**RET**
- ▶ 點擊**登入**
- > 使用者已經登入，並且已經顯示



進一步資訊: "根據使用者類型的目標群組", 11 頁次

3.5.2 使用者登出



- ▶ 點擊主功能表內的**使用者登入**



- ▶ 點擊**登出**
- > 使用者已登出
- > 除了**關機**以外，主功能表的功能全部關閉
- > 只有使用者已經登入之後，才能再次使用本產品

3.6 設定語言

使用者介面語言為英文。您可依需要變更為其他語言。



- ▶ 點擊主功能表內的**設定**



- ▶ 點擊 **使用者**
- > 登入的使用者會用打勾記號表示
- ▶ 選擇登入的使用者
- > 在**語言**下拉式清單中會用國旗指示針對使用者所選取的語言
- ▶ 從**語言**下拉式清單中選擇所要語言的國旗
- > 以選取的語言顯示該使用者介面

3.7 開機之後執行參考記號搜尋

i 若啟動單元開始之後搜尋參考記號，則單元的所有功能將會停用到成功完成參考記號搜尋為止。
進一步資訊: "參考記號 (編碼器)", 91 頁次

i 對於具備EnDat介面的編碼器，則因為已自動參照該等軸，所以省略參考記號搜尋。

若在本單元上已經啟動參考記號搜尋，則精靈會要求移動該軸的參考記號。

- ▶ 登入之後，遵照精靈的指示
- > 在成功完成參考記號搜尋之後，該參考符號停止閃爍

進一步資訊: "位置顯示的操作元件", 38 頁次

進一步資訊: "啟動參考記號搜尋", 117 頁次

3.8 使用者介面



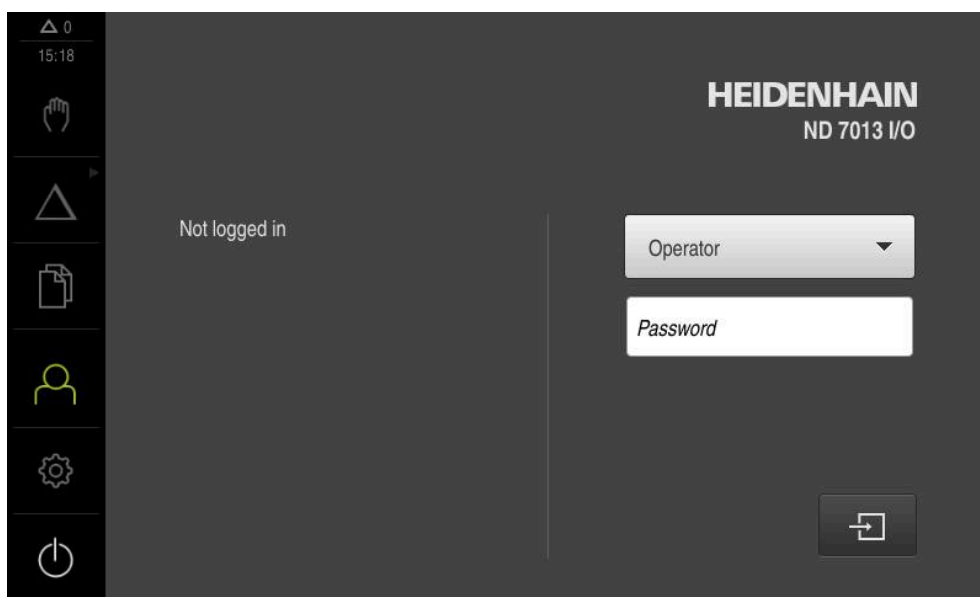
本單元具有適用於不同裝備的不同版本，使用者介面與可用功能因版本而異。

3.8.1 開機之後的使用者介面

原廠預設的使用者介面

圖示顯示本產品的出廠預設設定內之使用者介面。

在將本產品重設為原廠預設設定之後也將顯示此使用者介面。



圖形 2: 本產品的出廠預設設定內之使用者介面

啟動之後的使用者介面

若啟動自動使用者登入，並且最後登入的使用者為**Operator**類型，則本產品啟動之後顯示**手動操作**功能表。

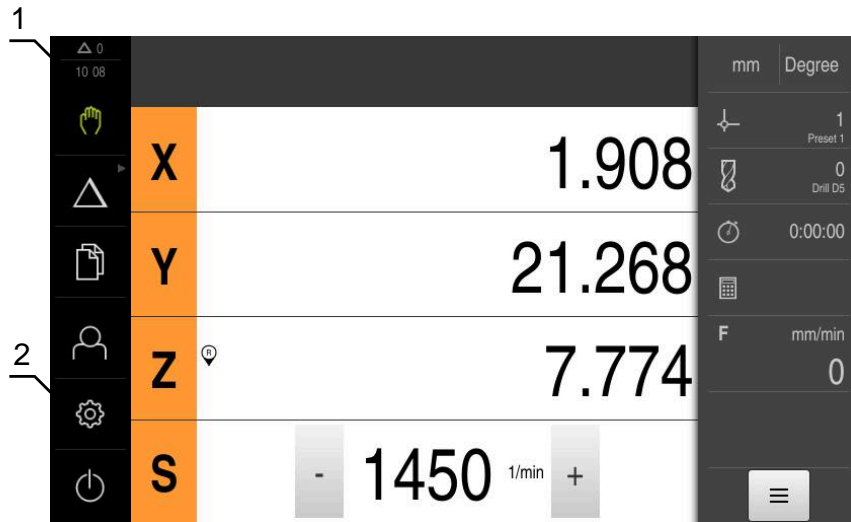
進一步資訊: "手動操作功能表", 29 頁次

若未啟動自動使用者登入，則本產品開啟**使用者登入**功能表。

進一步資訊: "使用者登入功能表", 36 頁次

3.8.2 使用者介面的主功能表






使用者介面(手動操作模式內)



- 1 訊息顯示區，顯示未關閉訊息的時間與數量
- 2 含操作元件的主功能表

主功能表操作元件


操作元件	功能
	訊息 顯示所有訊息的總覽，以及尚未關閉的訊息數 進一步資訊: "訊息", 46 頁次
	手動操作 加工軸的手動定位 進一步資訊: "手動操作功能表", 29 頁次
	MDI模式 所要軸移動的直接輸入(手動資料輸入)；已計算並顯示剩餘距離 進一步資訊: "MDI功能表", 30 頁次
	程式執行 (軟體選項) 運用使用者介面來執行先前建立的程式 進一步資訊: "程式執行功能表(軟體選項)", 32 頁次
	編寫 (軟體選項) 個別程式的建立與管理 進一步資訊: "程式編輯功能表(軟體選項)", 33 頁次
	檔案管理 本產品內可用的檔案管理 進一步資訊: "檔案管理功能表", 35 頁次



操作元件	功能
	<p>使用者登入</p> <p>使用者登入與登出</p> <p>進一步資訊: "使用者登入功能表", 36 頁次</p>
	<div style="border: 1px solid black; padding: 5px;"> <p> 若具備額外許可的使用者(Setup或OEM使用者類型)已登入，則顯示齒輪符號。</p> </div>
	<p>設定</p> <p>本產品的設定，像是設定使用者、設置感測器或更新韌體</p> <p>進一步資訊: "設定功能表", 37 頁次</p>
	<p>關機</p> <p>作業系統關機或省電模式啟動</p> <p>進一步資訊: "關閉功能表", 38 頁次</p>

選擇分組操作元件

當啟動Software-Option ND 7000 PGM時，下列操作元件在主功能表內分組：

- MDI模式
- 程式執行
- 程式編輯

 利用箭頭可識別分組的操作元件。

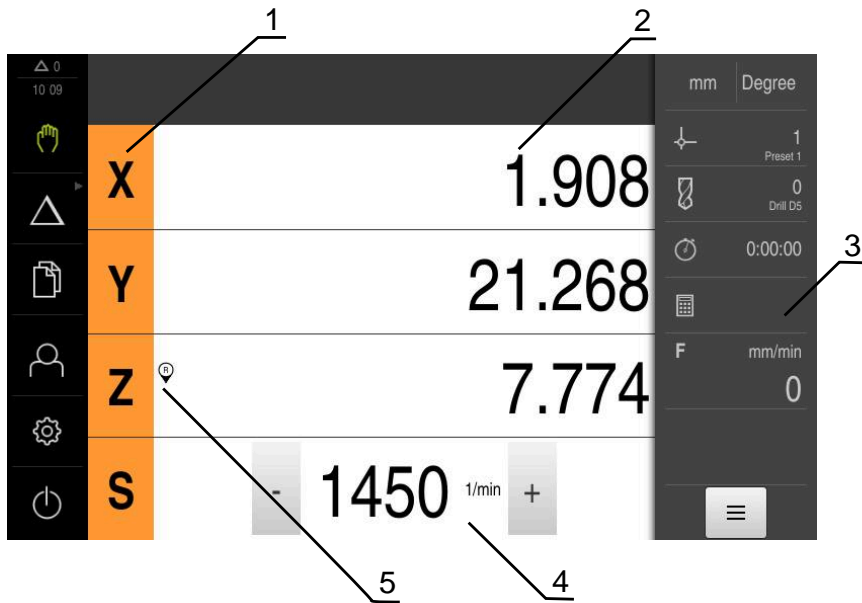
- 
 - ▶ 若要從群組中選擇操作元件，請使用箭頭點擊操作元件(例如點擊MDI模式)
 - > 操作元件顯示為啟用
- 
 - ▶ 再次點擊操作元件
 - > 開啟群組
 - ▶ 選擇所要的操作元件
 - > 選取的操作元件顯示為啟用

3.8.3 手動操作功能表

啟動



- ▶ 點擊主功能表內的手動操作
- > 顯示用於手動操作的使用者介面



- 1 軸按鍵
- 2 位置顯示
- 3 狀態列
- 4 主軸轉速(加工刀具)
- 5 參考

在手動操作功能表內，工作空間顯示在工具機軸上量測到的位置值。
 狀態列提供輔助功能。

進一步資訊: "手動操作", 203 頁次

3.8.4 MDI功能表

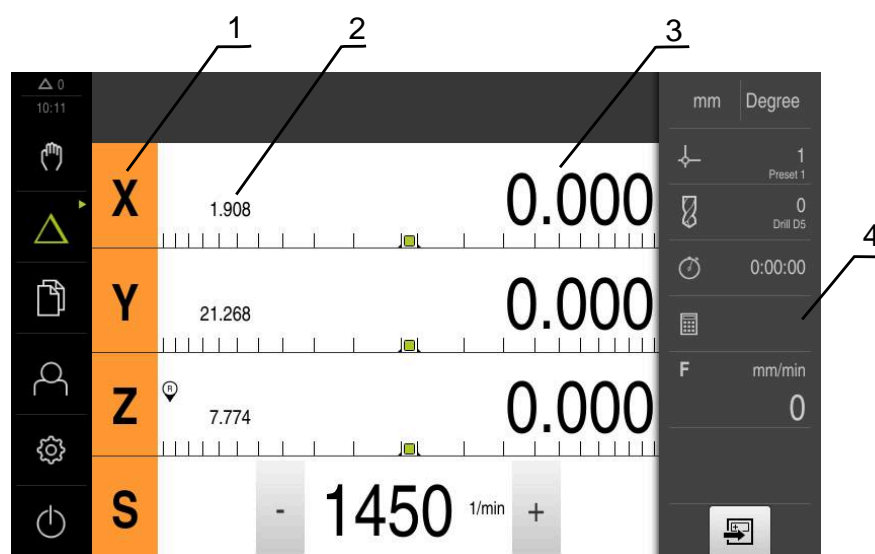
啟動



- ▶ 點擊主功能表內的MDI

i 操作元件可隸屬於一群阻(根據組態)。
進一步資訊: "選擇分組操作元件", 28 頁次

- > 顯示用於MDI模式的使用者介面



- 1 軸按鍵
- 2 實際位置
- 3 剩餘距離
- 4 狀態列

MDI單節對話方塊



- ▶ 點擊主功能表內的MDI

i 操作元件可隸屬於一群阻(根據組態)。
進一步資訊: "選擇分組操作元件", 28 頁次



- ▶ 點擊狀態列上的**建立**
- ▶ 顯示用於MDI模式的使用者介面



圖形 3: MDI單節對話方塊

- 1 檢視列
- 2 單節參數
- 3 MDI單節
- 4 狀態列
- 5 單節工具

MDI (手動資料輸入)功能表可讓您直接輸入所要的軸移動。指定到目標點的距離，然後計算並顯示剩餘距離。

狀態列提供額外量測值和功能。

進一步資訊: "MDI模式", 211 頁次

3.8.5 程式執行功能表(軟體選項)

呼叫

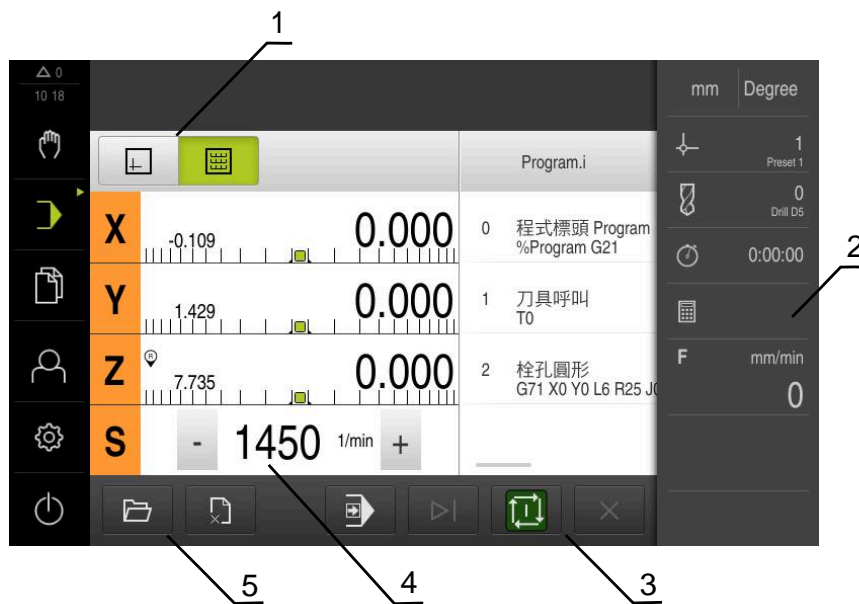


- ▶ 點擊主功能表內的**程式執行**



操作元件隸屬於一群阻
進一步資訊: "選擇分組操作元件", 28 頁次

- > 顯示用於程式執行的使用者介面



圖形 4: 程式執行功能表

- 1 檢視列
- 2 狀態列
- 3 程式控制
- 4 主軸轉速(加工刀具)
- 5 程式管理

程式執行功能表可執行先前已經在程式編輯操作模式內建立的程式。在執行期間，精靈將引導進行個別程式步驟。

在程式執行功能表內，可顯示將選取單節視覺化的模擬視窗。

狀態列提供額外量測值和功能。

進一步資訊: "程式執行(軟體選項)", 223 頁次

3.8.6 程式編輯功能表(軟體選項)

呼叫

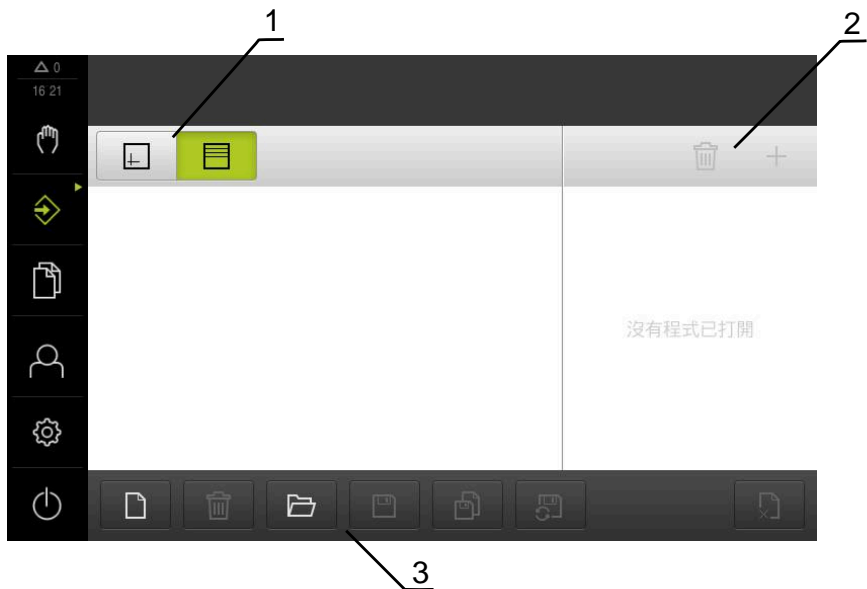


- ▶ 點擊主功能表內的**程式編輯**

i 操作元件隸屬於一群阻
進一步資訊: "選擇分組操作元件", 28 頁次

- > 顯示用於程式編輯的使用者介面

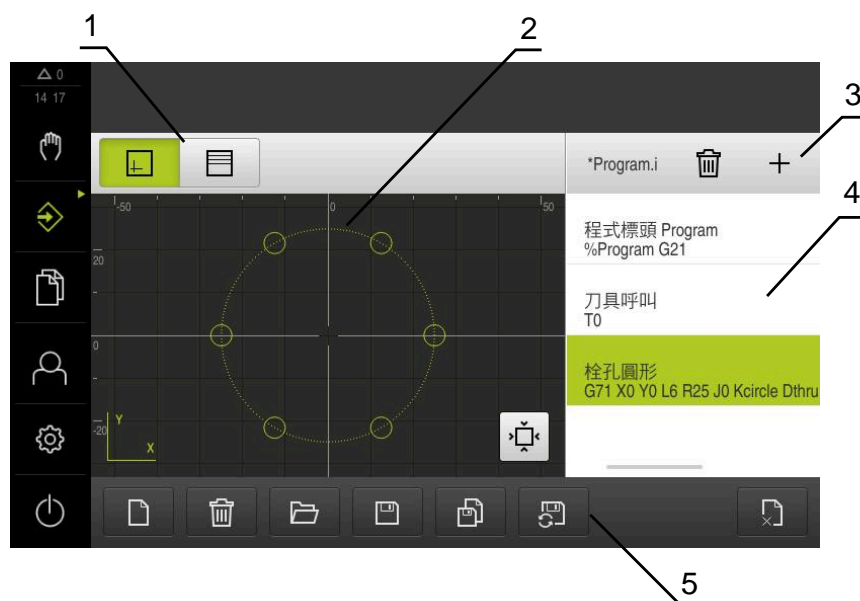
i 在**程式編輯**功能表內無法使用狀態列與選擇性OEM列。



圖形 5: 程式編輯功能表

- 1 檢視列
- 2 工具列
- 3 程式管理

在選擇性模擬視窗內可看見所選擇單節的視圖。



圖形 6: 已經開啟模擬視窗的**程式編輯**功能表

- 1 檢視列
- 2 模擬視窗(選擇性)
- 3 工具列
- 4 程式單節
- 5 程式管理

在**程式編輯**功能表內，可建立並管理程式。將個別加工步驟或加工模式定義為單節。然後一系列單節形成一個程式。

進一步資訊: "編寫(軟體選項)", 230 頁次

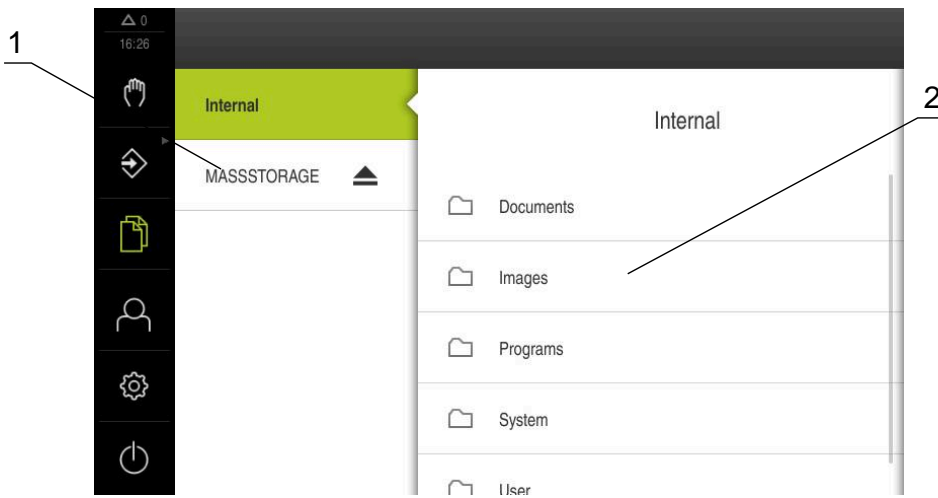
3.8.7 檔案管理功能表

呼叫



- ▶ 點擊主功能表內的**檔案管理**
- > 顯示檔案管理使用者介面

短暫說明



圖形 7: 檔案管理功能表

- 1 可用的儲存位置清單
- 2 所選儲存位置內的資料夾清單

檔案管理功能表顯示儲存在本產品 記憶體內檔案的總覽。

任何已連接的USB大量儲存裝置(FAT32格式)或可用的網路磁碟機都會顯示在儲存位置清單內。USB大量儲存裝置和網路磁碟機會用其名稱或磁碟機代碼來顯示。

進一步資訊: "檔案管理", 152 頁次

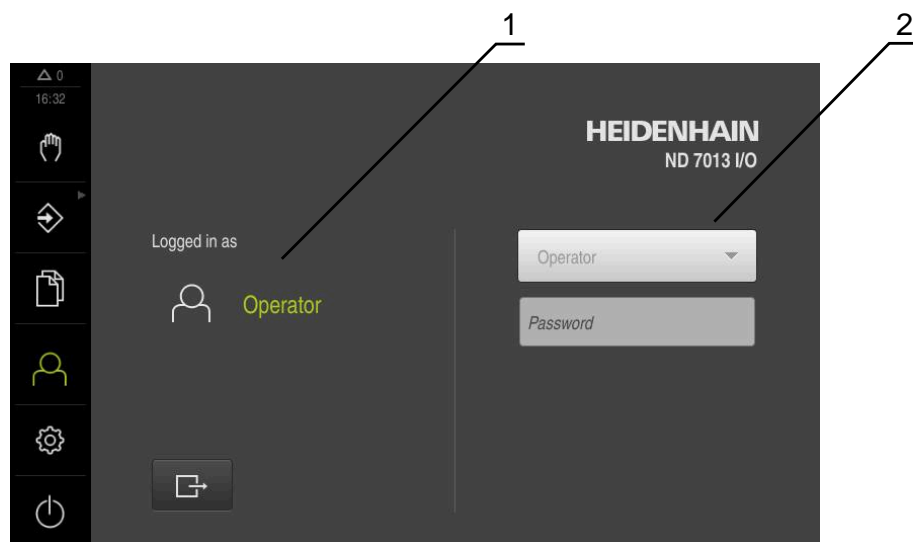
3.8.8 使用者登入功能表

呼叫



- ▶ 點擊主功能表內的使用者登入
- > 顯示使用者登入與登出的使用者介面

短暫說明



圖形 8: 使用者登入功能表

- 1 顯示已登入的使用者
- 2 使用者登入

使用者登入功能表在左欄內顯示已登入的使用者，而在右欄內顯示登入的新使用者。

若要登入另一位使用者，則已登入的使用者必須先登出。

進一步資訊: "使用者登入與登出", 23 頁次

3.8.9 設定功能表

呼叫



- ▶ 點擊主功能表內的 **設定**
- > 顯示用於產品設定的使用者介面

短暫說明



圖形 9: 設定 功能表

- 1 設定選項清單
- 2 設定參數清單

設定功能表顯示用於設置本產品的所有選項。設定參數可讓您調整本產品，以滿足現場需求。

進一步資訊: "設定", 158 頁次

i 本產品提供許多授權等級，允許使用者完全或有限制地存取管理與操作功能。

3.8.10 關閉功能表

啟動



- ▶ 點擊主功能表內的**關閉**
- ▶ 顯示用於關閉作業系統、用於啟動節能模式以及用於啟動清除模式的操作元件

短暫說明

關閉功能表提供以下選項：

操作元件	功能
	關機 作業系統關機
	節能模式 關閉螢幕並且作業系統進入節能模式
	清除模式 關閉螢幕；作業系統持續未改變

進一步資訊: "ND 7000 – 開機與關機", 22 頁次



進一步資訊: "清潔螢幕", 177 頁次

3.9 位置顯示


本單元的位置顯示顯示出軸位置以及有關已設置軸的額外資訊(若合適)。

3.9.1 位置顯示的操作元件

符號	意義
	軸按鍵 軸按鍵功能： <ul style="list-style-type: none"> ■ 點擊軸鍵：開啟位置值的輸入欄位(手動操作)或對話方塊MDI單節 (MDI模式) ■ 按住軸按鍵：將目前的位置設定為原點 ■ 將軸按鍵拖曳到右邊：若功能可用於該軸，則開啟功能表
	參考記號搜尋執行成功
	參考記號搜尋未執行或未偵測到參考記號
	選擇齒輪主軸的齒輪級數 進一步資訊: "設定齒輪主軸的齒輪級數", 40 頁次
	使用選取的齒輪級數無法達到主軸轉速 <ul style="list-style-type: none"> ▶ 選擇較高的齒輪級數
	使用選取的齒輪級數無法達到主軸轉速 <ul style="list-style-type: none"> ▶ 選擇較低的齒輪級數

符號	意義
	在MDI模式以及程式執行中，比例縮放係數套用至該軸 進一步資訊: "調整快速存取功能表的設定", 41 頁次
1250 <small>mm</small>	實際主軸轉速
 1250 <small>mm</small>	控制主軸轉速的輸入欄位 進一步資訊: "設定主軸轉速", 39 頁次

3.9.2 位置顯示功能 設定主軸轉速

 以下資訊只適用於ID編號1089179-xx的單元。

根據已連線工具機的組態，可控制主軸轉速。


- ▶ 若要從主軸轉速畫面切換至輸入欄位(若需要)，請向右拖曳該畫面。
- > 顯示**主軸轉速**輸入欄位
- ▶ 點擊或長按+或-可將主軸轉速設定為所要的值
- 或
- ▶ 點擊**主軸轉速**輸入欄位
- ▶ 輸入所要的值
- ▶ 使用**RET**確認輸入
- > 本產品套用輸入的主軸轉速當成標稱值，並據此控制工具機的主軸轉速
- ▶ 若要回到實際主軸轉速畫面，請向左拖曳輸入欄位









設定齒輪主軸的齒輪級數

 以下資訊只適用於ID編號1089179-xx的單元。

若工具機使用齒輪主軸，則可選擇所使用的齒輪級數。

 齒輪級數的選擇也可透過外部信號來控制。
進一步資訊: "主軸S", 97 頁次

-  ▶ 在工作空間內，將**S軸按鍵**拖曳到右邊
-  ▶ 點擊**齒輪級數**
 - > 已顯示**設定齒輪級數**對話
 - > 點擊所要的齒輪級數
-  ▶ 點擊**確認**
 - > 此時選取的齒輪級數調整為新值
-  ▶ 將**S軸按鍵**拖曳到左邊
-  > 已選取齒輪級數的圖示顯示在**S軸按鍵**旁邊

 若無法以選取的齒輪級數維持所要的主軸轉速，則齒輪級數圖示會閃爍向上箭頭(較高齒輪級數)或向下箭頭(較低齒輪級數)。

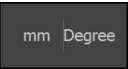



3.10 狀態列


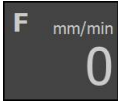


 在**程式編輯**功能表內無法使用狀態列與選擇性OEM列。

在狀態列內，本產品顯示進給速率以及移動速度。狀態列的操作元件也可讓您直接存取預設資料表和刀具表以及碼錶和計算機功能。

3.10.1 狀態列的操作元件


狀態列提供以下操作元件：

操作元件	功能
	快速存取功能表 針對線性值與角度值的單元設定、比例縮放係數的組態；點擊開啟快速存取功能表 進一步資訊: "調整快速存取功能表的設定", 41 頁次
	工件原點表 顯示目前的預設值；點擊開啟預設值資料表 進一步資訊: "設置預設座標資料表", 143 頁次
	刀具表 顯示目前的刀具；點擊開啟刀具表 進一步資訊: "建立刀具表", 142 頁次
	碼錶 含開始/停止功能的時間顯示，格式為h:mm:ss 進一步資訊: "碼錶", 43 頁次

操作元件	功能
	<p>計算機 具備最重要算術功能的計算機以及轉速計算機 進一步資訊: "計算機", 43 頁次</p>
	<p>進給速率 目前最快直線軸的進給速率畫面 若所有直線軸都靜止，則顯示最快旋轉軸的進給速率</p>
	<p>輔助功能 手動操作模式內的輔助功能 進一步資訊: "手動操作模式內的額外功能", 44 頁次</p>
	<p>MDI單節 用於在MDI模式內建立加工單節</p>

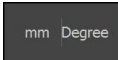
3.10.2 調整快速存取功能表的設定

您可使用快速存取功能表，調整以下設定：


 快速存取功能表內可用的設定取決於所登入的使用者。

- 線性值的單位(公釐 或 英吋)
- 角度值的單位(放射, 十進位度數 或 度-分-秒)
- 座標系統類型
- 在 MDI 單節或程式單節執行期間，與儲存位置相乘的刻度係數

設定單位



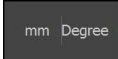
- ▶ 點擊狀態列上的**快速存取功能表**
- ▶ 選擇所要的 **線性值的單位**
- ▶ 選擇所要的**角度值的單位**




- ▶ 點擊**關閉**來關閉快速存取功能表
- > 選取的單位顯示於**快速存取功能表**內

選擇用於程式執行的座標系統類型

針對程式單節的執行，可在笛卡兒座標系統與極座標系統之間切換。



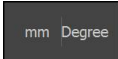
- ▶ 點擊狀態列上的**快速存取功能表**
- ▶ 選擇所要的**選項**



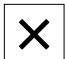
- ▶ 點擊**關閉**來關閉快速存取功能表
- > 座標系統對應於所選的**選項**

選擇座標系統類型

當將產品投入使用時，針對R和A軸的顯示，可在笛卡兒與極座標系統之間切換。



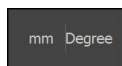
- ▶ 點擊狀態列上的**快速存取功能表**
- ▶ 選擇所要的**選項**



- ▶ 點擊**關閉**來關閉快速存取功能表
- > 座標系統對應於所選的**選項**

啟動刻度係數

當已執行MDI單節或程式單節，則儲存在單節內的位置會乘上**刻度係數**。這允許鏡射或縮放一或多軸上的MDI單節或程式單節，不用變更單節。

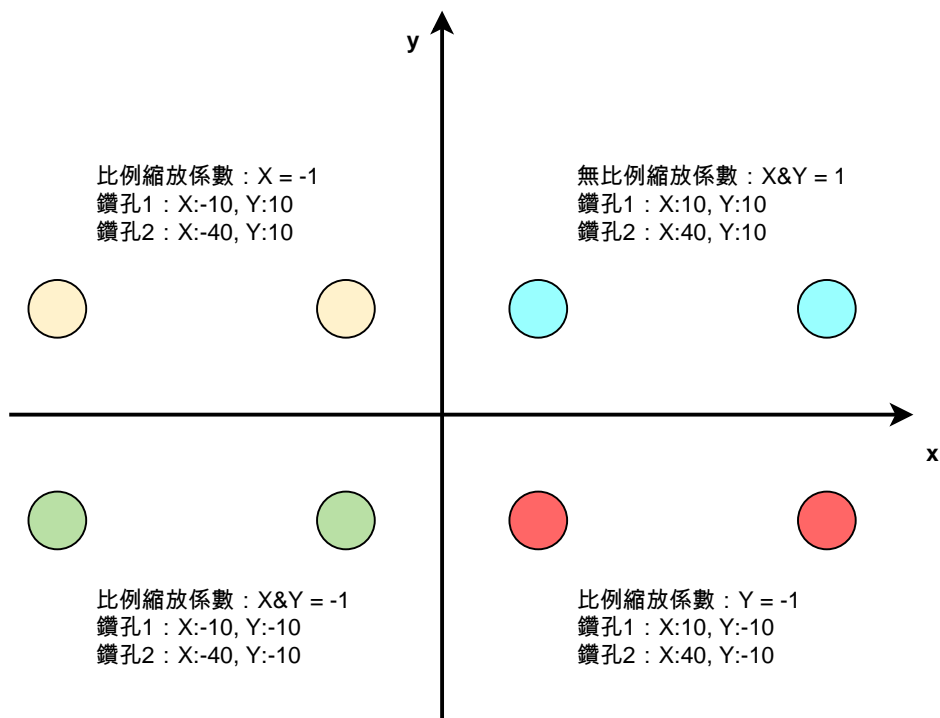


- ▶ 點擊狀態列上的**快速存取功能表**
- ▶ 若要導覽至所要的設定，請將畫面拖曳到左邊
- ▶ 使用**ON/OFF**滑動開關啟動 **刻度係數**
- ▶ 輸入每一軸的所要**刻度係數**
- ▶ 使用**RET**確認每個輸入
- ▶ 若要關閉快速存取功能表，請點擊**關閉**






- > 針對啟動比例縮放係數 $\neq 1$ ，對應的符號出現在位置顯示內

範例：使用比例縮放係數



3.10.3 碼錶

狀態列提供碼錶來量測加工時間等等。碼錶使用h:mm:ss的時間顯示格式，並具備與標準碼錶相同的原理，即量測經過時間。

操作元件	功能
	開始 開始時間量測或在 暫停 之後恢復時間量測
	暫停 中止時間量測
	停止 停止時間量測並重設為0:00:00

3.10.4 計算機

針對計算，本產品在狀態列中提供許多計算機。若要輸入數值，請使用一般電腦上的數字鍵盤。

計算機	功能
標準	內含最重要的算術功能
轉速計算器	<ul style="list-style-type: none"> ▶ 在提供的欄位內輸入直徑 (mm)和 切削速度 (m/min) ▶ 然後自動計算轉速

3.10.5 手動操作模式內的額外功能



▶ 若要呼叫額外功能，請點擊狀態列內的**額外功能**

以下為可用的操作元件：

操作元件	功能
	參考記號 用於開始參考記號搜尋 進一步資訊: "啟動參考記號搜尋", 117 頁次
	探針 用於探測工件邊緣 進一步資訊: "定義預設", 205 頁次
	探針 用於尋找工件的中心線 進一步資訊: "定義預設", 205 頁次
	探針 用於尋找圓形部件(鑽孔或圓柱)的中心點 進一步資訊: "定義預設", 205 頁次
	探針 通過邊緣決定定向與預設(在第一軸上兩次探測操作，在第二軸上一次探測操作) 進一步資訊: "定義預設", 205 頁次
	探針 透過邊緣決定定向(兩個探測操作) 進一步資訊: "定義預設", 205 頁次
	探針 通過圓心點決定定向(使用刀具在每一鑽孔上三次探測操作，使用尋邊器四次探測操作) 進一步資訊: "定義預設", 205 頁次

3.11 OEM列






在**程式編輯**功能表內無法使用狀態列與選擇性OEM列。

選擇性OEM列可讓您控制已連接工具機的功能組態，與其組態無關。

3.11.1 OEM列的操作元件

i OEM列尚可用的操作元件取決於裝置組態以及已連接工具機的組態。
進一步資訊: "設置OEM列", 119 頁次

下列操作元件通常在OEM列內取得：

操作元件	功能
	點擊分頁來顯示或隱藏OEM列
	標誌 顯示設置的OEM標誌
	主軸轉速 顯示一或更多個主軸轉速的預設值 進一步資訊: "設置主轉轉速的標稱值", 121 頁次

3.11.2 呼叫OEM列的功能

i OEM列尚可用的操作元件取決於裝置組態以及已連接工具機的組態。
進一步資訊: "設置OEM列", 119 頁次

OEM列內的操作元件允許您控制特殊功能(例如主軸功能)。

進一步資訊: "設置特殊功能", 123 頁次

設定主軸轉速



- ▶ 點擊OEM列上的**主軸轉速**欄位
- ▶ 本產品套用讓已連接工具機的主軸進入已選取轉速(主軸上無負載)之預定電壓值

編寫主軸轉速



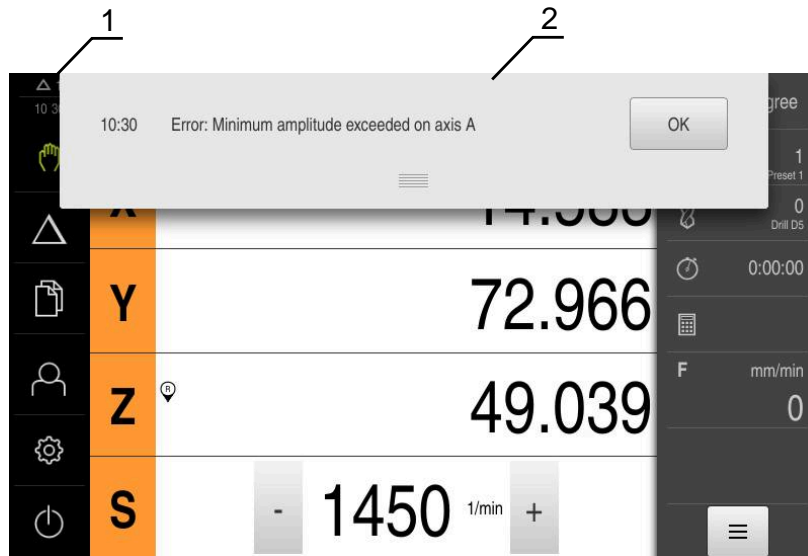
- ▶ 點擊或長按+或-可讓主軸至所要的轉速



- ▶ 按下並按住OEM列上所要的**主軸轉速**欄位
- ▶ 欄位的背景顏色為綠色反白
- ▶ 本產品套用當前主軸轉速當成標稱值，並顯示在**主軸轉速**欄位內

3.12 訊息與聲音回饋

3.12.1 訊息

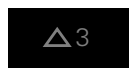


圖形 10: 工作空間內訊息的顯示

- 1 訊息顯示區
- 2 訊息清單

在例如操作員失誤或未完成的處理，都會觸發出現在工作空間頂端上的訊息。遇到訊息因素或通過點擊螢幕左上角的**訊息顯示區**時，就會顯示訊息。

檢視訊息



- ▶ 點擊**訊息**
- > 開啟**訊息清單**

縮放顯示區



- ▶ 若要放大**訊息顯示區**，請往下拖曳**把手**
- ▶ 若要縮小**訊息顯示區**，請往上拖曳**把手**
- ▶ 若要關閉顯示區，請將**把手**拖出螢幕之外
- > **訊息**內指出未關閉訊息的數量

關閉訊息

根據訊息的內容，可藉由以下操作元件關閉訊息：



- ▶ 若要關閉**資訊訊息**，請點擊**關閉**
- > 訊息消失

或

- ▶ 若要關閉在應用上具有潛在效果的訊息，請點擊**確定**
- > 若合適的話，此時應用程式會將該訊息列入考慮
- > 訊息消失






3.12.2 精靈



圖形 11: 來自精靈對於動作步驟的支援

1 精靈(範例)

當您執行動作和教導順序或正在執行程式時，精靈為您提供支援。
以下精靈的操作元件根據動作步驟或程序來顯示：

- 
 - ▶ 若要回到最後動作步驟或重複程序，請點擊**復原**
- 
 - ▶ 若要確認顯示的動作步驟，請點擊**確認**
 - ▶ 精靈前往下一個步驟或完成該程序
- 
 - ▶ 點擊**下一步**前往下一個步驟
- 
 - ▶ 點擊**返回**回到上一個步驟
- 
 - ▶ 點擊**關閉**來關閉精靈

3.12.3 聲音回饋

本產品可提供聲音回饋來指示使用者動作、完成的程序或故障。
可用的聲音分為不同類別，類別內的聲音也不同。
您可在**設定**功能表內定義聲音回饋設定。
進一步資訊: "聲響", 164 頁次

II

OEM和設定使用者
的資訊

概述

文件的這一部分包含OEM和設定使用者的重要資訊，使其能夠將產品投入使用並正確設定。

「OEM和設定使用者的資訊」部分內之章節內容

下表顯示：

- 此「OEM和設定使用者的資訊」部分內含之章節
- 這些章節內含的資訊
- 這些章節主要針對的目標群組為

章節	目錄	適用人員		
		OEM	Setup	Operator
	本章節包含下列資訊...			
1 "運輸與儲存"	... 運送本產品 ... 儲存本產品 ... 本產品隨附物品 ... 本產品的配件	✓	✓	
2 "安裝"	... 正確固定本產品	✓	✓	
3 "安裝"	... 正確安裝本產品	✓	✓	
4 "調機"	... 調機本產品	✓		
5 "設定"	... 正確設定本產品		✓	
6 "檔案管理"	... 「檔案管理」功能表的功能	✓	✓	✓
7 "設定"	... 本產品的設定選項以及相關設定參數	✓	✓	✓
8 "維修與保養"	... 本產品的一般保養作業	✓	✓	✓
9 "拆除及拋棄"	... 本產品的移除與棄置 ... 環保規格	✓	✓	✓
10 "規格"	... 本產品的技術資料 ... 產品尺寸與匹配尺寸(圖示)	✓	✓	✓

目錄

1	運輸與儲存.....	54
1.1	概述.....	55
1.2	拆箱.....	55
1.3	附件與配件.....	55
1.3.1	附件.....	55
1.3.2	配件.....	56
1.4	若在運送途中受損.....	57
1.5	重新包裝與儲存.....	57
1.5.1	重新包裝本產品.....	57
1.5.2	產品儲存.....	57
2	安裝.....	58
2.1	概述.....	59
2.2	產品組件.....	59
2.2.1	安裝在單位置立架上.....	60
2.2.2	安裝在雙位置立架上.....	61
2.2.3	安裝在多位置立架上.....	62
2.2.4	安裝在多位置固定架上.....	63
3	安裝.....	64
3.1	概述.....	65
3.2	一般資訊.....	65
3.3	產品概述.....	66
3.4	連接編碼器.....	68
3.5	連接接觸式探針.....	68
3.6	切換輸入與輸出的配線.....	69
3.7	連接輸入裝置.....	73
3.8	連接網路周邊.....	73
3.9	連接線路電壓.....	74
4	調機.....	75
4.1	概述.....	76
4.2	登入進行調機.....	76
4.2.1	使用者登入.....	76
4.2.2	開機之後執行參考記號搜尋.....	76
4.2.3	設定語言.....	77
4.2.4	變更密碼.....	77
4.3	調機步驟.....	77
4.4	選擇應用.....	79
4.5	基本設定.....	79
4.5.1	啟動軟體選項.....	79
4.5.2	設定日期和時間.....	81
4.5.3	設定量測單位.....	81
4.6	設置接觸式探針.....	83
4.7	設置軸向.....	83
4.7.1	軸組態的基本原理.....	83
4.7.2	典型編碼器的概述.....	85
4.7.3	設置軸用於含EnDat介面的編碼器.....	85

4.7.4	設置軸用於具備1 V _{pp} 或11 μA _{ss} 介面的編碼器.....	87
4.7.5	執行錯誤補償.....	92
4.7.6	設置主軸.....	97
4.7.7	切換功能.....	103
4.7.8	已連結的軸.....	104
4.7.9	校正軸.....	105
4.7.10	參考記號.....	116
4.8	設置M功能.....	117
4.8.1	標準M功能.....	118
4.8.2	製造商專屬M功能.....	118
4.9	OEM區域.....	118
4.9.1	新增文件.....	118
4.9.2	新增開機畫面.....	119
4.9.3	設置OEM列.....	119
4.9.4	調整顯示.....	125
4.9.5	調整程式執行.....	125
4.9.6	定義錯誤訊息.....	126
4.9.7	備份與復原OEM設定.....	128
4.9.8	設置螢幕截圖的單元.....	129
4.10	備份資料.....	130
4.10.1	備用組態.....	130
4.10.2	備份使用者檔案.....	131
5	設定.....	132
5.1	概述.....	133
5.2	登入進行設定.....	133
5.2.1	使用者登入.....	133
5.2.2	開機之後執行參考記號搜尋.....	133
5.2.3	設定語言.....	134
5.2.4	變更密碼.....	134
5.3	設定的單一步驟.....	135
5.3.1	基本設定.....	135
5.3.2	準備加工處理.....	142
5.4	備用組態.....	150
5.5	備份使用者檔案.....	151
6	檔案管理.....	152
6.1	概述.....	153
6.2	檔案類型.....	154
6.3	管理資料夾與檔案.....	154
6.4	檢視檔案.....	156
6.5	匯出檔案.....	157
6.6	匯入檔案.....	157
7	設定.....	158
7.1	概述.....	159
7.2	一般資訊.....	160
7.2.1	裝置資訊.....	160
7.2.2	螢幕與觸控螢幕.....	161
7.2.3	顯示.....	162
7.2.4	模擬視窗.....	163
7.2.5	聲響.....	164
7.2.6	印表機.....	164

7.2.7	版權.....	164
7.2.8	維修資訊.....	165
7.2.9	文件.....	165
7.3	感測器.....	166
7.4	介面.....	167
7.4.1	隨身碟.....	167
7.4.2	軸(切換功能).....	167
7.4.3	位置相關的切換功能.....	167
7.5	使用者.....	169
7.5.1	OEM.....	169
7.5.2	Setup.....	170
7.5.3	Operator.....	170
7.6	軸.....	171
7.6.1	資訊.....	172
7.7	服務.....	173
7.7.1	韌體資訊.....	174
8	維修與保養.....	176
8.1	概述.....	177
8.2	清潔.....	177
8.3	維護計畫.....	178
8.4	恢復操作.....	178
8.5	更新韌體.....	178
8.6	編碼器診斷.....	180
8.6.1	含1 V _{pp} /11 μA _{pp} 介面的編碼器診斷.....	180
8.6.2	含EnDat介面的編碼器診斷.....	181
8.7	復原檔案與設定.....	183
8.7.1	復原OEM專屬資料夾與檔案.....	184
8.7.2	復原使用者檔案.....	185
8.7.3	復原組態.....	186
8.8	重新設定所有設定值.....	187
8.9	重新設定為原廠預設設定值.....	187
9	拆除及拋棄.....	188
9.1	概述.....	189
9.2	移除.....	189
9.3	拋棄.....	189
10	規格.....	190
10.1	概述.....	191
10.2	編碼器資料.....	191
10.3	產品尺寸與匹配尺寸.....	193
10.3.1	含單位置立架的產品尺寸.....	195
10.3.2	含雙位置立架的產品尺寸.....	196
10.3.3	含多位置立架的產品尺寸.....	196
10.3.4	含多位置固定架的產品尺寸.....	197

1

運輸與儲存

1.1 概述

本章節內含運輸與儲存本產品的資訊，並且提供本產品附件與可用配件的簡介。



以下步驟只能由合格的人員執行。

進一步資訊: "人員資格", 14 頁次

1.2 拆箱

- ▶ 打開箱子的上蓋
- ▶ 取下包裝材料
- ▶ 拆開內容物
- ▶ 檢查內容物是否完整
- ▶ 檢查內容物是否受損

1.3 附件與配件

1.3.1 附件

出貨時包含下列物品：

Product_Name	說明
補遺(選配)	增補或覆蓋操作手冊的內容，合適的話，增補或覆蓋安裝手冊的內容。
操作手冊	儲存媒體上操作手冊目前可用語言的PDF版本
產品	數值顯示器 ND 7000
安裝手冊	安裝手冊目前可用語言的PDF版本
單位置立架	剛性固定立架，傾斜角度20°，固定孔模式 50 x 50

1.3.2 配件



在本產品上透過使用許可金鑰才能啟用軟體選項。因為要使用相關硬體組件，所以需要啟用個別軟體選項。

進一步資訊: "啟動軟體選項", 79 頁次

下列配件可供選配，並且可向 HEIDENHAIN 訂購:

配件群組	Product_Name	說明	ID
用於固定			
	單位置立架	剛性固定立架，傾斜角度20°，固定孔模式50 mm x 50 mm	1089230-05
	固定框架	將 QUADRA-CHEK 2000 和 GAGE-CHEK 2000後續電子設備固定在面板上的固定框架	1089208-01
	多位置固定座	將裝置固定在臂上的固定架，在角度90°之內可連續傾斜，固定孔模式50 mm x 50 mm	1089230-08
	多位置立架	連續可變傾斜角度90°之內立的立架，固定孔模式50 mm x 50 mm	1089230-07
	安裝懸臂	固定工具機的固定臂	1089207-01
	雙位置立架	剛性固定立架，傾斜角度20°或45°，固定孔模式50 mm x 50 mm	1089230-06
用於安裝			
	KT 130尋邊器	探測工件(用於設定預設)的接觸式探針	283273-xx
	TS 248接觸式探針	探測工件(用於設定預設)、軸向纜線出口的接觸式探針	683110-xx
	TS 248接觸式探針	探測工件(用於設定預設)、徑向纜線出口的接觸式探針	683112-xx
	USB連接纜線	USB連接纜線接頭Type A至Type B	354770-xx
	接觸式探針連接的轉接線，DIN 5-pin母頭	從HEIDENHAIN接觸式探針介面至Renishaw接觸式探針介面的接腳配置轉換	1095709-xx
	纜線	有關連接纜線的資訊，請參閱「HEIDENHAIN產品纜線與接頭」小手冊。	---
	電源線	含歐規插頭(F類)的電源線，長度：3 m	223775-01
用於操作			

配件群組	Product_Name	說明	ID
	ND 7000 PGM軟體選項	工件生產的工件程式輸入	1089225-02
	ND 7000 PGM軟體選項	工件生產的工件程式輸入：60天試用版	1089225-52
	ND 7000 RD試用軟體選項	支援徑向鑽床以及快速徑向鑽床：60天試用版	1089225-51
	ND 7000 RD軟體選項	支援徑向鑽床以及快速徑向鑽床	1089225-01

1.4 若在運送途中受損

- ▶ 請貨運公司確認受損
- ▶ 保留包裝材料以供檢查
- ▶ 通知受損裝置的寄件方
- ▶ 請連繫經銷商或工具機製造商來更換零件



若運送途中受損：

- ▶ 保留包裝材料以供檢查
- ▶ 請聯繫海德漢或工具機製造商

這也適用於運送途中受損要求更換零件時。

1.5 重新包裝與儲存

請依照底下陳述的條件，仔細重新包裝與儲存本產品。

1.5.1 重新包裝本產品

重新包裝應該盡可能對應原始包裝。

- ▶ 將所有安裝零件以及防塵蓋都重新連接至產品，就如同從原廠接收時一樣，或重新包裝在收到物品時的原廠包裝內。
- ▶ 以下列方式重新包裝本產品
 - 保護避免運送途中的衝擊與震動
 - 保護避免灰塵或濕氣進入
- ▶ 包含原始包裝內含的所有配件
進一步資訊："附件與配件"，55 頁次
- ▶ 包含原始包裝內含的所有文件
進一步資訊："文件的儲存以及散佈"，9 頁次



若要將本產品送回維修中心修理：

- ▶ 單獨送回本產品，不含配件以及量測裝置和周邊

1.5.2 產品儲存

- ▶ 如上述包裝產品
- ▶ 遵守規定的環境情況
進一步資訊："規格"，190 頁次
- ▶ 檢查運輸或長時間儲存之後產品是否受損

2

安裝

2.1 概述

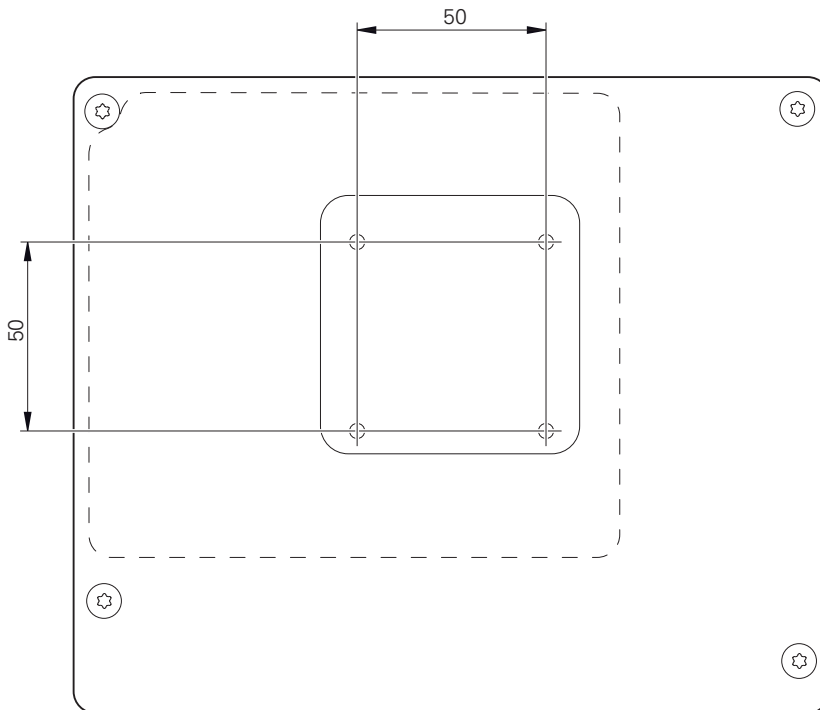
本章節說明本產品的固接。其中包含有關本產品如何正確固接在立架或固定架上的說明。

i 以下步驟只能由合格的人員執行。
進一步資訊: "人員資格", 14 頁次

2.2 產品組件

一般安裝資訊

背板上提供多種安裝方式。安裝孔圖案對應於50 mm x 50 mm的方格。



圖形 12: 產品背板的尺寸

出貨包裝中內含裝置上多種安裝配件材料。

同時需要以下物品：

- Torx T20螺絲起子
- Torx T25螺絲起子
- 六角扳手，寬度A/F 2.5 (雙位置立架)
- 安裝在支撐表面上的材料

i 本產品必須固定在立架或固定器上，以確保正確的和預期的產品操作。

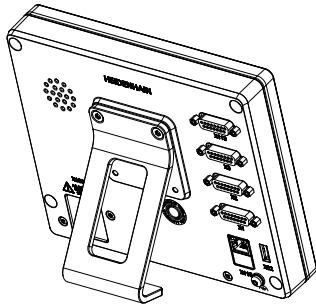
2.2.1 安裝在單位置立架上

單位置立架可用20°的角度固定至本產品。

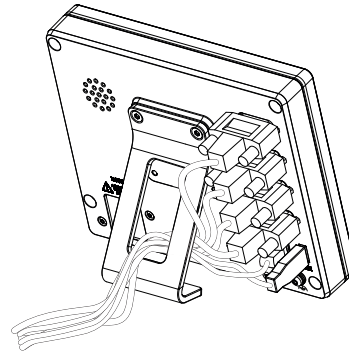
- ▶ 使用提供的M4x8 ISO 14581沉頭螺絲，將立架鎖緊至背板的上方螺紋孔

i 符合2.6 Nm的允許鎖緊扭力

- ▶ 使用兩個合適的螺絲從上方將立架固定至支撐表面
- 或
- ▶ 在立架底部貼上自黏橡膠墊
 - ▶ 纜線從後方通過立架的開口，然後進行連接



圖形 13: 產品固接在單位置立架上



圖形 14: 單位置立架上的纜線佈線

進一步資訊: "含單位置立架的產品尺寸", 195 頁次

2.2.2 安裝在雙位置立架上

雙位置立架可用20°或45°的角度固定至裝置。



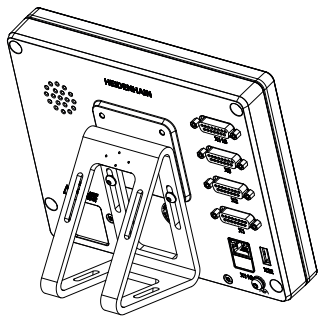
若以45°角將雙位置立架旋入本產品，則必須將本產品附接在該安裝槽的上端上。使用具有斜角接頭的電源纜線

- ▶ 使用提供的M4x8 ISO 7380內六角螺絲，將立架鎖緊至背板的下方螺紋孔

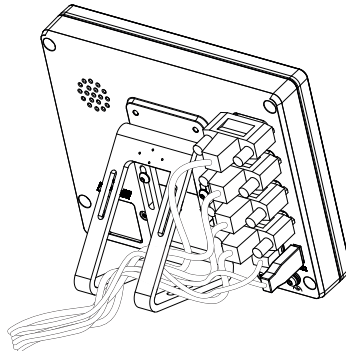


符合2.6 Nm的允許鎖緊扭力

- ▶ 使用固定槽(寬度 = 4.5 mm)，將立架旋至支撐表面
- 或
- ▶ 將裝置自由設定在所要位置上
- ▶ 纜線從後方通過立架的兩個支架，然後通過側面開口進行連接



圖形 15: 產品固接在雙位置立架上



圖形 16: 雙位置立架上的纜線佈線

進一步資訊: "含雙位置立架的產品尺寸", 196 頁次

2.2.3 安裝在多位置立架上

- ▶ 使用提供的M4x8 ISO 14581沉頭螺絲(黑色) · 將立架鎖緊至背板的螺紋孔

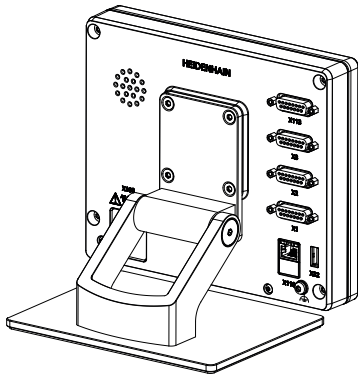
i 符合2.6 Nm的允許鎖緊扭力

- ▶ 使用兩只M5螺絲 · 也可選擇性從底部將立架固定至支撐表面
- ▶ 在調整所要的傾斜角度
- ▶ 要固定立架：鎖緊T25螺絲

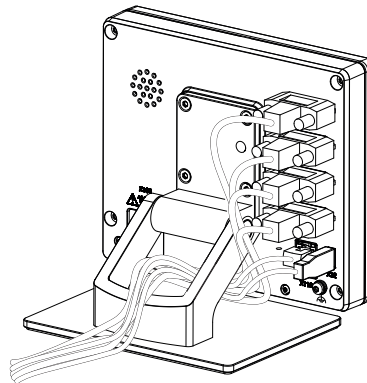
i 符合螺絲T25的鎖緊扭力

- 建議的鎖緊扭力：5.0 Nm
- 最大允許鎖緊扭力：15.0 Nm

- ▶ 纜線從後方通過立架的兩個支架 · 然後通過側面開口進行連接



圖形 17: 產品固接在多位置立架上



圖形 18: 多位置立架上的纜線佈線

進一步資訊: "含多位置立架的產品尺寸", 196 頁次

2.2.4 安裝在多位置固定架上

- ▶ 使用提供的M4x8 ISO 14581沉頭螺絲(黑色) · 將固定架鎖緊至背板的螺紋孔

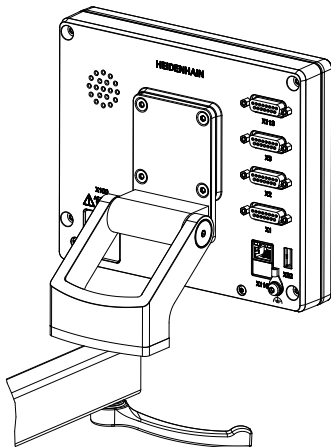
i 符合2.6 Nm的允許鎖緊扭力

- ▶ 使用內附的M8螺絲、墊片、把手以及M8六角螺帽將固定架鎖緊至臂或
- ▶ 用兩顆 <7 mm的螺絲穿過兩個孔 · 將固定架安裝到預期表面
- ▶ 在調整所要的傾斜角度
- ▶ 要將固定架固定在定位：鎖緊T25螺絲

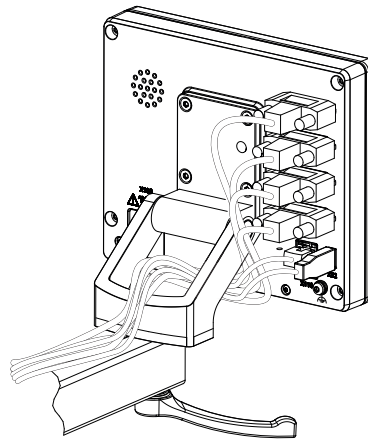
i 符合螺絲T25的鎖緊扭力

- 建議的鎖緊扭力：5.0 Nm
- 最大允許鎖緊扭力：15.0 Nm

- ▶ 纜線從後方通過固定架的兩個支架 · 然後通過側面開口進行連接



圖形 19: 產品固接在多位置固定架上



圖形 20: 多位置固定架上的纜線佈線

進一步資訊: "含多位置固定架的產品尺寸", 197 頁次

3

安裝

3.1 概述

本章節說明本產品的安裝。內含有關本產品連接的資訊，以及有關如何正確連接周邊裝置的說明。

i 以下步驟只能由合格的人員執行。
進一步資訊: "人員資格", 14 頁次

3.2 一般資訊

注意事項

來自高電磁發射源的干擾！

周邊裝置，例如頻率逆變器或伺服驅動器，也可導致干擾。

要提高對於電磁影響的雜訊抗擾度：

- ▶ 使用依照IEC/EN 60204-1的選擇性功能接地連接
- ▶ 只使用具有連續屏蔽的USB周邊，例如使用金屬膜與金屬編織網或金屬外殼，編織網的覆蓋程度必須85 %或更高。該屏蔽必須環繞連接接頭的整個四周(360°連接)。

注意事項

操作期間接合與中斷接合連線中的元件會導致裝置受損！

否則可能造成內部元件受損。

- ▶ 當單元的電源開啟時勿連接或中斷連接任何連接中的元件

注意事項

靜電放電(ESD)！

本產品內含會遭受靜電放電(ESD)損壞的靜電敏感組件。

- ▶ 請確實遵守處理ESD敏感零件的安全預防注意事項
- ▶ 在未確定適當接地之前，請勿觸摸接頭接腳
- ▶ 進行產品連接時，請戴上接地ESD腕帶

注意事項

配線錯誤對本產品的損害！

輸入或輸出不正確的配線可能導致本產品和周邊裝置受損。

- ▶ 符合本產品的接腳配置以及技術資料
- ▶ 只指派已經使用的接腳或電線

進一步資訊: "規格", 190 頁次

3.3 產品概述

裝置背板上的連接附有防塵蓋保護，避免髒污與受損。

注意事項

若防塵蓋遺失，則會導致髒污或受損！

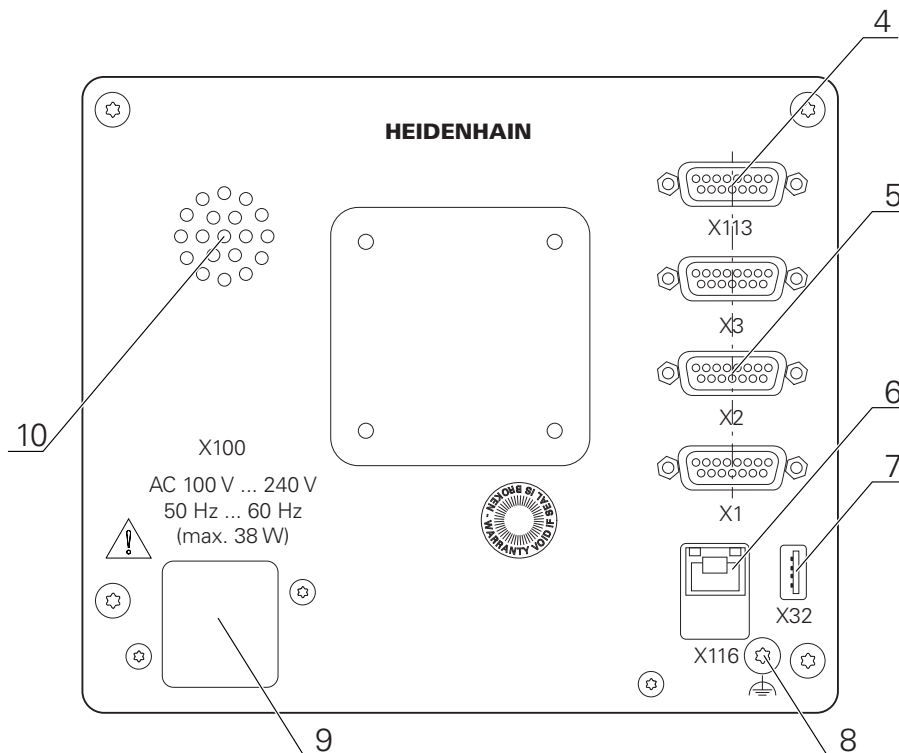
若未使用的連接未安裝防塵蓋，這會妨礙接點正常運作或遭毀壞。

- ▶ 只有連接量測裝置或周邊裝置時才能拆除防塵蓋
- ▶ 若移除量測裝置或周邊，請重新裝回防塵蓋

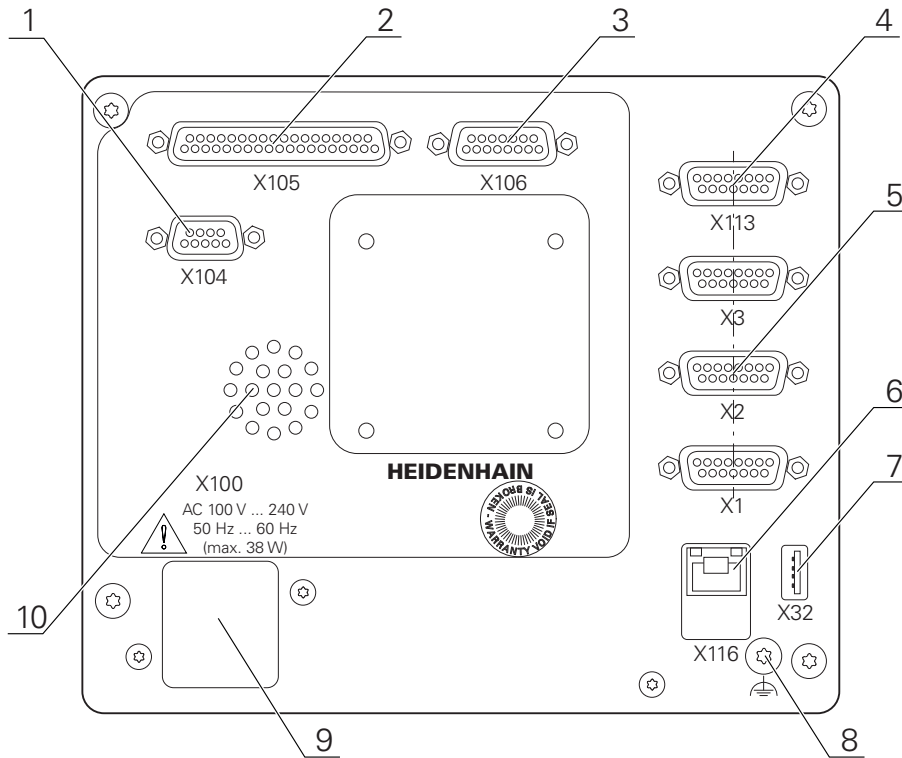


編碼器的連接類型依產品版本而不同。

背板不含防塵蓋



圖形 21: ID 1089178-xx的裝置背板



圖形 22: ID 1089179-xx的裝置背板

連接：

- 5 X1至X3：裝置變化含15-pin D-sub連接，用於含1 V_{pp}、11 μA_{pp}或EnDat 2.2介面的編碼器
- 7 X32：用於印表機、輸入裝置或USB大容量儲存裝置的USB 2.0高速連接埠(Type A)
- 10 喇叭
- 8 依照IEC/EN 60204-1的功能接地連接
- 6 X116：與後續系統或PC通訊以及資料交換的RJ45乙太網路連接
- 4 X113：15-pin D-sub連接，用於接觸式探針(例如 海德漢接觸式探針)
- 9 X100：電源開關與電源連接

ID 1089179-xx的裝置上之額外連接

- 2 X105：37-pin D-sub連接，用於數位介面(DC 24 V，24切換輸入，8切換輸出)
- 3 X106：15-pin D-sub連接，用於類比介面(4輸入，4輸出)
- 1 X104：9-pin D-sub連接，用於通用繼電器介面(2x繼電器切換接點)

3.4 連接編碼器

i 用於具備EnDat 2.2介面的編碼器：若在該裝置設定內已經將對應的編碼器輸入指派至一軸，則在重新啟動時會自動偵測到編碼器，並且調整該設定值。另外，可在已經連接編碼器之後指派該編碼器輸入。

- ▶ 符合接腳配置
- ▶ 拆除並存放防塵蓋
- ▶ 纜線路徑因安裝變化而有不同

進一步資訊: "產品組件", 59 頁次

- ▶ 將編碼器纜線緊連至個別連接

進一步資訊: "產品概述", 66 頁次

- ▶ 若纜線接頭包含安裝螺絲，請勿旋轉過緊

X1、X2、X3的接腳配置

1 V _{pp} , 11 μA _{pp} , EnDat 2.2								
	1	2	3	4	5	6	7	8
1 V _{pp}	A+	0 V	B+	U _p	/	/	R-	/
11 μA _{pp}	I ₁₊		I ₂₊		/	內部 隔離	I ₀₊	/
EnDat	/		/		DATA		/	CLOCK
	9	10	11	12	13	14	15	
1 V _{pp}	A-	Sense 0 V	B-	Sense U _p	/	R+	/	
11 μA _{pp}	I ₁₋		I ₂₋		/	I ₀₊	/	
EnDat	/		/		DATA	/	CLOCK	

3.5 連接接觸式探針

i 以下接觸式探針可連接至本產品：

- 海德漢TS 248接觸式探針
- 海德漢KT 130尋邊器
- Renishaw接觸式觸發探針

進一步資訊: "附件與配件", 55 頁次

- ▶ 符合接腳配置
- ▶ 拆除並存放防塵蓋
- ▶ 纜線路徑因安裝變化而有不同

進一步資訊: "產品組件", 59 頁次

- ▶ 緊密連接接觸式探針

進一步資訊: "產品概述", 66 頁次

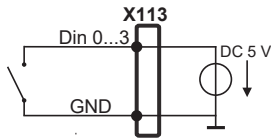
- ▶ 若纜線接頭包含安裝螺絲，請勿旋轉過緊

X113的接腳配置

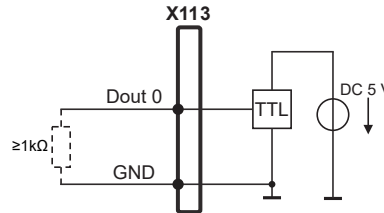
1	2	3	4	5	6	7	8
LED+	B 5 V	B 12 V	Dout 0	DC 12 V	DC 5 V	Din 0	GND
9	10	11	12	13	14	15	
Din 1	Din 2	TP	GND	TP	Din 3	LED-	

B – 探測信號，讀數
 TP – 接觸式探針，常閉

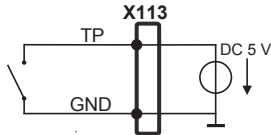
數位輸入：



數位輸出：



接觸式探針：



3.6 切換輸入與輸出的配線

i 根據要連接的週邊，需由電氣專家進行連接工作。
 範例：超出安全額外低電壓(SELV)
進一步資訊: "人員資格", 14 頁次

i 僅當電源由具有按照IEC61010-1第三版第9.4節的電流限制之次級電路或由UL1310中規定的第2類次級電路所供應時，該裝置滿足標準IEC61010-1的要求。
 代替IEC 61010-1第三版第9.4節，也可使用標準DIN EN 61010-1、EN 61010-1、UL 61010-1和CAN/CSA-C22.2 No. 61010-1的相應部分。

- ▶ 根據以下接腳配置的線切換輸入與輸出
 - ▶ 拆除並存放防塵蓋
 - ▶ 纜線路徑因安裝變化而有不同
- 進一步資訊:** "產品組件", 59 頁次

- ▶ 將周邊的連接纜線緊連至其接頭

進一步資訊: "產品概述", 66 頁次

- ▶ 若纜線接頭包含安裝螺絲，請勿旋轉過緊



在裝置設定中，必須將數位或類比輸入與輸出指定至該特定切換功能。

X104的接腳配置

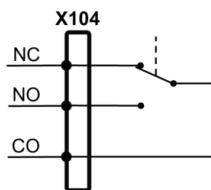
1	2	3	4	5	6	7	8	9
R-0 NO	R-0 NC	/	R-1 NO	R-1 NC	R-0 CO	/	/	R-1 CO

CO – 切換

NO – 常開

NC – 常閉

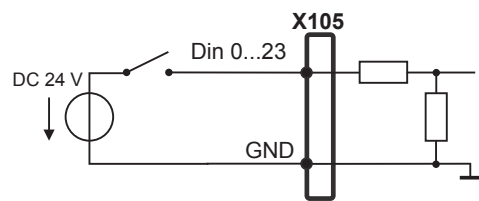
繼電器輸出：



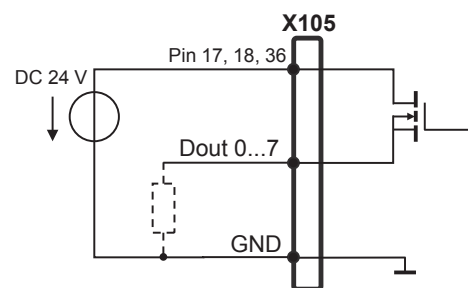
X105的接腳配置

1	2	3	4	5	6	7	8
Din 0	Din 2	Din 4	Din 6	Din 8	Din 10	Din 12	Din 14
9	10	11	12	13	14	15	16
Din 16	Din 18	Din 20	Din 22	Dout 0	Dout 2	Dout 4	Dout 6
17	18	19	20	21	22	23	24
DC 24 V	DC 24 V	GND	Din 1	Din 3	Din 5	Din 7	Din 9
25	26	27	28	29	30	31	32
Din 11	Din 13	Din 15	Din 17	Din 19	Din 21	Din 23	Dout 1
33	34	35	36	37			
Dout 3	Dout 5	Dout 7	DC 24 V	GND			

數位輸入：



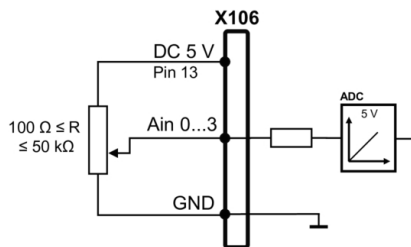
數位輸出：



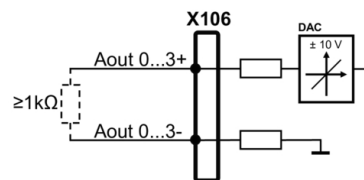
X106的接腳配置

1	2	3	4	5	6	7	8
Aout 0+	Aout 1+	Aout 2+	Aout 3+	GND	GND	Ain 1	Ain 3
9	10	11	12	13	14	15	
Aout 0-	Aout 1-	Aout 2-	Aout 3-	DC 5 V	Ain 0	Ain 2	

類比輸入：



類比輸出：



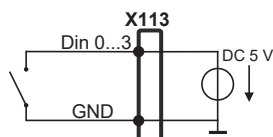
X113的接腳配置

1	2	3	4	5	6	7	8
LED+	B 5 V	B 12 V	Dout 0	DC 12 V	DC 5 V	Din 0	GND
9	10	11	12	13	14	15	
Din 1	Din 2	TP	GND	TP	Din 3	LED-	

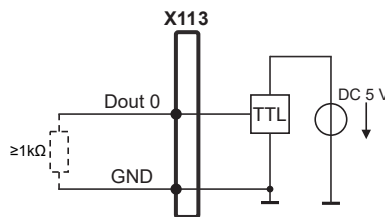
B – 探測信號，讀數

TP – 接觸式探針，常閉

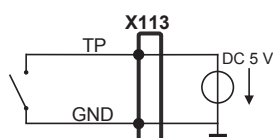
數位輸入：



數位輸出：



接觸式探針：



3.7 連接輸入裝置

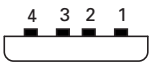
- ▶ 符合接腳配置
- ▶ 拆除並存放防塵蓋
- ▶ 根據安裝變化配置纜線

進一步資訊: "產品組件", 59 頁次

- ▶ 將USB滑鼠或USB鍵盤連接至USB Type A連接埠 (X32). 確定USB纜線接頭完全插入

進一步資訊: "產品概述", 66 頁次

、 X32

			
1	2	3	4
DC 5 V	資料(-)	資料(+)	GND

3.8 連接網路周邊

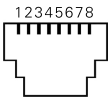
- ▶ 符合接腳配置
- ▶ 拆除並存放防塵蓋
- ▶ 纜線路徑因安裝變化而有不同

進一步資訊: "產品組件", 59 頁次

- ▶ 使用標準CAT.5纜線，將網路週邊連接至乙太網路連接埠X116。纜線接頭必須緊密卡住連接埠

進一步資訊: "產品概述", 66 頁次

接腳配置X116

							
1	2	3	4	5	6	7	8
D1+ (TX+)	D1- (TX-)	D2+ (RX+)	D3+	D3-	D2- (RX-)	D4+	D4-

3.9 連接線路電壓

警告

觸電的危險！

電氣裝置接地不當會有觸電造成人員重傷或死亡的風險。

- ▶ 總是使用3線式電源線
- ▶ 確定接地線正確連接至建築物電氣安裝的接地

警告

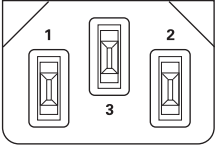
錯誤的電源線會有起火的風險！

使用不符合安裝地點要求的電源線可能會有起火的風險。

- ▶ 只能使用至少符合產品安裝國的國家要求的電源線
- ▶ 符合接腳配置
- ▶ 使用符合要求的電源線將電源連接至3線接地插座

進一步資訊: "產品概述", 66 頁次

接腳配置X100

		
1	2	3
L/N	N/L	⊕

4

調機

4.1 概述

本章節內含本產品調機必需的所有資訊。

在調機期間，工具機製造商的調機工程師(OEM)設置本產品，用於特定工具機。該設定也可重設為原廠預設值。

進一步資訊: "重新設定所有設定值", 187 頁次



確定在執行底下說明的動作之前，已經閱讀並了解"基本操作"章節。

進一步資訊: "基本操作", 17 頁次



以下步驟只能由合格的人員執行。

進一步資訊: "人員資格", 14 頁次

4.2 登入進行調機

4.2.1 使用者登入

本產品若要調機，則必須登入OEM使用者。



- ▶ 點擊主功能表內的**使用者登入**
- ▶ 若需要，請將目前登入的使用者登出
- ▶ 選擇**OEM**使用者
- ▶ 點擊**密碼**輸入欄位
- ▶ 輸入密碼「**oem**」



若密碼與預設密碼不符，則向**Setup**使用者或**OEM**使用者詢問密碼。

若忘記密碼，請聯繫HEIDENHAIN服務機構。



- ▶ 使用**RET**確認輸入
- ▶ 點擊**登入**
- > 使用者已登入
- > 本產品開啟**手動操作**操作模式

4.2.2 開機之後執行參考記號搜尋



若啟動單元開始之後搜尋參考記號，則單元的所有功能將會停用到成功完成參考記號搜尋為止。

進一步資訊: "參考記號 (編碼器)", 91 頁次



對於具備EnDat介面的編碼器，則因為已自動參照該等軸，所以省略參考記號搜尋。

若在本單元上已經啟動參考記號搜尋，則精靈會要求移動該軸的參考記號。

- ▶ 登入之後，遵照精靈的指示
- > 在成功完成參考記號搜尋之後，該參考符號停止閃爍

進一步資訊: "位置顯示的操作元件", 38 頁次

進一步資訊: "啟動參考記號搜尋", 117 頁次

4.2.3 設定語言

使用者介面語言為英文。您可依需要變更為其他語言。



- ▶ 點擊主功能表內的**設定**



- ▶ 點擊 **使用者**
- > 登入的使用者會用打勾記號表示
- ▶ 選擇登入的使用者
- > 在**語言**下拉式清單中會用國旗指示針對使用者所選取的語言
- ▶ 從**語言**下拉式清單中選擇所要語言的國旗
- > 以選取的語言顯示該使用者介面

4.2.4 變更密碼

密碼必須變更，避免未經授權的設置。

密碼是機密，不可讓其他人知道。



- ▶ 點擊主功能表內的**設定**



- ▶ 點擊 **使用者**
- > 登入的使用者會用打勾記號表示
- ▶ 選擇登入的使用者
- ▶ 點擊**密碼**
- ▶ 輸入目前的密碼
- ▶ 使用**RET**確認輸入
- ▶ 輸入新密碼，然後重複一次
- ▶ 使用**RET**確認輸入
- ▶ 點擊 **確定**
- ▶ 使用 **確定**關閉訊息
- > 下次使用者登入時就要用新密碼

4.3 調機步驟

下列調機步驟相互依賴。

- ▶ 若要本產品正確調機，請確定以此處描述的順序執行該等步驟

先決條件：以OEM類型的使用者登入(請參閱 "登入進行調機", 76 頁次).

選擇應用程式

- 選擇應用

基本設定

- 啟動軟體選項
- 設定日期和時間
- 設定量測單位

設置接觸式探針

- 設置接觸式探針

設置軸向

對於EnDat介面：

- 設置軸用於含EnDat介面的編碼器
- 校正軸
- 執行錯誤補償
- 每迴轉遞增行數

對於1 V_{pp}或11 µA_{pp}介面：

- 啟動參考記號搜尋
 - 設置軸用於具備1 V_{pp}或11 µA_{ss}介面的編碼器
 - 校正軸
 - 執行錯誤補償
 - 每迴轉遞增行數
-

- 設置主軸
 - 已連結的軸
 - 校正軸
-

設置M功能

- 標準M功能
 - 製造商專屬M功能
-

OEM區域

- 新增文件
 - 新增開機畫面
 - 設置OEM列
 - 調整顯示
 - 定義錯誤訊息
 - 備份與復原OEM設定
 - 設置螢幕截圖的單元
-

備份資料

- 備用組態
- 備份使用者檔案

注意事項

組態資料遺失或受損！

若本產品在開機後中斷與電源供應器的連接，則組態資料會遺失或毀損。

- ▶ 備份組態資料並保存供日後復原

4.4 選擇應用

在本產品投入服務時，可在**銑削**與**車削**的標準應用模式之間選擇。在啟動相關軟體選項之後，可選擇**徑向鑽孔**應用模式。

進一步資訊: "要求使用許可金鑰", 79 頁次

在其出廠預設設定中，本產品已經設定為**銑削**應用模式。



當變更本單元的應用模式時，所有軸設定都將重設。

設定 ▶ 服務 ▶ OEM區域 ▶ 設定

Parameter	解釋
應用	應用模式類型；重新啟動之後變更才會生效 設定： <ul style="list-style-type: none"> ■ 銑削 ■ 車削 ■ 徑向鑽孔 (軟體選項) 預設值：銑削

4.5 基本設定

4.5.1 啟動軟體選項

您可透過**使用許可金鑰**啟動額外**軟體選項**。



您可在概述頁面上看見啟用的**軟體選項**。

進一步資訊: "檢查軟體選項", 81 頁次

要求使用許可金鑰

您可用下列程序要求使用許可金鑰：

- 閱讀有關使用許可金鑰要求的裝置資訊
- 建立使用許可金鑰要求

閱讀有關使用許可金鑰要求的裝置資訊



- ▶ 點擊主功能表內的**設定**



- ▶ 點擊**一般資訊**
- ▶ 點擊**裝置資訊**
- > 顯示裝置資訊概述
- > 顯示本產品名稱、ID編號、序號以及韌體版本
- ▶ 請聯繫海德漢服務機構並提交所顯示的裝置資訊，以便要求本產品的使用許可金鑰
- > 使用許可金鑰以及使用許可檔案產生之後用電子郵件寄送

建立使用許可金鑰要求



- ▶ 點擊主功能表內的**設定**



- ▶ 點擊 **服務**
- ▶ 點擊 **軟體選項**
- ▶ 若要要求需要收費的軟體選項，請點擊**要求選項**
- ▶ 若要要求免費試用選項，請點擊**要求試用選項**
- ▶ 若要選擇所要的軟體選項，請點擊打勾記號



- ▶ 若要取消選取一輸入，請點擊個別軟體選項的打勾記號

- ▶ 點擊**建立要求**
- ▶ 在對話方塊中，選擇其中要儲存使用許可金鑰要求的儲存位置
- ▶ 輸入合適的檔名
- ▶ 用 **RET** 確認每一輸入
- ▶ 點擊**另存新檔**
- ▶ 建立使用許可金鑰要求，並儲存在選取的資料夾內
- ▶ 若使用許可金鑰要求已經儲存在本產品內，請將檔案移動至連接的USB大量儲存裝置(FAT32格式)或網路磁碟機
進一步資訊: "管理資料夾與檔案", 154 頁次
- ▶ 請聯繫海德漢服務機構並提交所建立的檔案，以便要求使用許可金鑰
- ▶ 使用許可金鑰以及使用許可檔案產生之後用電子郵件寄送

啟動使用許可金鑰

您可用下列方式啟動使用許可金鑰

- 從提供的使用許可檔案當中，將使用許可金鑰讀入本產品
- 將使用許可金鑰手動輸入本產品

從使用許可檔案上載使用許可金鑰



- ▶ 點擊主功能表內的**設定**



- ▶ 點擊 **服務**
- ▶ 以下列順序開啟
 - **軟體選項**
 - **啟動選項**
- ▶ 點擊 **讀取使用許可檔案**
- ▶ 選取檔案系統內位於USB大量儲存裝置或網路磁碟機上的使用許可檔案
- ▶ 使用**選擇**確認選擇
- ▶ 點擊 **確定**
- ▶ 啟動使用許可金鑰
- ▶ 點擊 **確定**
- ▶ 根據軟體選項，您可能需要重新啟動本產品
- ▶ 使用**確定**確認重新啟動
- ▶ 啟動的軟體選項已可使用

手動輸入使用許可金鑰



- ▶ 點擊主功能表內的**設定**



- ▶ 點擊 **服務**
- ▶ 以下列順序開啟
 - **軟體選項**
 - **啟動選項**
- ▶ 在**使用許可金鑰**輸入欄位內輸入使用許可金鑰
- ▶ 使用**RET**確認輸入
- ▶ 點擊 **確定**
- > 啟動使用許可金鑰
- ▶ 點擊 **確定**
- > 根據軟體選項，您可能需要重新啟動本產品
- ▶ 使用**確定**確認重新啟動
- > 啟動的軟體選項已可使用

檢查軟體選項

在概述頁面內，可檢查已啟用哪個**軟體選項**用於本產品。



- ▶ 點擊主功能表內的**設定**



- ▶ 點擊 **服務**
- ▶ 以下列順序開啟
 - **軟體選項**
 - **概述**
- > 此時顯示已啟用**軟體選項**的清單

4.5.2 設定日期和時間

設定 ▶ 一般資訊 ▶ 日期和時間

Parameter	解釋
日期和時間	本產品目前的日期與時間 <ul style="list-style-type: none"> ■ 設定：年·月·日·時·分 ■ 預設設定：目前的系統時間
資料格式	日期顯示的格式 設定： <ul style="list-style-type: none"> ■ MM-DD-YYYY：月·日·年 ■ DD-MM-YYYY：日·月·年 ■ YYYY-MM-DD：年·月·日 ■ 預設設定：YYYY-MM-DD (例如"2016-01-31")

4.5.3 設定量測單位

您可設定許多參數來定義量測單位、四捨五入法與小數點。

設定 ▶ 一般資訊 ▶ 單位

Parameter	解釋
線性值的單位	<p>線性值的量測單位</p> <ul style="list-style-type: none"> ■ 設定：公釐或英吋 ■ 預設設定：公釐
線性值捨去法	<p>線性值捨去法</p> <p>設定：</p> <ul style="list-style-type: none"> ■ 商業：小數點從1至4捨去，從5至9則進位 ■ 捨去：小數位從1至9捨去 ■ 進位：小數位從1至9進位 ■ 捨去：小數位不捨去也不進位 ■ 捨為0和5：小數位≤ 24或≥ 75捨去為0，≥ 25或≤ 74則進位為5 ■ 預設設定：商業
線性值的小數	<p>線性值的小數位數</p> <p>設定範圍：</p> <ul style="list-style-type: none"> ■ 公釐：0 ... 5 ■ 英吋：0 ... 7 <p>預設值：</p> <ul style="list-style-type: none"> ■ 公釐：4 ■ 英吋：6
角度值的單位	<p>角度值的單位</p> <p>設定：</p> <ul style="list-style-type: none"> ■ 放射：角度以弧度(rad)表示 ■ 十進位度數：角度以含小數位數的度($^{\circ}$)表示 ■ 度-分-秒：角度以度($^{\circ}$)、分["]和秒["']表示 ■ 預設設定：十進位度數
角度值捨去法	<p>十進位角度值捨去法</p> <p>設定：</p> <ul style="list-style-type: none"> ■ 商業：小數點從1至4捨去，從5至9則進位 ■ 捨去：小數位從1至9捨去 ■ 進位：小數位從1至9進位 ■ 捨去：小數位不捨去也不進位 ■ 捨為0和5：小數位≤ 24或≥ 75捨去為0，≥ 25或≤ 74則進位為5 ■ 預設設定：商業
角度值的小數	<p>角度值的小數位數</p> <p>設定範圍：</p> <ul style="list-style-type: none"> ■ 放射：0 ... 7 ■ 十進位度數：0 ... 5 ■ 度-分-秒：0 ... 2 <p>預設值：</p> <ul style="list-style-type: none"> ■ 放射：5 ■ 十進位度數：3 ■ 度-分-秒：0
十進位分隔碼	<p>顯示值的分隔碼</p> <ul style="list-style-type: none"> ■ 設定：點或逗點 ■ 預設設定：點

4.6 設置接觸式探針

您可使用接觸式探針來探測預設。接觸式探針的探針可另外裝上橡膠球尖。為了使用接觸式探針，必須設置相對應的參數。

設定 ► 感測器 ► 接觸式探針

Parameter	解釋
接觸式探針	為了使用啟動或關閉已連線的接觸式探針 <ul style="list-style-type: none"> ■ 設定範圍：ON或OFF ■ 預設值：OFF
總是使用接觸式探針來探測	設定是否應該總是使用尋邊器來探測的可能性 <ul style="list-style-type: none"> ■ 設定範圍：ON或OFF ■ 預設值：OFF
長度	尋邊器的長度偏移 <ul style="list-style-type: none"> ■ 設定範圍：≥ 0.0001 ■ 預設值：0.0000
直徑	尋邊器的直徑 <ul style="list-style-type: none"> ■ 設定範圍：≥ 0.0001 ■ 預設值：6.0000
Evaluation of the ready signal	根據接觸式探針，設定接觸式探針的備妥信號是否應該評估的可能性 <ul style="list-style-type: none"> ■ 設定範圍：ON或OFF ■ 預設值：ON

4.7 設置軸向

程序根據已連接編碼器的介面類型以及軸類型而變：

- 具備EnDat介面的編碼器：
編碼器自動套用參數
進一步資訊: "設置軸用於含EnDat介面的編碼器", 85 頁次
- 含1 V_{pp}或11 μA_{pp}介面的編碼器：
參數必須手動設置
- 軸類型主軸、齒輪主軸
輸入、輸出以及額外參數都必須手動輸入
進一步資訊: "主軸S", 97 頁次

針對通常連接至本產品的海德漢編碼器之參數，請參閱一般編碼器的概述。

進一步資訊: "典型編碼器的概述", 85 頁次

4.7.1 軸組態的基本原理



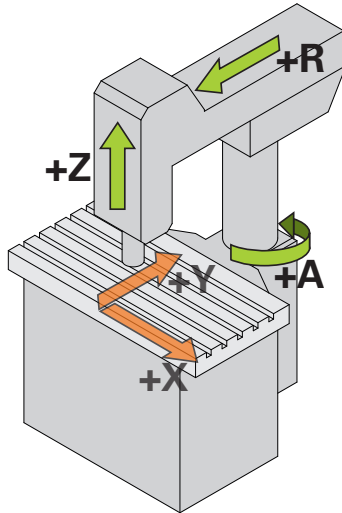
為了使用像是單節執行這些功能，該等軸的組態必須符合個別應用的需求。

徑向鑽床上軸的指定

徑向鑽床在欄軸內具有一旋轉軸"A"，以及一擴充軸"R"，鑽孔軸指定為"Z"。

若執行校正，則軸A和R轉換成具有軸X和Y的笛卡兒座標系統。

進一步資訊: "校正軸", 105 頁次



圖形 23: 快速徑向鑽床的軸指派

4.7.2 典型編碼器的概述

以下概述列出通常連接至本產品的HEIDENHAIN編碼器之參數。



當連接其他編碼器時，有關所需參數，請參閱編碼器的文件。

光學尺

常用增量式編碼器的範例

編碼器系列	介面	信號週期	原點	最長移動路徑
LS 383	1 V _{PP}	20 μm	單一	集中的參考記號
LS 383C	1 V _{PP}	20 μm	編碼	20 mm
LS 187/487C	1 V _{PP}	20 μm	編碼	20 mm
LB 382C	1 V _{PP}	40 μm	編碼	80 公釐

常用絕對式編碼器的範例

編碼器系列	介面	量測解析度
LC 415	EnDat 2.2	5 nm

角度編碼器與旋轉編碼器

常用增量式編碼器的範例

編碼器系列	介面	每轉的行數/ 輸出信號	原點	標稱增量
RON 285C	1 V _{PP}	18000	編碼	20°
RON 886C	1 V _{PP}	18000	編碼	20°
ROD 280C	1 V _{PP}	18000	編碼	20°
ROD 480	1 V _{PP}	1000 ...5000	單一	-
ERN 180	1 V _{PP}	1000 ...5000	單一	-
ERN 480	1 V _{PP}	1000 ...5000	單一	-



以下公式可讓您用角度編碼器計算距離編碼參考記號的標稱增量：

$$\text{標稱增量} = 360^\circ \div \text{參考記號數} \times 2$$

$$\text{標稱增量} = (\text{單一週期內} 360^\circ \times \text{標稱增量}) \div \text{行數}$$

常用絕對式編碼器的範例

編碼器系列	介面	量測解析度
ROC 425	EnDat 2.2	25位元
RCN 5310	EnDat 2.2	26位元

4.7.3 設置軸用於含EnDat介面的編碼器

若已經將對應的編碼器輸入指派至一軸，則在重新啟動時會自動偵測到具備EnDat介面的已連接編碼器，並且調整該設定值。另外，可在已經連接編碼器之後指派該編碼器輸入。

需求：具備EnDat介面的編碼器已連接至本產品。

設定 ► 軸 ► <軸名稱> ► 編碼器

Parameter	解釋
編碼器輸入	編碼器輸入至本產品軸的指派 設定： <ul style="list-style-type: none"> ■ 未連線 ■ X1 ■ X2 ■ X3 進一步資訊: "產品概述", 66 頁次
介面	自動偵測 EnDat 介面類型
ID 標籤	有關從電子ID標籤所標示編碼器的資訊
診斷	編碼器診斷結果、編碼器功能評估(例如根據功能保留) 進一步資訊: "含EnDat介面的編碼器診斷", 181 頁次
編碼器模式	已連接的編碼器機型 設定： <ul style="list-style-type: none"> ■ 光學尺: 直線軸 ■ 角度編碼器: 旋轉軸 ■ 角度編碼器當成光學尺: 將旋轉軸顯示為直線軸 ■ 預設值：取決於已連接的編碼器 <div style="border: 1px solid black; padding: 5px; margin-top: 10px;"> <p>i 對於徑向鑽孔應用而言，需要以下設定：</p> <ul style="list-style-type: none"> ■ 軸R：光學尺 ■ 軸A：角度編碼器 ■ 軸Z：光學尺或角度編碼器當成光學尺 </div> <div style="border: 1px solid black; padding: 5px; margin-top: 10px;"> <p>i 軸A需要$-\infty \dots \infty$ 顯示模式。</p> </div>
機械比率	針對旋轉軸顯示為直線軸： 每轉的移動路徑，單位mm <ul style="list-style-type: none"> ■ 設定範圍：0.1 mm ... 1000 mm ■ 預設值：1.0
參考點置換	參考記號與原點之間偏移的組態 進一步資訊: "參考點置換", 87 頁次

使用 角度編碼器當成光學尺

將角度編碼器或旋轉編碼器配置為光學尺時，必須考慮某些參數，以防止系統超載。

- 必須選擇機械比率，以便不超過21474.483毫米的最大移動範圍
- 僅在考慮±21474.483毫米的最大移動範圍時，才應使用參考標記位移，因為此限制適用於有和沒有參考標記位移
- 僅用於具備EnDat 2.2的多轉旋轉編碼器：旋轉編碼器的安裝必須確保旋轉編碼器的超載不會對工具機坐標產生負面影響

參考點置換



設定 ► 軸 ► <軸名稱> ► 編碼器 ► 參考記號 ► 參考點置換

參數	解釋
參考點置換	參考記號與工具機原點之間偏移計算的啟動 <ul style="list-style-type: none"> ■ 設定範圍：ON或OFF ■ 預設值：OFF
參考點置換	手動輸入參考記號與原點之間的偏移(根據選取的編碼器類型，單位為mm或度) <p>預設值：0.00000</p>
用於參考點位移的當前位置	套用目前位置當成參考記號與原點之間的偏移(根據選取的編碼器型號，單位為mm或度)

4.7.4 設置軸用於具備1 V_{PP}或11 μA_{SS}介面的編碼器

設定 ► 軸 ► <軸名稱> ► 編碼器

Parameter	解釋
編碼器輸入	編碼器輸入至本產品軸的指派 設定： <ul style="list-style-type: none"> ■ 未連線 ■ X1 ■ X2 ■ X3 <p>進一步資訊: "產品概述", 66 頁次</p>
增量式信號	已連接編碼器的信號 設定： <ul style="list-style-type: none"> ■ 1 V_{pp} : 正弦電壓信號 ■ 11 μA : 正弦電流信號 ■ 預設值: 1 V_{pp}
編碼器模式	已連接的編碼器機型 設定： <ul style="list-style-type: none"> ■ 光學尺: 直線軸 ■ 角度編碼器: 旋轉軸 ■ 角度編碼器當成光學尺: 將旋轉軸顯示為直線軸 ■ 預設值: 取決於已連接的編碼器 <div style="border: 1px solid black; padding: 5px; margin-top: 10px;"> <p>i 對於徑向鑽孔應用而言，需要以下設定：</p> <ul style="list-style-type: none"> ■ 軸R：光學尺 ■ 軸A：角度編碼器 ■ 軸Z：光學尺或角度編碼器當成光學尺 </div>
信號週期	針對光學尺 信號週期的長度 <ul style="list-style-type: none"> ■ 設定範圍：0.001 μm ... 1000000.000 μm ■ 預設值：20.000

Parameter	解釋
線數	<p>針對角度編碼器以及旋轉軸顯示為直線軸： 線數</p> <ul style="list-style-type: none"> ■ 設定範圍：1 ... 1000000 ■ 預設值：1000
教導順序	開始教學程序，根據特定旋轉角度來決定角度編碼器的線數。
顯示模式	<p>針對角度編碼器以及旋轉軸顯示為直線軸。 設定：</p> <ul style="list-style-type: none"> ■ $-\infty \dots \infty$ ■ $0^\circ \dots 360^\circ$ ■ $-180^\circ \dots 180^\circ$ ■ 預設值: $-\infty \dots \infty$ <div style="border: 1px solid black; padding: 5px; margin-top: 10px;"> <p> 軸A需要$-\infty \dots \infty$ 顯示模式。</p> </div>
機械比率	<p>針對旋轉軸顯示為直線軸： 每轉的移動路徑，單位mm</p> <ul style="list-style-type: none"> ■ 設定範圍：0.1 mm ... 1000 mm ■ 預設值：1.0
參考記號	<p>參考記號的組態 進一步資訊: "參考記號 (編碼器)", 91 頁次</p>
類比篩選頻率	<p>類比低通濾波器的頻率值 設定：</p> <ul style="list-style-type: none"> ■ 33 kHz：抑制高於33 kHz的干擾頻率 ■ 400 kHz：抑制高於400 kHz的干擾頻率 ■ 預設值: 400 kHz
終端電阻器	<p>假負載避免反響</p> <ul style="list-style-type: none"> ■ 設定: ON 或 OFF ■ 預設值: ON <div style="border: 1px solid black; padding: 5px; margin-top: 10px;"> <p> 為了提高電流信號類型(11 μA_{pp})的增量式信號，會自動關閉終端電阻器</p> </div>

Parameter	解釋
錯誤監控	<p>信號錯誤的監控</p> <p>設定：</p> <ul style="list-style-type: none"> ■ 關閉：不啟動錯誤監控 ■ 受汙染:信號幅度的錯誤監控 ■ 頻率: 信號頻率的錯誤監控 ■ 頻率與 & 汙染：信號幅度與信號頻率的錯誤監控 ■ 預設值: 頻率與 & 汙染 <div style="border: 1px solid black; padding: 5px; margin: 10px 0;"> <p> 若已超出錯誤監控的限制值之一，則顯示警告或錯誤訊息。</p> </div> <p>根據已連線編碼器信號的限制值：</p> <ul style="list-style-type: none"> ■ 信號 1 Vpp, 設定受汙染 <ul style="list-style-type: none"> ■ 電壓$\leq 0.45\text{ V}$的警告 ■ 電壓$\leq 0.18\text{ V}$或$\geq 1.34\text{ V}$的錯誤訊息 ■ 信號 1 Vpp, 設定頻率 <ul style="list-style-type: none"> ■ 頻率$\geq 400\text{ kHz}$的錯誤訊息 ■ 信號 11 μA, 設定受汙染 <ul style="list-style-type: none"> ■ 電流$\leq 5.76\text{ }\mu\text{A}$的警告 ■ 電流$\leq 2.32\text{ }\mu\text{A}$或$\geq 17.27\text{ }\mu\text{A}$的錯誤訊息 ■ 信號 11 μA, 設定頻率 <ul style="list-style-type: none"> ■ 頻率$\geq 150\text{ kHz}$的錯誤訊息
計數方向	<p>軸移動期間的信號偵測</p> <p>設定：</p> <ul style="list-style-type: none"> ■ 正向：對應至編碼器計數方向的移動方向 ■ 負向：未對應至編碼器計數方向的移動方向 ■ 預設值: 正向
診斷	<p>編碼器診斷結果、編碼器功能評估(例如根據Lissajous圖)</p> <p>進一步資訊: "含1 V_{pp}/11 μA_{pp}介面的編碼器診斷", 180 頁次</p>

每迴轉遞增行數

對於具有1 V_{pp}或11 μA_{pp}類型介面的角度編碼器，可使用教學程序遞增每轉的實際線數。

設定 ▶ 軸 ▶ <軸名稱> ▶ 編碼器

- ▶ 從**編碼器模式**下拉式清單中，選擇**角度編碼器**
- ▶ 對於**顯示模式**，選擇選項-∞ ... ∞
- ▶ 點擊 **參考記號**
- ▶ 從**原點**下拉式清單中選擇以下選項之一：
 - **無**: 無參考記號
 - **單一**: 編碼器具有一個參考記號
- ▶ 為了切換至先前的軸，請點擊**上一步**
- ▶ 若要開始教學程序，請點擊 **開始**
- > 教學程序已經開始，並且已經精靈
- ▶ 遵照精靈的指示
- > 將在教學程序期間決定的線數傳輸至**線數**欄位



若在教學程序之後選擇不同的顯示模式，仍舊儲存遞增的線數。

參考記號 (編碼器)

設定 ► 軸 ► <軸名稱> ► 編碼器 ► 參考記號



對於具備EnDat介面的編碼器，則因為已自動參照該等軸，所以省略參考記號搜尋。

參數	解釋
原點	參考記號類型的定義 設定： <ul style="list-style-type: none"> ■ 無: 無參考記號 ■ 單一: 編碼器具有一個參考記號 ■ 編碼: 編碼器具具有距離編碼的參考記號 ■ 預設值: 單一
最長移動路徑	針對含已編碼參考記號的光學尺： 用於決定絕對位置的最大移動路徑 <ul style="list-style-type: none"> ■ 設定範圍: 0.1 mm ...10000.0 mm ■ 預設值: 20.0
標稱增量	針對含已編碼參考記號的角度編碼器： 用於決定絕對位置的最大標稱增量 <ul style="list-style-type: none"> ■ 設定範圍: > 0° ...360° ■ 預設值: 10.0
逆轉參考標記脈衝	指出是否以相反形式評估參考記號脈衝 設定 <ul style="list-style-type: none"> ■ ON: 以相反形式評估參考脈衝 ■ OFF: 不以相反形式評估參考脈衝 ■ 預設值: OFF
參考點置換	參考記號與原點之間偏移的組態 進一步資訊: "參考點置換", 87 頁次

參考點置換

設定 ► 軸 ► <軸名稱> ► 編碼器 ► 參考記號 ► 參考點置換

參數	解釋
參考點置換	參考記號與工具機原點之間偏移計算的啟動 <ul style="list-style-type: none"> ■ 設定範圍: ON或OFF ■ 預設值: OFF
參考點置換	手動輸入參考記號與原點之間的偏移(根據選取的編碼器類型，單位為mm或度) 預設值: 0.00000
用於參考點位移的當前位置	套用目前位置當成參考記號與原點之間的偏移(根據選取的編碼器型號，單位為mm或度)

4.7.5 執行錯誤補償

例如導軌誤差、末端位置傾斜、軸承表面誤差或安裝不良(Abbe誤差)這些機械影響會導致量測誤差。誤差補償可讓裝置自動補償工件加工期間的系統量測誤差。通過比較標稱值與實際值，可定義一或多個補償係數。

以下方法之間有所區別：

- 直線錯誤補償(LEC)：根據校正標準的指定長度(標稱長度)以及移動的實際距離(實際長度)來計算該補償係數。補償係數線性套用至整個量測範圍。
- 分段的直線錯誤補償(SLEC)：該軸在最多200個支撐點的幫助之下分成多個區段。每個區段都分別定義與套用不同的補償係數。

注意事項

對編碼器設定值的後續修改會導致量測錯誤

若像是編碼器輸入、編碼器模型、信號週期或參考記號這些編碼器設定值已改變，則先前決定的補償係數就不再適用。

- ▶ 若變更編碼器設定，則需要重新設置錯誤補償



針對所有方法，必須確實量測實際錯誤曲線(例如借助於比較器量測裝置或校正標準)。



線性錯誤補償和分段線性錯誤補償不再可彼此結合。



若啟用參考點位移，則需要重新設置錯誤補償。這幫助您避免量測錯誤。

設置線性錯誤補償(LEC)

運用線性錯誤補償(LEC)·本產品套用從參考標準的指定長度或角度(標稱長度或標稱角度)以及移動的實際距離(實際長度或實際角度)計算出來的該補償係數。該補償係數套用至整個量測範圍。

設定 ▶ 軸 ▶ <軸名稱> ▶ 錯誤補償 ▶ 直線錯誤補償(LEC)

Parameter	解釋
補償	<p>補償工具機軸上的機械影響</p> <p>設定：</p> <ul style="list-style-type: none"> ■ ON: 補償已啟動 ■ OFF: 補償 未啟動 ■ 預設值: OFF
標稱長度	<p>根據製造商規格的校正標準長度的輸入欄位</p> <p>輸入：公釐或度(取決於編碼器)</p>
實際長度	<p>輸入量測長度(移動的實際距離)的輸入欄位</p> <p>輸入：公釐或度(取決於編碼器)</p>



若已啟動補償，則無法編輯或產生標稱長度以及實際長度。



若旋轉角度少於360°，也可使用直線錯誤補償(LEC)用於角度編碼氣。

設置分段線性錯誤補償(SLEC)

針對分段線性錯誤補償(SLEC)，最多可定義200個支援點，將該軸分成短區段。該個別區段的區段長度與經過的實際距離間之偏差，決定補償作用在該軸上的機械影響之補償值。



如果已選擇 $-\infty \dots \infty$ 顯示模式給角度編碼器，角度編碼器的錯誤補償並不影響支撐點的負值。

設定 ▶ 軸 ▶ <軸名稱> ▶ 錯誤補償 ▶ 分段的直線錯誤補償(SLEC)

Parameter	解釋
補償	補償工具機軸上的機械影響 設定： <ul style="list-style-type: none"> ■ ON: 補償已啟動 ■ OFF: 補償未啟動 ■ 預設值: OFF
	<div style="border: 1px solid black; padding: 5px;"> 當已啟動補償，則無法編輯或建立補償點的表格。 </div>

補償點的表格	針對手動編輯開啟支援點表 下表顯是個別區段： <ul style="list-style-type: none"> ■ 支援點位置(P) ■ 補償值(D)
--------	---

建立支援點的表格	開啟建立新補償點的表格的功能表 進一步資訊: "建立支援點的表格", 95 頁次
----------	---

建立支援點的表格

設定 ▶ 軸 ▶ <軸名稱> ▶ 錯誤補償 ▶
分段的直線錯誤補償(SLEC) ▶ 建立支援點的表格

參數	解釋
補償點數	工具機的機械軸上之支援點數 <ul style="list-style-type: none"> ■ 設定範圍: 2 ... 200 ■ 預設值: 2
補償點の間距	工具機的機械軸上支援點之間距 <ul style="list-style-type: none"> ■ 預設值: 100.00000
開始位置	開始點定義補償開始套用至該軸的位置 <ul style="list-style-type: none"> ■ 預設值: 0.00000
建立	根據輸入建立支援點的新表格

- ▶ 輸入補償值(D)「0.0」給支援點0
- ▶ 輸入量測的補償值至補償值(D)輸入欄位給所建立的每一支援點
- ▶ 使用RET確認輸入

建立支援點的表格

設定 ▶ 軸 ▶ <軸名稱> ▶ 錯誤補償 ▶
分段的直線錯誤補償(SLEC) ▶ 建立支援點的表格

參數	解釋
補償點數	工具機的機械軸上之支援點數 ■ 設定範圍：2 ... 200 ■ 預設值：2
補償點的間距	工具機的機械軸上支援點之間距 ■ 預設值：100.00000
開始位置	開始點定義補償開始套用至該軸的位置 ■ 預設值：0.00000
建立	根據輸入建立支援點的新表格

調整現有的支援點資料表

在已經建立分段線性錯誤補償的支撐點表格之後，則可依照需求修改此表格。

設定 ▶ 軸 ▶ <軸名稱> ▶ 錯誤補償 ▶ 分段的直線錯誤補償(SLEC)

- ▶ 使用ON/OFF滑桿關閉補償功能
- ▶ 點擊補償點的表格
 - > 該表列出個別區段的支援點位置(P)以及補償值(D)
- ▶ 針對支援點調整補償值(D)
- ▶ 使用RET確認輸入
- ▶ 若要切換至先前的顯示，請點擊上一步
- ▶ 使用ON/OFF滑動開關啟動 補償
 - > 已套用該軸的已調整錯誤補償



進一步資訊: "設置分段線性錯誤補償(SLEC)", 94 頁次

4.7.6 設置主軸

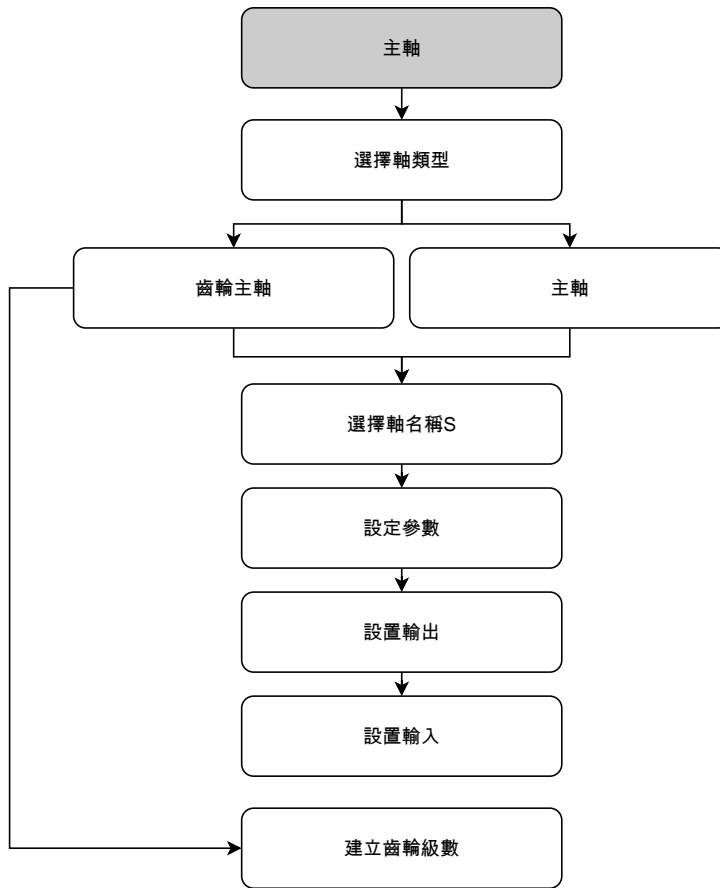
根據已連接工具機的組態，在操作之前必須設置輸入與輸出以及主軸的進一步參數。若工具機使用齒輪主軸，則也可設置對應的齒輪級數。

透過M3/M4 M功能或手動可啟動或停止主軸。

若無法使用M3/M4 M功能，則只能手動操作主軸。若要如此，則必須設置主軸開始和主軸停止數位輸入的參數。

主軸的控制	類比輸出	輸入	
		主軸開始	主軸停止
手動	已指派	已指派	已指派
M功能 M3/M4	已指派	未連線	未連線

以下流程顯示組態程序：



主軸S

設定 ▶ 軸 ▶ 主軸S

參數	解釋
軸名稱	顯示在位置預覽中的軸名稱定義 設定： ■ S ■ 預設設定：S

參數	解釋
軸類型	軸類型的定義 設定： <ul style="list-style-type: none"> ■ 未定義 ■ 主軸 ■ 齒輪主軸
編碼器	已連接編碼器的組態 進一步資訊: "典型編碼器的概述", 85 頁次
錯誤補償	線性錯誤補償LEC或分段線性錯誤補償SLEC的組態 進一步資訊: "執行錯誤補償", 92 頁次
輸出	主軸的 輸出組態 進一步資訊: "輸出 (S)", 99 頁次
輸入	主軸的 輸入組態 進一步資訊: "輸入 (S)", 101 頁次
齒輪級數	齒輪級數 的組態 · 用於齒輪主軸 進一步資訊: "齒輪級數", 103 頁次
通過外部信號的齒輪級數選擇	透過外部信號選擇齒輪主軸的齒輪級數如果要能夠切換齒輪級數 · X105.17/18/36必須存在DC 24 V 設定 <ul style="list-style-type: none"> ■ ON : 透過外部信號選擇齒輪級數 ■ OFF : 在操作模式中手動選擇齒輪級數 ■ 預設值 : OFF
主軸轉速上限的開始時間	設定 開機時間 · 從靜止至最高主軸轉速Smax · 用於主軸轉速範圍上限 <ul style="list-style-type: none"> ■ 設定範圍 : 50 ms ...10000 ms ■ 預設值 : 500
主軸轉速下限的開始時間	設定 開機時間 · 從靜止至最高主軸轉速Smax · 用於主軸轉速範圍下限 <ul style="list-style-type: none"> ■ 設定範圍 : 50 ms ...10000 ms ■ 預設值 : 500
開始時間的特性曲線轉折點	主軸轉速範圍上限與下限之間的極限定義 · 開機時間之值必須與Smax匹配 <ul style="list-style-type: none"> ■ 設定範圍 : 0 rpm ...2000 rpm ■ 預設值 : 1500
最低主軸轉速	最低主軸轉速的定義 <ul style="list-style-type: none"> ■ 設定範圍 : 0 rpm ...500 rpm ■ 預設值 : 50
定向主軸停止的最高主軸轉速	定向主軸停止的最高主軸轉速定義 <ul style="list-style-type: none"> ■ 設定範圍 : 0 rpm ...500 rpm ■ 預設值 : 30

 若要使用該功能，則必須指派一輸入至主軸位置參數
進一步資訊: "輸入 (S)", 101 頁次

參數	解釋
螺紋切削的最高主軸轉速	設定在攻牙時螺紋切削的最高主軸轉速 <ul style="list-style-type: none"> ■ 設定範圍：100 rpm ...2000 rpm ■ 預設值：1000

主軸的開始時間

開始時間的特性曲線轉折點值將主軸轉速分成兩範圍。針對每一範圍，可定義一個別開始時間：

- 主軸轉速上限的開始時間：馬達從靜止加速至最高轉速Smax的時間
- 主軸轉速下限的開始時間：馬達從靜止加速至最高轉速Smax的時間

輸出 (S)

在輸出的設定中，可設置馬達。根據馬達類型，必須進行不同設定。

設定 ► 軸 ► S ► 輸出

參數	解釋
馬達類別	<ul style="list-style-type: none"> ■ 雙極伺服馬達：-10 V ... 10 V ■ 單極伺服馬達：0 V ... 10 V ■ 步進器馬達

馬達類型：雙極伺服馬達

設定 ► 軸 ► S ► 輸出

參數	解釋
類比輸出	根據接腳配置，類比輸出的指派 <ul style="list-style-type: none"> ■ 預設值：未連線
類比輸出已反向	如果此功能已啟動，則在輸出上逆轉類比信號 <ul style="list-style-type: none"> ■ 預設值：不啟動
Smax	以Umax維持主軸轉速的定義 <ul style="list-style-type: none"> ■ 設定範圍：1 rpm ... 10000 rpm ■ 預設值：2000
Umax	類比輸出上輸出的最大電壓，以便維持Smax <ul style="list-style-type: none"> ■ 設定範圍：1000 mV ... 10000 mV ■ 預設值：9000
驅動器啟用	根據接腳配置，驅動器啟用的數位輸出指派 <ul style="list-style-type: none"> ■ 預設值：未連線

馬達類型：單極伺服馬達

設定 ► 軸 ► S ► 輸出

參數	解釋
類比輸出	根據接腳配置，類比輸出的指派 <ul style="list-style-type: none"> ■ 預設值：未連線
類比輸出已反向	如果此功能已啟動，則在輸出上逆轉類比信號 <ul style="list-style-type: none"> ■ 預設值：不啟動
Smax	以Umax維持主軸轉速的定義 <ul style="list-style-type: none"> ■ 設定範圍：1 rpm ... 10000 rpm ■ 預設值：2000
Umax	類比輸出上輸出的最大電壓，以便維持Smax <ul style="list-style-type: none"> ■ 設定範圍：1000 mV ... 10000 mV ■ 預設值：9000
啟動順時針旋轉	順時鐘主軸啟用的數位輸出指派 若已選擇單極伺服馬達 馬達類型，則必須設置該輸入 <ul style="list-style-type: none"> ■ 預設值：未連線
啟動逆時針旋轉	順時鐘主軸啟用的數位輸出指派 若已選擇單極伺服馬達 馬達類型，則必須設置該輸入 <ul style="list-style-type: none"> ■ 預設值：未連線
驅動器啟用	根據接腳配置，驅動器啟用的數位輸出指派 <ul style="list-style-type: none"> ■ 預設值：未連線

馬達類型：步進器馬達

參數	解釋
步進器馬達輸出	根據接腳配置，步進馬達輸出的指派 <ul style="list-style-type: none"> ■ 預設值：未連線
最小步階頻率	已連接步進馬達的最低步進頻率之定義 <ul style="list-style-type: none"> ■ 設定範圍：0 kHz ... 1000 kHz ■ 預設值：0.000
最大步階頻率	已連接步進馬達的最高步進頻率之定義 <ul style="list-style-type: none"> ■ 設定範圍：0 kHz ... 1000 kHz ■ 預設值：20.000
方向信號已反向	若要變更已連接步進馬達的旋轉方向，則啟動此功能 <ul style="list-style-type: none"> ■ 預設值：不啟動
Smax	以Umax維持主軸轉速的定義 <ul style="list-style-type: none"> ■ 設定範圍：1 rpm ... 10000 rpm ■ 預設值：2000
驅動器啟用	根據接腳配置，驅動器啟用的數位輸出指派 <ul style="list-style-type: none"> ■ 預設值：未連線

輸入 (S)

設定 ► 軸 ► S ► 輸入

參數	解釋
來自數位輸入的移動指令	數位主軸輸入的移動指令組態，例如主軸開始與主軸停止的寸動按鈕
數位啟用輸入	主軸啟用的數位輸入之組態
通過類比輸入的主軸轉速顯示	實際轉速的顯示組態；若要顯示實際轉速，則指派該輸入；指示在5 V輸入電壓時的主軸轉速

來自數位輸入(S)的移動指令

設定 ► 軸 ► S ► 輸入 ► 來自數位輸入的移動指令

參數	解釋
啟用數位移動指令	數位移動指令的運用 <ul style="list-style-type: none"> ■ 設定：ON或OFF ■ 預設值：OFF
主軸開始	根據接腳配置，主軸開始的數位輸入指派 <ul style="list-style-type: none"> ■ 預設值：未連線
主軸停止	根據接腳配置，主軸停止的數位輸入指派 <ul style="list-style-type: none"> ■ 預設值：未連線

數位啟用輸入(S)

設定 ► 軸 ► S ► 輸入 ► 數位啟用輸入

Parameter	解釋
主軸備妥	數位輸入之組態；指示主軸在可靠條件下 <ul style="list-style-type: none"> ■ 預設值：未連線
主軸中斷	數位輸入指派；在啟動狀態下，立即與主軸已設置類比輸出的電源中斷連接。若適用並且主軸啟動已避免，則主軸移動停止無斜率，具備自動移動的軸停止。 <div style="border: 1px solid black; padding: 5px; margin-top: 10px;"> <p> 工具機製造廠對主軸立即停止負責。</p> </div> <ul style="list-style-type: none"> ■ 預設值：未連線
主軸保護設備	數位輸入之組態；指示現有主軸保護裝置已開啟或已關閉。此信號影響錯誤訊息以及程式執行。 <div style="border: 1px solid black; padding: 5px; margin-top: 10px;"> <p> 工具機製造廠對已開啟主軸保護的主軸立即關機負責。</p> </div> <ul style="list-style-type: none"> ■ 預設值：未連線
主軸套管最終位置+	套管上限開關的數位輸入指派。該輸入用於逆轉螺紋切削的主軸 <ul style="list-style-type: none"> ■ 預設值：未連線
主軸套管最終位置-	套管下限開關的數位輸入指派。該輸入用於逆轉螺紋切削的主軸 <ul style="list-style-type: none"> ■ 預設值：未連線

Parameter	解釋
主軸位置	數位輸入的指派；如果主軸轉速已設定在定向主軸停止的最高主軸轉速之下，該信號將主軸切換至斷電狀態，以停止於定義的位置 <ul style="list-style-type: none"> ■ 預設值：未連線
主軸逆時鐘啟用	根據接腳配置，主軸逆時鐘方向旋轉的數位輸入指派 <ul style="list-style-type: none"> ■ 預設值：未連線 <div style="border: 1px solid black; padding: 5px; margin-top: 10px;"> <p>i 外部輸入信號優先於OEM列內或編寫功能表內設定的旋轉方向。</p> </div> <div style="border: 1px solid black; padding: 5px; margin-top: 10px;"> <p>i 只有若高度位準持續存在於主軸開始的數位輸入，只會評估外部信號。</p> </div>

通過類比輸入的主軸轉速顯示(S)

設定 ▶ 軸 ▶ S ▶ 輸入 ▶ 通過類比輸入的主軸轉速顯示

參數	解釋
通過類比輸入的主軸轉速顯示	位置顯示內主軸轉速顯示啟動 <ul style="list-style-type: none"> ■ 設定：ON或OFF ■ 預設值：OFF
主軸轉速顯示的輸入	根據接腳配置，類比輸入的指派 <ul style="list-style-type: none"> ■ 預設值：未連線
輸入電壓5 V時的主軸轉速	輸入5 V輸入電壓時的主軸轉速 <ul style="list-style-type: none"> ■ 預設值：2000 <div style="border: 1px solid black; padding: 5px; margin-top: 10px;"> <p>i 量測的輸入電壓偏離係數輸入電壓5 V時的主軸轉速。結果顯示在位置顯示的實際轉速中。</p> </div>

新增齒輪級數

設定 ▶ 軸 ▶ S ▶ 齒輪級數 ▶ +

參數	解釋
+	以預設名稱新增新齒輪級數


齒輪級數

設定 ► 軸 ► S ► 齒輪級數

參數	解釋
名稱	齒輪級數的名稱輸入 <ul style="list-style-type: none"> ■ 預設值：級數[n]
Smax	以Umax維持主軸轉速的定義 <ul style="list-style-type: none"> ■ 設定範圍：1 rpm ... 10000 rpm ■ 預設值：2000
主軸轉速上限的開始時間	到達所需Smax的開機時間之定義 <ul style="list-style-type: none"> ■ 設定範圍：50 ms ... 10 000 ms ■ 預設值：500
主軸轉速下限的開始時間	到達所需Smax的開機時間之定義 <ul style="list-style-type: none"> ■ 設定範圍：50 ms ... 10 000 ms ■ 預設值：500
開始時間的特性曲線轉折點	標示從主軸轉速範圍上限轉變為下限的主軸轉速設定 <ul style="list-style-type: none"> ■ 設定範圍：0 rpm ... 2000 rpm ■ 預設值：1500
最低主軸轉速	最低主軸轉速的定義 <ul style="list-style-type: none"> ■ 設定範圍：0 rpm ... 10000 rpm ■ 預設值：50
移除	移除選取的齒輪級數


4.7.7 切換功能

設定 ► 軸 ► 一般設定 ► 切換功能

 切換功能不可與安全功能搭配使用。

參數	解釋
輸入	根據接腳配置，個別切換功能的數位輸入指派 進一步資訊： "輸入 (切換功能)", 103 頁次
輸出	根據接腳配置，個別切換功能的數位輸出指派 進一步資訊： "輸出 (切換功能)", 104 頁次

輸入 (切換功能)


 切換功能不可與安全功能搭配使用。

設定 ► 軸 ► 一般設定 ► 切換功能 ► 輸入

參數	解釋
控制器電壓開啟	查詢外部控制電壓的數位輸入指派(例如用於要控制的工具機) <ul style="list-style-type: none"> ■ 預設值：未連線

參數	解釋
緊急停止啟動	查詢外部連接緊急停止開關是否啟動的數位輸入指派 <ul style="list-style-type: none"> ■ 預設值: 未連線

輸出 (切換功能)

 切換功能不可與安全功能搭配使用。



設定 ► 軸 ► 一般設定 ► 切換功能 ► 輸出

參數	解釋
冷卻液	啟動或關閉工具機冷卻液供應的數位輸出指派 <ul style="list-style-type: none"> ■ 預設值: 未連線
使用者定義的切換功能	本產品關機之後啟動一些秒數的繼電器輸出指派。 範例: 該電路可將本產品的開/關機連結至要控制的工具機之開/關機。 <ul style="list-style-type: none"> ■ 預設值: 未連線

4.7.8 已連結的軸

若將軸彼此連結，則本產品根據選取的計算類型偏移兩軸的位置值。位置畫面只顯示含該計算位置值的主要軸。

設定 ► 軸 ► <軸名稱>

參數	解釋
軸類型	軸類型的定義 設定: <ul style="list-style-type: none"> ■ 已連結的軸: 其位置值偏離主要軸的軸 <div style="border: 1px solid black; padding: 5px; margin-top: 5px;"> <p> 位置畫面內未顯示已連結的軸。位置軸只顯示含兩軸的該計算位置值之主要軸。</p> </div> <div style="border: 1px solid black; padding: 5px; margin-top: 5px;"> <p> 對於已連結的軸，本產品自動調整軸名稱。軸名稱由主要軸的名稱與選取的計算類型，例如+X，所構成。</p> </div>
已連結的主要軸	選擇要與此軸連結的主要軸 預設值: 無
以主要軸來計算	主要(主)軸與已連結軸的位置值之計算類型 設定: <ul style="list-style-type: none"> ■ + : 位置值已新增(主要軸 + 已連結的軸) ■ - : 位置值已減除(主要軸 - 已連結的軸) ■ 預設值: +

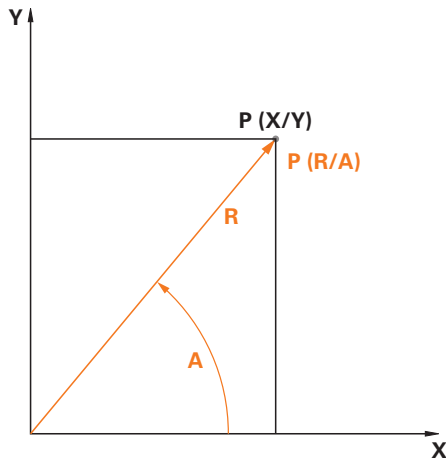
4.7.9 校正軸

極座標轉換成笛卡兒座標

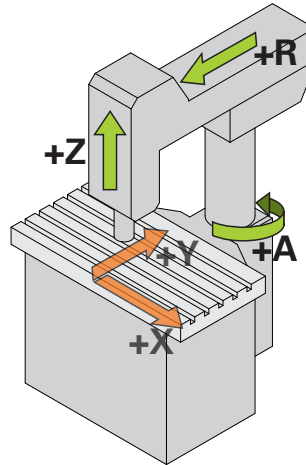
憑藉其機械設計，徑向鑽床可在極坐標下運行。本產品將極坐標轉換為笛卡兒坐標，因此可直接應用生產圖紙中的尺寸並可接近工具機上的位置。

若要獲得正確轉換，必須校正軸。為此，您將在本產品中儲存各種參數，並在教學程序內量測參考工件。

在校正之後，本產品顯示計算的笛卡兒座標X和Y取代極座標A和R。



圖形 24: 極座標與笛卡兒座標



圖形 25: 快速徑向鑽床的設計

準備校正

i 首先，確定所有編碼器都已正確設置：

- 軸R：光學尺
- 軸A：角度編碼器 具備 $-\infty \dots \infty$ 顯示模式
- 軸Z：光學尺或角度編碼器當成光學尺

進一步資訊: "設置軸向", 83 頁次

切換座標系統類型

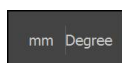
您可在**手動操作**功能表內決定Pv和Rv參數。為此，您將需要R和A軸的位置值。若位置畫面取代顯示X和Y軸，則透過快速存取功能表切換至極座標畫面。

i 若將畫面切換成極座標，則適用以下限制：

- R和A軸的功能已關閉

進一步資訊: "位置顯示的操作元件", 38 頁次

- 無法覆寫R和A軸的位置值



- ▶ 點擊狀態列上的**快速存取功能表**
- ▶ 對於**座標系統類型**，選擇**極座標**選項
- ▶ 若要關閉快速存取功能表，請點擊**關閉**
- ▶ 位置畫面顯示R和A軸

決定參數

對於正確轉換至笛卡兒座標系統，本產品需要以下參數：

- **Pv**：主軸相對於擴充的橫向偏移
- **Rv**：光學尺相對於欄軸旋轉中心的距離
- **Af**：欄軸與角度編碼器之間的角度齒輪比係數

決定主軸偏移(Pv)

決定主軸偏移(Pv)如下：

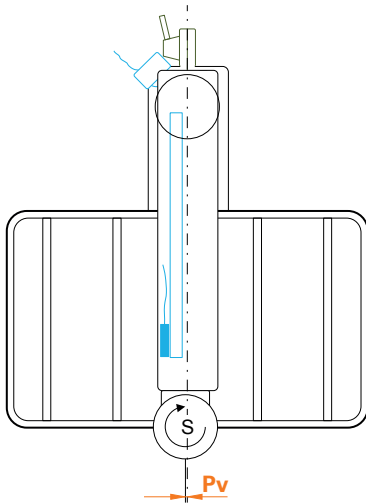


- ▶ 點擊手動操作
- ▶ 將延伸定位在工作台中心
- ▶ 檢查A軸的顯示位置值是否接近 0° 。

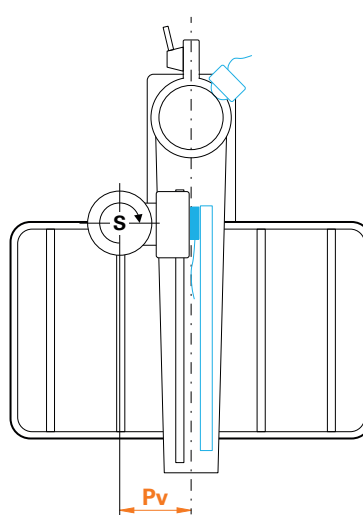


i 若顯示的角度值未接近 0° ，然後執行參考點位移。
進一步資訊: "參考點置換", 87 頁次

- ▶ 使用攻牙量測來量測距離**Pv** (請參見圖示)；公差= ± 2 cm



圖形 26: 快速徑向鑽床平面圖



圖形 27: 徑向鑽床平面圖

決定延伸中的偏移(Rv)

決定延伸中的偏移(Rv)如下：



- ▶ 點擊手動操作

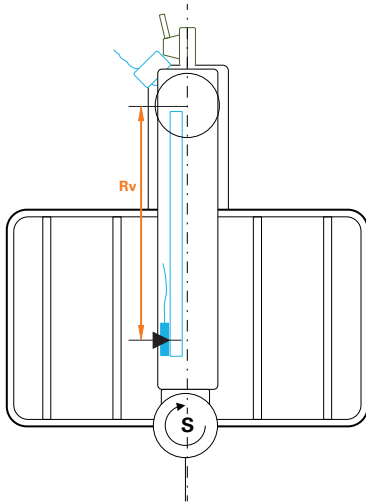


- ▶ 移動軸R接近原點

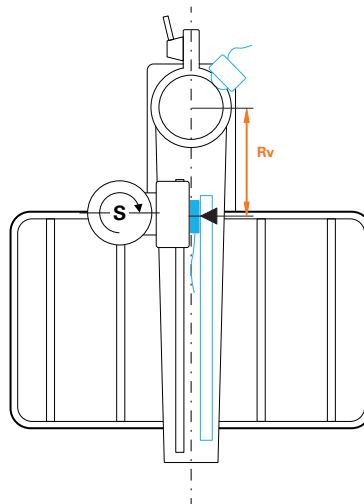


如果設計不允許這樣做，則移動到光學尺的原點，並儘可能在零方向上移動遠離。

- ▶ 使用攻牙量測來量測距離Rv (請參見圖示)；公差 = ±2 cm
- ▶ 若軸R的顯示位置值不接近零，則將顯示的位置值加入量測距離Rv



圖形 28: 快速徑向鑽床平面圖



圖形 29: 徑向鑽床平面圖

計算角度齒輪比係數(Af)

您可如下計算角度齒輪比係數相對於欄軸的關係：

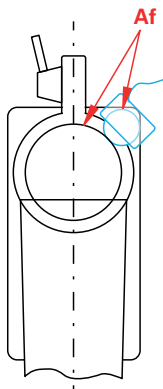
Af = 角度編碼器的直徑 / 欄軸的直徑

(Af = 角度編碼器的摩擦輪之直徑 / 欄軸的直徑)

角度齒輪比係數Af必須介於0與1之間。



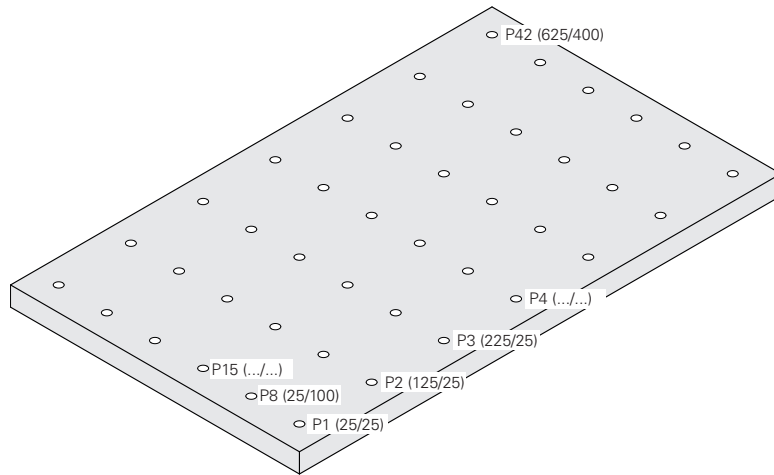
採用來自個別製造商文件之值。



圖形 30: 角度編碼器相對於欄軸的關係

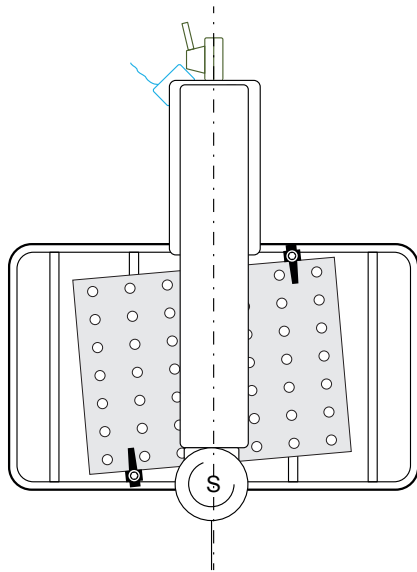
夾住參考工件

針對參考工件，可使用例如鑽孔板。您可藉由量測工具機來決定鑽孔的確切位置。



圖形 31: 鑽孔板含位置值的範例

- ▶ 將參考工件夾在工作台上，如此工件不會滑動



圖形 32: 工作台上的鑽孔板

執行校正

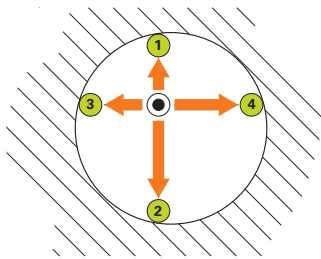
先決條件：所有軸的錯誤補償都必須關閉

進一步資訊："執行錯誤補償", 92 頁次

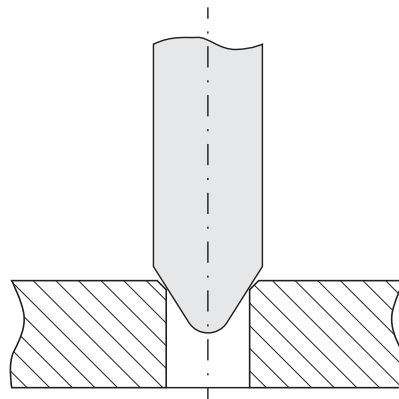
必須量測至少三個孔，以便可完成教學程序。通過量測遍佈整個鑽孔板的大量鑽孔，來提高精準度。您可在教學程序中指定鑽孔的數量與標稱位置。

您可使用以下刀具類型進行校正：

- 接觸式探針(例如KT 130)
- 刀具(例如鑽頭)
- 攻牙中心機



圖形 33: 使用接觸式探針或刀具來探測



圖形 34: 使用攻牙中心機來探測

使用接觸式探針或刀具，可在教學程序內每一鑽孔探測多個點。將攻牙中心機放置在鑽孔的中心。

輸入校正參數



當輸入參數時，如下設定代數符號：

- **Pv**：若主軸位於延伸的左邊，則輸入含負代數符號之值；否則，輸入不含代數符號之值
- **Rv**：輸入不含代數符號之值
- **Af**：輸入不含代數符號之值



▶ 點擊 設定



▶ 點擊 軸

▶ 依序開啟：

- 一般設定
- 座標系統
- 校準

▶ 輸入主軸偏移 (Pv)

▶ 輸入在延伸中偏移 (Rv)

▶ 輸入角度齒輪比係數 (Af)

▶ 用 **RET** 確認每一輸入

▶ 依需求，使用 **ON/OFF** 滑動開關啟動或關閉最佳化角度齒輪比係數

- **ON**：本產品最佳化教學程序內之值 Af
- **OFF**：本產品使用輸入的值 Af

開始教學程序



- ▶ 點擊 設定



- ▶ 點擊 軸
- ▶ 依序開啟：
 - 一般設定
 - 座標系統
 - 校準
- ▶ 點擊開始
- ▶ 精靈顯示在手動操作功能表內

選擇刀具類型的步驟



圖形 35: 選擇刀具類型的步驟



- ▶ 在下拉式清單中，選擇將執行校正的**刀具形式**
- ▶ 點擊精靈內的**確認繼續**

Schritt 校準位置



圖形 36: 步驟: 校準位置

定義要量測的每一鑽孔之校正位置。校正位置對應於鑽孔的中心點。在可執行教學程序之前，至少需要三個校正位置。

- ▶ 記錄在要量測鑽孔的程序內之校正位置
- ▶ 輸入每一鑽孔的X和Y位置值
- ▶ 使用 RET 確認每個輸入
- ▶ 若要新增其他校正位置，請點擊**新增**



- ▶ 若要刪除校正位置，請點擊**刪除**



若可取得對應至本產品匯入法則的XML檔案內之校正位置，則可從該檔案匯入校正位置。您也可在電腦上使用**ND 7000展示軟體**建立XML檔案，並傳輸至本產品。

進一步資訊: "XML匯入規則", 112 頁次

進一步資訊: "產品的展示軟體", 8 頁次

將校正位置表儲存成檔案

可將校正位置表儲存為XML檔案，以便稍後校正時重複使用。



- ▶ 若要將該表儲存成檔案，請點擊**匯出**
- ▶ 導覽至所要的資料夾(例如內部/使用者)
- ▶ 點擊輸入欄位
- ▶ 輸入檔名
- ▶ 用 **RET** 確認每一輸入
- ▶ 點擊**匯出**
- ▶ 檔案已儲存

從檔案匯入校正位置表

先決條件：該表必須如對應至本產品匯入規則的XML檔案來取得。



- ▶ 為了從檔案匯入校正位置，請點擊匯入
- ▶ 導覽至檔案的儲存位置
- ▶ 點擊所要的檔案
- ▶ 點擊匯入

進一步資訊: "匯入檔案", 157 頁次

XML匯入規則

XML檔案內含具備X和Y座標的鑽孔板之校正參數與校正位置。

下列範例顯示含三個校正位置之表格。

範例

```
<?xml version="1.0" encoding="UTF-8"?>
<校正>
<參數>
<Rv>0</Rv>
<Pv>0</Pv>
<Af>1</Af>
<aLinear>1</aLinear>
<aQuadratic>0</aQuadratic>
</Parameter>
<PointList>
<nMiddlePoints>3</nMiddlePoints>
<nTriggerPoints>1</nTriggerPoints>
<point>0<x>0</x>
<y>0</y>
<measuredHole>
<a>nan</a>
<r>nan</r>
</measuredHole>
</point>
<point>1<x>0</x>
<y>1</y>
<measuredHole>
<a>nan</a>
<r>nan</r>
</measuredHole>
</point>
<point>2<x>0</x>
<y>2</y>
<measuredHole>
<a>nan</a>
<r>nan</r>
</measuredHole>
</point>
</PointList>
```



```
<?xml version="1.0" encoding="UTF-8"?>
</Calibration>
```

解釋

以下概述解釋可調整的參數與值。未列在此處的任何項目都必須按原樣複製。

區段	參數與值(範例)	解釋
<Parameter> </Parameter>	<Rv>0</Rv>	延伸內的偏移(Rv) 單位：公釐
	<Pv>0</Pv>	主軸偏移(Pv) 單位：公釐
	<Af>1</Af>	角度齒輪比係數(Af)
<PointList> </PointList>	<nMiddlePoints>3</nMiddlePoints>	表格內含校正位置(中心點)的數量
	<nTriggerPoints>1</nTriggerPoints>	每一中心點的接觸點數 該值依據所選刀具而有不同。 <ul style="list-style-type: none"> ■ 接觸式探針：4接觸點 ■ 刀具：3接觸點 ■ 中心攻牙：1接觸點



針對每一校正位置，<PointList></PointList>段落內含具備以下說明參數的<point></point>段落。

<point> </point>	0	校正位置的數量
	<x>0</x>	X軸上的位置
	<y>0</y> ...</point>	Y軸上的位置
	<measuredHole> <a>nan <r>nan</r> </measuredHole>	針對每一中心點的角度編碼器(a)和光學尺(r)之已量測實際位置 已量測位置數對應於「nTriggerPoints」參數之值。

移動至校正位置的步驟



圖形 37: 移動至校正位置的步驟



- ▶ 對於第一校正位置，請點擊量測
- ▶ 遵照精靈內的指示



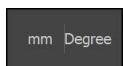
每一鑽孔的量測點數以及量測點獲取的程序都取決於所選的刀具類型。

- ▶ 當已使用接觸式探針時：
 - 移動到每一鑽孔四個量測點
 - 當探針偏轉時自動獲取量測點
- ▶ 當已使用刀具時(例如鑽頭)
 - 移動到每一鑽孔三個量測點
 - 若要獲取位置，請點擊精靈內的**確認**
- ▶ 當已使用攻牙中心機時
 - 將攻牙中心機定位在鑽孔的中心。
 - 若要獲取位置，請點擊精靈內的**確認**
- ▶ 針對所有校正位置重覆此程序
- ▶ 當已移動至所有量測點，請點擊精靈內的**確認**
- ▶ 教學程序的結果顯示在精靈內
- ▶ 為了完成教學程序，請點擊**確認**



切換座標系統類型

在校正完成之後，使用快速存取功能表將畫面切換至笛卡兒座標。

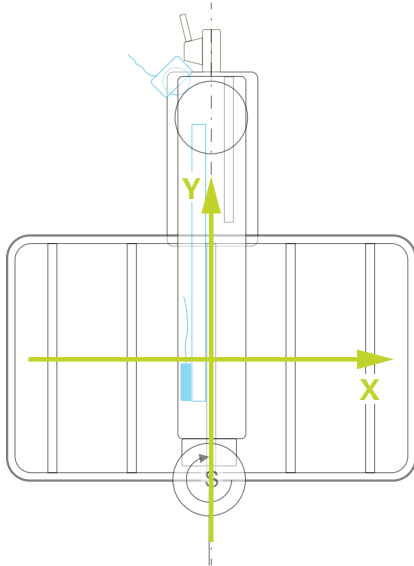


- ▶ 點擊狀態列上的**快速存取功能表**
- ▶ 對於**座標系統類型**，選擇笛卡兒選項
- ▶ 若要關閉快速存取功能表，請點擊**關閉**
- ▶ 位置畫面顯示X和Y軸



調整笛卡兒座標系統的定向

X和Y軸的計數方向應對應至以下說明。若否，可逆轉個別軸的計數方向或旋轉座標系統。



圖形 38: 快速徑向鑽床含計數方向的平面圖



- ▶ 點擊 **設定**



- ▶ 點擊 **軸**
- ▶ 依序開啟：
 - **一般設定**
 - **座標系統**
 - **笛卡兒座標系統的方位**
- ▶ 使用 **ON/OFF** 滑動開關逆轉一軸的計數方向：
 - **ON**: 本產品顯示移動的鏡射方向
 - **OFF**: 本產品顯示移動的確實方向
- ▶ 若要旋轉座標系統，請點擊該輸入欄位內部
- ▶ 輸入所要的值
- ▶ 使用 **RET** 確認輸入

檢查校正

檢查校正(例如藉由參考工件與攻牙中心機)。



- ▶ 點擊 **手動操作**



- ▶ 將攻牙中心機置中在鑽孔內部
- ▶ 為了將X和Y軸歸零，請按住個別軸按鍵
- ▶ 將攻牙中心機置中在下一個鑽孔內部
- ▶ 比較顯示的位置值與標稱值
- ▶ 對於多個鑽孔，請重複此程序



若顯示值與標稱值不同，則重複教學程序。

永久啟動校正

永久啟動校正需要重新啟動。

進一步資訊: "關機ND 7000", 23 頁次



在執行重新啟動之前，建議執行設定備份。

進一步資訊: "備用組態", 130 頁次

4.7.10 參考記號

設定 ▶ 軸 ▶ 一般設定 ▶ 參考記號

參數	解釋
單元開始之後搜尋參考記號	單元開始之後搜尋參考記號的設定 設定： <ul style="list-style-type: none"> ■ ON：開機之後必須執行參考記號搜尋 ■ OFF：本產品開機之後未提示需要強制參考記號搜尋 ■ 預設值：ON
所有用戶都可以取消參考標記搜索	指出所有使用者類型是否可取消參考記號搜尋 設定 <ul style="list-style-type: none"> ■ ON：任何使用者類型都可取消參考記號搜尋 ■ OFF：只能由OEM或Setup類型使用者取消參考記號搜尋 ■ 預設值：OFF
參考記號搜尋	開始啟動參考記號搜尋並打開工作空間
參考記號搜尋狀態	指出參考記號搜尋是否成功 顯示： <ul style="list-style-type: none"> ■ 成功 ■ 不成功
參考記號搜尋停止	指出參考記號搜尋是否取消 顯示： <ul style="list-style-type: none"> ■ 是 ■ 否

啟動參考記號搜尋

本產品使用參考記號，將工具機資料表參照至該工具機。若已經啟動參考記號搜尋，則在本產品開機時就會顯示精靈，並且要求使用者移動該參考記號搜尋的軸。

需求：已安裝的編碼器具有已經在軸參數內設置的參考記號。



對於具備EnDat介面的編碼器，則因為已自動參照該等軸，所以省略參考記號搜尋。



根據組態可取消本產品開機時自動執行的參考記號搜尋。

進一步資訊："參考記號 (編碼器)", 91 頁次



▶ 點擊主功能表內的**設定**



▶ 點擊 **軸**

▶ 以下列順序開啟

■ **一般設定**

■ **參考記號**

▶ 使用**ON/OFF**滑動開關啟動 **單元開始之後搜尋參考記號**

> 每次啟動本產品時，都必須橫越參考記號

> 只有已經完成參考記號搜尋之後，本產品的功能才能使用

> 在成功完成參考記號搜尋之後，該參考符號停止閃爍

進一步資訊："位置顯示的操作元件", 38 頁次

> 在成功搜尋到參考記號之後，本產品顯示X、Y和Z軸



針對極座標確切轉換成笛卡兒座標，軸需要進行一次校正。

進一步資訊："校正軸", 105 頁次

4.8 設置M功能



以下資訊只適用於ID編號1089178-xx的單元。

根據工具機的組態，也可使用M功能(工具機功能)進行加工操作您可使用M功能來影響下列係數：

- 工具機上的功能，例如切換主軸旋轉以及開啟關閉冷卻劑
- 程式執行

您可用程式編輯以及程式執行中單節類型來使用所有M功能。

進一步資訊："工具機功能", 233 頁次

也可選擇性顯示圖形，來在程式執行中呼叫M功能。

進一步資訊："設置M功能", 125 頁次

本產品分有標準M功能與製造商專屬M功能。

4.8.1 標準M功能

本產品支援以下標準M功能(源自於DIN 66025/ISO 6983)：

程式碼	說明
M2	程式停止，主軸停止，冷卻液關閉
M3	主軸往順時鐘方向旋轉
M4	主軸往逆時鐘方向旋轉
M5	主軸停止
M8	冷卻液開啟
M9	冷卻液關閉
M30	程式停止，主軸停止，冷卻液關閉

這些M功能隨工具機而不同；然而某些M功能取決於工具機組態(例如主軸功能)。

4.8.2 製造商專屬M功能



只有若先前已經設置過已連接的輸出，製造商專屬M功能M100至M120才可用。

本產品也支援具備以下特色的製造商專屬M功能：

- 可定義的數字範圍從M100至M120
 - 功能取決於工具機製造商
 - 使用OEM列的按鈕
- 進一步資訊: "設置OEM列", 119 頁次

4.9 OEM區域

在OEM區域內，調機工程師可用許多方式客製化本產品：

- 文件：新增OEM文件，例如維修資訊
- 打開螢幕：設定具有OEM的公司標誌之開機畫面
- OEM列：設置OEM列含特殊功能
- 設定：選擇應用情況，自訂顯示元件與訊息
- 螢幕截圖：使用程式ScreenshotClient設置螢幕截圖的單位

4.9.1 新增文件

您可在本產品上儲存並顯示本產品的文件。



只能新增*.pdf檔案格式的文件。本產品不顯示以其他檔案格式提供的文件。

設定 ► 服務 ► OEM區域 ► 文件

參數	解釋
新增OEM維修資訊	檔案選擇(檔案類型PDF)。檔案自動複製到本產品上的相應資料夾

4.9.2 新增開機畫面

您可定義OEM專屬開機畫面，例如公司名稱或標誌，在本產品開機時將會顯示。因此必須在本產品上儲存具備以下屬性的影像檔案：

- 檔案類型：PNG或JPG
- 解析度：96 ppi
- 影像格式：16:10 (其他格式將等比例縮放)
- 影像大小：最大1280 x 800像素

設定 ► 服務 ► OEM區域 ► 打開螢幕

參數	解釋
選擇開機畫面	選擇要當成開機畫面顯示的影像檔案(檔案類型：PNG或JPG) 進一步資訊: "新增開機畫面", 119 頁次
刪除開機畫面	刪除清除使用者定義的開機畫面，並復原成預設畫面



當儲存使用者檔案時，也會儲存OEM專屬開機畫面並且可復原。
進一步資訊: "備份使用者檔案", 131 頁次

4.9.3 設置OEM列

您可設置OEM列的外觀以及功能表項目。



若設置超出OEM列內所能顯示的功能表項目，則可垂直捲動OEM列。

設定 ► 服務 ► OEM區域 ► OEM列

參數	解釋
顯示列	OEM列的顯示 設定： <ul style="list-style-type: none"> ■ ON: OEM列顯示在個別操作模式的使用者介面上 ■ OFF: 不顯示OEM列 預設值：OFF
列項目	列項目 in the OEM列的組態

新增列項目

設定 ► 服務 ► OEM區域 ► OEM列 ► 列項目 ► +

參數	解釋
說明	OEM列上長條圖項目的說明
類型	選擇OEM列上新的長條圖項目 設定： <ul style="list-style-type: none"> ■ 空的 ■ 標誌 ■ 主軸轉速 ■ M功能 ■ 特殊功能 ■ 文件 預設值：空的
參數	可用參數取決於選取的長條圖項目類型： <ul style="list-style-type: none"> ■ 標誌 ■ 主軸轉速 ■ M功能 ■ 特殊功能 ■ 文件
機型	從OEM列移除長條圖項目

設置OEM標誌

您可在OEM列上顯示OEM專屬公司標誌。您可點擊OEM標誌，選擇性開啟OEM文件的PDF檔。

設定 ► 服務 ► OEM區域 ► OEM列 ► 列項目 ► 標誌

參數	解釋
說明	OEM列上長條圖項目的說明
類型	標誌
選擇標誌	選擇所要的圖解影像
連結至文件	使用標誌呼叫已連結的文件 設定： <ul style="list-style-type: none"> ■ 無 ■ 操作手冊 ■ OEM維修資訊 預設值：無
上傳影像檔	將選取的影像檔案複製到儲存位置/Oem/Images <ul style="list-style-type: none"> ■ 檔案格式：PNG、JPG、PPM、BMP或SVG ■ 影像大小：最大140 x 70像素
機型	從OEM列移除長條圖項目

設置主轉轉速的標稱值

在OEM列上，根據工具機的組態，定義控制主軸轉速的功能表項目。



您可通過按住所要的主軸轉速欄位，用主軸的目前設定轉速值覆寫設置的主軸轉速。

進一步資訊: "呼叫OEM列的功能", 45 頁次

設定 ► 服務 ► OEM區域 ► OEM列 ► 列項目 ► 主軸轉速

參數	解釋
說明	OEM列上長條圖項目的說明
類型	主軸轉速
主軸	S
主軸轉速	設定主軸轉速 <ul style="list-style-type: none"> ■ 設定範圍：取決於主軸S的組態 ■ 預設值：0
機型	從OEM列移除長條圖項目

設置M功能



以下資訊只適用於ID編號1089178-xx的單元。

在OEM列上，根據工具機的組態，定義控制M功能用途的功能表項目。




只有若先前已經設置過已連接的輸出，製造商專屬M功能M100至M120才可用。


設定 ▶ 服務 ▶ OEM區域 ▶ OEM列 ▶ 列項目 ▶ M功能

參數	解釋
說明	OEM列上長條圖項目的說明
類型	M功能
M功能的編號	選擇所要的M功能 設定範圍 <ul style="list-style-type: none"> ■ 100.T ...120.T (TOGGLE：當點擊OEM列時，在狀態之間切換) ■ 100.P ... 120.P (PULSE: 長度可在 脈衝時間：內設定) ■ 預設值：空白
脈衝時間：	選擇高啟動脈衝的長度 設定範圍 <ul style="list-style-type: none"> ■ 8 ms ...1500 ms ■ 預設值：500 ms
重新啟動	重新啟動脈衝週期 <ul style="list-style-type: none"> ■ 設定：ON或OFF ■ 預設值：OFF
選擇主動功能的影像	選擇用於圖解啟動功能的所要影像
選擇被動功能的影像	選擇用於圖解未啟動功能的所要影像
上傳影像檔	將選取的影像檔案複製到儲存位置/Oem/Images <ul style="list-style-type: none"> ■ 檔案格式：PNG、JPG、PPM、BMP或SVG ■ 影像大小：最大100 x 70像素
機型	從OEM列移除長條圖項目

設置特殊功能

 以下資訊只適用於ID編號1089179-xx的單元。

在OEM列上，可定義控制已連線工具機的特殊功能之功能表項目。

 可用的功能取決於裝置以及已連線工具機的組態。

設定 ▶ 服務 ▶ OEM區域 ▶ OEM列 ▶ 列項目 ▶ 特殊功能

參數	解釋
說明	OEM列上長條圖項目的說明
類型	特殊功能
功能	選擇所要的特殊功能 設定： <ul style="list-style-type: none"> ■ 螺紋切削 ■ 主軸方向 ■ 冷卻液 ■ 主軸操作期間的冷卻液 ■ 零刀具軸 預設值：螺紋切削
主軸	只具有主軸方向 功能: S
選擇順時鐘主軸方向的影像	只具有主軸方向 功能: 選擇順時鐘主軸旋轉所要的影像
選擇逆時鐘主軸方向的影像	只具有主軸方向 功能: 選擇逆時鐘主軸旋轉所要的影像
選擇主動功能的影像	選擇用於圖解啟動功能的所要影像
選擇被動功能的影像	選擇用於圖解未啟動功能的所要影像
上傳影像檔	將選取的影像檔案複製到儲存位置/Oem/Images <ul style="list-style-type: none"> ■ 檔案格式：PNG、JPG、PPM、BMP或SVG ■ 影像大小：最大100 x 70像素
機型	從OEM列移除長條圖項目

設置文件

在OEM列上，可定義顯示額外文件的功能表項目。因此，要顯示的檔案需要以PDF格式儲存在本產品內。

設定 ▶ 服務 ▶ OEM區域 ▶ OEM列 ▶ 列項目 ▶ 文件

參數	解釋
說明	OEM列上長條圖項目的說明
類型	文件
選擇文件	選擇所要的文件
選擇要顯示的影像	選擇用於圖解該功能的所要影像
上傳影像檔	將選取的影像檔案複製到儲存位置/Oem/Images
機型	從OEM列移除長條圖項目

4.9.4 調整顯示

您可調整手動操作以及MDI功能表內的覆寫顯示。您也可定義螢幕鍵盤的配置。

定義鍵盤設計

設定 ▶ 服務 ▶ OEM區域 ▶ 設定

參數	解釋
鍵盤主題	選擇鍵盤配置 設定： <ul style="list-style-type: none"> ■ 標準：使用(Return)確認輸入 ■ TNC：使用(Enter)確認輸入 預設值：標準

4.9.5 調整程式執行

身為OEM您可設置程式執行的模式。例如，您可設置M功能。

程式執行

設定 ▶ 服務 ▶ OEM區域 ▶ 設定 ▶ 程式執行

Parameter	解釋
自動前進到上方主軸套管最終位置	當已經到達上主軸套管極限開關時，在執行鑽孔圖案總是會發生的自動前進 <ul style="list-style-type: none"> ■ 設定：ON或OFF ■ 預設值：OFF

M功能 針對組態，請參閱 "設置M功能", 125 頁次

設置M功能

設定 ▶ 服務 ▶ OEM區域 ▶ 設定 ▶ 程式執行 ▶ M功能

參數	解釋
M功能的編號	輸入新M功能的編號 <ul style="list-style-type: none"> ■ 設定範圍：M2.0 ...M120.0 (0：指派給M功能的輸出已經切換成關閉) ■ 設定範圍：M2.1 ...M120.1 (1：指派給M功能的輸出已經切換成啟動) ■ 設定範圍：M2.2 ...M120.2 (2：指派給M功能的輸出產生8 ms之高主動脈衝)
自動執行	設定M功能要在程式運行期間自動執行，或必須確認訊息。 <ul style="list-style-type: none"> ■ 設定: ON或 OFF ■ 預設設定：OFF執行需要確認 ■ ON執行不需要確認
在執行程式時選擇對話影像	在執行程式期間選擇用於顯示的所要影像
上傳影像檔	將選取的影像檔案複製到儲存位置/Oem/Images <ul style="list-style-type: none"> ■ 檔案格式：PNG、JPG、PPM、BMP或SVG ■ 影像大小：最大160 x 160像素
移除輸入	移除輸入

4.9.6 定義錯誤訊息

作為OEM，您可定義覆蓋預設錯誤訊息的特定錯誤訊息，或通過已定義的輸入信號觸發為額外訊息。針對此目的，可建立內含特定錯誤訊息的文字資料庫。

建立文字資料庫

本裝置具備匯入您所擁有文字資料庫的選項。訊息數允許您顯示許多訊息。

若要建立內含OEM專屬錯誤訊息的文字資料庫，請建立*.xml類型的檔案並將個別訊息文字項目新增至此檔案。

XML檔案必須為UTF-8格式。下圖顯示XML檔案的正確結構：

```

1  <?xml version="1.0" encoding="UTF-8"?>
2  <source version="1">
3    <entry id="ID_OEM_EMERGENCY_STOP">
4      <text lang="de">Der Not-Aus ist aktiv.</text>
5      <text lang="cs">Nouzové zastavení je aktivní.</text>
6      <text lang="en">The emergency stop is active.</text>
7      <text lang="fr">L&apos;arrêt d&apos;urgence est actif.</text>
8      <text lang="it">L&apos;arresto d&apos;emergenza è attivo.</text>
9      <text lang="es">La parada de emergencia está activa.</text>
10     <text lang="ja">緊急停止がアクティブです。</text>
11     <text lang="pl">Wyłączenie awaryjne jest aktywne.</text>
12     <text lang="pt">O desligamento de emergência está ativo.</text>
13     <text lang="ru">Активен аварийный останов.</text>
14     <text lang="zh">急停激活。</text>
15     <text lang="zh-tw">緊急停止啟動。</text>
16     <text lang="ko">비상 정지가 작동 중입니다.</text>
17     <text lang="tr">Acil kapatma etkin.</text>
18     <text lang="nl">De noodstop is actief.</text>
19   </entry>
20   <entry id="ID_OEM_CONTROL_VOLTAGE">
21     <text lang="de">Es liegt keine Steuerspannung an.</text>
22     <text lang="cs">Není použito žádné řídicí napětí.</text>
23     <text lang="en">No machine control voltage is being applied.</text>
24     <text lang="fr">Aucune tension de commande n&apos;est appliquée.</text>
25     <text lang="it">Non è applicata alcuna tensione di comando.</text>
26     <text lang="es">No está aplicada la tensión de control.</text>
27     <text lang="ja">御電圧は適用されていません。</text>
28     <text lang="pl">Brak zasilania sterowania.</text>
29     <text lang="pt">Não existe tensão de comando.</text>
30     <text lang="ru">Управляющее напряжение отсутствует.</text>
31     <text lang="zh">无控制电压。</text>
32     <text lang="zh-tw">並無供應控制電壓。</text>
33     <text lang="ko">공급된 제어 전압이 없습니다.</text>
34     <text lang="tr">Kumanda gerilimi mevcut değil.</text>
35     <text lang="nl">Er is geen sprake van stuurspanning.</text>
36   </entry>
37 </source>

```

圖形 39: 用於文字資料庫的範例– XML檔案

然後利用USB大量儲存裝置(FAT32格式)將XML檔案匯入本產品，並儲存在例如Internal/Oem儲存位置。


設定 ► 服務 ► OEM區域 ► 設定 ► 文字資料庫

參數	解釋
選擇文字資料庫	選擇儲存在本裝置內的XML類型文字資料庫 進一步資訊: "建立文字資料庫", 126 頁次
取消選擇文字資料庫	取消選擇目前選取的文字資料庫

設置錯誤訊息

OEM專屬錯誤訊息當成額外訊息篩選至輸入。然後當該輸入啟動時，將顯示該等錯誤訊息。為了能夠生效，需要指派該等錯誤訊息給所要的輸入信號。

設定 ► 服務 ► OEM區域 ► 設定 ► 訊息

參數	解釋
名稱	訊息說明
文字ID或文字	選擇要顯示的訊息。可輸入文字ID，如此選擇文字資料庫內有的訊息文字。另外，可直接輸入新的訊息文字
	<div style="border: 1px solid black; padding: 5px;">  若變更裝置的使用者語言，則使用來自文字資料庫的訊息文字翻譯。對於直接輸入的文字，並不會顯示翻譯。 </div>
	進一步資訊: "建立文字資料庫", 126 頁次
訊息類型	選擇所要的訊息類型 設定： <ul style="list-style-type: none"> ■ 標準: 只要啟動該輸入就會顯示該訊息 ■ 由使用者確認: 直到使用者確認才會顯示該訊息 ■ 預設值：標準
輸入	根據接腳配置指派數位輸入，將顯示訊息 <ul style="list-style-type: none"> ■ 預設值：未連線
移除輸入	移除訊息輸入

4.9.7 備份與復原OEM設定

OEM區域的所有設定都可備份成檔案，使其可在重設為原廠預設值之後恢復，或用於安裝在多部單元上。

OEM區域的設定可備份為USB大量儲存裝置或已連線網路磁碟機上的ZIP檔案。

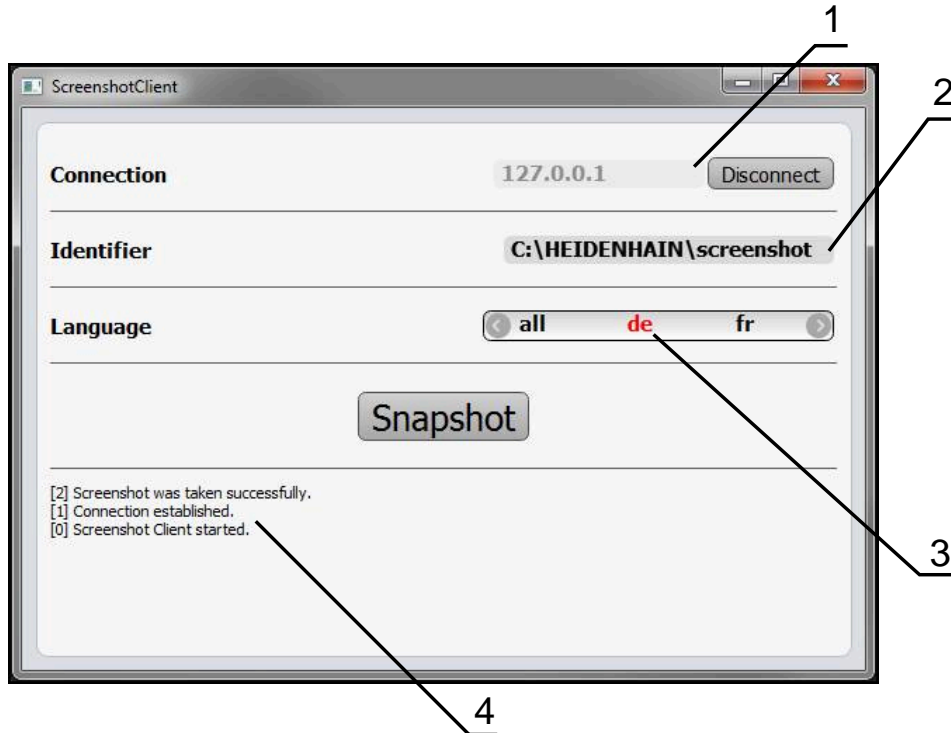
設定 ► 服務 ► OEM區域 ► 備份與復原組態

參數	解釋
備份OEM專屬資料夾與檔案	將OEM區域的設定備份為ZIP檔
復原OEM專屬資料夾與檔案	將OEM區域的設定復原為ZIP檔

4.9.8 設置螢幕截圖的單元

ScreenshotClient

使用ScreenshotClient PC軟體，可使用電腦拍攝本產品的啟動畫面螢幕截圖。



圖形 40: ScreenshotClient使用者介面

- 1 連線狀態
- 2 檔案路徑與檔名
- 3 語言選擇
- 4 狀態訊息

i ScreenshotClient包含在ND 7000 展示標準安裝中。

M 有關詳細說明，請參閱ND 7000展示版使用手冊。

- ▶ <https://www.heidenhain.com/service/downloads/software>
- ▶ 選擇類別
- ▶ 選擇產品系列
- ▶ 選擇所要的語言

進一步資訊: "產品的展示軟體", 8 頁次

啟動遠端存取螢幕截圖

若要透過電腦連接ScreenshotClient 與本產品，則必須在本產品上啟動 **遠端存取螢幕截圖**。

設定 ▶ 服務 ▶ OEM區域

參數	解釋
遠端存取螢幕截圖	<p>允許與ScreenshotClient程式網路連線，如此 ScreenshotClient 可從電腦拍攝本單元的螢幕截圖</p> <p>設定：</p> <ul style="list-style-type: none"> ■ ON：可進行遠端存取 ■ OFF：不可進行遠端存取 ■ 預設值：OFF



當本單元關機時，自動關閉**遠端存取螢幕截圖** is automatically deactivated.

4.10 備份資料

4.10.1 備用組態

本產品的設定可備份成檔案，使其可在重設為原廠預設值之後恢復，或用於安裝在多部單元上。

設定 ▶ 服務 ▶ 備份與復原組態

參數	解釋
備用組態	產品設定值備份

執行完成備份

在組態完成備份期間，產品的所有設定都會備份。

- ▶ 點擊**完成備份**
- ▶ 若需要，將USB大量儲存裝置(FAT32格式)連接至本產品的USB連接埠
- ▶ 選擇組態資料所要複製至的資料夾
- ▶ 指定組態資料名稱，例如「<yyyy-mm-dd>_config」
- ▶ 使用**RET**確認輸入
- ▶ 點擊**另存新檔**
- ▶ 點擊**確定**確認組態備份成功
- > 組態檔案已經備份

安全移除USB大量儲存裝置



- ▶ 點擊主功能表內的**檔案管理**
- ▶ 導覽至儲存位置清單
- ▶ 點擊**安全移除**
- > 顯示"**安全地移除%1**"訊息
- ▶ 中斷連接USB大量儲存裝置

4.10.2 備份使用者檔案

本產品的使用者檔案可備份成檔案，使其可在重設為原廠預設狀態之後恢復。如此搭配設定的配份，可讓您備份產品的完整組態。



來自儲存在個別資料夾內所有使用者群組的所有檔案都已備份，並且可復原成使用者檔案。

System資料夾內的檔案不會復原。

設定 ► 服務 ► 備份與復原組態

參數	解釋
備份使用者檔案	產品使用者檔案備份

執行備份

使用者檔案可備份為USB大量儲存裝置或已連線網路磁碟機上的ZIP檔案。

- ▶ 以下列順序開啟
 - 備份與復原組態
 - 備份使用者檔案
- ▶ 點擊**另存為ZIP**
- ▶ 若需要，將USB大量儲存裝置(FAT32格式)連接至本產品的USB連接埠
- ▶ 選擇要複製該ZIP檔案的資料夾
- ▶ 指定ZIP檔案的名稱，例如「"<yyyy-mm-dd>_config」
- ▶ 使用**RET**確認輸入
- ▶ 點擊**另存新檔**
- ▶ 點擊**確定** 確認使用者檔案備份成功
- > 使用者檔案已備份。

安全移除USB大量儲存裝置



- ▶ 點擊主功能表內的**檔案管理**
- ▶ 導覽至儲存位置清單
- ▶ 點擊**安全移除**
- > 顯示"**安全地移除%1**"訊息
- ▶ 中斷連接USB大量儲存裝置

5

設定

5.1 概述

本章節內含設定本產品必需的所有資訊。

在設定期間，設定工程師(**Setup**)設置在個別應用中工具機上使用本產品。這包含例如設定操作員以及建立預設資料表以及刀具資料表。



確定在執行底下說明的動作之前，已經閱讀並了解"基本操作"章節。
進一步資訊: "基本操作", 17 頁次



以下步驟只能由合格的人員執行。
進一步資訊: "人員資格", 14 頁次

5.2 登入進行設定

5.2.1 使用者登入

若要設定本產品，則必須登入**Setup**使用者。



- ▶ 點擊主功能表內的**使用者登入**
- ▶ 若需要，請將目前登入的使用者登出
- ▶ 選擇**Setup**使用者
- ▶ 點擊**密碼**輸入欄位
- ▶ 輸入密碼「**setup**」



若密碼與預設密碼不符，則向**Setup**使用者或**OEM**使用者詢問密碼。
若忘記密碼，請聯繫HEIDENHAIN服務機構。

- ▶ 使用**RET**確認輸入
- ▶ 點擊**登入**



5.2.2 開機之後執行參考記號搜尋



若啟動單元開始之後搜尋參考記號，則單元的所有功能將會停用到成功完成參考記號搜尋為止。
進一步資訊: "參考記號 (編碼器)", 91 頁次



對於具備EnDat介面的編碼器，則因為已自動參照該等軸，所以省略參考記號搜尋。

若在本單元上已經啟動參考記號搜尋，則精靈會要求移動該軸的參考記號。

- ▶ 登入之後，遵照精靈的指示
- ▶ 在成功完成參考記號搜尋之後，該參考符號停止閃爍

進一步資訊: "位置顯示的操作元件", 38 頁次

進一步資訊: "啟動參考記號搜尋", 117 頁次

5.2.3 設定語言

使用者介面語言為英文。您可依需要變更為其他語言。



- ▶ 點擊主功能表內的**設定**



- ▶ 點擊 **使用者**
- > 登入的使用者會用打勾記號表示
- ▶ 選擇登入的使用者
- > 在**語言**下拉式清單中會用國旗指示針對使用者所選取的語言
- ▶ 從**語言**下拉式清單中選擇所要語言的國旗
- > 以選取的語言顯示該使用者介面

5.2.4 變更密碼

密碼必須變更，避免未經授權的設置。

密碼是機密，不可讓其他人知道。



- ▶ 點擊主功能表內的**設定**



- ▶ 點擊 **使用者**
- > 登入的使用者會用打勾記號表示
- ▶ 選擇登入的使用者
- ▶ 點擊**密碼**
- ▶ 輸入目前的密碼
- ▶ 使用**RET**確認輸入
- ▶ 輸入新密碼，然後重複一次
- ▶ 使用**RET**確認輸入
- ▶ 點擊 **確定**
- ▶ 使用 **確定**關閉訊息
- > 下次使用者登入時就要用新密碼

5.3 設定的單一步驟



下列設定步驟相互依賴。

- ▶ 若要本產品正確設定，請確定以此處描述的順序執行該等步驟

先決條件：以Setup類型的使用者登入(請參閱 "登入進行設定", 133 頁次).

基本設定

- 設定日期和時間
- 設定量測單位
- 輸入並設置使用者
- 新增操作手冊
- 設置網路
- 設置網路磁碟機
- 設置使用滑鼠或觸控螢幕操作

準備加工處理

- 建立刀具表
- 設置預設座標資料表

備份資料

- 備用組態
- 備份使用者檔案

注意事項

組態資料遺失或受損！

若本產品在開機後中斷與電源供應器的連接，則組態資料會遺失或毀損。

- ▶ 備份組態資料並保存供日後復原

5.3.1 基本設定



調機工程師(OEM)可已經執行許多基本設定。

設定日期和時間

設定 ► 一般資訊 ► 日期和時間

Parameter	解釋
日期和時間	本產品目前的日期與時間 <ul style="list-style-type: none"> ■ 設定：年·月·日·時·分 ■ 預設設定：目前的系統時間
資料格式	日期顯示的格式 設定： <ul style="list-style-type: none"> ■ MM-DD-YYYY：月·日·年 ■ DD-MM-YYYY：日·月·年 ■ YYYY-MM-DD：年·月·日 ■ 預設設定：YYYY-MM-DD (例如"2016-01-31")

設定量測單位

您可設定許多參數來定義量測單位、四捨五入法與小數點。

設定 ► 一般資訊 ► 單位

Parameter	解釋
線性值的單位	線性值的量測單位 <ul style="list-style-type: none"> ■ 設定：公釐或英吋 ■ 預設設定：公釐
線性值捨去法	線性值捨去法 設定： <ul style="list-style-type: none"> ■ 商業：小數點從1至4捨去，從5至9則進位 ■ 捨去：小數位從1至9捨去 ■ 進位：小數位從1至9進位 ■ 捨去：小數位不捨去也不進位 ■ 捨為0和5：小數位≤24或≥75捨去為0，≥25或≤74則進位為5 ■ 預設設定：商業
線性值的小數	線性值的小數位數 設定範圍： <ul style="list-style-type: none"> ■ 公釐：0 ... 5 ■ 英吋：0 ... 7 預設值： <ul style="list-style-type: none"> ■ 公釐：4 ■ 英吋：6
角度值的單位	角度值的單位 設定： <ul style="list-style-type: none"> ■ 放射：角度以弧度(rad)表示 ■ 十進位度數：角度以含小數位數的度(°)表示 ■ 度-分-秒：角度以度(°)·分["]和秒[""]表示 ■ 預設設定：十進位度數

Parameter	解釋
角度值捨去法	<p>十進位角度值捨去法</p> <p>設定：</p> <ul style="list-style-type: none"> ■ 商業：小數點從1至4捨去，從5至9則進位 ■ 捨去：小數位從1至9捨去 ■ 進位：小數位從1至9進位 ■ 捨去：小數位不捨去也不進位 ■ 捨為0和5：小數位≤ 24或≥ 75捨去為0，≥ 25或≤ 74則進位為5 ■ 預設設定：商業
角度值的小數	<p>角度值的小數位數</p> <p>設定範圍：</p> <ul style="list-style-type: none"> ■ 放射：0 ... 7 ■ 十進位度數：0 ... 5 ■ 度-分-秒：0 ... 2 <p>預設值：</p> <ul style="list-style-type: none"> ■ 放射：5 ■ 十進位度數：3 ■ 度-分-秒：0
十進位分隔碼	<p>顯示值的分隔碼</p> <ul style="list-style-type: none"> ■ 設定：點或逗點 ■ 預設設定：點

輸入並設置使用者

以下具有不同權限的使用者類型可定義於本產品的出廠預設設定值內：

- **OEM**
- **Setup**
- **Operator**

建立使用者與密碼

您可建立新**Operator**使用者。您可使用任何字元做為使用者ID及密碼，輸入有分大小寫。

需求：已登入**OEM**或**Setup**使用者。

 不可能建立新**OEM**或**Setup**類型使用者。

設定 ► 使用者 ► +

參數	解釋
	<p>新增Operator類型的使用者</p> <p>不可能新增其他OEM或Setup使用者。</p>
使用者ID	顯示 使用者ID 供使用者選擇，例如在登入提示上。 使用者ID 一旦設定之後就無法變更。
名稱	使用者名稱
密碼	輸入登入密碼
再次輸入密碼	再次輸入密碼
顯示密碼	您可用一般文字顯示密碼欄位的內容，並且再次隱藏：

設置與刪除一使用者

設定 ► 使用者 ► 使用者名稱

參數	解釋
名稱	使用者名稱
名字	使用者的名字
部門	使用者的部門
群組	說明使用者所屬的群組
密碼	密碼可變更。
語言	選擇要顯示給使用者的語言
自動登入	選擇使用者是否不用輸入密碼自動登入。 使用者必須在裝置關機之前已經登入。

i 如果一或多位使用者已經啟動自動使用者登入，則在本產品開機時，會自動登入最後一次登入的使用者，不需要輸入使用者ID和密碼。

移除使用者帳號

使用者可由OEM使用者或設定使用者移除。



OEM和Setup類型使用者無法刪除。

新增操作手冊

本產品可以以所要的語言上傳對應的操作手冊，操作手冊可從隨附的USB大量儲存裝置複製到本產品。


最新版本可從下載區下載，網址為www.heidenhain.com。

設定 ► 服務 ► 文件

參數	解釋
新增操作手冊	新增所要語言的操作手冊

設置網路

網路設定

 有關設置本產品的網路設定，請聯繫您的網路管理員。

設定 ▶ 介面 ▶ 網路 ▶ X116

參數	解釋
MAC位址	網路配接器的獨一硬體位址
DHCP	動態指派的產品網路位址 <ul style="list-style-type: none"> ■ 設定：ON或OFF ■ 預設值：ON
IPv4位址	四個八位元構成的網路位址 若啟動DHCP時自動指派網路位置，或可手動輸入 <ul style="list-style-type: none"> ■ 設定範圍：0.0.0.1 ... 255.255.255.255
IPv4子網路遮罩	網路之內的識別碼，由四個八位元構成 若啟動DHCP時自動指派子網路遮罩，或可手動輸入。 <ul style="list-style-type: none"> ■ 設定範圍：0.0.0.0 ... 255.255.255.255
IPv4標準閘道	連接至網路的路由器之網路位址 <div data-bbox="687 1115 1461 1214" style="border: 1px solid black; padding: 5px; margin-top: 10px;"> <p> 若啟動DHCP，則會自動指派網路位置，或可手動輸入。</p> </div> <ul style="list-style-type: none"> ■ 設定範圍：0.0.0.1 ... 255.255.255.255
IPv6 SLAAC	具有延伸命名空間的網路位址 只有網路內支援時才需要 <ul style="list-style-type: none"> ■ 設定：ON或OFF ■ 預設值：OFF
IPv6位址	若啟動時IPv6 SLAAC自動指派
IPv6子網路首碼長度	IPv6網路內的子網路首碼
IPv6標準閘道	連接至網路的路由器之網路位址
慣用DNS伺服器	用於映射IP位址的主伺服器
其他DNS伺服器	用於映射IP位址的其他伺服器

設置網路磁碟機

設置網路磁碟機需要以下資料：

- 名稱
- 伺服器IP位址或主機名稱
- 共享的資料夾
- 使用者名稱
- 密碼
- 網路磁碟機選項

進一步資訊: "連接網路周邊", 73 頁次



有關設置本產品的網路設定，請聯繫您的網路管理員。

設定 ▶ 介面 ▶ 網路驅動

參數	解釋
名稱	檔案管理內顯示的資料夾名稱 預設值：Share (無法變更)
伺服器IP位址或主機名稱	伺服器的名稱或網路位址
共享的資料夾	共享資料夾的名稱
使用者名稱	授權使用者的名稱
密碼	授權使用者的密碼
顯示密碼	用一般文字顯示密碼 <ul style="list-style-type: none"> ■ 設定：ON或OFF ■ 預設值：OFF
網路磁碟機選項	用於在網路內將密碼加密的驗證之組態 設定： <ul style="list-style-type: none"> ■ 無 ■ Kerberos V5驗證 ■ Kerberos V5驗證與封包符號 ■ NTLM密碼雜湊 ■ NTLM密碼雜湊含符號 ■ NTLMv2密碼雜湊 ■ NTLMv2密碼雜湊含符號 ■ 預設值：無 安裝選項的組態 設定： <ul style="list-style-type: none"> ■ 預設值：nounix,noserverino

設置使用滑鼠或觸控螢幕操作

可透過觸控螢幕或相連的(USB)滑鼠來操作本產品。若本產品為出廠預設設定，請觸碰該觸控螢幕來停用滑鼠。另外，可設定只透過滑鼠或只透過觸控螢幕來操作本產品。

需求：USB滑鼠已連接至本產品。

進一步資訊："連接輸入裝置", 73 頁次

設定 ▶ 一般資訊 ▶ 輸入裝置

參數	解釋
滑鼠取代多點觸控手勢	<p>指定滑鼠操作是否應該取代使用觸控螢幕的操作(多點觸控)設定：</p> <ul style="list-style-type: none"> ■ 自動(直到第一多點觸控)：接觸觸控螢幕導致滑鼠關閉 ■ 開(無多點觸控)：只能用滑鼠操作，觸控螢幕關閉 ■ 關(只有多點觸控)：只能用觸控螢幕操作，滑鼠關閉 ■ 預設設定：自動(直到第一多點觸控)
USB鍵盤配置	<p>若已經連接USB鍵盤：</p> <ul style="list-style-type: none"> ■ 鍵盤指派的語言選擇

5.3.2 準備加工處理

根據用途，設定工程師(Setup)可透過刀具表以及預設資料表的組態，來準備本單元用於特殊加工處理。



Operator類型使用者也可執行下列活動。

建立刀具表

您通常根據圖示內如何標定工件尺寸來輸入座標。

藉由刀徑補償，本產品可計算刀具中心點的路徑。若要如此，則必須指定每一刀具的刀長和直徑。

從狀態列可存取刀具表，表內含所使用每一刀具的這些特定參數。刀具表內最多可有99把刀具。

刀具參數

您可定義以下參數：

說明	Parameter	
刀具形式	直徑 D	長度 L
獨一識別刀具的名稱	刀具接觸表面的直徑	刀具軸向上的刀長

建立刀具



- ▶ 點擊狀態列上的**刀具**
- > 顯示 **刀具** 對話方塊



- ▶ 點擊 **開啟表格**
- > 顯示 **刀具表** 對話方塊



- ▶ 點擊**新增**
- ▶ 在 **刀具形式** 輸入欄位內輸入名稱：
- ▶ 使用**RET**確認輸入
- ▶ 逐一點擊輸入欄位，並輸入對應值
- ▶ 若需要，在選擇功能表內變更量測單位
- > 所輸入的值已轉換
- ▶ 使用**RET**確認輸入
- > 該已定義刀具已新增至刀具表



- ▶ 若要保護刀具的輸入避免意外變更或刪除，請點擊刀具輸入旁的**鎖頭**符號



- > 該符號改變並且輸入上鎖



- ▶ 點擊**關閉**
- > 關閉**刀具表**對話方塊

刪除刀具



- ▶ 點擊 **開啟表格**
- > 顯示 **刀具表** 對話方塊
- ▶ 若要選擇一或多個刀具，請點擊相關列內的核取方塊
- > 啟動的核取方塊為綠色反白



刀具的輸入可上鎖，避免意外變更或刪除。

- ▶ 點擊輸入旁邊的**開鎖**符號
- > 該符號改變並且輸入解鎖



- ▶ 點擊**刪除**
- > 顯示訊息
- ▶ 使用 **確定**關閉訊息
- > 該已選取刀具已從刀具表刪除

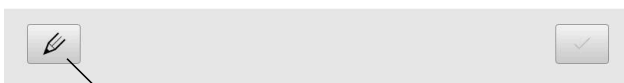


- ▶ 點擊**關閉**
- > 關閉**刀具表**對話方塊

設置預設座標資料表

您存取狀態列上的預設資料表。預設資料表內含該預設關於參考記號的絕對位置。預設資料表內最多可有99個預設值。

	1			2				3
0	preset 0	<input type="checkbox"/>	-25.00	<input type="checkbox"/>	-35.47	<input type="checkbox"/>	24.65	3.56°
1	preset 1	<input checked="" type="checkbox"/>	-30.00	<input checked="" type="checkbox"/>	-60.00	<input checked="" type="checkbox"/>	27.00	4.00°
2	preset 2	<input type="checkbox"/>	22.00	<input type="checkbox"/>	43.00	<input type="checkbox"/>	16.00	10.20°



圖形 41: 含絕對位置的預設表

- 1 Bezeichnung
- 2 Koordinaten
- 3 Ausrichtung
- 4 Bezugpunktabelle bearbeiten

定義預設

您可用下列方式定義預設資料表：

設計	說明
探測	使用 HEIDENHAINKT 130 尋邊器探測工件。本單元自動將預設傳輸至預設資料表
觸發	使用刀具探測工件。您必須手動將個別刀具位置定義為預設
數值輸入	您必須在預設資料表內手動輸入預設的數值


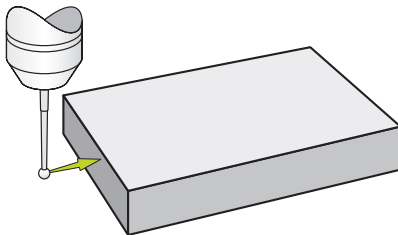

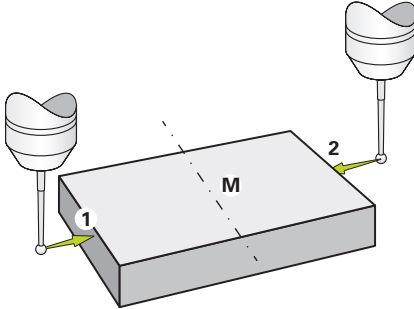

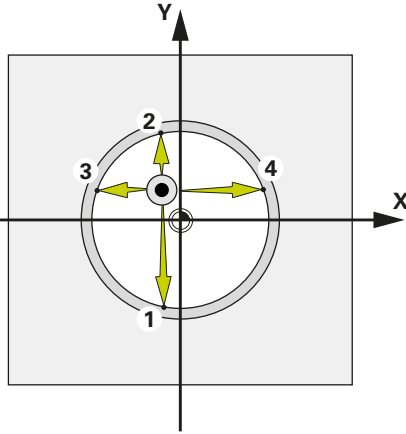

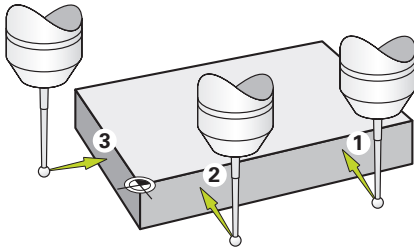



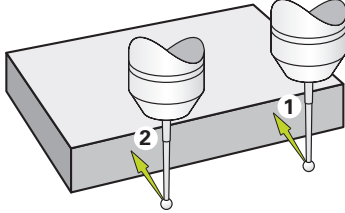

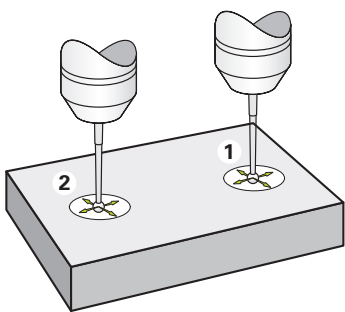
根據應用，**Operator**類型的使用者定義該等預設。

預設探測的功能

精靈幫助通過探測設定預設值。

下列功能可用於探測工件：

圖示	功能	規則
	探測工件的邊緣 (一個探測程序)	
	決定工件的中心線 (兩個探測程序)	
	決定圓形(鑽孔或圓筒)的中心點 (使用刀具時三個探測程序·使用尋邊器時四個探測程序)	
	沿著兩軸對準工件(在第一軸上兩次探測操作·以及在第二軸上一次探測操作)	

圖示	功能	規則
	沿著一軸對準工件(兩次探測操作)	
	沿著一軸對準鑽孔(使用刀具在每一鑽孔上三次探測操作·使用尋邊器四次探測操作)	

探測或接觸預設



- ▶ 點擊主功能表內的**手動操作**
- ▶ 顯示用於手動操作的使用者介面
- ▶ 點擊狀態列內的**額外功能**



- ▶ 在對話方塊內，點擊**探針**底下所要的功能(例如**探測邊緣**)



- ▶ 在 **選擇刀具**對話方塊內選擇已插入的刀具：
 - ▶ 當使用HEIDENHAINKT 130 巡邊器: 啟動 **使用接觸式探針**
 - ▶ 當使用刀具：
 - ▶ 關閉 **使用接觸式探針**
 - ▶ 在 **刀具直徑**輸入欄位內輸入所要的值
或
 - ▶ 從刀具表中選擇對應的刀具



- ▶ 點擊精靈內的**確認**
- ▶ 遵照精靈內的指示
- ▶ 探測時謹記：
 - ▶ 若合適，在對話方塊內指定軸的移動方向
 - ▶ 朝向工件邊緣移動尋邊器，直到尋邊器上的紅色LED亮起
或
 - ▶ 移動刀具直到接觸工件邊緣
 - ▶ 確認精靈內每一步驟
 - ▶ 在最後探測操作之後退回尋邊器或刀具
- ▶ 在最後探測程序之後出現**選擇工件原點**對話
- ▶ 在 **已選取的工件原點**輸入欄位內選擇所要的預設：
 - ▶ 若要覆寫現有預設值，請從預設資料表中選擇一輸入
 - ▶ 若要新增新的預設值，則在預設資料表內輸入尚未指派的數字
 - ▶ 使用**RET**確認輸入
- ▶ 在 **設定正值**輸入欄位內輸入所要的值
 - ▶ 將輸入欄位留空白來載入量測值
 - ▶ 若要定義新值，請輸入所要值
 - ▶ 使用**RET**確認輸入



針對探測功能 **邊緣探測, 決定中心線** 和 **決定圓心**,, 可將目前的對準套用至選取的預設。若已啟動 **套用校準**設定，則本產品在探測操作完成時將參數儲存在預設表內。

- ▶ 若將目前的對準套用至選擇的預設，則使用**ON/OFF**滑動開關啟動**套用校準**設定(預設設定)
- ▶ 點擊精靈內的**確認**
- ▶ 套用新座標當成預設



手動預設

若在預設資料表內手動建立預設值，則適用以下情況：

- 預設資料表內的輸入將新位置值指派至個別軸的目前實際位置
- 用CE清除輸入，將個別軸的位置值再次重設為工具機原點。如此新位置值總是參照至工具機原點



- ▶ 點擊狀態列上的**工件原點**
- > 顯示**工件原點**對話方塊



- ▶ 點擊**編輯預設座標資料表**
- > 顯示**工件原點表**對話方塊



- ▶ 點擊**新增**
- ▶ 在**說明**輸入欄位內輸入名稱
- ▶ 點擊一或多個所要軸的輸入欄位，並輸入適當的位置值
- ▶ 使用 **RET** 確認輸入
- > 將該已定義的預設值新增至預設資料表



- ▶ 若要變更預設的對準參數，請點擊輸入欄內的**對準**
- ▶ 在度數單位內輸入所想要的值

或



- ▶ 若要套用目前的對準，請點擊**實際值**
- > 目前值套用於輸入欄內
- ▶ 使用 **RET** 確認輸入
- > 儲存新對準當成預設



- ▶ 若要保護工件原點的輸入避免意外變更或刪除，請點擊工件原點輸入旁的**鎖頭**符號



- > 該符號改變並且輸入上鎖



- ▶ 點擊**關閉**
- > 關閉**工件原點表**對話方塊

刪除預設



- ▶ 在狀態列內, 點擊**工件原點**
- > 顯示 **工件原點** 對話方塊
- ▶ 點擊**編輯預設座標資料表**
- > 顯示**工件原點表** 對話方塊



預設座標資料表內的輸入可上鎖，避免意外修改或刪除。如此可能需要先解鎖輸入，以便編輯。



- ▶ 若需要，點擊列末端的**解鎖**



- > 符號改變並且此時可編輯該輸入
- ▶ 若要選擇一或多個預設，請點擊相關列內的核取方塊
- > 啟動的核取方塊為綠色反白



- ▶ 點擊**刪除**
- > 顯示訊息
- ▶ 使用 **確定**關閉訊息
- > 所選的預設已經從預設資料表中刪除



- ▶ 點擊**關閉**
- > 關閉 **工件原點表**對話方塊

5.4 備用組態

本產品的設定可備份成檔案，使其可在重設為原廠預設值之後恢復，或用於安裝在多部單元上。

設定 ▶ 服務 ▶ 備份與復原組態

參數	解釋
備用組態	產品設定值備份

執行完成備份

在組態完成備份期間，產品的所有設定都會備份。

- ▶ 點擊**完成備份**
- ▶ 若需要，將USB大量儲存裝置(FAT32格式)連接至本產品的USB連接埠
- ▶ 選擇組態資料所要複製至的資料夾
- ▶ 指定組態資料名稱，例如「<yyyy-mm-dd>_config」
- ▶ 使用**RET**確認輸入
- ▶ 點擊**另存新檔**
- ▶ 點擊**確定**確認組態備份成功
- > 組態檔案已經備份


安全移除USB大量儲存裝置



- ▶ 點擊主功能表內的**檔案管理**
- ▶ 導覽至儲存位置清單
- ▶ 點擊**安全移除**
- > 顯示"**安全地移除%1**"訊息
- ▶ 中斷連接USB大量儲存裝置

5.5 備份使用者檔案

本產品的使用者檔案可備份成檔案，使其可在重設為原廠預設狀態之後恢復。如此搭配設定的配份，可讓您備份產品的完整組態。

 來自儲存在個別資料夾內所有使用者群組的所有檔案都已備份，並且可復原成使用者檔案。
System資料夾內的檔案不會復原。

設定 ► 服務 ► 備份與復原組態

參數	解釋
備份使用者檔案	產品使用者檔案備份

執行備份

使用者檔案可備份為USB大量儲存裝置或已連線網路磁碟機上的ZIP檔案。

- ▶ 以下列順序開啟
 - 備份與復原組態
 - 備份使用者檔案
- ▶ 點擊另存為ZIP
- ▶ 若需要，將USB大量儲存裝置(FAT32格式)連接至本產品的USB連接埠
- ▶ 選擇要複製該ZIP檔案的資料夾
- ▶ 指定ZIP檔案的名稱，例如「"<yyyy-mm-dd>_config」
- ▶ 使用**RET**確認輸入
- ▶ 點擊另存新檔
- ▶ 點擊**確定** 確認使用者檔案備份成功
- > 使用者檔案已備份。

安全移除USB大量儲存裝置



- ▶ 點擊主功能表內的**檔案管理**
- ▶ 導覽至儲存位置清單
- ▶ 點擊**安全移除**
- > 顯示"**安全地移除%1**"訊息
- ▶ 中斷連接USB大量儲存裝置

6

檔案管理

6.1 概述

本章節說明**檔案管理**功能表及其功能。



確定在執行底下說明的動作之前，已經閱讀並了解"基本操作"章節。
進一步資訊: "基本操作", 17 頁次

簡短說明

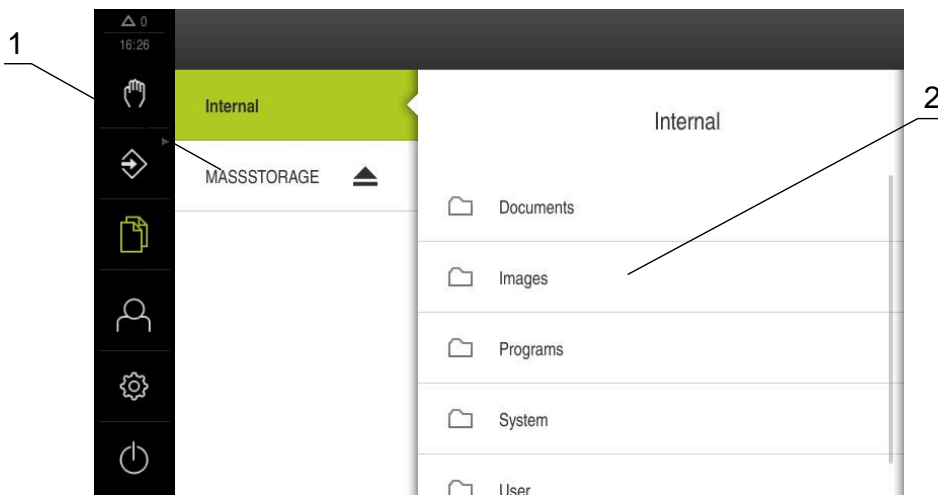
檔案管理功能表顯示儲存在本產品 記憶體內檔案的總覽。

任何已連接的USB大量儲存裝置(FAT32格式)或可用的網路磁碟機都會顯示在儲存位置清單內。USB大量儲存裝置和網路磁碟機會用其名稱或磁碟機代碼來顯示。

呼叫



- ▶ 點擊主功能表內的**檔案管理**
- > 顯示檔案管理使用者介面



圖形 42: **檔案管理**功能表

- 1 可用的儲存位置清單
- 2 所選儲存位置內的資料夾清單

6.2 檔案類型

在**檔案管理**功能表內，可編輯以下檔案類型：



類型	使用	管理	檢視	開啟	列印
*.i	程式	✓	-	-	-
*.mcc	組態檔	✓	-	-	-
*.dro	韌體檔案	✓	-	-	-
*.svg, *.ppm	影像檔	✓	-	-	-
.jpg、.png、*.bmp	影像檔	✓	✓	-	-
*.csv	文字檔案	✓	-	-	-
*.txt, *.log, *.xml	文字檔案	✓	✓	-	-
*.pdf	PDF檔	✓	✓	-	✓







6.3 管理資料夾與檔案


資料夾結構

在**檔案管理**功能表內，**Internal**儲存位置內的檔案會儲存在以下資料夾內：

資料夾	應用
Documents	文件檔案
Images	的影像檔案
Oem	設置OEM列的檔案 (只有OEM使用者看得見)
System	聲音檔與系統檔
User	使用者資料

操作元件	功能
	建立新資料夾 <ul style="list-style-type: none"> ▶ 觸碰其中要建立新資料夾的資料夾圖示，並拖曳到右邊 > 顯示操作元件 ▶ 點擊建立新資料夾 ▶ 點擊對話方塊內的輸入欄位，並輸入新資料夾的名稱 ▶ 用 RET 確認每一輸入 ▶ 點擊確定 > 已建立新資料夾
	移動資料夾 <ul style="list-style-type: none"> ▶ 觸碰要移動的資料夾圖示，並拖曳到右邊 > 顯示操作元件 ▶ 點擊移動到 ▶ 在對話方塊中，選擇該資料夾所要移動至的資料夾 ▶ 點擊選擇 > 已移動資料夾

操作元件	功能
	<p>複製資料夾</p> <ul style="list-style-type: none"> ▶ 觸碰要複製的資料夾圖示，並拖曳到右邊 > 顯示操作元件 ▶ 點擊複製到 ▶ 在對話方塊中，選擇要複製該資料夾的資料夾 ▶ 點擊選擇 > 已複製資料夾
	<p>重新命名資料夾</p> <ul style="list-style-type: none"> ▶ 觸碰要重新命名的資料夾圖示，並拖曳到右邊 > 顯示操作元件 ▶ 點擊重新命名資料夾 ▶ 點擊對話方塊內的輸入欄位，並輸入新資料夾的名稱 ▶ 用 RET 確認每一輸入 ▶ 點擊確定 > 已重新命名資料夾
	<p>移動檔案</p> <ul style="list-style-type: none"> ▶ 觸碰要移動的檔案圖示，並拖曳到右邊 > 顯示操作元件 ▶ 點擊移動到 ▶ 在對話方塊中，選擇該檔案所要移動至的資料夾 ▶ 點擊選擇 > 已移動檔案 <div style="border: 1px solid black; padding: 5px; margin-top: 10px;"> <p> 如果將檔案移到包含相同名稱檔案的資料夾中，則會覆蓋該檔案。</p> </div>
	<p>複製檔案</p> <ul style="list-style-type: none"> ▶ 觸碰要複製的檔案圖示，並拖曳到右邊 > 顯示操作元件 ▶ 點擊複製至 ▶ 在對話方塊中，選擇要複製該檔案的資料夾 ▶ 點擊選擇 > 已複製檔案
	<p>重新命名檔案</p> <ul style="list-style-type: none"> ▶ 觸碰要重新命名的檔案圖示，並拖曳到右邊 > 顯示操作元件 ▶ 點擊重新命名檔案 ▶ 點擊對話方塊內的輸入欄位，並輸入新檔案的名稱 ▶ 用 RET 確認每一輸入 ▶ 點擊確定 > 已重新命名檔案

操作元件	功能
	<p>刪除資料夾或檔案</p> <p>刪除的資料夾與檔案將永久刪除並且無法復原。若刪除資料夾，該資料夾內含的所有子資料夾和檔案也會一併刪除。</p> <ul style="list-style-type: none"> ▶ 觸碰要刪除的資料夾或檔案圖示，並拖曳到右邊 > 顯示操作元件 ▶ 點擊刪除選擇 ▶ 點擊刪除 > 已刪除資料夾或檔案

6.4 檢視檔案

檢視檔案



- ▶ 點擊主功能表內的**檔案管理**
- ▶ 導覽至所要檔案的儲存位置
- ▶ 點擊檔案
- > 顯示預覽影像(只有PDF和影像檔案)以及有關該檔案的資訊



圖形 43: 檔案管理功能表含預覽影像與檔案資訊

- ▶ 點擊**檢視**
- > 顯示檔案內容
- ▶ 點擊**關閉**來關閉檢視



6.5 匯出檔案

可將檔案匯出至外部USB大量儲存裝置(FAT32格式)或網路磁碟機。您可複製或移動檔案：

- 若複製檔案，則檔案的複製品仍舊在本產品內
- 若移動檔案，則本產品內的檔案將刪除



- ▶ 點擊主功能表內的**檔案管理**
- ▶ 在**Internal**儲存位置內，導覽至要匯出的檔案
- ▶ 將檔案的圖示拖曳到右邊
- > 顯示操作元件



- ▶ 若要複製檔案，請點擊**複製檔案**



- ▶ 若要移動檔案，請點擊**移動檔案**
- ▶ 在對話中，選擇要匯出檔案的儲存位置
- ▶ 點擊**選擇**
- > 資料已匯出至USB大量儲存裝置或網路磁碟機

安全移除USB大量儲存裝置



- ▶ 點擊主功能表內的**檔案管理**
- ▶ 導覽至儲存位置清單
- ▶ 點擊**安全移除**
- > 顯示"**安全地移除%1**"訊息
- ▶ 中斷連接USB大量儲存裝置



6.6 匯入檔案

可從USB大量儲存裝置(FAT32格式)或網路磁碟機匯入檔案至本產品。您可複製或移動檔案：

- 若複製檔案，檔案的複製品將留在USB大量儲存裝置或網路磁碟機上
- 若移動檔案，檔案將從USB大量儲存裝置或網路磁碟機刪除



- ▶ 點擊主功能表內的**檔案管理**
- ▶ 在USB大量儲存裝置或網路磁碟機上，導覽至要匯入的檔案
- ▶ 將檔案的圖示拖曳到右邊
- > 顯示操作元件



- ▶ 若要複製檔案，請點擊**複製檔案**



- ▶ 若要移動檔案，請點擊**移動檔案**
- ▶ 在對話中，選擇要儲存檔案的儲存位置
- ▶ 點擊**選擇**
- > 檔案已儲存在本產品內

安全移除USB大量儲存裝置



- ▶ 點擊主功能表內的**檔案管理**
- ▶ 導覽至儲存位置清單
- ▶ 點擊**安全移除**
- > 顯示"**安全地移除%1**"訊息
- ▶ 中斷連接USB大量儲存裝置



7

設定

7.1 概述

本章節說明本產品的設定選項以及相關設定參數。

調機和產品設定的基本設定選項以及設定參數都描繪於個別章節內：

進一步資訊: "調機", 75 頁次

進一步資訊: "設定", 132 頁次

短暫說明




根據登入本產品的使用者類型，可編輯或變更(編輯權限)設定與設定參數。

若登入本產品的使用者沒有設定或設定參數的編輯權限，則設定或設定參數會變成灰色並且不能打開或編輯。



根據本產品上已經啟動的軟體選項，許多設定與設定參數可用於設定功能表。

例如若本單元內並未啟動，則此本產品上不會顯示軟體選項所需的設定參數。

功能	說明
一般資訊	一般設定與資訊
感測器	感測器與感測器專屬功能的組態
介面	介面與網路磁碟機的組態
使用者	使用者的組態
軸	已連接的編碼器與錯誤補償之組態
服務	軟體選項的組態、服務功能以及資訊
啟動	
	▶ 點擊主功能表內的設定

7.2 一般資訊

本章節說明設置操作與顯示以及。

Parameter	進一步資訊
裝置資訊	"裝置資訊", 160 頁次
螢幕與觸控螢幕	"螢幕與觸控螢幕", 161 頁次
顯示	"顯示", 162 頁次
模擬視窗	"模擬視窗", 163 頁次
輸入裝置	"設置使用滑鼠或觸控螢幕操作", 141 頁次
聲響	"聲響", 164 頁次
印表機	"印表機", 164 頁次
日期和時間	"設定日期和時間", 81 頁次
單位	"設定量測單位", 81 頁次
版權	"版權", 164 頁次
維修資訊	"維修資訊", 165 頁次
文件	"文件", 165 頁次

7.2.1 裝置資訊

設定 ► 一般資訊 ► 裝置資訊

顯示有關軟體基本資訊的概述。

參數	顯示資訊
產品名稱	本產品的產品名稱
文件編號	本單元的ID號碼
序號	本產品的序號
韌體版本	韌體的版本編號
韌體建立開啟	韌體建立日期
最新韌體更新開啟	最近韌體更新日期
可用的記憶體空間	內部儲存位置Internal內可用的記憶體空間
可用的工作記憶體(RAM)	系統尚可用的RAM
開始的單元數量	本產品使用目前韌體的啟動次數
操作時間	本產品使用目前韌體的操作時間


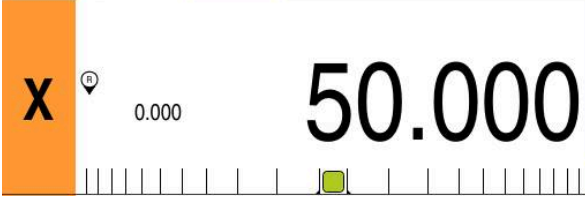
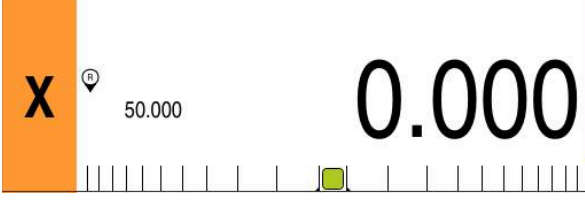

7.2.2 螢幕與觸控螢幕

設定 ► 一般資訊 ► 螢幕與觸控螢幕

參數	解釋
亮度	螢幕亮度 <ul style="list-style-type: none"> ■ 設定範圍：1 % ... 100 % ■ 預設值：85 %
省電模式逾時	已啟動等待省電模式的時間 <ul style="list-style-type: none"> ■ 設定範圍：0 ... 120分鐘 若該值設定為0，則關閉省電模式 ■ 預設值：30 分鐘
離開節能模式	需要動作來重新啟動螢幕 <ul style="list-style-type: none"> ■ 點一下並拖曳：接觸觸控螢幕並將箭頭由下往上拖曳 ■ 攻牙：接觸觸控螢幕 ■ 點一下或軸移動：接觸觸控螢幕或移動該軸 ■ 預設設定：點一下並拖曳

7.2.3 顯示

設定 ► 一般資訊 ► 顯示

參數	解釋
位置顯示	<p>MDI模式內和程式執行操作模式內位置顯示的組態。該組態也決定MDI以及程式執行操作模式內精靈要求的動作：</p> <ul style="list-style-type: none"> ■ 位置的剩餘距離：精靈提示將該軸移動至顯示的位置。 ■ 位置的剩餘距離：精靈提示將該軸移動至0，並且顯示一定位輔助。 <p>設定：</p> <ul style="list-style-type: none"> ■ 位置：放大顯示位置  <ul style="list-style-type: none"> ■ 位置的剩餘距離：放大顯示位置並且縮小顯示剩餘距離  <ul style="list-style-type: none"> ■ 位置的剩餘距離：放大顯示剩餘距離並且縮小顯示位置  <ul style="list-style-type: none"> ■ 預設設定：位置的剩餘距離
位置值	<p>位置值可說明該軸的實際值或標稱值。</p> <p>設定：</p> <ul style="list-style-type: none"> ■ 實際值 ■ 標稱值 ■ 預設設定：實際值
剩餘距離指示器	<p>MDI模式內剩餘距離指示器的顯示</p>  <ul style="list-style-type: none"> ■ 設定：ON或OFF ■ 預設值：ON
尺寸調整軸顯示的小數點前之位數	<p>小數點前的位數量表示位置值的顯示大小。若超出小數點前的位數量，則畫面會縮小尺寸來顯示所有位數。</p> <ul style="list-style-type: none"> ■ 設定範圍：0 ... 6 ■ 預設值：3

參數	解釋
模擬視窗	MDI模式以及程式執行的模擬視窗組態。 進一步資訊: "模擬視窗", 163 頁次
用於程式執行的座標系統類型	座標系統顯示在 程式執行 功能表內 設定： <ul style="list-style-type: none"> ■ 笛卡兒：顯示本產品已計算出的X和Y位置值 ■ 極座標：顯示工具機軸R和A的位置值 ■ 預設值：笛卡兒
座標系統類型	當本產品已經投入使用，則OEM或Setup使用者可改變座標系統的畫面。 設定： <ul style="list-style-type: none"> ■ 笛卡兒：顯示本產品已計算出的X和Y位置值 ■ 極座標：顯示工具機軸R和A的位置值 ■ 預設值：笛卡兒

7.2.4 模擬視窗

設定 ► 一般資訊 ► 顯示 ► 模擬視窗

參數	解釋
刀具位置的線厚度	顯示刀具位置的線厚度 <ul style="list-style-type: none"> ■ 設定：標準或粗體 ■ 預設值：標準
刀具位置的顏色	顯示刀具位置的顏色定義 <ul style="list-style-type: none"> ■ 設定範圍：顏色比例 ■ 預設值：橙色
目前輪廓元件的線厚度	顯示目前輪廓元件的線厚度 <ul style="list-style-type: none"> ■ 設定：標準或粗體 ■ 預設值：標準
目前輪廓元件的顏色	顯示目前輪廓元件的顏色定義 <ul style="list-style-type: none"> ■ 設定範圍：顏色比例 ■ 預設值：綠色
刀具路徑	刀具軌跡的使用 <ul style="list-style-type: none"> ■ 設定：ON或OFF ■ 預設值：ON
Tool always visible	刀具在模擬視窗中始終可見。顯示輪廓以及刀具的目前位置。該區域可在程序期間縮放 <ul style="list-style-type: none"> ■ 設定：ON或OFF ■ 預設值：OFF
水平對準	模擬視窗內座標系統的水平方位 設定： <ul style="list-style-type: none"> ■ 往右：值向右增加 ■ 向左：值向左增加 ■ 預設值：往右

參數	解釋
垂直對準	模擬視窗內座標系統的垂直方位 設定： <ul style="list-style-type: none"> ■ 往上：值往上增加 ■ 往下：值往下增加 ■ 預設值：往上



復原按鈕可讓模擬視窗的顏色定義重設為出廠設定值。

7.2.5 聲響

設定 ► 一般資訊 ► 聲響

可用的聲音分為不同類別，類別內的聲音也不同。

Parameter	解釋
喇叭	使用本產品背板上的內建喇叭 <ul style="list-style-type: none"> ■ 設定：ON或OFF ■ 預設設定：ON
喇叭音量	本產品的喇叭音量 <ul style="list-style-type: none"> ■ 設定範圍：0 % ...100 % ■ 預設值：50 %
訊息與誤差	顯示訊息時要播放的聲音 當選擇設定值時，會播放相關聲音 <ul style="list-style-type: none"> ■ 設定：標準, 吉他, 機器人, 外太空, 無聲音 ■ 預設設定：標準
接觸式探針	探測期間要播放的聲音 當選擇設定值時，會播放相關聲音 <ul style="list-style-type: none"> ■ 設定：標準, 吉他, 機器人, 外太空, 無聲音 ■ 預設設定：標準
觸控音	使用觸控元件時要播放的聲音 當選擇設定值時，會播放相關聲音 <ul style="list-style-type: none"> ■ 設定：標準, 吉他, 機器人, 外太空, 無聲音 ■ 預設設定：標準

7.2.6 印表機

設定 ► 一般資訊 ► 印表機



目前此系列單元的韌體並不支援此功能。

7.2.7 版權

設定 ► 一般資訊 ► 版權

參數	含意與功能
開啟來源軟體	顯示所使用軟體的使用許可

7.2.8 維修資訊

設定 ► 一般資訊 ► 維修資訊

參數	含意與功能
一般資訊	顯示內含海德漢維修地址的文件
OEM維修資訊	顯示內含工具機製造商維修資訊的文件 <ul style="list-style-type: none"> ■ 預設：內含海德漢維修地址的文件 進一步資訊: "新增文件", 118 頁次

7.2.9 文件

設定 ► 一般資訊 ► 文件

參數	含意與功能
操作手冊	顯示儲存在本產品上的操作手冊 <ul style="list-style-type: none"> ■ 預設：無文件可用，只能在文件內新增所要的語言 進一步資訊: "新增操作手冊", 138 頁次

7.3 感測器

本章節說明設置感測器的設定。

參數	進一步資訊
接觸式探針	"設置接觸式探針", 83 頁次

7.4 介面

本章節說明用於設置網路、網路磁碟機以及USB大量儲存裝置的設定。

Parameter	進一步資訊
網路	"設置網路", 139 頁次
網路驅動	"設置網路磁碟機", 140 頁次
Network protocols	"Network protocols"
隨身碟	"隨身碟", 167 頁次
軸(切換功能)	"軸(切換功能)", 167 頁次
位置相關的切換功能	"位置相關的切換功能", 167 頁次

7.4.1 隨身碟


設定 ► 介面 ► 隨身碟

Parameter	解釋
自動偵測附接的USB大量儲存裝置	自動辨識USB大量儲存裝置 <ul style="list-style-type: none"> ■ 設定：ON或OFF ■ 預設設定：ON

7.4.2 軸(切換功能)

設定 ► 介面 ► 切換功能 ► 軸

在手動操作與MDI操作模式內，通過設定指派的數位輸入，將所有軸或個別軸都重設為零。


 根據產品版本、組態與連接的編碼器，並非所有說明的參數與選項都可用。

Parameter	解釋
一般設定	根據接腳配置的數位輸入指派，以便將所有軸都歸零 預設設定：未連線
<軸名稱>	根據接腳配置的數位輸入指派，以便將所有軸都設定為零 預設設定：未連線

7.4.3 位置相關的切換功能

設定 ► 介面 ► 位置相關的切換功能 ► +

位置相關切換功能可讓您根據已定義參考系統內一軸的位置，來設定邏輯輸出。切換位置與位置區間可用於此。

 根據產品版本、組態與連接的編碼器，並非所有說明的參數與選項都可用。

參數	解釋
名稱	切換功能的名稱

參數	解釋
切換功能	選擇切換功能是否應啟動或關閉 <ul style="list-style-type: none"> ■ 設定：ON或OFF ■ 預設設定：ON
參考系統	選擇所要的參考系統 <ul style="list-style-type: none"> ■ 工具機 座標系統 ■ Preset ■ 目標位置 ■ 刀尖
軸	選擇所要的軸
切換點	選擇觸發點的軸位置 預設值：0.0000
切換類型	選擇所要的切換類型 <ul style="list-style-type: none"> ■ 邊緣由低至高 ■ 邊緣由高至低 ■ 區間由低至高 ■ 區間由高至低 ■ 預設值：邊緣由低至高
輸出	選擇所要的輸出 <ul style="list-style-type: none"> ■ X105.13 ... X105.16 (Dout 0、Dout 2、Dout 4、Dout 6) ■ X105.32 ... X105.35 (Dout 1、Dout 3、Dout 5、Dout 7) ■ X113.04 (Dout 0)
輸出已反向	如果此功能已啟動，則若切換條件不滿足或若切換功能未啟動，則設定該輸出 <ul style="list-style-type: none"> ■ 預設值：不啟動
脈衝	選擇脈衝是否應啟動或關閉 <ul style="list-style-type: none"> ■ 設定：ON或OFF ■ 預設設定：ON
脈衝時間：	選擇所要的脈衝長度 <ul style="list-style-type: none"> ■ 0.1 s ... 999 s ■ 預設值：0.0 s
下限	選擇發生切換的軸位置下限(僅用於切換的區間類型)
上限	選擇發生切換的軸位置上限(僅用於切換的區間類型)
移除輸入	移除位置相關切換功能

7.5 使用者

本章節說明設置使用者與使用者群組的設定。

參數	進一步資訊
OEM	"OEM", 169 頁次
Setup	"Setup", 170 頁次
Operator	"Operator", 170 頁次
新增使用者	"建立使用者與密碼", 137 頁次

7.5.1 OEM

設定 ► 使用者 ► OEM

OEM (原廠設備製造商)使用者擁有最高權限等級，此使用者允許設置本產品的硬體(例如編碼器與感測器的連接)。可建立**Setup**以及**Operator**類型使用者，並且設置**Setup**以及**Operator**使用者。**OEM**使用者無法複製或刪除。此使用者無法自動登入。

參數	解釋	編輯權限
名稱	使用者名稱 ■ 預設值： OEM	-
名字	使用者的名字 ■ 預設值：-	-
部門	使用者的部門 ■ 預設值：-	-
群組	使用者的群組 ■ 預設值： oem	-
密碼	使用者的密碼 ■ 預設值： oem	OEM
語言	使用者的語言	OEM
自動登入	重新啟動本產品時：自動登入最後一次已登入的使用者 ■ 預設值： OFF	-
移除使用者帳號	移除使用者帳號	-

7.5.2 Setup

設定 ► 使用者 ► Setup

Setup使用者設置本產品在營運地點使用。此使用者可建立Operator類型使用者。Setup使用者無法複製或刪除。此使用者無法自動登入。

參數	解釋	編輯權限
名稱	使用者名稱 ■ 預設值：Setup	-
名字	使用者的名字 ■ 預設值：-	-
部門	使用者的部門 ■ 預設值：-	-
群組	使用者的群組 ■ 預設值：setup	-
密碼	使用者的密碼 ■ 預設值：setup	Setup · OEM
語言	使用者的語言	Setup · OEM
自動登入	重新啟動本產品時：自動登入最後一次已登入的使用者 ■ 預設值：OFF	-
移除使用者帳號	移除使用者帳號	-

7.5.3 Operator

設定 ► 使用者 ► Operator

Operator使用者可使用本產品的基本功能，Operator類型使用者無法建立其他使用者，但是允許編輯許多操作員專屬設定，像是其名字或語言。一旦本產品開機，Operator群組的使用者就可自動登入。

參數	解釋	編輯權限
名稱	使用者名稱 ■ 預設值：Operator	Operator · Setup · OEM
名字	使用者的名字	Operator · Setup · OEM
部門	使用者的部門 ■ 預設值：-	Operator · Setup · OEM
群組	使用者的群組 ■ 預設值：operator	-
密碼	使用者的密碼 ■ 預設值：operator	Operator · Setup · OEM
語言	使用者的語言	Operator · Setup · OEM
自動登入	重新啟動本產品時：自動登入最後一次已登入的使用者 ■ 設定：ON或OFF ■ 預設值：OFF	Operator · Setup · OEM
移除使用者帳號	移除使用者帳號	Setup · OEM

7.6 軸

本章節說明設置軸與指定裝置的設定。



根據產品版本、組態與連接的編碼器，並非所有說明的參數與選項都可用。

一般設定

設定 ► 軸 ► 一般設定

Parameter	進一步資訊
參考記號	"參考記號", 116 頁次
資訊	"資訊", 172 頁次
切換功能	"切換功能", 103 頁次
輸入 (切換功能)	"輸入 (切換功能)", 103 頁次
輸出 (切換功能)	"輸出 (切換功能)", 104 頁次
M功能新增	"設置M功能", 117 頁次
M功能設置	"設置M功能", 117 頁次
校準	"校正軸", 105 頁次
笛卡兒座標系統的方位	"調整笛卡兒座標系統的定向", 115 頁次

軸專屬設定

設定 ► 軸 ► <軸名稱> (軸的設定)

Parameter	進一步資訊
<軸名稱> (軸的設定)	"設置軸向", 83 頁次
編碼器	"設置軸用於含EnDat介面的編碼器", 85 頁次 "設置軸用於具備1 V _{PP} 或11 μA _{SS} 介面的編碼器", 87 頁次
參考記號 (編碼器)	1 V _{PP} : "參考記號 (編碼器)", 91 頁次
參考點置換	EnDat : "參考點置換", 87 頁次 1 V _{PP} : "參考點置換", 87 頁次
含EnDat的編碼器診斷	"含EnDat介面的編碼器診斷", 181 頁次
診斷編碼器，具有1 V _{PP} /11 μA _{PP}	"含1 V _{PP} /11 μA _{PP} 介面的編碼器診斷", 180 頁次
直線錯誤補償(LEC)	"設置線性錯誤補償(LEC)", 93 頁次
分段的直線錯誤補償(SLEC)	"設置分段線性錯誤補償(SLEC)", 94 頁次
建立支援點的表格	"建立支援點的表格", 95 頁次
主軸S	"主軸S", 97 頁次
輸出 (S)	"輸出 (S)", 99 頁次
輸入 (S)	"輸入 (S)", 101 頁次
來自數位輸入的移動指令 (S)	"來自數位輸入(S)的移動指令", 101 頁次
數位啟用輸入 (S)	"數位啟用輸入(S)", 101 頁次
通過類比輸入的主軸轉速顯示 (S)	"通過類比輸入的主軸轉速顯示(S)", 102 頁次
齒輪級數 新增	"新增齒輪級數", 102 頁次
齒輪級數	"齒輪級數", 103 頁次

7.6.1 資訊

設定 ▶ 軸 ▶ 一般設定 ▶ 資訊

參數	解釋
編碼器輸入至軸的指派	顯示編碼器輸入至軸的指派
類比輸出至軸的指派	顯示類比輸出至軸的指派
類比輸入至軸的指派	顯示類比輸入至軸的指派
數位輸出至軸的指派	顯示數位輸出至軸的指派
數位輸入至軸的指派	顯示數位輸入至軸的指派



使用重置按鈕，可重設輸入與輸出的指派。

7.7 服務

本章節說明產品組態設定，用於維護韌體以及用於啟用軟體選項。

參數	進一步資訊
韌體資訊	"韌體資訊", 174 頁次
備份與復原組態	"備用組態", 130 頁次 "備份使用者檔案", 131 頁次 "復原使用者檔案", 185 頁次 "復原組態", 186 頁次
韌體更新	"更新韌體", 178 頁次
重置	"重新設定所有設定值", 187 頁次 "重新設定為原廠預設設定值", 187 頁次
OEM區域	"OEM區域", 118 頁次
文件 (OEM維修資訊)	"新增文件", 118 頁次
打開螢幕	"新增開機畫面", 119 頁次
OEM列	"設置OEM列", 119 頁次
新增OEM列輸入	"設置OEM列", 119 頁次
OEM列輸入 標誌	"設置OEM標誌", 120 頁次
OEM列輸入 主軸轉速	"設置主轉轉速的標稱值", 121 頁次
OEM列輸入 M功能	"設置M功能", 122 頁次
OEM列輸入 特殊功能	"設置特殊功能", 123 頁次
OEM列輸入 文件	"設置文件", 124 頁次
設定 (OEM區域)	"OEM區域", 118 頁次
程式執行	"調整程式執行", 125 頁次
M功能 新增	"設置M功能", 125 頁次
文字資料庫	"建立文字資料庫", 126 頁次
訊息	"設置錯誤訊息", 127 頁次
備份與復原組態 (OEM區域)	"備份與復原OEM設定", 128 頁次
文件	"新增操作手冊", 138 頁次
軟體選項	"啟動軟體選項", 79 頁次

7.7.1 韌體資訊

設定 ► 服務 ► 韌體資訊

為了維修與保養，會在個別軟體模組上顯示下列維修資訊。

參數	解釋
Core version	微核心的版本編號
Microblaze bootloader version	Microblaze bootloader的版本編號
Microblaze firmware version	Microblaze韌體的版本編號
Extension PCB bootloader version	bootloader (擴充板)的版本編號
Extension PCB firmware version	韌體(擴充板)的版本編號
Boot ID	開機程序的ID編號
HW Revision	硬體的修訂編號
C Library版本	C library的版本編號
編譯器版本	編譯器的版本編號
Touchscreen Controller version	觸控螢幕控制器的版本編號
開始的單元數量	開啟本產品的次數
Qt build system	Qt編譯\相容軟體的版本編號
Qt runtime libraries	Qt執行時間程式庫的版本編號
Kernel	Linux核心的版本編號
Login status	已登入使用者的資訊
SystemInterface	系統介面模組的版本編號
BackendInterface	後端介面模組的版本編號
GuiInterface	使用者介面模組的版本編號
TextDataBank	文字資料庫模組的版本編號
Optical edge detection	光學邊緣偵測器模組的版本編號
NetworkInterface	網路介面模組的版本編號
OSInterface	作業系統介面模組的版本編號
PrinterInterface	印表機介面模組的版本編號
system.xml	參考參數的版本編號
axes.xml	軸參數的版本編號
encoders.xml	編碼器參數的版本編號
ncParam.xml	NC參數的版本編號
spindle.xml	主軸參數的版本編號
io.xml	輸入與輸出參數的版本編號
mFunctions.xml	M功能參數的版本編號
peripherals.xml	週邊參數的版本編號
slec.xml	分段線性錯誤補償(SLEC)的參數之版本編號
lec.xml	線性錯誤補償(LEC)的參數之版本編號
microBlazePVRegister.xml	MicroBlaze的「處理器版本暫存器」之版本編號
info.xml	資訊參數的版本編號

參數	解釋
audio.xml	音頻參數的版本編號
network.xml	網路參數的版本編號
os.xml	作業系統參數的版本編號
runtime.xml	執行時間參數的版本編號
users.xml	使用者參數的版本編號
GI補丁級別	金色影像(GI)的補丁級別

8

維修與保養

8.1 概述

本章節說明本產品的一般保養作業。



以下步驟只能由合格的人員執行。

進一步資訊: "人員資格", 14 頁次



本章只含本產品保養作業之說明，本章內並未說明週邊裝置的任何保養工作。

進一步資訊: 個別周邊裝置的製造商文件

8.2 清潔

注意事項

用銳利邊緣物體或腐蝕性清潔劑清潔

錯誤清潔會導致產品受損。

- ▶ 清潔切勿使用研磨或腐蝕性清潔劑，也不可使用強效清潔劑或溶劑
- ▶ 不可使用銳利邊緣物體清除頑固污垢

清潔外殼

- ▶ 只能使用沾上水及中性清潔劑的濕布擦拭外觀表面

清潔螢幕

啟動清潔模式來清潔顯示器。這將本單元切換為待命狀態，但不中斷電源供應。在此狀態下會關閉螢幕。



- ▶ 點擊主功能表內的**關閉**來啟動清潔模式



- ▶ 點擊**清潔模式**
- > 螢幕關閉
- ▶ 使用無絨毛布以及市售玻璃清洗劑來清潔螢幕



- ▶ 若要關閉清潔模式，請點擊觸控螢幕上任意位置
- > 箭頭出現在畫面底部
- ▶ 往上拖曳箭頭
- > 螢幕開啟並且顯示最後顯示的使用者介面

8.3 維護計畫

本產品幾乎免保養。

注意事項

操作失效的產品

操作失效的產品會導致後續嚴重損害。

- ▶ 若產品受損，請勿操作或維修
- ▶ 立即更換故障的產品，或聯繫海德漢維修中心



以下步驟只能由電氣專家執行。

進一步資訊: "人員資格", 14 頁次

保養步驟	間隔	修正動作
▶ 產品上的所有標籤與符號都必須檢查並且清晰可讀。	每年	▶ 聯繫海德漢維修中心
▶ 檢查電氣連接是否受損並檢查其功能	每年	▶ 更換失效的纜線若需要，請聯繫海德漢服務機構
▶ 電源線必須檢查是否有絕緣破損或弱點	每年	▶ 請根據規格更換電源線

8.4 恢復操作

恢復操作時，例如維修或重新固定之後重新安裝本產品時，要有與固定和安裝本產品相同的量測與人員需求。

進一步資訊: "安裝", 58 頁次

進一步資訊: "安裝", 64 頁次

連接周邊裝置時(例如編碼器)，營運公司必須確保安全恢復操作，並且指派授權並且適當資格人員進行作業。

進一步資訊: "營運公司之責任", 15 頁次

8.5 更新韌體

韌體為本產品的作業系統。您可透過本產品的USB連接埠或網路連線，匯入新的韌體版本。



韌體更新之前，必須遵守個別軟體版本的版本注意事項，以及內含有關反向相容性的資訊。



為了安全起見，若要更新機組的韌體，必須備份目前的設定值。

需求

- 新韌體版本為*.dro檔案
- 若要透過USB連接埠更新韌體，則目前的韌體必須儲存在USB大量儲存裝置(FAT32格式)
- 若要透過網路介面更新韌體，則目前的韌體必須在網路磁碟機上的資料夾內

開始韌體更新



- ▶ 點擊主功能表內的**設定**
- ▶ 點擊**服務**
- ▶ 以下列順序開啟
 - **韌體更新**
 - **繼續**
- > 維修應用程式已啟動

更新韌體

韌體可從USB大量儲存裝置(FAT32格式)或透過網路磁碟機來更新。



- ▶ 點擊**韌體更新**
- ▶ 點擊**選擇**
- ▶ 若需要，將USB大量儲存裝置連接至本產品的USB連接埠
- ▶ 導覽至內含新韌體的資料夾



若意外點擊到錯誤的資料夾，可回到上一個資料夾。

- ▶ 點擊顯示在清單之上的檔名

- ▶ 選擇韌體
- ▶ 點擊**選擇** 確認選擇
- > 顯示韌體版本資訊
- ▶ 點擊**確定** 關閉對話



一旦開始資料傳輸之後就無法取消韌體更新。

- ▶ 點擊**Start**開始更新
- > 畫面顯示更新進度
- ▶ 點擊**確定** 確認成功更新
- ▶ 點擊**結束**終止維修應用程式
- > 維修應用程式已終止
- > 主應用程式已啟動
- > 若啟動自動使用者登入，則在**手動操作**功能表內顯示使用者介面
- > 若未啟動自動使用者登入，則顯示**使用者登入**功能表

安全移除USB大量儲存裝置



- ▶ 點擊主功能表內的**檔案管理**
- ▶ 導覽至儲存位置清單
- ▶ 點擊**安全移除**
- > 顯示"**安全地移除%1**"訊息
- ▶ 中斷連接USB大量儲存裝置

8.6 編碼器診斷

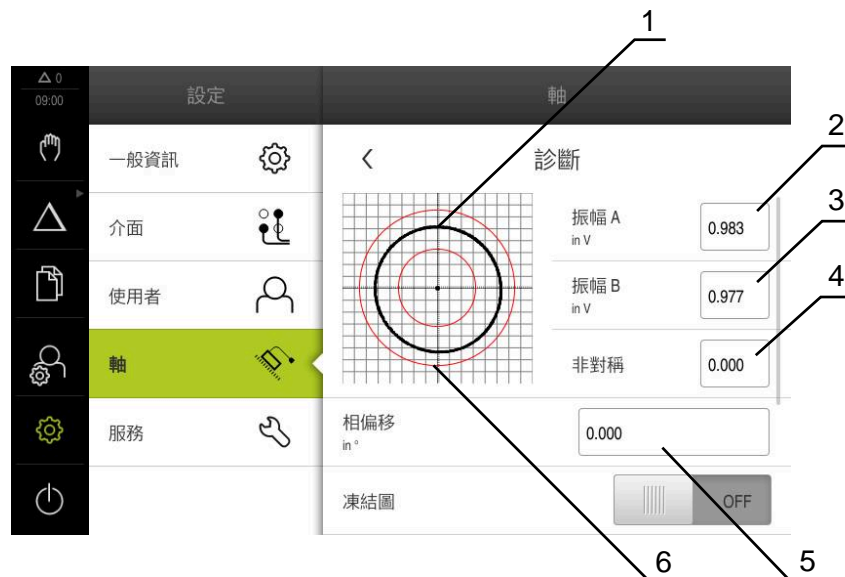
診斷功能允許執行編碼器的基本功能檢查。有關含EnDat介面的絕對式編碼器，則訊息來自編碼器並且顯示保留的功能。有關含1 V_{pp} 或11 μA_{pp}介面的增量式編碼器，顯示值允許您評估編碼器的基本功能。根據編碼器的此初始診斷選項，可開始其他動作來進行更詳細的測試或維修。



來自海德漢的PWT 101或PWM 21提供其他檢測與測試能力。
有關更多資訊，請參閱www.heidenhain.com。

8.6.1 含1 V_{pp}/11 μA_{pp}介面的編碼器診斷

有關含1 V_{pp}/11 μA_{pp}介面的編碼器，您可根據信號幅度、非對稱和相偏差來評估編碼器的功能。這些值也以Lissajous圖以圖形方式顯示。



- 1 Lissajous圖形
- 2 振幅 A
- 3 振幅 B
- 4 非對稱
- 5 相位誤差
- 6 振幅公差

設定 ► 軸 ► <軸名稱> ► 編碼器 ► 診斷

Parameter	解釋
振幅 A	幅度A的顯示，單位伏特(V)
振幅 B	幅度B的顯示，單位伏特(V)
非對稱	非對稱值
相偏移	相偏移90°
凍結圖	Lissajous圖凍結 設定： <ul style="list-style-type: none"> ■ ON：圖形凍結並且當編碼器移動時不更新 ■ OFF：圖形不凍結並且當編碼器移動時更新 ■ 預設值：OFF

Parameter	解釋
顯示公差範圍	<p>0.6 V至1.2 V範圍內的公差圖顯示</p> <p>設定：</p> <ul style="list-style-type: none"> ■ ON：顯示兩紅色圓 ■ OFF：隱藏公差圖 ■ 預設值：OFF
比較量測的編碼器輸入	<p>顯示另一個編碼器輸入的另一個編碼器用於比較量測；凍結圖參數允許疊加這些圖</p> <p>設定：</p> <ul style="list-style-type: none"> ■ 選擇所要的編碼器輸入 ■ 預設值：不連接 <div style="border: 1px solid black; padding: 5px; margin-top: 10px;"> <p>i 只有若含1 V_{pp} 或11 μA_{pp}介面的另一個參數已連接，該參數才可用。</p> </div>
凍結比較圖	<p>編碼器輸入上編碼器的Lissajous圖已凍結，用於比較量測</p> <p>設定：</p> <ul style="list-style-type: none"> ■ ON：圖形凍結並且當編碼器移動時不更新 ■ OFF：圖形不凍結並且當編碼器移動時更新 ■ 預設值：OFF <div style="border: 1px solid black; padding: 5px; margin-top: 10px;"> <p>i 只有若含1 V_{pp} 或11 μA_{pp}介面的另一個參數已連接，該參數才可用。</p> </div>

8.6.2 含EnDat介面的編碼器診斷

您可通過讀取錯誤或警告以及通過評估其保留功能，來檢查含EnDat介面的編碼器是否運作正常。

根據編碼器，並不支援所有保留功能以及訊息。

功能保留



圖形 44: 長度錶中功能保留範例

- 1 此特定位置處功能保留的最小百分比值
- 2 絕對軌
- 3 增量軌
- 4 編碼器的目前位置

路徑： 設定 ► 軸 ► <軸名稱> ► 編碼器 ► 診斷 功能保留

參數	解釋
絕對追蹤	顯示絕對式軌跡的保留功能
增量軌	顯示增量式軌跡的保留功能
位置數值計算	顯示位置值計算的保留功能
位置	檢查編碼器的實際當前位置

本產品以長條圖顯示功能保留：

顏色	範圍	評估
黃色	0 % ...25 %	建議的維修/保養；建議的測試(例如使用 PWT 101)
綠色	25 % ...100%	編碼器在此規格之內

錯誤與警告

設定 ► 軸 ► <軸名稱> ► 編碼器 ► 診斷

訊息	說明
編碼器錯誤	<p>編碼器錯誤表示編碼器故障</p> <p>可顯示的編碼器錯誤範例：</p> <ul style="list-style-type: none"> ■ 輸入單元故障 ■ 訊號幅度不正確 ■ 位置不正確 ■ 過量電壓 ■ 電壓供應不足 ■ 過電流 ■ 電池故障
編碼器警告	<p>編碼器警告指出已經到達或超過編碼器的某些公差限制</p> <p>可顯示的編碼器警告範例：</p> <ul style="list-style-type: none"> ■ 頻率碰撞 ■ 溫度超出 ■ 光源控制器保留 ■ 電池電量 ■ 參考點

訊息可具有以下狀態：

狀態	評估
確定!	編碼器在此規格之內
未支援	編碼器不支援的訊息
錯誤!	建議的維修/保養；建議的詳細分析(例如使用PWT 101)

8.7 復原檔案與設定

您也可將已儲存的檔案與設定復原至一裝置。

復原檔案與設定時應遵守以下程序：

- 復原OEM專屬資料夾與檔案
- 復原使用者檔案
- 復原組態

只有在設定已經復原之後，本產品才會執行自動重新啟動。

8.7.1 復原OEM專屬資料夾與檔案

本產品的已備份OEM特定資料夾與檔案可載入至一裝置。這允許您在復原設定時復原裝置的組態。

進一步資訊: "復原組態", 186 頁次

若必須維修，則替換單元在復原之後可用已故障單元的組態來運作，前提是兩單元使用相同或相同的韌體版本。

設定 ► 服務 ► OEM區域 ► 備份與復原組態

參數	解釋
復原OEM專屬資料夾與檔案	將OEM區域的設定復原為ZIP檔

- 復原OEM專屬資料夾與檔案
- 點擊以ZIP載入
- 若需要，將USB大量儲存裝置(FAT32格式)連接至本產品的USB連接埠
- 導覽至內含該備份檔案的資料夾
- 選擇備份檔案
- 點擊選擇
- 使用**確定**確認成功傳輸



當OEM特定資料夾與檔案已復原時，則不會自動重新啟動。當設定已經復原時，才執行重新啟動。

進一步資訊: "復原組態", 186 頁次

- 若要重新啟動已傳輸OEM特定資料夾與檔案的產品，請關閉產品然後再開啟

安全移除USB大量儲存裝置



- 點擊主功能表內的**檔案管理**
- 導覽至儲存位置清單
- 點擊**安全移除**
- 顯示"**安全地移除%1**"訊息
- 中斷連接USB大量儲存裝置



8.7.2 復原使用者檔案

本產品的已備份使用者檔案可再次載入本產品。現有的使用者檔案將遭覆寫。如此搭配設定的復原，可讓您復原一單元的完整組態。

若必須維修，則替換單元在復原之後可用已故障單元的組態來運作。這需要舊韌體版本匹配新韌體版本或版本可相容。



來自儲存在個別資料夾內所有使用者群組的所有檔案都已備份，並且可復原成使用者檔案。

System資料夾內的檔案不會復原。

設定 ► 服務 ► 備份與復原組態

參數

解釋

復原使用者檔案

產品使用者檔案復原

- ▶ 復原使用者檔案
- ▶ 點擊以ZIP載入
- ▶ 若需要，將USB大量儲存裝置(FAT32格式)連接至本產品的USB連接埠
- ▶ 導覽至內含該備份檔案的資料夾
- ▶ 選擇備份檔案
- ▶ 點擊**選擇**
- ▶ 使用 **確定**確認成功傳輸



當使用者檔案已復原時，則不會自動重新啟動。當設定已經復原時，才執行重新啟動。

"復原組態"

- ▶ 若要重新啟動已傳輸使用者檔案的產品，請關閉產品然後再開啟

安全移除USB大量儲存裝置



- ▶ 點擊主功能表內的**檔案管理**
- ▶ 導覽至儲存位置清單
- ▶ 點擊**安全移除**
- ▶ 顯示"**安全地移除%1**"訊息
- ▶ 中斷連接USB大量儲存裝置

8.7.3 復原組態

備份設定值可復原回產品，取代產品目前的組態。



在設定值備份時已經啟動的軟體選項在恢復設定值之前必須啟動。

以下狀況需要復原：

- 在調機期間，產品上已經設定該設定值並傳輸給所有同樣的產品
進一步資訊: "調機步驟", 77 頁次
- 重設之後，設定值已經複製回本產品
進一步資訊: "重新設定所有設定值", 187 頁次

設定 ▶ 服務 ▶ 備份與復原組態

參數	解釋
復原組態	備份設定值復原

- ▶ 復原組態
- ▶ 點擊完成復原
- ▶ 若需要，將USB大量儲存裝置 (FAT32格式)連接至本產品的USB連接埠
- ▶ 導覽至內含該備份檔案的資料夾
- ▶ 選擇備份檔案
- ▶ 點擊選擇
- ▶ 使用 **確定** 確認成功傳輸
- > 系統關閉
- ▶ 若要以傳輸的組態資料重新啟動本產品，則關閉產品 然後再次開啟

安全移除USB大量儲存裝置



- ▶ 點擊主功能表內的**檔案管理**
- ▶ 導覽至儲存位置清單
- ▶ 點擊**安全移除**
- > 顯示"**安全地移除%1**"訊息
- ▶ 中斷連接USB大量儲存裝置

8.8 重新設定所有設定值

若需要，您可將本產品的設定值重設為原廠預設值。軟體選項已關閉，並且必須接著用可用的使用許可金鑰重新啟動。

設定 ▶ 服務 ▶ 重置

參數	解釋
重新設定所有設定值	設定值重設為原廠預設值
	<ul style="list-style-type: none"> ▶ 重新設定所有設定值 ▶ 輸入密碼 ▶ 使用 RET 確認輸入 ▶ 若要用一般文字顯示密碼，請啟動顯示密碼 ▶ 點擊確定 確認動作 ▶ 點擊確定 確認重設 ▶ 點擊確定 確認產品關機 > 本產品已關機 > 所有設定都已重設 > 要重新啟動本產品，請關機後並再度開啟

8.9 重新設定為原廠預設設定值

您可將本產品的設定值重設為原廠預設值，並從本產品的記憶體中刪除使用者檔案。軟體選項已關閉，並且必須接著用可用的使用許可金鑰重新啟動。

設定 ▶ 服務 ▶ 重置

參數	解釋
重新設定為原廠預設設定值	設定值重設為原廠預設值並從本單元的記憶體刪除使用者檔案
	<ul style="list-style-type: none"> ▶ 重新設定為原廠預設設定值 ▶ 輸入密碼 ▶ 使用 RET 確認輸入 ▶ 若要用一般文字顯示密碼，請啟動顯示密碼 ▶ 點擊確定 確認動作 ▶ 點擊確定 確認重設 ▶ 點擊確定 確認裝置關機 > 本產品已關機 > 所有設定值都重設並且刪除使用者檔案 > 要重新啟動本產品，請關機後並再度開啟

9

拆除及拋棄

9.1 概述

本章內含本品產正確分解與拋棄所必須遵守的資訊以及環境保護規範。

9.2 移除



只能由合格的人員移除本產品。
進一步資訊: "人員資格", 14 頁次

根據連接的周邊，需由電氣專家執行移除工作。
此外，必須採用與個別組件固定和安裝時相同的安全預防措施。

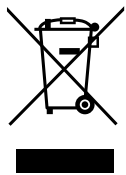
移除本產品

若要移除本產品，請依照安裝與固定步驟的反向順序來進行。

進一步資訊: "安裝", 64 頁次

進一步資訊: "安裝", 58 頁次

9.3 拋棄



注意事項

不正確棄置的產品！

隨意拋棄產品會導致環境受損。

- ▶ 不要將電氣廢棄物和電子組件棄置於一般垃圾中
- ▶ 整合式備用電池必須與產品分開拋棄
- ▶ 請按照當地適用的丟棄法規回收本產品以及備用電池

- ▶ 若對拋棄本產品有任何問題，請聯繫海德漢維修中心

10

規格

10.1 概述

本章節包含產品資料概述以及含有本產品尺寸和裝配尺寸的圖示。

10.2 編碼器資料

裝置

外殼	鋁鑄造外殼
外殼尺寸	200 mm x 169 mm x 41 mm 有關ID 1089179-xx的裝置 200 mm x 169 mm x 47 mm
扣件系統， 配合尺寸	固接孔圖案 50 mm x 50 mm

顯示器

視覺顯示器單元	<ul style="list-style-type: none"> ■ LCD寬螢幕(15:9) 彩色螢幕17.8 cm (7") ■ 800 x 480畫素
顯示步階	可選擇 · 最低0.00001 mm
使用者介面	使用者介面(GUI)含觸控螢幕

電氣資料

電壓供應	<ul style="list-style-type: none"> ■ AC 100 V ...240 V (±10 %) ■ 50 Hz ...60 Hz (±5 %) ■ 最大輸入功率38 W 									
暫存區電池	CR2477型鋰電池；3.0 V									
過電壓類別	II									
編碼器輸入的數量	3									
編碼器介面	<ul style="list-style-type: none"> ■ 1 V_{pp}：最大電流300 mA，最高輸入頻率400 kHz ■ 11 μA_{pp}：最大電流300 mA，最高輸入頻率150 kHz ■ EnDat 2.2：最大電流300 mA 									
在1 V _{pp} 上的補間	4096倍									
接觸式探針連接	<ul style="list-style-type: none"> ■ 電壓供應DC 5 V或DC 12 V ■ 5 V或浮動切換輸出 ■ 四個數位輸入：TTL DC 0 V to +5 V 低啟動 ■ 一個數位輸入TTL DC 0 V至+5 V 最大負載1 kΩ ■ 含海德漢纜線的最長纜線長度30 m 									
數位輸入	用於ID 1089179-xx的裝置：									
	<table border="1"> <thead> <tr> <th>水平</th> <th>電壓範圍</th> <th>電流範圍</th> </tr> </thead> <tbody> <tr> <td>高</td> <td>DC 11 V ... 30 V</td> <td>2.1 mA ... 6.0 mA</td> </tr> <tr> <td>低</td> <td>DC 3 V ... 2.2 V</td> <td>0.43 mA</td> </tr> </tbody> </table>	水平	電壓範圍	電流範圍	高	DC 11 V ... 30 V	2.1 mA ... 6.0 mA	低	DC 3 V ... 2.2 V	0.43 mA
水平	電壓範圍	電流範圍								
高	DC 11 V ... 30 V	2.1 mA ... 6.0 mA								
低	DC 3 V ... 2.2 V	0.43 mA								

電氣資料

數位輸出	用於ID 1089179-xx的裝置： 電壓範圍DC 24 V (20.4 V ... 28.8 V) 輸出電流最大150 mA每通道
繼電器輸出	用於ID 1089179-xx的裝置： <ul style="list-style-type: none"> ■ 最高切換電壓AC 30 V / DC 30 V ■ 最高切換電流0.5 A ■ 最高切換容量15 W ■ 最高連續電流0.5 A
類比輸入	用於ID 1089179-xx的裝置： 電壓範圍DC 0 V ... +5 V 阻抗 $100 \Omega \leq R \leq 50 \text{ k}\Omega$
類比輸出	用於ID 1089179-xx的裝置： 電壓範圍DC -10 V ... +10 V 最大負載1 k Ω
5 V電壓輸出	用於ID 1089179-xx的裝置： 電壓預留量 $\pm 5 \%$ ，最大電流100 mA
資料介面	<ul style="list-style-type: none"> ■ 1高速USB 2.0 (Type A) · 最大電流500 mA ■ 1 10/100 Mbit/1 Gb乙太網路 (RJ45)

環境

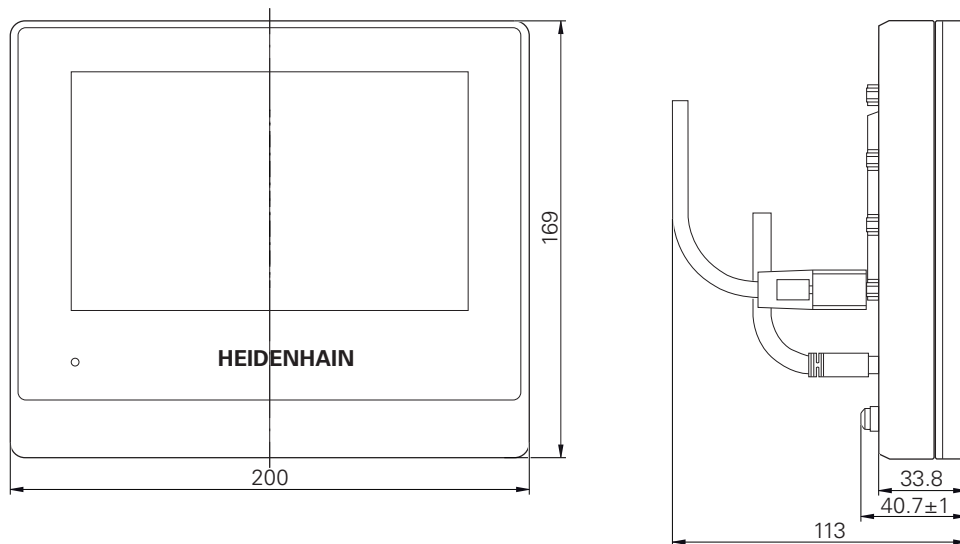
操作溫度	0 °C至+45 °C
儲藏溫度	-20 °C至+70 °C
空氣相對溼度	10 %至80 % RH · 無凝結
高度	$\leq 2000 \text{ m}$

一般資訊

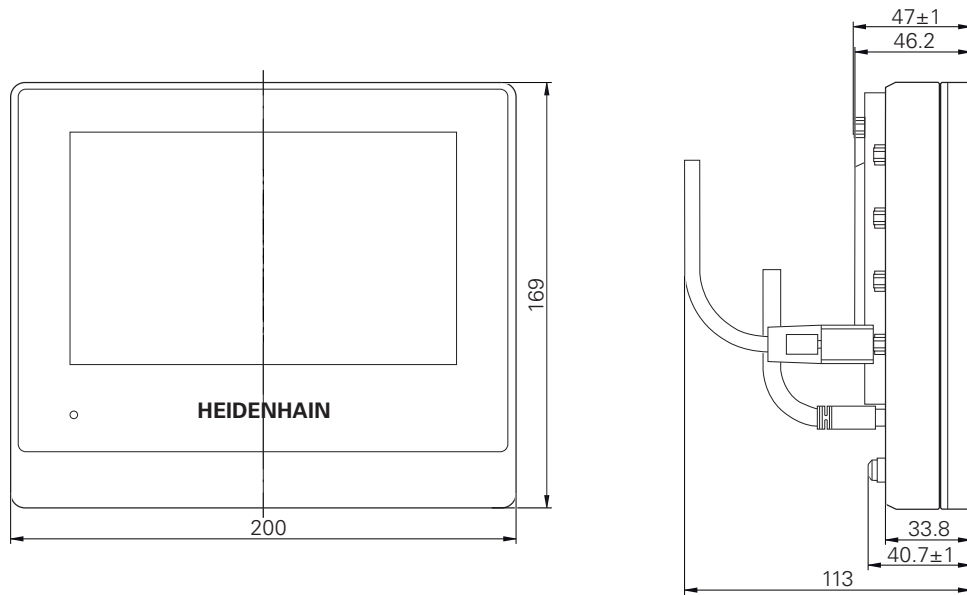
指令	<ul style="list-style-type: none"> ■ EMC指令2014/30/EU ■ 低電壓指令2014/35/EU ■ RoHS指令2011/65/EU
汙染程度	2
防護EN 60529	<ul style="list-style-type: none"> ■ 前面板與側面板：IP 65 ■ 背板：IP 40
重量	<ul style="list-style-type: none"> ■ 1.3 kg ■ 含單位置立架：1.35 kg ■ 含雙位置立架：大約1.45 kg ■ 含多位置立架：1.95 kg ■ 含多位置固定架：1.65 kg 用於ID 1089179-xx的裝置： <ul style="list-style-type: none"> ■ 1.5 kg ■ 含單位置立架：1.55 kg ■ 含雙位置立架：大約1.65 kg ■ 含多位置立架：2.15 kg ■ 含多位置固定架：1.85 kg

10.3 產品尺寸與匹配尺寸

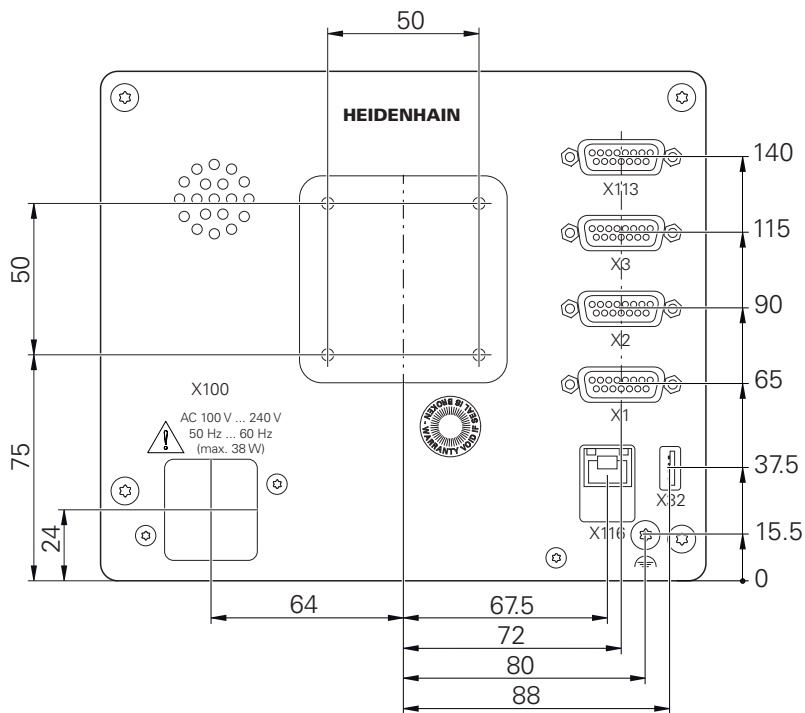
圖中所有尺寸單位皆為公釐。



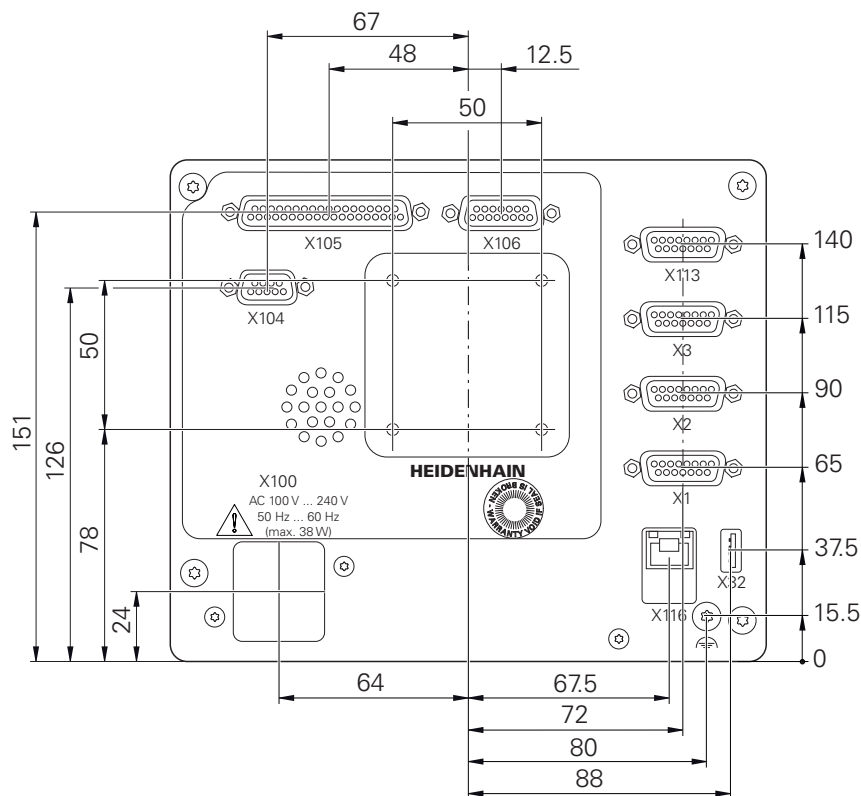
圖形 45: 具有ID 1089178-xx的裝置之外殼尺寸



圖形 46: 具有ID 1089179-xx的裝置之外殼尺寸

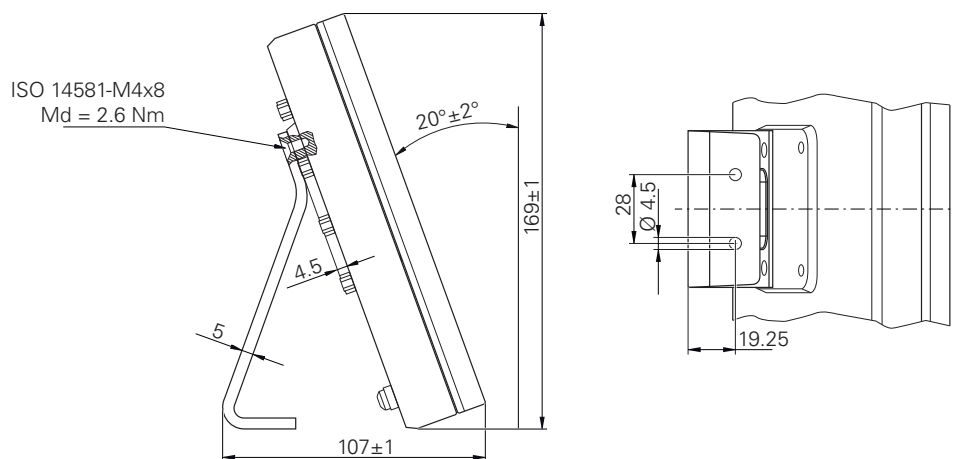


圖形 47: 具有ID 1089178-xx的裝置之後面板尺寸



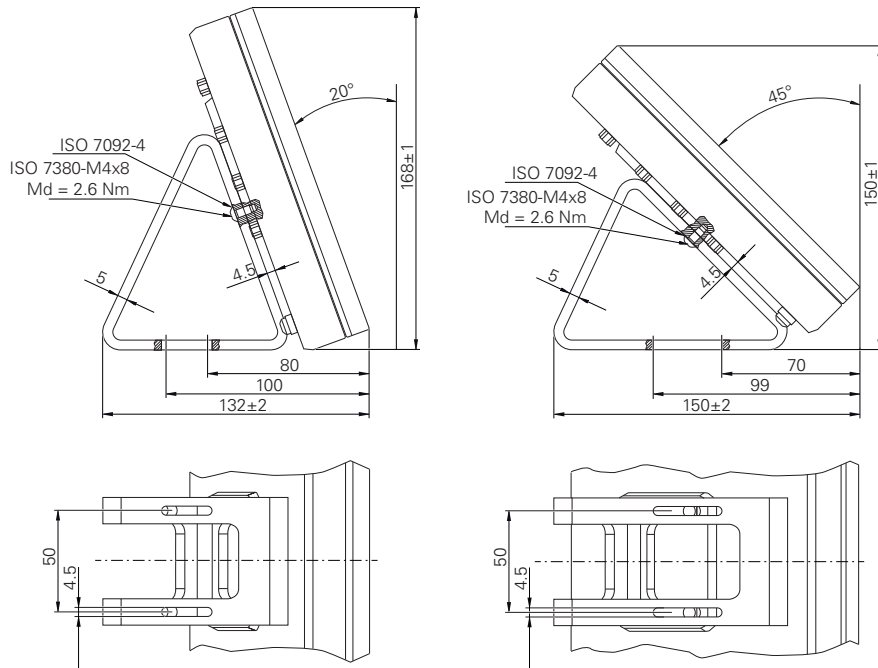
圖形 48: 具有ID 1089179-xx的裝置之後面板外殼尺寸

10.3.1 含單位置立架的產品尺寸



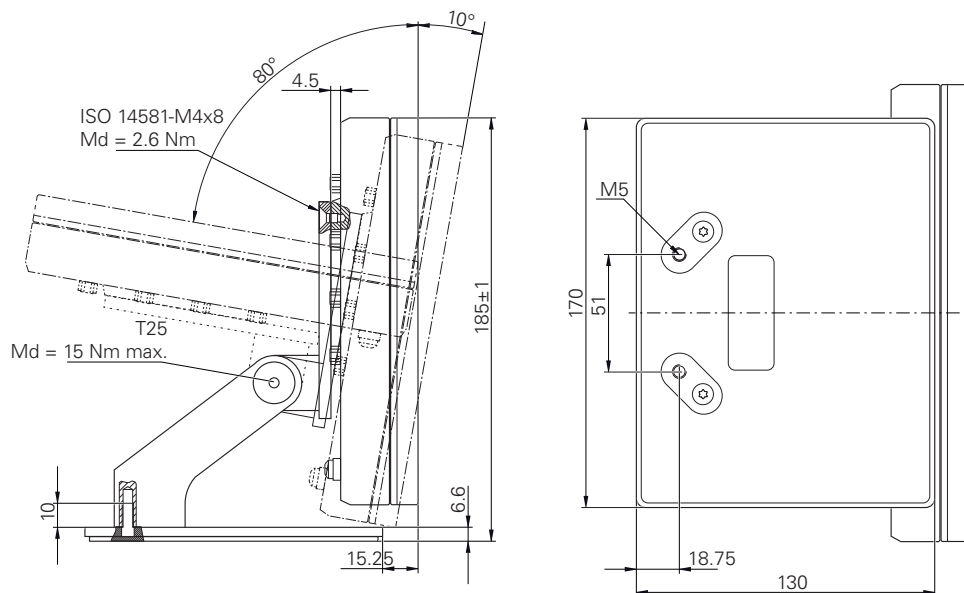
圖形 49: 含單位置立架的產品尺寸

10.3.2 含雙位置立架的產品尺寸



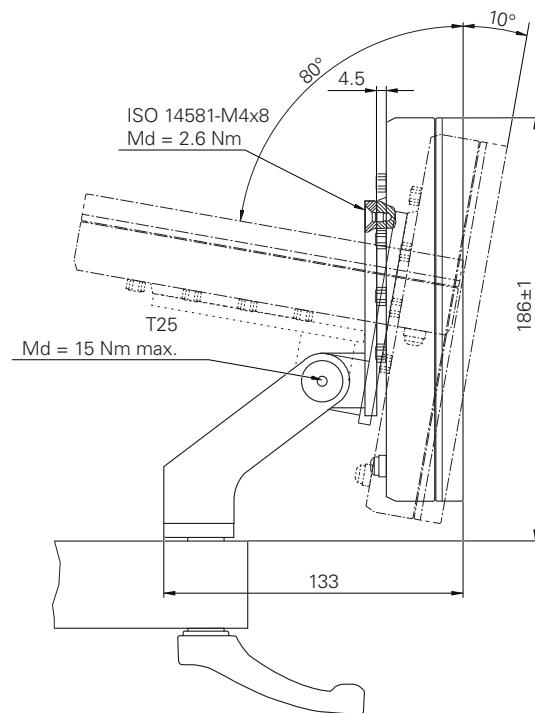
圖形 50: 含雙位置立架的產品尺寸

10.3.3 含多位置立架的產品尺寸



圖形 51: 含多位置立架的產品尺寸

10.3.4 含多位置固定架的產品尺寸



圖形 52: 含多位置固定架的產品尺寸

III

營運商使用者的資訊

概述

此部分文件內含營運商型使用者正確使用本產品的重要資訊。
此部分文件內含個別操作模式之資訊：

- "手動操作", 203 頁次
- "MDI模式", 211 頁次
- "程式執行(軟體選項)", 223 頁次
- "編寫(軟體選項)", 230 頁次

您還可找到應用範例、維修和保養資訊以及故障排除資訊：

- "應用範例", 242 頁次
- "維修與保養", 176 頁次
- "若 ... 則執行", 255 頁次

「營運商使用者的資訊」部分內之章節內容

下表顯示：

- 此「營運商使用者的資訊」部分內含之章節
- 這些章節內含的資訊
- 這些章節主要針對的目標群組為

區段	目錄	適用人員		
		OEM	Setup	Operator
本章節包含下列資訊...				
1 "手動操作"	... 「手動」操作模式 ... 使用「手動」操作模式		✓	✓
2 "MDI模式"	... 「MDI」操作模式 ... 使用「MDI」操作模式 ... 執行單一單節		✓	✓
3 "程式執行(軟體選項)"	... 「程式執行」操作模式 ... 使用「程式執行」操作模式 ... 執行先前建立的程式		✓	✓
4 "編寫(軟體選項)"	... 「程式執行」操作模式 ... 使用「程式執行」操作模式 ... 執行先前建立的程式		✓	✓
6 "若 ... 則執行"	... 本產品的故障或失效原因 ... 本產品故障或失效時的修正動作	✓	✓	✓

目錄

1	手動操作	203
1.1	概述	204
1.2	進行參考記號搜尋	205
1.3	定義預設	205
1.3.1	預設探測的功能	206
1.3.2	探測或接觸預設	208
1.3.3	將一位置設定為預設	209
1.4	建立刀具	210
1.5	選擇刀具	210
2	MDI模式	211
2.1	概述	212
2.2	單節類型	213
2.2.1	定位	214
2.2.2	加工圖案	214
2.3	執行單節	218
2.4	使用模擬視窗	219
2.4.1	描繪為輪廓畫面	220
2.5	使用定位輔助	221
2.6	套用刻度係數	221
3	程式執行(軟體選項)	223
3.1	概述	224
3.2	使用程式	224
3.2.1	執行程式	225
3.2.2	控制程式單節	226
3.2.3	放棄程式執行	226
3.2.4	使用模擬視窗	226
3.2.5	套用刻度係數	228
3.2.6	設定主軸轉速	228
3.3	管理程式	229
3.3.1	開啟程式	229
3.3.2	關閉程式	229
4	編寫(軟體選項)	230
4.1	概述	231
4.2	單節類型	232
4.2.1	定位	232
4.2.2	座標系統	232
4.2.3	工具機功能	233
4.2.4	加工圖案	233
4.3	建立程式	237
4.3.1	程式編輯支援	237
4.3.2	建立程式標題	238
4.3.3	新增單節	238
4.3.4	刪除單節	238
4.3.5	儲存程式	238
4.4	使用模擬視窗	238
4.4.1	描繪為輪廓畫面	239

4.4.2	啟動模擬視窗.....	239
4.4.3	檢查模擬視窗內的程式.....	240
4.5	管理程式.....	240
4.5.1	開啟程式.....	240
4.5.2	關閉程式.....	240
4.5.3	儲存程式.....	240
4.5.4	以新名稱儲存程式.....	240
4.5.5	自動儲存程式.....	241
4.5.6	刪除程式.....	241
4.6	執行程式單節.....	241
5	應用範例.....	242
5.1	概述.....	243
5.2	登入應用範例.....	244
5.3	要求.....	244
5.4	決定預設(手動操作).....	246
5.5	加工貫穿孔(手動操作模式).....	247
5.5.1	預鑽貫穿孔.....	247
5.5.2	搪貫穿孔.....	248
5.6	加工配件(MDI操作模式).....	248
5.6.1	定義配件.....	249
5.6.2	配件鉸孔.....	249
5.7	鑽一圓孔圖(MDI模式).....	249
5.7.1	定義螺栓孔圓.....	250
5.7.2	鑽該圓孔圖.....	250
5.8	編寫鑽孔列(編寫).....	251
5.8.1	建立程式標題.....	251
5.8.2	程式編輯刀具.....	252
5.8.3	程式編輯鑽孔列.....	252
5.8.4	模擬程式執行.....	253
5.9	加工鑽孔列(程式執行).....	253
5.9.1	開啟程式.....	254
5.9.2	執行程式.....	254
6	若 ... 則執行.....	255
6.1	概述.....	256
6.2	匯出登入檔案.....	256
6.3	系統或電源故障.....	256
6.3.1	復原韌體.....	257
6.3.2	復原組態.....	257
6.4	故障.....	257
6.4.1	故障排除.....	257

1

手動操作

1.1 概述

本章節說明「手動操作」模式以及如何以此模式在工件上執行簡單加工操作。

i 確定在執行底下說明的動作之前，已經閱讀並了解"基本操作"章節。
進一步資訊: "基本操作", 17 頁次

短暫說明

利用移動編碼器縮放比例上的參考記號，如此可定義一絕對位置。當已經完成手動操作模式內的參考記號搜尋，則設定將用來當成依照尺寸圖對工件加工的基礎之預設。

i 手動操作模式內需要預設，以便在MDI模式內使用本產品。

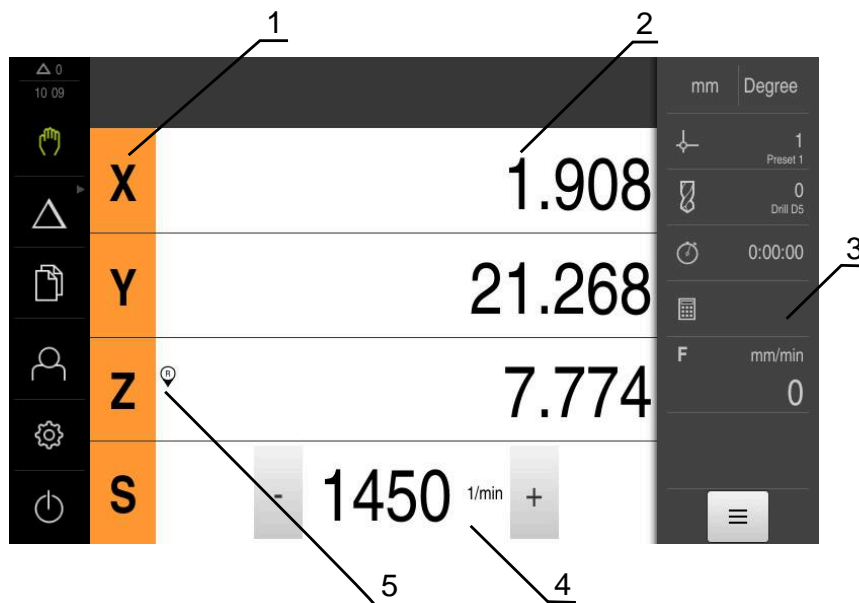
i 對於具備EnDat介面的編碼器，則因為已自動參照該等軸，所以省略參考記號搜尋。

底下說明簡化手動模式內加工操作的位置量測與刀具選擇。

啟動



- ▶ 點擊主功能表內的手動操作
- ▶ 顯示用於手動操作的使用者介面




圖形 53: 手動操作功能表

- 1 軸按鍵
- 2 位置顯示
- 3 狀態列
- 4 主軸轉速(加工刀具)
- 5 參考


1.2 進行參考記號搜尋

借助於參考記號，本產品可將編碼器的軸向位置指派給工具機。

若已定義的座標系統未提供參考記號給編碼器，則在開始量測之前需要執行參考記號搜尋。

 若啟動單元開始之後搜尋參考記號，則單元的所有功能將會停用到成功完成參考記號搜尋為止。

進一步資訊: "參考記號 (編碼器)", 91 頁次

 對於具備EnDat介面的編碼器，則因為已自動參照該等軸，所以省略參考記號搜尋。

若在本單元上已經啟動參考記號搜尋，則精靈會要求移動該軸的參考記號。

- ▶ 登入之後，遵照精靈的指示
- > 在成功完成參考記號搜尋之後，該參考符號停止閃爍

進一步資訊: "位置顯示的操作元件", 38 頁次

進一步資訊: "啟動參考記號搜尋", 117 頁次

手動開始參考記號搜尋

若在啟動時尚未執行參考記號搜尋，則稍後可手動開始。



- ▶ 點擊主功能表內的**手動操作**
- > 顯示用於手動操作的使用者介面



- ▶ 點擊狀態列內的**輔助功能**




- ▶ 點擊 **參考記號**
- > 現有的參考記號已經清除
- > 參考符號閃爍
- ▶ 遵照精靈的指示
- > 在成功完成參考記號搜尋之後，該參考符號停止閃爍
- > 在成功搜尋到參考記號之後，本產品顯示X、Y和Z軸


1.3 定義預設

您可用下列方式定義手動操作模式內工件上的預設：

- 使用HEIDENHAIN KT 130尋邊器探測工件。使用此方法將預設自動輸入至預設資料表。
- 使用刀具探測工件(接觸)。使用此方法定義個別刀具位置當成工件原點。
- 移動至該位置並將其設定為預設，或覆寫位置值

 設定工程師(**Setup**)可已經執行工件原點資料表內的設定。

進一步資訊: "設置預設座標資料表", 143 頁次

 當使用刀具接觸工件時，本產品使用刀具表內儲存的參數。

進一步資訊: "建立刀具表", 142 頁次


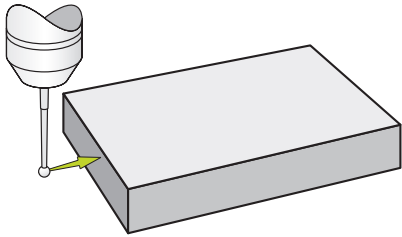

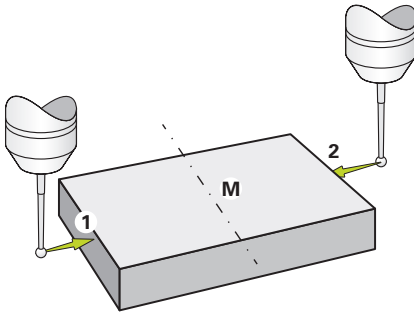

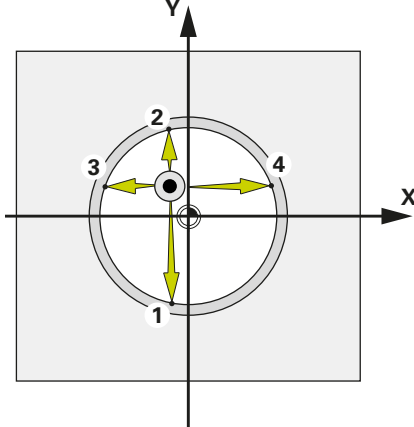

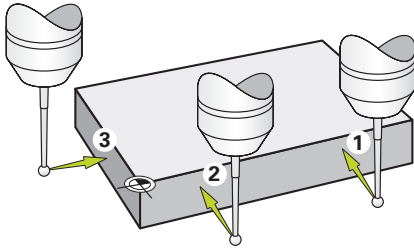
需求：


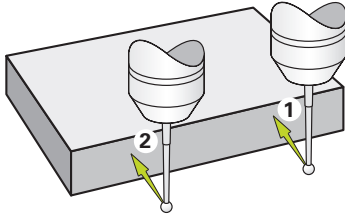

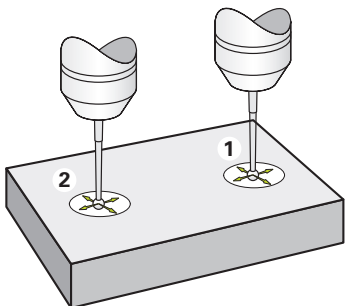
- 工件夾在工具機上
- 該等軸已經歸零

1.3.1 預設探測的功能

精靈幫助通過探測設定預設值。

下列功能可用於探測工件：

圖示	功能	規則
	探測工件的邊緣 (一個探測程序)	
	決定工件的中心線 (兩個探測程序)	
	決定圓形(鑽孔或圓筒)的中心點 (使用刀具時三個探測程序，使用尋邊器時四個探測程序)	
	沿著兩軸對準工件(在第一軸上兩次探測操作，以及在第二軸上一次探測操作)	

圖示	功能	規則
	<p>沿著一軸對準工件(兩次探測操作)</p>	
	<p>沿著一軸對準鑽孔(使用刀具在每一鑽孔上三次探測操作·使用尋邊器四次探測操作)</p>	

1.3.2 探測或接觸預設



- ▶ 點擊主功能表內的**手動操作**
- 顯示用於手動操作的使用者介面



- ▶ 點擊狀態列內的**額外功能**



- ▶ 在對話方塊內，點擊**探針**底下所要的功能(例如**探測邊緣**)

- ▶ 在 **選擇刀具**對話方塊內選擇已插入的刀具：
 - ▶ 當使用HEIDENHAINKT 130 巡邊器: 啟動 **使用接觸式探針**
 - ▶ 當使用刀具：
 - ▶ 關閉 **使用接觸式探針**
 - ▶ 在 **刀具直徑**輸入欄位內輸入所要的值
或
 - ▶ 從刀具表中選擇對應的刀具



- ▶ 點擊精靈內的**確認**
- ▶ 遵照精靈內的指示
- ▶ 探測時謹記：
 - ▶ 若合適，在對話方塊內指定軸的移動方向
 - ▶ 朝向工件邊緣移動尋邊器，直到尋邊器上的紅色LED亮起
或
 - ▶ 移動刀具直到接觸工件邊緣
 - ▶ 確認精靈內每一步驟
 - ▶ 在最後探測操作之後退回尋邊器或刀具
- 在最後探測程序之後出現**選擇工件原點**對話
- ▶ 在 **已選取的工件原點**輸入欄位內選擇所要的預設：
 - ▶ 若要覆寫現有預設值，請從預設資料表中選擇一輸入
 - ▶ 若要新增新的預設值，則在預設資料表內輸入尚未指派的數字
 - ▶ 使用**RET**確認輸入
- ▶ 在 **設定正值**輸入欄位內輸入所要的值
 - ▶ 將輸入欄位留空白來載入量測值
 - ▶ 若要定義新值，請輸入所要值
 - ▶ 使用**RET**確認輸入



針對探測功能 **邊緣探測, 決定中心線 和 決定圓心**，可將目前的對準套用至選取的預設。若已啟動 **套用校準**設定，則本產品在探測操作完成時將參數儲存在預設表內。

- ▶ 若將目前的對準套用至選擇的預設，則使用**ON/OFF**滑動開關啟動**套用校準**設定(預設設定)
- ▶ 點擊精靈內的**確認**
- 套用新座標當成預設



1.3.3 將一位置設定為預設

為了簡化加工操作，可使用目前的位置當成預設並執行簡單位置計算。

需求：

- 工件夾在工具機上
- 該等軸已參照

i 在具備參考標記的系統中，只有在執行參考運行後才能進行歸零和預設。

重新啟動裝置後，如果沒有此類參考，將無法確定預設的位置。另外，由於無法正確靠近儲存點，因此預設表將在無參考的情況下失去其有效性。

進一步資訊: "進行參考記號搜尋", 205 頁次

將目前的位置設定為預設


- Z**
- ▶ 接近所要的位置
 - ▶ 長按**軸按鍵**
 - > 用目前的位置覆寫預設資料表內啟動的預設值
 - > 套用啟動的預設值為新值
 - ▶ 執行所要的加工操作

定義目前位置的位置值

- Z**
- ▶ 接近所要的位置
 - ▶ 在工作空間內，點擊**軸按鍵**或位置值
 - ▶ 輸入所要的位置值
 - ▶ 使用**RET**確認輸入
 - > 套用位置值至目前位置
 - > 輸入的位置值與目前位置連結，並覆寫預設資料表內啟動的預設值
 - > 套用啟動的預設值為新值
 - ▶ 執行所要的加工操作

1.4 建立刀具

在手動操作模式中，可輸入要用於刀具表內的刀具。

 設定工程師(Setup)可已經執行刀具表內的設定。
進一步資訊: "建立刀具表", 142 頁次

- 工件夾在工具機上
- 該等軸已經歸零



- ▶ 點擊狀態列上的**刀具**
- > 顯示 **刀具** 對話方塊



- ▶ 點擊 **開啟表格**
- > 顯示 **刀具表** 對話方塊



- ▶ 點擊**新增**
- ▶ 在 **刀具形式** 輸入欄位內輸入名稱：
- ▶ 使用**RET**確認輸入
- ▶ 逐一點擊輸入欄位，並輸入對應值
- ▶ 若需要，在選擇功能表內變更量測單位
- > 所輸入的值已轉換
- ▶ 使用**RET**確認輸入
- > 該已定義刀具已新增至刀具表



- ▶ 若要保護刀具的輸入避免意外變更或刪除，請點擊刀具輸入旁的**鎖頭**符號




- > 該符號改變並且輸入上鎖



- ▶ 點擊**關閉**
- > 關閉**刀具表**對話方塊

1.5 選擇刀具

目前選取的刀具已顯示在狀態列上。在此也可存取刀具表，在此可選擇要使用的刀具。自動套用相關聯的刀具參數。

 設定工程師(Setup)可已經執行刀具表內的設定。
進一步資訊: "建立刀具表", 142 頁次



- ▶ 點擊狀態列上的**刀具**
- > 顯示**刀具**對話方塊
- ▶ 點擊要使用的**刀具**



- ▶ 點擊**確認**
- > 自動套用相關聯的**刀具**參數
- > 選取的**刀具**已顯示在狀態列上
- ▶ 將所要的**刀具**安裝在工具機上

2

MDI模式

2.1 概述

本章節說明手動資料輸入操作模式以及如何以此模式在單一單節內執行加工步驟。



確定在執行底下說明的動作之前，已經閱讀並了解"基本操作"章節。
進一步資訊: "基本操作", 17 頁次

短暫說明

MDI模式允許您一次執行一個加工單節。要輸入之值可直接取自於正確尺寸生產圖的輸入欄位。



在您可於MDI模式內使用本產品之前，必須在手動操作模式內設定預設值。
進一步資訊: "定義預設", 205 頁次

MDI模式所提供的功能能夠進行有效率的單工件生產。對於小批量生產，可在程式編輯模式內程式編輯加工步驟，然後在程式執行模式內執行。

進一步資訊: "編寫(軟體選項)", 230 頁次

進一步資訊: "程式執行(軟體選項)", 223 頁次

呼叫



- ▶ 點擊主功能表內的MDI



操作元件可隸屬於一群阻(根據組態)。
進一步資訊: "選擇分組操作元件", 28 頁次



- ▶ 點擊狀態列上的建立
- ▶ 顯示用於MDI模式的使用者介面



圖形 54: MDI功能表

- 1 檢視列
- 2 單節參數
- 3 MDI單節
- 4 狀態列
- 5 單節工具

2.2 單節類型

您可使用以下單節類型於MDI模式內加工：



- 定位功能
- 加工圖案

2.2.1 定位

您可手動定義定位用的位置值。根據已連線工具機的組態，可自動或手動將刀具移動至這些位置。

以下為可使用的參數：


定位 單節類型

Parameter	說明
	增量位置值，即位置值參照至實際位置
	貫穿鑽孔不含規定的位置值

2.2.2 加工圖案

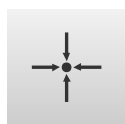
您可定義許多加工圖案來加工複雜形狀。本產品從輸入的資料計算加工圖案的外型，並且選擇性顯示於模擬視窗中。

只有若Z軸垂直，才適用該加工模式。如果刀具軸不垂直，則加工模式中定義的值不再適用。

 定義加工圖案之前，必須

- 在刀具表內定義合適的刀具
- 選擇狀態列上的刀具

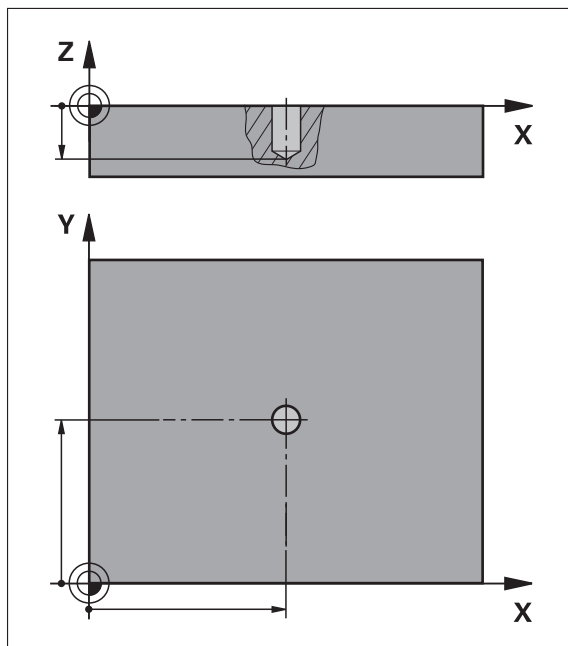
進一步資訊: "建立刀具表", 142 頁次



實際位置

將目前的軸位置套用至許多單節類型的輸入欄位內

鑽孔 單節

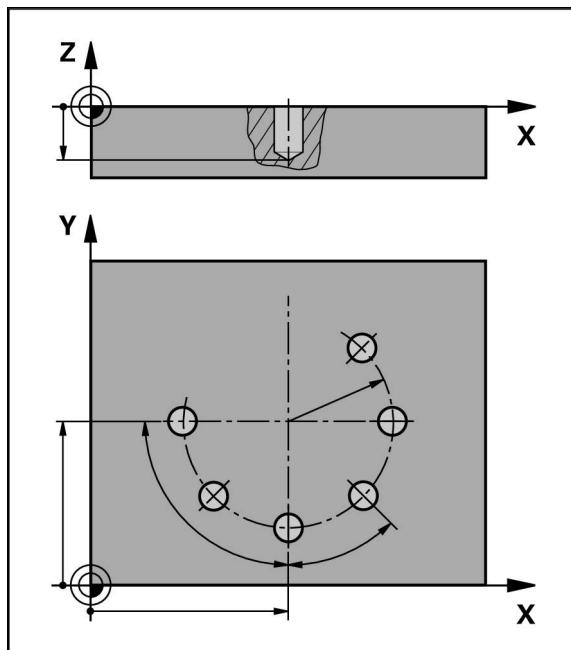


圖形 55: 鑽孔單節的示意圖



參數	說明
X	X平面內鑽孔的中心點
Y	Y平面內鑽孔的中心點
深度	Z平面內鑽孔的目標深度 預設：貫穿鑽孔



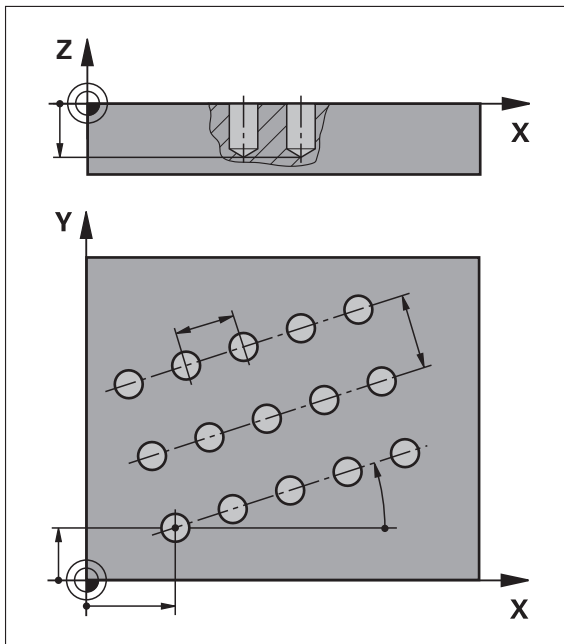
栓孔圓形單節





圖形 56: 栓孔圓形單節的圖解圖

參數	說明
孔數	孔數
中心的X座標	X平面內栓孔圓弧的中心
中心的Y座標	Y平面內栓孔圓弧的中心
半徑	栓孔圓弧的半徑
開始角度	栓孔圓弧的第一鑽孔角度
步進角度	圓區段的角度 預設：栓孔圓形
 深度	Z平面內鑽孔的目標深度 預設：貫穿鑽孔
	

鑽孔列 單節



圖形 57: 孔單節列的圖解圖

參數	說明
第一孔的X座標	X平面內線性孔圖案的第一鑽孔
第一孔的Y座標	Y平面內線性孔圖案的第一鑽孔
每列之孔數	每列的孔數
孔距	個別孔列之間間隔或偏移
角度	孔列的旋轉角度
深度	Z平面內鑽孔的目標深度 預設：貫穿鑽孔
	
列數	線性孔圖案內的孔列數
列距	個別孔列之間間隔
檔案模式	鑽孔分佈
	<ul style="list-style-type: none"> ■ 所有鑽孔 ■ 鑽孔架

2.3 執行單節

您可執行定位功能或選擇加工圖案，並且執行該單節。



若啟用信號不見了，則執行中的程式中止並且工具機的驅動系統停止。
進一步資訊： 工具機的製造商文件

執行單節



▶ 點擊狀態列上的**建立**

> 已顯示新單節

或

> 已載入最後編寫的MDI單節並含其所有參數

▶ 從**單節類型**下拉式清單中選擇所要的單節類型

▶ 根據單節類型，定義相關參數



▶ 若要載入目前的軸位置，請點擊適當輸入欄位內的**實際位置擷取**

▶ 用 **RET** 確認每一輸入



▶ 若要執行單節，請點擊**END**

> 已顯示定位輔助

> 若已啟動模擬視窗，則可看見目前的單節

> 根據單節，可能需要使用者介入；精靈將顯示相關指示

▶ 遵照精靈內的指示



▶ 在多步驟單節內，像是加工圖案，則點擊**下一步**跳至下一個指示

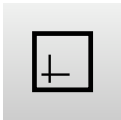

i 在發現錯誤並且修正之後，按下NC開始重新啟動MDI單節



- 1 精靈
- 2 檢視列
- 3 剩餘距離顯示
- 4 MDI單節
- 5 狀態列
- 6 定位輔助
- 7 NC START鍵
- 8 主軸轉速(加工刀具)

2.4 使用模擬視窗

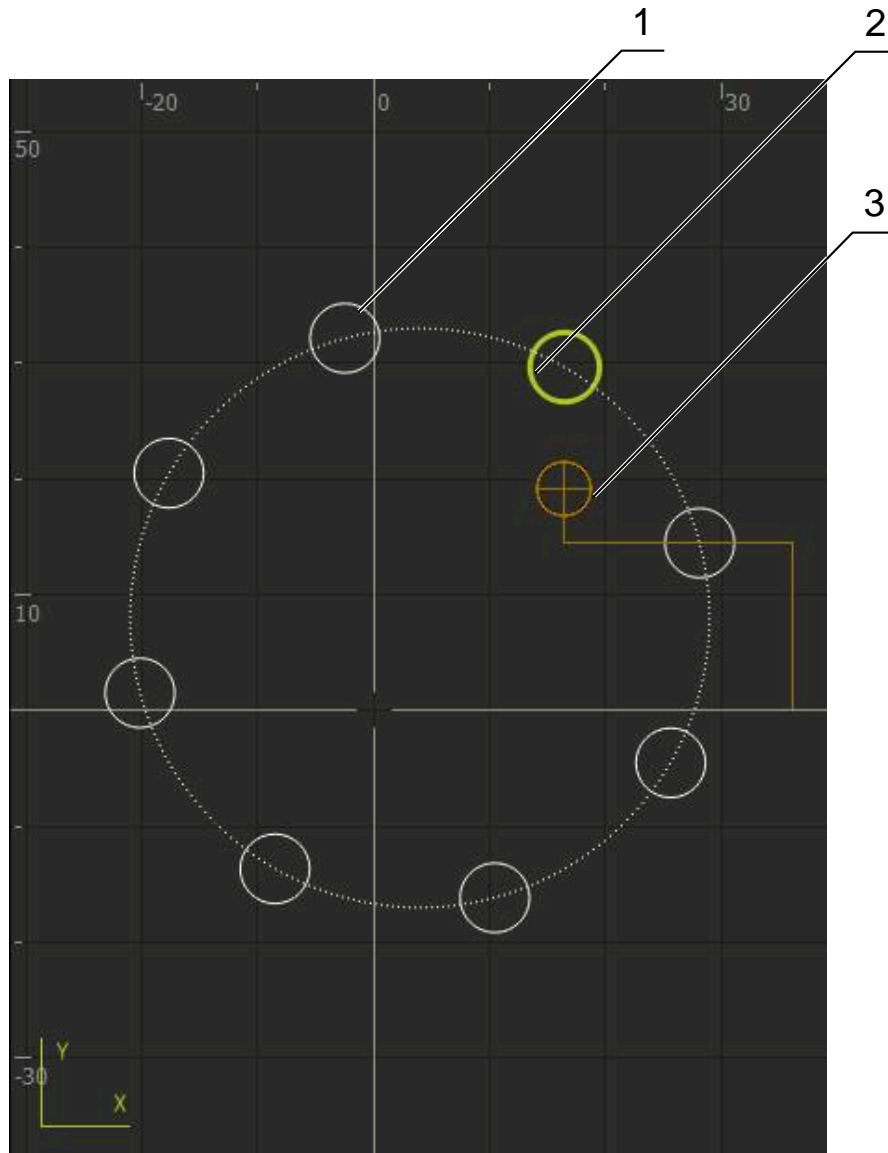
在選擇性模擬視窗內可顯示所選擇單節的視圖。
以下選項可用於檢視列：

操作元件	功能
	圖形 模擬與單節的畫面
	位置 參數(程式執行的位置值，若需要)和單節的畫面

2.4.1 描繪為輪廓畫面

模擬視窗顯示輪廓畫面。輪廓畫面幫助精準定位刀具或具備加工平面內的輪廓跟隨。

輪廓畫面使用以下顏色(預設)：



圖形 58: 模擬視窗含輪廓畫面

- 1 加工圖案(白色)
- 2 目前的單節或加工位置(綠色)
- 3 刀具輪廓、刀具位置以及刀具軌跡(橙色)

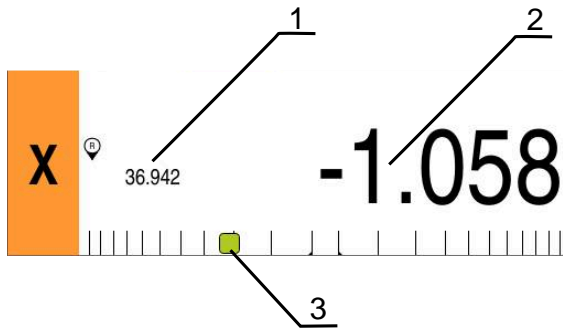
啟動模擬視窗



- ▶ 點擊圖形
- > 顯示目前選取單節的模擬視窗

2.5 使用定位輔助

在定位至下一個標稱位置期間，本產品利用顯示圖形定位輔助(「移動至原點」)來提供幫助。在每個移動至原點的軸底下都顯示光學尺。圖形定位輔助為象徵量測點的目標位置之小方塊。



圖形 59: 位置的剩餘距離 畫面含圖形定位輔助

- 1 實際值
- 2 剩餘距離
- 3 定位輔助

當刀具中心的目標位置位於標稱位置的± 5 mm範圍之內，則該定位輔助移動通過量測光學尺。顏色也以下方式改變：

定位輔助的顯示	意義
紅色	刀具中心的目標位置移動遠離該等標稱位置
綠色	刀具中心的目標位置朝向該等標稱位置移動

2.6 套用刻度係數

若針對一或多個軸啟動比例縮放係數，則在一單節執行期間將此比例縮放係數乘上所儲存的標稱位置。如此可鏡射與比例縮放一單節。

您可在快速存取功能表內啟動比例縮放係數。

進一步資訊: "調整快速存取功能表的設定", 41 頁次

範例：

下列MDI單節已程式編輯



圖形 60: 範例–使用比例縮放係數執行MDI單節

啟動-0.5的刻度係數 用於 X軸。因此將執行下列MDI單節



圖形 61: 範例–使用比例縮放係數執行MDI單節

i 若用選取的刀具無法達到計算的尺寸，則放棄執行該單節。

i 在一單節執行期間無法改變該比例縮放係數。

3

程式執行(軟體選項)

3.1 概述

本章節說明「程式執行」操作模式以及如何以此模式執行先前建立的程式。

i 確定在執行底下說明的動作之前，已經閱讀並了解"基本操作"章節。
進一步資訊: "基本操作", 17 頁次

簡短說明

在「程式執行」操作模式內，使用已經建立的程式來生產工件。在此操作模式內不可能變更程式，但是當執行程式時可在單一單節模式內檢查。

進一步資訊: "在單一單節模式內", 226 頁次

在程式執行期間，精靈會引導進行個別程式步驟。選配的模擬視窗可當成必須移動的軸之圖形定位輔助。

呼叫



- ▶ 點擊主功能表內的**程式執行**

i 操作元件隸屬於一群阻
進一步資訊: "選擇分組操作元件", 28 頁次

- > 顯示用於程式執行的使用者介面



- 1 檢視列
- 2 狀態列
- 3 程式控制
- 4 主軸轉速(加工刀具)
- 5 程式管理

3.2 使用程式

本產品顯示具有單節以及若合適時具有單節個別工作步驟的已載入程式。

M 若啟用信號不見了，則執行中的程式中止並且工具機的驅動系統停止。
進一步資訊: 工具機的製造商文件

需求：

- 已經夾住合適的工件與刀具
- 已載入*.i檔案類型的程式

進一步資訊: "管理程式", 229 頁次



圖形 62: 程式執行操作模式內程式的範例

- 1 檢視列
- 2 剩餘距離顯示
- 3 程式單節
- 4 程式控制
- 5 主軸轉速(加工刀具)
- 6 程式管理

3.2.1 執行程式



- ▶ 點擊程式控制上的**NC開始**
- ▶ 本產品選擇程式的第一單節
- ▶ 再次點擊程式控制上的**NC開始**
- ▶ 根據單節，可能需要使用者介入精靈顯示適當指示
例如使用刀具呼叫，主軸自動停止並且要求變更對應的刀具
- ▶ 使用多步驟單節，像是加工圖案，則點擊**下一步**前往精靈內的下一個步驟
- ▶ 遵照精靈針對單節的指示



i 自動執行使用者沒有要求任何動作(像是預設)的單節。



- ▶ 點擊**NC開始**執行下一個單節，並且繼續此方式直到程式結束

i M功能要在程式運行期間自動執行，或必須明確確認。您可在設定中據此設置個別M功能。
進一步資訊: "設置M功能", 125 頁次

在單一單節模式內



- ▶ 點擊程式控制上的**單一單節**來啟動單一單節模式
- > 當啟動單一單節模式時，程式在程式控制的每一單節之後停止 (這也包括使用者未要求任何動作的單節)

3.2.2 控制程式單節

若要前往特定單節，可逐一略過程式之內的單節，直到到達所要的單節。在程式內不可能往回跳。



- ▶ 點擊程式控制上的**下一個程式步驟**
- > 已插入下一個單節

3.2.3 放棄程式執行

若發生錯誤或問題，可放棄執行程式。當放棄程式執行時，刀具位置以及主軸轉速維持不變。





若目前的單節正在執行一移動動作，則無法放棄程式執行。



- ▶ 點擊程式管理內的**停止程式**
- > 已放棄程式執行

3.2.4 使用模擬視窗

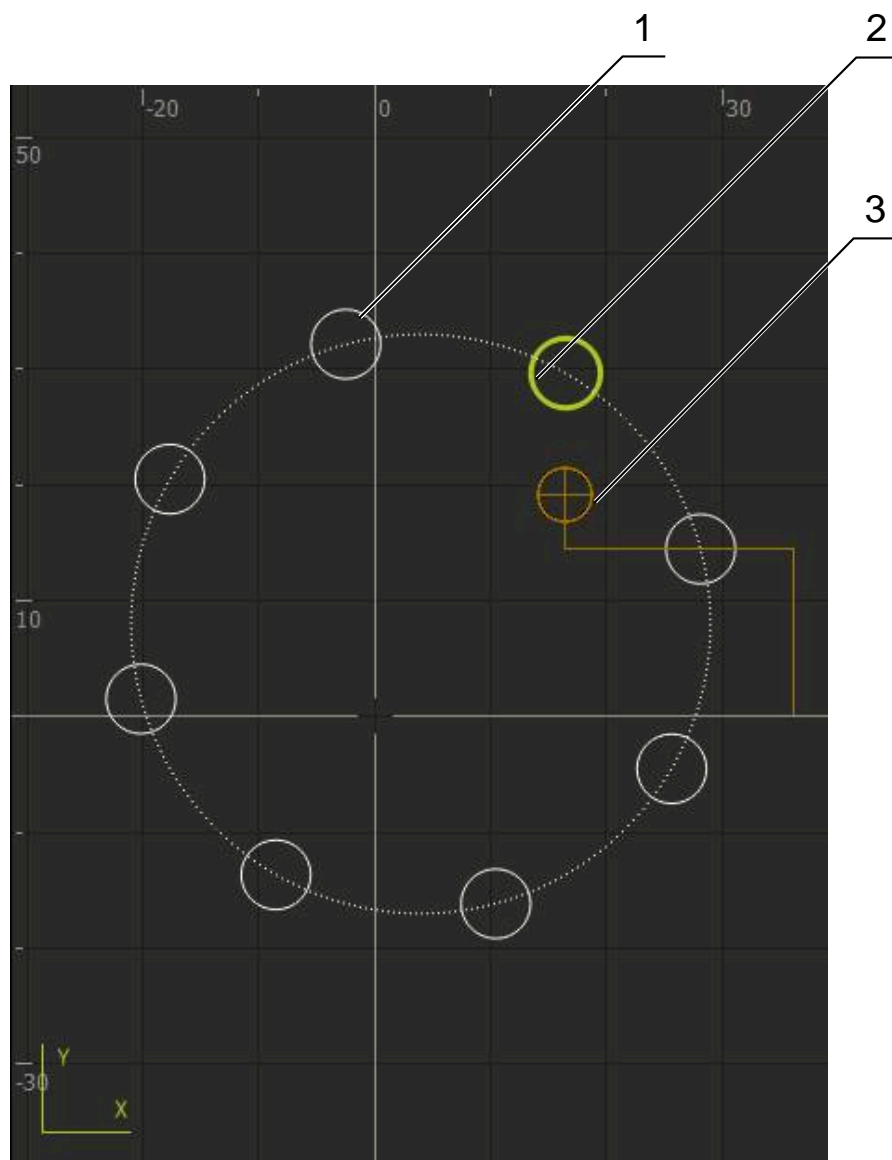
在選擇性模擬視窗內可顯示所選擇單節的視圖。
以下選項可用於檢視列：

操作元件	功能
	圖形 模擬與單節的畫面
	位置 位置值與單節的畫面

描繪為輪廓畫面

模擬視窗顯示輪廓畫面。輪廓畫面幫助精準定位刀具或具備加工平面內的輪廓跟隨。

輪廓畫面使用以下顏色(預設)：



圖形 63: 模擬視窗含輪廓畫面

- 1 加工圖案(白色)
- 2 目前的單節或加工位置(綠色)
- 3 刀具輪廓、刀具位置以及刀具軌跡(橙色)



您可修改輪廓畫面內使用的顏色與線條寬度。

進一步資訊: "模擬視窗", 163 頁次

啟動模擬視窗



- ▶ 若要切換至模擬視窗，請點擊**圖形**
- ▶ 模擬視窗圖形描繪目前的單節



- ▶ 若要回到位置顯示，請點擊**位置**

修改輪廓畫面



- ▶ 點擊**細部檢視**
- ▶ 細節檢視顯示目前選取單節的刀具路徑以及可能的加工位置



- ▶ 點擊**概述**
- ▶ 概述顯示整個工件

3.2.5 套用刻度係數

若針對一或多個軸啟動比例縮放係數，則在一單節執行期間將此比例縮放係數乘上所儲存的標稱位置。如此可鏡射與比例縮放一單節。

您可在快速存取功能表內啟動比例縮放係數。

進一步資訊: "調整快速存取功能表的設定", 41 頁次



若用選取的刀具無法達到計算的尺寸，則放棄執行該單節。



在一單節執行期間無法改變該比例縮放係數。

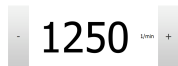
3.2.6 設定主軸轉速



以下資訊只適用於ID編號1089179-xx的單元。

根據已連線工具機的組態，可控制主軸轉速。

- ▶ 若要從主軸轉速畫面切換至輸入欄位(若需要)，請向右拖曳該畫面。
- ▶ 顯示**主軸轉速**輸入欄位
- ▶ 點擊或長按+或-可將主軸轉速設定為所要的值
- ▶ 點擊**主軸轉速**輸入欄位
- ▶ 輸入所要的值
- ▶ 使用**RET**確認輸入
- ▶ 本產品套用輸入的主軸轉速當成標稱值，並據此控制工具機的主軸轉速
- ▶ 若要回到實際主軸轉速畫面，請向左拖曳輸入欄位



3.3 管理程式

若要執行程式，請開啟程式檔案，檔案必須為*.i類型。



程式的預設儲存位置為**Internal/Programs**。

3.3.1 開啟程式



- ▶ 點擊程式管理內的**開啟程式**
- ▶ 在對話內選擇儲存位置，例如 **Internal/Programs**或USB大量儲存裝置
- ▶ 點擊內含該檔案的資料夾
- ▶ 點擊檔案
- ▶ 點擊 **開啟**
- > 已載入選取的程式

3.3.2 關閉程式



- ▶ 點擊程式管理內的**關閉程式**
- > 關閉開啟的程式

4

編寫(軟體選項)

4.1 概述

本章節說明「編寫」操作模式以及如何以此模式建立新程式以及編輯現有程式。



確定在執行底下說明的動作之前，已經閱讀並了解"基本操作"章節。
進一步資訊: "基本操作", 17 頁次

簡短說明

本產品使用程式解決任務。通過定義許多單節，像是定位功能或加工功能，來建立程式。然後一系列多個單節形成一個程式。您可在程式內最多儲存100個單節。



程式編輯不需要將本產品連接至工具機。



若要在編寫期間有更好的了解，可使用ND 7000展示 軟體來編寫。可匯出產生的程式並載入裝置。

呼叫

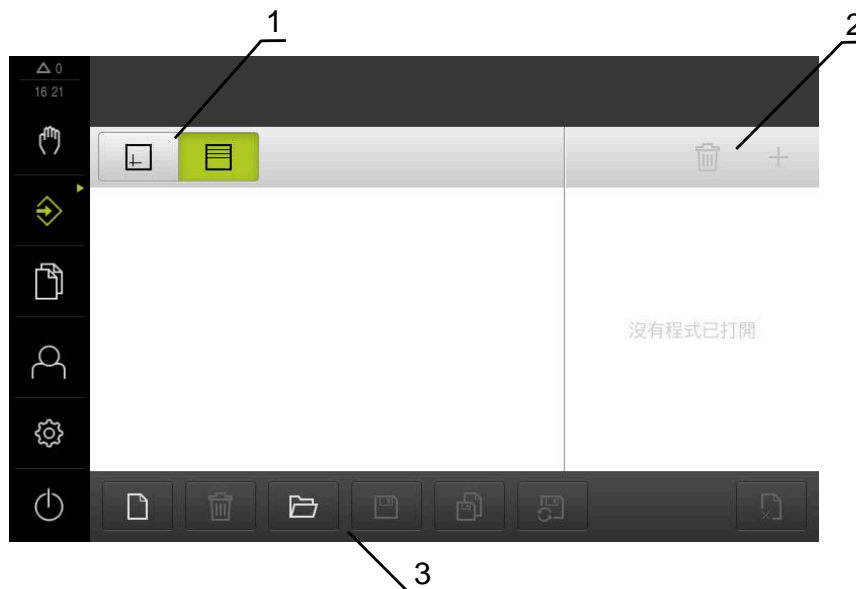


- ▶ 點擊主功能表內的**程式編輯**



操作元件隸屬於一群阻
進一步資訊: "選擇分組操作元件", 28 頁次

- > 顯示用於程式編輯的使用者介面



- 1 檢視列
- 2 工具列
- 3 程式管理



在**程式編輯**功能表內無法使用狀態列與選擇性OEM列。

4.2 單節類型

您可使用以下單節類型來程式編輯：



- 定位功能
- 變更座標系統(預設)
- 工具機功能
- 加工圖案

4.2.1 定位

您可手動定義定位用的位置值。根據已連線工具機的組態，可自動或手動將刀具移動至這些位置。

以下為可使用的參數：

定位 單節類型


Parameter	說明
	增量位置值，即位置值參照至實際位置
	貫穿鑽孔不含規定的位置值

4.2.2 座標系統

若要變更座標系統，可從預設資料表中呼叫預設值。然後在呼叫之後就可使用選取預設的座標系統。



進一步資訊: "定義預設", 205 頁次

工作座標單節類型

參數	說明
工件原點號碼 	來自預設資料表的ID 選配：來自預設資料表的選擇


4.2.3 工具機功能

您可呼叫工具機功能來加工工件。
 可用的功能取決於已連線工具機的組態。以下為可使用的單節與參數：

單節類型	參數 / 說明
主軸轉速	刀具主軸的轉速
 刀具呼叫	刀具的編號 選配：來自刀具表的選擇 進一步資訊: "選擇刀具", 210 頁次 當刀具呼叫已執行，主軸自動停止並且要求使用者載入對應的刀具。
 M功能	M功能的編號 選配：來自功能表的選擇
停止時間	加工步驟之間的時間間隔

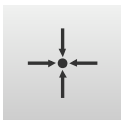
4.2.4 加工圖案

您可定義許多加工圖案來加工複雜形狀。本產品從輸入的資料計算加工圖案的外型，並且選擇性顯示於模擬視窗中。
 只有若Z軸垂直，才適用該加工模式。如果刀具軸不垂直，則加工模式中定義的值不再適用。

 定義加工圖案之前，必須

- 在刀具表內定義合適的刀具
- 選擇狀態列上的刀具

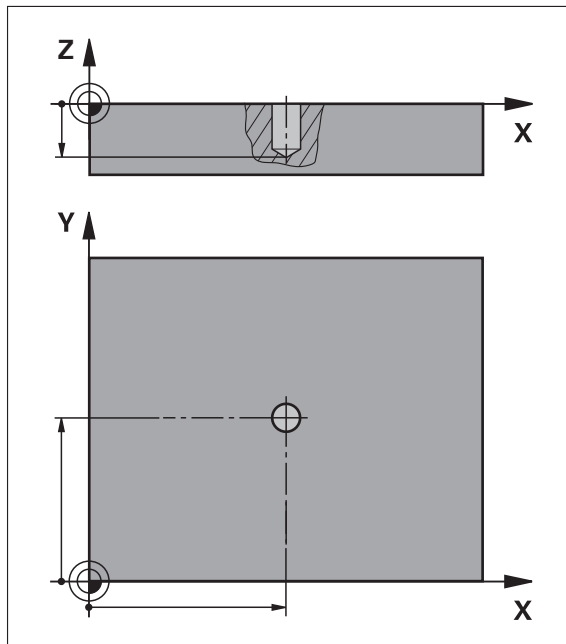
進一步資訊: "建立刀具表", 142 頁次



實際位置

將目前的軸位置套用至許多單節類型的輸入欄位內

鑽孔 單節

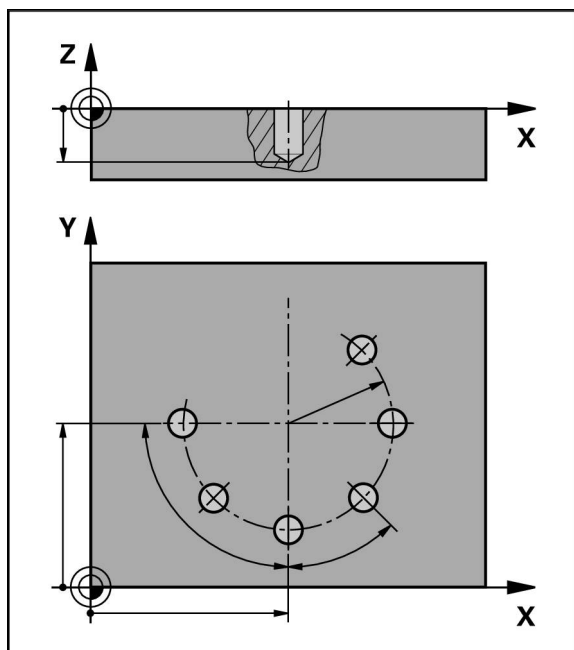


圖形 64: 鑽孔單節的示意圖



參數	說明
X	X平面內鑽孔的中心點
Y	Y平面內鑽孔的中心點
深度	Z平面內鑽孔的目標深度 預設：貫穿鑽孔



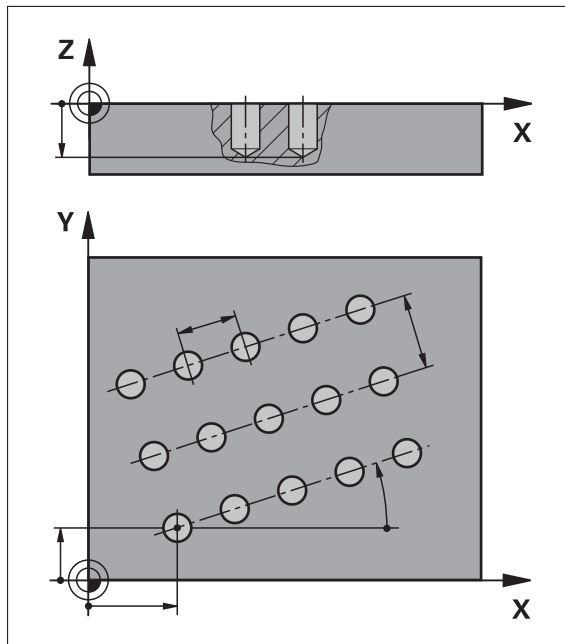
栓孔圓形單節



圖形 65: 栓孔圓形單節的圖解圖

參數	說明
孔數	孔數
中心的X座標	X平面內栓孔圓弧的中心
中心的Y座標	Y平面內栓孔圓弧的中心
半徑	栓孔圓弧的半徑
開始角度	栓孔圓弧的第一鑽孔角度
步進角度	圓區段的角度 預設：栓孔圓形
	
深度	Z平面內鑽孔的目標深度 預設：貫穿鑽孔
	

鑽孔列 單節



圖形 66: 孔單節列的圖解圖

參數	說明
第一孔的X座標	X平面內線性孔圖案的第一鑽孔
第一孔的Y座標	Y平面內線性孔圖案的第一鑽孔
每列之孔數	每列的孔數
孔距	個別孔列之間間隔或偏移
角度	孔列的旋轉角度
深度	Z平面內鑽孔的目標深度 預設：貫穿鑽孔
	
列數	線性孔圖案內的孔列數
列距	個別孔列之間間隔
檔案模式	鑽孔分佈
	<ul style="list-style-type: none"> ■ 所有鑽孔 ■ 鑽孔架

4.3 建立程式

程式總是由一程式標題以及一系列單節所構成。您可定義許多單節類型、編輯相關單節參數以及從程式刪除個別單節。



圖形 67: 程式編輯操作模式內程式的範例

- 1 檢視列
- 2 單節參數
- 3 工具列
- 4 程式單節
- 5 程式管理

4.3.1 程式編輯支援

本產品提供以下功能幫助建立程式：

- 當新增單節時，精靈顯示所選單節類型需要的參數之資訊。
- 若單節內含錯誤或未定義的參數，則在清單內會以紅色類型顯示。
- 若發生問題，精靈顯示**程式內含不完整的程式單節**。訊息，您可敲擊方向鍵在程式單節之間切換。
- 選配的模擬視窗顯示目前單節的視圖。
進一步資訊: "使用模擬視窗", 219 頁次

i 自動儲存對程式的所有變更。

- ▶ 點擊程式管理內的**自動儲存程式**
- ▶ 所有變更將立刻自動儲存

4.3.2 建立程式標題



- ▶ 點擊程式管理內的**建立新程式**
- ▶ 在對話中，選擇要儲存程式的儲存位置，例如 **Internal/Programs**
- ▶ 輸入程式的名稱
- ▶ 使用**RET**確認輸入
- ▶ 點擊**建立**
- > 已建立內含**程式標頭** 開始單節的新程式
- > 程式名稱已經顯示在工具列上
- ▶ 在**名稱**欄位內輸入獨一的名稱
- ▶ 使用**RET**確認輸入
- ▶ 若需要，使用滑動開關變更量測單位

4.3.3 新增單節



- ▶ 點擊工具列上的**新增單節**
- > 新單節會插入目前位置之下
- ▶ 從**單節類型**下拉式清單中選擇所要的單節類型
- ▶ 根據單節類型，定義相關參數
進一步資訊: "單節類型", 232 頁次
- ▶ 使用**RET**確認每個輸入
- > 若已啟動模擬視窗，則可看見目前的單節

4.3.4 刪除單節



- ▶ 點擊工具列上的**刪除**
- > 程式內含的單節會標示刪除符號
- ▶ 點擊程式內要刪除的單節之刪除符號
- > 選取的單節從程式刪除
- ▶ 再次點擊工具列上的**刪除**



4.3.5 儲存程式



- ▶ 點擊程式管理內的**儲存程式**
- > 程式已儲存

4.4 使用模擬視窗

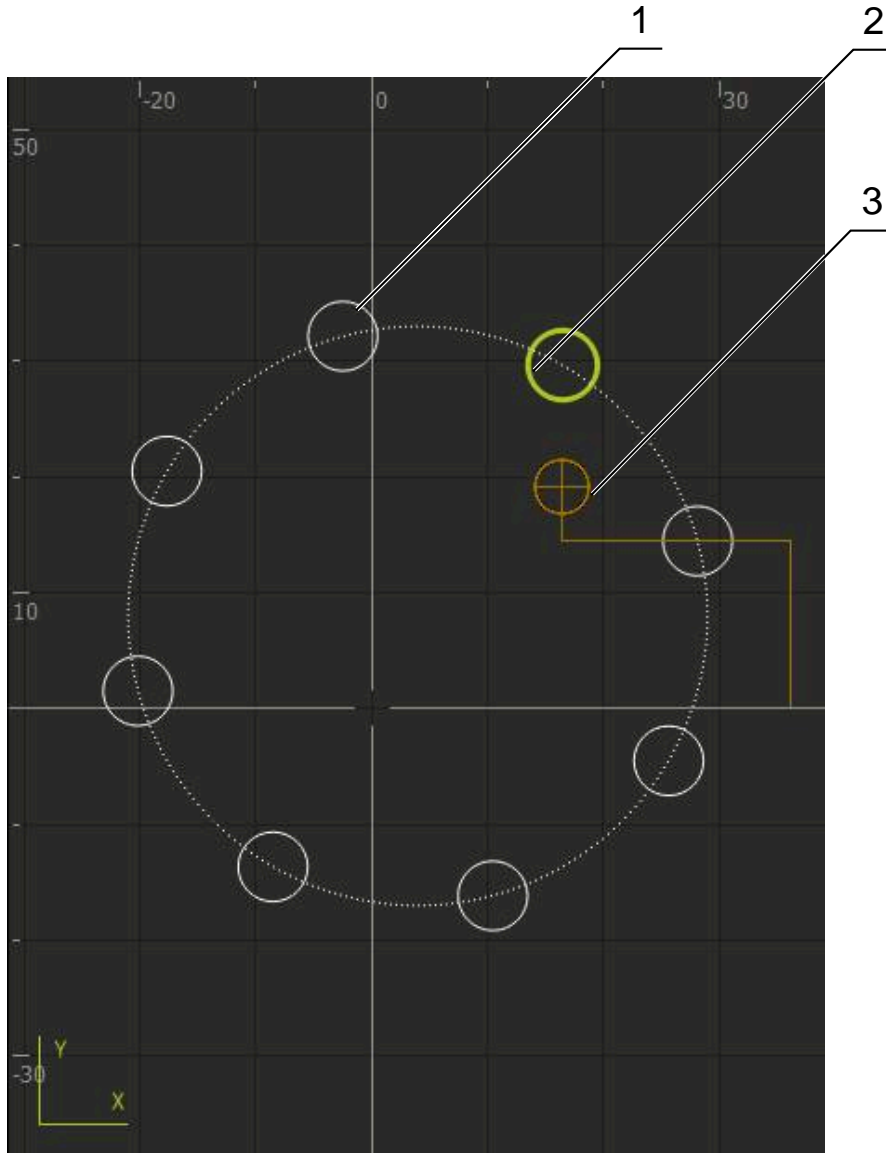
模擬視窗將選取單節視覺化。您也可使用模擬視窗來逐一檢查已建立的程式。
以下選項可用於檢視列：

控制器	功能
	圖形 模擬與單節的畫面
	位置 位置值與單節的畫面

4.4.1 描繪為輪廓畫面

模擬視窗顯示輪廓畫面。輪廓畫面幫助精準定位刀具或具備加工平面內的輪廓跟隨。

輪廓畫面使用以下顏色(預設)：



圖形 68: 模擬視窗含輪廓畫面

- 1 加工圖案(白色)
- 2 目前的單節或加工位置(綠色)
- 3 刀具輪廓、刀具位置以及刀具軌跡(橙色)

4.4.2 啟動模擬視窗



- ▶ 點擊圖形
- ▶ 顯示已反白單節的模擬視窗



- ▶ 若要離開模擬視窗，請點擊檢視列內的位置
- ▶ 顯示參數畫面

4.4.3 檢查模擬視窗內的程式



- ▶ 點擊**圖形**
- > 顯示目前程式的模擬視窗
- ▶ 點擊每個程式單節，一個接著一個
- > 程式步驟顯示在模擬視窗內；您可依照需要放大細節檢視




- ▶ 若要放大畫面，請點擊**詳細畫面**



- ▶ 若要回到概述畫面，請點擊**概述**

4.5 管理程式

在已經建立程式之後，可儲存供自動程式執行或後續編輯。

 程式的預設儲存位置為**Internal/Programs**.

4.5.1 開啟程式



- ▶ 點擊程式管理內的**開啟程式**
- > 在對話內選擇儲存位置，例如 **Internal/Programs**或USB大量儲存裝置
- ▶ 點擊內含該檔案的資料夾
- ▶ 點擊檔案
- ▶ 點擊 **開啟**
- > 已載入選取的程式

4.5.2 關閉程式



- ▶ 點擊程式管理內的**關閉程式**
- > 關閉開啟的程式

4.5.3 儲存程式



- ▶ 點擊程式管理內的**儲存程式**
- > 程式已儲存

4.5.4 以新名稱儲存程式



- ▶ 點擊程式管理內的**另存程式**
- > 在對話中，選擇其中要儲存程式的儲存位置，例如 **Internal/Programs**或USB大量儲存裝置
- ▶ 輸入程式的名稱
- ▶ 使用**RET**確認輸入
- ▶ 點擊 **另存新檔**
- > 程式已儲存
- > 程式名稱已經顯示在工具列上

4.5.5 自動儲存程式



- ▶ 點擊程式管理內的**自動儲存程式**
- > 對程式的所有變更都將立刻自動儲存

4.5.6 刪除程式



- ▶ 點擊程式管理內的**刪除程式**
- ▶ 點擊**刪除選擇**
- ▶ 點擊**確定** 來確認刪除
- > 程式已刪除

4.6 執行程式單節

您可對程式的任何單節進行稍後變更。若要將變更套用至程式，則需要在已經變更之後再次儲存程式。

編輯程式單節



- ▶ 點擊程式管理內的**開啟程式**
- ▶ 在對話內選擇儲存位置，例如**Internal/Programs**
- ▶ 點擊內含該檔案的資料夾
- ▶ 點擊檔案
- ▶ 點擊**開啟**
- > 已載入選取的程式
- ▶ 點擊所要的單節
- > 已顯示選取單節的參數
- ▶ 根據單節類型，編輯相關參數
- ▶ 使用**RET**確認每個輸入



- ▶ 點擊程式管理內的**儲存程式**
- > 已儲存已編輯的程式

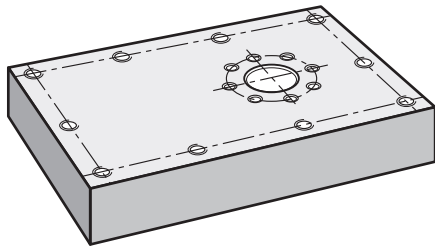
5

應用範例

5.1 概述

本章節說明範例工件的生產。當產生範例工件時，本章節根據許多加工案例，逐步引導通過本產品的許多操作模式。以下加工步驟為成功加工凸緣所必須：

加工步驟	操作模式
決定預設	手動操作
加工貫穿孔	手動操作
加工配件	MDI模式
加工螺栓孔圓	MDI模式
加工鑽孔列	編寫與程式執行(軟體選項)



圖形 69: 範例工件



本章節並未說明範例工件外輪廓的處理。假設外輪廓已經加工。



有關個別活動的詳細資訊，請參閱章節"手動操作"、"MDI模式"、"編寫(軟體選項)"以及"程式執行(軟體選項)"。



確定在執行底下說明的動作之前，已經閱讀並了解"基本操作"章節。
進一步資訊: "基本操作", 17 頁次

工具機

- 工具機已啟動
- 一個預先處理過的工件外型夾在工具機上

產品

- 主軸已設置(只適用於ID 1089179-xx的產品)
- 已執行校正處理
- 該等軸已經歸零
 進一步資訊: "進行參考記號搜尋", 205 頁次
- HEIDENHAIN KT 130尋邊器可用

刀具

以下為可用的刀具：

- 鑽頭Ø 5.0 mm
- 鑽頭Ø 6.1 mm
- 鑽頭Ø 19.8 mm
- 鉸刀Ø 20 mm H6
- 鑽孔裝埋Ø 25 mm 90°
- M6攻牙

刀具表

針對範例，假設尚未定義用於加工的刀具。

針對所使用的每一刀具，必須在本產品的刀具表內定義特定參數。在後續加工期間，可透過狀態列存取刀具表內的參數。

進一步資訊: "建立刀具表", 142 頁次



- ▶ 點擊狀態列上的**刀具**
- > 顯示 **刀具** 對話方塊



- ▶ 點擊**開啟表格**
- > 顯示 **刀具表** 對話方塊



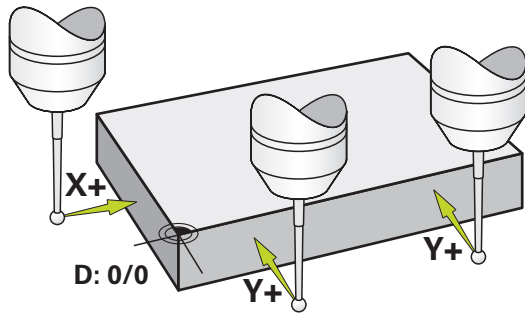
- ▶ 點擊**新增**
- ▶ 在 **刀具形式**輸入欄位內，輸入名稱**Drill 5.0**
- ▶ 使用**RET**確認輸入
- ▶ 在 **直徑**輸入欄位內，輸入值**5.0**
- ▶ 使用**RET**確認輸入
- ▶ 在 **長度**輸入欄位內，輸入鑽頭的長度
- ▶ 使用**RET**確認輸入
- > 該已定義的Ø 5.0 mm鑽頭已新增至刀具表



- ▶ 使用命名慣例[**類型**] [**直徑**]重複其他刀具的程序
- ▶ 點擊**關閉**
- > 關閉**刀具表** 對話方塊

5.4 決定預設(手動操作)

必須先決定預設。根據此預設，本產品計算相對座標系統的所有值。使用HEIDENHAINKT 130尋邊器決定預設。



圖形 71: 範例工件 – 尋找預設

啟動



- ▶ 點擊主功能表內的**手動操作**
- 顯示用於手動操作的使用者介面

探測預設D2



- ▶ 在工具機上，將HEIDENHAINKT 130尋邊器插入主軸並連接至本產品
進一步資訊: "設置接觸式探針", 83 頁次
- ▶ 點擊狀態列內的**額外功能**



- ▶ 點擊**透過邊緣決定校準與預設**
- 開啟 **選擇刀具** 對話方塊
- ▶ 在 **選擇刀具** 對話內, 啟動**使用接觸式探針** 選項
- ▶ 為了決定X軸的校準，請選擇**Y+** 探測方向(參見圖示)



- ▶ 點擊精靈內的**確認**
- ▶ 朝向工件邊緣移動尋邊器，直到尋邊器上的紅色LED亮起
- 已獲得量測點1
- ▶ 朝向工件邊緣移動尋邊器至另一個位置，直到尋邊器上的LED亮起
- 已獲得量測點2



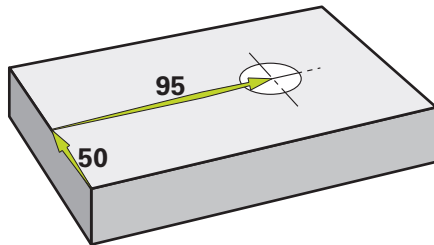
- ▶ 為了決定Y軸的校準，請選擇**X+** 探測方向(參見圖示)
- ▶ 點擊精靈內的**確認**
- ▶ 朝向工件邊緣移動尋邊器，直到尋邊器上的紅色LED亮起
- 已獲得點3
- 開啟 **選擇工件原點** 對話方塊



- ▶ 在**已選取的工件原點**欄位內輸入"0"
- ▶ 點擊精靈內的**確認**
- 已儲存新預設

5.5 加工貫穿孔(手動操作模式)

在第一加工步驟內，使用 \varnothing 5.0 mm鑽頭在手動操作模式內鑽出貫穿孔。然後使用 \varnothing 19.8 mm鑽頭鑽出貫穿孔。要輸入該輸入欄位內的值可直接取自於尺寸生產圖。



圖形 72: 範例工件 – 鑽一貫穿孔

啟動



- ▶ 點擊主功能表內的**手動操作**
- > 顯示用於手動操作的使用者介面

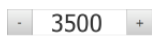
5.5.1 預鑽貫穿孔



- ▶ 在工具機上，將 \varnothing 5.0 mm鑽頭插入主軸內
- ▶ 點擊狀態列上的**刀具**
- > 顯示 **刀具**對話方塊
- ▶ 點擊**鑽頭5.0**



- ▶ 點擊**確認**
- > 自動套用相關聯的刀具參數
- > 關閉 **刀具** 對話方塊



- ▶ 在本產品上，設定3500 1/min的主軸轉速
- ▶ 在徑向鑽床上，如下移動主軸：
 - X方向：95 mm
 - Y方向：50公釐
- ▶ 預鑽貫穿孔
- ▶ 將主軸移動到安全位置
- ▶ 維持位置X和Y
- > 您已經成功預鑽貫穿孔

5.5.2 搪貫穿孔



- ▶ 在工具機上，將 \varnothing 19.8 mm鑽頭插入主軸內
- ▶ 點擊狀態列上的**刀具**
- > 顯示 **刀具**對話方塊
- ▶ 點擊**鑽頭19.8**



- ▶ 點擊**確認**
- > 自動套用相關聯的刀具參數
- > 關閉 **刀具** 對話方塊

400

- ▶ 在本產品上，設定400 rpm的主軸轉速

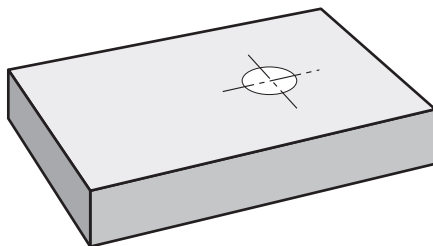
- ▶ 搪貫穿孔並退回主軸
- > 您已經成功搪出貫穿孔

5.6 加工配件(MDI操作模式)

在MDI操作模式內加工配件。要輸入該輸入欄位內的值可直接取自於尺寸生產圖。



應在該貫穿孔鉸孔之前導角。該導角可讓鉸孔的第一切較佳並且避免毛邊成形。



圖形 73: 範例工件 – 加工配件

啟動



- ▶ 點擊主功能表內的**MDI**



操作元件可隸屬於一群阻(根據組態)。
進一步資訊: "選擇分組操作元件", 28 頁次

- > 顯示用於MDI模式的使用者介面

5.6.1 定義配件



▶ 點擊狀態列上的**刀具**

> 顯示 **刀具**對話方塊



▶ 點擊**鉸刀**

▶ 點擊**確認**

> 自動套用相關聯的**刀具**參數

> 關閉 **刀具** 對話方塊



▶ 點擊狀態列上的**建立**

> 已顯示新單節

▶ 在**單節類型** 下拉式清單內，選擇**鑽孔**單節類型

▶ 根據尺寸資料輸入以下參數：

■ **X座標**：95

■ **Y座標**：50

■ **Z座標**：鑽穿

▶ 使用**RET**確認每個輸入

▶ 若要執行單節，請點擊**END**



> 已顯示定位輔助

> 若已啟動模擬視窗，則可看見位置與移動路徑

5.6.2 配件鉸孔

▶ 在工具機上，將 $\varnothing 20$ mm H6鉸刀插入主軸內



▶ 在本產品上，設定250 rpm的主軸轉速

▶ 開始加工 – 遵照精靈的指示



▶ 點擊 **關閉**

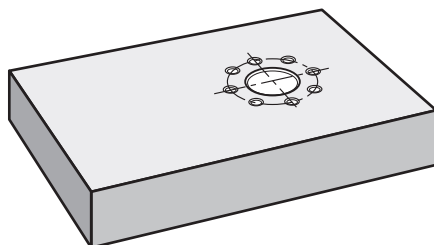
> 已終止程式執行

> 精靈關閉

> 您已經成功加工配件

5.7 鑽一圓孔圖(MDI模式)

在MDI模式內鑽該圓孔圖。要輸入該輸入欄位內的值可直接取自於尺寸生產圖。



圖形 74: 範例工件–鑽一螺栓孔圖

啟動



- ▶ 點擊主功能表內的**MDI**



操作元件可隸屬於一群阻(根據組態)。
進一步資訊: "選擇分組操作元件", 28 頁次

- > 顯示用於MDI模式的使用者介面

5.7.1 定義螺栓孔圖



- ▶ 點擊狀態列上的**刀具**

- > 顯示**刀具**對話

- ▶ 點擊**鑽頭6.1**

- ▶ 點擊**確認**

- > 自動套用相關聯的刀具參數

- > 關閉**刀具**對話



- ▶ 點擊狀態列上的**建立**

- > 已顯示新單節

- ▶ 在**單節類型** 下拉式清單內，選擇**栓孔圓形**單節類型

- ▶ 根據尺寸資料輸入以下參數：

- **孔數**：8
- **中心的X座標**：95
- **中心的Y座標**：50
- **半徑**：25

- ▶ 使用**RET**確認每個輸入

- ▶ 所有其他值都保留預設值

- ▶ 若要執行單節，請點擊**END**

- > 已顯示定位輔助

- > 若已啟動模擬視窗，則可看見長方形口袋



5.7.2 鑽該圓孔圖

- ▶ 在工具機上，將 \varnothing 6.1 mm鑽頭插入主軸內

- ▶ 在本產品上，設定3500 rpm的主軸轉速



- ▶ 鑽圓孔圖並退回主軸



- ▶ 點擊 **關閉**

- > 已終止程式執行

- > 精靈關閉

- > 已經成功完成圓孔圖



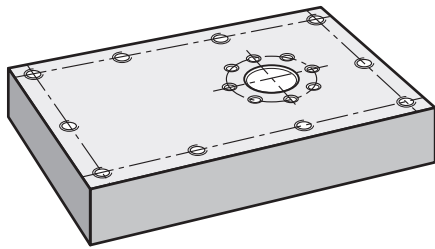
5.8 編寫鑽孔列(編寫)

先決條件：PGM軟體選項已啟動



若要在編寫期間有更好的了解，可使用ND 7000展示 軟體來編寫。可匯出產生的程式並載入裝置。

在編寫模式內已加工鑽孔列。您可在潛在小批次生產中重複使用該程式。您可直接採用尺寸圖之值，並輸入該輸入欄位內。



圖形 75: 範例工件-編寫螺栓孔圖以及鑽孔列

呼叫



- ▶ 點擊主功能表內的**程式編輯**



操作元件隸屬於一群阻
進一步資訊: "選擇分組操作元件", 28 頁次

- > 顯示用於程式編輯的使用者介面

5.8.1 建立程式標題



- ▶ 點擊程式管理內的**建立新程式**
- > 開啟對話方塊
- ▶ 在對話中，選擇要儲存程式的儲存位置，例如 **Internal/Programs**
- ▶ 輸入程式的名稱
- ▶ 使用**RET**確認輸入
- ▶ 點擊**建立**
- > 已建立內含**程式標頭**開始單節的新程式
- ▶ 在**名稱**內，輸入名稱**Example**
- ▶ 使用**RET**確認輸入
- ▶ 在**線性值的單位**內，選擇量測單位**mm**
- > 程式已經成功建立；您可開始程式編輯

5.8.2 程式編輯刀具



- ▶ 點擊工具列上的**新增單節**
- > 新單節會插入目前位置之下
- ▶ 在**單節類型**下拉式清單內，選擇 **刀具呼叫應用模式**



- ▶ 點擊 **使用中刀具的編號**
- > 顯示 **刀具** 對話方塊
- ▶ 點擊**鑽頭5.0**
- > 自動套用相關聯的刀具參數
- > 關閉 **刀具** 對話方塊



- ▶ 點擊工具列上的**新增單節**
- > 新單節會插入目前位置之下
- ▶ 在**單節類型**下拉式清單內，選擇 **主軸轉速**應用模式
- ▶ 在**主軸轉速**, 輸入值 **3000**
- ▶ 使用**RET**確認輸入

5.8.3 程式編輯鑽孔列



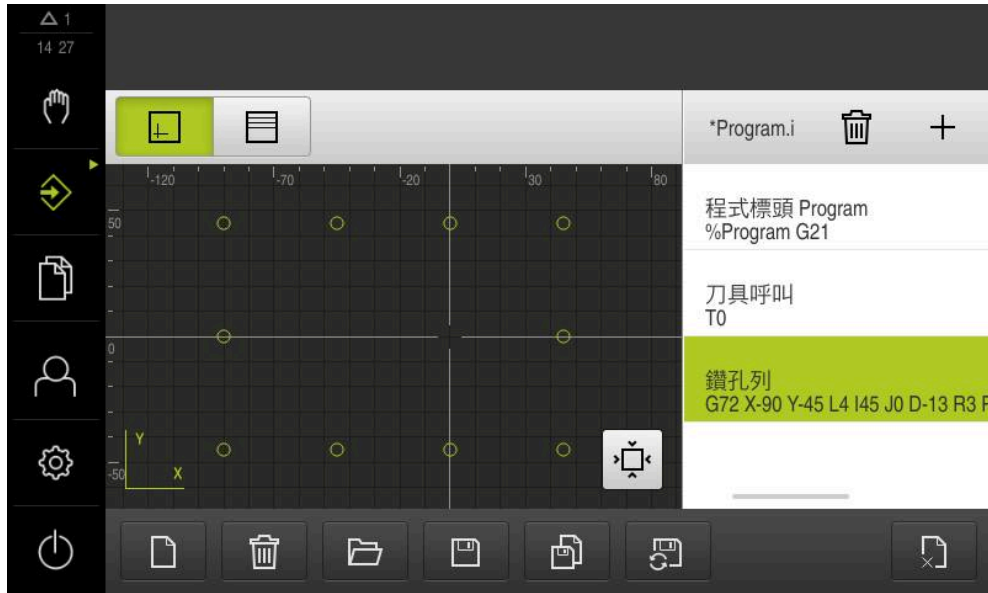
- ▶ 點擊工具列上的**新增單節**
- > 新單節會插入目前位置之下
- ▶ 在 **單節類型** 下拉式清單內，選擇 **鑽孔列單節類型**
- ▶ 輸入以下值：
 - **第一孔的X座標**: 5
 - **第一孔的Y座標**: 5
 - **每列之孔數**: 4
 - **孔距**: 45
 - **角度**: 0°
 - **深度**: -13
 - **列數**: 3
 - **列距**: 45
 - **檔案模式**: 螺栓孔圓



- ▶ 使用**RET**確認每個輸入
- ▶ 點擊程式管理內的 **儲存程式**
- > 程式已儲存

5.8.4 模擬程式執行

在成功編寫鑽孔列之後，可使用模擬視窗模擬程式如何執行。



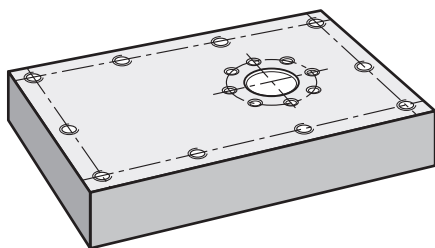
圖形 76: 範例工件：模擬視窗



- ▶ 點擊**模擬視窗**
- > 顯示**模擬視窗**
- ▶ 點擊每個程式單節，一個接著一個
- > 在**模擬視窗**內以其他顏色顯示點擊的**加工步驟**
- ▶ 檢查程式編輯錯誤畫面，例如**刀具路徑與鑽孔交錯**
- > 若無編寫錯誤，則可製造**鑽孔列**

5.9 加工鑽孔列(程式執行)

您已經在程式內定義個別加工步驟用於鑽孔列。您可執行在程式執行中建立的程式。



圖形 77: 範例工件—鑽一鑽孔列

5.9.1 開啟程式



- ▶ 點擊主功能表內的**程式執行**



操作元件隸屬於一群阻
進一步資訊: "選擇分組操作元件", 28 頁次



- > 顯示用於程式執行的使用者介面
- ▶ 點擊程式管理內的**開啟程式**
- > 開啟對話方塊
- ▶ 在對話內選擇**Internal/Programs**儲存位置
- ▶ 點擊檔案**Example.i**
- ▶ 點擊**開啟**
- > 開啟選取的程式

5.9.2 執行程式



- ▶ 在徑向鑽床上，將 \varnothing 5.0 mm鑽頭插入主軸內
- ▶ 點擊程式控制上的**NC開始**
- > 本產品將程式的第一**刀具呼叫**單節反白
- > 精靈顯示相關指示



- ▶ 再次點擊**NC開始**開始加工
- > 主軸轉速已設定，並且第一加工單節已反白
- > 已顯示**鑽孔列**加工單節的個別步驟
- ▶ 該軸移動至第一位置
- ▶ 往Z軸鑽透



- ▶ 用**下一步**呼叫**鑽孔列**加工單節的下一個步驟
- > 已呼叫下一個步驟
- ▶ 將軸移至下一個位置
- ▶ 遵照精靈內的指示



- ▶ 在鑽孔列鑽孔之後，點擊**關閉**
- > 加工已終止
- > 程式已重設
- > 精靈已關閉

6

若 ... 則執行

6.1 概述

本章節說明本產品的故障或失效原因及適當的修正措施。



確定在執行底下說明的動作之前，已經閱讀並了解"基本操作"章節。
進一步資訊: "基本操作", 17 頁次

6.2 匯出登入檔案

在裝置故障之後，在故障排除期間，登入檔案對於HEIDENHAIN很有用。對此，必須在裝置重新啟動之後直接匯出登入檔案。

匯出至USB大量儲存裝置

先決條件：USB大量儲存裝置必須已連接。



- ▶ 點擊主功能表內的**檔案管理**
- ▶ 點擊**Internal**記憶體位置內的**系統**
- ▶ 將**登入**資料夾往右拖曳
- > 顯示操作元件



- ▶ 點擊**複製到**
- ▶ 在對話中，選擇已連接的USB大量儲存裝置之所要儲存位置
- ▶ 點擊**選擇**
- > 已複製資料夾



請將資料夾傳送至service.ms-support@heidenhain.de。標示機型以及使用的軟體版本。

6.3 系統或電源故障

在下列情況中作業系統資料會毀損：

- 系統或電源故障
- 作業系統尚未關閉就將本產品關機

若韌體已受損，則本產品開始Recovery System，螢幕上會顯示簡短指示。

運用復原功能，Recovery System用先前儲存在USB大量儲存裝置內的新韌體來改寫已受損的韌體。在此程序期間，本產品的設定值都會刪除。


6.3.1 復原韌體

- ▶ 在電腦上，在USB大量儲存裝置(FAT32格式)上建立名為「heidenhain」的資料夾。
- ▶ 在「heidenhain」資料夾內，建立「update」資料夾
- ▶ 將新韌體複製到「update」資料夾
- ▶ 重新命名韌體「recovery.dro」
- ▶ 將本產品關機
- ▶ 將USB大量儲存裝置連接至本產品的USB連接埠
- ▶ 開啟本產品電源
- > 本產品開始Recovery System
- > 自動偵測到USB大量儲存裝置
- > 自動安裝韌體
- > 在成功更新之後，韌體會自動重新命名為「recovery.dro.[yyyy.mm.dd.hh.mm]」
- ▶ 完整安裝之後重新啟動本產品
- > 使用原廠預設值啟動本產品

6.3.2 復原組態

重新安裝韌體會將本產品重設為原廠預設值。這刪除設定，包括錯誤補償值以及啟動的軟體選項。

若要復原設定值，則必須在單元上重設這些設定值，或復原本單元上先前備份的設定值。


 在設定值備份時已經啟動的軟體選項在恢復本單元上設定值之前必須啟動。

- ▶ 啟動軟體選項
- 進一步資訊:** "啟動軟體選項", 79 頁次
- ▶ 復原設定值
- 進一步資訊:** "復原組態", 186 頁次

6.4 故障

若在操作期間發生未列在底下「故障排除」表的失效或故障情況，請參閱工具機製造商的文件或聯繫海德漢維修中心。

6.4.1 故障排除

 以下故障排除步驟只能由表內指定的人員執行。
進一步資訊: "人員資格", 14 頁次

故障	故障原因	故障修正	人員
開機後狀態LED仍舊不亮	並無供應電壓	▶ 檢查電源線	電氣專家
	本產品未正常運作	▶ 請聯繫海德漢服務機構	合格的人員
本產品啟動時顯示藍色畫面	開機期間韌體錯誤	▶ 若此錯誤第一次發生，則關閉本產品然後再次開啟	合格的人員
		▶ 若再發生此故障，請聯絡海德漢維修中心	

故障	故障原因	故障修正	人員
啟動之後，本產品無法辨別觸控螢幕上的任何輸入	硬體初始化錯誤	▶ 關閉本產品然後再次開啟	合格的人員
編碼器移動後，軸無計數	編碼器連接錯誤	▶ 修正連接 ▶ 請聯繫編碼器製造商的維修中心	合格的人員
軸計數錯誤	編碼器的設定錯誤	▶ 檢查編碼器設定 87 頁次	合格的人員
主軸錯誤	不正確的主軸設定	▶ 檢查主軸的設定 97 頁次	合格的人員， 可能為OEM
	外部週邊	▶ 執行系統錯誤搜尋	合格的人員， 可能為OEM
無法與網路連線	連線失效	▶ 檢查至X116的纜線以及正確連接	合格的人員
	網路設定錯誤	▶ 檢查網路設定 139 頁次	合格的人員
未偵測到已連接的USB大量儲存裝置	USB連接失效	▶ 檢查連接埠內USB大量儲存裝置的正確位置 ▶ 使用其他USB連接埠	合格的人員
	不支援USB大量儲存裝置的類型或格式	▶ 使用另一個USB大量儲存裝置 ▶ 以FAT32將USB大量儲存裝置格式化	合格的人員
裝置以復原模式啟動(文字模式)	開機期間韌體錯誤	▶ 若此錯誤第一次發生，則關閉本產品然後再次開啟 ▶ 若再發生此故障，請聯絡海德漢維修中心	合格的人員
使用者無法登入	密碼不存在	▶ 當使用者具有較高授權等級，請重設密碼 137 頁次 ▶ 若重設OEM密碼，請聯絡海德漢維修中心	合格的人員

IV 索引

E

EnDat：功能保留..... 182
EnDat：錯誤與警告..... 183

L

Lissajous圖..... 180

M

MDI：功能表..... 30
MDI模式：OverviewMenu：MDI
模式..... 212
MDI模式：套用比例縮放係數.....
221, 228
MDI模式：範例..... 249
MDI操作模式：範例..... 248
M功能：設置..... 122, 125
M功能：概述..... 117
M功能：製造商專屬..... 118
M功能：標準..... 118

O

OEM：定義鍵盤設計..... 125
OEM：修改開機畫面..... 119
OEM：新增文件..... 118
OEM：調整顯示..... 125
OEM列..... 44
OEM列：功能..... 45
OEM列：設置..... 119
OEM列：設置M功能..... 122
OEM列：操作元件..... 45
OEM列：顯示OEM標誌..... 120

S

ScreenshotClient：資訊..... 129

人

人員資格..... 14

刀

刀具：建立..... 210
刀具：選擇..... 210
刀具表：建立..... 245

上

上載使用許可金鑰..... 80

小

小數點..... 81, 136

已

已連結的軸..... 104

分

分段線性錯誤補償(SLEC)..... 94

切

切換輸入與輸出的配線..... 69

手

手動操作..... 29
手動操作：功能表..... 29
手動操作：範例..... 246
手動操作模式：範例..... 247
手勢：拖曳..... 19
手勢：按住..... 19
手勢：操作..... 18
手勢：點擊..... 18

支

支援點資料表：調整..... 96
支撐點資料表：建立..... 93, 94

文

文件：OEM..... 118
文件：下載..... 9
文件：附錄..... 9
文字資料庫：建立..... 126

日

日期和時間..... 81, 136

主

主功能表..... 27
主軸..... 97
主軸：設置輸入與輸出..... 97
主軸轉速：設定..... 45
主軸轉速：編寫..... 45

加

加工單節
鏡射..... 42
加工單節：比例縮放..... 42

功

功能表：MDI..... 30
功能表：手動操作..... 29, 204
功能表：使用者登入..... 36
功能表：設定..... 37
功能表：程式執行..... 224
功能表：程式編輯..... 33, 231
功能表：檔案管理..... 35
功能表：關閉..... 38
功能保留..... 182

四

四捨五入法..... 81, 136

用

用於標記文字的符號與字型..... 12

全

全新與已修改功能概述..... 8

合

合格的人員..... 14

多

多位置..... 62, 63

安

安全注意事項..... 11
安全預防注意事項..... 14
週邊裝置..... 15
安全預防注意事項：一般..... 15
安裝..... 65
安裝：多位置立架..... 62
安裝：多位置固定架..... 63
安裝：單位置立架..... 60
安裝：雙位置立架..... 61
安裝手冊..... 9

夾

夾住參考工件..... 108

使

使用者..... 14
使用者ID..... 137
使用者：使用者類型..... 137
使用者：建立..... 137
使用者：設置..... 138
使用者：登入..... 23, 24
使用者：登出..... 24
使用者：預設密碼..... 24
使用者介面：MDI功能表..... 30
使用者介面：手動操作功能表..... 29
使用者介面：主功能表..... 27
使用者介面：使用者登入功能表..... 36
使用者介面：原廠預設的設定..... 26
使用者介面：啟動之後..... 26
使用者介面：設定功能表..... 37
使用者介面：程式執行功能表..... 32
使用者介面：程式編輯功能表..... 33
使用者介面：檔案管理功能表..... 35
使用者介面：關閉功能表..... 38
使用者登入..... 23, 36
使用者檔案：復原..... 185
使用許可金鑰：要求..... 79
使用許可金鑰：啟動..... 80
使用許可金鑰：輸入..... 81

周

周圍條件..... 192

固

固接..... 59

拖

拖曳..... 19

狀

狀態列..... 40
狀態列：計算機..... 43
狀態列：碼錶..... 43
狀態列：調整快速存取功能表的設

定..... 41
 狀態列：操作元件..... 40

附

附件..... 55

按

按住..... 19

故

故障..... 257

重

重新包裝..... 57

套

套用比例縮放係數..... 221, 228

座

座標系統..... 105
 座標系統：切換顯示..... 41
 座標系統：切換顯示(程式執行)... 41
 座標系統：定義預設..... 205
 座標系統：旋轉..... 115

校

校正..... 105

海

海德漢編碼器..... 85

訊

訊息：檢視..... 46
 訊息：關閉..... 46

配

配件..... 56

參

參考記號搜尋：啟動..... 117
 參考記號搜尋：啟動之後執行....
 25, 76, 133, 205

密

密碼..... 24, 24
 密碼：建立..... 137
 密碼：預設密碼..... 24, 76, 133, 244
 密碼：變更..... 77, 134
 使用者：刪除..... 138

接

接地連接、3線式纜線..... 74
 接腳配置：切換輸入..... 69
 接腳配置：網路..... 73
 接腳配置：編碼器..... 68
 接腳配置：線路電壓..... 74

啟

啟動軟體選項..... 79

清

清潔..... 177
 清潔螢幕..... 177

產

產品：設定..... 135
 產品：開機..... 22
 產品：調機..... 77
 產品：關機..... 23
 產品上的符號..... 15

組

組件..... 59

設

設定..... 135
 設定：功能表..... 37
 設定：快速存取功能表..... 41
 設定：備份..... 130, 150
 設定：復原..... 186
 設置OEM標誌..... 120
 設置：預設..... 143
 設置：網路磁碟機..... 140
 設置：鍵盤..... 141
 設置：觸控螢幕..... 141
 設置接觸式探針..... 83
 設置網路設定..... 139

連

連接
 電腦..... 73
 連接接觸式探針..... 68
 連接概述..... 66
 連接編碼器..... 68

備

備份使用者檔案..... 131, 151

單

單位：設定..... 41
 單位置..... 60
 單節類型..... 232

循

循環程式..... 214, 233

程

程式：刪除..... 241
 程式：刪除單節..... 238
 程式：使用..... 224
 程式：放棄程式執行..... 226
 程式：建立..... 237
 程式：建立程式標題..... 238
 程式：套用比例縮放係數.. 221, 228
 程式：執行(單一單節)..... 226
 程式：執行單節..... 241
 程式：控制單節..... 226
 程式：開啟..... 229, 240
 程式：新增單節..... 238

程式：儲存..... 238, 240
 程式：關閉..... 229, 240
 程式執行..... 32, 125, 224
 程式執行：功能表..... 32
 程式執行：範例..... 253
 程式執行：簡短說明..... 224
 程式編輯：功能表..... 33
 程式編輯：簡短說明..... 231
 程式編輯支援..... 237

診

診斷：1 Vpp/11 μApp..... 180
 診斷：EnDat..... 181

軸

軸..... 87
 軸：校正..... 105
 軸：鏡射..... 115

量

量測單位..... 81, 136

韌

韌體更新..... 178

新

新增開機畫面..... 119

滑

滑鼠動作：拖曳..... 19
 滑鼠動作：按住..... 19
 滑鼠動作：設置..... 141
 滑鼠動作：操作..... 18
 滑鼠動作：點擊..... 18

節

節能模式..... 22

裝

裝置：安裝..... 65

資

資料夾：刪除..... 156
 資料夾：建立..... 154
 資料夾：重新命名..... 155
 資料夾：移動..... 154
 資料夾：管理..... 154
 資料夾：複製..... 155
 資料夾結構..... 154
 資訊注意事項..... 11

運

運送途中受損..... 57

電

電氣專家..... 14
 電源接頭..... 74
 電腦..... 73

預		點	
預設：探測.....	44	點擊.....	18
預設：程式內座標系統：程式內.....	232	雙	
預設座標資料表：建立.....	143	雙位置.....	61
管		關	
管理程式.....	240	關閉：功能表.....	38
精		觸	
精靈.....	47	觸控螢幕：設置.....	141
維		觸控螢幕：操作.....	18
維護計畫.....	178		
語			
語言：設定.....	24, 77, 134		
模			
模擬視窗.....	226		
模擬視窗：啟動.....	228		
範			
範例：工件.....	243		
範例：凸緣繪圖.....	244		
範例：配件(MDI操作模式).....	248		
範例：貫穿孔(手動操作模式).....	247		
範例：圓孔圖(MDI模式).....	249		
範例：預設(手動操作).....	246		
範例：鑽孔列(程式執行).....	253		
範例：鑽孔列(編寫).....	251		
編			
編寫：工具機功能.....	233		
編寫：使用模擬視窗.....	238		
編寫：範例.....	251		
編碼器：設置軸參數(EnDat).....	85		
編碼器：軸參數組態(1 Vpp · 11 μApp).....	87		
編碼器資料.....	191		
線			
線性錯誤補償(LEC).....	93		
調			
調機.....	77		
輪			
輪廓畫面：細節畫面.....	228		
輪廓畫面：概述.....	228		
齒			
齒輪主軸.....	97		
齒輪級數：設置.....	103		
操			
操作：一般操作.....	18		
操作：手勢和滑鼠動作.....	18		
操作：訊息.....	46		
操作：節能模式.....	22		
操作：精靈.....	47		
操作：操作元件.....	20		
操作：聲音回饋.....	47		
操作：觸控螢幕和輸入裝置.....	18		
操作元件：OEM列.....	45		
操作元件：下拉式清單.....	21		
操作元件：切換開關.....	20		
操作元件：主功能表.....	27		
操作元件：加號/減號按鈕.....	20		
操作元件：狀態列.....	40		
操作元件：返回.....	21		
操作元件：復原.....	21		
操作元件：新增.....	21		
操作元件：滑動開關.....	21		
操作元件：確認.....	21		
操作元件：螢幕鍵盤.....	20		
操作元件：關閉.....	21		
操作手冊：更新.....	138		
操作指示.....	9		
輸			
輸入裝置：連接.....	73		
輸入裝置：操作.....	18		
錯			
錯誤訊息.....	46, 126		
錯誤訊息：設置.....	127		
錯誤補償：分段線性錯誤補償.....	94		
錯誤補償：支援點表.....	95		
錯誤補償：方法.....	92		
錯誤補償：執行.....	92		
錯誤補償：線性錯誤補償.....	93		
錯誤與警告.....	183		
儲			
儲存.....	57		
應			
應用程式：選擇.....	79		
應用範例.....	243		
檔			
檔案：刪除.....	156		
檔案：重新命名.....	155		
檔案：移動.....	155		
檔案：開啟.....	156		
檔案：匯入.....	157		
檔案：匯出.....	157		
檔案：複製.....	155		
檔案管理：功能表.....	35		
檔案管理：檔案類型.....	154		
檔案管理：簡短說明.....	153		
營			
營運公司之責任.....	15		
聲			
聲音回饋.....	47		

V 圖示清單

Abbildung 1:	螢幕鍵盤.....	20
Abbildung 2:	本產品的出廠預設設定內之使用者介面.....	26
Abbildung 3:	MDI單節對話方塊	31
Abbildung 4:	程式執行功能表	32
Abbildung 5:	程式編輯功能表	33
Abbildung 6:	已經開啟模擬視窗的 程式編輯功能表	34
Abbildung 7:	檔案管理功能表	35
Abbildung 8:	使用者登入功能表	36
Abbildung 9:	設定 功能表	37
Abbildung 10:	工作空間內訊息的顯示.....	46
Abbildung 11:	來自精靈對於動作步驟的支援.....	47
Abbildung 12:	產品背板的尺寸.....	59
Abbildung 13:	產品固接在單位置立架上.....	60
Abbildung 14:	單位置立架上的纜線佈線.....	60
Abbildung 15:	產品固接在雙位置立架上.....	61
Abbildung 16:	雙位置立架上的纜線佈線.....	61
Abbildung 17:	產品固接在多位置立架上.....	62
Abbildung 18:	多位置立架上的纜線佈線.....	62
Abbildung 19:	產品固接在多位置固定架上.....	63
Abbildung 20:	多位置固定架上的纜線佈線.....	63
Abbildung 21:	ID 1089178-xx的裝置背板.....	66
Abbildung 22:	ID 1089179-xx的裝置背板.....	67
Abbildung 23:	快速徑向鑽床的軸指派.....	84
Abbildung 24:	極座標與笛卡兒座標.....	105
Abbildung 25:	快速徑向鑽床的設計.....	105
Abbildung 26:	快速徑向鑽床平面圖.....	106
Abbildung 27:	徑向鑽床平面圖.....	106
Abbildung 28:	快速徑向鑽床平面圖.....	107
Abbildung 29:	徑向鑽床平面圖.....	107
Abbildung 30:	角度編碼器相對於欄軸的關係.....	107
Abbildung 31:	鑽孔板含位置值的範例.....	108
Abbildung 32:	工作台上的鑽孔板.....	108
Abbildung 33:	使用接觸式探針或刀具來探測.....	109
Abbildung 34:	使用攻牙中心機來探測.....	109
Abbildung 35:	選擇刀具類型的步驟.....	110
Abbildung 36:	步驟: 校準位置	111
Abbildung 37:	移動至校正位置的步驟.....	114
Abbildung 38:	快速徑向鑽床含計數方向的平面圖.....	115
Abbildung 39:	用於文字資料庫的範例- XML檔案.....	126
Abbildung 40:	ScreenshotClient使用者介面.....	129
Abbildung 41:	含絕對位置的預設表	143
Abbildung 42:	檔案管理功能表	153
Abbildung 43:	檔案管理功能表 含預覽影像與檔案資訊.....	156
Abbildung 44:	長度錶中功能保留範例.....	182
Abbildung 45:	具有ID 1089178-xx的裝置之外殼尺寸.....	193

Abbildung 46:	具有ID 1089179-xx的裝置之外殼尺寸.....	194
Abbildung 47:	具有ID 1089178-xx的裝置之後面板尺寸.....	194
Abbildung 48:	具有ID 1089179-xx的裝置之後面板外殼尺寸.....	195
Abbildung 49:	含單位置立架的產品尺寸.....	195
Abbildung 50:	含雙位置立架的產品尺寸.....	196
Abbildung 51:	含多位置立架的產品尺寸.....	196
Abbildung 52:	含多位置固定架的產品尺寸.....	197
Abbildung 53:	手動操作功能表	204
Abbildung 54:	MDI功能表	213
Abbildung 55:	鑽孔單節的示意圖	215
Abbildung 56:	栓孔圓形單節的圖解圖.....	216
Abbildung 57:	孔單節列的圖解圖.....	217
Abbildung 58:	模擬視窗含輪廓畫面.....	220
Abbildung 59:	位置的剩餘距離 畫面含圖形定位輔助.....	221
Abbildung 60:	範例-使用比例縮放係數執行MDI單節.....	222
Abbildung 61:	範例-使用比例縮放係數執行MDI單節.....	222
Abbildung 62:	程式執行 操作模式內程式的範例.....	225
Abbildung 63:	模擬視窗含輪廓畫面.....	227
Abbildung 64:	鑽孔單節的示意圖	234
Abbildung 65:	栓孔圓形單節的圖解圖.....	235
Abbildung 66:	孔單節列的圖解圖.....	236
Abbildung 67:	程式編輯 操作模式內程式的範例.....	237
Abbildung 68:	模擬視窗含輪廓畫面.....	239
Abbildung 69:	範例工件.....	243
Abbildung 70:	範例工件-技術圖.....	244
Abbildung 71:	範例工件 - 尋找預設.....	246
Abbildung 72:	範例工件 - 鑽一貫穿孔.....	247
Abbildung 73:	範例工件 - 加工配件.....	248
Abbildung 74:	範例工件-鑽一螺栓孔圓.....	249
Abbildung 75:	範例工件-編寫螺栓孔圓以及鑽孔列.....	251
Abbildung 76:	範例工件：模擬視窗.....	253
Abbildung 77:	範例工件-鑽一鑽孔列.....	253

HEIDENHAIN

DR. JOHANNES HEIDENHAIN GmbH

Dr.-Johannes-Heidenhain-Straße 5

83301 Traunreut, Germany

☎ +49 8669 31-0

FAX +49 8669 32-5061

E-mail: info@heidenhain.de

Technical support FAX +49 8669 32-1000

Measuring systems ☎ +49 8669 31-3104

E-mail: service.ms-support@heidenhain.de

NC support ☎ +49 8669 31-3101

E-mail: service.nc-support@heidenhain.de

NC programming ☎ +49 8669 31-3103

E-mail: service.nc-pgm@heidenhain.de

PLC programming ☎ +49 8669 31-3102

E-mail: service.plc@heidenhain.de

APP programming ☎ +49 8669 31-3106

E-mail: service.app@heidenhain.de

www.heidenhain.com