



HEIDENHAIN



ND 7000

Инструкция по эксплуатации
Сверление с помощью
радиальных сверлильных
станков

Индикатор положения

Указания к структуре документации

Эта документация состоит из трех основных частей:

| Часть | Глава |
|---|--|
| I | Общая информация |
| Эта часть содержит общую информацию для любого персонала, кто имеет дело с устройством. | <ul style="list-style-type: none"> ■ "Основные положения", Стр. 7 ■ "Безопасность", Стр. 14 ■ "Основные операции", Стр. 19 |
| II | Информация для OEM и настройка |
| В этой части содержится информация по установке, вводу в эксплуатацию и настройке устройства. | <ul style="list-style-type: none"> ■ "Транспортировка и хранение", Стр. 58 ■ "Монтаж", Стр. 63 ■ "Подключение", Стр. 69 ■ "Ввод в эксплуатацию", Стр. 81 ■ "Наладка", Стр. 152 ■ "Управление файлами", Стр. 174 ■ "Настройки", Стр. 181 ■ "Сервис и техническое обслуживание", Стр. 202 ■ "Демонтаж и утилизация", Стр. 215 ■ "Технические характеристики", Стр. 217 |
| III | Информация для операторов |
| В этой части содержится информация о том, как работать с устройством. Эта часть сопровождает вас в вашей повседневной работе с устройством. | <ul style="list-style-type: none"> ■ "Ручное управление", Стр. 229 ■ "Режим ручного ввода данных", Стр. 241 ■ "Отработка программы (опция ПО)", Стр. 253 ■ "Программирование (опция ПО)", Стр. 261 ■ "Применение пример", Стр. 274 ■ "Что делать, если...", Стр. 289 |
| Приложение | <ul style="list-style-type: none"> ■ "Указатель", Стр. 294 ■ "Указатель изображений", Стр. 297 |



**Общая
информация**

Обзор

Эта часть документации содержит общую информацию для OEM, настройки и оператора.

Содержание глав в разделе «Общая информация»

Следующая таблица показывает:

- из каких глав состоит настоящий раздел «Общая информация»
- какую информацию содержат главы
- для каких целевых групп преимущественно предназначены главы

| Глава | Содержание | Целевая аудитория | | |
|--|---|-------------------|-------|----------|
| | | OEM | Setup | Operator |
| Данная глава содержит сведения о... | | | | |
| 1 "Основные положения" | ... представленном продукте ... настоящей инструкции | ✓ | ✓ | ✓ |
| 2 "Безопасность" | ... Правила техники безопасности и мероприятия по технике безопасности ■ для монтажа продукта ■ для установки продукта ■ для эксплуатации продукта | ✓ | ✓ | ✓ |
| 3 "Основные операции" | ... элементов управления в интерфейсе пользователя продукта ... интерфейса пользователя продукта ... Основные функциональные возможности продукта | ✓ | ✓ | ✓ |

Оглавление

| | | |
|----------|---|-----------|
| 1 | Основные положения..... | 7 |
| 1.1 | Обзор..... | 8 |
| 1.2 | Информация о продукте..... | 8 |
| 1.3 | Обзор новых и изменённых функций..... | 8 |
| 1.4 | Демоверсия программного обеспечения к продукту..... | 8 |
| 1.5 | Документация по продукту..... | 9 |
| 1.5.1 | Действительность документации..... | 9 |
| 1.5.2 | Указания при чтении документации..... | 10 |
| 1.5.3 | Хранение и передача документации..... | 11 |
| 1.6 | О настоящей инструкции..... | 11 |
| 1.6.1 | Тип документа..... | 11 |
| 1.6.2 | Целевые группы инструкции..... | 11 |
| 1.6.3 | Целевые группы по типам пользователей..... | 12 |
| 1.6.4 | Используемые указания..... | 12 |
| 1.6.5 | Разметка текста..... | 13 |
| 2 | Безопасность..... | 14 |
| 2.1 | Обзор..... | 15 |
| 2.2 | Общие правила техники безопасности..... | 15 |
| 2.3 | Использование по назначению..... | 15 |
| 2.4 | Использование не по назначению..... | 15 |
| 2.5 | Квалификация персонала..... | 16 |
| 2.6 | Обязанности пользователя..... | 16 |
| 2.7 | Общие указания по безопасности..... | 17 |
| 2.7.1 | Символы на устройстве..... | 17 |
| 2.7.2 | Указания по безопасности для электрической части..... | 18 |
| 3 | Основные операции..... | 19 |
| 3.1 | Обзор..... | 20 |
| 3.2 | Работа с сенсорным экраном и устройствами ввода..... | 20 |
| 3.2.1 | Сенсорный экран и устройства ввода..... | 20 |
| 3.2.2 | Жесты и движения мышью..... | 20 |
| 3.3 | Общие элементы управления и функциональные возможности..... | 22 |
| 3.4 | ND 7000 включить и выключить..... | 24 |
| 3.4.1 | ND 7000 включить..... | 24 |
| 3.4.2 | Режим энергосбережения активировать и деактивировать..... | 24 |
| 3.4.3 | ND 7000 выключить..... | 25 |
| 3.5 | Регистрация и выход пользователя..... | 25 |
| 3.5.1 | Регистрация пользователя..... | 26 |
| 3.5.2 | Выход пользователя..... | 26 |
| 3.6 | Установка языка..... | 27 |
| 3.7 | Выполнение поиска референтных меток после запуска оборудования..... | 27 |
| 3.8 | Интерфейс пользователя..... | 28 |
| 3.8.1 | Интерфейс пользователя после Включить..... | 28 |
| 3.8.2 | Главное меню интерфейса пользователя..... | 29 |
| 3.8.3 | Меню Ручное управление..... | 31 |
| 3.8.4 | Меню Режим ручного ввода данных..... | 32 |
| 3.8.5 | Меню отработка программы (опция ПО)..... | 34 |
| 3.8.6 | Меню Программирование (опция ПО)..... | 35 |

| | | |
|--------|---|----|
| 3.8.7 | Меню Управление файлами..... | 37 |
| 3.8.8 | Меню Регистрация пользователя..... | 38 |
| 3.8.9 | Меню Настройки..... | 39 |
| 3.8.10 | Меню Выключение..... | 40 |
| 3.9 | Индикация позиции..... | 40 |
| 3.9.1 | Элементы управления индикатора положения..... | 40 |
| 3.9.2 | Функции индикатора положения..... | 41 |
| 3.10 | Строка состояния..... | 42 |
| 3.10.1 | Элементы управления строки состояния..... | 42 |
| 3.10.2 | Изменение настроек меню быстрого доступа..... | 44 |
| 3.10.3 | Секундомер..... | 46 |
| 3.10.4 | Калькулятор..... | 46 |
| 3.10.5 | Дополнительные в ручном режиме работы..... | 47 |
| 3.11 | ОЕМ-строка..... | 48 |
| 3.11.1 | Элементы управления OEM гориз. меню..... | 48 |
| 3.11.2 | Вызвать функции OEM гориз. меню..... | 48 |
| 3.12 | Сообщения и звуковая обратная связь..... | 49 |
| 3.12.1 | Сообщения..... | 49 |
| 3.12.2 | Ассистент..... | 51 |
| 3.12.3 | Звуковая обратная связь..... | 51 |

1

**Основные
положения**

1.1 Обзор

Данная глава содержит сведения о представленном продукте и настоящей инструкции.

1.2 Информация о продукте

| Наименование изделия | ID | Версия встроенного ПО | Указатель |
|----------------------|---------------------------|-----------------------|-----------|
| ND 7000 | 1089178-xx, 1089179-xx | 1235720.1.5.x | --- |

Шильдик находится на задней стороне устройства.

Пример:



- 1 Наименование продукта
- 2 Индекс
- 3 Идентификационный номер (ID)

1.3 Обзор новых и изменённых функций

Данный документ представляет краткий обзор новых и изменённых функций или настроек для версии 1235720.1.5.x.

Исправления ошибок и улучшения

В этой версии мы улучшили поведение прошивки.

1.4 Демоверсия программного обеспечения к продукту

ND 7000 Демоверсия программного обеспечения представляет собой программное обеспечение, которое можно установить на компьютер вне зависимости от устройства. С помощью демоверсии программного обеспечения ND 7000 можно ознакомиться, протестировать или продемонстрировать функциональные возможности устройства.

Актуальную версию программного обеспечения можно скачать здесь: www.heidenhain.ru



Для скачивания установочного файла с портала HEIDENHAIN необходим доступ к папке на портале **Software** в папке соответствующего продукта.

Если у вас нет доступа на портал к папке **Software**, можно запросить права доступа у контактного лица на фирме HEIDENHAIN.

1.5 Документация по продукту

1.5.1 Действительность документации

Прежде чем пользоваться документацией и устройством, вы должны проверить, соответствует ли документация устройству.

- ▶ Сравнить указанный в документации идентификационный номер и индекс с данными на фирменной табличке устройства.
- ▶ Сравните указанную в документации версию встроенного ПО с версией встроенного ПО устройства

Дополнительная информация: "Информация о приборе", Стр. 183

- > Если идентификационный номер и индексы, а также версии встроенного ПО соответствуют друг другу, документация является достоверной.



Если идентификационные номера и индексы не совпадают, и в следствии этого документация не доступна, вы найдете актуальную документацию в разделах **www.heidenhain.com**.

1.5.2 Указания при чтении документации

⚠ ПРЕДУПРЕЖДЕНИЕ

Несчастные случаи со смертельным исходом, травмы или материальный ущерб при несоблюдении указаний документации!

Если требования документации не соблюдаются, возможны несчастные случаи со смертельным исходом, травмы или материальный ущерб.

- ▶ Документацию необходимо прочесть внимательно и полностью
- ▶ Хранить документацию для дальнейшего использования в качестве справочного материала

Следующая таблица содержит составные части документации, расположенные по их приоритету при чтении.

| Документация | Описание |
|----------------------------|--|
| Продолжение | Приложение дополняет или заменяет соответствующие тексты инструкции по эксплуатации, а также, при необходимости, инструкции по установке. Если приложение содержится в комплекте поставки, то она имеет наивысший приоритет при чтении. Все прочие части документации сохраняют свою силу. |
| Инструкция по установке | Инструкция по установке содержит все сведения и указания по безопасности для того, чтобы смонтировать и установить прибор надлежащим образом. В качестве выдержек из инструкции по эксплуатации в каждый комплект поставки входит инструкция по установке. Инструкция по установке имеет второй по значимости приоритет при чтении. |
| Инструкция по эксплуатации | Инструкция по эксплуатации содержит все сведения и указания по безопасности для того, чтобы эксплуатировать прибор надлежащим образом и по назначению. Инструкция по эксплуатации содержится на поставляемом в комплекте носителе данных и может быть www.heidenhain.com скачана из раздела загрузок. Перед вводом прибора в эксплуатацию нужно прочитать инструкцию по эксплуатации. Инструкция по эксплуатации имеет третий приоритет при чтении. |

Вы хотите оставить отзыв или обнаружили ошибку?

Мы стремимся постоянно совершенствовать нашу документацию для вас. Вы можете помочь нам в этом и сообщить о необходимости изменений по следующему адресу электронной почты:

userdoc@heidenhain.de

1.5.3 Хранение и передача документации

Настоящая инструкция должна храниться в непосредственной близости от рабочего места и всегда быть доступной для всего персонала.

Эксплуатационник должен проинформировать персонал о месте хранения данной инструкции. Если инструкция стала непригодной для чтения, то эксплуатационник должен заказать у производителя экземпляр на замену.

При передаче или перепродаже устройства третьим лицам новому владельцу необходимо передать следующие документы:

- Приложение (если было в комплекте)
- Инструкция по установке
- Инструкции по эксплуатации

1.6 О настоящей инструкции

Настоящая инструкция содержит все сведения и указания по безопасности для обеспечения надлежащей эксплуатации устройства.

1.6.1 Тип документа

Инструкция по эксплуатации

Настоящая инструкция является **инструкцией по эксплуатации** продукта.

Инструкция по эксплуатации

- ориентирована на жизненный цикл продукта
- содержит все необходимые сведения и указания по безопасности для надлежащей эксплуатации продукта в соответствии с назначением.

1.6.2 Целевые группы инструкции

Настоящая инструкция должна быть прочитана и подлежит выполнению каждым, кому поручена одна из следующих задач:

- Монтаж
- Установка
- Ввод в эксплуатацию и конфигурация
- Эксплуатация
- Программирование
- Сервис, очистка и уход
- Устранение неисправностей
- Демонтаж и утилизация

1.6.3 Целевые группы по типам пользователей

Целевые группы данной инструкции основываются на различных типах пользователей устройства и правах типов пользователей.

Существуют следующие типы пользователей устройства:

Пользователь OEM

Пользователь **OEM** (Original Equipment Manufacturer – производитель оригинального оборудования) обладает правами самого высокого уровня. Он может конфигурировать аппаратное обеспечение устройства (например, подключение кодовых датчиков положения и сенсоров). Он может создать пользователя типа **Setup** и **Operator** сконфигурировать пользователя **Setup** и **Operator**. Пользователя **OEM** невозможно дублировать или удалять. Он не может автоматически войти в систему.

Пользователь Setup

Пользователь **Setup** конфигурирует устройство для эксплуатации в месте применения. Он может создавать пользователей типа **Operator**. Пользователя **Setup** невозможно дублировать или удалять. Он не может автоматически войти в систему.

Пользователь Operator

Пользователь **Operator** обладает правом выполнять операции из основных функциональных возможностей устройства.

Пользователь с типом **Operator** не может создавать других пользователей, но может, например, изменять свое имя или язык. Пользователь из группы **Operator** может автоматически входить в систему, когда устройство включено.

1.6.4 Используемые указания

Рекомендации по технике безопасности

Указания по безопасности предостерегают от опасностей при обращении с прибором и описывают, как их избежать. Указания по безопасности классифицируются по степени опасности и подразделяются на следующие группы:

ОПАСНОСТЬ

Опасность - указание на опасность для людей. Если не следовать инструкции по предотвращению опасности, это наверняка может привести к **тяжким телесным повреждениям или даже к смерти**.

ПРЕДУПРЕЖДЕНИЕ

Предостережение - указание на опасность для людей. Если не следовать инструкции по предотвращению опасности, это **с известной вероятностью может привести к тяжким телесным повреждениям или даже к смерти**.

ОСТОРОЖНО

Осторожно - указание на опасность для людей. Если не следовать инструкции по предотвращению опасности, это **предположительно может привести к легким телесным повреждениям**.





УКАЗАНИЕ

Указание - указание на опасность для предметов или данных. Если не следовать инструкции по предотвращению опасности, это предположительно может привести к **нанесению материального ущерба**.


Информационные указания

Информационные указания обеспечивают правильное и эффективное использование прибора. Информационные указания разделены на следующие группы:

 Символ информации обозначает **совет**. Совет содержит важную добавочную или дополняющую информацию.

 Символ зубчатого колеса указывает на то, что описанная функция **зависит от станка**, например:

- Станок должен быть оснащен необходимым опциональным программным или аппаратным обеспечением
- Работа функций зависит от конфигурируемых настроек станка

 Значок в виде книги обозначает **Перекрестную ссылку** на внешнюю документацию, например, документацию производителя или поставщика станка.

1.6.5 Разметка текста

В данной инструкции используются следующая разметка текста

| Знак | Значение |
|---------------------|--|
| ▶ ... | обозначает этап действия и результат действия |
| > ... | Пример: ▶ Нажать ОК > Сообщение закрывается |
| ■ ... | обозначает перечисление |
| ■ ... | Пример: ■ Интерфейс TTL ■ Интерфейс EnDat ■ ... |
| жирный шрифт | обозначает меню, индикацию и экранные клавиши Пример: ▶ Нажмите на Завершение работы > Операционная система завершит работу ▶ Выключите устройство с помощью сетевого выключателя |

2

Безопасность

2.1 Обзор

Данная глава содержит важные сведения по безопасности для надлежащей эксплуатации устройства.

2.2 Общие правила техники безопасности

Для эксплуатации системы имеют силу те же общепринятые правила техники безопасности, как при обращении с токопроводящими устройствами. Пренебрежение правилами техники безопасности может повлечь за собой повреждение устройства или травмы.

Правила техники безопасности могут отличаться в зависимости от предприятия. В случае противоречия между содержанием настоящей инструкции и внутренними правилами предприятия, на котором используется данное устройство, действуют более строгие правила.

2.3 Использование по назначению

Устройства типового ряда ND 7000 представляют собой высокотехнологичные цифровые индикаторы положения для эксплуатации на металлорежущих станках с ручным управлением. В комбинации с датчиками линейных перемещений и датчиками угловых перемещений устройства типового ряда ND 7000 отображают позицию инструмента по нескольким осям и предлагают дополнительные функциональные возможности для эксплуатации металлорежущего станка.

Устройства данного типового ряда

- могут применяться только в производственной сфере и в промышленной среде
- должны монтироваться на специальную подставку или держатель для использования по назначению
- предназначены для применения внутри помещений и в среде, где содержание влаги, частиц грязи, масла и смазочных материалов соответствует предписаниям, указанным в технических характеристиках



Устройства поддерживают использование периферийных устройств различных производителей. HEIDENHAIN не может судить о правильном использовании этих устройств. Необходимо учитывать информацию об использовании по назначению из соответствующей документации.

2.4 Использование не по назначению

Недопустимыми для всех устройств типового ряда ND 7000 являются, в частности, следующие варианты использования:

- использование и хранение, выходящее за пределы технических характеристик "Технические характеристики"
- использование на открытом воздухе
- использование во взрывоопасных зонах
- использование устройства типового ряда ND 7000 в качестве элемента функции обеспечения безопасности

2.5 Квалификация персонала

Персонал для монтажа, установки, управления, сервиса, технического обслуживания и демонтажа должен иметь соответствующую квалификацию для этих работ и быть достаточным образом ознакомленным с устройством и подключаемой периферией с помощью документации.

Требования к персоналу, предъявляемые для отдельных операций на устройстве, указаны в соответствующих главах настоящей инструкции.

Далее группы лиц будут охарактеризованы более подробно с точки зрения их квалификации и задач.

Оператор

Оператор пользуется и обслуживает устройство в рамках использования по назначению. Эксплуатационник инструктирует его по специальным задачам и связанных с этим возможных рисках при неправильном образе действий.

Квалифицированные специалисты

Квалифицированные специалисты проходят обучение со стороны эксплуатационника расширенному управлению и заданию параметров технологического процесса. Квалифицированные специалисты на основе своего профессионального образования, знаний и опыта, а также знания действующих предписаний в состоянии выполнять порученные им работы в отношении данных приложений и самостоятельно распознавать возможные риски и избегать их.

Специалисты-электрики

Специалисты-электрики на основе своего профессионального образования, знаний и опыта, а также знания действующих стандартов и предписаний в состоянии выполнять работы на электрооборудовании и самостоятельно распознавать возможные риски и избегать их. Специалисты-электрики имеют специальное образование для своей сферы деятельности.

Специалисты-электрики должны выполнять положения действующих законодательных норм по предотвращению несчастных случаев.


2.6 Обязанности пользователя


Пользователь владеет прибором и периферией или их арендует. Он всегда отвечает за использование прибора по назначению.

Эксплуатирующая организация должна:

- назначать для выполнения заданий с прибором квалифицированный, пригодный персонал, имеющий на это разрешение
- документировано инструктировать персонал о правах и задачах
- предоставлять все оснащение, необходимое для выполнения задач, для которых назначен персонал
- убедиться, что прибор эксплуатируется исключительно в безупречном техническом состоянии
- убедиться, что прибор защищено от несанкционированного использования

2.7 Общие указания по безопасности




 Ответственность за каждую систему, в которой используется данный продукт, возлагается на монтажника или сборщика данной системы.

 прибор поддерживает использование большого количества периферийных устройств различных производителей. HEIDENHAIN не может судить о специфических указаниях по безопасности для данных устройств. Должны соблюдаться указания по безопасности из соответствующей документации. Если эта документация отсутствует, то ее нужно запросить у производителя.

Специфические указания по безопасности, которые нужно соблюдать при выполнении отдельных операций с прибором, приведены в соответствующих главах настоящей инструкции.

2.7.1 Символы на устройстве

Устройство обозначается следующими символами:

| Символ | Значение |
|---|---|
|  | Выполните указания по безопасности для электротехники и подключения к электросети, прежде чем подсоединить устройство. |
|  | Вывод функционального заземления согласно IEC/EN 60204-1. Соблюдайте указания по установке. |
|  | Этикетка изделия. В случае повреждения или удаления гарантийной пломбы действие гарантийных обязательств и гарантии прекращается. |

2.7.2 Указания по безопасности для электрической части

⚠ ПРЕДУПРЕЖДЕНИЕ

Опасный контакт с находящимися под напряжением деталями при открывании прибора.

В результате может произойти удар электрическим током, ожоги и смерть.

- ▶ Категорически запрещено открывать корпус прибора
- ▶ Любое вмешательство должно осуществляться только производителем

⚠ ПРЕДУПРЕЖДЕНИЕ

Риск опасного прохождения тока по телу при прямом или опосредованном контакте с находящимися под напряжением частями.

Следствием может быть удар электрическим током, ожоги или смерть.

- ▶ Работы на электрическом оборудовании и деталях, находящихся под напряжением, должны выполнять только специально обученные специалисты.
- ▶ Для подключения электросети и интерфейсных входов использовать только кабели и штекеры, изготовленные в соответствии со стандартами
- ▶ Неисправные электрические элементы должны немедленно заменяться через производителя
- ▶ Регулярно проверять все подключенные кабели и соединительные разъёмы прибора. Немедленно устранять дефекты, например, слабые соединения или подгоревшие кабели

УКАЗАНИЕ

Повреждение внутренних элементов прибора!

Если вы вскрыли прибор, то действие гарантийных обязательств и гарантии прекращается.

- ▶ Категорически запрещено вскрывать корпус прибора
- ▶ Любое вмешательство должно осуществляться только производителем прибора

3

**Основные
операции**

3.1 Обзор

В данной главе описаны интерфейс пользователя и элементы управления, а также основные функциональные возможности устройства.

3.2 Работа с сенсорным экраном и устройствами ввода

3.2.1 Сенсорный экран и устройства ввода

Управление с помощью элементов в интерфейсе пользователя устройства осуществляется через сенсорный экран или подключенную USB-мышь.

Для ввода данных можно использовать экранную клавиатуру или подключенную USB-клавиатуру.

УКАЗАНИЕ

Нарушения работы сенсорного экрана из-за влаги или контакта с водой!

Влага или вода оказывают отрицательное воздействие на работу сенсорного экрана.

- ▶ Следует защитить сенсорный экран от влаги или контакта с водой

Дополнительная информация: "Характеристики прибора", Стр. 218

3.2.2 Жесты и движения мышью

Для активации, переключения или перемещения элементов управления в интерфейсе пользователя вы можете использовать сенсорный экран устройства или мышь. Управление сенсорным экраном и мышью осуществляется с помощью жестов.

i Жесты для управления сенсорным экраном могут отличаться от жестов для управления мышью.

Для случаев отличающихся жестов для управления сенсорным экраном и мышью данное руководство описывает обе возможности управления в виде альтернативных шагов выполнения действий.

Альтернативные шаги выполнения действий для управления сенсорным экраном и мышью обозначаются следующими символами:



Управление с помощью сенсорного экрана



Управление с помощью мыши

Приведенный ниже обзор описывает различные жесты при управлении сенсорным экраном и мышью:

Нажатие




означает короткое касание сенсорного экрана



означает однократный щелчок левой кнопкой мыши



Нажатия запускают, помимо прочего, следующие действия

-  Выбор меню, элементов или параметров
- Ввод символов с помощью экранной клавиатуры
- Закрытие диалоговых окон

Удержание




означает длительное касание сенсорного экрана



означает однократный щелчок с дальнейшим нажатием левой кнопки мыши

Удержания запускают, помимо прочего, следующие действия

-  Быстрое изменение значений в полях ввода с экранными кнопками плюс и минус

Прокрутка



означает движение пальца по сенсорному экрану, при котором однозначно определена по крайней мере начальная точка движения



означает однократный щелчок и нажатие левой кнопки мыши с одновременным перемещением мыши; однозначно определена, по крайней мере, начальная точка движения

Прокрутка запускает, помимо прочего, следующие действия



- Прокрутка списков и текста

3.3 Общие элементы управления и функциональные возможности

Следующие элементы управления дают возможность настройки и управления с использованием сенсорного экрана или устройств ввода.

Экранная клавиатура

С помощью экранной клавиатуры можно вводить текст в поля ввода интерфейса пользователя. В зависимости от поля ввода подсвечивается числовая или буквенно-числовая экранная клавиатура.

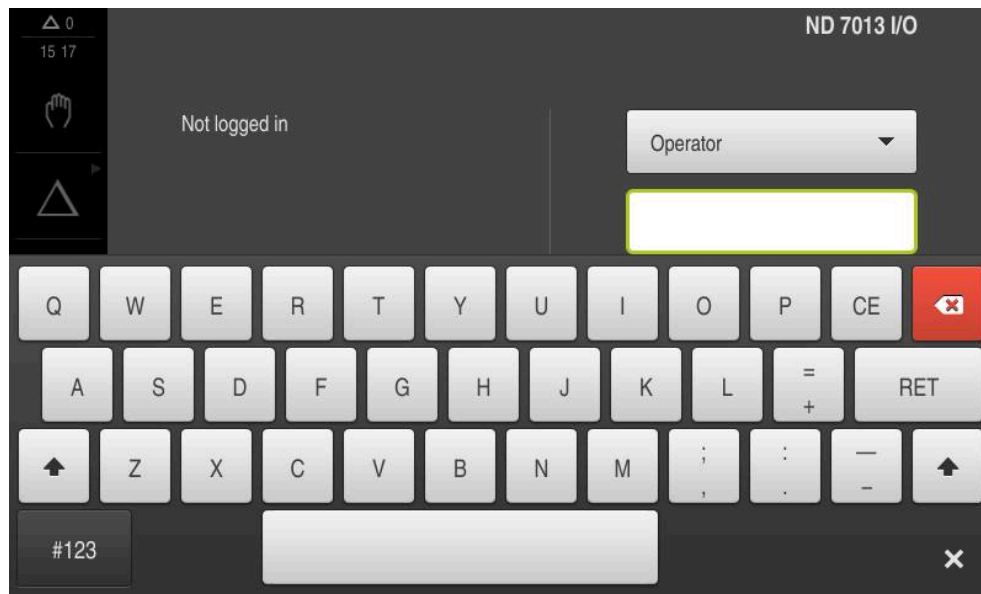


Рисунок 1: Экранная клавиатура

- ▶ Чтобы ввести значения, нажмите на поле ввода
- > Поле ввода выделится цветом
- > Экранная клавиатура появится на экране
- ▶ Введите текст или числовые значения
- > Если ввод правильный и полный, может появиться зеленая галочка
- > При неполном вводе или неверных значениях появляется красный восклицательный знак (при наличии). В этом случае ввод данных не может быть завершен
- ▶ Для сохранения значений подтвердите ввод нажатием **RET**
- > Значения будут отображены
- > Экранная клавиатура будет скрыта

Элемент управления



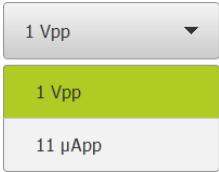
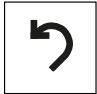
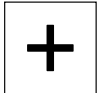
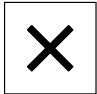


Функция



Поля ввода с экранными кнопками плюс и минус

С помощью экранных кнопок плюс + и минус - с обеих сторон числового значения вы можете настраивать числовые значения.

- ▶ Нажимайте + или - до тех пор, пока не появится нужное значение
- ▶ Удерживайте + или -, чтобы значения быстрее изменялись
- > Выбранное значение будет отображено

| Элемент управления | Функция |
|---|--|
|  | <p>Переключатель</p> <p>Переключателем выполняется переход между функциями.</p> <ul style="list-style-type: none"> ▶ Нажмите на нужную функцию > Активированная функция отобразится зеленым > Неактивная функция отобразится светло-серым |
|  | <p>Позиционный переключатель</p> <p>Позиционный переключатель служит для активации или деактивации функции.</p> <ul style="list-style-type: none"> ▶ Переместите позиционный переключатель в желаемую позицию <p>или</p> <ul style="list-style-type: none"> ▶ нажмите на позиционный переключатель. > Функция будет активирована или деактивирована |
|  | <p>Выпадающее меню</p> <p>Экранные кнопки с выпадающим меню отмечены треугольником, указывающим вниз.</p> <ul style="list-style-type: none"> ▶ Нажмите экранную кнопку > Откроется выпадающее меню > Активная запись отмечена зеленым ▶ Нажмите на нужную запись > Запись принимается |
| Элемент управления | Функция |
|  | <p>Отмена</p> <p>Экранная кнопка служит для отмены последнего действия.</p> <p>Уже завершённые процессы невозможно отменить.</p> <ul style="list-style-type: none"> ▶ Нажмите на Отмена > Последнее действие будет отменено |
|  | <p>Добавить</p> <ul style="list-style-type: none"> ▶ Чтобы добавить еще один элемент, нажмите на Добавить > Добавляется новый элемент |
|  | <p>Закрыть</p> <ul style="list-style-type: none"> ▶ Чтобы закрыть диалоговое окно, нажмите Закрыть |
|  | <p>Подтвердить</p> <ul style="list-style-type: none"> ▶ Чтобы завершить действие, нажмите Подтвердить |
|  | <p>Назад</p> <ul style="list-style-type: none"> ▶ Для возврата на вышестоящий уровень в структуре меню нажмите Назад |

3.4 ND 7000 включить и выключить

3.4.1 ND 7000 включить



Перед использованием устройства необходимо выполнить процедуры ввода в эксплуатацию и наладки. В зависимости от цели применения может потребоваться создание конфигурации дополнительных начальных параметров настройки.

Дополнительная информация: "Ввод в эксплуатацию", Стр. 81

- ▶ Включить устройство сетевым выключателем
Сетевой выключатель находится на задней стороне устройства.
- > Устройство запускается. Это может занять какое-то время
- > Если активировалась автоматическая регистрация пользователя и последним типом пользователя в системе был зарегистрирован **Operator**, интерфейс пользователя появляется в меню **Ручное управление**
- > Если автоматическая регистрация не активировалась, появляется меню **Регистрация пользователя**
Дополнительная информация: "Регистрация и выход пользователя", Стр. 25

3.4.2 Режим энергосбережения активировать и деактивировать

Если устройство временно не используется, нужно активировать режим энергосбережения. При этом устройство переходит в неактивное состояние без прерывания подачи электропитания. В этом состоянии экран отключается.

Активация режима энергосбережения



- ▶ В главном меню нажмите на **Выключение**



- ▶ Нажмите на **Режим энергосбережения**
- > Экран отключается

Деактивация режима энергосбережения



- ▶ Нажмите на любую точку сенсорного экрана
- > На нижнем крае появится стрелка
- ▶ Потяните стрелку вверх
- > Экран включится, и появится последний показанный интерфейс пользователя

3.4.3 ND 7000 выключить

УКАЗАНИЕ

Повреждение операционной системы!

Если отсоединить включенное устройство от источника тока, возможно повреждение операционной системы устройства.

- ▶ Завершите работу устройства через меню **Выключение**
- ▶ Не отсоединяйте устройство от источника тока, пока оно включено.
- ▶ Выключать устройство с помощью сетевого выключателя только после завершения работы.



- ▶ В главном меню нажмите на **Выключение**



- ▶ Нажмите на **Завершение работы**
- Операционная система завершит работу
- ▶ Подождите, пока на экране не появится сообщение:
Теперь вы можете выключить прибор.
- ▶ Выключите устройство с помощью сетевого выключателя

3.5 Регистрация и выход пользователя

Регистрируйтесь и выходите из устройства через меню **Регистрация пользователя**.

Единовременно в системе устройства может быть зарегистрирован только один пользователь. Зарегистрированный пользователь отображается. Для входа в систему нового пользователя уже зарегистрированный пользователь должен выйти из нее.



В устройстве есть уровни допуска, которые предоставляют пользователю права на полное или ограниченное управление и использование системы.

3.5.1 Регистрация пользователя



- ▶ В главном меню нажмите на **Регистрация пользователя**
- ▶ Выберите в выпадающем меню пользователя
- ▶ Нажмите в поле ввода **Пароль**
- ▶ Введите пароль пользователя

| Пользователь | Пароль по умолчанию | Целевая аудитория |
|--------------|---------------------|---|
| OEM | oem | Пусконаладчик, производитель станка |
| Setup | setup | Специалист по наладке, configurator системы |
| Operator | operator | Оператор |

i Если пароль не совпадает со стандартными настройками, следует отправить запрос наладчику (**Setup**) или производителю станка (**OEM**).
Если пароль утерян, обратитесь в сервисное отделение HEIDENHAIN.



- ▶ Подтвердить ввод нажатием **RET**
- ▶ Нажмите на **Вход в систему**
- > Пользователь входит в систему и отображается

Дополнительная информация: "Целевые группы по типам пользователей",
Стр. 12

3.5.2 Выход пользователя



- ▶ В главном меню нажмите на **Регистрация пользователя**



- ▶ Нажмите на **Выход из системы**
- > Пользователь выходит из системы
- > Функции главного меню, кроме функции **Выключение**, неактивны
- > Использование устройства станет возможным только после повторной регистрации в качестве пользователя

3.6 Установка языка

При поставке языком интерфейса пользователя является английский. Вы можете изменить язык для интерфейса пользователя на желаемый.



- ▶ В главном меню нажмите на **Настройки**



- ▶ Нажмите на **Пользоват.**
- > Зарегистрированный пользователь отмечен галочкой
- ▶ Выберите зарегистрированного пользователя
- > Выбранный для пользователя язык отобразится в выпадающем меню **Язык** соответствующим флагом
- ▶ В выпадающем меню **Язык** выберите флаг для нужного языка
- > Интерфейс пользователя будет отображаться на выбранном языке

3.7 Выполнение поиска референтных меток после запуска оборудования



Если после запуска устройства активирован поиск референтных меток, то все функции устройства блокируются до тех пор, пока поиск референтных меток не будет успешно завершен.

Дополнительная информация: "Референтная метка (Измерительный датчик)", Стр. 100



Для измерительных датчиков с интерфейсом EnDat поиск референтных меток отсутствует, так как оси привязываются автоматически.

Если на устройстве включен поиск референтных меток, мастер настройки потребует компенсации референтных меток осей.

- ▶ После входа в систему следовать указаниям мастера настройки
- > После успешного поиска референтных меток символ указателя перестает мигать

Дополнительная информация: "Элементы управления индикатора положения", Стр. 40

Дополнительная информация: "Включить поиск референтной метки", Стр. 135

3.8 Интерфейс пользователя



Прибор доступен в различном исполнении с различным оснащением. В зависимости от исполнения и оснащения интерфейс пользователя и набор функций могут отличаться.

3.8.1 Интерфейс пользователя после Включить

Интерфейс пользователя при поставке

Отображаемый интерфейс пользователя соответствует состоянию устройства на момент поставки.

Этот интерфейс пользователя также выводится после того, как устройство сброшено к заводским настройкам.

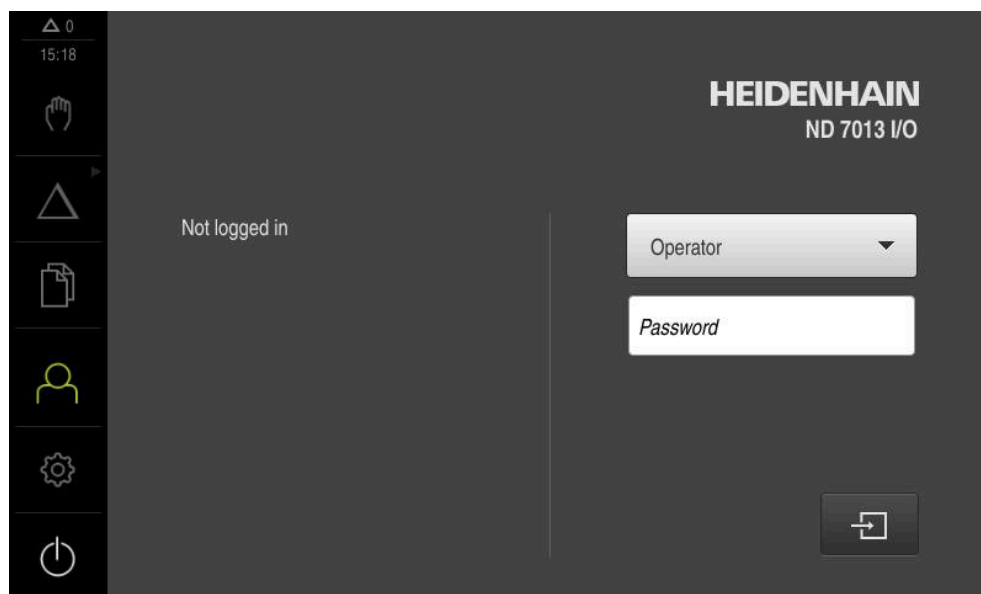


Рисунок 2: Интерфейс пользователя при поставке устройства

Интерфейс пользователя после запуска

Если в последний раз в системе был зарегистрирован пользователь с типом **Operator** и автоматической регистрацией пользователя, устройство показывает после запуска меню **Ручное управление**.

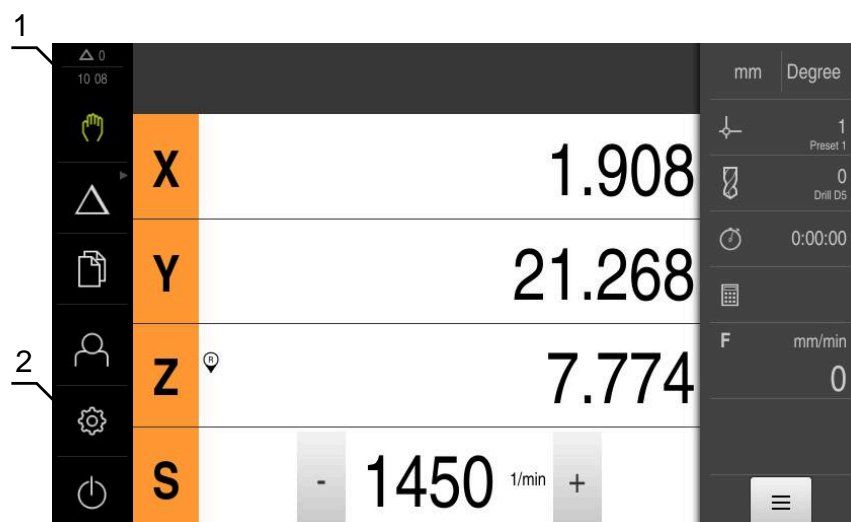
Дополнительная информация: "Меню Ручное управление", Стр. 31

Если автоматическая регистрация пользователя не активирована, устройство откроется с меню **Регистрация пользователя**.

Дополнительная информация: "Меню Регистрация пользователя", Стр. 38

3.8.2 Главное меню интерфейса пользователя







Интерфейс пользователя (в режиме ручного управления)



- 1 Область просмотра сообщений, показывает время и количество незакрытых сообщений
- 2 Главное меню с элементами управления

Элементы управления главного меню


| Элемент управления | Функция |
|--------------------|---|
| | <p>Сообщение Открывает обзор всех сообщений и отображает количество незакрытых сообщений Дополнительная информация: "Сообщения", Стр. 49</p> |
| | <p>Ручное управление Ручное позиционирование машинной оси Дополнительная информация: "Меню Ручное управление", Стр. 31</p> |
| | <p>Режим ручного ввода данных Непосредственный ввод желаемого перемещения оси (MDI, ручной ввод данных); оставшийся участок перемещения будет рассчитан и показан Дополнительная информация: "Меню Режим ручного ввода данных", Стр. 32</p> |
| | <p>Отработка программы (опция ПО) Выполнение предварительно составленной программы с инструкцией пользователю Дополнительная информация: "Меню отработка программы (опция ПО)", Стр. 34</p> |
| | <p>Программирование (опция ПО) Создание и управление отдельных программ Дополнительная информация: "Меню Программирование (опция ПО)", Стр. 35</p> |

| Элемент управления | Функция |
|---|---|
|  | <p>Управление файлами</p> <p>Управление файлами, доступными в устройстве</p> <p>Дополнительная информация: "Меню Управление файлами", Стр. 37</p> |
|  | <p>Авторизация пользователя</p> <p>Регистрация и выход пользователя</p> <p>Дополнительная информация: "Меню Регистрация пользователя", Стр. 38</p> |
|  | <div style="border: 1px solid black; padding: 5px;"> <p> Если регистрируется пользователь с расширенными правами (тип пользователя Setup или OEM), то отображается символ шестерёнки.</p> </div> |
|  | <p>Настройки</p> <p>Настройки устройства, например, создание структуры пользователей, конфигурирование сенсоров или обновление встроенного ПО</p> <p>Дополнительная информация: "Меню Настройки", Стр. 39</p> |
|  | <p>Выключение</p> <p>Завершение работы операционной системы или активация режима энергосбережения</p> <p>Дополнительная информация: "Меню Выключение", Стр. 40</p> |

Выбор сгруппированных элементов управления

При активной опции **Software-Option ND 7000 PGM** следующие элементы управления в главном меню сгруппированы:

- **Режим ручного ввода данных**
- **Выполнение программы**
- **Программирование**

 Сгруппированные элементы управления вы можете опознать по стрелке.



- ▶ Чтобы выбрать элемент управления из группы, нажмите на элемент управления со стрелкой, например на **Режим ручного ввода данных**



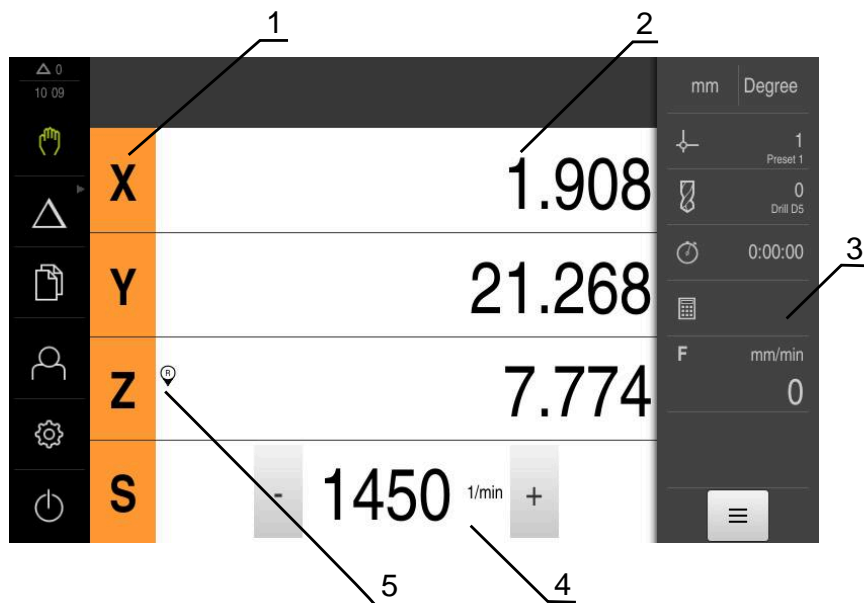
- > Элемент управления будет показан активным
- ▶ Снова нажмите на элемент управления
- > Откроется группа
- ▶ Выберите желаемый элемент управления
- > Выбранный элемент управления будет показан активным

3.8.3 Меню Ручное управление

Вызов



- ▶ В главном меню нажмите на **Ручное управление**
- Отобразится интерфейс пользователя для ручного управления



- 1 Кнопка оси
- 2 Индикация позиции
- 3 Строка состояния
- 4 Частота вращения шпинделя (станка)
- 5 Реферирование

Меню **Ручное управление** показывает измеренные позиционные значения на осях устройства в рабочей области.

В строке состояния доступны дополнительные функции.

Дополнительная информация: "Ручное управление", Стр. 229

3.8.4 Меню Режим ручного ввода данных

Вызов



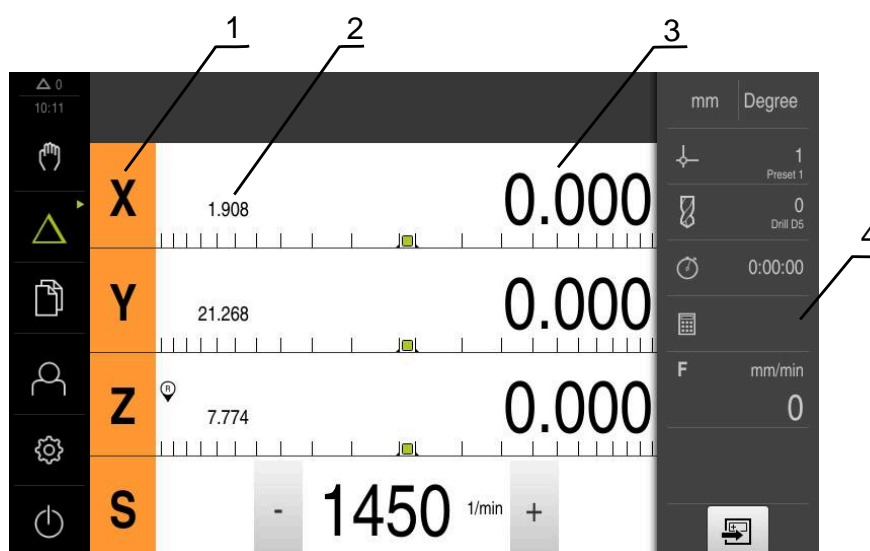
- ▶ В главном меню нажмите на **Режим ручного ввода данных**



Элемент управления может принадлежать к группе (зависит от конфигурации)

Дополнительная информация: "Выбор сгруппированных элементов управления", Стр. 30

- Отобразится интерфейс пользователя для режима ручного ввода данных



- 1 Кнопка оси
- 2 Фактическое положение
- 3 Остаточный путь
- 4 Строка состояния

Диалоговое окно Кадр MDI



- ▶ В главном меню нажмите на **Режим ручного ввода данных**



Элемент управления может принадлежать к группе (зависит от конфигурации)

Дополнительная информация: "Выбор сгруппированных элементов управления", Стр. 30



- ▶ В строке состояния нажмите на **Создать**
- Отобразится интерфейс пользователя для режима ручного ввода данных

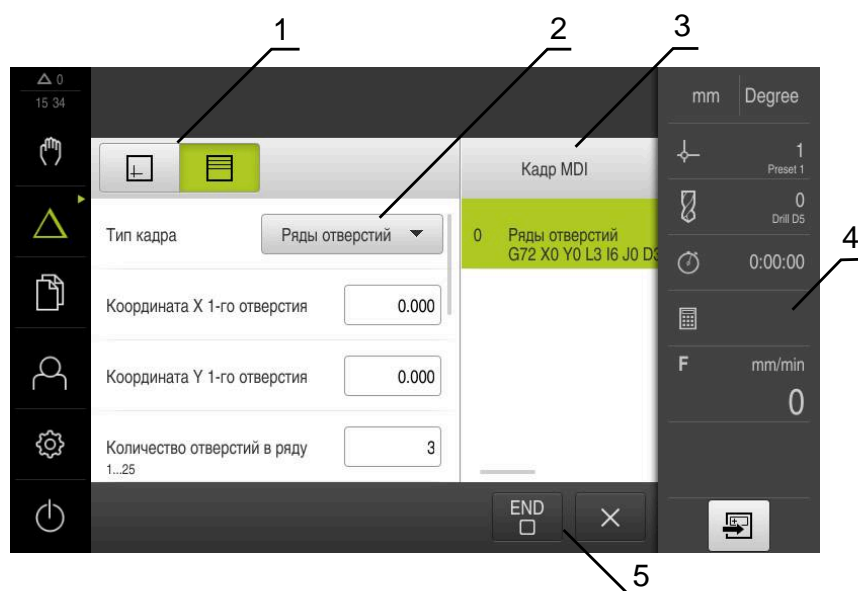


Рисунок 3: Диалоговое окно **Кадр MDI**

- 1 Строка вида
- 2 Параметр кадра
- 3 Строка ручного ввода данных
- 4 Строка состояния
- 5 Средства обработки кадра

Меню **Режим ручного ввода данных** позволяет непосредственный ввод значений для желаемого перемещения оси (ручной ввод данных). При этом задается расстояние до конечной цели, рассчитывается и отображается оставшийся участок перемещения.

В строке состояния доступны результаты измерений и дополнительные функции.

Дополнительная информация: "Режим ручного ввода данных", Стр. 241

3.8.5 Меню отработки программы (опция ПО)

Вызов



- ▶ В главном меню нажмите на **Отработка программы**



Элемент управления находится в группе.

Дополнительная информация: "Выбор сгруппированных элементов управления", Стр. 30

- Отобразится интерфейс пользователя для режима отработки программы



Рисунок 4: Меню **Отработка программы**

- 1 Строка вида
- 2 Строка состояния
- 3 Программное управление
- 4 Частота вращения шпинделя (станка)
- 5 Управление программами

Меню **Выполнение программы** позволяет выполнить ранее составленную в режиме работы «Программирование» программу. При выполнении мастер настройки выполняет их по отдельным шагам программы.

В меню **Отработка программы** вы можете открыть окно симуляции, чтобы визуализировать выбранные кадры.

В строке состояния доступны результаты измерений и дополнительные функции.

Дополнительная информация: "Отработка программы (опция ПО)", Стр. 253

3.8.6 Меню Программирование (опция ПО)

Вызов



- ▶ В главном меню нажмите на **Программирование**



Элемент управления находится в группе.

Дополнительная информация: "Выбор сгруппированных элементов управления", Стр. 30

- > Отобразится интерфейс пользователя для режима программирования



Строка состояния и опциональная строка OEM в меню **Программирование** недоступны

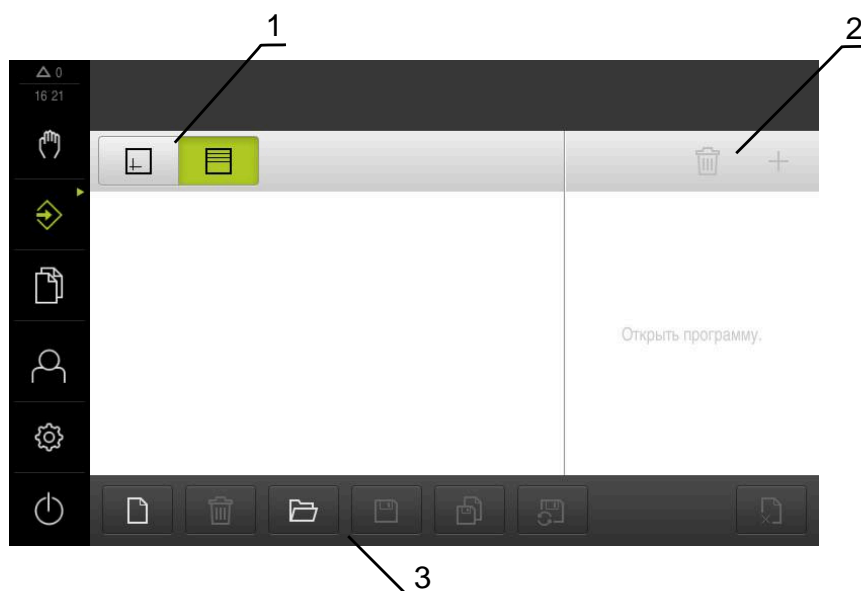


Рисунок 5: Меню **Программирование**

- 1 Строка вида
- 2 Строка инструментов
- 3 Управление программами

В окне моделирования можно видеть визуализацию выбранного кадра.

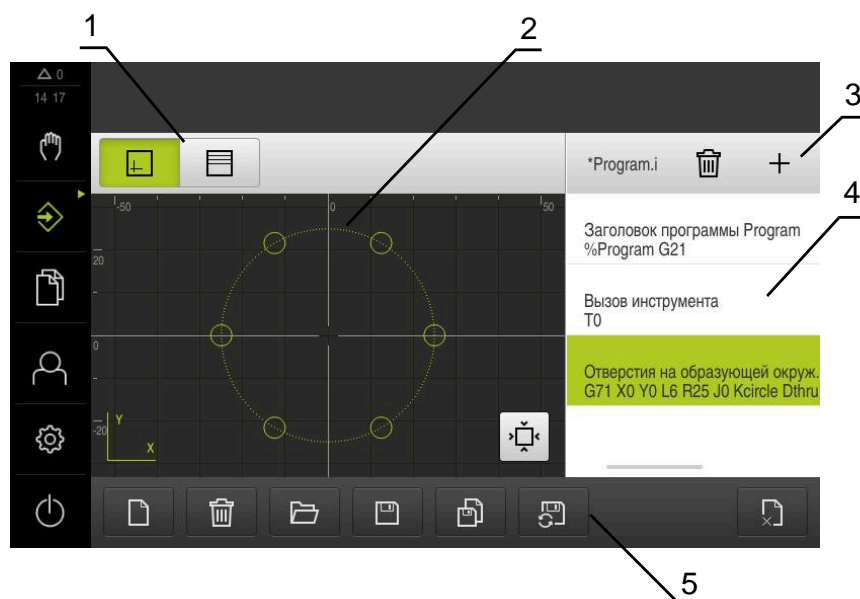


Рисунок 6: Меню **Программирование** с открытым окном моделирования

- 1 Строка вида
- 2 Окно симуляции (опционально)
- 3 Список инструментов
- 4 Кадры программы
- 5 Управление программами

Меню **Программирование** позволяет создавать программы и управлять ими. Для этого необходимо описать отдельные шаги обработки или образцы обработки в виде отдельных строк. Последовательность многих строк образует программу.

Дополнительная информация: "Программирование (опция ПО)", Стр. 261

3.8.7 Меню Управление файлами

Вызов



- ▶ В главном меню нажмите на **Управление файлами**
- Отобразится интерфейс пользователя для режима Управление файлами

Краткое описание

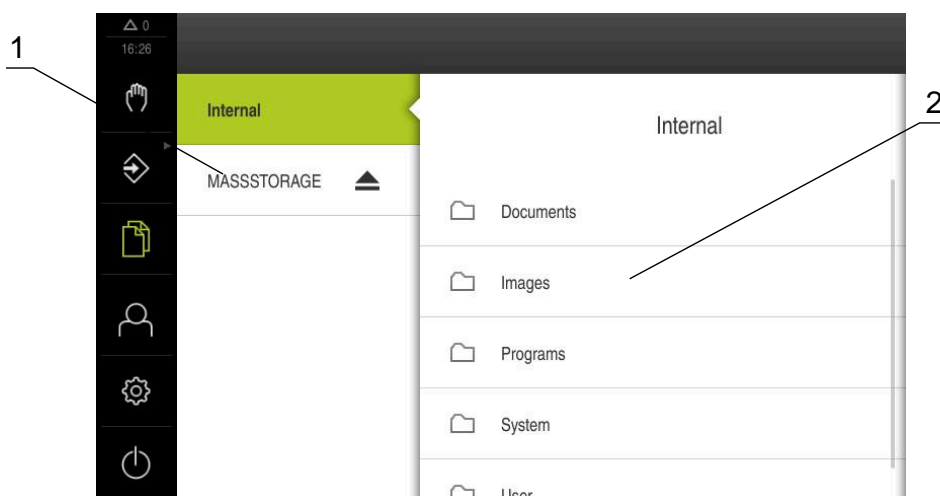


Рисунок 7: Меню **Управление файлами**

- 1** Список доступных мест сохранения
- 2** Список директорий в выбранном месте сохранения

В меню **Управление файлами** отображаются файлы в системе ЧПУ, сохраненные в устройства .

В списке мест сохранения также отображаются, если присутствуют, подключенные USB-накопители (формат FAT32) и доступные сетевые диски. USB-накопители и сетевые диски отображаются с указанием имени или с обозначением диска.

Дополнительная информация: "Управление файлами", Стр. 174

3.8.8 Меню Регистрация пользователя

Вызов



- ▶ В главном меню нажмите на **Регистрация пользователя**
- > Появится пользовательский интерфейс для входа пользователей в систему и выхода из нее

Краткое описание

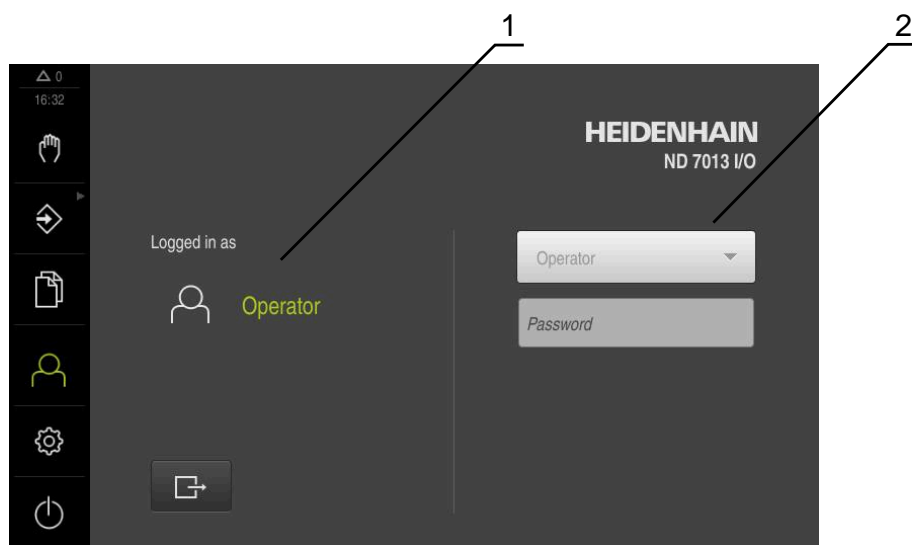


Рисунок 8: Меню **Регистрация пользователя**

- 1 Индикация зарегистрированного пользователя
- 2 Регистрация пользователя

В меню **Регистрация пользователя** зарегистрированный пользователь показан в левом столбце. Регистрация нового пользователя в системе отражается в правом столбце.

Для регистрации другого пользователя уже зарегистрированный в системе пользователь должен выйти из нее.

Дополнительная информация: "Регистрация и выход пользователя", Стр. 25

3.8.9 Меню Настройки

Вызов



- ▶ В главном меню нажмите на **Настройки**
- Отобразится интерфейс пользователя для настройки устройства.

Краткое описание

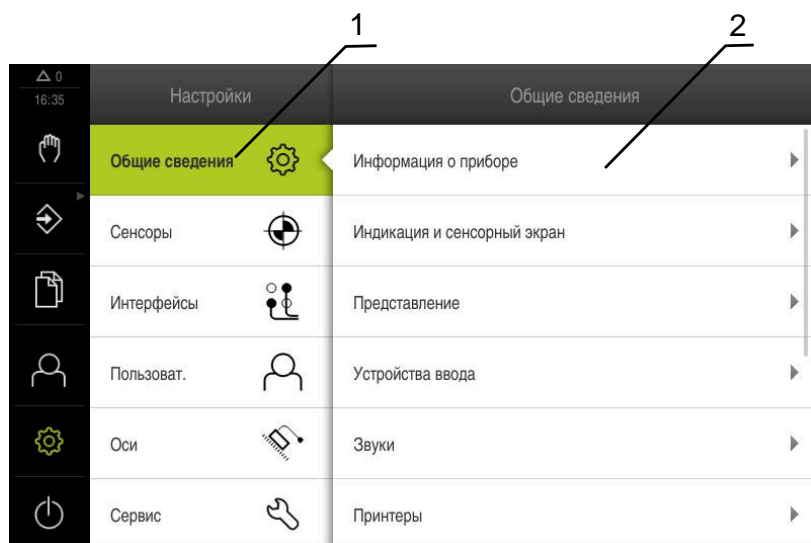


Рисунок 9: Меню **Настройки**

- 1 Список опций настройки
- 2 Список параметров настройки

Меню **Настройки** отобразит все опции конфигурации устройства. С помощью параметров настройки адаптируйте устройство к требованиям в месте применения.

Дополнительная информация: "Настройки", Стр. 181



В устройстве есть уровни допуска, которые предоставляют пользователю права на полное или ограниченное управление и использование системы.

3.8.10 Меню Выключение

Вызов



- ▶ В главном меню нажмите на **Выключение**
- Появляются элементы управления для завершения работы операционной системы, для активации режима энергосбережения и для активации режима очистки.

Краткое описание

Меню **Выключение** отражает следующие опции:

| Элемент управления | Функция |
|--------------------|---|
| | Завершение работы Завершает работу операционной системы устройства. |
| | Режим энергосбережения Выключает экран, переводит операционную систему в режим энергосбережения |
| | Режим очистки Выключает экран, операционная система продолжает работать без изменений |

Дополнительная информация: "ND 7000 включить и выключить", Стр. 24




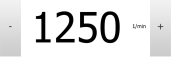
Дополнительная информация: "Очистка экрана", Стр. 203

3.9 Индикация позиции

Индикатор положения отображает положение осей и при необходимости дополнительную информацию для сконфигурированных осей.


3.9.1 Элементы управления индикатора положения

| Символ | Значение |
|--------|---|
| | Кнопка оси Функции кнопки оси: <ul style="list-style-type: none"> ■ Нажмите на кнопку оси: откроется поле для ввода значения позиции (ручной режим) или диалоговое окно Кадр MDI (режим ручного ввода данных) ■ Удерживать кнопку оси: скопировать текущее положение в качестве нулевой точки ■ Потянуть кнопку оси направо: откроется меню при наличии для оси доступных функций |
| | Поиск референтных меток проведен успешно |
| | Поиск референтных меток не проведен или референтные метки не распознаны |
| | Выбранная ступень передачи для шпинделя передачи Дополнительная информация: "Настроить ступень передачи для шпинделя передачи", Стр. 42 |

| Символ | Значение |
|---|---|
|  | Частота вращения шпинделя не может быть достигнута с выбранной ступенью передачи ▶ Выбрать более высокую ступень передачи |
|  | Частота вращения шпинделя не может быть достигнута с выбранной ступенью передачи ▶ Выбрать более низкую ступень передачи |
|  | В режимах «Ручной ввод данных» и «Выполнение программы» применяется коэффициент масштабирования по оси Дополнительная информация: "Изменение настроек меню быстрого доступа", Стр. 44 |
| 1250 <small>1/min</small> | Текущая частота вращения шпинделя |
|  | Поле ввода для управления частотой вращения шпинделя Дополнительная информация: "Настройка частоты вращения шпинделя", Стр. 41 |

3.9.2 Функции индикатора положения

Настройка частоты вращения шпинделя

 Информация ниже относится только к устройствам с идентификационным номером 1089179-xx.

В зависимости от конфигурации подключенного станка можно управлять частотой вращения шпинделя.

- ▶ Чтобы переключить индикацию частоты вращения шпинделя на поле ввода, потяните индикацию вправо
 - > Появится поле ввода **Частота вращения шпинделя**
 - ▶ Установить частоту вращения шпинделя нажатием или удерживанием **+** или **-** на нужное значение
- или
- ▶ Коснитесь поля ввода **Частота вращения шпинделя**
 - ▶ Введите желаемое значение
 - ▶ Подтвердите ввод нажатием **RET**
 - > Указанная частота вращения шпинделя будет принята и взята для управления устройством в качестве заданного значения
 - ▶ Чтобы вернуться на индикацию текущей частоты вращения, потяните поле ввода влево



Настроить ступень передачи для шпинделя передачи



Информация ниже относится только к устройствам с идентификационным номером 1089179-xx.

При использовании на станке шпинделя передачи можно выбирать используемые ступени передачи.



Выбор передач можно также активировать через внешний сигнал.

Дополнительная информация: "Ось шпинделя S", Стр. 108



▶ В рабочей области потянуть **кнопку оси S** направо



▶ Нажать на **Ступень передачи**

> Отобразится диалоговое окно **Задать ступень передачи**

▶ Нажать на нужную ступень передачи



▶ Нажать на **Подтвердить**

> Выбранная ступень передачи будет принята в качестве нового значения

▶ Потянуть **кнопку оси S** налево



> Символ выбранной ступени передачи будет отображен рядом с **кнопкой оси S**



Если невозможно достичь требуемого значения частоты вращения, начинает мигать символ передачи со стрелкой вверх (более высокая передача) или вниз (более низкая передача).

3.10 Строка состояния



Строка состояния и опциональная строка OEM в меню **Программирование** недоступны

В строке состояния указываются скорость подачи и скорость перемещения. Кроме того, с помощью элементов управления строки состояния у вас есть прямой доступ к таблице точек привязки и таблице инструментов, а также к вспомогательным программам – секундомеру и калькулятору.

3.10.1 Элементы управления строки состояния

Следующие элементы управления имеются в распоряжении на строке состояния:

| Элемент управления | Функция |
|--------------------|---|
| | <p>Меню быстрого доступа</p> <p>Настройка единиц измерения для линейных и угловых значений, настройка коэффициента масштабирования; нажатие открывает меню быстрого доступа</p> <p>Дополнительная информация: "Изменение настроек меню быстрого доступа", Стр. 44</p> |
| | <p>Таблица точек привязки</p> <p>Индикация актуальных точек привязки; нажатие открывает таблицу предустановок</p> <p>Дополнительная информация: "Создание таблицы точек привязки", Стр. 166</p> |
| | <p>Таблица инструмента</p> <p>Индикация актуальных инструментов; нажатие открывает таблицу инструмента</p> <p>Дополнительная информация: "Создание таблицы инструмента", Стр. 164</p> |
| | <p>Секундомер</p> <p>Индикация времени с функцией запуск/стоп в формате ч:мм:сс</p> <p>Дополнительная информация: "Секундомер", Стр. 46</p> |
| | <p>Калькулятор</p> <p>Калькулятор с основными математическими функциями и калькулятор частоты вращения</p> <p>Дополнительная информация: "Калькулятор", Стр. 46</p> |
| | <p>Скорость подачи</p> <p>Индикация текущей скорости подачи самой быстрой линейной оси</p> <p>Если все линейные оси находятся в покое, то отображается скорость подачи самой быстрой оси вращения</p> |
| | <p>Дополнительные функции</p> <p>Дополнительные функции в режиме ручного управления</p> <p>Дополнительная информация: "Дополнительные в ручном режиме работы", Стр. 47</p> |
| | <p>Кадр MDI</p> <p>Создание кадров обработки в режиме ручного ввода данных</p> |

3.10.2 Изменение настроек меню быстрого доступа

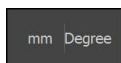
С помощью меню быстрого доступа можно адаптировать следующие настройки:



Доступность определённых настроек в меню быстрого доступа зависит от зарегистрированного пользователя.

- Единица измерения для линейных величин (**Миллиметр** или **Дюйм**)
- Единица измерения для угловых величин (**Радианы**, **Десятич. градусы** или **Град-мин-сек**)
- **Вид системы координат**
- **Коэффициент масштаб.**, который перемножается с сохранённой позицией при отработке **кадра ручного ввода данных** или **кадра программы**

Настройка единиц измерения

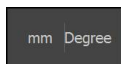


- ▶ В строке состояния нажмите на **Меню быстрого доступа**
- ▶ Выберите нужный **Блок для линейных значений**
- ▶ Выберите нужный **Блок для угловых значений**
- ▶ Чтобы закрыть меню быстрого доступа, нажмите на **Заккрыть**
- Выбранные единицы измерения отображаются в **Меню быстрого доступа**



Выбор Тип системы координат для отработки программы

При отработке кадров программы вы можете переключаться между декартовыми и полярными системами координат.

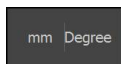


- ▶ В строке состояния нажмите на **Меню быстрого доступа**
- ▶ Выберите необходимую опцию
- ▶ Чтобы закрыть меню быстрого доступа, нажмите на **Заккрыть**
- Система координат будет соответствовать выбранной опции



Выбор Вид системы координат

Для отображения осей R и A вы можете во время ввода в эксплуатацию переключиться между декартовой и полярной системой координат.

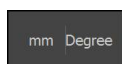


- ▶ В строке состояния нажмите на **Меню быстрого доступа**
- ▶ Выберите необходимую опцию
- ▶ Чтобы закрыть меню быстрого доступа, нажмите на **Заккрыть**
- Система координат будет соответствовать выбранной опции

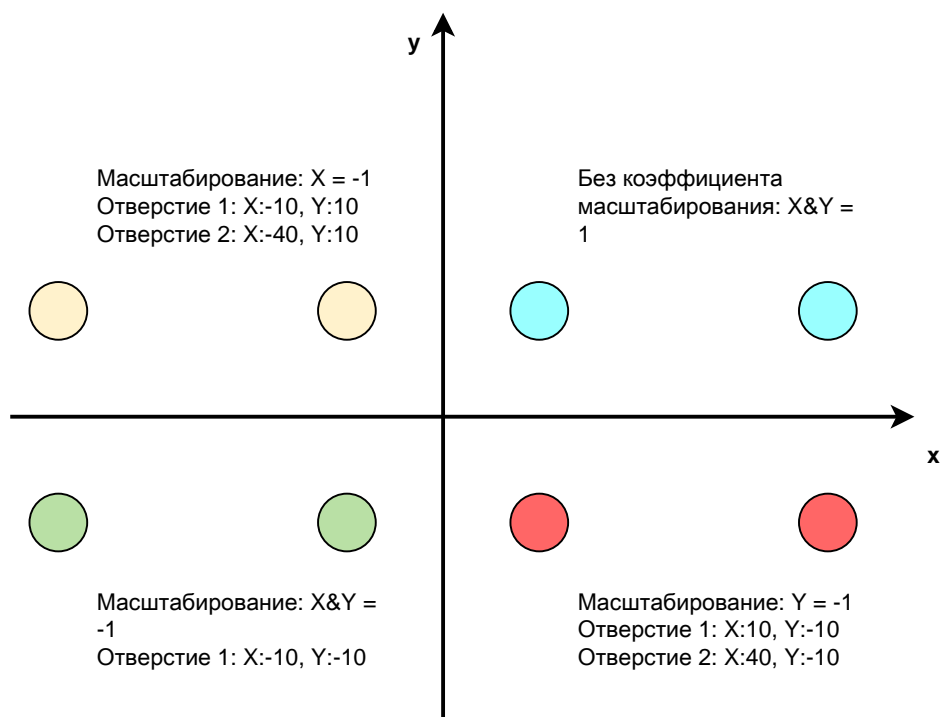


Активация Коэффициент масштаб.

Коэффициент масштаб. при обработке **кадра ручного ввода данных** или **кадра программы** умножается на введённую в кадре позицию. Таким образом, вы можете отобразить или масштабировать **Кадр MDI** или **кадр программы** по одной или нескольким осям без изменения кадра.



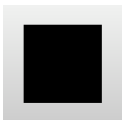


- ▶ В строке состояния нажмите на **Меню быстрого доступа**
- ▶ Для перехода к нужной настройке потяните по экрану налево
- ▶ Активируйте **Коэффициент масштаб.** с помощью позиционного переключателя **ON/OFF**
- ▶ Для каждой оси укажите необходимый **Коэффициент масштаб.**
- ▶ Каждый раз подтверждайте ввод нажатием **RET**
- ▶ Чтобы закрыть меню быстрого доступа, нажмите на **Заккрыть**
- > При активном коэффициенте масштабирования $\neq 1$ появляется соответствующий символ в индикаторе положения

**Пример: применение масштабирования**

3.10.3 Секундомер

Для измерения времени обработки и т. п. устройство предлагает секундомер на строке состояния. Он работает как обычный секундомер, то есть отсчитывает прошедшее время с индикацией в формате ч:мм:сс.

| Элемент управления | Функция |
|---|---|
|  | Запуск Запускает отсчет времени или продолжает его после Паузы |
|  | Пауза Прерывает отсчет времени |
|  | Стоп Останавливает отсчет времени и обнуляется 0:00:00 |

3.10.4 Калькулятор

Устройство предлагает для расчётов в строке состояния различные калькуляторы. Для ввода числовых значений используется числовая клавиатура как и у обычного калькулятора.

| Калькулятор | Функция |
|-------------------------------------|--|
| Стандартный | Обладает важнейшими математическими функциями |
| Калькулятор частоты вращения | <ul style="list-style-type: none"> ▶ В имеющиеся поля введите Диаметр (мм) и Скорость резания (м/мин) > Частота вращения рассчитывается автоматически |

3.10.5 Дополнительные в ручном режиме работы




- ▶ Чтобы вызвать дополнительные функции, в строке состояния нажмите на **Дополнительные функции**

Доступный следующие элементы управления:


| Элемент управления | Функция |
|---|---|
|  | <p>Референтная метка Запуск поиска референтных меток Дополнительная информация: "Включить поиск референтной метки", Стр. 135</p> |
|  | <p>Ощупывание Ощупать кромку детали Дополнительная информация: "Определение точки привязки", Стр. 233</p> |
|  | <p>Ощупывание Определить среднюю линию детали Дополнительная информация: "Определение точки привязки", Стр. 233</p> |
|  | <p>Ощупывание Определить центр окружности (отверстие или цилиндр) Дополнительная информация: "Определение точки привязки", Стр. 233</p> |
|  | <p>Ощупывание Определение ориентации и точки привязки по граням (2 измерения по первой оси и 1 измерение по второй оси) Дополнительная информация: "Определение точки привязки", Стр. 233</p> |
|  | <p>Ощупывание Определение ориентации через грани (2 измерения) Дополнительная информация: "Определение точки привязки", Стр. 233</p> |
|  | <p>Ощупывание Определение ориентации через точку центра отверстий (на каждое отверстие 3 измерения с инструментом, 4 измерения с кромочным щупом) Дополнительная информация: "Определение точки привязки", Стр. 233</p> |

3.11 OEM-строка




 Строка состояния и опциональная строка OEM в меню **Программирование** недоступны

С помощью опциональной строки OEM вы можете в зависимости от конфигурации управлять функциями подключенного станка и получать доступ к .


3.11.1 Элементы управления OEM гориз. меню

 Доступные элементы управления строки OEM зависят от конфигурации устройства и подключенного станка.
Дополнительная информация: "Конфигурирование OEM гориз. меню", Стр. 138

В **OEM гориз. меню** доступны следующие типовые элементы управления:

| Элемент управления | Функция |
|---|--|
|  | Нажатие на закладку выводит или скрывает строку OEM |
|  | Logo Показывает конфигурируемый логотип OEM |
|  | Част. вращ. шпин. Показывает одно или несколько заданных значений для частоты вращения шпинделя Дополнительная информация: "Конфигурировать заданные для частоты вращения шпинделя значения", Стр. 140 |


3.11.2 Вызвать функции OEM гориз. меню

 Доступные элементы управления строки OEM зависят от конфигурации устройства и подключенного станка.
Дополнительная информация: "Конфигурирование OEM гориз. меню", Стр. 138

Вы можете управлять специальными функциями с помощью элементов управления в строке OEM, такими как функции шпинделя.

Дополнительная информация: "Конфигурирование специальных функций", Стр. 142

Установка частоты вращения шпинделя

- 
- ▶ Нажмите на заданное поле **Частота вращения шпинделя** на строке OEM
 - Устройство задает значение напряжения, которое обеспечивает на холостом ходу шпинделя выбранную частоту вращения шпинделя подключенного станка

Программировать частоту вращения шпинделя



- ▶ Установите необходимую частоту вращения шпинделя нажатием или удержанием + или -



- ▶ Удерживайте нужное поле **Частота вращения шпинделя** на строке OEM
- ▶ Цветом фона поля станет зеленый
- ▶ Актуальная скорость вращения шпинделя будет использована устройством как заданное значение и показана в поле **Частота вращения шпинделя**

3.12 Сообщения и звуковая обратная связь

3.12.1 Сообщения

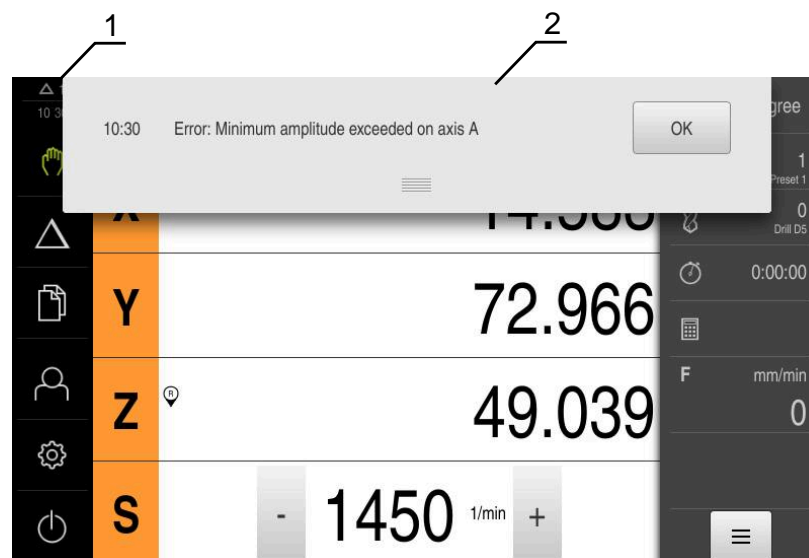


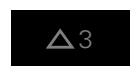
Рисунок 10: Индикация сообщений в рабочей области

- 1 Область просмотра Сообщения
- 2 Список сообщений

Сообщения на верхней границе рабочей области могут быть вызваны, например, ошибками управления или незавершенными процессами.

Сообщения отображаются при появлении причины или при нажатии на область просмотра **Сообщения** в левой верхней части экрана.

Вызвать сообщения



- ▶ Нажмите на **Сообщения**
- ▶ Откроется список сообщений

Регулировать область просмотра



- ▶ Для увеличения области просмотра сообщений потяните **Маркер** вниз.
- ▶ Для уменьшения области просмотра сообщений потяните **Маркер** вверх.
- ▶ Чтобы закрыть область просмотра, нужно переместить **Маркер** вверх из области экрана
- ▶ Количество незакрытых сообщений отображается в области **Сообщения**

Закрывать сообщения

В зависимости от содержания сообщений их можно закрыть с помощью следующих элементов управления:



- ▶ нажать на **Закрывать**, чтобы закрыть сообщение с указанием,
- > Сообщение исчезнет с экрана

или

- ▶ Чтобы закрыть сообщение, которое может повлиять на приложение, нажмите на **ОК**
- > Сообщение будет учтено в приложении при необходимости
- > Сообщение больше не появится на экране

3.12.2 Ассистент

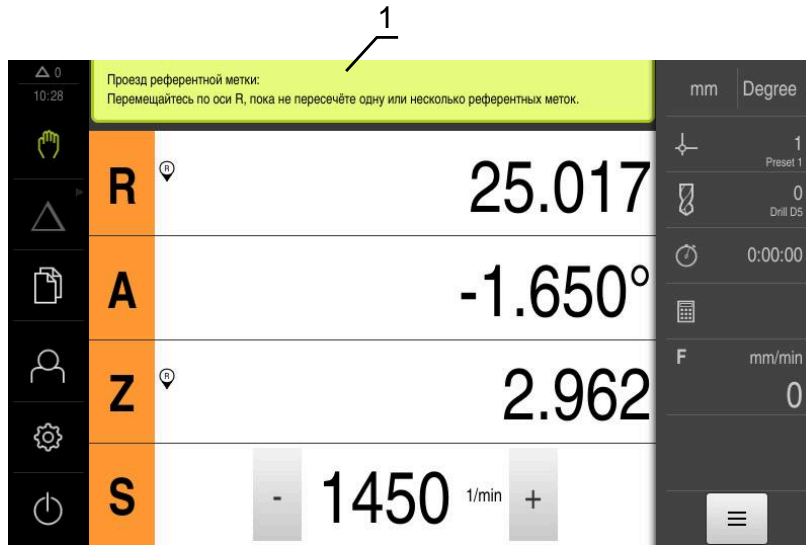


Рисунок 11: Поддержка рабочих операций с помощью ассистента

1 Мастер настройки (пример)

Ассистент поддерживает вас, когда вы работаете с рабочими операциями и программами или выполняете процесс обучения.

Следующие элементы управления ассистента отображаются в зависимости от рабочей операции или процесса.



- ▶ Чтобы вернуться к последней рабочей операции или повторить процесс, нажмите на **Отмена**



- ▶ Для подтверждения показанной рабочей операции нажмите на **Подтвердить**
- ▶ Ассистент перейдет к следующему шагу или завершит процесс



- ▶ Для перехода к следующему отображению нажмите на **Следующий**



- ▶ Для возврата к предыдущему отображению нажмите на **Предыдущий**



- ▶ Для выхода из ассистента нажмите на **Заккрыть**

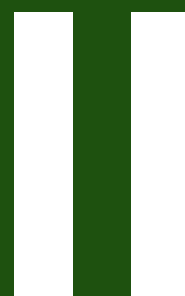
3.12.3 Звуковая обратная связь

Устройство может сигнализировать об управляющих действиях, завершённых процессах или неполадках с помощью звуковых сообщений обратной связи.

Доступные звуковые сигналы объединены в тематические группы. Внутри тематической группы сигналы различаются между собой.

Настройки звуковой обратной связи можно задать в меню **Настройки**.

Дополнительная информация: "Звуки", Стр. 188



**Информация для
ОЕМ и настройка**

Обзор

Эта часть документации содержит важные моменты, необходимые для OEM пользователя и настройки для ввода в эксплуатацию и параметризации устройства.

Содержание глав раздела "Информация для OEM и настройка"

Следующая таблица показывает:

- из каких глав состоит настоящая часть "Информация для OEM и настройки"
- какую информацию содержат главы
- для каких целевых групп преимущественно предназначены главы

| Глава | Содержание | Целевая аудитория | | |
|--|---|-------------------|-------|----------|
| | | OEM | Setup | Operator |
| Данная глава содержит сведения о... | | | | |
| 1 "Транспортировка и хранение" | ... транспортировки продукта | | | |
| | ... хранения продукта | ✓ | ✓ | |
| | ... комплекта поставки продукта | | | |
| | ... Принадлежности для продукта | | | |
| 2 "Монтаж" | ... надлежащего монтажа продукта | ✓ | ✓ | |
| 3 "Подключение" | ... надлежащей установки продукта | ✓ | ✓ | |
| 4 "Ввод в эксплуатацию" | ... ввода в эксплуатацию продукта | ✓ | | |
| 5 "Наладка" | ... надлежащей наладки продукта | | ✓ | |
| 6 "Управление файлами" | ... функции меню «Управление файлами» | ✓ | ✓ | ✓ |
| 7 "Настройки" | ... Опции установки и установочные параметры для продукта | ✓ | ✓ | ✓ |
| 8 "Сервис и техническое обслуживание" | ... общие работы по техническому обслуживанию продукта | ✓ | ✓ | ✓ |
| 9 "Демонтаж и утилизация" | ... демонтаж и утилизация продукта | ✓ | ✓ | ✓ |
| | ... Предписания по защите окружающей среды | | | |
| 10 "Технические характеристики" | ... технические данные продукта | | | |
| | ... Размеры продукта и установочные размеры (изображения) | ✓ | ✓ | ✓ |

Оглавление

| | | |
|----------|--|-----------|
| 1 | Транспортировка и хранение..... | 58 |
| 1.1 | Обзор..... | 59 |
| 1.2 | Распаковка устройства..... | 59 |
| 1.3 | Комплект поставки и принадлежности..... | 59 |
| 1.3.1 | Комплект поставки..... | 59 |
| 1.3.2 | Принадлежности..... | 60 |
| 1.4 | Если присутствуют повреждения при транспортировке..... | 62 |
| 1.5 | Повторная упаковка и хранение..... | 62 |
| 1.5.1 | Упаковать прибор..... | 62 |
| 1.5.2 | Хранение прибора..... | 62 |
| 2 | Монтаж..... | 63 |
| 2.1 | Обзор..... | 64 |
| 2.2 | Сборка устройства..... | 64 |
| 2.2.1 | Монтаж на подставке Single-Pos..... | 65 |
| 2.2.2 | Монтаж на подставке Duo-Pos..... | 66 |
| 2.2.3 | Монтаж на подставке Multi-Pos..... | 67 |
| 2.2.4 | Монтаж на креплении Multi-Pos..... | 68 |
| 3 | Подключение..... | 69 |
| 3.1 | Обзор..... | 70 |
| 3.2 | Общие указания..... | 70 |
| 3.3 | Обзор прибора..... | 71 |
| 3.4 | Подключение измерительных датчиков..... | 73 |
| 3.5 | Подключение измерительных щупов..... | 74 |
| 3.6 | Электромонтаж проводами коммутационных входов и выходов..... | 75 |
| 3.7 | Подключение устройств ввода..... | 79 |
| 3.8 | Подключить сетевую периферию..... | 79 |
| 3.9 | Подключение сетевого напряжения..... | 80 |
| 4 | Ввод в эксплуатацию..... | 81 |
| 4.1 | Обзор..... | 82 |
| 4.2 | Для ввода в эксплуатацию войти в систему..... | 82 |
| 4.2.1 | Регистрация пользователя..... | 82 |
| 4.2.2 | Выполнение поиска референтных меток после запуска оборудования..... | 83 |
| 4.2.3 | Установка языка..... | 83 |
| 4.2.4 | Изменение пароля..... | 84 |
| 4.3 | Отдельные шаги по Вводу в эксплуатацию..... | 84 |
| 4.4 | Выбор Применение..... | 86 |
| 4.5 | Базовые настройки..... | 86 |
| 4.5.1 | Активация Опции программного обеспечения..... | 86 |
| 4.5.2 | Настроить Дату и время..... | 89 |
| 4.5.3 | Настройка единиц измерения..... | 89 |
| 4.6 | Настройка контактного щупа..... | 91 |
| 4.7 | Конфигурирование осей..... | 92 |
| 4.7.1 | Основы конфигурации осей..... | 92 |
| 4.7.2 | Обзор типичных измерительных датчиков..... | 93 |
| 4.7.3 | Конфигурирование оси для измерительных датчиков с интерфейсом EnDat..... | 95 |

| | | |
|--------|--|-----|
| 4.7.4 | Конфигурировать оси для измерительных датчиков с интерфейсами 1 V _{SS} или 1 mA _{SS} | 96 |
| 4.7.5 | Реализация компенсации ошибок..... | 102 |
| 4.7.6 | Конфигурирование оси шпинделя..... | 107 |
| 4.7.7 | Функции переключения..... | 115 |
| 4.7.8 | Сопряжение осей..... | 117 |
| 4.7.9 | Калибровка осей..... | 118 |
| 4.7.10 | Референтная метка..... | 134 |
| 4.8 | Конфигурирование M-функций..... | 136 |
| 4.8.1 | Стандартные M-функции..... | 136 |
| 4.8.2 | M-функции, заданные производителем..... | 136 |
| 4.9 | Область OEM..... | 137 |
| 4.9.1 | Добавить документацию..... | 137 |
| 4.9.2 | Добавить Стартовое окно..... | 138 |
| 4.9.3 | Конфигурирование OEM гориз. меню..... | 138 |
| 4.9.4 | Отрегулировать отображение..... | 144 |
| 4.9.5 | Настройка выполнения программы..... | 144 |
| 4.9.6 | Настроить сообщения об ошибках..... | 145 |
| 4.9.7 | Сохранить или восстановить OEM-настройки..... | 147 |
| 4.9.8 | Конфигурирование устройства для создания снимков экрана..... | 148 |
| 4.10 | Сохранение данных..... | 149 |
| 4.10.1 | Резервное копирование конфигурации..... | 149 |
| 4.10.2 | Сохранить данные пользователя..... | 150 |

5 Наладка..... 152

| | | |
|-------|---|-----|
| 5.1 | Обзор..... | 153 |
| 5.2 | Для наладки войти в систему..... | 153 |
| 5.2.1 | Регистрация пользователя..... | 153 |
| 5.2.2 | Выполнение поиска референтных меток после запуска оборудования..... | 154 |
| 5.2.3 | Установка языка..... | 154 |
| 5.2.4 | Изменение пароля..... | 155 |
| 5.3 | Отдельные шаги по наладке..... | 156 |
| 5.3.1 | Базовые настройки..... | 156 |
| 5.3.2 | Подготовка технологического процесса..... | 164 |
| 5.4 | Резервное копирование конфигурации..... | 172 |
| 5.5 | Сохранить данные пользователя..... | 173 |

6 Управление файлами..... 174

| | | |
|-----|-----------------------------------|-----|
| 6.1 | Обзор..... | 175 |
| 6.2 | Типы файлов..... | 176 |
| 6.3 | Управление папками и файлами..... | 176 |
| 6.4 | Файлы просмотреть..... | 179 |
| 6.5 | Экспортировать файл..... | 179 |
| 6.6 | Импортировать файл..... | 180 |

7 Настройки..... 181

| | | |
|-------|----------------------------------|-----|
| 7.1 | Обзор..... | 182 |
| 7.2 | Общие сведения..... | 183 |
| 7.2.1 | Информация о приборе..... | 183 |
| 7.2.2 | Индикация и сенсорный экран..... | 184 |
| 7.2.3 | Представление..... | 185 |
| 7.2.4 | Окно моделирования..... | 186 |

| | | |
|-----------|--|------------|
| 7.2.5 | Звуки..... | 188 |
| 7.2.6 | Принтеры..... | 188 |
| 7.2.7 | Авторские права..... | 188 |
| 7.2.8 | Сервисная информация..... | 189 |
| 7.2.9 | Документация..... | 189 |
| 7.3 | Сенсоры..... | 190 |
| 7.4 | Интерфейсы..... | 191 |
| 7.4.1 | USB..... | 191 |
| 7.4.2 | Оси (функции переключения)..... | 191 |
| 7.4.3 | Функции переключения, зависящие от координаты..... | 191 |
| 7.5 | Пользоват..... | 193 |
| 7.5.1 | OEM..... | 193 |
| 7.5.2 | Setup..... | 194 |
| 7.5.3 | Operator..... | 195 |
| 7.6 | Оси..... | 196 |
| 7.6.1 | Информация..... | 198 |
| 7.7 | Сервис..... | 199 |
| 7.7.1 | Информация о прошивке..... | 200 |
| 8 | Сервис и техническое обслуживание..... | 202 |
| 8.1 | Обзор..... | 203 |
| 8.2 | Чистка..... | 203 |
| 8.3 | График технического обслуживания..... | 204 |
| 8.4 | Возобновление работы..... | 204 |
| 8.5 | Обновление встроенного ПО..... | 205 |
| 8.6 | Диагностика измерительных датчиков..... | 207 |
| 8.6.1 | Диагностика измерительных датчиков с интерфейсами 1 V _{PP} /11 μA _{PP} | 207 |
| 8.6.2 | Диагностика измерительных датчиков с интерфейсом EnDat..... | 208 |
| 8.7 | Восстановление файлов и настроек..... | 211 |
| 8.7.1 | Восстановление из резервной копии OEM папок и файлов..... | 211 |
| 8.7.2 | Восстановление файлов пользователя..... | 212 |
| 8.7.3 | Восстановление конфигурации..... | 213 |
| 8.8 | Сбросить все настройки..... | 214 |
| 8.9 | Сброс до заводских параметров..... | 214 |
| 9 | Демонтаж и утилизация..... | 215 |
| 9.1 | Обзор..... | 216 |
| 9.2 | Демонтаж..... | 216 |
| 9.3 | Утилизация..... | 216 |
| 10 | Технические характеристики..... | 217 |
| 10.1 | Обзор..... | 218 |
| 10.2 | Характеристики прибора..... | 218 |
| 10.3 | Размеры устройства и установочные размеры..... | 220 |
| 10.3.1 | Размеры устройства с подставкой Single-Pos..... | 222 |
| 10.3.2 | Размеры устройства с подставкой Duo-Pos..... | 223 |
| 10.3.3 | Размеры устройства с подставкой Multi-Pos..... | 223 |
| 10.3.4 | Размеры устройства с креплением Multi-Pos..... | 224 |

1

**Транспортировка и
хранение**

1.1 Обзор

Данная глава содержит сведения о транспортировке и хранении, а также о комплекте поставки и принадлежностях прибора.



Следующие операции должны выполняться только квалифицированными специалистами.

Дополнительная информация: "Квалификация персонала", Стр. 16

1.2 Распаковка устройства

- ▶ Открыть сверху упаковочный картонный ящик
- ▶ Убрать упаковочный материал
- ▶ Извлечь содержимое
- ▶ Проверить поставку на комплектность
- ▶ Проверить поставку на отсутствие повреждений при транспортировке

1.3 Комплект поставки и принадлежности

1.3.1 Комплект поставки

В комплект поставки входят следующие позиции:

| Обозначение | Описание |
|----------------------------|---|
| Дополнение (опция) | Дополняет или заменяет содержание инструкции по эксплуатации, а также, при необходимости, инструкции по установке |
| Инструкция по эксплуатации | Издание инструкции по эксплуатации в формате PDF на носителе данных на доступных в актуальной версии языках |
| Устройство | Индикатор положения ND 7000 |
| Инструкция по установке | Печатное издание инструкции по эксплуатации на доступных в актуальной версии языках |
| Подставка Single-Pos | Подставка для фиксированного монтажа, угол наклона 20°, набор крепежных отверстий 50 мм x 50 мм |

1.3.2 Принадлежности



Опции программного обеспечения устройства должны активироваться с помощью лицензионного ключа. Комплектные компоненты аппаратного обеспечения могут использоваться только после активации соответствующей опции программного обеспечения.

Дополнительная информация: "Активация Опции программного обеспечения", Стр. 86

Указанные ниже принадлежности можно заказать в HEIDENHAIN как опции:

| Принадлежно-сти | Обозначение | Описание | ID |
|------------------|-----------------------|---|------------|
| для монтажа | | | |
| | Держатель Multi-Pos | Держатель для крепления устройства на штангу, с бесступенчатым опрокидыванием, угол опрокидывания 90°, рисунок соединительных отверстий для крепления 50 мм x 50 мм | 1089230-08 |
| | Монтажный рычаг | Монтажный рычаг для крепления на оборудование | 1089207-01 |
| | Рамка для встраивания | Рамка для встраивания при монтаже последующей электроники QUADRA-CHEK 2000, GAGE-CHEK 2000 и ND 7000 в панель | 1089208-01 |
| | Стойка Duo-Pos | Стойка для фиксированного монтажа, угол наклона 20° или 45°, рисунок соединительных отверстий для крепления 50 мм x 50 мм | 1089230-06 |
| | Стойка Multi-Pos | Стойка для монтажа с бесступенчатым опрокидыванием, угол опрокидывания 90°, рисунок соединительных отверстий для крепления 50 мм x 50 мм | 1089230-07 |
| | Стойка Single-Pos | Стойка для фиксированного монтажа, угол наклона 20°, рисунок соединительных отверстий для крепления 50 мм x 50 мм | 1089230-05 |
| для производства | | | |
| | Опция ПО ND 7000 PGM | Ввод управляющих программ для изготовления деталей | 1089225-02 |

| Принад- лежно- сти | Обозначение | Описание | ID |
|--------------------------|---|---|------------|
| | Опция ПО ND 7000 PGM | Ввод управляющих программ для изготовления деталей; ограниченная во времени тестовая версия (60 дней) | 1089225-52 |
| | Опция ПО ND 7000 RD | Поддержка (лёгких) радиально-сверлильных станков | 1089225-01 |
| | Опция ПО ND 7000 RD Trial | Поддержка (лёгких) радиально-сверлильных станков; ограниченная во времени тестовая версия (60 дней) | 1089225-51 |
| для установки | | | |
| | Измерительный щуп TS 248 | Измерительный щуп для ощупывания заготовки (создание предустановок), осевой кабельный выход | 683110-xx |
| | Измерительный щуп TS 248 | Измерительный щуп для ощупывания заготовки (создание предустановок), радиальный кабельный выход | 683112-xx |
| | Кабель адаптера, разъем для измерительного щупа, 5-полюсная розетка DIN | Преобразование распределения с интерфейса измерительного щупа HEIDENHAIN на интерфейс измерительного щупа | 1095709-xx |
| | Кабель питания | Кабель питания с сетевой вилкой Euro (тип F) длиной 3 м | 223775-01 |
| | Кромочный щуп KT 130 | Измерительный щуп для ощупывания заготовки (создание предустановок) | 283273-xx |
| | Соединительный USB-кабель | Соединительный USB-кабель, переход со штекера типа A на штекер типа B | 354770-xx |
| | Соединительный кабель | Соединительный кабель см. проспект «Кабели и соединительные штекеры для продуктов HEIDENHAIN» | --- |

1.4 Если присутствуют повреждения при транспортировке

- ▶ Перевозчик должен признать ущерб
- ▶ Сохраните упаковочные материалы для исследования.
- ▶ Уведомите отправителя об ущербе
- ▶ Обратитесь к дилеру или производителю станка по вопросу запасных частей



При повреждения во время транспортировки:

- ▶ Сохраните упаковочные материалы для исследования
- ▶ Свяжитесь с HEIDENHAIN или производителем станка

То же самое относится и к повреждениям при транспортировке при заказе запасных частей.

1.5 Повторная упаковка и хранение

Запаковывайте и храните прибор аккуратно и в соответствии с описанными здесь условиями.

1.5.1 Упаковать прибор

Повторная упаковка должна максимально соответствовать оригинальной упаковке.

- ▶ Все навесные элементы и пылезащитные колпачки установить на прибор так, как они были установлены при поставке прибора, или упаковать их так, как они были упакованы.
- ▶ Упаковать прибор так, чтобы
 - удары и вибрация при транспортировке амортизировались
 - пыль и влага не могли попасть внутрь
- ▶ Уложите в упаковку все входящие в комплект поставки принадлежности
Дополнительная информация: "Комплект поставки и принадлежности", Стр. 59
- ▶ Приложите всю документацию, которая была упакована вместе с изделием на момент поставки
Дополнительная информация: "Хранение и передача документации", Стр. 11



При пересылке прибора обратно в отдел клиентской поддержки для ремонта:

- ▶ Отправить прибор без принадлежностей, без измерительных датчиков и без периферийного оборудования

1.5.2 Хранение прибора

- ▶ Упаковать прибор, как описано выше
- ▶ Соблюдать предписания по условиям окружающей среды
Дополнительная информация: "Технические характеристики", Стр. 217
- ▶ Проверять прибор после каждой транспортировки и после длительного хранения на отсутствие повреждений

2

Монтаж

2.1 Обзор

В данной главе описывается монтаж устройства. Здесь представлена инструкция по надлежащему монтажу устройства на стойке или держателе.



Следующие операции должны выполняться только квалифицированными специалистами.

Дополнительная информация: "Квалификация персонала", Стр. 16

2.2 Сборка устройства

Общие указания по монтажу

Гнездо для средств монтажа находится на задней стороне устройства. Шаблон крепежных отверстий соответствует растровой сетке 50 мм x 50 мм.

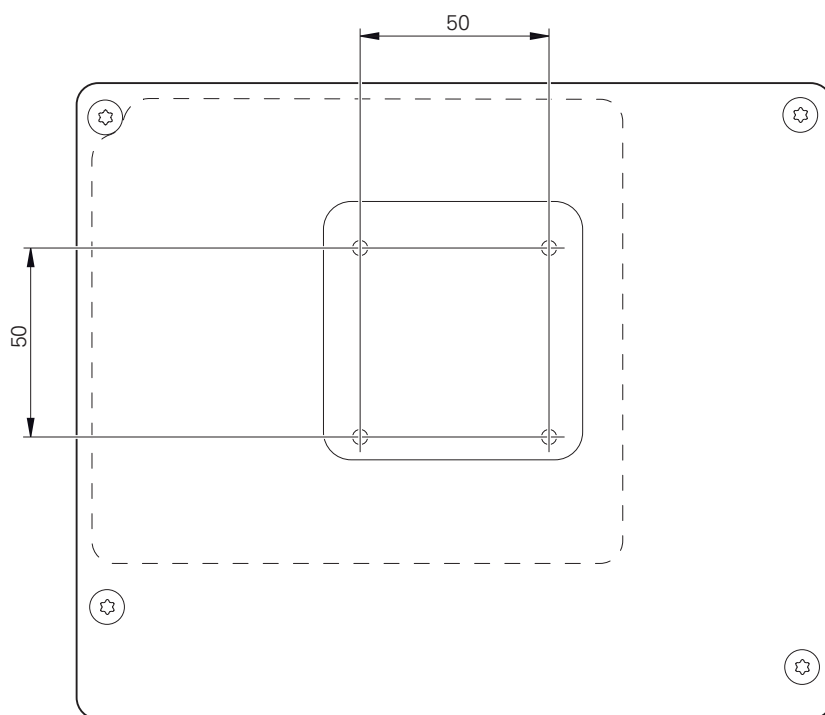


Рисунок 12: Размеры задней стороны устройства

Материал для крепления средств монтажа на устройстве поставляется упакованным вместе с принадлежностями.

Дополнительно вам требуется:

- отвертка Torx T20
- Отвертка Torx T25
- Внутренний шестигранный ключ SW 2,5 (стойка Duo-Pos)
- материал для крепления на опорную поверхность



Для использования устройства по назначению оно должно быть смонтировано на стойке или держателе.

2.2.1 Монтаж на подставке Single-Pos

Стойка Single-Pos может привинчиваться к устройству под углом наклона 20°.

- ▶ Закрепить подставку с помощью поставляемых в комплекте винтов с потайной головкой M4 x 8 ISO 14581 в верхних резьбовых отверстиях на задней панели устройства.



Допустимый момент затяжки составляет 2,6 Нм

- ▶ Привинтить стойку сверху к опорной поверхности с помощью соответствующих винтов

или

- ▶ прикрепить самоклеящиеся резиновые накладки на нижнюю сторону стойки
- ▶ Кабели прокладываются сзади через отверстие подставки и проводится к разъемам

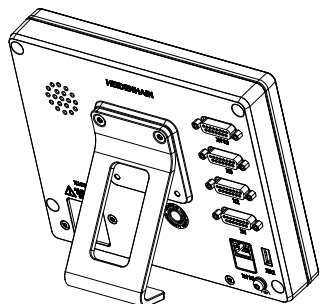


Рисунок 13: Монтаж устройства на подставке Single-Pos

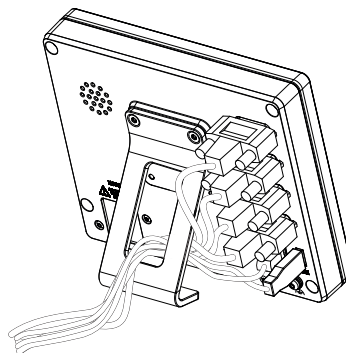


Рисунок 14: Кабельный желоб на подставке Single-Pos

Дополнительная информация: "Размеры устройства с подставкой Single-Pos", Стр. 222

2.2.2 Монтаж на подставке Duo-Pos

Стойка Duo-Pos может привинчиваться к устройству под углом наклона 20° или 45°.

i Если подставка Duo-Pos привинчивается к устройству под углом наклона 45°, устройство должно быть закреплено на верхнем конце монтажного паза. Следует использовать сетевой кабель с угловым штекером.

- ▶ Закрепить подставку с помощью поставляемых в комплекте винтов с внутренним шестигранником M4 x 8 ISO 7380 в нижних резьбовых отверстиях на задней панели устройства.

i Допустимый момент затяжки составляет 2,6 Нм

- ▶ Привинтить стойку к опорной поверхности через монтажный паз (ширина = 4,5 мм).

или

- ▶ Установить устройство в любом удобном месте.
- ▶ Кабели прокладываются сзади через обе ножки стойки и направляются через боковые отверстия к разъемам

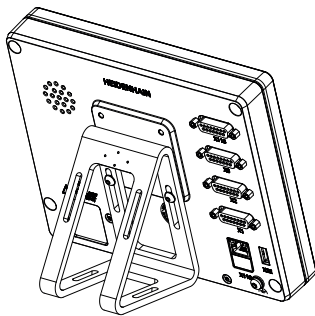


Рисунок 15: Монтаж устройства на подставке Duo-Pos

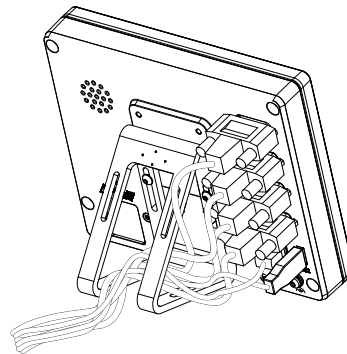


Рисунок 16: Кабельный желоб на подставке Duo-Pos

Дополнительная информация: "Размеры устройства с подставкой Duo-Pos", Стр. 223

2.2.3 Монтаж на подставке Multi-Pos

- ▶ Закрепить подставку с помощью поставляемых в комплекте винтов с потайной головкой M4 x 8 ISO 14581 (черные) в резьбовых отверстиях на задней панели устройства.

i Допустимый момент затяжки составляет 2,6 Нм

- ▶ По желанию стойку можно привинтить снизу к опорной поверхности с помощью двух винтов M5.
- ▶ Отрегулировать желаемый угол наклона .
- ▶ Зафиксировать стойку: затянуть до отказа винт T25

i Соблюдать момент затяжки для винта T25

- Рекомендованный момент затяжки: 5,0 Нм
- Максимально допустимый момент затяжки: 15,0 Нм

- ▶ Кабели прокладываются сзади через обе ножки стойки и направляются через боковые отверстия к разъемам

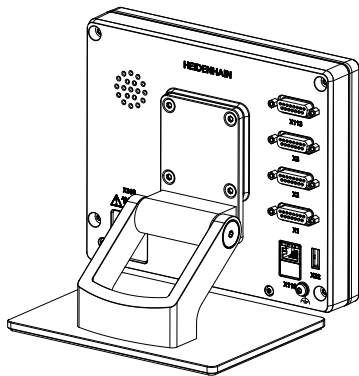


Рисунок 17: Монтаж устройства на подставке Multi-Pos

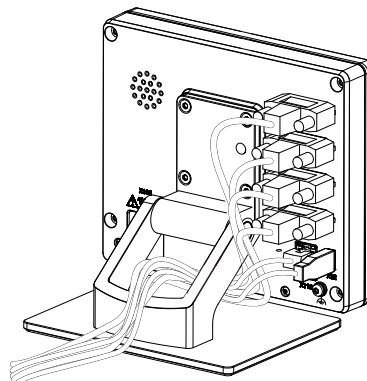


Рисунок 18: Кабельный желоб на подставке Multi-Pos

Дополнительная информация: "Размеры устройства с подставкой Multi-Pos", Стр. 223

2.2.4 Монтаж на креплении Multi-Pos

- ▶ Закрепить держатель с помощью поставляемых в комплекте винтов с потайной головкой M4 x 8 ISO 14581 (черные) в резьбовых отверстиях на задней панели устройства.

i Допустимый момент затяжки составляет 2,6 Нм

- ▶ Смонтировать держатель с помощью поставляемых в комплекте винтов M8, шайб, рукоятки и шестигранной гайки M8 на штангу

или

- ▶ зафиксировать держатель на желаемой поверхности с помощью двух винтов <7, вкрученных через два отверстия.
- ▶ Отрегулировать желаемый угол наклона .
- ▶ Зафиксировать держатель: затянуть до отказа винт T25

i Соблюдать момент затяжки для винта T25

- Рекомендованный момент затяжки: 5,0 Нм
- Максимально допустимый момент затяжки: 15,0 Нм

- ▶ Кабели прокладываются сзади через обе ножки держателя и направляются через боковые отверстия к разъемам

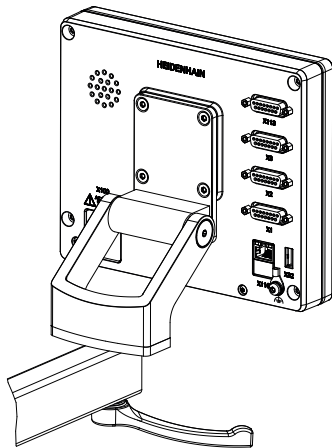


Рисунок 19: Монтаж устройства на креплении Multi-Pos

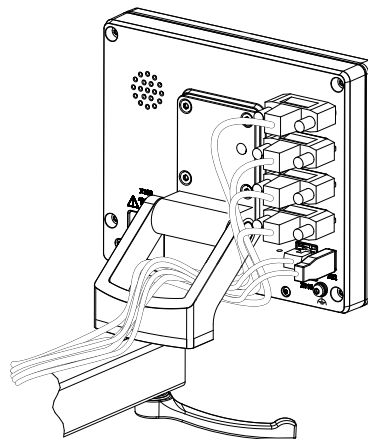


Рисунок 20: Кабельный желоб на креплении Multi-Pos

Дополнительная информация: "Размеры устройства с креплением Multi-Pos", Стр. 224

3

Подключение

3.1 Обзор

В данной главе описывается установка устройства. Здесь указаны сведения по установке устройства и инструкции по надлежащему присоединению периферийных устройств.



Следующие операции должны выполняться только квалифицированными специалистами.

Дополнительная информация: "Квалификация персонала", Стр. 16

3.2 Общие указания

УКАЗАНИЕ

Помехи из-за источников сильного электромагнитного излучения!

Периферийные устройства, например, частотные преобразователи или приводы, могут вызвать помехи.

Чтобы повысить нечувствительность к помехам, вызванным электромагнитными воздействиями:

- ▶ использовать опциональный вывод функционального заземления согласно IEC/EN 60204-1;
- ▶ использовать только периферийное оборудование USB со сплошным экранированием металлизированной фольгой и металлической оплеткой или металлическим корпусом. Степень покрытия экранирующей оплетки должна быть на уровне 85 % или выше. Экран должен соединяться со штекерами со всех сторон (соединение на 360°).

УКАЗАНИЕ

Повреждение устройства при вставке и извлечении штекеров в процессе эксплуатации!

Риск повреждения внутренних компонентов.

- ▶ Подключайте и отключайте разъемы только в выключенном устройстве

УКАЗАНИЕ

Электростатический разряд (ESD)!

Прибор содержит чувствительные к разрядам конструктивные элементы, которые может повредить электростатический разряд.

- ▶ Обязательно соблюдайте правила техники безопасности при обращении с чувствительными к электростатическому разряду элементами
- ▶ Категорически запрещено прикасаться к штырьковым выводам без надлежащего заземления
- ▶ При подключении устройств обязательно одевайте антистатический браслет с заземлением

УКАЗАНИЕ**Риск повреждения устройства из-за неправильного кабельного подключения!**

В случае неправильного кабельного подключения входов или выходов возможны повреждения устройства или периферийного оборудования.

- ▶ Учитывать схему расположения разъемов и технические характеристики устройства
- ▶ Задействовать только используемые контакты или жилы

Дополнительная информация: "Технические характеристики", Стр. 217

3.3 Обзор прибора

Разъемы на задней стороне устройства закрыты пылезащитными колпачками от загрязнений и повреждения.

УКАЗАНИЕ**Загрязнение и повреждение из-за отсутствия пылезащитных колпачков!**

Отсутствие защитных колпачков на неиспользуемых разъемах может привести к повреждению контактов разъемов или их разрушению.

- ▶ Снимайте пылезащитные колпачки только при подсоединении измерительных датчиков или периферийных устройств.
- ▶ При снятии измерительного датчика или периферийного устройства снова установите пылезащитный колпачок на место.



Типы разъемов для измерительных датчиков могут различаться в зависимости от модели устройства.

Задняя панель устройства без пылезащитных колпачков

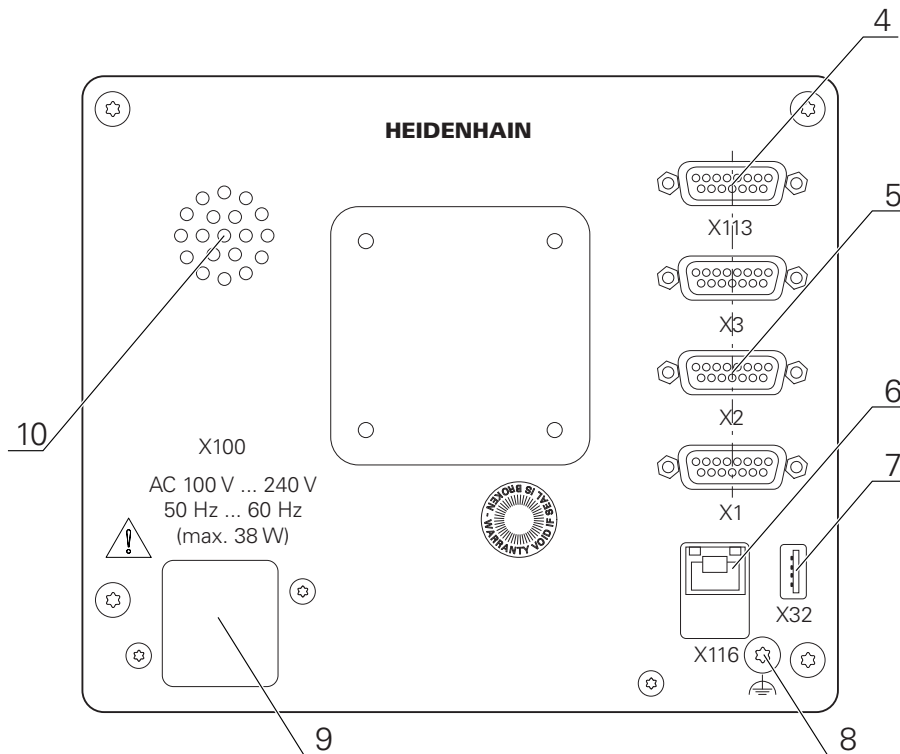


Рисунок 21: Задняя панель устройства для устройств с ID 1089179-xx

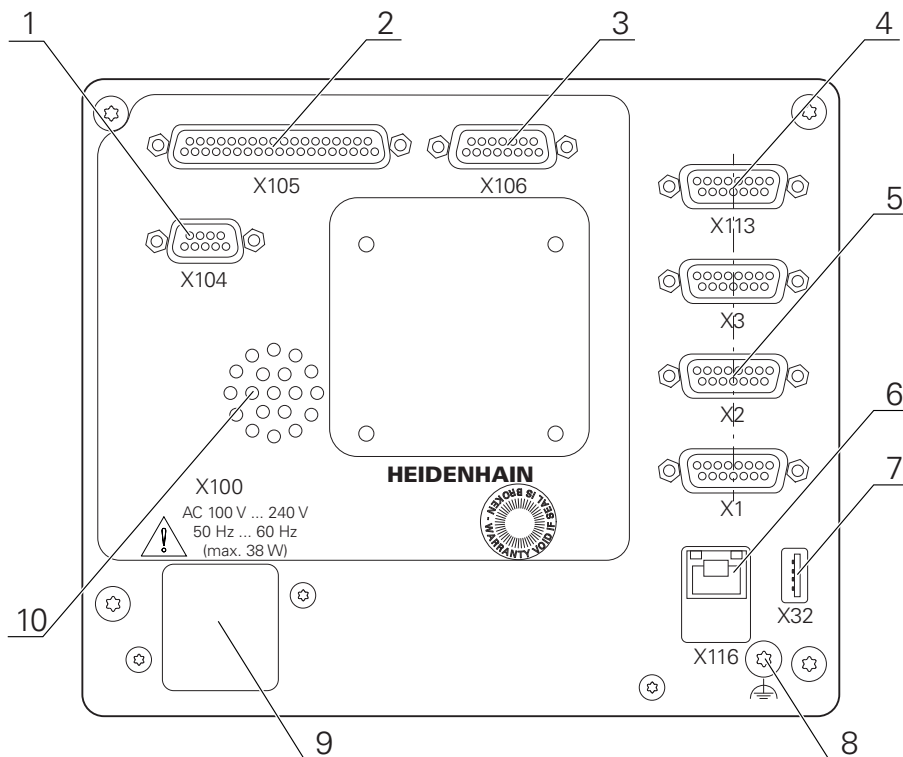


Рисунок 22: Задняя панель устройства для устройств с ID 1089179-xx

Разъемы:

- 5 X1-X3:** вариант устройства с 15-полюсными разъемами Sub-D для измерительных устройств с интерфейсом 1 B_{SS}, 11 μA_{SS} или EnDat 2.2

- 7 **X32:** высокоскоростной USB-разъем 2.0 (тип A) для принтера, устройства ввода или USB-накопителя большой емкости
- 10 Динамик
- 8 Вывод функционального заземления согласно IEC/EN 60204-1.
- 6 **X116:** разъем RJ45-Ethernet для связи и обмена данными с последующими системами или ПК
- 4 **X113:** 15-полюсный разъем Sub-D для измерительного щупа (например, измерительного щупа HEIDENHAIN)
- 9 **X100:** Сетевой выключатель и сетевой разъем

Дополнительные разъемы для устройств с ID 1089179-xx

- 2 **X105:** 37-полюсный разъем Sub-D для цифрового интерфейса (постоянный ток 24 В; 24 коммутационных входа, 8 коммутационных выходов)
- 3 **X106:** 15-полюсный разъем Sub-D для аналогового интерфейса (4 входа, 4 выхода)
- 1 **X104:** 9-полюсный разъем Sub-D для универсального релейного интерфейса (2 переключающих релейных контакта)

3.4 Подключение измерительных датчиков



В случае измерительных устройств с интерфейсом EnDat-2.2: если одной оси в настройках устройства уже присвоен соответствующий вход измерительного устройства, то это измерительное устройство при перезапуске распознается автоматически, и настройки адаптируются соответствующим образом. Вход измерительного устройства можно также назначить после подключения измерительного устройства.

- ▶ Необходимо соблюдать приведенное ниже назначение контактов.
- ▶ Снять и сохранить пылезащитный колпачок
- ▶ Прокладывать кабели в зависимости от варианта монтажа.

Дополнительная информация: "Сборка устройства", Стр. 64

- ▶ Надежно присоединить измерительные приборы к соответствующим разъемам.

Дополнительная информация: "Обзор прибора", Стр. 71

- ▶ Для штекеров с винтами: винты затягивать не слишком туго

Назначение контактов X1, X2, X3

| 1 V _{PP} , 11 μA _{PP} , EnDat 2.2 | | | | | | | | |
|---|-----------------|---------------|-----------------|--------------------------|------|------------------|-----------------|-------|
| | | | | | | | | |
| | 1 | 2 | 3 | 4 | 5 | 6 | 7 | 8 |
| 1 V _{PP} | A+ | 0 V | B+ | U _P | / | / | R- | / |
| 11 μA _{PP} | I ₁₊ | | I ₂₊ | | / | Внутренний экран | I ₀₋ | / |
| EnDat | / | | / | | DATA | | / | CLOCK |
| | 9 | 10 | 11 | 12 | 13 | 14 | 15 | |
| 1 V _{PP} | A- | Сенсор 0 V | B- | Сенсор U _P | / | R+ | / | |
| 11 μA _{PP} | I ₁₋ | | I ₂₋ | | / | I ₀₊ | / | |
| EnDat | / | | / | | DATA | / | CLOCK | |

3.5 Подключение измерительных щупов



К устройству могут быть подключены следующие измерительные щупы:

- Измерительный щуп TS 248 HEIDENHAIN
- Кромочный щуп KT 130 HEIDENHAIN
- Измерительный щуп Renishaw

Дополнительная информация: "Комплект поставки и принадлежности", Стр. 59

- ▶ Необходимо соблюдать приведенное ниже назначение контактов.
- ▶ Снять и сохранить пылезащитный колпачок
- ▶ Прокладывать кабели в зависимости от варианта монтажа

Дополнительная информация: "Сборка устройства", Стр. 64

- ▶ Измерительный щуп прочно присоединить к разъему.

Дополнительная информация: "Обзор прибора", Стр. 71

- ▶ Для разъемов с винтами: не затягивать винты слишком туго

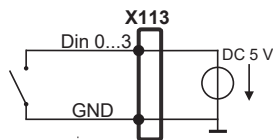
Схема расположения разъемов X113

| | | | | | | | |
|----------|-----------|-----------|-----------|-----------|-----------|-----------|----------|
| | | | | | | | |
| 1 | 2 | 3 | 4 | 5 | 6 | 7 | 8 |
| LED+ | B 5 B | B 12 B | Dout 0 | DC 12 B | DC 5 B | Din 0 | GND |
| 9 | 10 | 11 | 12 | 13 | 14 | 15 | |
| Din 1 | Din 2 | TP | GND | TP | Din 3 | LED- | |

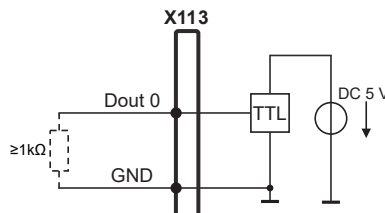
B — сигнал касания щупом, готовность

TP — контактный щуп, закрыт в обычных условиях

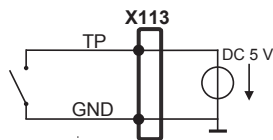
Цифровые входы:



Цифровые выходы:



Контактный щуп:



3.6 Электромонтаж проводами коммутационных входов и выходов



В зависимости от подключаемой периферии для операций по подключению могут потребоваться специалисты-электрики.

Пример: превышение защитного сверхнизкого напряжения (SELV)

Дополнительная информация: "Квалификация персонала", Стр. 16



Устройство соответствует требованиям стандарта IEC 61010-1 только в том случае, если напряжение питания поставляется из вторичной цепи с ограниченным энергопотреблением по стандарту IEC 61010-1^{3-е изд.}, раздел 9.4 или из вторичной цепи класса 2 по стандарту UL1310.

Вместо стандарта IEC 61010-1^{3-е изд.}, раздел 9.4 могут применяться соответствующие разделы стандартов DIN EN 61010-1, EN 61010-1, UL 61010-1 и CAN/CSA-C22.2 №61010-1.

- ▶ Подключать коммутационные выходы согласно приведенной ниже схеме назначения контактов.
- ▶ Снять и сохранить пылезащитный колпачок
- ▶ Прокладывать кабели в зависимости от варианта монтажа

Дополнительная информация: "Сборка устройства", Стр. 64

- ▶ Прочно присоединить соединительные кабели периферийных устройств к соответствующим разъемам

Дополнительная информация: "Обзор прибора", Стр. 71

- ▶ Для разъемов с винтами: не затягивать винты слишком туго



Цифровые или аналоговые входы и выходы должны быть присвоены в установках устройства соответствующей переключательной функции.

Схема расположения разъемов X104

| 1 | 2 | 3 | 4 | 5 | 6 | 7 | 8 | 9 |
|-----------|-----------|---|-----------|-----------|-----------|---|---|-----------|
| R-0 NO | R-0 NC | / | R-1 NO | R-1 NC | R-0 CO | / | / | R-1 CO |

CO - Change Over

NO - Normally Open

NC - Normally Closed

Выходы реле:

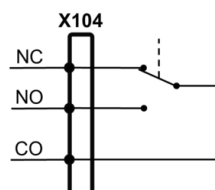
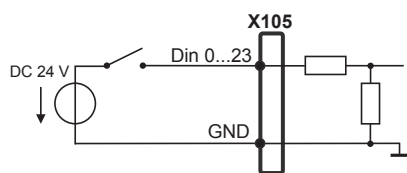


Схема расположения разъемов X105

| | | | | | | | |
|-----------------------------|-----------------------------|-----------|-----------------------------|-----------|-----------|-----------|-----------|
| | | | | | | | |
| 1 | 2 | 3 | 4 | 5 | 6 | 7 | 8 |
| Din 0 | Din 2 | Din 4 | Din 6 | Din 8 | Din 10 | Din 12 | Din 14 |
| 9 | 10 | 11 | 12 | 13 | 14 | 15 | 16 |
| Din 16 | Din 18 | Din 20 | Din 22 | Dout 0 | Dout 2 | Dout 4 | Dout 6 |
| 17 | 18 | 19 | 20 | 21 | 22 | 23 | 24 |
| Посто- янный ток 24 В | Посто- янный ток 24 В | GND | Din 1 | Din 3 | Din 5 | Din 7 | Din 9 |
| 25 | 26 | 27 | 28 | 29 | 30 | 31 | 32 |
| Din 11 | Din 13 | Din 15 | Din 17 | Din 19 | Din 21 | Din 23 | Dout 1 |
| 33 | 34 | 35 | 36 | 37 | | | |
| Dout 3 | Dout 5 | Dout 7 | Посто- янный ток 24 В | GND | | | |

Цифровые входы:



Цифровые выходы:

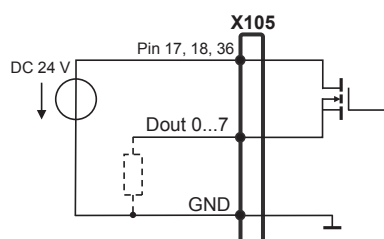
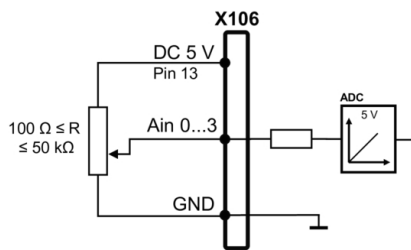


Схема расположения разъемов X106

| | | | | | | | |
|----------|-----------|-----------|-----------|-----------|-----------|-----------|----------|
| | | | | | | | |
| 1 | 2 | 3 | 4 | 5 | 6 | 7 | 8 |
| Aout 0+ | Aout 1+ | Aout 2+ | Aout 3+ | GND | GND | Ain 1 | Ain 3 |
| 9 | 10 | 11 | 12 | 13 | 14 | 15 | |
| Aout 0- | Aout 1- | Aout 2- | Aout 3- | DC 5 B | Ain 0 | Ain 2 | |

Аналоговые входы:



Аналоговые выходы:

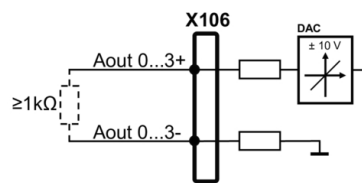


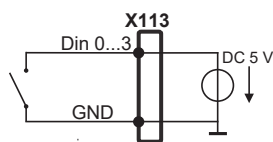
Схема расположения разъемов X113

| | | | | | | | |
|----------|-----------|-----------|-----------|-----------|-----------|-----------|----------|
| | | | | | | | |
| 1 | 2 | 3 | 4 | 5 | 6 | 7 | 8 |
| LED+ | B 5 B | B 12 B | Dout 0 | DC 12 B | DC 5 B | Din 0 | GND |
| 9 | 10 | 11 | 12 | 13 | 14 | 15 | |
| Din 1 | Din 2 | TP | GND | TP | Din 3 | LED- | |

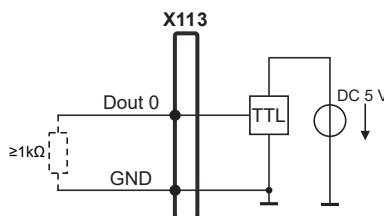
B – сигнал касания щупом, готовность

TP – контактный щуп, закрыт в обычных условиях

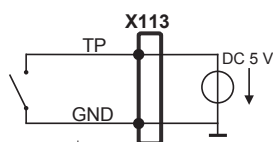
Цифровые входы:



Цифровые выходы:



Контактный щуп:



3.7 Подключение устройств ввода

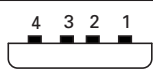
- ▶ Необходимо соблюдать приведенное ниже назначение контактов.
- ▶ Снять и сохранить пылезащитный колпачок
- ▶ Прокладывать кабели в зависимости от варианта монтажа.

Дополнительная информация: "Сборка устройства", Стр. 64

- ▶ Подключить USB-мышку или USB-клавиатуру к USB-разъему типа A (X32). Штекер USB-кабеля должен быть вставлен полностью.

Дополнительная информация: "Обзор прибора", Стр. 71

Схема расположения разъемов X32

|  | | | |
|---|----------|----------|-----|
| 1 | 2 | 3 | 4 |
| DC 5 В | Data (-) | Data (+) | GND |

3.8 Подключить сетевую периферию

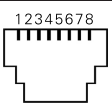
- ▶ Необходимо соблюдать приведенное ниже назначение контактов.
- ▶ Снять и сохранить пылезащитный колпачок
- ▶ Прокладывать кабели в зависимости от варианта монтажа

Дополнительная информация: "Сборка устройства", Стр. 64

- ▶ Подключить сетевые периферийные устройства с помощью стандартного кабеля CAT.5 к разъему Ethernet X116. Штекер кабеля должен быть прочно зафиксирован в разъеме.

Дополнительная информация: "Обзор прибора", Стр. 71

Схема расположения разъемов X116

|  | | | | | | | |
|---|-----------|-----------|-----|-----|-----------|-----|-----|
| 1 | 2 | 3 | 4 | 5 | 6 | 7 | 8 |
| D1+ (TX+) | D1- (TX-) | D2+ (RX+) | D3+ | D3- | D2- (RX-) | D4+ | D4- |

3.9 Подключение сетевого напряжения

⚠ ПРЕДУПРЕЖДЕНИЕ

Опасность удара током!

Неправильно заземленные устройства могут привести к серьезным травмам или смерти вследствие удара током.

- ▶ Как правило, следует использовать 3-контактный сетевой кабель.
- ▶ Убедитесь в правильном подключении защитного провода к электропроводке здания.

⚠ ПРЕДУПРЕЖДЕНИЕ

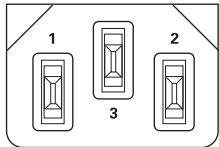
Опасность возникновения пожара из-за несоответствующего сетевого кабеля!

Использование сетевого кабеля, не соответствующего требованиям места для монтажа, может привести к опасности возникновения пожара.

- ▶ Используйте только сетевой кабель, который по меньшей мере соответствует национальным требованиям в месте установки устройства.
- ▶ Необходимо соблюдать приведенное ниже назначение контактов.
- ▶ Подключить электропитание с помощью кабеля, соответствующего требованиям, к розетке, оснащенной заземлением

Дополнительная информация: "Обзор прибора", Стр. 71

Схема расположения разъемов X100

| | | |
|---|-----|---|
|  | | |
| 1 | 2 | 3 |
| L/N | N/L | ⊕ |

4

**Ввод в
эксплуатацию**

4.1 Обзор

В данной главе представлена вся информация о вводе устройства в эксплуатацию.

При вводе в эксплуатацию инженер производителя станка (**OEM**) по вводу в эксплуатацию конфигурирует устройство для применения на соответствующем станке.

Настройки можно вернуть к заводским настройкам по умолчанию.

Дополнительная информация: "Сбросить все настройки", Стр. 214



Прежде чем выполнять описанные ниже действия, вы должны прочесть и изучить главу "Основные операции".

Дополнительная информация: "Основные операции", Стр. 19



Следующие операции должны выполняться только квалифицированными специалистами.

Дополнительная информация: "Квалификация персонала", Стр. 16

4.2 Для ввода в эксплуатацию войти в систему

4.2.1 Регистрация пользователя

Для ввода устройства в эксплуатацию пользователь **OEM** должен зарегистрироваться.



- ▶ В главном меню нажать на **Регистрация пользователя**
- ▶ Зарегистрированный ранее пользователь должен, при наличии, выйти из системы
- ▶ Выбрать пользователя **OEM**
- ▶ Нажмите в поле ввода **Пароль**
- ▶ Ввести пароль «**oem**»



Если пароль не совпадает со стандартными настройками, следует отправить запрос наладчику (**Setup**) или производителю станка (**OEM**).

Если пароль утерян, обратитесь в сервисное отделение HEIDENHAIN.



- ▶ Подтвердить ввод нажатием **RET**
- ▶ Нажмите на **Вход в систему**
- > Пользователь входит в систему
- > Устройство открывает Режим работы **Ручное управление**

4.2.2 Выполнение поиска референтных меток после запуска оборудования



Если после запуска устройства активирован поиск референтных меток, то все функции устройства блокируются до тех пор, пока поиск референтных меток не будет успешно завершен.

Дополнительная информация: "Референтная метка (Измерительный датчик)", Стр. 100



Для измерительных датчиков с интерфейсом EnDat поиск референтных меток отсутствует, так как оси привязываются автоматически.

Если на устройстве включен поиск референтных меток, мастер настройки потребует компенсации референтных меток осей.

- ▶ После входа в систему следовать указаниям мастера настройки
- > После успешного поиска референтных меток символ указателя перестает мигать

Дополнительная информация: "Элементы управления индикатора положения", Стр. 40

Дополнительная информация: "Включить поиск референтной метки", Стр. 135

4.2.3 Установка языка

При поставке языком интерфейса пользователя является английский. Вы можете изменить язык для интерфейса пользователя на желаемый.



- ▶ В главном меню нажмите на **Настройки**



- ▶ Нажмите на **Пользоват.**
- > Зарегистрированный пользователь отмечен галочкой
- ▶ Выберите зарегистрированного пользователя
- > Выбранный для пользователя язык отобразится в выпадающем меню **Язык** соответствующим флагом
- ▶ В выпадающем меню **Язык** выберите флаг для нужного языка
- > Интерфейс пользователя будет отображаться на выбранном языке

4.2.4 Изменение пароля

Чтобы предотвратить неправомерное использование конфигурации, пароль необходимо изменить.

Пароль является конфиденциальной информацией и не должен разглашаться.



- ▶ В главном меню нажмите на **Настройки**



- ▶ Нажмите на **Пользоват.**
- > Зарегистрированный пользователь отмечен галочкой
- ▶ Выбрать зарегистрированного пользователя
- ▶ Нажмите на **Пароль**
- ▶ Введите действующий пароль
- ▶ Подтвердить ввод нажатием **RET**
- ▶ Введите и повторите новый пароль
- ▶ Подтвердить ввод нажатием **RET**
- ▶ Нажмите на **OK**
- ▶ Закройте сообщение нажатием **OK**
- > Новый пароль будет действовать при следующей регистрации

4.3 Отдельные шаги по Вводу в эксплуатацию

i Последующие отдельные шаги по вводу в эксплуатацию строятся последовательно друг за другом.

- ▶ Для того чтобы правильно ввести устройство в эксплуатацию необходимо проведение рабочих операций в описанной последовательности.

Условие: пользователь должен быть зарегистрирован под типом **OEM**.
(смотри "Для ввода в эксплуатацию войти в систему", Стр. 82).

Выбор приложения

- Выбор Применения

Базовые настройки

- Активация Опции программного обеспечения
- Настроить Дату и время
- Настройка единиц измерения

Конфигурирование измерительного щупа

- Настройка контактного щупа

Конфигурирование осей

Для интерфейса EnDat:

- Конфигурирование оси для измерительных датчиков с интерфейсом EnDat
- Калибровка осей
- Реализация компенсации ошибок
- Определение количества штрихов на оборот

Для интерфейса 1 V_{SS} или 11 μ A_{SS}:

- Включить поиск референтной метки
- Конфигурировать оси для измерительных датчиков с интерфейсами 1 V_{SS} или 11 μ A_{SS}
- Калибровка осей
- Реализация компенсации ошибок
- Определение количества штрихов на оборот

- Конфигурирование оси шпинделя
- Сопряжение осей
- Калибровка осей

Конфигурирование M-функций

- Стандартные M-функции
- M-функции, заданные производителем

Область OEM

- Добавить документацию
- Добавить Стартовое окно
- Конфигурирование OEM гориз. меню
- Отрегулировать отображение
- Настроить сообщения об ошибках
- Сохранить или восстановить OEM-настройки
- Конфигурирование устройства для создания снимков экрана

Сохранение данных.

- Резервное копирование конфигурации
- Сохранить данные пользователя

УКАЗАНИЕ

Потеря или повреждение данных конфигурации!

Если включенное устройство будет отключено от источника электропитания, данные конфигурации могут быть потеряны или повреждены.

- ▶ Обеспечить защиту и сохранение данных конфигурации для возможности их восстановления.

4.4 Выбор Применение

При пуске устройства в эксплуатацию вы можете выбирать между стандартными приложениями **Фрезерование** и **Точение**. Приложение для **Рад. сверление** доступно для выбора после активации соответствующей опции ПО.

Дополнительная информация: "Запросить лицензионный ключ", Стр. 86
В состоянии поставки по умолчанию выбрано приложение **Фрезерование**.



При смене режима применения устройства выполняется сброс всех настроек осей.

Настройки ► Сервис ► Область OEM ► Настройки

| Параметр | Пояснение |
|------------|---|
| Применение | <p>Тип используемого приложения; изменение будет активно после перезапуска</p> <p>Настройки:</p> <ul style="list-style-type: none"> ■ Фрезерование ■ Точение ■ Рад. сверление (опция ПО) <p>Стандартное значение: Фрезерование</p> |

4.5 Базовые настройки

4.5.1 Активация Опции программного обеспечения

Дополнительные **Опции программного обеспечения** активируются с помощью **Лицензионный ключ**.



Активированные **Опции программного обеспечения** можно проверить на странице обзора.

Дополнительная информация: "Проверить Опции программного обеспечения", Стр. 89

Запросить лицензионный ключ

Вы можете запросить лицензионный ключ следующим образом:

- Выполнить считывание информации с устройства для запроса лицензионного ключа
- Создать заявку для запроса лицензионного ключа

Выполнить считывание информации устройства для запроса лицензионного ключа

- ▶ В главном меню нажмите на **Настройки**



- ▶ Нажмите на **Общие сведения**
- ▶ Нажмите на **Информация о приборе**
- Откроется обзор с информацией об устройстве
- Будут показаны наименование продукта, идентификационный номер, серийный номер и версия встроенного ПО
- ▶ Необходимо обратиться в сервисное отделение HEIDENHAIN, чтобы после ввода отображенной информации об устройстве получить для него лицензионный ключ
- Лицензионный ключ и файл лицензии генерируются и передаются по электронной почте

Создать заявку для запроса лицензионного ключа

- ▶ В главном меню нажмите на **Настройки**



- ▶ Нажмите на **Сервис**
- ▶ Нажмите на **Опции программного обеспечения**
- ▶ Чтобы запросить платную опцию ПО, нужно нажать на **Запросить лицензионный ключ**
- ▶ Чтобы запросить бесплатную тестовую версию, нужно нажать на **Запрос временных опций**
- ▶ Для выбора необходимой опции нажать на соответствующую галочку.



- ▶ Чтобы сбросить данные ввода, нажать на галочку у соответствующей опции ПО

- ▶ Нажмите на **Создание запроса**
- ▶ В диалоговом окне выберите желаемое место сохранения, в котором требуется сохранить заявку на лицензию
- ▶ Введите соответствующее имя файла
- ▶ Подтвердите ввод нажатием **RET**
- ▶ Нажмите на **Сохранить как**
- Заявка на лицензию создается и сохраняется в выбранной папке
- ▶ Если заявка на лицензию находится на устройстве, скопируйте файл на подсоединенный USB-накопитель (формат FAT32) или сетевой диск
Дополнительная информация: "Управление папками и файлами", Стр. 176
- ▶ Обратитесь в сервисное представительство HEIDENHAIN, отправьте заявку на лицензию и запросите лицензионный ключ
- Лицензионный ключ и файл лицензии генерируются и передаются по электронной почте

Активировать лицензионный ключ

Лицензионный ключ можно активировать следующими способами:

- скопировать лицензионный ключ в устройство из файла лицензий
- ввести лицензионный ключ в устройство вручную

Считывание лицензионного ключа из лицензионного файла



- ▶ В главном меню нажмите на **Настройки**



- ▶ Нажмите на **Сервис**
- ▶ Последовательно открыть:
 - **Опции программного обеспечения**
 - **Ввести лицензионный ключ**
- ▶ Нажмите на **Читать файл лицензии**
- ▶ Выберите лицензионный файл в файловой системе, на USB-накопителе большой емкости или на сетевом диске
- ▶ Подтвердите выбор **Выбрать**
- ▶ Нажмите на **ОК**
- > Лицензионный ключ активируется
- ▶ Нажмите на **ОК**
- > В зависимости от опции ПО может потребоваться перезапуск
- ▶ Подтвердите перезапуск нажатием на **ОК**
- > Доступна активированная опция ПО

Ручной ввод лицензионного ключа



- ▶ В главном меню нажмите на **Настройки**



- ▶ Нажмите на **Сервис**
- ▶ Последовательно открыть:
 - **Опции программного обеспечения**
 - **Ввести лицензионный ключ**
- ▶ В поле ввода **Лицензионный ключ** введите лицензионный ключ
- ▶ Подтвердить ввод нажатием **RET**
- ▶ Нажмите на **ОК**
- > Лицензионный ключ активируется
- ▶ Нажмите на **ОК**
- > В зависимости от опции ПО может потребоваться перезапуск
- ▶ Подтвердите перезапуск нажатием на **ОК**
- > Доступна активированная опция ПО

Проверить Опции программного обеспечения

На странице обзора вы можете проверить, какие **Опции программного обеспечения** активированы на устройстве.



- ▶ В главном меню нажмите на **Настройки**



- ▶ Нажмите на **Сервис**
- ▶ Последовательно открыть:
 - **Опции программного обеспечения**
 - **Обзор**
- > Отобразится список активированных опций ПО **Опции программного обеспечения**

4.5.2 Настроить Дату и время

Настройки ▶ Общие сведения ▶ Дата и время

| Параметр | Описание |
|--------------|--|
| Дата и время | Текущая дата и текущее время устройства <ul style="list-style-type: none"> ■ Настройки: Год, Месяц, День, Час, Минута ■ Стандартная настройка: текущее системное время |
| Формат даты | Формат представления даты Настройки: <ul style="list-style-type: none"> ■ ММ-ДД-ГГГГ: месяц, день, год ■ ДД-ММ-ГГГГ: день, месяц, год ■ ГГГГ-ММ-ДД: год, месяц, день ■ Стандартная настройка: ГГГГ-ММ-ДД (например, «2016-01-31») |

4.5.3 Настройка единиц измерения

Для единиц измерения, способов округления и разрядов после запятой можно настроить различные параметры.

Настройки ▶ Общие сведения ▶ Единицы измерения

| Параметр | Описание |
|----------------------------|--|
| Блок для линейных значений | Ед. измерения линейных значений <ul style="list-style-type: none"> ■ Настройки: Миллиметр или Дюйм ■ Стандартная настройка: Миллиметр |

| Параметр | Описание |
|---|---|
| Способ округления линейных значений | <p>Способ округления линейных значений</p> <p>Настройки:</p> <ul style="list-style-type: none"> ■ Коммерческий: Округление в меньшую сторону от 1 до 4 разрядов после запятой, округление в большую сторону от 5 до 9 разрядов после запятой ■ В меньш. сторону: Округляются в меньшую сторону разряды с 1 по 9 ■ В больш. сторону: Округляются в большую сторону разряды с 1 по 9 ■ Отбрасывание: Разряды после запятой отбрасываются без округления в большую или меньшую сторону ■ Округл. до 0 и 5: Разряды после запятой ≤ 24 или ≥ 75 будут округлены до 0, разряды после запятой ≥ 25 или ≤ 74 будут округлены до 5 («округление на швейцарский сантим») ■ Стандартная настройка: Коммерческий |
| Кол-во знаков после запятой для линейных значений | <p>Количество разрядов после запятой для линейных значений</p> <p>Диапазон значения:</p> <ul style="list-style-type: none"> ■ Миллиметр: 0 ... 5 ■ Дюйм: 0 ... 7 <p>Стандартное значение:</p> <ul style="list-style-type: none"> ■ Миллиметр: 4 ■ Дюйм: 6 |
| Блок для угловых значений | <p>Ед. измерения для угловых значений</p> <p>Настройки:</p> <ul style="list-style-type: none"> ■ Радианы: Угол в радианах (рад) ■ Десятич. градусы: Угол в градусах ($^{\circ}$) с разрядами после запятой ■ Град-мин-сек: Угол в градусах ($^{\circ}$), минутах ($'$) и секундах ($''$) ■ Стандартная настройка: Десятич. градусы |
| Способ округления угловых значений | <p>Способ округления для десятичных угловых значений</p> <p>Настройки:</p> <ul style="list-style-type: none"> ■ Коммерческий: Округление в меньшую сторону от 1 до 4 разрядов после запятой, округление в большую сторону от 5 до 9 разрядов после запятой ■ В меньш. сторону: Округляются в меньшую сторону разряды с 1 по 9 ■ В больш. сторону: Округляются в большую сторону разряды с 1 по 9 ■ Отбрасывание: Разряды после запятой отбрасываются без округления в большую или меньшую сторону ■ Округл. до 0 и 5: Разряды после запятой ≤ 24 или ≥ 75 будут округлены до 0, разряды после запятой ≥ 25 или ≤ 74 будут округлены до 5 («округление на швейцарский сантим») ■ Стандартная настройка: Коммерческий |

| Параметр | Описание |
|--|--|
| Кол-во знаков после запятой для угловых значений | <p>Количество разрядов после запятой для угловых значений</p> <p>Диапазон значения:</p> <ul style="list-style-type: none"> ■ Радианы: 0 ... 7 ■ Десятич. градусы: 0 ... 5 ■ Град-мин-сек: 0 ... 2 <p>Стандартное значение:</p> <ul style="list-style-type: none"> ■ Радианы: 5 ■ Десятич. градусы: 3 ■ Град-мин-сек: 0 |
| Десятичный разделитель | <p>Разделительный знак для отображения значений</p> <ul style="list-style-type: none"> ■ Настройки: Точка или Запятая ■ Стандартная настройка: Точка |

4.6 Настройка контактного щупа

Вы можете использовать контактный щуп для измерения точек привязки. Стилус контактного щупа может быть дополнительно оснащен рубиновым шариком. При использовании контактного щупа необходимо сконфигурировать соответствующие параметры.

Настройки ► Сенсоры ► Измерительный щуп

| Параметр | Описание |
|---|---|
| Измерительный щуп | <p>Активирует или деактивирует подключенный измерительный щуп</p> <ul style="list-style-type: none"> ■ Диапазон настройки: ON или OFF ■ Стандартное значение: OFF |
| Всегда использовать для ощупывания контактный щуп | <p>Возможность настройки, должен ли кромочный щуп всегда использоваться для измерения</p> <ul style="list-style-type: none"> ■ Диапазон настройки: ON или OFF ■ Стандартное значение: OFF |
| Длина | <p>Смещение длины кромочного щупа</p> <ul style="list-style-type: none"> ■ Диапазон настройки: $\geq 0,0001$ ■ Стандартное значение: 0,0000 |
| Диаметр | <p>Диаметр кромочного щупа</p> <ul style="list-style-type: none"> ■ Диапазон настройки: $\geq 0,0001$ ■ Стандартное значение: 6,0000 |
| Evaluation of the ready signal | <p>Настройка возможности обработки сигнала готовности контактного щупа, зависит от типа контактного щупа</p> <ul style="list-style-type: none"> ■ Диапазон настройки: ON или OFF ■ Стандартное значение: ON |

4.7 Конфигурирование осей

Процедура зависит от типа интерфейса подключенного измерительного датчика и типа оси:

- Измерительные датчики с интерфейсом типа EnDat: параметры автоматически считываются с измерительного датчика
Дополнительная информация: "Конфигурирование оси для измерительных датчиков с интерфейсом EnDat", Стр. 95
- Измерительные датчики с интерфейсами типа $1 V_{SS}$ или $11 \mu A_{SS}$: Параметры должны конфигурироваться вручную/
- Тип оси **Шпиндель, Передача шпинделя**
Входы/выходы и дополнительные параметры должны быть настроены вручную

Дополнительная информация: "Ось шпинделя S", Стр. 108

Параметры измерительных датчиков HEIDENHAIN, которые обычно подключаются к устройству, можно найти в обзоре стандартных измерительных датчиков.

Дополнительная информация: "Обзор типичных измерительных датчиков", Стр. 93

4.7.1 Основы конфигурации осей



Для того чтобы иметь возможность использовать такие функции как обработка кадров, конфигурация осей должна соответствовать соглашениям для соответствующего применения.

Обозначение осей на радиально-сверльном станке

Радиально-сверльные станки оснащены поворотной осью A в колонне и консольной осью с обозначением R. Ось сверления обозначается Z.

Если вы выполнили калибровку, то радиальные оси A и R преобразуются в прямоугольную систему координат с осями X и Y.

Дополнительная информация: "Калибровка осей", Стр. 118

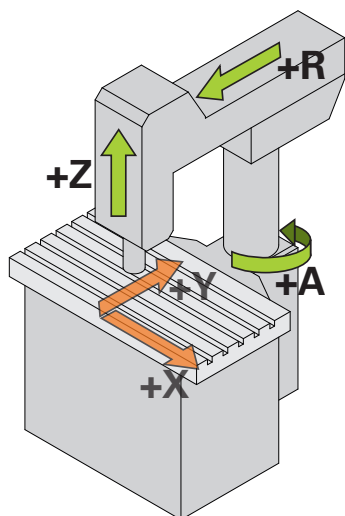


Рисунок 23: Назначение осей лёгкого радиально-сверльного станка

4.7.2 Обзор типичных измерительных датчиков

Следующий обзор содержит параметры измерительных датчиков HEIDENHAIN, которые обычно подключаются к устройству.



При подключении других измерительных датчиков найдите необходимые параметры в соответствующей документации устройства.

датчики линейных перемещений

Примеры применяемых обычно инкрементных измерительных датчиков.

| Типовой ряд: измерительные датчики | Интерфейс | Период сигнала | Референтная метка | Максимальная длина переме- щения |
|--|-------------------|----------------|----------------------|--|
| LS 383 | 1 V _{SS} | 20 μм | Позиция | референтная метка посереди- не |
| LS 383C | 1 B _{SS} | 20 μм | Кодированная | 20 мм |
| LS 187/487C | 1 V _{SS} | 20 μм | Кодированная | 20 мм |
| LB 382C | 1 V _{SS} | 40 μм | Кодированная | 80 мм |

Примеры применяемых обычно абсолютных измерительных датчиков

| Типовой ряд: измерительные датчики | Интерфейс | Шаг измерения |
|---------------------------------------|-----------|---------------|
| LC 415 | EnDat 2.2 | 5 нм |

Датчик угловых перемещений и датчик вращения**Примеры применяемых обычно инкрементных измерительных датчиков.**

| Типовой ряд: измерительные датчики | Интерфейс | Количество штрихов/ Выходные сигналы на оборот | Референтная метка | Базовое рассто- яние |
|--|-------------------|--|----------------------|-------------------------|
| RON 285C | 1 V _{PP} | 18000 | Кодированная | 20° |
| RON 886C | 1 V _{PP} | 18000 | Кодированная | 20° |
| ROD 280C | 1 V _{PP} | 18000 | Кодированная | 20° |
| ROD 480 | 1 V _{PP} | 1000 ... 5000 | Одна | - |
| ERN 180 | 1 V _{PP} | 1000 ... 5000 | Одна | - |
| ERN 480 | 1 V _{PP} | 1000 ... 5000 | Одна | - |



С помощью следующих формул можно рассчитать базовое расстояние референтной метки с кодированным расстоянием для датчиков угловых перемещений:

Базовое расстояние = $360^\circ \div \text{количество референтных меток} \times 2$

Базовое расстояние = $(360^\circ \times \text{базовое расстояние в периодах сигнала}) \div \text{количество штрихов}$

Примеры применяемых обычно абсолютных измерительных датчиков

| Типизмерительного датчика | Интерфейс | Шаг измерения |
|---------------------------|-----------|---------------|
| ROC 425 | EnDat 2.2 | 25 бит |
| RCN 5310 | EnDat 2.2 | 26 бит |

4.7.3 Конфигурирование оси для измерительных датчиков с интерфейсом EnDat

Если за одной осью уже закреплен соответствующий вход измерительного датчика, подключенный измерительный датчик с интерфейсом EnDat будет распознан при перезапуске автоматически, и будет выполнена регулировка настроек. В качестве альтернативы за измерительным датчиком можно закрепить вход после его подключения.

Предварительное условие: Измерительный датчик с интерфейсом EnDat подключен к устройству.

Настройки ► Оси ► <Имя оси> ► Измерительный датчик

| Параметр | Пояснение |
|---------------------------------|---|
| Входы датчиков | <p>Назначение входа измерительного датчика оси устройства</p> <p>Настройки:</p> <ul style="list-style-type: none"> ■ Не соединено ■ X1 ■ X2 ■ X3 <p>Дополнительная информация: "Обзор прибора", Стр. 71</p> |
| Интерфейс | Автоматически распознаваемый тип интерфейса EnDat |
| Шильдик | Информация по измерительному датчику, которая может быть считана из электронного фирменного шильдика |
| Диагноз | <p>Результаты диагностики измерительного датчика, оценка функционирования измерительного датчика, например, с помощью запаса работоспособности</p> <p>Дополнительная информация: "Диагностика измерительных датчиков с интерфейсом EnDat", Стр. 208</p> |
| Тип датчика | <p>Тип подсоединенного измерительного датчика</p> <p>Настройки:</p> <ul style="list-style-type: none"> ■ Датчик линейных перемещений: линейная ось ■ Датчик угла: вращающаяся ось ■ Угловой датчик в качестве линейного: вращающаяся ось отображается в качестве линейной оси ■ Стандартное значение: зависит от подсоединенного измерительного датчика <div style="border: 1px solid black; padding: 5px; margin-top: 10px;"> <p>i Для приложения Рад. сверление следующие настройки обязательны:</p> <ul style="list-style-type: none"> ■ Ось R: Датчик линейных перемещений ■ Ось A: Датчик угла ■ Ось Z: Датчик линейных перемещений или Угловой датчик в качестве линейного </div> <div style="border: 1px solid black; padding: 5px; margin-top: 10px;"> <p>i Для оси A обязателен режим $-\infty \dots \infty$.</p> </div> |
| Механическое передаточное число | Для индикации вращающейся оси в качестве линейной оси: путь подвода в мм на оборот |

| Параметр | Пояснение |
|--|--|
| | <ul style="list-style-type: none"> ■ Диапазон настройки: 0.1 мм ... 1000 мм ■ Стандартное значение: 1.0 |
| Расстояние между референтными метками | <p>Конфигурация смещения между референтной меткой и нулевой точкой</p> <p>Дополнительная информация: "Расстояние между референтными метками", Стр. 96</p> |

Применение Угловой датчик в качестве линейного

При настройке датчика угла или датчика вращения в качестве датчика линейного перемещения необходимо соблюдать определенные параметры, чтобы предотвратить переполнение системы.

- Передаточное отношение должно быть выбрано таким образом, чтобы не превышался максимальный диапазон перемещения 21474,483 мм.
- При смещении точки привязки следует учитывать максимальный диапазон перемещения $\pm 21474,483$ мм, так как чтобы этот предел действовал, как со смещением точки привязки, так и без него.
- **Только для многооборотных датчиков с EnDat 2.2:** Датчик должен быть установлен таким образом, чтобы переполнение датчика не влияло на координаты станка

Расстояние между референтными метками



Настройки ► Оси ► <Имя оси> ► Измерительный датчик ► Референтная метка ► Расстояние между референтными метками


| Параметр | Пояснение |
|---|---|
| Расстояние между референтными метками | <p>Активация расчета смещения между референтной меткой и нулевой точкой станка</p> <ul style="list-style-type: none"> ■ Диапазон настройки: ON или OFF ■ Стандартное значение: OFF |
| Расстояние между референтными метками | <p>Ручной ввод смещений (в мм или градусах, в зависимости от выбранного типа измерительного датчика) между референтной меткой и нулевой точкой</p> <p>Стандартное значение: 0,00000</p> |
| Текущая позиция для смещения нулевой точки | <p>Применить принимает актуальную позицию в качестве смещения (в мм или градусах в зависимости от выбранного типа измерительного датчика) между референтной меткой и нулевой точкой</p> |

4.7.4 Конфигурировать оси для измерительных датчиков с интерфейсами 1 V_{SS} или 11 мкА_{SS}

Настройки ► Оси ► <Имя оси> ► Измерительный датчик

| Параметр | Пояснение |
|------------------------|---|
| Входы датчиков | <p>Назначение входа измерительного датчика оси устройства</p> <p>Настройки:</p> <ul style="list-style-type: none"> ■ Не соединено ■ X1 ■ X2 ■ X3 <p>Дополнительная информация: "Обзор прибора", Стр. 71</p> |
| Инкрементальный сигнал | <p>Сигнал подсоединенного измерительного датчика</p> <p>Настройки:</p> <ul style="list-style-type: none"> ■ 1 Vss: синусоидальный сигнал напряжения ■ 11 мкА: синусоидальный сигнал тока ■ Стандартное значение: 1 Vss |
| Тип датчика | <p>Тип подсоединенного измерительного датчика</p> <p>Настройки:</p> <ul style="list-style-type: none"> ■ Датчик линейных перемещений: линейная ось ■ Датчик угла: вращающаяся ось ■ Угловой датчик в качестве линейного: вращающаяся ось отображается в качестве линейной оси ■ Стандартное значение: зависит от подсоединенного измерительного датчика <div style="border: 1px solid black; padding: 5px; margin-top: 10px;"> <p>i Для приложения Рад. сверление следующие настройки обязательны:</p> <ul style="list-style-type: none"> ■ Ось R: Датчик линейных перемещений ■ Ось A: Датчик угла ■ Ось Z: Датчик линейных перемещений или Угловой датчик в качестве линейного </div> |
| Период сигнала | <p>Для датчиков линейных перемещений</p> <p>Длина периода сигнала</p> <ul style="list-style-type: none"> ■ Диапазон настройки: 0.001 мкм ... 1000000.000 мкм ■ Стандартное значение: 20.000 |
| Число штрихов | <p>Для датчиков угловых перемещений и индикации вращающейся оси в качестве линейной оси.</p> <p>Количество штрихов</p> <ul style="list-style-type: none"> ■ Диапазон настройки: 1 ... 1000000 ■ Стандартное значение: 1000 |
| Порядок обучения | <p>Запускает функцию обучения, чтобы определить Число штрихов для датчиков угловых перемещений на основании предварительно введенного угла поворота.</p> |

| Параметр | Пояснение |
|-----------------------------------|---|
| Режим индикации | <p>Для датчиков угловых перемещений и индикации вращающейся оси в качестве линейной оси.</p> <p>Настройки:</p> <ul style="list-style-type: none"> ■ $-\infty \dots \infty$ ■ $0^\circ \dots 360^\circ$ ■ $-180^\circ \dots 180^\circ$ ■ Стандартное значение: $-\infty \dots \infty$ <div style="border: 1px solid black; padding: 5px; margin-top: 10px;"> <p> Для оси A обязателен режим $-\infty \dots \infty$.</p> </div> |
| Механическое передаточное число | <p>Для индикации вращающейся оси в качестве линейной оси: путь подвода в мм на оборот</p> <ul style="list-style-type: none"> ■ Диапазон настройки: 0.1 мм ... 1000 мм ■ Стандартное значение: 1.0 |
| Референтная метка | <p>Конфигурация Референтная метка</p> <p>Дополнительная информация: "Референтная метка (Измерительный датчик)", Стр. 100</p> |
| Частота аналогового фильтра | <p>Значение частоты аналогового фильтра нижних частот</p> <p>Настройки:</p> <ul style="list-style-type: none"> ■ 33 kHz: подавление частот помех выше 33 кГц ■ 400 kHz: подавление частот помех выше 400 кГц ■ Стандартное значение: 400 kHz |
| Нагрузочный резистор (терминатор) | <p>Эквивалентная нагрузка для предотвращения отражений</p> <ul style="list-style-type: none"> ■ Настройки: ON или OFF ■ Стандартное значение: ON <div style="border: 1px solid black; padding: 5px; margin-top: 10px;"> <p> Для инкрементальных сигналов типа сигнала тока ($11 \mu A_{SS}$) автоматически деактивируется нагрузочный резистор.</p> </div> |

| Параметр | Пояснение |
|-------------------|---|
| Мониторинг ошибок | <p>Контроль ошибок сигнала</p> <p>Настройки:</p> <ul style="list-style-type: none"> ■ Выключить: контроль ошибок неактивен ■ Загрязнение: контроль ошибок амплитуды сигнала ■ Частота: контроль ошибок частоты сигнала ■ Частота & Загрязнение: контроль ошибок амплитуды сигнала и частоты сигнала ■ Стандартное значение: Частота & Загрязнение <div style="border: 1px solid black; padding: 5px; margin-top: 10px;"> <p> При превышении порогового значения для контроля ошибок появляется предупреждение или сообщение об ошибке.</p> </div> <p>Пороговые значения зависят от сигнала подключенного измерительного датчика:</p> <ul style="list-style-type: none"> ■ Сигнал 1 Vss, настройка Загрязнение <ul style="list-style-type: none"> ■ Предупреждение при напряжении $\leq 0,45$ В ■ Сообщение об ошибке при напряжении $\leq 0,18$ В или $\geq 1,34$ В ■ Сигнал 1 Vss, настройка Частота <ul style="list-style-type: none"> ■ Сообщение об ошибке при частоте ≥ 400 кГц ■ Сигнал 11 мкА, настройка Загрязнение <ul style="list-style-type: none"> ■ Предупреждение при токе $\leq 5,76$ мкА ■ Сообщение об ошибке при токе $\leq 2,32$ мкА или $\geq 17,27$ мкА ■ Сигнал 11 мкА, настройка Частота <ul style="list-style-type: none"> ■ Сообщение об ошибке при частоте ≥ 150 кГц |
| Направление счета | <p>Распознавание сигналов во время перемещения оси</p> <p>Настройки:</p> <ul style="list-style-type: none"> ■ Позитив: направление перемещения соответствует направлению счета измерительного датчика ■ Негатив: направление перемещения не соответствует направлению счета измерительного датчика ■ Стандартное значение: Позитив |
| Диагноз | <p>Результаты диагностики измерительного датчика; оценка функционирования измерительного датчика, например, с помощью фигур Лиссажу.</p> <p>Дополнительная информация: "Диагностика измерительных датчиков с интерфейсами 1 V_{pp}/11 μA_{pp}", Стр. 207</p> |

Определение количества штрихов на оборот

Для датчиков угловых перемещений типа 1 V_{SS} или 11 μA_{SS} точное количество штрихов на оборот может быть определено во время функции обучения.

Настройки ► Оси ► <Имя оси> ► Измерительный датчик

- ▶ В выпадающем списке **Тип датчика** выберите тип **Датчик угла**.
 - ▶ Для режима **Режим индикации** выберите опцию **-∞ ... ∞**.
 - ▶ Нажмите на **Референтная метка**
 - ▶ В выпадающем меню **Референтная метка** выберите одну из следующих опций:
 - **Нет**: референтная метка отсутствует
 - **Одна**: измерительный датчик с одной референтной меткой
-  ▶ Для возвращения к предыдущему отображению нажмите на **Назад**
- ▶ Для запуска функции обучения нажмите на **Старт**
 - ▶ Запускается функция обучения, отображается мастер настройки.
 - ▶ Следуйте указаниям мастера настройки
 - ▶ Определенное во время функции обучения количество штрихов сохраняется в поле **Число штрихов**.



Если по окончании функции обучения будет выбран другой режим отображения, полученное количество штрихов будет сохранено.

Референтная метка (Измерительный датчик)

Настройки ► Оси ► <Имя оси> ► Измерительный датчик ► Референтная метка



Для измерительных датчиков с интерфейсом EnDat поиск референтных меток отсутствует, так как оси привязываются автоматически.

| Параметр | Пояснение |
|--------------------------------|---|
| Референтная метка | <p>Определяет тип референтной метки</p> <p>Настройки:</p> <ul style="list-style-type: none"> ■ Нет: референтная метка отсутствует ■ Одна: измерительный датчик с одной референтной меткой ■ Кодированная: измерительный датчик с дистанционно-кодированными референтными метками ■ Стандартное значение: Одна |
| Максимальная длина перемещения | <p>Для датчиков линейных перемещений с кодированными референтными метками:</p> <p>максимальная длина перемещения для определения абсолютного положения</p> <ul style="list-style-type: none"> ■ Диапазон настройки: 0,1 мм ... 10 000,0 мм ■ Стандартное значение: 20,0 |

| Параметр | Пояснение |
|---|--|
| Базовое расстояние | <p>Для датчиков угловых перемещений с кодированными референтными метками: максимальное базовое расстояние для определения абсолютного положения</p> <ul style="list-style-type: none"> ■ Диапазон настройки: > 0° ... 360° ■ Стандартное значение: 10,0 |
| Инvertирование сигнала референтной метки | <p>Определяет, обрабатывается ли импульс референтной метки в инvertированном виде</p> <p>Настройки</p> <ul style="list-style-type: none"> ■ ON: референтные импульсы обрабатываются в инvertированном виде ■ OFF: референтные импульсы обрабатываются в неинvertированном виде ■ Стандартное значение: OFF |
| Расстояние между референтными метками | <p>Конфигурация смещения между референтной меткой и нулевой точкой</p> <p>Дополнительная информация: "Расстояние между референтными метками", Стр. 96</p> |
| <p>Расстояние между референтными метками</p> <p>Настройки ► Оси ► <Имя оси> ► Измерительный датчик ► Референтная метка ► Расстояние между референтными метками</p> | |
| Параметр | Пояснение |
| Расстояние между референтными метками | <p>Активация расчета смещения между референтной меткой и нулевой точкой станка</p> <ul style="list-style-type: none"> ■ Диапазон настройки: ON или OFF ■ Стандартное значение: OFF |
| Расстояние между референтными метками | <p>Ручной ввод смещений (в мм или градусах, в зависимости от выбранного типа измерительного датчика) между референтной меткой и нулевой точкой</p> <p>Стандартное значение: 0,00000</p> |
| Текущая позиция для смещения нулевой точки | <p>Применить принимает актуальную позицию в качестве смещения (в мм или градусах в зависимости от выбранного типа измерительного датчика) между референтной меткой и нулевой точкой</p> |

4.7.5 Реализация компенсации ошибок

Механические воздействия, такие как погрешность направляющей, опрокидывание в конечных позициях, допуски площадки контакта или неподходящий вариант монтажа снаружи (погрешность Аббе), могут привести к погрешностям измерения. Благодаря компенсации ошибок устройство может автоматически компенсировать систематические погрешности измерения уже во время обработки деталей. Использование сравнения заданных и фактических значений помогает определить один или несколько факторов компенсации.

При этом различают следующие методы:

- Линейная компенсация ошибок (LEC): фактор компенсации рассчитывается исходя из заданной длины измерительного эталона (заданная длина) и фактического пути (фактическая длина) перемещения. Фактор компенсации используется линейно на всем диапазоне измерения.
- Сегментированная линейная компенсация ошибок (SLEC): ось делится на несколько отрезков с помощью макс. 200 опорных точек. Для каждого отрезка определяется и используется собственный фактор компенсации.

УКАЗАНИЕ

Последующие изменения настроек измерительного датчика могут привести к погрешностям измерения

При изменении таких настроек измерительного датчика, как вход измерительного датчика, тип измерительного датчика, период сигнала или референтных меток, ранее полученные коэффициенты компенсации могут в дальнейшем не соответствовать действительности.

- ▶ После изменения настройки измерительного датчика следует заново сконфигурировать компенсацию ошибок.



Фактическое отклонение погрешности должно быть точно измерено для всех методов, например с помощью прибора для сравнительного измерения или калибровочного эталона.



Простая компенсация линейных погрешностей и сегментированная компенсация линейных погрешностей не должны комбинироваться друг с другом.




После активации смещения референтной точки необходимо заново сконфигурировать компенсацию ошибок. Это позволит избежать погрешностей измерения.

Линейная компенсация ошибок (LEC) конфигурировать

В случае линейной компенсации ошибок (LEC) устройство использует коэффициент компенсации, который рассчитывается исходя из заданной длины или угла измерительного эталона (заданная длина или угол) и фактического перемещения (фактическая длина или угол). Коэффициент компенсации используется на всем диапазоне измерения.

Настройки ► Оси ► <Имя оси> ► Компенсация погрешностей ► Линейная компенсация ошибки (LEC)

| Параметр | Пояснение |
|--------------------------|--|
| Компенсация | <p>Механические воздействия на оси станка компенсируются</p> <p>Настройки:</p> <ul style="list-style-type: none"> ■ ON: Компенсация активна ■ OFF: Компенсация неактивна ■ Стандартное значение: OFF <div style="border: 1px solid black; padding: 5px; margin-top: 10px;"> <p> Если Компенсация активна, Номинальная длина и Фактическая длина могут не обрабатываться или не создаваться.</p> </div> |
| Номинальная длина | <p>Поле ввода длины эталона измерения согласно данным производителя.</p> <p>Единица измерения: миллиметр или градус (в зависимости от измерительного датчика)</p> |
| Фактическая длина | <p>Поле ввода для измеренной длины (фактический диапазон перемещения).</p> <p>Единица измерения: миллиметр или градус (в зависимости от измерительного датчика)</p> |



Линейная компенсация ошибки (LEC) можно также использовать, если угол поворота составляет менее 360°.

Конфигурировать сегментированную линейную компенсацию ошибок (SLEC)

Для проведения сегментированной компенсации линейных погрешностей (SLEC) ось с помощью опорных точек (макс. 200 опорных точек) делится на произвольные короткие отрезки. Величины расхождений между фактическим путем перемещения и длиной отрезка в соответствующем сегменте отрезка представляют собой значения компенсации, с помощью которых компенсируются механические воздействия на ось.



Если для датчика угла выбран режим индикации $-\infty \dots \infty$, то компенсация ошибок датчика угла не действует на отрицательное значение таблицы опорных точек.

Настройки ► Оси ► <Имя оси> ► Компенсация погрешностей ► Сегментированная компенсация линейных погрешностей (SLEC)

| Параметр | Пояснение |
|-------------------------------|--|
| Компенсация | <p>Механические воздействия на оси станка компенсируются</p> <p>Настройки:</p> <ul style="list-style-type: none"> ■ ON: Компенсация активна ■ OFF: Компенсация неактивна ■ Стандартное значение: OFF |
| | <div style="border: 1px solid black; padding: 5px;"> <p> Если Компенсация активна, Таблица базовых точек может не обрабатываться или не создаваться.</p> </div> |
| Таблица базовых точек | <p>Открывает таблицу опорных точек для ручной обработки</p> <p>В таблице показаны соответствующие участки:</p> <ul style="list-style-type: none"> ■ Опорные точки (P) ■ Компенсационные значения (D) |
| Создать таблицу опорных точек | <p>Открывает меню для создания новой таблицы в настройке Таблица базовых точек</p> <p>Дополнительная информация: "Создать таблицу опорных точек", Стр. 105</p> |

Создать таблицу опорных точек

Настройки ► Оси ► <Имя оси> ► Компенсация погрешностей ►

Сегментированная компенсация линейных погрешностей (SLEC) ► Создать таблицу опорных то

| Параметр | Пояснение |
|--|--|
| Количество базовых точек | Количество опорных точек на механической оси станка <ul style="list-style-type: none"> ■ Диапазон настройки: 2 ... 200 ■ Стандартное значение: 2 |
| Расстояние между базовыми точками | Расстояние опорных точек на механической оси станка <ul style="list-style-type: none"> ■ Стандартное значение: 100,00000 |
| Точка старта | Стартовая точка определяет, начиная с какой позиции начинает применяться компенсация на оси <ul style="list-style-type: none"> ■ Стандартное значение: 0,00000 |
| Создать | С помощью вводимой информации составляется новая таблица опорных точек |

- Ввести значение компенсации (D) «**0,0**» для опорной точки **0**
- Ввести полученные в процессе измерения значения компенсации в **значения компенсации (D)** для полученных опорных точек
- Подтвердить ввод нажатием **RET**

Создать таблицу опорных точек

Настройки ► Оси ► <Имя оси> ► Компенсация погрешностей ►

Сегментированная компенсация линейных погрешностей (SLEC) ► Создать таблицу опорных точек

| Параметр | Пояснение |
|--|--|
| Количество базовых точек | Количество опорных точек на механической оси станка <ul style="list-style-type: none"> ■ Диапазон настройки: 2 ... 200 ■ Стандартное значение: 2 |
| Расстояние между базовыми точками | Расстояние опорных точек на механической оси станка <ul style="list-style-type: none"> ■ Стандартное значение: 100,00000 |
| Точка старта | Стартовая точка определяет, начиная с какой позиции начинает применяться компенсация на оси <ul style="list-style-type: none"> ■ Стандартное значение: 0,00000 |
| Создать | С помощью вводимой информации составляется новая таблица опорных точек |

Настроить существующую таблицу опорных точек

После создания таблицы опорных точек для сегментированной линейной компенсации ошибок, вы можете, при необходимости, настраивать эту таблицу.

Настройки ► Оси ► <Имя оси> ► Компенсация погрешностей ► Сегментированная компенсация линейных погрешностей (SLEC)

- ▶ Деактивируйте **Компенсация** с помощью позиционного переключателя **ON/OFF**
- ▶ Нажмите на **Таблица базовых точек**
- ▶ В таблице опорных точек отображаются **позиции опорных точек (P)** и **значения компенсации (D)** соответствующих сегментов отрезка
- ▶ Адаптировать **значение компенсации (D)** для опорных точек
- ▶ Подтвердить ввод нажатием **RET**
- ▶ Для возврата к предыдущему отображению нажмите на **Назад**
- ▶ Активируйте **Компенсация** с помощью позиционного переключателя **ON/OFF**
- ▶ Будет применена адаптированная компенсация линейных погрешностей для оси



Дополнительная информация: "Конфигурировать сегментированную линейную компенсацию ошибок (SLEC)", Стр. 104

4.7.6 Конфигурирование оси шпинделя

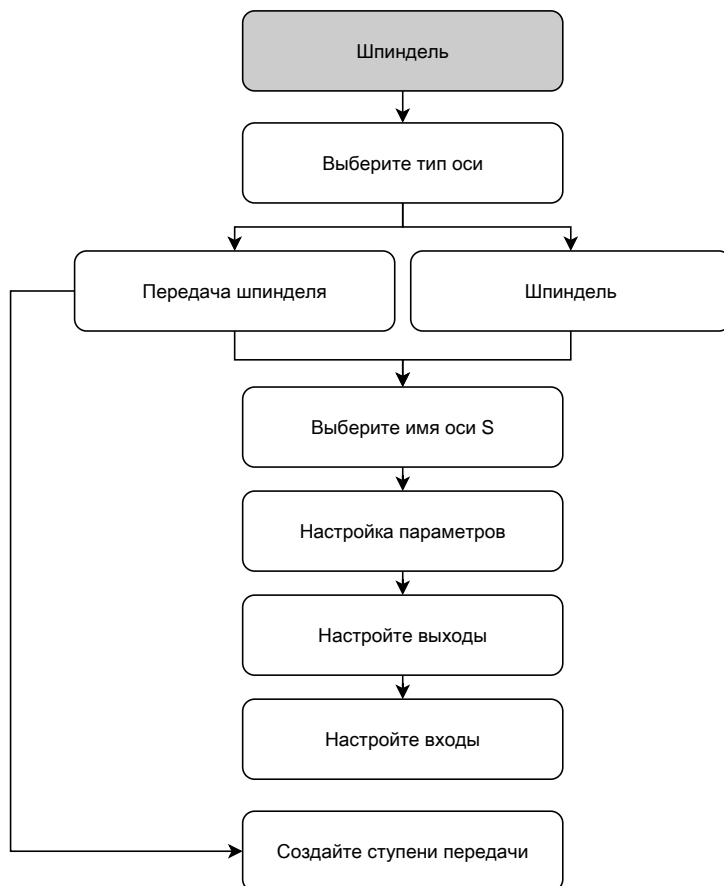
В зависимости от конфигурации подключенного станка перед вводом в эксплуатацию сконфигурируйте входы и выходы, а также дополнительные параметры оси шпинделя. Если в станке используется **Передача шпинделя**, доступна возможность настройки ступеней передачи.

Ось шпинделя запускается и останавливается с помощью **М-функции** M3/M4 или вручную.

Если **М-функции** M3/M4 не доступны, то вы можете управлять шпинделем только вручную. Для этого настройте параметры цифровых входов **Пуск шпинделя** и **Шпиндель стоп**.

| Управление осью шпинделя | Аналоговые выходы | Входы | |
|--------------------------|-------------------|---------------|---------------|
| | | Пуск шпинделя | Шпиндель стоп |
| Ручной | присвоено | присвоено | присвоено |
| М-функции M3/M4 | присвоено | не связан | не связан |


На рисунке ниже показан процесс настройки:



Ось шпинделя S

Настройки ► Оси ► Ось шпинделя S

| Параметр | Пояснение |
|---|--|
| Имя оси | <p>Определение имени оси, которое отображается в области просмотра позиции</p> <p>Настройки:</p> <ul style="list-style-type: none"> ■ S ■ Стандартная настройка: S |
| Тип оси | <p>Определение типа оси</p> <p>Настройки:</p> <ul style="list-style-type: none"> ■ Не определен ■ Шпиндель ■ Передача шпинделя |
| Измерительный датчик | <p>Конфигурация подсоединенного измерительного датчика</p> <p>Дополнительная информация: "Обзор типичных измерительных датчиков", Стр. 93</p> |
| Компенсация погрешностей | <p>Конфигурация линейной компенсации ошибок LEC или сегментированной линейной компенсации ошибок SLEC</p> <p>Дополнительная информация: "Реализация компенсации ошибок", Стр. 102</p> |
| Выходы | <p>Конфигурация Выходы для шпинделя</p> <p>Дополнительная информация: "Выходы (S)", Стр. 109</p> |
| Входы | <p>Конфигурация Входы для шпинделя</p> <p>Дополнительная информация: "Входы (S)", Стр. 112</p> |
| Ступени передачи | <p>Конфигурация Ступени передачи для Передача шпинделя</p> <p>Дополнительная информация: "Ступени передачи", Стр. 115</p> |
| Выбор ступени передачи через внешний сигнал | <p>Выбор Ступени передачи в Передача шпинделя через внешний сигнал. Чтобы переключить Ступени передачи, на контакты X105.17/18/36 необходимо подать 24 В.</p> <p>Настройки</p> <ul style="list-style-type: none"> ■ ON: выбор Ступени передачи осуществляется посредством внешних сигналов ■ OFF: выбор Ступени передачи осуществляется вручную в режимах ■ Стандартное значение: OFF |
| Время запуска для верхней границы частоты вращения шпинделя | <p>Настройка Время запуска от покоя до максимальной частоты вращения Smax для верхнего диапазона частоты вращения</p> <ul style="list-style-type: none"> ■ Диапазон настройки: 50 мс ... 10 000 мс ■ Стандартное значение: 500 |
| Время запуска для нижней границы частоты вращения шпинделя | <p>Настройка Время запуска от покоя до максимальной частоты вращения Smax для нижнего диапазона частоты вращения</p> <ul style="list-style-type: none"> ■ Диапазон настройки: 50 мс ... 10 000 мс ■ Стандартное значение: 500 |

| Параметр | Пояснение |
|---|--|
| Точка перегиба кривой времени запуска | Задание границы между верхним и нижним диапазоном частоты вращения шпинделя. Значение времени разгона должно соответствовать S_{max} <ul style="list-style-type: none"> ■ Диапазон настройки: 0 1/мин ... 2 000 1/мин ■ Стандартное значение: 1 500 |
| Минимальная частота вращения шпинделя | Настройка минимальной частоты вращения шпинделя <ul style="list-style-type: none"> ■ Диапазон настройки: 0 1/мин ... 500 1/мин ■ Стандартное значение: 50 |
| Макс. частота вращения шпинделя для останова с ориентацией | Настройка максимальной частоты вращения шпинделя для направленного останова шпинделя <ul style="list-style-type: none"> ■ Диапазон настройки: 0 1/мин ... 500 1/мин ■ Стандартное значение: 30 |
| <div style="border: 1px solid black; padding: 5px; display: inline-block;">  Чтобы использовать функцию вы должны назначить вход параметру Позиция шпинделя. Дополнительная информация: "Выходы (S)", Стр. 112 </div> | |
| Макс. частота вращения шпинделя при нарезании резьбы | Настройка максимальной частоты вращения шпинделя для нарезания резьбы при резьбовых отверстиях <ul style="list-style-type: none"> ■ Диапазон настройки: 100 1/мин ... 2 000 1/мин ■ Стандартное значение: 1 000 |

Время запуска шпинделя

Значение **Точка перегиба кривой времени запуска** разделяет частоты вращения шпинделя на два диапазона. Для каждого диапазона вы можете задать собственное время запуска:

- **Время запуска для верхней границы частоты вращения шпинделя:** отрезок времени, за который привод ускоряется из состояния покоя до **S_{max}**
- **Время запуска для нижней границы частоты вращения шпинделя:** отрезок времени, за который привод ускоряется из состояния покоя до **S_{max}**

Выходы (S)

Настройте ваш двигатель в настройках выходов. В зависимости от типа двигателя, вы должны сделать различные настройки.

Настройки ► Оси ► S ► Выходы

| Параметр | Пояснение |
|----------------------|--|
| Тип двигателя | <ul style="list-style-type: none"> ■ Сервомотор биполярный: -10 В ... 10 В ■ Сервомотор униполярный: 0 В ... 10 В ■ Шаговый двигатель |

Тип двигателя: Сервомотор биполярный

Настройки ► Оси ► S ► Выходы

| Параметр | Пояснение |
|--|--|
| Аналоговые выходы | Присваивание аналогового выхода в соответствии со схемой расположения разъемов <ul style="list-style-type: none"> ■ Стандартное значение: Не соединено |
| Аналоговые выходы инвертированы | При активации этой функции аналоговый сигнал на выходе инвертируется. <ul style="list-style-type: none"> ■ Стандартное значение: Не активировано |
| Smax | Определение Частота вращения шпинделя , которое достигается при Umax <ul style="list-style-type: none"> ■ Диапазон настройки: 1 об/мин ... 10 000 об/мин ■ Стандартное значение: 2000 |
| Umax | Максимальное напряжение, подающееся на аналоговый выход для достижения Smax <ul style="list-style-type: none"> ■ Диапазон настройки: 1 000 мВ ... 10 000 мВ ■ Стандартное значение: 9 000 |
| Активация приводов | Присваивание цифрового выхода для разблокирования приводов в соответствии со схемой расположения разъемов <ul style="list-style-type: none"> ■ Стандартное значение: Не соединено |

Тип двигателя: Сервомотор униполярный

Настройки ► Оси ► S ► Выходы

| Параметр | Пояснение |
|--|--|
| Аналоговые выходы | <p>Присваивание аналогового выхода в соответствии со схемой расположения разъемов</p> <ul style="list-style-type: none"> ■ Стандартное значение: Не соединено |
| Аналоговые выходы инвертированы | <p>При активации этой функции аналоговый сигнал на выходе инвертируется.</p> <ul style="list-style-type: none"> ■ Стандартное значение: Не активировано |
| Smax | <p>Определение Частота вращения шпинделя, которое достигается при Umax</p> <ul style="list-style-type: none"> ■ Диапазон настройки: 1 об/мин ... 10 000 об/мин ■ Стандартное значение: 2000 |
| Umax | <p>Максимальное напряжение, подающееся на аналоговый выход для достижения Smax</p> <ul style="list-style-type: none"> ■ Диапазон настройки: 1 000 мВ ... 10 000 мВ ■ Стандартное значение: 9 000 |
| Разрешение правого вращения | <p>Назначение цифрового выхода для разрешения вращения вправо</p> <p>Вход должен быть сконфигурирован при выборе типа мотора Сервомотор униполярный</p> <ul style="list-style-type: none"> ■ Стандартное значение: Не соединено |
| Разрешение левого вращения | <p>Назначение цифрового выхода для разрешения вращения вправо</p> <p>Вход должен быть сконфигурирован при выборе типа мотора Сервомотор униполярный</p> <ul style="list-style-type: none"> ■ Стандартное значение: Не соединено |
| Активация приводов | <p>Присваивание цифрового выхода для разблокирования приводов в соответствии со схемой расположения разъемов</p> <ul style="list-style-type: none"> ■ Стандартное значение: Не соединено |

Тип двигателя: Шаговый двигатель

| Параметр | Пояснение |
|---------------------------------|---|
| Выход для шагового двигателя | Назначение выхода в соответствии со схемой расположения разъемов шагового привода <ul style="list-style-type: none"> ■ Стандартное значение: Не соединено |
| Минимальная частота шагов | Задание минимальной частоты импульсов подключенного шагового двигателя <ul style="list-style-type: none"> ■ Диапазон настройки: 0 кГц ... 1000 кГц ■ Стандартное значение: 0,000 |
| Максимальная частота шагов | Задание максимальной частоты импульсов подключенного шагового двигателя <ul style="list-style-type: none"> ■ Диапазон настройки: 0 кГц ... 1000 кГц ■ Стандартное значение: 20.000 |
| Сигнал направления инвертирован | Активируйте функцию, если вы хотите инвертировать направление вращения подключенного шагового двигателя <ul style="list-style-type: none"> ■ Стандартное значение: Не активировано |
| Smax | Определение Частота вращения шпинделя , которое достигается при Umax <ul style="list-style-type: none"> ■ Диапазон настройки: 1 об/мин ... 10 000 об/мин ■ Стандартное значение: 2000 |
| Активация приводов | Присваивание цифрового выхода для разблокирования приводов в соответствии со схемой расположения разъемов <ul style="list-style-type: none"> ■ Стандартное значение: Не соединено |

Входы (S)

Настройки ► Оси ► S ► Входы

| Параметр | Пояснение |
|--|---|
| Команды движения от цифрового входа | Конфигурация команд движения для цифровых входов шпинделя; например клавиши для запуска и остановки шпинделя |
| Цифровые входы активации | Конфигурация цифровых входов для разблокирования шпинделя |
| Индикация частоты вращения через аналоговый вход | Конфигурация индикации текущей частоты вращения; назначение входа, если нужна индикация текущей частоты вращения; передача частоты вращения через входное напряжение 5 В. |


Команды движения от цифровых входов (S)

Настройки ► Оси ► S ► Входы ► Команды движения от цифрового входа

| Параметр | Пояснение |
|------------------------------------|---|
| Активация цифровых команд движения | Использование цифровых команд перемещения <ul style="list-style-type: none"> ■ Настройки: ON или OFF ■ Стандартное значение: OFF |
| Пуск шпинделя | Назначение цифрового входа для запуска шпинделя в соответствии со схемой расположения разъемов <ul style="list-style-type: none"> ■ Стандартное значение: Не соединено |
| Шпиндель стоп | Назначение цифрового входа для останова шпинделя в соответствии со схемой расположения разъемов <ul style="list-style-type: none"> ■ Стандартное значение: Не соединено |

Цифровые входы разрешения (S)

Настройки ► Оси ► S ► Входы ► Цифровые входы активации

| Параметр | Пояснение |
|-----------------------------|---|
| Шпиндель готов | Назначение цифрового входа; показывает, что шпиндель находится в исправном состоянии <ul style="list-style-type: none"> ■ Стандартное значение: Не соединено |
| Прерывание шпинделя | Назначение цифрового входа; немедленно обесточивает в активном состоянии аналоговый выход шпинделя. Движение шпинделя останавливается без кривой торможения, при необходимости, автоматически останавливаются движущиеся оси, и снимается активация шпинделя. <div style="border: 1px solid black; padding: 5px; margin-top: 10px;"> <p> За немедленный останов шпинделя отвечает производитель станка.</p> </div> <ul style="list-style-type: none"> ■ Стандартное значение: Не соединено |
| Устройство защиты шпинделя | Назначение цифрового входа; показывает, открыто ли или закрыто предусмотренное предохранительное устройство шпинделя. Данный сигнал влияет на сообщения об ошибке и выполнение программы. <div style="border: 1px solid black; padding: 5px; margin-top: 10px;"> <p> За немедленный останов шпинделя при открытом предохранительном устройстве отвечает производитель станка.</p> </div> <ul style="list-style-type: none"> ■ Стандартное значение: Не соединено |
| Конечное положение пиноли + | Назначение цифрового входа для верхнего ограничителя пиноли. Вход используется для реверса шпинделя при нарезании резьбы <ul style="list-style-type: none"> ■ Стандартное значение: Не соединено |
| Конечное положение пиноли - | Назначение цифрового входа для нижнего ограничителя пиноли. Вход используется для реверса шпинделя при нарезании резьбы <ul style="list-style-type: none"> ■ Стандартное значение: Не соединено |

| Параметр | Пояснение |
|--|--|
| Позиция шпинделя | <p>Назначение цифрового входа; сигнал переключается при частоте вращения шпинделя ниже Макс. частота вращения шпинделя для останова с ориентацией при останове в желаемой позиции.</p> <ul style="list-style-type: none"> Стандартное значение: Не соединено |
| Активация вращения шпинделя против часовой стрелки | <p>Назначение цифрового входа для направления вращения шпинделя влево в соответствии с расположением выводов разъема</p> <ul style="list-style-type: none"> Стандартное значение: Не соединено <div style="border: 1px solid black; padding: 5px; margin-top: 10px;"> <p>i Внешний входной сигнал имеет преимущество перед настроенным направлением вращения в ОЕМ гориз. меню или в меню Программирование</p> </div> <div style="border: 1px solid black; padding: 5px; margin-top: 10px;"> <p>i Внешний сигнал учитывается только, если цифровой вход для Пуск шпинделя постоянно установлен в высоком уровне.</p> </div> |

Индикация частоты вращения через аналоговый вход (S)

Настройки ► Оси ► S ► Входы ► Индикация частоты вращения через аналоговый вход

| Параметр | Пояснение |
|--|---|
| Индикация частоты вращения через аналоговый вход | <p>Активация индикации частоты вращения шпинделя в индикации позиции.</p> <ul style="list-style-type: none"> Настройки: ON или OFF Стандартное значение: OFF |
| Вход для индикации частоты вращения | <p>Назначение аналогового входа в соответствии со схемой расположения выводов</p> <ul style="list-style-type: none"> Стандартное значение: Не соединено |
| Частота вращения при входном напряжении 5В | <p>Задание частоты вращения шпинделя при входном напряжении 5 В</p> <ul style="list-style-type: none"> Стандартное значение: 2000 <div style="border: 1px solid black; padding: 5px; margin-top: 10px;"> <p>i Измеренное входное напряжение вычисляется с учётом коэффициента в Частота вращения при входном напряжении 5В. Результат выводится в индикацию положения, как текущая частота вращения.</p> </div> |

Добавление Ступени передачи

Настройки ► Оси ► S ► Ступени передачи ► +

| Параметр | Пояснение |
|----------|---|
| + | Добавление новой ступени передачи с именем по умолчанию |

Ступени передачи

Настройки ► Оси ► S ► Ступени передачи

| Параметр | Пояснение |
|---|--|
| Имя | Ввод имени для ступени передачи <ul style="list-style-type: none"> Стандартное значение: ступень [№] |
| Smax | Определение Частота вращения шпинделя , которое достигается при Umax <ul style="list-style-type: none"> Диапазон настройки: 1 об/мин ... 10 000 об/мин Стандартное значение: 2 000 |
| Время запуска для верхней границы частоты вращения шпинделя | Настройка необходимого параметра Время запуска до достижения Smax <ul style="list-style-type: none"> Диапазон настройки: 50 мс ... 10 000 мс Стандартное значение: 500 |
| Время запуска для нижней границы частоты вращения шпинделя | Настройка необходимого параметра Время запуска до достижения Smax <ul style="list-style-type: none"> Диапазон настройки: 50 мс ... 10 000 мс Стандартное значение: 500 |
| Точка перегиба кривой времени запуска | Настройка частоты вращения шпинделя, которая отмечает переход от верхнего диапазона частот вращения шпинделя к нижнему <ul style="list-style-type: none"> Диапазон настройки: 0 об/мин ... 2 000 об/мин Стандартное значение: 1 500 |
| Минимальная частота вращения шпинделя | Настройка минимальной частоты вращения шпинделя <ul style="list-style-type: none"> Диапазон настройки: 0 об/мин ... 10 000 об/мин Стандартное значение: 50 |
| Удалить | Удаление выбранной ступени передачи |

4.7.7 Функции переключения

Настройки ► Оси ► Общие настройки ► Функции переключения



Функции переключения не должны использоваться в качестве составных частей функции обеспечения надежности.

| Параметр | Пояснение |
|----------|--|
| Входы | Назначение цифрового входа соответствующей функции переключения в соответствии со схемой расположения разъемов Дополнительная информация: "Входы (Функции переключения)", Стр. 116 |
| Выходы | Назначение цифрового выхода соответствующей функции переключения в соответствии со схемой расположения разъемов Дополнительная информация: "Выходы (Функции переключения)", Стр. 116 |

Входы (Функции переключения)



Функции переключения не должны использоваться в качестве составных частей функции обеспечения надежности.

Настройки ► Оси ► Общие настройки ► Функции переключения ► Входы

| Параметр | Пояснение |
|--------------------------------------|---|
| Включение питания системы ЧПУ | Присваивание цифрового входа для снятия внешнего управляющего напряжения (например, для управляемого станка) <ul style="list-style-type: none"> ■ Стандартное значение: Не соединено |
| Аварийный стоп активен | Присваивание цифрового входа для запроса, был ли активирован внешний подключенный выключатель аварийного останова <ul style="list-style-type: none"> ■ Стандартное значение: Не соединено |

Выходы (Функции переключения)



Функции переключения не должны использоваться в качестве составных частей функции обеспечения надежности.

Настройки ► Оси ► Общие настройки ► Функции переключения ► Выходы

| Параметр | Пояснение |
|--|---|
| Охладитель | Присваивание цифрового выхода для активации или деактивации обеспечения станка СОЖ. <ul style="list-style-type: none"> ■ Стандартное значение: Не соединено |
| Функции переключения заданные пользователем | Назначение релейного выхода, который включается через несколько секунд после выключения устройства. Пример: Эта схема может связывать включение и выключение устройства с включением и выключением управляемого станка <ul style="list-style-type: none"> ■ Стандартное значение: Не соединено |

4.7.8 Сопряжение осей

Если вы сопрягаете оси друг с другом, то устройство вычисляет значения положения обеих осей в соответствии с выбранным типом расчета. В индикации положения отображается только главная ось с рассчитанным значением позиции.

Настройки ► Оси ► <Имя оси>

| Параметр | Пояснение |
|---------------------------|---|
| Тип оси | <p>Определение типа оси</p> <p>Настройки:</p> <ul style="list-style-type: none"> ■ Сопряжённые оси: ось, чьё значение положения должно быть рассчитано вместе с главной осью <div style="border: 1px solid black; padding: 5px; margin: 5px 0;"> <p>i Сопряжённая ось не отображается в индикации положения. Индикация положения отображает только главную ось с рассчитанным позиционным значением обеих осей.</p> </div> <div style="border: 1px solid black; padding: 5px; margin: 5px 0;"> <p>i Для сопряженной оси устройство автоматически задаёт имя оси. Имя оси состоит из имени оси главной оси и выбранного типа расчета, например +X.</p> </div> |
| Сопряжённые главные оси | <p>Выбор главной оси, с которой ось соединена</p> <p>Стандартное значение: нет</p> |
| Вычисления с главной осью | <p>Тип расчета значений положения главной и спаренной оси</p> <p>Настройки:</p> <ul style="list-style-type: none"> ■ +: значения положения складываются (главная ось + спаренная ось) ■ -: значения положения вычитаются (главная ось - спаренная ось) ■ Значение по умолчанию: |

4.7.9 Калибровка осей

Пересчёт полярных координат в прямоугольную

Радиальные сверлильные станки из-за своей механической конструкции работают с полярными координатами. Устройство пересчитывает полярные координаты в прямоугольные, так что вы можете напрямую брать размеры из чертежа детали и перемещаться в позиции на станке.

Для корректного пересчёта вы должны откалибровать оси. Для этого необходимо сохранить различные параметры в устройстве и измерить эталонную деталь в процессе обучения.

После калибровки устройство вместо полярных координат A и R отобразит рассчитанные прямоугольные координаты X и Y.

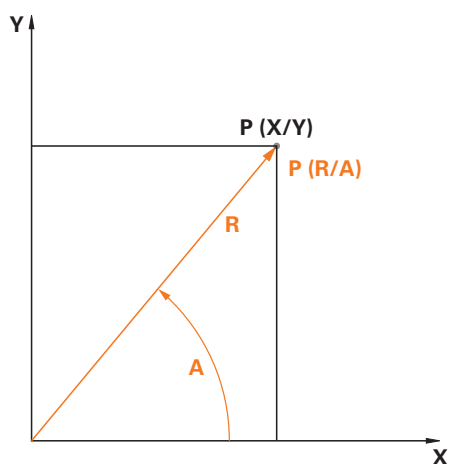


Рисунок 24: Полярные и прямоугольные координаты

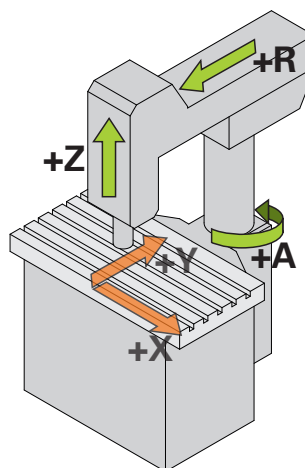


Рисунок 25: Конструкция лёгких радиальных сверлильных станков

Подготовка к калибровке



Убедитесь, что все измерительные датчики корректно сконфигурированы:

- Ось R: **Датчик линейных перемещений**
- Ось A: **Датчик угла** в режиме индикации $-\infty \dots \infty$
- Ось Z: **Датчик линейных перемещений** или **Угловой датчик в качестве линейного**

Дополнительная информация: "Конфигурирование осей", Стр. 92

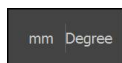
Переключение типа системы координат

Параметры Pv и Rv вы можете определить в меню **Ручной режим**. Для этого вам необходимы позиционные значения осей R и A. Если индикация позиции вместо них отображает оси X и Y, то переключите индикацию на полярные координаты в меню быстрого доступа.



Когда активна **Полярная** индикация, действуют следующие ограничения:

- Функции клавиш осей R и A деактивированы
Дополнительная информация: "Элементы управления индикатора положения", Стр. 40
- Позиционные значения осей R и A не могут быть перезаписаны.



- ▶ В строке состояния нажмите на **Меню быстрого доступа**
- ▶ В **Вид системы координат** выберите **Полярная**
- ▶ Чтобы закрыть меню быстрого доступа, нажмите на **Заккрыть**
- > В индикации положения отобразятся оси R и A

Определение параметров

Для корректного пересчёта в прямоугольную систему координат устройству требуются следующие параметры:

- **Pv**: боковое смещение шпинделя относительно консоли
- **Rv**: расстояние по линейному датчику до точки вращения оси колонны
- **Af**: передаточный угловой коэффициент между осью колонны и датчиком угла

Определение смещения шпинделя (Pv)

Смещение шпинделя (Pv) определяется следующим образом:



- ▶ Нажмите на **ручной режим**



- ▶ Переместите консоль в середину рабочего стола
- ▶ Проверьте, составляет ли позиция оси A приблизительно 0°



Если отображаемый угол не составляет примерно 0° , то выполните смещение референтной метки.

Дополнительная информация: "Расстояние между референтными метками", Стр. 96

- ▶ С помощью линейки измерьте расстояние **Pv** (см. рисунок); допуск = ± 2 см

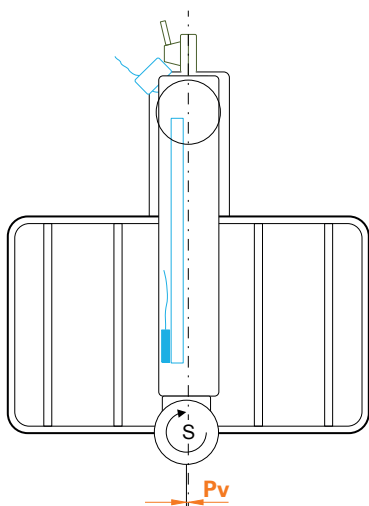


Рисунок 26: Вид сверху: легкий радиально-сверлильный станок

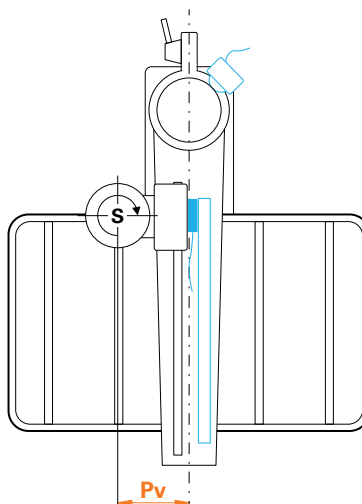


Рисунок 27: Вид сверху: радиально-сверлильный станок

Определение смещения в консоли (Rv)

Определите смещение в консоли (Rv) следующим образом:



- ▶ Нажмите на **ручной режим**



- ▶ Переместите ось R близко к нулю



Если из-за конструкции невозможно перемещение линейной оси в нулевую точку, то переместите насколько это возможно в направлении нуля.

- ▶ С помощью линейки измерьте расстояние **Rv** (см. рисунок); допуск = ± 2 см
- ▶ Если отображаемое на индикации позиционное значение оси **R** не равно приблизительно нулю, то прибавьте отображаемое позиционное значение к измеренному расстоянию **Rv**

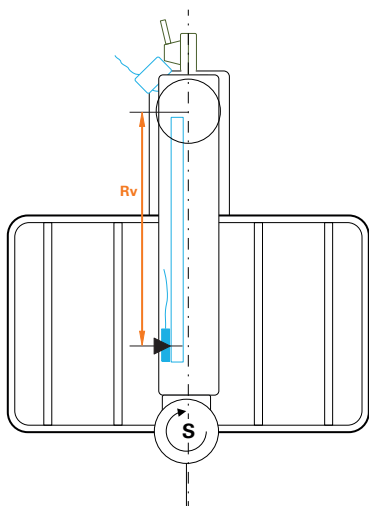


Рисунок 28: Вид сверху: легкий радиально-сверлильный станок

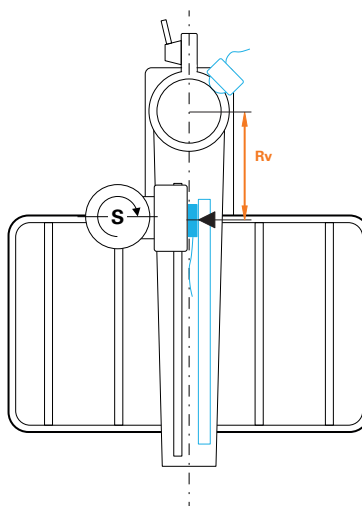


Рисунок 29: Вид сверху: радиально-сверлильный станок

Расчёт передаточного углового коэффициента (Af)

Рассчитайте соотношение датчика угла к оси колонны следующим образом:

Af = Диаметр датчика угла / Диаметр оси колонны

(Af = Диаметр фрикционного колеса датчика угла / Диаметр оси колонны)

Коэффициент углового переноса **Af** должно быть между 0...1.



Используйте значения из документации производителя станка.

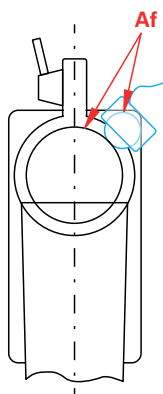


Рисунок 30: Соотношение датчика угла к оси колонны

Установка эталонной детали

В качестве эталонной детали вы можете использовать, например, плиту с отверстиями. Точные позиции отверстий вы можете определить, например, с помощью измерительной машины.

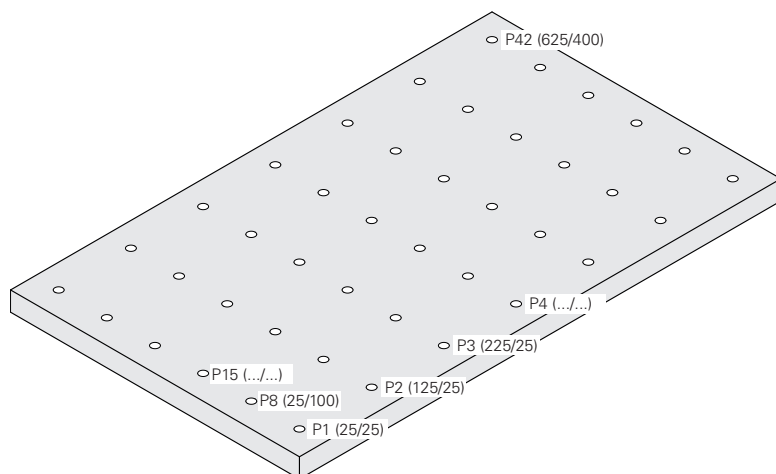


Рисунок 31: Пример плиты с отверстиями и позиционными значениями

- ▶ Надёжно закрепите эталонную деталь на рабочем столе

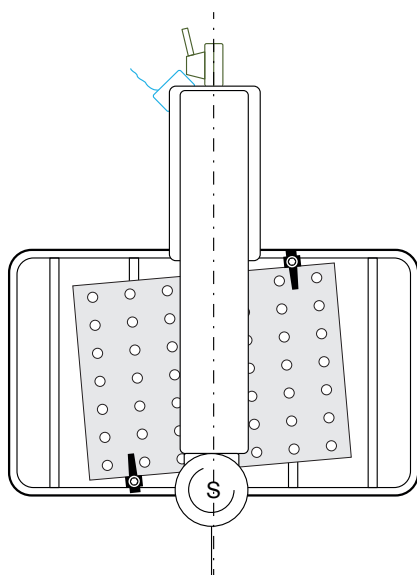


Рисунок 32: Плита с отверстиями на рабочем столе

Выполните калибровку

Условие: не активная компенсация ошибок для всех осей

Дополнительная информация: "Реализация компенсации ошибок", Стр. 102

Чтобы полностью завершить процедуру обучения, вы должны измерить как минимум 3 отверстия. Вы можете увеличить точность, измерив для этого большее число отверстий, равномерно распределённых по всей плите с отверстиями. Количество и заданные позиции отверстий введите в процедуре обучения.

Вы можете использовать для калибровки следующие типы инструментов:

- Щуп, например КТ 130
- Инструмент, например, сверло
- Центрирующий конус

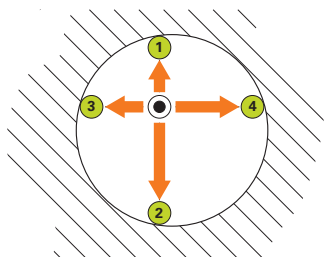


Рисунок 33: Измерение с помощью щупа или инструмента

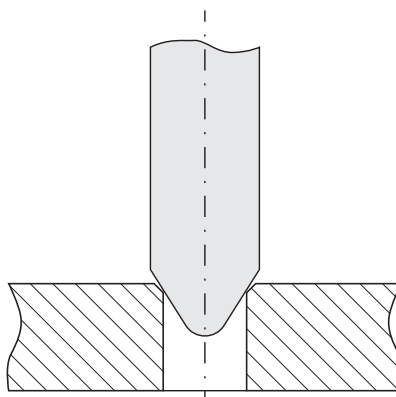


Рисунок 34: Измерение с помощью центрирующего конуса

С помощью щупа или инструмента в процессе обучения измерьте несколько точек в каждом отверстии. Центрирующий конус перемещайте в центр отверстия.

Ввод калибровочных параметров



Во время ввода параметров задайте знак числа следующим образом:

- **Pv**: если шпиндель находится слева от консоли, то задавайте значения с отрицательным знаком; в противном случае вводите значение без знака
- **Rv**: задавайте значение без знака
- **Af**: задавайте значение без знака



- ▶ Нажмите на **Настройки**.



- ▶ Нажмите на **Оси**
- ▶ Последовательно откройте:
 - **Общие настройки**
 - **Система координат**
 - **Калибровка**
- ▶ Внесите **Смещение шпинделя (Pv)**
- ▶ Внесите **Смещение в консоли (Rv)**
- ▶ Внесите **Угловой коэф. передаточного числа (Af)**
- ▶ Каждый раз подтверждайте ввод нажатием **RET**
- ▶ Активируйте или деактивируйте функцию **Оптим. коэф. передаточного числа** с помощью переключателя **ON/OFF**
 - **ON**: устройство оптимизирует значение Af в процессе обучения
 - **OFF**: устройство использует введённое значение Af

Запуск процесса обучения



- ▶ Нажмите на **Настройки**.



- ▶ Нажмите на **Оси**
- ▶ Последовательно откройте:
 - **Общие настройки**
 - **Система координат**
 - **Калибровка**
- ▶ Нажмите на **Старт**
- В меню **Ручное управление** откроется ассистент

Этап выбора типа инструмента

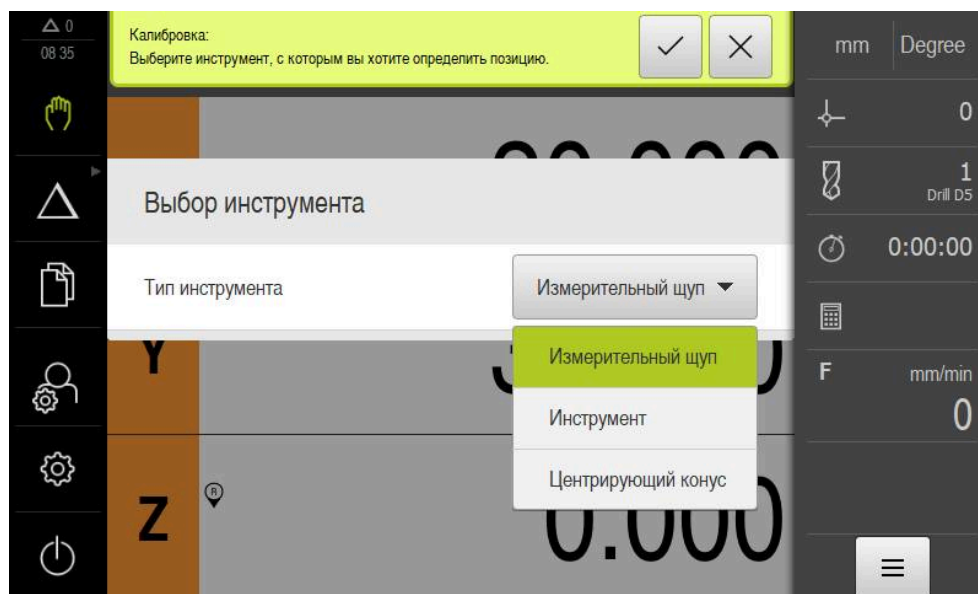


Рисунок 35: Этап выбора типа инструмента

- ▶ В выпадающем списке выберите **Тип инструмента**, с которым будете выполнять калибровку
- ▶ Для продолжения нажмите в ассистенте на **Подтвердить**



Блок Калибровочные позиции

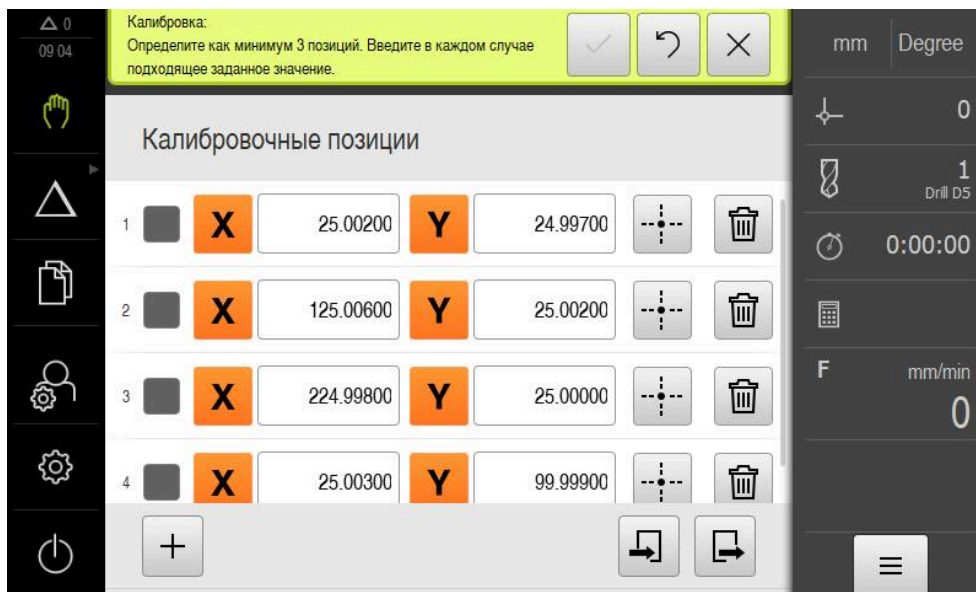


Рисунок 36: Блок Калибровочные позиции

Для каждого отверстия, которое вы хотите измерить, задайте калибровочную позицию. Калибровочная позиция соответствует точке центра отверстия. Для того чтобы выполнить операцию обучения, требуется как минимум три калибровочные позиции.

- ▶ Задайте калибровочные позиции в той последовательности, в которой хотите измерять отверстия
- ▶ Для каждого отверстия введите значения позиции **X** и **Y**
- ▶ Каждый раз подтверждайте ввод нажатием RET
- ▶ Чтобы добавить дополнительную калибровочную позицию, нажмите на **Добавить**
- ▶ Чтобы удалить калибровочную позицию, нажмите **Удалить**



i Если вы сохранили калибровочные позиции в файл XML, который соответствует импортируемой схеме устройства, вы можете импортировать калибровочные позиции из файла. Также вы можете создать XML файл с помощью программного обеспечения **ND 7000 Demo** на компьютере и перенести его на устройство.

Дополнительная информация: "Импортируемая схема XML", Стр. 128

Дополнительная информация: "Демоверсия программного обеспечения к продукту", Стр. 8

Сохранение таблицы калибровочных позиций в файл

Вы можете сохранить калибровочные позиции в файл XML, чтобы снова их использовать для повторных калибровок.



- ▶ Чтобы сохранить таблицу в файл, нажмите на **Экспортировать**
- ▶ Перейдите в желаемую директорию, например, Internal/User
- ▶ Нажмите в поле ввода
- ▶ Введите имя файла
- ▶ Подтвердите ввод нажатием **RET**
- ▶ Нажмите на **Экспортировать**
- ▶ Файл будет сохранён

Импорт таблицы калибровочных позиций из файла

Условие: таблица доступна, как файл XML, который соответствует схеме импорта устройства.



- ▶ Чтобы импортировать таблицу из файла, нажмите на **Импортировать**
- ▶ Перейдите к месту хранения файла
- ▶ Нажмите на нужный файл
- ▶ Нажмите на **Импортировать**

Дополнительная информация: "Импортировать файл", Стр. 180

Импортируемая схема XML

Файл XML содержит параметры калибровки, а также калибровочные позиции пластины с отверстиями в координатах X и Y.

Следующий пример показывает некоторую таблицу с тремя калибровочными позициями.

Пример

```
<?xml version="1.0" encoding="UTF-8"?>
<Calibration>
<Parameter>
<Rv>0</Rv>
<Pv>0</Pv>
<Af>1</Af>
<aLinear>1</aLinear>
<aQuadratic>0</aQuadratic>
</Parameter>
<PointList>
<nMiddlePoints>3</nMiddlePoints>
<nTriggerPoints>1</nTriggerPoints>
<point>0<x>0</x>
<y>0</y>
<measuredHole>
<a>nan</a>
<r>nan</r>
</measuredHole>
</point>
```



```
<?xml version="1.0" encoding="UTF-8"?>
<point>1<x>0</x>
<y>1</y>
<measuredHole>
<a>nan</a>
<r>nan</r>
</measuredHole>
</point>
<point>2<x>0</x>
<y>2</y>
<measuredHole>
<a>nan</a>
<r>nan</r>
</measuredHole>
</point>
</PointList>
</Calibration>
```

Пояснение

В следующий перечень описывает параметры и значения, которые вы можете настраивать. Остальные элементы, которые не указаны, должны быть скопированы из примера.

| Раздел | Параметры и значения (пример) | Пояснение |
|-----------------------------|---|--|
| <Parameter> </Parameter> | <Rv> 0 </Rv> | Смещение в консоли (Rv) Единица измерения: миллиметр |
| | <Pv> 0 </Pv> | Смещение шпинделя (Pv) Единица измерения: миллиметр |
| | <Af> 1 </Af> | Коэффициент преобразования угла |
| <PointList> </PointList> | <nMiddlePoints> 3 </nMiddlePoints> | Количество содержащихся в таблице позиций (точек центра отверстий) |
| | <nTriggerPoints> 1 </nTriggerPoints> | Количество точек измерения для каждой центральной точки Значение зависит от выбранного инструмента: <ul style="list-style-type: none"> ■ Щуп: 4 точки измерения ■ Инструмента: 3 точки измерения ■ Центрирующий конус: 1 точка измерения |



Раздел **<PointList></PointList>** содержит для каждой калибровочной позиции раздел **<point></point>** со следующими описанными параметрами.

| | | |
|---------------------|---|--|
| <point> </point> | 0 | Номер калибровочной позиции |
| | <x> 0 </x> | Позиция на оси X |
| | <y> 0 </y> ...</point> | Позиция на оси Y |
| | <measuredHole> <a>nan <r>nan</r> </measuredHole> | Измеренные реальные позиции углового датчика (a) и линейного датчика (r) на каждую точку Количество измеренных позиций соответствует значению параметра "nTriggerPoints". |

Этап перемещения в калибровочную позицию

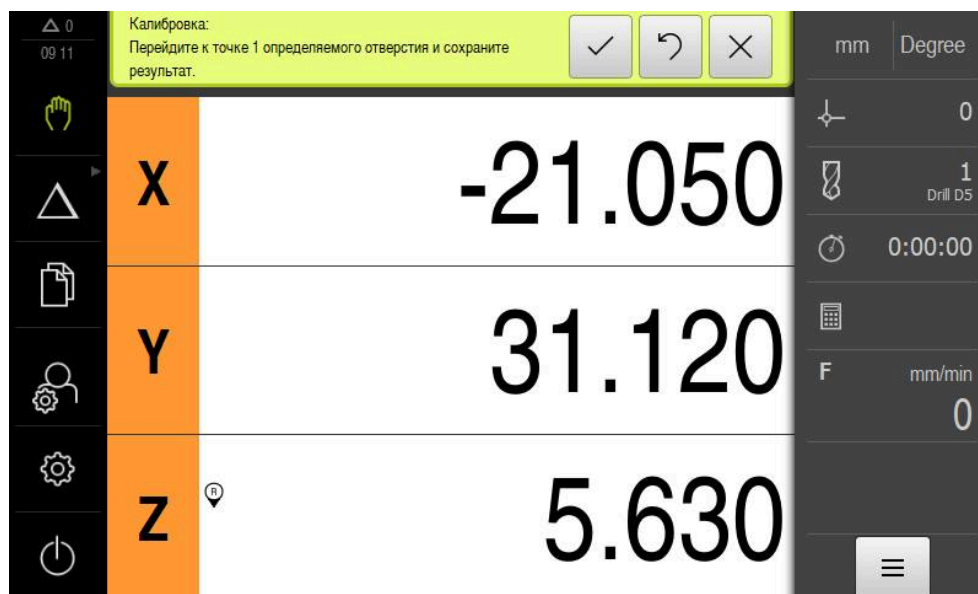


Рисунок 37: Этап перемещения в калибровочную позицию



- ▶ Нажмите на **Измерить** для первой калибровочной позиции
- ▶ Следуйте указаниям ассистента



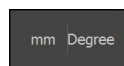
Количество точек измерения на отверстие и процедура регистрации измерительной точки зависит от выбранного типа инструмента.

- ▶ При использовании щупа:
 - Измеряйте в 4 точках на каждое отверстие
 - Точки измерения автоматически регистрируются при отклонении щупа
- ▶ При использовании инструмента, например, сверла
 - Измеряйте в 3 точках на каждое отверстие
 - Для регистрации позиции, нажмите в ассистенте на **Подтвердить**
- ▶ При использовании центрирующего конуса
 - Помещайте центрирующий конус в середину отверстия
 - Для регистрации позиции, нажмите в ассистенте на **Подтвердить**
- ▶ Повторите процесс для всех калибровочных позиций
- ▶ Когда вы измерите все точки, нажмите в ассистенте на **Подтвердить**
- ▶ Ассистент отобразит результат процесса обучения
- ▶ Чтобы завершить процесс обучения, нажмите **Подтвердить**



Переключение типа системы координат

После завершения калибровки переключитесь на индикацию декартовой системы координат в меню быстрого доступа.



- ▶ В строке состояния нажмите на **Меню быстрого доступа**
- ▶ В **Вид системы координат** выберите **Прямоугольная**
- ▶ Чтобы закрыть меню быстрого доступа, нажмите на **Заккрыть**
- ▶ Индикация положения отобразит оси X и Y

Адаптация ориентации прямоугольной системы координат

Направления осей X и Y должны соответствовать следующему представлению. В противном случае вы можете инвертировать направление отдельной оси или повернуть систему координат.

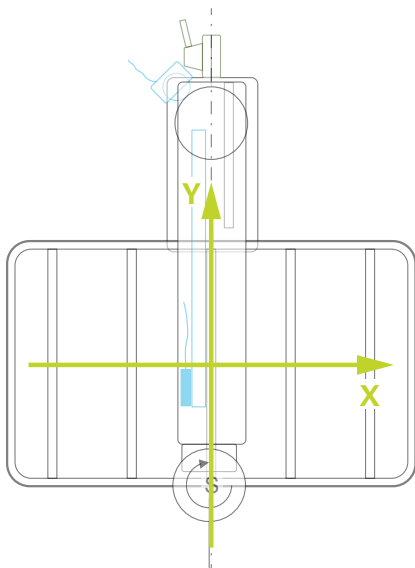


Рисунок 38: Вид сверху: легкий радиально-сверлильный станок с осями координат



- ▶ Нажмите на **Настройки**.
- ▶ Нажмите на **Оси**
- ▶ Последовательно откройте:
 - **Общие настройки**
 - **Система координат**
 - **Выравнивание прямоугольной системы координат**
- ▶ Инвертируйте направление оси с помощью переключателя **ON/OFF**:
 - **ON**: устройство отображает направление перемещения инверсно
 - **OFF**: устройство отображает действительное направление оси
- ▶ Чтобы повернуть систему координат, нажмите на поле ввода
- ▶ Введите нужное значение
- ▶ Подтвердите ввод нажатием **RET**

Проверка калибровки

Проверьте калибровку, например, с помощью эталонной детали и центрирующего конуса.



- ▶ Нажмите на **ручной режим**



- ▶ Поместите центрирующий конус в центр отверстия
- ▶ Чтобы обнулить оси X и Y, удерживайте соответствующую кнопку оси
- ▶ Переместите центрирующий конус в центр следующего отверстия
- ▶ Сравните отображаемые на индикации значения с заданными
- ▶ Повторите процедуру с другими отверстиями



Если индуцируемое значение не совпадает с заданным, повторите процесс обучения.

Постоянная активация калибровки

Чтобы активировать калибровку на постоянной основе, требуется перезапуск.

Дополнительная информация: "ND 7000 выключить", Стр. 25



Перед перезагрузкой рекомендуется сохранить настройки.

Дополнительная информация: "Резервное копирование конфигурации", Стр. 149

4.7.10 Референтная метка

Настройки ► Оси ► Общие настройки ► Референтная метка

| Параметр | Пояснение |
|---|---|
| Поиск референтной метки после запуска оборудования | <p>Настройка поиска референтных меток после запуска устройства</p> <p>Настройки:</p> <ul style="list-style-type: none"> ■ ON: поиск референтных меток должен выполняться после запуска ■ OFF: после запуска поиск референтных меток не требуется ■ Стандартное значение: ON |
| Возможность прерыв. поиска референ. метки для всех пользов. | <p>Определяет, может ли поиск референтных меток прерываться всеми типами пользователей</p> <p>Настройки</p> <ul style="list-style-type: none"> ■ ON: пользователь любого типа может прервать поиск референтных меток ■ OFF: только пользователи типа OEM или Setup могут прервать поиск референтных меток ■ Стандартное значение: OFF |
| Поиск референтной метки | Старт запускает поиск референтной метки и открывает рабочую область |
| Режим поиска референтной метки | <p>Информация о том, успешно ли выполнен поиск референтной метки</p> <p>Индикация:</p> <ul style="list-style-type: none"> ■ Успешно ■ Не успешно |
| Прервать поиск референтной метки | <p>Информация о том, прерывался ли поиск референтной метки</p> <p>Индикация:</p> <ul style="list-style-type: none"> ■ Да ■ Нет |

Включить поиск референтной метки

С помощью референтных меток устройство может, сопоставить рабочий стол и станок. При включенном поиске референтных меток после запуска устройства отображается мастер настройки, который запрашивает перемещение осей измерительного датчика.

Предварительное условие: встроенные измерительные датчики имеют референтные метки, которые необходимо сконфигурировать в параметры осей.



Для измерительных датчиков с интерфейсом EnDat поиск референтных меток отсутствует, так как оси привязываются автоматически.



В зависимости от конфигурации автоматический поиск референтных точек после запуска устройства может быть прерван.

Дополнительная информация: "Референтная метка (Измерительный датчик)", Стр. 100



▶ В главном меню нажмите на **Настройки**



▶ Нажмите на **Оси**

▶ Последовательно открыть:

■ **Общие настройки**

■ **Референтная метка**

▶ Активируйте **Поиск референтной метки после запуска оборудования** с помощью позиционного переключателя **ON/OFF**

> Референтные метки нужно пересекать после каждого запуска устройства

> Функции устройства доступны только после поиска референтных меток

> После успешного поиска нулевых меток символа указателя перестает мигать

Дополнительная информация: "Элементы управления индикатора положения", Стр. 40

> После успешного поиска референтной метки устройство отобразит оси X, Y и Z



Для точного пересчёта полярных координат в прямоугольные координаты, требуется одноразовая калибровка осей.

Дополнительная информация: "Калибровка осей", Стр. 118

4.8 Конфигурирование М-функций



Информация ниже относится только к устройствам с идентификационным номером 1089178-xx только в ограниченном объеме.

В зависимости от конфигурации станка для обработки можно использовать также М-функции (функции станка). С помощью М-функций можно оказывать влияние на следующие факторы:

- функции станка, например включение и выключение вращения шпинделя и подача СОЖ
- отработка программы

Все М-функции могут использоваться как тип кадра при программировании и выполнении программы.

Дополнительная информация: "Станочные функции", Стр. 264

Для вызова М-функций при выполнении программы можно опционально использовать просмотр в графическом режиме.

Дополнительная информация: "Конфигурировать М-функцию", Стр. 145

В устройстве различают стандартные М-функции и М-функции, заданные производителем.

4.8.1 Стандартные М-функции

Устройство поддерживает следующие стандартные М-функции (ориентированы на DIN 66025/ISO 6983):

| Код | Описание |
|-----|---|
| M2 | Программа СТОП, шпиндель СТОП, подача СОЖ ВЫКЛ |
| M3 | Вращение шпинделя по часовой стрелке |
| M4 | Вращение шпинделя против часовой стрелки |
| M5 | Останов шпинделя |
| M8 | Включение подачи СОЖ |
| M9 | Выключение подачи СОЖ |
| M30 | Программа СТОП, шпиндель СТОП, подача СОЖ ВЫКЛ |

Хотя эти М-функции и не зависят от станка, некоторые М-функции, однако, зависят от конфигурации станка (например, функции шпинделя).

4.8.2 М-функции, заданные производителем



Заданные производителем М-функции с номерами от M100 до M120 доступны только в том случае, если связанный выход был предварительно сконфигурирован.

Устройство поддерживает также заданные производителем М-функции со следующими характеристиками:

- номер определяется в диапазоне M100–M120
- функция зависит от производителя станка
- используется в экранных кнопках OEM-строки

Дополнительная информация: "Конфигурирование OEM гориз. меню", Стр. 138

4.9 Область OEM

В поле **Область OEM** специалист по вводу в эксплуатацию имеет возможность выполнить специальные настройки устройства:

- **Документация:** добавить OEM-документацию, такую как инструкции по обслуживанию
- **Экранная заставка:** определить стартовое окно с собственным логотипом фирмы
- **OEM гориз. меню:** конфигурировать строку OEM со специальными функциями
- **Настройки:** выбрать приложение, регулировать элементы отображения и сообщения
- **Записи экрана:** конфигурировать устройство для записей с экрана с помощью программы ScreenshotClient

4.9.1 Добавить документацию

Документация по устройству может быть записана и просмотрена непосредственно на этом устройстве.



Вы можете добавить к документации только документы в формате .pdf. Устройство не показывает документы других форматов.

Настройки ► Сервис ► Область OEM ► Документация

| Параметр | Описание |
|-----------------------------------|---|
| Добавить сервисную информацию OEM | Выбор файла (тип файла: PDF). При выборе файл автоматически копируется в соответствующую директорию на устройстве |

4.9.2 Добавить Стартовое окно

При включении устройства может быть показано стартовое окно, специфическое для OEM-производителя, например название фирмы или ее логотип. Для этого в устройстве должен быть сохранен графический файл со следующими характеристиками:

- Тип файла: PNG или JPG
- Разрешение: 96 пикселей на дюйм
- Формат изображения: 16:10 (отличающиеся форматы масштабируются пропорционально)
- Размер изображения: макс. 1280 x 800 пикселей

Настройки ► Сервис ► Область OEM ► Экранная заставка

| Параметр | Описание |
|----------------------------|--|
| Выбрать экранную заставку | Выбор графического файла, который должен отображаться в качестве экранной заставки (тип данных: PNG или JPG). Дополнительная информация: "Добавить Стартовое окно", Стр. 138 |
| Удаление экранной заставки | Удаление удаляет экранную заставку, определенную пользователем, и восстанавливает снова вид по умолчанию. |



При сохранении файла пользователя сохраняется также специфическая для OEM экранная заставка, которая может быть восстановлена.

Дополнительная информация: "Сохранить данные пользователя", Стр. 150

4.9.3 Конфигурирование OEM гориз. меню

Внешний вид и пункты меню OEM-строки могут быть сконфигурированы.



Если вы сконфигурируете больше записей меню, чем возможно отобразить в **OEM гориз. меню**, **OEM гориз. меню** можно прокрутить по вертикали.

Настройки ► Сервис ► Область OEM ► OEM гориз. меню

| Параметр | Пояснение |
|----------------------|--|
| Показать гориз. меню | Отображение OEM гориз. меню Настройки: <ul style="list-style-type: none"> ■ ON: OEM гориз. меню будет отображаться на поверхности в соответствующих режимах работы ■ OFF: OEM гориз. меню не будет отображаться Стандартное значение: OFF |
| Пункты гориз. меню | Конфигурация Пункты гориз. меню в OEM гориз. меню |

Добавление элементов панели

Настройки ► Сервис ► Область OEM ► OEM гориз. меню ► Пункты гориз. меню ► +

| Параметр | Пояснение |
|---------------------------|---|
| Описание | Описание ввода данных в строку OEM гориз. меню |
| Тип | Выбор нового ввода данных в строку OEM гориз. меню Настройки: <ul style="list-style-type: none"> ■ Пустая ■ Logo ■ Частота вращения шпинделя ■ M-функция ■ Спецфункции ■ Документ Стандартное значение: Пустая |
| Параметр | Доступные параметры зависят от типа выбранного ввода данных в строку: <ul style="list-style-type: none"> ■ Logo ■ Частота вращения шпинделя ■ M-функции ■ Спецфункции ■ Документ |
| Удалить пункт гориз. меню | Удаление ввода данных в строку из OEM гориз. меню |

Конфигурировать OEM-логотип

В OEM-строке вы можете показывать специальный фирменный OEM-логотип. По выбору вы можете открывать PDF-файл с OEM-документацией нажатием на OEM-логотип.

Настройки ► Сервис ► Область OEM ► OEM гориз. меню ► Пункты гориз. меню ► Logo

| Параметр | Описание |
|-------------------------------|---|
| Описание | Описание ввода данных в строку OEM гориз. меню |
| Тип | Logo |
| Выбрать логотип | Выбрать желаемое изображение для представления |
| Ссылка на документацию | Использование логотипа при вызове документации по ссылке Настройки: <ul style="list-style-type: none"> ■ Нет ■ Инструкция по эксплуатации ■ Сервисная информация для OEM Стандартное значение: Нет |
| Загрузить файл с изображением | Копирование выбранных файлов с изображениями в директорию хранения /Oem/Images <ul style="list-style-type: none"> ■ Тип файлов: PNG, JPG, PPM, BMP или SVG ■ Размер изображения: макс. 140 x 70 пикселей |
| Удалить пункт гориз. меню | Удаление ввода данных в строку из OEM гориз. меню |

Конфигурировать заданные для частоты вращения шпинделя значения

В OEM-строке можно определить пункты меню, которые в зависимости от конфигурации станка управляют частотой вращения шпинделя.



Вы можете перезаписать сконфигурированную частоту вращения шпинделя значением текущей выставленной частоты вращения оси шпинделя удерживанием поля **Частота вращения шпинделя**.

Дополнительная информация: "Вызвать функции OEM гориз. меню", Стр. 48

Настройки ► Сервис ► Область OEM ► OEM гориз. меню ► Пункты гориз. меню ► Частота вращения шпинделя

| Параметр | Описание |
|---------------------------|--|
| Описание | Описание ввода данных в строку OEM гориз. меню |
| Тип | Частота вращения шпинделя |
| Шпиндель | S |
| Частота вращения шпинделя | Настройка частоты вращения шпинделя <ul style="list-style-type: none"> ■ Диапазон настройки: в зависимости от конфигурации оси шпинделя S ■ Стандартное значение: 0 |
| Удалить пункт гориз. меню | Удаление ввода данных в строку из OEM гориз. меню |

Конфигурировать М-функции



Информация ниже относится только к устройствам с идентификационным номером 1089178-xx только в ограниченном объеме.

В OEM-строке можно определить пункты меню, которые будут в зависимости от конфигурации станка управлять использованием М-функций.



Заданные производителем М-функции с номерами от М100 до М120 доступны только в том случае, если связанный выход был предварительно сконфигурирован.

Настройки ► Сервис ► Область OEM ► OEM гориз. меню ► Пункты гориз. меню ► М-функция

| Параметр | Описание |
|--|---|
| Описание | Описание ввода данных в строку OEM гориз. меню |
| Тип | М-функция |
| Номер функции М | Выбор нужных М-функций Диапазон настройки <ul style="list-style-type: none"> ■ 100.T ... 120.T (TOGGLE): переключает при активации между состояниями) ■ 100.P ... 120.P (PULSE): длительность может быть настроена с помощью Длительность (ширина) импульса) ■ Стандартное значение: пусто |
| Длительность (ширина) импульса | Выбор длительности импульса (активный: высокий уровень) Диапазон настройки <ul style="list-style-type: none"> ■ 8 мс ... 1500 мс ■ Стандартное значение: 500 мс |
| Перезапустите программу | Перезапуск длительности импульса <ul style="list-style-type: none"> ■ Настройки: ON или OFF ■ Стандартное значение: OFF |
| Выбрать изображение для активной функции | Выбрать желаемое изображение для представления активной функции |
| Выбрать изображение для не активной функции | Выбрать желаемое изображение для представления неактивной функции |
| Загрузить файл с изображением | Копирование выбранных файлов с изображениями в директорию хранения /Oem/Images <ul style="list-style-type: none"> ■ Тип файлов: PNG, JPG, PPM, BMP или SVG ■ Размер изображения: макс. 100 x 70 пикселей |
| Удалить пункт гориз. меню | Удаление ввода данных в строку из OEM гориз. меню |

Конфигурирование специальных функций



Информация ниже относится только к устройствам с идентификационным номером 1089179-xx.

В OEM-строке можно определить пункты меню, которые управляют специальными функциями подсоединенного станка.



Доступные функции зависят от конфигурации устройства и подключенного станка.

Настройки ► Сервис ► Область OEM ► OEM гориз. меню ► Пункты гориз. меню ► Спецфункции

| Параметр | Описание |
|--|---|
| Описание | Описание ввода данных в строку OEM гориз. меню |
| Тип | Спецфункции |
| Функция | Выбор необходимой специальной функции Настройки: <ul style="list-style-type: none"> ■ Резьбонарезание ■ Напр. вращ. шпин. ■ Охладитель ■ СОЖ при работе шпинделя ■ Обнулить ось инструмента Стандартное значение: Резьбонарезание |
| Шпиндель | Только при функции Напр. вращ. шпин.: S |
| Выбрать изображение для вращения шпинделя по часовой стрелке | Только при функции Напр. вращ. шпин.: Выбрать нужное изображение для направления вращения шпинделя по часовой стрелке |
| Выбрать изображение для вращения шпинделя против ч. стрелки | Только при функции Напр. вращ. шпин.: Выбрать нужное изображение для направления вращения шпинделя против часовой стрелки |
| Выбрать изображение для активной функции | Выбрать желаемое изображение для представления активной функции |
| Выбрать изображение для не активной функции | Выбрать желаемое изображение для представления неактивной функции |
| Загрузить файл с изображением | Копирование выбранных файлов с изображениями в директорию хранения /Oem/Images <ul style="list-style-type: none"> ■ Тип файлов: PNG, JPG, PPM, BMP или SVG ■ Размер изображения: макс. 100 x 70 пикселей |
| Удалить пункт гориз. меню | Удаление ввода данных в строку из OEM гориз. меню |

Конфигурирование документов

В OEM-строке можно определить пункты меню, которые показывают дополнительные документы. Для этого в устройстве должен быть сохранен соответствующий файл в формате PDF.

Настройки ► Сервис ► Область OEM ► OEM гориз. меню ► Пункты гориз. меню ► Документ

| Параметр | Описание |
|--|---|
| Описание | Описание ввода данных в строку OEM гориз. меню |
| Тип | Документ |
| Выбрать документ | Выбрать необходимую документацию |
| Выбрать изображение для индикации | Выбрать желаемое изображение для представления функции индикации |
| Загрузить файл с изображением | Копирование выбранных файлов с изображениями в директорию хранения /Oem/Images |
| Удалить пункт гориз. меню | Удаление ввода данных в строку из OEM гориз. меню |

4.9.4 Отрегулировать отображение

Можно настроить отображение коррекции в меню **Ручное управление** и **Ручной ввод данных**. Кроме того, можно определить дизайн экранной клавиатуры.

Определить дизайн клавиатуры

Настройки ► Сервис ► Область OEM ► Настройки

| Параметр | Описание |
|----------------|---|
| Вид клавиатуры | Выбор дизайна клавиатуры Настройки: <ul style="list-style-type: none"> ■ Стандартный: подтверждение ввода с помощью (Return) ■ TNC: подтверждение ввода с помощью (Enter) Стандартное значение: Стандартный |

4.9.5 Настройка выполнения программы

Как OEM-производитель, вы можете настроить способ отработки программы. Вы можете, например, настроить M-функции.

Выполнение программы

Настройки ► Сервис ► Область OEM ► Настройки ► Обработка программы

| Параметр | Пояснение |
|---|---|
| Автоматическое переключение при достижении верхнего конечного положения пиноли | Автоматическое переключение при отработке рисунка соединительных отверстий образца осуществляется именно тогда, когда будет достигнут верхний ограничитель пиноля <ul style="list-style-type: none"> ■ Настройки: ON или OFF ■ Стандартное значение: OFF |
| M-функции | Конфигурация смотри "Конфигурировать M-функцию", Стр. 145 |

Конфигурировать М-функцию

Настройки ► Сервис ► Область OEM ► Настройки ► Обработка программы ► М-функции

| Параметр | Пояснение |
|--|---|
| Номер функции М | <p>Ввод номера новой М-функции</p> <ul style="list-style-type: none"> ■ Диапазон настройки: M2.0 ... M120.0 (0: закрепленный за М-функцией выход выключается в неактивном состоянии) ■ Диапазон настройки: M2.1 ... M120.1 (1: закрепленный за М-функцией выход выключается в активном состоянии) ■ Диапазон настройки: M2.2 ... M120.2 (2: закрепленный за М-функцией выход выдает высокоактивный импульс длительностью 8 мс) |
| Автоматическое выполнение | <p>Настройка, должна ли отдельная М-функция при обработке программы выполняться автоматически или сообщение должно быть квитировано.</p> <ul style="list-style-type: none"> ■ Настройки: ON или OFF ■ Стандартная настройка: OFF выполнение должно быть квитировано ■ ON выполнение не квитируется |
| Выберите изображение для диалога во время отработ. программы | <p>Выбрать желаемое изображение для представления во время выполнения программы</p> |
| Загрузить файл с изображением | <p>Копирование выбранных файлов с изображениями в папку хранения /Oem/Images</p> <ul style="list-style-type: none"> ■ Тип файлов: PNG, JPG, PPM, BMP или SVG ■ Размер изображения: макс. 160 x 160 пикселей |
| Удалить запись | <p>Удаление введенных данных</p> |

4.9.6 Настроить сообщения об ошибках

Как OEM вы можете определять специфические сообщения об ошибках, которые либо перезаписывают стандартные сообщения об ошибках, либо вызываются в качестве дополнительных сообщений с помощью определенных входных сигналов. Для этих целей можно создать текстовую базу данных, которая будет содержать специфические сообщения об ошибках.

Создание Текстовая база данных

Устройство предлагает возможность импортировать собственную текстовую базу данных. С помощью параметров **Сообщения** можно позволить выведение различных сообщений.

Для текстовой базы данных OEM-специфических сообщений об ошибках необходимо создать на компьютере файл с типом «*.xml» и внести в него записи отдельных текстовых сообщений.

XML-файл должен иметь кодирование UTF-8: Следующее изображение показывает корректную структуру XML-файла:

```

1  <?xml version="1.0" encoding="UTF-8"?>
2  <source version="1">
3    <entry id="ID_OEM_EMERGENCY_STOP">
4      <text lang="de">Der Not-Aus ist aktiv.</text>
5      <text lang="cs">Nouzové zastavení je aktivní.</text>
6      <text lang="en">The emergency stop is active.</text>
7      <text lang="fr">L&apos;arr&eacute;t d&apos;urgence est actif.</text>
8      <text lang="it">L&apos;arresto d&apos;emergenza è attivo.</text>
9      <text lang="es">La parada de emergencia está activa.</text>
10     <text lang="ja">緊急停止がアクティブです.</text>
11     <text lang="pl">Wyłączenie awaryjne jest aktywne.</text>
12     <text lang="pt">O desligamento de emergência está ativo.</text>
13     <text lang="ru">Активен аварийный останов.</text>
14     <text lang="zh">急停激活.</text>
15     <text lang="zh-tw">緊急停止啟動.</text>
16     <text lang="ko">비상 정지가 작동 중입니다.</text>
17     <text lang="tr">Acil kapatma etkin.</text>
18     <text lang="nl">De noodstop is actief.</text>
19   </entry>
20   <entry id="ID_OEM_CONTROL_VOLTAGE">
21     <text lang="de">Es liegt keine Steuerspannung an.</text>
22     <text lang="cs">Není použito žádné řídicí napětí.</text>
23     <text lang="en">No machine control voltage is being applied.</text>
24     <text lang="fr">Aucune tension de commande n&apos;est appliquée.</text>
25     <text lang="it">Non è applicata alcuna tensione di comando.</text>
26     <text lang="es">No está aplicada la tensión de control.</text>
27     <text lang="ja">御電圧は適用されていません.</text>
28     <text lang="pl">Brak zasilania sterowania.</text>
29     <text lang="pt">Não existe tensão de comando.</text>
30     <text lang="ru">Управляющее напряжение отсутствует.</text>
31     <text lang="zh">无控制电压.</text>
32     <text lang="zh-tw">並無供應控制電壓.</text>
33     <text lang="ko">공급된 제어 전압이 없습니다.</text>
34     <text lang="tr">Kumanda gerilimi mevcut de&gill;il.</text>
35     <text lang="nl">Er is geen sprake van stuurspanning.</text>
36   </entry>
37 </source>

```

Рисунок 39: Пример –XML-файл для текстовой базы данных

Этот XML-файл импортируется затем посредством USB-накопителя большой емкости (формат FAT32) на устройство и копируется для сохранения в папке, например, **Internal/Oem**.

Настройки ► Сервис ► Область OEM ► Настройки ► Текстовая база данных

| Параметр | Описание |
|--|---|
| Выбор текстовой базы данных | Выбор сохраненной на устройстве текстовой базы данных с типом файла «*.xml» Дополнительная информация: "Создание Текстовая база данных", Стр. 146 |
| Отмена выбора текстовой базы данных | Отмена выбора для текущей текстовой базы данных |

Конфигурировать сообщения об ошибках

OEM-специфические сообщения об ошибках могут быть связаны в качестве дополнительных сообщений с входами. В этом случае сообщения об ошибке будут отображаться, как только вход будет включен как активный. Для этого сообщения об ошибках нужно привязать к необходимым входным сигналам.

Настройки ► Сервис ► Область OEM ► Настройки ► Сообщения

| Параметр | Описание |
|------------------------|---|
| Имя | Описание сообщения |
| Текстовый ID или текст | Выбор отображаемого сообщения. Можно ввести идентификатор текста и выбрать таким образом существующий текст сообщения из созданной текстовой базы данных. В качестве альтернативы можно напрямую ввести текст сообщения |
| | <div style="border: 1px solid black; padding: 5px;"> <p>i При смене языка пользователя устройства, используются переводы текстов сообщений из текстовой базы данных. Тексты сообщений, введенные напрямую, отображаются без перевода.</p> </div> <p>Дополнительная информация: "Создание Текстовая база данных", Стр. 146</p> |
| Тип сообщения | Выбор нужных типов сообщений Настройки: <ul style="list-style-type: none"> ■ Стандарт: сообщение будет отображаться, пока вход активен ■ Квотируется Пользователь: сообщение будет отображаться, пока пользователь его подтверждает ■ Стандартное значение: Стандарт |
| Вход | Присваивание цифрового входа в соответствии со схемой расположения разъемов для выведения сообщения <ul style="list-style-type: none"> ■ Стандартное значение: Не соединено |
| Удалить запись | Удаление введенного сообщения |

4.9.7 Сохранить или восстановить OEM-настройки

Все настройки области OEM можно сохранить в виде файла, чтобы они были доступны после сброса при возврате к заводским настройкам или для установки на несколько разных устройств.

Настройки области OEM можно сохранить в виде ZIP-файла на USB-накопителе большой емкости или на подсоединенный сетевой диск.

Настройки ► Сервис ► Область OEM ► Сохранение и восстановление конфигурации

| Параметр | Описание |
|---|--|
| Сохранить в резервную копию OEM папки и файлы | Сохранение настроек области OEM в качестве ZIP-файла |
| Восстановить из резервной копии OEM папки и файлы | Восстановление настроек области OEM из ZIP-файла |

4.9.8 Конфигурирование устройства для создания снимков экрана

ScreenshotClient

С помощью ПО ScreenshotClient можно с компьютера создавать снимки экрана устройства.

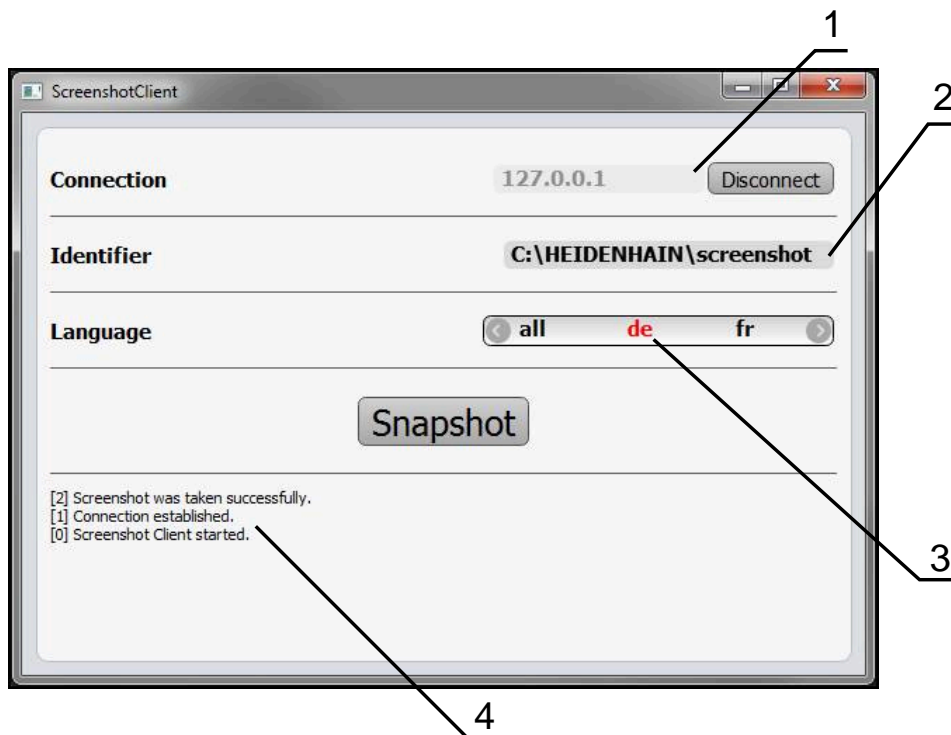


Рисунок 40: Интерфейс пользователя ScreenshotClient

- 1 Состояние соединения
- 2 Путь к файлу и имя файла
- 3 Выбор языка
- 4 Сообщения о статусе

i Программа ScreenshotClient содержится в стандартном установочном пакете **ND 7000 демоверсии программного обеспечения**.

b Подробное описание приведено в **Руководстве пользователя ND 7000 демо-версии программного обеспечения**.

- ▶ https://www.heidenhain.de/de_DE/software/
- ▶ Выберите категорию
- ▶ Выберите семейство продуктов
- ▶ Выберите язык

Дополнительная информация: "Демоверсия программного обеспечения к продукту", Стр. 8


Активировать удаленный доступ к снимкам экрана

Чтобы иметь возможность соединения ScreenshotClient с устройством непосредственно с компьютера, необходимо активировать на устройстве

Удалённый доступ к снимкам экрана.

Настройки ► Сервис ► Область OEM

| Параметр | Описание |
|--|--|
| Удалённый доступ к снимкам экрана | <p>Разрешить сетевое соединение с программой ScreenshotClient, чтобы программа ScreenshotClient могла с компьютера делать записи снимков экрана устройства</p> <p>Настройки:</p> <ul style="list-style-type: none"> ■ ON: удаленный доступ возможен ■ OFF: удаленный доступ невозможен ■ Стандартное значение: OFF |

 При выключении устройства режим **Удалённый доступ к снимкам экрана** деактивируется автоматически.

4.10 Сохранение данных.

4.10.1 Резервное копирование конфигурации

Настройки устройства можно сохранить в виде файла, чтобы они были доступны после сброса при возврате к заводским настройкам или для установки на несколько разных устройств.

Настройки ► Сервис ► Сохранение и восстановление конфигурации

| Параметр | Описание |
|---|----------------------------|
| Резервное копирование конфигурации | Защита настроек устройства |

Проведите Полное сохранение

При полном сохранении конфигурации все настройки устройства сохраняются в виде копии.

- ▶ Нажмите на **Полное сохранение**.
- ▶ При необходимости, подключите USB-накопитель (формат FAT32) в USB-интерфейс на устройстве
- ▶ Выбрать директорию, в которую требуется скопировать данные конфигурации
- ▶ Ввести желаемое имя данных конфигурации, например, "<uuu-mm-dd>_config"
- ▶ Подтвердить ввод нажатием **RET**
- ▶ Нажмите на **Сохранить как**
- ▶ Подтвердить успешное сохранения конфигурации нажатием на **OK**
- > Файл конфигурации сохранен

Безопасное извлечение USB-накопителя



- ▶ В главном меню нажать на **Управление файлами**
- ▶ Выполнить навигацию к списку мест сохранения
- ▶ Нажать на **Безопасно извлечь**
- ▶ Появится сообщение **Теперь вы можете извлечь носитель данных.**
- ▶ Извлечь USB-накопитель

4.10.2 Сохранить данные пользователя

Файлы пользователя устройства можно сохранить в виде файла, чтобы они были доступны после сброса при возврате к состоянию при поставке. В связи с созданием резервной копии настроек так может быть сохранена вся конфигурация устройства.



В качестве файлов пользователя будут сохранены и могут быть восстановлены все файлы любых групп пользователей, которые сохранены в соответствующих папках.

Файлы в папке **System** восстановлены не будут.

Настройки ▶ Сервис ▶ Сохранение и восстановление конфигурации

| Параметр | Описание |
|-------------------------------|---------------------------------------|
| Сохранить данные пользователя | Защита файлов пользователя устройства |

Выполнение сохранения

Файлы пользователя можно сохранить в виде ZIP-файла на USB-накопитель большой емкости или подсоединенный сетевой диск.

- ▶ Последовательно открыть:
 - **Сохранение и восстановление конфигурации**
 - **Сохранить данные пользователя**
- ▶ Нажмите на **Сохранить в ZIP**.
- ▶ При необходимости вставить USB-накопитель большой емкости (формат FAT32) в USB-интерфейс на устройстве
- ▶ Выбрать папку, в которую необходимо скопировать ZIP-файл
- ▶ Ввести необходимое имя ZIP-файла, например «<гггг-мм-дд>_config»
- ▶ Подтвердить ввод нажатием **RET**
- ▶ Нажмите на **Сохранить как**
- ▶ Подтвердить успешное сохранение файлов пользователя с помощью **OK**
- ▶ Файлы пользователя были сохранены

Безопасное извлечение USB-накопителя



- ▶ В главном меню нажать на **Управление файлами**
- ▶ Выполнить навигацию к списку мест сохранения
- ▶ Нажать на **Безопасно извлечь**
- > Появится сообщение **Теперь вы можете извлечь носитель данных.**
- ▶ Извлечь USB-накопитель

5

Наладка

5.1 Обзор

В данной главе представлена вся информация о наладке устройства.

При наладке специалист по наладке (**Setup**) конфигурирует устройство для использования на станке в соответствующих областях применения. Сюда относится, например, создание структуры пользователей, а также создание таблицы предустановок и таблицы инструмента.



Прежде чем выполнять описанные ниже действия, вы должны прочесть и изучить главу "Основные операции".

Дополнительная информация: "Основные операции", Стр. 19



Следующие операции должны выполняться только квалифицированными специалистами.

Дополнительная информация: "Квалификация персонала", Стр. 16

5.2 Для наладки войти в систему

5.2.1 Регистрация пользователя

Для наладки устройства пользователь должен зарегистрироваться **Setup**.



- ▶ В главном меню нажать на **Регистрация пользователя**
- ▶ Зарегистрированный ранее пользователь должен, при наличии, выйти из системы
- ▶ Выбрать пользователя **Setup**
- ▶ Нажмите в поле ввода **Пароль**
- ▶ Ввести пароль «**setup**»



Если пароль не совпадает со стандартными настройками, следует отправить запрос наладчику (**Setup**) или производителю станка (**OEM**).

Если пароль утерян, обратитесь в сервисное отделение HEIDENHAIN.



- ▶ Подтвердить ввод нажатием **RET**
- ▶ Нажмите на **Вход в систему**.

5.2.2 Выполнение поиска референтных меток после запуска оборудования



Если после запуска устройства активирован поиск референтных меток, то все функции устройства блокируются до тех пор, пока поиск референтных меток не будет успешно завершен.

Дополнительная информация: "Референтная метка (Измерительный датчик)", Стр. 100



Для измерительных датчиков с интерфейсом EnDat поиск референтных меток отсутствует, так как оси привязываются автоматически.

Если на устройстве включен поиск референтных меток, мастер настройки потребует компенсации референтных меток осей.

- ▶ После входа в систему следовать указаниям мастера настройки
- > После успешного поиска референтных меток символ указателя перестает мигать

Дополнительная информация: "Элементы управления индикатора положения", Стр. 40

Дополнительная информация: "Включить поиск референтной метки", Стр. 135

5.2.3 Установка языка

При поставке языком интерфейса пользователя является английский. Вы можете изменить язык для интерфейса пользователя на желаемый.



- ▶ В главном меню нажмите на **Настройки**



- ▶ Нажмите на **Пользоват.**
- > Зарегистрированный пользователь отмечен галочкой
- ▶ Выберите зарегистрированного пользователя
- > Выбранный для пользователя язык отобразится в выпадающем меню **Язык** соответствующим флагом
- ▶ В выпадающем меню **Язык** выберите флаг для нужного языка
- > Интерфейс пользователя будет отображаться на выбранном языке

5.2.4 Изменение пароля

Чтобы предотвратить неправомерное использование конфигурации, пароль необходимо изменить.

Пароль является конфиденциальной информацией и не должен разглашаться.



- ▶ В главном меню нажмите на **Настройки**



- ▶ Нажмите на **Пользоват.**
- > Зарегистрированный пользователь отмечен галочкой
- ▶ Выбрать зарегистрированного пользователя
- ▶ Нажмите на **Пароль**
- ▶ Введите действующий пароль
- ▶ Подтвердить ввод нажатием **RET**
- ▶ Введите и повторите новый пароль
- ▶ Подтвердить ввод нажатием **RET**
- ▶ Нажмите на **OK**
- ▶ Закройте сообщение нажатием **OK**
- > Новый пароль будет действовать при следующей регистрации

5.3 Отдельные шаги по наладке

i Последующие отдельные шаги по наладке строятся последовательно друг за другом.

- ▶ Для того чтобы правильно наладить устройство необходимо проведение рабочих операций в описанной последовательности.

Условие: пользователь должен быть зарегистрирован под типом **Setup** (смотри "Для наладки войти в систему", Стр. 153).

Базовые настройки

- Настроить Дату и время
- Настройка единиц измерения
- Создание и конфигурирование пользователей
- Добавить инструкцию по эксплуатации
- Настройка сети
- Сетевой диск конфигурировать
- Управление с помощью мыши, клавиатуры или сенсорного экрана

Подготовка рабочих шагов

- Создание таблицы инструмента
- Создание таблицы точек привязки

Сохранение данных.

- Резервное копирование конфигурации
- Сохранить данные пользователя

УКАЗАНИЕ

Потеря или повреждение данных конфигурации!

Если включенное устройство будет отключено от источника электропитания, данные конфигурации могут быть потеряны или повреждены.

- ▶ Обеспечить защиту и сохранение данных конфигурации для возможности их восстановления.

5.3.1 Базовые настройки

i Специалист по вводу в эксплуатацию уже выполнил по возможности некоторые базовые настройки (**OEM**).

Настроить Дату и время

Настройки ► Общие сведения ► Дата и время

| Параметр | Описание |
|--------------|--|
| Дата и время | Текущая дата и текущее время устройства <ul style="list-style-type: none"> ■ Настройки: Год, Месяц, День, Час, Минута ■ Стандартная настройка: текущее системное время |
| Формат даты | Формат представления даты Настройки: <ul style="list-style-type: none"> ■ ММ-ДД-ГГГГ: месяц, день, год ■ ДД-ММ-ГГГГ: день, месяц, год ■ ГГГГ-ММ-ДД: год, месяц, день ■ Стандартная настройка: ГГГГ-ММ-ДД (например, «2016-01-31») |

Настройка единиц измерения

Для единиц измерения, способов округления и разрядов после запятой можно настроить различные параметры.

Настройки ► Общие сведения ► Единицы измерения

| Параметр | Описание |
|---|---|
| Блок для линейных значений | Ед. измерения линейных значений <ul style="list-style-type: none"> ■ Настройки: Миллиметр или Дюйм ■ Стандартная настройка: Миллиметр |
| Способ округления линейных значений | Способ округления линейных значений Настройки: <ul style="list-style-type: none"> ■ Коммерческий: Округление в меньшую сторону от 1 до 4 разрядов после запятой, округление в большую сторону от 5 до 9 разрядов после запятой ■ В меньш. сторону: Округляются в меньшую сторону разряды с 1 по 9 ■ В больш. сторону: Округляются в большую сторону разряды с 1 по 9 ■ Отбрасывание: Разряды после запятой отбрасываются без округления в большую или меньшую сторону ■ Округл. до 0 и 5: Разряды после запятой ≤ 24 или ≥ 75 будут округлены до 0, разряды после запятой ≥ 25 или ≤ 74 будут округлены до 5 («округление на швейцарский сантиметр») ■ Стандартная настройка: Коммерческий |
| Кол-во знаков после запятой для линейных значений | Количество разрядов после запятой для линейных значений Диапазон значения: <ul style="list-style-type: none"> ■ Миллиметр: 0 ... 5 ■ Дюйм: 0 ... 7 Стандартное значение: <ul style="list-style-type: none"> ■ Миллиметр: 4 ■ Дюйм: 6 |

| Параметр | Описание |
|---|---|
| Блок для угловых значений | <p>Ед. измерения для угловых значений</p> <p>Настройки:</p> <ul style="list-style-type: none"> ■ Радианы: Угол в радианах (рад) ■ Десятич. градусы: Угол в градусах (°) с разрядами после запятой ■ Град-мин-сек: Угол в градусах (°), минутах (') и секундах (") ■ Стандартная настройка: Десятич. градусы |
| Способ округления угловых значений | <p>Способ округления для десятичных угловых значений</p> <p>Настройки:</p> <ul style="list-style-type: none"> ■ Коммерческий: Округление в меньшую сторону от 1 до 4 разрядов после запятой, округление в большую сторону от 5 до 9 разрядов после запятой ■ В меньш. сторону: Округляются в меньшую сторону разряды с 1 по 9 ■ В больш. сторону: Округляются в большую сторону разряды с 1 по 9 ■ Отбрасывание: Разряды после запятой отбрасываются без округления в большую или меньшую сторону ■ Округл. до 0 и 5: Разряды после запятой ≤ 24 или ≥ 75 будут округлены до 0, разряды после запятой ≥ 25 или ≤ 74 будут округлены до 5 («округление на швейцарский сантим») ■ Стандартная настройка: Коммерческий |
| Кол-во знаков после запятой для угловых значений | <p>Количество разрядов после запятой для угловых значений</p> <p>Диапазон значения:</p> <ul style="list-style-type: none"> ■ Радианы: 0 ... 7 ■ Десятич. градусы: 0 ... 5 ■ Град-мин-сек: 0 ... 2 <p>Стандартное значение:</p> <ul style="list-style-type: none"> ■ Радианы: 5 ■ Десятич. градусы: 3 ■ Град-мин-сек: 0 |
| Десятичный разделитель | <p>Разделительный знак для отображения значений</p> <ul style="list-style-type: none"> ■ Настройки: Точка или Запятая ■ Стандартная настройка: Точка |

Создание и конфигурирование пользователей

На момент поставки устройства определены следующие типы пользователей с различными правами:

- **OEM**
- **Setup**
- **Operator**

Создать пользователя и пароль

Вы можете создать нового пользователя с типом **Operator**. Для идентификатора пользователя и пароля подходят все символы. При этом существует различие между заглавными и строчными буквами.

Предварительное условие: пользователь с типом **OEM** или **Setup** зарегистрирован.



Новый пользователь с типом **OEM** или **Setup** не может быть создан.

Настройки ► Пользоват. ► +

| Параметр | Описание |
|--------------------------|--|
| | Добавление нового пользователя типа Operator Нельзя добавить дополнительных пользователей типа OEM и Setup . |
| ID пользователя | ID пользователя служит для выбора пользователя, например, показано при регистрации пользователя. ID пользователя в дальнейшем нельзя изменить. |
| Имя | Имя пользователя |
| Пароль | Введите пароль для регистрации |
| Повторите пароль | Повторите пароль для подтверждения |
| Отобразить пароль | Содержимое полей пароля можно просмотреть как открытый текст и снова скрыть. |

Настройка и удаление пользователей

Настройки ► Пользоват. ► Имя пользователя

| Параметр | Описание |
|-------------------------------|--|
| Имя | Фамилия пользователя |
| Имя | Имя пользователя |
| Отдел | Отдел пользователя |
| Группа | Указание, к какой группе принадлежит пользователь |
| Пароль | Установленный пароль можно изменить |
| Язык | Выбор языка, который должен отображаться для пользователя |
| Автоматический вход в систему | <p>Выбор того, должен ли пользователь входить в систему автоматически без ввода пароля.</p> <p>Пользователь должен войти в систему перед выключением устройства.</p> <div style="border: 1px solid black; padding: 5px; margin-top: 10px;"> <p>i Если для одного или нескольких пользователей активирован автоматический вход в систему, то при включении устройства автоматически регистрируется последний из зарегистрированных пользователей. При этом не нужно вводить ни идентификатор пользователя, ни пароль.</p> </div> |

Удалить учётную запись пользователя

Пользователь может быть удален пользователем OEM или Setup.

i Пользователи типа **OEM** и **Setup** не могут быть удалены.

Добавить инструкцию по эксплуатации

Устройство позволяет загрузить соответствующую инструкцию по эксплуатации на нужном языке. Инструкцию по эксплуатации можно скопировать с USB-накопителя на устройство.

Наиболее актуальную версию можно скачать из области загрузки на сайте www.heidenhain.com.

Настройки ► Сервис ► Документация

| Параметр | Описание |
|--------------------------------------|--|
| Добавить руководство по эксплуатации | Добавление инструкции по эксплуатации на выбранном языке |

Настройка сети

Сетевые настройки **конфигурировать**



Обратитесь к администратору вашей сети, чтобы узнать точные сетевые настройки для конфигурирования устройства.

Настройки ► Интерфейсы ► Сеть ► X116

| Параметр | Пояснение |
|-----------------------------|--|
| MAC-адрес | Однозначный аппаратный адрес сетевого адаптера |
| DHCP | Динамически назначенный сетевой адрес устройства <ul style="list-style-type: none"> ■ Настройки: ON или OFF ■ Стандартное значение: ON |
| IPv4-адрес | Сетевой адрес с четырьмя числовыми блоками Сетевой адрес при активированном DHCP назначается автоматически или может вводиться в ручном режиме <ul style="list-style-type: none"> ■ Диапазон настройки: 0.0.0.1...255.255.255.255 |
| IPv4 маска подсети | Идентификатор внутри сети с четырьмя числовыми блоками Маска подсети при активированном DHCP назначается автоматически или может вводиться в ручном режиме <ul style="list-style-type: none"> ■ Диапазон настройки: 0.0.0.0 ...255.255.255.255 |
| IPv4 стандартный шлюз | Сетевой адрес маршрутизатора, который соединяет сеть <div data-bbox="699 1189 756 1243" data-label="Image"> </div> <ul style="list-style-type: none"> ■ Сетевой адрес при активированном DHCP назначается автоматически или может вводиться в ручном режиме ■ Диапазон настройки: 0.0.0.1...255.255.255.255 |
| IPv6-SLAAC | Сетевой адрес с расширенным адресным пространством Требуется только в том случае, если поддерживается в сети <ul style="list-style-type: none"> ■ Настройки: ON или OFF ■ Стандартное значение: OFF |
| IPv6-адрес | При активном IPv6-SLAAC назначается автоматически |
| IPv6 длина префикса подсети | Префикс подсети в сетях IPv6 |
| IPv6 стандартный шлюз | Сетевой адрес маршрутизатора, который соединяет сеть |
| Предпочтительный DNS сервер | Основной сервер для переноса IP-адреса |
| Альтернативный DNS сервер | Опциональный сервер для переноса IP-адреса |

Сетевой диск конфигурировать

Для конфигурирования сетевого диска требуются следующие данные:

- **Имя**
- **IP-адрес сервера или имя хоста**
- **Разрешенная (разблокированная) директория**
- **Имя пользователя**
- **Пароль**
- **Копировать шаблон**

Дополнительная информация: "Подключить сетевую периферию", Стр. 79



Обратитесь к администратору вашей сети, чтобы узнать точные сетевые настройки для конфигурирования устройства.

Настройки ► Интерфейсы ► Сетевой дисковод

| Параметр | Пояснение |
|---|---|
| Имя | Имя директории для показа в области управления файлами Стандартное значение: Share (не может быть изменено) |
| IP-адрес сервера или имя хоста | Имя или сетевой адрес сервера |
| Разрешенная (разблокированная) директория | Имя разрешенной (разблокированной) директории |
| Имя пользователя | Фамилия авторизованного пользователя |
| Пароль | Пароль авторизованного пользователя |
| Отобразить пароль | Отображение пароля открытым текстом <ul style="list-style-type: none"> ■ Настройки: ON или OFF ■ Стандартное значение: OFF |
| Копировать шаблон | Конфигурация Аутентификация для шифрования пароля в сети Настройки: <ul style="list-style-type: none"> ■ Нет ■ Авторизация Kerberos V5 ■ Авторизация и подпись пакетов Kerberos V5 ■ Хэширование пароля NTLM ■ Хэширование пароля NTLM с подписью ■ Хэширование пароля NTLMv2 ■ Хэширование пароля NTLMv2 с подписью ■ Стандартное значение: Нет Конфигурация Опции соединения Настройки: <ul style="list-style-type: none"> ■ Стандартное значение: nounix,noserverino |

Управление с помощью мыши, клавиатуры или сенсорного экрана

Устройство может управляться либо с помощью сенсорного экрана, либо с помощью мыши (USB). В состоянии при поставке устройства касание экрана приводит к деактивации мыши. В качестве альтернативы можно установить, что устройство может управляться либо только мышью, либо только сенсорным экраном.

Предварительное условие: USB-мышь подключена к устройству.

Дополнительная информация: "Подключение устройств ввода", Стр. 79

Настройки ► Общие сведения ► Устройства ввода

| Параметр | Пояснение |
|---|---|
| Замена мыши для мультитач жестов | <p>Критерий, должно ли управление с помощью мыши заменить управление с помощью сенсорного экрана (Multitouch)</p> <p>Настройки:</p> <ul style="list-style-type: none"> ■ Авто (до первого мультитач): касание сенсорного экрана приводит к деактивации мыши ■ Вкл (без мультитач): возможно только управление с помощью мыши, сенсорный экран деактивирован ■ Выкл (только мультитач): возможно только управление с помощью сенсорного экрана, мышь деактивирована ■ Стандартная настройка: Авто (до первого мультитач) |
| Раскладка USB клавиатуры | <p>Если подключена USB-клавиатура:</p> <ul style="list-style-type: none"> ■ выбор языка раскладки клавиатуры |

5.3.2 Подготовка технологического процесса

В зависимости от цели использования специалист по наладке (**Setup**) может подготовить устройство для специального использования путем создания таблиц инструментов и таблиц точек привязки.



Следующие действия может также произвести пользователь с типом **Operator**.

Создание таблицы инструмента

Как правило, координаты задаются в соответствии с размерами детали, приведенными на чертеже.

Устройство может с помощью коррекции радиуса инструмента рассчитывать траекторию центральной точки инструмента. Для этого должны быть заданы **Длина инструмента** и **Диаметр** для каждого инструмента.

В строке состояния есть доступ к таблице инструмента, которая содержит эти специфические параметры для каждого используемого инструмента. Устройство хранит в таблице инструмента макс. 99 инструментов.

Параметры инструментов

Могут быть определены следующие параметры:

| Описание | Параметр | |
|---|---------------------|--------------------------------------|
| Тип инструмента | Диаметр D | Длина L |
| Обозначение, которое однозначно идентифицирует инструмент | Диаметр инструмента | Длина инструмента по оси инструмента |

Создание инструментов



- ▶ В строке состояния нажмите на **Инструменты**
- > Отобразится диалоговое окно **Инструменты**



- ▶ Нажмите на **Открыть таблицу**.
- > Отобразится диалоговое окно **Таблица инструмента**



- ▶ Нажать **Добавить**
- ▶ В поле ввода **Тип инструмента** введите обозначение
- ▶ В диалоговом окне выберите место сохранения, например **RET**
- ▶ Поочередно нажмите на поля и внесите соответствующие значения
- ▶ При необходимости измените единицу измерения в меню выбора
- > Заданные значения будут пересчитаны
- ▶ В диалоговом окне выберите место сохранения, например **RET**
- > Определенный инструмент будет добавлен к таблице инструментов



- ▶ Для предотвращения ошибочного внесения и удаления инструмента следует нажать на **Блокировать** в строке за записью регистрации инструмента



- > Символ изменится, запись регистрации будет защищена



- ▶ Нажмите на **Закреть**
- > Диалоговое окно **Таблица инструмента** будет закрыто

Удаление инструментов



- ▶ Нажмите на **Открыть таблицу**.
- > Отобразится диалоговое окно **Таблица инструмента**
- ▶ Для выбора одного или нескольких инструментов отметить флажком соответствующую строку
- > Цветом фона активированного флажка станет зеленый



Запись регистрации инструмента может быть защищена от ошибочного изменения или удаления.

- ▶ После записи регистрации нажмите на **Разблокировать**
- > Символ изменится, и запись регистрации будет разблокирована



- ▶ Нажать на **Удалить**
- > Будет отображено сообщение
- ▶ Закройте сообщение нажатием **ОК**
- > Определенный инструмент будет удален из таблицы инструмента



- ▶ Нажать на **Закреть**
- > Диалоговое окно **Таблица инструмента** будет закрыто

Создание таблицы точек привязки

В строке состояния есть доступ к таблице предустановок. Таблица предустановок содержит абсолютные позиционные значения точек привязки по отношению к референтной метке. Устройство сохраняет макс. 99 точек привязки в таблице предустановок.

| | 1 | | 2 | | 3 |
|---|----------|---|----------|----------|--------------|
| 0 | preset 0 | X | -25.00 Y | -35.47 Z | 24.65 3.56° |
| 1 | preset 1 | X | -30.00 Y | -60.00 Z | 27.00 4.00° |
| 2 | preset 2 | X | 22.00 Y | 43.00 Z | 16.00 10.20° |



Рисунок 41: Таблица точек привязки с абсолютными позициями

- 1 Bezeichnung
- 2 Koordinaten
- 3 Ausrichtung
- 4 Bezugspunktabelle bearbeiten

Создать точку привязки

Таблица предустановок может быть определена следующими методами:

| Обозначение | Описание |
|---------------|--|
| Ощупывание | Ощупать деталь с помощью кромочного щупа HEIDENHAIN KT 130. Устройство принимает точки привязки в таблицу предустановок автоматически |
| Касание | Ощупывание детали с инструментом. При этом необходимо вручную определить соответствующее положение инструмента в качестве точки привязки |
| Числовой ввод | Числовые значения точек привязки должны быть занесены в в таблицу предустановок вручную |


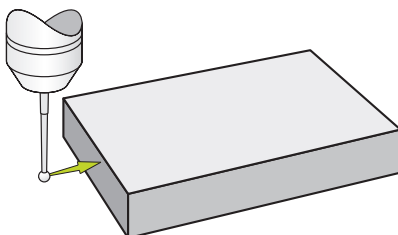
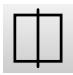
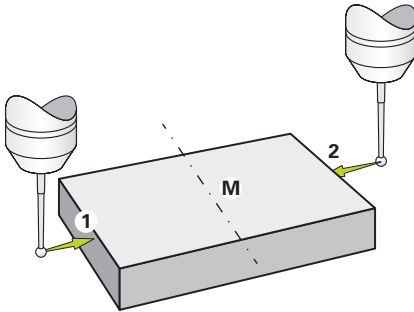

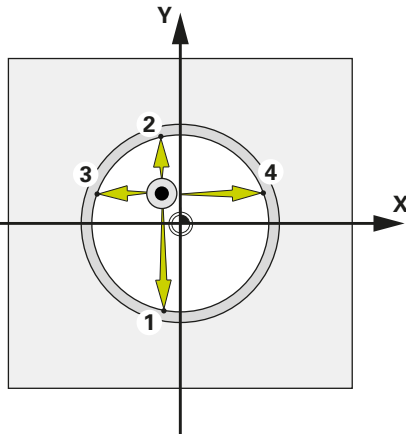

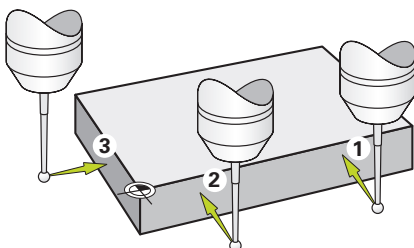



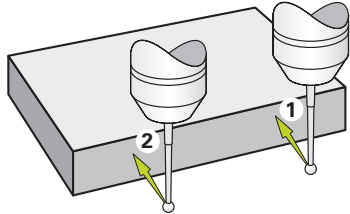

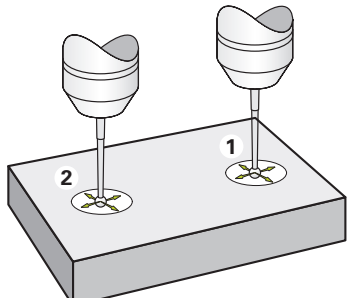
Определение точек привязки осуществляется в зависимости от области применения также пользователем типа **Operator**.

Функции для нахождения точек привязки

Устройство поддерживает определение точек привязки с помощью ощупывания мастером настроек.

Устройство предлагает следующие функции для ощупывания детали:

| Символ | Функция | Схема |
|---|--|--|
|  | Ощупать кромку детали (1 операция ощупывания) |  |
|  | Определить среднюю линию детали (2 операции ощупывания) |  |
|  | Определить центральную точку элемента в форме окружности (отверстие или цилиндр) (3 операции касания с инструментом, 4 операции ощупывания с кромочным щупом) |  |
|  | Выравнивание детали по двум осям (2 измерения по первой оси и 1 измерение по второй оси) |  |

| Символ | Функция | Схема |
|---|--|--|
|  | <p>Выравнивание детали по одной оси (2 измерения)</p> |  |
|  | <p>Выравнивание отверстий по одной оси (на каждое отверстие 3 измерения с инструментом, 4 измерения с кромочным щупом)</p> |  |

Нахождение точки привязки с помощью щупа или инструмента



- ▶ В главном меню нажмите на **Ручное управление**
- Отобразится интерфейс пользователя для ручного управления
- ▶ В строке состояния нажать на **Дополнительные функции**



- ▶ В диалоге **Ощупывание** нажмите на желаемую функцию, например, **Ощупывание грани**



- ▶ В диалоговом окне **Выбор инструмента** выберите закрепленный инструмент:
 - ▶ При использовании кромочного щупа HEIDENHAIN KT 130: активируйте **Использовать контактный щуп**
 - ▶ При использовании инструмента:
 - ▶ деактивируйте **Использовать контактный щуп**
 - ▶ Введите необходимое значение в поле ввода **Диаметр инструмента**



- ▶ Нажать на **Подтвердить** в мастере настроек
- ▶ Следуйте указаниям помощника
- ▶ При выполнении рабочих шагов по ощупыванию следует соблюдать следующее:
 - ▶ При необходимости, задайте направление перемещения в диалоговом окне
 - ▶ Перемещайте кромочный щуп к кромке детали, до загорания красного светодиода кромочного щупа
- или
 - ▶ перемещать инструмент к кромке детали до касания
 - ▶ Подтверждать каждый рабочий шаг в мастере настройки
 - ▶ После последнего измерения отведите кромочный щуп или инструмент
- После последнего измерения будет показано диалоговое окно **Выберите точку привязки**
- ▶ В поле ввода **Выбранная точка привязки** следует выбрать нужную точку привязки:
 - ▶ Для перезаписи существующей точки привязки выбрать запись из таблицы предустановок
 - ▶ Для создания новой точки привязки ввести еще не присвоенный в таблице предустановок номер
 - ▶ Подтвердить ввод нажатием **RET**
- ▶ В поле ввода **Установить значение положения** введите необходимое значение:
 - ▶ Для того чтобы принять измеренное значение, оставить поле ввода пустым
 - ▶ Для определения нового значения следует ввести нужное значение
 - ▶ Подтвердить ввод нажатием **RET**

i В функциях **Ощупывание кромки**, **Определение средней линии** и **Определение центра окружности** вы можете сохранить актуальную ориентацию в выбранную точку привязки. Если настройка **Принять выравнивание** активна, то устройство сохраняет параметр после завершения измерения в таблицу точек привязки.

- ▶ Чтобы сохранить актуальную ориентацию для выбранной точки привязки, активируйте настройку **Принять выравнивание** с помощью переключателя **ON/OFF** (настройка по умолчанию)
- ▶ Нажать на **Подтвердить** в мастере настроек
- ▶ Новые координаты будут сохранены в качестве точки привязки



Создание точек привязки вручную

При создании точек привязки в таблице предустановок вручную действуют следующие правила:

- Ввод в таблицу предустановок присваивает текущему фактическому положению отдельных осей новые позиционные значения
- Удаление ввода с помощью **CE** сбрасывает позиционные значения для отдельных осей снова к нулю станка. Таким образом, новые позиционные значения всегда относятся к нулю станка



- ▶ В строке состояния нажмите на **Точки привязки**

- Отобразится диалоговое окно **Точки привязки**



- ▶ Нажмите на **Редактировать таблицу точек привязки**

- Отобразится диалоговое окно **Таблица точек привязки**



- ▶ Нажмите **Добавить**

- ▶ В поле ввода **Описание** введите обозначение

- ▶ Нажать на поле ввода для одной или нескольких нужных осей и ввести соответствующее позиционное значение

- ▶ Подтвердите ввод нажатием **RET**

- Определенная точка привязки будет добавлена к таблице предустановок



- ▶ Чтобы изменить параметр ориентации в точке привязки, нажмите в поле ввода **Ориентация**

- ▶ Введите желаемое значение в градусах.

или



- ▶ Чтобы записать актуальную ориентацию, нажмите на **Текущее значение**

- Текущее значение будет записано в поле ввода

- ▶ Подтвердите ввод нажатием **RET**

- Новая ориентация для точки привязки будет сохранена

- ▶ Для предотвращения ошибочного внесения и удаления точки привязки следует нажать на **Блокировать** в строке за записью регистрации точки привязки



- Символ изменится, и запись регистрации будет защищена



- ▶ Нажмите на **Закреть**

- Диалоговое окно **Таблица точек привязки** будет закрыто



Удалить точку привязки



▶ В строке состояния нажмите на **Точки привязки**

> Отобразится диалоговое окно **Точки привязки**



▶ Нажмите на **Редактировать таблицу точек привязки**

> Отобразится диалоговое окно **Таблица точек привязки**



Записи в таблице точек привязки могут быть защищены от ошибочного изменения или удаления. Для редактирования записи ее сначала следует разблокировать.



▶ В конце строки нажмите на **Разблокировать**



> Символ изменится, запись будет разблокирована для редактирования

▶ Для выбора одной или нескольких точек привязки отметьте флажком соответствующую строку

> Цветом фона активированного флажка станет зеленый



▶ Нажать на **Удалить**

> Будет отображено сообщение

▶ Закройте сообщение нажатием **ОК**

> Выбранные точки привязки (одна или несколько) будут удалены из таблицы предустановок



▶ Нажать на **Заккрыть**

> Диалоговое окно **Таблица точек привязки** будет закрыто

5.4 Резервное копирование конфигурации

Настройки устройства можно сохранить в виде файла, чтобы они были доступны после сброса при возврате к заводским настройкам или для установки на несколько разных устройств.

Настройки ► Сервис ► Сохранение и восстановление конфигурации

| Параметр | Описание |
|---|----------------------------|
| Резервное копирование конфигурации | Защита настроек устройства |

Проведите Полное сохранение

При полном сохранении конфигурации все настройки устройства сохраняются в виде копии.

- ▶ Нажмите на **Полное сохранение**.
- ▶ При необходимости, подключите USB-накопитель (формат FAT32) в USB-интерфейс на устройстве
- ▶ Выбрать директорию, в которую требуется скопировать данные конфигурации
- ▶ Ввести желаемое имя данных конфигурации, например, "<uuuu-mm-dd>_config"
- ▶ Подтвердить ввод нажатием **RET**
- ▶ Нажмите на **Сохранить как**
- ▶ Подтвердить успешное сохранения конфигурации нажатием на **OK**
- > Файл конфигурации сохранен

Безопасное извлечение USB-накопителя



- ▶ В главном меню нажать на **Управление файлами**
- ▶ Выполнить навигацию к списку мест сохранения
- ▶ Нажать на **Безопасно извлечь**
- > Появится сообщение **Теперь вы можете извлечь носитель данных**.
- ▶ Извлечь USB-накопитель

5.5 Сохранить данные пользователя

Файлы пользователя устройства можно сохранить в виде файла, чтобы они были доступны после сброса при возврате к состоянию при поставке. В связи с созданием резервной копии настроек так может быть сохранена вся конфигурация устройства.



В качестве файлов пользователя будут сохранены и могут быть восстановлены все файлы любых групп пользователей, которые сохранены в соответствующих папках.

Файлы в папке **System** восстановлены не будут.

Настройки ► Сервис ► Сохранение и восстановление конфигурации

Параметр

Описание

Сохранить данные пользователя Защита файлов пользователя устройства

Выполнение сохранения

Файлы пользователя можно сохранить в виде ZIP-файла на USB-накопитель большой емкости или подсоединенный сетевой диск.

- ▶ Последовательно открыть:
 - **Сохранение и восстановление конфигурации**
 - **Сохранить данные пользователя**
- ▶ Нажмите на **Сохранить в ZIP**.
- ▶ При необходимости вставить USB-накопитель большой емкости (формат FAT32) в USB-интерфейс на устройстве
- ▶ Выбрать папку, в которую необходимо скопировать ZIP-файл
- ▶ Ввести необходимое имя ZIP-файла, например «<гггг-мм-дд>_config»
- ▶ Подтвердить ввод нажатием **RET**
- ▶ Нажмите на **Сохранить как**
- ▶ Подтвердить успешное сохранение файлов пользователя с помощью **OK**
- > Файлы пользователя были сохранены

Безопасное извлечение USB-накопителя



- ▶ В главном меню нажать на **Управление файлами**
- ▶ Выполнить навигацию к списку мест сохранения
- ▶ Нажать на **Безопасно извлечь**
- > Появится сообщение **Теперь вы можете извлечь носитель данных.**
- ▶ Извлечь USB-накопитель

6

**Управление
файлами**

6.1 Обзор

В данной главе описывается меню **Управление файлами** и функции данного меню.



Прежде чем выполнять описанные ниже действия, вы должны прочесть и изучить главу "Основные операции".

Дополнительная информация: "Основные операции", Стр. 19

Краткое описание

В меню **Управление файлами** отображаются файлы в системе ЧПУ, сохраненные в устройства .

В списке мест сохранения также отображаются, если присутствуют, подсоединенные USB-накопители (формат FAT32) и доступные сетевые диски. USB-накопители и сетевые диски отображаются с указанием имени или с обозначением диска.

Вызов



- ▶ В главном меню нажмите на **Управление файлами**
- Отобразится интерфейс пользователя для режима Управление файлами

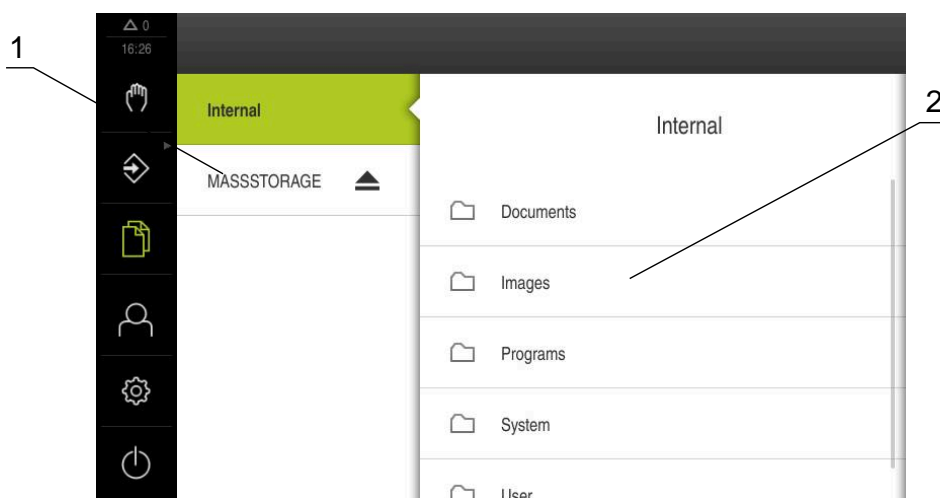


Рисунок 42: Меню **Управление файлами**

- 1 Список доступных мест сохранения
- 2 Список директорий в выбранном месте сохранения

6.2 Типы файлов

В меню **Управление файлами** можно работать со следующими типами файлов:

| Тип | Область применения | Управление | Просмотр | Открыть | Печать |
|---------------------|----------------------|------------|----------|---------|--------|
| *.i | Программы | ✓ | – | – | – |
| *.mcc | Файлы конфигурации | ✓ | – | – | – |
| *.dro | Файлы встроенного ПО | ✓ | – | – | – |
| *.svg, *.ppm | Файлы изображений | ✓ | – | – | – |
| *.jpg, *.png, *.bmp | Файлы изображений | ✓ | ✓ | – | – |
| *.csv | Текстовые файлы | ✓ | – | – | – |
| *.txt, *.log, *.xml | Текстовые файлы | ✓ | ✓ | – | – |
| *.pdf | PDF-файлы | ✓ | ✓ | – | ✓ |

6.3 Управление папками и файлами

Структура папок

В меню **Управление файлами** файлы сохраняются под **Internal** в следующих папках:






| Папка | Область применения |
|------------------|--|
| Documents | Файлы документов |
| Images | Файлы изображений |
| Oem | Файлы для конфигурирования OEM-строки (видимы только для пользователей типа OEM) |
| System | Аудиофайлы и системные файлы |
| User | Данные пользователей |




Элемент управления



Создание новой директории

- ▶ Потяните вправо иконку директории, в которой вы хотите создать новую директорию
- > Будут отображены элементы управления
- ▶ Нажмите на **Создать новую директорию**
- ▶ В диалоговом окне нажмите на область ввода и задать имя новой директории
- ▶ Подтвердите ввод нажатием **RET**
- ▶ Нажмите на **ОК**
- > Создастся новая директория

| Элемент управления | Функция |
|---|---|
|  | <p>Перемещение директории</p> <ul style="list-style-type: none"> ▶ Потяните вправо иконку директории, которую вы хотите переместить > Будут отображены элементы управления ▶ Нажмите на Переместить в ▶ В диалоговом окне выберите директорию, в которую вы хотите перенести отмеченную директорию ▶ Нажмите на Выбрать. > Директория будет перемещена |
|  | <p>Копирование директории</p> <ul style="list-style-type: none"> ▶ Потяните вправо символ директории, которую вы хотите скопировать > Будут отображены элементы управления ▶ Нажмите на Копировать в ▶ В диалоговом окне выберите директорию, в которую вы хотите скопировать отмеченную директорию ▶ Нажмите на Выбрать. > Директория будет скопирована |
|  | <p>Переименование директории</p> <ul style="list-style-type: none"> ▶ Потяните вправо иконку директории, которую вы хотите переименовать > Будут отображены элементы управления ▶ Нажмите на Переименовать директорию ▶ В диалоговом окне нажмите на область ввода и задайте имя новой директории ▶ Подтвердите ввод нажатием RET ▶ Нажмите на OK > Директория будет переименована |
|  | <p>Перемещение файла</p> <ul style="list-style-type: none"> ▶ Потяните вправо иконку файла, который вы хотите переместить > Будут отображены элементы управления ▶ Нажмите на Переместить в ▶ В диалоговом окне выберите директорию, в которую вы хотите перенести отмеченный файл ▶ Нажмите на Выбрать. > Файл будет перемещён |
| <div style="border: 1px solid black; padding: 5px;"> <p> Если вы переместите файл в директорию, в которой он сохранен с тем же именем, то файл будет перезаписан.</p> </div> | |

| Элемент управления | Функция |
|---|---|
|  | <p>Копирование файла</p> <ul style="list-style-type: none">▶ Потяните вправо иконку файла, который вы хотите скопировать> Будут отображены элементы управления▶ Нажмите на▶ В диалоговом окне выберите директорию, в которую вы хотите скопировать отмеченный файл▶ Нажмите на Выбрать.> Файл будет скопирован |
|  | <p>Переименование файла</p> <ul style="list-style-type: none">▶ Потяните вправо иконку файла, который вы хотите переименовать> Будут отображены элементы управления▶ Нажмите на Переименовать файл.▶ В диалоговом окне нажмите на область ввода и задать имя нового файла▶ Подтвердите ввод нажатием RET▶ Нажмите на OK> Файл будет переименован |
|  | <p>Удаление директории или файла</p> <p>Если вы удаляете директорию или файлы, они будут удалены безвозвратно. Все вложенные директории и файлы внутри удаляемой директории будут удалены вместе с ней.</p> <ul style="list-style-type: none">▶ Потяните вправо символ директории или файла, который вы хотите удалить> Будут отображены элементы управления▶ Нажмите на Удалить выделенное▶ Нажмите на Удалить> Директория или файл будут удалены |

6.4 Файлы просмотреть

Просмотр файлов



- ▶ В главном меню нажмите на **Управление файлами**
- ▶ Перейдите к месту хранения файла
- ▶ Нажмите на файл
- Появится предварительный просмотр (только для файлов PDF и файлов изображений) и информация о файле



Рисунок 43: Меню **Управление файлами** с предпросмотром и информацией о файле

- ▶ Нажмите на **Просмотр**.
- Отображается содержимое файла
- ▶ Чтобы закрыть изображение вида, нажмите на **Закреть**



6.5 Экспортировать файл

Вы можете экспортировать файлы на USB-накопитель большой емкости (формат FAT32) или на сетевой диск. Вы можете либо копировать, либо перемещать файлы:

- при копировании файлов их копии остаются на устройстве
- при перемещении файлов эти файлы с устройства удаляются



- ▶ В главном меню нажать на **Управление файлами**
- ▶ В папке **Internal** перейти к файлу, который вы хотите экспортировать
- ▶ Перенести символ файла вправо
- Отображаются элементы управления



- ▶ Чтобы скопировать файл, нажать на **Копировать файл**



- ▶ Чтобы переместить файл, нажать на **Переместить файл**
- ▶ В диалоговом окне выбрать место, в которое вы хотите экспортировать файл
- ▶ Нажмите на **Выбрать**.
- Файл экспортируется на USB-накопитель большой емкости или сетевой дисковод

Безопасное извлечение USB-накопителя



- ▶ В главном меню нажать на **Управление файлами**
- ▶ Выполнить навигацию к списку мест сохранения
- ▶ Нажать на **Безопасно извлечь**
- ▶ Появится сообщение **Теперь вы можете извлечь носитель данных.**
- ▶ Извлечь USB-накопитель

6.6 Импортировать файл

Вы можете импортировать на устройство файлы с USB-накопителя большой емкости (формат FAT32) или с сетевого диска. Вы можете либо копировать, либо перемещать файлы:

- при копировании файлов их копии остаются на USB-накопителе большой емкости или сетевом диске
- при перемещении файлов эти файлы с USB-накопителя большой емкости или сетевого диска удаляются



- ▶ В главном меню нажмите на **Управление файлами**
- ▶ Перейти к файлу, который вы хотите импортировать, на USB-накопителе большой емкости или сетевом диске
- ▶ Перенести символ файла вправо
- ▶ Будут отображены элементы управления



- ▶ Чтобы скопировать файл, нажать на **Копировать файл**



- ▶ Чтобы переместить файл, нажать на **Переместить файл**
- ▶ В диалоговом окне выбрать место, где вы хотите сохранить файл
- ▶ Нажмите на **Выбрать.**
- ▶ Файл будет сохранен на устройстве

Безопасное извлечение USB-накопителя



- ▶ В главном меню нажать на **Управление файлами**
- ▶ Выполнить навигацию к списку мест сохранения
- ▶ Нажать на **Безопасно извлечь**
- ▶ Появится сообщение **Теперь вы можете извлечь носитель данных.**
- ▶ Извлечь USB-накопитель

7

Настройки

7.1 Обзор

Данная глава описывает опции настройки и относящиеся к ним параметры настройки для устройства.

Основные опции настройки и параметры настройки для ввода в эксплуатацию и наладки устройства вы найдете объединенными в соответствующие главы:

Дополнительная информация: "Ввод в эксплуатацию", Стр. 81

Дополнительная информация: "Наладка", Стр. 152

Краткое описание



В зависимости от типа зарегистрированного на устройстве пользователя, настройки и параметры настройки можно обрабатывать и изменять (права доступа для редактирования). Если зарегистрированный на устройстве пользователь не имеет полномочий для редактирования в отношении настройки или параметра настройки, то эта настройка или параметр настройки выделяются серым и не могут быть открыты или отредактированы.



В зависимости от активированных на устройстве опций ПО в настройках доступны различные варианты настройки и параметры настройки. Например, если на устройстве не активирована, то необходимые для этой опции программного обеспечения параметры настройки на устройстве не отображаются.

| Функция | Описание |
|-----------------------|---|
| Общие сведения | Общие настройки и информация |
| Сенсоры | Конфигурация сенсоров и зависящих от сенсоров функций |
| Интерфейсы | Конфигурация интерфейсов и сетевых дисков |
| Пользоват. | Конфигурация пользователей |
| Оси | Конфигурация подключаемых измерительных датчиков и компенсации погрешностей |
| Сервис | Конфигурация опций ПО, функций сервиса и информации |

Вызов



- ▶ В главном меню нажмите на **Настройки**

7.2 Общие сведения

Данная глава описывает настройки конфигурации управления и представления.

| Параметр | Дополнительная информация |
|-----------------------------|---|
| Информация о приборе | "Информация о приборе", Стр. 183 |
| Индикация и сенсорный экран | "Индикация и сенсорный экран", Стр. 184 |
| Представление | "Представление", Стр. 185 |
| Окно моделирования | "Окно моделирования", Стр. 186 |
| Устройства ввода | "Управление с помощью мыши, клавиатуры или сенсорного экрана", Стр. 163 |
| Звуки | "Звуки", Стр. 188 |
| Принтеры | "Принтеры", Стр. 188 |
| Дата и время | "Настроить Дату и время", Стр. 89 |
| Единицы измерения | "Настройка единиц измерения", Стр. 89 |
| Авторские права | "Авторские права", Стр. 188 |
| Сервисная информация | "Сервисная информация", Стр. 189 |
| Документация | "Документация", Стр. 189 |

7.2.1 Информация о приборе

Настройки ► Общие сведения ► Информация о приборе

Обзор содержит основную информацию по программному обеспечению.

| Параметр | Отображаемая информация |
|------------------------------------|--|
| Тип оборудования | Наименование изделия (устройства) |
| Номер детали | Идентификационный номер устройства |
| Серийный номер | Серийный номер устройства |
| Версия прошивки | Номер версии встроенного ПО |
| Прошивка от | Дата создания встроенного ПО |
| Последнее обновление прошивки | Дата последнего обновления встроенного ПО |
| Свободная память | Свободный объем памяти во внутреннем хранилище Internal |
| Свободная оперативная память (RAM) | Свободная оперативная память системы |
| Кол-во запусков прибора | Количество запусков устройства с текущим встроенным ПО |
| Рабочее время | Время работы устройства с текущим встроенным ПО |

7.2.2 Индикация и сенсорный экран

Настройки ► Общие сведения ► Индикация и сенсорный экран

| Параметр | Пояснение |
|-------------------------------------|---|
| Яркость | <p>Яркость экрана</p> <ul style="list-style-type: none"> ■ Диапазон настройки: 1 % ... 100 % ■ Стандартная настройка: 85 % |
| Активация режима сохранения энергии | <p>Длительность интервала до момента активации режима энергосбережения</p> <ul style="list-style-type: none"> ■ Диапазон настройки: 0 мин ... 120 мин Значение «0» деактивирует режим энергосбережения ■ Стандартная настройка: 30 минут |
| Выход из режима сохранения энергии | <p>Необходимые действия для повторной активации экрана</p> <ul style="list-style-type: none"> ■ Нажать и потянуть: коснуться сенсорного экрана и потянуть стрелку от нижнего края вверх ■ Нажать: коснуться сенсорного экрана ■ Нажать или движение оси: коснуться сенсорного экрана или переместить ось ■ Стандартная настройка: Нажать и потянуть |

7.2.3 Представление

Настройки ► Общие сведения ► Представление

| Параметр | Пояснение |
|--------------------|--|
| Индикация позиции | <p>Конфигурация индикаторов положения в режиме работы «Ручной ввод данных» и режиме работы «Выполнение программы». Конфигурация определяет также требования к действиям мастера настроек для режима работы «Ручной ввод данных» и режима работы «Выполнение программы»:</p> <ul style="list-style-type: none"> ■ Позиция и ост. путь - ассистент приглашает подвести оси к указанным позициям. ■ Ост. путь и позиция - ассистент предлагает переместить оси на 0 и показывает графическую помощь в позиционировании. <p>Настройки:</p> <ul style="list-style-type: none"> ■ Позиция: позиция отображается крупно  <ul style="list-style-type: none"> ■ Позиция и ост. путь: позиция отображается крупно, остаточный путь отражается мелко  <ul style="list-style-type: none"> ■ Ост. путь и позиция: остаточный путь отражается крупно, позиция отражается мелко  <ul style="list-style-type: none"> ■ Стандартная настройка: Ост. путь и позиция |
| Значения положения | <p>Позиционные значения могут возвращать фактические или заданные значения осей.</p> <p>Настройки:</p> <ul style="list-style-type: none"> ■ Факт.знач ■ Заданное значение ■ Стандартная настройка: Факт.знач |

| Параметр | Пояснение |
|---|---|
| Индикатор остаточного пути | <p>Отображение индикатора остаточного пути в режиме ручного ввода данных</p>  <ul style="list-style-type: none"> ■ Настройки: ON или OFF ■ Стандартное значение: ON |
| Количество знаков перед запятой для подстраиваемого отображения оси | <p>Количество знаков перед запятой задает размер символа позиционного значения. Когда количество знаков перед запятой будет превышено, размер символа уменьшится, чтобы могли быть показаны все разряды.</p> <ul style="list-style-type: none"> ■ Диапазон настройки: 0 ... 6 ■ Стандартное значение: 3 |
| Окно моделирования | <p>Конфигурация окна моделирования для режимов «Ручной ввод данных» и «Выполнение программы».</p> <p>Дополнительная информация: "Окно моделирования", Стр. 186</p> |
| Тип системы координат для отработки программы | <p>Отображаемая в меню Отработка программы система координат</p> <p>Настройки:</p> <ul style="list-style-type: none"> ■ Прямоугольная: будут показаны рассчитанные устройством позиционные значения X и Y ■ Полярная: будут показаны позиционные значения станочных осей R и A ■ Стандартное значение: Прямоугольная |
| Вид системы координат | <p>Во время процедуры пуска в эксплуатацию пользователь OEM или Setup может изменить индикацию системы координат.</p> <p>Настройки:</p> <ul style="list-style-type: none"> ■ Прямоугольная: будут показаны рассчитанные устройством позиционные значения X и Y ■ Полярная: будут показаны позиционные значения станочных осей R и A ■ Стандартное значение: Прямоугольная |

7.2.4 Окно моделирования

Настройки ► Общие сведения ► Представление ► Окно моделирования

| Параметр | Пояснение |
|-----------------------------------|--|
| Толщина линий позиции инструмента | <p>Толщина линий для представления положения инструмента</p> <ul style="list-style-type: none"> ■ Настройки: Стандартный или Жирный шрифт ■ Стандартное значение: Стандартный |
| Цвет позиции инструмента | <p>Определение цвета для представления положения инструмента</p> <ul style="list-style-type: none"> ■ Диапазон настройки: Цветовая шкала ■ Стандартная настройка: Оранжевый |

| Параметр | Пояснение |
|---|--|
| Толщина линии текущего эл. контура | Толщина линий для представления актуального контура элемента <ul style="list-style-type: none"> ■ Настройки: Стандартный или Жирный шрифт ■ Стандартное значение: Стандартный |
| Цвет текущего элемента контура | Определение цвета для представления актуального контура элемента <ul style="list-style-type: none"> ■ Диапазон настройки: Цветовая шкала ■ Стандартная настройка: Зеленый |
| Траектория инструмента | Использование следа инструмента <ul style="list-style-type: none"> ■ Настройки: ON или OFF ■ Стандартное значение: ON |
| Инструмент всегда видимый | Инструмент всегда виден в окне моделирования. Отображаются контур и текущее положение инструмента. Область масштабируется во время процесса <ul style="list-style-type: none"> ■ Настройки: ON или OFF ■ Стандартное значение: OFF |
| Горизонтальное выравнивание | Горизонтальное выравнивание системы координат в окне моделирования Настройки: <ul style="list-style-type: none"> ■ Вправо: значения вправо по возрастанию ■ Влево: значения влево по возрастанию ■ Стандартное значение: Вправо |
| Вертикальное выравнивание | Вертикальное выравнивание системы координат в окне моделирования Настройки: <ul style="list-style-type: none"> ■ Вверх: значения вверх по возрастанию ■ Вниз: значения вниз по возрастанию ■ Стандартное значение: Вверх |



С помощью экранных кнопок определение цветов для окна моделирования можно сбросить снова к заводским настройкам.

7.2.5 Звуки

Настройки ► Общие сведения ► Звуки

Доступные звуковые сигналы объединены в тематические группы. Внутри тематической группы сигналы различаются между собой.

| Параметр | Пояснение |
|--------------------|--|
| Динамик | Использование встроенного динамика на задней стороне устройства <ul style="list-style-type: none"> ■ Настройки: ON или OFF ■ Стандартная настройка: ON |
| Громкость | Сила звука динамика устройства <ul style="list-style-type: none"> ■ Диапазон настройки: 0 % ... 100 % ■ Стандартная настройка: 50 % |
| Сообщения / ошибки | Тема звукового сигнала при появлении сообщения При выборе звучит сигнал с определенной темой <ul style="list-style-type: none"> ■ Настройки: Стандарт, Гитара, Робот, Космос, Нет звука ■ Стандартная настройка: Стандарт |
| Измерительный щуп | Тема звукового сигнала при прикосновении При выборе звучит сигнал с выбранной темой <ul style="list-style-type: none"> ■ Настройки: Стандарт, Гитара, Робот, Космос, Нет звука ■ Стандартная настройка: Стандарт |
| Звук касания | Тема звукового сигнала при действии с пультом управления При выборе звучит сигнал с определенной темой <ul style="list-style-type: none"> ■ Настройки: Стандарт, Гитара, Робот, Космос, Нет звука ■ Стандартная настройка: Стандарт |

7.2.6 Принтеры

Настройки ► Общие сведения ► Принтер



Текущая версия встроенного ПО устройств этой серии не поддерживает эту функцию.

7.2.7 Авторские права

Настройки ► Общие сведения ► Авторские права

| Параметр | Назначение и функция |
|--|--|
| Программное обеспечение с открытым кодом | Указываются лицензии на используемое программное обеспечение |

7.2.8 Сервисная информация

Настройки ► Общие сведения ► Сервисная информация

| Параметр | Назначение и функция |
|------------------------------|--|
| Информация общего характера | Указывается документ с адресами сервисных отделений HEIDENHAIN |
| Сервисная информация для OEM | <p>Указывается документ с информацией производителя станка о сервисе</p> <ul style="list-style-type: none"> ■ Стандарт: документ с адресами сервисных отделений HEIDENHAIN <p>Дополнительная информация: "Добавить документацию", Стр. 137</p> |

7.2.9 Документация

Настройки ► Общие сведения ► Документация

| Параметр | Назначение и функция |
|----------------------------|--|
| Инструкция по эксплуатации | <p>Указывается хранящаяся в устройстве инструкция по эксплуатации</p> <ul style="list-style-type: none"> ■ Стандарт: документ отсутствует; можно добавить документ на нужном языке <p>Дополнительная информация: "Добавить инструкцию по эксплуатации", Стр. 160</p> |

7.3 Сенсоры

В данной главе описываются настройки для конфигурации сенсоров.

| Параметр | Дополнительная информация |
|-------------------|---------------------------------------|
| Измерительный щуп | "Настройка контактного щупа", Стр. 91 |

7.4 Интерфейсы

В данной главе описываются настройки для конфигурации сети, сетевых дисков и накопителей USB.

| Параметр | Дополнительная информация |
|---|---|
| Сеть | "Настройка сети", Стр. 161 |
| Сетевой дисковод | "Сетевой диск конфигурировать", Стр. 162 |
| Network protocols | "Network protocols" |
| USB | "USB", Стр. 191 |
| Оси (функции переключения) | "Оси (функции переключения)", Стр. 191 |
| Функции переключения, зависящие от координаты | "Функции переключения, зависящие от координаты", Стр. 191 |

7.4.1 USB

Настройки ► Интерфейсы ► USB

| Параметр | Пояснение |
|---|---|
| Подключенный USB-носитель автоматически распознан | Автоматическое распознавание USB-накопителя большой емкости <ul style="list-style-type: none"> ■ Настройки: ON или OFF ■ Стандартная настройка: ON |

7.4.2 Оси (функции переключения)

Настройки ► Интерфейсы ► Функции переключения ► Оси

В режимах работы «Ручное управление» и «Ручной ввод данных» все оси или отдельные оси могут быть обнулены, при этом будет установлен присвоенный цифровой вход.



В зависимости от версии продукта, конфигурации и подключенных измерительных датчиков для выбора могут быть доступны не все описанные параметры и опции.

| Параметр | Пояснение |
|-----------------|--|
| Общие настройки | Присваивание цифрового входа в соответствии со схемой распиновки разъема для обнуления всех осей Стандартная настройка: Не соединено |
| <Имя оси> | Присваивание цифрового входа в соответствии со схемой распиновки разъема для обнуления оси Стандартная настройка: Не соединено |

7.4.3 Функции переключения, зависящие от координаты

Настройки ► Интерфейсы ► Функции переключения, зависящие от координаты ► +

С зависимыми от положения функциями переключения можно установить логические выходы в зависимости от положения оси в определенной референтной системе. Для этого в распоряжении есть позиции переключения и интервалы положений.



В зависимости от версии продукта, конфигурации и подключенных измерительных датчиков для выбора могут быть доступны не все описанные параметры и опции.

| Параметр | Пояснение |
|--------------------------------|---|
| Имя | Наименование функции переключения |
| Функция переключения | Выбор, будет ли функция переключения активирована или деактивирована <ul style="list-style-type: none"> ■ Настройки: ON или OFF ■ Стандартная настройка: ON |
| Система отсчета | Выбор нужных референтных систем <ul style="list-style-type: none"> ■ Система координат станка ■ Точка привязки ■ Целевая позиция ■ Вершина инструмента |
| Ось | Выбор нужной оси |
| Точка переключения | Выбор положения оси для точки переключения Стандартная настройка: 0,0000 |
| Тип переключения | Выбор нужного типа переключения <ul style="list-style-type: none"> ■ Фронт с низкого на высокий ■ Фронт с высокого на низкий ■ Интервал с низкого на высокий ■ Интервал с высокого на низкий ■ Стандартная настройка: фронт с низкого на высокий |
| Выход | Выбор нужных выходов <ul style="list-style-type: none"> ■ X105.13 ... X105.16 (Dout 0, Dout 2, Dout 4, Dout 6) ■ X105.32 ... X105.35 (Dout 1, Dout 3, Dout 5, Dout 7) ■ X113.04 (Dout 0) |
| Выход инвертирован | При активированной функции выход устанавливается, если условие переключения не выполнено или функция переключения не активна. <ul style="list-style-type: none"> ■ Стандартное значение: Не активировано |
| Импульс | Выбор, будет ли импульс активирован или деактивирован <ul style="list-style-type: none"> ■ Настройки: ON или OFF ■ Стандартная настройка: ON |
| Длительность (ширина) импульса | Выбор нужной длительности импульса <ul style="list-style-type: none"> ■ 0,1 с ... 999 с ■ Стандартная настройка: 0,0 с |
| Нижняя граница (предел) | Выбор нижней границы положения оси, в которой должно быть произведено переключение (только для типа переключения Интервал) |
| Верхняя граница (предел) | Выбор верхней границы положения оси, в которой должно быть произведено переключение (только для типа переключения Интервал) |
| Удалить запись | Удаление зависимой от положения функции переключения |

7.5 Пользоват.

Данная глава описывает настройки для конфигурации пользователей и групп пользователей.

| Параметр | Дополнительная информация |
|----------------------------|---|
| OEM | "OEM", Стр. 193 |
| Setup | "Setup", Стр. 194 |
| Operator | "Operator", Стр. 195 |
| Добавить Пользоват. | "Создать пользователя и пароль", Стр. 159 |

7.5.1 OEM

Настройки ► Пользоват. ► OEM

Пользователь **OEM** (Original Equipment Manufacturer — производитель оригинального оборудования) обладает правами самого высокого уровня. Он может конфигурировать аппаратное обеспечение устройства (например, подключение кодовых датчиков положения и сенсоров). Он может создать пользователя типа **Setup** и **Operator** сконфигурировать пользователя **Setup** и **Operator**. Пользователя **OEM** невозможно дублировать или удалять. Он не может автоматически войти в систему.

| Параметр | Пояснение | Права редактирования |
|--|---|----------------------|
| Имя | Фамилия пользователя ■ Стандартное значение: OEM | – |
| Имя | Имя пользователя ■ Стандартное значение: – | – |
| Отдел | Отдел пользователя ■ Стандартное значение: – | – |
| Группа | Группа пользователя ■ Стандартное значение: oem | – |
| Пароль | Пароль пользователя ■ Стандартное значение: oem | OEM |
| Язык | Язык пользователя | OEM |
| Автоматический вход в систему | При перезапуске устройства: автоматический вход в систему последнего авторизовавшегося пользователя ■ Стандартное значение: OFF | – |
| Удалить учётную запись пользователя | Удаление учетной записи пользователя | – |

7.5.2 Setup

Настройки ► Пользоват. ► Setup

Пользователь **Setup** конфигурирует устройство для эксплуатации в месте применения. Он может создавать пользователей типа **Operator**. Пользователя **Setup** невозможно дублировать или удалять. Он не может автоматически войти в систему.

| Параметр | Пояснение | Права редактирования |
|-------------------------------------|---|----------------------|
| Имя | Фамилия пользователя ■ Стандартное значение: Setup | – |
| Имя | Имя пользователя ■ Стандартное значение: – | – |
| Отдел | Отдел пользователя ■ Стандартное значение: – | – |
| Группа | Группа пользователя ■ Стандартное значение: setup | – |
| Пароль | Пароль пользователя ■ Стандартное значение: setup | Setup, OEM |
| Язык | Язык пользователя | Setup, OEM |
| Автоматический вход в систему | При перезапуске устройства: автоматический вход в систему последнего авторизовавшегося пользователя ■ Стандартное значение: OFF | – |
| Удалить учётную запись пользователя | Удаление учетной записи пользователя | – |

7.5.3 Operator

Настройки ► Пользоват. ► Operator

Пользователь **Operator** обладает правом выполнять операции из основных функциональных возможностей устройства.

Пользователь с типом **Operator** не может создавать других пользователей, но может, например, изменять свое имя или язык. Пользователь из группы **Operator** может автоматически входить в систему, когда устройство включено.

| Параметр | Пояснение | Права редактирования |
|-------------------------------------|--|-----------------------------|
| Имя | Фамилия пользователя <ul style="list-style-type: none"> Стандартное значение: Operator | Operator, Setup, OEM |
| Имя | Имя пользователя | Operator, Setup, OEM |
| Отдел | Отдел пользователя <ul style="list-style-type: none"> Стандартное значение: – | Operator, Setup, OEM |
| Группа | Группа пользователя <ul style="list-style-type: none"> Стандартное значение: operator | – |
| Пароль | Пароль пользователя <ul style="list-style-type: none"> Стандартное значение: operator | Operator, Setup, OEM |
| Язык | Язык пользователя | Operator, Setup, OEM |
| Автоматический вход в систему | При перезапуске устройства: автоматический вход в систему последнего авторизовавшегося пользователя <ul style="list-style-type: none"> Настройки: ON или OFF Стандартное значение: OFF | Operator, Setup, OEM |
| Удалить учётную запись пользователя | Удаление учетной записи пользователя | Setup, OEM |

7.6 Оси

Данная глава описывает настройки для конфигурации осей и пользователей и назначенных устройств.



В зависимости от версии продукта, конфигурации и подключенных измерительных датчиков для выбора могут быть доступны не все описанные параметры и опции.

Общие настройки

Настройки ► Оси ► Общие настройки

| Параметр | Дополнительная информация |
|--|--|
| Референтная метка | "Референтная метка", Стр. 134 |
| Информация | "Информация", Стр. 198 |
| Функции переключения | "Функции переключения", Стр. 115 |
| Входы (Функции переключения) | "Входы (Функции переключения)", Стр. 116 |
| Выходы (Функции переключения) | "Выходы (Функции переключения)", Стр. 116 |
| М-функции добавить | "Конфигурирование М-функций", Стр. 136 |
| М-функции настроить | "Конфигурирование М-функций", Стр. 136 |
| Калибровка | "Калибровка осей", Стр. 118 |
| Выравнивание прямоугольной системы координат | "Адаптация ориентации прямоугольной системы координат", Стр. 132 |

Специфические настройки оси

Настройки ► Оси ► <Имя_оси> (настройки оси)

| Параметр | Дополнительная информация |
|---|--|
| <Имя_оси> (настройки оси) | "Конфигурирование осей", Стр. 92 |
| Измерительный датчик | "Конфигурирование оси для измерительных датчиков с интерфейсом EnDat", Стр. 95 "Конфигурировать оси для измерительных датчиков с интерфейсами 1 V _{SS} или 11 мкА _{SS} ", Стр. 96 |
| Референтная метка (Измерительный датчик) | 1 V _{PP} : "Референтная метка (Измерительный датчик)", Стр. 100 |
| Расстояние между референтными метками | EnDat: "Расстояние между референтными метками", Стр. 96 1 V _{PP} : "Расстояние между референтными метками", Стр. 96 |
| Диагностика измерительных датчиков с EnDat | "Диагностика измерительных датчиков с интерфейсом EnDat", Стр. 208 |
| Диагностика измерительных датчиков с 1 V _{PP} / 11 мкА _{PP} | "Диагностика измерительных датчиков с интерфейсами 1 V _{PP} /11 мкА _{PP} ", Стр. 207 |
| Линейная компенсация ошибки (LEC) | "Линейная компенсация ошибок (LEC) конфигурировать", Стр. 103 |
| Сегментированная компенсация линейных погрешностей (SLEC) | "Конфигурировать сегментированную линейную компенсацию ошибок (SLEC)", Стр. 104 |
| Создать таблицу опорных точек | "Создать таблицу опорных точек", Стр. 105 |
| Ось шпинделя S | "Ось шпинделя S", Стр. 108 |
| Выходы (S) | "Выходы (S)", Стр. 109 |
| Входы (S) | "Входы (S)", Стр. 112 |
| Команды движения от цифрового входа (S) | "Команды движения от цифрового входов (S)", Стр. 113 |
| Цифровые входы активации (S) | "Цифровые входы разрешения (S)", Стр. 113 |
| Индикация частоты вращения через аналоговый вход (S) | "Индикация частоты вращения через аналоговый вход (S)", Стр. 114 |
| Ступени передачи добавить | "Добавление Ступени передачи", Стр. 114 |
| Ступени передачи | "Ступени передачи", Стр. 115 |

7.6.1 Информация

Настройки ► Оси ► Общие настройки ► Информация

| Параметр | Пояснение |
|------------------------------------|---|
| Назначение входов датчиков осям | Назначение входов измерительных датчиков осям |
| Назначение аналоговых выходов осям | Назначение аналоговых выходов осям |
| Назначение аналоговых входов осям | Назначение аналоговых входов осям |
| Назначение цифровых выходов осям | Назначение дискретных выходов осям |
| Назначение цифровых входов осям | Назначение дискретных входов осям |



С помощью экранных кнопок **Сброс** соответствие входов и выходов можно снова сбросить к заводским настройкам.

7.7 Сервис

Данная глава описывает настройки конфигурации устройства по обслуживанию встроенного программного обеспечения и разблокированию опций программного обеспечения.

| Параметр | Дополнительная информация |
|--|--|
| Информация о прошивке | "Информация о прошивке", Стр. 200 |
| Сохранение и восстановление конфигурации | "Резервное копирование конфигурации", Стр. 149 "Сохранить данные пользователя", Стр. 150 "Восстановление файлов пользователя", Стр. 212 "Восстановление конфигурации", Стр. 213 |
| Обновление прошивки | "Обновление встроенного ПО", Стр. 205 |
| Сброс | "Сбросить все настройки", Стр. 214 "Сброс до заводских параметров", Стр. 214 |
| Область OEM | "Область OEM", Стр. 137 |
| Документация (Сервисная информация для OEM) | "Добавить документацию", Стр. 137 |
| Экранная заставка | "Добавить Стартовое окно", Стр. 138 |
| OEM гориз. меню | "Конфигурирование OEM гориз. меню", Стр. 138 |
| Добавить элементы панели OEM | "Конфигурирование OEM гориз. меню", Стр. 138 |
| Элемент панели OEM Logo | "Конфигурировать OEM-логотип", Стр. 139 |
| Элемент панели OEM Част. вращ. шпин. | "Конфигурировать заданные для частоты вращения шпинделя значения", Стр. 140 |
| Элемент панели OEM М-функция | "Конфигурировать М-функции ", Стр. 141 |
| Элемент панели OEM Спецфункции | "Конфигурирование специальных функций", Стр. 142 |
| Элемент панели OEM Документ | "Конфигурирование документов", Стр. 143 |
| Настройки (Область OEM) | "Область OEM", Стр. 137 |
| Отработка программы | "Настройка выполнения программы", Стр. 144 |
| М-функция добавить | "Конфигурировать М-функцию", Стр. 145 |
| Текстовая база данных | "Создание Текстовая база данных", Стр. 146 |
| Сообщения | "Конфигурировать сообщения об ошибках", Стр. 147 |
| Сохранение и восстановление конфигурации (Область OEM) | "Сохранить или восстановить OEM-настройки", Стр. 147 |
| Документация | "Добавить инструкцию по эксплуатации ", Стр. 160 |
| Опции программного обеспечения | "Активация Опции программного обеспечения", Стр. 86 |

7.7.1 Информация о прошивке

Настройки ► Сервис ► Информация о прошивке

Для сервиса и технического обслуживания отображается следующая информация по отдельным программным модулям.

| Параметр | Пояснение |
|---|---|
| Core version | Номер версии микроядра |
| Microblaze bootloader version | Номер версии программы пуска Microblaze |
| Microblaze firmware version | Номер версии встроенного ПО Microblaze |
| Extension PCB bootloader version | Номер версии программы пуска (плата расширения) |
| Extension PCB firmware version | Номер версии встроенного ПО (плата расширения) |
| Boot ID | Идентификационный номер процесса пуска |
| HW Revision | Номер версии аппаратного обеспечения |
| C Library Version | Номер версии в C-библиотеке |
| Compiler Version | Номер версии составителя |
| Touchscreen Controller version | Номер версии контроллера сенсорного экрана |
| Number of unit starts | Количество включений устройства |
| Qt build system | Номер версии программных средств компиляции Qt |
| Qt runtime libraries | Номер версии библиотек времени работы Qt |
| Супервизор | Номер версии супервизора Linux |
| Login status | Информация об авторизованном пользователе |
| SystemInterface | Номер версии модуля системного интерфейса |
| BackendInterface | Номер версии модуля интерфейса второго уровня |
| GuiInterface | Номер версии модуля пользовательского интерфейса |
| TextDataBank | Номер версии модуля текстовой базы данных |
| Optical edge detection | Номер версии модуля оптического распознавания кромки |
| NetworkInterface | Номер версии модуля сетевого интерфейса |
| OSInterface | Номер версии модуля интерфейса операционной системы |
| PrinterInterface | Номер версии модуля интерфейса принтера |
| system.xml | Номер версии параметров системы |
| axes.xml | Номер версии параметров осей |
| encoders.xml | Номер версии параметров измерительных приборов |
| ncParam.xml | Номер версии параметров управления |
| spindle.xml | Номер версии параметров оси шпинделя |
| io.xml | Номер версии параметров для входов и выходов |
| mFunctions.xml | Номер версии параметров для M-функций |
| peripherals.xml | Номер версии параметров для периферийных устройств |
| slec.xml | Номер версии параметров сегментированной линейной компенсации ошибок SLEC |
| lec.xml | Номер версии параметров линейной компенсации ошибок LEC |

| Параметр | Пояснение |
|---------------------------------|--|
| microBlazePVRegister.xml | Номер версии «Processor Version Register» MicroBlaze |
| info.xml | Номер версии информационных параметров |
| audio.xml | Номер версии аудиопараметров |
| network.xml | Номер версии параметров сети |
| os.xml | Номер версии параметров операционной системы |
| runtime.xml | Номер версии параметров времени работы |
| users.xml | Номер версии параметров пользователей |
| GI Patch Level | Стенд патчей Golden Image (GI) |

8

**Сервис и
техническое
обслуживание**

8.1 Обзор

Данная глава описывает работы по общему техническому обслуживанию устройства.



Следующие операции должны выполняться только квалифицированными специалистами.

Дополнительная информация: "Квалификация персонала", Стр. 16



Данная глава содержит только описание работ по техническому обслуживанию устройства. Текущие работы по техническому обслуживанию периферийных устройств в данной главе не описываются.

Дополнительная информация: документация производителя используемых периферийных устройств

8.2 Чистка

УКАЗАНИЕ

Очистка с помощью имеющих острые кромки или агрессивных средств очистки

Неправильная очистка может привести к повреждению прибора.

- ▶ Не используйте абразивные и агрессивные чистящие средства и растворители
- ▶ Не удаляйте стойкие загрязнения, пользуясь предметами с острыми кромками

Очистить корпус

- ▶ Протирайте наружные поверхности тканью, смоченной водой и мягким моющим средством

Очистка экрана

Для очистки дисплея нужно активировать режим очистки. При этом устройство переходит в неактивное состояние без прерывания подачи электропитания. В этом состоянии экран отключается.



- ▶ Для активации режима очистки нажмите на **Выключение** в главном меню



- ▶ Нажать на **Режим очистки**
- ▶ Экран отключается
- ▶ Очищайте экран тканью без ворса и обычным средством для мытья стекол.



- ▶ Для деактивации режима очистки нажмите на любую точку сенсорного экрана
- ▶ На нижнем крае появится стрелка
- ▶ Потяните стрелку вверх
- ▶ Экран включится, и появится последний показанный интерфейс пользователя

8.3 График технического обслуживания

В целом устройство не требует технического обслуживания.

УКАЗАНИЕ

Эксплуатация неисправных устройств

Эксплуатация неисправных устройств может привести к тяжелому косвенному ущербу.

- ▶ В случае повреждения не ремонтируйте и не эксплуатируйте прибор
- ▶ Неисправный прибор сразу же замените или свяжитесь с сервисной службой HEIDENHAIN



Следующие операции должны выполняться только специалистом-электриком.

Дополнительная информация: "Квалификация персонала", Стр. 16

| Этап технического обслуживания | Интервал | Устранение ошибок |
|---|----------|---|
| ▶ Проверять все маркировки, надписи и символы устройства на читаемость. | ежегодно | ▶ Свяжитесь с сервисной службой HEIDENHAIN |
| ▶ Проверять электрические соединения на отсутствие повреждений и правильность функционирования. | ежегодно | ▶ Заменить неисправную проводку. При необходимости связаться с сервисной службой HEIDENHAIN |
| ▶ Проверить исправность изоляции сетевого кабеля и отсутствие у кабеля слабых мест | ежегодно | ▶ Заменить сетевой кабель в соответствии со спецификацией |

8.4 Возобновление работы.

При возобновлении работы, например при повторной установке в связи с ремонтом или после повторного монтажа, необходимо предпринять те же меры и привлечь тот же персонал, что и при первичном монтаже и установке.

Дополнительная информация: "Монтаж", Стр. 63

Дополнительная информация: "Подключение", Стр. 69

При подсоединении периферийных устройств (например, измерительных датчиков) пользователь обязан обеспечить безопасное возобновление работы и привлекать для этого уполномоченный персонал с соответствующей квалификацией.

Дополнительная информация: "Обязанности пользователя", Стр. 16

8.5 Обновление встроенного ПО

Встроенное ПО является операционной системой устройства. Можно импортировать новые версии встроенного ПО с помощью USB-разъема устройства или сетевого соединения.



Перед обновлением встроенного ПО необходимо ознакомиться с заявлением производителя в отношении обратной совместимости.



Если встроенное ПО устройства обновляется, для сохранности данных необходимо создать резервную копию текущих настроек.

Условие

- Новое встроенное ПО представлено в виде файла *.dro
- Для обновления встроенного ПО через USB-интерфейс актуальное встроенное ПО должно быть сохранено на USB-накопителе большой емкости (формат FAT32)
- Для обновления встроенного ПО через сетевой интерфейс актуальное встроенное ПО должно быть доступно в папке на сетевом диске

Запуск обновления встроенного ПО



- ▶ В главном меню нажмите на **Настройки**
- ▶ Нажмите на **Сервис**
- ▶ Последовательно открыть:
 - **Обновление прошивки**
 - **Далее**
- > Запускается сервисное приложение

Проведение обновления встроенного ПО

Обновление встроенного ПО может выполняться с USB-накопителя большой емкости (формат FAT32) или через сетевой диск.



- ▶ Нажмите на **Обновление прошивки**.
- ▶ Нажать на **Выбрать**
- ▶ При необходимости вставить USB-накопитель большой емкости в USB-интерфейс на устройстве
- ▶ Перейти к папке, содержащей новое встроенное ПО



В случае опечатки при выборе директории вы можете выполнить навигацию обратно в исходную директорию.

- ▶ Нажать на имя файла через список

- ▶ Выбор встроенного ПО
- ▶ Чтобы подтвердить выбор, нажмите **Выбрать**
- ▶ На экране появится информация о версии встроенного ПО
- ▶ Чтобы закрыть диалоговое окно, нажмите **OK**



Обновление встроенного ПО не должно прерываться после запуска передачи данных.

- ▶ Для запуска обновления нажать на **Start**
- ▶ На экране отображается ход процесса обновления
- ▶ Чтобы подтвердить успешно проведенное обновление, нажмите **OK**
- ▶ Чтобы завершить работу сервисного приложения, нажмите на
- ▶ Работа сервисного приложения будет закончена
- ▶ Запускается главное приложение
- ▶ Если автоматическая регистрация пользователя активирована, появляется пользовательский интерфейс в меню **Ручное управление**
- ▶ Если автоматическая регистрация пользователя не активирована, на экран выводится **Авторизация пользователя**

Безопасное извлечение USB-накопителя



- ▶ В главном меню нажать на **Управление файлами**
- ▶ Выполнить навигацию к списку мест сохранения
- ▶ Нажать на **Безопасно извлечь**
- ▶ Появится сообщение **Теперь вы можете извлечь носитель данных**.
- ▶ Извлечь USB-накопитель

8.6 Диагностика измерительных датчиков

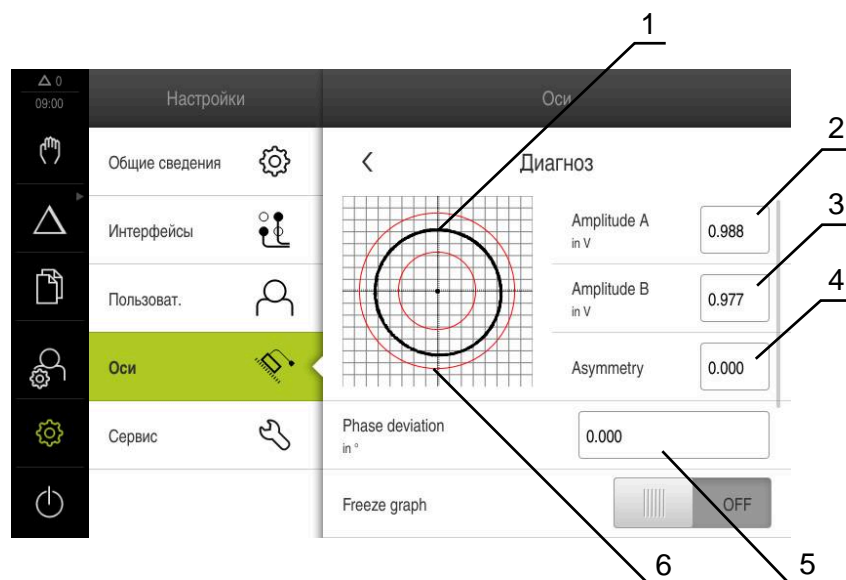
С помощью функции диагностики вы можете проверить работу подключенных измерительных устройств. В случае абсолютных датчиков с интерфейсом EnDat отображаются сообщения датчика и запас работоспособности. Для инкрементальных датчиков с интерфейсами 1 V_{PP} или 11 μA_{PP} вы можете определить работоспособность измерительных устройств на основе отображаемых величин. Используя эту первичную возможность диагностики измерительных датчиков, вы можете инициировать дальнейшие мероприятия для последующего тестирования или ремонта.



Дополнительные возможности проверки и тестирования предлагается осуществлять в PWT 101 или PWM 21 от HEIDENHAIN. Подробности можно найти на www.heidenhain.com.

8.6.1 Диагностика измерительных датчиков с интерфейсами 1 V_{PP}/11 μA_{PP}

Для измерительных датчиков с интерфейсами 1 V_{PP}/11 μA_{PP} проверка работоспособности измерительного датчика может выполняться путем оценки амплитуд сигналов, отклонения симметрии и отклонения фазы. Эти значения также отображаются графически в виде фигуры Лиссажу.



- 1 Фигура Лиссажу
- 2 Амплитуда А
- 3 Амплитуда В
- 4 Отклонение симметрии
- 5 Отклонение фазы
- 6 Допуски по амплитуде

Настройки ► Оси ► <Имя оси> ► Измерительный датчик ► Диагноз

| Параметр | Пояснение |
|------------------|-------------------------------|
| Амплитуда А | Отображение амплитуды А в В |
| Амплитуда В | Отображение амплитуды В в В |
| Несимметричность | Величина отклонения симметрии |

| Параметр | Пояснение |
|--|--|
| Фазовое отклонение | Отклонение фазы от 90 ° |
| Заморозить графику | <p>Замораживание фигуры Лиссажу</p> <p>Настройки:</p> <ul style="list-style-type: none"> ■ ON: График заморожен и не обновляется при перемещении ■ OFF: График не заморожен и обновляется при движении ■ Стандартное значение: OFF |
| Показать диапазон допуска | <p>Отображение кругов допуска при 0,6 ... 1,2 В</p> <p>Настройки:</p> <ul style="list-style-type: none"> ■ ON: Два красных круга отображаются на графике ■ OFF: Круги допусков скрыты ■ Стандартное значение: OFF |
| Вход измерительного датчика для сравнительного измерения | <p>Можно отобразить другой измерительный датчик с другого входа в качестве сравнения; круги могут быть помещены друг на друга, для этого используйте параметр заморозки графики</p> <p>Настройки:</p> <ul style="list-style-type: none"> ■ Выберите желаемые входы датчиков ■ Стандартное значение: Не соединено <div style="border: 1px solid black; padding: 5px; margin-top: 10px;"> <p>i Параметр доступен, только если подключен другой измерительный датчик с интерфейсом 1 V_{PP} или 11 μA_{PP}.</p> </div> |
| Заморозить сравнит. графику | <p>Заморозка фигуры Лиссажу измерительного датчика с другого входа измерительного устройства для сравнительного измерения</p> <p>Настройки:</p> <ul style="list-style-type: none"> ■ ON: График заморожен и не обновляется при перемещении ■ OFF: График не заморожен и обновляется при движении ■ Стандартное значение: OFF <div style="border: 1px solid black; padding: 5px; margin-top: 10px;"> <p>i Параметр доступен, только если подключен другой измерительный датчик с интерфейсом 1 V_{PP} или 11 μA_{PP}.</p> </div> |

8.6.2 Диагностика измерительных датчиков с интерфейсом EnDat

Для измерительных датчиков с интерфейсом EnDat работоспособность проверяется путем считывания ошибок или предупреждений и оценки запаса работоспособности.

В зависимости от измерительного датчика поддерживаются не все показатели запаса работоспособности и сообщения.

Запас работоспособности

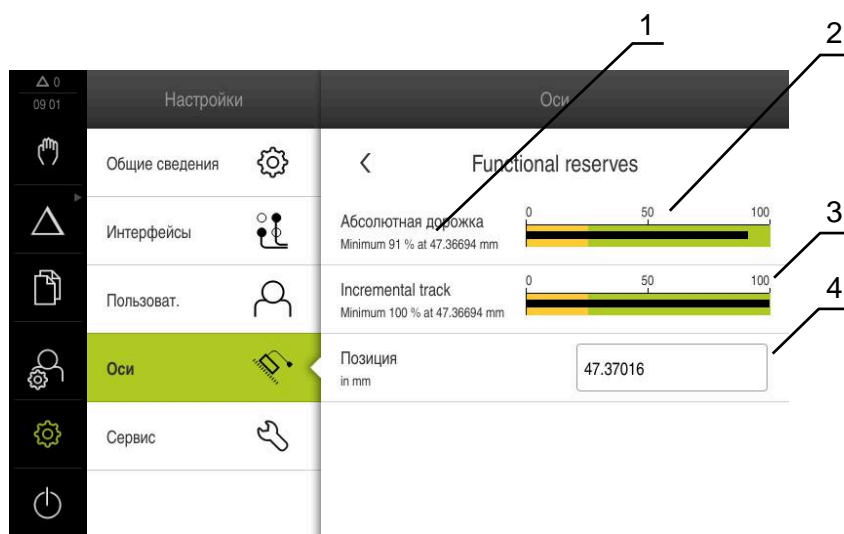


Рисунок 44: Пример запаса работоспособности для некоторого датчика

- 1 Индикация минимального значения при позиции
- 2 Абсолютная дорожка
- 3 Инкрементальная дорожка
- 4 Текущая позиция измерительного датчика

Путь: **Настройки ► Оси ► <Имя оси> ► Измерительный датчик ► Диагноз ► Запас работоспособности**

| Параметр | Пояснение |
|-------------------------------------|--|
| Абсолютная дорожка | Показывает запас работоспособности абсолютной дорожки датчика |
| Инкрементальная дорожка | Показывает запас работоспособности инкрементальной дорожки |
| Образование значения позиции | Показывает запас работоспособности формирования значения позиции |
| Позиция | Показывает фактическую текущую позицию измерительного датчика |

Прибор отображает запас работоспособности в виде линейного индикатора:

| Цветовая гамма | Диапазон | Оценка |
|----------------|----------------|---|
| Желтый | 0 % ... 25 % | Рекомендуется сервисное / техническое обслуживание; рекомендуется проверка, например, с помощью PWT 101 |
| Зеленый | 25 % ... 100 % | Измеренное значение находится внутри спецификации |

Ошибки и предупреждения

Настройки ► Оси ► <Имя оси> ► Измерительный датчик ► Диагноз

| Сообщение | Описание |
|---------------------------------------|--|
| Ошибка измерительного датчика | <p>Ошибки измерительного датчика указывают на наличие нарушения в работе датчика.</p> <p>Могут быть показаны, например, следующие ошибки измерительного датчика:</p> <ul style="list-style-type: none"> ■ Неисправность источника света ■ Неправильная амплитуда сигнала ■ Неверное положение ■ Превышение напряжения ■ Пониженное напряжение ■ Ток перегрузки ■ Выход из строя батареи |
| Предупреждения измерительного датчика | <p>Предупреждения измерительного датчика указывают на то, что достигнуты или превышены определенные пределы допусков датчика.</p> <p>Могут выводиться на экран, например, следующие предупреждения измерительного датчика:</p> <ul style="list-style-type: none"> ■ Столкновение частоты ■ Температура слишком высокая ■ Запас управления источником света ■ Зарядка батареи ■ Референтная точка |

Сообщения могут иметь следующие состояния:

| Статус | Оценка |
|--------------------------|--|
| ОК! | Измеренное значение находится внутри спецификации |
| не поддерживается | Сообщение не поддерживается измерительным устройством |
| Ошибка! | Рекомендуется сервисное / техническое обслуживание; Для более подробного исследования рекомендуется, например, PWT 101 |

8.7 Восстановление файлов и настроек

У вас есть возможность восстановить на устройстве сохранённые данные и настройки.

Придерживайтесь следующей последовательности действий при восстановлении:

- Восстановление из резервной копии OEM папок и файлов
- Восстановление файлов пользователя
- Восстановление конфигурации

После восстановления настроек выполняется автоматическая перезагрузка устройства.

8.7.1 Восстановление из резервной копии OEM папок и файлов

Сохранённые OEM папки и файлы устройства могут быть загружены на устройство. В сочетании с восстановлением настроек, таким образом может быть восстановлена вся конфигурация устройства.

Дополнительная информация: "Восстановление конфигурации", Стр. 213

В сервисном случае таким образом можно запустить замененное устройство после восстановления конфигурации из вышедшего из строя устройства. Условием является, чтобы версии прошивок устройств были одинаковыми или совместимыми.

Настройки ► Сервис ► Область OEM ► Сохранение и восстановление конфигурации

| Параметр | Описание |
|---|--|
| Восстановить из резервной копии OEM папки и файлы | Восстановление настроек области OEM из ZIP-файла |

- ▶ **Восстановить из резервной копии OEM папки и файлы**
- ▶ Нажмите на **Загрузить в формате ZIP**.
- ▶ При необходимости, подключите USB-накопитель (формат FAT32) в USB-интерфейс на устройстве
- ▶ Перейдите к папке, содержащей резервную копию файла
- ▶ Выберите резервную копию файла
- ▶ Нажмите на **Выбрать**.
- ▶ Подтвердите успешную передачу нажатием **ОК**



При восстановлении OEM папок и файлов автоматический перезапуск не выполняется. Он выполняется только при восстановлении настроек.

Дополнительная информация: "Восстановление конфигурации", Стр. 213

- ▶ Чтобы перезапустить устройство с перенесенными OEM папками и файлами, выключите и снова включите устройство

Безопасное извлечение USB-накопителя

- ▶ В главном меню нажать на **Управление файлами**
- ▶ Выполнить навигацию к списку мест сохранения
- ▶ Нажать на **Безопасно извлечь**
- ▶ Появится сообщение **Теперь вы можете извлечь носитель данных.**
- ▶ Извлечь USB-накопитель

8.7.2 Восстановление файлов пользователя

Сохраненные файлы пользователя устройства можно снова загрузить в устройство. Существующие файлы пользователя будут при этом перезаписаны. В связи с восстановлением настроек таким образом может быть восстановлена вся конфигурация устройства.

В сервисном случае так может быть введено в эксплуатацию устройство на замену после его восстановления с конфигурацией вышедшего из строя устройства. Предварительным условием является то, что версия старого встроенного ПО соответствует новому встроенному ПО, или версии являются совместимыми.



В качестве файлов пользователя будут сохранены и могут быть восстановлены все файлы любых групп пользователей, которые сохранены в соответствующих папках.
Файлы в папке **System** восстановлены не будут.

Настройки ▶ Сервис ▶ Сохранение и восстановление конфигурации**Параметр****Описание****Восстановление файлов пользователя**

Восстановление файлов пользователя устройства

- ▶ **Восстановление файлов пользователя**
- ▶ Нажмите на **Загрузить в формате ZIP.**
- ▶ При необходимости вставить USB-накопитель большой емкости (формат FAT32) в USB-интерфейс на устройстве
- ▶ Перейти к папке, содержащей резервную копию файла
- ▶ Выбрать резервную копию файла
- ▶ Нажмите на **Выбрать.**
- ▶ Подтвердить успешную передачу нажатием **OK**



При восстановлении данных пользователя автоматический перезапуск не выполняется. Он выполняется только при восстановлении настроек.
"Восстановление конфигурации"

- ▶ Чтобы перезапустить устройство с перенесенными файлами пользователей нужно выключить и снова включить устройство

Безопасное извлечение USB-накопителя

- ▶ В главном меню нажать на **Управление файлами**
- ▶ Выполнить навигацию к списку мест сохранения
- ▶ Нажать на **Безопасно извлечь**
- Появится сообщение **Теперь вы можете извлечь носитель данных.**
- ▶ Извлечь USB-накопитель

8.7.3 Восстановление конфигурации

Сохраненные настройки можно снова загрузить в устройство. При этом текущая конфигурация устройства заменяется.



Опции ПО, которые были активированы при создании резервной копии настроек, требуется активировать перед восстановлением настроек.

Восстановление может понадобиться в следующих случаях:

- При вводе в эксплуатацию настройки выполняются на одном устройстве и передаются на все идентичные устройства
Дополнительная информация: "Отдельные шаги по Вводу в эксплуатацию", Стр. 84
- После сброса настройки снова копируются на устройство
Дополнительная информация: "Сбросить все настройки", Стр. 214

Настройки ▶ Сервис ▶ Сохранение и восстановление конфигурации

| Параметр | Описание |
|------------------------------------|-----------------------------------|
| Восстановление конфигурации | Восстановить защищенные настройки |

- ▶ **Восстановление конфигурации**
- ▶ Нажмите на **Полное восстановление.**
- ▶ При необходимости, подключите USB-накопитель (формат FAT32) в USB-интерфейс на устройстве
- ▶ Перейти к папке, содержащей резервную копию файла
- ▶ Выбрать резервную копию файла
- ▶ Нажмите на **Выбрать.**
- ▶ Подтвердить успешную передачу нажатием **OK**
- Система завершает работу
- ▶ Чтобы перезапустить устройство с перенесенными данными конфигурации, перезапустите устройство

Безопасное извлечение USB-накопителя

- ▶ В главном меню нажать на **Управление файлами**
- ▶ Выполнить навигацию к списку мест сохранения
- ▶ Нажать на **Безопасно извлечь**
- Появится сообщение **Теперь вы можете извлечь носитель данных.**
- ▶ Извлечь USB-накопитель

8.8 Сбросить все настройки

Настройки устройства при необходимости можно вернуть к заводским настройкам по умолчанию. Опции ПО деактивируются и после этого должны быть заново активированы с помощью соответствующего лицензионного ключа.

Настройки ► Сервис ► Сброс

| Параметр | Пояснение |
|-------------------------------|--|
| Сбросить все настройки | Сброс настроек до заводских настроек <ul style="list-style-type: none"> ► Сбросить все настройки ► Введите пароль: ► Подтвердите ввод нажатием RET ► Чтобы отобразить пароль открытым текстом, активируйте Отобразить пароль ► Для подтверждения действия нажмите на OK ► Чтобы подтвердить сброс, нажать OK ► Чтобы подтвердить завершение работы устройства, нажмите OK > Устройство будет выключено > Будет выполнен сброс всех настроек > Чтобы перезапустить устройство, нужно выключить его и снова включить. |

8.9 Сброс до заводских параметров

Настройки устройства при необходимости можно сбросить до заводских настроек и стереть файлы пользователей из области памяти устройства. Опции ПО деактивируются и после этого должны быть заново активированы с помощью соответствующего лицензионного ключа.

Настройки ► Сервис ► Сброс

| Параметр | Пояснение |
|--------------------------------------|---|
| Сброс до заводских параметров | Сброс настроек до заводских и удаление файлов пользователей из области памяти устройства <ul style="list-style-type: none"> ► Сброс до заводских параметров ► Введите пароль: ► Подтвердите ввод нажатием RET ► Чтобы отобразить пароль открытым текстом, активируйте Отобразить пароль ► Для подтверждения действия нажмите на OK ► Для подтверждения сброса нажмите на OK. ► Чтобы подтвердить завершение работы устройства, нажмите OK > Устройство будет выключено > Все настройки будут сброшены и файлы пользователей стерты > Чтобы перезапустить устройство, выключите и снова включите его. |

9

**Демонтаж и
утилізація**

9.1 Обзор

В данной главе содержатся указания и правовые предписания по охране окружающей среды, которые должны соблюдаться для корректного демонтажа и утилизации устройства.

9.2 Демонтаж



Демонтаж устройства может осуществляться только квалифицированным персоналом.

Дополнительная информация: "Квалификация персонала", Стр. 16

В зависимости от подключенных периферийных устройств для демонтажа могут быть привлечены специалисты-электрики.

Также следует учесть указания по безопасности, действующие для монтажа и установки применяемых компонентов.

Демонтаж устройства

Демонтируйте устройство в порядке, обратном порядку установки и монтажа.

Дополнительная информация: "Подключение", Стр. 69

Дополнительная информация: "Монтаж", Стр. 63

9.3 Утилизация



УКАЗАНИЕ

Неправильная утилизация устройства!

Неправильная утилизация устройства может нанести вред окружающей среде.

- ▶ Отходы электротехнического оборудования и электронные компоненты нельзя утилизировать вместе с бытовым мусором
- ▶ Встроенную буферную батарею следует утилизировать отдельно от устройства
- ▶ В соответствии с местными правилами утилизации отходов устройство и батарею следует направить на повторную переработку

- ▶ По вопросам утилизации устройства обращайтесь в сервисную службу HEIDENHAIN

10

**Технические
характеристики**

10.1 Обзор

Данная глава содержит обзор технических данных устройства и чертежи с размерами устройства и установочными размерами.

10.2 Характеристики прибора

Устройство

| | |
|--|--|
| Корпус | Алюминиевый литой корпус |
| Размеры корпуса | 200 мм x 169 мм x 41 мм В устройствах с ID 1089179-xx: 200 мм x 169 мм x 47 мм |
| Тип крепления, установочные размеры | Набор крепежных отверстий 50 мм x 50 мм |

Отображение

| | |
|------------------------|--|
| монитора | <ul style="list-style-type: none"> ■ широкоэкранный (15:9) цветной LCD-монитор 17,8 см (7 дюймов) ■ 800 x 480 пикселей |
| Шаг индикации | регулируемый, мин. 0,00001 мм |
| Интерфейс пользователя | пользовательский интерфейс (графический интерфейс пользователя) с сенсорным экраном |

Электрические характеристики

| | |
|--|---|
| Напряжение питания | <ul style="list-style-type: none"> ■ 100 В перем. тока... 240 В ($\pm 10\%$) ■ 50 Гц... 60 Гц ($\pm 5\%$) ■ входная мощность макс. 38 Вт |
| Буферная батарея | Литиевая батарея CR2032; 3,0 В |
| Категория перенапряжения | II |
| Количество входов кодовых датчиков положения | 3 |
| Интерфейсы измерительных датчиков | <ul style="list-style-type: none"> ■ 1 V_{pp}: максимальный ток 300 мА, макс. входная частота 400 кГц ■ 11 μA_{pp}: максимальный ток 300 мА, макс. входная частота 150 кГц ■ EnDat 2.2: максимальный ток 300 мА |
| Интерполяция при 1 V_{SS} | 4096 градаций |

Электрические характеристики

| | |
|---------------------------------|---|
| Подключение измерительных щупов | <ul style="list-style-type: none"> ■ Напряжение питания: 5 В или 12 В пост. тока ■ Коммутационный выход 5 В или с нулевым потенциалом ■ 4 цифровых входа TTL постоянный ток 0 В ... +5 В низкий активный ■ 1 цифровой выход TTL постоянный ток 0 В ... +5 В максимальная нагрузка 1 кΩ ■ Макс. длина кабеля для кабеля HEIDENHAIN 30 м |
|---------------------------------|---|

| | | | |
|----------------|--------------------------------|---------------------------------|----------------------|
| Цифровые входы | В устройствах с ID 1089179-xx: | | |
| | Уровень | Диапазон напряжения | Диапазон тока |
| | Высокий | Постоянный ток 11 В ... 30 В | 2,1 мА ... 6,0 мА |
| | Низкий | Постоянный ток 3 В ... 2,2 В | 0,43 мА |

| | |
|-----------------|---|
| Цифровые выходы | В устройствах с ID 1089179-xx: Диапазон напряжения постоянный ток 24 В (20,4 В ... 28,8 В) выходной ток макс. 150 мА на кабельный канал |
|-----------------|---|

| | |
|-------------|---|
| Выходы реле | В устройствах с ID 1089179-xx: <ul style="list-style-type: none"> ■ макс. коммутирующее напряжение переменный ток 30 В / постоянный ток 30 В ■ макс. коммутационный ток 0,5 А ■ макс. коммутационная способность 15 Вт ■ макс. установившийся ток 0,5 А |
|-------------|---|

| | |
|------------------|--|
| Аналоговые входы | В устройствах с ID 1089179-xx: Диапазон напряжения постоянный ток 0 В ... +5 В сопротивление $100 \Omega \leq R \leq 50 \text{ к}\Omega$ |
|------------------|--|

| | |
|-------------------|--|
| Аналоговые выходы | В устройствах с ID 1089179-xx: Диапазон напряжения постоянный ток -10 В ... +10 В максимальная нагрузка 1 кΩ |
|-------------------|--|

| | |
|--------------------------|---|
| Выходы по напряжению 5 В | В устройствах с ID 1089179-xx: Допуск напряжения $\pm 5 \%$, максимальный ток 100 мА |
|--------------------------|---|

| | |
|------------------|--|
| Интерфейс данных | <ul style="list-style-type: none"> ■ 1 USB 2.0 высокоскоростной (тип А), макс. ток 500 мА ■ 1 Ethernet 10/100 Мбит/1 Гбит (RJ45) |
|------------------|--|

Среда

| | |
|--------------------------|-------------------|
| Температура эксплуатации | 0 °C ... +45 °C |
| Температура хранения | -20 °C ... +70 °C |

Среда

| | |
|---------------------------------|---|
| Относительная влажность воздуха | 10 % ... 80 % относительная влажность без конденсации |
| Высота | ≤ 2000 м |

Общие сведения

| | |
|-----------------------|---|
| Директивы | <ul style="list-style-type: none"> ■ Директива по ЭМС 2014/30/EU ■ Директива по низковольтному оборудованию 2014/35/EU ■ Директива ЕС по ограничению использования опасных веществ в электрическом и электронном оборудовании 2011/65/EU |
| Степень загрязнения | 2 |
| Класс защиты EN 60529 | <ul style="list-style-type: none"> ■ передняя и боковые стороны: IP65 ■ задняя сторона: IP40 |
| Масса | <ul style="list-style-type: none"> ■ 1,3 кг ■ со стойкой Single-Pos: 1,35 кг ■ со стойкой Duo-Pos: 1,45 кг ■ со стойкой Multi-Pos: 1,95 кг ■ с держателем Multi-Pos: 1,65 кг <p>Для устройств с ID 1089179-xx:</p> <ul style="list-style-type: none"> ■ 1,5 кг ■ со стойкой Single-Pos: 1,55 кг ■ со стойкой Duo-Pos: 1,65 кг ■ со стойкой Multi-Pos: 2,15 кг ■ с держателем Multi-Pos: 1,85 кг |

10.3 Размеры устройства и установочные размеры

Все размеры на чертежах приведены в мм.

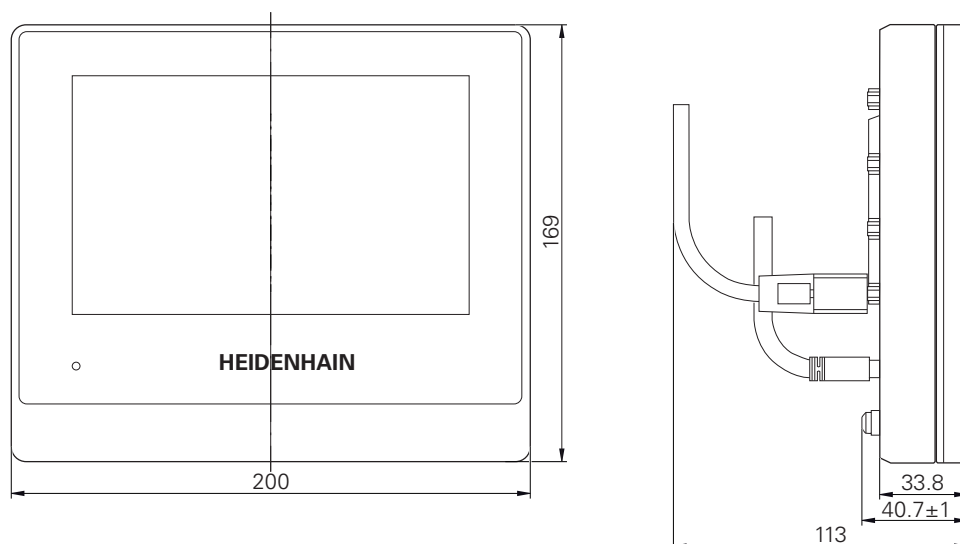


Рисунок 45: Размеры корпуса устройств с ID 1089178-xx

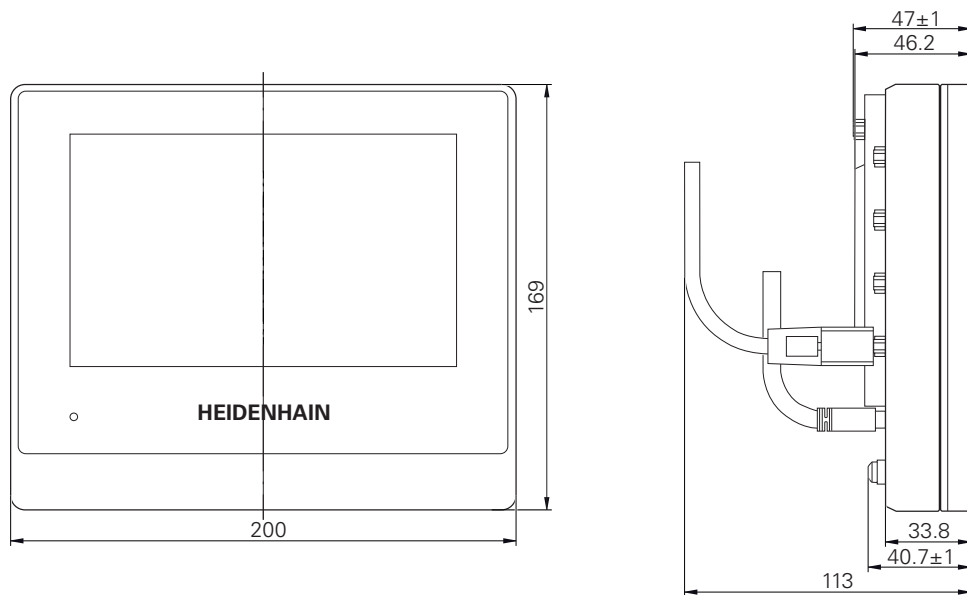


Рисунок 46: Размеры корпуса устройств с ID 1089179-xx

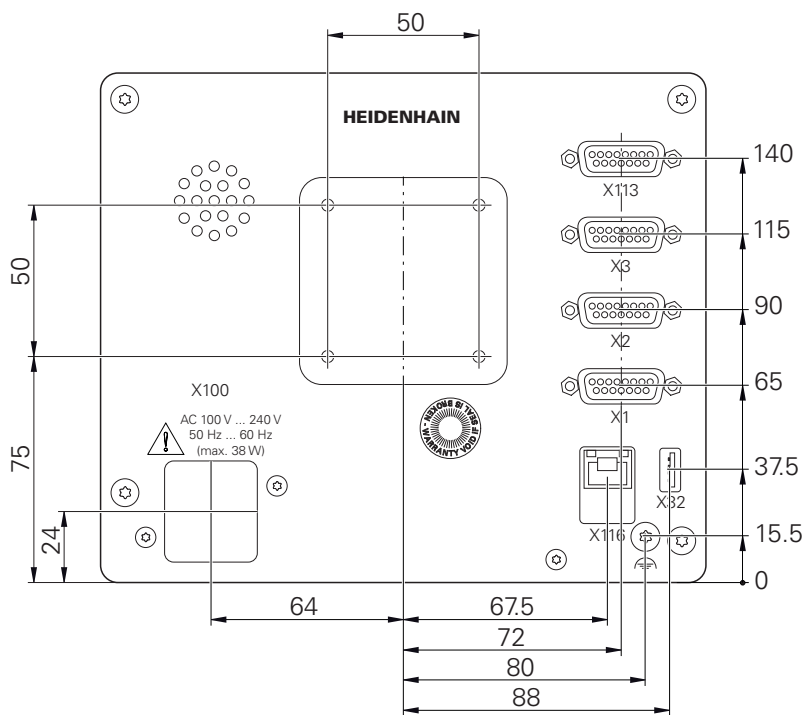


Рисунок 47: Размеры обратной стороны устройств с ID 1089178-xx

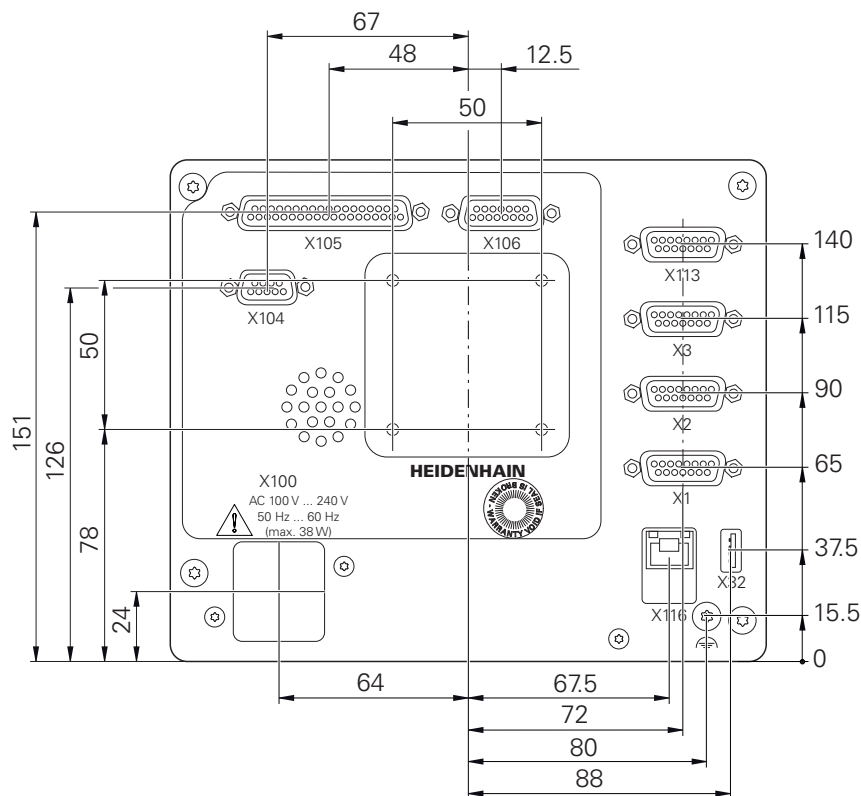


Рисунок 48: Размеры обратной стороны устройств с ID 1089179-xx

10.3.1 Размеры устройства с подставкой Single-Pos

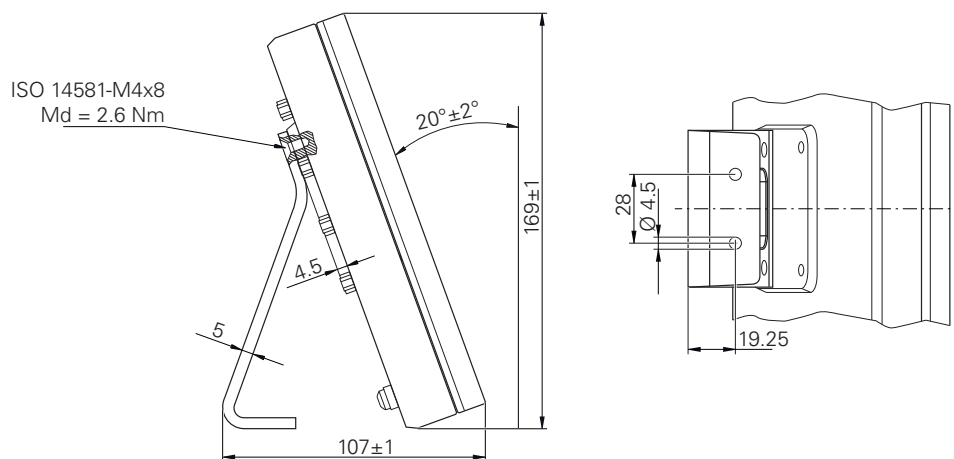


Рисунок 49: Размеры устройства с подставкой Single-Pos

10.3.2 Размеры устройства с подставкой Duo-Pos

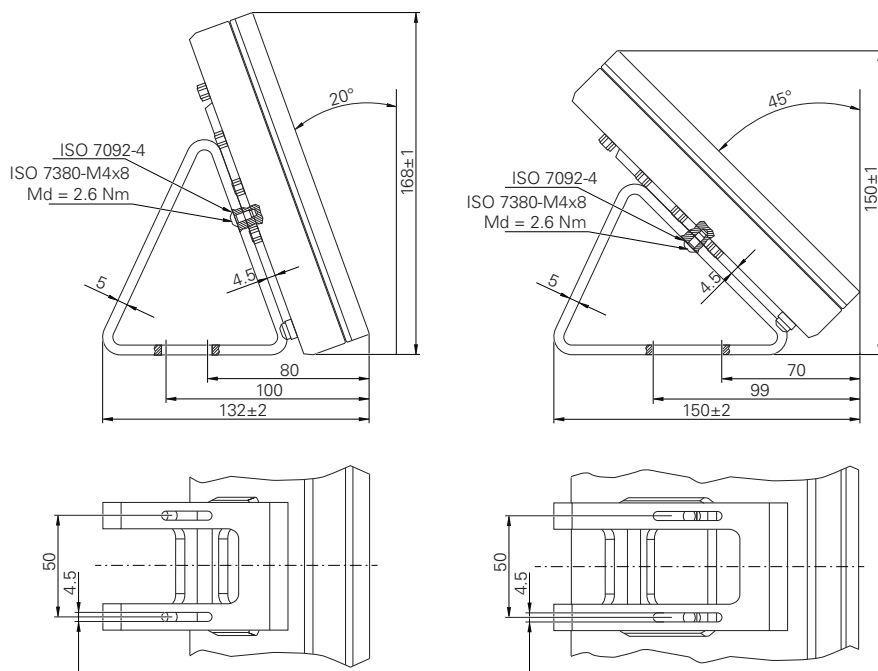


Рисунок 50: Размеры устройства с подставкой Duo-Pos

10.3.3 Размеры устройства с подставкой Multi-Pos

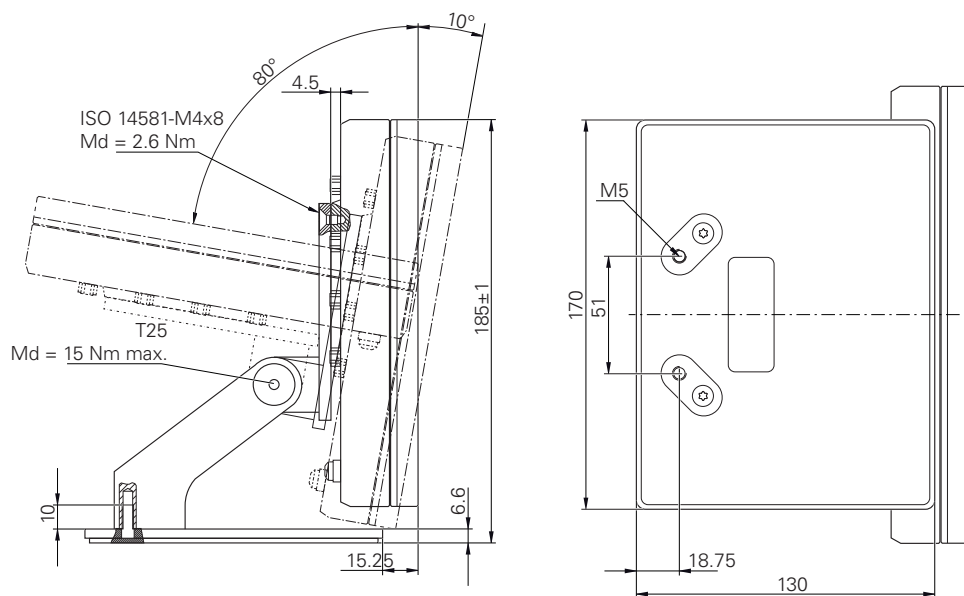


Рисунок 51: Размеры устройства с подставкой Multi-Pos

10.3.4 Размеры устройства с креплением Multi-Pos

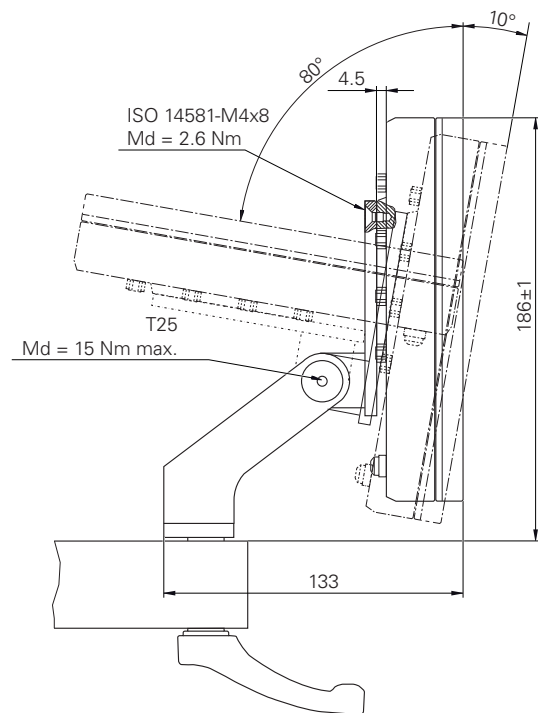


Рисунок 52: Размеры устройства с креплением Multi-Pos



**Информация для
операторов**

Обзор

Эта часть документации, содержит важные моменты необходимые для пользователя-оператора для эксплуатации устройства.

В этой части документации находится содержание для отдельных режимов работы:

- "Ручное управление", Стр. 229
- "Режим ручного ввода данных", Стр. 241
- "Отработка программы (опция ПО)", Стр. 253
- "Программирование (опция ПО)", Стр. 261

Вы также найдете пример применения и информацию об сервисе и обслуживании, а также информацию об устранении неполадок:

- "Применение пример", Стр. 274
- "Сервис и техническое обслуживание", Стр. 202
- "Что делать, если...", Стр. 289

Содержание глав раздела "Информация для оператора"

Следующая таблица показывает:

- из каких глав состоит настоящая часть "Информация для оператора"
- какую информацию содержат главы
- для каких целевых групп преимущественно предназначены главы

| Глава | Содержание | Целевая аудитория | | |
|--|--|-------------------|-------|----------|
| | | OEM | Setup | Operator |
| Данная глава содержит сведения о... | | | | |
| 1 "Ручное управление" | ... режим работы «Ручное управление» ... использование режима работы «Ручное управление» | | ✓ | ✓ |
| 2 "Режим ручного ввода данных" | ... режим работы «Ручной ввод данных» ... использование режима работы «Ручной ввод данных» ... отработка по кадровой отработки программы | | ✓ | ✓ |
| 3 "Отработка программы (опция ПО)" | ... режим работы «Выполнение программы» ... использование режима работы «Выполнение программы» ... выполнение предварительно созданной программы | | ✓ | ✓ |
| 4 "Программирование (опция ПО)" | ... режим работы «Выполнение программы» ... использование режима работы «Выполнение программы» ... выполнение предварительно созданной программы | | ✓ | ✓ |
| 6 "Что делать, если..." | ... причины неполадок устройства ... действия для устранения неполадок устройства | ✓ | ✓ | ✓ |

Оглавление

| | | |
|----------|---|------------|
| 1 | Ручное управление..... | 229 |
| 1.1 | Обзор..... | 230 |
| 1.2 | Выполнение поиска нулевых меток..... | 231 |
| 1.3 | Определение точки привязки..... | 233 |
| 1.3.1 | Функции для нахождения точек привязки..... | 234 |
| 1.3.2 | Нахождение точки привязки с помощью щупа или инструмента..... | 236 |
| 1.3.3 | Установка позиции в качестве точки привязки..... | 237 |
| 1.4 | Создание инструментов..... | 239 |
| 1.5 | Выбор инструмента..... | 240 |
| 2 | Режим ручного ввода данных..... | 241 |
| 2.1 | Обзор..... | 242 |
| 2.2 | Типы кадров..... | 243 |
| 2.2.1 | Позиционирование..... | 244 |
| 2.2.2 | Шаблон обработки..... | 244 |
| 2.3 | Отработка кадров..... | 248 |
| 2.4 | Использовать окно моделирования..... | 249 |
| 2.4.1 | Изображение в виде контура..... | 250 |
| 2.5 | Работа с помощью при позиционировании..... | 251 |
| 2.6 | Применение Коэффициент масштаб..... | 251 |
| 3 | Отработка программы (опция ПО)..... | 253 |
| 3.1 | Обзор..... | 254 |
| 3.2 | Использование программы..... | 255 |
| 3.2.1 | Отработка программы..... | 256 |
| 3.2.2 | Настраивать кадры программы..... | 256 |
| 3.2.3 | Прервать обработку..... | 257 |
| 3.2.4 | Использовать окно моделирования..... | 257 |
| 3.2.5 | Применение Коэффициент масштаб..... | 259 |
| 3.2.6 | Настройка частоты вращения шпинделя..... | 260 |
| 3.3 | Управление программами..... | 260 |
| 3.3.1 | Открыть программу..... | 260 |
| 3.3.2 | Закрыть программу..... | 260 |
| 4 | Программирование (опция ПО)..... | 261 |
| 4.1 | Обзор..... | 262 |
| 4.2 | Типы кадров..... | 263 |
| 4.2.1 | Позиционирование..... | 263 |
| 4.2.2 | Система координат..... | 264 |
| 4.2.3 | Станочные функции..... | 264 |
| 4.2.4 | Шаблон обработки..... | 265 |
| 4.3 | Создать программу..... | 268 |
| 4.3.1 | Поддержка программирования..... | 268 |
| 4.3.2 | Создание заголовка программы..... | 269 |
| 4.3.3 | Добавление кадров..... | 269 |
| 4.3.4 | Удаление кадров..... | 269 |
| 4.3.5 | Сохранение программы..... | 269 |
| 4.4 | Использование окна моделирования..... | 270 |
| 4.4.1 | Изображение в виде контура..... | 271 |

| | | |
|-------|---|-----|
| 4.4.2 | Активировать окно моделирования..... | 272 |
| 4.4.3 | Проверить программу в окне моделирования..... | 272 |
| 4.5 | Управление программами..... | 272 |
| 4.5.1 | Открыть программу..... | 272 |
| 4.5.2 | Заккрыть программу..... | 272 |
| 4.5.3 | Сохранение программы..... | 272 |
| 4.5.4 | Сохранить программу под новым именем..... | 273 |
| 4.5.5 | Автоматическое сохранение программы..... | 273 |
| 4.5.6 | Удаление программы..... | 273 |
| 4.6 | Редактирование кадров программы..... | 273 |

5 Применение пример..... 274

| | | |
|-------|--|-----|
| 5.1 | Обзор..... | 275 |
| 5.2 | Вход в систему для примера применения..... | 276 |
| 5.3 | Предварительные условия..... | 277 |
| 5.4 | Определение точки привязки (ручное управление)..... | 278 |
| 5.5 | Изготовить сквозное отверстие (ручное управление)..... | 279 |
| 5.5.1 | Предварительно засверлить сквозное отверстие..... | 280 |
| 5.5.2 | Рассверлить сквозное отверстие..... | 280 |
| 5.6 | Изготовить посадочное место (Режим ручного ввода)..... | 281 |
| 5.6.1 | Определить посадочное место..... | 282 |
| 5.6.2 | Обработать разверткой посадочное место..... | 282 |
| 5.7 | Изготовление отверстий на окружности (ручной ввод данных)..... | 282 |
| 5.7.1 | Определение отверстий на окружности..... | 283 |
| 5.7.2 | Сверление отверстий на окружности..... | 283 |
| 5.8 | Программирование ряда отверстий (программирование)..... | 284 |
| 5.8.1 | Создать заголовок программы..... | 285 |
| 5.8.2 | Программирование инструмента..... | 285 |
| 5.8.3 | Программирование ряда из отверстий..... | 286 |
| 5.8.4 | Симулировать выполнение программы..... | 287 |
| 5.9 | Изготовление ряда отверстий (выполнение программы)..... | 287 |
| 5.9.1 | Открыть программу..... | 288 |
| 5.9.2 | Отработка программы..... | 288 |

6 Что делать, если..... 289

| | | |
|-------|--------------------------------------|-----|
| 6.1 | Обзор..... | 290 |
| 6.2 | Экспорт файлов журнала..... | 290 |
| 6.3 | Сбой системы или электропитания..... | 290 |
| 6.3.1 | Восстановление встроенного ПО..... | 291 |
| 6.3.2 | Восстановление конфигурации..... | 291 |
| 6.4 | Неполадки..... | 291 |
| 6.4.1 | Устранение неполадок..... | 292 |

1

Ручное управление

1.1 Обзор

В данной главе описан режим работы «Ручное управление», а также описано, как в данном режиме работы проводить простую обработку детали.



Прежде чем выполнять описанные ниже действия, вы должны прочесть и изучить главу "Основные операции".

Дополнительная информация: "Основные операции", Стр. 19

Краткое описание

С помощью пересечения референтных меток на шкалах измерительных датчиков обеспечивается определение абсолютного положения. В режиме ручного управления после поиска референтных меток вы определяете точки привязки, которые служат основой для обработки детали в соответствии с чертежом.



Определение точек привязки в режиме ручного управления является предпосылкой для использования устройства в режиме ручного ввода данных.

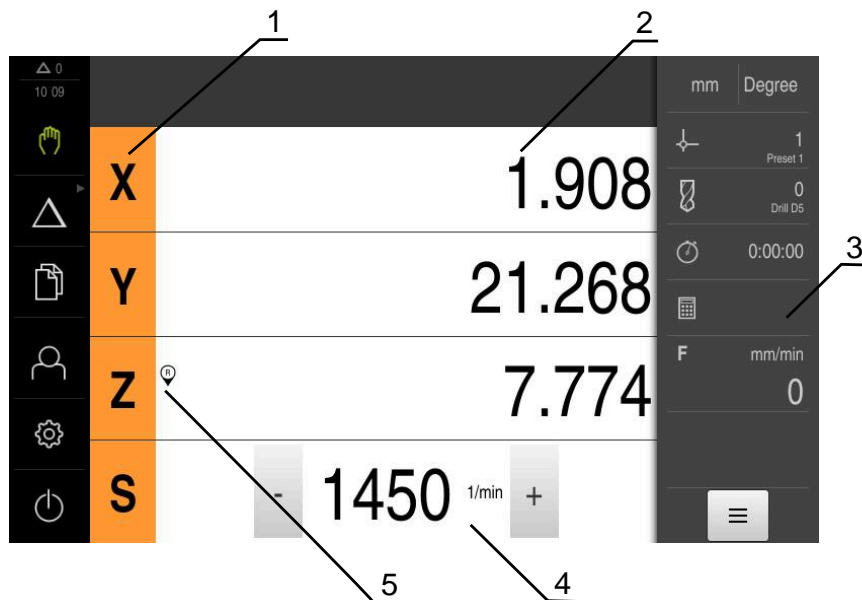


Для измерительных датчиков с интерфейсом EnDat поиск референтных меток отсутствует, так как оси привязываются автоматически.

Для простой обработки в режиме ручного управления описаны измерение положения и выбор инструмента.

Вызов

- ▶ В главном меню нажмите на **Ручное управление**
- ▶ Отобразится интерфейс пользователя для ручного управления

Рисунок 53: Меню **Ручное управление**

- 1 Кнопка оси
- 2 Индикация позиции
- 3 Строка состояния
- 4 Частота вращения шпинделя (станка)
- 5 Реферирование

1.2 Выполнение поиска нулевых меток

С помощью референтных меток устройство может привязать позиции осей измерительного датчика к станку.

Если референтные метки для измерительного датчика не установлены с помощью определенной системы координат, то перед началом измерения нужно провести поиск референтных меток.



Если после запуска устройства активирован поиск референтных меток, то все функции устройства блокируются до тех пор, пока поиск референтных меток не будет успешно завершен.

Дополнительная информация: "Референтная метка (Измерительный датчик)", Стр. 100



Для измерительных датчиков с интерфейсом EnDat поиск референтных меток отсутствует, так как оси привязываются автоматически.

Если на устройстве включен поиск референтных меток, мастер настройки потребует компенсации референтных меток осей.

- ▶ После входа в систему следовать указаниям мастера настройки
- > После успешного поиска референтных меток символ указателя перестает мигать

Дополнительная информация: "Элементы управления индикатора положения", Стр. 40

Дополнительная информация: "Включить поиск референтной метки", Стр. 135

Ручной запуск поиска референтных меток

Если поиск референтных меток не выполнен после запуска, его можно позже запустить в ручном режиме.



- ▶ В главном меню нажать на **Ручное управление**
- > Отобразится интерфейс пользователя для ручного управления



- ▶ В строке состояния нажать на **Дополнительные функции**



- ▶ Нажмите на **Референтная метка**
- > Имеющиеся нулевые метки будут удалены
- > Символ указателя мигает
- ▶ Следуйте указаниям мастера настройки
- > После успешного поиска нулевых меток символа указателя перестает мигать
- > После успешного поиска референтной метки устройство отобразит оси X, Y и Z

1.3 Определение точки привязки

Вы можете определить точки привязки на детали в режиме ручного управления следующими методами:

- Ощупайте деталь с помощью кромочного щупа HEIDENHAIN KT 130. Устройство принимает при этом точки привязки в таблицу предустановок автоматически.
- Ощупывание детали с инструментом («Касание»). При этом необходимо определить соответствующее положение инструмента в качестве точки привязки.
- Переместитесь в позицию и установите её как точку привязки или перезапишите позиционное значение



Настройки в таблице точек привязки выполняются по возможности заранее специалистом по наладке (**Setup**).

Дополнительная информация: "Создание таблицы точек привязки", Стр. 166



При ощупывании («Касании») с помощью инструмента устройство использует параметры, сохраненные в таблице инструмента.

Дополнительная информация: "Создание таблицы инструмента", Стр. 164


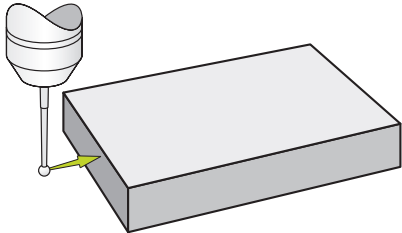
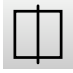
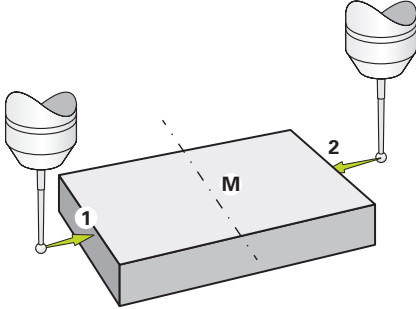

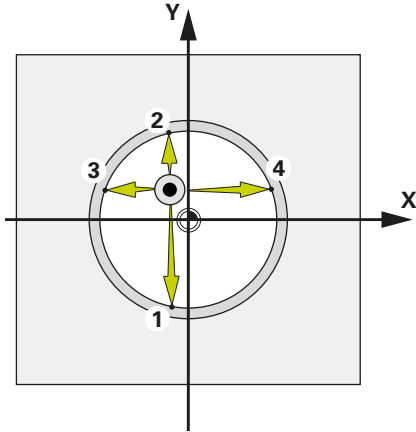

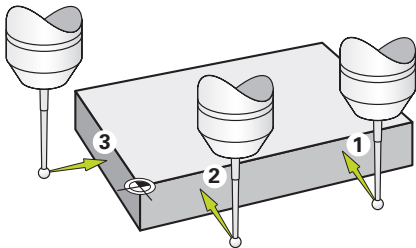
Предварительное условие:


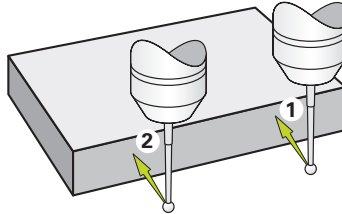

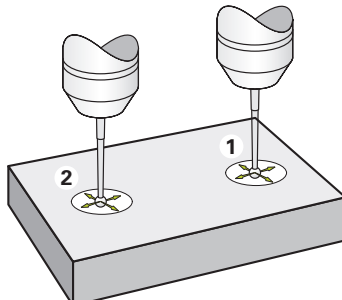
- Деталь закреплена на станке
- Оси привязаны

1.3.1 Функции для нахождения точек привязки

Устройство поддерживает определение точек привязки с помощью ощупывания мастером настроек.

Устройство предлагает следующие функции для ощупывания детали:

| Символ | Функция | Схема |
|---|--|--|
|  | Ощупать кромку детали (1 операция ощупывания) |  |
|  | Определить среднюю линию детали (2 операции ощупывания) |  |
|  | Определить центральную точку элемента в форме окружности (отверстие или цилиндр) (3 операции касания с инструментом, 4 операции ощупывания с кромочным щупом) |  |
|  | Выравнивание детали по двум осям (2 измерения по первой оси и 1 измерение по второй оси) |  |

| Символ | Функция | Схема |
|---|--|--|
|  | <p>Выравнивание детали по одной оси (2 измерения)</p> |  |
|  | <p>Выравнивание отверстий по одной оси (на каждое отверстие 3 измерения с инструментом, 4 измерения с кромочным щупом)</p> |  |

1.3.2 Нахождение точки привязки с помощью щупа или инструмента



- ▶ В главном меню нажмите на **Ручное управление**
- Отобразится интерфейс пользователя для ручного управления
- ▶ В строке состояния нажать на **Дополнительные функции**



- ▶ В диалоге **Ощупывание** нажмите на желаемую функцию, например, **Ощупывание грани**



- ▶ В диалоговом окне **Выбор инструмента** выберите закрепленный инструмент:
 - ▶ При использовании кромочного щупа HEIDENHAIN KT 130: активируйте **Использовать контактный щуп**
 - ▶ При использовании инструмента:
 - ▶ деактивируйте **Использовать контактный щуп**
 - ▶ Введите необходимое значение в поле ввода **Диаметр инструмента**



- ▶ Нажать на **Подтвердить** в мастере настроек
- ▶ Следуйте указаниям помощника
- ▶ При выполнении рабочих шагов по ощупыванию следует соблюдать следующее:
 - ▶ При необходимости, задайте направление перемещения в диалоговом окне
 - ▶ Перемещайте кромочный щуп к кромке детали, до загорания красного светодиода кромочного щупа
- или
 - ▶ перемещать инструмент к кромке детали до касания
 - ▶ Подтверждать каждый рабочий шаг в мастере настройки
 - ▶ После последнего измерения отведите кромочный щуп или инструмент
- После последнего измерения будет показано диалоговое окно **Выберите точку привязки**
- ▶ В поле ввода **Выбранная точка привязки** следует выбрать нужную точку привязки:
 - ▶ Для перезаписи существующей точки привязки выбрать запись из таблицы предустановок
 - ▶ Для создания новой точки привязки ввести еще не присвоенный в таблице предустановок номер
 - ▶ Подтвердить ввод нажатием **RET**
- ▶ В поле ввода **Установить значение положения** введите необходимое значение:
 - ▶ Для того чтобы принять измеренное значение, оставить поле ввода пустым
 - ▶ Для определения нового значения следует ввести нужное значение
 - ▶ Подтвердить ввод нажатием **RET**

i В функциях **Ощупывание кромки**, **Определение средней линии** и **Определение центра окружности** вы можете сохранить актуальную ориентацию в выбранную точку привязки. Если настройка **Принять выравнивание** активна, то устройство сохраняет параметр после завершения измерения в таблицу точек привязки.

- ▶ Чтобы сохранить актуальную ориентацию для выбранной точки привязки, активируйте настройку **Принять выравнивание** с помощью переключателя **ON/OFF** (настройка по умолчанию)
- ▶ Нажать на **Подтвердить** в мастере настроек
- ▶ Новые координаты будут сохранены в качестве точки привязки



1.3.3 Установка позиции в качестве точки привязки

Для простой обработки можно использовать в качестве точки привязки текущую позицию и провести простые расчеты положения.

Условие:

- Деталь закреплена на станке
- Оси реферированы

i В системе с референтными метками обнуление и установка точек привязки возможно только после предварительного реферирования.
После перезапуска устройства точки привязки не могут быть воспроизведены без реферирования. К тому же таблица точек привязки теряет свою достоверность, так как сохранённые точки не будут корректно воспроизведены.
Дополнительная информация: "Выполнение поиска нулевых меток", Стр. 231

Скопировать текущее положение в качестве точки привязки



- ▶ Переместиться к нужному положению
- ▶ Удерживать **кнопку оси**
- ▶ Текущее положение перезапишет активную точку привязки в таблице предустановок
- ▶ Активная точка привязки будет принята в качестве нового значения
- ▶ Провести необходимую обработку

Определить позиционные значения актуального положения

- ▶ Переместиться к нужному положению
- ▶ В рабочей области нажать на **кнопку оси** или позиционное значение
- ▶ Ввести необходимое позиционное значение
- ▶ Подтвердить ввод нажатием **RET**
- > Позиционное значение будет принято в актуальную позицию
- > Указанное позиционное значение привязывается к текущей позиции и перезаписывает активную точку привязки в таблице предустановок.
- > Активная точка привязки будет принята в качестве нового значения
- ▶ Провести необходимую обработку

1.4 Создание инструментов

Вы можете завести используемые инструменты в таблицу инструментов в режиме ручного управления.



Настройки таблицы инструментов выполняются по возможности заранее специалистом по наладке (**Setup**).

Дополнительная информация: "Создание таблицы инструмента", Стр. 164

- Деталь закреплена на станке
- Оси привязаны



- ▶ В строке состояния нажмите на **Инструменты**
- > Отобразится диалоговое окно **Инструменты**



- ▶ Нажмите на **Открыть таблицу**.
- > Отобразится диалоговое окно **Таблица инструмента**



- ▶ Нажать **Добавить**
- ▶ В поле ввода **Тип инструмента** введите обозначение
- ▶ В диалоговом окне выберите место сохранения, например **RET**
- ▶ Поочередно нажмите на поля и внесите соответствующие значения
- ▶ При необходимости измените единицу измерения в меню выбора
- > Заданные значения будут пересчитаны
- ▶ В диалоговом окне выберите место сохранения, например **RET**
- > Определенный инструмент будет добавлен к таблице инструментов



- ▶ Для предотвращения ошибочного внесения и удаления инструмента следует нажать на **Блокировать** в строке за записью регистрации инструмента



- > Символ изменится, запись регистрации будет защищена



- ▶ Нажмите на **Закреть**
- > Диалоговое окно **Таблица инструмента** будет закрыто

1.5 Выбор инструмента

В строке состояния отразится выбранный в настоящий момент инструмент. У вас здесь также есть доступ к таблице инструмента, в которой вы можете выбрать необходимый инструмент. Соответствующие параметры инструмента автоматически принимаются от устройства



Настройки таблицы инструментов выполняются по возможности заранее специалистом по наладке (**Setup**).

Дополнительная информация: "Создание таблицы инструмента", Стр. 164



- ▶ В строке состояния нажмите на **Инструменты**
- > Отобразится диалоговое окно **Инструменты**
- ▶ Нажмите на нужный инструмент



- ▶ Нажмите на **Подтвердить**
- > Соответствующие параметры инструмента автоматически применяются из устройства
- > В строке состояния появится выбранный инструмент
- ▶ Монтаж необходимого инструмента на станок

2

**Режим ручного
ввода данных**

2.1 Обзор

В данной главе описан режим работы «Ручной ввод данных» (Manual Data Input, режим MDI) и процесс покадровой отработки блоков программы в данном режиме работы.



Прежде чем выполнять описанные ниже действия, вы должны прочесть и изучить главу "Основные операции".

Дополнительная информация: "Основные операции", Стр. 19

Краткое описание

Ручной ввод данных предлагает возможность в каждом случае провести точно один кадр обработки. Однозначно указанные размеры с технологического чертежа можно занести непосредственно в поля ввода.



Предпосылкой для использования устройства в режиме ручного ввода данных является определение точек привязки в режиме ручного управления.

Дополнительная информация: "Определение точки привязки", Стр. 233

Функции режима ручного ввода данных обеспечивают эффективность штучного производства. Для мелкосерийного производства можно запрограммировать шаги обработки в режиме работы «Программирование» и снова воспроизводить данные шаги обработки в режиме работы «Выполнение программы».

Дополнительная информация: "Программирование (опция ПО)", Стр. 261

Дополнительная информация: "Отработка программы (опция ПО)", Стр. 253

Вызов

- ▶ В главном меню нажмите на **Режим ручного ввода данных**



Элемент управления может принадлежать к группе (зависит от конфигурации)

Дополнительная информация: "Выбор сгруппированных элементов управления", Стр. 30



- ▶ В строке состояния нажмите на **Создать**
- ▶ Отобразится интерфейс пользователя для режима ручного ввода данных

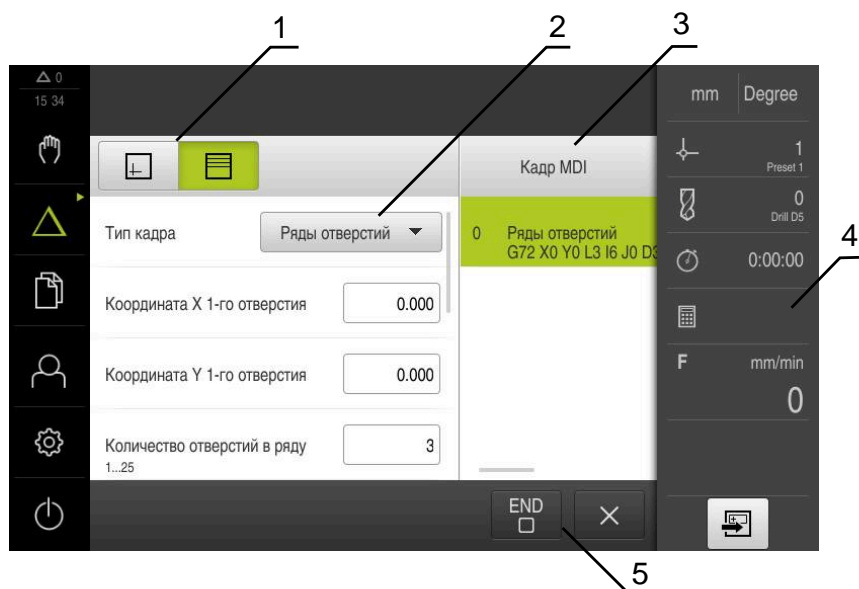


Рисунок 54: Меню **Режим ручного ввода данных**

- 1 Строка вида
- 2 Параметр кадра
- 3 Строка ручного ввода данных
- 4 Строка состояния
- 5 Средства обработки кадра

2.2 Типы кадров

Для обработки в режиме ручного ввода данных можно использовать следующие типы кадров:



- Функции позиционирования
- Пример обработки

2.2.1 Позиционирование

Для позиционирования вы можете определить позиционные значения вручную. В зависимости от конфигурации подключенного станка вы сможете далее автоматически переместиться в эти позиции или сделать это вручную.

Доступны следующие параметры:


Тип кадра Позиционирование

| Параметр | Описание |
|---|--|
|  | Приращение позиционного значения отсчитывается, таким образом, от текущего положения |
|  | Сквозное сверления без указания позиционного значения |

2.2.2 Шаблон обработки

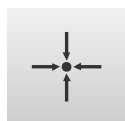
Для обработки сложных форм можно определять различные образцы обработки. Исходя из заданных значений, устройство рассчитывает соответствующую геометрию образца обработки, которая по желанию может также отражаться в окне моделирования.

Все шаблоны обработки действительны только в том случае, если ось Z - вертикальная. Если ось инструмента повернута, то параметры в шаблонах обработки больше не действительны.

 Перед определением образца обработки вам необходимо

- определить подходящий инструмент в таблице инструмента
- выбрать инструмент в строке состояния

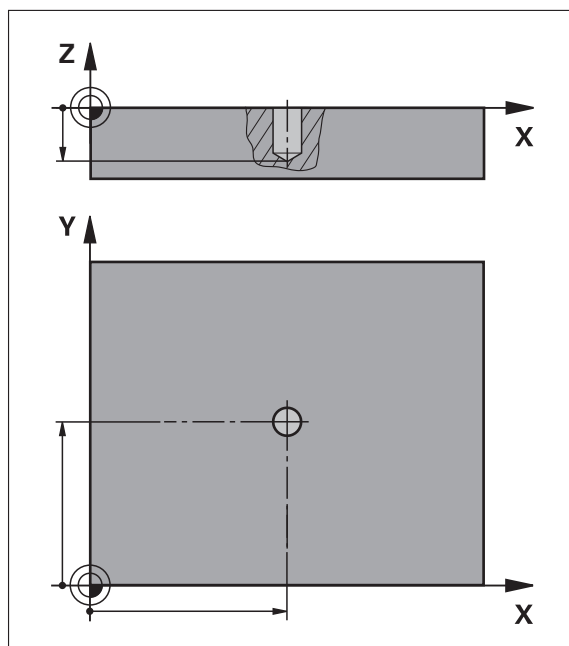
Дополнительная информация: "Создание таблицы инструмента", Стр. 164



Факт. позиция

Принимает текущую позицию оси в полях ввода различных типов кадров.

Кадр Отверстие

Рисунок 55: Схематичное представление кадра **Отверстие**

| Параметр | Описание |
|----------|--|
| X | Центральная точка отверстия в плоскости X |
| Y | Центральная точка отверстия в плоскости Y |
| Глубина | Конечная глубина отверстия в плоскости Z По умолчанию: сквозное отверстие |



Кадр Отверстия на образующей окруж.

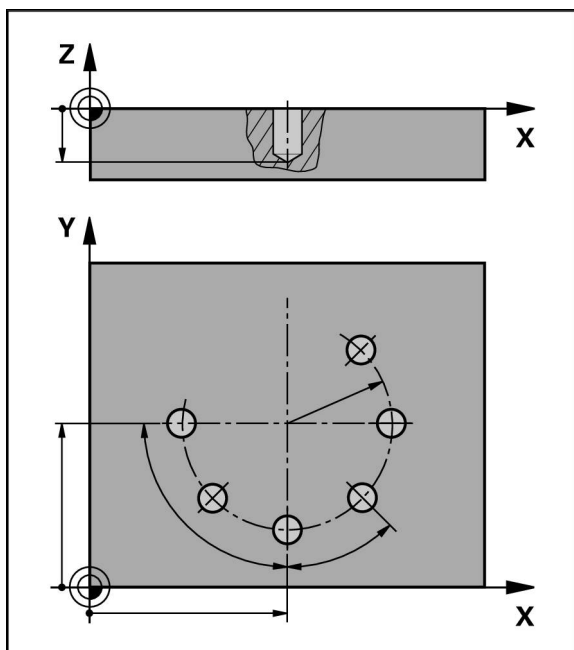




Рисунок 56: Схематичное представление кадра Отверстия на окружности

| Параметр | Описание |
|---|--|
| Количество отверстий | Количество отверстий |
| Координата X точки центра | Центральная точка дуги из отверстий в плоскости X |
| Координата Y точки центра | Центральная точка дуги из отверстий в плоскости Y |
| Радиус | Радиус дуги из отверстий |
| Угол старта | Угол первого отверстия дуги из отверстий |
| Шаг угла | Угол кругового сегмента Значение по умолчанию: отверстия на окружности |
|  | |
| Глубина | Конечная глубина сверления в плоскости Z По умолчанию: сквозное сверление отверстий |
|  | |

Кадр Ряды отверстий

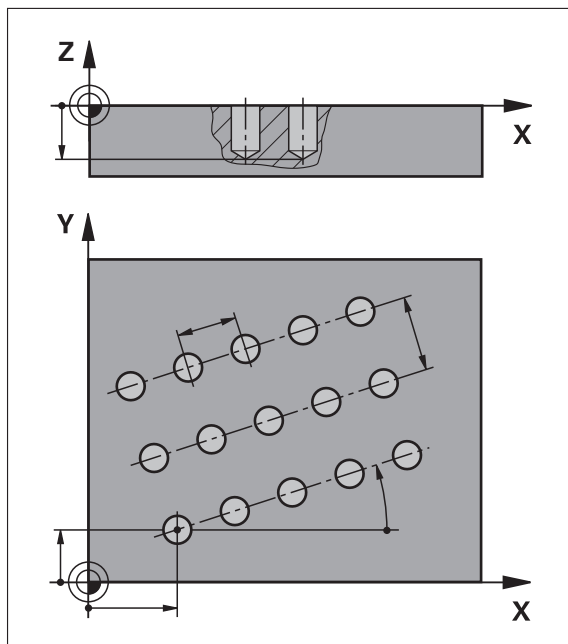


Рисунок 57: Схематичное представление кадра Ряд из отверстий

| Параметр | Описание |
|---|---|
| Координата X 1-го отверстия | Первое отверстие ряда из отверстий в плоскости X |
| Координата Y 1-го отверстия | Первое отверстие ряда из отверстий в плоскости Y |
| Количество отверстий в ряду | Число отверстий в каждом ряду отверстий |
| Расстояние между отверстиями | Расстояние или смещение между отдельными отверстиями в ряду отверстий |
| Угол | Угол поворота ряда отверстий |
| Глубина | Конечная глубина сверления в плоскости Z По умолчанию: сквозное сверление отверстий |
|  | |
| Количество рядов | Количества рядов из отверстий в рисунке соединительных отверстий |
| Расстояние между рядами | Расстояние между отдельными рядами отверстий |
| Режим заполнения | Распределение отверстий |
|  | <ul style="list-style-type: none"> ■ Все отверстия ■ Рамка из отверстий |

2.3 Отработка кадров

Вы можете выбрать функцию позиционирования или шаблона обработки и выполнить этот кадр.



При отсутствии разрешающих сигналов работающая программа приостанавливается, и приводы станка будут остановлены

Дополнительная информация: документация производителя станка

Отработка кадров



▶ В строке состояния нажмите на **Создать**

> Появится новый кадр

или

> Будет загружен последний запрограммированный кадр ручного ввода данных вместе с параметрами

▶ В выпадающем меню **Тип кадра** выберите нужный тип кадра

▶ В зависимости от типа кадра определите соответствующие параметры



▶ Чтобы принять текущее положение оси, нажмите на **Принять фактическую позицию** в соответствующих полях ввода

▶ Каждый раз подтверждайте ввод нажатием **RET**



▶ Для отработки кадра нажмите на **END**

> Будет отображена помощь при позиционировании

> Если окно моделирования активировано, будет визуализирован текущий кадр

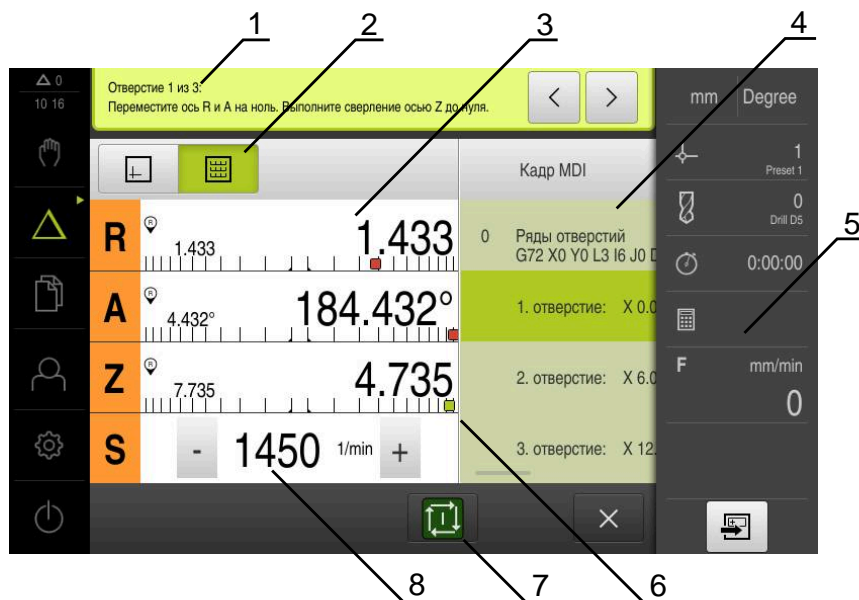
> В зависимости от кадра может потребоваться участие оператора, ассистент отобразит соответствующее указание

▶ Следуйте указаниям мастера настройки



▶ При многоуровневых кадрах, например, шаблонах обработки, перейдите к следующему указанию в ассистенте с помощью **Следующий**

i Заново запустите кадр MDI с помощью **клавиши NC-СТАРТ** после появления и устранения ошибки.



- 1 Ассистент
- 2 Строка вида
- 3 Индикация остаточного пути
- 4 Кадр ручного ввода данных
- 5 Строка состояния
- 6 Ассистент позиционирования
- 7 Клавиша NC-START
- 8 Частота вращения шпинделя (станка)

2.4 Использовать окно моделирования

В опциональном окне моделирования можно видеть визуализацию выбранного кадра.

Следующие опции имеются в распоряжении на строке вида:

| Элемент управления | Функция |
|--------------------|--|
| | Графика Индикация моделирования и кадров |
| | Позиция Индикация параметров (при необходимости, позиционных значений при выполнении) и кадров |

2.4.1 Изображение в виде контура

Окно моделирования представляет изображение в виде контура. Представление в виде контура помогает при точном позиционировании инструмента или при ориентации контура в плоскости обработки. Для представления в виде контура используются следующие цвета (стандартные значения):

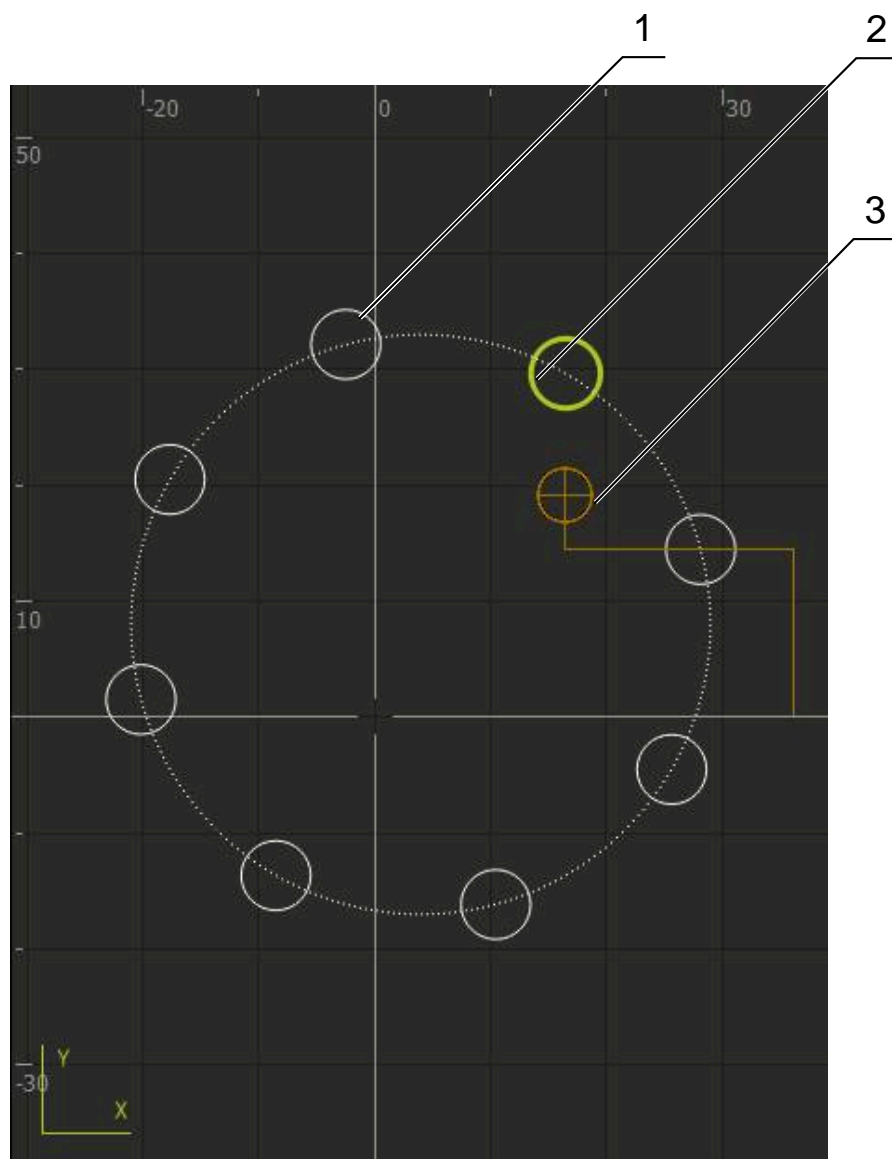


Рисунок 58: Окно моделирования с представлением в виде контура

- 1 Образец обработки (белый)
- 2 Текущий кадр или позиция обработки (зеленый)
- 3 Контур инструмента, положение инструмента и след инструмента (оранжевый)

Активация окна моделирования



- ▶ Нажмите на **Графика**
- Отобразится окно моделирования и текущий выделенный кадр

2.5 Работа с помощью при позиционировании

При позиционировании в следующем заданном положении устройство оказывает поддержку, отображая графическую помощь при позиционировании («Перемещение в нулевую точку»). Устройство показывает под осями измерительную шкалу, по которой осуществляется перемещение в нулевую точку. В качестве графической помощи при позиционировании служит небольшой квадрат, который символизирует целевое положение инструмента.

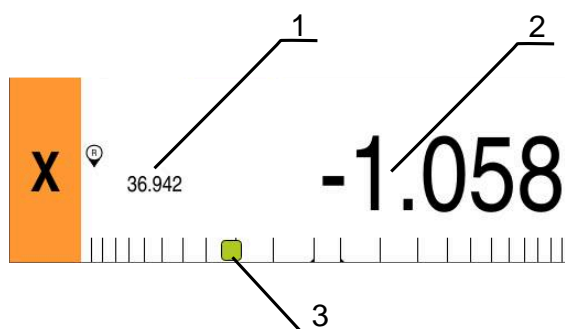


Рисунок 59: Отображение **Ост. путь и позиция** с графической помощью при позиционировании

- 1 Факт.знач
- 2 Остаточный путь
- 3 Помощь при позиционировании

Помощь при позиционировании перемещается вдоль измерительной шкалы, если Центр инструмента расположено в области 5 мм от заданного положения \pm . Цвет изменяется дополнительно следующим образом:

| Индикация помощи при позиционировании | Значение |
|---------------------------------------|--|
| Красный | Центр инструмента удаляется от заданного положения |
| Зеленый | Центр инструмента движется в направлении заданного положения |

2.6 Применение Коэффициент масштаб.

Если коэффициент масштабирования активирован для одной или нескольких осей, данный коэффициент масштабирования перемножается с сохраненным заданным положением при выполнении кадра. Кадр можно отобразить или масштабировать.

Коэффициент масштабирования можно активировать в меню быстрого доступа.

Дополнительная информация: "Изменение настроек меню быстрого доступа", Стр. 44

Пример:

Запрограммирован следующий **Кадр MDI**:

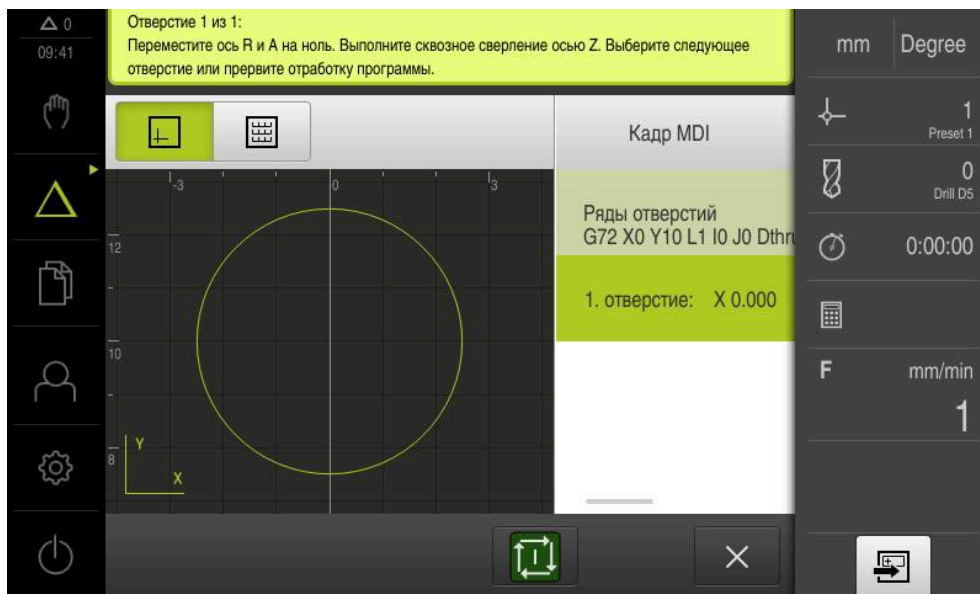


Рисунок 60: Пример – Выполнение кадра ручного ввода данных с коэффициентом масштабирования

Для оси **X** активирован **Коэффициент масштаб.-0,5**. Поэтому выполняется следующий **Кадр MDI**:

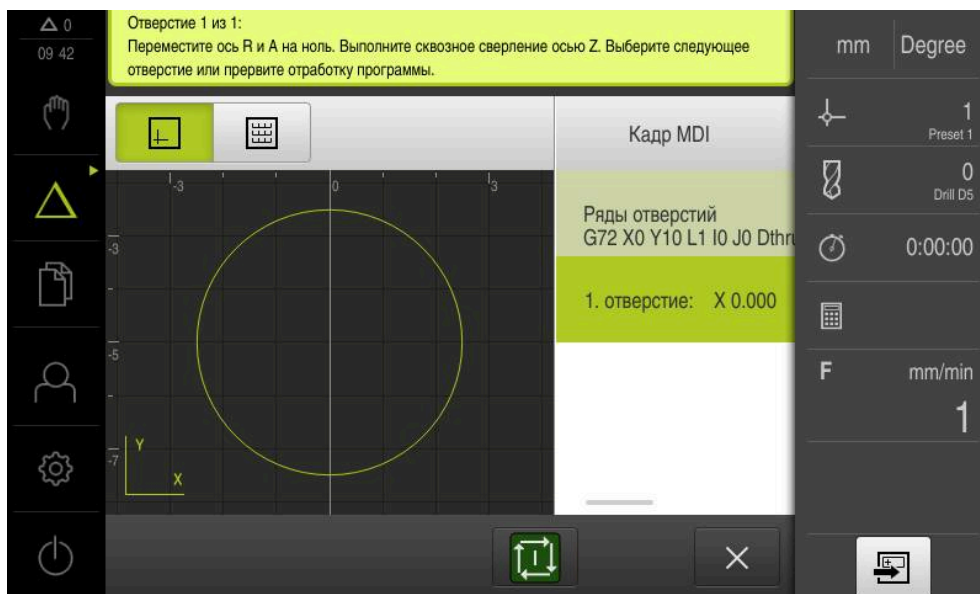


Рисунок 61: Пример – Выполнение кадра ручного ввода данных с коэффициентом масштабирования

i Если с выбранным инструментом нельзя достичь рассчитанных масштабов, выполнение кадра прерывается.

i Коэффициент масштабирования не может быть изменен во время выполнения кадра.

3

**Отработка
программы (опция
ПО)**

3.1 Обзор

В данной главе описан режим работы «Обработка программы» и то, как обработать предварительно созданную программу в этом режиме.

i Прежде чем выполнять описанные ниже действия, вы должны прочесть и изучить главу "Основные операции".
Дополнительная информация: "Основные операции", Стр. 19

Краткое описание

В режиме работы «Обработка программы» вы используете предварительно созданные программы для серийного производства. При этом вы не можете изменять программу, но при выполнении программы имеется возможность контроля в виде режима отдельных кадров программы.

Дополнительная информация: "В пошаговом режиме ", Стр. 256

При обработке программы ассистент проводит вас через отдельные программные шаги. Опциональное окно моделирования служит вам графическим помощником позиционирования для осей, которые вы должны переместить.

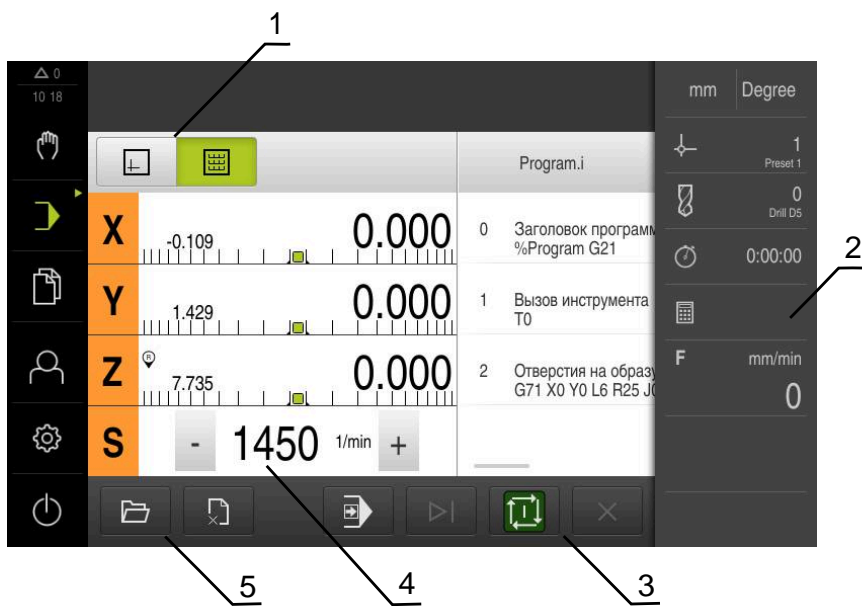
Вызов



- ▶ В главном меню нажмите на **Обработка программы**

i Элемент управления находится в группе.
Дополнительная информация: "Выбор сгруппированных элементов управления", Стр. 30

- > Отобразится интерфейс пользователя для режима обработки программы



- 1 Строка вида
- 2 Строка состояния
- 3 Программное управление
- 4 Частота вращения шпинделя (станка)
- 5 Управление программами

3.2 Использование программы

Устройство показывает загруженную программу с кадрами и, если применимо, с отдельными рабочими шагами кадров.



При отсутствии разрешающих сигналов работающая программа приостанавливается, и приводы станка будут остановлены

Дополнительная информация: документация производителя станка

Условие:

- Соответствующая деталь и инструмент закреплены
- Программный файл типа *.i загружен

Дополнительная информация: "Управление программами", Стр. 260

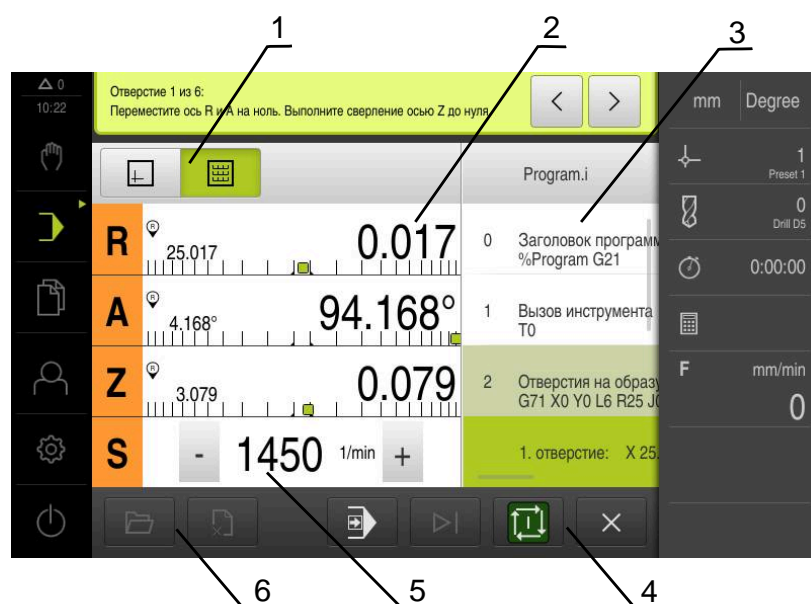


Рисунок 62: Пример программы в рабочем режиме **Выполнение программы**

- 1 Строка вида
- 2 Индикация остаточного пути
- 3 Строки программы
- 4 Программное управление
- 5 Частота вращения шпинделя (станка)
- 6 Управление программами

3.2.1 Обработка программы



- ▶ В программном управлении нажать на **NC-START**
- Устройство маркирует первый кадр программы
- ▶ В программном управлении еще раз нажать на **NC-START**
- В зависимости от кадра может потребоваться участие оператора Мастер настроек показывает соответствующее указание.
Так, например, при вызове инструмента шпиндель автоматически останавливается, и требуется смена соответствующего инструмента



- ▶ При многоуровневых кадрах, например, шаблонах обработки, перейдите к следующему указанию в ассистенте с помощью **Следующий**
- ▶ Следовать указаниям для кадра в мастере настройки



Кадры без участия пользователя (например, определение точки привязки) обрабатываются автоматически.



- ▶ Для обработки дальнейших кадров в каждом случае нажать на **NC-START**



M-функции при выполнении программ либо выполняются автоматически, либо должны быть квитированы. Вы можете соответствующим образом сконфигурировать каждую M-функцию в настройках.

Дополнительная информация: "Конфигурировать M-функцию", Стр. 145

В пошаговом режиме



- ▶ В программном управлении нажать на **Отдельный шаг** для активации пошагового режима
- При активированном пошаговом режиме программа останавливается после каждого кадра управления программой (также для кадров без участия пользователя)

3.2.2 Настраивать кадры программы

Для того чтобы настроить или перепрыгнуть отдельные кадры, вы можете каждый раз перепрыгивать на один кадр вперед внутри программы. Обратный скачок в программе невозможен.



- ▶ Нажать в управлении программой на **Следующий шаг программы**
- Будет маркирован каждый следующий кадр

3.2.3 Прервать обработку

При возникновении ошибки или проблемы обработку программы можно прервать. Если вы прерываете обработку, положение инструмента и частота вращения шпинделя не изменяются.



Вы не можете прервать обработку, если текущий кадр производит перемещение.

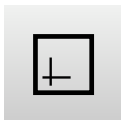



- ▶ В управлении программами нажать на **Остановить программу**
- > Обработка будет прервана

3.2.4 Использовать окно моделирования

В опциональном окне моделирования можно видеть визуализацию выбранного кадра.

Следующие опции имеются в распоряжении на строке вида:

| Элемент управления | Функция |
|---|---|
|  | Графика Индикация моделирования и кадров |
|  | Позиция Индикация позиционных значений и кадров |

Изображение в виде контура

Окно моделирования представляет изображение в виде контура. Представление в виде контура помогает при точном позиционировании инструмента или при ориентации контура в плоскости обработки.

Для представления в виде контура используются следующие цвета (стандартные значения):

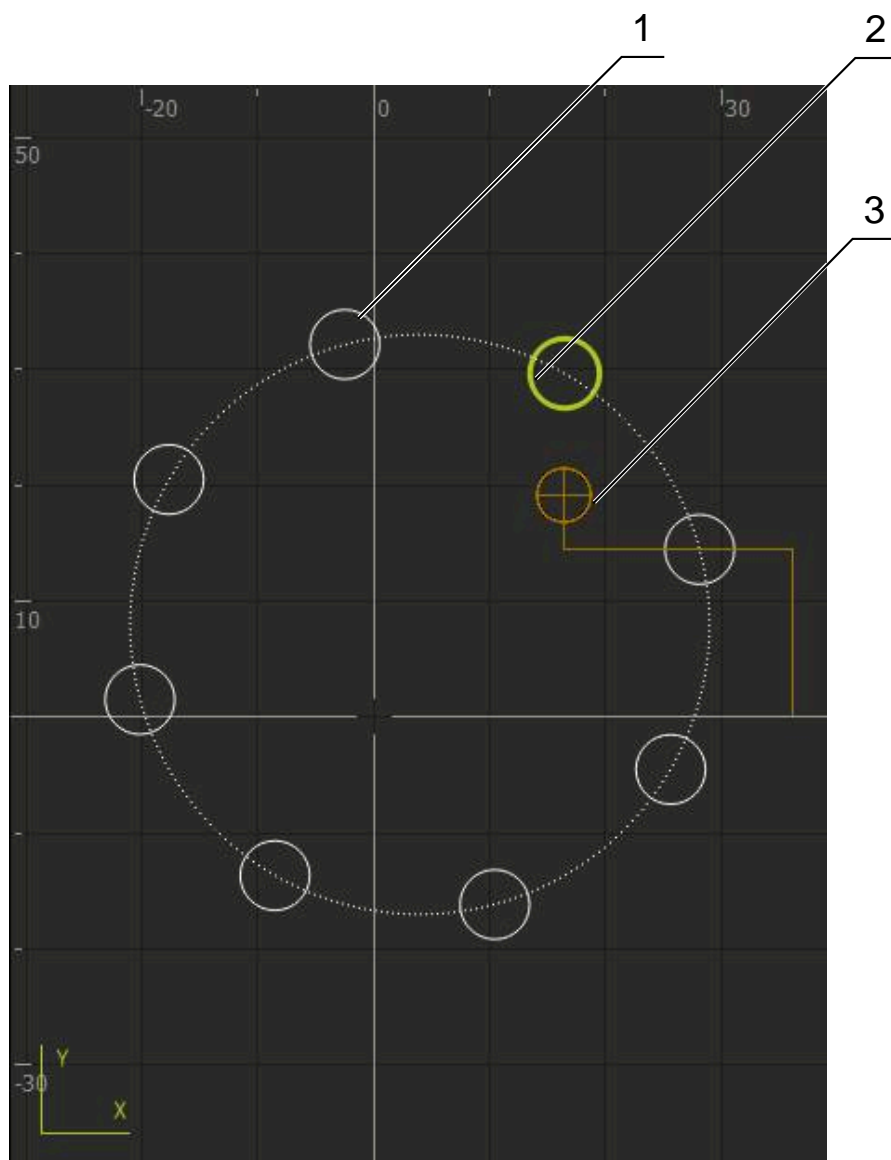


Рисунок 63: Окно моделирования с представлением в виде контура

- 1 Образец обработки (белый)
- 2 Текущий кадр или позиция обработки (зеленый)
- 3 Контур инструмента, положение инструмента и след инструмента (оранжевый)



Вы можете регулировать цвета и толщину линий, которые используются в представлении в виде контура.

Дополнительная информация: "Окно моделирования", Стр. 186

Активировать окно моделирования



▶ Чтобы переключится к окну моделирования нажмите на **Графика**

> Окно моделирования графически отобразит текущий кадр



▶ Для возврата к индикации позиции, нажмите на **Позиция**

Отрегулировать представление в виде контура



▶ Нажать на **Детальное отображение**

> Детальное отображение показывает траекторию хода инструмента и возможные положения обработки для текущего выделенного кадра



▶ Нажать на **Обзор**

> Обзор показывает детали в комплекте

3.2.5 Применение Коэффициент масштаб.

Если коэффициент масштабирования активирован для одной или нескольких осей, данный коэффициент масштабирования перемножается с сохраненным заданным положением при выполнении кадра. Кадр можно отобразить или масштабировать.

Коэффициент масштабирования можно активировать в меню быстрого доступа.

Дополнительная информация: "Изменение настроек меню быстрого доступа", Стр. 44



Если с выбранным инструментом нельзя достичь рассчитанных масштабов, выполнение кадра прерывается.



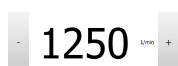
Коэффициент масштабирования не может быть изменен во время выполнения кадра.

3.2.6 Настройка частоты вращения шпинделя



Информация ниже относится только к устройствам с идентификационным номером 1089179-xx.

В зависимости от конфигурации подключенного станка можно управлять частотой вращения шпинделя.



- ▶ Чтобы переключить индикацию частоты вращения шпинделя на поле ввода, потяните индикацию вправо
- > Появится поле ввода **Частота вращения шпинделя**
- ▶ Установить частоту вращения шпинделя нажатием или удерживанием **+** или **-** на нужное значение или
- ▶ Коснитесь поля ввода **Частота вращения шпинделя**
- ▶ Введите желаемое значение
- ▶ Подтвердите ввод нажатием **RET**
- > Указанная частота вращения шпинделя будет принята и взята для управления устройством в качестве заданного значения
- ▶ Чтобы вернуться на индикацию текущей частоты вращения, потяните поле ввода влево



3.3 Управление программами

Для отработки программы нужно открыть файлы программы типа *.i.



Стандартное место хранения для программы **Internal/Programs**.

3.3.1 Открыть программу



- ▶ Нажать на **Открыть программу** в управлении программами
- ▶ В диалоговом окне выберите место для сохранения, например, **Internal/Programs** или USB-диск
- ▶ Нажать на папку, в которой находится файл
- ▶ Нажать на файл
- ▶ Нажмите на **Открыть**
- > Выбранная программа будет загружена

3.3.2 Закрывать программу



- ▶ В управлении программами нажать на **Закрывать программу**
- > Открытая программа будет закрыта

4

**Программирование
(опция ПО)**

4.1 Обзор

В данной главе описан режим работы «Программирование», а также создание новых и редактирование существующих программ в данном режиме работы.



Прежде чем выполнять описанные ниже действия, вы должны прочесть и изучить главу "Основные операции".

Дополнительная информация: "Основные операции", Стр. 19

Краткое описание

Устройство используется для программ с повторяющимися задачами. Для создания определяются различные кадры, например функции позиционирования или функции станка, из последовательности нескольких кадров складывается программа. Устройство сохраняет в одной программе максимально 100 кадров.



Для программирования не требуется подключать устройство к станку.



Для лучшего понимания материала при программировании, вы можете выполнять его с программным обеспечением ND 7000 Demo. Созданные программы вы можете экспортировать и загрузить на устройство.

Вызов

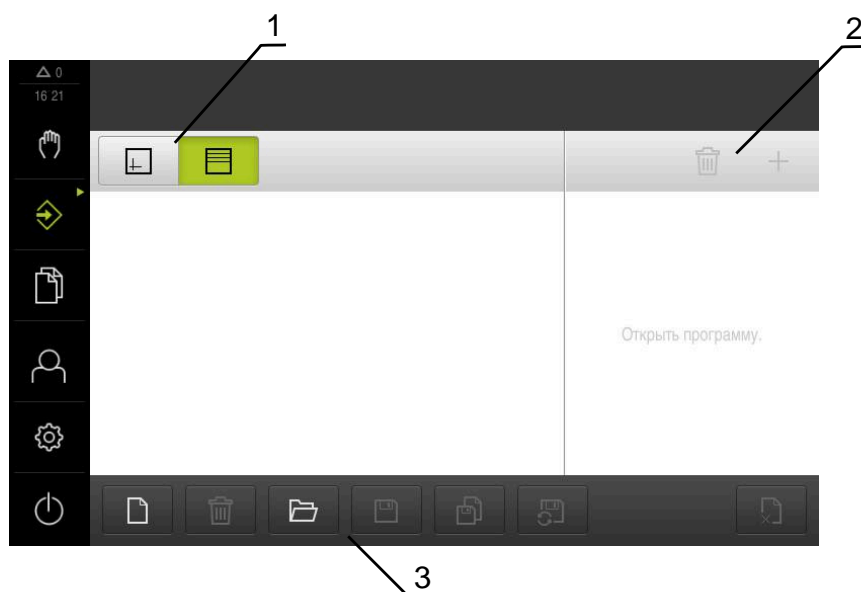
- ▶ В главном меню нажмите на **Программирование**



Элемент управления находится в группе.

Дополнительная информация: "Выбор сгруппированных элементов управления", Стр. 30

- Отобразится интерфейс пользователя для режима программирования



- 1 Строка вида
- 2 Строка инструментов
- 3 Управление программами



Строка состояния и опциональная строка OEM в меню **Программирование** недоступны

4.2 Типы кадров

Для программирования можно использовать следующие типы кадров:



- Функции позиционирования
- Смена системы координат (точка привязки)
- Функции станка
- Пример обработки

4.2.1 Позиционирование

Для позиционирования вы можете определить позиционные значения вручную. В зависимости от конфигурации подключенного станка вы сможете далее автоматически переместиться в эти позиции или сделать это вручную.

Доступны следующие параметры:

Тип кадра **Позиционирование**


| Параметр | Описание |
|---|--|
|  | Приращение позиционного значения отсчитывается, таким образом, от текущего положения |
|  | Сквозное сверления без указания позиционного значения |

4.2.2 Система координат

Для смены системы координат вы можете вызвать точки привязки из таблицы предустановок. После вызова будет использоваться система координат выбранной точки привязки.

Дополнительная информация: "Определение точки привязки", Стр. 233

Тип кадра **Базовая точка**

| Параметр | Описание |
|---|---|
| Номер точки привязки | Идентификатор из таблицы предустановок Опционально: выбор из таблицы предустановок |
|  | |

4.2.3 Станочные функции

Для обработки детали вы можете вызывать функции станка.

Доступные функции зависят от конфигурации подключенного станка.

Доступны следующие кадры и параметры:

| Тип кадра | Параметр/описание |
|----------------------------------|---|
| Частота вращения шпинделя | Частота вращения шпинделя инструмента |
| Вызов инструмента | Номер инструмента Опционально: выбор из таблицы инструмента Дополнительная информация: "Выбор инструмента", Стр. 240 При отработке вызова инструмента шпиндель автоматически останавливается, и пользователь приглашается сменить соответствующий инструмент. |
| М-функция | Номер М-функции Опционально: выбор из таблицы функций |
| Выдержка времени | Интервал времени между шагами обработки |

4.2.4 Шаблон обработки

Для обработки сложных форм можно определять различные образцы обработки. Исходя из заданных значений, устройство рассчитывает соответствующую геометрию образца обработки, которая по желанию может также отражаться в окне моделирования.

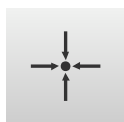
Все шаблоны обработки действительны только в том случае, если ось Z - вертикальная. Если ось инструмента повернута, то параметры в шаблонах обработки больше не действительны.



Перед определением образца обработки вам необходимо

- определить подходящий инструмент в таблице инструмента
- выбрать инструмент в строке состояния

Дополнительная информация: "Создание таблицы инструмента", Стр. 164



Факт. позиция

Принимает текущую позицию оси в полях ввода различных типов кадров.

Кадр Отверстие

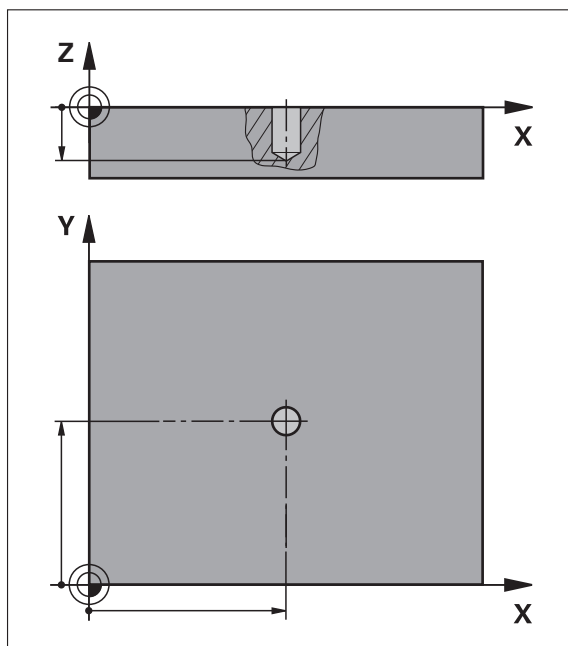


Рисунок 64: Схематичное представление кадра **Отверстие**

| Параметр | Описание |
|----------|--|
| X | Центральная точка отверстия в плоскости X |
| Y | Центральная точка отверстия в плоскости Y |
| Глубина | Конечная глубина отверстия в плоскости Z По умолчанию: сквозное отверстие |



Кадр Отверстия на образующей окруж.

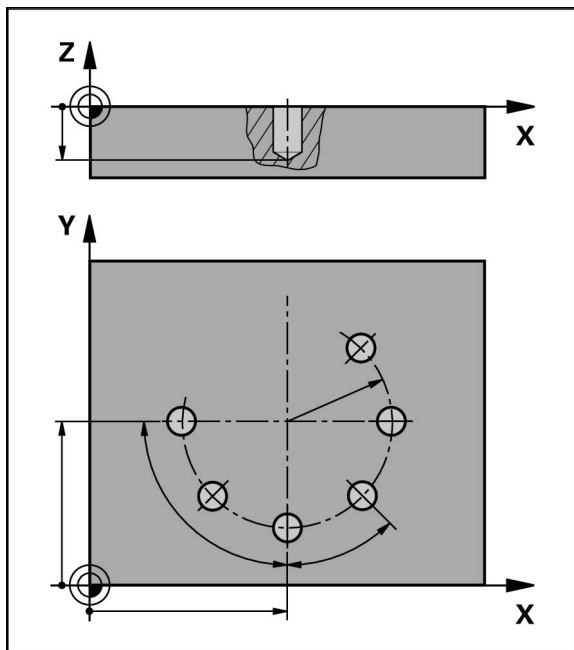




Рисунок 65: Схематичное представление кадра Отверстия на окружности

| Параметр | Описание |
|---|--|
| Количество отверстий | Количество отверстий |
| Координата X точки центра | Центральная точка дуги из отверстий в плоскости X |
| Координата Y точки центра | Центральная точка дуги из отверстий в плоскости Y |
| Радиус | Радиус дуги из отверстий |
| Угол старта | Угол первого отверстия дуги из отверстий |
| Шаг угла | Угол кругового сегмента Значение по умолчанию: отверстия на окружности |
|  | |
| Глубина | Конечная глубина сверления в плоскости Z По умолчанию: сквозное сверление отверстий |
|  | |

Кадр Ряды отверстий

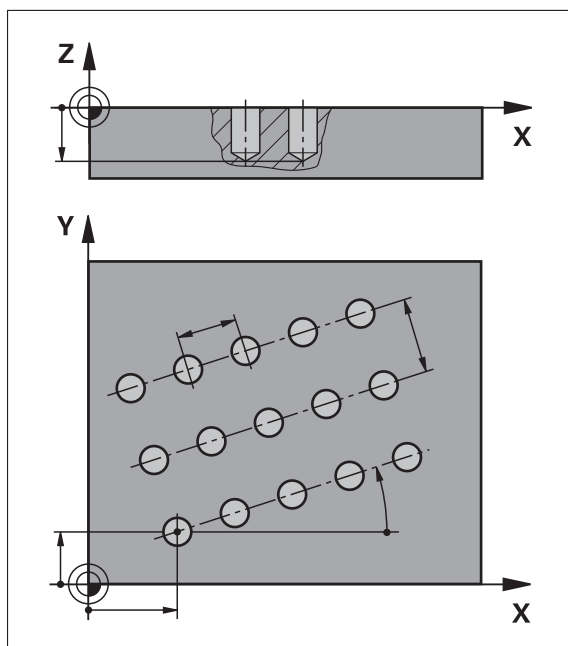


Рисунок б6: Схематичное представление кадра Ряд из отверстий

| Параметр | Описание |
|---|---|
| Координата X 1-го отверстия | Первое отверстие ряда из отверстий в плоскости X |
| Координата Y 1-го отверстия | Первое отверстие ряда из отверстий в плоскости Y |
| Количество отверстий в ряду | Число отверстий в каждом ряду отверстий |
| Расстояние между отверстиями | Расстояние или смещение между отдельными отверстиями в ряду отверстий |
| Угол | Угол поворота ряда отверстий |
| Глубина | Конечная глубина сверления в плоскости Z По умолчанию: сквозное сверление отверстий |
|  | |
| Количество рядов | Количества рядов из отверстий в рисунке соединительных отверстий |
| Расстояние между рядами | Расстояние между отдельными рядами отверстий |
| Режим заполнения | Распределение отверстий |
|  | <ul style="list-style-type: none"> ■ Все отверстия ■ Рамка из отверстий |

4.3 Создать программу

Программа всегда состоит из заголовка программы и последовательности нескольких кадров. При этом вы можете определить различные типы кадров, отредактировать соответствующие параметры кадров и снова удалить отдельные кадры из программы.

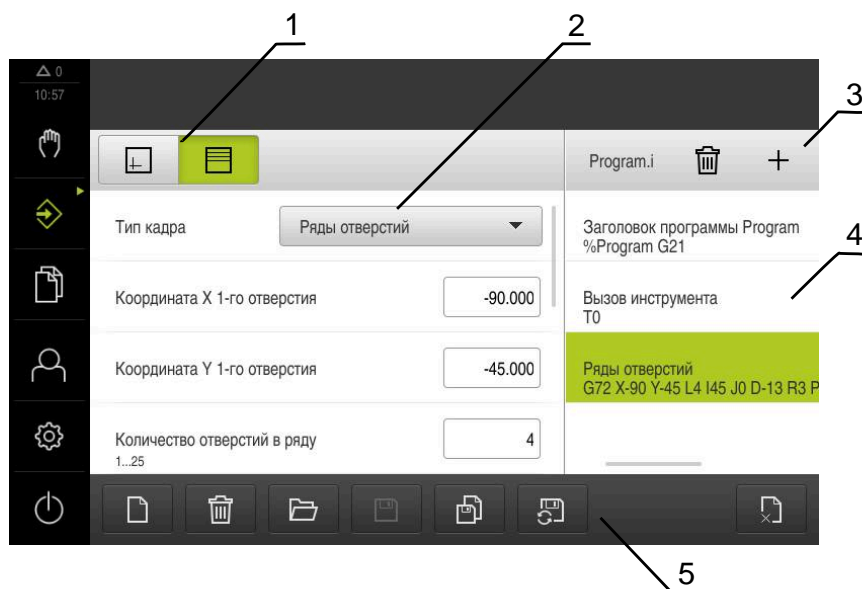


Рисунок 67: Пример программы в режиме работы **Программирование**

- 1 Строка вида
- 2 Параметры строки
- 3 Строка инструментов
- 4 Строки программы
- 5 Управление программами

4.3.1 Поддержка программирования

Устройство поддерживает вас при создании программы следующим образом:

- При добавлении каждого типа кадра мастер настроек показывает соответствующие указания к необходимым параметрам.
- Индикация кадров, в которых обнаружены ошибки или требуется ввод параметров, меняется в строке на индикацию красным шрифтом.
- При возникновении ошибок Ассистент покажет сообщение **Программа содержит кадры с ошибками..** При помощи нажатия на клавиши со стрелками вы можете перемещаться между затронутыми кадрами программы.
- Опциональное окно моделирования отображает визуализацию текущего кадра.

Дополнительная информация: "Использовать окно моделирования", Стр. 249



Все изменения программы могут быть сохранены автоматически.

- ▶ В управлении программами нажать на **Автоматически сохранить программу**
- ▶ Все изменения будут немедленно сохранены автоматически

4.3.2 Создание заголовка программы



- ▶ Нажать на **Создать новую программу** в управлении программами
- ▶ В диалоговом окне выбрать место сохранения, например **Internal/Programs**, где должна быть сохранена программа
- ▶ Задать имя программы
- ▶ Подтвердить ввод нажатием **RET**
- ▶ Нажмите на **Создать**.
- > Будет создана новая программа с начальным кадром **Заголовок программы**
- > Имя программы будет показано в списке инструмента
- ▶ Введите уникальное имя в поле **Имя**
- ▶ Подтвердить ввод нажатием **RET**
- ▶ Изменить при необходимости единицу измерения с помощью позиционного переключателя

4.3.3 Добавление кадров



- ▶ В строке инструментов нажмите на **Добавить кадр**
- > Ниже текущей позиции будет создан новый кадр
- ▶ В выпадающем меню **Тип кадра** выберите нужный тип кадра
- ▶ В зависимости от типа кадра определить соответствующие параметры
Дополнительная информация: "Типы кадров", Стр. 263
- ▶ Каждый раз подтверждать ввод нажатием **RET**
- > Если окно моделирования активировано, будет визуализирован текущий кадр

4.3.4 Удаление кадров



- ▶ В строке инструментов нажмите на **Удалить**
- > Кадры программы будут отмечены символом удаления.
- ▶ Нажмите в программе на символ удаления нужного кадра
- > Выбранные кадры будут удалены из программы
- ▶ В строке инструментов нажмите на **Удалить** еще раз

4.3.5 Сохранение программы

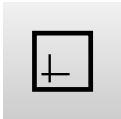



- ▶ В управлении программами нажать на **Сохранить программу**
- > Программа будет сохранена

4.4 Использование окна моделирования

Окно моделирования визуализирует выбранный кадр. Окно моделирования может быть также использовано для пошаговой проверки созданной программы.

В строке вида доступны следующие опции:

| Элемент управления | Функция |
|---|---|
|  | Графика Индикация моделирования и кадров |
|  | Позиция Индикация позиционных значений и кадров |

4.4.1 Изображение в виде контура

Окно моделирования представляет изображение в виде контура. Представление в виде контура помогает при точном позиционировании инструмента или при ориентации контура в плоскости обработки. Для представления в виде контура используются следующие цвета (стандартные значения):

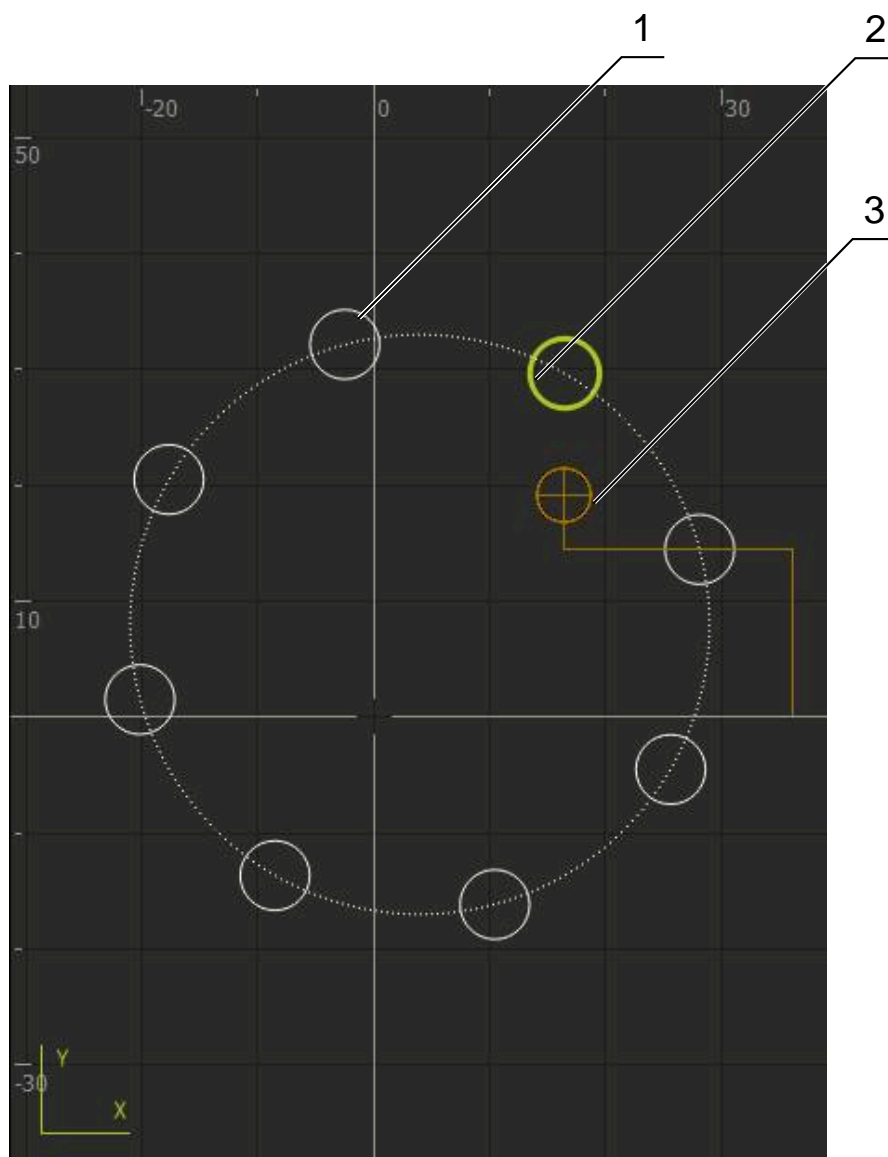


Рисунок 68: Окно моделирования с представлением в виде контура

- 1 Образец обработки (белый)
- 2 Текущий кадр или позиция обработки (зеленый)
- 3 Контур инструмента, положение инструмента и след инструмента (оранжевый)

4.4.2 Активировать окно моделирования



- ▶ Нажмите на **Графика**
- > Отобразится окно моделирования для выделенного кадра



- ▶ Чтобы выйти из окна моделирования, в панели вида нажмите на **Позиция**
- > Отобразится представление параметров

4.4.3 Проверить программу в окне моделирования



- ▶ Нажать на **Графика**
- > Отобразится окно моделирования для текущей программы
- ▶ Последовательно нажать на каждый кадр программы
- > В окне моделирования будут отражены шаги программы; при необходимости нужно увеличить Детальное отображение соответствующим образом




- ▶ Чтобы увеличить представление, нажмите на **Подробный вид**



- ▶ Для возврата к общему виду, нажмите на **Обзор**

4.5 Управление программами

Вы можете сохранить программы после создания для автоматического выполнения или для более поздней обработки

 Стандартное место хранения для программы **Internal/Programs**.

4.5.1 Открыть программу



- ▶ Нажать на **Открыть программу** в управлении программами
- ▶ В диалоговом окне выберите место для сохранения, например, **Internal/Programs** или USB-диск
- ▶ Нажать на папку, в которой находится файл
- ▶ Нажать на файл
- ▶ Нажмите на **Открыть**
- > Выбранная программа будет загружена

4.5.2 Закрывать программу



- ▶ В управлении программами нажать на **Закрывать программу**
- > Открытая программа будет закрыта

4.5.3 Сохранение программы



- ▶ В управлении программами нажать на **Сохранить программу**
- > Программа будет сохранена

4.5.4 Сохранить программу под новым именем



- ▶ В управлении программами нажать на **Сохранить программу как**
- ▶ В диалоговом окне выберете место в котором программа должна быть сохранена, например, **Internal/Programs** или USB-диск
- ▶ Задать имя программы
- ▶ Подтвердить ввод нажатием **RET**
- ▶ Нажмите на **Сохранить как**
- > Программа будет сохранена
- > Имя программы будет показано в списке инструмента

4.5.5 Автоматическое сохранение программы



- ▶ В управлении программами нажать на **Автоматически сохранить программу**
- > Все изменения программы будут немедленно сохранены автоматически

4.5.6 Удаление программы



- ▶ В управлении программами нажмите на **Удаление программ**
- ▶ Нажать на **Удалить выделенное**
- ▶ Для подтверждения удаления нажать на **ОК**
- > Программа будет удалена

4.6 Редактирование кадров программы

Каждый кадр программы может быть также отредактирован позднее. Чтобы изменения были приняты в программу, необходимо после редактирования заново сохранить программу в памяти.

Редактирование кадров программы



- ▶ Нажать на **Открыть программу** в управлении программами
- ▶ В диалоговом окне выбрать, например, **Internal/Programs**
- ▶ Нажать на папку, в которой находится файл
- ▶ Нажать на файл
- ▶ Нажмите на **Открыть**
- > Выбранная программа будет загружена
- ▶ Нажмите на нужный кадр
- > Отобразятся параметры выбранных кадров
- ▶ В зависимости от типа кадра будут отредактированы соответствующие параметры
- ▶ Каждый раз подтверждать ввод нажатием **RET**



- ▶ В управлении программами нажать на **Сохранить программу**
- > Отредактированная программа будет сохранена

5

Применение пример

5.1 Обзор

В данной главе описывается изготовление образцовой детали. Во процессе изготовления примера детали, данная глава шаг за шагом проведёт вас через режимы работы устройства, благодаря различным возможностям обработки. Для успешного изготовления детали необходимо выполнить следующие этапы обработки:

| Шаг обработки | Режим работы |
|--------------------------------------|--|
| Определение точки привязки | Ручное управление |
| Изготовление сквозного отверстия | Ручное управление |
| Изготовление посадки | Режим ручного ввода данных |
| Изготовление отверстий на окружности | Режим ручного ввода данных |
| Изготовление отверстий на окружности | Программирование и выполнение программы (опция ПО) |

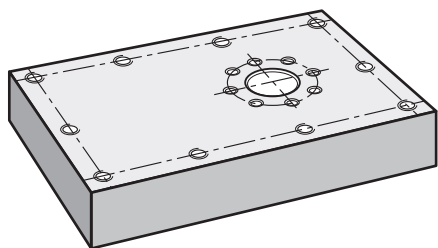


Рисунок 69: Пример детали



В данной главе не описывается изготовление внешнего контура примера детали. Предполагается, что внешний контур уже изготовлен.



Подробное описание соответствующих действий можно найти в главах "Ручное управление", "Режим ручного ввода данных", "Программирование (опция ПО)" и "Отработка программы (опция ПО)".



Прежде чем выполнять описанные ниже действия, вы должны прочесть и изучить главу "Основные операции".

Дополнительная информация: "Основные операции", Стр. 19

5.2 Вход в систему для примера применения

Регистрация пользователя

Для примера применения пользователь должен войти в систему, как **Operator**.



- ▶ В главном меню нажмите на **Регистрация пользователя**
- ▶ Зарегистрированный ранее пользователь должен, при наличии, выйти из системы
- ▶ Выбрать пользователя **Operator**
- ▶ Нажмите в поле ввода **Пароль**
- ▶ Ввести пароль «operator»



Если пароль не совпадает со стандартными настройками, следует отправить запрос наладчику (**Setup**) или производителю станка (**OEM**).

Если пароль утерян, обратитесь в сервисное отделение HEIDENHAIN.



- ▶ Подтвердить ввод нажатием **RET**
- ▶ Нажмите на **Вход в систему**.

5.3 Предварительные условия:

При изготовлении алюминиевого фланца вы работаете на станке с ручным приводом. Для фланца представлен следующий технический чертеж с указанием размеров:

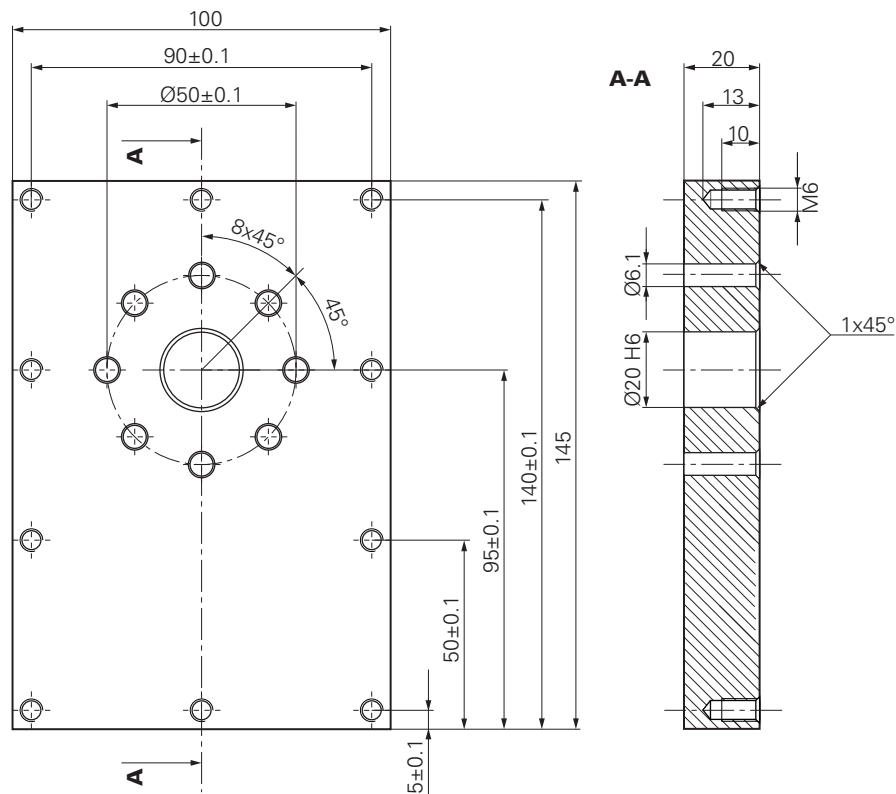


Рисунок 70: Пример детали – технический чертеж

Станок

- Станок включен
- Предварительно обработанная заготовка детали закреплена на станке

Устройство

- Сконфигурирована ось шпинделя (только для устройств с ID 1089179-xx)
- Калибровочные процедуры выполнены
- Оси привязаны

Дополнительная информация: "Выполнение поиска нулевых меток",
Стр. 231

- Доступен кромочный щуп HEIDENHAIN KT 130

Инструменты

Доступны следующие инструменты:

- Сверло \varnothing 5,0 мм
- Сверло \varnothing 6,1 мм
- Сверло \varnothing 19,8 мм
- Развертка \varnothing 20 мм H6
- Конический зенкер \varnothing 25 мм 90°
- Метчик M6

Таблица инструментов

Для примера исходим из того, что инструменты для обработки еще не определены.

Для каждого используемого инструмента необходимо сначала определить специфические параметры в таблице инструментов устройства. При дальнейшей обработке у вас будет через строку состояния доступ к параметрам в таблице инструментов.

Дополнительная информация: "Создание таблицы инструмента", Стр. 164



- ▶ В строке состояния нажмите на **Инструменты**
- > Отобразится диалоговое окно **Инструменты**



- ▶ Нажмите на **Открыть таблицу**.
- > Отобразится диалоговое окно **Таблица инструмента**



- ▶ Нажмите **Добавить**
- ▶ В поле ввода **Тип инструмента** внесите название **Сверло 5,0**
- ▶ Подтвердите ввод нажатием **RET**
- ▶ В поле ввода **Диаметр** внесите значение **5,0**
- ▶ Подтвердите ввод нажатием **RET**
- ▶ В поле ввода **Длина** внесите длину сверла
- ▶ Подтвердите ввод нажатием **RET**
- > Определенное сверло Ø 5,0 мм будет добавлено в таблицу инструментов

- ▶ Повторите операцию для других инструментов, используя при этом для названия следующий формат: **[тип] [диаметр]**



- ▶ Нажмите на **Закреть**
- > Диалоговое окно **Таблица инструмента** будет закрыто

5.4 Определение точки привязки (ручное управление)

Сначала необходимо определить точку привязки. На основании точки привязки устройство рассчитывает все значения для относительной системы координат. Точка привязки определяется с помощью кромочного щупа HEIDENHAIN KT 130.

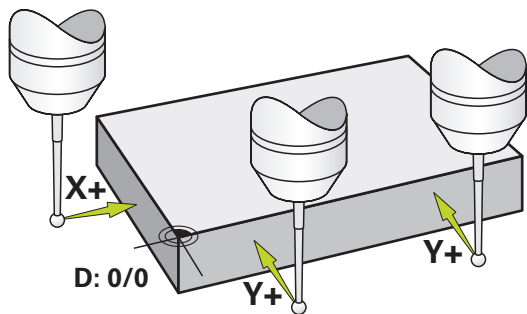


Рисунок 71: Пример детали – Определение точки привязки

Вызов



- ▶ В главном меню нажмите на **Ручное управление**
- > Отобразится интерфейс пользователя для ручного управления

Измерение точки привязки



- ▶ Установите кромочный щуп HEIDENHAINKT 130 в шпиндель станка и подключите к устройству
Дополнительная информация: "Настройка контактного щупа", Стр. 91
- ▶ В строке состояния нажмите на **Дополнительные функции**
- ▶ Нажмите на **Ориентация и точка привязки по граням**
- ▶ Откроется диалоговое окно **Выбор инструмента**
- ▶ В диалоговом окне **Выбор инструмента** активируйте опцию **Использовать контактный щуп**
- ▶ Чтобы определить ориентацию оси X, выберите направление измерения **Y+** (см. чертёж)
- ▶ Нажмите на **Подтвердить** в мастере настроек
- ▶ Перемещайте кромочный щуп к грани детали, пока не загорится красный светодиод кромочного щупа
- ▶ Точка измерения 1 будет зарегистрирована
- ▶ Перемещайте кромочный щуп к грани детали на следующей позиции, пока не загорится красный светодиод кромочного щупа
- ▶ Точка измерения 2 будет зарегистрирована
- ▶ Чтобы определить ориентацию оси Y, выберите направление измерения **X+** (см. чертёж)
- ▶ Нажать на **Подтвердить** в мастере настроек
- ▶ Перемещайте кромочный щуп к грани детали, пока не загорится красный светодиод кромочного щупа
- ▶ Точка 3 будет записана
- ▶ Откроется диалоговое окно **Выберите точку привязки**
- ▶ В поле **Выбранная точка привязки** внесите "0"
- ▶ Нажмите на **Подтвердить** в ассистенте
- ▶ Новая точка привязки будет сохранена

5.5 Изготовить сквозное отверстие (ручное управление)

На первом шаге обработки предварительно засверлить сквозное отверстие в режиме ручного управления с помощью сверла $\varnothing 5,0$ мм. Затем рассверлить сквозное отверстие с помощью сверла $\varnothing 19,8$ мм. Вы можете взять значения с чертежа и занести в поля ввода.

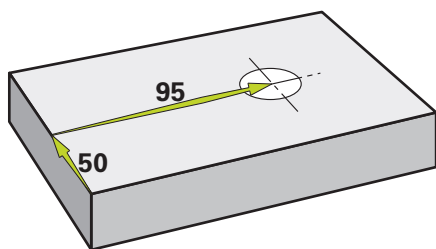


Рисунок 72: Образцовая деталь – Изготовление сквозного отверстия

Вызов

- ▶ В главном меню нажмите на **Ручное управление**
- Отобразится интерфейс пользователя для ручного управления

5.5.1 Предварительно засверлить сквозное отверстие

- ▶ Установите сверло \varnothing 5,0 мм в шпиндель станка
- ▶ В строке состояния нажмите на **Инструменты**
- Отобразится диалоговое окно **Инструменты**
- ▶ Нажать на **Сверло 5,0**
- ▶ Нажать на **Подтвердить**
- Соответствующие параметры инструмента автоматически принимаются от устройства
- Диалоговое окно **Инструменты** будет закрыто
- ▶ Установить в устройство частоту оборотов шпинделя 3500 1/мин
- ▶ Переместить шпиндель на радиально-сверлильном станке:
 - по оси X: 95 мм
 - по оси Y: 50 мм
- ▶ Выполните засверливание сквозного отверстия
- ▶ Переместите шпиндель в безопасное положение
- ▶ Сохранить положение по осям X и Y
- Вы успешно предварительно засверлили сквозное отверстие



- 3500 +

5.5.2 Рассверлить сквозное отверстие

- ▶ Установите сверло \varnothing 19,8 мм в шпиндель станка
- ▶ В строке состояния нажмите на **Инструменты**
- Отобразится диалоговое окно **Инструменты**
- ▶ Нажать на **сверло 19,8**
- ▶ Нажать на **Подтвердить**
- Соответствующие параметры инструмента автоматически принимаются от устройства
- Диалоговое окно **Инструменты** будет закрыто
- ▶ Установить в устройстве частоту вращения шпинделя 400 1/мин
- ▶ Рассверлить сквозное отверстие и снова отвести шпиндель
- Сквозное отверстие рассверлено успешно



- 400 +

5.6 Изготовить посадочное место (Режим ручного ввода)

Посадочное место изготавливается в режиме ручного ввода данных. Вы можете взять значения с чертежа и занести в поля ввода.



Перед развертыванием необходимо снять фаску со сквозного отверстия. Фаска обеспечивает лучшее врезание развертки и предотвращает образование заусенцев.

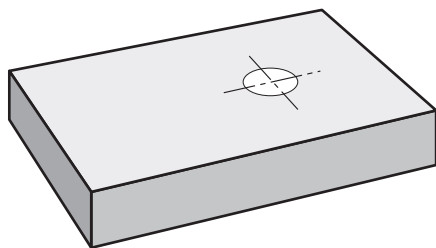


Рисунок 73: Пример детали – Изготовление посадочного места

Вызов



- ▶ В главном меню нажмите на **Режим ручного ввода данных**



Элемент управления может принадлежать к группе (зависит от конфигурации)

Дополнительная информация: "Выбор сгруппированных элементов управления", Стр. 30

- Отобразится интерфейс пользователя для режима ручного ввода данных

5.6.1 Определить посадочное место



- ▶ В строке состояния нажмите на **Инструменты**
- > Отобразится диалоговое окно **Инструменты**



- ▶ Нажать на **Развертка**
- ▶ Нажать на **Подтвердить**
- > Соответствующие параметры инструмента автоматически принимаются от устройства
- > Диалоговое окно **Инструменты** будет закрыто



- ▶ В строке состояния нажмите на **Создать**
- > Будет показан новый кадр
- ▶ В выпадающем меню **Тип кадра** выберите тип кадра **Отверстие**
- ▶ Задать следующие параметры в соответствии с нанесенными размерами:
 - **Координата X:** 95
 - **Координата Y:** 50
 - **Координата Z:** просверлить насквозь



- ▶ Каждый раз подтверждать ввод нажатием **RET**
- ▶ Для отработки кадра нажмите на **END**
- > Будет отображена помощь при позиционировании
- > Если окно моделирования активировано, будут визуализированы позиция и путь подвода

5.6.2 Обработать разверткой посадочное место



- ▶ Установите развертку $\varnothing 20$ мм H6 в шпиндель станка
- ▶ Установить в устройство частоту оборотов шпинделя 250 1/мин



- ▶ Начать обработку, следовать для этого указаниям мастера настройки
- ▶ Нажмите на **Закреть**.
- > Обработка будет завершена
- > Мастер настроек закроется
- > Вы успешно изготовили посадочное место

5.7 Изготовление отверстий на окружности (ручной ввод данных)

Отверстие на окружности изготавливается в режиме ручного ввода данных. Вы можете взять значения с чертежа и занести в поля ввода.

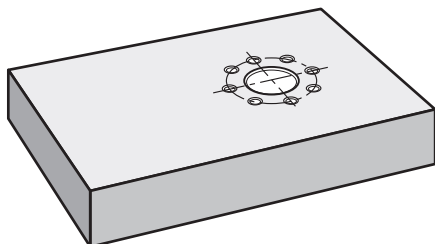


Рисунок 74: Пример детали – Изготовление отверстия на окружности

Вызов

- ▶ В главном меню нажмите на **Режим ручного ввода данных**



Элемент управления может принадлежать к группе (зависит от конфигурации)

Дополнительная информация: "Выбор сгруппированных элементов управления", Стр. 30

- Отобразится интерфейс пользователя для режима ручного ввода данных

5.7.1 Определение отверстий на окружности

- ▶ В строке состояния нажмите на **Инструменты**
- Отобразится диалоговое окно **Инструменты**



- ▶ Нажмите на **Сверло 6,1**
- ▶ Нажать на **Подтвердить**
- Соответствующие параметры инструмента автоматически принимаются от устройства
- Диалоговое окно **Инструменты** будет закрыто



- ▶ В строке состояния нажмите на **Создать**
- Будет показан новый кадр
- ▶ В выпадающем меню **Тип кадра** выберите тип кадра **Отверстия на образующей окруж.**

- ▶ Задать следующие параметры в соответствии с нанесенными размерами:

- **Количество отверстий:** 8
- **Координата X центральной точки:** 95
- **Координата Y центральной точки:** 50
- **Радиус:** 25

- ▶ Каждый раз подтверждать ввод нажатием **RET**
- ▶ Для всех остальных значений используйте значения по умолчанию



- ▶ Для отработки кадра нажмите на **END**
- Будет отображена помощь при позиционировании
- Если окно моделирования активировано, будет визуализирован прямоугольный карман

5.7.2 Сверление отверстий на окружности

- ▶ Установите сверло $\varnothing 6,1$ мм в шпиндель станка
- ▶ Установить в устройство частоту оборотов шпинделя 3500 1/мин



- ▶ Сверление отверстий на окружности и последующее отведение шпинделя



- ▶ Нажмите на **Заккрыть.**
- Обработка будет завершена
- Мастер настроек закроется
- Отверстия на окружности изготовлены успешно

5.8 Программирование ряда отверстий (программирование)

Условие: опция ПО PGM активна



Для лучшего понимания материала при программировании, вы можете выполнять его с программным обеспечением ND 7000 Demo. Созданные программы вы можете экспортировать и загрузить на устройство.

Вы можете изготовить ряд отверстий в режиме работы программирование. Вы можете повторно использовать программу для возможного мелкосерийного производства. Вы можете взять значения с чертежа и занести в поля ввода.

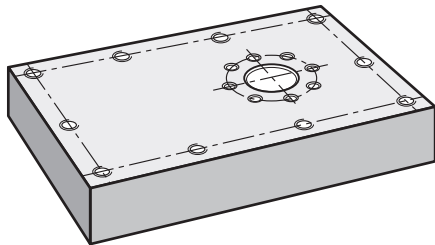


Рисунок 75: Образцовая деталь – Программирование отверстий на окружности и ряда из отверстий

Вызов



- ▶ В главном меню нажмите на **Программирование**



Элемент управления находится в группе.

Дополнительная информация: "Выбор сгруппированных элементов управления", Стр. 30

- > Отобразится интерфейс пользователя для режима программирования

5.8.1 Создать заголовок программы



- ▶ Нажать на **Создать новую программу** в управлении программами
- > Откроется диалоговое окно
- ▶ В диалоговом окне выбрать место сохранения, например **Internal/Programs**, где должна быть сохранена программа
- ▶ Задать имя программы
- ▶ Подтвердить ввод нажатием **RET**
- ▶ Нажмите на **Создать**.
- > Будет создана новая программа с кадром запуска **Заголовок программы**
- ▶ В поле **Имя** ввести имя **пример**
- ▶ Подтвердить ввод нажатием **RET**
- ▶ В поле **Блок для линейных значений** выбрать единицу измерения **мм**
- > Вы успешно создали программу и можете вслед за этим начинать программирование

5.8.2 Программирование инструмента



- ▶ В строке инструментов нажмите на **Добавить кадр**
- > Ниже текущей позиции будет создан новый кадр
- ▶ В выпадающем меню **Тип кадра** выберите тип кадра **Вызов инструмента**



- ▶ Нажмите на **Номер инструмента**.
- > Отобразится диалоговое окно **Инструменты**
- ▶ Нажать на **Сверло 5,0**
- > Соответствующие параметры инструмента автоматически принимаются от устройства
- > Диалоговое окно **Инструменты** будет закрыто



- ▶ В строке инструментов нажмите на **Добавить кадр**
- > Ниже текущей позиции будет создан новый кадр
- ▶ В выпадающем меню **Тип кадра** выберите тип кадра **Частота вращения шпинделя**
- ▶ В поле **Частота вращения шпинделя** введите значение **3000**
- ▶ Подтвердить ввод нажатием **RET**

5.8.3 Программирование ряда из отверстий



- ▶ В строке инструментов нажмите на **Добавить кадр**
- > Ниже текущей позиции будет создан новый кадр
- ▶ В выпадающем меню **Тип кадра** выберите тип кадра **Ряды отверстий**
- ▶ Введите следующие значения:
 - **Координата X 1-го отверстия:** 5
 - **Координата Y 1-го отверстия:** 5
 - **Количество отверстий в ряду:** 4
 - **Расстояние между отверстиями:** 45
 - **Угол:** 0°
 - **Глубина:** -13
 - **Количество рядов:** 3
 - **Расстояние между рядами:** 45
 - **Режим заполнения:** рамка из отверстий



- ▶ Каждый раз подтверждать ввод нажатием **RET**
- ▶ В управлении программами нажмите на **Сохранение программы**
- > Программа будет сохранена

5.8.4 Симулировать выполнение программы

Если вы успешно запрограммировали ряд из отверстий, вы можете смоделировать выполнение составленной программы с помощью окна моделирования.

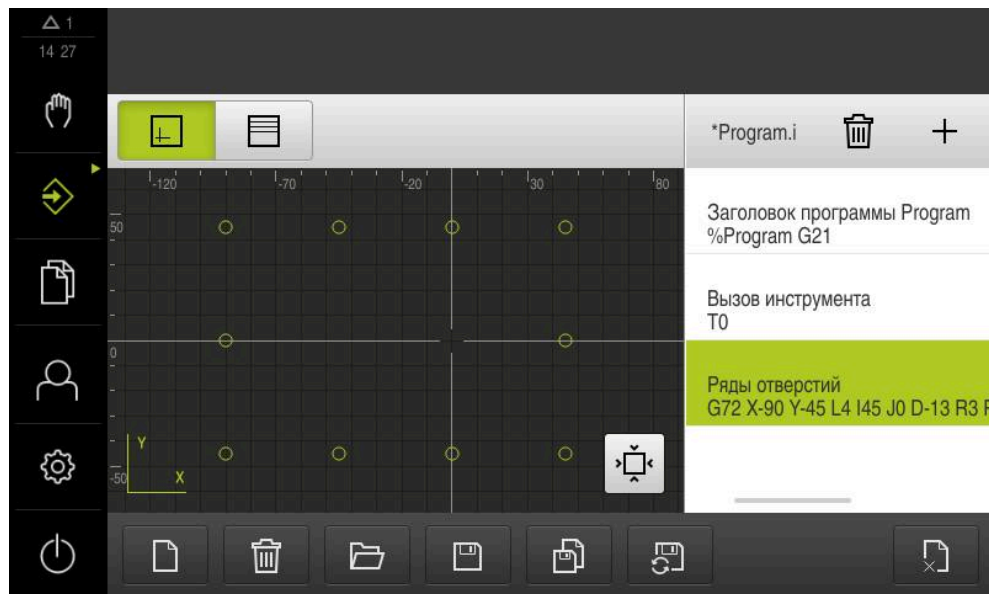


Рисунок 76: Пример детали - окно моделирования



- ▶ Нажать на **Окно моделирования**
- > Будет отображено окно моделирования
- ▶ Последовательно нажать на каждый кадр программы
- > Указанный нажатием шаг обработки подсвечивается цветом в окне моделирования
- ▶ Проверить отображение на ошибки программирования, например пересечение отверстий
- > Если не возникло ошибок программирования, вы можете изготовить ряд отверстий

5.9 Изготовление ряда отверстий (выполнение программы)

Вы задаёте отдельные шаги обработки для ряда отверстий в программе. Можете выполнить созданную программу в отработке программы

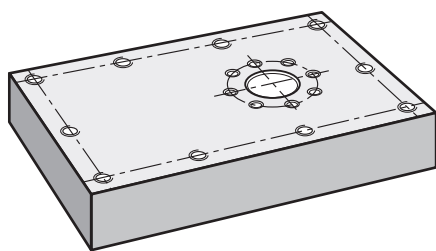


Рисунок 77: Пример детали – Изготовление ряда отверстий

5.9.1 Открыть программу



- ▶ В главном меню нажмите на **Обработка программы**



Элемент управления находится в группе.

Дополнительная информация: "Выбор сгруппированных элементов управления", Стр. 30

- > Отобразится интерфейс пользователя для режима обработки программы



- ▶ Нажать на **Открыть программу** в управлении программами
- > Откроется диалоговое окно
- ▶ В диалоговом окне выберите место сохранения **Internal/Programs**
- ▶ Нажмите на файл **Пример.i**
- ▶ Нажмите на **Открыть**
- > Выбранная программа будет открыта

5.9.2 Обработка программы



- ▶ Установите сверло $\varnothing 5,0$ мм в шпиндель радиально-сверлильного станка
- ▶ В программном управлении нажмите на **NC-START**
- > Устройство выделит первый кадр программы **Вызов инструмента**



- > Мастер настроек отобразит соответствующие указания
- ▶ Для того чтобы начать обработку, снова нажмите на **NC-START**
- > Будет установлена частота вращения шпинделя и выделен первый кадр обработки
- > Будут отображены отдельные шаги кадра обработки **Ряды отверстий**



- ▶ Переместите оси в первую позицию
- ▶ Выполните сверление с помощью оси Z
- ▶ Вызовите следующий шаг кадра обработки **Ряды отверстий** с помощью **Далее**

- > Будет вызван следующий шаг
- ▶ Переместите оси в следующую позицию
- ▶ Следуйте указаниям ассистента



- ▶ После того как ряд отверстий будет просверлен, нажмите на **Заккрыть**
- > Обработка будет завершена
- > Программа будет сброшена
- > Ассистент будет закрыт

6

Что делать, если...

6.1 Обзор

Эта глава описывает причины функциональных неисправностей устройства и мероприятия по их устранению.



Прежде чем выполнять описанные ниже действия, вы должны прочесть и изучить главу "Основные операции".

Дополнительная информация: "Основные операции", Стр. 19

6.2 Экспорт файлов журнала

После неисправности устройства файлы журнала могут помочь HEIDENHAIN в поиске неисправности. Для этого необходимо экспортировать файлы журнала сразу после повторного включения устройства.

Экспорт на запоминающее устройство USB

Условие: Подключено запоминающее устройство USB.



- ▶ В главном меню нажмите на **Управление файлами**
- ▶ В месте хранения **Internal** нажмите на **System**
- ▶ Потяните директорию **Logging** вправо
- > Будут отображены элементы управления



- ▶ Нажмите на **Копировать в**
- ▶ В диалоговом окне выберите желаемое место хранения на подключенном запоминающем устройстве USB
- ▶ Нажмите на **Выбрать**.
- > Директория будет скопирована



Отправьте содержимое директории на **service.ms-support@heidenhain.de**. Также укажите тип устройства и используемую версию ПО.

6.3 Сбой системы или электропитания

Данные операционной системы могут быть повреждены в следующих случаях:

- Сбой системы или электропитания
- Выключение устройства без завершения работы операционной системы

При повреждении встроенного ПО устройство запускает Recovery System, которая показывает на экране краткое руководство.

При восстановлении Recovery System перезаписывает поврежденное встроенное ПО на новое, которое до этого было сохранено на USB-накопителе большой емкости. Во время этого процесса настройки устройства удаляются.

6.3.1 Восстановление встроенного ПО

- ▶ В компьютере на USB-накопителе большой емкости (формат FAT32) создать папку «heidenhain»
- ▶ В папке «heidenhain» создать папку «update»
- ▶ Скопировать новое встроенное ПО в папку «update»
- ▶ Переименуйте встроенное ПО в "recovery.dro"
- ▶ Выключить устройство
- ▶ Вставить USB-накопитель большой емкости в USB-интерфейс на устройстве
- ▶ Включить устройство
- > Устройство запускает Recovery System
- > USB-накопитель автоматически распознается
- > Встроенное ПО автоматически устанавливается
- > После успешного обновления встроенное ПО автоматически переименуется в "recovery.dro.[yyyy.mm.dd.hh.mm]"
- ▶ По окончании установки перезапустить устройство
- > Устройство запускается с заводскими настройками

6.3.2 Восстановление конфигурации

Переустановка встроенного ПО сбрасывает устройство к заводским настройкам. Тем самым удаляются настройки, включая значения компенсации ошибок и активированные опции программного обеспечения.

Для восстановления настроек необходимо либо заново произвести работы по настройке устройства, либо восстановить предварительно сохраненные настройки на устройстве.



Опции ПО, которые были активированы при создании резервной копии настроек, требуется активировать перед восстановлением настроек устройства.

- ▶ Активируйте режим шпинделя CSS

Дополнительная информация: "Активация Опции программного обеспечения", Стр. 86

- ▶ Восстановить настройки

Дополнительная информация: "Восстановление конфигурации", Стр. 213

6.4 Неполадки

В случае неполадок или повреждений во время эксплуатации, которые не представлены в следующей таблице "Устранение неполадок", прибегните к помощи документации производителя станка или свяжитесь с сервисной службой HEIDENHAIN.

6.4.1 Устранение неполадок



Следующие работы по устранению неполадок могут выполняться только тем персоналом, который указан в таблице.

Дополнительная информация: "Квалификация персонала", Стр. 16

| Ошибка | Источник ошибки. | Устранение ошибки. | Персонал |
|--|--|--|---|
| Светодиод состояния не загорается после включения | Отсутствует питающее напряжение. | ▶ Проверить сетевой кабель | Специалисты-электрики |
| | Некорректная работа устройства. | ▶ Свяжитесь с сервисной службой HEIDENHAIN | Квалифицированные специалисты |
| При запуске устройства появляется синий экран | Ошибка встроенного ПО при запуске | ▶ При первом появлении выключить и снова включить устройство | Квалифицированные специалисты |
| | | ▶ При многократном повторении свяжитесь с сервисной службой HEIDENHAIN | |
| После запуска устройства не распознаются никакие данные ввода на сенсорном экране. | Некорректная инициализация аппаратного обеспечения | ▶ Выключить и снова включить устройство | Квалифицированные специалисты |
| По осям ничего не отсчитывается, хотя измерительный датчик перемещается. | Некорректное подсоединение измерительного датчика | ▶ Скорректировать подсоединение ▶ Свяжитесь с сервисным отделением производителя измерительного датчика | Квалифицированные специалисты |
| Неправильный отсчет по осям | Некорректные настройки измерительного датчика | ▶ Проверить настройки измерительного датчика Стр. 96 | Квалифицированные специалисты |
| Ошибка шпинделя | Некорректная настройка оси шпинделя | ▶ Проверить настройки оси шпинделя Стр. 108 | Квалифицированные специалисты, возможно OEM |
| | Внешние периферийные устройства | ▶ Провести поиск систематических неисправностей | Квалифицированные специалисты, возможно OEM |
| Сетевое соединение невозможно | Неисправность подключения | ▶ Проверить соединительный кабель и правильность подсоединения к X116 | Квалифицированные специалисты |
| | Некорректная настройка сети | ▶ Проверить настройки сети Стр. 161 | Квалифицированные специалисты |

| Ошибка | Источник ошибки. | Устранение ошибки. | Персонал |
|--|---|--|-------------------------------|
| Подсоединенный накопитель USB не распознается | Неисправный USB-порт | <ul style="list-style-type: none"> ▶ Проверить правильность позиции USB-накопителя в точке присоединения ▶ Использовать другой USB-порт | Квалифицированные специалисты |
| | Тип или форматирование USB-накопителя большой емкости не поддерживается | <ul style="list-style-type: none"> ▶ Использовать другой USB-накопитель большой емкости ▶ Форматировать USB-накопитель большой емкости с FAT32 | |
| Устройство запускается в режиме восстановления (только текстовый режим). | Ошибка встроенного ПО при запуске | <ul style="list-style-type: none"> ▶ При первом появлении выключить и снова включить устройство ▶ При многократном повторении свяжитесь с сервисной службой HEIDENHAIN | Квалифицированные специалисты |
| Вход пользователя в систему невозможен | Пароль отсутствует | <ul style="list-style-type: none"> ▶ В качестве пользователя с правами более высокого уровня выполнить сброс пароля Стр. 158 ▶ Для сброса пароля OEM связаться с сервисным отделением HEIDENHAIN | Квалифицированные специалисты |

IV Указатель

D

Duo-Pos..... 66

E

EnDat
ошибки и предупреждения. 210

M

Multi-Pos..... 67, 68

O

OEM
Добавить документацию.... 137
Настроить стартовое окно. 138
Определить дизайн
клавиатуры..... 144
Отображение отрегулировать...
144
OEM-строка
Конфигурировать M-функции...
141
Показать OEM-логотип..... 139

S

ScreenshotClient
информация..... 148
Single-Pos..... 65

A

Активация Опции программного
обеспечения..... 86
Ассистент..... 51

B

Вводу в эксплуатацию..... 84
Виде контура..... 250, 258, 271
Вид контура
Детальное отображение.... 259
Обзор..... 259
Выбор применения..... 86
Выключение
Меню..... 40
Выполнение программы..... 144
Пример..... 287

Г

Главное меню..... 29
График технического
обслуживания..... 204

Д

Дату и время..... 89, 157
Движения мышью
нажатие..... 20
Настройка..... 163
прокрутка..... 21

удержание..... 21
управление..... 20

Диагностика

1 Vpp/11 µApp..... 207
EnDat..... 208
Запас работоспособности.. 209

Директория

Копировать..... 177
Переименовать..... 177
Переместить..... 177
Создать..... 176
Удалить..... 178

Документация

OEM..... 137
Загрузить..... 9
продолжение..... 10

E

единиц измерения..... 89, 157
Единицы измерения
настройка..... 44

Ж

Жесты
нажатие..... 20
прокрутка..... 21
удержание..... 21
управление..... 20

З

Завершение
Ассистент..... 51
Запас работоспособности..... 209
Звуковая обратная связь..... 51

И

Идентификатор пользователя.....
159
Измерительные датчики
Конфигурировать параметры
осей (1 Vss, 11 мкAss)..... 96
конфигурировать параметры
оси (EnDat)..... 95
Измерительные датчики
HEIDENHAIN..... 93
Инструкция по установке..... 10
Инструкция по эксплуатации... 10
Актуализировать..... 160
Инструмент
Выбрать..... 240
Создать..... 239
Интерфейс пользователя
Главное меню..... 29
Меню Выключение..... 40
Меню Настройки..... 39
Меню отработка программы....
34
меню Программирование..... 35

меню Регистрация
пользователя..... 38
Меню Режим ручного ввода
данных..... 32
Меню Ручное управление.... 31
меню Управление файлами. 37
После запуска..... 28
Состояние при поставке..... 28
Информационные указания..... 13

K

Кадр обработки
зеркальное отображение..... 45
масштабирование..... 45
Калибровка..... 118
Квалификация персонала..... 16
Квалифицированные
специалисты..... 16
Кодовое число..... 26
Компенсация ошибок
Линейная компенсация
ошибок..... 103
Методы..... 102
реализация..... 102
Сегментированная линейная
компенсация ошибок..... 104
Таблица опорных точек..... 105
Комплект поставки..... 59
Компьютер..... 79
Конфигурировать OEM-логотип....
139
Кофигурирование
точки привязки..... 166

Л

Линейная компенсация ошибок
(LEC)..... 103
Лицензионный ключ
Активировать..... 88
ввод..... 88
Запросить..... 86

M

Меню
Выключение..... 40
Настройки..... 39
отработка программы... 34, 254
Программирование..... 35, 262
Регистрация пользователя.. 38
режим MDI..... 242
Режим ручного ввода
данных..... 32
Ручное управление..... 31, 230
Управление файлами..... 37
монтаж..... 64
крепление Multi-Pos..... 68
подставка Duo-Pos..... 66
подставка Multi-Pos..... 67

- подставка Single-Pos..... 65
- М-функции
- Задано производителем..... 136
 - Конфигурировать..... 141
 - обзор..... 136
 - Стандарт..... 136
- М-функция
- конфигурировать..... 145
- Н**
- Нажатие..... 20
 - Наладка..... 156
 - Настройка
 - клавиатура..... 163
 - Настройка контактного щупа... 91
 - Настройки
 - восстановить..... 213
 - Меню..... 39
 - Меню быстрого доступа..... 44
 - Сохранить..... 149, 172
 - Неполадки..... 291
- О**
- Обзор новых и изменённых функций..... 8
 - Обзор разъёмов..... 71
 - Обновление встроенного ПО.. 205
 - Обязанности пользователя..... 16
 - Окно моделирования..... 257
 - активировать..... 259
 - Оператор..... 16
 - оси..... 96
 - калибровка..... 118
 - оси шпинделя..... 107
 - Ось
 - Инвертировать..... 132
 - Отработка программы..... 254
 - краткое описание..... 254
 - Меню..... 34
 - Очистка экрана..... 203
 - Ошибки и предупреждения..... 210
- П**
- Папки
 - Управление..... 176
 - Пароль..... 26
 - Изменить..... 84, 155, 160
 - Пользователь
 - удалить..... 160
 - Создать..... 159
 - Стандартные настройки..... 26, 82, 153, 276
 - Повреждения при транспортировке..... 62
 - Повторная упаковка..... 62
 - Поддержка программирования... 268
 - Подключение
 - Компьютер..... 79
 - Подключение измерительных датчиков..... 73
 - Подключение измерительных щупов..... 74
 - Поиск референтной метки
 - Включить..... 135
 - Поиск референтных меток
 - Провести после запуска.... 27, 83, 154, 232
 - Пользователь
 - Выход из системы..... 26
 - Настроить..... 160
 - пароль по умолчанию..... 26
 - Регистрация..... 26
 - Регистрация пользователя.. 25
 - Создать..... 159
 - Типы пользователей..... 158
 - Правила техники безопасности.... 15
 - Применение коэффициента масштабирования..... 251, 259
 - Пример
 - Деталь..... 275
 - отверстие на окружности (ручной ввод данных)..... 282
 - Посадочное место (Режим ручного ввода)..... 281
 - ряд отверстий (выполнение программы)..... 287
 - ряд отверстий (программирование)..... 284
 - Сквозное отверстие (ручное управление)..... 279
 - точка привязки (ручное управление)..... 278
 - Чертеж фланца..... 277
 - Пример применения..... 275
 - Принадлежности..... 60
 - Программа
 - Добавить кадры..... 269
 - закрыть..... 260, 272
 - Использование..... 255
 - Настройка кадров..... 256
 - открыть..... 260, 272
 - Отработка (отдельные шаги).... 256
 - Отредактировать кадры..... 273
 - Прервать обработку..... 257
 - Применение коэффициента масштабирования..... 251, 259
 - Создание..... 268
 - Создать заголовок программы 269
 - Сохранить..... 269, 272
 - Удалить..... 273
 - Удалить кадры..... 269
 - Программирование
 - Использование окна моделирования..... 270
 - Краткое описание..... 262
 - Меню..... 35
 - Пример..... 284
 - Станочные функции..... 264
 - Прокрутка..... 21
- Р**
- Разметка текста..... 13
 - разрядов после запятой... 89, 157
 - Регистрация пользователя..... 25
 - Меню..... 38
 - Режим MDI
 - Обзор..... 242
 - Применение коэффициента масштабирования..... 251, 259
 - Режим ручного ввода
 - Пример..... 281
 - Режим ручного ввода данных
 - Меню..... 32
 - Режим энергосбережения..... 24
 - Рекомендации по технике безопасности..... 12
 - Ручное управление..... 31
 - Меню..... 31
 - пример..... 278, 279
 - Ручной ввод данных
 - пример..... 282
- С**
- Сборка..... 64
 - Сегментированная линейная компенсация ошибок (SLEC)... 104
 - Сенсорный экран
 - Настройка..... 163
 - управление..... 20
 - Сетевая вилка..... 80
 - Сетевой диск..... 162
 - Сетевые настройки..... 161
 - Символы на устройстве..... 17
 - Система координат
 - В программах..... 264
 - Вращение..... 132
 - определение точки привязки... 233
 - переключение индикации.... 44
 - переключение индикации (отработка программы)..... 44
 - систему координат..... 118
 - Соединение на корпус, 3- жильное..... 80
 - Создание таблицы опорных точек..... 103
 - Сообщения
 - Вызвать..... 49
 - Закрыть..... 50
 - Сообщения об ошибках..... 49, 145

- Конфигурировать..... 147
 Сопряжение осей..... 117
 Сохранить файлы пользователя...
 150, 173
 Специалисты-электрики..... 16
 способов округления..... 89, 157
 Стартовое окно..... 138
 Строка OEM..... 48
 конфигурировать..... 138
 функции..... 48
 Строка состояния..... 42
 Изменение меню быстрого
 доступа..... 44
 калькулятор..... 46
 Секундомер..... 46
 Элементы управления..... 42
 строки OEM
 Элементы управления..... 48
 Структура папок..... 176
 Ступени передачи
 конфигурация..... 115
 Схема расположения разъемов
 измерительные датчики..... 73
 коммутационные входы..... 75
 сетевое напряжение..... 80
 сеть..... 79
 Считывание лицензионного
 файла..... 88
- Т**
- Таблица инструментов
 создание..... 278
 Таблица опорных точек
 Настроить..... 106
 Создать..... 104
 таблица точек привязки
 создание..... 166
 Текстовая база данных
 Создать..... 146
 Типы кадров..... 263
 Точка привязки
 В программах..... 264
 Измерение..... 47
- У**
- Удержание..... 21
 Указания по безопасности
 Общее..... 17
 Периферийные прибора..... 17
 Управление
 жесты и движения мышью.. 20
 Звуковая обратная связь..... 51
 Общее управление..... 20
 Режим энергосбережения.... 24
 сенсорный экран и устройства
 ввода..... 20
 Сообщения..... 49
 Элементы управления..... 22
- Управление программами..... 272
 Управление файлами
 краткое описание..... 175
 Меню..... 37
 типы файлов..... 176
 Условия окружающей среды.. 219
 установка..... 70
 Установка эталонной детали. 123
 Устройства ввода
 подключение..... 79
 управление..... 20
 Устройство
 ввести в эксплуатацию..... 84
 включить..... 24
 Выключение..... 25
 Наладка..... 156
 установить..... 70
- Ф**
- Файл
 Импортировать..... 180
 Копировать..... 178
 Открыть..... 179
 Переименовать..... 178
 Переместить..... 177
 Удалить..... 178
 Экспортировать..... 179
 Файлы пользователя
 Восстановить..... 212
 Фигуры Лиссажу..... 207
- Х**
- Характеристики прибора..... 218
 Хранение..... 62
- Ц**
- Циклы..... 244, 265
- Ч**
- Частота вращения шпинделя
 Программировать..... 49
 Установить..... 48
 чистка..... 203
- Ш**
- Шпиндель
 конфигурирование входов и
 выходов..... 107
 Шпиндель с редуктором..... 107
- Э**
- Электромонтаж проводами
 коммутационных входов и
 выходов..... 75
 Элемент управления
 Добавить..... 23
 Элементы управления
 Выпадающее меню..... 23
 Главное меню..... 29
- Закрыть..... 23
 Назад..... 23
 Отмена..... 23
 Переключатель..... 23
 Подтвердить..... 23
 Позиционный переключатель..
 23
 Строка OEM..... 48
 строка состояния..... 42
 Экранная клавиатура..... 22
 экранные кнопки плюс/
 минус..... 22
- Я**
- Язык
 Установить..... 27, 83, 154

V Указатель изображений

| | | |
|-------------|--|-----|
| Рисунок 1: | Экранная клавиатура..... | 22 |
| Рисунок 2: | Интерфейс пользователя при поставке устройства..... | 28 |
| Рисунок 3: | Диалоговое окно Кадр MDI | 33 |
| Рисунок 4: | Меню Отработка программы | 34 |
| Рисунок 5: | Меню Программирование | 35 |
| Рисунок 6: | Меню Программирование с открытым окном моделирования..... | 36 |
| Рисунок 7: | Меню Управление файлами | 37 |
| Рисунок 8: | Меню Регистрация пользователя | 38 |
| Рисунок 9: | Меню Настройки | 39 |
| Рисунок 10: | Индикация сообщений в рабочей области..... | 49 |
| Рисунок 11: | Поддержка рабочих операций с помощью ассистента..... | 51 |
| Рисунок 12: | Размеры задней стороны устройства..... | 64 |
| Рисунок 13: | Монтаж устройства на подставке Single-Pos..... | 65 |
| Рисунок 14: | Кабельный желоб на подставке Single-Pos..... | 65 |
| Рисунок 15: | Монтаж устройства на подставке Duo-Pos..... | 66 |
| Рисунок 16: | Кабельный желоб на подставке Duo-Pos..... | 66 |
| Рисунок 17: | Монтаж устройства на подставке Multi-Pos..... | 67 |
| Рисунок 18: | Кабельный желоб на подставке Multi-Pos..... | 67 |
| Рисунок 19: | Монтаж устройства на креплении Multi-Pos..... | 68 |
| Рисунок 20: | Кабельный желоб на креплении Multi-Pos..... | 68 |
| Рисунок 21: | Задняя панель устройства для устройств с ID 1089179–xx..... | 72 |
| Рисунок 22: | Задняя панель устройства для устройств с ID 1089179–xx..... | 72 |
| Рисунок 23: | Назначение осей лёгкого радиально-сверлильного станка..... | 92 |
| Рисунок 24: | Полярные и прямоугольные координаты..... | 118 |
| Рисунок 25: | Конструкция лёгких радиальных сверлильных станков..... | 118 |
| Рисунок 26: | Вид сверху: легкий радиально-сверлильный станок..... | 120 |
| Рисунок 27: | Вид сверху: радиально-сверлильный станок..... | 120 |
| Рисунок 28: | Вид сверху: легкий радиально-сверлильный станок..... | 121 |
| Рисунок 29: | Вид сверху: радиально-сверлильный станок..... | 121 |
| Рисунок 30: | Соотношение датчика угла к оси колонны..... | 122 |
| Рисунок 31: | Пример плиты с отверстиями и позиционными значениями..... | 123 |
| Рисунок 32: | Плита с отверстиями на рабочем столе..... | 123 |
| Рисунок 33: | Измерение с помощью щупа или инструмента..... | 124 |
| Рисунок 34: | Измерение с помощью центрирующего конуса..... | 124 |
| Рисунок 35: | Этап выбора типа инструмента..... | 126 |
| Рисунок 36: | Блок Калибровочные позиции | 127 |
| Рисунок 37: | Этап перемещения в калибровочную позицию..... | 131 |
| Рисунок 38: | Вид сверху: легкий радиально-сверлильный станок с осями координат..... | 132 |
| Рисунок 39: | Пример –XML-файл для текстовой базы данных..... | 146 |
| Рисунок 40: | Интерфейс пользователя ScreenshotClient..... | 148 |
| Рисунок 41: | Таблица точек привязки с абсолютными позициями | 166 |
| Рисунок 42: | Меню Управление файлами | 175 |
| Рисунок 43: | Меню Управление файлами с предпросмотром и информацией о файле..... | 179 |
| Рисунок 44: | Пример запаса работоспособности для некоторого датчика..... | 209 |
| Рисунок 45: | Размеры корпуса устройств с ID 1089178-xx..... | 220 |

| | | |
|-------------|--|-----|
| Рисунок 46: | Размеры корпуса устройств с ID 1089179-xx..... | 221 |
| Рисунок 47: | Размеры обратной стороны устройств с ID 1089178-xx..... | 221 |
| Рисунок 48: | Размеры обратной стороны устройств с ID 1089179-xx..... | 222 |
| Рисунок 49: | Размеры устройства с подставкой Single-Pos..... | 222 |
| Рисунок 50: | Размеры устройства с подставкой Duo-Pos..... | 223 |
| Рисунок 51: | Размеры устройства с подставкой Multi-Pos..... | 223 |
| Рисунок 52: | Размеры устройства с креплением Multi-Pos..... | 224 |
| Рисунок 53: | Меню Ручное управление | 231 |
| Рисунок 54: | Меню Режим ручного ввода данных | 243 |
| Рисунок 55: | Схематичное представление кадра Отверстие | 245 |
| Рисунок 56: | Схематичное представление кадра Отверстия на окружности..... | 246 |
| Рисунок 57: | Схематичное представление кадра Ряд из отверстий..... | 247 |
| Рисунок 58: | Окно моделирования с представлением в виде контура..... | 250 |
| Рисунок 59: | Отображение Ост. путь и позиция с графической помощью при позиционировании... 251 | |
| Рисунок 60: | Пример – Выполнение кадра ручного ввода данных с коэффициентом масштабирования..... | 252 |
| Рисунок 61: | Пример – Выполнение кадра ручного ввода данных с коэффициентом масштабирования..... | 252 |
| Рисунок 62: | Пример программы в рабочем режиме Выполнение программы | 255 |
| Рисунок 63: | Окно моделирования с представлением в виде контура..... | 258 |
| Рисунок 64: | Схематичное представление кадра Отверстие | 265 |
| Рисунок 65: | Схематичное представление кадра Отверстия на окружности..... | 266 |
| Рисунок 66: | Схематичное представление кадра Ряд из отверстий..... | 267 |
| Рисунок 67: | Пример программы в режиме работы Программирование | 268 |
| Рисунок 68: | Окно моделирования с представлением в виде контура..... | 271 |
| Рисунок 69: | Пример детали..... | 275 |
| Рисунок 70: | Пример детали – технический чертеж..... | 277 |
| Рисунок 71: | Пример детали – Определение точки привязки..... | 278 |
| Рисунок 72: | Образцовая деталь – Изготовление сквозного отверстия..... | 279 |
| Рисунок 73: | Пример детали – Изготовление посадочного места..... | 281 |
| Рисунок 74: | Пример детали – Изготовление отверстия на окружности..... | 282 |
| Рисунок 75: | Образцовая деталь – Программирование отверстий на окружности и ряда из отверстий..... | 284 |
| Рисунок 76: | Пример детали - окно моделирования..... | 287 |
| Рисунок 77: | Пример детали – Изготовление ряда отверстий..... | 287 |

HEIDENHAIN

DR. JOHANNES HEIDENHAIN GmbH

Dr.-Johannes-Heidenhain-Straße 5

83301 Traunreut, Germany

☎ +49 8669 31-0

FAX +49 8669 32-5061

E-mail: info@heidenhain.de

Technical support FAX +49 8669 32-1000

Measuring systems ☎ +49 8669 31-3104

E-mail: service.ms-support@heidenhain.de

NC support ☎ +49 8669 31-3101

E-mail: service.nc-support@heidenhain.de

NC programming ☎ +49 8669 31-3103

E-mail: service.nc-pgm@heidenhain.de

PLC programming ☎ +49 8669 31-3102

E-mail: service.plc@heidenhain.de

APP programming ☎ +49 8669 31-3106

E-mail: service.app@heidenhain.de

www.heidenhain.com