



HEIDENHAIN



ND 7000

Manual de instruções
Furar com máquinas de furar
radiais

Visualização de posição

Recomendações para a estrutura da documentação

Esta documentação compõe-se de três secções principais:

Secção	Capítulo
I Informações gerais	
Nesta secção, encontram-se informações gerais que deverão ser lidas por todas as pessoas que entrem em contacto com o dispositivo.	<ul style="list-style-type: none"> ■ "Princípios básicos", Página 7 ■ "Segurança", Página 14 ■ "Comando geral", Página 19
II Informações para OEM e Setup	
Encontra nesta secção informações sobre a instalação, colocação em funcionamento e configuração do dispositivo.	<ul style="list-style-type: none"> ■ "Transporte e armazenamento", Página 58 ■ "Montagem", Página 63 ■ "Instalação", Página 69 ■ "Colocação em funcionamento", Página 81 ■ "Preparação", Página 148 ■ "Gestão de ficheiros", Página 170 ■ "Definições", Página 177 ■ "Assistência e manutenção", Página 198 ■ "Desmontagem e eliminação", Página 211 ■ "Dados técnicos", Página 213
III Informações para Operator	
Consulte esta secção, para obter informações sobre a operação do dispositivo. Esta secção acompanhará o seu trabalho diário com o dispositivo.	<ul style="list-style-type: none"> ■ "Modo manual", Página 225 ■ "No funcionamento MDI", Página 235 ■ "Execução do programa (opção de software)", Página 247 ■ "Programação (opção de software)", Página 255 ■ "Exemplo prático", Página 268 ■ "O que fazer quando...", Página 282
Anexo	<ul style="list-style-type: none"> ■ "Índice", Página 287 ■ "Índice de imagens", Página 290



Informações gerais

Vista geral

Esta secção da documentação contém informações gerais para OEM, Setup e Operator.

Conteúdos dos capítulos na secção "Informações gerais"

A tabela seguinte indica:

- quantos capítulos compõem a presente secção "Informações gerais"
- que informações contêm os capítulos
- a que grupos-alvo se destinam maioritariamente os capítulos

Capítulo	Índice	Grupo-alvo		
		OEM	Setup	Operator
Este capítulo contém informações sobre ...				
1 "Princípios básicos"	... o presente produto ... as presentes instruções	✓	✓	✓
2 "Segurança"	... normas e medidas de segurança <ul style="list-style-type: none"> ■ para a montagem do produto ■ para a instalação do produto ■ para a operação do produto 	✓	✓	✓
3 "Comando geral"	... os elementos de comando da interface de utilizador do produto ... a interface de utilizador do produto ... funções básicas do produto	✓	✓	✓

Índice

1	Princípios básicos.....	7
1.1	Vista geral.....	8
1.2	Informações sobre o produto.....	8
1.3	Vista geral das funções novas e modificadas.....	8
1.4	Software de demonstração para o produto.....	8
1.5	Documentação sobre o produto.....	9
1.5.1	Validade da documentação.....	9
1.5.2	Recomendações para a leitura da documentação.....	10
1.5.3	Conservação e transmissão da documentação.....	11
1.6	Acerca destas instruções.....	11
1.6.1	Tipo de documento.....	11
1.6.2	Grupos-alvo das instruções.....	11
1.6.3	Grupos-alvo por tipos de utilizador.....	12
1.6.4	Recomendações aplicadas.....	12
1.6.5	Marcas de texto.....	13
2	Segurança.....	14
2.1	Vista geral.....	15
2.2	Procedimentos de segurança gerais.....	15
2.3	Utilização conforme à finalidade.....	15
2.4	Utilização não conforme à finalidade.....	15
2.5	Qualificação do pessoal.....	16
2.6	Obrigações da entidade exploradora.....	16
2.7	Disposições de segurança gerais.....	17
2.7.1	Símbolos no aparelho.....	17
2.7.2	Disposições de segurança para o sistema elétrico.....	18
3	Comando geral.....	19
3.1	Vista geral.....	20
3.2	Comando com ecrã tátil e dispositivos de entrada.....	20
3.2.1	Ecrã tátil e dispositivos de entrada.....	20
3.2.2	Gestos e ações do rato.....	20
3.3	Elementos de comando e funções gerais.....	22
3.4	ND 7000 ligar e desligar.....	24
3.4.1	ND 7000 ligar.....	24
3.4.2	Modo economizador de energia.....	24
3.4.3	ND 7000 desligar.....	25
3.5	Iniciar e encerrar sessão do utilizador.....	25
3.5.1	Iniciar sessão do utilizador.....	26
3.5.2	Encerrar sessão do utilizador.....	26
3.6	Definir o idioma.....	27
3.7	Executar a procura de marcas de referência após o arranque.....	27
3.8	Interface de utilizador.....	28
3.8.1	Iniciar a interface de utilizador após a.....	28
3.8.2	Menu principal da interface de utilizador.....	29
3.8.3	Menu Modo manual.....	31
3.8.4	Menu Modo de funcionamento MDI.....	32
3.8.5	Menu Execução do programa (opção de software).....	34
3.8.6	Menu Programação (opção de software).....	35

3.8.7	Menu Gestão de ficheiros.....	37
3.8.8	Menu Início de sessão do utilizador.....	38
3.8.9	Menu Definições.....	39
3.8.10	Menu Desligar.....	40
3.9	Visualização de posição.....	40
3.9.1	Elementos de comando da visualização de posições.....	40
3.9.2	Funções da visualização de posições.....	41
3.10	Barra de estado.....	42
3.10.1	Elementos de comando da barra de estado.....	43
3.10.2	Ajustar definições no menu de acesso rápido.....	44
3.10.3	Cronómetro.....	46
3.10.4	Calculadora.....	46
3.10.5	Funções auxiliares no modo manual.....	47
3.11	Barra OEM.....	48
3.11.1	Elementos de comando da Barra OEM.....	48
3.11.2	Chamar funções da Barra OEM.....	48
3.12	Mensagens e feedback áudio.....	49
3.12.1	Mensagens.....	49
3.12.2	Assistente.....	50
3.12.3	Feedback áudio.....	51

1

Princípios básicos

1.1 Vista geral

Este capítulo contém informações sobre o presente produto e as presentes instruções.

1.2 Informações sobre o produto

Designação do produto	ID	Versão de firmware	Índice
ND 7000	1089178-xx, 1089179-xx	1235720.1.5.x	---

A placa de características encontra-se na parte posterior do aparelho.

Exemplo:



- 1 Designação do produto
- 2 Índice
- 3 Número de identidade (ID)

1.3 Vista geral das funções novas e modificadas

Este documento oferece um breve resumo das versões ou definições novas ou modificadas na versão 1235720.1.5.x.

Correções de erros e melhorias

Com esta versão, melhoramos o desempenho do firmware.

1.4 Software de demonstração para o produto

ND 7000 Demo é um software que pode instalar num computador independentemente do aparelho. Com a ajuda do ND 7000 Demo, pode conhecer, testar ou demonstrar as funções do dispositivo.

A versão atual do software está disponível para download aqui: www.heidenhain.de



Para poder transferir o ficheiro de instalação do portal HEIDENHAIN, tem que dispor dos direitos de acesso à pasta do portal **Software** no diretório do produto correspondente.

Se não dispuser de direitos de acesso à pasta do portal **Software**, pode solicitá-los ao seu contacto HEIDENHAIN.

1.5 Documentação sobre o produto

1.5.1 Validade da documentação

Antes de a documentação e o aparelho serem utilizados, deve-se verificar se a documentação corresponde ao aparelho.

- ▶ Comparar o número de identidade referido na documentação e o índice com as indicações na placa de identificação do aparelho
- ▶ Comparar a versão de firmware referida na documentação com a versão de firmware do aparelho

Mais informações: "Informações do dispositivo", Página 179

- > Se os números de identidade, os índices e as versões de firmware coincidirem, a documentação é válida



Caso os números de identidade e os índices não coincidam, deste modo invalidando a documentação, encontrará a documentação atual em www.heidenhain.com.

1.5.2 Recomendações para a leitura da documentação

⚠ AVISO

Acidentes de desfecho fatal, lesões ou danos materiais em caso de inobservância da documentação!

Se não respeitar a documentação, podem ocorrer acidentes de desfecho fatal, lesões pessoais ou danos materiais.

- ▶ Leia atentamente a totalidade da documentação
- ▶ Conserve a documentação para consultas posteriores.

A tabela seguinte enuncia os componentes da documentação por ordem de prioridade na leitura.

Documentação	Descrição
Adenda	Uma adenda completa ou substitui os conteúdos correspondentes no manual de instruções e, eventualmente, também nas instruções de instalação. Caso o fornecimento inclua uma adenda, esta tem a máxima prioridade de leitura. Todos os restantes conteúdos da documentação mantêm a respetiva validade.
Instruções de instalação	As instruções de instalação contêm todas as informações e disposições de segurança para montar e instalar adequadamente o aparelho. As instruções de instalação fazem parte de cada fornecimento como excerto do manual de instruções. Ocupam o segundo nível de prioridade na leitura.
Manual de instruções	O manual de instruções contêm todas as informações e disposições de segurança para a utilização adequada e conforme à finalidade do aparelho. O manual de instruções está incluído no suporte de dados fornecido juntamente e também pode ser transferido a partir da secção de downloads de www.heidenhain.com . O manual de instruções deve ser lido antes da colocação em funcionamento do aparelho. Ocupa o terceiro nível de prioridade na leitura.

São desejáveis alterações? Encontrou uma gralha?

Esforçamo-nos constantemente por melhorar a nossa documentação para si. Agradecemos a sua ajuda, informando-nos das suas propostas de alterações através do seguinte endereço de e-mail:

userdoc@heidenhain.de

1.5.3 Conservação e transmissão da documentação

As instruções devem ser guardadas na proximidade imediata do local de trabalho e estar permanentemente à disposição de todos os colaboradores. A entidade exploradora deve informar o pessoal do local onde estão depositadas estas instruções. Se as instruções se tornarem ilegíveis, a entidade exploradora deve providenciar à sua substituição pelo fabricante.

Em caso de cedência ou revenda do aparelho a terceiros, ao novo proprietário devem ser entregues os seguintes documentos:

- Adenda (caso fornecida em conjunto)
- Instruções de instalação
- Manual de instruções

1.6 Acerca destas instruções

Estas instruções contêm todas as informações e disposições de segurança para a utilização adequada do aparelho.

1.6.1 Tipo de documento

Manual de instruções

As presentes instruções correspondem ao **Manual de instruções** do produto.

O manual de instruções

- orienta-se pelo ciclo de vida do produto
- contém todas as informações e disposições de segurança necessárias para operar o produto adequadamente e em conformidade com a finalidade prevista

1.6.2 Grupos-alvo das instruções

As presentes instruções devem ser lidas e respeitadas por todas as pessoas a quem seja confiado um dos seguintes trabalhos:

- Montagem
- Instalação
- Colocação em funcionamento e configuração
- Comando
- Programação
- Assistência, limpeza e manutenção
- Eliminação de avarias
- Desmontagem e eliminação

1.6.3 Grupos-alvo por tipos de utilizador

Os grupos-alvo destas instruções referem-se aos diferentes tipos de utilizador do aparelho e às permissões dos tipos de utilizador.

O aparelho conta com os seguintes tipos de utilizador:

Utilizador OEM

O utilizador **OEM** (Original Equipment Manufacturer) possui o mais alto nível de permissões. Pode efetuar a configuração de hardware do aparelho (p. ex., a ligação de encoders e sensores). Pode criar utilizadores do tipo **Setup** e **Operator** e configurar os utilizadores **Setup** e **Operator**. O utilizador **OEM** não pode ser duplicado nem eliminado. Não pode iniciar sessão automaticamente.

Utilizador Setup

O utilizador **Setup** configura o aparelho para a operação no local de utilização. Pode criar utilizadores do tipo **Operator**. O utilizador **Setup** não pode ser duplicado nem eliminado. Não pode iniciar sessão automaticamente.

Utilizador Operator

O utilizador **Operator** dispõe de permissão para executar as funções básicas do aparelho.

Um utilizador do tipo **Operator** não pode criar outros utilizadores nem, p. ex., alterar o seu nome ou o seu idioma. Um utilizador do grupo **Operator** pode iniciar sessão automaticamente quando o aparelho é ligado.

1.6.4 Recomendações aplicadas

Disposições de segurança

As disposições de segurança alertam para os perigos ao manusear o aparelho e dão instruções para os evitar. As disposições de segurança classificadas segundo a gravidade do perigo e dividem-se nos seguintes grupos:

⚠ PERIGO
Perigo assinala riscos para pessoas. Se as instruções para evitar este risco não forem observadas, o perigo causará certamente a morte ou lesões corporais graves .




⚠ AVISO
Aviso assinala riscos para pessoas. Se as instruções para evitar este risco não forem observadas, o perigo causará provavelmente a morte ou lesões corporais graves .

⚠ CUIDADO
Cuidado assinala riscos para pessoas. Se as instruções para evitar este risco não forem observadas, o perigo causará provavelmente lesões corporais ligeiras .

AVISO
Aviso assinala riscos para objetos ou dados. Se as instruções para evitar este risco não forem observadas, o perigo causará provavelmente um dano material .

Notas informativas

As notas informativas garantem uma utilização sem falhas e eficiente do aparelho. As notas informativas subdividem-se nos seguintes grupos:

	<p>O símbolo de informação representa uma Dica. Uma dica fornece informações importantes adicionais ou complementares.</p>
	<p>O símbolo da roda dentada indica que a função descrita depende da máquina, p. ex., que:</p> <ul style="list-style-type: none"> ■ A máquina deve dispor de uma opção de software ou hardware necessária ■ O comportamento das funções depende das definições configuráveis da máquina
	<p>O símbolo do livro remete para uma referência cruzada para documentações externas, p. ex., a documentação do fabricante da sua máquina ou de terceiros.</p>

1.6.5 Marcas de texto

Nestas instruções utilizam-se as seguintes marcas de texto:

Representação	Significado
<p>▶ ... > ...</p>	<p>caracteriza um passo de operação e o resultado de uma operação Exemplo: ▶ Tocar em OK > Fecha-se a mensagem</p>
<p>■ ... ■ ...</p>	<p>caracteriza uma enumeração Exemplo: ■ Interface TTL ■ Interface EnDat ■ ...</p>
<p>Negrito</p>	<p>identifica menus, visualizações e botões do ecrã Exemplo: ▶ Tocar em Encerrar > O sistema operativo é encerrado ▶ Desligar o aparelho no interruptor de rede</p>

2

Segurança

2.1 Vista geral

Este capítulo contém informações importantes sobre segurança, para operar o aparelho adequadamente.

2.2 Procedimentos de segurança gerais

Para a utilização do sistema são aplicáveis todos os procedimentos de segurança geralmente aceites, em especial, os requeridos no manuseamento de aparelhos condutores de corrente. A inobservância destas precauções de segurança pode ter provocado danos no aparelho ou lesões.

As precauções de segurança podem variar de empresa para empresa. Em caso de conflito entre o conteúdo deste guia rápido e os regulamentos internos de uma empresa, na qual este aparelho seja utilizado, aplicar-se-ão as regras mais rigorosas.

2.3 Utilização conforme à finalidade

Os aparelhos da série ND 7000 são indicadores de posição digitais de alta qualidade destinados a operar em máquinas-ferramentas comandadas manualmente. Em combinação com encoders lineares e angulares, os dispositivos da série ND 7000 indicam a posição da ferramenta em vários eixos e oferecem outras funções para a utilização da máquina-ferramenta.

Os aparelhos desta série

- só podem ser utilizados em aplicações comerciais e em ambiente industrial
- devem ser montados num pedestal ou suporte apropriado para uma utilização conforme à finalidade prevista
- destinam-se à utilização em interiores e num ambiente em que a carga de humidade, sujidade, óleo e lubrificantes cumpre as prescrições nos dados técnicos



Os aparelhos suportam a utilização de aparelhos periféricos de diferentes fabricantes. A HEIDENHAIN não pode prestar qualquer informação sobre a utilização conforme à finalidade específica destes aparelhos. Devem respeitar-se as informações sobre a utilização conforme à finalidade incluídas nas respetivas documentações.

2.4 Utilização não conforme à finalidade

Não são admissíveis para todos os aparelhos da série ND 7000, em particular, as seguintes aplicações:

- Utilização e armazenagem fora das condições de utilização descritas nos "Dados técnicos"
- Utilização ao ar livre
- Utilização em áreas potencialmente explosivas
- Utilização dos aparelhos da série ND 7000 como componentes de uma função de segurança

2.5 Qualificação do pessoal

O pessoal responsável pela montagem, instalação, comando, assistência, manutenção e desmontagem deve possuir a qualificação necessária para estes trabalhos e estar suficientemente informado com o apoio da documentação do aparelho e dos periféricos conectados.

Os requisitos do pessoal necessários para as várias atividades no aparelho são indicados nos capítulos correspondentes destas instruções.

Especificam-se seguidamente os grupos de pessoas em relação às suas qualificações e tarefas.

Operador

O operador usa e comanda o aparelho no âmbito da utilização conforme à finalidade. É instruído pela entidade exploradora acerca das suas tarefas particulares e dos perigos possíveis resultantes de um comportamento inadequado.

Pessoal especializado

O pessoal especializado recebe formação por parte da entidade exploradora para o comando avançado e a parametrização. Devido à sua formação, conhecimentos e experiência profissionais, bem como ao conhecimento das disposições relevantes, o pessoal especializado está em condições de executar os trabalhos que lhe são confiados relativamente à respetiva aplicação e de reconhecer e evitar autonomamente potenciais perigos.

Eletricista

Devido à sua formação, conhecimentos e experiência profissionais, bem como ao conhecimento das normas e disposições relevantes, o eletricista está em condições de executar trabalhos em instalações elétricas e de reconhecer e evitar autonomamente potenciais perigos. O eletricista tem formação específica para o ambiente de trabalho em que desenvolve a sua atividade.

O eletricista deve cumprir os requisitos das normas legais de prevenção de acidentes em vigor.

2.6 Obrigações da entidade exploradora


A entidade exploradora possui ou alugou o aparelho e os periféricos. É sempre responsável pela respetiva utilização conforme à finalidade.


A entidade exploradora deve:

- atribuir as diferentes tarefas a pessoal qualificado, idóneo e autorizado
- formar comprovadamente o pessoal para as atribuições e tarefas
- colocar à disposição do pessoal todos os meios de que necessite para cumprir as tarefas que sejam atribuídas
- assegurar-se de que o aparelho é utilizado apenas se estiver em perfeitas condições técnicas
- assegurar-se de que o aparelho é protegido contra uma utilização não autorizada



2.7 Disposições de segurança gerais




 A responsabilidade por cada sistema que seja utilizado neste produto cabe ao técnico de montagem ou instalação desse sistema.

 O aparelho suporta a utilização de múltiplos aparelhos periféricos de diferentes fabricantes. A HEIDENHAIN não pode prestar qualquer informação sobre as disposições de segurança específicas destes aparelhos. Devem respeitar-se as disposições de segurança incluídas nas documentações correspondentes. Caso as documentações não estejam disponíveis, devem ser solicitadas aos fabricantes.

As disposições de segurança específicas para as várias atividades no aparelho são indicadas nos capítulos correspondentes destas instruções.

2.7.1 Símbolos no aparelho

No aparelho encontram-se os seguintes símbolos:

Símbolo	Significado
	Respeite as disposições de segurança para o sistema elétrico e a ligação à rede antes de ligar o aparelho.
	Ligação para a função de ligação a terra conforme a IEC/EN 60204-1. Preste atenção às recomendações de instalação.
	Selo do produto. Se o selo do produto estiver quebrado ou tiver sido removido, a garantia legal e do fabricante perdem a validade.

2.7.2 Disposições de segurança para o sistema elétrico

AVISO

Contacto perigoso com partes condutoras de tensão ao abrir o aparelho.

Pode ter como consequência um choque elétrico, queimaduras ou a morte.

- ▶ Não abrir a caixa em caso algum
- ▶ Mandar proceder a intervenções apenas pelo fabricante

AVISO

Perigo de eletrocussão perigosa em caso de contacto direto ou indireto com partes condutoras de tensão

Pode ter como consequência um choque elétrico, queimaduras ou a morte.

- ▶ Mandar executar os trabalhos no sistema elétrico e nos componentes condutores de corrente apenas a um especialista com formação
- ▶ Utilizar exclusivamente cabos e conectores normalizados para a ligação à corrente e todas as ligações de interface
- ▶ Mandar substituir os componentes elétricos avariados imediatamente através do fabricante
- ▶ Verificar regularmente todos os cabos ligados e tomadas de ligação do aparelho. Eliminar imediatamente as deficiências, por exemplo, ligações soltas ou cabos queimados

AVISO

Danos em componentes internos do aparelho!

Caso o aparelho seja aberto, a garantia legal e do fabricante perdem a validade.

- ▶ Não abrir a caixa em caso algum
- ▶ Mandar proceder a intervenções apenas pelo fabricante do aparelho

3

Comando geral

3.1 Vista geral

Este capítulo descreve a interface de utilizador e os elementos de comando, assim como as funções básicas do dispositivo.

3.2 Comando com ecrã tátil e dispositivos de entrada

3.2.1 Ecrã tátil e dispositivos de entrada

Os elementos de comando na interface de utilizador do aparelho são acionados através de um ecrã tátil ou de um rato USB ligado.

Para introduzir dados, pode utilizar o teclado virtual no ecrã tátil ou um teclado USB ligado.

AVISO

Mau funcionamento do ecrã tátil devido a humidade ou contacto com a água!

A humidade ou a água podem prejudicar o funcionamento do ecrã tátil.

- Proteger o ecrã tátil da humidade ou do contacto com a água

Mais informações: "Dados do aparelho", Página 214

3.2.2 Gestos e ações do rato

Para ativar, comutar ou mover os elementos de comando da interface de utilizador, pode usar o ecrã tátil do aparelho ou um rato. A operação do ecrã tátil e do rato realiza-se através de gestos.

i Os gestos para comando com o ecrã tátil podem ser diferentes dos gestos para comando com o rato.
Se os gestos para operar com o ecrã tátil forem diferentes dos do rato, estas instruções descreverão as duas possibilidades de comando como passos de operação alternativos.
Os passos de operação alternativos para comandar com o ecrã tátil ou com o rato são assinalados com os símbolos seguintes:



Operação com o ecrã tátil



Operação com o rato

O resumo seguinte descreve os vários gestos de comando com o ecrã tátil e com o rato:

Tocar



designa um toque breve no ecrã tátil



designa uma pressão única do botão esquerdo do rato



Tocar permite, entre outras, as seguintes ações

- Selecionar menus, elementos ou parâmetros
- Introduzir caracteres com o teclado do ecrã
- Fechar diálogos

Manter premido



designa um toque prolongado no ecrã tátil



designa uma pressão única do botão esquerdo do rato, que é mantido premido em seguida

Manter premido permite, entre outras, as seguintes ações

- Alterar rapidamente valores nos campos de introdução com os botões do ecrã Mais e Menos

Deslizar



designa o movimento de um dedo sobre o ecrã tátil, com o qual é claramente definido, pelo menos, o ponto inicial do movimento



Designa a pressão única do botão esquerdo do rato, que é mantido pressionado e, simultaneamente, movido; é claramente definido, pelo menos, o ponto inicial do movimento

Deslizar permite, entre outras, as seguintes ações



- Deslocar-se em listas e textos

3.3 Elementos de comando e funções gerais

Os elementos de comando seguintes permitem a configuração e operação através do ecrã tátil ou dispositivos de entrada.

Teclado virtual

O teclado virtual permite introduzir texto nos campos de introdução da interface de utilizador. Dependendo do campo de introdução, abre-se um teclado virtual numérico ou alfanumérico.

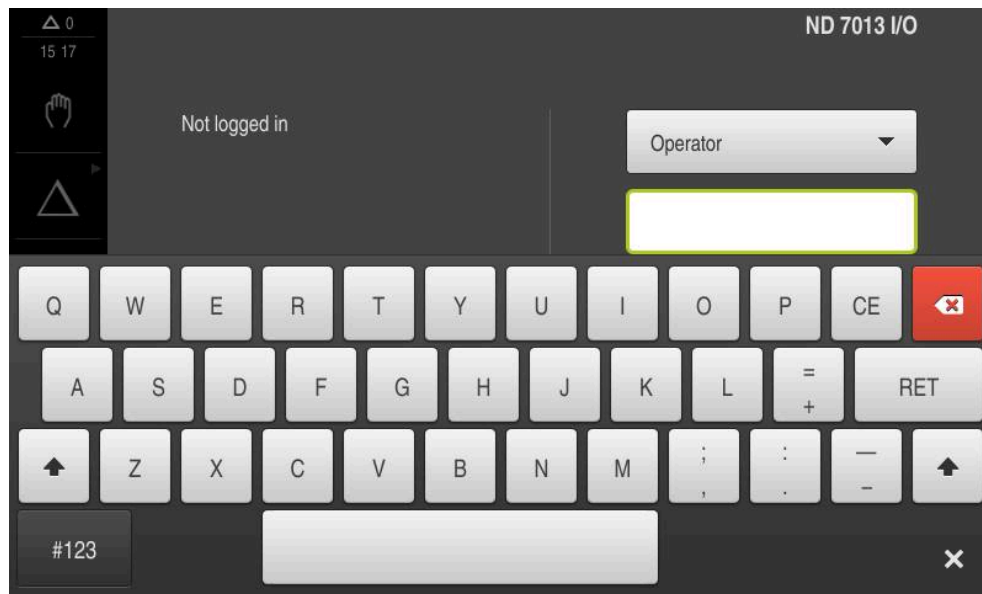


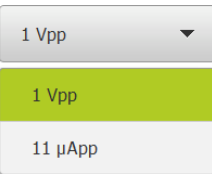


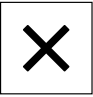




Figura 1: Teclado virtual

- ▶ Para introduzir valores, tocar num campo de introdução
- > O campo de introdução é realçado
- > Abre-se o teclado virtual
- ▶ Introduzir texto ou números
- > Em caso de entrada correta e completa, mostra-se, eventualmente, uma marca de seleção verde.
- > Em caso de entrada incompleta ou valores errados, mostra-se, eventualmente, um ponto de exclamação vermelho. A entrada não pode ser concluída então
- ▶ Para aceitar os valores, confirmar a entrada com **RET**
- > Os valores são apresentados
- > O teclado do ecrã desaparece

Elemento de comando	Função
	<p>Campos de introdução com botões do ecrã Mais e Menos</p> <p>Os botões do ecrã Mais + e Menos - nos dois lados do valor numérico permitem ajustar os valores numéricos.</p> <ul style="list-style-type: none"> ▶ Tocar em + ou - até que se indique o valor desejado ▶ Manter premido + ou - para alterar os valores mais rapidamente > É exibido o valor selecionado

Elemento de comando	Função
	<p>Interruptor</p> <p>O interruptor serve para alternar entre funções.</p> <ul style="list-style-type: none"> ▶ Tocar na função desejada > A função ativada é assinalada a verde > A função inativa é visualizada a cinzento claro.
	<p>Botão deslizante</p> <p>O botão deslizante usa-se para ativar ou desativar uma função.</p> <ul style="list-style-type: none"> ▶ Puxar o botão deslizante para a posição desejada ou ▶ Tocar no botão deslizante > A função é ativada ou desativada
	<p>Lista desdobrável</p> <p>Os botões do ecrã das listas desdobráveis possuem um triângulo que aponta para baixo.</p> <ul style="list-style-type: none"> ▶ Tocar no botão do ecrã > A lista desdobrável abre-se > O registo ativo está marcado a verde ▶ Tocar no registo desejado > O registo desejado é aceite
Elemento de comando	Função
	<p>Anular</p> <p>O botão no ecrã anula o último passo. Processos já concluídos não podem ser anulados.</p> <ul style="list-style-type: none"> ▶ Tocar em Anular > O último passo é anulado
	<p>Adicionar</p> <ul style="list-style-type: none"> ▶ Para adicionar outro elemento, tocar em Adicionar > O novo elemento é adicionado
	<p>Fechar</p> <ul style="list-style-type: none"> ▶ Para fechar um diálogo, tocar em Fechar
	<p>Confirmar</p> <ul style="list-style-type: none"> ▶ Para concluir uma atividade, tocar em Confirmar
	<p>Voltar</p> <ul style="list-style-type: none"> ▶ Para regressar ao plano superior na estrutura de menus, tocar em Voltar

3.4 ND 7000 ligar e desligar

3.4.1 ND 7000 ligar



Antes de se poder usar o aparelho, é necessário realizar os passos de colocação em funcionamento e preparação. Dependendo da finalidade de utilização, poderá ser necessária a configuração de parâmetros de setup adicionais.

Mais informações: "Colocação em funcionamento", Página 81

- ▶ Ligar o aparelho no interruptor de rede
O interruptor de rede encontra-se na parte posterior do aparelho
- > O aparelho está a ser iniciado. A operação pode demorar um momento
- > Se o início automático de sessão do utilizador estiver ativado e o último utilizador tiver iniciado sessão como utilizador do tipo **Operator**, a interface de utilizador aparece no menu **Modo manual**
- > Caso o início automático de sessão do utilizador não esteja ativado, abre-se o menu **Início de sessão do utilizador**
Mais informações: "Iniciar e encerrar sessão do utilizador", Página 25

3.4.2 Modo economizador de energia

Se o aparelho não for utilizado provisoriamente, é conveniente ativar o modo economizador de energia. Assim, o aparelho entra num estado inativo sem que se corte a alimentação de corrente. Neste estado, o ecrã é desligado.

Ativar o modo economizador de energia



- ▶ No menu principal, tocar em **Desligar**



- ▶ Tocar em **Modo economizador de energia**
- > O ecrã é desligado

Desativar o modo economizador de energia



- ▶ Tocar num ponto qualquer do ecrã tátil
- > Na margem inferior, aparece uma seta
- ▶ Deslizar a seta para cima
- > O ecrã liga-se e vê-se a interface de utilizador mostrada em último lugar



3.4.3 ND 7000 desligar

AVISO	
<p>Dano no sistema operativo!</p> <p>Se cortar a fonte de corrente do aparelho enquanto este está ligado, o sistema operativo do aparelho pode ficar danificado.</p> <ul style="list-style-type: none"> ▶ Encerrar o aparelho através do menu Desligar ▶ Não cortar a fonte de corrente do aparelho enquanto este estiver ligado ▶ Desligar o aparelho com o interruptor de rede só depois do encerramento 	



- ▶ No menu principal, tocar em **Desligar**



- ▶ Tocar em **Encerrar**
- O sistema operativo é encerrado
- ▶ Aguardar até que o ecrã mostre a mensagem: **Pode desligar o aparelho agora.**
- ▶ Desligar o aparelho no interruptor de rede

3.5 Iniciar e encerrar sessão do utilizador

O menu **Início de sessão do utilizador** permite ao operador iniciar ou encerrar sessão no aparelho.

Apenas um utilizador pode iniciar sessão no aparelho. Mostra-se o utilizador com sessão iniciada. Para que um novo utilizador inicie sessão, o utilizador com sessão iniciada deve encerrá-la.

	<p>O aparelho possui níveis de privilégios, que determinam se a administração e operação se realizam de forma abrangente ou restrita pelo utilizador.</p>
--	-----------------------------------------------------------------------------------------------------------------------------------------------------------

3.5.1 Iniciar sessão do utilizador



- ▶ No menu principal, tocar em **Início de sessão do utilizador**
- ▶ Na lista desdobrável, seleccionar um utilizador
- ▶ Tocar no campo de introdução **Palavra-passe**
- ▶ Introduzir a palavra-passe do utilizador

Utilizador	Palavra-passe predefinida	Grupo-alvo
OEM	oem	Instalador, fabricante da máquina
Setup	setup	Ajustador, configurador do sistema
Operator	operator	Operador



Se a palavra-passe não coincida com as definições padrão, deve-se consultar o instalador (**Setup**) ou o fabricante da máquina (**OEM**).
Se a palavra-passe já não for conhecida, contacte uma filial de assistência HEIDENHAIN.

- ▶ Confirmar a introdução com **RET**
- ▶ Tocar em **Iniciar sessão**
- > O utilizador inicia sessão e aparece o



Mais informações: "Grupos-alvo por tipos de utilizador", Página 12

3.5.2 Encerrar sessão do utilizador



- ▶ No menu principal, tocar em **Início de sessão do utilizador**



- ▶ Tocar em **Encerrar sessão**
- > O utilizador encerra a sessão
- > Todas as funções do menu principal estão inativas, à exceção de **Desligar**
- > O aparelho só pode voltar a ser usado depois de um utilizador iniciar sessão

3.6 Definir o idioma

No estado de fábrica, o idioma da interface de utilizador é o Inglês. Pode comutar a interface de utilizador para o idioma desejado.



- ▶ No menu principal, tocar em **Definições**



- ▶ Tocar em **Utilizador**
- > O utilizador com sessão iniciada é assinalado com uma marca de seleção
- ▶ Selecionar o utilizador com sessão iniciada
- > O idioma selecionado para o utilizador é indicado na lista desdobrável **Idioma** através da bandeira correspondente
- ▶ Na lista desdobrável **Idioma**, selecionar a bandeira do idioma desejado
- > A interface de utilizador apresenta-se no idioma selecionado

3.7 Executar a procura de marcas de referência após o arranque

i Se a procura de marcas de referência estiver ligada após o arranque do aparelho todas as funções do aparelho ficarão bloqueadas até que a procura de marcas de referência seja concluída com sucesso.
Mais informações: "Marcas de referência (Sistema de medida)",
 Página 99

i Nos encoders com interface EnDat, a procura de marcas de referência não se realiza, dado que os eixos são referenciados automaticamente.

Quando a procura de marcas de referência está ligada no aparelho, um assistente obriga a passar sobre as marcas de referência dos eixos.

- ▶ Seguir as instruções no Assistente após o início de sessão
- > Após uma procura de marcas de referência bem sucedida, o símbolo da referência deixa de piscar

Mais informações: "Elementos de comando da visualização de posições",
 Página 40

Mais informações: "Ligar a procura de marcas de referência", Página 132

3.8 Interface de utilizador

i O aparelho está disponível em diversas versões e com diferentes equipamentos. A interface de utilizador e o alcance funcional podem variar consoante a versão e o equipamento.

3.8.1 Iniciar a interface de utilizador após a

Interface de utilizador no estado de fábrica

A interface de utilizador apresentada mostra o estado de fábrica do aparelho. Esta interface de utilizador também é visualizada depois de o aparelho ser restaurado para as definições de fábrica.

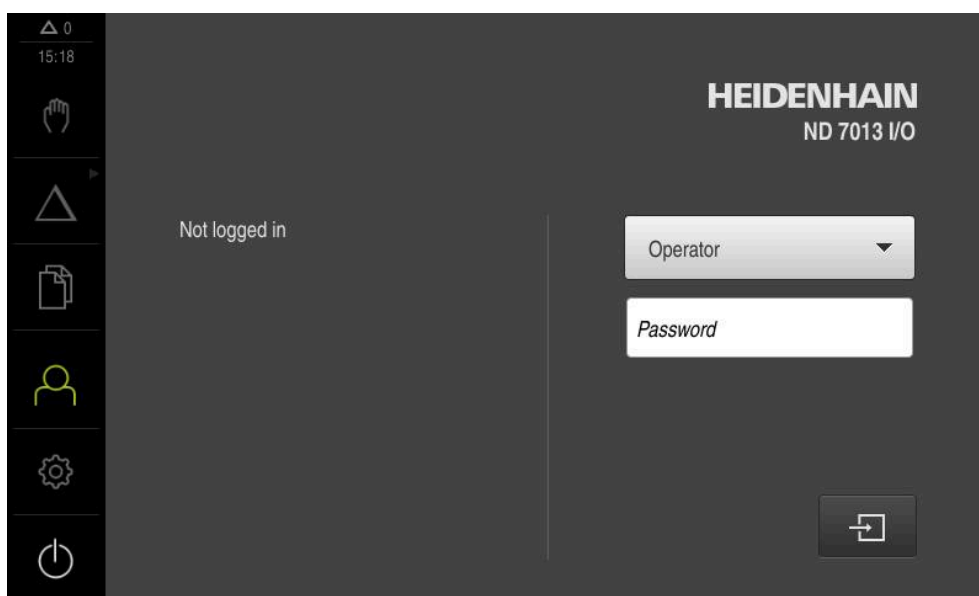


Figura 2: Interface de utilizador no estado de fábrica do aparelho

Interface de utilizador após o arranque

Se um utilizador do tipo **Operator** iniciou sessão em último lugar com o início automático de sessão do utilizador ativado, após o arranque, o aparelho apresenta o menu **Modo manual**.

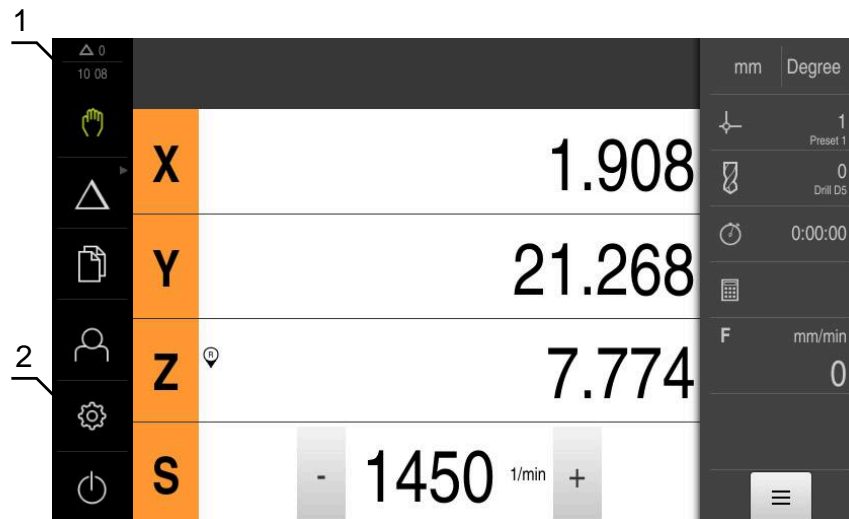
Mais informações: "Menu Modo manual", Página 31

Se o início automático de sessão do utilizador não estiver ativado, o aparelho abre o menu **Início de sessão do utilizador**.

Mais informações: "Menu Início de sessão do utilizador", Página 38

3.8.2 Menu principal da interface de utilizador







Interface de utilizador (no modo manual)



- 1 A área de visualização de mensagem mostra a hora e o número de mensagens não fechadas
- 2 Menu principal com elementos de comando

Elementos de comando do menu principal


Elemento de comando	Função
	<p>Mensagem</p> <p>Mostra uma vista geral de todas as mensagens e o número de mensagens não fechadas</p> <p>Mais informações: "Mensagens", Página 49</p>
	<p>Modo manual</p> <p>Posicionamento manual dos eixos da máquina</p> <p>Mais informações: "Menu Modo manual", Página 31</p>
	<p>Modo MDI</p> <p>Introdução direta dos movimentos de eixo desejados (Manual Data Input); o percurso restante ainda não percorrido é calculado e mostrado</p> <p>Mais informações: "Menu Modo de funcionamento MDI", Página 32</p>
	<p>Execução do programa (opção de software)</p> <p>Execução de um programa criado anteriormente com guia do operador</p> <p>Mais informações: "Menu Execução do programa (opção de software)", Página 34</p>
	<p>Programação (opção de software)</p> <p>Criar e administrar programas individuais</p> <p>Mais informações: "Menu Programação (opção de software)", Página 35</p>

Elemento de comando	Função
	<p>Administração de ficheiros</p> <p>Administração dos ficheiros que estão à disposição no aparelho</p> <p>Mais informações: "Menu Gestão de ficheiros", Página 37</p>
	<p>Início de sessão do utilizador</p> <p>Início e encerramento de sessão do utilizador</p> <p>Mais informações: "Menu Início de sessão do utilizador", Página 38</p>
	
<p> Se um utilizador tiver iniciado sessão com permissões avançadas (tipo de utilizador Setup ou OEM), vê-se o símbolo da roda dentada.</p>	
	<p>Definições</p> <p>Definições do aparelho, como, p. ex., a preparação de utilizadores, a configuração de sensores ou a atualização de firmware.</p> <p>Mais informações: "Menu Definições", Página 39</p>
	<p>Desligar</p> <p>Encerramento do sistema operativo ou ativação do modo economizador de energia</p> <p>Mais informações: "Menu Desligar", Página 40</p>

Selecionar os elementos de comando agrupados

Com a **Software-Option ND 7000 PGM** ativada, os elementos de comando seguintes são agrupados no menu principal:

- **No funcionamento MDI**
- **Execução do programa**
- **Programação**

 Os elementos de comando agrupados reconhecem-se pelo símbolo da seta.



- ▶ Para selecionar um elemento de comando do grupo, tocar no elemento de comando com o símbolo da seta, p. ex., em **Modo de funcionamento MDI**



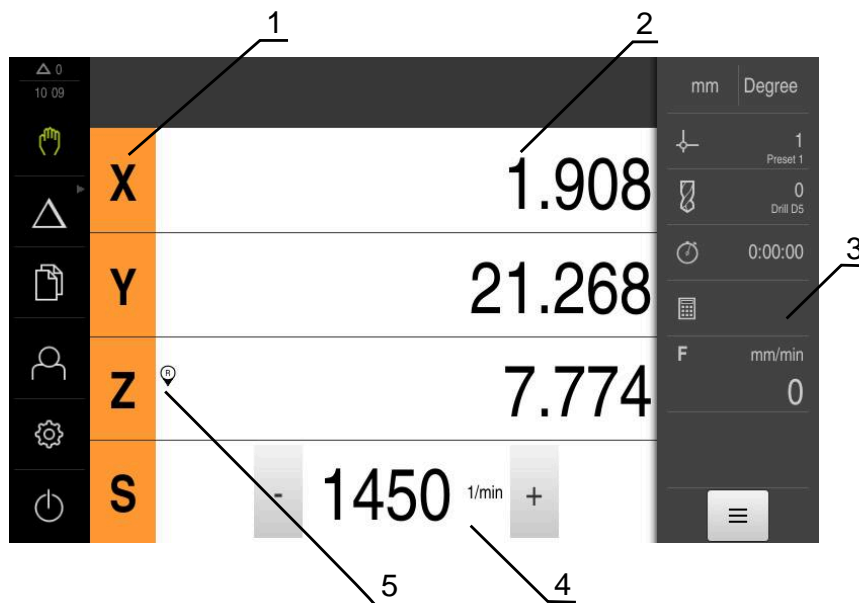
- > O elemento de comando é representado como ativo
- ▶ Tocar novamente no elemento de comando
- > Abre-se o grupo
- ▶ Selecionar o elemento de comando desejado
- > O elemento de comando selecionado é representado como ativo

3.8.3 Menu Modo manual

Chamada



- ▶ No menu principal, tocar em **Modo manual**
- > Mostra-se a interface de utilizador para o modo manual



- 1 Tecla de eixo
- 2 Visualização de posição
- 3 Barra de estado
- 4 Velocidade do mandril (máquina-ferramenta)
- 5 Referência

O menu **Modo manual** mostra na área de trabalho os valores de posição medidos nos eixos da máquina.

Na barra de estado estão disponíveis funções adicionais.

Mais informações: "Modo manual", Página 225

3.8.4 Menu Modo de funcionamento MDI

Chamada



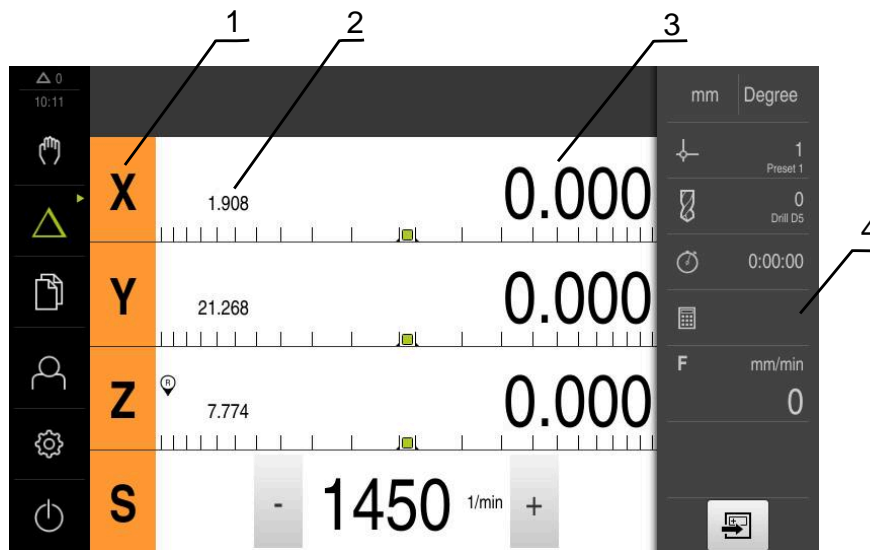
- ▶ No menu principal, tocar em **Modo de funcionamento MDI**



O elemento de comando pode pertencer a um grupo (dependendo da configuração).

Mais informações: "Selecionar os elementos de comando agrupados", Página 30

- > Mostra-se a interface de utilizador para o modo de funcionamento MDI



- 1 Tecla de eixo
- 2 Posição real
- 3 curso restante
- 4 Barra de estado

Diálogo Bloco MDI



- ▶ No menu principal, tocar em **Modo de funcionamento MDI**



O elemento de comando pode pertencer a um grupo (dependendo da configuração).

Mais informações: "Selecionar os elementos de comando agrupados", Página 30



- ▶ Tocar em **Criar** na barra de estado
- ▶ Mostra-se a interface de utilizador para o modo de funcionamento MDI

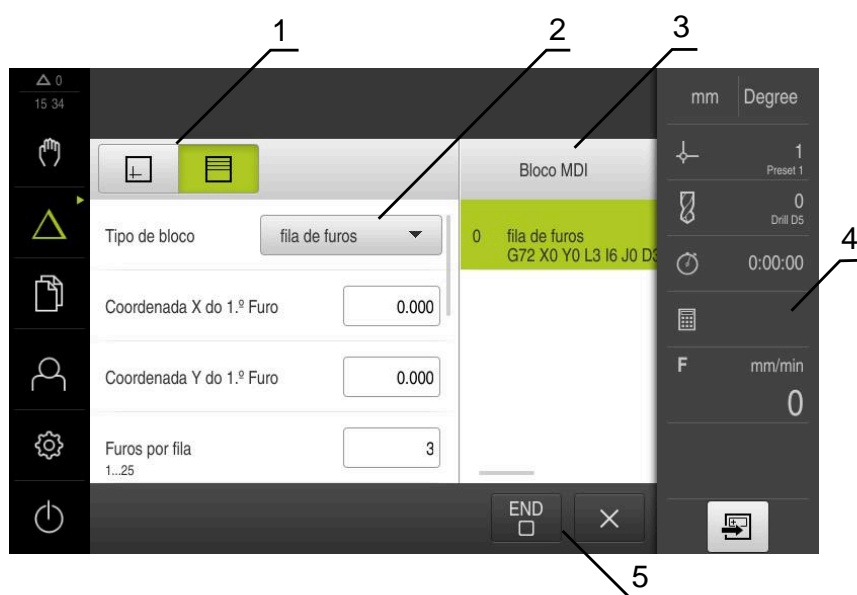


Figura 3: Diálogo **Bloco MDI**

- 1 Barra de vistas
- 2 Parâmetros de bloco
- 3 Bloco MDI
- 4 Barra de estado
- 5 Ferramentas de bloco

O menu **Modo de funcionamento MDI** permite indicar diretamente os movimentos de eixo desejados (Manual Data Input). Dessa forma, a distância até ao ponto final é predefinida; o percurso restante ainda não percorrido é calculado e mostrado.

Na barra de estado estão disponíveis valores de medição e funções adicionais.

Mais informações: "No funcionamento MDI", Página 235

3.8.5 Menu Execução do programa (opção de software)

Chamada



- ▶ No menu principal, tocar em **Execução do programa**



O elemento de comando pertence a um grupo.

Mais informações: "Selecionar os elementos de comando agrupados", Página 30

- > Mostra-se a interface de utilizador para a execução do programa

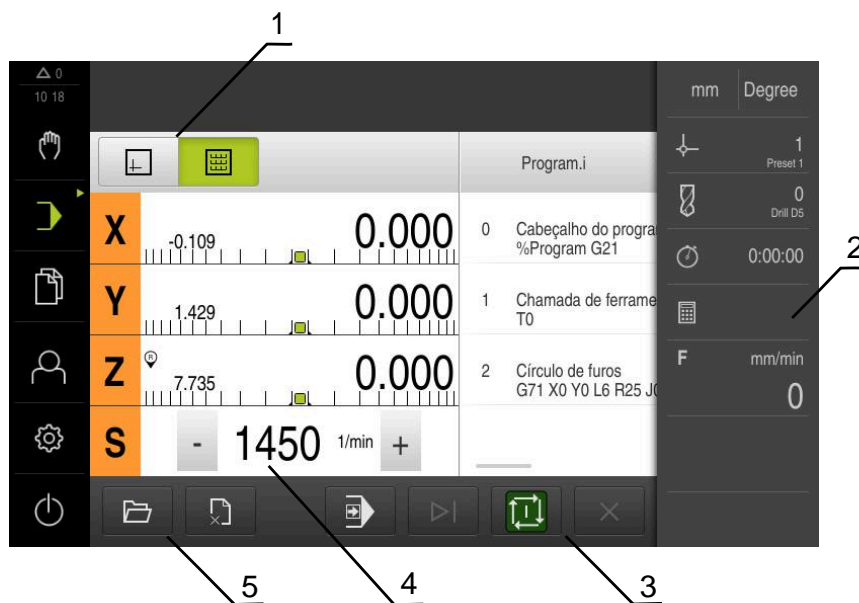


Figura 4: Menu **Execução do programa**

- 1 Barra de vistas
- 2 Barra de estado
- 3 Comando do programa
- 4 Velocidade do mandril (máquina-ferramenta)
- 5 Gestão do programa

O menu **Execução do programa** permite a execução de um programa criado anteriormente no modo de funcionamento Programação. Durante a execução, um assistente guia o utilizador através dos diversos passos do programa.

No menu **Execução do programa**, é possível abrir uma janela de simulação que mostra o bloco selecionado.

Na barra de estado estão disponíveis valores de medição e funções adicionais.

Mais informações: "Execução do programa (opção de software)", Página 247

3.8.6 Menu Programação (opção de software)

Chamada



- ▶ No menu principal, tocar em **Programação**



O elemento de comando pertence a um grupo.

Mais informações: "Selecionar os elementos de comando agrupados", Página 30

- > Mostra-se a interface de utilizador para a programação



A barra de estado e a barra OEM opcional não estão disponíveis no menu **Programação**.

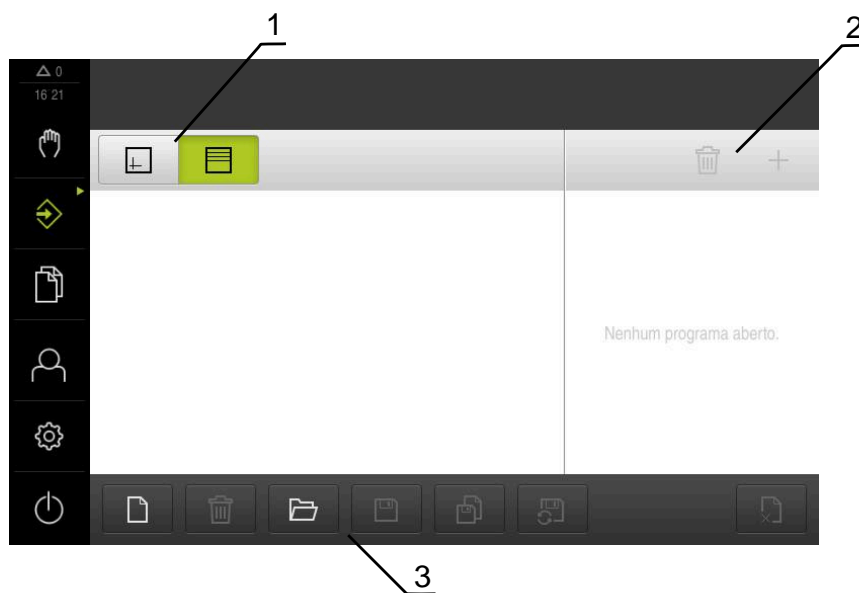


Figura 5: Menu **Programação**

- 1 Barra de vistas
- 2 Barra de ferramentas
- 3 Gestão do programa

Na janela de simulação opcional, é possível visualizar o bloco seleccionado.

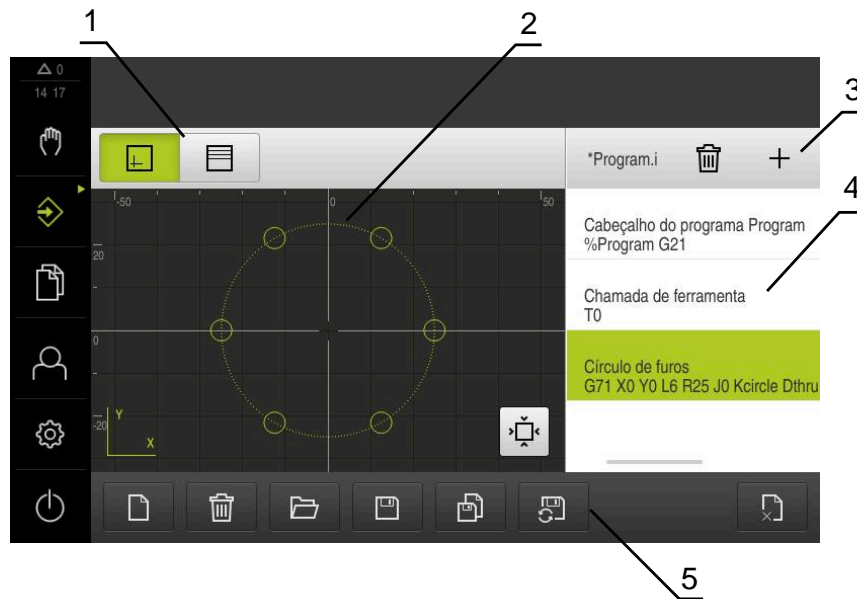


Figura 6: Menu **Programação** com a janela de simulação aberta

- 1 Barra de vistas
- 2 Janela de simulação (opcional)
- 3 Barra de ferramentas
- 4 Blocos de programa
- 5 Gestão do programa

O menu **Programação** permite criar e administrar programas. Para isso, definem-se passos de maquinagem individuais ou padrões de maquinagem como blocos. Uma sequência de vários blocos constitui então um programa.

Mais informações: "Programação (opção de software)", Página 255

3.8.7 Menu Gestão de ficheiros

Chamada



- ▶ No menu principal, tocar em **Gestão de ficheiros**
- > Mostra-se a interface de utilizador para a gestão de ficheiros

Breve descrição

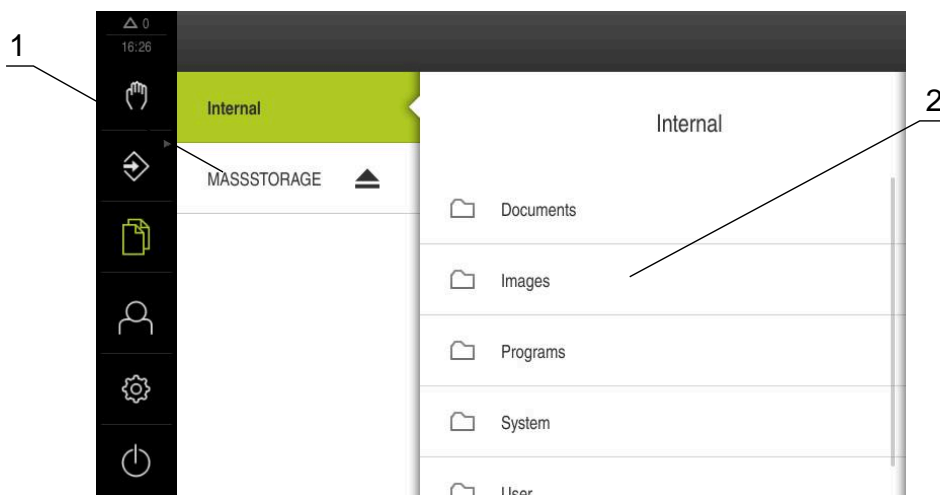


Figura 7: Menu **Gestão de ficheiros**

- 1** Lista das posições de memória disponíveis
- 2** Lista das pastas na posição de memória selecionada

O menu **Gestão de ficheiros** apresenta uma vista geral dos ficheiros guardados na memória do aparelho .

Os dispositivos USB de armazenamento em massa (formato FAT32) eventualmente conectados e as unidades de dados em rede disponíveis são indicados na lista das posições de memória. Os dispositivos USB de armazenamento em massa e unidades de dados em rede são indicados mediante o nome ou a designação da unidade de dados.

Mais informações: "Gestão de ficheiros", Página 170

3.8.8 Menu Início de sessão do utilizador

Chamada



- ▶ No menu principal, tocar em **Início de sessão do utilizador**
- Mostra-se a interface de utilizador para que o utilizador inicie e encerre sessão

Breve descrição

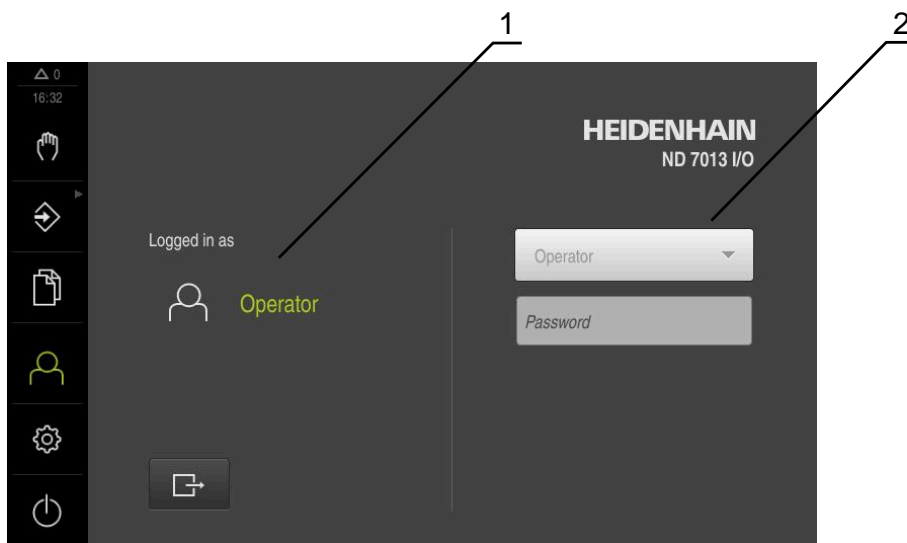


Figura 8: Menu **Início de sessão do utilizador**

- 1 Visualização do utilizador com sessão iniciada
- 2 Início de sessão do utilizador

O menu **Início de sessão do utilizador** indica que utilizador tem sessão iniciada na coluna esquerda. O início de sessão de um novo utilizador é apresentado na coluna direita.

Para que um outro utilizador inicie sessão, o utilizador com sessão iniciada deve encerrá-la.

Mais informações: "Iniciar e encerrar sessão do utilizador", Página 25

3.8.9 Menu Definições

Chamada



- ▶ No menu principal, tocar em **Definições**
- Mostra-se a interface de utilizador para as definições do dispositivo

Breve descrição



Figura 9: Menu **Definições**

- 1 Lista das opções de definições
- 2 Lista dos parâmetros de definições

O menu **Definições** apresenta todas as opções de configuração do aparelho. Os parâmetros de definições servem para ajustar o aparelho aos requisitos no local de utilização.

Mais informações: "Definições", Página 177

i O aparelho possui níveis de privilégios, que determinam se a administração e operação se realizam de forma abrangente ou restrita pelo utilizador.

3.8.10 Menu Desligar

Chamada



- ▶ No menu principal, tocar em **Desligar**
- Mostram-se os elementos de comando para encerrar o sistema operativo, para ativar o modo economizador de energia e também o modo de limpeza

Breve descrição

O menu **Desligar** mostra as opções seguintes:

Elemento de comando	Função
	Desligar Encerra o sistema operativo
	Modo economizador de energia Desliga o ecrã, coloca o sistema operativo em modo economizador de energia
	Modo de limpeza Desliga o ecrã, o sistema operativo continua a funcionar sem alterações

Mais informações: "ND 7000 ligar e desligar", Página 24




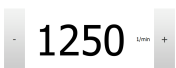
Mais informações: "Limpar o ecrã", Página 199

3.9 Visualização de posição

Na visualização de posições, o aparelho apresenta as posições dos eixos e, eventualmente, informações adicionais dos eixos configurados.

3.9.1 Elementos de comando da visualização de posições

Símbolo	Significado
	Tecla de eixo Funções da tecla de eixo: <ul style="list-style-type: none"> ■ Tocar na tecla de eixo: abre o campo de introdução do valor de posição (modo manual) ou o diálogo Bloco MDI (modo de funcionamento MDI) ■ Manter premida a tecla de eixo: definir a posição atual como ponto zero ■ Deslizar a tecla de eixo para a direita: abre o menu, se houver funções disponíveis para o eixo
	Procura de marcas de referência corretamente executada
	Procura de marcas de referência não executada ou nenhuma marca de referência detetadas
	Relação de engrenagem selecionada do mandril engrenado Mais informações: "Ajustar a relação de engrenagem de mandris engrenados", Página 42

Símbolo	Significado
	Não é possível alcançar a velocidade do mandril com a relação de engrenagem selecionada ▶ Selecionar uma relação de engrenagem mais alta
	Não é possível alcançar a velocidade do mandril com a relação de engrenagem selecionada ▶ Selecionar uma relação de engrenagem mais baixa
	No modo de funcionamento MDI e Execução do programa, é aplicado um fator de escala ao eixo Mais informações: "Ajustar definições no menu de acesso rápido", Página 44
1250 <small>mm</small>	Velocidade real do mandril
	Campo de introdução para comando da velocidade do mandril Mais informações: "Ajustar a velocidade do mandril", Página 41

3.9.2 Funções da visualização de posições

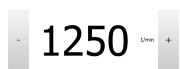
Ajustar a velocidade do mandril



As informações seguintes aplicam-se somente a aparelhos com o número de identidade 1089179-xx.

Dependendo da configuração da máquina-ferramenta ligada, existe a possibilidade de comandar a velocidade do mandril.

- ▶ Para, eventualmente, mudar da visualização da velocidade do mandril para o campo de introdução, deslizar a visualização para a direita
- > Aparece o campo de introdução **Velocidade do mandril**
- ▶ Ajustar a velocidade do mandril ao valor desejado, tocando ou mantendo premidos + ou -




ou


- ▶ Tocar no campo de introdução **Velocidade do mandril**
- ▶ Introduzir o valor desejado
- ▶ Confirmar a introdução com **RET**
- > A velocidade do mandril introduzida é aceite como valor nominal pelo aparelho e ativada
- ▶ Para regressar à visualização da velocidade real do mandril, deslizar o campo de introdução para a esquerda



Ajustar a relação de engrenagem de mandris engrenados

 As informações seguintes aplicam-se somente a aparelhos com o número de identidade 1089179-xx.

Se a máquina-ferramenta empregar um mandril engrenado, é possível selecionar a relação de engrenagem utilizada.

 A seleção das relações de engrenagem também pode ser ativada mediante um sinal externo.

Mais informações: "Eixo do mandril S", Página 107



▶ Deslizar a **tecla de eixo S** para a direita na área de trabalho




- ▶ Tocar em **Relação de engrenagem**
- ▶ Mostra-se o diálogo **Definir relação de engrenagem**
- ▶ Tocar na relação de engrenagem desejada




- ▶ Tocar em **Confirmar**
- ▶ A relação de engrenagem selecionada é aceite como novo valor



- ▶ Deslizar a **tecla de eixo S** para a esquerda
- ▶ Mostra-se o símbolo da relação de engrenagem selecionada ao lado da **tecla de eixo S**

 Se não for possível alcançar a velocidade do mandril desejada com a relação de engrenagem selecionada, o símbolo da relação de engrenagem pisca com uma seta para cima (relação de engrenagem mais alta) ou com uma seta para baixo (relação de engrenagem mais baixa).

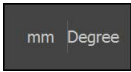




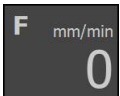


3.10 Barra de estado

 A barra de estado e a barra OEM opcional não estão disponíveis no menu **Programação**.

Na barra de estado, o aparelho mostra sempre a velocidade de avanço e de deslocação. Além disso, os elementos de comando da barra de estado permitem o acesso direto à tabela de pontos de referência e de ferramentas, assim como aos programas auxiliares Cronómetro e Calculadora.

3.10.1 Elementos de comando da barra de estado

Na barra de estado encontram-se à disposição os seguintes elementos de comando:

Elemento de comando	Função
	<p>Menu de acesso rápido</p> <p>Definição das unidades para valores lineares e valores angulares, configuração de um fator de escala; Tocar abre o menu de acesso rápido</p> <p>Mais informações: "Ajustar definições no menu de acesso rápido", Página 44</p>
	<p>Tabela de pontos de referência</p> <p>Visualização do ponto de referência atual; tocar para abrir a tabela de pontos de referência</p> <p>Mais informações: "Criar tabela de pontos de referência", Página 162</p>
	<p>Tabela de ferramentas</p> <p>Visualização da ferramenta atual; tocar para abrir a tabela de ferramentas</p> <p>Mais informações: "Criar tabela de ferramentas", Página 160</p>
	<p>Cronómetro</p> <p>Indicação do tempo com a função de arranque/paragem em h:mm:ss</p> <p>Mais informações: "Cronómetro", Página 46</p>
	<p>Calculadora</p> <p>Calculadora com as funções matemáticas mais importantes e calculadora de rotações</p> <p>Mais informações: "Calculadora", Página 46</p>
	<p>Velocidade de avanço</p> <p>Visualização da velocidade de avanço atual do eixo linear mais rápido</p> <p>Se todos os eixos lineares estiverem parados, é mostrada a velocidade de avanço do eixo de rotação mais rápido</p>
	<p>Funções auxiliares</p> <p>Funções auxiliares no modo manual</p> <p>Mais informações: "Funções auxiliares no modo manual", Página 47</p>
	<p>Bloco MDI</p> <p>Criação de blocos de maquinação no modo de funcionamento MDI</p>

3.10.2 Ajustar definições no menu de acesso rápido

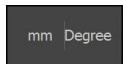
O menu de acesso rápido permite ajustar as seguintes definições:



A disponibilidade dos ajustes no menu de acesso rápido depende do utilizador com sessão iniciada.

- Unidade para valores lineares (**Milímetros** ou **Polegadas**)
- Unidade para valores angulares (**Radiano**, **Graus decimais** ou **Grau-Min-Seg**)
- **Tipo do sistema de coordenadas**
- **Factor de escala** que é multiplicado pela posição guardada ao executar um **bloco MDI** ou um **bloco do programa**

Ajustar unidades

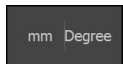


- ▶ Tocar no **menu de acesso rápido** na barra de estado
- ▶ Selecionar a **Unidade para valores lineares** desejada
- ▶ Selecionar a **Unidade para valores angulares** desejada
- ▶ Para fechar o menu de acesso rápido, tocar em **Fechar**
- ▶ As unidades selecionadas são mostradas no **Menu de acesso rápido**



Selecionar Tipo do sistema de coordenadas para a execução do programa

Para executar blocos de programa, pode alternar entre o sistema de coordenadas cartesianas ou polares.

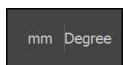


- ▶ Tocar no **menu de acesso rápido** na barra de estado
- ▶ Selecionar a opção desejada
- ▶ Para fechar o menu de acesso rápido, tocar em **Fechar**
- ▶ O sistema de coordenadas corresponde à opção selecionada



Selecionar Tipo do sistema de coordenadas

Para a visualização dos eixos R e A na colocação em funcionamento, pode alternar entre o sistema de coordenadas cartesianas ou polares.



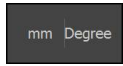
- ▶ Tocar no **o menu de acesso rápido** na barra de estado
- ▶ Selecionar a opção desejada
- ▶ Para fechar o menu de acesso rápido, tocar em **Fechar**
- ▶ O sistema de coordenadas corresponde à opção selecionada





Ativar o Factor de escala

O **Factor de escala** é multiplicado pela posição guardada no bloco ao executar um **bloco MDI** ou um **bloco do programa**. Dessa maneira, é possível espelhar ou escalar um **Bloco MDI** ou um **bloco do programa** em um ou mais eixos sem alterar o bloco.

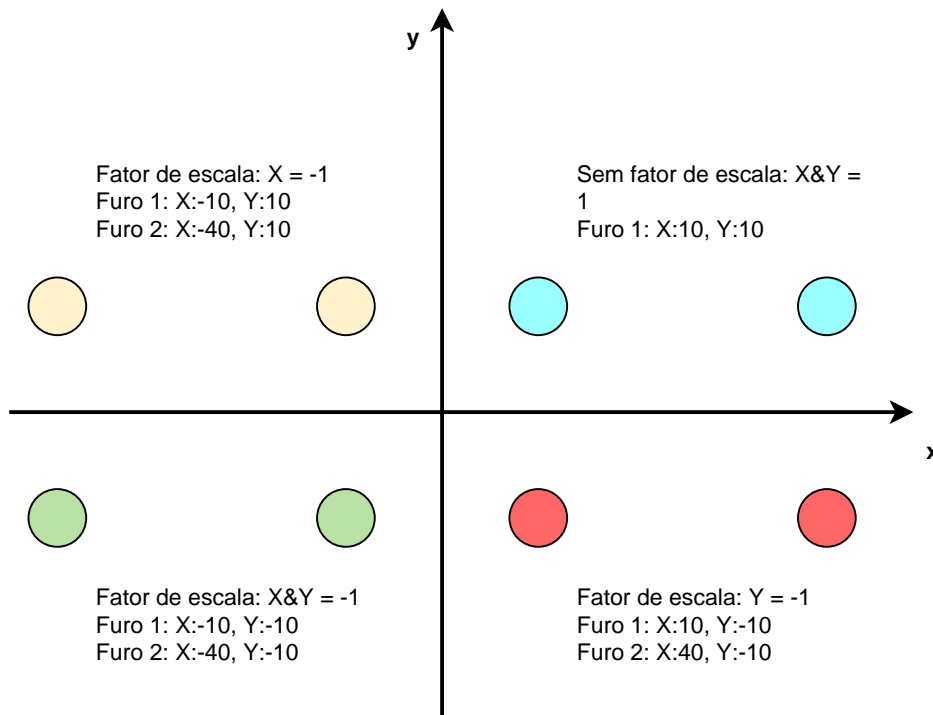


- ▶ Tocar no **o menu de acesso rápido** na barra de estado
- ▶ Para navegar até à definição desejada, deslizar a vista para a esquerda
- ▶ Ativar **Factor de escala** com o botão deslizante **ON/OFF**
- ▶ Introduzir o **Factor de escala** desejado para cada eixo
- ▶ Confirmar cada introdução com **RET**
- ▶ Para fechar o menu de acesso rápido, tocar em **Fechar**






- > Com um fator de escala $\neq 1$, o símbolo correspondente aparece na visualização de posições

Exemplo: aplicar fator de escala



3.10.3 Cronómetro

Para medir os tempos de maquinaria ou similares, o aparelho disponibiliza um cronómetro na barra de estado. A indicação do tempo no formato h:mm:ss funciona segundo o princípio de um cronómetro normal, ou seja, mede o tempo decorrido.

Elemento de comando	Função
	Início Inicia a medição do tempo ou prossegue a medição do tempo após uma Pausa
	Pausa Interrompe a medição do tempo
	Paragem Para a medição do tempo e restaura-a para 0:00:00

3.10.4 Calculadora

Para os cálculos, o dispositivo disponibiliza na barra de estado diferentes calculadoras. Para introduzir os valores numéricos, utilize as teclas numéricas como numa calculadora normal.

Computador	Função
Standard	Possui as funções matemáticas mais importantes
Computador de rotações	<ul style="list-style-type: none"> ▶ Em campos predefinidos, introduzir o Diâmetro (mm) e a Velocidade de corte (m/min) > As rotações são calculadas automaticamente



3.10.5 Funções auxiliares no modo manual




- ▶ Para chamar as funções auxiliares, tocar em **Funções auxiliares** na barra de estado

Ficam à disposição os seguintes elementos de comando:


Elemento de comando	Função
	<p>Marcas de referência Iniciar a procura de marcas de referência Mais informações: "Ligar a procura de marcas de referência", Página 132</p>
	<p>Apalpar Apalpar a aresta de uma peça de trabalho Mais informações: "Definir pontos de referência", Página 228</p>
	<p>Apalpar Determinar a linha central de uma peça de trabalho Mais informações: "Definir pontos de referência", Página 228</p>
	<p>Apalpar Determinar o ponto central de uma forma circular (furo ou cilindro) Mais informações: "Definir pontos de referência", Página 228</p>
	<p>Apalpar Definir o alinhamento e o ponto de referência através de arestas (2 processos de apalpação no primeiro eixo, 1 processo de apalpação no segundo eixo) Mais informações: "Definir pontos de referência", Página 228</p>
	<p>Apalpar Determinar o alinhamento através de arestas (2 processos de apalpação) Mais informações: "Definir pontos de referência", Página 228</p>
	<p>Apalpar Determinar o alinhamento através de pontos centrais do círculo (por furo, 3 processos de apalpação com ferramenta, 4 processos de apalpação com sonda de arestas) Mais informações: "Definir pontos de referência", Página 228</p>

3.11 Barra OEM




 A barra de estado e a barra OEM opcional não estão disponíveis no menu **Programação**.

A barra OEM opcional permite, dependendo da configuração, comandar as funções da máquina-ferramenta ligada.


3.11.1 Elementos de comando da Barra OEM

 Os elementos de comando disponíveis na barra OEM dependem da configuração do aparelho e da máquina-ferramenta ligada.
Mais informações: "Configurar a Barra OEM", Página 135

Na **Barra OEM** encontram-se à disposição tipicamente os seguintes elementos de comando:

Elemento de comando	Função
	Tocar na pestana mostra ou oculta a barra OEM
	Logo Mostra o logótipo OEM configurado
	Rotações do mandril Mostra um ou mais valores predefinidos para a velocidade do mandril Mais informações: "Configurar os valores nominais da velocidade do mandril", Página 136

3.11.2 Chamar funções da Barra OEM

 Os elementos de comando disponíveis na barra OEM dependem da configuração do aparelho e da máquina-ferramenta ligada.
Mais informações: "Configurar a Barra OEM", Página 135

Tem a possibilidade de comandar funções especiais com os elementos de comando da barra OEM, p. ex., funções para o mandril.

Mais informações: "Configurar funções especiais", Página 138

Predefinir a velocidade do mandril



- ▶ Na barra OEM, tocar no campo desejado **Rotações do mandril**
- O dispositivo predefine o valor de tensão ao qual a máquina-ferramenta ligada alcança a velocidade do mandril selecionada com o mandril sem carga

Programar a velocidade do mandril



- ▶ Levar o mandril à velocidade desejada, tocando ou mantendo premidos + ou -



- ▶ Na barra OEM, manter premido o campo desejado **Rotações do mandril**
 - > O campo apresenta-se com a cor de fundo verde
 - > A velocidade do mandril atual é aceite como valor nominal pelo aparelho e indicada no campo **Rotações do mandril**

3.12 Mensagens e feedback áudio

3.12.1 Mensagens

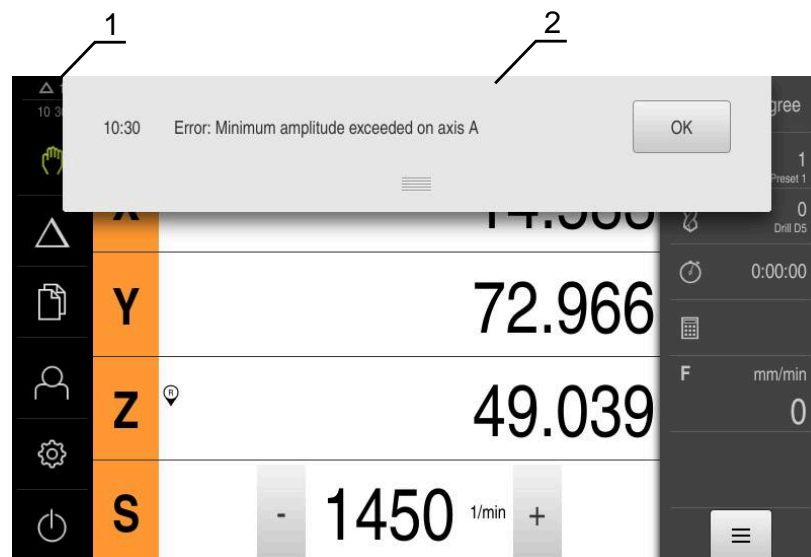


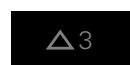
Figura 10: Visualização de mensagens na área de trabalho

- 1 Área de visualização de mensagens
- 2 Lista das mensagens

As mensagens na margem superior da área de trabalho podem ser emitidas, por exemplo, devido a erros de operação ou processos não concluídos.

As mensagens são mostradas com a ocorrência do motivo para a mensagem ou ao tocar na área de visualização **Mensagens** na margem superior esquerda do ecrã.

Chamar mensagens



- ▶ Tocar em **Mensagens**
- > Abre-se a lista das mensagens

Ajustar a área de visualização



- ▶ Para ampliar a área de visualização das mensagens, deslizar a **alça** para baixo
- ▶ Para reduzir a área de visualização das mensagens, deslizar a **alça** para cima
- ▶ Para fechar a área de visualização, deslizar a **alça** para cima, para fora do ecrã
- > O número de mensagens não fechadas é indicado em **Mensagens**

Fechar mensagens

Dependendo do respetivo conteúdo, é possível fechar as mensagens com os seguintes elementos de comando:



- ▶ Para fechar uma mensagem indicativa, tocar em **Fechar**
- A mensagem deixa de ser mostrada

ou

- ▶ Para fechar uma mensagem com possível efeito na aplicação, tocar em **OK**
- A mensagem é, eventualmente, considerada pela aplicação
- A mensagem deixa de ser mostrada

3.12.2 Assistente

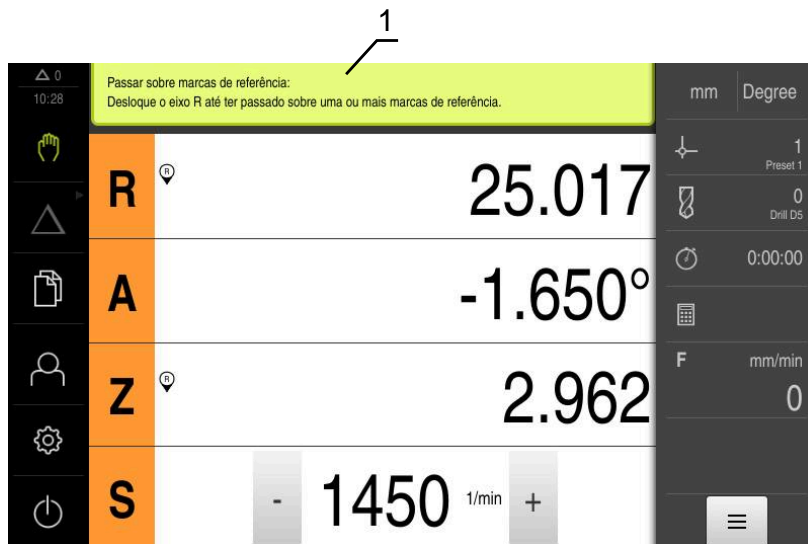


Figura 11: Ajuda aos passos de operação pelo assistente

1 Assistente (exemplo)

O Assistente presta ajuda na execução de passos de operação e programas ou na realização de processos de memorização.

Os elementos de comando do Assistente seguintes são mostrados consoante o passo de operação ou o processo.



- ▶ Para regressar ao último passo de trabalho ou repetir o processo, tocar em **Anular**



- ▶ Para confirmar o passo de trabalho mostrado, tocar em **Confirmar**
- O Assistente salta para o passo seguinte ou conclui o processo



- ▶ Para mudar para a visualização seguinte, tocar em **Seguinte**



- ▶ Para mudar para a visualização anterior, tocar em **Anterior**



- ▶ Para fechar o Assistente, tocar em **Fechar**

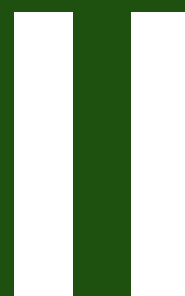
3.12.3 Feedback áudio

O aparelho pode enviar validações acústicas, para assinalar ações de comando, processos concluídos ou avarias.

Os sons disponíveis estão reunidos em áreas temáticas. Dentro de uma área temática, os sons diferenciam-se entre si.

Os ajustes do feedback áudio podem realizar-se no menu **Definições**.

Mais informações: "Sons", Página 184



**Informações para
OEM e Setup**

Vista geral

Esta secção da documentação contém os pontos importantes para o utilizador OEM e Setup, para poder colocar o dispositivo em funcionamento e configurá-lo.

Conteúdos dos capítulos na secção "Informações para OEM e Setup"

A tabela seguinte indica

- quantos capítulos compõem a presente secção "Informações para OEM e Setup"
- que informações contêm os capítulos
- a que grupos-alvo se destinam maioritariamente os capítulos

Capítulo	Índice	Grupo-alvo		
		OEM	Setup	Operator
	Este capítulo contém informações sobre ...			
1 "Transporte e armazenamento"	... o transporte do produto			
	... o armazenamento do produto	✓	✓	
	... o volume de fornecimento do produto			
	... acessórios para o produto			
2 "Montagem"	... a montagem do produto conforme à finalidade	✓	✓	
3 "Instalação"	... a instalação do produto conforme à finalidade	✓	✓	
4 "Colocação em funcionamento"	... a colocação em funcionamento do produto	✓		
5 "Preparação"	... a preparação do produto conforme à finalidade		✓	
6 "Gestão de ficheiros"	... as funções do menu "Gestão de ficheiros"	✓	✓	✓
7 "Definições"	... opções de definições e respetivos parâmetros de ajuste para o produto	✓	✓	✓
8 "Assistência e manutenção"	... trabalhos gerais de manutenção no produto	✓	✓	✓
9 "Desmontagem e eliminação"	... a desmontagem e eliminação do produto	✓	✓	✓
	... indicações de proteção ambiental			
10 "Dados técnicos"	... os dados técnicos do produto	✓	✓	✓
	... dimensões do produto e de implantação (desenhos)			

Índice

1	Transporte e armazenamento.....	58
1.1	Vista geral.....	59
1.2	Desembalar o aparelho.....	59
1.3	Volume de fornecimento e acessórios.....	59
1.3.1	Volume de fornecimento.....	59
1.3.2	Acessórios.....	60
1.4	Quando exista um dano de transporte.....	62
1.5	Reembalamento e armazenamento.....	62
1.5.1	Emballar o aparelho.....	62
1.5.2	Armazenar o aparelho.....	62
2	Montagem.....	63
2.1	Vista geral.....	64
2.2	Montagem do aparelho.....	64
2.2.1	Montagem no pedestal Single-Pos.....	65
2.2.2	Montagem no pedestal Duo-Pos.....	66
2.2.3	Montagem no pedestal Multi-Pos.....	67
2.2.4	Montagem no suporte Multi-Pos.....	68
3	Instalação.....	69
3.1	Vista geral.....	70
3.2	Avisos gerais.....	70
3.3	Vista geral do aparelho.....	71
3.4	Ligação dos aparelhos de medição.....	73
3.5	Ligação de apalpadores.....	74
3.6	Cablagem das entradas e saídas de comutação.....	76
3.7	Ligação de dispositivos de entrada.....	79
3.8	Ligar os periféricos de rede.....	79
3.9	Ligar a tensão de rede.....	80
4	Colocação em funcionamento.....	81
4.1	Vista geral.....	82
4.2	Iniciar sessão para a colocação em funcionamento.....	82
4.2.1	Iniciar sessão de utilizador.....	82
4.2.2	Executar a procura de marcas de referência após o arranque.....	83
4.2.3	Definir o idioma.....	83
4.2.4	Alterar palavra-passe.....	84
4.3	Etapas individuais da colocação em funcionamento.....	84
4.4	Selecionar Aplicação.....	86
4.5	Ajustes básicos.....	86
4.5.1	Ativar Opções de software.....	86
4.5.2	Ajustar data e hora.....	89
4.5.3	Ajustar a unidade.....	89
4.6	Configurar o apalpador.....	91
4.7	Configurar eixos.....	91
4.7.1	Princípios básicos para configuração dos eixos.....	91
4.7.2	Vista geral de encoders típicos.....	93
4.7.3	Configurar eixos para encoders com interface EnDat.....	95

4.7.4	Configurar eixos para encoders com interface 1 V _{SS} ou 11 μA _{SS}	96
4.7.5	Executar compensação de erros.....	101
4.7.6	Configurar o eixo do mandril.....	106
4.7.7	Funções de comando.....	113
4.7.8	Acoplar eixos.....	115
4.7.9	Calibrar eixos.....	116
4.7.10	Marcas de referência.....	131
4.8	Configurar funções M.....	133
4.8.1	Funções M padrão.....	133
4.8.2	Funções M específicas do fabricante.....	133
4.9	Área OEM.....	134
4.9.1	Adicionar documentação.....	134
4.9.2	Adicionar ecrã inicial.....	134
4.9.3	Configurar a Barra OEM.....	135
4.9.4	Ajustar visualização.....	140
4.9.5	Ajustar a execução do programa.....	140
4.9.6	Ajustar mensagens de erro.....	141
4.9.7	Fazer cópia de segurança e restaurar as definições de OEM.....	143
4.9.8	Configurar o aparelho para capturas de ecrã.....	144
4.10	Fazer uma cópia de segurança de dados.....	145
4.10.1	Guardar dados de configuração.....	145
4.10.2	Fazer cópia de segurança de ficheiros do utilizador.....	146

5 Preparação..... 148

5.1	Vista geral.....	149
5.2	Iniciar sessão para a preparação.....	149
5.2.1	Iniciar sessão de utilizador.....	149
5.2.2	Executar a procura de marcas de referência após o arranque.....	150
5.2.3	Definir o idioma.....	150
5.2.4	Alterar palavra-passe.....	151
5.3	Etapas individuais da preparação.....	152
5.3.1	Ajustes básicos.....	152
5.3.2	Preparar processos de maquinaria.....	160
5.4	Guardar dados de configuração.....	168
5.5	Fazer cópia de segurança de ficheiros do utilizador.....	169

6 Gestão de ficheiros..... 170

6.1	Vista geral.....	171
6.2	Tipos de ficheiros.....	172
6.3	Gerir pastas e ficheiros.....	172
6.4	Ver e abrir.....	175
6.5	Exportar ficheiros.....	175
6.6	Importar ficheiros.....	176

7 Definições..... 177

7.1	Vista geral.....	178
7.2	Geral.....	179
7.2.1	Informações do dispositivo.....	179
7.2.2	Monitor e ecrã tátil.....	180
7.2.3	Representação.....	181
7.2.4	Janela de simulação.....	182
7.2.5	Sons.....	184
7.2.6	Impressora.....	184

7.2.7	Direitos de autor.....	184
7.2.8	Recomendações de assistência técnica.....	185
7.2.9	Documentação.....	185
7.3	Sensores.....	186
7.4	Interfaces.....	187
7.4.1	USB.....	187
7.4.2	Eixos (funções de comando).....	187
7.4.3	Funções de comando dependentes da posição.....	187
7.5	Utilizador.....	189
7.5.1	OEM.....	189
7.5.2	Setup.....	190
7.5.3	Operator.....	191
7.6	Eixos.....	192
7.6.1	Informação.....	194
7.7	Serviço.....	195
7.7.1	Informações de firmware.....	196
8	Assistência e manutenção.....	198
8.1	Vista geral.....	199
8.2	Limpeza.....	199
8.3	Plano de manutenção.....	200
8.4	Retomada do funcionamento.....	200
8.5	Atualizar firmware.....	201
8.6	Diagnóstico dos encoders.....	203
8.6.1	Diagnóstico para encoders com interface de 1 V _{SS} /11 µA _{SS}	203
8.6.2	Diagnóstico para encoders com interface EnDat.....	204
8.7	Restaurar ficheiros e definições.....	206
8.7.1	Restaurar as pastas e ficheiros específicos de OEM.....	207
8.7.2	Restaurar ficheiros de utilizador.....	208
8.7.3	Restaurar a configuração.....	209
8.8	Restaurar todas as definições.....	210
8.9	Restaurar para o estado de fábrica.....	210
9	Desmontagem e eliminação.....	211
9.1	Vista geral.....	212
9.2	Desmontagem.....	212
9.3	Eliminação.....	212
10	Dados técnicos.....	213
10.1	Vista geral.....	214
10.2	Dados do aparelho.....	214
10.3	Dimensões do aparelho e de implantação.....	216
10.3.1	Dimensões do aparelho com pé de suporte Single-Pos.....	218
10.3.2	Dimensões do aparelho com pé de suporte Duo-Pos.....	219
10.3.3	Dimensões do aparelho com pé de suporte Multi-Pos.....	219
10.3.4	Dimensões do aparelho com suporte Multi-Pos.....	220

1

**Transporte e
armazenamento**

1.1 Vista geral

Este capítulo contém informações sobre o transporte e armazenamento, assim como sobre o volume de fornecimento e acessórios do aparelho.



Os passos seguintes podem ser executados apenas por pessoal especializado.

Mais informações: "Qualificação do pessoal", Página 16

1.2 Desembalar o aparelho

- ▶ Abrir a embalagem de cartão pela parte de cima
- ▶ Remover o material de embalagem
- ▶ Retirar o conteúdo
- ▶ Verificar a integridade do fornecimento
- ▶ Controlar se o fornecimento apresenta danos de transporte

1.3 Volume de fornecimento e acessórios

1.3.1 Volume de fornecimento

O fornecimento inclui os seguintes artigos:

Designação	Descrição
Adenda (opcional)	Completa ou substitui conteúdos no manual de instruções e, eventualmente, nas instruções de instalação
Manual de instruções	Edição em PDF num suporte de dados do manual de instruções nos idiomas atualmente disponíveis
Aparelho	Visualização de posição ND 7000
Instruções de instalação	Edição impressa das instruções de instalação nos idiomas atualmente disponíveis
Pedestal Single-Pos	Pedestal para montagem fixa, inclinação de 20°, padrão de furos de fixação 50 mm x 50 mm

1.3.2 Acessórios



As opções de software devem ser ativadas no aparelho mediante um código de licença. Os componentes de hardware correspondentes só podem ser utilizados após a ativação da opção de software respetiva.

Mais informações: "Ativar Opções de software", Página 86

Os acessórios descritos abaixo podem ser encomendados opcionalmente à HEIDENHAIN:

Acessórios	Designação	Descrição	ID
para a instalação			
	Apalpador TS 248	Apalpador para exploração de uma peça de trabalho (criação de pontos de referência), saída de cabo axial	683110-xx
	Apalpador TS 248	Apalpador para exploração de uma peça de trabalho (criação de pontos de referência), saída de cabo radial	683112-xx
	Cabo adaptador para a ligação de apalpadores com tomada DIN de 5 pinos	Conversão da atribuição de interface de apalpador HEIDENHAIN para interface de apalpador Renishaw	1095709-xx
	Cabo de ligação	Cabo de ligação - ver o prospecto "Cabos e conectores para produtos HEIDENHAIN"	---
	Cabo de ligação USB	Cabo de ligação USB com conector de tipo A para conector de tipo B	354770-xx
	Cabo elétrico	Cabo elétrico com ficha Euro (Tipo F), comprimento 3 m	223775-01
	Sonda de arestas KT 130	Apalpador para exploração de uma peça de trabalho (criação de pontos de referência)	283273-xx
para a montagem			

Acessórios	Designação	Descrição	ID
	Braço de montagem	Braço de montagem para fixação a uma máquina	1089207-01
	Pedestal Duo-Pos	Pedestal para montagem fixa, inclinação de 20° ou 45°, padrão de furos de fixação 50 mm x 50 mm	1089230-06
	Pedestal Multi-Pos	Pedestal para montagem com inclinação ajustável, ângulo de inclinação de 90°, padrão de furos de fixação 50 mm x 50 mm	1089230-07
	Pedestal Single-Pos	Pedestal para montagem fixa, inclinação de 20°, padrão de furos de fixação 50 mm x 50 mm	1089230-05
	Quadro de montagem	Quadro de montagem para instalação dos sistemas eletrônicos subsequentes QUADRA-CHEK 2000, GAGE-CHEK 2000 e ND 7000 num painel	1089208-01
	Suporte Multi-Pos	Suporte para fixação do aparelho num braço, com inclinação ajustável, ângulo de inclinação de 90°, padrão de furos de fixação 50 mm x 50 mm	1089230-08
para o funcionamento			
	Opção de software ND 7000 PGM	Introdução de programas de peças para a produção de peças de trabalho	1089225-02
	Opção de software ND 7000 PGM	Introdução de programas de peças para a produção de peças de trabalho, versão de teste de tempo limitado (60 dias)	1089225-52
	Opção de software ND 7000 RD	Suporte de máquinas de furar radiais e máquinas de furar radiais rápidas	1089225-01
	Opção de software ND 7000 RD Trial	Suporte de máquinas de furar radiais e máquinas de furar radiais rápidas, versão de teste de tempo limitado (60 dias)	1089225-51

1.4 Quando exista um dano de transporte

- ▶ Mandar confirmar o dano pelo transportador
- ▶ Reservar os materiais de embalagem para serem examinados
- ▶ Dar conhecimento dos danos ao remetente
- ▶ Contactar o distribuidor ou o fabricante da máquina para peças sobresselentes



Em caso de dano de transporte:

- ▶ Guardar os materiais de embalagem para serem examinados
- ▶ Contactar a HEIDENHAIN ou o fabricante da máquina

Esta recomendação aplica-se igualmente a danos de transporte em pedidos de peças sobresselentes.

1.5 Reembalamento e armazenamento

Embale e armazene o aparelho cautelosamente e de acordo com as condições aqui mencionadas.

1.5.1 Embalar o aparelho

Tanto quanto possível, o reembalamento deverá corresponder à embalagem original.

- ▶ Colocar todos os componentes e tampas de proteção anti pó no aparelho conforme estavam aplicados no fornecimento do aparelho ou embalá-los novamente conforme estavam embalados.
- ▶ Embalar o aparelho de modo a
 - amortecer quaisquer impactos e vibrações durante o transporte
 - que não possa penetrar pó nem humidade
- ▶ Colocar na embalagem todos os acessórios fornecidos juntamente
Mais informações: "Volume de fornecimento e acessórios", Página 59
- ▶ Juntar toda a documentação recebida no fornecimento
Mais informações: "Conservação e transmissão da documentação", Página 11



Nos casos de devolução do aparelho para reparação pelo serviço de assistência técnica:

- ▶ Enviar o aparelho sem acessórios, sem encoders e sem aparelhos periféricos

1.5.2 Armazenar o aparelho

- ▶ Embalar o aparelho conforme descrito acima
- ▶ Respeitar as disposições para as condições ambientais
Mais informações: "Dados técnicos", Página 213
- ▶ Após cada transporte e após um armazenamento prolongado, verificar se o aparelho está danificado

2

Montagem

2.1 Vista geral

Este capítulo descreve a montagem do aparelho. Encontra aqui recomendações sobre como montar corretamente o aparelho nos pedestais ou suportes.



Os passos seguintes podem ser executados apenas por pessoal especializado.

Mais informações: "Qualificação do pessoal", Página 16

2.2 Montagem do aparelho

Instruções de montagem gerais

O encaixe para as variantes de montagem encontra-se na parte posterior do aparelho. O padrão de furos de fixação corresponde a uma grelha de 50 mm x 50 mm.

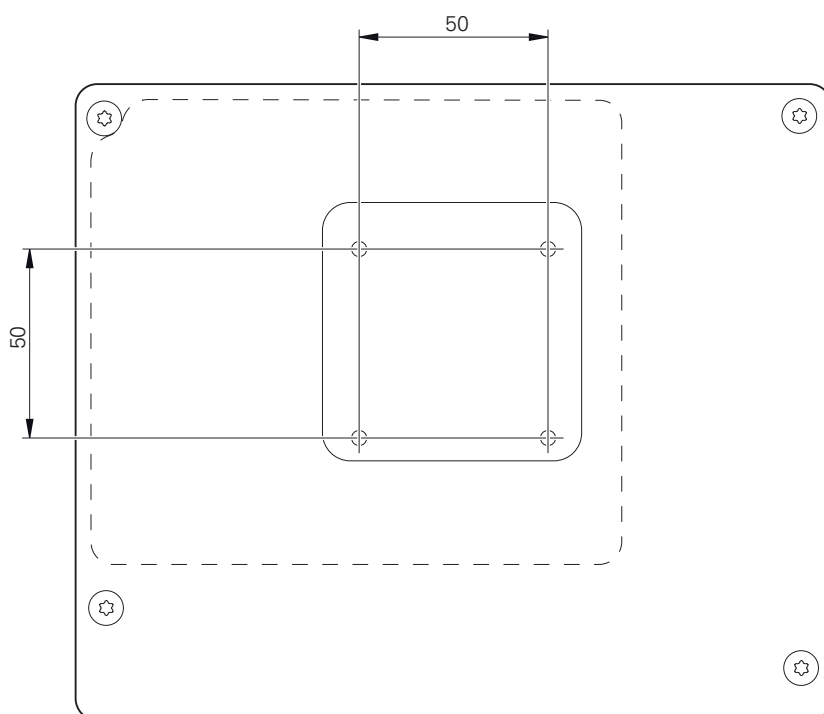


Figura 12: Dimensões da parte posterior do aparelho

O material para fixação das variantes de montagem no aparelho é fornecido juntamente com os acessórios.

Necessitará, adicionalmente, dos seguintes artigos:

- Chave de parafusos Torx T20
- Chave de parafusos Torx T25
- Chave Allen, abertura 2,5 (pedestal Duo-Pos)
- Material para a fixação numa superfície de apoio



Para uma utilização conforme à finalidade, o aparelho deve estar montado num pedestal ou num suporte.

2.2.1 Montagem no pedestal Single-Pos

O pedestal Single-Pos pode ser aparafusado ao aparelho com uma inclinação de 20°.

- ▶ Fixar o pedestal aos furos roscados superiores na parte posterior do aparelho com os parafusos de cabeça escareada M4 x 8 ISO 14581 fornecidos juntamente



Respeitar o binário de aperto admissível de 2,6 Nm

- ▶ Aparafusar o pedestal pela parte de cima a uma superfície de apoio com dois parafusos apropriados

ou

- ▶ Aplicar apoios de borracha autoadesivos na parte inferior do pedestal
- ▶ Instalar os cabos pela parte de trás através da abertura do pedestal e levá-los até às ligações

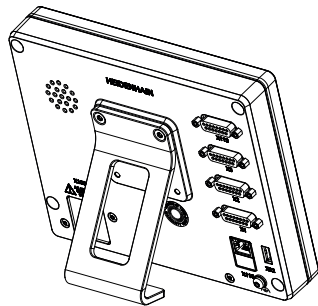


Figura 13: Aparelho montado no pedestal Single-Pos

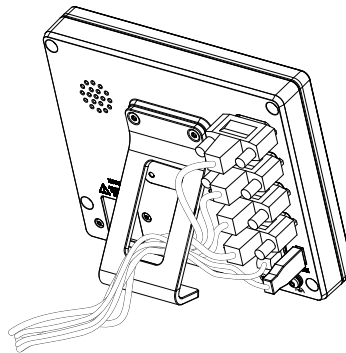


Figura 14: Passagem dos cabos no pedestal Single-Pos

Mais informações: "Dimensões do aparelho com pé de suporte Single-Pos",
Página 218

2.2.2 Montagem no pedestal Duo-Pos

O pedestal Duo-Pos pode ser aparafusado ao aparelho com uma inclinação de 20° ou com uma inclinação de 45°.

i Se o pedestal Duo-Pos for aparafusado ao aparelho com uma inclinação de 45°, é necessário fixar o aparelho na extremidade superior da ranhura de montagem. Utilize um cabo elétrico com conector angular.

- ▶ Fixar o pedestal aos furos roscados inferiores na parte posterior do aparelho com os parafusos sextavados internos M4 x 8 ISO 7380 fornecidos juntamente

i Respeitar o binário de aperto admissível de 2,6 Nm

- ▶ Aparafusar o pedestal a uma superfície de apoio através da ranhura de montagem (largura = 4,5 mm)

ou

- ▶ Colocar o aparelho livremente na localização desejada
- ▶ Instalar os cabos pela parte de trás através das duas aberturas do pedestal e levá-los até às ligações, passando-os pelas aberturas laterais.

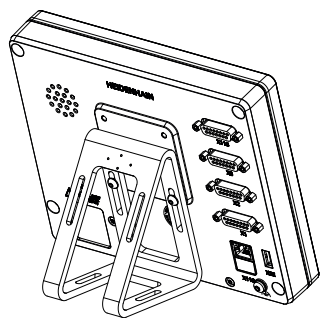


Figura 15: Aparelho montado no pedestal Duo-Pos

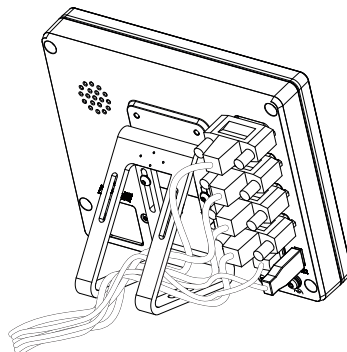


Figura 16: Passagem dos cabos no pedestal Duo-Pos

Mais informações: "Dimensões do aparelho com pé de suporte Duo-Pos",
Página 219

2.2.3 Montagem no pedestal Multi-Pos

- ▶ Fixar o pedestal aos furos roscados na parte posterior do aparelho com os parafusos de cabeça escareada M4 x 8 ISO 14581 (pretos) fornecidos juntamente

i Respeitar o binário de aperto admissível de 2,6 Nm

- ▶ Opcionalmente, aparafusar o pedestal pela parte de baixo a uma superfície de apoio com dois parafusos M5
- ▶ Ajustar o ângulo de inclinação desejado
- ▶ Fixar o pedestal: apertar bem o parafuso T25

i Respeitar o binário de aperto para o parafuso T25

- Binário de aperto recomendado: 0,5 Nm
- Binário de aperto máximo admissível: 15,0 Nm.

- ▶ Instalar os cabos pela parte de trás através das duas aberturas do pedestal e levá-los até às ligações, passando-os pelas aberturas laterais.

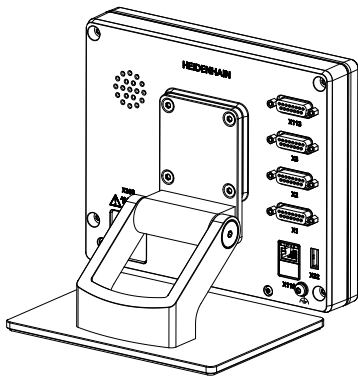


Figura 17: Aparelho montado no pedestal Multi-Pos

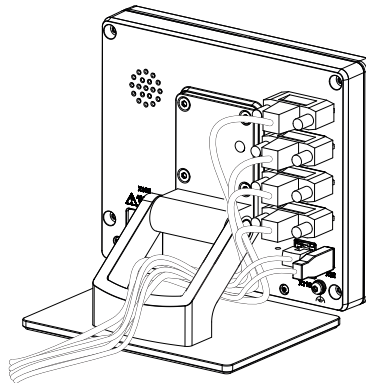


Figura 18: Passagem dos cabos no pedestal Multi-Pos

Mais informações: "Dimensões do aparelho com pé de suporte Multi-Pos",
Página 219

2.2.4 Montagem no suporte Multi-Pos

- ▶ Fixar o suporte aos furos roscados na parte posterior do aparelho com os parafusos de cabeça escareada M4 x 8 ISO 14581 (pretos) fornecidos juntamente

i Respeitar o binário de aperto admissível de 2,6 Nm

- ▶ Montar o suporte num braço com o parafuso M8, as arruelas, o punho e a porca sextavada M8 fornecidos juntamente

ou

- ▶ Montar o suporte na superfície desejada com dois parafusos <7 mm através dos dois furos
- ▶ Ajustar o ângulo de inclinação desejado
- ▶ Fixar o suporte: apertar bem o parafuso T25

i Respeitar o binário de aperto para o parafuso T25

- Binário de aperto recomendado: 0,5 Nm
- Binário de aperto máximo admissível: 15,0 Nm.

- ▶ Instalar os cabos pela parte de trás através das duas aberturas do suporte e levá-los até às ligações, passando-os pelas aberturas laterais.

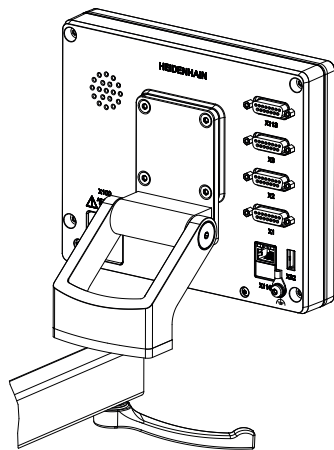


Figura 19: Aparelho montado no suporte Multi-Pos

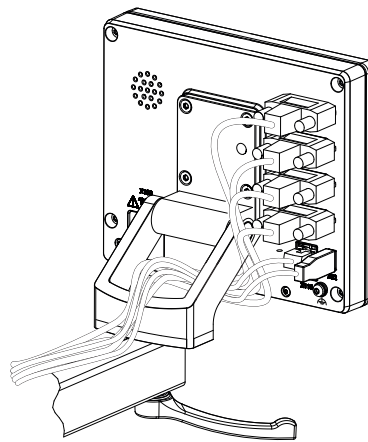


Figura 20: Passagem dos cabos no suporte Multi-Pos

Mais informações: "Dimensões do aparelho com suporte Multi-Pos", Página 220

3

Instalação

3.1 Vista geral

Este capítulo descreve a Instalação do aparelho. Encontra aqui informações sobre as ligações do aparelho e instruções sobre como conectar corretamente os aparelhos periféricos.



Os passos seguintes podem ser executados apenas por pessoal especializado.

Mais informações: "Qualificação do pessoal", Página 16

3.2 Avisos gerais

AVISO

Avarias devido a fontes de emissão altamente eletromagnética!

Aparelhos periféricos como conversores de frequência ou acionamentos podem causar anomalias.

Para aumentar a insensibilidade a interferências eletromagnéticas:

- ▶ Utilizar a ligação opcional conforme a IEC/EN 60204-1 para a função de ligação a terra
- ▶ Utilizar apenas periféricos USB com blindagem contínua mediante, p. ex., folha metalizada e malha metálica ou caixa metálica. O grau de cobertura da malha de blindagem deve ser de 85% ou mais. A blindagem deve estar completamente integrada no conector (conexão de 360 °)

AVISO

Danos no aparelho por se executarem e soltarem conectores durante o funcionamento!

Os componentes internos podem ser danificados.

- ▶ Executar ou soltar os conectores apenas com o aparelho desligado

AVISO

Descarga eletrostática (ESD)!

O aparelho contém componentes sujeitos ao perigo de descarga eletrostática que podem ser destruídos devido a uma descarga eletrostática (ESD).

- ▶ Respeitar escrupulosamente os procedimentos de segurança para manuseamento de componentes sensíveis a ESD
- ▶ Nunca tocar nos pinos de ligação sem que haja uma ligação a terra correta
- ▶ Usar uma pulseira ESD ligada a terra ao efetuar trabalhos nas ligações dos aparelhos

AVISO

Danos no aparelho devido a cablagem incorreta!

Se ligar os cabos das entradas ou saídas incorretamente, podem ocorrer danos no aparelho ou nos aparelhos periféricos.

- ▶ Respeitar as atribuições das ligações e os dados técnicos do aparelho
- ▶ Ocupar exclusivamente os pinos ou condutores utilizados

Mais informações: "Dados técnicos", Página 213

3.3 Vista geral do aparelho

As ligações na parte posterior do aparelho são protegidas contra a sujidade e danos mediante tampas de proteção anti pó.

AVISO

Sujidade e danos devido à falta de tampas de proteção anti pó!

Se não colocar tampas de proteção anti pó nas ligações não utilizadas, o funcionamento dos contactos de ligação pode ser prejudicado ou impedido.

- ▶ Remover as tampas de proteção anti pó apenas quando se liguem aparelhos de medição ou periféricos
- ▶ Se um aparelho de medição ou um periférico forem removidos, colocar novamente a tampa de proteção anti pó sobre a ligação



O tipo das ligações para aparelhos de medição pode variar consoante a versão do aparelho.

Parte posterior do aparelho sem tampas de proteção anti pó

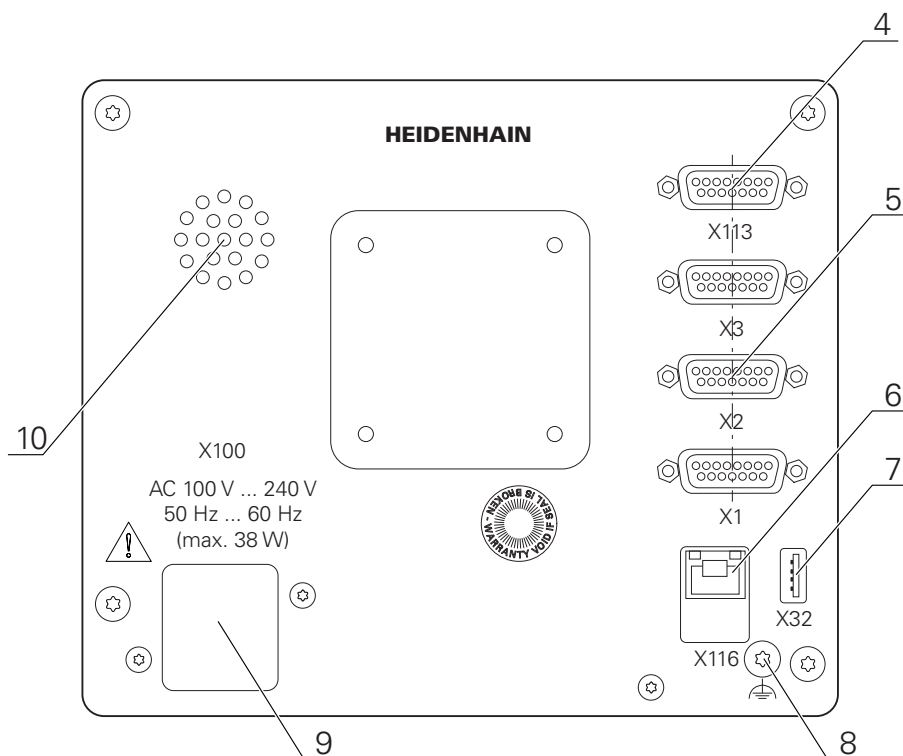


Figura 21: Parte posterior dos aparelhos com ID 1089178-xx

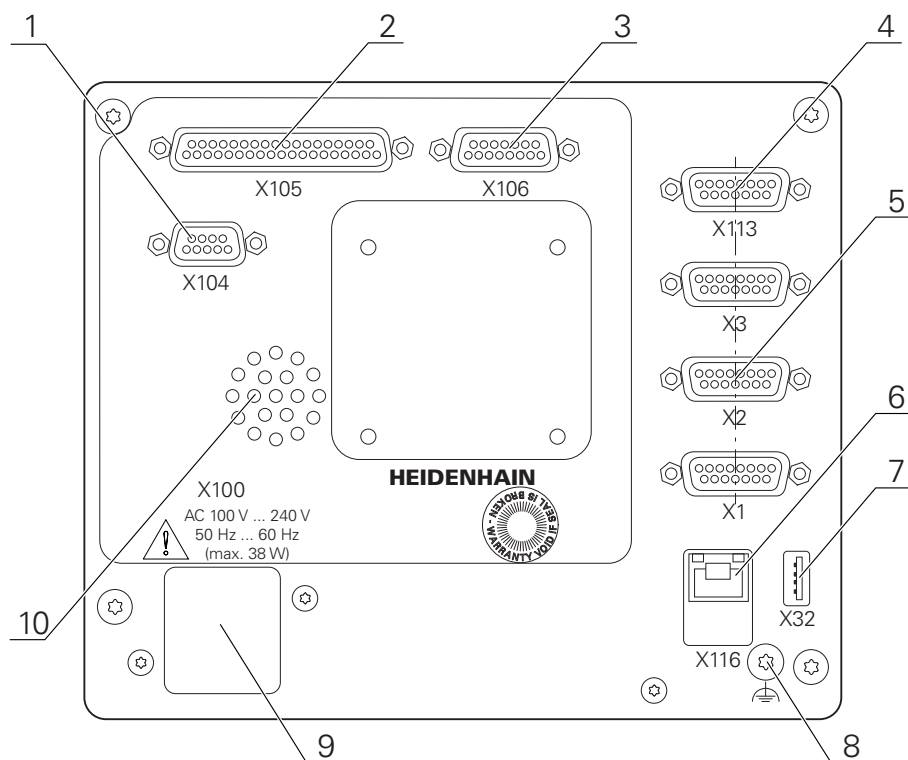


Figura 22: Parte posterior dos aparelhos com ID 1089179-xx

Ligações:


- 5 **X1-X3:** variante de aparelho com ligações Sub-D de 15 pinos para encoders com interface 1 V_{SS}, 11 μA_{SS} ou EnDat 2.2

- 7 **X32:** ligação USB 2.0 Hi-Speed (tipo A) para impressoras, dispositivos de entrada ou dispositivos USB de armazenamento em massa
- 10 Altifalantes
- 8 Ligação para a função de ligação a terra conforme a IEC/EN 60204-1
- 6 **X116:** ligação Ethernet RJ45 para comunicação e troca de dados com sistemas subseqüentes ou PC
- 4 **X113:** ligação Sub-D de 15 pinos para apalpadores (p. ex., apalpador HEIDENHAIN)
- 9 **X100:** interruptor de rede e ligação à corrente

Ligações adicionais nos aparelhos com ID 1089179-xx:

- 2 **X105:** ligação Sub-D de 37 pinos para interface digital (DC 24 V; 24 entradas de comutação, 8 saídas de comutação)
- 3 **X106:** ligação Sub-D de 15 pinos para interface analógica (4 entradas, 4 saídas)
- 1 **X104:** ligação Sub-D de 9 pinos para interface de relé universal (2 x contactos inversores de relé)

3.4 Ligação dos aparelhos de medição

 Nos encoders com interface EnDat 2.2: se um eixo já tiver sido atribuído à entrada de encoder correspondente nas definições do aparelho, o encoder é reconhecido automaticamente ao reiniciar e as definições são ajustadas. Em alternativa, é possível atribuir a entrada de encoder depois de se ter conectado o aparelho.

- ▶ Respeitar a atribuição de ligações seguinte
- ▶ Remover e guardar a tampa de proteção anti pó
- ▶ Instalar os cabos consoante a variante de montagem

Mais informações: "Montagem do aparelho", Página 64

- ▶ Conectar os aparelhos de medição solidamente às respetivas ligações

Mais informações: "Vista geral do aparelho", Página 71

- ▶ Tratando-se de fichas com parafusos: não apertar demasiadamente os parafusos

Atribuição de ligação X1, X2, X3

1 V _{PP} , 11 μA _{PP} , EnDat 2.2								
	1	2	3	4	5	6	7	8
1 V _{PP}	A+	0 V	B+	U _P	/	/	R-	/
11 μA _{PP}	I ₁₊		I ₂₊		/	Blindagem interna	I ₀₋	/
EnDat	/		/		DATA		/	CLOCK
	9	10	11	12	13	14	15	
1 V _{PP}	A-	Sensor de 0 V	B-	Sensor de U _P	/	R+	/	
11 μA _{PP}	I ₁₋		I ₂₋		/	I ₀₊	/	
EnDat	/		/		DATA	/	CLOCK	

3.5 Ligação de apalpadores

i Pode ligar os seguintes apalpadores ao aparelho:

- Apalpador HEIDENHAIN TS 248
- Sonda de arestas HEIDENHAIN KT 130
- Sonda de medição Renishaw

Mais informações: "Volume de fornecimento e acessórios", Página 59

- ▶ Respeitar a atribuição de ligações seguinte
- ▶ Remover e guardar a tampa de proteção anti pó
- ▶ Instalar os cabos consoante a variante de montagem

Mais informações: "Montagem do aparelho", Página 64

- ▶ Conectar solidamente o apalpador à ligação

Mais informações: "Vista geral do aparelho", Página 71

- ▶ Tratando-se de fichas com parafusos: não apertar demasiadamente os parafusos

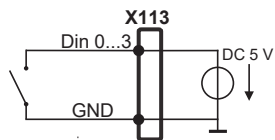
Atribuição da ligação X113

1	2	3	4	5	6	7	8
LED+	B 5 V	B 12 V	Dout 0	DC 12 V	DC 5 V	Din 0	GND
9	10	11	12	13	14	15	
Din 1	Din 2	TP	GND	TP	Din 3	LED-	

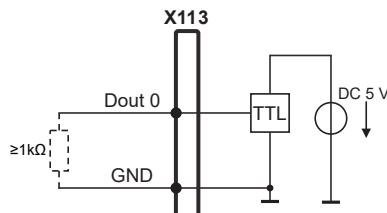
B - Sinais de sonda, prontidão

TP - Touch Probe (apalpador), normalmente fechado

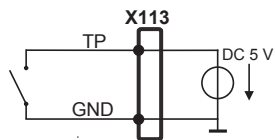
Entradas digitais:



Saídas digitais:



Touch Probe:



3.6 Cablagem das entradas e saídas de comutação

i Dependendo dos periféricos a conectar, as atividades de ligação poderão exigir a presença de um electricista.
Exemplo: tensão reduzida de segurança (SELV) excedida
Mais informações: "Qualificação do pessoal", Página 16

i O aparelho cumpre os requisitos da Norma IEC 61010-1 apenas se os periféricos forem alimentados a partir de um circuito secundário com energia limitada conforme a IEC 61010-1^{3.ª Ed.}, Secção 9.4 ou com potência limitada conforme a IEC 60950-1^{2.ª Ed.}, Secção 2.5 ou a partir de um circuito secundário da Classe 2 conforme a UL1310.
Em lugar da IEC 61010-1^{3.ª Ed.}, Secção 9.4, também podem ser aplicadas as secções correspondentes das Normas DIN EN 61010-1, EN 61010-1, UL 61010-1 e CAN/CSA-C22.2 N.º 61010-1 ou, em lugar da IEC 60950-1^{2.ª Ed.}, Secção 2.5, as secções correspondentes das Normas DIN EN 60950-1, EN 60950-1, UL 60950-1, CAN/CSA-C22.2 N.º 60950-1.

- ▶ Ligar a cablagem das entradas e saídas de comutação de acordo com a atribuição de ligações seguinte
- ▶ Remover e guardar a tampa de proteção anti pó
- ▶ Instalar os cabos consoante a variante de montagem

Mais informações: "Montagem do aparelho", Página 64

- ▶ Conectar os cabos de ligação dos aparelhos periféricos solidamente às respetivas ligações

Mais informações: "Vista geral do aparelho", Página 71

- ▶ Tratando-se de fichas com parafusos: não apertar demasiadamente os parafusos

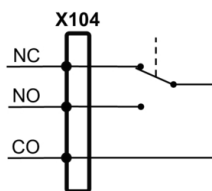
i As entradas e saídas digitais ou analógicas devem ser atribuídas à respetiva função de comutação nas definições do aparelho.

Atribuição da ligação X104

1	2	3	4	5	6	7	8	9
R-0 NO	R-0 NC	/	R-1 NO	R-1 NC	R-0 CO	/	/	R-1 CO

CO - Change Over (comutação)
 NO - Normally Open (normalmente aberto)
 NC - Normally Closed (normalmente fechado)

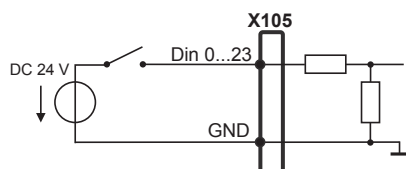
Saídas de relé:



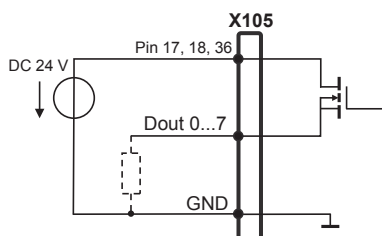
Atribuição da ligação X105

1	2	3	4	5	6	7	8
Din 0	Din 2	Din 4	Din 6	Din 8	Din 10	Din 12	Din 14
9	10	11	12	13	14	15	16
Din 16	Din 18	Din 20	Din 22	Dout 0	Dout 2	Dout 4	Dout 6
17	18	19	20	21	22	23	24
DC 24 V	DC 24 V	GND	Din 1	Din 3	Din 5	Din 7	Din 9
25	26	27	28	29	30	31	32
Din 11	Din 13	Din 15	Din 17	Din 19	Din 21	Din 23	Dout 1
33	34	35	36	37			
Dout 3	Dout 5	Dout 7	DC 24 V	GND			

Entradas digitais:



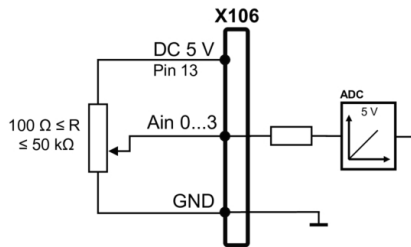
Saídas digitais:



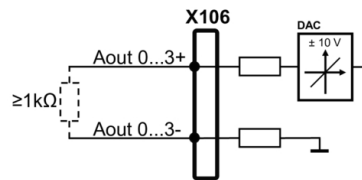
Atribuição da ligação X106

1	2	3	4	5	6	7	8
Aout 0+	Aout 1+	Aout 2+	Aout 3+	GND	GND	Ain 1	Ain 3
9	10	11	12	13	14	15	
Aout 0-	Aout 1-	Aout 2-	Aout 3-	DC 5 V	Ain 0	Ain 2	

Entradas analógicas:



Saídas analógicas:



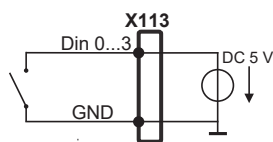
Atribuição da ligação X113

1	2	3	4	5	6	7	8
LED+	B 5 V	B 12 V	Dout 0	DC 12 V	DC 5 V	Din 0	GND
9	10	11	12	13	14	15	
Din 1	Din 2	TP	GND	TP	Din 3	LED-	

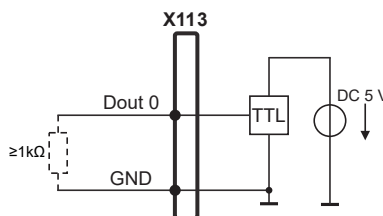
B - Sinais de sonda, prontidão

TP - Touch Probe (apalpador), normalmente fechado

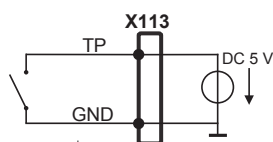
Entradas digitais:



Saídas digitais:



Touch Probe:



3.7 Ligação de dispositivos de entrada

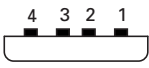
- ▶ Respeitar a atribuição de ligações seguinte
- ▶ Remover e guardar a tampa de proteção anti pó
- ▶ Instalar os cabos consoante a variante de montagem

Mais informações: "Montagem do aparelho", Página 64

- ▶ Conectar o rato USB ou teclado USB à ligação USB tipo A (X32). O conector USB do cabo deve ficar completamente inserido

Mais informações: "Vista geral do aparelho", Página 71

Atribuição de ligação X32

			
1	2	3	4
DC 5 V	Dados (-)	Dados (+)	GND

3.8 Ligar os periféricos de rede

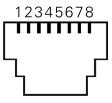
- ▶ Respeitar a atribuição de ligações seguinte
- ▶ Remover e guardar a tampa de proteção anti pó
- ▶ Instalar os cabos consoante a variante de montagem

Mais informações: "Montagem do aparelho", Página 64

- ▶ Conectar os periféricos de rede à ligação Ethernet X116 mediante um cabo CAT.5 convencional. A ficha do cabo deve encaixar solidamente na ligação

Mais informações: "Vista geral do aparelho", Página 71

Atribuição da ligação X116

							
1	2	3	4	5	6	7	8
D1+ (TX+)	D1- (TX-)	D2+ (RX+)	D3+	D3-	D2- (RX-)	D4+	D4-

3.9 Ligar a tensão de rede

⚠ AVISO

Perigo de choque elétrico!

Aparelhos incorretamente ligados a terra podem causar lesões graves ou a morte por choque elétrico.

- ▶ Por princípio, utilizar um cabo elétrico de 3 pinos
- ▶ Assegurar a correta ligação do condutor de proteção à instalação do edifício

⚠ AVISO

Perigo de incêndio devido ao cabo elétrico incorreto!

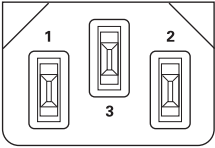
A utilização de um cabo elétrico que não cumpra os requisitos nacionais no local de implantação pode causar perigo de incêndio.

- ▶ Utilizar apenas um cabo elétrico que cumpra, no mínimo, os requisitos nacionais no local de implantação

- ▶ Respeitar a atribuição de ligações seguinte
- ▶ Conectar a ligação à corrente com um cabo elétrico que corresponda aos requisitos à tomada com condutor de proteção

Mais informações: "Vista geral do aparelho", Página 71

Atribuição da ligação X100

		
1	2	3
L/N	N/L	⊕

4

**Colocação em
funcionamento**

4.1 Vista geral

Este capítulo contém todas as informações relativas à colocação em funcionamento do aparelho.

Na colocação em funcionamento, o instalador (**OEM**) do fabricante da máquina configura o aparelho para a utilização na máquina-ferramenta correspondente.

É possível restaurar novamente as definições para os ajustes de fábrica.

Mais informações: "Restaurar todas as definições", Página 210



É necessário ter lido e compreendido o capítulo "Comando geral" antes de se executarem as atividades descritas seguidamente.

Mais informações: "Comando geral", Página 19



Os passos seguintes podem ser executados apenas por pessoal especializado.

Mais informações: "Qualificação do pessoal", Página 16

4.2 Iniciar sessão para a colocação em funcionamento

4.2.1 Iniciar sessão de utilizador

Para a colocação em funcionamento do aparelho, é necessário que o utilizador **OEM** inicie sessão.



- ▶ No menu principal, tocar em **Início de sessão do utilizador**
- ▶ Se necessário, encerrar a sessão do utilizador que a tenha iniciada
- ▶ Selecionar o utilizador **OEM**
- ▶ Tocar no campo de introdução **Palavra-passe**
- ▶ Introduzir a palavra-passe "**oem**"



Se a palavra-passe não coincida com as definições padrão, deve-se consultar o instalador (**Setup**) ou o fabricante da máquina (**OEM**).

Se a palavra-passe já não for conhecida, contacte uma filial de assistência HEIDENHAIN.



- ▶ Confirmar a introdução com **RET**
- ▶ Tocar em **Iniciar sessão**
- > O utilizador inicia a sessão
- > O aparelho abre e o modo **Funcionamento Manual**

4.2.2 Executar a procura de marcas de referência após o arranque



Se a procura de marcas de referência estiver ligada após o arranque do aparelho todas as funções do aparelho ficarão bloqueadas até que a procura de marcas de referência seja concluída com sucesso.

Mais informações: "Marcas de referência (Sistema de medida)",
Página 99



Nos encoders com interface EnDat, a procura de marcas de referência não se realiza, dado que os eixos são referenciados automaticamente.

Quando a procura de marcas de referência está ligada no aparelho, um assistente obriga a passar sobre as marcas de referência dos eixos.

- ▶ Seguir as instruções no Assistente após o início de sessão
- > Após uma procura de marcas de referência bem sucedida, o símbolo da referência deixa de piscar

Mais informações: "Elementos de comando da visualização de posições", Página 40

Mais informações: "Ligar a procura de marcas de referência", Página 132

4.2.3 Definir o idioma

No estado de fábrica, o idioma da interface de utilizador é o Inglês. Pode comutar a interface de utilizador para o idioma desejado.



- ▶ No menu principal, tocar em **Definições**



- ▶ Tocar em **Utilizador**
- > O utilizador com sessão iniciada é assinalado com uma marca de seleção
- ▶ Selecionar o utilizador com sessão iniciada
- > O idioma selecionado para o utilizador é indicado na lista desdobrável **Idioma** através da bandeira correspondente
- ▶ Na lista desdobrável **Idioma**, selecionar a bandeira do idioma desejado
- > A interface de utilizador apresenta-se no idioma selecionado

4.2.4 Alterar palavra-passe

Para evitar uma utilização indevida da configuração, a palavra-passe deve ser alterada.

A palavra-passe é confidencial e não deve ser divulgada.



- ▶ No menu principal, tocar em **Definições**



- ▶ Tocar em **Utilizador**
- O utilizador com sessão iniciada é assinalado com uma marca de seleção
- ▶ Seleccionar o utilizador com sessão iniciada
- ▶ Tocar em **Palavra-passe**
- ▶ Introduzir a palavra-passe atual
- ▶ Confirmar a introdução com **RET**
- ▶ Introduzir e repetir a nova palavra-passe
- ▶ Confirmar a introdução com **RET**
- ▶ Tocar em **OK**
- ▶ Fechar a mensagem com **OK**
- A nova palavra-passe fica disponível no início de sessão seguinte

4.3 Etapas individuais da colocação em funcionamento



As etapas individuais da colocação em funcionamento seguintes dependem umas das outras.

- ▶ Para colocar o aparelho em funcionamento corretamente, executar os passos de operação pela ordem descrita

Condição: Iniciar sessão como utilizador do tipo **OEM** (ver "Iniciar sessão para a colocação em funcionamento", Página 82).

Selecionar aplicação

- Selecionar Aplicação

Ajustes básicos

- Ativar Opções de software
- Ajustar data e hora
- Ajustar a unidade

Configurar o apalpador

- Configurar o apalpador

Configurar eixos

Com interface EnDat EnDat:

- Configurar eixos para encoders com interface EnDat
- Calibrar eixos
- Executar compensação de erros
- Determinar o número de traços por rotação

Com interface 1 V_{SS} ou 11 μA_{SS}:

- Ligar a procura de marcas de referência
- Configurar eixos para encoders com interface 1 V_{SS} ou 11 μA_{SS}
- Calibrar eixos
- Executar compensação de erros
- Determinar o número de traços por rotação

- Configurar o eixo do mandril
- Acoplar eixos
- Calibrar eixos

Configurar funções M

- Funções M padrão
- Funções M específicas do fabricante

Área OEM

- Adicionar documentação
- Adicionar ecrã inicial
- Configurar a Barra OEM
- Ajustar visualização
- Ajustar mensagens de erro
- Fazer cópia de segurança e restaurar as definições de OEM
- Configurar o aparelho para capturas de ecrã

Fazer uma cópia de segurança de dados

- Guardar dados de configuração
- Fazer cópia de segurança de ficheiros do utilizador

AVISO

Perda ou danos em dados de configuração!

Se a fonte de corrente do aparelho for cortada enquanto este está ligado, os dados de configuração podem perder-se ou ficar danificados.

- ▶ Criar uma cópia de segurança dos dados de configuração e conservá-la para o restauro

4.4 Selecionar Aplicação

Ao colocar o aparelho em funcionamento, pode-se escolher entre as aplicações padrão **Fresar** e **Rodar**. A aplicação **Furação radial** pode ser selecionada após a ativação da opção de software correspondente.

Mais informações: "Solicitar código de licença", Página 86

No estado em que o aparelho é fornecido, encontra-se selecionada a aplicação **Fresar**.



Caso se altere o modo de aplicação do aparelho, todas as definições de eixos serão restauradas.

Definições ► Serviço ► Área OEM ► Definições

Parâmetros	Explicação
Aplicação	Tipo de modo de aplicação; as alterações ficam ativas depois de um reinício Ajustes: <ul style="list-style-type: none"> ■ Fresar ■ Rodar ■ Furação radial (opção de software) Valor padrão: Fresar

4.5 Ajustes básicos

4.5.1 Ativar Opções de software

As **Opções de software** adicionais são ativadas mediante um **Código de licença**.



Pode verificar as **Opções de software** ativadas na página da vista geral.
Mais informações: "Verificar as Opções de software", Página 89

Solicitar código de licença

Pode solicitar um código de licença através do procedimento seguinte:

- Exportar as informações do aparelho para a consulta de código de licença
- Criar a solicitação de consulta do código de licença

Exportar as informações do aparelho para a consulta de código de licença



- No menu principal, tocar em **Definições**



- Tocar em **Geral**
- Tocar em **Informações do dispositivo**
 - > Abre-se uma vista geral das informações do aparelho
 - > Mostram-se a designação do produto, o número de identidade, o número de série e a versão de firmware
- Contactar a filial de assistência HEIDENHAIN e solicitar um código de licença para o aparelho, indicando as informações do aparelho exibidas
- > O código de licença e o ficheiro de licença são gerados e enviados por e-mail

Criar a solicitação de consulta do código de licença



- ▶ No menu principal, tocar em **Definições**



- ▶ Tocar em **Serviço**
- ▶ Tocar em **Opções de software**
- ▶ Para solicitar uma opção de software paga, tocar em **Pedir opções**
- ▶ Para obter uma opção de demonstração gratuita, tocar em **Pedir opções de teste**
- ▶ Para selecionar as opções de software desejadas, tocar na marca de seleção correspondente



- ▶ Para restaurar a entrada, tocar na marca de seleção da opção de software correspondente

- ▶ Tocar em **Criar solicitação**
- ▶ No diálogo, selecionar a posição de memória onde se deseja que a solicitação de licença seja guardada
- ▶ Introduzir um nome de ficheiro apropriado
- ▶ Confirmar a introdução com **RET**
- ▶ Tocar em **Guardar como**
- ▶ A solicitação de licença é criada e guardada na pasta selecionada
- ▶ Se a solicitação de licença se encontrar no aparelho, mover o ficheiro para um dispositivo USB de armazenamento em massa (formato FAT32) ou para a unidade de dados em rede
Mais informações: "Gerir pastas e ficheiros", Página 172
- ▶ Contactar a filial de assistência HEIDENHAIN, apresentar uma solicitação de licença e pedir um código de licença
- ▶ O código de licença e o ficheiro de licença são gerados e enviados por e-mail

Ativar código de licença

Existem as seguintes possibilidades de ativar um código de licença:

- Importar o código de licença para o aparelho a partir do ficheiro de licença transmitido
- Registrar manualmente o código de licença no aparelho

Importar código de licença de ficheiro de licença



- ▶ No menu principal, tocar em **Definições**



- ▶ Tocar em **Serviço**
- ▶ Abrir sucessivamente:
 - **Opções de software**
 - **Ativar opções**
- ▶ Tocar em **Importar ficheiro de licença**
- ▶ Selecionar o ficheiro da licença no sistema de ficheiros, no dispositivo USB de armazenamento em massa ou na unidade de dados em rede
- ▶ Confirmar a seleção com **Seleccionar**
- ▶ Tocar em **OK**
- > O código de licença é ativado
- ▶ Tocar em **OK**
- > Dependendo da opção de software, poderá ser necessário reiniciar
- ▶ Confirmar o reinício com **OK**
- > A opção de software ativada fica à disposição

Registar código de licença manualmente



- ▶ No menu principal, tocar em **Definições**



- ▶ Tocar em **Serviço**
- ▶ Abrir sucessivamente:
 - **Opções de software**
 - **Ativar opções**
- ▶ Registar o código de licença no campo de introdução **Código de licença**
- ▶ Confirmar a introdução com **RET**
- ▶ Tocar em **OK**
- > O código de licença é ativado
- ▶ Tocar em **OK**
- > Dependendo da opção de software, poderá ser necessário reiniciar
- ▶ Confirmar o reinício com **OK**
- > A opção de software ativada fica à disposição

Verificar as Opções de software

Na página da vista geral, tem a possibilidade de controlar as **Opções de software** que estão ativadas no aparelho.



- ▶ No menu principal, tocar em **Definições**



- ▶ Tocar em **Serviço**
- ▶ Abrir sucessivamente:
 - **Opções de software**
 - **Vista geral**
- > Mostra-se uma lista das **Opções de software** ativadas

4.5.2 Ajustar data e hora

Definições ▶ Geral ▶ Data e hora

Parâmetros	Explicação
Data e hora	Data e hora atuais do aparelho <ul style="list-style-type: none"> ■ Ajustes: Ano, Mês, Dia, Hora, Minuto ■ Ajuste standard: hora atual do sistema
Formato data	Formato da visualização da data Ajustes: <ul style="list-style-type: none"> ■ MM-DD-YYYY: mês, dia, ano ■ DD-MM-YYYY: dia, mês, ano ■ YYYY-MM-DD: ano, mês, dia ■ Ajuste standard: YYYY-MM-DD (p. ex., "2016-01-31")

4.5.3 Ajustar a unidade

É possível ajustar diferentes parâmetros referentes às unidades, métodos de arredondamento e casas decimais.

Definições ▶ Geral ▶ Unidades

Parâmetros	Explicação
Unidade para valores lineares	Unidade dos valores lineares <ul style="list-style-type: none"> ■ Definições: Milímetros ou Polegadas ■ Ajuste standard: Milímetros
Método de arredondamento para valores lineares	Método de arredondamento para valores lineares Ajustes: <ul style="list-style-type: none"> ■ Comercial: As casas decimais de 1 a 4 são arredondadas para baixo, as casas decimais de 5 a 9 são arredondadas para cima ■ Arredond.defeito: As casas decimais de 1 a 9 são arredondadas para baixo ■ Arredond.excesso: As casas decimais de 1 a 9 são arredondadas para cima ■ Recortar: As casas decimais são cortadas sem arredondar para cima ou para baixo ■ Arredondar para 0 e 5: As casas ≤ 24 ou ≥ 75 são arredondadas para 0, as casas decimais ≥ 25 ou ≤ 74 são arredondadas para 5 ("arredondamento suíço") ■ Ajuste standard: Comercial

Parâmetros	Explicação
Casas decimais para valores lineares	<p>Número de casas decimais de valores lineares</p> <p>Intervalo de ajuste:</p> <ul style="list-style-type: none"> ■ Milímetros: 0 ... 5 ■ Polegadas: 0 ... 7 <p>Valor padrão:</p> <ul style="list-style-type: none"> ■ Milímetros: 4 ■ Polegadas: 6
Unidade para valores angulares	<p>Unidade para valores angulares</p> <p>Ajustes:</p> <ul style="list-style-type: none"> ■ Radiano: Ângulo em radianos (rad) ■ Graus decimais: Ângulo em graus (°) com casas decimais ■ Grau-Min-Seg: Ângulo em graus (°), minutos ['] e segundos ["] ■ Ajuste standard: Graus decimais
Método de arredondamento para valores angulares	<p>Método de arredondamento para valores angulares decimais</p> <p>Ajustes:</p> <ul style="list-style-type: none"> ■ Comercial: As casas decimais de 1 a 4 são arredondadas para baixo, as casas decimais de 5 a 9 são arredondadas para cima ■ Arredond.defeito: As casas decimais de 1 a 9 são arredondadas para baixo ■ Arredond.excesso: As casas decimais de 1 a 9 são arredondadas para cima ■ Recortar: As casas decimais são cortadas sem arredondar para cima ou para baixo ■ Arredondar para 0 e 5: As casas ≤ 24 ou ≥ 75 são arredondadas para 0, as casas decimais ≥ 25 ou ≤ 74 são arredondadas para 5 ("arredondamento suíço") ■ Ajuste standard: Comercial
Casas decimais para valores angulares	<p>Número de casas decimais de valores angulares</p> <p>Intervalo de ajuste:</p> <ul style="list-style-type: none"> ■ Radiano: 0 ... 7 ■ Graus decimais: 0 ... 5 ■ Grau-Min-Seg: 0 ... 2 <p>Valor padrão:</p> <ul style="list-style-type: none"> ■ Radiano: 5 ■ Graus decimais: 3 ■ Grau-Min-Seg: 0
Separador decimal	<p>Carácter de separação para representação dos valores</p> <ul style="list-style-type: none"> ■ Ajustes: Ponto ou Vírgula ■ Ajuste standard: Ponto

4.6 Configurar o apalpador

Pode utilizar um apalpador para a apalpação de pontos de referência. A haste de apalpação do apalpador pode ser equipada adicionalmente com uma esfera de rubi. Ao utilizar um apalpador, é necessário configurar os respetivos parâmetros.

Definições ► Sensores ► Apalpador

Parâmetros	Explicação
Apalpador	Ativa ou desativa o apalpador conectado para a utilização <ul style="list-style-type: none"> Intervalo de ajuste: ON ou OFF Valor padrão: OFF
Utilizar sempre o apalpador para a apalpação	Possibilidade de definição se se deve utilizar sempre a sonda de arestas para a apalpação <ul style="list-style-type: none"> Intervalo de ajuste: ON ou OFF Valor padrão: OFF
Longitude	Desvio longitudinal da sonda de arestas <ul style="list-style-type: none"> Intervalo de ajuste: \geq 0.0001 Valor padrão: 0.0000
Diâmetro	Diâmetro de sonda de arestas <ul style="list-style-type: none"> Intervalo de ajuste: \geq 0.0001 Valor padrão: 6.0000
Evaluation of the ready signal	Possibilidade de ajuste para avaliação do sinal de prontidão do apalpador, dependendo do apalpador <ul style="list-style-type: none"> Intervalo de ajuste: ON ou OFF Valor padrão: ON

4.7 Configurar eixos

O procedimento varia conforme o tipo de interface do encoder conectado e do tipo de eixo:

- Encoders com interface do tipo EnDat:
Os parâmetros são assumidos automaticamente pelo encoder
Mais informações: "Configurar eixos para encoders com interface EnDat", Página 95
- Encoders com interface do tipo 1 V_{SS} ou 11 μ A_{SS}:
Os parâmetros devem ser configurados manualmente
- Tipo de eixo **Ferramenta, Mandril engrenado**
É necessário configurar manualmente as entradas e saídas, assim como parâmetros adicionais
Mais informações: "Eixo do mandril S", Página 107

Pode consultar os parâmetros dos encoders HEIDENHAIN que são ligados tipicamente ao aparelho na vista geral de encoders típicos.

Mais informações: "Vista geral de encoders típicos", Página 93

4.7.1 Princípios básicos para configuração dos eixos



Para poder utilizar funções como a execução de blocos, é necessário que a configuração dos eixos cumpra as convenções para a aplicação correspondente.

Designação dos eixos em máquinas de furar radiais

Uma máquina de furar radial tem, no eixo da coluna, um eixo rotativo A e um eixo do braço com a designação R. O eixo de furação é identificado como Z.

Ao executar o processo de calibração, os eixos A e R são convertidos num sistema de coordenadas cartesianas com os eixos X e Y.

Mais informações: "Calibrar eixos", Página 116

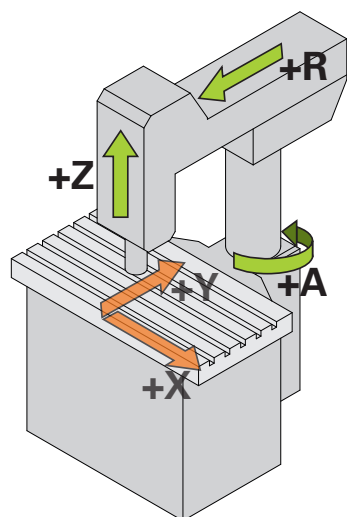


Figura 23: Atribuição dos eixos de uma máquina de furar radial rápida

4.7.2 Vista geral de encoders típicos

A vista geral seguinte contém os parâmetros de encoders HEIDENHAIN que tipicamente são ligados ao aparelho.



Se forem conectados outros encoders, consulte os parâmetros necessários na documentação do aparelho correspondente.

Encoders lineares

Exemplos de encoders incrementais utilizados tipicamente

Série de encoders	Interfaces	Período de sinal	Marca de referência	Trajeto de deslocamento máximo
LS 383	1 V _{SS}	20 µm	Uma	marca de referência central
LS 383C	1 V _{SS}	20 µm	Codificado	20 mm
LS 187/487C	1 V _{SS}	20 µm	Codificado	20 mm
LB 382C	1 V _{SS}	40 µm	Codificado	80 mm

Exemplos de encoders absolutos utilizados tipicamente

Série de encoders	Interfaces	Passo de medição
LC 415	EnDat 2.2	5 nm

Encoders angulares e encoders rotativos

Exemplos de encoders incrementais utilizados tipicamente

Série de encoders	Interfaces	Número de linhas/ Sinais de saída por rotação	Marca de referência	Distância básica
RON 285C	1 V _{SS}	18000	Codificado	20°
RON 886C	1 V _{SS}	18000	Codificado	20°
ROD 280C	1 V _{SS}	18000	Codificado	20°
ROD 480	1 V _{SS}	1000 ... 5000	Uma	-
ERN 180	1 V _{SS}	1000 ... 5000	Uma	-
ERN 480	1 V _{SS}	1000 ... 5000	Uma	-



Através das fórmulas seguintes, é possível calcular a distância básica das marcas de referência com distância codificada em encoders angulares

$$\text{Distância básica} = 360^\circ \div \text{Número de marcas de referência} \times 2$$

$$\text{Distância básica} = (360^\circ \times \text{distância básica em períodos de sinal}) \div \text{número de traços}$$

Exemplos de encoders absolutos utilizados tipicamente

Série de encoders	Interfaces	Passo de medição
ROC 425	EnDat 2.2	25 bits
RCN 5310	EnDat 2.2	26 bits

4.7.3 Configurar eixos para encoders com interface EnDat

Se um eixo já estiver atribuído à entrada de encoder correspondente, um encoder com interface EnDat ligado é reconhecido automaticamente ao reiniciar e as definições são ajustadas. Em alternativa, é possível atribuir a entrada de encoder depois de se ter conectado o aparelho.

Condição: Está ligado um encoder com interface EnDat ao aparelho.

Definições ► **Eixos** ► <Nome do eixo> ► **Sistema de medida**

Parâmetros	Explicação
Entrada de encoders	<p>Atribuição da entrada do encoder para o eixo do aparelho</p> <p>Ajustes:</p> <ul style="list-style-type: none"> ■ Não ligado ■ X1 ■ X2 ■ X3 <p>Mais informações: "Vista geral do aparelho", Página 71</p>
Interfaces	<p>Tipo de interface EnDat reconhecido automaticamente</p>
Placa de características	<p>Informações sobre o encoder que foram exportadas da placa de identificação eletrónica</p>
Diagnósticos	<p>Resultados do diagnóstico do encoder, avaliação do funcionamento do encoder, p. ex., com ganhos de excesso</p> <p>Mais informações: "Diagnóstico para encoders com interface EnDat", Página 204</p>
Tipo de sistema de medida	<p>Tipo do encoder ligado</p> <p>Ajustes:</p> <ul style="list-style-type: none"> ■ Encoder linear: Eixo linear ■ Encoder angular: Eixo rotativo ■ Encoder angular como encoder linear: o eixo rotativo é mostrado como eixo linear ■ Valor padrão: Consoante o encoder ligado <div style="border: 1px solid black; padding: 5px; margin-top: 10px;"> <p>i A aplicação Furação radial requer obrigatoriamente as seguintes definições:</p> <ul style="list-style-type: none"> ■ Eixo R: Encoder linear ■ Eixo A: Encoder angular ■ Eixo Z: Encoder linear ou Encoder angular como encoder linear </div> <div style="border: 1px solid black; padding: 5px; margin-top: 10px;"> <p>i O modo de visualização $-\infty \dots \infty$ é obrigatório para o eixo A.</p> </div>
Transposição mecânica	<p>Para visualização de um eixo rotativo como eixo linear: Percurso de deslocação em mm por rotação</p> <ul style="list-style-type: none"> ■ Intervalo de ajuste: 0.1 mm ... 1000 mm ■ Valor padrão: 1.0
Deslocação do ponto de referência	<p>Configuração do offset entre a marca de referência e o ponto zero</p> <p>Mais informações: "Deslocação do ponto de referência", Página 96</p>

Utilização de Encoder angular como encoder linear

Na configuração de um encoder angular ou de um encoder rotativo como encoder linear, devem-se respeitar determinados parâmetros, para excluir um transbordamento do sistema.

- A relação de transmissão deve ser selecionada de modo a que não se exceda a margem de deslocação máxima de 21474.483 mm.
- A deslocação do ponto de referência deve ser aplicada tendo em consideração a margem de deslocação máxima de ± 21474.483 mm, dado que este limite atua com e sem deslocação do ponto de referência.
- **Apenas no caso de encoders rotativos multivolta com EnDat 2.2:** O encoder rotativo deve ser montado de maneira a que um transbordamento do encoder rotativo não afete negativamente as coordenadas da máquina

Deslocação do ponto de referência

Definições ► Eixos ► <Nome do eixo> ► Sistema de medida ► Marcas de referência ► Deslocação do ponto de referência


Parâmetros	Explicação
Deslocação do ponto de referência	Ativação do cálculo do offset entre a marca de referência e o ponto zero da máquina <ul style="list-style-type: none"> ■ Intervalo de ajuste: ON ou OFF ■ Valor padrão: OFF
Deslocação do ponto de referência	Introdução manual do offset (em mm ou graus, dependendo do tipo de encoder selecionado) entre a marca de referência e o ponto zero Valor padrão: 0.00000
Posição atual para deslocação do ponto de referência	Aplicar aceita a posição atual como offset (em mm ou graus, dependendo do tipo de encoder selecionado) entre a marca de referência e o ponto zero

4.7.4 Configurar eixos para encoders com interface 1 V_{SS} ou 11 µA_{SS}

Definições ► Eixos ► <Nome do eixo> ► Sistema de medida

Parâmetros	Explicação
Entrada de encoders	Atribuição da entrada do encoder para o eixo do aparelho Ajustes: <ul style="list-style-type: none"> ■ Não ligado ■ X1 ■ X2 ■ X3 Mais informações: "Vista geral do aparelho", Página 71
Sinal incremental	Sinal do encoder ligado Ajustes: <ul style="list-style-type: none"> ■ 1 V_{SS}: Sinal de tensão senoidal ■ 11 µA: Sinal de corrente senoidal ■ Valor padrão: 1 V_{SS}

Parâmetros	Explicação
Tipo de sistema de medida	Tipo do encoder ligado Ajustes: <ul style="list-style-type: none"> ■ Encoder linear: Eixo linear ■ Encoder angular: Eixo rotativo ■ Encoder angular como encoder linear: o eixo rotativo é mostrado como eixo linear ■ Valor padrão: Consoante o encoder ligado
Período de sinal	Para encoders lineares Comprimento de um período de sinal <ul style="list-style-type: none"> ■ Intervalo de ajuste: 0.001 µm ... 1000000.000 µm ■ Valor padrão: 20.000
Número de linhas	Para encoders angulares e para visualização de um eixo rotativo como eixo linear. Quantidade de traços <ul style="list-style-type: none"> ■ Intervalo de ajuste: 1 ... 1000000 ■ Valor padrão: 1000
Processo de memorização	Inicia o processo de memorização para determinação do Número de linhas para um encoder angular com base no ângulo de rotação predefinido.
Modo visualizaç.	Para encoders angulares e para visualização de um eixo rotativo como eixo linear. Ajustes: <ul style="list-style-type: none"> ■ - ∞ ... ∞ ■ 0° ... 360° ■ -180° ... 180° ■ Valor padrão: - ∞ ... ∞
Transposição mecânica	Para visualização de um eixo rotativo como eixo linear: Percurso de deslocação em mm por rotação <ul style="list-style-type: none"> ■ Intervalo de ajuste: 0.1 mm ... 1000 mm ■ Valor padrão: 1.0
Marcas de referência	Configuração das Marcas de referência Mais informações: "Marcas de referência (Sistema de medida)", Página 99
Frequência de filtro analógico	Valor de frequência do filtro passa-baixo analógico Ajustes: <ul style="list-style-type: none"> ■ 33 kHz: supressão de frequências interferentes acima de 33 kHz ■ 400 kHz: supressão de frequências interferentes acima de 400 kHz ■ Valor padrão: 400 kHz
Resistência de terminação	Carga fantasma para evitar reflexões <ul style="list-style-type: none"> ■ Ajustes: ON ou OFF ■ Valor padrão: ON

Parâmetros	Explicação
Monitorização de erros	<p>Supervisão dos erros de sinal</p> <p>Ajustes:</p> <ul style="list-style-type: none"> ■ Desligado: monitorização de erros não ativa ■ Contaminação: monitorização de erros da amplitude de sinal ■ Frequência: monitorização de erros da frequência de sinal ■ Frequência & contaminação: monitorização de erros da amplitude de sinal e da frequência de sinal ■ Valor padrão: Frequência & contaminação <div style="border: 1px solid black; padding: 5px; margin: 10px 0;"> <p> Se um dos valores limite para monitorização de erros é excedido, aparece uma mensagem de aviso ou de erro.</p> </div> <p>Os valores limite dependem do sinal do encoder ligado:</p> <ul style="list-style-type: none"> ■ Sinal 1 Vss, Ajuste Contaminação <ul style="list-style-type: none"> ■ Mensagem de aviso com uma tensão de $\leq 0,45$ V ■ Mensagem de erro com uma tensão de $\leq 0,18$ V ou $\geq 1,34$ V ■ Sinal 1 Vss, Ajuste Frequência <ul style="list-style-type: none"> ■ Mensagem de erro com uma frequência de ≥ 400 kHz ■ Sinal 11 μA, Ajuste Contaminação <ul style="list-style-type: none"> ■ Mensagem de aviso com uma corrente de $\leq 5,76$ μA ■ Mensagem de erro com uma corrente de $\leq 2,32$ μA ou $\geq 17,27$ μA ■ Sinal 11 μA, Ajuste Frequência <ul style="list-style-type: none"> ■ Mensagem de erro com uma frequência de ≥ 150 kHz
Sentido de contagem	<p>Deteção de sinal durante o movimento do eixo</p> <p>Ajustes:</p> <ul style="list-style-type: none"> ■ Positivo: a direção de deslocação corresponde ao sentido de contagem do encoder ■ Negativo: a direção de deslocação não corresponde ao sentido de contagem do encoder ■ Valor padrão: Positivo
Diagnósticos	<p>Resultados do diagnóstico do encoder, avaliação do funcionamento do encoder, p. ex., com figura de Lissajous</p>

Determinar o número de traços por rotação

Em encoders angulares com interfaces do tipo 1 V_{SS} ou 11 μA_{SS}, é possível determinar exatamente o número de traços por rotação num processo de memorização.

Definições ► Eixos ► <Nome do eixo> ► Sistema de medida



- ▶ Na lista desdobrável **Tipo de sistema de medida**, seleccionar o tipo **Encoder angular**
- ▶ Para o **Modo visualizaç.**, seleccionar a opção - ∞ ... ∞
- ▶ Tocar em **Marcas de referência**
- ▶ Na lista desdobrável **Marca de referência**, escolher uma das seguintes opções:
 - **Nenhum**: Não existe nenhuma marca de referência
 - **Uma**: o encoder dispõe de uma marca de referência
- ▶ Para mudar para a visualização anterior, tocar em **Voltar**
- ▶ Para dar início ao processo de memorização, tocar em **Iniciar**
- > O processo de memorização começa e mostra-se o Assistente
- ▶ Seguir as instruções no assistente
- > O número de traços determinado no processo de memorização é aceite no campo **Número de linhas**

Se seleccionar outro modo de visualização após o processo de memorização, o número de traços determinado permanece guardado.

Marcas de referência (Sistema de medida)

Definições ► Eixos ► <Nome do eixo> ► Sistema de medida ► Marcas de referência

Nos encoders com interface EnDat, a procura de marcas de referência não se realiza, dado que os eixos são referenciados automaticamente.

Parâmetros	Explicação
Marca de referência	Determinação do tipo de marca de referência Ajustes: <ul style="list-style-type: none"> ■ Nenhum: Não existe nenhuma marca de referência ■ Uma: o encoder dispõe de uma marca de referência ■ Codificado: o encoder dispõe de marcas de referência codificadas ■ Valor padrão: Uma
Trajeto de deslocação máximo	Para encoders lineares com marcas de referência codificadas: Trajeto de deslocação máximo para determinação da posição absoluta <ul style="list-style-type: none"> ■ Intervalo de ajuste: 0.1 mm ... 10000.0 mm ■ Valor padrão: 20.0
Distância básica	Para encoders angulares com marcas de referência codificadas: Distância básica máxima para determinação da posição absoluta <ul style="list-style-type: none"> ■ Intervalo de ajuste: > 0° ... 360° ■ Valor padrão: 10.0

Parâmetros	Explicação
Inversão dos impulsos da marca de referência	Determina se os impulsos da marca de referência devem ser avaliados invertidos Definições <ul style="list-style-type: none"> ■ ON: os impulsos de referência são avaliados invertidos ■ OFF: os impulsos de referência são avaliados não invertidos ■ Valor padrão: OFF
Deslocação do ponto de referência	Configuração do offset entre a marca de referência e o ponto zero Mais informações: "Deslocação do ponto de referência", Página 96

Deslocação do ponto de referência

Definições ► Eixos ► <Nome do eixo> ► Sistema de medida ► Marcas de referência ►
Deslocação do ponto de referência

Parâmetros	Explicação
Deslocação do ponto de referência	Ativação do cálculo do offset entre a marca de referência e o ponto zero da máquina <ul style="list-style-type: none"> ■ Intervalo de ajuste: ON ou OFF ■ Valor padrão: OFF
Deslocação do ponto de referência	Introdução manual do offset (em mm ou graus, dependendo do tipo de encoder selecionado) entre a marca de referência e o ponto zero Valor padrão: 0.00000
Posição atual para deslocação do ponto de referência	Aplicar aceita a posição atual como offset (em mm ou graus, dependendo do tipo de encoder selecionado) entre a marca de referência e o ponto zero

4.7.5 Executar compensação de erros

Fatores mecânicos como, p. ex., erros de guia, tombos nas posições finais, tolerâncias da superfície de apoio ou uma instalação desfavorável (erro de Abbe) podem provocar erros de medição. Mediante a compensação de erros, o aparelho consegue compensar automaticamente erros de medição sistemáticos logo durante a maquinagem de peças de trabalho. Através da comparação de valores nominais e reais, é possível definir um ou mais fatores de compensação.

Faz-se a distinção entre os seguintes métodos:

- Compensação de erros linear (LEC): o fator de compensação é calculado com base no comprimento predefinido de um padrão de medição (comprimento nominal) e o percurso de deslocação efetivo (comprimento real). O fator de compensação é aplicado linearmente em toda a área de medição.
- Compensação de erros linear por secção (SLEC): o eixo é dividido em várias secções recorrendo a, no máximo, 200 pontos de correção. É definido e aplicado em cada secção um fator de compensação próprio.

AVISO

Alterações posteriores às definições dos encoders podem causar erros de medição

Caso se alterem definições dos encoders, como a entrada do encoder, o tipo de encoder, o período de sinal ou as marcas de referência, é possível que os fatores de compensação determinados anteriormente deixem de ser aplicáveis.

- ▶ Caso se alterem as definições do encoder, executar novamente a compensação de erros em seguida



Todos os métodos requerem que se meça exatamente a curva de erro efetiva com a ajuda, p. ex., de um encoder comparativo ou de um padrão de calibração.



A compensação de erros linear e a compensação de erros linear por secção não podem ser combinadas entre si.



Se ativar a deslocação do ponto de referência, seguidamente, é necessário configurar de novo a compensação de erros. Dessa forma, evitam-se erros de medição.

Configurar a compensação de erros linear (LEC)

Na compensação de erros linear (LEC), o dispositivo aplica um fator de compensação que é calculado com base no comprimento ou ângulo predefinido de um padrão de medição (comprimento nominal ou ângulo nominal) e o percurso de deslocação efetivo (comprimento real ou ângulo real). O fator de compensação é aplicado em toda a área de medição.

Caminho: **Definições ► Eixos ► <Nome do eixo> ► Compensação de erros ► Compensação de erros linear (LEC)**

Parâmetros	Explicação
Compensação	<p>As influências mecânicas nos eixos da máquina são compensadas</p> <p>Ajustes:</p> <ul style="list-style-type: none"> ■ ON: a Compensação está ativa ■ OFF: a Compensação não está ativa ■ Valor padrão: OFF <div style="border: 1px solid black; padding: 5px; margin-top: 10px;"> <p>i Quando a Compensação está ativa, o Comprimento nominal e o Comprimento real não podem ser editados nem criados.</p> </div>
Comprimento nominal	<p>Campo de introdução do comprimento do padrão de medição segundo as indicações do fabricante</p> <p>Unidade: milímetro ou grau (dependendo do encoder)</p>
Comprimento real	<p>Campo de introdução do comprimento medido (percurso de deslocação efetivo)</p> <p>Unidade: milímetro ou grau (dependendo do encoder)</p>

i A **Compensação de erros linear (LEC)** também pode ser aplicada com encoders angulares, se o ângulo de rotação for menor que 360°.

Configurar a compensação de erros linear por secção (SLEC)

Numa compensação de erros linear por secção (SLEC), o eixo é subdividido em secções de trajeto curtas recorrendo a, no máximo, 200 pontos de correção. Os desvios entre o efetivo percurso de deslocação e o comprimento do trajeto em cada secção do trajeto produzem os valores de compensação que compensam os fatores mecânicos no eixo.

i Se estiver selecionado o modo de visualização $-\infty \dots \infty$ para o encoder angular, a compensação de erros de encoders angulares não atua em valores negativos da tabela de pontos de correção.

Definições ► Eixos ► <Nome do eixo> ► Compensação de erros ► Compensação de erros linear por secção (SLEC)

Parâmetros	Explicação
Compensação	<p>As influências mecânicas nos eixos da máquina são compensadas</p> <p>Ajustes:</p> <ul style="list-style-type: none"> ■ ON: a Compensação está ativa ■ OFF: a Compensação não está ativa ■ Valor padrão: OFF
	<p>i Quando a Compensação está ativa, a Tabela de pontos de compensação não pode ser editada nem criada.</p>
Tabela de pontos de compensação	<p>Abre a tabela de pontos de correção para edição manual</p> <p>A tabela apresenta as respetivas secções de trajeto:</p> <ul style="list-style-type: none"> ■ Posições dos pontos de correção (P) ■ Valores de compensação (D)
Criar tabela de pontos de correção	<p>Abre o menu para criar uma nova Tabela de pontos de compensação</p> <p>Mais informações: "Criar tabela de pontos de correção", Página 104</p>

Criar tabela de pontos de correção

Caminho: **Definições ► Eixos ► <Nome do eixo> ► Compensação de erros ►
Compensação de erros linear por secção (SLEC) ► Criar tabela de pontos de correção**

Parâmetros	Explicação
N.º de pontos de correção	Quantidade de pontos de correção no eixo mecânico da máquina <ul style="list-style-type: none"> ■ Intervalo de ajuste: 2 ... 200 ■ Valor padrão: 2
Distância dos pontos de correção	Distância entre pontos de correção no eixo mecânico da máquina <ul style="list-style-type: none"> ■ Valor padrão: 100.00000
Pto.inicial	O ponto inicial define a partir de que posição é aplicada a compensação no eixo <ul style="list-style-type: none"> ■ Valor padrão: 0.00000
Criar	Cria uma nova tabela de pontos de correção com base nas introduções

- ▶ Introduzir o valor de compensação (D) "**0,0**" para o ponto de correção **0**
- ▶ Em **Valor de compensação (D)**, indicar os valores de compensação, determinados por medição, para os pontos de correção criados
- ▶ Confirmar as introduções com **RET**

Criar tabela de pontos de correção

**Definições ► Eixos ► <Nome do eixo> ► Compensação de erros ►
Compensação de erros linear por secção (SLEC) ► Criar tabela de pontos de correção**

Parâmetros	Explicação
N.º de pontos de correção	Quantidade de pontos de correção no eixo mecânico da máquina <ul style="list-style-type: none"> ■ Intervalo de ajuste: 2 ... 200 ■ Valor padrão: 2
Distância dos pontos de correção	Distância entre pontos de correção no eixo mecânico da máquina <ul style="list-style-type: none"> ■ Valor padrão: 100.00000
Pto.inicial	O ponto inicial define a partir de que posição é aplicada a compensação no eixo <ul style="list-style-type: none"> ■ Valor padrão: 0.00000
Criar	Cria uma nova tabela de pontos de correção com base nas introduções

Ajustar a tabela de pontos de correção existente

Depois de se ter criado uma tabela de pontos de correção para a compensação de erros linear por secção, é possível ajustar a tabela de pontos de correção, caso seja necessário.

Definições ▶ Eixos ▶ <Nome do eixo> ▶ Compensação de erros ▶ Compensação de erros linear por secção (SLEC)

- ▶ Desativar **Compensação** com o botão deslizante **ON/OFF**
- ▶ Tocar em **Tabela de pontos de compensação**
- ▶ Na tabela de pontos de correção mostram-se as **posições dos pontos de correção (P)** e os **valores de compensação (D)** das secções de trajeto correspondentes
- ▶ Ajustar o **Valor de compensação (D)** aos pontos de correção
- ▶ Confirmar as introduções com **RET**
- ▶ Para mudar para a visualização anterior, tocar em **Voltar**
- ▶ Ativar **Compensação** com o botão deslizante **ON/OFF**
- ▶ É aplicada a compensação de erros ajustada para o eixo



Mais informações: "Configurar a compensação de erros linear por secção (SLEC)",
Página 103

4.7.6 Configurar o eixo do mandril

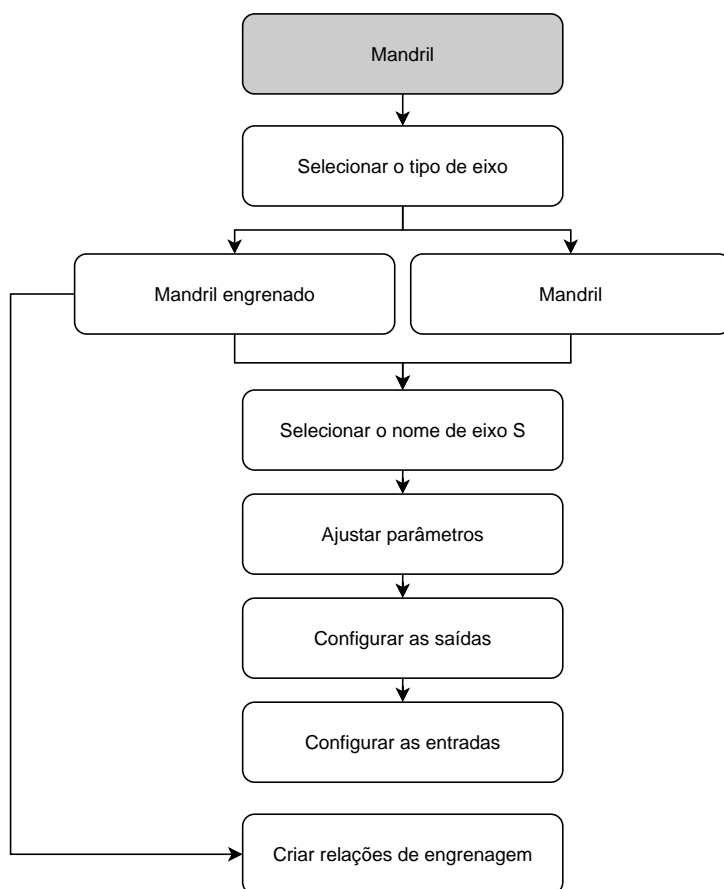
Dependendo da configuração da máquina-ferramenta ligada, antes do funcionamento, é necessário configurar as entradas, as saídas e outros parâmetros do eixo do mandril. Se a máquina-ferramenta empregar um **Mandril engrenado**, também é possível configurar as relações de engrenagem correspondentes.

Um eixo do mandril é arrancado e parado através das **Funções M M3/M4** ou manualmente.

Se as **Funções M M3/M4** não estiverem disponíveis, o mandril só pode ser operado manualmente. Para isso, configure os parâmetros das entradas digitais **Arranque do mandril** e **Stop cabeçal**.

Ativação do eixo do mandril	Saída analógica	Entradas	
		Arranque do mandril	Stop cabeçal
Manual	atribuída	atribuída	atribuída
Funções M M3/M4	atribuída	não ligada	não ligada


A imagem seguinte representa o processo de configuração:



Eixo do mandril S

Definições ► Eixos ► Eixo do mandril S

Parâmetros	Explicação
Nome do eixo	Definição do nome do eixo que é apresentado na pré-visualização de posição Ajustes: <ul style="list-style-type: none"> ■ S ■ Ajuste standard: S
Tipo de eixo	Definição do tipo de eixo Ajustes: <ul style="list-style-type: none"> ■ Não definido ■ Ferramenta ■ Mandril engrenado
Sistema de medida	Configuração do encoder ligado Mais informações: "Vista geral de encoders típicos", Página 93
Compensação de erros	Configuração da compensação de erros linear LEC ou da compensação de erros linear por secção SLEC Mais informações: "Executar compensação de erros", Página 101
Saídas	Configuração das Saídas para o mandril Mais informações: "Saídas (S)", Página 108
Entradas	Configuração das Entradas para o mandril Mais informações: "Entradas (S)", Página 110
Relações de engrenagem	Configuração das Relações de engrenagem para o Mandril engrenado Mais informações: "Relações de engrenagem", Página 113
Seleção da relação de engrenagem por sinal externo	Seleção das Relações de engrenagem do Mandril engrenado por sinais externos. Para poder mudar as Relações de engrenagem , devem existir 24 V DC no pino X105.17/18/36 Definições <ul style="list-style-type: none"> ■ ON: A seleção das Relações de engrenagem realiza-se por sinais externos ■ OFF: A seleção das Relações de engrenagem realiza-se manualmente nos modos de funcionamento ■ Valor padrão: OFF
Tempo arranque para o intervalo superior rotações do mandril	Ajuste do Tempo de arranque desde a imobilização até à velocidade máxima Smax para o intervalo superior de rotações <ul style="list-style-type: none"> ■ Intervalo de ajuste: 50 ms ... 10000 ms ■ Valor padrão: 500
Tempo arranque para o intervalo inferior rotações do mandril	Ajuste do Tempo de arranque desde a imobilização até à velocidade máxima Smax para o intervalo inferior de rotações <ul style="list-style-type: none"> ■ Intervalo de ajuste: 50 ms ... 10000 ms ■ Valor padrão: 500

Parâmetros	Explicação
Ponto de dobra de linhas indicativas dos tempos de arranque	Definição do limite entre o intervalo de rotações superior e inferior do mandril. O valor do tempo de arranque deve ser ajustado a Smax <ul style="list-style-type: none"> Intervalo de ajuste: 0 rpm ... 2000 rpm Valor padrão: 1500
Velocidade mínima do mandril	Ajuste da velocidade mínima do mandril <ul style="list-style-type: none"> Intervalo de ajuste: 0 rpm ... 500 rpm Valor padrão: 50
Velocidade máxima do mandril para paragem alinhada do mandril	Ajuste da velocidade máxima do mandril para paragem alinhada do mandril <ul style="list-style-type: none"> Intervalo de ajuste: 0 rpm ... 500 rpm Valor padrão: 30
<div style="border: 1px solid black; padding: 5px; display: inline-block;">  Para utilizar a função, deve-se atribuir uma entrada ao parâmetro posição do mandril. Mais informações: "Entradas (S)", Página 110 </div>	
Velocidade máxima do mandril para roscagem à lâmina	Ajuste da velocidade máxima do mandril para roscagem à lâmina na roscagem <ul style="list-style-type: none"> Intervalo de ajuste: 100 rpm ... 2000 rpm Valor padrão: 1000

Tempos de arranque de um mandril

O valor **Ponto de dobra de linhas indicativas dos tempos de arranque** divide as velocidades do mandril em duas gamas. Para cada gama, é possível definir um tempo de arranque próprio.

- **Tempo arranque para o intervalo superior rotações do mandril:** período no qual o acionamento acelera desde a imobilização à velocidade máxima **Smax**
- **Tempo arranque para o intervalo inferior rotações do mandril:** período no qual o acionamento acelera desde a imobilização à velocidade máxima **Smax**

Saídas (S)

O motor é configurado nas definições para as saídas. Dependendo do tipo do motor, é necessário proceder a diferentes definições.

Definições ► Eixos ► S ► Saídas

Parâmetros	Explicação
Tipo de motor	<ul style="list-style-type: none"> Servomotor bipolar: -10 V ... 10 V Servomotor unipolar: 0 V ... 10 V Motor de passo

Tipo de motor: Servomotor bipolar

Definições ► Eixos ► S ► Saídas

Parâmetros	Explicação
Saída analógica	Atribuição da saída analógica de acordo com a ocupação dos pinos <ul style="list-style-type: none"> Valor padrão: Não ligado
A saída analógica está invertida	Com a função ativada, o sinal analógico na saída é invertido <ul style="list-style-type: none"> Valor padrão: não ativada
Smax	Definição da Rotações do mandril , que se alcança com Umax <ul style="list-style-type: none"> Intervalo de ajuste: 1 rpm ... 10000 rpm Valor padrão: 2000
Umax	Tensão máxima que é entregue na saída analógica para alcançar Smax <ul style="list-style-type: none"> Intervalo de ajuste: 1000 mV ... 10000 mV Valor padrão: 9000
Ativação do acionamento	Atribuição da saída digital para ativação do atuador de acordo com a ocupação dos pinos <ul style="list-style-type: none"> Valor padrão: Não ligado

Tipo de motor: Servomotor unipolar

Definições ► Eixos ► S ► Saídas

Parâmetros	Explicação
Saída analógica	Atribuição da saída analógica de acordo com a ocupação dos pinos <ul style="list-style-type: none"> Valor padrão: Não ligado
A saída analógica está invertida	Com a função ativada, o sinal analógico na saída é invertido <ul style="list-style-type: none"> Valor padrão: não ativada
Smax	Definição da Rotações do mandril , que se alcança com Umax <ul style="list-style-type: none"> Intervalo de ajuste: 1 rpm ... 10000 rpm Valor padrão: 2000
Umax	Tensão máxima que é entregue na saída analógica para alcançar Smax <ul style="list-style-type: none"> Intervalo de ajuste: 1000 mV ... 10000 mV Valor padrão: 9000
Ativação da rotação à direita	Atribuição da saída digital para ativação da rotação à direita A entrada deve ser configurada na seleção do tipo de motor Servomotor unipolar <ul style="list-style-type: none"> Valor padrão: Não ligado
Ativação da rotação à esquerda	Atribuição da saída digital para ativação da rotação à esquerda A entrada deve ser configurada na seleção do tipo de motor Servomotor unipolar <ul style="list-style-type: none"> Valor padrão: Não ligado
Ativação do acionamento	Atribuição da saída digital para ativação do atuador de acordo com a ocupação dos pinos <ul style="list-style-type: none"> Valor padrão: Não ligado

Tipo de motor: Motor de passo

Parâmetros	Explicação
Saída para motor de passo	Atribuição da saída do motor de passo de acordo com a ocupação dos pinos <ul style="list-style-type: none"> Valor padrão: Não ligado
Frequência de passo mínima	Definição da frequência de passo mínima do motor de passo conectado <ul style="list-style-type: none"> Intervalo de ajuste: 0 kHz ... 1000 kHz Valor padrão: 0.000
Frequência de passo máxima	Definição da frequência de passo máxima do motor de passo conectado <ul style="list-style-type: none"> Intervalo de ajuste: 0 kHz ... 1000 kHz Valor padrão: 20.000
O sinal de direção está invertido	Ativação da função, se desejar alterar a direção de rotação do motor de passo conectado <ul style="list-style-type: none"> Valor padrão: não ativada
Smax	Definição da Rotações do mandril , que se alcança com Umax <ul style="list-style-type: none"> Intervalo de ajuste: 1 rpm ... 10000 rpm Valor padrão: 2000
Ativação do acionamento	Atribuição da saída digital para ativação do atuador de acordo com a ocupação dos pinos <ul style="list-style-type: none"> Valor padrão: Não ligado

Entradas (S)

Definições ► Eixos ► S ► Entradas

Parâmetros	Explicação
Comandos de movimento de entrada digital	Configuração dos comandos de movimento para a entrada digital do mandril, p. ex., teclas de Jog para arranque e paragem do mandril
Entradas digitais de ativação	Configuração das entradas digitais para ativação do mandril
Visualização da velocidade através de entrada analógica	Configuração da visualização da velocidade real; atribuir entrada, caso se deva mostrar a velocidade real; indicação da velocidade a uma tensão de entrada de 5 V



Comandos de movimento de entrada digital (S)

Definições ► Eixos ► S ► Entradas ► Comandos de movimento de entrada digital

Parâmetros	Explicação
Comandos digitais de movimento ativados	Utilização de comandos digitais de movimento <ul style="list-style-type: none"> ■ Ajustes: ON ou OFF ■ Valor padrão: OFF
Arranque do mandril	Atribuição da entrada digital para o arranque do mandril de acordo com a ocupação dos pinos <ul style="list-style-type: none"> ■ Valor padrão: Não ligado
Stop cabeçal	Atribuição da entrada digital para a paragem do mandril de acordo com a ocupação dos pinos <ul style="list-style-type: none"> ■ Valor padrão: Não ligado

Entradas digitais de ativação (S)

Definições ► Eixos ► S ► Entradas ► Entradas digitais de ativação

Parâmetros	Explicação
Operacionalidade do mandril	Atribuição de uma entrada digital; indica que o mandril se encontra num estado sem falhas <ul style="list-style-type: none"> ■ Valor padrão: Não ligado
Interrupção do mandril	Atribuição de uma entrada digital; estando ativa, corta imediatamente a corrente da saída configurada analógica do mandril. O movimento do mandril é parado sem rampa, eixos de deslocação automática são, eventualmente, parados e a ativação do mandril é impedida <div style="border: 1px solid black; padding: 5px; margin-top: 10px;"> <p> O fabricante da máquina é responsável pela paragem imediata do mandril.</p> </div> <ul style="list-style-type: none"> ■ Valor padrão: Não ligado
Dispositivo de proteção do mandril	Atribuição de uma entrada digital; indica se um dispositivo de proteção do mandril existente está aberto ou fechado. Este sinal afeta as mensagens de erro e a execução do programa. <div style="border: 1px solid black; padding: 5px; margin-top: 10px;"> <p> O fabricante da máquina é responsável pela imobilização imediata do mandril com a respetiva proteção aberta.</p> </div> <ul style="list-style-type: none"> ■ Valor padrão: Não ligado
Posição final da coluna +	Atribuição de uma entrada digital para o interruptor limite superior do mandril do cabeçote móvel. A entrada é utilizada para inverter o mandril na roscagem à lâmina <ul style="list-style-type: none"> ■ Valor padrão: Não ligado
Posição final da coluna -	Atribuição de uma entrada digital para o interruptor limite inferior do mandril do cabeçote móvel. A entrada é utilizada para inverter o mandril na roscagem à lâmina <ul style="list-style-type: none"> ■ Valor padrão: Não ligado

Parâmetros	Explicação
posição do mandril	Atribuição de uma entrada digital; a uma velocidade ajustada em Velocidade máxima do mandril para paragem alinhada do mandril , o sinal coloca o mandril sem corrente numa posição desejada ao parar <ul style="list-style-type: none"> Valor padrão: Não ligado
Ativação do mandril, rotação à esquerda	Atribuição de uma entrada digital para a direção de rotação do mandril à esquerda de acordo com a ocupação dos pinos <ul style="list-style-type: none"> Valor padrão: Não ligado <div style="border: 1px solid black; padding: 5px; margin-top: 10px;"> <p>i O sinal de entrada externo tem prioridade sobre a direção de rotação ajustada na Barra OEM ou no menu Programação</p> </div> <div style="border: 1px solid black; padding: 5px; margin-top: 10px;"> <p>i O sinal externo só é avaliado, se existir um nível High constante na entrada digital para Arranque do mandril.</p> </div>

Visualização da velocidade através de entrada digital (S)

Definições ► Eixos ► S ► Entradas ► Visualização da velocidade através de entrada analógica

Parâmetros	Explicação
Visualização da velocidade através de entrada analógica	Ativação da visualização da velocidade do mandril na visualização de posições <ul style="list-style-type: none"> Ajustes: ON ou OFF Valor padrão: OFF
Entrada para visualização da velocidade	Atribuição da entrada analógica de acordo com a ocupação dos pinos <ul style="list-style-type: none"> Valor padrão: Não ligado
Velocidade com tensão de entrada 5 V	Indicação da velocidade do mandril com uma tensão de entrada de 5 V. <ul style="list-style-type: none"> Valor padrão: 2000 <div style="border: 1px solid black; padding: 5px; margin-top: 10px;"> <p>i A tensão de entrada medida é calculada com o fator Velocidade com tensão de entrada 5 V. O resultado é apresentado na visualização de posições como velocidade real.</p> </div>

Adicionar Relações de engrenagem

Definições ► Eixos ► S ► Relações de engrenagem ► +

Parâmetros	Explicação
	Adicionar uma nova relação de engrenagem com nome predefinido

Relações de engrenagem

Definições ► Eixos ► S ► Relações de engrenagem

Parâmetros	Explicação
Nome	Introdução de um nome para a relação de engrenagem <ul style="list-style-type: none"> Valor padrão: Stage [n]
Smax	Definição da Rotações do mandril , que se alcança com Umax <ul style="list-style-type: none"> Intervalo de ajuste: 1 rpm ... 10000 rpm Valor padrão: 2000
Tempo arranque para o intervalo superior rotações do mandril	Ajuste do Tempo de arranque necessário até alcançar Smax <ul style="list-style-type: none"> Intervalo de ajuste: 50 ms ... 10000 ms Valor padrão: 500
Tempo arranque para o intervalo inferior rotações do mandril	Ajuste do Tempo de arranque necessário até alcançar Smax <ul style="list-style-type: none"> Intervalo de ajuste: 50 ms ... 10000 ms Valor padrão: 500
Ponto de dobra de linhas indicativas dos tempos de arranque	Ajuste da velocidade do mandril que marca a transição do intervalo superior de rotações do mandril para o inferior <ul style="list-style-type: none"> Intervalo de ajuste: 0 rpm ... 2000 1/min Valor padrão: 1500
Velocidade mínima do mandril	Ajuste da velocidade mínima do mandril <ul style="list-style-type: none"> Intervalo de ajuste: 0 rpm ... 10000 rpm Valor padrão: 50
Remover	Eliminação da relação de engrenagem selecionada

4.7.7 Funções de comando

Definições ► Eixos ► Definições gerais ► Funções de comando



As funções de comando não podem ser utilizadas como componentes de uma função de segurança.

Parâmetros	Explicação
Entradas	Atribuição da entrada digital para cada função de comando de acordo com a ocupação dos pinos Mais informações: "Entradas (Funções de comando)", Página 114
Saídas	Atribuição da saída digital para cada função de comando de acordo com a ocupação dos pinos Mais informações: "Saídas (Funções de comando)", Página 114

Entradas (Funções de comando)



As funções de comando não podem ser utilizadas como componentes de uma função de segurança.

Definições ► Eixos ► Definições gerais ► Funções de comando ► Entradas

Parâmetros	Explicação
Tensão de comando ligada	Atribuição da entrada digital para consulta da tensão de comando externa (p. ex., para a máquina a comandar) <ul style="list-style-type: none"> ■ Valor padrão: Não ligado
Desligamento de emergência ativo	Atribuição da entrada digital para consultar se um interruptor de desligamento de emergência ligado externamente foi ativado <ul style="list-style-type: none"> ■ Valor padrão: Não ligado

Saídas (Funções de comando)



As funções de comando não podem ser utilizadas como componentes de uma função de segurança.

Definições ► Eixos ► Definições gerais ► Funções de comando ► Saídas

Parâmetros	Explicação
Refrigerante	Atribuição da saída digital para ativação ou desativação do abastecimento de lubrificante de refrigeração da máquina-ferramenta. <ul style="list-style-type: none"> ■ Valor padrão: Não ligado
Função de comando definida pelo utilizador	Atribuição da saída de relé, que se liga alguns segundos após o encerramento do aparelho. Exemplo: este circuito pode acoplar a ligação e desligamento do aparelho à ligação e desligamento da máquina-ferramenta a comandar. <ul style="list-style-type: none"> ■ Valor padrão: Não ligado

4.7.8 Acoplar eixos

Se se acoplarem os eixos uns aos outros, o dispositivo calcula os valores de posição dos dois eixos de acordo com o tipo de cálculo selecionado. Na visualização de posições aparece somente o eixo principal com o valor de posição calculado.

Definições ► Eixos ► <Nome do eixo>

Parâmetros	Explicação
Tipo de eixo	<p>Definição do tipo de eixo</p> <p>Ajustes:</p> <ul style="list-style-type: none"> ■ Eixo acoplado: eixo cujo valor de posição é calculado com um eixo principal <div style="border: 1px solid black; padding: 5px; margin: 5px 0;"> <p>i Os eixos de acoplamento não aparecem na visualização de posições. A visualização de posições mostra somente o eixo principal com o valor de posição calculado dos dois eixos.</p> </div> <div style="border: 1px solid black; padding: 5px; margin: 5px 0;"> <p>i Com eixos de acoplamento, o dispositivo ajusta automaticamente o nome do eixo. O nome do eixo é composto pelo nome do eixo principal e pelo tipo de cálculo selecionado, p. ex., +X.</p> </div>
Eixo principal acoplado	<p>Seleção do eixo principal com o qual o eixo é acoplado</p> <p>Valor padrão: Nenhum</p>
Cálculo com eixo principal	<p>Tipo de cálculo dos valores de posição do eixo principal e eixo de acoplamento</p> <p>Ajustes:</p> <ul style="list-style-type: none"> ■ +: São adicionados valores de posição (eixo principal + eixo de acoplamento) ■ -: São subtraídos valores de posição (eixo principal + eixo de acoplamento) ■ Valor padrão: +

4.7.9 Calibrar eixos

Conversão de coordenadas polares em coordenadas cartesianas

As máquinas de furar radiais trabalham com coordenadas polares segundo a sua estrutura mecânica. O aparelho converte as coordenadas polares em coordenadas cartesianas, para que seja possível assumir diretamente as dimensões do desenho de produção e aproximar às posições na máquina.

Para uma conversão correta, é necessário calibrar os eixos. Para isso, guardam-se vários parâmetros no dispositivo e mede-se uma peça de trabalho de referência num processo de memorização.

Após a calibração, em lugar das coordenadas polares A e R, o aparelho mostra as coordenadas cartesianas calculadas X e Y.

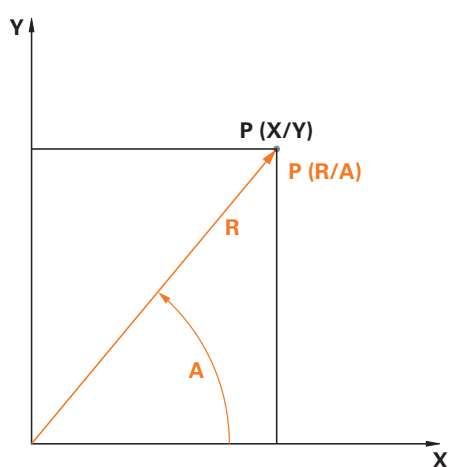


Figura 24: Coordenadas polares e coordenadas cartesianas

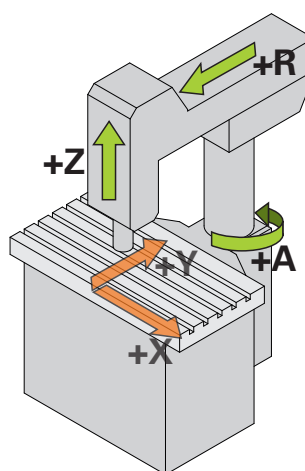


Figura 25: Estrutura da máquina de furar radial rápida

Preparar a calibração




Assegure-se previamente de que todos os encoders estão corretamente configurados:

- Eixo R: **Encoder linear**
- Eixo A: **Encoder angular** com modo de visualização - ∞ ... ∞
- Eixo Z: **Encoder linear** ou **Encoder angular como encoder linear**

Mais informações: "Configurar eixos", Página 91

Comutar o tipo de sistema de coordenadas

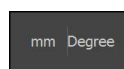
Os parâmetros Pv e Rv determinam-se no menu **Modo manual**. Para isso, necessita dos valores de posição dos eixos R e A. Se a visualização de posições, pelo contrário, mostrar os eixos X e Y, mude para a visualização de coordenadas polares através do menu de acesso rápido.

 Se mudar a visualização para **Polar**, aplicam-se as seguintes limitações:

- As funções das teclas de eixo R e A são desativadas

Mais informações: "Elementos de comando da visualização de posições", Página 40

- Os valores de posição dos eixos R e A não podem ser sobrescritos



- ▶ Tocar no **o menu de acesso rápido** na barra de estado
- ▶ Em **Tipo do sistema de coordenadas**, selecionar a opção **Polar**



- ▶ Para fechar o menu de acesso rápido, tocar em **Fechar**
- > A visualização de posições mostra os eixos R e A

Determinar parâmetros

Para executar corretamente a conversão para o sistema de coordenadas cartesianas, o aparelho necessita dos seguintes parâmetros:

- **Pv:** Offset lateral do mandril para o braço
- **Rv:** Distância do encoder linear para o ponto de rotação do eixo da coluna
- **Af:** Fator de transposição angular entre o eixo da coluna e o encoder angular

Determinar o offset do mandril (Pv)

O offset do mandril (Pv) determina-se da seguinte forma:



- ▶ Tocar em **Modo manual**



- ▶ Colocar o braço no centro da mesa de trabalho
- ▶ Verificar se o valor de posição do eixo A mostrado é de, aproximadamente, 0°



Se o valor angular mostrado não for 0°, aproximadamente, efetue uma deslocação do ponto de referência.

Mais informações: "Deslocação do ponto de referência", Página 96

- ▶ Medir a distância **Pv** com uma fita métrica (ver figura); tolerância = ± 2 cm

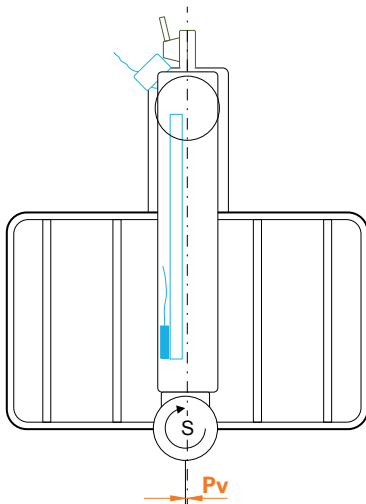


Figura 26: Vista de cima da máquina de furar radial rápida

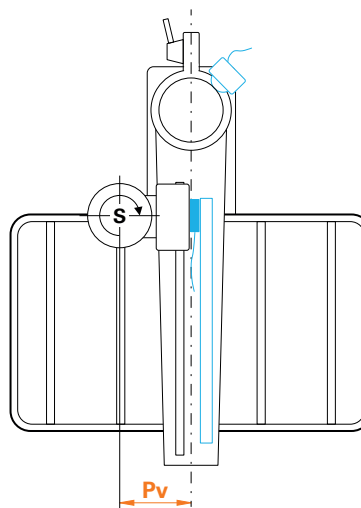


Figura 27: Vista de cima da máquina de furar radial

Determinar o offset no braço (Rv)

O offset no braço (Rv) determina-se da seguinte forma:



- ▶ Tocar em **Modo manual**



- ▶ Deslocar o eixo R para zero, aproximadamente



Se, devido ao tipo de construção, não for possível aproximar ao ponto zero do encoder linear, aproxime o mais que puder em direção a zero.

- ▶ Medir a distância **Rv** com uma fita métrica (ver figura); tolerância = ± 2 cm
- ▶ Se o valor de posição do eixo **R** mostrado não for de, aproximadamente, zero, adicionar o valor de posição indicado à distância **Rv** medida

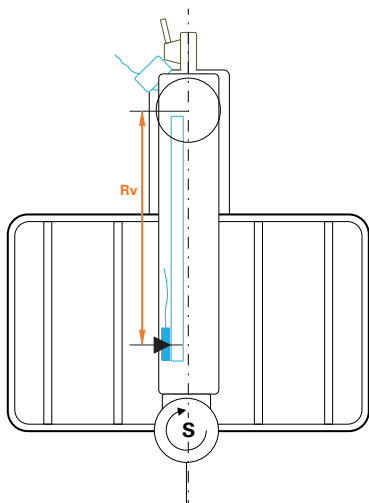


Figura 28: Vista de cima da máquina de furar radial rápida

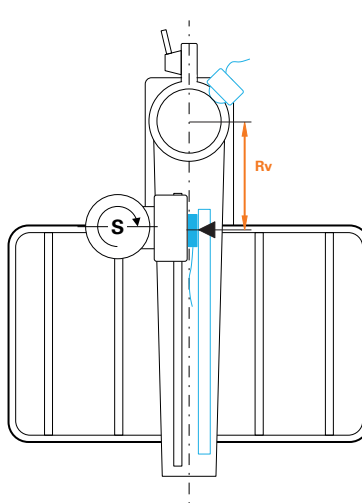


Figura 29: Vista de cima da máquina de furar radial

Calcular o fator de transposição angular (Af)

A relação entre o encoder angular e o eixo da coluna calcula-se da seguinte forma:

Af = Diâmetro do encoder angular / Diâmetro do eixo da coluna

(Af = Diâmetro da roda de fricção do encoder angular / Diâmetro do eixo da coluna)

O fator de transposição angular **Af** deve encontrar-se entre 0 e 1.



Consulte os valores na documentação do fabricante respetivo.

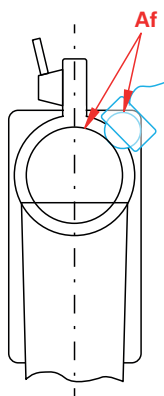


Figura 30: Relação do encoder angular para o eixo da coluna

Fixar a peça de trabalho de referência

Como peça de trabalho de referência pode utilizar, p. ex., uma placa de furos. Pode determinar as posições exatas dos furos com a ajuda de uma máquina de medição.

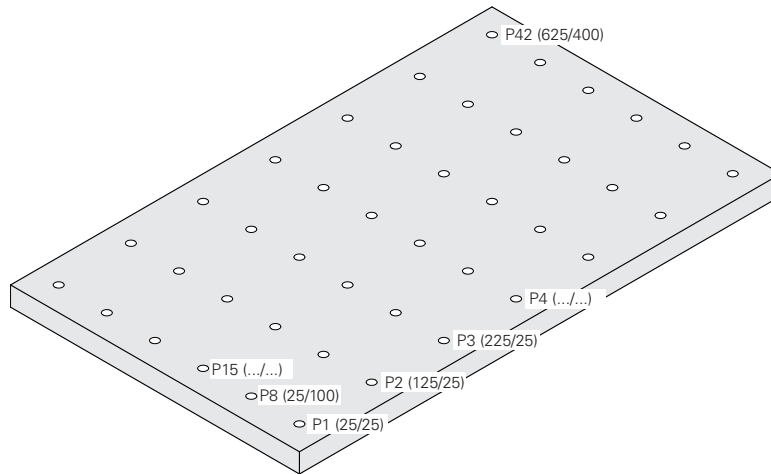


Figura 31: Exemplo de uma placa de furos com valores de posição

- Fixar a peça de trabalho de referência na mesa da máquina de forma a que não deslize

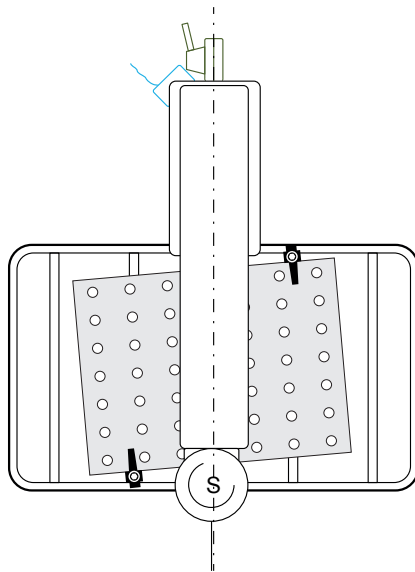


Figura 32: Placa de furos sobre a mesa de trabalho

Executar a calibração

Condição: A compensação de erros está desativada para todos os eixos

Mais informações: "Executar compensação de erros", Página 101

Para poder terminar o processo de memorização, deve medir, pelo menos, três furos. Pode aumentar a precisão, medindo um maior número de furos distribuídos por toda a placa de furos. O número e as posições nominais dos furos são indicados no processo de memorização.

Pode utilizar os seguintes tipos de ferramenta para a calibração:

- Apalpador, p. ex., KT 130
- Ferramenta, p. ex., broca
- Cone de centragem

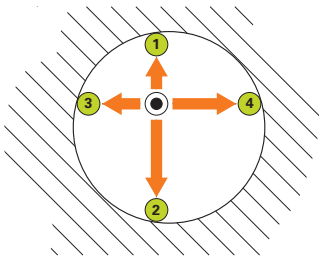


Figura 33: Apalpação com apalpador ou ferramenta

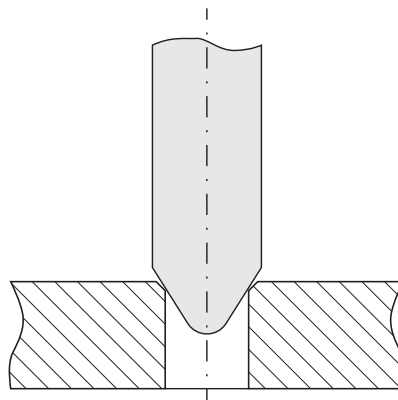


Figura 34: Apalpação com um cone de centragem

Para o processo de memorização, faça uma apalpação de vários pontos por furo com um apalpador ou uma ferramenta. O cone de centragem coloca-se no centro do furo.

Indicar os parâmetros de calibração



Ao introduzir os parâmetros, defina o sinal da seguinte forma:

- **Pv:** Se o mandril se encontrar à esquerda do braço, indicar o valor com sinal negativo; de outro modo, indicar o valor sem sinal
- **Rv:** Introduzir o valor sem sinal
- **Af:** Introduzir o valor sem sinal



- ▶ Tocar em **Definições**



- ▶ Tocar em **Eixos**
- ▶ Abrir sucessivamente:
 - **Definições gerais**
 - **Sistema de coordenadas**
 - **Calibração**
- ▶ Introduzir o **Offset do mandril (Pv)**
- ▶ Introduzir o **Offset no braço (Rv)**
- ▶ Introduzir o **Fator de transposição angular (Af)**
- ▶ Confirmar cada uma das introduções com **RET**
- ▶ Ativar ou desativar a função **Otimizar fator de transposição angular** com o botão deslizante **ON/OFF**
 - **ON:** O aparelho otimiza o valor Af no processo de memorização
 - **OFF:** O aparelho utiliza o valor Af introduzido

Iniciar o processo de memorização



- ▶ Tocar em **Definições**



- ▶ Tocar em **Eixos**
- ▶ Abrir sucessivamente:
 - **Definições gerais**
 - **Sistema de coordenadas**
 - **Calibração**
- ▶ Tocar em **Iniciar**
- ▶ O assistente mostra-se no menu **Modo manual**

Selecionar o passo Tipo de ferramenta



Figura 35: Selecionar o passo Tipo de ferramenta

- ▶ Selecionar na lista desdobrável o **Tipo de ferramenta** com o qual se executa a calibração
- ▶ Para continuar, tocar em **Confirmar** no Assistente



Passo Posições de calibração

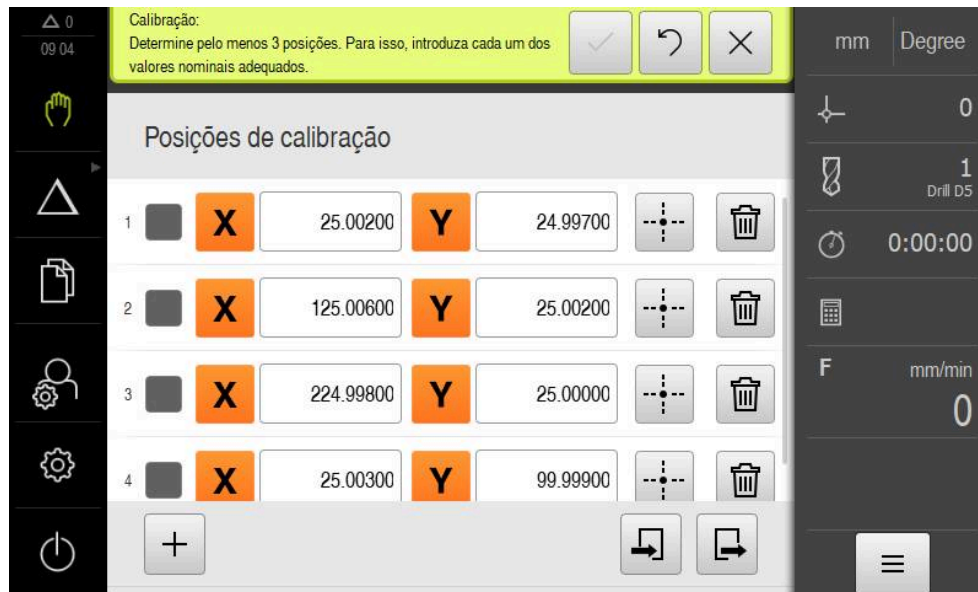


Figura 36: Passo **Posições de calibração**

Defina uma posição de calibração para cada furo que desejar definir. A posição de calibração corresponde ao ponto central do furo. Para poder executar o processo de memorização, são necessários, pelo menos, três furos.

- ▶ Registrar a posição de calibração pela ordem segundo a qual se desejam medir os furos
- ▶ Indicar os valores de posição **X** e **Y** para cada furo
- ▶ Confirmar cada introdução com RET
- ▶ Para adicionar outra posição de calibração, tocar em **Adicionar**
- ▶ Para eliminar uma posição de calibração, tocar em **Eliminar**



i Se as posições de calibração estiverem disponíveis num ficheiro XML correspondendo ao esquema de importação do aparelho, pode importar as posições de calibração do ficheiro. Também pode criar o ficheiro XML num computador com a ajuda do software **ND 7000 Demo** e transferi-lo para o aparelho.

Mais informações: "Esquema de importação XML", Página 126

Mais informações: "Software de demonstração para o produto", Página 8

Guardar a tabela de posições de calibração como ficheiro

É possível guardar a tabela de posições de calibração como ficheiro XML, para a reutilizar numa calibração posterior.



- ▶ Para guardar a tabela como ficheiro, tocar em **Exportar**
- ▶ Para navegar até à pasta desejada, p. ex., Internal/User
- ▶ Tocar no campo de introdução
- ▶ Indicar o nome do ficheiro
- ▶ Confirmar a introdução com **RET**
- ▶ Tocar em **Exportar**
- > O ficheiro é guardado

Importar a tabela de posições de calibração de um ficheiro

Condição: A tabela está disponível como ficheiro XML correspondendo ao esquema de importação do aparelho.



- ▶ Para importar as posições de calibração de um ficheiro, tocar em **Importar**
- ▶ Navegar até à posição de memória do ficheiro
- ▶ Tocar no ficheiro desejado
- ▶ Tocar em **Importar**

Mais informações: "Importar ficheiros", Página 176

Esquema de importação XML

O ficheiro XML contém os parâmetros de calibração e as posições de calibração da placa de furos com as coordenadas X e Y.

O exemplo seguinte mostra uma tabela com 3 posições de calibração.

Exemplo


```
<?xml version="1.0" encoding="UTF-8"?>
<Calibration>
<Parameter>
<Rv>0</Rv>
<Pv>0</Pv>
<Af>1</Af>
<aLinear>1</aLinear>
<aQuadratic>0</aQuadratic>
</Parameter>
<PointList>
<nMiddlePoints>3</nMiddlePoints>
<nTriggerPoints>1</nTriggerPoints>
<point>0<x>0</x>
<y>0</y>
<measuredHole>
<a>nan</a>
<r>nan</r>
</measuredHole>
</point>
<point>1<x>0</x>
<y>1</y>
<measuredHole>
```

```
<?xml version="1.0" encoding="UTF-8"?>
<a>nan</a>
<r>nan</r>
</measuredHole>
</point>
<point>2<x>0</x>
<y>2</y>
<measuredHole>
<a>nan</a>
<r>nan</r>
</measuredHole>
</point>
</PointList>
</Calibration>
```

Explicação

A vista geral seguinte explica os parâmetros e os valores que se podem ajustar. Todos os elementos que não estejam indicados devem ser consultados no exemplo.

Secção	Parâmetros e valores (exemplo)	Explicação
<Parameter> </Parameter>	<Rv> 0 </Rv>	Offset no braço (Rv) Unidade: milímetro
	<Pv> 0 </Pv>	Offset do mandril (Pv) Unidade: milímetro
	<Af> 1 </Af>	Fator de transposição angular (Af)
<PointList> </PointList>	<nMiddlePoints> 3 </nMiddlePoints>	Número de posições de calibração incluídas na tabela (pontos centrais)
	<nTriggerPoints> 1 </nTriggerPoints>	Número de pontos de apalpação por ponto central O valor depende da ferramenta selecionada: <ul style="list-style-type: none"> ■ Apalpador: 4 pontos de apalpação ■ Ferramenta: 3 pontos de apalpação ■ Cone de centragem: 1 ponto de apalpação

 A secção **<PointList></PointList>** contém para cada posição de calibração uma secção **<point></point>** com os parâmetros descritos seguidamente.

<point> </point>	0	Número da posição de calibração
	<x> 0 </x>	Posição no eixo X
	<y> 0 </y> ...</point>	Posição no eixo Y
	<measuredHole> <a>nan <r>nan</r> </measuredHole>	Posições reais medidas do encoder angular (a) e do encoder linear (r) por ponto central O número de posições medidas corresponde ao valor do parâmetro "nTriggerPoints".

Passo de aproximação a posições de calibração

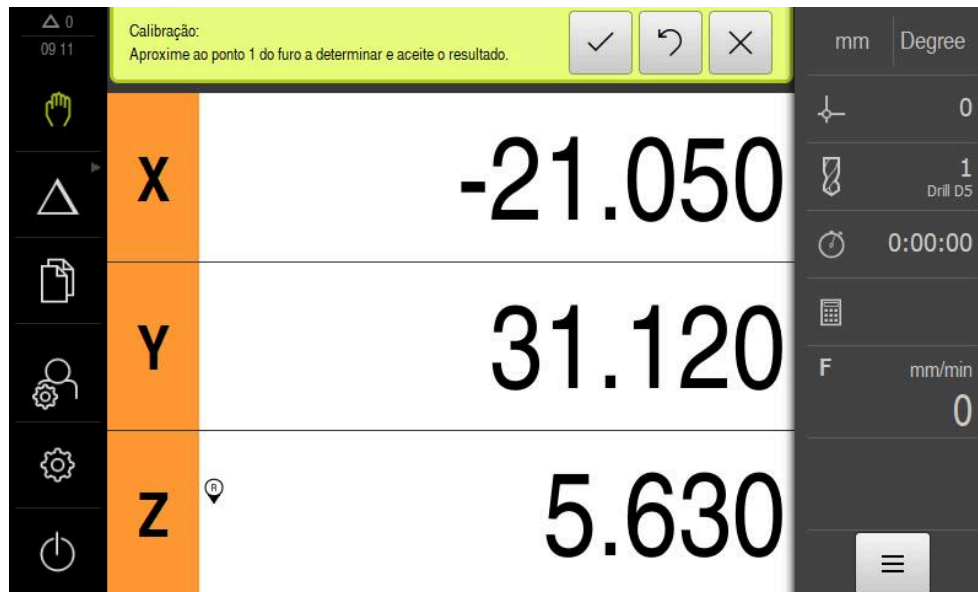


Figura 37: Passo de aproximação a posições de calibração



- ▶ Tocar em **Medir** na primeira posição de calibração
- ▶ Seguir as instruções no Assistente



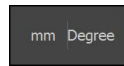
O número de pontos de medição por furo e o procedimento de registo de pontos de medição dependem dos tipos de ferramenta selecionados.

- ▶ Quando se utilize um apalpador:
 - Aproximar a 4 pontos de medição por furo
 - Os pontos de medição são registados automaticamente ao defletir a haste de apalpação
- ▶ Quando se utilize uma ferramenta, por exemplo, uma broca
 - Aproximar a 3 pontos de medição por furo
 - Para registar uma posição, tocar em **Confirmar** no Assistente
- ▶ Quando se utilize um cone de centragem:
 - Colocar o cone de centragem no centro do furo
 - Para registar uma posição, tocar em **Confirmar** no Assistente
- ▶ Repetir o processo para todas as posições de calibração
- ▶ Depois de ter aproximado a todos os pontos de medição, tocar em **Confirmar** no Assistente
- ▶ Os resultados do processo de memorização são mostrados no Assistente
- ▶ Para concluir o processo de memorização, tocar em **Confirmar**



Comutar o tipo de sistema de coordenadas

Depois de concluída a calibração, mude para a visualização em coordenadas cartesianas através do menu de acesso rápido.



- ▶ Tocar no **o menu de acesso rápido** na barra de estado
- ▶ Em **Tipo do sistema de coordenadas**, selecionar a opção **Cartesiano**



- ▶ Para fechar o menu de acesso rápido, tocar em **Fechar**
- ▶ A visualização de posições mostra os eixos X e Y

Ajustar o alinhamento do sistema de coordenadas cartesianas

O sentido de contagem dos eixos X e Y deverá corresponder à representação seguinte. De outro modo, pode inverter o sentido de contagem dos eixos individuais ou rodar o sistema de coordenadas.

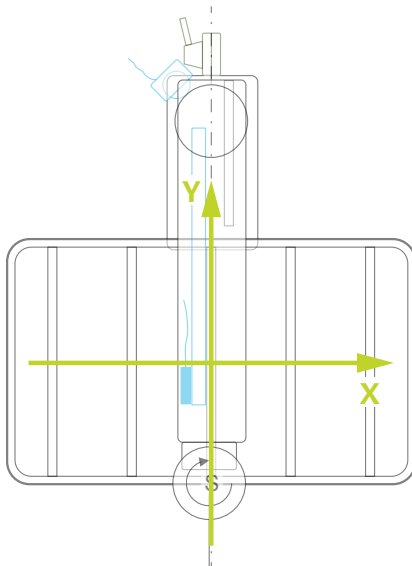


Figura 38: Vista de cima da máquina de furar radial rápida com sentido de contagem



- ▶ Tocar em **Definições**



- ▶ Tocar em **Eixos**
- ▶ Abrir sucessivamente:
 - **Definições gerais**
 - **Sistema de coordenadas**
 - **Alinhamento do sistema de coordenadas cartesianas**
- ▶ Inverter o sentido de contagem de um eixo com o botão deslizante **ON/OFF**:
 - **ON**: O aparelho mostra a direção de deslocação espelhada
 - **OFF**: O aparelho mostra a direção de deslocação efetiva
- ▶ Para rodar o sistema de coordenadas, tocar no campo de introdução
- ▶ Introduzir o valor desejado
- ▶ Confirmar a introdução com **RET**

Verificar a calibração

Verifique a calibração, p. ex., com a ajuda de uma peça de trabalho de referência e um cone de centragem.



- ▶ Tocar em **Modo manual**



- ▶ Centrar o cone de centragem num furo
- ▶ Para repor a zero os eixos X e Y, manter premida a tecla de eixo correspondente
- ▶ Centrar o cone de centragem no furo seguinte
- ▶ Comparar o valor de posição mostrado com o valor nominal
- ▶ Repetir o procedimento no caso de vários furos



Se os valores apresentados não coincidirem com os valores nominais, repita o processo de memorização.

Ativar permanentemente a calibração

Para ativar permanentemente a calibração, é necessário reiniciar.

Mais informações: "ND 7000 desligar", Página 25



Antes do reinício, é recomendável efetuar uma cópia de segurança das definições.

Mais informações: "Guardar dados de configuração", Página 145

4.7.10 Marcas de referência

Definições ► Eixos ► Definições gerais ► Marcas de referência

Parâmetros	Explicação
Procura de marcas de referência após o arranque do aparelho	<p>Ajuste da procura de marcas de referência após o arranque do aparelho</p> <p>Ajustes:</p> <ul style="list-style-type: none"> ■ ON: A procura de marcas de referência deve ser feita após o arranque ■ OFF: Não é requerida nenhuma procura de marcas de referência após o arranque do aparelho ■ Valor padrão: ON
Cancelamento da procura de marcas de referência para todos os utilizadores possível	<p>Determina se a procura de marcas de referência pode ser cancelada por todos os tipos de utilizador</p> <p>Definições</p> <ul style="list-style-type: none"> ■ ON: Todos os tipos de utilizador podem cancelar a procura de marcas de referência ■ OFF: Apenas o tipo de utilizador OEM ou Setup pode cancelar a procura de marcas de referência ■ Valor padrão: OFF
Procura de marcas de referência	Iniciar dá início à procura de marcas de referência e abre a área de trabalho
Estado da procura de marcas de referência	<p>Mostra se a procura de marcas de referência foi bem sucedida</p> <p>Visualização:</p> <ul style="list-style-type: none"> ■ Bem sucedido ■ Mal sucedido
Cancelamento da procura de marcas de referência	<p>Mostra se a procura de marcas de referência foi cancelada</p> <p>Visualização:</p> <ul style="list-style-type: none"> ■ Sim ■ Não

Ligar a procura de marcas de referência

Com a ajuda das marcas de referência, o aparelho pode, referenciar a mesa da máquina para a máquina. Com a procura de marcas de referência ligada, após o arranque do aparelho, mostra-se um assistente que manda movimentar os eixos para a procura de marcas de referência.

Condição: os encoders instalados devem dispor de marcas de referência que tenham sido configuradas nos parâmetros de eixo.



Nos encoders com interface EnDat, a procura de marcas de referência não se realiza, dado que os eixos são referenciados automaticamente.



Dependendo da configuração, também é possível cancelar a procura de marcas de referência após o arranque do aparelho.

Mais informações: "Marcas de referência (Sistema de medida)",
Página 99



- ▶ No menu principal, tocar em **Definições**



- ▶ Tocar em **Eixos**
- ▶ Abrir sucessivamente:
 - **Definições gerais**
 - **Marcas de referência**
- ▶ Ativar a **Procura de marcas de referência após o arranque do aparelho** com o botão deslizante **ON/OFF**
- ▶ É necessário passar sobre as marcas de referência após cada arranque do aparelho
- ▶ As funções do aparelho só estarão disponíveis após a procura de marcas de referência
- ▶ Após uma procura de marcas de referência bem sucedida, o símbolo da referência deixa de piscar
- Mais informações:** "Elementos de comando da visualização de posições", Página 40
- ▶ Após a realização de uma procura de marcas de referência, o aparelho mostra os eixos X, Y e Z



Para uma conversão exata de coordenadas polares em coordenadas cartesianas, é necessário calibrar os eixos uma só vez.

Mais informações: "Calibrar eixos", Página 116

4.8 Configurar funções M



As informações seguintes aplicam-se a aparelhos com o número de identidade 1089178-xx apenas de forma limitada.

Dependendo da configuração da máquina-ferramenta, também é possível utilizar funções M (funções da máquina) para maquinagens. As funções M permitem influenciar os fatores seguintes:

- as funções da máquina-ferramenta como, p. ex., ligar e desligar a rotação do mandril e o agente refrigerante
- a execução do programa

Pode utilizar todas as funções M como tipo de bloco em programação e na execução do programa.

Mais informações: "Funções da máquina", Página 258

Para a chamada das funções M na execução do programa, é possível mostrar um gráfico opcionalmente.

Mais informações: "Configurar funções M", Página 141

No aparelho faz-se a diferenciação entre as funções M padrão e as funções M específicas do fabricante.

4.8.1 Funções M padrão

O aparelho suporta as seguintes funções M padrão (orientadas para DIN 66025/ISO 6983):

Código	Descrição
M2	PARAGEM do programa, PARAGEM mandril, Refrigerante DESLIGADO
M3	Rotação do mandril em sentido horário
M4	Rotação do mandril em sentido anti-horário
M5	PARAGEM do mandril
M8	Refrigerante LIGADO
M9	Refrigerante DESLIGADO
M30	PARAGEM do programa, PARAGEM mandril, Refrigerante DESLIGADO

Estas funções M, com efeito, não são dependentes da máquina, embora algumas funções M dependam da configuração da máquina-ferramenta (p. ex., funções do mandril).

4.8.2 Funções M específicas do fabricante



As funções M100 a M120 específicas do fabricante só estão disponíveis se a saída associada for previamente configurada.

O aparelho também suporta funções M específicas do fabricante com as seguintes propriedades:

- Intervalo de numeração definível de M100 a M120
- Função dependente do fabricante da máquina
- Utilização em botão do ecrã na barra OEM

Mais informações: "Configurar a Barra OEM", Página 135

4.9 Área OEM

Na **Área OEM**, o instalador tem a possibilidade de proceder a ajustes específicos no aparelho:

- **Documentação:** Documentação OEM, p. ex., adicionar instruções de assistência
- **Ecrã inicial:** Definir o ecrã inicial com o logótipo próprio da empresa
- **Barra OEM:** Configurar a barra OEM com funções específicas
- **Definições:** Selecionar a aplicação ,ajustar os elementos de visualização e mensagens
- **Capturas de ecrã:** Configurar o dispositivo para capturas de ecrã com o programa ScreenshotClient

4.9.1 Adicionar documentação

A documentação do aparelho pode ser guardada no aparelho, o que permite visualizá-la diretamente.



Como documentação podem ser adicionados somente documentos em formato *.pdf. O aparelho não mostra documentos com outros formatos de ficheiro.

Definições ► Serviço ► Área OEM ► Documentação

Parâmetros	Explicação
Adicionar instruções de assistência OEM	Seleção do ficheiro (tipo de ficheiro: PDF). O ficheiro é copiado automaticamente para a pasta do dispositivo correspondente ao ser selecionado

4.9.2 Adicionar ecrã inicial

Ao ligar o aparelho, é possível mostrar um ecrã inicial específico de OEM, p. ex., o nome ou o logótipo da empresa. Para isso, é necessário criar no aparelho um ficheiro de imagem com as seguintes propriedades:

- Tipo de ficheiro: PNG ou JPG
- Resolução: 96 ppi
- Formato da imagem: 16:10 (formatos diferentes são escalonados proporcionalmente)
- Tamanho da imagem: máx. 1280 x 800 px

Definições ► Serviço ► Área OEM ► Ecrã inicial

Parâmetros	Explicação
Selecionar o ecrã inicial	Seleção do ficheiro de imagem que deve ser mostrado como ecrã inicial (tipo de ficheiro: PNG ou JPG) Mais informações: "Adicionar ecrã inicial", Página 134
Eliminar ecrã inicial	Eliminar apaga o ecrã inicial definido pelo utilizador e restaura a vista padrão



Ao fazer uma cópia de segurança de ficheiros do utilizador, também é guardado o ecrã inicial específico de OEM, o que permite restaurá-lo.

Mais informações: "Fazer cópia de segurança de ficheiros do utilizador", Página 146

4.9.3 Configurar a Barra OEM

É possível configurar a aparência e as opções de menu da barra OEM.

i Se forem configuradas mais opções de menu do que aquelas que podem ser mostradas na **Barra OEM**, é possível deslocar a **Barra OEM** na vertical.

Definições ► Serviço ► Área OEM ► Barra OEM

Parâmetros	Explicação
Visualizar barra	Visualização da Barra OEM Ajustes: <ul style="list-style-type: none"> ■ ON: a Barra OEM é visualizada na interface dos modos de funcionamento correspondentes ■ OFF: a Barra OEM não se mostra Valor padrão: OFF
Registos de barras	Configuração dos Registos de barras na Barra OEM

Adicionar registos de barras

Definições ► Serviço ► Área OEM ► Barra OEM ► Registos de barras ► +

Parâmetros	Explicação
Descrição	Descrição do registo de barras na Barra OEM
Tipo	Seleção do novo registo de barras na Barra OEM Ajustes: <ul style="list-style-type: none"> ■ Vazio ■ Logo ■ Rotações do mandril ■ Função M ■ Funções especiais ■ Documento Valor padrão: Vazio
Parâmetros	Os parâmetros disponíveis dependem do tipo de registo de barras selecionado: <ul style="list-style-type: none"> ■ Logo ■ Rotações do mandril ■ Funções M ■ Funções especiais ■ Documento
Remover registo de barras	Remoção do registo de barras da Barra OEM

Configurar logótipo OEM

É possível mostrar um logótipo da empresa específico OEM na barra OEM. Opcionalmente, pode-se abrir um ficheiro PDF com documentação OEM, tocando no logótipo OEM.

Definições ► Serviço ► Área OEM ► Barra OEM ► Registos de barras ► Logo

Parâmetros	Explicação
Descrição	Descrição do registo de barras na Barra OEM
Tipo	Logo
Selecionar o logótipo	Selecionar a imagem desejada para a representação
Ligação para a documentação	Utilização do logótipo para chamar uma documentação associada Ajustes: <ul style="list-style-type: none"> ■ Nenh. ■ Manual de instruções ■ Recomendações de assistência técnica OEM Valor padrão: Nenh.
Carregar ficheiro de imagem	Copiar um ficheiro de imagem selecionado para a posição de memória /Oem/Images <ul style="list-style-type: none"> ■ Tipo de ficheiro: PNG, JPG, PPM, BMP ou SVG ■ Tamanho da imagem: máx. 140 x 70 px
Remover registo de barras	Remoção do registo de barras da Barra OEM

Configurar os valores nominais da velocidade do mandril

A barra OEM permite definir opções de menu que, dependendo da configuração da máquina-ferramenta, comandam a velocidade do mandril.



Pode sobrescrever as velocidades do mandril configuradas com o valor das rotações do eixo do mandril atualmente definido, mantendo premido um campo **Rotações do mandril**.

Mais informações: "Chamar funções da Barra OEM", Página 48

Definições ► Serviço ► Área OEM ► Barra OEM ► Registos de barras ► Rotações do mandril

Parâmetros	Explicação
Descrição	Descrição do registo de barras na Barra OEM
Tipo	Rotações do mandril
Ferramenta	S
Rotações do mandril	Ajuste da velocidade do mandril <ul style="list-style-type: none"> ■ Intervalo de ajuste: dependendo da configuração do eixo do mandril S ■ Valor padrão: 0
Remover registo de barras	Remoção do registo de barras da Barra OEM

Configurar funções M



As informações seguintes aplicam-se a aparelhos com o número de identidade 1089178-xx apenas de forma limitada.

A barra OEM permite definir opções de menu que, dependendo da configuração da máquina-ferramenta, comandam a utilização de funções M.



As funções M100 a M120 específicas do fabricante só estão disponíveis se a saída associada for previamente configurada.

Definições ► Serviço ► Área OEM ► Barra OEM ► Registos de barras ► Função M

Parâmetros	Explicação
Descrição	Descrição do registo de barras na Barra OEM
Tipo	Função M
Número da função M	Seleção da função M desejada Intervalos de ajuste <ul style="list-style-type: none"> ■ 100.T ... 120.T (TOGGLE: alterna entre os estados quando é acionado) ■ 100.P ... 120.P (PULSE: a duração pode ser ajustada através de Duração do impulso) ■ Valor padrão: Vazio
Duração do impulso	Selecionar a duração do impulso high-active Intervalo de ajuste <ul style="list-style-type: none"> ■ 8 ms ... 1500 ms ■ Valor padrão: 500 ms
Reinício	Reinício da duração do impulso <ul style="list-style-type: none"> ■ Ajustes: ON ou OFF ■ Valor padrão: OFF
Selecionar imagem para a função ativa	Selecionar a imagem desejada para representação da função ativa
Selecionar imagem para a função inativa	Selecionar a imagem desejada para a função inativa
Carregar ficheiro de imagem	Copiar um ficheiro de imagem selecionado para a posição de memória /Oem/Images <ul style="list-style-type: none"> ■ Tipo de ficheiro: PNG, JPG, PPM, BMP ou SVG ■ Tamanho da imagem: máx. 100 x 70 px
Remover registo de barras	Remoção do registo de barras da Barra OEM

Configurar funções especiais



As informações seguintes aplicam-se somente a aparelhos com o número de identidade 1089179-xx.

A barra OEM permite definir opções de menu que comandam funções especiais da máquina-ferramenta ligada.



As funções disponíveis dependem da configuração do aparelho e da máquina-ferramenta ligada.

Definições ► Serviço ► Área OEM ► Barra OEM ► Registos de barras ► Funções especiais

Parâmetros	Explicação
Descrição	Descrição do registo de barras na Barra OEM
Tipo	Funções especiais
Função	Seleção da função especial desejada Ajustes: <ul style="list-style-type: none"> ■ Punção de rosca ■ Direção de rotação do mandril ■ Refrigerante ■ Agente refrigerante no modo do mandril ■ Repor a zero eixo da ferramenta Valor padrão: Punção de rosca
Ferramenta	Apenas com a função Direção de rotação do mandril: S
Selecionar imagem da direção de rotação do mandril em sentido horário	Apenas com a função Direção de rotação do mandril: Selecionar a imagem desejada para a direção de rotação do mandril em sentido horário
Selecionar a imagem da direção de rotação do mandril em sentido anti-horário	Apenas com a função Direção de rotação do mandril: Selecionar a imagem desejada para a direção de rotação do mandril em sentido anti-horário
Selecionar imagem para a função ativa	Selecionar a imagem desejada para representação da função ativa
Selecionar imagem para a função inativa	Selecionar a imagem desejada para a função inativa
Carregar ficheiro de imagem	Copiar um ficheiro de imagem selecionado para a posição de memória /Oem/Images <ul style="list-style-type: none"> ■ Tipo de ficheiro: PNG, JPG, PPM, BMP ou SVG ■ Tamanho da imagem: máx. 100 x 70 px
Remover registo de barras	Remoção do registo de barras da Barra OEM

Configurar documentos

É possível definir na barra OEM opções de menu que mostram documentos adicionais. Para isso, é necessário guardar no aparelho um ficheiro correspondente no formato de ficheiro PDF.

Definições ► Serviço ► Área OEM ► Barra OEM ► Registos de barras ► Documento

Parâmetros	Explicação
Descrição	Descrição do registo de barras na Barra OEM
Tipo	Documento
Selecionar documento	Selecionar o documento desejado
Selecionar imagem para visualização	Selecionar a imagem desejada para representação da função
Carregar ficheiro de imagem	Copiar um ficheiro de imagem selecionado para a posição de memória /Oem/Images
Remover registo de barras	Remoção do registo de barras da Barra OEM

4.9.4 Ajustar visualização

É possível ajustar a visualização do override nos menus **Funcionamento Manual** e **Funcionamento MDI**. Além disso, também se pode definir o design do teclado para o teclado virtual.

Definir o design do teclado

Definições ► Serviço ► Área OEM ► Definições

Parâmetros	Explicação
Design do teclado	Seleção do design do teclado Ajustes: <ul style="list-style-type: none"> ■ Standard: confirmação da introdução com (Return) ■ TNC: confirmação da introdução com (Enter) Valor padrão: Standard

4.9.5 Ajustar a execução do programa

Como OEM, tem a possibilidade de configurar o tipo de execução do programa. Pode configurar, p. ex., funções M.

Execução do programa

Definições ► Serviço ► Área OEM ► Definições ► Execução do programa

Parâmetros	Explicação
Continuar a comutar automaticamente ao alcançar a posição final da coluna	A continuação de comutação automática na execução de padrões de furos realiza-se sempre que o interruptor limite superior do mandril do cabeçote móvel é alcançado <ul style="list-style-type: none"> ■ Ajustes: ON ou OFF ■ Valor padrão: OFF
Funções M	Configuração ver "Configurar funções M", Página 141

Configurar funções M

Definições ► Serviço ► Área OEM ► Definições ► Execução do programa ► Funções M

Parâmetros	Explicação
Número da função M	<p>Introdução do número da nova função M</p> <ul style="list-style-type: none"> Intervalo de ajuste: M2.0 ... M120.0 (0: a saída atribuída à função M é comutada para inativa) Intervalo de ajuste: M2.1 ... M120.1 (1: a saída atribuída à função M é comutada para ativa) Intervalo de ajuste: M2.2 ... M120.2 (2: a saída atribuída à função M emite um impulso high-active de 8 ms)
Execução automática	<p>Definição que estabelece se a função M individual é executada automaticamente na execução do programa ou se é necessário confirmar uma mensagem.</p> <ul style="list-style-type: none"> Definições: ON ou OFF Definição padrão: OFF A execução deve ser confirmada ON A execução não tem de ser confirmada
Selecionar a imagem para o diálogo durante exec. do programa	<p>Selecionar a imagem desejada para a representação durante a execução do programa</p>
Carregar ficheiro de imagem	<p>Copiar um ficheiro de imagem selecionado para a posição de memória /Oem/Images</p> <ul style="list-style-type: none"> Tipo de ficheiro: PNG, JPG, PPM, BMP ou SVG Tamanho da imagem: máx. 160 x 160 px
Eliminar registo	<p>Eliminação do registo</p>

4.9.6 Ajustar mensagens de erro

Sendo OEM, tem a possibilidade de definir mensagens de erro específicas que sobrescrevem mensagens de erro padrão ou são emitidas como mensagens adicionais através de sinais de entrada definidos. Para isso, pode criar uma base de dados de texto que inclua as suas mensagens de erro específicas.

Criar Base de dados de texto

O aparelho oferece a possibilidade de importar uma base de dados de texto própria. Através do parâmetro **Mensagens**, pode visualizar diferentes mensagens.

Para dispor de uma base de dados de texto de mensagens de erro específicas de OEM, crie num computador um ficheiro do tipo "*.xml" e defina aí os registos para cada um dos textos de mensagem.

O ficheiro XML deve possuir a codificação de ficheiros UTF-8. A figura seguinte mostra a estrutura correta do ficheiro XML:

```

1  <?xml version="1.0" encoding="UTF-8"?>
2  <source version="1">
3    <entry id="ID_OEM_EMERGENCY_STOP">
4      <text lang="de">Der Not-Aus ist aktiv.</text>
5      <text lang="cs">Nouzové zastavení je aktivní.</text>
6      <text lang="en">The emergency stop is active.</text>
7      <text lang="fr">L&apos;arr&eacute;t d&apos;urgence est actif.</text>
8      <text lang="it">L&apos;arresto d&apos;emergenza è attivo.</text>
9      <text lang="es">La parada de emergencia está activa.</text>
10     <text lang="ja">緊急停止がアクティブです.</text>
11     <text lang="pl">Wyłączenie awaryjne jest aktywne.</text>
12     <text lang="pt">O desligamento de emergência está ativo.</text>
13     <text lang="ru">Активен аварийный останов.</text>
14     <text lang="zh">急停激活.</text>
15     <text lang="zh-tw">緊急停止啟動.</text>
16     <text lang="ko">비상 정지가 작동 중입니다.</text>
17     <text lang="tr">Acil kapatma etkin.</text>
18     <text lang="nl">De noodstop is actief.</text>
19   </entry>
20   <entry id="ID_OEM_CONTROL_VOLTAGE">
21     <text lang="de">Es liegt keine Steuerspannung an.</text>
22     <text lang="cs">Není použito žádné řídící napětí.</text>
23     <text lang="en">No machine control voltage is being applied.</text>
24     <text lang="fr">Aucune tension de commande n&apos;est appliquée.</text>
25     <text lang="it">Non è applicata alcuna tensione di comando.</text>
26     <text lang="es">No está aplicada la tensión de control.</text>
27     <text lang="ja">御電圧は適用されていません.</text>
28     <text lang="pl">Brak zasilania sterowania.</text>
29     <text lang="pt">Não existe tensão de comando.</text>
30     <text lang="ru">Управляющее напряжение отсутствует.</text>
31     <text lang="zh">无控制电压.</text>
32     <text lang="zh-tw">並無供應控制電壓.</text>
33     <text lang="ko">공급된 제어 전압이 없습니다.</text>
34     <text lang="tr">Kumanda gerilimi mevcut de&gill;il.</text>
35     <text lang="nl">Er is geen sprake van stuurspanning.</text>
36   </entry>
37 </source>

```

Figura 39: Exemplo –Ficheiro XML para base de dados de texto

Em seguida, este ficheiro XML é importado para o aparelho através de um dispositivo USB de armazenamento em massa (formato FAT32) e copiado, p. ex., para a posição de memória **Internal/Oem**.

Definições ► Serviço ► Área OEM ► Definições ► Base de dados de texto

Parâmetros	Explicação
Selecionar base de dados de texto	Seleção de uma base de dados de texto guardada no aparelho com o tipo de ficheiro *.xml Mais informações: "Criar Base de dados de texto", Página 142
Desselecionar base de dados de texto	Anulação da seleção da base de dados de texto atualmente selecionada

Configurar mensagens de erro

As mensagens de erro específicas de OEM podem ser associadas a entradas como mensagens adicionais. Essas mensagens de erro apresentam-se assim que a entrada é comutada para ativa. Para isso, é necessário atribuir as mensagens de erro aos sinais de entrada desejados.

Definições ► Serviço ► Área OEM ► Definições ► Mensagens

Parâmetros	Explicação
Nome	Descrição da mensagem
ID de texto ou texto	Seleção da mensagem a mostrar. Pode indicar uma ID de texto e, dessa forma, selecionar um texto de mensagem existente na sua base de dados de texto. Em alternativa, pode introduzir diretamente um texto de mensagem novo
	<div style="border: 1px solid black; padding: 5px;"> <p>i Se alterar o idioma do utilizador do aparelho, serão utilizadas as traduções dos textos de mensagem da base de dados de texto. Os textos de mensagem introduzidos diretamente são visualizados não traduzidos.</p> </div>
	Mais informações: "Criar Base de dados de texto", Página 142
Tipo de mensagem	Seleção do tipo de mensagem desejado Ajustes: <ul style="list-style-type: none"> ■ Standard: A mensagem mostra-se enquanto a entrada estiver ativa ■ Confirmação pelo utilizador: A mensagem mostra-se até que o utilizador confirme a mensagem ■ Valor padrão: Standard
Entrada	Atribuição da entrada digital de acordo com a ocupação dos pinos, para mostrar a mensagem <ul style="list-style-type: none"> ■ Valor padrão: Não ligado
Eliminar registo	Eliminação do registo de mensagem

4.9.7 Fazer cópia de segurança e restaurar as definições de OEM

É possível fazer uma cópia de segurança em ficheiro de todas as definições da área OEM, para que estas estejam disponíveis após um restauro das definições de fábrica ou para a instalação em vários aparelhos.

As definições da área OEM podem ser guardadas como ficheiro ZIP num dispositivo USB de armazenamento em massa ou numa unidade de dados em rede ligada.

Definições ► Serviço ► Área OEM ► Fazer cópia de segurança e restaurar a configuração

Parâmetros	Explicação
Fazer cópia segurança das pastas e ficheiros específicos OEM	Fazer cópia de segurança das definições da área OEM como ficheiro ZIP
Restaurar as pastas e ficheiros específicos de OEM	Restauro das definições da área OEM como ficheiro ZIP

4.9.8 Configurar o aparelho para capturas de ecrã

ScreenshotClient

O software para PC ScreenshotClient permite criar capturas de ecrã da janela ativa do aparelho a partir de um computador.

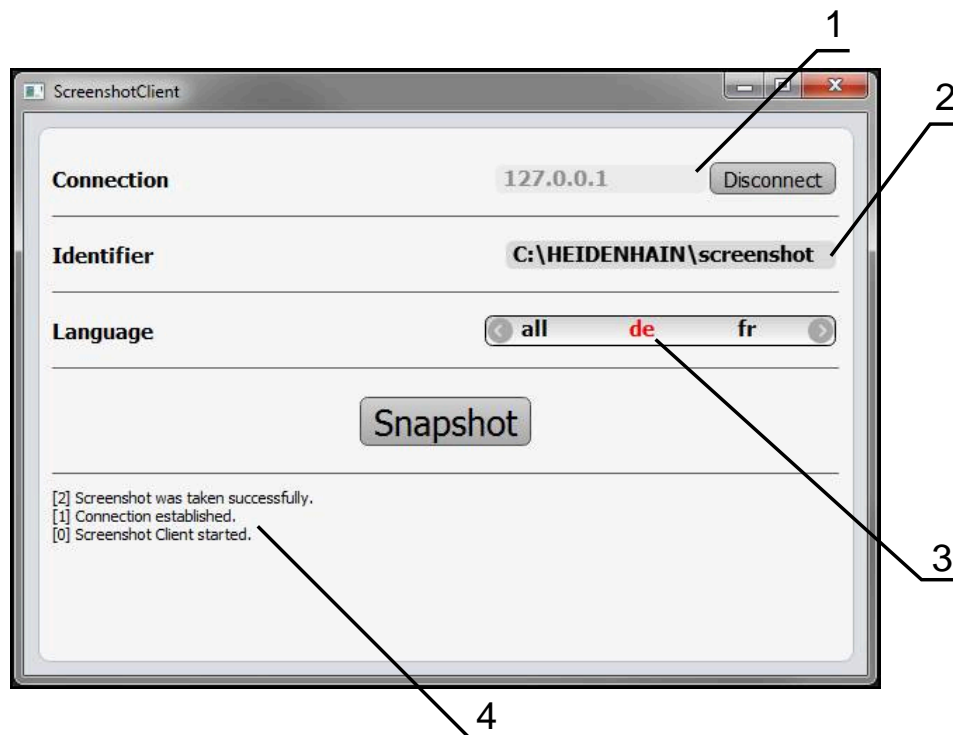


Figura 40: Interface de utilizador do ScreenshotClient

- 1 Estado da ligação
- 2 Caminho do ficheiro e nome do ficheiro
- 3 Seleção do idioma
- 4 Mensagens de estado

i ScreenshotClient está incluído na instalação padrão de **ND 7000 Demo**.

b Encontra uma descrição pormenorizada no **Manual do Utilizador ND 7000 Demo**.

- ▶ https://www.heidenhain.de/de_DE/software/
- ▶ Selecionar a categoria
- ▶ Selecionar a família de produto
- ▶ Selecionar o idioma

Mais informações: "Software de demonstração para o produto", Página 8

Ativar o acesso remoto para capturas de ecrã

Para poder ligar o ScreenshotClient ao aparelho a partir do computador, é necessário ativar o **Acesso remoto para capturas de ecrã** no aparelho.

Definições ► Serviço ► Área OEM

Parâmetros	Explicação
Acesso remoto para capturas de ecrã	<p>Permitir uma ligação de rede com o programa ScreenshotClient, para que o ScreenshotClient possa realizar capturas de ecrã do aparelho a partir de um computador</p> <p>Ajustes:</p> <ul style="list-style-type: none"> ■ ON: o acesso remoto é possível ■ OFF: o acesso remoto não é possível ■ Valor padrão: OFF



Ao encerrar o aparelho, o **Acesso remoto para capturas de ecrã** é desativado automaticamente.

4.10 Fazer uma cópia de segurança de dados

4.10.1 Guardar dados de configuração

É possível fazer uma cópia de segurança em ficheiro das definições do aparelho, para que esta esteja disponível após um restauro das definições de fábrica ou para a instalação em vários aparelhos.

Definições ► Serviço ► Fazer cópia de segurança e restaurar a configuração

Parâmetros	Explicação
Guardar dados de configuração	Cópia de segurança das definições do aparelho

Executar uma Cópia de segurança completa

Com a cópia de segurança completa da configuração, são guardadas todas as definições do aparelho.

- ▶ Tocar em **Cópia de segurança completa**
- ▶ Se necessário, inserir um dispositivo USB de armazenamento em massa (formato FAT32) na interface USB do aparelho
- ▶ Selecionar a pasta para onde os dados de configuração devem ser copiados
- ▶ Introduzir o nome desejado para os dados de configuração, p. ex., "<yyyy-mm-dd>_config"
- ▶ Confirmar a introdução com **RET**
- ▶ Tocar em **Guardar como**
- ▶ Confirmar a cópia de segurança da configuração bem sucedida **OK**
- A cópia de segurança da configuração foi executada

Remover o dispositivo USB de armazenamento em massa com segurança



- ▶ No menu principal, tocar em **Gestão de ficheiros**
- ▶ Navegar até Lista das posições de memória
- ▶ Tocar em **Remover com segurança**
- ▶ Aparece a mensagem **O suporte de dados pode agora ser removido.**
- ▶ Puxar o dispositivo USB de armazenamento em massa

4.10.2 Fazer cópia de segurança de ficheiros do utilizador

É possível fazer uma cópia de segurança em ficheiro dos ficheiros de utilizador do aparelho, de modo a que estes estejam disponíveis após um restauro para o estado de fábrica. Em conexão com a cópia de segurança das definições, também é possível efetuar uma cópia de segurança da configuração completa de um aparelho.



Como ficheiros de utilizador são copiados com segurança todos os ficheiros de todos os grupos de utilizadores que estão guardados nas pastas correspondentes, permitindo que sejam restaurados. Os ficheiros na pasta **System** não são restaurados.

Definições ▶ Serviço ▶ Fazer cópia de segurança e restaurar a configuração

Parâmetros	Explicação
Fazer cópia de segurança de ficheiros do utilizador	Cópia de segurança dos ficheiros de utilizador do aparelho

Executar uma cópia de segurança

A cópia de segurança dos ficheiros do utilizador pode ser guardada como ficheiro ZIP num dispositivo USB de armazenamento em massa ou numa unidade de dados em rede ligada.

- ▶ Abrir sucessivamente:
 - **Fazer cópia de segurança e restaurar a configuração**
 - **Fazer cópia de segurança de ficheiros do utilizador**
- ▶ tocar em **Guardar como ZIP**
- ▶ Se necessário, inserir um dispositivo USB de armazenamento em massa (formato FAT32) na interface USB do aparelho
- ▶ Selecionar a pasta para onde o ficheiro ZIP deve ser copiado
- ▶ Introduzir o nome desejado para ficheiro ZIP, p. ex., "<yyyy-mm-dd>_config"
- ▶ Confirmar a introdução com **RET**
- ▶ Tocar em **Guardar como**
- ▶ Confirmar que a cópia de segurança dos ficheiros do utilizador foi bem sucedida com **OK**
- ▶ A cópia de segurança dos ficheiros do utilizador foi executada

Remover o dispositivo USB de armazenamento em massa com segurança



- ▶ No menu principal, tocar em **Gestão de ficheiros**
- ▶ Navegar até Lista das posições de memória
- ▶ Tocar em **Remover com segurança**
- ▶ Aparece a mensagem **O suporte de dados pode agora ser removido.**
- ▶ Puxar o dispositivo USB de armazenamento em massa

5

Preparação

5.1 Vista geral

Este capítulo contém todas as informações relativas à preparação do aparelho.

Durante os preparativos, o aparelho é configurado pelo ajustador (**Setup**) para ser usado com a máquina-ferramenta nas aplicações correspondentes. Entre elas contam-se, por exemplo, a preparação de operadores, assim como a criação da tabela de pontos de referência e da tabela de ferramentas.



É necessário ter lido e compreendido o capítulo "Comando geral" antes de se executarem as atividades descritas seguidamente.

Mais informações: "Comando geral", Página 19



Os passos seguintes podem ser executados apenas por pessoal especializado.

Mais informações: "Qualificação do pessoal", Página 16

5.2 Iniciar sessão para a preparação

5.2.1 Iniciar sessão de utilizador

Para a preparação do aparelho, é necessário que o utilizador **Setup** inicie sessão.



- ▶ No menu principal, tocar em **Início de sessão do utilizador**
- ▶ Se necessário, encerrar a sessão do utilizador que a tenha iniciada
- ▶ Seleccionar o utilizador **Setup**
- ▶ Tocar no campo de introdução **Palavra-passe**
- ▶ Introduzir a palavra-passe "**setup**"



Caso a palavra-passe não coincida com as definições padrão, deverá consultar-se o instalador (**Setup**) ou o fabricante da máquina (**OEM**).

Se a palavra-passe já não for conhecida, contacte uma filial de assistência HEIDENHAIN.



- ▶ Confirmar a introdução com **RET**
- ▶ Tocar em **Iniciar sessão**

5.2.2 Executar a procura de marcas de referência após o arranque



Se a procura de marcas de referência estiver ligada após o arranque do aparelho todas as funções do aparelho ficarão bloqueadas até que a procura de marcas de referência seja concluída com sucesso.

Mais informações: "Marcas de referência (Sistema de medida)",
Página 99



Nos encoders com interface EnDat, a procura de marcas de referência não se realiza, dado que os eixos são referenciados automaticamente.

Quando a procura de marcas de referência está ligada no aparelho, um assistente obriga a passar sobre as marcas de referência dos eixos.

- ▶ Seguir as instruções no Assistente após o início de sessão
- > Após uma procura de marcas de referência bem sucedida, o símbolo da referência deixa de piscar

Mais informações: "Elementos de comando da visualização de posições", Página 40

Mais informações: "Ligar a procura de marcas de referência", Página 132

5.2.3 Definir o idioma

No estado de fábrica, o idioma da interface de utilizador é o Inglês. Pode comutar a interface de utilizador para o idioma desejado.



- ▶ No menu principal, tocar em **Definições**



- ▶ Tocar em **Utilizador**
- > O utilizador com sessão iniciada é assinalado com uma marca de seleção
- ▶ Selecionar o utilizador com sessão iniciada
- > O idioma selecionado para o utilizador é indicado na lista desdobrável **Idioma** através da bandeira correspondente
- ▶ Na lista desdobrável **Idioma**, selecionar a bandeira do idioma desejado
- > A interface de utilizador apresenta-se no idioma selecionado

5.2.4 Alterar palavra-passe

Para evitar uma utilização indevida da configuração , a palavra-passe deve ser alterada.

A palavra-passe é confidencial e não deve ser divulgada.



- ▶ No menu principal, tocar em **Definições**



- ▶ Tocar em **Utilizador**
- > O utilizador com sessão iniciada é assinalado com uma marca de seleção
- ▶ Selecionar o utilizador com sessão iniciada
- ▶ Tocar em **Palavra-passe**
- ▶ Introduzir a palavra-passe atual
- ▶ Confirmar a introdução com **RET**
- ▶ Introduzir e repetir a nova palavra-passe
- ▶ Confirmar a introdução com **RET**
- ▶ Tocar em **OK**
- ▶ Fechar a mensagem com **OK**
- > A nova palavra-passe fica disponível no início de sessão seguinte

5.3 Etapas individuais da preparação

- i** As etapas individuais seguintes da preparação dependem umas das outras.
- ▶ Para preparar o aparelho corretamente, executar os passos de operação pela ordem descrita

Condição: Iniciar sessão como utilizador do tipo **Setup**(ver "Iniciar sessão para a preparação", Página 149).

Ajustes básicos

- Ajustar data e hora
- Ajustar a unidade
- Criar e configurar utilizador
- Adicionar manual de instruções
- Configurar rede
- Unidade de dados em rede unidade de dados em rede
- Configurar a operação com o rato, o teclado ou o ecrã tátil

Preparar processos de maquinagem

- Criar tabela de ferramentas
- Criar tabela de pontos de referência

Fazer uma cópia de segurança de dados

- Guardar dados de configuração
- Fazer cópia de segurança de ficheiros do utilizador

AVISO

Perda ou danos em dados de configuração!

Se a fonte de corrente do aparelho for cortada enquanto este está ligado, os dados de configuração podem perder-se ou ficar danificados.

- ▶ Criar uma cópia de segurança dos dados de configuração e conservá-la para o restauro

5.3.1 Ajustes básicos

- i** É provável que o instalador (**OEM**) já tenha procedido a alguns ajustes básicos.

Ajustar data e hora

Definições ► Geral ► Data e hora

Parâmetros	Explicação
Data e hora	Data e hora atuais do aparelho <ul style="list-style-type: none"> ■ Ajustes: Ano, Mês, Dia, Hora, Minuto ■ Ajuste standard: hora atual do sistema
Formato data	Formato da visualização da data Ajustes: <ul style="list-style-type: none"> ■ MM-DD-YYYY: mês, dia, ano ■ DD-MM-YYYY: dia, mês, ano ■ YYYY-MM-DD: ano, mês, dia ■ Ajuste standard: YYYY-MM-DD (p. ex., "2016-01-31")

Ajustar a unidade

É possível ajustar diferentes parâmetros referentes às unidades, métodos de arredondamento e casas decimais.

Definições ► Geral ► Unidades

Parâmetros	Explicação
Unidade para valores lineares	Unidade dos valores lineares <ul style="list-style-type: none"> ■ Definições: Milímetros ou Polegadas ■ Ajuste standard: Milímetros
Método de arredondamento para valores lineares	Método de arredondamento para valores lineares Ajustes: <ul style="list-style-type: none"> ■ Comercial: As casas decimais de 1 a 4 são arredondadas para baixo, as casas decimais de 5 a 9 são arredondadas para cima ■ Arredond.defeito: As casas decimais de 1 a 9 são arredondadas para baixo ■ Arredond.excesso: As casas decimais de 1 a 9 são arredondadas para cima ■ Recortar: As casas decimais são cortadas sem arredondar para cima ou para baixo ■ Arredondar para 0 e 5: As casas ≤ 24 ou ≥ 75 são arredondadas para 0, as casas decimais ≥ 25 ou ≤ 74 são arredondadas para 5 ("arredondamento suíço") ■ Ajuste standard: Comercial
Casas decimais para valores lineares	Número de casas decimais de valores lineares Intervalo de ajuste: <ul style="list-style-type: none"> ■ Milímetros: 0 ... 5 ■ Polegadas: 0 ... 7 Valor padrão: <ul style="list-style-type: none"> ■ Milímetros: 4 ■ Polegadas: 6

Parâmetros	Explicação
Unidade para valores angulares	<p>Unidade para valores angulares</p> <p>Ajustes:</p> <ul style="list-style-type: none"> ■ Radiano: Ângulo em radianos (rad) ■ Graus decimais: Ângulo em graus (°) com casas decimais ■ Grau-Min-Seg: Ângulo em graus (°), minutos ['] e segundos ["] ■ Ajuste standard: Graus decimais
Método de arredondamento para valores angulares	<p>Método de arredondamento para valores angulares decimais</p> <p>Ajustes:</p> <ul style="list-style-type: none"> ■ Comercial: As casas decimais de 1 a 4 são arredondadas para baixo, as casas decimais de 5 a 9 são arredondadas para cima ■ Arredond.defeito: As casas decimais de 1 a 9 são arredondadas para baixo ■ Arredond.excesso: As casas decimais de 1 a 9 são arredondadas para cima ■ Recortar: As casas decimais são cortadas sem arredondar para cima ou para baixo ■ Arredondar para 0 e 5: As casas ≤ 24 ou ≥ 75 são arredondadas para 0, as casas decimais ≥ 25 ou ≤ 74 são arredondadas para 5 ("arredondamento suíço") ■ Ajuste standard: Comercial
Casas decimais para valores angulares	<p>Número de casas decimais de valores angulares</p> <p>Intervalo de ajuste:</p> <ul style="list-style-type: none"> ■ Radiano: 0 ... 7 ■ Graus decimais: 0 ... 5 ■ Grau-Min-Seg: 0 ... 2 <p>Valor padrão:</p> <ul style="list-style-type: none"> ■ Radiano: 5 ■ Graus decimais: 3 ■ Grau-Min-Seg: 0
Separador decimal	<p>Carácter de separação para representação dos valores</p> <ul style="list-style-type: none"> ■ Ajustes: Ponto ou Vírgula ■ Ajuste standard: Ponto

Criar e configurar utilizador


Quando o aparelho sai da fábrica, estão definidos os tipos de utilizadores seguintes com diferentes privilégios:

- **OEM**
- **Setup**
- **Operator**

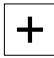
Criar o utilizador e a palavra-passe

Pode criar novos utilizadores do tipo **Operator**. Na ID do utilizador e na palavra-passe são permitidos todos os caracteres. Faz-se a distinção entre maiúsculas e minúsculas.

Condição: Um utilizador do tipo **OEM** ou **Setup** tem sessão iniciada.

 Não é possível criar novos utilizadores do tipo **OEM** ou **Setup**.

Definições ► Utilizador ► +

Parâmetros	Explicação
	Adicionar um novo utilizador do tipo Operator Não podem ser adicionados mais utilizadores do tipo OEM e Setup .
ID de utilizador	A ID de utilizador é mostrada para seleccionar o utilizador, p. ex., no início de sessão do utilizador. A ID de utilizador não pode ser alterada posteriormente.
Nome	Nome do utilizador
Palavra-passe	Atribuir palavra-passe para o início de sessão
Repetir a palavra-passe	Repetir a palavra-passe para confirmação
Mostrar a palavra-passe	É possível visualizar como texto claro os conteúdos dos campos de palavra-passe e voltar a ocultá-los.

Configurar e eliminar utilizador

Definições ► Utilizador ► Nome de utilizador

Parâmetros	Explicação
Nome	Nome do utilizador
Nome próprio	Nome próprio do utilizador
Departamento	Departamento do utilizador
Grupo	Indicação do grupo ao qual o utilizador pertence
Palavra-passe	A palavra-passe definida pode ser alterada
Idioma	Selecionar o idioma que deve ser exibido para o utilizador
Início de sessão automático	<p>Selecionar se o utilizador deve iniciar sessão automaticamente sem introduzir uma palavra-passe.</p> <p>O utilizador deve ter tido a sessão iniciada antes de desligar o dispositivo.</p> <div style="border: 1px solid black; padding: 5px; margin-top: 10px;"> <p>i Se o início de sessão automático estiver ativado para um ou mais utilizadores, ao ligar, fica iniciada automaticamente a sessão do último utilizador a iniciar sessão no aparelho. Assim, não é necessário introduzir a ID de utilizador nem a palavra-passe.</p> </div>

Remover conta de utilizador

O utilizador pode ser eliminado por um utilizador OEM ou Setup

i Os utilizadores do tipo **OEM** e **Setup** não podem ser eliminados.

Adicionar manual de instruções

O aparelho oferece a possibilidade de transferir o respetivo manual de instruções num idioma desejado. O manual de instruções pode ser copiado do dispositivo USB de armazenamento em massa fornecido para o aparelho.

A versão mais recente pode ser transferida a partir da secção de downloads de www.heidenhain.com

Definições ► Serviço ► Documentação

Parâmetros	Explicação
Adicionar manual de instruções	Adicionar o manual de instruções num idioma desejado

Configurar rede

Definições de rede definições de rede



Contacte o administrador da sua rede para se informar das definições de rede corretas para a configuração do aparelho.

Definições ► Interfaces ► Rede ► X116

Parâmetros	Explicação
Endereço MAC	Endereço de hardware inequívoco do adaptador de rede
DHCP	Endereço de rede dinâmico atribuído ao aparelho <ul style="list-style-type: none"> ■ Ajustes: ON ou OFF ■ Valor padrão: ON
Endereço IPv4	Endereço de rede com quatro blocos numéricos O endereço de rede é atribuído automaticamente com DHCP ativado ou pode ser registado manualmente <ul style="list-style-type: none"> ■ Intervalo de ajuste: 0.0.0.1 ... 255.255.255.255
Máscara de subrede IPv4	Identificação dentro da rede com quatro blocos numéricos A submáscara de rede é atribuída automaticamente com DHCP ativado ou pode ser registada manualmente. <ul style="list-style-type: none"> ■ Intervalo de ajuste: 0.0.0.0 ... 255.255.255.255
Gateway padrão IPv4	Endereço de rede do router que liga uma rede <div style="border: 1px solid black; padding: 5px; margin-top: 10px;"> <p>O endereço de rede é atribuído automaticamente com DHCP ativado ou pode ser registado manualmente.</p> </div> <ul style="list-style-type: none"> ■ Intervalo de ajuste: 0.0.0.1 ... 255.255.255.255
SLAAC IPv6	Endereço de rede com espaço de endereçamento ampliado Obrigatório apenas se suportado pela rede <ul style="list-style-type: none"> ■ Ajustes: ON ou OFF ■ Valor padrão: OFF
Endereço IPv6	É atribuído automaticamente em caso de SLAAC IPv6 ativo
Comprimento de prefixo de subrede IPv6	Prefixo de subrede em redes IPv6
Gateway padrão IPv6	Endereço de rede do router que liga uma rede
Servidor DNS preferido	Servidor principal para implementação dos endereços IP
Servidor DNS alternativo	Servidor opcional para implementação dos endereços IP

Unidade de dados em rede unidade de dados em rede

Para configurar a unidade de dados em rede, são necessários os dados seguintes:

- **Nome**
- **Endereço de IP do servidor ou nome de host**
- **Pasta ativada**
- **Nome de utilizador**
- **Palavra-passe**
- **Opções de unidade de dados em rede**

Mais informações: "Ligar os periféricos de rede", Página 79



Contacte o administrador da sua rede para se informar das definições de rede corretas para a configuração do aparelho.

Definições ► Interfaces ► Controlador de rede

Parâmetros	Explicação
Nome	Nome da pasta para visualização na gestão de ficheiros Valor padrão: Share (não é possível alterar)
Endereço de IP do servidor ou nome de host	Nome ou endereço de rede do servidor
Pasta ativada	Nome da pasta ativada
Nome de utilizador	Nome do utilizador autorizado
Palavra-passe	Palavra-passe do utilizador autorizado
Mostrar a palavra-passe	Visualização da palavra-passe em Klartext <ul style="list-style-type: none"> ■ Ajustes: ON ou OFF ■ Valor padrão: OFF
Opções de unidade de dados em rede	Configuração da Autenticação , para encriptação da palavra-passe na rede Ajustes: <ul style="list-style-type: none"> ■ Nenhum ■ Autenticação Kerberos V5 ■ Autenticação Kerberos V5 e assinatura de pacotes ■ Hashing de palavra-passe NTLM ■ Hashing de palavra-passe NTLM com assinatura ■ Hashing de palavra-passe NTLMv2 ■ Hashing de palavra-passe NTLMv2 com assinatura ■ Valor padrão: Nenhum Configuração das Opções de ligação Ajustes: <ul style="list-style-type: none"> ■ Valor padrão: nounix,noserverino

Configurar a operação com o rato, o teclado ou o ecrã tátil

O aparelho pode ser comandado através do ecrã tátil ou com um rato conectado (USB). Quando o aparelho se encontra no estado de fábrica, tocar no ecrã tátil leva à desativação do rato. Em alternativa, é possível determinar se o aparelho pode ser operado apenas com o rato ou apenas com o ecrã tátil.

Condição: Está ligado um rato ao aparelho.

Mais informações: "Ligação de dispositivos de entrada", Página 79

Definições ► Geral ► Dispositivos de entrada

Parâmetros	Explicação
Substituto do rato p. gestos Multitouch	<p>Predefine-se se o comando por rato deve substituir o comando através do ecrã tátil (Multitouch)</p> <p>Ajustes:</p> <ul style="list-style-type: none"> ■ Auto (até ao primeiro Multitouch): o toque no ecrã tátil leva à desativação do rato ■ Ligado (sem Multitouch): o comando só é possível com o rato, o ecrã tátil está desativado ■ Desligado (só Multitouch): o comando só é possível através do ecrã tátil, o rato está desativado ■ Ajuste standard: Auto (até ao primeiro Multitouch)
Atribuição do teclado USB	<p>Se um teclado USB estiver ligado:</p> <ul style="list-style-type: none"> ■ Seleção do idioma da disposição do teclado

5.3.2 Preparar processos de maquinagem

Dependendo da finalidade de utilização, o instalador (**Setup**) pode preparar o aparelho para um processo de maquinagem especial, criando tabelas de ferramentas e tabelas de pontos de referência.



As atividades seguintes também podem ser executadas por utilizadores do tipo **Operator**.

Criar tabela de ferramentas

Habitualmente, as coordenadas são indicadas tal como a peça de trabalho está cotada no desenho.

O aparelho pode calcular a trajetória do ponto central da ferramenta através da chamada correção do raio da ferramenta. Para isso, é necessário indicar a **Longitude da ferramenta** e o **Diâmetro** de cada ferramenta.

A barra de estado permite aceder à tabela de ferramentas que contém estes parâmetros específicos para cada ferramenta utilizada. O aparelho guarda, no máximo, 99 ferramentas na tabela de ferramentas.

Parâmetros de ferramenta

Pode definir os seguintes parâmetros:

Descrição	Parâmetros	
Tipo de ferramenta	Diâmetro D	Longitude L
Designação que identifica inequivocamente a ferramenta	Diâmetro da superfície de apoio da ferramenta	Comprimento da ferramenta no eixo da ferramenta

Criar ferramentas



- ▶ Tocar em **Ferramentas** na barra de estado
- > Mostra-se o diálogo **Ferramentas**



- ▶ Tocar em **Abrir tabela**
- > Mostra-se o diálogo **Tabela de ferramentas**



- ▶ Tocar em **Adicionar**
- ▶ No campo de introdução **Tipo de ferramenta**, registar uma denominação
- ▶ Confirmar a introdução com **RET**
- ▶ Tocar consecutivamente nos campos de introdução e registar os valores correspondentes
- ▶ Se necessário, alterar a unidade de medição no menu de seleção
- > Os valores indicados são convertidos
- ▶ Confirmar a introdução com **RET**



- > A ferramenta definida é adicionada à tabela de ferramentas
- ▶ Para proteger o registo de uma ferramenta contra alterações e eliminações acidentais, a seguir ao registo da ferramenta, tocar em **Bloquear**



- > O símbolo modifica-se e o registo fica protegido



- ▶ Tocar em **Fechar**
- > O diálogo **Tabela de ferramentas** fecha-se

Eliminar ferramentas



- ▶ Tocar em **Abrir tabela**
- > Mostra-se o diálogo **Tabela de ferramentas**
- ▶ Para seleccionar uma ou mais ferramentas, tocar na casinha da linha correspondente
- > A casinha ativada apresenta-se com a cor de fundo verde



O registo de uma ferramenta pode ser bloqueado contra alterações e eliminações acidentais.

- ▶ Tocar em **Desbloquear** a seguir ao registo
- > O símbolo modifica-se e o registo fica libertado



- ▶ Tocar em **Eliminar**
- > Mostra-se uma mensagem
- ▶ Fechar a mensagem com **OK**
- > A ferramenta seleccionada é eliminada da tabela de ferramentas



- ▶ Tocar em **Fechar**
- > O diálogo **Tabela de ferramentas** fecha-se

Criar tabela de pontos de referência

A barra de estado permite aceder à tabela de pontos de referência. A tabela de pontos de referência contém as posições absolutas dos pontos de referência relativamente à marca de referência. O aparelho guarda, no máximo, 99 pontos de referência na tabela de pontos de referência.

	X	Y	Z	Rotation
0 preset 0	-25.00	-35.47	24.65	3.56°
1 preset 1	-30.00	-60.00	27.00	4.00°
2 preset 2	22.00	43.00	16.00	10.20°



Figura 41: Tabela de pontos de referência com posições absolutas

- 1 Bezeichnung
- 2 Koordinaten
- 3 Ausrichtung
- 4 Bezugspunktabelle bearbeiten

Criar ponto de referência

Pode definir a tabela de pontos de referência com os seguintes métodos:


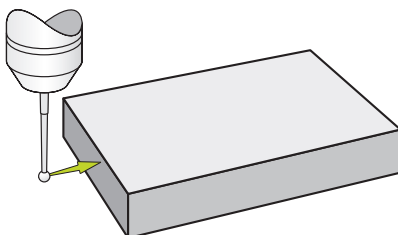

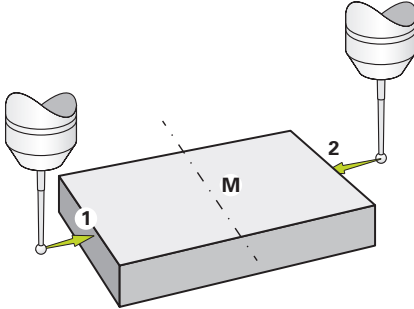

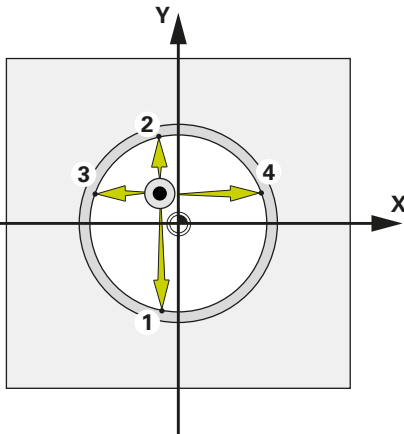

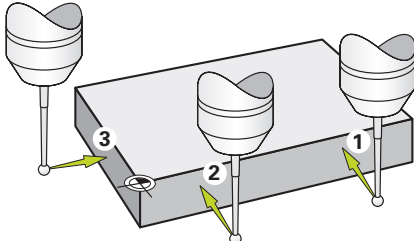
Designação	Descrição
Apalp.	Apalpação de uma peça de trabalho com uma sonda de arestas HEIDENHAIN KT 130. O aparelho aceita os pontos de referência automaticamente na tabela de pontos de referência
Raspagem	Apalpação de uma peça de trabalho com uma ferramenta. É necessário definir a respetiva posição da ferramenta manualmente como ponto de referência
Introdução numérica	Os valores numéricos dos pontos de referência devem ser introduzidos manualmente na tabela de pontos de referência


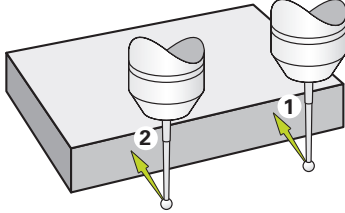

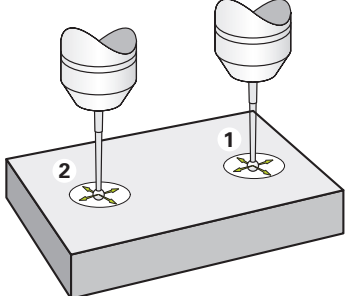
i Dependendo da aplicação, a definição de pontos de referência realiza-se também por utilizadores do tipo **Operator**.

Funções para apalpação de pontos de referência

O aparelho suporta a definição de pontos de referência por apalpação com um assistente.

Para apalpar uma peça de trabalho, o aparelho oferece as seguintes funções:

Símbolo	Função	Esquema
	Apalpar aresta de uma peça de trabalho (1 processo de apalpação)	
	Determinar a linha central de uma peça de trabalho (2 processos de apalpação)	
	Determinar o ponto central de uma forma circular (furo ou cilindro (3 processos de apalpação com ferramenta. 4 processos de apalpação com sonda de arestas)	
	Alinhar a peça de trabalho a 2 eixos (2 processos de apalpação no primeiro eixo, 1 processo de apalpação no segundo eixo)	

Símbolo	Função	Esquema
	Alinhar a peça de trabalho a um eixo (2 processos de apalpação)	
	Alinhar furos a um eixo (por furo, 3 processos de apalpação com ferramenta, 4 processos de apalpação com sonda de arestas)	

Apalpar ou raspar pontos de referência



- ▶ No menu principal, tocar em **Modo manual**
- ▶ Mostra-se a interface de utilizador para o modo manual
- ▶ Tocar em **Funções auxiliares** na barra de estado
- ▶ Tocar na função desejada no diálogo em **Apalpar**, p. ex., **Apalpar aresta**
- ▶ No diálogo **Selecionar a ferramenta**, escolher a ferramenta fixada:
 - ▶ Se for utilizada uma sonda de arestas HEIDENHAIN KT 130: ativar **Utilizar o apalpador**
 - ▶ Se for utilizada uma ferramenta:
 - ▶ desativar **Utilizar o apalpador**
 - ▶ Introduzir o valor desejado no campo de introdução **Diâmetro da ferramenta**:
 - ou
 - ▶ Selecionar a ferramenta correspondente na tabela de ferramentas
- ▶ Tocar em **Confirmar** no assistente
- ▶ Seguir as instruções no assistente
- ▶ Nos passos de trabalho para apalpação, ter em conta o seguinte:
 - ▶ Se necessário, indicar a direção de deslocação do eixo no diálogo
 - ▶ Deslocar a sonda de arestas contra a aresta da peça de trabalho até que o LED vermelho na sonda de arestas se ilumine
 - ou
 - ▶ Deslocar a ferramenta contra a aresta da peça de trabalho até raspar
 - ▶ Confirmar cada passo de trabalho no assistente
 - ▶ Após a última apalpação, retirar a sonda de arestas ou a ferramenta
- ▶ Após a última apalpação, mostra-se o diálogo **Selecionar ponto de referência**
- ▶ Selecionar o ponto de referência desejado no campo de introdução **Ponto de referência selecionado**:
 - ▶ Para sobrescrever um ponto de referência existente, selecionar um registo na tabela de pontos de referência
 - ▶ Para criar um ponto de referência novo, registar um número ainda não atribuído na tabela de pontos de referência
 - ▶ Confirmar a introdução com **RET**
- ▶ Introduzir o valor desejado no campo de introdução **Definir valores de posição**:
 - ▶ Para aceitar o valor medido, deixar o campo de introdução em branco
 - ▶ Para definir um valor novo, introduzir o valor desejado
 - ▶ Confirmar a introdução com **RET**

i Com as funções de apalpação **Apalpar aresta**, **Determinar linha central** e **Determinar ponto central do círculo**, pode aplicar o alinhamento atual ao ponto de referência selecionado. Se a definição **Aceitar o alinhamento** estiver ativada, o aparelho guarda o parâmetro na tabela de pontos de referência ao terminar o processo de apalpação.

- ▶ Para aplicar o alinhamento atual ao ponto de referência selecionado, ativar a definição **Aceitar o alinhamento** com o botão deslizante **ON/OFF** (ajuste standard)
- ▶ Tocar em **Confirmar** no assistente
- A nova coordenada é aceite como ponto de referência



Criar pontos de referência manualmente

Ao criar pontos de referência manualmente na tabela de pontos de referência, aplica-se o seguinte:

- A introdução na tabela de pontos de referência atribui os novos valores de posição à posição real atual dos vários eixos
- Eliminar a introdução com **CE** restaura os valores de posição dos vários eixos novamente para o ponto zero da máquina. Dessa forma, os novos valores de posição referem-se sempre ao ponto zero da máquina



- ▶ Tocar em **Pontos de referência** na barra de estado
- Mostra-se o diálogo **Pontos de referência**



- ▶ Tocar em **Editar tabela de pontos de referência**
- Mostra-se o diálogo **Tabela de pontos de referência**



- ▶ Tocar em **Adicionar**
- ▶ No campo de introdução **Descrição**, registar uma denominação
- ▶ Tocar no campo de introdução para um ou mais eixos desejados e introduzir o valor de posição correspondente
- ▶ Confirmar a introdução com **RET**
- O ponto de referência definido é adicionado à tabela de pontos de referência



- ▶ Para alterar o parâmetro Alinhamento do ponto de referência, tocar no campo de introdução **Alinhamento**
- ▶ Introduzir o valor desejado na unidade grau

ou



- ▶ Para aplicar o alinhamento atual, tocar em **Valor real**
- O valor atual é aceite no campo de introdução
- ▶ Confirmar a introdução com **RET**
- O novo alinhamento é guardado para o ponto de referência



- ▶ Para proteger o registo de um ponto de referência contra alterações e eliminações acidentais, a seguir ao registo do ponto de referência, tocar em **Bloquear**



- O símbolo modifica-se e o registo fica protegido



- ▶ Tocar em **Fechar**
- O diálogo **Tabela de pontos de referência** fecha-se

Eliminar pontos de referência



- ▶ Na barra de estado tocar em **Pontos de referência**
- > Mostra-se o diálogo **Pontos de referência**



- ▶ Tocar em **Editar tabela de pontos de referência**
- > Mostra-se o diálogo **Tabela de pontos de referência**



Os registos da tabela de pontos de referência podem ser bloqueados contra alterações ou eliminações acidentais. Dando-se o caso, para poder editar um registo, em primeiro lugar, é necessário desbloqueá-lo.



- ▶ Eventualmente, tocar em **Desbloquear** no fim da linha



- > O símbolo modifica-se e o registo fica libertado para edição
- ▶ Para seleccionar uma ou mais pontos de referência, tocar na casinha da linha correspondente
- > A casinha ativada apresenta-se com a cor de fundo verde



- ▶ Tocar em **Eliminar**
- > Mostra-se uma mensagem
- ▶ Fechar a mensagem com **OK**
- > O ou os pontos de referência seleccionados são eliminados da tabela de pontos de referência



- ▶ Tocar em **Fechar**
- > O diálogo **Tabela de pontos de referência** fecha-se

5.4 Guardar dados de configuração

É possível fazer uma cópia de segurança em ficheiro das definições do aparelho, para que esta esteja disponível após um restauro das definições de fábrica ou para a instalação em vários aparelhos.

Definições ► Serviço ► Fazer cópia de segurança e restaurar a configuração

Parâmetros	Explicação
Guardar dados de configuração	Cópia de segurança das definições do aparelho

Executar uma Cópia de segurança completa

Com a cópia de segurança completa da configuração, são guardadas todas as definições do aparelho.

- ▶ Tocar em **Cópia de segurança completa**
- ▶ Se necessário, inserir um dispositivo USB de armazenamento em massa (formato FAT32) na interface USB do aparelho
- ▶ Selecionar a pasta para onde os dados de configuração devem ser copiados
- ▶ Introduzir o nome desejado para os dados de configuração, p. ex., "<yyyy-mm-dd>_config"
- ▶ Confirmar a introdução com **RET**
- ▶ Tocar em **Guardar como**
- ▶ Confirmar a cópia de segurança da configuração bem sucedida **OK**
- > A cópia de segurança da configuração foi executada

Remover o dispositivo USB de armazenamento em massa com segurança



- ▶ No menu principal, tocar em **Gestão de ficheiros**
- ▶ Navegar até Lista das posições de memória
- ▶ Tocar em **Remover com segurança**
- > Aparece a mensagem **O suporte de dados pode agora ser removido.**
- ▶ Puxar o dispositivo USB de armazenamento em massa

5.5 Fazer cópia de segurança de ficheiros do utilizador

É possível fazer uma cópia de segurança em ficheiro dos ficheiros de utilizador do aparelho, de modo a que estes estejam disponíveis após um restauro para o estado de fábrica. Em conexão com a cópia de segurança das definições, também é possível efetuar uma cópia de segurança da configuração completa de um aparelho.



Como ficheiros de utilizador são copiados com segurança todos os ficheiros de todos os grupos de utilizadores que estão guardados nas pastas correspondentes, permitindo que sejam restaurados.

Os ficheiros na pasta **System** não são restaurados.

Definições ► Serviço ► Fazer cópia de segurança e restaurar a configuração

Parâmetros

Explicação

Fazer cópia de segurança de ficheiros do utilizador Cópia de segurança dos ficheiros de utilizador do aparelho

Executar uma cópia de segurança

A cópia de segurança dos ficheiros do utilizador pode ser guardada como ficheiro ZIP num dispositivo USB de armazenamento em massa ou numa unidade de dados em rede ligada.

- ▶ Abrir sucessivamente:
 - **Fazer cópia de segurança e restaurar a configuração**
 - **Fazer cópia de segurança de ficheiros do utilizador**
- ▶ tocar em **Guardar como ZIP**
- ▶ Se necessário, inserir um dispositivo USB de armazenamento em massa (formato FAT32) na interface USB do aparelho
- ▶ Selecionar a pasta para onde o ficheiro ZIP deve ser copiado
- ▶ Introduzir o nome desejado para ficheiro ZIP, p. ex., "<yyyy-mm-dd>_config"
- ▶ Confirmar a introdução com **RET**
- ▶ Tocar em **Guardar como**
- ▶ Confirmar que a cópia de segurança dos ficheiros do utilizador foi bem sucedida com **OK**
- > A cópia de segurança dos ficheiros do utilizador foi executada

Remover o dispositivo USB de armazenamento em massa com segurança



- ▶ No menu principal, tocar em **Gestão de ficheiros**
- ▶ Navegar até Lista das posições de memória
- ▶ Tocar em **Remover com segurança**
- > Aparece a mensagem **O suporte de dados pode agora ser removido.**
- ▶ Puxar o dispositivo USB de armazenamento em massa

6

Gestão de ficheiros

6.1 Vista geral

Este capítulo descreve o menu **Gestão de ficheiros** e as funções deste menu.



É necessário ter lido e compreendido o capítulo "Comando geral" antes de se executarem as atividades descritas seguidamente.

Mais informações: "Comando geral", Página 19

Breve descrição

O menu **Gestão de ficheiros** apresenta uma vista geral dos ficheiros guardados na memória do aparelho .

Os dispositivos USB de armazenamento em massa (formato FAT32) eventualmente conectados e as unidades de dados em rede disponíveis são indicados na lista das posições de memória. Os dispositivos USB de armazenamento em massa e unidades de dados em rede são indicados mediante o nome ou a designação da unidade de dados.

Chamada



- ▶ No menu principal, tocar em **Gestão de ficheiros**
- Mostra-se a interface de utilizador para a gestão de ficheiros

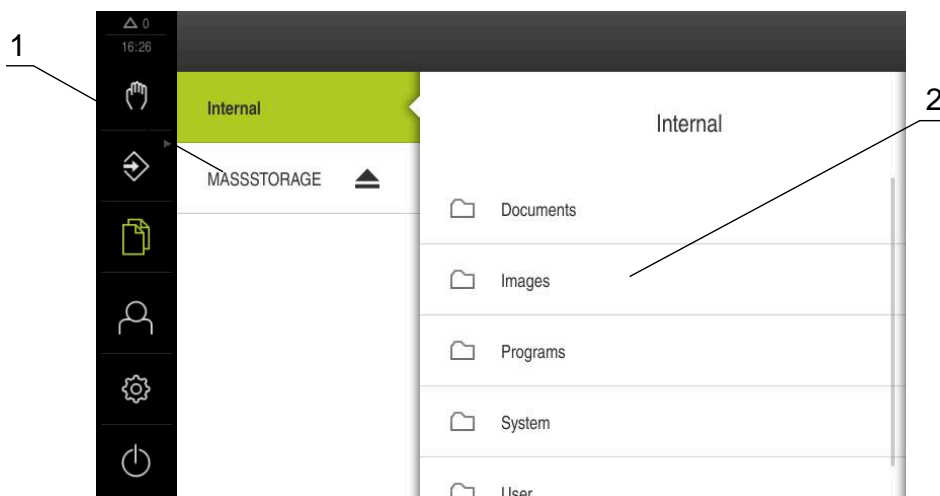


Figura 42: Menu **Gestão de ficheiros**

- 1 Lista das posições de memória disponíveis
- 2 Lista das pastas na posição de memória selecionada

6.2 Tipos de ficheiros

No menu **Gestão de ficheiros**, é possível trabalhar com os tipos de ficheiros seguintes:


Tipo	Utilização	Gerir	Ver	Abrir	Imprimir
*.i	Programas	✓	–	–	–
*.mcc	Ficheiros de configuração	✓	–	–	–
*.dro	Ficheiros de firmware	✓	–	–	–
*.svg, *.ppm	Ficheiros de imagem	✓	–	–	–
*.jpg, *.png, *.bmp	Ficheiros de imagem	✓	✓	–	–
*.csv	Ficheiros de texto	✓	–	–	–
*.txt, *.log, *.xml	Ficheiros de texto	✓	✓	–	–
*.pdf	Ficheiros PDF	✓	✓	–	✓






6.3 Gerir pastas e ficheiros




Diretório de pastas

No menu **Gestão de ficheiros**, os ficheiros são guardados na posição de memória **Internal** nas seguintes pastas:

Pasta	Utilização
Documents	Ficheiros de documentos
Images	Ficheiros de imagem
Oem	Ficheiros de configuração da barra OEM (visíveis somente para utilizadores do tipo OEM)
System	Ficheiros áudio e ficheiros do sistema
User	Dados de utilizadores

Elemento de comando	Função
	<p>Criar nova pasta</p> <ul style="list-style-type: none"> ▶ Deslizar para a direita o símbolo da pasta onde deseja criar uma nova pasta > Mostram-se os elementos de comando ▶ Tocar em Criar nova pasta ▶ No diálogo, tocar no campo de introdução e dar um nome à nova pasta ▶ Confirmar a introdução com RET ▶ Tocar em OK > É criada uma nova pasta

Elemento de comando	Função
	<p>Mover pasta</p> <ul style="list-style-type: none"> ▶ Deslizar para a direita o símbolo da pasta que se deseja mover > Mostram-se os elementos de comando ▶ Tocar em Mover para ▶ No diálogo, seleccionar a pasta para onde se deseja mover a pasta ▶ Tocar em Seleccionar > A pasta é movida
	<p>Copiar pasta</p> <ul style="list-style-type: none"> ▶ Deslizar para a direita o símbolo da pasta que se deseja copiar > Mostram-se os elementos de comando ▶ Tocar em Copiar para ▶ No diálogo, seleccionar a pasta para onde se deseja copiar a pasta ▶ Tocar em Seleccionar > A pasta é copiada
	<p>Mudar o nome da pasta</p> <ul style="list-style-type: none"> ▶ Deslizar para a direita o símbolo da pasta cujo nome se deseja mudar > Mostram-se os elementos de comando ▶ Tocar em Mudar o nome da pasta ▶ No diálogo, tocar no campo de introdução e dar um nome à nova pasta ▶ Confirmar a introdução com RET ▶ Tocar em OK > O nome da pasta é mudado
	<p>Mover ficheiro</p> <ul style="list-style-type: none"> ▶ Deslizar para a direita o símbolo do ficheiro que se deseja mover > Mostram-se os elementos de comando ▶ Tocar em Mover para ▶ No diálogo, seleccionar a pasta para onde se deseja mover o ficheiro ▶ Tocar em Seleccionar > O ficheiro é movido
<div style="border: 1px solid black; padding: 5px;"> <p> Se mover um ficheiro para uma pasta na qual ele está guardado com o mesmo nome, o ficheiro é sobrescrito.</p> </div>	

Elemento de comando	Função
	<p>Copiar ficheiro</p> <ul style="list-style-type: none">▶ Deslizar para a direita o símbolo do ficheiro que se deseja copiar> Mostram-se os elementos de comando▶ Tocar em Copiar para▶ No diálogo, seleccionar a pasta para onde se deseja copiar o ficheiro▶ Tocar em Seleccionar> O ficheiro é copiado
	<p>Mudar o nome de um ficheiro</p> <ul style="list-style-type: none">▶ Deslizar para a direita o símbolo do ficheiro cujo nome se deseja mudar> Mostram-se os elementos de comando▶ Tocar em Mudar o nome a um ficheiro▶ No diálogo, tocar no campo de introdução e dar um nome ao novo ficheiro▶ Confirmar a introdução com RET▶ Tocar em OK> O nome do ficheiro é mudado
	<p>Eliminar pasta ou ficheiro</p> <p>Se eliminar pastas ou ficheiros, as pastas e ficheiros são eliminados irreversivelmente. Todas as subpastas e ficheiros contidos numa pasta eliminada são, igualmente, eliminados.</p> <ul style="list-style-type: none">▶ Deslizar para a direita o símbolo da pasta ou do ficheiro que se deseja eliminar> Mostram-se os elementos de comando▶ Tocar em Apagar seleção▶ Tocar em Apagar> A pasta ou o ficheiro serão apagados

6.4 Ver e abrir

Ver ficheiros



- ▶ No menu principal, tocar em **Gestão de ficheiros**
- ▶ Navegar até à posição de memória do ficheiro desejado
- ▶ Tocar no ficheiro
- Mostram-se uma imagem de pré-visualização (apenas ficheiros PDF e de imagem) e informações sobre o ficheiro



Figura 43: Menu **Gestão de ficheiros** com imagem de pré-visualização e informações de ficheiros

- ▶ Tocar em **Ver**
- É visualizado o conteúdo do ficheiro
- ▶ Para fechar a vista, tocar em **Fechar**



6.5 Exportar ficheiros

Pode exportar ficheiros para um dispositivo USB de armazenamento em massa (Formato FAT32) ou para a unidade de dados em rede. É possível copiar ou mover os ficheiros:

- Se copiar ficheiros, os duplicados dos mesmos permanecem no aparelho
- Se mover ficheiros, estes são eliminados do aparelho



- ▶ No menu principal, tocar em **Gestão de ficheiros**
- ▶ Na posição de memória **Internal**, navegar até ao ficheiro que se deseja exportar
- ▶ Deslizar o símbolo do ficheiro para a direita
- Mostram-se os elementos de comando
- ▶ Para copiar o ficheiro, tocar em **Copiar ficheiro**



- ▶ Para mover o ficheiro, tocar em **Mover ficheiro**
- ▶ No diálogo, seleccionar a posição de memória para onde se deseja exportar o ficheiro
- ▶ Tocar em **Seleccionar**
- O ficheiro é exportado para o dispositivo USB de armazenamento em massa ou para a unidade de dados em rede

Remover o dispositivo USB de armazenamento em massa com segurança



- ▶ No menu principal, tocar em **Gestão de ficheiros**
- ▶ Navegar até Lista das posições de memória
- ▶ Tocar em **Remover com segurança**
- ▶ Aparece a mensagem **O suporte de dados pode agora ser removido.**
- ▶ Puxar o dispositivo USB de armazenamento em massa



6.6 Importar ficheiros

Pode importar ficheiros para o aparelho de um dispositivo USB de armazenamento em massa (Formato FAT32) ou de uma unidade de dados em rede. É possível copiar ou mover os ficheiros:

- Se copiar ficheiros, os duplicados dos mesmos permanecem no dispositivo USB de armazenamento em massa ou na unidade de dados em rede
- Se mover ficheiros, estes são eliminados do dispositivo USB de armazenamento em massa ou da unidade de dados em rede



- ▶ No menu principal, tocar em **Gestão de ficheiros**
- ▶ No dispositivo USB de armazenamento em massa ou na unidade de dados em rede, navegar até ao ficheiro que se deseja importar
- ▶ Deslizar o símbolo do ficheiro para a direita
- ▶ Mostram-se os elementos de comando



- ▶ Para copiar o ficheiro, tocar em **Copiar ficheiro**



- ▶ Para mover o ficheiro, tocar em **Mover ficheiro**
- ▶ No diálogo, seleccionar a posição de memória onde se deseja guardar o ficheiro
- ▶ Tocar em **Seleccionar**
- ▶ O ficheiro fica guardado no aparelho

Remover o dispositivo USB de armazenamento em massa com segurança



- ▶ No menu principal, tocar em **Gestão de ficheiros**
- ▶ Navegar até Lista das posições de memória
- ▶ Tocar em **Remover com segurança**
- ▶ Aparece a mensagem **O suporte de dados pode agora ser removido.**
- ▶ Puxar o dispositivo USB de armazenamento em massa



7

Definições

7.1 Vista geral

Este capítulo descreve as opções de definições e os respetivos parâmetros de definições do aparelho.

As opções de definições e os respetivos parâmetros de definições essenciais para a colocação em funcionamento e a preparação do aparelho estão reunidos nos capítulos correspondentes:

Mais informações: "Colocação em funcionamento", Página 81

Mais informações: "Preparação", Página 148

Breve descrição



Dependendo do tipo de utilizador com sessão iniciada no aparelho, as definições e os parâmetros de definições podem ser editados e alterados (permissão de edição).

Se um utilizador com sessão iniciada no aparelho não tiver permissão de edição para uma definição ou um parâmetro de definições, essa definição ou parâmetro de definições apresenta-se a cinzento e não pode abrir-se nem editar-se.



Dependendo das opções de software ativadas no aparelho, estão disponíveis diferentes definições e parâmetros de definições nas configurações.

Se, p. ex., a não estiver ativada no aparelho, os parâmetros de definições necessários para esta opção de software não são mostrados no aparelho.

Função	Descrição
Geral	Definições gerais e informações
Sensores	Configuração dos sensores e funções dependentes dos sensores
Interfaces	Configuração das interfaces e das unidades de dados em rede
Utilizador	Configuração dos utilizadores
Eixos	Configuração dos encoders ligados e das compensações de erros
Serviço	Configuração das opções de software, funções de assistência e informações

Chamada



- ▶ No menu principal, tocar em **Definições**

7.2 Geral

Este capítulo descreve as definições para configuração da utilização e representação.

Parâmetros	Mais informações
Informações do dispositivo	"Informações do dispositivo", Página 179
Monitor e ecrã tátil	"Monitor e ecrã tátil", Página 180
Representação	"Representação", Página 181
Janela de simulação	"Janela de simulação", Página 182
Dispositivos de entrada	"Configurar a operação com o rato, o teclado ou o ecrã tátil", Página 159
Sons	"Sons", Página 184
Impressora	"Impressora", Página 184
Data e hora	"Ajustar data e hora", Página 89
Unidades	"Ajustar a unidade", Página 89
Direitos de autor	"Direitos de autor", Página 184
Recomendações de assistência técnica	"Recomendações de assistência técnica", Página 185
Documentação	"Documentação", Página 185

7.2.1 Informações do dispositivo

Definições ► Geral ► Informações do dispositivo

A vista geral mostra as informações fundamentais do software.

Parâmetros	Mostra a informação
Tipo de aparelho	Designação de produto do aparelho
Número de artigo	Número de identidade do aparelho
Número de série	Número de série do aparelho
Versão de firmware	Número de versão do firmware
Firmware elaborado em	Data da criação do firmware
Última atualização de firmware em	Data da última atualização de firmware
Espaço de memória livre	Espaço de memória livre na memória interna Internal
Memória de trabalho (RAM) livre	Memória de trabalho livre do sistema
Número de arranques do aparelho	Quantidade de arranques do aparelho com o firmware atual
Tempo de funcionamento	Tempo de funcionamento do aparelho com o firmware atual


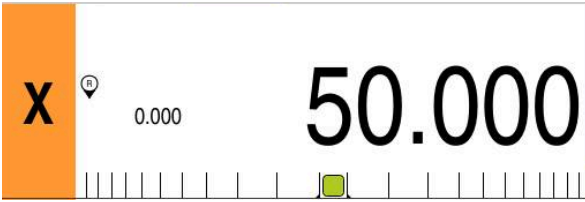
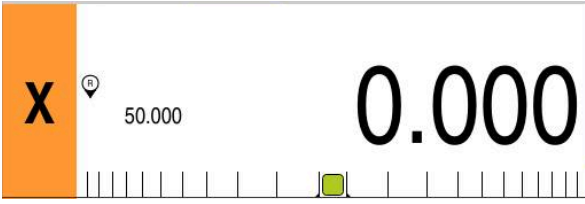
7.2.2 Monitor e ecrã tátil


Definições ► Geral ► Monitor e ecrã tátil

Parâmetros	Explicação
Brilho	<p>Brilho do ecrã</p> <ul style="list-style-type: none"> ■ Intervalo de ajuste: 1 % ... 100 % ■ Ajuste standard: 85 %
Ativação do modo economizador de energia	<p>Tempo até que o modo economizador de energia é ativado</p> <ul style="list-style-type: none"> ■ Intervalo de ajuste: 0 ... 120 min O valor "0" desativa o modo economizador de energia ■ Ajuste standard: 30 minutos
Encerramento do modo economiz. energia	<p>Ações necessárias para ativar novamente o ecrã</p> <ul style="list-style-type: none"> ■ Tocar e puxar: tocar no ecrã tátil e puxar a seta da margem inferior para cima ■ Tocar: tocar no ecrã tátil ■ Tocar ou movimento de eixo: tocar no ecrã tátil ou mover eixo ■ Ajuste standard: Tocar e puxar

7.2.3 Representação

Definições ► Geral ► Representação

Parâmetros	Explicação
Visualização de posição	<p>Configuração da visualização de posição no modo de funcionamento MDI e no modo de funcionamento Execução do programa. A configuração determina também os requisitos de operação do assistente no modo de funcionamento MDI e no modo de funcionamento Execução do programa:</p> <ul style="list-style-type: none"> ■ Posição com percurso restante - O assistente obriga a deslocar o eixo para a posição indicada. ■ Percurso restante com posição - O assistente obriga a deslocar o eixo para 0, aparecendo uma ajuda ao posicionamento. <p>Ajustes:</p> <ul style="list-style-type: none"> ■ posição: a posição é mostrada em tamanho grande  <ul style="list-style-type: none"> ■ Posição com percurso restante: a posição é mostrada em tamanho grande, o percurso restante em tamanho pequeno  <ul style="list-style-type: none"> ■ Percurso restante com posição: o percurso restante é mostrado em tamanho grande, a posição em tamanho pequeno  <ul style="list-style-type: none"> ■ Ajuste standard: Percurso restante com posição
Valores de posição	<p>Os valores de posição podem reproduzir os valores reais ou os valores nominais dos eixos.</p> <p>Ajustes:</p> <ul style="list-style-type: none"> ■ Valor real ■ Valor nominal ■ Ajuste standard: Valor real


Parâmetros	Explicação
Indicador de percurso restante	<p>Visualização do indicador de percurso restante no modo de funcionamento MDI</p>  <ul style="list-style-type: none"> ■ Ajustes: ON ou OFF ■ Valor padrão: ON
Posições antes da vírgula para representação dos eixos ajustada ao tamanho	<p>A quantidade de casas pré-decimais determina o tamanho em que são apresentados os valores de posição. Excedendo-se a quantidade de casas pré-decimais, a visualização diminui, para que todas as casas possam ser representadas.</p> <ul style="list-style-type: none"> ■ Intervalo de ajuste: 0 ... 6 ■ Valor padrão: 3
Janela de simulação	<p>Configuração da janela de simulação para o modo de funcionamento MDI e execução do programa.</p> <p>Mais informações: "Janela de simulação", Página 182</p>
Tipo do sistema de coordenadas para a execução do programa	<p>O sistema de coordenadas mostrado no menu Execução do programa</p> <p>Ajustes:</p> <ul style="list-style-type: none"> ■ Cartesiano: mostram-se os valores de posição calculados pelo aparelho X e Y ■ Polar: mostram-se os valores de posição dos eixos da máquina R e A ■ Valor padrão: Cartesiano
Tipo do sistema de coordenadas	<p>No âmbito da colocação em funcionamento, os utilizadores OEM ou Setup podem alterar a visualização do sistema de coordenadas.</p> <p>Ajustes:</p> <ul style="list-style-type: none"> ■ Cartesiano: mostram-se os valores de posição calculados pelo aparelho X e Y ■ Polar: mostram-se os valores de posição dos eixos da máquina R e A ■ Valor padrão: Cartesiano

7.2.4 Janela de simulação

Definições ► Geral ► Representação ► Janela de simulação

Parâmetros	Explicação
Espessura da linha da posição da ferramenta	<p>Espessura da linha para representação da posição da ferramenta</p> <ul style="list-style-type: none"> ■ Ajustes: Standard ou Negrito ■ Valor padrão: Standard
Cor da posição da ferramenta	<p>Definição da cor para representação da posição da ferramenta</p> <ul style="list-style-type: none"> ■ Intervalo de ajuste: escala de cores ■ Ajuste standard: Laranja
Espessura da linha do elemento de contorno atual	<p>Espessura da linha para representação do elemento de contorno atual</p> <ul style="list-style-type: none"> ■ Ajustes: Standard ou Negrito ■ Valor padrão: Standard

Parâmetros	Explicação
Cor do elemento de contorno atual	Definição da cor para representação do elemento de contorno atual <ul style="list-style-type: none"> ■ Intervalo de ajuste: escala de cores ■ Ajuste standard: Verde
Pista da ferramenta	Utilização da pista da ferramenta <ul style="list-style-type: none"> ■ Ajustes: ON ou OFF ■ Valor padrão: ON
Ferramenta sempre visível	A ferramenta está sempre visível na janela de simulação. Apresentam-se o contorno e a posição atual da ferramenta. A área é redimensionada durante a deslocação <ul style="list-style-type: none"> ■ Ajustes: ON ou OFF ■ Valor padrão: OFF
Alinhamento horizontal	Alinhamento horizontal do sistema de coordenadas na janela de simulação <p>Ajustes:</p> <ul style="list-style-type: none"> ■ Para a direita: valores ascendentes para a direita ■ Para a esquerda: valores ascendentes para a esquerda ■ Valor padrão: Para a direita
Alinhamento vertical	Alinhamento vertical do sistema de coordenadas na janela de simulação <p>Ajustes:</p> <ul style="list-style-type: none"> ■ Para cima: valores ascendentes para cima ■ Para baixo: valores ascendentes para baixo ■ Valor padrão: Para cima

 Com os botões do ecrã **Anular**, é possível repor as definições de cor da janela de simulação nas definições de fábrica.

7.2.5 Sons


Definições ► Geral ► Sons

Os sons disponíveis estão reunidos em áreas temáticas. Dentro de uma área temática, os sons diferenciam-se entre si.

Parâmetros	Explicação
Altifalantes	Utilização do altifalante integrado na parte posterior do aparelho <ul style="list-style-type: none"> ■ Ajustes: ON ou OFF ■ Ajuste standard: ON
Volume	Volume de som do altifalante do aparelho <ul style="list-style-type: none"> ■ Intervalo de ajuste: 0 % ... 100 % ■ Ajuste standard: 50 %
Mensagem e erro	Tema do som de sinal ao mostrar-se uma mensagem Ao fazer-se a seleção, ouve-se o som de sinal do tema selecionado <ul style="list-style-type: none"> ■ Ajustes: Standard, Guitarra, Robô, Universo, Sem som ■ Ajuste standard: Standard
Apalpador	Tema do som de sinal na apalpação Ao fazer-se a seleção, ouve-se o som de sinal do tema selecionado <ul style="list-style-type: none"> ■ Ajustes: Standard, Guitarra, Robô, Universo, Sem som ■ Ajuste standard: Standard
Som das teclas	Tema do som de sinal ao operar-se uma consola Ao fazer-se a seleção, ouve-se o som de sinal do tema selecionado <ul style="list-style-type: none"> ■ Ajustes: Standard, Guitarra, Robô, Universo, Sem som ■ Ajuste standard: Standard

7.2.6 Impressora

Definições ► Geral ► Impressora

 O atual firmware dos aparelhos desta série não suporta esta função.

7.2.7 Direitos de autor

Definições ► Geral ► Direitos de autor

Parâmetros	Significado e função
Software Open Source	Visualização das licenças do software utilizado

7.2.8 Recomendações de assistência técnica

Definições ► Geral ► Recomendações de assistência técnica

Parâmetros	Significado e função
HEIDENHAIN	Visualização de um documento com endereços de assistência HEIDENHAIN
Recomendações de assistência técnica OEM	<p>Visualização de um documento com recomendações de assistência do fabricante da máquina</p> <ul style="list-style-type: none"> Standard: documento com endereços de assistência HEIDENHAIN <p>Mais informações: "Adicionar documentação", Página 134</p>

7.2.9 Documentação

Definições ► Geral ► Documentação

Parâmetros	Significado e função
Manual de instruções	<p>Visualização do manual de instruções guardado no aparelho</p> <ul style="list-style-type: none"> Standard: nenhum documento disponível, pode ser adicionado o documento no idioma desejado <p>Mais informações: "Adicionar manual de instruções", Página 156</p>

7.3 Sensores

Este capítulo descreve as definições para configuração dos sensores.

Parâmetros	Mais informações
Apalpador	"Configurar o apalpador", Página 91

7.4 Interfaces

Este capítulo descreve as definições para configuração de redes, unidades de dados em rede e dispositivos USB de armazenamento em massa.

Parâmetros	Mais informações
Rede	"Configurar rede", Página 157
Controlador de rede	"Unidade de dados em rede unidade de dados em rede", Página 158
USB	"USB", Página 187
Eixos (funções de comando)	"Eixos (funções de comando)", Página 187
Funções de comando dependentes da posição	"Funções de comando dependentes da posição", Página 187

7.4.1 USB

Definições ► Interfaces ► USB

Parâmetros	Explicação
Reconhecer autom. dispositivos USB de armazen. massa ligados	<p>Deteção automática de um dispositivo USB de armazenamento em massa</p> <ul style="list-style-type: none"> ■ Ajustes: ON ou OFF ■ Ajuste standard: ON

7.4.2 Eixos (funções de comando)

Definições ► Interfaces ► Funções de comando ► Eixos

Os modos de funcionamento Modo manual e Modo MDI permitem repor a zero todos os eixos ou eixos individuais, definindo a entrada digital atribuída.



Dependendo da versão do produto, da configuração e dos encoders conectados, pode acontecer que nem todos os parâmetros e opções descritos estejam disponíveis.

Parâmetros	Explicação
Definições gerais	<p>Atribuição da entrada digital de acordo com a ocupação dos pinos, para repor a zero todos os eixos</p> <p>Ajuste standard: Não ligado</p>
<Nome do eixo>	<p>Atribuição da entrada digital de acordo com a ocupação dos pinos, para repor o eixo a zero</p> <p>Ajuste standard: Não ligado</p>

7.4.3 Funções de comando dependentes da posição

Definições ► Interfaces ► Funções de comando dependentes da posição ► +

Com funções de comando dependentes da posição, é possível definir saídas lógicas num determinado sistema de referência consoante a posição de um eixo. Para tal, estão disponíveis posições de comando e intervalos de posições.



Dependendo da versão do produto, da configuração e dos encoders conectados, pode acontecer que nem todos os parâmetros e opções descritos estejam disponíveis.

Parâmetros	Explicação
Nome	Nome da função de comando
Função de comando	Seleciona-se se a função de comando é ativada ou desativada <ul style="list-style-type: none"> ■ Definições: ON ou OFF ■ Ajuste standard: ON
Sistema de referência	Seleção do sistema de referência desejado <ul style="list-style-type: none"> ■ Sistema de coordena- das da máquina ■ Ponto de referência ■ Posição final ■ Ponta da ferramenta
Eixo	Seleção do eixo desejado
Ponto de comando	Seleção da posição axial do ponto de comando Ajuste standard: 0.0000
Modo de comando	Seleção do modo de comando desejado <ul style="list-style-type: none"> ■ Flanco de Low para High ■ Flanco de High para Low ■ Intervalo de Low para High ■ Intervalo de High para Low ■ Ajuste standard: Flanco de Low para High
Saída	Seleção da saída desejada <ul style="list-style-type: none"> ■ X105.13 ... X105.16 (Dout 0, Dout 2, Dout 4, Dout 6) ■ X105.32 ... X105.35 (Dout 1, Dout 3, Dout 5, Dout 7) ■ X113.04 (Dout 0)
A saída está invertida	Com a função ativada é definida a saída, se a condição de comando não for cumprida ou se a função de comando estiver inativa <ul style="list-style-type: none"> ■ Valor padrão: não ativada
Impulso	Seleciona-se se o impulso é ativado ou desativado <ul style="list-style-type: none"> ■ Definições: ON ou OFF ■ Ajuste standard: ON
Duração do impulso	Seleção da duração do impulso desejada <ul style="list-style-type: none"> ■ 0.1 s ... 999 s ■ Definição padrão: 0.0 s
Limite inferior	Seleção do limite inferior da posição axial na qual se deve comutar (apenas no modo de comando Intervalo)
Limite superior	Seleção do limite superior da posição axial na qual se deve comutar (apenas no modo de comando Intervalo)
Eliminar registo	Eliminação da função de comando dependente da posição

7.5 Utilizador

Este capítulo descreve as definições para configuração de utilizadores e grupos de utilizadores

Parâmetros	Mais informações
OEM	"OEM", Página 189
Setup	"Setup", Página 190
Operator	"Operator", Página 191
Adicionar Utilizador	"Criar o utilizador e a palavra-passe", Página 155

7.5.1 OEM

Definições ► Utilizador ► OEM

O utilizador **OEM** (Original Equipment Manufacturer) possui o mais alto nível de permissões. Pode efetuar a configuração de hardware do aparelho (p. ex., a ligação de encoders e sensores). Pode criar utilizadores do tipo **Setup** e **Operator** e configurar os utilizadores **Setup** e **Operator**. O utilizador **OEM** não pode ser duplicado nem eliminado. Não pode iniciar sessão automaticamente.

Parâmetros	Explicação	Permissão de edição
Nome	Nome do utilizador ■ Valor padrão: OEM	–
Nome próprio	Nome próprio do utilizador ■ Valor padrão: –	–
Departamento	Departamento do utilizador ■ Valor padrão: –	–
Grupo	Grupo do utilizador ■ Valor padrão: oem	–
Palavra-passe	Palavra-passe do utilizador ■ Valor padrão: oem	OEM
Idioma	Idioma do utilizador	OEM
Início de sessão automático	No rearranque do aparelho: início de sessão automático do último utilizador a iniciar sessão ■ Valor padrão: OFF	–
Remover conta de utilizador	Eliminação da conta do utilizador	–

7.5.2 Setup

Definições ► Utilizador ► Setup

O utilizador **Setup** configura o aparelho para a operação no local de utilização. Pode criar utilizadores do tipo **Operator**. O utilizador **Setup** não pode ser duplicado nem eliminado. Não pode iniciar sessão automaticamente.

Parâmetros	Explicação	Permissão de edição
Nome	Nome do utilizador ■ Valor padrão: Setup	–
Nome próprio	Nome próprio do utilizador ■ Valor padrão: –	–
Departamento	Departamento do utilizador ■ Valor padrão: –	–
Grupo	Grupo do utilizador ■ Valor padrão: setup	–
Palavra-passe	Palavra-passe do utilizador ■ Valor padrão: setup	Setup, OEM
Idioma	Idioma do utilizador	Setup, OEM
Início de sessão automático	No re arranque do aparelho: início de sessão automático do último utilizador a iniciar sessão ■ Valor padrão: OFF	–
Remover conta de utilizador	Eliminação da conta do utilizador	–

7.5.3 Operator

Definições ► Utilizador ► Operator

O utilizador **Operator** dispõe de permissão para executar as funções básicas do aparelho.

Um utilizador do tipo **Operator** não pode criar outros utilizadores nem, p. ex., alterar o seu nome ou o seu idioma. Um utilizador do grupo **Operator** pode iniciar sessão automaticamente quando o aparelho é ligado.

Parâmetros	Explicação	Permissão de edição
Nome	Nome do utilizador <ul style="list-style-type: none"> ■ Valor padrão: Operator 	Operator, Setup, OEM
Nome próprio	Nome próprio do utilizador	Operator, Setup, OEM
Departamento	Departamento do utilizador <ul style="list-style-type: none"> ■ Valor padrão: – 	Operator, Setup, OEM
Grupo	Grupo do utilizador <ul style="list-style-type: none"> ■ Valor padrão: operator 	–
Palavra-passe	Palavra-passe do utilizador <ul style="list-style-type: none"> ■ Valor padrão: operator 	Operator, Setup, OEM
Idioma	Idioma do utilizador	Operator, Setup, OEM
Início de sessão automático	No rearranque do aparelho: início de sessão automático do último utilizador a iniciar sessão <ul style="list-style-type: none"> ■ Ajustes: ON ou OFF ■ Valor padrão: OFF 	Operator, Setup, OEM
Remover conta de utilizador	Eliminação da conta do utilizador	Setup, OEM

7.6 Eixos

Este capítulo descreve as definições para a configuração de eixos e aparelhos atribuídos



Dependendo da versão do produto, da configuração e dos encoders conectados, pode acontecer que nem todos os parâmetros e opções descritos estejam disponíveis.

Definições gerais

Definições ► Eixos ► Definições gerais

Parâmetros	Mais informações
Marcas de referência	"Marcas de referência", Página 131
Informação	"Informação", Página 194
Funções de comando	"Funções de comando", Página 113
Entradas (Funções de comando)	"Entradas (Funções de comando)", Página 114
Saídas (Funções de comando)	"Saídas (Funções de comando)", Página 114
Funções M adicionar	"Configurar funções M", Página 133
Funções M configurar	"Configurar funções M", Página 133
Calibração	"Calibrar eixos", Página 116
Alinhamento do sistema de coordenadas cartesianas	"Ajustar o alinhamento do sistema de coordenadas cartesianas", Página 129

Definições específicas dos eixos

Definições ► Eixos ► <Nome do eixo> (definições do eixo)

Parâmetros	Mais informações
<Nome do eixo> (definições do eixo)	"Configurar eixos", Página 91
Sistema de medida	"Configurar eixos para encoders com interface EnDat", Página 95 "Configurar eixos para encoders com interface 1 V _{SS} ou 11 μA _{SS} ", Página 96
Marcas de referência (Sistema de medida)	1 V _{SS} : "Marcas de referência (Sistema de medida)", Página 99
Deslocação do ponto de referência	EnDat: "Deslocação do ponto de referência", Página 96 1 V _{SS} : "Deslocação do ponto de referência", Página 96
Diagnóstico para encoders com EnDat	"Diagnóstico para encoders com interface EnDat", Página 204
Diagnóstico para encoders com 1 V _{SS} /11 μA _{SS}	"Diagnóstico para encoders com interface de 1 V _{SS} /11 μA _{SS} ", Página 203
Compensação de erros linear (LEC)	"Configurar a compensação de erros linear (LEC)", Página 102
Compensação de erros linear por secção (SLEC)	"Configurar a compensação de erros linear por secção (SLEC)", Página 103
Criar tabela de pontos de correção	"Criar tabela de pontos de correção", Página 104
Eixo do mandril S	"Eixo do mandril S", Página 107
Saídas (S)	"Saídas (S)", Página 108
Entradas (S)	"Entradas (S)", Página 110
Comandos de movimento de entrada digital (S)	"Comandos de movimento de entrada digital (S)", Página 111
Entradas digitais de ativação (S)	"Entradas digitais de ativação (S)", Página 111
Visualização da velocidade através de entrada analógica (S)	"Visualização da velocidade através de entrada digital (S)", Página 112
Relações de engrenagem def. funções	"Adicionar Relações de engrenagem", Página 112
Relações de engrenagem	"Relações de engrenagem", Página 113

7.6.1 Informação

Definições ► Eixos ► Definições gerais ► Informação

Parâmetros	Explicação
Atribuição das entradas de encoders a eixos	Mostra a atribuição das entradas de encoders a eixos
Atribuição das saídas analógicas a eixos	Mostra a atribuição das saídas analógicas aos eixos
Atribuição das entradas analógicas a eixos	Mostra a atribuição das entradas analógicas aos eixos
Atribuição das saídas digitais a eixos	Mostra a atribuição das saídas digitais aos eixos
Atribuição das entradas digitais a eixos	Mostra a atribuição das entradas digitais aos eixos



Com os botões do ecrã **Restaurar**, é possível voltar repor as atribuições das entradas e saídas.

7.7 Serviço

Este capítulo descreve as definições para a configuração do aparelho, a manutenção do firmware e a ativação das opções de software.

Parâmetros	Mais informações
Informações de firmware	"Informações de firmware", Página 196
Fazer cópia de segurança e restaurar a configuração	"Guardar dados de configuração", Página 145 "Fazer cópia de segurança de ficheiros do utilizador", Página 146 "Restaurar ficheiros de utilizador", Página 208 "Restaurar a configuração", Página 209
Atualização de firmware	"Atualizar firmware", Página 201
Restaurar	"Restaurar todas as definições", Página 210 "Restaurar para o estado de fábrica", Página 210
Área OEM	"Área OEM", Página 134
Documentação (Recomendações de assistência técnica OEM)	"Adicionar documentação", Página 134
Ecrã inicial	"Adicionar ecrã inicial", Página 134
Barra OEM	"Configurar a Barra OEM", Página 135
Adicionar registos de barras OEM	"Configurar a Barra OEM", Página 135
Registos de barras OEM Logo	"Configurar logótipo OEM", Página 136
Registos de barras OEM Rotações do mandril	"Configurar os valores nominais da velocidade do mandril", Página 136
Registos de barras OEM Função M	"Configurar funções M", Página 137
Registos de barras OEM Funções especiais	"Configurar funções especiais", Página 138
Registos de barras OEM Documento	"Configurar documentos", Página 139
Definições (Área OEM)	"Área OEM", Página 134
Execução do programa	"Ajustar a execução do programa", Página 140
Função M def. funções	"Configurar funções M", Página 141
Base de dados de texto	"Criar Base de dados de texto", Página 142
Mensagens	"Configurar mensagens de erro", Página 143
Fazer cópia de segurança e restaurar a configuração (Área OEM)	"Fazer cópia de segurança e restaurar as definições de OEM", Página 143
Documentação	"Adicionar manual de instruções", Página 156
Opções de software	"Ativar Opções de software", Página 86

7.7.1 Informações de firmware

Definições ► Serviço ► Informações de firmware

Para a assistência e manutenção, mostram-se as seguintes informações sobre os vários módulos de software.

Parâmetros	Explicação
Core version	Número de versão do microkernel
Microblaze bootloader version	Número de versão do compilador Microblaze
Microblaze firmware version	Número de versão do firmware Microblaze
Extension PCB bootloader version	Número de versão do compilador (placa de expansão)
Extension PCB firmware version	Número de versão do firmware (placa de expansão)
Boot ID	Número de identificação do processo de arranque
HW Revision	Número de revisão do hardware
C Library Version	Número de versão da biblioteca do C
Compiler Version	Número de versão do compilador
Touchscreen Controller version	Número de versão do controlador de ecrã tátil
Number of unit starts	Quantidade de processos de arranque do aparelho
Qt build system	Número de versão do software de compilação Qt
Qt runtime libraries	Número de versão das bibliotecas de tempo de execução Qt
Kernel	Número de versão do kernel Linux
Login status	Informações sobre o utilizador com sessão iniciada
SystemInterface	Número de versão do módulo de interface do sistema
BackendInterface	Número de versão do módulo de interface administrativa
GuiInterface	Número de versão do módulo de interface de utilizador
TextDataBank	Número de versão do módulo de banco de dados de texto
Optical edge detection	Número de versão do módulo de deteção ótica de arestas
NetworkInterface	Número de versão do módulo de interface de rede
OSInterface	Número de versão do módulo de interface do sistema operativo
PrinterInterface	Número de versão do módulo de interface de impressoras
system.xml	Número de versão dos parâmetros do sistema
axes.xml	Número de versão dos parâmetros de eixo
encoders.xml	Número de versão dos parâmetros de encoder
ncParam.xml	Número de versão dos parâmetros NC
spindle.xml	Número de versão dos parâmetros de eixo do mandril
io.xml	Número de versão dos parâmetros das entradas e saídas
mFunctions.xml	Número de versão dos parâmetros das funções M
peripherals.xml	Número de versão dos parâmetros para dispositivos periféricos
slec.xml	Número de versão dos parâmetros da compensação de erros linear por secção SLEC
lec.xml	Número de versão dos parâmetros da compensação de erros linear LEC

Parâmetros	Explicação
microBlazePVRegister.xml	Número de versão do "Processor Version Register" (Registo de versão do processador) da MicroBlaze
info.xml	Número de versão dos parâmetros de informação
audio.xml	Número de versão dos parâmetros de áudio
network.xml	Número de versão dos parâmetros de rede
os.xml	Número de versão dos parâmetros de sistema operativo
runtime.xml	Número de versão dos parâmetros de tempo de execução
users.xml	Número de versão dos parâmetros de utilizador
GI Patch Level	Nível de patch da Golden Image (GI)

8

**Assistência e
manutenção**

8.1 Vista geral

Este capítulo descreve os trabalhos gerais de manutenção do aparelho.



Os passos seguintes podem ser executados apenas por pessoal especializado.

Mais informações: "Qualificação do pessoal", Página 16



Este capítulo contém somente a descrição dos trabalhos de manutenção do aparelho. Os eventuais trabalhos de manutenção nos aparelhos periféricos não são descritos neste capítulo.

Mais informações: Documentação do fabricante dos aparelhos periféricos em questão

8.2 Limpeza

AVISO

Limpeza com produtos de limpeza com arestas vivas ou agressivos

O aparelho é danificado por uma limpeza incorreta.

- ▶ Não utilizar produtos de limpeza abrasivos ou agressivos nem solventes
- ▶ Não remover as sujidades difíceis mediante objetos com arestas vivas

Limpar a carcaça

- ▶ Limpar as superfícies exteriores com um pano humedecido com água e um produto de limpeza suave

Limpar o ecrã

Para limpar o ecrã, é conveniente ativar o modo de limpeza. Assim, o aparelho entra num estado inativo sem que se corte a alimentação de corrente. Neste estado, o ecrã é desligado.



- ▶ Para ativar o modo de limpeza, tocar em **Desligar**



- ▶ Tocar em **Modo de limpeza**
- > O ecrã é desligado
- ▶ Limpar um ecrã com um pano sem borbotos e um limpavidros convencional



- ▶ Para desativar o modo de limpeza, tocar num ponto qualquer do ecrã tátil
- > Na margem inferior, aparece uma seta
- ▶ Deslizar a seta para cima
- > O ecrã liga-se e vê-se a interface de utilizador mostrada em último lugar

8.3 Plano de manutenção

O aparelho funciona, em larga medida, sem manutenção.

AVISO

Funcionamento de aparelhos avariados

O funcionamento de aparelhos avariados pode ter consequências graves.

- ▶ Em caso de danos, não reparar o aparelho nem continuar a utilizá-lo.
- ▶ Substituir imediatamente os aparelhos avariados ou contactar uma filial de assistência HEIDENHAIN



Os passos seguintes podem ser executados apenas por um electricista.

Mais informações: "Qualificação do pessoal", Página 16

Passo de manutenção	Intervalo	Eliminação do erro
▶ Verificar a legibilidade de todas as identificações, inscrições e símbolos no aparelho	anualmente	▶ Contactar a filial de assistência HEIDENHAIN
▶ Verificar a existência de danos e o funcionamento das ligações elétricas	anualmente	▶ Substituir os condutores defeituosos. Se necessário, contactar a filial de assistência HEIDENHAIN
▶ Verificar a integridade do isolamento ou pontos débeis do cabo elétrico	anualmente	▶ Substituir o cabo elétrico de acordo com a especificação

8.4 Retomada do funcionamento

Em caso de retomada do funcionamento, por exemplo, na reinstalação em consequência de uma reparação ou após uma nova montagem, o aparelho requer as mesmas medidas e requisitos do pessoal que para as atividades de montagem e instalação.

Mais informações: "Montagem", Página 63

Mais informações: "Instalação", Página 69

Ao fazer a ligação de aparelhos periféricos (por exemplo, aparelhos de medição), a entidade exploradora deve providenciar a uma retomada do funcionamento em segurança e colocar pessoal autorizado com as qualificações necessárias.

Mais informações: "Obrigações da entidade exploradora", Página 16

8.5 Atualizar firmware

O firmware é o sistema operativo do aparelho. É possível importar as novas versões do firmware através da ligação USB do aparelho ou da ligação em rede.



Antes do update de firmware, é necessário observar as Release Notes da respetiva versão de firmware e as informações aí contidas relativas à compatibilidade com versões anteriores.



Quando o firmware do aparelho é atualizado, por precaução, deve-se fazer uma cópia de segurança das definições atuais.

Condições

- O novo firmware está disponível como ficheiro *.dro
- Para realizar uma atualização de firmware através da interface USB, o firmware atual deve estar guardado num dispositivo USB de armazenamento em massa (Formato FAT32)
- Para realizar uma atualização de firmware através da interface de rede, o firmware atual deve estar disponível numa unidade de dados em rede

Iniciar a atualização de firmware



- ▶ No menu principal, tocar em **Definições**
- ▶ Tocar em **Serviço**
- ▶ Abrir sucessivamente:
 - **Atualização de firmware**
 - **Continuar**
- > A aplicação de assistência é iniciada

Executar a atualização de firmware

A atualização de firmware pode ser feita a partir de um dispositivo USB de armazenamento em massa (Formato FAT32) ou através de uma unidade de dados em rede.



- ▶ Tocar em **Atualização de firmware**
- ▶ Tocar em **Selecionar**
- ▶ Se necessário, inserir um dispositivo USB de armazenamento em massa na interface USB do aparelho
- ▶ Navegar até à pasta que contém o firmware novo

i Se, ao selecionar a pasta, se tiver enganado a tocar, pode navegar de volta para a pasta de origem.

- ▶ Tocar no nome do ficheiro sobre a lista

- ▶ Selecionar o firmware
- ▶ Para confirmar a seleção, tocar em **Seleccionar**
- ▶ Mostram-se as informações da versão de firmware
- ▶ Para fechar o diálogo, tocar em **OK**

i A atualização de firmware não pode ser cancelada depois de iniciada a transferência de dados.

- ▶ Para iniciar a atualização, tocar em **Start**
- ▶ O ecrã mostra a progressão da atualização
- ▶ Para confirmar a atualização bem sucedida, tocar em **OK**
- ▶ Para encerrar a aplicação de assistência, tocar em **Fechar**
- ▶ A aplicação de assistência é encerrada
- ▶ A aplicação principal é iniciada
- ▶ Se o início automático de sessão do utilizador estiver ativado, a interface de utilizador aparece no menu **Modo manual**
- ▶ Se o início automático de sessão do utilizador não estiver ativado, aparece o **início de sessão do utilizador**

Remover o dispositivo USB de armazenamento em massa com segurança



- ▶ No menu principal, tocar em **Gestão de ficheiros**
- ▶ Navegar até Lista das posições de memória
- ▶ Tocar em **Remover com segurança**
- ▶ Aparece a mensagem **O suporte de dados pode agora ser removido.**
- ▶ Puxar o dispositivo USB de armazenamento em massa

8.6 Diagnóstico dos encoders

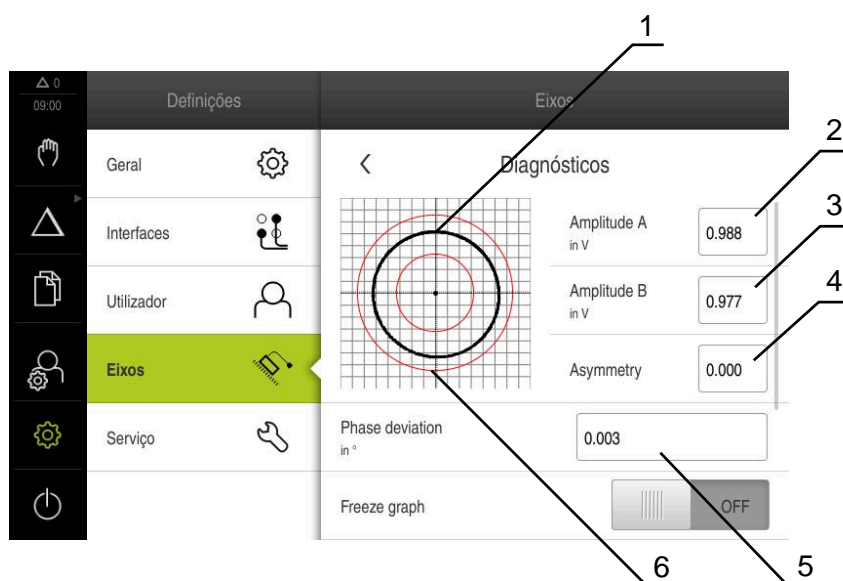
Recorrendo à função de diagnóstico, pode verificar, por princípio, o funcionamento dos encoders conectados. Nos encoders absolutos com interface EnDat, são exibidas as mensagens do encoder e os ganhos de excesso. Nos encoders incrementais com interface de 1 V_{SS} ou 11 μA_{SS}, é possível determinar a função básica dos encoders com base nas grandezas exibidas. Esta primeira possibilidade de diagnóstico para os encoders permite-lhe implementar o procedimento seguinte para uma verificação ou reparação exaustiva.



O PWT 101 ou o PWM 21 da HEIDENHAIN oferecem-lhe mais possibilidades de verificação e ensaio.
Encontra mais detalhes em www.heidenhain.com.

8.6.1 Diagnóstico para encoders com interface de 1 V_{SS}/11 μA_{SS}



Nos encoders com interface de 1 V_{SS}/11 μA_{SS}, a função do encoder pode realizar-se através da avaliação das amplitudes de sinal, do desvio de simetria e do desvio de fase. Estes valores também são representados graficamente como figura de Lissajous.



- 1 Figura de Lissajous
- 2 Amplitude A
- 3 Amplitude B
- 4 Desvio de simetria
- 5 Desvio de fase
- 6 Tolerâncias das amplitudes

Definições ► Eixos ► <Nome do eixo> ► Sistema de medida ► Diagnósticos

Parâmetros	Explicação
Amplitude A	Visualização da amplitude A em V
Amplitude B	Visualização da amplitude B em V
Desvio de simetria	Valor do desvio de simetria
Desvio de chanfro	Desvio da fase de 90°

Parâmetros	Explicação
Congelar gráfico	<p>Congelar a figura de Lissajous</p> <p>Ajustes:</p> <ul style="list-style-type: none"> ■ ON: o gráfico está congelado e não é atualizado com o movimento ■ OFF: o gráfico não está congelado e é atualizado com o movimento ■ Valor padrão: OFF
Mostrar margem de tolerância	<p>Mostrar círculos de tolerâncias a 0,6 V...1,2 V</p> <p>Ajustes:</p> <ul style="list-style-type: none"> ■ ON: Mostram-se dois círculos vermelhos ■ OFF: Os círculos de tolerâncias são ocultados ■ Valor padrão: OFF
Entrada do encoder para medição comparativa	<p>Visualizar outro encoder de outra entrada de encoder para comparação; os círculos podem ser colocados um sobre o outro e, para isso, usa-se o parâmetro Congelar gráfico</p> <p>Ajustes:</p> <ul style="list-style-type: none"> ■ Seleção da entrada de encoder desejada ■ Valor padrão: não associada <div style="border: 1px solid black; padding: 5px; margin-top: 10px;"> <p> O parâmetro só está disponível se estiver associado outro encoder à interface 1 V_{SS} ou 11 μA_{SS}.</p> </div>
Congelar gráfico comparativo	<p>Congelar a figura de Lissajous do encoder na entrada de encoder para medição comparativa</p> <p>Ajustes:</p> <ul style="list-style-type: none"> ■ ON: o gráfico está congelado e não é atualizado com o movimento ■ OFF: o gráfico não está congelado e é atualizado com o movimento ■ Valor padrão: OFF <div style="border: 1px solid black; padding: 5px; margin-top: 10px;"> <p> O parâmetro só está disponível se estiver associado outro encoder à interface 1 V_{SS} ou 11 μA_{SS}.</p> </div>

8.6.2 Diagnóstico para encoders com interface EnDat

Nos encoders com interface EnDat, a função é verificada através da leitura dos erros ou avisos e pela avaliação dos ganhos de excesso.

Dependendo do encoder, nem todos os ganhos de excesso e mensagem são suportados.

Ganhos de excesso

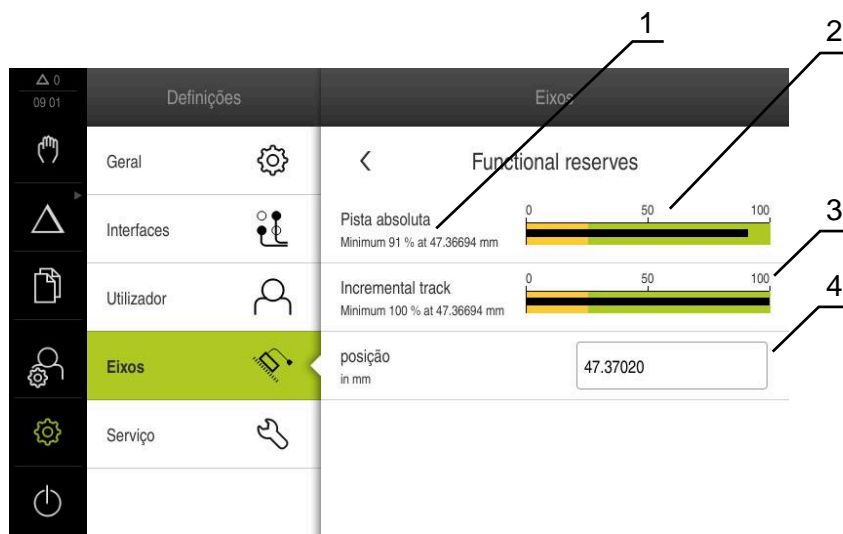


Figura 44: Exemplo de ganhos de excesso de uma sonda de medição

- 1 Indicação do valor mínimo na posição
- 2 Pista absoluta
- 3 Pista incremental
- 4 Posição atual do encoder

Caminho: **Definições ► Eixos ► <Nome do eixo> ► Sistema de medida ► Diagnósticos ► Ganhos de excesso**

Parâmetros	Explicação
Pista absoluta	Mostra o ganho de excesso da pista absoluta
Pista incremental	Mostra o ganho de excesso da pista incremental
Cálculo do valor da posição	Mostra o ganho de excesso da formação de valores de posição
posição	Mostra a posição atual efetiva do encoder

O aparelho apresenta o ganho de excesso como barra de progresso.

Gama de cores	Campo	Avaliação
Amarelo	0 % ... 25 %	Assistência/Manutenção recomendada; teste com, p. ex., PWT 101 recomendado
Verde	25 % ... 100 %	O encoder encontra-se dentro da especificação

Erros e avisos

Definições ► Eixos ► <Nome do eixo> ► Sistema de medida ► Diagnósticos

Mensagem	Descrição
Erros de encoder	Os erros de encoder indicam a presença de uma anomalia do encoder Podem ser visualizados, p. ex., os erros de encoder seguintes: <ul style="list-style-type: none"> ■ Falha da iluminação ■ Amplitude de sinal incorreta ■ Posição incorreta ■ Sobretensão ■ Subtensão da alimentação ■ Sobrecorrente ■ Erro de bateria
Aviso de encoder	Os avisos de encoder indicam que determinados limites de tolerância do encoder foram alcançados ou excedidos Podem ser visualizados, p. ex., os avisos de encoder seguintes: <ul style="list-style-type: none"> ■ Colisão de frequências ■ Temperatura excedida ■ Reserva de regulação da iluminação ■ Carreg.bateria ■ Ponto de referência

As mensagens podem ter o seguinte estado:

Estado	Avaliação
OK!	O encoder encontra-se dentro da especificação
Não suportado	A mensagem não é suportada pelo encoder
Erro!	Assistência/Manutenção recomendada; análises mais detalhadas com, p. ex., PWT 101 recomendadas

8.7 Restaurar ficheiros e definições

Existe a possibilidade de restaurar ficheiros e definições guardados num dispositivo.

Deve-se respeitar a ordem seguinte, ao executar o restauro:

- Restaurar as pastas e ficheiros específicos de OEM
- Restaurar ficheiros de utilizador
- Restaurar a configuração

O dispositivo reinicia automaticamente somente após o restauro das definições.

8.7.1 Restaurar as pastas e ficheiros específicos de OEM

A cópia de segurança das pastas e ficheiros específicos de OEM do dispositivo pode ser carregada para um dispositivo. Assim, em conexão com o restauro das definições, é possível restaurar a configuração de um dispositivo.


Mais informações: "Restaurar a configuração", Página 209

Sendo necessária uma intervenção técnica, após o restauro, o aparelho de substituição pode ser utilizado com a configuração do aparelho avariado. Para isso, é condição que as versões de firmware coincidam ou que sejam compatíveis.

Definições ► Serviço ► Área OEM ► Fazer cópia de segurança e restaurar a configuração

Parâmetros	Explicação
Restaurar as pastas e ficheiros específicos de OEM	Restauro das definições da área OEM como ficheiro ZIP

- ▶ **Restaurar as pastas e ficheiros específicos de OEM**
- ▶ tocar em **Carregar como ZIP**
- ▶ Se necessário, inserir um dispositivo USB de armazenamento em massa (formato FAT32) numa interface USB no aparelho
- ▶ Navegar até à pasta que contém os dados da cópia de segurança
- ▶ Selecionar o ficheiro de cópia de segurança
- ▶ Tocar em **Seleccionar**
- ▶ Confirmar a transferência bem sucedida com **OK**

 Ao restaurar as pastas e ficheiros específicos de OEM, não se realiza nenhum reinício automático. Este ocorre ao restaurar as definições.

Mais informações: "Restaurar a configuração", Página 209

- ▶ Para reiniciar o dispositivo com as pastas e ficheiros específicos de OEM transmitidos, desligue-o e volte a ligá-lo

Remover o dispositivo USB de armazenamento em massa com segurança



- ▶ No menu principal, tocar em **Gestão de ficheiros**
- ▶ Navegar até Lista das posições de memória
- ▶ Tocar em **Remover com segurança**
- ▶ Aparece a mensagem **O suporte de dados pode agora ser removido.**
- ▶ Puxar o dispositivo USB de armazenamento em massa

8.7.2 Restaurar ficheiros de utilizador

A cópia de segurança dos ficheiros de utilizador do aparelho pode voltar a ser carregada no mesmo. Nessa operação, os ficheiros de utilizador existentes são sobrescritos. Em conexão com o restauro das definições, também é possível restaurar a configuração completa de um aparelho.

Sendo necessária uma intervenção técnica, após o restauro, o aparelho de substituição pode ser utilizado com a configuração do aparelho avariado. Para isso, é condição que a versão de firmware antiga coincida com o firmware novo ou que as versões sejam compatíveis.



Como ficheiros de utilizador são copiados com segurança todos os ficheiros de todos os grupos de utilizadores que estão guardados nas pastas correspondentes, permitindo que sejam restaurados. Os ficheiros na pasta **System** não são restaurados.

Definições ► Serviço ► Fazer cópia de segurança e restaurar a configuração

Parâmetros

Explicação

Restaurar ficheiros de utilizador Restauro dos ficheiros de utilizador do aparelho

- **Restaurar ficheiros de utilizador**
- tocar em **Carregar como ZIP**
- Se necessário, inserir um dispositivo USB de armazenamento em massa (formato FAT32) numa interface USB no aparelho
- Navegar até à pasta que contém os dados da cópia de segurança
- Selecionar o ficheiro de cópia de segurança
- Tocar em **Seleccionar**
- Confirmar a transferência bem sucedida com **OK**



Ao restaurar os ficheiros de utilizador, não se realiza nenhum reinício automático. Este ocorre ao restaurar as definições.
"Restaurar a configuração"

- Para reiniciar o aparelho com os ficheiros de utilizador transmitidos, desligue-o e volte a ligá-lo

Remover o dispositivo USB de armazenamento em massa com segurança



- No menu principal, tocar em **Gestão de ficheiros**
- Navegar até Lista das posições de memória
- Tocar em **Remover com segurança**
- Aparece a mensagem **O suporte de dados pode agora ser removido.**
- Puxar o dispositivo USB de armazenamento em massa

8.7.3 Restaurar a configuração

As definições guardadas podem voltar a ser carregadas no aparelho. A configuração atual do aparelho é substituída nessa operação.



As opções de software que estiveram ativas durante a cópia de segurança das definições devem ser ativadas antes do restauro das definições.

Poderá ser necessário um restauro nos seguintes casos:

- Na colocação em funcionamento, os dados das definições são ajustados num aparelho e transmitidos para todos os aparelhos idênticos
Mais informações: "Etapas individuais da colocação em funcionamento", Página 84
- Após o restauro, as definições são novamente copiadas para o aparelho
Mais informações: "Restaurar todas as definições", Página 210

Definições ► Serviço ► Fazer cópia de segurança e restaurar a configuração

Parâmetros	Explicação
Restaurar a configuração	Restauro das definições guardadas em segurança

- ▶ **Restaurar a configuração**
- ▶ Tocar em **Restauro completo**
- ▶ Se necessário, inserir um dispositivo USB de armazenamento em massa (formato FAT32) na interface USB do aparelho
- ▶ Navegar até à pasta que contém os dados da cópia de segurança
- ▶ Selecionar o ficheiro de cópia de segurança
- ▶ Tocar em **Seleccionar**
- ▶ Confirmar a transferência bem sucedida com **OK**
- > O sistema é encerrado
- ▶ Para reiniciar o aparelho com os novos dados de configuração transmitidos, desligue e volte a ligar o dispositivo

Remover o dispositivo USB de armazenamento em massa com segurança



- ▶ No menu principal, tocar em **Gestão de ficheiros**
- ▶ Navegar até Lista das posições de memória
- ▶ Tocar em **Remover com segurança**
- > Aparece a mensagem **O suporte de dados pode agora ser removido.**
- ▶ Puxar o dispositivo USB de armazenamento em massa

8.8 Restaurar todas as definições

Se necessário, é possível restaurar as definições do aparelho para as definições de fábrica. As opções de software são desativadas e, em seguida, devem ser novamente ativadas com o código de licença disponível.

Definições ► Serviço ► Restaurar

Parâmetros	Explicação
Restaurar todas as definições	Restauro das definições para as definições de fábrica

- ▶ **Restaurar todas as definições**
- ▶ Introduzir a palavra-passe
- ▶ Confirmar a introdução com **RET**
- ▶ Para mostrar a palavra-passe em Klartext, ativar **Mostrar a palavra-passe**
- ▶ Para confirmar a ação, tocar em **OK**
- ▶ Para confirmar o restauro, tocar em **OK**
- ▶ Para confirmar o encerramento do aparelho, tocar em **OK**
- > O aparelho é encerrado
- > Todas as definições são restauradas
- > Para reiniciar o aparelho, desligue-o e volte a ligá-lo

8.9 Restaurar para o estado de fábrica

Se necessário, é possível restaurar as definições do aparelho para as definições de fábrica e eliminar os ficheiros de utilizador do espaço de memória do aparelho. As opções de software são desativadas e, em seguida, devem ser novamente ativadas com o código de licença disponível.

Definições ► Serviço ► Restaurar

Parâmetros	Explicação
Restaurar para o estado de fábrica	Restauro das definições para as definições de fábrica e eliminação dos ficheiros de utilizador do espaço de memória do aparelho

- ▶ **Restaurar para o estado de fábrica**
- ▶ Introduzir a palavra-passe
- ▶ Confirmar a introdução com **RET**
- ▶ Para mostrar a palavra-passe em Klartext, ativar **Mostrar a palavra-passe**
- ▶ Para confirmar a ação, tocar em **OK**
- ▶ Para confirmar o restauro, tocar em **OK**
- ▶ Para confirmar o encerramento do aparelho, tocar em **OK**
- > O aparelho é encerrado
- > Todas as definições são restauradas e os ficheiros de utilizador eliminados
- > Para reiniciar o aparelho, desligue-o e volte a ligá-lo

9

**Desmontagem e
eliminação**

9.1 Vista geral

Este capítulo contém recomendações e disposições legais de proteção ambiental que devem ser respeitadas para uma correta desmontagem e eliminação do aparelho.

9.2 Desmontagem



A desmontagem do aparelho só pode ser efetuada por pessoal especializado.

Mais informações: "Qualificação do pessoal", Página 16

Dependendo dos periféricos conectados, as atividades de desmontagem poderão exigir a presença de um electricista.

Devem igualmente respeitar-se as disposições de segurança indicadas para a montagem e instalação dos componentes em causa.

Desmontar o aparelho

Desmonte o aparelho pela ordem inversa da instalação e montagem.

Mais informações: "Instalação", Página 69

Mais informações: "Montagem", Página 63

9.3 Eliminação



AVISO

Eliminação incorreta do aparelho!

Se o aparelho for eliminado incorretamente, podem ocorrer danos ambientais.

- ▶ Não eliminar a sucata elétrica e os componentes eletrónicos como resíduo doméstico
- ▶ Eliminar o acumulador integrado separadamente do aparelho
- ▶ Entregar o aparelho e o acumulador para reciclagem de acordo com as normas de eliminação locais

- ▶ Em caso de dúvidas sobre a eliminação do aparelho, contactar uma filial de assistência HEIDENHAIN

10

Dados técnicos

10.1 Vista geral

Este capítulo inclui um resumo dos dados do aparelho e desenhos com os dados do aparelho e de implantação.

10.2 Dados do aparelho

Aparelho

Caixa	Caixa em alumínio fundido
Dimensões da caixa	200 mm x 169 mm x 41 mm Nos aparelhos com ID 1089179-xx: 200 mm x 169 mm x 47 mm
Tipo de fixação, Dimensões de implantação	Padrão de furos de fixação 50 mm x 50 mm

Mostrar

Ecrã	<ul style="list-style-type: none"> ■ LCD Widescreen (15: 9) Ecrã a cores 17,8 cm (7") ■ 800 x 480 pixel
Resolução	ajustável, mín. 0,00001 mm
Interface de utiliza- dor	Interface do utilizador (GUI) com Touchscreen

Dados elétricos

Tensão de alimen- tação	<ul style="list-style-type: none"> ■ AC 100 V ... 240 V (± 10 %) ■ 50 Hz ... 60 Hz (± 5 %) ■ Potência de entrada máx. 38 W
Acumulador	Bateria de lítio tipo CR2032; 3,0 V
Categoria de sobre- tensão	li
Quantidade de entradas de apare- lhos de medição	3
Interfaces de encoders	<ul style="list-style-type: none"> ■ 1 V_{SS}: corrente máxima 300 mA, frequência de entrada máx. 400 kHz ■ 11 μA_{SS}: corrente máxima 300 mA, frequência de entrada máx. 150 kHz ■ EnDat 2.2: corrente máxima 300 mA
Interpolação com 1 V _{SS}	4096 vezes

Dados elétricos

Ligação de apalpadores	<ul style="list-style-type: none"> ■ Alimentação de tensão DC 5 V ou DC 12 V ■ Saída de comutação de 5 V ou sem potencial ■ 4 entradas digitais TTL DC 0 V ... +5 V ativo baixo ■ 1 saída digital TTL DC 0 V ... +5 V Carga máxima 1 kΩ ■ Comprimento máx. de cabo com cabo HEIDENHAIN: 30 m
------------------------	-----------------------------------------------------------------------------------------------------------------------------------------------------------------------------------------------------------------------------------------------------------------------------------------------------------------------------------------------------------------------

Entradas digitais	Nos aparelhos com ID 1089179-xx:		
	Nível	Intervalo de tensão	Intervalo de corrente
	High	DC 11 V ... 30 V	2,1 mA ... 6,0 mA
	Low	DC 3 V ... 2,2 V	0,43 mA

Saídas digitais	Nos aparelhos com ID 1089179-xx: Intervalo de tensão DC 24 V (20,4 V ... 28,8 V) Corrente de saída máx. 150 mA por canal
-----------------	--------------------------------------------------------------------------------------------------------------------------------

Saídas de relé	Nos aparelhos com ID 1089179-xx: <ul style="list-style-type: none"> ■ tensão de comutação máx. AC 30 V / DC 30 V ■ corrente de comutação máx. 0,5 A ■ potência de comutação máx. 15 W ■ corrente contínua máx. 0,5 A
----------------	----------------------------------------------------------------------------------------------------------------------------------------------------------------------------------------------------------------------------------------------------------------

Entradas analógicas	Nos aparelhos com ID 1089179-xx: Intervalo de tensão DC 0 V ... +5 V Resistência 100 Ω \leq R \leq 50 k Ω
---------------------	-----------------------------------------------------------------------------------------------------------------------------------

Saídas analógicas	Nos aparelhos com ID 1089179-xx: Intervalo de tensão DC -10 V ... +10 V Carga máxima 1 k Ω
-------------------	---------------------------------------------------------------------------------------------------------

Saídas de tensão de 5 V	Nos aparelhos com ID 1089179-xx: Tolerância de tensão \pm 5 %, Corrente máxima 100 mA
-------------------------	--------------------------------------------------------------------------------------------

Interface de dados	<ul style="list-style-type: none"> ■ 1 USB 2.0 Hi-Speed (Tipo A), corrente máxima 500 mA ■ 1 Ethernet 10/100 MBit/1 GBit (RJ45)
--------------------	---------------------------------------------------------------------------------------------------------------------------------------------------------

Ambiente

Temperatura de funcionamento	0 °C ... +45 °C
Temperatura de armazenagem	-20 °C ... +70 °C
Humidade relativa do ar	10 % ... 80 % h.r. não condensante
Altura	\leq 2000 m

Geral	
Diretivas	<ul style="list-style-type: none"> ■ Diretiva "CEM" 2014/30/UE ■ Diretiva "Baixa Tensão" 2014/35/UE ■ Diretiva RoHS 2011/65/UE
Grau de contaminação	2
Classe de proteção EN 60529	<ul style="list-style-type: none"> ■ Frente e lados: IP65 ■ Parte posterior: IP40
Massa	<ul style="list-style-type: none"> ■ 1,3 kg ■ com pé de suporte Single-Pos: 1,35 kg ■ com pedestal Duo-Pos: 1,45 kg ■ com pedestal Multi-Pos: 1,95 kg ■ com suporte Multi-Pos: 1,65 kg <p>Nos aparelhos com ID 1089179-xx:</p> <ul style="list-style-type: none"> ■ 1,5 kg ■ com pé de suporte Single-Pos: 1,55 kg ■ com pedestal Duo-Pos: 1,65 kg ■ com pedestal Multi-Pos: 2,15 kg ■ com suporte Multi-Pos: 1,85 kg

10.3 Dimensões do aparelho e de implantação

Todas as dimensões nos desenhos são indicadas em milímetros.

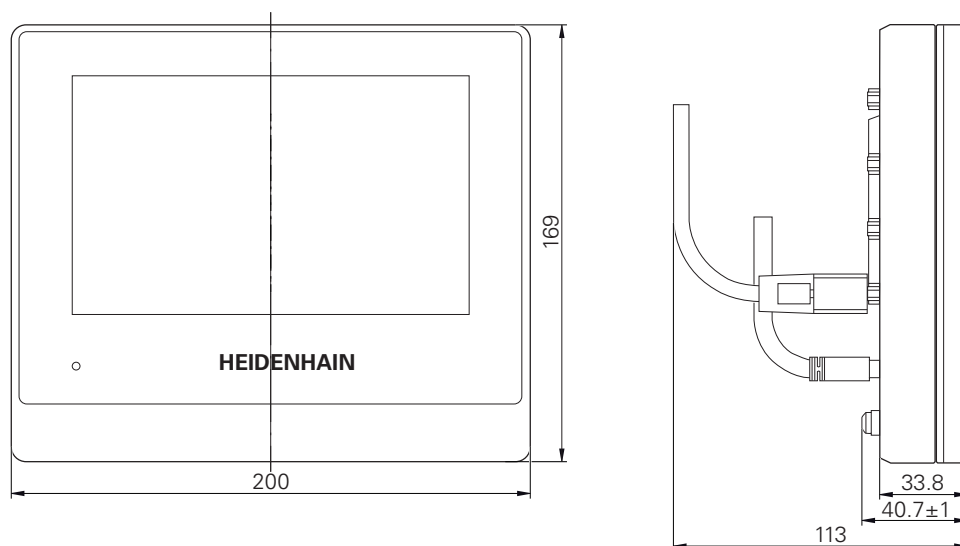


Figura 45: Dimensões da caixa dos aparelhos com ID 1089178-xx

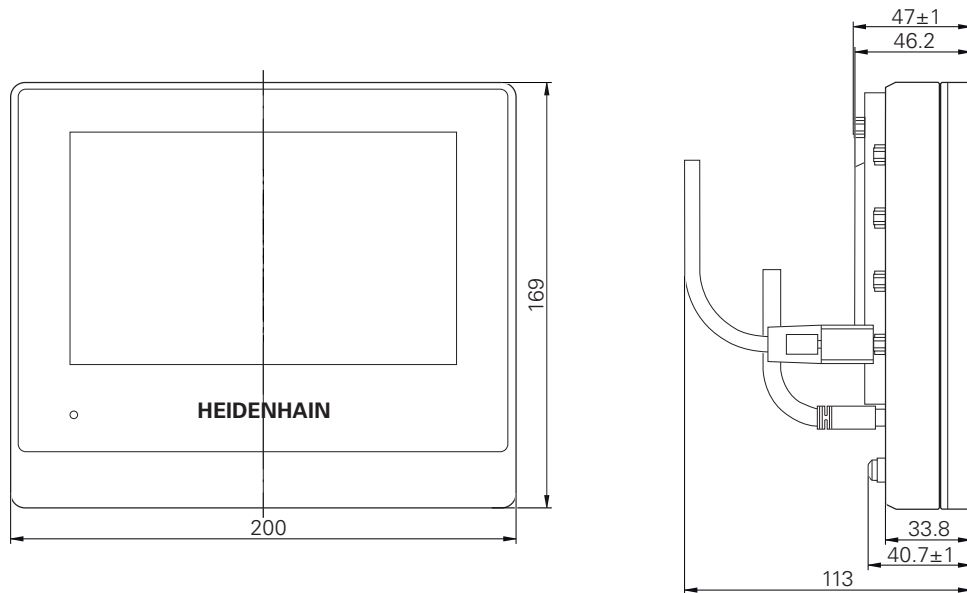


Figura 46: Dimensões da caixa dos aparelhos com ID 1089179-xx

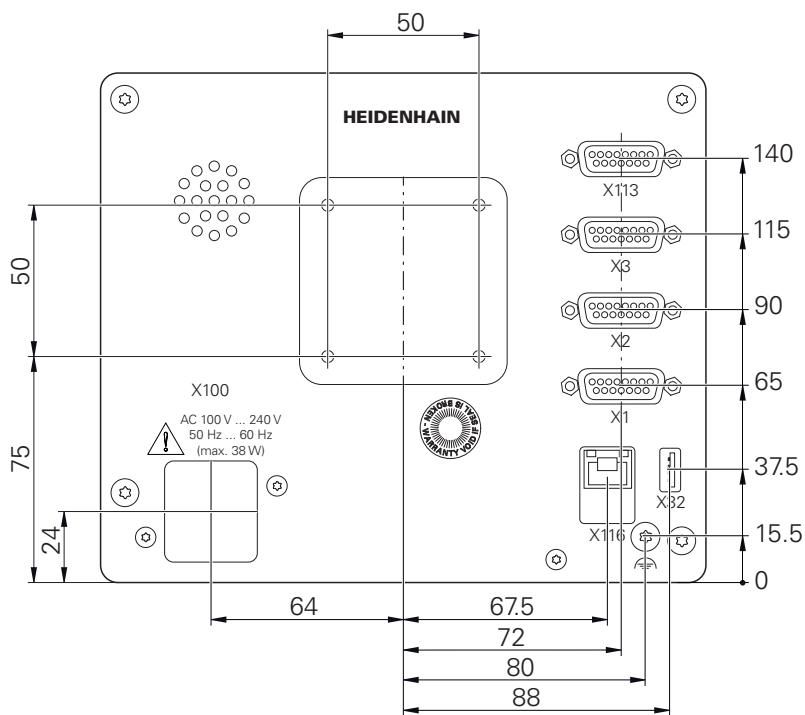


Figura 47: Dimensões da parte posterior dos aparelhos com a ID 1089178-xx

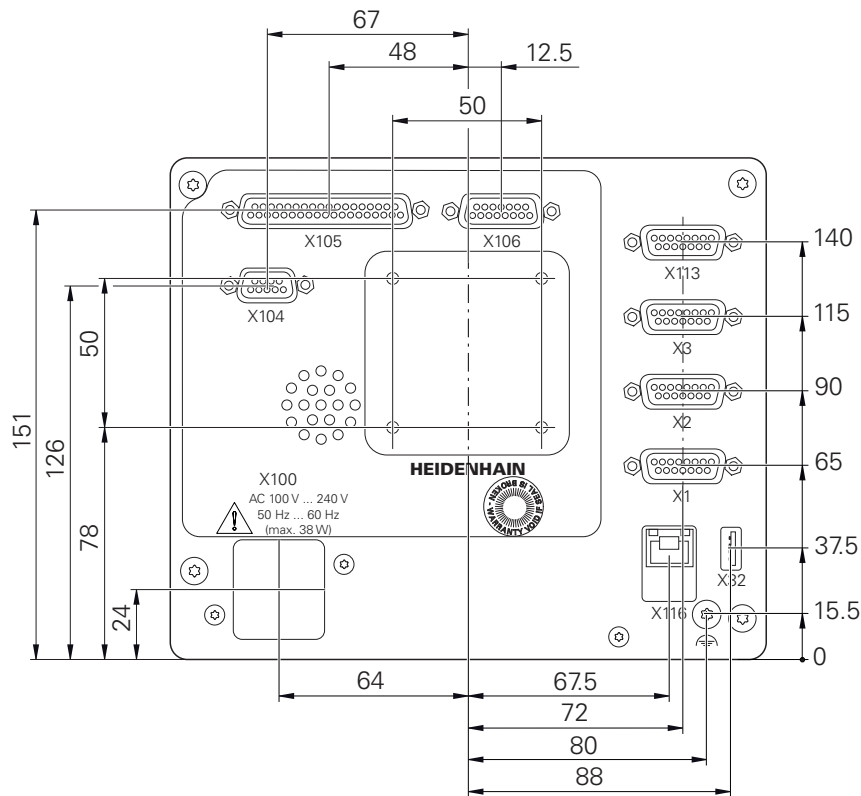


Figura 48: Dimensões da parte posterior dos aparelhos com ID 1089179-xx

10.3.1 Dimensões do aparelho com pé de suporte Single-Pos

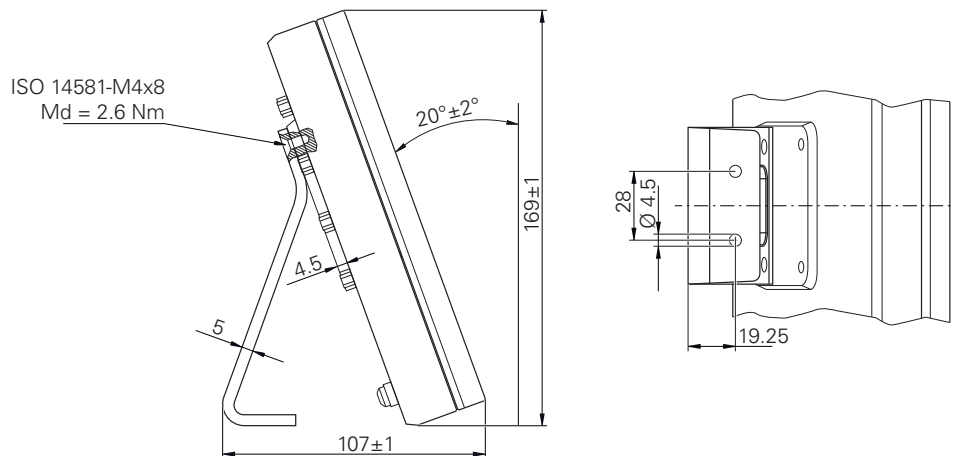


Figura 49: Dimensões do aparelho com pé de suporte Single-Pos

10.3.2 Dimensões do aparelho com pé de suporte Duo-Pos

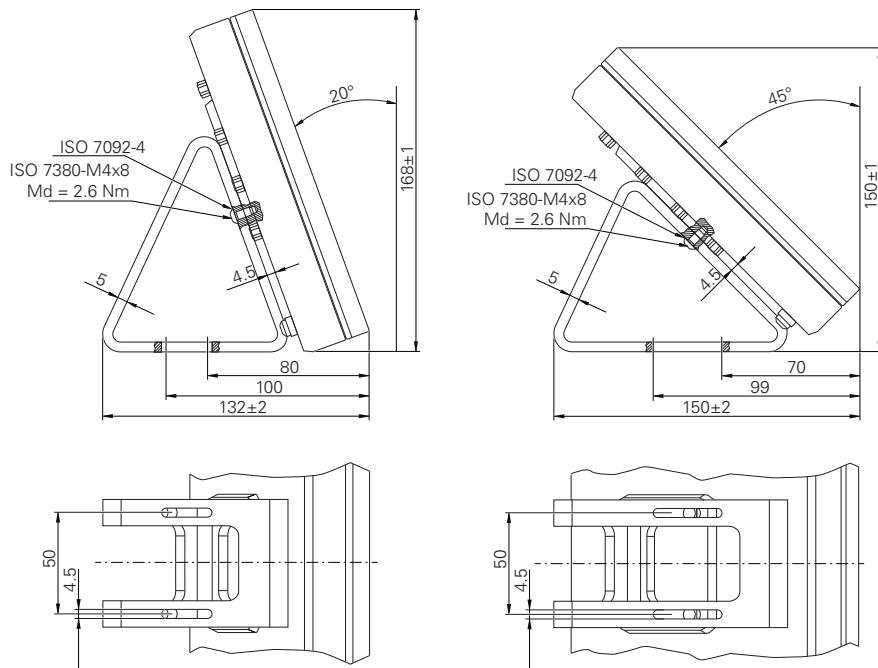


Figura 50: Dimensões do aparelho com pé de suporte Duo-Pos

10.3.3 Dimensões do aparelho com pé de suporte Multi-Pos

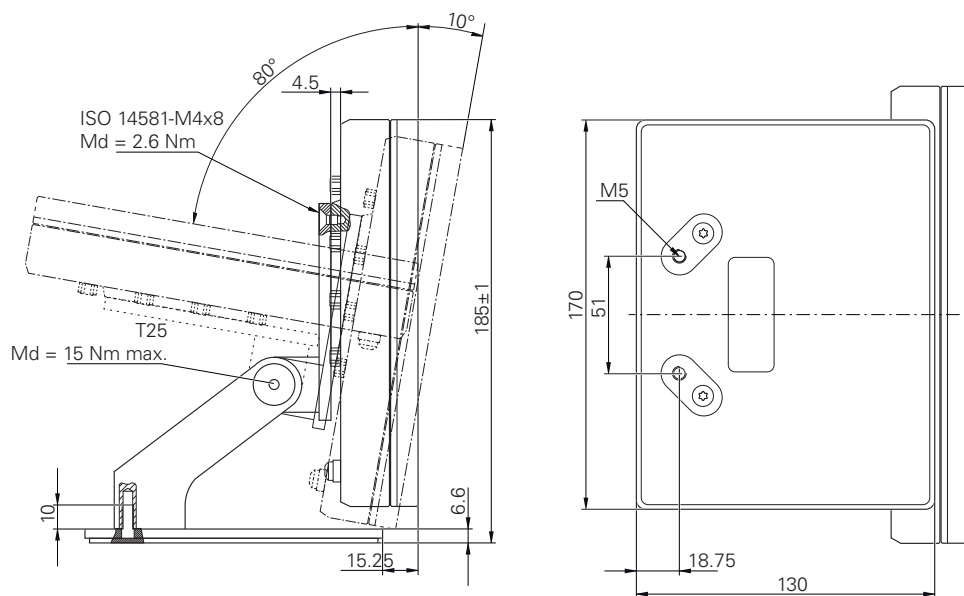


Figura 51: Dimensões do aparelho com pé de suporte Multi-Pos

10.3.4 Dimensões do aparelho com suporte Multi-Pos

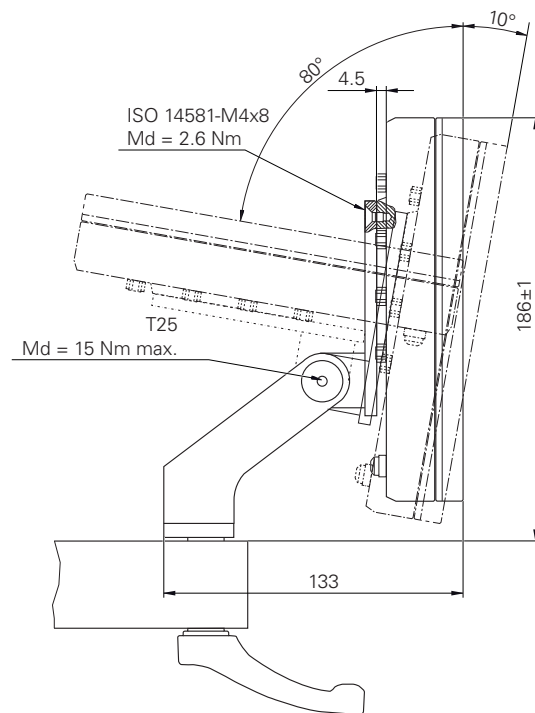


Figura 52: Dimensões do aparelho com suporte Multi-Pos



**Informações para
Operator**

Vista geral

Esta secção da documentação contém os pontos importantes para o utilizador Operator que lhe permitem operar o dispositivo.

Nesta secção da documentação, encontram-se informações sobre os diversos modos de funcionamento:

- "Modo manual", Página 225
- "No funcionamento MDI", Página 235
- "Execução do programa (opção de software)", Página 247
- "Programação (opção de software)", Página 255

Além disso, encontra um exemplo prático e informações sobre a Assistência e manutenção, bem como conteúdos para a resolução de problemas:

- "Exemplo prático", Página 268
- "Assistência e manutenção", Página 198
- "O que fazer quando...", Página 282

Conteúdos dos capítulos na secção "Informações para Operator"

A tabela seguinte indica

- quantos capítulos compõem a presente secção "Informações para Operator"
- que informações contêm os capítulos
- a que grupos-alvo se destinam maioritariamente os capítulos

Capítulo	Índice	Grupo-alvo		
		OEM	Setup	Operator
Este capítulo contém informações sobre ...				
1 "Modo manual"	... o modo "Funcionamento Manual" ... a aplicação do modo "Funcionamento Manual"		✓	✓
2 "No funcionamento MDI"	...o modo "Funcionamento MDI" ... a aplicação do modo "Funcionamento MDI" ... a execução de blocos individuais		✓	✓
3 "Execução do programa (opção de software)"	... o modo de funcionamento "Execução do programa" ... a aplicação do modo de funcionamento "Execução do programa" ... a execução de programas criados anteriormente		✓	✓
4 "Programação (opção de software)"	... o modo de funcionamento "Execução do programa" ... a aplicação do modo de funcionamento "Execução do programa" ... a execução de programas criados anteriormente		✓	✓
6 "O que fazer quando..."	... causas para avarias no funcionamento do produto ... medidas para supressão de avarias no funcionamento do produto	✓	✓	✓

Índice

1	Modo manual.....	225
1.1	Resumo.....	226
1.2	Executar a procura de marcas de referência.....	227
1.3	Definir pontos de referência.....	228
1.3.1	Funções para apalpação de pontos de referência.....	229
1.3.2	Apalpar ou raspar pontos de referência.....	231
1.3.3	Definir a posição como ponto de referência.....	232
1.4	Criar ferramentas.....	233
1.5	Selecionar ferramenta.....	234
2	No funcionamento MDI.....	235
2.1	Vista geral.....	236
2.2	Tipos de blocos.....	237
2.2.1	Posicionamentos.....	238
2.2.2	Padrão de maquinaria.....	238
2.3	Executar blocos.....	242
2.4	Utilizar a janela de simulação.....	243
2.4.1	Representação como vista de contorno.....	244
2.5	Trabalhar com a ajuda ao posicionamento.....	245
2.6	Aplicar Factor de escala.....	245
3	Execução do programa (opção de software).....	247
3.1	Resumo.....	248
3.2	Utilizar programa.....	249
3.2.1	Executar o programa.....	250
3.2.2	Ativar blocos do programa.....	250
3.2.3	Cancelar execução.....	251
3.2.4	Utilizar a janela de simulação.....	251
3.2.5	Aplicar Factor de escala.....	253
3.2.6	Ajustar a velocidade do mandril.....	254
3.3	Gerir programas.....	254
3.3.1	Abrir programa.....	254
3.3.2	Fechar programa.....	254
4	Programação (opção de software).....	255
4.1	Resumo.....	256
4.2	Tipos de bloco.....	257
4.2.1	Posicionamentos.....	257
4.2.2	Sistemas de coordenadas.....	258
4.2.3	Funções da máquina.....	258
4.2.4	Padrão de maquinaria.....	259
4.3	Criar programa.....	262
4.3.1	Apoio à programação.....	262
4.3.2	Criar cabeçalho do programa.....	263
4.3.3	Adicionar blocos.....	263
4.3.4	Eliminar blocos.....	263
4.3.5	Guardar programa.....	263
4.4	Utilizar a janela de simulação.....	264
4.4.1	Representação como vista de contorno.....	265

4.4.2	Ativar a janela de simulação.....	265
4.4.3	Verificar o programa na janela de simulação.....	266
4.5	Gerir programas.....	266
4.5.1	Abrir programa.....	266
4.5.2	Fechar programa.....	266
4.5.3	Guardar programa.....	266
4.5.4	Guardar o programa com um nome novo.....	267
4.5.5	Guardar programa automaticamente.....	267
4.5.6	Eliminar programa.....	267
4.6	Editar blocos do programa.....	267

5 Exemplo prático..... 268

5.1	Resumo.....	269
5.2	Iniciar sessão para o exemplo prático.....	270
5.3	Condições.....	271
5.4	Definir o ponto de referência (Modo manual).....	272
5.5	Produzir furo de passagem (Modo manual).....	273
5.5.1	Pré-perfuração do furo de passagem.....	274
5.5.2	Perfuração do furo de passagem.....	274
5.6	Produzir encaixe (Modo MDI).....	275
5.6.1	Definir encaixe.....	276
5.6.2	Alargar o encaixe.....	276
5.7	Produzir círculo de furos (Modo MDI).....	276
5.7.1	Definir círculo de furos.....	277
5.7.2	Furar círculo de furos.....	277
5.8	Programar fila de furos (Programação).....	278
5.8.1	Criar cabeçalho do programa.....	278
5.8.2	Programar ferramenta.....	279
5.8.3	Programar fila de furos.....	279
5.8.4	Simular a execução do programa.....	280
5.9	Produzir fila de furos (Execução do programa).....	280
5.9.1	Abrir programa.....	281
5.9.2	Executar o programa.....	281

6 O que fazer quando..... 282

6.1	Vista geral.....	283
6.2	Exportar ficheiros logging.....	283
6.3	Falha do sistema ou corte de corrente.....	283
6.3.1	Restaurar o firmware.....	284
6.3.2	Restaurar a configuração.....	284
6.4	Avárias.....	284
6.4.1	Eliminação de avarias.....	285

1

Modo manual

1.1 Resumo

Este capítulo descreve o funcionamento em Modo Manual e como executar maquinagens simples de uma peça de trabalho neste modo de funcionamento.

i É necessário ter lido e compreendido o capítulo "Comando geral" antes de se executarem as atividades descritas seguidamente.
Mais informações: "Comando geral", Página 19

Breve descrição

Passando sobre as marcas de referência nas escalas dos encoders, é possível estabelecer uma posição absoluta. No modo manual, após a procura das marcas de referência, definem-se os pontos de referência, que servem de base para a maquinagem da peça de trabalho conforme ao desenho.

i A definição dos pontos de referência no modo manual é condição essencial para a utilização do aparelho em modo MDI.

i Nos encoders com interface EnDat, a procura de marcas de referência não se realiza, dado que os eixos são referenciados automaticamente.

Descrevem-se a medição de posições e a seleção de ferramenta para maquinagens simples em modo manual.

Chamada



- ▶ No menu principal, tocar em **Modo manual**
- > Mostra-se a interface de utilizador para o modo manual

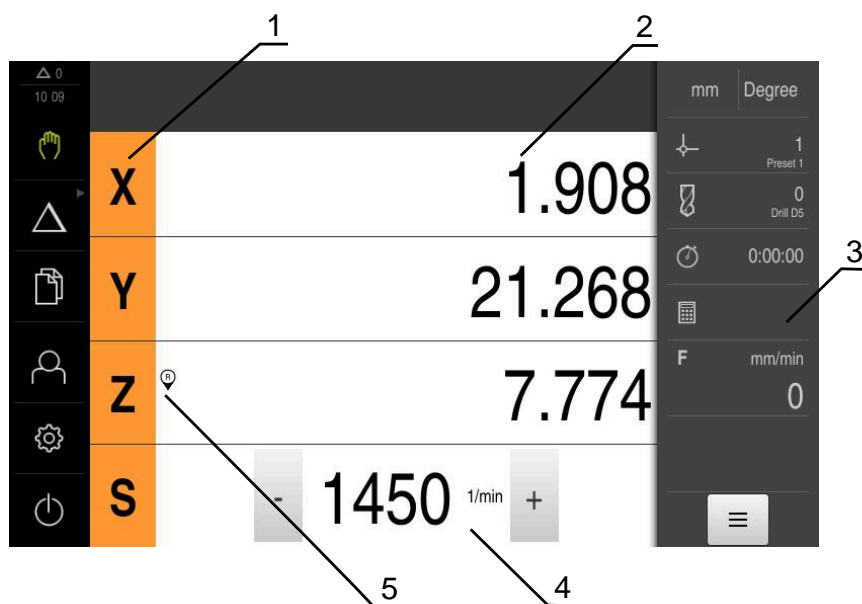


Figura 53: Menu **Modo manual**

- 1 Tecla de eixo
- 2 Visualização de posição
- 3 Barra de estado
- 4 Velocidade do mandril (máquina-ferramenta)
- 5 Referência

1.2 Executar a procura de marcas de referência

Com a ajuda das marcas de referência, o aparelho pode atribuir as posições dos eixos do encoder à máquina.

Quando não estão à disposição marcas de referência para o encoder através de um sistema de coordenadas definido, é necessário executar uma procura de marcas de referência antes do início da medição.



Se a procura de marcas de referência estiver ligada após o arranque do aparelho todas as funções do aparelho ficarão bloqueadas até que a procura de marcas de referência seja concluída com sucesso.

Mais informações: "Marcas de referência (Sistema de medida)",
Página 99



Nos encoders com interface EnDat, a procura de marcas de referência não se realiza, dado que os eixos são referenciados automaticamente.

Quando a procura de marcas de referência está ligada no aparelho, um assistente obriga a passar sobre as marcas de referência dos eixos.

- ▶ Seguir as instruções no Assistente após o início de sessão
- > Após uma procura de marcas de referência bem sucedida, o símbolo da referência deixa de piscar

Mais informações: "Elementos de comando da visualização de posições", Página 40

Mais informações: "Ligar a procura de marcas de referência", Página 132

Iniciar manualmente a procura de marcas de referência

Se a procura de marcas de referência não se realizou após o arranque, tem a possibilidade de a iniciar manualmente mais tarde.



- ▶ No menu principal, tocar em **Modo manual**
- > Mostra-se a interface de utilizador para o modo manual
- ▶ Tocar em **Funções auxiliares** na barra de estado



- ▶ Tocar em **Marcas de referência**
- > As marcas de referência existentes são eliminadas
- > O símbolo da referência pisca
- ▶ Seguir as instruções no assistente
- > Após uma procura de marcas de referência bem sucedida, o símbolo da referência deixa de piscar
- > Após a realização de uma procura de marcas de referência, o aparelho mostra os eixos X, Y e Z

1.3 Definir pontos de referência

No modo manual, pode definir os pontos de referência numa peça de trabalho com os seguintes métodos:

- Apalpação de uma peça de trabalho com uma sonda de arestas HEIDENHAINKT 130. O aparelho aceita os pontos de referência automaticamente na tabela de pontos de referência.
- Apalpação de uma peça de trabalho com uma ferramenta ("raspagem") Neste caso, é necessário definir a posição da ferramenta como ponto de referência.
- Aproximar a posição e definir como ponto de referência ou sobrescrever valor de posição



É possível que o instalador (**Setup**) já tenha procedido a ajustes na tabela de pontos de referência.

Mais informações: "Criar tabela de pontos de referência", Página 162



Ao apalpar ("raspar") com uma ferramenta, o aparelho utiliza os parâmetros guardados na tabela de ferramentas.

Mais informações: "Criar tabela de ferramentas", Página 160


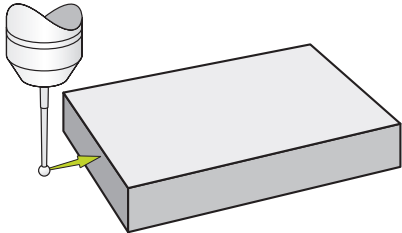
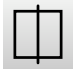
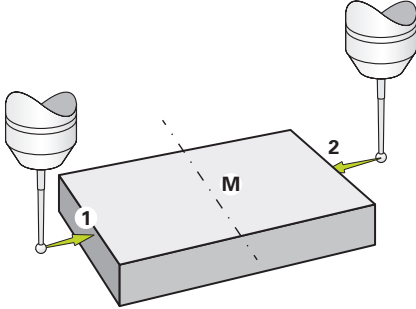

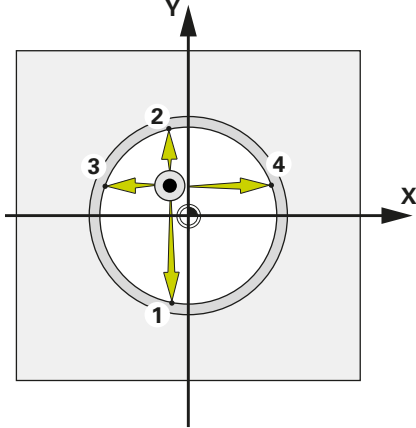

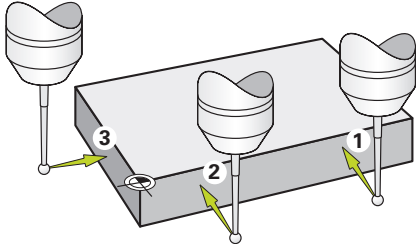
Condições:


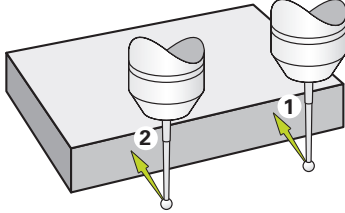

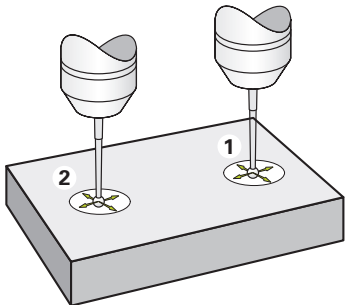
- Está fixada uma peça de trabalho na máquina-ferramenta
- Os eixos estão referenciados

1.3.1 Funções para apalpação de pontos de referência

O aparelho suporta a definição de pontos de referência por apalpação com um assistente.

Para apalpar uma peça de trabalho, o aparelho oferece as seguintes funções:

Símbolo	Função	Esquema
	Apalpar aresta de uma peça de trabalho (1 processo de apalpação)	
	Determinar a linha central de uma peça de trabalho (2 processos de apalpação)	
	Determinar o ponto central de uma forma circular (furo ou cilindro) (3 processos de apalpação com ferramenta. 4 processos de apalpação com sonda de arestas)	
	Alinhar a peça de trabalho a 2 eixos (2 processos de apalpação no primeiro eixo, 1 processo de apalpação no segundo eixo)	

Símbolo	Função	Esquema
	<p>Alinhar a peça de trabalho a um eixo (2 processos de apalpação)</p>	
	<p>Alinhar furos a um eixo (por furo, 3 processos de apalpação com ferramenta, 4 processos de apalpação com sonda de arestas)</p>	

1.3.2 Apalpar ou raspar pontos de referência



- ▶ No menu principal, tocar em **Modo manual**
- ▶ Mostra-se a interface de utilizador para o modo manual
- ▶ Tocar em **Funções auxiliares** na barra de estado
- ▶ Tocar na função desejada no diálogo em **Apalpar**, p. ex., **Apalpar aresta**
- ▶ No diálogo **Selecionar a ferramenta**, escolher a ferramenta fixada:
 - ▶ Se for utilizada uma sonda de arestas HEIDENHAIN KT 130: ativar **Utilizar o apalpador**
 - ▶ Se for utilizada uma ferramenta:
 - ▶ desativar **Utilizar o apalpador**
 - ▶ Introduzir o valor desejado no campo de introdução **Diâmetro da ferramenta**:



ou

- ▶ Selecionar a ferramenta correspondente na tabela de ferramentas



- ▶ Tocar em **Confirmar** no assistente
- ▶ Seguir as instruções no assistente
- ▶ Nos passos de trabalho para apalpação, ter em conta o seguinte:
 - ▶ Se necessário, indicar a direção de deslocação do eixo no diálogo
 - ▶ Deslocar a sonda de arestas contra a aresta da peça de trabalho até que o LED vermelho na sonda de arestas se ilumine
- ou
- ▶ Deslocar a ferramenta contra a aresta da peça de trabalho até raspar
- ▶ Confirmar cada passo de trabalho no assistente
- ▶ Após a última apalpação, retirar a sonda de arestas ou a ferramenta
- ▶ Após a última apalpação, mostra-se o diálogo **Selecionar ponto de referência**
- ▶ Selecionar o ponto de referência desejado no campo de introdução **Ponto de referência selecionado**:
 - ▶ Para sobrescrever um ponto de referência existente, selecionar um registo na tabela de pontos de referência
 - ▶ Para criar um ponto de referência novo, registar um número ainda não atribuído na tabela de pontos de referência
 - ▶ Confirmar a introdução com **RET**
- ▶ Introduzir o valor desejado no campo de introdução **Definir valores de posição**:
 - ▶ Para aceitar o valor medido, deixar o campo de introdução em branco
 - ▶ Para definir um valor novo, introduzir o valor desejado
 - ▶ Confirmar a introdução com **RET**

i Com as funções de apalpação **Apalpar aresta**, **Determinar linha central** e **Determinar ponto central do círculo**, pode aplicar o alinhamento atual ao ponto de referência selecionado. Se a definição **Aceitar o alinhamento** estiver ativada, o aparelho guarda o parâmetro na tabela de pontos de referência ao terminar o processo de apalpação.

- ▶ Para aplicar o alinhamento atual ao ponto de referência selecionado, ativar a definição **Aceitar o alinhamento** com o botão deslizante **ON/OFF** (ajuste standard)
- ▶ Tochar em **Confirmar** no assistente
- ▶ A nova coordenada é aceite como ponto de referência



1.3.3 Definir a posição como ponto de referência

Para maquinagens simples, é possível utilizar a posição atual como ponto de referência e executar cálculos de posição simples.

Condições:

- Está fixada uma peça de trabalho na máquina-ferramenta
- Os eixos estão referenciados

i Num sistema com marcas de referência, a reposição a zero e a definição de pontos de referência só são possíveis com referenciação anterior. Após um reinício do dispositivo, estes pontos de referência sem referenciação deixarão de ser rastreáveis. Além disso, a tabela de pontos de referência sem referenciação perde a validade, dado que não é possível aproximar corretamente aos pontos guardados.

Mais informações: "Executar a procura de marcas de referência", Página 227

Definir a posição atual como ponto de referência



- ▶ Aproximar à posição desejada
- ▶ Manter premida a **tecla de eixo**
- ▶ A posição atual sobrescreve o ponto de referência ativo na tabela de pontos de referência
- ▶ O ponto de referência ativo é aceite como novo valor
- ▶ Executar a maquinagem desejada

Definir valores de posição da posição atual



- ▶ Aproximar à posição desejada
- ▶ Na área de trabalho, tocar na **tecla de eixo** ou no valor de posição
- ▶ Introduzir o valor de posição desejado
- ▶ Confirmar a introdução com **RET**
- ▶ O valor de posição é aceite para a posição atual
- ▶ O valor de posição introduzido é associado à posição atual e sobrescreve o ponto de referência ativo na tabela de pontos de referência
- ▶ O ponto de referência ativo é aceite como novo valor
- ▶ Executar a maquinagem desejada

1.4 Criar ferramentas

No modo manual, é possível criar as ferramentas utilizadas na tabela de ferramentas.



É possível que o instalador (**Setup**) já tenha procedido a ajustes na tabela de ferramentas.

Mais informações: "Criar tabela de ferramentas", Página 160

- Está fixada uma peça de trabalho na máquina-ferramenta
- Os eixos estão referenciados



- ▶ Tocar em **Ferramentas** na barra de estado
- > Mostra-se o diálogo **Ferramentas**



- ▶ Tocar em **Abrir tabela**
- > Mostra-se o diálogo **Tabela de ferramentas**



- ▶ Tocar em **Adicionar**
- ▶ No campo de introdução **Tipo de ferramenta**, registar uma denominação
- ▶ Confirmar a introdução com **RET**
- ▶ Tocar consecutivamente nos campos de introdução e registar os valores correspondentes
- ▶ Se necessário, alterar a unidade de medição no menu de seleção
- > Os valores indicados são convertidos
- ▶ Confirmar a introdução com **RET**
- > A ferramenta definida é adicionada à tabela de ferramentas
- ▶ Para proteger o registo de uma ferramenta contra alterações e eliminações acidentais, a seguir ao registo da ferramenta, tocar em **Bloquear**
- > O símbolo modifica-se e o registo fica protegido
- ▶ Tocar em **Fechar**
- > O diálogo **Tabela de ferramentas** fecha-se



1.5 Selecionar ferramenta

Na barra de estado, mostra-se a ferramenta atualmente selecionada. Aqui também é possível aceder à tabela de ferramentas, onde se pode selecionar a ferramenta desejada. Os parâmetros de ferramenta correspondentes são aceites automaticamente pelo aparelho.



É possível que o instalador (**Setup**) já tenha procedido a ajustes na tabela de ferramentas.

Mais informações: "Criar tabela de ferramentas", Página 160



- ▶ Tocar em **Ferramentas** na barra de estado
- > Mostra-se o diálogo **Ferramentas**
- ▶ Tocar na ferramenta desejada



- ▶ Tocar em **Confirmar**
- > Os parâmetros de ferramenta correspondentes são aceites automaticamente pelo aparelho
- > A ferramenta selecionada é exibida na barra de estado
- ▶ Montar a ferramenta desejada na máquina-ferramenta

2

**No funcionamiento
MDI**

2.1 Vista geral

Este capítulo descreve o funcionamento em Modo MDI (Manual Data Input - Introdução manual de dados) e como executar passos de maquinagem em blocos individuais neste modo de funcionamento.



É necessário ter lido e compreendido o capítulo "Comando geral" antes de se executarem as atividades descritas seguidamente.

Mais informações: "Comando geral", Página 19

Breve descrição

O modo MDI oferece a possibilidade de executar precisamente um bloco de maquinagem. Os valores a introduzir podem ser aceites de um desenho cotado inequivocamente apropriado para a produção diretamente nos campos de introdução.



Para utilizar o aparelho em modo MDI é condição essencial ter definido os pontos de referência em modo manual.

Mais informações: "Definir pontos de referência", Página 228

As funções do modo MDI permitem uma produção individual eficiente. Tratando-se de pequenas séries, é possível programar os passos de maquinagem no modo de funcionamento Programação e depois reutilizar estes passos de maquinagem no modo de funcionamento Execução do programa.

Mais informações: "Programação (opção de software)", Página 255

Mais informações: "Execução do programa (opção de software)", Página 247

Chamada



- ▶ No menu principal, tocar em **Modo de funcionamento MDI**

i O elemento de comando pode pertencer a um grupo (dependendo da configuração).

Mais informações: "Selecionar os elementos de comando agrupados", Página 30



- ▶ Tocar em **Criar** na barra de estado
- ▶ Mostra-se a interface de utilizador para o modo de funcionamento MDI

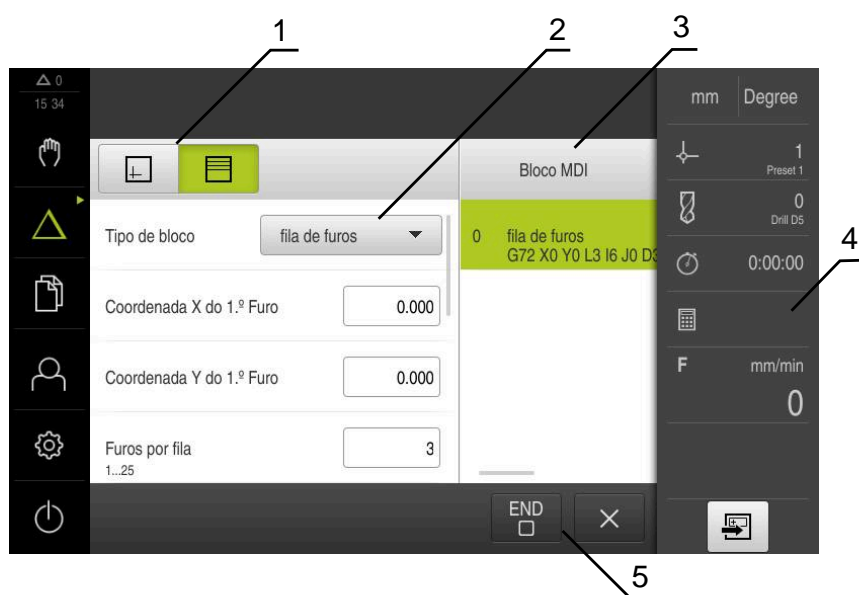


Figura 54: Menu **Modo de funcionamento MDI**

- 1 Barra de vistas
- 2 Parâmetros de bloco
- 3 Bloco MDI
- 4 Barra de estado
- 5 Ferramentas de bloco

2.2 Tipos de blocos

Para as maquinagens em modo MDI, pode utilizar os seguintes tipos de bloco:



- Funções de posicionamento
- Padrão de maquinagem

2.2.1 Posicionamentos

Para o posicionamento, pode definir valores de posição manualmente. Dependendo da configuração da máquina-ferramenta ligada, pode mandar aproximar automaticamente a estas posições ou fazer a aproximação por iniciativa própria.

Estão disponíveis os seguintes parâmetros:


Tipo de bloco Posicionamento

Parâmetros	Descrição
	Valor de posição incremental, ou seja, refere-se à posição atual
	Perfuração sem indicação de um valor de posição

2.2.2 Padrão de maquinagem

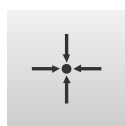
Para maquinar formas complexas, é possível definir diferentes padrões de maquinagem. Com base nas predefinições, o aparelho calcula a correspondente geometria dos padrões de maquinagem, que também são visualizados opcionalmente na janela de simulação.

Todos os padrões de maquinagem só são válidos, se o eixo Z estiver perpendicular. Assim que o eixo da ferramenta é rodado, os dados nos padrões de maquinagem perdem a validade.

 Antes de definir um padrão de maquinagem, é necessário

- definir uma ferramenta apropriada na tabela de ferramentas
- selecionar a ferramenta na barra de estado

Mais informações: "Criar tabela de ferramentas", Página 160



Posição real

Assume a posição atual do eixo nos campos de introdução dos diferentes tipos de bloco

Bloco Furo

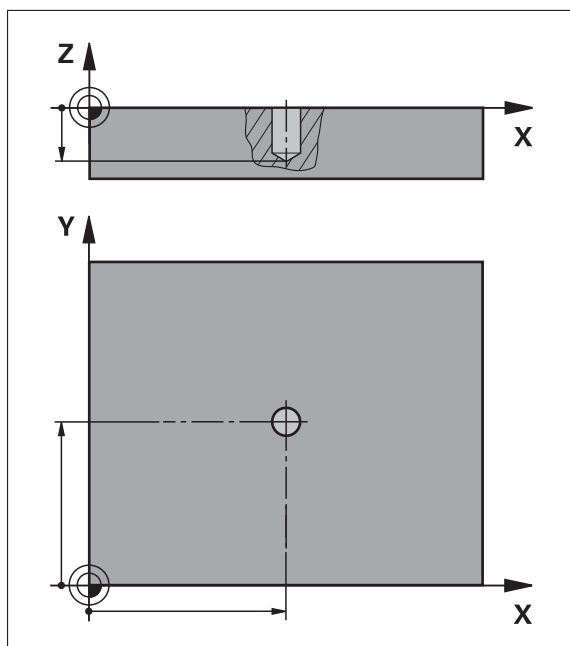


Figura 55: Representação esquemática do bloco **Furo**

Parâmetros	Descrição
X	Ponto central do furo no plano X
Y	Ponto central do furo no plano Y
Profundidade	Profundidade final para a perfuração no plano Z Predefinição: perfuração



Bloco Círculo de furos

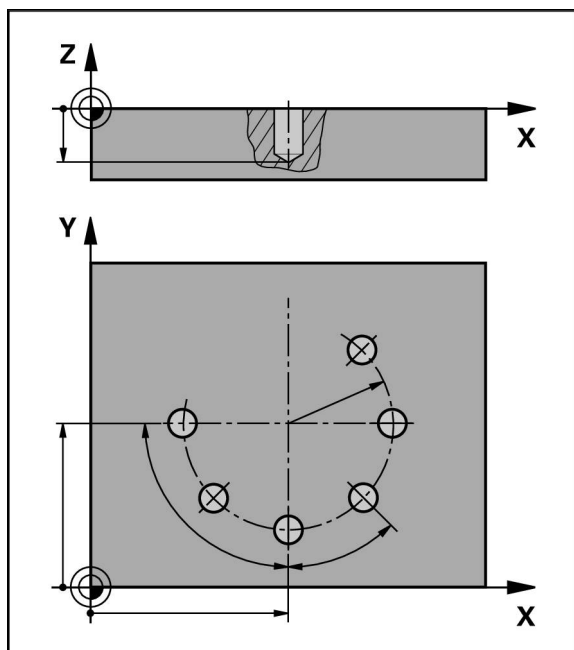




Figura 56: Representação esquemática do bloco do círculo de furos

Parâmetros	Descrição
Quantidade de furos	Número de furos
Ponto central da coordenada X	Ponto central do arco de furos no plano X
Ponto central da coordenada Y	Ponto central do arco de furos no plano Y
Raio	Raio do arco de furos
Ângulo inicial	Ângulo do 1.º furo do arco de furos
Passo gradual	Ângulo do segmento circular Predefinição: círculo de furos
	
Profundidade	Profundidade final para a perfuração no plano Z Predefinição: perfuração dos furos
	

Bloco fila de furos

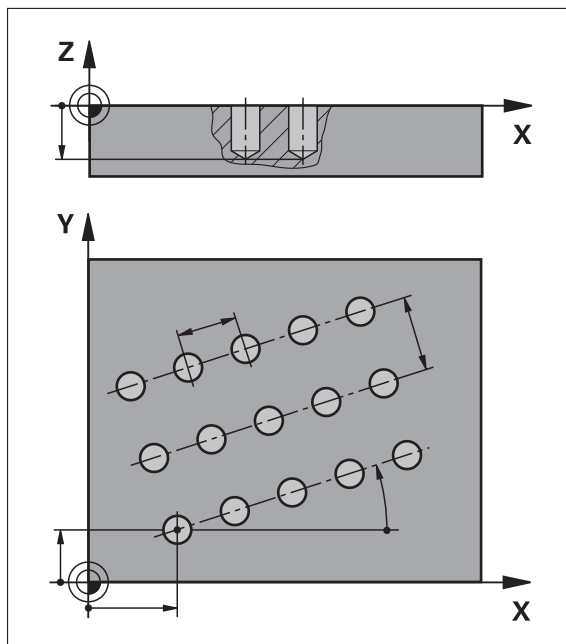




Figura 57: Representação esquemática do bloco da fila de furos

Parâmetros	Descrição
Coordenada X do 1.º Furo	1.º furo da fila de furos no plano X
Coordenada Y do 1.º Furo	1.º furo da fila de furos no plano Y
Furos por fila	Quantidade de furos em cada fila de furos
Distância entre furos	Distância ou desvio entre os vários furos da fila de furos
Ângulo	Ângulo de rotação da fila de furos
Profundidade	Profundidade final para a perfuração no plano Z Predefinição: perfuração dos furos
	
Quantidade das filas	Número de filas de furos no padrão de furos
Distância das filas	Distância umas das outras entre as diferentes filas
Modo de enchimento	Distribuição dos furos
	<ul style="list-style-type: none"> ■ Todos os furos ■ Disco de furos

2.3 Executar blocos

Tem a possibilidade de seleccionar uma função de posicionamento ou um padrão de maquinagem e executar este bloco.



Se faltarem sinais de ativação, o programa em curso detém-se e os acionamentos da máquina são parados.

Mais informações: Documentação do fabricante da máquina

Executar blocos



▶ Tocar em **Criar** na barra de estado

> Mostra-se um bloco novo

ou

> É carregado o bloco MDI programado em último lugar, assim como os parâmetros

▶ Na lista desdobrável **Tipo de bloco**, escolher o tipo de bloco desejado

▶ Dependendo do tipo de bloco, definir os parâmetros correspondentes



▶ Para aceitar a posição atual do eixo, tocar nos campos de introdução correspondentes em **Aceitar posição real**

▶ Confirmar cada uma das introduções com **RET**



▶ Para processar o bloco, tocar em **END**

> Mostra-se a ajuda ao posicionamento

> Se a janela de simulação estiver ativada, visualiza-se o bloco atual

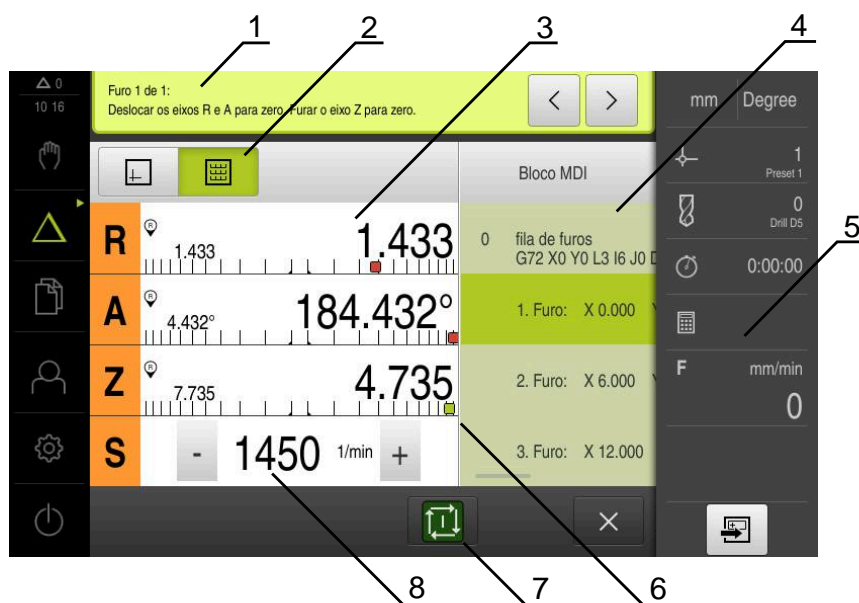
> Dependendo do bloco, será eventualmente necessária uma intervenção do operador; o assistente mostra as instruções correspondentes

▶ Seguir as instruções no assistente



▶ No caso de blocos de vários níveis como p. ex., padrões de maquinagem, saltar para a próxima instrução no assistente com **Seguinte**

i Através da **tecla NC START**, o bloco MDI é iniciado novamente após a ocorrência e resolução de um erro.



- 1 Assistente
- 2 Barra de vistas
- 3 Visualização do curso restante
- 4 Bloco MDI
- 5 Barra de estado
- 6 Ajuda ao posicionamento
- 7 Tecla NC-Start
- 8 Velocidade do mandril (máquina-ferramenta)

2.4 Utilizar a janela de simulação

Na janela de simulação opcional, é possível visualizar o bloco selecionado. Na barra de vistas encontram-se à disposição as seguintes opções:

Elemento de comando	Função
	Gráfico Visualização de simulação e blocos
	Posição Visualização de parâmetros (eventualmente, valores de posição na execução) e blocos

2.4.1 Representação como vista de contorno

A janela de simulação mostra uma vista de contorno. A vista de contorno ajuda ao posicionamento exato da ferramenta ou ao seguimento de contorno no plano de maquinagem.

Na vista de contorno, utilizam-se as seguintes cores (valores padrão):

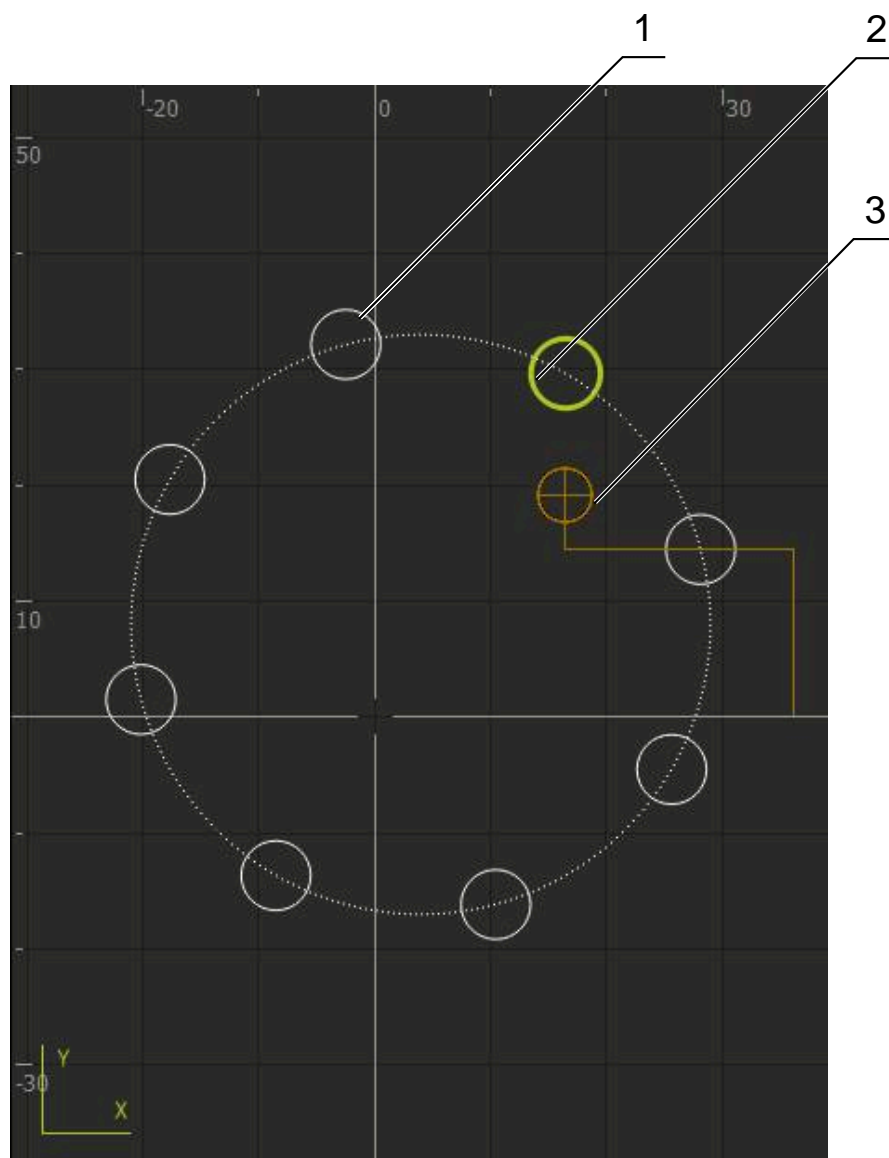


Figura 58: Janela de simulação com vista de contorno

- 1 Padrão de maquinagem (branco)
- 2 Bloco atual ou posição de maquinagem (verde)
- 3 Contorno da ferramenta, posição da ferramenta e pista da ferramenta (laranja)

Ativar a janela de simulação



- ▶ Tocar em **Gráfico**
- > Mostra-se a janela de simulação e o bloco marcado atualmente

2.5 Trabalhar com a ajuda ao posicionamento

Ao posicionar na posição nominal seguinte, o aparelho oferece auxílio, mostrando uma ajuda gráfica ao posicionamento ("Deslocar para zero"). O aparelho mostra uma escala de medição por baixo dos eixos que são deslocados para zero. Como ajuda gráfica ao posicionamento está disponível um pequeno quadrado que simboliza a posição final da ferramenta.

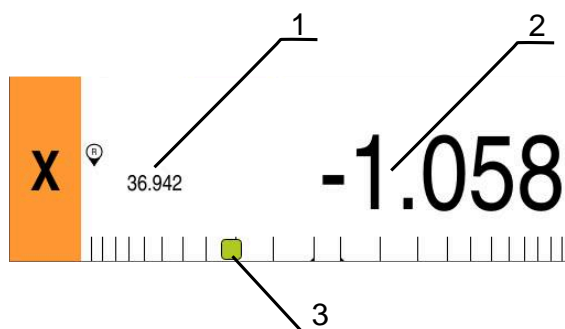


Figura 59: Vista **Percurso restante com posição** com ajuda gráfica ao posicionamento

- 1 Valor real
- 2 curso restante
- 3 Ajuda ao posicionamento

A ajuda ao posicionamento desloca-se ao longo da escala de medição quando a centro da ferramenta se encontra numa área de ± 5 mm da posição nominal. Além disso, a cor altera-se da seguinte forma:

Visualização da ajuda ao posicionamento	Significado
Vermelho	centro da ferramenta move-se para longe da posição nominal
Verde	centro da ferramenta move-se em direção à posição nominal

2.6 Aplicar Factor de escala

Se estiver ativado um fator de escala para um ou mais eixos, esse fator de escala é multiplicado pela posição nominal guardada ao executar um bloco. Dessa maneira, é possível espelhar ou escalar um bloco.

O fator de escala pode ser ativado no menu de acesso rápido.

Mais informações: "Ajustar definições no menu de acesso rápido", Página 44

Exemplo:

Está programado o **Bloco MDI** seguinte:



Figura 60: Exemplo – Execução de um bloco MDI com fator de escala

Para o eixo **X**, está ativado um **Factor de escala** de **-0.5**. Assim, é executado o **Bloco MDI** seguinte:



Figura 61: Exemplo – Execução de um bloco MDI com fator de escala



Se não for possível alcançar as dimensões calculadas com a ferramenta selecionada, a execução do bloco é cancelada.



O fator de escala não pode ser alterado durante a execução de um bloco.

3

**Execução do
programa (opção de
software)**

3.1 Resumo

Este capítulo descreve o modo de funcionamento Execução do programa e como executar um programa criado anteriormente neste modo de funcionamento.

i É necessário ter lido e compreendido o capítulo "Comando geral" antes de se executarem as atividades descritas seguidamente.
Mais informações: "Comando geral", Página 19

Breve descrição

No modo de funcionamento Execução do programa, utiliza-se um programa criado anteriormente para a produção de peças. Não é possível alterar o programa mas, durante o desenvolvimento do programa, existe uma possibilidade de controlo na forma do modo de passo a passo.

Mais informações: "No modo passo a passo ", Página 250

Na execução de um programa, o aparelho guia o utilizador com um assistente através dos diversos passos do programa. A janela de simulação opcional é útil como ajuda gráfica ao posicionamento dos eixos que devem deslocar-se.

Chamada



- ▶ No menu principal, tocar em **Execução do programa**

i O elemento de comando pertence a um grupo.
Mais informações: "Selecionar os elementos de comando agrupados", Página 30

- > Mostra-se a interface de utilizador para a execução do programa



- 1 Barra de vistas
- 2 Barra de estado
- 3 Comando do programa
- 4 Velocidade do mandril (máquina-ferramenta)
- 5 Gestão do programa

3.2 Utilizar programa

O aparelho mostra um programa carregado com os blocos e, se aplicável, com os vários passos de trabalhos dos blocos.



Se faltarem sinais de ativação, o programa em curso detém-se e os acionamentos da máquina são parados.

Mais informações: Documentação do fabricante da máquina

Condições:

- Está fixada uma peça de trabalho correspondente, assim como a ferramenta
- Está carregado um ficheiro de programa do tipo *.i

Mais informações: "Gerir programas", Página 254

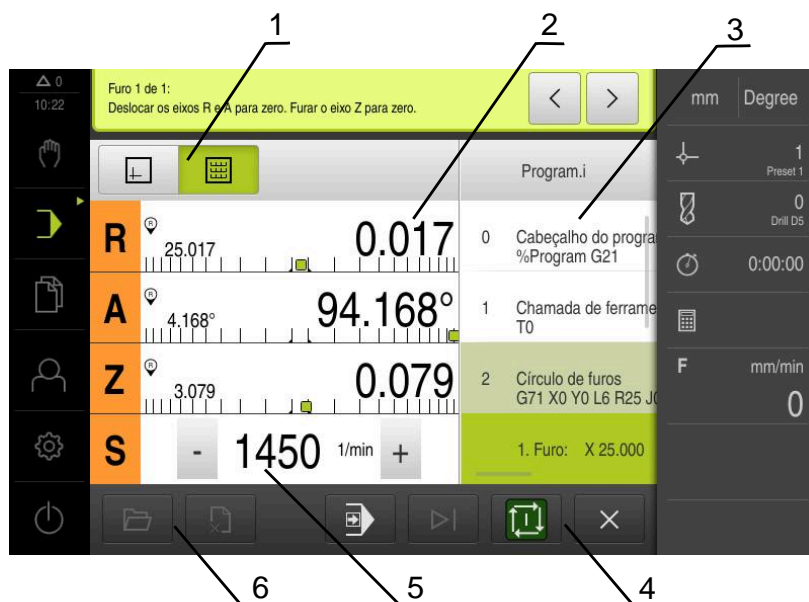


Figura 62: Exemplo de programa no modo de funcionamento **Execução do programa**

- 1 Barra de vistas
- 2 Visualização do curso restante
- 3 Blocos de programa
- 4 Comando do programa
- 5 Velocidade do mandril (máquina-ferramenta)
- 6 Gestão do programa

3.2.1 Executar o programa



- ▶ Tocar em **NC-START** no comando do programa
- O aparelho marca o primeiro bloco do programa
- ▶ Tocar novamente em **NC-START** no comando do programa
- Dependendo do bloco, será eventualmente necessária uma intervenção do operador. O assistente mostra as instruções correspondentes

Assim, p. ex., numa chamada de ferramenta o mandril é parado automaticamente e mandado trocar a ferramenta correspondente



- ▶ No caso de blocos de vários níveis como p. ex., padrões de maquinagem, saltar para a instrução seguinte no assistente com **Continuar**
- ▶ Seguir as instruções para o bloco no assistente



Os blocos sem intervenção do utilizador (p. ex., definição do ponto de referência) são executados automaticamente.



- ▶ Para a execução dos restantes blocos, premir de cada vez **NC-START**



As funções M ou são executadas automaticamente durante a execução do programa ou têm de ser confirmadas. Pode configurar devidamente a respetiva função M nas Definições.

Mais informações: "Configurar funções M", Página 141

No modo passo a passo



- ▶ Tocar em **Passo a passo** no comando do programa, para ativar o modo passo a passo
- Com o modo de passo a passo ativado, o programa para após cada bloco do comando do programa (também nos blocos sem intervenção do utilizador)

3.2.2 Ativar blocos do programa

Para ativar ou saltar blocos individuais, é possível saltar um bloco de cada vez para a frente dentro de um programa. Um retrocesso no programa não é possível.



- ▶ Tocar em **Próximo passo do programa** no comando do programa
- O bloco seguinte fica marcado

3.2.3 Cancelar execução

Se ocorrerem erros ou problemas, é possível cancelar a execução de um programa. Quando a execução é cancelada, a posição da ferramenta e a velocidade do mandril não são alteradas.



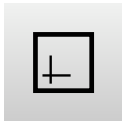

Não é possível cancelar a execução se o bloco atual estiver a executar um movimento de deslocação.



- ▶ Tocar em **Parar programa** na gestão de programas
- > A execução é cancelada

3.2.4 Utilizar a janela de simulação

Na janela de simulação opcional, é possível visualizar o bloco selecionado. Na barra de vistas encontram-se à disposição as seguintes opções:

Elemento de comando	Função
	<p>Gráfico</p> <p>Visualização de simulação e blocos</p>
	<p>Posição</p> <p>Visualização de valores de posição e blocos</p>

Representação como vista de contorno

A janela de simulação mostra uma vista de contorno. A vista de contorno ajuda ao posicionamento exato da ferramenta ou ao seguimento de contorno no plano de maquinagem.

Na vista de contorno, utilizam-se as seguintes cores (valores padrão):

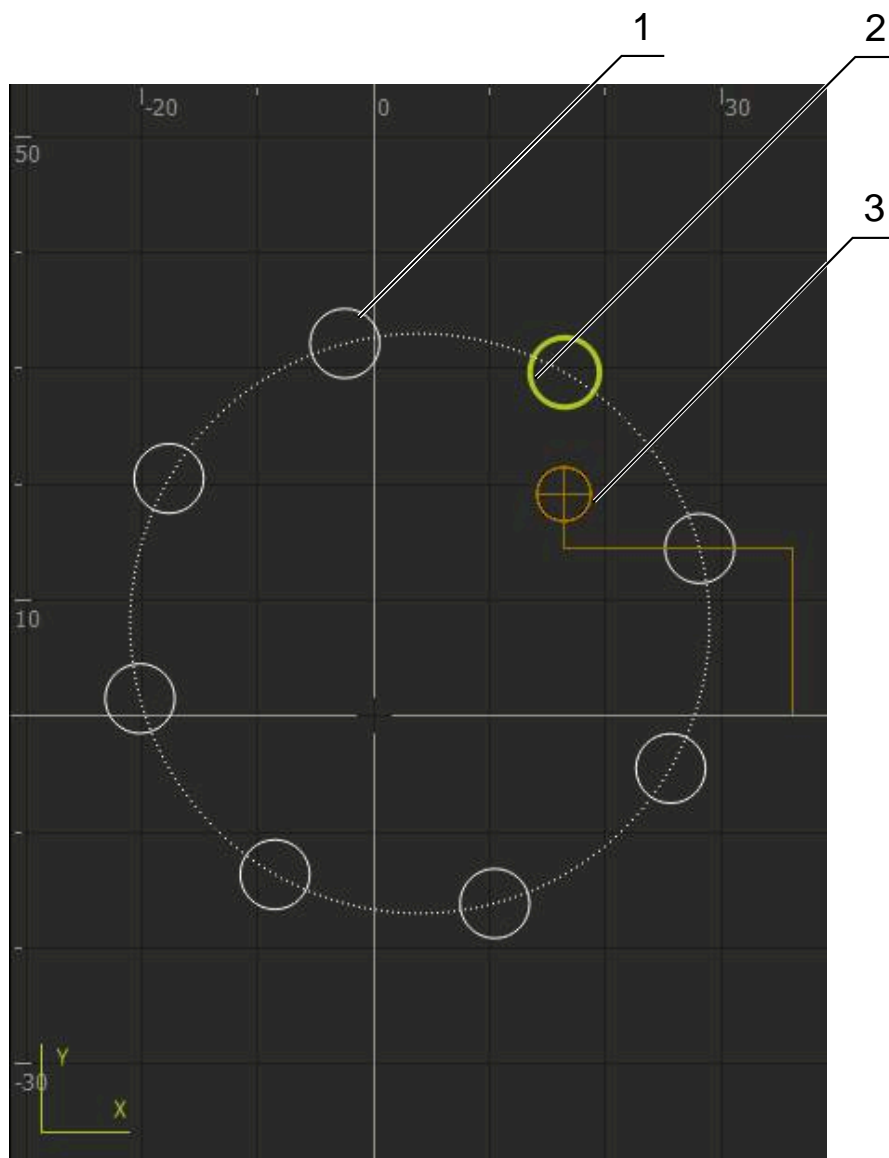


Figura 63: Janela de simulação com vista de contorno

- 1 Padrão de maquinagem (branco)
- 2 Bloco atual ou posição de maquinagem (verde)
- 3 Contorno da ferramenta, posição da ferramenta e pista da ferramenta (laranja)



É possível ajustar as cores e espessuras de linha que são utilizadas na vista de contorno.

Mais informações: "Janela de simulação", Página 182

Ativar a janela de simulação



- ▶ Para mudar para a janela de simulação, tocar em **Gráfico**
- > A janela de simulação representa graficamente o bloco atual



- ▶ Para regressar à visualização de posições, tocar em **Posição**

Ajustar a vista de contorno



- ▶ Tocar em **Vista de detalhe**
- > A vista de detalhe mostra a trajetória da ferramenta e posições de maquinagem possíveis para o bloco marcado atualmente



- ▶ Tocar em **Vista geral**
- > A vista geral mostra a peça de trabalho completa

3.2.5 Aplicar Factor de escala

Se estiver ativado um fator de escala para um ou mais eixos, esse fator de escala é multiplicado pela posição nominal guardada ao executar um bloco. Dessa maneira, é possível espelhar ou escalar um bloco.

O fator de escala pode ser ativado no menu de acesso rápido.

Mais informações: "Ajustar definições no menu de acesso rápido", Página 44



Se não for possível alcançar as dimensões calculadas com a ferramenta selecionada, a execução do bloco é cancelada.



O fator de escala não pode ser alterado durante a execução de um bloco.

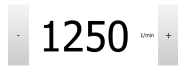
3.2.6 Ajustar a velocidade do mandril



As informações seguintes aplicam-se somente a aparelhos com o número de identidade 1089179-xx.

Dependendo da configuração da máquina-ferramenta ligada, existe a possibilidade de comandar a velocidade do mandril.

- ▶ Para, eventualmente, mudar da visualização da velocidade do mandril para o campo de introdução, deslizar a visualização para a direita
 - ▶ Aparece o campo de introdução **Velocidade do mandril**
 - ▶ Ajustar a velocidade do mandril ao valor desejado, tocando ou mantendo premidos **+** ou **-**
- ou
- ▶ Tocar no campo de introdução **Velocidade do mandril**
 - ▶ Introduzir o valor desejado
 - ▶ Confirmar a introdução com **RET**
 - ▶ A velocidade do mandril introduzida é aceite como valor nominal pelo aparelho e ativada
 - ▶ Para regressar à visualização da velocidade real do mandril, deslizar o campo de introdução para a esquerda



3.3 Gerir programas

Para executar um programa, é necessário abrir ficheiros de programa do tipo *.i.



A posição de memória padrão dos programas é **Internal/Programs**.

3.3.1 Abrir programa



- ▶ Tocar em **Abrir programa** na gestão de programas
- ▶ No diálogo, escolher a posição de memória, p. ex., **Internal/Programs** ou um dispositivo USB de armazenamento em massa
- ▶ Tocar na pasta onde se encontra o ficheiro
- ▶ Tocar no ficheiro
- ▶ Tocar em **Abrir**
- ▶ O programa selecionado é carregado

3.3.2 Fechar programa



- ▶ Tocar em **Fechar programa** na gestão de programas
- ▶ O programa aberto é fechado

4

**Programação (opção
de software)**

4.1 Resumo

Este capítulo descreve o modo de funcionamento Programação e como criar novos programas e editar programas existentes neste modo de funcionamento.



É necessário ter lido e compreendido o capítulo "Comando geral" antes de se executarem as atividades descritas seguidamente.

Mais informações: "Comando geral", Página 19

Breve descrição

O programa utiliza programas para tarefas recorrentes. Para a criação, são definidos diferentes blocos, como funções de posicionamento ou da máquina; da sucessão de vários blocos resulta então o programa. O aparelho guarda, no máximo, 100 blocos num programa.



Para a programação, não é necessário ligar o aparelho a uma máquina-ferramenta.



Para uma melhor perspetiva na programação, pode executá-la com o software ND 7000 Demo . Os programas criados podem ser exportados e carregados no dispositivo.

Chamada



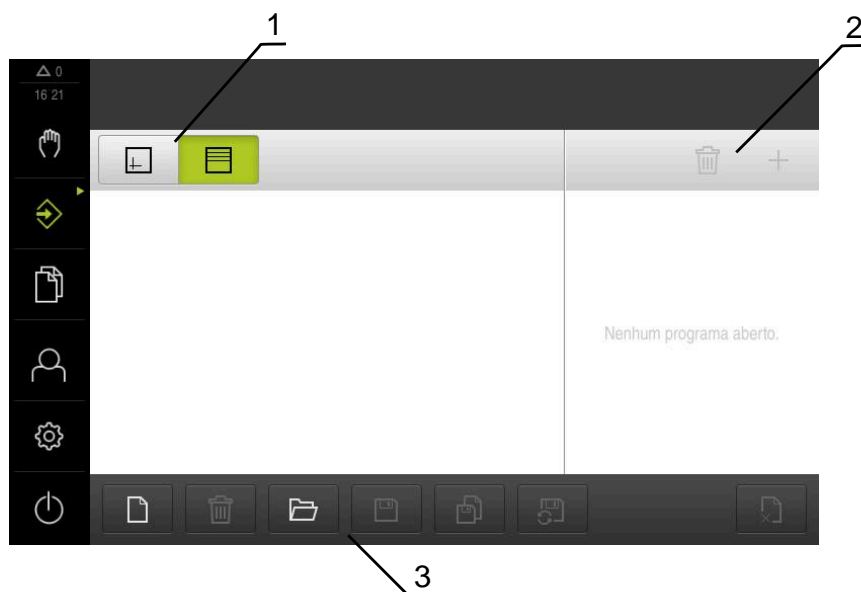
- ▶ No menu principal, tocar em **Programação**



O elemento de comando pertence a um grupo.

Mais informações: "Selecionar os elementos de comando agrupados", Página 30

- > Mostra-se a interface de utilizador para a programação



- 1 Barra de vistas
- 2 Barra de ferramentas
- 3 Gestão do programa



A barra de estado e a barra OEM opcional não estão disponíveis no menu **Programação**.

4.2 Tipos de bloco

Para a programação, pode utilizar os seguintes tipos de bloco:



- Funções de posicionamento
- Troca de sistema de coordenadas (ponto de referência)
- Funções da máquina
- Padrão de maquinagem

4.2.1 Posicionamentos

Para o posicionamento, pode definir valores de posição manualmente. Dependendo da configuração da máquina-ferramenta ligada, pode mandar aproximar automaticamente a estas posições ou fazer a aproximação por iniciativa própria.

Estão disponíveis os seguintes parâmetros:

Tipo de bloco Posicionamento


Parâmetros	Descrição
	Valor de posição incremental, ou seja, refere-se à posição atual
	Perfuração sem indicação de um valor de posição

4.2.2 Sistemas de coordenadas

Para trocar de sistema de coordenadas, pode chamar pontos de referência da tabela de pontos de referência. Após a chamada, utiliza-se então o sistema de coordenadas do ponto de referência selecionado.



Mais informações: "Definir pontos de referência", Página 228

Tipo de bloco Ponto de referencia

Parâmetros	Descrição
Número de ponto de referência 	ID da tabela de pontos de referência Opcional: seleção a partir da tabela de pontos de referência

4.2.3 Funções da máquina

Para a maquinagem da peça de trabalho, é possível chamar funções da máquina. As funções disponíveis dependem da configuração da máquina-ferramenta ligada. Estão à disposição os seguintes blocos e parâmetros:

Tipo de bloco	Parâmetro/Descrição
Rotações do mandril	Rotações do mandril da ferramenta
Chamada de ferramenta 	Número da ferramenta Opcional: seleção a partir da tabela de ferramentas Mais informações: "Selecionar ferramenta", Página 234 Na execução de uma chamada de ferramenta, o mandril é parado automaticamente e pede-se ao utilizador que troque a ferramenta correspondente.
Função M 	Número da função M Opcional: seleção a partir da tabela de funções
Tempo de espera	Intervalo de tempo entre passos de maquinagem

4.2.4 Padrão de maquinagem

Para maquinar formas complexas, é possível definir diferentes padrões de maquinagem. Com base nas predefinições, o aparelho calcula a correspondente geometria dos padrões de maquinagem, que também são visualizados opcionalmente na janela de simulação.

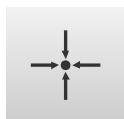
Todos os padrões de maquinagem só são válidos, se o eixo Z estiver perpendicular. Assim que o eixo da ferramenta é rodado, os dados nos padrões de maquinagem perdem a validade.



Antes de definir um padrão de maquinagem, é necessário

- definir uma ferramenta apropriada na tabela de ferramentas
- seleccionar a ferramenta na barra de estado

Mais informações: "Criar tabela de ferramentas", Página 160



Posição real

Assume a posição atual do eixo nos campos de introdução dos diferentes tipos de bloco

Bloco Furo

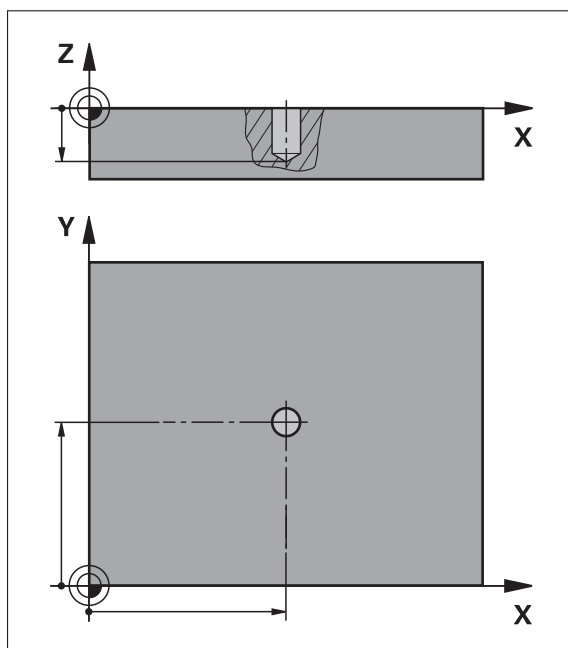


Figura 64: Representação esquemática do bloco **Furo**

Parâmetros	Descrição
X	Ponto central do furo no plano X
Y	Ponto central do furo no plano Y
Profundidade	Profundidade final para a perfuração no plano Z Predefinição: perfuração



Bloco Círculo de furos

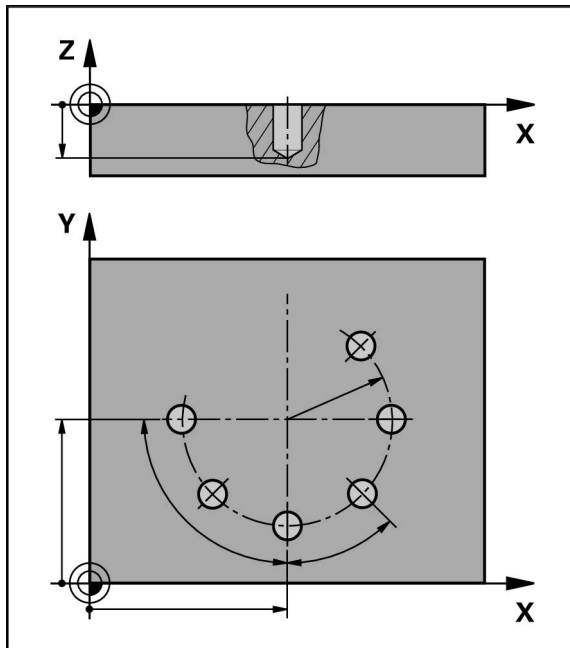




Figura 65: Representação esquemática do bloco do círculo de furos

Parâmetros	Descrição
Quantidade de furos	Número de furos
Ponto central da coordenada X	Ponto central do arco de furos no plano X
Ponto central da coordenada Y	Ponto central do arco de furos no plano Y
Raio	Raio do arco de furos
Ângulo inicial	Ângulo do 1.º furo do arco de furos
Passo gradual	Ângulo do segmento circular Predefinição: círculo de furos
	
Profundidade	Profundidade final para a perfuração no plano Z Predefinição: perfuração dos furos
	

Bloco fila de furos

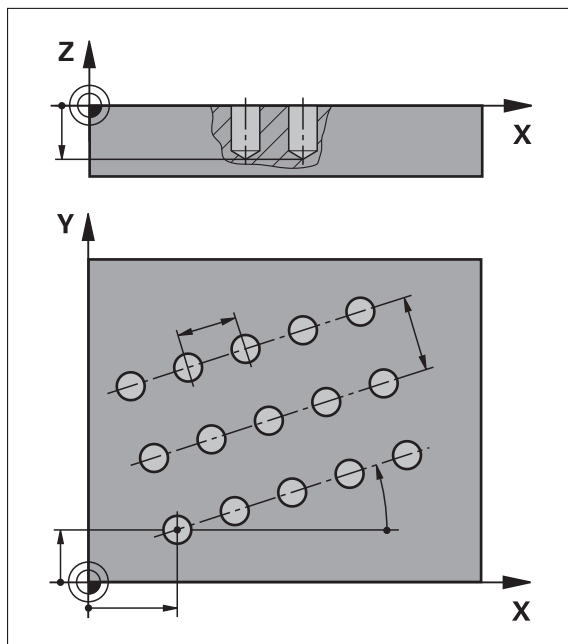




Figura 66: Representação esquemática do bloco da fila de furos

Parâmetros	Descrição
Coordenada X do 1.º Furo	1.º furo da fila de furos no plano X
Coordenada Y do 1.º Furo	1.º furo da fila de furos no plano Y
Furos por fila	Quantidade de furos em cada fila de furos
Distância entre furos	Distância ou desvio entre os vários furos da fila de furos
Ângulo	Ângulo de rotação da fila de furos
Profundidade	Profundidade final para a perfuração no plano Z Predefinição: perfuração dos furos
	
Quantidade das filas	Número de filas de furos no padrão de furos
Distância das filas	Distância umas das outras entre as diferentes filas
Modo de enchimento	Distribuição dos furos
	<ul style="list-style-type: none"> ■ Todos os furos ■ Disco de furos

4.3 Criar programa

Um programa compreende sempre o cabeçalho do programa e uma sucessão de vários blocos. Assim, é possível definir tipos de blocos diferentes, editar os parâmetros de bloco correspondentes e eliminar blocos individuais novamente do programa.



Figura 67: Exemplo de programa no modo de funcionamento **Programação**

- 1 Barra de vistas
- 2 Parâmetros de bloco
- 3 Barra de ferramentas
- 4 Blocos de programa
- 5 Gestão do programa

4.3.1 Apoio à programação

O aparelho oferece ajuda na criação de um programa da seguinte forma:

- Ao adicionar, o assistente mostra para cada tipo de bloco as recomendações correspondentes sobre os parâmetros necessários.
- A indicação de blocos que apresentam erros ou que ainda necessitam de parâmetros muda para letras vermelhas na lista.
- Se houver problemas, o assistente mostra a mensagem **O programa contém blocos de programa errados**. Tocando nas teclas de seta, é possível mudar entre os blocos de programa afetados.
- A janela de simulação opcional mostra uma visualização do bloco atual.

Mais informações: "Utilizar a janela de simulação", Página 243



Todas as alterações a um programa podem ser guardadas automaticamente.

- ▶ Tocar em **Guardar programa automaticamente** na gestão de programas
- ▶ Todas as alterações são automaticamente guardadas de imediato

4.3.2 Criar cabeçalho do programa



- ▶ Tocar em **Criar novo programa** na gestão de programas
- ▶ No diálogo, selecionar a posição de memória, p. ex., **Internal/Programs**, onde o programa deve ser guardado
- ▶ Introduzir o nome do programa
- ▶ Confirmar a introdução com **RET**
- ▶ Tocar em **Criar**
- ▶ Cria-se um novo programa com o bloco inicial **Cabeçalho do programa**
- ▶ O nome do programa é mostrado na barra de ferramentas
- ▶ Em **Nome**, introduzir um nome inequívoco
- ▶ Confirmar a introdução com **RET**
- ▶ Se necessário, alterar a unidade de medição com o botão deslizante

4.3.3 Adicionar blocos



- ▶ Tocar em **Adicionar bloco** na barra de ferramentas
- ▶ É criado um bloco novo por baixo da posição atual
- ▶ Na lista desdobrável **Tipo de bloco**, escolher o tipo de bloco desejado
- ▶ Dependendo do tipo de bloco, definir os parâmetros correspondentes
Mais informações: "Tipos de bloco", Página 257
- ▶ Confirmar cada uma das introduções com **RET**
- ▶ Se a janela de simulação estiver ativada, visualiza-se o bloco atual

4.3.4 Eliminar blocos



- ▶ Tocar em **Eliminar** na barra de ferramentas
- ▶ Os blocos existentes no programa são assinalados com um símbolo de eliminação
- ▶ Tocar no símbolo de eliminação dos blocos desejados no programa
- ▶ Os blocos selecionados são eliminados do programa
- ▶ Tocar mais uma vez em **Eliminar** na barra de ferramentas

4.3.5 Guardar programa

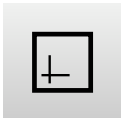



- ▶ Tocar em **Guardar programa** na gestão de programas
- ▶ O programa é guardado

4.4 Utilizar a janela de simulação

A janela de simulação representa o bloco selecionado. Pode-se utilizar a janela de simulação também para a verificação passo a passo de um programa criado.

Na barra de vistas encontram-se à disposição as seguintes opções:

Elemento de comando	Função
	Gráfico Visualização de simulação e blocos
	Posição Visualização de valores de posição e blocos

4.4.1 Representação como vista de contorno

A janela de simulação mostra uma vista de contorno. A vista de contorno ajuda ao posicionamento exato da ferramenta ou ao seguimento de contorno no plano de maquinagem.

Na vista de contorno, utilizam-se as seguintes cores (valores padrão):

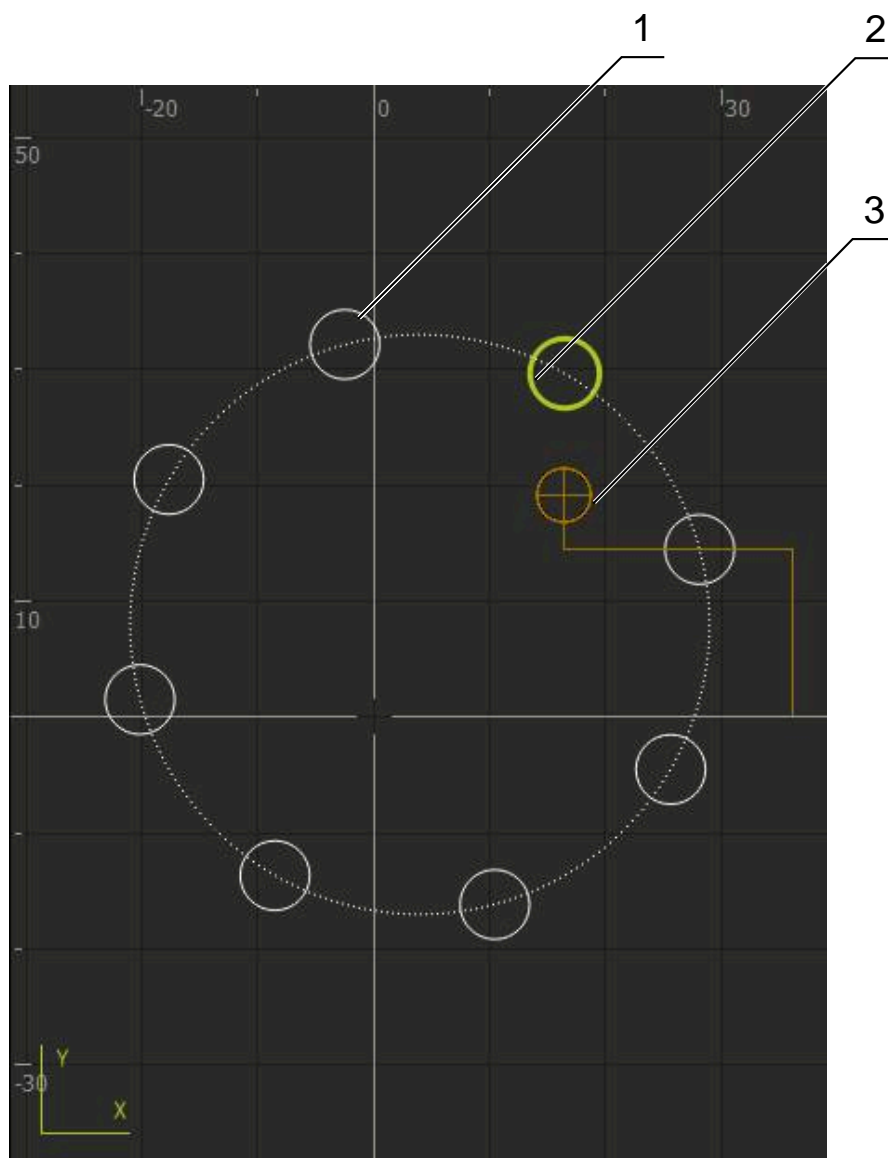


Figura 68: Janela de simulação com vista de contorno

- 1 Padrão de maquinagem (branco)
- 2 Bloco atual ou posição de maquinagem (verde)
- 3 Contorno da ferramenta, posição da ferramenta e pista da ferramenta (laranja)

4.4.2 Ativar a janela de simulação



► Tocar em **Gráfico**

> Mostra-se a janela de simulação para o bloco marcado



► Para sair da janela de simulação, tocar em **Posição** na barra de vistas

> A vista de parâmetros é mostrada

4.4.3 Verificar o programa na janela de simulação



- ▶ Tocar em **Gráfico**
- > Mostra-se a janela de simulação para o programa atual
- ▶ Tocar consecutivamente em cada bloco do programa
- > Os passos do programa são mostrados na janela de simulação; se necessário, ampliar a vista de detalhe em conformidade



- ▶ Para ampliar a vista, tocar em **Vista de detalhe**



- ▶ Para regressar à vista global, tocar em **Vista geral**

4.5 Gerir programas

Após a criação, os programas podem ser guardados para uma execução automática do programa ou para uma edição posterior.



A posição de memória padrão dos programas é **Internal/Programs**.

4.5.1 Abrir programa



- ▶ Tocar em **Abrir programa** na gestão de programas
- > No diálogo, escolher a posição de memória, p. ex., **Internal/Programs** ou um dispositivo USB de armazenamento em massa
- ▶ Tocar na pasta onde se encontra o ficheiro
- ▶ Tocar no ficheiro
- ▶ Tocar em **Abrir**
- > O programa selecionado é carregado

4.5.2 Fechar programa



- ▶ Tocar em **Fechar programa** na gestão de programas
- > O programa aberto é fechado

4.5.3 Guardar programa



- ▶ Tocar em **Guardar programa** na gestão de programas
- > O programa é guardado

4.5.4 Guardar o programa com um nome novo



- ▶ Tocar em **Guardar programa como** na gestão de programas
- ▶ No diálogo, seleccionar a posição de memória, p. ex., **Internal/Programs** ou o dispositivo USB de armazenamento em massa onde deverá ser guardado o programa.
- ▶ Introduzir o nome do programa
- ▶ Confirmar a introdução com **RET**
- ▶ Tocar em **Guardar como**
- > O programa é guardado
- > O nome do programa é mostrado na barra de ferramentas

4.5.5 Guardar programa automaticamente



- ▶ Tocar em **Guardar programa automaticamente** na gestão de programas
- > Todas as alterações ao programa são automaticamente guardadas de imediato

4.5.6 Eliminar programa



- ▶ Tocar em **Apagar o programa** na gestão de programas
- ▶ Tocar em **Apagar seleção**
- ▶ Para confirmar a eliminação, tocar em **OK**
- > O programa é eliminado

4.6 Editar blocos do programa

É possível editar cada bloco de um programa posteriormente. Para que as alterações sejam aceites no programa, é necessário guardar novamente o programa após a edição.

Editar blocos de programa



- ▶ Tocar em **Abrir programa** na gestão de programas
- ▶ No diálogo, escolher a posição de memória, p. ex., **Internal/Programs**
- ▶ Tocar na pasta onde se encontra o ficheiro
- ▶ Tocar no ficheiro
- ▶ Tocar em **Abrir**
- > O programa seleccionado é carregado
- ▶ Tocar no bloco desejado
- > Mostram-se os parâmetros do bloco seleccionado
- ▶ Dependendo do tipo de bloco, editar os parâmetros correspondentes
- ▶ Confirmar cada uma das introduções com **RET**



- ▶ Tocar em **Guardar programa** na gestão de programas
- > O programa editado é guardado

5

Exemplo prático

5.1 Resumo

Este capítulo descreve a produção de uma peça de trabalho de exemplo. Durante a produção da peça de trabalho de exemplo, este capítulo guia o utilizador passo a passo através dos modos de funcionamento do aparelho com a ajuda de diferentes possibilidades de maquinagem. Para a produção bem sucedida de uma flange, devem realizar-se os seguintes passos de maquinagem:

Passo de maquinagem	Modo de funcionamento
Determinar o ponto de referência	Modo manual
Produção de um furo de passagem	Modo manual
Produção de um encaixe	Modo MDI
Produção de um círculo de furos	No funcionamento MDI
Produção de uma fila de furos	Programação e execução do programa (opção de software)

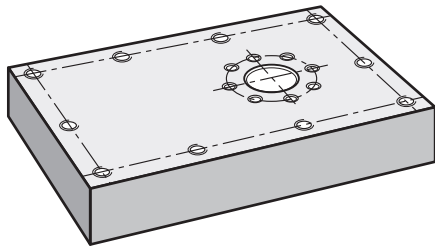


Figura 69: Peça de trabalho de exemplo

i Este capítulo não descreve a produção do contorno externo da peça de trabalho de exemplo. Parte-se do princípio que o contorno externo já existe.

i Encontra uma descrição detalhada de cada uma das atividades nos capítulos "Modo manual", "No funcionamento MDI", "Programação (opção de software)" e "Execução do programa (opção de software)".

i É necessário ter lido e compreendido o capítulo "Comando geral" antes de se executarem as atividades descritas seguidamente.

Mais informações: "Comando geral", Página 19

5.2 Iniciar sessão para o exemplo prático

Iniciar sessão de utilizador

Para o exemplo prático, o utilizador deve iniciar sessão como **Operator**.



- ▶ No menu principal, tocar em **Início de sessão do utilizador**
- ▶ Se necessário, encerrar a sessão do utilizador que a tenha iniciada
- ▶ Selecionar o utilizador **Operator**
- ▶ Tocar no campo de introdução **Palavra-passe**
- ▶ Introduzir a palavra-passe "operator"



Se a palavra-passe não coincida com as definições padrão, deve-se consultar o instalador (**Setup**) ou o fabricante da máquina (**OEM**).

Se a palavra-passe já não for conhecida, contacte uma filial de assistência HEIDENHAIN.



- ▶ Confirmar a introdução com **RET**
- ▶ Tocar em **Iniciar sessão**

5.3 Condições

Para produzir a flange de alumínio, trabalha-se numa máquina de furar radial rápida ou numa máquina de furar radial operada manualmente ou . Existe para a flange o seguinte desenho técnico cotado:

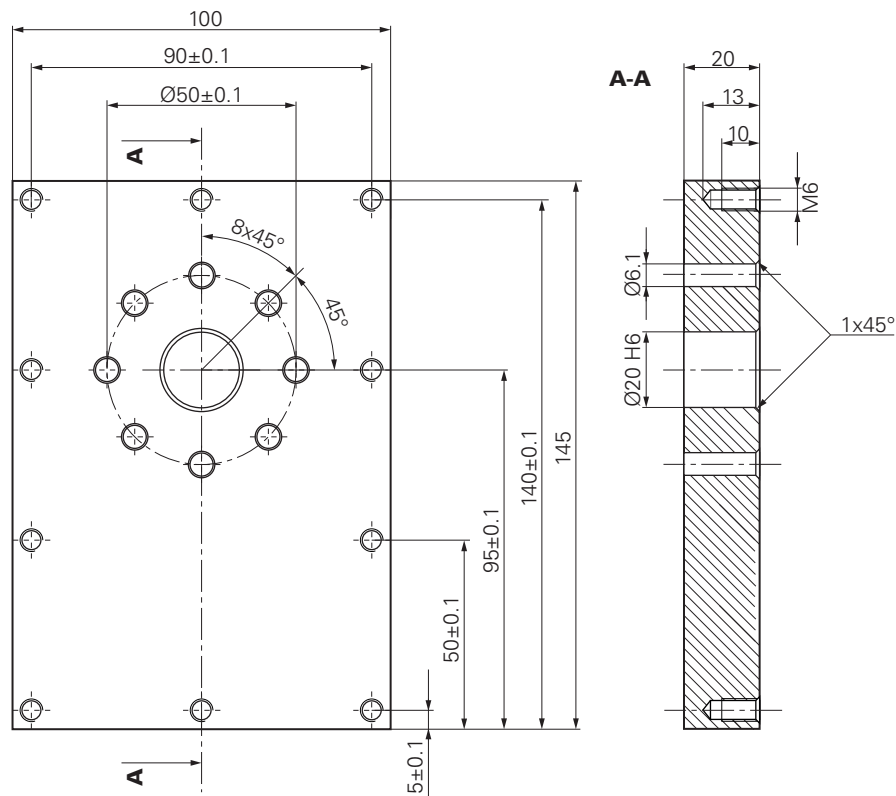


Figura 70: Peça de trabalho de exemplo – Desenho Técnico

Máquina

- A máquina está ligada
- Está fixado um bloco de peça de trabalho pré-processado na máquina

Aparelho

- Está configurado um eixo do mandril (apenas no aparelho com ID 1089179-xx)
- O processo de calibração foi realizado
- Os eixos estão referenciados

Mais informações: "Executar a procura de marcas de referência", Página 227

- Está disponível uma sonda de arestas HEIDENHAINKT 130

Ferramentas

Estão disponíveis as ferramentas seguintes:

- Broca Ø 5,0 mm
- Broca Ø 6,1 mm
- Broca Ø 19,8 mm
- Escareador Ø 20 mm H6
- Rebaixador cónico Ø 25 mm 90°
- Macho de abrir roscas M6

Tabela de ferramentas

Para o exemplo, parte-se do princípio que as ferramentas para a maquinagem ainda não estão definidas.

Por isso, para cada ferramenta utilizada, é necessário definir primeiro os parâmetros específicos na tabela de ferramentas do aparelho. Na maquinagem posterior, os parâmetros na tabela de ferramentas estão acessíveis na tabela de ferramentas.

Mais informações: "Criar tabela de ferramentas", Página 160



- ▶ Tocar em **Ferramentas** na barra de estado
- > Mostra-se o diálogo **Ferramentas**



- ▶ Tocar em **Abrir tabela**
- > Mostra-se o diálogo **Tabela de ferramentas**



- ▶ Tocar em **Adicionar**
- ▶ No campo de introdução **Tipo de ferramenta**, registar a denominação **Broca 5,0**
- ▶ Confirmar a introdução com **RET**
- ▶ No campo de introdução **Diâmetro**, registar o valor **5,0**
- ▶ Confirmar a introdução com **RET**
- ▶ Registar o comprimento da broca no campo de introdução **Longitude**
- ▶ Confirmar a introdução com **RET**
- > A broca de Ø 5,0 mm definida é adicionada à tabela de ferramentas
- ▶ Repetir o procedimento para as outras ferramentas; utilizando a convenção de nomenclatura **[Tipo] [Diâmetro]**



- ▶ Tocar em **Fechar**
- > O diálogo **Tabela de ferramentas** fecha-se

5.4 Definir o ponto de referência (Modo manual)

Para começar, é necessário determinar o ponto de referência. Partindo do ponto de referência, o aparelho calcula todos os valores para o sistema de coordenadas relativo. O ponto de referência determina-se com a sonda de arestas HEIDENHAINKT 130.

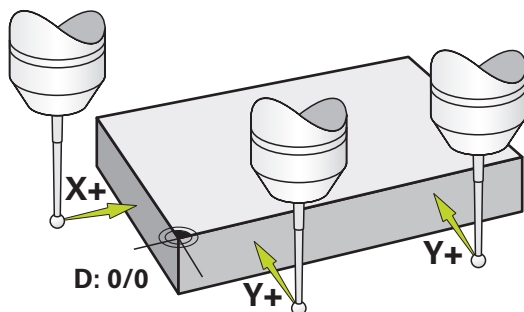


Figura 71: Peça de trabalho de exemplo – Determinar o ponto de referência

Chamada



- ▶ No menu principal, tocar em **Modo manual**
- > Mostra-se a interface de utilizador para o modo manual

Apalpar o ponto de referência



- ▶ Aplicar a sonda de arestas HEIDENHAINKT 130 no mandril na máquina e ligar ao aparelho

Mais informações: "Configurar o apalpador", Página 91



- ▶ Tocar em **Funções auxiliares** na barra de estado

- ▶ Tocar em **Alinhamento e ponto de referência através de arestas**

- > Abre-se o diálogo **Selecionar a ferramenta**

- ▶ No diálogo **Selecionar a ferramenta**, ativar a opção **Utilizar o apalpador**

- ▶ Para determinar o alinhamento do eixo X, selecionar a direção de apalpação **Y+** (ver figura)



- ▶ Tocar em **Confirmar** no assistente

- ▶ Deslocar a sonda de arestas contra a aresta da peça de trabalho até que o LED vermelho da sonda de arestas se ilumine

- > O ponto de medição 1 é registado

- ▶ Deslocar a sonda de arestas para outra posição contra a aresta da peça de trabalho até que o LED vermelho da sonda de arestas se ilumine

- > O ponto de medição 2 é registado

- ▶ Para determinar o alinhamento do eixo Y, selecionar a direção de apalpação **X+** (ver figura)



- ▶ Tocar em **Confirmar** no assistente

- ▶ Deslocar a sonda de arestas contra a aresta da peça de trabalho até que o LED vermelho da sonda de arestas se ilumine

- > O ponto 3 é registado

- > Abre-se o diálogo **Selecionar ponto de referência**

- ▶ No campo **Ponto de referência selecionado**, introduzir o valor "0"



- ▶ Tocar em **Confirmar** no assistente

- > O novo ponto de referência fica guardado

5.5 Produzir furo de passagem (Modo manual)

No primeiro passo de maquinagem, faz-se uma pré-perfuração do furo de passagem em modo manual com a broca de \varnothing 5,0 mm. Em seguida, o furo de passagem é perfurado com a broca de \varnothing 19,8 mm. Podem-se aceitar os valores do desenho cotado e registá-los nos campos de introdução.

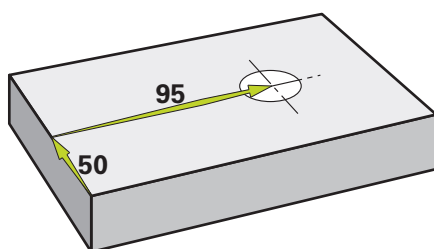


Figura 72: Peça de trabalho de exemplo – Produzir furo de passagem

Chamada

- ▶ No menu principal, tocar em **Modo manual**
- > Mostra-se a interface de utilizador para o modo manual

5.5.1 Pré-perfuração do furo de passagem

- ▶ Aplicar a broca de Ø 5,0 mm ao mandril na máquina
- ▶ Tocar em **Ferramentas** na barra de estado
- > Mostra-se o diálogo **Ferramentas**
- ▶ Tocar em **Broca 5,0**
- ▶ Tocar em **Confirmar**
- > Os parâmetros de ferramenta correspondentes são aceites automaticamente pelo aparelho
- > O diálogo **Ferramentas** fecha-se
- ▶ Ajustar a velocidade do mandril para 3500 rpm no aparelho
- ▶ Deslocar o mandril na máquina de furar radial:
 - Direção X: 95 mm
 - Direção Y: 50 mm
- ▶ Pré-perfuração do furo de passagem
- ▶ Deslocar o mandril para uma posição segura
- ▶ Manter as posições X e Y
- > O furo de passagem foi pré-perfurado corretamente



- 3500 +

5.5.2 Perfuração do furo de passagem

- ▶ Aplicar a broca de Ø 19,8 mm ao mandril na máquina
- ▶ Tocar em **Ferramentas** na barra de estado
- > Mostra-se o diálogo **Ferramentas**
- ▶ Tocar em **Broca 19,8**
- ▶ Tocar em **Confirmar**
- > Os parâmetros de ferramenta correspondentes são aceites automaticamente pelo aparelho
- > O diálogo **Ferramentas** fecha-se
- ▶ Ajustar a velocidade do mandril para 400 rpm no aparelho
- ▶ Perfurar o furo de passagem e retirar novamente o mandril
- > O furo de passagem foi perfurado corretamente



- 400 +

5.6 Produzir encaixe (Modo MDI)

O encaixe é produzido em modo MDI. Podem-se aceitar os valores do desenho cotado e registá-los nos campos de introdução.



O furo de passagem deve ser chanfrado antes do alargamento. O chanfro permite melhorar o corte do escareador e impede-se a formação de rebarbas.

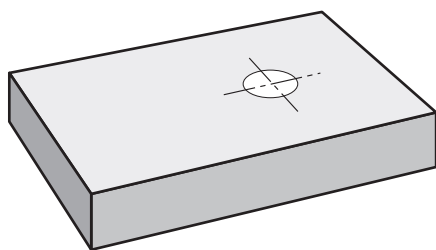


Figura 73: Peça de trabalho de exemplo – Produzir encaixe

Chamada



- ▶ No menu principal, tocar em **Modo de funcionamento MDI**



O elemento de comando pode pertencer a um grupo (dependendo da configuração).

Mais informações: "Selecionar os elementos de comando agrupados", Página 30

- Mostra-se a interface de utilizador para o modo de funcionamento MDI

5.6.1 Definir encaixe



- ▶ Tocar em **Ferramentas** na barra de estado
- > Mostra-se o diálogo **Ferramentas**



- ▶ Tocar em **Escareador**
- ▶ Tocar em **Confirmar**
- > Os parâmetros de ferramenta correspondentes são aceites automaticamente pelo aparelho
- > O diálogo **Ferramentas** fecha-se



- ▶ Tocar em **Criar** na barra de estado
- > Mostra-se um bloco novo
- ▶ Na lista desdobrável **Tipo de bloco**, escolher o tipo de bloco **Furo**

- ▶ Introduzir os parâmetros seguintes de acordo com as cotas indicadas:

- **Coordenada X:** 95
- **Coordenada Y:** 50
- **Coordenada Z:** Perfurar



- ▶ Confirmar cada uma das introduções com **RET**
- ▶ Para processar o bloco, tocar em **END**
- > Mostra-se a ajuda ao posicionamento
- > Se a janela de simulação estiver ativada, visualizam-se a posição e o percurso de deslocação

5.6.2 Alargar o encaixe



- ▶ Aplicar o escareador de $\varnothing 20$ mm H6 ao mandril na máquina
- ▶ Ajustar a velocidade do mandril para 250 rpm no aparelho



- ▶ Iniciar a maquinagem, seguindo as instruções no assistente
- ▶ Tocar em **Fechar**
- > A execução termina
- > O assistente fecha-se
- > O encaixe foi produzido corretamente

5.7 Produzir círculo de furos (Modo MDI)

O círculo de furos é produzido em modo MDI. Podem-se aceitar os valores do desenho cotado e registá-los nos campos de introdução.

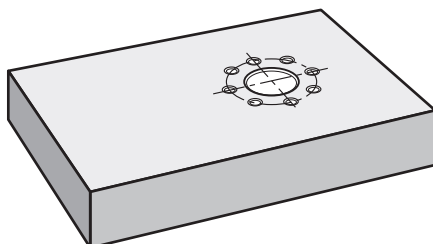


Figura 74: Peça de trabalho de exemplo – Produzir círculo de furos

Chamada



- ▶ No menu principal, tocar em **Modo de funcionamento MDI**



O elemento de comando pode pertencer a um grupo (dependendo da configuração).

Mais informações: "Selecionar os elementos de comando agrupados", Página 30

- > Mostra-se a interface de utilizador para o modo de funcionamento MDI

5.7.1 Definir círculo de furos



- ▶ Tocar em **Ferramentas** na barra de estado

- > Mostra-se o diálogo **Ferramentas**

- ▶ Tocar em **Broca 6,1**

- ▶ Tocar em **Confirmar**

- > Os parâmetros de ferramenta correspondentes são aceites automaticamente pelo aparelho

- > O diálogo **Ferramentas** fecha-se



- ▶ Tocar em **Criar** na barra de estado

- > Mostra-se um bloco novo

- ▶ Na lista desdobrável **Tipo de bloco**, escolher o tipo de bloco **Círculo de furos**

- ▶ Introduzir os parâmetros seguintes de acordo com as cotas indicadas:

- **Quantidade de furos:** 8
- **Ponto central da coordenada X:** 95
- **Ponto central da coordenada Y:** 50
- **Raio:** 25

- ▶ Confirmar cada uma das introduções com **RET**

- ▶ Deixar todos os outros valores nas predefinições

- ▶ Para processar o bloco, tocar em **END**

- > Mostra-se a ajuda ao posicionamento

- > Se a janela de simulação estiver ativada, visualiza-se a caixa retangular



5.7.2 Furar círculo de furos

- ▶ Aplicar a broca de \varnothing 6,1 mm ao mandril na máquina

- ▶ Ajustar a velocidade do mandril para 3500 rpm no aparelho



- ▶ Perfurar o círculo de furos e retirar novamente o mandril



- ▶ Tocar em **Fechar**

- > A execução termina

- > O assistente fecha-se

- > O círculo de furos foi produzido corretamente



5.8 Programar fila de furos (Programação)

Condição: A opção de software PGM está ativa



Para uma melhor perspetiva na programação, pode executá-la com o software ND 7000 Demo . Os programas criados podem ser exportados e carregados no dispositivo.

A fila de furos produz-se no modo de funcionamento Programação. O programa pode ser reutilizado numa possível produção de pequenas séries. Podem-se aceitar os valores do desenho cotado e registá-los nos campos de introdução.

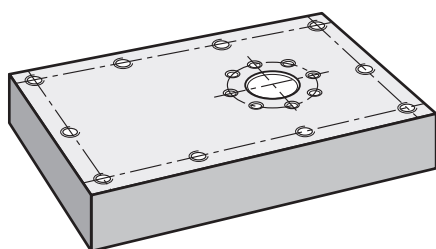


Figura 75: Peça de trabalho de exemplo – Programar círculo de furos e fila de furos

Chamada



- ▶ No menu principal, tocar em **Programação**



O elemento de comando pertence a um grupo.

Mais informações: "Selecionar os elementos de comando agrupados", Página 30

- > Mostra-se a interface de utilizador para a programação

5.8.1 Criar cabeçalho do programa



- ▶ Tocar em **Criar novo programa** na gestão de programas
- > Abre-se um diálogo
- ▶ No diálogo, seleccionar a posição de memória, p. ex., **Internal/Programs**, onde o programa deve ser guardado
- ▶ Introduzir o nome do programa
- ▶ Confirmar a introdução com **RET**
- ▶ Tocar em **Criar**
- > Cria-se um novo programa com o bloco inicial **Cabeçalho do programa**
- ▶ Em **Nome**, introduzir o nome **Exemplo**
- ▶ Confirmar a introdução com **RET**
- ▶ Em **Unidade para valores lineares**, seleccionar a unidade de medida **mm**
- > O programa foi corretamente criado e, em seguida, pode-se começar a programação

5.8.2 Programar ferramenta



- ▶ Tocar em **Adicionar bloco** na barra de ferramentas
- > É criado um bloco novo por baixo da posição atual
- ▶ Na lista desdobrável **Tipo de bloco**, escolher o tipo de bloco **Chamada de ferramenta**



- ▶ Tocar em **Número da ferramenta ativa**
- > Mostra-se o diálogo **Ferramentas**
- ▶ Tocar em **Broca 5,0**
- > Os parâmetros de ferramenta correspondentes são aceites automaticamente pelo aparelho
- > O diálogo **Ferramentas** fecha-se



- ▶ Tocar em **Adicionar bloco** na barra de ferramentas
- > É criado um bloco novo por baixo da posição atual
- ▶ Na lista desdobrável **Tipo de bloco**, escolher o tipo de bloco **Rotações do mandril**
- ▶ Em **Rotações do mandril**, digitar o valor **3000**
- ▶ Confirmar a introdução com **RET**

5.8.3 Programar fila de furos



- ▶ Tocar em **Adicionar bloco** na barra de ferramentas
- > É criado um bloco novo por baixo da posição atual
- ▶ Na lista desdobrável **Tipo de bloco**, escolher o tipo de bloco **fila de furos**
- ▶ Introduzir os valores seguintes:
 - **Coordenada X do 1.º Furo:** 5
 - **Coordenada Y do 1.º Furo:** 5
 - **Furos por fila:** 4
 - **Distância entre furos:** 45
 - **Ângulo:** 0°
 - **Profundidade:** -13
 - **Quantidade das filas:** 3
 - **Distância das filas:** 45
 - **Modo de enchimento:** Disco de furos
- ▶ Confirmar cada uma das introduções com **RET**
- ▶ Tocar em **Guardar programa** na gestão de programas
- > O programa é guardado



5.8.4 Simular a execução do programa

Depois de ter programado a linha de furos corretamente, pode simular a execução do programa criado através da janela de simulação.

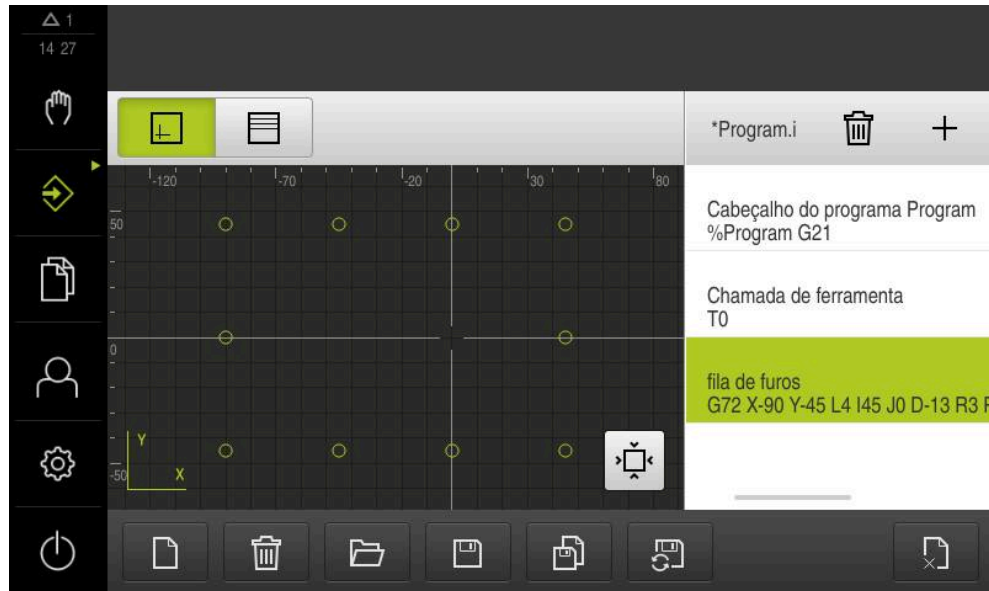


Figura 76: Peça de trabalho de exemplo - Janela de simulação



- ▶ Tocar em **Janela de simulação**
- Mostra-se a janela de simulação
- ▶ Tocar consecutivamente em cada bloco do programa
- O passo de maquinagem em que se toca é representado a cores na janela de simulação
- ▶ Verificar erros de programação na vista, p. ex., intersecções de furos
- Se não existirem erros de programação, pode produzir a linha de furos

5.9 Produzir fila de furos (Execução do programa)

Os diferentes passos de maquinagem para uma fila de furos foram definidos num programa. O programa criado pode ser processado na execução do programa.

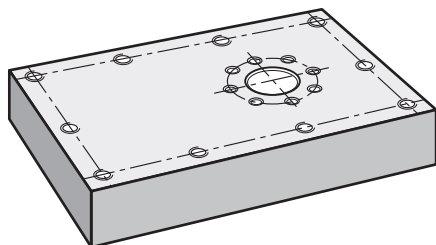


Figura 77: Peça de trabalho de exemplo – Produzir fila de furos

5.9.1 Abrir programa



- ▶ No menu principal, tocar em **Execução do programa**



O elemento de comando pertence a um grupo.

Mais informações: "Selecionar os elementos de comando agrupados", Página 30

- > Mostra-se a interface de utilizador para a execução do programa



- ▶ Tocar em **Abrir programa** na gestão de programas
- > Abre-se um diálogo
- ▶ Selecionar a posição de memória **Internal/Programs** no diálogo
- ▶ Tocar no ficheiro **Exemplo.i**
- ▶ Tocar em **Abrir**
- > Abre-se o programa selecionado

5.9.2 Executar o programa

- ▶ Aplicar a broca de Ø 5,0 mm ao mandril na máquina de furar radial



- ▶ Tocar em **NC-START** no comando do programa
- > O aparelho marca o primeiro bloco do programa **Chamada de ferramenta**

- > O assistente mostra as instruções correspondentes



- ▶ Para começar a maquinagem, tocar novamente em **NC-START**
- > A velocidade do mandril é ajustada e marca-se o primeiro bloco de maquinagem
- > Mostram-se os vários passos do bloco de maquinagem **fila de furos**

- ▶ Mover os eixos para a primeira posição
- ▶ Perfurar com o eixo Z



- ▶ Chamar o passo seguinte do bloco de maquinagem **fila de furos** com **Continuar**

- > É chamado o passo seguinte
- ▶ Mover os eixos para a posição seguinte
- ▶ Seguir as instruções no assistente



- ▶ Depois de se ter perfurado a fila de furos, tocar em **Fechar**
- > A maquinagem termina
- > O programa é restaurado
- > Fecha-se o assistente

6

**O que fazer
quando...**

6.1 Vista geral

Este capítulo descreve as causas de avarias no funcionamento do aparelho e medidas para a supressão destas avarias.



É necessário ter lido e compreendido o capítulo "Comando geral" antes de se executarem as atividades descritas seguidamente.

Mais informações: "Comando geral", Página 19

6.2 Exportar ficheiros logging

Após um comportamento inadequado do dispositivo, os ficheiros logging podem ser úteis à HEIDENHAIN para a pesquisa de erros. Para isso, é necessário exportar os ficheiros logging imediatamente a seguir a ter ligado novamente o dispositivo.

Exportar para um dispositivo USB de armazenamento em massa

Condição: o dispositivo USB de armazenamento em massa está conectado



- ▶ No menu principal, tocar em **Gestão de ficheiros**
- ▶ Na posição de memória **Internal**, tocar em **Sistema**
- ▶ Fazer deslizar a pasta **Logging** para a direita
- > Mostram-se os elementos de comando



- ▶ Tocar em **Copiar para**
- ▶ Escolher a posição de memória desejada do dispositivo USB de armazenamento em massa no diálogo
- ▶ Tocar em **Seleccionar**
- > A pasta é copiada



Envie a pasta para service.ms-support@heidenhain.de. Para isso, indique o tipo de dispositivo e a versão de software utilizada.

6.3 Falha do sistema ou corte de corrente

Os dados do sistema operativo podem ficar danificados nos seguintes casos:

- Falha do sistema ou corte de corrente
- Desligamento do aparelho sem encerramento do sistema operativo

Em caso de danos no firmware, o aparelho inicia o Recovery System, que mostra um guia rápido no ecrã.

Em caso de restauro, o Recovery System sobrescreve o firmware danificado com um firmware novo que foi guardado previamente num dispositivo USB de armazenamento em massa. Neste procedimento, as definições do aparelho são eliminadas.

6.3.1 Restaurar o firmware

- ▶ Num computador, criar a pasta "heidenhain" num dispositivo USB de armazenamento em massa (Formato FAT32)
- ▶ Na pasta "heidenhain", criar a pasta "update"
- ▶ Copiar o firmware novo para a pasta "update"
- ▶ Mudar o nome do firmware para "recovery.dro"
- ▶ Desligar o aparelho
- ▶ Inserir o dispositivo USB de armazenamento em massa na interface USB do aparelho
- ▶ Ligar o aparelho
- > O aparelho inicia o Recovery System
- > O dispositivo USB de armazenamento em massa é reconhecido automaticamente.
- > O firmware é instalado automaticamente
- > Após uma atualização bem sucedida, o nome do firmware é mudado automaticamente para "recovery.dro.[yyyy.mm.dd.hh.mm]"
- ▶ Depois de concluída a instalação, reiniciar o aparelho
- > O aparelho arranca com as definições de fábrica

6.3.2 Restaurar a configuração

Com a nova instalação do firmware, o aparelho é restaurado para as definições de fábrica. Dessa forma, as definições, incluindo os valores de correção de erros e as opções de software ativadas, são eliminadas.

Para restaurar as definições, é necessário proceder novamente aos ajustes no aparelho ou restaurar as definições a partir de uma prévia cópia de segurança no aparelho.



As opções de software que estiveram ativas durante a cópia de segurança das definições devem ser ativadas antes do restauro das definições.

- ▶ Ativar opções de software

Mais informações: "Ativar Opções de software", Página 86

- ▶ Restaurar definições

Mais informações: "Restaurar a configuração", Página 209

6.4 Avarias

Em caso de avarias ou anomalias durante a operação que não estejam incluídas na tabela "Eliminação de avarias" seguinte, deve-se consultar a documentação do fabricante da máquina ou contactar uma filial de assistência HEIDENHAIN.

6.4.1 Eliminação de avarias



Os passos seguintes para a supressão de erros só podem ser executados pelo pessoal referido na tabela.

Mais informações: "Qualificação do pessoal", Página 16

Erros	Origem do erro	Eliminação do erro	Pessoal
O LED de estado continua apagado depois de se ligar o aparelho	Falta tensão de alimentação	▶ Verificar o cabo elétrico	Eletricista
	Funcionamento deficiente do aparelho	▶ Contactar a filial de assistência HEIDENHAIN	Pessoal especializado
Aparece um ecrã azul no arranque do aparelho	Erro de firmware ao arrancar	▶ Se ocorrer uma única vez, desligue e ligue novamente o aparelho. ▶ Repetindo-se a ocorrência, contactar uma filial de assistência HEIDENHAIN	Pessoal especializado
Após o arranque do aparelho, as introduções no ecrã tátil não são reconhecidas	Inicialização incorreta do hardware	▶ Desligar e ligar novamente o aparelho	Pessoal especializado
Os eixos não contam, apesar do movimento do encoder	Ligação incorreta do encoder	▶ Corrigir a ligação ▶ Contactar a filial de assistência do fabricante do encoder	Pessoal especializado
Os eixos contam incorretamente	Ajustes incorretos do encoder	▶ Verificar os ajustes do encoder Página 96	Pessoal especializado
Erro de mandril	Ajuste incorreto do eixo do mandril	▶ Verificar os ajustes do eixo do mandril Página 107	Pessoal especializado, eventualmente, OEM
	Periféricos externos	▶ Executar uma pesquisa de erros sistemática.	Pessoal especializado, eventualmente, OEM
Ligação em rede impossível	Ligação incorreta	▶ Verificar o cabo de ligação e se ligação está correta em X116	Pessoal especializado
	Definições de rede incorretas	▶ Verificar as definições de rede Página 157	Pessoal especializado

Erros	Origem do erro	Eliminação do erro	Pessoal
O dispositivo USB de armazenamento em massa conectado não é reconhecido	Ligação USB avariada	<ul style="list-style-type: none"> ▶ Verificar a posição correta do dispositivo USB de armazenamento em massa na ligação ▶ Utilizar outra ligação USB 	Pessoal especializado
	Tipo ou formatação do dispositivo USB de armazenamento em massa não suportados	<ul style="list-style-type: none"> ▶ Utilizar outro dispositivo USB de armazenamento em massa ▶ Formatar o dispositivo USB de armazenamento em massa com FAT32 	Pessoal especializado
O aparelho arranca em modo de restauro (modo só de texto)	Erro de firmware ao arrancar	<ul style="list-style-type: none"> ▶ Se ocorrer uma única vez, desligue e ligue novamente o aparelho. ▶ Repetindo-se a ocorrência, contactar uma filial de assistência HEIDENHAIN 	Pessoal especializado
O utilizador não consegue iniciar sessão	Palavra-passe inexistente	<ul style="list-style-type: none"> ▶ Restaurar a palavra-passe como utilizador com nível de privilégios superior Página 154 ▶ Para restaurar a palavra-passe OEM, contactar uma filial de assistência HEIDENHAIN 	Pessoal especializado

IV Índice

A		
Acessórios.....	60	
Ações do rato		
comando.....	20	
Configurar.....	159	
deslizar.....	21	
manter premido.....	21	
tocar.....	20	
Adicionar.....	134	
Adicionar documentação OEM..	134	
Aparelho		
Colocar em funcionamento....	84	
desligar.....	25	
Instalar.....	70	
ligar.....	24	
Preparar.....	152	
Aplicar fator de escala.....	245, 253	
Apoio à programação.....	262	
Armazenamento.....	62	
Assistente.....	50	
Ativar e desativar o modo economizador de energia.....	24	
Ativar Opções de software.....	86	
Atribuição de ligação		
aparelhos de medição.....	73	
entradas de comutação.....	76	
Rede.....	79	
Tensão de rede.....	80	
Avárias.....	284	
B		
Barra de estado.....	42	
Ajustar menu de acesso rápido.....	44	
Calculadora.....	46	
Cronómetro.....	46	
Elementos de comando.....	43	
Barra OEM.....	48	
configurar.....	135	
Configurar funções M.....	137	
Elementos de comando.....	48	
Funções.....	48	
Mostrar logótipo OEM.....	136	
Base de dados de texto		
Criar.....	142	
Bloco de maquinaria		
Escalar.....	45	
Espelhar.....	45	
C		
Cablagem das entradas e saídas de comutação.....	76	
Calibrar.....	116	
casas decimais.....	89, 153	
Ciclos.....	238, 259	
Código.....	26	
Código de licença		
ativar.....	87	
registar.....	88	
solicitar.....	86	
colocação em funcionamento....	84	
Comando		
Assistente.....	50	
comando geral.....	20	
ecrã tátil e dispositivos de entrada.....	20	
elementos de comando.....	22	
Feedback áudio.....	51	
gestos e ações do rato.....	20	
Mensagens.....	49	
modo economizador de energia.....	24	
Compensação de erros		
Compensação de erros linear.....	102	
compensação de erros linear por secção.....	103	
Executar.....	101	
Métodos.....	101	
tabela de pontos de correção.....	104	
Compensação de erros linear por secção (SLEC).....	103	
Computador.....	79	
Condições ambientais.....	215	
Configurar.....	157, 158	
Ecrã tátil.....	159	
Pontos de referência.....	162	
Teclado.....	159	
Configurar a compensação de erros linear.....	102	
Configurar logótipo OEM.....	136	
Configurar o apalpador.....	91	
D		
Dados do aparelho.....	214	
Danos de transporte.....	62	
data e hora.....	89, 153	
Definições		
Fazer cópia de segurança....	145, 168	
menu.....	39	
menu de acesso rápido.....	44	
Restaurar.....	209	
Desligar		
menu.....	40	
Deslizar.....	21	
Diagnóstico		
1 Vss/11 µAss.....	203	
EnDat.....	204	
Diretório de pastas.....	172	
Disposições de segurança.....	12	
Aparelhos periféricos.....	17	
Generalidades.....	17	
Dispositivos de entrada		
comando.....	20	
Ligar.....	79	
Documentação		
Adenda.....	10	
Download.....	9	
OEM.....	134	
Duo-Pos.....	66	
E		
Ecrã tátil		
comando.....	20	
Eixo		
Espelhar.....	129	
Eixo de acoplamento.....	115	
eixo do mandril.....	106	
eixos.....	96	
Calibrar.....	116	
Elementos de comando		
adicionar.....	23	
anular.....	23	
Barra de estado.....	43	
Barra OEM.....	48	
botão deslizante.....	23	
botão do ecrã Mais/Menos.....	22	
confirmar.....	23	
fechar.....	23	
interruptor.....	23	
lista desdobrável.....	23	
Menu principal.....	29	
teclado virtual.....	22	
voltar.....	23	
Eletricista.....	16	
Encoders		
configurar parâmetros de eixo (1 Vss, 11 µAss).....	96	
configurar parâmetros de eixo (EnDat).....	95	
Encoders HEIDENHAIN.....	93	
EnDat		
Erros e avisos.....	206	
ganhos de excesso.....	205	
Erros e avisos.....	206	
Execução do programa.....	140, 248	
Breve descrição.....	248	
Exemplo.....	280	
menu.....	34	
Exemplo		
Círculo de furos (Modo MDI). 276		
Desenho de flange.....	271	
Encaixe (Modo MDI).....	275	
Fila de furos (Execução do programa).....	280	
Fila de furos (Programação). 278		
Furo de passagem (Modo manual).....	273	
Peça de trabalho.....	269	

Ponto de referência (Modo manual).....	272
Exemplo prático.....	269
F	
Fazer cópia de segurança de ficheiros do utilizador.....	146, 169
Feedback áudio.....	51
Ferramenta	
Criar.....	233
Selecionar.....	234
Ficha.....	80
Ficheiro	
Abrir.....	175
Copiar.....	174
Eliminar.....	174
Exportar.....	175
Importar.....	176
Mover.....	173
Mudar o nome.....	174
Ficheiros de utilizador	
Restaurar.....	208
Figura de Lissajous.....	203
Fixar a peça de trabalho de referência.....	121
Funções M	
Configurar.....	137, 141
específicas do fabricante.....	133
padrão.....	133
Resumo.....	133
G	
Ganhos de excesso.....	205
Gerir programas.....	266
Gestão de ficheiros	
Breve descrição.....	171
menu.....	37
Tipos de ficheiros.....	172
Gestos	
comando.....	20
deslizar.....	21
manter premido.....	21
tocar.....	20
I	
ID de utilizador.....	155
Idioma	
definir.....	27, 83, 150
Importar ficheiro de licença.....	88
Início de sessão do utilizador.....	25, 38, 38
Instalação.....	70
Instruções de instalação.....	10
Interface de utilizador	
menu Definições.....	39
menu Desligar.....	40
menu Execução do programa.....	34
menu Gestão de ficheiros.....	37
menu Início de sessão do utilizador.....	38
menu Modo de funcionamento MDI.....	32
menu Modo manual.....	31
menu principal.....	29
menu Programação.....	35
No estado de fábrica.....	28
Interface de utilizador no estado de fábrica	
Após o arranque.....	28
J	
Janela de simulação.....	251
Ativar.....	253
L	
Ligação	
Computador.....	79
Ligação a terra, 3 condutores.....	80
Ligação de apalpadores.....	74
Ligação dos aparelhos de medição.....	73
Limpar o ecrã.....	199
Limpeza.....	199
M	
Mandril	
configurar entradas e saídas.....	106
Mandril engrenado.....	106
Manter premido.....	21
Manual de instruções.....	10
Atualizar.....	156
Marcas de texto.....	13
Mensagens	
Chamar.....	49
Fechar.....	50
Mensagens de erro.....	49, 141
Configurar.....	143
Menu	
Definições.....	39
Desligar.....	40
Execução do programa.....	34, 248
Gestão de ficheiros.....	37
Modo de funcionamento MDI.....	32
Modo manual.....	31, 226
Modo MDI.....	236
Programação.....	35, 256
Menu principal.....	29
métodos de arredondamento.....	89, 153
Modo de funcionamento MDI	
Menu.....	32
Modo manual.....	31
Exemplo.....	272, 273
menu.....	31
Modo MDI	
Aplicar fator de escala.....	245, 253
Exemplo.....	275, 276
Vista geral.....	236
montagem.....	64, 64
pedestal Duo-Pos.....	66
pedestal Multi-Pos.....	67
pedestal Single-Pos.....	65
suporte Multi-Pos.....	68
Multi-Pos.....	67, 68
N	
Notas informativas.....	12
O	
Obrigações da entidade exploradora	
16	
OEM	
Ajustar ecrã inicial.....	134
ajustar visualização.....	140
Definir design do teclado.....	140
Operador.....	16
P	
Palavra-passe.....	26
alterar.....	84, 151, 156
Criar.....	155
definições padrão.....	26, 82, 149, 270
Utilizador	
Eliminar.....	156
Pasta	
Copiar.....	173
criar.....	172
Eliminar.....	174
Mover.....	173
Mudar o nome.....	173
Pastas	
Gerir.....	172
Pessoal especializado.....	16
Plano de manutenção.....	200
Ponto de referência	
Apalpação.....	47
definir.....	228
Em programas.....	258
Preparação.....	152
Procedimentos de segurança.....	15
Procura de marcas de referência	
Executar após o arranque.....	27, 83, 150, 227
Ligar.....	132
Programa	
Abrir.....	254, 266
Adicionar blocos.....	263
Aplicar fator de escala.....	245, 253
Ativar blocos.....	250
Cabeçalho do programa.....	263
Cancelar execução.....	251
Criar.....	262
Editar blocos.....	267

Eliminar.....	267	tipos de utilizador.....	154
Eliminar blocos.....	263	V	
Executar (passo a passo).....	250	Velocidade do mandril	
Fechar.....	254, 266	Predefinir.....	48
Guardar.....	263, 266	Programar.....	49
Utilizar.....	249	vista de contorno.....	244, 252, 265
Programação		Vista de detalhe.....	253
Breve descrição.....	256	Vista geral.....	253
Exemplo.....	278	Vista geral das funções novas e	
Funções da máquina.....	258	modificadas.....	8
menu.....	35	Vista geral das ligações.....	71
Usar janela de simulação.....	264	Volume de fornecimento.....	59
Q			
Qualificação do pessoal.....	16		
R			
Reembalamento.....	62		
Relações de engrenagem			
configurar.....	113		
S			
ScreenshotClient			
Informações.....	144		
Selecionar a aplicação.....	86		
Símbolos no aparelho.....	17		
Single-Pos.....	65		
Sistema de coordenadas.....	116		
Alternar visualização.....	44		
Alternar visualização (Execução			
do programa).....	44		
definir ponto de referência.....	228		
Em programas.....	258		
Rodar.....	129		
T			
Tabela de ferramentas			
Criar.....	272		
Tabela de pontos de correção			
Ajustar.....	105		
Criar.....	102, 103		
Tabela de pontos de referência			
Criar.....	162		
TEcrã tátil			
Configurar.....	159		
Tipos de bloco.....	257		
Tocar.....	20		
U			
Unidades.....	89, 153		
Ajustar.....	44		
Update de firmware.....	201		
Utilizador			
Configurar.....	156		
Criar.....	155		
encerrar sessão.....	26		
Iniciar sessão.....	26		
início de sessão do utilizador..	25		
Palavra-passe predefinida.....	26		

V Índice de imagens

Figura 1:	Teclado virtual.....	22
Figura 2:	Interface de utilizador no estado de fábrica do aparelho.....	28
Figura 3:	Diálogo Bloco MDI	33
Figura 4:	Menu Execução do programa	34
Figura 5:	Menu Programação	35
Figura 6:	Menu Programação com a janela de simulação aberta.....	36
Figura 7:	Menu Gestão de ficheiros	37
Figura 8:	Menu Início de sessão do utilizador	38
Figura 9:	Menu Definições	39
Figura 10:	Visualização de mensagens na área de trabalho.....	49
Figura 11:	Ajuda aos passos de operação pelo assistente.....	50
Figura 12:	Dimensões da parte posterior do aparelho.....	64
Figura 13:	Aparelho montado no pedestal Single-Pos.....	65
Figura 14:	Passagem dos cabos no pedestal Single-Pos.....	65
Figura 15:	Aparelho montado no pedestal Duo-Pos.....	66
Figura 16:	Passagem dos cabos no pedestal Duo-Pos.....	66
Figura 17:	Aparelho montado no pedestal Multi-Pos.....	67
Figura 18:	Passagem dos cabos no pedestal Multi-Pos.....	67
Figura 19:	Aparelho montado no suporte Multi-Pos.....	68
Figura 20:	Passagem dos cabos no suporte Multi-Pos.....	68
Figura 21:	Parte posterior dos aparelhos com ID 1089178-xx.....	72
Figura 22:	Parte posterior dos aparelhos com ID 1089179-xx.....	72
Figura 23:	Atribuição dos eixos de uma máquina de furar radial rápida.....	92
Figura 24:	Coordenadas polares e coordenadas cartesianas.....	116
Figura 25:	Estrutura da máquina de furar radial rápida.....	116
Figura 26:	Vista de cima da máquina de furar radial rápida.....	118
Figura 27:	Vista de cima da máquina de furar radial.....	118
Figura 28:	Vista de cima da máquina de furar radial rápida.....	119
Figura 29:	Vista de cima da máquina de furar radial.....	119
Figura 30:	Relação do encoder angular para o eixo da coluna.....	120
Figura 31:	Exemplo de uma placa de furos com valores de posição.....	121
Figura 32:	Placa de furos sobre a mesa de trabalho.....	121
Figura 33:	Apalpação com apalpador ou ferramenta.....	122
Figura 34:	Apalpação com um cone de centragem.....	122
Figura 35:	Selecionar o passo Tipo de ferramenta.....	124
Figura 36:	Passo Posições de calibração	125
Figura 37:	Passo de aproximação a posições de calibração.....	128
Figura 38:	Vista de cima da máquina de furar radial rápida com sentido de contagem.....	129
Figura 39:	Exemplo –Ficheiro XML para base de dados de texto.....	142
Figura 40:	Interface de utilizador do ScreenshotClient.....	144
Figura 41:	Tabela de pontos de referência com posições absolutas	162
Figura 42:	Menu Gestão de ficheiros	171
Figura 43:	Menu Gestão de ficheiros com imagem de pré-visualização e informações de ficheiros.....	175
Figura 44:	Exemplo de ganhos de excesso de uma sonda de medição.....	205
Figura 45:	Dimensões da caixa dos aparelhos com ID 1089178-xx.....	216

Figura 46:	Dimensões da caixa dos aparelhos com ID 1089179-xx.....	217
Figura 47:	Dimensões da parte posterior dos aparelhos com a ID 1089178-xx.....	217
Figura 48:	Dimensões da parte posterior dos aparelhos com ID 1089179-xx.....	218
Figura 49:	Dimensões do aparelho com pé de suporte Single-Pos.....	218
Figura 50:	Dimensões do aparelho com pé de suporte Duo-Pos.....	219
Figura 51:	Dimensões do aparelho com pé de suporte Multi-Pos.....	219
Figura 52:	Dimensões do aparelho com suporte Multi-Pos.....	220
Figura 53:	Menu Modo manual	226
Figura 54:	Menu Modo de funcionamento MDI	237
Figura 55:	Representação esquemática do bloco Furo	239
Figura 56:	Representação esquemática do bloco do círculo de furos.....	240
Figura 57:	Representação esquemática do bloco da fila de furos.....	241
Figura 58:	Janela de simulação com vista de contorno.....	244
Figura 59:	Vista Percurso restante com posição com ajuda gráfica ao posicionamento.....	245
Figura 60:	Exemplo – Execução de um bloco MDI com fator de escala.....	246
Figura 61:	Exemplo – Execução de um bloco MDI com fator de escala.....	246
Figura 62:	Exemplo de programa no modo de funcionamento Execução do programa	249
Figura 63:	Janela de simulação com vista de contorno.....	252
Figura 64:	Representação esquemática do bloco Furo	259
Figura 65:	Representação esquemática do bloco do círculo de furos.....	260
Figura 66:	Representação esquemática do bloco da fila de furos.....	261
Figura 67:	Exemplo de programa no modo de funcionamento Programação	262
Figura 68:	Janela de simulação com vista de contorno.....	265
Figura 69:	Peça de trabalho de exemplo.....	269
Figura 70:	Peça de trabalho de exemplo – Desenho Técnico.....	271
Figura 71:	Peça de trabalho de exemplo – Determinar o ponto de referência.....	272
Figura 72:	Peça de trabalho de exemplo – Produzir furo de passagem.....	273
Figura 73:	Peça de trabalho de exemplo – Produzir encaixe.....	275
Figura 74:	Peça de trabalho de exemplo – Produzir círculo de furos.....	276
Figura 75:	Peça de trabalho de exemplo – Programar círculo de furos e fila de furos.....	278
Figura 76:	Peça de trabalho de exemplo - Janela de simulação.....	280
Figura 77:	Peça de trabalho de exemplo – Produzir fila de furos.....	280

HEIDENHAIN

DR. JOHANNES HEIDENHAIN GmbH

Dr.-Johannes-Heidenhain-Straße 5

83301 Traunreut, Germany

☎ +49 8669 31-0

FAX +49 8669 32-5061

E-mail: info@heidenhain.de

Technical support FAX +49 8669 32-1000

Measuring systems ☎ +49 8669 31-3104

E-mail: service.ms-support@heidenhain.de

NC support ☎ +49 8669 31-3101

E-mail: service.nc-support@heidenhain.de

NC programming ☎ +49 8669 31-3103

E-mail: service.nc-pgm@heidenhain.de

PLC programming ☎ +49 8669 31-3102

E-mail: service.plc@heidenhain.de

APP programming ☎ +49 8669 31-3106

E-mail: service.app@heidenhain.de

www.heidenhain.com