



HEIDENHAIN



ND 7000

操作说明
铣削

数显装置

中文 (zh-CN)
08/2023

关于本文档的构成

本文档主要由三部分组成：

部分	章
I 一般信息	
文档的这部分为接触本产品的全体人员提供一般性信息。	<ul style="list-style-type: none"> ■ "基础知识", 7 页 ■ "安全", 13 页 ■ "基本操作", 17 页
II 关于“OEM”和“设置”用户	
本文档的这部分提供有关本产品安装、调试和设置的信息。	<ul style="list-style-type: none"> ■ "运输和保存", 54 页 ■ "安装", 58 页 ■ "系统安装", 64 页 ■ "调试", 75 页 ■ "设置", 120 页 ■ "文件管理", 139 页 ■ "设置", 145 页 ■ "保养和维护", 163 页 ■ "拆下和处置", 175 页 ■ "技术参数", 177 页
III 关于“操作员”用户	
本文档的这部分提供有关本产品的操作信息。也是本产品的日常使用指南。	<ul style="list-style-type: none"> ■ "手动操作", 189 页 ■ "MDI模式", 200 页 ■ "程序运行 (软件选装项)", 214 页 ■ "编程 (软件选装项)", 222 页 ■ "应用举例", 236 页 ■ "故障排除", 253 页
附录	<ul style="list-style-type: none"> ■ "索引", 257 页 ■ "图目录", 260 页



一般信息

概要

本文档的这部分为OEM用户、设置用户和操作员用户提供一般信息。

“一般信息”中提供的章节内容

如下表所示：

- “一般信息”部分中的章节
- 这些章节中的信息
- 这些章节针对的目标用户群

章	内容	目标用户群		
		OEM	Setup	Operator
	本章提供的信息包括...			
1 "基础知识"	... 本产品 ... 这些说明	✓	✓	✓
2 "安全"	... 安全规范和安全措施 ■ 安装本产品 ■ 系统安装本产品 ■ 操作本产品	✓	✓	✓
3 "基本操作"	... 本产品用户界面中的操作键 ... 本产品的用户界面 ... 本产品的基本功能	✓	✓	✓

目录

1	基础知识.....	7
1.1	概要.....	8
1.2	产品上的信息.....	8
1.3	新功能和改进功能概要.....	8
1.4	本产品的演示软件.....	8
1.5	本产品的文档.....	9
1.5.1	本文档适用性.....	9
1.5.2	有关阅读本文档的说明.....	9
1.5.3	文档的存放和分发.....	10
1.6	关于这些说明.....	10
1.6.1	文档类别.....	10
1.6.2	本说明的目标用户群.....	10
1.6.3	根据用户类型的目标用户群.....	11
1.6.4	文档说明.....	11
1.6.5	标识文字的图符和字体.....	12
2	安全.....	13
2.1	概要.....	14
2.2	公认安全注意事项.....	14
2.3	目的用途.....	14
2.4	不正确使用.....	14
2.5	人员资质.....	14
2.6	产品使用公司责任.....	15
2.7	一般安全注意事项.....	15
2.7.1	产品上的图符.....	15
2.7.2	电气安全注意事项.....	16
3	基本操作.....	17
3.1	概要.....	18
3.2	使用触摸屏显示器和输入设备.....	18
3.2.1	触控屏和输入设备.....	18
3.2.2	手势和鼠标操作.....	18
3.3	常规操作件和功能.....	20
3.4	ND 7000 – 开机和关机.....	22
3.4.1	开机启动ND 7000.....	22
3.4.2	激活和取消激活节能模式.....	22
3.4.3	关机ND 7000.....	23
3.5	用户登录和退出用户登录.....	23
3.5.1	用户登录.....	24
3.5.2	用户退出.....	24
3.6	设置语言.....	24
3.7	启动后执行参考点回零.....	25
3.8	用户界面.....	26
3.8.1	开机后的用户界面.....	26
3.8.2	用户界面的主菜单主菜单.....	27
3.8.3	手动操作菜单.....	29
3.8.4	MDI菜单.....	30
3.8.5	程序运行菜单 (软件选装项)	32
3.8.6	程序编辑菜单 (软件选装项)	33

3.8.7	文件管理菜单.....	35
3.8.8	用户登录菜单.....	36
3.8.9	设置菜单.....	37
3.8.10	关机菜单.....	38
3.9	位置显示.....	38
3.9.1	位置显示区的操作件.....	38
3.9.2	位置显示功能.....	39
3.10	状态栏.....	40
3.10.1	状态栏操作件.....	40
3.10.2	调整快捷菜单的设置.....	41
3.10.3	秒表.....	43
3.10.4	计算器.....	43
3.10.5	手动操作模式下的附加功能.....	44
3.11	OEM栏.....	44
3.11.1	OEM栏的操作件.....	44
3.11.2	调用OEM栏的功能.....	45
3.12	信息和音频反馈.....	45
3.12.1	信息.....	45
3.12.2	向导.....	47
3.12.3	声音反馈声音反馈.....	47

1

基础知识

1.1 概要

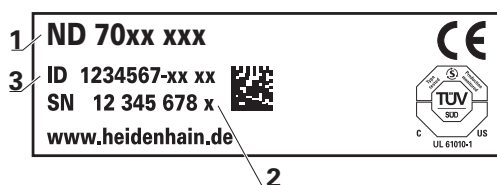
本章提供有关本产品的信息及其说明。

1.2 产品上的信息

产品标识	ID	固件版本	索引
ND 7000	1089178-xx , 1089179-xx	1235720.1.5.x	---

ID标签位于本产品的后面板。

举例：



- 1 产品标识
- 2 索引
- 3 零件号 (ID)

1.3 新功能和改进功能概要

本文档简要介绍1235720.1.5.x版的新功能或改进功能或设置。

可配置的置零和传输数据的间隔时间

本版新增两个参数，可用轴符定义置零和将数据传输到OEM栏的间隔时间。

更多信息: "User interface", 150 页

仿真窗口的显示区

本版增加新参数 (**Minimum display range**)，可定义最小的仿真窗口显示区。可用此参数确保仿真中的全部内容可见。

更多信息: "仿真窗口", 149 页

用信息获取功能传输主轴转速值

现在可用实际位置按钮直接采用当前主轴转速。

M功能：OEM专属文字

现在，OEM厂商可显示M功能的提示文字。可配置文字ID (语言相关) 或固定文字。

更多信息: "配置M功能", 114 页

1.4 本产品的演示软件

ND 7000演示软件可安装在独立于该设备的计算机中。ND 7000演示软件帮助您熟悉本设备、试用本设备或演示本设备的功能。

最新版软件的下载地址：www.heidenhain.com.cn



要从HEIDENHAIN网站下载安装文件，需要**Software**相应产品目录的网络文件夹的访问权限。


如果没有网站的**Software**文件夹访问权限，请向HEIDENHAIN联系人索取该权限。

1.5 本产品的文档

1.5.1 本文档适用性

使用本文档及产品前，需检查确认文档与产品的相符性。

- ▶ 比较零件号与文档中的索引号，应对应于产品ID标签上的相应数据
- ▶ 比较文档的固件版本号与本产品的信息菜单中的固件版本号
更多信息: "设备信息", 147 页
- ▶ 如果零件号和索引号及固件版本号相符，本文档适用。

 如果ID号与索引号不符，本文档不适用；要查找当前版本的文档，请访问www.heidenhain.com。

1.5.2 有关阅读本文档的说明

警告

如果未遵守文档说明要求，可能造成严重事故、人员伤害或财产损失！

如果未遵守文档要求，可导致严重事故、人员伤害或财产损坏。

- ▶ 认真并完整阅读本文档
- ▶ 保留本文档，以便未来查看

下表是按照优先顺序排列的文档组成部分。

技术文档	说明
补充说明	补充说明提供“使用说明”相应内容的补充信息或替换信息，有时根据情况也包括“安装说明”相应内容的补充信息。 如果补充说明是随产品一起提供的，该补充说明为第一优先阅读。文档中的所有其他内容保持有效。
安装说明	“安装说明”提供有关本产品正确安装和系统安装需要的全部信息和安全注意事项信息。每次交货中的“安装说明”的内容取自“操作说明”。 “安装说明”为第二优先阅读。
使用说明	“操作说明”提供有关按照目的用途正确操作本产品所需的全部信息和安全注意事项信息。该“操作说明”保存在随附的存储介质中，也可在以下网址的下载区下载 www.heidenhain.com.cn 。在本产品投入使用前，必须阅读“操作说明”。 “操作说明”为第三优先阅读。

是否发现任何错误或有任何修改建议？

我们致力于不断改进我们的文档手册。如果您有建议，请将您的建议发至以下电子邮箱：

userdoc@heidenhain.de

1.5.3 文档的存放和分发

这些说明文档必须保存在工作处且必须可供所有人随时可用。使用本产品的公司必须告知每一名操作人员这些说明文件的存放位置。如果说明文件已经字迹不清，产品使用公司需向制造商索取所需新文件。

如果本产品被转让或转售给任何第三方，必须将以下文档提供给新机主：

- 补充说明（如有）
- 安装说明
- 操作说明

1.6 关于这些说明

这些说明提供有关安全操作本产品需要的全部信息和安全注意事项信息。

1.6.1 文档类别

操作说明

这些说明是本产品的**操作说明**。

操作说明

- 定位于产品生命周期
- 提供有关根据目的用途正确操作本产品所需的全部信息和安全注意事项信息

1.6.2 本说明的目标用户群

执行以下任何任务之一的每名人员都必须阅读和遵守这些说明要求：

- 安装
- 系统安装
- 调试和配置
- 操作
- 保养，清洁和维护
- 故障排除
- 拆下和处置

1.6.3 根据用户类型的目标用户群

这些说明的目标用户群是指本产品的不同用户类型及其权限。
本产品提供以下用户类型：

OEM用户

OEM（原始设备制造商）用户的权限最高。该用户可以配置本产品硬件（例如连接编码器和传感器）。也能创建**Setup**和**Operator**类型的用户，并配置**Setup**和**Operator**用户。**OEM**用户不能重复和被删除。该用户不能自动登录。

Setup用户

Setup用户配置本产品，使其可在本产品使用地使用。该用户能创建**Operator**类型的用户。**Setup**用户不能重复和被删除。该用户不能自动登录。

Operator用户

Operator用户允许使用本产品的基本功能。
Operator类型用户不能创建其它用户，但可以编辑多种不同操作员的特定设置，例如名称或语言。**Operator**组的用户可以在本产品开机后自动登录。

1.6.4 文档说明

安全注意事项

注意事项是对操作本产品危险情况的警告并提供避免危险的方法。根据危险的严重程度，注意事项分为以下几类：

⚠ 危险
危险 表示人员伤害的危险。如果未遵守避免危险的说明要求，该危险将 导致人员死亡或严重伤害 。

⚠ 警告
警告 表示人员伤害的危险。如果未遵守避免危险的说明要求，该危险可能 导致人员死亡或严重伤害 。

⚠ 小心
小心 表示人员伤害的危险。如果未遵守避免危险的说明要求，该危险可能 导致人员轻微或一定伤害 。

注意
注意 表示物体或数据危险。如果未遵守避免危险的说明要求，该危险可能 导致人员伤害之外的其它伤害，例如财产损失 。

提示信息

提示信息用于确保本产品可靠和高效地工作。提示信息分为以下几类：

i	信息符表示 提示信息 。 提示信息提供重要的补充或辅助信息。
----------	--

⚙	齿轮图标代表 依赖于机床 的功能。 所述功能取决于机床，例如： <ul style="list-style-type: none"> ■ 机床上需要部分软件或硬件选装项或选配 ■ 该功能的作用取决于可配置的机床设置
----------	---



图书图标代表**交叉引用**。

交叉引用是转到外部文档的链接，例如机床制造商或其它供应商的手册。

1.6.5 标识文字的图符和字体

在这些说明中，用以下图符和字体标识文字：

图符	含义
▶ ...	标识一项操作和操作的结果
> ...	举例： ▶ 点击 确定 > 信息关闭
■ ...	表示列表项
■ ...	举例： ■ TTL接口 ■ EnDat接口 ■ ...
粗体	表示菜单、显示和按钮 举例： ▶ 点击 关机 > 操作系统关闭。 ▶ 关闭电源开关

2

安全

2.1 概要

本章介绍有关本产品正确操作的重要安全信息。

2.2 公认安全注意事项

使用本系统时，必须认真遵守公认的安全注意事项，特别是有关带电设备操作方面的。未能遵守这些安全注意事项可能造成人员伤害或产品损坏。

必须注意安全规范与各个公司有关。如果本说明的内容与使用本系统的公司的规定有冲突，必须使用其中较为严格的规定。

2.3 目的用途

ND 7000系列产品是技术先进的数显装置，适用于手动机床应用。结合直线光栅尺和角度编码器，ND 7000系列数显装置显示刀具在一个以上轴的位置并提供其它操作机床的功能。

该系列产品

- 只适用于商业应用及工业环境
- 必须安装在适当支架上或安装座中，确保本产品的正确及符合预期地工作
- 适用于室内使用，有关室内湿度、灰尘、油和润滑油污染情况需满足技术参数要求



本产品允许使用不同制造商的许多辅助设备。海德汉不提供有关这些设备目的用途的任何声明。必须遵守相应文档中有关其目的用途的说明。

2.4 不正确使用

特别是，ND 7000系列的产品不能用在以下应用中：

- 在超出中规定的工作条件下使用和存放 "技术参数"
- 室外使用
- 用在可能产生爆炸的环境中
- 将ND 7000系列的产品用作安全功能的一部分

2.5 人员资质

从事安装、系统安装、操作、保养、维护和拆卸的人员必须具有相应从业资质且必须阅读随产品以及相关外部设备一起提供的文档资料，从中掌握充分信息。

有关对于产品需执行个别操作的人员要求，详见这些说明文件中的相应章节。

根据用户的资质和工作任务，以下为各用户组的详细定义。

操作员

操作人员在目的用途的指定范围内使用和操作本产品。使用本产品的公司需告知用户有关特殊任务和不正确使用可导致的潜在危险信息。

有资质人员

有资质的人员是指接受过产品使用公司有关执行高级操作和参数设置培训的人员。有资质的人员接受过所需技术培训，拥有适当知识和经验并了解相应规定，因此能执行应用所需和分配给他的任务所需技能并能主动发现和避免潜在风险。

电气专业人员

电气专业人员接受过所需技术培训，拥有适当知识和经验并了解相应标准和规定，因此能执行电气系统操作任务并能主动发现和避免潜在风险。电气专业人员需已接受其工作环境下的特殊培训。

电气专业人员必须满足有关事故防范相应法律规定的要求。


2.6 产品使用公司责任


产品使用公司是指拥有或租用该产品和外部设备公司。承担始终满足目的用途要求的负责。

使用本产品的公司必须：

- 将需由本产品执行的不同任务分配给恰当、有资质和授权的人员
- 参加了权威培训机构及任务培训的人员
- 提供所有必要材料及措施使操作人员能完成要求的任务
- 确保仅在最佳技术状态时使用本产品
- 必须避免本产品被非授权使用

2.7 一般安全注意事项




 使用本产品的任何系统的安全性由组装方或系统安装方负责。

 本产品支持不同制造商的许多外部设备。海德汉不能提供有关这些设备的特定安全注意事项的任何声明。必须遵守相应文档提供的安全注意事项。如果手边无文档手册，必须向相应制造商索取。

有关本产品需执行的各项操作的特定安全注意事项，详见这些说明文件中的相应章节。

2.7.1 产品上的图符

以下图符用于标识本产品：

图符	含义
	连接本产品前，必须遵守有关电气和电源连接的安全注意事项。
	基于IEC/EN 60204-1的功能地线端口。必须遵守安装说明。
	产品铅封。损坏或拆除本产品铅封将导致保修和质保失效。

2.7.2 电气安全注意事项

警告

打开本产品时，需注意接触带电零件的危险。

这可能导致电击、烧伤或死亡事故。

- ▶ 严禁打开外壳
- ▶ 只允许制造商进入本产品内部

警告

直接或间接接触带电零件将使危险的电流流过人体。

这可能导致电击、烧伤或死亡事故。

- ▶ 对电气系统和带电部件进行工作时，只允许受过培训的电气专业人员执行操作
- ▶ 对于电源连接和所有接口连接，只允许使用满足相应标准要求的电缆和接头
- ▶ 请制造商立即更换损坏的电气部件
- ▶ 定期检查本产品上的所有连接的电缆及全部端口。必须立即排除连接松动或电缆划伤等缺陷

注意

损坏本产品内的零件！

如果打开本产品，其保修和质保将失效。

- ▶ 严禁打开外壳
- ▶ 只允许本产品的制造商进入本产品内部

3

基本操作

3.1 概要

本章介绍产品所用的用户界面、操作件和基本功能。

3.2 使用触摸屏显示器和输入设备

3.2.1 触控屏和输入设备

的本产品用户界面中的操作件由触控屏或相连的USB鼠标操作。
要输入数据，用触控屏的软键盘或相连的键盘USB键盘输入。

注意

潮湿或沾水可能导致触摸屏异常！

潮湿或沾水影响触摸屏的正常工作。

- ▶ 避免触摸屏潮湿或沾水

更多信息: "编码器数据", 178 页

3.2.2 手势和鼠标操作

要激活、切换或移动用户界面中的操作件，用本产品的触控屏或鼠标操作。用手势操作触控屏和鼠标。

i 操作触控屏的手势可能与操作鼠标的手势不同。
如果操作触控屏的手势与操作鼠标的手势不同，那么本说明将把两种操作方式作为其它操作。
操作触控屏或鼠标的其它操作方式用以下图标表示：



用触控屏操作



用鼠标操作

以下是有关不同手势的触摸屏或鼠标操作的简要介绍：

单击



即指用指尖快速触碰显示屏



即按下鼠标左键一次

点击可激活的操作包括

- 菜单、几何元素或参数的选择
- 用软键盘输入字符
- 关闭对话框

按住



也即触摸屏幕并保持手指在屏幕上按住数秒钟时间



也即按下鼠标左键一次并保持按住

按住可激活的操作

- 用正负号按钮快速修改输入框内数字

拖动



是长按和在触控屏上滑动的组合操作，同时至少在定义的运动起点位置时手指在触控屏上移动



是指按下鼠标左键一次并将其按住；同时至少在定义的起点位置时移动鼠标

拖动可激活的操作包括



- 浏览列表和文字

3.3 常规操作件和功能

用触控屏或输入设备配置和使用本产品时，可用以下介绍的操作件。

软键盘

可用软键盘在用户界面的输入框中输入文字。根据输入框，显示数字或显示字符软键盘。

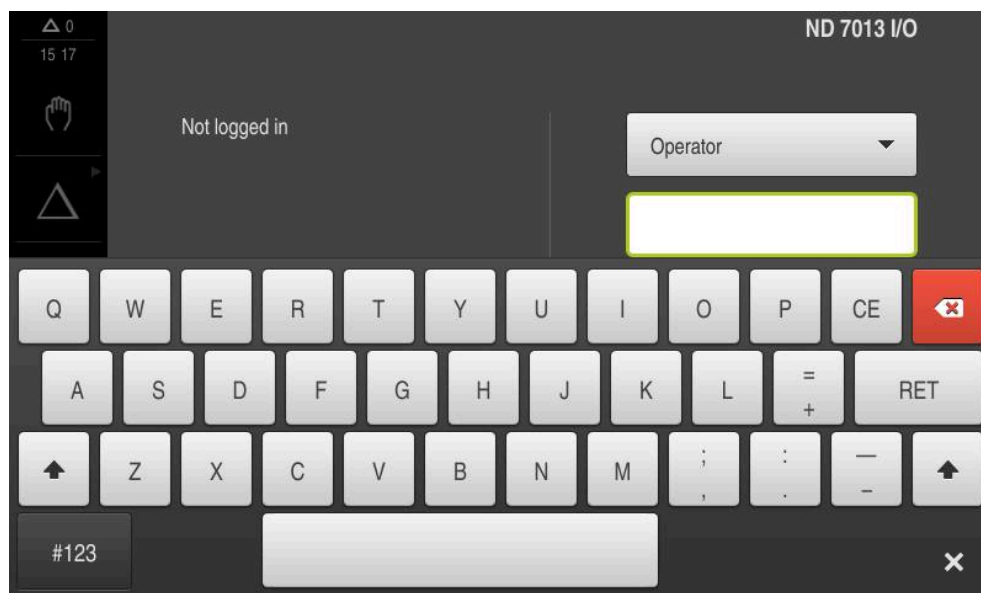





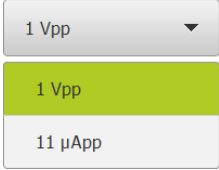
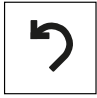
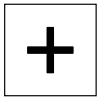
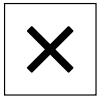


图 1: 软键盘

软键盘

- ▶ 要输入数值，点击输入框
- > 输入框被高亮。
- > 显示软键盘。
- ▶ 输入文字或数字
- > 如果输入的内容正确和完整，如果适用，将显示绿色对号。
- > 如果输入的内容不完整或数据不正确，如果适用，将显示红色感叹号。如为该情况，无法完成输入。
- ▶ 要使数据生效，用**RET**确认
- > 显示数值
- > 软键盘不再显示。

操作件

操作件	功能
	带正负号按钮的输入框 要调整数字值，用数字值左侧和右侧的“+”（加号）和“-”（减号）按钮。 <ul style="list-style-type: none"> ▶ 点击+或-直到显示所需值 ▶ 长按+或-以更快的速度调整数值 > 显示所选值。
	切换开关 用切换开关在两个功能之间切换。 <ul style="list-style-type: none"> ▶ 点击所需功能 > 当前功能用绿色显示。 > 不可用功能用浅灰色显示。

操作件	功能
	<p>滑动开关</p> <p>用滑动开关可激活和关闭一个功能。</p> <ul style="list-style-type: none"> ▶ 拖动滑块移至所需位置 或者 ▶ 点击滑动开关 > 功能被激活或取消激活。
	<p>下拉列表</p> <p>可打开下拉列表的按钮显示一个向下的三角。</p> <ul style="list-style-type: none"> ▶ 点击按钮 > 下拉列表打开。 > 当前输入项被绿色高亮。 ▶ 点击所需项 > 所选输入项被应用。
操作件	功能
	<p>撤销</p> <p>该按钮可撤销最后的操作。 已完成的操作不能撤销。</p> <ul style="list-style-type: none"> ▶ 点击撤销 > 最后的操作被撤销。
	<p>添加</p> <ul style="list-style-type: none"> ▶ 点击添加，添加功能特性 > 添加一个新特征。
	<p>关闭</p> <ul style="list-style-type: none"> ▶ 点击关闭，关闭对话框
	<p>确认</p> <ul style="list-style-type: none"> ▶ 点击确认，结束操作
	<p>返回</p> <ul style="list-style-type: none"> ▶ 点击返回，退回到该菜单的上一级

3.4 ND 7000 – 开机和关机

3.4.1 开机启动ND 7000



使用本产品前，需要执行调试和设置步骤。根据使用目的，可能还需要对其它设置参数进行配置。

更多信息: "调试", 75 页

- ▶ 开启电源开关
电源开关位于本产品的背面
- > 本产品电源接通。稍等片刻。
- > 如果用户自动登录功能已激活，最后一次登录的用户为**Operator**类型，用户界面打开时为**手动操作**菜单。
- > 如果用户自动登录功能未激活，显示**用户登录**菜单。
更多信息: "用户登录和退出用户登录", 23 页

3.4.2 激活和取消激活节能模式

如果一段时间内不用本产品，应激活节能模式。这将使本产品进入非活动状态，而不切断电源。在该状态时，显示屏被关闭。

激活节能模式



- ▶ 点击主菜单中的**关机**



- ▶ 点击**节能模式**
- > 显示屏被关闭。

关闭节能模式



- ▶ 点击触摸屏的任何位置
- > 显示屏底部显示一个箭头。
- ▶ 向上拖动箭头
- > 显示屏开启并显示最后所示的用户界面。

3.4.3 关机ND 7000

注意

可能损坏操作系统！

在本产品电源通电时，如果断开电源连接，可能损坏本产品的操作系统。

- ▶ 用**关机**菜单关闭本产品
- ▶ 在本产品通电期间，严禁断开电源连接
- ▶ 只能在本产品关机后，才能关闭电源开关



- ▶ 点击主菜单中的**关机**



- ▶ 点击**关机**
- ▶ 操作系统关闭。
- ▶ 等待显示屏显示以下信息：
现在可以关闭该设备。
- ▶ 关闭电源开关

3.5 用户登录和退出用户登录

在**用户登录**菜单，可用用户身份登录和退出本产品。

一次只允许一名用户登录本产品。显示已登录的用户。新用户登录前，已登录的用户必须退出。



本产品提供多种权限，每一种权限分别拥有管理和操作功能的全部或限制功能。

3.5.1 用户登录



- ▶ 点击主菜单中的**用户登录**
- ▶ 选择下拉列表中的用户
- ▶ 点击**密码**输入框
- ▶ 输入用户密码

用户	默认密码	目标用户群
OEM	oem	调试人员， 机床制造商
Setup	setup	设置工程师， 系统配置商
Operator	operator	操作人员

更多信息: "应用示例中的登录", 238 页



如果密码与默认密码不同，请联系**Setup**用户或**OEM**用户，索取分配的密码。
如果忘记了密码，联系HEIDENHAIN服务部。

- ▶ 用**RET**确认输入
- ▶ 点击**登录**
- ▶ 用户登录进入系统并显示**手动操作**菜单。



更多信息: "根据用户类型的目标用户群", 11 页

3.5.2 用户退出



- ▶ 点击主菜单中的**用户登录**



- ▶ 点击**退出**
- ▶ 用户退出。
- ▶ 主菜单的全部功能未激活，但不包括**关机**。
- ▶ 本产品只能在用户登录后才能再次使用。

3.6 设置语言

用户界面为英语。可根据需要改为其它语言。



- ▶ 点击主菜单的**设置**



- ▶ 点击**用户**
- ▶ 登录的用户用对号表示。
- ▶ 选择登录用户
- ▶ 用户选择的语言由**语言**下拉列表的国旗代表。
- ▶ 在**语言**下拉列表中选择需要语言的国旗
- ▶ 用户界面用所选的语言显示。

3.7 启动后执行参考点回零

i 如果激活产品启动后执行参考点回零，本产品的所有功能在成功完成参考点回零前都不可用。
更多信息: "参考点 (编码器)", 90 页

i 对于配EnDat接口的编码器，轴自动进行参考点回零，因此，无需另行执行参考点回零操作。

如果本产品已激活参考点回零，那么向导将请你运动参考点回零轴。

- ▶ 登录后，按照操作向导的说明操作
- > 成功完成参考点回零操作后，参考点图标停止闪烁。

更多信息: "位置显示区的操作件", 38 页

更多信息: "激活参考点回零", 105 页

3.8 用户界面

i 本产品提供不同的版本，各版本的配置不同。用户界面和可用的功能取决于版本。

3.8.1 开机后的用户界面

工厂默认的用户界面

该图所示为本产品工厂默认设置的用户界面。

将本产品重置为工厂默认设置后，也显示该用户界面。

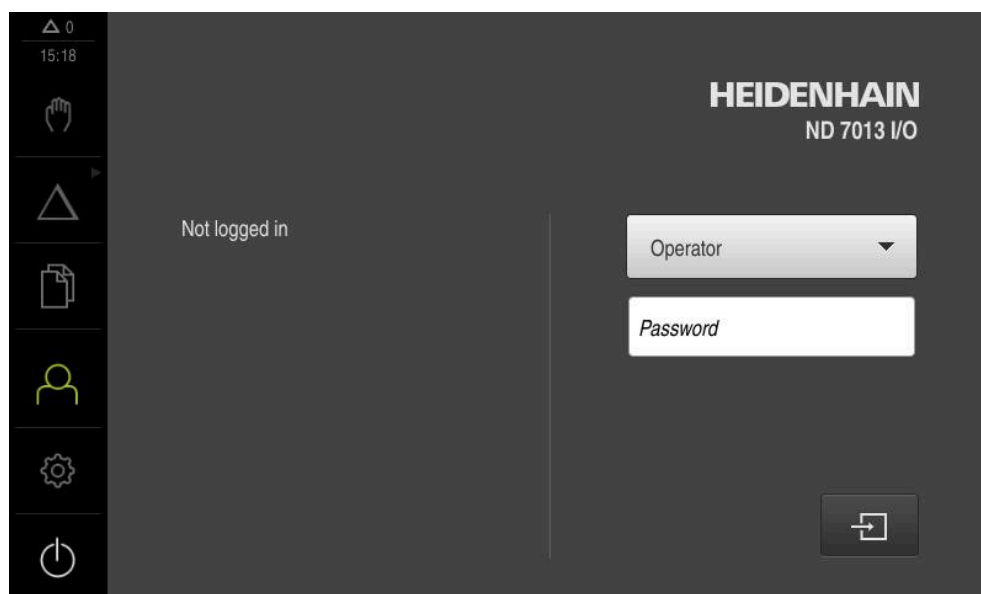


图 2: 本产品工厂默认设置的用户界面

启动后的用户界面

如果已激活用户自动登录功能且最后一次登录的用户是**Operator**类的用户，本产品启动后显示**手动操作菜单**。

更多信息: "手动操作菜单", 29 页

如果未激活用户自动登录功能，本产品打开**用户登录菜单**。

更多信息: "用户登录菜单", 36 页

3.8.2 用户界面的主菜单主菜单

用户界面（手动操作模式）

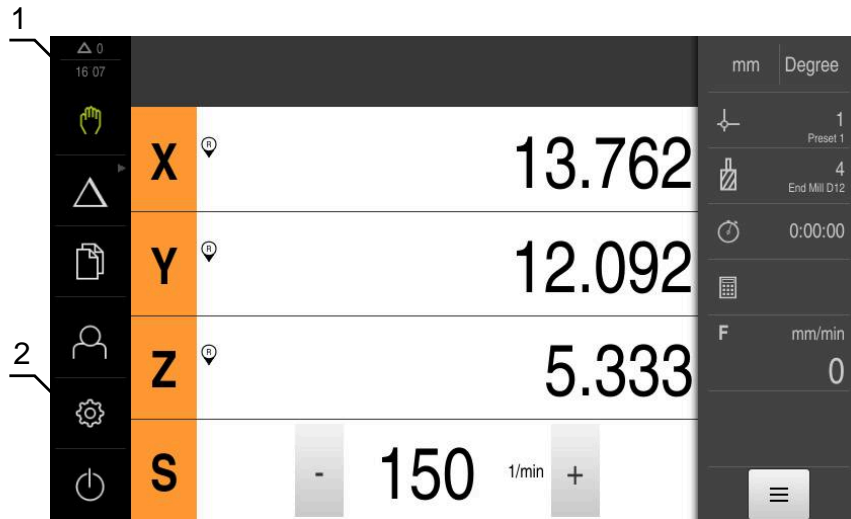







图 3: 用户界面（手动操作模式）

- 1 提示信息显示区，显示时间和未关闭的提示信息数量
- 2 带操作件的主菜单

主菜单操作件

操作件	功能
	显示信息 概要显示全部信息和尚未关闭的信息数量 更多信息: "信息", 45 页
	手动操作 人工定位机床轴 更多信息: "手动操作菜单", 29 页
	MDI模式 直接输入轴需要运动的距离（手动数据输入）；计算和显示待移动距离 更多信息: "MDI菜单", 30 页
	程序运行（软件选装项） 在用户界面中执行已创建的程序 更多信息: "程序运行菜单（软件选装项）", 32 页
	编程（软件选装项） 编写和管理各个程序 更多信息: "程序编辑菜单（软件选装项）", 33 页
	文件管理 管理本产品内的文件 更多信息: "文件管理菜单", 35 页

操作件	功能
	<p>用户登录 用户的登录和退出 更多信息: "用户登录菜单", 36 页</p>
	<div style="border: 1px solid black; padding: 5px;"> <p> 如果有其它许可的用户 (Setup或OEM用户类型) 已登录, 显示齿轮图标。</p> </div>
	<p>设置 本产品的设置, 例如设置用户、配置传感器或更新固件 更多信息: "设置菜单", 37 页</p>
	<p>关机 关闭操作系统或激活节能模式 更多信息: "关机菜单", 38 页</p>

选择已分组的操作件

激活Software-Option ND 7000 PGM时, 在菜单中以下操作件进行分组:

- MDI模式
- 程序运行
- 编程

 用箭头标识已分组的操作件。



- ▶ 要在组中选择一个操作件, 用箭头点击操作件 (例如点击**MDI模式**)



- > 操作件显示为已激活
- ▶ 再次点击操作件
- > 该组打开
- ▶ 选择需要的操作件
- > 选定的操作件显示为已激活

3.8.3 手动操作菜单

激活



- ▶ 点击主菜单中的**手动操作**
- > 显示手动操作模式的**用户界面**。

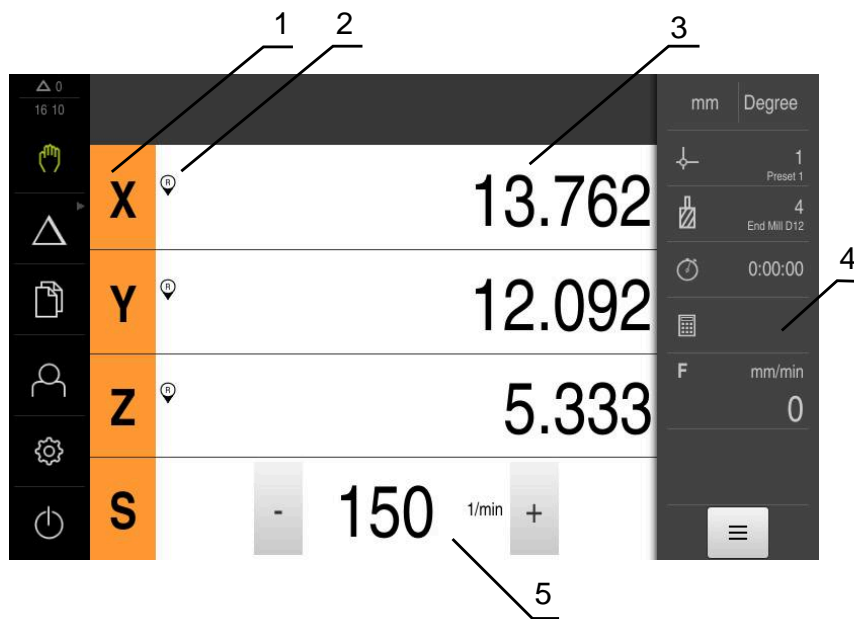


图 4: 手动操作菜单

- 1 轴键
- 2 参考
- 3 位置显示
- 4 状态栏
- 5 主轴转速 (机床)

在**手动操作**菜单中，工作区显示机床轴的位置测量值。
状态栏提供辅助功能。

更多信息: "手动操作", 189 页

3.8.4 MDI菜单

激活



- ▶ 点击主菜单中的**MDI**



该操作件可属于一个组（基于配置）。
更多信息: "选择已分组的操作件", 28 页

- > 显示MDI模式的用户界面。

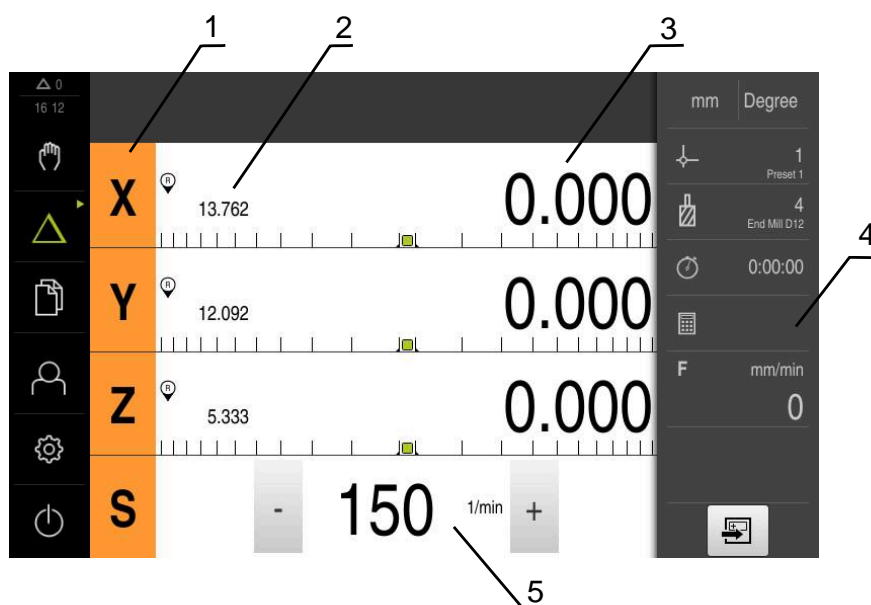


图 5: MDI菜单

- 1 轴键
- 2 实际位置
- 3 余程
- 4 状态栏
- 5 主轴转速（机床）

单程序段对话框



- ▶ 点击主菜单中的**MDI**

i 该操作件可属于一个组（基于配置）。
更多信息: "选择已分组的操作件", 28 页



- ▶ 点击状态栏的**创建**
- ▶ 显示MDI模式的**用户界面**。



图 6: 单程序段对话框

- 1 视图栏
- 2 程序段参数
- 3 MDI程序段
- 4 状态栏
- 5 程序段工具

MDI（手动数据输入）菜单用于直接输入轴需要的运动距离。定义到目标点的距离，然后计算和显示待移动距离。

状态栏提供其它测量值和功能。

更多信息: "MDI模式", 200 页

3.8.5 程序运行菜单（软件选装项）

调用



- ▶ 点击主菜单中的**程序运行**



该操作件属于一个组。

更多信息: "选择已分组的操作件", 28 页

- > 显示程序运行的用户界面。



图 7: 程序运行菜单

- 1 视图栏
- 2 状态栏
- 3 程序控制
- 4 主轴转速（机床）
- 5 程序管理

程序运行菜单可以执行程序编辑操作模式下已创建的程序。执行期间，操作向导帮助用户完成各个程序步骤。

在**程序运行**菜单中，显示仿真窗口，在该窗口中显示选定的程序段。

状态栏提供其它测量值和功能。

更多信息: "程序运行（软件选装项）", 214 页

3.8.6 程序编辑菜单（软件选装项）

激活



- ▶ 点击主菜单中的**程序编辑**



该操作件属于一个组。
更多信息: "选择已分组的操作件", 28 页

- > 显示程序编辑的用户界面。



在**程序编辑**菜单中，不提供状态栏和选配的OEM栏。

可在可选的仿真窗口中看到选定程序段的显示。

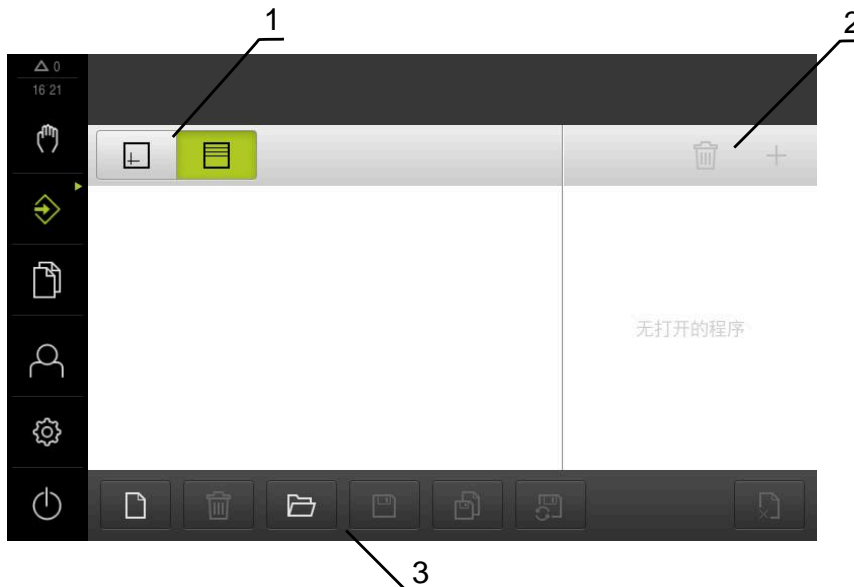


图 8: 程序编辑菜单

- 1 视图栏
- 2 工具栏
- 3 程序管理

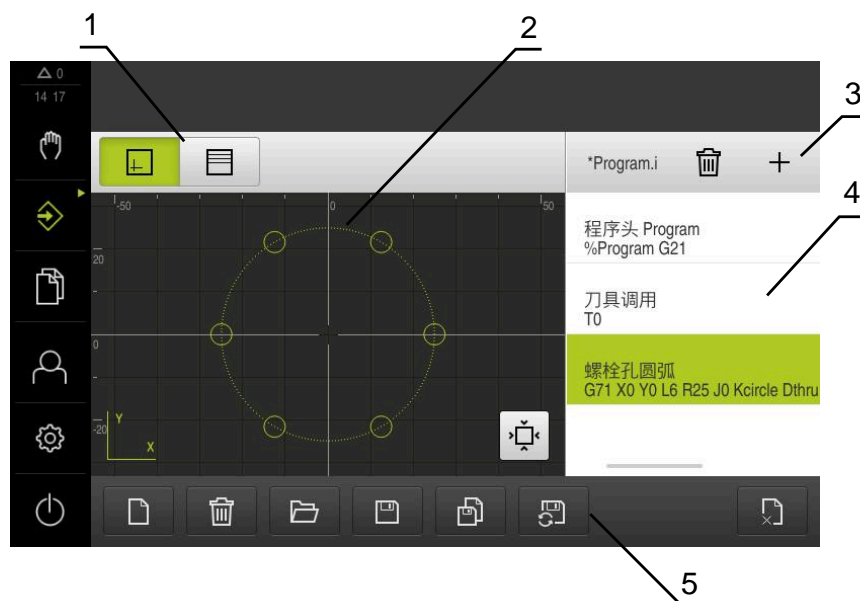


图 9: 已打开仿真窗口的**程序编辑**菜单

- 1 视图栏
- 2 仿真窗口 (可选)
- 3 工具栏
- 4 程序段
- 5 程序管理

在**程序编辑**菜单中，可编写和管理程序。将每一个加工步骤或加工阵列定义为程序段。程序段组成程序。

更多信息: "编程 (软件选装项)", 222 页

3.8.7 文件管理菜单

调用



- ▶ 点击主菜单中的**文件管理**
- > 显示文件管理的用户界面。

简要说明

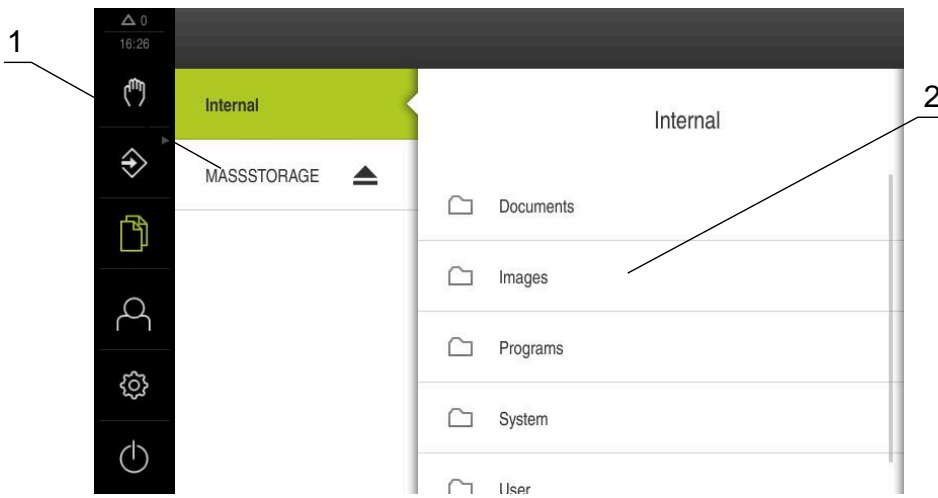


图 10: 文件管理菜单

- 1 可用保存位置列表
- 2 所选保存位置文件夹列表

文件管理菜单显示本产品 存储器中所保存文件的全貌。

存储位置列表显示相连的任何USB存储设备 (FAT32格式) 或可用的网络驱动器。显示USB存储设备和网络驱动器及其名称或驱动器标识。

更多信息: "文件管理", 139 页

3.8.8 用户登录菜单

调用



- ▶ 点击主菜单中的**用户登录**
- > 显示用户登录和退出的用户界面。

简要说明

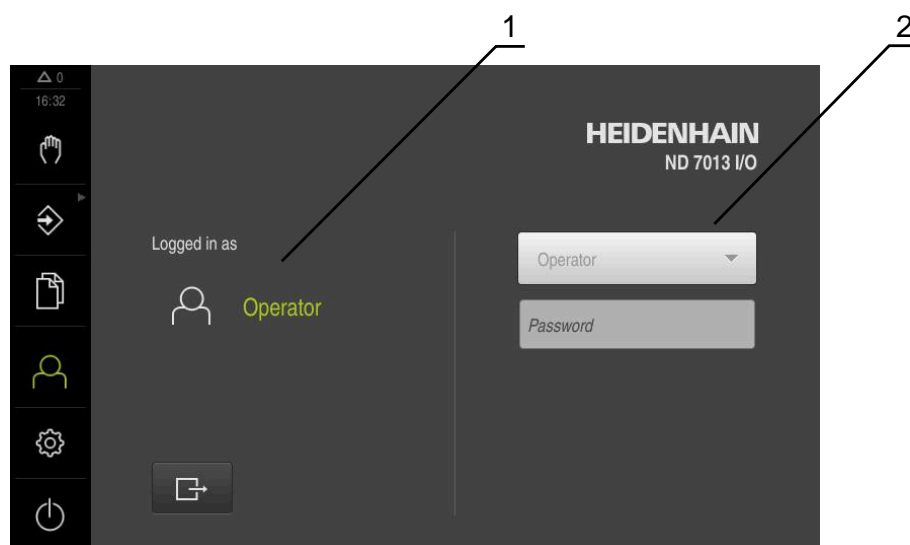


图 11: 用户登录菜单

- 1 已登录用户的显示
- 2 用户登录

用户登录菜单在左侧栏显示登录的用户。新用户的登录信息显示在右侧栏中。要用另一个用户身份登录，已登录用户必须先退出。

更多信息: "用户登录和退出用户登录", 23 页

3.8.9 设置菜单

调用



- ▶ 点击主菜单的**设置**
- > 显示产品设置的用户界面。

简要说明



图 12: 设置菜单

- 1 设置选项列表
- 2 设置参数列表

设置菜单显示本产品的全部配置选项。根据现场要求，设置参数可调整本产品。

更多信息: "设置", 145 页

i 本产品提供多种权限，每一种权限分别拥有管理和操作功能的全部或限制功能。

3.8.10 关机菜单

调用



- ▶ 点击主菜单中的**关机**
- 显示将操作系统关机、激活节能模式和激活清洁模式的操作件。

简要说明

关机菜单提供以下以下选项：

操作件	功能
	关机 关闭操作系统
	节能模式 关闭显示屏和将操作系统切换到节电模式
	清洁模式 关闭显示屏；操作系统保持不变

更多信息: "ND 7000 – 开机和关机", 22 页


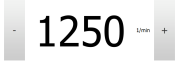
更多信息: "清洁屏幕", 164 页

3.9 位置显示

本产品的位置显示区显示轴位置和有关已配置轴的附加信息（如果适用）。


3.9.1 位置显示区的操作件

图标	含义
	轴键 轴键功能： <ul style="list-style-type: none"> ■ 点击轴键：打开位置值的输入框（手动模式）或对话框单程序段（MDI模式） ■ 按住轴键：将当前位置设置为零点 ■ 向右拖动轴键：如果该轴提供该功能，打开菜单
	已成功执行参考点回零
	尚未执行参考点回零或未检测到参考点
	选择齿轮主轴的挡位 更多信息: "设置齿轮主轴的挡位", 40 页
	该主轴转速无法由被选挡位达到 ▶ 选择更高挡位
	该主轴转速无法由被选挡位达到 ▶ 选择更低挡位

图标	含义
	在MDI模式和程序运行操作模式下，缩放系数适用于该轴 更多信息: "调整快捷菜单的设置", 41 页
1250 <small>mm</small>	实际主轴转速
	控制主轴转速的输入框 更多信息: "设置主轴转速", 39 页

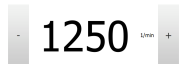
3.9.2 位置显示功能

设置主轴转速

 以下信息仅适用于ID号为1089179-xx的产品。

根据相连机床的配置，控制主轴转速。


- ▶ 要从主轴转速显示切换至输入框（根据需要），向右拖动该显示。
- ▶ 显示**主轴转速**输入框。
- ▶ 点击或长按+或-设置需要的主轴转速或者
- ▶ 点击**主轴转速**输入框
- ▶ 输入所需值
- ▶ 用**RET**确认输入
- ▶ 本产品将输入的主轴转速作为名义值，相应地控制机床的主轴。
- ▶ 要返回显示实际主轴转速，向左拖动该输入框








设置齿轮主轴的挡位

 以下信息仅适用于ID号为1089179-xx的产品。


如果机床使用齿轮主轴，可选使用的挡位。

 挡位的选择也能由外部信号进行控制。
更多信息: "主轴坐标轴S", 96 页

-  ▶ 在工作区内，将**S轴键**拖到右侧
-  ▶ **点击挡位**
- ▶ 显示**设置挡位**对话框。
- ▶ 点击需要的挡位
-  ▶ **点击确认**
- ▶ 被选的挡位现在被选为新值。
- ▶ 将**S轴键**拖到左侧
-  ▶ 被选挡位的图标显示在**S轴符**旁。

 如果选择的挡位不能获得需要的主轴转速，挡位图标将与向上箭头（更高挡位）或向下箭头一起闪亮（更低挡位）。

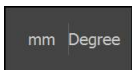


3.10 状态栏



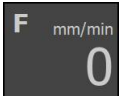


 在**程序编辑**菜单中，不提供状态栏和选配的OEM栏。

在状态栏，本产品显示进给速率和运动速度。用状态栏的操作件也可以直接访问预设表和刀具表，以及计时表和几何元素计算器。

3.10.1 状态栏操作件


状态栏提供以下操作件：

操作件	功能
	快捷菜单 设置直线值和角度值的单位，配置缩放系数；点击打开快捷菜单 更多信息: "调整快捷菜单的设置", 41 页
	原点表 显示当前预设点；点击后打开预设表 更多信息: "创建预设点表", 133 页
	刀具表 显示当前刀具；点击后打开刀具表 更多信息: "创建刀具表", 131 页

操作件	功能
	计时表 显示开始 / 停止时间的功能，时间格式为h:mm:ss 更多信息: "秒表", 43 页
	计算器 带最重要数学函数的计算器和转速计算器 更多信息: "计算器", 43 页
	进给速率 显示最快直线轴的当前进给速率 如果直线轴全部静止，显示最快旋转轴的进给速率
	辅助功能 手动操作模式的辅助功能 更多信息: "手动操作模式下的附加功能", 44 页
	单程序段 在MDI模式下创建加工程序段

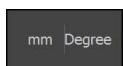
3.10.2 调整快捷菜单的设置

用快捷菜单可以调整以下设置：

 快捷菜单中可用的设置项取决于登录的用户。

- 直线值的单位 (毫米或英寸)
- 角度值的单位 (弧度、小角度或Deg-Min-Sec)
- 缩放系数，在执行MDI程序段或程序段期间，保存的位置值与该缩放系数相乘

设置单位

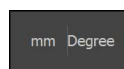


- ▶ 点击状态栏的**快捷菜单**
- ▶ 选择需要的**直线值单位**
- ▶ 选择需要的**角度值单位**
- ▶ 点击**关闭**，关闭快捷菜单
- ▶ 选定的单位显示在**快捷菜单**中。



激活缩放系数

执行**MDI程序段**或**程序段**期间，程序段中保存的位置值与**缩放系数**相乘。这样可以镜像或缩放单轴或多轴的**单程序段**或**程序段**，而无需修改程序段。

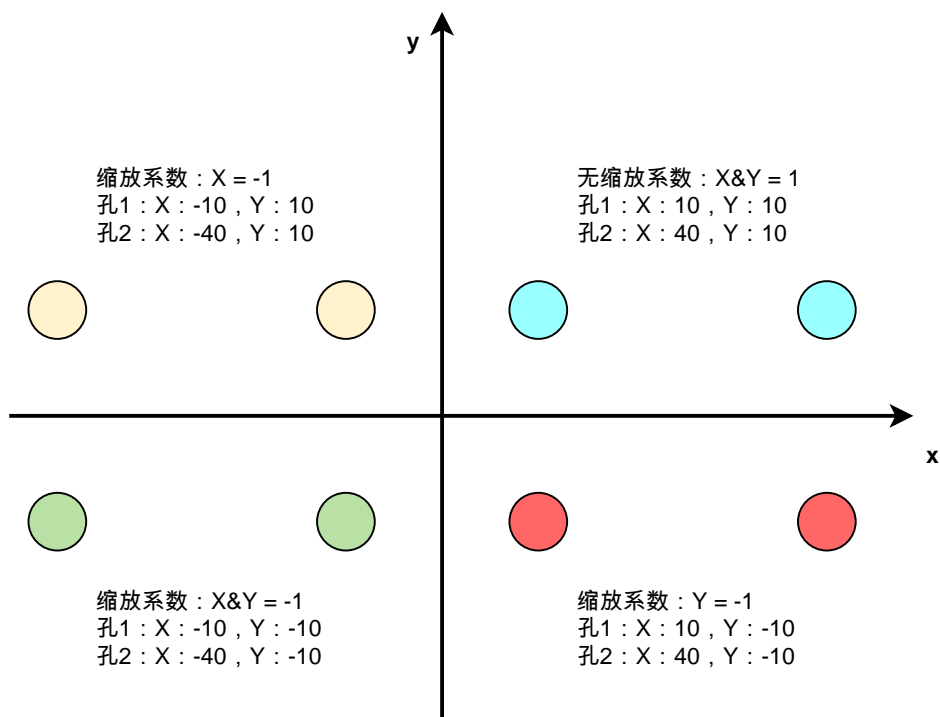


- ▶ 点击状态栏的**快捷菜单**
- ▶ 要浏览需要的设置，向左拖动视图
- ▶ 用**ON/OFF**滑动开关激活**缩放系数**
- ▶ 输入每一轴需要的**缩放系数**
- ▶ 用RET确认每项输入
- ▶ 要关闭快捷菜单，点击**关闭**





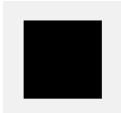
- > 如果当前缩放系数 $\neq 1$ ，位置显示区显示相应图标。

举例：用缩放系数进行镜像



3.10.3 秒表

状态栏提供计算加工时间等的秒表。秒表使用h:mm:ss的时间格式，工作原理与标准秒表相同，也就是说计算已经过的时间。

操作件	功能
	开始 开始计算时间或 暂停 后恢复计算时间
	暂停 中断时间的计算
	停止 停止时间的计算并将其重设为0:00:00

3.10.4 计算器

为了计算，本产品状态栏提供多种计算功能。要输入数字值，像常规计算机一样使用数字键。

计算器	功能
标准	含最重要的数学函数
计算计算器	<ul style="list-style-type: none"> ▶ 在提供的输入框中输入直径 (mm) 和切削速度 (m/min) > 自动计算速度。

3.10.5 手动操作模式下的附加功能



▶ 为调用附加功能，点击状态栏中的**附加功能**

提供以下操作件：

操作件	功能
	参考点 开始执行参考点回零 更多信息: "激活参考点回零", 105 页
	探测 探测工件边 更多信息: "定义预设点", 191 页
	探测 探测工件中心线 更多信息: "定义预设点", 191 页
	探测 确定圆弧几何元素的中心点（孔或圆柱） 更多信息: "定义预设点", 191 页

3.11 OEM栏

在**程序编辑**菜单中，不提供状态栏和选配的OEM栏。

可选的OEM栏用于独立于相连机床配置对该机床的功能进行配置。

3.11.1 OEM栏的操作件

OEM栏的操作件取决于设备配置和相连的机床。
更多信息: "配置OEM栏", 107 页

通常**OEM栏**提供以下操作件：

操作件	功能
	点击该选项卡显示或隐藏OEM栏
	标志 显示配置的OEM徽标
	主轴转速 显示主轴转速的一个或多个默认值 更多信息: "配置主轴转速的名义值", 109 页

3.11.2 调用OEM栏的功能

i OEM栏的操作件取决于设备配置和相连的机床。
更多信息: "配置OEM栏", 107 页

OEM栏的操作件用于控制特殊功能（例如主轴功能）。

更多信息: "配置特殊功能", 111 页

设置主轴转速

1500
1/min

- ▶ 点击OEM栏中的**主轴转速**字段
- ▶ 本产品使用预定义的电压值，相连机床的主轴在该电压值时达到选定的转速（主轴空载时）。

编程主轴转速

-

1500

+

- ▶ 点击或长按+或-使主轴转速达到要求的转速

1500
1/min

- ▶ 长按OEM栏中需要的**主轴转速**字段
- ▶ 该字段的背景颜色被绿色高亮。
- ▶ 该产品将当前主轴转速用作名义转速值并显示在**主轴转速**字段中。

3.12 信息和音频反馈

3.12.1 信息

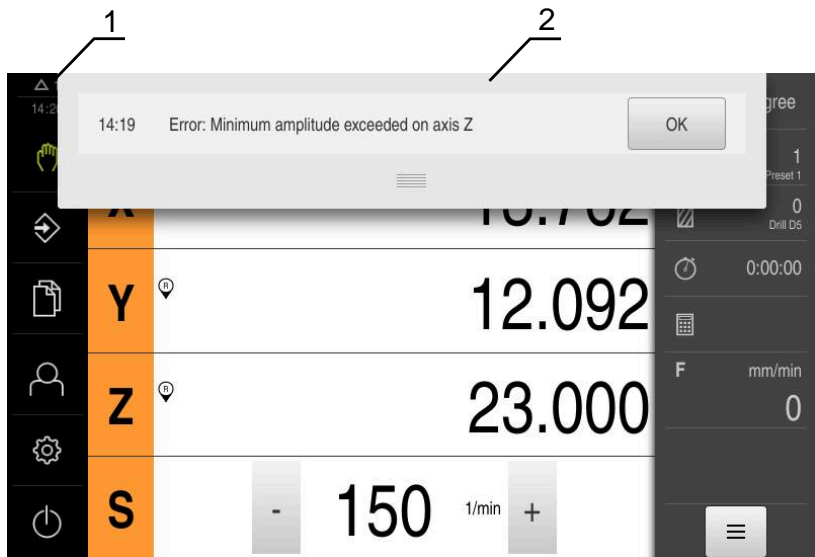


图 13: 工作区中的信息显示

- 1 信息显示区
- 2 信息列表

在工作区顶部显示的信息取决于多种原因，例如操作错误或操作未完成。出现错误时或点击显示屏左上角处的**信息显示区**时，显示该信息。

查看信息

△ 3

- ▶ 点击**信息**
- ▶ 信息列表打开。

调整显示区大小



- ▶ 要加大显示区，向下拖动**控点**
- ▶ 要减小显示区，向上拖动**控点**
- ▶ 要关闭显示区，向上拖动**控点**使其超出显示屏
- > **信息区**显示尚未关闭的信息数量。

关闭信息

根据信息的内容，可用以下操作件关闭该信息：



- ▶ 要关闭提示信息，点击**关闭**
- > 信息不显示。

或者

- ▶ 要关闭可能对应用有影响的信息，点击**确定**
- > 如果可以，现在应用将考虑该信息。
- > 信息不显示。






3.12.2 向导



图 14: 操作步骤的操作向导提供的支持

1 向导 (举例)

执行操作和进行示教操作时或运行程序时，操作向导提供支持。
操作向导的以下操作件取决于操作步骤或操作过程。

-  ▶ 要返回上一步操作或重复进行操作，点击**撤销**
-  ▶ 要确认显示的工作步骤，点击**确认**
▶ 操作向导转到下一步或完成操作。
-  ▶ 点击**下一步**，进入下一个步骤
-  ▶ 点击**返回**，退回到上一步
-  ▶ 点击**关闭**，关闭向导

3.12.3 声音反馈声音反馈

本产品提供声音反馈，用声音代表用户操作、完成操作或异常情况。
可用的音频声音分为多个类型。每个类型内的声音不同。
在**设置菜单**中定义音频反馈的设置。

更多信息: "声音", 151 页

II

关于“OEM”和“设置”用户

概要

本文档的这部分为“OEM”和“设置”用户提供重要信息，可用这些信息正确地将本产品投入使用和正确进行设置。

“关于“OEM”和“设置”用户”部分中的章节内容

如下表所示：

- “关于“OEM”和“设置”用户”部分中的章节
- 这些章节中的信息
- 这些章节针对的目标用户群

章	内容	目标用户群		
		OEM	Setup	Operator
	本章提供的信息包括...			
1 "运输和保存"	... 运输本产品 ... 保存本产品 ... 本产品随附的零部件 ... 本产品的辅件	✓	✓	
2 "安装"	... 本产品的正确安装	✓	✓	
3 "系统安装"	... 本产品的正确系统安装	✓	✓	
4 "调试"	... 调试本产品	✓		
5 "设置"	... 本产品的正确设置		✓	
6 "文件管理"	... “文件管理”菜单的功能	✓	✓	✓
7 "设置"	... 本产品的设置选项和相应的设置参数	✓	✓	✓
8 "保养和维护"	... 本产品的一般维护工作	✓	✓	✓
9 "拆下和处置"	... 本产品的拆卸和处置 ... 环境保护技术要求	✓	✓	✓
10 "技术参数"	... 本产品的技术参数 ... 本产品尺寸和配合尺寸（图纸）	✓	✓	✓

目录

1	运输和保存.....	54
1.1	概要.....	55
1.2	开箱.....	55
1.3	零部件和辅件.....	55
1.3.1	零部件.....	55
1.3.2	辅件.....	56
1.4	如果在运输中损坏.....	57
1.5	重新包装和保存.....	57
1.5.1	重新包装本产品.....	57
1.5.2	本产品的存放.....	57
2	安装.....	58
2.1	概要.....	59
2.2	本产品的组装.....	59
2.2.1	安装在单位支架上.....	60
2.2.2	安装在双位支架上.....	61
2.2.3	安装在多位支架上.....	62
2.2.4	安装在多位安装座上.....	63
3	系统安装.....	64
3.1	概要.....	65
3.2	一般信息.....	65
3.3	产品概要.....	66
3.4	连接编码器.....	68
3.5	连接触发式测头.....	69
3.6	开关式输入和输出的连线.....	70
3.7	连接输入设备.....	73
3.8	连接网络辅助设备.....	73
3.9	连接进线电压.....	74
4	调试.....	75
4.1	概要.....	76
4.2	登录进行调试.....	76
4.2.1	用户登录.....	76
4.2.2	启动后执行参考点回零.....	76
4.2.3	设置语言.....	77
4.2.4	修改密码.....	77
4.3	调试的步骤.....	77
4.4	选择应用.....	79
4.5	基本设置.....	79
4.5.1	激活软件选装项.....	79
4.5.2	设置日期和时间.....	81
4.5.3	调整尺寸单位.....	81
4.6	配置测头.....	83
4.7	配置轴.....	83
4.7.1	轴配置的基础知识.....	83
4.7.2	典型编码器概要.....	85
4.7.3	配置EnDat接口编码器的轴.....	86

4.7.4	配置1 V _{pp} 或11 μA _{pp} 接口编码器的轴.....	87
4.7.5	执行误差补偿.....	91
4.7.6	配置主轴坐标轴.....	96
4.7.7	开关式功能.....	103
4.7.8	关联轴.....	104
4.7.9	参考点.....	104
4.8	配置M功能.....	105
4.8.1	标准M功能.....	106
4.8.2	制造商特定的M功能.....	106
4.9	OEM区.....	106
4.9.1	添加文档.....	106
4.9.2	添加启动页.....	107
4.9.3	配置OEM栏.....	107
4.9.4	调整显示.....	113
4.9.5	调整程序执行.....	113
4.9.6	定义出错信息.....	114
4.9.7	备份和还原OEM设置.....	116
4.9.8	配置本产品的截屏功能.....	117
4.10	备份数据.....	118
4.10.1	备份配置.....	118
4.10.2	备份用户文件.....	119

5 设置..... 120

5.1	概要.....	121
5.2	登录进行设置.....	121
5.2.1	用户登录.....	121
5.2.2	启动后执行参考点回零.....	121
5.2.3	设置语言.....	122
5.2.4	修改密码.....	122
5.3	单步设置步骤.....	123
5.3.1	基本设置.....	123
5.3.2	准备加工操作.....	131
5.4	备份配置.....	137
5.5	备份用户文件.....	138

6 文件管理..... 139

6.1	概要.....	140
6.2	文件类型.....	140
6.3	管理文件夹和文件.....	141
6.4	查看文件.....	143
6.5	导出文件.....	143
6.6	导入文件.....	144

7 设置..... 145

7.1	概要.....	146
7.2	一般信息.....	147
7.2.1	设备信息.....	147
7.2.2	显示屏及触摸屏.....	148
7.2.3	显示.....	148
7.2.4	仿真窗口.....	149
7.2.5	User interface.....	150
7.2.6	声音.....	151
7.2.7	打印机.....	151

7.2.8	版权.....	151
7.2.9	服务信息.....	151
7.2.10	技术文档.....	152
7.3	传感器.....	153
7.4	接口.....	154
7.4.1	USB.....	154
7.4.2	轴数（开关式功能）.....	154
7.4.3	基于位置的开关功能.....	154
7.5	用户.....	156
7.5.1	OEM.....	156
7.5.2	Setup.....	157
7.5.3	Operator.....	157
7.6	轴.....	158
7.6.1	信息.....	159
7.7	服务.....	160
7.7.1	固件信息.....	161
8	保养和维护.....	163
8.1	概要.....	164
8.2	清洁.....	164
8.3	维护计划.....	165
8.4	恢复操作.....	165
8.5	更新固件.....	165
8.6	编码器诊断.....	167
8.6.1	1 V _{PP} /11 μA _{PP} 接口编码器的诊断.....	167
8.6.2	EnDat接口编码器的诊断.....	168
8.7	还原文件和设置.....	170
8.7.1	还原OEM专用的文件夹和文件.....	171
8.7.2	还原用户文件.....	172
8.7.3	还原配置.....	173
8.8	复位全部设置.....	174
8.9	复位至工厂默认设置.....	174
9	拆下和处置.....	175
9.1	概要.....	176
9.2	拆卸.....	176
9.3	处置.....	176
10	技术参数.....	177
10.1	概要.....	178
10.2	编码器数据.....	178
10.3	产品尺寸和配合尺寸.....	180
10.3.1	带单位支架的产品尺寸.....	182
10.3.2	带双位支架的产品尺寸.....	183
10.3.3	带多位支架的产品尺寸.....	183
10.3.4	带多位安装座的产品尺寸.....	184

1

运输和保存

1.1 概要

本章提供有关本产品运输与存放的信息并简要介绍本产品的零部件及辅件。

i 以下步骤只能由具有资质的人员执行。
更多信息: "人员资质", 14 页

1.2 开箱

- ▶ 打开包装箱上盖
- ▶ 拆除包装材料
- ▶ 打开包装
- ▶ 检查交付的产品是否完整
- ▶ 检查交付的产品是否损坏

1.3 零部件和辅件

1.3.1 零部件

以下零部件随本产品一起提供：

产品名	说明
补充说明 (选装项)	补充或替换“操作说明”中的信息，根据情况也可能补充或替换“安装说明”中信息。
操作说明	在存储介质中，当前可用语言“操作说明”的PDF版
产品	数显装置 ND 7000
安装说明	当前可用语言“安装说明”的印刷版
单位支架	固定式安装支架，倾斜角为20°，固定孔阵列 50 mm x 50 mm

1.3.2 辅件

i 需要在本产品上用许可证密钥激活软件选装项。使用相应硬件部件时，需要激活相应的软件选装项。
更多信息: "激活软件选装项", 79 页

以下辅件为可选件并可向HEIDENHAIN订购：

辅件组	产品_名	描述	ID
安装			
	单位支架	固定式安装支架，倾斜角为20°，固定孔阵列50 mm x 50 mm	1089230-05
	双位支架	固定式安装支架，倾斜角为20°或45°，固定孔阵列50 mm x 50 mm	1089230-06
	固定框架	在面板中安装QUADRA-CHEK 2000、GAGE-CHEK 2000和ND 7000后续电子电路的安装框架	1089208-01
	多位安装座	将本设备固定在安装臂上的安装座中，在90°范围内连续可调倾斜角度，固定孔阵列50 mm x 50 mm	1089230-08
	多位支架	90°范围内连续可调倾斜角的支架，固定孔阵列50 mm x 50 mm	1089230-07
	安装臂	安装在机床上的安装臂	1089207-01
操作			
	ND 7000 PGM软件选装项	输入零件程序，进行工件生产；60天试用版	1089225-52
	ND 7000 PGM软件选装项	输入零件程序，进行工件生产	1089225-02
	ND 7000 RD试用版软件选装项	支持摇臂钻床和高速摇臂钻床；60天试用版	1089225-51
	ND 7000 RD软件选装项	支持摇臂钻床和高速摇臂钻床	1089225-01
系统安装			
	KT 130找边器	探测工件的测头（设置预设点）	283273-xx
	TS 248测头	探测工件的测头（设置预设点），轴向电缆出线	683110-xx
	TS 248测头	探测工件的测头（设置预设点），径向电缆出线	683112-xx
	USB连接电缆	A型转B型接头的USB连接电缆	354770-xx
	测头连接的适配电缆，DIN 5针孔式	转换针脚编号，从HEIDENHAIN测头接口转到雷尼绍测头接口	1095709-xx

辅件组	产品_名	描述	ID
	电源电缆	带欧洲标准插头（F型）的电源电缆，长度：3 m	223775-01
	电缆	有关连接电缆的更多信息，参见“HEIDENHAIN产品的连接电缆和接头”样本。	---

1.4 如果在运输中损坏

- ▶ 向运输代理确认货损
- ▶ 保留包装材料进行检查
- ▶ 通知损坏件的发送方
- ▶ 有关备件，请联系代理商或机床制造商

i 如果在运输中损坏：

- ▶ 保留包装材料进行检查
- ▶ 联系海德汉或机床制造商

这同样适用于转运期间所需更换件的损坏。

1.5 重新包装和保存

按照下面的条件认真重新包装及保存本产品。

1.5.1 重新包装本产品

重新包装时需尽可能达到原包装程度。

- ▶ 在本产品上重新安装工厂交货时提供的所有安装件和防尘盖，或者按照工厂发货时的包装方式用原包装重新包装
- ▶ 重新包装本产品时，需确保
 - 避免被运输中的冲击和振动损坏
 - 避免落尘或潮湿
- ▶ 将全部辅件放入随产品一起提供的原包装中
更多信息: “零部件和辅件”, 55 页
- ▶ 将所有文档手册放入原包装中
更多信息: “文档的存放和分发”, 10 页

i 如果需将本产品发给服务部维修：

- ▶ 发运本产品，无需辅件、测量设备、外部设备

1.5.2 本产品的存放

- ▶ 按照以上要求包装本产品
- ▶ 遵守环境条件要求
更多信息: “技术参数”, 177 页
- ▶ 运输后或长期保存后，检查本产品是否损坏

2

安装

2.1 概要

本章介绍本产品的安装。包括将本产品正确安装在支架或安装座上的方法。

i 以下步骤只能由具有资质的人员执行。
更多信息: "人员资质", 14 页

2.2 本产品的组装

一般安装信息

后面板提供不同安装形式的安装位。阵列安装孔对应于格板 50 mm x 50 mm。

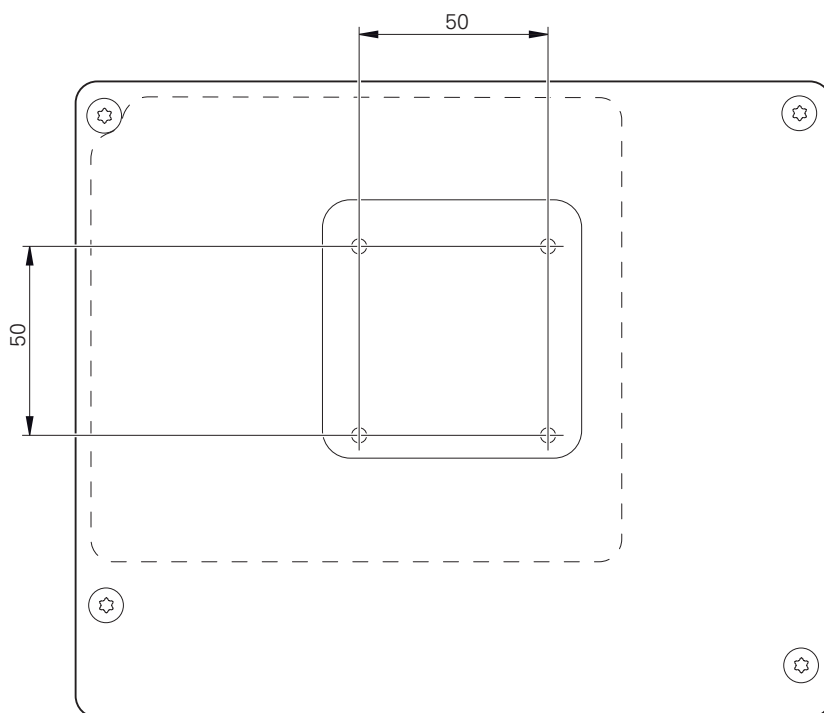


图 15: 本产品的后面板尺寸

将安装装置固定在设备上所用的材料随设备一起提供。

还需要以下工具：

- Torx T20螺丝刀
- Torx T25螺丝刀
- 六方扳手，规格2.5（双位支架）
- 在支承面上安装所需的材料

i 本产品必须安装在支架上或安装座中，以确保本产品正确及符合预期地工作。

2.2.1 安装在单位支架上

可用单位支架将本产品固定在20°的角度位置处。

- ▶ 用随附的M4 x 8 ISO 14581沉头螺栓将支架固定在后面板上端的螺纹孔中



紧固扭矩需满足2.6 Nm的允许值要求

- ▶ 用以上两个适当螺栓将支架固定在支撑面上
或者
- ▶ 将自粘橡胶垫固定在支架的底部
- ▶ 将电缆从背面穿过支架开口，然后连接端口

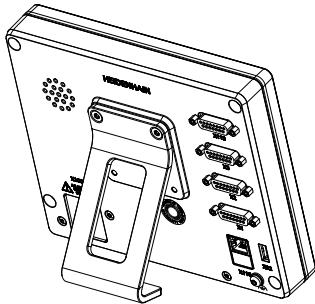


图 16: 将产品安装在单位支架上

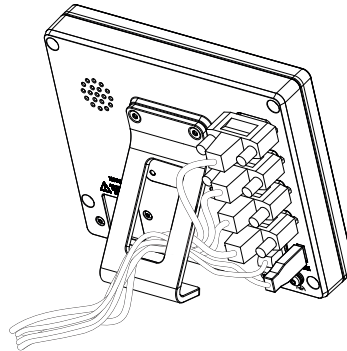


图 17: 电缆在单位支架上的走线

更多信息: “带单位支架的产品尺寸”, 182 页

2.2.2 安装在双位支架上

可用双位支架将本产品固定在20°或45°角的位置处。

i 如果将双位支架固定在45°倾斜角的本产品上，必须将本产品固定在上端的安装槽中。使用带直角接头的电源电缆。

- ▶ 用随附的M4 x 8 ISO 7380沉六方套筒螺栓将支架固定在后面板下端的螺纹孔中

i 紧固扭矩需满足2.6 Nm的允许值要求

- ▶ 用安装槽（宽度 = 4.5 mm），将支架固定在支撑面上
或者
- ▶ 自由地将设备放置在需要的位置处
- ▶ 将电缆从背面穿过支架的两个支腿，然后穿过横向开口，再连接至端口

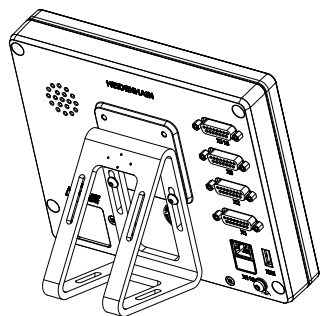


图 18: 将产品安装在双位支架上

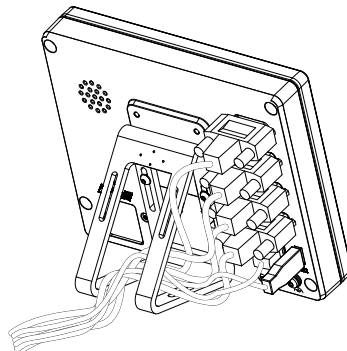


图 19: 电缆在双位支架上的走线

更多信息: "带双位支架的产品尺寸", 183 页

2.2.3 安装在多位支架上

- ▶ 用随附的M4 x 8 ISO 14581沉头螺栓（黑色）将支架固定在后面板的螺纹孔中

i 紧固扭矩需满足2.6 Nm的允许值要求

- ▶ 用两个M5螺栓，也可以从底面将支架固定在支撑面上。
- ▶ 在调整到需要的倾斜角度位置
- ▶ 固定支架：紧固T25螺栓

i 按照螺栓T25的紧固要求紧固

- 推荐的紧固扭矩：5.0 Nm
- 最大允许的紧固扭矩：15.0 Nm

- ▶ 将电缆从背面穿过支架的两个支腿，然后穿过横向开口，再连接至端口

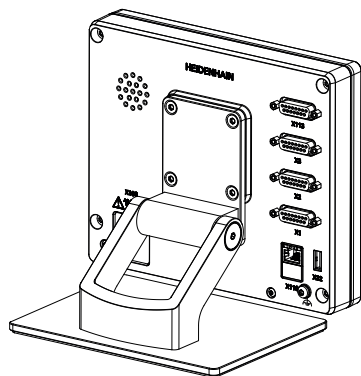


图 20: 将产品安装在多位支架上

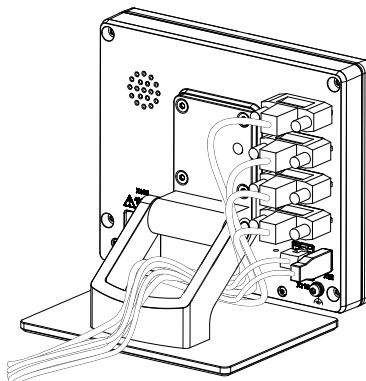


图 21: 电缆在多位支架上的走线

更多信息: "带多位支架的产品尺寸", 183 页

2.2.4 安装在多位安装座上

- ▶ 用随附的M4 x 8 ISO 14581沉头螺栓（黑色）将安装座固定在后面板的螺纹孔中

i 紧固扭矩需满足2.6 Nm的允许值要求

- ▶ 用随产品提供的M8螺栓、垫圈、手柄和M8六角螺母将安装座安装在安装臂上或者
- ▶ 用两个<7 mm的螺栓和两个孔将安装座固定在所需表面处
- ▶ 在调整到需要的倾斜角度位置
- ▶ 要将安装座固定在位：紧固T25螺栓

i 按照螺栓T25的紧固要求紧固

- 推荐的紧固扭矩：5.0 Nm
- 最大允许的紧固扭矩：15.0 Nm

- ▶ 将电缆从背面穿过安装座的两个支腿，然后穿过横向开口，再连接至端口

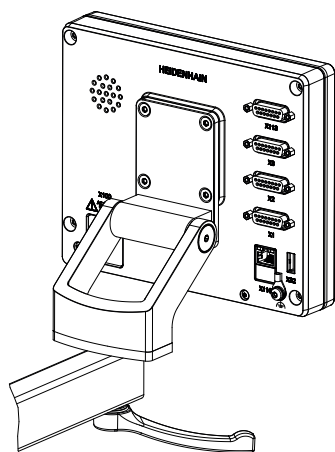


图 22: 将产品安装在多位安装座上

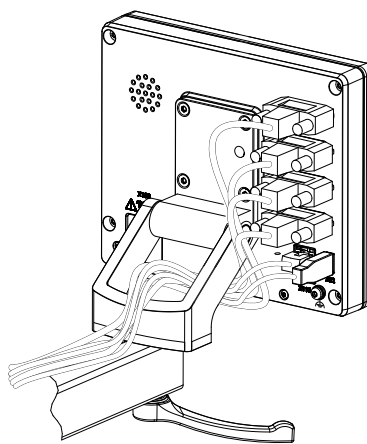


图 23: 电缆在多位安装座上的走线

更多信息: "带多位安装座的产品尺寸", 184 页

3

系统安装

3.1 概要

本章介绍本产品的系统安装。包括本产品的连接信息和正确连接辅助设备的方法。

i 以下步骤只能由具有资质的人员执行。
更多信息: "人员资质", 14 页

3.2 一般信息

注意

强电磁场干扰！

外部设备、例如变频器或伺服驱动器，可能有干扰。

为提高电磁干扰的抗噪性能：

- ▶ 使用基于IEC/EN 60204-1的选配功能地线端口
- ▶ 只使用全屏蔽的USB外部设备，例如用金属膜和金属编织网或金属壳。编织网的覆盖面必须高于85 %。屏蔽线必须与接头的整个圆周面连接（360°连接）。

注意

工作期间连接或分离连接件的连接将导致本设备损坏！

否则将导致内部元件损坏。

- ▶ 设备带电时，严禁连接任何连接件或断开其连接

注意

静电放电（ESD）！

本产品中的部分零部件对静电放电敏感，可被静电放电（ESD）损坏。

- ▶ 必须遵守静电放电敏感部件操作的安全注意事项
- ▶ 如果未正确接地，严禁接触接头针脚
- ▶ 连接产品时，必须佩戴接地的ESD腕带

注意**连线不正确将导致本产品损坏！**

输入或输出连线不正确可导致本产品或辅助设备损坏。

- ▶ 注意引脚编号和本产品的技术规格。
- ▶ 只指定将使用的引脚或连线

更多信息: "技术参数", 177 页

3.3 产品概要

该设备的后面板的接头带防尘盖，避免被污染和损坏。

注意**如果防尘盖缺失，可造成污染或损坏！**

如果未用的端口未使用防尘盖，可能影响触点的正常工作，甚至可能造成损坏。

- ▶ 只有连接测量设备或外部设备时才能拆下防尘盖
- ▶ 如果拆下测量设备或外部设备，重新安装端口的防护盖



编码器的连接方式与具体产品有关。

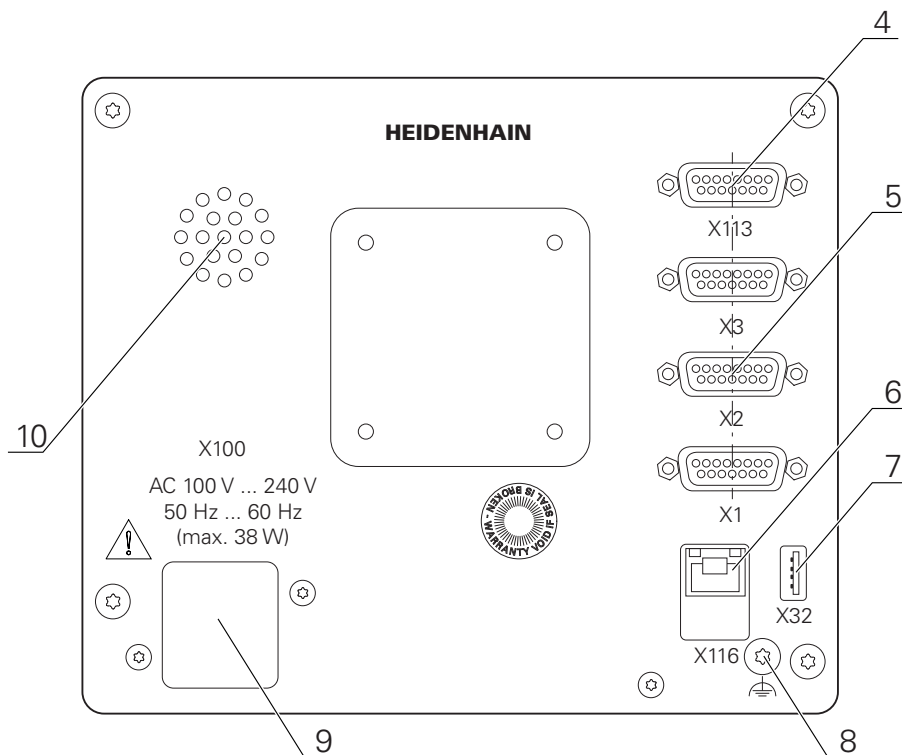
后面板无防尘保护盖

图 24: 设备后面板的ID号为1089178-xx

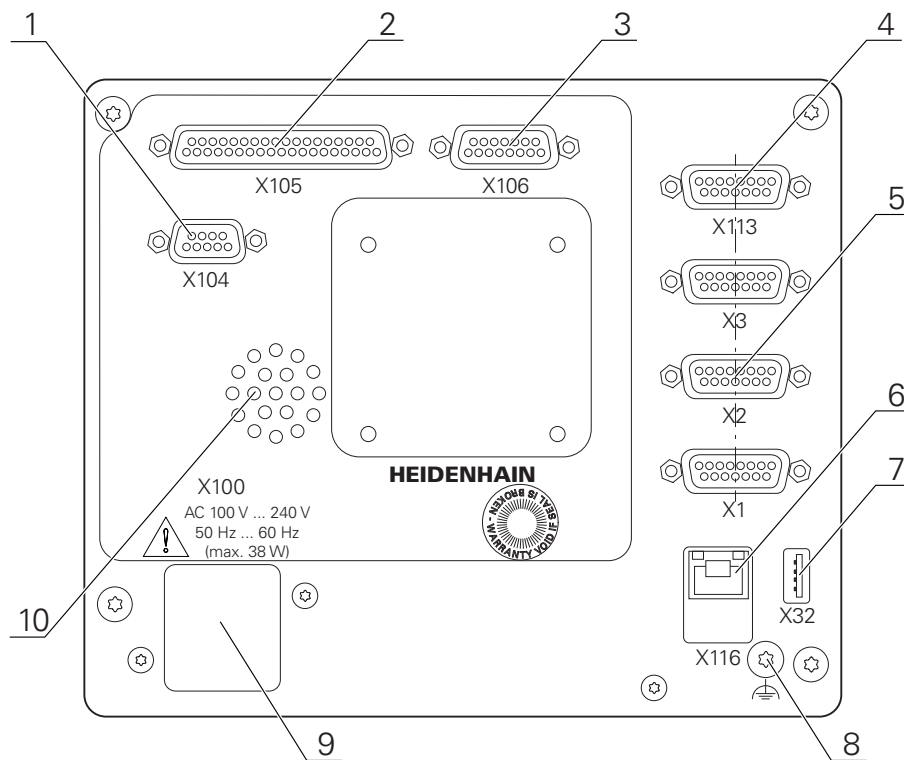


图 25: 设备后面板的ID号为1089179-xx

端口：

- 5 **X1至X3**：15针D-sub端口版的设备，连接1 V_{pp}、11 μA_{pp}或EnDat 2.2接口的编码器
- 7 **X32**：USB 2.0高速端口（A型），连接打印机、输入设备或USB存储设备
- 10 扬声器
- 8 基于IEC/EN 60204-1标准的功能地端口
- 6 **X116**：与后续系统或计算机通信和交换数据的RJ45以太网端口
- 4 **X113**：连接触发式测头（例如，海德汉触发式测头）的15针D-sub端口
- 9 **X100**：电源开关和电源端口

ID 1089179-xx的设备上的附加端口：

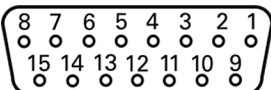
- 2 **X105**：连接数字接口（DC 24 V；24路开关式输入，8路开关式输出）的37针D-sub端口
- 3 **X106**：连接模拟接口（4路输入，4路输出）的15针D-sub端口
- 1 **X104**：连接通用继电器接口的9针D-sub端口（2个继电器切换触点）

3.4 连接编码器

i 带EnDat 2.2接口的编码器：如果相应的编码器输入端已在本设备的设置中分配有一个轴，重新启动时将自动检测该编码器，并相应调整设置。或者，在编码器连接后，分配编码器输入端。

- ▶ 符合引脚编号
- ▶ 拆下并保存防尘盖
- ▶ 根据安装方式布线
更多信息: "本产品的组装", 59 页
- ▶ 将编码器电缆牢固连接到相应端口上
更多信息: "产品概要", 66 页
- ▶ 如果电缆接头有安装螺栓，严禁紧固力过大

X1, X2, X3的引脚编号

1 V_{pp}, 11 μA_{pp}, EnDat 2.2								
								
	1	2	3	4	5	6	7	8
1 V_{pp}	A+	0 V	B+	U _p	/	内屏蔽	R-	/
11 μA_{pp}	I ₁₊		I ₂₊		/		I ₀₊	/
EnDat	/		/		DATA		/	CLOCK
	9	10	11	12	13	14	15	
1 V_{pp}	A-	传感器 0 V	B-	传感器 U _p	/	R+	/	
11 μA_{pp}	I ₁₋		I ₂₋		/	I ₀₊	/	
EnDat	/		/		DATA	/	CLOCK	

3.5 连接触发式测头

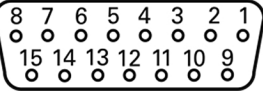
i 以下测头可连接本产品：

- 海德汉TS 248触发式测头
- 海德汉KT 130找边器
- 雷尼绍触发式测头

更多信息: "零部件和辅件", 55 页

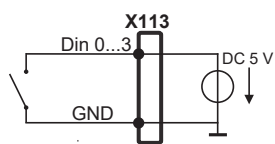
- ▶ 符合针脚编号
- ▶ 拆下并保存防尘盖
- ▶ 根据安装方式安排电缆走线
更多信息: "本产品的组装", 59 页
- ▶ 牢固地连接触发式测头
更多信息: "产品概要", 66 页
- ▶ 如果电缆接头有安装螺栓，严禁紧固力过大

X113的针脚编号

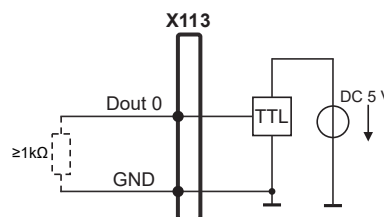
							
1	2	3	4	5	6	7	8
LED+	B 5 V	B 12 V	Dout 0	DC 12 V	DC 5 V	Din 0	GND
9	10	11	12	13	14	15	
Din 1	Din 2	TP	GND	TP	Din 3	LED-	

B – 探测信号，就绪
TP – 测头，常闭

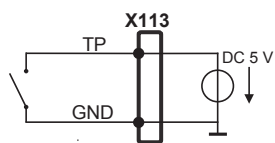
数字输入：



数字输出：



测头：



3.6 开关式输入和输出的连线

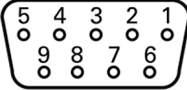
i 根据相连的外部设备，需要电气专业人员执行连接。
 举例：超出安全的超低电压（SELV）范围
更多信息：“人员资质”，14 页

i 本设备满足IEC 61010-1标准要求，其条件是只要由带限流的辅助电路供电并满足第3版IEC 61010-1标准第9.4节的要求，或由UL1310标准规定的2类辅助电路供电。
 也可用DIN EN 61010-1、EN 61010-1、UL 61010-1和CAN/CSA-C22.2第61010-1号标准的相应内容取代取代第3版IEC 61010-1第9.4节。

- ▶ 根据以下引脚编号连接开关式输入和输出端
- ▶ 拆下并保存防尘盖
- ▶ 根据安装方式安排电缆走线
更多信息：“本产品的组装”，59 页
- ▶ 将辅助设备的连接电缆牢固连接其接头
更多信息：“产品概要”，66 页
- ▶ 如果电缆接头有安装螺栓，严禁紧固力过大

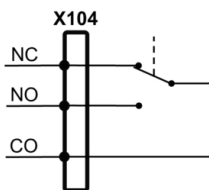
i 必须在本设备相应开关功能的设置中分配数字或模拟输入端和输出端。

X104的引脚编号

								
1	2	3	4	5	6	7	8	9
R-0 NO	R-0 NC	/	R-1 NO	R-1 NC	R-0 CO	/	/	R-1 CO

CO – 切换
 NO – 常开
 NC – 常闭

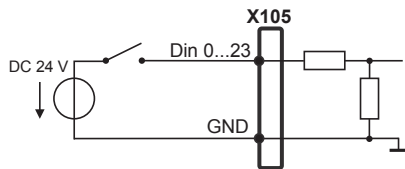
中继输出：



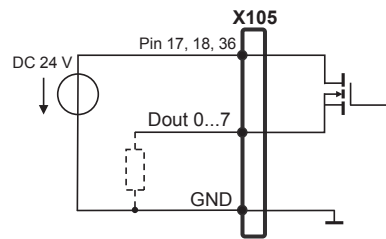
X105的针脚编号

1	2	3	4	5	6	7	8
Din 0	Din 2	Din 4	Din 6	Din 8	Din 10	Din 12	Din 14
9	10	11	12	13	14	15	16
Din 16	Din 18	Din 20	Din 22	Dout 0	Dout 2	Dout 4	Dout 6
17	18	19	20	21	22	23	24
DC 24 V	DC 24 V	GND	Din 1	Din 3	Din 5	Din 7	Din 9
25	26	27	28	29	30	31	32
Din 11	Din 13	Din 15	Din 17	Din 19	Din 21	Din 23	Dout 1
33	34	35	36	37			
Dout 3	Dout 5	Dout 7	DC 24 V	GND			

数字输入：



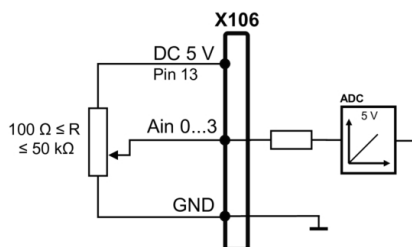
数字输出：



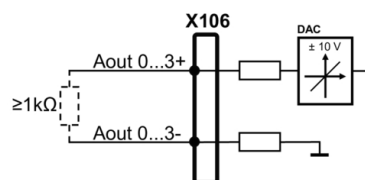
X106的针脚编号

1	2	3	4	5	6	7	8
Aout 0+	Aout 1+	Aout 2+	Aout 3+	GND	GND	Ain 1	Ain 3
9	10	11	12	13	14	15	
Aout 0-	Aout 1-	Aout 2-	Aout 3-	DC 5 V	Ain 0	Ain 2	

模拟输入：



模拟输出：



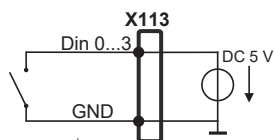
X113的针脚编号

1	2	3	4	5	6	7	8
LED+	B 5 V	B 12 V	Dout 0	DC 12 V	DC 5 V	Din 0	GND
9	10	11	12	13	14	15	
Din 1	Din 2	TP	GND	TP	Din 3	LED-	

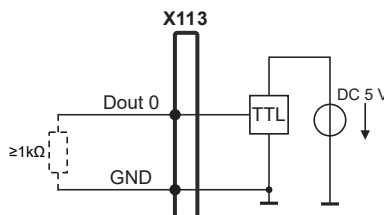
B – 探测信号，就绪

TP – 测头，常闭

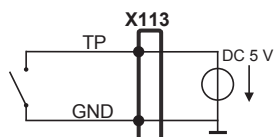
数字输入：



数字输出：



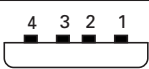
测头：



3.7 连接输入设备

- ▶ 符合引脚编号
 - ▶ 拆下并保存防尘盖
 - ▶ 根据安装方式布线
- 更多信息:** "本产品的组装", 59 页
- ▶ 将USB鼠标或USB键盘连接到A型USB端口 (, X32)。必须确保USB电缆接头完全插入
- 更多信息:** "产品概要", 66 页

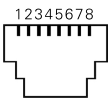
X32、的引脚编号

			
1	2	3	4
DC 5 V	数据 (-)	数据 (+)	GND

3.8 连接网络辅助设备

- ▶ 符合引脚编号
 - ▶ 拆下并保存防尘盖
 - ▶ 根据安装方式安排电缆走线
- 更多信息:** "本产品的组装", 59 页
- ▶ 用标准CAT.5电缆将网络辅助设备连接至X116以太网端口。电缆接头必须牢固结合在端口中
- 更多信息:** "产品概要", 66 页

引脚编号X116

							
1	2	3	4	5	6	7	8
D1+ (TX+)	D1- (TX-)	D2+ (RX+)	D3+	D3-	D2- (RX-)	D4+	D4-

3.9 连接进线电压

警告

有电危险！

如果电气设备接地不正确，电击可能造成严重人员伤害或死亡。

- ▶ 只能用3线的电源电缆
- ▶ 必须确保将地线正确连接到建筑物的电气系统地线

警告

使用不正确的电源电缆可导致火灾！

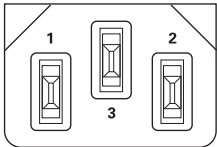
使用不符合安装地要求的电源电缆可导致火灾。

- ▶ 只能使用不低于本产品安装地国家标准要求的电源电缆

- ▶ 符合针脚编号
- ▶ 用符合要求的电缆连接电源端口与3芯带地线电源插座。

更多信息: "产品概要", 66 页

针脚编号X100

		
1	2	3
L/N	N/L	⊕

4

调试


4.1 概要


本章提供有关本产品调试的全部信息。

调试期间，机器制造商的调试工程师(OEM)配置本产品，使其适用于特定机床的要求。

这些设置可被复位为工厂默认设置。

更多信息: "复位全部设置", 174 页

 执行以下操作前，必须确保已阅读和理解“基本操作”章的内容。
更多信息: "基本操作", 17 页

 以下步骤只能由具有资质的人员执行。
更多信息: "人员资质", 14 页


4.2 登录进行调试

4.2.1 用户登录

要调试本产品，OEM用户必须登录。




- ▶ 点击主菜单中的**用户登录**
- ▶ 根据需要，当前已登录的用户退出
- ▶ 选择**OEM**用户
- ▶ 点击**密码**输入框
- ▶ 输入密码“**oem**”


 如果密码与默认密码不同，请联系**Setup**用户或**OEM**用户，索取分配的密码。
如果忘记了密码，联系HEIDENHAIN服务部。



- ▶ 用**RET**确认输入
- ▶ 点击**登录**
- > 用户已登录。
- > 本产品打开**手动操作**模式。

4.2.2 启动后执行参考点回零

 如果激活产品启动后执行参考点回零，本产品的所有功能在成功完成参考点回零前都不可用。
更多信息: "参考点 (编码器)", 90 页

 对于配EnDat接口的编码器，轴自动进行参考点回零，因此，无需另行执行参考点回零操作。

如果本产品已激活参考点回零，那么向导将请你运动参考点回零轴。

- ▶ 登录后，按照操作向导的说明操作
- > 成功完成参考点回零操作后，参考点图标停止闪烁。

更多信息: "位置显示区的操作件", 38 页

更多信息: "激活参考点回零", 105 页

4.2.3 设置语言

用户界面为英语。可根据需要改为其它语言。



- ▶ 点击主菜单的**设置**



- ▶ 点击**用户**
- > 登录的用户用对号表示。
- ▶ 选择登录用户
- > 用户选择的语言由**语言**下拉列表的国旗代表。
- ▶ 在**语言**下拉列表中选择需要语言的国旗
- > 用户界面用所选的语言显示。

4.2.4 修改密码

必须修改密码，避免非授权访问配置。

必须妥善保护密码，严禁泄露给任何其他人。



- ▶ 点击主菜单的**设置**



- ▶ 点击**用户**
- > 登录的用户用对号表示。
- ▶ 选择登录用户
- ▶ 点击**密码**
- ▶ 输入当前密码
- ▶ 用**RET**确认输入
- ▶ 输入新密码并再次输入
- ▶ 用**RET**确认输入
- ▶ 点击**确定**
- ▶ 用**确定**关闭该信息
- > 用户下次登录时用新密码。

4.3 调试的步骤



以下为各情况的调试步骤。

- ▶ 要正确地调试本产品，必须按照这里介绍的顺序执行操作

前提条件：用OEM类型的用户身份登录(参见“登录进行调试”，76页)。

选择应用

- 选择应用

基本设置

- 激活软件选装项
- 设置日期和时间
- 调整尺寸单位

配置测头

- 配置测头

配置轴

EnDat接口：

- 配置EnDat接口编码器的轴
- 执行误差补偿
- 确定每圈线数

对于1 V_{pp}或11 μA_{pp}接口：

- 激活参考点回零
- 配置1 V_{pp}或11 μA_{pp}接口编码器的轴
- 执行误差补偿
- 确定每圈线数

-
- 配置主轴坐标轴
 - 关联轴
-

配置M功能

- 标准M功能
 - 制造商特定的M功能
-

OEM区

- 添加文档
 - 添加启动页
 - 配置OEM栏
 - 调整显示
 - 定义出错信息
 - 备份和还原OEM设置
 - 配置本产品的截屏功能
-

备份数据

- 备份配置
- 备份用户文件

注意

可能丢失配置数据或造成配置数据损坏！


如果本产品正在通电期间断电，可能丢失或损坏配置数据。

- ▶ 备份配置数据并保存配置文件以便还原

4.4 选择应用

本产品投入使用时，可选**铣削**和**车削**标准应用模式。
在工厂默认设置下，本产品已被设置为**铣削**应用模式。

 **车削**应用模式另有单独说明。
有关该说明，请访问HEIDENHAIN官网 www.heidenhain.com/documentation

 改变本产品的应用模式时，将重置轴的全部设置。


设置 ▶ 服务 ▶ OEM区 ▶ 设置

参数	说明
应用	应用模式类型；重新启动后修改生效 设置： <ul style="list-style-type: none"> ■ 铣削 ■ 车削 ■ 径向钻孔（软件选装项） 默认值：铣削

4.5 基本设置

4.5.1 激活软件选装项

可用许可证密钥激活其它软件选装项。



 在概要页可查看已激活的**软件选装项**。
更多信息："检查软件选装项"，81 页

申请许可证密钥

用以下步骤可申请许可证密钥：

- 为申请许可证密钥，读取设备信息
- 创建许可证密钥申请

为申请许可证密钥，读取设备信息

-  ▶ 点击主菜单的**设置**
-  ▶ 点击**一般信息**
- ▶ 点击**设备信息**
- > 有关设备信息的概要被打开。
- > 显示本产品标识、ID号、序列号和固件版本号。
- ▶ 联系海德汉服务部并提交显示的设备信息，为本产品申请许可证密钥
- > 生成许可证密钥和许可证文件并将由电子邮件提交。

创建许可证密钥申请



- ▶ 点击主菜单的**设置**



- ▶ 点击**服务**
- ▶ 点击**软件选装项**
- ▶ 要申请付费的软件选装项，点击**请求选项**
- ▶ 要申请免费的试用选装项，点击**请求试用选装项**
- ▶ 要选择需要的软件选装项，点击对号



- ▶ 要取消输入，点击相应软件选装项的对号

- ▶ 点击**创建请求**
- ▶ 在对话框中，选择保存位置，在此处保存许可证密钥申请
- ▶ 输入适当文件名
- ▶ 用**RET**确认输入
- ▶ 点击**另存为**
- > 创建许可证密钥申请并保存在选定的文件夹下。
- ▶ 如果许可证密钥申请保存在本产品中，将该文件移动到相连的USB存储设备（FAT32格式）中或网络驱动器中
更多信息: “管理文件夹和文件”，141 页
- ▶ 联系海德汉服务部并提交已创建的文件，申请许可证密钥
- > 生成许可证密钥和许可证文件并将由电子邮件提交。

激活许可证密钥

可用以下方式激活许可证密钥

- 将所提供的许可证文件的许可证密钥读入到本产品中
- 将许可证密钥手动输入到本产品中

由许可证文件上传许可证密钥



- ▶ 点击主菜单中的**设置**



- ▶ 点击**服务**
- ▶ 按顺序打开
 - **软件选装项**
 - **激活选项**
- ▶ 点击**读取许可证文件**
- ▶ 选择USB存储设备或网络驱动器中文件系统内的许可证文件
- ▶ 用**选择**确认选择
- ▶ 点击**确定**
- > 许可证密钥被激活
- ▶ 点击**确定**
- > 根据具体软件选装项，可能需要重新启动本产品
- ▶ 用**确定**确认重新启动
- > 激活的软件选装项已可用

手动输入许可证密钥



- ▶ 点击主菜单中的**设置**



- ▶ 点击**服务**
- ▶ 按顺序打开
 - **软件选装项**
 - **激活选项**
- ▶ 在**许可证密钥**输入框中输入许可证密钥
- ▶ 用**RET**确认输入
- ▶ 点击**确定**
- > 许可证密钥被激活
- ▶ 点击**确定**
- > 根据具体软件选装项，可能需要重新启动本产品
- ▶ 用**确定**确认重新启动
- > 激活的软件选装项已可用

检查软件选装项

在概要页，本产品检查已激活的**软件选装项**。



- ▶ 点击主菜单的**设置**



- ▶ 点击**服务**
- ▶ 按顺序打开
 - **软件选装项**
 - **概要**
- > 显示已激活的**软件选装项**列表

4.5.2 设置日期和时间

设置 ▶ 一般信息 ▶ 日期和时间

参数	说明
日期和时间	本产品的当前日期和时间 <ul style="list-style-type: none"> ■ 设置：年，月，日，小时，分钟 ■ 默认设置：当前系统时间
日期格式	日期显示的格式 设置： <ul style="list-style-type: none"> ■ MM-DD-YYYY：月，日，年 ■ DD-MM-YYYY：日，月，年 ■ YYYY-MM-DD：年，月，日 ■ 默认设置：YYYY-MM-DD（例如“2016-01-31”）

4.5.3 调整尺寸单位

可设置多种参数以定义尺寸单位、圆整方式和小数位。

设置 ▶ 一般信息 ▶ 单位

参数	说明
直线值单位	直线值的尺寸单位 <ul style="list-style-type: none"> ■ 设置：毫米或英寸 ■ 默认设置：毫米
直线值圆整方式	直线值圆整方式 设置： <ul style="list-style-type: none"> ■ 商用：可向下圆整1至4位的小数位数，可向上圆整5至9位的小数位数 ■ 圆整：向下圆整1至9位的小数位数 ■ 圆整：向上圆整1至9位的小数位数 ■ 圆整：不向上和向下圆整，舍弃小数位 ■ 圆整到 0 和 5：小数位≤ 24或≥ 75圆整到0，小数位≥ 25或≤ 74圆整到5 ■ 默认设置：商用
直线值小数位	直线值的小数位数 设置范围： <ul style="list-style-type: none"> ■ 毫米：0 ... 5 ■ 英寸：0 ... 7 默认值： <ul style="list-style-type: none"> ■ 毫米：4 ■ 英寸：6
角度值单位	角度值单位 设置： <ul style="list-style-type: none"> ■ 弧度：弧度单位的角度 (rad) ■ 小数度：带小数度数单位的角度 ($^{\circ}$) ■ Deg-Min-Sec：度 ($^{\circ}$)，分["]和秒[""]单位的角度 ■ 默认设置：小数度
角度值的圆整方式	小数角度值的圆整方式 设置： <ul style="list-style-type: none"> ■ 商用：可向下圆整1至4位的小数位数，可向上圆整5至9位的小数位数 ■ 圆整：向下圆整1至9位的小数位数 ■ 圆整：向上圆整1至9位的小数位数 ■ 圆整：不向上和向下圆整，舍弃小数位 ■ 圆整到 0 和 5：小数位≤ 24或≥ 75圆整到0，小数位≥ 25或≤ 74圆整到5 ■ 默认设置：商用
角度值的小数	角度值的小数位数 设置范围： <ul style="list-style-type: none"> ■ 弧度：0 ... 7 ■ 小数度：0 ... 5 ■ Deg-Min-Sec：0 ... 2 默认值： <ul style="list-style-type: none"> ■ 弧度：5 ■ 小数度：3 ■ Deg-Min-Sec：0

参数	说明
小数分隔符	数值显示的分隔符 <ul style="list-style-type: none"> ■ 设置：点或逗号 ■ 默认设置：点

4.6 配置测头

用测头探测预设点。测头的测针可另外配红宝石球头。为使用测头，需要配置相应参数。

设置 ▶ 传感器 ▶ 测头

参数	说明
测头	激活或取消激活要使用的相连测头 <ul style="list-style-type: none"> ■ 设置范围：ON或OFF ■ 默认值：OFF
必须用测头进行探测	设置是否始终使用找边器探测 <ul style="list-style-type: none"> ■ 设置范围：ON或OFF ■ 默认值：OFF
长度	找边器的长度偏移值 <ul style="list-style-type: none"> ■ 设置范围：0.0001 ■ 默认值：0.0000
直径	找边器的直径 <ul style="list-style-type: none"> ■ 设置范围：0.0001 ■ 默认值：6.0000
Evaluation of the ready signal	可设置是否应根据测头处理测头的就绪信号 <ul style="list-style-type: none"> ■ 设置范围：ON或OFF ■ 默认值：ON

4.7 配置轴

其步骤取决于相连编码器的接口类型和轴类型：

- EnDat接口的编码器：
这类编码器自动加载参数
更多信息："配置EnDat接口编码器的轴", 86 页
- 1 V_{pp}或11 μA_{pp}接口信号的编码器：
必须手动配置参数
- 轴类型**主轴、齿轮主轴**
必须手动配置输入、输出和其它参数
更多信息："主轴坐标轴S", 96 页

有关通常连接本产品的海德汉编码器的参数，参见典型编码器概要。

更多信息："典型编码器概要", 85 页

4.7.1 轴配置的基础知识



为使程序段执行等功能，轴的配置必须满足相应应用的要求。

铣床的参考坐标系

在铣床上加工工件时，右手规则可帮助记忆三个坐标轴方向：由工件指向刀具（Z轴）的中指方向为刀具轴的正向；拇指所指方向为X轴正向；食指所指方向为Y轴正向。

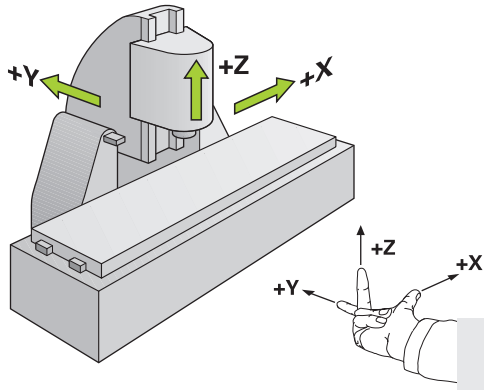


图 26: 矩形坐标系与机床轴之间的对应关系

4.7.2 典型编码器概要

以下概要信息为连接本产品的HEIDENHAIN典型编码器的参数列表。

i 连接其它编码器时，其需要的参数，参见该编码器的文档。

直线光栅尺

常用增量式编码器举例

编码器系列	接口	信号周期	参考点	最大运行行程
LS 383C	1 V _{pp}	20 μm	编码	20 mm
LS 683C	1 V _{pp}	20 μm	编码	20 mm
LS 187/487C	1 V _{pp}	20 μm	编码	20 mm
LB 383C	1 V _{pp}	40 μm	编码	80 mm

常用绝对式编码器举例

编码器系列	接口	测量步距
LC 415	EnDat 2.2	5 nm

角度编码器和旋转编码器

常用增量式编码器举例

编码器系列	接口	线数/ 输出信号/ 圈	参考点	名义增量
RON 285C	1 V _{pp}	18000	编码	20°
RON 886C	1 V _{pp}	18000	编码	20°
ROD 280C	1 V _{pp}	18000	编码	20°
ROD 480	1 V _{pp}	1000 ...5000	一个	-
ERN 180	1 V _{pp}	1000 ...5000	一个	-
ERN 480	1 V _{pp}	1000 ...5000	一个	-

i 用以下公式计算距离编码参考点的角度编码器的名义增量值：
 名义增量值 = $360^\circ \div \text{参考点数} \times 2$
 名义增量值 = $(360^\circ \times \text{信号周期的名义增量值}) \div \text{线数}$

常用绝对式编码器举例

编码器系列	接口	测量步距
ROC 425	EnDat 2.2	25 bit
RCN 5310	EnDat 2.2	26 bit

4.7.3 配置EnDat接口编码器的轴

如果已将相应编码器的输入端分配给一个轴，重新启动时自动检测相连EnDat接口的编码器并调整设置。或者，在编码器连接后，分配编码器输入端。

要求：将EnDat接口的编码器连接本产品。

设置 ▶ **轴** ▶ **<轴名>** ▶ **编码器**

参数	说明
编码器输入	编码器输入与本产品轴的分配 设置： <ul style="list-style-type: none"> ■ 无连接 ■ X1 ■ X2 ■ X3 更多信息： "产品概要", 66 页
接口	自动检测EnDat接口类型
ID标签	从电子ID标签中读取编码器的信息
诊断	编码器诊断的结果，编码器功能的评估（例如，基于功能冗余） 更多信息： "EnDat接口编码器的诊断", 168 页
编码器型号	相连编码器型号 设置： <ul style="list-style-type: none"> ■ 直线光栅尺：直线轴 ■ 角度编码器：旋转轴 ■ 角度编码器用作直线光栅尺：旋转轴显示为直线轴 ■ 默认值：取决于相连编码器
机械比	对于旋转轴显示为直线轴： 运动路径的单位为每圈毫米数 <ul style="list-style-type: none"> ■ 设置范围：0.1 mm ... 1000 mm ■ 默认值：1.0
参考点偏移	参考点与零点间偏移的配置 更多信息： "参考点偏移", 87 页

用角度编码器用作直线光栅尺

将角度编码器或旋转编码器配置为直线编码器应用时，必须注意部分参数，避免系统超限。

- 机械比的选择必须确保在21474.483 mm的最大行程范围内
- 无论是否进行参考点平移，最大行程范围±21474.483 mm都是极限，因此，只能在满足该条件下才能使用参考点平移
- **仅限EnDat 2.2的多圈旋转编码器**：旋转编码器的安装必须确保旋转编码器在超限时对机床坐标无负面影响

参考点偏移

设置 ▶ 轴 ▶ <轴名> ▶ 编码器 ▶ 参考点 ▶ 参考点偏移

参数	说明
参考点偏移	参考点与机床原点间偏移计算的激活 <ul style="list-style-type: none"> ■ 设置范围：ON或OFF ■ 默认值：OFF
参考点偏移	参考点与原点间偏移的手动输入（根据选择的编码器类型，mm或度） <p>默认值：0.00000</p>
参考点偏移的当前位置	应用将当前位置用作参考点与零点之间的偏移值（根据选定的编码器型号，单位为mm或度）

4.7.4 配置1 V_{pp}或11 μA_{pp}接口编码器的轴

设置 ▶ 轴 ▶ <轴名> ▶ 编码器

参数	说明
编码器输入	编码器输入与本产品轴的分配 <p>设置：</p> <ul style="list-style-type: none"> ■ 无连接 ■ X1 ■ X2 ■ X3 <p>更多信息: "产品概要", 66 页</p>
增量信号	相连编码器的信号 <p>设置：</p> <ul style="list-style-type: none"> ■ 1 V_{pp}：正弦电压信号 ■ 11 μA：正弦电流信号 ■ 默认值：1 V_{pp}
编码器型号	相连编码器型号 <p>设置：</p> <ul style="list-style-type: none"> ■ 直线光栅尺：直线轴 ■ 角度编码器：旋转轴 ■ 角度编码器用作直线光栅尺：旋转轴显示为直线轴 ■ 默认值：取决于相连编码器
信号周期	对于直线光栅尺 信号周期的长度 <ul style="list-style-type: none"> ■ 设置范围：0.001 μm ... 1000000.000 μm ■ 默认值：20.000
线数	对于角度编码器和显示为直线轴的旋转轴。 线数 <ul style="list-style-type: none"> ■ 设置范围：1 ... 1000000 ■ 默认值：1000
信息获取顺序	根据指定的旋转角度，为确定角度编码器的 线数 ，开始示教操作。

参数	说明
显示模式	<p>对于角度编码器和显示为直线轴的旋转轴。</p> <p>设置：</p> <ul style="list-style-type: none"> ■ $-\infty \dots \infty$ ■ $0^\circ \dots 360^\circ$ ■ $-180^\circ \dots 180^\circ$ ■ 默认值：$-\infty \dots \infty$
机械比	<p>对于旋转轴显示为直线轴： 运动路径的单位为每圈毫米数</p> <ul style="list-style-type: none"> ■ 设置范围：0.1 mm ... 1000 mm ■ 默认值：1.0
参考点	<p>参考点的配置</p> <p>更多信息: "参考点 (编码器)", 90 页</p>
模拟过滤器频率	<p>模拟低通滤波器的频率值</p> <p>设置：</p> <ul style="list-style-type: none"> ■ 33 kHz：过滤高于33 kHz的干扰频率 ■ 400 kHz：过滤高于400 kHz的干扰频率 ■ 默认值：400 kHz
终端电阻	<p>卸载，避免反射</p> <ul style="list-style-type: none"> ■ 设置：ON或OFF ■ 默认值：ON <div style="border: 1px solid black; padding: 5px; margin-top: 10px;"> <p>i 对于电流类信号的增量信号 ($11 \mu A_{pp}$)，自动取消激活终端电阻</p> </div>
错误监测	<p>信号错误的监测</p> <p>设置：</p> <ul style="list-style-type: none"> ■ 关：错误监测未激活 ■ 污染：信号幅值错误监测 ■ 频率：信号频率错误监测 ■ 频率和 & 污染：信号幅值和信号频率的错误监测 ■ 默认值：频率和 & 污染 <div style="border: 1px solid black; padding: 5px; margin-top: 10px;"> <p>i 如果超出错误监测的极限值，显示报警或出错信息。</p> </div> <p>极限值取决于相连编码器的信号：</p> <ul style="list-style-type: none"> ■ 信号1 Vpp，设置污染 <ul style="list-style-type: none"> ■ 电压警告$\leq 0.45 \text{ V}$ ■ 电压出错信息$\leq 0.18 \text{ V}$或$\geq 1.34 \text{ V}$ ■ 信号1 Vpp，设置频率 <ul style="list-style-type: none"> ■ 频率出错信息$\geq 400 \text{ kHz}$ ■ 信号11 μA，设置污染 <ul style="list-style-type: none"> ■ 电流报警$\leq 5.76 \mu A$ ■ 电流出错信息$\leq 2.32 \mu A$或$\geq 17.27 \mu A$ ■ 信号11 μA，设置频率 <ul style="list-style-type: none"> ■ 频率出错信息$\geq 150 \text{ kHz}$

参数	说明
计数方向	轴运动期间的信号检测 设置： <ul style="list-style-type: none"> ■ 正：运动方向对应于编码器的计数方向 ■ 负：运动方向与编码器的计数方向不符 ■ 默认值：正
诊断	编码器诊断的结果，编码器功能的评估（例如，基于李萨如图） 更多信息 : "1 V _{pp} /11 μA _{pp} 接口编码器的诊断", 167 页

确定每圈线数

对于1 V_{pp}或11 μA_{pp}接口类型的角度编码器，用示教操作确定准确的每圈线数。

设置 ▶ 轴 ▶ <轴名> ▶ 编码器

- ▶ 从**编码器型号**下拉列表中，选择**角度编码器**
- ▶ 对于**显示模式**，选择选项-∞ ... ∞
- ▶ 点击**参考点**
- ▶ 从**参考点**下拉列表选择以下选项之一：
 - **无**：无参考点
 - **一个**：该编码器有一个参考点
- ▶ 要切换至上一个轴，点击**返回**
- ▶ 要开始示教操作，点击**开始**
- > 开始示教操作并打开操作向导。
- ▶ 按照操作向导的说明操作
- > 示教操作中确定的线数传输到**线数**框中。



如果在示教操作后，选择不同的显示模式，确定的线数继续保持保存。

参考点 (编码器)

设置 ▶ 轴 ▶ <轴名> ▶ 编码器 ▶ 参考点

i 对于配EnDat接口的编码器，轴自动进行参考点回零，因此，无需另行执行参考点回零操作。

参数	说明
参考点	参考点类型的定义 设置： <ul style="list-style-type: none"> ■ 无：无参考点 ■ 一个：该编码器有一个参考点 ■ 编码：该编码器为距离编码参考点 ■ 默认值：一个
最大运行行程	对于距离编码参考点的直线光栅尺： 确定绝对位置的最大运动行程 <ul style="list-style-type: none"> ■ 设置范围：0.1 mm ...10000.0 mm ■ 默认值：20.0
名义增量	对于距离编码参考点的角度编码器： 确定绝对位置的最大名义增量 <ul style="list-style-type: none"> ■ 设置范围：> 0° ...360° ■ 默认值：10.0
参考点脉冲反向	指定是否用反形处理参考点脉冲 设置 <ul style="list-style-type: none"> ■ ON：用反形处理参考点脉冲 ■ OFF：不用反形处理参考点脉冲 ■ 默认值：OFF
参考点偏移	参考点与零点间偏移的配置 更多信息 : "参考点偏移", 87 页

参考点偏移

设置 ▶ 轴 ▶ <轴名> ▶ 编码器 ▶ 参考点 ▶ 参考点偏移

参数	说明
参考点偏移	参考点与机床原点间偏移计算的激活 <ul style="list-style-type: none"> ■ 设置范围：ON或OFF ■ 默认值：OFF
参考点偏移	参考点与原点间偏移的手动输入（根据选择的编码器类型，mm或度） 默认值： 0.00000
参考点偏移的当前位置	应用 将当前位置用作参考点与零点之间的偏移值（根据选定的编码器型号，单位为mm或度）

4.7.5 执行误差补偿

机械影响，例如导轨误差、终点位置倾斜、安装面公差、或较差安装情况（阿贝误差）可导致测量误差。误差补偿功能使本产品在进行加工工件期间能系统地自动补偿测量误差。比较名义值与实际值后，可定义一个或多个补偿系数。

方法如下：

- 线性误差补偿（LEC）：基于基准的指定长度（名义长度）和实际移动距离（实际长度）计算补偿系数。补偿系数线性地应用于整个测量范围。
- 分段线性误差补偿（SLEC）：将一个轴分为多个段，最大支点数为200个。确定和应用各段的特定补偿系数。

注意

编码器在设置后其设置的改变可导致测量误差

如果编码器设置改变，例如编码器输入、编码器型号、信号周期或参考点，以前确定的补偿系数可能不再适用。

- ▶ 如果改变编码器设置，需要重新配置误差补偿



每一种误差补偿方法都需要准确地测量实际误差曲线（例如用比较仪或基准）。



线性误差补偿和分段线性误差补偿不能一起使用。



如果激活参考点平移，需要重新配置误差补偿用于避免测量误差。

配置线性误差补偿 (LEC)

线性误差补偿 (LEC) 是指本产品应用由基准的指定长度或角度 (名义长度或名义角度) 与实际运动距离 (实际长度或实际角度) 计算得到的补偿系数。补偿系数适用于整个测量范围。

设置 ▶ 轴 ▶ <轴名> ▶ 误差补偿 ▶ 线性误差补偿 (LEC)

参数	说明
补偿	补偿机器各轴的机械影响 设置： <ul style="list-style-type: none"> ■ ON：补偿已激活 ■ OFF：补偿未激活 ■ 默认值：OFF
名义长度	根据机床技术参数，校准件长度的输入框 输入：毫米或度 (取决于编码器)
实际长度	长度测量值的输入框 (实际运动距离) 输入：毫米或度 (取决于编码器)



如果补偿已激活，不能编辑或生成名义长度和实际长度。



如果旋转角度小于360°，角度编码器也可以用线性误差补偿 (LEC)。

配置分段线性误差补偿 (SLEC)

对于分段线性误差补偿 (SLEC)，将轴分为最多200个支点的短段。实际运动距离与各段长度间的偏差决定补偿值，补偿该轴的机械影响。

i 如果将角度编码器的显示模式选择为 $-\infty \dots \infty$ ，角度编码器的误差补偿不影响支点的负值。

设置 ▶ 轴 ▶ <轴名> ▶ 误差补偿 ▶ 分段线性误差补偿 (SLEC)

参数	说明
补偿	补偿机器各轴的机械影响 设置： <ul style="list-style-type: none"> ■ ON：补偿已激活 ■ OFF：补偿未激活 ■ 默认值：OFF

i 补偿已激活时，不能编辑或创建补偿点表。

补偿点表	为手动编辑打开支点表 该表显示相应段的以下信息： <ul style="list-style-type: none"> ■ 支点位置 (P) ■ 补偿值 (D)
------	---

创建支点表	打开菜单，用该菜单创建新 补偿点表 更多信息 : "创建支点表", 94 页
-------	---

创建支点表

设置 ▶ 轴 ▶ <轴名> ▶ 误差补偿 ▶ 分段线性误差补偿 (SLEC) ▶ 创建支点表

参数	说明
补偿点数量	机器的机械轴上的支点数 <ul style="list-style-type: none"> ■ 设置范围：2 ... 200 ■ 默认值：2
补偿点间距	机器的机械轴上的支点间距 <ul style="list-style-type: none"> ■ 默认值：100.00000
起点	起点决定该轴开始进行补偿的起始位置 <ul style="list-style-type: none"> ■ 默认值：0.00000
创建	基于输入信息创建新支点表

- ▶ 输入支点**0**的补偿值 (D) "**0.0**"
- ▶ 为每个已创建的支点，将补偿测量值输入到**补偿值 (D)** 输入框中
- ▶ 用**RET**确认输入

创建支点表

设置 ▶ 轴 ▶ <轴名> ▶ 误差补偿 ▶ 分段线性误差补偿 (SLEC) ▶ 创建支点表

参数	说明
补偿点数量	机器的机械轴上的支点数 <ul style="list-style-type: none">■ 设置范围：2 ... 200■ 默认值：2
补偿点间距	机器的机械轴上的支点间距 <ul style="list-style-type: none">■ 默认值：100.00000
起点	起点决定该轴开始进行补偿的起始位置 <ul style="list-style-type: none">■ 默认值：0.00000
创建	基于输入信息创建新支点表

调整现有的支点表

创建分段线性误差补偿的支点表后，可根据需要修改该表。

设置 ▶ 轴 ▶ <轴名> ▶ 误差补偿 ▶ 分段线性误差补偿 (SLEC)

- ▶ 用**ON/OFF**滑块，取消激活补偿功能
- ▶ 点击**补偿点表**
- > 该表提供各段的**支点位置 (P)**和各段**补偿值 (D)**。
- ▶ 调整支点的**补偿值 (D)**
- ▶ 用**RET**确认输入
- ▶ 要切换至上一个显示，点击**返回**
- ▶ 用**ON/OFF**滑动开关激活补偿
- > 应用该轴调整后的误差补偿。



更多信息: "配置分段线性误差补偿 (SLEC)", 93 页

4.7.6 配置主轴坐标轴

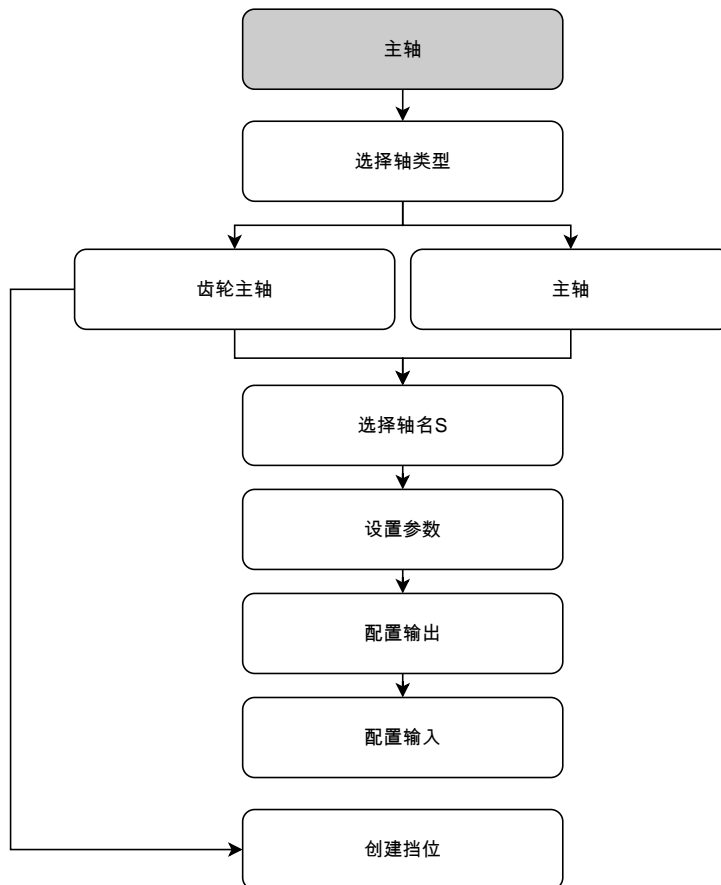
根据相连机床的配置，必须在使用前配置输入和输出，以及主轴坐标轴的参数。如果机床使用**齿轮主轴**，还可以配置相应挡位。

可用**M功能** M3/M4或手动启动和停止主轴坐标轴。

如果无M3/M4 **M功能**可用，只能手动操作主轴。为此，配置**主轴启动**和**主轴停止**数字输入的参数。

主轴坐标轴的控制	模拟量输出	输入	
		主轴启动	主轴停止
手动	分配	分配	分配
M功能 M3/M4	分配	未连接	未连接

以下流程图显示配置步骤：



主轴坐标轴S

设置 ▶ 轴 ▶ 主轴坐标轴S

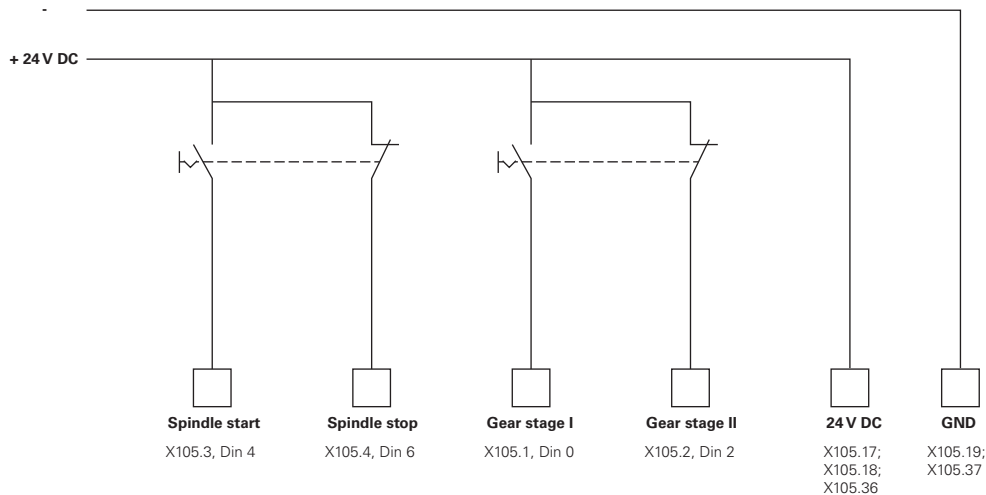
参数	说明
轴名	位置预览中显示的轴名定义 设置： <ul style="list-style-type: none"> ■ S ■ 默认设置：S

参数	说明
轴类型	轴类型的定义 设置： <ul style="list-style-type: none"> ■ 未定义 ■ 主轴 ■ 齿轮主轴
编码器	相连编码器的配置 更多信息: "典型编码器概要", 85 页
误差补偿	线性误差补偿LEC或分段线性误差补偿SLEC的配置 更多信息: "执行误差补偿", 91 页
输出	主轴输出的配置 更多信息: "输出 (S)", 98 页
输入	主轴输入的配置 更多信息: "输入 (S)", 100 页
齿轮挡位	齿轮主轴的 齿轮挡位 配置 更多信息: "齿轮挡位", 102 页
用外部信号选择挡位	通过外部信号选择 齿轮主轴的齿轮挡位 。要切换 齿轮挡位 ，X105.17/18/36必须有DC 24 V电压 设置 <ul style="list-style-type: none"> ■ ON：用外部信号选择齿轮挡位 ■ OFF：在操作模式下，手动选择齿轮挡位 ■ 默认值：OFF
主轴转速上限的启动时间	设置 启动时间 ，主轴从静止到最高转速的时间 Smax 为主轴转速范围的上限 <ul style="list-style-type: none"> ■ 设置范围：50 ms ... 10000 ms ■ 默认值：500
主轴转速下限的启动时间	设置 启动时间 ，主轴从静止到最高转速的时间 Smax 为主轴转速的下限 <ul style="list-style-type: none"> ■ 设置范围：50 ms ... 10000 ms ■ 默认值：500
启动时间特性曲线的断点	主轴转速上限和下限间的极限范围定义。启动时间值必须与 Smax 相符 <ul style="list-style-type: none"> ■ 设置范围：0 rpm ... 2000 rpm ■ 默认值：1500
最低主轴转速	最低主轴转速的定义 <ul style="list-style-type: none"> ■ 设置范围：0 rpm ... 500 rpm ■ 默认值：50
主轴定向的最高主轴转速	定向主轴停止的最高主轴转速的定义 <ul style="list-style-type: none"> ■ 设置范围：0 rpm ... 500 rpm ■ 默认值：30
<div style="border: 1px solid black; padding: 5px; display: inline-block;">  要使用该功能，必须为主轴位置参数分配输入。 更多信息: "输入 (S)", 100 页 </div>	

参数	说明
螺纹切削的最高主轴转速	设置攻丝期间，螺纹切削的最高主轴转速 <ul style="list-style-type: none"> ■ 设置范围：100 rpm ... 2000 rpm ■ 默认值：1000

用外部信号选择挡位

要切换**齿轮挡位**，必须为引脚X105.17、X105.18或X105.36提供外部DC 24 V供电。



主轴启动时间

启动时间特性曲线的断点值将主轴转速分为两挡。定义各挡位的各自启动时间：

- **主轴转速上限的启动时间**：电机从静止加速到最高转速的时间 S_{max}
- **主轴转速下限的启动时间**：电机从静止加速到最高转速的时间 S_{max}

输出 (S)

在输出设置中，配置电机。根据电机类型，必须进行不同的设置。

设置 ▶ 轴 ▶ S ▶ 输出

参数	说明
电机的类型	<ul style="list-style-type: none"> ■ 双极伺服电机：-10 V ... 10 V ■ 单极伺服电机：0 V ... 10 V ■ 步进电机

电机类型：双极伺服电机**设置 ▶ 轴 ▶ S ▶ 输出**

参数	说明
模拟量输出	根据针脚编号，模拟输出的分配 <ul style="list-style-type: none"> ■ 默认值：无连接
模拟输出反向	如果该功能已激活，输出端为反相模拟信号 <ul style="list-style-type: none"> ■ 默认值：未激活
Smax	Umax 时获得的 主轴转速 的定义 <ul style="list-style-type: none"> ■ 设置范围：1 rpm ... 10000 rpm ■ 默认值：2000
Umax	要获得 Smax ，模拟输出端需要的最高输出电压 <ul style="list-style-type: none"> ■ 设置范围：1000 mV ... 10000 mV ■ 默认值：9000
驱动使能	根据针脚编号，为驱动激活分配的 数字输出 <ul style="list-style-type: none"> ■ 默认值：无连接

电机类型：单极伺服电机**设置 ▶ 轴 ▶ S ▶ 输出**

参数	说明
模拟量输出	根据针脚编号，模拟输出的分配 <ul style="list-style-type: none"> ■ 默认值：无连接
模拟输出反向	如果该功能已激活，输出端为反相模拟信号 <ul style="list-style-type: none"> ■ 默认值：未激活
Smax	Umax 时获得的 主轴转速 的定义 <ul style="list-style-type: none"> ■ 设置范围：1 rpm ... 10000 rpm ■ 默认值：2000
Umax	要获得 Smax ，模拟输出端需要的最高输出电压 <ul style="list-style-type: none"> ■ 设置范围：1000 mV ... 10000 mV ■ 默认值：9000
允许顺时针旋转	激活 主轴顺时针转动 的 数字输出 分配 如果选择了 单极伺服电机 电机类型，必须配置输入 <ul style="list-style-type: none"> ■ 默认值：无连接
允许逆时针旋转	激活 主轴逆时针转动 的 数字输出 分配 如果选择了 单极伺服电机 电机类型，必须配置输入 <ul style="list-style-type: none"> ■ 默认值：无连接
驱动使能	根据针脚编号，为驱动激活分配的 数字输出 <ul style="list-style-type: none"> ■ 默认值：无连接

电机类型：步进电机

参数	说明
步进电机的输出	根据引脚编号分配的步进电机输出 <ul style="list-style-type: none"> 默认值：无连接
最小步距频率	定义相连步进电机的最小步距频率 <ul style="list-style-type: none"> 设置范围：0 kHz ... 1000 kHz 默认值：0.000
最大步距频率	定义相连步进电机的最大步距频率 <ul style="list-style-type: none"> 设置范围：0 kHz ... 1000 kHz 默认值：20.000
方向信号反向	如果要改变相连步进电机的旋转方向，激活该功能 <ul style="list-style-type: none"> 默认值：未激活
Smax	Umax 时获得的 主轴转速 的定义 <ul style="list-style-type: none"> 设置范围：1 rpm ... 10000 rpm 默认值：2000
驱动使能	根据引脚编号，为驱动激活分配的 数字输出 <ul style="list-style-type: none"> 默认值：无连接

输入 (S)

设置 ▶ 轴 ▶ S ▶ 输入

参数	说明
数字式输入的运动指令	数字主轴输入的运动指令的配置；例如，主轴启动和主轴停止的点动按钮
数字激活输入	用于激活主轴的数字输入的配置
用模拟输入信号显示主轴转速	实际速度显示的配置；如果要显示实际速度，分配输入；5 V输入电压时的主轴转速指示





数字输入 (S) 的运动指令

设置 ▶ 轴 ▶ S ▶ 输入 ▶ 数字式输入的运动指令

参数	说明
激活数字运动指令	数字运动指令的使用 <ul style="list-style-type: none"> 设置：ON或OFF 默认值：OFF
主轴启动	根据引脚编号，为主轴启动指定的数字输入 <ul style="list-style-type: none"> 默认值：无连接
主轴停止	根据引脚编号，为主轴停止指定的数字输入 <ul style="list-style-type: none"> 默认值：无连接

数字激活输入 (S)

设置 ▶ 轴 ▶ S ▶ 输入 ▶ 数字激活输入

参数	说明
主轴就绪	数字输入的指定；其代表主轴可靠的工作状态 <ul style="list-style-type: none"> 默认值：无连接
主轴中断	数字输入的指定；激活状态时立即断开主轴已配置模拟输出端的电源。无斜坡主轴停止运动，如果适用，自动运动的轴停止运动和不允许激活主轴。 <div style="border: 1px solid black; padding: 5px; margin-top: 10px;"> <p> 机床制造商负责主轴的立即停止。</p> </div> <ul style="list-style-type: none"> 默认值：无连接
主轴保护设备	数字输入的指定；代表现有的主轴防护设备为开路或为闭路。该信号影响出错信息和程序运行。 <div style="border: 1px solid black; padding: 5px; margin-top: 10px;"> <p> 机床制造商负责立即关闭开路主轴保护的轴。</p> </div> <ul style="list-style-type: none"> 默认值：无连接
主轴套最终位置 +	为套筒上限开关指定数字输入。该输入用于螺纹切削时的主轴反向 <ul style="list-style-type: none"> 默认值：无连接
主轴套最终位置 -	为套筒下限开关指定数字输入。该输入用于螺纹切削时的主轴反向 <ul style="list-style-type: none"> 默认值：无连接
主轴位置	数字输入的分配：如果将主轴转速设置为低于 主轴定向的最高主轴转速 ，在定义的位置停止时，该信号将主轴切换为取消供电状态 <ul style="list-style-type: none"> 默认值：无连接
激活主轴逆时针转动	根据引脚编号，主轴逆时针方向旋转的数字输入分配 <ul style="list-style-type: none"> 默认值：无连接 <div style="border: 1px solid black; padding: 5px; margin-top: 10px;"> <p> 外部输入信号优先于OEM栏或编程菜单中设置的旋转方向。</p> </div> <div style="border: 1px solid black; padding: 5px; margin-top: 10px;"> <p> 仅当主轴启动的输入端持续保持高电平时，才处理外部信号。</p> </div>

用模拟输入 (S) 信号显示主轴转速

设置 ▶ 轴 ▶ S ▶ 输入 ▶ 用模拟输入信号显示主轴转速

参数	说明
用模拟输入信号显示主轴转速	激活在位置显示区显示主轴转速 <ul style="list-style-type: none"> ■ 设置：ON或OFF ■ 默认值：OFF
主轴转速显示的输入	根据引脚编号，模拟输入分配 <ul style="list-style-type: none"> ■ 默认值：无连接
输入电压5 V时的主轴转速	输入5 V输入电压时的主轴转速 <ul style="list-style-type: none"> ■ 默认值：2000



输入电压测量值是相对**输入电压5 V时的主轴转速**系数的偏移值。将结果显示为位置显示区的实际速度。

添加齿轮挡位

设置 ▶ 轴 ▶ S ▶ 齿轮挡位 ▶ +

参数	说明
	用默认名称添加新挡位


齿轮挡位

设置 ▶ 轴 ▶ S ▶ 齿轮挡位

参数	说明
名称	输入挡位的名称 <ul style="list-style-type: none"> ■ 默认值：挡位 [n]
Smax	用Umax获得的主轴转速的定义 <ul style="list-style-type: none"> ■ 设置范围：1 rpm ... 10000 rpm ■ 默认值：2000
主轴转速上限的启动时间	达到Smax需要的启动时间的定义 <ul style="list-style-type: none"> ■ 设置范围：50 ms ... 10 000 ms ■ 默认值：500
主轴转速下限的启动时间	达到Smax需要的启动时间的定义 <ul style="list-style-type: none"> ■ 设置范围：50 ms ... 10 000 ms ■ 默认值：500
启动时间特性曲线的断点	主轴转速的设置，该转速标志着主轴转速范围由上限转为下限 <ul style="list-style-type: none"> ■ 设置范围：0 rpm ... 2000 rpm ■ 默认值：1500
最低主轴转速	最低主轴转速的定义 <ul style="list-style-type: none"> ■ 设置范围：0 rpm ... 10000 rpm ■ 默认值：50
删除	已选挡位的删除


4.7.7 开关式功能

设置 ▶ 轴 ▶ 常规设置 ▶ 开关式功能

 该开关功能不允许用在安全功能之中。

参数	说明
输入	根据引脚编号为相应开关式功能指定的数字输入 更多信息: "输入 (开关式功能)", 103 页
输出	根据引脚编号为相应开关式功能指定的数字输出 更多信息: "输出 (开关式功能)", 103 页


输入 (开关式功能)

 该开关功能不允许用在安全功能之中。

设置 ▶ 轴 ▶ 常规设置 ▶ 开关式功能 ▶ 输入

参数	说明
数控系统电源开启	为查询外部控制电压指定的数字输入 (例如控制的机床) ■ 默认值: 无连接
急停被激活	为查询是否激活外部连接的急停开关指定的数字输入 ■ 默认值: 无连接

输出 (开关式功能)

 该开关功能不允许用在安全功能之中。

设置 ▶ 轴 ▶ 常规设置 ▶ 开关式功能 ▶ 输出

参数	说明
冷却液	为激活或取消激活机床冷却系统指定的数字输出 ■ 默认值: 无连接
用户自定义开关式功能	本产品关闭数秒钟后, 激活的继电器输出分配。 例如: 可将电路连接本产品的开启/关闭功能, 开启/关闭被控机床。 ■ 默认值: 无连接

4.7.8 关联轴

如果将轴相互关联，根据选定的计算类型，补偿该两个轴的位置值。位置显示区仅显示所计算的基本轴位置值。

设置 ▶ 轴 ▶ <轴名>

参数	说明
轴类型	轴类型的定义 设置： <ul style="list-style-type: none"> ■ 关联的轴：按照基本轴补偿位置值的轴 <div style="border: 1px solid black; padding: 5px; margin: 5px 0;"> <p>i 位置显示区不显示关联的轴。位置轴仅显示基本轴与两轴的位置计算值。</p> </div> <div style="border: 1px solid black; padding: 5px; margin: 5px 0;"> <p>i 对于关联的轴，本产品自动调整轴名。轴名由基本轴的轴名和选定的计算类型组成，例如+X。</p> </div>
关联的基本轴	选择需与该轴关联的基本轴 默认值：无
用基本轴计算	基本（基础）轴与关联轴位置值的计算类型 设置： <ul style="list-style-type: none"> ■ +：位置值相加（基本轴 + 关联轴） ■ -：位置值相减（基本轴 - 关联轴） ■ 默认值：+

4.7.9 参考点

设置 ▶ 轴 ▶ 常规设置 ▶ 参考点


参数	说明
设备启动后搜索参考点	设置本产品启动后的参考点回零 设置： <ul style="list-style-type: none"> ■ ON：启动后必须执行参考点回零 ■ OFF：本产品启动后，不显示必须执行参考点回零操作的提示 ■ 默认值：ON
所有用户可取消参考点回零	指定所有用户类型是否可以取消参考点回零 设置： <ul style="list-style-type: none"> ■ ON：任何用户类型都能取消参考点回零 ■ OFF：只能由OEM或Setup类型的用户取消参考点回零 ■ 默认值：OFF
参考点搜索	开始启动参考点回零和打开工作区
参考点搜索状态	代表参考点是否成功回零 显示： <ul style="list-style-type: none"> ■ 成功 ■ 不成功
参考点搜索停止	代表参考点回零是否被取消 显示： <ul style="list-style-type: none"> ■ 是 ■ 否

激活参考点回零

本产品用参考点建立机床工作台与机床间的位置关系。如果已激活了参考点回零，本产品启动时将显示向导，要求用户移动轴进行参考点回零。

要求：已在轴参数的配置中为安装的编码器设置了参考点。

 对于配EnDat接口的编码器，轴自动进行参考点回零，因此，无需另行执行参考点回零操作。

 可根据配置，取消本产品启动时自动执行的参考点回零操作。
更多信息："参考点 (编码器)", 90 页




▶ 点击主菜单的**设置**



- ▶ 点击**轴**
- ▶ 按顺序打开
 - **常规设置**
 - **参考点**
- ▶ 用**ON/OFF**滑动开关激活**设备启动后搜索参考点**
- ▶ 本产品每次启动时都必须执行参考点回零操作。
- ▶ 本产品的功能只有完成参考点回零操作后才可用。
- ▶ 成功完成参考点回零操作后，参考点图标停止闪烁。
更多信息："位置显示区的操作件", 38 页

4.8 配置M功能

 以下信息仅在一定程度上适用于ID号为1089178-xx的产品。

根据机床的配置，还能用M功能（机床功能）进行加工操作。用M功能影响以下因素：

- 机床的功能，例如主轴转动的启动和停止，冷却液的打开和关闭
- 刀具的路径特性，和
- 程序执行

在程序编辑和程序运行中，作为程序段使用全部M功能。

更多信息："机床功能", 225 页

在程序运行中还可选调用M功能的图形。

更多信息："配置M功能", 114 页

本产品区分标准M功能与制造商特定的M功能。


4.8.1 标准M功能

本产品支持以下标准M功能（基于DIN 66025/ISO 6983）：

代码	说明
M2	程序停止，主轴停止，冷却液停止
M3	主轴顺时针旋转
M4	主轴顺逆时针旋转
M5	主轴停止
M8	冷却液开启
M9	冷却液关闭
M30	程序停止，主轴停止，冷却液停止

这些M功能独立于机床；但是，部分M功能取决于机床的配置（例如主轴功能）。

4.8.2 制造商特定的M功能

 只有相连的输出端已完成配置后，制造商特定的M功能M100至M120才可用。

本产品还支持制造商的特定M功能并提供以下特点：

- 编号范围可定义，M100至M120
 - 功能由机床制造商确定
 - 使用OEM栏的按钮
- 更多信息:** "配置OEM栏", 107 页


4.9 OEM区

在**OEM区**中，调试工程师可用多种方法自定义本产品：

- **技术文档**：添加OEM文档（例如，服务信息）
- **启动页**：定义OEM公司徽标的启动页
- **OEM栏**：配置带特定功能的OEM栏
- **设置**：选择应用，自定义显示元素和文字信息
- **截屏**：配置本产品以使用ScreenshotClient程序截屏

4.9.1 添加文档

在本产品中保存产品的文档并在右侧显示。

 只能添加*.pdf文件格式的文档。本产品不能显示其它文件格式的文档。

设置 ► 服务 ► OEM区 ► 技术文档

参数	说明
选择文档	文件的选择（文件类型PDF）。该文件将被自动复制到本产品的相应文件夹下

4.9.2 添加启动页

可定义OEM专用的启动页，例如公司名或徽标，当本产品开机启动时显示。为此，需要将以下类型的图像文件保存在本产品内：

- 文件类型：PNG或JPG
- 分辨率：96 ppi
- 图像格式：16:10（其它格式的图像将按比例缩放）
- 图像尺寸：最大1280 x 800 px

设置 ▶ 服务 ▶ OEM区 ▶ 启动页

参数	说明
选择启动页	选择图像文件，将该文件用作启动页（文件类型：PNG或JPG） 更多信息: "添加启动页", 107 页
删除启动页	删除用于清除用户自定义的启动页和还原默认视图

i 保存用户文件，也保存和还原OEM专用的启动页。
更多信息: "备份用户文件", 119 页

4.9.3 配置OEM栏

配置显示风格和OEM栏的菜单项。

i 如果配置的菜单项多于OEM栏可显示的数量，垂直浏览OEM栏。

设置 ▶ 服务 ▶ OEM区 ▶ OEM栏

参数	说明
显示栏	OEM栏 的显示 设置： <ul style="list-style-type: none"> ■ ON：OEM栏显示在相应操作模式下的用户界面上 ■ 不显示OFF: OEM栏 默认值：OFF
栏中项目	OEM栏 中栏中项目的配置

添加栏项

设置 ▶ 服务 ▶ OEM区 ▶ OEM栏 ▶ 栏中项目 ▶ +

参数	说明
说明	OEM栏上的栏项说明
类型	选择OEM栏上的新栏项 设置： <ul style="list-style-type: none"> ■ 空 ■ 标志 ■ 主轴转速 ■ M 功能 ■ 特殊功能 ■ 文档 默认值：空
参数	可用参数取决于选择的栏项的类型： <ul style="list-style-type: none"> ■ 标志 ■ 主轴转速 ■ M功能 ■ 特殊功能 ■ 文档

移除栏中项目 从OEM栏中删除栏项

配置OEM徽标

在OEM栏显示OEM专用的公司徽标。点击OEM徽标，可选打开OEM文档的PDF文件。

设置 ▶ 服务 ▶ OEM区 ▶ OEM栏 ▶ 栏中项目 ▶ 标志

参数	说明
说明	OEM栏上的栏项说明
类型	标志
选择徽标	为描绘选择需要的图像
文档的链接	使用被链接文档进行调用的徽标 设置： <ul style="list-style-type: none"> ■ 无 ■ 使用说明 ■ OEM服务信息 默认值：无
上传图像文件	将选择的图像文件复制到保存位置/Oem/Images <ul style="list-style-type: none"> ■ 文件格式：PNG，JPG，PPM，BMP或SVG ■ 图像尺寸：最大140 x 70 px
移除栏中项目	从OEM栏中删除栏项

配置主轴转速的名义值

在OEM栏，根据机床配置，定义主轴转速控制的菜单项。



要改写配置的主轴转速，按下和按住所需的**主轴转速**字段，用当前设置的主轴坐标轴转速改写。

更多信息：“调用OEM栏的功能”，45 页

设置 ▶ 服务 ▶ OEM区 ▶ OEM栏 ▶ 栏中项目 ▶ 主轴转速

参数	说明
说明	OEM栏 上的栏项说明
类型	主轴转速
主轴	S
主轴转速	设置主轴转速 <ul style="list-style-type: none"> ■ 设置范围：取决于主轴坐标轴S的配置 ■ 默认值：0
移除栏中项目	从 OEM栏 中删除栏项

配置M功能

i 以下信息仅在一定程度上适用于ID号为1089178-xx的产品。

在OEM栏，根据机床配置，定义用于控制M功能使用的菜单项。

i 只有相连的输出端已完成配置后，制造商特定的M功能M100至M120才可用。

设置 ▶ 服务 ▶ OEM区 ▶ OEM栏 ▶ 栏中项目 ▶ M 功能

参数	说明
说明	OEM栏上的栏项说明
类型	M 功能
M 功能号	选择需要的M功能 设置范围 <ul style="list-style-type: none"> ■ 100.T ...120.T (TOGGLE : 点击OEM栏时切换状态) ■ 100.P ... 120.P (PULSE : 在脉冲时间中设置该长度) ■ 默认值：空
脉冲时间	选择高电平有效脉冲的长度 设置范围 <ul style="list-style-type: none"> ■ 8 ms ...1500 ms ■ 默认值：500 ms
重新启动	重新启动脉冲持续时间 <ul style="list-style-type: none"> ■ 设置：ON或OFF ■ 默认值：OFF
选择当前功能的图像	为描绘激活的功能，选择需要的图像
为未激活的功能选择图像	为描绘未激活的功能，选择需要的图像
上传图像文件	将选择的图像文件复制到保存位置/Oem/Images <ul style="list-style-type: none"> ■ 文件格式：PNG，JPG，PPM，BMP或SVG ■ 图像尺寸：最大100 x 70 px
移除栏中项目	从OEM栏中删除栏项

配置特殊功能

i 以下信息仅适用于ID号为1089179-xx的产品。

在OEM栏，定义相连机床特殊功能控制的菜单项。

i 可用功能取决于设备的配置和相连机床的配置。

设置 ▶ 服务 ▶ OEM区 ▶ OEM栏 ▶ 栏中项目 ▶ 特殊功能

参数	说明
说明	OEM栏上的栏项说明
类型	特殊功能
功能	选择需要的特殊功能 设置： <ul style="list-style-type: none"> ■ 螺纹切削 ■ 主轴方向 ■ 冷却液 ■ 主轴工作期间 冷却 ■ 置零刀具轴 默认值：螺纹切削
主轴	仅适用于 主轴方向 功能： S
选择顺时针主轴方向的图像	仅适用于 主轴方向 功能： 为顺时针转动主轴选择需要的图像
选择逆时针主轴方向的图像	仅适用于 主轴方向 功能： 为逆时针转动主轴选择需要的图像
选择当前功能的图像	为描绘激活的功能，选择需要的图像
为未激活的功能选择图像	为描绘未激活的功能，选择需要的图像
上传图像文件	将选择的图像文件复制到保存位置/ Oem/Images <ul style="list-style-type: none"> ■ 文件格式：PNG，JPG，PPM，BMP或SVG ■ 图像尺寸：最大100 x 70 px
移除栏中项目	从 OEM 栏中删除栏项

配置文档

在OEM栏，定义另外显示文档的菜单项。要显示的文件需要为此在本产品中保存为PDF格式。

设置 ▶ 服务 ▶ OEM区 ▶ OEM栏 ▶ 栏中项目 ▶ 文档

参数	说明
说明	OEM栏上的栏项说明
类型	文档
选择一个文档	选择需要的文档
选择显示的图像	为描绘功能，选择需要的图像
上传图像文件	将选择的图像文件复制到保存位置/Oem/Images
移除栏中项目	从OEM栏中删除栏项

4.9.4 调整显示

调整**手动操作**和**MDI**菜单中的倍率调节显示。也能定义软键盘的布局。

定义键盘结构

设置 ▶ 服务 ▶ OEM区 ▶ 设置

参数	说明
键盘主题	键盘布局的选择 设置： <ul style="list-style-type: none"> ■ 标准：用(Return)确认输入 ■ TNC：用(Enter)确认输入 默认值： 标准

4.9.5 调整程序执行

OEM可配置程序执行的模式。例如，可配置M功能。

程序执行

设置 ▶ 服务 ▶ OEM区 ▶ 设置 ▶ 程序运行

参数	说明
Use rapid traverse key to ignore programmed feed rate	按下快移速度按键时，在MDI模式或程序运行操作模式下忽略设置的或编程的快移速度 <ul style="list-style-type: none"> ■ 设置：ON或OFF ■ 默认值：OFF
在达到主轴衬套的最终位置方向上自动前进	只要达到主轴套筒的上限，执行阵列孔加工时始终自动前进 <ul style="list-style-type: none"> ■ 设置：ON或OFF ■ 默认值：OFF
M功能	配置，参见“配置M功能”，114 页

配置M功能

设置 ▶ 服务 ▶ OEM区 ▶ 设置 ▶ 程序运行 ▶ M功能

参数	说明
M 功能号	输入新M功能的编号 <ul style="list-style-type: none"> ■ 设置范围：M2.0 ...M120.0 (0：指定为该M功能的输出切换为取消激活) ■ 设置范围：M2.1 ...M120.1 (1：指定为该M功能的输出切换为激活) ■ 设置范围：M2.2 ...M120.2 (2：指定为该M功能的输出生成高电平有效的8 ms脉冲)
自动运行	设置为在程序运行期间自动执行M功能或设置为必须确认提示信息。 <ul style="list-style-type: none"> ■ 设置：ON或OFF ■ 默认设置：OFF 需要确认才能执行 ■ ON 不需要确认就能执行
程序运行期间，选择对话的图像	程序运行期间，为显示选择需要的图像
上传图像文件	将选择的图像文件复制到保存位置/Oem/Images <ul style="list-style-type: none"> ■ 文件格式：PNG，JPG，PPM，BMP或SVG ■ 图像尺寸：最大160 x 160 px
删除输入项	删除输入项

4.9.6 定义出错信息

OEM厂商可以定义特定出错信息，可取代默认的出错信息或用定义的输入信号触发其它信息。为此，可创建含特定出错信息的文本数据库。

创建文本数据库

该产品提供导入自己文本数据库的选项。**信息**参数用于显示多项信息。

要创建含OEM特定出错信息的文本数据库，创建*.xml类型的文件并在文件中添加各个出错信息文本的内容。

该XML文件必须以UTF-8格式编码。下图为该XML文件的正确结构：

```

1  <?xml version="1.0" encoding="UTF-8"?>
2  <source version="1">
3    <entry id="ID_OEM_EMERGENCY_STOP">
4      <text lang="de">Der Not-Aus ist aktiv.</text>
5      <text lang="cs">Nouzové zastavení je aktivní.</text>
6      <text lang="en">The emergency stop is active.</text>
7      <text lang="fr">L&apos;arr&eacute;t d&apos;urgence est actif.</text>
8      <text lang="it">L&apos;arresto d&apos;emergenza &eacute; attivo.</text>
9      <text lang="es">La parada de emergencia est&eacute; activa.</text>
10     <text lang="ja">緊急停止がアクティブです。</text>
11     <text lang="pl">Wy&eacute;czenie awaryjne jest aktywne.</text>
12     <text lang="pt">O desligamento de emerg&eacute;ncia est&eacute; ativo.</text>
13     <text lang="ru">Активный аварийный останов.</text>
14     <text lang="zh">急停激活。</text>
15     <text lang="zh-tw">緊急停止啟動。</text>
16     <text lang="ko">비상 정지가 작동 중입니다.</text>
17     <text lang="tr">Acil kapatma etkin.</text>
18     <text lang="nl">De noodstop is actief.</text>
19   </entry>
20   <entry id="ID_OEM_CONTROL_VOLTAGE">
21     <text lang="de">Es liegt keine Steuerspannung an.</text>
22     <text lang="cs">Nen&iacute; pou&zito &eacute;dn&eacute; řídicí nap&eacute;ti.</text>
23     <text lang="en">No machine control voltage is being applied.</text>
24     <text lang="fr">Aucune tension de commande n&apos;est appliqu&eacute;e.</text>
25     <text lang="it">Non &eacute; applicata alcuna tensione di comando.</text>
26     <text lang="es">No est&eacute; aplicada la tensi&eacute;n de control.</text>
27     <text lang="ja">御電圧は適用されていません。</text>
28     <text lang="pl">Brak zasilania sterowania.</text>
29     <text lang="pt">N&ao; existe tens&eacute;o de comando.</text>
30     <text lang="ru">Управляющее напряжение отсутствует.</text>
31     <text lang="zh">无控制电压。</text>
32     <text lang="zh-tw">並無供應控制電壓。</text>
33     <text lang="ko">공급된 제어 전압이 없습니다.</text>
34     <text lang="tr">Kumanda gerilimi mevcut de&gilde;il.</text>
35     <text lang="nl">Er is geen sprake van stuurspanning.</text>
36   </entry>
37 </source>

```

图 27: 文本数据库的XML文件举例

然后用USB存储设备（FAT32格式）导入该XML文件并保存该文件，例如，保存在**内部/OEM**文件夹下。

设置 ▶ 服务 ▶ OEM区 ▶ 设置 ▶ 文本数据库

参数	说明
选择文本数据库	选择在本设备中保存的XML类型的文本数据库 更多信息: "创建文本数据库", 115 页
取消选择文本数据库	取消选择当前已选的文本数据库

配置出错信息

OEM特定出错信息可选为输入端的附加信息。当激活该输入端时，将显示该出错信息。为使其工作，需要为输入信号分配出错信息。

设置 ▶ 服务 ▶ OEM区 ▶ 设置 ▶ 信息

参数	说明
名称	信息的描述
文本ID或文本	选择要显示的信息。可输入文本ID，因此，可选择文本数据库中的信息文本。或者，直接输入新信息文本
	<div style="border: 1px solid black; padding: 5px;"> <p> 如果修改本产品的用户语言，将使用文本数据库中信息文本的译文。对于直接输入的文字，不显示译文。</p> </div>
	更多信息: "创建文本数据库", 115 页
信息类型	选择需要的信息类型 设置： <ul style="list-style-type: none"> ■ 标准：只要输入端已激活，就显示该文字信息 ■ 由用户确认：用户确认前保持该文字信息的显示 ■ 默认值：标准
输入	根据引脚编号分配数字输入，以显示信息 <ul style="list-style-type: none"> ■ 默认值：无连接
删除输入项	清除信息输入

4.9.7 备份和还原OEM设置

可将OEM区的全部设置备份为一个文件，在本产品重置为工厂默认设置后可用该文件还原或将该文件用于多台产品的安装。

OEM区的设置可被备份为一个ZIP文件，保存在USB存储设备或相连的网络驱动器上。

设置 ▶ 服务 ▶ OEM区 ▶ 备份和还原配置

参数	说明
备份OEM专用的文件夹和文件	将OEM区的设置备份为ZIP文件
还原OEM专用的文件夹和文件	将OEM区的设置还原为ZIP文件

4.9.8 配置本产品的截屏功能

ScreenshotClient

ScreenshotClient计算机软件是用计算机对本产品的当前屏幕进行截屏。

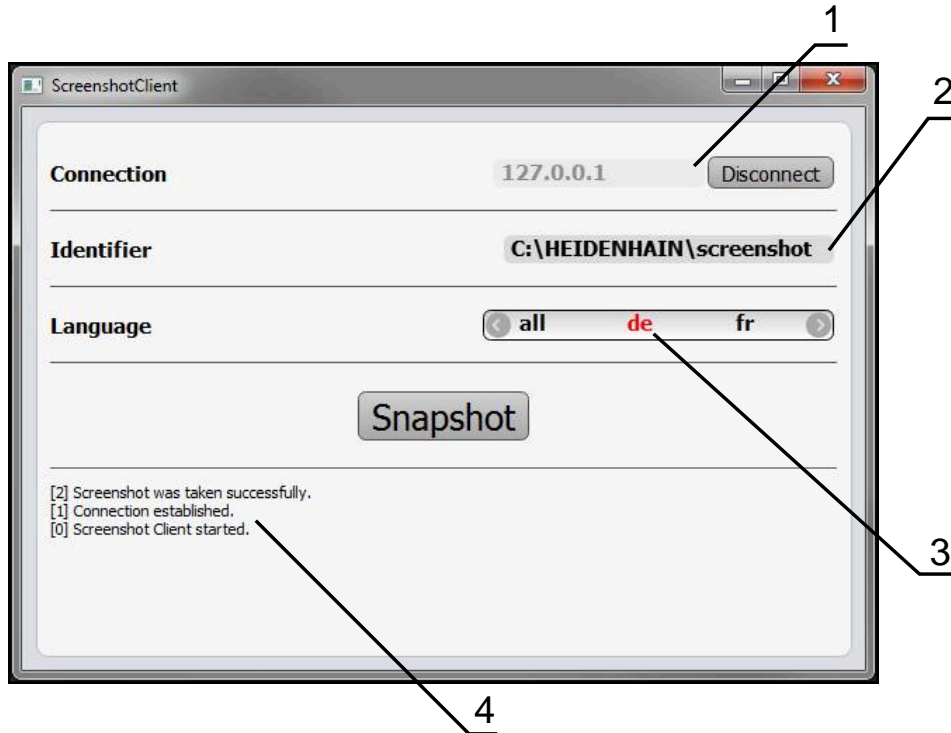


图 28: ScreenshotClient用户界面

- 1 连接状态
- 2 文件路径或文件名
- 3 语言选择
- 4 状态信息

i ND 7000 演示软件的标准安装中包括ScreenshotClient。

m 有关其详细说明，请见ND 7000演示版用户手册。

- ▶ <https://www.heidenhain.com/service/downloads/software>
- ▶ 选择类别
- ▶ 选择产品系列
- ▶ 选择所需语言

更多信息: "本产品的演示软件", 8 页

激活截屏功能的远程访问

用需要在本产品上激活**截屏功能的远程访问权限**的计算机将ScreenshotClient连接到本产品上。

设置 ▶ 服务 ▶ OEM区

参数	说明
截屏功能的远程访问权限	<p>允许与ScreenshotClient程序的网络连接，因此可在计算机上对本产品进行ScreenshotClient截屏操作</p> <p>设置：</p> <ul style="list-style-type: none"> ■ ON：可远程访问 ■ OFF：不能远程访问 ■ 默认值：OFF

 在本产品被关闭时，自动取消**截屏功能的远程访问权限**的激活。

4.10 备份数据

4.10.1 备份配置

本产品的设置可被备份在一个文件中，在本产品重置为工厂默认设置后可用该产品还原或用于多个产品的安装。

设置 ▶ 服务 ▶ 备份和还原配置

参数	说明
备份配置	本产品设置的备份

执行完成备份

完整备份配置期间，将备份本产品的所有设置。

- ▶ 点击**完成备份**
- ▶ 根据需要，将USB存储设备（FAT32格式）连接在本产品的USB端口处
- ▶ 选择复制配置数据的文件夹
- ▶ 指定配置数据的文件名，例如"<yyyy-mm-dd>_config"
- ▶ 用**RET**确认输入
- ▶ 点击**另存为**
- ▶ 点击**确定**，确认成功备份配置
- > 配置文件已备份。

安全拔出USB存储设备



- ▶ 点击主菜单中的**文件管理**
- ▶ 转到保存位置列表处
- ▶ 点击**安全拔出**
- > 显示**现在可移除存储介质**。信息。
- ▶ 断开USB存储设备的连接

4.10.2 备份用户文件

本产品的用户文件可被备份在一个文件中，在重置为工厂默认设置后可用该文件还原。与设置的备份一起，可以备份本产品的全部配置。



备份中包括相应文件夹下保存的全部用户组的全部文件，并可还原为用户文件。
不还原System文件夹下的文件。

设置 ▶ 服务 ▶ 备份和还原配置

参数	说明
备份用户文件	本产品用户文件的备份

执行备份

用户文件可备份为ZIP文件，保存在USB存储设备中或相连的网络驱动器上。

- ▶ 按顺序打开
 - 备份和还原配置
 - 备份用户文件
- ▶ 点击**保存为ZIP文件**
- ▶ 根据需要，将USB存储设备（FAT32格式）连接在本产品的USB端口处
- ▶ 选择要复制ZIP文件的文件夹
- ▶ 输入ZIP文件的文件名，例如，“<yyyy-mm-dd>_config”
- ▶ 用**RET**确认输入
- ▶ 点击**另存为**
- ▶ 点击**确定**确认成功完成用户文件备份
- > 用户文件被备份。

安全拔出USB存储设备



- ▶ 点击主菜单中的**文件管理**
- ▶ 转到保存位置列表处
- ▶ 点击**安全拔出**
- > 显示**现在可移除存储介质**。信息。
- ▶ 断开USB存储设备的连接


5


设置

5.1 概要

本章提供有关设置本产品的全部信息。

设置期间，设置工程师（**Setup**）配置本产品，使本产品用于相应应用下的机床。例如，设置操作员和创建预设表和刀具表。

 执行以下操作前，必须确保已阅读和理解“基本操作”章的内容。
更多信息: “基本操作”, 17 页

 以下步骤只能由具有资质的人员执行。
更多信息: “人员资质”, 14 页


5.2 登录进行设置

5.2.1 用户登录

要设置本产品，**Setup**用户必须登录。




- ▶ 点击主菜单中的**用户登录**
- ▶ 根据需要，当前已登录的用户退出
- ▶ 选择**Setup**用户
- ▶ 点击**密码**输入框
- ▶ 输入密码“**setup**”


 如果密码与默认密码不同，请联系**Setup**用户或**OEM**用户，索取分配的密码。
如果忘记了密码，联系HEIDENHAIN服务部。

- ▶ 用**RET**确认输入
- ▶ 点击**登录**



5.2.2 启动后执行参考点回零

 如果激活产品启动后执行参考点回零，本产品的所有功能在成功完成参考点回零前都不可用。
更多信息: “参考点 (编码器)”, 90 页

 对于配EnDat接口的编码器，轴自动进行参考点回零，因此，无需另行执行参考点回零操作。

如果本产品已激活参考点回零，那么向导将请你运动参考点回零轴。

- ▶ 登录后，按照操作向导的说明操作
- > 成功完成参考点回零操作后，参考点图标停止闪烁。

更多信息: “位置显示区的操作件”, 38 页

更多信息: “激活参考点回零”, 105 页

5.2.3 设置语言

用户界面为英语。可根据需要改为其它语言。



- ▶ 点击主菜单的**设置**



- ▶ 点击**用户**
- > 登录的用户用对号表示。
- ▶ 选择登录用户
- > 用户选择的语言由**语言**下拉列表的国旗代表。
- ▶ 在**语言**下拉列表中选择需要语言的国旗
- > 用户界面用所选的语言显示。

5.2.4 修改密码

必须修改密码，避免非授权访问配置。

必须妥善保护密码，严禁泄露给任何其他人。



- ▶ 点击主菜单的**设置**



- ▶ 点击**用户**
- > 登录的用户用对号表示。
- ▶ 选择登录用户
- ▶ 点击**密码**
- ▶ 输入当前密码
- ▶ 用**RET**确认输入
- ▶ 输入新密码并再次输入
- ▶ 用**RET**确认输入
- ▶ 点击**确定**
- ▶ 用**确定**关闭该信息
- > 用户下次登录时用新密码。

5.3 单步设置步骤

- i** 以下为各情况的设置步骤。
- ▶ 要正确地设置本产品，必须按照这里介绍的顺序执行操作

前提条件：已用Setup类型的用户登录(参见“登录进行设置”，121页)。

基本设置

- 设置日期和时间
- 调整尺寸单位
- 输入和配置用户
- 添加操作说明
- 配置网络
- 配置网络驱动器
- 配置用鼠标或触控屏的操作

准备加工操作

- 创建刀具表
- 创建预设点表

备份数据

- 备份配置
- 备份用户文件

注意

可能丢失配置数据或造成配置数据损坏！

如果本产品正在通电期间断电，可能丢失或损坏配置数据。

- ▶ 备份配置数据并保存配置文件以便还原

5.3.1 基本设置

- i** 调试工程师（OEM）可能已执行了部分基本设置。

设置日期和时间

设置 ▶ 一般信息 ▶ 日期和时间

参数	说明
日期和时间	本产品的当前日期和时间 <ul style="list-style-type: none"> ■ 设置：年，月，日，小时，分钟 ■ 默认设置：当前系统时间
日期格式	日期显示的格式 设置： <ul style="list-style-type: none"> ■ MM-DD-YYYY：月，日，年 ■ DD-MM-YYYY：日，月，年 ■ YYYY-MM-DD：年，月，日 ■ 默认设置：YYYY-MM-DD（例如“2016-01-31”）

调整尺寸单位

可设置多种参数以定义尺寸单位、圆整方式和小数位数。

设置 ▶ 一般信息 ▶ 单位

参数	说明
直线值单位	直线值的尺寸单位 <ul style="list-style-type: none"> ■ 设置：毫米或英寸 ■ 默认设置：毫米
直线值圆整方式	直线值圆整方式 设置： <ul style="list-style-type: none"> ■ 商用：可向下圆整1至4位的小数位数，可向上圆整5至9位的小数位数 ■ 圆整：向下圆整1至9位的小数位数 ■ 圆整：向上圆整1至9位的小数位数 ■ 圆整：不向上和向下圆整，舍弃小数位 ■ 圆整到 0 和 5：小数位≤ 24或≥ 75圆整到0，小数位≥ 25或≤ 74圆整到5 ■ 默认设置：商用
直线值小数位	直线值的小数位数 设置范围： <ul style="list-style-type: none"> ■ 毫米：0 ... 5 ■ 英寸：0 ... 7 默认值： <ul style="list-style-type: none"> ■ 毫米：4 ■ 英寸：6
角度值单位	角度值单位 设置： <ul style="list-style-type: none"> ■ 弧度：弧度单位的角度（rad） ■ 小数度：带小数度数单位的角度（°） ■ Deg-Min-Sec：度（°），分["]和秒["]单位的角度 ■ 默认设置：小数度

参数	说明
角度值的圆整方式	<p>小数角度值的圆整方式</p> <p>设置：</p> <ul style="list-style-type: none"> ■ 商用：可向下圆整1至4位的小数位数，可向上圆整5至9位的小数位数 ■ 圆整：向下圆整1至9位的小数位数 ■ 圆整：向上圆整1至9位的小数位数 ■ 圆整：不向上和向下圆整，舍弃小数位 ■ 圆整到 0 和 5：小数位≤ 24或≥ 75圆整到0，小数位≥ 25或≤ 74圆整到5 ■ 默认设置：商用
角度值的小数	<p>角度值的小数位数</p> <p>设置范围：</p> <ul style="list-style-type: none"> ■ 弧度：0 ... 7 ■ 小数度：0 ... 5 ■ Deg-Min-Sec：0 ... 2 <p>默认值：</p> <ul style="list-style-type: none"> ■ 弧度：5 ■ 小数度：3 ■ Deg-Min-Sec：0
小数分隔符	<p>数值显示的分隔符</p> <ul style="list-style-type: none"> ■ 设置：点或逗号 ■ 默认设置：点

输入和配置用户

本产品的工厂默认设置中定义了以下不同权限的用户类型：

- **OEM**
- **Setup**
- **Operator**

创建用户和密码

创建新**Operator**用户。用户ID和密码可用任何字符。这些输入信息是大小写敏感的。

要求： OEM或Setup用户已登录。

 不能创建新**OEM**或**Setup**类型的用户。


设置 ▶ 用户 ▶ +

参数	说明
	添加 Operator 类型的新用户 无法继续添加 OEM 和 Setup 用户。
用户ID	例如在登录提示时，显示 用户ID ，进行用户选择。一旦完成定义，将无法改变 用户ID 。
名称	用户的名称
密码	输入登录密码
重复输入密码	再次输入密码
显示密码	可用明文显示该密码框中的内容，并可以再次将其隐藏：

配置和删除用户

设置 ▶ 用户 ▶ 用户名

参数	说明
名称	用户的名称
名称	用户的名
部门	用户的部门
组	说明用户所属组
密码	密码可修改。
语言	选择为用户显示的语言
自动登录	选择用户是否无需输入密码自动进行登录。 关闭本产品电源前，用户必须已登录了。

 如果一名用户或多名用户已激活用户自动登录，在本产品开机启动时将自动登录最后登录的用户。不需要输入用户ID和密码。

删除用户账户 “OEM” 用户或“设置” 用户可删除用户。

 不能删除**OEM**和**Setup**类型的用户。

添加操作说明

本产品允许用所需语言上传“使用说明”。将随附USB存储设备中的“使用说明”文件复制到本产品中。


最新版可从www.heidenhain.com.cn的下载区下载。

设置 ▶ 服务 ▶ 技术文档

参数	说明
添加使用说明	添加需要语言的“操作说明”

配置网络

网络设置

 有关本产品网络配置的正确设置，请联系网络系统管理员。

设置 ▶ 接口 ▶ 网络 ▶ X116

参数	说明
MAC地址	网卡的唯一硬件地址
DHCP	动态分配本产品的网络地址 <ul style="list-style-type: none"> ■ 设置：ON或OFF ■ 默认值：ON
IPv4地址	四组八位的网络地址 如果使用DHCP，自动分配网络地址或手动输入网络地址 <ul style="list-style-type: none"> ■ 设置范围：0.0.0.1 ... 255,255,255,255
IPv4子掩码	网络内的标识符，由四组八位组成 如果使用DHCP，自动分配子网掩码或手动输入子网掩码 <ul style="list-style-type: none"> ■ 设置范围：0.0.0.0 ... 255,255,255,255
IPv4标准网关	连接网络的路由器的网络地址 <div data-bbox="699 1122 1461 1211" style="border: 1px solid black; padding: 5px; margin-top: 10px;"> <p> 如果已激活DHCP，将自动分配网络地址，或手动输入网络地址。</p> </div> <ul style="list-style-type: none"> ■ 设置范围：0.0.0.1 ... 255,255,255,255
IPv6 SLAAC	扩展命名空间的网络地址 仅当网络支持该功能时才需要 <ul style="list-style-type: none"> ■ 设置：ON或OFF ■ 默认值：OFF
IPv6地址	如果IPv6 SLAAC已激活，自动分配
IPv6子网前缀长度	IPv6网络的子网前缀
IPv6标准网关	连接网络的路由器的网络地址
优选DNS服务器	映射IP地址的主服务器
备用DNS服务器	映射IP地址的可选服务器

配置网络驱动器

需要以下数据配置网络驱动器：

- 名称
- 服务器IP地址或主机名
- 共享文件夹
- 用户名
- 密码
- 网络驱动选项

更多信息: "连接网络辅助设备", 73 页



有关本产品网络配置的正确设置，请联系网络系统管理员。

设置 ▶ 接口 ▶ 网络驱动

参数	说明
名称	文件管理器中显示的文件夹名 默认值： Share （不允许修改）
服务器IP地址或主机名	服务器名或网络地址
共享文件夹	共享文件夹名
用户名	授权用户名
密码	授权用户密码
显示密码	用明文显示密码 <ul style="list-style-type: none"> ■ 设置：ON或OFF ■ 默认值：OFF
网络驱动选项	在网络中加密密码的 认证 配置 设置： <ul style="list-style-type: none"> ■ 无 ■ Kerberos V5认证 ■ Kerberos V5认证及数据包签字 ■ NTLM密码哈希 ■ 带签字NTLM密码哈希 ■ NTLMv2密码哈希 ■ 带签字NTLMv2密码哈希 ■ 默认值：无 可选安装 的配置 设置： <ul style="list-style-type: none"> ■ 默认值：nounix,noserverino

配置用鼠标或触控屏的操作

本产品可用触控屏操作，也可用相连的（USB）鼠标操作。如果本产品采用工厂默认设置，触摸触控屏将取消鼠标的使用。或者，将本产品设置为仅用鼠标或仅用触控屏操作。

要求：USB鼠标已连接本产品。

更多信息：“连接输入设备”，73 页

设置 ▶ **一般信息** ▶ **输入设备**

参数	说明
替代多点触控手势的鼠标	<p>指定鼠标操作是否应取代触控屏操作（多点触控）</p> <p>设置：</p> <ul style="list-style-type: none"> ■ 自动（直到第多点触控）：点击触控屏取消激活鼠标 ■ 开启（非多点触控）：只能用鼠标操作，取消激活触控屏 ■ 关闭（仅多点触控）：只能用触控屏操作，取消激活鼠标 ■ 默认设置：自动（直到第多点触控）
USB键盘布局	<p>如果连接了USB键盘：</p> <ul style="list-style-type: none"> ■ 键盘布局的语言选择

5.3.2 准备加工操作

根据目的用途，机床设置员（Setup）可准备本产品，配置刀具表和预设表，将本产品用于特定的加工操作。

i 以下操作也可由Operator类型的用户执行。

创建刀具表

通常，按照工件图纸中的标注尺寸输入坐标值。

本产品用刀具半径补偿值计算刀具中心点的路径。为此，必须为每把刀指定**刀具长度和直径**。

从状态栏可访问刀具表，刀具表提供每把所用刀具的特定参数。在刀具表中最多可保存99把刀。



图 29: 带刀具参数的刀具表

- 1 刀具类型
- 2 刀具直径
- 3 刀具长度
- 4 编辑刀具表

刀具参数

定义以下参数：

描述	参数	
刀具类型	直径 D	长度 L
唯一代表刀具的刀具标识	刀具接触面的直径	沿刀具轴的刀具长度

创建刀具



- ▶ 点击状态栏的**刀具**
- > 显示**刀具**对话框。



- ▶ 点击**打开表**
- > 显示**刀具表**对话框。
- ▶ 点击**添加**
- ▶ 在**刀具类型**输入框中输入名称
- ▶ 用**RET**确认输入
- ▶ 逐一点击输入框并输入相应值
- ▶ 根据需要，在选择菜单中修改尺寸单位
- > 输入值被转换。
- ▶ 用**RET**确认输入
- > 已定义的刀具添加到刀具表中。



- ▶ 要避免刀具的表项被意外修改或删除，点击该刀具表项旁的**锁定**图标
- > 图标改变和此项被锁定。



- ▶ 点击**关闭**
- > **刀具表**对话框关闭。

删除刀具



- ▶ 点击状态栏的**刀具**
- > 显示**刀具**对话框。



- ▶ 点击**打开表**
- > 显示**刀具表**对话框。
- ▶ 要选择一把或多把刀具，点击相应行的复选框
- > 当前复选框用绿色高亮显示。



该刀具表项被锁定，避免被意外修改或删除。

- ▶ 点击该项旁的**开锁**图标
- > 图标改变和此项解除锁定。



- ▶ 点击**删除**
- > 显示信息。
- ▶ 用**确定**关闭该信息
- > 选定的刀具从刀具表中删除。



- ▶ 点击**关闭**
- > **刀具表**对话框关闭。

创建预设点表

在状态栏可访问预设表。预设表提供预设点相对参考点的绝对位置。在预设表中可保存多达99个预设点。

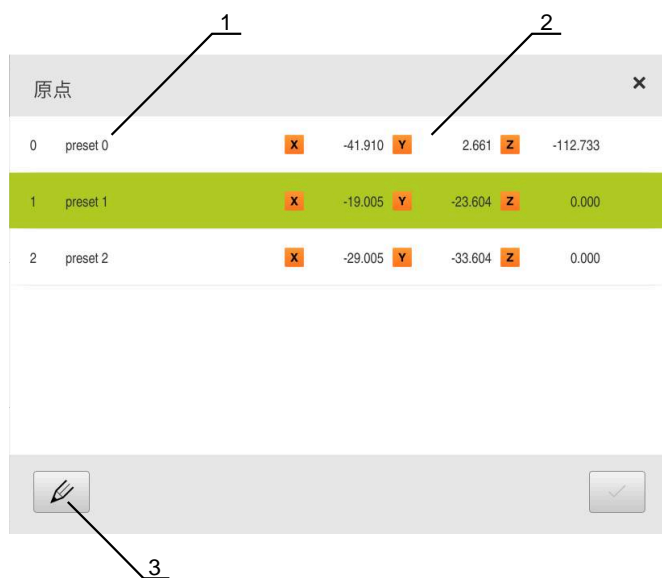


图 30: 用绝对位置的预设表

- 1 标识
- 2 坐标
- 3 编辑预设表

定义预设点

用以下方法定义预设表：

标识	描述
探测	用HEIDENHAINKT 130找边器探测工件。本产品自动将预设点传到预设表中
触发式	用刀具探测工件。必须将相应的刀具位置手动定义为预设点
数值输入	必须将预设点的数字值手动输入到预设表中


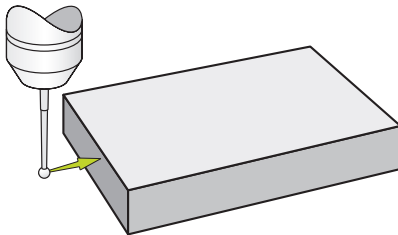
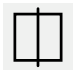
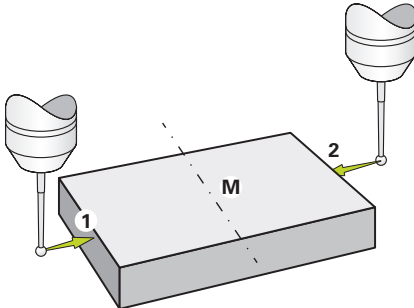

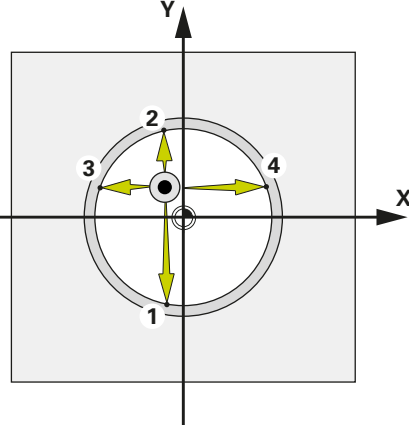


根据应用要求，Operator类的用户定义预设点。

预设点的探测功能

操作向导帮助用户通过探测设置预设点。

以下功能用于探测工件：

图标	功能	图例
	探测工件边 (一步探测)	
	确定工件中心线 (两步探测)	
	确定圆弧形状的圆心 (孔或圆柱) (刀具三步探测；找边器四步探测)	



手动操作章提供探测预设点的多个示例。

探测或触碰预设点



- ▶ 点击主菜单中的**手动操作**
- > 显示手动操作模式的用户界面。
- ▶ 点击状态栏的**其它功能**



- ▶ 在对话框中，点击**探测**下需要的功能（例如**探测边**）
- ▶ 在**选择刀具**对话框中选择插入的刀具：
 - ▶ 使用HEIDENHAIN的KT 130找边器时：**激活用测头**
 - ▶ 使用刀具时：
 - ▶ 取消**激活用测头**
 - ▶ 在**刀具直径**输入框中输入需要值或者
 - ▶ 选择刀具表中的相应刀具



- ▶ 点击操作向导中的**确认**
- ▶ 按照操作向导中的说明操作
- ▶ 探测时，必须注意：
 - ▶ 将找边器移向工件边直到找边器上的LED指示灯亮或者
 - ▶ 移动刀具直到刀具接触到工件边
 - ▶ 确认操作向导的的每一步
 - ▶ 最后一次探测后，退回找边器或刀具
- > 最后一次探测后，显示**选择原点**对话框。
- ▶ 在**被选原点**输入框中选择需要的预设点：
 - ▶ 要改写现有的预设点，选择预设表中的表项
 - ▶ 要添加新预设点，输入预设表中尚未用到的编号
 - ▶ 用**RET**确认输入
- ▶ 在**设置位置值**输入框中输入需要的值：
 - ▶ 将该输入框留空，加载测量值
 - ▶ 要定义新值，输入需要值
 - ▶ 用**RET**确认输入



- ▶ 点击操作向导中的**确认**
- > 新坐标值被用作预设点。

手动设置预设点

如果在预设表中手动创建预设点，执行以下操作：

- 预设表中的表项为各个轴的当前实际位置分配一个新位置值
- 用**CE**清除表项，将个别轴的位置值再次重置为机床零点。因此，新位置值只相对于机床零点



- ▶ 点击状态栏的**原点**
- > 显示**原点**对话框。



- ▶ 点击**编辑预设点表**
- > 显示**原点表**对话框。



- ▶ 点击**添加**
- ▶ 在**说明**输入框中输入名称
- ▶ 点击一个或多个需要轴的输入框，并输入相应位置值
- ▶ 用**RET**确认输入信息
- > 将已定义的预设点添加到预设表中。



- > 要避免原点的表项被意外修改或删除，点击该原点表项旁的**锁定**图标



- > 该图标改变和该项被锁定。



- ▶ 点击**关闭**
- > **原点表**对话框关闭。

删除预设点



- ▶ 在状态栏中，点击**原点**
- > 显示**原点**对话框。



- ▶ 点击**编辑预设点表**
- > 显示**原点表**对话框。



可锁定预设点表中的表项，避免其被意外修改或删除。因此可能需要首先解锁表项，才能进行编辑。



- ▶ 如果需要，点击行末的**解锁**



- > 图标改变，现在可编辑表项。
- ▶ 要选择一个或多个预设点，点击相应行的复选框
- > 当前复选框用绿色高亮显示。



- ▶ 点击**删除**
- > 显示信息。
- ▶ 用**确定**关闭该信息
- > 选定的原点从原点表中删除。



- ▶ 点击**关闭**
- > **原点表**对话框关闭。

5.4 备份配置

本产品的设置可被备份在一个文件中，在本产品重置为工厂默认设置后可用该产品还原或用于多个产品的安装。

设置 ▶ 服务 ▶ 备份和还原配置

参数	说明
备份配置	本产品设置的备份

执行完成备份

完整备份配置期间，将备份本产品的所有设置。

- ▶ 点击**完成备份**
- ▶ 根据需要，将USB存储设备（FAT32格式）连接在本产品的USB端口处
- ▶ 选择复制配置数据的文件夹
- ▶ 指定配置数据的文件名，例如"<yyyy-mm-dd>_config"
- ▶ 用**RET**确认输入
- ▶ 点击**另存为**
- ▶ 点击**确定**，确认成功备份配置
- > 配置文件已备份。


安全拔出USB存储设备



- ▶ 点击主菜单中的**文件管理**
- ▶ 转到保存位置列表处
- ▶ 点击**安全拔出**
- > 显示**现在可移除存储介质**。信息。
- ▶ 断开USB存储设备的连接

5.5 备份用户文件

本产品的用户文件可被备份在一个文件中，在重置为工厂默认设置后可用该文件还原。与设置的备份一起，可以备份本产品的全部配置。

 备份中包括相应文件夹下保存的全部用户组的全部文件，并可还原为用户文件。
不还原**System**文件夹下的文件。

设置 ▶ 服务 ▶ 备份和还原配置

参数	说明
备份用户文件	本产品用户文件的备份

执行备份

用户文件可备份为ZIP文件，保存在USB存储设备中或相连的网络驱动器上。

- ▶ 按顺序打开
 - **备份和还原配置**
 - **备份用户文件**
- ▶ 点击**保存为ZIP文件**
- ▶ 根据需要，将USB存储设备（FAT32格式）连接在本产品的USB端口处
- ▶ 选择要复制ZIP文件的文件夹
- ▶ 输入ZIP文件的文件名，例如，“<yyyy-mm-dd>_config”
- ▶ 用**RET**确认输入
- ▶ 点击**另存为**
- ▶ 点击**确定**确认成功完成用户文件备份
- > 用户文件被备份。

安全拔出USB存储设备



- ▶ 点击主菜单中的**文件管理**
- ▶ 转到保存位置列表处
- ▶ 点击**安全拔出**
- > 显示**现在可移除存储介质**。信息。
- ▶ 断开USB存储设备的连接

6

文件管理

6.1 概要

本章介绍**文件管理**菜单和其功能。

i 执行以下操作前，必须确保已阅读和理解“基本操作”章的内容。
更多信息: “基本操作”，17 页

简要说明

文件管理菜单显示本产品 存储器中所保存文件的全貌。

存储位置列表显示相连的任何USB存储设备（FAT32格式）或可用的网络驱动器。显示USB存储设备和网络驱动器及其名称或驱动器标识。

调用



- ▶ 点击主菜单中的**文件管理**
- > 显示文件管理的用户界面。

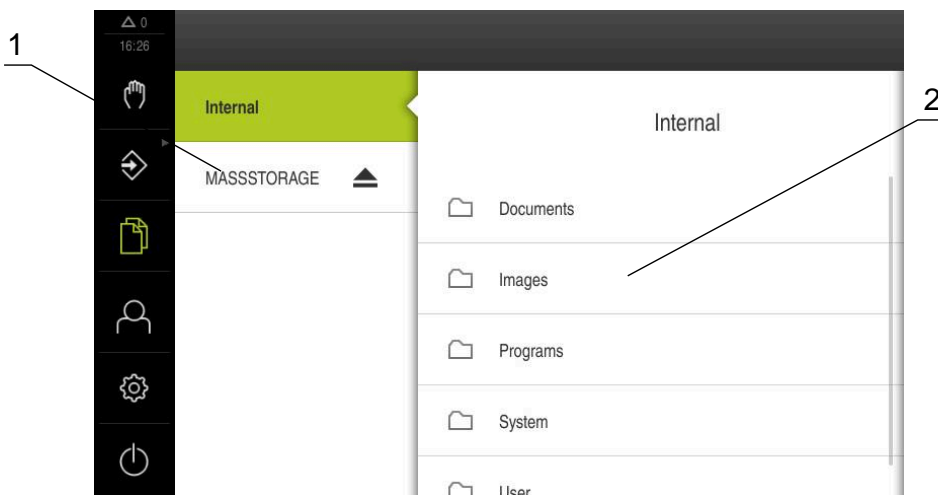


图 31: **文件管理**菜单

- 1 可用保存位置列表
- 2 所选保存位置文件夹列表

6.2 文件类型

在**文件管理**菜单中，可编辑以下文件类型：

类型	使用	管理	视图	打开	打印
*.j	程序	✓	–	–	–
*.mcc	配置文件	✓	–	–	–
*.dro	固件文件	✓	–	–	–
*.svg , *.ppm	图像文件	✓	–	–	–
*.jpg , *.png , *.bmp	图像文件	✓	✓	–	–
*.csv	文本文件	✓	–	–	–
*.txt , *.log , *.xml	文本文件	✓	✓	–	–
*.pdf	PDF文件	✓	✓	–	✓

6.3 管理文件夹和文件

文件夹结构

在**文件管理**菜单中，**Internal**保存位置中的文件保存在以下文件夹下：

文件夹	应用
Documents	文档文件
Images	图片文件，
Oem	配置OEM栏的文件 (仅显示给 OEM 用户)
System	音频文件和系统文件
User	用户数据

操作件	功能
	<p>创建新文件夹</p> <ul style="list-style-type: none"> ▶ 点击要创建新文件夹的文件夹图标，并将其向右拖动 > 显示操作件。 ▶ 点击创建新文件夹 ▶ 点击对话框中的输入框并输入新文件夹的名称 ▶ 用RET确认输入 ▶ 点击确定 > 新文件夹创建完成。
	<p>移动文件夹</p> <ul style="list-style-type: none"> ▶ 点击要移动文件夹的文件夹图标，并将其向右拖动 > 显示操作件。 ▶ 点击移至 ▶ 在对话框中，选择要移动文件夹的文件夹 ▶ 点击选择 > 文件夹移动完成。
	<p>复制文件夹</p> <ul style="list-style-type: none"> ▶ 点击要复制文件夹的文件夹图标，并将其向右拖动 > 显示操作件。 ▶ 点击复制到 ▶ 在对话框中，选择要复制文件夹的文件夹 ▶ 点击选择 > 文件夹复制完成。
	<p>重命名文件夹</p> <ul style="list-style-type: none"> ▶ 点击要重命名文件夹的文件夹图标，并将其向右拖动 > 显示操作件。 ▶ 点击重命名文件夹 ▶ 点击对话框中的输入框并输入新文件夹的名称 ▶ 用RET确认输入 ▶ 点击确定 > 文件夹重命名完成。

操作件	功能
	<p>移动文件</p> <ul style="list-style-type: none"> ▶ 点击要移动文件的文件图标，并将其向右拖动 > 显示操作件。 ▶ 点击移至 ▶ 在对话框中，选择要移动文件的文件夹 ▶ 点击选择 > 文件移动完成。 <div style="border: 1px solid black; padding: 5px; margin-top: 10px;"> <p> 如果将文件移到含相同文件名的文件夹下，将覆盖该文件。</p> </div>
	<p>复制文件</p> <ul style="list-style-type: none"> ▶ 点击要复制文件的文件图标，并将其向右拖动 > 显示操作件。 ▶ 点击复制到 ▶ 在对话框中，选择要复制文件的文件夹 ▶ 点击选择 > 文件复制完成。
	<p>重命名文件</p> <ul style="list-style-type: none"> ▶ 点击要重命名文件的文件图标，并将其向右拖动 > 显示操作件。 ▶ 点击重新命名文件 ▶ 点击对话框中的输入框并输入新文件的文件名 ▶ 用RET确认输入 ▶ 点击确定 > 文件重命名完成。
	<p>删除文件夹或文件</p> <p>删除的文件夹和文件为永久删除，不可恢复。如果删除文件夹，该文件夹下的所有子文件夹和文件都将被删除。</p> <ul style="list-style-type: none"> ▶ 点击要删除的文件夹或文件的图标，并将其向右拖动 > 显示操作件。 ▶ 点击删除选择 ▶ 点击删除 > 文件夹或文件删除完成。

6.4 查看文件

查看文件



- ▶ 点触主菜单中的**文件管理**
- ▶ 浏览到需要文件的保存位置
- ▶ 点触文件
- 显示预览图（仅限PDF和图像文件）以及有关文件的信息。



图 32: 带预览图和文件信息的**文件管理**菜单

- ▶ 点击**视图**
- 显示文件内容。
- ▶ 点触**关闭**，关闭视图



6.5 导出文件

可将文件导出到外部USB存储设备（FAT32格式）或网络驱动器上。可以复制文件，也可以移动文件：

- 如果复制文件，该文件的副本保留在本产品内
- 如果移动文件，该文件将从本产品中删除



- ▶ 点触主菜单中的**文件管理**
- ▶ 在**Internal**保存位置，浏览到需要导出的文件处
- ▶ 向右拖动文件图标
- 显示操作件。



- ▶ 要复制文件，点触**复制文件**



- ▶ 要移动文件，点触**移动文件**
- ▶ 在对话框中，选择要导出文件的保存位置
- ▶ 点击**选择**
- 文件可被导出到USB存储设备中或网络驱动盘中。

安全拔出USB存储设备



- ▶ 点击主菜单中的**文件管理**
- ▶ 转到保存位置列表处
- ▶ 点击**安全拔出**
- 显示**现在可移除存储介质**。信息。
- ▶ 断开USB存储设备的连接



6.6 导入文件

从USB存储设备（FAT32格式）或网络驱动器向本产品中导入文件。可以复制文件，也可以移动文件：

- 如果复制文件，该文件的副本保留在USB存储设备或网络驱动器上
- 如果移动文件，该文件将从USB存储设备或网络驱动器上删除



- ▶ 点击主菜单中的**文件管理**
- ▶ 在USB存储设备上或网络驱动器上，浏览到需要导入的文件处
- ▶ 向右拖动文件图标
- > 显示操作件。



- ▶ 要复制文件，点击**复制文件**



- ▶ 要移动文件，点击**移动文件**
- ▶ 在对话框中，选择要保存文件的保存位置
- ▶ 点击**选择**
- > 该文件保存在本产品中。

安全拔出USB存储设备



- ▶ 点击主菜单中的**文件管理**
- ▶ 转到保存位置列表处
- ▶ 点击**安全拔出**



- > 显示**现在可移除存储介质**。信息。
- ▶ 断开USB存储设备的连接

7

设置

7.1 概要


本章介绍本产品的设置选项和相应的设置参数。


调试的基本设置选项和设置参数及产品设置在相应的章中进行简要介绍：


更多信息: “调试”, 75 页

更多信息: “设置”, 120 页

简要说明

 根据登录本产品的用户类型，可编辑和修改设置和设置参数（编辑许可）。
如果登录本产品的用户没有设置或设置参数的编辑许可，设置和设置参数为灰色且不能打开或编辑。

 根据本产品上已激活的软件选装项，“设置”菜单提供多种设置和设置参数。
例如，如果在本产品上未激活，本产品上不显示该软件选装项需要的设置参数。

功能	说明
一般信息	常规设置和信息
传感器	传感器和基于传感器功能的配置
接口	接口和网络驱动的配置
用户	用户的配置
轴	相连编码器和误差补偿的配置
服务	软件选装项，服务功能和信息的配置
激活	
	▶ 点击主菜单的 设置

7.2 一般信息

本章为操作和显示的配置介绍设置。

参数	更多信息
设备信息	"设备信息", 147 页
显示屏及触摸屏	"显示屏及触摸屏", 148 页
显示	"显示", 148 页
仿真窗口	"仿真窗口", 149 页
输入设备	"配置用鼠标或触控屏的操作", 130 页
声音	"声音", 151 页
打印机	"打印机", 151 页
日期和时间	"设置日期和时间", 81 页
单位	"调整尺寸单位", 81 页
版权	"版权", 151 页
服务信息	"服务信息", 151 页
技术文档	"技术文档", 152 页

7.2.1 设备信息

设置 ► 一般信息 ► 设备信息

概要页显示有关本软件的基本信息。

参数	显示信息
产品标识	本产品的产品标识
零件号	本产品的ID号
序列号	本产品的序列号
固件版本	固件版本号
固件生成时间	固件创建日期
最后一次更新固件时间	最近更新固件的日期
可用存储空间	内部保存位置的可用存储空间 Internal
可用的工作存储器 (RAM)	系统可用的内存
设备启动次数	用当前固件启动本产品的次数
工作时间	本产品用当前固件工作的时间

7.2.2 显示屏及触摸屏


设置 ▶ 一般信息 ▶ 显示屏及触摸屏

参数	说明
亮度	显示屏亮度 <ul style="list-style-type: none"> ■ 设置范围：1 % ... 100 % ■ 默认设置：85 %
节能模式超时	激活省电模式前的时间 <ul style="list-style-type: none"> ■ 设置范围：0 ... 120 min 如果将该数据设置为0，将取消激活节电模式 ■ 默认设置：30分钟
退出节能模式	重新激活显示屏需要的操作 <ul style="list-style-type: none"> ■ 点击并拖动：点击触控屏并从下端向上拖动箭头 ■ 点击：点击触控屏 ■ 点击或轴运动：点击触控屏或移动轴 ■ 默认设置：点击并拖动

7.2.3 显示

设置 ▶ 一般信息 ▶ 显示

参数	说明
位置显示	MDI模式和程序运行操作模式下位置显示的配置。该配置也决定MDI模式和程序运行操作模式下，操作向导要求的操作： <ul style="list-style-type: none"> ■ 位置余程：操作向导提示您将轴移到显示的位置处。 ■ 余程位置：操作向导提示将轴移到0处；显示定位辅助。 设置： <ul style="list-style-type: none"> ■ 位置：用大号字符显示位置  <ul style="list-style-type: none"> ■ 位置余程：用大号字符显示位置和用小号字符显示待移动距离  <ul style="list-style-type: none"> ■ 余程位置：用大号字符显示余程距离，用小号字符显示位置  <ul style="list-style-type: none"> ■ 默认设置：余程位置


参数	说明
位置值	该位置值为轴的实际值或名义值。 设置： <ul style="list-style-type: none"> ■ 实际值 ■ 名义值 ■ 默认设置：实际值
余程指示	MDI模式下余程指示的显示  <ul style="list-style-type: none"> ■ 设置：ON或OFF ■ 默认值：ON
根据小数点前的位数调整轴的显示尺寸	小数点前的位数代表位置值显示的尺寸。如果超出小数点前的位数，减小显示尺寸使全部数字都能显示。 <ul style="list-style-type: none"> ■ 设置范围：1 ... 6 ■ 默认值：3
仿真窗口	配置MDI模式和程序运行仿真窗口的配置。 更多信息: "仿真窗口", 149 页

7.2.4 仿真窗口

设置 ▶ 一般信息 ▶ 显示 ▶ 仿真窗口

参数	说明
刀具位置的线宽	显示刀路的线宽 <ul style="list-style-type: none"> ■ 设置：标准或粗体 ■ 默认值：标准
刀具位置的颜色	定义显示刀路的颜色 <ul style="list-style-type: none"> ■ 设置范围：颜色色标 ■ 默认设置：橙色
当前轮廓元素的线宽	显示当前轮廓元素的线宽 <ul style="list-style-type: none"> ■ 设置：标准或粗体 ■ 默认值：标准
当前轮廓元素的颜色	定义显示当前轮廓元素的颜色 <ul style="list-style-type: none"> ■ 设置范围：颜色色标 ■ 默认设置：绿色
刀具路径	刀路的使用 <ul style="list-style-type: none"> ■ 设置：ON或OFF ■ 默认值：ON
刀具始终可见	在仿真窗口中，刀具必须可见。显示刀具轮廓和当前位置。在操作中，该区缩放显示 <ul style="list-style-type: none"> ■ 设置：ON或OFF ■ 默认值：OFF
水平对正	仿真窗口中坐标系的水平方向 设置： <ul style="list-style-type: none"> ■ 向右：右侧值增加 ■ 向左：左侧值增加 ■ 默认值：向右

参数	说明
垂直对正	仿真窗口中坐标系的垂直方向 设置： <ul style="list-style-type: none"> ■ 向上：向上值增加 ■ 向下：向下值增加 ■ 默认值：向上
Minimum display range	不能进一步缩放仿真窗口中的区域。此区始终保持保持可见 <ul style="list-style-type: none"> ■ 设置范围：0 mm ... 1000 mm ■ 默认值：0

 撤消按钮用于将仿真窗口的颜色定义重置为工厂设置。

7.2.5 User interface

设置 ▶ 一般信息 ▶ User interface

参数	说明
Response time for zeroing via axis label	为置零保持轴符的时间长度 <ul style="list-style-type: none"> ■ 设置范围：500 ms ... 5000 ms ■ 默认值：500
Response time for applying values in OEM bar	OEM栏必须保持可输入数据的时间长度；如果在OEM显示区激活了OEM栏则显示参数 <ul style="list-style-type: none"> ■ 设置范围：500 ms ... 5000 ms ■ 默认值：2000

7.2.6 声音

设置 ▶ 一般信息 ▶ 声音

可用的音频声音分为多个类型。每个类型内的声音不同。

参数	说明
扬声器	用本产品背面的内置扬声器 <ul style="list-style-type: none"> ■ 设置：ON或OFF ■ 默认设置：ON
扬声器音量	本产品扬声器的音量 <ul style="list-style-type: none"> ■ 设置范围：0 % ...100 % ■ 默认设置：50 %
信息和错误	显示提示信息时播放的声音 选择设置时，播放相应声音 <ul style="list-style-type: none"> ■ 设置：标准，吉他，机器人，外部空间，无声 ■ 默认设置：标准
测头	探测期间，要播放的声音 选择设置时，播放相应声音 <ul style="list-style-type: none"> ■ 设置：标准，吉他，机器人，外部空间，无声 ■ 默认设置：标准
探测音	使用触发式元件时播放的声音 选择设置时，播放相应声音 <ul style="list-style-type: none"> ■ 设置：标准，吉他，机器人，外部空间，无声 ■ 默认设置：标准

7.2.7 打印机

设置 ▶ 一般信息 ▶ 打印机



该系列产品的当前固件不支持该功能。

7.2.8 版权

设置 ▶ 一般信息 ▶ 版权

参数	含义和功能
打开源软件	显示所用软件的许可证

7.2.9 服务信息

设置 ▶ 一般信息 ▶ 服务信息

参数	含义和功能
一般信息	显示含海德汉服务地址的文档
OEM服务信息	显示含机器制造商服务地址的文档 <ul style="list-style-type: none"> ■ 默认：含海德汉服务地址的文档 更多信息： “添加文档”，106 页

7.2.10 技术文档

设置 ▶ 一般信息 ▶ 技术文档

参数	含义和功能
使用说明	显示本产品中的使用说明 <ul style="list-style-type: none">默认：无文档；可添加需要语言的文档 更多信息： “添加操作说明”，127 页

7.3 传感器

本章介绍传感器配置的设置。

参数	其它信息
测头	"配置测头", 83 页

7.4 接口

本章介绍配置网络、网络驱动器、USB存储设备的设置。

参数	更多信息
网络	"配置网络", 128 页
网络驱动	"配置网络驱动器", 129 页
网络协议	"网络协议"
USB	"USB", 154 页
轴数 (开关式功能)	"轴数 (开关式功能)", 154 页
基于位置的开关功能	"基于位置的开关功能", 154 页

7.4.1 USB

设置 ▶ 接口 ▶ USB

参数	说明
自动检测U盘的插入	USB存储设备的自动识别 <ul style="list-style-type: none"> ■ 设置：ON或OFF ■ 默认设置：ON

7.4.2 轴数 (开关式功能)

设置 ▶ 接口 ▶ 开关式功能 ▶ 轴

在手动操作和MDI操作模式下，设置已分配的数字输入端可将全部轴或个别轴重置为零。



根据产品版本、配置和相连的编码器，部分说明中的参数或选项不可用。

参数	说明
常规设置	根据引脚编号分配数字输入，以将全部轴置零 默认设置：无连接
<轴名>	为将全部轴设置为零，根据引脚编号分配数字输入端 默认设置：无连接

7.4.3 基于位置的开关功能

设置 ▶ 接口 ▶ 基于位置的开关功能 ▶ +

位置相关的开关式功能用于在已定的参考坐标系中根据轴位置设置逻辑输出。为此，提供开关式位置和位置间隔。



根据产品版本、配置和相连的编码器，部分说明中的参数或选项不可用。

参数	说明
名称	开关式功能的名称
开关式功能	选择开关式功能被激活或被取消激活 <ul style="list-style-type: none"> ■ 设置：ON或OFF ■ 默认设置：ON

参数	说明
参考坐标系	选择需要的参考坐标系 <ul style="list-style-type: none"> ■ 机床 坐标系 ■ 预设点 ■ 目标位置 ■ 刀尖
轴	选择需要的轴
开关点	选择触发点的轴位置 默认设置： 0.0000
开关类型	选择需要的开关类型 <ul style="list-style-type: none"> ■ 由LOW转到HIGH的沿 ■ 由HIGH转到LOW的沿 ■ 由LOW转到HIGH的间隔 ■ 由HIGH转到LOW的间隔 ■ 默认设置：由LOW转到HIGH的沿
输出	选择需要的输出 <ul style="list-style-type: none"> ■ X105.13 ... X105.16 (Dout 0 , Dout 2 , Dout 4 , Dout 6) ■ X105.32 ... X105.35 (Dout 1 , Dout 3 , Dout 5 , Dout 7) ■ X113.04 (Dout 0)
输出被反相	如果激活了该功能，在未满足开关条件或开关功能不可用时，设置该输出 <ul style="list-style-type: none"> ■ 默认值：未激活
脉冲	选择脉冲应被激活或应被取消激活 <ul style="list-style-type: none"> ■ 设置：ON或OFF ■ 默认设置：ON
脉冲时间	选择需要的脉冲长度 <ul style="list-style-type: none"> ■ 0.1 s ... 999 s ■ 默认设置：0.0 s
下限	选择轴位置的下限，在该位置开关被触发（仅限 间隔 类开关）
上限	选择轴位置的上限，在该位置开关被触发（仅限 间隔 类开关）
删除输入项	清除位置相关的开关式功能

7.5 用户

本章介绍用户和用户组配置的设置。

参数	其它信息
OEM	"OEM", 156 页
Setup	"Setup", 157 页
Operator	"Operator", 157 页
添加用户	"创建用户和密码", 126 页

7.5.1 OEM

设置 ▶ 用户 ▶ OEM

OEM（原始设备制造商）用户的权限最高。该用户可以配置本产品硬件（例如连接编码器和传感器）。也能创建**Setup**和**Operator**类型的用户，并配置**Setup**和**Operator**用户。**OEM**用户不能重复和被删除。该用户不能自动登录。

参数	说明	编辑权限
名称	用户的名称 <ul style="list-style-type: none"> 默认值：OEM 	-
名称	用户的名 <ul style="list-style-type: none"> 默认值：- 	-
部门	用户的部门 <ul style="list-style-type: none"> 默认值：- 	-
组	用户的组 <ul style="list-style-type: none"> 默认值：oem 	-
密码	用户的密码 <ul style="list-style-type: none"> 默认值：oem 	OEM
语言	用户的语言	OEM
自动登录	本产品重新启动时：上次已登录用户的自动登录 <ul style="list-style-type: none"> 默认值：OFF 	-
删除用户账户	用户账户的删除	-

7.5.2 Setup

设置 ▶ 用户 ▶ Setup

Setup用户配置本产品，使其可在本产品使用地使用。该用户能创建**Operator**类型的用户。**Setup**用户不能重复和被删除。该用户不能自动登录。

参数	说明	编辑权限
名称	用户的名称 ■ 默认值： Setup	-
名称	用户的名 ■ 默认值：-	-
部门	用户的部门 ■ 默认值：-	-
组	用户的组 ■ 默认值： setup	-
密码	用户的密码 ■ 默认值： setup	Setup , OEM
语言	用户的语言	Setup , OEM
自动登录	本产品重新启动时：上次已登录用户的自动登录 ■ 默认值： OFF	-
删除用户账户	用户账户的删除	-

7.5.3 Operator

设置 ▶ 用户 ▶ Operator

Operator用户允许使用本产品的基本功能。

Operator类型用户不能创建其它用户，但可以编辑多种不同操作员的特定设置，例如名称或语言。**Operator**组的用户可以在本产品开机后自动登录。

参数	说明	编辑权限
名称	用户的名称 ■ 默认值： Operator	Operator , Setup , OEM
名称	用户的名	Operator , Setup , OEM
部门	用户的部门 ■ 默认值：-	Operator , Setup , OEM
组	用户的组 ■ 默认值： operator	-
密码	用户的密码 ■ 默认值： operator	Operator , Setup , OEM
语言	用户的语言	Operator , Setup , OEM
自动登录	本产品重新启动时：上次已登录用户的自动登录 ■ 设置： ON 或 OFF ■ 默认值： OFF	Operator , Setup , OEM
删除用户账户	用户账户的删除	Setup , OEM

7.6 轴

本章介绍轴和指定设备配置的设置。



根据产品版本、配置和相连的编码器，部分说明中的参数或选项不可用。

常规设置

设置 ▶ 轴 ▶ 常规设置

参数	更多信息
参考点	"参考点", 104 页
信息	"信息", 159 页
开关式功能	"开关式功能", 103 页
输入 (开关式功能)	"输入 (开关式功能)", 103 页
输出 (开关式功能)	"输出 (开关式功能)", 103 页
M功能 添加	"配置M功能", 105 页
M功能 配置	"配置M功能", 105 页

特定轴设置

设置 ▶ 轴 ▶ <轴名> (轴的设置)

参数	更多信息
<轴名> (轴的设置)	"配置轴", 83 页
编码器	"配置EnDat接口编码器的轴", 86 页 "配置1 V _{pp} 或11 μA _{pp} 接口编码器的轴", 87 页
参考点 (编码器)	1 V _{pp} : "参考点 (编码器)", 90 页
参考点偏移	EnDat : "参考点偏移", 87 页 1 V _{pp} : "参考点偏移", 87 页
EnDat编码器的诊断	"EnDat接口编码器的诊断", 168 页
1 V _{pp} /11 μA _{pp} 编码器的诊断	"1 V _{pp} /11 μA _{pp} 接口编码器的诊断", 167 页
线性误差补偿 (LEC)	"配置线性误差补偿 (LEC)", 92 页
分段线性误差补偿 (SLEC)	"配置分段线性误差补偿 (SLEC)", 93 页
创建支点表	"创建支点表", 94 页
主轴坐标轴S	"主轴坐标轴S", 96 页
输出 (S)	"输出 (S)", 98 页
输入 (S)	"输入 (S)", 100 页
数字式输入的运动指令 (S)	"数字输入 (S) 的运动指令", 100 页
数字激活输入 (S)	"数字激活输入 (S)", 101 页
用模拟输入信号显示主轴转速 (S)	"用模拟输入 (S) 信号显示主轴转速", 102 页
齿轮挡位 添加	"添加齿轮挡位", 102 页
齿轮挡位	"齿轮挡位", 102 页

7.6.1 信息

设置 ▶ 轴 ▶ 常规设置 ▶ 信息

参数	说明
编码器输入接口与轴对应关系	显示编码器输入与轴的对应关系
模拟输出接口与轴对应关系	显示模拟输出与轴的对应关系
模拟输入接口与轴对应关系	显示模拟输入与轴的对应关系
数字输出接口与轴对应关系	显示数字输出与轴的对应关系
数字输入接口与轴对应关系	显示数字输入与轴的对应关系



复位按钮用于重置输入端和输出端的分配。

7.7 服务

本章介绍本产品配置、固件维护和激活软件选装项的设置。

参数	更多信息
固件信息	"固件信息", 161 页
备份和还原配置	"备份配置", 118 页 "备份用户文件", 119 页 "还原用户文件", 172 页 "还原配置", 173 页
固件更新	"更新固件", 165 页
复位	"复位全部设置", 174 页 "复位至工厂默认设置", 174 页
OEM区	"OEM区", 106 页
技术文档 (OEM服务信息)	"添加文档", 106 页
启动页	"添加启动页", 107 页
OEM栏	"配置OEM栏", 107 页
添加OEM栏项	"配置OEM栏", 107 页
OEM栏项 标志	"配置OEM徽标", 108 页
OEM栏项 主轴转速	"配置主轴转速的名义值", 109 页
OEM栏项 M 功能	"配置M功能", 110 页
OEM栏项 特殊功能	"配置特殊功能", 111 页
OEM栏项 文档	"配置文档", 112 页
设置 (OEM区)	"OEM区", 106 页
程序运行	"调整程序执行", 113 页
M 功能 添加	"配置M功能", 114 页
文本数据库	"创建文本数据库", 115 页
信息	"配置出错信息", 116 页
备份和还原配置 (OEM区)	"备份和还原OEM设置", 116 页
技术文档	"添加操作说明", 127 页
软件选装项	"激活软件选装项", 79 页

7.7.1 固件信息

设置 ▶ 服务 ▶ 固件信息

为服务和维护显示以下有关各个软件模块的信息。

参数	说明
代码版本	微内核的版本号
Microblaze启动程序版本	Microblaze启动程序的版本号
Microblaze固件版本	Microblaze固件版本号
扩展PCB启动程序版本	启动程序的版本号（扩展板）
扩展PCB固件版本	固件版本号（扩展板）
启动ID	启动过程ID号
HW版	硬件版本号
C库版	C库的版本号
编译器版	编译器的版本号
触摸屏控制单元版本	触摸屏控制单元的版本号
设备的启动次数	本产品开机启动的次数
Qt生成系统	Qt编译软件版本号
Qt运行时库	Qt运行时库版本号
内核	Linux内核的版本号
登录状态	有关登录用户的信息
系统界面	系统接口模块版本号
后台接口	后台接口模块版本号
用户界面	用户界面模块版本号
文字数据库	文字数据库模块版本号
光学找边器	光学找边器模块版本号
网络接口	网络接口模块版本号
操作系统接口	操作系统接口模块版本号
打印机接口	打印机接口模块版本号
system.xml	系统参数版本号
axes.xml	轴参数的版本号
encoders.xml	编码器参数的版本号
ncParam.xml	NC参数版本号
spindle.xml	主轴坐标轴参数的版本号
io.xml	输入和输出参数版本号
mFunctions.xml	M功能参数的版本号
peripherals.xml	辅助设备参数的版本号
slec.xml	分段线性误差补偿（SLEC）参数的版本号
lec.xml	线性误差补偿（LEC）参数的版本号
microBlazePVRegister.xml	MicroBlaze“处理器版本注册号”的版本号
info.xml	信息参数版本号

参数	说明
audio.xml	音频参数版本号
network.xml	网络参数版本号
os.xml	操作系统参数版本号
runtime.xml	运行时参数版本号
users.xml	用户参数版本号
GI补丁等级	金像 (GI) 的补丁等级

8

保养和维护

8.1 概要

本章介绍本产品的一般保养和维护。



以下步骤只能由具有资质的人员执行。

更多信息: "人员资质", 14 页



本章仅介绍有关本产品的维护信息。本章不介绍任何辅助设备维护。

更多信息: 有关相应的外部设备, 参见制造商文档

8.2 清洁

注意

用锐器或烈性清洁剂清洁

不正确清洁将损坏本产品。

- ▶ 严禁使用磨料或烈性清洁剂, 并严禁使用烈性洗涤剂或溶剂
- ▶ 严禁使用锐器清除附着污物

清洁机箱

- ▶ 只允许用水和中性洗涤剂湿润的布清洁外表面

清洁屏幕

激活清洁模式, 清洁显示屏。这将使本产品进入非活动状态, 而不切断电源。在该状态时, 显示屏被关闭。



- ▶ 点击主菜单的**关闭**, 激活清洁模式



- ▶ 点击**清洁模式**
- > 显示屏被关闭。
- ▶ 用无尘布和商用玻璃清洁剂清洁显示屏




- ▶ 要取消激活清洁模式, 点击显示屏的任何位置
- > 显示屏底部显示一个箭头。
- ▶ 向上拖动箭头
- > 显示屏开启并显示最后所示的用户界面。

8.3 维护计划

本产品基本免维护。

注意
<p>使用故障产品</p> <p>使用故障产品可能导致严重损失。</p> <ul style="list-style-type: none"> ▶ 如本设备损坏，严禁对其维修或操作 ▶ 立即更换故障产品或联系海德汉服务部

<p> 以下步骤只能由电气专业人员执行。 更多信息: "人员资质", 14 页</p>
--

维护步骤	间隔时间	故障排除
▶ 必须检查本产品上的所有标签和符号的可读性	每年	▶ 联系海德汉服务部
▶ 检查电气连接是否损坏并检查其功能	每年	▶ 更换缺陷电缆。如有需要，请联系海德汉服务部
▶ 检查电源电缆是否绝缘不良或连接不牢	每年	▶ 按照技术参数要求更换电源电缆

8.4 恢复操作

重新恢复使用时，例如本产品维修后重新安装或重新固定时，适用于固定和安装本产品时相同的措施与人员要求。

更多信息: "安装", 58 页


更多信息: "系统安装", 64 页


连接辅助设备（例如编码器）时，本产品的使用方必须确保恢复工作的安全并安排授权的和具有适当资质的人员进行该工作。

更多信息: "产品使用公司责任", 15 页

8.5 更新固件

固件是本产品的操作系统。通过本产品的USB端口或网络接口导入新版固件。

<p> 更新固件前，必须满足相应软件版本发行说明的要求并注意有关向后兼容性方面的信息。</p>
--

<p> 为确保安全，如果要更新本产品的固件，必须备份当前设置。</p>
--

要求

- 新版固件为*.dro文件
- 要通过USB端口更新固件，必须将当前固件保存在USB存储设备（FAT32格式）中
- 要通过网络接口更新固件，当前固件必须保存在网络驱动器的文件夹中

开始固件更新



- ▶ 点击主菜单的**设置**
- ▶ 点击**服务**
- ▶ 按顺序打开
 - **固件更新**
 - **继续**
- > 启动服务应用。

更新固件

固件可通过USB存储设备（FAT32格式）或通过网络驱动器更新。



- ▶ 点击**固件更新**
- ▶ 点触**选择**
- ▶ 根据需要，连接U盘至本产品的一个USB端口
- ▶ 浏览到含新固件的文件夹处



如果意外点触了不正确的文件夹，可返回上个文件夹。

- ▶ 点击列表上方显示的文件名

- ▶ 选择固件
- ▶ 点击**选择**，确认选择
- > 显示固件版本信息。
- ▶ 点击**确定**，关闭该对话



数据传输启动后，不能取消固件更新。

- ▶ 点击**Start**，启动更新
- > 显示屏显示更新进度。
- ▶ 点击**确定**，确认成功更新
- ▶ 点击**完成**，终止服务程序
- > 服务应用被终止。
- > 启动主应用。
- > 如果自动用户登录功能已激活，用户界面显示为**手动操作菜单**。
- > 如果用户自动登录功能未激活，显示**用户登录菜单**。

安全拔出USB存储设备



- ▶ 点击主菜单中的**文件管理**
- ▶ 转到保存位置列表处
- ▶ 点击**安全拔出**
- > 显示**现在可移除存储介质**。信息。
- ▶ 断开USB存储设备的连接

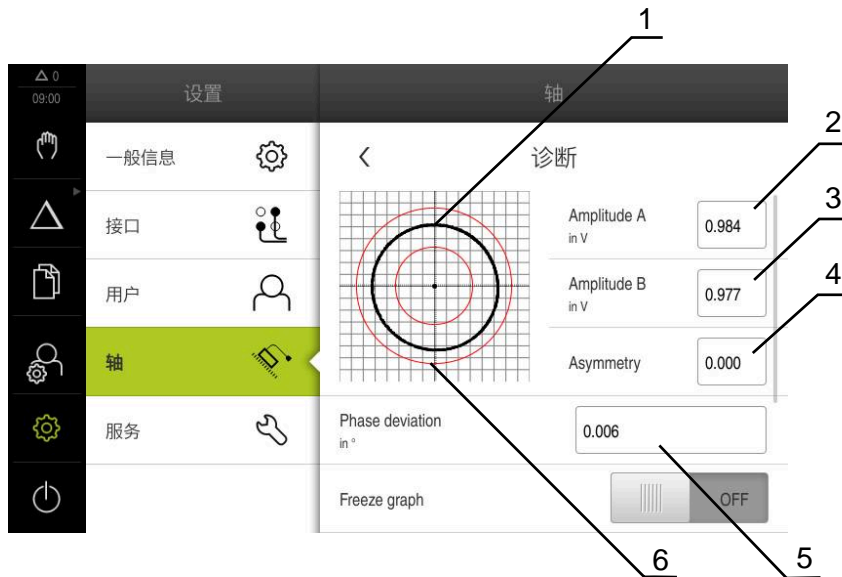
8.6 编码器诊断

诊断功能用于编码器的基础功能的检查。对于EnDat接口的绝对式编码器，显示编码器的文字信息和其功能冗余。对于1 V_{PP}或11 μA_{PP}接口的增量式编码器，用显示值可评估编码器的基础工作情况。根据编码器的该初始诊断选项，可进行其它操作，进一步详细测试或维修。

i 海德汉的PWT 101或PWM 21提供更多检测和测试功能。
 更多信息，请参见www.heidenhain.com.cn。

8.6.1 1 V_{PP}/11 μA_{PP}接口编码器的诊断

对于1 V_{PP}/11 μA_{PP}接口的编码器，可根据信号幅值、非对称性和相位差评估编码器的工作情况。也可将这些值图形化地显示为李萨如图。



- 1 李萨如图
- 2 幅值A
- 3 幅值B
- 4 不对称度
- 5 相位误差
- 6 幅值公差

设置 ▶ 轴 ▶ <轴名> ▶ 编码器 ▶ 诊断

参数	说明
幅值A	幅值A的显示，伏（V）
幅值B	幅值B的显示，伏（V）
不对称度	非对称性值
相位偏差	相对90°的相位差
冻结图形	李萨如图的冻结 设置： <ul style="list-style-type: none"> ■ ON：图形被冻结和编码器运动时不更新 ■ OFF：图形未被冻结和编码器运动时更新 ■ 默认值：OFF

参数	说明
显示公差范围	<p>公差圆的显示，范围为0.6 V至1.2 V</p> <p>设置：</p> <ul style="list-style-type: none"> ■ ON：显示两个红色圆 ■ OFF：隐藏公差圆 ■ 默认值：OFF
比较测量的编码器输入	<p>用于比较测量的另一个编码器输入端连接的另一个编码器的显示；冻结图形参数可叠加显示圆</p> <p>设置：</p> <ul style="list-style-type: none"> ■ 所需编码器输入的选择 ■ 默认值：未连接 <div style="border: 1px solid black; padding: 5px; margin-top: 10px;"> <p>i 仅当连接了另一个1 V_{pp}或11 μA_{pp}接口的编码器时，该参数才可用。</p> </div>
冻结比较图	<p>编码器输入端连接的编码器的李萨如图被冻结，进行比较测量</p> <p>设置：</p> <ul style="list-style-type: none"> ■ ON：图形被冻结和编码器运动时不更新 ■ OFF：图形未被冻结和编码器运动时更新 ■ 默认值：OFF <div style="border: 1px solid black; padding: 5px; margin-top: 10px;"> <p>i 仅当连接了另一个1 V_{pp}或11 μA_{pp}接口的编码器时，该参数才可用。</p> </div>

8.6.2 EnDat接口编码器的诊断

读取出错信息或报警信息和评估EnDat接口编码器的功能冗余，检查编码器是否正常工作。

根据编码器情况，不支持部分功能冗余和文字信息。

功能冗余



图 33: 长度计的功能冗余举例

- 1 在该特定位置处，功能冗余的最小百分比值
- 2 绝对信号刻轨
- 3 增量信号刻轨
- 4 编码器的当前位置

路径： 设置 ▶ 轴 ▶ <轴名> ▶ 编码器 ▶ 诊断 功能预留

参数	说明
绝对信号轨	显示绝对刻轨的功能冗余
增量信号刻轨	显示增量刻轨的功能冗余
位置值计算	显示位置值计算的功能冗余
位置	显示编码器的实际当前位置

本产品用条形图显示功能冗余：

颜色	范围	评估
黄色	0 % ...25 %	推荐进行保养/维护；推荐进行测试（例如，用PWT 101）
绿色	25 % ...100%	编码器在技术参数范围内

错误和报警

设置 ▶ 轴 ▶ <轴名> ▶ 编码器 ▶ 诊断

显示信息	描述
编码器误差	编码器错误表示编码器的故障 可能显示的编码器错误举例： <ul style="list-style-type: none"> ■ 光源失效 ■ 信号幅值不正确 ■ 不正确的位置 ■ 电压过高 ■ 供电电压不足 ■ 电流过大 ■ 电池失效
编码器报警	编码器报警表示已达到或超出编码器的一定公差极限 可能显示的编码器报警举例： <ul style="list-style-type: none"> ■ 频率冲突 ■ 温度超限 ■ 光源控制冗余 ■ 电池充电 ■ 参考点

文字信息状态可为：

状态	评估
确定！	编码器在技术参数范围内
不支持	编码器不支持的文字信息
错误！	推荐进行保养/维护；推荐进行详细分析（例如，用 PWT 101）

8.7 还原文件和设置

可还原设备中保存的文件和设置。

还原文件和设置时，应遵守以下操作顺序：

- 还原OEM专用的文件夹和文件
- 还原用户文件
- 还原配置

只有还原设置后，才能执行本产品的自动重新启动。

8.7.1 还原OEM专用的文件夹和文件

将本产品备份的OEM专用文件夹和文件上传到一个设备中。用于还原设置时，还原设备的配置。

更多信息: "还原配置", 173 页

需要维修保养时，如果换用设备与故障设备相同或固件相互兼容，将设置还原后，就可以立即在换用的设备上使用故障设备的配置。

设置 ▶ 服务 ▶ OEM区 ▶ 备份和还原配置

参数	说明
还原OEM专用的文件夹和文件	将OEM区的设置还原为ZIP文件

- ▶ **还原OEM专用的文件夹和文件**
- ▶ 点击**加载为ZIP文件**
- ▶ 根据需要，将USB存储设备（FAT32格式）连接在本产品的USB端口处
- ▶ 浏览到含备份文件的文件夹位置
- ▶ 选择备份文件
- ▶ 点击**选择**
- ▶ 成功完成传输后，用**确定**确认



还原OEM专用文件夹和文件时，不能进行自动重新启动。还原设置时进行重新启动。

更多信息: "还原配置", 173 页

- ▶ 要重新启动产品，其使用已传输的OEM专用文件夹和文件，关闭本产品，然后再次启动

安全拔出USB存储设备




- ▶ 点击主菜单中的**文件管理**
- ▶ 转到保存位置列表处
- ▶ 点击**安全拔出**
- ▶ 显示**现在可移除存储介质**。信息。
- ▶ 断开USB存储设备的连接



8.7.2 还原用户文件

将本产品已备份的用户文件再次加载到本产品中。将覆盖现有用户文件。与设置的还原一起，还原本产品的整个配置。


如果需要保养，更换的产品可用还原后故障产品的配置。这需要老固件的版本与新固件的版本相符或版本兼容。

 备份中包括相应文件夹下保存的全部用户组的全部文件，并可还原为用户文件。
不还原**System**文件夹下的文件。

设置 ▶ 服务 ▶ 备份和还原配置

参数	说明
还原用户文件	本产品用户文件的还原

- ▶ **还原用户文件**
- ▶ 点击**加载为ZIP文件**
- ▶ 根据需要，将USB存储设备（FAT32格式）连接在本产品的USB端口处
- ▶ 浏览到含备份文件的文件夹位置
- ▶ 选择备份文件
- ▶ 点击**选择**
- ▶ 成功完成传输后，用**确定**确认

 还原用户文件时，不能自动重新启动。还原设置时进行重新启动。
"还原配置"

- ▶ 要用传输的用户文件重新启动本产品，关闭本产品后再开启本产品

安全拔出USB存储设备



- ▶ 点击主菜单中的**文件管理**
- ▶ 转到保存位置列表处
- ▶ 点击**安全拔出**
- ▶ 显示**现在可移除存储介质**。信息。
- ▶ 断开USB存储设备的连接



8.7.3 还原配置

可将备份的设置还原在本产品中。还原期间，将替换本产品的当前配置。



必须在还原设置前，激活备份设置时已激活的软件选装项。

以下情况时需要进行还原：

- 调试期间，该设置设定在本产品上并传给所有相同的产品
更多信息: "调试的步骤", 77 页
- 重置后，该设置被复制到本产品中
更多信息: "复位全部设置", 174 页

设置 ▶ 服务 ▶ 备份和还原配置

参数	说明
还原配置	备份设置的还原 <ul style="list-style-type: none"> ▶ 还原配置 ▶ 点击完成还原 ▶ 根据需要，将USB存储设备（FAT32格式）连接在本产品的USB端口处 ▶ 浏览到含备份文件的文件夹位置 ▶ 选择备份文件 ▶ 点击选择 ▶ 成功完成传输后，用确定确认 > 系统关机 ▶ 要用传输的配置数据重新启动本产品，软件关闭本产品电源，然后再开机

安全拔出USB存储设备



- ▶ 点击主菜单中的**文件管理**
- ▶ 转到保存位置列表处



- ▶ 点击**安全拔出**
- > 显示**现在可移除存储介质**。信息。
- ▶ 断开USB存储设备的连接

8.8 复位全部设置

根据需要，将本产品的设置重置为工厂默认设置。该软件选装项已被取消激活和以后必须用许可证密钥重新激活。

设置 ▶ 服务 ▶ 复位

参数	说明
复位全部设置	将设置重置为工厂默认设置

- ▶ **复位全部设置**
- ▶ 输入密码
- ▶ 用**RET**确认输入
- ▶ 要用普通文字显示密码，激活**显示密码**
- ▶ 点击**确定**，确认该操作
- ▶ 点击**确定**，确定重置
- ▶ 点击**确定**确认本产品的关机操作
- > 该设备正在被关闭。
- > 全部设置被重置。
- > 要重新启动本产品，关闭电源，然后再启动。

8.9 复位至工厂默认设置

可将本产品的设置重置为工厂默认设置和从本产品的存储器中删除用户文件。该软件选装项已被取消激活和以后必须用许可证密钥重新激活。

设置 ▶ 服务 ▶ 复位

参数	说明
复位至工厂默认设置	将设置重置为工厂默认设置并删除本产品存储区中的用户文件

- ▶ **复位至工厂默认设置**
- ▶ 输入密码
- ▶ 用**RET**确认输入
- ▶ 要用普通文字显示密码，激活**显示密码**
- ▶ 点击**确定**，确认该操作
- ▶ 点击**确定**，确定重置
- ▶ 点击**确定**确认本设备的关机操作
- > 该设备正在被关闭。
- > 重置全部设置和删除用户文件。
- > 要重新启动本产品，关闭电源，然后再启动。


9

拆下和处置

9.1 概要

本章提供正确拆下和处置本产品的信息和应遵守的环境保护技术要求。

9.2 拆卸

 只能由有资质的人员才能拆下本产品。
更多信息: "人员资质", 14 页

根据连接的辅助设备,可能需要电气专业人员进行拆卸操作。
此外,遵守相应部件固定和安装的安全注意事项。

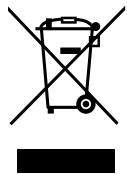
拆下本产品

要拆下本产品,按照与固定和安装相反的步骤顺序执行。

更多信息: "系统安装", 64 页

更多信息: "安装", 58 页

9.3 处置



注意

不正确地处置本产品！

不正确地处置本产品可造成环境损害。

- ▶ 严禁将电子废物和电子器件丢弃在普通废物中
- ▶ 必须分别处置随带的后备电池与本产品
- ▶ 按照当地废弃物管理规定,将本产品 and 后备电池送至回收站

- ▶ 如有任何有关本产品处置方面的问题,请联系海德汉服务部

10

技术参数

10.1 概要

本章提供本产品的主要参数和图纸，在图纸中提供产品尺寸和配合尺寸。

10.2 编码器数据

设备			
外壳	铸铝外壳		
外壳尺寸	200 mm x 169 mm x 41 mm ID 1089179-xx的设备： 200 mm x 169 mm x 47 mm		
固定系统， 配合尺寸	阵列安装孔 50 mm x 50 mm		
显示			
显示单元	<ul style="list-style-type: none"> ■ LCD宽屏显示屏 (15:9) 彩色显示屏17.8 cm (7") ■ 800 x 480像素 		
显示步距	可选，最低0.00001 mm		
用户界面	触摸屏的用户界面 (GUI)		
电气参数			
供电电压	<ul style="list-style-type: none"> ■ AC 100 V ...240 V (±10 %) ■ 50 Hz ...60 Hz (±5 %) ■ 最大输入功率38 W 		
后备电池	锂电池，CR2032型；3.0 V		
过压类别	II		
编码器输入数	3		
编码器接口	<ul style="list-style-type: none"> ■ 1 V_{pp}：最大电流300 mA，最高输入频率400 kHz ■ 11 μA_{pp}：最大电流300 mA，最高输入频率150 kHz ■ EnDat 2.2：最大电流300 mA 		
1 V _{pp} 细分	4096倍		
触发式测头连接	<ul style="list-style-type: none"> ■ 供电电压DC 5 V或DC 12 V ■ 5 V或可变开关式输出 ■ 四路数字输入：TTL DC 0 V至+5 V 低电平有效 ■ 一路数字输出TTL DC 0 V至+5 V 最大负载1 kΩ ■ 海德汉电缆的最大电缆长度30 m 		
数字输入	ID 1089179-xx的设备：		
	电平	电压范围	电流范围
	高	DC 11 V ...30 V	2.1 mA ...6.0 mA
	低	DC 3 V ...2.2 V	0.43 mA

电气参数

数字输出	ID 1089179-xx的设备： 电压范围DC 24 V (20.4 V ...28.8 V) 每个通道的最大输出电流150 mA
中继输出	ID 1089179-xx的设备： <ul style="list-style-type: none"> ■ 最大开关电压AC 30 V / DC 30 V ■ 最大开关电流0.5 A ■ 最大开关功率15 W ■ 最大连续电流0.5 A
模拟输入	ID 1089179-xx的设备： 电压范围DC 0 V ...+5 V 电阻 $100 \Omega \leq R \leq 50 \text{ k}\Omega$
模拟输出	ID 1089179-xx的设备： 电压范围 DC -10 V ...+10 V 最大负载1 k Ω
5 V电压输出	ID 1089179-xx的设备： 电压公差 $\pm 5 \%$ ，最大电流100 mA
数据接口	<ul style="list-style-type: none"> ■ 1 USB 2.0高速型 (A型) 最大电流500 mA ■ 1个以太网10/100 Mbit/1 Gbit (RJ45)

环境

工作温度	0 °C ...+45 °C
存放温度	-20 °C ...+70 °C
相对湿度	10 % ...80 %相对湿度，无结露
海拔高度	$\leq 2000 \text{ m}$

一般信息

指令	<ul style="list-style-type: none"> ■ 电磁兼容性指令2014/30/EU ■ 低压设备指令2014/35/EU ■ RoHS指令2011/65/EU
污染等级	2
防护等级EN 60529	<ul style="list-style-type: none"> ■ 前面板和侧面板：IP 65 ■ 后面板：IP 40
重量	<ul style="list-style-type: none"> ■ 1.3 kg ■ 带单位支架：1.35 kg ■ 带双位支架1.45 kg ■ 带多位支架：1.95 kg ■ 带多位安装座：1.65 kg ID 1089179-xx的设备： <ul style="list-style-type: none"> ■ 1.5 kg ■ 带单位支架：1.55 kg ■ 带双位支架1.65 kg ■ 带多位支架：2.15 kg ■ 带多位安装座：1.85 kg

10.3 产品尺寸和配合尺寸

图中所有尺寸单位全部为毫米。

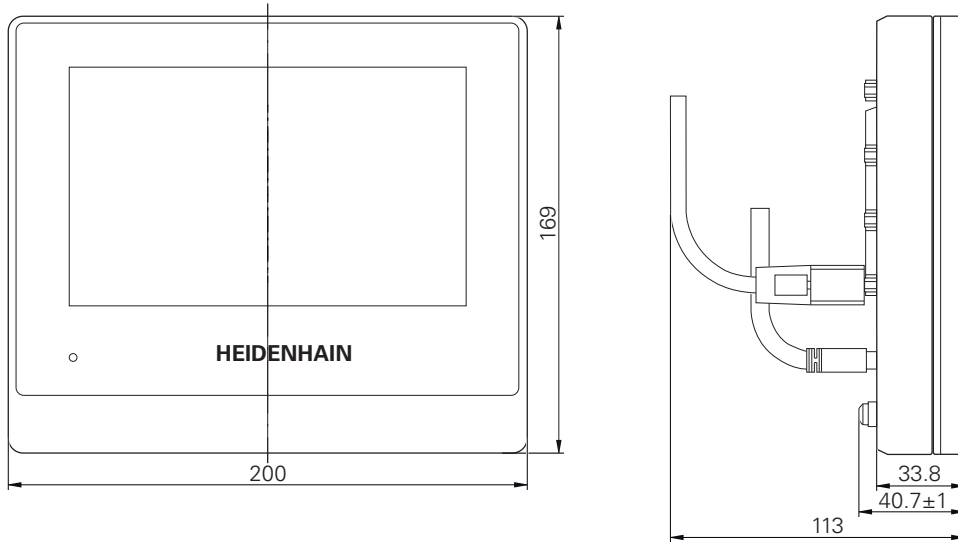


图 34: 设备的外壳尺寸, ID1089178-xx设备

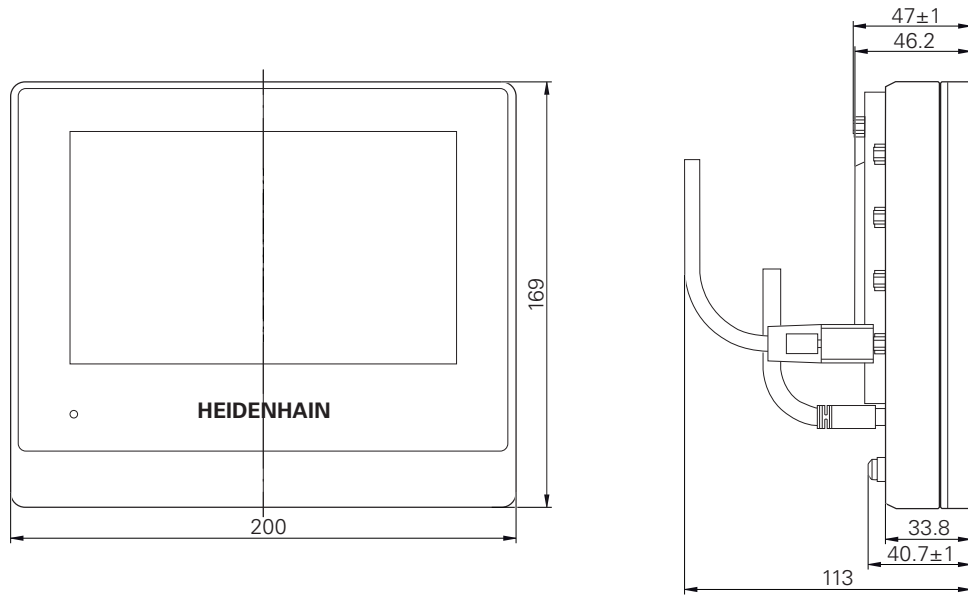


图 35: 设备的外壳尺寸, 1089179-xx设备

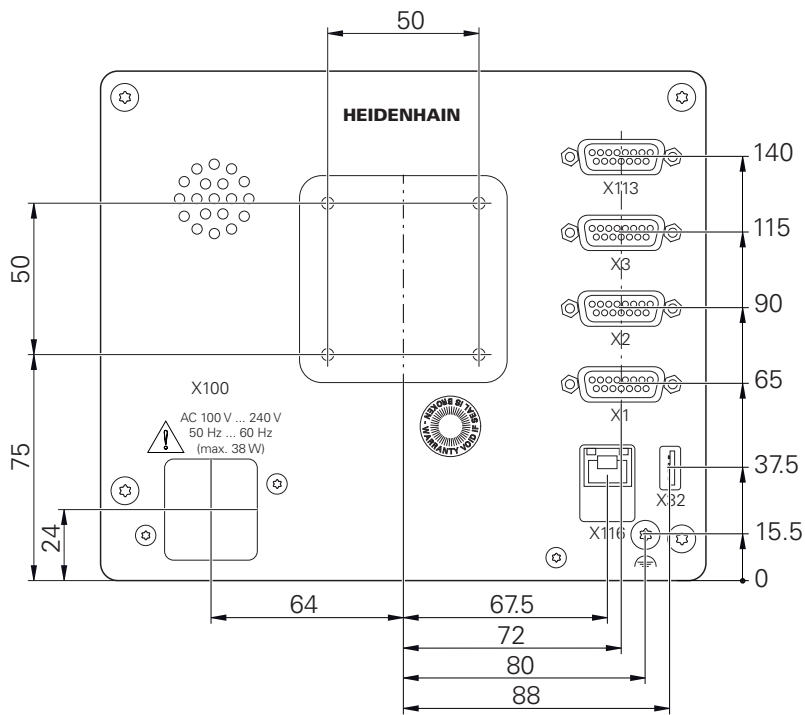


图 36: 后面板尺寸, ID 1089178-xx设备

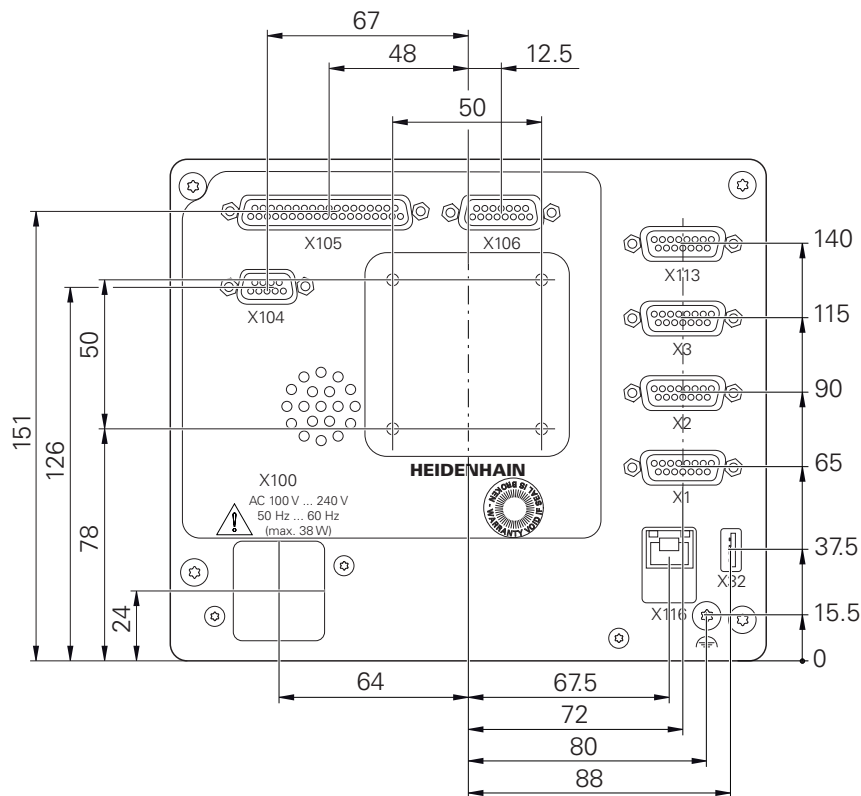


图 37: 后面板外壳尺寸, ID 1089179-xx设备

10.3.1 带单位支架的产品尺寸

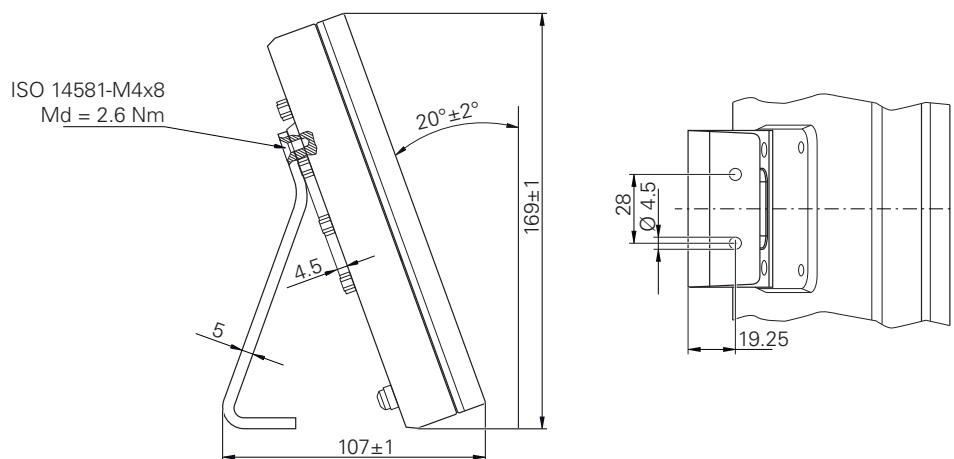


图 38: 带单位支架的产品尺寸

10.3.2 带双位支架的产品尺寸

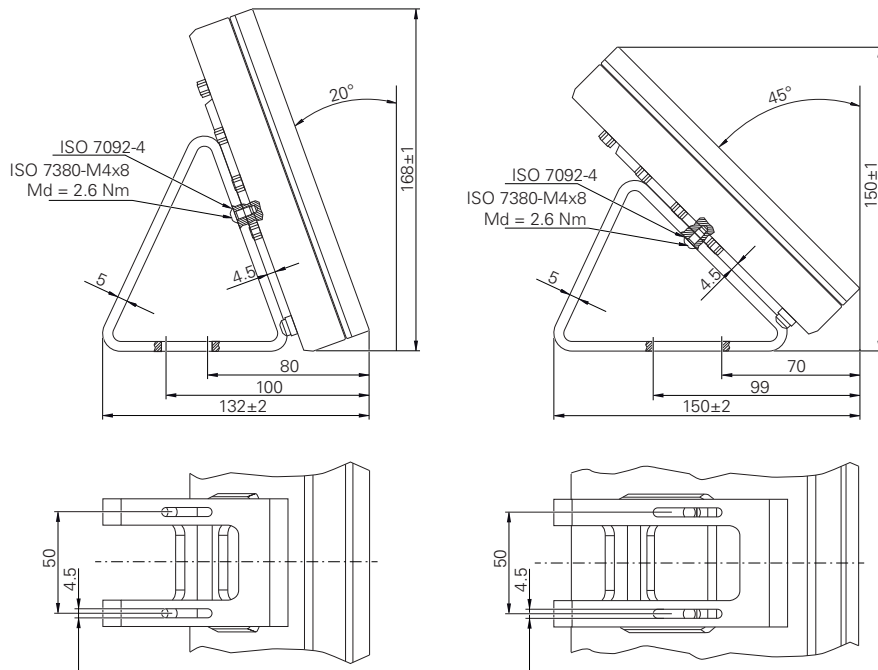


图 39: 带双位支架的产品尺寸

10.3.3 带多位支架的产品尺寸

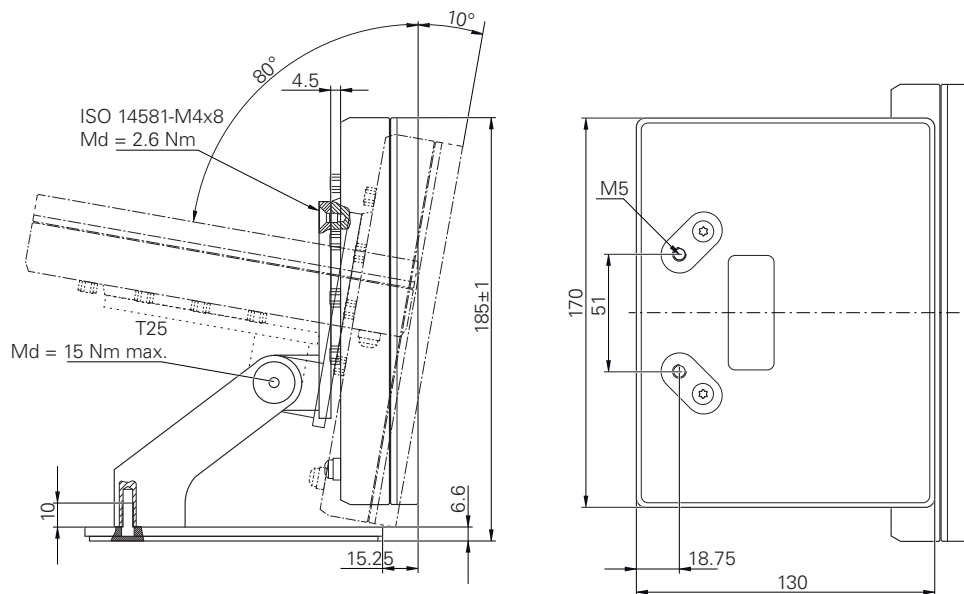


图 40: 带多位支架的产品尺寸

10.3.4 带多位安装座的产品尺寸

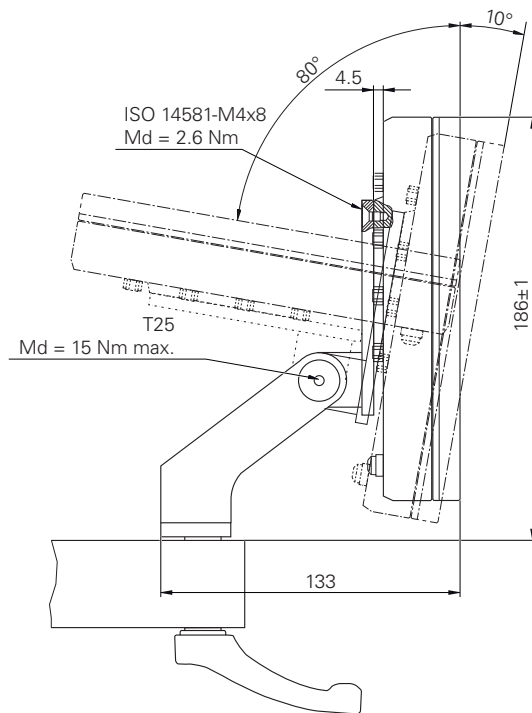


图 41: 带多位安装座的产品尺寸

III

关于“操作员”用户

概要

本文档的这部分提供有关操作员类型用户正确操作本产品的重要信息。
本文档的这部分提供有关各操作模式的信息。

- "手动操作", 189 页
- "MDI模式", 200 页
- "程序运行 (软件选装项)", 214 页
- "编程 (软件选装项)", 222 页

还提供应用示例、保养和维护信息以及故障诊断信息：

- "应用举例", 236 页
- "保养和维护", 163 页
- "故障排除", 253 页

“关于“操作员”部分中的章节内容

如下表所示：

- “关于“操作员”部分中的章节
- 这些章节中的信息
- 这些章节主要针对的目标用户群

章节	内容	目标用户群		
		OEM	Setup	Operator
本章提供的内容包括...				
1 "手动操作"	... "手动" 操作模式 ... 使用 "手动" 操作模式		✓	✓
2 "MDI模式"	... "MDI" 操作模式 ... 使用 "MDI" 操作模式 ... 执行单程序段		✓	✓
3 "程序运行 (软件选装项)"	... "程序运行" 操作模式 ... 使用 "程序运行" 操作模式 ... 执行已创建的程序		✓	✓
4 "编程 (软件选装项)"	... "程序运行" 操作模式 ... 使用 "程序运行" 操作模式 ... 执行已创建的程序		✓	✓
5 "应用举例"	... 基于样例工件的典型生产过程			✓
6 "故障排除"	... 产品的故障或异常的原因 ... 产品故障或异常的排错操作	✓	✓	✓

目录

1	手动操作.....	189
1.1	概要.....	190
1.2	执行参考点回零.....	190
1.3	定义预设点.....	191
1.3.1	预设点的探测功能.....	192
1.3.2	探测或触碰预设点.....	193
1.3.3	举例1：将预设点设置在角点位置.....	194
1.3.4	举例2：将预设点设置在边的中间位置.....	195
1.3.5	举例3：将预设点设置在圆心位置.....	196
1.3.6	举例4：将预设点设置在工件的中间位置.....	197
1.3.7	将一个位置设置为预设点.....	198
1.4	创建刀具.....	199
1.5	选择刀具.....	199
2	MDI模式.....	200
2.1	概要.....	201
2.2	程序段类型.....	203
2.2.1	定位.....	203
2.2.2	加工阵列.....	203
2.3	执行程序段.....	209
2.4	使用仿真窗口.....	210
2.4.1	轮廓视图显示.....	211
2.5	使用定位辅助.....	212
2.6	应用缩放系数.....	212
3	程序运行（软件选装项）.....	214
3.1	概要.....	215
3.2	使用程序.....	216
3.2.1	运行程序.....	217
3.2.2	控制程序段.....	217
3.2.3	中断程序运行.....	217
3.2.4	使用仿真窗口.....	218
3.2.5	应用缩放系数.....	220
3.2.6	设置主轴转速.....	220
3.3	管理程序.....	220
3.3.1	打开程序.....	221
3.3.2	关闭程序.....	221
4	编程（软件选装项）.....	222
4.1	概要.....	223
4.2	程序段类型.....	224
4.2.1	定位.....	224
4.2.2	坐标系.....	224
4.2.3	机床功能.....	225
4.2.4	加工阵列.....	225
4.3	创建程序.....	231
4.3.1	程序编辑支持.....	231
4.3.2	创建程序头.....	232
4.3.3	添加程序段.....	232

4.3.4	删除程序段.....	232
4.3.5	保存程序.....	232
4.4	使用仿真窗口.....	232
4.4.1	轮廓视图显示.....	233
4.4.2	激活仿真窗口.....	233
4.4.3	在仿真窗口中检查程序.....	234
4.5	管理程序.....	234
4.5.1	打开程序.....	234
4.5.2	关闭程序.....	234
4.5.3	保存程序.....	234
4.5.4	用新名保存程序.....	234
4.5.5	自动保存程序.....	235
4.5.6	删除程序.....	235
4.6	运行程序段.....	235
5	应用举例.....	236
5.1	概要.....	237
5.2	应用示例中的登录.....	238
5.3	要求.....	239
5.4	确定预设点（手动操作模式）.....	240
5.5	加工通孔（手动操作模式）.....	241
5.5.1	预钻通孔.....	242
5.5.2	镗通孔.....	243
5.6	加工矩形型腔（MDI操作模式）.....	243
5.6.1	定义矩形型腔.....	244
5.6.2	铣削矩形型腔.....	244
5.7	加工配合孔（MDI操作模式）.....	245
5.7.1	定义配合孔.....	245
5.7.2	铰孔配合孔.....	246
5.8	确定预设点（手动操作模式）.....	246
5.9	钻孔加工圆弧阵列孔（MDI模式）.....	247
5.9.1	定义螺栓孔圆.....	248
5.9.2	钻孔加工圆弧阵列孔.....	248
5.10	编程孔排（编程）.....	249
5.10.1	创建程序头.....	249
5.10.2	编写刀具程序.....	250
5.10.3	编写排孔程序.....	250
5.10.4	仿真程序运行.....	251
5.11	加工孔排（程序运行）.....	251
5.11.1	打开程序.....	252
5.11.2	运行程序.....	252
6	故障排除.....	253
6.1	概要.....	254
6.2	导出日志文件.....	254
6.3	系统或电源故障.....	254
6.3.1	恢复固件.....	254
6.3.2	还原配置.....	255
6.4	故障.....	255
6.4.1	故障排除.....	255

1

手动操作

1.1 概要

本章介绍“手动操作”模式和在该操作模式下用简单的加工操作加工工件。

i 执行以下操作前，必须确保已阅读和理解“基本操作”章的内容。
更多信息: “基本操作”，17 页

简要说明

执行编码器参考点回零操作，定义绝对位置。在手动操作模式下已完成参考点回零操作后，设置预设点，根据图纸要求将设置的预设点用作工件加工的基础。

i 手动操作模式下只有设置了预设点，才能在MDI操作模式下使用本产品。

i 对于配EnDat接口的编码器，轴自动进行参考点回零，因此，无需另行执行参考点回零操作。

下面介绍在手动操作模式下为简单加工操作，测量位置和选择刀具。

激活



- ▶ 点击主菜单中的**手动操作**
- ▶ 显示手动操作模式的用户界面。

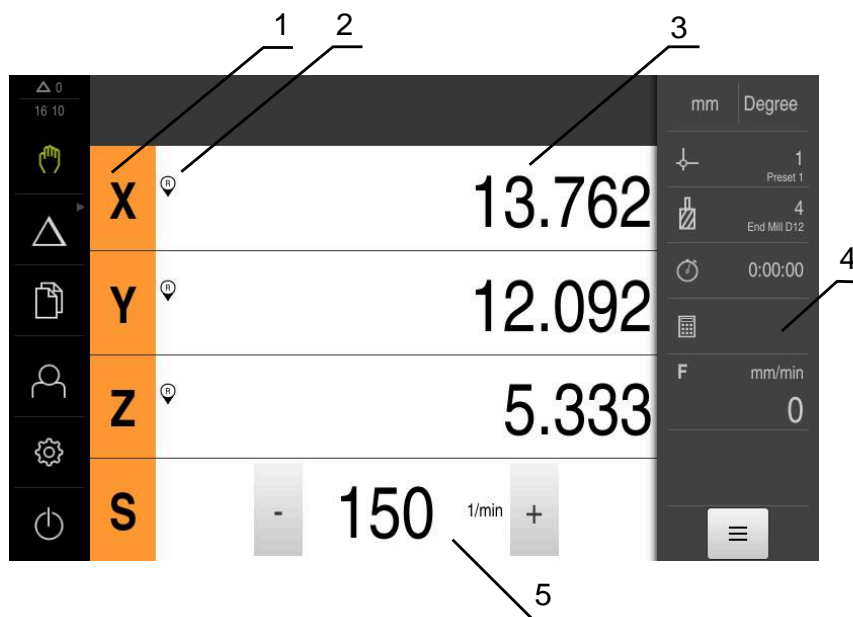


图 42: 手动操作菜单

- 1 轴键
- 2 参考
- 3 位置显示
- 4 状态栏
- 5 主轴转速（机床）

1.2 执行参考点回零

通过参考点，本产品可建立编码器的轴位置与机床的对应关系。

如果在定义的坐标系中，编码器未提供参考点，开始测量前需要进行参考点回零操作。

i 如果激活产品启动后执行参考点回零，本产品的所有功能在成功完成参考点回零前都不可用。
更多信息: "参考点 (编码器)", 90 页

i 对于配EnDat接口的编码器，轴自动进行参考点回零，因此，无需另行执行参考点回零操作。

如果本产品已激活参考点回零，那么向导将请你运动参考点回零轴。




- ▶ 登录后，按照操作向导的说明操作
- > 成功完成参考点回零操作后，参考点图标停止闪烁。

更多信息: "位置显示区的操作件", 38 页

更多信息: "激活参考点回零", 105 页

手动开始参考点回零

如果开机启动时未执行参考点回零，可以事后手动进行参考点回零。

-  ▶ 点击主菜单中的**手动操作**
- > 显示手动操作模式的用户界面。
-  ▶ 点击状态栏的**辅助功能**
-  ▶ 点击**参考点**
- > 清除现有参考点。
- > 参考点图标闪烁。
- ▶ 按照操作向导的说明操作
- > 成功完成参考点回零操作后，参考点图标停止闪烁。

1.3 定义预设点

用以下方法在手动操作模式下定义工件的预设点：

- 用HEIDENHAIN KT 130找边器探测工件。用该方法在预设表中自动输入预设点。
- 用刀具探测工件（触发式）。用该方法将相应的刀具位置定义为原点。
- 移到该位置并将其设置为预设点，或改写位置值

i 设置工程师（**Setup**）可能已在原点表中进行了设置。
更多信息: "创建预设点表", 133 页


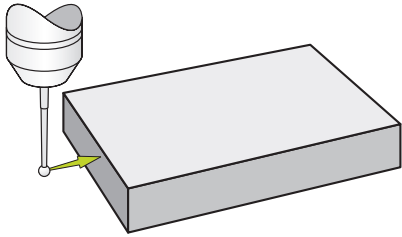

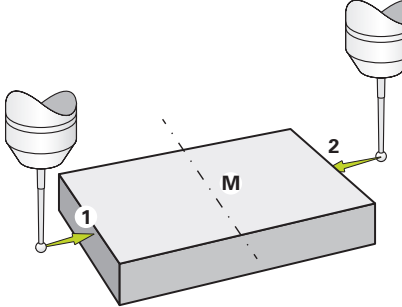

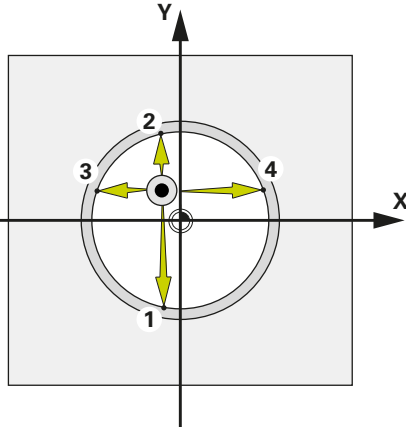
i 用刀具触碰工件时，本产品使用刀具表中的参数。
更多信息: "创建刀具表", 131 页

要求：

- 将工件夹持在机床上
- 该轴已执行参考点回零

1.3.1 预设点的探测功能

操作向导帮助用户通过探测设置预设点。
以下功能用于探测工件：

图标	功能	图例
	探测工件边 (一步探测)	
	确定工件中心线 (两步探测)	
	确定圆弧形状的圆心 (孔或圆柱) (刀具三步探测；找边器四步探测)	

1.3.2 探测或触碰预设点



- ▶ 点击主菜单中的**手动操作**
- 显示手动操作模式的用户界面。
- ▶ 点击状态栏的**其它功能**



- ▶ 在对话框中，点击**探测**下需要的功能（例如**探测边**）
- ▶ 在**选择刀具**对话框中选择插入的刀具：
 - ▶ 使用HEIDENHAIN的KT 130找边器时：激活**用测头**
 - ▶ 使用刀具时：
 - ▶ 取消激活**用测头**
 - ▶ 在**刀具直径**输入框中输入需要值或者
 - ▶ 选择刀具表中的相应刀具




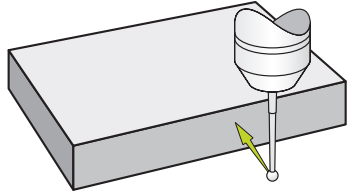

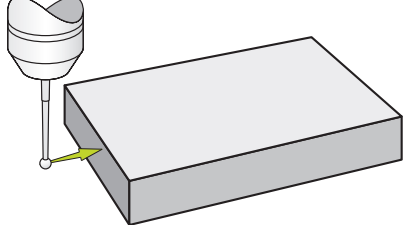

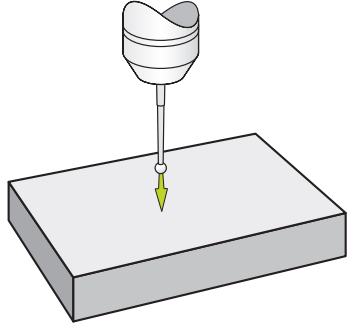
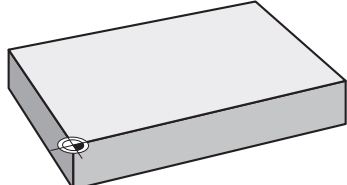
- ▶ 点击操作向导中的**确认**
- ▶ 按照操作向导中的说明操作
- ▶ 探测时，必须注意：
 - ▶ 将找边器移向工件边直到找边器上的LED指示灯亮或者
 - ▶ 移动刀具直到刀具接触到工件边
 - ▶ 确认操作向导的的每一步
 - ▶ 最后一次探测后，退回找边器或刀具
- 最后一次探测后，显示**选择原点**对话框。
- ▶ 在**被选原点**输入框中选择需要的预设点：
 - ▶ 要改写现有的预设点，选择预设表中的表项
 - ▶ 要添加新预设点，输入预设表中尚未用到的编号
 - ▶ 用**RET**确认输入
- ▶ 在**设置位置值**输入框中输入需要的值：
 - ▶ 将该输入框留空，加载测量值
 - ▶ 要定义新值，输入需要值
 - ▶ 用**RET**确认输入



- ▶ 点击操作向导中的**确认**
- 新坐标值被用作预设点。


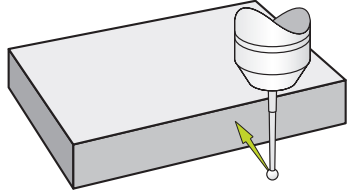
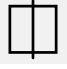
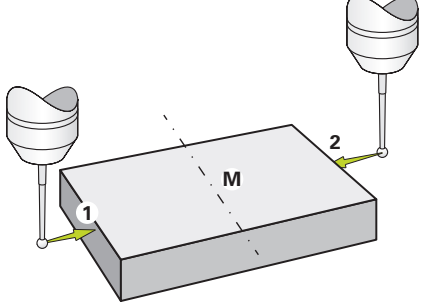

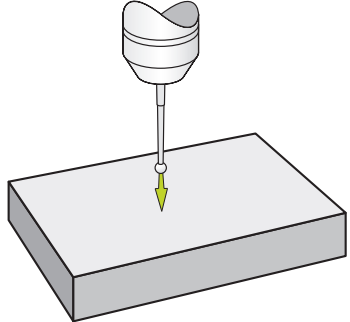
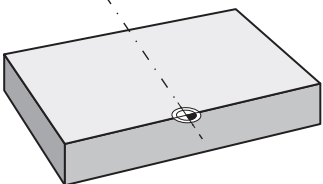
1.3.3 举例1：将预设点设置在角点位置

为将预设点设置在工件的角点位置，需要执行以下探测步骤：

探测功能	步骤	图
	▶ 在Y+方向上探测边	
	▶ 在X+方向上探测边	
	▶ 沿Z-方向探测边	
	<ul style="list-style-type: none"> > 本产品将预设点定义在工件角点处 	


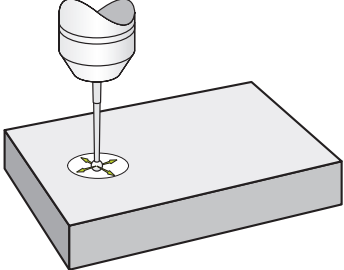

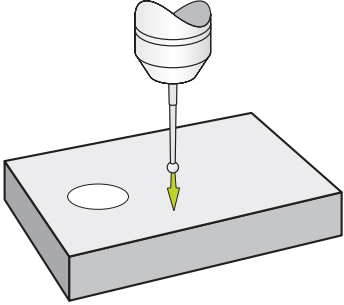
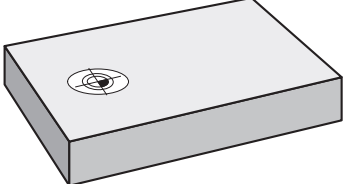
1.3.4 举例2：将预设点设置在边的中间位置

为将预设点设置在工件边的中间位置，需要执行以下探测步骤：

探测功能	步骤	图
	<ul style="list-style-type: none"> ▶ 在Y+方向上探测边 	
	<ul style="list-style-type: none"> ▶ 在X+方向和X-方向上探测边 	
	<ul style="list-style-type: none"> ▶ 沿Z-方向探测边 	
	<ul style="list-style-type: none"> ▶ 本产品将预设点定义在工件边的中间位置处 	


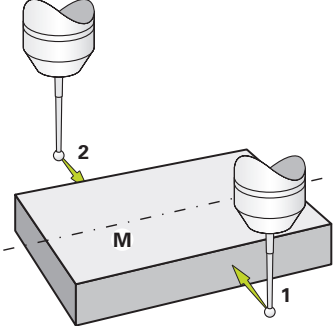

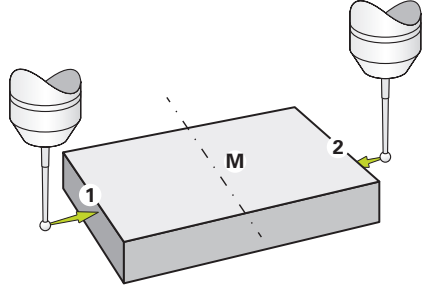

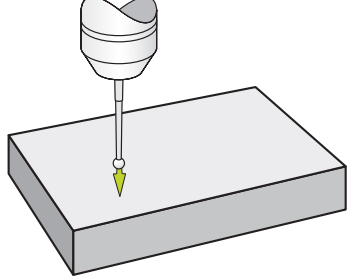
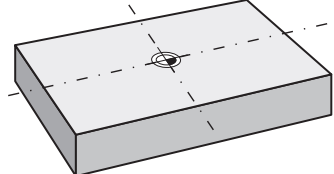
1.3.5 举例3：将预设点设置在圆心位置

为将预设点设置在工件的圆心位置，需要执行以下探测步骤：

探测功能	步骤	图
	▶ 在四个点位处探测孔	
	▶ 沿Z-方向探测边	
	> 本产品将预设点设置在工件固定的中心位置	

1.3.6 举例4：将预设点设置在工件的中间位置

为将预设点设置在工件的中间位置，需要执行以下探测步骤：

探测功能	步骤	图
	<ul style="list-style-type: none"> ▶ 在Y+方向和Y-方向上探测边 	
	<ul style="list-style-type: none"> ▶ 在X+方向和X-方向上探测边 	
	<ul style="list-style-type: none"> ▶ 沿Z-方向探测边 	
	<ul style="list-style-type: none"> ▶ 本产品将预设点定义在工件的中间位置 	

1.3.7 将一个位置设置为预设点

对于简单的加工操作，用当前位置作为预设点并执行简单的位置计算。

要求：

- 将工件夹持在机床上
- 轴已进行参考点回零

i 如果测量系统有参考点，只有进行了参考点回零才能进行置零和预设置。设备重新启动后，如果不进行参考点回零，将无法确定预设点位置。此外，如果不进行参考点回零，就无法正确地接近预设表中保存的点位，失去预设表的有效性。

更多信息：“执行参考点回零”，190 页

将当前位置设置为预设点

Z

- ▶ 接近需要的位置
- ▶ 长按**轴键**
- > 预设表中的当前预设点被当前位置改写。
- > 将当前预设点应用为新值。
- ▶ 执行需要的加工操作


定义当前位置的位置值

Z

- ▶ 接近需要的位置
- ▶ 在工作区中，点击**轴键**或位置值
- ▶ 输入需要的位置值
- ▶ 用**RET**确认输入
- > 将该位置值应用于当前位置。
- > 输入的位置值链接当前位置并改写预设表中的当前预设点。
- > 将当前预设点应用为新值。
- ▶ 执行需要的加工操作

1.4 创建刀具

在手动操作模式下，在刀具表中输入要使用的刀具数据。

 设置工程师(Setup)可能已在刀具表中进行了设置。
更多信息: "创建刀具表", 131 页

- 将工件夹持在机床上
- 该轴已执行参考点回零



- ▶ 点击状态栏的**刀具**
- > 显示**刀具**对话框。



- ▶ 点击**打开表**
- > 显示**刀具表**对话框。



- ▶ 点击**添加**
- ▶ 在**刀具类型**输入框中输入名称
- ▶ 用**RET**确认输入
- ▶ 逐一点击输入框并输入相应值
- ▶ 根据需要，在选择菜单中修改尺寸单位
- > 输入值被转换。
- ▶ 用**RET**确认输入
- > 已定义的刀具添加到刀具表中。



- ▶ 要避免刀具的表项被意外修改或删除，点击该刀具表项旁的**锁定**图标



- > 图标改变和此项被锁定。




- ▶ 点击**关闭**
- > **刀具表**对话框关闭。

1.5 选择刀具

当前选择的刀具显示在状态栏。这里，可访问刀具表，在刀具表中选择要使用的刀具。将自动应用相应的刀具参数。

本产品提供刀具半径补偿功能，用户可以直接输入工件图纸中的工件尺寸。加工中，本产品显示的运动路径自动增加 (R+) 或减小 (R-) 的刀具半径。

 设置工程师(Setup)可能已在刀具表中进行了设置。
更多信息: "创建刀具表", 131 页



- ▶ 点击状态栏的**刀具**
- > 显示**刀具**对话框。
- ▶ 点击要使用的**刀具**




- ▶ 点击**确认**
- > 将自动应用相应的刀具参数。
- > 选定的刀具显示在状态栏上。
- ▶ 将需要的刀具安装在机床上

2

MDI模式


2.1 概要

本章介绍手动数据输入 (MDI) 操作模式和如何在该操作模式下执行单程序段的加工步骤。

 执行以下操作前，必须确保已阅读和理解“基本操作”章的内容。
更多信息: “基本操作”, 17 页

简要说明

用MDI操作模式可以一次执行一个加工程序段。根据正确标注尺寸的生产图纸，使用输入框中的输入数据。

 在MDI操作模式下使用本产品前，必须在手动操作模式下设置预设点。
更多信息: “定义预设点”, 191 页

可用MDI操作模式提供的功能进行高效率的单件生产。对于小批量生产，可在程序编辑操作模式下编写加工步骤程序，然后在程序运行操作模式下执行程序。


更多信息: “编程 (软件选装项)”, 222 页

更多信息: “程序运行 (软件选装项)”, 214 页

激活



- ▶ 点击主菜单中的**MDI**

 该操作件可属于一个组 (基于配置)。
更多信息: “选择已分组的操作件”, 28 页



- ▶ 点击状态栏的**创建**
- ▶ 显示MDI模式的用户界面。



图 43: MDI菜单

- 1 视图栏
- 2 程序段参数
- 3 MDI程序段
- 4 状态栏
- 5 程序段工具

2.2 程序段类型

在MDI操作模式下，可用以下类型的程序段进行加工：

- 定位功能
- 加工阵列

2.2.1 定位

手动定义定位的位置值。根据相连机床的配置，自动或手动移动刀具到这些位置。
相应参数包括：

定位程序段类型

参数	说明
R0	刀具半径补偿未激活（默认设置）
R+	正刀具半径补偿；运动路径增加该刀具半径值（外轮廓）
R-	负刀具半径补偿；运动路径减小该刀具半径值（内轮廓）
I	增量位置值，例如相对实际位置的位置值
	无特定位置值的通孔钻削

2.2.2 加工阵列

可定义多种加工阵列，加工复杂形状。从数据输入开始，本产品计算加工阵列的几何尺寸，可选在仿真窗口中显示阵列。

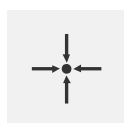
仅当Z轴是垂直时，加工阵列功能才可用。如果刀具坐标轴不垂直，加工阵列中定义的数据不再可用。



定义加工阵列前，必须

- 在刀具表中定义相应刀具
- 在状态栏选择刀具

更多信息: “创建刀具表”, 131 页



实际位置

将当前轴位置或当前主轴转速用于不同程序段类型的输入框中

孔程序段

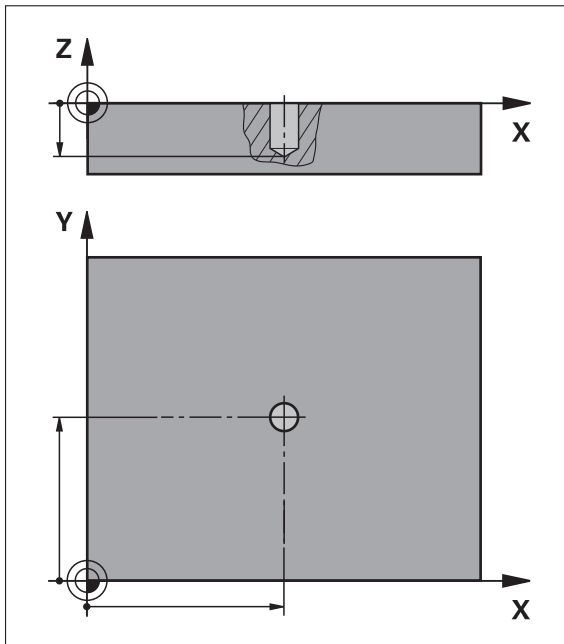


图 44: 孔程序段的示意图

参数	说明
X	孔的圆心在X轴的坐标
Y	孔的圆心在Y轴的坐标
深度	Z轴方向的钻孔目标深度 默认：通孔钻



螺栓孔圆弧程序段

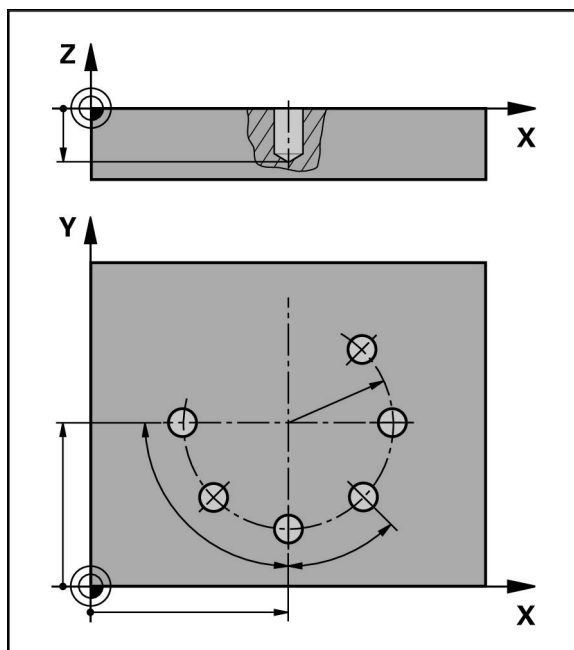




图 45: 螺栓孔程序段的图形显示

参数	说明
孔数	孔数
中心的X轴坐标	螺栓孔圆弧的圆心在X轴的坐标
中心的Y轴坐标	螺栓孔圆弧的圆心在Y轴的坐标
半径	螺栓孔圆弧的半径
起始角	螺栓孔圆弧第一个孔的角度
步进角	扇段的角度 默认：螺栓孔圆
	
深度	Z轴方向的钻孔目标深度 默认：通孔钻
	

孔排程序段

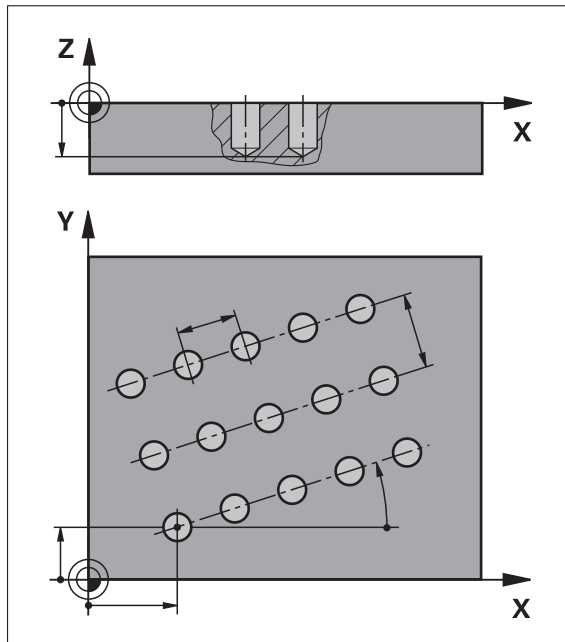


图 46: 排孔程序段的图形显示

参数	说明
第1孔的X轴坐标	直线阵列孔第一个孔的X轴坐标
第1孔的Y轴坐标	直线阵列孔第一个孔的Y轴坐标
每行孔数	每排孔数
孔间距	排孔中各孔间的间距或偏移值
角度	排孔的旋转角
深度	Z轴方向的钻孔目标深度 默认：通孔钻
	
行数	直线阵列孔的排数
行间距	各排孔间的间距
填入模式	孔的分布 <ul style="list-style-type: none"> ■ 全部孔 ■ 孔的框形
	

矩形型腔程序段

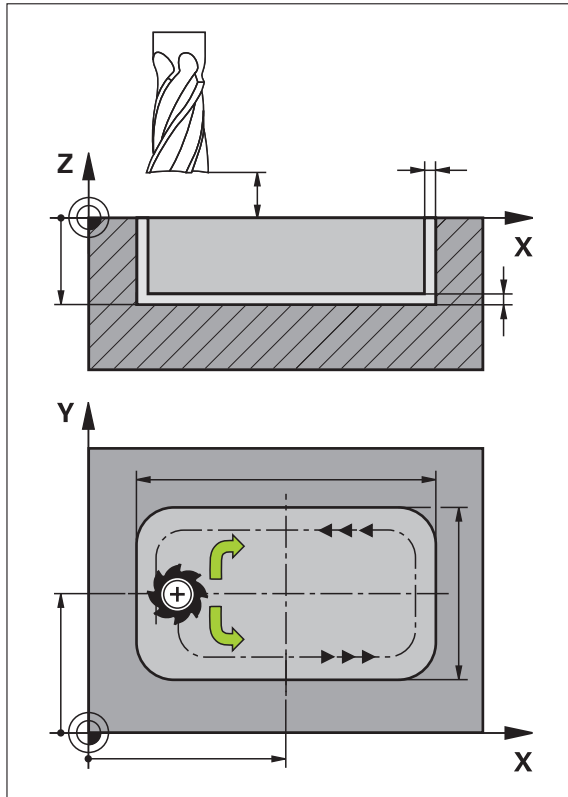





图 47: 矩形型腔程序段的图形显示

参数	说明
加工类型 	创建矩形型腔要使用的加工类型： <ul style="list-style-type: none"> ■ 全表面加工（粗加工和精加工） ■ 粗加工 ■ 精加工
安全高度	工件上方的Z轴平面，该平面允许刀具用最高速度运动
深度 	刀具轴方向铣削的目标深度 默认：通孔钻
中心的X轴坐标	矩形型腔的中心在X轴的坐标
中心的Y轴坐标	矩形型腔的中心在Y轴的坐标
X轴侧边长度	矩形型腔在X轴方向上的长度
Y轴侧边长度	矩形型腔在Y轴方向上的长度
方向 	粗加工矩形型腔的方向（顺时针或逆时针） 默认：逆时针
精加余量	矩形型腔周围需要留下并需在后面加工切除的余量

参数	说明
路径行距系数 0.0001 x R ...1.4100 x R	路径行距系数是指在铣削后的加工面上相对上一刀，刀具走刀的重叠量 默认值：0.5

在MDI和程序运行操作模式下加工矩形型腔时，注意以下规则：

- 接近起点是以快移速度在安全高度位置
- 如果已定义了目标深度，加工结束时，定位在**安全高度**位置

矩形型腔的加工类型

可选择三种加工类型：

- 全表面加工
- 粗加工
- 精加工

全表面加工（粗加工和精加工）



- 在各平面，粗加工到输入的**精加余量**
- **精加余量**是精加工目标轮廓的基础

执行以下操作，加工矩形型腔：

- 粗加工和精加工平面1
- 粗加工和精加工平面2 ... n + 精加工底面

粗加工



- 在各平面，粗加工到输入的**精加余量**和**底面精加工余量**

精加工



- **精加余量**是精加工目标轮廓的基础
- 在最终精加工中，精加工矩形型腔底面到目标深度

2.3 执行程序段

执行定位功能或选择加工阵列和执行该程序段。



如果无激活信号，将暂停程序的执行和停止机床的电机驱动。

更多信息：机床制造商的文档

执行程序段



▶ 点击状态栏的**创建**

> 显示新程序段

或者

> 加载最新编程的MDI程序段及其全部参数

▶ 在**程序段类型**下拉列表中选择需要的程序段类型

▶ 基于程序段类型，定义相关参数



▶ 要加载当前轴位置，在相应输入框中点击**实际位置获取**

▶ 用**RET**确认各输入



▶ 要执行该程序段，点击**END**

> 显示定位辅助。

> 如果激活了仿真窗口，显示当前程序段。

> 基于程序段，可能需要用户手动操作；操作向导将显示相关说明。

▶ 按照操作向导中的说明操作



▶ 在多步程序段中，点击**下一步**跳转到下一步说明

i 在出错和改错后，按下**NC START**（NC启动）按键，重新启动MDI程序段。

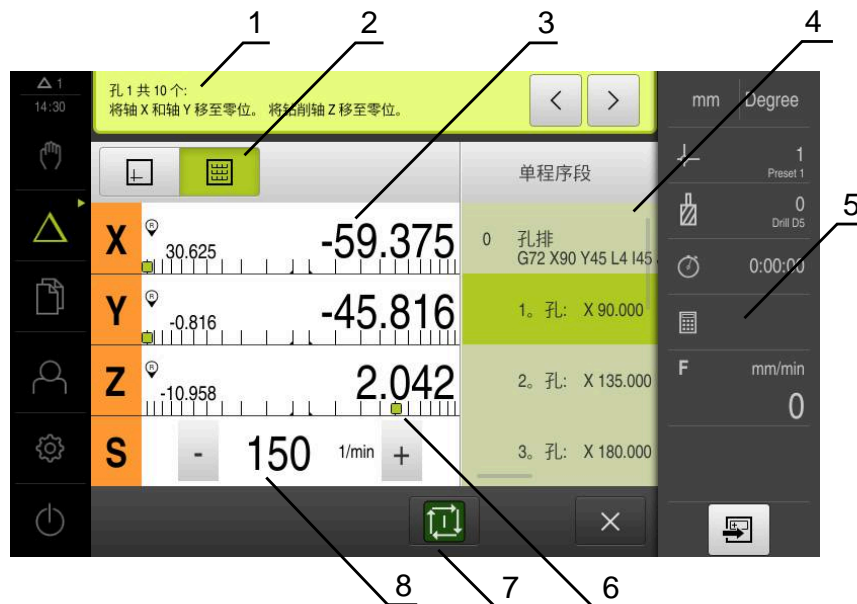




图 48: MDI模式下的程序段举例

- 1 操作向导
- 2 视图栏
- 3 余程显示
- 4 MDI程序段
- 5 状态栏
- 6 定位辅助
- 7 NC START（NC启动）按键
- 8 主轴转速（机床）

2.4 使用仿真窗口

在可选的仿真窗口中可以直观地显示所选的程序段。
视图栏提供以下选项：

操作件	功能
	图形 仿真图形和程序段的显示
	位置 参数（根据需要，程序运行的位置值）和程序段的显示

2.4.1 轮廓视图显示

仿真窗口用轮廓视图显示。轮廓视图用于精确定位地刀具或在加工面上跟踪轮廓。
轮廓视图使用以下颜色（默认）：

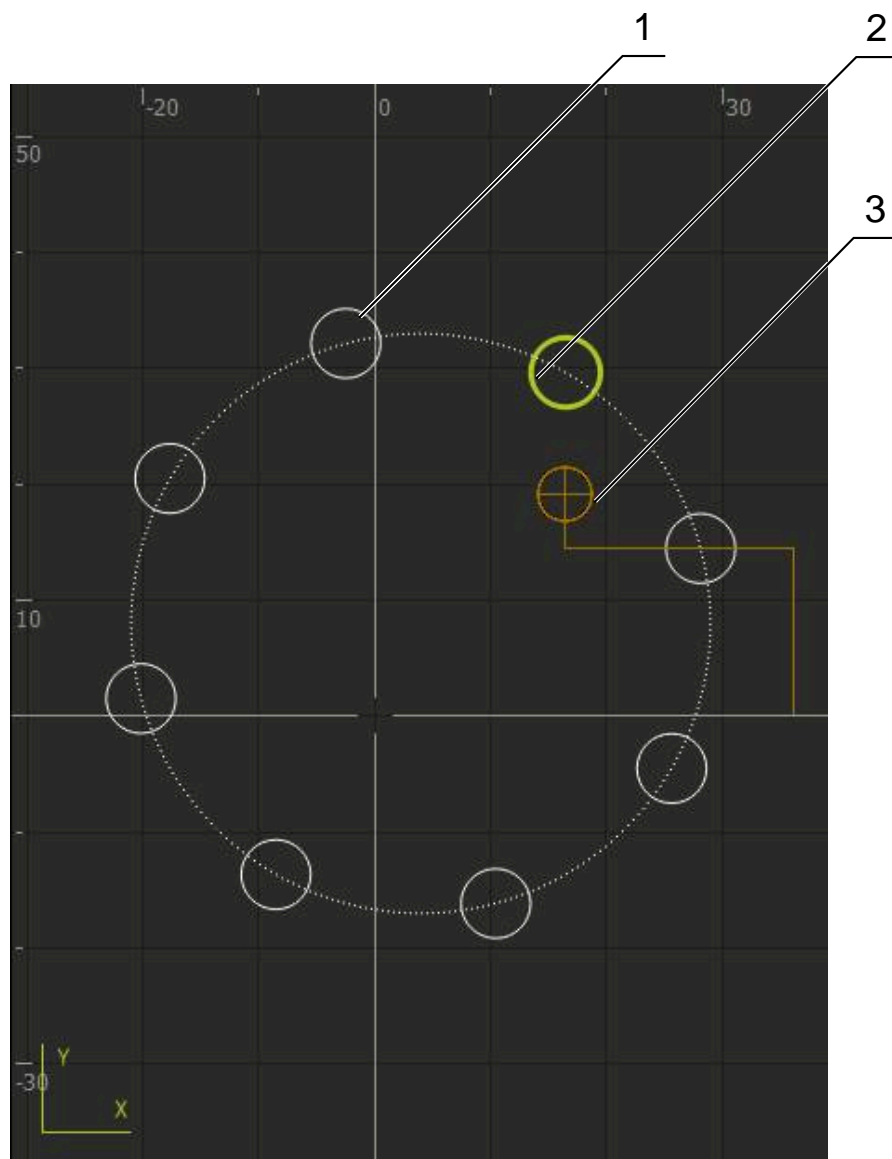


图 49: 带轮廓图的仿真窗口

- 1 加工阵列（白色）
- 2 当前程序段或加工位置（绿色）
- 3 刀具轮廓，刀具位置和刀路（橙色）

激活仿真窗口



- ▶ 点击图形
- > 显示当前选定程序段的仿真窗口。

2.5 使用定位辅助

定位运动到下个名义位置期间，本产品显示图形定位辅助（“运动到零”），为用户提供操作帮助。在运动到零的操作中，各轴下方显示标尺。图形定位辅助是一个小方块，代表刀具的目标位置。

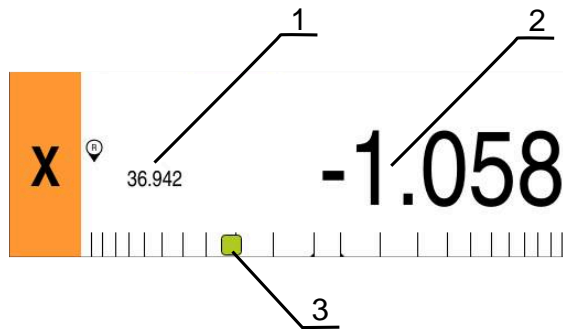


图 50: 带图形定位辅助的余程位置视图

- 1 实际值
- 2 余程
- 3 定位辅助

刀具中心点位于名义位置的 ± 5 mm范围内时，定位辅助沿测量标尺运动。其颜色也按照下面的规则变化：

定位辅助的显示	含义
红色	刀具中心远离名义位置
绿色	刀具中心朝名义位置运动

2.6 应用缩放系数

如果将一轴或多轴激活缩放系数，执行程序段期间，该缩放系数与保存的名义位置相乘。这样，可镜像和缩放程序段。

在快捷菜单中可激活缩放系数。

更多信息：“调整快捷菜单的设置”，41 页

举例：编程以下**单程序段**：

图 51: 举例 – MDI程序段

激活X轴的**缩放系数为-0.5**。因此，将执行以下**单程序段**：

图 52: 举例 – 带缩放系数MDI程序段的执行

i 如果用选择的刀具无法获得计算的尺寸，将中断执行程序段。

i 执行程序段期间，不能修改缩放系数。

3

程序运行（软件选装
项）

3.1 概要

本章介绍程序运行操作模式和在此操作模式下如何执行已创建的程序。

i 执行以下操作前，必须确保已阅读和理解“基本操作”章的内容。
更多信息: “基本操作”，17 页

简要说明

在程序运行操作模式下，用已创建的程序生产工件。在该操作模式下不能修改程序，但可以在程序运行时用单程序段模式进行检查。

更多信息: “单程序段模式”，217 页

执行程序期间，操作向导在各个程序步骤中提供帮助。可选的仿真窗口用于图形化地辅助进行轴运动。

调用



- ▶ 点击主菜单中的**程序运行**

i 该操作件属于一个组。
更多信息: “选择已分组的操作件”，28 页

- > 显示程序运行的用户界面。



- 1 视图栏
- 2 状态栏
- 3 程序控制
- 4 主轴转速（机床）
- 5 程序管理

3.2 使用程序

本产品显示加载的含程序段的程序，如果程序段中含各个操作步骤，也进行显示。



如果无激活信号，将暂停程序的执行和停止机床的电机驱动。

更多信息： 机床制造商的文档

要求：

- 已夹持相应工件和装入刀具
- 已加载*.i文件类型的程序

更多信息： "管理程序", 220 页

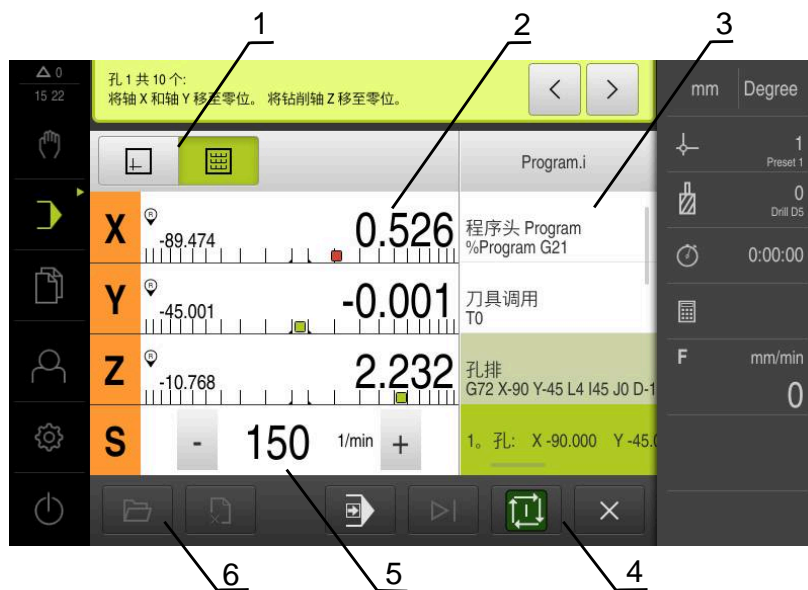


图 53: 程序运行操作模式下的程序举例

- 1 视图栏
- 2 余程显示
- 3 程序段
- 4 程序控制
- 5 主轴转速（机床）
- 6 程序管理

3.2.1 运行程序



- ▶ 点击程序控制上的**NC START** (NC启动)
- ▶ 本产品选择程序的第一个程序段。
- ▶ 再次点击程序控制上的**NC START** (NC启动)
- ▶ 根据程序段情况,可能需要用户手动操作。操作向导显示相应的说明。
例如刀具调用,主轴自动停止转动,并请用户更换相应刀具。



- ▶ 如果是多步程序段,例如加工阵列孔,在操作向导中点击**下一步**,前进到下一步
- ▶ 按照程序段的操作向导的说明操作



不需要用户进行任何操作的程序段 (例如设置预设点) 将自动执行。



- ▶ 点击**NC START** (NC启动) 按键执行下个程序段,并用该方式继续操作直到程序终点



在程序运行期间自动执行M功能,或必须明确确认。可在设置中配置相应的M功能。

更多信息: "配置M功能", 114 页

单程序段模式



- ▶ 点击程序控制中的**单程序段**, 激活单程序段模式
- ▶ 如果激活了单程序段模式,在执行程序的每一个程序段后停止程序运行 (包括不需要用户任何操作的程序段)。

3.2.2 控制程序段

要转到特定程序段,可在程序中逐个跳过程序段直到达到需要的程序段。不能在程序中反向跳转。



- ▶ 点击程序控制上的**下个程序步骤**
- ▶ 下个程序段被选择。

3.2.3 中断程序运行

如果出错,可以中断程序运行程序运行中断时,刀具位置和主轴转速保持不变。





如果当前程序段正在执行行程运动,不能中断程序运行。



- ▶ 在程序管理器中,点击**停止程序**
- ▶ 程序运行中止。

3.2.4 使用仿真窗口

在可选的仿真窗口中可以直观地显示所选的程序段。
视图栏提供以下选项：

操作件	功能
	图形 仿真图形和程序段的显示
	位置 位置值和程序段的显示

轮廓视图显示

仿真窗口用轮廓视图显示。轮廓视图用于精确定位地刀具或在加工面上跟踪轮廓。
轮廓视图使用以下颜色 (默认) :

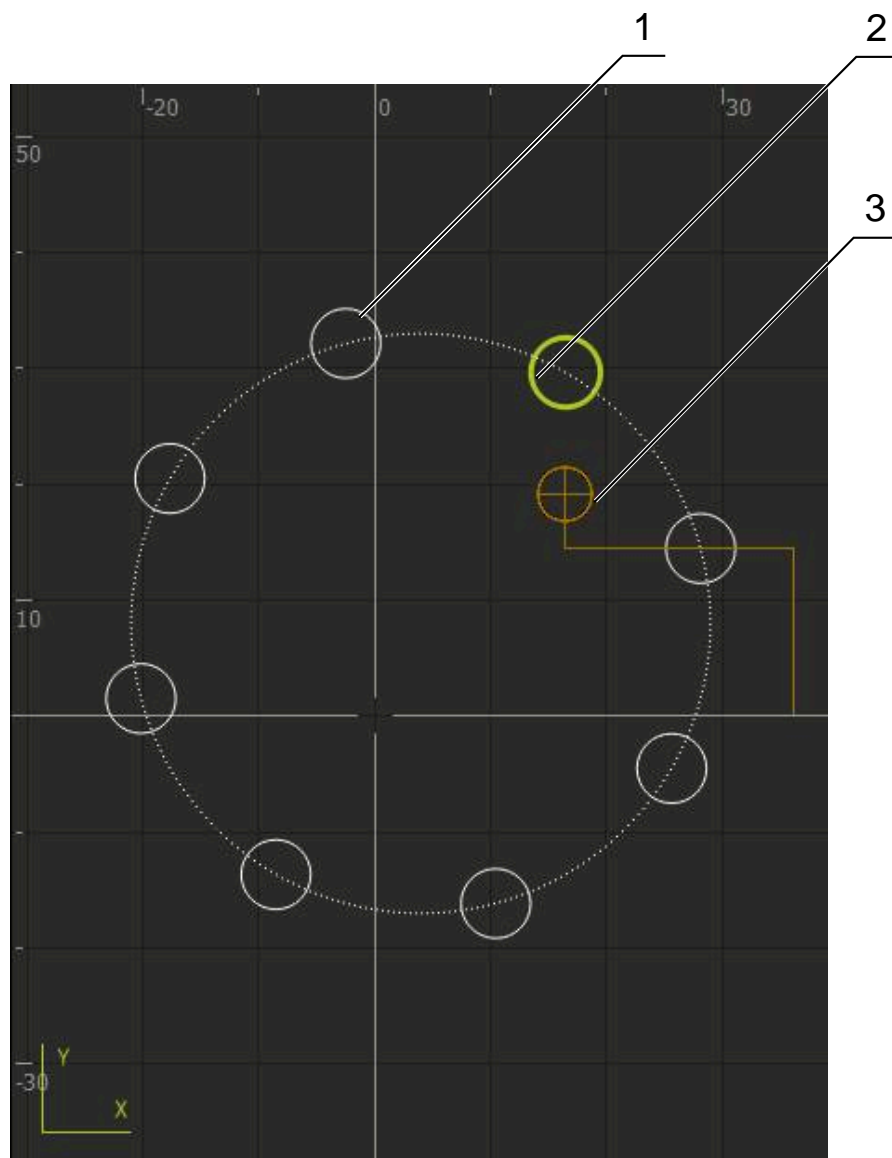


图 54: 带轮廓图的仿真窗口

- 1 加工阵列 (白色)
- 2 当前程序段或加工位置 (绿色)
- 3 刀具轮廓, 刀具位置和刀路 (橙色)



可修改轮廓视图中的颜色和线宽。
更多信息: "仿真窗口", 149 页

激活仿真窗口



- ▶ 要切换到仿真窗口, 点击**图形**
- ▶ 仿真窗口图形化地显示当前程序段。



- ▶ 要返回位置显示模式, 点击**位置**

修改轮廓视图



- ▶ 点击**详细视图**
- > 详细视图显示当前选定程序段的刀路和可能的加工位置。



- ▶ 点击**概要**
- > 概要视图显示完整工件。

3.2.5 应用缩放系数

如果将一轴或多轴激活缩放系数，执行程序段期间，该缩放系数与保存的名义位置相乘。这样，可镜像和缩放程序段。

在快捷菜单中可激活缩放系数。

更多信息: "调整快捷菜单的设置", 41 页



如果用选择的刀具无法获得计算的尺寸，将中断执行程序段。



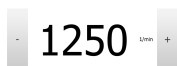
执行程序段期间，不能修改缩放系数。

3.2.6 设置主轴转速



以下信息仅适用于ID号为1089179-xx的产品。

根据相连机床的配置，控制主轴转速。



- ▶ 要从主轴转速显示切换至输入框（根据需要），向右拖动该显示。
- > 显示**主轴转速**输入框。
- ▶ 点击或长按+或-设置需要的主轴转速或者
- ▶ 点击**主轴转速**输入框
- ▶ 输入所需值
- ▶ 用**RET**确认输入
- > 本产品将输入的主轴转速作为名义值，相应地控制机床的主轴。
- ▶ 要返回显示实际主轴转速，向左拖动该输入框



3.3 管理程序

要运行程序，打开程序文件，程序文件的类型必须为*.i。



程序的默认保存位置为**Internal/Programs**。

3.3.1 打开程序



- ▶ 在程序管理器中，点击**打开程序**
- ▶ 选择对话框中的存储位置，例如 **Internal/Programs**或U盘
- ▶ 点击含文件的文件夹
- ▶ 点击文件
- ▶ 点击**打开**
- > 选定的程序被加载。

3.3.2 关闭程序



- ▶ 在程序管理器中，点击**关闭程序**
- > 打开的程序被关闭。

4

编程（软件选装项）

4.1 概要

本章介绍程序编辑操作模式和在该模式下如何创建新程序和编辑现有程序。

i 执行以下操作前，必须确保已阅读和理解“基本操作”章的内容。
更多信息: “基本操作”，17 页

简要说明

本产品允许用程序生产重复性工件。定义不同的程序段，例如定位功能或加工功能的程序段，创建程序。程序段序列组成程序。程序中可含多达100个程序段。

i 程序编辑操作不需要本产品连接机床。

i 为在编程期间更好地掌握全貌信息，可用ND 7000 Demo 版软件进行编程。可导出生成的程序并将其加载到该设备上。

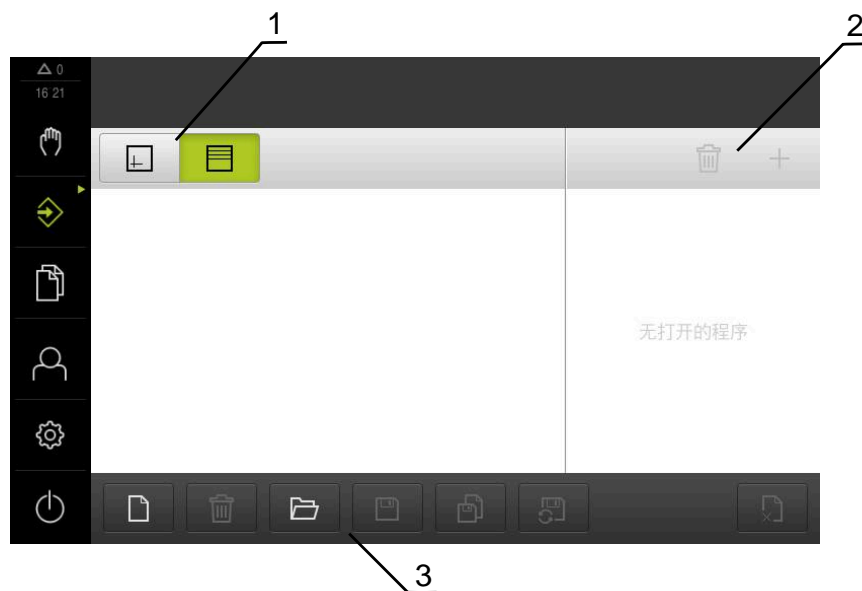
激活



- ▶ 点击主菜单中的**程序编辑**

i 该操作件属于一个组。
更多信息: “选择已分组的操作件”，28 页

- > 显示程序编辑的用户界面。



- 1 视图栏
- 2 工具栏
- 3 程序管理

i 在**程序编辑**菜单中，不提供状态栏和选配的OEM栏。

4.2 程序段类型

程序编辑中可用以下的程序段类型：

- 定位功能
- 坐标系变换（预设点）
- 机床功能
- 加工阵列

4.2.1 定位

手动定义定位的位置值。根据相连机床的配置，自动或手动移动刀具到这些位置。

相应参数包括：

定位程序段类型


参数	说明
 R0	刀具半径补偿未激活（默认设置）
 R+	正刀具半径补偿；运动路径增加该刀具半径值（外轮廓）
 R-	负刀具半径补偿；运动路径减小该刀具半径值（内轮廓）
 I	增量位置值，例如相对实际位置的位置值
	无特定位置值的通孔钻削

4.2.2 坐标系

要改变坐标系，由预设表调用预设点。那么，调用后将使用被选预设点的坐标系。

更多信息：“定义预设点”，191 页



原点程序段类型

参数	说明
 原点编号	预设表的ID号 或者：由预设表选择

4.2.3 机床功能

可调用机床功能加工工件。

可用的功能取决于相连的机床配置。提供以下程序段和参数：

程序段类型	参数 / 说明
主轴转速	刀具主轴旋转速度
刀具调用 	刀具号 或者：由刀具表选择 更多信息: "选择刀具", 199 页 执行刀具调用时，主轴自动停止运动并请用户装入相应刀具。
M 功能 	M功能号 或者：由功能表选择
暂停时间	加工步骤间的间隔时间

4.2.4 加工阵列

可定义多种加工阵列，加工复杂形状。从数据输入开始，本产品计算加工阵列的几何尺寸，可选在仿真窗口中显示阵列。

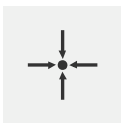
仅当Z轴是垂直时，加工阵列功能才可用。如果刀具坐标轴不垂直，加工阵列中定义的数据不再可用。



定义加工阵列前，必须

- 在刀具表中定义相应刀具
- 在状态栏选择刀具

更多信息: "创建刀具表", 131 页



实际位置

将当前轴位置或当前主轴转速用于不同程序段类型的输入框中

孔程序段

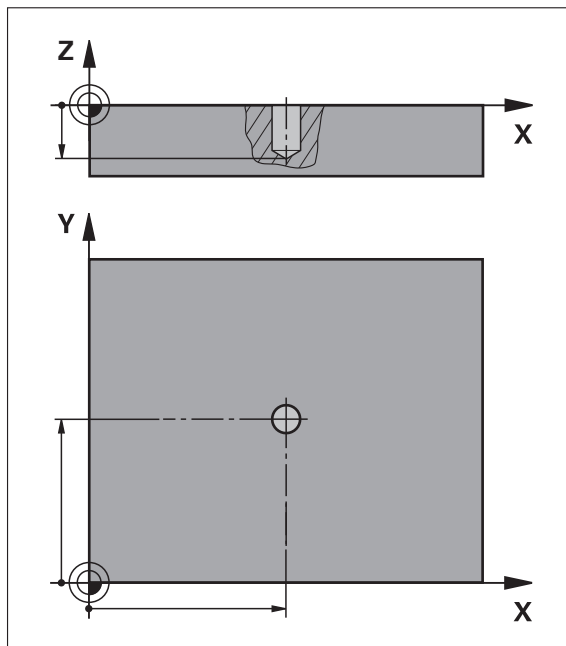


图 55: 孔程序段的示意图

参数	说明
X	孔的圆心在X轴的坐标
Y	孔的圆心在Y轴的坐标
深度	Z轴方向的钻孔目标深度 默认：通孔钻



螺栓孔圆弧程序段

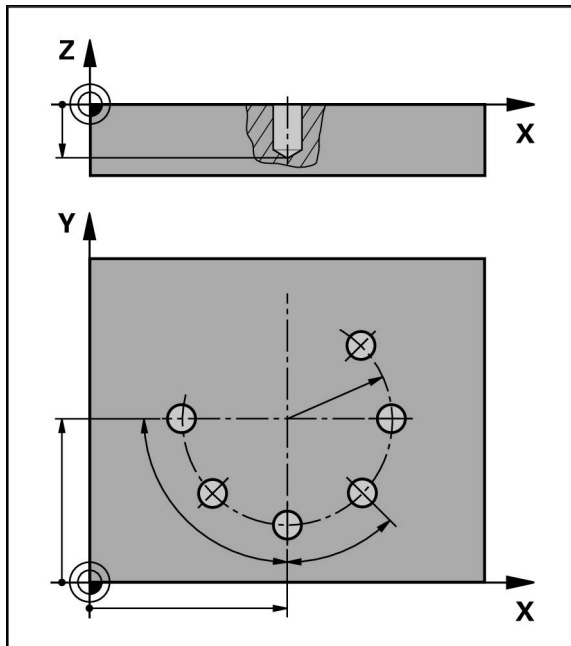


图 56: 螺栓孔程序段的图形显示

参数	说明
孔数	孔数
中心的X轴坐标	螺栓孔圆弧的圆心在X轴的坐标
中心的Y轴坐标	螺栓孔圆弧的圆心在Y轴的坐标
半径	螺栓孔圆弧的半径
起始角	螺栓孔圆弧第一个孔的角度
步进角	扇段的角度 默认：螺栓孔圆
深度	Z轴方向的钻孔目标深度 默认：通孔钻



孔排程序段

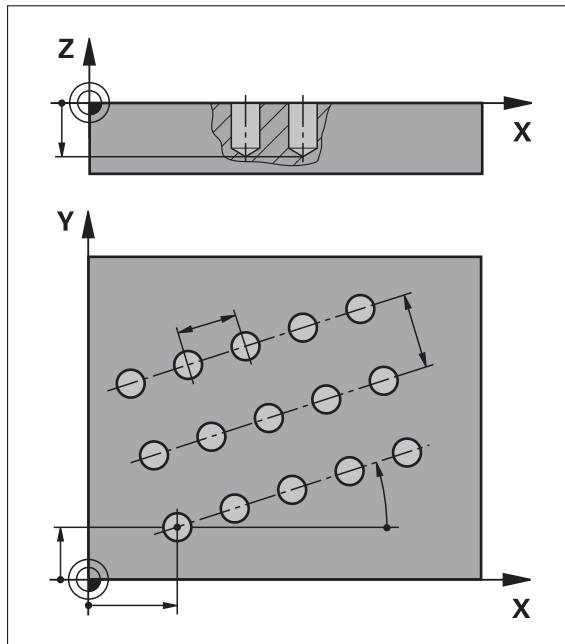


图 57: 排孔程序段的图形显示

参数	说明
第1孔的X轴坐标	直线阵列孔第一个孔的X轴坐标
第1孔的Y轴坐标	直线阵列孔第一个孔的Y轴坐标
每行孔数	每排孔数
孔间距	排孔中各孔间的间距或偏移值
角度	排孔的旋转角
深度	Z轴方向的钻孔目标深度 默认：通孔钻
	
行数	直线阵列孔的排数
行间距	各排孔间的间距
填入模式	孔的分布 <ul style="list-style-type: none"> ■ 全部孔 ■ 孔的框形
	

矩形型腔程序段

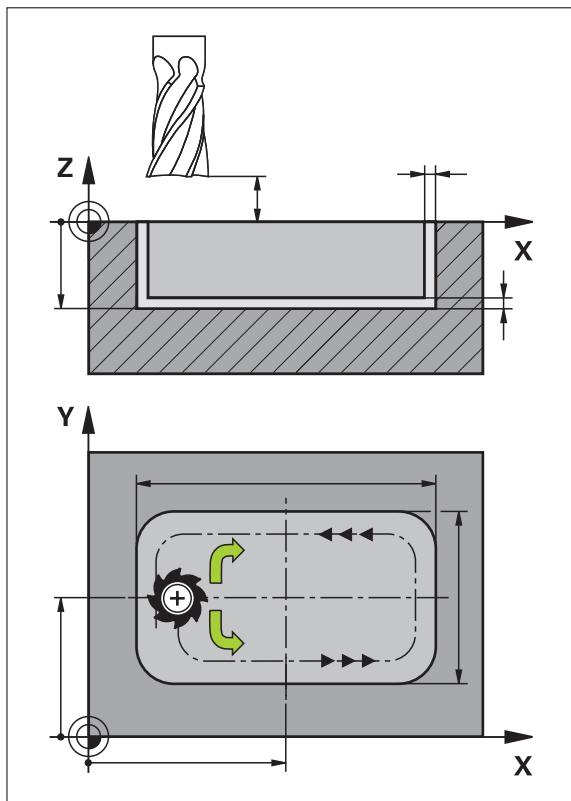


图 58: 矩形型腔程序段的图形显示

参数	说明
加工类型 	创建矩形型腔要使用的加工类型： <ul style="list-style-type: none"> ■ 全表面加工（粗加工和精加工） ■ 粗加工 ■ 精加工
安全高度	工件上方的Z轴平面，该平面允许刀具用最高速度运动
深度 	刀具轴方向铣削的目标深度 默认：通孔钻
中心的X轴坐标	矩形型腔的中心在X轴的坐标
中心的Y轴坐标	矩形型腔的中心在Y轴的坐标
X轴侧边长度	矩形型腔在X轴方向上的长度
Y轴侧边长度	矩形型腔在Y轴方向上的长度
方向 	粗加工矩形型腔的方向（顺时针或逆时针） 默认：逆时针
精加余量	矩形型腔周围需要留下并需在后面加工切除的余量

参数	说明
路径行距系数 0.0001 x R ...1.4100 x R	路径行距系数是指在铣削后的加工面上相对上一刀，刀具走刀的重叠量 默认值：0.5

在MDI和程序运行操作模式下加工矩形型腔时，注意以下规则：

- 接近起点是以快移速度在安全高度位置
- 如果已定义了目标深度，加工结束时，定位在**安全高度**位置

矩形型腔的加工类型

可选择三种加工类型：

- 全表面加工
- 粗加工
- 精加工

全表面加工（粗加工和精加工）



- 在各平面，粗加工到输入的**精加余量**
- **精加余量**是精加工目标轮廓的基础

执行以下操作，加工矩形型腔：

- 粗加工和精加工平面1
- 粗加工和精加工平面2 ... n + 精加工底面

粗加工



- 在各平面，粗加工到输入的**精加余量**和**底面精加工余量**

精加工



- **精加余量**是精加工目标轮廓的基础
- 在最终精加工中，精加工矩形型腔底面到目标深度

4.3 创建程序

程序必须由程序头和一系列程序段组成。可以编写多种类型的程序段，编辑相应的程序段参数以及从程序中删除个别程序段。



图 59: 程序编辑操作模式下的程序举例

- 1 视图栏
- 2 程序段参数
- 3 工具栏
- 4 程序段
- 5 程序管理

4.3.1 程序编辑支持

本产品的以下功能帮助用户创建程序：

- 添加程序段时，操作向导显示被选程序段类型所需参数的信息。
- 如果程序段中存在错误或未定义的参数，在列表中红色字体显示错误。
- 如果出现故障，该向导显示**该程序包括未完成的程序段**。信息。点击箭头键在程序段之间切换。
- 可选的仿真窗口显示当前程序段的图形。

更多信息: "使用仿真窗口", 210 页



将自动保存程序的所有修改。

- ▶ 在程序管理器中，点击**自动保存程序**
- > 立即自动保存全部修改

4.3.2 创建程序头



- ▶ 在程序管理器中，点击**创建新程序**
- ▶ 在对话框中，选择程序的保存位置，例如 **Internal/Programs**
- ▶ 输入程序的名称
- ▶ 用**RET**确认输入
- ▶ 点击**创建**
- > 含**程序头**启动程序段的新程序被创建。
- > 程序名显示在工具栏上。
- ▶ **名称**字段中输入唯一的程序名
- ▶ 用**RET**确认输入
- ▶ 根据需要，用滑动开关修改尺寸单位

4.3.3 添加程序段



- ▶ 点击工具栏的**添加程序段**
- > 新程序段插入到当前位置之下。
- ▶ 在**程序段类型**下拉列表中选择需要的程序段类型
- ▶ 根据程序段类型，定义相应参数
更多信息:“程序段类型”，224 页
- ▶ 用**RET**确认每项输入
- > 如果激活了仿真窗口，显示当前程序段。

4.3.4 删除程序段



- ▶ 点击工具栏的**删除**
- > 程序中的程序段用“删除”图标标记。
- ▶ 在需要从程序中删除的程序段处，点击“删除”图标
- > 选定的程序段从程序中被删除。
- ▶ 再次点击工具栏的**删除**

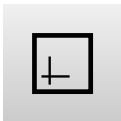

4.3.5 保存程序



- ▶ 在程序管理器中，点击**保存程序**
- > 程序被保存。

4.4 使用仿真窗口

仿真窗口显示选定的程序段。也能用仿真窗口分步骤地检查创建的程序。
视图栏提供以下选项：

控制	功能
	图形 仿真图形和程序段的显示
	位置 位置值和程序段的显示

4.4.1 轮廓视图显示

仿真窗口用轮廓视图显示。轮廓视图用于精确定位地刀具或在加工面上跟踪轮廓。
轮廓视图使用以下颜色 (默认) :

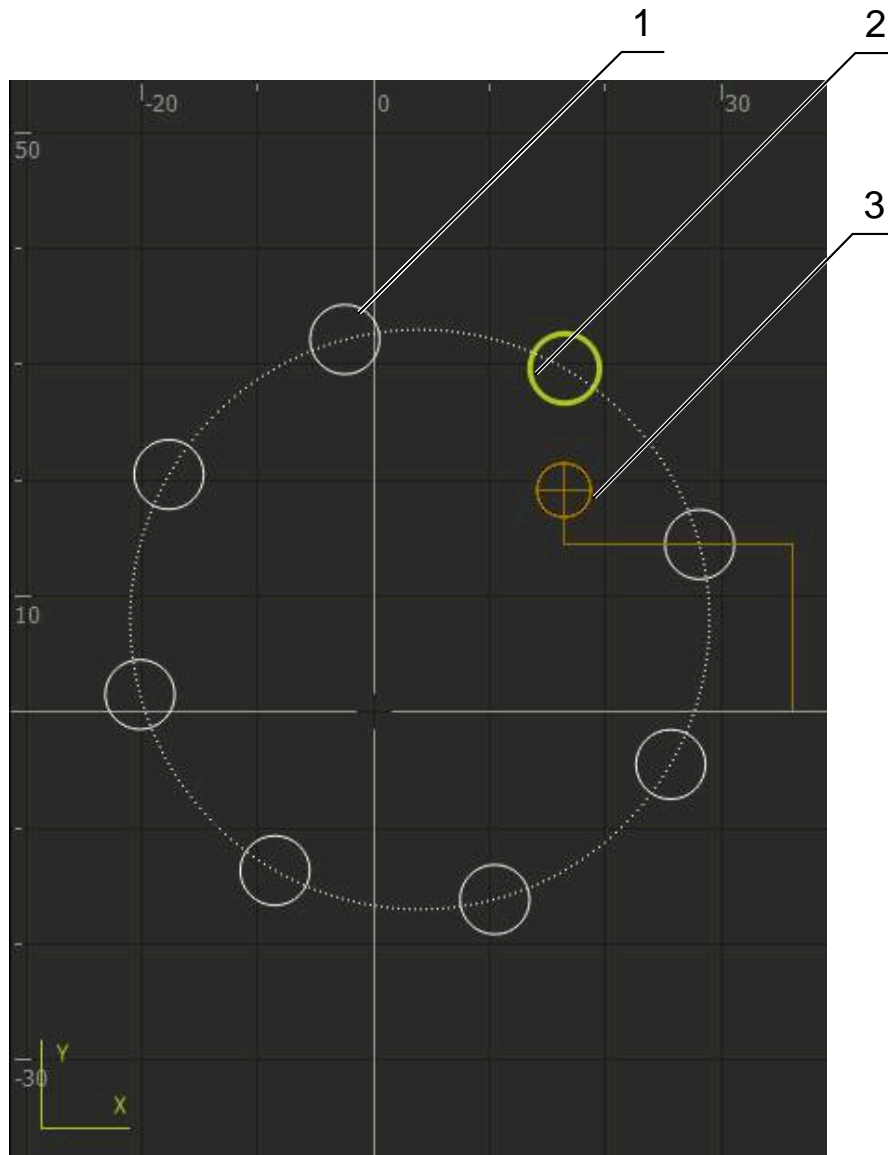


图 60: 带轮廓图的仿真窗口

- 1 加工阵列 (白色)
- 2 当前程序段或加工位置 (绿色)
- 3 刀具轮廓, 刀具位置和刀路 (橙色)

4.4.2 激活仿真窗口



- ▶ 点击**图形**
- > 显示高亮程序段的仿真窗口。



- ▶ 要离开仿真窗口, 点击视图栏中的**位置**
- > 显示参数视图。

4.4.3 在仿真窗口中检查程序



- ▶ 点击**图形**
- > 显示当前程序的仿真窗口。
- ▶ 点击每一个程序段，逐一点击
- > 程序步骤显示在仿真窗口中；可以根据需要放大详细视图。



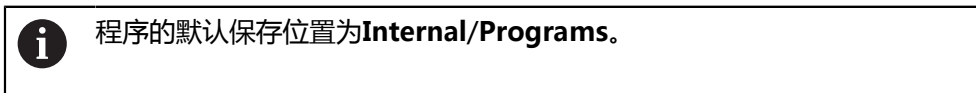
- ▶ 要放大视图，点击**明细视图**



- ▶ 要返回概要视图，点击**概要**

4.5 管理程序

创建程序后，可以保存程序，以自动运行程序或以后编辑程序。



4.5.1 打开程序



- ▶ 在程序管理器中，点击**打开程序**
- ▶ 选择对话框中的存储位置，例如 **Internal/Programs**或U盘
- ▶ 点击含文件的文件夹
- ▶ 点击文件
- ▶ 点击**打开**
- > 选定的程序被加载。

4.5.2 关闭程序



- ▶ 在程序管理器中，点击**关闭程序**
- > 打开的程序被关闭。

4.5.3 保存程序



- ▶ 在程序管理器中，点击**保存程序**
- > 程序被保存。

4.5.4 用新名保存程序



- ▶ 在程序管理器中，点击**程序另存为**
- ▶ 在该对话框中，选择存储位置，例如 **Internal/Programs**或用U盘，将程序保存在该位置
- ▶ 输入程序的名称
- ▶ 用**RET**确认输入
- ▶ 点击**另存为**
- > 程序被保存。
- > 程序名显示在工具栏上。

4.5.5 自动保存程序



- ▶ 在程序管理器中，点击**自动保存程序**
- > 立即自动保存程序的全部修改。

4.5.6 删除程序



- ▶ 在程序管理器中，点击**删除程序**
- ▶ 点击**删除选择**
- ▶ 点击**确定**确认删除
- > 程序被删除。

4.6 运行程序段

事后可以修改程序中的任何一个程序段。要使程序的修改生效，修改后需要再次保存程序。

编辑程序段



- ▶ 在程序管理器中，点击**打开程序**
- ▶ 在对话框中选择保存位置，例如**Internal/Programs**
- ▶ 点击含文件的文件夹
- ▶ 点击文件
- ▶ 点击**打开**
- > 选定的程序被加载。
- ▶ 点击需要的程序段
- > 显示选定程序段的参数。
- ▶ 根据程序段类型，编辑相应参数
- ▶ 用**RET**确认每项输入



- ▶ 在程序管理器中，点击**保存程序**
- > 保存编辑的程序。

5

应用举例

5.1 概要

本章介绍样件的生产。为生产样件，本章将循序渐进地根据不同的加工应用情况，介绍本产品的操作模式。要成功地加工该法兰，必须执行以下操作步骤：

加工步骤	操作模式
确定预设点0	手动操作
加工通孔	手动操作
加工矩形型腔	MDI模式
加工配合尺寸	MDI模式
确定预设点1	手动操作
加工螺栓孔圆	MDI模式
加工一排孔	程序编辑和程序运行（软件选装项）

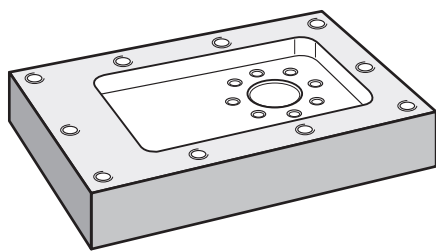


图 61: 工件举例

i 本章不介绍样件外轮廓的加工操作。假设外轮廓已加工完成。

i 有关各项操作的详细说明，请参见以下各章“手动操作”、“MDI模式”、“编程（软件选装项）”和“程序运行（软件选装项）”。

i 执行以下操作前，必须确保已阅读和理解“基本操作”章的内容。
更多信息: “基本操作”，17 页

5.2 应用示例中的登录

用户登录

在应用示例中，**Operator**用户必须登录。



- ▶ 点击主菜单中的**用户登录**
- ▶ 根据需要，当前已登录的用户退出
- ▶ 选择**Operator**用户
- ▶ 点击**密码**输入框
- ▶ 输入密码 “operator”



如果密码与默认密码不同，请联系**Setup**用户或**OEM**用户，索取分配的密码。
如果忘记了密码，联系HEIDENHAIN服务部。



- ▶ 用**RET**确认输入
- ▶ 点击**登录**

5.3 要求

要加工铝法兰，用手动操作机床。该法兰的带尺寸技术图为：

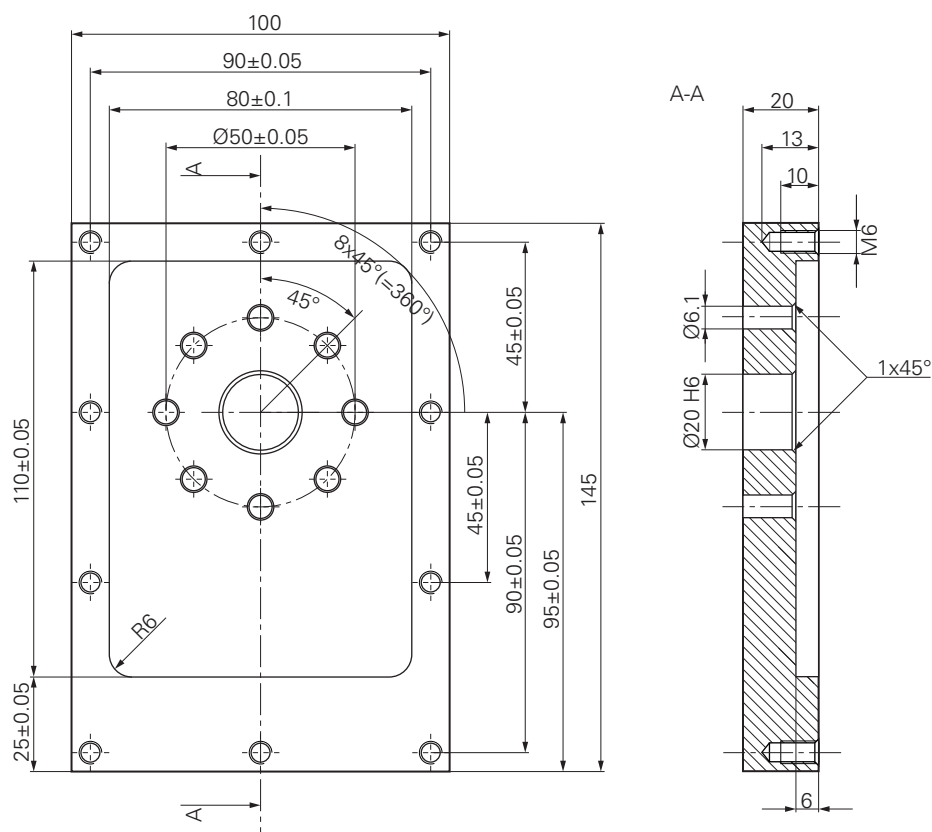


图 62: 示例工件 – 技术图

机床

- 机床开机启动
- 预加工的工件毛坯夹持在机床上

产品

- 主轴坐标轴已配置（仅限ID 1089179-xx的产品）
- 该轴已执行参考点回零
更多信息: "执行参考点回零", 190 页
- 配海德汉KT 130找边器

刀具

提供以下刀具：

- 钻头Ø 5.0 mm
- 钻头Ø 6.1 mm
- 钻头Ø 19.8 mm
- 铰刀Ø 20 mm H6
- 端铣刀Ø 12 mm
- 镗孔刀Ø 25 mm 90°
- M6丝锥

刀具表

该例假定加工使用的刀具尚未定义。

因此，必须为每一把使用的刀具在本产品的刀具表中定义其特定的参数。后续加工中，可用状态栏访问刀具表中的参数。

更多信息：“创建刀具表”，131 页



- ▶ 点击状态栏的**刀具**
- > 显示**刀具**对话框。



- ▶ 点击**打开表**
- > 显示**刀具表**对话框。



- ▶ 点击**添加**
- ▶ 在**刀具类型**输入框中，输入名称**钻头5.0**
- ▶ 用**RET**确认输入
- ▶ 在**直径**输入框中，输入数值**5.0**
- ▶ 用**RET**确认输入
- ▶ 在**长度**输入框中，输入钻头长度
- ▶ 用**RET**确认输入
- > 已定义的Ø 5.0 mm钻头被添加到刀具表中。



- ▶ 点击**关闭**
- > **刀具表**对话框关闭。

5.4 确定预设点（手动操作模式）

首先需要确定第一预设点。基于该预设点，本产品计算相对坐标系的全部值。用海德汉KT 130找边器确定预设点。

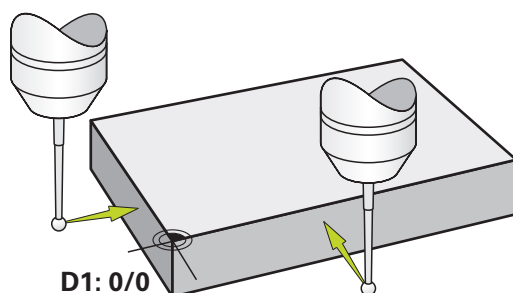


图 63: 示例工件 – 确定预设点D1

激活

- ▶ 点击主菜单中的**手动操作**
- > 显示手动操作模式的用户界面。

探测预设点D1

- ▶ 在机床上，将海德汉KT 130找边器插入主轴中并连接本产品
更多信息: "配置测头", 83 页
- ▶ 点击状态栏的**辅助功能**



- ▶ 在该对话框中，点击**探测边**
- > 打开**选择刀具**对话框。
- ▶ 在**选择刀具**对话框中，激活**用测头**选项
- ▶ 按照操作向导的说明操作并在X轴方向探测以定义预设点
- ▶ 将找边器移向工件边直到找边器上的LED指示灯亮
- > 打开**选择原点**对话框。
- ▶ 将找边器退离工件边
- ▶ 在**被选原点**字段，从预设表中选择预设点**0**
- ▶ 在**设置位置值**字段中，输入X轴方向的数据**0**并用**RET**确认
- ▶ 点击操作向导中的**确认**
- > 探测的坐标值用于预设点**0**。
- ▶ 重复该操作并在Y轴方向探测以定义预设点

**5.5 加工通孔（手动操作模式）**

第一步的加工是在手动操作模式下用 $\varnothing 5.0$ mm钻头钻通孔。然后，用 $\varnothing 19.8$ mm钻头钻通孔。输入框中的输入值直接来自带尺寸的技术图。

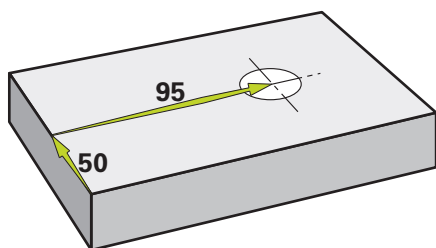


图 64: 示例工件 – 钻通孔

激活

- ▶ 点击主菜单中的**手动操作**
- > 显示手动操作模式的用户界面。

5.5.1 预钻通孔



- 3500 +

- ▶ 在机床上，将 \varnothing 5.0 mm钻头插入到主轴中
- ▶ 点击状态栏的**刀具**
- > 显示**刀具**对话框。
- ▶ 点击**钻头5.0**
- ▶ 点击**确认**
- > 将自动应用相应的刀具参数。
- > **刀具**对话框关闭。
- ▶ 在本产品上，设置主轴转速为3500 1/min
- ▶ 在机床上，用以下方法移动主轴：
 - X轴方向：95 mm
 - Y轴方向：50 mm
- ▶ 预钻通孔
- ▶ 将主轴移到安全位置
- ▶ 保持X轴和Y轴位置不变
- > 成功预钻通孔。

5.5.2 镗通孔



400

- ▶ 在机床上，将 $\varnothing 19.8$ mm钻头插入到主轴中
- ▶ 点击状态栏的**刀具**
- > 显示**刀具**对话框。
- ▶ 点击**钻头19.8**
- ▶ 点击**确认**
- > 将自动应用相应的刀具参数。
- > **刀具**对话框关闭。
- ▶ 在本产品上，设置主轴转速为400 rpm
- ▶ 镗通孔并退离主轴
- > 成功镗通孔。

5.6 加工矩形型腔 (MDI操作模式)

用MDI操作模式加工矩形型腔。输入框中的输入值直接来自带尺寸的技术图。

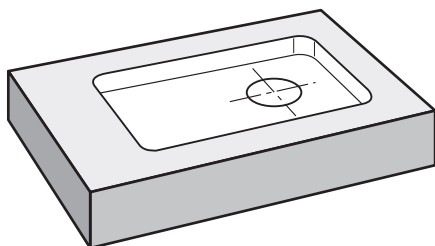


图 65: 示例工件 – 加工矩形型腔

激活



- ▶ 点击主菜单中的**MDI**



该操作件可属于一个组（基于配置）。
更多信息: "选择已分组的操作件", 28 页

- > 显示MDI模式的用户界面。

5.6.1 定义矩形型腔



▶ 点击状态栏的**刀具**

> 显示**刀具**对话框

▶ 点击**端铣刀**



▶ 点击**确认**

> 将自动应用相应的机床参数

> **刀具**对话框关闭



▶ 移动刀具直到刀具接触到法兰的表面

▶ 按下和按住位置显示区的**Z**轴键

> 本产品显示Z轴为0



▶ 点击状态栏的**创建**

> 显示新程序段

▶ 在**程序段类型**下拉列表中，选择**矩形型腔**程序段类型

▶ 根据尺寸数据，输入以下参数：

■ **安全高度**：10

■ **深度**：-6

■ **中心的X轴坐标**：80

■ **中心的Y轴坐标**：50

■ **X轴侧边长度**：110

■ **Y轴侧边长度**：80

■ **方向**：顺时针

■ **精加余量**：0.2

▶ 用**RET**确认每项输入



▶ 要运行该程序段，点击**END**

> 显示定位辅助

> 如果已激活仿真窗口，显示矩形型腔

5.6.2 铣削矩形型腔



主轴转速值、铣削深度值和进给速率值取决于端铣刀的金属切削速度和机床。

▶ 在机床上，将 $\varnothing 12$ mm端铣刀插入到主轴中

▶ 在本产品上，将主轴转速设置为标准值

▶ 启动加工 – 按照操作向导的说明操作

> 本产品执行铣削操作的各个步骤。



▶ 点击**关闭**

> 程序运行终止。

> 操作向导关闭。

> 成功完成矩形型腔的加工。

5.7 加工配合孔 (MDI操作模式)

用MDI操作模式加工配合孔。输入框中的输入值直接来自带尺寸的技术图。

i 铰孔前，应加工通孔的倒角。倒角有利于铰刀的第一刀加工和避免形成毛刺。

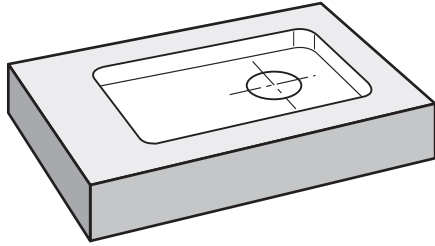


图 66: 示例工件 - 加工配合孔

激活



- ▶ 点击主菜单中的**MDI**

i 该操作件可属于一个组（基于配置）。
更多信息: "选择已分组的操作件", 28 页

- > 显示MDI模式的用户界面。

5.7.1 定义配合孔



- ▶ 点击状态栏的**刀具**
- > 显示**刀具**对话框。
- ▶ 点击**铰刀**
- ▶ 点击**确认**
- > 将自动应用相应的刀具参数。
- > **刀具**对话框关闭。



- ▶ 点击状态栏的**创建**
- > 显示新程序段。
- ▶ 在**程序段类型**下拉列表中，选择**孔**程序段类型
- ▶ 根据尺寸数据，输入以下参数：
 - **X轴坐标**：95
 - **Y轴坐标**：50
 - **Z轴坐标**：钻通孔
- ▶ 用**RET**确认每项输入
- ▶ 要运行该程序段，点击**END**
- > 显示定位辅助。
- > 如果仿真窗口已激活，显示位置和运动路径。



5.7.2 铰孔配合孔

250



- ▶ 在机床，将 $\varnothing 20$ mm H6铰刀插入主轴中
- ▶ 在本产品上，设置主轴转速为250 rpm
- ▶ 启动加工 – 按照操作向导的说明操作
- ▶ 点击**关闭**
- ▶ 程序运行终止。
- ▶ 操作向导关闭。
- ▶ 成功完成配合尺寸的加工。

5.8 确定预设点（手动操作模式）

要找正螺栓孔圆与孔框，必须将配合孔的圆心设置为预设点。基于该预设点，本产品计算相对坐标系的全部值。用海德汉KT 130找边器确定预设点。

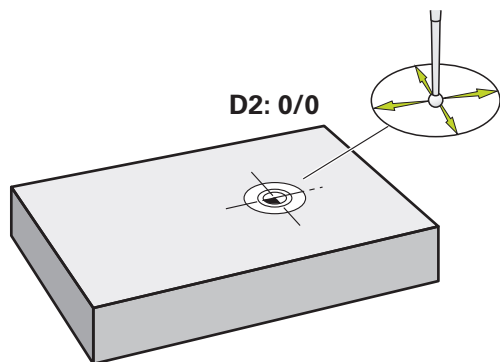


图 67: 示例工件 – 确定预设点D2

激活



- ▶ 点击主菜单中的**手动操作**
- ▶ 显示手动操作模式的用户界面。

探测预设点D2



- ▶ 在机床上，将海德汉KT 130找边器插入主轴中并连接本产品
更多信息: "配置测头", 83 页
- ▶ 点击状态栏的**其它功能**
- ▶ 点击对话框中的**找圆心**
- ▶ 打开**选择刀具**对话框。
- ▶ 在**选择刀具**对话框中，激活**用测头**选项
- ▶ 按照操作向导的说明操作
- ▶ 将找边器移向工件边直到找边器上的LED指示灯亮
- ▶ 打开**选择原点**对话框。
- ▶ 将找边器退离工件边
- ▶ 在**被选原点**字段，选择预设点**1**
- ▶ 在**设置位置值**字段，输入X轴和Y轴位置值为**0**并用**RET**确认
- ▶ 点击操作向导中的**确认**
- ▶ 探测的坐标值用于预设点**1**。



激活预设点

- ▶ 点击状态栏的**原点**
- > 打开**原点**对话框。
- ▶ 点击**预设点1**
- ▶ 点击**确认**
- > 预设点已设置。
- > 在状态栏，显示**1**为预设点。

**5.9 钻孔加工圆弧阵列孔 (MDI模式)**

MDI模式下钻孔加工圆弧阵列孔。输入框中的输入值直接来自带尺寸的技术图。

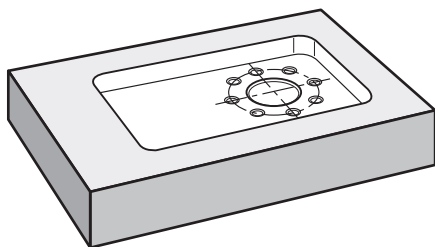


图 68: 示例工件 – 钻孔加工圆弧阵列孔

激活

- ▶ 点击主菜单中的**MDI**



该操作件可属于一个组（基于配置）。
更多信息: "选择已分组的操作件", 28 页

- > 显示MDI模式的用户界面。

5.9.1 定义螺栓孔圆



▶ 点击状态栏的**刀具**

> 显示**刀具**对话框

▶ 点击**钻头6.1**



▶ 点击**确认**

> 将自动应用相应的机床参数

> **刀具**对话框关闭



▶ 点击状态栏的**创建**

> 显示新程序段

▶ 在**程序段类型**下拉列表中，选择**螺栓孔圆**程序段类型

▶ 根据尺寸数据，输入以下参数：

■ **孔数**：8

■ **中心的X轴坐标**：0

■ **中心的Y轴坐标**：0

■ **半径**：25

▶ 用**RET**确认每项输入

▶ 其它值全部保持为默认值

▶ 要运行该程序段，点击**END**



> 显示定位辅助

> 如果已激活仿真窗口，显示矩形型腔

5.9.2 钻孔加工圆弧阵列孔



▶ 在机床上，将 $\varnothing 6.1$ mm钻头插入到主轴中

▶ 在本产品上，设置主轴转速为3500 rpm



▶ 钻孔加工圆弧阵列孔并退回主轴



▶ 点击**关闭**

> 程序运行结束。

> 操作向导关闭。

> 成功完成圆弧阵列孔加工。

5.10 编程孔排（编程）

前提条件：PGM软件选装项已激活

i 为在编程期间更好地掌握全貌信息，可用ND 7000 Demo 版软件进行编程。可导出生成的程序并将其加载到该设备上。

在程序编辑操作模式下加工孔排。在小批量生产中，可重复使用该程序。直接用尺寸标准图纸中的数据并将其输入到输入框中。

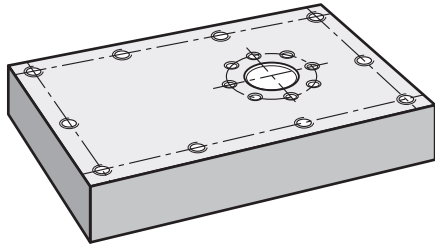


图 69: 样件—编程螺栓孔圆和孔排

激活



- ▶ 点击主菜单中的**程序编辑**

i 该操作件属于一个组。
更多信息: "选择已分组的操作件", 28 页

- > 显示程序编辑的用户界面。

5.10.1 创建程序头



- ▶ 在程序管理器中，点击**创建新程序**
- > 打开对话框。
- ▶ 在对话框中，选择程序的保存位置，例如 **Internal/Programs**
- ▶ 输入程序的名称
- ▶ 用**RET**确认输入
- ▶ 点击**创建**
- > 含**程序头**启动程序段的新程序被创建。
- ▶ 在**名称**中输入名称**举例**
- ▶ 用**RET**确认输入
- ▶ 在**直线值单位**中选择**mm**尺寸单位
- > 成功创建程序；然后可以开始程序编辑。

5.10.2 编写刀具程序



- ▶ 点击工具栏的**添加程序段**
- > 新程序段插入到当前位置之下。
- ▶ 在**程序段类型**下拉列表中，选择**刀具调用**程序段类型



- ▶ 点击**当前刀具的刀号**
- > 显示**刀具**对话框。
- ▶ 点击**钻头5.0**
- > 将自动应用相应的刀具参数。



- ▶ 点击工具栏的**添加程序段**
- > 新程序段插入到当前位置之下。
- ▶ 在**程序段类型**下拉列表中，选择**主轴转速**程序段类型
- ▶ 在**主轴转速**中，输入数字**3000**
- ▶ 用**RET**确认输入

5.10.3 编写排孔程序



- ▶ 点击工具栏的**添加程序段**
- > 新程序段插入到当前位置之下。
- ▶ 在**程序段类型**下拉列表中，选择**孔排**程序段类型
- ▶ 输入以下值：
 - **第1孔的X轴坐标**：-90
 - **第1孔的Y轴坐标**：-45
 - **每行孔数**：4
 - **孔间距**：45
 - **角度**：0°
 - **深度**：-13
 - **行数**：3
 - **行间距**：45
 - **填入模式**：螺栓孔圆
- ▶ 用**RET**确认每项输入



- ▶ 在程序管理器中，点击**保存程序**
- > 程序被保存。

5.10.4 仿真程序运行

成功完成螺栓孔圆和孔排的编程后，可在仿真窗口中仿真程序的运行。



图 70: 样件：仿真窗口



- ▶ 点击**仿真窗口**
- > 显示仿真窗口。
- ▶ 点击每一个程序段，逐一点击
- > 点击的加工步骤在仿真窗口中用彩色显示。
- ▶ 在视图中检查程序错误，例如刀具路径与孔相交
- > 如果无程序错误，可以加工螺栓孔圆和排孔。

5.11 加工孔排（程序运行）

在程序中已定义孔排的各个加工步骤。在程序运行操作模式下，执行编写的程序。

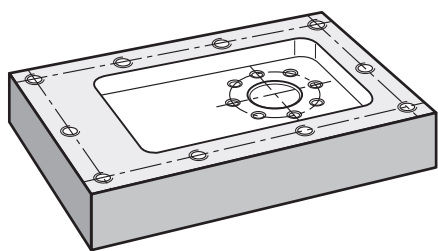


图 71: 样件-钻孔排

5.11.1 打开程序



- ▶ 点击本产品主页中的**程序运行**

- > 显示程序运行的用户界面



- ▶ 在程序管理器中，点击**打开程序**

- > 打开对话框。

- ▶ 选择对话框中的存储位置，例如**Internal/Programs**或U盘

- ▶ 点击文件**举例i**

- ▶ 点击**打开**

- > 打开选定的程序。

5.11.2 运行程序



- ▶ 在机床上，将钻头 \varnothing 5.0 mm插入主轴中

- ▶ 点击程序控制上的**NC START**（NC启动）

- > 本产品标记程序的第一个程序段**刀具调用**。

- > 操作向导显示相应说明。



- ▶ 再次点击**NC START**（NC启动），开始加工

- > 主轴转速被设置并高亮第一个加工程序段。

- > 显示**孔排**加工程序段中的一个步骤。

- ▶ 将该轴运动到第一个位置

- ▶ 沿Z轴钻透



- ▶ 用**下一步**按钮调用**孔排**加工程序段中的下一步操作

- > 下一步被调用。

- ▶ 将轴移动到下一个位置

- ▶ 按照操作向导中的说明操作



- ▶ 钻孔孔排后，点击**关闭**

- > 加工结束。

- > 程序被重置。

- > 操作向导关闭。

6

故障排除

6.1 概要

本章介绍本产品的故障或异常原因以及正确的排除方法。



执行以下操作前，必须确保已阅读和理解“基本操作”章的内容。

更多信息: “基本操作”, 17 页

6.2 导出日志文件

本产品发生故障后，日志文件为HEIDENHAIN排除故障提供非常有用的信息。为此，重新启动本产品后必须导出日志文件。

导出到USB存储设备上

前提条件：必须已连接USB存储设备。



- ▶ 点击主菜单中的**文件管理**
- ▶ 点击**Internal**存储处的**系统**
- ▶ 将**日志**文件夹向右侧拖动
- > 显示操作件。



- ▶ 点击**复制到**
- ▶ 在此对话框中，选择相连USB存储设备所需的存储位置
- ▶ 点击**选择**
- > 文件夹复制完成。



将此文件夹发至service.ms-support@heidenhain.de。提供所用的型号和软件版本。

6.3 系统或电源故障

以下情况时可能损坏操作系统数据：

- 系统或电源故障
- 未关闭操作系统时，关闭本产品电源

如果固件损坏，本产品启动Recovery System，在显示屏上显示简要说明。

恢复时，Recovery System用已保存在USB存储设备上的新固件覆盖损坏的固件。在该操作过程中，将删除本产品的设置。

6.3.1 恢复固件

- ▶ 在计算机上，为USB存储设备（FAT32格式）创建文件夹“heidenhain”。
- ▶ 在“heidenhain”文件夹中，创建文件夹“update”
- ▶ 将新固件复制到“update”文件夹中
- ▶ 重命名固件“recovery.dro”
- ▶ 关闭本产品的电源
- ▶ 将USB存储设备连接本产品的USB端口
- ▶ 开启本产品
- > 本产品启动Recovery System。
- > 自动检测USB存储设备。
- > 自动安装固件。
- > 成功更新后，自动重命名固件为“recovery.dro.[yyyy.mm.dd.hh.mm]”。
- ▶ 安装完成后，重新启动本产品
- > 本产品用工厂默认值启动。

6.3.2 还原配置

再次安装固件将本产品重置为工厂默认设置。该操作删除设置，包括误差补偿值和激活的软件选装项。

要还原设置，必须在本产品上重新配置或在本产品上还原已备份的设置。

i 在本产品上还原设置前，必须激活备份设置时已激活的软件选装项。

- ▶ 激活软件选装项
更多信息: "激活软件选装项", 79 页
- ▶ 还原设置
更多信息: "还原配置", 173 页

6.4 故障

如果使用中遇到的故障或异常未在下方的“故障排除”表中，参见机床制造商文档或联系海德汉服务部。

6.4.1 故障排除

i 以下故障排除步骤只能由表中要求的人员执行。
更多信息: "人员资质", 14 页

故障	故障原因	故障的排除	人员
开机后，状态LED灯仍不亮	无供电电压	▶ 检查电源电缆	电气专业人员
	本产品工作不正常	▶ 联系海德汉服务部	有资质人员
本产品启动时，显示蓝屏	启动时，固件出错	▶ 如果该故障是第一次出现，关机并重新开机	有资质人员
		▶ 如果再次出现该故障，联系海德汉服务部	
启动后，本产品不能识别触控屏上的任何输入。	硬件初始化不正确	▶ 关闭本产品，然后重新开机	有资质人员
尽管编码器运动，但轴无计数变化	编码器连接不正确	▶ 正确连接 ▶ 联系编码器制造商的服务部	有资质人员
轴计数不正确	编码器设置不正确	▶ 检查编码器设置 87 页	有资质人员
主轴错误	主轴坐标轴的不正确设置	▶ 检查主轴坐标轴的设置 96 页	有资质的人员，可为OEM
	外部辅助设备	▶ 系统地查找错误	有资质的人员，可为OEM

故障	故障原因	故障的排除	人员
无法连接网络	连接问题	▶ 检查电缆并正确连接到X116端口	有资质人员
	网络设置不正确	▶ 检查网络设置 128 页	有资质人员
网络错误：主机未工作	不正确的网络驱动程序选项设置	▶ 在连接选项中添加 vers=2.1 129 页	资质合格人员
未检测到相连的USB存储设备	连接的USB故障	▶ 检查USB存储设备是否插在正确的端口中 ▶ 使用另一个USB端口	有资质人员
	不支持USB存储设备的型号或格式	▶ 使用其它USB存储设备 ▶ 用FAT32格式化USB存储设备	有资质人员
本产品用恢复模式启动（仅文本的模式）	启动时，固件出错	▶ 如果该故障是第一次出现，关机并重新开机 ▶ 如果再次出现该故障，联系海德汉服务部	有资质人员
用户无法登录	密码不存在	▶ 以更高权限的用户重置密码 125 页 ▶ 要重置OEM密码，联系海德汉服务部	有资质人员

IV 索引

E

EnDat : 错误和报警..... 170
EnDat : 功能冗余..... 169

M

MDI : 菜单..... 30
MDI操作模式 : 举例..... 243, 245
MDI模式 : 概要菜单 : MDI模式..... 201
MDI模式 : 举例..... 247
MDI模式 : 应用缩放系数. 212, 220
M功能 : 标准..... 106
M功能 : 概要..... 105
M功能 : 配置..... 110, 114
M功能 : 制造商特定..... 106

O

OEM : 调整显示..... 113
OEM : 定义键盘结构..... 113
OEM : 添加文档..... 106
OEM : 修改启动页..... 107
OEM栏..... 44
OEM栏 : 操作件..... 44
OEM栏 : 功能..... 45
OEM栏 : 配置..... 107
OEM栏 : 配置M功能..... 110
OEM栏 : 显示OEM徽标..... 108

S

ScreenshotClient : 信息..... 117

:

: 程序运行..... 32

安

安全注意事项..... 11, 14
 外部设备..... 15
安全注意事项 : 一般..... 15
安装..... 59
安装 : 单位支架..... 60
安装 : 多位安装座..... 63
安装 : 多位支架..... 62
安装 : 双位支架..... 61
安装说明..... 9

按

按住..... 19

备

备份用户文件..... 119, 138

编

编程 : 机床功能..... 225
编程 : 举例..... 249
编程 : 使用仿真窗口..... 232
编码器 : 配置轴参数 (EnDat) .. 86

编码器 : 轴参数配置 (1 Vpp , 11 μ App) 87
编码器数据..... 178

标

标识文字的图符和字体..... 12

菜

菜单 : MDI..... 30
菜单 : 程序编辑..... 33, 223
菜单 : 程序运行..... 215
菜单 : 关机..... 38
菜单 : 设置..... 37
菜单 : 手动操作..... 29, 190
菜单 : 文件管理..... 35
菜单 : 用户登录..... 36

参

参考点回零 : 激活..... 105
参考点回零 : 启动后执行..... 25, 76, 121, 191

操

操作 : 操作件..... 20
操作 : 常规操作..... 18
操作 : 触控屏和输入设备..... 18
操作 : 节能模式..... 22
操作 : 声音反馈..... 47
操作 : 手势和鼠标操作..... 18
操作 : 向导..... 47
操作 : 信息..... 45
操作件 : OEM栏..... 44
操作件 : 撤销..... 21
操作件 : 返回..... 21
操作件 : 关闭..... 21
操作件 : 滑动开关..... 21
操作件 : 切换开关..... 20
操作件 : 确认..... 21
操作件 : 软键盘..... 20
操作件 : 添加..... 21
操作件 : 下拉列表..... 21
操作件 : 正/负按钮..... 20
操作件 : 主菜单..... 27
操作件 : 状态栏..... 40
操作说明 : 更新..... 127
操作员..... 14

产

产品 : 调试..... 77
产品 : 关机..... 23
产品 : 开机..... 22
产品 : 设置..... 123
产品上的图符..... 15
产品使用公司责任..... 15

程

程序 : 保存..... 232, 234
程序 : 创建..... 231
程序 : 创建程序头..... 232

程序 : 打开..... 221, 234
程序 : 关闭..... 221, 234
程序 : 控制程序段..... 217
程序 : 删除..... 235
程序 : 删除程序段..... 232
程序 : 使用..... 216
程序 : 添加程序段..... 232
程序 : 应用缩放系数..... 212, 220
程序 : 运行 (单程序段) 217
程序 : 运行程序段..... 235
程序 : 中断程序运行..... 217
程序编辑 : 菜单..... 33
程序编辑 : 简要说明..... 223
程序编辑支持..... 231
程序段类型..... 224
程序运行..... 215
程序运行 : 菜单..... 32
程序运行 : 简要说明..... 215
程序运行 : 举例..... 251
程序执行..... 113

齿

齿轮挡位 : 配置..... 102
齿轮主轴..... 96

尺

尺寸单位..... 81, 124

出

出错信息..... 45, 114
出错信息 : 配置..... 116

触

触控屏 : 操作..... 18
触控屏 : 配置..... 130

存

存放..... 57

错

错误和报警..... 170

单

单位..... 60
单位 : 设置..... 41

刀

刀具 : 创建..... 199
刀具 : 选择..... 199
刀具表 : 创建..... 240

地

地线连接, 3线电缆..... 74

点

点击..... 18

电

电气专业人员..... 14

电源接头..... 74

调

调试..... 77

多

多位..... 62, 63

仿

仿真窗口..... 218

仿真窗口：激活..... 219

分

分段线性误差补偿 (SLEC) 93

辅

辅件..... 56

功

功能冗余..... 169

故

故障..... 255

固

固件更新..... 165

关

关机：菜单..... 38

关联轴..... 104

管

管理程序..... 234

海

海德汉编码器..... 85

环

环境条件..... 179

激

激活软件选装项..... 79

计

计算机..... 73

加

加工程序段：镜像..... 42

加工程序段：缩放..... 42

节

节能模式..... 22

举

举例：法兰图纸..... 239

举例：工件..... 237

举例：矩形型腔 (MDI操作模式) ... 243

举例：孔排 (编程) 249

举例：孔排 (程序运行) 251

举例：配合孔 (MDI操作模式) 245

举例：通孔 (手动操作模式) ... 241

举例：预设点 (手动操作模式) 240, 246

举例：圆形阵列孔 (MDI模式) 247

开

开关式输入和输出的连线..... 70

李

李萨如图..... 167

连

连接

 计算机..... 73

 连接编码器..... 68

 连接触发式测头..... 69

 连接概要..... 66

零

零部件..... 55

轮

轮廓视图..... 211, 219, 233

轮廓视图：概要..... 220

轮廓视图：详细视图..... 220

密

密码..... 24

密码：创建..... 126

密码：默认密码.... 24, 76, 121, 238

密码：修改..... 77, 122

 用户：删除..... 126

密码号..... 24

配

配置OEM徽标..... 108

配置：触控屏..... 130

配置：键盘..... 130

配置：网络驱动器..... 129

配置：预设点..... 133

配置测头..... 83

配置网络设置..... 128

清

清洁..... 164

清洁屏幕..... 164

人

人员资质..... 14

日

日期和时间..... 81, 124

上

上传许可证文件..... 80

设

设备：电气安装..... 65

设置..... 123

设置：备份..... 118, 137

设置：菜单..... 37

设置：还原..... 173

设置：快捷菜单..... 41

使

使用说明..... 9

手

手动操作..... 29

手动操作：菜单..... 29

手动操作模式：举例 240, 241, 246

手势：按住..... 19

手势：操作..... 18

手势：点击..... 18

手势：拖动..... 19

输

输入设备：操作..... 18

输入设备：连接..... 73

鼠

鼠标操作：按住..... 19

鼠标操作：操作..... 18

鼠标操作：点击..... 18

鼠标操作：配置..... 130

鼠标操作：拖动..... 19

双

双位..... 61

提

提示信息..... 11

添

添加启动页..... 107

拖

拖动..... 19

维

维护计划..... 165

文

文本数据库：创建..... 115

文档：OEM..... 106

文档：补充说明..... 9

文档：下载..... 9

文件：打开..... 143

文件：导出..... 143

文件：导入..... 144

文件：复制..... 142

文件：删除..... 142

文件：移动..... 142

文件：重命名..... 142

文件管理：菜单..... 35

- 文件管理：简要说明..... 140
文件管理：文件类型..... 140
文件夹：创建..... 141
文件夹：复制..... 141
文件夹：管理..... 141
文件夹：删除..... 142
文件夹：移动..... 141
文件夹：重命名..... 141
文件夹结构..... 141
- 误**
- 误差补偿：方法..... 91
误差补偿：分段线性误差补偿..... 93
误差补偿：线性误差补偿..... 92
误差补偿：支点表..... 94
误差补偿：执行..... 91
- 系**
- 系统安装..... 65
- 线**
- 线性误差补偿（LEC）..... 92
- 向**
- 向导..... 47
- 小**
- 小数位数..... 81, 124
- 新**
- 新功能和改进功能概要..... 8
- 信**
- 信息：查看..... 45
信息：关闭..... 46
- 许**
- 许可证密钥：激活..... 80
许可证密钥：输入..... 81
许可证密码：申请..... 79
- 循**
- 循环..... 203, 225
- 应**
- 应用：选择..... 79
应用举例..... 237
应用缩放系数..... 212, 220
- 用**
- 用户ID..... 126
用户：创建..... 126
用户：登录..... 24
用户：默认密码..... 24
用户：配置..... 126
用户：退出..... 24
用户：用户登录..... 23
用户：用户类型..... 125
用户登录..... 36
- 用户接口：文件管理菜单..... 35
用户界面：MDI菜单..... 30
用户界面：程序编辑菜单..... 33
用户界面：程序运行菜单..... 32
用户界面：工厂默认设置..... 26
用户界面：关机菜单..... 38
用户界面：启动后..... 26
用户界面：设置菜单..... 37
用户界面：手动操作菜单..... 29
用户界面：用户登录菜单..... 36
用户文件：还原..... 172
- 有**
- 有资质人员..... 14
- 语**
- 语言：设置..... 24, 77, 122
- 预**
- 预设点：程序中..... 224
预设点：探测..... 44
预设点表：创建..... 133
- 圆**
- 圆整方式..... 81, 124
- 运**
- 运输中损坏..... 57
- 针**
- 针脚编号：编码器..... 68
针脚编号：电网电压..... 74
针脚编号：开关式输入..... 70
针脚编号：网络..... 73
- 诊**
- 诊断：1 Vpp/11 μ App..... 167
诊断：EnDat..... 168
- 支**
- 支点表：创建..... 92, 93
支点表：调整..... 95
- 重**
- 重新包装..... 57
- 轴**
- 轴..... 87
- 主**
- 主轴：配置输入和输出..... 96
主轴转速：编程..... 45
主轴转速：设置..... 45
主轴坐标轴..... 96
- 状**
- 状态栏..... 40
状态栏：操作件..... 40
状态栏：调整快捷菜单..... 41
- 状态栏：计算器..... 43
状态栏：秒表..... 43
- 组**
- 组装..... 59
- 坐**
- 坐标系：程序中..... 224
坐标系：定义预设点..... 191

V 图目录

图 1:	软键盘.....	20
图 2:	本产品工厂默认设置的用户界面.....	26
图 3:	用户界面（手动操作模式）.....	27
图 4:	手动操作菜单	29
图 5:	MDI菜单	30
图 6:	单程序段对话框	31
图 7:	程序运行菜单	32
图 8:	程序编辑菜单	33
图 9:	已打开仿真窗口的 程序编辑菜单	34
图 10:	文件管理菜单	35
图 11:	用户登录菜单	36
图 12:	设置菜单	37
图 13:	工作区中的信息显示.....	45
图 14:	操作步骤的操作向导提供的支持.....	47
图 15:	本产品的后面板尺寸.....	59
图 16:	将产品安装在单位支架上.....	60
图 17:	电缆在单位支架上的走线.....	60
图 18:	将产品安装在双位支架上.....	61
图 19:	电缆在双位支架上的走线.....	61
图 20:	将产品安装在多位支架上.....	62
图 21:	电缆在多位支架上的走线.....	62
图 22:	将产品安装在多位安装座上.....	63
图 23:	电缆在多位安装座上的走线.....	63
图 24:	设备后面板的ID号为1089178-xx.....	66
图 25:	设备后面板的ID号为1089179-xx.....	67
图 26:	矩形坐标系与机床轴之间的对应关系.....	84
图 27:	文本数据库的XML文件举例.....	115
图 28:	ScreenshotClient用户界面.....	117
图 29:	带刀具参数的刀具表.....	131
图 30:	用绝对位置的预设表.....	133
图 31:	文件管理菜单	140
图 32:	带预览图和文件信息的 文件管理菜单	143
图 33:	长度计的功能冗余举例.....	169
图 34:	设备的外壳尺寸，ID1089178-xx设备.....	180
图 35:	设备的外壳尺寸，1089179-xx设备.....	181
图 36:	后面板尺寸，ID 1089178-xx设备.....	181
图 37:	后面板外壳尺寸，ID 1089179-xx设备.....	182
图 38:	带单位支架的产品尺寸.....	182
图 39:	带双位支架的产品尺寸.....	183
图 40:	带多位支架的产品尺寸.....	183
图 41:	带多位安装座的产品尺寸.....	184
图 42:	手动操作菜单	190
图 43:	MDI菜单	202
图 44:	孔程序段的示意图	204
图 45:	螺栓孔程序段的图形显示	205

图 46:	排孔程序段的图形显示.....	206
图 47:	矩形型腔程序段的图形显示.....	207
图 48:	MDI 模式下的程序段举例.....	210
图 49:	带轮廓图的仿真窗口.....	211
图 50:	带图形定位辅助的 余程位置 视图.....	212
图 51:	举例 – MDI程序段.....	213
图 52:	举例 – 带缩放系数MDI程序段的执行.....	213
图 53:	程序运行 操作模式下的程序举例.....	216
图 54:	带轮廓图的仿真窗口.....	219
图 55:	孔 程序段的示意图.....	226
图 56:	螺栓孔程序段的图形显示.....	227
图 57:	排孔程序段的图形显示.....	228
图 58:	矩形型腔程序段的图形显示.....	229
图 59:	程序编辑 操作模式下的程序举例.....	231
图 60:	带轮廓图的仿真窗口.....	233
图 61:	工件举例.....	237
图 62:	示例工件 – 技术图.....	239
图 63:	示例工件 – 确定预设点D1.....	240
图 64:	示例工件 – 钻通孔.....	241
图 65:	示例工件 – 加工矩形型腔.....	243
图 66:	示例工件 – 加工配合孔.....	245
图 67:	示例工件 – 确定预设点D2.....	246
图 68:	示例工件 – 钻孔加工圆弧阵列孔.....	247
图 69:	样件—编程螺栓孔圆和孔排.....	249
图 70:	样件：仿真窗口.....	251
图 71:	样件—钻孔排.....	251

HEIDENHAIN

DR. JOHANNES HEIDENHAIN GmbH

Dr.-Johannes-Heidenhain-Straße 5

83301 Traunreut, Germany

☎ +49 8669 31-0

☎ +49 8669 32-5061

info@heidenhain.de

Technical support ☎ +49 8669 32-1000

Measuring systems ☎ +49 8669 31-3104

service.ms-support@heidenhain.de

NC support ☎ +49 8669 31-3101

service.nc-support@heidenhain.de

NC programming ☎ +49 8669 31-3103

service.nc-pgm@heidenhain.de

PLC programming ☎ +49 8669 31-3102

service.plc@heidenhain.de

APP programming ☎ +49 8669 31-3106

service.app@heidenhain.de

www.heidenhain.com

