



# HEIDENHAIN



## ND 7000

Bedieningshandleiding  
Frezen

Digitale uitlezing

## Aanwijzingen met betrekking tot de opbouw van de documentatie

Deze documentatie bestaat uit drie hoofdonderdelen:

Onderdeel	Hoofdstuk
<b>I Algemene informatie</b>	
In dit gedeelte vindt u algemene informatie die moet worden gelezen door alle personen die met het apparaat in aanraking komen.	<ul style="list-style-type: none"> <li>■ "Basisprincipes", Pagina 7</li> <li>■ "Veiligheid", Pagina 14</li> <li>■ "Algemene bediening", Pagina 19</li> </ul>
<b>II Informatie voor OEM en Setup</b>	
In dit deel vindt u informatie over de installatie, inbedrijfstelling en het instellen van het apparaat.	<ul style="list-style-type: none"> <li>■ "Transport en opslag", Pagina 58</li> <li>■ "Montage", Pagina 63</li> <li>■ "Installatie", Pagina 69</li> <li>■ "Inbedrijfstelling", Pagina 81</li> <li>■ "Instellen", Pagina 134</li> <li>■ "Bestandsbeheer", Pagina 155</li> <li>■ "Instellingen", Pagina 162</li> <li>■ "Service en onderhoud", Pagina 182</li> <li>■ "Demontage en afvoer", Pagina 195</li> <li>■ "Technische gegevens", Pagina 197</li> </ul>
<b>III Informatie voor operator</b>	
In dit onderdeel vindt u informatie over de bediening van het apparaat. Dit deel begeleidt u bij het dagelijks werk met het apparaat.	<ul style="list-style-type: none"> <li>■ "Handbediening", Pagina 209</li> <li>■ "MDI-werkstand", Pagina 223</li> <li>■ "Programma-afloop (software-optie)", Pagina 237</li> <li>■ "Programmering (software-optie)", Pagina 245</li> <li>■ "Toepassingsvoorbeeld", Pagina 261</li> <li>■ "Wat te doen, als ...", Pagina 280</li> </ul>
Bijlage	<ul style="list-style-type: none"> <li>■ "Index", Pagina 285</li> <li>■ "Afbeeldingenregister", Pagina 288</li> </ul>



**Algemene  
informatie**

## Overzicht

Dit gedeelte van de documentatie bevat algemene informatie voor OEM, Setup en Operator.

### Inhoud van de hoofdstukken in het gedeelte "Algemene informatie"

De onderstaande tabel toont:

- Uit welke hoofdstukken dit onderdeel "Algemene informatie" bestaat
- Welke informatie de hoofdstukken bevatten
- Op welke doelgroepen de hoofdstukken hoofdzakelijk betrekking hebben

Hoofdstuk	Inhoud	Doelgroep		
		OEM	Setup	Operator
<b>Dit hoofdstuk bevat informatie over ...</b>				
<b>1 "Basisprincipes"</b>	... dit product ... deze handleiding	✓	✓	✓
<b>2 "Veiligheid"</b>	... Veiligheidsvoorschriften en veiligheidsmaatregelen <ul style="list-style-type: none"> <li>■ voor de montage van het product</li> <li>■ voor de installatie van het product</li> <li>■ voor de bediening van het product</li> </ul>	✓	✓	✓
<b>3 "Algemene bediening"</b>	... de bedieningselementen van de gebruikersinterface van het product ... de gebruikersinterface van het product ... Basisfuncties van het product	✓	✓	✓

## Inhoudsopgave

<b>1</b>	<b>Basisprincipes.....</b>	<b>7</b>
1.1	Overzicht.....	8
1.2	Informatie over het product.....	8
1.3	Overzicht van nieuwe en gewijzigde functies.....	8
1.4	Demo-software voor het product.....	9
1.5	Documentatie bij het product.....	9
1.5.1	Geldigheid van de documentatie.....	9
1.5.2	Aanwijzingen voor het lezen van de documentatie.....	10
1.5.3	Bewaren en doorgeven van de documentatie.....	11
1.6	Over deze handleiding.....	11
1.6.1	Type document.....	11
1.6.2	Doelgroepen van de handleiding.....	11
1.6.3	Doelgroepen volgens gebruikerstypen.....	12
1.6.4	Gebruikte aanwijzingen.....	12
1.6.5	Tekstaccentueringen.....	13
<b>2</b>	<b>Veiligheid.....</b>	<b>14</b>
2.1	Overzicht.....	15
2.2	Algemene veiligheidsvoorzieningen.....	15
2.3	Gebruik volgens de voorschriften.....	15
2.4	Gebruik in strijd met de voorschriften.....	15
2.5	Kwalificatie van het personeel.....	16
2.6	Verplichtingen van de exploitant.....	16
2.7	Algemene veiligheidsinstructies.....	17
2.7.1	Symbolen op het apparaat.....	17
2.7.2	Veiligheidsaanwijzingen met betrekking tot het elektrische systeem.....	18
<b>3</b>	<b>Algemene bediening.....</b>	<b>19</b>
3.1	Overzicht.....	20
3.2	Bediening met touchscreen en invoerapparaten.....	20
3.2.1	Touchscreen en invoerapparaten.....	20
3.2.2	Gebaren en muisacties.....	20
3.3	Algemene bedieningselementen en functies.....	22
3.4	ND 7000 Inschakelen en uitschakelen.....	24
3.4.1	ND 7000 Inschakelen.....	24
3.4.2	Energiebesparingsmodus activeren en deactiveren.....	24
3.4.3	ND 7000 uitschakelen.....	25
3.5	Gebruiker aan- en afmelden.....	25
3.5.1	Gebruiker aanmelden.....	26
3.5.2	Gebruiker afmelden.....	26
3.6	Taal instellen.....	27
3.7	Zoeken naar referentiemerken na het starten uitvoeren.....	27
3.8	Gebruikersinterface.....	28
3.8.1	Gebruikersinterface na het inschakelen.....	28
3.8.2	Hoofdmenu van de gebruikersinterface.....	29
3.8.3	Menu Handbediening.....	31
3.8.4	Menu MDI-werkstand.....	32
3.8.5	Menu Programma-afloop (software-optie).....	34
3.8.6	Menu Programmering (software-optie).....	35

3.8.7	Menu Bestandsbeheer.....	37
3.8.8	Menu Gebruikersaanmelding.....	38
3.8.9	Menu Instellingen.....	39
3.8.10	Menu Uitschakelen.....	40
3.9	Digitale uitlezing.....	40
3.9.1	Bedieningselementen van de digitale uitlezing.....	40
3.9.2	Funcities van de digitale uitlezing.....	41
3.10	Statusbalk.....	42
3.10.1	Bedieningselementen van de statusbalk.....	43
3.10.2	Instellingen in het snelmenu aanpassen.....	44
3.10.3	Stopwatch.....	46
3.10.4	Rekenmachine.....	46
3.10.5	Additionele functies in handbediening.....	47
3.11	OEM-balk.....	47
3.11.1	Bedieningselementen in het OEM-menu.....	48
3.11.2	Funcities van het OEM-menu oproepen.....	48
3.12	Meldingen en audio-feedback.....	49
3.12.1	Meldingen.....	49
3.12.2	Wizard.....	50
3.12.3	Audio-feedback.....	51

# 1

**Basisprincipes**

## 1.1 Overzicht

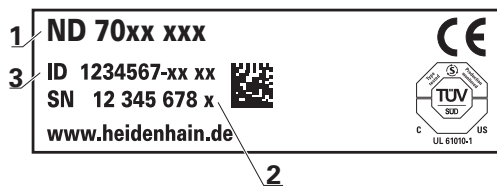
Dit hoofdstuk bevat informatie over dit product en deze handleiding.

## 1.2 Informatie over het product

Productaanduiding	ID	Firmwareversie	Index
ND 7000	1089178-xx, 1089179-xx	1235720.1.5.x	---

Het typeplaatje bevindt zich aan de achterzijde van het apparaat.

Voorbeeld:



- 1 Productaanduiding
- 2 Index
- 3 ID-nummer (ID)

## 1.3 Overzicht van nieuwe en gewijzigde functies

Dit document geeft een kort overzicht van nieuwe en gewijzigde functies of instellingen met de versie 1235720.1.5.x.

### Configureerbare tijdsintervallen voor nullen en overname van de waarde

Met deze versie worden twee nieuwe parameters ingevoerd waarmee het mogelijk is tijdsintervallen voor het nullen via het aslabel en de overname van de waarde in de OEM-balk vast te leggen.

**Verdere informatie:** "Benutzeroberfläche", Pagina

### Weergavebereik voor simulatievenster

Deze versie (**Minimum display range**) introduceert een nieuwe parameter, waarin het minimale weergavegebied van het simulatievenster kan worden ingesteld. Met deze parameter kunt u ervoor zorgen dat u bij de simulatie altijd alles in het oog hebt.

**Verdere informatie:** "Simulatievenster", Pagina 167

### Overname van de waarde van het spiltoerental via Teach

Het is nu mogelijk met de knop actuele positie het actuele spiltoerental direct over te nemen.

### M-functies: OEM-specifieke teksten

OEM's hebben nu de mogelijkheid bij M-functies informatieteksten weer te geven. Er kan een tekst-ID (afhankelijk van taal) of een gedefinieerde tekst worden geconfigureerd.

**Verdere informatie:** "M-functies configureren", Pagina 128



## 1.4 Demo-software voor het product

ND 7000 Demo is een softwareproduct dat u onafhankelijk van het apparaat op een computer kunt installeren. Met behulp van ND 7000 Demo kunt u de functies van het apparaat leren kennen, testen of demonstreren.

De actuele versie van de software kunt u hier downloaden: [www.heidenhain.de](http://www.heidenhain.de)



Om het installatiebestand uit het HEIDENHAIN-portal te downloaden, hebt u toegangsrechten nodig tot de portalmap **Software** in de directory van het betreffende product.

Als u geen toegangsrechten tot de portalmap **Software** hebt, kunt u de toegangsrechten bij uw HEIDENHAIN-contactpersoon aanvragen.

## 1.5 Documentatie bij het product

### 1.5.1 Geldigheid van de documentatie

Voordat u de documentatie en het apparaat gebruikt, moet u controleren of documentatie en apparaat overeenstemmen.

- ▶ Het in de documentatie vermelde ID-nummer en de index met de informatie op het typeplaatje van het apparaat vergelijken
- ▶ De in de documentatie vermelde firmwareversie met de firmwareversie van het apparaat vergelijken

**Verdere informatie:** "Apparaatinformatie", Pagina 164

- > Als de ID-nummers, indexen en firmwareversies met elkaar overeenstemmen, is de documentatie geldig.



Wanneer de identificatienummers en indexen niet met elkaar overeenstemmen en de documentatie dus niet geldig is, vindt u de actuele documentatie op [www.heidenhain.com](http://www.heidenhain.com).

## 1.5.2 Aanwijzingen voor het lezen van de documentatie

<b>⚠ WAARSCHUWING</b>
<p><b>Ongevallen met dodelijke afloop, letsel of materiële schade wanneer de documentatie niet in acht wordt genomen!</b></p> <p>Wanneer de documentatie niet in acht wordt genomen, kunnen ongevallen met dodelijke afloop, letsel of materiële schade daarvan het gevolg zijn.</p> <ul style="list-style-type: none"> <li>▶ Documentatie zorgvuldig en volledig doorlezen</li> <li>▶ Documentatie bewaren voor toekomstige raadpleging</li> </ul>

De onderstaande tabel bevat de onderdelen van de documentatie in de volgorde van hun prioriteit bij het lezen.

<b>Documentatie</b>	<b>Beschrijving</b>
Bijlage	Een bijlage is een aanvulling op of vervangt de desbetreffende inhoud van de bedieningshandleiding en eventueel ook van de installatiehandleiding. Als er een bijlage wordt meegeleverd, dan heeft deze de hoogste prioriteit bij het lezen. Alle overige inhoud van de documentatie behoudt zijn geldigheid.
Installatiehandleiding	De installatiehandleiding bevat alle informatie en veiligheidsinstructies om het apparaat vakkundig te monteren en te installeren. De installatiehandleiding wordt als uittreksel uit de bedieningshandleiding bij elk product meegeleverd. De installatiehandleiding heeft de op één na hoogste prioriteit bij het lezen.
Bedieningshandleiding	Deze bedieningshandleiding bevat alle informatie en veiligheidsinstructies om het apparaat op deskundige wijze te bedienen. De bedieningshandleiding staat op het meegeleverde opslagmedium en kan ook via het downloadgedeelte van <b>www.heidenhain.com</b> worden gedownload. Vóór de ingebruikname van het apparaat moet de bedieningshandleiding worden gelezen. De bedieningshandleiding heeft de op twee na hoogste prioriteit bij het lezen.

### Wenst u wijzigingen of hebt u fouten ontdekt?

Wij streven er voortdurend naar onze documentatie voor u te verbeteren. U kunt ons daarbij helpen. De door u gewenste wijzigingen kunt u per e-mail toezenden naar:

**userdoc@heidenhain.de**

### 1.5.3 Bewaren en doorgeven van de documentatie

De handleiding moet in de directe nabijheid van de werkplek worden bewaard en op elk gewenst moment beschikbaar zijn voor het personeel. De exploitant moet het personeel informeren over de plaats waar deze handleiding wordt bewaard. Wanneer de handleiding onleesbaar geworden is, moet de exploitant de fabrikant om toezending van een vervangende handleiding verzoeken.

Bij overdracht of doorverkoop van het apparaat aan derden moeten de volgende documenten aan de nieuwe eigenaar worden verstrekt:

- Bijlage (indien meegeleverd)
- Installatiehandleiding
- Bedieningshandleiding

## 1.6 Over deze handleiding

Deze handleiding bevat alle informatie en veiligheidsinstructies om het apparaat op deskundige wijze te bedienen.

### 1.6.1 Type document

#### Bedieningshandleiding

Deze handleiding is de **bedieningshandleiding** van het product.

De bedieningshandleiding

- is gebaseerd op de productlevenscyclus
- bevat alle noodzakelijke informatie en veiligheidsinstructies om het product op deskundige wijze en volgens de voorschriften te bedienen

### 1.6.2 Doelgroepen van de handleiding

Deze handleiding moet gelezen en in acht genomen worden door elke persoon die is belast met een van de volgende werkzaamheden:

- Montage
- Installatie
- Inbedrijfstelling en configuratie
- Bediening
- Service, reiniging en onderhoud
- Storingen verhelpen
- Demontage en afvoer

### 1.6.3 Doelgroepen volgens gebruikerstypen

De doelgroepen van deze handleiding zijn gerelateerd aan de verschillende gebruikerstypen van het apparaat en de autorisaties van de gebruikerstypen. Het apparaat beschikt over de volgende gebruikerstypen:

#### Gebruiker OEM

De gebruiker **OEM** (Original Equipment Manufacturer) beschikt over het hoogste autorisatieniveau. Deze persoon mag de hardwareconfiguratie van het apparaat (bijvoorbeeld het aansluiten van camera's en sensoren) uitvoeren. Hij kan gebruikers van het type **Setup** en **Operator** aanmaken en de gebruikers **Setup** en **Operator** configureren. De gebruiker **OEM** kan niet worden gedupliceerd of verwijderd. Bovendien kan deze persoon niet automatisch worden aangemeld.

#### Gebruiker Setup

De gebruiker **Setup** configureert het apparaat voor toepassing op de gebruikslocatie. Hij kan gebruikers van het type **Operator** aanmaken. De gebruiker **Setup** kan niet worden gedupliceerd of verwijderd. Bovendien kan deze persoon niet automatisch worden aangemeld.

#### Gebruiker Operator

De gebruiker **Operator** beschikt over de bevoegdheid om de basisfuncties van het apparaat uit te voeren.

Een gebruiker van het type **Operator** kan geen andere gebruikers aanmaken, maar mag bijvoorbeeld wel de eigen naam of taal wijzigen. Een gebruiker uit de groep **Operator** kan automatisch worden aangemeld zodra het apparaat wordt ingeschakeld.

### 1.6.4 Gebruikte aanwijzingen

#### Veiligheidsinstructies

Veiligheidsinstructies waarschuwen tegen gevaren bij de omgang met het apparaat en geven instructies voor het voorkomen van deze gevaren. Veiligheidsinstructies zijn naar de ernst van het gevaar geclassificeerd en in de volgende groepen onderverdeeld:

#### **GEVAAR**

**Gevaar** duidt op gevaarlijke situaties voor personen. Wanneer u de instructies ter voorkoming van risico's niet opvolgt, leidt het gevaar **onvermijdelijk tot de dood of zwaar letsel**.

#### **WAARSCHUWING**

**Waarschuwing** duidt op gevaarlijke situaties voor personen. Wanneer u de instructies ter voorkoming van risico's niet opvolgt, leidt het gevaar **waarschijnlijk tot de dood of zwaar letsel**.

#### **VOORZICHTIG**


**Voorzichtig** duidt op gevaar voor personen. Wanneer u de instructies ter voorkoming van risico's niet opvolgt, leidt het gevaar **waarschijnlijk tot licht letsel**.


## AANWIJZING

**Aanwijzing** duidt op gevaren voor objecten of gegevens. Wanneer u de instructies ter voorkoming van risico's niet opvolgt, leidt het gevaar **waarschijnlijk tot materiële schade**.


### Informatieve aanwijzingen

Informatieve aanwijzingen garanderen een foutloze en efficiënte werking van het apparaat. Informatieve aanwijzingen zijn onderverdeeld in de volgende groepen:

 Met het informatiesymbool wordt een **tip** aangeduid.  
Een tip geeft belangrijke extra of aanvullende informatie.

 Het tandwiel geeft aan dat de beschreven functie **machineafhankelijk** is, bijv.:

- Uw machine moet over een noodzakelijke software- of hardware-optie beschikken
- De werking van de functies hangt af van configureerbare instellingen van de machine

 Het boeksymbool geeft een **kruisverwijzing** aan.  
Een kruisverwijzing verwijst naar externe documentatie, bijv. de documentatie van de machinefabrikant of een externe aanbieder.

### 1.6.5 Tekstaccentueringen

In deze handleiding worden de volgende tekstaccentueringen gebruikt:

Weergave	Betekenis
▶ ...	geeft een handelingsstap en het resultaat van een handeling aan.
> ...	Voorbeeld: ▶ Op <b>OK</b> tikken > De melding wordt gesloten.
■ ...	geeft een opsomming aan
■ ...	Voorbeeld: ■ Interface TTL ■ Interface EnDat ■ ...
<b>Vet</b>	Geeft menu's, weergaven en knoppen aan Voorbeeld: ▶ Op <b>Afsluiten</b> tikken > Het besturingssysteem wordt afgesloten. ▶ Apparaat met de netschakelaar uitschakelen

# 2

**Veiligheid**

## 2.1 Overzicht

Dit hoofdstuk bevat belangrijke informatie over veiligheid, om het apparaat correct te bedienen.

## 2.2 Algemene veiligheidsvoorzieningen

Voor de bediening van het systeem gelden de algemeen erkende veiligheidsvoorzieningen zoals die met name bij de omgang met stroomvoerende apparaten vereist zijn. Wanneer deze veiligheidsmaatregelen niet worden opgevolgd, kan er schade aan het apparaat of letsel optreden.

De veiligheidsvoorschriften kunnen per onderneming verschillen. Indien de inhoud van deze korte instructie conflicteert met de bedrijfsinterne regels van een onderneming waarin dit apparaat wordt gebruikt, dan gelden de strengste regels.

## 2.3 Gebruik volgens de voorschriften

De apparaten van de serie ND 7000 zijn hoogwaardige digitale uitlezingen voor het gebruik van handbediende gereedschapsmachines. In combinatie met lengtemeetsystemen en hoekmeetsystemen leveren apparaten van de serie ND 7000 de positie van het gereedschap in meerdere assen, en bieden verdere functies voor de bediening van de gereedschapsmachine.

De apparaten van deze serie

- mogen uitsluitend voor commerciële doeleinden en binnen een industriële omgeving worden ingezet
- moeten ten behoeve van een gebruik volgens de voorschriften op een geschikte steunvoet of houder gemonteerd zijn
- zijn bestemd voor het gebruik in binnenruimten en in omgevingen waarin de belasting door vocht, vuil, olie en smeermiddelen overeenstemt met de specificaties van de technische gegevens



De apparaten ondersteunen het gebruik van randapparatuur van verschillende fabrikanten. HEIDENHAIN kan geen uitspraken doen over het gebruik volgens de voorschriften van deze apparaten. De informatie betreffende het gebruik volgens de voorschriften uit de bijbehorende documentatie moet in acht genomen worden.

## 2.4 Gebruik in strijd met de voorschriften

Niet toegestaan voor alle apparaten van de serie ND 7000 zijn in het bijzonder de volgende toepassingen:

- Gebruik en opslag buiten de bedrijfscondities volgens "Technische gegevens"
- Gebruik in de open lucht
- Gebruik in explosiegevaarlijke gebieden
- Gebruik van de apparaten van de serie ND 7000 als onderdeel van een veiligheidsfunctie

## 2.5 Kwalificatie van het personeel

Het personeel voor montage, installatie, bediening, service, onderhoud en demontage moet voldoen aan de desbetreffende kwalificaties voor deze werkzaamheden, en zich door middel van de documentatie van het apparaat en de aangesloten randapparatuur voldoende hebben geïnformeerd.

De eisen die aan het personeel gesteld worden voor de afzonderlijke werkzaamheden aan het apparaat, worden in de desbetreffende hoofdstukken van deze handleiding aangegeven.

Hieronder volgt een nadere specificatie van de personengroepen met betrekking tot hun kwalificaties en taken.

### Operator

De operator gebruikt en bedient het apparaat in het kader van gebruik volgens de voorschriften. Hij wordt door de exploitant geïnformeerd over de speciale taken en de mogelijk hieruit voortvloeiende gevaren bij ondeskundig gedrag.

### Deskundig personeel

Het deskundige personeel wordt door de exploitant geïnstrueerd voor wat betreft de verdere bediening en parametrisering. Het deskundige personeel is op grond van zijn vaktechnische opleiding, kennis en ervaring, alsmede de kennis op het gebied van de desbetreffende bepalingen in staat om de opgedragen werkzaamheden met betrekking tot de desbetreffende toepassing uit te voeren, en mogelijke gevaren zelfstandig te herkennen en te vermijden.

### Elektrotechnicus

De elektrotechnicus is op grond van zijn vaktechnische opleiding, kennis en ervaring, alsmede de kennis op het gebied van de desbetreffende normen in staat om werkzaamheden aan elektrische installaties uit te voeren, en mogelijke gevaren zelfstandig te herkennen en te vermijden. De elektrotechnicus is speciaal opgeleid voor de werkomgeving waarin hij werkzaam is.

De elektrotechnicus moet voldoen aan de bepalingen van de geldende wettelijke voorschriften ter voorkoming van ongevallen.

## 2.6 Verplichtingen van de exploitant

De exploitant bezit het apparaat en de randapparatuur of heeft beide gehuurd. Hij is te allen tijde verantwoordelijk voor gebruik volgens de voorschriften.

De exploitant moet:

- de verschillende taken bij het apparaat aan gekwalificeerd, geschikt en bevoegd personeel toewijzen
- het personeel aantoonbaar instrueren voor wat betreft de bevoegdheden en taken
- alle middelen beschikbaar stellen die het personeel nodig heeft om de aan hun toegewezen taken uit te voeren
- ervoor zorgen dat het apparaat uitsluitend in technisch correcte toestand wordt gebruikt
- ervoor zorgen dat het apparaat wordt beveiligd tegen onbevoegd gebruik



## 2.7 Algemene veiligheidsinstructies



De verantwoordelijkheid voor elk systeem waarin dit product wordt gebruikt, ligt bij de monteur of installateur van dit systeem.



Het apparaat ondersteunt het gebruik van een groot aantal randapparaten van verschillende fabrikanten. HEIDENHAIN kan geen uitspraken doen over de specifieke veiligheidsinstructies voor deze apparaten. De veiligheidsinstructies uit de desbetreffende documentatie moeten in acht genomen worden. Indien de documentatie niet beschikbaar is, moet deze bij de fabrikanten worden aangevraagd.

De specifieke veiligheidsinstructies die in acht moeten worden genomen voor de afzonderlijke werkzaamheden aan het apparaat worden beschreven in de desbetreffende hoofdstukken van deze handleiding.

### 2.7.1 Symbolen op het apparaat

Het apparaat is van de volgende symbolen voorzien:

Symbol	Betekenis
	Neem de veiligheidsinstructies voor het elektrisch systeem en de netaansluiting in acht, voordat u het apparaat aansluit.
	Aansluiting voor functionele aarding volgens IEC/EN 60204-1. Neem de aanwijzingen voor de installatie in acht.
	Productzegel. Wanneer het productzegel wordt verbroken of verwijderd, komen de vrijwaring en de garantie te vervallen.

## 2.7.2 Veiligheidsaanwijzingen met betrekking tot het elektrische systeem

### WAARSCHUWING

#### **Gevaarlijk contact met spanningvoerende delen bij het openen van het apparaat.**

Elektrische schokken, brandwonden of de dood kunnen het gevolg zijn.

- ▶ In geen geval de behuizing openen.
- ▶ Ingrepen uitsluitend laten uitvoeren door de fabrikant.

### WAARSCHUWING

#### **Gevaar van gevaarlijke elektrische stroom die door het lichaam wordt geleid bij direct of indirect contact met spanningvoerende delen.**

Elektrische schokken, brandwonden of de dood kunnen het gevolg zijn.

- ▶ Werkzaamheden aan het elektrische systeem en aan stroomvoerende componenten uitsluitend laten uitvoeren door daartoe geschoold personeel
- ▶ Voor netaansluiting en alle interface-aansluitingen uitsluitend genormeerde kabels en stekkers gebruiken
- ▶ Defecte elektrische componenten onmiddellijk via de fabrikant laten vervangen
- ▶ Alle aangesloten kabels en aansluitbussen van het apparaat regelmatig controleren. Defecten, bijv. loszittende verbindingen resp. vastgesmolten kabels, onmiddellijk verhelpen

### AANWIJZING

#### **Beschadiging van onderdelen binnen in het apparaat!**

Wanneer u het apparaat opent, komen de vrijwaring en de garantie te vervallen.

- ▶ In geen geval de behuizing openen
- ▶ Ingrepen uitsluitend laten uitvoeren door de apparaatfabrikant

# 3

**Algemene bediening**

### 3.1 Overzicht

Dit hoofdstuk beschrijft de gebruikersinterface, de bedieningselementen en de basisfuncties van voor het apparaat.

### 3.2 Bediening met touchscreen en invoerapparaten

#### 3.2.1 Touchscreen en invoerapparaten

De bedieningselementen in de gebruikersinterface van het apparaat worden bediend via een touchscreen of een aangesloten USB-muis.

Om gegevens in te voeren, kunt u het beeldschermtoetsenbord van de touchscreen of een aangesloten USB-toetsenbord gebruiken.

#### AANWIJZING

##### Storingen van de touchscreen door vocht of contact met water!

Vocht of water kan de werking van de touchscreen nadelig beïnvloeden.

- Touchscreen tegen vocht of contact met water beschermen

**Verdere informatie:** "Apparaatgegevens", Pagina 198

#### 3.2.2 Gebaren en muisacties

Om de bedieningselementen van de gebruikersinterface te activeren, om te schakelen of te verplaatsen, kunt u de touchscreen van het apparaat of een muis gebruiken. De bediening van touchscreen en muis vindt plaats via gebaren.

**i** De gebaren voor de bediening met de touchscreen kunnen van de gebaren voor de bediening met de muis afwijken.  
Wanneer er afwijkende gebaren voor de bediening met touchscreen en muis zijn, beschrijft deze handleiding beide bedieningsmogelijkheden als alternatieve handelingsstappen.  
De alternatieve handelingsstappen voor de bediening met touchscreen en muis worden met de volgende pictogrammen aangeduid:



Bediening met de touchscreen



Bediening met de muis

Het onderstaande overzicht beschrijft de verschillende gebaren voor de bediening van de touchscreen en de muis:

#### Tikken



Hiermee wordt een korte aanraking van de touchscreen bedoeld



Hiermee wordt het eenmalige indrukken van de linkermuisknop bedoeld

**Door te tikken vinden o.a. de volgende acties plaats**

- Menu's, elementen of parameters selecteren
- Tekens via het beeldschermtoetsenbord invoeren
- Dialogen sluiten

**Vasthouden**

Hiermee wordt bedoeld dat de touchscreen langer wordt aangeraakt

Hiermee wordt bedoeld dat de linkermuisknop wordt ingedrukt en meteen ingedrukt wordt gehouden

**Door vast te houden vinden o.a. de volgende acties plaats**

- Waarden in invoervelden snel wijzigen met plus- en min-knoppen

**Slepen**

Hiermee wordt een beweging van een vinger over de touchscreen bedoeld, waarbij ten minste het startpunt van de beweging eenduidig is gedefinieerd



Hiermee wordt het indrukken en ingedrukt houden van de linkermuisknop bedoeld, waarbij een gelijktijdige beweging met de muis wordt gemaakt; ten minste het startpunt van de beweging is eenduidig gedefinieerd

**Door slepen vinden o.a. de volgende acties plaats**

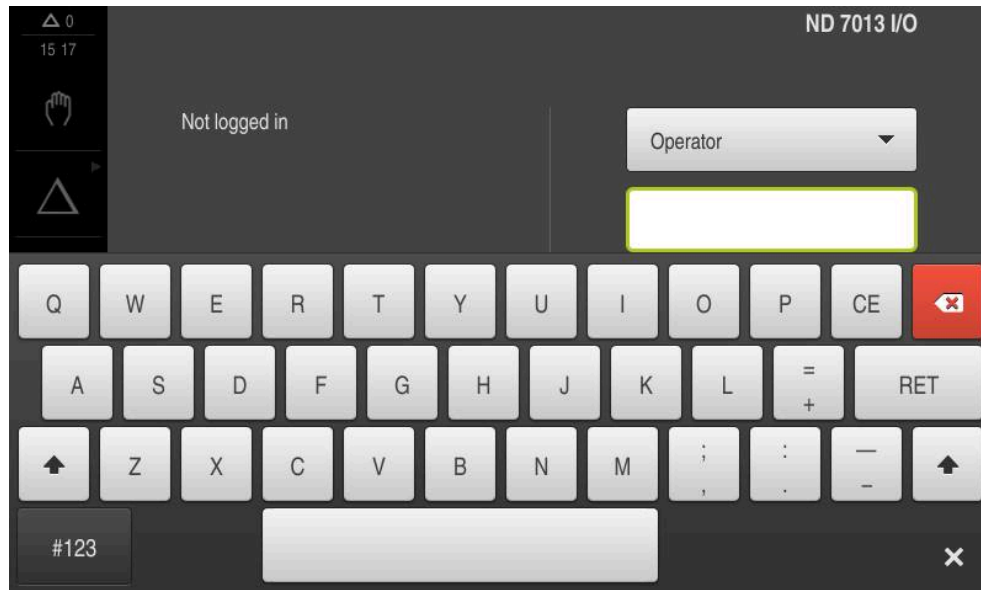
- Door lijsten en teksten scrollen

### 3.3 Algemene bedieningselementen en functies

De volgende bedieningselementen maken de configuratie en bediening via touchscreen of invoerapparaten mogelijk.

#### Beeldschermtoetsenbord

Met het beeldschermtoetsenbord voert u tekst in de invoervelden van de gebruikersinterface in. Afhankelijk van het invoerveld wordt een numeriek of alfanumeriek beeldschermtoetsenbord weergegeven.

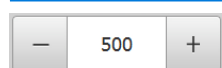




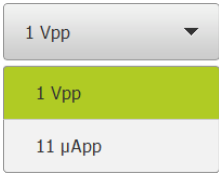
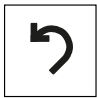
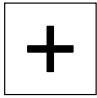
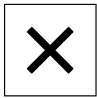


Afbeelding 1: Beeldschermtoetsenbord

#### Beeldschermtoetsenbord gebruiken

- ▶ Om waarden in te voeren, in een invoerveld tikken
- > Het invoerveld wordt geaccentueerd.
- > Het beeldschermtoetsenbord wordt weergegeven.
- ▶ Tekst of getallen invoeren
- > Als de invoer juist en volledig is, wordt eventueel een groen vinkje weergegeven.
- > Als de invoer onvolledig is of de waarden onjuist zijn, wordt een rood uitroepteken weergegeven. Het invoeren kan in dat geval niet worden afgesloten.
- ▶ Om de waarden over te nemen, de invoer met **RET** bevestigen
- > De waarden worden weergegeven.
- > Het beeldschermtoetsenbord wordt verborgen.

Bedieningselement	Functie
	<b>Invoervelden met knoppen plus en min</b> Met de knoppen plus + en min - aan weerszijden van de getalwaarde kunnen de getalwaarden worden aangepast. <ul style="list-style-type: none"> <li>▶ Op + of - tikken tot de gewenste waarde wordt getoond</li> <li>▶ + of - vasthouden om de waarden sneller te wijzigen</li> <li>&gt; De geselecteerde waarde wordt getoond</li> </ul>



Bedieningselement	Functie
	<p><b>Omschakelaar</b></p> <p>Met de omschakelaar kunt u schakelen tussen functies.</p> <ul style="list-style-type: none"> <li>▶ Op de gewenste functie tikken</li> <li>&gt; De geactiveerde functie wordt groen weergegeven</li> <li>&gt; De niet-actieve functie wordt lichtgrijs weergegeven</li> </ul>
	<p><b>Schuifschakelaar</b></p> <p>Met de schuifschakelaar kunt u een functie activeren of deactiveren.</p> <ul style="list-style-type: none"> <li>▶ Schuifschakelaar naar de gewenste positie slepen of</li> <li>▶ Op de schuifschakelaar tikken</li> <li>&gt; De functie wordt geactiveerd of gedeactiveerd</li> </ul>
	<p><b>Drop-downlijst</b></p> <p>De knoppen van de drop-downlijsten zijn gemarkeerd met een driehoek die naar beneden wijst.</p> <ul style="list-style-type: none"> <li>▶ Op de knop tikken</li> <li>&gt; De drop-downlijst wordt uitgevouwen</li> <li>&gt; Het actieve item is groen gemarkeerd</li> <li>▶ Op het gewenste item tikken</li> <li>&gt; Het gewenste item wordt overgenomen</li> </ul>
Bedieningselement	Functie
	<p><b>Ongedaan</b></p> <p>Met deze knop maakt u de laatste stap ongedaan. Reeds afgesloten procedures kunnen niet ongedaan worden gemaakt.</p> <ul style="list-style-type: none"> <li>▶ Op <b>Ongedaan maken</b> tikken</li> <li>&gt; De laatste stap wordt ongedaan gemaakt.</li> </ul>
	<p><b>Toevoegen</b></p> <ul style="list-style-type: none"> <li>▶ Om nog een element toe te voegen, op <b>Toevoegen</b> tikken</li> <li>&gt; Nieuw element wordt toegevoegd.</li> </ul>
	<p><b>Sluiten</b></p> <ul style="list-style-type: none"> <li>▶ Om een dialoog te sluiten, op <b>Sluiten</b> tikken</li> </ul>
	<p><b>Bevestigen</b></p> <ul style="list-style-type: none"> <li>▶ Om een handeling af te sluiten, op <b>Bevestigen</b> tikken</li> </ul>
	<p><b>Terug</b></p> <ul style="list-style-type: none"> <li>▶ Op <b>Terug</b> tikken om in de menustructuur van het bovenliggende niveau terug te keren</li> </ul>

## 3.4 ND 7000 Inschakelen en uitschakelen

### 3.4.1 ND 7000 Inschakelen



Voordat u het apparaat in gebruik kunt nemen, moeten de stappen voor de inbedrijfstelling en het instellen worden uitgevoerd. Afhankelijk van het gebruiksdoel kan het nodig zijn dat aanvullende setup-parameters worden geconfigureerd.

**Verdere informatie:** "Inbedrijfstelling", Pagina 81

- ▶ Apparaat met de netschakelaar inschakelen  
De netschakelaar bevindt zich aan de achterzijde van het apparaat
- > Het apparaat wordt gestart. Dit kan even duren.
- > Indien de automatische gebruikersaanmelding is geactiveerd en als laatste een gebruiker van het type **Operator** was aangemeld, verschijnt de gebruikersinterface in het menu **Handbediening**.
- > Indien de automatische gebruikersaanmelding niet is geactiveerd, verschijnt het menu **Gebruikersaanmelding**.  
**Verdere informatie:** "Gebruiker aan- en afmelden", Pagina 25

### 3.4.2 Energiebesparingsmodus activeren en deactiveren

Wanneer het apparaat tijdelijk niet wordt gebruikt, moet de energiebesparingsmodus worden geactiveerd. In dat geval gaat het apparaat naar een inactieve toestand, zonder de stroomtoevoer te onderbreken. In deze toestand wordt het beeldscherm uitgeschakeld.

#### Energiebesparingsmodus activeren



- ▶ In het hoofdmenu op **Uitschakelen** tikken



- ▶ Op **Energiebesparingsmodus** tikken
- > Het beeldscherm wordt uitgeschakeld.

#### Energiebesparingsmodus deactiveren



- ▶ Op een willekeurige plaats tikken op de touchscreen
- > Onder in het beeldscherm verschijnt een pijl.
- ▶ Pijl naar boven slepen
- > Het beeldscherm wordt ingeschakeld en de laatst weergegeven gebruikersinterface wordt weergegeven.



### 3.4.3 ND 7000 uitschakelen

#### AANWIJZING

##### Beschadiging van het besturingssysteem!

Wanneer u het apparaat loskoppelt van de stroombron terwijl het ingeschakeld is, kan het besturingssysteem van het apparaat beschadigd raken.

- ▶ Apparaat via het menu **Uitschakelen** afsluiten
- ▶ Apparaat niet loskoppelen van de stroombron zolang het is ingeschakeld
- ▶ Pas na het afsluiten het apparaat met de netschakelaar uitschakelen



- ▶ In het hoofdmenu op **Uitschakelen** tikken



- ▶ Op **Afsluiten** tikken
- Het besturingssysteem wordt afgesloten.
- ▶ Wacht tot het beeldscherm de melding toont:  
**Om het apparaat te starten, schakelt u het uit en weer in.**
- ▶ Apparaat met de netschakelaar uitschakelen

### 3.5 Gebruiker aan- en afmelden

In het menu **Gebruikersaanmelding** kunt u zich aan- en afmelden op het apparaat.

Er kan niet meer dan één gebruiker tegelijk zijn aangemeld op het apparaat. De aangemelde gebruiker wordt getoond. Voordat een nieuwe gebruiker zich kan aanmelden, moet de aangemelde gebruiker worden afgemeld.



Het apparaat is voorzien van autorisatieniveaus, waarmee uitgebreide of beperkte rechten voor het beheren en bedienen door gebruikers worden vastgelegd.

### 3.5.1 Gebruiker aanmelden



- ▶ In het hoofdmenu op **Gebruikersaanmelding** tikken
- ▶ In de drop-downlijst een gebruiker selecteren
- ▶ In het invoerveld **Wachtwoord** tikken
- ▶ Wachtwoord van de gebruiker invoeren

Gebruiker	Standaardwachtwoord	Doelgroep
OEM	oem	Inbedrijfsteller, machinefabrikant
Setup	setup	Insteller, systeemconfigurator
Operator	operator	Operator

**Verdere informatie:** "Aanmelden voor het toepassingsvoorbeeld", Pagina 263



Indien het wachtwoord niet met de standaardinstellingen overeenkomt, dient u bij de insteller (**Setup**) of de machinefabrikant (**OEM**) na te vragen.

Als u het wachtwoord vergeten bent, neem dan contact op met een HEIDENHAIN-servicevestiging.



- ▶ Invoer met **RET** bevestigen
- ▶ Op **Aanmelden** tikken
- ▶ De gebruiker wordt aangemeld en het menu **Handbediening** wordt weergegeven.

**Verdere informatie:** "Doelgroepen volgens gebruikerstypen", Pagina 12

### 3.5.2 Gebruiker afmelden



- ▶ In het hoofdmenu op **Gebruikersaanmelding** tikken



- ▶ Op **Afmelden** tikken
- ▶ De gebruiker wordt afgemeld.
- ▶ Alle functies van het hoofdmenu, uitgezonderd **Uitschakelen**, zijn gedeactiveerd.
- ▶ Het apparaat kan pas na aanmelding van een gebruiker weer worden gebruikt.

### 3.6 Taal instellen

In de afleveringstoestand is de taal van de gebruikersinterface Engels. U kunt de gebruikersinterface in de gewenste taal wijzigen.



- ▶ In het hoofdmenu op **Instellingen** tikken



- ▶ Op **Gebruiker** tikken
- > De aangemelde gebruiker wordt gemarkeerd met een vinkje.
- ▶ De aangemelde gebruiker selecteren
- > De geselecteerde taal voor de gebruiker wordt in de drop-downlijst **Taal** weergegeven met de bijbehorende vlag.
- ▶ In de drop-downlijst **Taal** de bijbehorende vlag van de gewenste taal selecteren
- > De gebruikersinterface wordt weergegeven in de geselecteerde taal.

### 3.7 Zoeken naar referentiemerken na het starten uitvoeren



Als het zoeken naar referentiemerken is ingeschakeld na het starten van het apparaat, worden alle functies van het apparaat geblokkeerd, totdat het zoeken naar referentiemerken is voltooid.

**Verdere informatie:** "Referentiemerken (Encoder)", Pagina 99



Bij meetsystemen met EnDat-interface vervalt het zoeken naar referentiemerken, omdat de referentiepunten van de assen automatisch worden vastgelegd.

Als het zoeken naar referentiemerken is ingeschakeld op het apparaat, vraagt een wizard of de referentiemerken van de assen moeten worden gepasseerd.

- ▶ Na het aanmelden de instructies in de wizard volgen
- > Wanneer het zoeken naar referentiemerken is voltooid, zal het symbool van de referentie niet meer knipperen

**Verdere informatie:** "Bedieningselementen van de digitale uitlezing", Pagina 40

**Verdere informatie:** "Zoeken naar referentiemerken inschakelen", Pagina 118

## 3.8 Gebruikersinterface

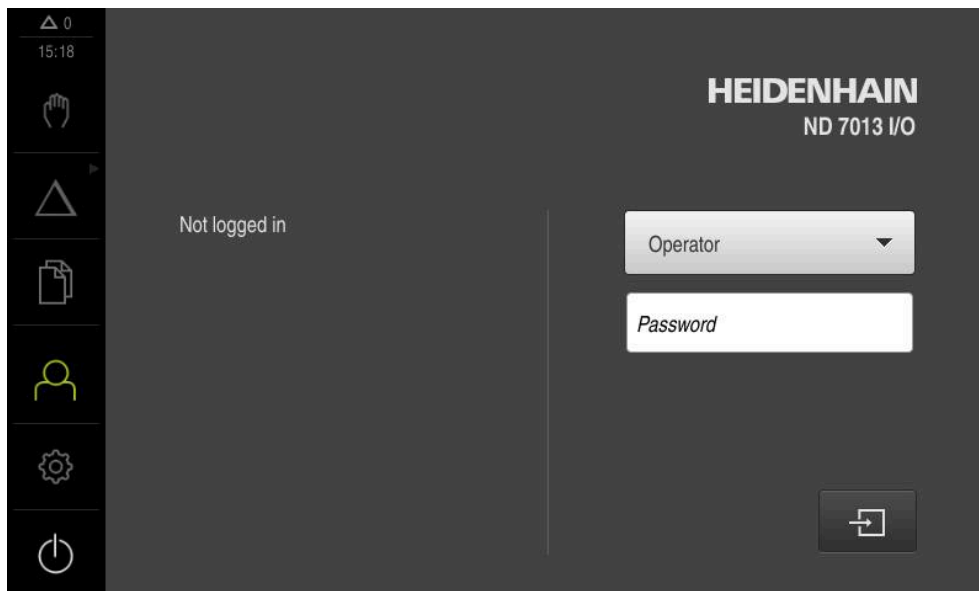
**i** Het apparaat is in verschillende uitvoeringen en met verschillende uitrusting verkrijgbaar. De gebruikersinterface en functie-omvang kunnen afhankelijk van de uitvoering en uitrusting variëren.

### 3.8.1 Gebruikersinterface na het inschakelen

#### Gebruikersinterface in afleveringstoestand

De weergegeven gebruikersinterface toont de toestand van het apparaat na aflevering.

Deze gebruikersinterface wordt ook getoond nadat het apparaat is teruggezet naar de fabrieksinstellingen.



Afbeelding 2: Gebruikersinterface in afleveringstoestand van het apparaat

#### Gebruikersinterface na het starten

Wanneer als laatste een gebruiker van het type **Operator** met geactiveerde automatische gebruikersaanmelding was aangemeld, toont het apparaat na de start het menu **Handbediening**.

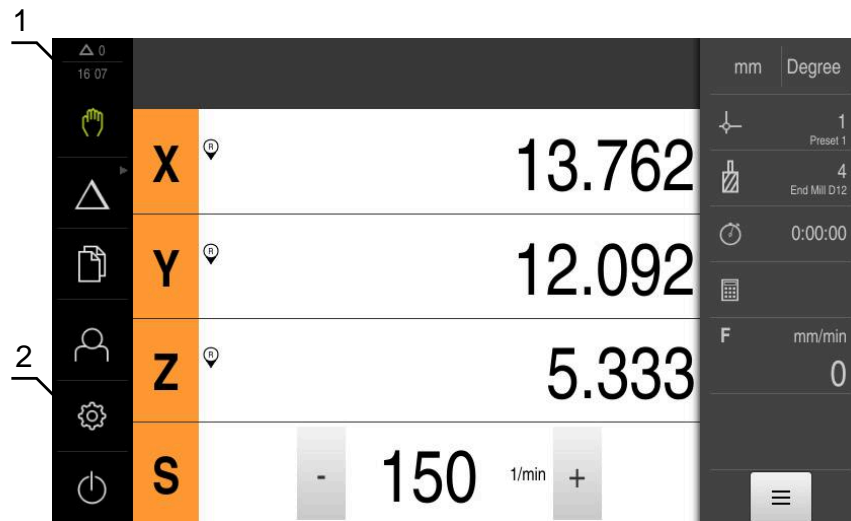
**Verdere informatie:** "Menu Handbediening", Pagina 31

Wanneer de automatische gebruikersaanmelding niet is geactiveerd, opent het apparaat het menu **Gebruikersaanmelding**.

**Verdere informatie:** "Menu Gebruikersaanmelding", Pagina 38

### 3.8.2 Hoofdmenu van de gebruikersinterface

#### Gebruikersinterface (bij handbediening)







Afbeelding 3: Gebruikersinterface (bij handbediening)

- 1 Weergavegebied voor meldingen, toont het aantal niet-gesloten meldingen en de tijd
- 2 Hoofdmenu met bedieningselementen

#### Bedieningselementen van het hoofdmenu

Bedieningselement	Functie
	<p><b>Melding</b> Toont een overzicht van alle meldingen en het aantal niet-gesloten meldingen <b>Verdere informatie:</b> "Meldingen", Pagina 49</p>
	<p><b>Handbediening</b> Handmatig positioneren van de machineassen <b>Verdere informatie:</b> "Menu Handbediening", Pagina 31</p>
	<p><b>MDI-werkstand</b> Directe invoer van de gewenste asverplaatsingen (Manual Data Input); het resterende gedeelte van de restweg wordt berekend en getoond <b>Verdere informatie:</b> "Menu MDI-werkstand", Pagina 32</p>
	<p><b>Programma-afloop</b> (software-optie) Uitvoeren van een eerder gemaakt programma met wizardinstructies voor de operator <b>Verdere informatie:</b> "Menu Programma-afloop (software-optie)", Pagina 34</p>
	<p><b>Programmering</b> (software-optie) Maken en beheren van afzonderlijke programma's <b>Verdere informatie:</b> "Menu Programmering (software-optie)", Pagina 35</p>



Bedieningselement	Functie
	<p><b>Bestandsbeheer</b></p> <p>Beheren van de bestanden die op het apparaat beschikbaar zijn</p> <p><b>Verdere informatie:</b> "Menu Bestandsbeheer", Pagina 37</p>
	<p><b>Gebruikersaanmelding</b></p> <p>Aan- en afmelden van de gebruiker</p> <p><b>Verdere informatie:</b> "Menu Gebruikersaanmelding", Pagina 38</p>
	<div style="border: 1px solid black; padding: 5px; margin-top: 10px;"> <p> Wanneer een gebruiker met uitgebreide bevoegdheden (gebruikerstype Setup of OEM) is aangemeld, verschijnt het tandwielsymbool.</p> </div>
	<p><b>Instellingen</b></p> <p>Instellingen van het apparaat, bijvoorbeeld het instellen van gebruikers, configureren van sensoren of updaten van de firmware</p> <p><b>Verdere informatie:</b> "Menu Instellingen", Pagina 39</p>
	<p><b>Uitschakelen</b></p> <p>Afsluiten van het besturingssysteem of activeren van de energiebesparingsmodus</p> <p><b>Verdere informatie:</b> "Menu Uitschakelen", Pagina 40</p>

### Gegroepeerde bedieningselementen selecteren

Bij geactiveerde **Software-Option ND 7000 PGM** worden de volgende bedieningselementen in het hoofdmenu gegroepeerd:

- **MDI-werkstand**
- **Programma-afloop**
- **Programmering**

 Gegroepeerde bedieningselementen herkent u aan een pijlsymbool.

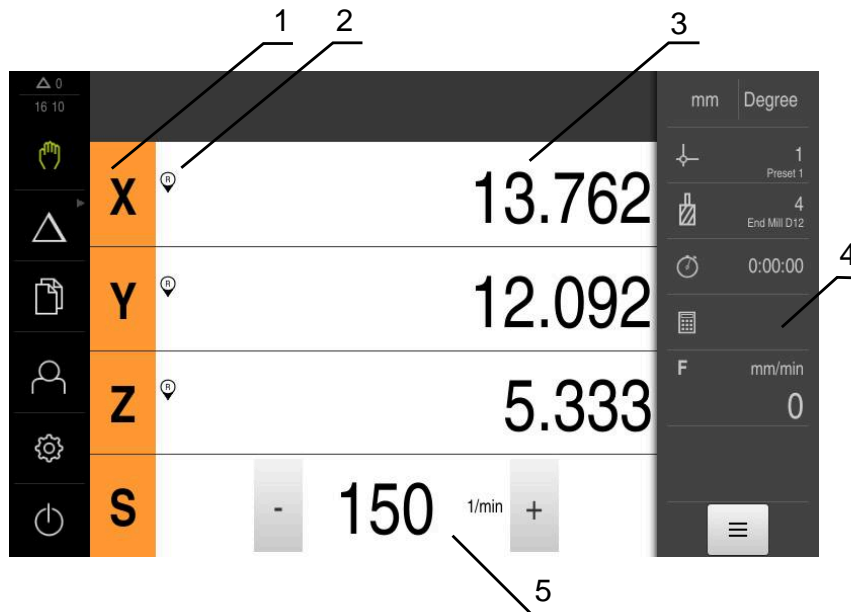
- 
  - ▶ Om een bedieningselement uit de groep te selecteren, op het bedieningselement met het pijlsymbool tikken, bijv. op **MDI-bedrijf**
- 
  - > Het bedieningselement wordt actief weergegeven.
  - ▶ Nogmaals op het bedieningselement tikken
  - > De groep wordt geopend.
  - ▶ Gewenst bedieningselement selecteren
  - > Het geselecteerde bedieningselement wordt als actief element weergegeven.

### 3.8.3 Menu Handbediening

#### Oproep



- ▶ In het hoofdmenu op **Handbediening** tikken
- De gebruikersinterface voor handbediening wordt weergegeven.



Afbeelding 4: Menu **Handbediening**

- 1 Astoets
- 2 Referentie
- 3 Digitale uitlezing
- 4 Statusbalk
- 5 Spiltoerental (gereedschapsmachine)

Het menu **Handbediening** toont in het werkgebied de positiewaarden die zijn gemeten aan de machineassen.

In de statusbalk zijn aanvullende functies beschikbaar.

**Verdere informatie:** "Handbediening", Pagina 209

### 3.8.4 Menu MDI-werkstand

#### Oproep



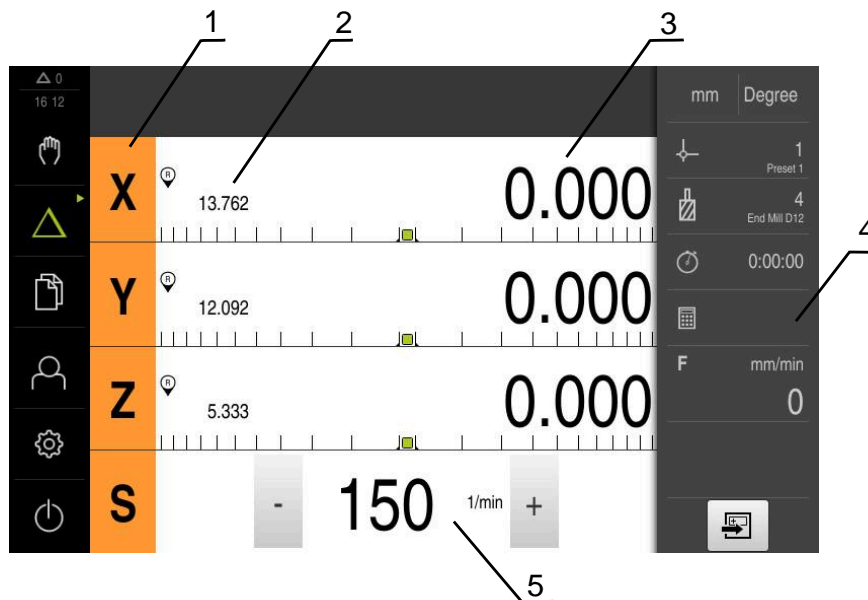
- ▶ In het hoofdmenu op **MDI-werkstand** tikken



Het bedieningselement kan deel uitmaken een groep (afhankelijk van de configuratie).

**Verdere informatie:** "Gegroepeerde bedieningselementen selecteren", Pagina 30

- > De gebruikersinterface voor de MDI-werkstand wordt weergegeven.



Afbeelding 5: Menu **MDI-werkstand**

- 1 Astoets
- 2 Actuele positie
- 3 Restweg
- 4 Statusbalk
- 5 Spiltoerental (gereedschapsmachine)



## Dialog MDI-regel



- ▶ In het hoofdmenu op **MDI-werkstand** tikken



Het bedieningselement kan deel uitmaken een groep (afhankelijk van de configuratie).

**Verdere informatie:** "Gegroepeerde bedieningselementen selecteren", Pagina 30



- ▶ In de statusbalk op **Aanmaken** tikken
- ▶ De gebruikersinterface voor de MDI-werkstand wordt weergegeven.



Afbeelding 6: Dialog **MDI-regel**

- 1 Weergavebalk
- 2 Regelparameter
- 3 MDI-regel
- 4 Statusbalk
- 5 Regelgereedschappen

In het menu **MDI-werkstand** kunt u de gewenste asverplaatsingen direct invoeren (Manual Data Input). Hiertoe de afstand tot het eindpunt instellen; het resterende gedeelte van de restweg wordt berekend en getoond.

In de statusbalk zijn aanvullende meetwaarden en functies beschikbaar.

**Verdere informatie:** "MDI-werkstand", Pagina 223

### 3.8.5 Menu Programma-afloop (software-optie)

#### Oproep



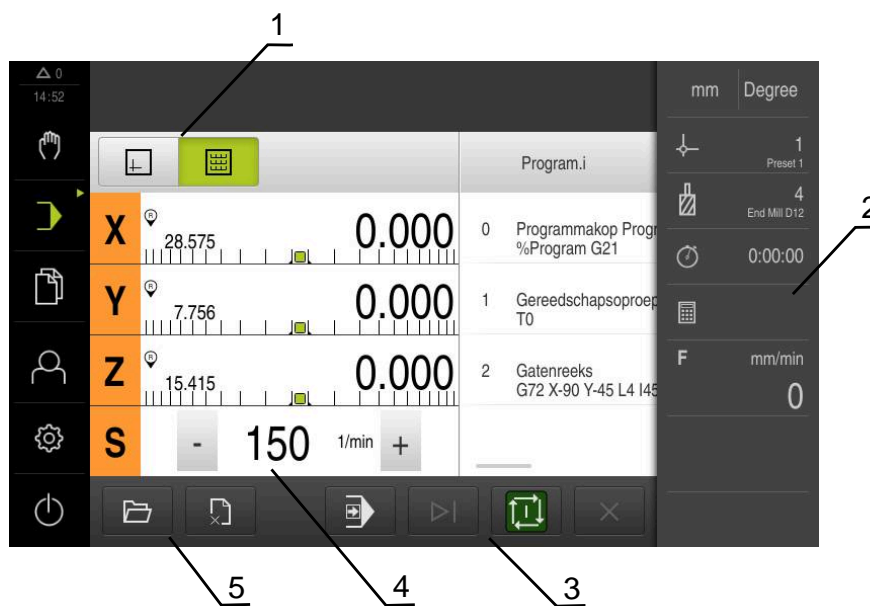
- In het hoofdmenu op **Programma-afloop** tikken



Het bedieningselement maakt deel uit van een groep.

**Verdere informatie:** "Gegroepeerde bedieningselementen selecteren", Pagina 30

- De gebruikersinterface voor de programma-afloop wordt weergegeven.



Afbeelding 7: Menu **Programma-afloop**

- 1 Weergavebalk
- 2 Statusbalk
- 3 Programmabesturing
- 4 Spiltoerental (gereedschapsmachine)
- 5 Programmabeheer

In het menu **Programma-afloop** kunt u een eerder in de werkstand Programmering gemaakt programma uitvoeren. Tijdens de uitvoering leidt een wizard u door de afzonderlijke programmastappen.

In het menu **Programma-afloop** kunt u een simulatievenster laten weergeven, waarin de geselecteerde regel visueel wordt weergegeven.

In de statusbalk zijn aanvullende meetwaarden en functies beschikbaar.

**Verdere informatie:** "Programma-afloop (software-optie)", Pagina 237

### 3.8.6 Menu Programmering (software-optie)

#### Oproep



- ▶ In het hoofdmenu op **Programmering** tikken



Het bedieningselement maakt deel uit van een groep.

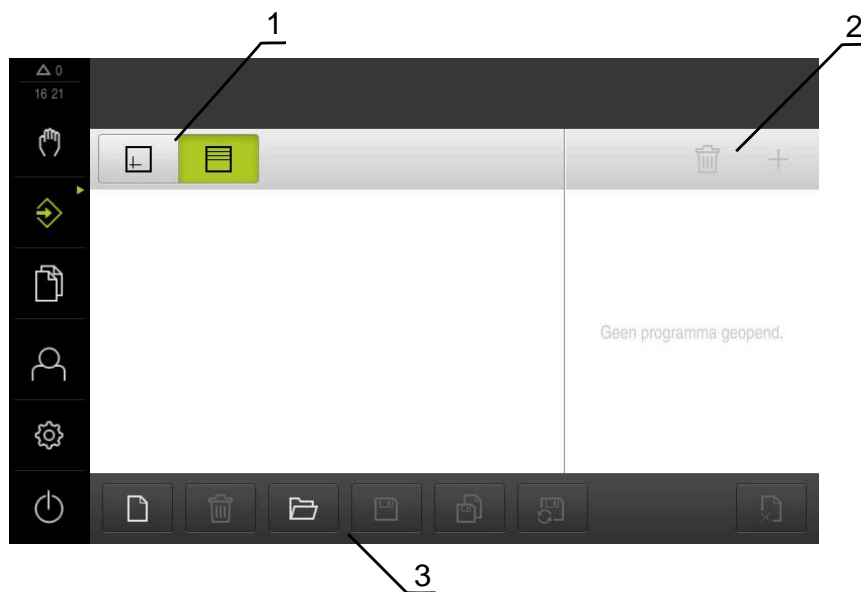
**Verdere informatie:** "Gegroepeerde bedieningselementen selecteren", Pagina 30

- > De gebruikersinterface voor programmering wordt weergegeven.



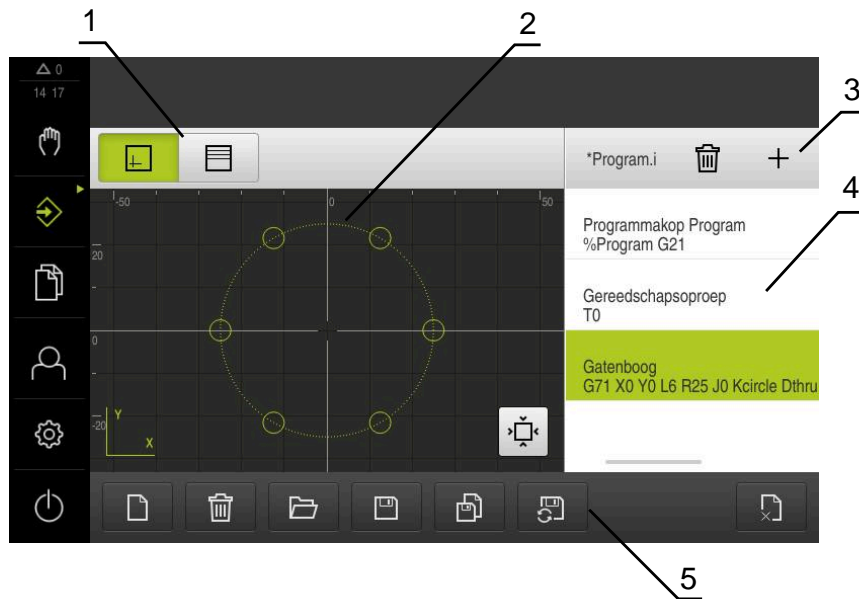
De statusbalk en de optionele OEM-balk zijn in het menu **Programmering** niet beschikbaar.

In het optionele simulatievenster kunt u een visuele weergave van een geselecteerde regel bekijken.



Afbeelding 8: Menu **Programmering**

- 1 Weergavebalk
- 2 Gereedschapsbalk
- 3 Programmabeheer



Afbeelding 9: Menu **Programmering** met geopend simulatievenster

- 1 Weergavebalk
- 2 Simulatievenster (optioneel)
- 3 Gereedschapsbalk
- 4 Programmaregels
- 5 Programmabeheer

In het menu **Programmering** kunt u programma's maken en beheren. Hiertoe definieert u afzonderlijke bewerkingsstappen of bewerkingspatronen als regels. Een reeks regels vormt vervolgens een programma.

**Verdere informatie:** "Programmering (software-optie)", Pagina 245

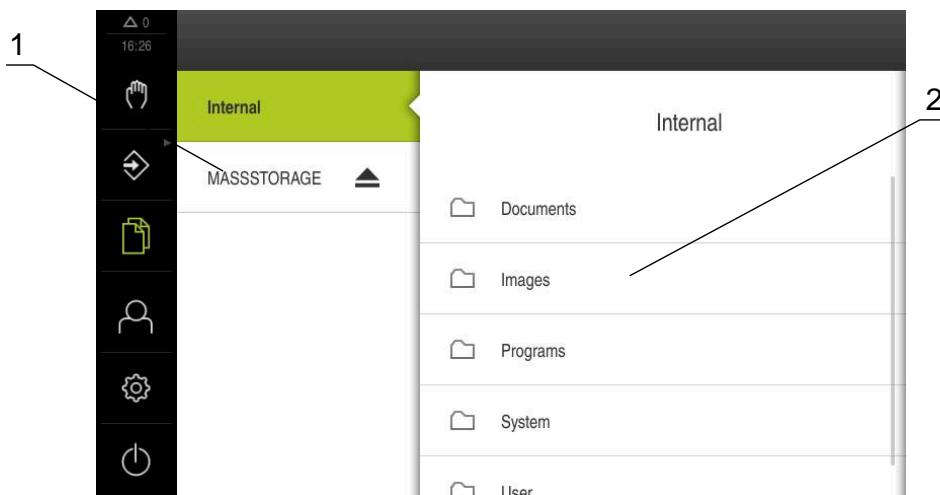
### 3.8.7 Menu Bestandsbeheer

#### Oproep



- ▶ In het hoofdmenu op **Bestandsbeheer** tikken
- > De gebruikersinterface voor het beheren van bestanden wordt weergegeven

#### Korte omschrijving



Afbeelding 10: Menu **Bestandsbeheer**

- 1 Lijst met beschikbare opslaglocaties
- 2 Lijst met mappen in de geselecteerde opslaglocatie

Het menu **Bestandsbeheer** toont een overzicht van de bestanden die zijn opgeslagen in het geheugen van het apparaat .

Eventueel aangesloten USB-massageheugens (FAT32-formaat) en beschikbare netwerkstations worden in de lijst met opslaglocaties weergegeven. De USB-massageheugens en netwerkstations worden weergegeven met de naam of de stationsaanduiding.

**Verdere informatie:** "Bestandsbeheer", Pagina 155

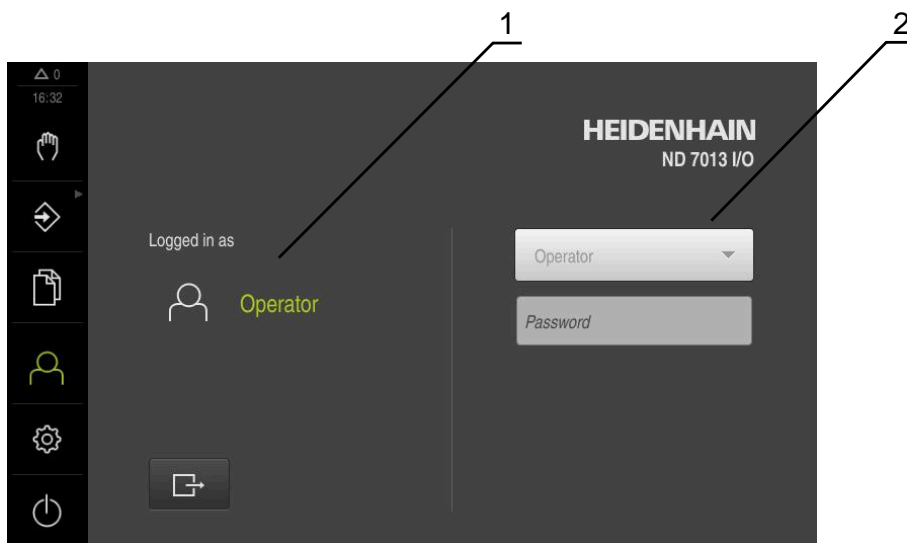
### 3.8.8 Menu Gebruikersaanmelding

#### Oproep



- ▶ In het hoofdmenu op **Gebruikersaanmelding** tikken
- De gebruikersinterface voor het aan- en afmelden van gebruikers wordt weergegeven.

#### Korte omschrijving



Afbeelding 11: Menu **Gebruikersaanmelding**

- 1 Weergave van de aangemelde gebruiker
- 2 Gebruikersaanmelding

Het menu **Gebruikersaanmelding** toont de aangemelde gebruiker in de linkerkolom. Het aanmelden van een nieuwe gebruiker wordt weergegeven in de rechterkolom. Voordat een andere gebruiker zich kan aanmelden, moet de aangemelde gebruiker worden afgemeld.

**Verdere informatie:** "Gebruiker aan- en afmelden", Pagina 25

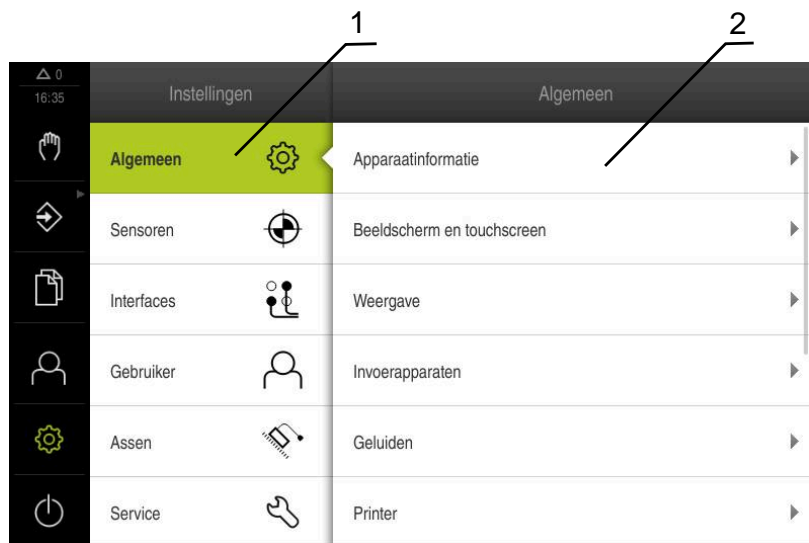
### 3.8.9 Menu Instellingen

#### Oproep



- ▶ In het hoofdmenu op **Instellingen** tikken
- De gebruikersinterface voor de apparaatinstellingen wordt weergegeven

#### Korte omschrijving



Afbeelding 12: Het menu **Instellingen**

- 1 Lijst met instellingsopties
- 2 Lijst met instellingsparameters

Het menu **Instellingen** toont alle opties voor het configureren van het apparaat. Met de instellingsparameters kunt u het apparaat aanpassen aan de vereisten voor de gebruikslocatie.

**Verdere informatie:** "Instellingen", Pagina 162

**i** Het apparaat is voorzien van autorisatieniveaus, waarmee uitgebreide of beperkte rechten voor het beheren en bedienen door gebruikers worden vastgelegd.

### 3.8.10 Menu Uitschakelen

#### Oproep



- ▶ In het hoofdmenu op **Uitschakelen** tikken
- De bedieningselementen voor het afsluiten van het besturingssysteem, het activeren van de energiebesparingsmodus en het activeren van de reinigingsmodus worden weergegeven.

#### Korte omschrijving

Het menu **Uitschakelen** toont de volgende opties:

Bedieningselement	Functie
	<b>Afsluiten</b> Sluit het besturingssysteem af
	<b>Energiebesparingsmodus</b> Schakel het beeldscherm uit, zet het besturingssysteem in de energiebesparingsmodus
	<b>Reinigingsmodus</b> Schakelt het beeldscherm uit, het besturingssysteem loopt ongewijzigd verder

**Verdere informatie:** "ND 7000 Inschakelen en uitschakelen", Pagina 24

**Verdere informatie:** "Beeldscherm reinigen", Pagina 183





## 3.9 Digitale uitlezing

In de digitale uitlezing toont het apparaat de asposities en eventueel aanvullende informatie voor de geconfigureerde assen.

### 3.9.1 Bedieningselementen van de digitale uitlezing


Symbol	Betekenis
	Astoets <b>Functies van de astoets:</b> <ul style="list-style-type: none"> <li>■ Op astoets tikken: opent het invoerveld voor de positiewaarde (handbediening) of de dialoog <b>MDI-regel</b> (MDI-werkstand)</li> <li>■ Astoets vasthouden: huidige positie als nulpunt instellen</li> <li>■ Astoets naar rechts slepen: opent het menu, als er functies voor de as beschikbaar zijn</li> </ul>
	Zoeken naar referentiemerken met succes uitgevoerd
	Zoeken naar referentiemerken niet uitgevoerd of geen referentiemerken herkend
	Geselecteerd aandrijfniveau van de aandrijfspil <b>Verdere informatie:</b> "Aandrijfniveau instellen voor aandrijfspil", Pagina 42



Symbool	Betekenis
	Spiltoerental kan niet worden bereikt met het geselecteerde aandrijfniveau ▶ Hoger aandrijfniveau selecteren
	Spiltoerental kan niet worden bereikt met het geselecteerde aandrijfniveau ▶ Lager aandrijfniveau selecteren
	In de MDI-werkstand en programma-afloop wordt een schaalfactor op de as toegepast <b>Verdere informatie:</b> "Instellingen in het snelmenu aanpassen", Pagina 44
1250 <small>1/min</small>	Actueel toerental van de spil
	Invoerveld voor regeling van het spiltoerental <b>Verdere informatie:</b> "Spiltoerental instellen", Pagina 41

### 3.9.2 Functies van de digitale uitlezing

#### Spiltoerental instellen


 De onderstaande informatie geldt alleen voor apparaten met het identificatienummer 1089179-xx.

U kunt afhankelijk van de configuratie van de aangesloten gereedschapsmachine het spiltoerental regelen.


- ▶ De weergave naar rechts slepen om van de weergave van het spiltoerental naar het invoerveld te gaan
- ▶ Het invoerveld **Spiltoerental** verschijnt.
- ▶ De gewenste waarde van het spiltoerental instellen door te tikken of door **+** of **-** vast te houden  
of
- ▶ In het invoerveld **Spiltoerental** tikken
- ▶ De gewenste waarde invoeren
- ▶ Invoer met **RET** bevestigen
- ▶ Het ingevoerde spiltoerental wordt door het apparaat overgenomen als nominale waarde en aangestuurd.
- ▶ Het invoerveld naar links slepen om terug te keren naar de weergave van het werkelijke spiltoerental



## Aandrijfniveau instellen voor aandrijfspil

 De onderstaande informatie geldt alleen voor apparaten met het identificatienummer 1089179-xx.

Als uw gereedschapsmachine een aandrijfspil gebruikt, kunt u het gebruikte aandrijfniveau selecteren.

 De selectie van de aandrijfniveaus kan ook door een extern signaal worden aangestuurd.

**Verdere informatie:** "Spilas S", Pagina 107



▶ In het werkgebied **astoets S** naar rechts slepen



- ▶ Op **Aandrijfniveau** tikken
- > De dialoog **St. inst. spil/toerent. inst.** wordt getoond.
- ▶ Op het gewenste aandrijfniveau tikken




- ▶ Op **Bevestigen** tikken
- > Het geselecteerde aandrijfniveau wordt overgenomen als nieuwe waarde.



- ▶ **Astoets S** naar links slepen
- > Het symbool voor het geselecteerde aandrijfniveau wordt naast de **astoets S** getoond.

 Als het gewenste spiltoerental met het geselecteerde aandrijfniveau niet kan worden bereikt, knippert het symbool voor het aandrijfniveau met een pijl naar boven (hoger aandrijfniveau) of met een pijl naar beneden (lager aandrijfniveau).

### 3.10 Statusbalk

 De statusbalk en de optionele OEM-balk zijn in het menu **Programmering** niet beschikbaar.

In de statusbalk toont het apparaat de aanzet- en verplaatsingssnelheid. Bovendien hebt u met de bedieningselementen in de statusbalk direct toegang tot de referentiepunt- en gereedschapstabel en tot de hulpprogramma's Stopwatch en Rekenmachine.

### 3.10.1 Bedieningselementen van de statusbalk

In de statusbalk zijn de volgende bedieningselementen beschikbaar:

Bedieningselement	Functie
	<p><b>Snelmenu</b></p> <p>Instelling van de eenheden voor lineaire waarden en hoekwaarden, configuratie van een schaalfactor; tikken opent het snelmenu</p> <p><b>Verdere informatie:</b> "Instellingen in het snelmenu aanpassen", Pagina 44</p>
	<p><b>Referentiepunttabel</b></p> <p>Toont het actuele referentiepunt; hierop tikken om de referentiepunttabel te openen</p> <p><b>Verdere informatie:</b> "Referentiepunttabel maken", Pagina 148</p>
	<p><b>Gereedschapstabel</b></p> <p>Toont het actuele gereedschap; hierop tikken om de gereedschapstabel te openen</p> <p><b>Verdere informatie:</b> "Gereedschapstabel maken", Pagina 146</p>
	<p><b>Stopwatch</b></p> <p>Tijdsaanduiding met start-/stopfunctie in de notatie h:mm:ss</p> <p><b>Verdere informatie:</b> "Stopwatch", Pagina 46</p>
	<p><b>Rekenmachine</b></p> <p>Rekenmachine met de belangrijkste wiskundige functies en toerentalcalculator</p> <p><b>Verdere informatie:</b> "Rekenmachine", Pagina 46</p>
	<p><b>Aanzetsnelheid</b></p> <p>Weergave van de actuele aanzetsnelheid van de snelste lineaire as</p> <p>Wanneer alle lineaire assen stilstaan, wordt de aanzetsnelheid van de snelste rotatie-as weergegeven</p>
	<p><b>Additionele functies</b></p> <p>Additionele functies in de handbediening</p> <p><b>Verdere informatie:</b> "Additionele functies in handbediening", Pagina 47</p>
	<p><b>MDI-regel</b></p> <p>Aanmaken van bewerkingsregels in de MDI-werkstand</p>

### 3.10.2 Instellingen in het snelmenu aanpassen

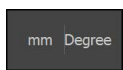
Met behulp van het snelmenu kunnen de volgende instellingen worden aangepast:



De huidige beschikbaarheid van de instellingen in het snelmenu is afhankelijk van de aangemelde gebruiker.

- Eenheid voor lineaire waarden (**Millimeter** of **Inch**)
- Eenheid voor hoekwaarden (**Radiant**, **Decimale graad** of **Graden-min-sec.**)
- **Schaalfactor**, die bij het afwerken van een **MDI-regel** of **programmaregel** met de opgeslagen positie wordt vermenigvuldigd

#### Eenheden instellen

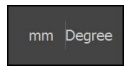


- ▶ In de statusbalk op het **Snelmenu** tikken
- ▶ Gewenste **Eenheid voor lineaire waarden** selecteren
- ▶ Gewenste **Eenheid voor hoekwaarden** selecteren
- ▶ Om het snelmenu te sluiten, op **Sluiten** tikken
- ▶ De geselecteerde eenheden worden weergegeven in het **snelmenu**.



### Schaalfactor activeren

De **Schaalfactor** wordt bij het afwerken van een **MDI-regel** of **programmaregel** met de in de regel vastgelegde positie vermenigvuldigd. Zo kunt u een **MDI-regel** of **programmaregel** op een of meerdere assen spiegelen of schalen zonder de regel te wijzigen.

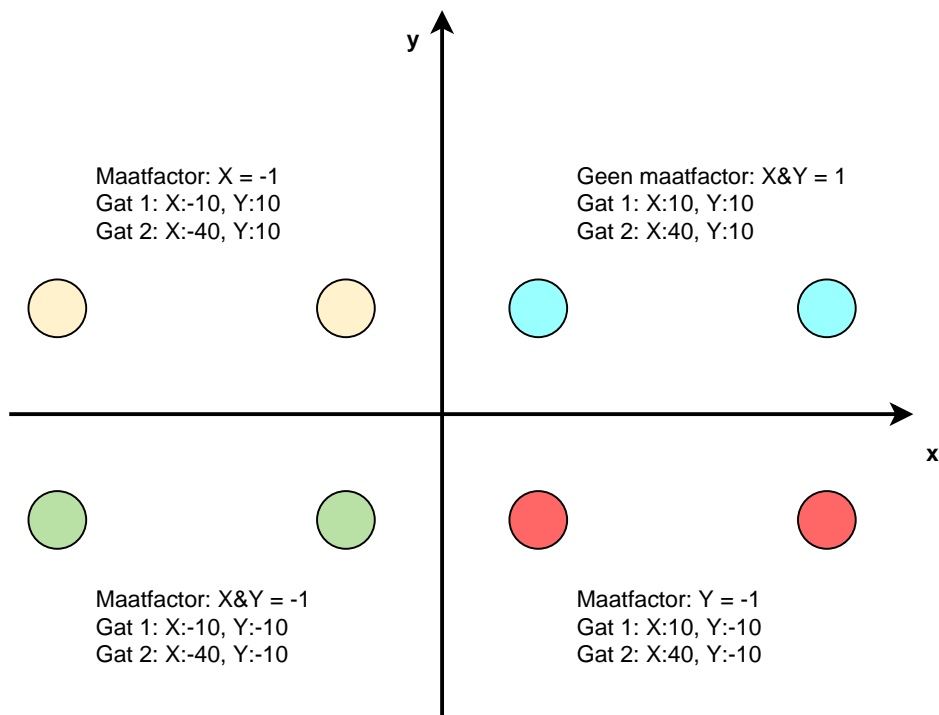


- ▶ In de statusbalk op het **Snelmenu** tikken
- ▶ Om naar de gewenste instelling te navigeren, aanzicht naar links slepen
- ▶ **Schaalfactor** met de schuifschakelaar **ON/OFF** activeren
- ▶ Voor iedere as de gewenste **Schaalfactor** invoeren
- ▶ De invoer telkens met **RET** bevestigen
- ▶ Om het snelmenu te sluiten, op **Sluiten** tikken






- > Bij een actieve schaalfactor  $\neq 1$  verschijnt het betreffende symbool in de digitale uitlezing.

### Voorbeeld: Maatfactor voor spiegelen gebruiken



### 3.10.3 Stopwatch

Voor het meten van onder andere de bewerkingstijden is in de statusbalk van het apparaat een stopwatch beschikbaar. De tijd wordt weergegeven in de notatie h:mm:ss en de werking is zoals bij een normale stopwatch, die de verstreken tijd registreert.

Bedieningselement	Functie
	<b>Start</b> Start de tijdmeting of hervat de tijdmeting na <b>Pauze</b>
	<b>Pauze</b> Onderbreekt de tijdmeting
	<b>Stop</b> Stopt de tijdmeting en stelt de tijd terug op 0:00:00

### 3.10.4 Rekenmachine

Voor berekeningen staan in de statusbalk van het apparaat verschillende rekenmachines ter beschikking. De getalswaarden worden ingevoerd via de numerieke toetsen, zoals bij een normale rekenmachine.

Calculator	Functie
<b>Standaard</b>	Beschikt over de belangrijkste wiskundige functies
<b>Toerentalcalculator</b>	<ul style="list-style-type: none"> <li>▶ In de voorgedefinieerde velden <b>Diameter</b> (mm) en <b>Snij snelheid</b> (m/min) invoeren</li> <li>&gt; Het toerental wordt automatisch berekend.</li> </ul>

### 3.10.5 Additionele functies in handbediening




- Om de additionele functies op te roepen, in de statusbalk op **Additionele functies** tikken

De volgende functies zijn beschikbaar:

Bedieningselement	Functie
	<p><b>Referentiemerken</b> Zoeken naar referentiemerken starten <b>Verdere informatie:</b> "Zoeken naar referentiemerken inschakelen", Pagina 118</p>
	<p><b>Aantasten</b> Kant van een werkstuk tasten <b>Verdere informatie:</b> "Referentiepunten vastleggen", Pagina 213</p>
	<p><b>Aantasten</b> Middellijn van een werkstuk bepalen <b>Verdere informatie:</b> "Referentiepunten vastleggen", Pagina 213</p>
	<p><b>Aantasten</b> Middelpunt van een cirkelvorm (boring of cilinder) bepalen <b>Verdere informatie:</b> "Referentiepunten vastleggen", Pagina 213</p>

### 3.11 OEM-balk

 De statusbalk en de optionele OEM-balk zijn in het menu **Programmering** niet beschikbaar.

Afhankelijk van de configuratie kunt u met de optionele OEM-balk de functies van de aangesloten gereedschapsmachine regelen.

### 3.11.1 Bedieningselementen in het OEM-menu

**i** De beschikbare bedieningselementen in de OEM-balk zijn afhankelijk van de configuratie van het apparaat en de aangesloten gereedschapsmachine.  
**Verdere informatie:** "OEM-menu configureren", Pagina 121

In het **OEM-menu** zijn doorgaans de volgende bedieningselementen beschikbaar:

Bedieningselement	Functie
	Tikken op de rand toont of verbergt de OEM-balk
	<b>Logo</b> Toont het geconfigureerde OEM-logo
	<b>Spiltoerental</b> Toont één of meer ingestelde waarden voor het spiltoerental <b>Verdere informatie:</b> "Nominale waarden voor spiltoerental configureren", Pagina 123


### 3.11.2 Functies van het OEM-menu oproepen

**i** De beschikbare bedieningselementen in de OEM-balk zijn afhankelijk van de configuratie van het apparaat en de aangesloten gereedschapsmachine.  
**Verdere informatie:** "OEM-menu configureren", Pagina 121



U kunt met de bedieningselementen in de OEM-balk speciale functies regelen, bijv. functies voor de spil.

**Verdere informatie:** "Speciale functies configureren", Pagina 125

#### Spiltoerental instellen

- 
- ▶ In de OEM-balk op het gewenste veld **Spiltoerental** tikken
  - ▶ Het apparaat stelt de spanningswaarde in waarmee bij een onbelaste spil het geselecteerde spiltoerental wordt bereikt op de aangesloten gereedschapsmachine.

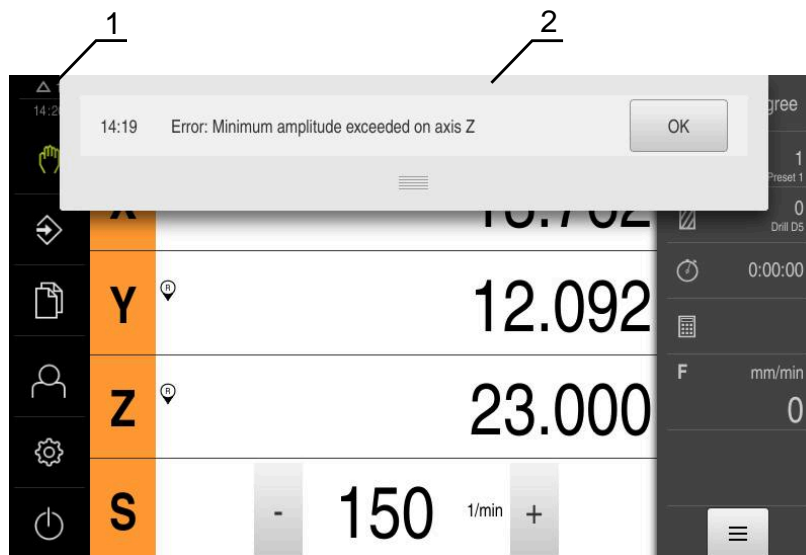
#### Spiltoerental programmeren

- 
- ▶ Het gewenste toerental van de spil instellen door te tikken of door + of - vast te houden
- 
- ▶ In de OEM-balk het gewenste veld **Spiltoerental** vasthouden
  - ▶ De achtergrondkleur van het geactiveerde vakje wordt groen weergegeven.
  - ▶ Het actuele spiltoerental wordt door het apparaat overgenomen als nominale waarde en getoond in het veld **Spiltoerental**.



## 3.12 Meldingen en audio-feedback

### 3.12.1 Meldingen



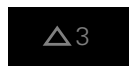
Afbeelding 13: Weergave van meldingen in het werkgebied

- 1 Weergavegebied voor meldingen
- 2 Lijst met meldingen

Meldingen boven in het werkgebied kunnen worden geactiveerd door bijvoorbeeld bedieningsfouten of niet-afgesloten processen.

De meldingen worden getoond wanneer de oorzaak van de melding zich voordoet of als u linksboven in het beeldscherm op het weergavegebied **Meldingen** tikt.

#### Meldingen oproepen



- ▶ Op **Meldingen** tikken
- > De lijst met meldingen wordt geopend.

#### Weergavegebied aanpassen



- ▶ Om het weergavegebied voor meldingen te vergroten, de **Verplaatsingsrand** naar beneden slepen
- ▶ Om het weergavegebied voor meldingen te verkleinen, de **Verplaatsingsrand** naar boven slepen
- ▶ Om het weergavegebied te sluiten, de **Verplaatsingsrand** naar boven uit het beeldscherm slepen
- > Het aantal niet-gesloten meldingen wordt weergegeven in **Meldingen**.

### Meldingen sluiten

Afhankelijk van de inhoud van de meldingen kunt u de meldingen met de volgende bedieningselementen sluiten:

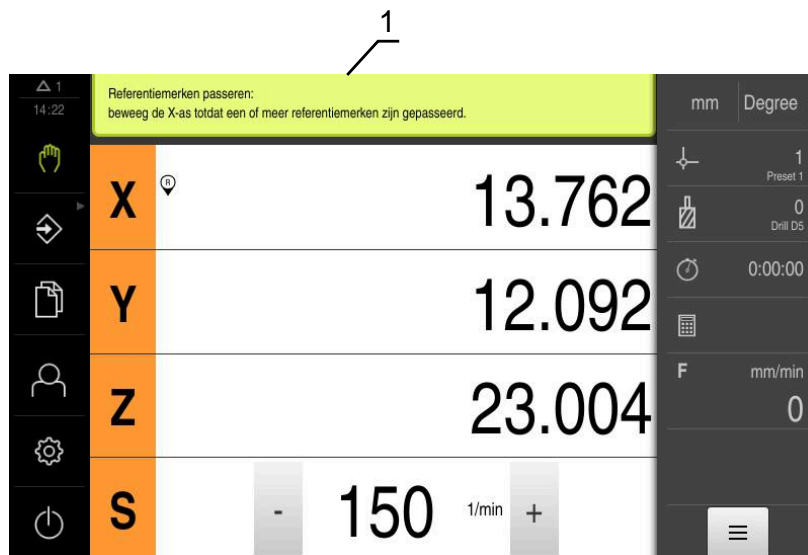


- ▶ Om een instruerende melding te sluiten, op **Sluiten** tikken
- De melding wordt niet langer weergegeven.

of

- ▶ Om een melding met een mogelijk effect op de toepassing te sluiten, op **OK** tikken
- De toepassing houdt indien nodig rekening met de melding.
- De melding wordt niet langer weergegeven.

### 3.12.2 Wizard



Afbeelding 14: Ondersteuning bij handelingsstappen door de wizard

#### 1 Wizard (voorbeeld)

De wizard helpt u wanneer u handelingsstappen en programma's afwerkt of inleerprocessen uitvoert.

De wizard kan, afhankelijk van de handelingsstap of procedure, de volgende bedieningselementen bevatten.



- ▶ Om terug te gaan naar de laatste bewerkingstap of de procedure te herhalen, op **Ongedaan maken** tikken



- ▶ Om de weergegeven bewerkingstap te bevestigen, op **Bevestigen** tikken
- De wizard gaat naar de volgende stap of sluit de procedure af.



- ▶ Om verder te gaan naar de volgende weergave, op **Volgende** tikken



- ▶ Om terug te gaan naar de vorige weergave, op **Vorige** tikken



- ▶ Om de wizard te sluiten, op **Sluiten** tikken

### 3.12.3 Audio-feedback

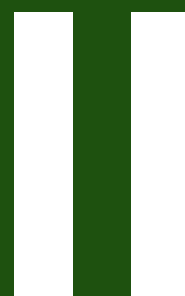
Het apparaat kan feedback geven door middel van geluidssignalen om bedieningshandelingen, afgesloten processen of storingen kenbaar te maken.

De beschikbare geluiden zijn thematisch onderverdeeld. Binnen een thema verschillen de geluiden van elkaar.

De instellingen voor de audio-feedback kunt u vastleggen in het menu **Instellingen**.

**Verdere informatie:** "Geluiden", Pagina 168





**Informatie voor  
OEM en Setup**

## Overzicht

Dit onderdeel van de documentatie bevat de belangrijke punten voor de gebruiker OEM en Setup, om het apparaat in bedrijf te kunnen nemen en in te stellen.

### Inhoud van de hoofdstukken in het gedeelte "Informatie voor OEM en Setup"

De onderstaande tabel toont:

- Uit welke hoofdstukken het huidige onderdeel "Informatie voor OEM en Setup" bestaat
- Welke informatie de hoofdstukken bevatten
- Op welke doelgroepen de hoofdstukken hoofdzakelijk betrekking hebben

Hoofdstuk	Inhoud	Doelgroep		
		OEM	Setup	Operator
<b>Dit hoofdstuk bevat informatie over ...</b>				
<b>1 "Transport en opslag"</b>	... het transport van het product ... de opslag van product ... de leveringsomvang van het product ... Toebehoren voor het product	✓	✓	
<b>2 "Montage"</b>	... de montage van het product volgens de voorschriften	✓	✓	
<b>3 "Installatie"</b>	... de installatie van het product volgens de voorschriften	✓	✓	
<b>4 "Inbedrijfstelling"</b>	... de inbedrijfstelling van het product	✓		
<b>5 "Instellen"</b>	... het instellen van het product volgens de voorschriften		✓	
<b>6 "Bestandsbeheer"</b>	... de functies van het menu "Bestandsbeheer"	✓	✓	✓
<b>7 "Instellingen"</b>	... Instellingsopties en de bijbehorende instellingsparameters voor het product	✓	✓	✓
<b>8 "Service en onderhoud"</b>	... algemene onderhoudswerkzaamheden aan het product	✓	✓	✓
<b>9 "Demontage en afvoer"</b>	... de demontage en afvoer van het product ... Instellingen voor milieubescherming	✓	✓	✓
<b>10 "Technische gegevens"</b>	... de technische gegevens van het product ... Productafmetingen en aansluitmaten (tekeningen)	✓	✓	✓

## Inhoudsopgave

<b>1</b>	<b>Transport en opslag.....</b>	<b>58</b>
1.1	Overzicht.....	59
1.2	Apparaat uitpakken.....	59
1.3	Leveringsomvang en toebehoren.....	59
	1.3.1 Leveringsomvang.....	59
	1.3.2 Toebehoren.....	60
1.4	In geval van transportschade.....	61
1.5	Herverpakking en opslag.....	61
	1.5.1 Apparaat verpakken.....	62
	1.5.2 Apparaat opslaan.....	62
<b>2</b>	<b>Montage.....</b>	<b>63</b>
2.1	Overzicht.....	64
2.2	Montage van het apparaat.....	64
	2.2.1 Montage op steunvoet.....	65
	2.2.2 Montage op steunvoet Duo-Pos.....	66
	2.2.3 Montage op steunvoet Multi-Pos.....	67
	2.2.4 Montage op houder Multi-Pos.....	68
<b>3</b>	<b>Installatie.....</b>	<b>69</b>
3.1	Overzicht.....	70
3.2	Algemene aanwijzingen.....	70
3.3	Apparaatoverzicht.....	71
3.4	Meetsystemen aansluiten.....	73
3.5	Tastsystemen aansluiten.....	74
3.6	Schakelingen en -uitgangen bekabelen.....	75
3.7	Invoerapparaten aansluiten.....	79
3.8	Netwerk-randapparatuur aansluiten.....	79
3.9	Netspanning aansluiten.....	80
<b>4</b>	<b>Inbedrijfstelling.....</b>	<b>81</b>
4.1	Overzicht.....	82
4.2	Voorafgaand aan de inbedrijfstelling aanmelden.....	82
	4.2.1 Gebruiker aanmelden.....	82
	4.2.2 Zoeken naar referentiemerken na het starten uitvoeren.....	83
	4.2.3 Taal instellen.....	83
	4.2.4 Wachtwoord wijzigen.....	84
4.3	Afzonderlijke stappen voor de inbedrijfstelling.....	84
4.4	Toepassing selecteren.....	86
4.5	Basisinstellingen.....	86
	4.5.1 Software-opties activeren.....	86
	4.5.2 Datum en tijd instellen.....	89
	4.5.3 Eenheden instellen.....	89
4.6	Taststelsysteem configureren.....	91
4.7	Assen configureren.....	92
	4.7.1 Basisprincipes voor de configuratie van de assen.....	92
	4.7.2 Overzicht van vaak toegepaste meetsystemen.....	93
	4.7.3 Assen configureren voor meetsystemen met EnDat-interface.....	94

4.7.4	Assen configureren voor meetsystemen met 1 V <sub>pp</sub> - of 11 μA <sub>pp</sub> -interface.....	95
4.7.5	Foutcompensatie uitvoeren.....	101
4.7.6	Spilas configureren.....	106
4.7.7	Schakelfuncties.....	114
4.7.8	Assen koppelen.....	116
4.7.9	Referentiemerken.....	117
4.8	M-functies configureren.....	119
4.8.1	Standaard-M-functies.....	119
4.8.2	Fabrikantspecifieke M-functies.....	119
4.9	OEM-gedeelte.....	120
4.9.1	Documentatie toevoegen.....	120
4.9.2	Startscherm toevoegen.....	120
4.9.3	OEM-menu configureren.....	121
4.9.4	Weergave aanpassen.....	127
4.9.5	Programma-afloop aanpassen.....	127
4.9.6	Foutmeldingen aanpassen.....	128
4.9.7	Back-up maken van OEM-instellingen en terugzetten.....	130
4.9.8	Apparaat voor schermafbeeldingen configureren.....	131
4.10	Gegevens opslaan.....	132
4.10.1	Back-up maken van configuratie.....	132
4.10.2	Gebruikersbestanden opslaan.....	133

## **5 Instellen..... 134**

5.1	Overzicht.....	135
5.2	Aanmelden voor het instellen.....	135
5.2.1	Gebruiker aanmelden.....	135
5.2.2	Zoeken naar referentiemerken na het starten uitvoeren.....	136
5.2.3	Taal instellen.....	136
5.2.4	Wachtwoord wijzigen.....	137
5.3	Afzonderlijke stappen voor het instellen.....	138
5.3.1	Basisinstellingen.....	138
5.3.2	Bewerkingsprocessen voorbereiden.....	146
5.4	Back-up maken van configuratie.....	153
5.5	Gebruikersbestanden opslaan.....	154

## **6 Bestandsbeheer..... 155**

6.1	Overzicht.....	156
6.2	Bestandstypen.....	157
6.3	Mappen en bestanden beheren.....	157
6.4	Bestanden bekijken.....	160
6.5	Bestanden exporteren.....	160
6.6	Bestanden importeren.....	161

## **7 Instellingen..... 162**

7.1	Overzicht.....	163
7.2	Algemeen.....	164
7.2.1	Apparaatinformatie.....	164
7.2.2	Beeldscherm en touchscreen.....	165
7.2.3	Weergave.....	166
7.2.4	Simulatievenster.....	167
7.2.5	Geluiden.....	168
7.2.6	Printer.....	169
7.2.7	Auteursrechten.....	169



	7.2.8	Service-aanwijzingen.....	169
	7.2.9	Documentatie.....	169
7.3		Sensoren.....	170
7.4		Interfaces.....	171
	7.4.1	USB.....	171
	7.4.2	Assen (schakelfuncties).....	171
	7.4.3	Positie-afhankelijke schakelfuncties.....	171
7.5		Gebruiker.....	173
	7.5.1	OEM.....	173
	7.5.2	Setup.....	174
	7.5.3	Operator.....	175
7.6		Assen.....	176
	7.6.1	Informatie.....	178
7.7		Service.....	179
	7.7.1	Firmware-informatie.....	180
<b>8</b>		<b>Service en onderhoud.....</b>	<b>182</b>
	8.1	Overzicht.....	183
	8.2	Reiniging.....	183
	8.3	Onderhoudsschema.....	184
	8.4	Bedrijf hervatten.....	184
	8.5	Firmware actualiseren.....	185
	8.6	Diagnose van de meetsystemen.....	187
	8.6.1	Diagnose voor meetsystemen met interface 1 $V_{SS}/11 \mu A_{SS}$ .....	187
	8.6.2	Diagnose voor meetsystemen met interface EnDat.....	188
	8.7	Bestanden en instellingen terugzetten.....	191
	8.7.1	OEM-specifieke mappen en bestanden terugzetten.....	191
	8.7.2	Gebruikersbestanden terugzetten.....	192
	8.7.3	Configuratie terugzetten.....	193
	8.8	Alle instellingen terugzetten.....	194
	8.9	Afleveringstoestand herstellen.....	194
<b>9</b>		<b>Demontage en afvoer.....</b>	<b>195</b>
	9.1	Overzicht.....	196
	9.2	Demontage.....	196
	9.3	Afvoer.....	196
<b>10</b>		<b>Technische gegevens.....</b>	<b>197</b>
	10.1	Overzicht.....	198
	10.2	Apparaatgegevens.....	198
	10.3	Afmetingen van apparaat en aansluitmaten.....	200
	10.3.1	Apparaatafmetingen met steunvoet Single-Pos.....	202
	10.3.2	Apparaatafmetingen met steunvoet Duo-Pos.....	203
	10.3.3	Apparaatafmetingen met steunvoet Multi-Pos.....	203
	10.3.4	Apparaatafmetingen met houder Multi-Pos.....	204

# 1

**Transport en opslag**

## 1.1 Overzicht

Dit hoofdstuk bevat informatie over transport en opslag alsmede over leveringsomvang en toebehoren van het apparaat.



De onderstaande stappen mogen uitsluitend door deskundig personeel worden uitgevoerd.

**Verdere informatie:** "Kwalificatie van het personeel", Pagina 16

## 1.2 Apparaat uitpakken

- ▶ Verpakkingsdoos aan de bovenzijde openen
- ▶ Verpakkingsmateriaal verwijderen
- ▶ Inhoud uit de verpakking halen
- ▶ Levering op compleetheid controleren
- ▶ Levering op transportschade controleren

## 1.3 Leveringsomvang en toebehoren

### 1.3.1 Leveringsomvang

De levering omvat de volgende artikelen:

Aanduiding	Beschrijving
Bijlage (optioneel)	Is een aanvulling op of vervangt de inhoud van de bedieningshandleiding en eventueel ook van de installatiehandleiding
Bedieningshandleiding	PDF-versie van de bedieningshandleiding op een opslagmedium in de huidig beschikbare talen
Apparaat	Digitale uitlezing ND 7000
Installatiehandleiding	Gedrukte versie van de installatiehandleiding in de huidig beschikbare talen
Steunvoet Single-Pos	Steunvoet voor starre montage, hellingshoek 20°, bevestigingsgatmodel 50 mm x 50 mm

### 1.3.2 Toebehoren



Software-opties moeten op het apparaat via een licentiesleutel worden vrijgeschakeld. Bijbehorende hardwarecomponenten kunnen pas worden gebruikt nadat de desbetreffende software-optie is vrijgeschakeld.

**Verdere informatie:** "Software-opties activeren", Pagina 86

De hieronder vermelde toebehoren kunnen optioneel bij HEIDENHAIN worden besteld:

toebehoren	Aanduiding	Beschrijving	ID
voor bedrijf			
	Software-optie ND 7000 PGM	Invoer van deelprogramma's voor het maken van werkstukken, proefversie met tijdsbeperking (60 dagen)	1089225-52
	Software-optie ND 7000 PGM	Invoer van deelprogramma's voor het maken van werkstukken	1089225-02
	Software-optie ND 7000 RD	Ondersteuning van radiale en snelradiale boormachines	1089225-01
	Software-optie ND 7000 RD Trial	Ondersteuning van radiale en snelradiale boormachines, proefversie met tijdsbeperking (60 dagen)	1089225-51
voor de installatie			
	Aansluitkabel	Aansluitkabel zie brochure "Kabel en connector voor HEIDENHAIN-producten"	---
	Adapterkabel tastsysteemaansluiting DIN 5-polig bus	Bezettingssomzetting van HEIDENHAIN-taststelsysteem-interface naar Renishaw-taststelsysteem-interface	1095709-xx
	Kantentaster KT 130	Taststelsysteem voor het tasten van een werkstuk (maken van referentiepunten)	283273-xx
	Netkabel	Netkabel met euronetstekker (type F), lengte 3 m	223775-01
	Taststelsysteem TS 248	Taststelsysteem voor het tasten van een werkstuk (maken van referentiepunten), kabeluitvoer axiaal	683110-xx
	Taststelsysteem TS 248	Taststelsysteem voor het tasten van een werkstuk (maken van referentiepunten), kabeluitvoer radiaal	683112-xx
	USB-verbindingkabel	USB-verbindingkabel stekker-type A op stekker-type B	354770-xx
voor montage			

toebehoren	Aanduiding	Beschrijving	ID
	Houder Multi-Pos	Houder voor het bevestigen op een arm, traploos kantelbaar, kantelbereik 90°, bevestigingsgatmodel 50 mm x 50 mm	1089230-08
	Inbouwframe	Inbouwframe voor montage van de volgelektronica QUADRA-CHEK 2000, GAGE-CHEK 2000 en ND 7000 in een paneel	1089208-01
	Montagearm	Montagearm voor bevestiging aan een machine	1089207-01
	Steunvoet Duo-Pos	Steunvoet voor starre montage, hellingshoek 20° of 45°, bevestigingsgatmodel 50 mm x 50 mm	1089230-06
	Steunvoet Multi-Pos	Steunvoet voor traploos kantelbare montage, kantelbereik 90°, bevestigingsgatmodel 50 mm x 50 mm	1089230-07
	Steunvoet Single-Pos	Steunvoet voor starre montage, hellingshoek 20°, bevestigingsgatmodel 50 mm x 50 mm	1089230-05

## 1.4 In geval van transportschade

- ▶ Schade door de vervoerder laten bevestigen
- ▶ Verpakkingsmaterialen voor onderzoek bewaren
- ▶ Afzender op de hoogte stellen van de schade
- ▶ Contact opnemen met dealer of machinefabrikant met betrekking tot reserveonderdelen



In geval van transportschade:

- ▶ De verpakkingsmaterialen voor onderzoek bewaren
- ▶ Contact opnemen met HEIDENHAIN of machinefabrikant

Dit geldt ook voor transportschade van bestelde reserveonderdelen.

## 1.5 Herverpakking en opslag

Het apparaat moet voorzichtig worden verpakt en opgeslagen in overeenstemming de hier vermelde voorwaarden.

### 1.5.1 Apparaat verpakken

De herverpakking moet zo veel mogelijk overeenkomen met de oorspronkelijke verpakking.

- ▶ Alle aanbouwdelen en stofkappen op het apparaat aanbrengen zoals ze bij de aflevering van het apparaat waren aangebracht of verpakken zoals ze verpakt waren
- ▶ Het apparaat zodanig verpakken dat
  - stoten of trillingen tijdens het transport worden gedempt
  - geen stof of vocht kan binnendringen
- ▶ Alle meegeleverde toebehoren in de verpakking leggen  
**Verdere informatie:** "Leveringsomvang en toebehoren", Pagina 59
- ▶ Alle bij de levering meegeleverde documentatie bijvoegen  
**Verdere informatie:** "Bewaren en doorgeven van de documentatie", Pagina 11



Bij retourzending naar de servicedienst voor reparatie van het apparaat:

- ▶ Het apparaat zonder toebehoren, meetsystemen en randapparatuur verzenden

### 1.5.2 Apparaat opslaan

- ▶ Apparaat op de hierboven beschreven wijze verpakken
- ▶ Voorschriften voor de omgevingsomstandigheden in acht nemen  
**Verdere informatie:** "Technische gegevens", Pagina 197
- ▶ Apparaat telkens na transport of na langdurige opslag op beschadigingen controleren

# 2

**Montage**

## 2.1 Overzicht

Dit hoofdstuk beschrijft de montage van het apparaat. Hier vindt u instructies hoe het apparaat correct op steunvoeten of houder te monteren.

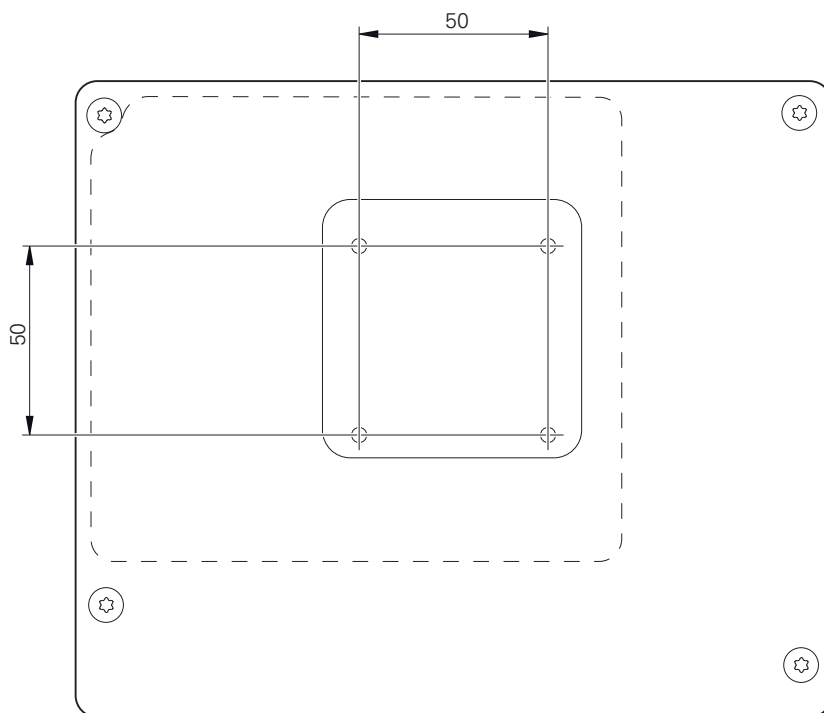
**i** De onderstaande stappen mogen uitsluitend door deskundig personeel worden uitgevoerd.

**Verdere informatie:** "Kwalificatie van het personeel", Pagina 16

## 2.2 Montage van het apparaat

### Algemene montage-instructies

De aansluiting voor de montagevarianten bevindt zich aan de achterzijde van het apparaat. Het bevestigingsgatmodel komt overeen met een raster van 50 mm x 50 mm.



Afbeelding 15: Maatvoeringen van de achterzijde van het apparaat

Het materiaal voor bevestiging van de montagevarianten op het apparaat is met het toebehoren meegeleverd.

U hebt bovendien het volgende nodig:

- Torx-schroevendraaier T20
- Torx-schroevendraaier T25
- Inbussleutel SW 2,5 (steunvoet Duo-Pos)
- Materiaal voor bevestiging op een opstellingsvlak

**i** Voor het gebruik volgens de voorschriften van het apparaat moet het apparaat op een steunvoet of een houder gemonteerd zijn.



## 2.2.1 Montage op steunvoet

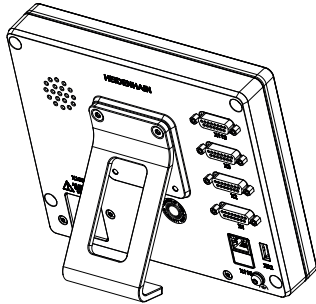
U kunt de steunvoet Single-Pos in een hellingshoek van 20° op het apparaat vastschroeven.

- ▶ Steunvoet met de meegeleverde schroeven met verzonken kop M4 x 8 ISO 14581 aan de bovenste tapgaten aan de achterzijde van het apparaat bevestigen

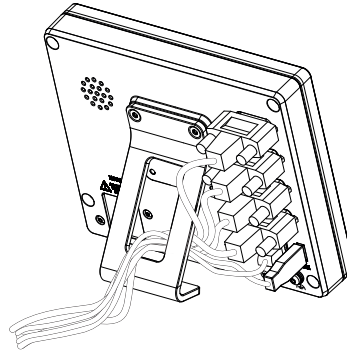


Toelaatbaar aanhaalmoment 2,6 Nm in acht nemen

- ▶ Steunvoet met twee geschikte schroeven van boven op een opstellingsvlak vastschroeven  
of
- ▶ Zelfklevende rubberen steunen aan de onderzijde van de steunvoet aanbrengen
- ▶ Kabel van achteren door de opening van de steunvoet voeren en naar de aansluitingen voeren



Afbeelding 16: Apparaat gemonteerd op steunvoet Single-Pos



Afbeelding 17: Geleiden van de kabel op steunvoet Single-Pos

**Verdere informatie:** "Apparaatafmetingen met steunvoet Single-Pos", Pagina 202

## 2.2.2 Montage op steunvoet Duo-Pos

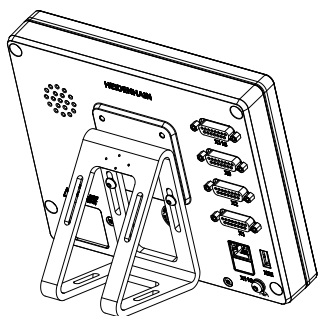
U kunt de steunvoet Duo-Pos in een hellingshoek van 20° of in een hellingshoek van 45° op het apparaat vastschroeven.

**i** Als u de steunvoet Duo-Pos in een hoek van 45° op het apparaat schroeft, dan dient u het apparaat aan het bovenste uiteinde van de montagesleuven te monteren. Gebruik een netkabel met een haakse stekker.

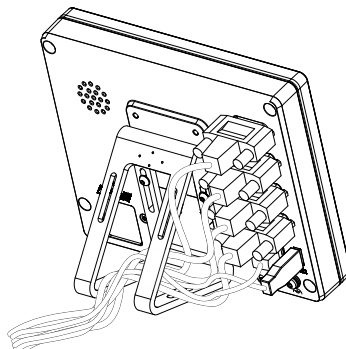
- ▶ Steunvoet met de meegeleverde inbusschroeven M4 x 8 ISO 7380 in de onderste taggaten aan de achterzijde van het apparaat bevestigen

**i** Toelaatbaar aanhaalmoment 2,6 Nm in acht nemen

- ▶ Steunvoet via de montagesleuf (breedte = 4,5 mm) op een opstellingsvlak vastschroeven  
of
- ▶ Apparaat vrij opstellen op de gewenste locatie
- ▶ Kabel van achteren door de beide steunen van de steunvoet voeren en door de zijdelingse openingen naar de aansluitingen voeren



Afbeelding 18: Apparaat gemonteerd op steunvoet Duo-Pos



Afbeelding 19: Geleiden van de kabel op steunvoet Duo-Pos

**Verdere informatie:** "Apparaatafmetingen met steunvoet Duo-Pos", Pagina 203

### 2.2.3 Montage op steunvoet Multi-Pos

- ▶ Steunvoet met de meegeleverde schroeven met verzonken kop M4 x 8 ISO 14581 (zwart) in de tapgaten aan de achterzijde van het apparaat bevestigen

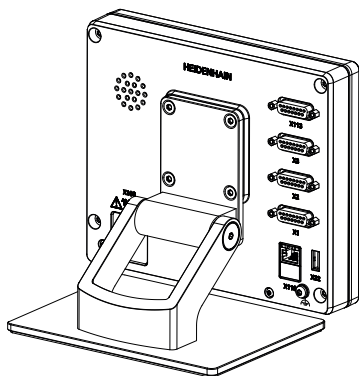
**i** Toelaatbaar aanhaalmoment 2,6 Nm in acht nemen

- ▶ Optioneel: steunvoet met behulp van twee M5-schroeven vanaf de onderzijde op een opstellingsvlak vastschroeven
- ▶ Gewenste hellingshoek instellen
- ▶ Steunvoet fixeren: schroef T25 aandraaien

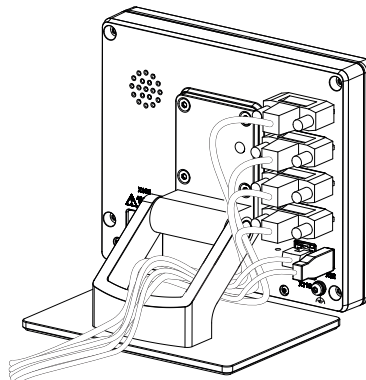
**i** Aanhaalmoment voor schroef T25 in acht nemen

- Aanbevolen aanhaalmoment: 5,0 Nm
- Maximaal toelaatbaar aanhaalmoment: 15,0 Nm

- ▶ Kabel van achteren door de beide steunen van de steunvoet voeren en door de zijdelingse openingen naar de aansluitingen leiden



Afbeelding 20: Apparaat gemonteerd op steunvoet Multi-Pos



Afbeelding 21: Geleiden van de kabel op steunvoet Multi-Pos

**Verdere informatie:** "Apparaatafmetingen met steunvoet Multi-Pos", Pagina 203

## 2.2.4 Montage op houder Multi-Pos

- ▶ Houder met de meegeleverde schroeven met verzonken kop M4 x 8 ISO 14581 (zwart) in de tapgaten aan de achterzijde van het apparaat bevestigen

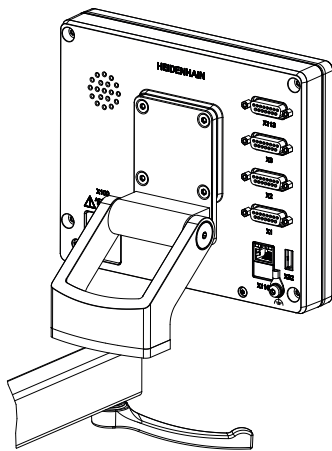
**i** Toelaatbaar aanhaalmoment 2,6 Nm in acht nemen

- ▶ Houder met de meegeleverde M8-schroef, de onderleggingen, de handgreep en de M8-zeskantmoer op een arm monteren  
of
- ▶ Houder met twee schroeven <7 mm via de beide gaten op het gewenste oppervlak monteren
- ▶ Gewenste hellingshoek instellen
- ▶ Houder fixeren: schroef T25 aandraaien

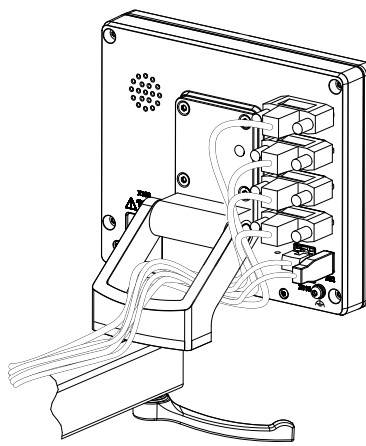
**i** Aanhaalmoment voor schroef T25 in acht nemen

- Aanbevolen aanhaalmoment: 5,0 Nm
- Maximaal toelaatbaar aanhaalmoment: 15,0 Nm

- ▶ Kabel van achteren door de beide steunen van de houder leggen en door de zijdelingse openingen naar de aansluitingen voeren



Afbeelding 22: Apparaat gemonteerd op houder Multi-Pos



Afbeelding 23: Geleiden van de kabel op houder Multi-Pos

**Verdere informatie:** "Apparaatafmetingen met houder Multi-Pos", Pagina 204

# 3

**Installatie**

### 3.1 Overzicht

In dit hoofdstuk wordt de Installatie van het apparaat beschreven. Hier vindt u informatie over de aansluitingen van het apparaat en instructies hoe u randapparatuur correct aansluit.



De onderstaande stappen mogen uitsluitend door deskundig personeel worden uitgevoerd.

**Verdere informatie:** "Kwalificatie van het personeel", Pagina 16

### 3.2 Algemene aanwijzingen

#### AANWIJZING

##### **Storingen door bronnen met een hoge elektromagnetische emissie!**

Randapparatuur zoals frequentieomvormers of aandrijvingen kunnen storingen veroorzaken.

Om de storingsongevoeligheid tegen elektromagnetische invloeden te vergroten:

- ▶ optionele aansluiting voor functionele aarding volgens IEC/EN 60204-1 gebruiken
- ▶ Alleen USB-randapparatuur met een doorgaande afscherming door middel van bijv. metaal-gelamineerde folie en gevlochten metaalmantel of metalen behuizing gebruiken. De bedekkingsgraad van de gevlochten afscherming moet ten minste 85% bedragen. De afscherming moet rondom met de stekkers worden verbonden (360°-verbinding).

#### AANWIJZING

##### **Schade aan het apparaat door aansluiten en loskoppelen van stekkerverbindingen tijdens bedrijf!**

Interne componenten kunnen beschadigd raken.

- ▶ Stekkers uitsluitend bij uitgeschakeld apparaat aansluiten of loskoppelen

#### AANWIJZING

##### **Elektrostatische ontlading (ESD)!**

Het apparaat bevat componenten die door elektrostatische ontlading onherstelbaar beschadigd kunnen raken.

- ▶ Veiligheidsvoorzieningen voor de omgang met ESD-gevoelige componenten altijd in acht nemen
- ▶ Aansluitpennen nooit zonder een goede aarding aanraken
- ▶ Bij werkzaamheden aan apparaataansluitingen een geaarde ESD-armband dragen

### AANWIJZING

#### Schade aan het apparaat door verkeerde bekabeling!

Wanneer u de ingangen of uitgangen verkeerd bekabelt, kan dit leiden tot schade aan het apparaat of aan randapparatuur.

- ▶ Aansluitbezettingen en technische gegevens van het apparaat in acht nemen
- ▶ Uitsluitend gebruikte pennen of aders bezetten

**Verdere informatie:** "Technische gegevens", Pagina 197

## 3.3 Apparaatoverzicht

De aansluitingen aan de achterzijde van het apparaat zijn met stofkappen tegen verontreiniging en beschadiging beschermd.

### AANWIJZING

#### Verontreiniging en beschadiging door ontbrekende stofkappen!

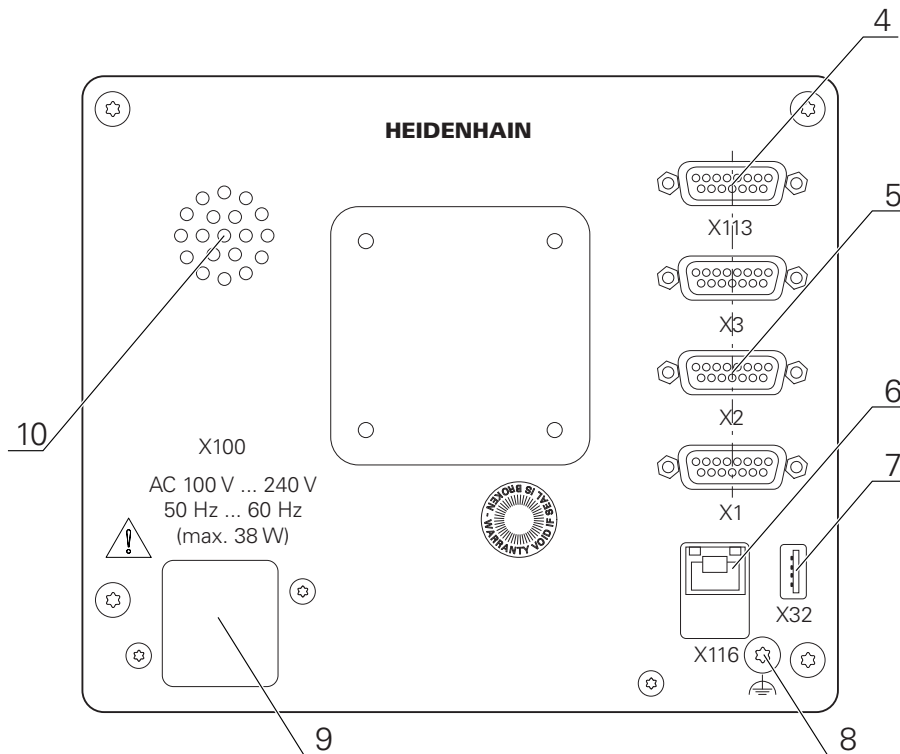
Wanneer u op niet gebruikte aansluitingen geen stofkappen plaatst, kan de werking van aansluitcontacten nadelig worden beïnvloed of onherstelbaar beschadigd raken.

- ▶ Stofkappen alleen verwijderen wanneer meetsystemen of randapparatuur worden aangesloten
- ▶ Wanneer een meetstelsel of randapparaat wordt verwijderd, de stofkap weer op de aansluiting aanbrengen

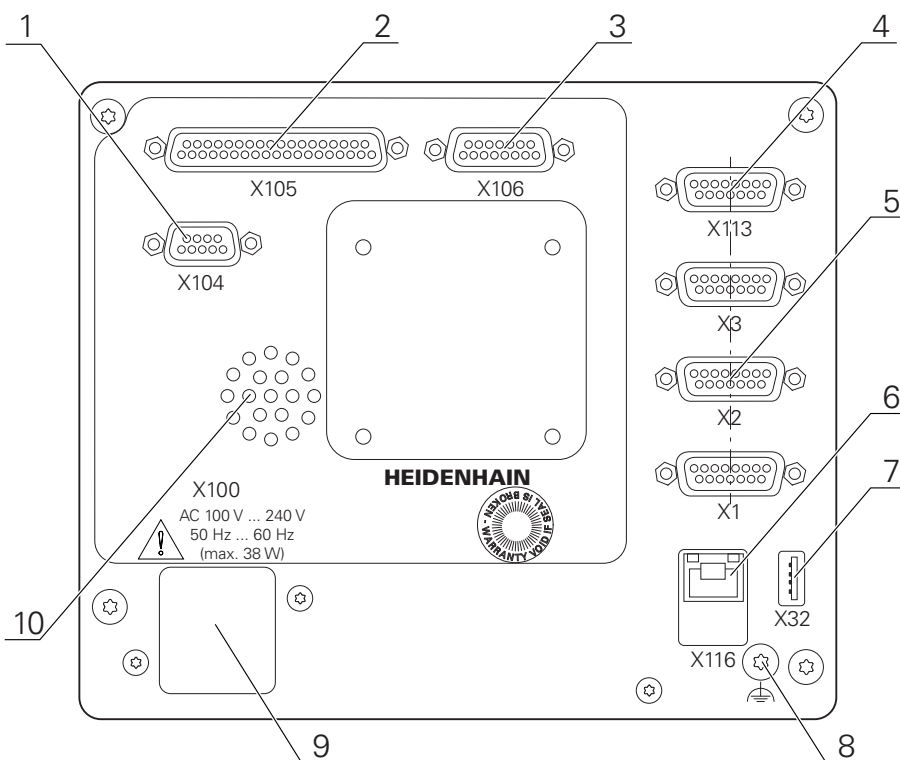


Het soort aansluitingen voor meetsystemen kan afhankelijk van de uitvoering van het apparaat verschillend zijn.

### Achterzijde van het apparaat zonder stofkappen



Afbeelding 24: Achterzijde van het apparaat bij apparaten met ID 1089178-xx



Afbeelding 25: Achterzijde van het apparaat bij apparaten met ID 1089179-xx



Aansluitingen:

- 5 **X1-X3:** apparaatvariant met 15-polige sub-D-aansluitingen voor meetsystemen met  $1 V_{pp}$ ,  $11 \mu A_{pp}$ - of EnDat 2.2-interface
- 7 **X32:** USB 2.0 Hi-Speed-aansluiting (type A) voor printer, invoerapparaten of USB-massageheugen
- 10 Luidspreker
- 8 Aansluiting voor functionele aarding volgens IEC/EN 60204-1
- 6 **X116:** RJ45-Ethernet-aansluiting voor communicatie en gegevensuitwisseling met volgsystemen resp. pc
- 4 **X113:** 15-polige sub-D-aansluiting voor tastsystemen (bijv. HEIDENHAIN-taststelsysteem)
- 9 **X100:** netschakelaar en netaansluiting

Extra aansluitingen bij apparaten met ID 1089179-xx:

- 2 **X105:** 37-polige sub-D-aansluiting voor digitale interface (DC 24 V; 24 schakelingangen, 8 schakeluitgangen)
- 3 **X106:** 15-polige sub-D-aansluiting voor analoge interface (4 ingangen, 4 uitgangen)
- 1 **X104:** 9-polige sub-D-aansluiting voor universele relaisinterface (2x relaiswisselcontacten)

### 3.4 Meetsystemen aansluiten



Bij meetsystemen met EnDat-2.2-interface: wanneer een as in de apparaatinstellingen al aan de desbetreffende ingang van het meetsysteem is toegewezen, wordt het meetsysteem bij het opnieuw opstarten automatisch herkend en worden de instellingen aangepast. U kunt ook de meetsysteem-ingang toewijzen nadat u het meetsysteem hebt aangesloten.

- ▶ Onderstaande aansluitbezetting in acht nemen
- ▶ Stofkap verwijderen en opbergen
- ▶ Kabel afhankelijk van de montagevariant leggen  
**Verdere informatie:** "Montage van het apparaat", Pagina 64
- ▶ Meetsystemen permanent op de desbetreffende aansluitingen aansluiten  
**Verdere informatie:** "Apparaatoverzicht", Pagina 71
- ▶ Bij stekkers met schroeven: schroeven niet te vast aandraaien

### Aansluitbezetting X1, X2, X3

1 V <sub>pp</sub> , 11 μA <sub>pp</sub> , EnDat 2.2								
	1	2	3	4	5	6	7	8
1 V <sub>pp</sub>	A+	0 V	B+	U <sub>p</sub>	/	/	R-	/
11 μA <sub>pp</sub>	I <sub>1+</sub>		I <sub>2+</sub>		/	Internal shield	I <sub>0-</sub>	/
EnDat	/		/		DATA		/	CLOCK
	9	10	11	12	13	14	15	
1 V <sub>pp</sub>	A-	Sensor 0 V	B-	Sensor U <sub>p</sub>	/	R+	/	
11 μA <sub>pp</sub>	I <sub>1-</sub>		I <sub>2-</sub>		/	I <sub>0+</sub>	/	
EnDat	/		/		DATA	/	CLOCK	

### 3.5 Tastsystemen aansluiten

**i** U kunt de volgende tastsystemen op het apparaat aansluiten:

- HEIDENHAIN tastsysteem TS 248
- HEIDENHAIN kantentaster KT 130
- Renishaw-meettaster

**Verdere informatie:** "Leveringsomvang en toebehoren", Pagina 59

- ▶ Onderstaande aansluitbezetting in acht nemen
- ▶ Stofkappen verwijderen en opbergen
- ▶ Kabel afhankelijk van de montagevariant leggen
- ▶ **Verdere informatie:** "Montage van het apparaat", Pagina 64
- ▶ Tastsysteem permanent op aansluiting aansluiten
- ▶ **Verdere informatie:** "Apparaatoverzicht", Pagina 71
- ▶ Bij stekkers met schroeven: schroeven niet te vast aandraaien

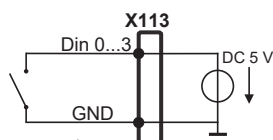
### Aansluitbezigting X113

1	2	3	4	5	6	7	8
LED+	B 5 V	B 12 V	Dout 0	DC 12 V	DC 5 V	Din 0	GND
9	10	11	12	13	14	15	
Din 1	Din 2	TP	GND	TP	Din 3	LED-	

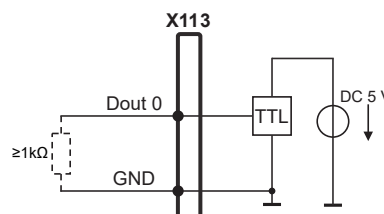
B - Probe signals, readiness

TP - Touch Probe, normally closed

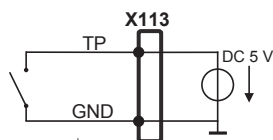
#### Digital inputs:



#### Digital outputs:



#### Touch Probe:



## 3.6 Schakelingen en -uitgangen bekabelen



Afhankelijk van de aan te sluiten randapparatuur dient voor de aansluitwerkzaamheden mogelijk een elektrotechnicus te worden ingeschakeld.

Voorbeeld: overschrijding van de veiligheidslaagspanning (SELV)

**Verdere informatie:** "Kwalificatie van het personeel", Pagina 16



Het apparaat voldoet alleen aan de eisen van de norm IEC 61010-1 wanneer de randapparatuur wordt gevoed vanuit een secundaire kring met begrensde energie conform IEC 61010-1<sup>3rd Ed.</sup>, paragraaf 9.4, of vanuit een secundaire kring van klasse 2 conform UL1310.

In plaats van IEC 61010-1<sup>3rd Ed.</sup>, paragraaf 9.4 kunnen ook de desbetreffende paragrafen van de normen DIN EN 61010-1, EN 61010-1, UL 61010-1 en CAN/CSA-C22.2 No. 61010-1 worden gebruikt.

- ▶ Schakelingen en -uitgangen volgens de onderstaande aansluitbezigting bedraden
- ▶ Stofkappen verwijderen en opbergen
- ▶ Kabel afhankelijk van de montagevariant leggen

**Verdere informatie:** "Montage van het apparaat", Pagina 64

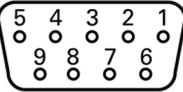
- ▶ Aansluitkabels van randapparatuur permanent op de desbetreffende aansluitingen aansluiten

**Verdere informatie:** "Apparaatoverzicht", Pagina 71

- ▶ Bij stekkers met schroeven: schroeven niet te vast aandraaien

**i** De digitale of analoge in- en uitgangen moet u in de apparaatinstellingen van de desbetreffende schakelfunctie toewijzen.

### Aansluitbezetting X104

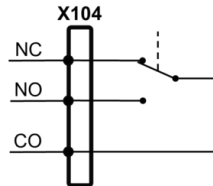
								
1	2	3	4	5	6	7	8	9
R-0 NO	R-0 NC	/	R-1 NO	R-1 NC	R-0 CO	/	/	R-1 CO

CO - Change Over

NO - Normally Open

NC - Normally Closed

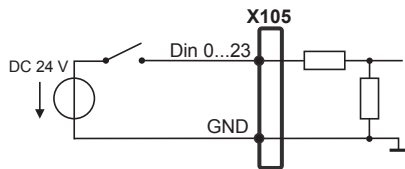
### Relay outputs:



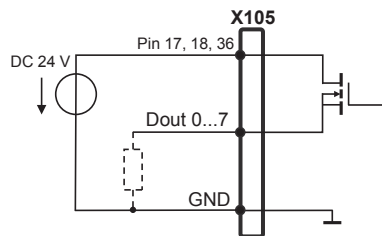
**Aansluitbezetting X105**

<b>1</b>	<b>2</b>	<b>3</b>	<b>4</b>	<b>5</b>	<b>6</b>	<b>7</b>	<b>8</b>
Din 0	Din 2	Din 4	Din 6	Din 8	Din 10	Din 12	Din 14
<b>9</b>	<b>10</b>	<b>11</b>	<b>12</b>	<b>13</b>	<b>14</b>	<b>15</b>	<b>16</b>
Din 16	Din 18	Din 20	Din 22	Dout 0	Dout 2	Dout 4	Dout 6
<b>17</b>	<b>18</b>	<b>19</b>	<b>20</b>	<b>21</b>	<b>22</b>	<b>23</b>	<b>24</b>
DC 24 V	DC 24 V	GND	Din 1	Din 3	Din 5	Din 7	Din 9
<b>25</b>	<b>26</b>	<b>27</b>	<b>28</b>	<b>29</b>	<b>30</b>	<b>31</b>	<b>32</b>
Din 11	Din 13	Din 15	Din 17	Din 19	Din 21	Din 23	Dout 1
<b>33</b>	<b>34</b>	<b>35</b>	<b>36</b>	<b>37</b>			
Dout 3	Dout 5	Dout 7	DC 24 V	GND			

**Digital inputs:**



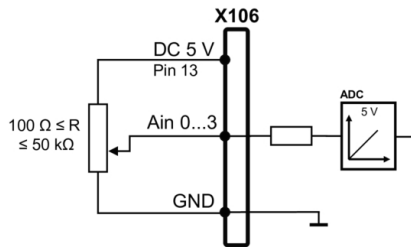
**Digital outputs:**



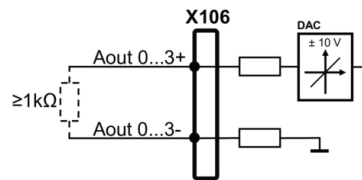
**Aansluitbezetting X106**

<b>1</b>	<b>2</b>	<b>3</b>	<b>4</b>	<b>5</b>	<b>6</b>	<b>7</b>	<b>8</b>
Aout 0+	Aout 1+	Aout 2+	Aout 3+	GND	GND	Ain 1	Ain 3
<b>9</b>	<b>10</b>	<b>11</b>	<b>12</b>	<b>13</b>	<b>14</b>	<b>15</b>	
Aout 0-	Aout 1-	Aout 2-	Aout 3-	DC 5 V	Ain 0	Ain 2	

**Analog inputs:**



**Analog outputs:**



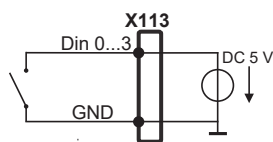
**Aansluitbezetting X113**

<b>1</b>	<b>2</b>	<b>3</b>	<b>4</b>	<b>5</b>	<b>6</b>	<b>7</b>	<b>8</b>
LED+	B 5 V	B 12 V	Dout 0	DC 12 V	DC 5 V	Din 0	GND
<b>9</b>	<b>10</b>	<b>11</b>	<b>12</b>	<b>13</b>	<b>14</b>	<b>15</b>	
Din 1	Din 2	TP	GND	TP	Din 3	LED-	

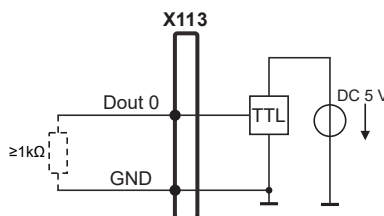
B - Probe signals, readiness

TP - Touch Probe, normally closed

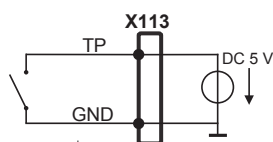
**Digital inputs:**



**Digital outputs:**




**Touch Probe:**



### 3.7 Invoerapparaten aansluiten

- ▶ Onderstaande aansluitbezetting in acht nemen
  - ▶ Stofkappen verwijderen en opbergen
  - ▶ Kabel afhankelijk van de montagevariant leggen
- Verdere informatie:** "Montage van het apparaat", Pagina 64
- ▶ USB-muis of USB-toetsenbord op USB type A-aansluiting (X32) aansluiten. De USB-kabelstekker moet er helemaal ingestoken zijn
- Verdere informatie:** "Apparaatoverzicht", Pagina 71

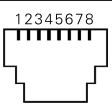
#### Aansluitbezetting X32

			
1	2	3	4
DC 5 V	Data (-)	Data (+)	GND

### 3.8 Netwerk-randapparatuur aansluiten

- ▶ Onderstaande aansluitbezetting in acht nemen
  - ▶ Stofkap verwijderen en opbergen
  - ▶ Kabel afhankelijk van de montagevariant leggen
- Verdere informatie:** "Montage van het apparaat", Pagina 64
- ▶ Netwerk-randapparatuur met behulp van een in de handel verkrijgbare CAT.5-kabel aansluiten op Ethernet-aansluiting X116. De kabelstekker moet in de aansluiting vastklikken
- Verdere informatie:** "Apparaatoverzicht", Pagina 71

#### Aansluitbezetting X116

							
1	2	3	4	5	6	7	8
D1+ (TX+)	D1- (TX-)	D2+ (RX+)	D3+	D3-	D2- (RX-)	D4+	D4-

### 3.9 Netspanning aansluiten

**⚠ WAARSCHUWING**

**Gevaar voor elektrische schokken!**

Niet goed geaarde apparaten kunnen leiden tot ernstig letsel of de dood als gevolg van elektrische schokken.

- ▶ Altijd 3-polige netkabel gebruiken
- ▶ Zorgen voor een correcte aansluiting van de aardleiding op de gebouwinstallatie

**⚠ WAARSCHUWING**

**Brandgevaar door verkeerde netkabel!**

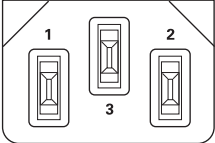
Het gebruik van een netkabel die niet aan de eisen van de plaats van opstelling voldoet, kan tot brandgevaar leiden.

- ▶ Alleen netkabels gebruiken die ten minste voldoen aan de nationale vereisten voor de plaats van opstelling

- ▶ Onderstaande aansluitbezetting in acht nemen
- ▶ Netaansluiting met een netkabel die voldoet aan de vereisten op de netcontactdoos met aardleiding aansluiten

**Verdere informatie:** "Apparaatoverzicht", Pagina 71

**Aansluitbezetting X100**

		
1	2	3
L/N	N/L	⊕



# 4

**Inbedrijfstelling**


## 4.1 Overzicht


Dit hoofdstuk bevat alle informatie voor de inbedrijfstelling van het apparaat.

Bij de inbedrijfstelling configureert de inbedrijfsteller (**OEM**) van de machinefabrikant het apparaat voor gebruik in combinatie met de desbetreffende gereedschapsmachine.

De instellingen van het apparaat kunnen worden teruggezet naar de fabrieksinstellingen.

**Verdere informatie:** "Alle instellingen terugzetten", Pagina 194

 U dient het hoofdstuk "Algemene bediening" te lezen en te begrijpen voordat de onderstaande handelingen kunnen worden uitgevoerd.  
**Verdere informatie:** "Algemene bediening", Pagina 19

 De onderstaande stappen mogen uitsluitend door deskundig personeel worden uitgevoerd.  
**Verdere informatie:** "Kwalificatie van het personeel", Pagina 16


## 4.2 Voorafgaand aan de inbedrijfstelling aanmelden

### 4.2.1 Gebruiker aanmelden

Voorafgaand aan de inbedrijfstelling van het apparaat moet de gebruiker **OEM** zich aanmelden.




- ▶ In het hoofdmenu op **Gebruikersaanmelding** tikken
- ▶ Indien nodig de aangemelde gebruiker afmelden
- ▶ Gebruiker **OEM** selecteren
- ▶ In het invoerveld **Wachtwoord** tikken
- ▶ Wachtwoord "**oem**" invoeren


 Indien het wachtwoord niet met de standaardinstellingen overeenkomt, dient u bij de insteller (**Setup**) of de machinefabrikant (**OEM**) na te vragen.  
Als u het wachtwoord vergeten bent, neem dan contact op met een HEIDENHAIN-servicevestiging.



- ▶ Invoer met **RET** bevestigen
- ▶ Op **Aanmelden** tikken
- > De gebruiker wordt aangemeld.
- > Het apparaat opent de werkstand **Handbediening**.

## 4.2.2 Zoeken naar referentiemerken na het starten uitvoeren

 Als het zoeken naar referentiemerken is ingeschakeld na het starten van het apparaat, worden alle functies van het apparaat geblokkeerd, totdat het zoeken naar referentiemerken is voltooid.  
**Verdere informatie:** "Referentiemerken (Encoder)", Pagina 99

 Bij meetsystemen met EnDat-interface vervalt het zoeken naar referentiemerken, omdat de referentiepunten van de assen automatisch worden vastgelegd.

Als het zoeken naar referentiemerken is ingeschakeld op het apparaat, vraagt een wizard of de referentiemerken van de assen moeten worden gepasseerd.

- ▶ Na het aanmelden de instructies in de wizard volgen
- > Wanneer het zoeken naar referentiemerken is voltooid, zal het symbool van de referentie niet meer knipperen

**Verdere informatie:** "Bedieningselementen van de digitale uitlezing", Pagina 40

**Verdere informatie:** "Zoeken naar referentiemerken inschakelen", Pagina 118

## 4.2.3 Taal instellen

In de afleveringstoestand is de taal van de gebruikersinterface Engels. U kunt de gebruikersinterface in de gewenste taal wijzigen.



- ▶ In het hoofdmenu op **Instellingen** tikken



- ▶ Op **Gebruiker** tikken
- > De aangemelde gebruiker wordt gemarkeerd met een vinkje.
- ▶ De aangemelde gebruiker selecteren
- > De geselecteerde taal voor de gebruiker wordt in de drop-downlijst **Taal** weergegeven met de bijbehorende vlag.
- ▶ In de drop-downlijst **Taal** de bijbehorende vlag van de gewenste taal selecteren
- > De gebruikersinterface wordt weergegeven in de geselecteerde taal.

#### 4.2.4 Wachtwoord wijzigen

Om misbruik van de configuratie te voorkomen, dient u het wachtwoord te wijzigen. Het wachtwoord is vertrouwelijk en mag niet aan anderen worden bekendgemaakt.



- ▶ In het hoofdmenu op **Instellingen** tikken



- ▶ Op **Gebruiker** tikken
- De aangemelde gebruiker wordt gemarkeerd met een vinkje.
- ▶ Aangemelde gebruiker selecteren
- ▶ Op **Wachtwoord** tikken
- ▶ Huidige wachtwoord invoeren
- ▶ Invoer met **RET** bevestigen
- ▶ Nieuw wachtwoord invoeren en herhalen
- ▶ Invoer met **RET** bevestigen
- ▶ Op **OK** tikken
- ▶ Melding sluiten met **OK**
- Het nieuwe wachtwoord is beschikbaar bij de volgende aanmelding.

### 4.3 Afzonderlijke stappen voor de inbedrijfstelling



De volgende afzonderlijke stappen voor de inbedrijfstelling bouwen op elkaar voort.

- ▶ Om het apparaat correct in gebruik te nemen, de handelingsstappen in de beschreven volgorde uitvoeren

**Voorwaarde:** ze zijn als gebruiker van het type **OEM** aangemeld (zie "Voorafgaand aan de inbedrijfstelling aanmelden", Pagina 82).

---

#### Toepassing selecteren

---

- Toepassing selecteren

---

#### Basisinstellingen

---

- Software-opties activeren
- Datum en tijd instellen
- Eenheden instellen

---

#### Taststelsysteem configureren

---

- Taststelsysteem configureren

---

### Assen configureren

---

#### Bij EnDat-interface:

- Assen configureren voor meetsystemen met EnDat-interface
- Foutcompensatie uitvoeren
- Aantal strepen per omwenteling bepalen

#### Bij 1 V<sub>pp</sub>- of 11 μA<sub>pp</sub>-interface:

- Zoeken naar referentiemerken inschakelen
- Assen configureren voor meetsystemen met 1 V<sub>pp</sub>- of 11 μA<sub>pp</sub>-interface
- Foutcompensatie uitvoeren
- Aantal strepen per omwenteling bepalen

- 
- Spilas configureren
  - Assen koppelen
- 

### M-functies configureren

---

- Standaard-M-functies
  - Fabrikantspecifieke M-functies
- 

### OEM-gedeelte

---

- Documentatie toevoegen
  - Startscherm toevoegen
  - OEM-menu configureren
  - Weergave aanpassen
  - Foutmeldingen aanpassen
  - Back-up maken van OEM-instellingen en terugzetten
  - Apparaat voor schermafbeeldingen configureren
- 

### Gegevens opslaan

---

- Back-up maken van configuratie
- Gebruikersbestanden opslaan

## AANWIJZING

### Verlies of beschadiging van de configuratiegegevens!

Wanneer het apparaat wordt losgekoppeld van de stroombron terwijl het is ingeschakeld, kunnen de configuratiegegevens verloren gaan of beschadigd raken.

- ▶ Back-up van de configuratiegegevens maken en bewaren voor terugzetten

## 4.4 Toepassing selecteren

Bij de ingebruikname van het apparaat kunt u kiezen tussen standaardtoepassingen **Frezen** en **Draaien**.

In de afleveringstoestand van het apparaat is de toepassing **Frezen** geselecteerd.



Voor de toepassing **Draaien** is een afzonderlijke handleiding beschikbaar. Deze handleiding kunt u vinden op de website van HEIDENHAIN onder [www.heidenhain.com/documentation](http://www.heidenhain.com/documentation)



Als u de toepassingsmodus van het apparaat wijzigt, worden alle asinstellingen teruggezet.

Instellingen ► Service ► OEM-gedeelte ► Instellingen

Parameter	Uitleg
Toepassing	Type toepassingsmodus; een wijziging wordt actief na opnieuw opstarten Instellingen: <ul style="list-style-type: none"> <li>■ <b>Frezen</b></li> <li>■ <b>Draaien</b></li> <li>■ <b>Radiaalboren</b> (software-optie)</li> </ul> Standaardwaarde: <b>Frezen</b>

## 4.5 Basisinstellingen

### 4.5.1 Software-opties activeren

Extra **Software-opties** worden via een **Licentiesleutel** geactiveerd.



U kunt de geactiveerde **Software-opties** controleren op de overzichtspagina.

**Verdere informatie:** "Software-opties controleren", Pagina 89

### Licentiesleutel aanvragen

Een licentiesleutel kunt u op de volgende wijze aanvragen:

- Apparaat-informatie voor het aanvragen van een licentiesleutel uitlezen
- Aanvraag voor een licentiesleutel indienen

### Apparaatinformatie voor het aanvragen van een licentiesleutel uitlezen



- ▶ In het hoofdmenu op **Instellingen** tikken



- ▶ Op **Algemeen** tikken
- ▶ Op **Apparaatinformatie** tikken
- Er wordt een overzicht van de apparaatinformatie geopend
- De productaanduiding, het ID-nummer, het serienummer en de firmware-versie worden getoond
- ▶ Contact opnemen met de HEIDENHAIN-servicevestiging en onder vermelding van de getoonde apparaatinformatie een licentiesleutel voor het apparaat aanvragen
- De licentiesleutel en het licentiebestand worden aangemaakt en per e-mail aan u toegezonden

### Aanvraag voor een licentiesleutel indienen



- ▶ In het hoofdmenu op **Instellingen** tikken



- ▶ Op **Service** tikken
- ▶ Op **Software-opties** tikken
- ▶ Om een tegen betaling verkrijgbare software-optie aan te vragen, op **Opties opvragen** tikken
- ▶ Om een gratis testoptie aan te vragen, op **Testopties opvragen** tikken
- ▶ Om de gewenste software-opties te selecteren, tikt u op het desbetreffende vinkje, of met **+** en **-** selecteert u het aantal opties



- ▶ Om de selectie ongedaan te maken, bij de desbetreffende software-optie op het vinkje tikken

- ▶ Op **Verzoek aanmaken** tikken
- ▶ In de dialoog de opslaglocatie selecteren waarin u de licentiaanvraag wilt opslaan
- ▶ Een geschikte bestandsnaam invoeren
- ▶ Invoer met **RET** bevestigen
- ▶ Op **Opslaan als** tikken
- De licentiaanvraag wordt aangemaakt en opgeslagen in de geselecteerde map
- ▶ Indien de licentiaanvraag is opgeslagen in het apparaat, het betreffende bestand naar een aangesloten USB-massageheugen (FAT32-formaat) of naar het netwerkstation exporteren  
**Verdere informatie:** "Mappen en bestanden beheren", Pagina 157
- ▶ USB-massageheugen veilig verwijderen
- ▶ Contact opnemen met de HEIDENHAIN-servicevestiging, licentiaanvraag indienen en een licentiesleutel aanvragen
- De licentiesleutel en het licentiebestand worden aangemaakt en per e-mail aan u toegezonden

## Licentiesleutel vrijgeschakelen

Een licentiesleutel kan op de volgende wijzen worden vrijgeschakeld:

- Licentiesleutel vanuit het toegezonden licentiebestand inlezen in het apparaat
- Licentiesleutel handmatig invoeren in het apparaat

## Licentiesleutel uit licentiebestand inlezen



- ▶ In het hoofdmenu op **Instellingen** tikken



- ▶ Op **Service** tikken
- ▶ Achtereenvolgens openen:
  - **Software-opties**
  - **Opties activeren**
- ▶ Op **Licentiebestand inlezen** tikken
- ▶ Licentiebestand selecteren in het bestandssysteem, op het USB-massageheugen of op het netwerkstation
- ▶ De selectie met **Selecteren** bevestigen
- ▶ Op **OK** tikken
- > De licentiesleutel wordt geactiveerd
- ▶ Op **OK** tikken
- > Afhankelijk van de software-optie is het mogelijk dat het apparaat opnieuw moet worden gestart
- ▶ Herstart met **OK** bevestigen
- > De geactiveerde software-optie is nu beschikbaar

## Licentiesleutel handmatig invoeren



- ▶ In het hoofdmenu op **Instellingen** tikken



- ▶ Op **Service** tikken
- ▶ Achtereenvolgens openen:
  - **Software-opties**
  - **Opties activeren**
- ▶ In het invoerveld **Licentiesleutel** de licentiesleutel invoeren
- ▶ Invoer met **RET** bevestigen
- ▶ Op **OK** tikken
- > De licentiesleutel wordt geactiveerd
- ▶ Op **OK** tikken
- > Afhankelijk van de software-optie is het mogelijk dat het apparaat opnieuw moet worden gestart
- ▶ Herstart met **OK** bevestigen
- > De geactiveerde software-optie is nu beschikbaar



### Software-opties controleren

Op de overzichtspagina kunt u controleren welke **Software-opties** voor het apparaat zijn vrijgeschakeld.



- ▶ In het hoofdmenu op **Instellingen** tikken



- ▶ Op **Service** tikken
- ▶ Achtereenvolgens openen:
  - **Software-opties**
  - **Overzicht**
- > Er wordt een lijst met de vrijgeschakelde **Software-opties** getoond

### 4.5.2 Datum en tijd instellen

Instellingen ▶ Algemeen ▶ Datum en tijd

Parameter	Uitleg
Datum en tijd	Huidige datum en tijd van het apparaat <ul style="list-style-type: none"> <li>■ Instellingen: <b>jaar, maand, dag, uur, minuut</b></li> <li>■ Standaardinstelling: <b>huidige systeemtijd</b></li> </ul>
Datumformaat	Notatie van de datumweergave Instellingen: <ul style="list-style-type: none"> <li>■ <b>MM-DD-YYYY</b>: maand, dag, jaar</li> <li>■ <b>DD-MM-YYYY</b>: dag, maand, jaar</li> <li>■ <b>YYYY-MM-DD</b>: jaar, maand, dag</li> <li>■ Standaardinstelling: <b>YYYY-MM-DD</b> (bijvoorbeeld '2016-01-31')</li> </ul>

### 4.5.3 Eenheden instellen

U kunt verschillende parameters instellen voor eenheden, afrondingsprocedures en decimalen.

Instellingen ▶ Algemeen ▶ Eenheden

Parameter	Uitleg
Eenheid voor lineaire waarden	De eenheid voor lineaire waarden <ul style="list-style-type: none"> <li>■ Instellingen: <b>Millimeter</b> of <b>Inch</b></li> <li>■ Standaardinstelling: <b>Millimeter</b></li> </ul>

Parameter	Uitleg
<b>Afrondingsprocedure voor lineaire waarden</b>	<p>De afrondingsprocedure voor lineaire waarden</p> <p>Instellingen:</p> <ul style="list-style-type: none"> <li>■ <b>Commercieel:</b> decimalen van 1 t/m 4 worden naar beneden afgerond en decimalen van 5 t/m 9 worden naar boven afgerond</li> <li>■ <b>Afronden:</b> decimalen van 1 t/m 9 worden naar beneden afgerond</li> <li>■ <b>Omhoog afronden:</b> decimalen van 1 t/m 9 worden naar boven afgerond</li> <li>■ <b>Afbreken:</b> decimalen vervallen zonder afronden naar beneden of boven</li> <li>■ <b>Afron. op 0 en 5:</b> decimalen <math>\leq 24</math> of <math>\geq 75</math> worden op 0 afgerond en decimalen <math>\geq 25</math> of <math>\leq 74</math> worden op 5 afgerond ("Rappen-afronding")</li> <li>■ Standaardinstelling: <b>Commercieel</b></li> </ul>
<b>Posities achter de komma voor lineaire waarden</b>	<p>Aantal decimalen bij lineaire waarden</p> <p>Instelbereik:</p> <ul style="list-style-type: none"> <li>■ <b>Millimeter: 0 ... 5</b></li> <li>■ <b>Inch: 0 ... 7</b></li> </ul> <p>Standaardwaarde:</p> <ul style="list-style-type: none"> <li>■ <b>Millimeter: 4</b></li> <li>■ <b>Inch: 6</b></li> </ul>
<b>Eenheid voor hoekwaarden</b>	<p>De eenheid voor hoekwaarden</p> <p>Instellingen:</p> <ul style="list-style-type: none"> <li>■ <b>Radiant:</b> hoek in radianten (rad)</li> <li>■ <b>Decimale graad:</b> hoek in graden (<math>^{\circ}</math>) met decimalen</li> <li>■ <b>Graden-min-sec.:</b> hoek in graden (<math>^{\circ}</math>), minuten (<math>'</math>) en seconden (<math>''</math>)</li> <li>■ Standaardinstelling: <b>Decimale graad</b></li> </ul>
<b>Afrondingsprocedure voor hoekwaarden</b>	<p>De afrondingsprocedure voor decimale hoekwaarden</p> <p>Instellingen:</p> <ul style="list-style-type: none"> <li>■ <b>Commercieel:</b> decimalen van 1 t/m 4 worden naar beneden afgerond en decimalen van 5 t/m 9 worden naar boven afgerond</li> <li>■ <b>Afronden:</b> decimalen van 1 t/m 9 worden naar beneden afgerond</li> <li>■ <b>Omhoog afronden:</b> decimalen van 1 t/m 9 worden naar boven afgerond</li> <li>■ <b>Afbreken:</b> decimalen vervallen zonder afronden naar beneden of boven</li> <li>■ <b>Afron. op 0 en 5:</b> decimalen <math>\leq 24</math> of <math>\geq 75</math> worden op 0 afgerond en decimalen <math>\geq 25</math> of <math>\leq 74</math> worden op 5 afgerond ("Rappen-afronding")</li> <li>■ Standaardinstelling: <b>Commercieel</b></li> </ul>

Parameter	Uitleg
<b>Posities achter de komma voor hoekwaarden</b>	Aantal decimalen bij hoekwaarden Instelbereik: <ul style="list-style-type: none"> <li>■ <b>Radiant: 0 ... 7</b></li> <li>■ <b>Decimale graad: 0 ... 5</b></li> <li>■ <b>Graden-min-sec.: 0 ... 2</b></li> </ul> Standaardwaarde: <ul style="list-style-type: none"> <li>■ <b>Radiant: 5</b></li> <li>■ <b>Decimale graad: 3</b></li> <li>■ <b>Graden-min-sec.: 0</b></li> </ul>
<b>Decimaal scheidingsteken</b>	Het scheidingsteken in de getoonde waarden <ul style="list-style-type: none"> <li>■ Instellingen: <b>Punt</b> of <b>Komma</b></li> <li>■ Standaardinstelling: <b>Punt</b></li> </ul>

## 4.6 Tastsysteem configureren

U kunt een tastsysteem voor het tasten van referentiepunten gebruiken. Bovendien kan de taststift van het tastsysteem worden voorzien van een robijnkogel. Wanneer u een tastsysteem gebruikt, moet u de desbetreffende parameters configureren.

**Instellingen ► Sensoren ► Tastsysteem**

Parameter	Uitleg
<b>Tastsysteem</b>	Activeert resp. deactiveert het aangesloten tastsysteem voor het gebruik <ul style="list-style-type: none"> <li>■ Instelbereik: <b>ON</b> of <b>OFF</b></li> <li>■ Standaardwaarde: <b>OFF</b></li> </ul>
<b>Kantentaster altijd voor het tasten gebruiken</b>	Mogelijkheid om in te stellen of de kantentaster altijd moet worden gebruikt voor het tasten <ul style="list-style-type: none"> <li>■ Instelbereik: <b>ON</b> of <b>OFF</b></li> <li>■ Standaardwaarde: <b>OFF</b></li> </ul>
<b>Lengte</b>	De lengteverstelling van de kantentaster <ul style="list-style-type: none"> <li>■ Instelbereik: <math>\geq</math> <b>0.0001</b></li> <li>■ Standaardwaarde: <b>0.0000</b></li> </ul>
<b>Diameter</b>	Diameter van de kantentaster <ul style="list-style-type: none"> <li>■ Instelbereik: <math>\geq</math> <b>0.0001</b></li> <li>■ Standaardwaarde: <b>6.0000</b></li> </ul>
<b>Evaluation of the ready signal</b>	Instelmogelijkheid voor verwerking van het stand-bysignaal van het tastsysteem, afhankelijk van het tastsysteem <ul style="list-style-type: none"> <li>■ Instelbereik: <b>ON</b> of <b>OFF</b></li> <li>■ Standaardwaarde: <b>ON</b></li> </ul>

## 4.7 Assen configureren

De procedure is afhankelijk van het interfacetype van het aangesloten meetsysteem en van het astype:

- Meetsystemen met interface van het type EnDat:  
de parameters worden automatisch overgenomen door het meetsysteem
- Meetsystemen met interface van het type  $1 V_{pp}$  of  $11 \mu A_{pp}$ :  
de parameters moeten handmatig worden geconfigureerd

**Verdere informatie:** "Assen configureren voor meetsystemen met EnDat-interface", Pagina 94

- Astype **Spil, Spil toerentalbereik**

De in- en uitgangen en extra parameters moeten handmatig worden geconfigureerd

**Verdere informatie:** "Spilas S", Pagina 107

De parameters van HEIDENHAIN-meetsystemen die doorgaans in combinatie met het apparaat worden gebruikt, kunt u vinden in het overzicht van vaak toegepaste meetsystemen.

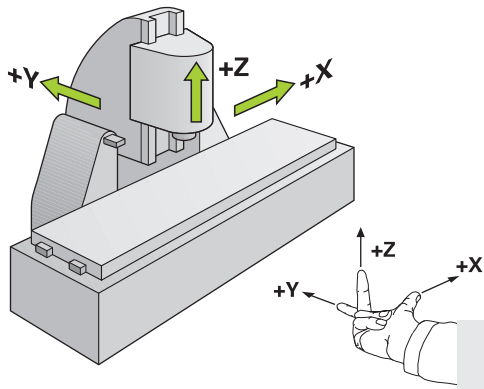
**Verdere informatie:** "Overzicht van vaak toegepaste meetsystemen", Pagina 93

### 4.7.1 Basisprincipes voor de configuratie van de assen

**i** Om functies zoals het uitvoeren van regels te kunnen gebruiken, moet de configuratie van de assen overeenkomen met de conventies voor de desbetreffende toepassing.

#### Referentiesysteem bij freesmachines

Bij de bewerking van een werkstuk op een freesmachine dient de drie-vinger-regel van de rechterhand als ezelsbruggetje: wanneer de middelvinger in de richting van de gereedschapsas vanaf het werkstuk naar het gereedschap wijst, dan wijst hij in de richting Z+, de duim in de richting X+ en de wijsvinger in de richting Y+.



Afbeelding 26: Toewijzing van het rechthoekige coördinatensysteem aan de machine-assen

## 4.7.2 Overzicht van vaak toegepaste meetsystemen

Het volgende overzicht bevat de parameters van HEIDENHAIN-meetsystemen die doorgaans in combinatie met het apparaat worden gebruikt.



Indien andere meetsystemen worden aangesloten, zoekt u de vereiste parameters op in de documentatie van deze systemen.

### Lengtemeetsystemen

#### Voorbeelden van doorgaans gebruikte incrementele meetsystemen

Meetsysteem-serie	Interface	Signaalperiode	Referentiemerk	Max. verplaatsing
LS 383C	1 V <sub>pp</sub>	20 μm	Gecodeerd	20 mm
LS 683C	1 V <sub>pp</sub>	20 μm	Gecodeerd	20 mm
LS 187/487C	1 V <sub>pp</sub>	20 μm	Gecodeerd	20 mm
LB 383C	1 V <sub>pp</sub>	40 μm	Gecodeerd	80 mm

#### Voorbeelden van doorgaans gebruikte absolute meetsystemen

Meetsysteem-serie	Interface	Meetstap
LC 415	EnDat 2.2	5 nm

### Hoekmeetsystemen en impulsgevers

#### Voorbeelden van doorgaans gebruikte incrementele meetsystemen

Meetsysteem-serie	Interface	Aantal strepen/ uitgangssignalen per omwenteling	Referentiemerk	Nom. afstand
RON 285C	1 V <sub>pp</sub>	18.000	Gecodeerd	20°
RON 886C	1 V <sub>pp</sub>	18.000	Gecodeerd	20°
ROD 280C	1 V <sub>pp</sub>	18.000	Gecodeerd	20°
ROD 480	1 V <sub>pp</sub>	1000 ... 5000	Een	-
ERN 180	1 V <sub>pp</sub>	1000 ... 5000	Een	-
ERN 480	1 V <sub>pp</sub>	1000 ... 5000	Een	-



Met behulp van de volgende formules kunt u de nominale afstand van de afstandsgecodeerde referentiemerken bij hoekmeetsystemen berekenen:

Nominale afstand =  $360^\circ \div \text{aantal referentiemerken} \times 2$

Nominale afstand =  $(360^\circ \times \text{nominale afstand in signaalperioden}) \div \text{aantal strepen}$

#### Voorbeelden van doorgaans gebruikte absolute meetsystemen

Meetsysteem-serie	Interface	Meetstap
ROC 425	EnDat 2.2	25 bit
RCN 5310	EnDat 2.2	26 bit

### 4.7.3 Assen configureren voor meetsystemen met EnDat-interface

Wanneer aan een as al de desbetreffende ingang is toegewezen, wordt een aangesloten meetsysteem met EnDat-interface bij het opnieuw opstarten automatisch herkend en worden de instellingen aangepast. U kunt ook de meetsysteem-ingang toewijzen nadat u het meetsysteem hebt aangesloten.

**Voorwaarde:** een meetsysteem met EnDat-interface is op het apparaat aangesloten.

Instellingen ► Assen ► <Asnaam> ► Encoder

Parameter	Uitleg
<b>Meetsysteemingang</b>	Toewijzing van de meetsysteemingang aan de as van het apparaat Instellingen: <ul style="list-style-type: none"> <li>■ <b>Niet verbinden</b></li> <li>■ <b>X1</b></li> <li>■ <b>X2</b></li> <li>■ <b>X3</b></li> </ul> <b>Verdere informatie:</b> "Apparaatoverzicht", Pagina 71
<b>Interface</b>	Automatisch herkend interfacetype <b>EnDat</b>
<b>Typeplaatje</b>	Informatie over het meetsysteem die uit het elektronische typeplaatje is uitgelezen
<b>Diagnose</b>	Resultaten van de meetsysteemdiagnose, beoordeling van de functie van het meetsysteem bijv. met functiereserves <b>Verdere informatie:</b> "Diagnose voor meetsystemen met interface EnDat", Pagina 188
<b>Meetgereedschap type</b>	Type van het aangesloten meetsysteem Instellingen: <ul style="list-style-type: none"> <li>■ <b>Lengtemeetsysteem:</b> lineaire as</li> <li>■ <b>Hoekmeetsysteem:</b> roterende as</li> <li>■ <b>Hoekmeet- als lengtemeetsysteem:</b> roterende as wordt weergegeven als lineaire as</li> <li>■ Standaardwaarde: afhankelijk van het aangesloten meetsysteem</li> </ul>
<b>Mechanische overzetting</b>	Voor weergave van een roterende as als lineaire as: verplaatsing in mm per omwenteling <ul style="list-style-type: none"> <li>■ Instelbereik: <b>0.1 mm ... 1000 mm</b></li> <li>■ Standaardwaarde: <b>1.0</b></li> </ul>
<b>Referentiepuntverschuiving</b>	Configuratie van de offset tussen referentiemerk en nulpunt <b>Verdere informatie:</b> "Referentiepuntverschuiving", Pagina 95

### Toepassing van Hoekmeet- als lengtemeetsysteem

Bij configuratie van een hoekmeetsysteem of impulsgever als lengtemeetsysteem moeten bepaalde parameters in acht worden genomen om een overloop van het systeem uit te sluiten.

- De overbrengingsverhouding moet zodanig zijn gekozen dat het maximale verplaatsingsbereik van 21474,483 mm niet wordt overschreden.
- De referentiepuntverschuiving moet worden toegepast met inachtneming van het maximale verplaatsingsbereik van  $\pm 21474,483$  mm, omdat deze limiet zowel met als zonder referentiepuntverschuiving werkt.
- **Alleen bij multiturn-impulsgevers met EnDat 2.2:** De impulsgever moet zo worden gemonteerd dat een overloop van de impulsgever geen storend effect heeft op de machinecoördinaten.

### Referentiepuntverschuiving

Instellingen ► Assen ► <Asnaam> ► Encoder ► Referentiemerken ► Referentiepuntverschuiving

Parameter	Uitleg
Referentiepuntverschuiving	Activering van de offset-berekening tussen referentiepunt en nulpunt van de machine <ul style="list-style-type: none"> <li>■ Instelbereik: <b>ON</b> of <b>OFF</b></li> <li>■ Standaardwaarde: <b>OFF</b></li> </ul>
Referentiepuntverschuiving	Handmatige invoer van de offset (in mm of graden, afhankelijk van het geselecteerde type meetsysteem) tussen referentiepunt en nulpunt Standaardwaarde: <b>0.00000</b>
Huidige positie voor referentiepuntverschuiving	<b>Overnemen</b> neemt de huidige positie van de offset (in mm of graden, afhankelijk van het geselecteerde type meetsysteem) over tussen referentiepunt en nulpunt

### 4.7.4 Assen configureren voor meetsystemen met 1 V<sub>pp</sub>- of 11 μA<sub>pp</sub>-interface

Instellingen ► Assen ► <Asnaam> ► Encoder

Parameter	Uitleg
Meetsysteemingang	Toewijzing van de meetsysteemingang aan de as van het apparaat Instellingen: <ul style="list-style-type: none"> <li>■ <b>Niet verbinden</b></li> <li>■ <b>X1</b></li> <li>■ <b>X2</b></li> <li>■ <b>X3</b></li> </ul> <b>Verdere informatie:</b> "Apparaatoverzicht", Pagina 71
Incrementeel signaal	Signaal van het aangesloten meetsysteem Instellingen: <ul style="list-style-type: none"> <li>■ <b>1 V<sub>pp</sub></b>: sinusvormig spanningssignaal</li> <li>■ <b>11 μA</b>: sinusvormig stroomsignaal</li> <li>■ Standaardwaarde: <b>1 V<sub>pp</sub></b></li> </ul>

Parameter	Uitleg
<b>Meetgereedschap type</b>	Type van het aangesloten meetsysteem Instellingen: <ul style="list-style-type: none"> <li>■ <b>Lengtemeetsysteem:</b> lineaire as</li> <li>■ <b>Hoekmeetsysteem:</b> roterende as</li> <li>■ <b>Hoekmeet- als lengtemeetsysteem:</b> roterende as wordt weergegeven als lineaire as</li> <li>■ Standaardwaarde: afhankelijk van het aangesloten meetsysteem</li> </ul>
<b>Signaalperiode</b>	Voor lengtemeetsystemen Lengte van een signaalperiode <ul style="list-style-type: none"> <li>■ Instelbereik: <b>0.001 µm ... 1000000.000 µm</b></li> <li>■ Standaardwaarde: <b>20.000</b></li> </ul>
<b>Aantal strepen</b>	Voor hoekmeetsystemen en voor weergave van een roterende as als lineaire as. Aantal strepen <ul style="list-style-type: none"> <li>■ Instelbereik: <b>1 ... 1000000</b></li> <li>■ Standaardwaarde: <b>1000</b></li> </ul>
<b>Leerproces</b>	Start de leerprocedure voor bepaling van de <b>Aantal strepen</b> voor een hoekmeetsysteem aan de hand van een ingestelde rotatiehoek.
<b>Weergavemodus</b>	Voor hoekmeetsystemen en voor weergave van een roterende as als lineaire as. Instellingen: <ul style="list-style-type: none"> <li>■ <b>-∞ ... ∞</b></li> <li>■ <b>0° ... 360°</b></li> <li>■ <b>-180° ... 180°</b></li> <li>■ Standaardwaarde: <b>-∞ ... ∞</b></li> </ul>
<b>Mechanische overzetting</b>	Voor weergave van een roterende as als lineaire as: verplaatsing in mm per omwenteling <ul style="list-style-type: none"> <li>■ Instelbereik: <b>0.1 mm ... 1000 mm</b></li> <li>■ Standaardwaarde: <b>1.0</b></li> </ul>
<b>Referentiemerken</b>	Configuratie van de <b>Referentiemerken</b> <b>Verdere informatie:</b> "Referentiemerken (Encoder)", Pagina 99
<b>Analoge filterfrequentie</b>	Frequentiewaarde van het analoge laagdoorlaatfilter Instellingen: <ul style="list-style-type: none"> <li>■ <b>33 kHz:</b> onderdrukking van stoorfrequenties boven 33 kHz</li> <li>■ <b>400 kHz:</b> onderdrukking van stoorfrequenties boven 400 kHz</li> <li>■ Standaardwaarde: <b>400 kHz</b></li> </ul>
<b>Afsluitweerstand</b>	Equivalentte belasting ter voorkoming van reflecties <ul style="list-style-type: none"> <li>■ Instellingen: <b>ON</b> of <b>OFF</b></li> <li>■ Standaardwaarde: <b>ON</b></li> </ul>

**i** Voor de incrementele signalen van het type stroomsignaal (11 µA<sub>SS</sub>) wordt de afsluitweerstand automatisch gedeactiveerd.



Parameter	Uitleg
<p><b>Foutbewaking</b></p>	<p>Bewaking van signaalfouten</p> <p>Instellingen:</p> <ul style="list-style-type: none"> <li>■ <b>Uit:</b> foutbewaking niet actief</li> <li>■ <b>Amplitude:</b> foutbewaking van de signaalamplitude</li> <li>■ <b>Frequentie:</b> foutbewaking van de signaalfrequentie</li> <li>■ <b>Frequentie &amp; amplitude:</b> foutbewaking van de signaal-amplitude en de signaalfrequentie</li> <li>■ Standaardwaarde: <b>Frequentie &amp; amplitude</b></li> </ul> <div style="border: 1px solid black; padding: 5px; margin: 10px 0;"> <p><b>i</b> Als een van de grenswaarden voor de foutbewaking wordt overschreden, verschijnt er een waarschuwingsmelding of een foutmelding.</p> </div> <p>De grenswaarden zijn afhankelijk van het signaal van het aangesloten meetsysteem:</p> <ul style="list-style-type: none"> <li>■ Signaal <b>1 Vpp</b>, instelling <b>Amplitude</b> <ul style="list-style-type: none"> <li>■ Waarschuwing bij spanning <math>\leq 0,45</math> V</li> <li>■ Foutmelding bij spanning <math>\leq 0,18</math> V of <math>\geq 1,34</math> V</li> </ul> </li> <li>■ Signaal <b>1 Vpp</b>, instelling <b>Frequentie</b> <ul style="list-style-type: none"> <li>■ Foutmelding bij frequentie <math>\geq 400</math> kHz</li> </ul> </li> <li>■ Signaal <b>11 <math>\mu</math>A</b>, instelling <b>Amplitude</b> <ul style="list-style-type: none"> <li>■ Waarschuwing bij stroom <math>\leq 5,76</math> <math>\mu</math>A</li> <li>■ Foutmelding bij stroom <math>\leq 2,32</math> <math>\mu</math>A of <math>\geq 17,27</math> <math>\mu</math>A</li> </ul> </li> <li>■ Signaal <b>11 <math>\mu</math>A</b>, instelling <b>Frequentie</b> <ul style="list-style-type: none"> <li>■ Foutmelding bij frequentie <math>\geq 150</math> kHz</li> </ul> </li> </ul>
<p><b>Telrichting</b></p>	<p>Signaalherkenning tijdens de asverplaatsing</p> <p>Instellingen:</p> <ul style="list-style-type: none"> <li>■ <b>Positief:</b> verplaatsingsrichting gelijk aan de telrichting van het meetsysteem</li> <li>■ <b>Negatief:</b> verplaatsingsrichting niet gelijk aan de telrichting van het meetsysteem</li> <li>■ Standaardwaarde: <b>Positief</b></li> </ul>
<p><b>Diagnose</b></p>	<p>Resultaten van de meetsysteemdiagnose, beoordeling van de functie van het meetsysteem bijv. met Lissajousfiguur</p> <p><b>Verdere informatie:</b> "Diagnose voor meetsystemen met interface 1 V<sub>SS</sub>/11 <math>\mu</math>A<sub>SS</sub>", Pagina 187</p>

## Aantal strepen per omwenteling bepalen

Bij hoekmeetsystemen met interfaces van het type 1 V<sub>pp</sub> of 11 μA<sub>pp</sub> kunt u via een leerproces het exacte aantal strepen per omwenteling bepalen.

**Instellingen ▶ Assen ▶ <Asnaam> ▶ Encoder**

- ▶ In de drop-downlijst **Meetgereedschap type** het type **Hoekmeetsysteem** selecteren
- ▶ Voor **Weergavemodus** de optie **-∞ ... ∞** selecteren
- ▶ Op **Referentiemerken** tikken
- ▶ In de vervolgkeuzelijst **Referentiemerk** een van de volgende opties selecteren:
  - **Geen**: geen referentiemerk aanwezig
  - **Een**: het meetsysteem beschikt over één referentiemerk
- ▶ Om terug te gaan naar de vorige weergave, op **Terug** tikken
- ▶ Om de leerprocedure te starten, op **Starten** tikken
- > De leerprocedure wordt gestart en de wizard wordt weergegeven.
- ▶ De instructies in de wizard volgen
- > Het in het leerproces vastgestelde aantal strepen wordt in het veld **Aantal strepen** overgenomen.



Wanneer u na het leerproces een andere weergavemodus selecteert, blijft het vastgestelde aantal strepen opgeslagen.

## Referentiemerken (Encoder)

Instellingen ► Assen ► <Asnaam> ► Encoder ► Referentiemerken

**i** Bij meetsystemen met EnDat-interface vervalt het zoeken naar referentiemerken, omdat de referentiepunten van de assen automatisch worden vastgelegd.

Parameter	Uitleg
<b>Referentiemerck</b>	Vastleggen van het type referentiemerck Instellingen: <ul style="list-style-type: none"> <li>■ <b>Geen</b>: geen referentiemerck aanwezig</li> <li>■ <b>Een</b>: het meetsysteem beschikt over één referentiemerck</li> <li>■ <b>Gecodeerd</b>: het meetsysteem beschikt over afstandsgecodeerde referentiemerken</li> <li>■ Standaardwaarde: <b>Een</b></li> </ul>
<b>Max. verplaatsing</b>	Voor lengtemeetsystemen met gecodeerde referentiemerken: Maximale verplaatsing voor de bepaling van de absolute positie <ul style="list-style-type: none"> <li>■ Instelbereik: <b>0.1 mm ... 10000.0 mm</b></li> <li>■ Standaardwaarde: <b>20.0</b></li> </ul>
<b>Nom. afstand</b>	Voor hoekmeetsystemen met gecodeerde referentiemerken: Maximale basisafstand voor de bepaling van de absolute positie <ul style="list-style-type: none"> <li>■ Instelbereik: <b>&gt; 0° ... 360°</b></li> <li>■ Standaardwaarde: <b>10.0</b></li> </ul>
<b>Inversie van de referentiemerckimpulsen</b>	Hiermee wordt vastgelegd of de referentiemerckimpulsen geïnverteerd worden verwerkt Instellingen <ul style="list-style-type: none"> <li>■ <b>ON</b>: referentiemerckimpulsen worden geïnverteerd verwerkt</li> <li>■ <b>OFF</b>: referentiemerckimpulsen worden niet geïnverteerd verwerkt</li> <li>■ Standaardwaarde: <b>OFF</b></li> </ul>
<b>Referentiepuntverschuiving</b>	Configuratie van de offset tussen referentiepunt en nulpunt <b>Verdere informatie:</b> "Referentiepuntverschuiving", Pagina 95

## Referentiepuntverschuiving

Instellingen ► Assen ► <Asnaam> ► Encoder ► Referentiemerken ►  
Referentiepuntverschuiving

Parameter	Uitleg
<b>Referentiepuntverschuiving</b>	Activering van de offset-berekening tussen referentiepunt en nulpunt van de machine <ul style="list-style-type: none"> <li>■ Instelbereik: <b>ON</b> of <b>OFF</b></li> <li>■ Standaardwaarde: <b>OFF</b></li> </ul>
<b>Referentiepuntverschuiving</b>	Handmatige invoer van de offset (in mm of graden, afhankelijk van het geselecteerde type meetsysteem) tussen referentiepunt en nulpunt Standaardwaarde: <b>0.00000</b>
<b>Huidige positie voor referentiepuntverschuiving</b>	<b>Overnemen</b> neemt de huidige positie van de offset (in mm of graden, afhankelijk van het geselecteerde type meetsysteem) over tussen referentiepunt en nulpunt

#### 4.7.5 Foutcompensatie uitvoeren

Mechanische invloeden, bijvoorbeeld geleidingsfouten, kanteling in de eindposities, toleranties van het contactvlak of ongunstige montage (Abbe-fouten), kunnen in meetfouten resulteren. Met de foutcompensatie kan het apparaat systematische meetfouten al tijdens de bewerking van werkstukken automatisch compenseren. Via de vergelijking van ingestelde- en werkelijke waarden kunnen een of meerdere compensatiefactoren gedefinieerd worden.

Hiertoe dient een keuze te worden gemaakt uit de volgende methoden:

- Lineaire foutcompensatie (LEC): de compensatiefactor wordt uit de ingestelde lengte van een meetnormaal (ingestelde lengte) en de werkelijke verplaatsing (werkelijke lengte) berekend. De compensatiefactor wordt lineair over het gehele meetbereik toegepast.
- Stapsgewijze lineaire foutcompensatie (SLEC): de as wordt met behulp van maximaal 200 steunpunten in meerdere gedeeltes onderverdeeld. Voor elk gedeelte wordt een eigen compensatiefactor gedefinieerd en toegepast.

#### AANWIJZING

##### Latere wijzigingen in de instellingen van het meetsysteem kunnen tot meetfouten leiden

Wanneer de instellingen van het meetsysteem zoals meetsysteem-ingang, type meetsysteem, signaalperiode of referentiemerken worden gewijzigd, zijn eerder vastgestelde compensatiefactoren wellicht niet meer juist.

- ▶ Wanneer u de meetsysteeminstellingen wijzigt, vervolgens de foutcompensatie opnieuw configureren



Bij alle methoden moet de werkelijke foutcurve exact worden gemeten, bijvoorbeeld met behulp van een vergelijkingsmeetsysteem of een kalibratiestandaard.



De lineaire foutcompensatie en de stapsgewijze lineaire foutcompensatie kunnen niet met elkaar worden gecombineerd.



Wanneer u de referentiepuntverschuiving activeert, moet u vervolgens de foutcompensatie opnieuw configureren. Zo voorkomen u meetfouten.

## Lineaire foutcompensatie (LEC) configureren

Bij de lineaire foutcompensatie (LEC) past het apparaat een compensatiefactor toe, die uit de ingestelde lengte van of hoeken een meetnormaal (nominale lengte of hoek) en de werkelijke verplaatsing (werkelijke lengte of hoek) wordt berekend. De compensatiefactor wordt over het gehele meetbereik toegepast.

**Instellingen ► Assen ► <Asnaam> ► Foutcompensatie ► Lineaire foutcompensatie (LEC)**

Parameters	Uitleg
<b>Compensatie</b>	<p>Mechanische invloeden op de assen van de machine worden gecompenseerd</p> <p>Instellingen:</p> <ul style="list-style-type: none"> <li>■ <b>ON: Compensatie</b> is actief</li> <li>■ <b>OFF: Compensatie</b> is niet actief</li> <li>■ Standaardwaarde: <b>OFF</b></li> </ul>
	<div style="border: 1px solid black; padding: 5px;"> <p><b>i</b> Als <b>Compensatie</b> actief is, kunnen de <b>Ingestelde lengte</b> en de <b>Werkelijke lengte</b> niet worden bewerkt of gegenereerd.</p> </div>
<b>Ingestelde lengte</b>	<p>Invoerveld voor de lengte van de meetnormaal volgens richtlijnen van de fabrikant</p> <p>Eenheid: millimeter of graden (afhankelijk van meetsysteem)</p>
<b>Werkelijke lengte</b>	<p>Invoerveld voor de gemeten lengte (werkelijke verplaatsing)</p> <p>Eenheid: millimeter of graden (afhankelijk van meetsysteem)</p>

**i** U kunt de **Lineaire foutcompensatie (LEC)** ook bij hoekmeetsystemen gebruiken, als de rotatiehoek kleiner dan 360° is.

### Stapsgewijze lineaire foutcompensatie (SLEC) configureren

Bij stapsgewijze lineaire foutcompensatie (SLEC) wordt de as met behulp van maximaal 200 steunpunten opgesplitst in korte banen. De afwijkingen van de werkelijke verplaatsing van de baanlengte in het betreffende baansegment leiden tot de compensatiewaarden die voortkomen uit de mechanische invloeden op de as.

**i** Indien voor het hoekmeetsysteem de weergavemodus  $-\infty \dots \infty$  is geselecteerd, is de foutcompensatie van hoekmeetsystemen niet van invloed op negatieve waarden van de steunpunttabel.

**Instellingen ► Assen ► <Asnaam> ► Foutcompensatie ►  
Stapsgewijze lineaire foutcompensatie (SLEC)**

Parameter	Uitleg
<b>Compensatie</b>	<p>Mechanische invloeden op de assen van de machine worden gecompenseerd</p> <p>Instellingen:</p> <ul style="list-style-type: none"> <li>■ <b>ON: Compensatie</b> is actief</li> <li>■ <b>OFF: Compensatie</b> is niet actief</li> <li>■ Standaardwaarde: <b>OFF</b></li> </ul> <div style="border: 1px solid black; padding: 5px; margin-top: 10px;"> <p><b>i</b> Als de <b>Compensatie</b> actief is, kan de <b>Correctiepunttabel</b> niet worden bewerkt of gegenereerd.</p> </div>
<b>Correctiepunttabel</b>	<p>Opent de steunpunttabel voor handmatige bewerking</p> <p>De tabel toont van de desbetreffende baansegmenten:</p> <ul style="list-style-type: none"> <li>■ <b>Steunpuntposities (P)</b></li> <li>■ <b>Compensatiewaarden (D)</b></li> </ul>
<b>Steunpunttabel maken</b>	<p>Opent het menu voor het maken van een nieuwe <b>Correctiepunttabel</b></p> <p><b>Verdere informatie:</b> "Steunpunttabel maken", Pagina 104</p>

### Steunpunttabel maken

Instellingen ► Assen ► <Asnaam> ► Foutcompensatie ►  
 Stapsgewijze lineaire foutcompensatie (SLEC) ► Steunpunttabel maken

Parameter	Uitleg
<b>Aantal correctiepunten</b>	Aantal steunpunten op de mechanische as van de machine ■ Instelbereik: <b>2 ... 200</b> ■ Standaardwaarde: <b>2</b>
<b>Afstand van de correctiepunten</b>	Afstand van de steunpunten op de mechanische as van de machine ■ Standaardwaarde: <b>100.00000</b>
<b>Startpunt</b>	Het startpunt definieert vanaf welke positie de compensatie op de as wordt toegepast ■ Standaardwaarde: <b>0.00000</b>
<b>Maken</b>	Maakt aan de hand van de invoer een nieuwe steunpunttabel

- ▶ De compensatiewaarde (D) "**0,0**" voor steunpunt **0** invoeren
- ▶ De via meting verkregen compensatiewaarden onder **Compensatiewaarde (D)** invoeren voor de gegenereerde steunpunten
- ▶ Ingevoerde gegevens met **RET** bevestigen

### Steunpunttabel maken

Instellingen ► Assen ► <Asnaam> ► Foutcompensatie ►  
 Stapsgewijze lineaire foutcompensatie (SLEC) ► Steunpunttabel maken

Parameter	Uitleg
<b>Aantal correctiepunten</b>	Aantal steunpunten op de mechanische as van de machine ■ Instelbereik: <b>2 ... 200</b> ■ Standaardwaarde: <b>2</b>
<b>Afstand van de correctiepunten</b>	Afstand van de steunpunten op de mechanische as van de machine ■ Standaardwaarde: <b>100.00000</b>
<b>Startpunt</b>	Het startpunt definieert vanaf welke positie de compensatie op de as wordt toegepast ■ Standaardwaarde: <b>0.00000</b>
<b>Maken</b>	Maakt aan de hand van de invoer een nieuwe steunpunttabel



### Bestaande steunpunttabel aanpassen

Nadat voor de stapsgewijze lineaire foutcompensatie een steunpunttabel is gegenereerd, kunt u de steunpunttabel indien nodig aanpassen.

**Instellingen ▶ Assen ▶ <Asnaam> ▶ Foutcompensatie ▶  
Stapsgewijze lineaire foutcompensatie (SLEC)**

- ▶ **Compensatie** met de schuifschakelaar **ON/OFF** deactiveren
- ▶ Op **Correctiepunttabel** tikken
- > In de steunpunttabel worden de **steunpuntposities (P)** en de **compensatiewaarden (D)** van de betreffende baansegmenten getoond.
- ▶ **Compensatiewaarde (D)** voor de steunpunten aanpassen
- ▶ Ingevoerde gegevens met **RET** bevestigen
- ▶ Om terug te gaan naar de vorige weergave, op **Terug** tikken
- ▶ **Compensatie** met de schuifschakelaar **ON/OFF** activeren
- > De aangepaste foutcompensatie voor de as wordt toegepast.



**Verdere informatie:** "Stapsgewijze lineaire foutcompensatie (SLEC) configureren",  
Pagina 103

### 4.7.6 Spilas configureren

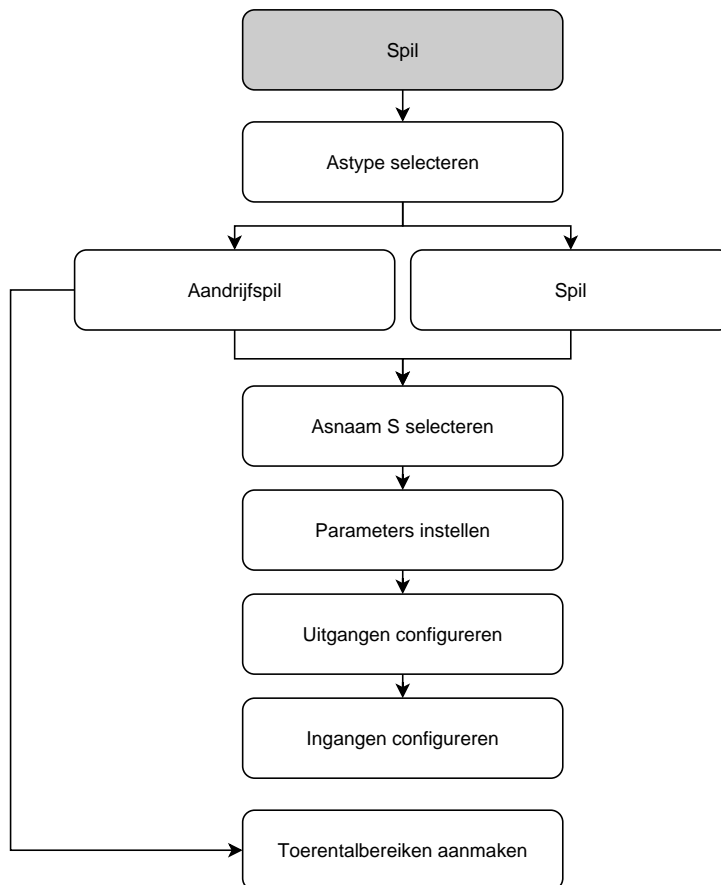
Afhankelijk van de configuratie van de aangesloten gereedschapsmachine moet u vóór gebruik de in- en uitgangen en overige parameters van de spilas configureren. Als uw gereedschapsmachine een **Spil toerentalbereik** gebruikt, kunt u ook de betreffende spil/toerentalbereiken configureren.

Een spilas wordt via de **M-functies** M3/M4 of handmatig gestart en gestopt.

Wanneer geen **M-functies** M3/M4 beschikbaar zijn, kunt u de spil alleen handmatig bedienen. Hiertoe configureert u de parameters van de digitale ingangen **Spil-start** en **Spil-stop**.

Aansturing van de spilas	Analoge uitgang	Ingangen	
		Spil-start	Spil-stop
Handmatig	toegewezen	toegewezen	toegewezen
<b>M-functies</b> M3/M4	toegewezen	niet verbonden	niet verbonden

De volgende grafische weergave toont de configuratievolgorde:



## Spilas S

Instellingen ► Assen ► Spilas S

Parameter	Uitleg
<b>Asnaam</b>	Definitie van de asbenaming die in de positie-preview wordt getoond Instellingen: <ul style="list-style-type: none"> <li>■ <b>S</b></li> <li>■ Standaardinstelling: <b>S</b></li> </ul>
<b>Astype</b>	Definitie van astype Instellingen: <ul style="list-style-type: none"> <li>■ <b>Niet gedef.</b></li> <li>■ <b>Spil</b></li> <li>■ <b>Spil toerentalbereik</b></li> </ul>
<b>Encoder</b>	Configuratie van het aangesloten meetsysteem <b>Verdere informatie:</b> "Overzicht van vaak toegepaste meetsystemen", Pagina 93
<b>Foutcompensatie</b>	Configuratie van de lineaire foutcompensatie <b>LEC</b> of van de stapsgewijze lineaire foutcompensatie <b>SLEC</b> <b>Verdere informatie:</b> "Foutcompensatie uitvoeren", Pagina 101
<b>Uitgangen</b>	Configuratie van de <b>Uitgangen</b> voor de spil <b>Verdere informatie:</b> "Uitgangen (S)", Pagina 109
<b>Ingangen</b>	Configuratie van de <b>Ingangen</b> voor de spil <b>Verdere informatie:</b> "Ingangen (S)", Pagina 111
<b>Stand instelling spil/toerenbereik</b>	Configuratie van de <b>Stand instelling spil/toerenbereik</b> voor <b>Spil toerentalbereik</b> <b>Verdere informatie:</b> "Stand instelling spil/toerenbereik", Pagina 114
<b>Selectie stand toerentalbereik door een extern signaal</b>	Hiermee selecteert u <b>Stand instelling spil/toerenbereik</b> van <b>Spil toerentalbereik</b> door externe signalen. Om de <b>Stand instelling spil/toerenbereik</b> te kunnen wisselen, moet DC 24 V op pin X105.17/18/36 aanwezig zijn Instellingen <ul style="list-style-type: none"> <li>■ <b>ON:</b> selectie van <b>Stand instelling spil/toerenbereik</b> gebeurt via externe signalen</li> <li>■ <b>OFF:</b> selectie van <b>Stand instelling spil/toerenbereik</b> gebeurt handmatig in de werkstanden</li> <li>■ Standaardwaarde: <b>OFF</b></li> </ul>
<b>Opstarttijd voor bovenste spiltoerentalbereik</b>	Instelling van de <b>Opstarttijd</b> van stilstand tot het maximale toerental <b>Smax</b> voor het bovenste toerentalbereik <ul style="list-style-type: none"> <li>■ Instelbereik: <b>50 ms ... 10000 ms</b></li> <li>■ Standaardwaarde: <b>500</b></li> </ul>
<b>Opstarttijd voor onderste spiltoerentalbereik</b>	Instelling van de <b>Opstarttijd</b> van stilstand tot het maximale toerental <b>Smax</b> voor het onderste toerentalbereik <ul style="list-style-type: none"> <li>■ Instelbereik: <b>50 ms ... 10000 ms</b></li> <li>■ Standaardwaarde: <b>500</b></li> </ul>

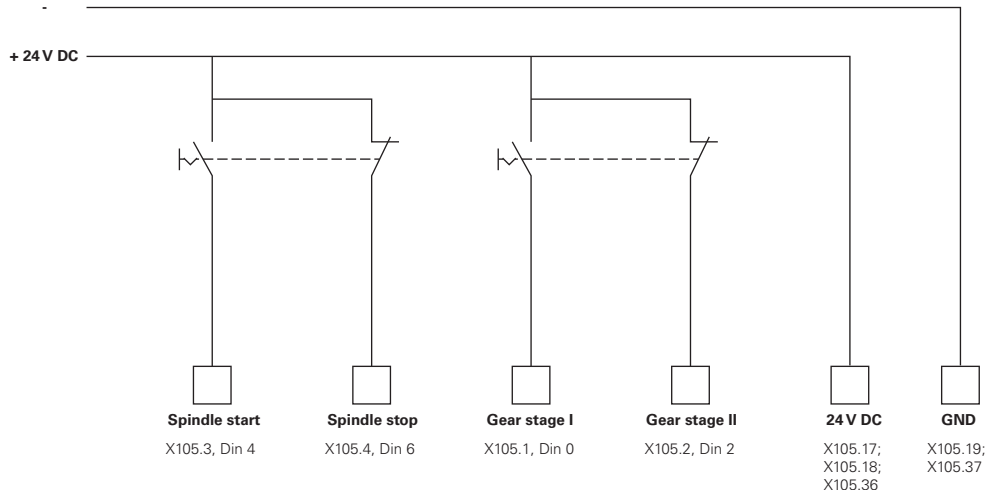
Parameter	Uitleg
<b>Karakteristiekknippunt van de opstarttijden</b>	Definitie van de grens tussen het bovenste en onderste spiltoerentalbereik. De waarde van de opstarttijd moet op <b>Smax</b> zijn afgestemd <ul style="list-style-type: none"> <li>■ Instelbereik: <b>0 1/min ... 2000 1/min</b></li> <li>■ Standaardwaarde: <b>1500</b></li> </ul>
<b>Minimaal spiltoerental</b>	Instelling van het minimale spiltoerental <ul style="list-style-type: none"> <li>■ Instelbereik: <b>0 1/min ... 500 1/min</b></li> <li>■ Standaardwaarde: <b>50</b></li> </ul>
<b>Maximaal spiltoerental voor gerichte spilstop</b>	Instelling van het maximale spiltoerental voor de gerichte spilstop <ul style="list-style-type: none"> <li>■ Instelbereik: <b>0 1/min ... 500 1/min</b></li> <li>■ Standaardwaarde: <b>30</b></li> </ul>

**i** Om de functie te gebruiken, moet u aan de parameter **Spilpositie** een ingang toewijzen.  
**Verdere informatie:** "Ingangen (S)", Pagina 111

<b>Maximaal spiltoerental voor schroefdraad snijden</b>	Instelling van het maximale spiltoerental voor het snijden en tappen van schroefdraad <ul style="list-style-type: none"> <li>■ Instelbereik: <b>100 1/min ... 2000 1/min</b></li> <li>■ Standaardwaarde: <b>1000</b></li> </ul>
---	---

**Selectie stand toerentalbereik door een extern signaal**

Om de **Stand instelling spil/toerenbereik** te kunnen wisselen, moet extern DC 24 V op pin X105.17, X105.18 of X105.36 aanwezig zijn.



### Opstarttijden van een spil

De waarde **Karakteristiekknippunt van de opstarttijden** verdeelt de spiltoerentalen in twee bereiken. Voor elk bereik kunt u een eigen opstarttijd definiëren:

- **Opstarttijd voor bovenste spiltoerentalbereik:** de periode waarin de aandrijving versnelt van stilstand tot maximumtoerental **Smax**
- **Opstarttijd voor onderste spiltoerentalbereik:** de periode waarin de aandrijving versnelt van stilstand tot maximumtoerental **Smax**

### Uitgangen (S)

In de instellingen voor de uitgangen configureert u uw motor. Afhankelijk van het motortype moet u verschillende instellingen uitvoeren.

Instellingen ► Assen ► S ► Uitgangen

Parameter	Uitleg
Motortype	<ul style="list-style-type: none"> <li>■ <b>Servomotor bipolair:</b> -10 V ... 10 V</li> <li>■ <b>Servomotor eenpolig:</b> 0 V ... 10 V</li> <li>■ <b>Stappenmotor</b></li> </ul>

### Motortype: Servomotor bipolair

Instellingen ► Assen ► S ► Uitgangen

Parameter	Uitleg
Analoge uitgang	Toewijzing van de analoge uitgang volgens penbezetting <ul style="list-style-type: none"> <li>■ Standaardwaarde: <b>Niet verbinden</b></li> </ul>
Analoge uitgang is geïnverteerd	Als de functie is geactiveerd, wordt het analoge signaal aan de uitgang geïnverteerd <ul style="list-style-type: none"> <li>■ Standaardwaarde: niet geactiveerd</li> </ul>
Smax	Definitie van het <b>Spiltoerental</b> , dat bij <b>Umax</b> wordt bereikt <ul style="list-style-type: none"> <li>■ Instelbereik: <b>1 1/min ... 10000 1/min</b></li> <li>■ Standaardwaarde: <b>2000</b></li> </ul>
Umax	Maximale spanning die in de analoge uitgang wordt afgegeven om <b>Smax</b> te bereiken <ul style="list-style-type: none"> <li>■ Instelbereik: <b>1000 mV ... 10000 mV</b></li> <li>■ Standaardwaarde: <b>9000</b></li> </ul>
Vrijgave van aandrijving	Toewijzing van de digitale uitgang voor de vrijgave van de aandrijving volgens penbezetting <ul style="list-style-type: none"> <li>■ Standaardwaarde: <b>Niet verbinden</b></li> </ul>

**Motortype: Servomotor eenpolig**  
 Instellingen ► Assen ► S ► Uitgangen

Parameter	Uitleg
<b>Analoge uitgang</b>	Toewijzing van de analoge uitgang volgens penbezetting <ul style="list-style-type: none"> <li>■ Standaardwaarde: <b>Niet verbinden</b></li> </ul>
<b>Analoge uitgang is geïnverteerd</b>	Als de functie is geactiveerd, wordt het analoge signaal aan de uitgang geïnverteerd <ul style="list-style-type: none"> <li>■ Standaardwaarde: niet geactiveerd</li> </ul>
<b>Smax</b>	Definitie van het <b>Spiltoerental</b> , dat bij <b>Umax</b> wordt bereikt <ul style="list-style-type: none"> <li>■ Instelbereik: <b>1 1/min ... 10000 1/min</b></li> <li>■ Standaardwaarde: <b>2000</b></li> </ul>
<b>Umax</b>	Maximale spanning die in de analoge uitgang wordt afgegeven om <b>Smax</b> te bereiken <ul style="list-style-type: none"> <li>■ Instelbereik: <b>1000 mV ... 10000 mV</b></li> <li>■ Standaardwaarde: <b>9000</b></li> </ul>
<b>Vrijgave rechtsdraaiend</b>	Toewijzing van de digitale uitgang voor vrijgave rechtsdraaiend De ingang moet bij selectie van het motortype <b>Servomotor eenpolig</b> worden geconfigureerd <ul style="list-style-type: none"> <li>■ Standaardwaarde: <b>Niet verbinden</b></li> </ul>
<b>Vrijgave linksdraaiend</b>	Toewijzing van de digitale uitgang voor vrijgave rechtsdraaiend De ingang moet bij selectie van het motortype <b>Servomotor eenpolig</b> worden geconfigureerd <ul style="list-style-type: none"> <li>■ Standaardwaarde: <b>Niet verbinden</b></li> </ul>
<b>Vrijgave van aandrijving</b>	Toewijzing van de digitale uitgang voor de vrijgave van de aandrijving volgens penbezetting <ul style="list-style-type: none"> <li>■ Standaardwaarde: <b>Niet verbinden</b></li> </ul>

## Motortype: Stappenmotor

Parameter	Uitleg
<b>Uitgang voor stappenmotor</b>	Toewijzing van de uitgang van de stappenmotor volgens penbezetting <ul style="list-style-type: none"> <li>■ Standaardwaarde: <b>Niet verbinden</b></li> </ul>
<b>Minimale stapfrequentie</b>	Definitie van de minimale stapfrequentie van de aangesloten stappenmotor <ul style="list-style-type: none"> <li>■ Instelbereik: <b>0 kHz ... 1000 kHz</b></li> <li>■ Standaardwaarde: <b>0.000</b></li> </ul>
<b>Maximale stapfrequentie</b>	Definitie van de maximale stapfrequentie van de aangesloten stappenmotor <ul style="list-style-type: none"> <li>■ Instelbereik: <b>0 kHz ... 1000 kHz</b></li> <li>■ Standaardwaarde: <b>20.000</b></li> </ul>
<b>Richtingssignaal is geïnverteerd</b>	Activeren van de functie wanneer u de rotatierichting van de aangesloten stappenmotor wilt wijzigen <ul style="list-style-type: none"> <li>■ Standaardwaarde: niet geactiveerd</li> </ul>
<b>Smax</b>	Definitie van het <b>Spiltoerental</b> , dat bij <b>Umax</b> wordt bereikt <ul style="list-style-type: none"> <li>■ Instelbereik: <b>1 1/min ... 10000 1/min</b></li> <li>■ Standaardwaarde: <b>2000</b></li> </ul>
<b>Vrijgave van aandrijving</b>	Toewijzing van de digitale uitgang voor de vrijgave van de aandrijving volgens penbezetting <ul style="list-style-type: none"> <li>■ Standaardwaarde: <b>Niet verbinden</b></li> </ul>

## Ingangen (S)

Instellingen ► Assen ► S ► Ingangen

Parameter	Uitleg
<b>Bewegingscommando's van digitale ingang</b>	Configuratie van verplaatsingsopdrachten voor de digitale ingang van de spil, bijv. jog-toetsen voor spilstart en spilstop
<b>Digitale vrijgave-ingangen</b>	Configuratie van de digitale ingangen voor vrijgave van de spil
<b>Toerentalweergave via analoge ingang</b>	Configuratie van de weergave van het werkelijke toerental: ingang toewijzen wanneer het actuele toerental moet worden weergegeven; opgave van het toerental bij een ingangsspanning van 5 V

## Bewegingscommando's van digitale ingang (S)

Instellingen ► Assen ► S ► Ingangen ► Bewegingscommando's van digitale ingang

Parameter	Uitleg
Digitale bewegingscommando's vrijgeven	Toepassing van de digitale bewegingscommando's <ul style="list-style-type: none"> <li>Instellingen: <b>ON</b> of <b>OFF</b></li> <li>Standaardwaarde: <b>OFF</b></li> </ul>
Spil-start	Toewijzing van de digitale ingang voor het starten van de spil volgens penbezetting <ul style="list-style-type: none"> <li>Standaardwaarde: <b>Niet verbinden</b></li> </ul>
Spil-stop	Toewijzing van de digitale ingang voor het stopzetten van de spil volgens penbezetting <ul style="list-style-type: none"> <li>Standaardwaarde: <b>Niet verbinden</b></li> </ul>

## Digitale vrijgave-ingangen (S)

Instellingen ► Assen ► S ► Ingangen ► Digitale vrijgave-ingangen

Parameter	Uitleg
Spil gereed	Toewijzing van een digitale ingang; geeft aan dat de spil zich in een foutloze toestand bevindt <ul style="list-style-type: none"> <li>Standaardwaarde: <b>Niet verbinden</b></li> </ul>
Spilonderbreking	Toewijzing van een digitale ingang; schakelt indien geactiveerd de geconfigureerde analoge uitgang van de spil direct spanningsloos. Een spilbeweging wordt zonder flank gestopt, evt. worden automatisch bewegende assen gestopt en wordt het activeren van de spil voorkomen. <div style="border: 1px solid black; padding: 5px; margin-top: 10px;"> <p> Voor het direct stoppen van de spil is de machinefabrikant verantwoordelijk.</p> </div> <ul style="list-style-type: none"> <li>Standaardwaarde: <b>Niet verbinden</b></li> </ul>
Spilbeveiliging	Toewijzing van een digitale ingang; geeft aan of een aanwezige spilbeveiligingsvoorziening geopend of gesloten is. Dit signaal beïnvloedt foutmeldingen en de programma-afloop. <div style="border: 1px solid black; padding: 5px; margin-top: 10px;"> <p> Voor het direct stoppen van de spil bij geopende spilbeveiliging is de machinefabrikant verantwoordelijk.</p> </div> <ul style="list-style-type: none"> <li>Standaardwaarde: <b>Niet verbinden</b></li> </ul>
Eindpositie pinole +	Toewijzing van een digitale ingang voor de bovenste eindschakelaar van de pinole. De ingang wordt voor het omkeren van de spil bij het schroefdraadsnijden gebruikt <ul style="list-style-type: none"> <li>Standaardwaarde: <b>Niet verbinden</b></li> </ul>
Eindpositie pinole -	Toewijzing van een digitale ingang voor de onderste eindschakelaar van de pinole. De ingang wordt voor het omkeren van de spil bij het schroefdraadsnijden gebruikt <ul style="list-style-type: none"> <li>Standaardwaarde: <b>Niet verbinden</b></li> </ul>



Parameter	Uitleg
Spilpositie	Toewijzing van een digitale ingang; het signaal maakt bij het onder <b>Maximaal spiltoerental voor gerichte spilstop</b> ingestelde toerental de spil bij het stoppen in een gewenste positie stroomloos <ul style="list-style-type: none"> <li>Standaardwaarde: <b>Niet verbinden</b></li> </ul>
Vrijgave spil linksom	Toewijzing van een digitale ingang voor de rotatierichting van de spil linksdraaiend volgens penbezetting <ul style="list-style-type: none"> <li>Standaardwaarde: <b>Niet verbinden</b></li> </ul> <div style="border: 1px solid black; padding: 5px; margin-top: 10px;"> <p><b>i</b> Het externe ingangssignaal heeft voorrang boven de ingestelde rotatierichting in het <b>OEM-menu</b> of in het menu <b>Programming</b></p> </div> <div style="border: 1px solid black; padding: 5px; margin-top: 10px;"> <p><b>i</b> Het externe signaal wordt alleen verwerkt als er bij de digitale ingang <b>Spil-start</b> constant een high-niveau aanwezig is.</p> </div>

### Toerentalweergave via analoge ingang (S)

Instellingen ► Assen ► S ► Ingangen ► Toerentalweergave via analoge ingang

Parameter	Uitleg
Toerentalweergave via analoge ingang	Activering van de weergave van het spiltoerental in de digitale uitlezing <ul style="list-style-type: none"> <li>Instellingen: <b>ON</b> of <b>OFF</b></li> <li>Standaardwaarde: <b>OFF</b></li> </ul>
Ingang voor toerentalweergave	Toewijzing van de analoge ingang volgens penbezetting <ul style="list-style-type: none"> <li>Standaardwaarde: <b>Niet verbinden</b></li> </ul>
Toerental bij ingangsspanning 5 V	Invoer van het spiltoerental bij een ingangsspanning van 5 V <ul style="list-style-type: none"> <li>Standaardwaarde: <b>2000</b></li> </ul> <div style="border: 1px solid black; padding: 5px; margin-top: 10px;"> <p><b>i</b> De gemeten ingangsspanning wordt met de factor <b>Toerental bij ingangsspanning 5 V</b> verrekend. Het resultaat wordt in de digitale uitlezing als actueel toerental weergegeven.</p> </div>

### Stand instelling spil/toerenbereik toevoegen

Instellingen ► Assen ► S ► Stand instelling spil/toerenbereik ► +

Parameters	Uitleg
	Toevoegen van een nieuw aandrijfniveau met defaultnaam


## Stand instelling spil/toerenbereik

Instellingen ► Assen ► S ► Stand instelling spil/toerenbereik

Parameters	Uitleg
Naam	Invoer van de naam van het aandrijfniveau <ul style="list-style-type: none"> <li>Standaardwaarde: <b>Stage [n]</b></li> </ul>
Smax	Definitie van het <b>Spiltoerental</b> dat bij <b>Umax</b> wordt bereikt <ul style="list-style-type: none"> <li>Instelbereik: <b>1 1/min ... 10000 1/min</b></li> <li>Standaardwaarde: <b>2000</b></li> </ul>
Opstarttijd voor bovenste spiltoerentalbereik	Instelling van de vereiste <b>Opstarttijd</b> totdat <b>Smax</b> is bereikt <ul style="list-style-type: none"> <li>Instelbereik: <b>50 ms ... 10000 ms</b></li> <li>Standaardwaarde: <b>500</b></li> </ul>
Opstarttijd voor onderste spiltoerentalbereik	Instelling van de vereiste <b>Opstarttijd</b> totdat <b>Smax</b> is bereikt <ul style="list-style-type: none"> <li>Instelbereik: <b>50 ms ... 10000 ms</b></li> <li>Standaardwaarde: <b>500</b></li> </ul>
Karakteristiekknippunt van de opstarttijden	Instelling van het spiltoerental dat de overgang van het bovenste naar het onderste spiltoerentalbereik markeert <ul style="list-style-type: none"> <li>Instelbereik: <b>0 1/min ... 2000 1/min</b></li> <li>Standaardwaarde: <b>1500</b></li> </ul>
Minimaal spiltoerental	Instelling van het minimale spiltoerental <ul style="list-style-type: none"> <li>Instelbereik: <b>0 1/min ... 10000 1/min</b></li> <li>Standaardwaarde: <b>50</b></li> </ul>
Verwijderen	Verwijderen van de geselecteerde aandrijfniveaus


### 4.7.7 Schakelfuncties

Instellingen ► Assen ► Algemene instellingen ► Schakelfuncties

 De schakelfuncties mogen niet als onderdeel van een veiligheidsfunctie worden gebruikt.

Parameter	Uitleg
Ingangen	Toewijzing van de digitale ingang voor de betreffende schakelfunctie volgens penbezetting <b>Verdere informatie:</b> "Ingangen (Schakelfuncties)", Pagina 115
Uitgangen	Toewijzing van de digitale uitgang voor de betreffende schakelfunctie volgens penbezetting <b>Verdere informatie:</b> "Uitgangen (Schakelfuncties)", Pagina 115


### Ingangen (Schakelfuncties)

 De schakelfuncties mogen niet als onderdeel van een veiligheidsfunctie worden gebruikt.

Instellingen ► Assen ► Algemene instellingen ► Schakelfuncties ► Ingangen

Parameters	Uitleg
<b>Stuurspanning aan</b>	Toewijzing van de digitale ingang voor het opvragen van de externe stuurspanning (bijv. voor de aan te sturen machine) <ul style="list-style-type: none"> <li>■ Standaardwaarde: <b>Niet verbinden</b></li> </ul>
<b>Noodstop actief</b>	Toewijzing van de digitale ingang voor het opvragen of een extern aangesloten noodstop-schakelaar geactiveerd is <ul style="list-style-type: none"> <li>■ Standaardwaarde: <b>Niet verbinden</b></li> </ul>

### Uitgangen (Schakelfuncties)

 De schakelfuncties mogen niet als onderdeel van een veiligheidsfunctie worden gebruikt.

Instellingen ► Assen ► Algemene instellingen ► Schakelfuncties ► Uitgangen

Parameters	Uitleg
<b>koelmiddel</b>	Toewijzing van de digitale uitgang voor de activering of deactivering van de koelsmeermiddelvoorziening van de gereedschapsmachine <ul style="list-style-type: none"> <li>■ Standaardwaarde: <b>Niet verbinden</b></li> </ul>
<b>Door gebruiker gedefinieerde schakelfunctie</b>	Toewijzing van de relaisuitgang, die enkele seconden na het uitschakelen van het apparaat inschakelt. Voorbeeld: Met deze schakeling kunt u het in- en uitschakelen van het apparaat koppelen aan het in- en uitschakelen van de te besturen gereedschapsmachine <ul style="list-style-type: none"> <li>■ Standaardwaarde: <b>Niet verbinden</b></li> </ul>

### 4.7.8 Assen koppelen

Wanneer u assen aan elkaar koppelt, verrekent het apparaat de positiewaarden van beide assen overeenkomstig de geselecteerde verrekeningmethode. In de digitale uitlezing verschijnt alleen de hoofdas met de berekende positiewaarde.

Instellingen ► Assen ► <Asnaam>

Parameter	Uitleg
<b>Astype</b>	<p>Definitie van astype</p> <p>Instellingen:</p> <ul style="list-style-type: none"> <li>■ <b>Gekoppelde as:</b> as waarvan de positiewaarde met een hoofdas wordt verrekend</li> </ul> <div style="border: 1px solid black; padding: 5px; margin: 5px 0;"> <p><b>i</b> Koppellen worden niet in de digitale uitlezing weergegeven. De positie-as geeft alleen de hoofdas met de berekende positiewaarde van beide assen weer.</p> </div> <div style="border: 1px solid black; padding: 5px; margin: 5px 0;"> <p><b>i</b> Bij koppellen past het apparaat de asnaam automatisch aan. De asnaam bestaat uit de asnaam van de hoofdas en het geselecteerde verrekeningstype, bijv. <b>+X</b>.</p> </div>
<b>Gekoppelde hoofdas</b>	<p>Selectie van de hoofdas waarmee de as wordt gekoppeld</p> <p>Standaardwaarde: geen</p>
<b>Verrekening met hoofdas</b>	<p>Verrekeningstype van de positiewaarden van hoofdas en koppelas</p> <p>Instellingen:</p> <ul style="list-style-type: none"> <li>■ <b>+</b>: positiewaarden worden opgeteld (hoofdas + koppelas)</li> <li>■ <b>-</b>: positiewaarden worden afgetrokken (hoofdas - koppelas)</li> <li>■ Standaardwaarde: <b>+</b></li> </ul>

## 4.7.9 Referentiemerken

Instellingen ► Assen ► Algemene instellingen ► Referentiemerken

Parameter	Uitleg
<b>Naar referentiemerken zoeken na het starten van het apparaat</b>	<p>Instelling voor het zoeken naar referentiemerken na het starten van het apparaat</p> <p>Instellingen:</p> <ul style="list-style-type: none"> <li>■ <b>ON</b>: het zoeken naar referentiemerken moet na het starten worden uitgevoerd</li> <li>■ <b>OFF</b>: het zoeken naar referentiemerken hoeft na het starten niet te worden uitgevoerd</li> <li>■ Standaardwaarde: <b>ON</b></li> </ul>
<b>Annuleren ref.merken zoeken voor alle gebruikers mogelijk</b>	<p>Hiermee wordt vastgelegd of het zoeken naar referentiemerken door alle gebruikers mag worden afgebroken</p> <p>Instellingen</p> <ul style="list-style-type: none"> <li>■ <b>ON</b>: elk type gebruiker mag het zoeken naar referentiemerken afbreken</li> <li>■ <b>OFF</b>: alleen het type gebruiker <b>OEM</b> of <b>Setup</b> mag het zoeken naar referentiemerken afbreken</li> <li>■ Standaardwaarde: <b>OFF</b></li> </ul>
<b>Referentiemerk zoeken</b>	<p>Met <b>Starten</b> wordt het zoeken naar referentiemerken gestart en het werkgebied geopend</p>
<b>Status van zoeken naar referentiemerken</b>	<p>Toont of het zoeken naar referentiemerken is gelukt</p> <p>Uitlezing:</p> <ul style="list-style-type: none"> <li>■ <b>Succesvol</b></li> <li>■ <b>Mislukt</b></li> </ul>
<b>Zoeken naar referentiemerken annuleren</b>	<p>Toont of het zoeken naar referentiemerken is afgebroken</p> <p>Uitlezing:</p> <ul style="list-style-type: none"> <li>■ <b>Ja</b></li> <li>■ <b>Nee</b></li> </ul>

## Zoeken naar referentiemerken inschakelen

Met behulp van de referentiemerken kan het apparaat de referentieprocedure voor de machinetafel ten opzichte van de machine uitvoeren. Indien het zoeken naar referentiemerken is ingeschakeld, verschijnt na het starten van het apparaat een wizard die vraagt om de assen voor het zoeken naar referentiemerken te verplaatsen.

**Voorwaarde:** de aanwezige meetsystemen beschikken over referentiemerken die zijn geconfigureerd in de asparameters.



Bij meetsystemen met EnDat-interface vervalt het zoeken naar referentiemerken, omdat de referentiepunten van de assen automatisch worden vastgelegd.



Afhankelijk van de configuratie is het ook mogelijk het automatisch zoeken naar referentiemerken na het starten van het apparaat af te breken.

**Verdere informatie:** "Referentiemerken (Encoder)", Pagina 99




- ▶ In het hoofdmenu op **Instellingen** tikken



- ▶ Op **Assen** tikken
  - ▶ Achtereenvolgens openen:
    - **Algemene instellingen**
    - **Referentiemerken**
  - ▶ **Naar referentiemerken zoeken na het starten van het apparaat** met de schuifschakelaar **ON/OFF** activeren
  - > De referentiemerken moeten telkens na het starten van het apparaat worden gepasseerd.
  - > De functies van het apparaat zijn pas beschikbaar na het zoeken naar referentiemerken.
  - > Wanneer het zoeken naar referentiemerken is voltooid, zal het symbool van de referentie niet meer knipperen.
- Verdere informatie:** "Bedieningselementen van de digitale uitlezing", Pagina 40

## 4.8 M-functies configureren

 De onderstaande informatie geldt slechts gedeeltelijk voor apparaten met het identificatienummer 1089178-xx.

voor bewerkingen kunt u, afhankelijk van de configuratie van de gereedschapsmachine, ook M-functies (machinefuncties) gebruiken. Met M-functies kunt u de volgende factoren beïnvloeden:

- de functies van de gereedschapsmachine, zoals het in- en uitschakelen van de spilrotatie en het koelmiddel
- de baaninstelling van het gereedschap
- de programma-uitvoering

U kunt alle M-functies als regeltype in de programmering en programma-afloop gebruiken.

**Verdere informatie:** "Machinefuncties", Pagina 249

U kunt voor het oproepen van de M-functies in de programma-afloop optioneel een grafiek weergeven.

**Verdere informatie:** "M-functies configureren", Pagina 128

In het apparaat wordt een onderscheid gemaakt tussen de standaard-M-functies en de fabrikantspecifieke M-functies.


### 4.8.1 Standaard-M-functies

Het apparaat ondersteunt de volgende standaard-M-functies (georiënteerd op DIN 66025/ISO 6983):

Code	Beschrijving
M2	<b>Programma STOP, spil STOP, koelmiddel UIT</b>
M3	<b>Spilrotatie met de klok mee</b>
M4	<b>Spilrotatie tegen de klok in</b>
M5	<b>Spil STOP</b>
M8	<b>Koelmiddel AAN</b>
M9	<b>Koelmiddel UIT</b>
M30	<b>Programma STOP, spil STOP, koelmiddel UIT</b>

Deze M-functies zijn weliswaar machine-onafhankelijk, maar enkele M-functies zijn afhankelijk van de configuratie van de gereedschapsmachine (bijv. spilfuncties).

### 4.8.2 Fabrikantspecifieke M-functies

 De fabrikantspecifieke M-functies M100 t/m M120 zijn alleen beschikbaar als de gekoppelde uitgang van tevoren wordt geconfigureerd.

Het apparaat ondersteunt ook fabrikantspecifieke M-functies met onderstaande eigenschappen op:

- nummerbereik definieerbaar van M100 t/m M120
- functie afhankelijk van de machinefabrikant
- gebruik in de knop van de OEM-balk

**Verdere informatie:** "OEM-menu configureren", Pagina 121

## 4.9 OEM-gedeelte

Het **OEM-gedeelte** biedt de inbedrijfsteller de mogelijkheid specifieke aanpassingen aan te brengen aan het apparaat:

- **Documentatie:** OEM-documentatie, bijvoorbeeld serviceaanwijzingen, toevoegen
- **Startscherm:** een startscherm met eigen bedrijfslogo definiëren
- **OEM-menu:** een OEM-balk met specifieke functies configureren
- **Instellingen:** toepassing selecteren, weergave-elementen en meldingen aanpassen
- **Schermafbeeldingen:** apparaat voor het maken van schermafbeeldingen met het programma ScreenshotClient configureren

### 4.9.1 Documentatie toevoegen

De apparaatdocumentatie kunt u opslaan in het apparaat en rechtstreeks op het apparaat bekijken.



U kunt uitsluitend documenten in PDF-indeling (\*.pdf) toevoegen als documentatie. Documenten met een andere bestandsindeling worden niet weergegeven door het apparaat.

**Instellingen ► Service ► OEM-gedeelte ► Documentatie**

Parameter	Uitleg
<b>Documentatie selecteren</b>	Selectie van het bestand (bestandstype: PDF). Het bestand wordt bij de selectie automatisch naar de desbetreffende map van het apparaat gekopieerd

### 4.9.2 Startscherm toevoegen

Na het inschakelen van het apparaat kunt u een OEM-specifiek startscherm laten weergeven, bijvoorbeeld een bedrijfsnaam of bedrijfslogo. Om dit mogelijk te maken, slaat u in het apparaat een afbeeldingenbestand op met de volgende eigenschappen:

- Bestandstype: PNG of JPG
- Resolutie: 96 ppi
- Afbeeldingsformaat: 16:10 (afwijkende formaten worden proportioneel geschaald)
- Afbeeldingsgrootte: max. 1280 x 800 pixels

**Instellingen ► Service ► OEM-gedeelte ► Startscherm**

Parameter	Uitleg
<b>Startscherm selecteren</b>	Selectie van het afbeeldingsbestand dat als startscherm moet worden weergegeven (bestandstype: PNG of JPG) <b>Verdere informatie:</b> "Startscherm toevoegen", Pagina 120
<b>Startscherm wissen</b>	<b>Wissen</b> wist het door de gebruiker gedefinieerde startscherm en herstelt de standaardweergave




Als u de gebruikersbestanden beveiligd, wordt ook het OEM-specifieke startscherm opgeslagen en kan dit worden teruggezet.  
**Verdere informatie:** "Gebruikersbestanden opslaan", Pagina 133



### 4.9.3 OEM-menu configureren

U kunt de uiterlijke kenmerken en menuopties van de OEM-balk configureren.

 Als u meer menuopties configureert dan in het **OEM-menu** kunnen worden getoond, kunt u het **OEM-menu** verticaal scrollen.

Instellingen ► Service ► OEM-gedeelte ► OEM-menu

Parameter	Uitleg
<b>Menu weergeven</b>	Weergave van de <b>OEM-menu</b> Instellingen: <ul style="list-style-type: none"> <li>■ <b>ON: OEM-menu</b> wordt weergegeven in de interface van de betreffende werkstanden</li> <li>■ <b>OFF: OEM-menu</b> wordt niet weergegeven</li> </ul> Standaardwaarde: <b>OFF</b>

**Menuopties** Configuratie van de **Menuopties** in de **OEM-menu**

#### Balkitems toevoegen

Instellingen ► Service ► OEM-gedeelte ► OEM-menu ► Menuopties ► +

Parameter	Uitleg
<b>Beschrijving</b>	Beschrijving van het balkitem in de <b>OEM-menu</b>
<b>Type</b>	Selecteren van een nieuw balkitem in de <b>OEM-menu</b> Instellingen: <ul style="list-style-type: none"> <li>■ <b>Leeg</b></li> <li>■ <b>Logo</b></li> <li>■ <b>Spiltoerental</b></li> <li>■ <b>M-functie</b></li> <li>■ <b>speciale functies</b></li> <li>■ <b>Document</b></li> </ul> Standaardwaarde: <b>Leeg</b>

Parameter De beschikbare parameters zijn afhankelijk van het type van het geselecteerde balkitem:

- **Logo**
- **Spiltoerental**
- **M-functies**
- **speciale functies**
- **Document**

**Menuoptie verwijderen** Verwijderen van het balkitem uit de **OEM-menu**

## OEM-logo configureren

In de OEM-balk kunt u een OEM-specifiek bedrijfslogo tonen. Indien gewenst kunt u een PDF-bestand met OEM-documentatie openen door op het logo te tikken.

**Instellingen ► Service ► OEM-gedeelte ► OEM-menu ► Menuopties ► Logo**

Parameter	Uitleg
<b>Beschrijving</b>	Beschrijving van het balkitem in de <b>OEM-menu</b>
<b>Type</b>	<b>Logo</b>
<b>Logo selecteren</b>	De gewenste afbeelding voor de weergave selecteren
<b>Koppeling met documentatie</b>	<p>Het logo gebruiken voor het oproepen van gekoppelde documentatie</p> <p>Instellingen:</p> <ul style="list-style-type: none"> <li>■ <b>Geen</b></li> <li>■ <b>Bedieningshandleiding</b></li> <li>■ <b>Service-aanwijzingen OEM</b></li> </ul> <p>Standaardwaarde: <b>Geen</b></p>
<b>Afbeeldingenbestand uploaden</b>	<p>Kopiëren van een geselecteerd afbeeldingenbestand naar de opslaglocatie <b>/Oem/Images</b></p> <ul style="list-style-type: none"> <li>■ Bestandstype: PNG, JPG, PPM, BMP of SVG</li> <li>■ Afbeeldingsgrootte: max. 140 x 70 pixels</li> </ul>
<b>Menuoptie verwijderen</b>	Verwijderen van het balkitem uit de <b>OEM-menu</b>

### Nominale waarden voor spiltoerental configureren

In de OEM-balk kunt u menuopties definiëren om, afhankelijk van de configuratie van de gereedschapsmachine, de spiltoerentalen te regelen.

**i** U kunt de geconfigureerde spiltoerentalen overschrijven met de waarde van het huidige ingestelde spiltoerental door een van de velden **Spiltoerental** vast te houden.  
**Verdere informatie:** "Functies van het OEM-menu oproepen", Pagina 48

Instellingen ► Service ► OEM-gedeelte ► OEM-menu ► Menuopties ► Spiltoerental

Parameter	Uitleg
<b>Beschrijving</b>	Beschrijving van het balkitem in de <b>OEM-menu</b>
<b>Type</b>	<b>Spiltoerental</b>
<b>Spil</b>	<b>S</b>
<b>Spiltoerental</b>	Instellen van het spiltoerental <ul style="list-style-type: none"> <li>■ Instelbereik: afhankelijk van de configuratie van de spilas S</li> <li>■ Standaardwaarde: <b>0</b></li> </ul>
<b>Menuoptie verwijderen</b>	Verwijderen van het balkitem uit de <b>OEM-menu</b>

## M-functies configureren

**i** De onderstaande informatie geldt slechts gedeeltelijk voor apparaten met het identificatienummer 1089178-xx.

In de OEM-balk kunt u menuopties definiëren om, afhankelijk van de configuratie van de gereedschapsmachine, het toepassen van M-functies te regelen.

**i** De fabrikant specifieke M-functies M100 t/m M120 zijn alleen beschikbaar als de gekoppelde uitgang van tevoren wordt geconfigureerd.

Instellingen ► Service ► OEM-gedeelte ► OEM-menu ► Menuopties ► M-functie

Parameter	Uitleg
<b>Beschrijving</b>	Beschrijving van het balkitem in de <b>OEM-menu</b>
<b>Type</b>	<b>M-functie</b>
<b>Nummer van de M-functie</b>	Selecteren van de gewenste M-functie Instelbereiken <ul style="list-style-type: none"> <li>■ <b>100.T ... 120.T (TOGGLE:</b> schakelt tussen de toestanden bij activering)</li> <li>■ <b>100.P ... 120.P (PULSE:</b> lengte kan via worden <b>Impulsduur</b> ingesteld)</li> <li>■ Standaardwaarde: Leeg</li> </ul>
<b>Impulsduur</b>	Lengte van de high-actieve puls selecteren Instelbereik <ul style="list-style-type: none"> <li>■ 8 ms ... 1500 ms</li> <li>■ Standaardwaarde: 500 ms</li> </ul>
<b>Opnieuw starten</b>	Herstart van de pulsduur <ul style="list-style-type: none"> <li>■ Instellingen: <b>ON</b> of <b>OFF</b></li> <li>■ Standaardwaarde: <b>OFF</b></li> </ul>
<b>Afbeelding voor actieve functie selecteren</b>	De gewenste afbeelding voor weergave van de actieve functie selecteren
<b>Afbeelding voor niet-actieve functie selecteren</b>	De gewenste afbeelding voor weergave van de niet-actieve functie selecteren
<b>Afbeeldingenbestand uploaden</b>	Kopiëren van een geselecteerd afbeeldingenbestand naar de opslaglocatie <b>/Oem/Images</b> <ul style="list-style-type: none"> <li>■ Bestandstype: PNG, JPG, PPM, BMP of SVG</li> <li>■ Afbeeldingsgrootte: max. 100 x 70 pixels</li> </ul>
<b>Menuoptie verwijderen</b>	Verwijderen van het balkitem uit de <b>OEM-menu</b>

## Speciale functies configureren

**i** De onderstaande informatie geldt alleen voor apparaten met het identificatienummer 1089179-xx.

In de OEM-balk kunt u menuopties definiëren om speciale functies van de aangesloten gereedschapsmachine te regelen.

**i** De beschikbare functies zijn afhankelijk van de configuratie van het apparaat en de aangesloten gereedschapsmachine.

**Instellingen ► Service ► OEM-gedeelte ► OEM-menu ► Menuopties ► speciale functies**

Parameter	Uitleg
<b>Beschrijving</b>	Beschrijving van het balkitem in de <b>OEM-menu</b>
<b>Type</b>	<b>speciale functies</b>
<b>Functie</b>	Selectie van de gewenste speciale functie Instellingen: <ul style="list-style-type: none"> <li>■ <b>Draadsnijden</b></li> <li>■ <b>Spilrichting</b></li> <li>■ <b>koelmiddel</b></li> <li>■ <b>Koelmiddel bij spilmodus</b></li> <li>■ <b>Gereedschapsas nullen</b></li> </ul> Standaardwaarde: <b>Draadsnijden</b>
<b>Spil</b>	Uitsluitend bij de functie <b>Spilrichting</b> : <b>S</b>
<b>Afbeelding voor spilrichting rechtsom selecteren</b>	Uitsluitend bij de functie <b>Spilrichting</b> : Afbeelding voor spilrichting rechtsom selecteren
<b>Afbeelding voor spilrichting linksom selecteren</b>	Uitsluitend bij de functie <b>Spilrichting</b> : Afbeelding voor spilrichting linksom selecteren
<b>Afbeelding voor actieve functie selecteren</b>	De gewenste afbeelding voor weergave van de actieve functie selecteren
<b>Afbeelding voor niet-actieve functie selecteren</b>	De gewenste afbeelding voor weergave van de niet-actieve functie selecteren
<b>Afbeeldingenbestand uploaden</b>	Kopiëren van een geselecteerd afbeeldingenbestand naar de opslaglocatie <b>/Oem/Images</b> <ul style="list-style-type: none"> <li>■ Bestandstype: PNG, JPG, PPM, BMP of SVG</li> <li>■ Afbeeldingsgrootte: max. 100 x 70 pixels</li> </ul>
<b>Menuoptie verwijderen</b>	Verwijderen van het balkitem uit de <b>OEM-menu</b>

## Documenten configureren

In de OEM-balk kunt u menuopties definiëren om aanvullende documenten te tonen. Om dit mogelijk te maken, moet een bijbehorend bestand in PDF-indeling worden opgeslagen in het apparaat.

**Instellingen ► Service ► OEM-gedeelte ► OEM-menu ► Menuopties ► Document**

Parameter	Uitleg
<b>Beschrijving</b>	Beschrijving van het balkitem in de <b>OEM-menu</b>
<b>Type</b>	<b>Document</b>
<b>Document selecteren</b>	Het gewenste document selecteren
<b>Afbeelding voor weergave selecteren</b>	De gewenste afbeelding voor weergave van de functie selecteren
<b>Afbeeldingenbestand uploaden</b>	Kopiëren van een geselecteerd afbeeldingenbestand naar de opslaglocatie <b>/Oem/Images</b>
<b>Menuoptie verwijderen</b>	Verwijderen van het balkitem uit de <b>OEM-menu</b>

#### 4.9.4 Weergave aanpassen

U kunt de override-weergave in de menu's **Handbediening** en **MDI-werkstand** aanpassen. Bovendien kunt u de toetsenindeling van het beeldschermtoetsenbord definiëren.

##### Toetsenbordontwerp definiëren

Instellingen ► Service ► OEM-gedeelte ► Instellingen

Parameter	Uitleg
Toetsenbordontwerp	Selectie van de toetsenbordindeling Instellingen: <ul style="list-style-type: none"> <li>■ <b>Standaard</b>: invoerbevestiging met (Return)</li> <li>■ <b>TNC</b>: invoerbevestiging met (Enter)</li> </ul> Standaardwaarde: <b>Standaard</b>

#### 4.9.5 Programma-afloop aanpassen

Als OEM kunt u het type programma-afloop configureren. U kunt bijvoorbeeld M-functies configureren.


##### Programma-uitvoering

Instellingen ► Service ► OEM-gedeelte ► Instellingen ► Programma-uitvoering

Parameters	Uitleg
<b>Use rapid traverse key to ignore programmed feed rate</b>	De ingestelde of geprogrammeerde aanzet wordt in de werkstanden MDI of programma-afloop bij bediening van de ijlgangtoets genegeerd <ul style="list-style-type: none"> <li>■ Instellingen: <b>ON</b> of <b>OFF</b></li> <li>■ Standaardwaarde: <b>OFF</b></li> </ul>
<b>Automatisch doorschakelen bij bereiken van de bovenste eindpositie pinole</b>	Automatisch doorschakelen bij het afwerken van gatenpatronen vindt altijd plaats als de bovenste eindpositie van de pinole wordt bereikt <ul style="list-style-type: none"> <li>■ Instellingen: <b>ON</b> of <b>OFF</b></li> <li>■ Standaardwaarde: <b>OFF</b></li> </ul>
<b>M-functies</b>	Configuratie zie "M-functies configureren", Pagina 128

## M-functies configureren

Instellingen ► Service ► OEM-gedeelte ► Instellingen ► Programma-uitvoering ► M-functies

Parameters	Uitleg
<b>Nummer van de M-functie</b>	<p>Het nummer van de nieuwe M-functie invoeren</p> <ul style="list-style-type: none"> <li>■ Instelbereik: <b>M2.0 ... M120.0</b> (<b>0</b>: de aan de M-functie toegewezen uitgang wordt gedeactiveerd)</li> <li>■ Instelbereik: <b>M2.1 ... M120.1</b> (<b>1</b>: de aan de M-functie toegewezen uitgang wordt geactiveerd)</li> <li>■ Instelbereik: <b>M2.2 ... M120.2</b> (<b>2</b>: de aan de M-functie toegewezen uitgang geeft een hoogactieve impuls van 8 ms af)</li> </ul>
<b>Automatische uitvoering</b>	<p>Hiermee wordt ingesteld of de afzonderlijke M-functie in de programma-afloop automatisch wordt uitgevoerd of dat een melding moet worden bevestigd.</p> <ul style="list-style-type: none"> <li>■ Instellingen: <b>ON</b> of <b>OFF</b></li> <li>■ Standaardinstelling: <b>OFF</b> Uitvoering moet worden bevestigd</li> <li>■ <b>ON</b> Uitvoering hoeft niet te worden bevestigd</li> </ul>
<b>Afbeelding voor dialoog tijdens programma-afloop selecteren</b>	<p>De gewenste afbeelding voor weergave tijdens de programma-afloop selecteren</p>
<b>Afbeeldingenbestand uploaden</b>	<p>Kopiëren van een geselecteerd afbeeldingenbestand naar de opslaglocatie <b>/Oem/Images</b></p> <ul style="list-style-type: none"> <li>■ Bestandstype: PNG, JPG, PPM, BMP of SVG</li> <li>■ Afbeeldingsgrootte: max. 160 x 160 pixels</li> </ul>
<b>Help text ID or help text for programming</b>	<p>Hiermee selecteert u de weer te geven tekst. U kunt een tekst-ID invoeren en zo een bestaande tekst in uw tekstdatabase selecteren. In plaats daarvan kunt u een nieuwe tekst direct invoeren</p> <div style="border: 1px solid black; padding: 5px; margin-top: 10px;"> <p> Wanneer u de gebruikerstaal van het apparaat verandert, worden de vertalingen van de teksten uit de tekstdatabase gebruikt. Direct ingevoerde teksten worden niet vertaald weergegeven.</p> </div> <p><b>Verdere informatie:</b> "Tekstdatabase maken", Pagina 129</p>
<b>Item wissen</b>	<p>De invoer wissen</p>

### 4.9.6 Foutmeldingen aanpassen

Als OEM kunt u specifieke foutmeldingen definiëren die standaardfoutmeldingen overschrijven of als extra meldingen door gedefinieerde ingangssignalen worden geactiveerd. Daarvoor kunt u een tekstdatabase maken die uw specifieke foutmeldingen bevat.



### Tekstdatabase maken

Het apparaat biedt de mogelijkheid om een eigen tekstdatabase te importeren. Met behulp van de parameter **Meldingen** kunt u diverse meldingen laten weergeven.

Voor een tekstdatabase van de OEM-specifieke foutmeldingen maakt u op een computer een bestand van het type "\*.xml" en daarin voert u de afzonderlijke meldingsteksten in.

Het XML-bestand moet de bestandscodering UTF-8 hebben. De onderstaande afbeelding toont de juiste structuur van het XML-bestand:

```

1  <?xml version="1.0" encoding="UTF-8"?>
2  <source version="1">
3    <entry id="ID_OEM_EMERGENCY_STOP">
4      <text lang="de">Der Not-Aus ist aktiv.</text>
5      <text lang="cs">Nouzové zastavení je aktivní.</text>
6      <text lang="en">The emergency stop is active.</text>
7      <text lang="fr">L&apos;arr&eacute;t d&apos;urgence est actif.</text>
8      <text lang="it">L&apos;arresto d&apos;emergenza &eacute; attivo.</text>
9      <text lang="es">La parada de emergencia est&eacute; activa.</text>
10     <text lang="ja">緊急停止がアクティブです.</text>
11     <text lang="pl">Wy&eacute;czenie awaryjne jest aktywne.</text>
12     <text lang="pt">O desligamento de emerg&eacute;ncia est&eacute; ativo.</text>
13     <text lang="ru">Активный аварийный останов.</text>
14     <text lang="zh">急停激活.</text>
15     <text lang="zh-tw">緊急停止啟動.</text>
16     <text lang="ko">비상 정지가 작동 중입니다.</text>
17     <text lang="tr">Acil kapatma etkin.</text>
18     <text lang="nl">De noodstop is actief.</text>
19   </entry>
20   <entry id="ID_OEM_CONTROL_VOLTAGE">
21     <text lang="de">Es liegt keine Steuerspannung an.</text>
22     <text lang="cs">Nen&iacute; pou&zito &eacute;adn&eacute; řídicí nap&eacute;ti.</text>
23     <text lang="en">No machine control voltage is being applied.</text>
24     <text lang="fr">Aucune tension de commande n&apos;est appliqu&eacute;e.</text>
25     <text lang="it">Non &eacute; applicata alcuna tensione di comando.</text>
26     <text lang="es">No est&eacute; aplicada la tensi&eacute;n de control.</text>
27     <text lang="ja">御電圧は適用されていません.</text>
28     <text lang="pl">Brak zasilania sterowania.</text>
29     <text lang="pt">N&eacute;o existe tens&eacute;o de comando.</text>
30     <text lang="ru">Управляющее напряжение отсутствует.</text>
31     <text lang="zh">无控制电压.</text>
32     <text lang="zh-tw">並無供應控制電壓.</text>
33     <text lang="ko">공급된 제어 전압이 없습니다.</text>
34     <text lang="tr">Kumanda gerilimi mevcut de&gilde;il.</text>
35     <text lang="nl">Er is geen sprake van stuurspanning.</text>
36   </entry>
37 </source>

```

Afbeelding 27: Voorbeeld –XML-bestand voor tekstdatabase

Dit XML-bestand importeert u vervolgens met behulp van USB-massaopslag (FAT32-formaat) in het apparaat en slaat u op in bijvoorbeeld de opslaglocatie **Internal/Oem**.

**Instellingen ► Service ► OEM-gedeelte ► Instellingen ► Tekstdatabase**

Parameter	Uitleg
<b>Tekstdatabase selecteren</b>	Selectie van een in het apparaat opgeslagen tekstdatabase van het bestandstype "*.xml" <b>Verdere informatie:</b> "Tekstdatabase maken", Pagina 129
<b>Tekstdatabase deselecteren</b>	Deselectie van de op dat moment geselecteerde tekstdatabase

## Foutmeldingen configureren

De OEM-specifieke foutmeldingen kunnen als extra meldingen aan ingangen worden gekoppeld. De foutmeldingen worden dan getoond, zodra de ingang wordt geactiveerd. Hiervoor moet u de foutmeldingen aan de gewenste ingangssignalen toewijzen.

**Instellingen ► Service ► OEM-gedeelte ► Instellingen ► Meldingen**

Parameter	Uitleg
<b>Naam</b>	Beschrijving van de melding
<b>Tekst-ID of tekst</b>	Selectie van de weer te geven melding. U kunt een tekst-ID invoeren en zo een bestaande meldingstekst in uw tekstdatabase selecteren. In plaats daarvan kunt u een nieuwe meldingstekst direct invoeren
	<div style="border: 1px solid black; padding: 5px;"> <p><b>i</b> Wanneer u de gebruikerstaal van het apparaat verandert, worden de vertalingen van de meldingsteksten uit de tekstdatabase gebruikt. Direct ingevoerde meldingsteksten worden niet vertaald weergegeven.</p> </div>
	<b>Verdere informatie:</b> "Tekstdatabase maken", Pagina 129
<b>Type melding</b>	Selectie van het gewenste type melding Instellingen: <ul style="list-style-type: none"> <li>■ <b>Standaard:</b> de melding wordt weergegeven, zolang de ingang actief is</li> <li>■ <b>Bevestiging door gebruiker:</b> de melding wordt weergegeven, totdat de gebruiker de melding bevestigt</li> <li>■ Standaardwaarde: <b>Standaard</b></li> </ul>
<b>Ingang</b>	Toewijzing van de digitale ingang volgens penbezetting om de melding weer te geven <ul style="list-style-type: none"> <li>■ Standaardwaarde: <b>Niet verbinden</b></li> </ul>
<b>Item wissen</b>	Verwijderen van het meldingitem

### 4.9.7 Back-up maken van OEM-instellingen en terugzetten

Alle instellingen van het OEM-gedeelte kunnen worden opgeslagen in een bestand. Dit biedt het voordeel dat de instellingen beschikbaar zijn als het apparaat is teruggezet naar de fabrieksinstellingen of als u deze op meerdere apparaten wilt installeren.

De instellingen van het OEM-gedeelte kunnen als ZIP-bestand op een USB-massageheugen of een aangesloten netwerkstation worden opgeslagen.

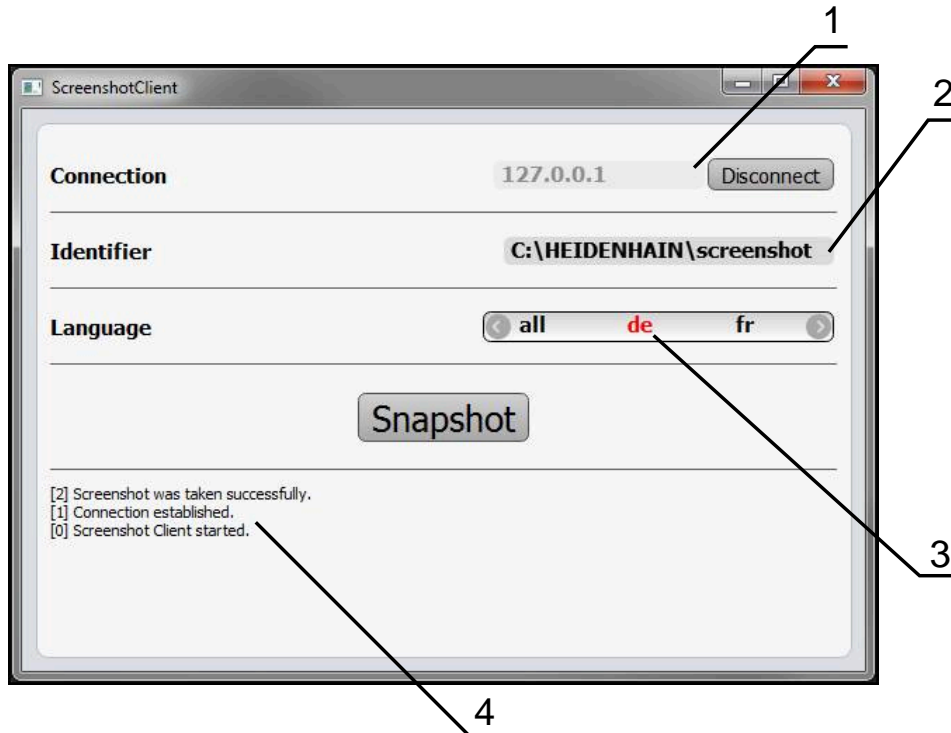
**Instellingen ► Service ► OEM-gedeelte ► Back-up maken van configuratie en terugzetten**

Parameter	Uitleg
<b>OEM-specifieke mappen en -bestanden opslaan</b>	Back-uppen van de instellingen van het OEM-gedeelte als ZIP-bestand
<b>OEM-specifieke mappen en bestanden herstellen</b>	Terugzetten van de instellingen van het OEM-gedeelte uit ZIP-bestand

## 4.9.8 Apparaat voor schermafbeeldingen configureren

### ScreenshotClient

Met de pc-software ScreenshotClient kunt u vanaf een computer schermafbeeldingen van het actieve scherm van het apparaat maken.



Afbeelding 28: Gebruikersinterface van ScreenshotClient

- 1 Verbindingsstatus
- 2 Bestandspad en bestandsnaam
- 3 Taalselectie
- 4 Statusmeldingen

**i** ScreenshotClient is in de standaardinstallatie van **ND 7000 Demo** inbegrepen.

**b** Een gedetailleerde beschrijving vindt u in het **gebruikershandboek ND 7000 Demo**.

- ▶ [https://www.heidenhain.de/de\\_DE/software/](https://www.heidenhain.de/de_DE/software/)
- ▶ Categorie selecteren
- ▶ Productfamilie kiezen
- ▶ Taal selecteren

**Verdere informatie:** "Demo-software voor het product", Pagina 9

### Toegang op afstand voor beeldschermfoto's activeren

Om ScreenshotClient vanaf de computer met het apparaat te kunnen verbinden, moet u op het apparaat **Toegang op afstand voor beeldschermfoto's** activeren.

**Instellingen ► Service ► OEM-gedeelte**

Parameter	Uitleg
<b>Toegang op afstand voor beeldschermfoto's</b>	<p>Een netwerkverbinding met het programma ScreenshotClient toestaan, zodat ScreenshotClient vanaf een computer beeldschermfoto's van het apparaat kan maken</p> <p>Instellingen:</p> <ul style="list-style-type: none"> <li>■ <b>ON</b>: toegang op afstand is mogelijk</li> <li>■ <b>OFF</b>: toegang op afstand is niet mogelijk</li> <li>■ Standaardwaarde: <b>OFF</b></li> </ul>

 Bij het afsluiten van het apparaat wordt de **Toegang op afstand voor beeldschermfoto's** automatisch gedeactiveerd.

## 4.10 Gegevens opslaan

### 4.10.1 Back-up maken van configuratie

De instellingen van het apparaat kunnen worden opgeslagen in een bestand. Dit biedt het voordeel dat de instellingen beschikbaar zijn als het apparaat is teruggezet naar de fabrieksinstellingen of als u deze op meerdere apparaten wilt installeren.

**Instellingen ► Service ► Back-up maken van configuratie en terugzetten**

Parameter	Uitleg
<b>Back-up maken van configuratie</b>	Back-up maken van de instellingen van het apparaat

#### Volledige back-up maken

Bij een volledige back-up van de configuratie worden alle instellingen van het apparaat opgeslagen.

- ▶ Op **Volledige back-up** tikken
- ▶ Eventueel USB-massageheugen (FAT32-formaat) in een USB-interface van het apparaat plaatsen
- ▶ Map selecteren waarin u de kopie van de configuratiegegevens wilt opslaan
- ▶ Gewenste naam van de configuratiegegevens invoeren, bijvoorbeeld "<yyyy-mm-dd>\_config"
- ▶ Invoer met **RET** bevestigen
- ▶ Op **Opslaan als** tikken
- ▶ De voltooide back-up van de configuratie met **OK** bevestigen
- > Het configuratiebestand is opgeslagen.


### USB-massageheugen veilig verwijderen



- ▶ In het hoofdmenu op **Bestandsbeheer** tikken
- ▶ Naar de lijst met opslaglocaties navigeren
- ▶ Op **Veilig verwijderen** tikken
- De melding **De gegevensdrager kan nu worden verwijderd.** wordt weergegeven.
- ▶ USB-massageheugen verwijderen

### 4.10.2 Gebruikersbestanden opslaan

De gebruikersbestanden van het apparaat kunnen worden opgeslagen in een bestand, zodat ze beschikbaar zijn als het apparaat is teruggezet naar de afleveringstoestand. In combinatie met de back-up van de instellingen kan zo de complete configuratie van een apparaat worden opgeslagen.

 Alle bestanden van alle gebruikersgroepen die in de desbetreffende mappen zijn opgeslagen, worden als gebruikersbestanden opgeslagen en geback-up't en kunnen worden teruggezet.  
De bestanden in de map **System** worden niet teruggezet.

### Instellingen ▶ Service ▶ Back-up maken van configuratie en terugzetten

Parameter	Uitleg
<b>Gebruikersbestanden opslaan</b>	Back-up maken van de gebruikersbestanden van het apparaat

### Back-up uitvoeren

De gebruikersbestanden kunnen als ZIP-bestand op een USB-massageheugen of een aangesloten netwerkstation worden opgeslagen.

- ▶ Achtereenvolgens openen:
  - **Back-up maken van configuratie en terugzetten**
  - **Gebruikersbestanden opslaan**
- ▶ Op **Als ZIP opslaan** tikken
- ▶ Eventueel USB-massageheugen (FAT32-formaat) in een USB-interface van het apparaat plaatsen
- ▶ Map selecteren waarnaar u het ZIP-bestand wilt kopiëren
- ▶ Gewenste naam van het ZIP-bestand invoeren, bijvoorbeeld "<yyyymmdd>\_config"
- ▶ Invoer met **RET** bevestigen
- ▶ Op **Opslaan als** tikken
- ▶ De voltooide back-up van de gebruikersbestanden met **OK** bevestigen
- De gebruikersbestanden zijn opgeslagen.

### USB-massageheugen veilig verwijderen



- ▶ In het hoofdmenu op **Bestandsbeheer** tikken
- ▶ Naar de lijst met opslaglocaties navigeren
- ▶ Op **Veilig verwijderen** tikken
- De melding **De gegevensdrager kan nu worden verwijderd.** wordt weergegeven.
- ▶ USB-massageheugen verwijderen


# 5


**Instellen**

## 5.1 Overzicht

Dit hoofdstuk bevat alle informatie voor het instellen van het apparaat.

Tijdens het instellen configureert de insteller (**Setup**) het apparaat voor gebruik met de gereedschapsmachine in de beoogde toepassingen. Dit omvat bijv. het instellen van de operators en het genereren van een referentiepunt- en gereedschapstabel.

 U dient het hoofdstuk "Algemene bediening" te lezen en te begrijpen voordat de onderstaande handelingen kunnen worden uitgevoerd..  
**Verdere informatie:** "Algemene bediening", Pagina 19

 De onderstaande stappen mogen uitsluitend door deskundig personeel worden uitgevoerd.  
**Verdere informatie:** "Kwalificatie van het personeel", Pagina 16


## 5.2 Aanmelden voor het instellen

### 5.2.1 Gebruiker aanmelden

Voorafgaand aan het instellen van het apparaat moet de gebruiker **Setup** zich aanmelden.




- ▶ In het hoofdmenu op **Gebruikersaanmelding** tikken
- ▶ Indien nodig de aangemelde gebruiker afmelden
- ▶ Gebruiker **Setup** selecteren
- ▶ In het invoerveld **Wachtwoord** tikken
- ▶ Wachtwoord "**setup**" invoeren


 Indien het wachtwoord niet met de standaardinstellingen overeenkomt, dient u bij de insteller (**Setup**) of de machinefabrikant (**OEM**) na te vragen.  
Als u het wachtwoord vergeten bent, neem dan contact op met een HEIDENHAIN-servicevestiging.



- ▶ Invoer met **RET** bevestigen
- ▶ Op **Aanmelden** tikken

## 5.2.2 Zoeken naar referentiemerken na het starten uitvoeren

 Als het zoeken naar referentiemerken is ingeschakeld na het starten van het apparaat, worden alle functies van het apparaat geblokkeerd, totdat het zoeken naar referentiemerken is voltooid.  
**Verdere informatie:** "Referentiemerken (Encoder)", Pagina 99

 Bij meetsystemen met EnDat-interface vervalt het zoeken naar referentiemerken, omdat de referentiepunten van de assen automatisch worden vastgelegd.

Als het zoeken naar referentiemerken is ingeschakeld op het apparaat, vraagt een wizard of de referentiemerken van de assen moeten worden gepasseerd.

- ▶ Na het aanmelden de instructies in de wizard volgen
- > Wanneer het zoeken naar referentiemerken is voltooid, zal het symbool van de referentie niet meer knipperen

**Verdere informatie:** "Bedieningselementen van de digitale uitlezing", Pagina 40

**Verdere informatie:** "Zoeken naar referentiemerken inschakelen", Pagina 118

## 5.2.3 Taal instellen

In de afleveringstoestand is de taal van de gebruikersinterface Engels. U kunt de gebruikersinterface in de gewenste taal wijzigen.



- ▶ In het hoofdmenu op **Instellingen** tikken



- ▶ Op **Gebruiker** tikken
- > De aangemelde gebruiker wordt gemarkeerd met een vinkje.
- ▶ De aangemelde gebruiker selecteren
- > De geselecteerde taal voor de gebruiker wordt in de drop-downlijst **Taal** weergegeven met de bijbehorende vlag.
- ▶ In de drop-downlijst **Taal** de bijbehorende vlag van de gewenste taal selecteren
- > De gebruikersinterface wordt weergegeven in de geselecteerde taal.



## 5.2.4 Wachtwoord wijzigen

Om misbruik van de configuratie te voorkomen, dient u het wachtwoord te wijzigen. Het wachtwoord is vertrouwelijk en mag niet aan anderen worden bekendgemaakt.



- ▶ In het hoofdmenu op **Instellingen** tikken



- ▶ Op **Gebruiker** tikken
- > De aangemelde gebruiker wordt gemarkeerd met een vinkje.
- ▶ Aangemelde gebruiker selecteren
- ▶ Op **Wachtwoord** tikken
- ▶ Huidige wachtwoord invoeren
- ▶ Invoer met **RET** bevestigen
- ▶ Nieuw wachtwoord invoeren en herhalen
- ▶ Invoer met **RET** bevestigen
- ▶ Op **OK** tikken
- ▶ Melding sluiten met **OK**
- > Het nieuwe wachtwoord is beschikbaar bij de volgende aanmelding.

## 5.3 Afzonderlijke stappen voor het instellen

- i** De volgende afzonderlijke stappen voor het instellen bouwen op elkaar voort.
- ▶ Om het apparaat correct in te stellen, de handelingsstappen in de beschreven volgorde uitvoeren

**Voorwaarde:** ze zijn als gebruiker van het type **Setup** aangemeld (zie "Aanmelden voor het instellen", Pagina 135).

---

### Basisinstellingen

- Datum en tijd instellen
- Eenheden instellen
- Gebruiker aanmaken en configureren
- Bedieningshandleiding toevoegen
- Netwerk configureren
- Netwerkstation configureren
- Bediening met muis, toetsenbord of touchscreen configureren

---

### Bewerkingsprocessen voorbereiden

- Gereedschapstabel maken
- Referentiepunttabel maken

---

### Gegevens opslaan

- Back-up maken van configuratie
- Gebruikersbestanden opslaan

## AANWIJZING

### Verlies of beschadiging van de configuratiegegevens!

Wanneer het apparaat wordt losgekoppeld van de stroombron terwijl het is ingeschakeld, kunnen de configuratiegegevens verloren gaan of beschadigd raken.

- ▶ Back-up van de configuratiegegevens maken en bewaren voor terugzetten

### 5.3.1 Basisinstellingen

- i** Het is mogelijk dat de inbedrijfsteller (**OEM**) al een aantal basisinstellingen heeft aangebracht.

## Datum en tijd instellen

Instellingen ► Algemeen ► Datum en tijd

Parameter	Uitleg
Datum en tijd	Huidige datum en tijd van het apparaat <ul style="list-style-type: none"> <li>Instellingen: <b>jaar, maand, dag, uur, minuut</b></li> <li>Standaardinstelling: <b>huidige systeemtijd</b></li> </ul>
Datumformaat	Notatie van de datumweergave Instellingen: <ul style="list-style-type: none"> <li><b>MM-DD-YYYY</b>: maand, dag, jaar</li> <li><b>DD-MM-YYYY</b>: dag, maand, jaar</li> <li><b>YYYY-MM-DD</b>: jaar, maand, dag</li> <li>Standaardinstelling: <b>YYYY-MM-DD</b> (bijvoorbeeld '2016-01-31')</li> </ul>

## Eenheden instellen

U kunt verschillende parameters instellen voor eenheden, afrondingsprocedures en decimalen.

Instellingen ► Algemeen ► Eenheden

Parameter	Uitleg
Eenheid voor lineaire waarden	De eenheid voor lineaire waarden <ul style="list-style-type: none"> <li>Instellingen: <b>Millimeter</b> of <b>Inch</b></li> <li>Standaardinstelling: <b>Millimeter</b></li> </ul>
Afrondingsprocedure voor lineaire waarden	De afrondingsprocedure voor lineaire waarden Instellingen: <ul style="list-style-type: none"> <li><b>Commercieel</b>: decimalen van 1 t/m 4 worden naar beneden afgerond en decimalen van 5 t/m 9 worden naar boven afgerond</li> <li><b>Afronden</b>: decimalen van 1 t/m 9 worden naar beneden afgerond</li> <li><b>Omhoog afronden</b>: decimalen van 1 t/m 9 worden naar boven afgerond</li> <li><b>Afbreken</b>: decimalen vervallen zonder afronden naar beneden of boven</li> <li><b>Afron. op 0 en 5</b>: decimalen <math>\leq 24</math> of <math>\geq 75</math> worden op 0 afgerond en decimalen <math>\geq 25</math> of <math>\leq 74</math> worden op 5 afgerond ("Rappen-afronding")</li> <li>Standaardinstelling: <b>Commercieel</b></li> </ul>
Posities achter de komma voor lineaire waarden	Aantal decimalen bij lineaire waarden Instelbereik: <ul style="list-style-type: none"> <li><b>Millimeter</b>: <b>0 ... 5</b></li> <li><b>Inch</b>: <b>0 ... 7</b></li> </ul> Standaardwaarde: <ul style="list-style-type: none"> <li><b>Millimeter</b>: <b>4</b></li> <li><b>Inch</b>: <b>6</b></li> </ul>

Parameter	Uitleg
<b>Eenheid voor hoekwaarden</b>	<p>De eenheid voor hoekwaarden</p> <p>Instellingen:</p> <ul style="list-style-type: none"> <li>■ <b>Radiant:</b> hoek in radianten (rad)</li> <li>■ <b>Decimale graad:</b> hoek in graden (°) met decimalen</li> <li>■ <b>Graden-min-sec.:</b> hoek in graden (°), minuten (') en seconden (")</li> <li>■ Standaardinstelling: <b>Decimale graad</b></li> </ul>
<b>Afrondingsprocedure voor hoekwaarden</b>	<p>De afrondingsprocedure voor decimale hoekwaarden</p> <p>Instellingen:</p> <ul style="list-style-type: none"> <li>■ <b>Commercieel:</b> decimalen van 1 t/m 4 worden naar beneden afgerond en decimalen van 5 t/m 9 worden naar boven afgerond</li> <li>■ <b>Afronden:</b> decimalen van 1 t/m 9 worden naar beneden afgerond</li> <li>■ <b>Omhoog afronden:</b> decimalen van 1 t/m 9 worden naar boven afgerond</li> <li>■ <b>Afbreken:</b> decimalen vervallen zonder afronden naar beneden of boven</li> <li>■ <b>Afron. op 0 en 5:</b> decimalen <math>\leq 24</math> of <math>\geq 75</math> worden op 0 afgerond en decimalen <math>\geq 25</math> of <math>\leq 74</math> worden op 5 afgerond ("Rappen-afronding")</li> <li>■ Standaardinstelling: <b>Commercieel</b></li> </ul>
<b>Posities achter de komma voor hoekwaarden</b>	<p>Aantal decimalen bij hoekwaarden</p> <p>Instelbereik:</p> <ul style="list-style-type: none"> <li>■ <b>Radiant: 0 ... 7</b></li> <li>■ <b>Decimale graad: 0 ... 5</b></li> <li>■ <b>Graden-min-sec.: 0 ... 2</b></li> </ul> <p>Standaardwaarde:</p> <ul style="list-style-type: none"> <li>■ <b>Radiant: 5</b></li> <li>■ <b>Decimale graad: 3</b></li> <li>■ <b>Graden-min-sec.: 0</b></li> </ul>
<b>Decimaal scheidingsteken</b>	<p>Het scheidingsteken in de getoonde waarden</p> <ul style="list-style-type: none"> <li>■ Instellingen: <b>Punt</b> of <b>Komma</b></li> <li>■ Standaardinstelling: <b>Punt</b></li> </ul>

### Gebruiker aanmaken en configureren

In de afleveringstoestand zijn op het apparaat de volgende gebruikerstypen met verschillende autorisaties gedefinieerd:

- **OEM**
- **Setup**
- **Operator**

### Gebruiker en wachtwoord aanmaken

U kunt nieuwe gebruikers van het type **Operator** aanmaken. Voor de gebruikers-ID en het wachtwoord zijn alle tekens toegestaan. Daarbij wordt onderscheid gemaakt tussen hoofdletters en kleine letters.

**Voorwaarde:** een gebruiker van het type **OEM** of **Setup** is aangemeld.

 Nieuwe gebruikers van het type **OEM** of **Setup** kunnen niet worden aangemaakt.

Instellingen ► Gebruiker ► +

Parameter	Uitleg
	Toevoegen van een nieuwe gebruiker van het type <b>Operator</b> Er kunnen geen andere gebruikers van het type <b>OEM</b> en <b>Setup</b> worden toegevoegd.
<b>Gebruikers-ID</b>	De <b>Gebruikers-ID</b> wordt getoond tijdens het kiezen van de gebruiker, bijvoorbeeld bij de gebruikersaanmelding. De <b>Gebruikers-ID</b> kan later niet worden gewijzigd.
<b>Naam</b>	Naam van de gebruiker
<b>Wachtwoord</b>	Wachtwoord voor aanmelding toegewezen
<b>Wachtwoord herhalen</b>	Het wachtwoord ter bevestiging herhalen
<b>Wachtwoord weergeven</b>	U kunt de inhoud van de wachtwoordvelden tonen als ongecodeerde tekst en weer verbergen.

## Gebruikers configureren en verwijderen

Instellingen ► Gebruiker ► Gebruikersnaam

Parameter	Uitleg
Naam	Naam van de gebruiker
Voornaam	Voornaam van de gebruiker
Afdeling	Afdeling van de gebruiker
Groep	Geeft aan tot welke groep de gebruiker behoort
Wachtwoord	Het ingestelde wachtwoord kan worden gewijzigd
Taal	Selectie welke taal voor de gebruiker moet worden weergegeven
Automatisch aanmelden	Selectie of de gebruiker automatisch zonder een wachtwoord moet worden aangemeld. De gebruiker moet voorafgaand aan het uitschakelen van het apparaat zijn aangemeld.

**i** Indien voor een of meer gebruikers de automatische gebruikersaanmelding is geactiveerd, wordt na het inschakelen automatisch de laatst aangemelde gebruiker aangemeld op het apparaat. De gebruikers-ID en het wachtwoord hoeven daarbij niet te worden ingevoerd.

**Gebruikersaccount verwijderen** De gebruiker kan door een gebruiker OEM of Setup worden verwijderd.

**i** De gebruikers van het type **OEM** en **Setup** kunnen niet worden verwijderd.

## Bedieningshandleiding toevoegen

Het apparaat biedt de mogelijkheid de bijbehorende bedieningshandleiding te uploaden in de gewenste taal. De bedieningshandleiding kan vanaf het bijgeleverde USB-massageheugen worden gekopieerd naar het apparaat.

De meest recente versie kan via het downloadgedeelte van [www.heidenhain.com](http://www.heidenhain.com) worden gedownload.

Instellingen ► Service ► Documentatie

Parameter	Uitleg
Bedieningshandleiding toevoegen	Invoegen van de bedieningshandleiding in een gewenste taal

## Netwerk configureren

### Netwerkinstellingen configureren

 Neem contact op met uw netwerkbeheerder om de juiste netwerkinstellingen voor de configuratie van het apparaat te verkrijgen.

Instellingen ► Interfaces ► Netwerk ► X116

Parameter	Uitleg
MAC-adres	Uniek hardwareadres van de netwerkadapter
DHCP	Dynamisch toegewezen netwerkadres van het apparaat <ul style="list-style-type: none"> <li>■ Instellingen: <b>ON</b> of <b>OFF</b></li> <li>■ Standaardwaarde: <b>ON</b></li> </ul>
IPv4-adres	Netwerkadres met een lengte van vier cijferblokken Als DHCP is geactiveerd, wordt het netwerkadres automatisch toegekend, maar het kan ook handmatig worden ingevoerd <ul style="list-style-type: none"> <li>■ Instelbereik: <b>0.0.0.1 ... 255.255.255.255</b></li> </ul>
IPv4-subnetmasker	Identificatie binnen het netwerk met een lengte van vier cijferblokken Als DHCP is geactiveerd, wordt het subnetmasker automatisch toegekend, maar het kan ook handmatig worden ingevoerd. <ul style="list-style-type: none"> <li>■ Instelbereik: <b>0.0.0.0 ... 255.255.255.255</b></li> </ul>
IPv4-standaardgateway	Netwerkadres van de router die een netwerk verbindt <div style="border: 1px solid black; padding: 5px; margin-top: 10px;"> <p> Als DHCP is geactiveerd, wordt het netwerkadres automatisch toegekend, maar het kan ook handmatig worden ingevoerd.</p> </div> <ul style="list-style-type: none"> <li>■ Instelbereik: <b>0.0.0.1 ... 255.255.255.255</b></li> </ul>
IPv6-SLAAC	Netwerkadres met uitgebreide adresruimte Alleen vereist indien ondersteund door het netwerk <ul style="list-style-type: none"> <li>■ Instellingen: <b>ON</b> of <b>OFF</b></li> <li>■ Standaardwaarde: <b>OFF</b></li> </ul>
IPv6-adres	Wordt automatisch toegekend als <b>IPv6-SLAAC</b> is geactiveerd
IPv6-subnetprefixlengte	Subnetprefix in IPv6-netwerken
IPv6-standaardgateway	Netwerkadres van de router die een netwerk verbindt
Voorkeurs-DNS-server	Primaire server voor omzetting van het IP-adres
Alternatieve DNS-server	Optionele server voor omzetting van het IP-adres

## Netwerkstation configureren

Voor het configureren van het netwerkstation hebt u de volgende informatie nodig:

- **Naam**
- **Server-IP-adres of hostnaam**
- **Vrijgegeven map**
- **Gebruikersnaam**
- **Wachtwoord**
- **Opties netwerkstation**

**Verdere informatie:** "Netwerk-randapparatuur aansluiten", Pagina 79



Neem contact op met uw netwerkbeheerder om de juiste netwerkinstellingen voor de configuratie van het apparaat te verkrijgen.

### Instellingen ► Interfaces ► Netstation

Parameter	Uitleg
<b>Naam</b>	Mapnaam voor weergave in het bestandsbeheer Standaardwaarde: <b>Share</b> (kan niet worden gewijzigd)
<b>Server-IP-adres of hostnaam</b>	Naam of netwerkadres van de server
<b>Vrijgegeven map</b>	Naam van de vrijgegeven map
<b>Gebruikersnaam</b>	Naam van de geautoriseerde gebruiker
<b>Wachtwoord</b>	Wachtwoord van de geautoriseerde gebruiker
<b>Wachtwoord weergeven</b>	Weergave van het wachtwoord in ongecodeerde tekst <ul style="list-style-type: none"> <li>■ Instellingen: <b>ON</b> of <b>OFF</b></li> <li>■ Standaardwaarde: <b>OFF</b></li> </ul>
<b>Opties netwerkstation</b>	Configuratie van de <b>Authenticatie</b> voor encryptie van het wachtwoord in het netwerk Instellingen: <ul style="list-style-type: none"> <li>■ <b>Geen</b></li> <li>■ <b>Kerberos V5 authenticatie</b></li> <li>■ <b>Kerberos V5 authenticatie en pakketondertekening</b></li> <li>■ <b>NTLM wachtwoord-hashing</b></li> <li>■ <b>NTLM wachtwoord-hashing met ondertekening</b></li> <li>■ <b>NTLMv2 wachtwoord-hashing</b></li> <li>■ <b>NTLMv2 wachtwoord-hashing met ondertekening</b></li> <li>■ Standaardwaarde: <b>Geen</b></li> </ul> Configuratie van de <b>Verbindingsopties</b> Instellingen: <ul style="list-style-type: none"> <li>■ Standaardwaarde: <b>nounix,noserverino</b></li> </ul>



### Bediening met muis, toetsenbord of touchscreen configureren

Het apparaat kan via het touchscreen of via een aangesloten muis (USB) worden bediend. Als het apparaat zich in de afleveringstoestand bevindt, leidt het aanraken van het touchscreen ertoe dat de muis wordt gedeactiveerd. In plaats daarvan kunt u vastleggen dat het apparaat hetzij alleen via de muis hetzij alleen via het touchscreen kan worden bediend.

**Voorwaarde:** er is een USB-muis aangesloten op het apparaat.

**Verdere informatie:** "Invoerapparaten aansluiten", Pagina 79

Instellingen ► Algemeen ► Invoerapparaten

Parameter	Uitleg
<b>Vervanging muis voor multitouch-gebaren</b>	<p>Vastleggen of muisbediening de bediening via het touchscreen (multitouch) moet vervangen</p> <p>Instellingen:</p> <ul style="list-style-type: none"> <li>■ <b>Auto (tot eerste multitouch):</b> aanraking van het touchscreen leidt tot deactivering van de muis</li> <li>■ <b>Aan (geen multitouch):</b> bediening is alleen met de muis mogelijk, het touchscreen is gedeactiveerd</li> <li>■ <b>Uit (alleen multitouch):</b> bediening is alleen via het touchscreen mogelijk, de muis is gedeactiveerd</li> <li>■ Standaardinstelling: <b>Auto (tot eerste multitouch)</b></li> </ul>
<b>USB-toetsenbordtoewijzing</b>	<p>Als een USB-toetsenbord aangesloten is:</p> <ul style="list-style-type: none"> <li>■ Taalselectie van de toetsenbordtoewijzing</li> </ul>

### 5.3.2 Bewerkingsprocessen voorbereiden

Afhankelijk van het gebruiksdoel kan de insteller (**Setup**) het apparaat voorbereiden voor een speciale bewerkingsprocedure door gereedschaps- en referentiepunttabellen te genereren.

**i** De volgende handelingen kunnen ook door gebruikers van het type **Operator** worden uitgevoerd.

#### Gereedschapstabel maken

Normaal gesproken houdt u bij het invoeren van de coördinaten de maten aan van het werkstuk in de tekening.

Het apparaat kan met behulp van de zogenaamde gereedschapsradiuscorrectie de baan van het gereedschapsmiddelpunt berekenen. Hiertoe moet u de **Gereedschapslengte** en de **Diameter** voor ieder gereedschap invoeren.

Vanuit de statusbalk hebt u toegang tot de gereedschapstabel die de specifieke parameters voor elk gebruikt gereedschap bevat. Het apparaat kan maximaal 99 gereedschappen opslaan in de gereedschapstabel.



Afbeelding 29: Gereedschapstabel met gereedschapsparameters

- 1 Gereedschapstype
- 2 Gereedschapsdiameter
- 3 Gereedschapslengte
- 4 Gereedschapstabel bewerken

#### Gereedschapsparameters

U kunt de volgende parameters definiëren:

Beschrijving	Parameter
<b>Gereedschaptype</b> Aanduiding waarmee het gereedschap eenduidig wordt geïdentificeerd	<b>Diameter D</b> Diameter van het contactvlak van het gereedschap
	<b>Lengte L</b> Lengte van het gereedschap in de gereedschapsas

### Gereedschappen aanmaken



- ▶ In de statusbalk op **Gereedschappen** tikken
- > De dialoog **Gereedschappen** wordt getoond



- ▶ Op **Tabel openen** tikken
- > De dialoog **Gereedschapstabel** wordt getoond



- ▶ Op **Toevoegen** tikken
- ▶ In het invoerveld **Gereedschaptype** een aanduiding invoeren
- ▶ Invoer met **RET** bevestigen
- ▶ In elk van de invoervelden tikken en de betreffende waarden invoeren
- ▶ Indien gewenst in het keuzemenu de maateenheid wijzigen
- > De ingevoerde waarden worden omgerekend
- ▶ Invoer met **RET** bevestigen
- > Het gedefinieerde gereedschap wordt toegevoegd aan de gereedschapstabel



- ▶ Om de gegevens van een gereedschap te beveiligen tegen onbedoeld wijzigen of verwijderen, achter het item met het gereedschap op **Blokkeren** tikken



- > Het symbool wordt gewijzigd en het item is beveiligd



- ▶ Op **Sluiten** tikken
- > De dialoog **Gereedschapstabel** wordt gesloten

### Gereedschappen wissen



- ▶ In de statusbalk op **Gereedschappen** tikken
- > De dialoog **Gereedschappen** wordt getoond



- ▶ Op **Tabel openen** tikken
- > De dialoog **Gereedschapstabel** wordt getoond
- ▶ Om een of meer gereedschappen te selecteren, op het vakje van de desbetreffende regel tikken
- > De achtergrondkleur van het geactiveerde vakje wordt groen weergegeven



Een item met een gereedschap kan zijn geblokkeerd om het te beveiligen tegen onbedoeld wijzigen of verwijderen.

- ▶ Achter het item op **Blokking opheffen** tikken
- > Het symbool wordt gewijzigd en het item is vrijgegeven



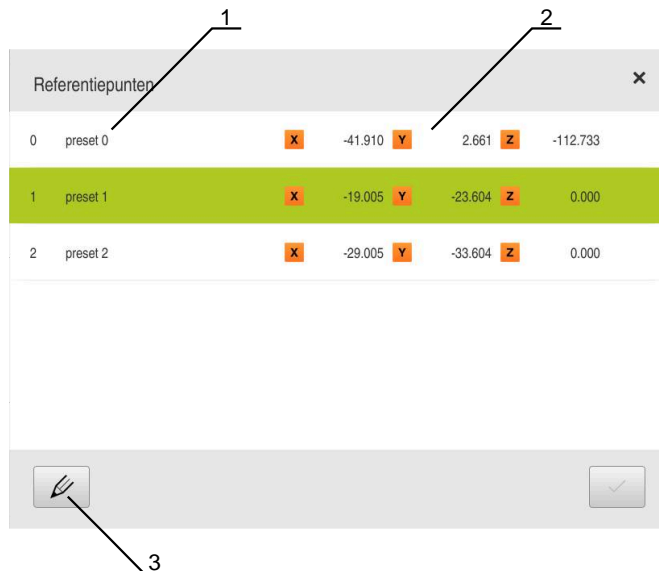
- ▶ Op **Wissen** tikken
- > Er verschijnt een melding
- ▶ Melding sluiten met **OK**
- > Het geselecteerde gereedschap wordt verwijderd uit de gereedschapstabel



- ▶ Op **Sluiten** tikken
- > De dialoog **Gereedschapstabel** wordt gesloten

## Referentiepunttabel maken

Vanuit de statusbalk hebt u toegang tot de referentiepunttabel. De referentiepunttabel bevat de absolute posities van de referentiepunten met betrekking tot het referentiemerk. Het apparaat kan maximaal 99 referentiepunten opslaan in de referentiepunttabel.



Afbeelding 30: Referentiepunttabel met absolute posities

- 1 Aanduiding
- 2 Coördinaten
- 3 Referentiepunttabel bewerken

## Referentiepunt maken

U kunt de referentiepunttabel definiëren via de volgende methoden:


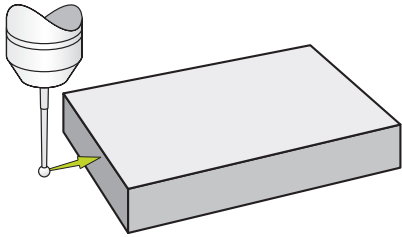
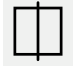
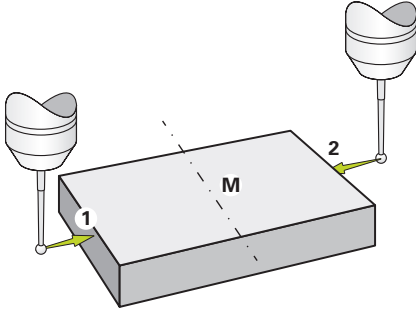

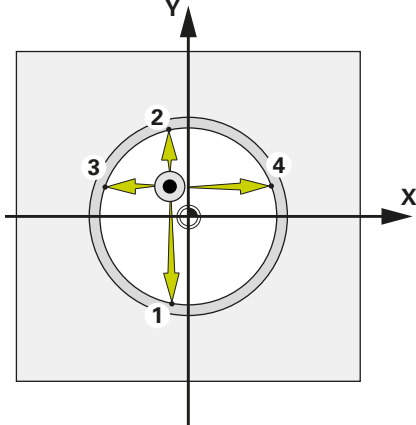
Aanduiding	Beschrijving
Tasten	Tasten van een werkstuk met een HEIDENHAIN-kantentaster KT 130. Het apparaat neemt de referentiepunten automatisch over in de referentiepunttabel
Aanraken	Tasten van een werkstuk met een gereedschap. U moet de betreffende gereedschapspositie handmatig als referentiepunt definiëren
numerieke invoer	U moet de numerieke waarden van de referentiepunten handmatig in de referentiepunttabel invoeren

**i** Afhankelijk van de toepassing worden referentiepunten ook door gebruikers van het type **Operator** gedefinieerd.

### Functies voor het tasten van referentiepunten

Het apparaat biedt met een wizard ondersteuning voor het definiëren van referentiepunten door middel van tasten.

Voor het tasten van een werkstuk beschikt het apparaat over de volgende functies:

Symbool	Functie	Schema
	Kant van een werkstuk tasten (1 tastprocedure)	
	Middellijn van een werkstuk bepalen (2 tastprocedures)	
	Middelpunt van een cirkelvorm (boring of cilinder) bepalen (3 tastprocedures met gereedschap, 4 tastprocedures met kantentaster)	

**i** In het hoofdstuk Handbediening vindt u verschillende voorbeelden hoe u een referentiepunt kunt tasten.

## Referentiepunten tasten of aanraken



- ▶ In het hoofdmenu op **Handbediening** tikken
- > De gebruikersinterface voor handbediening wordt weergegeven



- ▶ In de statusbalk op **Additionele functies** tikken



- ▶ In de dialoog onder **Aantasten** op de gewenste functie tikken, bijv. **Kant tasten**
- ▶ In de dialoog **Gereedschap selecteren** het ingespannen gereedschap selecteren:
  - ▶ Als een HEIDENHAIN-kantentaster KT 130 wordt gebruikt: **Taststelsysteem gebruiken** activeren
  - ▶ Als een gereedschap wordt gebruikt:
    - ▶ **Taststelsysteem gebruiken** deactiveren
    - ▶ In het invoerveld **Gereedschapsdiameter** de gewenste waarde invoeren
    - of
    - ▶ Desbetreffende gereedschap uit de gereedschapstabel selecteren



- ▶ In de wizard op **Bevestigen** tikken
- ▶ De instructies in de wizard volgen
- ▶ Let tijdens de bewerkingstappen voor het tasten op het volgende:
  - ▶ Kantentaster tegen de zijkant van het werkstuk verplaatsen, totdat de rode LED in de kantentaster gaat branden
  - of
  - ▶ De kantentaster verplaatsen naar de kant van het werkstuk totdat aanraking plaatsvindt
  - ▶ Elk van de stappen bevestigen in de wizard
  - ▶ Na de laatste keer tasten de kantentaster of het gereedschap terugtrekken
- > Nadat de laatste keer is getast, wordt de dialoog **Referentiepunt selecteren** getoond
- ▶ In het invoerveld **Geselecteerd referentiepunt** het gewenste referentiepunt selecteren:
  - ▶ Om een bestaand referentiepunt te overschrijven, een item in de referentiepunttabel selecteren
  - ▶ Om een nieuw referentiepunt aan te maken, een nog niet toegekend nummer invoeren in de referentiepunttabel
  - ▶ Invoer met **RET** bevestigen
- ▶ In het invoerveld **Positiewaarden instellen** de gewenste waarde invoeren:
  - ▶ Om de gemeten waarde over te nemen, invoerveld leeg laten
  - ▶ Om een nieuwe waarde te definiëren, de gewenste waarde invoeren
  - ▶ Invoer met **RET** bevestigen



- ▶ In de wizard op **Bevestigen** tikken
- > De nieuwe coördinaat wordt overgenomen als referentiepunt

## Referentiepunten handmatig aanmaken

Als u handmatig referentiepunten in de referentiepunttabel aanmaakt, geldt het volgende:

- Door invoer in de referentiepunttabel worden de nieuwe positiewaarden toegewezen aan de actuele positie van de afzonderlijke assen
- Door de invoer te wissen met **CE** worden de positiewaarden voor de afzonderlijke assen weer op het machinenulpunt teruggezet. Daardoor zijn de nieuwe positiewaarden altijd aan het machinenulpunt gerelateerd



- ▶ In de statusbalk op **Referentiepunten** tikken
- > De dialoog **Referentiepunten** wordt getoond.



- ▶ Op **Referentiepunttabel bewerken** tikken
- > De dialoog **Referentiepunttabel** wordt getoond.



- ▶ Op **Toevoegen** tikken
- ▶ In het invoerveld **Beschrijving** een aanduiding invoeren
- ▶ In het invoerveld voor een of meer gewenste assen tikken en de betreffende positiewaarde invoeren
- ▶ Invoer met **RET** bevestigen
- > Het gedefinieerde referentiepunt wordt toegevoegd aan de referentiepunttabel.



- ▶ Om de gegevens van een referentiepunt te beveiligen tegen onbedoeld wijzigen of verwijderen, achter het item met het referentiepunt op **Blokkeren** tikken



- > Het symbool wordt gewijzigd en het item is beveiligd.



- ▶ Op **Sluiten** tikken
- > De dialoog **Referentiepunttabel** wordt gesloten.

## Referentiepunten wissen



- ▶ in de statusbalk op **Referentiepunten** tikken
- > De dialoog **Referentiepunten** wordt getoond.



- ▶ Op **Referentiepunttabel bewerken** tikken
- > De dialoog **Referentiepunttabel** wordt getoond.



De items in de referentiepunttabel kunnen tegen onbedoeld wijzigen of wissen zijn geblokkeerd. Om een item te kunnen bewerken, moet u het eventueel eerst ontgrendelen.



- ▶ Evt. aan het einde van de regel op **Ontgrendelen** tikken



- > Het symbool wordt gewijzigd en het item is vrijgegeven voor bewerking.
- ▶ Om een of meer referentiepunten te selecteren, op het vakje van de desbetreffende regel tikken
- > De achtergrondkleur van het geactiveerde vakje wordt groen weergegeven.



- ▶ Op **Wissen** tikken
- > Er verschijnt een melding.
- ▶ Melding sluiten met **OK**
- > De geselecteerde referentiepunten (een of meerdere) worden verwijderd uit de referentiepunttabel.



- ▶ Op **Sluiten** tikken
- > De dialoog **Referentiepunttabel** wordt gesloten.



## 5.4 Back-up maken van configuratie

De instellingen van het apparaat kunnen worden opgeslagen in een bestand. Dit biedt het voordeel dat de instellingen beschikbaar zijn als het apparaat is teruggezet naar de fabrieksinstellingen of als u deze op meerdere apparaten wilt installeren.

**Instellingen ► Service ► Back-up maken van configuratie en terugzetten**

Parameter	Uitleg
<b>Back-up maken van configuratie</b>	Back-up maken van de instellingen van het apparaat

### Volledige back-up maken

Bij een volledige back-up van de configuratie worden alle instellingen van het apparaat opgeslagen.

- ▶ Op **Volledige back-up** tikken
- ▶ Eventueel USB-massageheugen (FAT32-formaat) in een USB-interface van het apparaat plaatsen
- ▶ Map selecteren waarin u de kopie van de configuratiegegevens wilt opslaan
- ▶ Gewenste naam van de configuratiegegevens invoeren, bijvoorbeeld "<yyyy-mm-dd>\_config"
- ▶ Invoer met **RET** bevestigen
- ▶ Op **Opslaan als** tikken
- ▶ De voltooide back-up van de configuratie met **OK** bevestigen
- > Het configuratiebestand is opgeslagen.

### USB-massageheugen veilig verwijderen



- ▶ In het hoofdmenu op **Bestandsbeheer** tikken
- ▶ Naar de lijst met opslaglocaties navigeren
- ▶ Op **Veilig verwijderen** tikken
- > De melding **De gegevensdrager kan nu worden verwijderd.** wordt weergegeven.
- ▶ USB-massageheugen verwijderen

## 5.5 Gebruikersbestanden opslaan

De gebruikersbestanden van het apparaat kunnen worden opgeslagen in een bestand, zodat ze beschikbaar zijn als het apparaat is teruggezet naar de afleveringstoestand. In combinatie met de back-up van de instellingen kan zo de complete configuratie van een apparaat worden opgeslagen.



Alle bestanden van alle gebruikersgroepen die in de desbetreffende mappen zijn opgeslagen, worden als gebruikersbestanden opgeslagen en geback-up't en kunnen worden teruggezet.

De bestanden in de map **System** worden niet teruggezet.

### Instellingen ► Service ► Back-up maken van configuratie en terugzetten

Parameter	Uitleg
<b>Gebruikersbestanden opslaan</b>	Back-up maken van de gebruikersbestanden van het apparaat

#### Back-up uitvoeren

De gebruikersbestanden kunnen als ZIP-bestand op een USB-massageheugen of een aangesloten netwerkstation worden opgeslagen.

- ▶ Achtereenvolgens openen:
  - **Back-up maken van configuratie en terugzetten**
  - **Gebruikersbestanden opslaan**
- ▶ Op **Als ZIP opslaan** tikken
- ▶ Eventueel USB-massageheugen (FAT32-formaat) in een USB-interface van het apparaat plaatsen
- ▶ Map selecteren waarnaar u het ZIP-bestand wilt kopiëren
- ▶ Gewenste naam van het ZIP-bestand invoeren, bijvoorbeeld "<yyyy-mm-dd>\_config"
- ▶ Invoer met **RET** bevestigen
- ▶ Op **Opslaan als** tikken
- ▶ De voltooide back-up van de gebruikersbestanden met **OK** bevestigen
- > De gebruikersbestanden zijn opgeslagen.

#### USB-massageheugen veilig verwijderen



- ▶ In het hoofdmenu op **Bestandsbeheer** tikken
- ▶ Naar de lijst met opslaglocaties navigeren
- ▶ Op **Veilig verwijderen** tikken
- > De melding **De gegevensdrager kan nu worden verwijderd.** wordt weergegeven.
- ▶ USB-massageheugen verwijderen

# 6

**Bestandsbeheer**

## 6.1 Overzicht

Dit hoofdstuk beschrijft het menu **Bestandsbeheer** en de functies van dit menu's.

**i** U dient het hoofdstuk "Algemene bediening" te lezen en te begrijpen voordat de onderstaande handelingen kunnen worden uitgevoerd..  
**Verdere informatie:** "Algemene bediening", Pagina 19

### Korte omschrijving

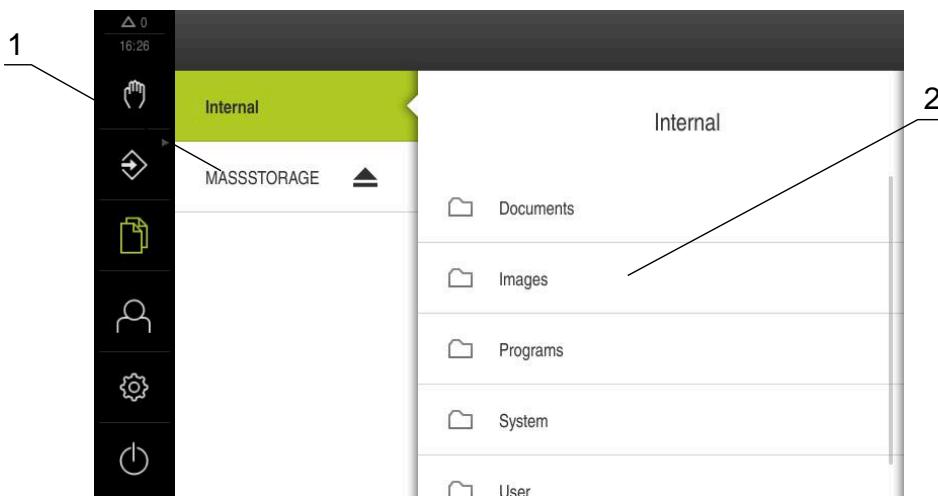
Het menu **Bestandsbeheer** toont een overzicht van de bestanden die zijn opgeslagen in het geheugen van het apparaat .

Eventueel aangesloten USB-massageheugens (FAT32-formaat) en beschikbare netwerkstations worden in de lijst met opslaglocaties weergegeven. De USB-massageheugens en netwerkstations worden weergegeven met de naam of de stationsaanduiding.

### Oproep



- ▶ In het hoofdmenu op **Bestandsbeheer** tikken
- De gebruikersinterface voor het beheren van bestanden wordt weergegeven



Afbeelding 31: Menu **Bestandsbeheer**

- 1 Lijst met beschikbare opslaglocaties
- 2 Lijst met mappen in de geselecteerde opslaglocatie

## 6.2 Bestandstypen

In het menu **Bestandsbeheer** kunt u met de volgende bestandstypen werken:

Type	Gebruik	Beheren	Bekijken	Openen	Afdrukken
*.i	Programma's	✓	–	–	–
*.mcc	Configuratiebestanden	✓	–	–	–
*.dro	Firmware-bestanden	✓	–	–	–
*.svg, *.ppm	Afbeeldingenbestanden	✓	–	–	–
*.jpg, *.png, *.bmp	Afbeeldingenbestanden	✓	✓	–	–
*.csv	Tekstbestanden	✓	–	–	–
*.txt, *.log, *.xml	Tekstbestanden	✓	✓	–	–
*.pdf	PDF-bestanden	✓	✓	–	✓



## 6.3 Mappen en bestanden beheren




### Mapstructuur

In het menu **Bestandsbeheer** worden de bestanden op de opslaglocatie **Internal** opgeslagen in de volgende mappen:

Ordner	Gebruik
Documents	Documentbestanden
Images	Beeldbestanden
Oem	Bestanden voor configuratie van de OEM-balk (alleen zichtbaar voor gebruikers van het type <b>OEM</b> )
System	Audiobestanden en systeembestanden
User	Gebruikersgegevens

Bedieningselement	Functie
	<p><b>Nieuwe map maken</b></p> <ul style="list-style-type: none"> <li>▶ Symbool van de map waarin u een nieuwe map wilt maken, naar rechts slepen</li> <li>➤ De bedieningselementen worden weergegeven.</li> <li>▶ Op <b>Nieuwe map maken</b> tikken</li> <li>▶ In de dialoog op het invoerveld tikken en de nieuwe map een naam geven</li> <li>▶ Invoer met <b>RET</b> bevestigen</li> <li>▶ Op <b>OK</b> tikken</li> <li>➤ Er wordt een nieuwe map aangemaakt.</li> </ul>

Bedieningselement	Functie
	<p><b>Map verplaatsen</b></p> <ul style="list-style-type: none"> <li>▶ Symbool van de map die u wilt verplaatsen, naar rechts slepen</li> <li>&gt; De bedieningselementen worden weergegeven.</li> <li>▶ Op <b>Verplaatsen naar</b> tikken</li> <li>▶ In de dialoog de map selecteren waarnaar u de map wilt verplaatsen</li> <li>▶ Op <b>Selecteren</b> tikken</li> <li>&gt; De map wordt verplaatst.</li> </ul>
	<p><b>Map kopiëren</b></p> <ul style="list-style-type: none"> <li>▶ Symbool van de map die u wilt kopiëren, naar rechts slepen</li> <li>&gt; De bedieningselementen worden weergegeven.</li> <li>▶ Op <b>Kopiëren naar</b> tikken</li> <li>▶ In de dialoog de map selecteren waarnaar u de map wilt kopiëren</li> <li>▶ Op <b>Selecteren</b> tikken</li> <li>&gt; De map wordt gekopieerd.</li> </ul>
	<p><b>Map hernoemen</b></p> <ul style="list-style-type: none"> <li>▶ Symbool van de map die u wilt hernoemen, naar rechts slepen</li> <li>&gt; De bedieningselementen worden weergegeven.</li> <li>▶ Op <b>Map hernoemen</b> tikken</li> <li>▶ In de dialoog op het invoerveld tikken en de nieuwe map een naam geven</li> <li>▶ Invoer met <b>RET</b> bevestigen</li> <li>▶ Op <b>OK</b> tikken</li> <li>&gt; De map wordt hernoemd.</li> </ul>
	<p><b>Bestand verplaatsen</b></p> <ul style="list-style-type: none"> <li>▶ Symbool van het bestand dat u wilt verplaatsen, naar rechts slepen</li> <li>&gt; De bedieningselementen worden weergegeven.</li> <li>▶ Op <b>Verplaatsen naar</b> tikken</li> <li>▶ In de dialoog de map selecteren waarnaar u het bestand wilt verplaatsen</li> <li>▶ Op <b>Selecteren</b> tikken</li> <li>&gt; Het bestand wordt verplaatst.</li> </ul>
<div style="border: 1px solid black; padding: 5px;"> <p><b>i</b> Als u een bestand verplaatst naar een map waarin het onder dezelfde naam is opgeslagen, wordt het bestand overschreven.</p> </div>	

Bedieningselement	Functie
	<p><b>Bestand kopiëren</b></p> <ul style="list-style-type: none"> <li>▶ Symbool van het bestand dat u wilt kopiëren, naar rechts slepen</li> <li>&gt; De bedieningselementen worden weergegeven.</li> <li>▶ Op <b>Kopiëren naar</b> tikken</li> <li>▶ In de dialoog de map selecteren waarnaar u het bestand wilt kopiëren</li> <li>▶ Op <b>Selecteren</b> tikken</li> <li>&gt; Het bestand wordt gekopieerd.</li> </ul>
	<p><b>Bestand hernoemen</b></p> <ul style="list-style-type: none"> <li>▶ Symbool van het bestand dat u wilt hernoemen, naar rechts slepen</li> <li>&gt; De bedieningselementen worden weergegeven.</li> <li>▶ Op <b>Bestand hernoemen</b> tikken</li> <li>▶ In de dialoog op het invoerveld tikken en het nieuwe bestand een naam geven</li> <li>▶ Invoer met <b>RET</b> bevestigen</li> <li>▶ Op <b>OK</b> tikken</li> <li>&gt; Het bestand wordt hernoemd.</li> </ul>
	<p><b>Map of bestand wissen</b></p> <p>Wanneer u mappen of bestanden wist, worden de mappen en bestanden permanent gewist. Alle submappen en bestanden die in een gewiste map staan, worden ook gewist.</p> <ul style="list-style-type: none"> <li>▶ Symbool van de map die of het bestand dat u wilt wissen, naar rechts slepen</li> <li>&gt; De bedieningselementen worden weergegeven.</li> <li>▶ Op <b>Selectie wissen</b> tikken</li> <li>▶ Op <b>Wissen</b> tikken</li> <li>&gt; De map of het bestand wordt gewist.</li> </ul>

## 6.4 Bestanden bekijken

### Bestanden bekijken



- ▶ In het hoofdmenu op **Bestandsbeheer** tikken
- ▶ Naar de opslaglocatie van het gewenste bestand navigeren
- ▶ Op het bestand tikken
- Een voorbeeld (alleen bij PDF- en afbeeldingenbestanden) en informatie over het bestand worden weergegeven.



Afbeelding 32: Menu **Bestandsbeheer** met voorbeeld en bestandsinformatie

- ▶ Op **Bekijken** tikken
- De inhoud van het bestand wordt weergegeven.
- ▶ Om het aanzicht te sluiten, op **Sluiten** tikken



## 6.5 Bestanden exporteren

U kunt bestanden naar een extern USB-massageheugen (FAT32-formaat) of netwerkstation exporteren. U kunt de bestanden kopiëren of verplaatsen:

- Wanneer u bestanden kopieert, blijven duplicaten van de bestanden op het apparaat staan
- Wanneer u bestanden verplaatst, worden de bestanden op het apparaat gewist



- ▶ In het hoofdmenu op **Bestandsbeheer** tikken
- ▶ In de opslaglocatie **Internal** naar het bestand navigeren dat u wilt exporteren
- ▶ Symbool van het bestand naar rechts slepen
- De bedieningselementen worden weergegeven.



- ▶ Om het bestand te kopiëren, op **Bestand kopiëren** tikken



- ▶ Om het bestand te verplaatsen, op **Bestand verplaatsen** tikken
- ▶ In de dialoog de opslaglocatie selecteren waarnaar u het bestand wilt exporteren
- ▶ Op **Selecteren** tikken
- Het bestand wordt naar het USB-massageheugen of het netwerkstation geëxporteerd.



### USB-massagegeugen veilig verwijderen



- ▶ In het hoofdmenu op **Bestandsbeheer** tikken
- ▶ Naar de lijst met opslaglocaties navigeren
- ▶ Op **Veilig verwijderen** tikken
- > De melding **De gegevensdrager kan nu worden verwijderd.** wordt weergegeven.
- ▶ USB-massagegeugen verwijderen



## 6.6 Bestanden importeren

U kunt vanaf een extern USB-massagegeugen (FAT32-formaat) of vanaf een netwerkstation bestanden in het apparaat importeren. U kunt de bestanden kopiëren of verplaatsen:

- Wanneer u bestanden kopieert, blijven duplicaten van de bestanden op het USB-massagegeugen of op het netwerkstation staan
- Wanneer u bestanden verplaatst, worden de bestanden van het USB-massagegeugen of het netwerkstation gewist



- ▶ In het hoofdmenu op **Bestandsbeheer** tikken
- ▶ In het USB-massagegeugen of netwerkstation naar het bestand navigeren dat u wilt importeren
- ▶ Symbool van het bestand naar rechts slepen
- > De bedieningselementen worden weergegeven.



- ▶ Om het bestand te kopiëren, op **Bestand kopiëren** tikken



- ▶ Om het bestand te verplaatsen, op **Bestand verplaatsen** tikken
- ▶ In de dialoog de opslaglocatie selecteren waar u het bestand wilt opslaan
- ▶ Op **Selecteren** tikken
- > Het bestand wordt op het apparaat opgeslagen.

### USB-massagegeugen veilig verwijderen



- ▶ In het hoofdmenu op **Bestandsbeheer** tikken
- ▶ Naar de lijst met opslaglocaties navigeren
- ▶ Op **Veilig verwijderen** tikken
- > De melding **De gegevensdrager kan nu worden verwijderd.** wordt weergegeven.
- ▶ USB-massagegeugen verwijderen



# 7

**Instellingen**

## 7.1 Overzicht


Dit hoofdstuk beschrijft de instellopties en de bijbehorende instellingsparameters voor het apparaat.

De elementaire instellopties en instellingsparameters voor de inbedrijfstelling en het instellen van het apparaat zijn reeds besproken in de desbetreffende hoofdstukken:


**Verdere informatie:** "Inbedrijfstelling", Pagina 81

**Verdere informatie:** "Instellen", Pagina 134

### Korte omschrijving

 Afhankelijk van het type van de bij het apparaat aangemelde gebruiker kunnen instellingen en instellingsparameters bewerkt en gewijzigd (bewerkingsrechten) worden.

Wanneer een bij het apparaat aangemelde gebruiker geen bewerkingsrechten voor een instelling of een instellingsparameter heeft, wordt deze instelling of instellingsparameter grijs weergegeven en kan deze niet geopend of bewerkt worden.

 Afhankelijk van de op het apparaat geactiveerde software-opties zijn er verschillende instellingen en instellingsparameters in de instellingen beschikbaar.

Als bijv. de niet op het apparaat geactiveerd is, worden deze voor de software-optie benodigde instellingsparameters niet op het apparaat weergegeven.

Functie	Beschrijving
<b>Algemeen</b>	Algemene instellingen en informatie
<b>Sensoren</b>	Configuratie van de sensors en sensorgestuurde functies
<b>Interfaces</b>	Configuratie van de interfaces en netwerkstations
<b>Gebruiker</b>	Configuratie van de gebruikers
<b>Assen</b>	Configuratie van de aangesloten meetsystemen en foutcompensaties
<b>Service</b>	Configuratie van de software-opties, servicefuncties en informatie

### Oproep



- ▶ In het hoofdmenu op **Instellingen** tikken

## 7.2 Algemeen

Dit hoofdstuk beschrijft de instellingen voor de configuratie van de bediening en weergave.

Parameter	Verdere informatie
<b>Apparaatinformatie</b>	"Apparaatinformatie", Pagina 164
<b>Beeldscherm en touchscreen</b>	"Beeldscherm en touchscreen", Pagina 165
<b>Weergave</b>	"Weergave", Pagina 166
<b>Simulatievenster</b>	"Simulatievenster", Pagina 167
<b>Invoerapparaten</b>	"Bediening met muis, toetsenbord of touchscreen configureren", Pagina 145
<b>Geluiden</b>	"Geluiden", Pagina 168
<b>Printer</b>	"Printer", Pagina 169
<b>Datum en tijd</b>	"Datum en tijd instellen", Pagina 89
<b>Eenheden</b>	"Eenheden instellen", Pagina 89
<b>Auteursrechten</b>	"Auteursrechten", Pagina 169
<b>Service-aanwijzingen</b>	"Service-aanwijzingen", Pagina 169
<b>Documentatie</b>	"Documentatie", Pagina 169

### 7.2.1 Apparaatinformatie

#### Instellingen ► Algemeen ► Apparaatinformatie

Dit overzicht toont de fundamentele informatie over de software.

Parameter	Toont de informatie
<b>Apparaattype</b>	Productaanduiding van het apparaat
<b>Onderdeelnummer</b>	ID-nummer van het apparaat
<b>Serienummer</b>	Serienummer van het apparaat
<b>Firmwareversie</b>	Versienummer van de firmware
<b>Firmware gebouwd op</b>	Datum waarop de firmware is gemaakt
<b>Laatste firmware-update op</b>	Datum van de laatste firmware-update
<b>Vrije geheugenruimte</b>	Vrije geheugenruimte van de interne opslaglocatie <b>Internal</b>
<b>Vrije interne geheugenruimte (RAM)</b>	Vrij werkgeheugen van het systeem
<b>Aantal starts van apparaat</b>	Aantal starts van het apparaat met de actuele firmware
<b>Bedrijfstijd</b>	Bedrijfstijd van het apparaat met de actuele firmware


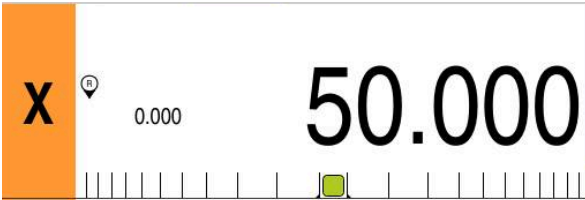
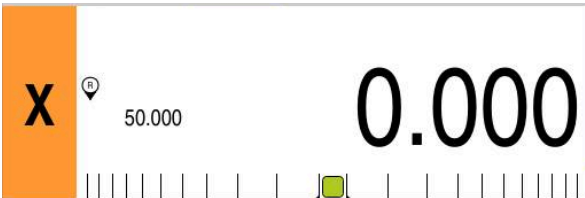

## 7.2.2 Beeldscherm en touchscreen

Instellingen ► Algemeen ► Beeldscherm en touchscreen

Parameter	Uitleg
Helderheid	Helderheid van het beeldscherm <ul style="list-style-type: none"><li>■ Instelbereik: <b>1 % ... 100 %</b></li><li>■ Standaardinstelling: <b>85 %</b></li></ul>
Activering van de energiebesparingsmodus	Tijdsduur totdat de energiebesparingsmodus wordt geactiveerd <ul style="list-style-type: none"><li>■ Instelbereik: <b>0 ... 120 min</b> Waarde "0" deactiveert de energiebesparingsmodus</li><li>■ Standaardinstelling: <b>30</b> minuten</li></ul>
Afsluiten van de energiebesparingsmodus	Vereiste acties om het beeldscherm weer te activeren <ul style="list-style-type: none"><li>■ <b>Tikken en Slepen</b>: touchscreen aanraken en pijl van de onderste rand naar boven slepen</li><li>■ <b>Tikken</b>: touchscreen aanraken</li><li>■ <b>Tikken of Asverplaatsing</b>: touchscreen aanraken of as verplaatsen</li><li>■ Standaardinstelling: <b>Tikken en Slepen</b></li></ul>

### 7.2.3 Weergave

Instellingen ► Algemeen ► Weergave

Parameter	Uitleg
<b>Digitale uitlezing</b>	<p>Configuratie van de digitale uitlezing in de werkstand MDI en de werkstand Programma-afloop. De configuratie bepaalt ook de handelingsverzoeken van de wizard in de werkstand MDI en de werkstand Programma-afloop:</p> <ul style="list-style-type: none"> <li>■ <b>Positie met restweg</b> - de wizard verzoekt de gebruiker om de as naar de weergegeven positie te verplaatsen.</li> <li>■ <b>Restweg met positie</b> - de wizard verzoekt de gebruiker om de as naar 0 te verplaatsen en er verschijnt een positioneringshulp.</li> </ul> <p>Instellingen:</p> <ul style="list-style-type: none"> <li>■ <b>Positie:</b> positie wordt groot weergegeven</li> </ul>  <ul style="list-style-type: none"> <li>■ <b>Positie met restweg:</b> positie wordt groot weergegeven, restweg wordt klein weergegeven</li> </ul>  <ul style="list-style-type: none"> <li>■ <b>Restweg met positie:</b> restweg wordt groot weergegeven, positie wordt klein weergegeven</li> </ul>  <ul style="list-style-type: none"> <li>■ Standaardinstelling: <b>Restweg met positie</b></li> </ul>
<b>Positiewaarden</b>	<p>De positiewaarden kunt de werkelijke waarden of de nominale waarden van de assen weergeven.</p> <p>Instellingen:</p> <ul style="list-style-type: none"> <li>■ <b>Werkelijke waarde</b></li> <li>■ <b>Nominale waarde</b></li> <li>■ Standaardinstelling: <b>Werkelijke waarde</b></li> </ul>
<b>Restwegindicator</b>	<p>Weergave van de restwegindicator in de MDI-werkstand</p>  <ul style="list-style-type: none"> <li>■ Instellingen: <b>ON</b> of <b>OFF</b></li> <li>■ Standaardwaarde: <b>ON</b></li> </ul>


Parameter	Uitleg
<b>Posities voor de komma voor aan de grootte aangepaste asweergave</b>	<p>Het aantal posities vóór het decimaalteken geeft aan in welke grootte de positiewaarden worden weergegeven. Als het aantal posities vóór het decimaalteken wordt overschreden, wordt de weergave verkleind, zodat alle posities kunnen worden weergegeven.</p> <ul style="list-style-type: none"> <li>■ Instelbereik: <b>1 ... 6</b></li> <li>■ Standaardwaarde: <b>3</b></li> </ul>
<b>Simulatievenster</b>	<p>Configuratie van het simulatievenster voor de MDI-werkstand en programma-afloop.</p> <p><b>Verdere informatie:</b> "Simulatievenster", Pagina 167</p>

## 7.2.4 Simulatievenster

Instellingen ► Algemeen ► Weergave ► Simulatievenster

Parameters	Uitleg
<b>Lijndikte van de gereedschapspositie</b>	<p>Lijndikte voor de weergave van de gereedschapspositie</p> <ul style="list-style-type: none"> <li>■ Instellingen: <b>Standaard</b> of <b>Vet</b></li> <li>■ Standaardwaarde: <b>Standaard</b></li> </ul>
<b>Kleur van de gereedschapspositie</b>	<p>Definitie van de kleur voor de weergave van de gereedschapspositie</p> <ul style="list-style-type: none"> <li>■ Instelbereik: <b>Kleurenschaal</b></li> <li>■ Standaardinstelling: <b>Oranje</b></li> </ul>
<b>Lijndikte van het actuele contourelement</b>	<p>Lijndikte voor de weergave van het actuele contourelement</p> <ul style="list-style-type: none"> <li>■ Instellingen: <b>Standaard</b> of <b>Vet</b></li> <li>■ Standaardwaarde: <b>Standaard</b></li> </ul>
<b>Kleur van het actuele contourelement</b>	<p>Definitie van de kleur voor de weergave van het actuele contourelement</p> <ul style="list-style-type: none"> <li>■ Instelbereik: <b>Kleurenschaal</b></li> <li>■ Standaardinstelling: <b>Groen</b></li> </ul>
<b>Gereedschapsspoor</b>	<p>Gebruik van het gereedschapsspoor</p> <ul style="list-style-type: none"> <li>■ Instellingen: <b>ON</b> of <b>OFF</b></li> <li>■ Standaardwaarde: <b>ON</b></li> </ul>
<b>Gereedschap altijd zichtbaar</b>	<p>Gereedschap is altijd zichtbaar in het simulatievenster. De contour en de actuele positie van het gereedschap worden weergegeven. Het bereik wordt geschaald tijdens de procedure.</p> <ul style="list-style-type: none"> <li>■ Instellingen: <b>ON</b> of <b>OFF</b></li> <li>■ Standaardwaarde: <b>OFF</b></li> </ul>
<b>Horizontale uitlijning</b>	<p>Horizontale uitlijning van het coördinatensysteem in het simulatievenster</p> <p>Instellingen:</p> <ul style="list-style-type: none"> <li>■ <b>Naar rechts:</b> waarden naar rechts oplopend</li> <li>■ <b>Naar links:</b> waarden naar links oplopend</li> <li>■ Standaardwaarde: <b>Naar rechts</b></li> </ul>

Parameters	Uitleg
<b>Verticale uitlijning</b>	Verticale uitlijning van het coördinatensysteem in het simulatievenster Instellingen: <ul style="list-style-type: none"> <li>■ <b>Omhoog</b>: waarden naar boven oplopend</li> <li>■ <b>Omlaag</b>: waarden naar beneden oplopend</li> <li>■ Standaardwaarde: <b>Omhoog</b></li> </ul>

 Met de knoppen **Undo** kunnen de kleurdefinities voor het simulatievenster weer naar de fabrieksinstellingen teruggezet worden.

## 7.2.5 Geluiden

### Instellingen ► Algemeen ► Geluiden

De beschikbare geluiden zijn thematisch onderverdeeld. Binnen een thema verschillen de geluiden van elkaar.

Parameter	Uitleg
<b>Luidspreker</b>	Gebruik van de ingebouwde luidspreker aan de achterzijde van het apparaat <ul style="list-style-type: none"> <li>■ Instellingen: <b>ON</b> of <b>OFF</b></li> <li>■ Standaardinstelling: <b>ON</b></li> </ul>
<b>Geluidsvolume</b>	Volume van de luidspreker van het apparaat <ul style="list-style-type: none"> <li>■ Instelbereik: <b>0 % ... 100 %</b></li> <li>■ Standaardinstelling: <b>50 %</b></li> </ul>
<b>Message and Error</b>	Thema van het geluidssignaal wanneer een melding wordt getoond Tijdens het selecteren klinkt het geluidssignaal van het geselecteerde thema <ul style="list-style-type: none"> <li>■ Instellingen: <b>Standaard, Guitar, Robot, Outer space, Geen geluid</b></li> <li>■ Standaardinstelling: <b>Standaard</b></li> </ul>
<b>Taststelsysteem</b>	Thema van het geluidssignaal bij het tasten Tijdens het selecteren klinkt het geluidssignaal van het geselecteerde thema <ul style="list-style-type: none"> <li>■ Instellingen: <b>Standaard, Guitar, Robot, Outer space, Geen geluid</b></li> <li>■ Standaardinstelling: <b>Standaard</b></li> </ul>
<b>Toetsgeluid</b>	Thema van het geluidssignaal bij het werken op een bedieningspaneel Tijdens het selecteren klinkt het geluidssignaal van het geselecteerde thema <ul style="list-style-type: none"> <li>■ Instellingen: <b>Standaard, Guitar, Robot, Outer space, Geen geluid</b></li> <li>■ Standaardinstelling: <b>Standaard</b></li> </ul>



## 7.2.6 Printer

Instellingen ► Algemeen ► Printer



De huidige firmware van de apparaten van deze serie ondersteunt deze functie niet.

## 7.2.7 Auteursrechten

Instellingen ► Algemeen ► Auteursrechten

Parameter	Betekenis en functie
Open-source-software	Toont de licenties voor de gebruikte software

## 7.2.8 Service-aanwijzingen

Instellingen ► Algemeen ► Service-aanwijzingen

Parameter	Betekenis en functie
HEIDENHAIN - advies en service	Toont een document met HEIDENHAIN-serviceadressen
Service-aanwijzingen OEM	Toont een document met serviceaanwijzingen van de machinefabrikant <ul style="list-style-type: none"> <li>■ Standaard: document met HEIDENHAIN-serviceadressen</li> </ul> <b>Verdere informatie:</b> "Documentatie toevoegen", Pagina 120

## 7.2.9 Documentatie

Instellingen ► Algemeen ► Documentatie

Parameter	Betekenis en functie
Bedieningshandleiding	Toont de in het apparaat opgeslagen bedieningshandleiding <ul style="list-style-type: none"> <li>■ Standaard: geen document aanwezig, maar document in de gewenste taal kan worden toegevoegd</li> </ul> <b>Verdere informatie:</b> "Bedieningshandleiding toevoegen", Pagina 142

### 7.3 Sensoren

In dit hoofdstuk worden instellingen voor de configuratie van de sensoren beschreven.

<b>Parameter</b>	<b>Verdere informatie</b>
<b>Taststelsysteem</b>	"Taststelsysteem configureren", Pagina 91

## 7.4 Interfaces

Dit hoofdstuk beschrijft instellingen voor de configuratie van netwerken, netwerkstations en USB-massageheugens.

Parameter	Verdere informatie
Netwerk	"Netwerk configureren", Pagina 143
Netstation	"Netwerkstation configureren", Pagina 144
Netwerkprotocollen	"Netwerkprotocollen"
USB	"USB", Pagina 171
Assen (schakelfuncties)	"Assen (schakelfuncties)", Pagina 171
Positie-afhankelijke schakelfuncties	"Positie-afhankelijke schakelfuncties", Pagina 171

### 7.4.1 USB


Instellingen ► Interfaces ► USB

Parameters	Uitleg
Aangesloten USB-massageheugen automatisch herkennen	Automatisch herkennen van een USB-massageheugen <ul style="list-style-type: none"> <li>■ Instellingen: <b>ON</b> of <b>OFF</b></li> <li>■ Standaardinstelling: <b>ON</b></li> </ul>

### 7.4.2 Assen (schakelfuncties)

Instellingen ► Interfaces ► Schakelfuncties ► Assen

In de werkstanden Handbediening en MDI-werkstand kunnen alle assen of afzonderlijke assen op nul worden gezet door het instellen van de toegewezen digitale ingang.

 Afhankelijk van de productuitvoering, configuratie en aangesloten meetsystemen kunnen mogelijk niet alle beschreven parameters en opties worden geselecteerd.

Parameter	Uitleg
Algemene instellingen	Toewijzing van de digitale ingang volgens penbezetting om alle assen op nul in te stellen Standaardinstelling: <b>Niet verbinden</b>
<Asnaam>	Toewijzing van de digitale ingang volgens penbezetting om de assen op nul in te stellen Standaardinstelling: <b>Niet verbinden</b>

### 7.4.3 Positie-afhankelijke schakelfuncties

Instellingen ► Interfaces ► Positie-afhankelijke schakelfuncties ► +

Met positieafhankelijke schakelfuncties kunt u, afhankelijk van de positie van een as, in een bepaald referentiesysteem logische uitgangen instellen. Hiervoor zijn schakelposities en intervallen van posities beschikbaar.

**i** Afhankelijk van de productuitvoering, configuratie en aangesloten meetsystemen kunnen mogelijk niet alle beschreven parameters en opties worden geselecteerd.

Parameter	Uitleg
<b>Naam</b>	Naam van de schakelfunctie
<b>Schakelfunctie</b>	Selectie of de schakelfunctie is geactiveerd of gedeactiveerd <ul style="list-style-type: none"> <li>■ Instellingen: <b>ON</b> of <b>OFF</b></li> <li>■ Standaardinstelling: <b>ON</b></li> </ul>
<b>Referentiesysteem</b>	Selectie van het gewenste referentiesysteem <ul style="list-style-type: none"> <li>■ <b>Machine- coördinatensysteem</b></li> <li>■ <b>Referentiepunt</b></li> <li>■ <b>Eindpositie</b></li> <li>■ <b>Gereedschapspunt</b></li> </ul>
<b>As</b>	Selectie van de gewenste as
<b>Schakelpunt</b>	Selectie van de aspositie van het schakelpunt Standaardinstelling: <b>0.0000</b>
<b>Schakelsoort</b>	Selectie van het gewenste type schakeling <ul style="list-style-type: none"> <li>■ Flank van low naar high</li> <li>■ Flank van high naar low</li> <li>■ Interval van low naar high</li> <li>■ Interval van high naar low</li> <li>■ Standaardinstelling: flank van low naar high</li> </ul>
<b>Uitgang</b>	Selectie van de gewenste uitgang <ul style="list-style-type: none"> <li>■ <b>X105.13 ... X105.16 (Dout 0, Dout 2, Dout 4, Dout 6)</b></li> <li>■ <b>X105.32 ... X105.35 (Dout 1, Dout 3, Dout 5, Dout 7)</b></li> <li>■ <b>X113.04 (Dout 0)</b></li> </ul>
<b>Uitgang is geïnverteerd</b>	Bij geactiveerde functie wordt de uitgang ingesteld als niet aan de schakelvoorwaarde is voldaan of als de schakelfunctie niet actief is <ul style="list-style-type: none"> <li>■ Standaardwaarde: niet geactiveerd</li> </ul>
<b>Puls</b>	Selectie of Puls is geactiveerd of gedeactiveerd <ul style="list-style-type: none"> <li>■ Instellingen: <b>ON</b> of <b>OFF</b></li> <li>■ Standaardinstelling: <b>ON</b></li> </ul>
<b>Impulsduur</b>	Selectie van de gewenste lengte van de puls <ul style="list-style-type: none"> <li>■ <b>0.1 s ... 999 s</b></li> <li>■ Standaardinstelling: <b>0.0 s</b></li> </ul>
<b>Ondergrens</b>	Selectie van de onderste grens van de aspositie waarop moet worden geschakeld (alleen schakeltype <b>Interval</b> )
<b>Bovengrens</b>	Selectie van de bovenste grens van de aspositie waarop moet worden geschakeld (alleen schakeltype <b>Interval</b> )
<b>Item wissen</b>	Verwijderen van de positieafhankelijke schakelfunctie

## 7.5 Gebruiker

Dit hoofdstuk beschrijft instellingen voor de configuratie van gebruikers en gebruikersgroepen.

Parameter	Verdere informatie
<b>OEM</b>	"OEM", Pagina 173
<b>Setup</b>	"Setup", Pagina 174
<b>Operator</b>	"Operator", Pagina 175
<b>Gebruiker toevoegen</b>	"Gebruiker en wachtwoord aanmaken", Pagina 141

### 7.5.1 OEM

#### Instellingen ► Gebruiker ► OEM

De gebruiker **OEM** (Original Equipment Manufacturer) beschikt over het hoogste autorisatieniveau. Deze persoon mag de hardwareconfiguratie van het apparaat (bijvoorbeeld het aansluiten van camera's en sensoren) uitvoeren. Hij kan gebruikers van het type **Setup** en **Operator** aanmaken en de gebruikers **Setup** en **Operator** configureren. De gebruiker **OEM** kan niet worden gedupliceerd of verwijderd. Bovendien kan deze persoon niet automatisch worden aangemeld.

Parameter	Uitleg	Bewerkingsrechten
<b>Naam</b>	Naam van de gebruiker ■ Standaardwaarde: <b>OEM</b>	–
<b>Voor naam</b>	Voor naam van de gebruiker ■ Standaardwaarde: –	–
<b>Afdeling</b>	Afdeling van de gebruiker ■ Standaardwaarde: –	–
<b>Groep</b>	Groep van de gebruiker ■ Standaardwaarde: <b>oem</b>	–
<b>Wachtwoord</b>	wachtwoord van de gebruiker ■ Standaardwaarde: <b>oem</b>	<b>OEM</b>
<b>Taal</b>	Taal van de gebruiker	<b>OEM</b>
<b>Automatisch aanmelden</b>	Als het apparaat opnieuw wordt gestart: automatische aanmelding van de laatst aangemelde gebruiker ■ Standaardwaarde: <b>OFF</b>	–
<b>Gebruikersaccount verwijderen</b>	Verwijderen van gebruikersaccount	–

## 7.5.2 Setup

### Instellingen ► Gebruiker ► Setup

De gebruiker **Setup** configureert het apparaat voor toepassing op de gebruikslocatie. Hij kan gebruikers van het type **Operator** aanmaken. De gebruiker **Setup** kan niet worden gedupliceerd of verwijderd. Bovendien kan deze persoon niet automatisch worden aangemeld.

Parameter	Uitleg	Bewerkingsrechten
<b>Naam</b>	Naam van de gebruiker ■ Standaardwaarde: <b>Setup</b>	–
<b>Voornaam</b>	Voornaam van de gebruiker ■ Standaardwaarde: –	–
<b>Afdeling</b>	Afdeling van de gebruiker ■ Standaardwaarde: –	–
<b>Groep</b>	Groep van de gebruiker ■ Standaardwaarde: <b>setup</b>	–
<b>Wachtwoord</b>	wachtwoord van de gebruiker ■ Standaardwaarde: <b>setup</b>	<b>Setup, OEM</b>
<b>Taal</b>	Taal van de gebruiker	<b>Setup, OEM</b>
<b>Automatisch aanmelden</b>	Als het apparaat opnieuw wordt gestart: automatische aanmelding van de laatst aangemelde gebruiker ■ Standaardwaarde: <b>OFF</b>	–
<b>Gebruikersaccount verwijderen</b>	Verwijderen van gebruikersaccount	–

### 7.5.3 Operator

#### Instellingen ► Gebruiker ► Operator

De gebruiker **Operator** beschikt over de bevoegdheid om de basisfuncties van het apparaat uit te voeren.

Een gebruiker van het type **Operator** kan geen andere gebruikers aanmaken, maar mag bijvoorbeeld wel de eigen naam of taal wijzigen. Een gebruiker uit de groep **Operator** kan automatisch worden aangemeld zodra het apparaat wordt ingeschakeld.

Parameter	Uitleg	Bewerkingsrechten
<b>Naam</b>	Naam van de gebruiker <ul style="list-style-type: none"> <li>Standaardwaarde: <b>Operator</b></li> </ul>	<b>Operator, Setup, OEM</b>
<b>Voornaam</b>	Voornaam van de gebruiker	<b>Operator, Setup, OEM</b>
<b>Afdeling</b>	Afdeling van de gebruiker <ul style="list-style-type: none"> <li>Standaardwaarde: –</li> </ul>	<b>Operator, Setup, OEM</b>
<b>Groep</b>	Groep van de gebruiker <ul style="list-style-type: none"> <li>Standaardwaarde: <b>operator</b></li> </ul>	–
<b>Wachtwoord</b>	wachtwoord van de gebruiker <ul style="list-style-type: none"> <li>Standaardwaarde: <b>operator</b></li> </ul>	<b>Operator, Setup, OEM</b>
<b>Taal</b>	Taal van de gebruiker	<b>Operator, Setup, OEM</b>
<b>Automatisch aanmelden</b>	Als het apparaat opnieuw wordt gestart: automatische aanmelding van de laatst aangemelde gebruiker <ul style="list-style-type: none"> <li>Instellingen: <b>ON</b> of <b>OFF</b></li> <li>Standaardwaarde: <b>OFF</b></li> </ul>	<b>Operator, Setup, OEM</b>
<b>Gebruikersaccount verwijderen</b>	Verwijderen van gebruikersaccount	<b>Setup, OEM</b>

## 7.6 Assen

Dit hoofdstuk beschrijft instellingen voor de configuratie van de assen en toegewezen apparaten.

**i** Afhankelijk van de productuitvoering, configuratie en aangesloten meetsystemen kunnen mogelijk niet alle beschreven parameters en opties worden geselecteerd.

### Algemene instellingen

Instellingen ► Assen ► Algemene instellingen

Parameter	Verdere informatie
Referentiemerken	"Referentiemerken", Pagina 117
Informatie	"Informatie", Pagina 178
Schakelfuncties	"Schakelfuncties", Pagina 114
Ingangen (Schakelfuncties)	"Ingangen (Schakelfuncties)", Pagina 115
Uitgangen (Schakelfuncties)	"Uitgangen (Schakelfuncties)", Pagina 115
M-functies toevoegen	"M-functies configureren", Pagina 119
M-functies configureren	"M-functies configureren", Pagina 119



Asspecifieke instellingen

Instellingen ► Assen ► <Asnaam> (instellingen van de as)

Parameter	Verdere informatie
<Asnaam> (instellingen van de as)	"Assen configureren", Pagina 92
Encoder	"Assen configureren voor meetsystemen met EnDat-interface", Pagina 94 "Assen configureren voor meetsystemen met 1 V <sub>pp</sub> - of 11 μA <sub>pp</sub> -interface", Pagina 95
Referentiemerken (Encoder)	1 V <sub>SS</sub> : "Referentiemerken (Encoder)", Pagina 99
Referentiepuntverschuiving	EnDat: "Referentiepuntverschuiving", Pagina 95 1 V <sub>SS</sub> : "Referentiepuntverschuiving", Pagina 95
Diagnose voor meetsystemen met EnDat	"Diagnose voor meetsystemen met interface EnDat", Pagina 188
Diagnose voor meetsystemen met 1 V <sub>SS</sub> /11 μA <sub>SS</sub>	"Diagnose voor meetsystemen met interface 1 V <sub>SS</sub> /11 μA <sub>SS</sub> ", Pagina 187
Lineaire foutcompensatie (LEC)	"Lineaire foutcompensatie (LEC) configureren", Pagina 102
Stapsgewijze lineaire foutcompensatie (SLEC)	"Stapsgewijze lineaire foutcompensatie (SLEC) configureren", Pagina 103
Steunpunttabel maken	"Steunpunttabel maken", Pagina 104
Spilas S	"Spilas S", Pagina 107
Uitgangen (S)	"Uitgangen (S)", Pagina 109
Ingangen (S)	"Ingangen (S)", Pagina 111
Bewegingscommando's van digitale ingang (S)	"Bewegingscommando's van digitale ingang (S)", Pagina 112
Digitale vrijgave-ingangen (S)	"Digitale vrijgave-ingangen (S)", Pagina 112
Toerentalweergave via analoge ingang (S)	"Toerentalweergave via analoge ingang (S)", Pagina 113
Stand instelling spil/toerenbereik toevoegen	"Stand instelling spil/toerenbereik toevoegen", Pagina 113
Stand instelling spil/toerenbereik	"Stand instelling spil/toerenbereik", Pagina 114

## 7.6.1 Informatie

Instellingen ► Assen ► Algemene instellingen ► Informatie

Parameter	Uitleg
Toewijzing van de meetsysteemingangen aan assen	Toont de toewijzing van de meetsysteemingangen aan de assen
Toewijzing van de analoge uitgangen aan assen	Toont de toewijzing van de analoge uitgangen aan de assen
Toewijzing van de analoge ingangen aan assen	Toont de toewijzing van de analoge ingangen aan de assen
Toewijzing van de digitale uitgangen aan assen	Toont de toewijzing van de digitale uitgangen aan de assen
Toewijzing van de digitale ingangen aan assen	Toont de toewijzing van de digitale ingangen aan de assen



Met de knoppen **Terugzetten** kunnen de toewijzingen voor de ingangen en uitgangen weer worden teruggezet.

## 7.7 Service

Dit hoofdstuk beschrijft instellingen voor de apparaatconfiguratie, voor het onderhoud van de firmware en voor de vrijschakeling van software-opties.

Parameter	Verdere informatie
<b>Firmware-informatie</b>	"Firmware-informatie", Pagina 180
<b>Back-up maken van configuratie en terugzetten</b>	"Back-up maken van configuratie", Pagina 132 "Gebruikersbestanden opslaan", Pagina 133 "Gebruikersbestanden terugzetten", Pagina 192 "Configuratie terugzetten", Pagina 193
<b>Firmware-update</b>	"Firmware actualiseren", Pagina 185
<b>Terugzetten</b>	"Alle instellingen terugzetten", Pagina 194 "Afleveringstoestand herstellen", Pagina 194
<b>OEM-gedeelte</b>	"OEM-gedeelte", Pagina 120
<b>Documentatie (Service-aanwijzingen OEM)</b>	"Documentatie toevoegen", Pagina 120
<b>Startscherm</b>	"Startscherm toevoegen", Pagina 120
<b>OEM-menu</b>	"OEM-menu configureren", Pagina 121
<b>OEM-balkitems toevoegen</b>	"OEM-menu configureren", Pagina 121
<b>OEM-balkitems Logo</b>	"OEM-logo configureren", Pagina 122
<b>OEM-balkitems Spiltoerental</b>	"Nominale waarden voor spiltoerental configureren", Pagina 123
<b>OEM-balkitems M-functie</b>	"M-functies configureren", Pagina 124
<b>OEM-balkitems speciale functies</b>	"Speciale functies configureren", Pagina 125
<b>OEM-balkitems Document</b>	"Documenten configureren", Pagina 126
<b>Instellingen (OEM-gedeelte)</b>	"OEM-gedeelte", Pagina 120
<b>Programma-uitvoering</b>	"Programma-afloop aanpassen", Pagina 127
<b>M-functie toevoegen</b>	"M-functies configureren", Pagina 128
<b>Tekstdatabase</b>	"Tekstdatabase maken", Pagina 129
<b>Meldingen</b>	"Foutmeldingen configureren", Pagina 130
<b>Back-up maken van configuratie en terugzetten (OEM-gedeelte)</b>	"Back-up maken van OEM-instellingen en terugzetten", Pagina 130
<b>Documentatie</b>	"Bedieningshandleiding toevoegen", Pagina 142
<b>Software-opties</b>	"Software-opties activeren", Pagina 86

## 7.7.1 Firmware-informatie

### Instellingen ► Service ► Firmware-informatie

Voor service- en onderhoudsdoeleinden wordt de volgende informatie over de afzonderlijke softwaremodules getoond.

Parameter	Uitleg
<b>Core version</b>	Versienummer van de microkernel
<b>Microblaze bootloader version</b>	Versienummer van het Microblaze-startprogramma
<b>Microblaze firmware version</b>	Versienummer van de Microblaze-firmware
<b>Extension PCB bootloader version</b>	Versienummer van het startprogramma (uitbreidingsprintplaat)
<b>Extension PCB firmware version</b>	Versienummer van de firmware (uitbreidingsprintplaat)
<b>Boot ID</b>	Identificatienummer van de startprocedure
<b>HW Revision</b>	Revisienummer van de hardware
<b>C Library Version</b>	Versienummer van de C-bibliotheek
<b>Compiler Version</b>	Versienummer van de compiler
<b>Touchscreen Controller version</b>	Versienummer van de touchscreen-regelaar
<b>Number of unit starts</b>	Aantal keren dat het apparaat is ingeschakeld
<b>Qt build system</b>	Versienummer van het Qt-compilatieprogramma
<b>Qt runtime libraries</b>	Versienummer van de Qt-runtime-bibliotheek
<b>Kernel</b>	Versienummer van de Linux-kernel
<b>Login status</b>	Informatie over de aangemelde gebruiker
<b>SystemInterface</b>	Versienummer van de module Systeeminterface
<b>BackendInterface</b>	Versienummer van de module Back-end-interface
<b>GuiInterface</b>	Versienummer van de module Gebruikersinterface
<b>TextDataBank</b>	Versienummer van de module Tekstdatabase
<b>Optical edge detection</b>	Versienummer van de module Optisch kanten tasten
<b>NetworkInterface</b>	Versienummer van de module Netwerkinterface
<b>OSInterface</b>	Versienummer van de module Besturingssysteeminterface
<b>PrinterInterface</b>	Versienummer van de module Printerinterface
<b>system.xml</b>	Versienummer van de systeemparemeters
<b>axes.xml</b>	Versienummer van de asparameters
<b>encoders.xml</b>	Versienummer van de meetsysteemparemeters
<b>ncParam.xml</b>	Versienummer van de NC-paremeters
<b>spindle.xml</b>	Versienummer van de spilaparemeters
<b>io.xml</b>	Versienummer van de paremeters voor in- en uitgangen
<b>mFunctions.xml</b>	Versienummer van de paremeters voor M-functies
<b>peripherals.xml</b>	Versienummer van de paremeters voor periferieën
<b>slec.xml</b>	Versienummer van de paremeters van de stapsgewijze lineaire foutcompensatie SLEC
<b>lec.xml</b>	Versienummer van de paremeters van de lineaire foutcompensatie LEC

<b>Parameter</b>	<b>Uitleg</b>
<b>microBlazePVRegister.xml</b>	Versienummer van het "Processor Version Register" van MicroBlaze
<b>info.xml</b>	Versienummer van de informatieparameters
<b>audio.xml</b>	Versienummer van de audioparameters
<b>network.xml</b>	Versienummer van de netwerkparameters
<b>os.xml</b>	Versienummer van de besturingssysteempparameters
<b>runtime.xml</b>	Versienummer van de runtime-parameters
<b>users.xml</b>	Versienummer van de gebruikersparameters
<b>GI Patch Level</b>	Patch-versie van Golden Image (GI)

# 8

**Service en  
onderhoud**

## 8.1 Overzicht

Dit hoofdstuk beschrijft de algemene onderhoudswerkzaamheden aan het apparaat.



De onderstaande stappen mogen uitsluitend door deskundig personeel worden uitgevoerd.

**Verdere informatie:** "Kwalificatie van het personeel", Pagina 16



Dit hoofdstuk bevat slechts de beschrijving van de onderhoudswerkzaamheden aan het apparaat. Voorkomende onderhoudswerkzaamheden aan randapparatuur worden in dit hoofdstuk niet beschreven.

**Meer informatie:** documentatie van de fabrikant van de desbetreffende randapparatuur

## 8.2 Reiniging

### AANWIJZING

#### Reiniging met scherpe voorwerpen of met agressieve reinigingsmiddelen

Het apparaat is beschadigd door verkeerde reiniging.

- ▶ Geen schurende of agressieve reinigingsmiddelen of oplosmiddelen gebruiken
- ▶ Hardnekkige verontreinigingen niet met scherpe voorwerpen verwijderen

#### Behuizing reinigen

- ▶ Buitenvlakken met een met water en een mild reinigingsmiddel bevochtigde doek reinigen

#### Beeldscherm reinigen

Om het beeldscherm te reinigen, dient u de reinigingsmodus activeren. In dat geval gaat het apparaat naar een inactieve toestand, zonder de stroomtoevoer te onderbreken. In deze toestand wordt het beeldscherm uitgeschakeld.



- ▶ Om de reinigingsmodus te activeren, in het hoofdmenu op **Uitschakelen** tikken



- ▶ Op **Reinigingsmodus** tikken
- ▶ Het beeldscherm wordt uitgeschakeld.
- ▶ Beeldscherm reinigen met een pluisvrije doek en een in de handel verkrijgbaar glasreinigingsmiddel




- ▶ Om de reinigingsmodus te deactiveren, op een willekeurige plaats op het touchscreen tikken
- ▶ Onder in het beeldscherm verschijnt een pijl.
- ▶ Pijl naar boven slepen
- ▶ Het beeldscherm wordt ingeschakeld en de laatst getoonde gebruikersinterface wordt weergegeven.

### 8.3 Onderhoudsschema

Het apparaat is in hoge mate onderhoudsvrij.

AANWIJZING
<p><b>Bedrijf met defecte apparaten</b></p> <p>Bedrijf met defecte apparaten kan tot ernstige gevolgschade leiden.</p> <ul style="list-style-type: none"> <li>▶ Het apparaat in geval van beschadiging niet repareren en niet langer gebruiken</li> <li>▶ Defecte apparaten onmiddellijk vervangen of contact opnemen met een HEIDENHAIN-servicevestiging</li> </ul>

<p> De onderstaande stappen mogen uitsluitend worden uitgevoerd door een elektrotechnicus.</p> <p><b>Verdere informatie:</b> "Kwalificatie van het personeel", Pagina 16</p>
---

Onderhoudsstap	Interval	Verhelpen van fouten
▶ Controleren of alle aanduidingen, opschriften en symbolen op het apparaat goed leesbaar zijn	jaarlijks	▶ Contact opnemen met HEIDENHAIN-servicevestiging
▶ Elektrische verbindingen controleren op beschadigingen en werking	jaarlijks	▶ Defecte kabels vervangen. Indien nodig contact opnemen met HEIDENHAIN-servicevestiging
▶ Netkabel op defecte isolatie of zwakke punten controleren	jaarlijks	▶ Netkabel overeenkomstig de specificatie vervangen

### 8.4 Bedrijf hervatten

Wanneer het bedrijf wordt hervat, bijv. bij het opnieuw installeren na een reparatie of na hermontage, gelden voor het apparaat dezelfde maatregelen en eisen aan het personeel als bij de montage en installatie.

**Verdere informatie:** "Montage", Pagina 63

**Verdere informatie:** "Installatie", Pagina 69

De exploitant moet bij het aansluiten van randapparatuur (bijv. meetsystemen) ervoor zorgen dat de aan te sluiten apparaten weer veilig in bedrijf worden genomen en hiervoor bevoegd personeel met de juiste kwalificatie inzetten.

**Verdere informatie:** "Verplichtingen van de exploitant", Pagina 16



## 8.5 Firmware actualiseren

De firmware is het besturingssysteem van het apparaat. U kunt nieuwe firmwareversies via de USB-aansluiting van het apparaat of via de netwerkverbinding importeren.



Vóór de firmware-update moet u de release-notes voor de betreffende firmware-versie en de daarin opgenomen informatie over de terugwaartse compatibiliteit in acht nemen.



Wanneer de firmware van het apparaat wordt geactualiseerd, moet voor de zekerheid een back-up van de huidige instellingen worden gemaakt.

### Voorwaarde

- De nieuwe firmware is beschikbaar als \*.dro-bestand
- Voor een firmware-update via de USB-interface moet de huidige firmware op een USB-massageheugen (FAT32-formaat) zijn opgeslagen
- Voor een firmware-update via de netwerkkinterface moet de huidige firmware in een map op het netwerkstation beschikbaar zijn

### Firmware-update starten



- ▶ In het hoofdmenu op **Instellingen** tikken
- ▶ Op **Service** tikken
- ▶ Achtereenvolgens openen:
  - **Firmware-update**
  - **Doorgaan**
- > De servicetoepassing wordt gestart.

### Firmware-update uitvoeren

Een firmware-update kan vanaf een USB-massageheugen (FAT32-formaat) of via een netwerkstation plaatsvinden.



- ▶ Op **Firmware-update** tikken
- ▶ Op **Selecteren** tikken
- ▶ Eventueel USB-massageheugen in een USB-interface op het apparaat plaatsen
- ▶ Naar de map navigeren die de nieuwe firmware bevat



Wanneer u bij de selectie van de map een typefout hebt gemaakt, kunt u naar de oorspronkelijk map terug navigeren.

- ▶ Op de bestandsnaam boven de lijst tikken

- ▶ Firmware selecteren
- ▶ Om de selectie te bevestigen, op **Selecteren** tikken
- ▶ De versie-informatie van de firmware wordt getoond.
- ▶ Om de dialoog te sluiten, op **OK** tikken



De firmware-update kan na de start van de gegevensoverdracht niet meer geannuleerd worden.

- ▶ Om de update te starten, op **Start** tikken
- ▶ Het beeldscherm toont de voortgang van de update.
- ▶ Om de voltooide update te bevestigen, op **OK** tikken
- ▶ Om de servicetoepassing te beëindigen, op **Finish** tikken
- ▶ De servicetoepassing wordt beëindigd.
- ▶ De hoofdtoepassing wordt gestart.
- ▶ Wanneer de automatische gebruikersaanmelding is geactiveerd, verschijnt de gebruikersinterface in het menu **Handbediening**.
- ▶ Wanneer de automatische gebruikersaanmelding niet is geactiveerd, verschijnt de **Gebruikersaanmelding**.

### USB-massageheugen veilig verwijderen



- ▶ In het hoofdmenu op **Bestandsbeheer** tikken
- ▶ Naar de lijst met opslaglocaties navigeren
- ▶ Op **Veilig verwijderen** tikken
- ▶ De melding **De gegevensdrager kan nu worden verwijderd.** wordt weergegeven.
- ▶ USB-massageheugen verwijderen

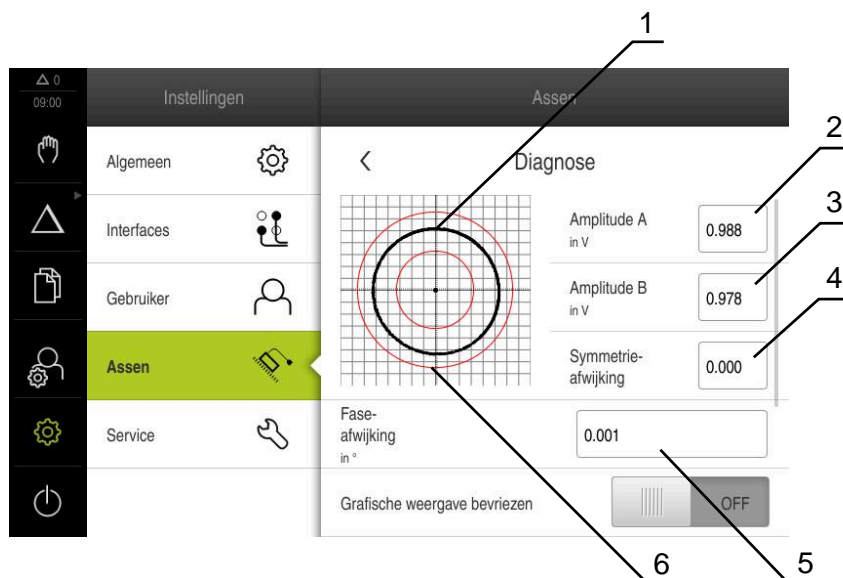
## 8.6 Diagnose van de meetsystemen

Met behulp van de diagnosefunctie kunt u de werking van de aangesloten meetsystemen altijd controleren. Bij absolute meetsystemen met EnDat-interface worden de meldingen van het meetsysteem en de functiereserves weergegeven. Bij incrementele meetsystemen met een 1 V<sub>SS</sub>- of een 11 μA<sub>SS</sub>-interface kunt u aan de hand van de weergegeven afmetingen de basisfunctie van de meetsystemen bepalen. Aan de hand van deze eerste diagnosemogelijkheid voor de meetsystemen kunt u de verdere procedure voor verdere controle of reparatie in gang zetten.

**i** Meer controle- en testmogelijkheden biedt de PWT 101 of PWM 21 van HEIDENHAIN.  
Zie [www.heidenhain.com](http://www.heidenhain.com) voor details.

### 8.6.1 Diagnose voor meetsystemen met interface 1 V<sub>SS</sub>/11 μA<sub>SS</sub>

Voor meetsystemen met interface 1 V<sub>SS</sub>/11 μA<sub>SS</sub> kan de functie van het meetsysteem gebeuren door de beoordeling van de signaalamplitudes, symmetrie-afwijking en faseafwijking gebeuren. Deze waarden worden ook grafisch als Lissajousfiguur weergegeven.



- 1 Lissajousfiguur
- 2 Amplitude A
- 3 Amplitude B
- 4 Symmetrie-afwijking
- 5 Faseafwijking
- 6 Toleranties van de amplitudes

Instellingen ► Assen ► <Asnaam> ► Encoder ► Diagnose

Parameter	Uitleg
<b>Amplitude A</b>	Weergave van amplitude A in V
<b>Amplitude B</b>	Weergave van amplitude B in V
<b>Symmetrieafwijking</b>	Waarde van de symmetrieafwijking
<b>Faseafwijking</b>	Afwijking van de fase van 90°

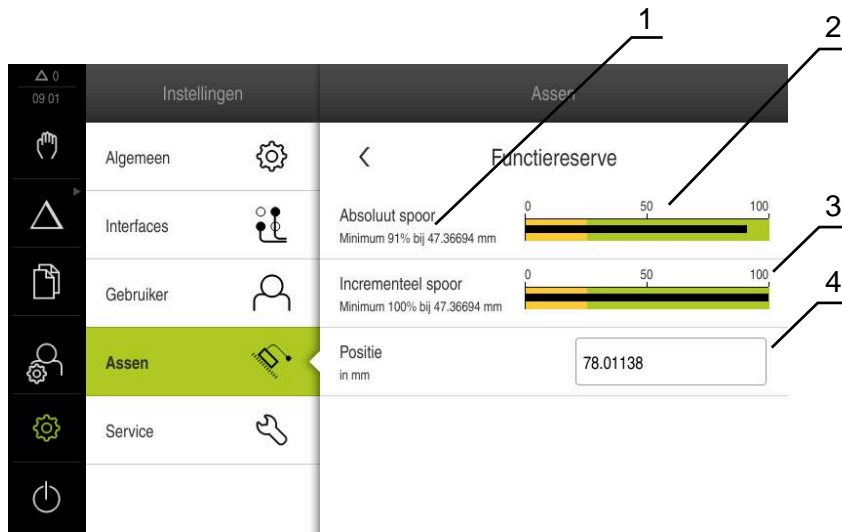
Parameter	Uitleg
<b>Grafische weergave bevroren</b>	<p>Bevroren van de lissajousfiguur</p> <p>Instellingen:</p> <ul style="list-style-type: none"> <li>■ <b>ON</b>: grafische weergave is bevroren en wordt niet bijgewerkt wanneer er beweging is</li> <li>■ <b>OFF</b>: grafische weergave is niet bevroren en wordt bij beweging bijgewerkt</li> <li>■ Standaardwaarde: <b>OFF</b></li> </ul>
<b>Tolerantiebereik weergeven</b>	<p>Weergeven van tolerantiecirkels bij 0,6 V ... 1,2 V</p> <p>Instellingen:</p> <ul style="list-style-type: none"> <li>■ <b>ON</b>: twee rode cirkels worden weergegeven</li> <li>■ <b>OFF</b>: tolerantiecirkels zijn verborgen</li> <li>■ Standaardwaarde: <b>OFF</b></li> </ul>
<b>Meetsysteemingang voor vergelijkingsmeting</b>	<p>Een ander meetsysteem van een andere meetsysteemingang als vergelijking laten weergeven; de cirkels kunnen over elkaar worden gelegd. Gebruik hiervoor de parameter Grafische weergave bevroren</p> <p>Instellingen:</p> <ul style="list-style-type: none"> <li>■ Selectie van de gewenste meetsysteemingang</li> <li>■ Standaardwaarde: niet aangesloten</li> </ul> <div style="border: 1px solid black; padding: 5px; margin-top: 10px;"> <p> Parameters zijn alleen beschikbaar als een ander meetsysteem is aangesloten op interface 1 <math>V_{SS}</math> of 11 <math>\mu A_{SS}</math>.</p> </div>
<b>Vergelijkingsgrafiek bevroren</b>	<p>Bevroren van de Lissajousfiguur van het meetsysteem bij de meetsysteemingang voor vergelijkingsmeting</p> <p>Instellingen:</p> <ul style="list-style-type: none"> <li>■ <b>ON</b>: grafische weergave is bevroren en wordt niet bijgewerkt wanneer er beweging is</li> <li>■ <b>OFF</b>: grafische weergave is niet bevroren en wordt bij beweging bijgewerkt</li> <li>■ Standaardwaarde: <b>OFF</b></li> </ul> <div style="border: 1px solid black; padding: 5px; margin-top: 10px;"> <p> Parameters zijn alleen beschikbaar als een ander meetsysteem is aangesloten op interface 1 <math>V_{SS}</math> of 11 <math>\mu A_{SS}</math>.</p> </div>

### 8.6.2 Diagnose voor meetsystemen met interface EnDat

Bij meetsystemen met de interface EnDat wordt de functie door het uitlezen van de fouten of waarschuwingen en door de beoordeling van de functiereserves gecontroleerd.

Afhankelijk van het meetsysteem worden niet alle functiereserves en meldingen ondersteund.

## Func tierserves



Afbeelding 33: Voorbeeld van func tierserves van een meettaster

- 1 Opgave van minimumwaarde bij positie
- 2 Absoluut spoor
- 3 Incrementeel spoor
- 4 Huidige positie van het meetsysteem

Pad: **Instellingen ► Assen ► <Asnaam> ► Encoder ► Diagnose ► Func tierserve**

Parameter	Uitleg
<b>Absoluut spoor</b>	Toont de func tierserve van het absoluut spoor
<b>Incrementeel spoor</b>	Toont de func tierserve van het incrementele spoor
<b>Positiewaardevorming</b>	Toont de func tierserve van de positiewaardevorming
<b>Positie</b>	Toont de daadwerkelijke actuele positie van het meetsysteem

Het apparaat toont de func tierserve als staafdiagram:

Kleurbereik	Bereik	Evaluatie
Geel	0 % ... 25%	Service/onderhoud aanbevolen; test met bijv. PWT 101 aanbevolen
Groen	25 % ... 100 %	Meetsysteem bevindt zich binnen de specificatie

## Storingen en waarschuwingen

Instellingen ► Assen ► <Asnaam> ► Encoder ► Diagnose

Melding	Beschrijving
Meetsysteemfouten	<p>Meetsysteemfouten geven aan dat er sprake is van een storing van het meetsysteem</p> <p>De volgende meetsysteemfouten kunnen bijv. worden weergegeven:</p> <ul style="list-style-type: none"> <li>■ Uitval van de verlichting</li> <li>■ Signaalamplitude niet correct</li> <li>■ Positie niet juist</li> <li>■ Overspanning</li> <li>■ Onderspanning voeding</li> <li>■ Overstroom</li> <li>■ Batterijfout</li> </ul>
Meetsysteemwaarschuwing	<p>Meetsysteemwaarschuwingen geven aan dat bepaalde tolerantiegrenzen van het meetsysteem zijn bereikt of overschreden</p> <p>De volgende meetsysteemwaarschuwingen kunnen bijv. worden weergegeven:</p> <ul style="list-style-type: none"> <li>■ Frequentiebotsing</li> <li>■ Temperatuuroverschrijding</li> <li>■ Regelreserve verlichting</li> <li>■ Batterijlading</li> <li>■ Referentiepunt</li> </ul>

De meldingen kunnen de volgende status hebben:

Status	Evaluatie
<b>OK!</b>	Meetsysteem bevindt zich binnen de specificatie
<b>Niet ondersteund</b>	Melding wordt niet door meetsysteem ondersteund
<b>Fout!</b>	Service/onderhoud aanbevolen; nader onderzoek met bijv. PWT 101 aanbevolen

## 8.7 Bestanden en instellingen terugzetten

U kunt opgeslagen bestanden en instellingen op een apparaat terugzetten.

Bij het terugzetten moet de volgende volgorde worden aangehouden:

- OEM-specifieke mappen en bestanden terugzetten
- Gebruikersbestanden terugzetten
- Configuratie terugzetten

Pas nadat de instellingen zijn teruggezet, wordt het apparaat automatisch opnieuw gestart.

### 8.7.1 OEM-specifieke mappen en bestanden terugzetten

Opgeslagen OEM-specifieke mappen en bestanden van het apparaat kunnen in een apparaat worden geladen. In combinatie met het herstellen van de instellingen kan zo de configuratie van een apparaat worden teruggezet.

**Verdere informatie:** "Configuratie terugzetten", Pagina 193

Bij service kan zo na het terugzetten een vervangend apparaat met de configuratie van het defecte apparaat worden gebruikt. Voorwaarde is dat de versies van de firmware overeenstemmen of compatibel zijn.

**Instellingen ► Service ► OEM-gedeelte ► Back-up maken van configuratie en terugzetten**

Parameter	Uitleg
OEM-specifieke mappen en bestanden herstellen	Terugzetten van de instellingen van het OEM-gedeelte uit ZIP-bestand

- ▶ **OEM-specifieke mappen en bestanden herstellen**
- ▶ Op **Als ZIP laden** tikken
- ▶ Eventueel USB-massageheugen (FAT32-formaat) in een USB-interface op het apparaat plaatsen
- ▶ Naar de map navigeren waarin het back-upbestand staat
- ▶ Back-upbestand selecteren
- ▶ Op **Selecteren** tikken
- ▶ De voltooide overdracht met **OK** bevestigen



Bij het herstellen van de OEM-specifieke mappen en bestanden vindt er geen automatische herstart plaats. Deze vindt plaats bij het herstellen van de instellingen.

**Verdere informatie:** "Configuratie terugzetten", Pagina 193

- ▶ Om het apparaat met de verzonden OEM-specifieke mappen en bestanden opnieuw te starten, het apparaat uitschakelen en weer inschakelen

### USB-massageheugen veilig verwijderen



- ▶ In het hoofdmenu op **Bestandsbeheer** tikken
- ▶ Naar de lijst met opslaglocaties navigeren
- ▶ Op **Veilig verwijderen** tikken
- ▶ De melding **De gegevensdrager kan nu worden verwijderd.** wordt weergegeven.
- ▶ USB-massageheugen verwijderen

## 8.7.2 Gebruikersbestanden terugzetten

Back-ups van gebruikersbestanden van het apparaat kunnen weer in het apparaat worden geladen. Bestaande gebruikersbestanden worden daarbij overschreven. In combinatie met het terugzetten van de instellingen kan zo de complete configuratie van een apparaat worden teruggezet.

Bij service kan zo na het terugzetten een vervangend apparaat met de configuratie van het defecte apparaat worden gebruikt. Voorwaarde is dat de versie van de oude firmware overeenstemt met de nieuwe firmware of dat de versies compatibel zijn.



Alle bestanden van alle gebruikersgroepen die in de desbetreffende mappen zijn opgeslagen, worden als gebruikersbestanden opgeslagen en geback-upt en kunnen worden teruggezet.

De bestanden in de map **System** worden niet teruggezet.

### Instellingen ► Service ► Back-up maken van configuratie en terugzetten

Parameter	Uitleg
<b>Gebruikersbestanden terugzetten</b>	Terugzetten van de gebruikersbestanden van het apparaat

- **Gebruikersbestanden terugzetten**
- Op **Als ZIP laden** tikken
- Eventueel USB-massageheugen (FAT32-formaat) in een USB-interface op het apparaat plaatsen
- Naar de map navigeren waarin het back-upbestand staat
- Back-upbestand selecteren
- Op **Selecteren** tikken
- De voltooide overdracht met **OK** bevestigen



Bij het terugzetten van de gebruikersbestanden vindt geen automatische herstart plaats. Deze vindt plaats bij het herstellen van de instellingen.

"Configuratie terugzetten"

- Om het apparaat met de verzonden gebruikersbestanden opnieuw te starten, het apparaat uitschakelen en weer inschakelen

### USB-massageheugen veilig verwijderen




- In het hoofdmenu op **Bestandsbeheer** tikken
- Naar de lijst met opslaglocaties navigeren
- Op **Veilig verwijderen** tikken
- De melding **De gegevensdrager kan nu worden verwijderd.** wordt weergegeven.
- USB-massageheugen verwijderen



### 8.7.3 Configuratie terugzetten

Back-ups van instellingen kunnen weer in het apparaat worden geladen. De huidige configuratie van het apparaat wordt daarbij vervangen.

 Software-opties die bij het maken van een back-up van de instellingen geactiveerd zijn, moeten voorafgaand aan het terugzetten van de instellingen op het apparaat worden geactiveerd.

In de volgende gevallen kan terugzetten noodzakelijk zijn:

- Bij de inbedrijfstelling worden de instellingen op een apparaat ingesteld en naar alle identieke apparaten verzonden  
**Verdere informatie:** "Afzonderlijke stappen voor de inbedrijfstelling", Pagina 84
- Na het terugzetten worden de instellingen weer naar het apparaat gekopieerd  
**Verdere informatie:** "Alle instellingen terugzetten", Pagina 194

**Instellingen ► Service ► Back-up maken van configuratie en terugzetten**

Parameter	Uitleg
<b>Configuratie terugzetten</b>	Terugzetten van de opgeslagen instellingen

- ▶ **Configuratie terugzetten**
- ▶ Op **Volledig terugzetten** tikken
- ▶ Eventueel USB-massageheugen (FAT32-formaat) in een USB-interface van het apparaat plaatsen
- ▶ Naar de map navigeren waarin het back-upbestand staat
- ▶ Back-upbestand selecteren
- ▶ Op **Selecteren** tikken
- ▶ De voltooide overdracht met **OK** bevestigen
- > Het systeem wordt afgesloten.
- ▶ Om het apparaat met de verzonden configuratiegegevens opnieuw te starten, Apparaat uitschakelen en weer inschakelen

#### USB-massageheugen veilig verwijderen



- ▶ In het hoofdmenu op **Bestandsbeheer** tikken
- ▶ Naar de lijst met opslaglocaties navigeren
- ▶ Op **Veilig verwijderen** tikken
- > De melding **De gegevensdrager kan nu worden verwijderd.** wordt weergegeven.
- ▶ USB-massageheugen verwijderen

## 8.8 Alle instellingen terugzetten

U kunt de instellingen van het apparaat eventueel terugzetten naar de fabrieksinstellingen. De software-opties worden gedeactiveerd en moeten met de aanwezige licentiesleutel vervolgens opnieuw worden geactiveerd.

**Instellingen ► Service ► Terugzetten**

Parameter	Uitleg
<b>Alle instellingen terugzetten</b>	Terugzetten van de instellingen naar de fabrieksinstellingen

- ▶ **Alle instellingen terugzetten**
- ▶ Wachtwoord invoeren
- ▶ Invoer met **RET** bevestigen
- ▶ Om het wachtwoord in klaartekst weer te geven, **Wachtwoord weergeven** activeren
- ▶ Om de actie te bevestigen, op **OK** tikken
- ▶ Om het terugzetten te bevestigen, op **OK** tikken
- ▶ Om het afsluiten van het apparaat te bevestigen, op **OK** tikken
- > Het apparaat wordt afgesloten.
- > Alle instellingen worden teruggezet.
- > Om het apparaat opnieuw te starten, het apparaat uitschakelen en weer inschakelen.

## 8.9 Afleveringstoestand herstellen

U kunt de instellingen van het apparaat eventueel terugzetten naar de fabrieksinstellingen en de gebruikersbestanden uit het geheugengebied van het apparaat wissen. De software-opties worden gedeactiveerd en moeten met de aanwezige licentiesleutel vervolgens opnieuw worden geactiveerd.

**Instellingen ► Service ► Terugzetten**

Parameter	Uitleg
<b>Afleveringstoestand herstellen</b>	Terugzetten van de instellingen naar de fabrieksinstellingen en wissen van de gebruikersbestanden uit het geheugengebied van het apparaat

- ▶ **Afleveringstoestand herstellen**
- ▶ Wachtwoord invoeren
- ▶ Invoer met **RET** bevestigen
- ▶ Om het wachtwoord in klaartekst weer te geven, **Wachtwoord weergeven** activeren
- ▶ Om de actie te bevestigen, op **OK** tikken
- ▶ Om het terugzetten te bevestigen, op **OK** tikken
- ▶ Om het afsluiten van het apparaat te bevestigen, op **OK** tikken
- > Het apparaat wordt afgesloten.
- > Alle instellingen worden teruggezet en de gebruikersbestanden worden gewist.
- > Om het apparaat opnieuw te starten, het apparaat uitschakelen en weer inschakelen.

# 9

**Demontage en  
afvoer**

## 9.1 Overzicht

Dit hoofdstuk bevat instructies en wettelijke voorschriften op het gebied van milieubescherming die u voor een correcte demontage en afvoer van het apparaat in acht moet nemen.

## 9.2 Demontage

**i** De demontage van het apparaat mag uitsluitend door deskundig personeel worden uitgevoerd.

**Verdere informatie:** "Kwalificatie van het personeel", Pagina 16

Afhankelijk van de aangesloten randapparatuur kan voor de demontage een elektrotechnicus vereist zijn.

Tevens moet rekening worden gehouden met de veiligheidsaanwijzingen die bij de montage en installatie van de desbetreffende componenten zijn aangegeven.

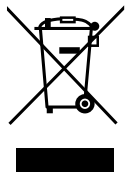
### Apparaat demonteren

Demonteer het apparaat in omgekeerde volgorde van installatie en montage.

**Verdere informatie:** "Installatie", Pagina 69

**Verdere informatie:** "Montage", Pagina 63

## 9.3 Afvoer



### AANWIJZING

#### Onjuiste afvoer van het apparaat!

Wanneer u het apparaat niet op de juiste manier afvoert, kan dit leiden tot milieuschade.

- ▶ Elektronisch afval en elektronische componenten niet met huishoudelijk afval afvoeren
- ▶ Ingebouwde bufferbatterij scheiden van het apparaat als afval verwijderen
- ▶ Apparaat en bufferbatterij overeenkomstig de plaatselijke afvalverwijderingsvoorschriften afvoeren voor recycling

- ▶ Bij vragen over het afvoeren van het apparaat moet u contact opnemen met een HEIDENHAIN-servicevestiging

# 10

**Technische  
gegevens**

## 10.1 Overzicht

Dit hoofdstuk bevat een overzicht van de apparaatgegevens en tekeningen met de afmetingen van het apparaat en aansluitmaten.

## 10.2 Apparaatgegevens

### Apparaat

Behuizing	Gegoten aluminium behuizing
Afmetingen van behuizing	200 mm x 169 mm x 41 mm Bij apparaten met ID 1089179-xx: 200 mm x 169 mm x 47 mm
Bevestigingswijze, aansluitmaten	Bevestigingsgatmodel 50 mm x 50 mm

### Weergave

Beeldscherm	<ul style="list-style-type: none"> <li>■ LCD Widescreen (15:9) kleurenbeeldscherm 17,8 cm (7")</li> <li>■ 800 x 480 pixels</li> </ul>
Weergavestap	instelbaar, min. 0,00001 mm
Gebruikersinterface	Gebruikersinterface (GUI) met touchscreen

### Elektrische gegevens

Voedingsspanning	<ul style="list-style-type: none"> <li>■ AC 100 V ... 240 V (<math>\pm 10\%</math>)</li> <li>■ 50 Hz ... 60 Hz (<math>\pm 5\%</math>)</li> <li>■ Ingangsvermogen max. 38 W</li> </ul>
Bufferbatterij	Lithiumbatterij type CR2032; 3,0 V
Overspanningscategorie	II
Aantal meetsysteem-ingangen	3
Meetsysteeminterfaces	<ul style="list-style-type: none"> <li>■ 1 <math>V_{pp}</math>: maximale stroom 300 mA, max. ingangsfrequentie 400 kHz</li> <li>■ 11 <math>\mu A_{pp}</math>: maximale stroom 300 mA, max. ingangsfrequentie 150 kHz</li> <li>■ EnDat 2.2: maximale stroom 300 mA</li> </ul>
Interpolatie bij 1 $V_{tt}$	4096-voudig
Taststeemaansluiting	<ul style="list-style-type: none"> <li>■ Voedingsspanning DC 5 V of DC 12 V</li> <li>■ Schakeluitgang 5 V of spanningsvrij</li> <li>■ 4 digitale ingangen TTL DC 0 V ... +5 V low-actief</li> <li>■ 1 digitale uitgang TTL DC 0 V ... +5 V Maximale belasting 1 k<math>\Omega</math></li> <li>■ Max. kabellengte met HEIDENHAIN-kabel 30 m</li> </ul>

### Elektrische gegevens

Digitale ingangen	Bij apparaten met ID 1089179-xx: <table border="1"> <thead> <tr> <th>Niveau</th> <th>Spanningsbereik</th> <th>Stroombereik</th> </tr> </thead> <tbody> <tr> <td>High</td> <td>DC 11 V ... 30 V</td> <td>2,1 mA ... 6,0 mA</td> </tr> <tr> <td>Low</td> <td>DC 3 V ... 2,2 V</td> <td>0,43 mA</td> </tr> </tbody> </table>	Niveau	Spanningsbereik	Stroombereik	High	DC 11 V ... 30 V	2,1 mA ... 6,0 mA	Low	DC 3 V ... 2,2 V	0,43 mA
Niveau	Spanningsbereik	Stroombereik								
High	DC 11 V ... 30 V	2,1 mA ... 6,0 mA								
Low	DC 3 V ... 2,2 V	0,43 mA								
Digitale uitgangen	Bij apparaten met ID 1089179-xx: Spanningsbereik DC 24 V (20,4 V ... 28,8 V) Uitgangsstroom max. 150 mA per kanaal									
Relaisuitgangen	Bij apparaten met ID 1089179-xx: <ul style="list-style-type: none"> <li>■ max. schakelspanning AC 30 V / DC 30 V</li> <li>■ max. schakelstroom 0,5 A</li> <li>■ max. schakelvermogen 15 W</li> <li>■ max. continuustroom 0,5 A</li> </ul>									
Analoge ingangen	Bij apparaten met ID 1089179-xx: Spanningsbereik DC 0 V ... +5 V Weerstand $100 \Omega \leq R \leq 50 \text{ k}\Omega$									
Analoge uitgangen	Bij apparaten met ID 1089179-xx: Spanningsbereik DC -10 V ... +10 V Maximale belasting 1 k $\Omega$									
5V-spanningsuitgangen	Bij apparaten met ID 1089179-xx: Spanningstolerantie $\pm 5 \%$ , maximale stroom 100 mA									
Data-interface	<ul style="list-style-type: none"> <li>■ 1 USB 2.0 Hi-Speed (type A), maximale stroom 500 mA</li> <li>■ 1 Ethernet 10/100 MBit/1 GBit (RJ45)</li> </ul>									

### Omgeving

Bedrijfstemperatuur	0 °C ... +45 °C
Opslagtemperatuur	-20 °C ... +70 °C
Relatieve luchtvochtigheid	10 % ... 80 % relatieve luchtvochtigheid, niet condensierend
Hoogte	$\leq 2000 \text{ m}$

### Algemeen

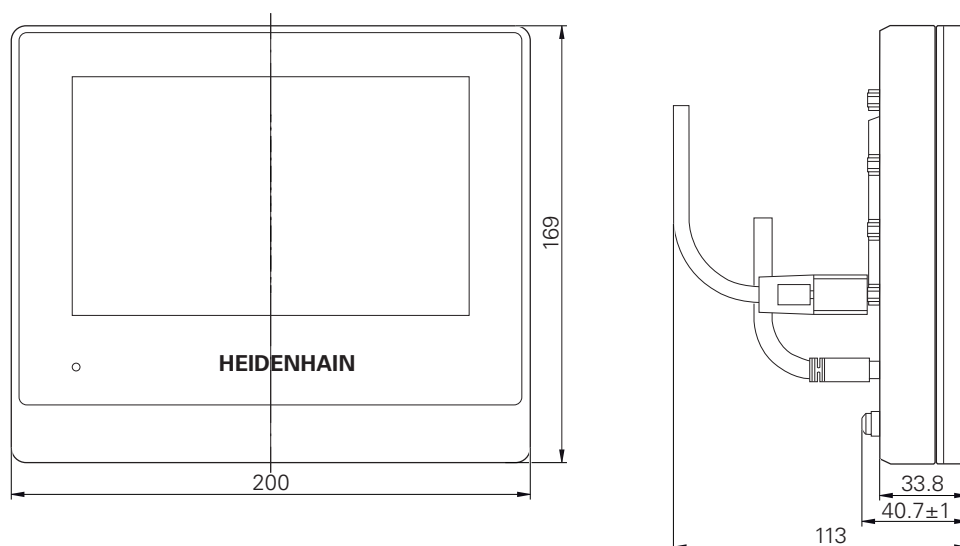
Richtlijnen	<ul style="list-style-type: none"> <li>■ EMC-richtlijn 2014/30/EU</li> <li>■ Laagspanningsrichtlijn 2014/35/EU</li> <li>■ RoHS-richtlijn 2011/65/EU</li> </ul>
Vervuilingsgraad	2
Beschermingsklasse EN 60529	<ul style="list-style-type: none"> <li>■ Voorkant en zijkanten: IP65</li> <li>■ Achterkant: IP40</li> </ul>

## Algemeen

Gewicht	<ul style="list-style-type: none"> <li>■ 1,3 kg</li> <li>■ Met steunvoet Single-Pos: 1,35 kg</li> <li>■ Met steunvoet Duo-Pos: 1,45 kg</li> <li>■ Met steunvoet Multi-Pos: 1,95 kg</li> <li>■ Met houder Multi-Pos: 1,65 kg</li> </ul>
	Bij apparaten met ID 1089179-xx <ul style="list-style-type: none"> <li>■ 1,5 kg</li> <li>■ Met steunvoet Single-Pos: 1,55 kg</li> <li>■ Met steunvoet Duo-Pos: 1,65 kg</li> <li>■ Met steunvoet Multi-Pos: 2,15 kg</li> <li>■ Met houder Multi-Pos: 1,85 kg</li> </ul>

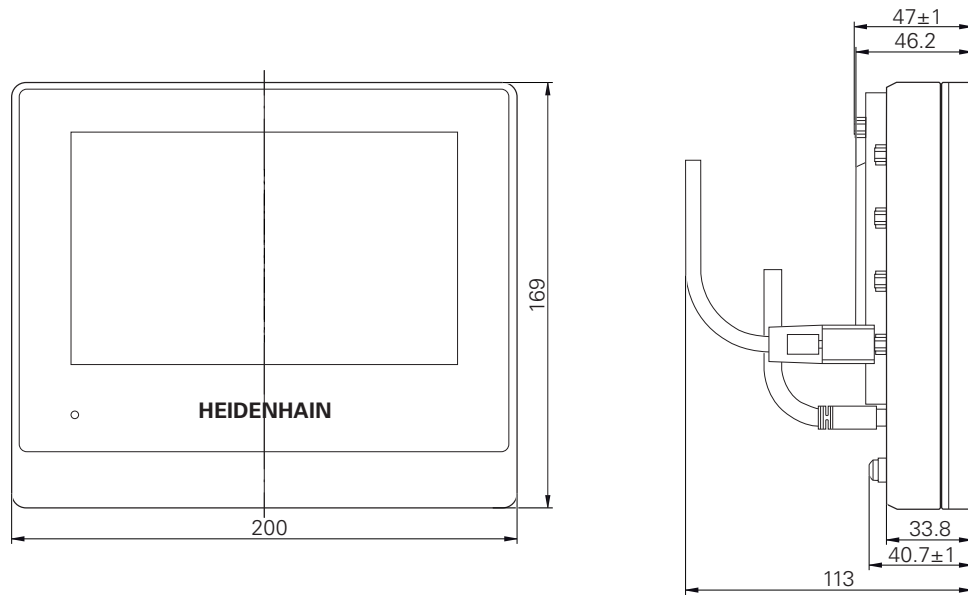
### 10.3 Afmetingen van apparaat en aansluitmaten

Alle afmetingen in de tekeningen zijn in millimeter aangegeven.

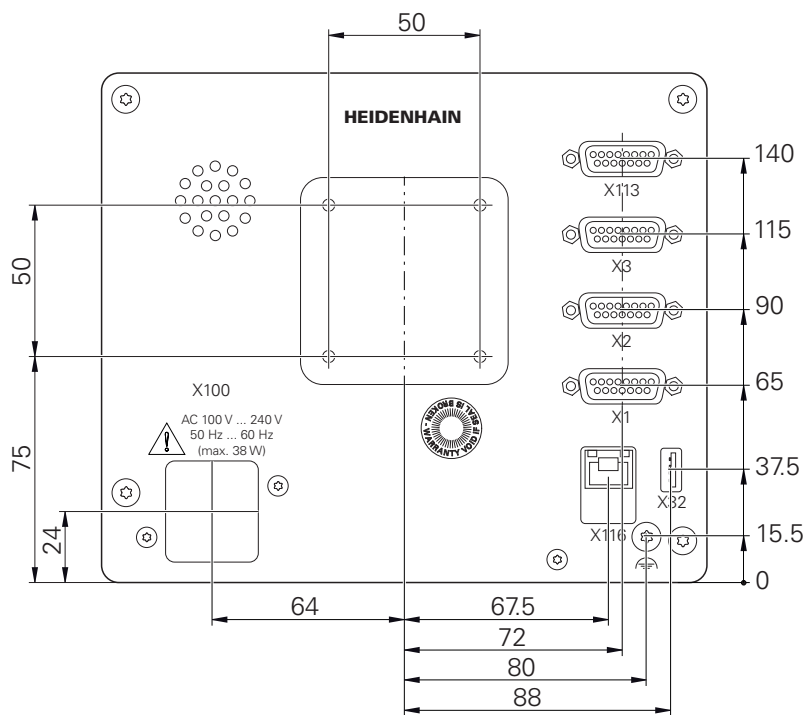


Afbeelding 34: Maatvoeringen van de behuizing van de apparaten met ID 1089178-xx

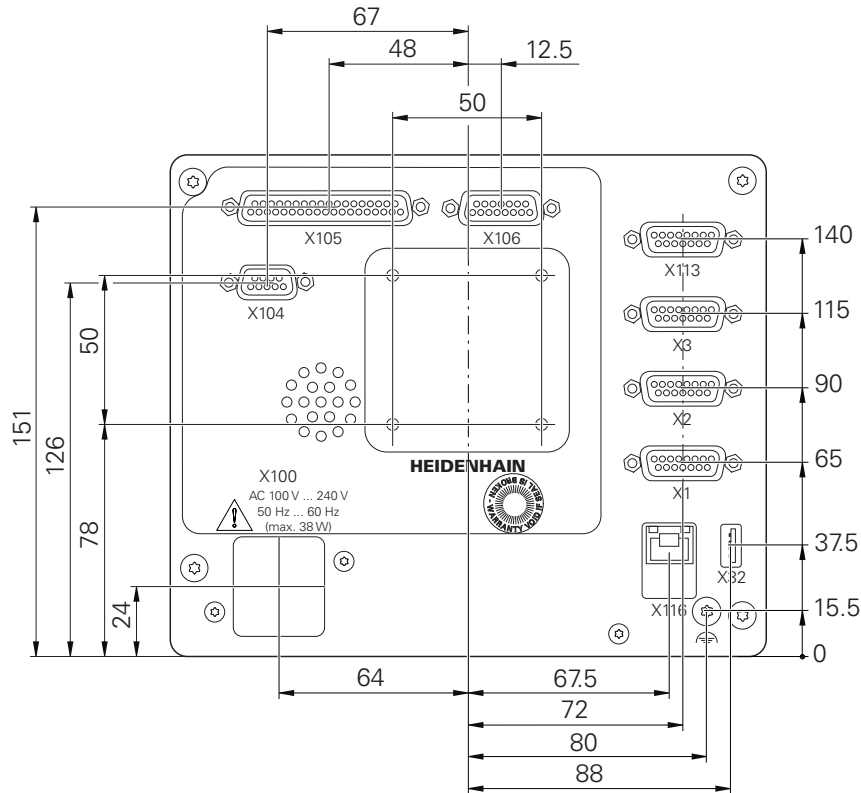




Afbeelding 35: Maatvoeringen van de behuizing van de apparaten met ID 1089179-xx

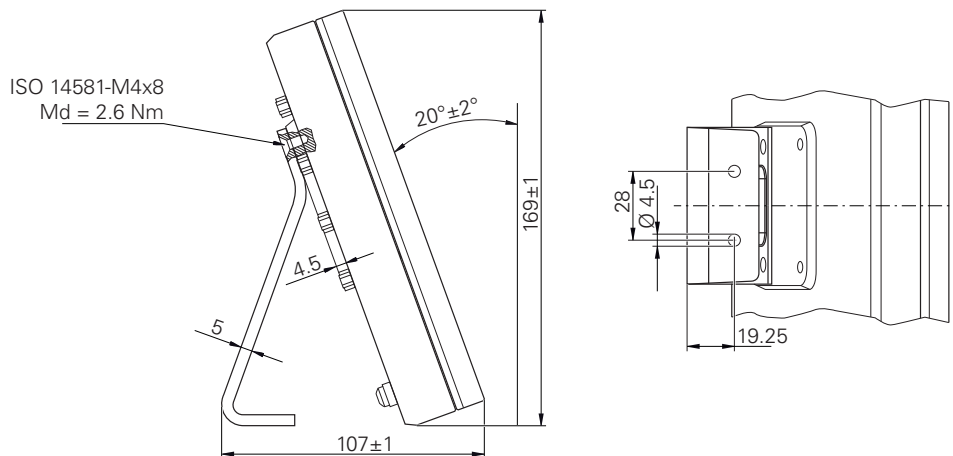


Afbeelding 36: Maatvoeringen van de achterzijde van het apparaat van de apparaten met ID 1089178-xx



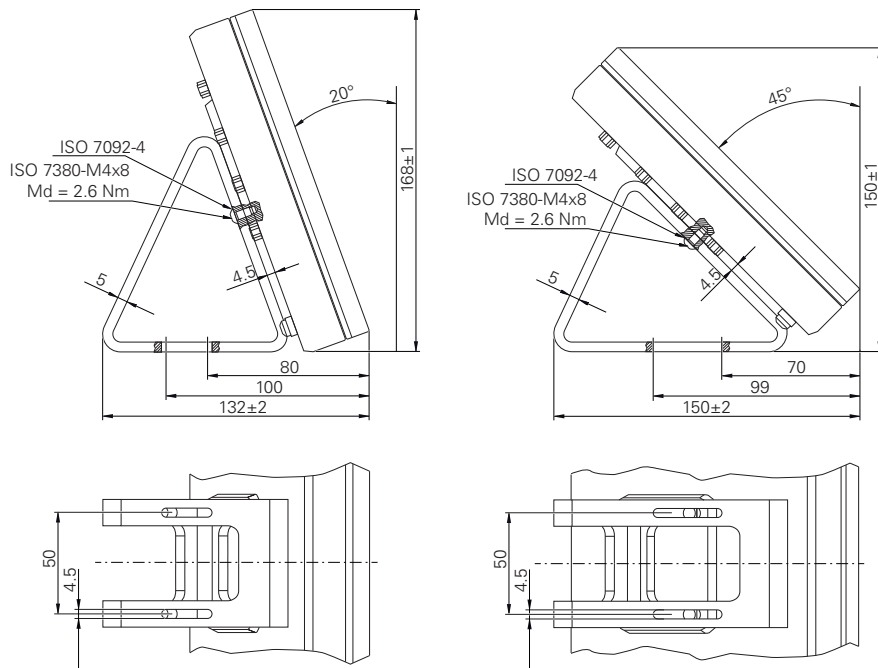
Afbeelding 37: Maatvoeringen van de achterzijde van de apparaten met ID 1089179-xx

### 10.3.1 Apparaatafmetingen met steunvoet Single-Pos



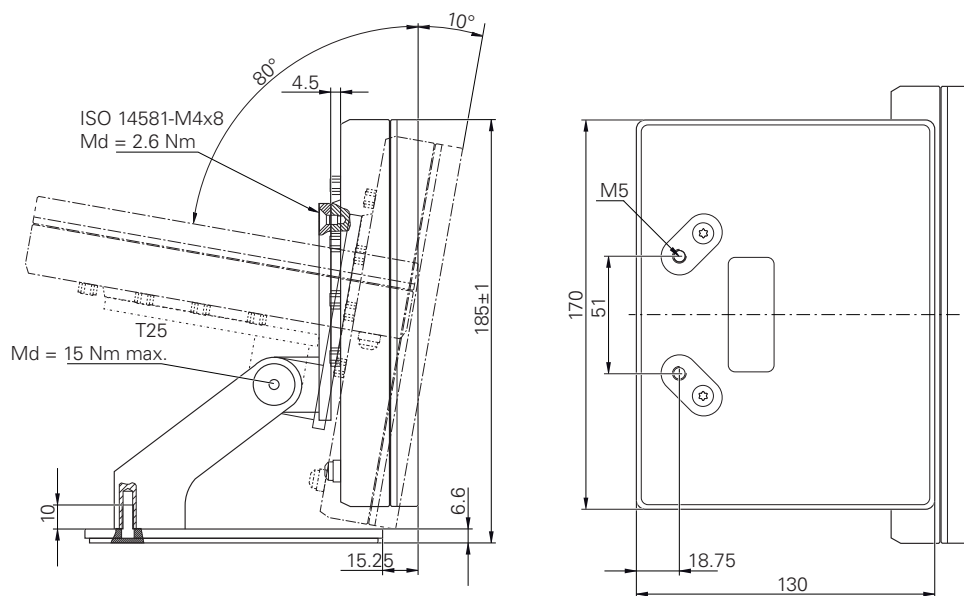
Afbeelding 38: Apparaatafmetingen met steunvoet Single-Pos

### 10.3.2 Apparaatafmetingen met steunvoet Duo-Pos



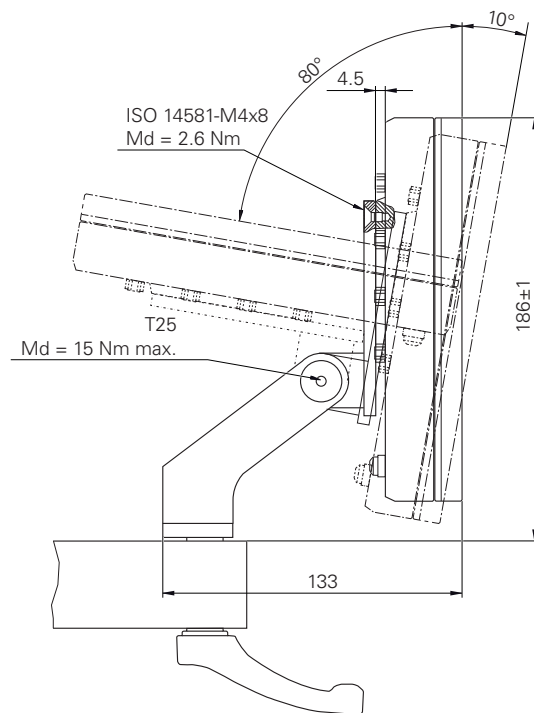
Afbeelding 39: Apparaatafmetingen met steunvoet Duo-Pos

### 10.3.3 Apparaatafmetingen met steunvoet Multi-Pos



Afbeelding 40: Apparaatafmetingen met steunvoet Multi-Pos

### 10.3.4 Apparaatafmetingen met houder Multi-Pos



Afbeelding 41: Apparaatafmetingen met houder Multi-Pos



**Informatie voor  
operator**

## Overzicht

Dit onderdeel van de documentatie bevat de belangrijke punten voor de gebruiker Operator, om het apparaat te kunnen bedienen.

Dit deel van de documentatie bevat informatie over de afzonderlijke werkstanden:

- "Handbediening", Pagina 209
- "MDI-werkstand", Pagina 223
- "Programma-afloop (software-optie)", Pagina 237
- "Programmering (software-optie)", Pagina 245

Verder vindt u er een toepassingsvoorbeeld en informatie over service en onderhoud alsmede informatie voor het oplossen van problemen:

- "Toepassingsvoorbeeld", Pagina 261
- "Service en onderhoud", Pagina 182
- "Wat te doen, als ...", Pagina 280

### Inhoud van de hoofdstukken in het gedeelte "Informatie voor operator"

De onderstaande tabel toont:

- Uit welke hoofdstukken het huidige onderdeel "Informatie voor operator" bestaat
- Welke informatie de hoofdstukken bevatten
- Op welke doelgroepen de hoofdstukken hoofdzakelijk betrekking hebben

Hoofdstuk	Inhoud	Doelgroep		
		OEM	Setup	Operator
<b>Dit hoofdstuk bevat informatie over ...</b>				
<b>1 "Handbediening"</b>	... de werkstand "Handbediening" ... de toepassing van de werkstand "Handbediening"		✓	✓
<b>2 "MDI-werkstand"</b>	... de werkstand "MDI-bediening" ... de toepassing van de werkstand "MDI-bediening" ... de afwerking van afzonderlijke regels		✓	✓
<b>3 "Programma-afloop (software-optie)"</b>	... de werkstand "Programma-afloop" ... de toepassing van de werkstand "Programma-afloop" ... de uitvoering van eerder gemaakte programma's		✓	✓
<b>4 "Programmering (software-optie)"</b>	... de werkstand "Programma-afloop" ... de toepassing van de werkstand "Programma-afloop" ... de uitvoering van eerder gemaakte programma's		✓	✓
<b>5 "Toepassingsvoorbeeld"</b>	... een typisch fabricageproces aan de hand van een voorbeeldwerkstuk			✓
<b>6 "Wat te doen, als ..."</b>	... Oorzaken van storingen in de werking van het product ... Maatregelen om deze storingen in de werking van het product te verhelpen	✓	✓	✓

## Inhoudsopgave

<b>1</b>	<b>Handbediening.....</b>	<b>209</b>
1.1	Overzicht.....	210
1.2	Zoeken naar referentiemerken.....	211
1.3	Referentiepunten vastleggen.....	213
1.3.1	Functies voor het tasten van referentiepunten.....	214
1.3.2	Referentiepunten tasten of aanraken.....	215
1.3.3	Voorbeeld 1: referentiepunt op een hoek vastleggen.....	216
1.3.4	Voorbeeld 2: referentiepunt in het midden aan een kant vastleggen.....	217
1.3.5	Voorbeeld 3: referentiepunt als cirkelmiddelpunt vastleggen.....	218
1.3.6	Voorbeeld 4: referentiepunt in het midden van het werkstuk vastleggen.....	219
1.3.7	Positie als referentiepunt vastleggen.....	220
1.4	Gereedschappen aanmaken.....	221
1.5	Gereedschap selecteren.....	222
<b>2</b>	<b>MDI-werkstand.....</b>	<b>223</b>
2.1	Overzicht.....	224
2.2	Regeltypen.....	226
2.2.1	Positioneringen.....	226
2.2.2	Bewerkingspatroon.....	226
2.3	Regels uitvoeren.....	232
2.4	Simulatievenster gebruiken.....	233
2.4.1	Weergave als contouraanzicht.....	234
2.5	Met de positioneringshulp werken.....	235
2.6	Schaalfactor toepassen.....	235
<b>3</b>	<b>Programma-afloop (software-optie).....</b>	<b>237</b>
3.1	Overzicht.....	238
3.2	Programma gebruiken.....	239
3.2.1	Programma uitvoeren.....	240
3.2.2	Programmaregels aansturen.....	240
3.2.3	Afwerking afbreken.....	241
3.2.4	Simulatievenster gebruiken.....	241
3.2.5	Schaalfactor toepassen.....	243
3.2.6	Spiltoerental instellen.....	244
3.3	Programma's beheren.....	244
3.3.1	Programma openen.....	244
3.3.2	Programma sluiten.....	244
<b>4</b>	<b>Programmering (software-optie).....</b>	<b>245</b>
4.1	Overzicht.....	246
4.2	Regeltypen.....	248
4.2.1	Positioneringen.....	248
4.2.2	Coördinatensystemen.....	248
4.2.3	Machinefuncties.....	249
4.2.4	Bewerkingspatroon.....	249
4.3	Programma maken.....	255
4.3.1	Programmeerondersteuning.....	255
4.3.2	Programmakop maken.....	256
4.3.3	Regels toevoegen.....	256

4.3.4	Regels wissen.....	256
4.3.5	Programma opslaan.....	256
4.4	Simulatievenster gebruiken.....	257
4.4.1	Weergave als contouraanzicht.....	258
4.4.2	Simulatievenster activeren.....	258
4.4.3	Programma controleren in het simulatievenster.....	259
4.5	Programma's beheren.....	259
4.5.1	Programma openen.....	259
4.5.2	Programma sluiten.....	259
4.5.3	Programma opslaan.....	259
4.5.4	Programma opslaan met een nieuwe naam.....	260
4.5.5	Programma automatisch opslaan.....	260
4.5.6	Programma wissen.....	260
4.6	Programmaregels bewerken.....	260

## **5 Toepassingsvoorbeeld..... 261**

5.1	Overzicht.....	262
5.2	Aanmelden voor het toepassingsvoorbeeld.....	263
5.3	Voorwaarden.....	264
5.4	Referentiepunt bepalen (handbediening).....	266
5.5	Doorlopend gat maken (handbediening).....	267
5.5.1	Doorlopend gat voorboren.....	267
5.5.2	Doorlopend gat uitboren.....	268
5.6	Rechthoekige kamer maken (MDI-werkstand).....	268
5.6.1	Rechthoekige kamer definiëren.....	269
5.6.2	Rechthoekige kamer frezen.....	270
5.7	Passing maken (MDI-werkstand).....	270
5.7.1	Passing definiëren.....	271
5.7.2	Passing ruimen.....	271
5.8	Referentiepunt bepalen (handbediening).....	272
5.9	Gatencirkel maken (MDI-werkstand).....	273
5.9.1	Gatencirkel definiëren.....	274
5.9.2	Gatencirkel boren.....	274
5.10	Gatenreeks programmeren (programmering).....	275
5.10.1	Programmakop maken.....	275
5.10.2	Gereedschap programmeren.....	276
5.10.3	Gatenreeks programmeren.....	276
5.10.4	Programma-afloop simuleren.....	277
5.11	Gatenreeks maken (programma-afloop).....	278
5.11.1	Programma openen.....	278
5.11.2	Programma uitvoeren.....	279

## **6 Wat te doen, als ..... 280**

6.1	Overzicht.....	281
6.2	Logbestanden exporteren.....	281
6.3	Systeem- of stroomuitval.....	281
6.3.1	Firmware terugzetten.....	282
6.3.2	Configuratie terugzetten.....	282
6.4	Storingen.....	282
6.4.1	Storingen verhelpen.....	283




# 1

**Handbedienung**

## 1.1 Overzicht


Dit hoofdstuk beschrijft de werkstand Handbediening en hoe u in deze werkstand eenvoudige bewerkingen van een werkstuk kunt uitvoeren.

 U dient het hoofdstuk "Algemene bediening" te lezen en te begrijpen voordat de onderstaande handelingen kunnen worden uitgevoerd.  
**Verdere informatie:** "Algemene bediening", Pagina 19

### Korte omschrijving

Door de referentiemerken op de linialen van de meetsystemen te passeren, kan een absolute positie worden vastgelegd. In de handbediening stelt u na het zoeken van de referentiemerken de referentiepunten in die als uitgangspunt dienen voor een bewerking van het werkstuk conform de tekening.

 Het instellen van de referentiepunten in de handbediening is een voorwaarde voor gebruik van het apparaat in de MDI-werkstand.

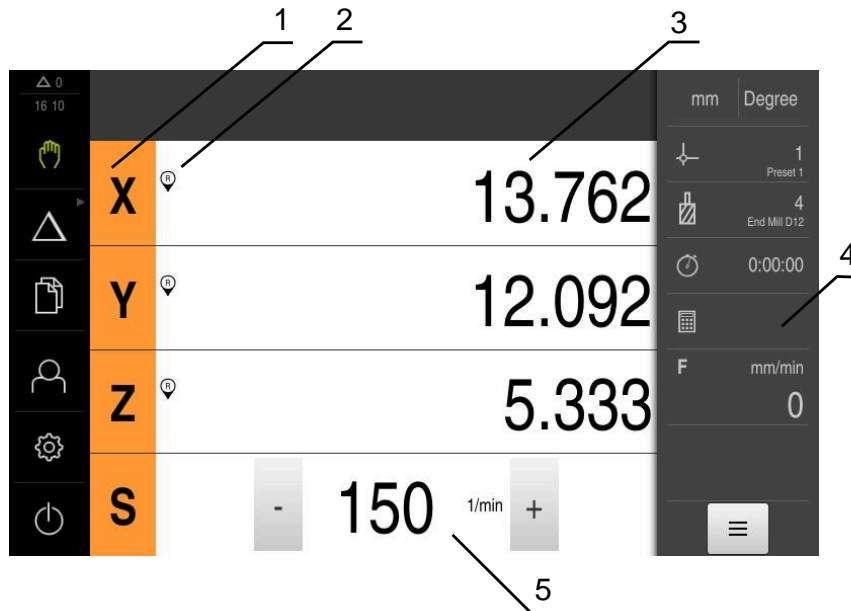
 Bij meetsystemen met EnDat-interface vervalt het zoeken naar referentiemerken, omdat de referentiepunten van de assen automatisch worden vastgelegd.

In het kader van eenvoudige bewerkingen in de handbediening worden de positiemeting en de gereedschapskeuze beschreven.

### Oproep



- ▶ In het hoofdmenu op **Handbediening** tikken
- De gebruikersinterface voor handbediening wordt weergegeven




Afbeelding 42: Menu **Handbediening**

- 1 Astoets
- 2 Referentie
- 3 Digitale uitlezing
- 4 Statusbalk
- 5 Spiltoerental (gereedschapsmachine)


## 1.2 Zoeken naar referentiemerken

Met behulp van de referentiemerken kan het apparaat de asposities van het meetsysteem toewijzen aan de machine.

Als het meetsysteem niet kan beschikken over referentiemerken door middel van een gedefinieerd coördinatensysteem, moet u voorafgaand aan de meting het zoeken naar referentiemerken uitvoeren.

 Als het zoeken naar referentiemerken is ingeschakeld na het starten van het apparaat, worden alle functies van het apparaat geblokkeerd, totdat het zoeken naar referentiemerken is voltooid.

**Verdere informatie:** "Referentiemerken (Encoder)", Pagina 99

 Bij meetsystemen met EnDat-interface vervalt het zoeken naar referentiemerken, omdat de referentiepunten van de assen automatisch worden vastgelegd.

Als het zoeken naar referentiemerken is ingeschakeld op het apparaat, vraagt een wizard of de referentiemerken van de assen moeten worden gepasseerd.

- ▶ Na het aanmelden de instructies in de wizard volgen
- > Wanneer het zoeken naar referentiemerken is voltooid, zal het symbool van de referentie niet meer knipperen

**Verdere informatie:** "Bedieningselementen van de digitale uitlezing", Pagina 40

**Verdere informatie:** "Zoeken naar referentiemerken inschakelen", Pagina 118

### Zoeken naar referentiemerken handmatig starten

Als het zoeken naar referentiemerken niet na het starten is uitgevoerd, kunt u dit alsnog handmatig starten.



- ▶ In het hoofdmenu op **Handbediening** tikken
- > De gebruikersinterface voor handbediening wordt weergegeven.



- ▶ In de statusbalk op **Additionele functies** tikken



- ▶ Op **Referentiemerken** tikken
- > Bestaande referentiemerken worden gewist.
- > Het symbool van de referentie knippert.
- ▶ De instructies in de wizard volgen
- > Wanneer het zoeken naar referentiemerken is voltooid, zal het symbool van de referentie niet meer knipperen.

### 1.3 Referentiepunten vastleggen

In de handbediening kunt u de referentiepunten van een werkstuk definiëren via de volgende methoden:

- Tasten van een werkstuk met een HEIDENHAIN-kantentaster KT 130. Hierbij neemt het apparaat automatisch de referentiepunten over in de referentiepunttabel.
- Tasten van een werkstuk met een gereedschap ('aanraken'). Hierbij moet u de betreffende gereedschapspositie definiëren als referentiepunt.
- Positie benaderen en als referentiepunt vastleggen of positiewaarde overschrijven

**i** Het is mogelijk dat de insteller (**Setup**) reeds instellingen in de referentiepunttabel heeft aangebracht.  
**Verdere informatie:** "Referentiepunttabel maken", Pagina 148

**i** Tijdens het tasten ('aanraken') met een gereedschap maakt het apparaat gebruik van de parameters die zijn opgeslagen in de gereedschapstabel.  
**Verdere informatie:** "Gereedschapstabel maken", Pagina 146


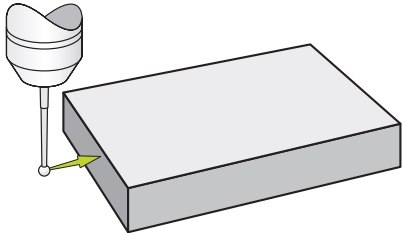
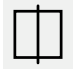
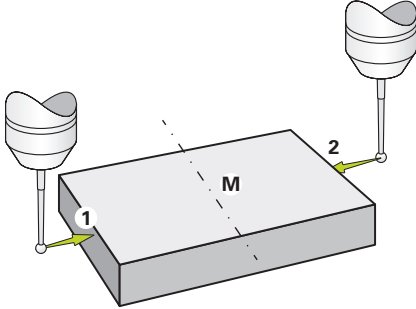

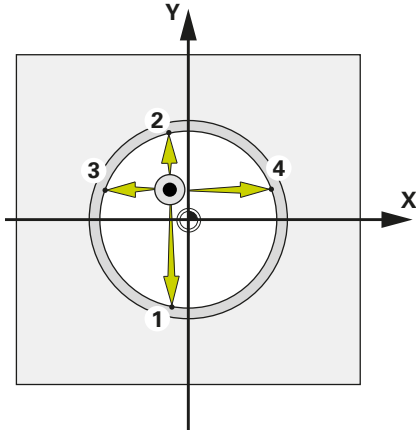
**Voorwaarde:**

- Er is een werkstuk ingespannen op de gereedschapsmachine
- De referentiepunten van de assen zijn vastgelegd

### 1.3.1 Functies voor het tasten van referentiepunten

Het apparaat biedt met een wizard ondersteuning voor het definiëren van referentiepunten door middel van tasten.

Voor het tasten van een werkstuk beschikt het apparaat over de volgende functies:

Symbol	Functie	Schema
	Kant van een werkstuk tasten (1 tastprocedure)	
	Middellijn van een werkstuk bepalen (2 tastprocedures)	
	Middelpunt van een cirkelvorm (boring of cilinder) bepalen (3 tastprocedures met gereedschap, 4 tastprocedures met kantentaster)	

### 1.3.2 Referentiepunten tasten of aanraken



- ▶ In het hoofdmenu op **Handbediening** tikken
- De gebruikersinterface voor handbediening wordt weergegeven



- ▶ In de statusbalk op **Additionele functies** tikken



- ▶ In de dialoog onder **Aantasten** op de gewenste functie tikken, bijv. **Kant tasten**
- ▶ In de dialoog **Gereedschap selecteren** het ingespannen gereedschap selecteren:
  - ▶ Als een HEIDENHAIN-kantentaster KT 130 wordt gebruikt: **Taststelsel gebruiken** activeren
  - ▶ Als een gereedschap wordt gebruikt:
    - ▶ **Taststelsel gebruiken** deactiveren
    - ▶ In het invoerveld **Gereedschapsdiameter** de gewenste waarde invoeren
    - of
    - ▶ Desbetreffende gereedschap uit de gereedschapstabel selecteren




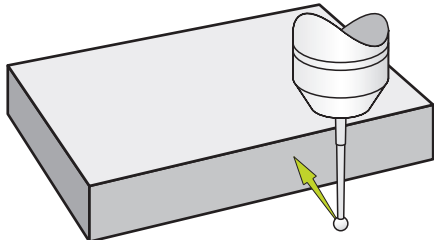

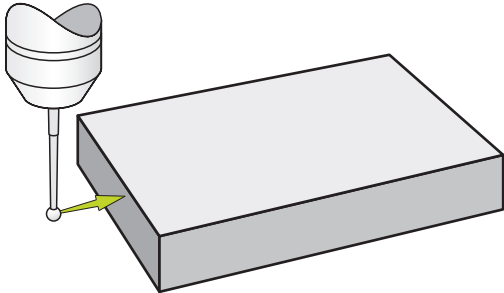

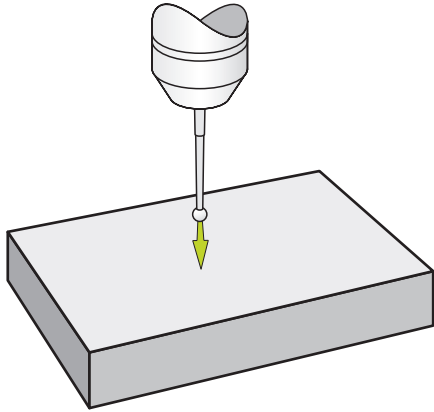
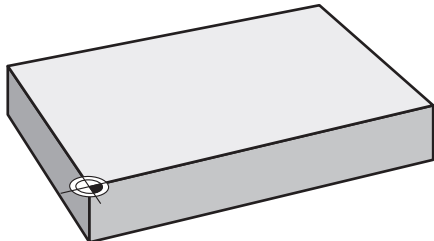
- ▶ In de wizard op **Bevestigen** tikken
- ▶ De instructies in de wizard volgen
- ▶ Let tijdens de bewerkingstappen voor het tasten op het volgende:
  - ▶ Kantentaster tegen de zijkant van het werkstuk verplaatsen, totdat de rode LED in de kantentaster gaat branden
  - of
  - ▶ De kantentaster verplaatsen naar de kant van het werkstuk totdat aanraking plaatsvindt
  - ▶ Elk van de stappen bevestigen in de wizard
  - ▶ Na de laatste keer tasten de kantentaster of het gereedschap terugtrekken
- Nadat de laatste keer is getast, wordt de dialoog **Referentiepunt selecteren** getoond
- ▶ In het invoerveld **Geselecteerd referentiepunt** het gewenste referentiepunt selecteren:
  - ▶ Om een bestaand referentiepunt te overschrijven, een item in de referentiepunttabel selecteren
  - ▶ Om een nieuw referentiepunt aan te maken, een nog niet toegekend nummer invoeren in de referentiepunttabel
  - ▶ Invoer met **RET** bevestigen
- ▶ In het invoerveld **Positiewaarden instellen** de gewenste waarde invoeren:
  - ▶ Om de gemeten waarde over te nemen, invoerveld leeg laten
  - ▶ Om een nieuwe waarde te definiëren, de gewenste waarde invoeren
  - ▶ Invoer met **RET** bevestigen



- ▶ In de wizard op **Bevestigen** tikken
- De nieuwe coördinaat wordt overgenomen als referentiepunt

### 1.3.3 Voorbeeld 1: referentiepunt op een hoek vastleggen

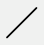
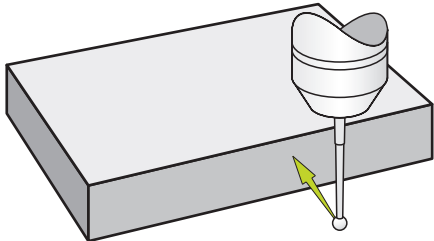

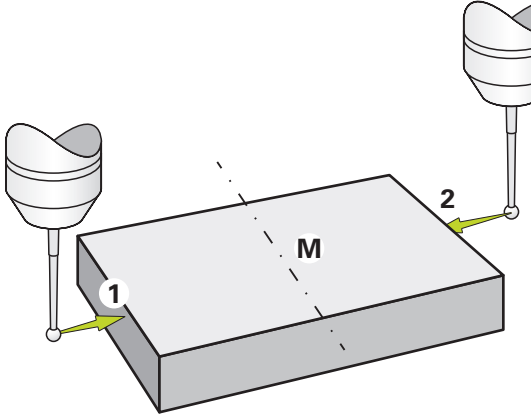

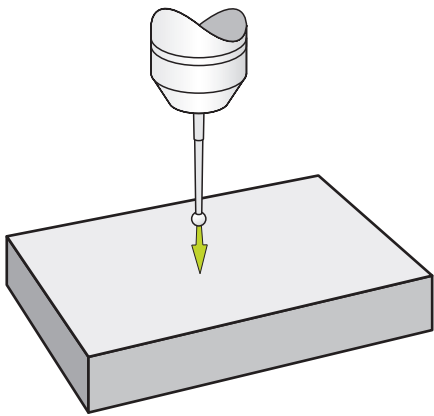
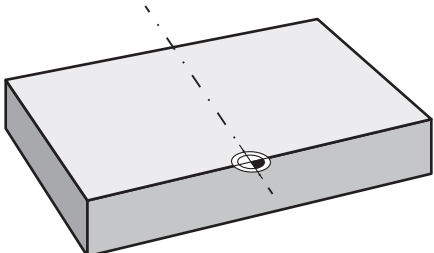
Om het referentiepunt bij een hoek van het werkstuk vast te leggen, zijn de volgende taststappen noodzakelijk:

Tastfunctie	Stappen	Afbeelding
	<ul style="list-style-type: none"> <li>▶ De kant in de richting Y+ tasten</li> </ul>	
	<ul style="list-style-type: none"> <li>▶ De kant in de richting X+ tasten</li> </ul>	
	<ul style="list-style-type: none"> <li>▶ De kant in de richting Z- tasten</li> </ul>	
	<ul style="list-style-type: none"> <li>&gt; Het apparaat definieert het referentiepunt in de hoek van het werkstuk</li> </ul>	




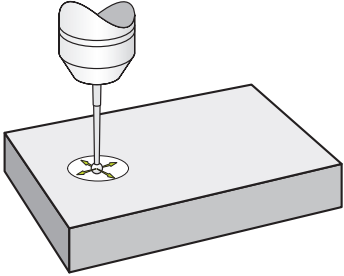

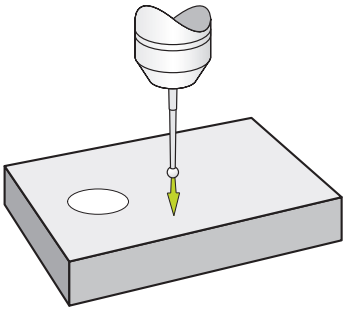
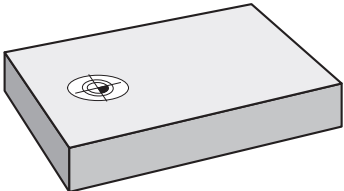
### 1.3.4 Voorbeeld 2: referentiepunt in het midden aan een kant vastleggen

Om het referentiepunt in het midden aan een kant van het werkstuk vast te leggen, zijn de volgende taststappen noodzakelijk:

Tastfunctie	Stappen	Afbeelding
	▶ De kant in de richting Y+ tasten	
	▶ De kanten in de richting X+ en richting X- tasten	
	▶ De kant in de richting Z- tasten	
	➢ Het apparaat definieert het referentiepunt in het midden aan de kant van het werkstuk	

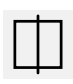
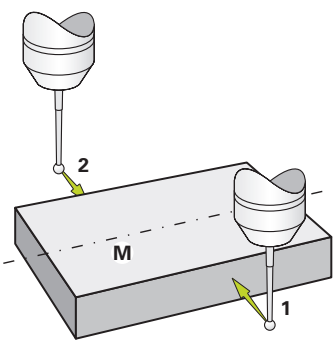
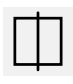
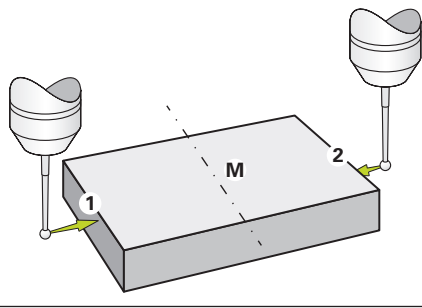

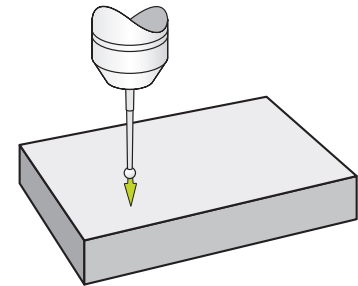
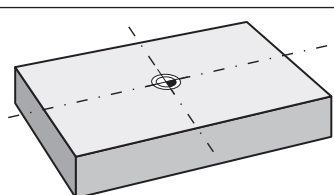
### 1.3.5 Voorbeeld 3: referentiepunt als cirkelmiddelpunt vastleggen

Om het referentiepunt als cirkelmiddelpunt van het werkstuk vast te leggen, zijn de volgende taststappen noodzakelijk:

Tastfunctie	Stappen	Afbeelding
	<ul style="list-style-type: none"> <li>▶ Het boorgat op vier punten tasten</li> </ul>	
	<ul style="list-style-type: none"> <li>▶ De kant in de richting Z- tasten</li> </ul>	
	<ul style="list-style-type: none"> <li>&gt; Het apparaat definieert het referentiepunt in het boorgat van het werkstuk</li> </ul>	

### 1.3.6 Voorbeeld 4: referentiepunt in het midden van het werkstuk vastleggen

Om het referentiepunt in het midden van het werkstuk vast te leggen, zijn de volgende taststappen noodzakelijk:

Tastfunctie	Stappen	Afbeelding
	<ul style="list-style-type: none"> <li>▶ De kanten in de richting Y+ en richting Y- tasten</li> </ul>	
	<ul style="list-style-type: none"> <li>▶ De kanten in de richting X+ en richting X- tasten</li> </ul>	
	<ul style="list-style-type: none"> <li>▶ De kant in de richting Z- tasten</li> </ul>	
	<ul style="list-style-type: none"> <li>➢ Het apparaat definieert het referentiepunt in het midden van het werkstuk</li> </ul>	

### 1.3.7 Positie als referentiepunt vastleggen

Voor eenvoudige bewerkingen kunt u de actuele positie gebruiken als referentiepunt om eenvoudige positieberekeningen uit te voeren.

#### Voorwaarde:

- Er is een werkstuk ingespannen op de gereedschapsmachine
- De referentiepunten van de assen zijn vastgelegd



In een systeem met referentiemerken zijn nullen en het vastleggen van referentiepunten alleen mogelijk met voorafgaande referentieverplaatsing. Na een herstart van het apparaat zouden deze referentiepunten zonder verwijzing niet meer inzichtelijk zijn. Bovendien verliest de referentietabel zonder verwijzing zijn geldigheid, omdat de opgeslagen punten niet correct kunnen worden benaderd.

**Verdere informatie:** "Zoeken naar referentiemerken", Pagina 211

#### Actuele positie instellen als referentiepunt



- ▶ Gewenste positie benaderen
- ▶ **Astoets** vasthouden
- ▶ De actuele positie overschrijft in de referentiepunttabel het actieve referentiepunt.
- ▶ Het actieve referentiepunt wordt overgenomen als nieuwe waarde.
- ▶ Gewenste bewerking uitvoeren

#### Positiewaarden van de actuele positie definiëren



- ▶ Gewenste positie benaderen
- ▶ In het werkgebied op de **astoets** of positiewaarde tikken
- ▶ Gewenste positiewaarde invoeren
- ▶ Invoer met **RET** bevestigen
- ▶ De positiewaarde wordt overgenomen voor de actuele positie.
- ▶ De ingevoerde positiewaarde wordt gekoppeld aan de actuele positie en overschrijft het referentiepunt in de referentiepunttabel.
- ▶ Het actieve referentiepunt wordt overgenomen als nieuwe waarde.
- ▶ Gewenste bewerking uitvoeren

## 1.4 Gereedschappen aanmaken

In de handbediening kunt u de gebruikte gereedschappen aanmaken in de gereedschapstabel.



Het is mogelijk dat de insteller (**Setup**) reeds instellingen in de gereedschapstabel heeft aangebracht.

**Verdere informatie:** "Gereedschapstabel maken", Pagina 146

- Er is een werkstuk ingespannen op de gereedschapsmachine
- De referentiepunten van de assen zijn vastgelegd



- ▶ In de statusbalk op **Gereedschappen** tikken
- > De dialoog **Gereedschappen** wordt getoond



- ▶ Op **Tabel openen** tikken
- > De dialoog **Gereedschapstabel** wordt getoond



- ▶ Op **Toevoegen** tikken
- ▶ In het invoerveld **Gereedschaptype** een aanduiding invoeren
- ▶ Invoer met **RET** bevestigen
- ▶ In elk van de invoervelden tikken en de betreffende waarden invoeren
- ▶ Indien gewenst in het keuzemenu de maateenheid wijzigen
- > De ingevoerde waarden worden omgerekend
- ▶ Invoer met **RET** bevestigen
- > Het gedefinieerde gereedschap wordt toegevoegd aan de gereedschapstabel



- ▶ Om de gegevens van een gereedschap te beveiligen tegen onbedoeld wijzigen of verwijderen, achter het item met het gereedschap op **Blokkeren** tikken



- > Het symbool wordt gewijzigd en het item is beveiligd



- ▶ Op **Sluiten** tikken
- > De dialoog **Gereedschapstabel** wordt gesloten

## 1.5 Gereedschap selecteren

In de statusbalk wordt het momenteel geselecteerde gereedschap getoond. Hier hebt u ook toegang tot de gereedschapstabel waarin u het gewenste gereedschap kunt selecteren. De bijbehorende gereedschapsparameters worden automatisch overgenomen door het apparaat.

Doordat het apparaat is voorzien van een correctiefunctie voor de gereedschapsradius, kunt u de tekeningmaten direct invoeren. Het apparaat zal tijdens de bewerking automatisch een verplaatsing tonen die met de gereedschapsradius is verlengd (R+) of verkort (R-).



Het is mogelijk dat de insteller (**Setup**) reeds instellingen in de gereedschapstabel heeft aangebracht.

**Verdere informatie:** "Gereedschapstabel maken", Pagina 146



- ▶ In de statusbalk op **Gereedschappen** tikken
- > De dialoog **Gereedschappen** wordt getoond
- ▶ Op het gewenste gereedschap tikken




- ▶ Op **Bevestigen** tikken
- > De bijbehorende gereedschapsparameters worden automatisch overgenomen door het apparaat
- > Het geselecteerde gereedschap wordt getoond in de statusbalk
- ▶ Het gewenste gereedschap aanbrengen op de gereedschapsmachine

# 2

**MDI-werkstand**


## 2.1 Overzicht

Dit hoofdstuk beschrijft de werkstand MDI-werkstand (Manual Data Input) en hoe u in deze werkstand bewerkingsstappen in afzonderlijke regels afwerkt.

 U dient het hoofdstuk "Algemene bediening" te lezen en te begrijpen voordat de onderstaande handelingen kunnen worden uitgevoerd.  
**Verdere informatie:** "Algemene bediening", Pagina 19

### Korte omschrijving

De MDI-werkstand biedt de mogelijkheid om telkens precies één bewerkingsregel uit te voeren. De in te voeren waarden kunt u vanaf een eenduidig gedimensioneerde tekening die gereed is voor productie direct overnemen in de invoervelden.

 Voorwaarde voor gebruik van het apparaat in de MDI-werkstand is dat in de handbediening referentiepunten worden ingesteld.  
**Verdere informatie:** "Referentiepunten vastleggen", Pagina 213

De functies van de MDI-werkstand maken efficiënte stukproductie mogelijk. Voor kleine series kunt u de bewerkingsstappen programmeren in de werkstand Programmeren en daarna deze stappen opnieuw gebruiken in de werkstand Programma-afloop.


**Verdere informatie:** "Programmering (software-optie)", Pagina 245

**Verdere informatie:** "Programma-afloop (software-optie)", Pagina 237

### Oproep



- In het hoofdmenu op **MDI-werkstand** tikken

 Het bedieningselement kan deel uitmaken een groep (afhankelijk van de configuratie).  
**Verdere informatie:** "Gegroepeerde bedieningselementen selecteren", Pagina 30





- ▶ In de statusbalk op **Aanmaken** tikken
- De gebruikersinterface voor de MDI-werkstand wordt weergegeven



Afbeelding 43: Menu **MDI-werkstand**

- 1 Weergavebalk
- 2 Regelparameter
- 3 MDI-regel
- 4 Statusbalk
- 5 Regelgereedschappen

## 2.2 Regeltypen

Voor bewerkingen in de MDI-werkstand kunt u de volgende regeltypen gebruiken:


- Positioneringsfuncties
- Bewerkingspatroon

### 2.2.1 Positioneringen

Voor het positioneren kunt u de positiewaarden handmatig definiëren. Afhankelijk van de configuratie van de aangesloten gereedschapsmachine kunt u deze posities vervolgens automatisch laten benaderen of zelf benaderen.

De volgende parameters zijn beschikbaar:

#### Regeltype Positioneren

Parameter	Beschrijving
R0	Correctie van gereedschapsradius uitgeschakeld (standaardinstelling)
R+	Correctie van gereedschapsradius positief, de verplaatsing wordt met de gereedschapsradius verlengd
R-	Correctie van gereedschapsradius negatief, de verplaatsing wordt met de gereedschapsradius verkort
I	Positiewaarde incrementeel, heeft betrekking op de actuele positie
	Doorboren zonder opgave van een positiewaarde

### 2.2.2 Bewerkingspatroon

Voor het bewerken van complexe vormen kunt u diverse bewerkingspatronen definiëren. Het apparaat berekent op basis van de opgegeven specificaties de juiste geometrie van de bewerkingspatronen, die optioneel ook in het simulatievenster visueel worden weergegeven.

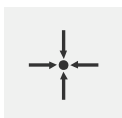
Alle bewerkingspatronen zijn alleen geldig als de Z-as loodrecht staat. Zodra de gereedschapsas is verdraaid, zijn de gegevens in de bewerkingspatronen niet meer geldig.



Voordat u een bewerkingspatroon definieert, moet u

- een geschikt gereedschap definiëren in de gereedschapstabel
- het gereedschap selecteren in de statusbalk

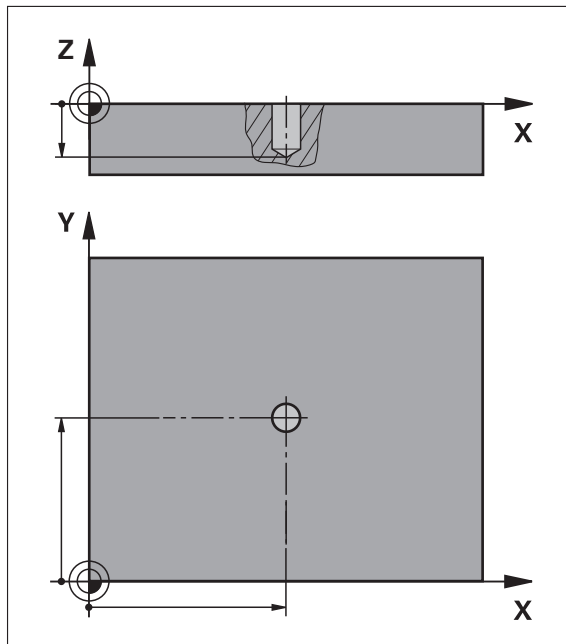
**Verdere informatie:** "Gereedschapstabel maken", Pagina 146



#### Actuele positie

Neemt in de invoervelden van de verschillende regeltypen de actuele aspositie over

### Regel Boring

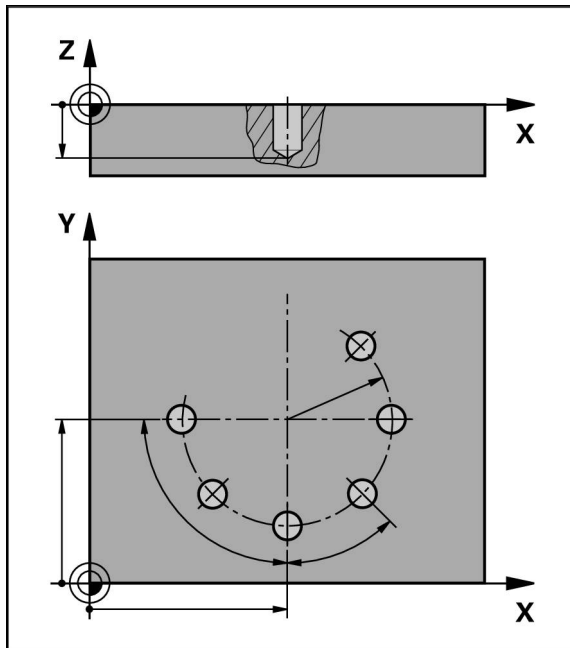


Afbeelding 44: Schematische weergave van de regel **Boring**



Parameter	Beschrijving
X	Het middelpunt van de boring in het X-vlak
Y	Het middelpunt van de boring in het Y-vlak
Diepte	De einddiepte voor het boren in het Z-vlak Default: doorboren



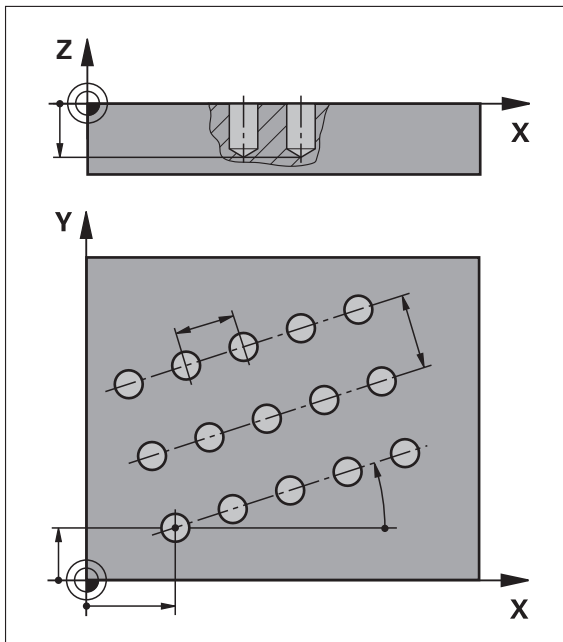
## Regel Gatencoördinaat





Afbeelding 45: Schematische weergave van de regel Gatencoördinaat

Parameter	Beschrijving
<b>Aantal gaten</b>	Het aantal gaten
<b>X-coördinaat middelpunt</b>	Het middelpunt van de gatencoördinaat in het X-vlak
<b>Y-coördinaat middelpunt</b>	Het middelpunt van de gatencoördinaat in het Y-vlak
<b>Radius</b>	De radius van de gatencoördinaat
<b>Starthoek</b>	Hoek van het 1e gat van de gatencoördinaat
<b>Hoekstap</b>	De hoek van het cirkelsegment Default: gatencoördinaat
	
<b>Diepte</b>	De einddiepte voor het boren in het Z-vlak Default: doorboren van de gaten
	

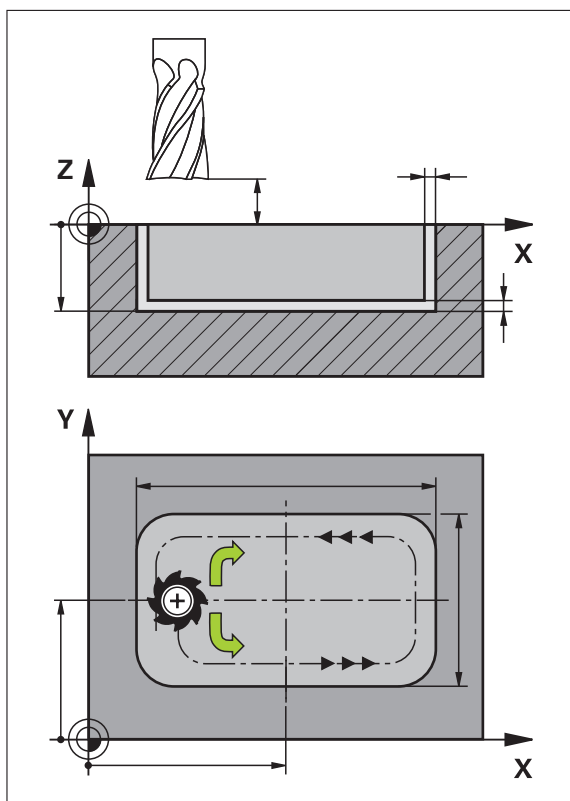
### Regel Gatenreeks



Afbeelding 46: Schematische weergave van de regel Gatenreeks


Parameter	Beschrijving
<b>X-coördinaat 1e gat</b>	1e gat van de gatenreeks in het X-vlak
<b>Y-coördinaat 1e gat</b>	1e gat van de gatenreeks in het Y-vlak
<b>Gaten per rij</b>	Het aantal gaten in elk van de gatenreeksen
<b>Gatafstand</b>	De afstand of verspringing tussen de afzonderlijke boringen van de gatenreeks
<b>Hoek</b>	De rotatiehoek van de gatenreeks
<b>Diepte</b>	De einddiepte voor het boren in het Z-vlak Default: doorboren van de gaten
	
<b>Aantal rijen</b>	Het aantal gatenrijen in het gatenpatroon
<b>Afstand van de rijen</b>	De onderlinge afstand van de afzonderlijke gatenrijen
<b>Vulmodus</b>	De verdeling van de gaten <ul style="list-style-type: none"> <li>■ Alle gaten</li> <li>■ Gatenkrans</li> </ul>
	

### Regel Rechthoekige kamer



Afbeelding 47: Schematische weergave van de regel Rechthoekige kamer

Parameter	Beschrijving
<b>Bewerkingswijze</b> 	Bewerkingswijze waarmee u de rechthoekige kamer wilt maken: <ul style="list-style-type: none"> <li>■ Complete bewerking (voorbewerken en nabewerken):</li> <li>■ voorbewerking</li> <li>■ nabewerking</li> </ul>
<b>Veilige hoogte</b>	Z-vlak boven het werkstuk waarop met maximale snelheid mag worden verplaatst
<b>Diepte</b> 	De einddiepte voor het frezen in de gereedschapsas Default: doorboren
<b>X-coördinaat middelpunt</b>	Het middelpunt van de rechthoekige kamer in het X-vlak
<b>Y-coördinaat middelpunt</b>	Het middelpunt van de rechthoekige kamer in het Y-vlak
<b>Lengte zijde X</b>	De lengte van de rechthoekige kamer in de richting van de X-as
<b>Lengte zijde Y</b>	De lengte van de rechthoekige kamer in de richting van de Y-as

Parameter	Beschrijving
<b>Richting</b> 	De richting waarin de rechthoekige kamer wordt geruimd (rechtsom of linksom) Default: tegen de klok in
<b>Nabewerkingsovermaat</b>	De overmaat voor nabewerking is het materiaal dat rondom de rechthoekige kamer blijft staan en pas bij de laatste bewerking wordt verwijderd
<b>Baanoverlapping</b> 0,0001 x R ... 1.4100 x R	Baanoverlapping verwijst naar de waarde waarmee het gereedschap bij het ruimen van een bewerkingsvlak de eerder gefreesde baan overlapt Standaard: 0,5

Bij de bewerking van een rechthoekige kamer in de werkstanden MDI-werkstand en Programma-afloop geldt het volgende:

- Het benaderen van de startpositie vindt plaats op veilige hoogte in ijlgang
- Wanneer een einddiepte is gedefinieerd, wordt aan het einde van de bewerking naar **Veilige hoogte** gepositioneerd

### Bewerkingswijzen voor de rechthoekige kamer

U kunt kiezen uit drie verschillende bewerkingswijzen.

- Complete bewerking
- voorbereiding
- nabewerking

#### Complete bewerking (voorbewerking en nabewerking)



- Op elk vlak wordt tot de ingevoerde **Nabewerkingsovermaat** geruimd
- Op basis van de **Nabewerkingsovermaat** wordt op de doelcontour nabewerkt

De rechthoekige kamer wordt als volgt gemaakt:

- Vlak 1 voor- en nabewerken
- Vlakken 2 t/m n voor- en nabewerken + bodem nabewerken

#### voorbewerking



- Op elk bewerkingsvlak wordt tot aan de opgegeven **Nabewerkingsovermaat** danwel **overmaat voor dieptenabewerking** geruimd

#### nabewerking



- Op basis van de **Nabewerkingsovermaat** wordt op de doelcontour nabewerkt
- Bij de laatste nabewerking wordt de bodem van de rechthoekige kamer tot de doeldiepte nabewerkt

## 2.3 Regels uitvoeren

U kunt een positioneringsfunctie of een bewerkingspatroon selecteren en deze regel uitvoeren.



Wanneer niet alle vrijgavesignalen worden afgegeven, stopt het lopende programma en worden ook de aandrijvingen van de machine stopgezet.

**Meer informatie:** documentatie van de machinefabrikant

### Regels uitvoeren



- ▶ In de statusbalk op **Aanmaken** tikken
- > Er wordt een nieuwe regel getoond  
of
- > De laatst geprogrammeerde MDI-regel en parameters worden geladen
- ▶ In de drop-downlijst **Regeltype** het gewenste regeltype selecteren
- ▶ Afhankelijk van het regeltype de bijbehorende parameters definiëren



- ▶ Om de actuele aspositie over te nemen, in de desbetreffende invoervelden op **Actuele positie overnemen** tikken
- ▶ Ingevoerde gegevens telkens met **RET** bevestigen



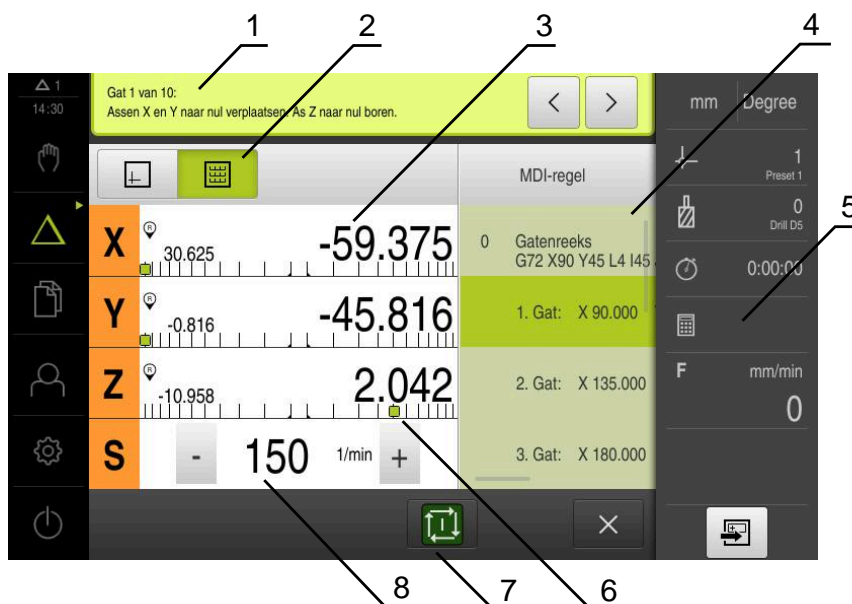
- ▶ Om de regel af te werken, op **END** tikken
- > De positioneringshulp wordt getoond
- > Indien het simulatievenster is geactiveerd, wordt de actuele regel visueel weergegeven
- > Afhankelijk van de regel kan een handeling van de operator zijn vereist. In dat geval toont de wizard de bijbehorende instructie
- ▶ De instructies in de wizard volgen



- ▶ Bij regels met meerdere stappen, , met **Volgende** naar de volgende instructie in de wizard gaan



**i** Met behulp van de **NC-START-toets** start u de MDI-regel na het optreden en het verhelpen van een fout opnieuw.





Afbeelding 48: Voorbeeld van een regel in de werkstand **MDI**

- 1 Wizard
- 2 Weergavebalk
- 3 Uitlezing van de restweg
- 4 MDI-regel
- 5 Statusbalk
- 6 Positioneringshulp
- 7 NC-START-toets
- 8 Spiltoerental (gereedschapsmachine)

## 2.4 Simulatievenster gebruiken

In het optionele simulatievenster kunt u de visuele weergave van een geselecteerde regel bekijken.

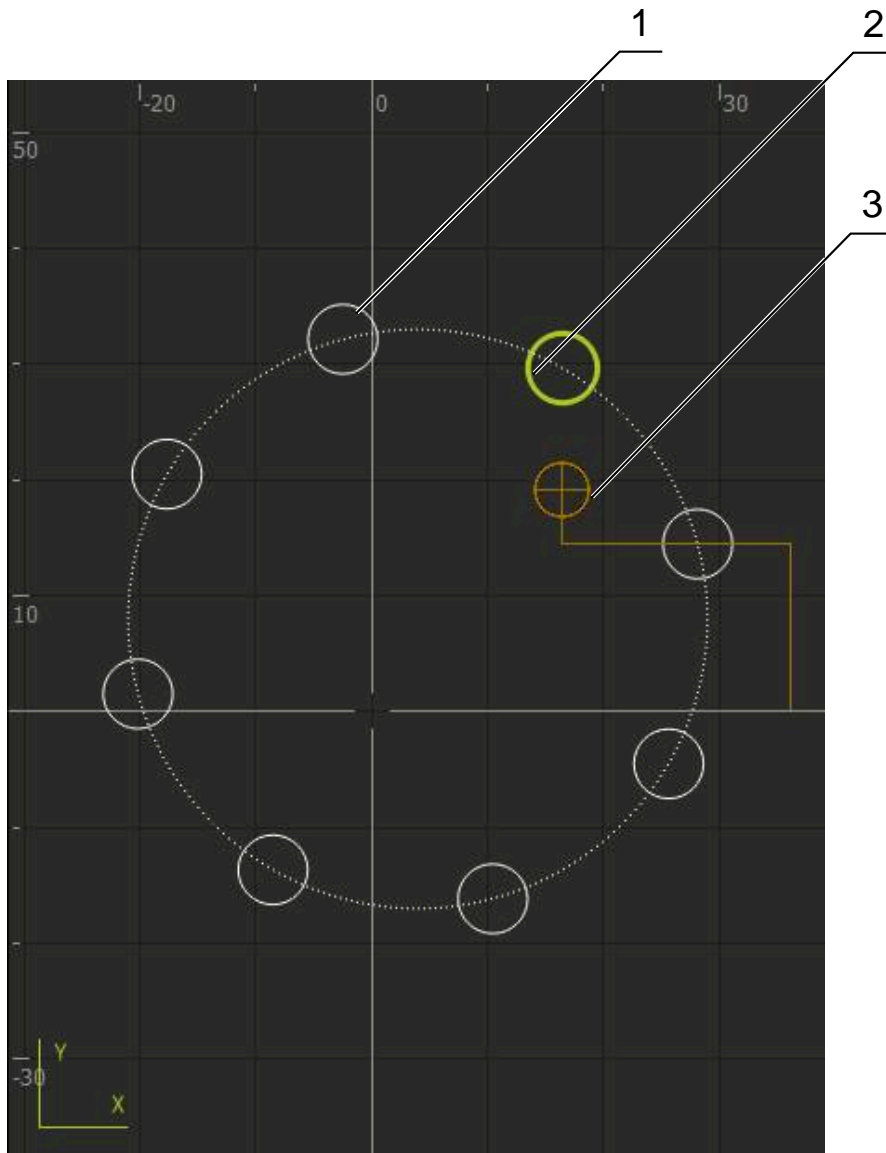
In de weergavebalk zijn de volgende opties beschikbaar:

Bedieningselement	Functie
	<b>Grafische weergave</b> Weergave van simulatie en regels
	<b>Positie</b> Weergave van parameters (evt. positiewaarden bij uitvoering) en regels

### 2.4.1 Weergave als contouraanzicht

Het simulatievenster toont een contouraanzicht. Dit contouraanzicht komt van pas bij het exact positioneren van het gereedschap en bij de contourcorrectie in het bewerkingsvlak.

In het contouraanzicht worden de volgende kleuren (standaardwaarden) gebruikt:



Afbeelding 49: Simulatievenster met contouraanzicht

- 1 Bewerkingspatroon (wit)
- 2 Actuele regel of bewerkingspositie (groen)
- 3 Gereedschapscontour, gereedschapspositie en gereedschapsspoor (oranje)

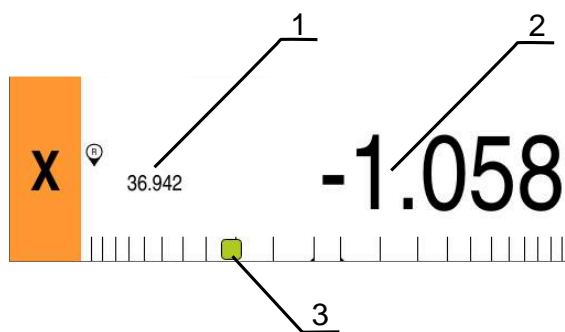
#### Simulatievenster activeren



- ▶ Op **Grafische weergave** tikken
- > Het simulatievenster en de huidige gemarkeerde regel worden getoond

## 2.5 Met de positioneringshulp werken

Het apparaat biedt ondersteuning bij het positioneren naar de volgende nominale positie, als een grafische positioneringshulp te tonen ('Naar nul verplaatsen'). Onder de assen toont het apparaat een maatverdeling die u naar nul verplaatst. Als grafische positioneringshulp wordt een klein vierkant getoond dat de doelpositie van het gereedschap aanduidt.



Afbeelding 50: Aanzicht **Restweg met positie** met grafische positioneringshulp

- 1 Werkelijke waarde
- 2 Restweg
- 3 Positioneringshulp

De positioneringshulp verplaatst zich langs de maatverdeling wanneer de het midden van het gereedschap zich binnen  $\pm 5$  mm van de nominale positie bevindt. Bovendien verandert de kleur op de volgende wijze:

Weergave van de positioneringshulp	Betekenis
Rood	midden van het gereedschap verplaatst zich van de nominale positie weg
Groen	midden van het gereedschap verplaatst zich in de richting van de nominale positie

## 2.6 Schaalfactor toepassen

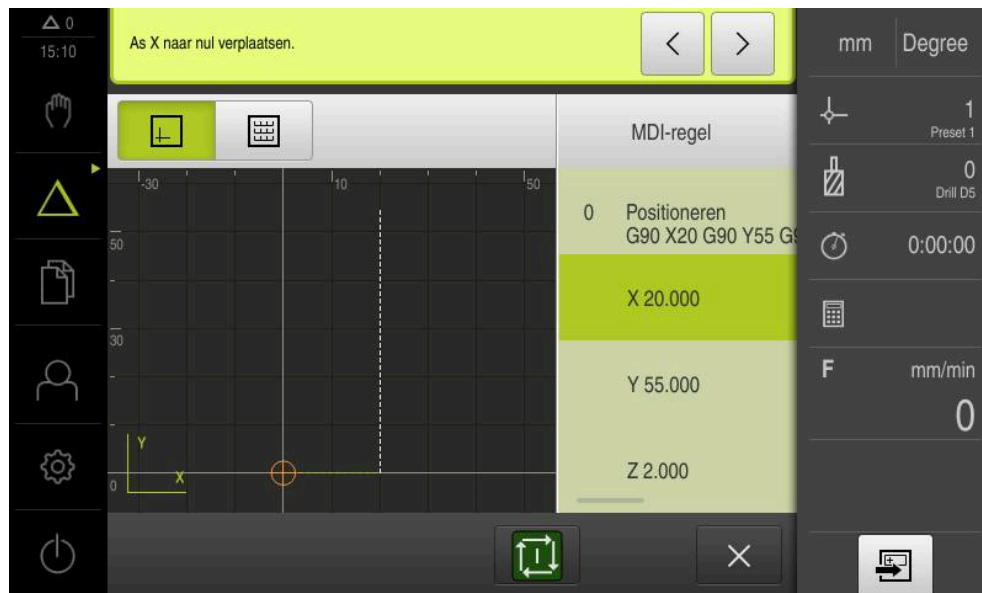
Wanneer voor een of meer assen een schaalfactor is geactiveerd, wordt deze schaalfactor bij het uitvoeren van een regel met de opgeslagen nominale positie vermenigvuldigd. Zo kunt u een regel spiegelen of schalen.

In het snelmenu kunt u een schaalfactor activeren.

**Verdere informatie:** "Instellingen in het snelmenu aanpassen", Pagina 44

**Voorbeeld:**

De volgende **MDI-regel** is geprogrammeerd:



Afbeelding 51: Voorbeeld – MDI-regel

Voor de as **X** is een **Schaalfactor** van **-0.5** geactiveerd. Daarom wordt de volgende **MDI-regel** uitgevoerd:



Afbeelding 52: Voorbeeld – uitvoering van een MDI-regel met schaalfactor

**i** Als de berekende afmetingen met het geselecteerde gereedschap niet kunnen worden bereikt, wordt de uitvoering van de regel afgebroken.

**i** Tijdens de uitvoering van een regel kan de schaalfactor niet worden gewijzigd.

# 3

**Programma-afloop  
(software-optie)**

### 3.1 Overzicht

Dit hoofdstuk beschrijft de werkstand Programma-afloop en de manier waarop u in deze werkstand een van tevoren gemaakt programma kunt uitvoeren.

**i** U dient het hoofdstuk "Algemene bediening" te lezen en te begrijpen voordat de onderstaande handelingen kunnen worden uitgevoerd.  
**Verdere informatie:** "Algemene bediening", Pagina 19

#### Korte beschrijving

In de werkstand Programma-afloop gebruikt u een eerder gemaakt programma voor de productie van werkstukken. Tijdens de programma-afloop kunt u het programma niet wijzigen, maar dankzij de modus Afzonderlijke stappen beschikt u wel over een controlemogelijkheid.

**Verdere informatie:** "In de modus Afzonderlijke stappen", Pagina 240

Bij de afwerking van een programma leidt de wizard u door de afzonderlijke programmastappen. Het optionele simulatievenster biedt ondersteuning als grafische positioneringshulp voor de te verplaatsen assen.

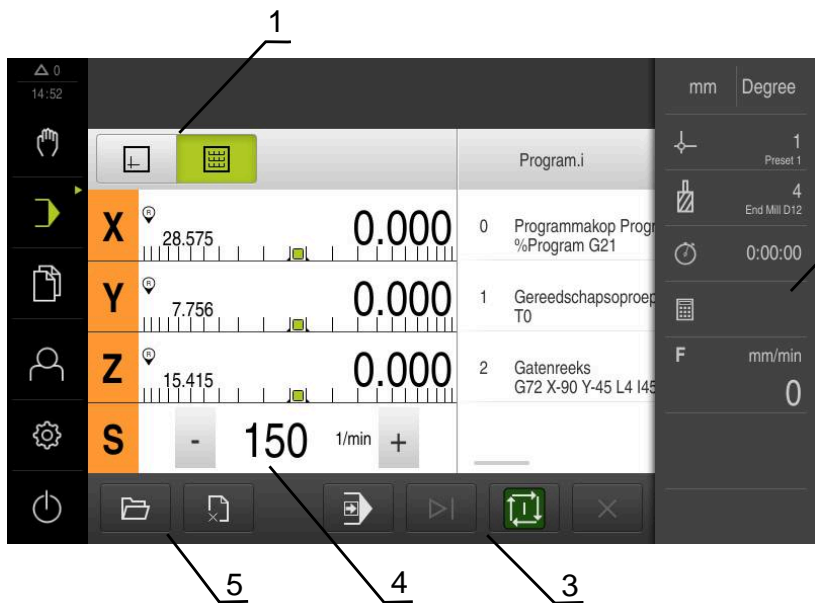
#### Oproep



- In het hoofdmenu op **Programma-afloop** tikken

**i** Het bedieningselement maakt deel uit van een groep.  
**Verdere informatie:** "Gegroepeerde bedieningselementen selecteren", Pagina 30

- > De gebruikersinterface voor de programma-afloop wordt weergegeven



- 1 Weergavebalk
- 2 Statusbalk
- 3 Programmabesturing
- 4 Spiltoerental (gereedschapsmachine)
- 5 Programmabeheer

### 3.2 Programma gebruiken

Het apparaat toont een geladen programma met de regels en, indien van toepassing, met de afzonderlijke bewerkingsstappen van de regels.



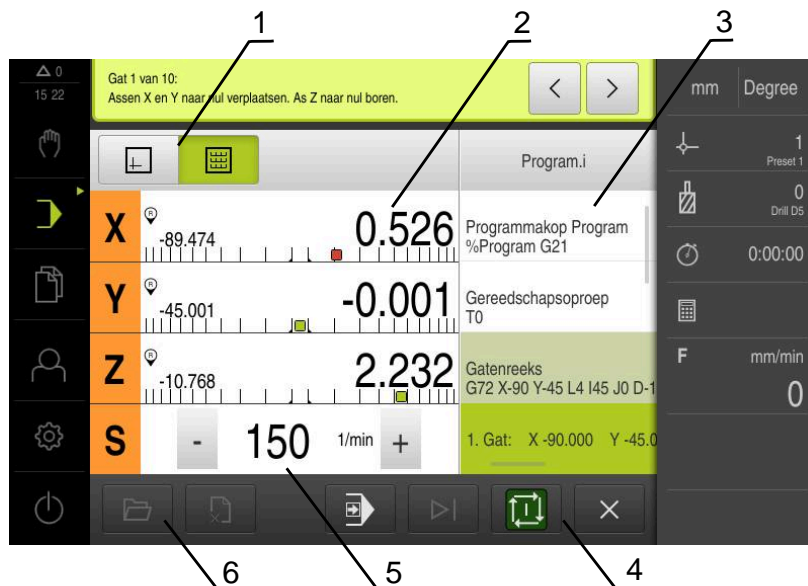
Wanneer niet alle vrijgavesignalen worden afgegeven, stopt het lopende programma en worden ook de aandrijvingen van de machine stopgezet.

**Meer informatie:** documentatie van de machinefabrikant

**Voorwaarde:**

- Een overeenkomstig werkstuk en gereedschap is ingespannen
- Er is een programmabestand van het type \*.i geladen

**Verdere informatie:** "Programma's beheren", Pagina 244



Afbeelding 53: Voorbeeld van een programma in de werkstand **Programma-afloop**

- 1 Weergavebalk
- 2 Uitlezing van de restweg
- 3 Programmaregels
- 4 Programmabesturing
- 5 Spiltoerental (gereedschapsmachine)
- 6 Programmabeheer

### 3.2.1 Programma uitvoeren



- ▶ In de programmabesturing op **NC-START** tikken
- Het apparaat markeert de eerste regel van het programma
- ▶ In de programmabesturing nogmaals op **NC-START** tikken
- Afhankelijk van de regel kan een handeling van de operator zijn vereist. De wizard toont de bijbehorende instructie  
Zo wordt de spil bijv. bij een gereedschapsoproep automatisch gestopt en verzocht om het desbetreffende gereedschap te wisselen



- ▶ Bij regels met meerdere stappen, zoals bewerkingspatronen, naar de volgende instructie in de wizard gaan met **Verder**
- ▶ De instructies in de wizard volgen voor de regel



Regels waarvoor geen handeling van de operator is vereist (zoals referentiepunt instellen), worden automatisch afgewerkt.



- ▶ Voor het afwerken van de verdere regels telkens op **NC-START** tikken



M-functies worden in de programma-afloop automatisch uitgevoerd of moeten worden bevestigd. U kunt de desbetreffende M-functie in de instellingen overeenkomstig configureren.

**Verdere informatie:** "M-functies configureren", Pagina 128

#### In de modus Afzonderlijke stappen



- ▶ In de programmabesturing op **Afzonderlijke stap** tikken om de modus Afzonderlijke stappen te activeren
- Wanneer de modus Afzonderlijke stappen is geactiveerd, zal het programma na elke regel de programmabesturing stopzetten (ook bij regels waarvoor geen handeling van de gebruiker vereist is)

### 3.2.2 Programmaregels aansturen

Als u afzonderlijke regels wilt aansturen of overslaan, kunt u binnen een programma telkens een regel vooruit gaan. Het is niet mogelijk om in het programma terug te springen.



- ▶ In de programmabesturing op **Volgende programmastap** tikken
- De volgende regel zal telkens worden gemarkeerd



### 3.2.3 Afwerking afbreken

Indien zich fouten of problemen voordoen, kunt u het afwerken van een programma afbreken. Wanneer u het afwerken afbreekt, worden de gereedschapspositie en het spiltoerental niet gewijzigd.



U kunt het afwerken niet afbreken wanneer de actuele regel een verplaatsing uitvoert.





- ▶ In het programmabeheer op **Programma stoppen** tikken
- > De afwerking wordt afgebroken

### 3.2.4 Simulatievenster gebruiken

In het optionele simulatievenster kunt u de visuele weergave van een geselecteerde regel bekijken.

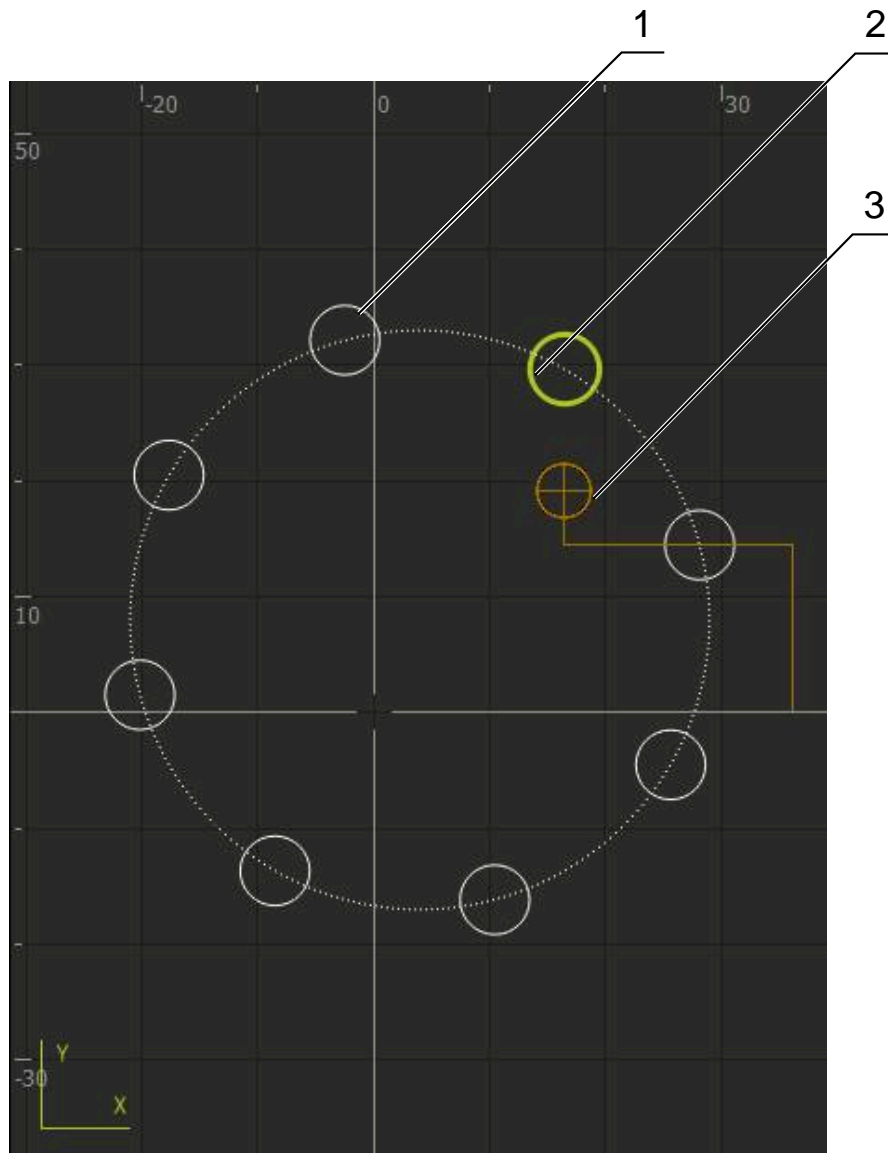
In de weergavebalk zijn de volgende opties beschikbaar:

Bedieningselement	Functie
	<p><b>Grafische weergave</b></p> <p>Weergave van simulatie en regels</p>
	<p><b>Positie</b></p> <p>Weergave van positiewaarden en regels</p>

### Weergave als contouraanzicht

Het simulatievenster toont een contouraanzicht. Dit contouraanzicht komt van pas bij het exact positioneren van het gereedschap en bij de contourcorrectie in het bewerkingsvlak.

In het contouraanzicht worden de volgende kleuren (standaardwaarden) gebruikt:



Afbeelding 54: Simulatievenster met contouraanzicht

- 1 Bewerkingspatroon (wit)
- 2 Actuele regel of bewerkingspositie (groen)
- 3 Gereedschapscontour, gereedschapspositie en gereedschapsspoor (oranje)



U kunt de kleuren en lijndikte die in het contouraanzicht worden gebruikt, aanpassen.

**Verdere informatie:** "Simulatievenster", Pagina 167

### Simulatievenster activeren



▶ Om naar het simulatievenster te wisselen, tikt u op **Grafische weergave**



> Het simulatievenster geeft de actuele regel grafisch weer

▶ Om naar de digitale uitlezing terug te keren, tikt u op **Positie**

### Contouraanzicht aanpassen



▶ Op **Detailaanzicht** tikken

> Het detailaanzicht toont de gereedschapsbaan en de mogelijke bewerkingsposities voor de huidige gemarkeerde regel



▶ Op **Overzicht** tikken


> Het overzicht toont het volledige werkstuk


### 3.2.5 Schaalfactor toepassen

Wanneer voor een of meer assen een schaalfactor is geactiveerd, wordt deze schaalfactor bij het uitvoeren van een regel met de opgeslagen nominale positie vermenigvuldigd. Zo kunt u een regel spiegelen of schalen.


In het snelmenu kunt u een schaalfactor activeren.

**Verdere informatie:** "Instellingen in het snelmenu aanpassen", Pagina 44

 Als de berekende afmetingen met het geselecteerde gereedschap niet kunnen worden bereikt, wordt de uitvoering van de regel afgebroken.

 Tijdens de uitvoering van een regel kan de schaalfactor niet worden gewijzigd.

### 3.2.6 Spiltoerental instellen


 De onderstaande informatie geldt alleen voor apparaten met het identificatienummer 1089179-xx.

U kunt afhankelijk van de configuratie van de aangesloten gereedschapsmachine het spiltoerental regelen.

-  **1250** rpm
- ▶ De weergave naar rechts slepen om van de weergave van het spiltoerental naar het invoerveld te gaan
  - ▶ Het invoerveld **Spiltoerental** verschijnt.
  - ▶ De gewenste waarde van het spiltoerental instellen door te tikken of door **+** of **-** vast te houden of
  - ▶ In het invoerveld **Spiltoerental** tikken
  - ▶ De gewenste waarde invoeren
  - ▶ Invoer met **RET** bevestigen
  - ▶ Het ingevoerde spiltoerental wordt door het apparaat overgenomen als nominale waarde en aangestuurd.
  - ▶ Het invoerveld naar links slepen om terug te keren naar de weergave van het werkelijke spiltoerental
- 

### 3.3 Programma's beheren

Voor het afwerken van een programma moeten programmabestanden van het type \*.i worden geopend.

 De standaardopslaglocatie van de programma's is **Internal/Programs**.

#### 3.3.1 Programma openen



- ▶ In het programmabeheer op **Programma openen** tikken
- ▶ In de dialoog de opslaglocatie selecteren , bijv. **Internal/Programs** of USB-massageheugen
- ▶ Op de map tikken waarin het bestand staat
- ▶ Op het bestand tikken
- ▶ Op **Openen** tikken
- ▶ Het geselecteerde programma wordt geladen

#### 3.3.2 Programma sluiten



- ▶ In het programmabeheer op **Programma sluiten** tikken
- ▶ Het geopende programma wordt gesloten

# 4

**Programmering  
(software-optie)**

## 4.1 Overzicht

Dit hoofdstuk beschrijft de werkstand Programmering en hoe u in deze werkstand nieuwe programma's kunt maken en bestaande kunt bewerken.

**i** U dient het hoofdstuk "Algemene bediening" te lezen en te begrijpen voordat de onderstaande handelingen kunnen worden uitgevoerd.  
**Verdere informatie:** "Algemene bediening", Pagina 19

### Korte beschrijving

Het apparaat maakt voor terugkerende taken gebruik van programma's. Voor het maken van een programma worden diverse regels gedefinieerd, zoals positionerings- of machinefuncties, waarna de reeks regels een programma vormt. Het apparaat kan maximaal 100 regels opslaan in een programma.

**i** Voor het programmeren hoeft het apparaat niet te worden aangesloten op een gereedschapsmachine.

**i** Voor een beter overzicht bij de programmering kunt u deze met de software ND 7000 demo uitvoeren. De aangemaakte programma's kunt u exporteren en op het apparaat laden.

### Oproep



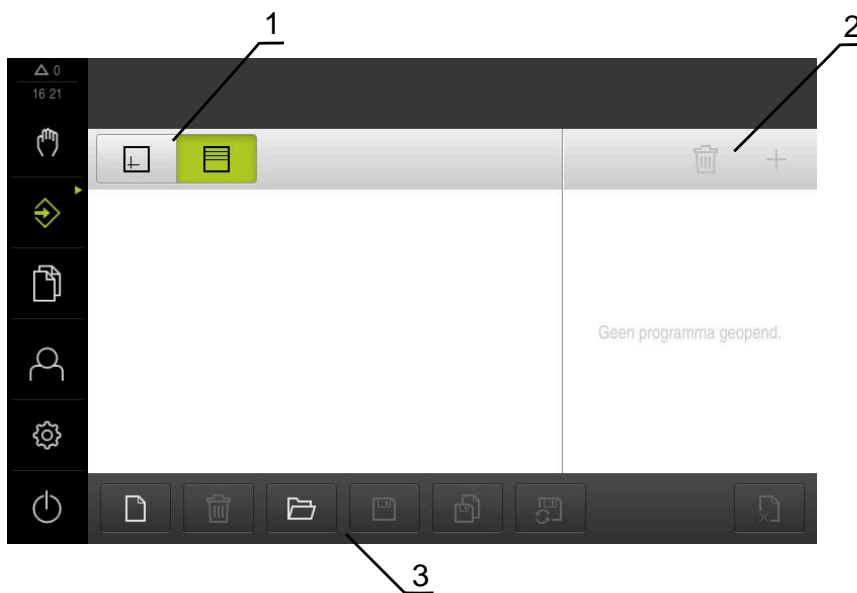
- ▶ In het hoofdmenu op **Programmering** tikken



Het bedieningselement maakt deel uit van een groep.

**Verdere informatie:** "Gegroepede bedieningselementen selecteren", Pagina 30

- De gebruikersinterface voor programmering wordt weergegeven



- 1 Weergavebalk
- 2 Gereedschapsbalk
- 3 Programmabeheer



De statusbalk en de optionele OEM-balk zijn in het menu **Programmering** niet beschikbaar.

## 4.2 Regeltypen

Voor het programmeren kunt u de volgende regeltypen gebruiken:


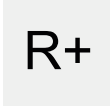
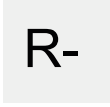


- Positioneringsfuncties
- Wisselen van coördinatensysteem (referentiepunt)
- Machinefuncties
- Bewerkingspatroon

### 4.2.1 Positioneringen

Voor het positioneren kunt u de positiewaarden handmatig definiëren. Afhankelijk van de configuratie van de aangesloten gereedschapsmachine kunt u deze posities vervolgens automatisch laten benaderen of zelf benaderen.

De volgende parameters zijn beschikbaar:

#### Regeltype Positioneren


Parameter	Beschrijving
 R0	Correctie van gereedschapsradius uitgeschakeld (standaardinstelling)
 R+	Correctie van gereedschapsradius positief, de verplaatsing wordt met de gereedschapsradius verlengd
 R-	Correctie van gereedschapsradius negatief, de verplaatsing wordt met de gereedschapsradius verkort
 I	Positiewaarde incrementeel, heeft betrekking op de actuele positie
	Doorboren zonder opgave van een positiewaarde

### 4.2.2 Coördinatensystemen

Voor het wisselen van een coördinatensysteem kunt u referentiepunten oproepen uit de referentiepunttabel. Na het oproepen zal het coördinatensysteem van het geselecteerde referentiepunt worden gebruikt.

**Verdere informatie:** "Referentiepunten vastleggen", Pagina 213

#### Regeltype Referentiepunt



Parameter	Beschrijving
 Referentiepuntnummer	ID uit de referentiepunttabel Optioneel: selectie uit referentiepunttabel



### 4.2.3 Machinefuncties

Voor het bewerken van het werkstuk kunt u machinefuncties oproepen.


De beschikbare functies zijn afhankelijk van de configuratie van de aangesloten gereedschapsmachine. De volgende regels en parameters zijn beschikbaar:

Regeltype	Parameter/beschrijving
<b>Spiltoerental</b>	Het toerental van de gereedschapsspil
 <b>Gereedschapsoproep</b>	Nummer van het gereedschap Optioneel: selectie uit gereedschapstabel <b>Verdere informatie:</b> "Gereedschap selecteren", Pagina 222 Bij de afwerking van een gereedschapsoproep wordt de spil automatisch gestopt en de gebruiker verzocht om het desbetreffende gereedschap te wisselen.
 <b>M-functie</b>	Nummer van de M-functie Optioneel: selectie uit functietabel
<b>Stilstandstijd</b>	Het tijdsinterval tussen bewerkingsstappen

### 4.2.4 Bewerkingspatroon

Voor het bewerken van complexe vormen kunt u diverse bewerkingspatronen definiëren. Het apparaat berekent op basis van de opgegeven specificaties de juiste geometrie van de bewerkingspatronen, die optioneel ook in het simulatievenster visueel worden weergegeven.

Alle bewerkingspatronen zijn alleen geldig als de Z-as loodrecht staat. Zodra de gereedschapsas is verdraaid, zijn de gegevens in de bewerkingspatronen niet meer geldig.

 Voordat u een bewerkingspatroon definieert, moet u

- een geschikt gereedschap definiëren in de gereedschapstabel
- het gereedschap selecteren in de statusbalk

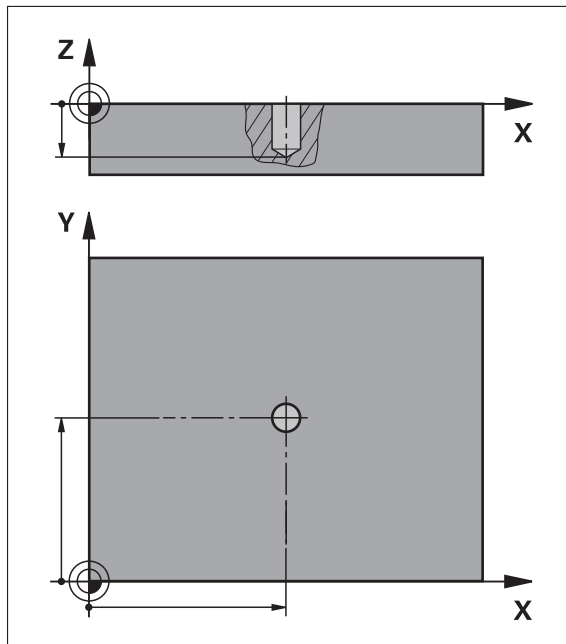
**Verdere informatie:** "Gereedschapstabel maken", Pagina 146



#### Actuele positie

Neemt in de invoervelden van de verschillende regeltypen de actuele aspositie over

### Regel Boring

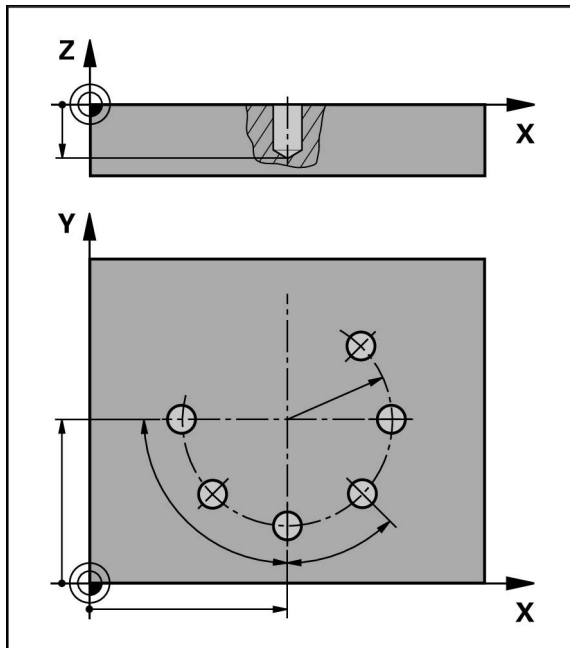


Afbeelding 55: Schematische weergave van de regel **Boring**



Parameter	Beschrijving
<b>X</b>	Het middelpunt van de boring in het X-vlak
<b>Y</b>	Het middelpunt van de boring in het Y-vlak
<b>Diepte</b>	De einddiepte voor het boren in het Z-vlak Default: doorboren



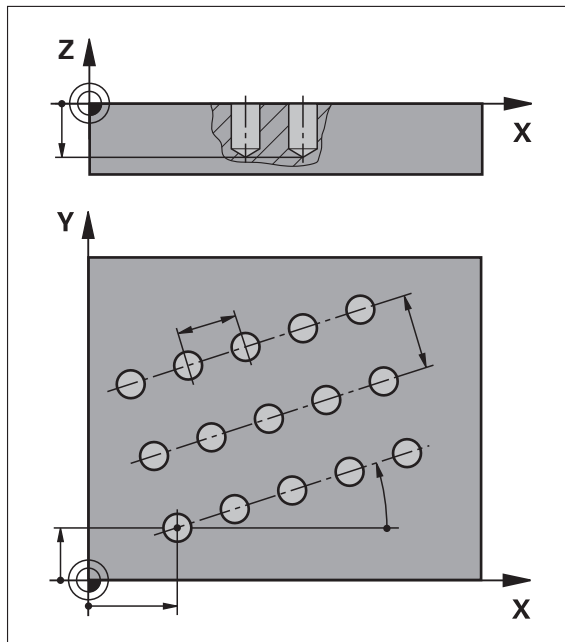
### Regel Gatencoördinaat




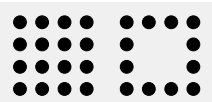
Afbeelding 56: Schematische weergave van de regel Gatencoördinaat

Parameter	Beschrijving
<b>Aantal gaten</b>	Het aantal gaten
<b>X-coördinaat middelpunt</b>	Het middelpunt van de gatencoördinaat in het X-vlak
<b>Y-coördinaat middelpunt</b>	Het middelpunt van de gatencoördinaat in het Y-vlak
<b>Radius</b>	De radius van de gatencoördinaat
<b>Starthoek</b>	Hoek van het 1e gat van de gatencoördinaat
<b>Hoekstap</b>	De hoek van het cirkelsegment Default: gatencoördinaat
	
<b>Diepte</b>	De einddiepte voor het boren in het Z-vlak Default: doorboren van de gaten
	

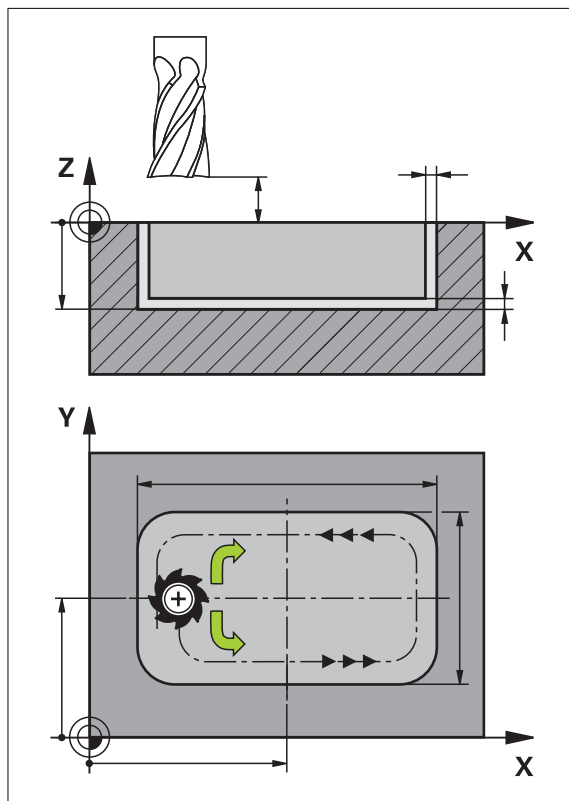
## Regel Gatenreeks



Afbeelding 57: Schematische weergave van de regel Gatenreeks


Parameter	Beschrijving
<b>X-coördinaat 1e gat</b>	1e gat van de gatenreeks in het X-vlak
<b>Y-coördinaat 1e gat</b>	1e gat van de gatenreeks in het Y-vlak
<b>Gaten per rij</b>	Het aantal gaten in elk van de gatenreeksen
<b>Gatafstand</b>	De afstand of verspringing tussen de afzonderlijke boringen van de gatenreeks
<b>Hoek</b>	De rotatiehoek van de gatenreeks
<b>Diepte</b>	De einddiepte voor het boren in het Z-vlak Default: doorboren van de gaten
	
<b>Aantal rijen</b>	Het aantal gatenrijen in het gatenpatroon
<b>Afstand van de rijen</b>	De onderlinge afstand van de afzonderlijke gatenrijen
<b>Vulmodus</b>	De verdeling van de gaten <ul style="list-style-type: none"> <li>■ Alle gaten</li> <li>■ Gatenkrans</li> </ul>
	

### Regel Rechthoekige kamer



Afbeelding 58: Schematische weergave van de regel Rechthoekige kamer

Parameter	Beschrijving
<b>Bewerkingswijze</b> 	Bewerkingswijze waarmee u de rechthoekige kamer wilt maken: <ul style="list-style-type: none"> <li>■ Complete bewerking (voorbewerken en nabewerken):</li> <li>■ voorbewerking</li> <li>■ nabewerking</li> </ul>
<b>Veilige hoogte</b>	Z-vlak boven het werkstuk waarop met maximale snelheid mag worden verplaatst
<b>Diepte</b> 	De einddiepte voor het frezen in de gereedschapsas Default: doorboren
<b>X-coördinaat middelpunt</b>	Het middelpunt van de rechthoekige kamer in het X-vlak
<b>Y-coördinaat middelpunt</b>	Het middelpunt van de rechthoekige kamer in het Y-vlak
<b>Lengte zijde X</b>	De lengte van de rechthoekige kamer in de richting van de X-as
<b>Lengte zijde Y</b>	De lengte van de rechthoekige kamer in de richting van de Y-as

Parameter	Beschrijving
<b>Richting</b> 	De richting waarin de rechthoekige kamer wordt geruimd (rechtsom of linksom) Default: tegen de klok in
<b>Nabewerkingsovermaat</b>	De overmaat voor nabewerking is het materiaal dat rondom de rechthoekige kamer blijft staan en pas bij de laatste bewerking wordt verwijderd
<b>Baanoverlapping</b> 0,0001 x R ... 1.4100 x R	Baanoverlapping verwijst naar de waarde waarmee het gereedschap bij het ruimen van een bewerkingsvlak de eerder gefreesde baan overlapt Standaard: 0,5

Bij de bewerking van een rechthoekige kamer in de werkstanden MDI-werkstand en Programma-afloop geldt het volgende:

- Het benaderen van de startpositie vindt plaats op veilige hoogte in ijlgang
- Wanneer een einddiepte is gedefinieerd, wordt aan het einde van de bewerking naar **Veilige hoogte** gepositioneerd

### Bewerkingswijzen voor de rechthoekige kamer

U kunt kiezen uit drie verschillende bewerkingswijzen.

- Complete bewerking
- voorbereiding
- nabewerking

#### Complete bewerking (voorbewerking en nabewerking)



- Op elk vlak wordt tot de ingevoerde **Nabewerkingsovermaat** geruimd
- Op basis van de **Nabewerkingsovermaat** wordt op de doelcontour nabewerkt

De rechthoekige kamer wordt als volgt gemaakt:

- Vlak 1 voor- en nabewerken
- Vlakken 2 t/m n voor- en nabewerken + bodem nabewerken

#### voorbewerking



- Op elk bewerkingsvlak wordt tot aan de opgegeven **Nabewerkingsovermaat** danwel **overmaat voor dieptenabewerking** geruimd

#### nabewerking



- Op basis van de **Nabewerkingsovermaat** wordt op de doelcontour nabewerkt
- Bij de laatste nabewerking wordt de bodem van de rechthoekige kamer tot de doeldiepte nabewerkt

### 4.3 Programma maken

Een programma bestaat altijd uit een programmakop en een reeks regels. U kunt hierbij diverse regeltypen definiëren, de bijbehorende regelparameters bewerken en afzonderlijke regels wissen uit het programma.



Afbeelding 59: Voorbeeld van een programma in de werkstand **Programmeren**

- 1 Weergavebalk
- 2 Regelparameter
- 3 Gereedschapsbalk
- 4 Programmaregels
- 5 Programmabeheer

#### 4.3.1 Programmeerondersteuning

Bij het maken van een programma biedt het apparaat u de volgende ondersteuning:

- De wizard toont u tijdens het toevoegen bij elk regeltype de bijbehorende instructies voor de vereiste parameters.
- Regels die fouten bevatten of waaraan nog parameters moeten worden toegevoegd, worden in de lijst weergegeven met rode letters.
- De wizard toont bij problemen de melding **Het programma bevat onjuiste programmaregels**. Door te tikken op de pijltoetsen kunt u schakelen tussen de desbetreffende programmaregels.
- Het optionele simulatievenster toont een visuele weergave van de actuele regel.  
**Verdere informatie:** "Simulatievenster gebruiken", Pagina 233



Alle wijzigingen van een programma kunnen automatisch worden opgeslagen.

- ▶ In het programmabeheer op **Programma automatisch opslaan** tikken
- ▶ Alle wijzigingen worden direct automatisch opgeslagen

### 4.3.2 Programmakop maken



- ▶ In het programmabeheer op **Nieuw programma maken** tikken
- ▶ In de dialoog de opslaglocatie selecteren, bijv. **Internal/Programs**, waar u het programma wilt opslaan
- ▶ De naam van het programma invoeren
- ▶ Invoer met **RET** bevestigen
- ▶ Op **Maken** tikken
- ▶ Er wordt een nieuw programma met als startregel **Programmakop** aangemaakt
- ▶ De naam van het programma wordt getoond in de gereedschapsbalk
- ▶ In **Naam** een eenduidige benaming invoeren
- ▶ Invoer met **RET** bevestigen
- ▶ Indien gewenst met de schuifschakelaar de maateenheid wijzigen

### 4.3.3 Regels toevoegen



- ▶ In de gereedschapsbalk op **Regel toevoegen** tikken
- ▶ Onder de huidige positie wordt een nieuwe regel aangemaakt
- ▶ In de drop-downlijst **Regeltype** het gewenste regeltype selecteren
- ▶ Afhankelijk van het regeltype de bijbehorende parameters definiëren  
**Verdere informatie:** "Regeltypen", Pagina 248
- ▶ Ingevoerde gegevens telkens met **RET** bevestigen
- ▶ Indien het simulatievenster is geactiveerd, wordt de actuele regel visueel weergegeven

### 4.3.4 Regels wissen



- ▶ In de gereedschapsbalk op **Wissen** tikken
- ▶ De in het programma aanwezige regels worden gemarkeerd met een wissymbool
- ▶ In het programma op het wissymbool van de te wissen regels tikken
- ▶ De geselecteerde regels worden gewist uit het programma
- ▶ In de gereedschapsbalk nogmaals op **Wissen** tikken

### 4.3.5 Programma opslaan



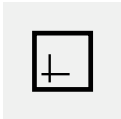

- ▶ In het programmabeheer op **Programma opslaan** tikken
- ▶ Het programma wordt opgeslagen



#### 4.4 Simulatievenster gebruiken

Het simulatievenster geeft de geselecteerde regel visueel weer. U kunt het simulatievenster ook gebruiken om een gemaakt programma stapsgewijs te controleren.

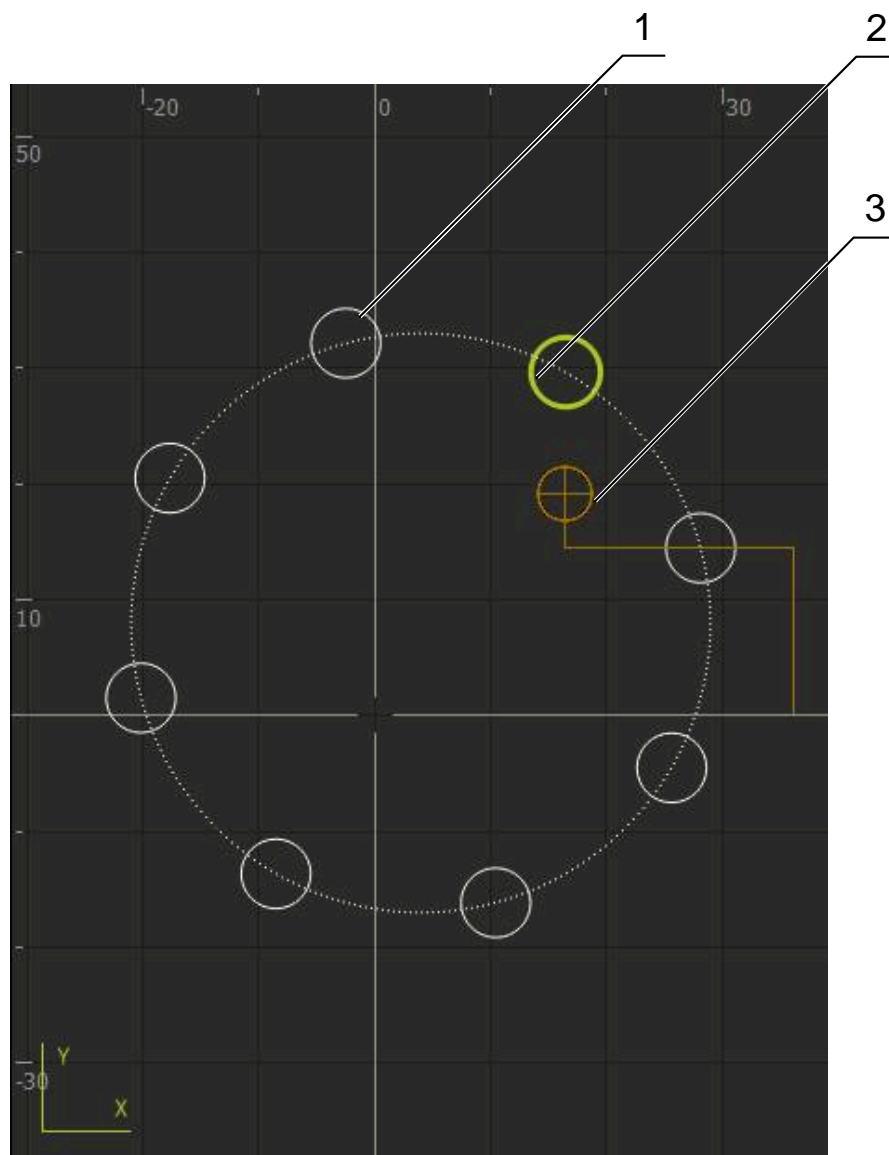
In de weergavebalk zijn de volgende opties beschikbaar:

Bedieningselement	Functie
	<b>Grafische weergave</b> Weergave van simulatie en regels
	<b>Positie</b> Weergave van positiewaarden en regels

#### 4.4.1 Weergave als contouraanzicht

Het simulatievenster toont een contouraanzicht. Dit contouraanzicht komt van pas bij het exact positioneren van het gereedschap en bij de contourcorrectie in het bewerkingsvlak.

In het contouraanzicht worden de volgende kleuren (standaardwaarden) gebruikt:



Afbeelding 60: Simulatievenster met contouraanzicht

- 1 Beweringspatroon (wit)
- 2 Actuele regel of beweringspositie (groen)
- 3 Gereedschapscontour, gereedschapspositie en gereedschapsspoor (oranje)

#### 4.4.2 Simulatievenster activeren



- ▶ Op **Grafische weergave** tikken
- > Het simulatievenster voor de huidige gemarkeerde regel wordt weergegeven



- ▶ Om het simulatievenster te verlaten, in de weergavebalk op **Positie** tikken
- > Het parameteraanzicht wordt weergegeven

### 4.4.3 Programma controleren in het simulatievenster



- ▶ Op **Grafische weergave** tikken
- > Het simulatievenster voor het huidige programma wordt getoond
- ▶ Achtereenvolgens op elke regel van het programma tikken
- > De programmastappen worden in het simulatievenster getoond. Indien nodig het detailaanzicht vergroten
- ▶ Om het aanzicht te sluiten, op **Detailaanzicht** tikken




- ▶ Om terug te gaan naar het totaaloverzicht, tikt u **Overzicht**



## 4.5 Programma's beheren

U kunt de gemaakte programma's opslaan voor een automatische programmaafloop of voor latere bewerking.

 De standaardopslaglocatie van de programma's is **Internal/Programs**.

### 4.5.1 Programma openen



- ▶ In het programmabeheer op **Programma openen** tikken
- ▶ In de dialoog de opslaglocatie selecteren , bijv. **Internal/Programs** of USB-massageheugen
- ▶ Op de map tikken waarin het bestand staat
- ▶ Op het bestand tikken
- ▶ Op **Openen** tikken
- > Het geselecteerde programma wordt geladen

### 4.5.2 Programma sluiten



- ▶ In het programmabeheer op **Programma sluiten** tikken
- > Het geopende programma wordt gesloten

### 4.5.3 Programma opslaan



- ▶ In het programmabeheer op **Programma opslaan** tikken
- > Het programma wordt opgeslagen

#### 4.5.4 Programma opslaan met een nieuwe naam



- ▶ In het programmabeheer op **Programma opslaan als** tikken
- ▶ In de dialoog de opslaglocatie selecteren, bijv. **Internal/Programs** of USB-massageheugen waar u het programma wilt opslaan
- ▶ De naam van het programma invoeren
- ▶ Invoer met **RET** bevestigen
- ▶ Op **Opslaan als** tikken
- > Het programma wordt opgeslagen
- > De naam van het programma wordt getoond in de gereedschapsbalk

#### 4.5.5 Programma automatisch opslaan



- ▶ In het programmabeheer op **Programma automatisch opslaan** tikken
- > Alle wijzigingen in het programma worden direct automatisch opgeslagen

#### 4.5.6 Programma wissen



- ▶ In het programmabeheer op **Programma wissen** tikken
- ▶ Op **Selectie wissen** tikken
- ▶ Om het verwijderen te bevestigen, op **OK** tikken
- > Het programma wordt gewist

### 4.6 Programmaregels bewerken

U kunt elke regel van een programma ook later bewerken. Om de wijzigingen in het programma daadwerkelijk over te nemen, moet het programma na het bewerken opnieuw worden opgeslagen.

#### Programmaregels bewerken



- ▶ In het programmabeheer op **Programma openen** tikken
- ▶ In de dialoog de opslaglocatie selecteren, bijv. **Internal/Programs**
- ▶ Op de map tikken waarin het bestand staat
- ▶ Op het bestand tikken
- ▶ Op **Openen** tikken
- > Het geselecteerde programma wordt geladen
- ▶ Op de gewenste regel tikken
- > De parameters van de geselecteerde regel worden getoond
- ▶ Afhankelijk van het regeltype de bijbehorende parameters bewerken



- ▶ Ingevoerde gegevens telkens met **RET** bevestigen
- ▶ In het programmabeheer op **Programma opslaan** tikken
- > Het bewerkte programma wordt opgeslagen

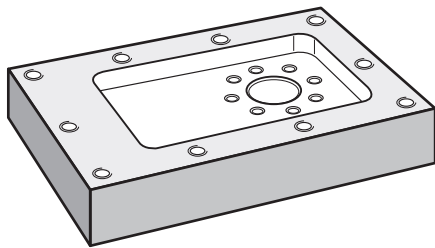
# 5

**Toepassings-  
voorbeeld**

## 5.1 Overzicht

In dit hoofdstuk wordt de vervaardiging van een voorbeeldwerkstuk beschreven. Terwijl u het voorbeeldwerkstuk maakt, voert dit hoofdstuk u aan de hand van verschillende bewerkingsmogelijkheden stap voor stap door de werkstanden van het apparaat. Om de flens te vervaardigen, moet u onderstaande bewerkingsstappen uitvoeren:

Bewerkingsstap	Werkstand
Referentiepunt 0 bepalen	Handbediening
Een doorlopend gat maken	Handbediening
Een rechthoekige kamer maken	MDI-werkstand
Een passing maken	MDI-werkstand
Referentiepunt 1 bepalen	Handbediening
Een gatencirkel maken	MDI-werkstand
Een gatenreeks maken	Programmering en programma-afloop (software-optie)



Afbeelding 61: Voorbeeldwerkstuk

**i** In dit hoofdstuk wordt niet de fabricage van de buitencontour van het voorbeeldwerkstuk beschreven. Het uitgangspunt is dat de buitencontour reeds gemaakt is.

**i** Een uitvoerige beschrijving van de desbetreffende werkzaamheden vindt u in de hoofdstukken "Handbediening", "MDI-werkstand", "Programmering (software-optie)" en "Programma-afloop (software-optie)".

**i** U dient het hoofdstuk "Algemene bediening" te lezen en te begrijpen voordat de onderstaande handelingen kunnen worden uitgevoerd..

**Verdere informatie:** "Algemene bediening", Pagina 19

## 5.2 Aanmelden voor het toepassingsvoorbeeld

### Gebruiker aanmelden

Voorafgaand aan het toepassingsvoorbeeld moet de gebruiker **Operator** zich aanmelden.



- ▶ In het hoofdmenu op **Gebruikersaanmelding** tikken
- ▶ Indien nodig de aangemelde gebruiker afmelden
- ▶ Gebruiker **Operator** selecteren
- ▶ In het invoerveld **Wachtwoord** tikken
- ▶ Wachtwoord "operator" invoeren



Indien het wachtwoord niet met de standaardinstellingen overeenkomt, dient u bij de insteller (**Setup**) of de machinefabrikant (**OEM**) na te vragen.

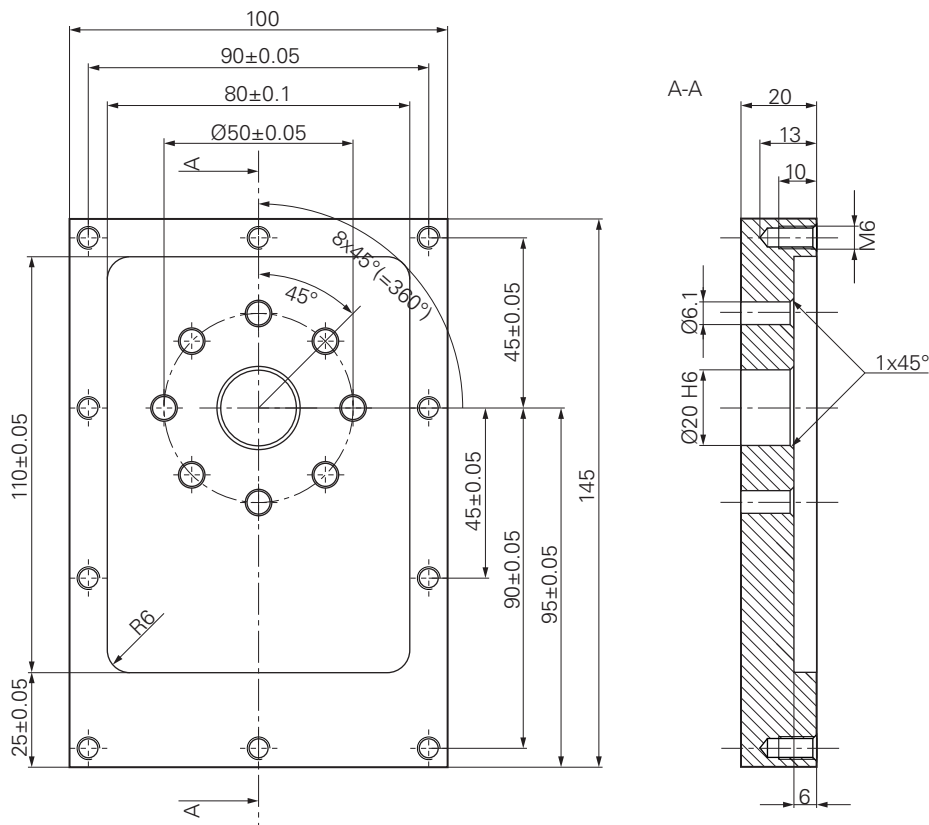
Als u het wachtwoord vergeten bent, neem dan contact op met een HEIDENHAIN-servicevestiging.



- ▶ Invoer met **RET** bevestigen
- ▶ Op **Aanmelden** tikken

### 5.3 Voorwaarden

Voor het maken van de aluminium flens werkt u op een handmatig bediende gereedschapsmachine. Voor de flens geldt de volgende technische tekening met maatvoering:



Afbeelding 62: Voorbeeldwerkstuk – technische tekening

#### Gereedschapsmachine

- De gereedschapsmachine is ingeschakeld
- Er is een voorbereikt, maar nog niet afgewerkt werkstuk ingespannen op de gereedschapsmachine

#### Apparaat

- Er is een spilas geconfigureerd (alleen bij apparaat met ID 1089179-xx)
- De referentiepunten van de assen zijn vastgelegd  
**Verdere informatie:** "Zoeken naar referentiemerken", Pagina 211
- Een HEIDENHAIN-kantentaster KT 130 is beschikbaar



### Gereedschappen

De volgende gereedschappen zijn beschikbaar:

- Boor Ø 5,0 mm
- Boor Ø 6,1 mm
- Boor Ø 19,8 mm
- Ruimer Ø 20 mm H6
- Stiffrees Ø 12 mm
- Soevereinboor Ø 25 mm 90°
- Draadtap M6

### Gereedschapstabel

Voor het voorbeeld wordt ervan uitgegaan dat de gereedschappen nog niet voor de bewerking zijn gedefinieerd.

Voor elk gereedschap dat wordt gebruikt moet u daarom eerst de specifieke parameters in de gereedschapstabel van het apparaat definiëren. Bij de latere bewerking hebt u via de statusbalk toegang tot de parameters in de gereedschapstabel.

**Verdere informatie:** "Gereedschapstabel maken", Pagina 146



- ▶ In de statusbalk op **Gereedschappen** tikken
- > De dialoog **Gereedschappen** wordt getoond



- ▶ Op **Tabel openen** tikken
- > De dialoog **Gereedschapstabel** wordt getoond



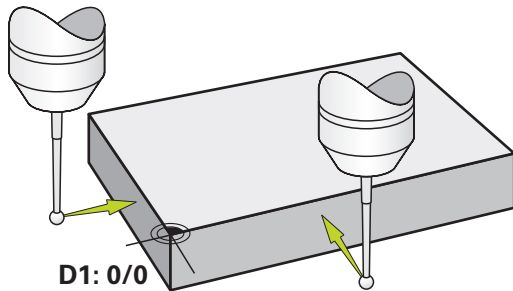
- ▶ Op **Toevoegen** tikken
- ▶ In het invoerveld **Gereedschaptype** de aanduiding **boor 5,0** invoeren
- ▶ Invoer bevestigen met **RET**
- ▶ In het invoerveld **Diameter** de waarde **5,0** invoeren
- ▶ Invoer bevestigen met **RET**
- ▶ In het invoerveld **Lengte** de lengte van de boor invoeren
- ▶ Invoer bevestigen met **RET**
- > De gedefinieerde boor Ø 5,0 mm wordt toegevoegd aan de gereedschapstabel
- ▶ Procedure voor de overige gereedschappen herhalen; daarbij de naamconventie **[type] [diameter]** gebruiken



- ▶ Op **Sluiten** tikken
- > De dialoog **Gereedschapstabel** wordt gesloten

## 5.4 Referentiepunt bepalen (handbediening)

Eerst moet u het eerste referentiepunt bepalen. Het apparaat berekent, uitgaande van het referentiepunt, alle waarden voor het relatieve coördinatensysteem. Het referentiepunt bepalen met de HEIDENHAIN-kantentaster KT 130.



Afbeelding 63: Voorbeeldwerkstuk – referentiepunt D1 bepalen

### Oproep



- ▶ In het hoofdmenu op **Handbediening** tikken
- De gebruikersinterface voor handbediening wordt weergegeven

### Referentiepunt D1 tasten



- ▶ Op de gereedschapsmachine HEIDENHAIN-kantentaster KT 130 in de spil plaatsen en op het apparaat aansluiten  
**Verdere informatie:** "Taststelsel configureren", Pagina 91
- ▶ In de statusbalk op **Additionele functies** tikken



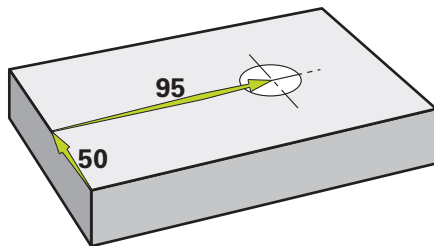
- ▶ In de dialoog op **Kant tasten** tikken
- De dialoog **Gereedschap selecteren** wordt geopend
- ▶ In de dialoog **Gereedschap selecteren** de optie **Taststelsel gebruiken** activeren
- ▶ De instructies in de wizard volgen en referentiepunt door middel van tasten in X-richting definiëren
- ▶ De kantentaster tegen de zijkant van het werkstuk verplaatsen, totdat de rode LED van de kantentaster gaat branden
- De dialoog **Referentiepunt selecteren** wordt geopend
- ▶ De kantentaster de zijkant van het werkstuk weer laten verlaten
- ▶ In het veld **Geselecteerd referentiepunt** het referentiepunt **0** uit de referentiepunttabel selecteren
- ▶ In het veld **Positiewaarden instellen** de waarde **0** voor de X-richting invoeren en bevestigen met **RET**



- ▶ In de wizard op **Bevestigen** tikken
- De getaste coördinaat wordt in referentiepunt **0** overgenomen
- ▶ Procedure herhalen en het referentiepunt door middel van tasten in Y-richting definiëren

## 5.5 Doorlopend gat maken (handbediening)

In de eerste bewerkingsstap boort u het doorlopende gat handmatig voor met de boor  $\varnothing$  5,0 mm. Vervolgens boort u het doorlopende gat uit met de boor  $\varnothing$  19,8 mm. U kunt de waarden uit de tekening met maatvoering overnemen en in de invoervelden invoeren.



Afbeelding 64: Voorbeeldwerkstuk – doorlopend gat maken

### Oproep



- ▶ In het hoofdmenu op **Handbediening** tikken
- De gebruikersinterface voor handbediening wordt weergegeven

### 5.5.1 Doorlopend gat voorbereiden



- ▶ Op de gereedschapsmachine de boor  $\varnothing$  5,0 mm in de spil plaatsen

- ▶ In de statusbalk op **Gereedschappen** tikken
- De dialoog **Gereedschappen** wordt getoond
- ▶ Op **boor 5,0** tikken



- ▶ Op **Bevestigen** tikken
- De bijbehorende gereedschapsparameters worden automatisch overgenomen door het apparaat
- De dialoog **Gereedschappen** wordt gesloten



- ▶ Op het apparaat het spiltoerental 3500 1/min instellen
- ▶ Op de gereedschapsmachine de spil verplaatsen:
  - X-richting: 95 mm
  - Y-richting: 50 mm
- ▶ Doorlopend gat voorbereiden
- ▶ Spil naar een veilige positie verplaatsen
- ▶ Posities X en Y handhaven
- U hebt het doorlopende gat met succes voorgeboord

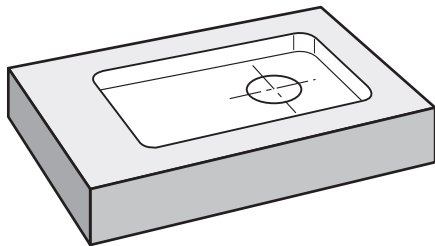
## 5.5.2 Doorlopend gat uitboren



- ▶ Op de gereedschapsmachine de boor  $\varnothing$  19,8 mm in de spil plaatsen
- ▶ In de statusbalk op **Gereedschappen** tikken
- > De dialoog **Gereedschappen** wordt getoond
- ▶ Op **boor 19,8** tikken
- ▶ Op **Bevestigen** tikken
- > De bijbehorende gereedschapsparameters worden automatisch overgenomen door het apparaat
- > De dialoog **Gereedschappen** wordt gesloten
- ▶ Op het apparaat het spiltoerental 400 1/min instellen
  
- ▶ Doorlopend gat uitboren en spil weer terugtrekken
- > U hebt het doorlopende gat met succes uitgeboord

## 5.6 Rechthoekige kamer maken (MDI-werkstand)

De rechthoekige kamer maakt u in de MDI-werkstand. U kunt de waarden uit de tekening met maatvoering overnemen en in de invoervelden invoeren.



Afbeelding 65: Voorbeeldwerkstuk – rechthoekige kamer maken

### Oproep



- ▶ In het hoofdmenu op **MDI-werkstand** tikken



Het bedieningselement kan deel uitmaken een groep (afhankelijk van de configuratie).

**Verdere informatie:** "Gegroepeerde bedieningselementen selecteren", Pagina 30

- > De gebruikersinterface voor de MDI-werkstand wordt weergegeven

## 5.6.1 Rechthoekige kamer definiëren



- ▶ In de statusbalk op **Gereedschappen** tikken
- > De dialoog **Gereedschappen** wordt getoond
- ▶ Op **Stiftfrees** tikken



- ▶ Op **Bevestigen** tikken
- > De bijbehorende gereedschapsparameters worden automatisch overgenomen door het apparaat
- > De dialoog **Gereedschappen** wordt gesloten



- ▶ Het gereedschap het oppervlak van de flens laten aanraken
- ▶ In de digitale uitlezing astoets **Z** vasthouden
- > Het apparaat geeft bij de Z-as 0 weer



- ▶ In de statusbalk op **Aanmaken** tikken
- > Er wordt een nieuwe regel getoond
- ▶ In de drop-downlijst **Regeltype** het regeltype **Rechthoekige kamer** selecteren
- ▶ Overeenkomstig de maatgegevens de volgende parameters invoeren:

- **Bewerkingswijze:** Complete bewerking
- **Veilige hoogte:** 10
- **Diepte:** -6
- **X-coördinaat middelpunt:** 80
- **Y-coördinaat middelpunt:** 50
- **Lengte zijde X:** 110
- **Lengte zijde Y:** 80
- **Richting:** met de klok mee
- **Nabewerkingsovermaat:** 0,2
- **Baanoverlapping:** 0,5

- ▶ Ingevoerde gegevens telkens met **RET** bevestigen



- ▶ Om de regel af te werken, op **END** tikken
- > De positioneringshulp wordt getoond
- > Indien het simulatievenster is geactiveerd, wordt de rechthoekige kamer gevisualiseerd

## 5.6.2 Rechthoekige kamer frezen

**i** De waarden voor spiltoerental, freesdiepte en aanzetsnelheid zijn afhankelijk van de snijkracht van de stiftrees en van de gereedschapsmachine.

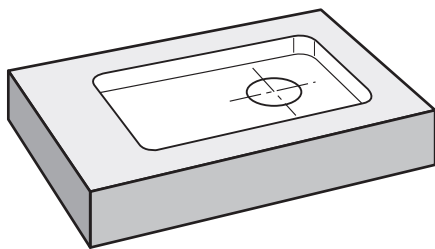
- ▶ Op de gereedschapsmachine de stiftrees  $\varnothing$  12 mm in de spil plaatsen
- ▶ Op het apparaat het spiltoerental op een geschikte waarde instellen
- ▶ Bewerking beginnen; volg daartoe de instructies in de wizard
- ▶ Het apparaat doorloopt de afzonderlijke stappen van het freesproces
- ▶ Op **Sluiten** tikken
- ▶ De afwerking wordt beëindigd
- ▶ De wizard wordt gesloten
- ▶ U hebt de rechthoekige kamer met succes gemaakt



## 5.7 Passing maken (MDI-werkstand)

De passing maakt u in de MDI-werkstand. U kunt de waarden uit de tekening met maatvoering overnemen en in de invoervelden invoeren.

**i** U moet het doorlopende gat vóór het ruimen afkanten. De afkanting maakt een betere aansnijding van de ruimer mogelijk en voorkomt braamvorming.



Afbeelding 66: Voorbeeldwerkstuk – passing maken

### Oproep



- ▶ In het hoofdmenu op **MDI-werkstand** tikken

**i** Het bedieningselement kan deel uitmaken een groep (afhankelijk van de configuratie).

**Verdere informatie:** "Gegroepeerde bedieningselementen selecteren", Pagina 30

- ▶ De gebruikersinterface voor de MDI-werkstand wordt weergegeven

### 5.7.1 Passing definiëren



- ▶ In de statusbalk op **Gereedschappen** tikken
- > De dialoog **Gereedschappen** wordt getoond
- ▶ Op **Ruimer** tikken



- ▶ Op **Bevestigen** tikken
- > De bijbehorende gereedschapsparameters worden automatisch overgenomen door het apparaat
- > De dialoog **Gereedschappen** wordt gesloten



- ▶ In de statusbalk op **Aanmaken** tikken
- > Er wordt een nieuwe regel getoond
- ▶ In de drop-downlijst **Regeltype** het regeltype **Boring** selecteren
- ▶ Overeenkomstig de maatgegevens de volgende parameters invoeren:
  - **X-coördinaat:** 95
  - **Y-coördinaat:** 50
  - **Z-coördinaat:** doorboren



- ▶ Ingevoerde gegevens telkens met **RET** bevestigen
- ▶ Om de regel af te werken, op **END** tikken
- > De positioneringshulp wordt getoond
- > Indien het simulatievenster is geactiveerd, worden positie en verplaatsing gevisualiseerd

### 5.7.2 Passing ruimen

- ▶ Op de gereedschapsmachine ruimer Ø 20 mm H6 in de spil plaatsen
- ▶ Op het apparaat het spiltoerental 250 1/min instellen

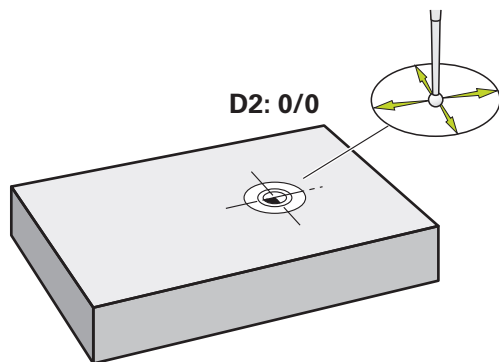


- ▶ Bewerking beginnen; volg daartoe de instructies in de wizard
- ▶ Op **Sluiten** tikken
- > De afwerking wordt beëindigd
- > De wizard wordt gesloten
- > U hebt de passing met succes gemaakt



## 5.8 Referentiepunt bepalen (handbediening)

Om de gatencirkel en gatenkrans uit te lijnen, moet u het cirkelmiddelpunt van de passing als referentiepunt bepalen. Het apparaat berekent, uitgaande van het referentiepunt, alle waarden voor het relatieve coördinatensysteem. Het referentiepunt bepalen met de HEIDENHAIN-kantentaster KT 130.



Afbeelding 67: Voorbeeldwerkstuk – referentiepunt D2 bepalen

### Oproep



- ▶ In het hoofdmenu op **Handbediening** tikken
- De gebruikersinterface voor handbediening wordt weergegeven

### Referentiepunt D2 tasten



- ▶ Op de gereedschapsmachine HEIDENHAIN-kantentaster KT 130 in de spil plaatsen en op het apparaat aansluiten  
**Verdere informatie:** "Tastsysteem configureren", Pagina 91
- ▶ In de statusbalk op **Additionele functies** tikken



- ▶ In de dialoog **Cirkelmiddelpunt bepalen** tikken
- De dialoog **Gereedschap selecteren** wordt geopend
- ▶ In de dialoog **Gereedschap selecteren** de optie **Tastsysteem gebruiken** activeren
- ▶ De instructies in de wizard volgen
- ▶ De kantentaster tegen de zijkant van het werkstuk verplaatsen, totdat de rode LED van de kantentaster gaat branden
- De dialoog **Referentiepunt selecteren** wordt geopend
- ▶ De kantentaster de zijkant van het werkstuk weer laten verlaten
- ▶ In het veld **Geselecteerd referentiepunt** het referentiepunt **1** selecteren
- ▶ In het veld **Positiewaarden instellen** de waarde **0** voor positiewaarde X en positiewaarde Y invoeren en bevestigen met **RET**



- ▶ In de wizard op **Bevestigen** tikken
- De getaste coördinaten worden in referentiepunt **1** overgenomen



### Referentiepunt activeren



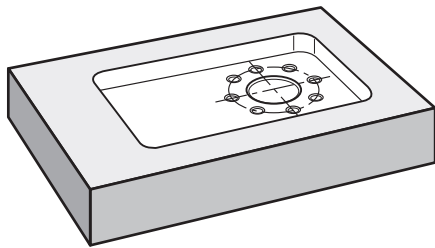
- ▶ In de statusbalk op **Referentiepunten** tikken
- > De dialoog **Referentiepunten** wordt geopend
- ▶ Op referentiepunt **1** tikken



- ▶ Op **Bevestigen** tikken
- > Het referentiepunt wordt ingesteld
- > In de statusbalk wordt bij referentiepunt **1** weergegeven

## 5.9 Gatencirkel maken (MDI-werkstand)

De gatencirkel maakt u in de MDI-werkstand. U kunt de waarden uit de tekening met maatvoering overnemen en in de invoervelden invoeren.



Afbeelding 68: Voorbeeldwerkstuk – gatencirkel maken

### Ooproep



- ▶ In het hoofdmenu op **MDI-werkstand** tikken



Het bedieningselement kan deel uitmaken een groep (afhankelijk van de configuratie).

**Verdere informatie:** "Gegroeppeerde bedieningselementen selecteren", Pagina 30

- > De gebruikersinterface voor de MDI-werkstand wordt weergegeven

### 5.9.1 Gatencirkel definiëren



- ▶ In de statusbalk op **Gereedschappen** tikken
- > De dialoog **Gereedschappen** wordt getoond
- ▶ Op **Boor 6,1** tikken



- ▶ Op **Bevestigen** tikken
- > De bijbehorende gereedschapsparameters worden automatisch overgenomen door het apparaat
- > De dialoog **Gereedschappen** wordt gesloten



- ▶ In de statusbalk op **Aanmaken** tikken
- > Er wordt een nieuwe regel getoond
- ▶ In de drop-downlijst **Regeltype** het regeltype **Gatencirkel** selecteren
- ▶ Overeenkomstig de maatgegevens de volgende parameters invoeren:
  - **Aantal Gaten:** 8
  - **X-coördinaat middelpunt:** 0
  - **Y-coördinaat middelpunt:** 0
  - **Radius:** 25



- ▶ Ingevoerde gegevens telkens met **RET** bevestigen
- ▶ Alle andere waarden op de instelwaarden handhaven
- ▶ Om de regel af te werken, op **END** tikken
- > De positioneringshulp wordt getoond
- > Indien het simulatievenster is geactiveerd, wordt de rechthoekige kamer gevisualiseerd

### 5.9.2 Gatencirkel boren

- ▶ Op de gereedschapsmachine de boor  $\varnothing$  6,1 mm in de spil plaatsen
- ▶ Op het apparaat het spiltoerental 3500 1/min instellen



- ▶ Gatencirkel boren en spil weer terugtrekken



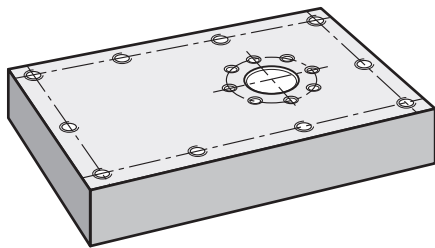
- ▶ Op **Sluiten** tikken
- > De afwerking wordt beëindigd
- > De wizard wordt gesloten
- > U hebt de gatencirkel met succes gemaakt

## 5.10 Gatenreeks programmeren (programming)

**Voorwaarde:** software-optie PGM is actief

**i** Voor een beter overzicht bij de programmering kunt u deze met de software ND 7000 demo uitvoeren. De aangemaakte programma's kunt u exporteren en op het apparaat laden.

De gatenreeks maakt u in de werkstand Programmering. U kunt het programma in een eventuele fabricage van een kleine serie opnieuw gebruiken. U kunt de waarden uit de tekening met maatvoering overnemen en in de invoervelden invoeren.



Afbeelding 69: Voorbeeldwerkstuk – gatencirkel en gatenreeks programmeren

### Oproep



- ▶ In het hoofdmenu op **Programmering** tikken

**i** Het bedieningselement maakt deel uit van een groep.  
**Verdere informatie:** "Gegroepeerde bedieningselementen selecteren", Pagina 30

- > De gebruikersinterface voor programmering wordt weergegeven

### 5.10.1 Programmakop maken



- ▶ In het programmabeheer op **Nieuw programma maken** tikken
- > Een dialoog wordt geopend
- ▶ In de dialoog de opslaglocatie selecteren, bijv. **Internal/Programs**, waar u het programma wilt opslaan
- ▶ De naam van het programma invoeren
- ▶ Invoer met **RET** bevestigen
- ▶ Op **Maken** tikken
- > Er wordt een nieuw programma met als startregel **Programmakop** aangemaakt
- ▶ In **Naam** de naam **Voorbeeld** invoeren
- ▶ Invoer met **RET** bevestigen
- ▶ In **Eenheid voor lineaire waarden** de maateenheid **mm** selecteren
- > U hebt het programma met succes aangemaakt en kunt aansluitend met de programmering beginnen

### 5.10.2 Gereedschap programmeren



- ▶ In de gereedschapsbalk op **Regel toevoegen** tikken
- > Onder de huidige positie wordt een nieuwe regel aangemaakt
- ▶ In de drop-downlijst **Regeltype** het regeltype **Gereedschapsoproep** selecteren



- ▶ Op **Nummer v.h. actieve gereedschap** tikken
- > De dialoog **Gereedschappen** wordt getoond
- ▶ Op **Boor 5,0** tikken
- > De bijbehorende gereedschapsparameters worden automatisch overgenomen door het apparaat
- > De dialoog **Gereedschappen** wordt gesloten



- ▶ In de gereedschapsbalk op **Regel toevoegen** tikken
- > Onder de huidige positie wordt een nieuwe regel aangemaakt
- ▶ In de drop-downlijst **Regeltype** het regeltype **Spiltoerental** selecteren
- ▶ In **Spiltoerental** de waarde **3000** invoeren
- ▶ Invoer met **RET** bevestigen

### 5.10.3 Gatenreeks programmeren



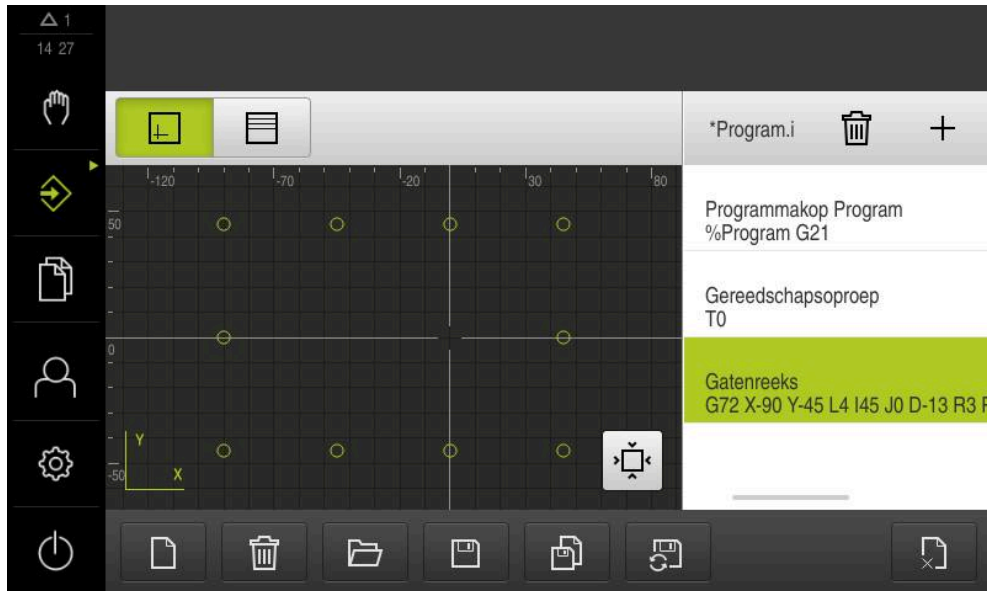
- ▶ In de gereedschapsbalk op **Regel toevoegen** tikken
- > Onder de huidige positie wordt een nieuwe regel aangemaakt
- ▶ In de drop-downlijst **Regeltype** het regeltype **Gatenreeks** selecteren
- ▶ De volgende waarden invoeren:
  - **X-coördinaat 1e gat:** -90
  - **Y-coördinaat 1e gat:** -45
  - **Gaten per rij:** 4
  - **Gatafstand:** 45
  - **Hoek:** 0°
  - **Diepte:** -13
  - **Aantal rijen:** 3
  - **Afstand van de rijen:** 45
  - **Vulmodus:** gatenkrans



- ▶ Ingevoerde gegevens telkens met **RET** bevestigen
- ▶ In het programmabeheer op **Programma opslaan** tikken
- > Het programma wordt opgeslagen

### 5.10.4 Programma-afloop simuleren

Wanneer u de gatencirkel en gatenreeks met succes hebt geprogrammeerd, kunt u de afloop van het gemaakte programma aan de hand van het simulatievenster simuleren.



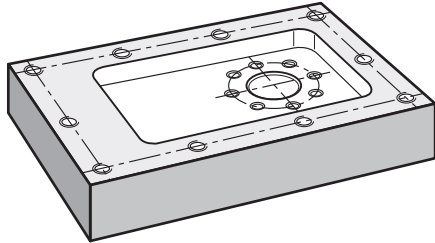
Afbeelding 70: Voorbeeldwerkstuk - simulatievenster



- ▶ Op **Simulatievenster** tikken
- > Het simulatievenster wordt getoond
- ▶ Achtereenvolgens op elke regel van het programma tikken
- > De aangetikte bewerkingsstap wordt in het simulatievenster met een kleur weergegeven
- ▶ Aanzicht op programmeerfouten controleren bijv. overlappings van boringen
- > Als er geen programmeerfouten zijn, kunt u de gatencirkel en gatenreeks maken

## 5.11 Gatenreeks maken (programma-afloop)

U hebt de afzonderlijke bewerkingstappen voor de gatenreeks in een programma gedefinieerd. In de programma-afloop kunt u het gemaakte programma uitvoeren.



Afbeelding 71: Voorbeeldwerkstuk – gatenreeks maken

### 5.11.1 Programma openen



- ▶ Op het apparaat in het hoofdmenu op **Programma-afloop** tikken
- > De gebruikersinterface voor de programma-afloop wordt weergegeven



- ▶ In het programmabeheer op **Programma openen** tikken
- > Een dialoog wordt geopend
- ▶ In de dialoog de opslaglocatie selecteren, bijvoorbeeld **Internal/Programs** of USB-massacheugen
- ▶ Op het bestand **Voorbeeld.i** tikken
- ▶ Op **Openen** tikken
- > Het geselecteerde programma wordt geopend

## 5.11.2 Programma uitvoeren



- ▶ Op de machine de boor  $\varnothing$  5,0 mm in de spil plaatsen
- ▶ In de programmabesturing op **NC-START** tikken
- > Het apparaat markeert de eerste regel **Gereedschapsoproep** van het programma



- > De wizard toont de bijbehorende instructies
- ▶ Om de bewerking te beginnen, nogmaals op **NC-START** tikken
- > Het spiltoerental wordt ingesteld en de eerste bewerkingsregel wordt gemarkeerd
- > De afzonderlijke stappen van de bewerkingsregel **Gatenreeks** worden getoond



- ▶ De assen naar de eerste positie verplaatsen
- ▶ Met Z-as doorboren
- ▶ De volgende stap van de bewerkingsregel **Gatenreeks** met **Verder** oproepen
- > De volgende stap wordt opgeroepen



- ▶ De assen naar de volgende positie verplaatsen
- ▶ De instructies in de wizard volgen
- ▶ Nadat u de gatenreeks hebt geboord, op **Sluiten** tikken
- > De bewerking wordt beëindigd
- > Het programma wordt teruggezet
- > De wizard wordt gesloten

# 6

**Wat te doen, als ...**



## 6.1 Overzicht

Dit hoofdstuk beschrijft de oorzaken van storingen in de werking van het apparaat en maatregelen om deze storingen te verhelpen.



U dient het hoofdstuk "Algemene bediening" te lezen en te begrijpen voordat de onderstaande handelingen kunnen worden uitgevoerd..

**Verdere informatie:** "Algemene bediening", Pagina 19

## 6.2 Logbestanden exporteren

Na een onjuiste werking van het apparaat kunnen de logbestanden het opsporen van storingen voor HEIDENHAIN ondersteunen. Hiervoor moet u direct na de herinschakeling van het apparaat de logbestanden exporteren.

### Naar een USB-massageheugen exporteren

Voorwaarde: USB-massageheugen is aangesloten.



- ▶ In het hoofdmenu op **Bestandsbeheer** tikken
- ▶ In de opslaglocatie **Internal** op **Systeem** tikken
- ▶ Map **Logging** naar rechts slepen
- > De bedieningselementen worden weergegeven



- ▶ Op **Kopiëren naar** tikken
- ▶ In de dialoog de gewenste opslaglocatie van uw aangesloten USB-massageheugen selecteren
- ▶ Op **Selecteren** tikken
- > De map wordt gekopieerd



Stuur de map naar **service.ms-support@heidenhain.de**. Geef hiervoor het apparaattype en de gebruikte softwareversie op.

## 6.3 Systeem- of stroomuitval

De gegevens van het besturingssysteem kunnen in de volgende gevallen beschadigd raken:

- Systeem- of stroomuitval
- Uitschakelen van het apparaat zonder het besturingssysteem af te sluiten

Bij een beschadiging van de firmware start het apparaat een Recovery System, dat op het beeldscherm een korte handleiding weergeeft.

Bij een herstel overschrijft het Recovery System de beschadigde firmware met een nieuwe firmware die vooraf op een USB-massageheugen is opgeslagen. Bij deze procedure worden de instellingen van het apparaat gewist.

### 6.3.1 Firmware terugzetten

- ▶ Op een computer in een USB-massageheugen (FAT32-formaat) de map "heidenhain" aanmaken
- ▶ In de map "heidenhain" de map "update" aanmaken
- ▶ Nieuwe firmware naar de map "update" kopiëren
- ▶ Firmware hernoemen naar "recovery.dro"
- ▶ Apparaat uitschakelen
- ▶ USB-massageheugen in een USB-interface op het apparaat plaatsen
- ▶ Apparaat inschakelen
- > Het apparaat start het Recovery System
- > Het USB-massageheugen wordt automatisch herkend
- > De firmware wordt automatisch geïnstalleerd
- > Na een succesvolle update wordt de firmware automatisch naar "recovery.dro.[yyyy.mm.dd.hh.mm]" hernoemd
- ▶ Nadat de installatie is afgesloten, het apparaat opnieuw starten
- > Het apparaat wordt met de fabrieksinstellingen gestart

### 6.3.2 Configuratie terugzetten

Door de installatie van de nieuwe firmware wordt het apparaat naar de fabrieksinstellingen teruggezet. Hiermee zijn de instellingen inclusief de foutcorrectiewaarden en de geactiveerde software-opties gewist.

Om de instellingen te herstellen, moet u hetzij de instellingen op het apparaat opnieuw invoeren hetzij van tevoren opgeslagen instellingen op het apparaat herstellen.



Software-opties die bij het maken van een back-up van de instellingen geactiveerd zijn, moeten voorafgaand aan het terugzetten van de instellingen op het apparaat worden geactiveerd.

- ▶ Software-opties activeren  
**Verdere informatie:** "Software-opties activeren", Pagina 86
- ▶ Instellingen herstellen  
**Verdere informatie:** "Configuratie terugzetten", Pagina 193

### 6.4 Storingen

Bij storingen of belemmeringen tijdens gebruik die niet in de onderstaande tabel "Storingen verhelpen" zijn vermeld, moet u gebruikmaken van de documentatie van de machinefabrikant of contact opnemen met een HEIDENHAIN-servicevestiging.

## 6.4.1 Storingen verhelpen



De volgende handelingen voor het verhelpen van storingen mogen uitsluitend door het in de tabel genoemde personeel worden uitgevoerd.

**Verdere informatie:** "Kwalificatie van het personeel", Pagina 16

Fout	Foutoorzaak	Remedie	Personeel
Status-LED blijft na inschakeling donker	Voedingsspanning ontbreekt	▶ Netkabel controleren	Elektrotechnicus
	Apparaat werkt niet goed	▶ Contact opnemen met een HEIDENHAIN-servicevestiging	Deskundig personeel
Er verschijnt een bluescreen bij het starten van het apparaat	Firmware-fout bij het starten	▶ Wanneer dit voor het eerst gebeurt, het apparaat uit-een weer inschakelen	Deskundig personeel
		▶ Bij herhaaldelijk optreden contact opnemen met een HEIDENHAIN-servicevestiging	
Na het starten van het apparaat worden geen ingevoerde gegevens op de touchscreen herkend	Verkeerde initialisatie van de hardware	▶ Apparaat uit- en weer inschakelen	Deskundig personeel
Assen tellen niet ondanks beweging van het meetsysteem	Verkeerde aansluiting van het meetsysteem	▶ Aansluiting corrigeren ▶ Contact opnemen met de servicevestiging van de meetsysteemfabrikant	Deskundig personeel
Assen tellen verkeerd	Verkeerde instellingen van het meetsysteem	▶ Instellingen van het meetsysteem controleren Pagina 95	Deskundig personeel
Spilfout	Verkeerde instelling van de spil	▶ Instellingen van de spil controleren Pagina 107	Deskundig personeel, eventueel OEM
	Externe randapparatuur	▶ Systematische opsporing van storingen uitvoeren	Deskundig personeel, eventueel OEM
Netwerkverbinding niet mogelijk	Defecte aansluiting	▶ Aansluitkabel en correcte aansluiting op X116 controleren	Deskundig personeel
	Verkeerde instelling van het netwerk	▶ Instellingen van het netwerk controleren Pagina 143	Deskundig personeel
Netwerkfout: host is down	Verkeerde instelling van de opties voor netwerkstations	▶ In de verbindingsopties vers=2.1 aanvullen Pagina 144	Deskundig personeel

<b>Fout</b>	<b>Foutoorzaak</b>	<b>Remedie</b>	<b>Personeel</b>
Aangesloten USB-massageheugen wordt niet herkend	Defecte USB-aansluiting	<ul style="list-style-type: none"> <li>▶ Correcte positie van het USB-massageheugen in de aansluiting controleren</li> <li>▶ Andere USB-aansluiting gebruiken</li> </ul>	Deskundig personeel
	Type of formattering van het USB-massageheugen wordt niet ondersteund	<ul style="list-style-type: none"> <li>▶ Ander USB-massageheugen gebruiken</li> <li>▶ USB-massageheugen met FAT32 formatteren</li> </ul>	Deskundig personeel
Apparaat start in de restore-modus (alleen-tekst-modus)	Firmware-fout bij het starten	<ul style="list-style-type: none"> <li>▶ Wanneer dit voor het eerst gebeurt, het apparaat uit-een weer inschakelen</li> <li>▶ Bij herhaaldelijk optreden contact opnemen met een HEIDENHAIN-servicevestiging</li> </ul>	Deskundig personeel
Aanmelding van gebruiker is niet mogelijk	Wachtwoord niet beschikbaar	<ul style="list-style-type: none"> <li>▶ Als gebruiker met hoger autorisatieniveau het wachtwoord resetten Pagina 140</li> <li>▶ Voor het resetten van het OEM-wachtwoord contact opnemen met een HEIDENHAIN-servicevestiging</li> </ul>	Deskundig personeel

## IV Index

- A**
- Aandrijfspil..... 106
  - Aansluitbezetting
    - meetsystemen..... 73
    - netspanning..... 80
    - netwerk..... 79
    - schakelingen..... 75
  - Aansluiting
    - Computer..... 79
  - Aansluitoverzicht..... 71
  - af rondingsprocedures..... 89, 139
  - apparaat
    - in gebruik nemen..... 84
    - inschakelen..... 24
    - installeren..... 70
    - instellen..... 138
    - uitschakelen..... 25
  - Apparaatgegevens..... 198
  - Assen..... 95
  - audio-feedback..... 51
- B**
- bediening
    - algemene bediening..... 20
    - audio-feedback..... 51
    - bedieningselementen..... 22
    - energiebesparingsmodus..... 24
    - gebaren en muisacties..... 20
    - meldingen..... 49
    - touchscreen en invoerapparaten.. 20
    - wizard..... 50
  - bedieningselementen
    - beeldschermtoetsenbord..... 22
    - bevestigen..... 23
    - drop-downlijst..... 23
    - hoofdmenu..... 29
    - knop plus/min..... 22
    - OEM-balk..... 48
    - omschakelaar..... 23
    - ongedaan..... 23
    - schuifschakelaar..... 23
    - sluiten..... 23
    - statusbalk..... 43
    - terug..... 23
    - toevoegen..... 23
  - Bedieningshandleiding..... 10
    - actualiseren..... 142
  - beeldscherm reinigen..... 183
  - bestand
    - exporteren..... 160
    - hernoemen..... 159
    - importeren..... 161
    - kopiëren..... 159
    - openen..... 160
  - verplaatsen..... 158
  - wissen..... 159
  - bestandsbeheer
    - bestandstypen..... 157
    - korte omschrijving..... 156
    - menu..... 37
  - Bewerkingsregel
    - spiegelen..... 45
  - Bewerkingsset
    - schalen..... 45
- C**
- Computer..... 79
  - configureren
    - referentiepunten..... 148
    - toetsenbord..... 145
    - touchscreen..... 145
  - contouraanzicht..... 234, 242, 258
    - detailaanzicht..... 243
    - overzicht..... 243
  - coördinatensysteem
    - in programma's..... 248
    - referentiepunt vastleggen..... 213
  - cycli..... 226, 249
- D**
- Datum en tijd..... 89, 139
  - decimalen..... 89, 139
  - Deskundig personeel..... 16
  - diagnose
    - 1 Vss/11 µAss..... 187
    - EnDat..... 188
  - Documentatie
    - bijlage..... 10
    - download..... 9
    - OEM..... 120
  - Duo-Pos..... 66
- E**
- Eenheden..... 89, 139
    - instellen..... 44
  - Elektrotechnicus..... 16
  - EnDat
    - functiereserves..... 189
    - storingen en waarschuwingen..... 190
  - energiebesparingsmodus..... 24
- F**
- Firmware-update..... 185
  - Foutcompensatie
    - lineaire foutcompensatie..... 102
    - methoden..... 101
    - stapsgewijze lineaire foutcompensatie..... 103
    - steunpunttabel..... 104
    - Uitvoeren..... 101
  - foutmeldingen..... 49, 128
  - configureren..... 130
  - Functiereserves..... 189
- G**
- gebaren
    - bediening..... 20
    - slepen..... 21
    - tikken..... 20
    - vasthouden..... 21
  - gebruiker
    - aanmaken..... 141
    - aanmelden..... 26
    - afmelden..... 26
    - gebruikersaanmelding..... 25
    - gebruikertypen..... 140
    - standaard wachtwoord..... 26
  - gebruikers
    - configureren..... 142
  - gebruikersaanmelding..... 25, 38
  - Gebruikersbestanden
    - terugzetten..... 192
  - Gebruikersbestanden opslaan..... 133, 154
  - Gebruikers-ID..... 141
  - gebruikersinterface
    - hoofdmenu..... 29
    - in afleveringstoestand..... 28
    - menu bestandsbeheer..... 37
    - menu gebruikersaanmelding... 38
    - menu handbediening..... 31
    - menu instellingen..... 39
    - menu MDI-werkstand..... 32
    - menu programma-afloop..... 34
    - menu programmering..... 35
    - menu uitschakelen..... 40
    - na het starten..... 28
  - gereedschap
    - aanmaken..... 221
    - selecteren..... 222
  - Gereedschapstabel
    - maken..... 265
- H**
- handbediening..... 31
    - menu..... 31
    - voorbeeld..... 266, 267, 272
  - HEIDENHAIN-meetsystemen..... 93
  - Herverpakking..... 62
  - hoofdmenu..... 29
- I**
- inbedrijfstelling..... 84
  - Informatieve aanwijzingen..... 13
  - Installatie..... 70
  - Installatiehandleiding..... 10
  - instellen..... 138
  - instellingen
    - herstellen..... 193

- menu..... 39
- opslaan..... 132, 153
- snelmenu..... 44
- invoerapparaten
  - aansluiten..... 79
  - bediening..... 20
- K**
- Koppelas..... 116
- Kwalificatie van het personeel..... 16
- L**
- Leveringsomvang..... 59
- licentiebestand inlezen..... 88
- Licentiesleutel
  - aanvragen..... 86
  - invoeren..... 88
  - vrijschakelen..... 88
- Lineaire foutcompensatie (LEC) 102
- lissajousfiguur..... 187
- M**
- maatfactor toepassen..... 235, 243
- map
  - hernoemen..... 158
  - kopiëren..... 158
  - maken..... 157
  - wissen..... 159
- Mappen
  - beheren..... 157
- Mapstructuur..... 157
- map verplaatsen..... 158
- Massa-aansluiting, 3-aderig..... 80
- MDI-werkstand
  - maatfactor toepassen... 235, 243
  - menu..... 32
  - overzicht..... 224
  - voorbeeld..... 268, 270, 273
- Meetsystemen
  - asparameters configureren (1 Vpp, 11 µApp)..... 95
  - asparameters configureren (EnDat)..... 94
- Meetsystemen aansluiten..... 73
- meldingen
  - oproepen..... 49
  - sluiten..... 50
- menu
  - bestandsbeheer..... 37
  - gebruikersaanmelding..... 38
  - handbediening..... 31, 210
  - instellingen..... 39
  - MDI-werkstand..... 32, 224
  - programma-afloop..... 34, 238
  - programmering..... 35, 246
  - uitschakelen..... 40
- M-functies
  - configureren..... 124, 128
- fabrikantspecifiek..... 119
- overzicht..... 119
- standaard..... 119
- montage..... 64, 64
- houder Multi-Pos..... 68
- steunvoet Duo-Pos..... 66
- steunvoet Multi-Pos..... 67
- steunvoet Single-Pos..... 65
- muisacties
  - bediening..... 20
  - configureren..... 145
  - slepen..... 21
  - tikken..... 20
  - vasthouden..... 21
- Multi-Pos..... 67, 68
- N**
- Netstekker..... 80
- Netwerkinstellingen..... 143
- Netwerkstation..... 144
- O**
- OEM
  - documentatie toevoegen..... 120
  - startscherm aanpassen..... 120
  - toetsenbordontwerp definiëren... 127
  - weergave aanpassen..... 127
- OEM-balk..... 47
- bedieningselementen..... 48
- configureren..... 121
- functies..... 48
- M-functies configureren..... 124
- OEM-logo weergeven..... 122
- OEM-logo configureren..... 122
- Omgevingsomstandigheden..... 199
- onderhoudsschema..... 184
- Operator..... 16
- Opslag..... 62
- Overzicht van nieuwe en gewijzigde functies..... 8
- P**
- programma
  - afwerken (afzonderlijke stappen). 240
  - afwerking afbreken..... 241
  - gebruiken..... 239
  - maatfactor toepassen... 235, 243
  - maken..... 255
  - openen..... 244, 259
  - opslaan..... 256, 259
  - programmakop maken..... 256
  - regels aansturen..... 240
  - regels bewerken..... 260
  - regels toevoegen..... 256
  - regels wissen..... 256
  - sluiten..... 244, 259
  - wissen..... 260
- Programma's beheren..... 259
- Programma-afloop..... 127, 238
- korte beschrijving..... 238
- menu..... 34
- voorbeeld..... 278
- Programmeerondersteuning..... 255
- Programmering
  - korte beschrijving..... 246
  - machinefuncties..... 249
  - menu..... 35
  - simulatievenster gebruiken... 257
  - voorbeeld..... 275
- R**
- Referentiepunt
  - in programma's..... 248
  - tasten..... 47
  - vastleggen..... 213
- Referentiepunttabel
  - maken..... 148
- Regeltypen..... 248
- Reiniging..... 183
- S**
- Schakelingen en -uitgangen
  - bekabelen..... 75
- ScreenshotClient
  - informatie..... 131
- Simulatievenster..... 241
- activeren..... 243
- Single-Pos..... 65
- slepen..... 21
- Sleutelgetal..... 26
- Software-opties activeren..... 86
- Spil
  - in- en uitgangen configureren... 106
- Spilas..... 106
- Spiltoerental
  - instellen..... 48
  - programmeren..... 48
- Stapsgewijze lineaire
  - foutcompensatie (SLEC)..... 103
- Startscherm..... 120
- statusbalk..... 42
- bedieningselementen..... 43
- rekenmachine..... 46
- snelmenu aanpassen..... 44
- stopwatch..... 46
- Steunpunttabel
  - aanpassen..... 105
  - maken..... 102, 103
- Storingen..... 282
- Storingen en waarschuwingen... 190
- Symbolen op het apparaat..... 17

<b>T</b>		na het starten uitvoeren.....	
taal		27, 83, 136,	212
instellen.....	27, 83, 136		
Tastsysteem configureren.....	91		
Tastsystemen aansluiten.....	74		
Tekstaccentueringen.....	13		
tekstdatabase			
maken.....	129		
tikken.....	20		
Toebehoren.....	60		
Toepassing selecteren.....	86		
toepassingsvoorbeeld.....	262		
Toerentalbereiken			
configureren.....	114		
touchscreen			
bediening.....	20		
configureren.....	145		
Transportschade.....	61		
<b>U</b>			
uitschakelen			
menu.....	40		
<b>V</b>			
vasthouden.....	21		
Veiligheidsinstructies.....	12		
algemeen.....	17		
Randapparatuur.....	17		
Veiligheidsvoorzieningen.....	15		
Verplichtingen van de exploitant..	16		
voorbeeld			
doorlopend gat (handbediening)..	267		
gatencirkel (MDI-werkstand).	273		
gatenreeks (programma-afloop)..	278		
gatenreeks (programmering)	275		
passing (MDI-werkstand).....	270		
rechthoekige kamer (MDI- werkstand).....	268		
referentiepunt (handbediening)....	266,	272	
tekening flens.....	264		
werkstuk.....	262		
<b>W</b>			
wachtwoord.....	26		
aanmaken.....	141		
gebruikers			
verwijderen.....	142		
standaardinstellingen.....			
26,	82,	135,	263
wijzigen.....	84, 137, 142		
Wizard.....	50		
<b>Z</b>			
Zoeken naar referentiemerken			
inschakelen.....	118		

## V Afbeeldingenregister

Afbeelding 1:	Beeldschermtoetsenbord.....	22
Afbeelding 2:	Gebruikersinterface in afleveringstoestand van het apparaat.....	28
Afbeelding 3:	Gebruikersinterface (bij handbediening).....	29
Afbeelding 4:	Menu <b>Handbediening</b> .....	31
Afbeelding 5:	Menu <b>MDI-werkstand</b> .....	32
Afbeelding 6:	Dialog <b>MDI-regel</b> .....	33
Afbeelding 7:	Menu <b>Programma-afloop</b> .....	34
Afbeelding 8:	Menu <b>Programmering</b> .....	35
Afbeelding 9:	Menu <b>Programmering</b> met geopend simulatievenster.....	36
Afbeelding 10:	Menu <b>Bestandsbeheer</b> .....	37
Afbeelding 11:	Menu <b>Gebruikersaanmelding</b> .....	38
Afbeelding 12:	Het menu <b>Instellingen</b> .....	39
Afbeelding 13:	Weergave van meldingen in het werkgebied.....	49
Afbeelding 14:	Ondersteuning bij handelingsstappen door de wizard.....	50
Afbeelding 15:	Maatvoeringen van de achterzijde van het apparaat.....	64
Afbeelding 16:	Apparaat gemonteerd op steunvoet Single-Pos.....	65
Afbeelding 17:	Geleiden van de kabel op steunvoet Single-Pos.....	65
Afbeelding 18:	Apparaat gemonteerd op steunvoet Duo-Pos.....	66
Afbeelding 19:	Geleiden van de kabel op steunvoet Duo-Pos.....	66
Afbeelding 20:	Apparaat gemonteerd op steunvoet Multi-Pos.....	67
Afbeelding 21:	Geleiden van de kabel op steunvoet Multi-Pos.....	67
Afbeelding 22:	Apparaat gemonteerd op houder Multi-Pos.....	68
Afbeelding 23:	Geleiden van de kabel op houder Multi-Pos.....	68
Afbeelding 24:	Achterzijde van het apparaat bij apparaten met ID 1089178-xx.....	72
Afbeelding 25:	Achterzijde van het apparaat bij apparaten met ID 1089179-xx.....	72
Afbeelding 26:	Toewijzing van het rechthoekige coördinatensysteem aan de machine-assen.....	92
Afbeelding 27:	Voorbeeld –XML-bestand voor tekstdatabase.....	129
Afbeelding 28:	Gebruikersinterface van ScreenshotClient.....	131
Afbeelding 29:	Gereedschapstabel met gereedschapsparameters.....	146
Afbeelding 30:	Referentiepunttabel met absolute posities .....	148
Afbeelding 31:	Menu <b>Bestandsbeheer</b> .....	156
Afbeelding 32:	Menu <b>Bestandsbeheer</b> met voorbeeld en bestandsinformatie.....	160
Afbeelding 33:	Voorbeeld van functiereserves van een meettaster.....	189
Afbeelding 34:	Maatvoeringen van de behuizing van de apparaten met ID 1089178-xx.....	200
Afbeelding 35:	Maatvoeringen van de behuizing van de apparaten met ID 1089179-xx.....	201
Afbeelding 36:	Maatvoeringen van de achterzijde van het apparaat van de apparaten met ID 1089178-xx.....	201
Afbeelding 37:	Maatvoeringen van de achterzijde van de apparaten met ID 1089179-xx.....	202
Afbeelding 38:	Apparaatafmetingen met steunvoet Single-Pos.....	202
Afbeelding 39:	Apparaatafmetingen met steunvoet Duo-Pos.....	203
Afbeelding 40:	Apparaatafmetingen met steunvoet Multi-Pos.....	203
Afbeelding 41:	Apparaatafmetingen met houder Multi-Pos.....	204
Afbeelding 42:	Menu <b>Handbediening</b> .....	211
Afbeelding 43:	Menu <b>MDI-werkstand</b> .....	225
Afbeelding 44:	Schematische weergave van de regel <b>Boring</b> .....	227
Afbeelding 45:	Schematische weergave van de regel Gatencirkel.....	228



Afbeelding 46:	Schematische weergave van de regel Gatenreeks.....	229
Afbeelding 47:	Schematische weergave van de regel Rechthoekige kamer.....	230
Afbeelding 48:	Voorbeeld van een regel in de werkstand <b>MDI</b> .....	233
Afbeelding 49:	Simulatievenster met contouraanzicht.....	234
Afbeelding 50:	Aanzicht <b>Restweg met positie</b> met grafische positioneringshulp.....	235
Afbeelding 51:	Voorbeeld – MDI-regel.....	236
Afbeelding 52:	Voorbeeld – uitvoering van een MDI-regel met schaalfactor.....	236
Afbeelding 53:	Voorbeeld van een programma in de werkstand <b>Programma-afloop</b> .....	239
Afbeelding 54:	Simulatievenster met contouraanzicht.....	242
Afbeelding 55:	Schematische weergave van de regel <b>Boring</b> .....	250
Afbeelding 56:	Schematische weergave van de regel Gatencirkel.....	251
Afbeelding 57:	Schematische weergave van de regel Gatenreeks.....	252
Afbeelding 58:	Schematische weergave van de regel Rechthoekige kamer.....	253
Afbeelding 59:	Voorbeeld van een programma in de werkstand <b>Programmeren</b> .....	255
Afbeelding 60:	Simulatievenster met contouraanzicht.....	258
Afbeelding 61:	Voorbeeldwerkstuk.....	262
Afbeelding 62:	Voorbeeldwerkstuk – technische tekening.....	264
Afbeelding 63:	Voorbeeldwerkstuk – referentiepunt D1 bepalen.....	266
Afbeelding 64:	Voorbeeldwerkstuk – doorlopend gat maken.....	267
Afbeelding 65:	Voorbeeldwerkstuk – rechthoekige kamer maken.....	268
Afbeelding 66:	Voorbeeldwerkstuk – passing maken.....	270
Afbeelding 67:	Voorbeeldwerkstuk – referentiepunt D2 bepalen.....	272
Afbeelding 68:	Voorbeeldwerkstuk – gatencirkel maken.....	273
Afbeelding 69:	Voorbeeldwerkstuk – gatencirkel en gatenreeks programmeren.....	275
Afbeelding 70:	Voorbeeldwerkstuk - simulatievenster.....	277
Afbeelding 71:	Voorbeeldwerkstuk – gatenreeks maken.....	278

# HEIDENHAIN

## DR. JOHANNES HEIDENHAIN GmbH

Dr.-Johannes-Heidenhain-Straße 5

**83301 Traunreut, Germany**

☎ +49 8669 31-0

☎ +49 8669 32-5061

info@heidenhain.de

**Technical support** ☎ +49 8669 32-1000

**Measuring systems** ☎ +49 8669 31-3104

service.ms-support@heidenhain.de

**NC support** ☎ +49 8669 31-3101

service.nc-support@heidenhain.de

**NC programming** ☎ +49 8669 31-3103

service.nc-pgm@heidenhain.de

**PLC programming** ☎ +49 8669 31-3102

service.plc@heidenhain.de

**APP programming** ☎ +49 8669 31-3106

service.app@heidenhain.de

**www.heidenhain.com**

