



ND 7000

Manuale di istruzioni
Fresatura

Visualizzazione della posizione

Indicazioni sulla struttura della documentazione

La presente documentazione si compone di tre moduli principali:

Parte	Capitolo
I	Informazioni generali
In questa parte sono riportate informazioni generali per tutte le persone che sono a contatto con l'apparecchiatura.	<ul style="list-style-type: none"> ■ "Informazioni basilari", Pagina 7 ■ "Sicurezza", Pagina 14 ■ "Funzionamento generale", Pagina 18
II	Informazioni per OEM e Setup
In questa parte sono riportate informazioni per installazione, messa in servizio e configurazione dell'apparecchiatura.	<ul style="list-style-type: none"> ■ "Trasporto e immagazzinaggio", Pagina 56 ■ "Montaggio", Pagina 62 ■ "Installazione", Pagina 68 ■ "Messa in servizio", Pagina 80 ■ "Configurazione", Pagina 133 ■ "Gestione file", Pagina 154 ■ "Impostazioni", Pagina 161 ■ "Service e manutenzione", Pagina 183 ■ "Smontaggio e smaltimento", Pagina 196 ■ "Dati tecnici", Pagina 198
III	Informazioni per Operator
In questa parte sono riportate informazioni per l'utilizzo dell'apparecchiatura. Questa parte affianca l'operatore nel funzionamento quotidiano dell'apparecchiatura.	<ul style="list-style-type: none"> ■ "Funzionamento manuale", Pagina 211 ■ "Modalità MDI", Pagina 225 ■ "Esecuzione programma (opzione software)", Pagina 239 ■ "Programmazione (opzione software)", Pagina 247 ■ "Esempio applicativo", Pagina 263 ■ "Cosa fare se...", Pagina 281
Appendice	<ul style="list-style-type: none"> ■ "Indice", Pagina 286 ■ "Elenco delle figure", Pagina 289



**Informazioni
generali**

Panoramica

Questa parte della documentazione contiene le informazioni generali per OEM, Setup e Operator.

Contenuti dei capitoli nella parte "Informazioni generali"

La tabella seguente mostra:

- i capitoli di cui si compone la presente parte "Informazioni generali"
- le informazioni contenute nei capitoli
- i gruppi target cui sono principalmente indirizzati i capitoli

Capitolo	Contenuto	Gruppo target		
		OEM	Setup	Operator
	Questo capitolo contiene informazioni...			
1 "Informazioni basilari"	... sul presente prodotto ... sul presente manuale	✓	✓	✓
2 "Sicurezza"	... sulle norme e misure di sicurezza <ul style="list-style-type: none"> ■ per il montaggio del prodotto ■ per l'installazione del prodotto ■ per il funzionamento del prodotto 	✓	✓	✓
3 "Funzionamento generale"	... sui comandi dell'interfaccia utente del prodotto ... sull'interfaccia utente del prodotto ... sulle funzioni base del prodotto	✓	✓	✓

Indice

1	Informazioni basilari.....	7
1.1	Panoramica.....	8
1.2	Informazioni sul prodotto.....	8
1.3	Panoramica delle funzioni nuove e modificate.....	8
1.4	Software Demo del prodotto.....	9
1.5	Documentazione sul prodotto.....	9
1.5.1	Validità della documentazione.....	9
1.5.2	Indicazioni sulla lettura della documentazione.....	10
1.5.3	Conservazione e inoltro della documentazione.....	11
1.6	Informazioni contenute nel presente manuale.....	11
1.6.1	Tipo di documento.....	11
1.6.2	Destinatari del manuale.....	11
1.6.3	Destinatari per tipi di utente.....	12
1.6.4	Avvertenze utilizzate.....	12
1.6.5	Formattazione dei testi.....	13
2	Sicurezza.....	14
2.1	Panoramica.....	15
2.2	Norme di sicurezza generali.....	15
2.3	Impiego previsto.....	15
2.4	Impiego non previsto.....	15
2.5	Qualifica del personale.....	15
2.6	Obblighi del gestore.....	16
2.7	Norme di sicurezza generali.....	16
2.7.1	Simboli sull'apparecchiatura.....	17
2.7.2	Norme di sicurezza sull'impianto elettrico.....	17
3	Funzionamento generale.....	18
3.1	Panoramica.....	19
3.2	Funzionamento con touch screen e apparecchiature di immissione.....	19
3.2.1	Touch screen e apparecchiature di immissione.....	19
3.2.2	Comandi gestuali e azioni del mouse.....	19
3.3	Comandi e funzioni generali.....	21
3.4	Accensione e spegnimento di ND 7000.....	23
3.4.1	Accensione di ND 7000.....	23
3.4.2	Attivazione e disattivazione della modalità di risparmio energetico.....	23
3.4.3	Spegnimento di ND 7000.....	24
3.5	Login e logout dell'utente.....	24
3.5.1	Login dell'utente.....	25
3.5.2	Logout dell'utente.....	25
3.6	Impostazione della lingua.....	26
3.7	Esecuzione della ricerca indici di riferimento dopo l'avvio.....	26
3.8	Interfaccia utente.....	27
3.8.1	Interfaccia utente dopo l'accensione.....	27
3.8.2	Menu principale dell'interfaccia utente.....	28
3.8.3	Menu Funzionamento manuale.....	30
3.8.4	Menu Modalità MDI.....	31
3.8.5	Menu Esecuzione programma (opzione software).....	33
3.8.6	Menu Programmazione (opzione software).....	34

3.8.7	Menu Gestione file.....	36
3.8.8	Menu Login utente.....	37
3.8.9	Menu Impostazioni.....	38
3.8.10	Menu Spegnimento.....	39
3.9	Visualizzazione della posizione.....	39
3.9.1	Elementi di comando della visualizzazione di posizione.....	39
3.9.2	Funzioni della visualizzazione di posizione.....	40
3.10	Barra di stato.....	41
3.10.1	Comandi della barra di stato.....	41
3.10.2	Personalizzazione delle impostazioni nel menu di accesso rapido.....	42
3.10.3	Cronometro.....	44
3.10.4	Calcolatore.....	44
3.10.5	Funzioni ausiliarie in Funzionamento manuale.....	45
3.11	Barra OEM.....	45
3.11.1	Comandi del Menu OEM.....	46
3.11.2	Richiamo delle funzioni del Menu OEM.....	46
3.12	Messaggi e feedback audio.....	47
3.12.1	Messaggi.....	47
3.12.2	Wizard.....	48
3.12.3	Feedback acustici.....	49

1

Informazioni basilari

1.1 Panoramica

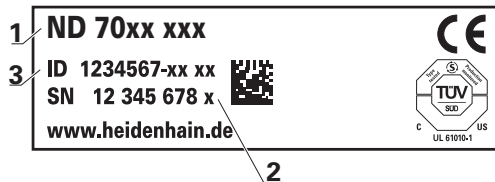
Questo capitolo contiene informazioni sul presente prodotto e sul presente manuale.

1.2 Informazioni sul prodotto

Denominazione prodotto	ID	Versione firmware	Indice
ND 7000	1089178-xx, 1089179-xx	1235720.1.5.x	---

La targhetta di identificazione è collocata sul retro dell'apparecchiatura.

Esempio



- 1 Denominazione prodotto
- 2 Indice
- 3 Numero di identificazione (ID)

1.3 Panoramica delle funzioni nuove e modificate

Il presente documento fornisce una breve panoramica sulle funzioni nuove e modificate ovvero sulle impostazioni della versione 1235720.1.5.x.

Intervalli temporali configurabili per azzeramento e conferma dei valori

Con questa versione vengono introdotti due nuovi parametri che consentono di definire gli intervalli temporali per l'azzeramento tramite l'etichetta dell'asse e la conferma dei valori nella barra OEM.

Ulteriori informazioni: "User interface", Pagina 167

Area di visualizzazione per finestra di simulazione

Con questa versione viene introdotto un nuovo parametro (**Minimum display range**), in cui è possibile definire l'area di visualizzazione minima della finestra di simulazione. Con questo parametro è possibile garantire di avere sempre tutto sotto controllo durante la simulazione.

Ulteriori informazioni: "Finestra di simulazione", Pagina 166

Conferma dei valori della velocità mandrino tramite Teach

È ora possibile confermare direttamente la velocità mandrino corrente con il pulsante Posizione reale.

Funzioni M: test specifici OEM

Gli OEM hanno ora la possibilità di attivare test informativi per funzioni M. È possibile configurare un ID di testo (in funzione della lingua) o un testo definito.

Ulteriori informazioni: "Configurazione delle funzioni M", Pagina 127



1.4 Software Demo del prodotto

ND 7000 Demo è un software che si può installare su un computer indipendentemente dall'apparecchiatura. Con ND 7000 Demo è possibile apprendere, testare o illustrare le funzioni dell'apparecchiatura.

La versione attuale del software può essere scaricata al seguente indirizzo: www.heidenhain.it



Per poter scaricare il file di installazione dal portale HEIDENHAIN, occorre disporre delle credenziali di accesso alla cartella del portale **Software** nella directory del relativo prodotto.

Se non si dispone di credenziali di accesso alla cartella del portale **Software**, è possibile richiederle al proprio referente HEIDENHAIN.

1.5 Documentazione sul prodotto

1.5.1 Validità della documentazione


Prima dell'utilizzo è necessario verificare che la versione della documentazione e quella dell'apparecchiatura corrispondano.

- ▶ Verificare la corrispondenza tra il numero identificativo indicato nella documentazione e l'indice con i dati sulla targhetta di identificazione dell'apparecchiatura
- ▶ Verificare la corrispondenza tra la versione del firmware indicata nella documentazione e la versione del firmware dell'apparecchiatura
Ulteriori informazioni: "Informazioni apparecchiatura", Pagina 163
- > La documentazione è da ritenersi valida se i numeri identificativi e gli indici come pure le versioni del firmware corrispondono.



Se i codici identificativi e gli indici non corrispondono e la documentazione risulta pertanto non valida, ricercare la documentazione aggiornata all'indirizzo www.heidenhain.com.

1.5.2 Indicazioni sulla lettura della documentazione

 ALLARME
<p>Incidenti con conseguenze letali, lesioni o danni materiali in caso di mancata osservanza della documentazione!</p> <p>Se non ci si attiene a quanto riportato nella documentazione, possono verificarsi incidenti con conseguenze letali, lesioni personali o danni materiali.</p> <ul style="list-style-type: none"> ▶ Leggere accuratamente e completamente la documentazione ▶ Conservare la documentazione per successive consultazioni

La seguente tabella contiene i componenti essenziali della documentazione ordinati per priorità di lettura.

Documentazione	Descrizione
Appendice	Un'appendice completa o sostituisce i relativi contenuti del manuale di istruzioni ed eventualmente anche delle istruzioni di installazione. Se nella fornitura è inclusa un'appendice, ha la massima priorità di lettura. Tutti gli altri contenuti della documentazione mantengono la propria validità.
Istruzioni di installazione	Le istruzioni di installazione contengono tutte le informazioni e norme di sicurezza per il corretto montaggio e installazione dell'apparecchiatura. Le istruzioni di installazione sono allegate a ogni fornitura come estratto del manuale di istruzioni. Le istruzioni di installazione sono al secondo posto in ordine di priorità di lettura.
Manuale di istruzioni	Il manuale di istruzioni contiene tutte le informazioni e norme di sicurezza per il funzionamento conforme e regolare dell'apparecchiatura. Il manuale di istruzioni è contenuto nel supporto di memoria in dotazione e può essere anche scaricato nell'area di download di www.heidenhain.it . Prima di mettere in funzione l'apparecchiatura, è necessario leggere il manuale di istruzioni. Il manuale di istruzioni è al terzo posto in ordine di priorità di lettura.

Necessità di modifiche e identificazione di errori

È nostro impegno perfezionare costantemente la documentazione indirizzata agli utilizzatori che invitiamo pertanto a collaborare in questo senso comunicandoci eventuali richieste di modifiche al seguente indirizzo e-mail:

service@heidenhain.it

1.5.3 Conservazione e inoltro della documentazione

Il manuale deve essere conservato nelle immediate vicinanze della postazione di lavoro e messo a disposizione in qualsiasi momento dell'intero personale. L'operatore deve informare il personale sul luogo di conservazione di tale manuale. Qualora il manuale dovesse diventare illeggibile, l'operatore deve provvedere alla sua sostituzione rivolgendosi al produttore.

In caso di cessione o vendita dell'apparecchiatura a terzi devono essere inoltrati i seguenti documenti al nuovo proprietario:

- Appendice (se allegata)
- Istruzioni di installazione
- Manuale di istruzioni

1.6 Informazioni contenute nel presente manuale

Il presente manuale contiene tutte le informazioni e norme di sicurezza per il funzionamento conforme dell'apparecchiatura.

1.6.1 Tipo di documento

Manuale di istruzioni

Le presenti istruzioni costituiscono il **manuale di istruzioni** del prodotto.

Il manuale di istruzioni

- è orientato al ciclo di vita del prodotto
- contiene tutte le informazioni e norme di sicurezza necessarie per il funzionamento corretto e appropriato del prodotto

1.6.2 Destinatari del manuale

Il presente manuale deve essere letto e osservato da ogni persona che si occupa di una delle seguenti mansioni:

- Montaggio
- Installazione
- Messa in servizio e configurazione
- Funzionamento
- Service, pulizia e manutenzione
- Eliminazione anomalie
- Smontaggio e smaltimento

1.6.3 Destinatari per tipi di utente

I destinatari di questo manuale si basano su differenti tipi di utente dell'apparecchiatura e sulle relative autorizzazioni. L'apparecchiatura dispone dei seguenti tipi di utente.

Utente OEM

L'utente **OEM** (Original Equipment Manufacturer) possiede il livello di autorizzazione più alto. Ha il compito di eseguire la configurazione hardware dell'apparecchiatura (ad es. collegamento di sistemi di misura e sensori). Può creare utenti del tipo **Setup** e **Operator** e configurare l'utente **Setup** e **Operator**. L'utente **OEM** non può essere duplicato o cancellato. Non può eseguire il login automaticamente.

Utente Setup

L'utente **Setup** configura l'apparecchiatura per l'uso nel luogo di impiego. Può creare utenti del tipo **Operator**. L'utente **Setup** non può essere duplicato o cancellato. Non può eseguire il login automaticamente.

Utente Operator

L'utente **Operator** dispone di autorizzazione per eseguire le funzioni base dell'apparecchiatura.

Un utente del tipo **Operator** non può creare un altro utente ed è in grado ad esempio di modificare il proprio nome o la propria lingua. Un utente del gruppo **Operator** può eseguire il login automaticamente non appena si accende l'apparecchiatura.

1.6.4 Avvertenze utilizzate

Norme di sicurezza


Le norme di sicurezza informano di eventuali pericoli nella manipolazione dell'apparecchiatura e forniscono indicazioni sulla relativa prevenzione. Le norme di sicurezza sono classificate in base alla gravità del pericolo e suddivise nei seguenti gruppi:


⚠ PERICOLO
Pericolo segnala i rischi per le persone. Se non ci si attiene alle istruzioni per evitarli, ne conseguono sicuramente la morte o lesioni fisiche gravi .
⚠ ALLARME
Allarme segnala i rischi per le persone. Se non ci si attiene alle istruzioni per evitarli, ne conseguono probabilmente la morte o lesioni fisiche gravi .
⚠ ATTENZIONE
Attenzione segnala i rischi per le persone. Se non ci si attiene alle istruzioni per evitarli, ne conseguono probabilmente lesioni fisiche lievi .
NOTA
Nota segnala i rischi per gli oggetti o i dati. Se non ci si attiene alle istruzioni per evitarli, ne conseguono probabilmente danni materiali .




Indicazioni informative

Le indicazioni informative garantiscono un utilizzo efficiente e senza guasti dell'apparecchiatura. Le indicazioni informative sono suddivise nei seguenti gruppi:

 Il simbolo informativo segnala un **suggerimento**.
Un suggerimento fornisce importanti informazioni supplementari o integrative.

 Il simbolo della ruota dentata indica che la funzione descritta è **correlata alla macchina**, ad esempio:

- la macchina deve disporre di una necessaria opzione software o hardware
- il comportamento delle funzioni dipende dalle impostazioni configurabili della macchina

 Il simbolo del libro indica un **riferimento incrociato**.
Il riferimento incrociato indirizza a una documentazione esterna, ad es. la documentazione del costruttore di macchine o di un fornitore di terze parti.

1.6.5 Formattazione dei testi

Nel presente manuale si adotta la seguente formattazione per evidenziare i testi:

Visualizzazione	Significato
▶ ... > ...	Contraddistingue una operazione e il risultato della stessa Esempio ▶ Toccare OK > Il messaggio viene chiuso.
■ ... ■ ...	Contraddistingue un elenco Esempio ■ Interfaccia TTL ■ Interfaccia EnDat ■ ...
grassetto	Contraddistingue menu, visualizzazioni e pulsanti Esempio ▶ Toccare Arresta > Il sistema operativo si arresta. ▶ Disinserire l'interruttore di alimentazione dell'apparecchiatura

2

Sicurezza

2.1 Panoramica

Questo capitolo contiene informazioni importanti sulla sicurezza per il funzionamento corretto e regolare dell'apparecchiatura.

2.2 Norme di sicurezza generali

Per il funzionamento del sistema si applicano le norme di sicurezza generalmente riconosciute, come richiesto in ambienti con apparecchiature sotto tensione. La mancata osservanza di tali norme potrebbe danneggiare l'apparecchiatura o procurare lesioni al personale.

Le norme di sicurezza all'interno delle singole aziende sono naturalmente diverse. Se sussiste un conflitto tra quanto riportato nel presente manuale e le norme dell'azienda che utilizza il sistema, sono prioritarie le disposizioni più severe.

2.3 Impiego previsto

Le apparecchiature della serie ND 7000 sono visualizzatori di quota digitali di alta qualità da impiegare su macchine utensili manuali. In combinazione con sistemi di misura lineari e angolari, le apparecchiature della serie ND 7000 forniscono la posizione dei diversi assi macchina e quindi dell'utensile, e offrono ulteriori funzioni per comandare la macchina utensile.

Le apparecchiature di questa serie

- possono essere impiegate soltanto in applicazioni commerciali e in campo industriale
- devono essere montate su una base o un supporto idoneo per l'impiego previsto
- sono predisposte per l'impiego in interni e in un ambiente in cui la presenza di umidità, contaminazione, olio e prodotti lubrificanti sia conforme ai valori predefiniti nei dati tecnici



Le apparecchiature supportano l'impiego di unità periferiche di produttori differenti. HEIDENHAIN non fornisce alcuna indicazione in merito all'impiego previsto di tali unità. Occorre attenersi alle informazioni sull'impiego previsto riportate nelle relative documentazioni.

2.4 Impiego non previsto

Per tutte le apparecchiature della serie ND 7000 non sono ammesse in particolare le applicazioni seguenti:

- impiego e immagazzinaggio non conformi alle condizioni di uso secondo "Dati tecnici"
- impiego all'aperto
- impiego in aree con pericolo di esplosioni
- impiego delle apparecchiature della serie ND 7000 come componente di una funzione di sicurezza

2.5 Qualifica del personale

Il personale per montaggio, installazione, uso, service, manutenzione e smontaggio deve presentare la relativa qualifica per questi interventi ed essere sufficientemente informato con l'aiuto della documentazione dell'apparecchiatura e delle unità periferiche collegate.

I requisiti del personale necessari per le singole attività sull'apparecchiatura sono indicati nei relativi capitoli di questo manuale.

Di seguito sono specificati più nel dettaglio i gruppi di persone relativamente a qualifiche e mansioni.

Operatori

L'operatore utilizza e comanda l'apparecchiatura nell'ambito dell'impiego previsto. Viene formato dall'utilizzatore sulle mansioni specifiche e sui possibili pericoli in caso di comportamento inadeguato.

Personale qualificato

Il personale qualificato viene formato dall'utilizzatore nell'uso esteso e nella parametrizzazione. Il personale qualificato è in grado, in base alla sua formazione, alle sue conoscenze ed esperienze tecniche nonché alla sua padronanza delle condizioni pertinenti, di eseguire gli interventi impartiti riguardo la relativa applicazione e di identificare e prevenire autonomamente i possibili pericoli.

Elettrotecnico specializzato

L'elettrotecnico specializzato è in grado, in base alla sua formazione, alle sue conoscenze ed esperienze tecniche nonché alla sua padronanza delle norme e condizioni pertinenti, di eseguire gli interventi su impianti elettrici e di identificare e prevenire autonomamente i possibili pericoli. L'elettrotecnico specializzato è appositamente qualificato per l'ambiente di lavoro in cui opera.

L'elettrotecnico specializzato deve soddisfare le condizioni delle norme legali in vigore in materia di protezione antinfortunistica.

2.6 Obblighi del gestore

Il gestore possiede l'apparecchiatura e le unità periferiche oppure ha noleggiato entrambe. È responsabile in qualsiasi momento dell'impiego previsto.

Il gestore deve:

- assegnare le diverse mansioni da eseguire sull'apparecchiatura a personale qualificato, idoneo e autorizzato
- addestrare il personale in modo documentabile riguardo i poteri e le mansioni
- predisporre tutte le apparecchiature necessarie per il personale al fine di soddisfare i compiti assegnati
- garantire che l'apparecchiatura venga azionata esclusivamente se in perfette condizioni tecniche
- assicurare che l'apparecchiatura venga protetta da un uso non autorizzato

2.7 Norme di sicurezza generali

La responsabilità di ogni sistema in cui viene impiegato questo prodotto è del montatore o dell'installatore di tale sistema.






L'apparecchiatura supporta l'impiego di diverse unità periferiche di produttori differenti. HEIDENHAIN non fornisce alcuna indicazione in merito alle norme di sicurezza specifiche di tali unità. Occorre attenersi alle norme di sicurezza risultanti dalle relative documentazioni. Se non presenti, devono essere richieste ai relativi produttori.

Le norme di sicurezza specifiche, da osservare per le singole attività sull'apparecchiatura, sono indicate nei relativi capitoli del presente manuale.

2.7.1 Simboli sull'apparecchiatura

L'apparecchiatura è contrassegnata con i seguenti simboli.

Simbolo	Significato
	Osservare le norme di sicurezza sull'impianto elettrico o sul collegamento di alimentazione prima di collegare l'apparecchiatura.
	Connettore di terra funzionale secondo IEC/EN 60204-1. Osservare le avvertenze per l'installazione.
	Sigillo del prodotto. Se il sigillo del prodotto viene rotto o rimosso, si estinguono la garanzia legale e quella commerciale.

2.7.2 Norme di sicurezza sull'impianto elettrico

ALLARME

Contatto pericoloso con parti sotto tensione all'apertura dell'apparecchiatura.

Ne potrebbero conseguire shock elettrici, ustioni o morte.

- ▶ Non aprire in nessun caso l'apparecchiatura
- ▶ Far eseguire qualsiasi intervento soltanto dal produttore

ALLARME

Rischio di pericolosa scarica di corrente attraverso il corpo con contatto diretto o indiretto con parti sotto tensione.

Ne potrebbero conseguire shock elettrici, ustioni o morte.

- ▶ Far eseguire qualsiasi intervento sull'impianto elettrico e su componenti sotto tensione soltanto da un tecnico specializzato e qualificato
- ▶ Per il collegamento di alimentazione e tutti i collegamenti delle interfacce utilizzare esclusivamente cavi e connettori realizzati a norma
- ▶ Far sostituire immediatamente dal costruttore componenti elettrici danneggiati
- ▶ Controllare regolarmente tutti i cavi collegati e le prese dell'apparecchiatura. Eliminare immediatamente eventuali difetti, ad esempio collegamenti allentati o cavi danneggiati

NOTA

Danno dei componenti interni dell'apparecchiatura!

La garanzia legale e quella commerciale decadono se si apre l'apparecchiatura.

- ▶ Non aprire in nessun caso l'apparecchiatura
- ▶ Far eseguire qualsiasi intervento soltanto dal produttore dell'apparecchiatura

3

**Funzionamento
generale**

3.1 Panoramica

Questo capitolo descrive l'interfaccia utente e i comandi come pure le funzioni base dell'apparecchiatura.

3.2 Funzionamento con touch screen e apparecchiature di immissione

3.2.1 Touch screen e apparecchiature di immissione

Il funzionamento dei comandi nell'interfaccia utente dell'apparecchiatura è possibile tramite un touch screen o un mouse USB collegato.

Per immettere dati, è possibile utilizzare la tastiera visualizzata sul touch screen o una tastiera USB collegata.

NOTA

Malfunzionamento del touch screen a causa di umidità o contatto con l'acqua!

Umidità o acqua possono compromettere la funzionalità del touch screen.

- Proteggere il touch screen da umidità o contatto con l'acqua.

Ulteriori informazioni: "Dati dell'apparecchiatura", Pagina 199

3.2.2 Comandi gestuali e azioni del mouse

Per poter attivare, commutare o spostare i comandi dell'interfaccia utente, è possibile impiegare il touch screen dell'apparecchiatura o il mouse. Il funzionamento del touch screen e del mouse è controllato tramite comandi gestuali.



I comandi gestuali per il funzionamento con il touch screen possono divergere dai comandi gestuali per il funzionamento con il mouse.

Se si presentano comandi gestuali differenti tra il funzionamento con touch screen e mouse, il manuale di istruzioni descrive entrambe le possibilità di comando come possibili alternative.

Le possibili alternative per il funzionamento con touch screen e mouse sono contrassegnate dai seguenti simboli:



funzionamento con touch screen



funzionamento con mouse

La panoramica seguente descrive i diversi comandi gestuali per il funzionamento del touch screen e del mouse:

Tocco



Si intende un breve contatto tattile del touch screen



Si intende la singola pressione del tasto sinistro del mouse

Toccando si attivano tra l'altro le seguenti azioni



- Selezione di menu, elementi o parametri
- Immissione di caratteri con la tastiera visualizzata sullo schermo
- Chiusura dei dialoghi

Pressione



Si intende un contatto tattile più prolungato del touch screen



Si intende la singola pressione tenendo successivamente premuto il tasto sinistro del mouse

Tenendo premuto si attivano tra l'altro le seguenti azioni



- Modifica rapida di valori in campi di immissione con i pulsanti Più e Meno

Trascinamento



Si intende il movimento di un dito sul touch screen, per il quale è definito in modo univoco almeno il punto di partenza del movimento



Si intende la singola pressione tenendo successivamente premuto il tasto sinistro del mouse, con contemporaneo movimento del mouse; almeno il punto di partenza del movimento è definito in modo univoco

Trascinando si attivano tra l'altro le seguenti azioni



- Scorrimento di liste e testi

3.3 Comandi e funzioni generali

I comandi riportati di seguito consentono la configurazione e l'uso tramite touch screen o apparecchiature di immissione.

Tastiera visualizzata sullo schermo

Con la tastiera visualizzata sullo schermo si inserisce del testo nei campi di immissione dell'interfaccia utente. A seconda del campo di immissione viene attivata una tastiera numerica o alfanumerica sullo schermo.

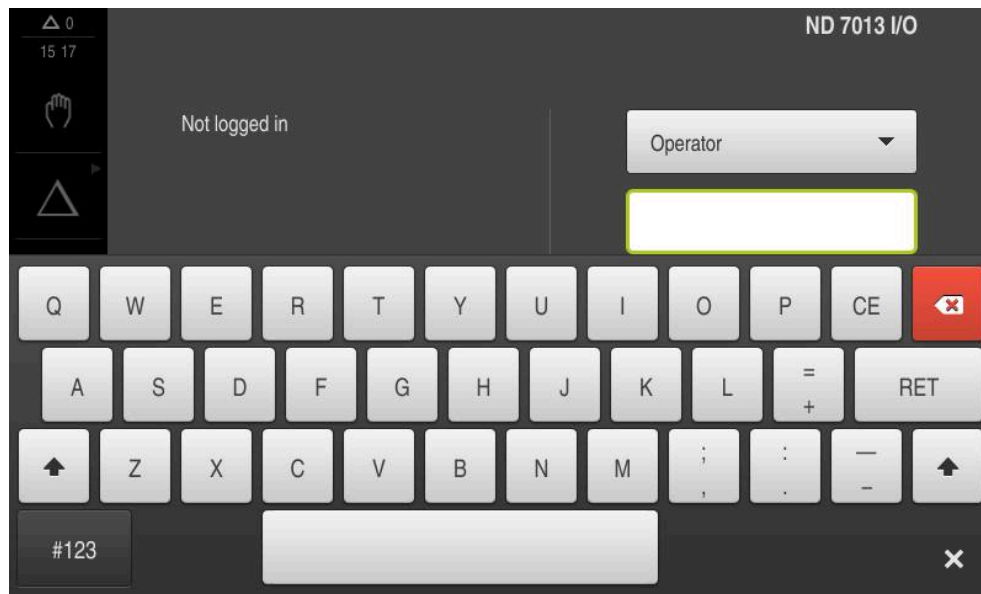





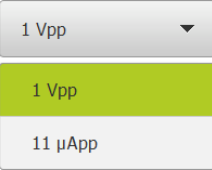





Figura 1: Tastiera visualizzata sullo schermo

Utilizzo della tastiera visualizzata sullo schermo

- ▶ Toccare un campo di immissione per inserire dei valori
- > Il campo di immissione si evidenzia.
- > La tastiera viene visualizzata sullo schermo.
- ▶ Inserire testo o numeri
- > In caso di immissione corretta e completa viene eventualmente visualizzato un segno di spunta verde.
- > In caso di immissione incompleta o valori errati viene eventualmente visualizzato un punto esclamativo rosso. Non è possibile terminare l'immissione.
- ▶ Per acquisire i valori confermare l'immissione con **RET**
- > I valori vengono visualizzati.
- > La tastiera visualizzata sullo schermo scompare.


Comandi

Comando	Funzione
	<p>Campi di immissione con pulsanti Più e Meno</p> <p>I pulsanti Più + e Meno - sui due lati del valore numerico consentono di adattare i valori numerici.</p> <ul style="list-style-type: none"> ▶ Toccare + o - fino a visualizzare il valore desiderato ▶ Tenere premuto + o - per modificare i valori più rapidamente > Viene visualizzato il valore selezionato.

Comando	Funzione
	<p>Commutatori</p> <p>Con il commutatore si passa da una funzione all'altra.</p> <ul style="list-style-type: none"> ▶ Toccare la funzione desiderata > La funzione attiva viene visualizzata in verde. > La funzione inattiva viene visualizzata in grigio chiaro.
	<p>Interruttori a scorrimento</p> <p>Con l'interruttore a scorrimento si attiva o si disattiva una funzione.</p> <ul style="list-style-type: none"> ▶ Portare l'interruttore nella posizione desiderata oppure ▶ Toccare l'interruttore > La funzione viene attivata o disattivata.
	<p>Lista a discesa</p> <p>I pulsanti con liste a discesa sono contrassegnati da un triangolo con la punta rivolta verso il basso.</p> <ul style="list-style-type: none"> ▶ Toccare il pulsante > Si apre la lista a discesa. > La voce attiva è evidenziata in verde. ▶ Toccare la voce desiderata > La voce desiderata viene confermata.
Comando	Funzione
	<p>Annulla</p> <p>Il pulsante annulla l'ultima operazione eseguita. I processi già terminati non possono essere annullati.</p> <ul style="list-style-type: none"> ▶ Toccare Annulla > L'ultima operazione viene annullata.
	<p>Aggiungi</p> <ul style="list-style-type: none"> ▶ Per aggiungere un altro elemento, toccare Aggiungi > Viene aggiunto un nuovo elemento.
	<p>Chiudi</p> <ul style="list-style-type: none"> ▶ Per chiudere una finestra di dialogo, toccare Chiudi
	<p>Conferma</p> <ul style="list-style-type: none"> ▶ Per concludere l'attività, toccare Conferma
	<p>Indietro</p> <ul style="list-style-type: none"> ▶ Per ritornare al livello superiore nella struttura a menu, toccare Indietro

3.4 Accensione e spegnimento di ND 7000

3.4.1 Accensione di ND 7000

 Prima di poter utilizzare l'apparecchiatura, è necessario eseguire le operazioni di messa in funzione e di configurazione. In funzione dello scopo di impiego può risultare necessaria la configurazione di parametri di setup supplementari.

Ulteriori informazioni: "Messa in servizio", Pagina 80

- ▶ Accendere l'apparecchiatura con l'interruttore di rete
L'interruttore di rete si trova sul retro dell'apparecchiatura
- > L'apparecchiatura viene avviata. Questa operazione può richiedere un certo periodo di tempo.
- > Se è attivo il login utente automatico e come ultimo utente si è collegato un utente del tipo **Operator**, compare l'interfaccia utente nel menu **Funzionamento manuale**.
- > Se non è attivo il login utente automatico, compare il menu **Login utente**.
Ulteriori informazioni: "Login e logout dell'utente", Pagina 24

3.4.2 Attivazione e disattivazione della modalità di risparmio energetico

Se l'apparecchiatura non viene temporaneamente utilizzata, è opportuno attivare la modalità di risparmio energetico. L'apparecchiatura passa quindi in uno stato di inattività, senza interrompere l'alimentazione elettrica. In tale modalità lo schermo viene disinserito.

Attivazione della modalità di risparmio energetico



- ▶ Nel Menu principale toccare **Spegnimento**



- ▶ Toccare **Modalità di risparmio energetico**
- > Lo schermo si spegne.

Disattivazione della modalità di risparmio energetico



- ▶ Toccare un punto qualsiasi del touch screen
- > Sul bordo inferiore compare una freccia.
- ▶ Trascinare la freccia verso l'alto
- > Lo schermo si accende e viene attivata l'ultima interfaccia utente visualizzata.

3.4.3 Spegnimento di ND 7000

NOTA

Danni al sistema operativo!

Se si stacca l'apparecchiatura dalla fonte di energia elettrica mentre è accesa, è possibile danneggiare il sistema operativo dell'apparecchiatura.

- ▶ Arrestare l'apparecchiatura tramite il menu **Spegnimento**
- ▶ Non staccare l'apparecchiatura dalla fonte di energia elettrica quando è accesa
- ▶ Disinserire l'interruttore di rete soltanto dopo l'arresto dell'apparecchiatura



- ▶ Nel Menu principale toccare **Spegnimento**



- ▶ Toccare **Arresta**
- > Il sistema operativo si arresta.
- ▶ Attendere fino a quando sullo schermo compare il messaggio:
Ora è possibile spegnere l'apparecchiatura.
- ▶ Disinserire l'interruttore di alimentazione dell'apparecchiatura

3.5 Login e logout dell'utente

Nel menu **Login utente** si esegue il login e il logout come utente sull'apparecchiatura.

È possibile connettere soltanto un utente all'apparecchiatura. Viene visualizzato l'utente connesso. Per connettere un altro utente, è necessario eseguire il logout dell'utente connesso.



L'apparecchiatura dispone di livelli di autorizzazione che definiscono operazioni di gestione e comando complete o limitate da parte degli utenti.



3.5.1 Login dell'utente



- ▶ Nel Menu principale toccare **Login utente**.
- ▶ Nella lista a discesa selezionare un utente
- ▶ Nel campo di immissione toccare **Password**
- ▶ Inserire la password dell'utente

Utente	Password di default	Gruppo target
OEM	oem	Responsabile della messa in servizio, costruttore della macchina
Setup	setup	Retrofittatore, configuratore di sistema
Operator	operator	Operatori

Ulteriori informazioni: "Login per l'esempio applicativo", Pagina 265

i Se la password non coincide con le impostazioni standard, è necessario richiederla al retrofittatore (**Setup**) o al costruttore della macchina (**OEM**).
Se la password non è più nota, mettersi in contatto con una filiale di assistenza HEIDENHAIN.



- ▶ Confermare l'immissione con **RET**
- ▶ Toccare **Login**
- ▶ L'utente viene connesso e viene visualizzato il menu **Funzionamento manuale**.

Ulteriori informazioni: "Destinatari per tipi di utente", Pagina 12

3.5.2 Logout dell'utente



- ▶ Nel Menu principale toccare **Login utente**.
- ▶ Toccare **Logout**
- ▶ L'utente viene sconnesso.
- ▶ Tutte le funzioni del menu principale eccetto **Spegnimento** sono inattive.
- ▶ L'apparecchiatura può essere di nuovo utilizzata soltanto dopo il login di un utente.

3.6 Impostazione della lingua

Alla consegna la lingua dell'interfaccia utente è l'inglese. È possibile selezionare l'interfaccia utente nella lingua desiderata



- ▶ Nel Menu principale toccare **Impostazioni**



- ▶ Toccare **Utente**
- > L'utente connesso è contrassegnato da un segno di spunta.
- ▶ Selezionare l'utente connesso
- > La lingua selezionata per l'utente è visualizzata nella lista a discesa **Lingua** con relative bandiere.
- ▶ Nella lista a discesa **Lingua** selezionare la bandiera della lingua desiderata
- > L'interfaccia utente viene visualizzata nella lingua selezionata.

3.7 Esecuzione della ricerca indici di riferimento dopo l'avvio



Se la ricerca degli indici di riferimento viene attivata dopo l'avvio dell'apparecchiatura, tutte le funzioni dell'apparecchiatura vengono bloccate fino al completamento della ricerca degli indici di riferimento.

Ulteriori informazioni: "Indici di riferimento (Encoder)", Pagina 98



Per encoder seriali con interfaccia EnDat non è presente la ricerca degli indici di riferimento, in quanto gli assi vengono automaticamente azzerati.

Se sull'apparecchiatura è attivata la ricerca degli indici di riferimento, viene richiesto di superare gli indici di riferimento degli assi.

- ▶ Dopo il login seguire le istruzioni specificate nell'assistente
- > Una volta eseguita la ricerca degli indici di riferimento, il simbolo del riferimento non lampeggia più

Ulteriori informazioni: "Elementi di comando della visualizzazione di posizione", Pagina 39

Ulteriori informazioni: "Attivazione della ricerca degli indici di riferimento", Pagina 117



3.8 Interfaccia utente

i L'apparecchiatura è disponibile in varianti diverse con differente equipaggiamento. Interfaccia utente e funzionalità possono variare in funzione della versione e dell'equipaggiamento.

3.8.1 Interfaccia utente dopo l'accensione

Interfaccia utente con programmazione di fabbrica

L'interfaccia utente visualizzata mostra la programmazione di fabbrica dell'apparecchiatura.

Questa interfaccia utente viene visualizzata anche dopo aver resettato l'apparecchiatura alle impostazioni di fabbrica.

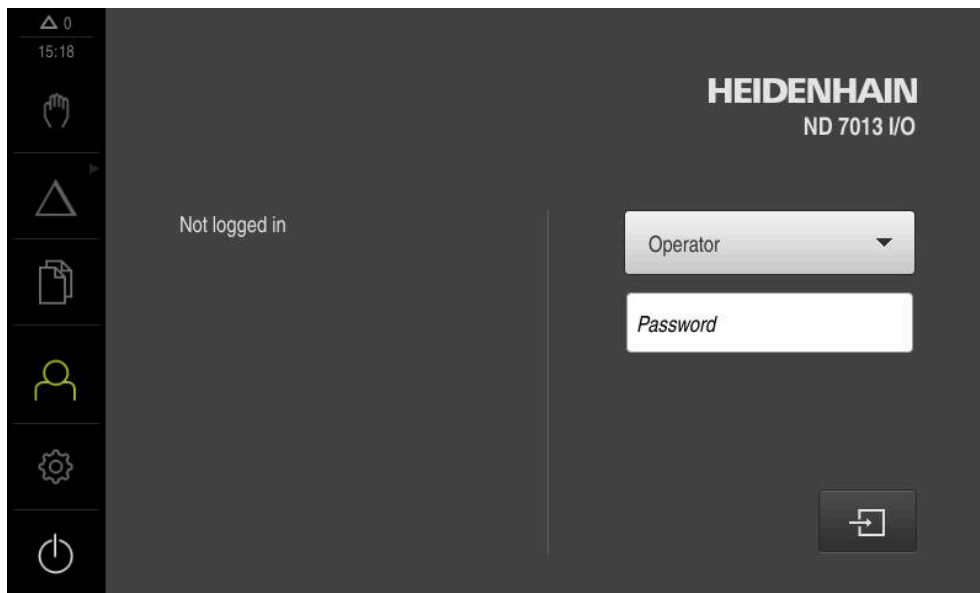


Figura 2: Interfaccia utente con programmazione di fabbrica dell'apparecchiatura

Interfaccia utente dopo l'avvio

Se era collegato per ultimo un utente del tipo **Operator** con login utente automatico attivo, dopo l'avvio l'apparecchiatura visualizza il menu **Funzionamento manuale**.

Ulteriori informazioni: "Menu Funzionamento manuale", Pagina 30

Se non è attivo il login utente automatico, l'apparecchiatura apre il menu **Login utente**.

Ulteriori informazioni: "Menu Login utente", Pagina 37

3.8.2 Menu principale dell'interfaccia utente

Interfaccia utente (in Funzionamento manuale)

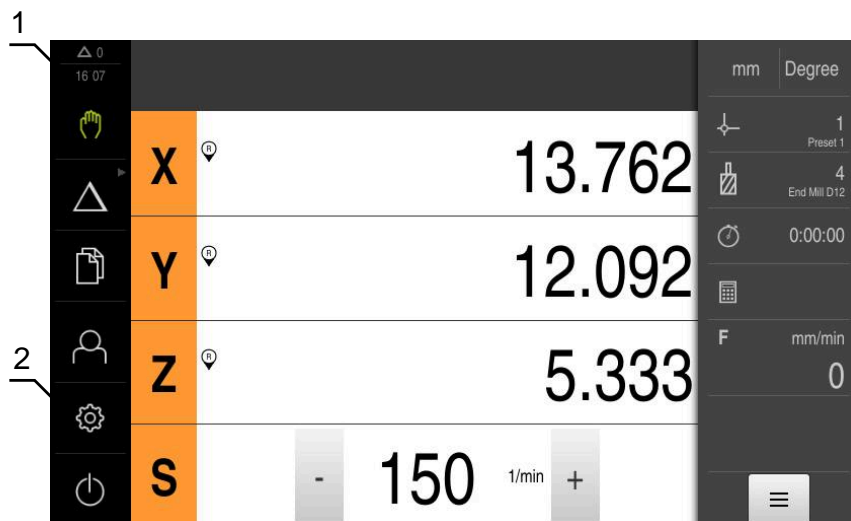








Figura 3: Interfaccia utente (in Funzionamento manuale)

- 1 Campo di visualizzazione del messaggio, con ora e numero di messaggi non chiusi
- 2 Menu principale con comandi

Comandi del Menu principale


Comando	Funzione
	<p>Messaggio Visualizzazione di una panoramica di tutti i messaggi e del numero dei messaggi non chiusi Ulteriori informazioni: "Messaggi", Pagina 47</p>
	<p>Funzionamento manuale Posizionamento manuale degli assi macchina Ulteriori informazioni: "Menu Funzionamento manuale", Pagina 30</p>
	<p>Modalità MDI Immissione diretta dei movimenti desiderati degli assi (Manual Data Input); il rimanente percorso residuo viene calcolato e visualizzato Ulteriori informazioni: "Menu Modalità MDI", Pagina 31</p>
	<p>Esecuzione programma (opzione software) Esecuzione di un programma creato in precedenza con guida utente Ulteriori informazioni: "Menu Esecuzione programma (opzione software)", Pagina 33</p>
	<p>Programmazione (opzione software) Creazione e gestione di singoli programmi Ulteriori informazioni: "Menu Programmazione (opzione software)", Pagina 34</p>

Comando	Funzione
	<p>Gestione file</p> <p>Gestione dei file a disposizione sull'apparecchiatura</p> <p>Ulteriori informazioni: "Menu Gestione file", Pagina 36</p>
	<p>Login utente</p> <p>Login e logout dell'utente</p> <p>Ulteriori informazioni: "Menu Login utente", Pagina 37</p>
	<div style="border: 1px solid black; padding: 5px;"> <p> Se è connesso un utente con autorizzazioni estese (tipo utente Setup o OEM), compare il simbolo della ruota dentata.</p> </div>
	<p>Impostazioni</p> <p>Impostazioni dell'apparecchiatura, ad es. creazione di utenti, configurazione di sensori o aggiornamento del firmware</p> <p>Ulteriori informazioni: "Menu Impostazioni", Pagina 38</p>
	<p>Spegnimento</p> <p>Arresto del sistema operativo o attivazione della modalità di risparmio energetico</p> <p>Ulteriori informazioni: "Menu Spegnimento", Pagina 39</p>

Selezione dei comandi raggruppati

Con **Software-Option ND 7000 PGM** attiva, i seguenti comandi vengono raggruppati nel menu principale.

- **Modalità MDI**
- **Esecuzione programma**
- **Programmazione**

 I comandi raggruppati si riconoscono dal simbolo della freccia.



▶ Per selezionare un comando dal gruppo, toccare il comando con l'icona della freccia, ad es. **Modalità MDI**

> Il comando viene visualizzato attivo.



▶ Toccare di nuovo il comando

> Si apre il gruppo.

▶ Selezionare il comando desiderato

> Il comando selezionato viene visualizzato attivo.

3.8.3 Menu Funzionamento manuale

Richiamo



- ▶ Nel Menu principale toccare **Funzionamento manuale**
- Viene visualizzata l'interfaccia utente per il Funzionamento manuale.

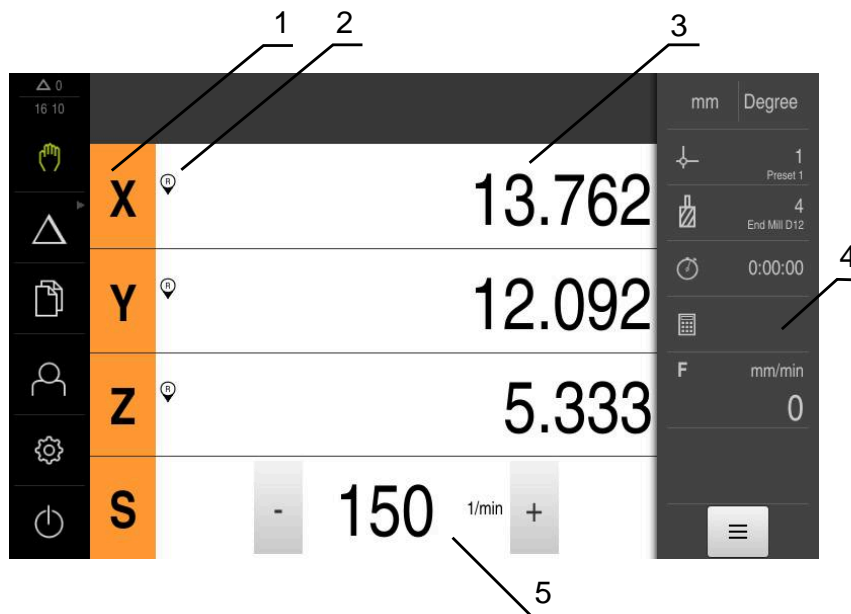


Figura 4: Menu **Funzionamento manuale**

- 1 Tasto asse
- 2 Riferimento
- 3 Visualizzazione della posizione
- 4 Barra di stato
- 5 Numero di giri mandrino (macchina utensile)

Il menu **Funzionamento manuale** visualizza nell'area di lavoro i valori di posizione misurati sugli assi macchina.

Nella barra di stato sono disponibili funzioni ausiliarie.

Ulteriori informazioni: "Funzionamento manuale", Pagina 211

3.8.4 Menu Modalità MDI

Richiamo



- ▶ Nel Menu principale toccare **Modalità MDI**



Il comando può appartenere a un gruppo (a seconda della configurazione).

Ulteriori informazioni: "Selezione dei comandi raggruppati", Pagina 29

- > Viene visualizzata l'interfaccia utente per la modalità MDI.

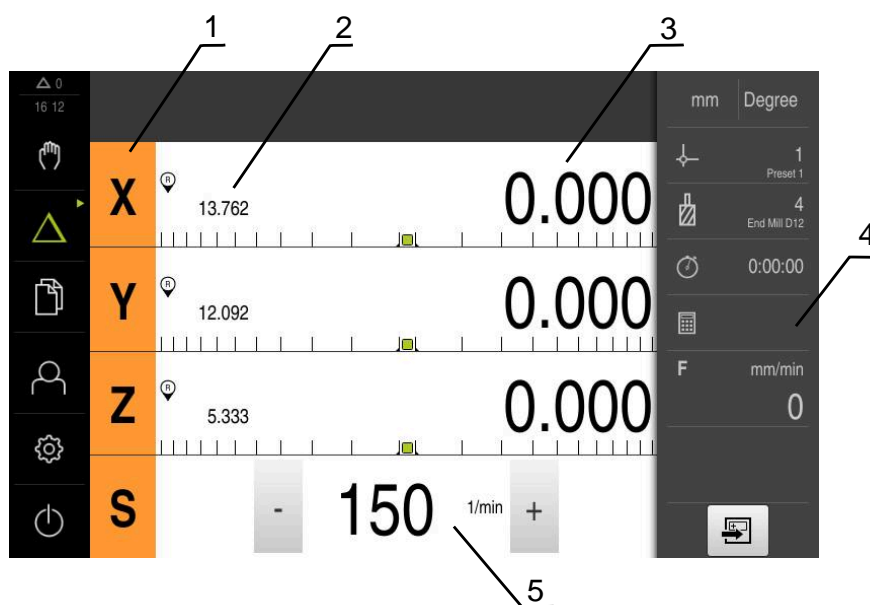


Figura 5: Menu **Modalità MDI**

- 1 Tasto asse
- 2 Posizione reale
- 3 Percorso residuo
- 4 Barra di stato
- 5 Numero di giri mandrino (macchina utensile)

Dialogo Blocco MDI



- ▶ Nel Menu principale toccare **Modalità MDI**



Il comando può appartenere a un gruppo (a seconda della configurazione).

Ulteriori informazioni: "Selezione dei comandi raggruppati", Pagina 29



- ▶ Toccare **Crea** nella barra di stato
- Viene visualizzata l'interfaccia utente per la modalità MDI.



Figura 6: Dialogo **Blocco MDI**

- 1 Barra modalità di visualizzazione
- 2 Parametri del blocco
- 3 Blocco MDI
- 4 Barra di stato
- 5 Strumenti del blocco

Il menu **Modalità MDI** consente di indicare direttamente i movimenti desiderati degli assi (Manual Data Input). Viene così predefinita la distanza dal punto di destinazione; il rimanente percorso residuo viene calcolato e visualizzato.

Nella barra di stato sono disponibili valori di misura e funzioni supplementari.

Ulteriori informazioni: "Modalità MDI", Pagina 225

3.8.5 Menu Esecuzione programma (opzione software)

Richiamo



- ▶ Nel Menu principale toccare **Esecuzione programma**



Il comando appartiene a un gruppo.

Ulteriori informazioni: "Selezione dei comandi raggruppati", Pagina 29

- > Viene visualizzata l'interfaccia utente per l'Esecuzione programma.



Figura 7: Menu **Esecuzione programma**

- 1 Barra modalità di visualizzazione
- 2 Barra di stato
- 3 Comando programma
- 4 Numero di giri mandrino (macchina utensile)
- 5 Gestione programmi

Il menu **Esecuzione programma** consente di eseguire un programma creato in precedenza in modalità Programmazione. Durante l'esecuzione, l'operatore viene così guidato attraverso i singoli passi di programma da un assistente.

Nel menu **Esecuzione programma** è possibile attivare una finestra di simulazione che visualizza il blocco selezionato.

Nella barra di stato sono disponibili valori di misura e funzioni supplementari.

Ulteriori informazioni: "Esecuzione programma (opzione software)", Pagina 239

3.8.6 Menu Programmazione (opzione software)

Richiamo



- ▶ Nel Menu principale toccare **Programmazione**



Il comando appartiene a un gruppo.

Ulteriori informazioni: "Selezione dei comandi raggruppati", Pagina 29

- > Viene visualizzata l'interfaccia utente per la Programmazione.



La barra di stato e la barra OEM opzionale non è disponibile nel menu **Programmazione**.

Nella finestra di simulazione opzionale è possibile consultare la visualizzazione di un blocco selezionato.

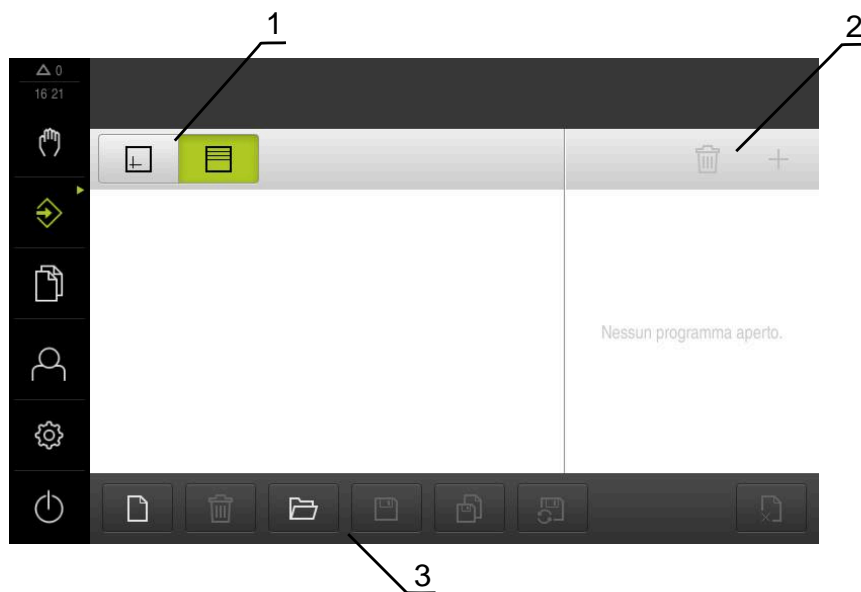


Figura 8: Menu **Programmazione**

- 1 Barra modalità di visualizzazione
- 2 Barra degli strumenti
- 3 Gestione programmi

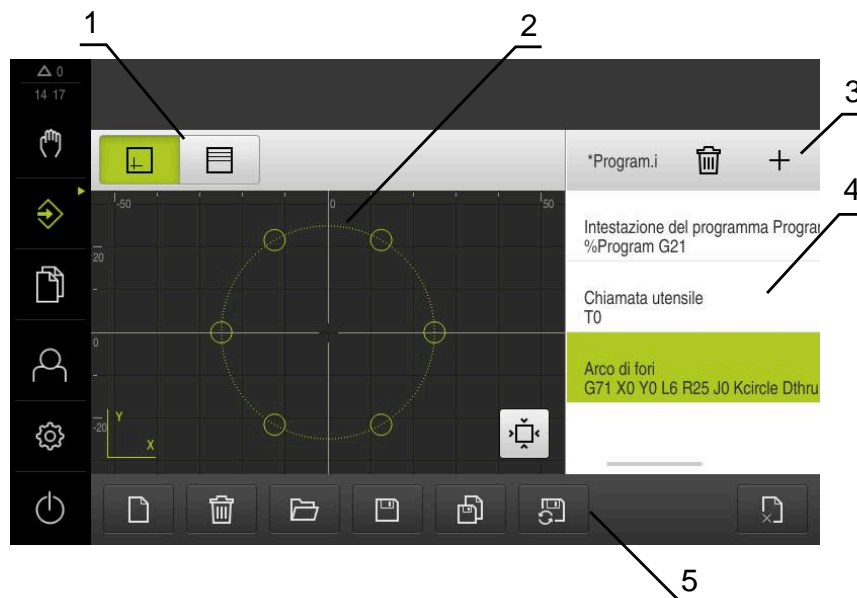


Figura 9: Menu **Programmazione** con finestra di simulazione aperta

- 1 Barra modalità di visualizzazione
- 2 Finestra di simulazione (opzionale)
- 3 Barra degli strumenti
- 4 Blocchi di programma
- 5 Gestione programmi

Il menu **Programmazione** consente di creare e gestire programmi. A tale scopo si definiscono le singole fasi di lavorazione o un template di lavorazione sotto forma di blocchi. Una sequenza di diversi blocchi forma quindi un programma.

Ulteriori informazioni: "Programmazione (opzione software)", Pagina 247

3.8.7 Menu Gestione file

Richiamo



- ▶ Nel Menu principale toccare **Gestione file**
- > Viene visualizzata l'interfaccia utente per la Gestione file

Breve descrizione

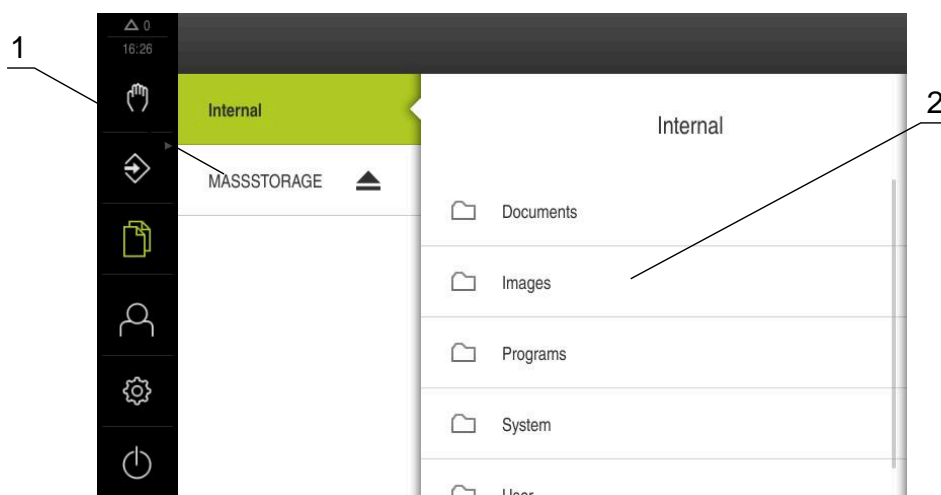


Figura 10: Menu **Gestione file**

- 1** Lista dei percorsi di salvataggio disponibili
- 2** Lista delle cartelle nel percorso di salvataggio selezionato

Il menu **Gestione file** visualizza una panoramica dei file salvati nella memoria dell'apparecchiatura .

Le memorie di massa USB eventualmente collegate (formato FAT32) e i drive di rete disponibili vengono visualizzati nella lista dei percorsi di salvataggio. Le memorie di massa USB e i drive di rete vengono visualizzati con il nome o la denominazione del drive.

Ulteriori informazioni: "Gestione file", Pagina 154

3.8.8 Menu Login utente

Richiamo



- ▶ Nel Menu principale toccare **Login utente**
- Viene visualizzata l'interfaccia utente per il login e il logout degli utenti.

Breve descrizione

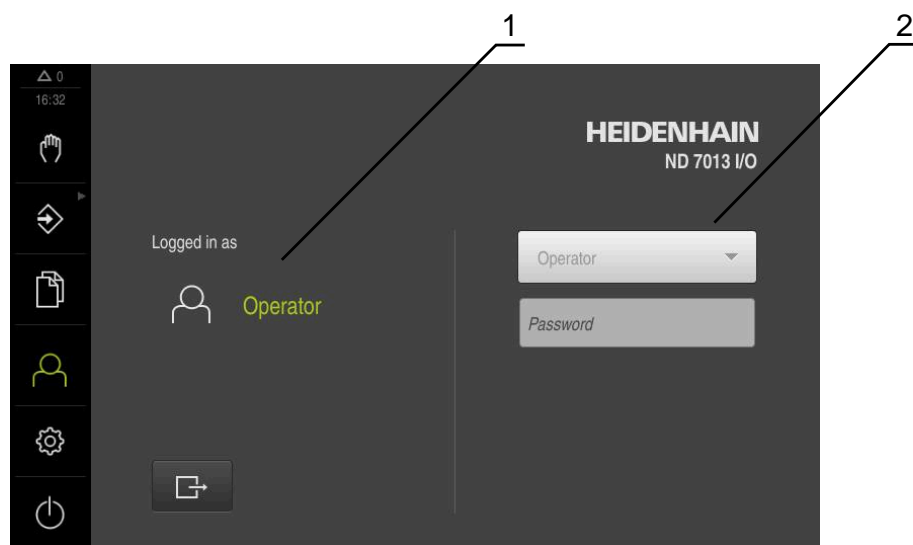


Figura 11: Menu **Login utente**

- 1 Visualizzazione dell'utente connesso
- 2 Login utente

Il menu **Login utente** visualizza l'utente connesso nella colonna sinistra. Il login di un nuovo utente è visualizzato nella colonna destra.

Per connettere un altro utente, è necessario eseguire il logout dell'utente connesso.

Ulteriori informazioni: "Login e logout dell'utente", Pagina 24

3.8.9 Menu Impostazioni

Richiamo



- ▶ Nel Menu principale toccare **Impostazioni**
- Viene visualizzata l'interfaccia utente per le Impostazioni dell'apparecchiatura

Breve descrizione



Figura 12: Menu **Impostazioni**

- 1** Lista delle opzioni di impostazione
- 2** Lista dei parametri di impostazione

Il menu **Impostazioni** visualizza tutte le opzioni per configurare l'apparecchiatura. Con i parametri di impostazione si adatta l'apparecchiatura ai requisiti dell'applicazione specifica.

Ulteriori informazioni: "Impostazioni", Pagina 161



L'apparecchiatura dispone di livelli di autorizzazione che definiscono operazioni di gestione e comando complete o limitate da parte degli utenti.

3.8.10 Menu Spegnimento

Richiamo



- ▶ Nel Menu principale toccare **Spegnimento**
- Vengono visualizzati i comandi per l'arresto del sistema operativo, per l'attivazione della modalità di risparmio energetico e per l'attivazione della modalità di pulizia.

Breve descrizione

Il menu **Spegnimento** visualizza le seguenti opzioni:

Comando	Funzione
	Arresto Arresta il sistema operativo
	Modalità di risparmio energetico Se lo schermo si spegne, il sistema operativo passa in modalità di risparmio energetico
	Modalità di pulizia Se lo schermo si spegne, il sistema operativo continua a funzionare senza variazioni

Ulteriori informazioni: "Accensione e spegnimento di ND 7000", Pagina 23




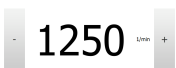
Ulteriori informazioni: "Pulizia dello schermo", Pagina 184

3.9 Visualizzazione della posizione

Nella visualizzazione di posizione l'apparecchiatura visualizza le posizioni degli assi ed eventualmente informazioni supplementari per gli assi configurati.

3.9.1 Elementi di comando della visualizzazione di posizione

Icona	Significato
	Tasto asse Funzioni del tasto asse <ul style="list-style-type: none"> ■ Toccare il tasto asse: si apre il campo di immissione per il valore di posizione (Funzionamento manuale) o la finestra di dialogo Blocco MDI (Modalità MDI) ■ Tenere premuto il tasto asse: impostazione della posizione attuale come punto zero ■ Trascinare il tasto asse verso destra: si apre il menu se sono disponibili funzioni per l'asse
	Ricerca degli indici di riferimento eseguita con successo
	Ricerca degli indici di riferimento non eseguita o nessun indice di riferimento rilevato
	Gamma selezionata del mandrino Ulteriori informazioni: "Impostazione della gamma per mandrino", Pagina 41

Icona	Significato
	Impossibile raggiungere il numero di giri mandrino con gamma selezionata ▶ Selezionare gamma superiore
	Impossibile raggiungere il numero di giri mandrino con gamma selezionata ▶ Selezionare gamma inferiore
	In Modalità MDI ed Esecuzione programma viene applicato un fattore di scala sull'asse Ulteriori informazioni: "Personalizzazione delle impostazioni nel menu di accesso rapido", Pagina 42
1250 <small>1/min</small>	Numero di giri corrente del mandrino
	Campo di immissione per il comando del numero di giri mandrino Ulteriori informazioni: "Impostazione del numero di giri mandrino", Pagina 40

3.9.2 Funzioni della visualizzazione di posizione

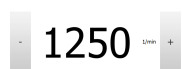
Impostazione del numero di giri mandrino



Le seguenti informazioni sono valide soltanto per apparecchiature con ID 1089179-xx.

È possibile controllare il numero di giri mandrino in funzione della configurazione della macchina utensile collegata.

- ▶ Per passare eventualmente dalla visualizzazione del numero di giri del mandrino al campo di immissione, trascinare la visualizzazione verso destra



- > Compare il campo di immissione **Numero giri mandrino**.

- ▶ Impostare il numero di giri mandrino toccando o tenendo premuto + o - fino al valore desiderato

oppure

- ▶ Toccare il campo di immissione **Numero giri mandrino**

- ▶ Inserire il valore desiderato


- ▶ Confermare l'immissione con **RET**

- > Il numero di giri mandrino immesso viene acquisito dall'apparecchiatura come valore nominale e raggiunto.




- ▶ Per ritornare alla visualizzazione del numero di giri mandrino reale, trascinare il campo di immissione verso sinistra

Impostazione della gamma per mandrino

 Le seguenti informazioni sono valide soltanto per apparecchiature con ID 1089179-xx.

Se la macchina utensile impiega un mandrino, è possibile selezionare la gamma utilizzata.

 La scelta delle gamme può essere controllata anche con un segnale esterno.

Ulteriori informazioni: "Asse mandrino S", Pagina 106



▶ Nell'area di lavoro trascinare verso destra il **tasto asse S**



▶ Toccare **Gamma**

> Viene visualizzata la finestra di dialogo **Imposta gamma**.

▶ Toccare la gamma desiderata




▶ Toccare **Conferma**

> La gamma selezionata viene confermata come nuovo valore.


▶ Trascinare verso sinistra il **tasto asse S**



> L'icona della gamma selezionata viene visualizzata accanto al **tasto asse S**.

 Se il numero di giri desiderato del mandrino non può essere raggiunto con la gamma selezionata, il simbolo della gamma lampeggia con la freccia in alto (gamma superiore) o con la freccia in basso (gamma inferiore).

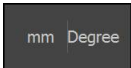




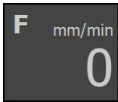


3.10 Barra di stato

 La barra di stato e la barra OEM opzionale non è disponibile nel menu **Programmazione**.

Nella barra di stato l'apparecchiatura visualizza la velocità di avanzamento e di traslazione. Con i comandi della barra di stato si ha inoltre accesso diretto alla tabella origini e utensili nonché ai programmi ausiliari Cronometro e Calcolatrice.

3.10.1 Comandi della barra di stato

Nella barra di stato sono disponibili i seguenti comandi:

Comando	Funzione
	<p>Menu di accesso rapido</p> <p>Impostazione delle unità per valori lineari e angolari, configurazione di un fattore di scala; con un tocco si apre il menu di accesso rapido</p> <p>Ulteriori informazioni: "Personalizzazione delle impostazioni nel menu di accesso rapido", Pagina 42</p>
	<p>Tabella origini</p> <p>Visualizzazione dell'origine attuale; toccando si apre la tabella origini</p> <p>Ulteriori informazioni: "Creazione della tabella origini", Pagina 147</p>
	<p>Tabella utensili</p> <p>Visualizzazione dell'utensile attuale; toccando si apre la tabella utensili</p> <p>Ulteriori informazioni: "Creazione della tabella utensili", Pagina 145</p>
	<p>Cronometro</p> <p>Visualizzazione del tempo con funzione avvio/arresto in formato h:mm:ss</p> <p>Ulteriori informazioni: "Cronometro", Pagina 44</p>
	<p>Calcolatore</p> <p>Calcolatrice con le principali funzioni matematiche e calcolatore del numero di giri</p> <p>Ulteriori informazioni: "Calcolatore", Pagina 44</p>
	<p>Velocità di avanzamento</p> <p>Visualizzazione della velocità di avanzamento corrente dell'asse lineare più veloce</p> <p>Se tutti gli assi lineari sono fermi, viene visualizzata la velocità di avanzamento dell'asse di rotazione più veloce.</p>
	<p>Funzioni ausiliarie</p> <p>Funzioni ausiliarie in Funzionamento manuale</p> <p>Ulteriori informazioni: "Funzioni ausiliarie in Funzionamento manuale", Pagina 45</p>
	<p>Blocco MDI</p> <p>Impostazione di blocchi di lavorazione in modalità MDI</p>

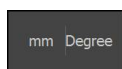
3.10.2 Personalizzazione delle impostazioni nel menu di accesso rapido

Con il menu di accesso rapido è possibile adattare le seguenti impostazioni:

i La relativa disponibilità delle impostazioni nel menu di accesso rapido dipende dall'utente connesso.

- Unità di misura per valori lineari (**Millimetri** o **Pollici**)
- Unità di misura per valori angolari (**Radiante**, **Grado decimale** o **Gradi-Min-Sec**)
- **Fattore di scala**, che per l'esecuzione di un **blocco MDI** o **blocco programma** viene moltiplicato per la posizione memorizzata

Impostazione delle unità di misura

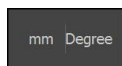


- ▶ Toccare il **menu di accesso rapido** nella barra di stato
- ▶ Selezionare l'**Unità per valori lineari** desiderata
- ▶ Selezionare l'**Unità per valori angolari** desiderata
- ▶ Per chiudere il Menu di accesso rapido, toccare **Chiudi**
- ▶ Le unità di misura selezionate vengono visualizzate nel **Menu di accesso rapido**.



Attivazione del Fattore di scala

Per l'esecuzione di un **blocco MDI** o **blocco programma**, il **Fattore di scala** viene moltiplicato per la posizione memorizzata nel blocco. Un **Blocco MDI** o **blocco programma** può essere rappresentato in speculare o in scala su uno o più assi senza modificare il blocco.

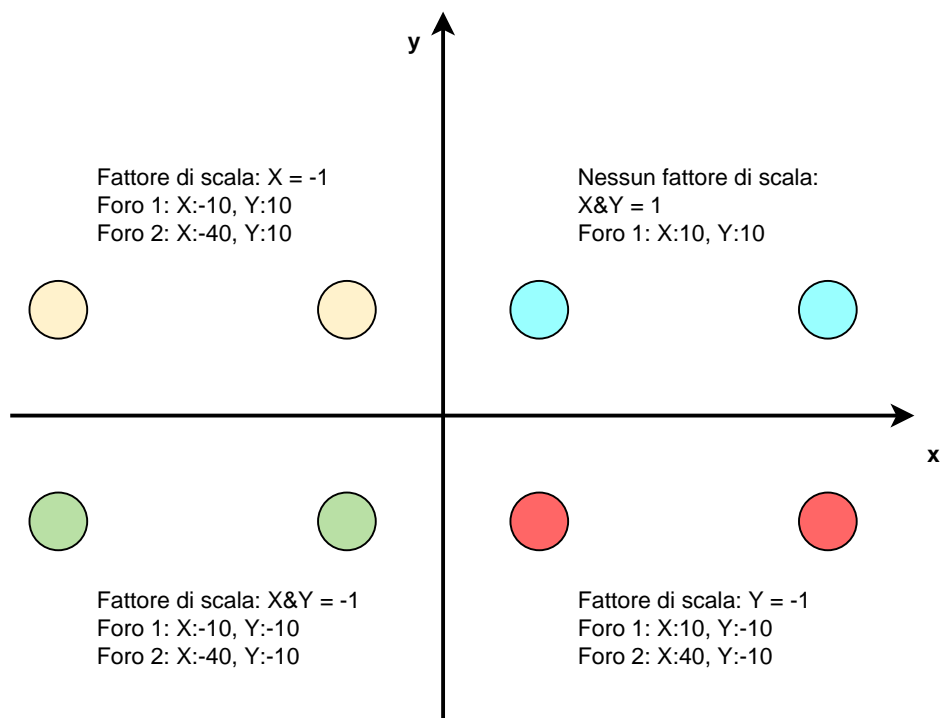


- ▶ Toccare il **menu di accesso rapido** nella barra di stato
- ▶ Per selezionare l'impostazione desiderata, trascinare la vista verso sinistra
- ▶ Attivare il **Fattore di scala** con l'interruttore **ON/OFF**
- ▶ Inserire per ogni asse il **Fattore di scala** desiderato
- ▶ Confermare l'immissione con **RET**
- ▶ Per chiudere il Menu di accesso rapido, toccare **Chiudi**






- ▶ Con fattore di scala $\neq 1$ attivo, compare la relativa icona nella visualizzazione di posizione.

Esempio: applicazione del fattore di scala per ribaltamento



3.10.3 Cronometro

Per la misurazione di tempi di lavorazione o simili, l'apparecchiatura dispone di un cronometro nella barra di stato. La visualizzazione del tempo nel formato h:mm:ss funziona secondo il principio di un cronometro normale, misura cioè il tempo trascorso.

Comando	Funzione
	Avvio Avvia la misurazione del tempo o prosegue la misurazione dopo la pausa
	Pausa Interrompe la misurazione del tempo
	Arresto Arresta la misurazione del tempo e riporta il valore a 0:00:00

3.10.4 Calcolatore

Per eseguire dei calcoli l'apparecchiatura dispone nella barra di stato di diversi calcolatori. Per l'immissione dei valori numerici è possibile utilizzare i tasti numerici come su una normale calcolatrice.

Calcolatrice	Funzione
Standard	Dispone delle principali funzioni matematiche
Calcolatore numero di giri	<ul style="list-style-type: none"> ▶ Inserire nei campi predefiniti Diametro (mm) e Velocità di taglio (m/min) > Il numero di giri viene calcolato automaticamente.


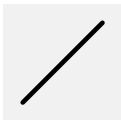
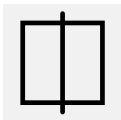



3.10.5 Funzioni ausiliarie in Funzionamento manuale




- Per richiamare le funzioni ausiliarie, toccare **Funzioni ausiliarie** nella barra di stato

Sono disponibili i seguenti comandi:

Comando	Funzione
	<p>Indici di riferimento Avvio della ricerca degli indici di riferimento Ulteriori informazioni: "Attivazione della ricerca degli indici di riferimento", Pagina 117</p>
	<p>Tastatura Tastatura spigolo di un pezzo Ulteriori informazioni: "Definizione delle origini", Pagina 215</p>
	<p>Tastatura Definizione interasse di un pezzo Ulteriori informazioni: "Definizione delle origini", Pagina 215</p>
	<p>Tastatura Definizione centro di una forma circolare (foro o cilindro) Ulteriori informazioni: "Definizione delle origini", Pagina 215</p>

3.11 Barra OEM




 La barra di stato e la barra OEM opzionale non è disponibile nel menu **Programmazione**.

Con la barra OEM opzionale è possibile controllare in funzione della configurazione le funzioni della macchina utensile collegata.

3.11.1 Comandi del Menu OEM

i I comandi disponibili nella barra OEM dipendono dalla configurazione dell'apparecchiatura e dalla macchina utensile collegata.
Ulteriori informazioni: "Configurazione del Menu OEM", Pagina 120

Nel **Menu OEM** sono disponibili i seguenti comandi tipici:

Comando	Funzione
	Toccando la linguetta si attiva o si disattiva la barra OEM
	Logo Visualizza il logo OEM configurato
	Numero di giri del mandrino Visualizza uno o più valori predefiniti per il numero di giri del mandrino Ulteriori informazioni: "Configurazione dei valori nominali per il numero di giri mandrino", Pagina 122

3.11.2 Richiamo delle funzioni del Menu OEM

i I comandi disponibili nella barra OEM dipendono dalla configurazione dell'apparecchiatura e dalla macchina utensile collegata.
Ulteriori informazioni: "Configurazione del Menu OEM", Pagina 120

Con gli elementi di comando nella barra OEM è possibile controllare funzioni speciali, ad es. funzioni relative al mandrino.

Ulteriori informazioni: "Configurazione delle funzioni speciali", Pagina 124

Predefinizione del numero di giri del mandrino



- ▶ Nella barra OEM toccare il campo desiderato **Velocità mandrino**
- L'apparecchiatura predefinisce il valore della tensione che corrisponde al numero di giri impostato del mandrino selezionato a vuoto.

Programmazione del numero di giri del mandrino



- ▶ Portare il mandrino al numero di giri desiderato toccando o tenendo premuto + o -



- ▶ Nella barra OEM tenere premuto il campo desiderato **Velocità mandrino**
- Il colore di sfondo del campo è verde.
- Il numero di giri mandrino attuale viene confermato dall'apparecchiatura come valore nominale e visualizzato nel campo **Velocità mandrino**.

3.12 Messaggi e feedback audio

3.12.1 Messaggi

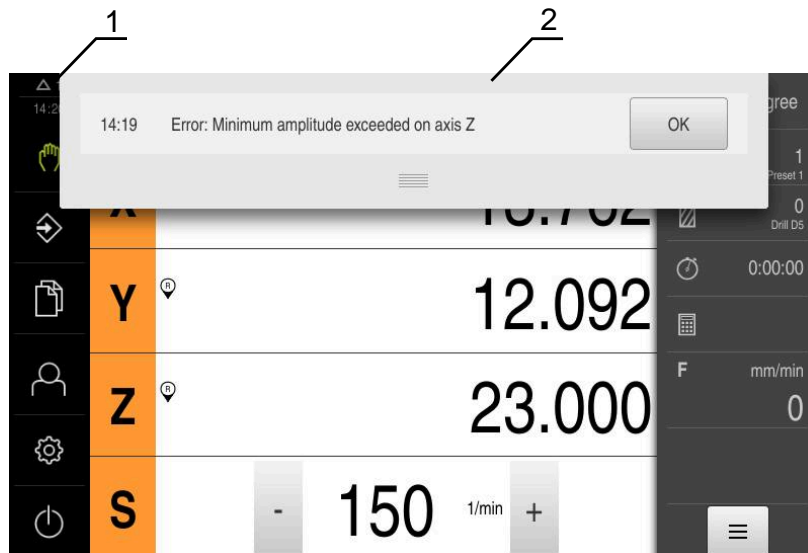


Figura 13: visualizzazione di messaggi nell'area di lavoro

- 1 Area di visualizzazione Messaggi
- 2 Lista dei messaggi

I messaggi sul bordo superiore dell'area di lavoro possono essere attivati, ad esempio, da comandi errati o processi non conclusi.

I messaggi vengono visualizzati alla comparsa della causa di errore o toccando l'area di visualizzazione **Messaggi** sul bordo superiore sinistro dello schermo.

Richiamo dei messaggi

- ▶ Toccare **Messaggi**
- > Si apre la lista dei messaggi.

Personalizzazione dell'area di visualizzazione

- ▶ Per ingrandire l'area di visualizzazione dei messaggi, trascinare la **maniglia** verso il basso
- ▶ Per ridurre l'area di visualizzazione dei messaggi, trascinare la **maniglia** verso l'alto
- ▶ Per chiudere l'area di visualizzazione, trascinare la **maniglia** verso l'alto sullo schermo
- > Il numero dei messaggi non chiusi viene visualizzato in **Messaggi**.

Chiusura dei messaggi

In funzione del contenuto dei messaggi, è possibile chiudere i messaggi con i seguenti elementi di comando:



- ▶ Per chiudere un messaggio indicativo, toccare **Chiudi**
- Il messaggio non viene più visualizzato.

oppure

- ▶ Per chiudere il messaggio con possibile effetto sull'applicazione, toccare **OK**
- Il messaggio viene eventualmente considerato dall'applicazione.
- Il messaggio non viene più visualizzato.

3.12.2 Wizard

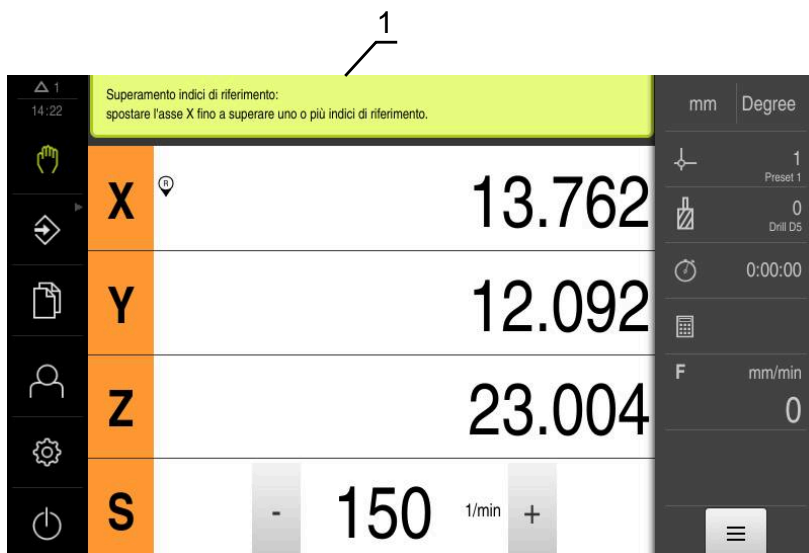


Figura 14: supporto del wizard nello svolgimento di azioni

1 Assistente (esempio)

Il wizard supporta l'operatore se si eseguono azioni e programmi o si effettuano operazioni di apprendimento.

I seguenti comandi del wizard vengono visualizzati in funzione dell'operazione di lavoro o del processo.



- ▶ Per ritornare all'ultima operazione o ripetere il processo, toccare **Annulla**



- ▶ Per confermare l'operazione visualizzata, toccare **Conferma**
- Il wizard passa all'operazione successiva o termina il processo.



- ▶ Per passare alla visualizzazione successiva, toccare **Successivo**



- ▶ Per passare alla visualizzazione precedente, toccare **Precedente**



- ▶ Per chiudere il wizard, toccare **Chiudi**

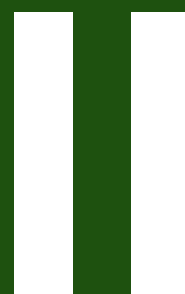
3.12.3 Feedback acustici

L'apparecchiatura può fornire feedback acustici per segnalare azioni di comando, processi conclusi o anomalie.

I suoni disponibili sono raggruppati per temi. All'interno di un tema i suoni si differenziano tra loro.

Le impostazioni dei feedback audio possono essere definiti nel menu **Impostazioni**.

Ulteriori informazioni: "Toni", Pagina 168



**Informazioni per
OEM e Setup**

Panoramica

Questa parte della documentazione contiene i punti importanti per l'utente OEM e Setup per poter mettere in servizio e configurare l'apparecchiatura.

Contenuti dei capitoli nella parte "Informazioni per OEM e Setup"

La tabella seguente mostra:

- i capitoli di cui si compone la presente parte "Informazioni per OEM e Setup"
- le informazioni contenute nei capitoli
- i gruppi target cui sono principalmente indirizzati i capitoli

Capitolo	Contenuto	Gruppo target		
		OEM	Setup	Operator
	Questo capitolo contiene informazioni...			
1 "Trasporto e immagazzinaggio"	... sul trasporto del prodotto ... sull'immagazzinaggio del prodotto ... sullo standard di fornitura del prodotto ... sugli accessori del prodotto	✓	✓	
2 "Montaggio"	... sul montaggio regolare del prodotto	✓	✓	
3 "Installazione"	... sull'installazione regolare del prodotto	✓	✓	
4 "Messa in servizio"	... sulla messa in servizio del prodotto	✓		
5 "Configurazione"	... sulla configurazione regolare del prodotto		✓	
6 "Gestione file"	... sulle funzioni del menu "Gestione file"	✓	✓	✓
7 "Impostazioni"	... sulle opzioni di impostazione e sui relativi parametri di impostazione del prodotto	✓	✓	✓
8 "Service e manutenzione"	... sugli interventi di manutenzione generali sul prodotto	✓	✓	✓
9 "Smontaggio e smaltimento"	... sullo smontaggio e smaltimento del prodotto ... sulle disposizioni di tutela ambientale	✓	✓	✓
10 "Dati tecnici"	... sui dati tecnici del prodotto ... sulle dimensioni del prodotto e quote di collegamento (disegni)	✓	✓	✓

Indice

1	Trasporto e immagazzinaggio.....	56
1.1	Panoramica.....	57
1.2	Disimballaggio dell'apparecchiatura.....	57
1.3	Standard di fornitura e accessori.....	57
1.3.1	Standard di fornitura.....	57
1.3.2	Accessori.....	58
1.4	In caso di danni dovuti al trasporto.....	60
1.5	Reimballaggio e immagazzinaggio.....	61
1.5.1	Imballaggio dell'apparecchiatura.....	61
1.5.2	Immagazzinaggio dell'apparecchiatura.....	61
2	Montaggio.....	62
2.1	Panoramica.....	63
2.2	Assemblaggio dell'apparecchiatura.....	63
2.2.1	Montaggio su base di supporto Single-Pos.....	64
2.2.2	Montaggio su base di supporto Duo-Pos.....	65
2.2.3	Montaggio su base di supporto Multi-Pos.....	66
2.2.4	Montaggio su supporto Multi-Pos.....	67
3	Installazione.....	68
3.1	Panoramica.....	69
3.2	Informazioni generali.....	69
3.3	Panoramica dell'apparecchiatura.....	70
3.4	Collegamento degli encoder.....	72
3.5	Collegamento dei sistemi di tastatura.....	73
3.6	Cablaggio di ingressi e uscite di commutazione.....	74
3.7	Collegamento delle apparecchiature di immissione.....	78
3.8	Collegamento dell'unità periferica di rete.....	78
3.9	Collegamento della tensione di alimentazione.....	79
4	Messa in servizio.....	80
4.1	Panoramica.....	81
4.2	Login per la messa in servizio.....	81
4.2.1	Login utente.....	81
4.2.2	Esecuzione della ricerca indici di riferimento dopo l'avvio.....	82
4.2.3	Impostazione della lingua.....	82
4.2.4	Modifica della password.....	83
4.3	Operazioni per la messa in servizio.....	83
4.4	Selezione di Applicazione.....	85
4.5	Impostazioni base.....	85
4.5.1	Attivazione delle Opzioni software.....	85
4.5.2	Impostazione di data e ora.....	88
4.5.3	Impostazione delle unità di misura.....	88
4.6	Configurazione del sistema di tastatura.....	90
4.7	Configurazione degli assi.....	91
4.7.1	Principi fondamentali per la configurazione degli assi.....	91
4.7.2	Panoramica degli encoder tipici.....	92
4.7.3	Configurazione degli assi per encoder con interfaccia EnDat.....	93

4.7.4	Configurazione degli assi per encoder con interfaccia 1 V _{pp} o 11 μA _{pp}	94
4.7.5	Esecuzione della compensazione errore.....	100
4.7.6	Configurazione dell'asse mandrino.....	105
4.7.7	Funzioni di commutazione.....	113
4.7.8	Accoppiamento di assi.....	115
4.7.9	Indici di riferimento.....	116
4.8	Configurazione delle funzioni M.....	118
4.8.1	Funzioni M standard.....	118
4.8.2	Funzioni M specifiche del costruttore.....	118
4.9	Area OEM.....	119
4.9.1	Inserimento della documentazione.....	119
4.9.2	Inserimento della schermata di avvio.....	120
4.9.3	Configurazione del Menu OEM.....	120
4.9.4	Adattamento della visualizzazione.....	126
4.9.5	Personalizzazione dell'esecuzione programma.....	126
4.9.6	Personalizzazione dei messaggi di errore.....	127
4.9.7	Backup e ripristino delle impostazioni OEM.....	129
4.9.8	Configurazione dell'apparecchiatura per screen shot.....	130
4.10	Backup dei dati.....	131
4.10.1	Salva dati di configurazione.....	131
4.10.2	Backup file utenti.....	132

5 Configurazione..... 133

5.1	Panoramica.....	134
5.2	Login per la configurazione.....	134
5.2.1	Login utente.....	134
5.2.2	Esecuzione della ricerca indici di riferimento dopo l'avvio.....	135
5.2.3	Impostazione della lingua.....	135
5.2.4	Modifica della password.....	136
5.3	Operazioni essenziali per la configurazione.....	137
5.3.1	Impostazioni base.....	137
5.3.2	Operazioni preliminari alle lavorazioni.....	145
5.4	Salva dati di configurazione.....	152
5.5	Backup file utenti.....	153

6 Gestione file..... 154

6.1	Panoramica.....	155
6.2	Tipi di file.....	156
6.3	Gestione di cartelle e file.....	156
6.4	Consultazione di file.....	159
6.5	Esportazione di file.....	159
6.6	Importazione di file.....	160

7 Impostazioni..... 161

7.1	Panoramica.....	162
7.2	Info generali.....	163
7.2.1	Informazioni apparecchiatura.....	163
7.2.2	Schermo e touch screen.....	164
7.2.3	Visualizzazione.....	165
7.2.4	Finestra di simulazione.....	166
7.2.5	User interface.....	167
7.2.6	Toni.....	168
7.2.7	Stampante.....	168

7.2.8	Copyrights.....	168
7.2.9	Informazioni Service.....	169
7.2.10	Documentazione.....	169
7.3	Sensori.....	170
7.4	Interfacce.....	171
7.4.1	USB.....	171
7.4.2	Assi (funzioni di commutazione).....	171
7.4.3	Funzioni di commutazione a seconda della posizione.....	172
7.5	Utente.....	174
7.5.1	OEM.....	174
7.5.2	Setup.....	175
7.5.3	Operator.....	176
7.6	Assi.....	177
7.6.1	Informazione.....	179
7.7	Assistenza.....	180
7.7.1	Informazioni sul firmware.....	181
8	Service e manutenzione.....	183
8.1	Panoramica.....	184
8.2	Pulizia.....	184
8.3	Programma di manutenzione.....	185
8.4	Ripresa del funzionamento.....	185
8.5	Aggiornamento del firmware.....	186
8.6	Diagnostica degli encoder.....	188
8.6.1	Diagnostica per encoder con interfaccia 1 V _{pp} /11 μA _{pp}	188
8.6.2	Diagnostica per encoder con interfaccia EnDat.....	189
8.7	Ripristino dei file e delle impostazioni.....	191
8.7.1	Ripristino cartelle e file specifici OEM.....	192
8.7.2	Ripristino file utenti.....	193
8.7.3	Ripristina configurazione.....	194
8.8	Ripristina tutte le impostazioni.....	195
8.9	Reset alla programmazione base.....	195
9	Smontaggio e smaltimento.....	196
9.1	Panoramica.....	197
9.2	Smontaggio.....	197
9.3	Smaltimento.....	197
10	Dati tecnici.....	198
10.1	Panoramica.....	199
10.2	Dati dell'apparecchiatura.....	199
10.3	Dimensioni dell'apparecchiatura.....	201
10.3.1	Quote dell'apparecchiatura con base di supporto Single-Pos.....	203
10.3.2	Quote dell'apparecchiatura con base di supporto Duo-Pos.....	204
10.3.3	Quote dell'apparecchiatura con base di supporto Multi-Pos.....	204
10.3.4	Quote dell'apparecchiatura con supporto Multi-Pos.....	205

1

**Trasporto e
immagazzinaggio**

1.1 Panoramica

Questo capitolo contiene le informazioni su trasporto, immagazzinaggio come pure standard di fornitura e accessori dell'apparecchiatura.



Le operazioni successive possono essere eseguite soltanto da personale specializzato.

Ulteriori informazioni: "Qualifica del personale", Pagina 15

1.2 Disimballaggio dell'apparecchiatura

- ▶ Aprire in alto il cartone di imballaggio.
- ▶ Rimuovere il materiale di imballaggio.
- ▶ Rimuovere il contenuto.
- ▶ Controllare se la fornitura è completa.
- ▶ Controllare se la fornitura ha subito danni durante il trasporto.

1.3 Standard di fornitura e accessori

1.3.1 Standard di fornitura

Lo standard di fornitura comprende gli articoli specificati di seguito.

Denominazione	Descrizione
Appendice (opzionale)	Completa o sostituisce i contenuti del manuale di istruzioni ed eventualmente anche delle istruzioni di installazione
Manuale di istruzioni	Manuale di istruzioni in formato PDF su supporto di memoria nelle lingue attualmente disponibili
Apparecchiatura	Visualizzazione della posizione ND 7000
Istruzioni di installazione	Manuale di installazione in formato cartaceo nelle lingue attualmente disponibili
Base di supporto Single-Pos	Base di supporto per montaggio fisso, inclinazione di 20°, sagoma dei fori di fissaggio 50 mm x 50 mm

1.3.2 Accessori



Le opzioni software devono essere abilitate sull'apparecchiatura tramite una chiave di licenza. I relativi componenti hardware possono essere impiegati soltanto dopo l'abilitazione della relativa opzione software.

Ulteriori informazioni: "Attivazione delle Opzioni software", Pagina 85

Gli accessori opzionali elencati di seguito possono essere ordinati da HEIDENHAIN:

Accessori	Denominazione	Descrizione	ID
per funzionamento			
	Opzione software ND 7000 PGM	Immissione di programmi parte per la realizzazione di pezzi, versione di prova a tempo (60 giorni)	1089225-52
	Opzione software ND 7000 PGM	Immissione di programmi parte per la realizzazione di pezzi	1089225-02
	Opzione software ND 7000 RD	Supporto di foratrici radiali e foratrici radiali rapide	1089225-01
	Opzione software ND 7000 RD Trial	Supporto di foratrici radiali e foratrici radiali rapide, versione di prova limitata a livello temporale (60 giorni)	1089225-51
per installazione			

Accessori	Denominazione	Descrizione	ID
	Cavo adattatore per collegamento sistema di tastatura DIN a 5 poli femmina	Conversione configurazione da interfaccia del sistema di tastatura HEIDENHAIN a interfaccia del sistema di tastatura Renishaw	1095709-xx
	Cavo di alimentazione	Cavo di alimentazione con connettore Euro (tipo F), lunghezza 3 m	223775-01
	Cavo di collegamento	Per i cavi di collegamento vedere catalogo "Cavi e connettori per prodotti HEIDENHAIN"	---
	Cavo di collegamento USB	Cavo di collegamento USB con connettore del tipo A su connettore del tipo B	354770-xx
	Sistema di tastatura TS 248	Sistema di tastatura per la tastatura di un pezzo (creazione di origini), uscita cavo assiale	683110-xx
	Sistema di tastatura TS 248	Sistema di tastatura per la tastatura di un pezzo (creazione di origini), uscita cavo radiale	683112-xx
	Tastatore 3D KT 130	Sistema di tastatura per la tastatura di un pezzo (creazione di origini)	283273-xx
per montaggio			

Accessori	Denominazione	Descrizione	ID
	Base di supporto Duo-Pos	Base di supporto per montaggio fisso, inclinazione di 20° o 45°, sagoma dei fori di fissaggio 50 mm x 50 mm	1089230-06
	Base di supporto Multi-Pos	Base di supporto per montaggio con regolazione continua, campo inclinazione di 90°, sagoma dei fori di fissaggio 50 mm x 50 mm	1089230-07
	Base di supporto Single-Pos	Base di supporto per montaggio fisso, inclinazione di 20°, sagoma dei fori di fissaggio 50 mm x 50 mm	1089230-05
	Braccio di montaggio	Braccio di montaggio per il fissaggio alla macchina	1089207-01
	Supporto Multi-Pos	Supporto per fissaggio dell'apparecchiatura su un braccio, con regolazione continua, campo inclinazione di 90°, sagoma dei fori di fissaggio 50 mm x 50 mm	1089230-08
	Telaio modulare	Telaio modulare per il montaggio delle elettroniche successive QUADRA-CHEK 2000, GAGE-CHEK 2000 e ND 7000 in un pannello	1089208-01

1.4 In caso di danni dovuti al trasporto

- ▶ Richiedere la conferma del danno da parte dello spedizioniere
- ▶ Conservare il materiale di imballaggio per la verifica
- ▶ Informare il mittente riguardo i danni
- ▶ Mettersi in contatto con la filiale o il costruttore della macchina per i ricambi



In caso di danni dovuti al trasporto:

- ▶ Conservare il materiale di imballaggio per la verifica
- ▶ Contattare HEIDENHAIN o il costruttore della macchina

Lo stesso vale anche per i danni di trasporto delle richieste di ricambi.

1.5 Reimballaggio e immagazzinaggio

Imballare e immagazzinare l'apparecchiatura con cautela e conformemente alle condizioni qui citate.

1.5.1 Imballaggio dell'apparecchiatura

Il reimballaggio deve essere il più possibile conforme a quello originale.

- ▶ Applicare tutti i componenti di montaggio e le coperture antipolvere all'apparecchiatura allo stesso modo in cui si trovavano alla consegna dell'apparecchiatura o imballarli come erano imballati
- ▶ Imballare l'apparecchiatura in modo tale che
 - vengano attenuati gli urti e le vibrazioni durante il trasporto
 - non possa penetrare polvere o umidità
- ▶ Porre tutti gli accessori in dotazione nell'imballaggio
Ulteriori informazioni: "Standard di fornitura e accessori", Pagina 57
- ▶ Allegare tutta la documentazione inclusa nello standard di fornitura
Ulteriori informazioni: "Conservazione e inoltro della documentazione", Pagina 11



Per resi dell'apparecchiatura per interventi di riparazione al Servizio Assistenza:

- ▶ Spedire l'apparecchiatura senza accessori, senza encoder e senza unità periferiche.

1.5.2 Immagazzinaggio dell'apparecchiatura

- ▶ Imballare l'apparecchiatura come descritto sopra
- ▶ Osservare le disposizioni per le condizioni ambientali
Ulteriori informazioni: "Dati tecnici", Pagina 198
- ▶ Verificare l'eventuale presenza di danni sull'apparecchiatura dopo ogni trasporto o immagazzinaggio prolungato

2

Montaggio

2.1 Panoramica

Questo capitolo descrive il montaggio dell'apparecchiatura. Sono riportate qui le istruzioni per il montaggio corretto dell'apparecchiatura su base o supporto.

i Le operazioni successive possono essere eseguite soltanto da personale specializzato.
Ulteriori informazioni: "Qualifica del personale", Pagina 15

2.2 Assemblaggio dell'apparecchiatura

Istruzioni di montaggio generali

L'attacco per le varianti di montaggio si trova sul retro dell'apparecchiatura. La sagoma dei fori di fissaggio corrisponde a un reticolo di 50 mm x 50 mm.

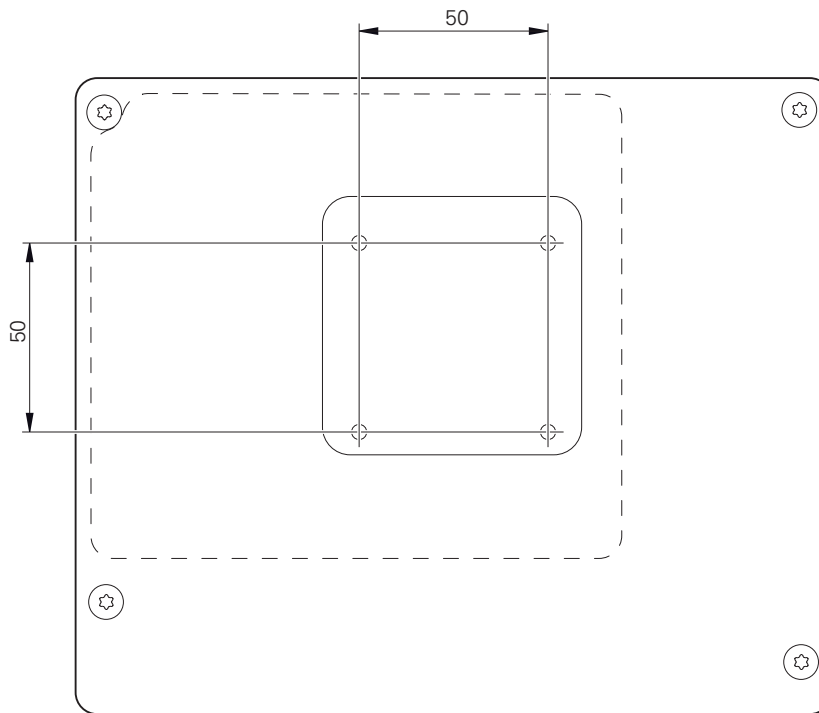


Figura 15: Quotatura del retro dell'apparecchiatura

Il materiale per il fissaggio delle varianti di montaggio sull'apparecchiatura è allegato agli accessori.

Sono inoltre richiesti:

- Cacciavite Torx T20
- Cacciavite Torx T25
- Chiave a brugola misura 2,5 (base di supporto Duo-Pos)
- Materiale per il fissaggio su una superficie di appoggio

i Per l'impiego previsto l'apparecchiatura deve essere montata su una base o su un supporto.

2.2.1 Montaggio su base di supporto Single-Pos

La base di supporto Single-Pos può essere avvitata all'apparecchiatura con una inclinazione di 20°.

- ▶ Fissare la base di supporto con le viti a testa svasata M4 x 8 ISO 14581 in dotazione ai fori filettati superiori sul retro dell'apparecchiatura



Attenersi alla coppia di serraggio ammessa di 2,6 Nm

- ▶ Avvitare la base con due viti idonee dall'alto su una superficie.
oppure
- ▶ Applicare i tasselli in gomma autoadesivi sul lato inferiore della base
- ▶ Posare i cavi dalla parte posteriore attraverso l'apertura della base e condurli ai relativi connettori

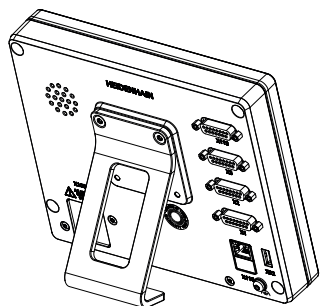


Figura 16: apparecchiatura montata su base di supporto Single-Pos

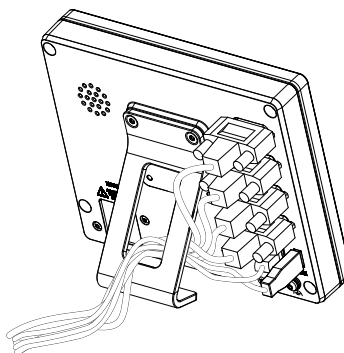


Figura 17: passaggio dei cavi con base di supporto Single-Pos

Ulteriori informazioni: "Quote dell'apparecchiatura con base di supporto Single-Pos", Pagina 203

2.2.2 Montaggio su base di supporto Duo-Pos

La base di supporto Duo-Pos può essere avvitata all'apparecchiatura con una inclinazione di 20° o di 45°.

i Se la base di supporto Duo-Pos viene avvitata all'apparecchiatura con un'inclinazione di 45°, l'apparecchiatura deve essere fissata all'estremità superiore della fessura di montaggio. Utilizzare un cavo di alimentazione con connettore ad angolo.

- ▶ Fissare la base di supporto con le viti a esagono cavo M4 x 8 ISO 7380 in dotazione ai fori filettati inferiori sul retro dell'apparecchiatura

i Attenersi alla coppia di serraggio ammessa di 2,6 Nm

- ▶ Avvitare la base su una superficie utilizzando la fessura di montaggio (larghezza = 4,5 mm)
oppure
- ▶ Installare l'apparecchiatura liberamente nella sede desiderata
- ▶ Posare i cavi dalla parte posteriore attraverso i due manicotti della base di supporto e condurli attraverso le aperture laterali ai relativi connettori

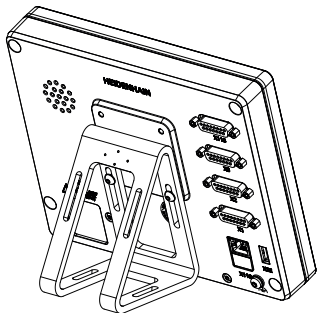


Figura 18: apparecchiatura montata su base di supporto Duo-Pos

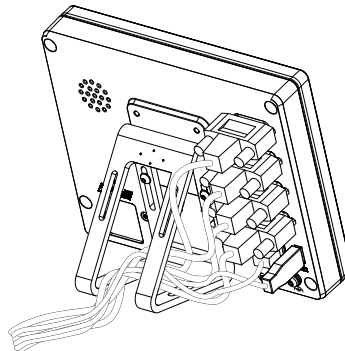


Figura 19: passaggio dei cavi con base di supporto Duo-Pos

Ulteriori informazioni: "Quote dell'apparecchiatura con base di supporto Duo-Pos", Pagina 204

2.2.3 Montaggio su base di supporto Multi-Pos

- ▶ Fissare la base di supporto con le viti a testa svasata M4 x 8 ISO 14581 (colore nero) in dotazione ai fori filettati sul retro dell'apparecchiatura



Attenersi alla coppia di serraggio ammessa di 2,6 Nm

- ▶ Avvitare su richiesta la base su una superficie utilizzando due viti M5 dal basso.
- ▶ Regolare l'angolo di inclinazione desiderato
- ▶ Fissare la base di supporto: serrare la vite T25



Attenersi alla coppia di serraggio per la vite T25

- Coppia di serraggio raccomandata: 5,0 Nm
- Coppia di serraggio massima ammessa: 15,0 Nm

- ▶ Posare i cavi dalla parte posteriore attraverso i due manicotti della base di supporto e condurli attraverso le aperture laterali ai relativi connettori

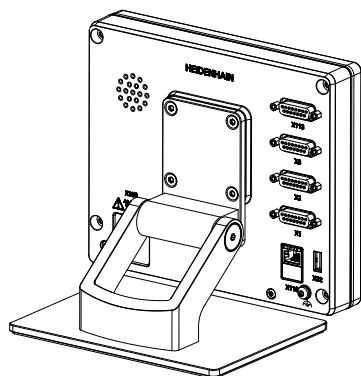


Figura 20: apparecchiatura montata su base di supporto Multi-Pos

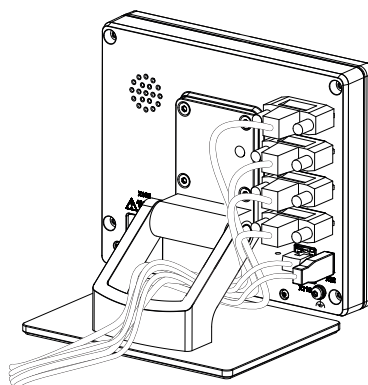


Figura 21: passaggio dei cavi con base di supporto Multi-Pos

Ulteriori informazioni: "Quote dell'apparecchiatura con base di supporto Multi-Pos", Pagina 204

2.2.4 Montaggio su supporto Multi-Pos

- ▶ Fissare il supporto con le viti a testa svasata M4 x 8 ISO 14581 (colore nero) in dotazione ai fori filettati sul retro dell'apparecchiatura

i Attenersi alla coppia di serraggio ammessa di 2,6 Nm

- ▶ Montare il supporto con la vite M8 in dotazione, le rondelle, la staffa di supporto e il dado esagonale M8 su un braccio
oppure
- ▶ Montare il supporto con due viti <7 mm attraverso i due fori sulla superficie desiderata
- ▶ Regolare l'angolo di inclinazione desiderato
- ▶ Fissare il supporto: serrare la vite T25

i Attenersi alla coppia di serraggio per la vite T25

- Coppia di serraggio raccomandata: 5,0 Nm
- Coppia di serraggio massima ammessa: 15,0 Nm

- ▶ Posare i cavi dalla parte posteriore attraverso i due manicotti del supporto e condurli attraverso le aperture laterali ai relativi connettori

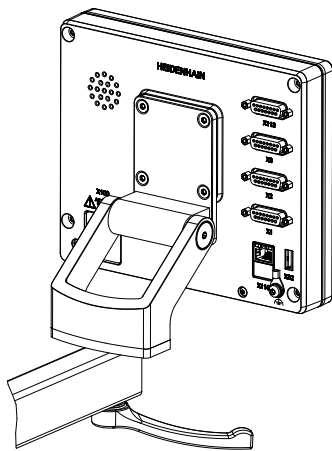


Figura 22: apparecchiatura montata su supporto Multi-Pos

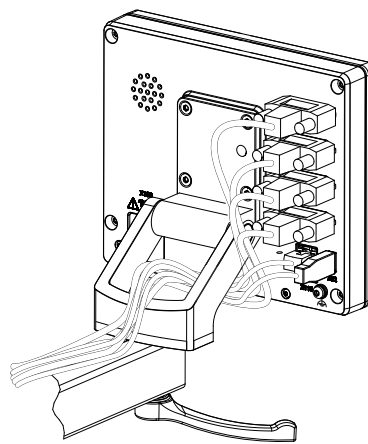


Figura 23: passaggio dei cavi con supporto Multi-Pos

Ulteriori informazioni: "Quote dell'apparecchiatura con supporto Multi-Pos", Pagina 205

3

Installazione

3.1 Panoramica

Questo capitolo descrive l'installazione dell'apparecchiatura. Sono riportate qui informazioni sui collegamenti dell'apparecchiatura e istruzioni sul collegamento regolare di unità periferiche.

i Le operazioni successive possono essere eseguite soltanto da personale specializzato.

Ulteriori informazioni: "Qualifica del personale", Pagina 15

3.2 Informazioni generali

NOTA

Disturbi dovuti alle fonti di elevate emissioni elettromagnetiche!

Unità periferiche quali convertitori di frequenza o azionamenti possono causare disturbi.

Per incrementare l'insensibilità ai disturbi dovuti agli influssi elettromagnetici:

- ▶ impiegare il connettore di terra funzionale opzionale secondo IEC/EN 60204-1
- ▶ impiegare soltanto unità periferiche USB con una schermatura universale mediate ad esempio pellicola blindata e treccia metallica oppure alloggiamento metallico. Il grado di copertura della treccia schermante deve essere pari all'85% o maggiore. La schermatura deve essere collegata a sua volta ai connettori (collegamento a 360°).

NOTA

Danni all'apparecchiatura dovuti all'esecuzione o all'allentamento di collegamenti durante il funzionamento!

Possibili danni ai componenti interni.

- ▶ Eseguire o allentare i collegamenti solo con apparecchiatura disinserita!

NOTA

Scarica elettrostatica (ESD)!

L'apparecchiatura contiene componenti a rischio elettrostatico che possono essere distrutti da scarica elettrostatica.

- ▶ Rispettare assolutamente le norme di sicurezza per la gestione di componenti ESD sensibili
- ▶ Non toccare mai i pin di collegamento senza regolare messa a terra
- ▶ In caso di interventi sui collegamenti dell'apparecchiatura indossare un bracciale ESD con messa a terra

NOTA**Danni all'apparecchiatura a causa del cablaggio errato.**

Il cablaggio errato di ingressi o uscite può comportare danni all'apparecchiatura o alle unità periferiche.

- ▶ Attenersi alle piedinature e ai dati tecnici dell'apparecchiatura
- ▶ Lasciare liberi i pin e i conduttori inutilizzati

Ulteriori informazioni: "Dati tecnici", Pagina 198

3.3 Panoramica dell'apparecchiatura

I connettori sul retro dell'apparecchiatura sono protetti da contaminazione e danni con coperture antipolvere.

NOTA**La mancanza delle coperture antipolvere può determinare contaminazione e danni!**

Se sui connettori inutilizzati non vengono applicate le coperture antipolvere, i contatti di collegamento possono essere compromessi nella loro funzionalità o distrutti.

- ▶ Eliminare le coperture antipolvere soltanto se sono collegati encoder o unità periferiche.
- ▶ Se si elimina un encoder o un'unità periferica, riapplicare le coperture antipolvere sull'attacco.



Il tipo di attacco per encoder può essere diverso a seconda della versione dell'apparecchiatura.

Retro dell'apparecchiatura senza coperture antipolvere

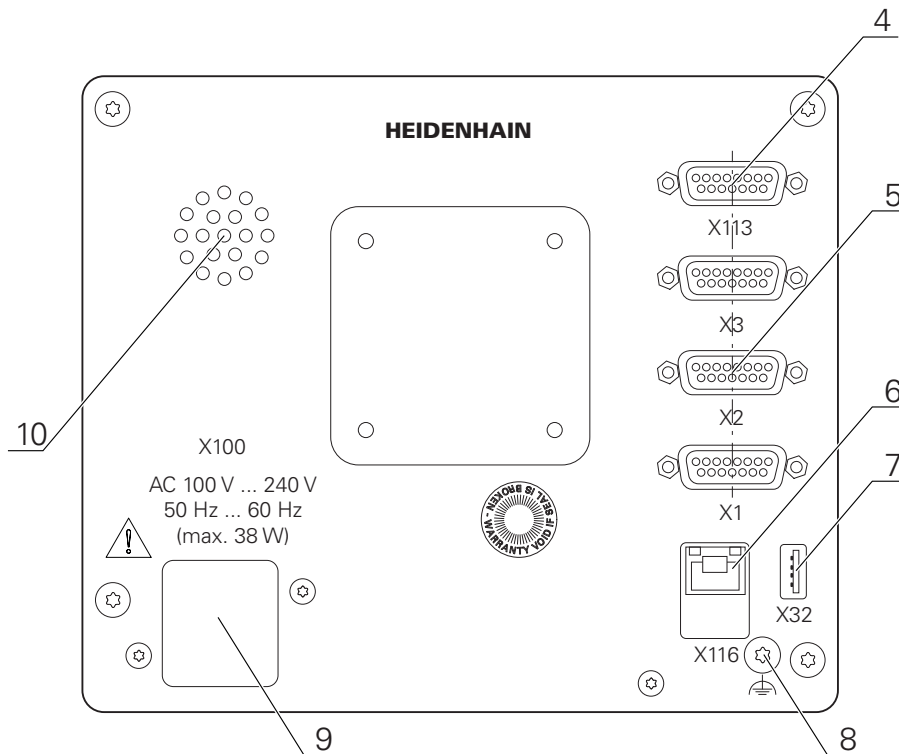


Figura 24: Retro per apparecchiature con ID 1089178-xx

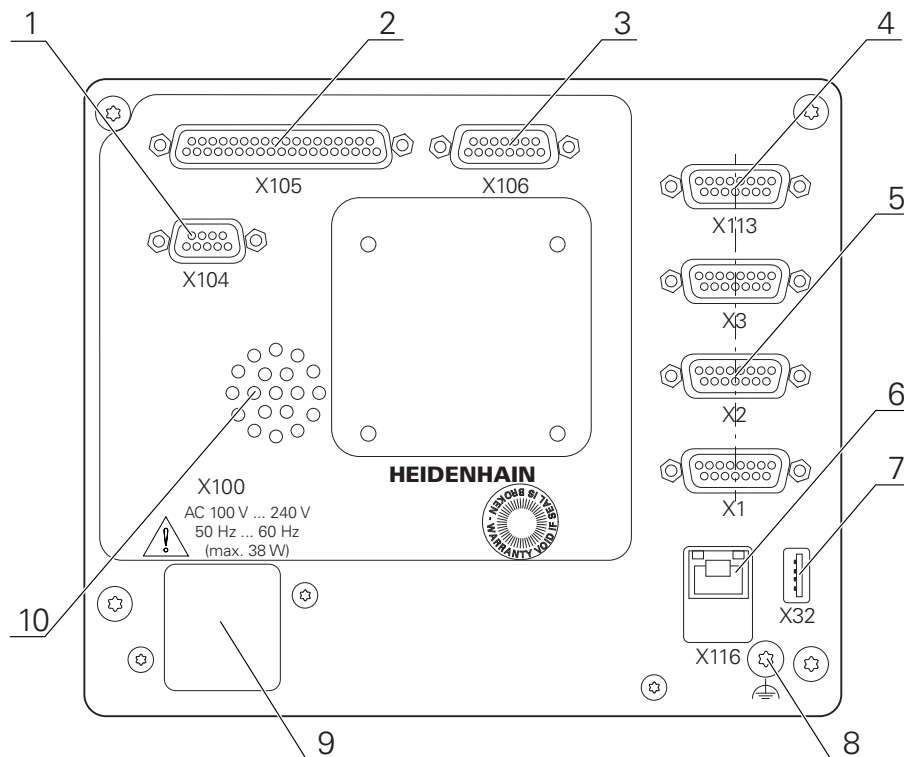


Figura 25: Retro per apparecchiature con ID 1089179-xx

Connettori

- 5 **X1-X3**: versione con connettori Sub-D a 15 poli per encoder con interfaccia 1 V_{PP}, 11 μA_{PP} o EnDat 2.2
- 7 **X32**: connettore USB 2.0 Hi-Speed (tipo A) per stampante, apparecchiature di immissione o memoria di massa USB
- 10 Altoparlante
- 8 Connettore di terra funzionale secondo IEC/EN 60204-1
- 6 **X116**: connettore Ethernet RJ45 per comunicazione e scambio dati con sistemi successivi/PC
- 4 **X113**: connettore Sub-D a 15 poli per sistemi di tastatura (ad es. sistema di tastatura HEIDENHAIN)
- 9 **X100**: connettore e attacco di alimentazione

Connettori supplementari per apparecchiature con ID 1089179-xx

- 2 **X105**: connettore Sub-D a 37 poli per interfaccia digitale (24 V DC; 24 ingressi e 8 uscite di commutazione)
- 3 **X106**: connettore Sub-D a 15 poli per interfaccia analogica (4 ingressi, 4 uscite)
- 1 **X104**: connettore Sub-D a 9 poli per interfaccia relè universale (2x contatti di scambio a relè)

3.4 Collegamento degli encoder



Per encoder con interfaccia EnDat 2.2: se nelle impostazioni dell'apparecchiatura a un asse è già assegnato il relativo ingresso encoder, viene automaticamente identificato l'encoder in caso di riavvio e le impostazioni vengono personalizzate. In alternativa è possibile assegnare l'ingresso encoder dopo aver connesso l'encoder.

- ▶ Attenersi alla seguente piedinatura
- ▶ Rimuovere la copertura antipolvere e conservarla
- ▶ Posare i cavi a seconda della variante di montaggio
Ulteriori informazioni: "Assemblaggio dell'apparecchiatura", Pagina 63
- ▶ Collegare in modo fisso gli encoder ai relativi attacchi
Ulteriori informazioni: "Panoramica dell'apparecchiatura", Pagina 70
- ▶ Per connettori con viti: non serrare troppo le viti.

Piedinatura X1, X2, X3

1 V _{PP} , 11 μA _{PP} , EnDat 2.2								
	1	2	3	4	5	6	7	8
1 V_{PP}	A+	0 V	B+	U _P	/	/	R-	/
11 μA_{PP}	I ₁₊		I ₂₊		/	Scher- matura interna	I ₀₋	/
EnDat	/		/		DATA	/	CLOCK	
	9	10	11	12	13	14	15	
1 V_{PP}	A-	Senso- re 0 V	B-	Senso- re U _P	/	R+	/	
11 μA_{PP}	I ₁₋		I ₂₋		/	I ₀₊	/	
EnDat	/		/		DATA	/	CLOCK	

3.5 Collegamento dei sistemi di tastatura

i All'apparecchiatura è possibile collegare i seguenti sistemi di tastatura:

- Sistema di tastatura HEIDENHAIN TS 248
- Tastatore 3D HEIDENHAIN KT 130
- tastatore di misura Renishaw

Ulteriori informazioni: "Standard di fornitura e accessori", Pagina 57

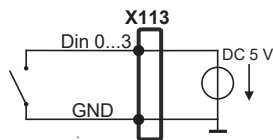
- ▶ Attenersi alla seguente piedinatura
- ▶ Rimuovere la copertura antipolvere e conservarla
- ▶ Posare i cavi a seconda della variante di montaggio.
Ulteriori informazioni: "Assemblaggio dell'apparecchiatura", Pagina 63
- ▶ Collegare in modo fisso il sistema di tastatura al connettore
Ulteriori informazioni: "Panoramica dell'apparecchiatura", Pagina 70
- ▶ Per connettori con viti: non serrare troppo le viti.

Piedinatura X113

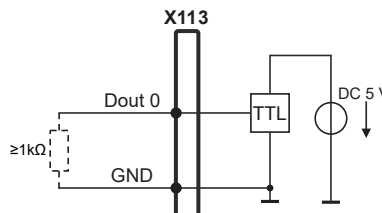
1	2	3	4	5	6	7	8
LED+	B 5 V	B 12 V	Dout 0	12 V DC	5 V DC	Din 0	GND
9	10	11	12	13	14	15	
Din 1	Din 2	TP	GND	TP	Din 3	LED-	

B - Probe signals, readiness
 TP - Touch Probe, normally closed

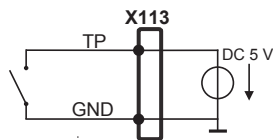
Digital inputs:



Digital outputs:



Touch Probe



3.6 Cablaggio di ingressi e uscite di commutazione

i A seconda della periferica da collegare può essere necessario l'intervento di un elettrotecnico specializzato per le attività di collegamento.
 Esempio: superamento della bassa tensione di protezione (SELV)
Ulteriori informazioni: "Qualifica del personale", Pagina 15

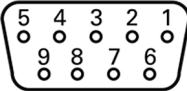
i L'apparecchiatura soddisfa i requisiti della norma IEC 61010-1 se la tensione viene alimentata da un circuito secondario con corrente limitata a norma IEC 61010-1^{3rd Ed}, par. 9.4 o da un circuito secondario della classe 2 a norma UL1310.
 Invece di IEC 61010-1^{3rd Ed}, par. 9.4 possono essere impiegati anche i parametri corrispondenti delle norme DIN EN 61010-1, EN 61010-1, UL 61010-1 e CAN/CSA-C22.2 No. 61010-1.

- ▶ Cablaggio di ingressi e uscite di commutazione secondo la piedinatura seguente
 - ▶ Rimuovere la copertura antipolvere e conservarla
 - ▶ Posare i cavi a seconda della variante di montaggio.
- Ulteriori informazioni:** "Assemblaggio dell'apparecchiatura", Pagina 63

- ▶ Collegare in modo fisso il cavo dell'unità periferica ai relativi attacchi.
Ulteriori informazioni: "Panoramica dell'apparecchiatura", Pagina 70
- ▶ Per connettori con viti: non serrare troppo le viti.

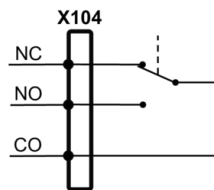
i Gli ingressi e le uscite digitali o analogici devono essere attribuiti alla relativa funzione di commutazione nelle impostazioni delle apparecchiature.

Piedinatura X104

								
1	2	3	4	5	6	7	8	9
R-0 NO	R-0 NC	/	R-1 NO	R-1 NC	R-0 CO	/	/	R-1 CO

CO - Contatto di scambio
 NO - Normalmente aperto
 NC - Normalmente chiuso

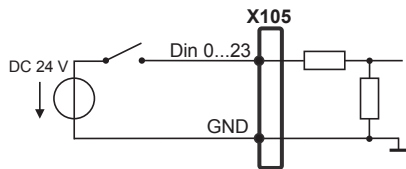
Relay outputs:



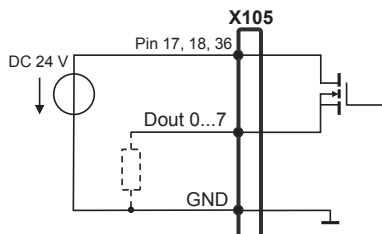
Piedinatura X105

1	2	3	4	5	6	7	8
Din 0	Din 2	Din 4	Din 6	Din 8	Din 10	Din 12	Din 14
9	10	11	12	13	14	15	16
Din 16	Din 18	Din 20	Din 22	Dout 0	Dout 2	Dout 4	Dout 6
17	18	19	20	21	22	23	24
24 V DC	24 V DC	GND	Din 1	Din 3	Din 5	Din 7	Din 9
25	26	27	28	29	30	31	32
Din 11	Din 13	Din 15	Din 17	Din 19	Din 21	Din 23	Dout 1
33	34	35	36	37			
Dout 3	Dout 5	Dout 7	24 V DC	GND			

Digital inputs:



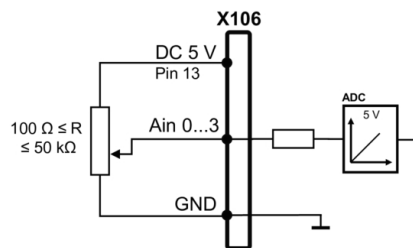
Digital outputs:



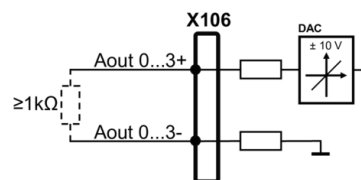
Piedinatura X106

1	2	3	4	5	6	7	8
Aout 0+	Aout 1+	Aout 2+	Aout 3+	GND	GND	Ain 1	Ain 3
9	10	11	12	13	14	15	
Aout 0-	Aout 1-	Aout 2-	Aout 3-	5 V DC	Ain 0	Ain 2	

Analog inputs:



Analog outputs:



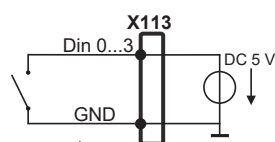
Piedinatura X113

1	2	3	4	5	6	7	8
LED+	B 5 V	B 12 V	Dout 0	12 V DC	5 V DC	Din 0	GND
9	10	11	12	13	14	15	
Din 1	Din 2	TP	GND	TP	Din 3	LED-	

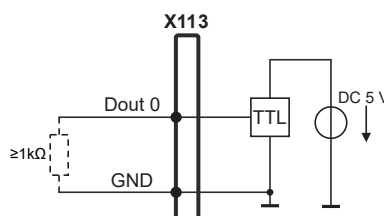
B - Probe signals, readiness

TP - Touch Probe, normally closed

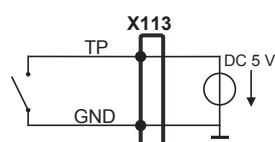
Digital inputs:



Digital outputs:



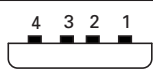
Touch Probe



3.7 Collegamento delle apparecchiature di immissione

- ▶ Attenersi alla seguente piedinatura
 - ▶ Rimuovere la copertura antipolvere e conservarla
 - ▶ Posare i cavi a seconda della variante di montaggio
- Ulteriori informazioni:** "Assemblaggio dell'apparecchiatura", Pagina 63
- ▶ Collegare il mouse USB o la tastiera USB al connettore USB tipo A (X32). Il connettore del cavo USB deve essere completamente inserito nella presa
- Ulteriori informazioni:** "Panoramica dell'apparecchiatura", Pagina 70

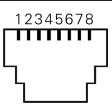
Piedinatura X32

			
1	2	3	4
5 V DC	Data (-)	Data (+)	GND

3.8 Collegamento dell'unità periferica di rete

- ▶ Attenersi alla seguente piedinatura
 - ▶ Rimuovere la copertura antipolvere e conservarla
 - ▶ Posare i cavi a seconda della variante di montaggio.
- Ulteriori informazioni:** "Assemblaggio dell'apparecchiatura", Pagina 63
- ▶ Collegare l'unità periferica di rete con l'aiuto di un comune cavo CAT.5 al connettore Ethernet X116. Il connettore del cavo deve essere ben inserito nell'attacco
- Ulteriori informazioni:** "Panoramica dell'apparecchiatura", Pagina 70

Piedinatura X116

							
1	2	3	4	5	6	7	8
D1+ (TX+)	D1- (TX-)	D2+ (RX+)	D3+	D3-	D2- (RX-)	D4+	D4-

3.9 Collegamento della tensione di alimentazione

⚠ ALLARME

Pericolo di scosse elettriche!

Le apparecchiature non regolarmente messe a terra possono causare lesioni serie o morte a causa di scosse elettriche.

- ▶ Utilizzare un cavo di alimentazione tripolare
- ▶ Assicurarsi di collegare il conduttore di protezione (terra) al PE dell'edificio

⚠ ALLARME

Pericolo di incendio a causa del cavo di alimentazione errato!

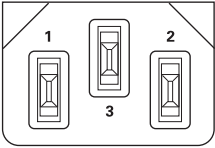
L'impiego di cavi di alimentazione che non soddisfano requisiti del luogo di installazione può comportare il pericolo di incendio.

- ▶ Utilizzare soltanto un cavo di alimentazione che soddisfi almeno i requisiti nazionali del luogo di installazione.

- ▶ Attenersi alla seguente piedinatura
- ▶ Collegare l'attacco di alimentazione al cavo di alimentazione conforme ai requisiti con la presa di alimentazione dotata di conduttore di terra

Ulteriori informazioni: "Panoramica dell'apparecchiatura", Pagina 70

Piedinatura X100

		
1	2	3
L/N	N/L	⊕

4

Messa in servizio

4.1 Panoramica

Questo capitolo contiene tutte le informazioni per la messa in servizio dell'apparecchiatura.

Alla messa in servizio l'apparecchiatura viene configurata dal responsabile della messa in servizio (**OEM**) del costruttore della macchina per l'impiego sulla relativa macchina utensile.

Le impostazioni possono essere resettate alla programmazione base.

Ulteriori informazioni: "Ripristina tutte le impostazioni", Pagina 195



È necessario leggere attentamente il capitolo "Funzionamento generale" e comprenderlo in ogni sua parte, prima di eseguire le attività descritte di seguito.

Ulteriori informazioni: "Funzionamento generale", Pagina 18



Le operazioni successive possono essere eseguite soltanto da personale specializzato.

Ulteriori informazioni: "Qualifica del personale", Pagina 15

4.2 Login per la messa in servizio

4.2.1 Login utente

Prima di mettere in servizio l'apparecchiatura, l'utente **OEM** deve collegarsi.



- ▶ Nel Menu principale toccare **Login utente**
- ▶ Scollegare eventualmente l'utente connesso
- ▶ Selezionare l'utente **OEM**
- ▶ Nel campo di immissione toccare **Password**
- ▶ Inserire la password "**oem**"



Se la password non coincide con le impostazioni standard, è necessario richiederla al retrofittatore (**Setup**) o al costruttore della macchina (**OEM**).
Se la password non è più nota, mettersi in contatto con una filiale di assistenza HEIDENHAIN.



- ▶ Confermare l'immissione con **RET**
- ▶ Toccare **Login**
- > L'utente viene connesso.
- > L'apparecchiatura apre la modalità **Funzionamento manuale**.

4.2.2 Esecuzione della ricerca indici di riferimento dopo l'avvio



Se la ricerca degli indici di riferimento viene attivata dopo l'avvio dell'apparecchiatura, tutte le funzioni dell'apparecchiatura vengono bloccate fino al completamento della ricerca degli indici di riferimento.

Ulteriori informazioni: "Indici di riferimento (Encoder)", Pagina 98



Per encoder seriali con interfaccia EnDat non è presente la ricerca degli indici di riferimento, in quanto gli assi vengono automaticamente azzerati.

Se sull'apparecchiatura è attivata la ricerca degli indici di riferimento, viene richiesto di superare gli indici di riferimento degli assi.

- ▶ Dopo il login seguire le istruzioni specificate nell'assistente
- > Una volta eseguita la ricerca degli indici di riferimento, il simbolo del riferimento non lampeggia più

Ulteriori informazioni: "Elementi di comando della visualizzazione di posizione", Pagina 39

Ulteriori informazioni: "Attivazione della ricerca degli indici di riferimento", Pagina 117

4.2.3 Impostazione della lingua

Alla consegna la lingua dell'interfaccia utente è l'inglese. È possibile selezionare l'interfaccia utente nella lingua desiderata



- ▶ Nel Menu principale toccare **Impostazioni**



- ▶ Toccare **Utente**
- > L'utente connesso è contrassegnato da un segno di spunta.
- ▶ Selezionare l'utente connesso
- > La lingua selezionata per l'utente è visualizzata nella lista a discesa **Lingua** con relative bandiere.
- ▶ Nella lista a discesa **Lingua** selezionare la bandiera della lingua desiderata
- > L'interfaccia utente viene visualizzata nella lingua selezionata.

4.2.4 Modifica della password

Per evitare un uso improprio della configurazione, è necessario modificare la password.

La password è confidenziale e non deve essere comunicata a terzi.



- ▶ Nel Menu principale toccare **Impostazioni**



- ▶ Toccare **Utente**
- > L'utente connesso è contrassegnato da un segno di spunta
- ▶ Selezionare l'utente connesso
- ▶ Toccare **Password**
- ▶ Inserire la password attuale
- ▶ Confermare l'immissione con **RET**
- ▶ Inserire la nuova password e ripeterla
- ▶ Confermare l'immissione con **RET**
- ▶ Toccare **OK**
- ▶ Chiudere il messaggio con **OK**
- > La nuova password è disponibile per il successivo login.

4.3 Operazioni per la messa in servizio

i I singoli passi riportati di seguito per la messa in servizio si basano uno sull'altro.

- ▶ Per configurare correttamente l'apparecchiatura, eseguire le azioni nella sequenza descritta

Premessa: è stato eseguito il login come utente del tipo **OEM** (vedere "Login per la messa in servizio", Pagina 81).

Selezione dell'applicazione

- Selezione di Applicazione

Impostazioni base

- Controllo delle Opzioni software
- Impostazione di data e ora
- Impostazione delle unità di misura

Configurazione del sistema di tastatura

- Configurazione del sistema di tastatura

Configurazione degli assi

Con interfaccia EnDat

- Configurazione degli assi per encoder con interfaccia EnDat
- Esecuzione della compensazione errore
- Determinazione del numero di divisioni al giro

Con interfaccia 1 V_{PP} o 11 μA_{PP}

- Attivazione della ricerca degli indici di riferimento
- Configurazione degli assi per encoder con interfaccia 1 V_{PP} o 11 μA_{PP}
- Esecuzione della compensazione errore
- Determinazione del numero di divisioni al giro

-
- Configurazione dell'asse mandrino
 - Accoppiamento di assi
-

Configurazione delle funzioni M

- Funzioni M standard
 - Funzioni M specifiche del costruttore
-

Area OEM

- Inserimento della documentazione
 - Inserimento della schermata di avvio
 - Configurazione del Menu OEM
 - Adattamento della visualizzazione
 - Personalizzazione dei messaggi di errore
 - Backup e ripristino delle impostazioni OEM
 - Configurazione dell'apparecchiatura per screen shot
-

Backup dei dati

- Salva dati di configurazione
 - Backup file utenti
-

NOTA

Perdita o danneggiamento dei dati di configurazione!

Se si stacca l'apparecchiatura dalla fonte di energia elettrica mentre è accesa, è possibile danneggiare o perdere i dati di configurazione.

- ▶ Creare una copia di backup dei dati di configurazione e conservarla per il ripristino

4.4 Selezione di Applicazione

Alla messa in servizio dell'apparecchiatura è possibile selezionare tra le applicazioni standard **Fresatura** e **Tornitura**.

Nella programmazione di fabbrica dell'apparecchiatura è selezionata l'applicazione **Fresatura**.



Per l'applicazione **Tornitura** è disponibile un manuale separato. Il manuale è disponibile sul sito web HEIDENHAIN all'indirizzo www.heidenhain.com/documentation



Se si cambia il modo applicativo dell'apparecchiatura, vengono resettate tutte le impostazioni degli assi.

Impostazioni ► Assistenza ► Area OEM ► Impostazioni

Parametro	Spiegazione
Applicazione	Tipo del modo applicativo; una modifica viene attivata dopo un riavvio Impostazioni: <ul style="list-style-type: none"> ■ Fresatura ■ Tornitura ■ Foratura radiale (opzione software) Valore standard: Fresatura

4.5 Impostazioni base

4.5.1 Attivazione delle Opzioni software

Le **Opzioni software** aggiuntive vengono attivate tramite una **Chiave di licenza**.



È possibile controllare le **Opzioni software** attivate sulla pagina riepilogativa.

Ulteriori informazioni: "Controllo delle Opzioni software", Pagina 88

Richiesta della chiave di licenza

È possibile richiedere una chiave di licenza procedendo come descritto di seguito

- Consultazione delle informazioni sull'apparecchiatura per la richiesta della chiave di licenza
- Compilazione della domanda per la richiesta della chiave di licenza

Consultazione delle informazioni sull'apparecchiatura per la richiesta della chiave di licenza



- ▶ Nel Menu principale toccare **Impostazioni**



- ▶ Toccare **Info generali**
- ▶ Toccare **Informazioni apparecchiatura**
- Si apre una pagina riepilogativa con le informazioni sull'apparecchiatura
- Vengono visualizzati la denominazione del prodotto, il numero di identificazione, il numero di serie e la versione del firmware
- ▶ Contattare la filiale di assistenza HEIDENHAIN e richiedere una chiave di licenza per l'apparecchiatura indicando le informazioni dell'apparecchiatura visualizzate
- La chiave e il file di licenza vengono generati e trasmessi tramite e-mail

Compilazione della domanda per la richiesta della chiave di licenza



- ▶ Nel Menu principale toccare **Impostazioni**



- ▶ Toccare **Assistenza**
- ▶ Toccare **Opzioni software**
- ▶ Per richiedere una opzione software a pagamento toccare **Richiedi opzioni**
- ▶ Per richiedere un'opzione di prova gratuita toccare **Richiedi opzioni di prova**
- ▶ Per selezionare le opzioni software desiderate, toccare il relativo segno di spunta o selezionare il numero di opzioni con + e -.



- ▶ Per resettare l'immissione, toccare il segno di spunta della relativa opzione software

- ▶ Toccare **Crea richiesta**
- ▶ Selezionare nella finestra di dialogo il percorso desiderato in cui deve essere salvata la domanda di richiesta della licenza
- ▶ Inserire un nome idoneo per il file
- ▶ Confermare l'immissione con **RET**
- ▶ Toccare **Salva con nome**
- La domanda di richiesta della licenza viene creata e archiviata nella cartella selezionata
- ▶ Se la domanda di richiesta della licenza si trova sull'apparecchiatura, spostare il file nella memoria di massa USB collegata (formato FAT32) o nel drive di rete
- Ulteriori informazioni:** "Gestione di cartelle e file", Pagina 156
- ▶ Rimuovere con sicurezza la memoria di massa USB
- ▶ Contattare la filiale di assistenza HEIDENHAIN, trasmettere la domanda di richiesta della licenza e richiedere una chiave di licenza
- La chiave e il file di licenza vengono generati e trasmessi tramite e-mail

Abilitazione del codice di licenza

La chiave di licenza può essere abilitata nei seguenti modi:

- Caricamento della chiave di licenza sull'apparecchiatura dal file di licenza trasmesso
- Registrazione manuale della chiave di licenza sull'apparecchiatura

Caricamento del codice di licenza dal file di licenza



- ▶ Nel Menu principale toccare **Impostazioni**



- ▶ Toccare **Assistenza**
- ▶ Aprire in successione:
 - **Opzioni software**
 - **Attiva opzioni**
- ▶ Toccare **Lettura file di licenza**
- ▶ Selezionare il file di licenza nel file system, sulla memoria di massa USB o nel drive di rete
- ▶ Confermare la selezione con **Selezione**
- ▶ Toccare **OK**
- > La chiave di licenza viene attivata
- ▶ Toccare **OK**
- > A seconda dell'opzione software può essere necessario un riavvio
- ▶ Confermare il riavvio con **OK**
- > È disponibile l'opzione software attivata

Registrazione manuale della chiave di licenza



- ▶ Nel Menu principale toccare **Impostazioni**



- ▶ Toccare **Assistenza**
- ▶ Aprire in successione:
 - **Opzioni software**
 - **Attiva opzioni**
- ▶ Registrare la chiave di licenza nel campo di immissione **Chiave di licenza**
- ▶ Confermare l'immissione con **RET**
- ▶ Toccare **OK**
- > La chiave di licenza viene attivata
- ▶ Toccare **OK**
- > A seconda dell'opzione software può essere necessario un riavvio
- ▶ Confermare il riavvio con **OK**
- > È disponibile l'opzione software attivata

Controllo delle Opzioni software

Sulla pagina riepilogativa è possibile controllare le **Opzioni software** attivate per l'apparecchiatura.



- ▶ Nel Menu principale toccare **Impostazioni**



- ▶ Toccare **Assistenza**
- ▶ Aprire in successione:
 - **Opzioni software**
 - **Panoramica**
- > Viene visualizzata una lista delle **Opzioni software** abilitate

4.5.2 Impostazione di data e ora

Impostazioni ▶ Info generali ▶ Data e ora

Parametro	Spiegazione
Data e ora	Data e ora aggiornate dell'apparecchiatura <ul style="list-style-type: none"> ■ Impostazioni: anno, mese, giorno, ora, minuto ■ Impostazione standard: ora di sistema attuale
Formato data	Formato della visualizzazione della data Impostazioni: <ul style="list-style-type: none"> ■ MM-DD-YYYY: mese, giorno, anno ■ DD-MM-YYYY: giorno, mese, anno ■ YYYY-MM-DD: anno, mese, giorno ■ Impostazione standard: YYYY-MM-DD (ad es. "2016-01-31")

4.5.3 Impostazione delle unità di misura

È possibile impostare diversi parametri per unità, metodo di arrotondamento e posizioni decimali.

Impostazioni ▶ Info generali ▶ Unità

Parametro	Spiegazione
Unità per valori lineari	Unità dei valori lineari <ul style="list-style-type: none"> ■ Impostazioni: Millimetri o Pollici ■ Impostazione standard: Millimetri

Parametro	Spiegazione
Metodo di arrotondamento per valori lineari	<p>Metodo di arrotondamento per valori lineari</p> <p>Impostazioni:</p> <ul style="list-style-type: none"> ■ Commerciale: le cifre decimali da 1 a 4 vengono arrotondate per difetto, le cifre decimali da 5 a 9 vengono arrotondate per eccesso ■ Arrotonda x dif.: le cifre decimali da 1 a 9 vengono arrotondate per difetto ■ Arrotonda x ecc.: le cifre decimali da 1 a 9 vengono arrotondate per eccesso ■ Elimina decimali: le cifre decimali vengono eliminate senza arrotondamento per eccesso o per difetto ■ Arrotonda a 0-5: le posizioni decimali ≤ 24 o ≥ 75 vengono arrotondate a 0, le posizioni decimali ≥ 25 o ≤ 74 vengono arrotondate a 5 ("arrotondamento di 5 rappen") ■ Impostazione standard: Commerciale
Posizioni decimali per valori lineari	<p>Numero delle cifre decimali di valori lineari</p> <p>Campo di impostazione:</p> <ul style="list-style-type: none"> ■ Millimetri: 0 ... 5 ■ Pollici: 0 ... 7 <p>Valore standard:</p> <ul style="list-style-type: none"> ■ Millimetri: 4 ■ Pollici: 6
Unità per valori angolari	<p>Unità per valori angolari</p> <p>Impostazioni:</p> <ul style="list-style-type: none"> ■ Radiante: angolo in radianti (rad) ■ Grado decimale: angolo in gradi (°) con cifre decimali ■ Gradi-Min-Sec: angolo in gradi (°), minuti ['] e secondi ["] ■ Impostazione standard: Grado decimale
Metodo di arrotondamento per valori angolari	<p>Metodo di arrotondamento per valori angolari decimali</p> <p>Impostazioni:</p> <ul style="list-style-type: none"> ■ Commerciale: le cifre decimali da 1 a 4 vengono arrotondate per difetto, le cifre decimali da 5 a 9 vengono arrotondate per eccesso ■ Arrotonda x dif.: le cifre decimali da 1 a 9 vengono arrotondate per difetto ■ Arrotonda x ecc.: le cifre decimali da 1 a 9 vengono arrotondate per eccesso ■ Elimina decimali: le cifre decimali vengono eliminate senza arrotondamento per eccesso o per difetto ■ Arrotonda a 0-5: le posizioni decimali ≤ 24 o ≥ 75 vengono arrotondate a 0, le posizioni decimali ≥ 25 o ≤ 74 vengono arrotondate a 5 ("arrotondamento di 5 rappen") ■ Impostazione standard: Commerciale

Parametro	Spiegazione
Posizioni decimali per valori angolari	Numero delle cifre decimali di valori angolari Campo di impostazione: <ul style="list-style-type: none"> ■ Radiante: 0 ... 7 ■ Grado decimale: 0 ... 5 ■ Gradi-Min-Sec: 0 ... 2 Valore standard: <ul style="list-style-type: none"> ■ Radiante: 5 ■ Grado decimale: 3 ■ Gradi-Min-Sec: 0
Separatore decimale	Separatore per la rappresentazione dei valori <ul style="list-style-type: none"> ■ Impostazioni: Punto o Virgola ■ Impostazione standard: Punto

4.6 Configurazione del sistema di tastatura

Per la tastatura di origini è possibile impiegare un sistema di tastatura. Lo stilo del sistema di tastatura può essere equipaggiato anche con una sfera di rubino. Per l'impiego del sistema di tastatura è necessario configurare i relativi parametri.

Impostazioni ► Sensori ► Sistema di tastatura

Parametro	Spiegazione
Sistema di tastatura	Attiva o disattiva il sistema di tastatura collegato per l'impiego <ul style="list-style-type: none"> ■ Campo di impostazione: ON o OFF ■ Valore standard: OFF
Impiega sempre tastatore di spigoli per la tastatura	Possibilità di impostazione se il tastatore 3D deve essere sempre impiegato per la tastatura <ul style="list-style-type: none"> ■ Campo di impostazione: ON o OFF ■ Valore standard: OFF
Lunghezza	Offset in lunghezza del tastatore 3D <ul style="list-style-type: none"> ■ Campo di impostazione: ≥ 0.0001 ■ Valore standard: 0.0000
Diametro	Diametro del tastatore 3D <ul style="list-style-type: none"> ■ Campo di impostazione: ≥ 0.0001 ■ Valore standard: 6.0000
Evaluation of the ready signal	Possibilità di impostazione per l'analisi del segnale di pronto del sistema di tastatura, in funzione del sistema di tastatura <ul style="list-style-type: none"> ■ Campo di impostazione: ON o OFF ■ Valore standard: ON

4.7 Configurazione degli assi

La procedura dipende dal tipo di interfaccia dell'encoder connesso e dal tipo di asse.

- Encoder con interfaccia del tipo EnDat:
i parametri vengono automaticamente acquisiti dall'encoder
Ulteriori informazioni: "Configurazione degli assi per encoder con interfaccia EnDat", Pagina 93
- Encoder con interfaccia del tipo $1 V_{PP}$ o $11 \mu A_{PP}$:
i parametri devono essere configurati manualmente
- Tipo di asse **Mandrino, Mandrino**:
gli ingressi e le uscite e i parametri aggiuntivi devono essere configurati manualmente

Ulteriori informazioni: "Asse mandrino S", Pagina 106

I parametri degli encoder HEIDENHAIN, che vengono di norma collegati all'apparecchiatura, sono riportati nella pagina riepilogativa degli encoder tipici.

Ulteriori informazioni: "Panoramica degli encoder tipici", Pagina 92

4.7.1 Principi fondamentali per la configurazione degli assi

i Per poter sfruttare funzioni come l'esecuzione di blocchi, la configurazione degli assi deve essere conforme alle convenzioni per la relativa applicazione.

Sistema di riferimento su fresatrici

Per la lavorazione di un pezzo su una fresatrice, la regola delle tre dita della mano destra serve da supporto: quando il dito medio è diretto nel senso dell'asse utensile, esso indica la direzione Z+, il pollice la direzione X+ e l'indice la direzione Y+.

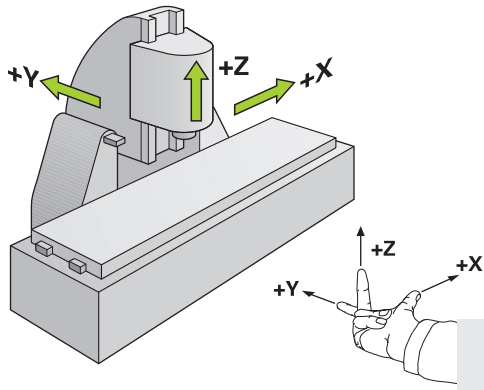


Figura 26: Assegnazione del sistema di coordinate ortogonale rispetto agli assi macchina

4.7.2 Panoramica degli encoder tipici

La seguente panoramica illustra i parametri di encoder HEIDENHAIN che vengono di norma collegati all'apparecchiatura.



Se sono collegati altri encoder, consultare i parametri necessari nella relativa documentazione dell'apparecchiatura.

Sistemi di misura lineari

Esempi per encoder incrementali tipici impiegati

Serieencoder	Interfaccia	Periodo del segnale	Indice di riferimento	Massimo percorso di traslazione
LS 383C	1 V _{PP}	20 µm	Codificato	20 mm
LS 683C	1 V _{PP}	20 µm	Codificato	20 mm
LS 187/487C	1 V _{PP}	20 µm	Codificato	20 mm
LB 383C	1 V _{PP}	40 µm	Codificato	80 mm

Esempi per encoder assoluti tipici impiegati

Serieencoder	Interfaccia	Passo di misura
LC 415	EnDat 2.2	5 nm

Sistemi di misura angolari e trasduttori rotativi

Esempi per encoder incrementali tipici impiegati

Serieencoder	Interfaccia	N. divisioni/ Segnali in uscita al giro	Indice di riferimento	Distanza base
RON 285C	1 V _{PP}	18.000	Codificato	20°
RON 886C	1 V _{PP}	18.000	Codificato	20°
ROD 280C	1 V _{PP}	18.000	Codificato	20°
ROD 480	1 V _{PP}	1.000 ... 5.000	uno	-
ERN 180	1 V _{PP}	1.000 ... 5.000	uno	-
ERN 480	1 V _{PP}	1.000 ... 5.000	uno	-



Le seguenti formule consentono di calcolare la distanza base degli indici di riferimento a distanza codificata per sistemi di misura angolari:

Distanza base = $360^\circ \div \text{numero degli indici di riferimento} \times 2$

Distanza base = $(360^\circ \times \text{distanza base in periodi del segnale}) \div \text{numero di divisioni}$

Esempi per encoder assoluti tipici impiegati

Serieencoder	Interfaccia	Passo di misura
ROC 425	EnDat 2.2	25 bit
RCN 5310	EnDat 2.2	26 bit

4.7.3 Configurazione degli assi per encoder con interfaccia EnDat

Se a un asse è già assegnato il relativo ingresso encoder, viene automaticamente identificato un encoder connesso con interfaccia EnDat in caso di rinvio e le impostazioni vengono personalizzate. In alternativa è possibile assegnare l'ingresso encoder dopo aver connesso l'encoder.

Premessa: l'encoder con interfaccia EnDat è connesso all'apparecchiatura.

Impostazioni ► Assi ► <Nome asse> ► Encoder

Parametro	Spiegazione
Ingresso sistemi di misura	Assegnazione dell'ingresso encoder all'asse dell'apparecchiatura Impostazioni: <ul style="list-style-type: none"> ■ Non collegato ■ X1 ■ X2 ■ X3 Ulteriori informazioni: "Panoramica dell'apparecchiatura", Pagina 70
Interfaccia	Tipo di interfaccia riconosciuto automaticamente EnDat
Targhetta di identificazione	Informazioni sull'encoder che sono stati caricati dalla targhetta di identificazione elettronica
Diagnostica	Risultati della diagnostica encoder, valutazione della funzione dell'encoder, ad es. con riserve funzionali Ulteriori informazioni: "Diagnostica per encoder con interfaccia EnDat", Pagina 189
Tipo di encoder	Tipo dell'encoder connesso Impostazioni: <ul style="list-style-type: none"> ■ Encoder lineare: asse lineare ■ Encoder angolare: asse rotativo ■ Encoder angolare come encoder lineare: l'asse rotativo viene visualizzato come asse lineare ■ Valore standard: in funzione dell'encoder connesso
Rapporto meccanico	Per visualizzazione di un asse rotativo come asse lineare: percorso di traslazione in mm al giro <ul style="list-style-type: none"> ■ Campo di impostazione: 0,1 mm ... 1000 mm ■ Valore standard: 1.0
Spostamento punto di riferimento	Configurazione dell'offset tra indice di riferimento e punto zero Ulteriori informazioni: "Spostamento punto di riferimento", Pagina 94

Utilizzo di Encoder angolare come encoder lineare

Per la configurazione di un sistema di misura angolare o trasduttore rotativo come sistema di misura lineare occorre considerare determinati parametri per escludere l'overflow del sistema.

- Il rapporto di trasmissione deve essere scelto in modo tale da non superare il campo di traslazione massimo di 21474.483 mm
- Lo spostamento del punto di riferimento dovrebbe essere impiegato tenendo conto del campo di traslazione massimo di ± 21474.483 mm, in quanto questo limite è attivo sia con che senza spostamento del punto di riferimento
- **Solo per trasduttori rotativi multigiro con EnDat 2.2:** il trasduttore rotativo deve essere montato in modo tale che un suo overflow non influisca negativamente sulle coordinate della macchina

Spostamento punto di riferimento

Impostazioni ► Assi ► <Nome asse> ► Encoder ► Indici di riferimento ► Spostamento punto di riferimento

Parametro	Spiegazione
Spostamento punto di riferimento	Attivazione del calcolo dell'offset tra indice di riferimento e punto zero della macchina <ul style="list-style-type: none"> ■ Campo di impostazione: ON o OFF ■ Valore standard: OFF
Spostamento punto di riferimento	Immissione manuale dell'offset (in mm o gradi, in funzione del tipo di encoder selezionato) tra indice di riferimento e punto zero Valore standard: 0,00000
Posizione attuale per spostamento punto di riferimento	Conferma della posizione attuale come offset (in mm o gradi, in funzione del tipo di encoder selezionato) tra indice di riferimento e punto zero

4.7.4 Configurazione degli assi per encoder con interfaccia 1 V_{pp} o 11 μA_{pp}

Impostazioni ► Assi ► <Nome asse> ► Encoder

Parametro	Spiegazione
Ingresso sistemi di misura	Assegnazione dell'ingresso encoder all'asse dell'apparecchiatura Impostazioni: <ul style="list-style-type: none"> ■ Non collegato ■ X1 ■ X2 ■ X3 Ulteriori informazioni: "Panoramica dell'apparecchiatura", Pagina 70
Segnale incrementale	Segnale dell'encoder connesso Impostazioni: <ul style="list-style-type: none"> ■ 1 V_{pp}: segnale in tensione sinusoidale ■ 11 μA: segnale in corrente sinusoidale ■ Valore standard: 1 V_{pp}

Parametro	Spiegazione
Tipo di encoder	Tipo dell'encoder connesso Impostazioni: <ul style="list-style-type: none"> ■ Encoder lineare: asse lineare ■ Encoder angolare: asse rotativo ■ Encoder angolare come encoder lineare: l'asse rotativo viene visualizzato come asse lineare ■ Valore standard: in funzione dell'encoder connesso
Periodo del segnale	Per sistemi di misura lineari Lunghezza di un periodo del segnale <ul style="list-style-type: none"> ■ Campo di impostazione: 0.001 µm ... 1000000.000 µm ■ Valore standard: 20000
N. divisioni	Per sistemi di misura angolari e visualizzazione di un asse rotativo come asse lineare. Numero di divisioni <ul style="list-style-type: none"> ■ Campo di impostazione: 1 ... 1000000 ■ Valore standard: 1000
Autoapprendimento	Avvio della procedura di autoapprendimento per determinare il N. divisioni di un sistema di misura angolare sulla base dell'angolo di rotazione predefinito.
Modalità di visualizzazione	Per sistemi di misura angolari e visualizzazione di un asse rotativo come asse lineare. Impostazioni: <ul style="list-style-type: none"> ■ -∞ ... ∞ ■ 0° ... 360° ■ -180° ... 180° ■ Valore standard: -∞ ... ∞
Rapporto meccanico	Per visualizzazione di un asse rotativo come asse lineare: percorso di traslazione in mm al giro <ul style="list-style-type: none"> ■ Campo di impostazione: 0,1 mm ... 1000 mm ■ Valore standard: 1.0
Indici di riferimento	Configurazione degli Indici di riferimento Ulteriori informazioni: "Indici di riferimento (Encoder)", Pagina 98
Frequenza filtro analogico	Valore di frequenza del filtro passa-basso analogico Impostazioni: <ul style="list-style-type: none"> ■ 33 kHz: soppressione di frequenze di disturbo superiori a 33 kHz ■ 400 kHz: soppressione di frequenze di disturbo superiori a 400 kHz ■ Valore standard: 400 kHz

Parametro	Spiegazione
Resistenza terminale	<p>Carico sostitutivo per evitare riflessi</p> <ul style="list-style-type: none"> ■ Impostazioni: ON o OFF ■ Valore standard: ON <div style="border: 1px solid black; padding: 5px; margin-top: 10px;"> <p>i Per segnali incrementali del tipo Segnale in corrente (11 μA_{PP}), la resistenza terminale viene automaticamente disattivata.</p> </div>
Monitoraggio errori	<p>Monitoraggio degli errori del segnale</p> <p>Impostazioni:</p> <ul style="list-style-type: none"> ■ Off: monitoraggio errori inattivo ■ Contaminazione: monitoraggio errori dell'ampiezza del segnale ■ Frequenza: monitoraggio errori della frequenza del segnale ■ Frequenza & Contaminazione: monitoraggio errori dell'ampiezza del segnale e della frequenza del segnale ■ Valore standard: Frequenza & Contaminazione <div style="border: 1px solid black; padding: 5px; margin-top: 10px;"> <p>i Se viene superato uno dei valori limite per il monitoraggio errori, viene visualizzato un avvertimento o un messaggio di errore.</p> </div> <p>I valori limite dipendono dal segnale dell'encoder collegato:</p> <ul style="list-style-type: none"> ■ Segnale 1 Vpp, impostazione Contaminazione <ul style="list-style-type: none"> ■ Avvertimento con tensione $\leq 0,45$ V ■ Messaggio di errore con tensione $\leq 0,18$ V o $\geq 1,34$ V ■ Segnale 1 Vpp, impostazione Frequenza <ul style="list-style-type: none"> ■ Messaggio di errore con frequenza ≥ 400 kHz ■ Segnale 11 μA, impostazione Contaminazione <ul style="list-style-type: none"> ■ Avvertimento con corrente $\leq 5,76$ μA ■ Messaggio di errore con corrente $\leq 2,32$ μA o $\geq 17,27$ μA ■ Segnale 11 μA, impostazione Frequenza <ul style="list-style-type: none"> ■ Messaggio di errore con frequenza ≥ 150 kHz
Direzione conteggio	<p>Rilevamento del segnale durante il movimento degli assi</p> <p>Impostazioni:</p> <ul style="list-style-type: none"> ■ Positivo: la direzione di traslazione corrisponde alla direzione di conteggio dell'encoder ■ Negativo: la direzione di traslazione non corrisponde alla direzione di conteggio dell'encoder ■ Valore standard: Positivo
Diagnostica	<p>Risultati della diagnostica encoder, valutazione della funzione dell'encoder, ad es. con figura Lissajous</p> <p>Ulteriori informazioni: "Diagnostica per encoder con interfaccia 1 V_{PP}/11 μA_{PP}", Pagina 188</p>

Determinazione del numero di divisioni al giro

Per sistemi di misura angolari con interfaccia del tipo 1 V_{PP} o 11 μA_{PP} è possibile determinare in una procedura di autoapprendimento il numero esatto di divisioni al giro.

Impostazioni ► Assi ► <Nome asse> ► Encoder

- ▶ Nella lista a discesa **Tipo di encoder** selezionare il tipo **Encoder angolare**
- ▶ Per **Modalità di visualizzazione** selezionare l'opzione **-∞ ... ∞**
- ▶ Toccare **Indici di riferimento**
- ▶ Nella lista a discesa **Indice di riferimento** selezionare una delle seguenti opzioni:
 - **Nessuno**: nessun indice di riferimento presente
 - **Uno**: l'encoder dispone di un indice di riferimento
- ▶ Per passare alla visualizzazione precedente, toccare **Indietro**
- ▶ Toccare **Avvia** per avviare la procedura di autoapprendimento
- > La procedura di autoapprendimento viene avviata e viene visualizzato il wizard.
- ▶ Seguire le istruzioni specificate nell'Assistente
- > Il numero di divisioni determinato nella procedura di autoapprendimento viene acquisito nel campo **N. divisioni**.



Se dopo la procedura di autoapprendimento si seleziona un'altra modalità di visualizzazione, il numero di divisioni determinato rimane salvato.

Indici di riferimento (Encoder)

Impostazioni ► Assi ► <Nome asse> ► Encoder ► Indici di riferimento



Per encoder con interfaccia EnDat non è presente la ricerca degli indici di riferimento, in quanto gli assi vengono automaticamente azzerati.

Parametri	Spiegazione
Indice di riferimento	<p>Definizione del tipo di indice di riferimento</p> <p>Impostazioni:</p> <ul style="list-style-type: none"> ■ Nessuno: nessun indice di riferimento presente ■ Uno: l'encoder dispone di un indice di riferimento ■ Codificato: l'encoder dispone di indici di riferimento a distanza codificata ■ Valore standard: Uno
Massimo percorso di traslazione	<p>Per encoder lineari con indici di riferimento a distanza codificata: percorso di traslazione massimo per determinare la posizione assoluta</p> <ul style="list-style-type: none"> ■ Campo di impostazione: 0,1 mm ... 10000.0 mm ■ Valore standard: 20.0
Distanza base	<p>Per encoder angolari con indici di riferimento a distanza codificata: distanza base massima per determinare la posizione assoluta</p> <ul style="list-style-type: none"> ■ Campo di impostazione: > 0° ... 360° ■ Valore standard: 10.0
Inversione degli impulsi degli indici di riferimento	<p>Definizione se gli impulsi degli indici di riferimento vengono analizzati negati</p> <p>Impostazioni</p> <ul style="list-style-type: none"> ■ ON: gli impulsi di riferimento vengono analizzati negati ■ OFF: gli impulsi di riferimento non vengono analizzati negati ■ Valore standard: OFF
Spostamento punto di riferimento	<p>Configurazione dell'offset tra indice di riferimento e punto zero</p> <p>Ulteriori informazioni: "Spostamento punto di riferimento", Pagina 94</p>

Spostamento punto di riferimento

Impostazioni ► Assi ► <Nome asse> ► Encoder ► Indici di riferimento ►
Spostamento punto di riferimento

Parametro	Spiegazione
Spostamento punto di riferimento	Attivazione del calcolo dell'offset tra indice di riferimento e punto zero della macchina <ul style="list-style-type: none"> ■ Campo di impostazione: ON o OFF ■ Valore standard: OFF
Spostamento punto di riferimento	Immissione manuale dell'offset (in mm o gradi, in funzione del tipo di encoder selezionato) tra indice di riferimento e punto zero Valore standard: 0,00000
Posizione attuale per spostamento punto di riferimento	Conferma della posizione attuale come offset (in mm o gradi, in funzione del tipo di encoder selezionato) tra indice di riferimento e punto zero

4.7.5 Esecuzione della compensazione errore

Gli influssi meccanici, ad esempio errori di guida, inclinazioni nelle posizioni finali, tolleranze della superficie di appoggio o anche montaggio in condizioni sfavorevoli (errore di Abbe) possono comportare errori di misura. La compensazione errore consente di correggere automaticamente gli errori di misura sistematici già durante la lavorazione di pezzi. Con il confronto tra i valori nominali e reali è possibile definire uno o più fattori di compensazione.

I seguenti metodi presentano differenze:

- Compensazione errore lineare (LEC): il fattore di compensazione viene calcolato sulla base della lunghezza predefinita di uno standard di misura (lunghezza nominale) e del percorso di traslazione effettivo (lunghezza reale). Il fattore di compensazione viene applicato in modo lineare sull'intera corsa di misura.
- Compensazione errore lineare a segmenti (SLEC): l'asse viene suddiviso in diverse sezioni utilizzando max 200 punti di compensazione. Per ogni sezione viene definito e applicato un fattore di compensazione specifico.

NOTA

Modifiche successive delle impostazioni degli encoder possono comportare errori di misura

Se le impostazioni degli encoder, come ingresso encoder, tipo encoder, periodo del segnale o indici di riferimento, vengono modificate, i fattori di compensazione determinati in precedenza non sono probabilmente più validi.

- ▶ Se si modificano le impostazioni degli encoder, è necessario riconfigurare successivamente la compensazione errore

i Per tutti i metodi l'andamento effettivo dell'errore deve essere rilevato con precisione, utilizzando ad esempio un sistema di misura campione o uno standard di calibrazione.

i La compensazione errore lineare e la compensazione errore lineare a segmenti (SLEC) non possono essere combinate tra loro.

i Se si attiva lo spostamento dei punti di riferimento, è necessario riconfigurare successivamente la compensazione errore. Si evitano così gli errori di misura.

Configurazione della compensazione errore lineare (LEC)

Con la compensazione errore lineare (LEC), l'apparecchiatura applica un fattore di compensazione che viene calcolato sulla base della lunghezza o dell'angolo predefinito di uno standard di misura (lunghezza nominale o angolo nominale) e del percorso di traslazione effettivo (lunghezza reale o angolo reale). Il fattore di compensazione viene applicato sull'intera corsa di misura.

**Impostazioni ► Assi ► <Nome asse> ► Compensazione errore ►
Correzione errore lineare (LEC)**

Parametro	Spiegazione
Compensazione	<p>Le influenze meccaniche sugli assi della macchina vengono compensate</p> <p>Impostazioni:</p> <ul style="list-style-type: none"> ■ ON: Compensazione attiva ■ OFF: Compensazione inattiva ■ Valore standard: OFF
	<p>i Se è attiva la Compensazione, non è possibile modificare o creare la Lunghezza nominale e la Lunghezza reale.</p>
Lunghezza nominale	<p>Campo di immissione della lunghezza dello standard di misura secondo le indicazioni del costruttore</p> <p>Unità: millimetri o gradi (in funzione del sistema di misura)</p>
Lunghezza reale	<p>Campo di immissione della lunghezza misurata (percorso di traslazione effettiva)</p> <p>Unità: millimetri o gradi (in funzione del sistema di misura)</p>

i La **Correzione errore lineare (LEC)** può essere applicata anche per sistemi di misura angolari se l'angolo di rotazione è inferiore di 360°.

Configurazione della compensazione errore lineare a segmenti (SLEC)

Per una compensazione errore lineare a segmenti (SLEC), l'asse viene suddiviso in sezioni brevi del percorso utilizzando max 200 punti di compensazione. Gli scostamenti della traslazione effettiva dalla lunghezza del percorso nella relativa sezione definiscono i valori di compensazione che determinano gli influssi meccanici sull'asse.

i Se per il sistema di misura angolare si seleziona la modalità di visualizzazione $-\infty \dots \infty$, la compensazione errore di sistemi di misura angolari non influisce sui valori negativi della tabella dei punti di compensazione.

Impostazioni ► Assi ► <Nome asse> ► Compensazione errore ► Compensazione errore lineare a segmenti (SLEC)

Parametro	Spiegazione
Compensazione	<p>Le influenze meccaniche sugli assi della macchina vengono compensate</p> <p>Impostazioni:</p> <ul style="list-style-type: none"> ■ ON: Compensazione attiva ■ OFF: Compensazione inattiva ■ Valore standard: OFF
	<p>i se è attiva la Compensazione, non è possibile modificare o creare la Tabella dei punti di compensazione.</p>
Tabella dei punti di compensazione	<p>Apri la tabella dei punti di compensazione per la lavorazione manuale</p> <p>La tabella visualizza i relativi segmenti del percorso:</p> <ul style="list-style-type: none"> ■ Posizioni dei punti di supporto (P) ■ Valori di compensazione (D)
Crea tabella punti di supporto	<p>Apri il menu per creare una nuova Tabella dei punti di compensazione</p> <p>Ulteriori informazioni: "Crea tabella punti di supporto", Pagina 103</p>

Crea tabella punti di supporto

Impostazioni ► Assi ► <Nome asse> ► Compensazione errore ►

Compensazione errore lineare a segmenti (SLEC) ► Crea tabella punti di supporto

Parametro	Spiegazione
Numero di punti di correzione	Numero dei punti di compensazione sull'asse meccanico della macchina <ul style="list-style-type: none"> ■ Campo di impostazione: 2 ... 200 ■ Valore standard: 2
Distanza dei punti di correzione	Distanza dei punti di compensazione sull'asse meccanico della macchina <ul style="list-style-type: none"> ■ Valore standard: 100.00000
P.di part.	Il punto di partenza definisce da quale posizione si inizia ad applicare la compensazione sull'asse <ul style="list-style-type: none"> ■ Valore standard: 0,00000
Crea	Crea una nuova tabella dei punti di supporto sulla base delle immissioni

- ▶ Inserire il valore di compensazione (D) "**0,0**" per il punto di supporto **0**
- ▶ Inserire i valori di compensazione determinati mediante misurazione in **Valore di compensazione (D)** per i punti di compensazione creati
- ▶ Confermare le immissioni con **RET**

Crea tabella punti di supporto

Impostazioni ► Assi ► <Nome asse> ► Compensazione errore ►

Compensazione errore lineare a segmenti (SLEC) ► Crea tabella punti di supporto

Parametro	Spiegazione
Numero di punti di correzione	Numero dei punti di compensazione sull'asse meccanico della macchina <ul style="list-style-type: none"> ■ Campo di impostazione: 2 ... 200 ■ Valore standard: 2
Distanza dei punti di correzione	Distanza dei punti di compensazione sull'asse meccanico della macchina <ul style="list-style-type: none"> ■ Valore standard: 100.00000
P.di part.	Il punto di partenza definisce da quale posizione si inizia ad applicare la compensazione sull'asse <ul style="list-style-type: none"> ■ Valore standard: 0,00000
Crea	Crea una nuova tabella dei punti di supporto sulla base delle immissioni

Personalizzazione della tabella dei punti di compensazione esistente

All'occorrenza la tabella dei punti di compensazione può essere adattata dopo averla creata per la compensazione errore lineare a segmenti.

**Impostazioni ► Assi ► <Nome asse> ► Compensazione errore ►
Compensazione errore lineare a segmenti (SLEC)**

- ▶ Disattivare la **Compensazione** con l'interruttore **ON/OFF**
- ▶ Toccare la **Tabella dei punti di compensazione**
- > Nella tabella dei punti di compensazione vengono visualizzate le **Posizioni dei punti di compensazione (P)** e i **Valori di compensazione (D)** delle relative sezioni del percorso.
- ▶ Adattare il **valore di compensazione (D)** per i punti di compensazione
- ▶ Confermare le immissioni con **RET**
- ▶ Per passare alla visualizzazione precedente, toccare **Indietro**
- ▶ Attivare la **Compensazione** con l'interruttore **ON/OFF**
- > Viene applicata la compensazione errore adattata dell'asse.



Ulteriori informazioni: "Configurazione della compensazione errore lineare a segmenti (SLEC)", Pagina 102

4.7.6 Configurazione dell'asse mandrino

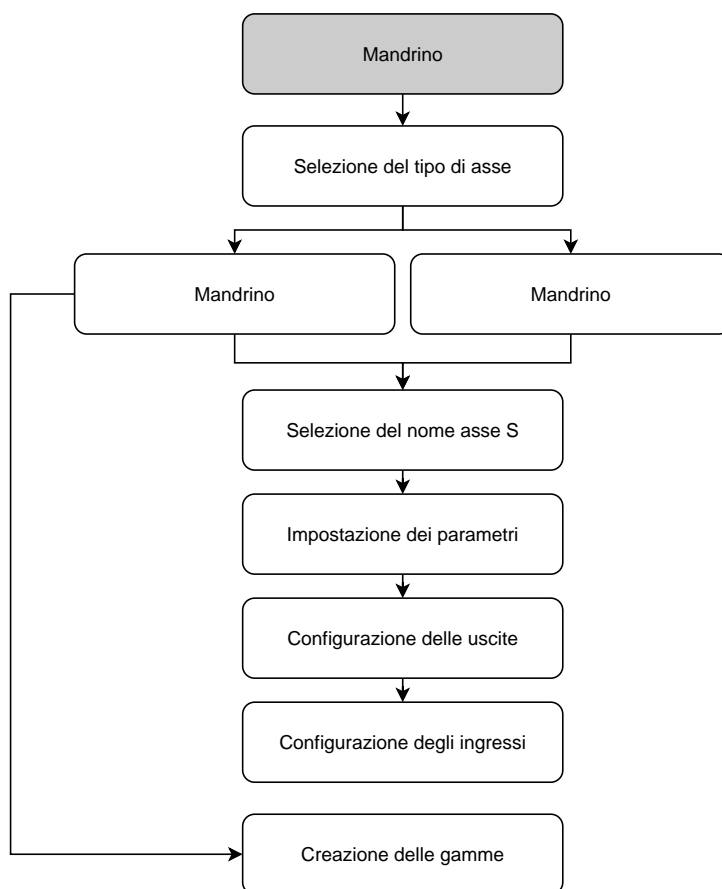
A seconda della configurazione della macchina utensile collegata, prima di utilizzarla l'operatore deve configurare gli ingressi e le uscite e altri parametri dell'asse mandrino. Se la macchina utensile impiega **Mandrino**, è possibile configurare anche le relative gamme.

Un asse mandrino viene avviato o arrestato manualmente o tramite le **Funzioni M** M3/M4.

Se non sono disponibili le **Funzioni M** M3/M4, il mandrino può essere comandato soltanto manualmente. A tale scopo configurare i parametri degli ingressi digitali **Avvio mandrino** e **Arresto mandrino**.

Comando dell'asse mandrino	Uscita analogica	Ingressi	
		Avvio mandrino	Arresto mandrino
Manuale	assegnata	assegnata	assegnato
Funzioni M M3/M4	assegnato	non collegato	non collegato

La grafica seguente mostra la sequenza di configurazione:



Asse mandrino S

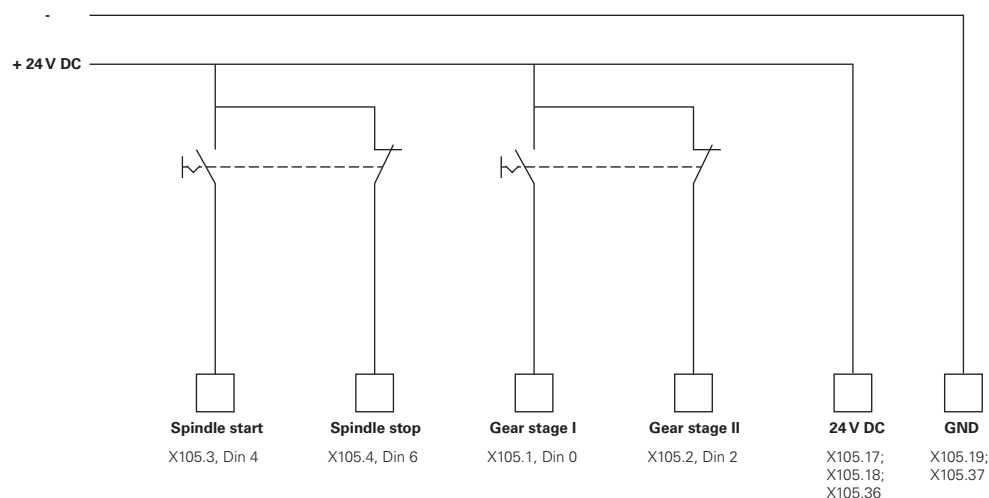
Impostazioni ► Assi ► Asse mandrino S

Parametro	Spiegazione
Nome asse	Definizione del nome dell'asse rappresentato nell'anteprima di posizione Impostazioni: <ul style="list-style-type: none"> ■ S ■ Impostazione standard: S
Tipo di asse	Definizione del tipo di asse Impostazioni: <ul style="list-style-type: none"> ■ Non definito ■ Mandrino ■ Mandrino
Encoder	Configurazione dell'encoder connesso Ulteriori informazioni: "Panoramica degli encoder tipici", Pagina 92
Compensazione errore	Configurazione della compensazione errore lineare LEC o della compensazione errore lineare a segmenti SLEC Ulteriori informazioni: "Esecuzione della compensazione errore", Pagina 100
Uscite	Configurazione delle Uscite per il mandrino Ulteriori informazioni: "Uscite (S)", Pagina 108
Ingressi	Configurazione degli Ingressi per il mandrino Ulteriori informazioni: "Ingressi (S)", Pagina 110
Gamme	Configurazione delle Gamme per il Mandrino Ulteriori informazioni: "Gamme", Pagina 113
Selezione gamma tramite segnali esterno	Selezione delle Gamme del Mandrino con segnali esterni. Per poter cambiare le Gamme è necessario che siano presenti 24 V DC sul pin X105.17/18/36 Impostazioni <ul style="list-style-type: none"> ■ ON: selezione di Gamme con segnali esterni ■ OFF: selezione di Gamme in manuale nelle modalità ■ Valore standard: OFF
Tempo di avvio per range velocità mandrino superiore	Impostazione del Tempo di avvio da fermo alla velocità massima Smax per la gamma superiore di velocità <ul style="list-style-type: none"> ■ Campo di impostazione: 50 ms ... 10.000 ms ■ Valore standard: 500
Tempo di avvio per range velocità mandrino inferiore	Impostazione del Tempo di avvio da fermo alla velocità massima Smax per la gamma inferiore di velocità <ul style="list-style-type: none"> ■ Campo di impostazione: 50 ms ... 10.000 ms ■ Valore standard: 500
Punto di inflessione curva caratteristica dei tempi di avvio	Definizione del limite tra il range superiore e quello inferiore della velocità di rotazione mandrino. Il valore del tempo di avvio deve essere regolato su Smax <ul style="list-style-type: none"> ■ Campo di impostazione: 0 1/min ... 2.000 1/min ■ Valore standard: 1500

Parametro	Spiegazione
Velocità mandrino minima	Impostazione del numero di giri mandrino minimo <ul style="list-style-type: none"> ■ Campo di impostazione: 0 1/min ... 500 1/min ■ Valore standard: 50
Velocità mandrino massima per arresto mandrino orientato	Impostazione del numero di giri mandrino massimo per l'arresto mandrino orientato <ul style="list-style-type: none"> ■ Campo di impostazione: 0 1/min ... 500 1/min ■ Valore standard: 30
<div style="border: 1px solid black; padding: 5px; display: inline-block;"> <p>i Per utilizzare la funzione, è necessario assegnare un ingresso al parametro Posizione mandrino. Ulteriori informazioni: "Ingressi (S)", Pagina 110</p> </div>	
Velocità mandrino massima per maschiatura	Impostazione della velocità mandrino massima per la filettatura in maschiatura <ul style="list-style-type: none"> ■ Campo di impostazione: 100 1/min ... 2.000 1/min ■ Valore standard: 1.000

Selezione gamma tramite segnale esterno

Per poter cambiare le **Gamme**, è necessario che siano presenti 24 V DC esterni sul pin X105.17, X105.18 o X105.36.



Tempo di prearresto del mandrino

Il valore **Punto di inflessione curva caratteristica dei tempi di avvio** suddivide la velocità di rotazione del mandrino in due gamme. Per ciascuna gamma è possibile definire un tempo di avvio specifico:

- **Tempo di avvio per range velocità mandrino superiore:** tempo in cui l'azionamento accelera da fermo fino alla velocità massima **Smax**
- **Tempo di avvio per range velocità mandrino inferiore:** tempo in cui l'azionamento accelera da fermo fino alla velocità massima **Smax**

Uscite (S)

Il motore deve essere configurato nelle impostazioni sulle uscite. A seconda del tipo di motore è necessario eseguire diverse impostazioni.

Impostazioni ► Assi ► S ► Uscite

Parametro	Spiegazione
Tipo di motore	<ul style="list-style-type: none"> ■ Servomotore bipolare: -10 V ... 10 V ■ Servomotore unipolare: 0 V ... 10 V ■ Motore passo-passo

Tipo di motore: Servomotore bipolare

Impostazioni ► Assi ► S ► Uscite

Parametro	Spiegazione
Uscita analogica	Assegnazione dell'uscita analogica secondo piedinatura <ul style="list-style-type: none"> ■ Valore standard: Non collegato
Uscita analogica invertita	Se è attiva questa funzione, il segnale analogico sull'uscita viene negato <ul style="list-style-type: none"> ■ Valore standard: inattivo
Smax	Definizione della Velocità mandrino raggiunta con Umax <ul style="list-style-type: none"> ■ Campo di impostazione: 1 1/min ... 10000 1/min ■ Valore standard: 2000
Umax	Tensione massima emessa sull'uscita analogica per raggiungere Smax <ul style="list-style-type: none"> ■ Campo di impostazione: 1000 mV ... 10000 mV ■ Valore standard: 9000
Consenso motore	Assegnazione dell'uscita digitale per il consenso motore secondo piedinatura <ul style="list-style-type: none"> ■ Valore standard: Non collegato

Tipo di motore: Servomotore unipolare

Impostazioni ► Assi ► S ► Uscite

Parametro	Spiegazione
Uscita analogica	Assegnazione dell'uscita analogica secondo piedinatura <ul style="list-style-type: none"> ■ Valore standard: Non collegato
Uscita analogica invertita	Se è attiva questa funzione, il segnale analogico sull'uscita viene negato <ul style="list-style-type: none"> ■ Valore standard: inattivo
Smax	Definizione della Velocità mandrino raggiunta con Umax <ul style="list-style-type: none"> ■ Campo di impostazione: 1 1/min ... 10000 1/min ■ Valore standard: 2000
Umax	Tensione massima emessa sull'uscita analogica per raggiungere Smax <ul style="list-style-type: none"> ■ Campo di impostazione: 1000 mV ... 10000 mV ■ Valore standard: 9000
Consenso rotazione oraria	Assegnazione dell'uscita digitale per il consenso rotazione oraria L'ingresso deve essere configurato alla selezione del tipo di motore Servomotore unipolare <ul style="list-style-type: none"> ■ Valore standard: Non collegato
Consenso rotazione antioraria	Assegnazione dell'uscita digitale per il consenso rotazione oraria L'ingresso deve essere configurato alla selezione del tipo di motore Servomotore unipolare <ul style="list-style-type: none"> ■ Valore standard: Non collegato
Consenso motore	Assegnazione dell'uscita digitale per il consenso motore secondo piedinatura <ul style="list-style-type: none"> ■ Valore standard: Non collegato

Tipo di motore: Motore passo-passo

Parametro	Spiegazione
Uscita per motore passo-passo	Assegnazione dell'uscita del motore passo-passo secondo piedinatura <ul style="list-style-type: none"> ■ Valore standard: Non collegato
Frequenza di passo minima	Definizione della frequenza di passo minima del motore passo-passo collegato <ul style="list-style-type: none"> ■ Campo di impostazione: 0 kHz ... 1000 kHz ■ Valore standard: 0.000
Frequenza di passo massima	Definizione della frequenza di passo massima del motore passo-passo collegato <ul style="list-style-type: none"> ■ Campo di impostazione: 0 kHz ... 1000 kHz ■ Valore standard: 20000
Segnale di direzione negato	Attivazione della funzione se si intende modificare il senso di rotazione del motore passo-passo collegato <ul style="list-style-type: none"> ■ Valore standard: inattivo
Smax	Definizione della Velocità mandrino raggiunta con Umax <ul style="list-style-type: none"> ■ Campo di impostazione: 1 1/min ... 10000 1/min ■ Valore standard: 2000
Consenso motore	Assegnazione dell'uscita digitale per il consenso motore secondo piedinatura <ul style="list-style-type: none"> ■ Valore standard: Non collegato

Ingressi (S)

Impostazioni ► Assi ► S ► Ingressi

Parametro	Spiegazione
Comandi di movimento da ingresso digitale	Configurazione dei comandi di movimento per l'ingresso digitale del mandrino; ad es. tasti Jog per Start mandrino e Stop mandrino
Ingressi di abilitazione digitali	Configurazione degli ingressi digitali per il consenso del mandrino
Visualizzazione velocità tramite ingresso analogico	Configurazione della visualizzazione del numero di giri reale, se deve essere visualizzato il numero di giri corrente; indicazione del numero di giri con una tensione di ingresso di 5 V



Comandi di movimento da ingresso digitale (S)

Impostazioni ► Assi ► S ► Ingressi ► Comandi di movimento da ingresso digitale

Parametro	Spiegazione
Abilita comandi di movimento digitali	<p>Impiego dei comandi di movimento digitali</p> <ul style="list-style-type: none"> ■ Impostazioni: ON o OFF ■ Valore standard: OFF
Avvio mandrino	<p>Assegnazione dell'ingresso digitale per l'avvio del mandrino secondo piedinatura</p> <ul style="list-style-type: none"> ■ Valore standard: Non collegato
Arresto mandrino	<p>Assegnazione dell'ingresso digitale per l'arresto del mandrino secondo piedinatura</p> <ul style="list-style-type: none"> ■ Valore standard: Non collegato

Ingressi di abilitazione digitali (S)

Impostazioni ► Assi ► S ► Ingressi ► Ingressi di abilitazione digitali

Parametro	Spiegazione
Mandrino pronto	<p>Assegnazione di un ingresso digitale; mostra che il mandrino si trova in uno stato senza errori</p> <ul style="list-style-type: none"> ■ Valore standard: Non collegato
Interruzione mandrino	<p>Assegnazione di un ingresso digitale: in stato attivo disattiva immediatamente la tensione dell'uscita analogica configurata del mandrino. Un movimento del mandrino viene arrestato senza rampa, gli assi eventualmente spostati in automatico vengono arrestati e si impedisce l'attivazione del mandrino.</p> <div style="border: 1px solid black; padding: 5px; margin-top: 10px;"> <p> Il costruttore della macchina è responsabile dell'arresto immediato del mandrino.</p> </div> <ul style="list-style-type: none"> ■ Valore standard: Non collegato
Dispositivo di protezione mandrino	<p>Assegnazione di un ingresso digitale; mostra se un dispositivo di protezione mandrino presente è aperto o chiuso. Questo segnale influisce su messaggi di errore ed esecuzione del programma.</p> <div style="border: 1px solid black; padding: 5px; margin-top: 10px;"> <p> Il costruttore della macchina è responsabile dell'arresto immediato del mandrino con protezione mandrino aperta.</p> </div> <ul style="list-style-type: none"> ■ Valore standard: Non collegato
Posizione finale canotto +	<p>Assegnazione di un ingresso digitale per il finecorsa superiore del canotto. L'ingresso è impiegato per invertire il mandrino durante la filettatura</p> <ul style="list-style-type: none"> ■ Valore standard: Non collegato
Posizione finale canotto -	<p>Assegnazione di un ingresso digitale per il finecorsa inferiore del canotto. L'ingresso è impiegato per invertire il mandrino durante la filettatura</p> <ul style="list-style-type: none"> ■ Valore standard: Non collegato

Parametro	Spiegazione
Posizione mandrino	Assegnazione di un ingresso digitale; alla velocità impostata in Velocità mandrino massima per arresto mandrino orientato il segnale toglie tensione al mandrino in fase di arresto in una posizione desiderata <ul style="list-style-type: none"> Valore standard: Non collegato
Consenso rotazione antioraria mandrino	Assegnazione di un ingresso digitale per il senso di rotazione antiorario del mandrino secondo piedinatura <ul style="list-style-type: none"> Valore standard: Non collegato <div style="border: 1px solid black; padding: 5px; margin-top: 10px;"> <p>i Il segnale di ingresso esterno ha la priorità rispetto al senso di rotazione impostato in Menu OEM o nel menu Programmazione</p> </div> <div style="border: 1px solid black; padding: 5px; margin-top: 10px;"> <p>i Il segnale esterno viene analizzato soltanto se sull'ingresso digitale per Avvio mandrino è costantemente presente un livello "high".</p> </div>

Visualizzazione velocità tramite ingresso analogico (S)

Impostazioni ► Assi ► S ► Ingressi ► Visualizzazione velocità tramite ingresso analogico

Parametro	Spiegazione
Visualizzazione velocità tramite ingresso analogico	Attivazione della visualizzazione della velocità mandrino nella visualizzazione di posizione <ul style="list-style-type: none"> Impostazioni: ON o OFF Valore standard: OFF
Ingresso per visualizzazione velocità	Assegnazione dell'ingresso analogico secondo piedinatura <ul style="list-style-type: none"> Valore standard: Non collegato
Velocità per tensione in ingresso 5 V	Immissione della velocità mandrino con una tensione in ingresso di 5 V <ul style="list-style-type: none"> Valore standard: 2000 <div style="border: 1px solid black; padding: 5px; margin-top: 10px;"> <p>i La tensione in ingresso misurata viene calcolata con il fattore Velocità per tensione in ingresso 5 V. Il risultato viene visualizzato come velocità reale nella visualizzazione di posizione.</p> </div>

Inserimento di Gamme

Impostazioni ► Assi ► S ► Gamme ► +

Parametri	Spiegazione
+	Inserimento di una nuova gamma con nome di default

Gamme

Impostazioni ► Assi ► S ► Gamme

Parametri	Spiegazione
Nome	Immissione del nome per la gamma <ul style="list-style-type: none"> Valore standard: Stage [n]
Smax	Definizione della Velocità mandrino raggiunta con Umax <ul style="list-style-type: none"> Campo di impostazione: 1 1/min ... 10000 1/min Valore standard: 2.000
Tempo di avvio per range velocità mandrino superiore	Impostazione del necessario Tempo di avvio fino a raggiungere Smax <ul style="list-style-type: none"> Campo di impostazione: 50 ms ... 10.000 ms Valore standard: 500
Tempo di avvio per range velocità mandrino inferiore	Impostazione del necessario Tempo di avvio fino a raggiungere Smax <ul style="list-style-type: none"> Campo di impostazione: 50 ms ... 10.000 ms Valore standard: 500
Punto di inflessione curva caratteristica dei tempi di avvio	Impostazione del numero di giri mandrino, che marca il passaggio dal range velocità mandrino superiore a quello inferiore <ul style="list-style-type: none"> Campo di impostazione: 0 1/min ... 2.000 1/min Valore standard: 1500
Velocità mandrino minima	Impostazione del numero di giri mandrino minimo <ul style="list-style-type: none"> Campo di impostazione: 0 1/min ... 10000 1/min Valore standard: 50
Rimuovi	Rimozione della gamma selezionata

4.7.7 Funzioni di commutazione

Impostazioni ► Assi ► Impostazioni generali ► Funzioni di commutazione



Le funzioni di commutazione non devono essere impiegate come componente di una funzione di sicurezza.

Parametro	Spiegazione
Ingressi	Assegnazione dell'ingresso digitale per la relativa funzione di commutazione secondo piedinatura Ulteriori informazioni: "Ingressi (Funzioni di commutazione)", Pagina 114
Uscite	Assegnazione dell'uscita digitale per la relativa funzione di commutazione secondo piedinatura Ulteriori informazioni: "Uscite (Funzioni di commutazione)", Pagina 114

Ingressi (Funzioni di commutazione)

i Le funzioni di commutazione non devono essere impiegate come componente di una funzione di sicurezza.

Impostazioni ► Assi ► Impostazioni generali ► Funzioni di commutazione ► Ingressi

Parametri	Spiegazione
Tensione di comando On	Assegnazione dell'ingresso digitale per la richiesta di tensione di comando esterna (ad es. per la macchina da controllare) <ul style="list-style-type: none"> ■ Valore standard: Non collegato
Arresto d'emergenza attivo	Assegnazione dell'ingresso digitale per la richiesta se è stato attivato un interruttore di arresto d'emergenza collegato esternamente <ul style="list-style-type: none"> ■ Valore standard: Non collegato

Uscite (Funzioni di commutazione)

i Le funzioni di commutazione non devono essere impiegate come componente di una funzione di sicurezza.

Impostazioni ► Assi ► Impostazioni generali ► Funzioni di commutazione ► Uscite

Parametri	Spiegazione
Refrigerante	Assegnazione dell'uscita digitale per l'attivazione o la disattivazione dell'alimentazione di lubrorefrigerante della macchina utensile <ul style="list-style-type: none"> ■ Valore standard: Non collegato
Funzione di commutazione personalizzata	Assegnazione dell'uscita a relè che si attiva alcuni secondi dopo l'arresto dell'apparecchiatura. Esempio: questo circuito può accoppiare l'accensione e lo spegnimento dell'apparecchiatura all'accensione e allo spegnimento della macchina utensile da controllare <ul style="list-style-type: none"> ■ Valore standard: Non collegato

4.7.8 Accoppiamento di assi

Se si accoppiano gli assi tra loro, l'apparecchiatura calcola i valori di posizione di entrambi gli assi in base al tipo di calcolo selezionato. Nella visualizzazione di posizione compare soltanto l'asse principale con il valore di posizione calcolato.

Impostazioni ► Assi ► <Nome asse>

Parametro	Spiegazione
Tipo di asse	<p>Definizione del tipo di asse</p> <p>Impostazioni:</p> <ul style="list-style-type: none"> ■ Asse accoppiato: asse il cui valore di posizione viene calcolato con un asse principale <div style="border: 1px solid black; padding: 5px; margin: 5px 0;"> <p>i Gli assi accoppiati non compaiono nella visualizzazione di posizione. Nella visualizzazione di posizione compare soltanto l'asse principale con il valore di posizione calcolato di entrambi gli assi.</p> </div> <div style="border: 1px solid black; padding: 5px; margin: 5px 0;"> <p>i Con assi accoppiati l'apparecchiatura adatta automaticamente il nome dell'asse. Il nome dell'asse è composto dal nome dell'asse principale e dal tipo di calcolo selezionato, ad es. +X.</p> </div>
Asse principale accoppiato	<p>Selezione dell'asse principale con cui viene accoppiato l'asse</p> <p>Valore standard: nessuno</p>
Calcolo con asse principale	<p>Tipo di calcolo dei valori di posizione di asse principale e asse accoppiato</p> <p>Impostazioni:</p> <ul style="list-style-type: none"> ■ +: i valori di posizione vengono sommati (asse principale + asse accoppiato) ■ -: i valori di posizione vengono sottratti (asse principale - asse accoppiato) ■ Valore standard: +

4.7.9 Indici di riferimento

Impostazioni ► Assi ► Impostazioni generali ► Indici di riferimento

Parametro	Spiegazione
Ricerca indici di riferimento dopo avvio apparecchiatura	<p>Impostazione della ricerca degli indici di riferimento dopo l'avvio dell'apparecchiatura</p> <p>Impostazioni:</p> <ul style="list-style-type: none"> ■ ON: la ricerca degli indici di riferimento deve essere eseguita dopo l'avvio ■ OFF: non è richiesta alcuna ricerca degli indici di riferimento dopo l'avvio dell'apparecchiatura ■ Valore standard: ON
Possibile interruz. ricerca indici RIF per tutti gli utenti	<p>Definizione se la ricerca degli indici di riferimento può essere interrotta da tutti i tipi di utente</p> <p>Impostazioni</p> <ul style="list-style-type: none"> ■ ON: ogni tipo di utente può interrompere la ricerca degli indici di riferimento ■ OFF: solo l'utente del tipo OEM o Setup può interrompere la ricerca degli indici di riferimento ■ Valore standard: OFF
Ricerca indici di riferimento	Avvia dà inizio alla ricerca degli indici di riferimento e apre l'area di lavoro
Stato della ricerca degli indici di riferimento	<p>Visualizzazione se la ricerca degli indici di riferimento ha avuto successo</p> <p>Indicazione:</p> <ul style="list-style-type: none"> ■ Riuscito ■ Fallito
Interruzione della ricerca degli indici di riferimento	<p>Visualizzazione se la ricerca degli indici di riferimento è stata interrotta</p> <p>Indicazione:</p> <ul style="list-style-type: none"> ■ sì ■ no

Attivazione della ricerca degli indici di riferimento

Con l'aiuto degli indici di riferimento l'apparecchiatura può definire il riferimento tra la tavola della macchina e la macchina. Con ricerca indici di riferimento inserita viene visualizzato dopo l'avvio dell'apparecchiatura un assistente che richiede di spostare gli assi per la ricerca indici di riferimento.

Premessa: gli encoder installati dispongono di indici di riferimento che sono configurati nei parametri degli assi.



Per encoder con interfaccia EnDat non è presente la ricerca degli indici di riferimento, in quanto gli assi vengono automaticamente azzerati.



A seconda della configurazione è anche possibile interrompere la ricerca automatica degli indici di riferimento dopo l'avvio dell'apparecchiatura.

Ulteriori informazioni: "Indici di riferimento (Encoder)", Pagina 98



▶ Nel Menu principale toccare **Impostazioni**



▶ Toccare **Assi**

▶ Aprire in successione:

■ **Impostazioni generali**

■ **Indici di riferimento**

▶ Attivare la **Ricerca indici di riferimento dopo avvio apparecchiatura** con l'interruttore **ON/OFF**

> Gli indici di riferimento devono essere superati dopo ogni avvio dell'apparecchiatura.

> Le funzioni dell'apparecchiatura sono disponibili soltanto dopo la ricerca degli indici di riferimento.

> Una volta eseguita la ricerca degli indici di riferimento, il simbolo del riferimento non lampeggia più.

Ulteriori informazioni: "Elementi di comando della visualizzazione di posizione", Pagina 39

4.8 Configurazione delle funzioni M

 Le seguenti informazioni sono valide in misura limitata per apparecchiature con ID 1089178-xx.

Per le lavorazioni è possibile impiegare anche le funzioni M (funzioni macchina) a seconda della configurazione della macchina utensile. Le funzioni M possono influire sui seguenti fattori:

- funzioni della macchina utensile, come attivazione e disattivazione della rotazione mandrino e del refrigerante,
- comportamento su traiettoria dell'utensile,
- esecuzione del programma.

Tutte le funzioni M possono essere impiegate come tipo di blocco in Programmazione ed Esecuzione programma.

Ulteriori informazioni: "Funzioni macchina", Pagina 251

Per richiamare le funzioni M in Esecuzione programma è possibile visualizzare a richiesta un grafico.

Ulteriori informazioni: "Configurazione delle funzioni M", Pagina 127

Nell'apparecchiatura le funzioni M standard possono essere differenziate dalle funzioni M specifiche del costruttore.

4.8.1 Funzioni M standard

L'apparecchiatura supporta le seguenti funzioni M standard (sulla base della DIN 66025/ISO 6983):

Codice	Descrizione
M2	Arresto programma, arresto mandrino, refrigerante OFF
M3	Rotazione mandrino in senso orario
M4	Rotazione mandrino in senso antiorario
M5	Arresto mandrino
M8	Refrigerante ON
M9	Refrigerante OFF
M30	Arresto programma, arresto mandrino, refrigerante OFF

Queste funzioni M sono effettivamente indipendenti dalla macchina, ma alcune funzioni M sono tuttavia correlate alla configurazione della macchina utensile (ad es. le funzioni del mandrino).

4.8.2 Funzioni M specifiche del costruttore

 Le funzioni M specifiche del costruttore da M100 a M120 sono disponibili soltanto se è stata precedentemente configurata la relativa uscita.

L'apparecchiatura supporta anche le funzioni M specifiche del costruttore con le seguenti caratteristiche:

- intervallo numerico definibile tra M100 e M120
- funzione correlata al costruttore della macchina
- impiego nel pulsante della barra OEM

Ulteriori informazioni: "Configurazione del Menu OEM", Pagina 120

4.9 Area OEM

Nell'**Area OEM** il responsabile della messa in servizio ha la possibilità di eseguire adattamenti specifici sull'apparecchiatura:

- **Documentazione:** inserimento della documentazione OEM, ad es. istruzioni di assistenza
- **Schermata di avvio:** definizione della schermata di avvio con proprio logo aziendale
- **Menu OEM:** configurazione della barra OEM con funzioni specifiche
- **Impostazioni:** selezione dell'applicazione e personalizzazione degli elementi di visualizzazione e dei messaggi
- **Screenshot:** configurazione dell'apparecchiatura per screenshot con il programma ScreenshotClient

4.9.1 Inserimento della documentazione

La documentazione dell'apparecchiatura può essere archiviata sull'apparecchiatura e consultata direttamente.



Come documentazione possono essere inseriti soltanto documenti in formato *.pdf. L'apparecchiatura non visualizza documenti in altri formati.

Impostazioni ► Assistenza ► Area OEM ► Documentazione

Parametro	Spiegazione
Selezione della documentazione	Selezione del file (tipo di file: PDF). In fase di selezione, il file viene automaticamente copiato nella cartella corrispondente dell'apparecchiatura

4.9.2 Inserimento della schermata di avvio

All'accensione dell'apparecchiatura è possibile visualizzare una schermata di avvio specifica per OEM, ad es. un nome o un logo aziendale. Nell'apparecchiatura è necessario archiviare a tale scopo un file immagine con le seguenti caratteristiche:

- Tipo di file: PNG o JPG
- Risoluzione: 96 ppi
- Formato immagine: 16:10 (i formati divergenti vengono rappresentati con fattore di scala proporzionale)
- Dimensione immagine: max 1.280 x 800 px

Impostazioni ► Assistenza ► Area OEM ► Schermata di avvio

Parametro	Spiegazione
Selezione della schermata di avvio	Selezione del file grafico che deve essere visualizzato come videata di avvio (tipo di file: PNG o JPG) Ulteriori informazioni: "Inserimento della schermata di avvio", Pagina 120
Cancela videata di avvio	Cancela elimina la videata di avvio definita dall'utente e ripristina la vista standard



Salvando i file utente, anche la videata di avvio specifica per OEM viene salvata e può essere ripristinata.

Ulteriori informazioni: "Backup file utenti", Pagina 132

4.9.3 Configurazione del Menu OEM

L'utente può configurare l'aspetto e le voci dei menu della barra OEM.



Se sono state configurate più voci di menu di quelle che possono essere visualizzate nel **Menu OEM**, è possibile scorrere in verticale il **Menu OEM**.

Impostazioni ► Assistenza ► Area OEM ► Menu OEM

Parametro	Spiegazione
Visualizza menu	Visualizzazione della Menu OEM Impostazioni: <ul style="list-style-type: none"> ■ ON: la Menu OEM viene visualizzata nell'interfaccia delle relative modalità ■ OFF: la Menu OEM non viene visualizzata Valore standard: OFF
Voci menu	Configurazione delle Voci menu nella Menu OEM

Inserimento di voci menu

Impostazioni ► Assistenza ► Area OEM ► Menu OEM ► Voci menu ► +

Parametro	Spiegazione
Descrizione	Descrizione della voce nella Menu OEM
Tipo	Selezione della nuova voce nella Menu OEM Impostazioni: <ul style="list-style-type: none"> ■ Vuoto ■ Logo ■ Velocità mandrino ■ Funzione M ■ Funzioni speciali ■ Documento Valore standard: Vuoto
Parametro	I parametri disponibili dipendono dal tipo di voce selezionata: <ul style="list-style-type: none"> ■ Logo ■ Velocità mandrino ■ Funzioni M ■ Funzioni speciali ■ Documento

Rimuovi voce menu Rimozione della voce dalla **Menu OEM**

Configurazione del logo OEM

Nella barra OEM è possibile visualizzare un logo aziendale specifico per OEM. Su richiesta è possibile aprire un file PDF con documentazione OEM toccando il logo OEM.

Impostazioni ► Assistenza ► Area OEM ► Menu OEM ► Voci menu ► Logo

Parametro	Spiegazione
Descrizione	Descrizione della voce nella Menu OEM
Tipo	Logo
Seleziona logo	Selezione dell'immagine desiderata per la rappresentazione
Link alla documentazione	Impiego del logo per il richiamo della documentazione linkata Impostazioni: <ul style="list-style-type: none"> ■ Nessuno ■ Manuale utente ■ Informazioni Service OEM Valore standard: Nessuno
Carica file immagine	Copia di un file grafico selezionato nel percorso /Oem/Images <ul style="list-style-type: none"> ■ Tipo di file: PNG, JPG, PPM, BMP o SVG ■ Dimensione immagine: max 140 x 70 px
Rimuovi voce menu	Rimozione della voce dalla Menu OEM

Configurazione dei valori nominali per il numero di giri mandrino

Nella barra OEM è possibile definire le voci menu che controllano i numeri di giri mandrino in funzione della configurazione della macchina utensile.



I numeri di giri mandrino configurati possono essere sovrascritti tenendo premuto il campo **Velocità mandrino** con il valore del numero di giri attualmente impostato dell'asse mandrino.

Ulteriori informazioni: "Richiamo delle funzioni del Menu OEM", Pagina 46

Impostazioni ► Assistenza ► Area OEM ► Menu OEM ► Voci menu ► Velocità mandrino

Parametro	Spiegazione
Descrizione	Descrizione della voce nella Menu OEM
Tipo	Velocità mandrino
Mandrino	S
Velocità mandrino	Impostazione del numero di giri mandrino <ul style="list-style-type: none"> ■ Campo di impostazione: in funzione della configurazione dell'asse mandrino S ■ Valore standard: 0
Rimuovi voce menu	Rimozione della voce dalla Menu OEM

Configurazione delle funzioni M



Le seguenti informazioni sono valide in misura limitata per apparecchiature con ID 1089178-xx.

Nella barra OEM è possibile definire le voci menu che controllano l'impiego di funzioni M a seconda della configurazione della macchina utensile.



Le funzioni M specifiche del costruttore da M100 a M120 sono disponibili soltanto se è stata precedentemente configurata la relativa uscita.

Impostazioni ► Assistenza ► Area OEM ► Menu OEM ► Voci menu ► Funzione M

Parametro	Spiegazione
Descrizione	Descrizione della voce nella Menu OEM
Tipo	Funzione M
Numero della funzione M	Selezione della funzione M selezionata Campi di impostazione <ul style="list-style-type: none"> ■ 100.T ... 120.T (TOGGLE: all'attivazione commuta tra gli stati) ■ 100.P ... 120.P (PULSE: la lunghezza può essere impostata tramite Durata impulso) ■ Valore standard: Vuoto
Durata impulso	Selezione della lunghezza dell'impulso high attivo Campo di impostazione <ul style="list-style-type: none"> ■ 8 ms ... 1500 ms ■ Valore standard: 500 ms
Riavviare	Riavvio della durata dell'impulso <ul style="list-style-type: none"> ■ Impostazioni: ON o OFF ■ Valore standard: OFF
Seleziona immagine per funzione attiva	Selezione dell'immagine desiderata per la rappresentazione della funzione attiva
Seleziona immagine per funzione inattiva	Selezione dell'immagine desiderata per la rappresentazione della funzione inattiva
Carica file immagine	Copia di un file grafico selezionato nel percorso /Oem/Images <ul style="list-style-type: none"> ■ Tipo di file: PNG, JPG, PPM, BMP o SVG ■ Dimensione immagine: max 100 x 70 px
Rimuovi voce menu	Rimozione della voce dalla Menu OEM

Configurazione delle funzioni speciali

i Le seguenti informazioni sono valide soltanto per apparecchiature con ID 1089179-xx.

Nella barra OEM è possibile definire le voci menu che controllano le funzioni speciali della macchina utensile collegata.

i Le funzioni disponibili dipendono dalla configurazione dell'apparecchiatura e dalla macchina utensile collegata.

Impostazioni ► Assistenza ► Area OEM ► Menu OEM ► Voci menu ► Funzioni speciali

Parametro	Spiegazione
Descrizione	Descrizione della voce nella Menu OEM
Tipo	Funzioni speciali
Funzione	Selezione della funzione speciale desiderata Impostazioni: <ul style="list-style-type: none"> ■ Filettatura ■ Direzione mandrino ■ Refrigerante ■ Refrigerante per modalità mandrino ■ Azzeramento asse utensile Valore standard: Filettatura
Mandrino	Solo per funzione Direzione mandrino : S
Seleziona immagine per direzione mandrino oraria	Solo per funzione Direzione mandrino : Selezione dell'immagine desiderata per la direzione mandrino oraria
Seleziona immagine per direzione mandrino antioraria	Solo per funzione Direzione mandrino : Selezione dell'immagine desiderata per la direzione mandrino antioraria
Seleziona immagine per funzione attiva	Selezione dell'immagine desiderata per la rappresentazione della funzione attiva
Seleziona immagine per funzione inattiva	Selezione dell'immagine desiderata per la rappresentazione della funzione inattiva
Carica file immagine	Copia di un file grafico selezionato nel percorso /Oem/Images <ul style="list-style-type: none"> ■ Tipo di file: PNG, JPG, PPM, BMP o SVG ■ Dimensione immagine: max 100 x 70 px
Rimuovi voce menu	Rimozione della voce dalla Menu OEM

Configurazione dei documenti

Nella barra OEM è possibile definire voci menu che visualizzano documenti supplementari. Nell'apparecchiatura è necessario salvare a tale scopo un file corrispondente nel formato PDF.

Impostazioni ► Assistenza ► Area OEM ► Menu OEM ► Voci menu ► Documento

Parametro	Spiegazione
Descrizione	Descrizione della voce nella Menu OEM
Tipo	Documento
Seleziona documento	Selezione del documento desiderato
Seleziona immagine per visualizzazione	Selezione dell'immagine desiderata per la rappresentazione della funzione
Carica file immagine	Copia di un file grafico selezionato nel percorso /Oem/Images
Rimuovi voce menu	Rimozione della voce dalla Menu OEM

4.9.4 Adattamento della visualizzazione

La visualizzazione override può essere personalizzata nei menu **Funzionamento manuale** e **Modalità MDI**. È possibile definire anche il design della tastiera visualizzata sullo schermo.

Definizione del design della tastiera

Impostazioni ► Assistenza ► Area OEM ► Impostazioni

Parametro	Spiegazione
Design tastiera	Selezione del design della tastiera Impostazioni: <ul style="list-style-type: none"> ■ Standard: conferma dell'immissione con (Return) ■ TNC: conferma dell'immissione con (Enter) Valore standard: Standard

4.9.5 Personalizzazione dell'esecuzione programma

Come OEM è possibile configurare il tipo di esecuzione programma. È ad es. possibile configurare funzioni M.


Esecuzione programma

Impostazioni ► Assistenza ► Area OEM ► Impostazioni ► Esecuzione programma

Parametro	Spiegazione
Use rapid traverse key to ignore programmed feed rate	L'avanzamento impostato o programmato viene ignorato nelle modalità operative MDI o Esecuzione programma all'azionamento del tasto di rapido <ul style="list-style-type: none"> ■ Impostazioni: ON o OFF ■ Valore standard: OFF
Proseguimento automatico al raggiungimento del finecorsa superiore del canotto	Proseguimento automatico nell'esecuzione di sagome di fori se si raggiunge il finecorsa superiore del canotto <ul style="list-style-type: none"> ■ Impostazioni: ON o OFF ■ Valore standard: OFF
Funzioni M	Configurazione vedere "Configurazione delle funzioni M", Pagina 127

Configurazione delle funzioni M

Impostazioni ► Assistenza ► Area OEM ► Impostazioni ► Esecuzione programma ► Funzioni M

Parametro	Spiegazione
Numero della funzione M	<p>Immissione del numero della nuova funzione M</p> <ul style="list-style-type: none"> ■ Campo di impostazione: M2.0 ... M120.0 (0: l'uscita assegnata alla funzione M viene commutata su inattiva) ■ Campo di impostazione: M2.1 ... M120.1 (1: l'uscita assegnata alla funzione M viene commutata su attiva) ■ Campo di impostazione: M2.2 ... M120.2 (2: l'uscita assegnata alla funzione M emette un impulso high attivo di 8 ms)
Esecuzione automatica	<p>Impostazione se la singola funzione M viene automaticamente eseguita in Esecuzione programma oppure se deve essere confermato un messaggio.</p> <ul style="list-style-type: none"> ■ Impostazioni: ON o OFF ■ Impostazione standard: OFF l'esecuzione deve essere confermata ■ ON l'esecuzione non deve essere confermata
Seleziona immagine per dialogo durante esecuzione programma	<p>Selezione dell'immagine desiderata per la rappresentazione durante l'esecuzione del programma</p>
Carica file immagine	<p>Copia di un file grafico selezionato nel percorso /Oem/Images</p> <ul style="list-style-type: none"> ■ Tipo di file: PNG, JPG, PPM, BMP o SVG ■ Dimensione immagine: max 160 x 160 px
Help text ID or help text for programming	<p>Selezione del testo da visualizzare. È possibile inserire un ID testo e selezionare quindi un testo esistente dal database. In alternativa è possibile inserire direttamente un nuovo testo</p> <div style="border: 1px solid black; padding: 5px; margin-top: 10px;"> <p> Se si cambia la lingua utente dell'apparecchiatura, vengono impiegate le traduzioni dei testi del database. I testi immessi direttamente non vengono visualizzati tradotti.</p> </div> <p>Ulteriori informazioni: "Creazione di Database di testi", Pagina 128</p>
Rimuovi voce	Rimozione della voce

4.9.6 Personalizzazione dei messaggi di errore

In qualità di OEM è possibile definire messaggi di errore specifici che sovrascrivono i messaggi di errore standard o vengono attivati come messaggi supplementari mediante segnali in ingresso definiti. A tale scopo è possibile creare un database di testi che contiene messaggi di errore specifici.

Creazione di Database di testi

L'apparecchiatura offre la possibilità di importare un proprio database di testo. Con il parametro **Messaggi** è possibile visualizzare diversi messaggi.

Per un database di testi dei messaggi di errore specifici OEM si crea su un computer un file del tipo "*.xml", in cui si inseriscono voci per i singoli testi dei messaggi.

Il file XML deve presentare la codifica UTF-8. La figura successiva illustra la struttura corretta del file XML:

```

1  <?xml version="1.0" encoding="UTF-8"?>
2  <source version="1">
3    <entry id="ID_OEM_EMERGENCY_STOP">
4      <text lang="de">Der Not-Aus ist aktiv.</text>
5      <text lang="cs">Nouzové zastavení je aktivní.</text>
6      <text lang="en">The emergency stop is active.</text>
7      <text lang="fr">L&apos;arrêt d&apos;urgence est actif.</text>
8      <text lang="it">L&apos;arresto d&apos;emergenza è attivo.</text>
9      <text lang="es">La parada de emergencia está activa.</text>
10     <text lang="ja">緊急停止がアクティブです.</text>
11     <text lang="pl">Wyłączenie awaryjne jest aktywne.</text>
12     <text lang="pt">O desligamento de emergência está ativo.</text>
13     <text lang="ru">Активен аварийный останов.</text>
14     <text lang="zh">急停激活.</text>
15     <text lang="zh-tw">緊急停止啟動.</text>
16     <text lang="ko">비상 정지가 작동 중입니다.</text>
17     <text lang="tr">Acil kapatma etkin.</text>
18     <text lang="nl">De noodstop is actief.</text>
19   </entry>
20   <entry id="ID_OEM_CONTROL_VOLTAGE">
21     <text lang="de">Es liegt keine Steuerspannung an.</text>
22     <text lang="cs">Není použito žádné řídicí napětí.</text>
23     <text lang="en">No machine control voltage is being applied.</text>
24     <text lang="fr">Aucune tension de commande n&apos;est appliquée.</text>
25     <text lang="it">Non è applicata alcuna tensione di comando.</text>
26     <text lang="es">No está aplicada la tensión de control.</text>
27     <text lang="ja">御電圧は適用されていません.</text>
28     <text lang="pl">Brak zasilania sterowania.</text>
29     <text lang="pt">Não existe tensão de comando.</text>
30     <text lang="ru">Управляющее напряжение отсутствует.</text>
31     <text lang="zh">无控制电压.</text>
32     <text lang="zh-tw">並無供應控制電壓.</text>
33     <text lang="ko">공급된 제어 전압이 없습니다.</text>
34     <text lang="tr">Kumanda gerilimi mevcut değil.</text>
35     <text lang="nl">Er is geen sprake van stuurspanning.</text>
36   </entry>
37 </source>

```

Figura 27: Esempio – file XML per database di testi

Il file XML si importa quindi mediante memoria di massa USB (formato FAT32) nell'apparecchiatura e si copia ad esempio nel percorso di salvataggio **Internal/Oem**.

Impostazioni ► Assistenza ► Area OEM ► Impostazioni ► Database di testi

Parametro	Spiegazione
Seleziona database di testi	Selezione di un database di testo salvato sull'apparecchiatura come file del tipo "*.xml" Ulteriori informazioni: "Creazione di Database di testi", Pagina 128
Deseleziona database di testi	Deselezione del database di testo attualmente selezionato

Configurazione dei messaggi di errore

I messaggi di errore specifici per OEM possono essere collegati come messaggi aggiuntivi con ingressi. I messaggi di errore vengono pertanto visualizzati non appena viene attivato l'ingresso. A tale scopo i messaggi di errore devono essere assegnati ai segnali in ingresso desiderati.

Impostazioni ► Assistenza ► Area OEM ► Impostazioni ► Messaggi

Parametro	Spiegazione
Nome	Descrizione del messaggio
ID testo o testo	<p>Selezione del messaggio da visualizzare. È possibile inserire un ID testo e selezionare quindi il testo di un messaggio presente dal database. In alternativa è possibile inserire direttamente il testo di un nuovo messaggio</p> <div style="border: 1px solid black; padding: 5px; margin: 10px 0;"> <p>i Se si cambia la lingua utente dell'apparecchiatura, vengono impiegate le traduzioni dei testi dei messaggi del database. I testi dei messaggi immessi direttamente non vengono visualizzati tradotti.</p> </div> <p>Ulteriori informazioni: "Creazione di Database di testi", Pagina 128</p>
Tipo di messaggio	<p>Selezione del tipo di messaggio desiderato</p> <p>Impostazioni:</p> <ul style="list-style-type: none"> ■ Standard: il messaggio viene visualizzato finché è attivo l'ingresso ■ Conferma da parte dell'utente: il messaggio viene visualizzato fino alla conferma dello stesso da parte dell'utente ■ Valore standard: Standard
Canale	<p>Assegnazione dell'ingresso digitale secondo piedinatura per visualizzare il messaggio</p> <ul style="list-style-type: none"> ■ Valore standard: Non collegato
Rimuovi voce	Rimozione della voce del messaggio

4.9.7 Backup e ripristino delle impostazioni OEM

Tutte impostazioni dell'area OEM possono essere salvate come file affinché siano disponibili dopo un ripristino alle impostazioni di fabbrica o per l'installazione su diverse apparecchiature.

Le impostazioni dell'area OEM possono essere salvate come file ZIP su una memoria di massa USB o in un'unità di rete connessa.

Impostazioni ► Assistenza ► Area OEM ► Esegui backup e ripristina configurazione

Parametro	Spiegazione
Backup cartelle e file specifici OEM	Backup delle impostazioni dell'area OEM come file ZIP
Ripristino cartelle e file specifici OEM	Ripristino delle impostazioni dell'area OEM da file ZIP

4.9.8 Configurazione dell'apparecchiatura per screen shot

ScreenshotClient

Il software per PC ScreenshotClient consente di creare da un computer screenshot della schermata attiva dell'apparecchiatura.

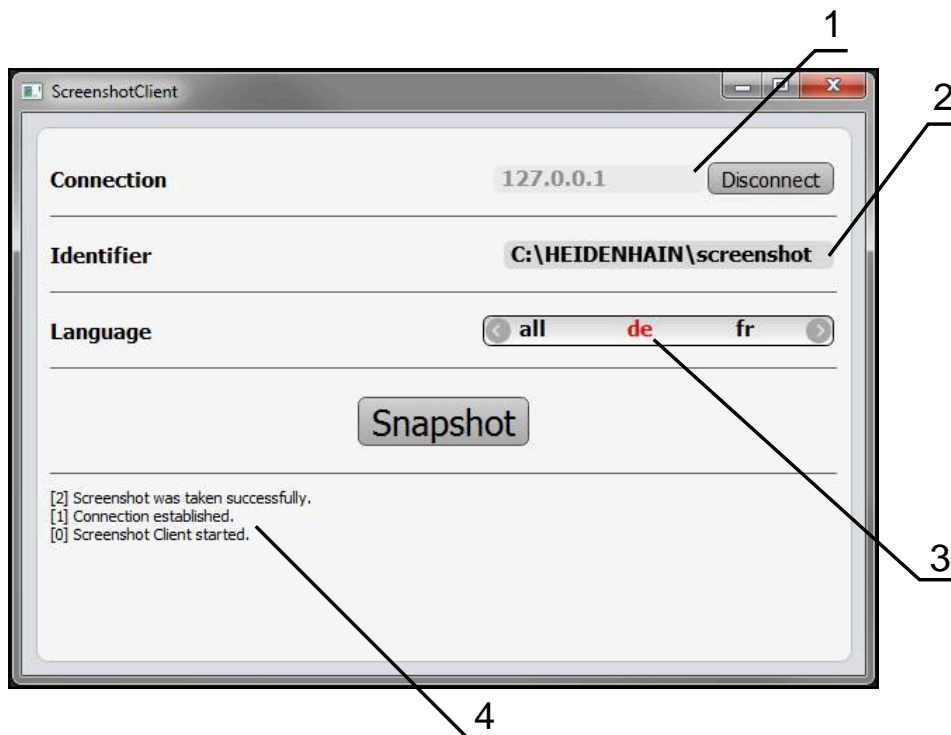


Figura 28: interfaccia utente di ScreenshotClient

- 1 Stato di connessione
- 2 Percorso e nome del file
- 3 Selezione della lingua
- 4 Messaggi di stato

i ScreenshotClient è incluso nell'installazione standard di **ND 7000 Demo**.

📖 Una descrizione dettagliata è riportata nel **manuale utente ND 7000 Demo**.

- ▶ <https://www.heidenhain.com/service/downloads/software>
- ▶ Eseguire la selezione in "Categories"
- ▶ Eseguire la selezione in "Product family and software solutions"
- ▶ Eseguire la selezione in "Language"

Ulteriori informazioni: "Software Demo del prodotto", Pagina 9

Attivazione dell'accesso remoto per screenshot

Per poter collegare ScreenshotClient dal computer con l'apparecchiatura, è necessario attivare su questa l'**Accesso remoto per screenshot**.

Impostazioni ► Assistenza ► Area OEM

Parametro	Spiegazione
Accesso remoto per screenshot	<p>Consenso di una connessione di rete con il programma ScreenshotClient, affinché ScreenshotClient possa eseguire screenshot dell'apparecchiatura da un computer</p> <p>Impostazioni:</p> <ul style="list-style-type: none"> ■ ON: accesso remoto possibile ■ OFF: accesso remoto non possibile ■ Valore standard: OFF



All'arresto dell'apparecchiatura, l'**Accesso remoto per screenshot** viene automaticamente disattivato.

4.10 Backup dei dati

4.10.1 Salva dati di configurazione

Le impostazioni dell'apparecchiatura si possono salvare come file affinché siano disponibili dopo un ripristino alle impostazioni di fabbrica o per l'installazione su diverse apparecchiature.

Impostazioni ► Assistenza ► Esegui backup e ripristina configurazione

Parametro	Spiegazione
Salva dati di configurazione	Salvataggio delle impostazioni dell'apparecchiatura

Esecuzione del Backup completo

Per il backup completo della configurazione vengono salvate tutte le impostazioni dell'apparecchiatura.

- ▶ Toccare **Backup completo**
- ▶ Inserire eventualmente la memoria di massa USB (formato FAT32) in un'interfaccia USB dell'apparecchiatura
- ▶ Selezionare la cartella in cui devono essere copiati i dati di configurazione
- ▶ Inserire il nome desiderato dei dati di configurazione, ad es. "<yyyy-mm-dd>_config"
- ▶ Confermare l'immissione con **RET**
- ▶ Toccare **Salva con nome**
- ▶ Confermare l'esecuzione riuscita del backup della configurazione con **OK**
- > Il file di configurazione è stato salvato come backup.

Rimuovere con sicurezza la memoria di massa USB



- ▶ Nel Menu principale toccare **Gestione file**
- ▶ Selezionare la lista dei percorsi di salvataggio
- ▶ Toccare **Rimuovi con sicurezza**
- ▶ Compare il messaggio **Ora è possibile rimuovere il supporto dati..**
- ▶ Estrarre la memoria di massa USB

4.10.2 Backup file utenti

I file utente dell'apparecchiatura possono essere salvati come file affinché siano disponibili dopo un ripristino alle impostazioni di fabbrica. In combinazione con il backup delle impostazioni è possibile eseguire il backup della configurazione completa di un'apparecchiatura.



Come file utente viene eseguito il backup di tutti i file di tutti i gruppi utente archiviati nelle relative cartelle ed è possibile procedere al ripristino. I file della cartella **System** non vengono ripristinati.

Impostazioni ▶ Assistenza ▶ Esegui backup e ripristina configurazione

Parametro	Spiegazione
Backup file utenti	Salvataggio dei file utente dell'apparecchiatura

Esecuzione del backup

I backup dei file utente possono essere salvati come file ZIP su una memoria di massa USB o in un drive di rete connesso.

- ▶ Aprire in successione:
 - **Esegui backup e ripristina configurazione**
 - **Backup file utenti**
- ▶ Toccare **Salva come ZIP**
- ▶ Inserire eventualmente la memoria di massa USB (formato FAT32) in un'interfaccia USB dell'apparecchiatura
- ▶ Selezionare la cartella in cui deve essere copiato il file ZIP
- ▶ Inserire il nome desiderato del file ZIP, ad es. "`<yyyymmdd>_config`"
- ▶ Confermare l'immissione con **RET**
- ▶ Toccare **Salva con nome**
- ▶ Confermare l'esecuzione riuscita del backup dei file utente con **OK**
- Il backup dei file utente è stato eseguito.

Rimuovere con sicurezza la memoria di massa USB



- ▶ Nel Menu principale toccare **Gestione file**
- ▶ Selezionare la lista dei percorsi di salvataggio
- ▶ Toccare **Rimuovi con sicurezza**
- ▶ Compare il messaggio **Ora è possibile rimuovere il supporto dati..**
- ▶ Estrarre la memoria di massa USB


5

Configurazione


5.1 Panoramica

Questo capitolo contiene tutte le informazioni per la configurazione dell'apparecchiatura.

Durante la configurazione l'apparecchiatura viene configurata dal retrofittatore (**Setup**) per l'impiego sulla macchina utensile nelle relative applicazioni. Si tratta ad es. della configurazione di operatori e della creazione di tabella origini e tabella utensili.

 È necessario leggere attentamente il capitolo "Funzionamento generale" e comprenderlo in ogni sua parte, prima di eseguire le attività descritte di seguito.

Ulteriori informazioni: "Funzionamento generale", Pagina 18

 Le operazioni successive possono essere eseguite soltanto da personale specializzato.

Ulteriori informazioni: "Qualifica del personale", Pagina 15


5.2 Login per la configurazione

5.2.1 Login utente

Per la configurazione dell'apparecchiatura, l'utente **Setup** deve eseguire il login.




- ▶ Nel Menu principale toccare **Login utente**
- ▶ Scollegare eventualmente l'utente connesso
- ▶ Selezionare l'utente **Setup**
- ▶ Nel campo di immissione toccare **Password**
- ▶ Inserire la password "**setup**"


 Se la password non coincide con le impostazioni standard, è necessario richiederla al retrofittatore (**Setup**) o al costruttore della macchina (**OEM**).
Se la password non è più nota, mettersi in contatto con una filiale di assistenza HEIDENHAIN.



- ▶ Confermare l'immissione con **RET**
- ▶ Toccare **Login**

5.2.2 Esecuzione della ricerca indici di riferimento dopo l'avvio

 Se la ricerca degli indici di riferimento viene attivata dopo l'avvio dell'apparecchiatura, tutte le funzioni dell'apparecchiatura vengono bloccate fino al completamento della ricerca degli indici di riferimento.
Ulteriori informazioni: "Indici di riferimento (Encoder)", Pagina 98

 Per encoder seriali con interfaccia EnDat non è presente la ricerca degli indici di riferimento, in quanto gli assi vengono automaticamente azzerati.

Se sull'apparecchiatura è attivata la ricerca degli indici di riferimento, viene richiesto di superare gli indici di riferimento degli assi.

- ▶ Dopo il login seguire le istruzioni specificate nell'assistente
- > Una volta eseguita la ricerca degli indici di riferimento, il simbolo del riferimento non lampeggia più

Ulteriori informazioni: "Elementi di comando della visualizzazione di posizione", Pagina 39

Ulteriori informazioni: "Attivazione della ricerca degli indici di riferimento", Pagina 117

5.2.3 Impostazione della lingua

Alla consegna la lingua dell'interfaccia utente è l'inglese. È possibile selezionare l'interfaccia utente nella lingua desiderata



- ▶ Nel Menu principale toccare **Impostazioni**



- ▶ Toccare **Utente**
- > L'utente connesso è contrassegnato da un segno di spunta.
- ▶ Selezionare l'utente connesso
- > La lingua selezionata per l'utente è visualizzata nella lista a discesa **Lingua** con relative bandiere.
- ▶ Nella lista a discesa **Lingua** selezionare la bandiera della lingua desiderata
- > L'interfaccia utente viene visualizzata nella lingua selezionata.

5.2.4 Modifica della password

Per evitare un uso improprio della configurazione, è necessario modificare la password.

La password è confidenziale e non deve essere comunicata a terzi.



- ▶ Nel Menu principale toccare **Impostazioni**



- ▶ Toccare **Utente**
- > L'utente connesso è contrassegnato da un segno di spunta.
- ▶ Selezionare l'utente connesso
- ▶ Toccare **Password**
- ▶ Inserire la password attuale
- ▶ Confermare l'immissione con **RET**
- ▶ Inserire la nuova password e ripeterla
- ▶ Confermare l'immissione con **RET**
- ▶ Toccare **OK**
- ▶ Chiudere il messaggio con **OK**
- > La nuova password è disponibile per il successivo login.

5.3 Operazioni essenziali per la configurazione

- i** I singoli passi riportati di seguito per la configurazione si basano uno sull'altro.
- ▶ Per configurare correttamente l'apparecchiatura, eseguire le azioni nella sequenza descritta

Premessa: è stato eseguito il login come utente del tipo **Setup**(vedere "Login per la configurazione", Pagina 134).

Impostazioni base

- Impostazione di data e ora
- Impostazione delle unità di misura
- Creazione e configurazione di utenti
- Inserimento del manuale di istruzioni
- Configurazione della rete
- Configurazione del drive di rete
- Configurazione dell'utilizzo con mouse, tastiera o touch screen

Operazioni preliminari alle lavorazioni

- Creazione della tabella utensili
- Creazione della tabella origini

Backup dei dati

- Salva dati di configurazione
- Backup file utenti

NOTA

Perdita o danneggiamento dei dati di configurazione!

Se si stacca l'apparecchiatura dalla fonte di energia elettrica mentre è accesa, è possibile danneggiare o perdere i dati di configurazione.

- ▶ Creare una copia di backup dei dati di configurazione e conservarla per il ripristino

5.3.1 Impostazioni base

- i** Il responsabile della messa in servizio (**OEM**) ha già probabilmente eseguito alcune impostazioni base.

Impostazione di data e ora

Impostazioni ► Info generali ► Data e ora

Parametro	Spiegazione
Data e ora	Data e ora aggiornate dell'apparecchiatura <ul style="list-style-type: none"> ■ Impostazioni: anno, mese, giorno, ora, minuto ■ Impostazione standard: ora di sistema attuale
Formato data	Formato della visualizzazione della data Impostazioni: <ul style="list-style-type: none"> ■ MM-DD-YYYY: mese, giorno, anno ■ DD-MM-YYYY: giorno, mese, anno ■ YYYY-MM-DD: anno, mese, giorno ■ Impostazione standard: YYYY-MM-DD (ad es. "2016-01-31")

Impostazione delle unità di misura

È possibile impostare diversi parametri per unità, metodo di arrotondamento e posizioni decimali.

Impostazioni ► Info generali ► Unità

Parametro	Spiegazione
Unità per valori lineari	Unità dei valori lineari <ul style="list-style-type: none"> ■ Impostazioni: Millimetri o Pollici ■ Impostazione standard: Millimetri
Metodo di arrotondamento per valori lineari	Metodo di arrotondamento per valori lineari Impostazioni: <ul style="list-style-type: none"> ■ Commerciale: le cifre decimali da 1 a 4 vengono arrotondate per difetto, le cifre decimali da 5 a 9 vengono arrotondate per eccesso ■ Arrotonda x dif.: le cifre decimali da 1 a 9 vengono arrotondate per difetto ■ Arrotonda x ecc.: le cifre decimali da 1 a 9 vengono arrotondate per eccesso ■ Elimina decimali: le cifre decimali vengono eliminate senza arrotondamento per eccesso o per difetto ■ Arrotonda a 0-5: le posizioni decimali ≤ 24 o ≥ 75 vengono arrotondate a 0, le posizioni decimali ≥ 25 o ≤ 74 vengono arrotondate a 5 ("arrotondamento di 5 rappen") ■ Impostazione standard: Commerciale
Posizioni decimali per valori lineari	Numero delle cifre decimali di valori lineari Campo di impostazione: <ul style="list-style-type: none"> ■ Millimetri: 0 ... 5 ■ Pollici: 0 ... 7 Valore standard: <ul style="list-style-type: none"> ■ Millimetri: 4 ■ Pollici: 6

Parametro	Spiegazione
Unità per valori angolari	<p>Unità per valori angolari</p> <p>Impostazioni:</p> <ul style="list-style-type: none"> ■ Radiante: angolo in radianti (rad) ■ Grado decimale: angolo in gradi (°) con cifre decimali ■ Gradi-Min-Sec: angolo in gradi (°), minuti ['] e secondi ["] ■ Impostazione standard: Grado decimale
Metodo di arrotondamento per valori angolari	<p>Metodo di arrotondamento per valori angolari decimali</p> <p>Impostazioni:</p> <ul style="list-style-type: none"> ■ Commerciale: le cifre decimali da 1 a 4 vengono arrotondate per difetto, le cifre decimali da 5 a 9 vengono arrotondate per eccesso ■ Arrotonda x dif.: le cifre decimali da 1 a 9 vengono arrotondate per difetto ■ Arrotonda x ecc.: le cifre decimali da 1 a 9 vengono arrotondate per eccesso ■ Elimina decimali: le cifre decimali vengono eliminate senza arrotondamento per eccesso o per difetto ■ Arrotonda a 0-5: le posizioni decimali ≤ 24 o ≥ 75 vengono arrotondate a 0, le posizioni decimali ≥ 25 o ≤ 74 vengono arrotondate a 5 ("arrotondamento di 5 rappen") ■ Impostazione standard: Commerciale
Posizioni decimali per valori angolari	<p>Numero delle cifre decimali di valori angolari</p> <p>Campo di impostazione:</p> <ul style="list-style-type: none"> ■ Radiante: 0 ... 7 ■ Grado decimale: 0 ... 5 ■ Gradi-Min-Sec: 0 ... 2 <p>Valore standard:</p> <ul style="list-style-type: none"> ■ Radiante: 5 ■ Grado decimale: 3 ■ Gradi-Min-Sec: 0
Separatore decimale	<p>Separatore per la rappresentazione dei valori</p> <ul style="list-style-type: none"> ■ Impostazioni: Punto o Virgola ■ Impostazione standard: Punto

Creazione e configurazione di utenti


Alla fornitura dell'apparecchiatura sono definiti i seguenti tipi di utente con autorizzazioni differenti:

- **OEM**
- **Setup**
- **Operator**


Creazione di utente e password

È possibile creare nuovi utenti del tipo **Operator**. Per l'ID utente e la password sono consentiti tutti i caratteri. Si applica la distinzione tra lettere maiuscole e minuscole.

Premessa: è connesso un utente del tipo **OEM** o **Setup**.

 Non possono essere creati nuovi utenti del tipo **OEM** o **Setup**.


Impostazioni ► Utente ► +

Parametro	Spiegazione
	Inserimento di un nuovo utente del tipo Operator Non possono essere inseriti altri utenti del tipo OEM e Setup .
ID utente	Viene visualizzato l' ID utente per la selezione dell'utente ad es. nel login utente. L' ID utente non può essere successivamente modificato.
Nome	Nome dell'utente
Password	Assegnare la password per il login
Ripeti password	Ripetere la password per conferma
Visualizza password	È possibile visualizzare in chiaro e nascondere nuovamente i contenuti dei campi delle password.

Configurazione e cancellazione dell'utente

Impostazioni ► Utente ► Nome utente

Parametro	Spiegazione
Nome	Cognome dell'utente
Nome	Nome dell'utente
Reparto	Reparto dell'utente
Gruppo	Indicazione del gruppo al quale appartiene l'utente
Password	La password definita può essere modificata
Lingua	Selezione della lingua che deve essere visualizzata per l'utente
Login automatico	Selezione se l'utente deve essere connesso automaticamente senza inserimento di una password. L'utente deve aver effettuato l'accesso prima di arrestare l'apparecchiatura.

 Se è attivo il login automatico per uno o più utenti, all'accensione l'ultimo utente collegato viene automaticamente connesso all'apparecchiatura, senza dover inserire né identificativo utente né password.

Rimuovi account utente L'utente può essere rimosso da un utente OEM o Setup.

 Gli utenti del tipo **OEM** e **Setup** non possono essere cancellati.

Inserimento del manuale di istruzioni

L'apparecchiatura offre la possibilità di caricare il relativo manuale di istruzioni in una lingua desiderata. Il manuale di istruzioni può essere copiato sull'apparecchiatura dalla memoria di massa USB in dotazione.

La versione più aggiornata può essere scaricata nell'area Download di www.heidenhain.it.

Impostazioni ► Assistenza ► Documentazione


Parametro	Spiegazione
Aggiungere manuali	Inserimento del manuale di istruzioni in una lingua desiderata

Configurazione della rete

Configurazione delle impostazioni di rete

 Rivolgersi al proprio Network Administrator per ottenere le impostazioni di rete corrette per configurare l'apparecchiatura.

Impostazioni ► Interfacce ► Rete ► X116

Parametro	Spiegazione
Indirizzo MAC	Indirizzo hardware univoco dell'adattatore di rete
DHCP	Indirizzo di rete dell'apparecchiatura assegnato in modo dinamico <ul style="list-style-type: none"> ■ Impostazioni: ON o OFF ■ Valore standard: ON
Indirizzo IPv4	Indirizzo di rete con quattro blocchi numerici L'indirizzo di rete è predefinito in modo automatico con DHCP attivo oppure può essere impostato manualmente <ul style="list-style-type: none"> ■ Campo di impostazione: 0.0.0.1 ... 255.255.255.255
Maschera sottorete IPv4	Identificativo all'interno della rete con quattro blocchi numerici La maschera di sottorete è predefinita in modo automatico con DHCP attivo oppure può essere impostata manualmente. <ul style="list-style-type: none"> ■ Campo di impostazione: 0.0.0.0 ... 255.255.255.255
Gateway standard IPv4	Indirizzo di rete del router che collega una rete <div style="border: 1px solid black; padding: 5px; margin-top: 10px;"> <p> L'indirizzo di rete è predefinito in modo automatico con DHCP attivo oppure può essere impostato manualmente.</p> </div> <ul style="list-style-type: none"> ■ Campo di impostazione: 0.0.0.1 ... 255.255.255.255
SLAAC IPv6	Indirizzo di rete con campo di indirizzamento esteso Necessario solo se supportato in rete <ul style="list-style-type: none"> ■ Impostazioni: ON o OFF ■ Valore standard: OFF
Indirizzo IPv6	Viene automaticamente assegnato con SLAAC IPv6 attivo
Lunghezza prefisso sottorete IPv6	Prefisso sottorete in reti IPv6
Gateway standard IPv6	Indirizzo di rete del router che collega una rete
Server DNS preferito	Server primario per conversione dell'indirizzo IP
Server DNS alternativo	Server opzionale per conversione dell'indirizzo IP

Configurazione del drive di rete

Per configurare il drive di rete sono necessari i seguenti dati:

- **Nome**
- **Indirizzo IP server o nome host**
- **Cartella condivisa**
- **Nome utente**
- **Password**
- **Opzioni drive di rete**

Ulteriori informazioni: "Collegamento dell'unità periferica di rete", Pagina 78



Rivolgersi al proprio Network Administrator per ottenere le impostazioni di rete corrette per configurare l'apparecchiatura.

Impostazioni ► Interfacce ► Drive di rete

Parametro	Spiegazione
Nome	Nome della cartella da visualizzare nella Gestione file Valore standard: Share (non può essere modificato)
Indirizzo IP server o nome host	Nome o indirizzo di rete del server
Cartella condivisa	Nome della cartella condivisa
Nome utente	Nome dell'utente autorizzato
Password	Password dell'utente autorizzato
Visualizza password	Visualizzazione della password in chiaro <ul style="list-style-type: none"> ■ Impostazioni: ON o OFF ■ Valore standard: OFF
Opzioni drive di rete	Configurazione dell' Autenticazione per la codifica della password in rete Impostazioni: <ul style="list-style-type: none"> ■ Nessuno ■ Autenticazione Kerberos V5 ■ Autenticazione e firma pacchetti Kerberos V5 ■ Hashing password NTLM ■ Hashing password NTLM con firma ■ Hashing password NTLMv2 ■ Hashing password NTLMv2 con firma ■ Valore standard: Nessuno Configurazione delle Opzioni di collegamento Impostazioni: <ul style="list-style-type: none"> ■ Valore standard: nounix,noserverino

Configurazione dell'utilizzo con mouse, tastiera o touch screen

L'apparecchiatura può essere impiegata tramite il touch screen o il mouse collegato (USB). Se l'apparecchiatura è configurata con le impostazioni di fabbrica, il tocco del touch screen determina la disattivazione del mouse. In alternativa è possibile definire che l'apparecchiatura possa essere azionata soltanto da mouse o soltanto dal touch screen.

Premessa: una mouse USB è collegato all'apparecchiatura.

Ulteriori informazioni: "Collegamento delle apparecchiature di immissione", Pagina 78

Impostazioni ► Info generali ► Dispositivi di immissione

Parametro	Spiegazione
Sost.mouse x comandi gestuali multitouch	<p>Predefinizione se il comando da mouse deve essere sostituito con quello da touch screen (multitouch)</p> <p>Impostazioni:</p> <ul style="list-style-type: none"> ■ Auto (fino a primo multitouch): toccando il touch screen si disattiva il mouse ■ On (senza multitouch): è possibile solo il comando da mouse, il touch screen è disattivato ■ Off (solo multitouch): è possibile solo il comando da touch screen, il mouse è disattivato ■ Impostazione standard: Auto (fino a primo multitouch)
Configurazione tastiera USB	<p>Se è collegata una tastiera USB:</p> <ul style="list-style-type: none"> ■ Selezione della lingua della mappatura della tastiera

5.3.2 Operazioni preliminari alle lavorazioni

In funzione dello scopo di impiego, il retrofittatore (**Setup**) può predisporre l'apparecchiatura per una lavorazione speciale creando le tabelle utensili e le tabelle origini.

i Anche gli utenti del tipo **Operator** sono in grado di eseguire le seguenti attività.

Creazione della tabella utensili

Di norma le coordinate vengono programmate nel modo in cui il pezzo è quotato nel disegno.

L'apparecchiatura è in grado di calcolare la traiettoria del centro utensile con l'ausilio della cosiddetta compensazione del raggio utensile. A tale scopo è necessario indicare la **Lunghezza utensile** e il **Diametro** per ogni utensile.

Nella barra di stato è possibile accedere alla tabella utensili che contiene questi parametri specifici per ogni utensile impiegato. L'apparecchiatura salva max 99 utensili nella tabella utensili.



Figura 29: tabella utensili con relativi parametri

- 1 Tipo utensile
- 2 Diametro utensile
- 3 Lunghezza utensile
- 4 Modifica tabella utensili

Parametri utensile

Possono essere definiti i seguenti parametri:

Descrizione	Parametro
Tipo utensile Denominazione che identifica in modo univoco l'utensile	Diametro D Diametro della superficie di appoggio dell'utensile
	Lunghezza L Lunghezza dell'utensile nell'asse utensile

Creazione degli utensili



- ▶ Toccare **Utensili** nella barra di stato
- > Viene visualizzata la finestra di dialogo **Utensili**.



- ▶ Toccare **Apri tabella**
- > Viene visualizzata la finestra di dialogo **Tabella utensili**.



- ▶ Toccare **Aggiungi**
- ▶ Registrare la denominazione nel campo di immissione **Tipo utensile**
- ▶ Confermare l'immissione con **RET**
- ▶ Toccare in successione i campi di immissione e inserire i relativi valori
- ▶ Commutare, se necessario, l'unità di misura nel menu di selezione
- > I valori immessi vengono convertiti.
- ▶ Confermare l'immissione con **RET**
- > L'utensile definito viene aggiunto alla tabella utensili.
- ▶ Per bloccare la voce di un utensile da eventuali modifiche o cancellazioni, toccare **Blocca** accanto alla voce dell'utensile
- > L'icona cambia e la voce è protetta.



- ▶ Toccare **Chiudi**
- > La finestra di dialogo **Tabella utensili** viene chiusa.

Cancellazione degli utensili



- ▶ Toccare **Utensili** nella barra di stato
- > Viene visualizzata la finestra di dialogo **Utensili**.



- ▶ Toccare **Apri tabella**
- > Viene visualizzata la finestra di dialogo **Tabella utensili**.
- ▶ Per selezionare uno o più utensili, toccare la casella della riga interessata
- > Il colore di sfondo della casella attivata è verde.



La voce di un utensile può essere bloccata da eventuali modifiche o cancellazioni.

- ▶ Toccare **Sblocca** accanto alla voce
- > L'icona cambia e la voce è abilitata.



- ▶ Toccare **Cancella**
- > Viene visualizzato un messaggio.
- ▶ Chiudere il messaggio con **OK**
- > L'utensile selezionato viene cancellato dalla tabella utensili.



- ▶ Toccare **Chiudi**
- > La finestra di dialogo **Tabella utensili** viene chiusa.

Creazione della tabella origini

Nella barra di stato è possibile accedere alla tabella origini. La tabella origini contiene le posizioni assolute delle origini riferite all'indice di riferimento. L'apparecchiatura salva max 99 origini nella tabella origini.

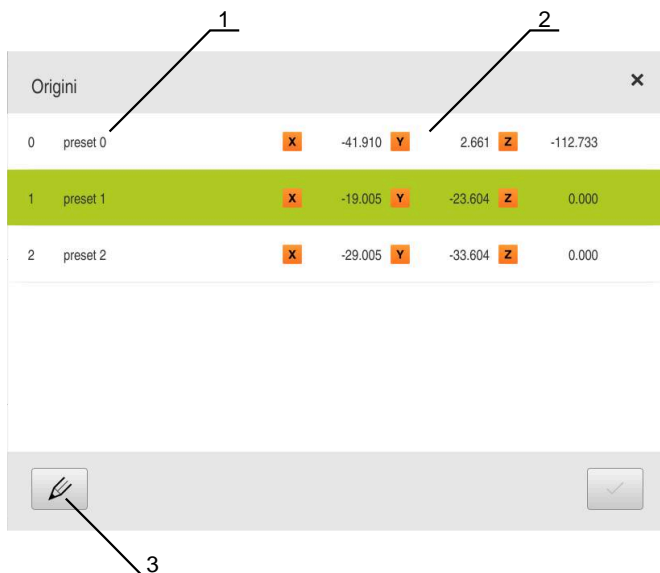


Figura 30: Tabella origini con posizioni assolute

- 1 Denominazione
- 2 Coordinate
- 3 Modifica tabella origini

Creazione dell'origine

La tabella origini può essere definita con i seguenti metodi:


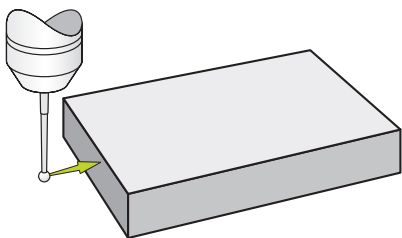
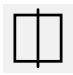
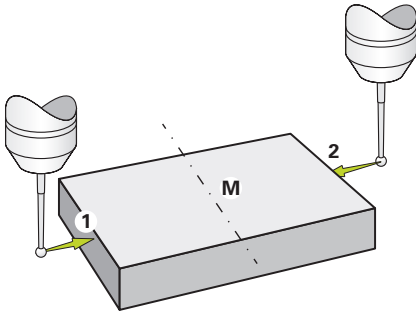

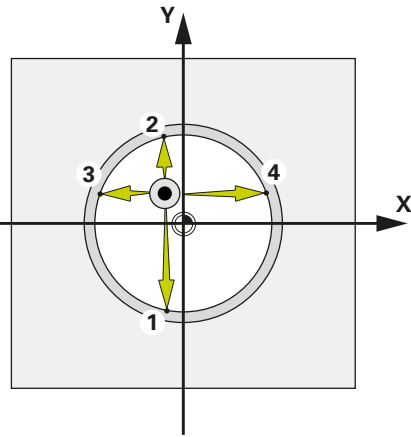
Denominazione	Descrizione
Tastatura	Tastatura di un pezzo con un tastatore 3D HEIDENHAIN KT 130. L'apparecchiatura acquisisce automaticamente le origini nella tabella origini
Sfioramento	Tastatura di un pezzo con un utensile. Occorre definire manualmente la relativa posizione utensile come origine
Immissione valore numerico	I valori numerici delle origini devono essere immessi manualmente nella tabella origini

i La definizione di origini viene eseguita in funzione dell'applicazione anche dall'utente del tipo **Operator**.

Funzioni per la tastatura di origini

L'apparecchiatura supporta la definizione delle origini mediante tastatura con assistente.

Per la tastatura di un pezzo l'apparecchiatura offre le seguenti funzioni:

Simbolo	Funzione	Rappresentazione schematica
	Tastatura spigolo di un pezzo (1 operazione di tastatura)	
	Definizione interasse di un pezzo (2 operazioni di tastatura)	
	Definizione del centro di una forma circolare (foro o cilindro) (3 operazioni di tastatura con utensile, 4 operazioni di tastatura con tastatore 3D)	

i Nel capitolo Funzionamento manuale sono riportati diversi esempi su come poter tastare un'origine.

Tastatura o sfioramento di origini



- ▶ Nel Menu principale toccare **Funzionamento manuale**
- > Viene visualizzata l'interfaccia utente per il Funzionamento manuale.



- ▶ Toccare **Funzioni ausiliarie** nella barra di stato



- ▶ Nella finestra di dialogo in **Tastatura** toccare la funzione desiderata, ad es. **Tastatura bordo**
- ▶ Nella finestra di dialogo **Seleziona utensile** selezionare l'utensile serrato:
 - ▶ Se si impiega un tastatore 3D KT 130 HEIDENHAIN: attivare **Impiego del sistema di tastatura**
 - ▶ Se si impiega un utensile:
 - ▶ Disattivare **Impiego del sistema di tastatura**
 - ▶ Nel campo di immissione **Diametro utensile** inserire il valore desiderato oppure
 - ▶ Selezionare il relativo utensile dalla tabella utensili



- ▶ Toccare **Conferma** nell'assistente
- ▶ Seguire le istruzioni specificate nell'assistente
- ▶ Per le operazioni di tastatura, tenere presente quanto riportato di seguito
 - ▶ Avvicinare il tastatore allo spigolo del pezzo finché il LED rosso del tastatore si illumina oppure
 - ▶ Avvicinare l'utensile fino a sfiorare lo spigolo del pezzo
 - ▶ Confermare ogni operazione specificata nell'assistente
 - ▶ Dopo l'ultima tastatura allontanare il tastatore o l'utensile
- > Dopo l'ultima tastatura viene visualizzata la finestra di dialogo **Seleziona origine**.
- ▶ Nel campo di immissione **Origine selezionata** selezionare l'origine desiderata:
 - ▶ Per sovrascrivere un'origine esistente, selezionare una voce della tabella origini
 - ▶ Per creare una nuova origine, inserire un numero non ancora predefinito nella tabella origini
 - ▶ Confermare l'immissione con **RET**
- ▶ Nel campo di immissione **Imposta valori di posizione** inserire il valore desiderato:
 - ▶ Per confermare il valore misurato, lasciare vuoto il campo di immissione
 - ▶ Per definire un nuovo valore, inserire il valore desiderato
 - ▶ Confermare l'immissione con **RET**



- ▶ Toccare **Conferma** nell'assistente
- > La nuova coordinata viene confermata come origine.

Creazione manuale di origini

Se si creano manualmente le origini nella tabella origini, si applica quanto riportato di seguito:

- L'immissione nella tabella origini assegna i nuovi valori di posizione alla posizione reale attuale dei singoli assi
- La cancellazione dell'immissione con **CE** resetta di nuovo al punto zero macchina i valori di posizione dei singoli assi. I nuovi valori di posizione si riferiscono così sempre al punto zero macchina



- ▶ Toccare **Origini** nella barra di stato
- > Viene visualizzata la finestra di dialogo **Origini**.



- ▶ Toccare **Modifica tabella origini**
- > Viene visualizzata la finestra di dialogo **Tabella origini**.



- ▶ Toccare **Aggiungi**
- ▶ Registrare la denominazione nel campo di immissione **Descrizione**
- ▶ Toccare il campo di immissione per uno o più assi desiderati e inserire il relativo valore
- ▶ Confermare l'immissione con **RET**
- > L'origine definita viene aggiunta alla tabella origini.



- ▶ Per bloccare la voce di un'origine da eventuali modifiche o cancellazioni, toccare **Blocca** accanto alla voce dell'origine
- > Il simbolo cambia e la voce è protetta.



- ▶ Toccare **Chiudi**
- > La finestra di dialogo **Tabella origini** viene chiusa.



Cancellazione di origini



- ▶ Nella barra di stato toccare **Origini**
- > Viene visualizzata la finestra di dialogo **Origini**.



- ▶ Toccare **Modifica tabella origini**
- > Viene visualizzata la finestra di dialogo **Tabella origini**.



Le voci della tabella origini possono essere bloccate da eventuali modifiche o cancellazioni. Per poter modificare una voce, occorre eventualmente sbloccarla come primo passo.



- ▶ Toccare eventualmente **Sblocca** alla fine della riga



- > Il simbolo cambia e la voce è abilitata per la modifica.
- ▶ Per selezionare una o più origini, toccare la casella della riga interessata
- > Il colore di sfondo della casella attivata è verde.



- ▶ Toccare **Cancella**
- > Viene visualizzato un messaggio.
- ▶ Chiudere il messaggio con **OK**
- > L'origine o le origini selezionate vengono cancellate dalla tabella origini.



- ▶ Toccare **Chiudi**
- > La finestra di dialogo **Tabella origini** viene chiusa.

5.4 Salva dati di configurazione

Le impostazioni dell'apparecchiatura si possono salvare come file affinché siano disponibili dopo un ripristino alle impostazioni di fabbrica o per l'installazione su diverse apparecchiature.

Impostazioni ► Assistenza ► Esegui backup e ripristina configurazione

Parametro	Spiegazione
Salva dati di configurazione	Salvataggio delle impostazioni dell'apparecchiatura

Esecuzione del Backup completo

Per il backup completo della configurazione vengono salvate tutte le impostazioni dell'apparecchiatura.

- ▶ Toccare **Backup completo**
- ▶ Inserire eventualmente la memoria di massa USB (formato FAT32) in un'interfaccia USB dell'apparecchiatura
- ▶ Selezionare la cartella in cui devono essere copiati i dati di configurazione
- ▶ Inserire il nome desiderato dei dati di configurazione, ad es. "<yyyy-mm-dd>_config"
- ▶ Confermare l'immissione con **RET**
- ▶ Toccare **Salva con nome**
- ▶ Confermare l'esecuzione riuscita del backup della configurazione con **OK**
- > Il file di configurazione è stato salvato come backup.

Rimuovere con sicurezza la memoria di massa USB



- ▶ Nel Menu principale toccare **Gestione file**
- ▶ Selezionare la lista dei percorsi di salvataggio
- ▶ Toccare **Rimuovi con sicurezza**
- > Compare il messaggio **Ora è possibile rimuovere il supporto dati.**
- ▶ Estrarre la memoria di massa USB

5.5 Backup file utenti

I file utente dell'apparecchiatura possono essere salvati come file affinché siano disponibili dopo un ripristino alle impostazioni di fabbrica. In combinazione con il backup delle impostazioni è possibile eseguire il backup della configurazione completa di un'apparecchiatura.



Come file utente viene eseguito il backup di tutti i file di tutti i gruppi utente archiviati nelle relative cartelle ed è possibile procedere al ripristino. I file della cartella **System** non vengono ripristinati.

Impostazioni ► Assistenza ► Esegui backup e ripristina configurazione

Parametro	Spiegazione
Backup file utenti	Salvataggio dei file utente dell'apparecchiatura

Esecuzione del backup

I backup dei file utente possono essere salvati come file ZIP su una memoria di massa USB o in un drive di rete connesso.

- ▶ Aprire in successione:
 - **Esegui backup e ripristina configurazione**
 - **Backup file utenti**
- ▶ Toccare **Salva come ZIP**
- ▶ Inserire eventualmente la memoria di massa USB (formato FAT32) in un'interfaccia USB dell'apparecchiatura
- ▶ Selezionare la cartella in cui deve essere copiato il file ZIP
- ▶ Inserire il nome desiderato del file ZIP, ad es. "<yyyy-mm-dd>_config"
- ▶ Confermare l'immissione con **RET**
- ▶ Toccare **Salva con nome**
- ▶ Confermare l'esecuzione riuscita del backup dei file utente con **OK**
- > Il backup dei file utente è stato eseguito.

Rimuovere con sicurezza la memoria di massa USB



- ▶ Nel Menu principale toccare **Gestione file**
- ▶ Selezionare la lista dei percorsi di salvataggio
- ▶ Toccare **Rimuovi con sicurezza**
- > Compare il messaggio **Ora è possibile rimuovere il supporto dati.**
- ▶ Estrarre la memoria di massa USB

6

Gestione file

6.1 Panoramica

Questo capitolo descrive il menu **Gestione file** e le funzioni di questo menu.



È necessario leggere attentamente il capitolo "Funzionamento generale" e comprenderlo in ogni sua parte, prima di eseguire le attività descritte di seguito.

Ulteriori informazioni: "Funzionamento generale", Pagina 18

Breve descrizione

Il menu **Gestione file** visualizza una panoramica dei file salvati nella memoria dell'apparecchiatura.

Le memorie di massa USB eventualmente collegate (formato FAT32) e i drive di rete disponibili vengono visualizzati nella lista dei percorsi di salvataggio. Le memorie di massa USB e i drive di rete vengono visualizzati con il nome o la denominazione del drive.

Richiamo



- ▶ Nel Menu principale toccare **Gestione file**
- Viene visualizzata l'interfaccia utente per la Gestione file

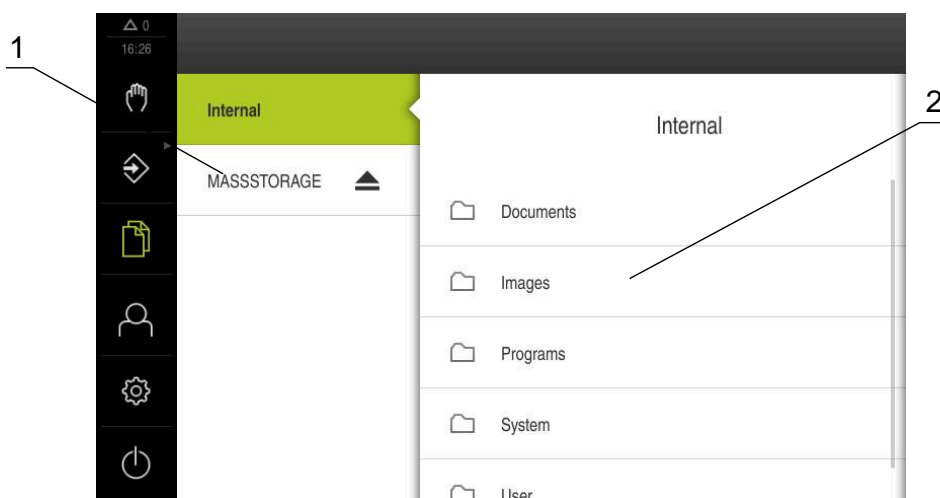


Figura 31: Menu **Gestione file**

- 1 Lista dei percorsi di salvataggio disponibili
- 2 Lista delle cartelle nel percorso di salvataggio selezionato

6.2 Tipi di file

Nel menu **Gestione file** si possono gestire i seguenti tipi di file:

Tipo	Impiego	Gestisci	Consulta	Apri	Stampa
*.i	Programmi	✓	–	–	–
*.mcc	File di configurazione	✓	–	–	–
*.dro	File del firmware	✓	–	–	–
*.svg, *.ppm	File di immagini	✓	–	–	–
*.jpg, *.png, *.bmp	File di immagini	✓	✓	–	–
*.csv	File di testo	✓	–	–	–
*.txt, *.log, *.xml	File di testo	✓	✓	–	–
*.pdf	File PDF	✓	✓	–	✓





6.3 Gestione di cartelle e file




Struttura delle cartelle

Nel menu **Gestione file**, i file vengono archiviati nel percorso **Internal** nelle seguenti cartelle:

Cartella	Impiego
Documents	File documento
Images	File di immagini
Oem	File per la configurazione della barra OEM (visibili solo per utenti del tipo OEM)
System	File audio e di sistema
User	Dati utente

Comando	Funzione
	<p>Creazione di una nuova cartella</p> <ul style="list-style-type: none"> ▶ Trascinare verso destra il simbolo della cartella in cui si intende creare una nuova cartella > I comandi vengono visualizzati. ▶ Toccare Crea nuova cartella ▶ Nella finestra di dialogo toccare il campo di immissione e inserire il nome della nuova cartella ▶ Confermare l'immissione con RET ▶ Toccare OK > Viene creata una nuova cartella.

Comando	Funzione
	<p>Spostamento di una cartella</p> <ul style="list-style-type: none"> ▶ Trascinare verso destra il simbolo della cartella che si intende spostare > I comandi vengono visualizzati. ▶ Toccare Sposta in ▶ Selezionare nella finestra di dialogo la cartella in cui si intende spostare la cartella ▶ Toccare Selezione > La cartella viene spostata.
	<p>Copia di una cartella</p> <ul style="list-style-type: none"> ▶ Trascinare verso destra il simbolo della cartella che si intende copiare > I comandi vengono visualizzati. ▶ Toccare Copia in ▶ Selezionare nella finestra di dialogo la cartella in cui si intende copiare la cartella ▶ Toccare Selezione > La cartella viene copiata.
	<p>Modifica del nome di una cartella</p> <ul style="list-style-type: none"> ▶ Trascinare verso destra il simbolo della cartella che si intende rinominare > I comandi vengono visualizzati. ▶ Toccare Rinomina cartella ▶ Nella finestra di dialogo toccare il campo di immissione e inserire il nome della nuova cartella ▶ Confermare l'immissione con RET ▶ Toccare OK > La cartella viene rinominata.
	<p>Spostamento di un file</p> <ul style="list-style-type: none"> ▶ Trascinare verso destra il simbolo del file che si intende spostare > I comandi vengono visualizzati. ▶ Toccare Sposta in ▶ Selezionare nella finestra di dialogo la cartella in cui si intende spostare il file ▶ Toccare Selezione > Il file viene spostato. <div style="border: 1px solid black; padding: 5px; margin-top: 10px;"> <p>i Se si sposta un file in una cartella in cui ne è salvato uno con lo stesso nome, il file viene sovrascritto.</p> </div>

Comando	Funzione
	<p>Copia di un file</p> <ul style="list-style-type: none"> ▶ Trascinare verso destra il simbolo del file che si intende copiare > I comandi vengono visualizzati. ▶ Toccare Copia in ▶ Selezionare nella finestra di dialogo la cartella in cui si intende copiare il file ▶ Toccare Selezione > Il file viene copiato.
	<p>Modifica del nome di un file</p> <ul style="list-style-type: none"> ▶ Trascinare verso destra il simbolo del file che si intende rinominare > I comandi vengono visualizzati. ▶ Toccare Rinomina file ▶ Nella finestra di dialogo toccare il campo di immissione e rinominare il nuovo file ▶ Confermare l'immissione con RET ▶ Toccare OK > Il file viene rinominato.
	<p>Cancellazione di una cartella o di un file</p> <p>Cancellando le cartelle o i file questi vengono eliminati, senza possibilità di recuperarli. Vengono cancellati anche tutte le sottocartelle e tutti i file contenuti nella cartella cancellata.</p> <ul style="list-style-type: none"> ▶ Trascinare verso destra simbolo della cartella o del file che si intende cancellare > I comandi vengono visualizzati. ▶ Toccare Cancella selezione ▶ Toccare Cancella > La cartella o il file viene cancellato.

6.4 Consultazione di file

Consultazione di file



- ▶ Nel Menu principale toccare **Gestione file**
- ▶ Selezionare il percorso del file desiderato
- ▶ Toccare il file
- Vengono visualizzate l'immagine di anteprima (solo per file PDF e immagine) e le informazioni sul file.



Figura 32: Menu **Gestione file** con anteprima e informazioni sul file

- ▶ Toccare **Consulta**
- Viene visualizzato il contenuto del file.
- ▶ Per chiudere la videata, toccare **Chiudi**



6.5 Esportazione di file

I file possono essere esportati su una memoria di massa USB (formato FAT32) o nel drive di rete. Inoltre è possibile copiare o spostare i file:

- quando si copiano i file, rimangono delle copie dei file sull'apparecchiatura
- quando si spostano i file, questi vengono cancellati dall'apparecchiatura



- ▶ Nel Menu principale toccare **Gestione file**
- ▶ Selezionare il percorso **Internal** del file che si desidera esportare
- ▶ Trascinare il simbolo del file verso destra
- I comandi vengono visualizzati.



- ▶ Per copiare il file, toccare **Copia file**



- ▶ Per spostare il file, toccare **Sposta file**
- ▶ Selezionare nel dialogo il percorso in cui si intende esportare il file
- ▶ Toccare **Selezione**
- Il file viene esportato su una memoria di massa USB o nel drive di rete.

Rimuovere con sicurezza la memoria di massa USB



- ▶ Nel Menu principale toccare **Gestione file**
- ▶ Selezionare la lista dei percorsi di salvataggio
- ▶ Toccare **Rimuovi con sicurezza**
- ▶ Compare il messaggio **Ora è possibile rimuovere il supporto dati..**
- ▶ Estrarre la memoria di massa USB

6.6 Importazione di file

I file possono essere importati nell'apparecchiatura da una memoria di massa USB (formato FAT32) o dal drive di rete. Inoltre è possibile copiare o spostare i file:

- quando si copiano i file, rimangono delle copie dei file sulla memoria di massa USB o sul drive di rete
- quando si spostano i file, questi vengono cancellati dalla memoria di massa USB o dal drive di rete



- ▶ Nel Menu principale toccare **Gestione file**
- ▶ Nella memoria di massa USB o nel drive di rete selezionare il file che si desidera importare
- ▶ Trascinare il simbolo del file verso destra
- ▶ I comandi vengono visualizzati.



- ▶ Per copiare il file, toccare **Copia file**



- ▶ Per spostare il file, toccare **Sposta file**
- ▶ Selezionare nella finestra di dialogo il percorso in cui si intende salvare il file
- ▶ Toccare **Selezione**
- ▶ Il file viene salvato sull'apparecchiatura.

Rimuovere con sicurezza la memoria di massa USB



- ▶ Nel Menu principale toccare **Gestione file**
- ▶ Selezionare la lista dei percorsi di salvataggio
- ▶ Toccare **Rimuovi con sicurezza**
- ▶ Compare il messaggio **Ora è possibile rimuovere il supporto dati..**
- ▶ Estrarre la memoria di massa USB

7

Impostazioni

7.1 Panoramica

Questo capitolo descrive le opzioni di impostazione e i relativi parametri per l'apparecchiatura.

Le opzioni e i parametri di impostazione di base per la messa in servizio e la configurazione dell'apparecchiatura sono raggruppate nei relativi capitoli:

Ulteriori informazioni: "Messa in servizio", Pagina 80

Ulteriori informazioni: "Configurazione", Pagina 133

Breve descrizione



In funzione del tipo di utente connesso all'apparecchiatura è possibile elaborare e modificare (autorizzazione di modifica) le impostazioni e i parametri di impostazione.

Se un utente connesso all'apparecchiatura non possiede alcuna autorizzazione di modifica per una impostazione o un parametro di impostazione, tale impostazione o tale parametro di impostazione viene rappresentato in grigio e non può essere aperto o modificato.



In funzione delle opzioni software attivate sull'apparecchiatura sono presenti impostazioni diverse e parametri differenti nelle impostazioni.

Se ad es. l' non è attivata sull'apparecchiatura, i parametri di impostazione necessari per questa opzione software non vengono visualizzati sull'apparecchiatura.

Funzione	Descrizione
Info generali	Impostazioni e informazioni generali
Sensori	Configurazione dei sensori e delle funzioni correlate ai sensori
Interfacce	Configurazione delle interfacce e dei drive di rete
Utente	Configurazione degli utenti
Assi	Configurazione degli encoder collegati e delle compensazioni errori
Assistenza	Configurazione delle opzioni software, delle funzioni di service e delle informazioni

Richiamo



- Nel Menu principale toccare **Impostazioni**

7.2 Info generali

Questo capitolo descrive le impostazioni per la configurazione di comando e rappresentazione.

Parametro	Ulteriori informazioni
Informazioni apparecchiatura	"Informazioni apparecchiatura", Pagina 163
Schermo e touch screen	"Schermo e touch screen", Pagina 164
Visualizzazione	"Visualizzazione", Pagina 165
User interface	"User interface", Pagina 167
Finestra di simulazione	"Finestra di simulazione", Pagina 166
Dispositivi di immissione	"Configurazione dell'utilizzo con mouse, tastiera o touch screen", Pagina 144
Toni	"Toni", Pagina 168
Stampante	"Stampante", Pagina 168
Data e ora	"Impostazione di data e ora", Pagina 88
Unità	"Impostazione delle unità di misura", Pagina 88
Copyrights	"Copyrights", Pagina 168
Informazioni Service	"Informazioni Service", Pagina 169
Documentazione	"Documentazione", Pagina 169

7.2.1 Informazioni apparecchiatura

Impostazioni ► Info generali ► Informazioni apparecchiatura

La panoramica mostra le informazioni basilari sul software.

Parametro	Mostra l'informazione
Tipo di apparecchiatura	Denominazione prodotto dell'apparecchiatura
Codice prodotto	Numero di identificazione dell'apparecchiatura
Numero di serie	Numero di serie dell'apparecchiatura
Versione del firmware	Numero di versione del firmware
Firmware del	Data di creazione del firmware
Ultimo update del firmware il	Data dell'ultimo aggiornamento del firmware
Spazio di memoria libero	Spazio di memoria libero del percorso interno Internal
Memoria di lavoro libera (RAM)	Memoria di lavoro libera del sistema
Numero di avvii dell'apparecchiatura	Numero di avvii dell'apparecchiatura con il firmware aggiornato
Tempo operativo	Tempo di esercizio dell'apparecchiatura con il firmware aggiornato


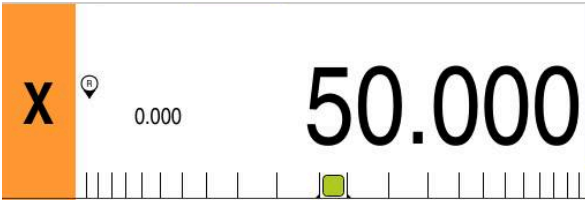
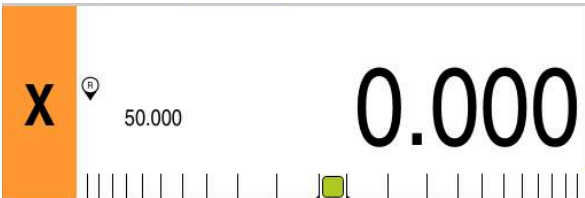

7.2.2 Schermo e touch screen

Impostazioni ► Info generali ► Schermo e touch screen

Parametro	Spiegazione
Luminosità	<p>Luminosità dello schermo</p> <ul style="list-style-type: none"> ■ Campo di impostazione: 1 % ... 100 % ■ Impostazione standard: 85 %
Attivazione della modalità di risparmio energetico	<p>Tempo che intercorre fino all'attivazione della modalità di risparmio energetico</p> <ul style="list-style-type: none"> ■ Campo di impostazione: 0 min ... 120 min Il valore "0" disattiva la modalità di risparmio energetico ■ Impostazione standard: 30 minuti
Uscita da modalità risparmio energetico	<p>Azioni necessarie per riattivare lo schermo</p> <ul style="list-style-type: none"> ■ Tocca e trascina: toccare il touch screen e trascinare la freccia dal bordo inferiore verso l'alto ■ Tocca: toccare il touch screen ■ Tocco o movimento asse: toccare il touch screen o spostare l'asse ■ Impostazione standard: Tocca e trascina

7.2.3 Visualizzazione

Impostazioni ► Info generali ► Visualizzazione

Parametro	Spiegazione
Visualizzazione della posizione	<p>Configurazione della visualizzazione della posizione nella modalità MDI e nella modalità Esecuzione programma. La configurazione definisce anche le richieste di intervento dell'assistente nella modalità MDI e nella modalità Esecuzione programma</p> <ul style="list-style-type: none"> ■ Posizione con percorso residuo - L'assistente richiede di portare l'asse alla posizione visualizzata. ■ Percorso residuo con posizione - L'assistente richiede di portare l'asse su 0 e viene visualizzato un aiuto di posizionamento. <p>Impostazioni:</p> <ul style="list-style-type: none"> ■ Posizione: la posizione viene visualizzata in grande  <ul style="list-style-type: none"> ■ Posizione con percorso residuo: la posizione viene visualizzata in grande, il percorso residuo in piccolo  <ul style="list-style-type: none"> ■ Percorso residuo con posizione: il percorso residuo viene visualizzato in grande, la posizione in piccolo  <ul style="list-style-type: none"> ■ Impostazione standard: Percorso residuo con posizione
Valori di posizione	<p>I valori di posizione possono riprodurre i valori reali o quelli nominali degli assi.</p> <p>Impostazioni:</p> <ul style="list-style-type: none"> ■ Valore reale ■ Valore nominale ■ Impostazione standard: Valore reale
Indicatore percorso residuo	<p>Visualizzazione dell'indicatore del percorso residuo in modalità MDI</p>  <ul style="list-style-type: none"> ■ Impostazioni: ON o OFF ■ Valore standard: ON


Parametro	Spiegazione
Posizioni intere per rappresentazione assi adattata	<p>Il numero delle posizioni intere predefinisce la dimensione in cui vengono rappresentati i valori di posizione. Se il numero delle posizioni intere viene superato, la visualizzazione si riduce affinché possano essere rappresentate tutte le posizioni.</p> <ul style="list-style-type: none"> ■ Campo di impostazione: 1 ... 6 ■ Valore standard: 3
Finestra di simulazione	<p>Configurazione della finestra di simulazione per la modalità MDI ed Esecuzione programma.</p> <p>Ulteriori informazioni: "Finestra di simulazione", Pagina 166</p>

7.2.4 Finestra di simulazione

Impostazioni ► Info generali ► Visualizzazione ► Finestra di simulazione

Parametri	Spiegazione
Spessore linea della posizione utensile	<p>Spessore della linea per la rappresentazione della posizione utensile</p> <ul style="list-style-type: none"> ■ Impostazioni: Standard o Grassetto ■ Valore standard: Standard
Colore della posizione utensile	<p>Definizione del colore per la rappresentazione della posizione utensile</p> <ul style="list-style-type: none"> ■ Campo di impostazione: gamma di colori ■ Impostazione standard: arancio
Spessore linea dell'elemento attuale del profilo	<p>Spessore della linea per la rappresentazione dell'elemento attuale del profilo</p> <ul style="list-style-type: none"> ■ Impostazioni: Standard o Grassetto ■ Valore standard: Standard
Colore dell'elemento attuale del profilo	<p>Definizione del colore per la rappresentazione dell'elemento attuale del profilo</p> <ul style="list-style-type: none"> ■ Campo di impostazione: gamma di colori ■ Impostazione standard: verde
Percorso utensile	<p>Impiego della traccia utensile</p> <ul style="list-style-type: none"> ■ Impostazioni: ON o OFF ■ Valore standard: ON
Utensile sempre visibile	<p>L'utensile è sempre visibile nella finestra di simulazione. Vengono visualizzati il profilo e la posizione corrente dell'utensile. L'area viene rappresentata in scala durante la procedura</p> <ul style="list-style-type: none"> ■ Impostazioni: ON o OFF ■ Valore standard: OFF
Allineamento orizzontale	<p>Allineamento orizzontale del sistema di coordinate nella finestra di simulazione</p> <p>Impostazioni:</p> <ul style="list-style-type: none"> ■ A destra: valori crescenti verso destra ■ A sinistra: valori crescenti verso sinistra ■ Valore standard: A destra

Parametri	Spiegazione
Allineamento verticale	Allineamento verticale del sistema di coordinate nella finestra di simulazione Impostazioni: <ul style="list-style-type: none"> ■ In alto: valori crescenti verso l'alto ■ In basso: valori crescenti verso il basso ■ Valore standard: In alto
Minimum display range	Area della finestra di simulazione in cui non viene effettuato un ulteriore zoom. L'area rimane sempre visibile <ul style="list-style-type: none"> ■ Campo di impostazione: 0 mm ... 1000 mm ■ Valore standard: 0

 Con il pulsante **Annulla** è possibile ripristinare le definizioni dei colori per la finestra di simulazione alle impostazioni di fabbrica.

7.2.5 User interface

Impostazioni ► Info generali ► User interface

Parametro	Spiegazione
Response time for zeroing via axis label	Tempo per il quale l'etichetta dell'asse deve essere mantenuta a zero <ul style="list-style-type: none"> ■ Campo di impostazione: 500 ms ... 5000 ms ■ Valore standard: 500
Response time for applying values in OEM bar	Tempo per il quale la voce della barra OEM deve essere tenuta premuta per confermare il valore; il parametro viene visualizzato quando la barra OEM è attiva nell'area OEM <ul style="list-style-type: none"> ■ Campo di impostazione: 500 ms ... 5000 ms ■ Valore standard: 2000

7.2.6 Toni

Impostazioni ► Info generali ► Toni

I suoni disponibili sono raggruppati per temi. All'interno di un tema i suoni si differenziano tra loro.

Parametro	Spiegazione
Altoparlante	Impiego dell'altoparlante incorporato sul retro dell'apparecchiatura <ul style="list-style-type: none"> ■ Impostazioni: ON o OFF ■ Impostazione standard: ON
Volume	Volume dell'altoparlante dell'apparecchiatura <ul style="list-style-type: none"> ■ Campo di impostazione: 0 % ... 100 % ■ Impostazione standard: 50 %
Messaggio ed errore	Tema del suono alla visualizzazione di un messaggio Alla selezione viene emesso il suono del tema scelto <ul style="list-style-type: none"> ■ Impostazioni: Standard, Chitarra, Robot, Cosmo, Nessun suono ■ Impostazione standard: Standard
Sistema di tastatura	Tema del suono per la tastatura Alla selezione viene emesso il suono del tema scelto <ul style="list-style-type: none"> ■ Impostazioni: Standard, Chitarra, Robot, Cosmo, Nessun suono ■ Impostazione standard: Standard
Tono tasti	Tema del suono durante l'uso di un pannello di comando Alla selezione viene emesso il suono del tema scelto <ul style="list-style-type: none"> ■ Impostazioni: Standard, Chitarra, Robot, Cosmo, Nessun suono ■ Impostazione standard: Standard

7.2.7 Stampante

Impostazioni ► Info generali ► Stampante



Il firmware attuale delle apparecchiature di questa serie non supporta questa funzione.

7.2.8 Copyrights

Impostazioni ► Info generali ► Copyrights

Parametro	Significato e funzione
Software open source	Visualizzazione delle licenze del software impiegato

7.2.9 Informazioni Service

Impostazioni ► Info generali ► Informazioni Service

Parametro	Significato e funzione
HEIDENHAIN	Visualizzazione di un documento con indirizzi di Service HEIDENHAIN
Informazioni Service OEM	Visualizzazione di un documento con indicazioni di Service del costruttore della macchina <ul style="list-style-type: none"> ■ Standard: documento con indirizzi di Service HEIDENHAIN Ulteriori informazioni: "Inserimento della documentazione ", Pagina 119

7.2.10 Documentazione

Impostazioni ► Info generali ► Documentazione

Parametro	Significato e funzione
Manuale utente	Visualizzazione del manuale di istruzioni salvato nell'apparecchiatura <ul style="list-style-type: none"> ■ Standard: nessun documento presente, è possibile aggiungere un documento nella lingua desiderata Ulteriori informazioni: "Inserimento del manuale di istruzioni", Pagina 141

7.3 Sensori

Questo capitolo descrive le impostazioni per la configurazione dei sensori.

Parametro	Ulteriori informazioni
Sistema di tastatura	"Configurazione del sistema di tastatura", Pagina 90

7.4 Interfacce

Questo capitolo descrive le impostazioni per la configurazione di reti, drive di rete e memorie di massa USB.

Parametro	Ulteriori informazioni
Rete	"Configurazione della rete", Pagina 142
Drive di rete	"Configurazione del drive di rete", Pagina 143
USB	"USB", Pagina 171
Assi (funzioni di commutazione)	"Assi (funzioni di commutazione)", Pagina 171
Funzioni di commutazione a seconda della posizione	"Funzioni di commutazione a seconda della posizione", Pagina 172

7.4.1 USB


Impostazioni ► Interfacce ► USB

Parametro	Spiegazione
Rilevamento automatico di memorie di masse USB collegate	Rilevamento automatico di una memoria di massa USB <ul style="list-style-type: none"> ■ Impostazioni: ON o OFF ■ Impostazione standard: ON

7.4.2 Assi (funzioni di commutazione)

Impostazioni ► Interfacce ► Funzioni di commutazione ► Assi

Nelle modalità Funzionamento manuale e MDI è possibile azzerare tutti gli assi o singoli assi impostando l'ingresso digitale assegnato.

 In funzione di esecuzione del prodotto, configurazione ed encoder collegati non sono eventualmente disponibili per la selezione tutti i parametri e tutte le opzioni descritti.

Parametri	Spiegazione
Impostazioni generali	Assegnazione dell'ingresso digitale secondo piedinatura per azzerare tutti gli assi Impostazione standard: Non collegato
<Nome asse>	Assegnazione dell'ingresso digitale secondo piedinatura per azzerare l'asse Impostazione standard: Non collegato

7.4.3 Funzioni di commutazione a seconda della posizione

Impostazioni ► Interfacce ► Funzioni di commutazione a seconda della posizione ► +

Con funzioni di commutazione correlate alla posizione è possibile impostare uscite logiche in funzione della posizione di un asse in un determinato sistema di riferimento. A tale scopo sono disponibili posizioni di commutazione e intervalli di posizioni.

i In funzione di esecuzione del prodotto, configurazione ed encoder collegati non sono eventualmente disponibili per la selezione tutti i parametri e tutte le opzioni descritti.

Parametri	Spiegazione
Nome	Nome della funzione di commutazione
Funzione di comando	Selezione se la funzione di commutazione è attivata o disattivata <ul style="list-style-type: none"> ■ Impostazioni: ON o OFF ■ Impostazione standard: ON
Sistema di riferimento	Selezione del sistema di riferimento desiderato <ul style="list-style-type: none"> ■ Sistema di coordinate macchina ■ Origine ■ Posizione di destinazione ■ Punta utensile
Asse	Selezione dell'asse desiderato
Punto di commutazione	Selezione della posizione dell'asse del punto di commutazione Impostazione standard: 0.0000
Tipo di commutazione	Selezione del tipo di commutazione desiderato <ul style="list-style-type: none"> ■ Fronte da Low a High ■ Fronte da High a Low ■ Intervallo da Low a High ■ Intervallo da High a Low ■ Impostazione standard: Fronte da Low a High
Uscita	Selezione dell'uscita desiderata <ul style="list-style-type: none"> ■ X105.13 ... X105.16 (Dout 0, Dout 2, Dout 4, Dout 6) ■ X105.32 ... X105.35 (Dout 1, Dout 3, Dout 5, Dout 7) ■ X113.04 (Dout 0)
Uscita invertita	Con funzione attiva viene impostata l'uscita se non è soddisfatta la condizione di commutazione o se la funzione di commutazione è inattiva <ul style="list-style-type: none"> ■ Valore standard: inattivo
Impulso	Selezione se l'impulso è attivato o disattivato <ul style="list-style-type: none"> ■ Impostazioni: ON o OFF ■ Impostazione standard: ON
Durata impulso	Selezione della lunghezza desiderata dell'impulso <ul style="list-style-type: none"> ■ 0.1 s ... 999 s ■ Impostazione standard: 0.0 s

Parametri	Spiegazione
Limite inferiore	Selezione del limite inferiore della posizione dell'asse sul quale deve essere eseguita la commutazione (solo tipo di commutazione Intervallo)
Limite superiore	Selezione del limite superiore della posizione dell'asse sul quale deve essere eseguita la commutazione (solo tipo di commutazione Intervallo)
Rimuovi voce	Rimozione della funzione di commutazione in funzione della posizione

7.5 Utente

Questo capitolo descrive le impostazioni per la configurazione di utenti e gruppi di utenti.

Parametro	Ulteriori informazioni
OEM	"OEM", Pagina 174
Setup	"Setup", Pagina 175
Operator	"Operator", Pagina 176
Aggiungi Utente	"Creazione di utente e password", Pagina 140

7.5.1 OEM

Impostazioni ► Utente ► OEM

L'utente **OEM** (Original Equipment Manufacturer) possiede il livello di autorizzazione più alto. Ha il compito di eseguire la configurazione hardware dell'apparecchiatura (ad es. collegamento di sistemi di misura e sensori). Può creare utenti del tipo **Setup** e **Operator** e configurare l'utente **Setup** e **Operator**. L'utente **OEM** non può essere duplicato o cancellato. Non può eseguire il login automaticamente.

Parametro	Spiegazione	Autorizzazione di editing
Nome	Cognome dell'utente ■ Valore standard: OEM	–
Nome	Nome dell'utente ■ Valore standard: –	–
Reparto	Reparto dell'utente ■ Valore standard: –	–
Gruppo	Gruppo dell'utente ■ Valore standard: oem	–
Password	Password dell'utente ■ Valore standard: oem	OEM
Lingua	Lingua dell'utente	OEM
Login automatico	Al riavvio dell'apparecchiatura: login automatico dell'ultimo utente connesso ■ Valore standard: OFF	–
Rimuovi account utente	Rimozione dell'account utente	–

7.5.2 Setup

Impostazioni ► Utente ► Setup

L'utente **Setup** configura l'apparecchiatura per l'uso nel luogo di impiego. Può creare utenti del tipo **Operator**. L'utente **Setup** non può essere duplicato o cancellato. Non può eseguire il login automaticamente.

Parametro	Spiegazione	Autorizzazione di editing
Nome	Cognome dell'utente ■ Valore standard: Setup	–
Nome	Nome dell'utente ■ Valore standard: –	–
Reparto	Reparto dell'utente ■ Valore standard: –	–
Gruppo	Gruppo dell'utente ■ Valore standard: setup	–
Password	Password dell'utente ■ Valore standard: setup	Setup, OEM
Lingua	Lingua dell'utente	Setup, OEM
Login automatico	Al riavvio dell'apparecchiatura: login automatico dell'ultimo utente connesso ■ Valore standard: OFF	–
Rimuovi account utente	Rimozione dell'account utente	–

7.5.3 Operator

Impostazioni ► Utente ► Operator

L'utente **Operator** dispone di autorizzazione per eseguire le funzioni base dell'apparecchiatura.

Un utente del tipo **Operator** non può creare un altro utente ed è in grado ad esempio di modificare il proprio nome o la propria lingua. Un utente del gruppo **Operator** può eseguire il login automaticamente non appena si accende l'apparecchiatura.

Parametro	Spiegazione	Autorizzazione di editing
Nome	Cognome dell'utente ■ Valore standard: Operator	Operator, Setup, OEM
Nome	Nome dell'utente	Operator, Setup, OEM
Reparto	Reparto dell'utente ■ Valore standard: –	Operator, Setup, OEM
Gruppo	Gruppo dell'utente ■ Valore standard: operator	–
Password	Password dell'utente ■ Valore standard: operator	Operator, Setup, OEM
Lingua	Lingua dell'utente	Operator, Setup, OEM
Login automatico	Al riavvio dell'apparecchiatura: login automatico dell'ultimo utente connesso ■ Impostazioni: ON o OFF ■ Valore standard: OFF	Operator, Setup, OEM
Rimuovi account utente	Rimozione dell'account utente	Setup, OEM

7.6 Assi

Questo capitolo descrive le impostazioni per la configurazione degli assi e delle apparecchiature assegnate.



In funzione di esecuzione del prodotto, configurazione ed encoder collegati non sono eventualmente disponibili per la selezione tutti i parametri e tutte le opzioni descritti.

Impostazioni generali

Impostazioni ► Assi ► Impostazioni generali

Parametro	Ulteriori informazioni
Indici di riferimento	"Indici di riferimento", Pagina 116
Informazione	"Informazione", Pagina 179
Funzioni di commutazione	"Funzioni di commutazione", Pagina 113
Ingressi (Funzioni di commutazione)	"Ingressi (Funzioni di commutazione)", Pagina 114
Uscite (Funzioni di commutazione)	"Uscite (Funzioni di commutazione)", Pagina 114
Funzioni M da aggiungere	"Configurazione delle funzioni M", Pagina 118
Funzioni M da configurare	"Configurazione delle funzioni M", Pagina 118

Impostazioni specifiche per asse

Impostazioni ► Assi ► <Nome asse> (impostazioni dell'asse)

Parametro	Ulteriori informazioni
<Nome asse> (impostazioni dell'asse)	"Configurazione degli assi", Pagina 91
Encoder	"Configurazione degli assi per encoder con interfaccia EnDat", Pagina 93 "Configurazione degli assi per encoder con interfaccia 1 V _{PP} o 11 μA _{PP} ", Pagina 94
Indici di riferimento (Encoder)	1 V _{PP} : "Indici di riferimento (Encoder)", Pagina 98
Spostamento punto di riferimento	EnDat: "Spostamento punto di riferimento", Pagina 94 1 V _{PP} : "Spostamento punto di riferimento", Pagina 94
Diagnostica per encoder con EnDat	"Diagnostica per encoder con interfaccia EnDat", Pagina 189
Diagnostica per encoder con 1 V _{PP} /11 μA _{PP}	"Diagnostica per encoder con interfaccia 1 V _{PP} /11 μA _{PP} ", Pagina 188
Correzione errore lineare (LEC)	"Configurazione della compensazione errore lineare (LEC)", Pagina 101
Compensazione errore lineare a segmenti (SLEC)	"Configurazione della compensazione errore lineare a segmenti (SLEC)", Pagina 102
Crea tabella punti di supporto	"Crea tabella punti di supporto", Pagina 103
Asse mandrino S	"Asse mandrino S", Pagina 106
Uscite (S)	"Uscite (S)", Pagina 108
Ingressi (S)	"Ingressi (S)", Pagina 110
Comandi di movimento da ingresso digitale (S)	"Comandi di movimento da ingresso digitale (S)", Pagina 111
Ingressi di abilitazione digitali (S)	"Ingressi di abilitazione digitali (S)", Pagina 111
Visualizzazione velocità tramite ingresso analogico (S)	"Visualizzazione velocità tramite ingresso analogico (S)", Pagina 112
Gamme Inserimento di	"Inserimento di Gamme", Pagina 112
Gamme	"Gamme", Pagina 113

7.6.1 Informazione

Impostazioni ► Assi ► Impostazioni generali ► Informazione

Parametro	Spiegazione
Assegnazione degli ingressi degli encoder agli assi	Mostra l'assegnazione degli ingressi degli encoder agli assi
Assegnazione delle uscite analogiche agli assi	Mostra l'assegnazione delle uscite analogiche agli assi
Assegnazione degli ingressi analogici agli assi	Mostra l'assegnazione degli ingressi analogici agli assi
Assegnazione delle uscite digitali agli assi	Mostra l'assegnazione delle uscite digitali agli assi
Assegnazione degli ingressi digitali agli assi	Mostra l'assegnazione degli ingressi digitali agli assi

 Con il pulsante **Reset** è possibile ripristinare nuovamente le assegnazioni di ingressi e uscite.

7.7 Assistenza

Questo capitolo descrive le impostazioni per la configurazione dell'apparecchiatura, per la manutenzione del firmware e per l'abilitazione di opzioni software.

Parametro	Ulteriori informazioni
Informazioni sul firmware	"Informazioni sul firmware", Pagina 181
Esegui backup e ripristina configurazione	"Salva dati di configurazione", Pagina 131 "Backup file utenti", Pagina 132 "Ripristino file utenti", Pagina 193 "Ripristina configurazione", Pagina 194
Update firmware	"Aggiornamento del firmware", Pagina 186
Reset	"Ripristina tutte le impostazioni", Pagina 195 "Reset alla programmazione base", Pagina 195
Area OEM	"Area OEM", Pagina 119
Documentazione (Informazioni Servizio OEM)	"Inserimento della documentazione ", Pagina 119
Schermata di avvio	"Inserimento della schermata di avvio", Pagina 120
Menu OEM	"Configurazione del Menu OEM", Pagina 120
Aggiungi voci barra OEM	"Configurazione del Menu OEM", Pagina 120
Voci barra OEM Logo	"Configurazione del logo OEM", Pagina 121
Voci barra OEM Numero di giri del mandrino	"Configurazione dei valori nominali per il numero di giri mandrino", Pagina 122
Voci barra OEM Funzione M	"Configurazione delle funzioni M", Pagina 123
Voci barra OEM Funzioni speciali	"Configurazione delle funzioni speciali", Pagina 124
Voci barra OEM Documento	"Configurazione dei documenti", Pagina 125
Impostazioni (Area OEM)	"Area OEM", Pagina 119
Esecuzione programma	"Personalizzazione dell'esecuzione programma", Pagina 126
Funzione M Inserimento di	"Configurazione delle funzioni M", Pagina 127
Database di testi	"Creazione di Database di testi", Pagina 128
Messaggi	"Configurazione dei messaggi di errore", Pagina 129
Esegui backup e ripristina configurazione (Area OEM)	"Backup e ripristino delle impostazioni OEM", Pagina 129
Documentazione	"Inserimento del manuale di istruzioni", Pagina 141
Opzioni software	"Attivazione delle Opzioni software", Pagina 85

7.7.1 Informazioni sul firmware

Impostazioni ► Assistenza ► Informazioni sul firmware

Per il service e la manutenzione vengono visualizzate le seguenti informazioni sui singoli moduli del software.

Parametro	Spiegazione
Core version	Numero di versione del microkernel
Microblaze bootloader version	Numero di versione del programma di avvio Microblaze
Microblaze firmware version	Numero di versione del firmware Microblaze
Extension PCB bootloader version	Numero di versione del programma di avvio (scheda di espansione)
Extension PCB firmware version	Numero di versione del firmware (scheda di espansione)
Boot ID	Numero di identificazione della procedura di avvio
HW Revision	Numero di revisione dell'hardware
C Library Version	Numero di versione della libreria C
Compiler Version	Numero di versione del compiler
Touchscreen Controller version	Numero di versione del controller del touchscreen
Number of unit starts	Numero delle accensioni dell'apparecchiatura
Qt build system	Numero di versione del software di compilazione Qt
Qt runtime libraries	Numero di versione delle librerie di runtime Qt
Kernel	Numero di versione del kernel Linux
Login status	Informazioni sull'utente connesso
SystemInterface	Numero di versione del modulo Interfaccia di sistema
BackendInterface	Numero di versione del modulo Interfaccia
GuiInterface	Numero di versione del modulo Interfaccia utente
TextDataBank	Numero di versione del modulo Database di testo
Optical edge detection	Numero di versione del modulo Rilevamento bordo ottico
NetworkInterface	Numero di versione del modulo Interfaccia di rete
OSInterface	Numero di versione del modulo Interfaccia sistema operativo
PrinterInterface	Numero di versione del modulo Interfaccia stampante
system.xml	Numero di versione dei parametri di sistema
axes.xml	Numero di versione dei parametri degli assi
encoders.xml	Numero di versione dei parametri degli encoder
ncParam.xml	Numero di versione dei parametri NC
spindle.xml	Numero di versione dei parametri degli assi mandrino
io.xml	Numero di versione dei parametri per ingressi e uscite
mFunctions.xml	Numero di versione dei parametri per funzioni M
peripherals.xml	Numero di versione dei parametri per unità periferiche
slec.xml	Numero di versione dei parametri della compensazione errore lineare a segmenti SLEC
lec.xml	Numero di versione dei parametri della compensazione errore lineare LEC

Parametro	Spiegazione
microBlazePVRegister.xml	Numero di versione del "Processor Version Register" di MicroBlaze
info.xml	Numero di versione dei parametri informativi
audio.xml	Numero di versione dei parametri audio
network.xml	Numero di versione dei parametri di rete
os.xml	Numero di versione dei parametri del sistema operativo
runtime.xml	Numero di versione dei parametri di runtime
users.xml	Numero di versione dei parametri utente
GI Patch Level	Livello Patch della Golden Image (GI)

8

**Service e
manutenzione**

8.1 Panoramica

Questo capitolo descrive gli interventi di manutenzione generali da eseguire sull'apparecchiatura.



Le operazioni successive possono essere eseguite soltanto da personale specializzato.

Ulteriori informazioni: "Qualifica del personale", Pagina 15



Questo capitolo contiene soltanto la descrizione degli interventi di manutenzione dell'apparecchiatura. In questo capitolo non sono descritti gli interventi di manutenzione necessari sulle unità periferiche.

Ulteriori informazioni: documentazione del produttore delle unità periferiche interessate

8.2 Pulizia

NOTA

Pulizia con attrezzi taglienti o detergenti aggressivi

L'apparecchiatura si danneggia in caso di pulizia non appropriata.

- ▶ Non utilizzare detergenti abrasivi o aggressivi oppure solventi.
- ▶ Non rimuovere lo sporco più ostinato con oggetti appuntiti.

Pulizia del corpo

- ▶ Pulire le superfici esterne con un panno imbevuto in acqua e detergente neutro

Pulizia dello schermo

Per pulire il display si dovrebbe attivare la modalità Pulizia. L'apparecchiatura passa quindi in uno stato di inattività, senza interrompere l'alimentazione elettrica. In tale modalità lo schermo viene disinserito.



- ▶ Per attivare la modalità di pulizia, toccare **Arresta** nel menu principale



- ▶ Toccare il modo **Pulizia**
- ▶ Lo schermo si spegne.
- ▶ Pulire lo schermo con un panno che non lascia pelucchi e un normale detergente per vetri




- ▶ Toccare un punto qualsiasi del touch screen per disattivare la modalità di pulizia
- ▶ Sul bordo inferiore compare una freccia.
- ▶ Trascinare la freccia verso l'alto
- ▶ Lo schermo si accende e viene attivata l'ultima interfaccia utente visualizzata.

8.3 Programma di manutenzione

L'apparecchiatura è in grado di funzionare a lungo senza alcuna necessità di interventi di manutenzione.

NOTA
<p>Funzionamento di apparecchiature difettose</p> <p>Il funzionamento di apparecchiature difettose può comportare danni conseguenti gravi.</p> <ul style="list-style-type: none"> ▶ Se danneggiata, non riparare l'apparecchiatura né metterla più in funzione. ▶ Sostituire immediatamente apparecchiature difettose o contattare la filiale di assistenza HEIDENHAIN

<p> Le operazioni successive devono essere eseguite soltanto da un elettrotecnico specializzato!</p> <p>Ulteriori informazioni: "Qualifica del personale", Pagina 15</p>
--

Operazione di manutenzione	Intervallo	Eliminazioni guasti
▶ Verificare la leggibilità di tutte le marcature, iscrizioni e simboli sull'apparecchiatura.	annuale	▶ Contattare la filiale di assistenza HEIDENHAIN
▶ Verificare l'eventuale presenza di danni e la funzionalità dei collegamenti elettrici	annuale	▶ Sostituire i cavi difettosi. Contattare all'occorrenza la filiale di assistenza HEIDENHAIN
▶ Verificare la presenza di isolamento difettoso o punti deboli del cavo di alimentazione	annuale	▶ Sostituire il cavo di alimentazione secondo le specifiche

8.4 Ripresa del funzionamento

Per la ripresa del funzionamento, ad es. in caso di reinstallazione in seguito a una riparazione o al rimontaggio, è necessario adottare sull'apparecchiatura le stesse misure e i requisiti del personale adottati per le attività di montaggio e installazione.

Ulteriori informazioni: "Montaggio", Pagina 62

Ulteriori informazioni: "Installazione", Pagina 68

Il gestore è tenuto a provvedere al collegamento delle unità periferiche (ad es. encoder) per la sicura ripresa del funzionamento e a impiegare personale appositamente autorizzato con idonea qualifica.

Ulteriori informazioni: "Obblighi del gestore", Pagina 16

8.5 Aggiornamento del firmware

Il firmware è il sistema operativo dell'apparecchiatura. È possibile importare nuove versioni del firmware tramite il connettore USB dell'apparecchiatura o la connessione di rete.



Prima dell'aggiornamento del firmware è necessario prestare particolare attenzione alle Release Notes della relativa versione firmware e le informazioni in esse contenute sulla compatibilità con le versioni precedenti.



Se il firmware dell'apparecchiatura viene aggiornato, è necessario eseguire il backup delle impostazioni attuali.

Premesse

- Il nuovo firmware è disponibile come file *.dro
- Per l'update del firmware tramite l'interfaccia USB è necessario archiviare il firmware aggiornato su una memoria di massa USB (formato FAT32)
- Per l'update del firmware tramite l'interfaccia di rete, è necessario mettere a disposizione il firmware aggiornato in una cartella in rete

Avvio dell'update del firmware



- ▶ Nel Menu principale toccare **Impostazioni**
- ▶ Toccare **Assistenza**
- ▶ Aprire in successione:
 - **Update firmware**
 - **Continua**
- > Viene avviata l'applicazione Service.

Esecuzione dell'update del firmware

Un update del firmware può essere eseguito da una memoria di massa USB (formato FAT32) o tramite un drive di rete.



- ▶ Toccare **Update firmware**
- ▶ Toccare **Seleziona**
- ▶ Inserire eventualmente la memoria di massa USB in un'interfaccia USB dell'apparecchiatura
- ▶ Selezionare la cartella che contiene il nuovo firmware

i Se non si seleziona la cartella corretta, è possibile ritornare alla cartella originaria.

- ▶ Toccare il nome del file sulla lista

- ▶ Selezione del firmware
- ▶ Per confermare la selezione, toccare **Selezione**
- ▶ Vengono visualizzate le informazioni sulle versioni del firmware.
- ▶ Per chiudere la finestra di dialogo, toccare **OK**

i L'update del firmware non può più essere interrotto dopo aver avviato la trasmissione dei dati.

- ▶ Per avviare l'update, toccare **Start**
- ▶ Lo schermo visualizza l'avanzamento dell'update.
- ▶ Per confermare l'update riuscito, toccare **OK**
- ▶ Per terminare l'applicazione Service, toccare **Esci**
- ▶ Viene terminata l'applicazione Service.
- ▶ Viene avviata l'applicazione principale.
- ▶ Se è attivo il login utente automatico, compare l'interfaccia utente nel menu **Funzionamento manuale**.
- ▶ Se non è attivo il login utente automatico, compare **Login utente**.

Rimuovere con sicurezza la memoria di massa USB



- ▶ Nel Menu principale toccare **Gestione file**
- ▶ Selezionare la lista dei percorsi di salvataggio
- ▶ Toccare **Rimuovi con sicurezza**
- ▶ Compare il messaggio **Ora è possibile rimuovere il supporto dati.**
- ▶ Estrarre la memoria di massa USB

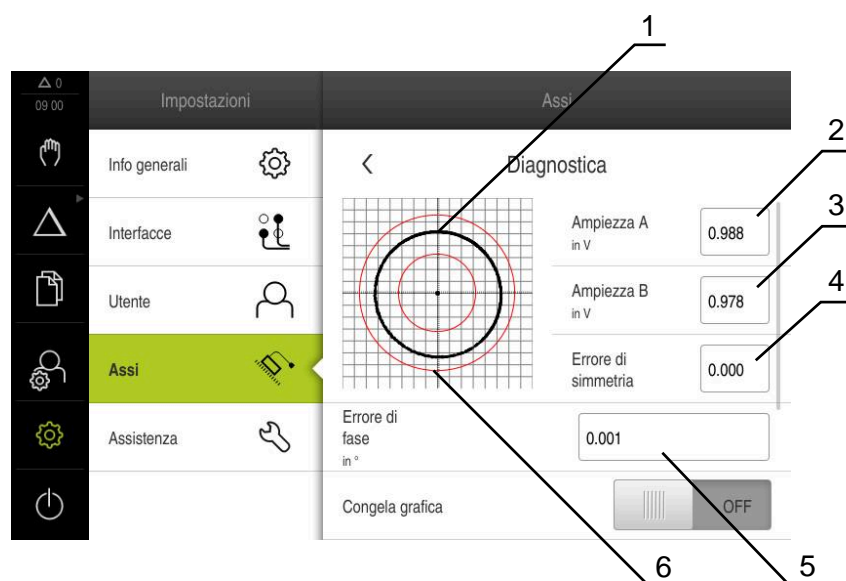
8.6 Diagnostica degli encoder

La funzione diagnostica consente di eseguire una verifica fondamentale del funzionamento degli encoder collegati. Per encoder assoluti con interfaccia EnDat vengono visualizzati i messaggi dell'encoder e le riserve funzionali. Per encoder incrementali con interfaccia 1 V_{pp} o 11 μA_{pp} è possibile definire il funzionamento di base degli encoder secondo le grandezze visualizzate. Sulla base di questa prima possibilità diagnostica per gli encoder è possibile avviare l'ulteriore procedura per successiva verifica o riparazione.

i Ulteriori possibilità di prova sono offerte da PWT 101 o PWM 21HEIDENHAIN.
I dettagli sono riportati all'indirizzo www.heidenhain.it.

8.6.1 Diagnostica per encoder con interfaccia 1 V_{pp}/11 μA_{pp}



Per encoder con interfaccia 1 V_{pp}/11 μA_{pp} la funzione dell'encoder può essere eseguita con la valutazione di ampiezze del segnale, errore di simmetria ed errore di fase. Questi valori vengono visualizzati anche graficamente come figura di Lissajous.



- 1 Figura di Lissajous
- 2 Ampiezza A
- 3 Ampiezza B
- 4 Errore di simmetria
- 5 Errore di fase
- 6 Tolleranze delle ampiezze

Impostazioni ► Assi ► <Nome asse> ► Encoder ► Diagnostica

Parametro	Spiegazione
Ampiezza A	Visualizzazione dell'ampiezza A in V
Ampiezza B	Visualizzazione dell'ampiezza B in V
Errore di simmetria	Valore dell'errore di simmetria
Errore di fase	Errore di fase di 90°

Parametro	Spiegazione
Congela grafica	<p>Congelamento della figura di Lissajous</p> <p>Impostazioni:</p> <ul style="list-style-type: none"> ■ ON: la grafica è congelata e non viene aggiornata in movimento ■ OFF: la grafica è congelata e viene aggiornata in movimento ■ Valore standard: OFF
Visualizza range di tolleranza	<p>Visualizzazione dei range di tolleranza per 0.6 V...1.2 V</p> <p>Impostazioni:</p> <ul style="list-style-type: none"> ■ ON: vengono visualizzati due cerchi rossi ■ OFF: i range di tolleranza sono nascosti ■ Valore standard: OFF
Ingresso encoder per misurazione di confronto	<p>Visualizzazione come confronto di un altro encoder di un altro ingresso encoder; i cerchi possono essere sovrapposti utilizzando il parametro Congela grafica</p> <p>Impostazioni:</p> <ul style="list-style-type: none"> ■ selezione dell'ingresso encoder desiderato ■ valore standard: non connesso <div style="border: 1px solid black; padding: 5px; margin-top: 10px;"> <p> Il parametro è disponibile solo se è connesso un altro encoder con interfaccia 1 V_{PP} o 11 μA_{PP}.</p> </div>
Congela grafica di confronto	<p>Congelamento della figura di Lissajous dell'encoder sull'ingresso encoder per misurazione di confronto</p> <p>Impostazioni:</p> <ul style="list-style-type: none"> ■ ON: la grafica è congelata e non viene aggiornata in movimento ■ OFF: la grafica è congelata e viene aggiornata in movimento ■ Valore standard: OFF <div style="border: 1px solid black; padding: 5px; margin-top: 10px;"> <p> Il parametro è disponibile solo se è connesso un altro encoder con interfaccia 1 V_{PP} o 11 μA_{PP}.</p> </div>

8.6.2 Diagnostica per encoder con interfaccia EnDat

Per encoder con interfaccia EnDat il funzionamento viene verificato mediante lettura degli errori o dei warning e mediante la valutazione delle riserve funzionali.

A seconda dell'encoder impiegato non sono supportate tutte le riserve funzionali e i messaggi.

Riserve funzionali



Figura 33: Esempio di riserve funzionali di un tastatore di misura

- 1 Indicazione del valore minimo per posizione
- 2 Traccia assoluta
- 3 Traccia incrementale
- 4 Posizione attuale dell'encoder

Percorso: **Impostazioni ► Assi ► <Nome asse> ► Encoder ► Diagnostica ► Riserve funzionali**
so:

Parametro	Spiegazione
Traccia assoluta	Visualizza la riserva funzionale della traccia assoluta
Traccia incrementale	Visualizza la riserva funzionale della traccia incrementale
Formazione valore di posizione	Visualizza la riserva funzionale della formazione del valore di posizione
Posizione	Visualizza la posizione attuale effettiva dell'encoder

L'apparecchiatura rappresenta la riserva funzionale come indicatore a barra:

Campo colorato	Range	Valutazione
Giallo	0% ... 25%	Service/Manutenzione raccomandati; consigliata prova ad es. con PWT 101
Verde	25% ... 100%	L'encoder rientra nella specifica

Errori e warning

Impostazioni ► Assi ► <Nome asse> ► Encoder ► Diagnostica

Messaggio	Descrizione
Errori encoder	<p>Gli errori dell'encoder indicano che è presente un malfunzionamento dell'encoder</p> <p>Possono essere visualizzati i seguenti errori dell'encoder ad es.:</p> <ul style="list-style-type: none"> ■ Guasto illuminazione ■ Ampiezza del segnale errata ■ Posizione errata ■ Sovratensione ■ Sottotensione alimentazione ■ Sovracorrente ■ Guasto batteria
Warning encoder	<p>I warning encoder indicano che sono state raggiunte o superate determinate soglie di tolleranza dell'encoder</p> <p>Possono essere visualizzati i seguenti warning encoder ad es.:</p> <ul style="list-style-type: none"> ■ Collisione in frequenza ■ Superata temperatura ■ Riserva di regolazione illuminazione ■ Carica batteria ■ Punto di riferimento

I messaggi hanno il seguente stato:

Stato	Valutazione
OK!	L'encoder rientra nella specifica
Non supportato	Il messaggio non è supportato dall'encoder
Errore!	Service/Manutenzione raccomandati; consigliate indagini più accurate ad es. con PWT 101

8.7 Ripristino dei file e delle impostazioni

È possibile ripristinare su una apparecchiatura i file e le impostazioni memorizzate.

Durante il ripristino deve essere mantenuta la seguente sequenza:

- Ripristino cartelle e file specifici OEM
- Ripristino file utenti
- Ripristino configurazione

Solo dopo il ripristino delle impostazioni, viene eseguito un rinvio automatico dell'apparecchiatura.

8.7.1 Ripristino cartelle e file specifici OEM

Le cartelle e i file specifici OEM salvati dell'apparecchiatura possono essere caricati in un'apparecchiatura. In combinazione con il ripristino delle impostazioni è quindi possibile ripristinare la configurazione di un'apparecchiatura.

Ulteriori informazioni: "Ripristina configurazione", Pagina 194

In caso di un intervento di assistenza è possibile utilizzare un'apparecchiatura sostitutiva in seguito al ripristino con la configurazione dell'apparecchiatura guasta. Si presuppone che le versioni del firmware coincidano o siano compatibili.

Impostazioni ► Assistenza ► Area OEM ► Esegui backup e ripristina configurazione

Parametro	Spiegazione
Ripristino cartelle e file specifici OEM	Ripristino delle impostazioni dell'area OEM da file ZIP

- ▶ **Ripristino cartelle e file specifici OEM**
- ▶ Toccare **Carica come ZIP**
- ▶ Inserire eventualmente la memoria di massa USB (formato FAT32) in un'interfaccia USB dell'apparecchiatura
- ▶ Selezionare la cartella che contiene il file di backup
- ▶ Selezionare il file di backup
- ▶ Toccare **Selezione**
- ▶ Confermare la trasmissione riuscita con **OK**



Durante il ripristino delle cartelle e dei file specifici OEM non si è verificato alcun riavvio automatico. Questo viene eseguito al ripristino delle impostazioni.

Ulteriori informazioni: "Ripristina configurazione", Pagina 194

- ▶ Per riavviare l'apparecchiatura con le cartelle e i file specifici OEM trasmessi, spegnere l'apparecchiatura e riaccenderla

Rimuovere con sicurezza la memoria di massa USB



- ▶ Nel Menu principale toccare **Gestione file**
- ▶ Selezionare la lista dei percorsi di salvataggio
- ▶ Toccare **Rimuovi con sicurezza**
- ▶ Comparire il messaggio **Ora è possibile rimuovere il supporto dati..**
- ▶ Estrarre la memoria di massa USB

8.7.2 Ripristino file utenti

I file utente salvati come backup dell'apparecchiatura possono essere ricaricati nell'apparecchiatura. I file utente presenti vengono sovrascritti. In combinazione con il ripristino delle impostazioni è possibile ripristinare così la configurazione completa di un'apparecchiatura.

In caso di un intervento di assistenza è possibile utilizzare un'apparecchiatura sostitutiva in seguito al ripristino con la configurazione dell'apparecchiatura guasta. Si presuppone che la versione del vecchio firmware coincida con quella del nuovo firmware o che le versioni siano compatibili.



Come file utente viene eseguito il backup di tutti i file di tutti i gruppi utente archiviati nelle relative cartelle ed è possibile procedere al ripristino. I file della cartella **System** non vengono ripristinati.

Impostazioni ► Assistenza ► Esegui backup e ripristina configurazione

Parametro	Spiegazione
Ripristino file utenti	Ripristino dei file utente dell'apparecchiatura

- ▶ **Ripristino file utenti**
- ▶ Toccare **Carica come ZIP**
- ▶ Inserire eventualmente la memoria di massa USB (formato FAT32) in un'interfaccia USB dell'apparecchiatura
- ▶ Selezionare la cartella che contiene il file di backup
- ▶ Selezionare il file di backup
- ▶ Toccare **Selezione**
- ▶ Confermare la trasmissione riuscita con **OK**



Durante il ripristino dei file utente non si è verificato alcun riavvio automatico. Questo viene eseguito al ripristino delle impostazioni. "Ripristina configurazione"

- ▶ Per riavviare l'apparecchiatura con i file utente trasmessi, spegnere l'apparecchiatura e riaccenderla


Rimuovere con sicurezza la memoria di massa USB



- ▶ Nel Menu principale toccare **Gestione file**
- ▶ Selezionare la lista dei percorsi di salvataggio
- ▶ Toccare **Rimuovi con sicurezza**
- ▶ Compare il messaggio **Ora è possibile rimuovere il supporto dati..**
- ▶ Estrarre la memoria di massa USB

8.7.3 Ripristina configurazione

Le impostazioni salvate possono essere ricaricate nell'apparecchiatura. Viene sostituita in tal caso la configurazione aggiornata dell'apparecchiatura.

 Le opzioni software attive al backup delle impostazioni devono essere attivate prima di ripristinare le impostazioni sull'apparecchiatura.

Il ripristino può essere necessario nei seguenti casi:

- Per la messa in servizio le impostazioni vengono definite su un'apparecchiatura e trasmesse a tutte le apparecchiature identiche
Ulteriori informazioni: "Operazioni per la messa in servizio", Pagina 83
- Dopo il ripristino le impostazioni vengono di nuovo copiate sull'apparecchiatura
Ulteriori informazioni: "Ripristina tutte le impostazioni", Pagina 195

Impostazioni ► Assistenza ► Esegui backup e ripristina configurazione

Parametro	Spiegazione
Ripristina configurazione	Ripristino delle impostazioni salvate <ul style="list-style-type: none"> ▶ Ripristina configurazione ▶ Toccare Ripristino completo ▶ Inserire eventualmente la memoria di massa USB (formato FAT32) in un'interfaccia USB dell'apparecchiatura ▶ Selezionare la cartella che contiene il file di backup ▶ Selezionare il file di backup ▶ Toccare Selezione ▶ Confermare la trasmissione riuscita con OK > Il sistema viene arrestato. ▶ Per riavviare l'apparecchiatura con i dati di configurazione trasmessi, spegnere l'apparecchiatura e procedere alla riaccensione

Rimuovere con sicurezza la memoria di massa USB



- ▶ Nel Menu principale toccare **Gestione file**
- ▶ Selezionare la lista dei percorsi di salvataggio
- ▶ Toccare **Rimuovi con sicurezza**
- > Comparire il messaggio **Ora è possibile rimuovere il supporto dati.**
- ▶ Estrarre la memoria di massa USB

8.8 Ripristina tutte le impostazioni

All'occorrenza le impostazioni dell'apparecchiatura possono essere resettate alla programmazione base. Le opzioni software vengono disattivate e devono essere quindi riattivate con la chiave di licenza presente.

Impostazioni ► Assistenza ► Reset

Parametro	Spiegazione
Ripristina tutte le impostazioni	Reset alle impostazioni di fabbrica

- ▶ **Ripristina tutte le impostazioni**
- ▶ Inserimento della password
- ▶ Confermare l'immissione con **RET**
- ▶ Per visualizzare la password in chiaro, attivare **Visualizza password**
- ▶ Per confermare l'azione, toccare **OK**
- ▶ Per confermare il ripristino, toccare **OK**
- ▶ Per confermare l'arresto dell'apparecchiatura, toccare **OK**
- > L'apparecchiatura viene arrestata.
- > Tutte le impostazioni vengono resettate.
- > Per riavviare l'apparecchiatura, spegnere l'apparecchiatura e riaccenderla.

8.9 Reset alla programmazione base

All'occorrenza le impostazioni dell'apparecchiatura possono essere resettate alle impostazioni di fabbrica e i file utente cancellati dall'area di memoria dell'apparecchiatura. Le opzioni software vengono disattivate e devono essere quindi riattivate con la chiave di licenza presente.

Impostazioni ► Assistenza ► Reset

Parametro	Spiegazione
Reset alla programmazione base	Reset alle impostazioni di fabbrica e cancellazione dei file utente dall'area di memoria dell'apparecchiatura

- ▶ **Reset alla programmazione base**
- ▶ Inserimento della password
- ▶ Confermare l'immissione con **RET**
- ▶ Per visualizzare la password in chiaro, attivare **Visualizza password**
- ▶ Per confermare l'azione, toccare **OK**
- ▶ Per confermare il ripristino, toccare **OK**
- ▶ Per confermare l'arresto dell'apparecchiatura, toccare **OK**
- > L'apparecchiatura viene arrestata.
- > Tutte le impostazioni vengono resettate e i file utente cancellati.
- > Per riavviare l'apparecchiatura, spegnere l'apparecchiatura e riaccenderla.

9

**Smontaggio e
smaltimento**

9.1 Panoramica

Questo capitolo contiene indicazioni e disposizioni di tutela ambientale che devono essere osservati per uno smontaggio e uno smaltimento corretti dell'apparecchiatura.

9.2 Smontaggio



Lo smontaggio dell'apparecchiatura deve essere eseguito soltanto da personale specializzato.

Ulteriori informazioni: "Qualifica del personale", Pagina 15

A seconda delle periferiche collegate può essere necessario l'intervento di un elettrotecnico specializzato per le attività di smontaggio.

Occorre inoltre attenersi anche alle relative norme di sicurezza, indicate per il montaggio e l'installazione dei relativi componenti.

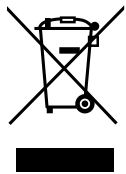
Smaltimento dell'apparecchiatura

Smontare l'apparecchiatura nella sequenza inversa di installazione e montaggio.

Ulteriori informazioni: "Installazione", Pagina 68

Ulteriori informazioni: "Montaggio", Pagina 62

9.3 Smaltimento



NOTA

Smaltimento errato dell'apparecchiatura!

Se l'apparecchiatura viene smaltita erroneamente, ne possono conseguire danni ambientali.

- ▶ Non smaltire apparecchiature elettriche e componenti elettronici nei rifiuti domestici
- ▶ Smaltire la batteria tampone incorporata separatamente dall'apparecchiatura
- ▶ Riciclare l'apparecchiatura e la batteria tampone secondo le disposizioni di smaltimento locali

- ▶ Per chiarimenti relativi allo smaltimento dell'apparecchiatura, mettersi in contatto con la filiale di assistenza HEIDENHAIN

10

Dati tecnici

10.1 Panoramica

Questo capitolo contiene una panoramica dei dati dell'apparecchiatura e i disegni con le quote dell'apparecchiatura e di collegamento.

10.2 Dati dell'apparecchiatura

Apparecchiatura

Corpo	corpo pressofuso in alluminio
Dimensioni	200 mm x 169 mm x 41 mm per apparecchiature con ID 1089179-xx 200 mm x 169 mm x 47 mm
Tipo di fissaggio, dimensioni di collegamento	Sagoma dei fori di fissaggio 50 mm x 50 mm

Display

Schermo	<ul style="list-style-type: none"> ■ LCD widescreen (15:9) a colori 17,8 cm (7") ■ 800 x 480 pixel
Passo di visualizzazione	impostabile, min. 0,00001 mm
Interfaccia utente	interfaccia utente (GUI) con touch screen

Dati elettrici

Tensione di alimentazione	<ul style="list-style-type: none"> ■ 100 V AC ... 240 V AC ($\pm 10\%$) ■ 50 Hz ... 60 Hz ($\pm 5\%$) ■ potenza in ingresso max 38 W
Batteria tampone	batteria al litio tipo CR2032; 3,0 V
Categoria di sovratensione	II
Numero di ingressi encoder	3
Interfacce encoder	<ul style="list-style-type: none"> ■ 1 V_{pp}: corrente massima 300 mA, max frequenza in ingresso 400 kHz ■ 11 μA_{pp}: corrente massima 300 mA, max frequenza in ingresso 150 kHz ■ EnDat 2.2: corrente massima 300 mA
Interpolazione a 1 V_{pp}	x4.096
Collegamento sistema di tastatura	<ul style="list-style-type: none"> ■ tensione di alimentazione 5 V DC o 12 V DC ■ uscita di commutazione di 5 V o a potenziale zero ■ 4 ingressi digitali TTL 0 V DC ... +5 V DC low active ■ 1 uscita digitale TTL 0 V DC ... +5 V DC carico massimo 1 kΩ ■ lunghezza cavo max con cavo HEIDENHAIN da 30 m

Dati elettrici

Ingressi digitali	per apparecchiature con ID 1089179-xx		
	Livello	Range di tensione	Range di corrente
	High	11 V DC ... 30 V DC	2,1 mA ... 6,0 mA
	Low	3 V DC ... 2,2 V DC	0,43 mA
Uscite digitali	per apparecchiature con ID 1089179-xx range di tensione 24 V DC (20,4 V ... 28,8 V) corrente in uscita max. 150 mA per canale		
Uscite a relè	per apparecchiature con ID 1089179-xx		
	<ul style="list-style-type: none"> ■ tensione di commutazione max. 30 V AC / 30 V DC ■ corrente di commutazione max. 0,5 A ■ potenza di commutazione max. 15 W ■ corrente continua max. 0,5 A 		
Ingressi analogici	per apparecchiature con ID 1089179-xx range di tensione 0 V DC ... +5 V DC resistenza $100 \Omega \leq R \leq 50 \text{ k}\Omega$		
Uscite analogiche	per apparecchiature con ID 1089179-xx range di tensione -10 V DC ... +10 V DC carico massimo = 1 k Ω		
Uscite di tensione da 5 V	per apparecchiature con ID 1089179-xx tolleranza di tensione $\pm 5\%$, corrente massima 100 mA		
Interfaccia dati	<ul style="list-style-type: none"> ■ 1 USB 2.0 Hi-Speed (tipo A), corrente max 500 mA ■ 1 Ethernet 10/100 MBit/1 GBit (RJ45) 		

Ambiente

Temperatura di lavoro	0 °C ... +45 °C
Temperatura di immagazzinaggio	-20 °C ... +70 °C
Umidità relativa dell'aria	10% ... 80% u.r. senza formazione di condensa
Altezza	$\leq 2000 \text{ m}$

Informazioni generali

Direttive	<ul style="list-style-type: none"> ■ Direttiva EMC 2014/30/UE ■ Direttiva Bassa Tensione 2014/35/UE ■ Direttiva RoHS 2011/65/UE
Grado di contaminazione	2
Grado di protezione EN 60529	<ul style="list-style-type: none"> ■ fronte e lati: IP65 ■ retro: IP40

Informazioni generali

- Peso
- 1,3 kg
 - con base di supporto Single-Pos: 1,35 kg
 - con base di supporto Duo-Pos: 1,45 kg
 - con base di supporto Multi-Pos: 1,95 kg
 - con supporto Multi-Pos: 1,65 kg
- per apparecchiature con ID 1089179-xx
- 1,5 kg
 - con base di supporto Single-Pos: 1,55 kg
 - con base di supporto Duo-Pos: 1,65 kg
 - con base di supporto Multi-Pos: 2,15 kg
 - con supporto Multi-Pos: 1,85 kg

10.3 Dimensioni dell'apparecchiatura

Tutte le quote nel disegno sono rappresentate in mm.

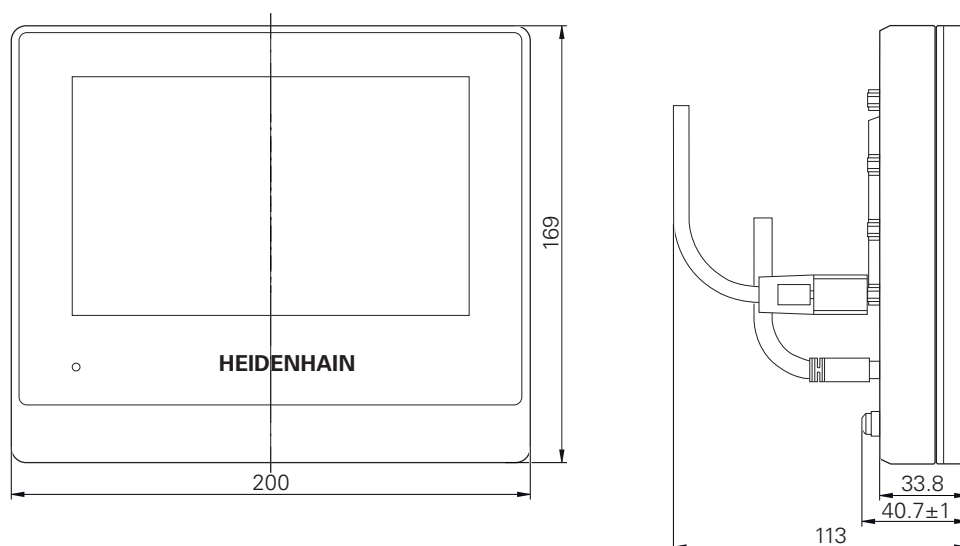


Figura 34: Dimensioni del corpo delle apparecchiature con ID 1089178-xx

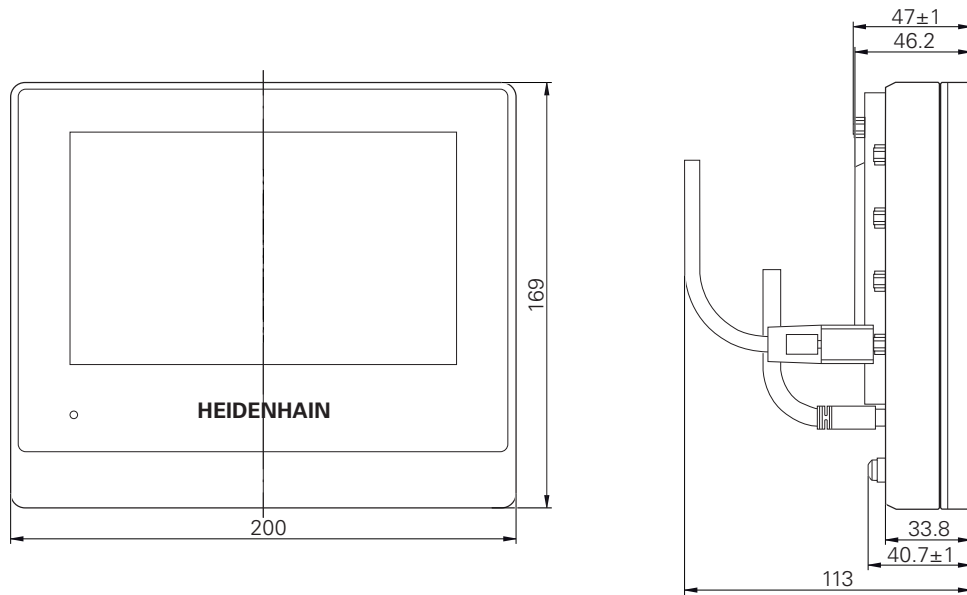


Figura 35: Dimensioni del corpo delle apparecchiature con ID 1089179-xx

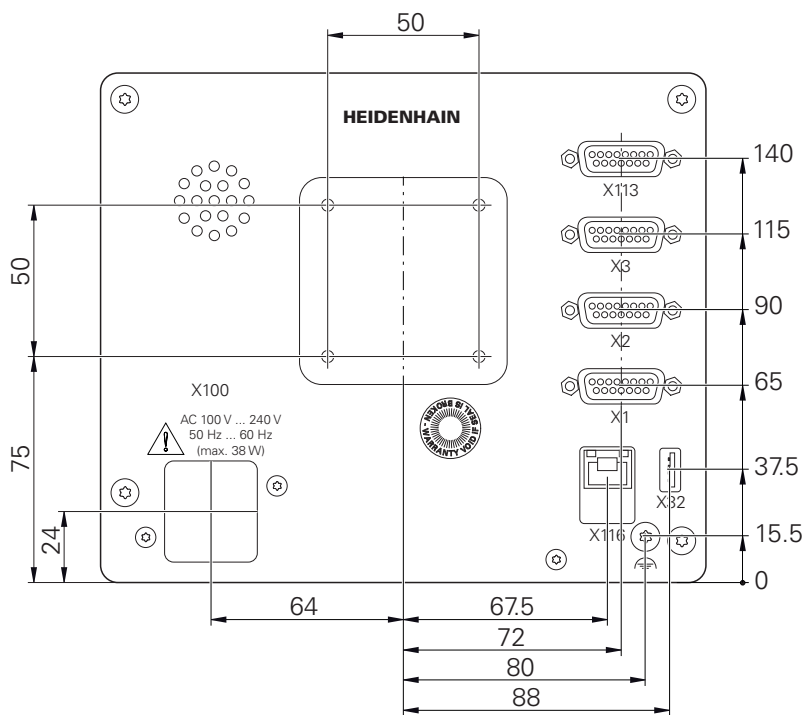


Figura 36: Dimensioni del retro delle apparecchiature con ID 1089178-xx

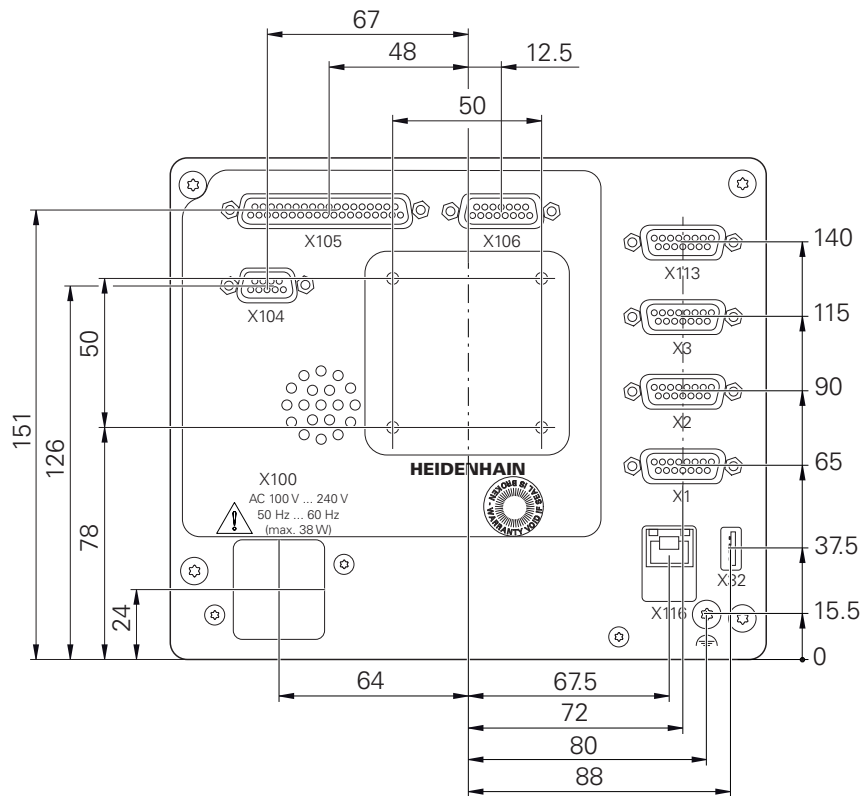


Figura 37: Dimensioni del retro delle apparecchiature con ID 1089179-xx

10.3.1 Quote dell'apparecchiatura con base di supporto Single-Pos

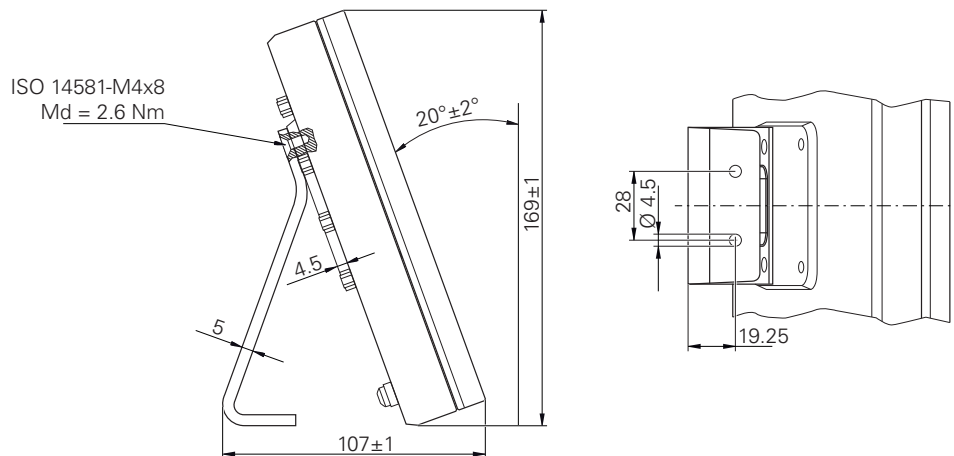


Figura 38: Quote dell'apparecchiatura con base di supporto Single-Pos

10.3.2 Quote dell'apparecchiatura con base di supporto Duo-Pos

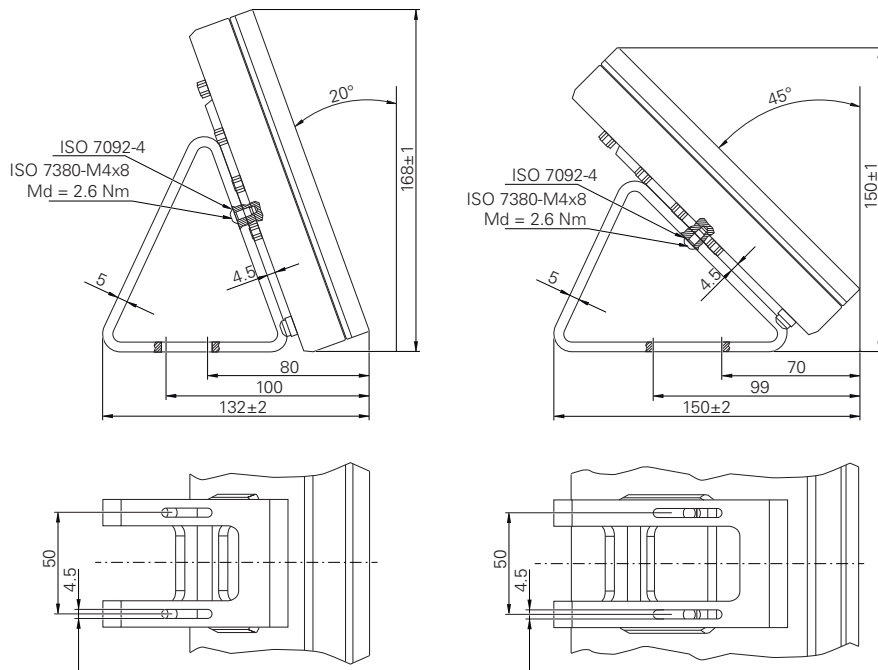


Figura 39: Quote dell'apparecchiatura con base di supporto Duo-Pos

10.3.3 Quote dell'apparecchiatura con base di supporto Multi-Pos

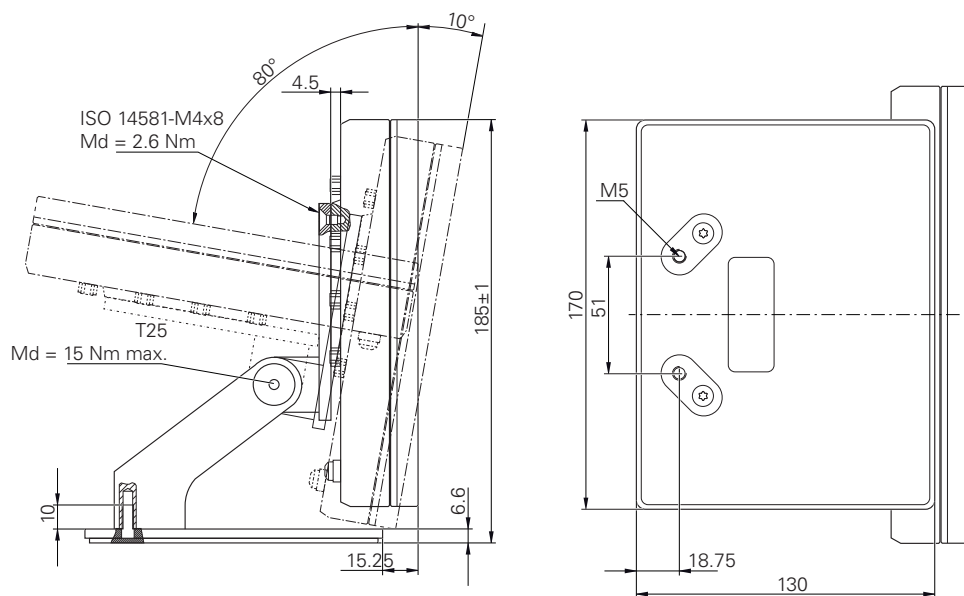


Figura 40: Quote dell'apparecchiatura con base di supporto Multi-Pos

10.3.4 Quote dell'apparecchiatura con supporto Multi-Pos

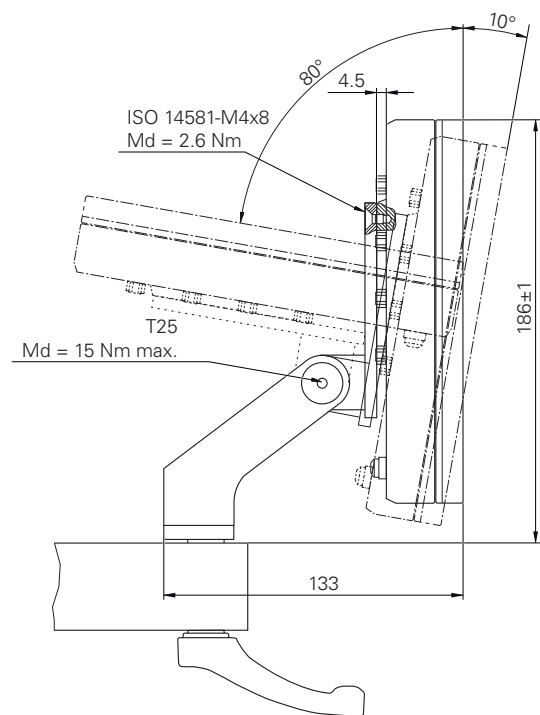


Figura 41: Quote dell'apparecchiatura con supporto Multi-Pos



**Informazioni per
Operator**

Panoramica

Questa parte della documentazione contiene i punti importanti per l'utente Operator al fine di poter utilizzare l'apparecchiatura.

In questa parte della documentazione sono presenti contenuti sulle singole modalità operative:

- "Funzionamento manuale", Pagina 211
- "Modalità MDI", Pagina 225
- "Esecuzione programma (opzione software)", Pagina 239
- "Programmazione (opzione software)", Pagina 247

È inoltre riportato un esempio applicativo e contenuti su service e manutenzione come pure contenuti per la risoluzione di problemi:

- "Esempio applicativo", Pagina 263
- "Service e manutenzione", Pagina 183
- "Cosa fare se...", Pagina 281

Contenuti dei capitoli nella parte "Informazioni per Operator"

La tabella seguente mostra:

- i capitoli di cui si compone la presente parte "Informazioni per Operator"
- le informazioni contenute nei capitoli
- i gruppi target cui sono principalmente indirizzati i capitoli

Capitolo	Contenuto	Gruppo target		
		OEM	Setup	Operator
Questo capitolo contiene informazioni...				
1 "Funzionamento manuale"	... sulla modalità "Funzionamento manuale" ... sull'applicazione della modalità "Funzionamento manuale"		✓	✓
2 "Modalità MDI"	... sulla modalità "MDI" ... sull'applicazione della modalità "MDI" ... sull'esecuzione di blocchi singoli		✓	✓
3 "Esecuzione programma (opzione software)"	... sulla modalità "Esecuzione programma" ... sull'applicazione della modalità "Esecuzione programma" ... sull'esecuzione di programmi creati in precedenza		✓	✓
4 "Programmazione (opzione software)"	... sulla modalità "Esecuzione programma" ... sull'applicazione della modalità "Esecuzione programma" ... sull'esecuzione di programmi creati in precedenza		✓	✓
5 "Esempio applicativo"	... su un processo di lavorazione tipico sulla base di un pezzo esemplificativo			✓
6 "Cosa fare se..."	... sulle cause dei guasti funzionali del prodotto ... sulle misure per eliminare i guasti funzionali del prodotto	✓	✓	✓

Indice

1	Funzionamento manuale.....	211
1.1	Panoramica.....	212
1.2	Esecuzione della ricerca degli indici di riferimento.....	213
1.3	Definizione delle origini.....	215
1.3.1	Funzioni per la tastatura di origini.....	216
1.3.2	Tastatura o sfioramento di origini.....	217
1.3.3	Esempio 1: impostazione origine su uno spigolo.....	218
1.3.4	Esempio 2: impostazione origine al centro su un bordo.....	219
1.3.5	Esempio 3: impostazione origine come centro cerchio.....	220
1.3.6	Esempio 4: impostazione origine al centro del pezzo.....	221
1.3.7	Impostazione della posizione come origine.....	222
1.4	Creazione di utensili.....	223
1.5	Selezione dell'utensile.....	224
2	Modalità MDI.....	225
2.1	Panoramica.....	226
2.2	Tipi di blocco.....	228
2.2.1	Posizionamenti.....	228
2.2.2	Sagome di lavorazione.....	228
2.3	Esecuzione dei blocchi.....	234
2.4	Utilizzo della finestra di simulazione.....	235
2.4.1	Rappresentazione come vista del profilo.....	236
2.5	Lavorare con l'aiuto di posizionamento.....	237
2.6	Applicazione del Fattore di scala.....	237
3	Esecuzione programma (opzione software).....	239
3.1	Panoramica.....	240
3.2	Impiego del programma.....	241
3.2.1	Esecuzione programma.....	242
3.2.2	Comando dei blocchi di programma.....	242
3.2.3	Interruzione dell'esecuzione.....	242
3.2.4	Utilizzo della finestra di simulazione.....	243
3.2.5	Applicazione del Fattore di scala.....	245
3.2.6	Impostazione del numero di giri mandrino.....	246
3.3	Gestione dei programmi.....	246
3.3.1	Apertura del programma.....	246
3.3.2	Chiusura del programma.....	246
4	Programmazione (opzione software).....	247
4.1	Panoramica.....	248
4.2	Tipi di blocco.....	250
4.2.1	Posizionamenti.....	250
4.2.2	Sistemi di coordinate.....	250
4.2.3	Funzioni macchina.....	251
4.2.4	Sagome di lavorazione.....	251
4.3	Creazione del programma.....	257
4.3.1	Supporto di programmazione.....	257
4.3.2	Creazione dell'intestazione del programma.....	258
4.3.3	Inserimento di blocchi.....	258

4.3.4	Cancellazione di blocchi.....	258
4.3.5	Salvataggio del programma.....	258
4.4	Utilizzo della finestra di simulazione.....	259
4.4.1	Rappresentazione come vista del profilo.....	260
4.4.2	Attivazione della finestra di simulazione.....	260
4.4.3	Controllo del programma nella finestra di simulazione.....	261
4.5	Gestione dei programmi.....	261
4.5.1	Apertura del programma.....	261
4.5.2	Chiusura del programma.....	261
4.5.3	Salvataggio del programma.....	261
4.5.4	Salvataggio del programma con nuovo nome.....	262
4.5.5	Salvataggio automatico del programma.....	262
4.5.6	Cancellazione del programma.....	262
4.6	Modifica dei blocchi di programma.....	262

5 Esempio applicativo..... 263

5.1	Panoramica.....	264
5.2	Login per l'esempio applicativo.....	265
5.3	Premesse.....	265
5.4	Definizione dell'origine (Funzionamento manuale).....	268
5.5	Esecuzione del foro passante (Funzionamento manuale).....	269
5.5.1	Preforatura del foro passante.....	269
5.5.2	Foratura del foro passante.....	270
5.6	Esecuzione della tasca rettangolare (modalità MDI).....	270
5.6.1	Definizione della tasca rettangolare.....	271
5.6.2	Fresatura della tasca rettangolare.....	272
5.7	Esecuzione dell'accoppiamento (modalità MDI).....	272
5.7.1	Definizione dell'accoppiamento.....	273
5.7.2	Alesatura dell'accoppiamento.....	273
5.8	Definizione dell'origine (Funzionamento manuale).....	274
5.9	Esecuzione del cerchio di fori (modalità MDI).....	275
5.9.1	Definizione del cerchio di fori.....	276
5.9.2	Foratura del cerchio di fori.....	276
5.10	Programmazione della serie di fori (Programmazione).....	277
5.10.1	Creazione dell'intestazione del programma.....	277
5.10.2	Programmazione dell'utensile.....	278
5.10.3	Programmazione della serie di fori.....	278
5.10.4	Simulazione dell'Esecuzione programma.....	279
5.11	Esecuzione di serie di fori (Esecuzione programma).....	279
5.11.1	Apertura del programma.....	280
5.11.2	Esecuzione del programma.....	280

6 Cosa fare se..... 281


6.1	Panoramica.....	282
6.2	Esportazione di file di log.....	282
6.3	Crash di sistema o caduta di corrente.....	282
6.3.1	Ripristino del firmware.....	283
6.3.2	Ripristina configurazione.....	283
6.4	Guasti.....	283
6.4.1	Eliminazione di guasti.....	284

1

**Funzionamento
manuale**

1.1 Panoramica


Questo capitolo descrive la modalità Funzionamento manuale e come eseguire semplici lavorazioni di un pezzo in questa modalità.


 È necessario leggere attentamente il capitolo "Funzionamento generale" e comprenderlo in ogni sua parte, prima di eseguire le attività descritte di seguito.

Ulteriori informazioni: "Funzionamento generale", Pagina 18

Breve descrizione

Superando gli indici di riferimento sulle righe graduate degli encoder è possibile definire una posizione assoluta. Nel Funzionamento manuale, dopo la ricerca degli indici di riferimento si impostano le origini che fungono da fondamento per una lavorazione conforme al disegno del pezzo.

 L'impiego dell'apparecchiatura in modalità MDI presuppone l'impostazione delle origini in Funzionamento manuale.

 Per encoder con interfaccia EnDat non è presente la ricerca degli indici di riferimento, in quanto gli assi vengono automaticamente azzerati.

Per eseguire lavorazioni semplici nel Funzionamento manuale sono descritte la misurazione delle posizioni e la selezione degli utensili.

Richiamo



- ▶ Nel Menu principale toccare **Funzionamento manuale**
- ▶ Viene visualizzata l'interfaccia utente per il Funzionamento manuale.

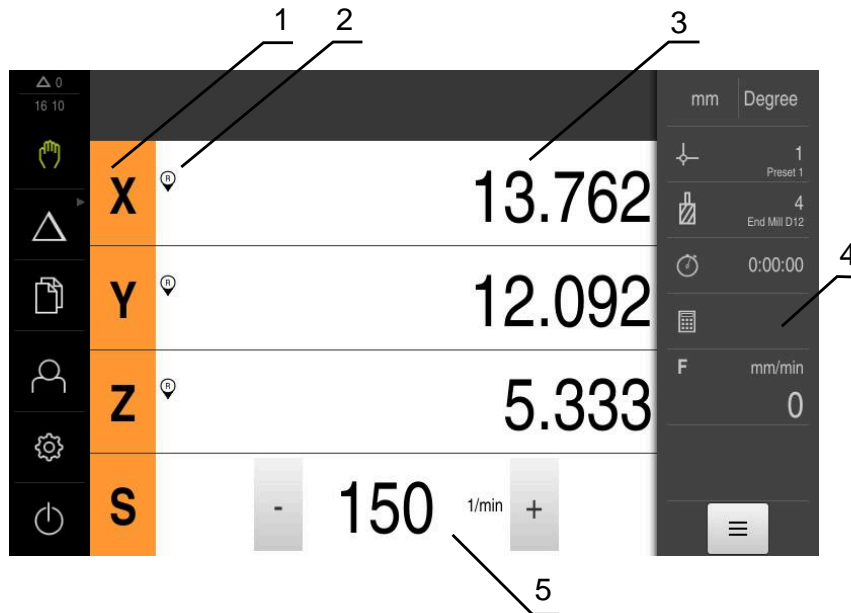


Figura 42: Menu **Funzionamento manuale**

- 1 Tasto asse
- 2 Riferimento
- 3 Visualizzazione della posizione
- 4 Barra di stato
- 5 Numero di giri mandrino (macchina utensile)

1.2 Esecuzione della ricerca degli indici di riferimento

Con l'aiuto degli indici di riferimento l'apparecchiatura può assegnare alla macchina le posizioni degli assi del sistema di misura.

Se non è disponibile alcun indice di riferimento per l'encoder con un sistema di coordinate definito, è necessario eseguire una ricerca degli indici di riferimento prima di iniziare la misurazione.



Se la ricerca degli indici di riferimento viene attivata dopo l'avvio dell'apparecchiatura, tutte le funzioni dell'apparecchiatura vengono bloccate fino al completamento della ricerca degli indici di riferimento.

Ulteriori informazioni: "Indici di riferimento (Encoder)", Pagina 98



Per encoder seriali con interfaccia EnDat non è presente la ricerca degli indici di riferimento, in quanto gli assi vengono automaticamente azzerati.

Se sull'apparecchiatura è attivata la ricerca degli indici di riferimento, viene richiesto di superare gli indici di riferimento degli assi.

- ▶ Dopo il login seguire le istruzioni specificate nell'assistente
- > Una volta eseguita la ricerca degli indici di riferimento, il simbolo del riferimento non lampeggia più

Ulteriori informazioni: "Elementi di comando della visualizzazione di posizione", Pagina 39

Ulteriori informazioni: "Attivazione della ricerca degli indici di riferimento", Pagina 117

Avvio manuale della ricerca degli indici di riferimento

Se non è stata eseguita la ricerca degli indici di riferimento dopo l'avvio, può essere avviata in seguito manualmente.



- ▶ Nel Menu principale toccare **Funzionamento manuale**
- > Viene visualizzata l'interfaccia utente per il Funzionamento manuale.



- ▶ Toccare **Funzioni ausiliarie** nella barra di stato



- ▶ Toccare **Indici di riferimento**
- > Gli indici di riferimento presenti vengono cancellati.
- > Il simbolo del riferimento lampeggia.
- ▶ Seguire le istruzioni specificate nell'assistente
- > Una volta eseguita la ricerca degli indici di riferimento, il simbolo del riferimento non lampeggia più.

1.3 Definizione delle origini

Nel Funzionamento manuale è possibile definire le origini di un pezzo con i seguenti metodi:

- Tastatura di un pezzo con un tastatore 3D HEIDENHAINKT 130. L'apparecchiatura acquisisce automaticamente le origini nella tabella origini.
- Tastatura di un pezzo con un utensile ("Sfioramento"). Occorre definire la relativa posizione utensile come origine.
- Raggiungere la posizione e impostarla come origine o sovrascrivere il valore di posizione



Le impostazioni nella tabella origini sono state probabilmente già eseguite dal retrofittatore (**Setup**).

Ulteriori informazioni: "Creazione della tabella origini", Pagina 147



Per la tastatura ("Sfioramento") con un utensile l'apparecchiatura impiega i parametri salvati nella tabella utensili.

Ulteriori informazioni: "Creazione della tabella utensili", Pagina 145


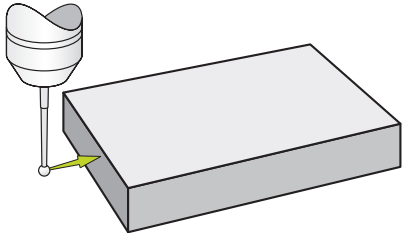
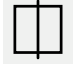
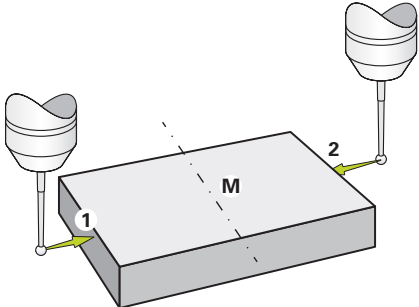

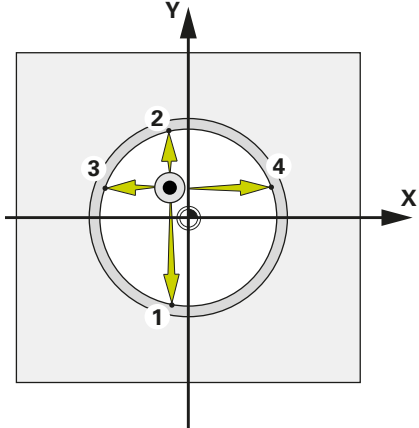
Premesse

- Il pezzo è serrato sulla macchina utensile
- Gli assi vengono azzerati

1.3.1 Funzioni per la tastatura di origini

L'apparecchiatura supporta la definizione delle origini mediante tastatura con assistente.

Per la tastatura di un pezzo l'apparecchiatura offre le seguenti funzioni:

Simbolo	Funzione	Rappresentazione schematica
	Tastatura spigolo di un pezzo (1 operazione di tastatura)	
	Definizione interasse di un pezzo (2 operazioni di tastatura)	
	Definizione del centro di una forma circolare (foro o cilindro) (3 operazioni di tastatura con utensile, 4 operazioni di tastatura con tastatore 3D)	

1.3.2 Tastatura o sfioramento di origini



- ▶ Nel Menu principale toccare **Funzionamento manuale**
- > Viene visualizzata l'interfaccia utente per il Funzionamento manuale.



- ▶ Toccare **Funzioni ausiliarie** nella barra di stato



- ▶ Nella finestra di dialogo in **Tastatura** toccare la funzione desiderata, ad es. **Tastatura bordo**

- ▶ Nella finestra di dialogo **Seleziona utensile** selezionare l'utensile serrato:
 - ▶ Se si impiega un tastatore 3D KT 130 HEIDENHAIN: attivare **Impiego del sistema di tastatura**
 - ▶ Se si impiega un utensile:
 - ▶ Disattivare **Impiego del sistema di tastatura**
 - ▶ Nel campo di immissione **Diametro utensile** inserire il valore desiderato oppure
 - ▶ Selezionare il relativo utensile dalla tabella utensili



- ▶ Toccare **Conferma** nell'assistente
- ▶ Seguire le istruzioni specificate nell'assistente
- ▶ Per le operazioni di tastatura, tenere presente quanto riportato di seguito
 - ▶ Avvicinare il tastatore allo spigolo del pezzo finché il LED rosso del tastatore si illumina oppure
 - ▶ Avvicinare l'utensile fino a sfiorare lo spigolo del pezzo
 - ▶ Confermare ogni operazione specificata nell'assistente
 - ▶ Dopo l'ultima tastatura allontanare il tastatore o l'utensile
- > Dopo l'ultima tastatura viene visualizzata la finestra di dialogo **Seleziona origine**.
 - ▶ Nel campo di immissione **Origine selezionata** selezionare l'origine desiderata:
 - ▶ Per sovrascrivere un'origine esistente, selezionare una voce della tabella origini
 - ▶ Per creare una nuova origine, inserire un numero non ancora predefinito nella tabella origini
 - ▶ Confermare l'immissione con **RET**
 - ▶ Nel campo di immissione **Imposta valori di posizione** inserire il valore desiderato:
 - ▶ Per confermare il valore misurato, lasciare vuoto il campo di immissione
 - ▶ Per definire un nuovo valore, inserire il valore desiderato
 - ▶ Confermare l'immissione con **RET**



- ▶ Toccare **Conferma** nell'assistente
- > La nuova coordinata viene confermata come origine.


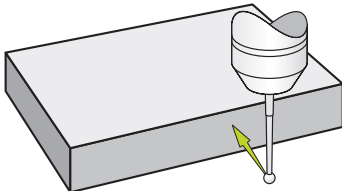

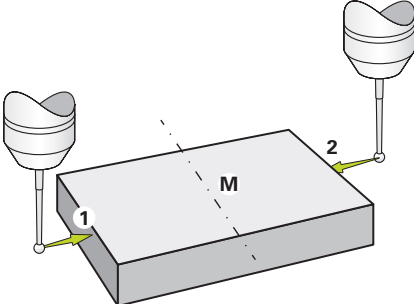

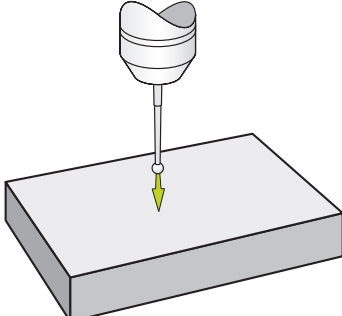
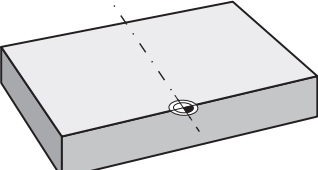
1.3.3 Esempio 1: impostazione origine su uno spigolo

Per impostare l'origine su uno spigolo del pezzo, sono necessari i seguenti passi di tastatura:

Funzione di tastatura	Passi	Figura
/	▶ Tastatura del bordo in direzione Y+	
/	▶ Tastatura del bordo in direzione X+	
/	▶ Tastatura del bordo in direzione Z-	
	> L'apparecchiatura definisce l'origine sullo spigolo del pezzo	


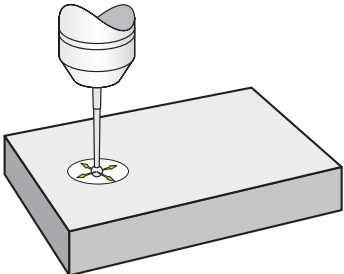

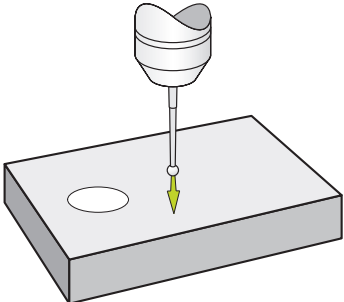
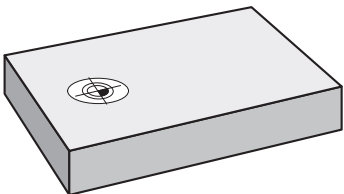
1.3.4 Esempio 2: impostazione origine al centro su un bordo

Per impostare l'origine al centro di un bordo del pezzo, sono necessari i seguenti passi di tastatura:

Funzione di tastatura	Passi	Figura
	▶ Tastatura del bordo in direzione Y+	
	▶ Tastatura dei bordi in direzione X+ e direzione X-	
	▶ Tastatura del bordo in direzione Z-	
	▶ L'apparecchiatura definisce l'origine al centro sul bordo del pezzo	

1.3.5 Esempio 3: impostazione origine come centro cerchio

Per impostare l'origine come centro cerchio del pezzo, sono necessari i seguenti passi di tastatura:

Funzione di tastatura	Passi	Figura
	<ul style="list-style-type: none"> ▶ Tastare il foro in quattro punti 	
	<ul style="list-style-type: none"> ▶ Tastatura del bordo in direzione Z- 	
	<ul style="list-style-type: none"> > L'apparecchiatura definisce l'origine al centro nel foro del pezzo 	

1.3.6 Esempio 4: impostazione origine al centro del pezzo

Per impostare l'origine al centro del pezzo, sono necessari i seguenti passi di tastatura:

Funzione di tastatura	Passi	Figura
	<ul style="list-style-type: none"> Tastatura dei bordi in direzione Y+ e direzione Y- 	
	<ul style="list-style-type: none"> Tastatura dei bordi in direzione X+ e direzione X- 	
	<ul style="list-style-type: none"> Tastatura del bordo in direzione Z- 	
	<ul style="list-style-type: none"> L'apparecchiatura definisce l'origine al centro del pezzo 	

1.3.7 Impostazione della posizione come origine

Per lavorazioni semplici è possibile impiegare la posizione attuale come origine ed eseguire semplici calcoli di posizione.

Premesse

- Il pezzo è serrato sulla macchina utensile
- Gli assi vengono azzerati

i In un sistema con indici di riferimento l'azzeramento e l'impostazione di origini sono possibili solo con precedente ripresa degli indici di riferimento. Dopo aver riavviato l'apparecchiatura queste origini non sarebbero più identificabili senza ripresa degli indici di riferimento. La tabella origini perde inoltre la propria validità senza ripresa degli indici di riferimento, in quanto i punti salvati non possono essere più raggiunti correttamente.

Ulteriori informazioni: "Esecuzione della ricerca degli indici di riferimento", Pagina 213

Impostazione della posizione attuale come origine


- Z**
- ▶ Portarsi nella posizione desiderata
 - ▶ Tenere premuto il **tasto asso**
 - ▶ La posizione attuale sovrascrive l'origine attiva nella tabella origini.
 - ▶ L'origine attiva viene confermata come nuovo valore.
 - ▶ Eseguire la lavorazione desiderata

Definizione dei valori della posizione attuale

- Z**
- ▶ Portarsi nella posizione desiderata
 - ▶ Toccare il **tasto asse** o il valore di posizione nell'area di lavoro
 - ▶ Inserire il valore di posizione desiderato
 - ▶ Confermare l'immissione con **RET**
 - ▶ Il valore di posizione viene acquisito per la posizione attuale.
 - ▶ Il valore di posizione immesso viene collegato alla posizione attuale e sovrascrive l'origine attiva nella tabella origini.
 - ▶ L'origine attiva viene confermata come nuovo valore.
 - ▶ Eseguire la lavorazione desiderata

1.4 Creazione di utensili

Nel Funzionamento manuale è possibile creare gli utensili utilizzati nella tabella utensili.

 Le impostazioni della tabella utensili sono state probabilmente già eseguite dal retrofittatore (**Setup**).
Ulteriori informazioni: "Creazione della tabella utensili", Pagina 145

- Il pezzo è serrato sulla macchina utensile
- Gli assi vengono azzerati



- ▶ Toccare **Utensili** nella barra di stato
- > Viene visualizzata la finestra di dialogo **Utensili**.



- ▶ Toccare **Apri tabella**
- > Viene visualizzata la finestra di dialogo **Tabella utensili**.



- ▶ Toccare **Aggiungi**
- ▶ Registrare la denominazione nel campo di immissione **Tipo utensile**
- ▶ Confermare l'immissione con **RET**
- ▶ Toccare in successione i campi di immissione e inserire i relativi valori
- ▶ Commutare, se necessario, l'unità di misura nel menu di selezione
- > I valori immessi vengono convertiti.
- ▶ Confermare l'immissione con **RET**
- > L'utensile definito viene aggiunto alla tabella utensili.
- ▶ Per bloccare la voce di un utensile da eventuali modifiche o cancellazioni, toccare **Blocca** accanto alla voce dell'utensile
- > L'icona cambia e la voce è protetta.



- ▶ Toccare **Chiudi**
- > La finestra di dialogo **Tabella utensili** viene chiusa.

1.5 Selezione dell'utensile

L'utensile attualmente selezionato è visualizzato nella barra di stato. Qui si ha anche accesso alla tabella utensili in cui è possibile selezionare l'utensile desiderato. I relativi parametri utensile vengono automaticamente acquisiti dall'apparecchiatura.

L'apparecchiatura dispone di una correzione del raggio utensile che consente di immettere direttamente le quote del disegno. Per la lavorazione l'apparecchiatura visualizza quindi automaticamente un percorso di traslazione che è aumentato (R+) o ridotto (R-) del raggio utensile.



Le impostazioni della tabella utensili sono state probabilmente già eseguite dal retrofittatore (**Setup**).

Ulteriori informazioni: "Creazione della tabella utensili", Pagina 145



- ▶ Toccare **Utensili** nella barra di stato
- > Viene visualizzata la finestra di dialogo **Utensili**.
- ▶ Toccare l'utensile desiderato




- ▶ Toccare **Conferma**
- > I relativi parametri utensile vengono automaticamente acquisiti dall'apparecchiatura.
- > L'utensile selezionato viene visualizzato nella barra di stato.
- ▶ Montare l'utensile desiderato sulla macchina utensile

2

Modalità MDI

2.1 Panoramica


Questo capitolo descrive la modalità MDI (Manual Data Input) e come eseguire passi di lavorazione in blocchi singoli in questa modalità.

 È necessario leggere attentamente il capitolo "Funzionamento generale" e comprenderlo in ogni sua parte, prima di eseguire le attività descritte di seguito.

Ulteriori informazioni: "Funzionamento generale", Pagina 18

Breve descrizione

La modalità MDI offre la possibilità di eseguire esattamente un blocco di lavorazione. I valori da immettere possono essere acquisiti direttamente nei campi di immissione sulla base di un disegno a norma e quotato in modo univoco.

 L'impiego dell'apparecchiatura in modalità MDI presuppone l'impostazione delle origini in Funzionamento manuale.

Ulteriori informazioni: "Definizione delle origini", Pagina 215

Le funzioni della modalità MDI consentono una produzione efficiente di pezzi singoli. Per piccole serie è possibile programmare le operazioni di lavorazione in modalità Programmazione e quindi riutilizzarle in modalità Esecuzione programma.


Ulteriori informazioni: "Programmazione (opzione software)", Pagina 247

Ulteriori informazioni: "Esecuzione programma (opzione software)", Pagina 239

Richiamo



- Nel Menu principale toccare **Modalità MDI**

 Il comando può appartenere a un gruppo (a seconda della configurazione).

Ulteriori informazioni: "Selezione dei comandi raggruppati", Pagina 29



- ▶ Toccare **Crea** nella barra di stato
- Viene visualizzata l'interfaccia utente per la modalità MDI.



Figura 43: Menu **Modalità MDI**

- 1 Barra modalità di visualizzazione
- 2 Parametri del blocco
- 3 Blocco MDI
- 4 Barra di stato
- 5 Strumenti del blocco

2.2 Tipi di blocco

Per le lavorazioni in modalità MDI è possibile impiegare i seguenti tipi di blocco:


- Funzioni di posizionamento
- Sagoma di lavorazione

2.2.1 Posizionamenti

Per il posizionamento è possibile definire in manuale i valori di posizione. A seconda della configurazione della macchina utensile collegata, l'operatore può raggiungere queste posizioni in automatico o raggiungerle autonomamente.

Sono disponibili i seguenti parametri:

Tipo di blocco Posizionamento

Parametro	Descrizione
R0	Correzione raggio utensile disattivata (impostazione standard)
R+	Correzione raggio utensile positiva, il percorso di traslazione viene aumentato del raggio utensile (profilo esterno)
R-	Correzione raggio utensile negativa, il percorso di traslazione viene ridotto del raggio utensile (profilo interno)
I	Valore di posizione incrementale, si riferisce quindi alla posizione attuale
	Foratura passante senza indicazione di un valore di posizione

2.2.2 Sagome di lavorazione

Per la lavorazione di forme complesse è possibile definire diverse sagome di lavorazione. Sulla base dei valori predefiniti l'apparecchiatura calcola la geometria corrispondente delle sagome di lavorazione che vengono visualizzate a richiesta anche nella finestra di simulazione.

Tutte le sagome di lavorazione sono valide soltanto se l'asse Z è perpendicolare. Non appena viene ruotato l'asse utensile, le indicazioni non sono più valide nelle sagome di lavorazione.



Prima di definire una sagoma di lavorazione è necessario:

- definire un utensile idoneo nella tabella utensili
- selezionare l'utensile nella barra di stato

Ulteriori informazioni: "Creazione della tabella utensili", Pagina 145



Posizione reale

Conferma la posizione corrente dell'asse o la velocità corrente del mandrino nei campi di immissione dei diversi tipi di blocco

Blocco Foratura

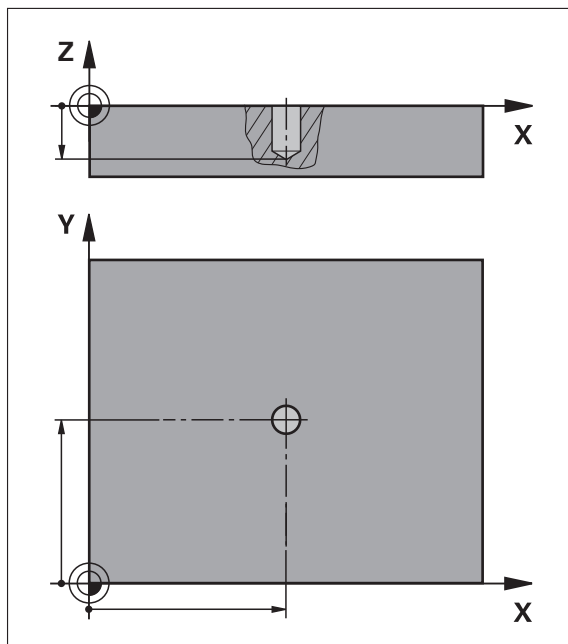


Figura 44: Rappresentazione schematica del blocco **Foratura**

Parametro	Descrizione
X	Centro del foro nel piano X
Y	Centro del foro nel piano Y
Profondità	Profondità finale per la foratura nel piano Z Default: foratura passante



Blocco Arco di fori

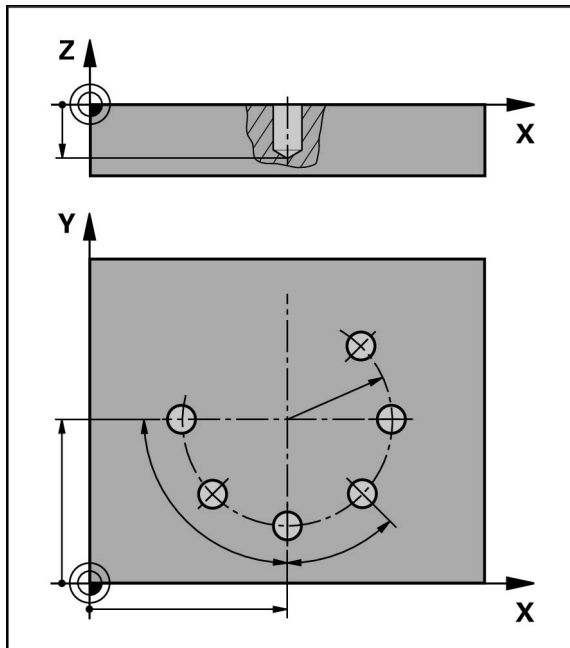




Figura 45: rappresentazione schematica del blocco Arco di fori

Parametro	Descrizione
Numero di fori	Numero di fori
Coordinata X centro	Centro dell'arco di fori nel piano X
Coordinata Y centro	Centro dell'arco di fori nel piano Y
Raggio	Raggio dell'arco di fori
Angolo di partenza	Angolo del 1° foro dell'arco di fori
Passo angolare	Angolo dell'arco Default: cerchio di fori
	
Profondità	Profondità finale per la foratura nel piano Z Default: foratura passante dei fori
	

Blocco Serie di fori

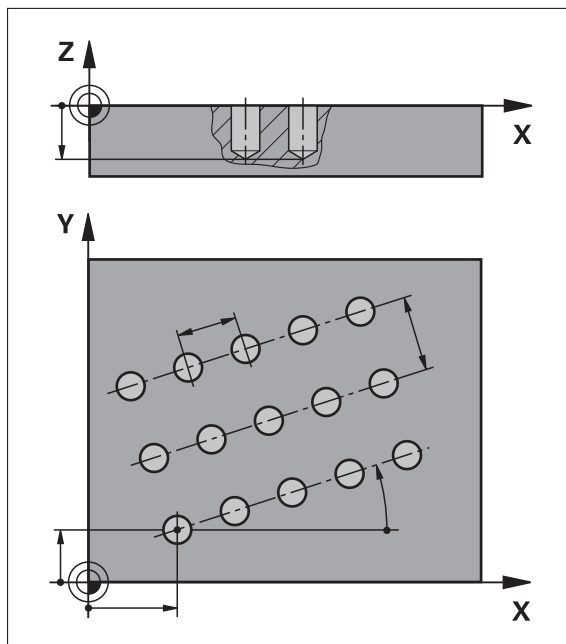

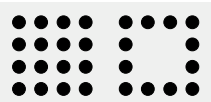


Figura 46: rappresentazione schematica del blocco Serie di fori

Parametro	Descrizione
Coordinata X 1° foro	1° foro della serie nel piano X
Coordinata Y 1° foro	1° foro della serie nel piano Y
Fori per fila	Numero di fori in ogni serie
Distanza tra fori	Distanza o offset tra i singoli fori della serie
Angolo	Angolo di rotazione della serie di fori
Profondità	Profondità finale per la foratura nel piano Z Default: foratura passante dei fori
	
Numero di file	Numero di serie di fori nella sagoma
Distanza delle file	Distanza tra le singole serie di fori
Modalità di riempimento	Distribuzione dei fori <ul style="list-style-type: none"> ■ Tutti i fori ■ Corona di fori
	

Blocco Tasca rettangolare

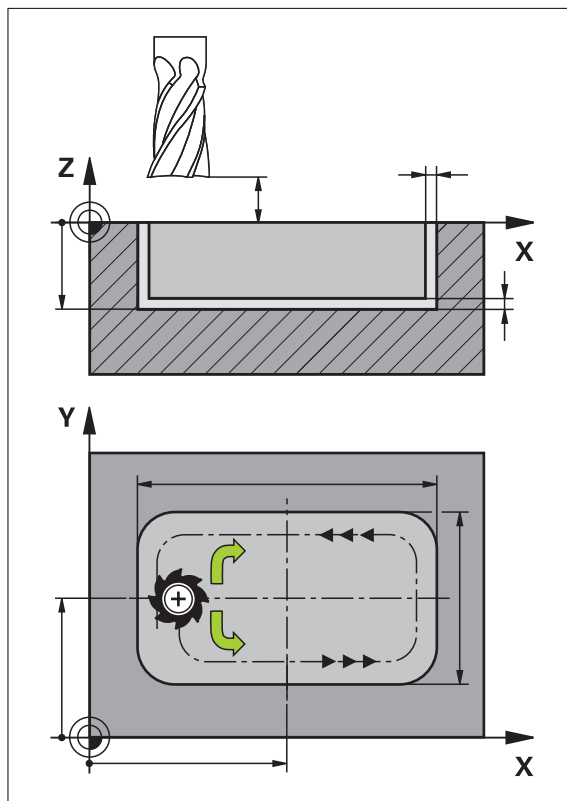





Figura 47: rappresentazione schematica del blocco Tasca rettangolare

Parametro	Descrizione
Tipo di lavorazione 	Tipo di lavorazione in cui si desidera produrre la tasca rettangolare: <ul style="list-style-type: none"> ■ Lavorazione completa (sgrossatura e finitura) ■ Lavorazione di sgrossatura ■ Lavorazione di finitura
Altezza di sicurezza	Piano Z sopra il pezzo sul quale si deve traslare con velocità massima
Profondità 	Profondità finale per la fresatura nell'asse utensile Default: foratura passante
Coordinata X centro	Centro della tasca rettangolare nel piano X
Coordinata Y centro	Centro della tasca rettangolare nel piano Y
Lunghezza lato in X	Lunghezza della tasca rettangolare in direzione dell'asse X
Lunghezza lato in Y	Lunghezza della tasca rettangolare in direzione dell'asse Y
Direzione 	Direzione in cui la tasca rettangolare viene svuotata (senso orario o antiorario) Default: senso antiorario

Parametro	Descrizione
Sovrametallo per finitura	Il sovrametallo di finitura è il materiale che rimane intorno alla tasca rettangolare e viene eliminato soltanto con l'ultima passata
Sovrapp. traiettoria utensile 0.0001 x R ... 1.4100 x R	La sovrapposizione traiettoria è il valore dell'estensione della sovrapposizione dell'utensile nella traiettoria precedentemente fresata durante lo svuotamento di un piano di lavoro Default: 0.5

Per la lavorazione di una tasca rettangolare in modalità "MDI" ed "Esecuzione programma" si applica quanto riportato di seguito:

- la posizione di partenza si raggiunge in rapido ad altezza di sicurezza
- Se è definita una profondità finale, il posizionamento viene eseguito alla fine della lavorazione ad **Altezza di sicurezza**

Tipi di lavorazione della tasca rettangolare

È possibile scegliere tra tre tipi di lavorazione:

- Lavorazione completa
- Lavorazione di sgrossatura
- Lavorazione di finitura

Lavorazione completa (sgrossatura e finitura)



- In ogni piano lo svuotamento viene eseguito al **Sovrametallo per finitura** immesso
- Partendo dal **Sovrametallo per finitura** la finitura viene eseguita sul profilo di destinazione

La tasca rettangolare viene realizzata come descritto di seguito:

- Sgrossatura e finitura piano 1
- Sgrossatura e finitura piani 2 ... n + finitura fondo

Lavorazione di sgrossatura



- In ogni piano di lavoro lo svuotamento viene eseguito fino al **Sovrametallo per finitura** o **Sovrametallo finitura profondità** immesso

Lavorazione di finitura



- Partendo dal **Sovrametallo per finitura** la finitura viene eseguita sul profilo di destinazione
- Nell'ultima passata di finitura il fondo della tasca rettangolare viene rifinito alla profondità di destinazione

2.3 Esecuzione dei blocchi

È possibile selezionare una funzione di posizionamento o una sagoma di lavorazione ed eseguire questo blocco.



Se mancano segnali di abilitazione, il programma in corso si ferma e gli azionamenti della macchina vengono arrestati.

Ulteriori informazioni: documentazione del costruttore della macchina

Esecuzione dei blocchi



- ▶ Toccare **Crea** nella barra di stato
- > Viene visualizzato un nuovo blocco oppure
- > Viene caricato l'ultimo blocco MDI programmato con i parametri.
- ▶ Nella lista a discesa **Tipo blocco** selezionare il tipo di blocco desiderato
- ▶ A seconda del tipo di blocco definire i parametri corrispondenti



- ▶ Per confermare la posizione attuale degli assi, toccare **Conferma posizione reale** nei relativi campi di immissione
- ▶ Confermare le immissioni con **RET**



- ▶ Per eseguire il blocco, toccare **END**
- > Viene visualizzato l'aiuto di posizionamento.
- > Se è attiva la finestra di simulazione, viene visualizzato il blocco corrente.
- > A seconda del blocco è eventualmente necessario un intervento dell'operatore; il wizard visualizza le relative istruzioni.
- ▶ Seguire le istruzioni specificate nel wizard
- ▶ Per blocchi a più fasi, nel wizard passare alle istruzioni successive con **Avanti**



i Con l'ausilio del **tasto START NC** si riavvia il blocco MDI dopo la comparsa e l'eliminazione di un errore.

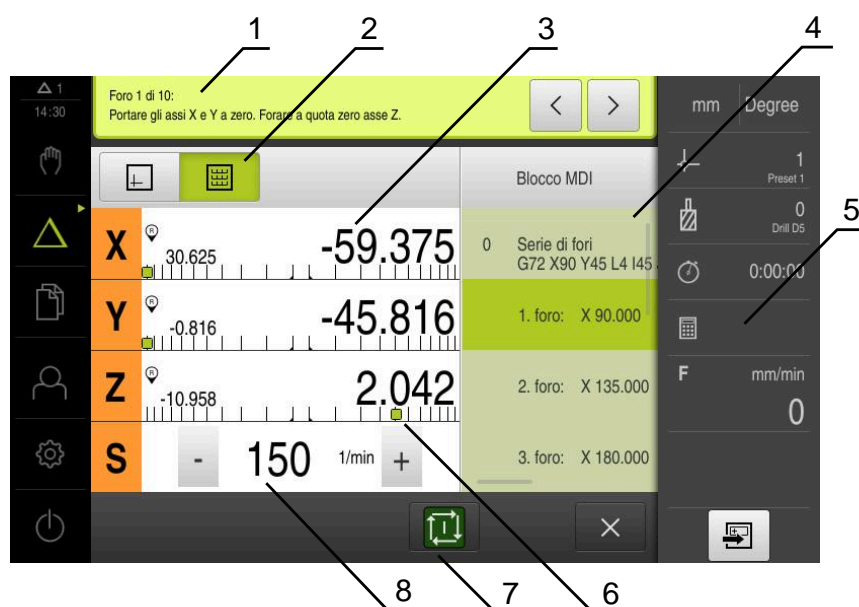




Figura 48: Esempio di blocco in modalità **MDI**

- 1 Assistente
- 2 Barra modalità di visualizzazione
- 3 Visualizzazione percorso residuo
- 4 Blocco MDI
- 5 Barra di stato
- 6 Aiuto di posizionamento
- 7 Tasto START NC
- 8 Numero di giri mandrino (macchina utensile)

2.4 Utilizzo della finestra di simulazione

Nella finestra di simulazione opzionale è possibile consultare la visualizzazione di un blocco selezionato.

Nella barra modalità di visualizzazione sono disponibili le seguenti opzioni:

Comando	Funzione
	Grafica Visualizzazione di simulazione e blocchi
	Posizione Visualizzazione di parametri (eventualmente valori di posizione per esecuzione) e blocchi

2.4.1 Rappresentazione come vista del profilo

La finestra di simulazione visualizza una vista del profilo. La vista del profilo contribuisce a posizionare esattamente l'utensile o a ricalcolare il profilo nel piano di lavorazione.

Nella vista del profilo vengono impiegati i seguenti colori (valori standard):

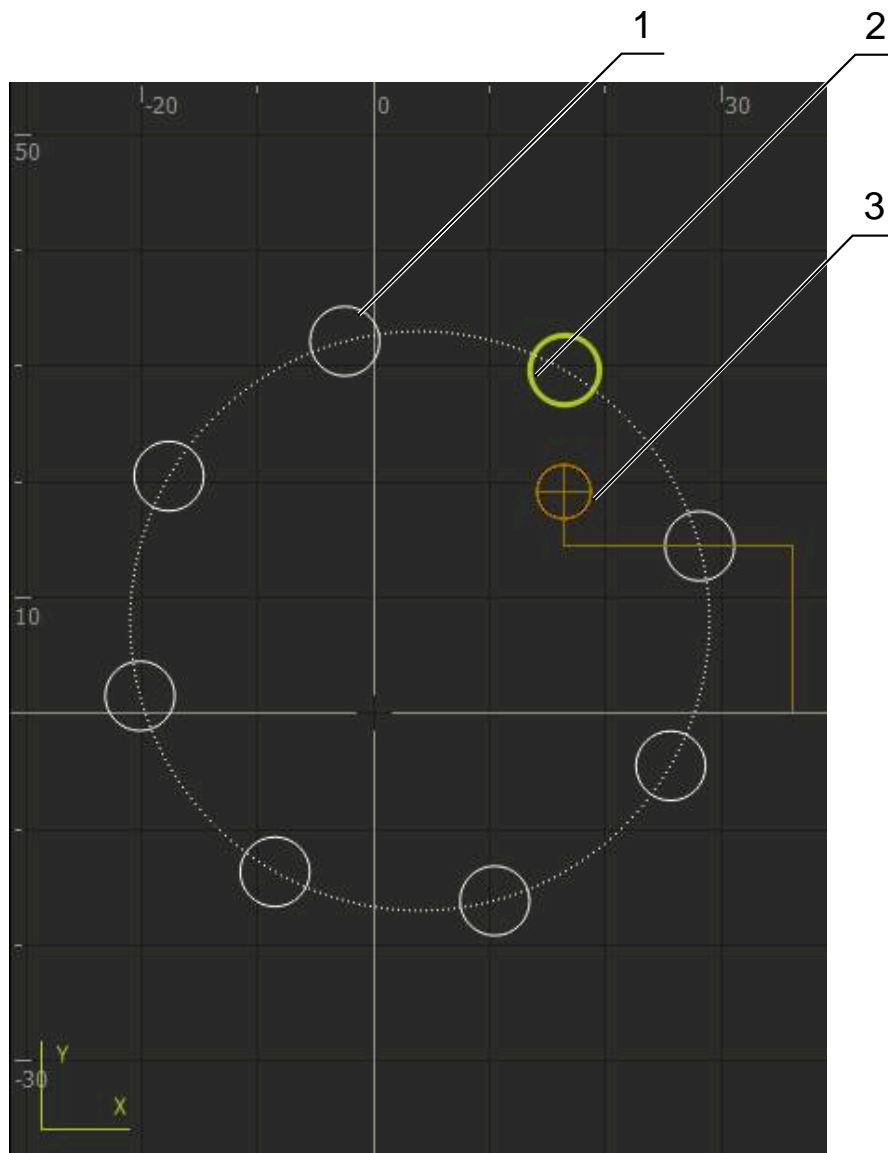


Figura 49: Finestra di simulazione con vista del profilo

- 1 Sagoma di lavorazione (bianco)
- 2 Blocco attuale o posizione di lavorazione (verde)
- 3 Profilo utensile, posizione utensile e traccia utensile (arancio)

Attivazione della finestra di simulazione



- ▶ Toccare **Grafica**
- > Vengono visualizzati la finestra di simulazione e il blocco correntemente selezionato.

2.5 Lavorare con l'aiuto di posizionamento

Per il posizionamento sulla successiva posizione nominale l'apparecchiatura viene supportata visualizzando l'aiuto grafico di posizionamento ("Percorso residuo"). L'apparecchiatura attiva una scala di misura sotto gli assi che viene azzerata. Come aiuto grafico di posizionamento viene impiegato un piccolo quadrato che simboleggia la posizione di destinazione dell'utensile.

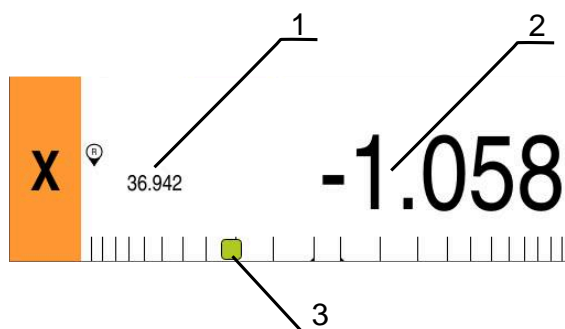


Figura 50: vista **Percorso residuo con posizione** con aiuto grafico di posizionamento

- 1 Valore misurato (rilevato)
- 2 Percorso residuo
- 3 Aiuto di posizionamento

L'aiuto di posizionamento si sposta lungo la scala di misura se la Centro utensile si trova nell'area di ± 5 mm della posizione nominale. Il colore cambia quindi come segue:

Visualizzazione dell'aiuto di posizionamento	Significato
Rosso	La Centro utensile si allontana dalla posizione nominale
Verde	La Centro utensile si sposta in direzione della posizione nominale

2.6 Applicazione del Fattore di scala

Se per uno o più assi è attivo un fattore di scala, questo fattore di scala viene moltiplicato per la posizione nominale memorizzata all'esecuzione di un blocco. Un blocco può essere rappresentato in speculare o in scala.

Un fattore di scala può essere attivato nel menu di avvio rapido.

Ulteriori informazioni: "Personalizzazione delle impostazioni nel menu di accesso rapido", Pagina 42

Esempio

È programmato il seguente **Blocco MDI**:

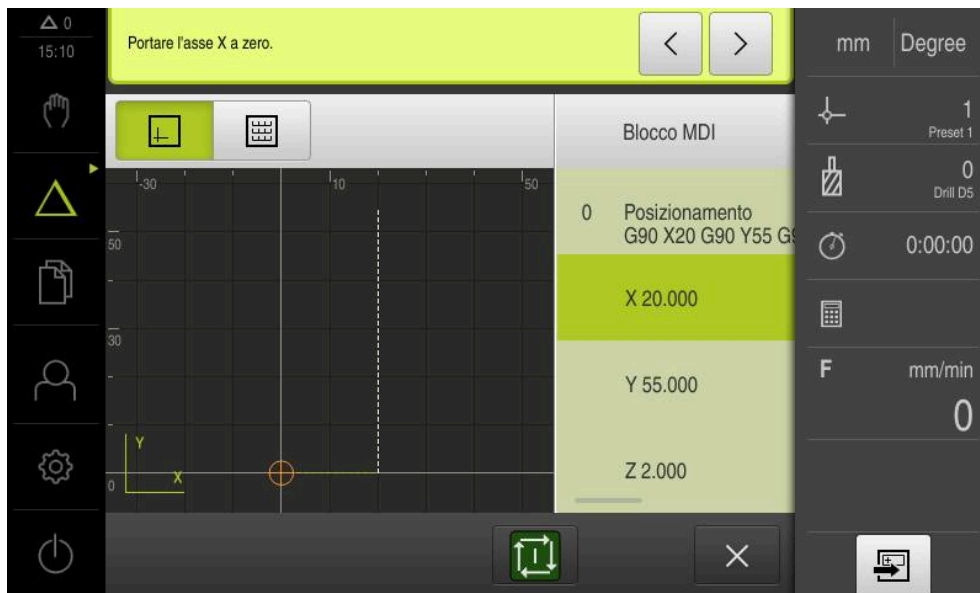


Figura 51: esempio – blocco MDI

Per l'asse **X** è attivato un **Fattore di scala** di **-0.5**. Per tale ragione viene eseguito il seguente **Blocco MDI**:

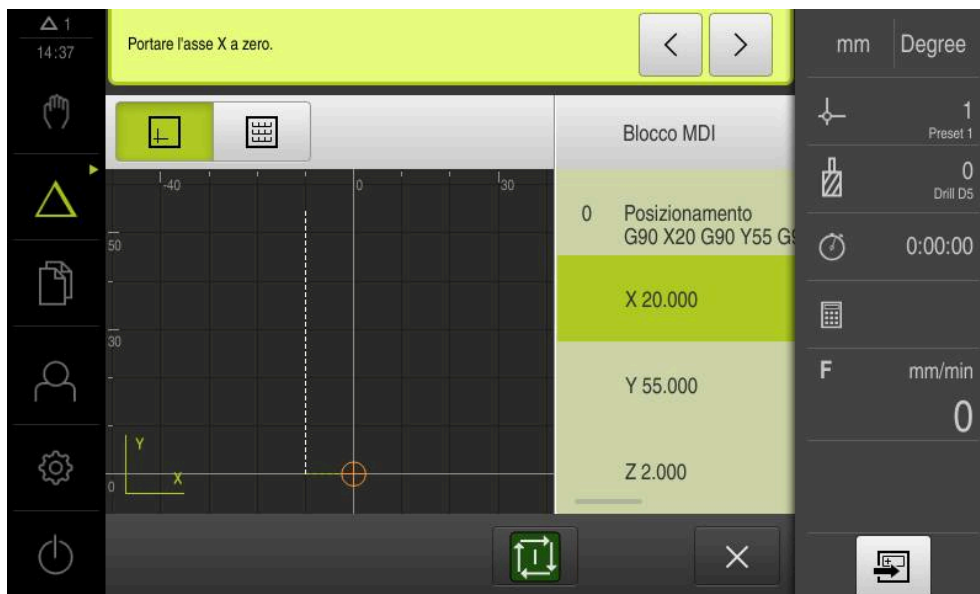


Figura 52: esempio – esecuzione di un blocco MDI con fattore di scala



Se le dimensioni calcolate non possono essere raggiunte con l'utensile selezionato, l'esecuzione del blocco viene interrotta.



Durante l'esecuzione di un blocco, il fattore di scala non può essere modificato.

3

**Esecuzione
programma (opzione
software)**

3.1 Panoramica

Questo capitolo descrive la modalità Esecuzione programma e come eseguire in questa modalità un programma creato in precedenza.

i È necessario leggere attentamente il capitolo "Funzionamento generale" e comprenderlo in ogni sua parte, prima di eseguire le attività descritte di seguito.

Ulteriori informazioni: "Funzionamento generale", Pagina 18

Breve descrizione

In modalità Esecuzione programma si impiega un programma creato in precedenza per la produzione di pezzi. In tale modalità non è possibile modificare il programma, ma si ha tuttavia la possibilità di controllo in Esecuzione programma sotto forma di esecuzione singola.

Ulteriori informazioni: "In modalità Esecuzione singola ", Pagina 242

Per l'esecuzione di un programma l'operatore viene guidato attraverso le singole fasi del programma dal wizard. La finestra di simulazione opzionale funge da aiuto di posizionamento grafico per gli assi da traslare.

Richiamo



- ▶ Nel Menu principale toccare **Esecuzione programma**

i Il comando appartiene a un gruppo.

Ulteriori informazioni: "Selezione dei comandi raggruppati", Pagina 29

- > Viene visualizzata l'interfaccia utente per l'Esecuzione programma.



- 1 Barra modalità di visualizzazione
- 2 Barra di stato
- 3 Comando programma
- 4 Numero di giri mandrino (macchina utensile)
- 5 Gestione programmi

3.2 Impiego del programma

L'apparecchiatura mostra un programma caricato con i blocchi e, se pertinente, con le singole operazioni dei blocchi.



Se mancano segnali di abilitazione, il programma in corso si ferma e gli azionamenti della macchina vengono arrestati.

Ulteriori informazioni: documentazione del costruttore della macchina

Premesse

- Pezzo e utensile serrati
- File del programma del tipo *.i caricato

Ulteriori informazioni: "Gestione dei programmi", Pagina 246

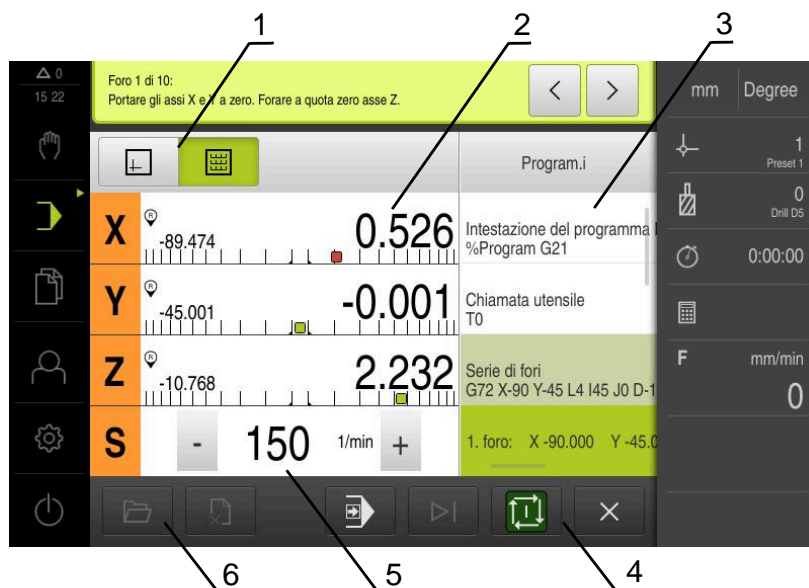


Figura 53: Esempio di programma in modalità **Esecuzione programma**

- 1 Barra modalità di visualizzazione
- 2 Visualizzazione percorso residuo
- 3 Blocchi di programma
- 4 Comando programma
- 5 Numero di giri mandrino (macchina utensile)
- 6 Gestione programmi

3.2.1 Esecuzione programma



- ▶ Nel Comando programma toccare **START NC**
- L'apparecchiatura seleziona il primo blocco del programma.
- ▶ Nel Comando programma toccare di nuovo **START NC**
- A seconda del blocco è eventualmente necessario un intervento dell'operatore. Il wizard visualizza le relative istruzioni.
Al richiamo di un utensile viene ad es. automaticamente arrestato il mandrino e richiesto di sostituire il relativo utensile.



- ▶ Per blocchi a più fasi, ad es. sagome di lavorazione, nell'assistente passare alle istruzioni successive con **Avanti**
- ▶ Seguire le istruzioni per il blocco specificate nell'assistente



I blocchi senza azione utente (ad es. Definizione origine) vengono eseguiti automaticamente.



- ▶ Per l'esecuzione dei blocchi successivi toccare di volta in volta **START NC**



In Esecuzione programma le funzioni M vengono eseguite automaticamente o devono essere confermate. La relativa funzione M può essere adeguatamente configurata nelle impostazioni.

Ulteriori informazioni: "Configurazione delle funzioni M", Pagina 127

In modalità Esecuzione singola



- ▶ Nel Comando programma toccare **Esecuzione singola** per attivare la modalità Esecuzione singola
- Con modalità Esecuzione singola attiva, il programma si arresta dopo ogni blocco del comando programma (anche per blocchi senza azione utente).

3.2.2 Comando dei blocchi di programma

Per controllare o saltare singoli blocchi, è possibile procedere saltando di volta in volta un blocco all'interno di un programma. Non è possibile ritornare indietro nel programma.



- ▶ Nel Comando programma toccare **Passo programma successivo**
- Viene selezionato il blocco di volta in volta successivo.

3.2.3 Interruzione dell'esecuzione

Se si verificano errori o problemi, è possibile interrompere l'esecuzione di un programma. Se si interrompe l'esecuzione, la posizione dell'utensile e il numero di giri del mandrino non vengono modificati



Non è possibile interrompere l'esecuzione se il blocco attuale esegue un movimento di traslazione.





- ▶ Nella Gestione programmi toccare **Arresta programma**
- L'esecuzione viene interrotta.

3.2.4 Utilizzo della finestra di simulazione

Nella finestra di simulazione opzionale è possibile consultare la visualizzazione di un blocco selezionato.

Nella barra modalità di visualizzazione sono disponibili le seguenti opzioni:

Comando	Funzione
	<p>Grafica Visualizzazione di simulazione e blocchi</p>
	<p>Posizione Visualizzazione di valori di posizione e blocchi</p>

Rappresentazione come vista del profilo

La finestra di simulazione visualizza una vista del profilo. La vista del profilo contribuisce a posizionare esattamente l'utensile o a ricalcolare il profilo nel piano di lavorazione.

Nella vista del profilo vengono impiegati i seguenti colori (valori standard):

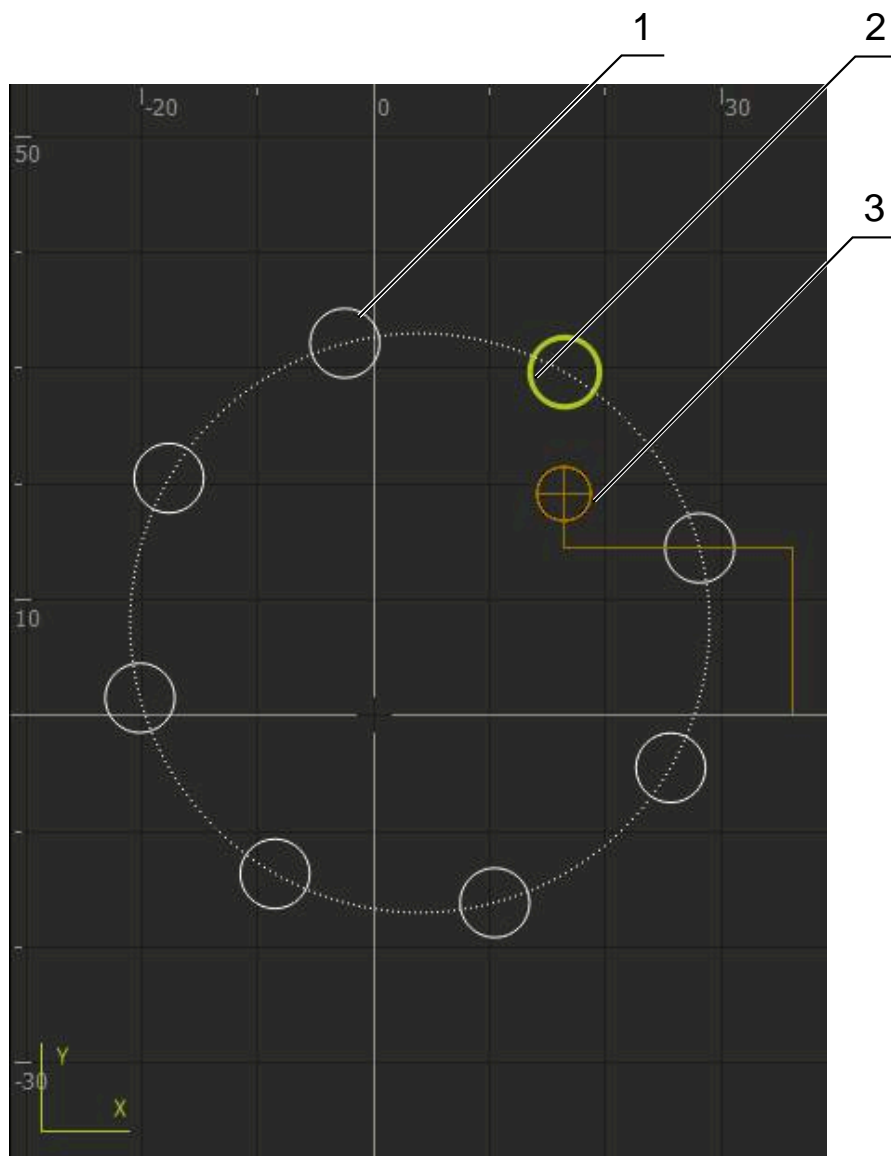


Figura 54: Finestra di simulazione con vista del profilo

- 1 Sagoma di lavorazione (bianco)
- 2 Blocco attuale o posizione di lavorazione (verde)
- 3 Profilo utensile, posizione utensile e traccia utensile (arancio)



I colori e gli spessori delle linee impiegati nella vista del profilo possono essere personalizzati.

Ulteriori informazioni: "Finestra di simulazione", Pagina 166

Attivazione della finestra di simulazione



- ▶ Per passare alla finestra di simulazione, toccare **Grafica**
- La finestra di simulazione rappresenta graficamente il blocco corrente.



- ▶ Per ritornare alla visualizzazione di posizione, toccare **Posizione**

Regolazione della vista del profilo



- ▶ Toccare **Vista dettagliata**
- La vista dettagliata mostra il percorso dell'utensile e le possibili posizioni di lavorazione per il blocco attualmente selezionato.




- ▶ Toccare **Panoramica**
- La panoramica mostra il pezzo completo.


3.2.5 Applicazione del Fattore di scala

Se per uno o più assi è attivo un fattore di scala, questo fattore di scala viene moltiplicato per la posizione nominale memorizzata all'esecuzione di un blocco. Un blocco può essere rappresentato in speculare o in scala.

Un fattore di scala può essere attivato nel menu di avvio rapido.

Ulteriori informazioni: "Personalizzazione delle impostazioni nel menu di accesso rapido", Pagina 42

 Se le dimensioni calcolate non possono essere raggiunte con l'utensile selezionato, l'esecuzione del blocco viene interrotta.

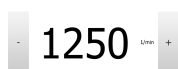
 Durante l'esecuzione di un blocco, il fattore di scala non può essere modificato.

3.2.6 Impostazione del numero di giri mandrino



Le seguenti informazioni sono valide soltanto per apparecchiature con ID 1089179-xx.

È possibile controllare il numero di giri mandrino in funzione della configurazione della macchina utensile collegata.



1250

- ▶ Per passare eventualmente dalla visualizzazione del numero di giri del mandrino al campo di immissione, trascinare la visualizzazione verso destra
- > Comparire il campo di immissione **Numero giri mandrino**.
- ▶ Impostare il numero di giri mandrino toccando o tenendo premuto **+** o **-** fino al valore desiderato oppure
- ▶ Toccare il campo di immissione **Numero giri mandrino**
- ▶ Inserire il valore desiderato
- ▶ Confermare l'immissione con **RET**
- > Il numero di giri mandrino immesso viene acquisito dall'apparecchiatura come valore nominale e raggiunto.
- ▶ Per ritornare alla visualizzazione del numero di giri mandrino reale, trascinare il campo di immissione verso sinistra



3.3 Gestione dei programmi

Per l'esecuzione di un programma, è necessario aprire i file del programma del tipo *.i.



Il percorso di salvataggio standard dei programmi è **Internal/Programs**.

3.3.1 Apertura del programma



- ▶ Nella Gestione programmi toccare **Apri programma**
- ▶ Nella finestra di dialogo selezionare il percorso, ad es. **Internal/Programs** o la memoria di massa USB
- ▶ Toccare la cartella in cui si trova il file
- ▶ Toccare il file
- ▶ Toccare **Apri**
- > Il programma selezionato viene caricato.

3.3.2 Chiusura del programma



- ▶ Nella Gestione programmi toccare **Chiudi programma**
- > Il programma aperto viene chiuso.

4

**Programmazione
(opzione software)**

4.1 Panoramica

Questo capitolo descrive la modalità Programmazione e come creare nuovi programmi in questa modalità ed eseguire i programmi esistenti.

i È necessario leggere attentamente il capitolo "Funzionamento generale" e comprenderlo in ogni sua parte, prima di eseguire le attività descritte di seguito.

Ulteriori informazioni: "Funzionamento generale", Pagina 18

Breve descrizione

L'apparecchiatura impiega i programmi per compiti ripetitivi. Per la creazione vengono definiti diversi blocchi quali funzioni di posizionamento o macchina; dalla successione di diversi blocchi ha quindi origine il programma. L'apparecchiatura salva al massimo 100 blocchi in un programma.

i Per la programmazione non è necessario collegare l'apparecchiatura a una macchina utensile.

i Per una panoramica migliore in fase di programmazione è possibile eseguirla con il software ND 7000 Demo . I programmi creati possono essere esportati e caricati sull'apparecchiatura.

Richiamo



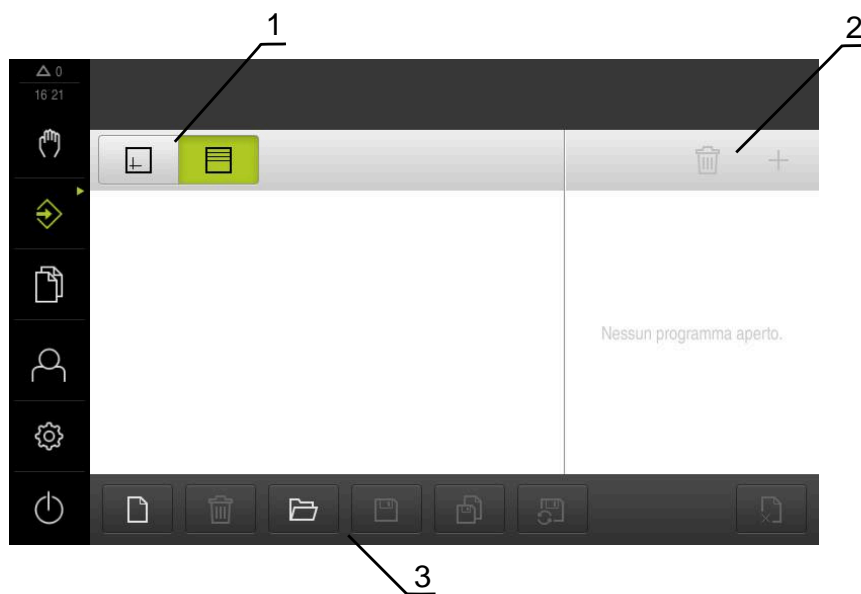
- ▶ Nel Menu principale toccare **Programmazione**



Il comando appartiene a un gruppo.

Ulteriori informazioni: "Selezione dei comandi raggruppati", Pagina 29

- ▶ Viene visualizzata l'interfaccia utente per la Programmazione.



- 1 Barra modalità di visualizzazione
- 2 Barra degli strumenti
- 3 Gestione programmi



La barra di stato e la barra OEM opzionale non è disponibile nel menu **Programmazione.**

4.2 Tipi di blocco

Per la programmazione possono essere impiegati i seguenti tipi di blocco:






- Funzioni di posizionamento
- Cambio sistema di coordinate (origine)
- Funzioni macchina
- Sagoma di lavorazione

4.2.1 Posizionamenti

Per il posizionamento è possibile definire in manuale i valori di posizione. A seconda della configurazione della macchina utensile collegata, l'operatore può raggiungere queste posizioni in automatico o raggiungerle autonomamente.

Sono disponibili i seguenti parametri:

Tipo di blocco Posizionamento


Parametro	Descrizione
 R0	Correzione raggio utensile disattivata (impostazione standard)
 R+	Correzione raggio utensile positiva, il percorso di traslazione viene aumentato del raggio utensile (profilo esterno)
 R-	Correzione raggio utensile negativa, il percorso di traslazione viene ridotto del raggio utensile (profilo interno)
 I	Valore di posizione incrementale, si riferisce quindi alla posizione attuale
	Foratura passante senza indicazione di un valore di posizione

4.2.2 Sistemi di coordinate

Per cambiare un sistema di coordinate è possibile richiamare le origini dalla relativa tabella. Dopo il richiamo è quindi possibile impiegare il sistema di coordinate dell'origine selezionata.

Ulteriori informazioni: "Definizione delle origini", Pagina 215



Tipo di blocco Punto di riferimento

Parametro	Descrizione
 Numero origine	ID della tabella origini Opzionale: selezione dalla tabella origini

4.2.3 Funzioni macchina

Per la lavorazione del pezzo è possibile richiamare le funzioni macchina.


Le funzioni disponibili dipendono dalla configurazione della macchina utensile collegata. Sono disponibili i seguenti blocchi e parametri:

Tipo di blocco	Parametro/Descrizione
Velocità mandrino	Numero di giri del mandrino utensile
Chiamata utensile 	Numero dell'utensile Opzionale: selezione dalla tabella utensili Ulteriori informazioni: "Selezione dell'utensile", Pagina 224 Per l'esecuzione della chiamata utensile il mandrino viene automaticamente arrestato e all'utente viene richiesto di sostituire il relativo utensile.
Funzione M 	Numero della funzione M Opzionale: selezione dalla tabella funzioni
Tempo di sosta	Intervallo di tempo tra operazioni di lavorazione

4.2.4 Sagome di lavorazione

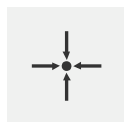
Per la lavorazione di forme complesse è possibile definire diverse sagome di lavorazione. Sulla base dei valori predefiniti l'apparecchiatura calcola la geometria corrispondente delle sagome di lavorazione che vengono visualizzate a richiesta anche nella finestra di simulazione.

Tutte le sagome di lavorazione sono valide soltanto se l'asse Z è perpendicolare. Non appena viene ruotato l'asse utensile, le indicazioni non sono più valide nelle sagome di lavorazione.

 Prima di definire una sagoma di lavorazione è necessario:

- definire un utensile idoneo nella tabella utensili
- selezionare l'utensile nella barra di stato

Ulteriori informazioni: "Creazione della tabella utensili", Pagina 145



Posizione reale

Conferma la posizione corrente dell'asse o la velocità corrente del mandrino nei campi di immissione dei diversi tipi di blocco

Blocco Foratura

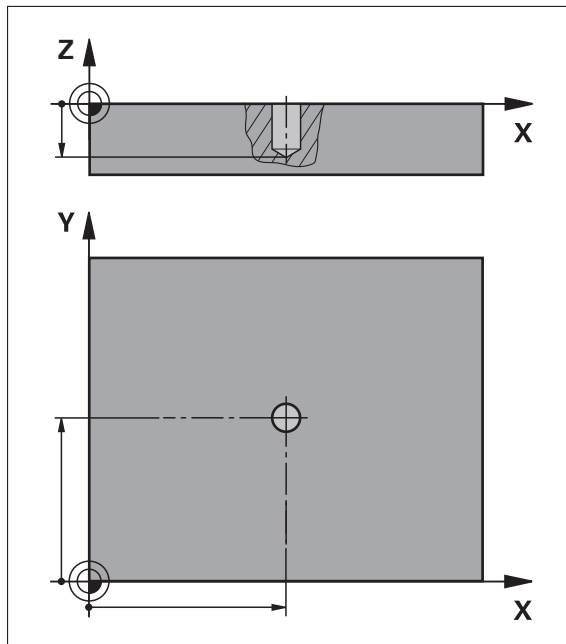


Figura 55: Rappresentazione schematica del blocco **Foratura**

Parametro	Descrizione
X	Centro del foro nel piano X
Y	Centro del foro nel piano Y
Profondità	Profondità finale per la foratura nel piano Z Default: foratura passante



Blocco Arco di fori

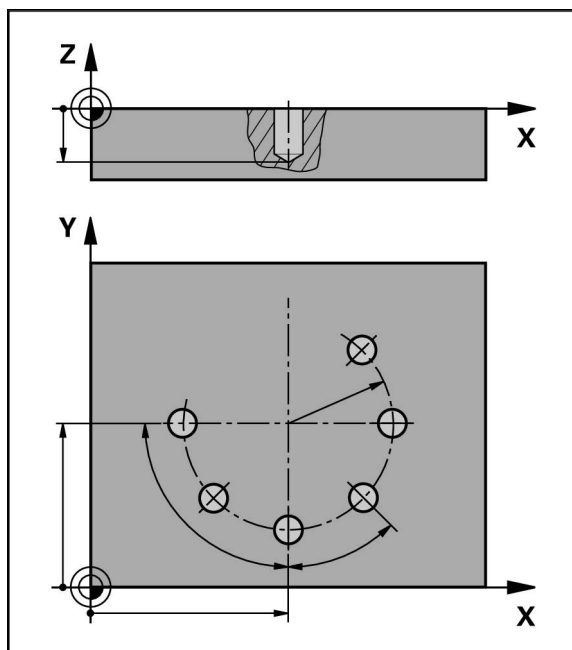




Figura 56: rappresentazione schematica del blocco Arco di fori

Parametro	Descrizione
Numero di fori	Numero di fori
Coordinata X centro	Centro dell'arco di fori nel piano X
Coordinata Y centro	Centro dell'arco di fori nel piano Y
Raggio	Raggio dell'arco di fori
Angolo di partenza	Angolo del 1° foro dell'arco di fori
Passo angolare	Angolo dell'arco Default: cerchio di fori
	
Profondità	Profondità finale per la foratura nel piano Z Default: foratura passante dei fori
	

Blocco Serie di fori

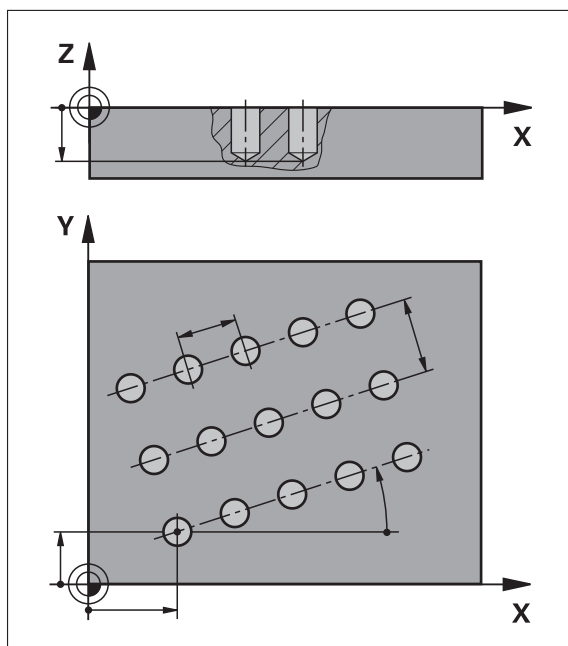

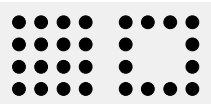


Figura 57: rappresentazione schematica del blocco Serie di fori

Parametro	Descrizione
Coordinata X 1° foro	1° foro della serie nel piano X
Coordinata Y 1° foro	1° foro della serie nel piano Y
Fori per fila	Numero di fori in ogni serie
Distanza tra fori	Distanza o offset tra i singoli fori della serie
Angolo	Angolo di rotazione della serie di fori
Profondità	Profondità finale per la foratura nel piano Z Default: foratura passante dei fori
	
Numero di file	Numero di serie di fori nella sagoma
Distanza delle file	Distanza tra le singole serie di fori
Modalità di riempimento	Distribuzione dei fori <ul style="list-style-type: none"> ■ Tutti i fori ■ Corona di fori
	

Blocco Tasca rettangolare

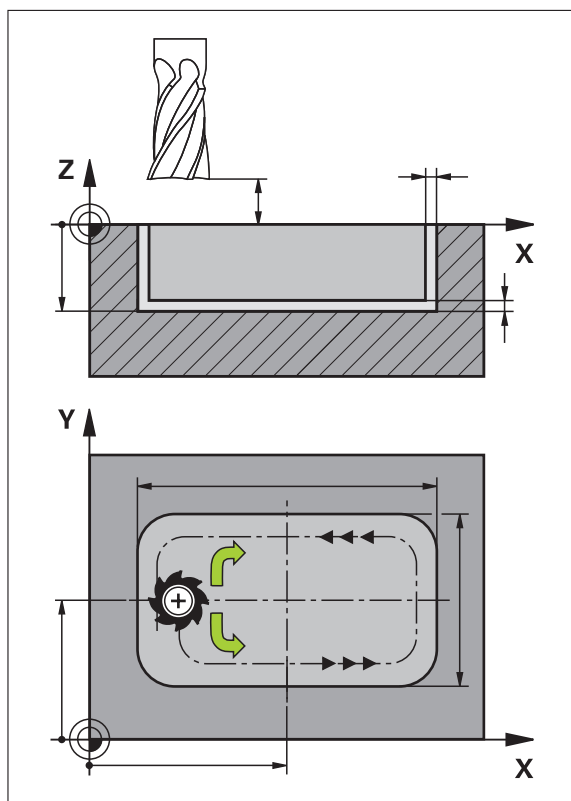


Figura 58: rappresentazione schematica del blocco Tasca rettangolare

Parametro	Descrizione
Tipo di lavorazione 	Tipo di lavorazione in cui si desidera produrre la tasca rettangolare: <ul style="list-style-type: none"> ■ Lavorazione completa (sgrossatura e finitura) ■ Lavorazione di sgrossatura ■ Lavorazione di finitura
Altezza di sicurezza	Piano Z sopra il pezzo sul quale si deve traslare con velocità massima
Profondità 	Profondità finale per la fresatura nell'asse utensile Default: foratura passante
Coordinata X centro	Centro della tasca rettangolare nel piano X
Coordinata Y centro	Centro della tasca rettangolare nel piano Y
Lunghezza lato in X	Lunghezza della tasca rettangolare in direzione dell'asse X
Lunghezza lato in Y	Lunghezza della tasca rettangolare in direzione dell'asse Y
Direzione 	Direzione in cui la tasca rettangolare viene svuotata (senso orario o antiorario) Default: senso antiorario

Parametro	Descrizione
Sovrametallo per finitura	Il sovrametallo di finitura è il materiale che rimane intorno alla tasca rettangolare e viene eliminato soltanto con l'ultima passata
Sovrapp. traiettoria utensile 0.0001 x R ... 1.4100 x R	La sovrapposizione traiettoria è il valore dell'estensione della sovrapposizione dell'utensile nella traiettoria precedentemente fresata durante lo svuotamento di un piano di lavoro Default: 0.5

Per la lavorazione di una tasca rettangolare in modalità "MDI" ed "Esecuzione programma" si applica quanto riportato di seguito:

- la posizione di partenza si raggiunge in rapido ad altezza di sicurezza
- Se è definita una profondità finale, il posizionamento viene eseguito alla fine della lavorazione ad **Altezza di sicurezza**

Tipi di lavorazione della tasca rettangolare

È possibile scegliere tra tre tipi di lavorazione:

- Lavorazione completa
- Lavorazione di sgrossatura
- Lavorazione di finitura

Lavorazione completa (sgrossatura e finitura)



- In ogni piano lo svuotamento viene eseguito al **Sovrametallo per finitura** immesso
- Partendo dal **Sovrametallo per finitura** la finitura viene eseguita sul profilo di destinazione

La tasca rettangolare viene realizzata come descritto di seguito:

- Sgrossatura e finitura piano 1
- Sgrossatura e finitura piani 2 ... n + finitura fondo

Lavorazione di sgrossatura



- In ogni piano di lavoro lo svuotamento viene eseguito fino al **Sovrametallo per finitura** o **Sovrametallo finitura profondità** immesso

Lavorazione di finitura



- Partendo dal **Sovrametallo per finitura** la finitura viene eseguita sul profilo di destinazione
- Nell'ultima passata di finitura il fondo della tasca rettangolare viene rifinito alla profondità di destinazione

4.3 Creazione del programma

Un programma si compone sempre di una intestazione e di una sequenza di diversi blocchi. È così possibile definire diversi tipi di blocco, lavorare i relativi parametri e cancellare di nuovo singoli blocchi dal programma.



Figura 59: esempio di programma in modalità **Programmazione**

- 1 Barra modalità di visualizzazione
- 2 Parametri del blocco
- 3 Barra degli strumenti
- 4 Blocchi di programma
- 5 Gestione programmi

4.3.1 Supporto di programmazione

L'apparecchiatura supporta l'operatore nella creazione di un programma come segue:

- Durante l'inserimento per ogni tipo di blocco, l'assistente visualizza le istruzioni relative ai parametri necessari.
 - Il testo di blocchi, che presentano errori o necessitano di ulteriori parametri, diventa rosso nella lista.
 - In caso di problemi l'Assistente visualizza il messaggio **Il programma contiene blocchi programmi errati**. Toccando i tasti freccia è possibile passare tra i blocchi interessati del programma.
 - La finestra di simulazione opzionale visualizza il blocco attuale.
- Ulteriori informazioni:** "Utilizzo della finestra di simulazione", Pagina 235

i Tutte le modifiche del programma possono essere automaticamente salvate.

- ▶ Nella Gestione programmi toccare **Salva automaticamente programma**
- ▶ Tutte le modifiche del programma vengono immediatamente salvate in automatico.

4.3.2 Creazione dell'intestazione del programma



- ▶ Nella Gestione programmi toccare **Crea nuovo programma**
- ▶ Selezionare nella finestra di dialogo il percorso, ad es. **Internal/Programs**, in cui deve essere salvato il programma
- ▶ Inserire il nome del programma
- ▶ Confermare l'immissione con **RET**
- ▶ Toccare **Crea**
- > Viene creato un nuovo programma con il blocco iniziale **Intestazione del programma**.
- > Il nome del programma viene visualizzato nella barra degli strumenti.
- ▶ Inserire in **Nome** un nome univoco
- ▶ Confermare l'immissione con **RET**
- ▶ Commutare, se necessario, l'unità di misura con l'interruttore

4.3.3 Inserimento di blocchi



- ▶ Nella barra degli strumenti toccare **Aggiungi blocco**
- > Viene creato un nuovo blocco al di sotto della posizione corrente.
- ▶ Nella lista a discesa **Tipo blocco** selezionare il tipo di blocco desiderato
- ▶ A seconda del tipo di blocco definire i parametri corrispondenti **Ulteriori informazioni:** "Tipi di blocco", Pagina 250
- ▶ Confermare le immissioni con **RET**
- > Se è attiva la finestra di simulazione, viene visualizzato il blocco corrente.

4.3.4 Cancellazione di blocchi



- ▶ Nella barra degli strumenti toccare **Cancella**
- > I blocchi presenti nel programma vengono contrassegnati con un'icona di cancellazione.
- ▶ Nel programma toccare il simbolo di cancellazione dei blocchi desiderati
- > I blocchi selezionati vengono cancellati dal programma.
- ▶ Nella barra degli strumenti toccare ancora una volta **Cancella**

4.3.5 Salvataggio del programma

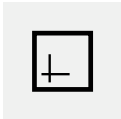



- ▶ Nella Gestione programmi toccare **Salva programma**
- > Il programma viene salvato.

4.4 Utilizzo della finestra di simulazione

La finestra di simulazione visualizza il blocco selezionato. La finestra di simulazione può essere utilizzata anche per la verifica passo dopo passo di un programma creato.

Nella barra modalità di visualizzazione sono disponibili le seguenti opzioni:

Comando	Funzione
	Grafica Visualizzazione di simulazione e blocchi
	Posizione Visualizzazione di valori di posizione e blocchi

4.4.1 Rappresentazione come vista del profilo

La finestra di simulazione visualizza una vista del profilo. La vista del profilo contribuisce a posizionare esattamente l'utensile o a ricalcolare il profilo nel piano di lavorazione.

Nella vista del profilo vengono impiegati i seguenti colori (valori standard):

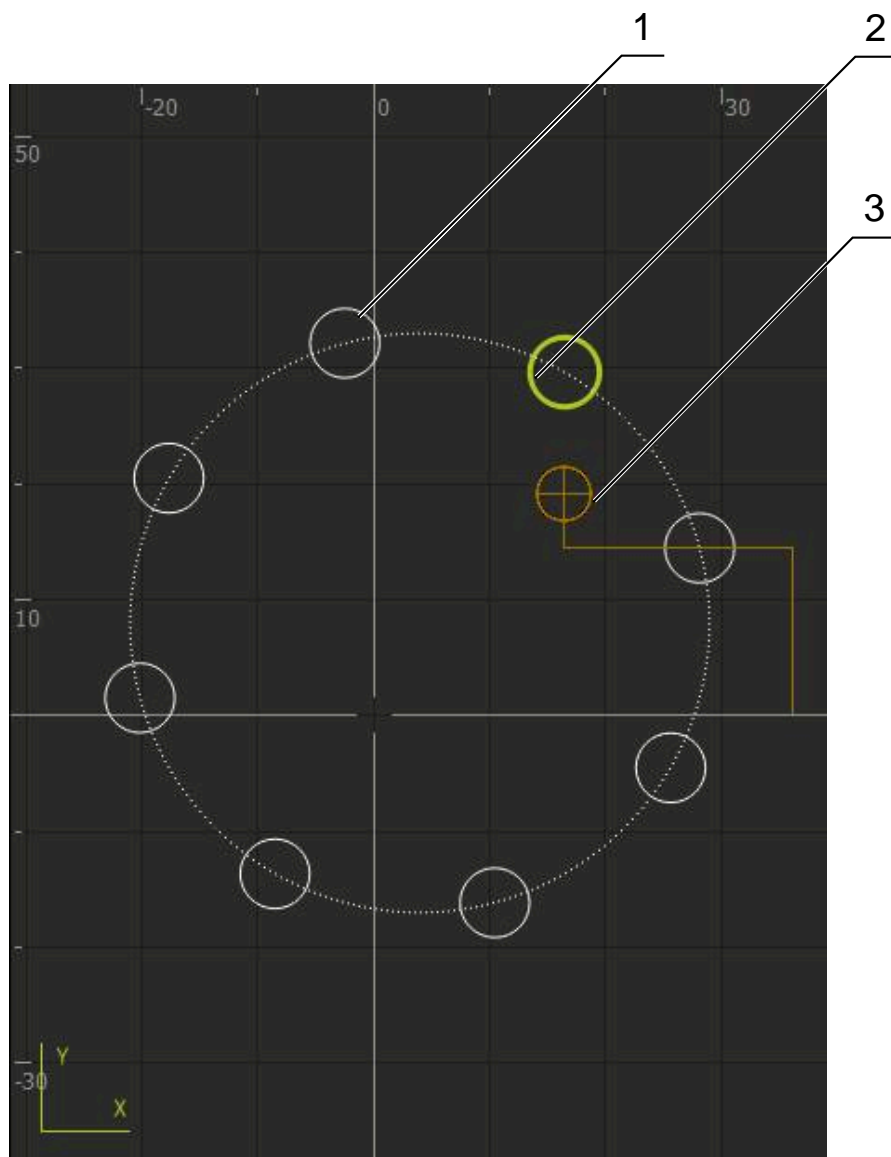


Figura 60: Finestra di simulazione con vista del profilo

- 1 Sagoma di lavorazione (bianco)
- 2 Blocco attuale o posizione di lavorazione (verde)
- 3 Profilo utensile, posizione utensile e traccia utensile (arancio)

4.4.2 Attivazione della finestra di simulazione



- ▶ Toccare **Grafica**
- > Viene visualizzata la finestra di simulazione per il blocco selezionato.



- ▶ Per abbandonare la finestra di simulazione, toccare **Posizione** nella barra modalità di visualizzazione
- > Viene visualizzata la vista Parametri.

4.4.3 Controllo del programma nella finestra di simulazione



- ▶ Toccare **Grafica**
- > Viene visualizzata la finestra di simulazione per il programma corrente.
- ▶ Toccare in successione ogni blocco del programma
- > Le fasi del programma vengono visualizzate nella finestra di simulazione; se necessario, ingrandire la vista dettagliata.




- ▶ Per ingrandire la vista, toccare **Vista dettagliata**



- ▶ Per ritornare alla vista globale, toccare **Panoramica**

4.5 Gestione dei programmi

Dopo la creazione i programmi possono essere salvati per un'esecuzione automatica oppure per una lavorazione successiva.

 Il percorso di salvataggio standard dei programmi è **Internal/Programs**.

4.5.1 Apertura del programma



- ▶ Nella Gestione programmi toccare **Apri programma**
- ▶ Nella finestra di dialogo selezionare il percorso, ad es. **Internal/Programs** o la memoria di massa USB
- ▶ Toccare la cartella in cui si trova il file
- ▶ Toccare il file
- ▶ Toccare **Apri**
- > Il programma selezionato viene caricato.

4.5.2 Chiusura del programma



- ▶ Nella Gestione programmi toccare **Chiudi programma**
- > Il programma aperto viene chiuso.

4.5.3 Salvataggio del programma



- ▶ Nella Gestione programmi toccare **Salva programma**
- > Il programma viene salvato.

4.5.4 Salvataggio del programma con nuovo nome



- ▶ Nella Gestione programmi toccare **Salva programma come**
- ▶ Selezionare nella finestra di dialogo il percorso, ad es. **Internal/Programs/** o la memoria di massa USB, in cui deve essere salvato il programma
- ▶ Inserire il nome del programma
- ▶ Confermare l'immissione con **RET**
- ▶ Toccare **Salva con nome**
- > Il programma viene salvato.
- > Il nome del programma viene visualizzato nella barra degli strumenti.

4.5.5 Salvataggio automatico del programma



- ▶ Nella Gestione programmi toccare **Salva automaticamente programma**
- > Tutte le modifiche del programma vengono immediatamente salvate in automatico.

4.5.6 Cancellazione del programma



- ▶ Nella Gestione programmi toccare **Cancella programma**
- ▶ Toccare **Cancella selezione**
- ▶ Per confermare la cancellazione, toccare **OK**
- > Il programma viene cancellato.

4.6 Modifica dei blocchi di programma

Ogni blocco di un programma può anche essere modificato in un secondo momento. Per apportare modifiche al programma, questo deve essere di nuovo salvato dopo averlo modificato.

Modifica di blocchi del programma



- ▶ Nella Gestione programmi toccare **Apri programma**
- ▶ Nella finestra di dialogo selezionare il percorso, ad es. **Internal/Programs**
- ▶ Toccare la cartella in cui si trova il file
- ▶ Toccare il file
- ▶ Toccare **Apri**
- > Il programma selezionato viene caricato.
- ▶ Toccare il blocco desiderato
- > I parametri del blocco selezionato vengono visualizzati.
- ▶ A seconda del tipo di blocco modificare i parametri corrispondenti
- ▶ Confermare le immissioni con **RET**



- ▶ Nella Gestione programmi toccare **Salva programma**
- > Il programma modificato viene salvato.

5

Esempio applicativo

5.1 Panoramica

Questo capitolo descrive la produzione di un pezzo esemplificativo. Durante la produzione del pezzo esemplificativo, sulla base delle diverse possibilità di lavorazione questo capitolo guida l'utente passo dopo passo nelle modalità dell'apparecchiatura. I seguenti passi di lavorazione devono essere eseguiti per completare la produzione della flangia:

Passo di lavorazione	Modo operativo
Definizione dell'origine 0	Funzionamento manuale
Esecuzione di un foro passante	Funzionamento manuale
Esecuzione di una tasca rettangolare	Modalità MDI
Esecuzione di un accoppiamento	Modalità MDI
Definizione dell'origine 1	Funzionamento manuale
Esecuzione di un cerchio di fori	Modalità MDI
Esecuzione di una serie di fori	Programmazione ed Esecuzione programma (opzione software)

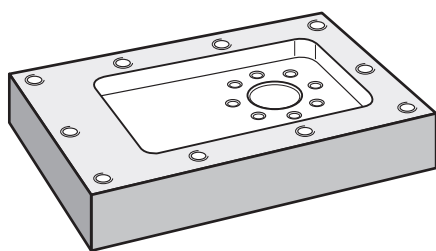


Figura 61: pezzo esemplificativo



Questo capitolo descrive la produzione del profilo esterno di un pezzo esemplificativo. Il profilo esterno viene presupposto come esistente.



Una descrizione dettagliata delle relative attività è riportata nei capitoli "Funzionamento manuale", "Modalità MDI", "Programmazione (opzione software)" e "Esecuzione programma (opzione software)".



È necessario leggere attentamente il capitolo "Funzionamento generale" e comprenderlo in ogni sua parte, prima di eseguire le attività descritte di seguito.

Ulteriori informazioni: "Funzionamento generale", Pagina 18

5.2 Login per l'esempio applicativo

Login utente

Per l'esempio applicativo, l'utente **Operator** deve eseguire il login.



- ▶ Nel Menu principale toccare **Login utente**
- ▶ Scollegare eventualmente l'utente connesso
- ▶ Selezionare l'utente **Operator**
- ▶ Nel campo di immissione toccare **Password**
- ▶ Inserire la password "operator"



Se la password non coincide con le impostazioni standard, è necessario richiederla al retrofittatore (**Setup**) o al costruttore della macchina (**OEM**).

Se la password non è più nota, mettersi in contatto con una filiale di assistenza HEIDENHAIN.

- ▶ Confermare l'immissione con **RET**
- ▶ Toccare **Login**



5.3 Premesse

Per la realizzazione della flangia in alluminio occorre lavorare su una macchina utensile manuale. Per la flangia è disponibile il seguente disegno tecnico quotato:

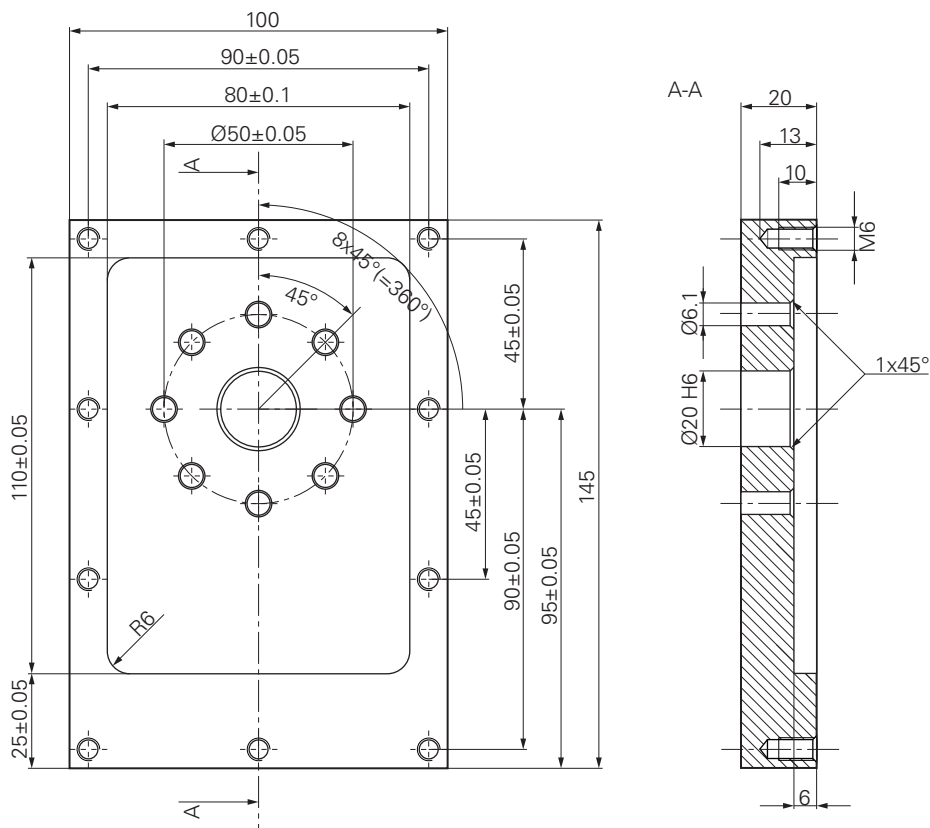


Figura 62: pezzo esemplificativo – disegno tecnico

Macchina utensile

- La macchina utensile è inserita
- Un pezzo grezzo prelaborato è serrato sulla macchina utensile

Apparecchiatura

- È configurato un asse mandrino (solo per apparecchi con ID 1089179-xx)
- Gli assi vengono azzerati
Ulteriori informazioni: "Esecuzione della ricerca degli indici di riferimento",
Pagina 213
- È disponibile un tastatore 3D HEIDENHAIN KT 130

Utensili

Sono disponibili i seguenti utensili:

- Punta Ø 5,0 mm
- Punta Ø 6,1 mm
- Punta Ø 19,8 mm
- Alesatore Ø 20 mm H6
- Fresa a candela Ø 12 mm
- Svasatore conico Ø 25 mm 90°
- Maschiatore M6

Tabella utensili

Per l'esempio si presuppone che non sia stato ancora definito l'utensile per la lavorazione.

Per ogni utensile impiegato devono perciò essere definiti i parametri specifici nella tabella utensili dell'apparecchiatura. Per la lavorazione successiva si ha accesso tramite la barra di stato ai parametri nella tabella utensili.

Ulteriori informazioni: "Creazione della tabella utensili", Pagina 145



- ▶ Toccare **Utensili** nella barra di stato
- > Viene visualizzata la finestra di dialogo **Utensili**.



- ▶ Toccare **Apri tabella**
- > Viene visualizzata la finestra di dialogo **Tabella utensili**.



- ▶ Toccare **Aggiungi**
- ▶ Registrare la denominazione **Punta 5,0** nel campo di immissione **Tipo utensile**
- ▶ Confermare l'immissione con **RET**
- ▶ Registrare il valore **5,0** nel campo di immissione **Diametro**
- ▶ Confermare l'immissione con **RET**
- ▶ Registrare la lunghezza della punta nel campo di immissione **Lunghezza**
- ▶ Confermare l'immissione con **RET**
- > La punta Ø 5,0 mm definita viene aggiunta alla tabella utensili.
- ▶ Ripetere la procedura per gli altri utensili; utilizzare quindi la convenzione di denominazione **[Tipo] [Diametro]**



- ▶ Toccare **Chiudi**
- > La finestra di dialogo **Tabella utensili** viene chiusa.

5.4 Definizione dell'origine (Funzionamento manuale)

Inizialmente occorre definire la prima origine. L'apparecchiatura calcola, partendo dall'origine, tutti i valori del sistema di coordinate relativo. L'origine si definisce con il tastatore 3D HEIDENHAINKT 130.

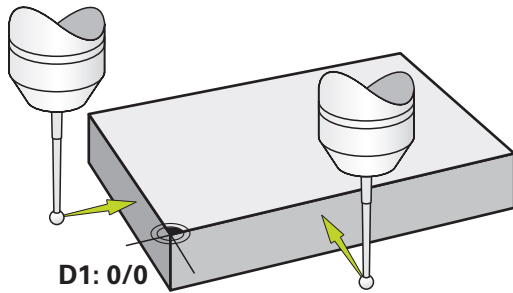


Figura 63: pezzo esemplificativo – definizione origine D1

Richiamo



- ▶ Nel Menu principale toccare **Funzionamento manuale**
- Viene visualizzata l'interfaccia utente per il Funzionamento manuale.

Tastatura dell'origine D1



- ▶ Inserire sulla macchina utensile il tastatore 3D HEIDENHAINKT 130 nel mandrino e collegare all'apparecchiatura
- Ulteriori informazioni:** "Configurazione del sistema di tastatura", Pagina 90
- ▶ Toccare **Funzioni ausiliarie** nella barra di stato
- ▶ Nella finestra di dialogo toccare **Tastatura spigolo**
- Si apre la finestra di dialogo **Seleziona utensile**.
- ▶ Nella finestra di dialogo **Seleziona utensile** attivare l'opzione **Impiego del sistema di tastatura**
- ▶ Seguire le istruzioni dell'Assistente e definire l'origine mediante tastatura in direzione X
- ▶ Avvicinare il tastatore allo spigolo del pezzo finché il LED rosso del tastatore si illumina
- Si apre la finestra di dialogo **Seleziona origine**.
- ▶ Allontanare di nuovo il tastatore dallo spigolo del pezzo
- ▶ Nel campo **Origine selezionata** selezionare l'origine **0** dalla tabella origini
- ▶ Nel campo **Imposta valori di posizione** inserire il valore **0** per la direzione X e confermare con **RET**
- ▶ Toccare **Conferma** nell'assistente
- La coordinata tastata viene acquisita nell'origine **0**.
- ▶ Ripetere l'operazione e definire l'origine in direzione Y mediante tastatura

5.5 Esecuzione del foro passante (Funzionamento manuale)

Nel primo passo di lavorazione il foro passante viene preeseguito nel Funzionamento manuale con la punta \varnothing 5,0 mm. Il foro passante viene quindi eseguito con la punta \varnothing 19,8 mm. I valori possono essere acquisiti dal disegno quotato e inseriti nei campi di immissione.

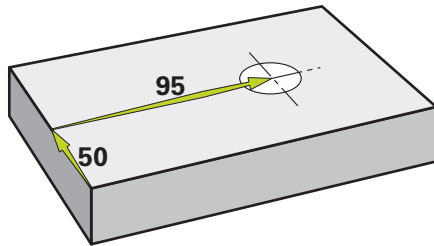


Figura 64: pezzo esemplificativo – esecuzione del foro passante

Richiamo



- ▶ Nel Menu principale toccare **Funzionamento manuale**
- Viene visualizzata l'interfaccia utente per il Funzionamento manuale.

5.5.1 Preforatura del foro passante



- ▶ Sulla macchina utensile, inserire la punta \varnothing 5,0 mm nel mandrino
- ▶ Toccare **Utensili** nella barra di stato
- Viene visualizzata la finestra di dialogo **Utensili**.



- ▶ Toccare **Punta 5,0**
- ▶ Toccare **Conferma**
- I relativi parametri utensile vengono automaticamente acquisiti dall'apparecchiatura.
- La finestra di dialogo **Utensili** viene chiusa.



- ▶ Impostare sull'apparecchiatura la velocità di 3.500 1/min del mandrino
- ▶ Sulla macchina utensile, spostare il mandrino:
 - direzione X: 95 mm
 - direzione Y: 50 mm
- ▶ Preforare il foro passante
- ▶ Traslare il mandrino su una posizione di sicurezza
- ▶ Mantenere le posizioni X e Y
- Il foro passante è stato preforato.

5.5.2 Foratura del foro passante



- ▶ Sulla macchina utensile, inserire la punta \varnothing 19,8 mm nel mandrino
- ▶ Toccare **Utensili** nella barra di stato
- ▶ Viene visualizzata la finestra di dialogo **Utensili**.
- ▶ Toccare **Punta 19,8**
- ▶ Toccare **Conferma**
- ▶ I relativi parametri utensile vengono automaticamente acquisiti dall'apparecchiatura.
- ▶ La finestra di dialogo **Utensili** viene chiusa.
- ▶ Impostare sull'apparecchiatura la velocità di 400 1/min del mandrino
- ▶ Forare il foro passante e disimpegnare di nuovo il mandrino
- ▶ Il foro passante è stato eseguito.

5.6 Esecuzione della tasca rettangolare (modalità MDI)

La tasca rettangolare si esegue in modalità MDI. I valori possono essere acquisiti dal disegno quotato e inseriti nei campi di immissione.

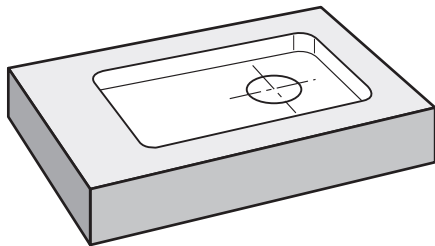


Figura 65: pezzo esemplificativo – esecuzione della tasca rettangolare

Richiamo



- ▶ Nel Menu principale toccare **Modalità MDI**



Il comando può appartenere a un gruppo (a seconda della configurazione).

Ulteriori informazioni: "Selezione dei comandi raggruppati", Pagina 29

- ▶ Viene visualizzata l'interfaccia utente per la modalità MDI.

5.6.1 Definizione della tasca rettangolare



- ▶ Toccare **Utensili** nella barra di stato
- > Viene visualizzata la finestra di dialogo **Utensili**.



- ▶ Toccare **Fresa a candela**
- ▶ Toccare **Conferma**
- > I relativi parametri utensile vengono automaticamente acquisiti dall'apparecchiatura.
- > La finestra di dialogo **Utensili** viene chiusa.



- ▶ Sfiurare con l'utensile la superficie della flangia
- ▶ Nella visualizzazione di posizione tenere premuto il tasto asse **Z**
- > L'apparecchiatura visualizza 0 per l'asse Z.



- ▶ Toccare **Crea** nella barra di stato
- > Viene visualizzato un nuovo blocco.
- ▶ Nella lista a discesa **Tipo blocco** selezionare il tipo di blocco **Tasca rettangolare**

- ▶ In base alle quote inserire i seguenti parametri:
 - **Tipo di lavorazione:** lavorazione completa
 - **Altezza di sicurezza:** 10
 - **Profondità:** -6
 - **Coordinata X centro:** 80
 - **Coordinata Y centro:** 50
 - **Lunghezza lato in X:** 110
 - **Lunghezza lato in Y:** 80
 - **Direzione:** oraria
 - **Sovrametallo per finitura:** 0.2
 - **Sovrapp. traiettoria utensile:** 0.5



- ▶ Confermare le immissioni con **RET**
- ▶ Per eseguire il blocco, toccare **END**
- > Viene visualizzato l'aiuto di posizionamento.
- > Se è attiva la finestra di simulazione, viene visualizzata la tasca rettangolare.

5.6.2 Fresatura della tasca rettangolare

i I valori per numero di giri mandrino, profondità di fresatura e velocità di avanzamento dipendono dalla potenza di taglio della fresa a candela e della macchina utensile.

- ▶ Sulla macchina utensile, inserire la punta \varnothing 12 mm nel mandrino
- ▶ Impostare sull'apparecchiatura la velocità del mandrino a un valore idoneo
- ▶ Iniziare la lavorazione seguendo le istruzioni specificate nell'assistente
- > L'apparecchiatura esegue le singole operazioni della fresatura.
- ▶ Toccare **Chiudi**
- > L'esecuzione viene terminata.
- > Il wizard si chiude.
- > La tasca rettangolare è stata eseguita.



5.7 Esecuzione dell'accoppiamento (modalità MDI)

L'accoppiamento si esegue in modalità MDI. I valori possono essere acquisiti dal disegno quotato e inseriti nei campi di immissione.

i Il foro passante deve essere smussato prima dell'alesatura. Lo smusso consente una migliore passata dell'alesatore e si riduce la formazione di bava.

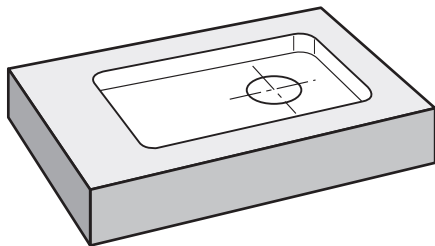


Figura 66: pezzo esemplificativo – esecuzione dell'accoppiamento

Richiamo



- ▶ Nel Menu principale toccare **Modalità MDI**

i Il comando può appartenere a un gruppo (a seconda della configurazione).
Ulteriori informazioni: "Selezione dei comandi raggruppati", Pagina 29

- > Viene visualizzata l'interfaccia utente per la modalità MDI.

5.7.1 Definizione dell'accoppiamento



- ▶ Toccare **Utensili** nella barra di stato
- > Viene visualizzata la finestra di dialogo **Utensili**.



- ▶ Toccare **Alesatore**
- ▶ Toccare **Conferma**
- > I relativi parametri utensile vengono automaticamente acquisiti dall'apparecchiatura.
- > La finestra di dialogo **Utensili** viene chiusa.



- ▶ Toccare **Crea** nella barra di stato
- > Viene visualizzato un nuovo blocco.
- ▶ Nella lista a discesa **Tipo blocco** selezionare il tipo di blocco **Foratura**



- ▶ In base alle quote inserire i seguenti parametri:
 - **Coordinata X:** 95
 - **Coordinata Y:** 50
 - **Coordinata Z:** foratura passante
- ▶ Confermare le immissioni con **RET**
- ▶ Per eseguire il blocco, toccare **END**
- > Viene visualizzato l'aiuto di posizionamento.
- > Se è attiva la finestra di simulazione, vengono visualizzati la posizione e il percorso di traslazione.

5.7.2 Alesatura dell'accoppiamento



- ▶ Sulla macchina utensile, inserire l'alesatore Ø20 mm H6 nel mandrino
- ▶ Impostare sull'apparecchiatura la velocità di 250 1/min del mandrino
- ▶ Iniziare la lavorazione seguendo le istruzioni specificate nell'assistente



- ▶ Toccare **Chiudi**
- > L'esecuzione viene terminata.
- > Il wizard si chiude.
- > L'accoppiamento è stato eseguito.

5.8 Definizione dell'origine (Funzionamento manuale)

Per allineare una corona di fori a un cerchio, è necessario definire il centro del cerchio dell'accoppiamento come origine. L'apparecchiatura calcola, partendo dall'origine, tutti i valori del sistema di coordinate relativo. L'origine si definisce con il tastatore 3D HEIDENHAINKT 130.

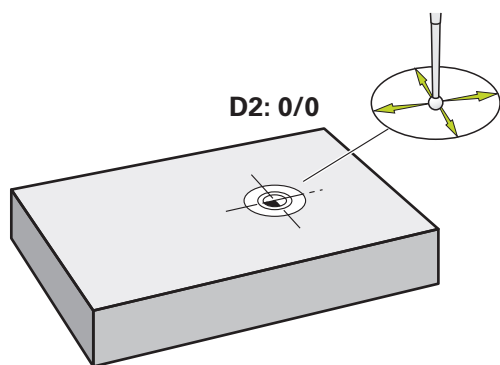


Figura 67: pezzo esemplificativo – definizione origine D2

Richiamo



- ▶ Nel Menu principale toccare **Funzionamento manuale**
- Viene visualizzata l'interfaccia utente per il Funzionamento manuale.

Tastatura dell'origine D2



- ▶ Inserire sulla macchina utensile il tastatore 3D HEIDENHAINKT 130 nel mandrino e collegare all'apparecchiatura
Ulteriori informazioni: "Configurazione del sistema di tastatura", Pagina 90
- ▶ Toccare **Funzioni ausiliarie** nella barra di stato
- ▶ Nella finestra di dialogo toccare **Definizione centro cerchio**
- Si apre la finestra di dialogo **Seleziona utensile**.
- ▶ Nella finestra di dialogo **Seleziona utensile** attivare l'opzione **Impiego del sistema di tastatura**
- ▶ Seguire le istruzioni specificate nell'assistente
- ▶ Avvicinare il tastatore allo spigolo del pezzo finché il LED rosso del tastatore si illumina
- Si apre la finestra di dialogo **Seleziona origine**.
- ▶ Allontanare di nuovo il tastatore dallo spigolo del pezzo
- ▶ Nel campo **Origine selezionata** selezionare l'origine **1**
- ▶ Nel campo **Imposta valori di posizione** inserire il valore **0** per valore di posizione X e valore di posizione Y e confermare con **RET**
- ▶ Toccare **Conferma** nell'assistente
- Le coordinate tastate vengono acquisite nell'origine **1**.

Attivazione dell'origine



- ▶ Toccare **Origini** nella barra di stato
- > Si apre la finestra di dialogo **Origini**.



- ▶ Toccare l'origine **1**
- ▶ Toccare **Conferma**
- > L'origine è impostata.
- > Nella barra di stato viene visualizzato il punto origine **1**.

5.9 Esecuzione del cerchio di fori (modalità MDI)

Il cerchio di fori si esegue in modalità MDI. I valori possono essere acquisiti dal disegno quotato e inseriti nei campi di immissione.

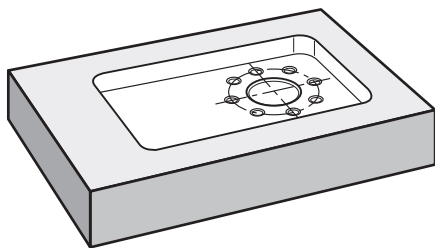


Figura 68: pezzo esemplificativo – esecuzione di cerchio di fori

Richiamo



- ▶ Nel Menu principale toccare **Modalità MDI**



Il comando può appartenere a un gruppo (a seconda della configurazione).

Ulteriori informazioni: "Selezione dei comandi raggruppati", Pagina 29

- > Viene visualizzata l'interfaccia utente per la modalità MDI.

5.9.1 Definizione del cerchio di fori



- ▶ Toccare **Utensili** nella barra di stato
- > Viene visualizzata la finestra di dialogo **Utensili**.



- ▶ Toccare **Punta 6,1**
- ▶ Toccare **Conferma**
- > I relativi parametri utensile vengono automaticamente acquisiti dall'apparecchiatura.
- > La finestra di dialogo **Utensili** viene chiusa.



- ▶ Toccare **Crea** nella barra di stato
- > Viene visualizzato un nuovo blocco.
- ▶ Nella lista a discesa **Tipo blocco** selezionare il tipo di blocco **Cerchio di fori**



- ▶ In base alle quote inserire i seguenti parametri:
 - **Numero di fori:** 8
 - **Coordinata X centro:** 0
 - **Coordinata Y centro:** 0
 - **Raggio:** 25
- ▶ Confermare le immissioni con **RET**
- ▶ Lasciare tutti gli altri valori ai valori di default
- ▶ Per eseguire il blocco, toccare **END**
- > Viene visualizzato l'aiuto di posizionamento.
- > Se è attiva la finestra di simulazione, viene visualizzata la tasca rettangolare.

5.9.2 Foratura del cerchio di fori



- ▶ Sulla macchina utensile, inserire la punta \varnothing 6,1 mm nel mandrino
- ▶ Impostare sull'apparecchiatura la velocità di 3.500 1/min del mandrino



- ▶ Forare il cerchio di fori e disimpegnare di nuovo il mandrino



- ▶ Toccare **Chiudi**
- > L'esecuzione viene terminata.
- > Il wizard si chiude.
- > Il cerchio di fori è stato eseguito.

5.10 Programmazione della serie di fori (Programmazione)

Premessa: è attiva l'opzione software PGM

i Per una panoramica migliore in fase di programmazione è possibile eseguirla con il software ND 7000 Demo . I programmi creati possono essere esportati e caricati sull'apparecchiatura.

La serie di fori si realizza in modalità Programmazione. Il programma può essere riutilizzato in una possibile produzione in piccola serie. I valori possono essere acquisiti dal disegno quotato e inseriti nei campi di immissione.

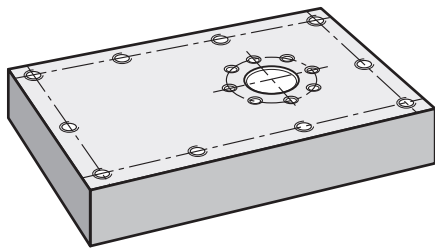


Figura 69: pezzo esemplificativo – programmazione di cerchio di fori e serie di fori

Richiamo



- ▶ Nel Menu principale toccare **Programmazione**

i Il comando appartiene a un gruppo.
Ulteriori informazioni: "Selezione dei comandi raggruppati", Pagina 29

- > Viene visualizzata l'interfaccia utente per la Programmazione.

5.10.1 Creazione dell'intestazione del programma



- ▶ Nella Gestione programmi toccare **Crea nuovo programma**
- > Si apre la finestra di dialogo.
- ▶ Selezionare nella finestra di dialogo il percorso, ad es. **Internal/Programs**, in cui deve essere salvato il programma
- ▶ Inserire il nome del programma
- ▶ Confermare l'immissione con **RET**
- ▶ Toccare **Crea**
- > Viene creato un nuovo programma con il blocco iniziale **Intestazione del programma**.
- ▶ Inserire in **Nome** il nome **Esempio**
- ▶ Confermare l'immissione con **RET**
- ▶ Selezionare in **Unità per valori lineari** l'unità di misura **mm**
- > Il programma è stato creato con successo e si può procedere con la programmazione.

5.10.2 Programmazione dell'utensile



- ▶ Nella barra degli strumenti toccare **Aggiungi blocco**
- > Viene creato un nuovo blocco al di sotto della posizione corrente.
- ▶ Nella lista a discesa **Tipo blocco** selezionare il tipo di blocco **Chiamata utensile**



- ▶ Toccare **Numero dell'utensile attivo**
- > Viene visualizzata la finestra di dialogo **Utensili**.
- ▶ Toccare **Punta 5,0**
- > I relativi parametri utensile vengono automaticamente acquisiti dall'apparecchiatura.
- > La finestra di dialogo **Utensili** viene chiusa.



- ▶ Nella barra degli strumenti toccare **Aggiungi blocco**
- > Viene creato un nuovo blocco al di sotto della posizione corrente.
- ▶ Nella lista a discesa **Tipo blocco** selezionare il tipo di blocco **Velocità mandrino**
- ▶ In **Velocità mandrino** inserire il valore **3000**
- ▶ Confermare l'immissione con **RET**

5.10.3 Programmazione della serie di fori



- ▶ Nella barra degli strumenti toccare **Aggiungi blocco**
- > Viene creato un nuovo blocco al di sotto della posizione corrente.
- ▶ Nella lista a discesa **Tipo blocco** selezionare il tipo di blocco **Serie di fori**
- ▶ Inserire i seguenti valori:
 - **Coordinata X 1° foro:** -90
 - **Coordinata Y 1° foro:** -45
 - **Fori per fila:** 4
 - **Distanza tra fori:** 45
 - **Angolo:** 0°
 - **Profondità:** -13
 - **Numero di file:** 3
 - **Distanza delle file:** 45
 - **Modalità di riempimento:** corona di fori
- ▶ Confermare le immissioni con **RET**



- ▶ Nella Gestione programmi toccare **Salvataggio del programma**
- > Il programma viene salvato.

5.10.4 Simulazione dell'Esecuzione programma

Se cerchio di fori e serie di fori sono stati programmati con successo, l'esecuzione del programma creato può essere simulata sulla base della finestra di simulazione.

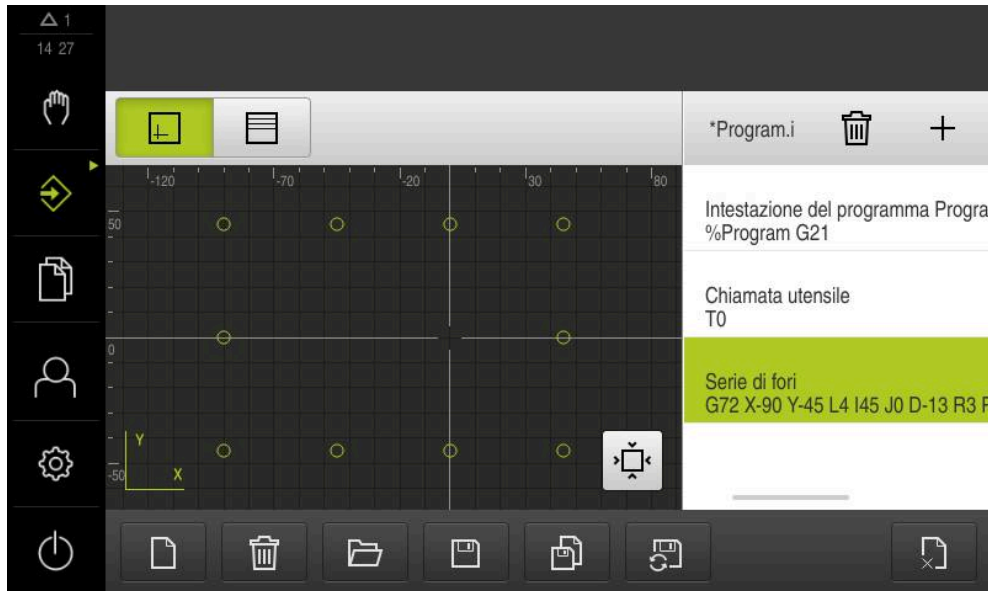


Figura 70: pezzo esemplificativo - finestra di simulazione



- ▶ Toccare **Finestra di simulazione**
- Viene visualizzata la finestra di simulazione.
- ▶ Toccare in successione ogni blocco del programma
- Il passo di lavorazione digitato viene rappresentato a colori nella finestra di simulazione.
- ▶ Verificare la vista degli errori di programma ad es. sovrapposizioni di fori
- Se non sono presenti errori di programmazione, è possibile realizzare il cerchio di fori e la serie di fori.

5.11 Esecuzione di serie di fori (Esecuzione programma)

I singoli passi di lavorazione per la serie di fori vengono definiti in un programma. In Esecuzione programma è possibile eseguire il programma creato.

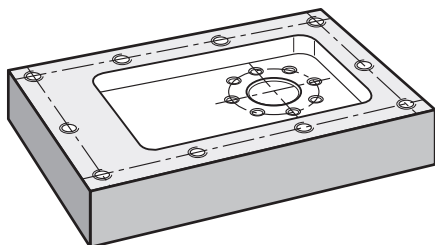


Figura 71: pezzo esemplificativo – esecuzione di serie di fori

5.11.1 Apertura del programma



▶ Sull'apparecchiatura nel Menu principale toccare **Esecuzione programma**

> Viene visualizzata l'interfaccia utente per l'Esecuzione programma



▶ Nella Gestione programmi toccare **Apri programma**

> Si apre la finestra di dialogo.

▶ Nella finestra di dialogo selezionare il percorso, ad es. **Internal/Programs** o la memoria di massa USB

▶ Toccare il file **Esempio.i**

▶ Toccare **Apri**

> Il programma selezionato viene aperto.

5.11.2 Esecuzione del programma



▶ Sulla macchina, inserire la punta \varnothing 5,0 mm nel mandrino

▶ Nel Comando programma toccare **START NC**

> L'apparecchiatura seleziona il primo blocco **Chiamata utensile** del programma.

> Il wizard visualizza le relative istruzioni.



▶ Per avviare la lavorazione, toccare di nuovo **START NC**

> Il numero di giri mandrino viene impostato e il primo blocco di lavorazione viene selezionato.

> Vengono visualizzati i singoli passi del blocco di lavorazione **Serie di fori**.

▶ Spostare gli assi sulla prima posizione

▶ Forare con l'asse Z



▶ Richiamare il passo successivo del blocco di lavorazione **Serie di fori** con **Avanti**

> Viene richiamato il passo successivo.

▶ Spostare gli assi sulla posizione successiva

▶ Seguire le istruzioni specificate nell'Assistente



▶ Dopo aver eseguito la Serie di fori, toccare **Chiudi**

> La lavorazione viene terminata.

> Il programma viene resettato.

> Il wizard viene chiuso.

6

Cosa fare se...

6.1 Panoramica

Questo capitolo descrive le cause di guasti funzionali dell'apparecchiatura e le misure per eliminarli.



È necessario leggere attentamente il capitolo "Funzionamento generale" e comprenderlo in ogni sua parte, prima di eseguire le attività descritte di seguito.

Ulteriori informazioni: "Funzionamento generale", Pagina 18

6.2 Esportazione di file di log

In seguito a un malfunzionamento dell'apparecchiatura i file di log possono supportare nella ricerca errori per HEIDENHAIN. A tale scopo occorre esportare i file di log subito dopo la riaccensione dell'apparecchiatura.

Esportazione su una memoria di massa USB

Si presuppone che la memoria di massa USB sia inserita.



- ▶ Nel Menu principale toccare **Gestione file**
- ▶ Nel percorso di salvataggio **Internal** toccare **Sistema**
- ▶ Trascinare verso destra la cartella **Logging**
- > I comandi vengono visualizzati.



- ▶ Toccare **Copia in**
- ▶ Nella finestra di dialogo selezionare il percorso di salvataggio desiderato della memoria di massa USB inserita
- ▶ Toccare **Selezione**
- > La cartella viene copiata.



Inviare la cartella a **service_ms@heidenhain.it**. Inserire quindi il modello dell'apparecchiatura e la versione software utilizzata.

6.3 Crash di sistema o caduta di corrente

I dati del sistema operativo possono essere danneggiati nei seguenti casi:

- Crash di sistema o caduta di corrente
- Spegnimento dell'apparecchiatura senza arresto del sistema operativo

In caso di danni al firmware, l'apparecchiatura avvia un Recovery System che visualizza una guida rapida sullo schermo.

In caso di ripristino, il Recovery System sovrascrive il firmware danneggiato con un nuovo firmware che è stato precedentemente salvato su una memoria di massa USB. Con questa operazione le impostazioni dell'apparecchiatura vengono cancellate.

6.3.1 Ripristino del firmware

- ▶ Su un computer creare in una memoria di massa USB (formato FAT32) la cartella "heidenhain"
- ▶ Creare nella cartella "heidenhain" la cartella "update"
- ▶ Copiare il nuovo firmware nella cartella "update"
- ▶ Rinomina del firmware in "recovery.dro"
- ▶ Spegnere l'apparecchiatura
- ▶ Inserire la memoria di massa USB in un'interfaccia USB dell'apparecchiatura
- ▶ Accendere l'apparecchiatura
- > L'apparecchiatura avvia il Recovery System.
- > La memoria di massa USB viene automaticamente identificata.
- > Il firmware viene installato automaticamente.
- > Dopo l'esecuzione dell'update, il firmware viene automaticamente rinominato in "recovery.dro.[yyyy.mm.dd.hh.mm]".
- ▶ Al termine dell'installazione riavviare l'apparecchiatura
- > L'apparecchiatura viene avviata con le impostazioni di fabbrica.

6.3.2 Ripristina configurazione

La nuova installazione del firmware resetta l'apparecchiatura alle impostazioni di fabbrica. Le impostazioni comprensive di valori di correzione errori e le opzioni software attivate vengono cancellate.

Per ripristinare le impostazioni, è necessario eseguirle di nuovo sull'apparecchiatura oppure ripristinare le impostazioni salvate in precedenza sull'apparecchiatura.



Le opzioni software attive al backup delle impostazioni devono essere attivate prima di ripristinare le impostazioni sull'apparecchiatura.

- ▶ Attivazione delle opzioni software
Ulteriori informazioni: "Attivazione delle Opzioni software", Pagina 85
- ▶ Ripristino delle impostazioni
Ulteriori informazioni: "Ripristina configurazione", Pagina 194

6.4 Guasti

In caso di guasti o compromissioni durante il funzionamento non inclusi nella tabella sottostante "Eliminazione di guasti", consultare la documentazione del costruttore della macchina o mettersi in contatto con la filiale di assistenza HEIDENHAIN.

6.4.1 Eliminazione di guasti

i Le operazioni riportate di seguito relative all'eliminazione dei guasti devono essere eseguite soltanto dal personale specificato in tabella.
Ulteriori informazioni: "Qualifica del personale", Pagina 15

Errore	Fonte	Eliminazione	Personale
Il LED di stato rimane scuro dopo l'accensione	La tensione di alimentazione è assente	▶ Controllare il cavo di alimentazione	Elettrotecnico specializzato
	Funzionamento difettoso dell'apparecchiatura	▶ Contattare la filiale di assistenza HEIDENHAIN	Personale qualificato
È comparso un "blue screen" all'avvio dell'apparecchiatura	Errore firmware all'avvio	▶ Alla prima comparsa spegnere e riaccendere l'apparecchiatura ▶ Qualora compaia ripetutamente contattare la filiale di assistenza HEIDENHAIN	Personale qualificato
Dopo l'avvio dell'apparecchiatura non viene rilevata alcuna immissione sul touch screen	Inizializzazione errata dell'hardware	▶ Spegner e riaccendere l'apparecchiatura	Personale qualificato
Gli assi non eseguono il conteggio nonostante il movimento dell'encoder	Collegamento difettoso del sistema di misura	▶ Correggere il collegamento ▶ Contattare la filiale di assistenza del produttore degli encoder	Personale qualificato
Gli assi eseguono il conteggio in modo errato	Impostazioni errate dell'encoder	▶ Controllare le impostazioni dell'encoder Pagina 94	Personale qualificato
Errore mandrino	Impostazione errata dell'asse mandrino	▶ Controllare le impostazioni dell'asse mandrino Pagina 106	Personale specializzato, event. OEM
	Unità periferica esterna	▶ Eseguire la ricerca errori sistematica	Personale specializzato, event. OEM
Connessione di rete non possibile	Collegamento difettoso	▶ Controllare il cavo di collegamento e il corretto collegamento a X116	Personale qualificato
	Impostazione errata della rete	▶ Controllare le impostazioni di rete Pagina 142	Personale qualificato
Errore di rete: Host is down	Impostazione errata delle opzioni di rete	▶ Integrare vers=2.1 nelle opzioni di collegamento Pagina 143	Personale qualificato
Errore di rete: Host is down	Impostazione errata delle opzioni di rete	▶ Integrare vers=2.1 nelle opzioni di collegamento Pagina 143	Personale qualificato

Errore	Fonte	Eliminazione	Personale
Non viene riconosciuta la memoria di massa USB collegata.	Collegamento USB difettoso	<ul style="list-style-type: none"> ▶ Verificare il corretto posizionamento della memoria di massa USB nella porta ▶ Utilizzare un'altra porta USB 	Personale qualificato
	Non è supportato il tipo o la formattazione della memoria di massa USB	<ul style="list-style-type: none"> ▶ Utilizzare un'altra memoria di massa USB ▶ Formattare la memoria di massa USB con FAT32 	Personale qualificato
L'apparecchiatura si avvia in modalità di ripristino (modalità di solo testo)	Errore firmware all'avvio	<ul style="list-style-type: none"> ▶ Alla prima comparsa spegnere e riaccendere l'apparecchiatura ▶ Qualora compaia ripetutamente contattare la filiale di assistenza HEIDENHAIN 	Personale qualificato
Login utente non possibile	Password non presente	<ul style="list-style-type: none"> ▶ Come utente con livello di autorizzazione superiore resettare la password Pagina 139 ▶ Per resettare la password OEM mettersi in contatto con una filiale di assistenza HEIDENHAIN 	Personale qualificato

IV Indice

A			
Accessori.....	58		
Apparecchiatura			
Accensione.....	23		
Configurazione.....	137		
Installazione.....	69		
Messa in servizio.....	83		
Spegnimento.....	24		
Apparecchiature di immissione			
Collegamento.....	78		
Funzionamento.....	19		
Applicazione del fattore di scala.....	237, 245		
Asse accoppiato.....	115		
asse mandrino.....	105		
Assemblaggio.....	63		
assi.....	94		
Attivazione delle Opzioni software....	85		
Azioni del mouse			
Configurazione.....	144		
Funzionamento.....	19		
Pressione.....	20		
Tocco.....	20		
Trascinamento.....	20		
B			
Backup dati.....	132, 153		
Barra di stato.....	41		
Calcolatori.....	44		
Comandi.....	41		
Cronometro.....	44		
Personalizzazione del menu di accesso rapido.....	42		
Barra OEM.....	45		
Comandi.....	46		
Configurazione.....	120		
Configurazione delle funzioni M.....	123		
Funzioni.....	46		
Visualizzazione del logo OEM.....	121		
Blocco di lavorazione			
Rappresentazione in scala.....	43		
Rappresentazione speculare...	43		
C			
Cablaggio di ingressi e uscite di commutazione.....	74		
Caricamento del file di licenza.....	87		
Cartella			
Cancellazione.....	158		
Copia.....	157		
Creazione.....	156		
Gestione.....	156		
Rinomina.....	157		
Spostamento.....	157		
Chiave di licenza			
Registrazione.....	87		
Richiesta.....	85		
Cicli.....	228, 251		
Codice chiave.....	25		
Codice di licenza			
Abilitazione.....	87		
Collegamento			
Computer.....	78		
Collegamento degli encoder.....	72		
Collegamento dei sistemi di tastatura.....	73		
Collegamento di massa, 3 fili.....	79		
Comandi			
Aggiungi.....	22		
Annulla.....	22		
Barra di stato.....	41		
Barra OEM.....	46		
Chiudi.....	22		
Commutatori.....	22		
Conferma.....	22		
Indietro.....	22		
Interruttori a scorrimento.....	22		
Lista a discesa.....	22		
Menu principale.....	28		
Pulsante Più e Meno.....	21		
Tastiera visualizzata sullo schermo.....	21		
Comandi gestuali			
Funzionamento.....	19		
Pressione.....	20		
Tocco.....	20		
Trascinamento.....	20		
Compensazione errore			
Compensazione errore lineare....	101		
Compensazione errore lineare a segmenti.....	102		
Esecuzione.....	100		
Metodi.....	100		
Tabella dei punti di compensazione.....	103		
compensazione errore lineare (LEC).....	101		
Compensazione errore lineare a segmenti (SLEC).....	102		
Computer.....	78		
Condizioni ambientali.....	200		
Configurazione.....	137		
Origini.....	147		
Tastiera.....	144		
Touch screen.....	144		
Configurazione del logo OEM.....	121		
Configurazione del sistema di tastatura.....	90		
Connettore di alimentazione.....	79		
D			
Danni dovuti al trasporto.....	60		
Database di testi			
Creazione.....	128		
data e ora.....	88, 138		
Dati dell'apparecchiatura.....	199		
Diagnostica			
1 Vpp/11 µApp.....	188		
EnDat.....	189		
Documentazione			
Appendice.....	10		
Download.....	9		
OEM.....	119		
Drive di rete.....	143		
Duo-Pos.....	65		
E			
Elettrotecnico specializzato.....	16		
Encoder			
Configurazione degli assi (EnDat).....	93		
Configurazione dei parametri degli assi (1 Vpp, 11 µApp).....	94		
Encoder HEIDENHAIN.....	92		
EnDat			
Errori e warning.....	191		
Riserve funzionali.....	190		
Errori e warning.....	191		
Esecuzione programma....	126, 240		
Breve descrizione.....	240		
Esempio.....	279		
Menu.....	33		
Esempio			
Accoppiamento (modalità MDI)...	272		
Cerchio di fori (modalità MDI).....	275		
Disegno flangia.....	265		
Foro passante (Funzionamento manuale).....	269		
Origine (Funzionamento manuale).....	268, 274		
Pezzo.....	264		
Serie di fori (Esecuzione programma).....	279		
Serie di fori (Programmazione)....	277		
Tasca rettangolare (modalità MDI).....	270		
Esempio applicativo.....	264		
F			
Feedback acustici.....	49		
Figura di Lissajous.....	188		
File			
Apertura.....	159		
Cancellazione.....	158		
Copia.....	158		

Esportazione.....	159	Menu Impostazioni.....	38	Programmazione.....	46
Importazione.....	160	Menu Login utente.....	37	Numero di giri mandrino	
Rinomina.....	158	Menu Modalità MDI.....	31	Predefinitore.....	46
Spostamento.....	157	Menu principale.....	28	O	
File utente		Menu Programmazione.....	34	Obblighi del gestore.....	16
Backup.....	132, 153	Menu Spegnimento.....	39	OEM	
Ripristino.....	193	Programmazione di fabbrica...	27	Adattamento della	
Finestra di simulazione.....	243	Istruzioni di installazione.....	10	visualizzazione.....	126
Attivazione.....	245	L		Definizione del design della	
Formattazione dei testi.....	13	Lingua		tastiera.....	126
Funzionamento		Impostazione.....	26, 82, 135	Inserimento della	
Comandi.....	21	Login utente.....	24, 37	documentazione.....	119
Comandi gestuali e azioni del		M		Personalizzazione della	
mouse.....	19	Mandrino.....	105	schermata di avvio.....	120
Feedback acustici.....	49	Configurazione di ingressi e		Operatori.....	16
Funzionamento generale.....	19	uscite.....	105	Origine	
Messaggi.....	47	Manuale di istruzioni.....	10	In programmi.....	250
Modalità di risparmio energetico..	23	Aggiornamento.....	141	Tastatura.....	45
Touch screen e apparecchiature		Menu		P	
di immissione.....	19	Esecuzione programma... 33, 240		Panoramica dei connettori.....	70
Wizard.....	48	Funzionamento manuale. 30, 212		Panoramica delle funzioni nuove e	
Funzionamento manuale.....	30	Gestione file.....	36	modificate.....	8
Esempio.....	268, 269, 274	Impostazioni.....	38	Password.....	25
Menu.....	30	Login utente.....	37	Creazione.....	140
Funzioni M		Modalità MDI.....	31	Impostazioni standard.... 25, 81,	
Configurazione.....	123, 127	Programmazione.....	34, 248	134,	265
Panoramica.....	118	Spegnimento.....	39	Modifica.....	83, 136, 140
Specifiche del costruttore.....	118	Menu principale.....	28	Personale qualificato.....	16
Standard.....	118	Messaggi		Piedinatura	
G		Chiusura.....	48	Encoder.....	72
Gamme		Richiamo.....	47	Ingressi di commutazione.....	74
Configurazione.....	113	Messaggi di errore.....	47, 127	Rete.....	78
Gestione dei programmi.....	261	Configurazione.....	129	Tensione di alimentazione.....	79
Gestione file		messa in servizio.....	83	posizioni decimali.....	88, 138
Breve descrizione.....	155	metodo di arrotondamento..	88, 138	Pressione.....	20
Menu.....	36	Modalità di risparmio energetico. 23		Programma	
Tipi di file.....	156	Modalità MDI		Apertura.....	246, 261
Guasti.....	283	Applicazione del fattore di		Applicazione del fattore di	
I		scala.....	237, 245	scala.....	237, 245
ID utente.....	140	Esempio.....	270, 272, 275	Cancellazione.....	262
Immagazzinaggio.....	61	Menu.....	31	Cancellazione di blocchi.....	258
Impostazioni		PanoramicaMenu		Chiusura.....	246, 261
Backup.....	131, 152	Modalità MDI.....	226	Comando blocchi.....	242
Menu.....	38	montaggio.....	63	Creazione.....	257
Menu di accesso rapido.....	42	Base Duo-Pos.....	65	Creazione intestazione.....	258
Ripristino.....	194	Base Multi-Pos.....	66	Esecuzione (Esecuzione singola).	
Impostazioni di rete.....	142	Base Single-Pos.....	64	242	
Indicazioni informative.....	13	Supporto Multi-Pos.....	67	Impiego.....	241
installazione.....	69	Multi-Pos.....	66, 67	Inserimento di blocchi.....	258
Interfaccia utente		N		Interruzione esecuzione.....	242
Dopo l'avvio.....	27	Norme di sicurezza.....	12, 15	Modifica dei blocchi.....	262
Menu Esecuzione programma	33	Generali.....	16	Salvataggio.....	258, 261
Menu Funzionamento manuale...	30	Unità periferiche.....	16	Programma di manutenzione... 185	
Menu Gestione file.....	36	Numero di giri del mandrino		Programmazione	
				Breve descrizione.....	248
				Esempio.....	277

Funzioni macchina.....	251	Cancellazione.....	140
Menu.....	34	Configurazione.....	140
Utilizzo della finestra di simulazione.....	259	Creazione.....	140
Pulizia.....	184	Login.....	25
Pulizia dello schermo.....	184	Login utente.....	24
		Logout.....	25
		Password di default.....	25
Q		Utenti	
Qualifica del personale.....	15	Tipi di utente.....	139
R		V	
Reimballaggio.....	61	Vista del profilo.....	236, 244, 260
Ricerca degli indici di riferimento		Panoramica.....	245
Attivazione.....	117	Vista dettagliata.....	245
Ricerca indici di riferimento		W	
Esecuzione dopo l'avvio....		Wizard.....	48
26, 82, 135,	214		
Riserve funzionali.....	190		
S			
schermata di avvio.....	120		
ScreenshotClient			
Informazioni.....	130		
Selezione dell'applicazione.....	85		
Simboli sull'apparecchiatura.....	17		
Single-Pos.....	64		
Sistema di coordinate			
Definizione origine.....	215		
In programmi.....	250		
Spegnimento			
Menu.....	39		
Standard di fornitura.....	57		
Struttura delle cartelle.....	156		
Supporto di programmazione....	257		
T			
Tabella dei punti di compensazione			
Creazione.....	101, 102		
Personalizzazione.....	104		
Tabella origini			
Creazione.....	147		
Tabella utensili			
Creazione.....	267		
Tipi di blocco.....	250		
Tocco.....	20		
Touch screen			
Configurazione.....	144		
Funzionamento.....	19		
Trascinamento.....	20		
U			
unità.....	88, 138		
Unità di misura			
Impostazione.....	43		
Update firmware.....	186		
Utensile			
Creazione.....	223		
Selezione.....	224		
Utente			

V Elenco delle figure

Figura 1:	Tastiera visualizzata sullo schermo.....	21
Figura 2:	Interfaccia utente con programmazione di fabbrica dell'apparecchiatura.....	27
Figura 3:	Interfaccia utente (in Funzionamento manuale).....	28
Figura 4:	Menu Funzionamento manuale	30
Figura 5:	Menu Modalità MDI	31
Figura 6:	Dialogo Blocco MDI	32
Figura 7:	Menu Esecuzione programma	33
Figura 8:	Menu Programmazione	34
Figura 9:	Menu Programmazione con finestra di simulazione aperta.....	35
Figura 10:	Menu Gestione file	36
Figura 11:	Menu Login utente	37
Figura 12:	Menu Impostazioni	38
Figura 13:	visualizzazione di messaggi nell'area di lavoro.....	47
Figura 14:	supporto del wizard nello svolgimento di azioni.....	48
Figura 15:	Quotatura del retro dell'apparecchiatura.....	63
Figura 16:	apparecchiatura montata su base di supporto Single-Pos.....	64
Figura 17:	passaggio dei cavi con base di supporto Single-Pos.....	64
Figura 18:	apparecchiatura montata su base di supporto Duo-Pos.....	65
Figura 19:	passaggio dei cavi con base di supporto Duo-Pos.....	65
Figura 20:	apparecchiatura montata su base di supporto Multi-Pos.....	66
Figura 21:	passaggio dei cavi con base di supporto Multi-Pos.....	66
Figura 22:	apparecchiatura montata su supporto Multi-Pos.....	67
Figura 23:	passaggio dei cavi con supporto Multi-Pos.....	67
Figura 24:	Retro per apparecchiature con ID 1089178-xx.....	71
Figura 25:	Retro per apparecchiature con ID 1089179-xx.....	71
Figura 26:	Assegnazione del sistema di coordinate ortogonale rispetto agli assi macchina.....	91
Figura 27:	Esempio – file XML per database di testi.....	128
Figura 28:	interfaccia utente di ScreenshotClient.....	130
Figura 29:	tabella utensili con relativi parametri.....	145
Figura 30:	Tabella origini con posizioni assolute	147
Figura 31:	Menu Gestione file	155
Figura 32:	Menu Gestione file con anteprima e informazioni sul file.....	159
Figura 33:	Esempio di riserve funzionali di un tastatore di misura.....	190
Figura 34:	Dimensioni del corpo delle apparecchiature con ID 1089178-xx.....	201
Figura 35:	Dimensioni del corpo delle apparecchiature con ID 1089179-xx.....	202
Figura 36:	Dimensioni del retro delle apparecchiature con ID 1089178-xx.....	202
Figura 37:	Dimensioni del retro delle apparecchiature con ID 1089179-xx.....	203
Figura 38:	Quote dell'apparecchiatura con base di supporto Single-Pos.....	203
Figura 39:	Quote dell'apparecchiatura con base di supporto Duo-Pos.....	204
Figura 40:	Quote dell'apparecchiatura con base di supporto Multi-Pos.....	204
Figura 41:	Quote dell'apparecchiatura con supporto Multi-Pos.....	205
Figura 42:	Menu Funzionamento manuale	213
Figura 43:	Menu Modalità MDI	227
Figura 44:	Rappresentazione schematica del blocco Foratura	229
Figura 45:	rappresentazione schematica del blocco Arco di fori.....	230

Figura 46:	representazione schematica del blocco Serie di fori.....	231
Figura 47:	representazione schematica del blocco Tasca rettangolare.....	232
Figura 48:	Esempio di blocco in modalità MDI	235
Figura 49:	Finestra di simulazione con vista del profilo.....	236
Figura 50:	vista Percorso residuo con posizione con aiuto grafico di posizionamento.....	237
Figura 51:	esempio – blocco MDI.....	238
Figura 52:	esempio – esecuzione di un blocco MDI con fattore di scala.....	238
Figura 53:	Esempio di programma in modalità Esecuzione programma	241
Figura 54:	Finestra di simulazione con vista del profilo.....	244
Figura 55:	Rappresentazione schematica del blocco Foratura	252
Figura 56:	representazione schematica del blocco Arco di fori.....	253
Figura 57:	representazione schematica del blocco Serie di fori.....	254
Figura 58:	representazione schematica del blocco Tasca rettangolare.....	255
Figura 59:	esempio di programma in modalità Programmazione	257
Figura 60:	Finestra di simulazione con vista del profilo.....	260
Figura 61:	pezzo esemplificativo.....	264
Figura 62:	pezzo esemplificativo – disegno tecnico.....	265
Figura 63:	pezzo esemplificativo – definizione origine D1.....	268
Figura 64:	pezzo esemplificativo – esecuzione del foro passante.....	269
Figura 65:	pezzo esemplificativo – esecuzione della tasca rettangolare.....	270
Figura 66:	pezzo esemplificativo – esecuzione dell'accoppiamento.....	272
Figura 67:	pezzo esemplificativo – definizione origine D2.....	274
Figura 68:	pezzo esemplificativo – esecuzione di cerchio di fori.....	275
Figura 69:	pezzo esemplificativo – programmazione di cerchio di fori e serie di fori.....	277
Figura 70:	pezzo esemplificativo - finestra di simulazione.....	279
Figura 71:	pezzo esemplificativo – esecuzione di serie di fori.....	279

HEIDENHAIN

DR. JOHANNES HEIDENHAIN GmbH

Dr.-Johannes-Heidenhain-Straße 5

83301 Traunreut, Germany

☎ +49 8669 31-0

☎ +49 8669 32-5061

info@heidenhain.de

Technical support ☎ +49 8669 32-1000

Measuring systems ☎ +49 8669 31-3104

service.ms-support@heidenhain.de

NC support ☎ +49 8669 31-3101

service.nc-support@heidenhain.de

NC programming ☎ +49 8669 31-3103

service.nc-pgm@heidenhain.de

PLC programming ☎ +49 8669 31-3102

service.plc@heidenhain.de

APP programming ☎ +49 8669 31-3106

service.app@heidenhain.de

www.heidenhain.com

