



HEIDENHAIN



ND 7000

Mode d'emploi
Fraisage

Visualisation de cotes

Informations relatives à la structure de cette documentation

Cette documentation s'articule en trois parties :

Partie	Chapitre	
I Informations générales		
<p>Cette partie contient des informations d'ordre général qui s'adressent à toutes les personnes en contact avec l'appareil.</p>	<ul style="list-style-type: none"> ■ "Principes de base", Page 7 ■ "Sécurité", Page 14 ■ "Utilisation générale", Page 19 	
	II Informations pour les utilisateurs OEM et Setup	
	<p>Cette partie contient des informations relatives à l'installation, la mise en service et le réglage de l'appareil.</p>	<ul style="list-style-type: none"> ■ "Transport et stockage", Page 58 ■ "Montage", Page 64 ■ "Installation", Page 70 ■ "Mise en service", Page 82 ■ "Configuration", Page 134 ■ "Gestion de fichiers", Page 155 ■ "Paramètres", Page 162 ■ "Entretien et maintenance", Page 184 ■ "Démontage et élimination des déchets", Page 197 ■ "Caractéristiques techniques", Page 199
III Informations relatives à l'utilisateur de type "Operator"		
<p>Cette partie contient des informations relatives à l'utilisation de l'appareil. Elle vous accompagnera au quotidien, chaque fois que vous utiliserez l'appareil.</p>	<ul style="list-style-type: none"> ■ "Mode manuel", Page 211 ■ "Mode MDI", Page 225 ■ "Exécution de programme (option logicielle)", Page 239 ■ "Programmation (option logicielle)", Page 247 ■ "Exemple d'application-", Page 264 ■ "Que faire si ... ?", Page 283 	
	Annexe	<ul style="list-style-type: none"> ■ "Index", Page 288 ■ "Liste des figures", Page 291



**Informations
générales**

Vue d'ensemble

Cette partie de la documentation contient des informations d'ordre général, destinées aux utilisateurs de type OEM, Setup et Operator.

Contenus de la partie "Informations générales" des différents chapitres

Le tableau suivant présente :

- les différents chapitres qui composent la partie "Informations générales"
- les informations qui composent les différents chapitres
- les principaux groupes de personnes que ciblent ces chapitres

Chapitre	Sommaire	Public visé		
		OEM	Setup	Operator
	Ce chapitre contient des informations sur ...			
1 "Principes de base"	<ul style="list-style-type: none"> ... le produit livré ... le mode d'emploi fourni 	✓	✓	✓
2 "Sécurité"	<ul style="list-style-type: none"> ... les consignes et mesures de sécurité <ul style="list-style-type: none"> ■ pour le montage du produit ■ pour l'installation du produit ■ pour l'utilisation du produit 	✓	✓	✓
3 "Utilisation générale"	<ul style="list-style-type: none"> ... les éléments de commande de l'interface utilisateur du produit ... l'interface utilisateur du produit ... les fonctions de base du produit 	✓	✓	✓

Sommaire

1	Principes de base.....	7
1.1	Informations générales.....	8
1.2	Informations sur le produit.....	8
1.3	Vue d'ensemble des nouvelles fonctions et des fonctions modifiées.....	8
1.4	Logiciel Démo du produit.....	9
1.5	Documentation du produit.....	9
1.5.1	Validité de la documentation.....	9
1.5.2	Comment lire la documentation.....	10
1.5.3	Conservation et transmission de la documentation.....	11
1.6	A propos de ce manuel.....	11
1.6.1	Type de document.....	11
1.6.2	Groupes ciblés par ce manuel.....	11
1.6.3	Groupes ciblés, par types d'utilisateurs.....	12
1.6.4	Types de remarques utilisés.....	12
1.6.5	Éléments typographiques.....	13
2	Sécurité.....	14
2.1	Informations générales.....	15
2.2	Mesures de sécurité préventives d'ordre général.....	15
2.3	Utilisation conforme à la destination.....	15
2.4	Utilisation non conforme à la destination.....	15
2.5	Qualification du personnel.....	16
2.6	Obligations de l'exploitant.....	16
2.7	Consignes de sécurité générales.....	17
2.7.1	Symboles sur l'appareil.....	17
2.7.2	Consignes de sécurité relatives à l'installation électrique.....	18
3	Utilisation générale.....	19
3.1	Vue d'ensemble.....	20
3.2	Commande avec l'écran tactile et des périphériques d'entrée.....	20
3.2.1	Ecran tactile et périphériques d'entrée.....	20
3.2.2	Gestes et actions avec la souris.....	20
3.3	Éléments de commande et fonctions d'ordre général.....	22
3.4	Mise sous/hors tension du ND 7000.....	24
3.4.1	ND 7000 Mise sous tension.....	24
3.4.2	Mode Économie d'énergie.....	24
3.4.3	ND 7000 Mise hors tension.....	25
3.5	Connexion et déconnexion de l'utilisateur.....	25
3.5.1	Connecter un utilisateur.....	26
3.5.2	Déconnexion de l'utilisateur.....	26
3.6	Paramétrage de la langue.....	27
3.7	Lancer la recherche des marques de référence au démarrage.....	27
3.8	Interface utilisateur.....	28
3.8.1	Interface utilisateur à la mise sous tension.....	28
3.8.2	Menu principal de l'interface utilisateur.....	29
3.8.3	Menu Mode manuel.....	31
3.8.4	Menu Mode MDI.....	32
3.8.5	Menu Exécution de programme (option logicielle).....	34
3.8.6	Menu Programmation (option logicielle).....	35

3.8.7	Menu Gestion des fichiers.....	37
3.8.8	Menu Connexion utilisateur.....	38
3.8.9	Menu Réglages.....	39
3.8.10	Menu Éteindre.....	40
3.9	Affichage de position.....	40
3.9.1	Éléments de commande de l'affichage de positions.....	40
3.9.2	Fonctions de l'affichage de positions.....	41
3.10	Barre d'état.....	42
3.10.1	Éléments de commande de la barre d'état.....	43
3.10.2	Réglage des paramètres dans le menu d'accès rapide.....	44
3.10.3	Chronomètre.....	46
3.10.4	Calculateur.....	46
3.10.5	Fonctions auxiliaires en mode Manuel.....	47
3.11	Barre OEM.....	47
3.11.1	Éléments de commande du Menu OEM.....	48
3.11.2	Appeler des fonctions du Menu OEM.....	48
3.12	Messages système et signaux sonores.....	49
3.12.1	Messages.....	49
3.12.2	Assistant.....	51
3.12.3	Feedback audio.....	51

1

Principes de base

1.1 Informations générales

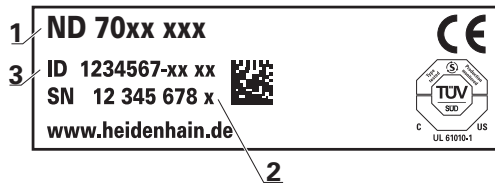
Ce chapitre contient des informations relatives au produit livré et à la documentation associée.

1.2 Informations sur le produit

Désignation du produit	Numéro ID	Version Firmware	Index
ND 7000	1089178-xx, 1089179-xx	1235720.1.5.x	---

L'étiquette signalétique se trouve au dos de l'appareil.

Exemple :



- 1 Désignation du produit
- 2 Index
- 3 Numéro d'identification (ID)

1.3 Vue d'ensemble des nouvelles fonctions et des fonctions modifiées

Ce document fournit une brève vue d'ensemble des fonctions et paramètres qui ont soit fait leur apparition soit été modifiés avec la version 1235720.1.5.x.

Des intervalles de temps configurables pour la mise à zéro et la mémorisation de valeurs

Avec cette version, deux nouveaux paramètres ont été introduits. Ces derniers permettent de définir librement des intervalles de temps pour la mise à zéro via le nom des axes, et pour la mémorisation des valeurs dans la barre OEM.

Informations complémentaires : "User interface", Page 168

Zone d'affichage de la fenêtre de simulation

Avec cette version, un nouveau paramètre (**Minimum display range**), qui permet de définir une zone d'affichage minimale pour la fenêtre de simulation, a été introduit. Ce paramètre permet de veiller à ce que l'utilisateur ait toujours bien tous les éléments dont il a besoin sous les yeux dans la simulation.

Informations complémentaires : "Fenêtre de simulation", Page 167

Mémorisation des valeurs de vitesse de rotation broche via la fonction Teach

Il est désormais possible de mémoriser la vitesse de rotation broche actuelle à l'aide du bouton Position effective.

Fonctions M : textes spécifiques à l'OEM

Les OEM peuvent désormais faire s'afficher des textes d'information avec les fonctions M. Il leur faut alors configurer soit un ID de texte (qui varie suivant la langue), soit un texte prédéfini.

Informations complémentaires : "Configurer des fonctions M", Page 127

1.4 Logiciel Démo du produit

ND 7000 Le logiciel Démo est un logiciel que vous pouvez installer sur un PC, indépendamment de l'appareil. Avec ND 7000 Démo, vous pouvez vous familiariser avec les fonctions de l'appareil, les tester ou en faire la démonstration.

La version actuelle du logiciel peut être téléchargée ici : www.heidenhain.fr



Pour télécharger le fichier d'installation depuis le portail HEIDENHAIN, vous devez disposer de droits d'accès au répertoire **Software** du portail, qui se trouve dans le répertoire du produit correspondant.

Si vous ne disposez pas de droits d'accès au répertoire **Software** du portail, vous pouvez en faire la demande auprès de votre interlocuteur HEIDENHAIN.

1.5 Documentation du produit

1.5.1 Validité de la documentation

Avant d'utiliser cette documentation et l'appareil, vous devez impérativement vous assurer que cette documentation correspond bien à votre appareil.

- ▶ Comparer le numéro d'identification et l'index indiqués dans la documentation avec les informations figurant sur l'étiquette signalétique de l'appareil.
- ▶ Il vous faut comparer la version de firmware mentionnée dans la documentation à celle qui figure sur l'appareil.

Informations complémentaires : "Informations appareils", Page 164

- > Si les numéros d'identification, les index et les versions de firmware ne correspondent pas, la documentation n'est pas applicable.



Si les numéros d'identification et les index ne correspondent pas et que la documentation n'est donc pas applicable, vous trouverez la documentation à jour sous www.heidenhain.fr.

1.5.2 Comment lire la documentation

AVERTISSEMENT

Le non-respect de la documentation en vigueur augmente le risque d'accidents mortels, de blessures et de dégâts matériels !

En ne respectant pas le contenu de la documentation, vous vous exposez au risque d'accidents mortels, de blessures ou de dégâts matériels.

- ▶ Lire attentivement la documentation dans son intégralité.
- ▶ Conserver la documentation pour pouvoir la consulter ultérieurement.

Le tableau suivant énumère les différents documents à lire, dans leur ordre de priorité.

Documentation	Description
Addendum	Un addendum complète ou remplace certains passages du manuel d'utilisation et, éventuellement, du guide d'installation. Si un addendum est compris dans la livraison, c'est lui qui doit être lu en priorité. Le reste de la documentation conserve sa validité.
Guide d'installation	La guide d'installation contient l'ensemble des informations et des consignes de sécurité qui permettent de monter et d'installer correctement l'appareil. Le guide d'installation constitue un extrait du manuel d'utilisation. Il est inclus dans la livraison. Le guide d'installation arrive en deuxième position dans l'ordre des priorités de lecture.
Manuel d'utilisation	Le manuel d'utilisation contient toutes les informations et toutes les consignes de sécurité qui permettent d'utiliser l'appareil de manière adéquate, conformément à sa destination. Le manuel d'utilisation est disponible sur le support de mémoire fourni et peut également être téléchargé depuis www.heidenhain.fr . Le manuel d'utilisation doit impérativement être lu avant la mise en service de l'appareil. Il arrive en troisième position dans l'ordre des priorités de lecture.

Des modifications à apporter ? Une erreur à signaler ?

Nous nous efforçons en permanence d'améliorer notre documentation. N'hésitez pas à nous faire part de vos suggestions en nous écrivant à l'adresse e-mail suivante :

userdoc@heidenhain.de

1.5.3 Conservation et transmission de la documentation

Le manuel d'utilisation doit être conservé à proximité immédiate du poste de travail et être maintenu en permanence à la disposition de l'ensemble du personnel. L'exploitant est tenu d'informer son personnel de l'endroit où ce manuel est conservé. Si le manuel est devenu illisible, l'exploitant est tenu de s'en procurer un nouvel exemplaire auprès du fabricant.

Si l'appareil est transmis ou vendu à un tiers, les documents suivants doivent impérativement être remis au nouveau propriétaire :

- Addendum (si fourni)
- Guide d'installation
- Manuel d'utilisation

1.6 A propos de ce manuel

Ce manuel contient toutes les informations et toutes les consignes de sécurité qui permettent d'utiliser l'appareil conformément à sa destination

1.6.1 Type de document

Manuel d'utilisation

Ce document est le **manuel d'utilisation** de l'appareil.

Le manuel d'utilisation

- suit le produit pendant tout son cycle de vie
- contient toutes les informations et toutes les consignes de sécurité nécessaires à l'utilisation conforme du produit

1.6.2 Groupes ciblés par ce manuel

Le contenu de ce manuel doit être lu et observé par toute personne qui se voit confier l'une des tâches suivantes :

- montage
- installation
- mise en service et configuration
- utilisation
- programmation
- entretien, nettoyage et maintenance
- dépannage
- démontage et élimination

1.6.3 Groupes ciblés, par types d'utilisateurs

Les groupes ciblés par ce manuel se réfèrent aux différents types d'utilisateurs de l'appareil et à leurs autorisations.

L'appareil concerne les types d'utilisateurs suivants :

Utilisateur OEM

L'utilisateur **OEM** (Original Equipment Manufacturer) est celui qui dispose du niveau d'autorisation le plus élevé. Il peut apporter des modifications à la configuration hardware de l'appareil (par ex. aux ports des systèmes de mesure et capteurs). Il peut créer des profils utilisateurs de type **Setup** et **Operator** et configurer des profils utilisateurs de type **Setup** et **Operator**. L'utilisateur **OEM** ne peut être ni dupliqué, ni supprimé. Il ne peut pas être automatiquement connecté.

Utilisateur Setup

L'utilisateur **Setup** configure l'appareil en vue de son utilisation sur le lieu d'utilisation. Il peut créer des profils utilisateurs de type **Operator**. L'utilisateur **Setup** ne peut être ni dupliqué, ni supprimé. Il ne peut pas être automatiquement connecté.

Utilisateur Operator

L'utilisateur **Operator** est autorisé à exécuter des fonctions de base.

Un utilisateur de type **Operator** ne peut pas créer d'autres profils utilisateurs, mais il peut par exemple modifier son nom et sa langue. Un utilisateur du groupe **Operator** peut être automatiquement connecté à la mise sous tension de l'appareil.

1.6.4 Types de remarques utilisés

Remarques sur la sécurité

Les consignes de sécurité ont pour but de mettre en garde l'utilisateur devant les risques liés à la manipulation de l'appareil et indiquent comment les éviter. Les différentes consignes de sécurité sont classées par ordre de gravité du danger et sont réparties comme suit :

DANGER

Danger signale l'existence d'un risque pour les personnes. Si vous ne suivez pas la procédure qui permet d'éviter le risque existant, le danger **occasionnera certainement des blessures graves, voire mortelles**.

AVERTISSEMENT

Avertissement signale l'existence d'un risque pour les personnes. Si vous ne suivez pas la procédure qui permet d'éviter le risque existant, le danger **pourrait occasionner des blessures graves, voire mortelles**.

ATTENTION

Attention signale l'existence d'un risque pour les personnes. Si vous ne suivez pas la procédure qui permet d'éviter le risque existant, le danger **pourrait occasionner de légères blessures**.


REMARQUE


Remarque signale l'existence d'un risque pour les objets ou les données. Si vous ne suivez pas la procédure qui permet d'éviter le risque existant, le danger **pourrait occasionner un dégât matériel**.




Notes d'information

Les notes d'information garantissent un fonctionnement sûr et efficace de l'appareil. Les notes d'information sont réparties comme suit :

 Ce symbole signale une **astuce**. Une astuce vous fournit des informations supplémentaires ou complémentaires.

 Le symbole représentant une roue dentée signale que la fonction décrite **dépend de la machine**, par ex. :

- Votre machine doit être équipée de l'option de logiciel ou du hardware nécessaire.
- Le comportement des fonctions dépend des paramètres configurables sur la machine.

 Le symbole représentant un livre correspond à un **renvoi** à une documentation externe, par exemple à la documentation du constructeur de votre machine ou d'un autre fournisseur.

1.6.5 Eléments typographiques

Les éléments typographiques suivants sont utilisés dans ce manuel :

Représentation	Signification
▶ ... > ...	caractérise/remplace une action et le résultat d'une action Exemple : ▶ Appuyer sur OK > La boîte de dialogue contenant le message se ferme.
■ ... ■ ...	caractérise/remplace une énumération Exemple : ■ interface TTL ■ interface EnDat ■ ...
Gras	permet d'identifier des menus, des affichages et des boutons Exemple : ▶ Appuyer sur Eteindre > Le système d'exploitation se ferme. ▶ Mettre l'appareil hors tension en utilisant l'interrupteur d'alimentation

2

Sécurité

2.1 Informations générales

Ce chapitre contient des informations de sécurité importantes pour utiliser correctement l'appareil.

2.2 Mesures de sécurité préventives d'ordre général

Les consignes de sécurité applicables pour l'utilisation du système sont les consignes de sécurité généralement reconnues, particulièrement celles qui sont reconnues dans le cadre d'une utilisation avec des appareils sous tension. Le non-respect de ces consignes de sécurité peut endommager l'appareil ou provoquer des blessures.

Les consignes de sécurité peuvent varier d'une entreprise à l'autre. En cas de divergence entre le contenu de ce manuel et les consignes internes de l'entreprise utilisant cet appareil, ce sont les instructions les plus contraignantes qui doivent être observées.

2.3 Utilisation conforme à la destination

Les appareils de la série ND 7000 sont des visualisations de cotes numériques haut de gamme qui s'utilisent sur des machines-outils conventionnelles. Utilisés en combinaison avec des systèmes de mesure linéaires et angulaires, les appareils de la série ND 7000 fournissent la position de l'outil sur plusieurs axes et offrent d'autres fonctions de commande de la machine-outil.

Les appareils de cette série

- ne peuvent être mis en œuvre que dans des applications industrielles, dans un environnement industriel
- doivent être montés sur un socle ou un support pour une utilisation conforme
- sont prévus pour une utilisation en intérieur et dans un environnement exempt d'humidité, de salissures, d'huile et de lubrifiants, conformément aux spécifications techniques



Ces appareils supportent plusieurs appareils périphériques de différents fabricants. HEIDENHAIN ne peut se prononcer sur la conformité d'utilisation de ces appareils. Les informations relatives à la conformité d'utilisation qui sont contenues dans la documentation de l'appareil concerné doivent impérativement être respectées.

2.4 Utilisation non conforme à la destination

Les applications suivantes sont notamment proscrites pour tous les appareils de la série ND 7000 :

- Utilisation et stockage en dehors des conditions spécifiées dans "Caractéristiques techniques"
- Utilisation à l'air libre
- Utilisation dans des zones explosibles
- Utilisation des appareils de la série ND 7000 comme composante d'une fonction de sécurité

2.5 Qualification du personnel

Le personnel en charge du montage, de l'installation, de l'utilisation, de l'entretien, de la maintenance et du démontage doit disposer des qualifications requises pour ce type de travaux et s'être suffisamment informé en lisant la documentation relative à l'appareil et aux périphériques connectés.

Les différents chapitres de ce manuel présentent les exigences que le personnel doit satisfaire dans le cadre de ces opérations.

Les différents types de personnes énumérées ci-après sont classés selon leurs qualifications et les tâches qui leur incombent.

Utilisateur

L'utilisateur se sert de l'appareil et l'utilise conformément à sa destination. Il est informé par l'exploitant des tâches spéciales, ainsi que des dangers éventuels en cas de conduite inappropriée.

Personnel spécialisé

Le personnel spécialisé est formé par l'exploitant pour utiliser et paramétrer l'appareil de manière plus vaste. Etant donné sa qualification professionnelle, ses connaissances, son expérience et sa connaissance des consignes en vigueur, le personnel spécialisé est en mesure d'effectuer les tâches qui lui incombent, ainsi que de détecter et d'éviter les risques éventuels.

Electricien

Etant donné sa qualification professionnelle, ses connaissances, son expérience et sa connaissance des normes, l'électricien est en mesure de travailler sur les installations électriques, ainsi que de détecter et d'éviter les risques éventuels. L'électricien est spécialement formé pour l'environnement de travail dans lequel il intervient.

Il doit satisfaire aux exigences des dispositions légales en matière de prévention des accidents.

2.6 Obligations de l'exploitant


L'exploitant est propriétaire de l'appareil et des périphériques ou bien a loué les deux. Il est tenu de s'assurer que l'appareil et les périphériques sont utilisés conformément à leur destination.


L'exploitant doit impérativement :

- confier les différentes tâches à effectuer sur l'appareil à un personnel qualifié, compétent et habilité
- informer le personnel des compétences et des tâches qui lui incombent, et être à même de fournir la preuve d'avoir rempli cette obligation
- mettre tout l'équipement nécessaire à la disposition du personnel, afin qu'il puisse accomplir les tâches qui lui incombent
- s'assurer que l'appareil est exclusivement utilisé dans des conditions irréprochables d'un point de vue technique
- s'assurer que l'appareil est protégé de toute utilisation non autorisée



2.7 Consignes de sécurité générales




 C'est le monteur ou l'installateur du système qui est responsable du système dans lequel est utilisé ce produit.

 L'appareil supporte l'utilisation de plusieurs appareils périphériques de différents fabricants. HEIDENHAIN ne peut se prononcer sur les consignes de sécurité spécifiques à ces appareils. Il est impératif de respecter les consignes de sécurité figurant dans les documentations afférentes. Si la documentation n'est pas disponible, vous devez vous la procurer auprès du fabricant.

Les consignes de sécurité propres à chaque tâche sur l'appareil sont indiquées dans les chapitres correspondants de ce manuel.

2.7.1 Symboles sur l'appareil

L'appareil présente les symboles suivants :

Symbole	Signification
	Avant de connecter l'appareil, respecter les instructions de sécurité relatives à l'équipement électrique et au raccordement au réseau.
	Prise de mise à la terre, conformément à la norme CEI/EN 60204-1. Respecter les instructions d'installation.
	Étiquette de garantie. La garantie du produit est caduque si l'étiquette de garantie du produit est déchirée ou si elle a été retirée.

2.7.2 Consignes de sécurité relatives à l'installation électrique

⚠ AVERTISSEMENT

Il est dangereux de toucher les pièces conductrices de tension en ouvrant l'appareil.

Un risque de décharge électrique, de brûlure ou de blessure mortelle peut survenir.

- ▶ Ne jamais ouvrir le boîtier
- ▶ Laisser le fabricant intervenir

⚠ AVERTISSEMENT

Danger d'électrocution en cas de contact direct ou indirect avec les pièces conductrices de tension

Un risque de décharge électrique, de brûlure ou de blessure mortelle peut survenir.

- ▶ Seul un personnel spécialement formé est habilité à effectuer des travaux sur l'installation électrique ou sur les composants conducteurs de courant.
- ▶ Utiliser exclusivement des connecteurs et des câbles conformes aux normes pour les raccordements au réseau et toutes les connexions d'interfaces
- ▶ Faire immédiatement remplacer les composants électriques défectueux par le fabricant
- ▶ Contrôler régulièrement tous les câbles raccordés et tous les ports de l'appareil. Remédier immédiatement aux défauts, tels que les liaisons desserrées ou les câbles fondus

REMARQUE

Détérioration des composants internes de l'appareil !

Toute ouverture de l'appareil rend la garantie et la responsabilité du fabricant caduque.

- ▶ Ne jamais ouvrir le boîtier
- ▶ Laisser le fabricant intervenir

3

Utilisation générale

3.1 Vue d'ensemble

Ce chapitre contient une description de l'interface utilisateur et des éléments de commande, ainsi que des fonctions de base de l'appareil.

3.2 Commande avec l'écran tactile et des périphériques d'entrée

3.2.1 Ecran tactile et périphériques d'entrée

Les éléments de commande de l'interface utilisateur de l'appareil se manipulent par l'intermédiaire d'un écran tactile ou d'une souris raccordée par USB.

Pour saisir des données, vous pouvez utiliser soit le clavier de l'écran tactile, soit le clavier qui est raccordé par USB.

REMARQUE

Dysfonctionnements de l'écran tactile dus à l'humidité ou à un contact avec l'eau !

L'humidité ou l'eau peut nuire au bon fonctionnement de l'écran tactile.

- Protéger l'écran tactile de l'humidité ou de tout contact avec l'eau
Informations complémentaires : "Données de l'appareil", Page 200

3.2.2 Gestes et actions avec la souris

Pour activer, commuter ou déplacer des éléments de commande de l'interface utilisateur, vous pouvez vous servir de l'écran tactile de l'appareil ou bien de la souris. L'écran tactile et la souris s'utilisent avec des gestes

i Les gestes permettant d'utiliser l'écran tactile peuvent différer des gestes permettant de se servir de la souris.
Lorsque les gestes sont différents selon que la commande se fait via l'écran tactile ou la souris, ce manuel décrit les deux possibilités de commande sous forme de procédures alternatives.
Les procédures d'utilisation alternatives, avec l'écran tactile ou avec la souris, sont identifiées par les symboles suivants :



Utilisation avec l'écran tactile



Utilisation avec la souris

La vue d'ensemble ci-après décrit les différents gestes qui permettent d'utiliser l'écran tactile et la souris :

Appuyer



revient à toucher brièvement l'écran tactile



revient à appuyer une fois sur la touche gauche de la souris



Le fait d'appuyer permet notamment de :

- sélectionner des menus, des éléments ou des paramètres
- saisir des caractères avec le clavier de l'écran
- fermer les fenêtres de dialogue

Maintenir appuyé



revient à maintenir un contact tactile prolongé sur l'écran



revient à appuyer sur la touche gauche de la souris et à la maintenir appuyée ensuite

Le fait de maintenir appuyé permet notamment de :

- modifier rapidement des valeurs dans les champs de saisie avec les boutons Plus et Moins

Déplacer



revient à effectuer un mouvement du doigt sur l'écran à partir d'un point univoque



revient à appuyer une fois sur la touche gauche de la souris et à la maintenir appuyée tout en la déplaçant, sachant que le point de départ est univoque

Le fait de déplacer permet notamment :



- de faire défiler des listes et des textes

3.3 Éléments de commande et fonctions d'ordre général

Les éléments de commande suivants vous permettent de configurer et d'utiliser l'appareil moyennant l'écran tactile ou la souris.

Clavier de l'écran

Utiliser le clavier de l'écran pour saisir du texte dans les champs de saisie de l'interface utilisateur. Le clavier affiché à l'écran est un clavier numérique ou alphabétique, selon le type de champ de saisie.

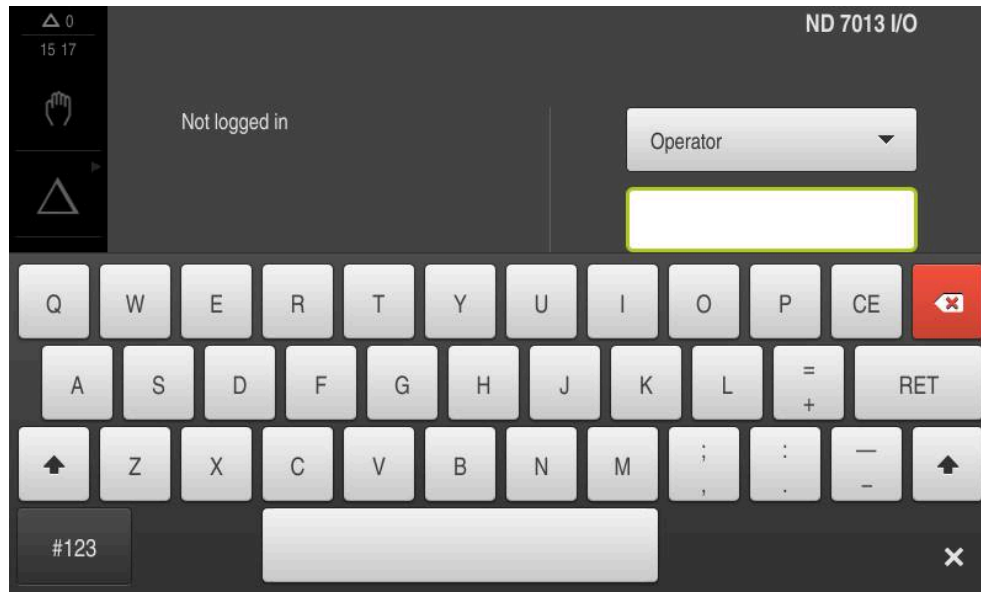




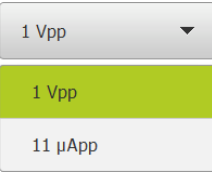

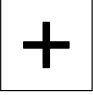



Figure 1 : Clavier de l'écran

Utiliser le clavier de l'écran

- ▶ Appuyer sur un champ de saisie pour entrer des valeurs
- > Le champ de saisie est mis en évidence.
- > Le clavier de l'écran s'affiche.
- ▶ Saisir un texte ou des valeurs numériques
- > Une coche verte s'affiche lorsque la saisie effectuée est complète et correcte.
- > Si les données entrées sont incomplètes ou incorrectes, un point d'exclamation rouge s'affiche. Dans ce cas, la saisie ne peut pas être validée.
- ▶ Pour mémoriser les valeurs, confirmer la saisie avec **RET**
- > Les valeurs s'affichent.
- > Le clavier de l'écran est masqué.

Éléments de commande

Élément de commande	Fonction
	<p>Champs de saisie avec les touches Plus et Moins</p> <p>Vous pouvez vous servir des touches Plus + et Moins -, situées de part et d'autres de la valeur numérique pour l'adapter.</p> <ul style="list-style-type: none"> ▶ Appuyer sur + ou - jusqu'à ce que la valeur de votre choix s'affiche. ▶ Maintenir + ou - appuyé pour faire varier plus rapidement les valeurs. > La valeur sélectionnée s'affiche.

Élément de commande	Fonction
	<p>Commutateur</p> <p>Le commutateur vous permet de passer d'une fonction à l'autre.</p> <ul style="list-style-type: none"> ▶ Appuyer sur la fonction de votre choix > La fonction activée s'affiche en vert. > La fonction inactive s'affiche en gris clair.
	<p>Commutateur coulissant</p> <p>Le commutateur coulissant vous permet d'activer ou de désactiver une fonction.</p> <ul style="list-style-type: none"> ▶ Régler le commutateur coulissant sur la position de votre choix ou ▶ Appuyer sur le commutateur coulissant > La fonction peut être activée ou désactivée.
	<p>Liste déroulante</p> <p>Les boutons des listes déroulantes sont marqués d'un triangle qui pointe vers le bas.</p> <ul style="list-style-type: none"> ▶ Appuyer sur le bouton > La liste déroulante s'ouvre. > L'entrée active s'affiche en vert. ▶ Appuyer sur la valeur de votre choix > L'entrée sélectionnée est appliquée.
Élément de commande	Fonction
	<p>Annuler</p> <p>Cette touche permet d'annuler la dernière étape. Il est impossible d'annuler les opérations qui sont déjà terminées.</p> <ul style="list-style-type: none"> ▶ Appuyer sur Annuler > La dernière opération sera annulée.
	<p>Ajouter</p> <ul style="list-style-type: none"> ▶ Pour ajouter un autre élément, appuyer sur Ajouter > Un nouvel élément est ajouté.
	<p>Fermer</p> <ul style="list-style-type: none"> ▶ Pour fermer une boîte de dialogue, appuyer sur Fermer
	<p>Valider</p> <ul style="list-style-type: none"> ▶ Pour terminer une opération, appuyer sur Valider
	<p>Retour</p> <ul style="list-style-type: none"> ▶ Pour revenir au niveau supérieur dans la structure de menu, appuyer sur Retour

3.4 Mise sous/hors tension du ND 7000

3.4.1 ND 7000 Mise sous tension



Avant de pouvoir utiliser l'appareil, vous devez procéder aux étapes de mise en service et de configuration. Selon l'usage qui en est fait, il peut s'avérer nécessaire de procéder à des paramétrages supplémentaires.

Informations complémentaires : "Mise en service", Page 82

- ▶ Activer l'appareil avec l'interrupteur d'alimentation
L'interrupteur d'alimentation se trouve au dos de l'appareil.
- > L'appareil démarre. Cela peut prendre un certain temps.
- > Si la connexion automatique de l'utilisateur est activée et qu'un utilisateur de type **Operator** était connecté en dernier, l'interface utilisateur s'affiche dans le menu **Mode manuel**.
- > Si la connexion automatique de l'utilisateur n'est pas activée, c'est le menu **Connexion utilisateur** qui s'affiche.
Informations complémentaires : "Connexion et déconnexion de l'utilisateur", Page 25

3.4.2 Mode Économie d'énergie

Si vous n'utilisez pas l'appareil pendant un certain temps, il est recommandé d'activer le mode d'économie d'énergie. L'appareil passe alors à l'état inactif sans interrompre l'alimentation en courant. L'écran se met alors hors tension.

Activer le mode Économie d'énergie



- ▶ Dans le menu principal, appuyer sur **Éteindre**



- ▶ Appuyer sur **Mode Économie d'énergie**
- > L'écran s'éteint.

Désactiver le mode Économie d'énergie



- ▶ Appuyer à l'endroit de votre choix sur l'écran tactile
- > Une flèche apparaît en bordure inférieure.
- ▶ Déplacer la flèche vers le haut
- > L'écran s'allume et affiche la dernière interface utilisateur affichée.

3.4.3 ND 7000 Mise hors tension

REMARQUE

Endommagement du système d'exploitation !

En coupant l'appareil de sa source de courant alors qu'il est sous tension, vous risquez d'endommager le système d'exploitation de l'appareil.

- ▶ Arrêter l'appareil en sélectionnant le menu **Éteindre**
- ▶ Ne pas couper l'appareil de sa source de courant tant qu'il est sous tension
- ▶ Commencer par arrêter l'appareil avant de mettre l'interrupteur d'alimentation sur Off



- ▶ Dans le menu principal, appuyer sur **Éteindre**



- ▶ Appuyer sur **Arrêter**
- > Le système d'exploitation s'arrête.
- ▶ Patienter jusqu'à ce que l'écran affiche le message :
Vous pouvez mettre l'appareil hors tension maintenant.
- ▶ Mettre l'appareil hors tension en utilisant l'interrupteur d'alimentation

3.5 Connexion et déconnexion de l'utilisateur

Le menu **Connexion de l'utilisateur** vous permet de vous connecter/déconnecter comme utilisateur de l'appareil.

Un seul utilisateur peut être connecté à la fois sur l'appareil. Le nom de l'utilisateur connecté est affiché. Pour pouvoir connecter un autre utilisateur, il faut que l'utilisateur actuellement connecté se déconnecte.



L'appareil dispose de plusieurs niveaux d'autorisation qui permettent à l'utilisateur d'accéder à une gestion et à une utilisation complète ou plus ou moins limitée.

3.5.1 Connecter un utilisateur



- ▶ Appuyer sur **Connexion utilisateur** dans le menu principal
- ▶ Dans la liste déroulante, sélectionner un utilisateur
- ▶ Appuyer dans le champ de saisie **Mot de passe**
- ▶ Saisir le mot de passe de l'utilisateur

Utilisateur	Mot de passe par défaut	Public visé
OEM	oem	Personne en charge de la mise en service, constructeur de la machine
Setup	setup	Configurateur, configurateur du système
Operator	operator	Les utilisateurs

Informations complémentaires : "Se connecter pour l'exemple d'application", Page 266



Si le mot de passe ne concorde pas avec les paramètres par défaut, il faudra le demander à l'installateur (**Setup**) ou au constructeur de la machine (**OEM**).
Si vous avez oublié le mot de passe, contactez le service après-vente HEIDENHAIN de votre région.

- ▶ Confirmer la saisie avec **RET**
- ▶ Appuyer sur **Connexion**
- > L'utilisateur est connecté et le menu **Mode manuel** s'affiche.



Informations complémentaires : "Groupes ciblés, par types d'utilisateurs", Page 12

3.5.2 Déconnexion de l'utilisateur



- ▶ Appuyer sur **Connexion utilisateur** dans le menu principal



- ▶ Appuyer sur **Déconnexion**
- > L'utilisateur est déconnecté.
- > Toutes les fonctions du menu principal sont inactives, à l'exception de la fonction **Éteindre**.
- > L'appareil ne peut être réutilisé que si un utilisateur se connecte.

3.6 Paramétrage de la langue

A l'état de livraison, la langue de l'interface utilisateur est l'anglais. Vous pouvez changer l'interface utilisateur dans la langue de votre choix.



- ▶ Dans le menu principal, appuyer sur **Réglages**



- ▶ Appuyer sur **Utilisateur**
- L'utilisateur connecté est identifiable par une coche.
- ▶ Sélectionner l'utilisateur de votre choix
- La langue sélectionnée pour l'utilisateur s'affiche dans la liste déroulante **Langue** avec le drapeau correspondant.
- ▶ Dans la liste déroulante **Langue**, sélectionner le drapeau correspondant à la langue de votre choix
- L'interface utilisateur s'affiche alors dans la langue sélectionnée.

3.7 Lancer la recherche des marques de référence au démarrage



Si la recherche des marques de référence est activée au démarrage de l'appareil, toutes les fonctions de l'appareil restent inhibées jusqu'à ce que ladite recherche soit terminée.

Informations complémentaires : "Marques de référence (Système de mesure)", Page 99



Il n'y a pas de recherche des marques de référence sur les systèmes de mesure à interface EnDat, car les axes sont automatiquement référencés.

Si la recherche des marques de référence est activée sur l'appareil, un assistant vous invite à franchir les marques de référence des axes.

- ▶ Après connexion, suivre les instructions de l'assistant
- Une fois la recherche des marques de référence terminée, le symbole de la référence cesse de clignoter.

Informations complémentaires : "Éléments de commande de l'affichage de positions", Page 40

Informations complémentaires : "Activer la recherche des marques de référence", Page 118

3.8 Interface utilisateur

i L'appareil est disponible en différentes exécutions et avec divers équipements. L'interface utilisateur et les fonctions disponibles peuvent donc varier selon l'exécution et l'équipement disponibles.

3.8.1 Interface utilisateur à la mise sous tension

Interface utilisateur à l'état de livraison

L'interface utilisateur représentée ici correspond à l'état de livraison de l'appareil. On retrouve également cette interface après avoir réinitialisé l'appareil aux paramètres d'usine.

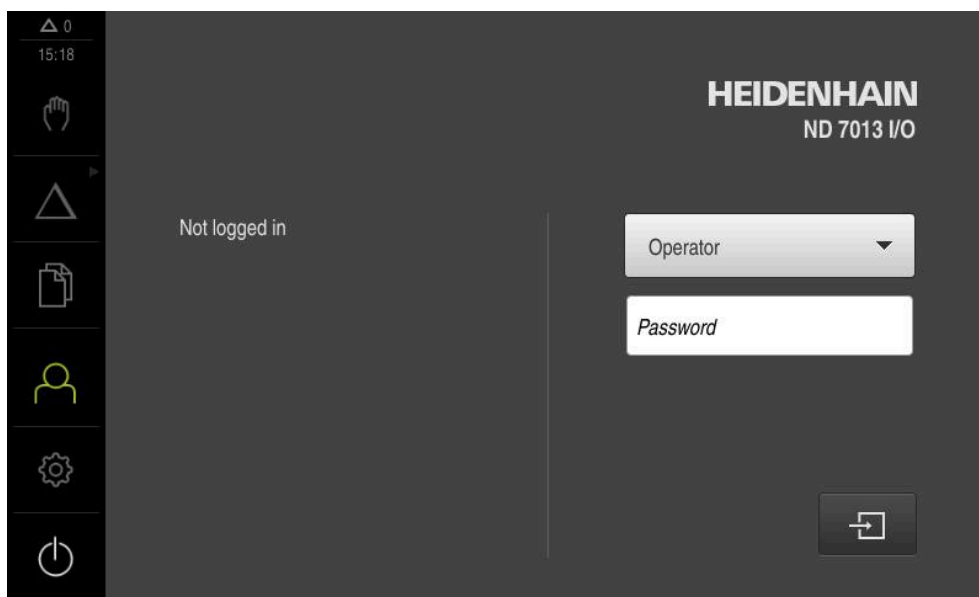


Figure 2 : Interface utilisateur à l'état de livraison de l'appareil

Interface utilisateur au démarrage

Si un utilisateur de type **Operator** est activé avec la connexion automatique activée, l'appareil affiche le **Mode manuel** au démarrage.

Informations complémentaires : "Menu Mode manuel", Page 31

Si la connexion automatique n'est pas activée, l'appareil ouvre le menu **Connexion utilisateur**.

Informations complémentaires : "Menu Connexion utilisateur", Page 38

3.8.2 Menu principal de l'interface utilisateur

Interface utilisateur (en mode Manuel)

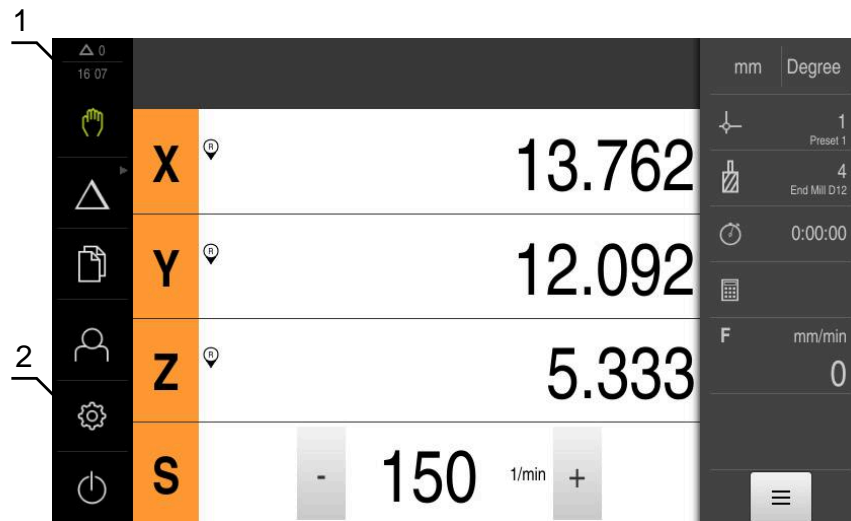
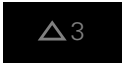












Figure 3 : Interface utilisateur (en mode Manuel)

- 1 La zone d'affichage des messages affiche l'heure et le nombre de messages en instance.
- 2 Menu principal et éléments de commande

Éléments de commande du menu principal


Élément de commande	Fonction
	<p>Message Affichage d'une vue d'ensemble de tous les messages et du nombre de messages encore en instance Informations complémentaires : "Messages", Page 49</p>
	<p>Mode manuel Positionnement manuel des axes de la machine Informations complémentaires : "Menu Mode manuel", Page 31</p>
	<p>Mode MDI Saisie directe des déplacements d'axes souhaités (Manual Data Input) ; calcul et affichage de la course restante Informations complémentaires : "Menu Mode MDI", Page 32</p>
	<p>Exécution de programme (option logicielle) Exécution d'un programme qui a été créé au préalable avec l'assistance utilisateur Informations complémentaires : "Menu Exécution de programme (option logicielle)", Page 34</p>
	<p>Programmation (option logicielle) Création et gestion de programmes individuels Informations complémentaires : "Menu Programmation (option logicielle)", Page 35</p>

Élément de commande	Fonction
	<p>Gestion des fichiers</p> <p>Gestion des fichiers disponibles sur l'appareil</p> <p>Informations complémentaires : "Menu Gestion des fichiers", Page 37</p>
	<p>Connexion utilisateur</p> <p>Connexion et déconnexion de l'utilisateur</p> <p>Informations complémentaires : "Menu Connexion utilisateur", Page 38</p>
	
<p> Si l'utilisateur connecté détient des droits étendus (utilisateur de type Setup ou OEM) alors l'icône représentant un engrenage s'affiche.</p>	
	<p>Paramètres</p> <p>Paramètres de l'appareil pour la configuration des utilisateurs, la configuration des capteurs, la mise à jour du firmware, par exemple.</p> <p>Informations complémentaires : "Menu Réglages", Page 39</p>
	<p>Arrêt</p> <p>Mise à l'arrêt du système d'exploitation ou activation du mode d'économie d'énergie</p> <p>Informations complémentaires : "Menu Éteindre", Page 40</p>

Sélectionner des éléments de commande groupés

Si l'**Software-Option ND 7000 PGM** est activée, les éléments de commande suivants seront regroupés dans le menu principal :

- **Mode MDI**
- **Exécution de programme**
- **Programmation**

 Les éléments de commande groupés sont identifiables par le symbole "Flèche".



- ▶ Pour sélectionner un élément de commande du groupe, appuyer sur l'élément de commande avec le symbole "Flèche", par exemple sur **Mode MDI**



- > L'élément de commande apparaît comme activé.
- ▶ Appuyer de nouveau sur l'élément de commande
- > Le groupe s'ouvre.
- ▶ Sélectionner l'élément de commande de votre choix
- > L'élément de commande sélectionné apparaît activé.

3.8.3 Menu Mode manuel

Appel



- ▶ Dans le menu principal, appuyer sur **Mode manuel**
- L'interface utilisateur correspondant au mode Manuel s'affiche.

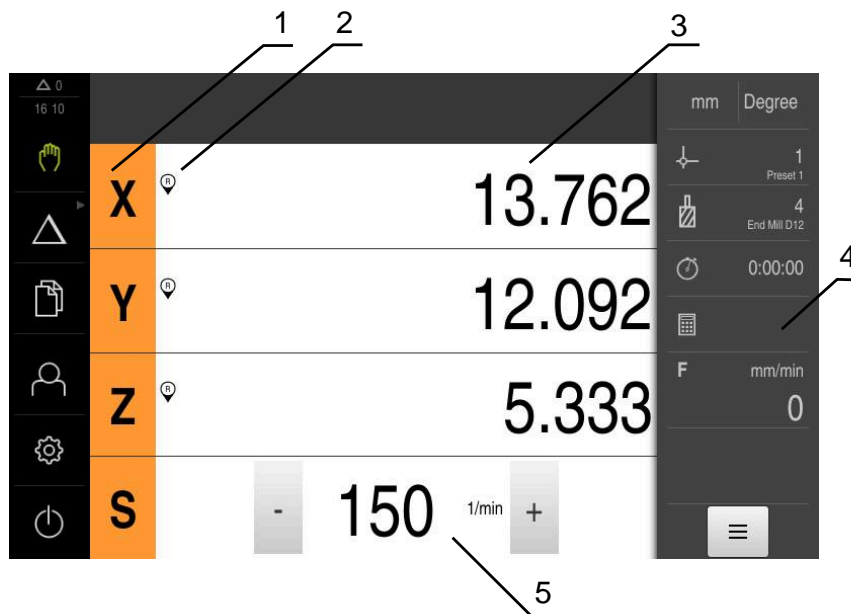


Figure 4 : Menu **Mode manuel**

- 1 Touche d'axe
- 2 Référence
- 3 Affichage de position
- 4 Barre d'état
- 5 Vitesse de rotation de la broche (machine-outil)

Le menu **Mode manuel** affiche les valeurs de position mesurées sur les axes de la machine dans la zone d'usinage.

Des fonctions supplémentaires sont disponibles dans la barre d'état.

Informations complémentaires : "Mode manuel", Page 211

3.8.4 Menu Mode MDI

Appel



- ▶ Dans le menu principal, appuyer sur **Mode MDI**



L'élément de commande peut faire partie d'un groupe (selon la configuration).

Informations complémentaires : "Sélectionner des éléments de commande groupés", Page 30

- > L'interface utilisateur correspondant au mode MDI s'affiche.

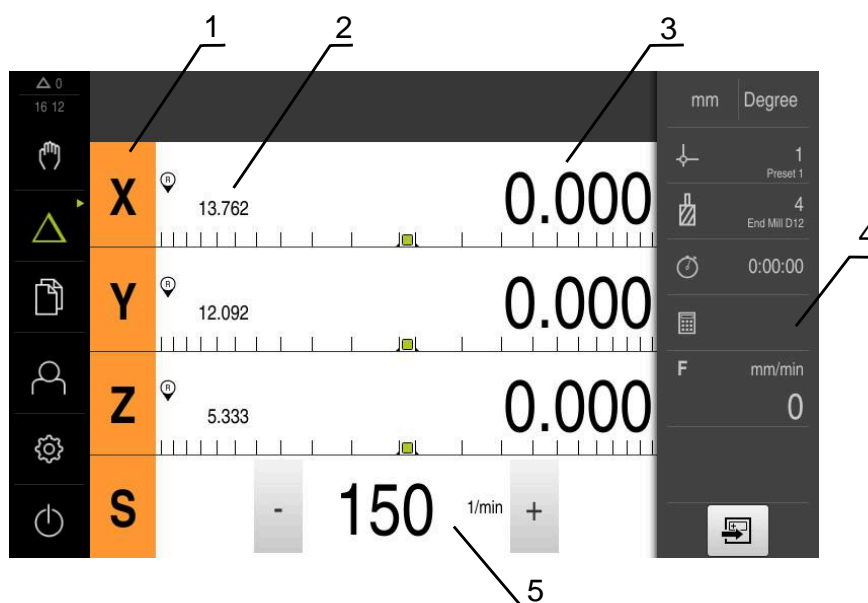


Figure 5 : Menu **Mode MDI**

- 1 Touche d'axe
- 2 Position effective
- 3 Chemin restant
- 4 Barre d'état
- 5 Vitesse de rotation de la broche (machine-outil)

Dialogue Exécution pas à pas



- ▶ Dans le menu principal, appuyer sur **Mode MDI**



L'élément de commande peut faire partie d'un groupe (selon la configuration).

Informations complémentaires : "Sélectionner des éléments de commande groupés", Page 30



- ▶ Dans la barre d'état, appuyer sur **Créer**
- L'interface utilisateur correspondant au mode MDI s'affiche.



Figure 6 : Dialogue **Exécution pas à pas**

- 1 Barre d'affichage
- 2 Paramètre de séquence
- 3 Séquence MDI
- 4 Barre d'état
- 5 Outils de séquence

Le menu **Mode MDI** permet de saisir directement les déplacements des axes (Manual Data Input). La distance par rapport au point final est prescrite, la course restante est calculée et affichée.

Des valeurs de mesure et des fonctions supplémentaires vous sont proposées dans la barre d'état.

Informations complémentaires : "Mode MDI", Page 225

3.8.5 Menu Exécution de programme (option logicielle)

Appel



- ▶ Dans le menu principal, appuyer sur **Exécution de programme**



L'élément de commande fait partie d'un groupe.

Informations complémentaires : "Sélectionner des éléments de commande groupés", Page 30

- L'interface utilisateur correspondant à l'exécution de programme s'affiche.



Figure 7 : Menu **Exécution de programme**

- 1 Barre d'affichage
- 2 Barre d'état
- 3 Gestion de programme
- 4 Vitesse de rotation de la broche (machine-outil)
- 5 Gestionnaire de programmes

Le menu **Exécution de programme** permet d'exécuter un programme qui a été préalablement créé en mode Programmation. Au cours de l'exécution, un assistant vous guide à travers les différentes étapes de programme.

Dans le menu **Exécution de programme**, vous avez la possibilité d'afficher une fenêtre de simulation dans laquelle apparaît la séquence sélectionnée.

Des valeurs de mesure et des fonctions supplémentaires vous sont proposées dans la barre d'état.

Informations complémentaires : "Exécution de programme (option logicielle)", Page 239

3.8.6 Menu Programmation (option logicielle)

Appel



- ▶ Dans le menu principal, appuyer sur **Programmation**



L'élément de commande fait partie d'un groupe.

Informations complémentaires : "Sélectionner des éléments de commande groupés", Page 30

- > L'interface utilisateur pour la programmation s'affiche.



La barre d'état et la barre OEM optionnelle ne sont pas disponibles dans le menu **Programmation**.

Vous pouvez visualiser une séquence de votre choix dans la fenêtre de simulation disponible en option.

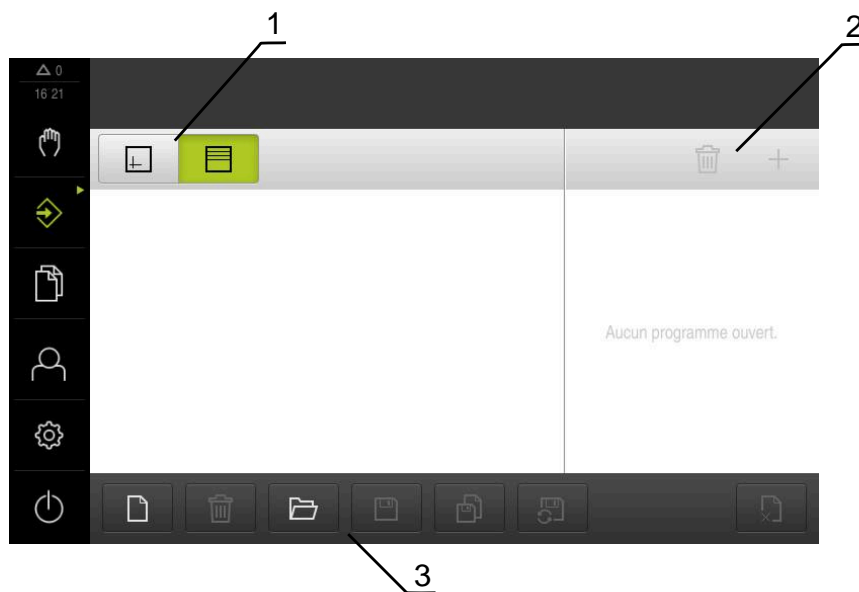


Figure 8 : Menu **Programmation**

- 1 Barre d'affichage
- 2 Barre d'outils
- 3 Gestionnaire de programmes

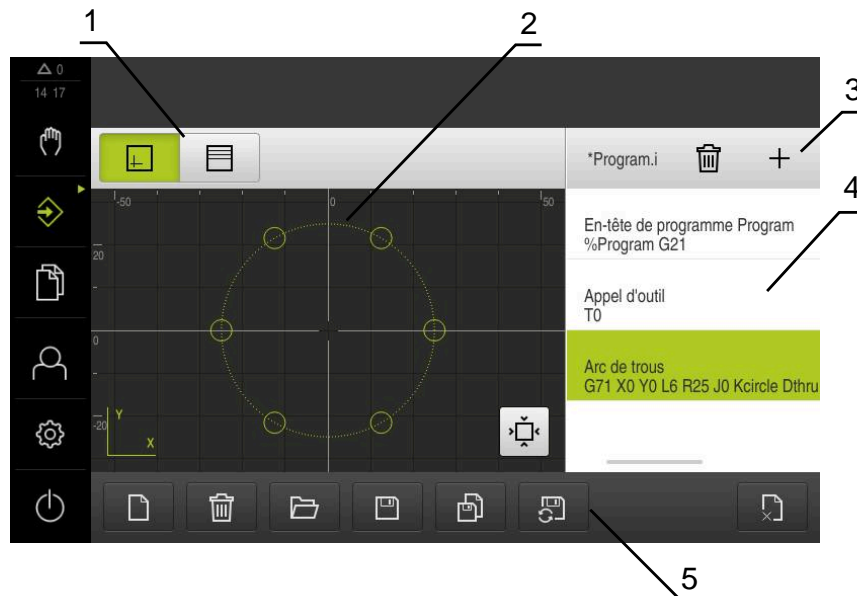


Figure 9 : Menu **Programmation** avec fenêtre de simulation ouverte

- 1 Barre d'affichage
- 2 Fenêtre de simulation (option)
- 3 Barre d'outils
- 4 Séquences du programme
- 5 Gestionnaire de programmes

Le menu **Programmation** permet de créer et de gérer des programmes. Vous définissez les différentes étapes d'usinage ou les différents modèles d'usinage sous forme de séquences. Une suite de plusieurs séquences forme alors un programme.

Informations complémentaires : "Programmation (option logicielle)", Page 247

3.8.7 Menu Gestion des fichiers

Appel



- ▶ Dans le menu principal, appuyer sur **Gestion des fichiers**
- > L'interface de la gestion des fichiers s'affiche.

Bref descriptif

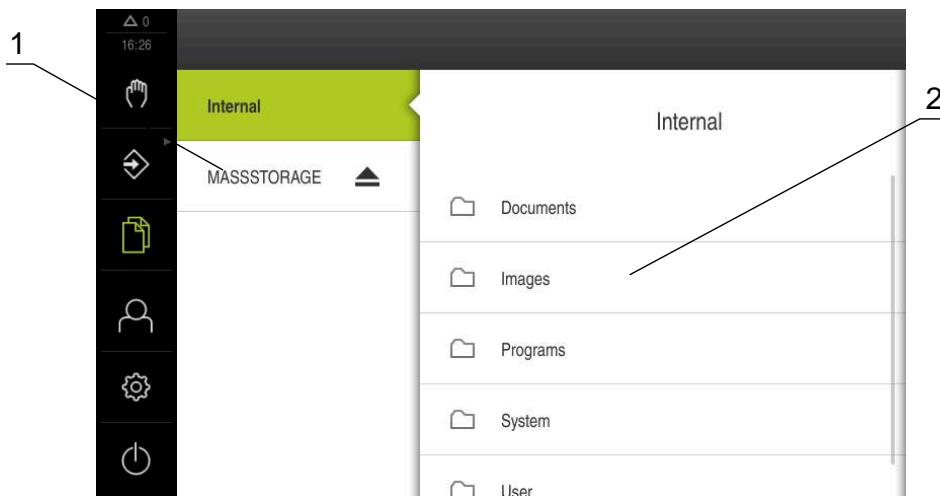


Figure 10 : Menu **Gestion des fichiers**

- 1 Liste des emplacements de sauvegarde disponibles
- 2 Liste des répertoires dans l'emplacement de sauvegarde sélectionné

Le menu **Gestion des fichiers** affiche une vue d'ensemble des fichiers stockés dans la mémoire de l'appareil .

Les supports de masse USB éventuellement connectés et les lecteurs réseau disponibles s'affichent dans la liste des emplacements de sauvegarde. Les supports de stockage de masse USB et les lecteurs réseau s'affichent avec leur nom/désignation.

Informations complémentaires : "Gestion de fichiers", Page 155

3.8.8 Menu Connexion utilisateur

Appel



- ▶ Appuyer sur **Connexion utilisateur** dans le menu principal
- > L'interface utilisateur qui permet de connecter/déconnecter des utilisateurs s'affiche.

Bref descriptif

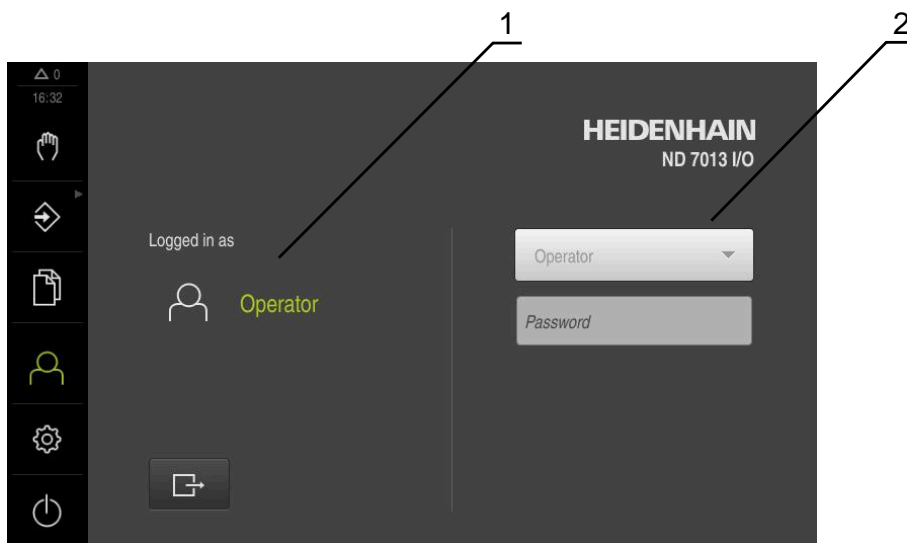


Figure 11 : Menu **Connexion de l'utilisateur**

- 1 Affichage de l'utilisateur actuellement connecté
- 2 Connexion de l'utilisateur

Le menu **Connexion de l'utilisateur** affiche l'utilisateur connecté dans la colonne de gauche. La connexion d'un nouvel utilisateur est indiquée dans la colonne de droite.

Pour connecter un autre utilisateur, il faut que l'utilisateur connecté soit déconnecté.

Informations complémentaires : "Connexion et déconnexion de l'utilisateur",
Page 25

3.8.9 Menu Réglages

Appel



- ▶ Dans le menu principal, appuyer sur **Réglages**
- L'interface utilisateur correspondant aux réglages de l'appareil s'affiche.

Bref descriptif

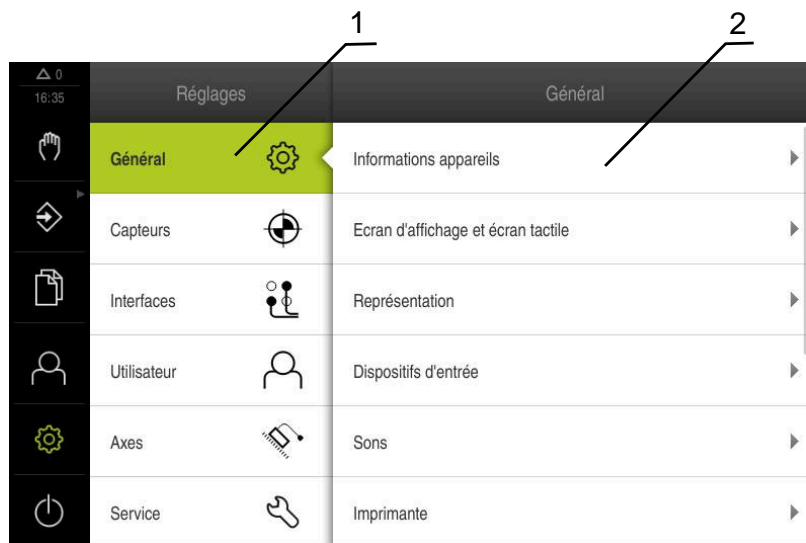


Figure 12 : Menu **Réglages**

- 1 Liste des options de configuration
- 2 Liste des paramètres de configuration

Le menu **Réglages** affiche toutes les options de configuration de l'appareil. L'appareil adapte ses paramètres de réglages aux exigences requises par son lieu d'utilisation.

Informations complémentaires : "Paramètres", Page 162

i L'appareil dispose de plusieurs niveaux d'autorisation qui permettent à l'utilisateur d'accéder à une gestion et à une utilisation complète ou plus ou moins limitée.

3.8.10 Menu Éteindre

Appel



- ▶ Dans le menu principal, appuyer sur **Éteindre**
- > Les éléments de commande qui permettent de mettre le système d'exploitation hors tension, d'activer le mode économie d'énergie et d'activer le mode nettoyage s'affichent.

Bref descriptif

Le menu **Éteindre** affiche les options suivantes :

Élément de commande	Fonction
	Mise à l'arrêt met à l'arrêt le système d'exploitation de l'appareil
	Mode d'économie d'énergie Eteint l'écran et passe le système d'exploitation en mode d'économie d'énergie
	Mode nettoyage Eteint l'écran, mais le système d'exploitation continue de fonctionner normalement

Informations complémentaires : " Mise sous/hors tension du ND 7000", Page 24






Informations complémentaires : "Nettoyer l'écran", Page 185

3.9 Affichage de position

Dans l'affichage des positions, l'appareil indique la position des axes et éventuellement des informations complémentaires sur les axes configurés.


3.9.1 Éléments de commande de l'affichage de positions

Symbole	Signification
	Touche d'axe Fonctions de la touche de sélection des axes : <ul style="list-style-type: none"> ■ Appui sur la touche d'axe : ouvre le champ de saisie de la valeur de position (mode Manuel) ou la boîte de dialogue Exécution pas à pas (mode MDI) ■ Maintien de la touche d'axe appuyée : définit la position actuelle comme point zéro ■ Entraînement de la touche d'axe vers la droite : ouvre le menu des fonctions disponibles pour l'axe
	La recherche des marques de référence a été effectuée.
	La recherche des marques de référence n'a pas été effectuée ou aucune marque de référence n'a été détectée.
	Gamme de vitesse sélectionnée pour la broche Informations complémentaires : "Régler la vitesse de la broche", Page 42

Symbole	Signification
	La vitesse de rotation de la broche ne peut pas être atteinte avec la vitesse de transmission sélectionnée. ▶ Sélectionner une vitesse de transmission plus élevée
	La vitesse de rotation de la broche ne peut pas être atteinte avec la vitesse de transmission sélectionnée. ▶ Sélectionner une vitesse de transmission plus faible
	En mode MDI et Exécution de programme, un facteur d'échelle est appliqué à l'axe. Informations complémentaires : "Réglage des paramètres dans le menu d'accès rapide", Page 44
1250 <small>1/min</small>	Vitesse de rotation effective de la broche
 1250 <small>1/min</small> 	Champ de saisie pour la commande de la vitesse de rotation de la broche Informations complémentaires : "Régler la vitesse de rotation broche", Page 41

3.9.2 Fonctions de l'affichage de positions

Régler la vitesse de rotation broche


 Les informations qui suivent ne valent que pour les appareils portant le numéro d'identification 1089179-xx.

En fonction de la configuration de la machine-outil connectée, vous pouvez commander la vitesse de rotation de la broche.


- ▶ Pour passer au besoin de l'affichage de la vitesse de rotation broche au champ de saisie, déplacer l'affichage vers la droite.
- ▶ Le champ de saisie **Vitesse de rotation broche** s'affiche.
- ▶ La vitesse de rotation de la broche peut être réglée à la valeur de votre choix en appuyant sur **+** ou **-** ou en maintenant l'une de ces touches appuyée
ou
- ▶ Appuyer sur le champ de saisie **Vitesse de rotation broche**
- ▶ Saisir la valeur de votre choix
- ▶ Valider la saisie avec **RET**
- ▶ La vitesse de rotation broche indiquée est mémorisée comme valeur nominale par l'appareil et appliquée en conséquence.
- ▶ Pour revenir à l'affichage de la vitesse de rotation effective de la broche, déplacer le champ de saisie vers la gauche



Régler la vitesse de la broche

 Les informations qui suivent ne valent que pour les appareils portant le numéro d'identification 1089179-xx.

Si votre machine-outil utilise une broche dotée d'un réducteur, vous avez la possibilité de sélectionner la gamme vitesse utilisée.

 Le choix de la gamme de vitesse s'effectue aussi par l'intermédiaire d'un signal externe.

Informations complémentaires : "Axe de broche S", Page 107



▶ Dans la zone de travail, entraîner la **touche d'axe S** vers la droite




▶ Appuyer sur la **gamme de vitesse**
 > Le dialogue **Définir une gamme de vitesse** s'affiche.
 ▶ Appuyer sur la gamme de vitesse de votre choix




▶ Appuyer sur **Confirmer**
 > La gamme de vitesse sélectionnée est mémorisée comme nouvelle valeur.



▶ Entraîner la **touche d'axe S** vers la gauche
 > Le symbole de la gamme de vitesse sélectionnée s'affiche à côté de la **touche d'axe S**.

 Si la vitesse de rotation broche souhaitée ne peut pas être atteinte avec la gamme de vitesse sélectionnée, le symbole clignote pour cette gamme de vitesse avec une flèche pointant vers le haut (gamme de vitesse plus élevée) ou une flèche pointant vers le bas (gamme de vitesse plus faible).

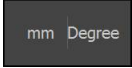




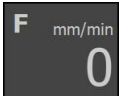


3.10 Barre d'état

 La barre d'état et la barre OEM optionnelle ne sont pas disponibles dans le menu **Programmation**.

L'appareil affiche l'avance et la vitesse de déplacement dans la barre d'état. Par ailleurs, les éléments de commande de la barre d'état vous permettent d'accéder directement au tableau d'outils, au tableau de points d'origine et aux programmes d'aide Chronomètre et Calculatrice.


3.10.1 Éléments de commande de la barre d'état

La barre d'état propose les éléments de commande suivants :

Élément de commande	Fonction
	<p>Menu d'accès rapide</p> <p>Paramétrage des unités pour des valeurs linéaires et angulaires, configuration d'un facteur d'échelle ; le fait d'appuyer dessus ouvre le menu d'accès rapide</p> <p>Informations complémentaires : "Réglage des paramètres dans le menu d'accès rapide", Page 44</p>
	<p>Tableau de points d'origine</p> <p>Affichage du point d'origine actuel ; appuyer pour ouvrir le tableau de points d'origine</p> <p>Informations complémentaires : "Créer un tableau de points d'origine", Page 148</p>
	<p>Tableau d'outils</p> <p>Affichage de l'outil actuel ; appuyer pour ouvrir le tableau d'outils</p> <p>Informations complémentaires : "Créer un tableau d'outils", Page 146</p>
	<p>Chronomètre</p> <p>Affichage horaire avec fonction Start/Stop au format h:mm:s</p> <p>Informations complémentaires : "Chronomètre", Page 46</p>
	<p>Calculateur</p> <p>Calculatrice comportant les principales fonctions mathématiques et calculatrice de vitesse de rotation</p> <p>Informations complémentaires : "Calculateur", Page 46</p>
	<p>Vitesse d'avance</p> <p>Affichage de la vitesse d'avance actuelle de l'axe linéaire le plus rapide</p> <p>Si tous les axes linéaires sont à l'arrêt, c'est la vitesse d'avance de l'axe rotatif le plus rapide qui s'affiche.</p>
	<p>Fonctions auxiliaires</p> <p>Fonctions auxiliaires du mode Manuel</p> <p>Informations complémentaires : "Fonctions auxiliaires en mode Manuel", Page 47</p>
	<p>Exécution pas à pas</p> <p>Création de séquences d'usinage en mode MDI</p>

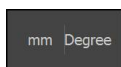
3.10.2 Réglage des paramètres dans le menu d'accès rapide

Le menu d'accès rapide vous permet d'adapter les paramètres suivants :

 Les différents réglages disponibles dans le menu d'accès rapide varient en fonction de l'utilisateur connecté.

- Unité des valeurs linéaires (**Millimètre** ou **Pouce**)
- Unité des valeurs angulaires (**Radian**, **Degré décimal** ou **Deg. Min. Sec.**)
- **Facteur échelle** qui est multiplié par la position configurée lors de l'exécution d'une **séquence MDI** ou d'une **séquence de programme**

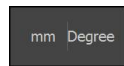
Définir des unités



- ▶ Dans la barre d'état, appuyer sur **Menu d'accès rapide**
- ▶ Sélectionner l'**Unité pour valeurs linéaires** de votre choix
- ▶ Sélectionner l'**Unité pour valeurs angulaires** de votre choix
- ▶ Pour fermer le menu d'accès rapide, appuyer sur **Fermer**
- ▶ Les unités sélectionnées s'affichent dans le **menu d'accès rapide**.

Activer le Facteur échelle

Le **Facteur échelle** est, lors de l'exécution d'une **séquence MDI** ou d'une **séquence de programme** multiplié avec la position configurée dans la séquence. Cela vous permet de mettre un ou plusieurs axes en miroir ou de mettre un ou plusieurs axes à l'échelle pour une **Exécution pas à pas** ou une **séquence de programme** sans avoir à modifier la séquence.

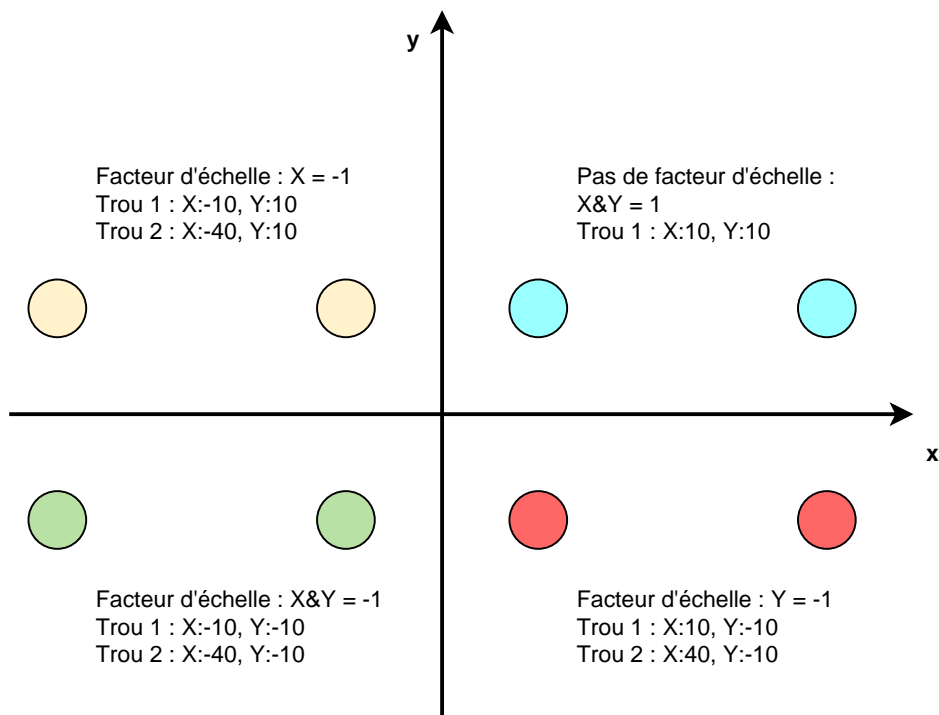


- ▶ Dans la barre d'état, appuyer sur **Menu d'accès rapide**
- ▶ Pour naviguer vers le paramètre de votre choix, entraîner la vue vers la gauche
- ▶ Activer la fonction d'**Facteur échelle** avec le commutateur coulissant **ON/OFF**
- ▶ Renseigner le **Facteur échelle** de votre choix pour chacun des axes
- ▶ Valider chaque fois votre saisie avec **RET**
- ▶ Pour fermer le menu d'accès rapide, appuyer sur **Fermer**






- > Si le facteur d'échelle est $\neq 1$, le symbole correspondant s'affiche dans la vue de positions.

Exemple d'application d'un facteur d'échelle pour l'image miroir



3.10.3 Chronomètre

Un chronomètre est disponible dans la barre d'état de l'appareil. Il vous permet de mesurer des temps d'usinage, ou autres. L'affichage horaire au format h:mm:ss fonctionne selon le principe d'un chronomètre traditionnel : il compte le temps écoulé.

Élément de commande	Fonction
	<p>Start</p> <p>Commence à chronométrer ou reprend le chronométrage après une pause</p>
	<p>Pause</p> <p>Interrompt le chronométrage</p>
	<p>Stop</p> <p>Arrête le chronométrage et remet à 0:00:00</p>

3.10.4 Calculateur

Pour les calculs, l'appareil propose plusieurs types de calculatrices dans la barre d'état. Pour saisir des valeurs numériques, vous devez utiliser les touches numériques comme vous le feriez sur une calculatrice standard.



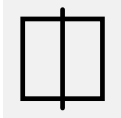
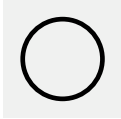
Ordinateur	Fonction
Standard	Dispose des principales fonctions mathématiques.
Calculatrice de vitesse	<ul style="list-style-type: none"> ▶ Entrer les valeurs dans les champs Diamètre (mm) et Vitesse de coupe (m/min) prédéfinis > La vitesse de rotation est automatiquement calculée.

3.10.5 Fonctions auxiliaires en mode Manuel




- Pour appeler les fonctions auxiliaires, appuyer sur **Fonctions auxiliaires** dans la barre d'état

Les éléments de commande suivants vous sont proposés :

Élément de commande	Fonction
	<p>Marques de référence Lancer une recherche des marques de référence</p> <p>Informations complémentaires : "Activer la recherche des marques de référence", Page 118</p>
	<p>Palpage Palper l'arête d'une pièce</p> <p>Informations complémentaires : "Définir des points d'origine", Page 215</p>
	<p>Palpage Déterminer la ligne médiane d'une pièce</p> <p>Informations complémentaires : "Définir des points d'origine", Page 215</p>
	<p>Palpage Déterminer le centre d'une forme circulaire (perçage ou cylindre)</p> <p>Informations complémentaires : "Définir des points d'origine", Page 215</p>

3.11 Barre OEM




 La barre d'état et la barre OEM optionnelle ne sont pas disponibles dans le menu **Programmation**.

La barre OEM optionnelle vous permet, selon la configuration de l'appareil, de commander les fonctions de la machine-outils raccordée.

3.11.1 Éléments de commande du Menu OEM

i Les éléments de commande disponibles dans la barre OEM dépendent de la configuration de l'appareil et de la machine-outil reliée.
Informations complémentaires : "Configurer le Menu OEM", Page 121

Dans le **Menu OEM**, les éléments de commande ci-après sont habituellement disponibles :

Élément de commande	Fonction
	Le fait d'appuyer sur la languette permet d'afficher/masquer la barre OEM.
	Logo Affiche le logo OEM configuré
	Vitesse de rotation broche Afficher un ou plusieurs valeurs prédéfinie(s) pour la vitesse de rotation broche Informations complémentaires : "Configurer les valeurs nominales pour la vitesse de rotation de la broche", Page 122


3.11.2 Appeler des fonctions du Menu OEM

i Les éléments de commande disponibles dans la barre OEM dépendent de la configuration de l'appareil et de la machine-outil reliée.
Informations complémentaires : "Configurer le Menu OEM", Page 121

Les éléments de commande de la barre OEM vous permettent de piloter certaines fonctions spéciales telles que les fonctions de la broche.

Informations complémentaires : "Configurer les fonctions spéciales", Page 124

Prédéfinir la vitesse de rotation de la broche

- 

 - ▶ Dans la barre OEM, appuyer sur le champ **Vitesse rotation broche**
 - L'appareil prédéfini la valeur de tension qui permettra d'atteindre, pour la machine-outil connectée, la vitesse de rotation broche choisie en considérant que celle-ci ne soit soumise à aucune charge.

Programmer la vitesse de rotation de la broche



- ▶ Sélectionner la vitesse de rotation de la broche en appuyant sur le bouton + ou - ou en le maintenant appuyé



- ▶ Dans la barre OEM, maintenir appuyé le champ **Vitesse rotation broche**
 - > La couleur du champ en arrière-plan devient verte.
 - > La vitesse de rotation broche actuelle est mémorisée comme valeur nominale par l'appareil et affichée dans le champ **Vitesse rotation broche**.

3.12 Messages système et signaux sonores

3.12.1 Messages

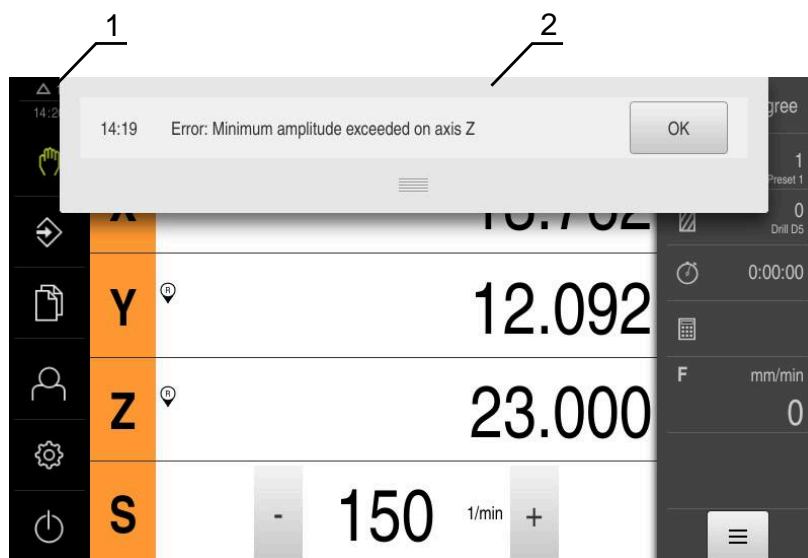


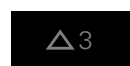
Figure 13 : Affichage de messages dans la zone de travail

- 1 Zone d'affichage Messages
- 2 Liste des messages

Des messages peuvent apparaître en haut de la zone de travail, par ex. suite à des erreurs de manipulation ou à des processus qui n'ont pas été menés à terme.

Les messages s'afficheront alors chaque fois que l'événement déclencheur d'un message surviendra, ou en appuyant sur la zone d'affichage **Messages**, en haut à gauche de l'écran.

Appeler des messages



- ▶ Appuyer sur **Messages**
- > La liste des messages s'ouvre.

Adapter la zone d'affichage



- ▶ Pour agrandir la plage d'affichage des messages, déplacer l'**élément de contact** vers le bas
- ▶ Pour réduire la plage d'affichage des messages, déplacer l'**élément de contact** vers le haut
- ▶ Pour fermer la zone d'affichage, déplacer l'**élément de contact** vers le haut de l'écran
- > Le nombre de messages fermés s'affiche dans **Messages**

Fermer des messages

Selon le contenu des messages, vous pouvez utiliser les éléments de commande suivants pour fermer les messages :



- ▶ Pour fermer un message d'information, appuyer sur **Fermer**
- > Le message ne s'affiche plus.

ou

- ▶ Pour fermer un message pouvant avoir un effet sur l'application, appuyer sur **OK**
- > Le message est éventuellement pris en compte par l'application.
- > Le message ne s'affiche plus.

3.12.2 Assistant

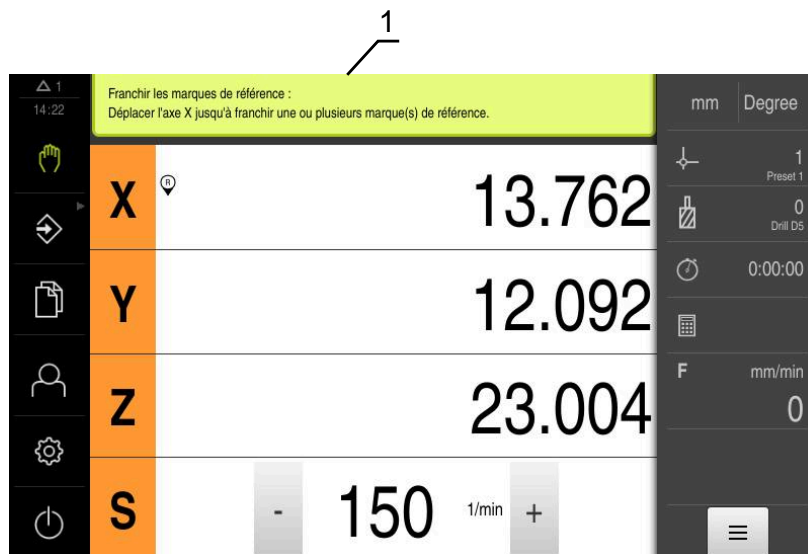
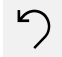






Figure 14 : Aide de l'assistant au cours des étapes de travail

1 Assistant (exemple)

Vous bénéficiez de l'aide de l'assistant lorsque vous exécutez des actions, des programmes et des procédures d'apprentissage.

Les éléments de commande de l'assistant s'affichent en fonction de l'étape de travail ou de la procédure en cours. Ces éléments de commande se présentent comme suit :

- 
 - ▶ Pour revenir à l'étape de travail précédente ou pour répéter une procédure, appuyer sur **Annuler**
- 
 - ▶ Pour valider l'étape de travail affichée, appuyer sur **Valider**
 - ▶ L'assistant saute à l'étape suivante ou quitte la procédure en cours.
- 
 - ▶ Pour passer à l'affichage suivant, appuyer sur **Suivant**
- 
 - ▶ Pour revenir à l'affichage précédent, appuyer sur **Précédent**
- 
 - ▶ Pour fermer l'assistant, appuyer sur **Fermer**

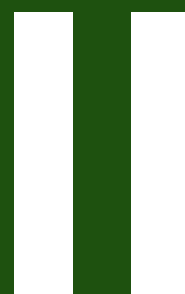
3.12.3 Feedback audio

L'appareil peut émettre des signaux sonores pour signaler certaines actions, indiquer la fin de certains processus ou avertir de certaines perturbations.

Les différents sons disponibles sont regroupés par thème. Les sons d'un même thème se distinguent les uns des autres.

Les paramètres des signaux sonores sont à définir dans le menu **Réglages**.

Informations complémentaires : "Sons", Page 169



**Informations pour
les utilisateurs OEM
et Setup**

Vue d'ensemble

Cette partie de la documentation contient l'essentiel des informations utiles aux utilisateurs de type OEM et Setup pour la mise en service et la configuration de l'appareil.

Contenus des chapitres dans la partie "Informations pour les utilisateurs de type OEM et Setup"

Le tableau ci-dessous présente :

- les différents chapitres qui composent la partie "Informations pour les utilisateurs de type OEM et Setup" actuelle
- les informations que contiennent les différents chapitres
- les principaux groupes de personnes ciblés par ces chapitres

Chapitre	Sommaire	Public visé		
		OEM	Setup	Operator
	Ce chapitre contient des informations sur ...			
1 "Transport et stockage"	... le transport du produit ... le stockage du produit ... le contenu de la livraison du produit ... les accessoires du produit	✓	✓	
2 "Montage"	... le montage du produit conformément à sa destination	✓	✓	
3 "Installation"	... l'installation du produit conformément à sa destination	✓	✓	
4 "Mise en service"	... la mise en service du produit	✓		
5 "Configuration"	... la configuration du produit conformément à sa destination		✓	
6 "Gestion de fichiers"	... les fonctions du menu "Gestion des fichiers"	✓	✓	✓
7 "Paramètres"	... les options de réglages et les paramètres de configuration associés pour le produit	✓	✓	✓
8 "Entretien et maintenance"	... les tâches d'entretien générales à effectuer sur le produit	✓	✓	✓
9 "Démontage et élimination des déchets"	... le démontage et l'élimination du produit ... les obligations relatives à la protection de l'environnement	✓	✓	✓
10 "Caractéristiques techniques"	... les caractéristiques techniques du produit ... les cotes d'encombrement du produit (schémas)	✓	✓	✓

Sommaire

1	Transport et stockage.....	58
1.1	Généralités.....	59
1.2	Déballage de l'appareil.....	59
1.3	Contenu de la livraison et accessoires.....	59
	1.3.1 Contenu de la livraison.....	59
	1.3.2 Accessoires.....	60
1.4	En cas d'avarie.....	62
1.5	Reconditionnement et stockage.....	63
	1.5.1 Emballage de l'appareil.....	63
	1.5.2 Stockage de l'appareil.....	63
2	Montage.....	64
2.1	Vue d'ensemble.....	65
2.2	Assemblage de l'appareil.....	65
	2.2.1 Montage sur le socle Single-Pos.....	66
	2.2.2 Montage sur le socle Duo-Pos.....	67
	2.2.3 Montage sur le socle Multi-Pos.....	68
	2.2.4 Montage sur le support Multi-Pos.....	69
3	Installation.....	70
3.1	Vue d'ensemble.....	71
3.2	Informations générales.....	71
3.3	Vue d'ensemble de l'appareil.....	72
3.4	Connexion des systèmes de mesure.....	74
3.5	Connexion de palpeurs.....	75
3.6	Câbler les entrées et sorties à commutation.....	76
3.7	Raccorder des appareils de saisie.....	80
3.8	Connexion d'un périphérique réseau.....	80
3.9	Raccorder l'alimentation en tension.....	81
4	Mise en service.....	82
4.1	Vue d'ensemble.....	83
4.2	Connexion pour la mise en service.....	83
	4.2.1 Connexion de l'utilisateur.....	83
	4.2.2 Lancer la recherche des marques de référence au démarrage.....	84
	4.2.3 Paramétrage de la langue.....	84
	4.2.4 Modifier le mot de passe.....	85
4.3	Étapes individuelles de mise en service.....	85
4.4	Sélectionner une Application.....	87
4.5	Configurations par défaut.....	87
	4.5.1 Activer les Options de logiciel.....	87
	4.5.2 Régler la date et l'heure.....	90
	4.5.3 Définir des unités.....	90
4.6	Configurer le palpeur.....	92
4.7	Configuration des axes.....	92
	4.7.1 Principes de base pour la configuration des axes.....	93
	4.7.2 Vue d'ensemble des systèmes de mesure typiques.....	94
	4.7.3 Configurer des axes pour systèmes de mesure avec interface EnDat.....	95

4.7.4	Configurer des axes pour des systèmes de mesure à interface 1 V _{CC} ou 11 μA _{CC}	96
4.7.5	La compensation d'erreur.....	101
4.7.6	Configurer l'axe de broche.....	106
4.7.7	Fonctions de commutation.....	114
4.7.8	Coupler des axes.....	116
4.7.9	Marques de référence.....	117
4.8	Configurer les fonctions M.....	119
4.8.1	Fonctions M standards.....	119
4.8.2	Fonctions M spécifiques au constructeur.....	119
4.9	Espace OEM.....	120
4.9.1	Ajouter de la documentation.....	120
4.9.2	Ecran de démarrage ajouter.....	120
4.9.3	Configurer le Menu OEM.....	121
4.9.4	Adapter l'affichage.....	126
4.9.5	Adapter l'exécution de programme.....	126
4.9.6	Régler les messages d'erreurs.....	127
4.9.7	Sauvegarder et restaurer des messages OEM.....	129
4.9.8	Configurer l'appareil pour les captures d'écran.....	130
4.10	Sauvegarder des données.....	131
4.10.1	Enregistrer les données de configuration.....	131
4.10.2	Sauvegarder les fichiers utilisateur.....	132

5 Configuration..... 134

5.1	Informations générales.....	135
5.2	Connexion pour la configuration.....	135
5.2.1	Connexion de l'utilisateur.....	135
5.2.2	Lancer la recherche des marques de référence au démarrage.....	136
5.2.3	Paramétrage de la langue.....	136
5.2.4	Modifier le mot de passe.....	137
5.3	Les différentes étapes de dégauchissage.....	138
5.3.1	Configurations par défaut.....	138
5.3.2	Préparer des procédures d'usinage.....	146
5.4	Enregistrer les données de configuration.....	153
5.5	Sauvegarder les fichiers utilisateur.....	154

6 Gestion de fichiers..... 155

6.1	Vue d'ensemble.....	156
6.2	Types de fichiers.....	157
6.3	Gestion des répertoires et des fichiers.....	157
6.4	Visualiser des fichiers.....	160
6.5	Exporter des fichiers.....	160
6.6	Importer des fichiers.....	161

7 Paramètres..... 162

7.1	Vue d'ensemble.....	163
7.2	Général.....	164
7.2.1	Informations appareils.....	164
7.2.2	Ecran d'affichage et écran tactile.....	165
7.2.3	Représentation.....	166
7.2.4	Fenêtre de simulation.....	167
7.2.5	User interface.....	168
7.2.6	Sons.....	169
7.2.7	Imprimante.....	169

7.2.8	Droits d'auteur.....	169
7.2.9	Informations maintenance.....	170
7.2.10	Documentation.....	170
7.3	Capteurs.....	171
7.4	Interfaces.....	172
7.4.1	USB.....	172
7.4.2	Axes (fonctions de commutation).....	172
7.4.3	Fonctions de commutation dépendantes de la pos.....	173
7.5	Utilisateur.....	175
7.5.1	OEM.....	175
7.5.2	Setup.....	176
7.5.3	Operator.....	177
7.6	Axes.....	178
7.6.1	Information.....	180
7.7	Service.....	181
7.7.1	Informations sur le firmware.....	182
8	Entretien et maintenance.....	184
8.1	Vue d'ensemble.....	185
8.2	Nettoyage.....	185
8.3	Plan d'entretien.....	186
8.4	Remise en service.....	186
8.5	Mettre le firmware à jour.....	187
8.6	Diagnostic des systèmes de mesure.....	189
8.6.1	Diagnostic des systèmes de mesure à interface 1 V _{CC} /11 μA _{CC}	189
8.6.2	Diagnostic des systèmes de mesure à interface.....	190
8.7	Restaurer des fichiers et des paramètres.....	193
8.7.1	Restaurer les répertoires et les fichiers spécifiques OEM.....	193
8.7.2	Restaurer des fichiers utilisateur.....	194
8.7.3	Restaurer la configuration.....	195
8.8	Réinitialiser tous les paramètres.....	196
8.9	Réinitialiser à l'état de livraison.....	196
9	Démontage et élimination des déchets.....	197
9.1	Vue d'ensemble.....	198
9.2	Démontage.....	198
9.3	Élimination des déchets.....	198
10	Caractéristiques techniques.....	199
10.1	Vue d'ensemble.....	200
10.2	Données de l'appareil.....	200
10.3	Dimensions de l'appareil et cotes d'encombrement.....	202
10.3.1	Dimensions de l'appareil avec le socle Single-Pos.....	204
10.3.2	Dimensions de l'appareil avec le socle Duo-Pos.....	205
10.3.3	Dimensions de l'appareil avec le socle Multi-Pos.....	205
10.3.4	Dimensions de l'appareil avec le support Multi-Pos.....	206

1

**Transport et
stockage**

1.1 Généralités

Ce chapitre contient des informations relatives au transport et au stockage, au contenu de la livraison et aux accessoires de l'appareil.



Seul un personnel qualifié est habilité à effectuer les opérations décrites ci-après.

Informations complémentaires : "Qualification du personnel", Page 16

1.2 Déballage de l'appareil

- ▶ Ouvrir le carton d'emballage par le haut
- ▶ Retirer le matériau d'emballage
- ▶ Sortir le contenu
- ▶ Vérifier que le contenu de la livraison est complet
- ▶ Vérifier que la livraison n'a pas été endommagée pendant le transport

1.3 Contenu de la livraison et accessoires

1.3.1 Contenu de la livraison

La livraison contient les articles suivants :

Désignation	Description
Addendum (optionnel)	Complète ou remplace certains passages du manuel d'utilisation et (le cas échéant) du guide d'installation.
Manuel d'utilisation	Version PDF du manuel stockée sur un support de mémoire dans les langues actuellement disponibles
Appareil	Visualisation de cotes ND 7000
Guide d'installation	Version imprimée du guide d'installation dans les langues actuellement disponibles
Socle Single-Pos	Socle pour un montage rigide, avec une inclinaison à 20°, trous de fixation répartis sur 50 mm x 50 mm

1.3.2 Accessoires



Les options logicielles doivent être activées en entrant une clé de licence sur l'appareil. Les composants hardware associés ne peuvent être utilisés qu'une fois l'option logicielle concernée activée.

Informations complémentaires : "Activer les Options de logiciel", Page 87

Les accessoires listés ci-après peuvent être commandés auprès de HEIDENHAIN :

Accessoires	Désignation	Description	ID
Pour l'installation			
	Câble adaptateur pour connecteur de palpeur DIN, 5 plots, femelle	Pour adapter une interface de palpeur HEIDENHAIN sur une interface de palpeur Renishaw	1095709-xx
	Câble de liaison USB	Câble de liaison USB, avec connecteur de type A sur B	354770-xx
	Câbles de raccordement	Câbles de raccordement, voir le catalogue "Câbles et connecteurs des produits HEIDENHAIN"	---
	Câble secteur	Câble secteur avec connecteur européen (type F), longueur 3 m	223775-01
	Palpeur d'arêtes KT 130	Palpeur permettant de palper une pièce (génération de points d'origine)	283273-xx
	Palpeur TS 248	Palpeur permettant de palper une pièce (génération de points d'origine), sortie de câble axiale	683110-xx
	Palpeur TS 248	Palpeur permettant de palper une pièce (génération de points d'origine), sortie de câble radiale	683112-xx
Pour le fonctionnement			

Accessoires	Désignation	Description	ID
	Option logicielle ND 7000 PGM	Saisie de parties de programmes pour l'usinage de pièces	1089225-02
	Option logicielle ND 7000 PGM	Génération de programmes pour l'usinage de pièces. Version d'essai limitée dans le temps (60 jours).	1089225-52
	Option logicielle ND 7000 RD	Prise en charge de perceuses radiales et de perceuses radiales rapides	1089225-01
	Option logicielle ND 7000 RD Trial	Prise en charge de perceuses radiales et de perceuses radiales rapides. Version d'essai limitée dans le temps (60 jours).	1089225-51
Pour le montage			
	Bras de montage	Bras de montage assurant la fixation à une machine	1089207-01
	Cadre de montage	Cadre pour le montage des électroniques consécutives QUADRA-CHEK 2000, GAGE-CHEK 2000 et ND 7000 dans un panneau	1089208-01
	Socle Duo-Pos	Socle pour un montage rigide, avec une inclinaison possible à 20° ou 45°, motif de trous de fixation 50 mm x 50 mm	1089230-06
	Socle Multi-Pos	Socle pour un montage inclinable graduellement dans la limite de 90°, motif de trous de fixation 50 mm x 50 mm	1089230-07
	Socle Single-Pos	Socle pour un montage rigide, avec une inclinaison à 20°, motif de trous de fixation 50 mm x 50 mm	1089230-05
	Support Multi-Pos	Support permettant de fixer l'appareil sur un bras de montage, inclinable graduellement dans la limite de 90°, motif de trous 50 mm x 50 mm	1089230-08

1.4 En cas d'avarie

- ▶ Faire constater l'avarie par le transporteur
- ▶ Conserver les emballages pour les besoins de l'enquête
- ▶ Signaler l'avarie au transporteur
- ▶ Pour les pièces de rechange, contacter le distributeur ou le constructeur de la machine



En cas de dommage pendant le transport :

- ▶ Conserver les emballages pour les besoins de l'enquête
- ▶ Contacter HEIDENHAIN ou le constructeur de la machine.

Ceci vaut également pour les demandes de pièces de rechange.

1.5 Reconditionnement et stockage

L'appareil doit être conditionné et stocké avec précaution, selon les conditions mentionnées ci-après.

1.5.1 Emballage de l'appareil

Le reconditionnement doit être le plus conforme possible à l'emballage d'origine.

- ▶ Tous les composants et capuchons anti-poussière doivent être en place sur l'appareil, ou emballés, selon leur état à la livraison.
- ▶ Emballer l'appareil de telle manière que :
 - les chocs et les secousses sont amortis pendant le transport
 - l'humidité et la poussière ne pénètrent pas à l'intérieur
- ▶ Placer toutes les pièces accessoires dans l'emballage
Informations complémentaires : "Contenu de la livraison et accessoires", Page 59
- ▶ Joindre l'ensemble de la documentation fournie à la livraison
Informations complémentaires : "Conservation et transmission de la documentation", Page 11



En cas de retour de l'appareil au service après-vente pour réparation :

- ▶ Expédier l'appareil sans accessoire, sans système de mesure ni appareil périphérique

1.5.2 Stockage de l'appareil

- ▶ Emballer l'appareil comme décrit ci-dessus
- ▶ Respecter les règles relatives aux conditions ambiantes
Informations complémentaires : "Caractéristiques techniques", Page 199
- ▶ Vérifier après chaque transport et après toute période de stockage prolongée que l'appareil n'est pas endommagé

2

Montage

2.1 Vue d'ensemble

Ce chapitre décrit le montage de l'appareil. Vous y trouverez des instructions pour monter l'appareil correctement sur des socles ou des supports.

i Seul un personnel qualifié est habilité à effectuer les opérations décrites ci-après.
Informations complémentaires : "Qualification du personnel", Page 16

2.2 Assemblage de l'appareil

Informations générales sur le montage

Les éléments permettant d'accueillir les différentes variantes de montage se trouvent au dos de l'appareil. Le motif des trous de fixation est celui d'une grille de 50 mm x 50 mm.

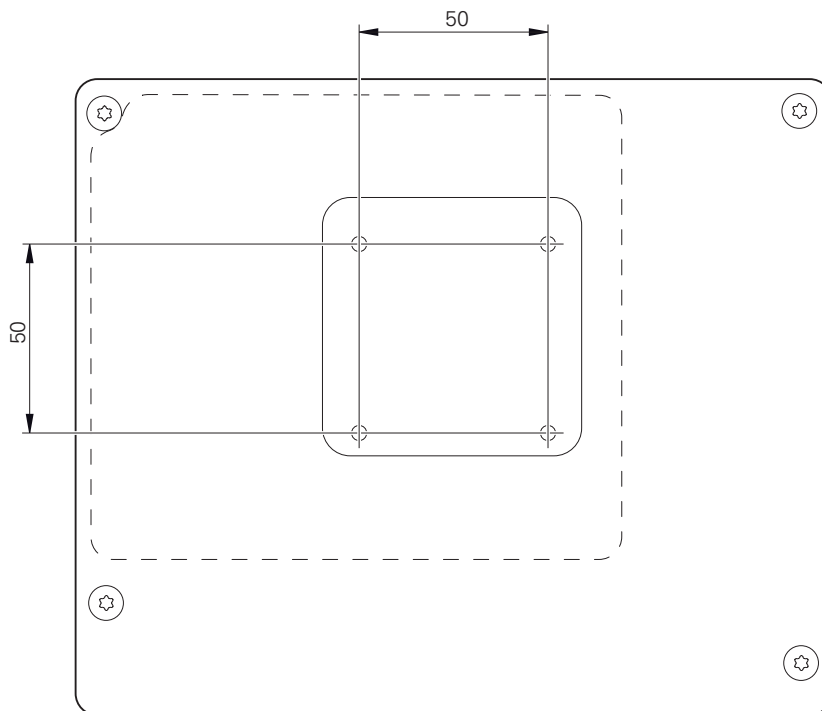


Figure 15 : Dimensions de l'arrière de l'appareil

Le matériel permettant de fixer les différentes variantes de montage sur l'appareil est emballé avec les accessoires.

Vous aurez également besoin des accessoires suivants :

- Tournevis Torx T20
- Tournevis Torx T25
- Clé à six pans SW 2,5 (socle Duo-Pos)
- Matériel de fixation sur une surface d'appui

i Pour une utilisation conforme à sa destination, l'appareil doit impérativement être monté sur un socle ou un support.

2.2.1 Montage sur le socle Single-Pos

Vous pouvez visser le socle Single-Pos à l'appareil, avec une inclinaison de 20°.

- ▶ Utiliser les vis M4 x 8 ISO 14581 fournies pour fixer le socle aux trous filetés situés au dos de l'appareil, en haut



Respecter le couple de serrage admissible de 2,6 Nm

- ▶ Visser le socle sur une surface plane par le haut avec deux vis adaptées ou
- ▶ Positionner les patins auto-adhésifs en caoutchouc sous le socle
- ▶ Faire passer les câbles, qui viennent de l'arrière, par l'ouverture du socle, jusqu'aux connecteurs.

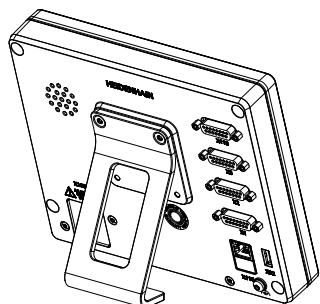


Figure 16 : Appareil monté sur le socle Single-Pos

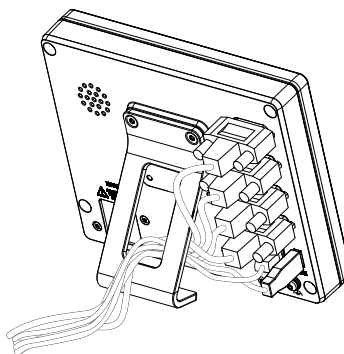


Figure 17 : Agencement des câbles sur le socle Single-Pos

Informations complémentaires : "Dimensions de l'appareil avec le socle Single-Pos", Page 204

2.2.2 Montage sur le socle Duo-Pos

Le socle Duo-Pos peut être vissé à l'appareil avec une inclinaison de 20° ou 45°.

i Si vous vissez le socle Duo-Pos à l'appareil avec une inclinaison à 45°, vous devrez fixer l'appareil au niveau supérieur des encoches de montage. Utilisez un câble secteur avec un connecteur coudé.

- ▶ Utiliser les vis à six pans M4 x 8 ISO 14581 fournies pour fixer le socle aux trous filetés qui se trouvent au dos de l'appareil, en bas

i Respecter le couple de serrage admissible de 2,6 Nm

- ▶ Visser le socle sur une surface plane via l'encoche de montage (largeur = 4,5 mm)
ou
- ▶ Placer l'appareil à l'endroit de votre choix
- ▶ Faire passer les câbles, qui viennent de l'arrière, entre les deux pieds et par les ouvertures latérales de manière à atteindre les connecteurs

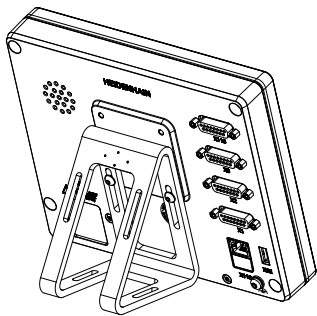


Figure 18 : Appareil monté sur le socle Duo-Pos

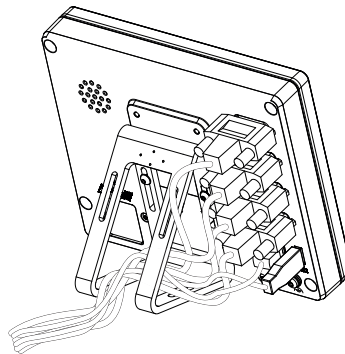


Figure 19 : Agencement des câbles sur le socle Duo-Pos

Informations complémentaires : "Dimensions de l'appareil avec le socle Duo-Pos", Page 205

2.2.3 Montage sur le socle Multi-Pos

- ▶ Utiliser les vis M4 x 8 ISO 14581 (noires) fournies pour fixer le socle aux trous filetés situés au dos de l'appareil



Respecter le couple de serrage admissible de 2,6 Nm

- ▶ En option, le socle peut être fixé avec deux vis M5 sur une surface plane, par dessous
- ▶ Régler l'angle d'inclinaison à votre guise
- ▶ Fixer le socle : serrer la vis T25



Respecter le couple de serrage prescrit pour la vis T25

- Couple de serrage recommandé : 5,0 Nm
- Couple de serrage maximal admissible : 15,0 Nm

- ▶ Faire passer les câbles, qui viennent de l'arrière, entre les deux pieds et par les ouvertures latérales de manière à atteindre les connecteurs

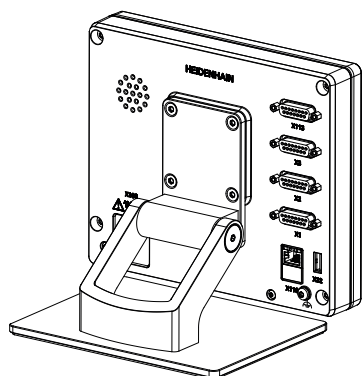


Figure 20 : Appareil monté sur le socle Multi-Pos

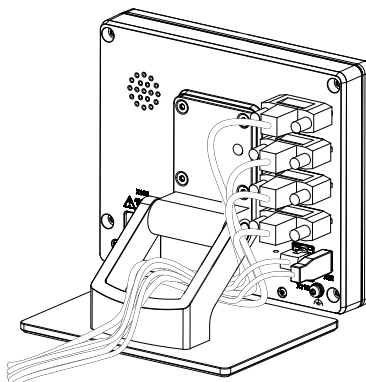


Figure 21 : Agencement des câbles sur le socle Multi-Pos

Informations complémentaires : "Dimensions de l'appareil avec le socle Multi-Pos", Page 205

2.2.4 Montage sur le support Multi-Pos

- ▶ Utiliser les vis M4 x 8 ISO 14581 (noires) fournies pour fixer le support aux trous filetés situés au dos de l'appareil

i Respecter le couple de serrage admissible de 2,6 Nm

- ▶ Utiliser la vis M8 fournie, la poignée et l'écrou M8 à six pans pour monter le support sur un bras
ou
- ▶ Utiliser deux vis < 7 mm pour monter le support sur la surface de votre choix, via les deux trous prévus à cet effet.
- ▶ Régler l'angle d'inclinaison à votre guise
- ▶ Fixer le support : serrer la vis T25

i Respecter le couple de serrage prescrit pour la vis T25

- Couple de serrage recommandé : 5,0 Nm
- Couple de serrage maximal admissible : 15,0 Nm

- ▶ Faire passer les câbles, qui viennent de l'arrière, entre les deux pieds du support et par les ouvertures latérales de manière à atteindre les connecteurs

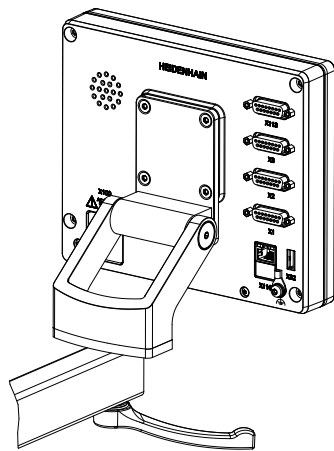


Figure 22 : Appareil monté sur le support Multi-Pos

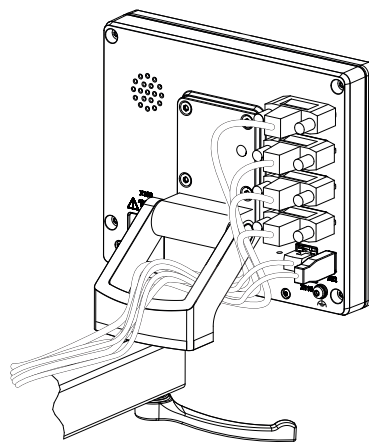


Figure 23 : Agencement des câbles sur le support Multi-Pos

Informations complémentaires : "Dimensions de l'appareil avec le support Multi-Pos", Page 206

3

Installation

3.1 Vue d'ensemble

Ce chapitre décrit l'installation de l'appareil. Vous y trouverez des informations sur les connecteurs de l'appareil et des instructions sur la manière de raccorder correctement des appareils périphériques.



Seul un personnel qualifié est habilité à effectuer les opérations décrites ci-après.

Informations complémentaires : "Qualification du personnel", Page 16

3.2 Informations générales

REMARQUE

Perturbations causées par des sources d'émissions hautement électromagnétiques !

Les appareils périphériques tels que les variateurs de fréquence ou les moteurs d'entraînement peuvent être à l'origine de perturbations.

Pour augmenter la résistance aux perturbations électromagnétiques :

- ▶ Utiliser une prise de terre fonctionnelle optionnelle selon la norme CEI/EN 60204-1
- ▶ Utiliser exclusivement des appareils périphériques USB entièrement blindés, par exemple à l'aide d'un film métallique et d'une tresse ou d'un boîtier métallique. Le taux de couverture de la tresse de blindage doit être de 85 % ou plus. Le blindage doit être complètement relié à la prise (liaison à 360°).

REMARQUE

Risque d'endommagement de l'appareil en cas de branchements/débranchements effectués pendant le fonctionnement !

Certains composants internes risquent d'être endommagés.

- ▶ Ne brancher ou débrancher les connecteurs que si l'appareil est hors tension

REMARQUE

Décharge électrostatique (DES)

Cet appareil contient des composants qui peuvent être détruits par une décharge électrostatique (DES).

- ▶ Respecter impérativement les consignes de sécurité lors de la manipulation de composants sensibles aux décharges électrostatiques
- ▶ Ne jamais toucher les plots sans mise à la terre appropriée
- ▶ Porter un bracelet antistatique pour les interventions sur les prises de l'appareil

REMARQUE**Risque d'endommager l'appareil si le câblage est incorrect !**

Un mauvais câblage des entrées ou des sorties est susceptible d'endommager l'appareil ou les appareils périphériques.

- ▶ Respecter l'affectation des broches et les spécifications techniques de l'appareil
- ▶ Seuls les plots/fils utilisés doivent être reliés.

Informations complémentaires : "Caractéristiques techniques", Page 199

3.3 Vue d'ensemble de l'appareil

Les ports situés au dos de l'appareil sont protégés des salissures et du risque de dommages par des capuchons anti-poussière.

REMARQUE**Salissure et détérioration en cas d'absence de capuchons anti-poussière !**

Les contacts de connexion risquent de ne pas fonctionner correctement si vous ne placez pas de capuchon anti-poussière sur les ports qui ne sont pas utilisés.

- ▶ Ne retirer les capuchons anti-poussière que pour connecter des appareils de mesure ou des appareils périphériques
- ▶ Remettre le capuchon anti-poussière en place dès que les systèmes de mesure ou les appareils périphériques sont débranchés



Le type de ports pour systèmes de mesure peut varier en fonction de la version de l'appareil.

Dos de l'appareil sans capuchons anti-poussière

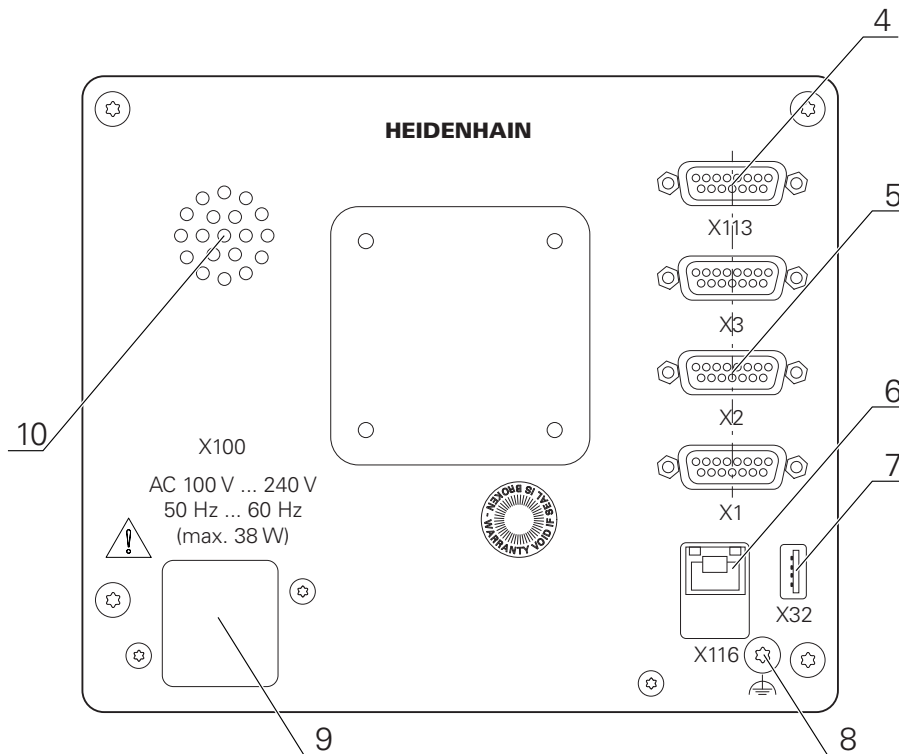


Figure 24 : Dos des appareils portant l'ID 1089178-xx

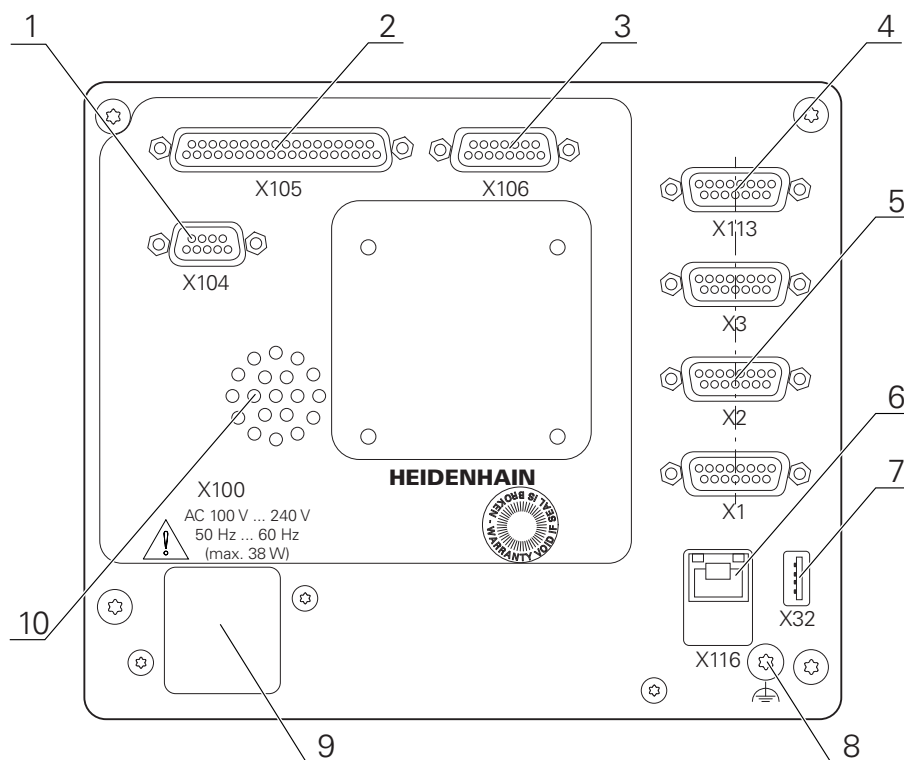


Figure 25 : Dos des appareils portant l'ID 1089179-xx

Ports :

- 5 **X1-X3** : variante d'appareil avec ports de 15 plots pour systèmes de mesure à interface 1 V_{CC}, 11 μA_{CC} ou EnDat 2.2
- 7 **X32** : port USB 2.0 Hi-Speed (type A) pour imprimante, appareil de saisie ou support de stockage de masse USB
- 10 Haut-parleur
- 8 Prise de mise à la terre selon la norme CEI/EN 60204-1
- 6 **X116** : port Ethernet RJ45 pour la communication et l'échange de données avec des systèmes consécutifs ou un PC
- 4 **X113** : port Sub-D 15 plots pour palpeurs (par ex. palpeur HEIDENHAIN)
- 9 **X100** : interrupteur d'alimentation et raccordement secteur

Ports supplémentaires sur les appareils portant le numéro ID 1089179-xx :

- 2 **X105** : port Sub-D 37 plots pour interface numérique (24 V CC ; 24 entrées à commutation, 8 sorties à commutation)
- 3 **X106** : port Sub-D 15 plots pour interface analogique (4 entrées, 4 sorties)
- 1 **X104** : port Sub-D 9 plots pour interface relais universelle (2x contacts inverseurs à relais)

3.4 Connexion des systèmes de mesure



Pour les systèmes de mesure à interface EnDat 2.2 : si l'entrée du système de mesure a déjà été affectée à un axe dans les paramètres de l'appareil, le système de mesure sera automatiquement détecté et les paramètres adaptés. Sinon, vous pouvez aussi affecter l'entrée du système de mesure après l'avoir raccordé.

- ▶ Tenir compte du brochage ci-après
- ▶ Retirer et conserver le capuchon anti-poussière.
- ▶ Poser les câbles comme prescrit selon la variante de montage
Informations complémentaires : "Assemblage de l'appareil", Page 65
- ▶ Raccorder complètement les systèmes de mesure aux connecteurs correspondants
Informations complémentaires : "Vue d'ensemble de l'appareil", Page 72
- ▶ Ne pas trop serrer les vis des connecteurs à vis

Brochage des ports X1, X2, X3

1 V _{cc} , 11 μA _{cc} , EnDat 2.2								
	1	2	3	4	5	6	7	8
1 V _{cc}	A+	0 V	B+	U _P	/	/	R-	/
11 μA _{cc}	I ₁₊		I ₂₊		/	Blindage interne	I ₀₋	/
EnDat	/		/		DATA		/	CLOCK
	9	10	11	12	13	14	15	
1 V _{cc}	A-	Ligne retour 0 V	B-	Ligne retour U _P	/	R+	/	
11 μA _{cc}	I ₁₋		I ₂₋		/	I ₀₊	/	
EnDat	/		/		DATA	/	CLOCK	

3.5 Connexion de palpeurs

i Les palpeurs suivants peuvent être raccordés à l'appareil :

- Palpeur TS 248 de HEIDENHAIN
- Détecteur d'arête KT 130 de HEIDENHAIN
- Palpeur de mesure RENISHAW

Informations complémentaires : "Contenu de la livraison et accessoires", Page 59

- ▶ Tenir compte du brochage ci-après
- ▶ Retirer et conserver le capuchon anti-poussière.
- ▶ Poser les câbles comme prescrit selon la variante de montage
Informations complémentaires : "Assemblage de l'appareil", Page 65
- ▶ Raccorder fixement le palpeur au port
Informations complémentaires : "Vue d'ensemble de l'appareil", Page 72
- ▶ Pour les connecteurs avec vis : ne pas serrer complètement les vis

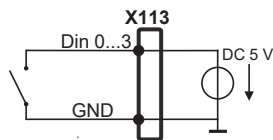
Brochage du port X113

1	2	3	4	5	6	7	8
LED+	B 5 V	B 12 V	Dout 0	12 V CC	5 V CC	Din 0	GND
9	10	11	12	13	14	15	
Din 1	Din 2	TP	GND	TP	Din 3	LED-	

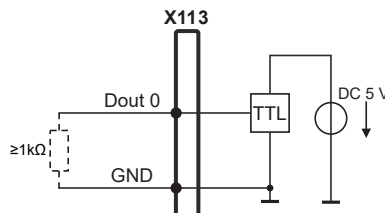
B - Probe signals, readiness

TP - Touch Probe, normally closed

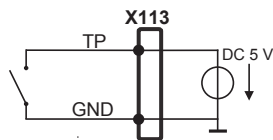
Entrées numériques :



Sorties numériques :



Palpeur :



3.6 Câbler les entrées et sorties à commutation

i Selon les appareils périphériques à raccorder, il peut être nécessaire de faire appel à un électricien spécialisé pour les opérations de connexion.

Exemple : dépassement du seuil de basse tension de sécurité (SELV)

Informations complémentaires : "Qualification du personnel", Page 16

i L'appareil est conforme aux exigences de la norme CEI 61010-1 si l'alimentation en tension provient d'un circuit secondaire à énergie limitée selon la norme CEI 61010-1^{3e éd.}, paragraphe 9.4, ou d'un circuit secondaire homologué Classe 2 d'après la norme UL1310.

À la place de la norme CEI 61010-1^{3e éd.}, paragraphe 9.4, il est possible d'utiliser les paragraphes correspondants des normes DIN EN 61010-1, EN 61010-1, UL 61010-1 et CAN/CSA-C22.2 No. 61010-1.

- ▶ Câbler les entrées et sorties de commutation selon le brochage décrit ci-après
- ▶ Retirer et conserver le capuchon anti-poussière.
- ▶ Poser les câbles comme prescrit selon la variante de montage

Informations complémentaires : "Assemblage de l'appareil", Page 65

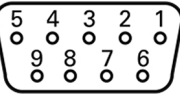
- ▶ Raccorder les câbles de liaison des appareils périphériques à leur port correspondant

Informations complémentaires : "Vue d'ensemble de l'appareil", Page 72

- ▶ Pour les connecteurs avec vis : ne pas serrer complètement les vis

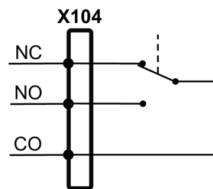
i Les entrées et sorties numériques ou analogiques doivent être affectées à la fonction de commutation correspondante dans les paramètres de l'appareil.

Brochage du port X104

								
1	2	3	4	5	6	7	8	9
R-0 NO	R-0 NC	/	R-1 NO	R-1 NC	R-0 CO	/	/	R-1 CO

CO - Change Over
 NO - Normally Open
 NC - Normally Closed

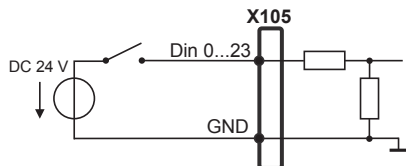
Sorties relais :



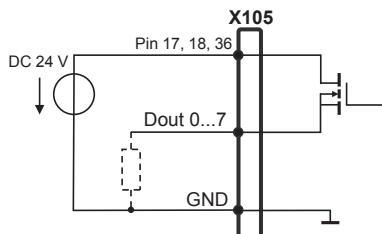
Brochage du port X105

1	2	3	4	5	6	7	8
Din 0	Din 2	Din 4	Din 6	Din 8	Din 10	Din 12	Din 14
9	10	11	12	13	14	15	16
Din 16	Din 18	Din 20	Din 22	Dout 0	Dout 2	Dout 4	Dout 6
17	18	19	20	21	22	23	24
24 V CC	24 V CC	GND	Din 1	Din 3	Din 5	Din 7	Din 9
25	26	27	28	29	30	31	32
Din 11	Din 13	Din 15	Din 17	Din 19	Din 21	Din 23	Dout 1
33	34	35	36	37			
Dout 3	Dout 5	Dout 7	24 V CC	GND			

Entrées numériques :



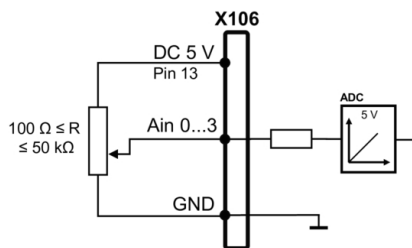
Sorties numériques :



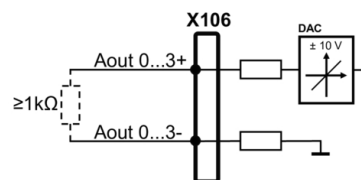
Brochage du port X106

1	2	3	4	5	6	7	8
Aout 0+	Aout 1+	Aout 2+	Aout 3+	GND	GND	Ain 1	Ain 3
9	10	11	12	13	14	15	
Aout 0-	Aout 1-	Aout 2-	Aout 3-	DC 5 V	Ain 0	Ain 2	

Entrées analogiques :



Sorties analogiques :

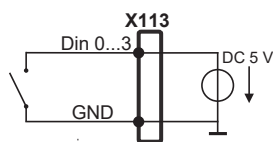


Brochage du port X113

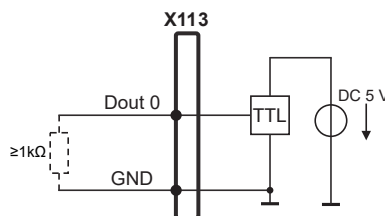
1	2	3	4	5	6	7	8
LED+	B 5 V	B 12 V	Dout 0	12 V CC	5 V CC	Din 0	GND
9	10	11	12	13	14	15	
Din 1	Din 2	TP	GND	TP	Din 3	LED-	

B - Probe signals, readiness
 TP - Touch Probe, normally closed

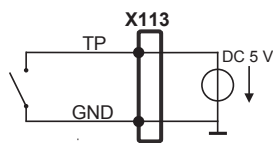
Entrées numériques :



Sorties numériques :




Palpeur :



3.7 Raccorder des appareils de saisie

- ▶ Tenir compte du brochage ci-après
 - ▶ Retirer et conserver le capuchon anti-poussière.
 - ▶ Poser les câbles comme prescrit selon la variante de montage
- Informations complémentaires :** "Assemblage de l'appareil", Page 65
- ▶ Raccorder une souris USB ou un clavier USB au port USB de type A (X32). Le connecteur du câble USB doit être complètement inséré.
- Informations complémentaires :** "Vue d'ensemble de l'appareil", Page 72

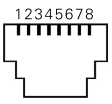
Brochage des ports X32

			
1	2	3	4
DC 5 V	Data (-)	Data (+)	GND

3.8 Connexion d'un périphérique réseau

- ▶ Tenir compte du brochage ci-après
 - ▶ Retirer et conserver le capuchon anti-poussière.
 - ▶ Poser les câbles comme prescrit selon la variante de montage
- Informations complémentaires :** "Assemblage de l'appareil", Page 65
- ▶ Utiliser un câble CAT.5 pour raccorder le périphérique réseau au port Ethernet X116. Insérer complètement le connecteur du câble dans la prise.
- Informations complémentaires :** "Vue d'ensemble de l'appareil", Page 72

Brochage du port X116

							
1	2	3	4	5	6	7	8
D1+ (TX+)	D1- (TX-)	D2+ (RX+)	D3+	D3-	D2- (RX-)	D4+	D4-

3.9 Raccorder l'alimentation en tension

⚠ AVERTISSEMENT

Risque de décharge électrique !

Les appareils dont la mise à la terre n'est pas appropriée peuvent provoquer des blessures graves, voire mortelles, suite à une décharge électrique.

- ▶ D'une manière générale, utiliser un câble secteur à 3 plots.
- ▶ Vérifier que le conducteur de mise à la terre est correctement raccordé à l'installation du bâtiment.

⚠ AVERTISSEMENT

Risque d'incendie en cas d'utilisation d'un câble secteur non adapté !

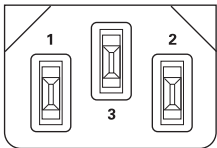
Risque d'incendie en cas d'utilisation d'un câble secteur non conforme aux exigences requises sur le lieu d'installation.

- ▶ Utiliser exclusivement un câble secteur qui est au minimum conforme aux exigences nationales requises sur le lieu d'installation

- ▶ Tenir compte du brochage mentionné ci-après
- ▶ Brancher la fiche secteur avec un câble d'alimentation conforme aux exigences dans la prise secteur avec conducteur de mise à la terre

Informations complémentaires : "Vue d'ensemble de l'appareil", Page 72

Affectation des broches du plot X100

		
1	2	3
L/N	N/L	⊕

4

Mise en service

4.1 Vue d'ensemble

Le présent chapitre est consacré à la mise en service de l'appareil.

La personne en charge de la mise en service (**OEM**) chez le constructeur de la machine configure l'appareil en fonction de la machine-outil concernée.

Il est tout à fait possible d'effectuer une réinitialisation aux paramètres d'usine.

Informations complémentaires : "Réinitialiser tous les paramètres", Page 196



Vous devez avoir lu et compris le chapitre "Utilisation générale" avant d'effectuer les opérations décrites ci-après.

Informations complémentaires : "Utilisation générale", Page 19



Seul un personnel qualifié est habilité à effectuer les opérations décrites ci-après.

Informations complémentaires : "Qualification du personnel", Page 16

4.2 Connexion pour la mise en service

4.2.1 Connexion de l'utilisateur

Pour pouvoir mettre l'appareil en service, il faut que l'utilisateur **OEM** soit connecté.



- ▶ Appuyer sur **Connexion utilisateur** dans le menu principal
- ▶ Au besoin, déconnecter l'utilisateur connecté
- ▶ Sélectionner l'utilisateur **OEM**
- ▶ Appuyer dans le champ de saisie **Mot de passe**
- ▶ Entrer le mot de passe "**oem**"



Si le mot de passe ne concorde pas avec les paramètres par défaut, il faudra le demander à l'installateur (**Setup**) ou au constructeur de la machine (**OEM**).

Si vous avez oublié le mot de passe, contactez le service après-vente HEIDENHAIN de votre région.



- ▶ Valider la saisie avec **RET**
- ▶ Appuyer sur **Connexion**
- > L'utilisateur est connecté.
- > L'appareil ouvre le mode de fonctionnement **Manuel**.

4.2.2 Lancer la recherche des marques de référence au démarrage



Si la recherche des marques de référence est activée au démarrage de l'appareil, toutes les fonctions de l'appareil restent inhibées jusqu'à ce que ladite recherche soit terminée.

Informations complémentaires : "Marques de référence (Système de mesure)", Page 99



Il n'y a pas de recherche des marques de référence sur les systèmes de mesure à interface EnDat, car les axes sont automatiquement référencés.

Si la recherche des marques de référence est activée sur l'appareil, un assistant vous invite à franchir les marques de référence des axes.

- ▶ Après connexion, suivre les instructions de l'assistant
- > Une fois la recherche des marques de référence terminée, le symbole de la référence cesse de clignoter.

Informations complémentaires : "Éléments de commande de l'affichage de positions", Page 40

Informations complémentaires : "Activer la recherche des marques de référence", Page 118

4.2.3 Paramétrage de la langue

A l'état de livraison, la langue de l'interface utilisateur est l'anglais. Vous pouvez changer l'interface utilisateur dans la langue de votre choix.



- ▶ Dans le menu principal, appuyer sur **Réglages**



- ▶ Appuyer sur **Utilisateur**
- > L'utilisateur connecté est identifiable par une coche.
- ▶ Sélectionner l'utilisateur de votre choix
- > La langue sélectionnée pour l'utilisateur s'affiche dans la liste déroulante **Langue** avec le drapeau correspondant.
- ▶ Dans la liste déroulante **Langue**, sélectionner le drapeau correspondant à la langue de votre choix
- > L'interface utilisateur s'affiche alors dans la langue sélectionnée.

4.2.4 Modifier le mot de passe

Pour exclure tout abus de configuration, vous devez modifier le mot de passe.
Le mot de passe est confidentiel et ne doit en aucun cas être transmis à un tiers.



- ▶ Dans le menu principal, appuyer sur **Réglages**



- ▶ Appuyer sur **Utilisateur**
- L'utilisateur connecté est identifiable par une coche.
- ▶ Sélectionner l'utilisateur connecté
- ▶ Appuyer sur **Mot de passe**
- ▶ Saisir le mot de passe actuel
- ▶ Valider la saisie avec **RET**
- ▶ Saisir le nouveau mot de passe et répéter la saisie
- ▶ Valider la saisie avec **RET**
- ▶ Appuyer sur **OK**
- ▶ Fermer le message avec **OK**
- Le nouveau mot de passe fonctionnera à la prochaine connexion..

4.3 Etapes individuelles de mise en service



Les différentes étapes de mise en service qui suivent sont interdépendantes.

- ▶ Pour une mise en service correcte de l'appareil, ces différentes actions doivent être menées dans l'ordre.

Condition requisite : Vous vous êtes connecté en tant qu'utilisateur de type **OEM**. (voir "Connexion pour la mise en service", Page 83).

Sélectionner une application

- Sélectionner une Application

Configurations par défaut

- Activer les Options de logiciel
- Régler la date et l'heure
- Définir des unités

Configurer le palpeur

- Configurer le palpeur

Configurer les axes

Pour l'interface EnDat :

- Configurer des axes pour systèmes de mesure avec interface EnDat
- La compensation d'erreur
- Déterminer le nombre de traits par rotation

Pour l'interface 1 V_{CC} ou

11 μA_{CC} :

- Activer la recherche des marques de référence
- Configurer des axes pour des systèmes de mesure à interface 1 V_{CC} ou 11 μA_{CC}
- La compensation d'erreur
- Déterminer le nombre de traits par rotation

-
- Configurer l'axe de broche
 - Coupler des axes
-

Configurer les fonctions M

- Fonctions M standards
 - Fonctions M spécifiques au constructeur
-

Espace OEM

- Ajouter de la documentation
 - Ecran de démarrage ajouter
 - Configurer le Menu OEM
 - Adapter l'affichage
 - Régler les messages d'erreurs
 - Sauvegarder et restaurer des messages OEM
 - Configurer l'appareil pour les captures d'écran
-

Sauvegarder des données

- Enregistrer les données de configuration
- Sauvegarder les fichiers utilisateur

REMARQUE

Perte ou endommagement des données de configuration !

En coupant l'appareil de sa source de courant alors qu'il est sous tension, vous risquez de perdre ou d'endommager les données de configuration.

- ▶ Créer et conserver une sauvegarde des données de configuration en vue d'une restauration

4.4 Sélectionner une Application

Lors de la mise en service de l'appareil, vous avez le choix entre les applications **Fraisage** et **Tournage** standard.

À la livraison, l'appareil est fourni avec l'application **Fraisage** sélectionnée.



Un autre manuel est disponible pour l'application **Tournage**.
Ce manuel est disponible sur le site internet HEIDENHAIN sous
www.heidenhain.com/documentation



Si vous modifiez le mode d'application de l'appareil, tous les paramètres des axes seront réinitialisés.

Réglages ► Service ► Espace OEM ► Réglages

Paramètres	Explication
Application	Type de mode d'application ; toute modification s'applique après un redémarrage. Réglages : <ul style="list-style-type: none"> ■ Fraisage ■ Tournage ■ Perçage radial (option logicielle) Par défaut : Fraisage

4.5 Configurations par défaut

4.5.1 Activer les Options de logiciel

Les **Options de logiciel** supplémentaires s'activent avec une **Clé de licence**.



Vous pouvez consulter les **Options de logiciel** qui ont été activées dans la vue d'ensemble.

Informations complémentaires : "Vérifier les Options de logiciel activées",
Page 90

Demander une clé de licence

Vous pouvez demander une clé de licence comme suit :

- Exporter des informations de l'appareil pour la demande de clé de licence
- En générant une demande de clé de licence

Exporter des informations de l'appareil pour la demande de clé de licence



- ▶ Dans le menu principal, appuyer sur **Réglages**



- ▶ Appuyer sur **Général**
- ▶ Appuyer sur **Informations appareils**
 - > Une vue d'ensemble des informations de l'appareil s'ouvre.
 - > La désignation du produit, le numéro d'identification, le numéro de série et la version du firmware s'affichent.
- ▶ Contacter le S.A.V. HEIDENHAIN et demander une clé de licence pour l'appareil en indiquant les données affichées de l'appareil
- > La clé de licence et le fichier de licence sont générés et vous sont transmis par e-mail.

En générant une demande de clé de licence



- ▶ Dans le menu principal, appuyer sur **Réglages**



- ▶ Appuyer sur **Service**
- ▶ Appuyer sur **Options de logiciel**
- ▶ Pour faire une demande d'option logicielle payante, appuyer sur **Demander des options**
- ▶ Pour faire une demande d'option de test gratuite, appuyer sur **Demander des options de test**
- ▶ Pour sélectionner des options logicielles, appuyer sur la coche correspondante, ou sélectionner le nombre d'options avec **+** et **-**.



- ▶ Pour réinitialiser le réglage, appuyer sur la coche de l'option logicielle concernée

- ▶ Appuyer sur **Créer une entrée**
- ▶ Dans cette fenêtre, sélectionner l'emplacement dans lequel vous souhaitez sauvegarder la demande de licence.
- ▶ Entrer un nom de fichier qui convient
- ▶ Valider la saisie avec **RET**
- ▶ Appuyer sur **Enregistrer sous**
- > La demande de licence est créée et conservée dans le répertoire sélectionné.
- ▶ Si la demande de logiciel se trouve sur l'appareil, déplacer le fichier sur un support de mémoire de masse USB (format FAT32) connecté ou sur le lecteur réseau.
Informations complémentaires : "Gestion des répertoires et des fichiers", Page 157
- ▶ Retirer la clé USB en toute sécurité
- ▶ Contacter votre filiale HEIDENHAIN pour lui transmettre votre demande de licence et lui demander une clé de licence
- > La clé de licence et le fichier de licence sont générés et vous sont transmis par e-mail.

Activer une clé de licence

Il existe plusieurs possibilités d'activation d'une clé de licence :

- lecture d'une clé de licence sur l'appareil à partir du fichier de licence transmis
- saisie manuelle d'une clé de licence sur l'appareil

Importation d'une clé de licence depuis un fichier de licence



- ▶ Dans le menu principal, appuyer sur **Réglages**



- ▶ Appuyer sur **Service**
- ▶ Ouvrir les éléments suivants, les uns après les autres :
 - **Options de logiciel**
 - **Activer des options**
- ▶ Appuyer sur **Lire le fichier de licence**
- ▶ Sélectionner le fichier de licence dans le système de fichiers, sur le support de masse USB ou sur le lecteur
- ▶ Confirmer votre choix avec **Sélectionner**
- ▶ Appuyer sur **OK**
- > La clé de licence est activée.
- ▶ Appuyer sur **OK**
- > En fonction de l'option logicielle, un redémarrage peut s'avérer nécessaire.
- ▶ Confirmer le redémarrage avec **OK**
- > L'option de logiciel activée est disponible.

Saisie manuelle d'une clé de licence



- ▶ Dans le menu principal, appuyer sur **Réglages**



- ▶ Appuyer sur **Service**
- ▶ Ouvrir les éléments suivants, les uns après les autres :
 - **Options de logiciel**
 - **Activer des options**
- ▶ Saisir la **Clé de licence** dans le champ de saisie correspondant
- ▶ Valider la saisie avec **RET**
- ▶ Appuyer sur **OK**
- > La clé de licence est activée.
- ▶ Appuyer sur **OK**
- > En fonction de l'option logicielle, un redémarrage peut s'avérer nécessaire.
- ▶ Confirmer le redémarrage avec **OK**
- > L'option de logiciel activée est disponible.

Vérifier les Options de logiciel activées

La vue d'ensemble vous permet de vérifier les **Options de logiciel** qui sont activées sur l'appareil.



▶ Dans le menu principal, appuyer sur **Réglages**



▶ Appuyer sur **Service**

▶ Ouvrir les éléments suivants, les uns après les autres :

■ **Options de logiciel**

■ **Vue d'ensemble**

> Une liste des **Options de logiciel** activées s'affiche.

4.5.2 Régler la date et l'heure

Réglages ▶ Général ▶ Date et heure

Paramètres	Explication
Date et heure	Date et heure actuelle de l'appareil <ul style="list-style-type: none"> ■ Options de réglage : année, mois, jour, heure, minute ■ Réglage par défaut : heure système actuelle
Format de date	Format d'affichage de la date Réglages : <ul style="list-style-type: none"> ■ MM-DD-YYYY : mois, jour, année ■ DD-MM-YYYY : jour, mois, année ■ YYYY-MM-DD : année, mois, jour ■ Réglage par défaut : YYYY-MM-DD (par ex. "2016-01-31")

4.5.3 Définir des unités

Vous pouvez définir différents paramètres pour les unités, la règle d'arrondi et le nombre de décimales.

Réglages ▶ Général ▶ Unités

Paramètres	Explication
Unité pour valeurs linéaires	Unité des valeurs linéaires <ul style="list-style-type: none"> ■ Options de réglage : Millimètre ou Pouce ■ Réglage par défaut: Millimètre
Règle d'arrondi pour valeurs linéaires	Règle d'arrondi pour valeurs linéaires Configuration: <ul style="list-style-type: none"> ■ Commercial : les décimales entre 1 et 4 sont arrondies à l'unité inférieure, tandis que les décimales entre 5 et 9 sont arrondies à l'unité supérieure. ■ Arrondir bas : les décimales entre 1 et 9 sont arrondies à l'unité inférieure. ■ Arrondir haut : les décimales entre 1 et 9 sont arrondies à l'unité supérieure. ■ Tronquer : les décimales sont tronquées, sans arrondi. ■ Arrondir à 0 et 5 : les décimales ≤ 24 ou ≥ 75 sont arrondies à 0, tandis que les décimales ≥ 25 ou ≤ 74 sont arrondies à 5 ("arrondi commercial") ■ Par défaut : Commercial

Paramètres	Explication
Décimales pour valeurs linéaires	<p>Nombre de chiffres après la virgule pour les valeurs linéaires</p> <p>Plage de réglage :</p> <ul style="list-style-type: none"> ■ Millimètre : 0 ... 5 ■ Pouce : 0 ... 7 <p>Valeur par défaut :</p> <ul style="list-style-type: none"> ■ Millimètre : 4 ■ Pouce : 6
Unité pour valeurs angulaires	<p>Unité pour valeurs angulaires</p> <p>Configuration:</p> <ul style="list-style-type: none"> ■ Radian : angle en radian (rad) ■ Degré décimal : angle en degrés (°) avec des décimales ■ Deg. Min. Sec. : angle en degrés (°), minutes ['] et secondes ["] ■ Réglage par défaut : Degré décimal
Règle d'arrondi pour valeurs angulaires	<p>Règle d'arrondi pour les valeurs angulaires décimales</p> <p>Configuration:</p> <ul style="list-style-type: none"> ■ Commercial : décimales entre 1 et 4 sont arrondies à l'unité inférieure, tandis que les décimales entre 5 et 9 sont arrondies à l'unité supérieure. ■ Arrondir bas : les décimales entre 1 et 9 sont arrondies à l'unité inférieure. ■ Arrondir haut : les décimales entre 1 et 9 sont arrondies à l'unité supérieure. ■ Tronquer : les décimales sont tronquées, sans arrondi. ■ Arrondir à 0 et 5 : les décimales ≤ 24 ou ≥ 75 sont arrondies à 0, tandis que les décimales ≥ 25 ou ≤ 74 sont arrondies à 5 ("arrondi commercial") ■ Par défaut : Commercial
Règle des décimales pour valeurs angulaires	<p>Nombre de chiffres après la virgule des valeurs angulaires</p> <p>Plage de réglage :</p> <ul style="list-style-type: none"> ■ Radian : 0 ... 7 ■ Degré décimal : 0 ... 5 ■ Deg. Min. Sec. : 0 ... 2 <p>Valeur par défaut :</p> <ul style="list-style-type: none"> ■ Radian : 5 ... ■ Degré décimal : 3 ■ Deg. Min. Sec. : 0
Séparateur décimal	<p>Signe décimal représenté à l'affichage des données</p> <ul style="list-style-type: none"> ■ Options de réglage : Point ou Virgule ■ Réglage par défaut : Point

4.6 Configurer le palpeur

Vous pouvez utiliser un palpeur pour palper des points d'origine. La tige du palpeur peut en plus être pourvue d'une bille en rubis. Si vous utilisez un palpeur, vous devrez configurer les paramètres correspondants.

Réglages ► Capteurs ► Palpeur

Paramètres	Explication
Palpeur	Active ou désactive le palpeur raccordé pour l'utilisation <ul style="list-style-type: none"> ■ Plage de réglage : ON ou OFF ■ Par défaut : OFF
Toujours utiliser le palpeur d'arête pour le palpé	Possibilité de définir si le palpeur d'arête doit toujours être utilisé pour le palpé, ou non <ul style="list-style-type: none"> ■ Plage de réglage : ON ou OFF ■ Par défaut : OFF
Longueur	Décalage du palpeur d'arête <ul style="list-style-type: none"> ■ Plage de réglage : ≥ 0.0001 ■ Par défaut : 0.0000
Diamètre	Diamètre du palpeur d'arêtes <ul style="list-style-type: none"> ■ Plage de réglage : ≥ 0.0001 ■ Par défaut : 6.0000
Evaluation of the ready signal	Option de réglage permet d'évaluer le signal "Palpeur prêt" du palpeur, en fonction du type de palpeur <ul style="list-style-type: none"> ■ Plage de réglage : ON ou OFF ■ Par défaut : ON

4.7 Configuration des axes

La procédure dépend du type d'interface du système de mesure raccordé et du type d'axe :

- Systèmes de mesure avec interface de type EnDat :
Les paramètres sont automatiquement reprise du système de mesure.
Informations complémentaires : "Configurer des axes pour systèmes de mesure avec interface EnDat", Page 95
- Systèmes de mesure avec interface de type 1 V_{CC} ou 11 μ A_{CC} :
Les paramètres doivent être configurés manuellement.
- Axe de type **Broche, Broche de transmission**
Les entrées/sorties, ainsi que d'autres paramètres doivent être configurés manuellement.
Informations complémentaires : "Axe de broche S", Page 107

Les paramètres des systèmes de mesure HEIDENHAIN qui se raccordent typiquement à l'appareil sont énumérés dans la vue d'ensemble des systèmes de mesure typiques.

Informations complémentaires : "Vue d'ensemble des systèmes de mesure typiques", Page 94

4.7.1 Principes de base pour la configuration des axes

i Pour pouvoir utiliser des fonctions telles que l'exécution de séquences, la configuration des axes doit répondre aux conventions de l'application concernée.

Système de référence sur les fraiseuses

Pour usiner une pièce sur une fraiseuse, il est possible de recourir à la règle des trois doigts de la main droite comme moyen mnémotechnique : le majeur dirigé dans le sens de l'axe d'outil indique alors le sens Z+, le pouce indique le sens X+ et l'index le sens Y+.

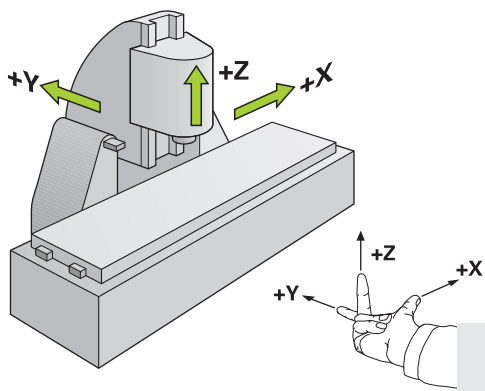


Figure 26 : Affectation du système de coordonnées rectangulaire aux axes de la machine

4.7.2 Vue d'ensemble des systèmes de mesure typiques

Le récapitulatif ci-après contient les paramètres des systèmes de mesure HEIDENHAIN qui sont typiquement raccordés à l'appareil.



Si d'autres systèmes de mesure sont connectés, vous devez consulter la documentation correspondante de l'appareil pour prendre connaissance des paramètres requis.

Systèmes de mesure linéaire

Exemples de systèmes de mesure typiquement utilisés

Série desystèmes de mesure	Interface	Période de signal	Marques de référence	Course de déplacement maximale
LS 383C	1 V _{CC}	20 µm	Codées	20 mm
LS 683C	1 V _{CC}	20 µm	Codées	20 mm
LS 187/487C	1 V _{CC}	20 µm	Codées	20 mm
LB 383C	1 V _{CC}	40 µm	Codées	80 mm

Exemples de systèmes de mesure typiquement utilisés

Série desystèmes de mesure	Interface	Résolution
LC 415	EnDat 2.2	5 nm

Systèmes de mesure angulaire et capteurs rotatifs

Exemples de systèmes de mesure typiquement utilisés

Série desystèmes de mesure	Interface	Nombre de traits/signaux de sortie par rotation	Marques de référence	Ecart de base
RON 285C	1 V _{CC}	18000	Codées	20°
RON 886C	1 V _{CC}	18000	Codées	20°
ROD 280C	1 V _{CC}	18000	Codées	20°
ROD 480	1 V _{CC}	1000 ... 5000	Une	-
ERN 180	1 V _{CC}	1000 ... 5000	Une	-
ERN 480	1 V _{CC}	1000 ... 5000	Une	-



Vous pouvez vous servir des formules suivantes pour calculer l'écart de base des marques de référence à distances codées des systèmes de mesure angulaire :

Ecart de base = $360^\circ \div \text{Nombre de marques de référence} \times 2$

Ecart de base = $(\text{Ecart de base } 360^\circ \times \text{en périodes de signal}) \div \text{Nombre de traits}$

Exemples de systèmes de mesure typiquement utilisés

Série desystèmes de mesure	Interface	Résolution
ROC 425	EnDat 2.2	25 bits
RCN 5310	EnDat 2.2	26 bits

4.7.3 Configurer des axes pour systèmes de mesure avec interface EnDat

Si l'entrée du système de mesure a déjà été affectée à l'axe correspondant, le système de mesure à interface EnDat raccordé sera automatiquement détecté au redémarrage et les paramètres adaptés. Sinon, vous pouvez aussi affecter l'entrée du système de mesure après l'avoir raccordé.

Condition require : Un système de mesure à interface EnDat est raccordé à l'appareil.

Réglages ► Axes ► <Nom de l'axe> ► Système de mesure

Paramètres	Explication
Entrée du système de mesure	Affectation de l'entrée du système de mesure correspondant à l'axe de l'appareil Configuration: <ul style="list-style-type: none"> ■ Non relié ■ X1 ■ X2 ■ X3 Informations complémentaires : "Vue d'ensemble de l'appareil", Page 72
Interface	Type d'interface détecté automatiquement EnDat
Étiquette signalétique	Informations relatives au système de mesure qui ont été lues à partir de l'étiquette signalétique électronique
Diagnostic	Résultats de diagnostic d'un système de mesure, analyse du fonctionnement d'un système de mesure (par ex. sur la base des réserves fonctionnelles) Informations complémentaires : "Diagnostic des systèmes de mesure à interface ", Page 190
Modèle système de mesure	Type de système de mesure connecté Configuration : <ul style="list-style-type: none"> ■ Système de mesure linéaire : axe linéaire ■ Système de mesure angulaire : axe rotatif ■ Syst. mes. ang. comme syst. mes. lin. : axe rotatif affiché comme axe linéaire ■ Par défaut : dépend du système de mesure connecté
Transmission mécanique	Pour l'affichage d'un axe rotatif comme axe linéaire : Course de déplacement en mm par rotation <ul style="list-style-type: none"> ■ Plage de réglage : 0,1 mm ... 1000 mm ■ Par défaut : 1.0
Décalage du point de référence	Configuration du décalage entre la marque de référence et le point zéro Informations complémentaires : "Décalage du point de référence", Page 96

Utilisation d'un Syst. mes. ang. comme syst. mes. lin.

Si vous configurez un système de mesure angulaire, ou un capteur rotatif comme système de mesure linéaire, il vous faudra respecter certains paramètres pour éviter tout risque de dépassement du système.

- Le rapport de transmission doit être choisi de sorte à ne pas dépasser la plage de déplacement maximale de 21474.483 mm.
- Il est recommandé de décaler le point de référence en tenant compte de la plage de déplacement maximale de ± 21474.483 mm, car cette limite s'applique avec ou sans décalage du point de référence.
- **Uniquement dans le cas de capteurs rotatifs multitours avec EnDat 2.2 :** Le capteur rotatif doit être monté de manière à ce qu'un éventuel dépassement du capteur rotatif n'ait pas d'effet négatif sur les coordonnées de la machine.

Décalage du point de référence

Réglages ► Axes ► <Nom de l'axe> ► Système de mesure ► Marques de référence ► Décalage du point de référence

Paramètres	Explication
Décalage du point de référence	Activation du calcul de l'offset entre une marque de référence et le point zéro machine <ul style="list-style-type: none"> ■ Plage de réglage : ON ou OFF ■ Par défaut : OFF
Décalage du point de référence	Programmation manuelle de l'offset (en mm ou en degrés, selon le type de système de mesure sélectionné) entre la marque de référence et le point zéro Par défaut : 0.00000
Position actuelle pour le décalage du point de référence	VALIDER mémorise comme offset la position actuelle (en mm ou en degrés, en fonction du type de système de mesure sélectionné), entre la marque de référence et le point zéro.

4.7.4 Configurer des axes pour des systèmes de mesure à interface 1 V_{CC} ou 11 μA_{CC}

Réglages ► Axes ► <Nom de l'axe> ► Système de mesure

Paramètres	Explication
Entrée du système de mesure	Affectation de l'entrée du système de mesure correspondant à l'axe de l'appareil Configuration: <ul style="list-style-type: none"> ■ Non relié ■ X1 ■ X2 ■ X3 Informations complémentaires : "Vue d'ensemble de l'appareil", Page 72
Signal incrémental	Signal du système de mesure connecté Configuration: <ul style="list-style-type: none"> ■ 1 V_{CC} : signal de tension sinusoïdal ■ 11 μA : signal de courant sinusoïdal ■ Par défaut : 1 V_{CC}

Paramètres	Explication
Modèle système de mesure	Type de système de mesure connecté Configuration: <ul style="list-style-type: none"> ■ Système de mesure linéaire : axe linéaire ■ Système de mesure angulaire : axe rotatif ■ Syst. mes. ang. comme syst. mes. lin. : axe rotatif affiché comme axe linéaire ■ Par défaut : dépend du système de mesure connecté
Période de signal	Pour les systèmes de mesure linéaire Longueur d'une période de signal <ul style="list-style-type: none"> ■ Plage de réglage : 0.001 µm ... 1000000.000 µm ■ Par défaut : 20 000
Nombre de traits	Pour les systèmes de mesure angulaire et l'affichage d'un axe rotatif comme axe linéaire. Nombre de traits <ul style="list-style-type: none"> ■ Plage de réglage : 1 ... 1000000 ■ Par défaut : 1000
Processus d'apprentissage	Lance la procédure d'apprentissage qui permet de déterminer le Nombre de traits d'un système de mesure angulaire à l'aide d'un angle de rotation prédéfini.
Mode d'affichage	Pour les systèmes de mesure angulaire et l'affichage d'un axe rotatif comme axe linéaire. Configuration: <ul style="list-style-type: none"> ■ -∞ ... ∞ ■ 0° ... 360° ■ -180° ... 180° ■ Par défaut : -∞ ... ∞
Transmission mécanique	Pour l'affichage d'un axe rotatif comme axe linéaire : Course de déplacement en mm par rotation <ul style="list-style-type: none"> ■ Plage de réglage : 0,1 mm ... 1000 mm ■ Par défaut : 1.0
Marques de référence	Configuration des Marques de référence Informations complémentaires : "Marques de référence (Système de mesure)", Page 99
Fréquence du filtre analogique	Valeur de fréquence du filtre passe-bas analogique Configuration: <ul style="list-style-type: none"> ■ 33 kHz : pour inhiber des fréquences de perturbation supérieures à 33 kHz ■ 400 kHz : pour inhiber des fréquences de perturbation supérieures à 400 kHz ■ Par défaut : 400 kHz

Paramètres	Explication
Résistance de terminaison	<p>Charge fictive permettant d'éviter les réflexions</p> <ul style="list-style-type: none"> ■ Paramètres : ON ou OFF ■ Par défaut : ON <div style="border: 1px solid black; padding: 5px; margin-top: 10px;"> <p>i Pour les signaux incrémentaux de type signal de courant ($11 \mu A_{CC}$), la résistance de terminaison est automatiquement désactivée.</p> </div>
Surveillance des erreurs	<p>Surveillance des erreurs de signal</p> <p>Configuration:</p> <ul style="list-style-type: none"> ■ Inactif : surveillance d'erreurs inactive ■ Salissures : surveillance des erreurs d'amplitude des signaux ■ Fréquence : surveillance des erreurs de fréquence des signaux ■ Fréquence & salissures : surveillance des erreurs d'amplitude et de fréquence des signaux ■ Par défaut : Fréquence & salissures <div style="border: 1px solid black; padding: 5px; margin-top: 10px;"> <p>i Si une des valeurs limites de la surveillance d'erreurs est dépassée, un message d'avertissement ou un message d'erreur apparaît.</p> </div> <p>Les valeurs limites dépendent du signal du système de mesure connecté :</p> <ul style="list-style-type: none"> ■ Signal 1 Vcc, paramètre Salissures <ul style="list-style-type: none"> ■ Message d'avertissement avec une tension de $\leq 0,45$ V ■ Message d'erreur avec une tension de $\leq 0,18$ V ou de $\geq 1,34$ V ■ Signal 1 Vcc, paramètre Fréquence <ul style="list-style-type: none"> ■ Message d'erreur avec une fréquence de ≥ 400 kHz ■ Signal 11 μA, paramètre Salissures <ul style="list-style-type: none"> ■ Message d'avertissement avec un courant de $\leq 5,76$ μA ■ Message d'erreur avec un courant de $\leq 2,32$ μA ou $\geq 17,27$ μA ■ Signal 11 μA, paramètre Fréquence <ul style="list-style-type: none"> ■ Message d'erreur avec une fréquence de ≥ 150 kHz
Sens de comptage	<p>Détection du signal pendant le mouvement de l'axe</p> <p>Configuration:</p> <ul style="list-style-type: none"> ■ Positif : le sens de déplacement correspond au sens de comptage du système de mesure ■ Négatif : le sens de déplacement ne correspond pas au sens de comptage du système de mesure ■ Par défaut : Positif
Diagnostic	<p>Résultats du diagnostic d'un système de mesure ; analyse du fonctionnement d'un système de mesure (par ex. sur la base d'une courbe de Lissajous)</p> <p>Informations complémentaires : "Diagnostic des systèmes de mesure à interface 1 V_{CC}/11 μA_{CC}", Page 189</p>

Déterminer le nombre de traits par rotation

Pour les systèmes de mesure angulaire à interface 1 V_{CC} ou 11 μA_{CC}, une procédure d'apprentissage permet de déterminer avec exactitude le nombre de traits par rotation.

Réglages ► Axes ► <Nom de l'axe> ► Système de mesure

- ▶ Dans la liste déroulante **Modèle système de mesure**, sélectionner le type **Système de mesure angulaire**
- ▶ Pour **Mode d'affichage**, sélectionner l'option **-∞ ... ∞**
- ▶ Appuyer sur **Marques de référence**
- ▶ Dans la liste déroulante **Marque de référence**, sélectionner une des options suivantes :
 - **Aucune** : aucune marque de référence disponible
 - **Une** : le système de mesure est pourvu d'une marque de référence
- ▶ Pour revenir à l'affichage précédent, appuyer sur **Précédent**
- ▶ Lancer la procédure d'apprentissage en appuyant sur **Démarrer**
- La procédure d'apprentissage démarre et l'assistant s'affiche.
- ▶ Suivre les instructions de l'assistant
- Le nombre de traits déterminé pendant la procédure d'apprentissage est mémorisé dans le champ **Nombre de traits**.



i Si vous sélectionnez un autre mode d'affichage à la fin de la procédure d'apprentissage, le nombre de traits déterminé reste mémorisé.

Marques de référence (Système de mesure)

Réglages ► Axes ► <Nom de l'axe> ► Système de mesure ► Marques de référence

i Il n'y a pas de recherche des marques de référence sur les systèmes de mesure à interface EnDat, car les axes sont automatiquement référencés.

Paramètres	Explication
Marque de référence	Définition du type de marques de référence Configuration: <ul style="list-style-type: none"> ■ Aucune : aucune marque de référence disponible ■ Une : le système de mesure est pourvu d'une marque de référence. ■ Codé : le système de mesure est pourvu de marques de référence à distances codées. ■ Par défaut : Une
Course de déplacement maximale	Pour les systèmes de mesure linéaire à marques de référence codées : Course de déplacement pour la détermination de la position absolue <ul style="list-style-type: none"> ■ Plage de réglage : 0.1 mm ... 10000.0 mm ■ Par défaut : 20.0

Paramètres	Explication
Ecart de base	<p>Pour les systèmes de mesure angulaire à marques de référence codées :</p> <p>Ecart de base maximal pour la détermination de la position absolue</p> <ul style="list-style-type: none"> ■ Plage de réglage : > 0° ... 360° ■ Par défaut : 10.0
Inversion de l'impulsion des marques de référence	<p>Définir si les impulsions de référence doivent être inversées pour être exploitées</p> <p>Paramètres</p> <ul style="list-style-type: none"> ■ ON : les impulsions de référence sont exploitées inversées en inversé. ■ OFF : les impulsions de référence ne sont pas analysées en inversé. ■ Par défaut : OFF
Décalage du point de référence	<p>Configuration du décalage entre la marque de référence et le point zéro</p> <p>Informations complémentaires : "Décalage du point de référence", Page 96</p>

Décalage du point de référence

Réglages ► Axes ► <Nom de l'axe> ► Système de mesure ► Marques de référence ►
 Décalage du point de référence

Paramètres	Explication
Décalage du point de référence	<p>Activation du calcul de l'offset entre une marque de référence et le point zéro machine</p> <ul style="list-style-type: none"> ■ Plage de réglage : ON ou OFF ■ Par défaut : OFF
Décalage du point de référence	<p>Programmation manuelle de l'offset (en mm ou en degrés, selon le type de système de mesure sélectionné) entre la marque de référence et le point zéro</p> <p>Par défaut : 0.00000</p>
Position actuelle pour le décalage du point de référence	<p>VALIDER mémorise comme offset la position actuelle (en mm ou en degrés, en fonction du type de système de mesure sélectionné), entre la marque de référence et le point zéro.</p>

4.7.5 La compensation d'erreur

Des influences mécaniques telles que les erreurs de guidage, les basculement en positions finales, les tolérances de la surface d'appui ou bien encore un montage inadapté (erreur d'Abbé) entraînent des erreurs de mesure. La compensation d'erreurs permet à l'appareil de corriger automatiquement les erreurs de mesure systématiques pendant l'usinage de pièces. Il est possible de définir un ou plusieurs facteurs de compensation en comparant des valeurs nominales et effectives.

Il faut distinguer deux méthodes :

- Compensation d'erreur linéaire (LEC) : le facteur de compensation est calculé à partir de la longueur prédéfinie pour un étalon de mesure (longueur nominale) et de la course de déplacement effective (longueur réelle). Le facteur de compensation s'applique alors en linéaire à toute la course de mesure.
- Compensation d'erreur linéaire par segment (SLEC) : l'axe est subdivisé en plusieurs segments par le biais de 200 points-repères maximum. Un facteur de compensation est alors défini et appliqué pour chacun de ces segments.

REMARQUE

Toute modification apportée ultérieurement aux réglages du système de mesure est susceptible d'entraîner des erreurs de mesure.

Si certains paramétrages du système de mesure sont modifiés (par exemple : l'entrée du système de mesure, le type de système de mesure, la période de signal ou les marques de référence), il se peut que certains facteurs de compensation déterminés préalablement ne soient plus pertinents.

- ▶ Si vous modifiez des paramètres du système de mesure, vous devrez ensuite configurer de nouveau la compensation des erreurs.



Quelle que soit la méthode utilisée, il est important de bien mesurer la valeur de l'erreur, par ex. à l'aide d'un système de mesure de comparaison ou d'un étalon de référence.



Il n'est pas possible de combiner la compensation d'erreur linéaire avec la compensation d'erreur linéaire par segment.



Si vous activez le décalage du point de référence, vous devrez ensuite configurer de nouveau la compensation des erreurs. Vous éviterez ainsi les erreurs de mesure.

Configurer une compensation d'erreur linéaire (LEC)

Avec la compensation d'erreur linéaire (LEC), l'appareil utilise un facteur de correction qui a été calculé à partir de la longueur (ou de l'angle) prédéfinie d'un étalon de mesure (longueur nominale ou angle nominal) et de la course de déplacement effective (longueur effective ou angle effectif). Le facteur de compensation est alors appliqué à l'ensemble de la plage de mesure.

Réglages ► Axes ► <Nom de l'axe> ► Compensation d'erreurs ► Compensation d'erreur linéaire (LEC)

Paramètres	Explication
Compensation	<p>Les influences mécaniques auxquelles sont soumis les axes de la machine sont compensées.</p> <p>Configuration :</p> <ul style="list-style-type: none"> ■ ON: Compensation activée ■ OFF: Compensation désactivée ■ Par défaut : OFF <div style="border: 1px solid black; padding: 5px; margin-top: 10px;"> <p>i Si la Compensation est activée, la Longueur nominale et la Longueur effective ne peuvent être ni créées, ni éditées.</p> </div>
Longueur nominale	<p>Champ de saisie de la longueur de l'étalon de mesure conformément aux indications du fabricant</p> <p>Unité : millimètre ou degré (selon le type de système de mesure)</p>
Longueur effective	<p>Champ de saisie de la longueur mesurée (course de déplacement effective)</p> <p>Unité : millimètre ou degré (selon le type de système de mesure)</p>

i Vous pouvez aussi appliquer la **Compensation d'erreur linéaire (LEC)** avec des systèmes de mesure angulaire lorsque l'angle de rotation est inférieur à 360°.

Configurer une compensation d'erreur linéaire segmentée (SLEC)

Pour procéder à une compensation d'erreur linéaire segmentée (SLEC), l'axe est subdivisé en segments plus courts, à l'aide de 200 points au maximum. C'est l'écart entre la longueur de la course de déplacement et la longueur du segment concerné qui donne la valeur de correction permettant de compenser les influences mécaniques de l'axe.

i Si le mode d'affichage $-\infty \dots \infty$ est sélectionné pour le système de mesure angulaire, la correction d'erreurs de systèmes de mesure angulaire n'a pas d'effet sur les valeurs négatives du tableau de points-repères.

Réglages ► Axes ► <Nom de l'axe> ► Compensation d'erreurs ► Compensation d'erreur linéaire segmentée (SLEC)

Paramètres	Explication
Compensation	Les influences mécaniques auxquelles sont soumis les axes de la machine sont compensées. Configuration : <ul style="list-style-type: none"> ■ ON: Compensation activée ■ OFF: Compensation désactivée ■ Par défaut : OFF
	<p>i Si la Compensation est active, il n'est pas possible d'éditer le Tableau de points de correction, ni de générer un nouveau tableau.</p>
Tableau de points de correction	Ouvre le tableau contenant les points de repère, pour l'édition manuelle Pour les différentes sections de trajectoires, le tableau contient : <ul style="list-style-type: none"> ■ La position des points-repères (P) ■ Les valeurs de correction (D)
Créer un tableau de points de repère	Ouvre le menu qui permet de créer un nouveau Tableau de points de correction Informations complémentaires : "Créer un tableau de points de repère", Page 104

Créer un tableau de points de repère

Réglages ► Axes ► <Nom de l'axe> ► Compensation d'erreurs ►

Compensation d'erreur linéaire segmentée (SLEC) ► Créer un tableau de points de repère

Paramètres	Explication
Nombre de points de correction	Nombre de points de repère sur l'axe mécanique de la machine <ul style="list-style-type: none"> ■ Plage de réglage : 2 ... 200 ■ Par défaut : 2
Ecart entre les points de correction	Écart entre les points de repère sur l'axe mécanique de la machine <ul style="list-style-type: none"> ■ Par défaut : 100.00000
Pt initial	Le point initial définit la position à partir de laquelle la compensation s'applique sur l'axe. <ul style="list-style-type: none"> ■ Par défaut : 0.00000
Créer	Génère un nouveau tableau de points-repères à partir des données renseignées

- ▶ Indiquer la valeur de correction (D) "**0,0**" pour le point **0**
- ▶ Indiquer les valeurs de correction définies par une opération de mesure sous **Valeur de correction (D)** pour les points de repère créés
- ▶ Valider les valeurs avec **RET**

Créer un tableau de points de repère

Réglages ► Axes ► <Nom de l'axe> ► Compensation d'erreurs ►

Compensation d'erreur linéaire segmentée (SLEC) ► Créer un tableau de points de repère

Paramètres	Explication
Nombre de points de correction	Nombre de points de repère sur l'axe mécanique de la machine <ul style="list-style-type: none"> ■ Plage de réglage : 2 ... 200 ■ Par défaut : 2
Ecart entre les points de correction	Écart entre les points de repère sur l'axe mécanique de la machine <ul style="list-style-type: none"> ■ Par défaut : 100.00000
Pt initial	Le point initial définit la position à partir de laquelle la compensation s'applique sur l'axe. <ul style="list-style-type: none"> ■ Par défaut : 0.00000
Créer	Génère un nouveau tableau de points-repères à partir des données renseignées

Adapter le tableau de points-repères existant

Une fois qu'un tableau de points-repères a été généré pour la compensation d'erreur linéaire segmentée, ce tableau peut-être adapté au besoin.

Réglages ► Axes ► <Nom de l'axe> ► Compensation d'erreurs ► Compensation d'erreur linéaire segmentée (SLEC)

- ▶ Désactiver la **Compensation** avec le commutateur coulissant **ON/OFF**
- ▶ Appuyer sur **Tableau de points de correction**
- Le tableau de points-repères affiche à la fois la **position des points-repères (P)** et les **valeurs de correction (D)** des différents segments de course.
- ▶ Adapter la **valeur de correction (D)** en fonction des points-repères
- ▶ Valider les valeurs avec **RET**
- ▶ Pour revenir à l'affichage précédent, appuyer sur **Précédent**
- ▶ Activer la **Compensation** avec le commutateur coulissant **ON/OFF**
- La compensation d'erreur est appliquée à l'axe.



Informations complémentaires : "Configurer une compensation d'erreur linéaire segmentée (SLEC)", Page 103

4.7.6 Configurer l'axe de broche

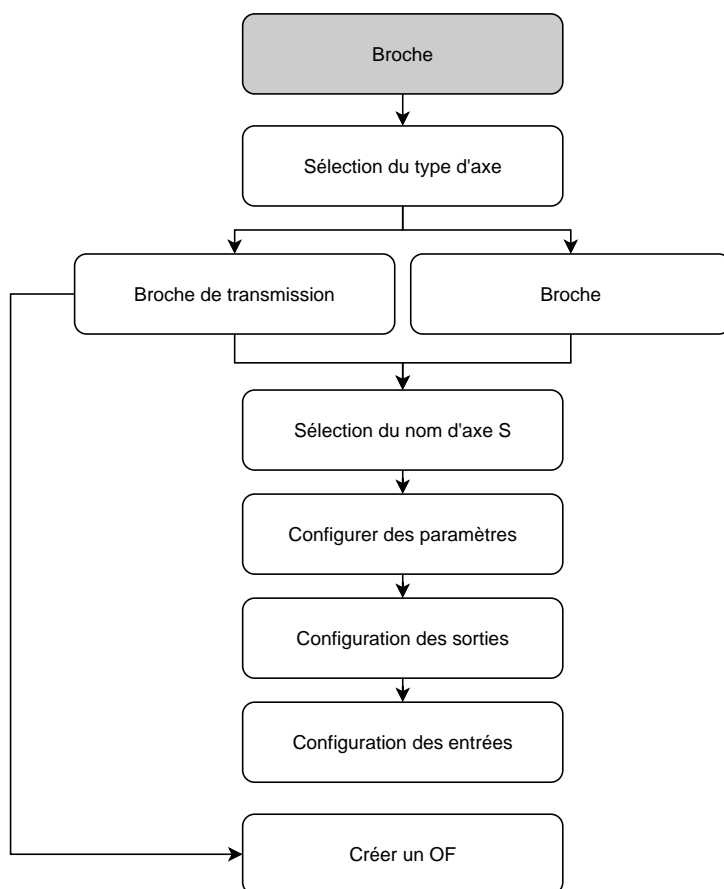
Selon la configuration de la machine-outil raccordée, vous devez configurer les entrées/sorties et d'autres paramètres de l'axe de broche avant toute mise en route. Si votre machine-outil utilise une **Broche de transmission**, vous avez également la possibilité de configurer les gammes de vitesse correspondantes.

L'axe d'une broche s'active et s'arrête soit avec les **Fonctions M** M3/M4, soit manuellement.

Si les **Fonctions M** M3/M4 sont indisponibles, alors la broche ne pourra être commandée que manuellement. Pour cela, vous devez configurer les paramètres des entrées numériques **Démarrage de la broche** et **Arrêt broche**.

Commande de l'axe de broche	Sortie analogique	Entrées	
		Démarrage de la broche	Arrêt broche
Mode manuel	affectée	affectée	affectée
Fonctions M M3/M4	affectée	non reliée	non reliée

Le schéma ci-après illustre le déroulé de la configuration :



Axe de broche S

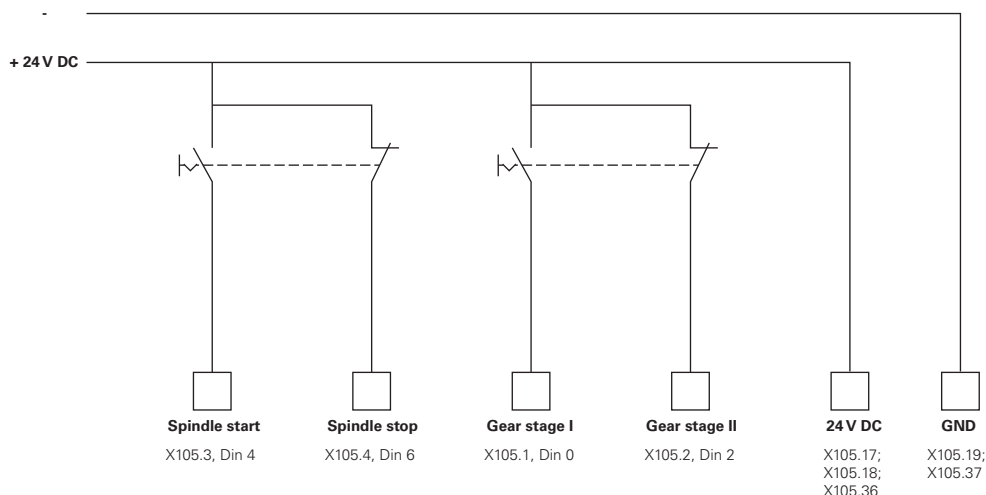
Réglages ► Axes ► Axe de broche S

Paramètres	Explication
Nom d'axe	Définition du nom des axes représentés dans l'aperçu des positions Configuration : <ul style="list-style-type: none"> ■ S ■ Par défaut : S
Type d'axe	Définition du type d'axe Configuration : <ul style="list-style-type: none"> ■ Non défini ■ Broche ■ Broche de transmission
Système de mesure	Configuration du système de mesure connecté Informations complémentaires : "Vue d'ensemble des systèmes de mesure typiques", Page 94
Compensation d'erreurs	Configuration de la compensation d'erreur linéaire LEC ou compensation d'erreur linéaire pas à pas SLEC Informations complémentaires : "La compensation d'erreur", Page 101
Sorties	Configuration des Sorties pour la broche Informations complémentaires : "Sorties (S)", Page 109
Entrées	Configuration des Entrées pour la broche Informations complémentaires : "Entrées (S)", Page 111
Gammes de vitesse	Configuration des Gammes de vitesse pour la Broche de transmission Informations complémentaires : "Gammes de vitesse", Page 114
Sélection d'une gamme de vitesse par signal externe	Sélection des Gammes de vitesse de la Broche de transmission via des signaux externes. Pour pouvoir changer les Gammes de vitesse , vous devez appliquer une tension de 24 V CC au niveau de X105.17/18/36. Paramètres <ul style="list-style-type: none"> ■ ON : sélection des Gammes de vitesse via des signaux externes ■ OFF : sélection des Gammes de vitesse manuellement dans les différents modes ■ Par défaut : OFF
Temps de démarrage pour gamme de vitesse haute de la broche	Réglage du Temps de démarrage de l'arrêt à la vitesse de rotation maximale S_{max} pour la plage de vitesse de rotation supérieure <ul style="list-style-type: none"> ■ Plage de réglage : 50 ms ... 10000 ms ■ Par défaut : 500
Temps de démarrage pour gamme de vitesse basse de la broche	Réglage du Temps de démarrage de l'arrêt à la vitesse de rotation maximale S_{max} pour la plage de vitesse de rotation inférieure <ul style="list-style-type: none"> ■ Plage de réglage : 50 ms ... 10000 ms ■ Par défaut : 500

Paramètres	Explication
Caractéristiques - point d'inflexion des temps de démarrage	Définition de la limite entre les plages supérieure et inférieure de la vitesse de rotation de la broche. La valeur du temps d'accélération doit être définie sur Smax . <ul style="list-style-type: none"> ■ Plage de réglage : 0 1/min ... 2000 1/min ■ Par défaut : 1500
Vitesse de rotation minimale de la broche	Réglage de la vitesse de rotation minimale de la broche <ul style="list-style-type: none"> ■ Plage de réglage : 0 1/min ... 500 1/min ■ Par défaut : 50
Vitesse de rotation broche max. pour l'arrêt broche orienté	Réglage de la vitesse de rotation maximale de la broche pour l'arrêt broche orienté <ul style="list-style-type: none"> ■ Plage de réglage : 0 1/min ... 500 1/min ■ Par défaut : 30
<div style="border: 1px solid black; padding: 5px; display: inline-block;"> <p>i Pour utiliser cette fonction, il faut qu'une entrée ait été affectée au paramètre Position de la broche. Informations complémentaires : "Entrées (S)", Page 111</p> </div>	
Vitesse de rotation maximale pour le filetage	Réglage de la vitesse de rotation maximale de la broche pour le filetage lors du taraudage <ul style="list-style-type: none"> ■ Plage de réglage : 100 1/min ... 2000 1/min ■ Par défaut : 1000

Sélection d'une gamme de vitesse par signal externe

Pour pouvoir changer les **Gammes de vitesse**, une alimentation 24 V CC doit être appliquée aux ports X105.17, X105.18 ou X105.36.



Temps de démarrage d'une broche

La valeur **Caractéristiques - point d'inflexion des temps de démarrage** subdivise les vitesses de rotation de la broche en deux plages. Pour chacune des plages, vous pouvez définir un temps de démarrage :

- **Temps de démarrage pour gamme de vitesse haute de la broche** : temps pendant lequel la broche passe de l'état d'arrêt à la vitesse de rotation maximale **Smax** en accélérant
- **Temps de démarrage pour gamme de vitesse basse de la broche** : temps pendant lequel la broche passe de l'état d'arrêt à la vitesse de rotation maximale **Smax** en accélérant

Sorties (S)

Votre moteur se configure dans les paramètres des sorties. Il vous faut procéder à différents paramétrages, suivant le type de moteur.

Réglages ► Axes ► S ► Sorties

Paramètres	Explication
Type de moteur	<ul style="list-style-type: none"> ■ Servomoteur bipolaire : -10 V ... 10 V ■ Servomoteur unipolaire : 0 V ... 10 V ■ Moteur pas à pas

Type de moteur : Servomoteur bipolaire

Réglages ► Axes ► S ► Sorties

Paramètres	Explication
Sortie analogique	Affectation de la sortie analogique, conformément à l'affectation des plots <ul style="list-style-type: none"> ■ Par défaut : Non relié
La sortie analogique est inversée.	Si cette fonction est activée, le signal analogique est inversé en sortie. <ul style="list-style-type: none"> ■ Par défaut : Non activée
Smax	Définition de la Vitesse rotation broche atteinte avec Umax <ul style="list-style-type: none"> ■ Plage de réglage : 1 1/min ... 10000 1/min ■ Par défaut : 2000
Umax	Tension maximale émise à la sortie analogique pour atteindre Smax <ul style="list-style-type: none"> ■ Plage de réglage : 1000 mV ... 10000 mV ■ Par défaut : 9000
Activation du système d'entraînement	Affectation de la sortie numérique pour l'activation du système d'entraînement, conformément à l'affectation des plots <ul style="list-style-type: none"> ■ Par défaut : Non relié

Type de moteur : Servomoteur unipolaire

Réglages ► Axes ► S ► Sorties

Paramètres	Explication
Sortie analogique	Affectation de la sortie analogique, conformément à l'affectation des plots <ul style="list-style-type: none"> ■ Par défaut : Non relié
La sortie analogique est inversée.	Si cette fonction est activée, le signal analogique est inversé en sortie. <ul style="list-style-type: none"> ■ Par défaut : Non activée
Smax	Définition de la Vitesse rotation broche atteinte avec Umax <ul style="list-style-type: none"> ■ Plage de réglage : 1 1/min ... 10000 1/min ■ Par défaut : 2000
Umax	Tension maximale émise à la sortie analogique pour atteindre Smax <ul style="list-style-type: none"> ■ Plage de réglage : 1000 mV ... 10000 mV ■ Par défaut : 9000
Activation rotation horaire	Affectation de la sortie numérique pour activer la rotation dans le sens horaire Il faut que l'entrée soit configurée lors de la sélection du type de moteur Servomoteur unipolaire . <ul style="list-style-type: none"> ■ Par défaut : Non relié
Activation rotation anti-horaire	Affectation de la sortie numérique pour activer la rotation dans le sens horaire Il faut que l'entrée soit configurée lors de la sélection du type de moteur Servomoteur unipolaire . <ul style="list-style-type: none"> ■ Par défaut : Non relié
Activation du système d'entraînement	Affectation de la sortie numérique pour l'activation du système d'entraînement, conformément à l'affectation des plots <ul style="list-style-type: none"> ■ Par défaut : Non relié

Type de moteur : Moteur pas à pas

Paramètres	Explication
Sortie du moteur pas à pas	Affectation de la sortie du moteur pas à pas conformément au brochage <ul style="list-style-type: none"> ■ Par défaut : Non relié
Fréquence de pas minimale	Définition de la fréquence de pas minimale du moteur pas à pas raccordé <ul style="list-style-type: none"> ■ Plage de réglage : 0 kHz ... 1000 kHz ■ Par défaut : 0 000
Fréquence de pas maximale	Définition de la fréquence de pas maximale du moteur pas à pas raccordé <ul style="list-style-type: none"> ■ Plage de réglage : 0 kHz ... 1000 kHz ■ Par défaut : 20 000
Le signal de direction est inversé.	Activation de la fonction lorsque vous cherchez à modifier le sens de rotation du moteur pas à pas connecté <ul style="list-style-type: none"> ■ Par défaut : Non activée
Smax	Définition de la Vitesse rotation broche atteinte avec Umax <ul style="list-style-type: none"> ■ Plage de réglage : 1 1/min ... 10000 1/min ■ Par défaut : 2000
Activation du système d'entraînement	Affectation de la sortie numérique pour l'activation du système d'entraînement, conformément à l'affectation des plots <ul style="list-style-type: none"> ■ Par défaut : Non relié

Entrées (S)

Réglages ► Axes ► S ► Entrées

Paramètres	Explication
Instructions de mouvement de l'entrée numérique	Configuration des commandes de mouvement pour l'entrée numérique des broches, par ex. touches Jog pour le démarrage et l'arrêt de la broche.
Entrées d'activation numériques	Configuration des entrées numériques pour l'activation de la broche
Affichage de la vitesse de rotation via l'entrée analogique	Configuration de l'affichage de la vitesse de rotation effective ; affectation de l'avance rapide si la vitesse de rotation effective doit être affichée ; indication de la vitesse de rotation pour une tension en entrée de 5 V.



Commandes de mouvement de l'entrée numérique (S)

Réglages ► Axes ► S ► Entrées ► Instructions de mouvement de l'entrée numérique

Paramètres	Explication
Activer les instructions numér. de dépl.	Utilisation des instructions numériques de déplacement <ul style="list-style-type: none"> ■ Paramètres : ON ou OFF ■ Par défaut : OFF
Démarrage de la broche	Affectation de l'entrée numérique pour le démarrage de la broche, conformément à l'affectation des plots <ul style="list-style-type: none"> ■ Par défaut : Non relié
Arrêt broche	Affectation de l'entrée numérique pour l'arrêt de la broche, conformément à l'affectation des plots <ul style="list-style-type: none"> ■ Par défaut : Non relié

Entrées d'activation numériques (S)

Réglages ► Axes ► S ► Entrées ► Entrées d'activation numériques

Paramètres	Explication
Disponibilité de la broche	Affectation d'une entrée numérique ; indique que la broche se trouve dans un état sans erreur. <ul style="list-style-type: none"> ■ Par défaut : Non relié
Interruption de la broche	Affectation d'une entrée numérique ; à l'état actif, met immédiatement hors tension la sortie analogique configurée pour la broche. Un mouvement de broche est interrompu sans rampe, les axes en mouvement éventuellement automatiquement arrêtés et l'activation de la broche inhibée. <div style="border: 1px solid black; padding: 5px; margin-top: 10px;"> <p> Le constructeur de la machine est responsable de l'arrêt immédiat de la broche.</p> </div> <ul style="list-style-type: none"> ■ Par défaut : Non relié
Dispositif de protection de la broche	Affectation d'une entrée numérique ; indique si un dispositif de protection de la broche présent est ouvert ou fermé. Ce signal influence les messages d'erreur et l'exécution de programme. <div style="border: 1px solid black; padding: 5px; margin-top: 10px;"> <p> Le constructeur de la machine est responsable de la mise à l'arrêt immédiat de la broche en cas de protection broche ouverte.</p> </div> <ul style="list-style-type: none"> ■ Par défaut : Non relié
Fin de course du fourreau +	Affectation d'une entrée numérique pour le commutateur fin de course supérieur des fourreaux. Entrée utilisée pour inverser le sens de rotation de la broche lors du filetage <ul style="list-style-type: none"> ■ Par défaut : Non relié
Fin de course du fourreau -	Affectation d'une entrée numérique pour le commutateur de fin de course inférieur des fourreaux. Entrée utilisée pour inverser le sens de rotation de la broche lors du filetage <ul style="list-style-type: none"> ■ Par défaut : Non relié

Paramètres	Explication
Position de la broche	Affectation d'une entrée numérique ; si la vitesse de rotation de la broche a été définie en dessous de la Vitesse de rotation broche max. pour l'arrêt broche orienté , le signal commute sans courant à la position de votre choix lors de l'arrêt. <ul style="list-style-type: none"> ■ Par défaut : Non relié
Activation de la broche dans le sens anti-horaire	Affectation d'une entrée numérique pour le sens de rotation anti-horaire de la broche, conformément au brochage <ul style="list-style-type: none"> ■ Par défaut : Non relié <div style="border: 1px solid black; padding: 5px; margin-top: 10px;"> <p>i Le signal en entrée externe a la priorité par rapport au sens de rotation paramétré dans le Menu OEM ou dans menu Programmation.</p> </div> <div style="border: 1px solid black; padding: 5px; margin-top: 10px;"> <p>i Le signal externe n'est évalué que si un niveau High se trouve constamment appliqué à l'entrée numérique du Démarrage de la broche.</p> </div>

Affichage de la vitesse de rotation via l'entrée analogique (S)

Réglages ► Axes ► S ► Entrées ► Affichage de la vitesse de rotation via l'entrée analogique

Paramètres	Explication
Affichage de la vitesse de rotation via l'entrée analogique	Activation de l'affichage de la vitesse de rotation de la broche dans l'affichage de positions <ul style="list-style-type: none"> ■ Paramètres : ON ou OFF ■ Par défaut : OFF
Entrée de l'affichage de la vitesse de rotation	Affectation de l'entrée analogique conformément au brochage <ul style="list-style-type: none"> ■ Par défaut : Non relié
Vitesse de rotation pour une tension d'entrée de 5 V	Vitesse de rotation de la broche pour une tension en entrée de 5 V <ul style="list-style-type: none"> ■ Par défaut : 2000 <div style="border: 1px solid black; padding: 5px; margin-top: 10px;"> <p>i La tension mesurée en entrée est calculée avec le facteur Vitesse de rotation pour une tension d'entrée de 5 V. Le résultat s'affiche comme vitesse de rotation effective dans l'affichage de positions.</p> </div>

Ajouter des Gammes de vitesse

Réglages ► Axes ► S ► Gammes de vitesse ► +

Paramètres	Explication
+	Ajout d'une gamme de vitesse avec un nom par défaut

Gammes de vitesse

Réglages ► Axes ► S ► Gammes de vitesse

Paramètres	Explication
Nom	Saisie du nom de la gamme de vitesse <ul style="list-style-type: none"> ■ Par défaut: Gamme [n]
Smax	Définition de la Vitesse rotation broche atteinte avec Umax <ul style="list-style-type: none"> ■ Plage de réglage : 1 1/min ... 10000 1/min ■ Par défaut : 2000
Temps de démarrage pour gamme de vitesse haute de la broche	Réglage des Temps de démarrage requis jusqu'à ce que Smax soit atteint <ul style="list-style-type: none"> ■ Plage de réglage : 50 ms ... 10000 ms ■ Par défaut : 500
Temps de démarrage pour gamme de vitesse basse de la broche	Réglage des Temps de démarrage requis jusqu'à ce que Smax soit atteint <ul style="list-style-type: none"> ■ Plage de réglage : 50 ms ... 10000 ms ■ Par défaut : 500
Caractéristiques - point d'inflexion des temps de démarrage	Réglage de la vitesse de rotation de la broche qui marque le passage de plage de vitesse haute à la plage de vitesse basse <ul style="list-style-type: none"> ■ Plage de réglage : 0 1/min ... 2000 1/min ■ Par défaut : 1500
Vitesse de rotation minimale de la broche	Réglage de la vitesse de rotation minimale de la broche <ul style="list-style-type: none"> ■ Plage de réglage : 0 1/min ... 10000 1/min ■ Par défaut : 50
Supprimer	Suppression de la gamme de vitesse sélectionnée

4.7.7 Fonctions de commutation

Réglages ► Axes ► Configurations générales ► Fonctions de commutation



Les fonctions de commutation ne doivent pas être utilisées comme faisant partie d'une fonction de sécurité.

Paramètres	Explication
Entrées	Affectation de l'entrée numérique pour la fonction de commutation concernée, conformément à l'affectation des plots Informations complémentaires : "Entrées (Fonctions de commutation)", Page 115
Sorties	Affectation de la sortie numérique pour la fonction de commutation concernée, conformément à l'affectation des plots Informations complémentaires : "Sorties (Fonctions de commutation)", Page 115

Entrées (Fonctions de commutation)

i Les fonctions de commutation ne doivent pas être utilisées comme faisant partie d'une fonction de sécurité.

Réglages ► Axes ► Configurations générales ► Fonctions de commutation ► Entrées

Paramètres	Explication
Tension de la commande ON	Affectation de l'entrée numérique pour l'interrogation de la tension de commande externe (par ex. pour la machine à piloter) <ul style="list-style-type: none"> ■ Par défaut : Non relié
Arrêt d'urgence actif	Affectation de l'entrée numérique pour l'interrogation qui permet de savoir si un commutateur d'arrêt d'urgence raccordé en externe a été activé <ul style="list-style-type: none"> ■ Par défaut : Non relié

Sorties (Fonctions de commutation)

i Les fonctions de commutation ne doivent pas être utilisées comme faisant partie d'une fonction de sécurité.

Réglages ► Axes ► Configurations générales ► Fonctions de commutation ► Sorties

Paramètres	Explication
Agent réfrigérant	Affectation de la sortie numérique pour l'activation ou la désactivation de l'alimentation en liquide de coupe de la machine-outil. <ul style="list-style-type: none"> ■ Par défaut : Non relié
Fonction de commutation définie par l'utilisateur	Affectation de la sortie relais qui s'active quelques secondes après la mise hors tension de l'appareil. Par exemple : Ce circuit peut coupler la mise sous/hors tension de l'appareil à la mise sous/hors tension de la machine-outil à commander. <ul style="list-style-type: none"> ■ Par défaut : Non relié

4.7.8 Coupler des axes

Si vous coupez les axes les uns avec les autres, l'appareil calcule les valeurs de position des deux axes conformément au type de calcul sélectionné. Dans l'affichage de positions, seul l'axe principal avec la valeur de position calculée apparaît.

Réglages ► Axes ► <Nom de l'axe>

Paramètres	Explication
Type d'axe	<p>Définition du type d'axe</p> <p>Réglages :</p> <ul style="list-style-type: none"> ■ Axe couplé : axe dont la valeur de position est calculée avec un axe principal <div style="border: 1px solid black; padding: 5px; margin: 5px 0;"> <p>i Les axes couplés ne sont pas visibles dans l'affichage de positions. L'axe de position affiche uniquement l'axe principal, avec la valeur de position calculée pour les deux axes.</p> </div> <div style="border: 1px solid black; padding: 5px; margin: 5px 0;"> <p>i Pour les axes couplés, l'appareil adapte automatiquement le nom des axes. Le nom d'axe se compose alors du nom de l'axe principal et du type de calcul sélectionné, par ex. +X.</p> </div>
Axe principal couplé	<p>Choix de l'axe principal avec lequel l'axe est couplé</p> <p>Valeur par défaut : aucune</p>
Calcul avec l'axe principal	<p>Type de calcul des valeurs de position de l'axe principal et de l'axe couplé</p> <p>Réglages :</p> <ul style="list-style-type: none"> ■ + : les valeurs de position s'ajoutent (axe principal + axe couplé) ■ - : une valeur de position est soustraite à l'autre (axe principal - axe couplé) ■ Par défaut : +

4.7.9 Marques de référence

Réglages ► Axes ► Configurations générales ► Marques de référence

Paramètres	Explication
Recherche des marques de réf. après démarrage de l'appareil	<p>Configuration de la recherche des marques de référence après le démarrage de l'appareil</p> <p>Configuration:</p> <ul style="list-style-type: none"> ■ ON : la recherche des marques de référence doit être effectuée au démarrage. ■ OFF : aucune recherche des marques de référence n'est demandée au démarrage de l'appareil. ■ Par défaut : ON
Tous les utili. peuvent annuler la rech. des marques de réf.	<p>Vous définissez si la recherche des marques de référence peut être interrompue par tous les types d'utilisateurs, ou non.</p> <p>Paramètres</p> <ul style="list-style-type: none"> ■ ON : chaque type d'utilisateur peut interrompre la recherche des marques de référence. ■ OFF : seule le type d'utilisateur OEM ou Setup peut interrompre la recherche des marques de référence. ■ Par défaut : OFF
Recherche des marques de référence	Démarrer lance la recherche des marques de référence et ouvre la zone de travail.
Etat de la recherche des marques de référence	<p>Indique si la recherche des marques de référence a été une réussite, ou non</p> <p>Affichage :</p> <ul style="list-style-type: none"> ■ Réussi ■ Echec
Interruption de la recherche des marques de référence	<p>Indique si la recherche des marques de référence a été interrompue, ou non</p> <p>Affichage :</p> <ul style="list-style-type: none"> ■ Oui ■ Non

Activer la recherche des marques de référence

L'appareil peut se servir des marques de référence pour établir un rapport entre la table de la machine et la machine. Si la recherche des marques de référence est activée, un assistant s'affiche une fois l'appareil démarré. Il vous invite à déplacer les axes en vue de rechercher les marques de référence.

Condition requise : les systèmes de mesure montés sont pourvus de marques de référence qui sont configurées dans les paramètres des axes.



Il n'y a pas de recherche des marques de référence sur les systèmes de mesure à interface EnDat, car les axes sont automatiquement référencés.



Il est également possible d'interrompre la recherche automatique des marques de référence après le démarrage de l'appareil en fonction de sa configuration.

Informations complémentaires : "Marques de référence (Système de mesure)", Page 99



- ▶ Dans le menu principal, appuyer sur **Réglages**



- ▶ Appuyer sur **Axes**
 - ▶ Ouvrir dans l'ordre :
 - **Configurations générales**
 - **Marques de référence**
 - ▶ Activer la **Recherche des marques de réf. après démarrage de l'appareil** avec le commutateur coulissant **ON/OFF**
 - Les marques de référence doivent être franchies une fois l'appareil démarré.
 - Les fonctions de l'appareil ne sont disponibles qu'après la recherche des marques de référence.
 - Une fois la recherche des marques de référence terminée, le symbole de la référence cesse de clignoter.
- Informations complémentaires** : "Éléments de commande de l'affichage de positions", Page 40

4.8 Configurer les fonctions M



Les informations qui suivent ne valent que pour certains appareils avec le numéro d'identification 1089178-xx.

Selon la configuration de la machine-outil, vous pouvez aussi recourir aux fonctions M (fonctions Machine) pour vos opérations d'usinage. Les fonctions M vous permettent d'influencer les facteurs suivants :

- les fonctions de la machine-outil, telles que l'activation et la désactivation de la rotation de la broche et de l'arrosage
- le comportement de contournage de l'outil
- l'exécution du programme

Vous pouvez utiliser toutes les fonctions comme type de séquence dans la programmation et l'exécution de programme.

Informations complémentaires : "Fonctions de machine", Page 252

Lorsque vous appelez des fonctions M, vous pouvez également afficher un graphique en option.

Informations complémentaires : "Configurer des fonctions M", Page 127

L'appareil distingue alors les fonctions M standards des fonctions M spécifiques au constructeur.

4.8.1 Fonctions M standards

L'appareil supporte les fonctions M standards suivantes (selon la norme DIN 66025/ISO 6983) :

Code	Description
M2	ARRET programme, ARRET broche, ARRET arrosage
M3	Rotation broche dans le sens horaire
M4	Rotation broche dans le sens antihoraire
M5	ARRET broche
M8	MARCHE arrosage
M9	ARRET arrosage
M30	ARRET programme, ARRET broche, ARRET arrosage

Ces fonctions M sont certes indépendantes de la machine mais certaines d'entre elles dépendent tout de même de la configuration de la machine-outil (par ex. fonctions broche).

4.8.2 Fonctions M spécifiques au constructeur



Les fonctions M spécifiques au constructeur, M100 à M120, ne sont disponibles que si la sortie reliée a été configurée au préalable.

Informations complémentaires : "Configurer des fonctions M", Page

L'appareil supporte aussi les fonctions M spécifiques au constructeur avec les caractéristiques suivantes :

- Plage de numéros définissable de M100 à M120
- Fonction dépendante du constructeur de la machine
- Utilisation sur le bouton de la barre OEM

Informations complémentaires : "Configurer le Menu OEM", Page 121

4.9 Espace OEM

Dans l'**Espace OEM**, la personne chargée de la mise en service peut procéder à des adaptations sur l'appareil :

- **Documentation** : documentation OEM, par ex. ajout de consignes d'entretien
- **Ecran de démarrage** : définir l'écran de démarrage avec le logo de l'entreprise
- **Menu OEM** : configurer la barre OEM avec des fonctions spécifiques
- **Réglages** : sélectionner l'application et régler les éléments d'affichage et les messages
- **Captures d'écran** : configurer l'appareil pour les captures d'écran avec le programme ScreenshotClient

4.9.1 Ajouter de la documentation

Vous pouvez mémoriser la documentation de l'appareil sur l'appareil de manière à pouvoir la consulter directement.



Seuls des documents au format *.pdf peuvent être ajoutés. L'appareil n'affiche pas d'autres formats.

Réglages ► Service ► Espace OEM ► Documentation

Paramètres	Explication
Sélection de la documentation	Sélection du fichier (type de fichier : PDF). Le fichier est automatiquement copié dans le répertoire correspondant de l'appareil.

4.9.2 Ecran de démarrage ajouter

À la mise sous tension de l'appareil, vous pouvez faire apparaître un écran de démarrage OEM avec, par exemple, le nom ou le logo d'une entreprise. Pour cela, vous devez mémoriser sur l'appareil un fichier-image présentant les caractéristiques suivantes :

- Type de fichier : PNG ou JPG
- Résolution : 96 ppi
- Format d'image : 16:10 (Les images dont le format ne correspond pas seront proportionnellement mises à l'échelle.)
- Taille de l'image : 1280 x 800 pixels max.

Réglages ► Service ► Espace OEM ► Ecran de démarrage

Paramètres	Explication
Sélection de l'écran de démarrage	Choix du fichier image qui doit être utilisé comme écran d'accueil (type de fichier : PNG ou JPG) Informations complémentaires : "Ecran de démarrage ajouter", Page 120
Supprimer l'écran d'accueil	Supprimer supprime l'écran d'accueil personnalisé et restaure l'affichage par défaut.



Si vous sauvegardez les fichiers utilisateur, l'écran d'accueil spécifique à l'OEM sera lui aussi sauvegardé et il sera possible de le restaurer.

Informations complémentaires : "Sauvegarder les fichiers utilisateur", Page 132

4.9.3 Configurer le Menu OEM

Vous pouvez configurer l'apparence et les entrées de menu de la barre OEM.

i Si vous configurez plus d'entrées de menu que le **Menu OEM** ne peut en afficher, vous avez la possibilité de naviguer dans le **Menu OEM** par déroulement vertical.

Réglages ► Service ► Espace OEM ► Menu OEM

Paramètres	Explication
Afficher le menu	Affichage du Menu OEM Réglages : <ul style="list-style-type: none"> ■ ON : le Menu OEM s'affiche dans l'interface des modes de fonctionnement correspondants. ■ OFF : le Menu OEM ne s'affiche pas. Par défaut : OFF
Entrées de menu	Configuration des Entrées de menu dans le Menu OEM

Ajouter des entrées dans la barre

Réglages ► Service ► Espace OEM ► Menu OEM ► Entrées de menu ► +

Paramètres	Explication
Description	Description de l'entrée de menu dans le Menu OEM
Type	Sélection de la nouvelle entrée de menu dans le Menu OEM Réglages : <ul style="list-style-type: none"> ■ Vide ■ Logo ■ Vitesse rotation broche ■ Fonction M ■ Fonctions spéciales ■ Document Par défaut : Vide
Paramètres	Les paramètres disponibles dépendent du type de barre sélectionné : <ul style="list-style-type: none"> ■ Logo ■ Vitesse rotation broche ■ Fonctions M ■ Fonctions spéciales ■ Document
Supprimer l'entrée de menu	Supprimer l'entrée de menu du Menu OEM

Configurer un logo OEM

Dans la barre OEM, vous pouvez afficher un logo d'entreprise OEM. En option, vous pouvez ouvrir un fichier PDF contenant la documentation de l'OEM en appuyant sur le logo de l'OEM.

Réglages ► Service ► Espace OEM ► Menu OEM ► Entrées de menu ► Logo

Paramètre	Explication
Description	Description de l'entrée de menu dans le Menu OEM
Type	Logo
Sélectionner un logo	Sélectionner l'image de votre choix pour l'affichage
Lien vers la documentation	Utiliser le logo pour appeler une documentation associée Configuration : <ul style="list-style-type: none"> ■ Aucune ■ Manuel d'utilisation ■ Informations maintenance OEM Valeur par défaut : Aucune
Charger le fichier-image	Copier un fichier image sélectionné dans l'emplacement de stockage /Oem/Images <ul style="list-style-type: none"> ■ Type de fichier : PNG, JPG, PPM, BMP ou SVG ■ Taille de l'image : 140 x 70 pixels max.
Supprimer l'entrée de menu	Supprimer l'entrée de la Menu OEM

Configurer les valeurs nominales pour la vitesse de rotation de la broche

Dans la barre OEM, vous pouvez définir les entrées du menu qui, en fonction de la configuration de la machine-outil, commandent la vitesse de rotation de la broche.



En maintenant le doigt appuyé sur un champ **Vitesse rotation broche**, vous pouvez écraser la valeur de vitesse de rotation de la broche configurée avec la vitesse de rotation actuelle.

Informations complémentaires : "Appeler des fonctions du Menu OEM", Page 48

Réglages ► Service ► Espace OEM ► Menu OEM ► Entrées de menu ► Vitesse rotation broche

Paramètres	Explication
Description	Description de l'entrée de menu dans le Menu OEM
Type	Vitesse rotation broche
Broche	S
Vitesse rotation broche	Réglage de la vitesse de rotation de la broche <ul style="list-style-type: none"> ■ Plage de réglage : dépend de la configuration de l'axe de broche S ■ Par défaut : 0
Supprimer l'entrée de menu	Supprimer l'entrée de menu du Menu OEM

Configurer des fonctions M

i Les informations qui suivent ne valent que pour certains appareils avec le numéro d'identification 1089178-xx.

Dans la barre OEM, vous pouvez définir les entrées du menu qui, en fonction de la configuration de la machine-outil, commanderont l'utilisation des fonctions M.

i Les fonctions M spécifiques au constructeur, M100 à M120, ne sont disponibles que si la sortie reliée a été configurée au préalable.
Informations complémentaires : "Configurer des fonctions M", Page

Réglages ► Service ► Espace OEM ► Menu OEM ► Entrées de menu ► Fonction M

Paramètre	Explication
Description	Description de l'entrée de la Menu OEM
Type	Fonction M
Numéro de la fonction M	Sélection de la fonction M souhaitée Plages de réglage <ul style="list-style-type: none"> ■ 100.T ... 120.T (TOGGLE : commute entre les états à l'actionnement) ■ 100.P ... 120.P (PULSE : la longueur peut être réglée via le paramètre Durée d'impulsion) ■ Par défaut : Vide
Durée d'impulsion	Sélectionner la longueur de l'impulsion active high Plage de réglage : <ul style="list-style-type: none"> ■ 8 ms ... 1500 ms ■ Par défaut : 500 ms
Relancer	Redémarrage de la durée d'impulsion <ul style="list-style-type: none"> ■ Paramètres : ON ou OFF ■ Par défaut : OFF
Sélectionner image pour fonction active	Sélectionner l'image de votre choix pour la représentation de la fonction active
Sélectionner image pour fonction inactive	Sélectionner l'image de votre choix pour la représentation de la fonction inactive
Charger le fichier-image	Copier un fichier image sélectionné dans l'emplacement de stockage /Oem/Images <ul style="list-style-type: none"> ■ Type de fichier : PNG, JPG, PPM, BMP ou SVG ■ Taille de l'image : 100 x 70 pixels max.
Supprimer l'entrée de menu	Supprimer l'entrée de la Menu OEM

Configurer les fonctions spéciales



Les informations qui suivent ne valent que pour les appareils portant le numéro d'identification 1089179-xx.

Dans la barre OEM, vous pouvez définir les entrées de menu qui permettront de commander les fonctions spéciales de la machine-outil connectée.



Les fonctions disponibles dépendent de la configuration de l'appareil et de la machine-outil raccordée.

Réglages ► Service ► Espace OEM ► Menu OEM ► Entrées de menu ►
Fonctions spéciales

Paramètre	Explication
Description	Description de l'entrée de menu dans la Menu OEM
Type	Fonctions spéciales
Fonction	Sélection de la fonction spéciale souhaitée Configuration : <ul style="list-style-type: none"> ■ Filetage ■ Sens de la broche ■ Agent réfrigérant ■ Arrosage pendant le fonctionnement de la broche ■ Mettre à zéro l'axe d'outil Par défaut : Filetage
Broche	Uniquement pour la fonction Sens de la broche : S
Sélect. image pour orientation broche dans le sens horaire	Uniquement pour la fonction Sens de la broche : Sélectionner l'image de votre choix pour l'orientation de la broche dans le sens horaire
Sélectionner l'image pour l'orientation de la broche dans le sens anti-horaire.	Uniquement pour la fonction Sens de la broche : Sélectionner l'image de votre choix pour l'orientation de la broche dans le sens anti-horaire
Sélectionner image pour fonction active	Sélectionner l'image de votre choix pour la représentation de la fonction active
Sélectionner image pour fonction inactive	Sélectionner l'image de votre choix pour la représentation de la fonction inactive
Charger le fichier-image	Copier un fichier image sélectionné dans l'emplacement de stockage /Oem/Images <ul style="list-style-type: none"> ■ Type de fichier : PNG, JPG, PPM, BMP ou SVG ■ Taille de l'image : 100 x 70 pixels max.
Supprimer l'entrée de menu	Supprimer l'entrée de la Menu OEM

Configurer les documents

Dans la barre OEM, vous pouvez définir des entrées de menu qui permettront d'afficher des documents supplémentaires. Il vous faut pour cela mémoriser sur l'appareil un fichier correspondant au format PDF.

Réglages ► Service ► Espace OEM ► Menu OEM ► Entrées de menu ► Document

Paramètre	Explication
Description	Description de l'entrée de la Menu OEM
Type	Document
Sélectionner un document	Sélectionner le document souhaité
Sélectionner une image pour l'affichage	Sélectionner l'image de votre choix pour la représentation de la fonction
Charger le fichier-image	Copier un fichier image sélectionné dans l'emplacement de stockage /Oem/Images
Supprimer l'entrée de menu	Supprimer l'entrée de la Menu OEM

4.9.4 Adapter l'affichage

Vous pouvez régler l'affichage Override dans les menus **Mode manuel** et **Mode MDI**. Par ailleurs, vous pouvez définir le design du clavier virtuel.

Définir la structure de clavier

Réglages ► Service ► Espace OEM ► Réglages

Paramètres	Explication
Structure du clavier	Sélection de la structure du clavier Réglages : <ul style="list-style-type: none"> ■ Standard : confirmation de la saisie avec (Return) ■ TNC : confirmation de la saisie avec (Enter) Par défaut : Standard

4.9.5 Adapter l'exécution de programme

En tant qu'OEM, vous pouvez configurer le type d'exécution de programme. Vous pouvez par exemple configurer des fonctions M.


Exécution du programme

Réglages ► Service ► Espace OEM ► Réglages ► Exécution du programme

Paramètres	Explication
Use rapid traverse key to ignore programmed feed rate	L'avance définie ou programmée est ignorée lorsque vous actionnez la touche Avance rapide en mode MDI ou Exécution de programme. <ul style="list-style-type: none"> ■ Paramètres : ON ou OFF ■ Par défaut : OFF
Commutation automatique en atteignant la position finale de manche de broche	L'avance automatique en cas d'exécution de motifs de trous s'effectue toujours lorsque le fin de course des fourreaux est atteint. <ul style="list-style-type: none"> ■ Paramètres : ON ou OFF ■ Par défaut : OFF
Fonctions M	Configuration voir "Configurer des fonctions M", Page 127

Configurer des fonctions M

Réglages ► Service ► Espace OEM ► Réglages ► Exécution du programme ► Fonctions M

Paramètres	Explication
Numéro de la fonction M	<p>Programmation des numéros des fonctions M</p> <ul style="list-style-type: none"> ■ Plage de réglage : M2.0 ... M120.0 (0 : la sortie affectée à la fonction M est désactivée) ■ Plage de réglage : M2.1 ... M120.1 (1 : la sortie affectée à la fonction M est activée) ■ Plage de réglage : M2.2 ... M120.2 (2 : la sortie affectée à la fonction M émet une impulsion active High de 8 ms)
Exécution automatique	<p>Paramètre qui permet de définir si une fonction M doit être automatiquement exécutée ou si un message doit être acquitté.</p> <ul style="list-style-type: none"> ■ Paramètres : ON ou OFF ■ Par défaut : OFF ; l'exécution doit être acquittée. ■ ON ; inutile d'aquitter l'exécution.
Choisir l'image pour dialogue pendant exécution du programme	<p>Sélectionner l'image de votre choix pour l'affichage pendant l'exécution de programme</p>
Charger le fichier-image	<p>Copier un fichier image sélectionné dans l'emplacement de stockage /Oem/Images</p> <ul style="list-style-type: none"> ■ Type de fichier : PNG, JPG, PPM, BMP ou SVG ■ Taille de l'image : 160 x 160 pixels max.
Help text ID or help text for programming	<p>Sélection du texte à afficher. Vous pouvez entrer un ID de texte pour sélectionner un texte disponible dans la base de données de textes. Sinon, vous pouvez aussi entrer directement un nouveau texte.</p> <div style="border: 1px solid black; padding: 5px; margin-top: 10px;"> <p> Si vous changez la langue utilisateur de l'appareil, ce sont les traductions des textes issus de la base de données de textes qui seront utilisées. Aucune traduction ne s'affichera pour les textes qui auront été saisis directement.</p> </div> <p>Informations complémentaires : "Créer une Base de données de textes", Page 128</p>
Supprimer l'enregistrement	Supprimer l'élément

4.9.6 Régler les messages d'erreurs

En tant que OEM, vous pouvez définir des messages d'erreurs spécifiques qui écrasent les messages d'erreurs standards ou qui sont déclenchés comme messages supplémentaires par des signaux d'entrée définis. Pour cela, vous avez la possibilité de créer une base de données de textes qui contient vos messages d'erreurs spécifiques.

Créer une Base de données de textes

L'appareil offre la possibilité d'importer sa propre base de données de textes. Vous pouvez utiliser le paramètre **Messages** pour faire s'afficher différents messages.

Pour créer une base de données de textes contenant les messages d'erreurs propres à l'OEM, vous devez créer un fichier "*.xml" sur votre ordinateur et y consigner les enregistrements relatifs aux différents textes de vos messages.

Le fichier XML doit être codé en UTF-8. La figure suivante est une illustration de la structure du fichier XML :

```

1  <?xml version="1.0" encoding="UTF-8"?>
2  <source version="1">
3    <entry id="ID_OEM_EMERGENCY_STOP">
4      <text lang="de">Der Not-Aus ist aktiv.</text>
5      <text lang="cs">Nouzové zastavení je aktivní.</text>
6      <text lang="en">The emergency stop is active.</text>
7      <text lang="fr">L&apos;arrêt d&apos;urgence est actif.</text>
8      <text lang="it">L&apos;arresto d&apos;emergenza è attivo.</text>
9      <text lang="es">La parada de emergencia está activa.</text>
10     <text lang="ja">緊急停止がアクティブです.</text>
11     <text lang="pl">Wyłączenie awaryjne jest aktywne.</text>
12     <text lang="pt">O desligamento de emergência está ativo.</text>
13     <text lang="ru">Активен аварийный останов.</text>
14     <text lang="zh">急停激活.</text>
15     <text lang="zh-tw">緊急停止啟動.</text>
16     <text lang="ko">비상 정지가 작동 중입니다.</text>
17     <text lang="tr">Acil kapatma etkin.</text>
18     <text lang="nl">De noodstop is actief.</text>
19   </entry>
20   <entry id="ID_OEM_CONTROL_VOLTAGE">
21     <text lang="de">Es liegt keine Steuerspannung an.</text>
22     <text lang="cs">Není použito žádné řídicí napětí.</text>
23     <text lang="en">No machine control voltage is being applied.</text>
24     <text lang="fr">Aucune tension de commande n&apos;est appliquée.</text>
25     <text lang="it">Non è applicata alcuna tensione di comando.</text>
26     <text lang="es">No está aplicada la tensión de control.</text>
27     <text lang="ja">御電圧は適用されていません.</text>
28     <text lang="pl">Brak zasilania sterowania.</text>
29     <text lang="pt">Não existe tensão de comando.</text>
30     <text lang="ru">Управляющее напряжение отсутствует.</text>
31     <text lang="zh">无控制电压.</text>
32     <text lang="zh-tw">並無供應控制電壓.</text>
33     <text lang="ko">공급된 제어 전압이 없습니다.</text>
34     <text lang="tr">Kumanda gerilimi mevcut değil.</text>
35     <text lang="nl">Er is geen sprake van stuurspanning.</text>
36   </entry>
37 </source>

```

Figure 27 : Exemple –Fichier XML pour la base de données de textes

Vous devez ensuite utiliser une mémoire de masse USB (format FAT32) pour importer ce fichier XML sur l'appareil et le copier, par exemple, à l'emplacement **Internal/Oem**.

Réglages ► Service ► Espace OEM ► Réglages ► Base de données de textes

Paramètre	Explication
Sélect. la base de données de textes	Sélection d'une base de données de textes au format "*.xml" stockée sur l'appareil Informations complémentaires : "Créer une Base de données de textes ", Page 128
Désélect. la base de données de textes	Désélection de la base de données de textes actuellement sélectionnée

Configurer des messages d'erreurs

Les messages d'erreurs spécifiques à l'OEM peuvent être reliés à des entrées en tant que messages supplémentaires. Les messages d'erreurs s'afficheront alors dès lors que l'entrée est activée. Il faut pour cela affecter les messages d'erreurs aux signaux d'entrée de votre choix.

Réglages ► Service ► Espace OEM ► Réglages ► Messages

Paramètres	Explication
Nom	Description du message
ID du texte ou texte	Sélection du message à afficher. Vous pouvez entrer un identifiant (ID) de texte pour sélectionner un texte de message disponible dans la base de données de textes. Sinon, vous pouvez aussi entrer directement un nouveau texte de message.
<div style="border: 1px solid black; padding: 5px;"> <p>i Si vous changez la langue utilisateur de l'appareil, ce sont les traductions des textes des messages contenues dans la base de données de textes qui seront utilisées. Les textes des messages qui ont été saisis directement ne s'afficheront pas en version traduite.</p> </div>	
<p>Informations complémentaires : "Créer une Base de données de textes ", Page 128</p>	
Type de message	Sélection du type de message de votre choix Réglages : <ul style="list-style-type: none"> ■ Standard : Le message reste affiché tant que l'entrée est activée. ■ Acquittement par l'utilisateur : Le message reste affiché jusqu'à ce que l'utilisateur acquitte le message. ■ Par défaut : Standard
Entrée	Affectation de l'entrée numérique conformément à l'affectation des plots, pour faire s'afficher le message <ul style="list-style-type: none"> ■ Par défaut : Non relié
Supprimer l'enregistrement	Suppression de l'enregistrement du message

4.9.7 Sauvegarder et restaurer des messages OEM

Tous les paramètres de l'espace OEM peuvent être sauvegardés sous forme de fichier de manière à être disponibles après une réinitialisation aux paramètres d'usine ou pour l'installation sur plusieurs appareils.

Les paramètres de l'espace OEM peuvent être sauvegardés comme fichier ZIP sur un support de mémoire de masse USB ou sur un lecteur réseau connecté.

Réglages ► Service ► Espace OEM ► Sauvegarder et restaurer la configuration

Paramètres	Explication
Sauvegarder les répertoires et les fichiers spécifiques OEM	Sauvegardes des paramétrages de l'espace OEM sous forme de fichier ZIP
Restaurer les répertoires et les fichiers spécifiques OEM	Restauration des paramétrages de l'espace OEM à partir du fichier ZIP

4.9.8 Configurer l'appareil pour les captures d'écran

ScreenshotClient

Avec le logiciel pour PC ScreenshotClient, vous pouvez générer des captures de l'écran actif de l'appareil depuis un PC.

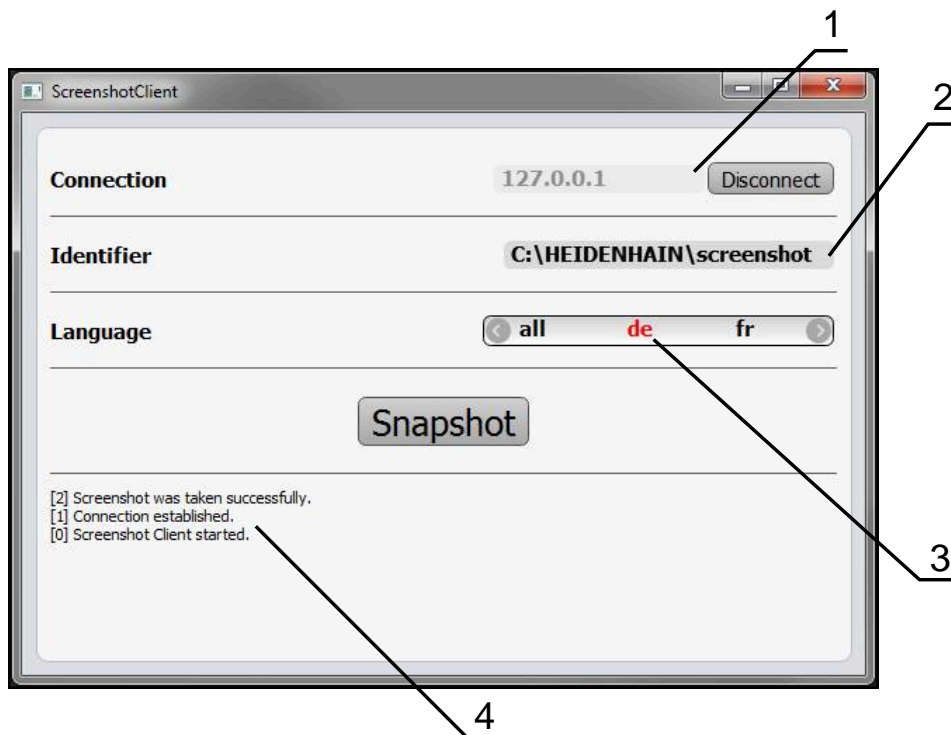


Figure 28 : Interface utilisateur du ScreenshotClient

- 1 Etat de la liaison
- 2 Chemin d'accès au fichier et nom du fichier
- 3 Choix de la langue
- 4 Messages d'état



ScreenshotClient est inclus dans l'installation par défaut de **ND 7000 Démo**.



Le **manuel utilisateur ND 7000Démo** contient une description détaillée.

- ▶ <https://www.heidenhain.com/service/downloads/software>
- ▶ Sélectionner une catégorie
- ▶ Sélectionner une famille de produits
- ▶ Sélectionner la langue

Informations complémentaires : "Logiciel Démo du produit", Page 9

Activer l'accès à distance aux captures d'écran

Pour pouvoir connecter ScreenshotClient à l'appareil depuis votre ordinateur, vous devez activer la fonction d'**Accès à distance aux photos de l'écran** sur l'appareil.

Réglages ► Service ► Espace OEM

Paramètres	Explication
Accès à distance aux photos de l'écran	<p>Autoriser une connexion réseau avec le programme ScreenshotClient pour que ScreenshotClient puisse enregistrer des captures d'écran de l'appareil depuis un ordinateur</p> <p>Réglages :</p> <ul style="list-style-type: none"> ■ ON : accès à distance possible ■ OFF : accès à distance impossible ■ Par défaut : OFF



A la mise hors tension de l'appareil, l'**Accès à distance aux photos de l'écran** est automatiquement désactivé.

4.10 Sauvegarder des données

4.10.1 Enregistrer les données de configuration

Les réglages de l'appareil peuvent être sauvegardés sous forme de fichier de manière à être disponibles après une réinitialisation aux paramètres d'usine ou pour une installation sur plusieurs appareils.

Réglages ► Service ► Sauvegarder et restaurer la configuration

Paramètre	Explication
Enregistrer les données de configuration	Sauvegarder des paramètres de l'appareil

Effectuer une Sauvegarde complète

En effectuant une sauvegarde complète, l'ensemble des réglages de l'appareil seront sauvegardés.

- ▶ Appuyer sur **Sauvegarde complète**
- ▶ Au besoin, connecter un support de mémoire de masse USB (format FAT32) à un port USB de l'appareil
- ▶ Sélectionner le répertoire dans lequel les données de configuration doivent être copiées
- ▶ Entrer le nom de votre choix pour les données de configuration, par ex. "<yyyy-mm-dd>_config"
- ▶ Valider la saisie avec **RET**
- ▶ Appuyer sur **Enregistrer sous**
- ▶ Une fois la sauvegarde de la configuration terminée, confirmer avec **OK**
- > Le fichier de configuration a été sauvegardé.

Retirer le support de stockage de masse USB en toute sécurité



- ▶ Dans le menu principal, appuyer sur **Gestion des fichiers**
- ▶ Naviguer vers la liste des emplacements de stockage
- ▶ Appuyer sur **Retirer en toute sécurité**
- ▶ Le message **Le support de données peut maintenant être retiré.** s'affiche.
- ▶ Retirer le support de stockage de masse USB

4.10.2 Sauvegarder les fichiers utilisateur

Les fichiers utilisateur de l'appareil peuvent être sauvegardés sous forme de fichier de manière à être disponibles à l'état de livraison après une réinitialisation. Avec la sauvegarde de paramètres, il est possible de sauvegarder toute la configuration d'un appareil.



Les fichiers utilisateurs correspondent à l'ensemble des fichiers de l'ensemble des groupes d'utilisateurs sauvegardés dans le répertoire associé, qui peuvent être sauvegardés et restaurés.

Les fichiers du répertoire **System** ne sont pas restaurés.

Réglages ► Service ► Sauvegarder et restaurer la configuration

Paramètre	Explication
Sauvegarder les fichiers utilisateur	Sauvegarder les fichiers utilisateur de l'appareil

Effectuer une sauvegarde

Les fichiers utilisateurs peuvent être sauvegardés comme fichier ZIP sur un support de mémoire de masse USB ou sur un lecteur réseau connecté.

- ▶ Ouvrir les éléments suivants, les uns après les autres :
 - **Sauvegarder et restaurer la configuration**
 - **Sauvegarder les fichiers utilisateur**
- ▶ Appuyer sur **Mémoriser en ZIP**
- ▶ Au besoin, connecter un support de mémoire de masse USB (format FAT32) à un port USB de l'appareil.
- ▶ Sélectionner le répertoire dans lequel le fichier ZIP doit être copié
- ▶ Entrer le nom de votre choix pour le fichier ZIP, par ex. "<yyyy-mm-dd>_config"
- ▶ Valider la saisie avec **RET**
- ▶ Appuyer sur **Enregistrer sous**
- ▶ Confirmer la fin de la sauvegarde des fichiers utilisateur avec **OK**
- ▶ Les fichiers utilisateur ont été sauvegardés.

Retirer le support de stockage de masse USB en toute sécurité



- ▶ Dans le menu principal, appuyer sur **Gestion des fichiers**
- ▶ Naviguer vers la liste des emplacements de stockage
- ▶ Appuyer sur **Retirer en toute sécurité**
- > Le message **Le support de données peut maintenant être retiré.** s'affiche.
- ▶ Retirer le support de stockage de masse USB

5

Configuration

5.1 Informations générales

Le présent chapitre est consacré à la configuration de l'appareil.

La personne en charge de la configuration (**Setup**) configure l'appareil en vue de l'utiliser avec la machine-outil pour les applications prévues. Il doit par exemple configurer les éléments de commande et créer des tableaux de points d'origine et des tableaux d'outils.



Vous devez avoir lu et compris le chapitre "Utilisation générale" avant d'effectuer les opérations décrites ci-après.

Informations complémentaires : "Utilisation générale", Page 19



Seul un personnel qualifié est habilité à effectuer les opérations décrites ci-après.

Informations complémentaires : "Qualification du personnel", Page 16

5.2 Connexion pour la configuration

5.2.1 Connexion de l'utilisateur

Pour configurer l'appareil, il faut que l'utilisateur **Setup** soit connecté.



- ▶ Appuyer sur **Connexion utilisateur** dans le menu principal
- ▶ Au besoin, déconnecter l'utilisateur connecté
- ▶ Sélectionner l'utilisateur **Setup**
- ▶ Appuyer dans le champ de saisie **Mot de passe**
- ▶ Entrer le mot de passe "**setup**"



Si le mot de passe ne concorde pas avec les paramètres par défaut, il faudra le demander à l'installateur (**Setup**) ou au constructeur de la machine (**OEM**).

Si vous avez oublié le mot de passe, contactez le service après-vente HEIDENHAIN de votre région.



- ▶ Valider la saisie avec **RET**
- ▶ Appuyer sur **Connexion**

5.2.2 Lancer la recherche des marques de référence au démarrage



Si la recherche des marques de référence est activée au démarrage de l'appareil, toutes les fonctions de l'appareil restent inhibées jusqu'à ce que ladite recherche soit terminée.

Informations complémentaires : "Marques de référence (Système de mesure)", Page 99



Il n'y a pas de recherche des marques de référence sur les systèmes de mesure à interface EnDat, car les axes sont automatiquement référencés.

Si la recherche des marques de référence est activée sur l'appareil, un assistant vous invite à franchir les marques de référence des axes.

- ▶ Après connexion, suivre les instructions de l'assistant
- > Une fois la recherche des marques de référence terminée, le symbole de la référence cesse de clignoter.

Informations complémentaires : "Éléments de commande de l'affichage de positions", Page 40

Informations complémentaires : "Activer la recherche des marques de référence", Page 118

5.2.3 Paramétrage de la langue

A l'état de livraison, la langue de l'interface utilisateur est l'anglais. Vous pouvez changer l'interface utilisateur dans la langue de votre choix.



- ▶ Dans le menu principal, appuyer sur **Réglages**



- ▶ Appuyer sur **Utilisateur**
- > L'utilisateur connecté est identifiable par une coche.
- ▶ Sélectionner l'utilisateur de votre choix
- > La langue sélectionnée pour l'utilisateur s'affiche dans la liste déroulante **Langue** avec le drapeau correspondant.
- ▶ Dans la liste déroulante **Langue**, sélectionner le drapeau correspondant à la langue de votre choix
- > L'interface utilisateur s'affiche alors dans la langue sélectionnée.

5.2.4 Modifier le mot de passe

Pour exclure tout abus de configuration, vous devez modifier le mot de passe.

Le mot de passe est confidentiel et ne doit en aucun cas être transmis à un tiers.



- ▶ Dans le menu principal, appuyer sur **Réglages**



- ▶ Appuyer sur **Utilisateur**
- > L'utilisateur connecté est identifiable par une coche.
- ▶ Sélectionner l'utilisateur connecté
- ▶ Appuyer sur **Mot de passe**
- ▶ Saisir le mot de passe actuel
- ▶ Valider la saisie avec **RET**
- ▶ Saisir le nouveau mot de passe et répéter la saisie
- ▶ Valider la saisie avec **RET**
- ▶ Appuyer sur **OK**
- ▶ Fermer le message avec **OK**
- > Le nouveau mot de passe fonctionnera à la prochaine connexion..

5.3 Les différentes étapes de dégauchissage

i Les différentes étapes suivantes sont interdépendantes.

- ▶ Pour une configuration correcte de l'appareil, ces différentes actions doivent être menées dans l'ordre décrit.

Condition requise : Vous êtes connecté comme utilisateur de type **Setup** (voir "Connexion pour la configuration", Page 135).

Configurations par défaut

- Régler la date et l'heure
- Définir des unités
- Créer et configurer un utilisateur
- Ajouter un manuel d'utilisation
- Configurer un réseau
- Configurer un lecteur réseau
- Configurer la commande avec la souris, le clavier ou l'écran tactile

Préparer des procédures d'usinage

- Créer un tableau d'outils
- Créer un tableau de points d'origine

Sauvegarder des données

- Enregistrer les données de configuration
- Sauvegarder les fichiers utilisateur

REMARQUE

Perte ou endommagement des données de configuration !

En coupant l'appareil de sa source de courant alors qu'il est sous tension, vous risquez de perdre ou d'endommager les données de configuration.

- ▶ Créer et conserver une sauvegarde des données de configuration en vue d'une restauration

5.3.1 Configurations par défaut

i Il se peut que la personne en charge de la mise en service (**OEM**) ait déjà procédé à un certains réglages de base.

Régler la date et l'heure

Réglages ► Général ► Date et heure

Paramètres	Explication
Date et heure	Date et heure actuelle de l'appareil <ul style="list-style-type: none"> Options de réglage : année, mois, jour, heure, minute Réglage par défaut : heure système actuelle
Format de date	Format d'affichage de la date Réglages : <ul style="list-style-type: none"> MM-DD-YYYY : mois, jour, année DD-MM-YYYY : jour, mois, année YYYY-MM-DD : année, mois, jour Réglage par défaut : YYYY-MM-DD (par ex. "2016-01-31")

Définir des unités

Vous pouvez définir différents paramètres pour les unités, la règle d'arrondi et le nombre de décimales.

Réglages ► Général ► Unités

Paramètres	Explication
Unité pour valeurs linéaires	Unité des valeurs linéaires <ul style="list-style-type: none"> Options de réglage : Millimètre ou Pouce Réglage par défaut : Millimètre
Règle d'arrondi pour valeurs linéaires	Règle d'arrondi pour valeurs linéaires Configuration: <ul style="list-style-type: none"> Commercial : les décimales entre 1 et 4 sont arrondies à l'unité inférieure, tandis que les décimales entre 5 et 9 sont arrondies à l'unité supérieure. Arrondir bas : les décimales entre 1 et 9 sont arrondies à l'unité inférieure. Arrondir haut : les décimales entre 1 et 9 sont arrondies à l'unité supérieure. Tronquer : les décimales sont tronquées, sans arrondi. Arrondir à 0 et 5 : les décimales ≤ 24 ou ≥ 75 sont arrondies à 0, tandis que les décimales ≥ 25 ou ≤ 74 sont arrondies à 5 ("arrondi commercial") Par défaut : Commercial
Décimales pour valeurs linéaires	Nombre de chiffres après la virgule pour les valeurs linéaires Plage de réglage : <ul style="list-style-type: none"> Millimètre : 0 ... 5 Pouce : 0 ... 7 Valeur par défaut : <ul style="list-style-type: none"> Millimètre : 4 Pouce : 6

Paramètres	Explication
Unité pour valeurs angulaires	Unité pour valeurs angulaires Configuration: <ul style="list-style-type: none"> ■ Radian : angle en radian (rad) ■ Degré décimal : angle en degrés (°) avec des décimales ■ Deg. Min. Sec. : angle en degrés (°), minutes ['] et secondes ["] ■ Réglage par défaut : Degré décimal
Règle d'arrondi pour valeurs angulaires	Règle d'arrondi pour les valeurs angulaires décimales Configuration: <ul style="list-style-type: none"> ■ Commercial : décimales entre 1 et 4 sont arrondies à l'unité inférieure, tandis que les décimales entre 5 et 9 sont arrondies à l'unité supérieure. ■ Arrondir bas : les décimales entre 1 et 9 sont arrondies à l'unité inférieure. ■ Arrondir haut : les décimales entre 1 et 9 sont arrondies à l'unité supérieure. ■ Tronquer : les décimales sont tronquées, sans arrondi. ■ Arrondir à 0 et 5 : les décimales ≤ 24 ou ≥ 75 sont arrondies à 0, tandis que les décimales ≥ 25 ou ≤ 74 sont arrondies à 5 ("arrondi commercial") ■ Par défaut : Commercial
Règle des décimales pour valeurs angulaires	Nombre de chiffres après la virgule des valeurs angulaires Plage de réglage : <ul style="list-style-type: none"> ■ Radian : 0 ... 7 ■ Degré décimal : 0 ... 5 ■ Deg. Min. Sec. : 0 ... 2 Valeur par défaut : <ul style="list-style-type: none"> ■ Radian : 5 ... ■ Degré décimal : 3 ■ Deg. Min. Sec. : 0
Séparateur décimal	Signe décimal représenté à l'affichage des données <ul style="list-style-type: none"> ■ Options de réglage : Point ou Virgule ■ Réglage par défaut : Point

Créer et configurer un utilisateur

À l'état de livraison, l'appareil est configuré par défaut avec les types d'utilisateur suivants, chacun disposant de droits différents :

- **OEM**
- **Setup**
- **Operator**

Créer un utilisateur et un mot de passe

Vous pouvez créer de nouveaux utilisateur de type **Operator**. Pour l'ID utilisateur et le mot de passe, tous les caractères sont autorisés. Il existe une distinction entre les majuscules et les minuscules.

Condition requise : un utilisateur de type **OEM** ou **Setup** est connecté.



Il n'est pas possible de créer de nouveaux utilisateurs de type **OEM** ou **Setup**.

Réglages ► Utilisateur ► +

Paramètres	Explication
	Ajouter un nouvel utilisateur de type Operator Il n'est pas possible d'ajouter d'autres utilisateurs de type OEM et Setup .
ID utilisateur	L' ID utilisateur est proposé à la sélection, par exemple au moment de la connexion. L' ID utilisateur peut être modifiée ultérieurement.
Nom	Nom de l'utilisateur
Mot de passe	Entrer un mot de passe pour la connexion
Répéter le mot de passe	Répéter le mot de passe pour le valider
Afficher le mot de passe	Le contenu des champs de mot de passe peut être affiché en Texte clair, puis masqué à nouveau.

Configurer et supprimer des utilisateurs

Réglages ► Utilisateur ► Nom d'utilisateur

Paramètres	Explication
Nom	Nom de l'utilisateur
Prénom	Prénom de l'utilisateur
Département	Département (service) de l'utilisateur
Groupe	Groupe dont l'utilisateur fait partie
Mot de passe	Le mot de passe défini peut être modifié.
Langue	Choix de la langue qui doit être affichée pour l'utilisateur
Connexion automatique	<p>Vous définissez ici si l'utilisateur doit être automatiquement connecté ou non, sans avoir besoin d'entrer son mot de passe. L'utilisateur doit être connecté avec la mise hors tension de l'appareil.</p> <div style="border: 1px solid black; padding: 5px; margin-top: 10px;"> <p>i Si la connexion automatique est activée pour un ou plusieurs utilisateur(s), c'est le dernier utilisateur connecté qui sera automatiquement connecté sur l'appareil à sa mise sous tension. Il n'est pas nécessaire de saisir l'identifiant utilisateur ou le mot de passe.</p> </div>

Supprimer le compte utilisateur L'utilisateur peut être supprimé par un utilisateur de type OEM ou Setup.

i Les utilisateurs de type **OEM** et **Setup** ne peuvent pas être supprimés.

Ajouter un manuel d'utilisation

L'appareil offre la possibilité de charger le manuel d'utilisation correspondant dans la langue de votre choix. Le manuel d'utilisation peut être copié sur l'appareil à partir d'un support de stockage de masse USB.

La version la plus récente peut être téléchargée depuis la zone de téléchargement du site www.heidenhain.fr.

Réglages ► Service ► Documentation

Paramètres	Explication
Ajouter des instructions d'utilisation	Ajouter le manuel d'utilisation dans la langue souhaitée

Configurer un réseau

Configurer les paramètres réseau



Contactez votre administrateur réseau pour connaître les paramètres réseau qui serviront à configurer l'appareil.

Réglages ► Interfaces ► Réseau ► X116

Paramètres	Explication
Adresse MAC	Adresse hardware univoque de l'adaptateur de réseau
DHCP	Adresse réseau de l'appareil affectée de manière dynamique <ul style="list-style-type: none"> ■ Paramètres : ON ou OFF ■ Par défaut : ON
Adresse IPv4	Adresse réseau avec quatre blocs numériques L'adresse réseau est attribuée automatiquement si DHCP est activé ou peut être entrée manuellement. <ul style="list-style-type: none"> ■ Plage de réglage : 0.0.0.1 ... 255 255 255 255
Masque de sous-réseau IPv4	Identifiant au sein du réseau, avec quatre blocs numériques Le masque de sous-réseau est automatiquement attribué si DHCP est activé ou peut être entrée manuellement. <ul style="list-style-type: none"> ■ Plage de réglage : 0.0.0.0 ... 255 255 255 255
Gateway standard IPv4	Adresse réseau du routeur qui relie un réseau <div style="border: 1px solid black; padding: 5px; margin-top: 10px;"> <p>L'adresse réseau est attribuée automatiquement si DHCP est activé ou peut être entrée manuellement.</p> </div> <ul style="list-style-type: none"> ■ Plage de réglage : 0.0.0.1 ... 255 255 255 255
SLAAC IPv6	Adresse réseau avec espace d'adressage étendu Requis uniquement si supporté par le système <ul style="list-style-type: none"> ■ Paramètres : ON ou OFF ■ Par défaut : OFF
Adresse IPv6	Est automatiquement attribuée si SLAAC IPv6 est activé
Longueur du préfixe de sous-réseau IPv6	Préfixe de sous-réseau dans les réseaux IPv6
Gateway standard IPv6	Adresse réseau du routeur qui relie un réseau
Serveur DNS privilégié	Serveur primaire pour la mise en œuvre de l'adresse IP
Serveur DNS alternatif	Serveur optionnel pour la mise en œuvre de l'adresse IP

Configurer un lecteur réseau

Pour configurer un lecteur réseau, vous avez besoin des données suivantes :

- **Nom**
- **Adresse IP du serveur ou nom d'hôte**
- **Répertoire partagé**
- **Nom utilisateur**
- **Mot de passe**
- **Options du lecteur réseau**

Informations complémentaires : "Connexion d'un périphérique réseau", Page 80



Contactez votre administrateur réseau pour connaître les paramètres réseau qui serviront à configurer l'appareil.

Réglages ► Interfaces ► Lecteur-réseau

Paramètres	Explication
Nom	Nom du répertoire affiché dans la gestion des fichiers Par défaut : Share (ne peut pas être modifié)
Adresse IP du serveur ou nom d'hôte	Nom ou adresse réseau du serveur
Répertoire partagé	Nom du répertoire partagé
Nom utilisateur	Nom de l'utilisateur autorisé
Mot de passe	Mot de passe de l'utilisateur autorisé
Afficher le mot de passe	Affichage du mot de passe en texte clair <ul style="list-style-type: none"> ■ Paramètres : ON ou OFF ■ Par défaut : OFF
Options du lecteur réseau	Configuration de l' Authentification pour coder le mot de passe sur le réseau Réglages : <ul style="list-style-type: none"> ■ Aucune ■ Authentification Kerberos V5 ■ Authentification Kerberos V5 et signature du paquet ■ Hachage du mot de passe NTLM ■ Hachage du mot de passe NTLM avec signature ■ Hachage du mot de passe NTLMv2 ■ Hachage du mot de passe NTLMv2 avec signature ■ Par défaut : Aucune Configuration des Options de connexion Réglages : <ul style="list-style-type: none"> ■ Par défaut : nounix,noserverino

Configurer la commande avec la souris, le clavier ou l'écran tactile

L'appareil peut être commandé via un écran tactile ou une souris raccordée (USB). Si l'appareil se trouve à l'état de livraison, le fait de toucher l'écran entraînera une désactivation de la souris. Sinon, vous pouvez aussi faire en sorte que l'appareil puisse uniquement être commandé via la souris ou uniquement via l'écran tactile.

Condition requise : Il faut qu'une souris USB soit connectée à l'appareil.

Informations complémentaires : "Raccorder des appareils de saisie", Page 80

Réglages ► Général ► Dispositifs d'entrée

Paramètres	Explication
Souris d'échange pour gestes multitouch	<p>Indique si la commande par la souris doit remplacer la commande par l'écran tactile (multitouch)</p> <p>Réglages :</p> <ul style="list-style-type: none"> ■ Auto (jusqu'à premier multitouch) : tout contact avec l'écran tactile entraîne la désactivation de la souris. ■ On (pas de multitouch) : la commande ne peut se faire qu'avec la souris ; l'écran tactile est désactivé. ■ Off (seulement multitouch) : la commande ne peut se faire que via l'écran tactile ; la souris est désactivée. ■ Par défaut : Auto (jusqu'à premier multitouch)
Câblage du clavier USB	<p>Si un clavier USB est connecté :</p> <ul style="list-style-type: none"> ■ Choix de la langue de la configuration clavier

5.3.2 Préparer des procédures d'usinage

En fonction de l'usage prévu, la personne en charge de la configuration (**Setup**) peut préparer l'appareil en créant des tableaux d'outils et des tableaux de points d'origine pour une procédure d'usinage spéciale.



Les utilisateurs de type **Operator** peuvent également effectuer les tâches suivantes :

Créer un tableau d'outils

Les coordonnées sont généralement programmées de la manière dont la pièce est cotée sur le dessin.

L'appareil peut s'appuyer sur la correction de rayon de l'outil pour calculer la trajectoire du centre de l'outil. Pour cela, vous devez indiquer la **Longueur d'outil** et le **Diamètre** pour chaque outil.

La barre d'état vous permet d'accéder au tableau d'outils qui contient les données spécifiques à chaque outil utilisé. L'appareil mémorise jusqu'à 99 outils dans le tableau d'outils.

ID	Type d'outil	Diamètre (D)	Longueur (L)	Unité
0	Flat end mill	12.000	61.238	mm
1	Drill 5.0	5.000	49.580	mm
2	Drill 6.1	6.100	53.258	mm
3	Reamer 20H6	20.000	78.000	mm
4	Drill 19.8	19.800	75.000	mm

Figure 29 : Tableau d'outils avec les paramètres d'outils

Figure 29 : Tableau d'outils avec les paramètres d'outils

- 1 Type d'outil
- 2 Diamètre d'outil
- 3 Longueur d'outil
- 4 Éditer le tableau d'outils

Paramètres d'outils

Vous pouvez définir les paramètres suivants :

Description	Paramètres	
Type d'outil	Diamètre D	Longueur L
Désignation qui permet d'identifier clairement l'outil	Diamètre de la surface d'appui de l'outil	Longueur de l'outil dans l'axe d'outil

Création d'outils



- ▶ Dans la barre d'état, appuyer sur **Outils**
- > La boîte de dialogue **Outils** s'affiche.



- ▶ Appuyer sur **Ouvrir le tableau**
- > Le dialogue **Tableau d'outils** s'affiche.



- ▶ Appuyer sur **Ajouter**
- ▶ Entrer une désignation dans le champ de saisie **Type d'outil**
- ▶ Valider la saisie avec **RET**
- ▶ Appuyer dans les champs de saisie et entrer les valeurs correspondantes
- ▶ Au besoin, commuter l'unité de mesure dans le menu de sélection
- > Les valeurs saisies seront converties.
- ▶ Valider la saisie avec **RET**
- > L'outil défini est ajouté au tableau d'outils.



- ▶ Pour empêcher toute modification et/ou suppression involontaire de l'entrée de l'outil, appuyer sur l'icône **Verrouiller** située juste à côté.



- > Le symbole change et l'entrée est alors protégée.



- ▶ Appuyer sur **Fermer**
- > Le dialogue **Tableau d'outils** se ferme.

Effacer des outils



- ▶ Dans la barre d'état, appuyer sur **Outils**
- > La boîte de dialogue **Outils** s'affiche.



- ▶ Appuyer sur **Ouvrir le tableau**
- > Le dialogue **Tableau d'outils** s'affiche.
- ▶ Pour sélectionner un ou plusieurs outils, appuyer sur la case de la ligne concernée.
- > La case activée s'affiche en vert.



L'entrée correspondant à un outil peut être verrouillée en vue d'exclure toute modification ou suppression involontaire.

- ▶ Appuyer sur l'icône **Déverrouiller** située juste à côté
- > Le symbole change et l'entrée est validée;



- ▶ Appuyer sur **Supprimer**
- > Un message s'affiche.
- ▶ Fermer le message avec **OK**
- > L'outil sélectionné est supprimé du tableau d'outils.



- ▶ Appuyer sur **Fermer**
- > Le dialogue **Tableau d'outils** se ferme.

Créer un tableau de points d'origine

Dans la barre d'état, vous avez accès au tableau de points d'origine. Le tableau de points d'origine contient les positions absolues des points d'origine par rapport à la marque de référence. L'appareil mémorise au maximum 99 points d'origine dans le tableau de points d'origine.

Points d'origine		X	Y	Z
0	preset 0	-41.910	2.661	-112.733
1	preset 1	-19.005	-23.604	0.000
2	preset 2	-29.005	-33.604	0.000

Figure 30 : Tableau de points de référence avec des positions absolues

- 1 Désignation
- 2 Coordonnées
- 3 Éditer le tableau de points d'origine

Palper des points d'origine

Vous pouvez définir le tableau de points d'origine de différentes manières :

Désignation	Description
Palpage	Palpage d'une pièce avec un palpeur d'arête KT 130 de HEIDENHAIN. L'appareil mémorise automatiquement les points d'origine dans le tableau de points d'origine.
Effleurement	Palpage d'une pièce avec un outil. La position d'outil correspondante doit être définie manuellement comme point d'origine.
Saisie numérique	Les valeurs numériques des points d'origine doivent être entrées manuellement dans le tableau de points d'origine.


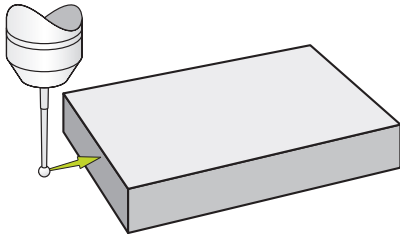
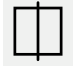
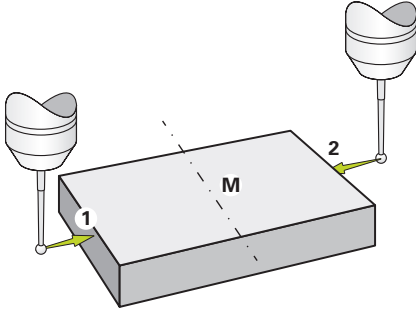

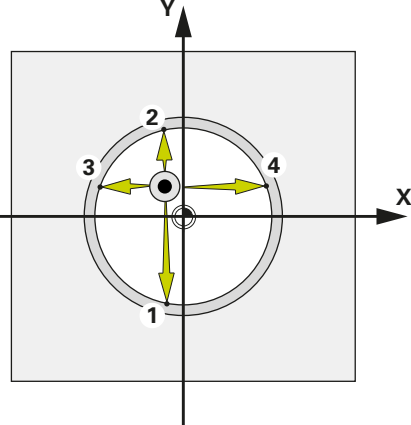


Les points d'origine peuvent également être définis par les utilisateurs de type **Operator**.

Fonctions de palpation des points d'origine

L'appareil gère la définition des points d'origine par le biais d'une procédure de palpation avec un assistant.

Pour palper une pièce, l'appareil propose les fonctions suivantes :

Symbole	Fonction	Schéma
	Palper l'arête d'une pièce (un point de palpation)	
	Déterminer la ligne médiane d'une pièce (deux points de palpation)	
	Déterminer le centre d'une forme circulaire (perçage ou cylindre) (3 procédures de palpation avec l'outil, 4 procédures de palpation avec le palpeur d'arête)	

i Le chapitre Mode manuel décrit plusieurs manières de palper un point d'origine, à l'aide de différents exemples.

Palper ou effleurer des points d'origine



- ▶ Dans le menu principal, appuyer sur **Mode manuel**
- L'interface utilisateur correspondant au mode Manuel s'affiche.
- ▶ Dans la barre d'état, appuyer sur **Fonctions auxiliaires**



- ▶ Dans la boîte de dialogue, sous **Palpage**, appuyer sur la fonction de votre choix, par ex. **Palper l'arête**
- ▶ Dans la boîte de dialogue **Sélectionner l'outil**, sélectionner l'outil utilisé :
 - ▶ Si un palpeur d'arête HEIDENHAIN KT 130 est utilisé : activer **Utiliser un palpeur**
 - ▶ Si un outil est utilisé :
 - ▶ Désactiver **Utiliser un palpeur**
 - ▶ Saisir la valeur nominale de votre choix dans le champ **Diamètre d'outil**
ou
 - ▶ Sélectionner un outil adapté dans le tableau d'outils



- ▶ Appuyer sur **Confirmer** dans l'assistant
- ▶ Suivre les instructions de l'assistant
- ▶ Lors des différentes étapes de palpation, observer les points suivants :
 - ▶ Amener le palpeur contre l'arête de la pièce jusqu'à ce que son témoin LED s'éclaire en rouge
ou
 - ▶ Déplacer l'outil de manière à ce qu'il vienne effleurer l'arête de la pièce
 - ▶ Valider chaque étape de travail indiquée par l'assistant
 - ▶ A la fin du dernier palpation, dégager le palpeur d'arête ou l'outil
- La boîte de dialogue **Sélectionner le point d'origine** s'affiche après le dernier palpation.
- ▶ Dans le champ de saisie **Point d'origine sélectionné**, sélectionner le point d'origine de votre choix :
 - ▶ Sélectionner une entrée dans le tableau de points d'origine pour écraser un point d'origine existant
 - ▶ Pour créer un nouveau point d'origine, entrer un numéro qui n'a pas été encore affecté dans le tableau de points d'origine
 - ▶ Valider la saisie avec **RET**
- ▶ Saisir la valeur nominale de votre choix dans le champ **Initial. les val. de position** :
 - ▶ Pour appliquer la valeur mesurée, laisser le champ de saisie vide
 - ▶ Pour définir une nouvelle valeur, entrer la valeur de votre choix
 - ▶ Valider la saisie avec **RET**



- ▶ Appuyer sur **Confirmer** dans l'assistant
- La nouvelle coordonnée palpée est mémorisée comme point d'origine.

Création manuelle de points d'origine

Si vous créez manuellement des points d'origine dans le tableau de points zéro, les points suivants s'appliquent :

- La programmation dans le tableau de points d'origine affecte les nouvelles valeurs de positions aux valeurs de positions effectives actuelles des axes individuels.
- Le fait de supprimer une saisie avec **CE**, réinitialise à nouveau les valeurs de positions des axes individuels au point zéro machine. Les nouvelles valeurs de positions se réfèrent alors toujours au point zéro machine.



- ▶ Dans la barre d'état, appuyer sur **Points d'origine**
- Le dialogue **Points d'origine** s'affiche.



- ▶ Appuyer sur **Editer le tableau de points d'origine**
- Le dialogue **Tableau de points d'origine** s'affiche.



- ▶ Appuyer sur **Ajouter**
- ▶ Entrer une désignation dans le champ de saisie **Description**
- ▶ Appuyer sur un ou plusieurs axes de votre choix et saisir la valeur de position correspondante
- ▶ Valider la saisie avec **RET**
- Le point d'origine défini est ajouté au tableau de points d'origine.



- ▶ Pour empêcher toute modification et/ou suppression involontaire de l'entrée du point d'origine, appuyer sur l'icône **Verrouiller** située juste à côté.



- Le symbole change et l'entrée est alors protégée.



- ▶ Appuyer sur **Fermer**
- Le dialogue **Tableau de points d'origine** se ferme.

Supprimer des points d'origine



- ▶ Dans la barre d'état, appuyer sur **Points d'origine**
- > Le dialogue **Points d'origine** s'affiche.



- ▶ Appuyer sur **Editer le tableau de points d'origine**
- > Le dialogue **Tableau de points d'origine** s'affiche.



Les entrées du tableau de points d'origine peuvent être verrouillées pour exclure tout risque de modification ou de suppression involontaire. Pour pouvoir éditer une entrée, vous devez d'abord commencer par la déverrouiller.



- ▶ Au besoin, appuyer sur **Déverrouiller** en bout de ligne



- > Le symbole change et l'entrée peut être éditée.
- ▶ Pour sélectionner un ou plusieurs points d'origine, appuyer sur la case de la ligne correspondante
- > La case activée s'affiche en vert.



- ▶ Appuyer sur **Supprimer**
- > Un message s'affiche.
- ▶ Fermer le message avec **OK**
- > Le ou les point(s) d'origine sélectionné(s) est (sont) supprimé(s) du tableau de points d'origine.



- ▶ Appuyer sur **Fermer**
- > Le dialogue **Tableau de points d'origine** se ferme.

5.4 Enregistrer les données de configuration

Les réglages de l'appareil peuvent être sauvegardés sous forme de fichier de manière à être disponibles après une réinitialisation aux paramètres d'usine ou pour une installation sur plusieurs appareils.

Réglages ► Service ► Sauvegarder et restaurer la configuration

Paramètre	Explication
Enregistrer les données de configuration	Sauvegarder des paramètres de l'appareil

Effectuer une Sauvegarde complète

En effectuant une sauvegarde complète, l'ensemble des réglages de l'appareil seront sauvegardés.

- ▶ Appuyer sur **Sauvegarde complète**
- ▶ Au besoin, connecter un support de mémoire de masse USB (format FAT32) à un port USB de l'appareil
- ▶ Sélectionner le répertoire dans lequel les données de configuration doivent être copiées
- ▶ Entrer le nom de votre choix pour les données de configuration, par ex. "<yyyy-mm-dd>_config"
- ▶ Valider la saisie avec **RET**
- ▶ Appuyer sur **Enregistrer sous**
- ▶ Une fois la sauvegarde de la configuration terminée, confirmer avec **OK**
- > Le fichier de configuration a été sauvegardé.


Retirer le support de stockage de masse USB en toute sécurité



- ▶ Dans le menu principal, appuyer sur **Gestion des fichiers**
- ▶ Naviguer vers la liste des emplacements de stockage
- ▶ Appuyer sur **Retirer en toute sécurité**
- > Le message **Le support de données peut maintenant être retiré.** s'affiche.
- ▶ Retirer le support de stockage de masse USB

5.5 Sauvegarder les fichiers utilisateur

Les fichiers utilisateur de l'appareil peuvent être sauvegardés sous forme de fichier de manière à être disponibles à l'état de livraison après une réinitialisation. Avec la sauvegarde de paramètres, il est possible de sauvegarder toute la configuration d'un appareil.

 Les fichiers utilisateurs correspondent à l'ensemble des fichiers de l'ensemble des groupes d'utilisateurs sauvegardés dans le répertoire associé, qui peuvent être sauvegardés et restaurés.
Les fichiers du répertoire **System** ne sont pas restaurés.

Réglages ► Service ► Sauvegarder et restaurer la configuration

Paramètre	Explication
-----------	-------------

Sauvegarder les fichiers utilisateur Sauvegarder les fichiers utilisateur de l'appareil

Effectuer une sauvegarde

Les fichiers utilisateurs peuvent être sauvegardés comme fichier ZIP sur un support de mémoire de masse USB ou sur un lecteur réseau connecté.

- ▶ Ouvrir les éléments suivants, les uns après les autres :
 - **Sauvegarder et restaurer la configuration**
 - **Sauvegarder les fichiers utilisateur**
- ▶ Appuyer sur **Mémoriser en ZIP**
- ▶ Au besoin, connecter un support de mémoire de masse USB (format FAT32) à un port USB de l'appareil.
- ▶ Sélectionner le répertoire dans lequel le fichier ZIP doit être copié
- ▶ Entrer le nom de votre choix pour le fichier ZIP, par ex. "<yyyy-mm-dd>_config"
- ▶ Valider la saisie avec **RET**
- ▶ Appuyer sur **Enregistrer sous**
- ▶ Confirmer la fin de la sauvegarde des fichiers utilisateur avec **OK**
- > Les fichiers utilisateur ont été sauvegardés.

Retirer le support de stockage de masse USB en toute sécurité



- ▶ Dans le menu principal, appuyer sur **Gestion des fichiers**
- ▶ Naviguer vers la liste des emplacements de stockage
- ▶ Appuyer sur **Retirer en toute sécurité**
- > Le message **Le support de données peut maintenant être retiré.** s'affiche.
- ▶ Retirer le support de stockage de masse USB

6

Gestion de fichiers

6.1 Vue d'ensemble

Ce chapitre décrit le menu **Gestion des fichiers** et les fonctions de ce menu.



Vous devez avoir lu et compris le chapitre "Utilisation générale" avant d'effectuer les opérations décrites ci-après.

Informations complémentaires : "Utilisation générale", Page 19

Bref descriptif

Le menu **Gestion des fichiers** affiche une vue d'ensemble des fichiers stockés dans la mémoire de l'appareil .

Les supports de masse USB éventuellement connectés et les lecteurs réseau disponibles s'affichent dans la liste des emplacements de sauvegarde. Les supports de stockage de masse USB et les lecteurs réseau s'affichent avec leur nom/désignation.

Appel



- ▶ Dans le menu principal, appuyer sur **Gestion des fichiers**
- L'interface de la gestion des fichiers s'affiche.

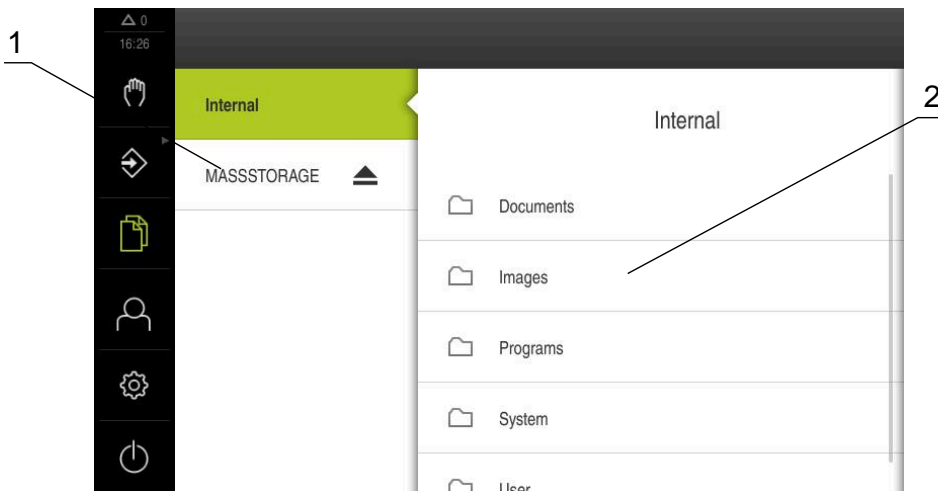


Figure 31 : Menu **Gestion des fichiers**

- 1 Liste des emplacements de sauvegarde disponibles
- 2 Liste des répertoires dans l'emplacement de sauvegarde sélectionné

6.2 Types de fichiers

Dans le menu **Gestion des fichiers**, vous pouvez travailler avec les types de fichiers suivants :


Type	Description	Gérer	Visualiser	Ouvrir	Imprimer
*.i	Programmes	✓	–	–	–
*.mcc	Fichiers de configuration	✓	–	–	–
*.dro	Fichiers firmware	✓	–	–	–
*.svg, *.ppm	Fichiers image	✓	–	–	–
*.jpg, *.png, *.bmp	Fichiers image	✓	✓	–	–
*.csv	Fichiers texte	✓	–	–	–
*.txt, *.log, *.xml	Fichiers texte	✓	✓	–	–
*.pdf	Fichiers PDF	✓	✓	–	✓





6.3 Gestion des répertoires et des fichiers




Structure des répertoires

Dans le menu **Gestion des fichiers**, les fichiers sont sauvegardés dans les répertoires suivants de l'emplacement **Internal** :

Répertoire	Signification/Fonction
Documents	Fichiers de type documents
Images	Fichiers images
Oem	Fichiers utiles pour la configuration de la barre OEM (visible uniquement des utilisateurs de type OEM)
System	Fichiers audio et fichiers système
User	Données utilisateur

Élément de commande	Fonction
	<p>Créer un nouveau répertoire</p> <ul style="list-style-type: none"> ▶ Déplacer vers la droite le symbole du répertoire dans lequel vous souhaitez créer un nouveau répertoire ➤ Les éléments de commande s'affichent. ▶ Appuyer sur Créer un nouveau répertoire ▶ Dans la fenêtre de dialogue, appuyer sur le champ de saisie et nommer le nouveau répertoire ▶ Valider la saisie avec RET ▶ Appuyer sur OK ➤ Un nouveau répertoire est créé.

Élément de commande	Fonction
	<p>Déplacer un répertoire</p> <ul style="list-style-type: none"> ▶ Déplacer vers la droite le symbole du répertoire que vous souhaitez déplacer > Les éléments de commande s'affichent. ▶ Appuyer sur Déplacer vers ▶ Dans la fenêtre de dialogue, sélectionner le répertoire dans lequel vous souhaitez déplacer le répertoire ▶ Appuyer sur Sélectionner > Le répertoire est déplacé.
	<p>Copier un répertoire</p> <ul style="list-style-type: none"> ▶ Déplacer vers la droite le symbole du répertoire que vous souhaitez copier > Les éléments de commande s'affichent. ▶ Appuyer sur Copier vers ▶ Dans la fenêtre de dialogue, sélectionner le répertoire dans lequel vous souhaitez copier le répertoire ▶ Appuyer sur Sélectionner > Le répertoire est copié.
	<p>Renommer un répertoire</p> <ul style="list-style-type: none"> ▶ Déplacer vers la droite le symbole du répertoire que vous souhaitez renommer > Les éléments de commande s'affichent. ▶ Appuyer sur Renommer répertoire ▶ Dans la fenêtre de dialogue, appuyer sur le champ de saisie et nommer le nouveau répertoire ▶ Valider la saisie avec RET ▶ Appuyer sur OK > Le répertoire est renommé.
	<p>Déplacer un fichier</p> <ul style="list-style-type: none"> ▶ Déplacer vers la droite le symbole du fichier que vous souhaitez déplacer > Les éléments de commande s'affichent. ▶ Appuyer sur Déplacer vers ▶ Dans la fenêtre de dialogue, sélectionner le répertoire dans lequel vous souhaitez déplacer le fichier ▶ Appuyer sur Sélectionner > Le fichier est déplacé.
<p>i Si vous déplacez un fichier dans un répertoire dans lequel un fichier du même nom est mémorisé, le fichier sera supprimé.</p>	

Élément de commande	Fonction
	<p>Copier un fichier</p> <ul style="list-style-type: none">▶ Déplacer vers la droite le symbole du fichier que vous souhaitez copier> Les éléments de commande s'affichent.▶ Appuyer sur Copier vers▶ Dans la fenêtre de dialogue, sélectionner le répertoire dans lequel vous souhaitez copier le fichier.▶ Appuyer sur Sélectionner> Le fichier est copié.
	<p>Renommer un fichier</p> <ul style="list-style-type: none">▶ Déplacer vers la droite le symbole du fichier que vous souhaitez renommer> Les éléments de commande s'affichent.▶ Appuyer sur Renommer un fichier▶ Dans la fenêtre de dialogue, appuyer sur le champ de saisie et nommer le nouveau fichier▶ Valider la saisie avec RET▶ Appuyer sur OK> Le fichier est renommé.
	<p>Supprimer un répertoire ou un fichier</p> <p>Les répertoires et les fichiers que vous supprimez sont définitivement perdus. Tous les sous-répertoires et fichiers contenus dans un répertoire supprimé sont effacés simultanément.</p> <ul style="list-style-type: none">▶ Déplacer vers la droite le symbole du répertoire ou du fichier que vous souhaitez supprimer> Les éléments de commande s'affichent.▶ Appuyer sur Supprimer sélection▶ Appuyer sur Effacer> Le répertoire/fichier est supprimé.

6.4 Visualiser des fichiers

Visualiser des fichiers



- ▶ Dans le menu principal, appuyer sur **Gestion des fichiers**
- ▶ Naviguer vers l'emplacement de stockage du fichier de votre choix
- ▶ Appuyer sur le fichier
- Une image d'aperçu (uniquement pour les fichiers PDF et les fichiers image) et des informations sur le fichier s'affichent.



Figure 32 : Menu **Gestion des fichiers** avec image d'aperçu et informations sur le fichier

- ▶ Appuyer sur **Visualiser**
- Le contenu du fichier s'affiche.
- ▶ Pour fermer la vue, appuyer sur **Fermer**



6.5 Exporter des fichiers

Vous pouvez exporter des fichiers sur un support de mémoire de masse USB (format FAT32) ou vers un lecteur réseau. Vous pouvez copier ou déplacer les fichiers :

- Si vous copiez des fichiers, une copie de ces fichiers restera sur l'appareil.
- Si vous déplacez des fichiers, celles-ci seront supprimées de l'appareil.



- ▶ Dans le menu principal, appuyer sur **Gestion des fichiers**
- ▶ Dans l'emplacement de stockage **Internal**, naviguer vers le fichier que vous souhaitez exporter
- ▶ Déplacer le symbole du fichier vers la droite
- Les éléments de commande s'affichent.
- ▶ Pour copier le fichier, appuyer sur **Copier fichier**



- ▶ Pour déplacer le fichier, appuyer sur **Déplacer fichier**
- ▶ Dans la fenêtre de dialogue, sélectionner l'emplacement de stockage dans lequel vous souhaitez exporter le fichier
- ▶ Appuyer sur **Sélectionner**
- Le fichier est exporté sur le support de stockage de masse USB ou sur le lecteur réseau.

Retirer le support de stockage de masse USB en toute sécurité

- ▶ Dans le menu principal, appuyer sur **Gestion des fichiers**
- ▶ Naviguer vers la liste des emplacements de stockage
- ▶ Appuyer sur **Retirer en toute sécurité**
- Le message **Le support de données peut maintenant être retiré.** s'affiche.
- ▶ Retirer le support de stockage de masse USB

6.6 Importer des fichiers

Vous pouvez importer des fichiers dans l'appareil depuis un support de mémoire de masse USB (format FAT32) ou un lecteur réseau. Vous pouvez copier ou déplacer les fichiers :

- Si vous copiez des fichiers, les copies des fichiers restent sur le support de mémoire de masse USB ou sur le lecteur réseau.
- Si vous déplacez des fichiers, ceux-ci seront supprimés du support de mémoire de masse USB ou du lecteur réseau.



- ▶ Dans le menu principal, appuyer sur **Gestion de fichiers**
- ▶ Naviguer sur le support de stockage de masse USB ou sur le lecteur réseau pour sélectionner le fichier que vous souhaitez importer
- ▶ Déplacer le symbole du fichier vers la droite
- Les éléments de commande s'affichent.



- ▶ Pour copier le fichier, appuyer sur **Copier fichier**



- ▶ Pour déplacer le fichier, appuyer sur **Déplacer fichier**
- ▶ Dans le dialogue, sélectionner l'emplacement de stockage auquel vous souhaitez mémoriser le fichier
- ▶ Appuyer sur **Sélectionner**
- Le fichier est mémorisé sur l'appareil.

Retirer le support de stockage de masse USB en toute sécurité

- ▶ Dans le menu principal, appuyer sur **Gestion des fichiers**
- ▶ Naviguer vers la liste des emplacements de stockage
- ▶ Appuyer sur **Retirer en toute sécurité**
- Le message **Le support de données peut maintenant être retiré.** s'affiche.
- ▶ Retirer le support de stockage de masse USB

7

Paramètres

7.1 Vue d'ensemble


Ce chapitre décrit les options de réglage de l'appareil et les paramètres associés.


Les options de configuration de base et les paramètres de réglage dédiés à la mise ne service et à la configuration de l'appareil sont regroupés dans les chapitres suivants :

Informations complémentaires : "Mise en service", Page 82

Informations complémentaires : "Configuration", Page 134

Bref descriptif

 Selon le type d'utilisateur connecté sur l'appareil, les paramètres et les réglages de l'appareil peuvent être édités et modifiés (autorisation d'édition).
Si un utilisateur connecté sur l'appareil ne possède pas d'autorisation d'édition pour la configuration et le réglage des paramètres, ceux-ci seront grisés et ne pourront être ni ouverts, ni édités.

 En fonction des options logicielles activées sur l'appareil, différentes configurations et différents paramètres de réglage sont proposés.
Si l' n'est par exemple pas activée, les paramètres de réglage nécessaires pour cette option logicielle ne seront pas affichés sur l'appareil.

Fonction	Description
Général	Configurations et informations générales
Capteurs	Configuration des capteurs et des fonctions dépendantes des capteurs
Interfaces	Configuration des interfaces et des lecteurs réseau
Utilisateur	Configuration des utilisateurs
Axes	Configuration des systèmes de mesure connectés et des compensations d'erreurs
Service	Configuration des options logicielles, des fonctions de service et des informations

Appel



- Dans le menu principal, appuyer sur **Réglages**

7.2 Général

Ce chapitre fournit une description des paramètres de configuration de l'utilisation et de l'affichage.

Paramètre	Informations complémentaires
Informations appareils	"Informations appareils", Page 164
Ecran d'affichage et écran tactile	"Ecran d'affichage et écran tactile", Page 165
Représentation	"Représentation", Page 166
User interface	"User interface", Page 168
Fenêtre de simulation	"Fenêtre de simulation", Page 167
Dispositifs d'entrée	"Configurer la commande avec la souris, le clavier ou l'écran tactile", Page 145
Sons	"Sons", Page 169
Imprimante	"Imprimante", Page 169
Date et heure	"Régler la date et l'heure", Page 90
Unités	"Définir des unités", Page 90
Droits d'auteur	"Droits d'auteur", Page 169
Informations maintenance	"Informations maintenance", Page 170
Documentation	"Documentation", Page 170

7.2.1 Informations appareils

Réglages ► Général ► Informations appareils

La vue d'ensemble affiche les informations de base relatives au logiciel.

Paramètres	Affiche les informations
Modèle d'appareil	Désignation de l'appareil (produit)
N° d'identification	Numéro d'identification de l'appareil
Numéro de série	Numéro de série de l'appareil
Version Firmware	Numéro de version du firmware
Firmware du	Date de création du firmware
Dernière mise à jour du firmware	Date de la dernière mise à jour du firmware
Espace mémoire disponible	Espace mémoire disponible dans la mémoire interne Internal
Mémoire vive (RAM) disponible	Espace mémoire disponible dans le système
Nombre de démarrages de l'appareil	Nombre de démarrages de l'appareil effectués avec le firmware actuel
Temps de fonctionnement	Durée d'utilisation de l'appareil avec le firmware actuel


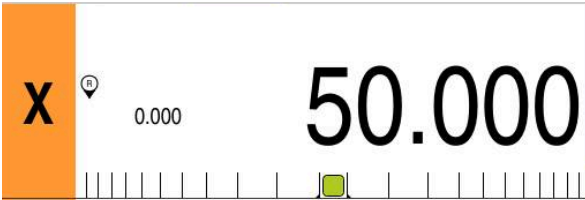
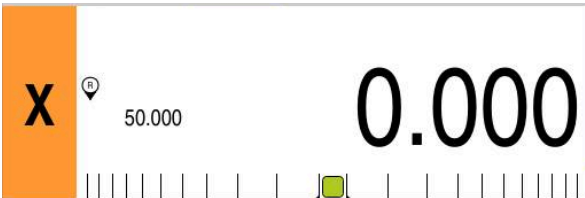

7.2.2 Ecran d'affichage et écran tactile

Réglages ► Général ► Ecran d'affichage et écran tactile

Paramètres	Explication
Luminosité	Luminosité de l'écran <ul style="list-style-type: none"> ■ Plage de réglage : 1 % ... 100 % ■ Par défaut : 85 %
Activation du mode Economie d'énergie	Durée au terme de laquelle le mode Économie d'énergie s'active <ul style="list-style-type: none"> ■ Plage de réglage : 0 ... 120 min La valeur "0" désactive le mode d'économie d'énergie ■ Valeur par défaut : 30 minutes
Fin du mode économie d'énergie	Actions requises pour réactiver l'écran <ul style="list-style-type: none"> ■ Appuyer et Tirer : toucher l'écran tactile et tirer la flèche du bord inférieur vers le haut ■ Appuyer : toucher l'écran tactile ■ Léger appui ou Mouvement d'axe : toucher l'écran tactile ou déplacer l'axe ■ Par défaut : Appuyer et Tirer

7.2.3 Représentation

Réglages ► Général ► Représentation

Paramètres	Explication
Affichage de position	<p>Configuration de l'affichage de positions en mode MDI et en mode Exécution de programme. La configuration détermine aussi les actions demandées par l'assistant dans les modes MDI et Exécution de programme :</p> <ul style="list-style-type: none"> ■ Position avec chemin restant - l'assistant vous invite à déplacer l'axe jusqu'à la position indiquée. ■ Chemin restant avec position - l'assistant vous invite à déplacer l'axe jusqu'à 0 et à faire apparaître une aide au positionnement. <p>Configuration :</p> <ul style="list-style-type: none"> ■ Position : la position est affichée en plus grand.  <ul style="list-style-type: none"> ■ Position avec chemin restant : la position est affichée en grand et le chemin restant est indiquée en petit.  <ul style="list-style-type: none"> ■ Chemin restant avec position : le chemin restant est affiché en grand, tandis que la position est indiquée en petit.  <ul style="list-style-type: none"> ■ Par défaut : Chemin restant avec position
Valeurs de position	<p>Les valeurs de position peuvent indiquer soit les valeurs réelles, soit les valeurs nominales des axes.</p> <p>Configuration :</p> <ul style="list-style-type: none"> ■ Valeur effective ■ Valeur nominale ■ Par défaut : Valeur effective
Indicateur de chemin restant	<p>Affichage de l'indication de chemin restant en mode MDI</p>  <ul style="list-style-type: none"> ■ Paramètres : ON ou OFF ■ Par défaut : ON

Paramètres	Explication
Chiffres avant la virgule pour une représentation ajustée de la taille des axes	Le nombre de chiffres avant la virgule indique l'ordre de grandeur d'affichage des valeurs de positions. Si le nombre de chiffres avant la virgule est dépassé, la taille de l'affichage se réduit pour que tous les chiffres puissent être visibles. <ul style="list-style-type: none"> ■ Plage de réglage : 1 ... 6 ■ Par défaut : 3
Fenêtre de simulation	Configuration de la fenêtre de simulation du mode MDI et de l'Exécution de programme. <p>Informations complémentaires : "Fenêtre de simulation", Page 167</p>

7.2.4 Fenêtre de simulation

Réglages ► Général ► Représentation ► Fenêtre de simulation

Paramètres	Explication
Epaisseur du trait de la position d'outil	Epaisseur du trait pour la représentation de la position de l'outil <ul style="list-style-type: none"> ■ Par défaut : Standard ou Gras ■ Par défaut : Standard
Couleur de la position d'outil	Définition de la couleur pour la représentation de la position de l'outil <ul style="list-style-type: none"> ■ Plage de réglage : échelle de couleurs ■ Par défaut : Orange
Epaisseur du trait de l'élément de contour actuel	Epaisseur du trait pour la représentation de l'élément de contour actuel <ul style="list-style-type: none"> ■ Par défaut : Standard ou Gras ■ Par défaut : Standard
Couleur de l'élément de contour actuel	Définition de la couleur pour la représentation de l'élément de contour actuel <ul style="list-style-type: none"> ■ Plage de réglage : échelle de couleurs ■ Par défaut : Vert
Tracé d'outil	Utilisation de la trace d'outil <ul style="list-style-type: none"> ■ Paramètres : ON ou OFF ■ Par défaut : ON
Outil toujours visible	L'outil est toujours visible dans la fenêtre de simulation. Le contour et la position actuelle de l'outil sont représentés. La zone se met à l'échelle au cours de la procédure. <ul style="list-style-type: none"> ■ Paramètres : ON ou OFF ■ Par défaut : OFF
Alignement horizontal	Alignement horizontal du système de coordonnées dans la fenêtre de simulation <p>Paramètres :</p> <ul style="list-style-type: none"> ■ Vers la droite : valeurs croissantes vers la droite ■ A gauche : valeurs croissantes vers la gauche ■ Par défaut : Vers la droite

Paramètres	Explication
Alignement vertical	Alignement vertical du système de coordonnées dans la fenêtre de simulation Configuration: <ul style="list-style-type: none"> ■ Vers le haut : valeurs croissantes vers le haut ■ Vers le bas : valeurs croissantes vers le bas ■ Par défaut : Vers le haut
Minimum display range	Zone de la fenêtre de simulation qu'il n'est pas possible d'agrandir davantage Cette zone reste toujours visible. <ul style="list-style-type: none"> ■ Plage de réglage : 0 mm ... 1000 mm ■ Par défaut : 0



Avec la touche **Annuler**, vous pouvez réinitialiser la définition des couleurs de la fenêtre de simulation aux paramètres d'usine.

7.2.5 User interface

Réglages ► Général ► User interface

Paramètre	Explication
Response time for zeroing via axis label	Temps pendant lequel le nom d'axe doit être maintenu à zéro <ul style="list-style-type: none"> ■ Plage de réglage : 500 ms ... 5000 ms ■ Par défaut : 500
Response time for applying values in OEM bar	Temps pendant lequel l'entrée de la barre OEM doit être maintenue appuyée pour mémoriser la valeur ; le paramètre s'affiche lorsque la barre OEM est active dans la zone OEM. <ul style="list-style-type: none"> ■ Plage de réglage : 500 ms ... 5000 ms ■ Par défaut : 2000

7.2.6 Sons

Réglages ► Général ► Sons

Les différents sons disponibles sont regroupés par thème. Les sons d'un même thème se distinguent les uns des autres.

Paramètres	Explication
Haut-parleur	Utilisation du haut-parleur intégré au dos de l'appareil <ul style="list-style-type: none"> ■ Paramètres : ON ou OFF ■ Par défaut : ON
Volume sonore	Volume du haut-parleur <ul style="list-style-type: none"> ■ Plage de réglage : 0 % ... 100 % ■ Par défaut : 50 %
Message et erreur	Thème sonore à l'affichage d'un message Vous pouvez entendre un thème sonore lorsque vous le sélectionnez. <ul style="list-style-type: none"> ■ Options de réglage : Standard, Guitare, Robot, Espace, Pas de son ■ Par défaut : Standard
Palpeur	Thème du signal sonore pour le palpage Vous pouvez entendre un thème sonore lorsque vous le sélectionnez. <ul style="list-style-type: none"> ■ Options de réglage : Standard, Guitare, Robot, Espace, Pas de son ■ Par défaut : Standard
Bruit des touches	Thème sonore lorsque vous utilisez un panneau de commande Vous pouvez entendre un thème sonore lorsque vous le sélectionnez. <ul style="list-style-type: none"> ■ Options de réglage : Standard, Guitare, Robot, Espace, Pas de son ■ Par défaut : Standard

7.2.7 Imprimante

Réglages ► Général ► Imprimante



Le firmware actuel des appareils de cette série ne supporte pas cette fonction.

7.2.8 Droits d'auteur

Réglages ► Général ► Droits d'auteur

Paramètres	Signification et fonction
Logiciel open source	Affichage des licences des logiciels utilisés

7.2.9 Informations maintenance

Réglages ► Général ► Informations maintenance

Paramètres	Signification et fonction
Informations générales	Affichage d'un document avec les adresses de service après-vente HEIDENHAIN
Informations maintenance OEM	Affichage d'un document contenant des informations sur le service après-vente assuré par le constructeur de machines <ul style="list-style-type: none"> ■ Par défaut : Document avec les adresses de service après-vente HEIDENHAIN Informations complémentaires : "Ajouter de la documentation", Page 120

7.2.10 Documentation

Réglages ► Général ► Documentation

Paramètres	Signification et fonction
Manuel d'utilisation	Affichage du manuel enregistré sur l'appareil <ul style="list-style-type: none"> ■ Par défaut : aucun document disponible. Possibilité d'ajouter un document dans la langue de votre choix. Informations complémentaires : "Ajouter un manuel d'utilisation", Page 142

7.3 Capteurs

Ce chapitre décrit les paramètres de configuration des capteurs.

Paramètres	En savoir plus
Palpeur	"Configurer le palpeur", Page 92

7.4 Interfaces

Ce chapitre décrit les paramètres de configuration des réseaux, des lecteurs de réseau et des mémoires de masse USB.

Paramètre	Informations complémentaires
Réseau	"Configurer un réseau", Page 143
Lecteur-réseau	"Configurer un lecteur réseau", Page 144
USB	"USB", Page 172
Axes (fonctions de commutation)	"Axes (fonctions de commutation)", Page 172
Fonctions de commutation dépendantes de la pos.	"Fonctions de commutation dépendantes de la pos.", Page 173

7.4.1 USB

Réglages ► Interfaces ► USB

Paramètres	Explication
Reconnaitre automatiquement la mémoire USB connectée	Détection automatique d'un support de mémoire de masse USB <ul style="list-style-type: none"> ■ Paramètres : ON ou OFF ■ Par défaut : ON

7.4.2 Axes (fonctions de commutation)

Réglages ► Interfaces ► Fonctions de commutation ► Axes

En mode Manuel et MDI, il est possible de mettre l'ensemble des axes ou certains axes seulement à zéro en activant l'entrée numérique affectée.



En fonction de l'exécution du produit, de la configuration et des systèmes de mesure raccordés, il se peut que tous les paramètres et toutes les options qui font l'objet d'une description ici ne soient pas proposés à la sélection.

Paramètres	Explication
Configurations générales	Affectation de l'entrée numérique conformément à l'affectation des plots, pour mettre tous les axes à zéro Réglage par défaut : Non relié
<Nom de l'axe>	Affectation de l'entrée numérique conformément à l'affectation des plots, pour mettre l'axe à zéro Réglage par défaut : Non relié

7.4.3 Fonctions de commutation dépendantes de la pos.

Réglages ► Interfaces ► Fonctions de commutation dépendantes de la pos. ► +

Les fonctions de commutation qui dépendent des positions vous permettent de définir des sorties logiques en fonction de la position d'un axe dans un système de référence donné. Vous disposez pour cela de positions de commutation et d'intervalles de position.



En fonction de l'exécution du produit, de la configuration et des systèmes de mesure raccordés, il se peut que tous les paramètres et toutes les options qui font l'objet d'une description ici ne soient pas proposés à la sélection.

Paramètres	Explication
Nom	Nom de la fonction de commutation
Fonction de commutation	Choix si la fonction de commutation doit être activée ou non <ul style="list-style-type: none"> ■ Paramètres : ON ou OFF ■ Par défaut : ON
Système de référence	Sélection du système de référence de votre choix <ul style="list-style-type: none"> ■ Système de coordonnées machine ■ Point d'origine ■ Position cible ■ Pointe de l'outil
Axe	Sélection de l'axe de votre choix
Point de commutation	Sélection de la position de l'axe du point de commutation Réglage par défaut : 0.0000
Type de commutation	Sélection du type de commutation souhaité <ul style="list-style-type: none"> ■ Front de Low vers High ■ Front de High vers Low ■ Intervalle entre Low et High ■ Intervalle de High vers Low ■ Par défaut : front de Low vers High
Sortie	Sélection de la sortie de votre choix <ul style="list-style-type: none"> ■ X105.13 ... X105.16 (Dout 0, Dout 2, Dout 4, Dout 6) ■ X105.32 ... X105.35 (Dout 1, Dout 3, Dout 5, Dout 7) ■ X113.04 (Dout 0)
La sortie est inversée.	Lorsque cette fonction est activée, la sortie s'active si la condition de commutation n'est pas remplie ou si la fonction de commutation est désactivée. <ul style="list-style-type: none"> ■ Par défaut : Non activée
Impulsion	Choix, si l'impulsion doit être activée ou non <ul style="list-style-type: none"> ■ Paramètres : ON ou OFF ■ Par défaut : ON
Durée d'impulsion	Sélection de la longueur d'impulsion de votre choix <ul style="list-style-type: none"> ■ 0.1 s ... 999 s ■ Par défaut : 0.0 s

Paramètres	Explication
Limite inférieure	Sélection de la limite inférieure de la position de l'axe qui marque la commutation (uniquement pour le type de commutation Inter-valle)
Limite supérieure	Sélection de la limite supérieure de la position de l'axe qui marque la commutation (uniquement pour le type de commutation Inter-valle)
Supprimer l'enregistrement	Suppression de la fonction de commutation dépendante de la position

7.5 Utilisateur

Ce chapitre décrit les paramètres de configuration des utilisateurs et des groupes d'utilisateurs.

Paramètres	En savoir plus
OEM	"OEM", Page 175
Setup	"Setup", Page 176
Operator	"Operator", Page 177
Ajouter un Utilisateur	"Créer un utilisateur et un mot de passe", Page 141

7.5.1 OEM

Réglages ► Utilisateur ► OEM

L'utilisateur **OEM** (Original Equipment Manufacturer) est celui qui dispose du niveau d'autorisation le plus élevé. Il peut apporter des modifications à la configuration hardware de l'appareil (par ex. aux ports des systèmes de mesure et capteurs). Il peut créer des profils utilisateurs de type **Setup** et **Operator** et configurer des profils utilisateurs de type **Setup** et **Operator**. L'utilisateur **OEM** ne peut être ni dupliqué, ni supprimé. Il ne peut pas être automatiquement connecté.

Paramètres	Explication	Autorisation d'éditer
Nom	Nom de l'utilisateur ■ Par défaut : OEM	–
Prénom	Prénom de l'utilisateur ■ Par défaut : –	–
Département	Département (service) de l'utilisateur ■ Par défaut : –	–
Groupe	Groupe de l'utilisateur ■ Par défaut : oem	–
Mot de passe	Mot de passe de l'utilisateur ■ Par défaut : oem	OEM
Langue	Langue de l'utilisateur	OEM
Connexion automatique	Au redémarrage de l'appareil : connexion automatique du dernière utilisateur connecté ■ Par défaut : OFF	–
Supprimer le compte utilisateur	Suppression du compte utilisateur	–

7.5.2 Setup

Réglages ► Utilisateur ► Setup

L'utilisateur **Setup** configure l'appareil en vue de son utilisation sur le lieu d'utilisation. Il peut créer des profils utilisateurs de type **Operator**. L'utilisateur **Setup** ne peut être ni dupliqué, ni supprimé. Il ne peut pas être automatiquement connecté.

Paramètres	Explication	Autorisation d'éditer
Nom	Nom de l'utilisateur ■ Par défaut : Setup	–
Prénom	Prénom de l'utilisateur ■ Par défaut : –	–
Département	Département (service) de l'utilisateur ■ Par défaut : –	–
Groupe	Groupe de l'utilisateur ■ Par défaut : setup	–
Mot de passe	Mot de passe de l'utilisateur ■ Par défaut : setup	Setup, OEM
Langue	Langue de l'utilisateur	Setup, OEM
Connexion automatique	Au redémarrage de l'appareil : connexion automatique du dernière utilisateur connecté ■ Par défaut : OFF	–
Supprimer le compte utilisateur	Suppression du compte utilisateur	–

7.5.3 Operator

Réglages ► Utilisateur ► Operator

L'utilisateur **Operator** est autorisé à exécuter des fonctions de base.

Un utilisateur de type **Operator** ne peut pas créer d'autres profils utilisateurs, mais il peut par exemple modifier son nom et sa langue. Un utilisateur du groupe **Operator** peut être automatiquement connecté à la mise sous tension de l'appareil.

Paramètres	Explication	Autorisation d'éditer
Nom	Nom de l'utilisateur ■ Par défaut : Operator	Operator, Setup, OEM
Prénom	Prénom de l'utilisateur	Operator, Setup, OEM
Département	Département (service) de l'utilisateur ■ Par défaut : –	Operator, Setup, OEM
Groupe	Groupe de l'utilisateur ■ Par défaut : operator	–
Mot de passe	Mot de passe de l'utilisateur ■ Par défaut : operator	Operator, Setup, OEM
Langue	Langue de l'utilisateur	Operator, Setup, OEM
Connexion automatique	Au redémarrage de l'appareil : connexion automatique du dernière utilisateur connecté ■ Paramètres : ON ou OFF ■ Par défaut : OFF	Operator, Setup, OEM
Supprimer le compte utilisateur	Suppression du compte utilisateur	Setup, OEM

7.6 Axes

Ce chapitre décrit les paramètres de configuration des axes et des appareils associés.



En fonction de l'exécution du produit, de la configuration et des systèmes de mesure raccordés, il se peut que tous les paramètres et toutes les options qui font l'objet d'une description ici ne soient pas proposés à la sélection.

Configurations générales

Réglages ► Axes ► Configurations générales

Paramètre	Informations complémentaires
Marques de référence	"Marques de référence", Page 117
Information	"Information", Page 180
Fonctions de commutation	"Fonctions de commutation", Page 114
Entrées (Fonctions de commutation)	"Entrées (Fonctions de commutation)", Page 115
Sorties (Fonctions de commutation)	"Sorties (Fonctions de commutation)", Page 115
Fonctions MAjouter	"Configurer les fonctions M", Page 119
Fonctions MConfigurer	"Configurer les fonctions M", Page 119

Paramètres spécifiques aux axes

Réglages ► Axes ► <Nom d'axe> (paramètres de l'axe)

Paramètre	Informations complémentaires
<Nom d'axe> (paramètres de l'axe)	"Configuration des axes", Page 92
Système de mesure	"Configurer des axes pour systèmes de mesure avec interface EnDat", Page 95 "Configurer des axes pour des systèmes de mesure à interface 1 V _{CC} ou 11 μA _{CC} ", Page 96
Marques de référence (Système de mesure)	1 V _{CC} : "Marques de référence (Système de mesure)", Page 99
Décalage du point de référence	EnDat : "Décalage du point de référence", Page 96 1 V _{CC} : "Décalage du point de référence", Page 96
Diagnostic des systèmes de mesure avec EnDat	"Diagnostic des systèmes de mesure à interface", Page 190
Diagnostic des systèmes de mesure avec 1 V _{CC} /11 μA _{CC}	"Diagnostic des systèmes de mesure à interface 1 V _{CC} /11 μA _{CC} ", Page 189
Compensation d'erreur linéaire (LEC)	"Configurer une compensation d'erreur linéaire (LEC)", Page 102
Compensation d'erreur linéaire segmentée (SLEC)	"Configurer une compensation d'erreur linéaire segmentée (SLEC)", Page 103
Créer un tableau de points de repère	"Créer un tableau de points de repère", Page 104
Axe de broche S	"Axe de broche S", Page 107
Sorties (S)	"Sorties (S)", Page 109
Entrées (S)	"Entrées (S)", Page 111
Instructions de mouvement de l'entrée numérique (S)	"Commandes de mouvement de l'entrée numérique (S)", Page 112
Entrées d'activation numériques (S)	"Entrées d'activation numériques (S)", Page 112
Affichage de la vitesse de rotation via l'entrée analogique (S)	"Affichage de la vitesse de rotation via l'entrée analogique (S)", Page 113
Gammes de vitesse ajouter	"Ajouter des Gammes de vitesse", Page 113
Gammes de vitesse	"Gammes de vitesse", Page 114

7.6.1 Information

Réglages ► Axes ► Configurations générales ► Information

Paramètre	Explication
Affectation des entrées des systèmes de mesure aux axes	Affiche l'affectation des entrées pour systèmes de mesure des différents axes
Affectation des sorties analogiques aux axes	Affiche l'affectation des sorties analogiques des différents axes
Affectation des entrées analogiques aux axes	Affiche l'affectation des entrées analogiques des différents axes
Affectation des sorties numériques aux axes	Affiche l'affectation des sorties numériques des différents axes
Affectation des entrées numériques aux axes	Affiche l'affectation des entrées numériques des différents axes



Utiliser les touches **Réinitialiser** pour réinitialiser les affectations des entrées/sorties.

7.7 Service

Ce chapitre décrit les réglages pour la configuration des appareils, d'entretien du firmware et d'activation des options logicielles.

Paramètre	Informations complémentaires
Informations sur le firmware	"Informations sur le firmware", Page 182
Sauvegarder et restaurer la configuration	"Enregistrer les données de configuration", Page 131 "Sauvegarder les fichiers utilisateur", Page 132 "Restaurer des fichiers utilisateur", Page 194 "Restaurer la configuration", Page 195
Mise à jour du firmware	"Mettre le firmware à jour", Page 187
Réinitialiser	"Réinitialiser tous les paramètres", Page 196 "Réinitialiser à l'état de livraison", Page 196
Espace OEM	"Espace OEM", Page 120
Documentation (Informations maintenance OEM)	"Ajouter de la documentation", Page 120
Ecran de démarrage	"Ecran de démarrage ajouter", Page 120
Menu OEM	"Configurer le Menu OEM", Page 121
Ajouter des entrées à la barre OEM	"Configurer le Menu OEM", Page 121
Entrées de la barre OEM Logo	"Configurer un logo OEM", Page 122
Entrées de la barre OEM Vitesse de rotation broche	"Configurer les valeurs nominales pour la vitesse de rotation de la broche", Page 122
Entrées de la barre OEM Fonction M	"Configurer des fonctions M", Page 123
Entrées de la barre OEM Fonctions spéciales	"Configurer les fonctions spéciales", Page 124
Entrées de la barre OEM Document	"Configurer les documents", Page 125
Configuration (Espace OEM)	"Espace OEM", Page 120
Exécution du programme	"Adapter l'exécution de programme", Page 126
Fonction M ajouter	"Configurer des fonctions M", Page 127
Base de données de textes	"Créer une Base de données de textes ", Page 128
Messages	"Configurer des messages d'erreurs", Page 129
Sauvegarder et restaurer la configuration (Espace OEM)	"Sauvegarder et restaurer des messages OEM", Page 129
Documentation	"Ajouter un manuel d'utilisation", Page 142
Options de logiciel	"Activer les Options de logiciel", Page 87

7.7.1 Informations sur le firmware

Réglages ► Service ► Informations sur le firmware

Les informations suivantes s'affichent à des fins de service après-vente et d'entretien.

Paramètres	Explication
Core version	Numéro de version du microkernel
Microblaze bootloader version	Numéro de version du programme de démarrage Microblaze
Microblaze firmware version	Numéro de version du firmware Microblaze
Extension PCB bootloader version	Numéro de version du programme de démarrage (platine d'extension)
Extension PCB firmware version	Numéro de version du firmware (platine d'extension)
Boot ID	Numéro d'identification de la procédure de démarrage
HW Revision	Numéro de révision du hardware
C Library Version	Numéro de version de la bibliothèque C
Version du compilateur	Numéro de version du compilateur
Touchscreen Controller version	Numéro de version du contrôleur de l'écran tactile
Number of unit starts	Nombre des procédures de mise en marche de l'appareil
Qt build system	Numéro de version du logiciel de compilation Qt
Qt runtime libraries	Numéro de version des bibliothèques d'exécution Qt
Kernel	Numéro de version du Kernel Linux
Login status	Informations sur l'utilisateur connecté
SystemInterface	Numéro de version du module Interface système
BackendInterface	Numéro de version du module Interface des ports
GuiInterface	Numéro de version du module Interface utilisateur
TextDataBank	Numéro de version du module Base de données de textes
Optical edge detection	Numéro de version du module Détection d'arête optique
NetworkInterface	Numéro de version du module Interface réseau
OSInterface	Numéro de version du module Interface du système d'exploitation
PrinterInterface	Numéro de version du module Interface de l'imprimante
system.xml	Numéro de version des paramètres système
axes.xml	Numéro de version des paramètres d'axes
encoders.xml	Numéro de version des paramètres de systèmes de mesure
ncParam.xml	Numéro de version des paramètres CN
spindle.xml	Numéro de version des numéros d'axes de broche
io.xml	Numéro de version des paramètres des entrées/sorties
mFunctions.xml	Numéro de version des paramètres de fonctions M
peripherals.xml	Numéro de version des paramètres de périphériques
slec.xml	Numéro de version des paramètres de compensation d'erreur linéaire segmentée SLEC


Paramètres	Explication
lec.xml	Numéro de version des paramètres de compensation linéaire LEC
microBlazePVRegister.xml	Numéro de version du "Processor Version Register" de MicroBlaze
info.xml	Numéro de version des paramètres d'informations
audio.xml	Numéro de version des paramètres audio
network.xml	Numéro de version des paramètres réseau
os.xml	Numéro de version des paramètres du système d'exploitation
runtime.xml	Numéro de version des paramètres d'exécution
users.xml	Numéro de version des paramètres utilisateur
GI Patch Level	Patch-Stand des Golden Image (GI)


8

**Entretien et
maintenance**

8.1 Vue d'ensemble

Ce chapitre contient une description des opérations de maintenance générales à effectuer sur l'appareil.

 Seul un personnel qualifié est habilité à effectuer les opérations décrites ci-après.
Informations complémentaires : "Qualification du personnel", Page 16

 Ce chapitre contient uniquement la description des opérations de maintenance à effectuer sur l'appareil. Il ne contient pas de description des opérations de maintenance à effectuer sur les périphériques.
Pour plus d'informations : voir la documentation du fabricant des appareils périphériques concernés.

8.2 Nettoyage

REMARQUE

Nettoyage avec des produits tranchants ou agressifs

L'appareil risque d'être endommagé s'il n'est pas nettoyé correctement.

- ▶ Ne pas utiliser d'agents nettoyants ou de solvants agressifs ou abrasifs
- ▶ Ne pas utiliser d'objets tranchants pour enlever les salissures tenaces

Nettoyer le carter

- ▶ Nettoyer les surfaces extérieures avec un chiffon humide et un agent nettoyant doux

Nettoyer l'écran

Pour nettoyer l'écran, nous vous recommandons d'activer le mode Nettoyage. L'appareil passe alors à l'état inactif sans interrompre l'alimentation en courant. L'écran s'éteint dans cet état.



- ▶ Pour activer le mode Nettoyage, appuyer sur **Eteindre** dans le menu principal



- ▶ Appuyer sur le **mode Nettoyage**
- > L'écran s'éteint.
- ▶ Utiliser un chiffon sans peluches et un nettoyant à vitres de consommation courante pour nettoyer l'écran.




- ▶ Pour désactiver le mode Nettoyage, appuyer sur n'importe quel endroit de l'écran tactile
- > Une flèche apparaît en bordure inférieure.
- ▶ Déplacer la flèche vers le haut
- > L'écran s'allume et affiche la dernière interface utilisateur affichée.

8.3 Plan d'entretien

L'appareil ne demande pratiquement pas d'entretien.

REMARQUE
<p>Utilisation d'appareils défectueux</p> <p>Le fait d'utiliser des appareils défectueux peut provoquer des dommages consécutifs graves.</p> <ul style="list-style-type: none"> ▶ Si l'appareil est endommagé, interrompre son utilisation. Ne pas le réparer. ▶ Remplacer immédiatement les appareils défectueux ou contacter un service après-vente HEIDENHAIN

<p> Seul un personnel électricien est habilité à effectuer les opérations mentionnées ci-après.</p> <p>Informations complémentaires : "Qualification du personnel", Page 16</p>

Opération d'entretien	Intervalle	Remédier aux anomalies
▶ Vérifier la lisibilité des étiquettes, inscriptions et symboles de l'appareil.	Une fois par an	▶ Contacter la filiale HEIDENHAIN en charge du S.A.V.
▶ Contrôler l'état et le fonctionnement des liaisons électriques.	Une fois par an	▶ Changer les câbles défectueux. En cas de besoin, contacter la filiale HEIDENHAIN en charge du S.A.V.
▶ Vérifier l'état de l'isolation et l'absence d'anomalie sur le câble secteur.	Une fois par an	▶ Remplacer le câble secteur conformément aux spécifications

8.4 Remise en service

Pour une remise en service, par ex. en cas de réinstallation suite à une réparation ou à un remontage, les mesures à prendre et les besoins en personnel sont les mêmes que pour le montage et l'installation.

Informations complémentaires : "Montage", Page 64

Informations complémentaires : "Installation", Page 70

Lorsqu'il connecte des appareils périphériques (par ex. des systèmes de mesure), l'exploitant est tenu de veiller à ce que l'appareil soit remis en service en toute sécurité et à ce que le personnel intervenant soit suffisamment qualifié et habilité à intervenir.

Informations complémentaires : "Obligations de l'exploitant", Page 16

8.5 Mettre le firmware à jour

Le firmware est le système d'exploitation de l'appareil. Vous pouvez utiliser le port USB de l'appareil ou la connexion réseau pour importer de nouvelles versions du firmware.



Avant la mise à jour du firmware, vous devez observer les notes relatives à la version du firmware et celles relatives à la compatibilité descendante.



Lorsque le firmware de l'appareil est mis à jour, il est nécessaire de sauvegarder les paramètres actuels, par mesure de sécurité.

Condition requise

- Le nouveau firmware est disponible sous forme de fichier *.dro.
- Pour une mise à jour du firmware via l'interface USB, il faut que le firmware actuel ait été stocké sur un support de mémoire de masse USB (format FAT32).
- Pour une mise à jour du firmware via l'interface réseau, il faut que le firmware actuel soit disponible dans un répertoire du lecteur réseau.

Lancer une mise à jour du firmware



- ▶ Dans le menu principal, appuyer sur **Réglages**
- ▶ Appuyer sur **Service**
- ▶ Ouvrir dans l'ordre :
 - **Mise à jour du firmware**
 - **Continuer**
- > L'application Service se lance.

Effectuer la mise à jour du firmware

Une mise à jour du firmware peut se faire à partir d'un support de mémoire de masse USB (format FAT32) ou via un lecteur réseau.



- ▶ Appuyer sur **Mise à jour du firmware**
- ▶ Appuyer sur **Sélectionner**
- ▶ Connecter au besoin un support de stockage de masse USB à l'un des ports USB de l'appareil
- ▶ Naviguer jusqu'au répertoire contenant le nouveau firmware



Si vous faites une erreur de frappe au moment de sélectionner le répertoire, vous pouvez toujours revenir en arrière, au répertoire d'origine.

- ▶ Appuyer sur le nom de fichier dans la liste

- ▶ Sélectionner le firmware
- ▶ Pour confirmer votre choix, appuyer sur **Sélectionner**
- ▶ Les informations relatives à la version du firmware s'affichent.
- ▶ Pour fermer le dialogue, appuyer sur **OK**



La mise à jour du firmware ne peut plus être interrompue une fois que le transfert de données a été lancé.

- ▶ Pour lancer la mise à jour, appuyer sur **Start**
- ▶ L'écran affiche la progression de la mise à jour.
- ▶ Pour confirmer la réussite de la mise à jour, appuyer sur **OK**
- ▶ Pour fermer l'application Service, appuyer sur **Fermer**
- ▶ L'application Service se ferme.
- ▶ L'application principale s'ouvre.
- ▶ Si la connexion automatique de l'utilisateur est activée, l'interface utilisateur s'affiche dans le menu **Mode manuel**.
- ▶ Si la connexion automatique de l'utilisateur n'est pas activée, c'est le menu **Connexion utilisateur** qui s'affiche.

Retirer le support de stockage de masse USB en toute sécurité



- ▶ Dans le menu principal, appuyer sur **Gestion des fichiers**
- ▶ Naviguer vers la liste des emplacements de stockage
- ▶ Appuyer sur **Retirer en toute sécurité**
- ▶ Le message **Le support de données peut maintenant être retiré.** s'affiche.
- ▶ Retirer le support de stockage de masse USB

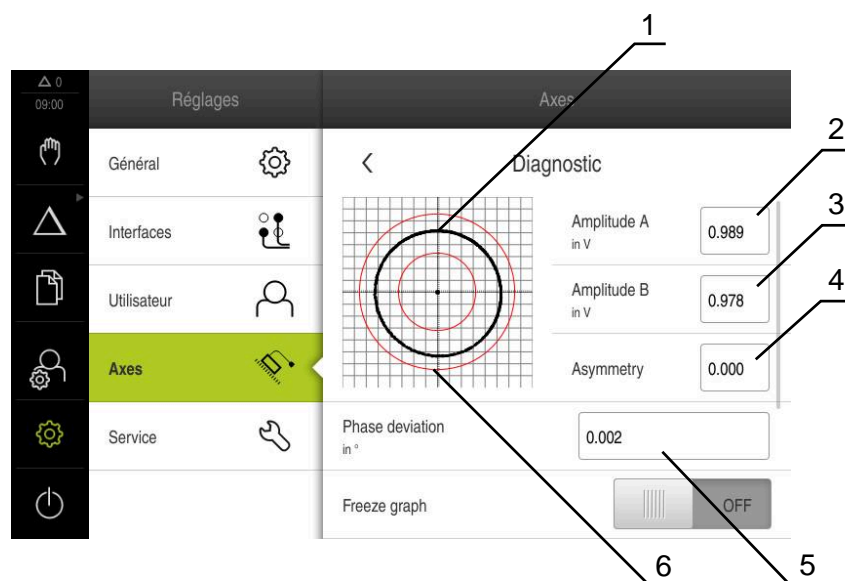
8.6 Diagnostic des systèmes de mesure

La fonction de diagnostic vous permet en principe de vous assurer du bon fonctionnement des systèmes de mesure raccordés. Pour les systèmes de mesure absolus à interface EnDat, vous pouvez voir les messages du système de mesure, ainsi que les réserves fonctionnelles. Pour les systèmes de mesure à interface 1 V_{CC} ou 11 μA_{CC}, vous pouvez vous aider des valeurs affichées pour évaluer le fonctionnement de base des systèmes de mesure. Cette possibilité de diagnostic des systèmes de mesure constitue une première étape avant d'aller plus loin, que ce soit en effectuant un contrôle plus approfondi ou en prenant des mesure de remise en état.

i Le PWT 101 ou le PWM 21 de HEIDENHAIN vous offrent davantage de possibilités pour contrôler et tester vos appareils.
 Vous trouverez davantage d'informations à ce sujet sur www.heidenhain.fr.

8.6.1 Diagnostic des systèmes de mesure à interface 1 V_{CC}/11 μA_{CC}



Le bon fonctionnement des systèmes de mesure à interface 1 V_{CC}/11 μA_{CC} peut être contrôlé en analysant les amplitudes du signal, l'asymétrie et l'erreur de phase. Ces valeurs sont aussi représentées graphiquement sous forme de courbe de Lissajous.



- 1 Courbe de Lissajous
- 2 Amplitude A
- 3 Amplitude B
- 4 Ecart de symétrie
- 5 Erreur de phase
- 6 Tolérances d'amplitudes

Réglages ► Axes ► <Nom d'axe> ► Système de mesure ► Diagnostic

Paramètre	Explication
Amplitude A	Affichage de l'amplitude A en V
Amplitude B	Affichage de l'amplitude B en V
Erreur de symétrie	Valeur de l'erreur de symétrie
Erreur de phase	Erreur de phase de 90°

Paramètre	Explication
Geler le graphique	<p>Gel de la courbe de Lissajous</p> <p>Configuration :</p> <ul style="list-style-type: none"> ■ ON : Le graphique est gelé et ne sera pas actualisé en cas de mouvement. ■ OFF : Le graphique n'est pas gelé et sera actualisé en cas de mouvement. ■ Par défaut : OFF
Afficher la plage de tolérance	<p>Affichage des cercles de tolérance 0,6 V...1,2 V</p> <p>Configuration :</p> <ul style="list-style-type: none"> ■ ON : Deux cercles rouges s'affichent. ■ OFF : Les cercles de tolérance sont masqués. ■ Par défaut : OFF
Entrée du système de mesure pour mesure de comparaison	<p>Faire s'afficher un autre système de mesure d'une autre entrée de système de mesure à des fins de comparaison. Possibilité de superposer les cercles en utilisant le paramètre Gel du graphique.</p> <p>Configuration :</p> <ul style="list-style-type: none"> ■ Choix de l'entrée du système de mesure ■ Par défaut : non relié <div style="border: 1px solid black; padding: 5px; margin-top: 10px;"> <p> Paramètre visible uniquement si un autre système de mesure à interface 1 V_{CC} ou 11 μA_{CC} est connecté.</p> </div>
Geler le graph. de comparaison	<p>Gel de la courbe de Lissajous du système de mesure utilisé en comparaison</p> <p>Configuration :</p> <ul style="list-style-type: none"> ■ ON : Le graphique est gelé et ne sera pas actualisé en cas de mouvement. ■ OFF : Le graphique n'est pas gelé et sera actualisé en cas de mouvement. ■ Par défaut : OFF <div style="border: 1px solid black; padding: 5px; margin-top: 10px;"> <p> Paramètre visible uniquement si un autre système de mesure à interface 1 V_{CC} ou 11 μA_{CC} est connecté.</p> </div>

8.6.2 Diagnostic des systèmes de mesure à interface

Le bon fonctionnement des systèmes de mesure à interface EnDat peut être contrôlé en consultant les erreurs et avertissements, ou en analysant les réserves fonctionnelles.

Selon le système de mesure, toutes les réserves fonctionnelles et tous les messages ne sont pas supportés.

Réserves fonctionnelles

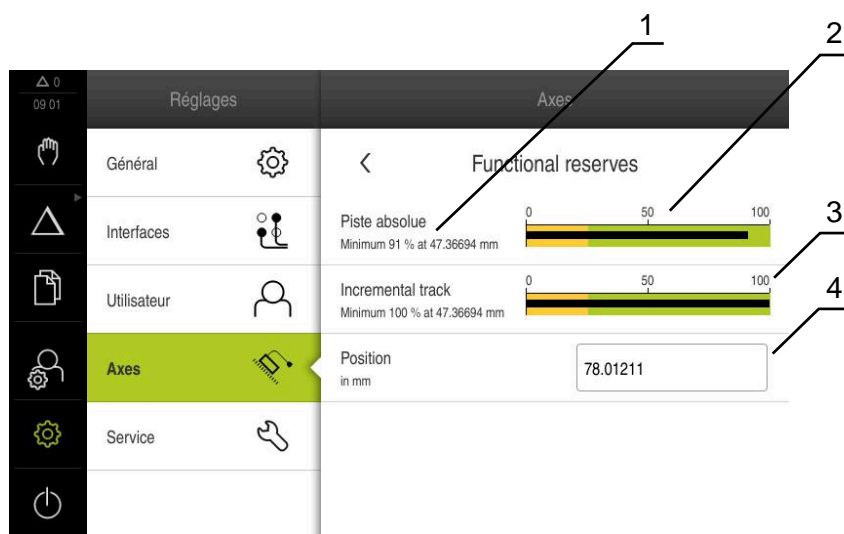


Figure 33 : Exemple de réserves fonctionnelles pour un palpeur de mesure

- 1 Valeur minimale de la position
- 2 piste absolue
- 3 piste incrémentale
- 4 Position actuelle du système de mesure

Chemin : **Réglages** ► **Axes** ► **<Nom de l'axe>** ► **Système de mesure** ► **Diagnostic** ► **Réserves fonctionnelles**

Paramètres	Explication
Piste absolue	Affiche la réserve fonctionnelle de la piste absolue
Piste incrémentale	Affiche la réserve fonctionnelle de la piste incrémentale
Calcul valeur de position	Affiche la réserve fonctionnelle du calcul de la valeur de position
Position	Affiche la position actuelle effective du système de mesure

L'appareil affiche la réserve fonctionnelle sous forme de barre.

Couleur	Plage	Evaluation
Jaune	0 % ... 25 %	Il est recommandé de procéder à un entretien/maintenance ou d'effectuer un contrôle, avec un PWT 101 par exemple.
Vert	25 % ... 100 %	Le système de mesure respecte la plage spécifiée.

Erreurs et avertissements

Réglages ► Axes ► <Nom de l'axe> ► Système de mesure ► Diagnostic

Message	Description
Erreurs du système de mesure	<p>Les erreurs du système de mesure indiquent la présence d'un dysfonctionnement sur le système de mesure.</p> <p>Les erreurs de systèmes de mesure qui peuvent s'afficher sont par exemple :</p> <ul style="list-style-type: none"> ■ Source lumineuse défectueuse ■ Erreur d'amplitude du signal ■ Erreur de position ■ Surtension ■ Alimentation en sous-tension ■ Courant de surcharge ■ Défaut de batterie
Avertissement du système de mesure	<p>Le système de mesure affiche des avertissements pour signaler que certains seuils de tolérance ont été atteints ou dépassés.</p> <p>Les avertissements de systèmes de mesure qui peuvent s'afficher sont par exemple :</p> <ul style="list-style-type: none"> ■ Collision fréquence ■ Dépassement de température ■ Réserve de contrôle de la source lumineuse ■ Chargement batterie ■ Point de référence

Les messages peuvent avoir les états suivants :

Etat	Evaluation
OK!	Le système de mesure respecte la plage spécifiée.
Non pris en charge	Ce message n'est pas supporté par le système de mesure.
Erreur !	Il est recommandé de procéder à un entretien/maintenance ou de mener un examen plus approfondi, à l'aide d'un PWT 101 par exemple.

8.7 Restaurer des fichiers et des paramètres

Vous avez la possibilité de restaurer sur l'appareil des fichiers et des paramètres qui ont été sauvegardés.

Il convient de respecter l'ordre suivant lors de la restauration :

- Restaurer les répertoires et les fichiers spécifiques OEM
- Restaurer des fichiers utilisateur
- Restaurer la configuration

Le redémarrage automatique de l'appareil n'a lieu que lorsque les paramètres ont été restaurés.

8.7.1 Restaurer les répertoires et les fichiers spécifiques OEM

Il est possible de charger des répertoires et des fichiers sauvegardés qui sont propres à l'OEM. Cela permet de restaurer la configuration de l'appareil en même temps que la restauration des paramètres.

Informations complémentaires : "Restaurer la configuration", Page 195

En cas de maintenance, il est donc tout à fait possible, après une procédure de restauration, d'utiliser la configuration de l'appareil qui est tombé en panne sur un appareil de rechange. Il faut toutefois que les versions du firmware coïncident ou qu'elles soient compatibles.

Réglages ► Service ► Espace OEM ► Sauvegarder et restaurer la configuration

Paramètre	Explication
Restaurer les répertoires et les fichiers spécifiques OEM	Restauration des paramétrages de l'espace OEM à partir du fichier ZIP

- ▶ **Restaurer les répertoires et les fichiers spécifiques OEM**
- ▶ Appuyer sur **Charger comme ZIP**
- ▶ Au besoin, connecter un support de mémoire de masse USB (format FAT32) à un port USB
- ▶ Naviguer vers le répertoire qui contient le fichier de sauvegarde
- ▶ Sélectionner un fichier de sauvegarde
- ▶ Appuyer sur **Sélectionner**
- ▶ Confirmer la fin du transfert avec **OK**



Il n'y a pas de redémarrage automatique en cas de restauration des répertoires et des fichiers spécifiques à l'OEM. Le redémarrage n'a lieu qu'en cas de restauration des paramètres.

Informations complémentaires : "Restaurer la configuration", Page 195

- ▶ Pour pouvoir redémarrer l'appareil avec les répertoires et les fichiers OEM transférés, éteindre et rallumer l'appareil

Retirer le support de stockage de masse USB en toute sécurité



- ▶ Dans le menu principal, appuyer sur **Gestion des fichiers**
- ▶ Naviguer vers la liste des emplacements de stockage
- ▶ Appuyer sur **Retirer en toute sécurité**
- ▶ Le message **Le support de données peut maintenant être retiré.** s'affiche.
- ▶ Retirer le support de stockage de masse USB

8.7.2 Restaurer des fichiers utilisateur

Les fichiers utilisateurs de l'appareil qui ont été sauvegardés peuvent être chargés à nouveau sur l'appareil. Les fichiers utilisateurs existants seront alors écrasés. Cela ajouté à la possibilité de restaurer des paramètres, c'est toute la configuration d'un appareil qu'il est ainsi possible de restaurer.

En cas de maintenance, il est donc tout à fait possible, après une procédure de restauration, d'utiliser la configuration de l'appareil qui est tombé en panne sur un appareil de rechange. La seule condition requise pour cela est que la version du firmware précédent soit identique, ou compatible, avec celle du nouveau firmware.



Les fichiers utilisateurs correspondent à l'ensemble des fichiers de l'ensemble des groupes d'utilisateurs sauvegardés dans le répertoire associé, qui peuvent être sauvegardés et restaurés.
Les fichiers du répertoire **System** ne sont pas restaurés.

Réglages ▶ Service ▶ Sauvegarder et restaurer la configuration

Paramètre

Explication

Restaurer des fichiers utilisateur Restaurer des fichiers utilisateur de l'appareil

- ▶ **Restaurer des fichiers utilisateur**
- ▶ Appuyer sur **Charger comme ZIP**
- ▶ Au besoin, connecter un support de mémoire de masse USB (format FAT32) à un port USB
- ▶ Naviguer vers le répertoire qui contient le fichier de sauvegarde
- ▶ Sélectionner un fichier de sauvegarde
- ▶ Appuyer sur **Sélectionner**
- ▶ Confirmer la fin du transfert avec **OK**



Il n'y a pas de redémarrage automatique en cas de restauration des fichiers utilisateurs. Le redémarrage n'a lieu qu'en cas de restauration des paramètres.
"Restaurer la configuration"

- ▶ Pour redémarrer l'appareil avec les fichiers utilisateurs qui ont été transférés, vous devez d'abord éteindre l'appareil, puis le démarrer de nouveau.

Retirer le support de stockage de masse USB en toute sécurité



- ▶ Dans le menu principal, appuyer sur **Gestion des fichiers**
- ▶ Naviguer vers la liste des emplacements de stockage
- ▶ Appuyer sur **Retirer en toute sécurité**
- Le message **Le support de données peut maintenant être retiré.** s'affiche.
- ▶ Retirer le support de stockage de masse USB

8.7.3 Restaurer la configuration

Les paramètres sauvegardés peuvent être chargés à nouveau sur l'appareil. La configuration actuelle de l'appareil est remplacée.



Les options logicielles qui étaient activées lors de la sauvegarde des paramètres doivent être activées avant de procéder à la restauration.

Une restauration peut s'avérer nécessaire dans les cas suivants :

- Lors de la mise en service, les paramètres sont appliqués à un appareil et transmis à tous les appareils identiques.
Informations complémentaires : "Étapes individuelles de mise en service", Page 85
- Après la réinitialisation, tous les paramètres sont à nouveau copiés sur l'appareil.
Informations complémentaires : "Réinitialiser tous les paramètres", Page 196

Réglages ▶ Service ▶ Sauvegarder et restaurer la configuration

Paramètre	Explication
Restaurer la configuration	Restaurer des paramètres sauvegardés

- ▶ **Restaurer la configuration**
- ▶ Appuyer sur **Restauration complète**
- ▶ Au besoin, connecter un support de mémoire de masse USB (format FAT32) à un port USB de l'appareil .
- ▶ Naviguer vers le répertoire qui contient le fichier de sauvegarde
- ▶ Sélectionner un fichier de sauvegarde
- ▶ Appuyer sur **Sélectionner**
- ▶ Confirmer la fin du transfert avec **OK**
- Le système est mis à l'arrêt.
- ▶ Pour redémarrer l'appareil avec les données de configuration transmises, mettre l'appareil hors tension, puis le remettre en route.

Retirer le support de stockage de masse USB en toute sécurité



- ▶ Dans le menu principal, appuyer sur **Gestion des fichiers**
- ▶ Naviguer vers la liste des emplacements de stockage
- ▶ Appuyer sur **Retirer en toute sécurité**
- Le message **Le support de données peut maintenant être retiré.** s'affiche.
- ▶ Retirer le support de stockage de masse USB

8.8 Réinitialiser tous les paramètres

Il est tout à fait possible d'effectuer, au besoin, une réinitialisation de l'appareil aux paramètres d'usine. Les options logicielles sont désactivées et devront être réactivées avec la clé de licence disponible.

Réglages ► Service ► Réinitialiser

Paramètre	Explication
Réinitialiser tous les paramètres	Réinitialiser les réglages aux paramètres d'usine

- ▶ **Réinitialiser tous les paramètres**
- ▶ Saisir le mot de passe
- ▶ Valider la saisie avec **RET**
- ▶ Pour afficher le mot de passe en Texte clair, activer **Afficher le mot de passe**
- ▶ Pour confirmer cette opération, appuyer sur **OK**
- ▶ Pour confirmer la réinitialisation, appuyer sur **OK**
- ▶ Pour confirmer la mise à l'arrêt de l'appareil, appuyer sur **OK**
- > L'appareil est mis à l'arrêt.
- > Tous les réglages sont réinitialisés.
- > Pour redémarrer l'appareil, le mettre hors tension, puis à nouveau sous tension.

8.9 Réinitialiser à l'état de livraison

Il est tout à fait possible d'effectuer, au besoin, une réinitialisation de l'appareil aux paramètres d'usine et de supprimer les fichiers utilisateur de l'espace mémoire de l'appareil. Les options logicielles sont désactivées et devront être réactivées avec la clé de licence disponible.

Réglages ► Service ► Réinitialiser

Paramètre	Explication
Réinitialiser à l'état de livraison	Réinitialiser aux paramètres d'usine et supprimer les fichiers utilisateur dans l'espace mémoire de l'appareil

- ▶ **Réinitialiser à l'état de livraison**
- ▶ Saisir le mot de passe
- ▶ Valider la saisie avec **RET**
- ▶ Pour afficher le mot de passe en Texte clair, activer **Afficher le mot de passe**
- ▶ Pour confirmer cette opération, appuyer sur **OK**
- ▶ Pour confirmer la réinitialisation, appuyer sur **OK**
- ▶ Pour confirmer la mise à l'arrêt de l'appareil, appuyer sur **OK**
- > L'appareil est mis à l'arrêt.
- > Tous les réglages sont réinitialisés et les fichiers utilisateur supprimés.
- > Pour redémarrer l'appareil, le mettre hors tension, puis à nouveau sous tension.

9

**Démontage et
élimination des
déchets**

9.1 Vue d'ensemble

Ce chapitre contient des informations et des spécifications relatives à la protection de l'environnement dont il vous faut tenir compte pour un démontage et une élimination corrects de l'appareil.

9.2 Démontage



Seul un personnel qualifié est habilité à procéder au démontage de l'appareil.

Informations complémentaires : "Qualification du personnel", Page 16

En fonction des appareils périphériques connectés, le démontage peut exiger l'intervention d'un électricien.

Il est également important de respecter les consignes de sécurité qui s'appliquent lors du montage et de l'installation des composants concernés.

Démonter l'appareil

Pour démonter l'appareil, effectuer les étapes d'installation et de montage dans le sens inverse

Informations complémentaires : "Installation", Page 70

Informations complémentaires : "Montage", Page 64

9.3 Elimination des déchets

REMARQUE

Une mauvaise élimination de l'appareil !

Si l'appareil n'est pas correctement éliminé, des dommages environnementaux peuvent en résulter.

- ▶ Ne pas éliminer les composants électriques et électroniques avec les déchets ménagers
- ▶ Éliminer la batterie tampon encastrée séparément
- ▶ Éliminer l'appareil et la batterie tampon conformément à la réglementation locale relative au recyclage qui est en vigueur



- ▶ Pour toute question relative à l'élimination de l'appareil, contacter un service après-vente HEIDENHAIN

10

**Caractéristiques
techniques**

10.1 Vue d'ensemble

Ce chapitre contient un récapitulatif des données de l'appareil et des schémas sur lesquels figurent les dimensions de l'appareil et les cotes d'encombrement.

10.2 Données de l'appareil

Appareil

Carter	Carter en fonte d'aluminium
Dimensions du carter	200 mm x 169 mm x 41 mm Pour les appareils portant le numéro ID 1089179-xx : 200 mm x 169 mm x 47 mm
Type de fixation, dimensions	Motif des trous de fixation 50 mm x 50 mm

Affichage

Ecran	<ul style="list-style-type: none"> ■ Écran large LCD (15:9) Écran couleur 17,8 cm (7") ■ 800 x 480 pixels
Résolution d'affichage	réglable, 0,00001 mm min.
Interface utilisateur	Interface utilisateur (GUI) avec écran tactile (Touchscreen)

Caractéristiques électriques

Tension d'alimentation	<ul style="list-style-type: none"> ■ 100 V ... 240 V CA (± 10 %) ■ 50 Hz ... 60 Hz (± 5 %) ■ Puissance d'entrée max. 38 W
Batterie-tampon	Pile au lithium de type CR2032 ; 3,0 V
Catégorie de surtension	II
Nombre d'entrées pour syst.de mes.	3
Interfaces de systèmes de mesure	<ul style="list-style-type: none"> ■ 1 V_{CC} : courant maximal 300 mA, fréquence d'entrée max. 400 kHz ■ 11 μA_{CC} : courant maximal 300 mA, fréquence d'entrée max. 150 kHz ■ EnDat 2.2 : courant maximal 300 mA
Interpolation pour 1 V_{CC}	4096 fois
Connexion palpeur	<ul style="list-style-type: none"> ■ Alimentation en tension 5 V CC ou 12 V CC ■ Sortie de commutation 5 V ou libre de potentiel ■ 4 entrées numériques TTL CC 0 V ... +5 V actives bas ■ 1 entrée numérique TTL CC 0 V ... +5 V Charge maximale 1 kΩ ■ Longueur de câble max. avec un câble HEIDENHAIN 30 m

Caractéristiques électriques

Entrées numériques	Pour les appareils portant le numéro ID 1089179-xx :	
	Amplif- tude	Plage de tension Plage de courant
	Haut	11 V ... 30 V CC 2,1 mA ... 6,0 mA
	Bas	3 V ... 2,2 V CC 0,43 mA
Sorties numériques	Pour les appareils portant le numéro ID 1089179-xx : Plage de tension 24 V CC (20,4 V ... 28,8 V) Courant de sortie max. 150 mA par canal	
Sorties relais	Pour les appareils portant le numéro ID 1089179-xx : <ul style="list-style-type: none"> ■ Tension de commutation max. 30 V CA/ 30 V CC ■ Courant de commutation max. 0,5 A ■ Puissance de commutation max. 15 W ■ Courant permanent max. 0,5 A 	
Entrées analogiques	Pour les appareils portant le numéro ID 1089179-xx : Plage de tension 0 V CC ... +5 V Résistance $100 \Omega \leq R \leq 50 \text{ k}\Omega$	
Sorties analogiques	Pour les appareils portant le numéro ID 1089179-xx : Plage de tension -10 V CC ... +10 V Charge maximale 1 k Ω	
Sorties de tension de 5 V	Pour les appareils portant le numéro ID 1089179-xx : Tolérance de tension $\pm 5 \%$, Courant maximal 100 mA	
Interface de données	<ul style="list-style-type: none"> ■ 1 USB 2.0 Hi-Speed (type A), courant maximal 500 mA ■ 1 Ethernet 10/100 Mbits/1 Gbit (RJ45) 	

Environnement

Température de service	0°C ... +45 °C
Température de stockage	-20 °C ... +70 °C
Humidité relative	10 % ... 80 % sans condensation
Hauteur	$\leq 2000 \text{ m}$

Généralités

Directives	<ul style="list-style-type: none"> ■ Directive CEM 2014/30/UE ■ Directive basse tension 2014/35/UE ■ Directive RoHS* 2011/65/UE (directive sur la limitation de l'utilisation de certaines substances dangereuses dans les équipements électriques et électroniques)
Degré de salissure	2
Indice de protection EN 60529	<ul style="list-style-type: none"> ■ Face avant et faces latérales: IP65 ■ Face arrière : IP40

Généralités

Poids	<ul style="list-style-type: none"> ■ 1,3 kg ■ avec socle Single-Pos : 1,35 kg ■ avec socle Duo-Pos : 1,45 kg ■ avec socle Multi-Pos : 1,95 kg ■ avec support Multi-Pos : 1,65 kg
	<p>Pour les appareils avec l'ID 1089179-xx</p> <ul style="list-style-type: none"> ■ 1,5 kg ■ avec socle Single-Pos : 1,55 kg ■ avec socle Duo-Pos : 1,65 kg ■ avec socle Multi-Pos : 2,15 kg ■ avec support Multi-Pos : 1,85 kg

10.3 Dimensions de l'appareil et cotes d'encombrement

Toutes les cotes des dessins sont indiquées en millimètres.

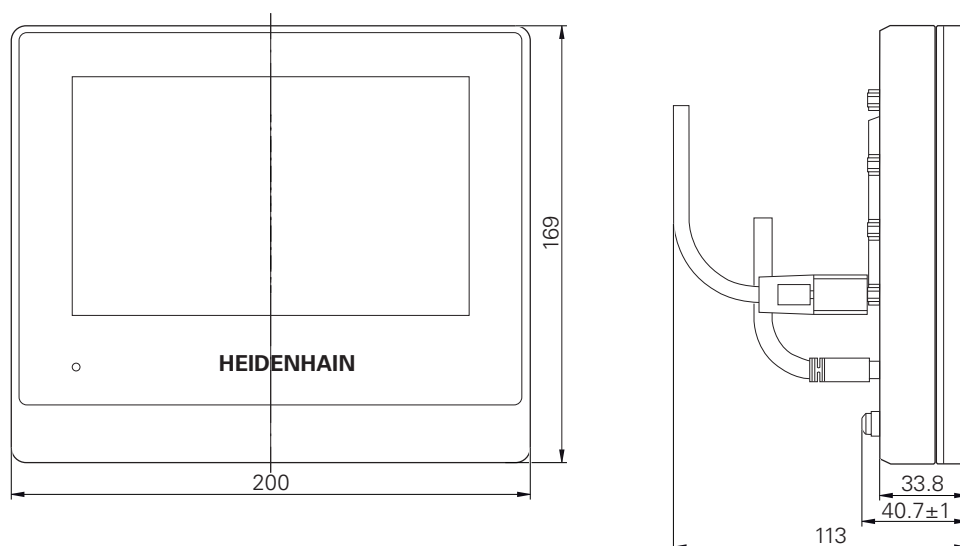


Figure 34 : Dimensions du carter des appareils portant l'ID 1089178-xx

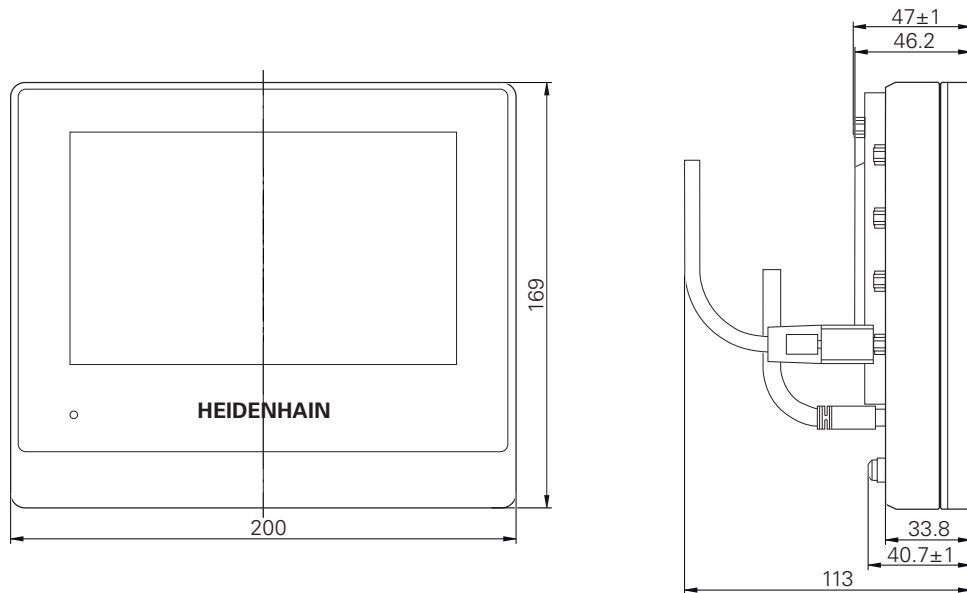


Figure 35 : Dimensions du carter des appareils portant l'ID 1089179-xx

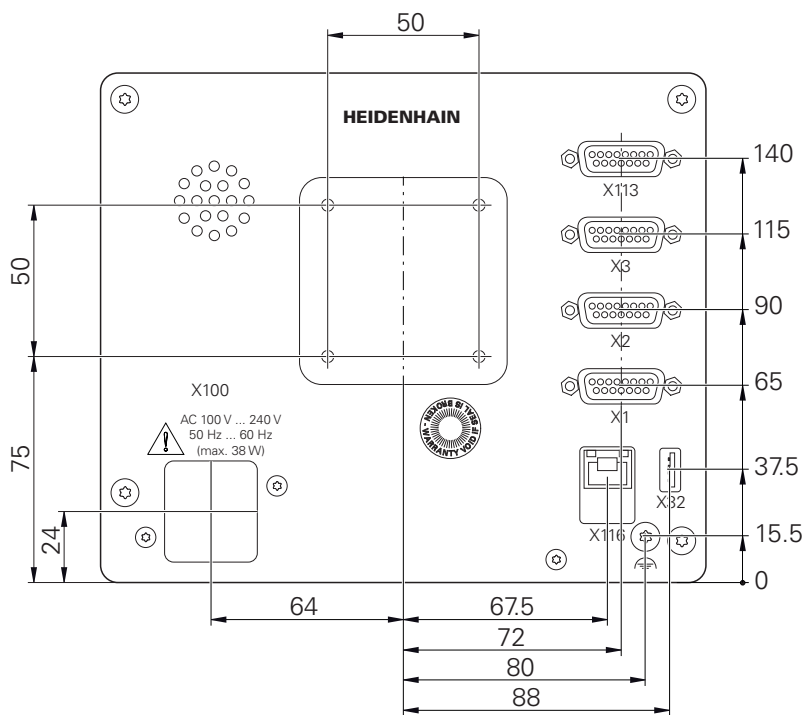


Figure 36 : Dimensions du dos des appareils portant l'ID 1089178-xx

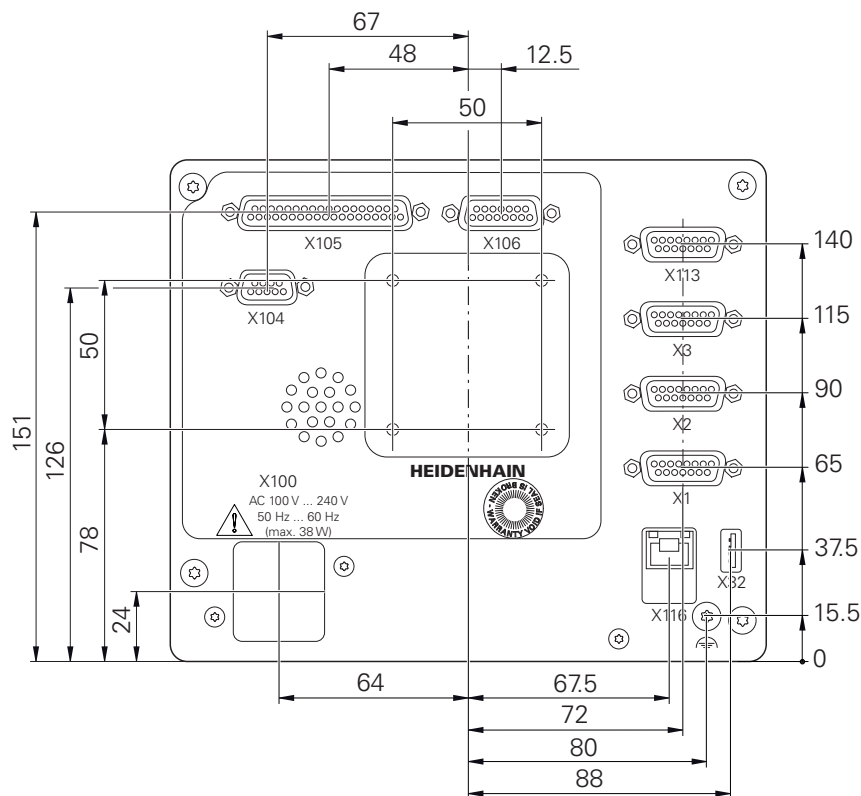


Figure 37 : Dimensions du dos des appareils portant l'ID 1089179-xx

10.3.1 Dimensions de l'appareil avec le socle Single-Pos

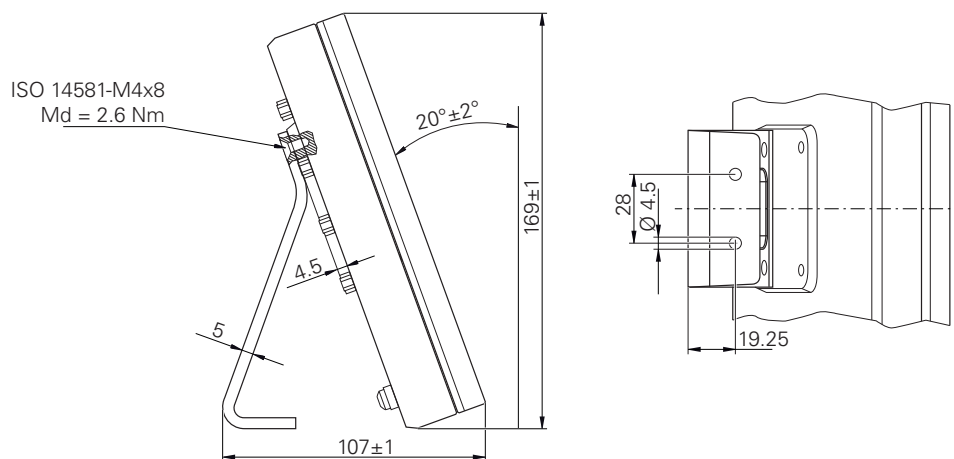


Figure 38 : Dimensions de l'appareil avec le socle Single-Pos

10.3.2 Dimensions de l'appareil avec le socle Duo-Pos

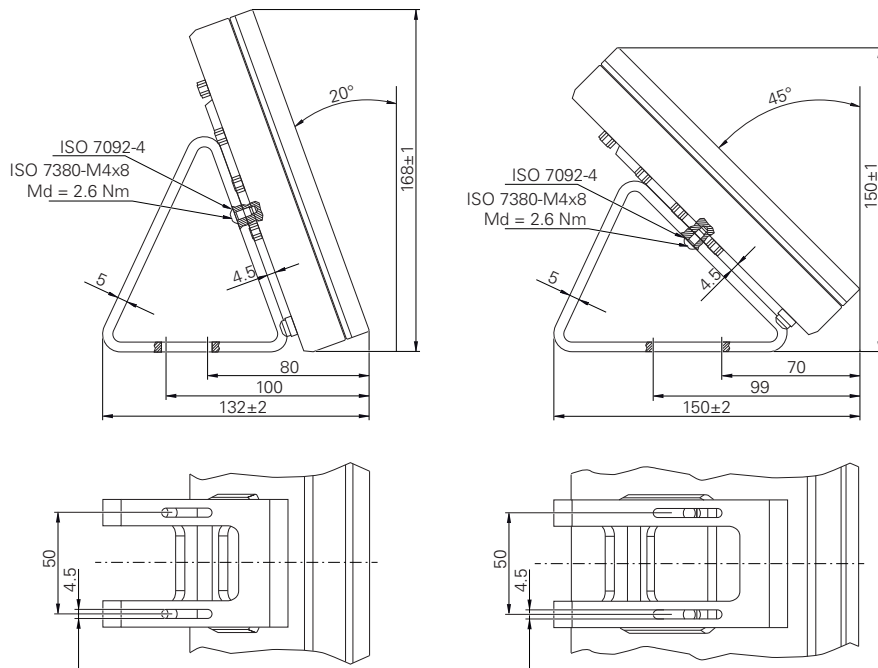


Figure 39 : Dimensions de l'appareil avec le socle Duo-Pos

10.3.3 Dimensions de l'appareil avec le socle Multi-Pos

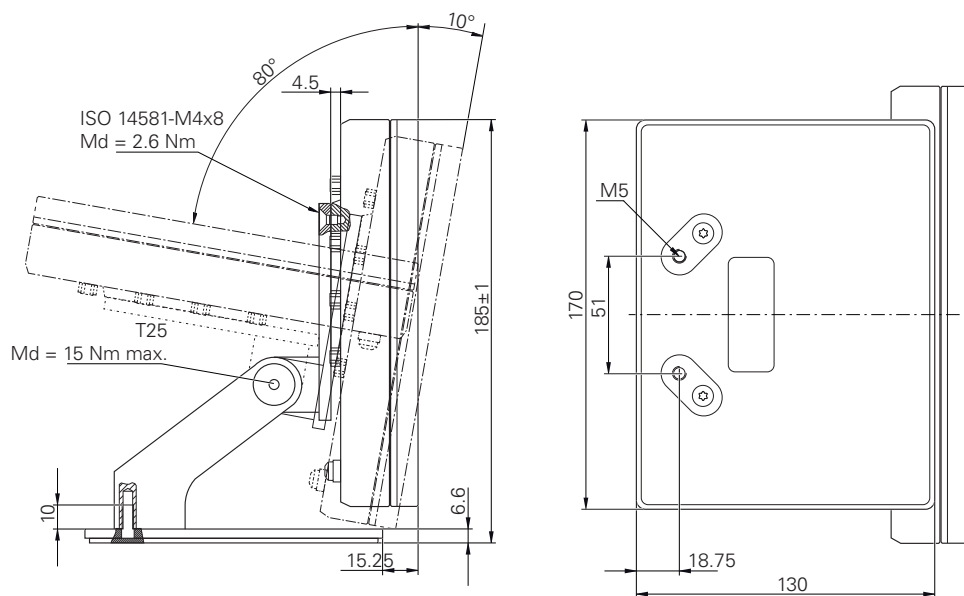


Figure 40 : Dimensions de l'appareil avec le socle Multi-Pos

10.3.4 Dimensions de l'appareil avec le support Multi-Pos

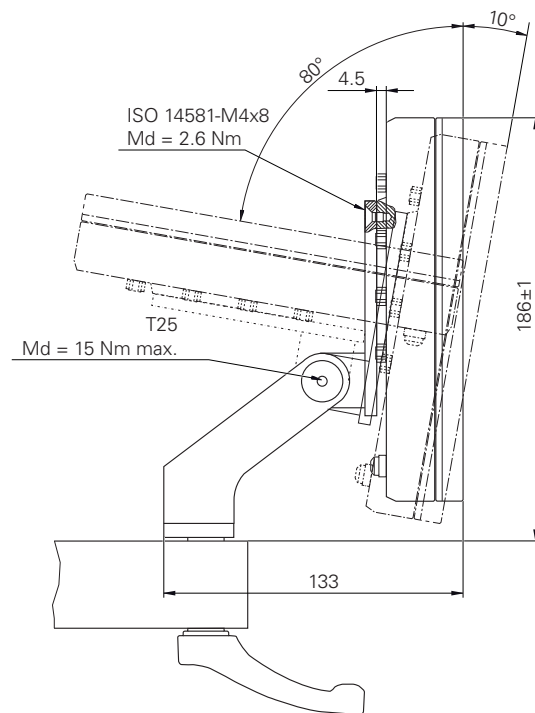


Figure 41 : Dimensions de l'appareil avec le support Multi-Pos



**Informations
relatives à l'uti-
lisateur de type
"Operator"**

Vue d'ensemble

Cette partie de la documentation contient l'essentiel des informations utiles aux utilisateurs de type Operator, pour la mise en service de l'appareil.

Cette partie de la documentation contient des informations sur les différents modes de fonctionnement :

- "Mode manuel", Page 211
- "Mode MDI", Page 225
- "Exécution de programme (option logicielle)", Page 239
- "Programmation (option logicielle)", Page 247

Vous y trouverez également un exemple d'application et des informations relatives au service et à la maintenance, pour résoudre d'éventuels problèmes :

- "Exemple d'application-", Page 264
- "Entretien et maintenance", Page 184
- "Que faire si ... ?", Page 283

Contenus des chapitres dans la partie "Informations pour les utilisateurs de type Operator"

Le tableau suivant présente :

- les différents chapitres qui composent la partie "Informations pour les utilisateurs de type Operator" actuelle
- les informations que contiennent les différentes chapitres
- les principaux groupes de personnes ciblés par ces chapitres

Chapitre	Sommaire	Public visé		
		OEM	Setup	Operator
Ce chapitre contient des informations sur ...				
1 "Mode manuel"	... le mode de fonctionnement "Manuel" ... l'utilisation du mode de fonctionnement "Manuel"		✓	✓
2 "Mode MDI"	... le mode de fonctionnement "MDI" ... l'utilisation du mode de fonctionnement "MDI" ... l'exécution de séquences individuelles		✓	✓
3 "Exécution de programme (option logicielle)"	... le mode de fonctionnement "Exécution de programme" ... l'utilisation du mode de fonctionnement "Exécution de programme" ... l'exécution de programmes créés antérieurement		✓	✓
4 "Programmation (option logicielle)"	... le mode de fonctionnement "Exécution de programme" ... l'utilisation du mode de fonctionnement "Exécution de programme" ... l'exécution de programmes créés antérieurement		✓	✓
5 "Exemple d'application-"	... un déroulement typique de l'usinage à l'aide d'un exemple de pièce			✓
6 "Que faire si ... ?"	... les causes des perturbations fonctionnelles du produit ... les mesures pour remédier aux perturbations fonctionnelles du produit	✓	✓	✓

Sommaire

1	Mode manuel.....	211
1.1	Informations générales.....	212
1.2	Lancer une recherche des marques de référence.....	213
1.3	Définir des points d'origine.....	215
1.3.1	Fonctions de palpation des points d'origine.....	216
1.3.2	Palper ou effleurer des points d'origine.....	217
1.3.3	Exemple 1 : Définir le point d'origine dans un coin.....	218
1.3.4	Exemple 2 : Définir le point d'origine au milieu d'une arête.....	219
1.3.5	Exemple 3 : Définir le point d'origine au centre d'un cercle.....	220
1.3.6	Exemple 4 : Définir le point d'origine au centre de la pièce.....	221
1.3.7	Définition d'une position comme point d'origine.....	222
1.4	Créer des outils.....	223
1.5	Sélectionner un outil.....	224
2	Mode MDI.....	225
2.1	Vue d'ensemble.....	226
2.2	Types de séquences.....	228
2.2.1	Positionnements.....	228
2.2.2	Motif d'usinage.....	228
2.3	Exécuter des séquences.....	234
2.4	Utiliser la fenêtre de simulation.....	235
2.4.1	Représentation sous forme de vue de contour.....	236
2.5	Travail avec l'outil d'aide au positionnement.....	237
2.6	Appliquer un Facteur échelle.....	237
3	Exécution de programme (option logicielle).....	239
3.1	Informations générales.....	240
3.2	Utiliser un programme.....	241
3.2.1	Exécuter le programme.....	242
3.2.2	Commander des séquences de programme.....	242
3.2.3	Interrompre l'exécution.....	243
3.2.4	Utiliser la fenêtre de simulation.....	243
3.2.5	Appliquer un Facteur échelle.....	245
3.2.6	Régler la vitesse de rotation broche.....	246
3.3	Gérer les programmes.....	246
3.3.1	Ouvrir un programme.....	246
3.3.2	Fermer le programme.....	246
4	Programmation (option logicielle).....	247
4.1	Vue d'ensemble.....	248
4.2	Types de séquences.....	250
4.2.1	Positionnements.....	251
4.2.2	Systèmes de coordonnées.....	251
4.2.3	Fonctions de machine.....	252
4.2.4	Motif d'usinage.....	252
4.3	Créer un programme.....	258
4.3.1	Assistance à la programmation.....	258
4.3.2	Créer un en-tête de programme.....	259
4.3.3	Ajouter des séquences.....	259

4.3.4	Supprimer des séquences.....	259
4.3.5	Mémoriser un programme.....	259
4.4	Utiliser la fenêtre de simulation.....	260
4.4.1	Représentation sous forme de vue de contour.....	261
4.4.2	Activer la fenêtre de simulation.....	261
4.4.3	Contrôler le programme dans la fenêtre de simulation.....	262
4.5	Gérer des programmes.....	262
4.5.1	Ouvrir un programme.....	262
4.5.2	Fermer le programme.....	262
4.5.3	Mémoriser un programme.....	262
4.5.4	Mémoriser le programme sous un nouveau nom.....	263
4.5.5	Mémoriser automatiquement le programme.....	263
4.5.6	Supprimer un programme.....	263
4.6	Editer des séquences de programme.....	263

5 Exemple d'application..... 264

5.1	Vue d'ensemble.....	265
5.2	Se connecter pour l'exemple d'application.....	266
5.3	Conditions requises.....	267
5.4	Déterminer un point d'origine (mode Manuel).....	269
5.5	Usiner le trou traversant (mode Manuel).....	270
5.5.1	Pré-percer le trou traversant.....	270
5.5.2	Perçage du trou traversant.....	271
5.6	Usiner une poche rectangulaire (mode MDI).....	271
5.6.1	Définir une poche rectangulaire.....	272
5.6.2	Fraisage de poche rectangulaire.....	273
5.7	Usiner un ajustement (mode MDI).....	273
5.7.1	Définir l'ajustement.....	274
5.7.2	Aléser l'ajustement.....	274
5.8	Déterminer un point d'origine (mode Manuel).....	275
5.9	Usiner un cercle de trous (mode MDI).....	277
5.9.1	Définir un cercle de trous.....	277
5.9.2	Percer un cercle de trous.....	278
5.10	Programmer une rangée de trous (Programmation).....	278
5.10.1	Créer un en-tête de programme.....	279
5.10.2	Programmer un outil.....	279
5.10.3	Programmer la rangée de trous.....	280
5.10.4	Simuler l'exécution du programme.....	281
5.11	Usiner une rangée de trous (exécution de programme).....	281
5.11.1	Ouvrir le programme.....	282
5.11.2	Exécuter le programme.....	282

6 Que faire si ... ?..... 283

6.1	Sommaire.....	284
6.2	Exporter des fichiers de connexion (logging).....	284
6.3	Panne du système ou panne de courant.....	284
6.3.1	Restaurer le firmware.....	285
6.3.2	Restaurer la configuration.....	285
6.4	Perturbations.....	286
6.4.1	Résolution des perturbations.....	286

1

Mode manuel

1.1 Informations générales

Ce chapitre décrit le mode Manuel et comment réaliser des opérations d'usinage simples dans ce mode.



Vous devez avoir lu et compris le chapitre "Utilisation générale" avant d'effectuer les opérations décrites ci-après.

Informations complémentaires : "Utilisation générale", Page 19

Brève description

Pour calculer une position absolue, il faut franchir les marques de référence qui se trouvent sur les supports de mesure (graduation) des systèmes de mesure. En mode Manuel, une fois les marques de référence franchies, vous définissez les points d'origine qui serviront de base pour un usinage de la pièce conforme au dessin.



Pour pouvoir utiliser l'appareil en mode MDI, il faut impérativement que les points d'origine aient été définis en mode manuel.

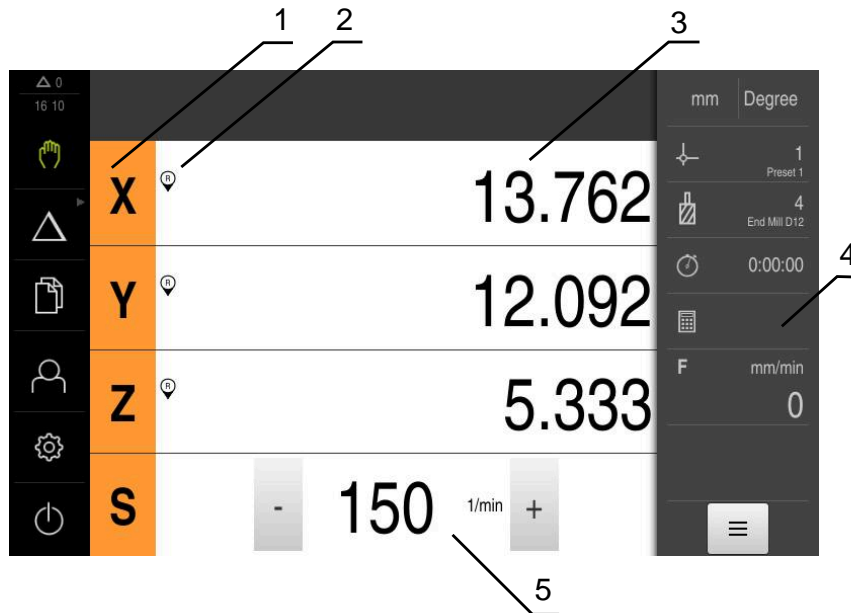


Il n'y a pas de recherche des marques de référence sur les systèmes de mesure à interface EnDat, car les axes sont automatiquement référencés.

Les procédures à suivre pour mesurer des positions et choisir des outils sont décrites ci-après afin que vous puissiez réaliser des usinages simples en mode manuel.

Appel

- ▶ Dans le menu principal, appuyer sur **Mode manuel**
- ▶ L'interface utilisateur correspondant au mode Manuel s'affiche.

Figure 42 : Menu **Mode manuel**

- 1 Touche d'axe
- 2 Référence
- 3 Affichage de position
- 4 Barre d'état
- 5 Vitesse de rotation de la broche (machine-outil)

1.2 Lancer une recherche des marques de référence

L'appareil peut s'aider des marques de référence pour associer la position des axes du système de mesure de la machine à la plage de mesure.

Si le système de mesure ne dispose pas de marques de référence dans un système de coordonnées donné, il vous faudra rechercher les marques de référence avant le début de la mesure.



Si la recherche des marques de référence est activée au démarrage de l'appareil, toutes les fonctions de l'appareil restent inhibées jusqu'à ce que ladite recherche soit terminée.

Informations complémentaires : "Marques de référence (Système de mesure)", Page 99



Il n'y a pas de recherche des marques de référence sur les systèmes de mesure à interface EnDat, car les axes sont automatiquement référencés.

Si la recherche des marques de référence est activée sur l'appareil, un assistant vous invite à franchir les marques de référence des axes.

- ▶ Après connexion, suivre les instructions de l'assistant
- > Une fois la recherche des marques de référence terminée, le symbole de la référence cesse de clignoter.

Informations complémentaires : "Éléments de commande de l'affichage de positions", Page 40

Informations complémentaires : "Activer la recherche des marques de référence", Page 118

Lancer manuellement la recherche des marques de référence

Si la recherche des marques de référence n'a pas été effectuée au démarrage, vous pourrez l'effectuer manuellement à un moment ultérieur.



- ▶ Dans le menu principal, appuyer sur **Mode Manuel**
- > L'interface utilisateur correspondant au mode Manuel s'affiche.



- ▶ Dans la barre d'état, appuyer sur **Fonctions auxiliaires**



- ▶ Appuyer sur **Marques de référence**
- > Les marques de référence existantes sont supprimées.
- > Le symbole de la référence clignote.
- ▶ Suivre les instructions de l'assistant
- > Une fois la recherche des marques de référence terminée, le symbole de la référence cesse de clignoter.

1.3 Définir des points d'origine

En mode manuel, vous pouvez définir les points d'origine d'une pièce en appliquant les méthodes suivantes :

- Palpage d'une pièce avec un palpeur d'arête HEIDENHAIN KT 130. L'appareil prend automatiquement en compte les points d'origine dans le tableau de points d'origine.
- Palpage d'une pièce avec un outil ("effleurement") Vous devez alors définir comme point d'origine la position d'outil correspondante.
- Approcher la position et la définir comme point d'origine, ou écraser la valeur de position



Il se peut que la personne en charge de la configuration (**Setup**) ait déjà procédé à des réglages dans le tableau de points d'origine.

Informations complémentaires : "Créer un tableau de points d'origine", Page 148



En cas de palpage avec un outil ("effleurement"), l'appareil utilise les paramètres mémorisés dans le tableau d'outils.

Informations complémentaires : "Créer un tableau d'outils", Page 146


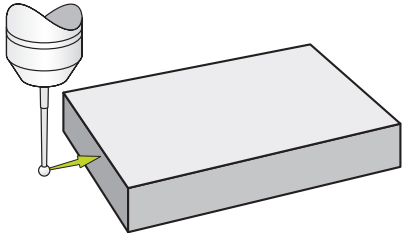

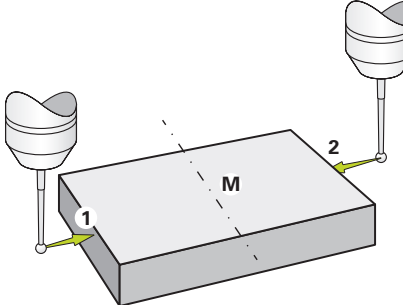

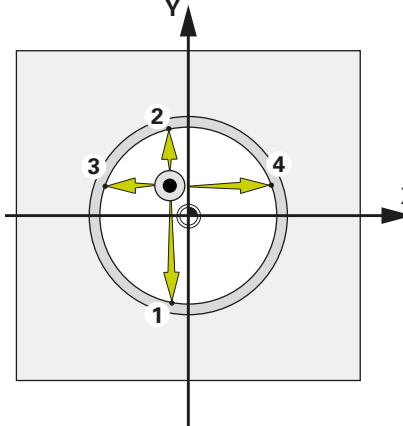
Condition requise :

- Une pièce est serrée sur la machine-outil.
- Les axes sont référencés.

1.3.1 Fonctions de palpation des points d'origine

L'appareil gère la définition des points d'origine par le biais d'une procédure de palpation avec un assistant.

Pour palper une pièce, l'appareil propose les fonctions suivantes :

Symbole	Fonction	Schéma
	Palper l'arête d'une pièce (un point de palpation)	
	Déterminer la ligne médiane d'une pièce (deux points de palpation)	
	Déterminer le centre d'une forme circulaire (perçage ou cylindre) (3 procédures de palpation avec l'outil, 4 procédures de palpation avec le palpeur d'arête)	

1.3.2 Palper ou effleurer des points d'origine



- ▶ Dans le menu principal, appuyer sur **Mode manuel**
- L'interface utilisateur correspondant au mode Manuel s'affiche.



- ▶ Dans la barre d'état, appuyer sur **Fonctions auxiliaires**



- ▶ Dans la boîte de dialogue, sous **Palpage**, appuyer sur la fonction de votre choix, par ex. **Palper l'arête**
- ▶ Dans la boîte de dialogue **Sélectionner l'outil**, sélectionner l'outil utilisé :
 - ▶ Si un palpeur d'arête HEIDENHAIN KT 130 est utilisé : activer **Utiliser un palpeur**
 - ▶ Si un outil est utilisé :
 - ▶ Désactiver **Utiliser un palpeur**
 - ▶ Saisir la valeur nominale de votre choix dans le champ **Diamètre d'outil**
ou
 - ▶ Sélectionner un outil adapté dans le tableau d'outils



- ▶ Appuyer sur **Confirmer** dans l'assistant
- ▶ Suivre les instructions de l'assistant
- ▶ Lors des différentes étapes de palpation, observer les points suivants :
 - ▶ Amener le palpeur contre l'arête de la pièce jusqu'à ce que son témoin LED s'éclaire en rouge
ou
 - ▶ Déplacer l'outil de manière à ce qu'il vienne effleurer l'arête de la pièce
 - ▶ Valider chaque étape de travail indiquée par l'assistant
 - ▶ A la fin du dernier palpation, dégager le palpeur d'arête ou l'outil
- La boîte de dialogue **Sélectionner le point d'origine** s'affiche après le dernier palpation.
- ▶ Dans le champ de saisie **Point d'origine sélectionné**, sélectionner le point d'origine de votre choix :
 - ▶ Sélectionner une entrée dans le tableau de points d'origine pour écraser un point d'origine existant
 - ▶ Pour créer un nouveau point d'origine, entrer un numéro qui n'a pas été encore affecté dans le tableau de points d'origine
 - ▶ Valider la saisie avec **RET**
- ▶ Saisir la valeur nominale de votre choix dans le champ **Initial. les val. de position** :
 - ▶ Pour appliquer la valeur mesurée, laisser le champ de saisie vide
 - ▶ Pour définir une nouvelle valeur, entrer la valeur de votre choix
 - ▶ Valider la saisie avec **RET**



- ▶ Appuyer sur **Confirmer** dans l'assistant
- ▶ La nouvelle coordonnée palpée est mémorisée comme point d'origine.


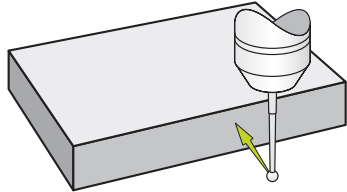

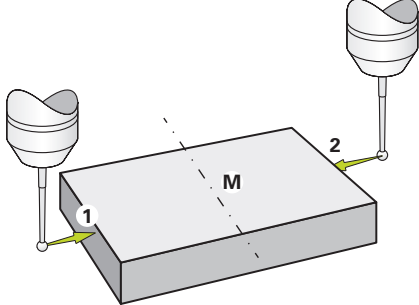

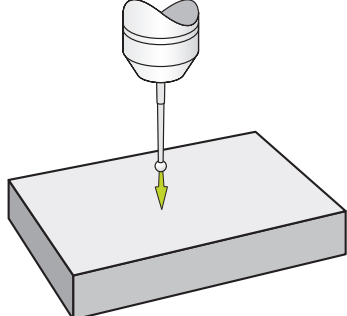
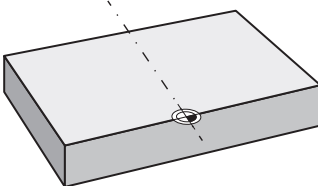
1.3.3 Exemple 1 : Définir le point d'origine dans un coin

Pour définir le point d'origine dans un coin de la pièce, les étapes de palpage suivantes sont nécessaires :

Fonction de palpage	Incréments	Figure
	▶ Palper l'arête dans le sens Y+	
	▶ Palper l'arête dans le sens X+	
	▶ Palper l'arête dans le sens Z-	
	<ul style="list-style-type: none"> ▶ L'appareil définit le point d'origine dans le coin de la pièce. 	


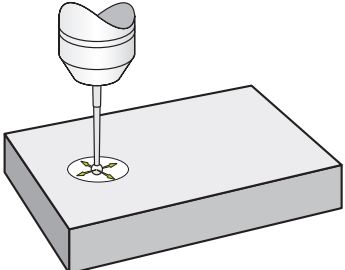

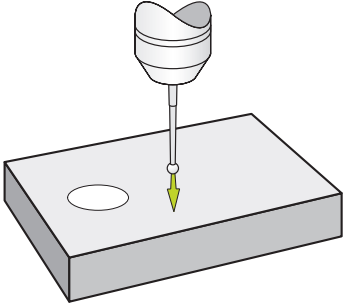
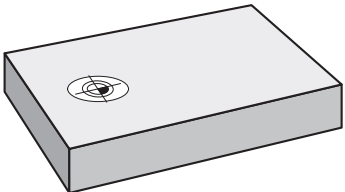
1.3.4 Exemple 2 : Définir le point d'origine au milieu d'une arête

Pour définir le point d'origine au milieu d'une arête de la pièce, les étapes de palpage suivantes sont nécessaires :

Fonction de palpage	Incréments	Figure
	► Palper l'arête dans le sens Y+	
	► Palper les arêtes dans les sens X+ et X-	
	► Palper l'arête dans le sens Z-	
	► L'appareil définit le point d'origine au centre de l'arête de la pièce.	


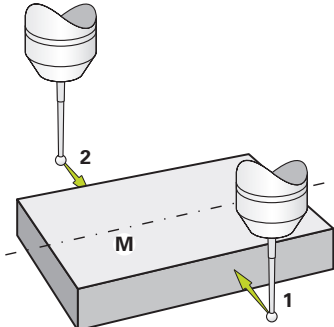
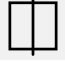
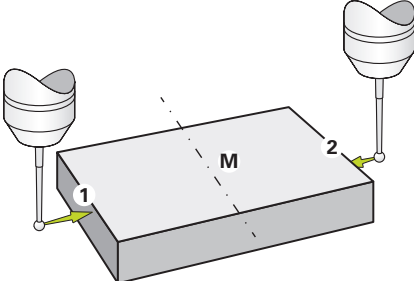

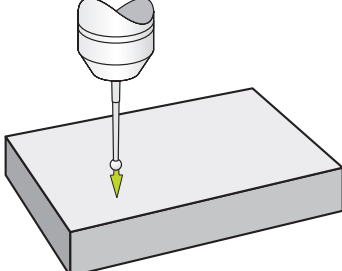
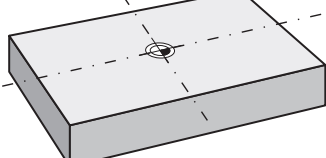
1.3.5 Exemple 3 : Définir le point d'origine au centre d'un cercle

Pour définir le point d'origine au centre du cercle de la pièce, les étapes de palpage suivantes sont nécessaires :

Fonction de palpage	Incréments	Figure
	<ul style="list-style-type: none"> ▶ Palper le trou en quatre points 	
	<ul style="list-style-type: none"> ▶ Palper l'arête dans le sens Z- 	
<ul style="list-style-type: none"> > L'appareil définit le point d'origine au centre du trou de la pièce. 		

1.3.6 Exemple 4 : Définir le point d'origine au centre de la pièce

Pour définir le point d'origine au centre de la pièce, les étapes de palpage suivantes sont nécessaires :

Fonction de palpage	Incréments	Figure
	<ul style="list-style-type: none"> ▶ Palper les arêtes dans les sens Y+ et Y- 	
	<ul style="list-style-type: none"> ▶ Palper les arêtes dans les sens X+ et X- 	
	<ul style="list-style-type: none"> ▶ Palper l'arête dans le sens Z- 	
<ul style="list-style-type: none"> ➢ L'appareil définit le point d'origine au centre de la pièce. 		

1.3.7 Définition d'une position comme point d'origine

Pour les usinages de type simple, vous pouvez utiliser la position actuelle comme point d'origine et effectuer des calculs de positions simples.

Condition requise :

- Une pièce est serrée sur la machine-outil.
- Les axes sont référencés.



Un système avec des marques de référence impose de recourir à un référencement avant une mise à zéro et la définition de points d'origine. Une fois l'appareil redémarré, il ne serait pas possible de retrouver ces points d'origine sans référencement. Les points mémorisés ne pouvant plus être approchés avec précision, le tableau de points zéro perdrait alors lui aussi sa validité.

Informations complémentaires : "Lancer une recherche des marques de référence", Page 213

Définir la position actuelle comme point d'origine



- ▶ Approcher la position de votre choix
- ▶ Maintenir la **touche d'axe** appuyée
- ▶ La position actuelle écrase le point d'origine actif dans le tableau de points d'origine.
- ▶ Le point d'origine actif est mémorisé comme nouvelle valeur.
- ▶ Exécuter l'usinage souhaité

Définir les valeurs de la position actuelle



- ▶ Approcher la position de votre choix
- ▶ Appuyer sur la **touche d'axe** ou sur la valeur de position dans la zone de travail
- ▶ Saisir la valeur de position de votre choix
- ▶ Valider la saisie avec **RET**
- ▶ La valeur est prise en compte pour la position actuelle.
- ▶ La valeur de position programmée est reliée à la position actuelle et écrase le point d'origine actif qui figure dans le tableau de points d'origine.
- ▶ Le point d'origine actif est mémorisé comme nouvelle valeur.
- ▶ Exécuter l'usinage souhaité

1.4 Créer des outils

En mode manuel, vous pouvez créer les outils utilisés dans le tableau d'outils.



Il se peut que la personne en charge de la configuration (**Setup** ait déjà effectué des réglages dans le tableau d'outils.

Informations complémentaires : "Créer un tableau d'outils", Page 146

- Une pièce est serrée sur la machine-outil.
- Les axes sont référencés.



- ▶ Dans la barre d'état, appuyer sur **Outils**
- > La boîte de dialogue **Outils** s'affiche.



- ▶ Appuyer sur **Ouvrir le tableau**
- > Le dialogue **Tableau d'outils** s'affiche.



- ▶ Appuyer sur **Ajouter**
- ▶ Entrer une désignation dans le champ de saisie **Type d'outil**
- ▶ Valider la saisie avec **RET**
- ▶ Appuyer dans les champs de saisie et entrer les valeurs correspondantes
- ▶ Au besoin, commuter l'unité de mesure dans le menu de sélection
- > Les valeurs saisies seront converties.
- ▶ Valider la saisie avec **RET**
- > L'outil défini est ajouté au tableau d'outils.



- ▶ Pour empêcher toute modification et/ou suppression involontaire de l'entrée de l'outil, appuyer sur l'icône **Verrouiller** située juste à côté.



- > Le symbole change et l'entrée est alors protégée.



- ▶ Appuyer sur **Fermer**
- > Le dialogue **Tableau d'outils** se ferme.

1.5 Sélectionner un outil

La barre d'état affiche l'outil qui est actuellement sélectionné. Vous avez ici accès au tableau d'outils dans lequel vous pouvez sélectionner l'outil dont vous avez besoin.

Les paramètres de l'outil sont automatiquement pris en compte par l'appareil.

L'appareil propose une correction du rayon d'outil qui vous permet de saisir directement les cotes du dessin. Pendant l'usinage, l'appareil affiche automatiquement un déplacement qui est prolongé (R+) ou raccourci (R-) de la valeur du rayon d'outil.



Il se peut que la personne en charge de la configuration (**Setup**) ait déjà effectué des réglages dans le tableau d'outils.

Informations complémentaires : "Créer un tableau d'outils", Page 146



▶ Dans la barre d'état, appuyer sur **Outils**

> La boîte de dialogue **Outils** s'affiche.

▶ Appuyer sur l'outil de votre choix



▶ Appuyer sur **Confirmer**

> Les paramètres de l'outil sont automatiquement pris en compte par l'appareil.

> L'outil sélectionné s'affiche dans la barre d'état.

▶ Monter l'outil sélectionné sur la machine-outil

2

Mode MDI

2.1 Vue d'ensemble

Ce chapitre décrit le mode MDI (Manual Data Input) et comment exécuter les différentes étapes d'usinage en séquences individuelles dans ce mode.



Vous devez avoir lu et compris le chapitre "Utilisation générale" avant d'effectuer les opérations décrites ci-après.

Informations complémentaires : "Utilisation générale", Page 19

Brève description

Le mode MDI vous permet d'exécuter une séquence d'usinage à la fois. Vous pouvez alors vous appuyer sur les valeurs de cotes univoques qui sont indiquées sur le dessin d'usinage de la pièce pour saisir directement les valeurs dans les champs prévus à cet effet.



Pour utiliser l'appareil en mode MDI, il est impératif de définir les points d'origine en mode manuel.

Informations complémentaires : "Définir des points d'origine", Page 215

Les fonctions du mode MDI permettent de rentabiliser la production de pièces unitaires. Pour les petites séries, vous pouvez programmer les étapes d'usinage en mode Programmation et les réutiliser ensuite en mode Exécution de programme.

Informations complémentaires : "Programmation (option logicielle)", Page 247

Informations complémentaires : "Exécution de programme (option logicielle)", Page 239

Appel



- ▶ Dans le menu principal, appuyer sur **Mode MDI**



L'élément de commande peut faire partie d'un groupe (selon la configuration).

Informations complémentaires : "Sélectionner des éléments de commande groupés", Page 30



- ▶ Dans la barre d'état, appuyer sur **Créer**
- L'interface utilisateur correspondant au mode MDI s'affiche.



Figure 43 : Menu **Mode MDI**

- 1 Barre d'affichage
- 2 Paramètre de séquence
- 3 Séquence MDI
- 4 Barre d'état
- 5 Outils de séquence

2.2 Types de séquences

Pour les usinages en mode MDI, vous pouvez utiliser les séquences de types suivants :


- fonctions de positionnement
- Motif d'usinage

2.2.1 Positionnements

Pour les positionnements, vous pouvez définir les valeurs manuellement. Selon la configuration de la machine-outil raccordée, ces positions peuvent être abordées soit automatiquement par le programme, soit par l'opérateur.

Les paramètres suivants sont disponibles :

Type de séquence Positionnement

Paramètres	Description
R0	Correction de rayon de l'outil désactivée (par défaut)
R+	Correction de rayon de l'outil positive, course de déplacement rallongée de la valeur du rayon de l'outil (contour extérieur)
R-	Correction de rayon de l'outil négative, course de déplacement raccourcie de la valeur du rayon de l'outil (contour intérieur)
I	Valeur de position incrémentale, se réfère aussi à la position actuelle
	Perçage traversant sans valeur de position indiquée

2.2.2 Motif d'usinage

Pour usiner des formes complexes, vous pouvez définir différents motifs d'usinage. L'appareil calcule, sur la base des valeurs de référence, la géométrie des motifs d'usinage qui, en option, peuvent être visualisés dans la fenêtre de simulation.

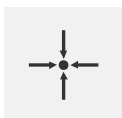
Les motifs d'usinage ne sont applicables que lorsque l'axe Z est orienté perpendiculairement. Dès lors que l'axe d'outil est orienté autrement, les paramétrages effectués pour les motifs d'usinage ne sont plus valables.



Avant de définir un motif d'usinage, vous devez :

- définir un outil adapté dans le tableau d'outils
- sélectionner l'outil dans la barre d'état

Informations complémentaires : "Créer un tableau d'outils", Page 146



Position effective

Récupère la position actuelle de l'axe, ou la vitesse de rotation broche actuelle, dans les champs de saisie des différents types de séquences

Séquence Perçage

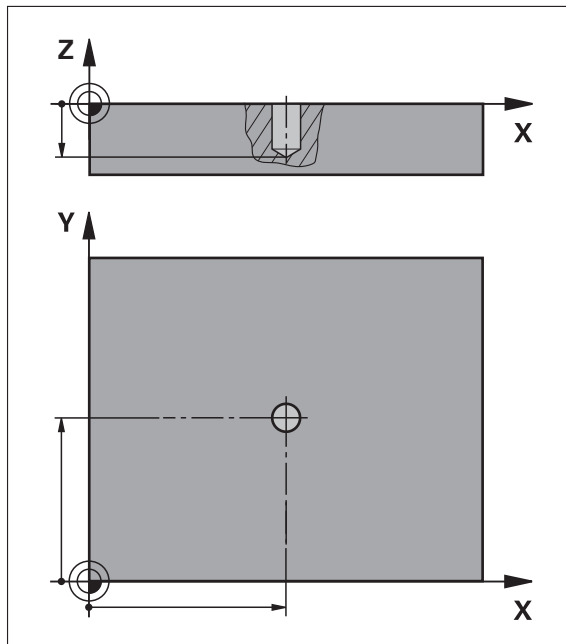


Figure 44 : Représentation schématisée de la séquence **Perçage**

Paramètres	Description
X	Centre du trou dans le plan X
Y	Centre du trou dans le plan Y
Profondeur	Profondeur finale de perçage dans le plan Z Par défaut : Perçage traversant



Séquence Arc de trous

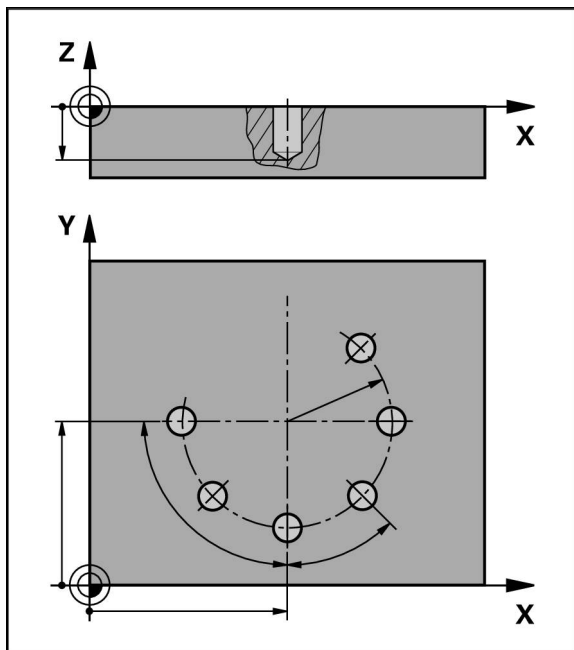




Figure 45 : Représentation schématisée de la séquence Cercle de trous

Paramètres	Description
Nombre de trous	Nombre de trous
Coordonnée X du centre	Centre de l'arc de trous dans le plan X
Coordonnée Y du centre	Centre de l'arc de trous dans le plan Y
Rayon	Rayon de l'arc de trous
Angle initial	Angle du 1er trou de l'arc de trous
Incrément angulaire	Angle du segment de cercle Par défaut : Cercle de trous
	
Profondeur	Profondeur finale de perçage dans le plan Z Par défaut : Perçage traversant des trous
	

Séquence Rangée de trous

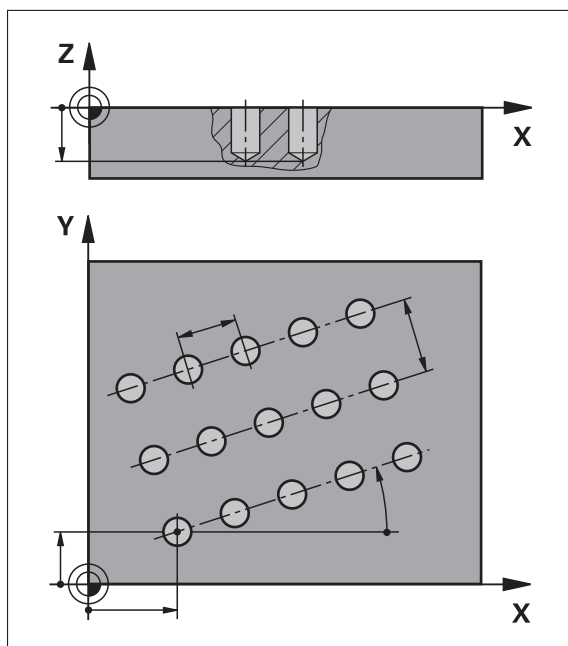

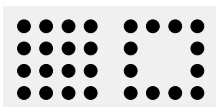


Figure 46 : Représentation schématisée de la séquence Rangée de trous

Paramètres	Description
Coordonnées X du 1er trou	1er trou de la rangée de trous dans le plan X
Coordonnées Y du 1er trou	1er trou de la rangée de trous dans le plan Y
Trous par rangée	Nombre de trous par rangée
Distance entre les trous	Écart ou décalage entre les différents trous de la rangée de trous
Angle	Angle de rotation de la rangée de trous
Profondeur	Profondeur finale de perçage dans le plan Z Par défaut : Perçage traversant des trous
	
Nombre de rangées	Nombre de rangées de trous dans le motif de trous
Ecart entre rangées	Écart entre les différentes rangées de trous
Mode de remplissage	Répartition des trous <ul style="list-style-type: none"> ■ Tous les trous ■ Couronne de trous
	

Séquence Poche rectangulaire

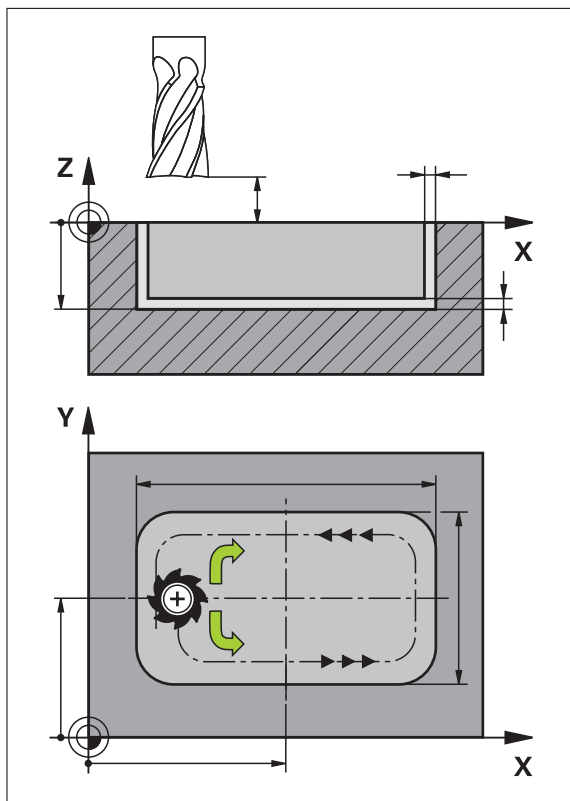


Figure 47 : Représentation schématisée de la séquence Poche rectangulaire

Paramètres	Description
Type d'usinage 	Type d'usinage pour une poche rectangulaire : <ul style="list-style-type: none"> ■ Usinage intégral (ébauche et finition) ■ Ebauche ■ Finition
Hauteur de sécurité	Plan Z au-dessus de la pièce sur lequel les déplacements à vitesse maximale sont possibles
Profondeur 	Profondeur cible pour le fraisage dans l'axe d'outil Par défaut : Perçage traversant
Coordonnée X du centre	Centre de la poche rectangulaire dans le plan X
Coordonnée Y du centre	Centre de la poche rectangulaire dans le plan Y
Longueur côté en X	Longueur de la poche rectangulaire dans le sens de l'axe X
Longueur côté en Y	Longueur de la poche rectangulaire dans le sens de l'axe Y
Direction 	Direction dans laquelle la poche rectangulaire est évidée (sens horaire ou anti-horaire) Par défaut : Sens anti-horaire

Paramètres	Description
Surépaisseur de finition	Matière subsistant autour de la poche rectangulaire qui ne sera retirée qu'à la dernière passe
Recouvrement de trajectoire 0.0001 x R ... 1.4100 x R	Le "facteur de recouvrement" d'une trajectoire est une valeur qui correspond à la distance de dépassement de l'outil lorsque celui-ci évide le niveau d'usinage précédent en fraisage. Par défaut : 0.5

Lors de l'usinage d'une poche rectangulaire dans les mode MDI et Exécution de programme, les points suivants s'appliquent :

- L'approche de la position de départ s'effectue à la hauteur de sécurité, en avance rapide
- Si une profondeur cible est définie, l'outil est positionné à la **Hauteur de sécurité** à la fin de l'usinage

Types d'usinage de la poche rectangulaire

Vous avez le choix parmi trois types d'usinage :

- Usinage intégral
- Ebauche
- Finition

Usinage intégral (ébauche et finition)



- À chaque passe, la **Surépaisseur de finition** définie est évidée.
- Le contour cible est usiné en finition en partant de la **Surépaisseur de finition**.

La poche rectangulaire est usinée comme suit :

- Plan 1 : ébauche et finition
- Plans 2 ... n : ébauche et finition + finition du fond

Ebauche



- Dans chaque plan d'usinage, un évidement est effectué jusqu'à atteindre la **Surépaisseur de finition** ou la **Surép. de finition en profondeur** définie.

Finition



- Le contour cible est usiné en finition en partant de la **Surépaisseur de finition**.
- La dernière opération de finition consiste à usiner le fond de la poche rectangulaire, jusqu'à atteindre sa profondeur de finition cible.

2.3 Exécuter des séquences

Il est possible de sélectionner une fonction de positionnement ou un motif d'usinage et d'exécuter cette séquence.



En l'absence de signaux d'activation, le programme en cours s'arrête, tout comme les systèmes d'entraînement de la machine.

Pour plus d'informations : voir la documentation du constructeur de la machine

Exécuter des séquences



- ▶ Dans la barre d'état, appuyer sur **Créer**
- > Une nouvelle séquence s'affiche.
ou
- > La dernière séquence MDI programmée est chargée avec l'ensemble des paramètres.
- ▶ Sélectionner le type de séquence souhaité dans la liste déroulante **Type de séquence**
- ▶ Définir les paramètres en fonction du type de séquence concerné



- ▶ Pour mémoriser la position actuelle de l'axe, appuyer sur **Mémoriser position réelle** dans les champs de saisie correspondants



- ▶ Chaque fois, valider la valeur avec **RET**
- ▶ Pour exécuter la séquence, appuyer sur **END**
- > L'aide au positionnement s'affiche.
- > La séquence actuelle s'affiche si la fenêtre de simulation est activée.
- > Il peut s'avérer nécessaire que l'utilisateur intervienne selon la séquence. L'assistant affiche dans ce cas l'instruction correspondante.



- ▶ Suivre les instructions de l'assistant
- ▶ En présence de séquences à plusieurs niveaux, , utiliser **Suivant** pour passer à l'instruction suivante dans l'assistant

i Utilisez la **touche START CN** pour relancer la séquence MDI suite à la survenue et à la résolution d'une erreur.

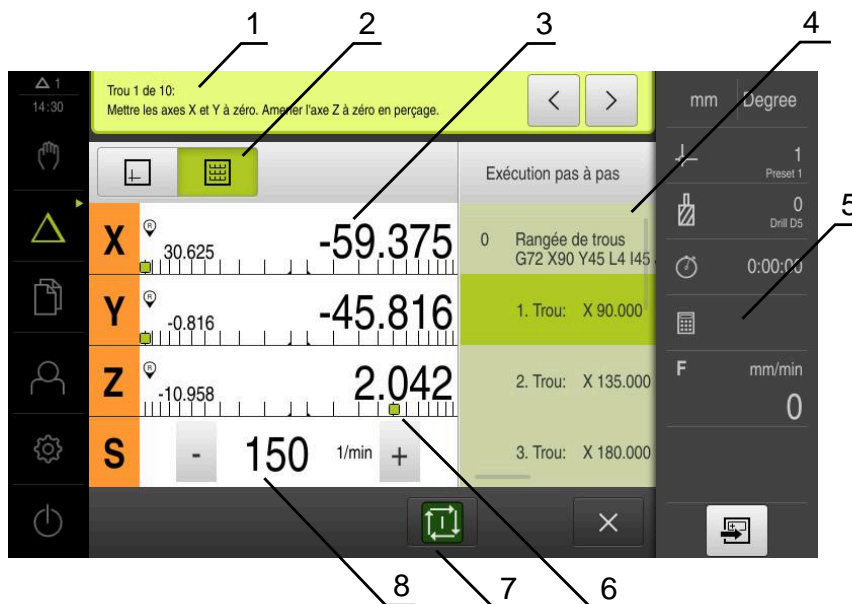


Figure 48 : Exemple de séquence dans le mode MDI

- 1 Assistant
- 2 Barre d'affichage
- 3 Affichage du chemin restant
- 4 Séquence MDI
- 5 Barre d'état
- 6 Aide au positionnement
- 7 Touche START CN
- 8 Vitesse de rotation de la broche (machine-outil)

2.4 Utiliser la fenêtre de simulation

Vous pouvez visualiser une séquence de votre choix dans la fenêtre de simulation disponible en option.

Les options suivantes vous sont proposés dans la barre d'affichage :

Élément de commande	Fonction
	Graphique Affichage de la simulation et de séquences
	Position Affichage de paramètres (éventuellement de valeurs de position lors de l'exécution) et des séquences

2.4.1 Représentation sous forme de vue de contour

La fenêtre de simulation montre une vue du contour. La vue de contour vous aide à positionner l'outil avec précision ou à actualiser le contour dans le plan d'usinage.

Les couleurs suivantes sont utilisées dans la vue de contour (valeurs par défaut) :

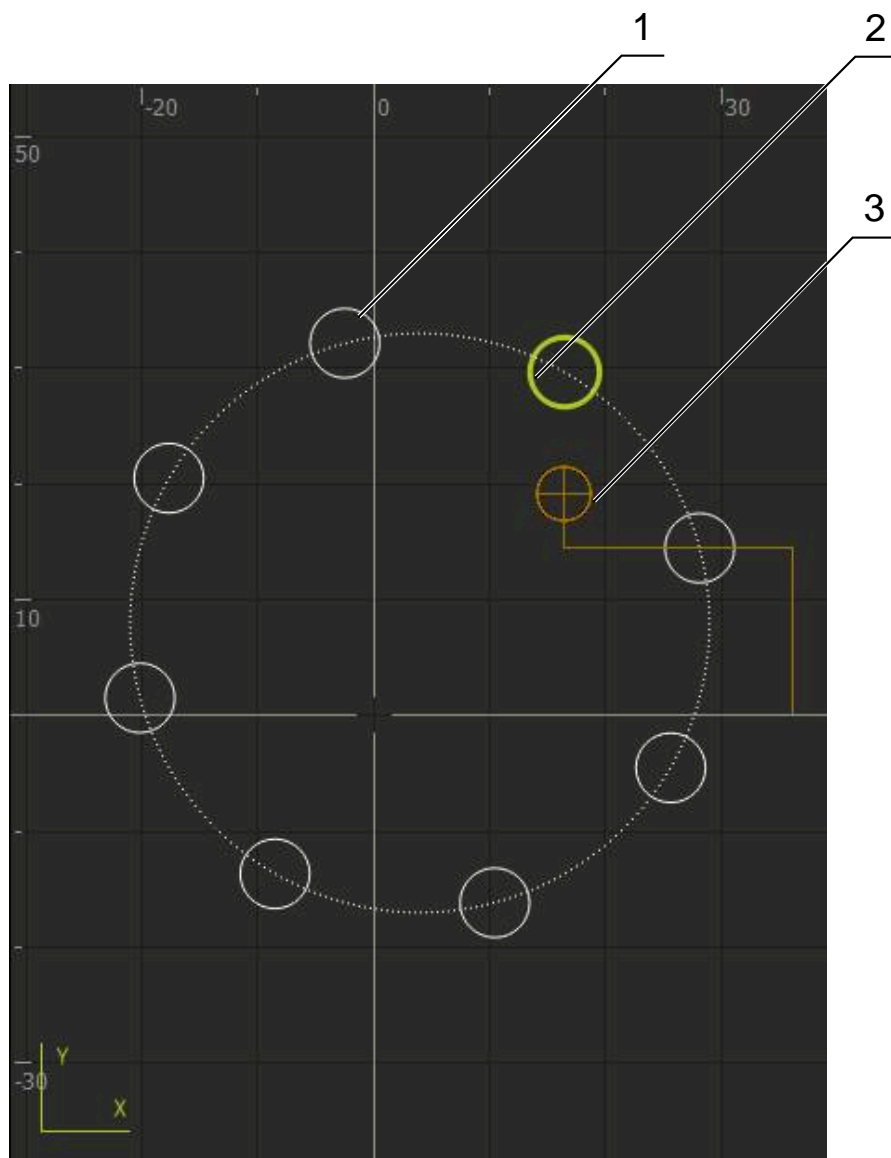


Figure 49 : Fenêtre de simulation avec vue de contour

- 1 Motif d'usinage (blanc)
- 2 Séquence actuelle ou position d'usinage (en vert)
- 3 Correction d'outil, position d'outil et trace d'outil (en orange)
- 4 Séquence de positionnement (en pointillés)

Activer la fenêtre de simulation



- ▶ Appuyer sur **Graphique**
- La fenêtre de simulation et la séquence actuellement sélectionnée s'affichent.

2.5 Travail avec l'outil d'aide au positionnement

Lors du positionnement à la position nominale suivante, l'appareil vous assiste en affichant une aide graphique au positionnement ("Aller à zéro"). L'appareil fait apparaître, sous les axes, une échelle graduée que vous amenez à zéro. L'aide graphique au positionnement est matérialisée par un petit carré qui symbolise la position cible de l'outil.

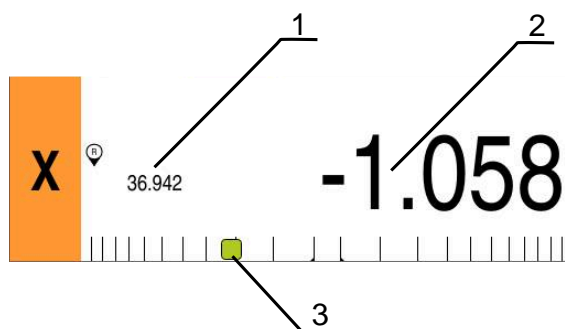


Figure 50 : Vue **Chemin restant avec position** avec aide graphique au positionnement

- 1 Val. eff.
- 2 Chemin restant
- 3 Aide au positionnement

L'aide au positionnement se déplace le long de l'échelle de mesure dès lors que le centre de l'outil se trouve dans une plage de ± 5 mm par rapport à la valeur nominale. De plus, la couleur varie comme suit :

Affichage de l'aide au positionnement	Signification
Rouge	Si le centre de l'outil s'éloigne de la position nominale.
Vert	Si le centre de l'outil se déplace dans le sens de la position nominale.

2.6 Appliquer un Facteur échelle

Si un facteur d'échelle est activé pour un ou plusieurs axe(s), celui-ci sera multiplié par la position nominale configurée au moment de l'exécution d'une séquence. Cela vous permet de mettre en miroir ou de mettre à l'échelle une séquence.

Vous pouvez activer un facteur d'échelle depuis le menu d'accès rapide.

Informations complémentaires : "Réglage des paramètres dans le menu d'accès rapide", Page 44

Exemple

L'**Exécution pas à pas** est programmée :



Figure 51 : Exemple – Séquence MDI

Un **Facteur échelle** de **-0,5** est activé pour l'axe **X**. L'**Exécution pas à pas** suivante est donc exécutée :



Figure 52 : Exemple – Exécution d'une séquence MDI avec un facteur d'échelle



Si les dimensions calculées avec l'outil sélectionné ne peuvent pas être atteintes, l'exécution de la séquence est interrompue.



Le facteur d'échelle ne peut pas être modifié pendant l'exécution d'une séquence.

3

**Exécution de
programme (option
logicielle)**

3.1 Informations générales

Ce chapitre décrit le mode Exécution de programme et comment ce mode exécute un programme créé au préalable.

i Vous devez avoir lu et compris le chapitre "Utilisation générale" avant d'effectuer les opérations décrites ci-après.

Informations complémentaires : "Utilisation générale", Page 19

Bref descriptif

En mode Exécution de programme, vous utilisez un programme préalablement créé pour la production de pièces. Vous ne pouvez certes pas modifier le programme mais vous avez la possibilité, pendant l'exécution du programme, d'effectuer un contrôle en mode pas à pas.

Informations complémentaires : "En mode Pas à pas ", Page 242

Lors de l'exécution d'un programme, l'assistant vous guide à travers les différentes étapes du programme. La fenêtre de simulation optionnelle vous offre une assistance graphique pour vous aider à positionner les axes à déplacer.

Appel



- ▶ Dans le menu principal, appuyer sur **Exécution de programme**

i L'élément de commande fait partie d'un groupe.
Informations complémentaires : "Sélectionner des éléments de commande groupés", Page 30

- > L'interface utilisateur correspondant à l'exécution de programme s'affiche.



- 1 Barre d'affichage
- 2 Barre d'état
- 3 Gestion de programme
- 4 Vitesse de rotation de la broche (machine-outil)
- 5 Gestionnaire de programmes

3.2 Utiliser un programme

L'appareil affiche le programme chargé avec les séquences et, le cas échéant, avec les différentes étapes d'usinage des séquences.



En l'absence de signaux d'activation, le programme en cours s'arrête, tout comme les systèmes d'entraînement de la machine.

Pour plus d'informations : voir la documentation du constructeur de la machine

Condition requise :

- Une pièce et un outil correspondants sont serrés.
- Un fichier de programme de type *.i est chargé.

Informations complémentaires : "Gérer les programmes", Page 246

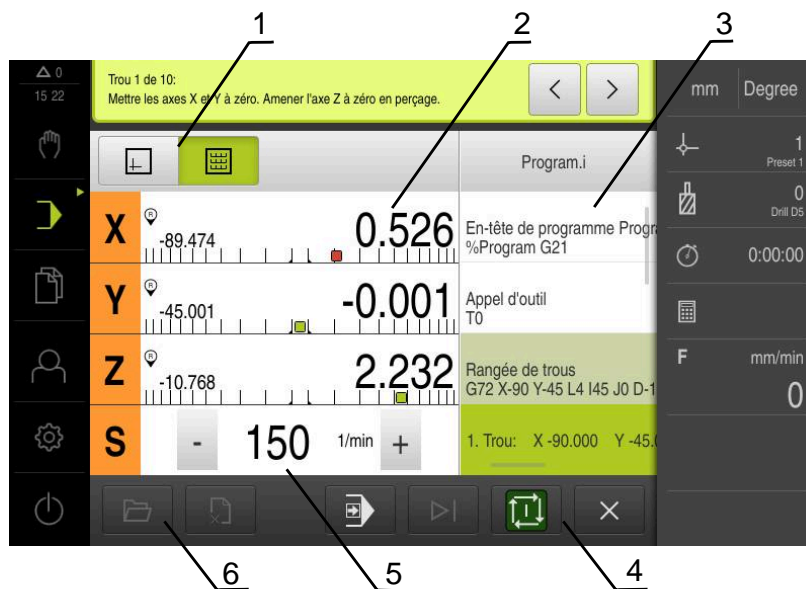


Figure 53 : Exemple de programme en mode **Exécution de programme**

- 1 Barre d'affichage
- 2 Affichage du chemin restant
- 3 Séquences du programme
- 4 Gestion de programme
- 5 Vitesse de rotation de la broche (machine-outil)
- 6 Gestionnaire de programmes

3.2.1 Exécuter le programme



- ▶ Appuyer sur **START CN** dans la commande de programme
- L'appareil sélectionne la première séquence du programme.
- ▶ Appuyer à nouveau sur **START CN** dans la commande de programme
- Il peut s'avérer nécessaire que l'utilisateur intervienne selon la séquence. L'assistant affiche dans ce cas l'instruction à suivre. Dans le cas d'un appel d'outil, par exemple, la broche est alors automatiquement interrompue et il vous est demandé d'installer l'outil correspondant.



- ▶ En présence de séquences à plusieurs niveaux, telles que des motifs d'usinage, utiliser la touche **Suivant** pour passer à l'instruction suivante dans l'assistant
- ▶ Suivre les instructions de l'assistant concernant la séquence



Les séquences qui ne nécessitent pas l'intervention d'un opérateur (la définition des points d'origine, par exemple) sont exécutées automatiquement.



- ▶ Appuyer sur la touche **START CN** à chaque fois qu'une nouvelle séquence doit être exécutée



Pendant l'exécution de programme, si les fonctions M ne s'exécutent pas automatiquement, elles devront être acquittées. Une fonction M peut être configurée en conséquence dans les paramètres.

Informations complémentaires : "Configurer des fonctions M", Page 127

En mode Pas à pas



- ▶ Dans la commande de programme, appuyer sur **Pas à pas** pour activer le mode pas à pas
- Si le mode Pas à pas est activé, le programme s'arrête après chaque séquence de la commande de programme (même après les séquences qui ne nécessitent pas l'intervention d'un opérateur).

3.2.2 Commander des séquences de programme

Pour vous rendre à une séquence donnée du programme, vous sautez successivement plusieurs séquences jusqu'à ce que vous parveniez à la séquence de votre choix. Il n'est pas possible d'effectuer un saut en arrière dans le programme.



- ▶ Appuyer sur **Prochaine étape de programme** dans la commande de programme
- La séquence suivante est alors sélectionnée.

3.2.3 Interrompre l'exécution

En cas de problèmes ou d'erreurs, vous pouvez interrompre l'exécution du programme. Dans ce cas, la position de l'outil et la vitesse de rotation de la broche restent identiques.



Vous ne pouvez pas interrompre l'exécution du programme si la séquence actuelle assure un déplacement.

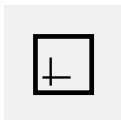



- ▶ Appuyer sur **Arrêter programme** dans le gestionnaire de programmes
- > L'exécution est interrompue.

3.2.4 Utiliser la fenêtre de simulation

Vous pouvez visualiser une séquence de votre choix dans la fenêtre de simulation disponible en option.

Les options suivantes vous sont proposés dans la barre d'affichage :

Élément de commande	Fonction
	Graphique Affichage de la simulation et de séquences
	Position Affichage des valeurs de position et des séquences

Représentation sous forme de vue de contour

La fenêtre de simulation montre une vue du contour. La vue de contour vous aide à positionner l'outil avec précision ou à actualiser le contour dans le plan d'usinage.

Les couleurs suivantes sont utilisées dans la vue de contour (valeurs par défaut) :

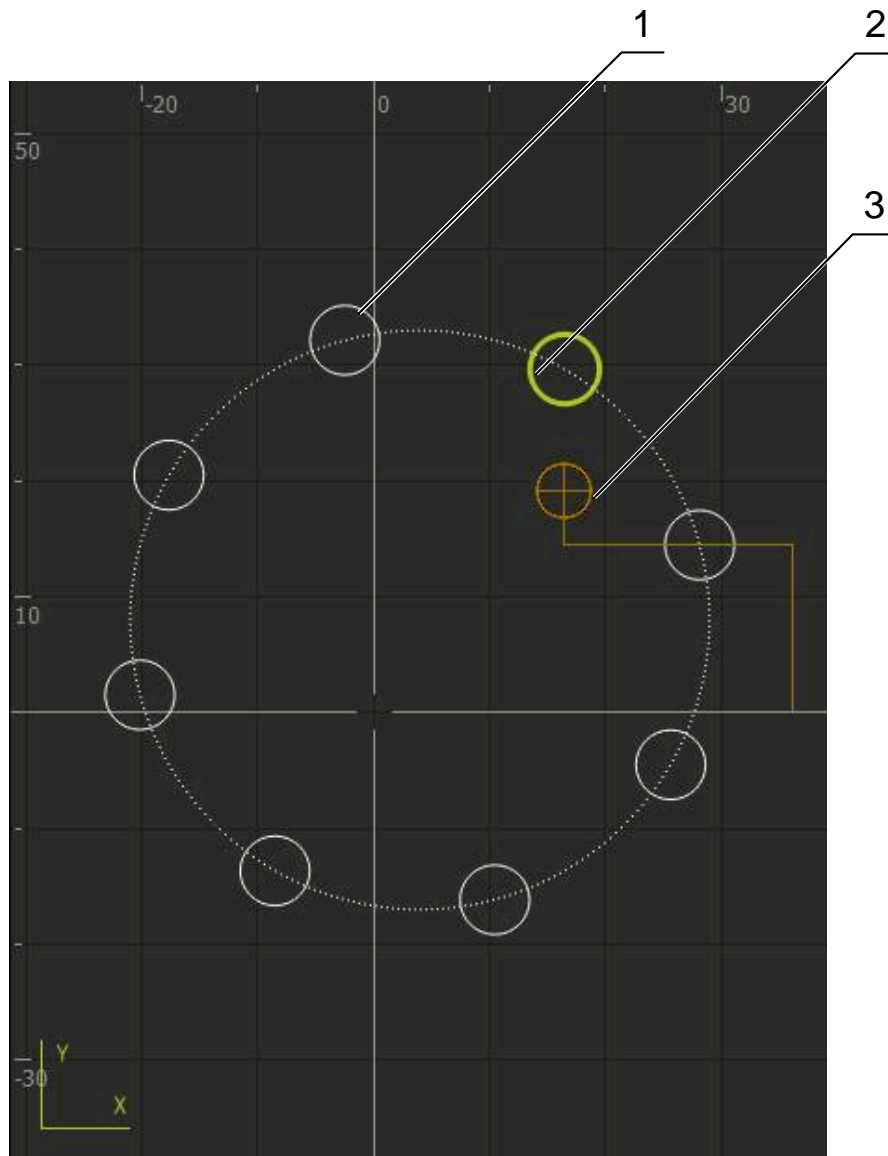


Figure 54 : Fenêtre de simulation avec vue de contour

- 1 Motif d'usinage (blanc)
- 2 Séquence actuelle ou position d'usinage (en vert)
- 3 Correction d'outil, position d'outil et trace d'outil (en orange)
- 4 Séquence de positionnement (en pointillés)



Il est possible d'adapter les couleurs et l'intensité des traits dans le vue de contour.

Informations complémentaires : "Fenêtre de simulation", Page 167

Activer la fenêtre de simulation



► Pour passer dans la fenêtre de simulation, appuyer sur **Graphique**

> La fenêtre de simulation affiche la séquence actuelle.



► Pour revenir à l'affichage de positions, appuyer sur **Position**

Adapter la vue de contour



► Appuyer sur **Vue détaillée**

> La vue détaillée représente la trajectoire de l'outil et les positions d'usinage possibles pour la séquence actuellement sélectionnée.



► Appuyer sur **Vue d'ensemble**

> La vue d'ensemble permet de visualiser la pièce complète.

3.2.5 Appliquer un Facteur échelle

Si un facteur d'échelle est activé pour un ou plusieurs axe(s), celui-ci sera multiplié par la position nominale configurée au moment de l'exécution d'une séquence. Cela vous permet de mettre en miroir ou de mettre à l'échelle une séquence.

Vous pouvez activer un facteur d'échelle depuis le menu d'accès rapide.

Informations complémentaires : "Réglage des paramètres dans le menu d'accès rapide", Page 44




Si les dimensions calculées avec l'outil sélectionné ne peuvent pas être atteintes, l'exécution de la séquence est interrompue.

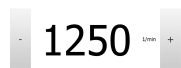


Le facteur d'échelle ne peut pas être modifié pendant l'exécution d'une séquence.

3.2.6 Régler la vitesse de rotation broche

 Les informations qui suivent ne valent que pour les appareils portant le numéro d'identification 1089179-xx.

En fonction de la configuration de la machine-outil connectée, vous pouvez commander la vitesse de rotation de la broche.

-  1250 rpm
- ▶ Pour passer au besoin de l'affichage de la vitesse de rotation broche au champ de saisie, déplacer l'affichage vers la droite.
 - Le champ de saisie **Vitesse de rotation broche** s'affiche.
 - ▶ La vitesse de rotation de la broche peut être réglée à la valeur de votre choix en appuyant sur **+** ou **-** ou en maintenant l'une de ces touches appuyée
 - ou
 - ▶ Appuyer sur le champ de saisie **Vitesse de rotation broche**
 - ▶ Saisir la valeur de votre choix
 - ▶ Valider la saisie avec **RET**
 - La vitesse de rotation broche indiquée est mémorisée comme valeur nominale par l'appareil et appliquée en conséquence.
 - ▶ Pour revenir à l'affichage de la vitesse de rotation effective de la broche, déplacer le champ de saisie vers la gauche



3.3 Gérer les programmes

Pour exécuter un programme, vous devez ouvrir les fichiers de type *.i.

 Par défaut, l'emplacement de stockage des programmes est **Internal/Programs**.

3.3.1 Ouvrir un programme



- ▶ Appuyer sur **Ouvrir programme** dans le gestionnaire de programmes
- ▶ Dans la boîte de dialogue, sélectionner l'emplacement de sauvegarde, par ex. **Internal/Programs** ou support de mémoire de masse USB.
- ▶ Appuyer sur le répertoire dans lequel se trouve le fichier
- ▶ Appuyer sur le fichier
- ▶ Appuyer sur **Ouvrir**
- Le programme sélectionné est chargé.

3.3.2 Fermer le programme



- ▶ Dans le gestionnaire de programmes, appuyer sur **Fermer le programme**
- Le programme est fermé.

4

**Programmation
(option logicielle)**

4.1 Vue d'ensemble

Ce chapitre décrit le mode Programmation et comment créer de nouveaux programmes et éditer des programmes existants dans ce mode.



Vous devez avoir lu et compris le chapitre "Utilisation générale" avant d'effectuer les opérations décrites ci-après.

Informations complémentaires : "Utilisation générale", Page 19

Bref descriptif

L'appareil utilise des programmes pour les opérations répétitives. Pour créer un programme, différentes séquences sont définies, telles que des fonctions de positionnement et des fonctions machine. Mises les unes à la suite des autres, ces séquences finissent ensuite par former un programme. L'appareil mémorise au maximum 100 séquences dans un programme.



Il n'est pas nécessaire de raccorder l'appareil à une machine-outil pour le programmer.



Pour gagner en visibilité, vous pouvez effectuer votre programmation avec le logiciel ND 7000 Démo . Les programmes générés peuvent être exportés et chargés sur l'appareil.

Appel



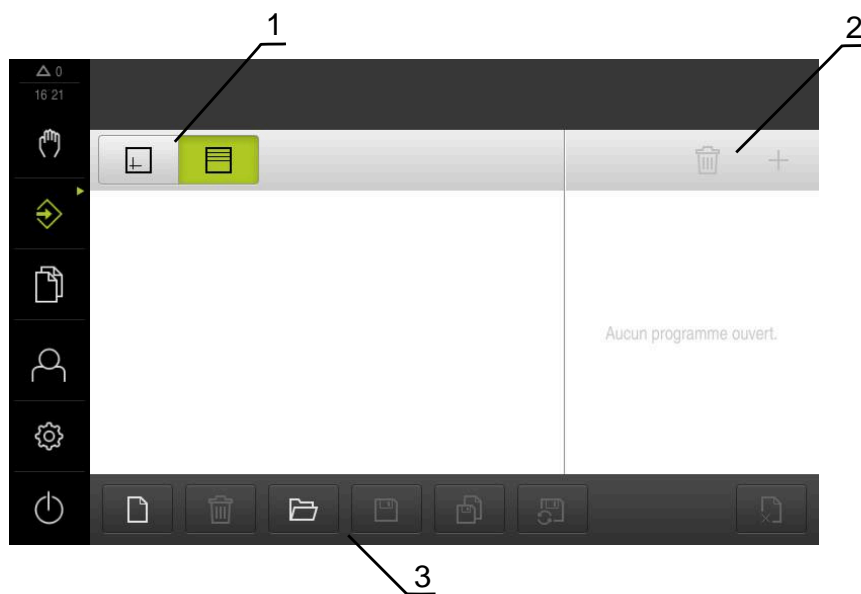
- ▶ Dans le menu principal, appuyer sur **Programmation**



L'élément de commande fait partie d'un groupe.

Informations complémentaires : "Sélectionner des éléments de commande groupés", Page 30

- > L'interface utilisateur pour la programmation s'affiche.



- 1 Barre d'affichage
- 2 Barre d'outils
- 3 Gestionnaire de programmes



La barre d'état et la barre OEM optionnelle ne sont pas disponibles dans le menu **Programmation**.

4.2 Types de séquences

Pour la programmation, vous pouvez utiliser les séquences de types suivants :






- fonctions de positionnement
- changement de système de coordonnées (point d'origine)
- fonctions machine
- Motif d'usinage

4.2.1 Positionnements

Pour les positionnements, vous pouvez définir les valeurs manuellement. Selon la configuration de la machine-outil raccordée, ces positions peuvent être abordées soit automatiquement par le programme, soit par l'opérateur.

Les paramètres suivants sont disponibles :

Type de séquence Positionnement


Paramètres	Description
 R0	Correction de rayon de l'outil désactivée (par défaut)
 R+	Correction de rayon de l'outil positive, course de déplacement rallongée de la valeur du rayon de l'outil (contour extérieur)
 R-	Correction de rayon de l'outil négative, course de déplacement raccourcie de la valeur du rayon de l'outil (contour intérieur)
 I	Valeur de position incrémentale, se réfère aussi à la position actuelle
	Perçage traversant sans valeur de position indiquée

4.2.2 Systèmes de coordonnées

Pour changer le système des coordonnées, vous pouvez appeler des points d'origine à partir du tableau de points d'origine. Après l'appel, c'est le système de coordonnées du point d'origine sélectionné qui est appliqué.

Informations complémentaires : "Définir des points d'origine", Page 215

Type de séquence Point de référence



Paramètres	Description
 Numéro de point d'origine	Identifiant ID du tableau de points d'origine En option : sélection dans le tableau de points d'origine

4.2.3 Fonctions de machine

Vous pouvez appeler des fonctions machine pour usiner une pièce.

Les fonctions disponibles dépendent de la configuration de la machine-outil reliée.


Les séquences et les paramètres suivants sont disponibles :

Type de séquence	Paramètres/description
Vitesse rotation broche	Vitesse de rotation de la broche de l'outil
Appel d'outil 	Numéro de l'outil En option : sélection dans le tableau d'outils Informations complémentaires : "Sélectionner un outil", Page 224 Lorsque vous effectuez un appel d'outil, la broche est automatiquement interrompue et l'opérateur est invité à installer l'outil correspondant.
Fonction M 	Numéro de la fonction M En option : sélection dans le tableau de fonctions
Temporisation	Intervalle de temps entre les étapes d'usinage

4.2.4 Motif d'usinage

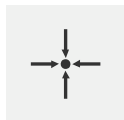
Pour usiner des formes complexes, vous pouvez définir différents motifs d'usinage. L'appareil calcule, sur la base des valeurs de référence, la géométrie des motifs d'usinage qui, en option, peuvent être visualisés dans la fenêtre de simulation.

Les motifs d'usinage ne sont applicables que lorsque l'axe Z est orienté perpendiculairement. Dès lors que l'axe d'outil est orienté autrement, les paramétrages effectués pour les motifs d'usinage ne sont plus valables.

 Avant de définir un motif d'usinage, vous devez :

- définir un outil adapté dans le tableau d'outils
- sélectionner l'outil dans la barre d'état

Informations complémentaires : "Créer un tableau d'outils", Page 146



Position effective

Récupère la position actuelle de l'axe, ou la vitesse de rotation broche actuelle, dans les champs de saisie des différents types de séquences

Séquence Perçage

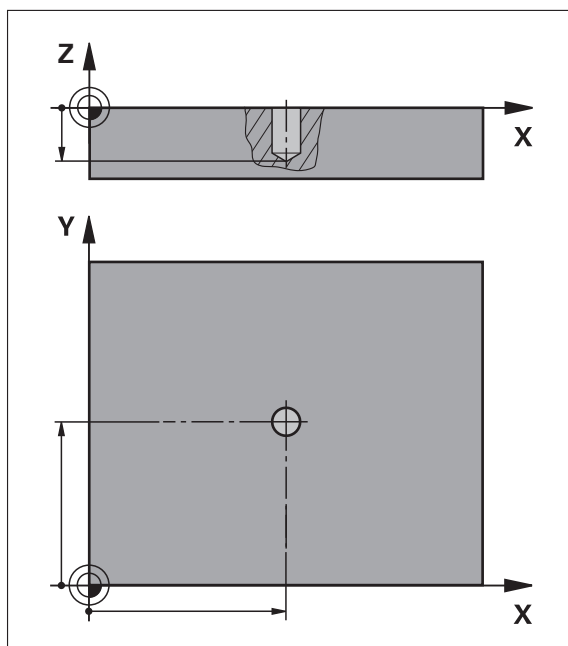


Figure 55 : Représentation schématisée de la séquence **Perçage**

Paramètres	Description
X	Centre du trou dans le plan X
Y	Centre du trou dans le plan Y
Profondeur	Profondeur finale de perçage dans le plan Z Par défaut : Perçage traversant



Séquence Arc de trous

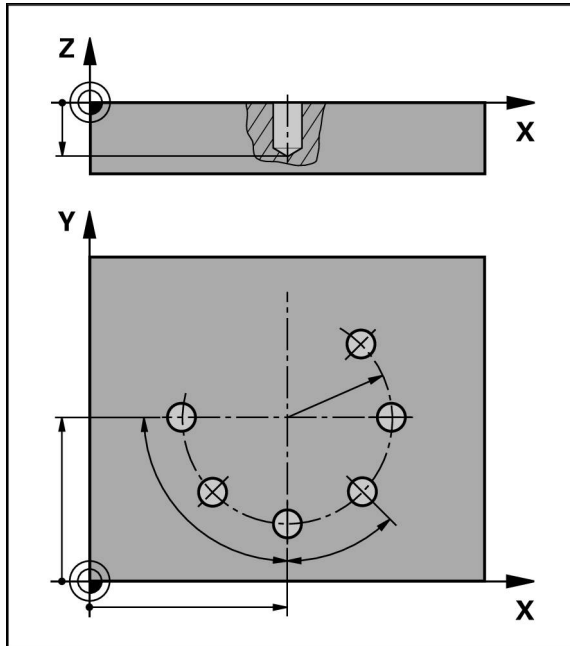




Figure 56 : Représentation schématisée de la séquence Cercle de trous

Paramètres	Description
Nombre de trous	Nombre de trous
Coordonnée X du centre	Centre de l'arc de trous dans le plan X
Coordonnée Y du centre	Centre de l'arc de trous dans le plan Y
Rayon	Rayon de l'arc de trous
Angle initial	Angle du 1er trou de l'arc de trous
Incrément angulaire	Angle du segment de cercle Par défaut : Cercle de trous
	
Profondeur	Profondeur finale de perçage dans le plan Z Par défaut : Perçage traversant des trous
	

Séquence Rangée de trous

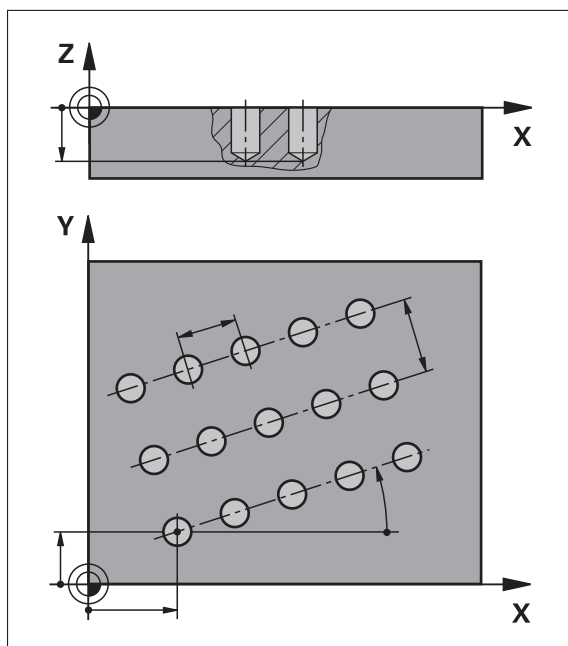

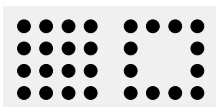


Figure 57 : Représentation schématisée de la séquence Rangée de trous

Paramètres	Description
Coordonnées X du 1er trou	1er trou de la rangée de trous dans le plan X
Coordonnées Y du 1er trou	1er trou de la rangée de trous dans le plan Y
Trous par rangée	Nombre de trous par rangée
Distance entre les trous	Écart ou décalage entre les différents trous de la rangée de trous
Angle	Angle de rotation de la rangée de trous
Profondeur	Profondeur finale de perçage dans le plan Z Par défaut : Perçage traversant des trous
	
Nombre de rangées	Nombre de rangées de trous dans le motif de trous
Ecart entre rangées	Écart entre les différentes rangées de trous
Mode de remplissage	Répartition des trous <ul style="list-style-type: none"> ■ Tous les trous ■ Couronne de trous
	

Séquence Poche rectangulaire

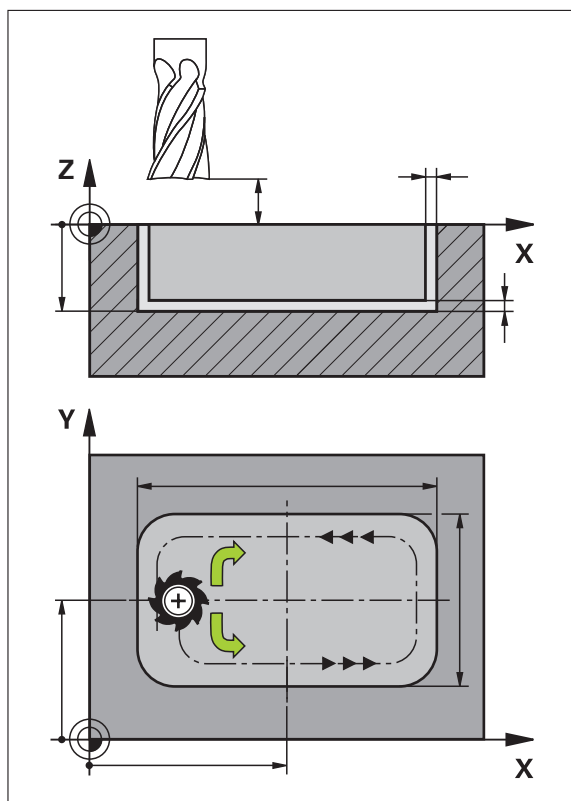


Figure 58 : Représentation schématisée de la séquence Poche rectangulaire

Paramètres	Description
Type d'usinage 	Type d'usinage pour une poche rectangulaire : <ul style="list-style-type: none"> ■ Usinage intégral (ébauche et finition) ■ Ebauche ■ Finition
Hauteur de sécurité	Plan Z au-dessus de la pièce sur lequel les déplacements à vitesse maximale sont possibles
Profondeur 	Profondeur cible pour le fraisage dans l'axe d'outil Par défaut : Perçage traversant
Coordonnée X du centre	Centre de la poche rectangulaire dans le plan X
Coordonnée Y du centre	Centre de la poche rectangulaire dans le plan Y
Longueur côté en X	Longueur de la poche rectangulaire dans le sens de l'axe X
Longueur côté en Y	Longueur de la poche rectangulaire dans le sens de l'axe Y
Direction 	Direction dans laquelle la poche rectangulaire est évidée (sens horaire ou anti-horaire) Par défaut : Sens anti-horaire

Paramètres	Description
Surépaisseur de finition	Matière subsistant autour de la poche rectangulaire qui ne sera retirée qu'à la dernière passe
Recouvrement de trajectoire 0.0001 x R ... 1.4100 x R	Le "facteur de recouvrement" d'une trajectoire est une valeur qui correspond à la distance de dépassement de l'outil lorsque celui-ci évide le niveau d'usinage précédent en fraisage. Par défaut : 0.5

Lors de l'usinage d'une poche rectangulaire dans les mode MDI et Exécution de programme, les points suivants s'appliquent :

- L'approche de la position de départ s'effectue à la hauteur de sécurité, en avance rapide
- Si une profondeur cible est définie, l'outil est positionné à la **Hauteur de sécurité** à la fin de l'usinage

Types d'usinage de la poche rectangulaire

Vous avez le choix parmi trois types d'usinage :

- Usinage intégral
- Ebauche
- Finition

Usinage intégral (ébauche et finition)



- À chaque passe, la **Surépaisseur de finition** définie est évidée.
- Le contour cible est usiné en finition en partant de la **Surépaisseur de finition**.

La poche rectangulaire est usinée comme suit :

- Plan 1 : ébauche et finition
- Plans 2 ... n : ébauche et finition + finition du fond

Ebauche



- Dans chaque plan d'usinage, un évidement est effectué jusqu'à atteindre la **Surépaisseur de finition** ou la **Surép. de finition en profondeur** définie.

Finition



- Le contour cible est usiné en finition en partant de la **Surépaisseur de finition**.
- La dernière opération de finition consiste à usiner le fond de la poche rectangulaire, jusqu'à atteindre sa profondeur de finition cible.

4.3 Créer un programme

Un programme est toujours constitué d'un en-tête et d'une succession de séquences. Vous pouvez définir des séquences de différents types, éditer leurs paramètres et supprimer à nouveau certaines séquences du programme.



Figure 59 : Exemple de programme en mode **Programmation**

- 1 Barre d'affichage
- 2 Paramètre de séquence
- 3 Barre d'outils
- 4 Séquences du programme
- 5 Gestionnaire de programmes

4.3.1 Assistance à la programmation

L'appareil vous aide à créer un programme comme suit :

- À chaque fois que vous ajoutez une séquence de type quelconque, l'assistant affiche des informations sur les paramètres requis.
- Les séquences qui présentent des erreurs ou qui nécessitent des paramètres supplémentaires sont affichées en rouge dans la liste.
- En cas de problème, l'assistant affiche le message **Le programme contient des séquences de programme erronées**. Vous pouvez alors vous servir des touches fléchées pour naviguer parmi les séquences de programme concernées.
- La fenêtre de simulation optionnelle permet de visualiser la séquence actuelle.
Informations complémentaires : "Utiliser la fenêtre de simulation", Page 235



Toutes les modifications apportées à un programme peuvent être automatiquement mémorisées.

- ▶ Dans le gestionnaire de programmes, appuyer sur **Mémoriser automatiquement le programme**
- ▶ Toutes les modifications sont immédiatement et automatiquement mémorisées

4.3.2 Créer un en-tête de programme



- ▶ Appuyer sur **Créer nouveau programme** dans le gestionnaire de programmes
- ▶ Dans le dialogue, sélectionner l'emplacement de stockage auquel le programme doit être enregistré, par ex **Internal/Programs**
- ▶ Saisir le nom du programme
- ▶ Valider la saisie avec **RET**
- ▶ Appuyer sur **Créer**
- ▶ Un nouveau programme est créé avec une séquence **En-tête de programme** comme séquence de départ.
- ▶ Le nom du programme s'affiche dans la barre d'outils.
- ▶ Saisir un nom sans équivoque dans **Nom**
- ▶ Valider la saisie avec **RET**
- ▶ Au besoin, utiliser le commutateur coulissant pour changer d'unité de mesure

4.3.3 Ajouter des séquences



- ▶ Appuyer sur **Ajouter séquence** dans la barre d'outils
- ▶ Une nouvelle séquence est créée sous la position actuelle.
- ▶ Sélectionner le type de séquence souhaité dans la liste déroulante **Type de séquence**
- ▶ Définir les paramètres en fonction du type de la séquence
Informations complémentaires : "Types de séquences", Page 250
- ▶ Chaque fois, valider la valeur avec **RET**
- ▶ La séquence actuelle s'affiche si la fenêtre de simulation est activée.

4.3.4 Supprimer des séquences



- ▶ Dans la barre d'outils, appuyer sur **Supprimer**
- ▶ Les séquences présentes dans le programme sont identifiables par une icône de suppression.
- ▶ Dans le programme, appuyer sur l'icône correspondant à la séquence de votre choix
- ▶ Les séquences sélectionnées sont supprimées du programme.
- ▶ Dans la barre d'outils, appuyer à nouveau sur **Supprimer**

4.3.5 Mémoriser un programme

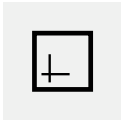



- ▶ Appuyer sur **Mémoriser programme** dans le gestionnaire de programmes
- ▶ Le programme est mémorisé.

4.4 Utiliser la fenêtre de simulation

La fenêtre de simulation vous permet de visualiser la séquence sélectionnée. Vous pouvez aussi utiliser la fenêtre de simulation pour contrôler pas à pas un programme qui existe déjà.

Les options suivantes vous sont proposés dans la barre d'affichage :

Élément de commande	Fonction
	Graphique Affichage de la simulation et de séquences
	Position Affichage des valeurs de position et des séquences

4.4.1 Représentation sous forme de vue de contour

La fenêtre de simulation montre une vue du contour. La vue de contour vous aide à positionner l'outil avec précision ou à actualiser le contour dans le plan d'usinage.

Les couleurs suivantes sont utilisées dans la vue de contour (valeurs par défaut) :

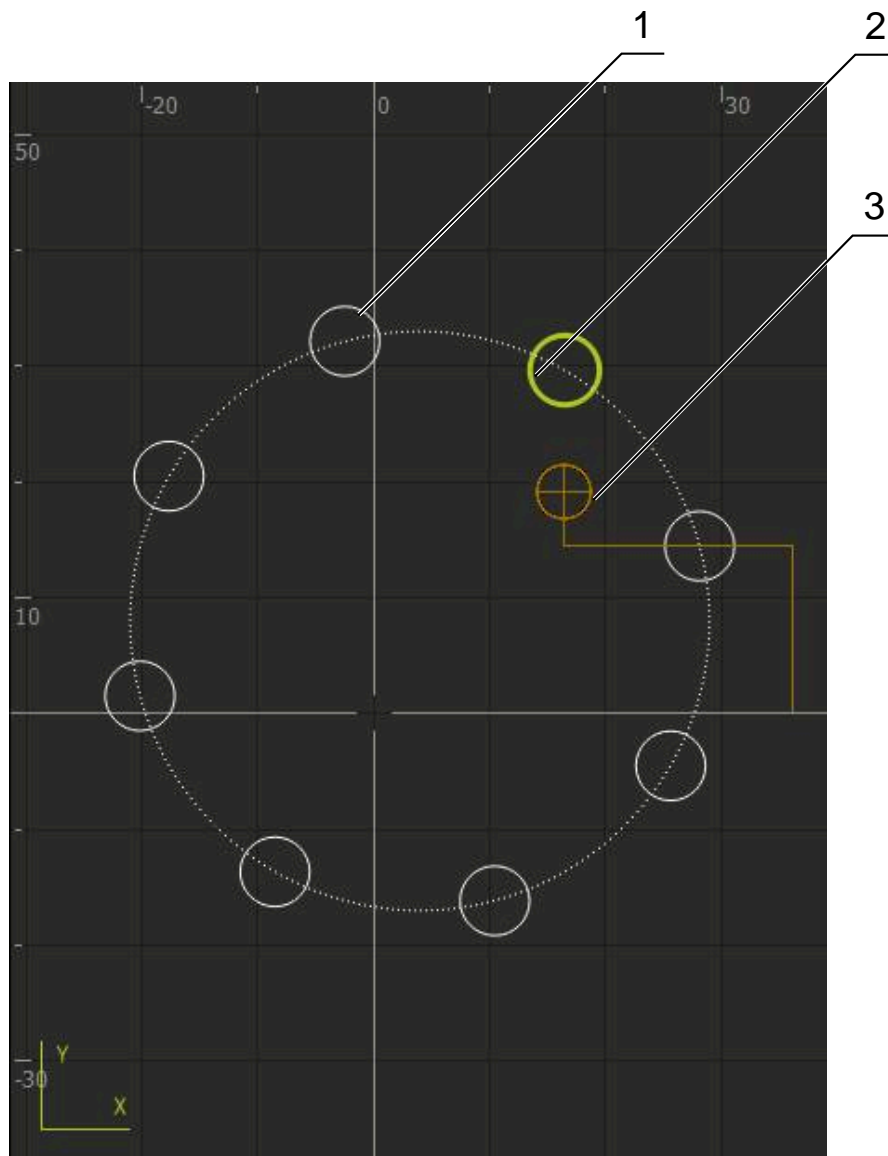


Figure 60 : Fenêtre de simulation avec vue de contour

- 1 Motif d'usinage (blanc)
- 2 Séquence actuelle ou position d'usinage (en vert)
- 3 Correction d'outil, position d'outil et trace d'outil (en orange)
- 4 Séquence de positionnement (en pointillés)

4.4.2 Activer la fenêtre de simulation



- ▶ Appuyer sur **Graphique**
- > La fenêtre de simulation s'affiche pour la séquence sélectionnée.



- ▶ Pour quitter la fenêtre de simulation, appuyer sur la **Position** dans la barre d'affichage
- > La vue des paramètres s'affiche.

4.4.3 Contrôler le programme dans la fenêtre de simulation



- ▶ Appuyer sur **Graphique**
- > La fenêtre de simulation s'affiche pour le programme actuel.
- ▶ Appuyer successivement sur chaque séquence du programme
- > Les étapes du programme s'affichent dans la fenêtre de simulation et, au besoin, la vue détaillée est agrandie en conséquence.



- ▶ Pour agrandir la vue, appuyer sur **Vue détaillée**



- ▶ Pour revenir à la vue d'ensemble, appuyer sur **Vue d'ensemble**

4.5 Gérer des programmes

Une fois créés, les programmes peuvent être sauvegardés pour être exécutés automatiquement ou pour être édités ultérieurement.



Par défaut, l'emplacement de stockage des programmes est **Internal/Programs**.

4.5.1 Ouvrir un programme



- ▶ Appuyer sur **Ouvrir programme** dans le gestionnaire de programmes
- ▶ Dans la boîte de dialogue, sélectionner l'emplacement de sauvegarde, par ex. **Internal/Programs** ou support de mémoire de masse USB.
- ▶ Appuyer sur le répertoire dans lequel se trouve le fichier
- ▶ Appuyer sur le fichier
- ▶ Appuyer sur **Ouvrir**
- > Le programme sélectionné est chargé.

4.5.2 Fermer le programme



- ▶ Dans le gestionnaire de programmes, appuyer sur **Fermer le programme**
- > Le programme est fermé.

4.5.3 Mémoriser un programme



- ▶ Appuyer sur **Mémoriser programme** dans le gestionnaire de programmes
- > Le programme est mémorisé.

4.5.4 Mémoriser le programme sous un nouveau nom



- ▶ Appuyer sur **Mémoriser programme sous** dans le gestionnaire de programmes
- ▶ Dans la boîte de dialogue, sélectionner l'emplacement de sauvegarde du programme, par ex. **Internal/Programs** ou un support de mémoire de masse USB.
- ▶ Saisir le nom du programme
- ▶ Valider la saisie avec **RET**
- ▶ Appuyer sur **Enregistrer sous**
- > Le programme est mémorisé.
- > Le nom du programme s'affiche dans la barre d'outils.

4.5.5 Mémoriser automatiquement le programme



- ▶ Dans le gestionnaire de programmes, appuyer sur **Mémoriser automatiquement le programme**
- > Toutes les modifications du programme sont automatiquement enregistrées.

4.5.6 Supprimer un programme



- ▶ Dans le gestionnaire de programmes, appuyer sur **Effacer un programme**
- ▶ Appuyer sur **Supprimer sélection**
- ▶ Pour confirmer l'effacement, appuyer sur **OK**
- > Le programme est supprimé.

4.6 Editer des séquences de programme

Vous pouvez aussi éditer ultérieurement chaque séquence d'un programme. Pour que les modifications apportées au programme soient appliquées, il faut que le programme soit à nouveau sauvegardé après modification.

Éditer des séquences de programme



- ▶ Dans le gestionnaire de programmes, appuyer sur **Ouvrir programme**
- ▶ Dans le dialogue, sélectionner l'emplacement de stockage, par ex. **Internal/Programs**
- ▶ Appuyer sur le répertoire dans lequel se trouve le fichier
- ▶ Appuyer sur le fichier
- ▶ Appuyer sur **Ouvrir**
- > Le programme sélectionné est chargé.
- ▶ Appuyer sur la séquence de votre choix
- > Les paramètres de la séquence sélectionnée s'affichent.
- ▶ Éditer les paramètres en fonction du type de séquence
- ▶ Chaque fois, valider la valeur avec **RET**



- ▶ Dans le gestionnaire de programmes, appuyer sur **Mémoriser programme**
- > Le programme modifié est enregistré.

5

**Exemple
d'application**

5.1 Vue d'ensemble

Ce chapitre contient une description de l'usinage d'une pièce, à titre d'exemple. Tandis que vous usinez cet exemple de pièce, ce chapitre vous guidera, étape par étape, à travers les différents modes de fonctionnement de l'appareil, en s'appuyant sur divers options d'usinage. Vous devez passer par les étapes d'usinage suivantes pour un bon usinage du flasque :

Etape d'usinage	Mode de fonctionnement
Déterminer le point d'origine 0	Mode manuel
Usiner un trou traversant	Mode manuel
Usiner une poche rectangulaire	Mode MDI
Usiner un ajustement	Mode MDI
Déterminer le point d'origine 1	Mode manuel
Usiner un cercle de trous	Mode MDI
Usiner une rangée de trous	Programmation et exécution de programme (option logicielle)

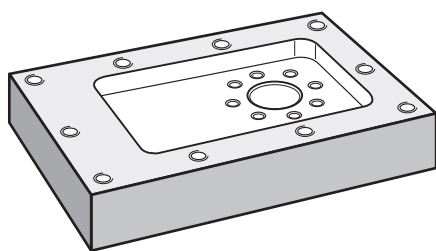


Figure 61 : Exemple de pièce



Ce chapitre ne décrit pas l'usinage du contour extérieur de l'exemple de pièce. Le contour extérieur est considéré comme existant.



Vous trouverez une description détaillée des différentes actions aux chapitres "Mode manuel", "Mode MDI", "Programmation (option logicielle)" et "Exécution de programme (option logicielle)".



Vous devez avoir lu et compris le chapitre "Utilisation générale" avant d'effectuer les opérations décrites ci-après.

Informations complémentaires : "Utilisation générale", Page 19

5.2 Se connecter pour l'exemple d'application

Connexion de l'utilisateur

Pour l'exemple d'application, il faut que l'utilisateur de type **Operator** se connecte.



- ▶ Appuyer sur **Connexion utilisateur** dans le menu principal
- ▶ Au besoin, déconnecter l'utilisateur connecté
- ▶ Sélectionner l'utilisateur **Operator**
- ▶ Appuyer dans le champ de saisie **Mot de passe**
- ▶ Saisir le mot de passe "operator"



Si le mot de passe ne concorde pas avec les paramètres par défaut, il faudra le demander à l'installateur (**Setup**) ou au constructeur de la machine (**OEM**).

Si vous avez oublié le mot de passe, contactez le service après-vente HEIDENHAIN de votre région.



- ▶ Valider la saisie avec **RET**
- ▶ Appuyer sur **Connexion**

5.3 Conditions requises

Pour fabriquer le flasque en aluminium, vous travaillez sur une machine-outil manuelle. Pour le flasque, vous disposez du dessin technique coté suivant :

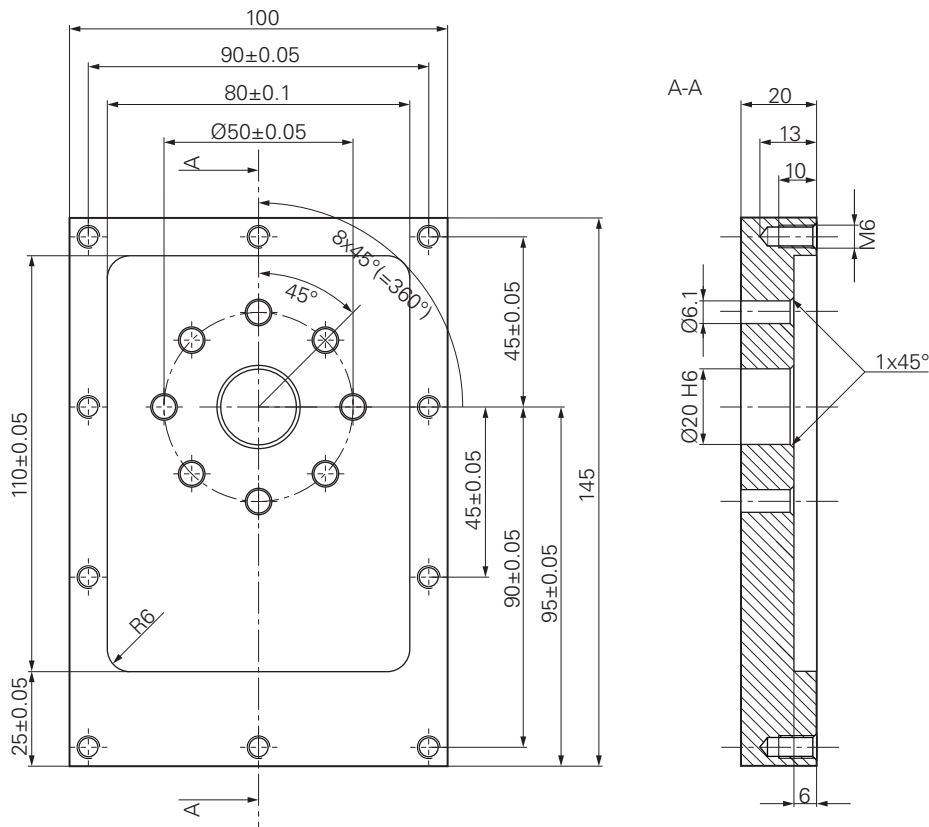


Figure 62 : Exemple de pièce – Dessin technique

Machine-outil

- La machine-outil est sous tension.
- Une pièce brute préparée est serrée sur la machine-outil.

Appareil

- Un axe de broche est configuré (uniquement pour l'appareil avec ID 1089179-xx)

- Les axes sont référencés.

Informations complémentaires : "Lancer une recherche des marques de référence", Page 213

- Un palpeur d'arêtes HEIDENHAINKT 130 est disponible.

Outils

Les outils suivants sont disponibles :

- Foret Ø 5,0 mm
- Foret Ø 6,1 mm
- Foret Ø 19,8 mm
- Alésoir Ø 20 mm H6
- Fraise deux tailles Ø 12 mm
- Fraise conique Ø 25 mm 90°
- Taraud M6

Tableau d'outils

Pour cet exemple, nous partons du principe que les outils n'ont pas encore été définis pour l'usinage.

Pour chaque outil utilisé, vous devez donc commencer par définir les paramètres spécifiques dans le tableau d'outils de l'appareil. Plus tard, vous pourrez accéder aux paramètres du tableau d'outils via la barre d'état.

Informations complémentaires : "Créer un tableau d'outils", Page 146



▶ Dans la barre d'état, appuyer sur **Outils**

> La boîte de dialogue **Outils** s'affiche.



▶ Appuyer sur **Ouvrir le tableau**

> Le dialogue **Tableau d'outils** s'affiche.



▶ Appuyer sur **Ajouter**

> Dans le champ de saisie **Type d'outil**, entrer la dénomination **Foret 5,0**

▶ Valider votre saisie avec **RET**

▶ Dans le champ de saisie **Diamètre**, entrer la valeur **5,0**

▶ Valider votre saisie avec **RET**

▶ Dans le champ de saisie **Longueur**, entrer la longueur du foret

▶ Valider votre saisie avec **RET**

> Le foret défini Ø 5,0 mm est ajouté au tableau d'outils.

▶ Répéter cette procédure pour les autres outils en utilisant la convention **[type] [diamètre]** pour le nom



▶ Appuyer sur **Fermer**

> Le dialogue **Tableau d'outils** se ferme.

5.4 Déterminer un point d'origine (mode Manuel)

Vous devez commencer par déterminer le premier point d'origine. L'appareil calcule toutes les valeurs du système de coordonnées relatif à partir du point d'origine. Déterminer le point d'origine à l'aide du palpeur d'arête HEIDENHAINKT 130.

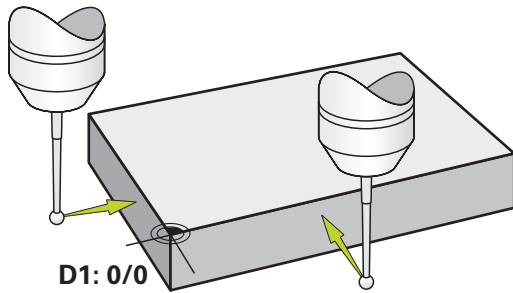


Figure 63 : Exemple de pièce – Détermination du point d'origine D1

Appel



- ▶ Dans le menu principal, appuyer sur **Mode manuel**
- L'interface utilisateur correspondant au mode Manuel s'affiche.

Palper le point d'origine D1



- ▶ Sur la machine-outil, installer le palpeur d'arête HEIDENHAINKT 130 dans la broche et le connecter à l'appareil
Informations complémentaires : "Configurer le palpeur", Page 92
- ▶ Dans la barre d'état, appuyer sur **Fonctions auxiliaires**
- ▶ Dans le dialogue, appuyer sur **Palper arête**
- La boîte de dialogue **Sélectionner l'outil** s'ouvre.
- ▶ Dans la boîte de dialogue **Sélectionner l'outil**, activer l'option **Utiliser un palpeur**
- ▶ Suivre les instructions de l'assistant et définir le point d'origine par palpation dans le sens X
- ▶ Amener le palpeur contre l'arête de la pièce jusqu'à ce que le témoin LED du palpeur d'arête s'éclaire en rouge
- La boîte de dialogue **Sélectionner le point d'origine** s'ouvre.
- ▶ Eloigner à nouveau le palpeur d'arêtes de l'arête de la pièce
- ▶ Dans le champ **Point d'origine sélectionné**, sélectionner le point d'origine **0** dans le tableau de points d'origine
- ▶ Dans le champ **Initial. les val. de position**, entrer la valeur **0** pour le sens X et valider avec **RET**
- ▶ Appuyer sur **Confirmer** dans l'assistant
- La coordonnée palpée est mémorisée au point d'origine **0**.
- ▶ Répéter la procédure et définir le point d'origine par palpation dans le sens Y



5.5 Usiner le trou traversant (mode Manuel)

A la première étape d'usinage, pré-percer le trou traversant en mode Manuel avec le foret \varnothing 5,0 mm. Percer ensuite le trou traversant avec le foret \varnothing 19,8 mm. Vous pouvez également mémoriser les valeurs à partir du dessin coté et les renseigner dans les champs de saisie.

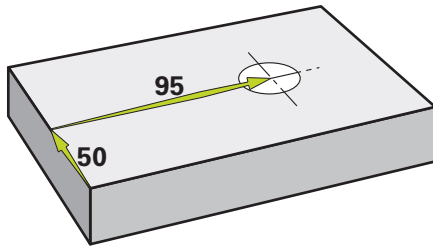


Figure 64 : Exemple de pièce – Usinage d'un trou traversant

Appel



- ▶ Dans le menu principal, appuyer sur **Mode manuel**
- > L'interface utilisateur correspondant au mode Manuel s'affiche.

5.5.1 Pré-percer le trou traversant



- ▶ Sur la machine-outil, installer le foret \varnothing 5,0 mm dans la broche
- ▶ Dans la barre d'état, appuyer sur **Outils**
- > La boîte de dialogue **Outils** s'affiche.
- ▶ Appuyer sur **Foret 5,0**
- ▶ Appuyer sur **Confirmer**
- > Les paramètres de l'outil sont automatiquement pris en compte par l'appareil.
- > Le dialogue **Outils** se ferme.



3500

- ▶ Régler la vitesse de rotation broche 3500 1/min sur l'appareil
- ▶ Déplacer la broche sur la machine-outil :
 - Sens X : 95 mm
 - Sens Y : 50 mm
- ▶ Pré-percer le trou traversant
- ▶ Amener la broche à une position de sécurité
- ▶ Conserver les positions X et Y
- > Le trou traversant a été pré-percé.

5.5.2 Perçage du trou traversant



- 400 +

- ▶ Sur la machine-outil, installer le foret Ø 19,8 mm dans la broche
- ▶ Dans la barre d'état, appuyer sur **Outils**
- ▶ La boîte de dialogue **Outils** s'affiche.
- ▶ Appuyer sur **Foret 19,8**
- ▶ Appuyer sur **Confirmer**
- ▶ Les paramètres de l'outil sont automatiquement pris en compte par l'appareil.
- ▶ Le dialogue **Outils** se ferme.
- ▶ Régler la vitesse de rotation broche 400 1/min sur l'appareil
- ▶ Percer le trou traversant et dégager à nouveau la broche
- ▶ Le perçage du trou traversant est terminé.

5.6 Usiner une poche rectangulaire (mode MDI)

La poche rectangulaire est usinée en mode MDI. Vous pouvez également mémoriser les valeurs à partir du dessin coté et les renseigner dans les champs de saisie.

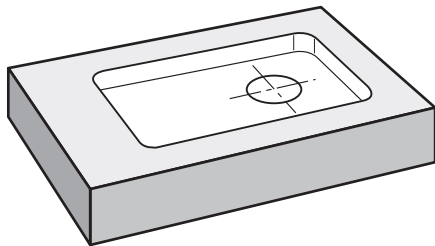


Figure 65 : Exemple de pièce – Usinage d'une poche rectangulaire

Appel



- ▶ Dans le menu principal, appuyer sur **Mode MDI**



L'élément de commande peut faire partie d'un groupe (selon la configuration).

Informations complémentaires : "Sélectionner des éléments de commande groupés", Page 30

- ▶ L'interface utilisateur correspondant au mode MDI s'affiche.

5.6.1 Définir une poche rectangulaire



▶ Dans la barre d'état, appuyer sur **Outils**

> La boîte de dialogue **Outils** s'affiche.

▶ Appuyer sur **Fraise deux tailles**



▶ Appuyer sur **Confirmer**

> Les paramètres de l'outil sont automatiquement pris en compte par l'appareil.

> Le dialogue **Outils** se ferme.



▶ Amener l'outil au contact de la surface du flasque

▶ Dans l'affichage des positions, maintenir la touche d'axe **Z** appuyée

> L'appareil affiche 0 pour l'axe Z.



▶ Dans la barre d'état, appuyer sur **Créer**

> Une nouvelle séquence s'affiche.

▶ Dans la liste déroulante **Type de séquence**, sélectionner le type de séquence **Poche rectangulaire**

▶ Renseigner les paramètres suivants conformément aux cotes fournies :

■ **Type d'usinage** : Usinage intégral

■ **Hauteur de sécurité**: 10

■ **Profondeur**: -6

■ **Coordonnée X du centre**: 80

■ **Coordonnée Y du centre**: 50

■ **Longueur côté en X**: 110

■ **Longueur côté en Y**: 80

■ **Direction**: Sens horaire

■ **Surépaisseur de finition**: 0.2

■ **Recouvrement de trajectoire**: 0.5

▶ Chaque fois, valider la valeur avec **RET**



▶ Pour exécuter la séquence, appuyer sur **END**

> L'aide au positionnement s'affiche.

> Si la fenêtre de simulation est activée, la poche rectangulaire s'affiche.

5.6.2 Fraisage de poche rectangulaire

i Les valeurs de la vitesse de rotation broche, de la profondeur de fraisage et de la vitesse d'avance dépendent de la puissance de coupe de la fraise deux tailles et de la machine-outil.

- ▶ Sur la machine-outil, installer la fraise deux tailles \varnothing 12 mm dans la broche
- ▶ Régler la vitesse de rotation broche à une valeur adaptée sur l'appareil
- ▶ Lancer l'usinage. Pour cela, suivre les instructions de l'assistant
- > L'appareil exécute les différentes étapes de la procédure de fraisage.
- ▶ Appuyer sur **Fermer**
- > L'exécution est terminée.
- > L'assistant se ferme.
- > L'usinage de la poche rectangulaire est terminé.



5.7 Usiner un ajustement (mode MDI)

L'ajustement est usiné en mode MDI. Vous pouvez également mémoriser les valeurs à partir du dessin coté et les renseigner dans les champs de saisie.

i Le trou traversant doit être fraisé avant l'alésage. Le chanfrein permet d'obtenir une meilleure coupe de l'alésage et évite la formation d'une arête.

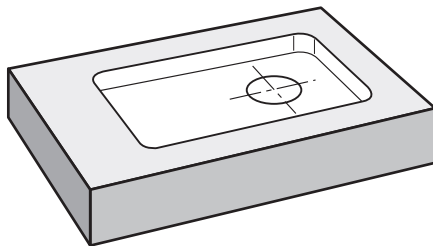


Figure 66 : Exemple de pièce – Usinage d'un ajustement

Appel



- ▶ Dans le menu principal, appuyer sur **Mode MDI**

i L'élément de commande peut faire partie d'un groupe (selon la configuration).

Informations complémentaires : "Sélectionner des éléments de commande groupés", Page 30

- > L'interface utilisateur correspondant au mode MDI s'affiche.

5.7.1 Définir l'ajustement



▶ Dans la barre d'état, appuyer sur **Outils**

> La boîte de dialogue **Outils** s'affiche.

▶ Appuyer sur **Alésoir**



▶ Appuyer sur **Confirmer**

> Les paramètres de l'outil sont automatiquement pris en compte par l'appareil.

> Le dialogue **Outils** se ferme.



▶ Dans la barre d'état, appuyer sur **Créer**

> Une nouvelle séquence s'affiche.

▶ Dans la liste déroulante **Type de séquence**, sélectionner le type de séquence **Perçage**

▶ Renseigner les paramètres suivants conformément aux cotes fournies :

■ **Coordonné X** : 95

■ **Coordonnée Y** : 50

■ **Coordonnée Z** : perçage traversant

▶ Chaque fois, valider la valeur avec **RET**



▶ Pour exécuter la séquence, appuyer sur **END**

> L'aide au positionnement s'affiche.

> Si la fenêtre de simulation est activée, la position et la course de déplacement s'affichent.

5.7.2 Aléser l'ajustement

▶ Sur la machine-outil, installer l'alésoir Ø 20 mm H6 dans la broche



▶ Régler la vitesse de rotation broche 250 1/min sur l'appareil

▶ Lancer l'usinage. Pour cela, suivre les instructions de l'assistant



▶ Appuyer sur **Fermer**

> L'exécution est terminée.

> L'assistant se ferme.

> L'ajustement a été usiné.

5.8 Déterminer un point d'origine (mode Manuel)

Pour orienter un cercle et une couronne de trous, vous devez définir le centre du cercle de l'ajustement comme point d'origine. L'appareil calcule toutes les valeurs du système de coordonnées relatif à partir du point d'origine. Déterminer le point d'origine à l'aide du palpeur d'arête HEIDENHAINKT 130.

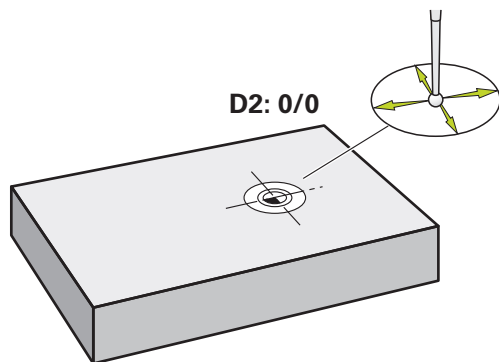


Figure 67 : Exemple de pièce – Détermination du point d'origine D2

Appel



- ▶ Dans le menu principal, appuyer sur **Mode manuel**
- L'interface utilisateur correspondant au mode Manuel s'affiche.

Palper le point d'origine D2



- ▶ Sur la machine-outil, installer le palpeur d'arêtes HEIDENHAINKT 130 dans la broche et le raccorder à l'appareil
- Informations complémentaires :** "Configurer le palpeur", Page 92



- ▶ Dans la barre d'état, appuyer sur **Fonctions auxiliaires**
- ▶ Dans le dialogue, appuyer sur **Déterminer centre de cercle**
- La boîte de dialogue **Sélectionner l'outil** s'ouvre.
- ▶ Dans la boîte de dialogue **Sélectionner l'outil**, activer l'option **Utiliser un palpeur**
- ▶ Suivre les instructions de l'assistant
- ▶ Amener le palpeur contre l'arête de la pièce jusqu'à ce que le témoin LED du palpeur d'arête s'éclaire en rouge
- La boîte de dialogue **Sélectionner le point d'origine** s'ouvre.
- ▶ Eloigner à nouveau le palpeur d'arêtes de l'arête de la pièce
- ▶ Dans le champ **Point d'origine sélectionné**, sélectionner le point d'origine **1**
- ▶ Dans le champ **Initial. les val. de position**, entrer la valeur **0** pour la valeur de position X et la valeur de position Y et valider avec **RET**



- ▶ Appuyer sur **Confirmer** dans l'assistant
- Les coordonnées palpées sont mémorisées au point d'origine **1**.

Activer le point d'origine

- ▶ Dans la barre d'état, appuyer sur **Points d'origine**
- > La boîte de dialogue **Points d'origine** s'ouvre.
- ▶ Appuyer sur le point d'origine **1**
- ▶ Appuyer sur **Confirmer**
- > Le point d'origine est défini.
- > La valeur **1** s'affiche pour le point d'origine dans la barre d'état.



5.9 Usiner un cercle de trous (mode MDI)

Vous usinez le cercle de trous en mode MDI. Vous pouvez également mémoriser les valeurs à partir du dessin coté et les renseigner dans les champs de saisie.

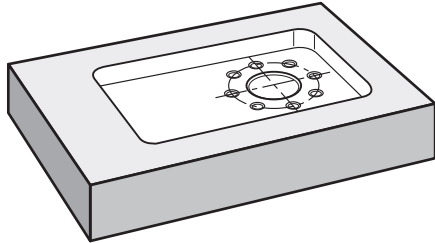


Figure 68 : Exemple de pièces – Usinage d'un cercle de trous

Appel



- ▶ Dans le menu principal, appuyer sur **Mode MDI**



L'élément de commande peut faire partie d'un groupe (selon la configuration).

Informations complémentaires : "Sélectionner des éléments de commande groupés", Page 30

- > L'interface utilisateur correspondant au mode MDI s'affiche.

5.9.1 Définir un cercle de trous



- ▶ Dans la barre d'état, appuyer sur **Outils**

> La boîte de dialogue **Outils** s'affiche.

- ▶ Appuyer sur **Foret 6,1**



- ▶ Appuyer sur **Confirmer**

> Les paramètres de l'outil sont automatiquement pris en compte par l'appareil.

> Le dialogue **Outils** se ferme.



- ▶ Dans la barre d'état, appuyer sur **Créer**

> Une nouvelle séquence s'affiche.

- ▶ Dans la liste déroulante **Type de séquence**, sélectionner le type de séquence **Cercle de trous**

> Renseigner les paramètres suivants conformément aux cotes fournies :

- **Nombre de trous** : 8
- **Coordonnée X du centre** : 0
- **Coordonnée Y du centre** : 0
- **Rayon** : 25

- ▶ Chaque fois, valider la valeur avec **RET**

> Pour toutes les autres valeurs, laisser les valeurs par défaut

- ▶ Pour exécuter la séquence, appuyer sur **END**

> L'aide au positionnement s'affiche.

> Si la fenêtre de simulation est activée, la poche rectangulaire s'affiche.



5.9.2 Percer un cercle de trous

- ▶ Installer un foret de \varnothing 6,1 mm dans la broche de la machine-outil
- ▶ Régler la vitesse de rotation broche 3500 1/min sur l'appareil

- 3500 +



- ▶ Percer un cercle de trous et dégager à nouveau la broche



- ▶ Appuyer sur **Fermer**
- > L'exécution est terminée.
- > L'assistant se ferme.
- > L'usinage du cercle de trous est terminé.

5.10 Programmer une rangée de trous (Programmation)

Condition requise : L'option logicielle PGM est activée.

i Pour gagner en visibilité, vous pouvez effectuer votre programmation avec le logiciel ND 7000 Démo . Les programmes générés peuvent être exportés et chargés sur l'appareil.

La rangée de trous est usinée en mode Programmation. Vous pouvez réutiliser le programme pour une éventuelle fabrication de petites séries. Vous pouvez également mémoriser les valeurs à partir du dessin coté et les renseigner dans les champs de saisie.

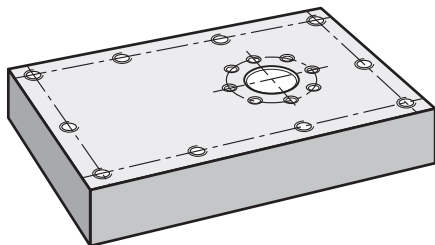


Figure 69 : Exemple de pièce – Programmation d'un cercle de trous et d'une rangée de trous

Appel



- ▶ Dans le menu principal, appuyer sur **Programmation**

i L'élément de commande fait partie d'un groupe.
Informations complémentaires : "Sélectionner des éléments de commande groupés", Page 30

- > L'interface utilisateur pour la programmation s'affiche.

5.10.1 Créer un en-tête de programme



- ▶ Appuyer sur **Créer nouveau programme** dans le gestionnaire de programmes
- > Une boîte de dialogue s'affiche.
- ▶ Dans le dialogue, sélectionner l'emplacement auquel le programme doit être sauvegardé, par ex. **Internal/Programs**
- ▶ Saisir le nom du programme
- ▶ Valider la saisie avec **RET**
- ▶ Appuyer sur **Créer**
- > Un nouveau programme est créé avec une séquence **En-tête de programme** comme séquence de départ.
- ▶ Dans **Nom**, entrer le nom **Exemple**
- ▶ Valider la saisie avec **RET**
- ▶ Dans **Unité pour valeurs linéaires**, sélectionner l'unité de mesure **mm**
- > Le programme a été créé. Vous pouvez donc enchaîner avec la programmation.

5.10.2 Programmer un outil



- ▶ Appuyer sur **Ajouter séquence** dans la barre d'outils
- > Une nouvelle séquence est créée sous la position actuelle.
- ▶ Dans la liste déroulante **Type de séquence**, sélectionner le type de séquence **Appel d'outil**



- ▶ Appuyer sur **Numéro de l'outil actif**
- > La boîte de dialogue **Outils** s'affiche.
- ▶ Appuyer sur **Foret 5,0**
- > Les paramètres de l'outil sont automatiquement pris en compte par l'appareil.
- > Le dialogue **Outils** se ferme.



- ▶ Appuyer sur **Ajouter séquence** dans la barre d'outils
- > Une nouvelle séquence est créée sous la position actuelle.
- ▶ Dans la liste déroulante **Type de séquence**, sélectionner le type de séquence **Vitesse rotation broche**
- ▶ Dans **Vitesse rotation broche**, entrer la valeur **3000**
- ▶ Valider la saisie avec **RET**

5.10.3 Programmer la rangée de trous



- ▶ Appuyer sur **Ajouter séquence** dans la barre d'outils
- > Une nouvelle séquence est créée sous la position actuelle.
- ▶ Dans la liste déroulante **Type de séquence**, sélectionner le type de séquence **Rangée de trous**
- ▶ Entrer les valeurs suivantes :
 - **Coordonnées X du 1er trou:** -90
 - **Coordonnées Y du 1er trou:** -45
 - **Trous par rangée:** 4
 - **Distance entre les trous:** 45
 - **Angle:** 0°
 - **Profondeur:** -13
 - **Nombre de rangées:** 3
 - **Ecart entre rangées:** 45
 - **Mode de remplissage:** Couronne de trous
- ▶ Chaque fois, valider la valeur avec **RET**
- ▶ Dans le gestionnaire de programmes, appuyer sur **Mémoriser le programme**
- > Le programme est mémorisé.



5.10.4 Simuler l'exécution du programme

Si vous avez programmé un cercle de trous et une rangée de trous, vous pouvez simuler le déroulement du programme généré à l'aide de la fenêtre de simulation.

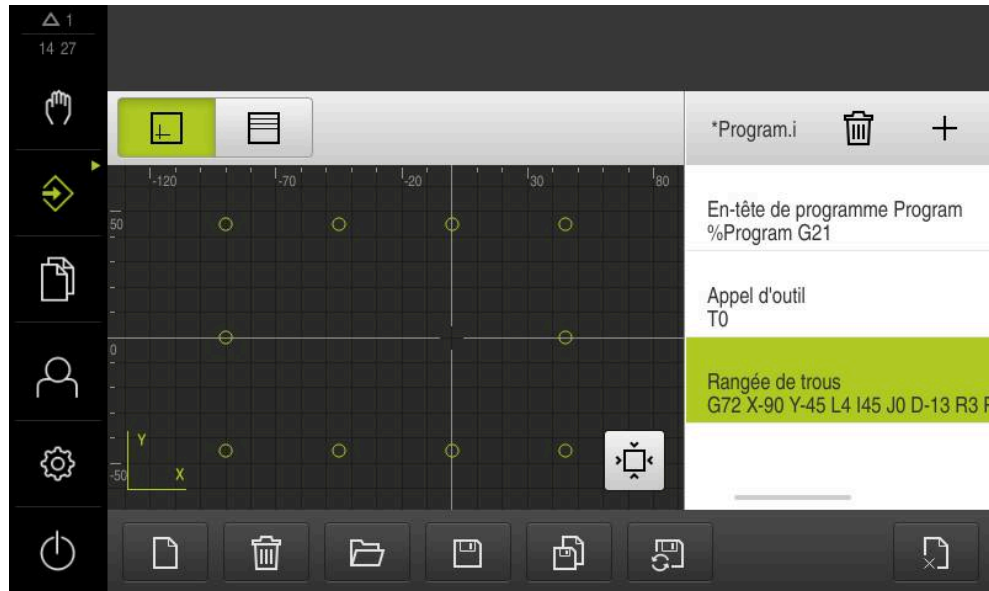


Figure 70 : Exemple de pièce -Fenêtre de simulation



- ▶ Appuyer sur la **fenêtre de simulation**
- > La fenêtre de simulation s'affiche.
- ▶ Appuyer successivement sur chaque séquence du programme
- > L'étape d'usinage sur laquelle vous avez appuyé apparaît en couleur dans la fenêtre de simulation.
- ▶ S'assurer de l'absence d'erreurs de programmation, par ex. chevauchements de perçages
- > En l'absence d'erreurs de programmation majeures, il est possible d'usiner un cercle de trous et une rangée de trous.

5.11 Usiner une rangée de trous (exécution de programme)

Vous avez défini les différentes étapes d'usinage de la rangée de trous dans un programme. L'exécution de programme vous permet d'exécuter le programme créé.

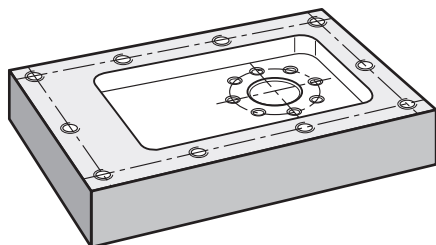


Figure 71 : Exemple de pièces – Usinage d'une rangée de trous

5.11.1 Ouvrir le programme



▶ Sur l'appareil, appuyer sur **Exécution de programme** dans le menu principal

> L'interface utilisateur correspondant à l'exécution de programme s'affiche.



▶ Appuyer sur **Ouvrir programme** dans le gestionnaire de programmes

> Une boîte de dialogue s'affiche.

▶ Dans la boîte de dialogue, sélectionner l'emplacement de sauvegarde, par ex. **Internal/Programs** ou le support de mémoire de masse USB.

▶ Appuyer sur le fichier **exemple.i**

▶ Appuyer sur **Ouvrir**

> Le programme sélectionné s'ouvre.

5.11.2 Exécuter le programme



▶ Sur la machine, installer le foret Ø 5,0 mm dans la broche

▶ Appuyer sur **START CN** dans la commande de programme

> L'appareil sélectionne la première séquence **Appel d'outil** du programme.

> L'assistant affiche les instructions correspondantes.



▶ Pour commencer l'usinage, appuyer à nouveau sur **START CN**

> La vitesse de rotation broche est définie et la première séquence d'usinage est sélectionnée.

> Les différentes étapes de la séquence d'usinage **Rangée de trous** s'affichent.

▶ Amener les axes à la première position

▶ Effectuer un perçage traversant avec l'axe Z



▶ Utiliser **Suivant** pour appeler l'étape suivante de la séquence d'usinage **Rangée de trous**

> L'étape suivante est appelée.

▶ Amener les axes à la position suivante

▶ Suivre les instructions de l'assistant



▶ Une fois la rangée de trous percée, appuyer sur **Fermer**

> L'usinage prend fin.

> Le programme est réinitialisé.

> L'assistant se ferme.

6

Que faire si ... ?

6.1 Sommaire

Ce chapitre décrit les causes à l'origine de perturbations dans le fonctionnement de l'appareil, ainsi que les mesures à prendre pour y remédier.



Vous devez avoir lu et compris le chapitre "Utilisation générale" avant d'effectuer les opérations décrites ci-après.

Informations complémentaires : "Utilisation générale", Page 19

6.2 Exporter des fichiers de connexion (logging)

Après un dysfonctionnement de l'appareil, les fichiers de connexion (logging) peuvent aider HEIDENHAIN à identifier la cause du problème. Il vous faut pour cela exporter les fichiers de connexion (logging), immédiatement après le redémarrage.

Exporter sur un support de mémoire de masse USB

Condition requise : la clé USB est connectée.



- ▶ Dans le menu principal, appuyer sur **Gestion des fichiers**
- ▶ À l'emplacement **Internal**, appuyer sur **Système**
- ▶ Déplacer le répertoire **Logging** (Connexion)
- > Les éléments de commande s'affichent.



- ▶ Appuyer sur **Copier vers**
- ▶ Dans la fenêtre de dialogue, sélectionner l'emplacement choisi pour le support de mémoire de masse USB connecté
- ▶ Appuyer sur **Sélectionner**
- > Le répertoire est copié.



Envoyez le répertoire à service.ms-support@heidenhain.de, en précisant le type d'appareil et la version logicielle utilisée.

6.3 Panne du système ou panne de courant

Les données du système d'exploitation peuvent être endommagées dans les cas suivants :

- Panne du système ou panne de courant
- Mise hors tension de l'appareil sans avoir arrêté le système d'exploitation

Si le firmware est endommagé, l'appareil lance une procédure de récupération (Recovery System) qui affiche de brèves instructions à l'écran.

En cas de restauration, la procédure de récupération (Recovery System) écrase le firmware endommagé avec un nouveau firmware qui aura été mémorisé sur un support de mémoire de masse USB au préalable. Au cours de cette procédure, les paramètres de l'appareil sont supprimés.

6.3.1 Restaurer le firmware

- ▶ Sur un ordinateur, sur un support de mémoire de masse USB (format FAT32), créer le répertoire "heidenhain"
- ▶ Dans le répertoire "heidenhain", créer le répertoire "update"
- ▶ Copier le nouveau firmware dans le répertoire "update"
- ▶ Renommer le firmware en "recovery.dro"
- ▶ Mise hors tension de l'appareil
- ▶ Connecter le support de mémoire de masse USB à port USB de l'appareil
- ▶ Mettre l'appareil sous tension
- > L'appareil lance le Recovery System.
- > La mémoire de masse USB est automatiquement détectée.
- > Le firmware est automatiquement installé.
- > Après une mise à jour réussie, le firmware est automatiquement renommé en "recovery.dro.[yyyy.mm.dd.hh.mm]".
- ▶ Redémarrer l'appareil à la fin de la procédure d'installation
- > L'appareil est lancé avec les paramètres d'usine.

6.3.2 Restaurer la configuration

La nouvelle installation du firmware réinitialise l'appareil aux paramètres d'usine. Tous les réglages (y compris les valeurs de correction d'erreurs et les options logicielles activées) sont alors supprimés.

Pour restaurer des paramètres, vous devez soit procéder à de nouveaux paramètres sur l'appareil, soit restaurer des paramètres que vous aurez préalablement sauvegardés.



Les options logicielles qui étaient activées lors de la sauvegarde des paramètres doivent être activées avant d'activer la restauration des paramètres sur l'appareil.

- ▶ Activer les options logicielles
Informations complémentaires : "Activer les Options de logiciel", Page 87
- ▶ Restaurer des paramètres
Informations complémentaires : "Restaurer la configuration", Page 195

6.4 Perturbations

Si l'appareil présente en service des défaillances ou des anomalies qui ne sont pas répertoriées dans le tableau "Résolution des perturbations" ci-après, consulter la documentation du constructeur de la machine ou contacter un service après-vente HEIDENHAIN.

6.4.1 Résolution des perturbations



Seul le personnel mentionné dans le tableau est en droit d'effectuer les opérations de dépannage mentionnées ci-après.

Informations complémentaires : "Qualification du personnel", Page 16

Anomalie	Origine	Dépannage	Personnel
Le témoin LED reste éteint après une mise sous tension.	La tension d'alimentation fait défaut.	▶ Vérifier le câble d'alimentation	Electricien
	L'appareil ne fonctionne pas correctement.	▶ Contacter le S.A.V. de HEIDENHAIN	Personnel spécialisé
Un écran bleu apparaît au démarrage de l'appareil.	Erreur de firmware au démarrage	▶ A la première occurrence de l'erreur, éteindre et rallumer l'appareil	Personnel spécialisé
		▶ Si l'erreur persiste, contacter un service après-vente HEIDENHAIN	
L'appareil ne détecte aucune saisie sur l'écran tactile au démarrage.	Erreur d'initialisation du hardware	▶ Éteindre et rallumer l'appareil	Personnel spécialisé
Pas de comptage des axes malgré le mouvement du système de mesure	Le système de mesure est mal raccordé.	▶ Remédier à la connexion ▶ Contacter le S.A.V. du fabricant du système de mesure	Personnel spécialisé
Comptage des axes erroné	Paramétrages du système de mesure erronés	▶ Vérifier les paramétrages du système de mesure Page 96	Personnel spécialisé
Erreur de broche	Réglage erroné de l'axe de broche	▶ Vérifier les réglages de l'axe de broche Page 107	Personnel spécialisé, éventuellement OEM
	Périphérie externe	▶ Effectuer une recherche d'erreur systématique	Personnel spécialisé, éventuellement OEM
Liaison réseau impossible	Raccordement défectueux	▶ Vérifier le câble de liaison et le raccordement au port X116	Personnel spécialisé
	Paramétrage réseau erroné	▶ Vérifier les paramétrages du réseau Page 143	Personnel spécialisé

Anomalie	Origine	Dépannage	Personnel
Erreur de réseau : Host is down	Paramétrage erroné des options du lecteur de réseau	<ul style="list-style-type: none"> ▶ Ajouter vers=2.1 dans les options de connexion Page 144 	Personnel spécialisé
Erreur de réseau : Host is down	Paramétrage erroné des options du lecteur de réseau	<ul style="list-style-type: none"> ▶ Ajouter vers=2.1 dans les options de connexion Page 144 	Personnel spécialisé
La mémoire de masse USB raccordée n'est pas reconnue.	Port USB défectueux	<ul style="list-style-type: none"> ▶ Vérifier la position du support de mémoire de masse USB dans le port ▶ Utiliser un autre port USB 	Personnel spécialisé
	Le type ou le formatage de la mémoire de masse USB n'est pas supporté.	<ul style="list-style-type: none"> ▶ Utiliser un autre support de mémoire de masse USB ▶ Formater le support de mémoire de masse USB avec FAT32 	Personnel spécialisé
L'appareil démarre en mode Restauration (mode Texte uniquement)	Erreur de firmware au démarrage	<ul style="list-style-type: none"> ▶ A la première occurrence de l'erreur, éteindre et rallumer l'appareil ▶ Si l'erreur persiste, contacter un service après-vente HEIDENHAIN 	Personnel spécialisé
Connexion utilisateur impossible	Mot de passe inexistant	<ul style="list-style-type: none"> ▶ Réinitialiser le mot de passe en tant qu'utilisateur avec un niveau d'autorisation supérieur Page 140 ▶ Pour réinitialiser le mot de passe OEM, contacter la filiale SAV de HEIDENHAIN 	Personnel spécialisé

IV Index

- A**
- Accessoires..... 60
 - Actions avec la souris
 - appuyer..... 20
 - Commande..... 20
 - déplacer..... 21
 - maintenir appuyé..... 21
 - Actions de la souris
 - configurer..... 145
 - Activer et désactiver le mode
 - Économie d'énergie..... 24
 - Activer les Options de logiciel..... 87
 - Activer une clé de licence..... 89
 - Affectation des broches
 - tension secteur..... 81
 - Affectation des plots
 - réseau..... 80
 - Appareil
 - Dégauchissage..... 138
 - installer..... 71
 - Mise en service..... 85
 - Appareils de saisie
 - raccorder..... 80
 - Appeler des messages..... 49
 - Appliquer un facteur d'échelle.... 237, 245
 - Appuyer..... 20
 - Assemblage..... 65
 - Assistance à la programmation. 258
 - Assistant..... 51
 - Avarie..... 62
 - Axe de couplage..... 116
 - axes..... 96
- B**
- Barre d'état
 - Calculatrice..... 46
 - Éléments de commande..... 43
 - Menu d'accès rapide..... 44
 - Barre d'état..... 42
 - chronomètre..... 46
 - Barre OEM..... 47
 - afficher un logo OEM..... 122
 - configurer..... 121
 - configurer des fonctions M... 123
 - Éléments de commande..... 48
 - Fonctions..... 48
 - Base de données de textes
 - créer..... 128
 - Brochage
 - Entrées à commutation..... 76
 - systèmes de mesure..... 74
 - Broche
 - configurer des entrées et des sorties..... 106
 - Broche avec réducteur..... 106
- C**
- Câbler les entrées et sorties à commutation..... 76
 - Clé de licence
 - demander..... 87
 - saisir..... 89
 - Commande
 - Ecran tactile et périphériques d'entrée..... 20
 - Gestes et actions avec la souris..... 20
 - Messages..... 49
 - Compensation d'erreur
 - Compensation d'erreur linéaire.... 102
 - compensation d'erreur linéaire segmentée..... 103
 - effectuer..... 101
 - Tableau de points-repères.... 104
 - Compensation d'erreurs
 - méthodes..... 101
 - Conditions environnementales.. 201
 - Configurer..... 106
 - Clavier..... 145
 - Ecran tactile..... 145
 - Points d'origine..... 148
 - Configurer le palpeur..... 92
 - Configurer une compensation d'erreur linéaire (LEC)..... 102
 - Configurer une compensation d'erreur linéaire segmentée (SLEC)..... 103
 - Configurer un logo OEM..... 122
 - Connexion
 - Connexion..... 80
 - Connexion de l'utilisateur..... 25, 25
 - Connexion de palpeurs..... 75
 - Connexion des systèmes de mesure..... 74
 - Connexion utilisateur..... 38
 - Consignes de sécurité..... 15
 - Appareils périphériques..... 17
 - générales..... 17
 - Contenu de la livraison..... 59
 - Courbe de Lissajous..... 189
 - Cycles..... 228, 252
- D**
- Déconnexion de l'utilisateur..... 26
 - Définir le système de coordonnées
 - définir un point d'origine..... 215
 - Dégauchissage..... 138
 - Déplacer..... 21
 - Diagnostic
 - 1 Vcc/11 µAcc..... 189
 - Documentation
 - Addendum..... 10
 - OEM..... 120
 - télécharger..... 9
 - Données de l'appareil..... 200
 - Duo-Pos..... 67
- E**
- Ecran de démarrage..... 120
 - Ecran tactile
 - Commande..... 20
 - configurer..... 145
 - Electricien..... 16
 - Éléments de commande
 - Barre d'état..... 43
 - Barre OEM..... 48
 - Éléments de commande
 - ajouter..... 23
 - annuler..... 23
 - Clavier de l'écran..... 22
 - Commutateur..... 23
 - Commutateur coulissant..... 23
 - fermer..... 23
 - Liste déroulante..... 23
 - Retour..... 23
 - Touche Plus Moins..... 22
 - valider..... 23
 - Éléments de commande du menu principal..... 29
 - Éléments typographiques..... 13
 - EnDat..... 190
 - Erreurs et avertissements..... 192
 - Réserves fonctionnelles..... 191
 - Erreurs et avertissements..... 192
 - Exécution de programme.. 126, 240
 - Bref descriptif..... 240
 - Exemple..... 281
 - Menu..... 34
 - Exemple
 - ajustement (mode MDI)..... 273
 - Cercle de trous (mode MDI).. 277
 - Dessin du flasque..... 267
 - Pièce..... 265
 - poche rectangulaire (mode MDI)..... 271
 - point d'origine (mode Manuel).... 269, 275
 - Rangée de trous (exécution de programme)..... 281
 - Rangée de trous (programmation)..... 278
 - trou traversant (mode Manuel).... 270
 - Exemple d'application..... 265
- F**
- Feedback audio..... 51
 - Fenêtre de simulation..... 243
 - activer..... 245

- Fermer des messages..... 50
- Fichier
- copier..... 159
 - déplacer..... 158
 - exporter..... 160
 - importer..... 161
 - ouvrir..... 160
 - renommer..... 159
 - supprimer..... 159
- Fichiers utilisateur
- Sauvegarde..... 132, 154
- Fichiers utilisateurs
- restaurer..... 194
- Fonctions M
- configurer..... 123, 127
 - spécifiques au constructeur.. 119
 - standard..... 119
 - Vue d'ensemble..... 119
- G**
- Gammes de vitesse
- configurer..... 114
- Gérer des programmes..... 262
- Gestes
- appuyer..... 20
 - Commande..... 20
 - déplacer..... 21
 - Maintenir appuyé..... 21
- Gestion des fichiers
- Bref descriptif..... 156
 - Menu..... 37
- Gestionnaire de fichiers
- types de fichiers..... 157
- Guide d'installation..... 10
- I**
- ID utilisateur..... 141
- Importer un fichier de licence..... 89
- installation..... 71
- Interface utilisateur
- Menu Connexion utilisateur..... 38
 - menu Éteindre..... 40
 - Menu Exécution de programme... 34
 - Menu Gestion des fichiers..... 37
 - Menu Mode Manuel..... 31
 - Menu Mode MDI..... 32
 - Menu principal..... 29
 - Menu Programmation..... 35
 - Menu Réglages..... 39
- Interface utilisateur à l'état de livraison..... 28
- Interface utilisateur au démarrage... 28
- Interrupteur d'alimentation..... 81
- L**
- la date et l'heure..... 90, 139
- Langue
- Paramétrage..... 27, 84, 136
- Lecteur réseau..... 144
- M**
- Maintenir appuyé..... 21
- Manuel d'utilisation..... 10
- actualiser..... 142
- Menu
- Connexion utilisateur..... 38
 - Éteindre..... 40, 40
 - Exécution de programme 34, 240
 - Gestion des fichiers..... 37
 - Mode Manuel..... 31, 212
 - Mode MDI..... 32, 226
 - Programmation..... 35, 248
 - Réglages..... 39
- Menu principal..... 29
- Messages d'erreurs..... 49, 127
- configurer..... 129
- Mise à jour du firmware..... 187
- mise en service..... 85
- Mise hors tension de l'appareil.... 25
- Mise sous tension de l'appareil... 24
- Mode Manuel..... 31
- Exemple..... 269, 270, 275
 - Menu..... 31
- Mode MDI
- appliquer un facteur d'échelle.... 237, 245
 - exemple..... 271, 273, 277
 - Menu..... 32
 - Vue d'ensemble..... 226
- montage..... 65
- socle Duo-Pos..... 67
 - socle Multi-Pos..... 68
 - socle Single-Pos..... 66
 - support Multi-Pos..... 69
- Mot de passe..... 26, 26
- créer..... 141
 - modifier..... 85, 137, 142
- Mot de passe
- paramètres par défaut.... 26, 83, 135, 266
- Multi-Pos..... 68, 69
- N**
- Nettoyage..... 185
- Nettoyer l'écran..... 185
- nombre de décimales..... 90, 139
- Notes d'information..... 13
- O**
- Obligations de l'exploitant..... 16
- OEM
- adapter l'affichage..... 126
 - adapter l'écran de démarrage.... 120
 - ajout de documentation..... 120
 - définir la structure du clavier. 126
- Ordinateur..... 80
- Outil
- créer..... 223
 - sélectionner..... 224
- P**
- Paramètres
- Menu d'accès rapide..... 44
 - restaurer..... 195
- Paramètres réseau..... 143
- Périphériques d'entrée
- Commande..... 20
- Personnel spécialisé..... 16
- Perturbations..... 286
- Plan d'entretien..... 186
- Point d'origine
- dans les programmes..... 251
 - Palpage..... 47
- Prise électrique avec terre, 3 fils.. 81
- Programmation
- Bref descriptif..... 248
 - Exemple..... 278
 - Fonctions de la machine..... 252
 - Menu..... 35
 - utiliser la fenêtre de simulation..... 260
- Programme
- ajouter des séquences..... 259
 - appliquer un facteur d'échelle.... 237, 245
 - commander des séquences de programme..... 242
 - créer..... 258
 - créer un en-tête de programme..... 259
 - éditer des séquences..... 263
 - exécuter (pas à pas)..... 242
 - fermer..... 246, 262
 - interrompre l'exécution..... 243
 - mémoriser..... 259, 262
 - ouvrir..... 246, 262
 - supprimer..... 263
 - supprimer des séquences..... 259
 - utiliser..... 241
- Q**
- Qualification du personnel..... 16
- R**
- Recherche des marques de référence
- activer..... 118
 - Lancement au démarrage.... 27, 84, 136, 214

- Reconditionnement..... 63
 - Réglages
 - Menu..... 39
 - sauvegarder..... 131, 153
 - règle d'arrondi..... 90, 139
 - Remarques sur la sécurité..... 12
 - Répertoire
 - copier..... 158
 - créer..... 157
 - déplacer..... 158
 - renommer..... 158
 - supprimer..... 159
 - Répertoires
 - gérer..... 157
 - Réserve fonctionnelles..... 191
- S**
- Sauvegarde de données..... 132, 154
 - ScreenshotClient
 - Informations..... 130
 - Sélectionner une application..... 87
 - Séquence d'usinage
 - mettre à l'échelle..... 45
 - mettre en miroir..... 45
 - Single-Pos..... 66
 - Stockage..... 63
 - Structure des répertoires..... 157
 - Symboles sur l'appareil..... 17
 - Système de coordonnées
 - dans les programmes..... 251
 - Systèmes de mesure
 - configurer des paramètres d'axes (1 Vcc, 11 µAcc)..... 96
 - configurer des paramètres d'axes (EnDat)..... 95
 - Systèmes de mesure HEIDENHAIN.. 94
- T**
- Tableau d'outils
 - créer..... 268
 - Tableau de points d'origine
 - créer..... 148
 - Tableau de points-repères
 - adapter..... 105
 - créer..... 102, 103
 - Types de séquences..... 250
- U**
- Unités..... 90, 139
 - Définir..... 44
 - Utilisateur..... 16
 - connecter..... 26
 - créer..... 141
 - Mot de passe par défaut..... 26
 - Utilisateurs
 - configurer..... 142
 - supprimer..... 142
 - Types d'utilisateurs..... 140
 - Utilisation
 - Assistant..... 51
 - éléments de commande..... 22
 - Feedback audio..... 51
 - mode Économie d'énergie..... 24
 - Utilisation générale..... 20
- V**
- Vitesse de rotation de la broche
 - prédéfinir..... 48
 - programmer..... 49
 - Vue d'ensemble des nouvelles fonctions et des fonctions modifiées..... 8
 - Vue de contour..... 236, 244, 261
 - vue d'ensemble..... 245
 - vue détaillée..... 245
 - Vue d'ensemble des ports..... 72

Liste des figures

Figure 1 :	Clavier de l'écran.....	22
Figure 2 :	Interface utilisateur à l'état de livraison de l'appareil.....	28
Figure 3 :	Interface utilisateur (en mode Manuel).....	29
Figure 4 :	Menu Mode manuel	31
Figure 5 :	Menu Mode MDI	32
Figure 6 :	Dialogue Exécution pas à pas	33
Figure 7 :	Menu Exécution de programme	34
Figure 8 :	Menu Programmation	35
Figure 9 :	Menu Programmation avec fenêtre de simulation ouverte.....	36
Figure 10 :	Menu Gestion des fichiers	37
Figure 11 :	Menu Connexion de l'utilisateur	38
Figure 12 :	Menu Réglages	39
Figure 13 :	Affichage de messages dans la zone de travail.....	49
Figure 14 :	Aide de l'assistant au cours des étapes de travail.....	51
Figure 15 :	Dimensions de l'arrière de l'appareil.....	65
Figure 16 :	Appareil monté sur le socle Single-Pos.....	66
Figure 17 :	Agencement des câbles sur le socle Single-Pos.....	66
Figure 18 :	Appareil monté sur le socle Duo-Pos.....	67
Figure 19 :	Agencement des câbles sur le socle Duo-Pos.....	67
Figure 20 :	Appareil monté sur le socle Multi-Pos.....	68
Figure 21 :	Agencement des câbles sur le socle Multi-Pos.....	68
Figure 22 :	Appareil monté sur le support Multi-Pos.....	69
Figure 23 :	Agencement des câbles sur le support Multi-Pos.....	69
Figure 24 :	Dos des appareils portant l'ID 1089178-xx.....	73
Figure 25 :	Dos des appareils portant l'ID 1089179-xx.....	73
Figure 26 :	Affectation du système de coordonnées rectangulaire aux axes de la machine.....	93
Figure 27 :	Exemple –Fichier XML pour la base de données de textes.....	128
Figure 28 :	Interface utilisateur du ScreenshotClient.....	130
Figure 29 :	Tableau d'outils avec les paramètres d'outils.....	146
Figure 30 :	Tableau de points de référence avec des positions absolues	148
Figure 31 :	Menu Gestion des fichiers	156
Figure 32 :	Menu Gestion des fichiers avec image d'aperçu et informations sur le fichier.....	160
Figure 33 :	Exemple de réserves fonctionnelles pour un palpeur de mesure.....	191
Figure 34 :	Dimensions du carter des appareils portant l'ID 1089178-xx.....	202
Figure 35 :	Dimensions du carter des appareils portant l'ID 1089179-xx.....	203
Figure 36 :	Dimensions du dos des appareils portant l'ID 1089178-xx.....	203
Figure 37 :	Dimensions du dos des appareils portant l'ID 1089179-xx.....	204
Figure 38 :	Dimensions de l'appareil avec le socle Single-Pos.....	204
Figure 39 :	Dimensions de l'appareil avec le socle Duo-Pos.....	205
Figure 40 :	Dimensions de l'appareil avec le socle Multi-Pos.....	205
Figure 41 :	Dimensions de l'appareil avec le support Multi-Pos.....	206
Figure 42 :	Menu Mode manuel	213
Figure 43 :	Menu Mode MDI	227
Figure 44 :	Représentation schématisée de la séquence Perçage	229
Figure 45 :	Représentation schématisée de la séquence Cercle de trous.....	230

Figure 46 :	Représentation schématisée de la séquence Rangée de trous.....	231
Figure 47 :	Représentation schématisée de la séquence Poche rectangulaire.....	232
Figure 48 :	Exemple de séquence dans le mode MDI	235
Figure 49 :	Fenêtre de simulation avec vue de contour.....	236
Figure 50 :	Vue Chemin restant avec position avec aide graphique au positionnement.....	237
Figure 51 :	Exemple – Séquence MDI.....	238
Figure 52 :	Exemple – Exécution d'une séquence MDI avec un facteur d'échelle.....	238
Figure 53 :	Exemple de programme en mode Exécution de programme	241
Figure 54 :	Fenêtre de simulation avec vue de contour.....	244
Figure 55 :	Représentation schématisée de la séquence Perçage	253
Figure 56 :	Représentation schématisée de la séquence Cercle de trous.....	254
Figure 57 :	Représentation schématisée de la séquence Rangée de trous.....	255
Figure 58 :	Représentation schématisée de la séquence Poche rectangulaire.....	256
Figure 59 :	Exemple de programme en mode Programmation	258
Figure 60 :	Fenêtre de simulation avec vue de contour.....	261
Figure 61 :	Exemple de pièce.....	265
Figure 62 :	Exemple de pièce – Dessin technique.....	267
Figure 63 :	Exemple de pièce – Détermination du point d'origine D1.....	269
Figure 64 :	Exemple de pièce – Usinage d'un trou traversant.....	270
Figure 65 :	Exemple de pièce – Usinage d'une poche rectangulaire.....	271
Figure 66 :	Exemple de pièce – Usinage d'un ajustement.....	273
Figure 67 :	Exemple de pièce – Détermination du point d'origine D2.....	275
Figure 68 :	Exemple de pièces – Usinage d'un cercle de trous.....	277
Figure 69 :	Exemple de pièce – Programmation d'un cercle de trous et d'une rangée de trous.....	278
Figure 70 :	Exemple de pièce -Fenêtre de simulation.....	281
Figure 71 :	Exemple de pièces – Usinage d'une rangée de trous.....	281

HEIDENHAIN

DR. JOHANNES HEIDENHAIN GmbH

Dr.-Johannes-Heidenhain-Straße 5

83301 Traunreut, Germany

☎ +49 8669 31-0

☎ +49 8669 32-5061

info@heidenhain.de

Technical support ☎ +49 8669 32-1000

Measuring systems ☎ +49 8669 31-3104

service.ms-support@heidenhain.de

NC support ☎ +49 8669 31-3101

service.nc-support@heidenhain.de

NC programming ☎ +49 8669 31-3103

service.nc-pgm@heidenhain.de

PLC programming ☎ +49 8669 31-3102

service.plc@heidenhain.de

APP programming ☎ +49 8669 31-3106

service.app@heidenhain.de

www.heidenhain.com

