



# HEIDENHAIN



## ND 7000

Инструкция по эксплуатации  
Фрезерование

Индикатор положения

## Указания к структуре документации

Эта документация состоит из трех основных частей:

Часть	Глава
<b>I</b>	<b>Общая информация</b>
Эта часть содержит общую информацию для любого персонала, кто имеет дело с устройством.	<ul style="list-style-type: none"> <li>■ "Основные положения", Стр. 7</li> <li>■ "Безопасность", Стр. 14</li> <li>■ "Основные операции", Стр. 19</li> </ul>
<b>II</b>	<b>Информация для OEM и настройка</b>
В этой части содержится информация по установке, вводу в эксплуатацию и настройке устройства.	<ul style="list-style-type: none"> <li>■ "Транспортировка и хранение", Стр. 58</li> <li>■ "Монтаж", Стр. 63</li> <li>■ "Подключение", Стр. 69</li> <li>■ "Ввод в эксплуатацию", Стр. 81</li> <li>■ "Наладка", Стр. 135</li> <li>■ "Управление файлами", Стр. 157</li> <li>■ "Настройки", Стр. 164</li> <li>■ "Сервис и техническое обслуживание", Стр. 184</li> <li>■ "Демонтаж и утилизация", Стр. 197</li> <li>■ "Технические характеристики", Стр. 199</li> </ul>
<b>III</b>	<b>Информация для операторов</b>
В этой части содержится информация о том, как работать с устройством. Эта часть сопровождает вас в вашей повседневной работе с устройством.	<ul style="list-style-type: none"> <li>■ "Ручное управление", Стр. 211</li> <li>■ "Режим ручного ввода данных", Стр. 225</li> <li>■ "Отработка программы (опция ПО)", Стр. 239</li> <li>■ "Программирование (опция ПО)", Стр. 247</li> <li>■ "Применение пример", Стр. 263</li> <li>■ "Что делать, если...", Стр. 282</li> </ul>
Приложение	<ul style="list-style-type: none"> <li>■ "Указатель", Стр. 287</li> <li>■ "Указатель изображений", Стр. 290</li> </ul>



**Общая  
информация**

## Обзор

Эта часть документации содержит общую информацию для OEM, настройки и оператора.

### Содержание глав в разделе «Общая информация»

Следующая таблица показывает:

- из каких глав состоит настоящий раздел «Общая информация»
- какую информацию содержат главы
- для каких целевых групп преимущественно предназначены главы

Глава	Содержание	Целевая аудитория		
		OEM	Setup	Operator
<b>Данная глава содержит сведения о...</b>				
<b>1 "Основные положения"</b>	... представленном продукте ... настоящей инструкции	✓	✓	✓
<b>2 "Безопасность"</b>	... Правила техники безопасности и мероприятия по технике безопасности ■ для монтажа продукта ■ для установки продукта ■ для эксплуатации продукта	✓	✓	✓
<b>3 "Основные операции"</b>	... элементов управления в интерфейсе пользователя продукта ... интерфейса пользователя продукта ... Основные функциональные возможности продукта	✓	✓	✓

## Оглавление

<b>1</b>	<b>Основные положения.....</b>	<b>7</b>
1.1	Обзор.....	8
1.2	Информация о продукте.....	8
1.3	Обзор новых и изменённых функций.....	8
1.4	Демоверсия программного обеспечения к продукту.....	8
1.5	Документация по продукту.....	9
1.5.1	Действительность документации.....	9
1.5.2	Указания при чтении документации.....	10
1.5.3	Хранение и передача документации.....	11
1.6	О настоящей инструкции.....	11
1.6.1	Тип документа.....	11
1.6.2	Целевые группы инструкции.....	11
1.6.3	Целевые группы по типам пользователей.....	12
1.6.4	Используемые указания.....	12
1.6.5	Разметка текста.....	13
<b>2</b>	<b>Безопасность.....</b>	<b>14</b>
2.1	Обзор.....	15
2.2	Общие правила техники безопасности.....	15
2.3	Использование по назначению.....	15
2.4	Использование не по назначению.....	15
2.5	Квалификация персонала.....	16
2.6	Обязанности пользователя.....	16
2.7	Общие указания по безопасности.....	17
2.7.1	Символы на устройстве.....	17
2.7.2	Указания по безопасности для электрической части.....	18
<b>3</b>	<b>Основные операции.....</b>	<b>19</b>
3.1	Обзор.....	20
3.2	Работа с сенсорным экраном и устройствами ввода.....	20
3.2.1	Сенсорный экран и устройства ввода.....	20
3.2.2	Жесты и движения мышью.....	20
3.3	Общие элементы управления и функциональные возможности.....	22
3.4	ND 7000 включить и выключить.....	24
3.4.1	ND 7000 включить.....	24
3.4.2	Режим энергосбережения активировать и деактивировать.....	24
3.4.3	ND 7000 выключить.....	25
3.5	Регистрация и выход пользователя.....	25
3.5.1	Регистрация пользователя.....	26
3.5.2	Выход пользователя.....	26
3.6	Установка языка.....	27
3.7	Выполнение поиска референтных меток после запуска оборудования.....	27
3.8	Интерфейс пользователя.....	28
3.8.1	Интерфейс пользователя после Включить.....	28
3.8.2	Главное меню интерфейса пользователя.....	29
3.8.3	Меню Ручное управление.....	31
3.8.4	Меню Режим ручного ввода данных.....	32
3.8.5	Меню отработка программы (опция ПО).....	34
3.8.6	Меню Программирование (опция ПО).....	35

3.8.7	Меню Управление файлами.....	37
3.8.8	Меню Регистрация пользователя.....	38
3.8.9	Меню Настройки.....	39
3.8.10	Меню Выключение.....	40
3.9	Индикация позиции.....	40
3.9.1	Элементы управления индикатора положения.....	40
3.9.2	Функции индикатора положения.....	41
3.10	Строка состояния.....	42
3.10.1	Элементы управления строки состояния.....	42
3.10.2	Изменение настроек меню быстрого доступа.....	44
3.10.3	Секундомер.....	46
3.10.4	Калькулятор.....	46
3.10.5	Дополнительные в ручном режиме работы.....	47
3.11	ОЕМ-строка.....	47
3.11.1	Элементы управления OEM гориз. меню.....	48
3.11.2	Вызвать функции OEM гориз. меню.....	48
3.12	Сообщения и звуковая обратная связь.....	49
3.12.1	Сообщения.....	49
3.12.2	Ассистент.....	51
3.12.3	Звуковая обратная связь.....	51

# 1

**Основные  
положения**

## 1.1 Обзор

Данная глава содержит сведения о представленном продукте и настоящей инструкции.

## 1.2 Информация о продукте

Наименование изделия	ID	Версия встроенного ПО	Указатель
ND 7000	1089178-xx, 1089179-xx	1235720.1.5.x	---

Шильдик находится на задней стороне устройства.

Пример:



- 1 Наименование продукта
- 2 Индекс
- 3 Идентификационный номер (ID)

## 1.3 Обзор новых и изменённых функций

Данный документ представляет краткий обзор новых и изменённых функций или настроек для версии 1235720.1.5.x.

### Исправления ошибок и улучшения

В этой версии мы улучшили поведение прошивки.

## 1.4 Демоверсия программного обеспечения к продукту

ND 7000 Демоверсия программного обеспечения представляет собой программное обеспечение, которое можно установить на компьютер вне зависимости от устройства. С помощью демоверсии программного обеспечения ND 7000 можно ознакомиться, протестировать или продемонстрировать функциональные возможности устройства.

Актуальную версию программного обеспечения можно скачать здесь: [www.heidenhain.ru](http://www.heidenhain.ru)



Для скачивания установочного файла с портала HEIDENHAIN необходим доступ к папке на портале **Software** в папке соответствующего продукта.

Если у вас нет доступа на портал к папке **Software**, можно запросить права доступа у контактного лица на фирме HEIDENHAIN.



## 1.5 Документация по продукту

### 1.5.1 Действительность документации

Прежде чем пользоваться документацией и устройством, вы должны проверить, соответствует ли документация устройству.

- ▶ Сравнить указанный в документации идентификационный номер и индекс с данными на фирменной табличке устройства.
- ▶ Сравните указанную в документации версию встроенного ПО с версией встроенного ПО устройства

**Дополнительная информация:** "Информация о приборе", Стр. 166

- > Если идентификационный номер и индексы, а также версии встроенного ПО соответствуют друг другу, документация является достоверной.



Если идентификационные номера и индексы не совпадают, и в следствии этого документация не доступна, вы найдете актуальную документацию в разделах [www.heidenhain.com](http://www.heidenhain.com).

## 1.5.2 Указания при чтении документации

### **⚠ ПРЕДУПРЕЖДЕНИЕ**

#### **Несчастные случаи со смертельным исходом, травмы или материальный ущерб при несоблюдении указаний документации!**

Если требования документации не соблюдаются, возможны несчастные случаи со смертельным исходом, травмы или материальный ущерб.

- ▶ Документацию необходимо прочесть внимательно и полностью
- ▶ Хранить документацию для дальнейшего использования в качестве справочного материала

Следующая таблица содержит составные части документации, расположенные по их приоритету при чтении.

Документация	Описание
Продолжение	Приложение дополняет или заменяет соответствующие тексты инструкции по эксплуатации, а также, при необходимости, инструкции по установке. Если приложение содержится в комплекте поставки, то она имеет наивысший приоритет при чтении. Все прочие части документации сохраняют свою силу.
Инструкция по установке	Инструкция по установке содержит все сведения и указания по безопасности для того, чтобы смонтировать и установить прибор надлежащим образом. В качестве выдержек из инструкции по эксплуатации в каждый комплект поставки входит инструкция по установке. Инструкция по установке имеет второй по значимости приоритет при чтении.
Инструкция по эксплуатации	Инструкция по эксплуатации содержит все сведения и указания по безопасности для того, чтобы эксплуатировать прибор надлежащим образом и по назначению. Инструкция по эксплуатации содержится на поставляемом в комплекте носителе данных и может быть <b>www.heidenhain.com</b> скачана из раздела загрузок. Перед вводом прибора в эксплуатацию нужно прочитать инструкцию по эксплуатации. Инструкция по эксплуатации имеет третий приоритет при чтении.

#### **Вы хотите оставить отзыв или обнаружили ошибку?**

Мы стремимся постоянно совершенствовать нашу документацию для вас. Вы можете помочь нам в этом и сообщить о необходимости изменений по следующему адресу электронной почты:

**userdoc@heidenhain.de**

### 1.5.3 Хранение и передача документации

Настоящая инструкция должна храниться в непосредственной близости от рабочего места и всегда быть доступной для всего персонала.

Эксплуатационник должен проинформировать персонал о месте хранения данной инструкции. Если инструкция стала непригодной для чтения, то эксплуатационник должен заказать у производителя экземпляр на замену.

При передаче или перепродаже устройства третьим лицам новому владельцу необходимо передать следующие документы:

- Приложение (если было в комплекте)
- Инструкция по установке
- Инструкции по эксплуатации

## 1.6 О настоящей инструкции

Настоящая инструкция содержит все сведения и указания по безопасности для обеспечения надлежащей эксплуатации устройства.

### 1.6.1 Тип документа

#### Инструкция по эксплуатации

Настоящая инструкция является **инструкцией по эксплуатации** продукта.

Инструкция по эксплуатации

- ориентирована на жизненный цикл продукта
- содержит все необходимые сведения и указания по безопасности для надлежащей эксплуатации продукта в соответствии с назначением.

### 1.6.2 Целевые группы инструкции

Настоящая инструкция должна быть прочитана и подлежит выполнению каждым, кому поручена одна из следующих задач:

- Монтаж
- Установка
- Ввод в эксплуатацию и конфигурация
- Эксплуатация
- Программирование
- Сервис, очистка и уход
- Устранение неисправностей
- Демонтаж и утилизация

### 1.6.3 Целевые группы по типам пользователей

Целевые группы данной инструкции основываются на различных типах пользователей устройства и правах типов пользователей.

Существуют следующие типы пользователей устройства:

#### Пользователь OEM

Пользователь **OEM** (Original Equipment Manufacturer – производитель оригинального оборудования) обладает правами самого высокого уровня. Он может конфигурировать аппаратное обеспечение устройства (например, подключение кодовых датчиков положения и сенсоров). Он может создать пользователя типа **Setup** и **Operator** сконфигурировать пользователя **Setup** и **Operator**. Пользователя **OEM** невозможно дублировать или удалять. Он не может автоматически войти в систему.

#### Пользователь Setup

Пользователь **Setup** конфигурирует устройство для эксплуатации в месте применения. Он может создавать пользователей типа **Operator**. Пользователя **Setup** невозможно дублировать или удалять. Он не может автоматически войти в систему.

#### Пользователь Operator

Пользователь **Operator** обладает правом выполнять операции из основных функциональных возможностей устройства.

Пользователь с типом **Operator** не может создавать других пользователей, но может, например, изменять свое имя или язык. Пользователь из группы **Operator** может автоматически входить в систему, когда устройство включено.

### 1.6.4 Используемые указания

#### Рекомендации по технике безопасности

Указания по безопасности предостерегают от опасностей при обращении с прибором и описывают, как их избежать. Указания по безопасности классифицируются по степени опасности и подразделяются на следующие группы:

#### ОПАСНОСТЬ

**Опасность** - указание на опасность для людей. Если не следовать инструкции по предотвращению опасности, это наверняка может привести к **тяжким телесным повреждениям или даже к смерти**.

#### ПРЕДУПРЕЖДЕНИЕ

**Предостережение** - указание на опасность для людей. Если не следовать инструкции по предотвращению опасности, это **с известной вероятностью может привести к тяжким телесным повреждениям или даже к смерти**.

#### ОСТОРОЖНО

**Осторожно** - указание на опасность для людей. Если не следовать инструкции по предотвращению опасности, это **предположительно может привести к легким телесным повреждениям**.





**УКАЗАНИЕ**

**Указание** - указание на опасность для предметов или данных. Если не следовать инструкции по предотвращению опасности, это предположительно может привести к **нанесению материального ущерба**.


**Информационные указания**

Информационные указания обеспечивают правильное и эффективное использование прибора. Информационные указания разделены на следующие группы:

 Символ информации обозначает **совет**. Совет содержит важную добавочную или дополняющую информацию.

 Символ зубчатого колеса указывает на то, что описанная функция **зависит от станка**, например:

- Станок должен быть оснащен необходимым опциональным программным или аппаратным обеспечением
- Работа функций зависит от конфигурируемых настроек станка

 Значок в виде книги обозначает **Перекрестную ссылку** на внешнюю документацию, например, документацию производителя или поставщика станка.

**1.6.5 Разметка текста**

В данной инструкции используются следующая разметка текста

<b>Знак</b>	<b>Значение</b>
▶ ...	обозначает этап действия и результат действия
> ...	Пример: ▶ Нажать <b>ОК</b> > Сообщение закрывается
■ ...	обозначает перечисление
■ ...	Пример: ■ Интерфейс TTL ■ Интерфейс EnDat ■ ...
<b>жирный шрифт</b>	обозначает меню, индикацию и экранные клавиши Пример: ▶ Нажмите на <b>Завершение работы</b> > Операционная система завершит работу ▶ Выключите устройство с помощью сетевого выключателя

# 2

**Безопасность**

## 2.1 Обзор

Данная глава содержит важные сведения по безопасности для надлежащей эксплуатации устройства.

## 2.2 Общие правила техники безопасности

Для эксплуатации системы имеют силу те же общепринятые правила техники безопасности, как при обращении с токопроводящими устройствами. Пренебрежение правилами техники безопасности может повлечь за собой повреждение устройства или травмы.

Правила техники безопасности могут отличаться в зависимости от предприятия. В случае противоречия между содержанием настоящей инструкции и внутренними правилами предприятия, на котором используется данное устройство, действуют более строгие правила.

## 2.3 Использование по назначению

Устройства типового ряда ND 7000 представляют собой высокотехнологичные цифровые индикаторы положения для эксплуатации на металлорежущих станках с ручным управлением. В комбинации с датчиками линейных перемещений и датчиками угловых перемещений устройства типового ряда ND 7000 отображают позицию инструмента по нескольким осям и предлагают дополнительные функциональные возможности для эксплуатации металлорежущего станка.

Устройства данного типового ряда

- могут применяться только в производственной сфере и в промышленной среде
- должны монтироваться на специальную подставку или держатель для использования по назначению
- предназначены для применения внутри помещений и в среде, где содержание влаги, частиц грязи, масла и смазочных материалов соответствует предписаниям, указанным в технических характеристиках



Устройства поддерживают использование периферийных устройств различных производителей. HEIDENHAIN не может судить о правильном использовании этих устройств. Необходимо учитывать информацию об использовании по назначению из соответствующей документации.

## 2.4 Использование не по назначению

Недопустимыми для всех устройств типового ряда ND 7000 являются, в частности, следующие варианты использования:

- использование и хранение, выходящее за пределы технических характеристик "Технические характеристики"
- использование на открытом воздухе
- использование во взрывоопасных зонах
- использование устройства типового ряда ND 7000 в качестве элемента функции обеспечения безопасности

## 2.5 Квалификация персонала

Персонал для монтажа, установки, управления, сервиса, технического обслуживания и демонтажа должен иметь соответствующую квалификацию для этих работ и быть достаточным образом ознакомленным с устройством и подключаемой периферией с помощью документации.

Требования к персоналу, предъявляемые для отдельных операций на устройстве, указаны в соответствующих главах настоящей инструкции.

Далее группы лиц будут охарактеризованы более подробно с точки зрения их квалификации и задач.

### Оператор

Оператор пользуется и обслуживает устройство в рамках использования по назначению. Эксплуатационник инструктирует его по специальным задачам и связанных с этим возможных рисках при неправильном образе действий.

### Квалифицированные специалисты

Квалифицированные специалисты проходят обучение со стороны эксплуатационника расширенному управлению и заданию параметров технологического процесса. Квалифицированные специалисты на основе своего профессионального образования, знаний и опыта, а также знания действующих предписаний в состоянии выполнять порученные им работы в отношении данных приложений и самостоятельно распознавать возможные риски и избегать их.

### Специалисты-электрики

Специалисты-электрики на основе своего профессионального образования, знаний и опыта, а также знания действующих стандартов и предписаний в состоянии выполнять работы на электрооборудовании и самостоятельно распознавать возможные риски и избегать их. Специалисты-электрики имеют специальное образование для своей сферы деятельности.

Специалисты-электрики должны выполнять положения действующих законодательных норм по предотвращению несчастных случаев.

## 2.6 Обязанности пользователя


Пользователь владеет прибором и периферией или их арендует. Он всегда отвечает за использование прибора по назначению.


Эксплуатирующая организация должна:

- назначать для выполнения заданий с прибором квалифицированный, пригодный персонал, имеющий на это разрешение
- документировано инструктировать персонал о правах и задачах
- предоставлять все оснащение, необходимое для выполнения задач, для которых назначен персонал
- убедиться, что прибор эксплуатируется исключительно в безупречном техническом состоянии
- убедиться, что прибор защищено от несанкционированного использования



## 2.7 Общие указания по безопасности




 Ответственность за каждую систему, в которой используется данный продукт, возлагается на монтажника или сборщика данной системы.

 прибор поддерживает использование большого количества периферийных устройств различных производителей. HEIDENHAIN не может судить о специфических указаниях по безопасности для данных устройств. Должны соблюдаться указания по безопасности из соответствующей документации. Если эта документация отсутствует, то ее нужно запросить у производителя.

Специфические указания по безопасности, которые нужно соблюдать при выполнении отдельных операций с прибором, приведены в соответствующих главах настоящей инструкции.

### 2.7.1 Символы на устройстве

Устройство обозначается следующими символами:

Символ	Значение
	Выполните указания по безопасности для электротехники и подключения к электросети, прежде чем подсоединить устройство.
	Вывод функционального заземления согласно IEC/EN 60204-1. Соблюдайте указания по установке.
	Этикетка изделия. В случае повреждения или удаления гарантийной пломбы действие гарантийных обязательств и гарантии прекращается.

## 2.7.2 Указания по безопасности для электрической части

### **⚠ ПРЕДУПРЕЖДЕНИЕ**

#### **Опасный контакт с находящимися под напряжением деталями при открывании прибора.**

В результате может произойти удар электрическим током, ожоги и смерть.

- ▶ Категорически запрещено открывать корпус прибора
- ▶ Любое вмешательство должно осуществляться только производителем

### **⚠ ПРЕДУПРЕЖДЕНИЕ**

#### **Риск опасного прохождения тока по телу при прямом или опосредованном контакте с находящимися под напряжением частями.**

Следствием может быть удар электрическим током, ожоги или смерть.

- ▶ Работы на электрическом оборудовании и деталях, находящихся под напряжением, должны выполнять только специально обученные специалисты.
- ▶ Для подключения электросети и интерфейсных входов использовать только кабели и штекеры, изготовленные в соответствии со стандартами
- ▶ Неисправные электрические элементы должны немедленно заменяться через производителя
- ▶ Регулярно проверять все подключенные кабели и соединительные разъёмы прибора. Немедленно устранять дефекты, например, слабые соединения или подгоревшие кабели

### **УКАЗАНИЕ**

#### **Повреждение внутренних элементов прибора!**

Если вы вскрыли прибор, то действие гарантийных обязательств и гарантии прекращается.

- ▶ Категорически запрещено вскрывать корпус прибора
- ▶ Любое вмешательство должно осуществляться только производителем прибора

# 3

**Основные  
операции**

### 3.1 Обзор

В данной главе описаны интерфейс пользователя и элементы управления, а также основные функциональные возможности устройства.

### 3.2 Работа с сенсорным экраном и устройствами ввода

#### 3.2.1 Сенсорный экран и устройства ввода

Управление с помощью элементов в интерфейсе пользователя устройства осуществляется через сенсорный экран или подключенную USB-мышь.

Для ввода данных можно использовать экранную клавиатуру или подключенную USB-клавиатуру.

#### УКАЗАНИЕ

##### **Нарушения работы сенсорного экрана из-за влаги или контакта с водой!**

Влага или вода оказывают отрицательное воздействие на работу сенсорного экрана.

- ▶ Следует защитить сенсорный экран от влаги или контакта с водой

**Дополнительная информация:** "Характеристики прибора", Стр. 200

#### 3.2.2 Жесты и движения мышью

Для активации, переключения или перемещения элементов управления в интерфейсе пользователя вы можете использовать сенсорный экран устройства или мышь. Управление сенсорным экраном и мышью осуществляется с помощью жестов.



Жесты для управления сенсорным экраном могут отличаться от жестов для управления мышью.

Для случаев отличающихся жестов для управления сенсорным экраном и мышью данное руководство описывает обе возможности управления в виде альтернативных шагов выполнения действий.

Альтернативные шаги выполнения действий для управления сенсорным экраном и мышью обозначаются следующими символами:



Управление с помощью сенсорного экрана



Управление с помощью мыши

Приведенный ниже обзор описывает различные жесты при управлении сенсорным экраном и мышью:

#### Нажатие



означает короткое касание сенсорного экрана



означает однократный щелчок левой кнопкой мыши

**Нажатия запускают, помимо прочего, следующие действия**

- Выбор меню, элементов или параметров
- Ввод символов с помощью экранной клавиатуры
- Закрытие диалоговых окон

---

**Удержание**

---



означает длительное касание сенсорного экрана



означает однократный щелчок с дальнейшим нажатием левой кнопки мыши

**Удержания запускают, помимо прочего, следующие действия**

- Быстрое изменение значений в полях ввода с экранными кнопками плюс и минус

---

**Прокрутка**

---



означает движение пальца по сенсорному экрану, при котором однозначно определена по крайней мере начальная точка движения



означает однократный щелчок и нажатие левой кнопки мыши с одновременным перемещением мыши; однозначно определена, по крайней мере, начальная точка движения

**Прокрутка запускает, помимо прочего, следующие действия**

- Прокручивание списков и текста

### 3.3 Общие элементы управления и функциональные возможности

Следующие элементы управления дают возможность настройки и управления с использованием сенсорного экрана или устройств ввода.

#### Экранная клавиатура

С помощью экранной клавиатуры можно вводить текст в поля ввода интерфейса пользователя. В зависимости от поля ввода подсвечивается числовая или буквенно-числовая экранная клавиатура.

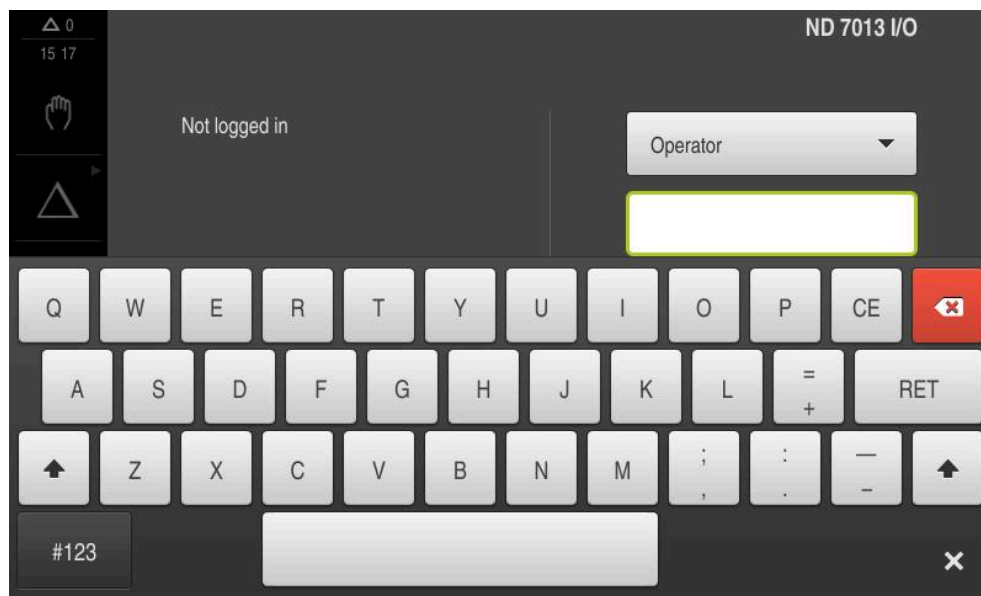


Рисунок 1: Экранная клавиатура

- ▶ Чтобы ввести значения, нажмите на поле ввода
- > Поле ввода выделится цветом
- > Экранная клавиатура появится на экране
- ▶ Введите текст или числовые значения
- > Если ввод правильный и полный, может появиться зеленая галочка
- > При неполном вводе или неверных значениях появляется красный восклицательный знак (при наличии). В этом случае ввод данных не может быть завершен
- ▶ Для сохранения значений подтвердите ввод нажатием **RET**
- > Значения будут отображены
- > Экранная клавиатура будет скрыта

#### Элемент управления



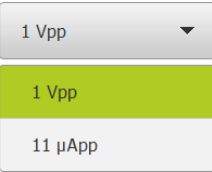

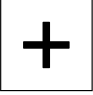



#### Функция



#### Поля ввода с экранными кнопками плюс и минус

С помощью экранных кнопок плюс + и минус - с обеих сторон числового значения вы можете настраивать числовые значения.

- ▶ Нажимайте + или - до тех пор, пока не появится нужное значение
- ▶ Удерживайте + или -, чтобы значения быстрее изменялись
- > Выбранное значение будет отображено

Элемент управления	Функция
	<p><b>Переключатель</b></p> <p>Переключателем выполняется переход между функциями.</p> <ul style="list-style-type: none"> <li>▶ Нажмите на нужную функцию</li> <li>&gt; Активированная функция отобразится зеленым</li> <li>&gt; Неактивная функция отобразится светло-серым</li> </ul>
	<p><b>Позиционный переключатель</b></p> <p>Позиционный переключатель служит для активации или деактивации функции.</p> <ul style="list-style-type: none"> <li>▶ Переместите позиционный переключатель в желаемую позицию</li> </ul> <p>или</p> <ul style="list-style-type: none"> <li>▶ нажмите на позиционный переключатель.</li> <li>&gt; Функция будет активирована или деактивирована</li> </ul>
	<p><b>Выпадающее меню</b></p> <p>Экранные кнопки с выпадающим меню отмечены треугольником, указывающим вниз.</p> <ul style="list-style-type: none"> <li>▶ Нажмите экранную кнопку</li> <li>&gt; Откроется выпадающее меню</li> <li>&gt; Активная запись отмечена зеленым</li> <li>▶ Нажмите на нужную запись</li> <li>&gt; Запись принимается</li> </ul>
Элемент управления	Функция
	<p><b>Отмена</b></p> <p>Экранная кнопка служит для отмены последнего действия.</p> <p>Уже завершённые процессы невозможно отменить.</p> <ul style="list-style-type: none"> <li>▶ Нажмите на <b>Отмена</b></li> <li>&gt; Последнее действие будет отменено</li> </ul>
	<p><b>Добавить</b></p> <ul style="list-style-type: none"> <li>▶ Чтобы добавить еще один элемент, нажмите на <b>Добавить</b></li> <li>&gt; Добавляется новый элемент</li> </ul>
	<p><b>Закрыть</b></p> <ul style="list-style-type: none"> <li>▶ Чтобы закрыть диалоговое окно, нажмите <b>Закрыть</b></li> </ul>
	<p><b>Подтвердить</b></p> <ul style="list-style-type: none"> <li>▶ Чтобы завершить действие, нажмите <b>Подтвердить</b></li> </ul>
	<p><b>Назад</b></p> <ul style="list-style-type: none"> <li>▶ Для возврата на вышестоящий уровень в структуре меню нажмите <b>Назад</b></li> </ul>

## 3.4 ND 7000 включить и выключить

### 3.4.1 ND 7000 включить



Перед использованием устройства необходимо выполнить процедуры ввода в эксплуатацию и наладки. В зависимости от цели применения может потребоваться создание конфигурации дополнительных начальных параметров настройки.

**Дополнительная информация:** "Ввод в эксплуатацию", Стр. 81

- ▶ Включить устройство сетевым выключателем  
Сетевой выключатель находится на задней стороне устройства.
- > Устройство запускается. Это может занять какое-то время
- > Если активировалась автоматическая регистрация пользователя и последним типом пользователя в системе был зарегистрирован **Operator**, интерфейс пользователя появляется в меню **Ручное управление**
- > Если автоматическая регистрация не активировалась, появляется меню **Регистрация пользователя**  
**Дополнительная информация:** "Регистрация и выход пользователя", Стр. 25

### 3.4.2 Режим энергосбережения активировать и деактивировать

Если устройство временно не используется, нужно активировать режим энергосбережения. При этом устройство переходит в неактивное состояние без прерывания подачи электропитания. В этом состоянии экран отключается.

#### Активация режима энергосбережения



- ▶ В главном меню нажмите на **Выключение**



- ▶ Нажмите на **Режим энергосбережения**
- > Экран отключается

#### Деактивация режима энергосбережения



- ▶ Нажмите на любую точку сенсорного экрана
- > На нижнем крае появится стрелка
- ▶ Потяните стрелку вверх
- > Экран включится, и появится последний показанный интерфейс пользователя



### 3.4.3 ND 7000 выключить

#### УКАЗАНИЕ

##### Повреждение операционной системы!

Если отсоединить включенное устройство от источника тока, возможно повреждение операционной системы устройства.

- ▶ Завершите работу устройства через меню **Выключение**
- ▶ Не отсоединяйте устройство от источника тока, пока оно включено.
- ▶ Выключать устройство с помощью сетевого выключателя только после завершения работы.



- ▶ В главном меню нажмите на **Выключение**



- ▶ Нажмите на **Завершение работы**
- Операционная система завершит работу
- ▶ Подождите, пока на экране не появится сообщение:  
**Теперь вы можете выключить прибор.**
- ▶ Выключите устройство с помощью сетевого выключателя

### 3.5 Регистрация и выход пользователя

Регистрируйтесь и выходите из устройства через меню **Регистрация пользователя**.

Единовременно в системе устройства может быть зарегистрирован только один пользователь. Зарегистрированный пользователь отображается. Для входа в систему нового пользователя уже зарегистрированный пользователь должен выйти из нее.



В устройстве есть уровни допуска, которые предоставляют пользователю права на полное или ограниченное управление и использование системы.

### 3.5.1 Регистрация пользователя



- ▶ В главном меню нажмите на **Регистрация пользователя**
- ▶ Выберите в выпадающем меню пользователя
- ▶ Нажмите в поле ввода **Пароль**
- ▶ Введите пароль пользователя

Пользователь	Пароль по умолчанию	Целевая аудитория
OEM	oem	Пусконаладчик, производитель станка
Setup	setup	Специалист по наладке, конфигуратор системы
Operator	operator	Оператор

**Дополнительная информация:** "Вход в систему для примера применения", Стр. 265



Если пароль не совпадает со стандартными настройками, следует отправить запрос наладчику (**Setup**) или производителю станка (**OEM**).  
Если пароль утерян, обратитесь в сервисное отделение HEIDENHAIN.



- ▶ Подтвердить ввод нажатием **RET**
- ▶ Нажмите на **Вход в систему**
- ▶ Пользователь входит в систему и Меню **Ручное управление** отображается

**Дополнительная информация:** "Целевые группы по типам пользователей", Стр. 12

### 3.5.2 Выход пользователя



- ▶ В главном меню нажмите на **Регистрация пользователя**



- ▶ Нажмите на **Выход из системы**
- ▶ Пользователь выходит из системы
- ▶ Функции главного меню, кроме функции **Выключение**, неактивны
- ▶ Использование устройства станет возможным только после повторной регистрации в качестве пользователя

### 3.6 Установка языка

При поставке языком интерфейса пользователя является английский. Вы можете изменить язык для интерфейса пользователя на желаемый.



- ▶ В главном меню нажмите на **Настройки**



- ▶ Нажмите на **Пользоват.**
- > Зарегистрированный пользователь отмечен галочкой
- ▶ Выберите зарегистрированного пользователя
- > Выбранный для пользователя язык отобразится в выпадающем меню **Язык** соответствующим флагом
- ▶ В выпадающем меню **Язык** выберите флаг для нужного языка
- > Интерфейс пользователя будет отображаться на выбранном языке

### 3.7 Выполнение поиска референтных меток после запуска оборудования

**i** Если после запуска устройства активирован поиск референтных меток, то все функции устройства блокируются до тех пор, пока поиск референтных меток не будет успешно завершен.

**Дополнительная информация:** "Референтная метка (Измерительный датчик)", Стр. 99

**i** Для измерительных датчиков с интерфейсом EnDat поиск референтных меток отсутствует, так как оси привязываются автоматически.

Если на устройстве включен поиск референтных меток, мастер настройки потребует компенсации референтных меток осей.

- ▶ После входа в систему следовать указаниям мастера настройки
- > После успешного поиска референтных меток символ указателя перестает мигать

**Дополнительная информация:** "Элементы управления индикатора положения", Стр. 40

**Дополнительная информация:** "Включить поиск референтной метки", Стр. 118

## 3.8 Интерфейс пользователя

**i** Прибор доступен в различном исполнении с различным оснащением. В зависимости от исполнения и оснащения интерфейс пользователя и набор функций могут отличаться.

### 3.8.1 Интерфейс пользователя после Включить

#### Интерфейс пользователя при поставке

Отображаемый интерфейс пользователя соответствует состоянию устройства на момент поставки.

Этот интерфейс пользователя также выводится после того, как устройство сброшено к заводским настройкам.

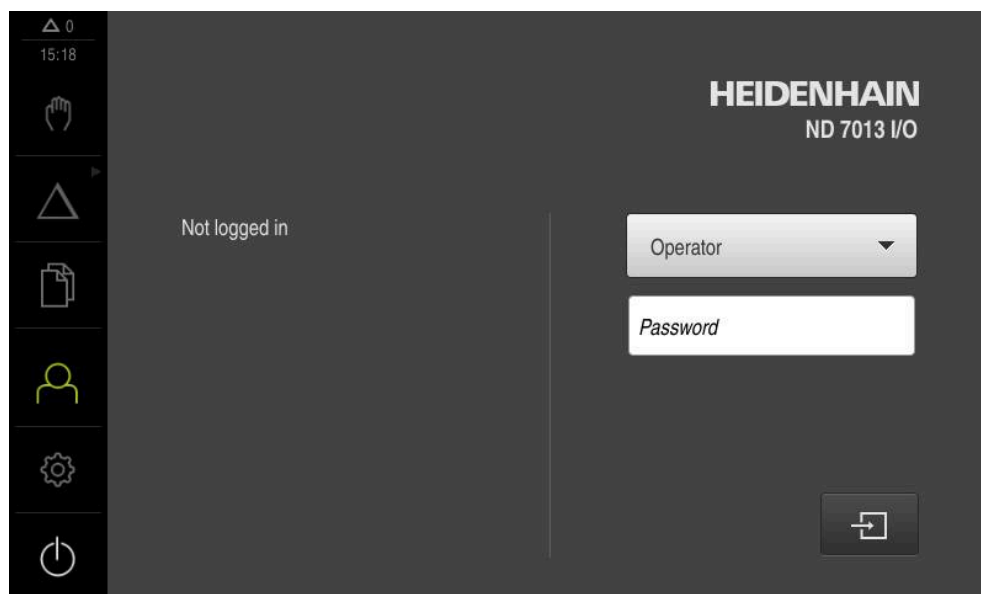


Рисунок 2: Интерфейс пользователя при поставке устройства

#### Интерфейс пользователя после запуска

Если в последний раз в системе был зарегистрирован пользователь с типом **Operator** и автоматической регистрацией пользователя, устройство показывает после запуска меню **Ручное управление**.

**Дополнительная информация:** "Меню Ручное управление", Стр. 31

Если автоматическая регистрация пользователя не активирована, устройство откроется с меню **Регистрация пользователя**.

**Дополнительная информация:** "Меню Регистрация пользователя", Стр. 38

### 3.8.2 Главное меню интерфейса пользователя

Интерфейс пользователя (в режиме ручного управления)

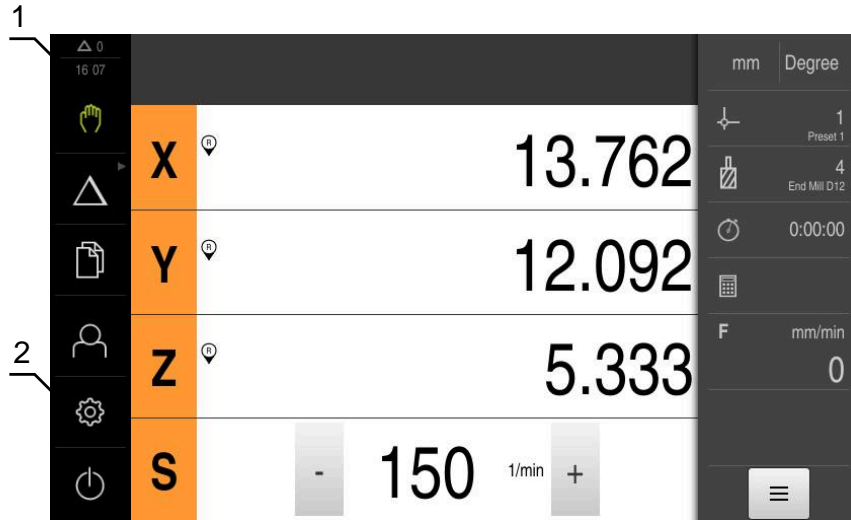







Рисунок 3: Интерфейс пользователя (в режиме ручного управления)

- 1 Область просмотра сообщений, показывает время и количество незакрытых сообщений
- 2 Главное меню с элементами управления

#### Элементы управления главного меню


Элемент управления	Функция
	<p><b>Сообщение</b></p> <p>Открывает обзор всех сообщений и отображает количество незакрытых сообщений</p> <p><b>Дополнительная информация:</b> "Сообщения", Стр. 49</p>
	<p><b>Ручное управление</b></p> <p>Ручное позиционирование машинной оси</p> <p><b>Дополнительная информация:</b> "Меню Ручное управление", Стр. 31</p>
	<p><b>Режим ручного ввода данных</b></p> <p>Непосредственный ввод желаемого перемещения оси (MDI, ручной ввод данных); оставшийся участок перемещения будет рассчитан и показан</p> <p><b>Дополнительная информация:</b> "Меню Режим ручного ввода данных", Стр. 32</p>
	<p><b>Отработка программы (опция ПО)</b></p> <p>Выполнение предварительно составленной программы с инструкцией пользователю</p> <p><b>Дополнительная информация:</b> "Меню отработка программы (опция ПО)", Стр. 34</p>
	<p><b>Программирование (опция ПО)</b></p> <p>Создание и управление отдельных программ</p> <p><b>Дополнительная информация:</b> "Меню Программирование (опция ПО)", Стр. 35</p>

Элемент управления	Функция
	<p><b>Управление файлами</b></p> <p>Управление файлами, доступными в устройстве</p> <p><b>Дополнительная информация:</b> "Меню Управление файлами", Стр. 37</p>
	<p><b>Авторизация пользователя</b></p> <p>Регистрация и выход пользователя</p> <p><b>Дополнительная информация:</b> "Меню Регистрация пользователя", Стр. 38</p>
	<div style="border: 1px solid black; padding: 5px; margin-bottom: 10px;"> <p> Если регистрируется пользователь с расширенными правами (тип пользователя Setup или OEM), то отображается символ шестерёнки.</p> </div> <p><b>Настройки</b></p> <p>Настройки устройства, например, создание структуры пользователей, конфигурирование сенсоров или обновление встроенного ПО</p> <p><b>Дополнительная информация:</b> "Меню Настройки", Стр. 39</p>
	<p><b>Выключение</b></p> <p>Завершение работы операционной системы или активация режима энергосбережения</p> <p><b>Дополнительная информация:</b> "Меню Выключение", Стр. 40</p>

### Выбор сгруппированных элементов управления

При активной опции **Software-Option ND 7000 PGM** следующие элементы управления в главном меню сгруппированы:

- **Режим ручного ввода данных**
- **Выполнение программы**
- **Программирование**

 Сгруппированные элементы управления вы можете опознать по стрелке.



- ▶ Чтобы выбрать элемент управления из группы, нажмите на элемент управления со стрелкой, например на **Режим ручного ввода данных**



- > Элемент управления будет показан активным
- ▶ Снова нажмите на элемент управления
- > Откроется группа
- ▶ Выберите желаемый элемент управления
- > Выбранный элемент управления будет показан активным

### 3.8.3 Меню Ручное управление

#### Вызов



- ▶ В главном меню нажмите на **Ручное управление**
- Отобразится интерфейс пользователя для ручного управления

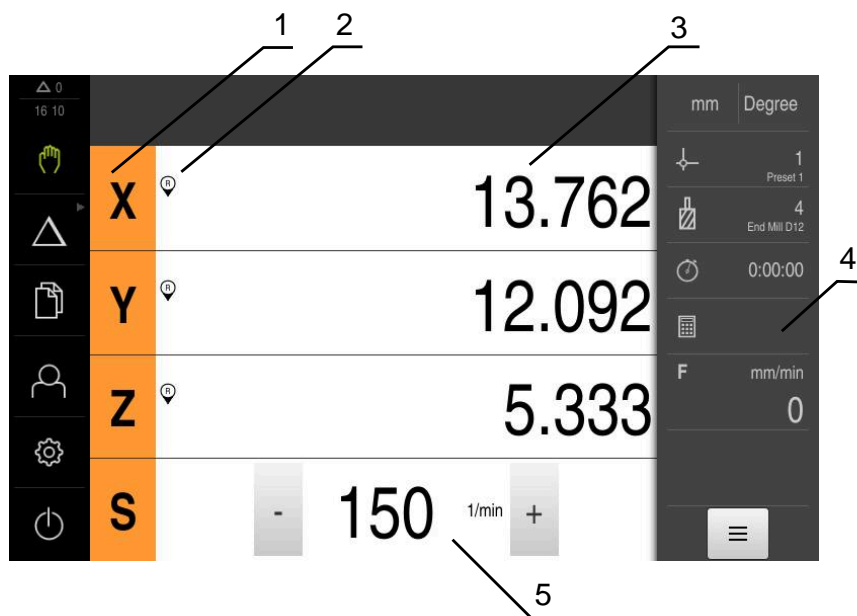


Рисунок 4: Меню **Ручное управление**

- 1 Кнопка оси
- 2 Ссылка
- 3 Индикация позиции
- 4 Строка состояния
- 5 Число оборотов шпинделя (станка)

Меню **Ручное управление** показывает измеренные позиционные значения на осях устройства в рабочей области.

В строке состояния доступны дополнительные функции.

**Дополнительная информация:** "Ручное управление", Стр. 211

### 3.8.4 Меню Режим ручного ввода данных

#### Вызов



- ▶ В главном меню нажмите на **Режим ручного ввода данных**



Элемент управления может принадлежать к группе (зависит от конфигурации)

**Дополнительная информация:** "Выбор сгруппированных элементов управления", Стр. 30

- Отобразится интерфейс пользователя для режима ручного ввода данных

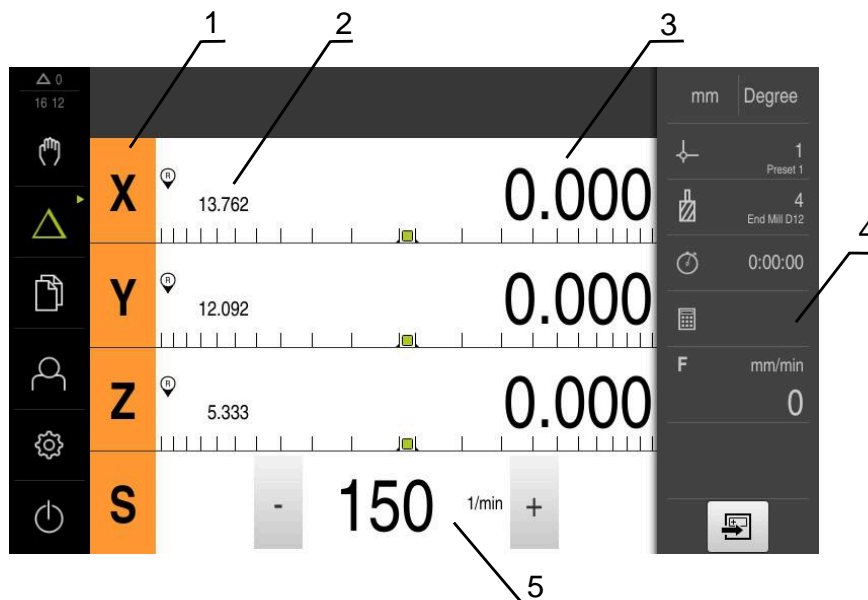


Рисунок 5: Меню **Режим ручного ввода данных**

- 1 Кнопка оси
- 2 Фактическое положение
- 3 Остаточный путь
- 4 Строка состояния
- 5 Частота вращения шпинделя (станка)



## Диалоговое окно Кадр MDI



- ▶ В главном меню нажмите на **Режим ручного ввода данных**



Элемент управления может принадлежать к группе (зависит от конфигурации)

**Дополнительная информация:** "Выбор сгруппированных элементов управления", Стр. 30



- ▶ В строке состояния нажмите на **Создать**
- ▶ Отобразится интерфейс пользователя для режима ручного ввода данных

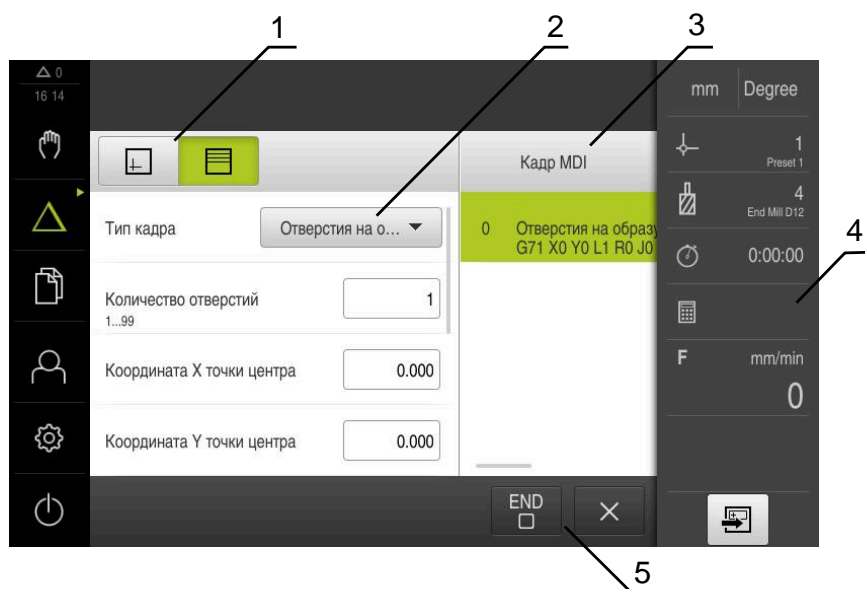


Рисунок 6: Диалоговое окно **Кадр MDI**

- 1 Панель вида
- 2 Параметры кадра
- 3 Кадр ручного ввода данных
- 4 Строка состояния
- 5 Средства обработки кадра

Меню **Режим ручного ввода данных** позволяет непосредственный ввод значений для желаемого перемещения оси (ручной ввод данных). При этом задается расстояние до конечной цели, рассчитывается и отображается оставшийся участок перемещения.

В строке состояния доступны результаты измерений и дополнительные функции.

**Дополнительная информация:** "Режим ручного ввода данных", Стр. 225

### 3.8.5 Меню отработки программы (опция ПО)

#### Вызов



- ▶ В главном меню нажмите на **Отработка программы**



Элемент управления находится в группе.

**Дополнительная информация:** "Выбор сгруппированных элементов управления", Стр. 30

- Отобразится интерфейс пользователя для режима отработки программы

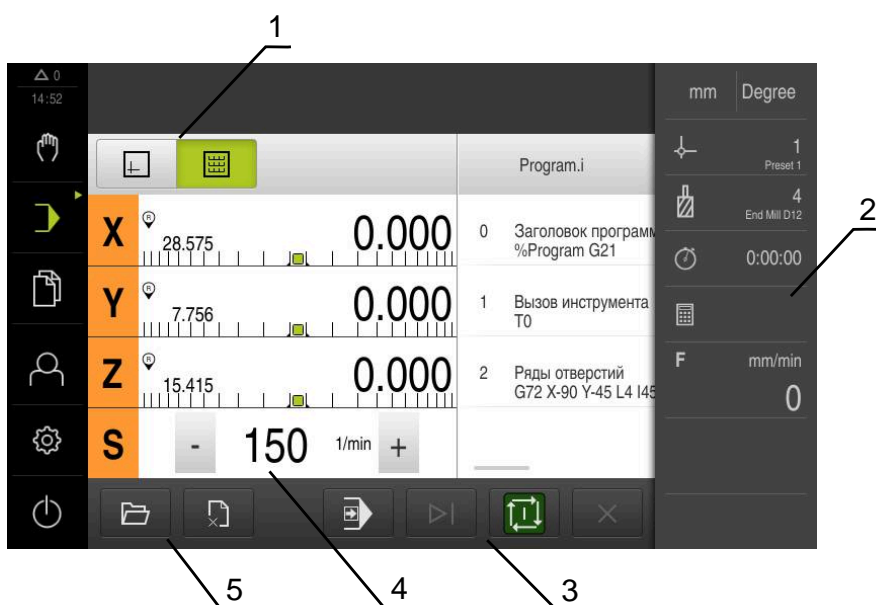


Рисунок 7: Меню **Выполнение программы**

- 1 Строка вида
- 2 Строка состояния
- 3 Программное управление
- 4 Частота вращения шпинделя (станка)
- 5 Управление программами

Меню **Выполнение программы** позволяет выполнить ранее составленную в режиме работы «Программирование» программу. При выполнении мастер настройки выполняет их по отдельным шагам программы.

В меню **Отработка программы** вы можете открыть окно симуляции, чтобы визуализировать выбранные кадры.

В строке состояния доступны результаты измерений и дополнительные функции.

**Дополнительная информация:** "Отработка программы (опция ПО)", Стр. 239

### 3.8.6 Меню Программирование (опция ПО)

#### Вызов



- ▶ В главном меню нажмите на **Программирование**



Элемент управления находится в группе.

**Дополнительная информация:** "Выбор сгруппированных элементов управления", Стр. 30

- > Отобразится интерфейс пользователя для режима программирования



Строка состояния и опциональная строка OEM в меню **Программирование** недоступны

В окне моделирования можно видеть визуализацию выбранного кадра.

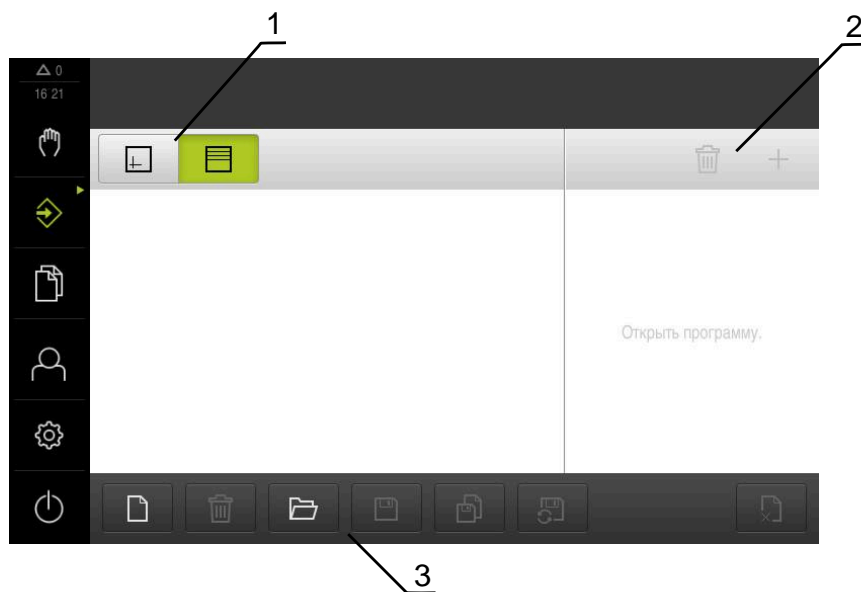


Рисунок 8: Меню **Программирование**

- 1 Строка вида
- 2 Строка инструментов
- 3 Управление программами

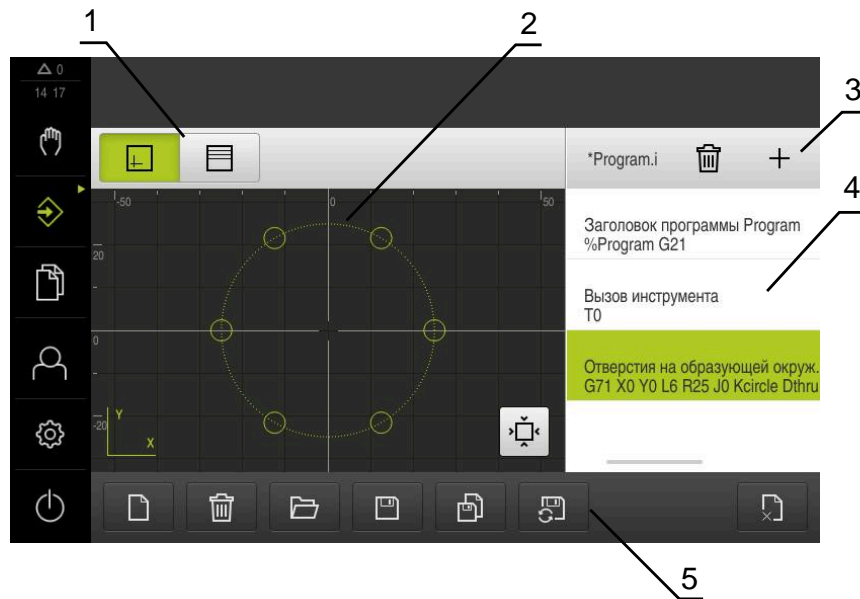


Рисунок 9: Меню **Программирование** с открытым окном моделирования

- 1 Строка вида
- 2 Окно симуляции (опционально)
- 3 Список инструментов
- 4 Кадры программы
- 5 Управление программами

Меню **Программирование** позволяет создавать программы и управлять ими. Для этого необходимо описать отдельные шаги обработки или образцы обработки в виде отдельных строк. Последовательность многих строк образует программу.

**Дополнительная информация:** "Программирование (опция ПО)", Стр. 247

### 3.8.7 Меню Управление файлами

#### Вызов



- ▶ В главном меню нажмите на **Управление файлами**
- Отобразится интерфейс пользователя для режима Управление файлами

#### Краткое описание

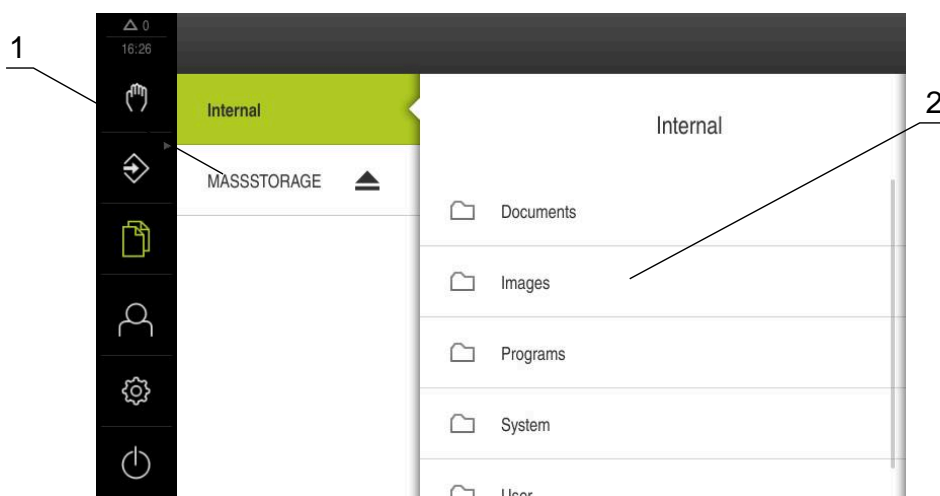


Рисунок 10: Меню **Управление файлами**

- 1** Список доступных мест сохранения
- 2** Список директорий в выбранном месте сохранения

В меню **Управление файлами** отображаются файлы в системе ЧПУ, сохраненные в устройства .

В списке мест сохранения также отображаются, если присутствуют, подключенные USB-накопители (формат FAT32) и доступные сетевые диски. USB-накопители и сетевые диски отображаются с указанием имени или с обозначением диска.

**Дополнительная информация:** "Управление файлами", Стр. 157

### 3.8.8 Меню Регистрация пользователя

#### Вызов



- ▶ В главном меню нажмите на **Регистрация пользователя**
- Появится пользовательский интерфейс для входа пользователей в систему и выхода из нее

#### Краткое описание

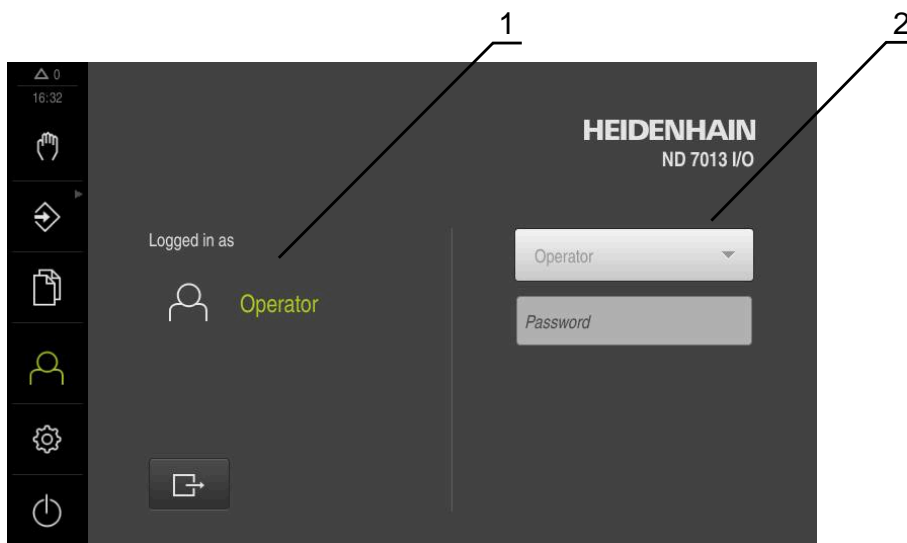


Рисунок 11: Меню **Регистрация пользователя**

- 1** Индикация зарегистрированного пользователя
- 2** Регистрация пользователя

В меню **Регистрация пользователя** зарегистрированный пользователь показан в левом столбце. Регистрация нового пользователя в системе отражается в правом столбце.

Для регистрации другого пользователя уже зарегистрированный в системе пользователь должен выйти из нее.

**Дополнительная информация:** "Регистрация и выход пользователя", Стр. 25

### 3.8.9 Меню Настройки

#### Вызов



- ▶ В главном меню нажмите на **Настройки**
- Отобразится интерфейс пользователя для настройки устройства.

#### Краткое описание

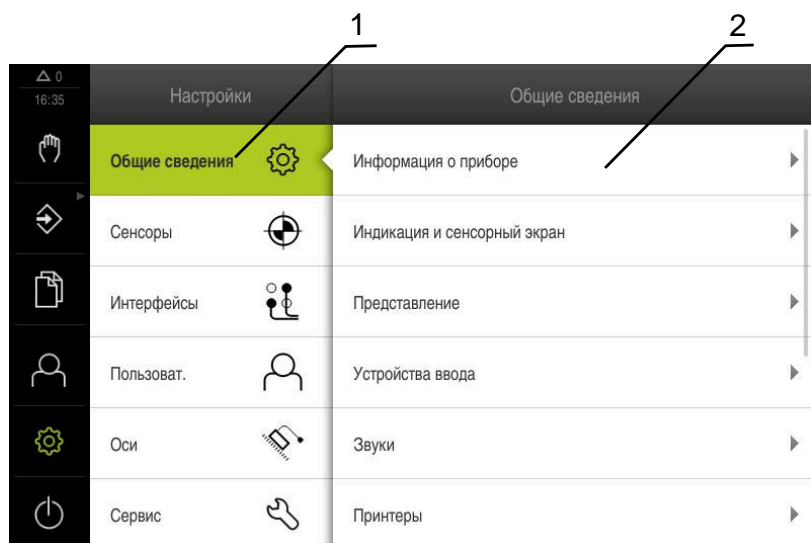


Рисунок 12: Меню **Настройки**

- 1 Список опций настройки
- 2 Список параметров настройки

Меню **Настройки** отобразит все опции конфигурации устройства. С помощью параметров настройки адаптируйте устройство к требованиям в месте применения.

**Дополнительная информация:** "Настройки", Стр. 164



В устройстве есть уровни допуска, которые предоставляют пользователю права на полное или ограниченное управление и использование системы.

### 3.8.10 Меню Выключение

#### Вызов



- ▶ В главном меню нажмите на **Выключение**
- Появляются элементы управления для завершения работы операционной системы, для активации режима энергосбережения и для активации режима очистки.

#### Краткое описание

Меню **Выключение** отражает следующие опции:

Элемент управления	Функция
	<b>Завершение работы</b> Завершает работу операционной системы устройства.
	<b>Режим энергосбережения</b> Выключает экран, переводит операционную систему в режим энергосбережения
	<b>Режим очистки</b> Выключает экран, операционная система продолжает работать без изменений

**Дополнительная информация:** "ND 7000 включить и выключить", Стр. 24

**Дополнительная информация:** "Очистка экрана", Стр. 185




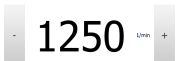
## 3.9 Индикация позиции

Индикатор положения отображает положение осей и при необходимости дополнительную информацию для сконфигурированных осей.

### 3.9.1 Элементы управления индикатора положения

Символ	Значение
	Кнопка оси <b>Функции кнопки оси:</b> <ul style="list-style-type: none"> <li>■ Нажмите на кнопку оси: откроется поле для ввода значения позиции (ручной режим) или диалоговое окно <b>Кадр MDI</b> (режим ручного ввода данных)</li> <li>■ Удерживать кнопку оси: скопировать текущее положение в качестве нулевой точки</li> <li>■ Потянуть кнопку оси направо: откроется меню при наличии для оси доступных функций</li> </ul>
	Поиск референтных меток проведен успешно
	Поиск референтных меток не проведен или референтные метки не распознаны
	Выбранная ступень передачи для шпинделя передачи <b>Дополнительная информация:</b> "Настроить ступень передачи для шпинделя передачи", Стр. 42



Символ	Значение
	Частота вращения шпинделя не может быть достигнута с выбранной ступенью передачи ▶ Выбрать более высокую ступень передачи
	Частота вращения шпинделя не может быть достигнута с выбранной ступенью передачи ▶ Выбрать более низкую ступень передачи
	В режимах «Ручной ввод данных» и «Выполнение программы» применяется коэффициент масштабирования по оси <b>Дополнительная информация:</b> "Изменение настроек меню быстрого доступа", Стр. 44
1250 <small>1/min</small>	Текущая частота вращения шпинделя
	Поле ввода для управления частотой вращения шпинделя <b>Дополнительная информация:</b> "Настройка частоты вращения шпинделя", Стр. 41

### 3.9.2 Функции индикатора положения

#### Настройка частоты вращения шпинделя



Информация ниже относится только к устройствам с идентификационным номером 1089179-xx.

В зависимости от конфигурации подключенного станка можно управлять частотой вращения шпинделя.

- ▶ Чтобы переключить индикацию частоты вращения шпинделя на поле ввода, потяните индикацию вправо
  - > Появится поле ввода **Частота вращения шпинделя**
  - ▶ Установить частоту вращения шпинделя нажатием или удерживанием **+** или **-** на нужное значение
- или
- ▶ Коснитесь поля ввода **Частота вращения шпинделя**
  - ▶ Введите желаемое значение
  - ▶ Подтвердите ввод нажатием **RET**
  - > Указанная частота вращения шпинделя будет принята и взята для управления устройством в качестве заданного значения
  - ▶ Чтобы вернуться на индикацию текущей частоты вращения, потяните поле ввода влево



## Настроить ступень передачи для шпинделя передачи



Информация ниже относится только к устройствам с идентификационным номером 1089179-xx.

При использовании на станке шпинделя передачи можно выбирать используемые ступени передачи.



Выбор передач можно также активировать через внешний сигнал.

**Дополнительная информация:** "Ось шпинделя S", Стр. 107



▶ В рабочей области потянуть **кнопку оси S** направо



▶ Нажать на **Ступень передачи**

> Отобразится диалоговое окно **Задать ступень передачи**

▶ Нажать на нужную ступень передачи



▶ Нажать на **Подтвердить**

> Выбранная ступень передачи будет принята в качестве нового значения

▶ Потянуть **кнопку оси S** налево



> Символ выбранной ступени передачи будет отображен рядом с **кнопкой оси S**



Если невозможно достичь требуемого значения частоты вращения, начинает мигать символ передачи со стрелкой вверх (более высокая передача) или вниз (более низкая передача).

## 3.10 Строка состояния



Строка состояния и опциональная строка OEM в меню **Программирование** недоступны

В строке состояния указываются скорость подачи и скорость перемещения. Кроме того, с помощью элементов управления строки состояния у вас есть прямой доступ к таблице точек привязки и таблице инструментов, а также к вспомогательным программам – секундомеру и калькулятору.

### 3.10.1 Элементы управления строки состояния

Следующие элементы управления имеются в распоряжении на строке состояния:

Элемент управления	Функция
	<p><b>Меню быстрого доступа</b></p> <p>Настройка единиц измерения для линейных и угловых значений, настройка коэффициента масштабирования; нажатие открывает меню быстрого доступа</p> <p><b>Дополнительная информация:</b> "Изменение настроек меню быстрого доступа", Стр. 44</p>
	<p><b>Таблица точек привязки</b></p> <p>Индикация актуальных точек привязки; нажатие открывает таблицу предустановок</p> <p><b>Дополнительная информация:</b> "Создание таблицы точек привязки", Стр. 150</p>
	<p><b>Таблица инструмента</b></p> <p>Индикация актуальных инструментов; нажатие открывает таблицу инструмента</p> <p><b>Дополнительная информация:</b> "Создание таблицы инструмента", Стр. 147</p>
	<p><b>Секундомер</b></p> <p>Индикация времени с функцией запуск/стоп в формате ч:мм:сс</p> <p><b>Дополнительная информация:</b> "Секундомер", Стр. 46</p>
	<p><b>Калькулятор</b></p> <p>Калькулятор с основными математическими функциями и калькулятор частоты вращения</p> <p><b>Дополнительная информация:</b> "Калькулятор", Стр. 46</p>
	<p><b>Скорость подачи</b></p> <p>Индикация текущей скорости подачи самой быстрой линейной оси</p> <p>Если все линейные оси находятся в покое, то отображается скорость подачи самой быстрой оси вращения</p>
	<p><b>Дополнительные функции</b></p> <p>Дополнительные функции в режиме ручного управления</p> <p><b>Дополнительная информация:</b> "Дополнительные в ручном режиме работы", Стр. 47</p>
	<p><b>Кадр MDI</b></p> <p>Создание кадров обработки в режиме ручного ввода данных</p>

### 3.10.2 Изменение настроек меню быстрого доступа

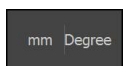
С помощью меню быстрого доступа можно адаптировать следующие настройки:



Доступность определённых настроек в меню быстрого доступа зависит от зарегистрированного пользователя.

- Единица измерения для линейных величин (**Миллиметр** или **Дюйм**)
- Единица измерения для угловых величин (**Радианы**, **Десятич. градусы** или **Град-мин-сек**)
- **Коэффициент масштаб.**, который перемножается с сохраненной позицией при отработке **кадра ручного ввода данных** или **кадра программы**

#### Настройка единиц измерения

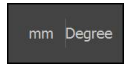


- ▶ В строке состояния нажмите на **Меню быстрого доступа**
- ▶ Выберите нужный **Блок для линейных значений**
- ▶ Выберите нужный **Блок для угловых значений**
- ▶ Чтобы закрыть меню быстрого доступа, нажмите на **Заккрыть**
- ▶ Выбранные единицы измерения отображаются в **Меню быстрого доступа**



**Активация Коэффициент масштаб.**

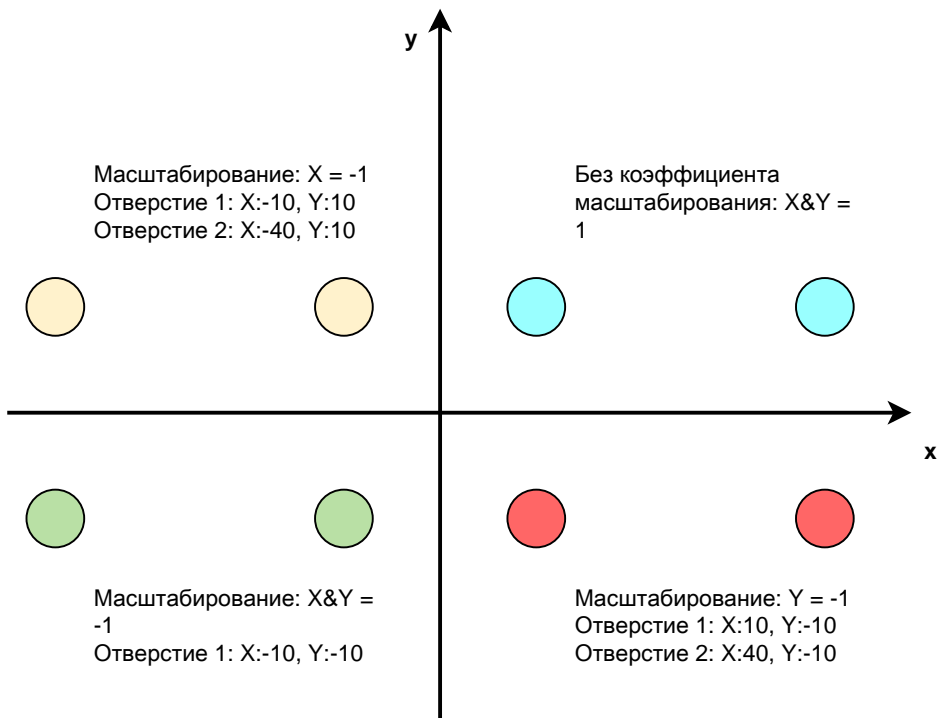
**Коэффициент масштаб.** при обработке **кадра ручного ввода данных** или **кадра программы** умножается на введённую в кадре позицию. Таким образом, вы можете отобразить или масштабировать **Кадр MDI** или **кадр программы** по одной или нескольким осям без изменения кадра.



- ▶ В строке состояния нажмите на **Меню быстрого доступа**
- ▶ Для перехода к нужной настройке потяните по экрану налево
- ▶ Активируйте **Коэффициент масштаб.** с помощью позиционного переключателя **ON/OFF**
- ▶ Для каждой оси укажите необходимый **Коэффициент масштаб.**
- ▶ Каждый раз подтверждайте ввод нажатием **RET**
- ▶ Чтобы закрыть меню быстрого доступа, нажмите на **Заккрыть**
- > При активном коэффициенте масштабирования  $\neq 1$  появляется соответствующий символ в индикаторе положения






**Пример: применение масштабирования**



### 3.10.3 Секундомер

Для измерения времени обработки и т. п. устройство предлагает секундомер на строке состояния. Он работает как обычный секундомер, то есть отсчитывает прошедшее время с индикацией в формате ч:мм:сс.

Элемент управления	Функция
	<b>Запуск</b> Запускает отсчет времени или продолжает его после <b>Паузы</b>
	<b>Пауза</b> Прерывает отсчет времени
	<b>Стоп</b> Останавливает отсчет времени и обнуляется 0:00:00

### 3.10.4 Калькулятор

Устройство предлагает для расчётов в строке состояния различные калькуляторы. Для ввода числовых значений используется числовая клавиатура как и у обычного калькулятора.



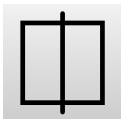
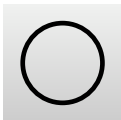
Калькулятор	Функция
<b>Стандартный</b>	Обладает важнейшими математическими функциями
<b>Калькулятор частоты вращения</b>	<ul style="list-style-type: none"> <li>▶ В имеющиеся поля введите <b>Диаметр</b> (мм) и <b>Скорость резания</b> (м/мин)</li> <li>&gt; Частота вращения рассчитывается автоматически</li> </ul>

### 3.10.5 Дополнительные в ручном режиме работы



- ▶ Чтобы вызвать дополнительные функции, в строке состояния нажмите на **Дополнительные функции**

Доступный следующие элементы управления:

Элемент управления	Функция
	<p><b>Референтная метка</b> Запуск поиска референтных меток <b>Дополнительная информация:</b> "Включить поиск референтной метки", Стр. 118</p>
	<p><b>Ощупывание</b> Ощупать кромку детали <b>Дополнительная информация:</b> "Определение точки привязки", Стр. 215</p>
	<p><b>Ощупывание</b> Определить среднюю линию детали <b>Дополнительная информация:</b> "Определение точки привязки", Стр. 215</p>
	<p><b>Ощупывание</b> Определить центр окружности (отверстие или цилиндр) <b>Дополнительная информация:</b> "Определение точки привязки", Стр. 215</p>


### 3.11 OEM-строка






Строка состояния и опциональная строка OEM в меню **Программирование** недоступны

С помощью опциональной строки OEM вы можете в зависимости от конфигурации управлять функциями подключенного станка и получать доступ к .


### 3.11.1 Элементы управления OEM гориз. меню

 Доступные элементы управления строки OEM зависят от конфигурации устройства и подключенного станка.  
**Дополнительная информация:** "Конфигурирование OEM гориз. меню", Стр. 121

В **OEM гориз. меню** доступны следующие типовые элементы управления:

Элемент управления	Функция
	Нажатие на закладку выводит или скрывает строку OEM
	<b>Logo</b> Показывает конфигурируемый логотип OEM
	<b>Част. вращ. шпин.</b> Показывает одно или несколько заданных значений для частоты вращения шпинделя <b>Дополнительная информация:</b> "Конфигурировать заданные для частоты вращения шпинделя значения", Стр. 123


### 3.11.2 Вызвать функции OEM гориз. меню

 Доступные элементы управления строки OEM зависят от конфигурации устройства и подключенного станка.  
**Дополнительная информация:** "Конфигурирование OEM гориз. меню", Стр. 121

Вы можете управлять специальными функциями с помощью элементов управления в строке OEM, такими как функции шпинделя.

**Дополнительная информация:** "Конфигурирование специальных функций", Стр. 125

#### Установка частоты вращения шпинделя

-  ▶ Нажмите на заданное поле **Частота вращения шпинделя** на строке OEM
- Устройство задает значение напряжения, которое обеспечивает на холостом ходу шпинделя выбранную частоту вращения шпинделя подключенного станка



### Программировать частоту вращения шпинделя



- ▶ Установите необходимую частоту вращения шпинделя нажатием или удержанием + или -
- ▶ Удерживайте нужное поле **Частота вращения шпинделя** на строке OEM
- > Цветом фона поля станет зеленый
- > Актуальная скорость вращения шпинделя будет использована устройством как заданное значение и показана в поле **Частота вращения шпинделя**

## 3.12 Сообщения и звуковая обратная связь

### 3.12.1 Сообщения

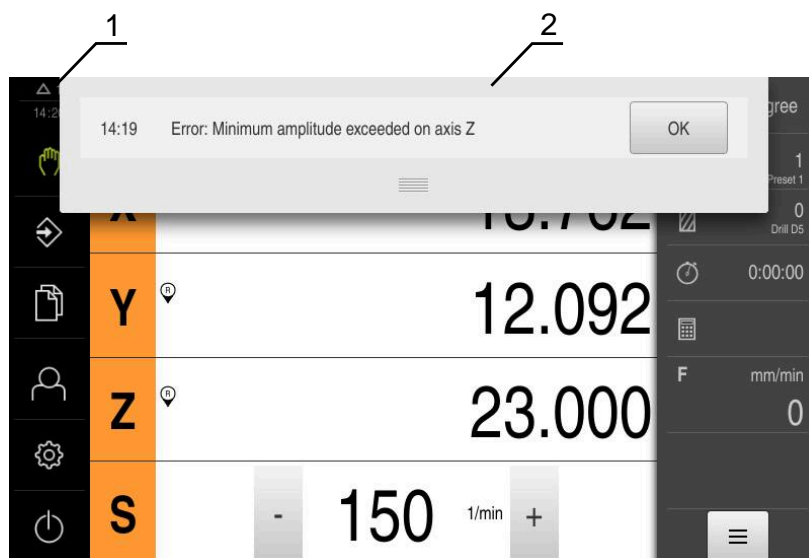


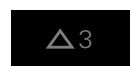
Рисунок 13: Индикация сообщений в рабочей области

- 1 Область просмотра Сообщения
- 2 Список сообщений

Сообщения на верхней границе рабочей области могут быть вызваны, например, ошибками управления или незавершенными процессами.

Сообщения отображаются при появлении причины или при нажатии на область просмотра **Сообщения** в левой верхней части экрана.

#### Вызвать сообщения



- ▶ Нажмите на **Сообщения**
- > Откроется список сообщений

#### Регулировать область просмотра



- ▶ Для увеличения области просмотра сообщений потяните **Маркер** вниз.
- ▶ Для уменьшения области просмотра сообщений потяните **Маркер** вверх.
- ▶ Чтобы закрыть область просмотра, нужно переместить **Маркер** вверх из области экрана
- > Количество незакрытых сообщений отображается в области **Сообщения**

### Закрывать сообщения

В зависимости от содержания сообщений их можно закрыть с помощью следующих элементов управления:



- ▶ нажать на **Закрывать**, чтобы закрыть сообщение с указанием,
- > Сообщение исчезнет с экрана

или

- ▶ Чтобы закрыть сообщение, которое может повлиять на приложение, нажмите на **ОК**
- > Сообщение будет учтено в приложении при необходимости
- > Сообщение больше не появится на экране

### 3.12.2 Ассистент

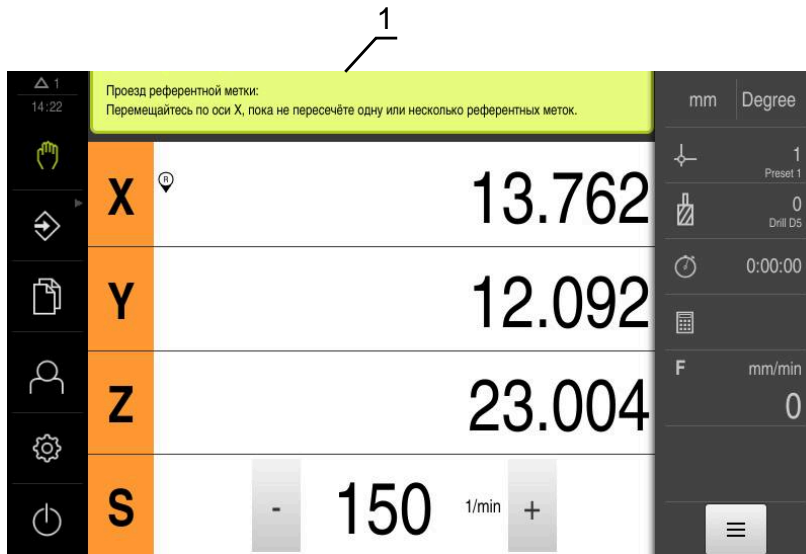


Рисунок 14: Поддержка рабочих операций с помощью ассистента

#### 1 Мастер настройки (пример)

Ассистент поддерживает вас, когда вы работаете с рабочими операциями и программами или выполняете процесс обучения.

Следующие элементы управления ассистента отображаются в зависимости от рабочей операции или процесса.

- 
  - ▶ Чтобы вернуться к последней рабочей операции или повторить процесс, нажмите на **Отмена**
- 
  - ▶ Для подтверждения показанной рабочей операции нажмите на **Подтвердить**
  - ▶ Ассистент перейдет к следующему шагу или завершит процесс
- 
  - ▶ Для перехода к следующему отображению нажмите на **Следующий**
- 
  - ▶ Для возврата к предыдущему отображению нажмите на **Предыдущий**
- 
  - ▶ Для выхода из ассистента нажмите на **Заккрыть**

### 3.12.3 Звуковая обратная связь

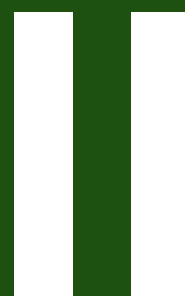
Устройство может сигнализировать об управляющих действиях, завершённых процессах или неполадках с помощью звуковых сообщений обратной связи.

Доступные звуковые сигналы объединены в тематические группы. Внутри тематической группы сигналы различаются между собой.

Настройки звуковой обратной связи можно задать в меню **Настройки**.

**Дополнительная информация:** "Звуки", Стр. 170





**Информация для  
ОЕМ и настройка**

## Обзор

Эта часть документации содержит важные моменты, необходимые для OEM пользователя и настройки для ввода в эксплуатацию и параметризации устройства.

### Содержание глав раздела "Информация для OEM и настройка"

Следующая таблица показывает:

- из каких глав состоит настоящая часть "Информация для OEM и настройки"
- какую информацию содержат главы
- для каких целевых групп преимущественно предназначены главы

Глава	Содержание	Целевая аудитория		
		OEM	Setup	Operator
<b>Данная глава содержит сведения о...</b>				
<b>1 "Транспортировка и хранение"</b>	... транспортировки продукта			
	... хранения продукта	✓	✓	
	... комплекта поставки продукта			
	... Принадлежности для продукта			
<b>2 "Монтаж"</b>	... надлежащего монтажа продукта	✓	✓	
<b>3 "Подключение"</b>	... надлежащей установки продукта	✓	✓	
<b>4 "Ввод в эксплуатацию"</b>	... ввода в эксплуатацию продукта	✓		
<b>5 "Наладка"</b>	... надлежащей наладки продукта		✓	
<b>6 "Управление файлами"</b>	... функции меню «Управление файлами»	✓	✓	✓
<b>7 "Настройки"</b>	... Опции установки и установочные параметры для продукта	✓	✓	✓
<b>8 "Сервис и техническое обслуживание"</b>	... общие работы по техническому обслуживанию продукта	✓	✓	✓
<b>9 "Демонтаж и утилизация"</b>	... демонтаж и утилизация продукта	✓	✓	✓
	... Предписания по защите окружающей среды			
<b>10 "Технические характеристики"</b>	... технические данные продукта			
	... Размеры продукта и установочные размеры (изображения)	✓	✓	✓

## Оглавление

<b>1</b>	<b>Транспортировка и хранение.....</b>	<b>58</b>
1.1	Обзор.....	59
1.2	Распаковка устройства.....	59
1.3	Комплект поставки и принадлежности.....	59
1.3.1	Комплект поставки.....	59
1.3.2	Принадлежности.....	60
1.4	Если присутствуют повреждения при транспортировке.....	62
1.5	Повторная упаковка и хранение.....	62
1.5.1	Упаковать прибор.....	62
1.5.2	Хранение прибора.....	62
<b>2</b>	<b>Монтаж.....</b>	<b>63</b>
2.1	Обзор.....	64
2.2	Сборка устройства.....	64
2.2.1	Монтаж на подставке Single-Pos.....	65
2.2.2	Монтаж на подставке Duo-Pos.....	66
2.2.3	Монтаж на подставке Multi-Pos.....	67
2.2.4	Монтаж на креплении Multi-Pos.....	68
<b>3</b>	<b>Подключение.....</b>	<b>69</b>
3.1	Обзор.....	70
3.2	Общие указания.....	70
3.3	Обзор прибора.....	71
3.4	Подключение измерительных датчиков.....	73
3.5	Подключение измерительных щупов.....	74
3.6	Электромонтаж проводами коммутационных входов и выходов.....	75
3.7	Подключение устройств ввода.....	79
3.8	Подключить сетевую периферию.....	79
3.9	Подключение сетевого напряжения.....	80
<b>4</b>	<b>Ввод в эксплуатацию.....</b>	<b>81</b>
4.1	Обзор.....	82
4.2	Для ввода в эксплуатацию войти в систему.....	82
4.2.1	Регистрация пользователя.....	82
4.2.2	Выполнение поиска референтных меток после запуска оборудования.....	83
4.2.3	Установка языка.....	83
4.2.4	Изменение пароля.....	84
4.3	Отдельные шаги по Вводу в эксплуатацию.....	84
4.4	Выбор Применение.....	86
4.5	Базовые настройки.....	86
4.5.1	Активация Опции программного обеспечения.....	86
4.5.2	Настроить Дату и время.....	89
4.5.3	Настройка единиц измерения.....	89
4.6	Настройка контактного щупа.....	91
4.7	Конфигурирование осей.....	92
4.7.1	Основы конфигурации осей.....	92
4.7.2	Обзор типичных измерительных датчиков.....	93
4.7.3	Конфигурирование оси для измерительных датчиков с интерфейсом EnDat.....	95

4.7.4	Конфигурировать оси для измерительных датчиков с интерфейсами 1 V <sub>SS</sub> или 1 mA <sub>SS</sub> .....	96
4.7.5	Реализация компенсации ошибок.....	101
4.7.6	Конфигурирование оси шпинделя.....	106
4.7.7	Функции переключения.....	114
4.7.8	Сопряжение осей.....	116
4.7.9	Референтная метка.....	117
4.8	Конфигурирование M-функций.....	119
4.8.1	Стандартные M-функции.....	119
4.8.2	M-функции, заданные производителем.....	120
4.9	Область OEM.....	120
4.9.1	Добавить документацию.....	120
4.9.2	Добавить Стартовое окно.....	121
4.9.3	Конфигурирование OEM гориз. меню.....	121
4.9.4	Отрегулировать отображение.....	127
4.9.5	Настройка выполнения программы.....	127
4.9.6	Настроить сообщения об ошибках.....	128
4.9.7	Сохранить или восстановить OEM-настройки.....	130
4.9.8	Конфигурирование устройства для создания снимков экрана.....	131
4.10	Сохранение данных.....	132
4.10.1	Резервное копирование конфигурации.....	132
4.10.2	Сохранить данные пользователя.....	133

## **5 Наладка..... 135**

5.1	Обзор.....	136
5.2	Для наладки войти в систему.....	136
5.2.1	Регистрация пользователя.....	136
5.2.2	Выполнение поиска референтных меток после запуска оборудования.....	137
5.2.3	Установка языка.....	137
5.2.4	Изменение пароля.....	138
5.3	Отдельные шаги по наладке.....	139
5.3.1	Базовые настройки.....	139
5.3.2	Подготовка технологического процесса.....	147
5.4	Резервное копирование конфигурации.....	155
5.5	Сохранить данные пользователя.....	156

## **6 Управление файлами..... 157**

6.1	Обзор.....	158
6.2	Типы файлов.....	159
6.3	Управление папками и файлами.....	159
6.4	Файлы просмотреть.....	162
6.5	Экспортировать файл.....	162
6.6	Импортировать файл.....	163

## **7 Настройки..... 164**

7.1	Обзор.....	165
7.2	Общие сведения.....	166
7.2.1	Информация о приборе.....	166
7.2.2	Индикация и сенсорный экран.....	167
7.2.3	Представление.....	168
7.2.4	Окно моделирования.....	169
7.2.5	Звуки.....	170



	7.2.6	Принтеры.....	171
	7.2.7	Авторские права.....	171
	7.2.8	Сервисная информация.....	171
	7.2.9	Документация.....	171
7.3		Сенсоры.....	172
7.4		Интерфейсы.....	173
	7.4.1	USB.....	173
	7.4.2	Оси (функции переключения).....	173
	7.4.3	Функции переключения, зависящие от координаты.....	173
7.5		Пользоват.....	175
	7.5.1	OEM.....	175
	7.5.2	Setup.....	176
	7.5.3	Operator.....	177
7.6		Оси.....	178
	7.6.1	Информация.....	180
7.7		Сервис.....	181
	7.7.1	Информация о прошивке.....	182
<b>8</b>		<b>Сервис и техническое обслуживание.....</b>	<b>184</b>
	8.1	Обзор.....	185
	8.2	Чистка.....	185
	8.3	График технического обслуживания.....	186
	8.4	Возобновление работы.....	186
	8.5	Обновление встроенного ПО.....	187
	8.6	Диагностика измерительных датчиков.....	189
	8.6.1	Диагностика измерительных датчиков с интерфейсами 1 V <sub>pp</sub> /11 μA <sub>pp</sub> .....	189
	8.6.2	Диагностика измерительных датчиков с интерфейсом EnDat.....	190
	8.7	Восстановление файлов и настроек.....	193
	8.7.1	Восстановление из резервной копии OEM папок и файлов.....	193
	8.7.2	Восстановление файлов пользователя.....	194
	8.7.3	Восстановление конфигурации.....	195
	8.8	Сбросить все настройки.....	196
	8.9	Сброс до заводских параметров.....	196
<b>9</b>		<b>Демонтаж и утилизация.....</b>	<b>197</b>
	9.1	Обзор.....	198
	9.2	Демонтаж.....	198
	9.3	Утилизация.....	198
<b>10</b>		<b>Технические характеристики.....</b>	<b>199</b>
	10.1	Обзор.....	200
	10.2	Характеристики прибора.....	200
	10.3	Размеры устройства и установочные размеры.....	202
	10.3.1	Размеры устройства с подставкой Single-Pos.....	204
	10.3.2	Размеры устройства с подставкой Duo-Pos.....	205
	10.3.3	Размеры устройства с подставкой Multi-Pos.....	205
	10.3.4	Размеры устройства с креплением Multi-Pos.....	206

# 1

**Транспортировка и  
хранение**

## 1.1 Обзор

Данная глава содержит сведения о транспортировке и хранении, а также о комплекте поставки и принадлежностях прибора.



Следующие операции должны выполняться только квалифицированными специалистами.

**Дополнительная информация:** "Квалификация персонала", Стр. 16

## 1.2 Распаковка устройства

- ▶ Открыть сверху упаковочный картонный ящик
- ▶ Убрать упаковочный материал
- ▶ Извлечь содержимое
- ▶ Проверить поставку на комплектность
- ▶ Проверить поставку на отсутствие повреждений при транспортировке

## 1.3 Комплект поставки и принадлежности

### 1.3.1 Комплект поставки

В комплект поставки входят следующие позиции:

Обозначение	Описание
Дополнение (опция)	Дополняет или заменяет содержание инструкции по эксплуатации, а также, при необходимости, инструкции по установке
Инструкция по эксплуатации	Издание инструкции по эксплуатации в формате PDF на носителе данных на доступных в актуальной версии языках
Устройство	Индикатор положения ND 7000
Инструкция по установке	Печатное издание инструкции по эксплуатации на доступных в актуальной версии языках
Подставка Single-Pos	Подставка для фиксированного монтажа, угол наклона 20°, набор крепежных отверстий 50 мм x 50 мм

### 1.3.2 Принадлежности



Опции программного обеспечения устройства должны активироваться с помощью лицензионного ключа. Комплектные компоненты аппаратного обеспечения могут использоваться только после активации соответствующей опции программного обеспечения.

**Дополнительная информация:** "Активация Опции программного обеспечения", Стр. 86

Указанные ниже принадлежности можно заказать в HEIDENHAIN как опции:

Принадлежно-сти	Обозначение	Описание	ID
для монтажа			
	Держатель Multi-Pos	Держатель для крепления устройства на штангу, с бесступенчатым опрокидыванием, угол опрокидывания 90°, рисунок соединительных отверстий для крепления 50 мм x 50 мм	1089230-08
	Монтажный рычаг	Монтажный рычаг для крепления на оборудование	1089207-01
	Рамка для встраивания	Рамка для встраивания при монтаже последующей электроники QUADRA-CHEK 2000, GAGE-CHEK 2000 и ND 7000 в панель	1089208-01
	Стойка Duo-Pos	Стойка для фиксированного монтажа, угол наклона 20° или 45°, рисунок соединительных отверстий для крепления 50 мм x 50 мм	1089230-06
	Стойка Multi-Pos	Стойка для монтажа с бесступенчатым опрокидыванием, угол опрокидывания 90°, рисунок соединительных отверстий для крепления 50 мм x 50 мм	1089230-07
	Стойка Single-Pos	Стойка для фиксированного монтажа, угол наклона 20°, рисунок соединительных отверстий для крепления 50 мм x 50 мм	1089230-05
для производства			
	Опция ПО ND 7000 PGM	Ввод управляющих программ для изготовления деталей	1089225-02

Принад- лежно- сти	Обозначение	Описание	ID
	Опция ПО ND 7000 PGM	Ввод управляющих программ для изготовления деталей; ограниченная во времени тестовая версия (60 дней)	1089225-52
	Опция ПО ND 7000 RD	Поддержка (лёгких) радиально-сверлильных станков	1089225-01
	Опция ПО ND 7000 RD Trial	Поддержка (лёгких) радиально-сверлильных станков; ограниченная во времени тестовая версия (60 дней)	1089225-51
для установки			
	Измерительный щуп TS 248	Измерительный щуп для ощупывания заготовки (создание предустановок), осевой кабельный выход	683110-xx
	Измерительный щуп TS 248	Измерительный щуп для ощупывания заготовки (создание предустановок), радиальный кабельный выход	683112-xx
	Кабель адаптера, разъем для измерительного щупа, 5-полюсная розетка DIN	Преобразование распределения с интерфейса измерительного щупа HEIDENHAIN на интерфейс измерительного щупа	1095709-xx
	Кабель питания	Кабель питания с сетевой вилкой Euro (тип F) длиной 3 м	223775-01
	Кромочный щуп KT 130	Измерительный щуп для ощупывания заготовки (создание предустановок)	283273-xx
	Соединительный USB-кабель	Соединительный USB-кабель, переход со штекера типа A на штекер типа B	354770-xx
	Соединительный кабель	Соединительный кабель см. проспект «Кабели и соединительные штекеры для продуктов HEIDENHAIN»	---

## 1.4 Если присутствуют повреждения при транспортировке

- ▶ Перевозчик должен признать ущерб
- ▶ Сохраните упаковочные материалы для исследования.
- ▶ Уведомите отправителя об ущербе
- ▶ Обратитесь к дилеру или производителю станка по вопросу запасных частей



При повреждения во время транспортировки:

- ▶ Сохраните упаковочные материалы для исследования
- ▶ Свяжитесь с HEIDENHAIN или производителем станка

То же самое относится и к повреждениям при транспортировке при заказе запасных частей.

## 1.5 Повторная упаковка и хранение

Запаковывайте и храните прибор аккуратно и в соответствии с описанными здесь условиями.

### 1.5.1 Упаковать прибор

Повторная упаковка должна максимально соответствовать оригинальной упаковке.

- ▶ Все навесные элементы и пылезащитные колпачки установить на прибор так, как они были установлены при поставке прибора, или упаковать их так, как они были упакованы.
- ▶ Упаковать прибор так, чтобы
  - удары и вибрация при транспортировке амортизировались
  - пыль и влага не могли попасть внутрь
- ▶ Уложите в упаковку все входящие в комплект поставки принадлежности  
**Дополнительная информация:** "Комплект поставки и принадлежности", Стр. 59
- ▶ Приложите всю документацию, которая была упакована вместе с изделием на момент поставки  
**Дополнительная информация:** "Хранение и передача документации", Стр. 11



При пересылке прибора обратно в отдел клиентской поддержки для ремонта:

- ▶ Отправить прибор без принадлежностей, без измерительных датчиков и без периферийного оборудования

### 1.5.2 Хранение прибора

- ▶ Упаковать прибор, как описано выше
- ▶ Соблюдать предписания по условиям окружающей среды  
**Дополнительная информация:** "Технические характеристики", Стр. 199
- ▶ Проверять прибор после каждой транспортировки и после длительного хранения на отсутствие повреждений

# 2

**Монтаж**

## 2.1 Обзор

В данной главе описывается монтаж устройства. Здесь представлена инструкция по надлежащему монтажу устройства на стойке или держателе.



Следующие операции должны выполняться только квалифицированными специалистами.

**Дополнительная информация:** "Квалификация персонала", Стр. 16

## 2.2 Сборка устройства

### Общие указания по монтажу

Гнездо для средств монтажа находится на задней стороне устройства. Шаблон крепежных отверстий соответствует растровой сетке 50 мм x 50 мм.

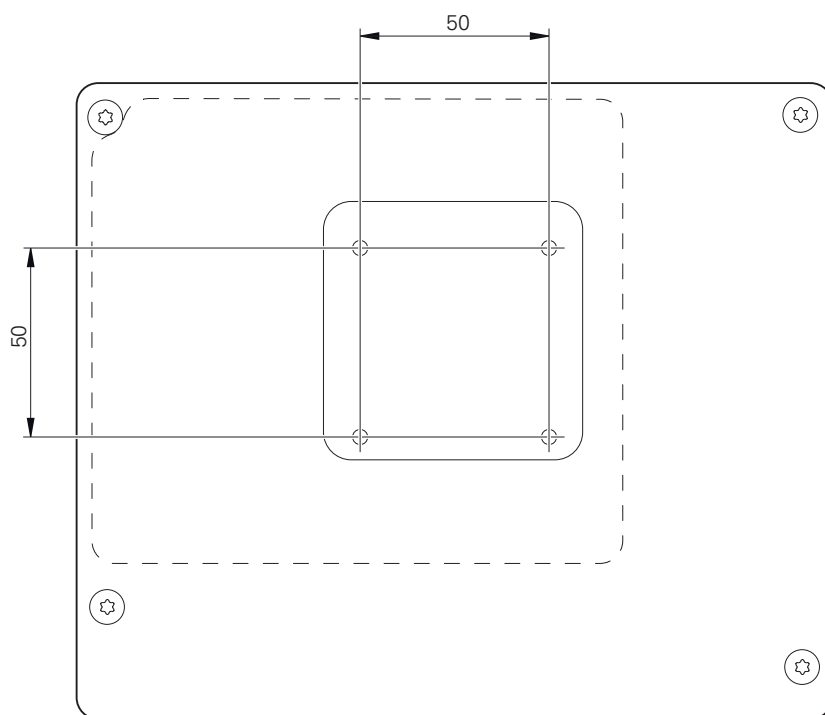


Рисунок 15: Размеры задней стороны устройства

Материал для крепления средств монтажа на устройстве поставляется упакованным вместе с принадлежностями.

Дополнительно вам требуется:

- отвертка Torx T20
- Отвертка Torx T25
- Внутренний шестигранный ключ SW 2,5 (стойка Duo-Pos)
- материал для крепления на опорную поверхность



Для использования устройства по назначению оно должно быть смонтировано на стойке или держателе.



## 2.2.1 Монтаж на подставке Single-Pos

Стойка Single-Pos может привинчиваться к устройству под углом наклона 20°.

- ▶ Закрепить подставку с помощью поставляемых в комплекте винтов с потайной головкой M4 x 8 ISO 14581 в верхних резьбовых отверстиях на задней панели устройства.



Допустимый момент затяжки составляет 2,6 Нм

- ▶ Привинтить стойку сверху к опорной поверхности с помощью соответствующих винтов

или

- ▶ прикрепить самоклеящиеся резиновые накладки на нижнюю сторону стойки
- ▶ Кабели прокладываются сзади через отверстие подставки и проводится к разъемам

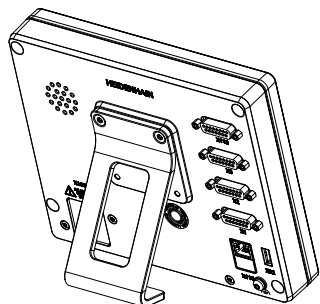


Рисунок 16: Монтаж устройства на подставке Single-Pos

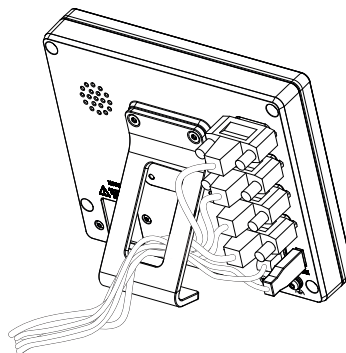


Рисунок 17: Кабельный желоб на подставке Single-Pos

**Дополнительная информация:** "Размеры устройства с подставкой Single-Pos", Стр. 204

## 2.2.2 Монтаж на подставке Duo-Pos

Стойка Duo-Pos может привинчиваться к устройству под углом наклона 20° или 45°.

**i** Если подставка Duo-Pos привинчивается к устройству под углом наклона 45°, устройство должно быть закреплено на верхнем конце монтажного паза. Следует использовать сетевой кабель с угловым штекером.

- ▶ Закрепить подставку с помощью поставляемых в комплекте винтов с внутренним шестигранником M4 x 8 ISO 7380 в нижних резьбовых отверстиях на задней панели устройства.

**i** Допустимый момент затяжки составляет 2,6 Нм

- ▶ Привинтить стойку к опорной поверхности через монтажный паз (ширина = 4,5 мм).

или

- ▶ Установить устройство в любом удобном месте.
- ▶ Кабели прокладываются сзади через обе ножки стойки и направляются через боковые отверстия к разъемам

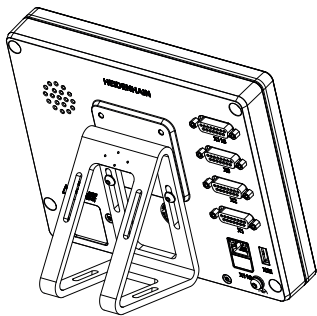


Рисунок 18: Монтаж устройства на подставке Duo-Pos

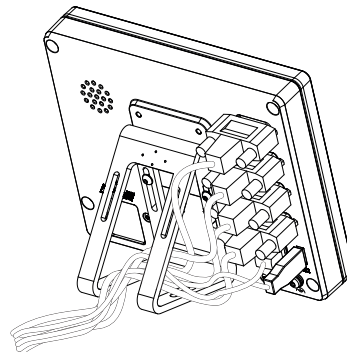


Рисунок 19: Кабельный желоб на подставке Duo-Pos

**Дополнительная информация:** "Размеры устройства с подставкой Duo-Pos", Стр. 205

### 2.2.3 Монтаж на подставке Multi-Pos

- ▶ Закрепить подставку с помощью поставляемых в комплекте винтов с потайной головкой M4 x 8 ISO 14581 (черные) в резьбовых отверстиях на задней панели устройства.

**i** Допустимый момент затяжки составляет 2,6 Нм

- ▶ По желанию стойку можно привинтить снизу к опорной поверхности с помощью двух винтов M5.
- ▶ Отрегулировать желаемый угол наклона .
- ▶ Зафиксировать стойку: затянуть до отказа винт T25

**i** Соблюдать момент затяжки для винта T25

- Рекомендованный момент затяжки: 5,0 Нм
- Максимально допустимый момент затяжки: 15,0 Нм

- ▶ Кабели прокладываются сзади через обе ножки стойки и направляются через боковые отверстия к разъемам

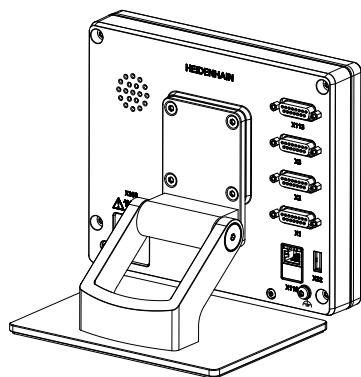


Рисунок 20: Монтаж устройства на подставке Multi-Pos

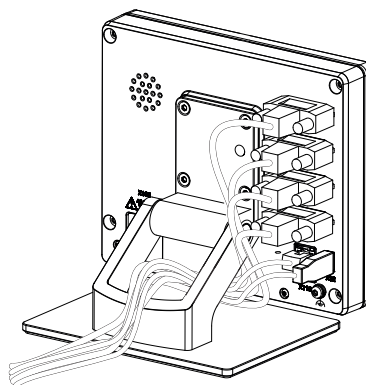


Рисунок 21: Кабельный желоб на подставке Multi-Pos

**Дополнительная информация:** "Размеры устройства с подставкой Multi-Pos", Стр. 205

## 2.2.4 Монтаж на креплении Multi-Pos

- ▶ Закрепить держатель с помощью поставляемых в комплекте винтов с потайной головкой M4 x 8 ISO 14581 (черные) в резьбовых отверстиях на задней панели устройства.

**i** Допустимый момент затяжки составляет 2,6 Нм

- ▶ Смонтировать держатель с помощью поставляемых в комплекте винтов M8, шайб, рукоятки и шестигранной гайки M8 на штангу

или

- ▶ зафиксировать держатель на желаемой поверхности с помощью двух винтов <7, вкрученных через два отверстия.
- ▶ Отрегулировать желаемый угол наклона .
- ▶ Зафиксировать держатель: затянуть до отказа винт T25

**i** Соблюдать момент затяжки для винта T25

- Рекомендованный момент затяжки: 5,0 Нм
- Максимально допустимый момент затяжки: 15,0 Нм

- ▶ Кабели прокладываются сзади через обе ножки держателя и направляются через боковые отверстия к разъемам

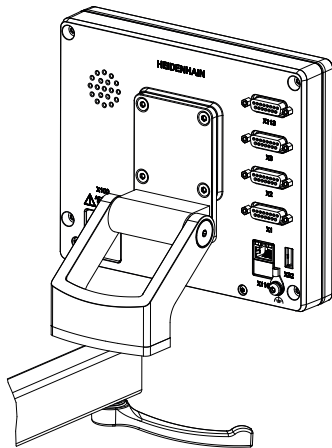


Рисунок 22: Монтаж устройства на креплении Multi-Pos

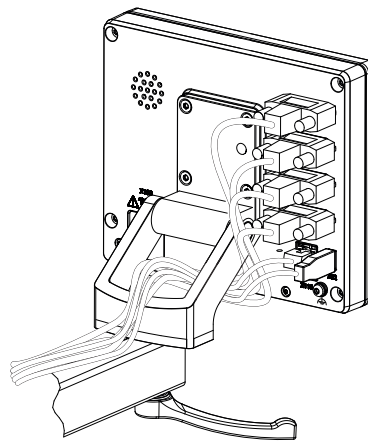


Рисунок 23: Кабельный желоб на креплении Multi-Pos

**Дополнительная информация:** "Размеры устройства с креплением Multi-Pos", Стр. 206

# 3

**Подключение**

### 3.1 Обзор

В данной главе описывается установка устройства. Здесь указаны сведения по установке устройства и инструкции по надлежащему присоединению периферийных устройств.



Следующие операции должны выполняться только квалифицированными специалистами.

**Дополнительная информация:** "Квалификация персонала", Стр. 16

### 3.2 Общие указания

#### УКАЗАНИЕ

##### Помехи из-за источников сильного электромагнитного излучения!

Периферийные устройства, например, частотные преобразователи или приводы, могут вызвать помехи.

Чтобы повысить нечувствительность к помехам, вызванным электромагнитными воздействиями:

- ▶ использовать опциональный вывод функционального заземления согласно IEC/EN 60204-1;
- ▶ использовать только периферийное оборудование USB со сплошным экранированием металлизированной фольгой и металлической оплеткой или металлическим корпусом. Степень покрытия экранирующей оплетки должна быть на уровне 85 % или выше. Экран должен соединяться со штекерами со всех сторон (соединение на 360°).

#### УКАЗАНИЕ

##### Повреждение устройства при вставке и извлечении штекеров в процессе эксплуатации!

Риск повреждения внутренних компонентов.

- ▶ Подключайте и отключайте разъемы только в выключенном устройстве

#### УКАЗАНИЕ

##### Электростатический разряд (ESD)!

Прибор содержит чувствительные к разрядам конструктивные элементы, которые может повредить электростатический разряд.

- ▶ Обязательно соблюдайте правила техники безопасности при обращении с чувствительными к электростатическому разряду элементами
- ▶ Категорически запрещено прикасаться к штырьковым выводам без надлежащего заземления
- ▶ При подключении устройств обязательно одевайте антистатический браслет с заземлением

**УКАЗАНИЕ****Риск повреждения устройства из-за неправильного кабельного подключения!**

В случае неправильного кабельного подключения входов или выходов возможны повреждения устройства или периферийного оборудования.

- ▶ Учитывать схему расположения разъемов и технические характеристики устройства
- ▶ Задействовать только используемые контакты или жилы

**Дополнительная информация:** "Технические характеристики", Стр. 199

**3.3 Обзор прибора**

Разъемы на задней стороне устройства закрыты пылезащитными колпачками от загрязнений и повреждения.

**УКАЗАНИЕ****Загрязнение и повреждение из-за отсутствия пылезащитных колпачков!**

Отсутствие защитных колпачков на неиспользуемых разъемах может привести к повреждению контактов разъемов или их разрушению.

- ▶ Снимайте пылезащитные колпачки только при подсоединении измерительных датчиков или периферийных устройств.
- ▶ При снятии измерительного датчика или периферийного устройства снова установите пылезащитный колпачок на место.



Типы разъемов для измерительных датчиков могут различаться в зависимости от модели устройства.

### Задняя панель устройства без пылезащитных колпачков

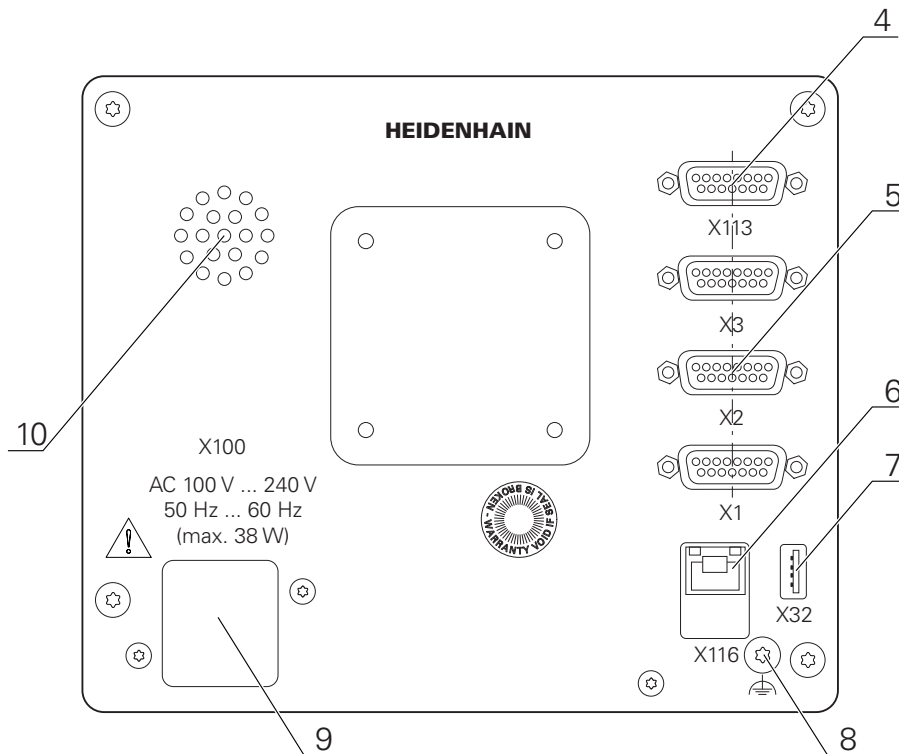


Рисунок 24: Задняя панель устройства для устройств с ID 1089179-xx

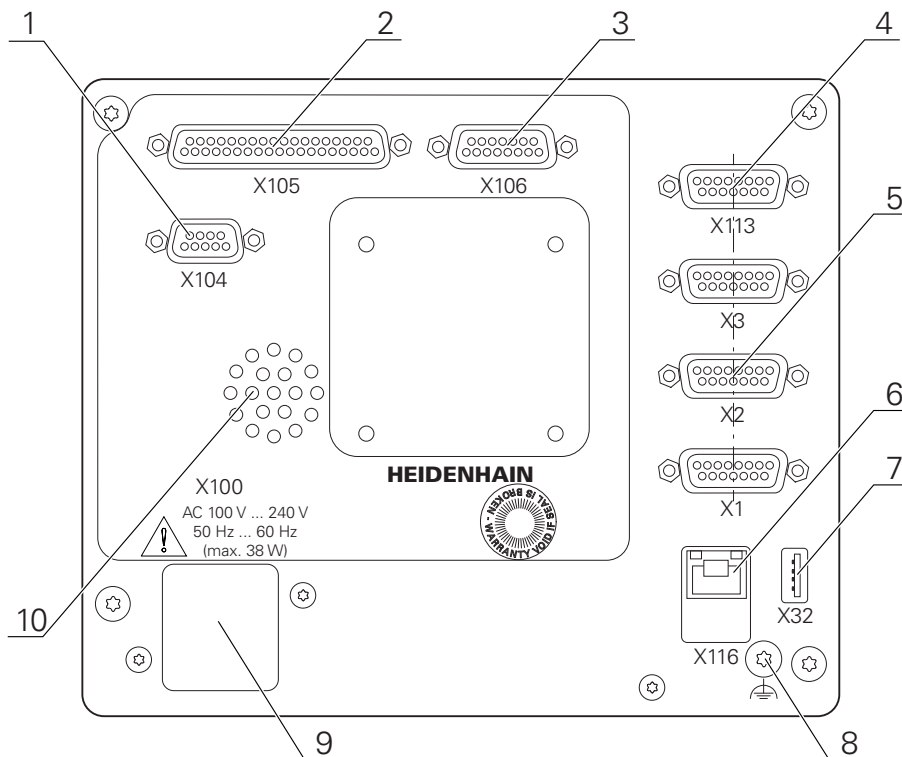


Рисунок 25: Задняя панель устройства для устройств с ID 1089179-xx

Разъемы:

- 5 X1-X3:** вариант устройства с 15-полюсными разъемами Sub-D для измерительных устройств с интерфейсом 1 B<sub>SS</sub>, 11 μA<sub>SS</sub> или EnDat 2.2



- 7 **X32:** высокоскоростной USB-разъем 2.0 (тип A) для принтера, устройства ввода или USB-накопителя большой емкости
- 10 Динамик
- 8 Вывод функционального заземления согласно IEC/EN 60204-1.
- 6 **X116:** разъем RJ45-Ethernet для связи и обмена данными с последующими системами или ПК
- 4 **X113:** 15-полюсный разъем Sub-D для измерительного щупа (например, измерительного щупа HEIDENHAIN)
- 9 **X100:** Сетевой выключатель и сетевой разъем

Дополнительные разъемы для устройств с ID 1089179-xx

- 2 **X105:** 37-полюсный разъем Sub-D для цифрового интерфейса (постоянный ток 24 В; 24 коммутационных входа, 8 коммутационных выходов)
- 3 **X106:** 15-полюсный разъем Sub-D для аналогового интерфейса (4 входа, 4 выхода)
- 1 **X104:** 9-полюсный разъем Sub-D для универсального релейного интерфейса (2 переключающих релейных контакта)

### 3.4 Подключение измерительных датчиков



В случае измерительных устройств с интерфейсом EnDat-2.2: если одной оси в настройках устройства уже присвоен соответствующий вход измерительного устройства, то это измерительное устройство при перезапуске распознается автоматически, и настройки адаптируются соответствующим образом. Вход измерительного устройства можно также назначить после подключения измерительного устройства.

- ▶ Необходимо соблюдать приведенное ниже назначение контактов.
- ▶ Снять и сохранить пылезащитный колпачок
- ▶ Прокладывать кабели в зависимости от варианта монтажа.

**Дополнительная информация:** "Сборка устройства", Стр. 64

- ▶ Надежно присоединить измерительные приборы к соответствующим разъемам.

**Дополнительная информация:** "Обзор прибора", Стр. 71

- ▶ Для штекеров с винтами: винты затягивать не слишком туго

## Назначение контактов X1, X2, X3

1 V <sub>PP</sub> , 11 μA <sub>PP</sub> , EnDat 2.2								
	1	2	3	4	5	6	7	8
1 V <sub>PP</sub>	A+	0 V	B+	U <sub>P</sub>	/	/	R-	/
11 μA <sub>PP</sub>	I <sub>1+</sub>		I <sub>2+</sub>		/	Внутренний экран	I <sub>0-</sub>	/
EnDat	/		/		DATA		/	CLOCK
	9	10	11	12	13	14	15	
1 V <sub>PP</sub>	A-	Сенсор 0 V	B-	Сенсор U <sub>P</sub>	/	R+	/	
11 μA <sub>PP</sub>	I <sub>1-</sub>		I <sub>2-</sub>		/	I <sub>0+</sub>	/	
EnDat	/		/		DATA	/	CLOCK	

## 3.5 Подключение измерительных щупов



К устройству могут быть подключены следующие измерительные щупы:

- Измерительный щуп TS 248 HEIDENHAIN
- Кромочный щуп KT 130 HEIDENHAIN
- Измерительный щуп Renishaw

**Дополнительная информация:** "Комплект поставки и принадлежности", Стр. 59

- ▶ Необходимо соблюдать приведенное ниже назначение контактов.
- ▶ Снять и сохранить пылезащитный колпачок
- ▶ Прокладывать кабели в зависимости от варианта монтажа

**Дополнительная информация:** "Сборка устройства", Стр. 64

- ▶ Измерительный щуп прочно присоединить к разъему.

**Дополнительная информация:** "Обзор прибора", Стр. 71

- ▶ Для разъемов с винтами: не затягивать винты слишком туго

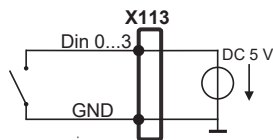
## Схема расположения разъемов X113

<b>1</b>	<b>2</b>	<b>3</b>	<b>4</b>	<b>5</b>	<b>6</b>	<b>7</b>	<b>8</b>
LED+	B 5 B	B 12 B	Dout 0	DC 12 B	DC 5 B	Din 0	GND
<b>9</b>	<b>10</b>	<b>11</b>	<b>12</b>	<b>13</b>	<b>14</b>	<b>15</b>	
Din 1	Din 2	TP	GND	TP	Din 3	LED-	

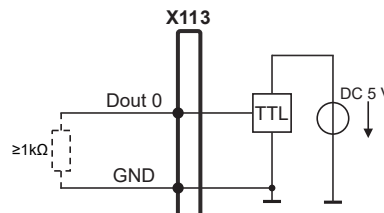
B — сигнал касания щупом, готовность

TP — контактный щуп, закрыт в обычных условиях

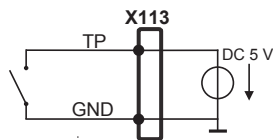
## Цифровые входы:



## Цифровые выходы:



## Контактный щуп:



### 3.6 Электромонтаж проводами коммутационных входов и выходов



В зависимости от подключаемой периферии для операций по подключению могут потребоваться специалисты-электрики.  
Пример: превышение защитного сверхнизкого напряжения (SELV)  
**Дополнительная информация:** "Квалификация персонала", Стр. 16



Устройство соответствует требованиям стандарта IEC 61010-1 только в том случае, если напряжение питания поставляется из вторичной цепи с ограниченным энергопотреблением по стандарту IEC 61010-1<sup>3-е изд.</sup>, раздел 9.4 или из вторичной цепи класса 2 по стандарту UL1310.  
Вместо стандарта IEC 61010-1<sup>3-е изд.</sup>, раздел 9.4 могут применяться соответствующие разделы стандартов DIN EN 61010-1, EN 61010-1, UL 61010-1 и CAN/CSA-C22.2 №61010-1.

- ▶ Подключать коммутационные выходы согласно приведенной ниже схеме назначения контактов.
- ▶ Снять и сохранить пылезащитный колпачок
- ▶ Прокладывать кабели в зависимости от варианта монтажа

**Дополнительная информация:** "Сборка устройства", Стр. 64

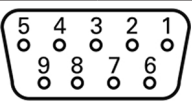
- ▶ Прочно присоединить соединительные кабели периферийных устройств к соответствующим разъемам

**Дополнительная информация:** "Обзор прибора", Стр. 71

- ▶ Для разъемов с винтами: не затягивать винты слишком туго

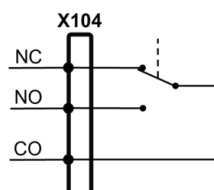
**i** Цифровые или аналоговые входы и выходы должны быть присвоены в установках устройства соответствующей переключательной функции.

**Схема расположения разъемов X104**

								
1	2	3	4	5	6	7	8	9
R-0 NO	R-0 NC	/	R-1 NO	R-1 NC	R-0 CO	/	/	R-1 CO

CO - Change Over  
 NO - Normally Open  
 NC - Normally Closed

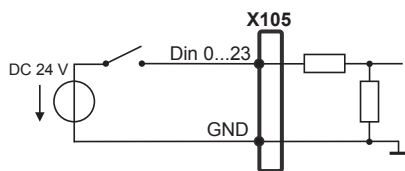
**Выходы реле:**



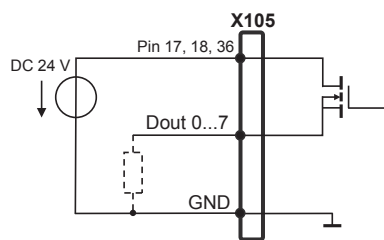
**Схема расположения разъемов X105**

<b>1</b>	<b>2</b>	<b>3</b>	<b>4</b>	<b>5</b>	<b>6</b>	<b>7</b>	<b>8</b>
Din 0	Din 2	Din 4	Din 6	Din 8	Din 10	Din 12	Din 14
<b>9</b>	<b>10</b>	<b>11</b>	<b>12</b>	<b>13</b>	<b>14</b>	<b>15</b>	<b>16</b>
Din 16	Din 18	Din 20	Din 22	Dout 0	Dout 2	Dout 4	Dout 6
<b>17</b>	<b>18</b>	<b>19</b>	<b>20</b>	<b>21</b>	<b>22</b>	<b>23</b>	<b>24</b>
Посто- янный ток 24 В	Посто- янный ток 24 В	GND	Din 1	Din 3	Din 5	Din 7	Din 9
<b>25</b>	<b>26</b>	<b>27</b>	<b>28</b>	<b>29</b>	<b>30</b>	<b>31</b>	<b>32</b>
Din 11	Din 13	Din 15	Din 17	Din 19	Din 21	Din 23	Dout 1
<b>33</b>	<b>34</b>	<b>35</b>	<b>36</b>	<b>37</b>			
Dout 3	Dout 5	Dout 7	Посто- янный ток 24 В	GND			

**Цифровые входы:**



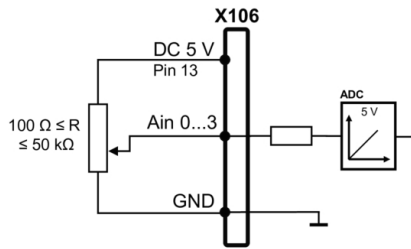
**Цифровые выходы:**



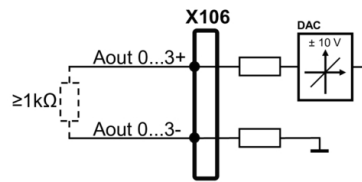
**Схема расположения разъемов X106**

<b>1</b>	<b>2</b>	<b>3</b>	<b>4</b>	<b>5</b>	<b>6</b>	<b>7</b>	<b>8</b>
Aout 0+	Aout 1+	Aout 2+	Aout 3+	GND	GND	Ain 1	Ain 3
<b>9</b>	<b>10</b>	<b>11</b>	<b>12</b>	<b>13</b>	<b>14</b>	<b>15</b>	
Aout 0-	Aout 1-	Aout 2-	Aout 3-	DC 5 B	Ain 0	Ain 2	

**Аналоговые входы:**



**Аналоговые выходы:**

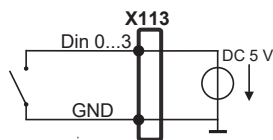


**Схема расположения разъемов X113**

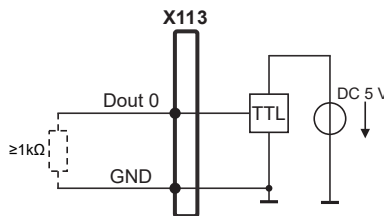
<b>1</b>	<b>2</b>	<b>3</b>	<b>4</b>	<b>5</b>	<b>6</b>	<b>7</b>	<b>8</b>
LED+	B 5 B	B 12 B	Dout 0	DC 12 B	DC 5 B	Din 0	GND
<b>9</b>	<b>10</b>	<b>11</b>	<b>12</b>	<b>13</b>	<b>14</b>	<b>15</b>	
Din 1	Din 2	TP	GND	TP	Din 3	LED-	

B – сигнал касания щупом, готовность  
 TP – контактный щуп, закрыт в обычных условиях

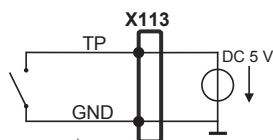
**Цифровые входы:**



**Цифровые выходы:**



**Контактный щуп:**



### 3.7 Подключение устройств ввода

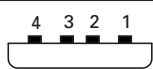
- ▶ Необходимо соблюдать приведенное ниже назначение контактов.
- ▶ Снять и сохранить пылезащитный колпачок
- ▶ Прокладывать кабели в зависимости от варианта монтажа.

**Дополнительная информация:** "Сборка устройства", Стр. 64

- ▶ Подключить USB-мышку или USB-клавиатуру к USB-разъему типа A ( X32). Штекер USB-кабеля должен быть вставлен полностью.

**Дополнительная информация:** "Обзор прибора", Стр. 71

#### Схема расположения разъемов X32

			
1	2	3	4
DC 5 В	Data (-)	Data (+)	GND

### 3.8 Подключить сетевую периферию

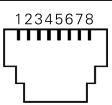
- ▶ Необходимо соблюдать приведенное ниже назначение контактов.
- ▶ Снять и сохранить пылезащитный колпачок
- ▶ Прокладывать кабели в зависимости от варианта монтажа

**Дополнительная информация:** "Сборка устройства", Стр. 64

- ▶ Подключить сетевые периферийные устройства с помощью стандартного кабеля CAT.5 к разъему Ethernet X116. Штекер кабеля должен быть прочно зафиксирован в разъеме.

**Дополнительная информация:** "Обзор прибора", Стр. 71

#### Схема расположения разъемов X116

							
1	2	3	4	5	6	7	8
D1+ (TX+)	D1- (TX-)	D2+ (RX+)	D3+	D3-	D2- (RX-)	D4+	D4-

### 3.9 Подключение сетевого напряжения

#### **⚠ ПРЕДУПРЕЖДЕНИЕ**

##### **Опасность удара током!**

Неправильно заземленные устройства могут привести к серьезным травмам или смерти вследствие удара током.

- ▶ Как правило, следует использовать 3-контактный сетевой кабель.
- ▶ Убедитесь в правильном подключении защитного провода к электропроводке здания.

#### **⚠ ПРЕДУПРЕЖДЕНИЕ**

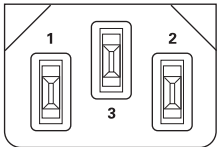
##### **Опасность возникновения пожара из-за несоответствующего сетевого кабеля!**

Использование сетевого кабеля, не соответствующего требованиям места для монтажа, может привести к опасности возникновения пожара.

- ▶ Используйте только сетевой кабель, который по меньшей мере соответствует национальным требованиям в месте установки устройства.
- ▶ Необходимо соблюдать приведенное ниже назначение контактов.
- ▶ Подключить электропитание с помощью кабеля, соответствующего требованиям, к розетке, оснащенной заземлением

**Дополнительная информация:** "Обзор прибора", Стр. 71

#### **Схема расположения разъемов X100**

		
1	2	3
L/N	N/L	⊕



# 4

**Ввод в  
эксплуатацию**

## 4.1 Обзор

В данной главе представлена вся информация о вводе устройства в эксплуатацию.

При вводе в эксплуатацию инженер производителя станка (**OEM**) по вводу в эксплуатацию конфигурирует устройство для применения на соответствующем станке.

Настройки можно вернуть к заводским настройкам по умолчанию.

**Дополнительная информация:** "Сбросить все настройки", Стр. 196



Прежде чем выполнять описанные ниже действия, вы должны прочесть и изучить главу "Основные операции".

**Дополнительная информация:** "Основные операции", Стр. 19



Следующие операции должны выполняться только квалифицированными специалистами.

**Дополнительная информация:** "Квалификация персонала", Стр. 16

## 4.2 Для ввода в эксплуатацию войти в систему

### 4.2.1 Регистрация пользователя

Для ввода устройства в эксплуатацию пользователь **OEM** должен зарегистрироваться.



- ▶ В главном меню нажать на **Регистрация пользователя**
- ▶ Зарегистрированный ранее пользователь должен, при наличии, выйти из системы
- ▶ Выбрать пользователя **OEM**
- ▶ Нажмите в поле ввода **Пароль**
- ▶ Ввести пароль «**oem**»



Если пароль не совпадает со стандартными настройками, следует отправить запрос наладчику (**Setup**) или производителю станка (**OEM**).

Если пароль утерян, обратитесь в сервисное отделение HEIDENHAIN.



- ▶ Подтвердить ввод нажатием **RET**
- ▶ Нажмите на **Вход в систему**
- ▶ Пользователь входит в систему
- ▶ Устройство открывает Режим работы **Ручное управление**

## 4.2.2 Выполнение поиска референтных меток после запуска оборудования



Если после запуска устройства активирован поиск референтных меток, то все функции устройства блокируются до тех пор, пока поиск референтных меток не будет успешно завершен.

**Дополнительная информация:** "Референтная метка (Измерительный датчик)", Стр. 99



Для измерительных датчиков с интерфейсом EnDat поиск референтных меток отсутствует, так как оси привязываются автоматически.

Если на устройстве включен поиск референтных меток, мастер настройки потребует компенсации референтных меток осей.

- ▶ После входа в систему следовать указаниям мастера настройки
- > После успешного поиска референтных меток символ указателя перестает мигать

**Дополнительная информация:** "Элементы управления индикатора положения", Стр. 40

**Дополнительная информация:** "Включить поиск референтной метки", Стр. 118

## 4.2.3 Установка языка

При поставке языком интерфейса пользователя является английский. Вы можете изменить язык для интерфейса пользователя на желаемый.



- ▶ В главном меню нажмите на **Настройки**



- ▶ Нажмите на **Пользоват.**
- > Зарегистрированный пользователь отмечен галочкой
- ▶ Выберите зарегистрированного пользователя
- > Выбранный для пользователя язык отобразится в выпадающем меню **Язык** соответствующим флагом
- ▶ В выпадающем меню **Язык** выберите флаг для нужного языка
- > Интерфейс пользователя будет отображаться на выбранном языке

#### 4.2.4 Изменение пароля

Чтобы предотвратить неправомерное использование конфигурации, пароль необходимо изменить.

Пароль является конфиденциальной информацией и не должен разглашаться.



- ▶ В главном меню нажмите на **Настройки**



- ▶ Нажмите на **Пользоват.**
- > Зарегистрированный пользователь отмечен галочкой
- ▶ Выбрать зарегистрированного пользователя
- ▶ Нажмите на **Пароль**
- ▶ Введите действующий пароль
- ▶ Подтвердить ввод нажатием **RET**
- ▶ Введите и повторите новый пароль
- ▶ Подтвердить ввод нажатием **RET**
- ▶ Нажмите на **OK**
- ▶ Закройте сообщение нажатием **OK**
- > Новый пароль будет действовать при следующей регистрации

#### 4.3 Отдельные шаги по Вводу в эксплуатацию

**i** Последующие отдельные шаги по вводу в эксплуатацию строятся последовательно друг за другом.

- ▶ Для того чтобы правильно ввести устройство в эксплуатацию необходимо проведение рабочих операций в описанной последовательности.

**Условие:** пользователь должен быть зарегистрирован под типом **OEM**. (смотри "Для ввода в эксплуатацию войти в систему", Стр. 82).

---

##### Выбор приложения

---

- Выбор Применения

---

##### Базовые настройки

---

- Активация Опции программного обеспечения
- Настроить Дату и время
- Настройка единиц измерения

---

##### Конфигурирование измерительного щупа

---

- Настройка контактного щупа

---

### Конфигурирование осей

---

#### Для интерфейса EnDat:

- Конфигурирование оси для измерительных датчиков с интерфейсом EnDat
- Реализация компенсации ошибок
- Определение количества штрихов на оборот

#### Для интерфейса 1 V<sub>SS</sub> или 11 $\mu$ A<sub>SS</sub>:

- Включить поиск референтной метки
- Конфигурировать оси для измерительных датчиков с интерфейсами 1 V<sub>SS</sub> или 11  $\mu$ A<sub>SS</sub>
- Реализация компенсации ошибок
- Определение количества штрихов на оборот

- 
- Конфигурирование оси шпинделя
  - Сопряжение осей
- 

### Конфигурирование M-функций

---

- Стандартные M-функции
  - M-функции, заданные производителем
- 

### Область OEM

---

- Добавить документацию
  - Добавить Стартовое окно
  - Конфигурирование OEM гориз. меню
  - Отрегулировать отображение
  - Настроить сообщения об ошибках
  - Сохранить или восстановить OEM-настройки
  - Конфигурирование устройства для создания снимков экрана
- 

### Сохранение данных.

---

- Резервное копирование конфигурации
  - Сохранить данные пользователя
- 

## УКАЗАНИЕ

### **Потеря или повреждение данных конфигурации!**

Если включенное устройство будет отключено от источника электропитания, данные конфигурации могут быть потеряны или повреждены.

- ▶ Обеспечить защиту и сохранение данных конфигурации для возможности их восстановления.

## 4.4 Выбор Применения

При пуске устройства в эксплуатацию вы можете выбирать между стандартными приложениями **Фрезерование** и **Точение**.

В состоянии поставки по умолчанию выбрано приложение **Фрезерование**.



Для приложения **Точение** доступны отдельные инструкции. Инструкции вы можете найти на сайте HEIDENHAIN [www.heidenhain.com/documentation](http://www.heidenhain.com/documentation)



При смене режима применения устройства выполняется сброс всех настроек осей.

Настройки ► Сервис ► Область OEM ► Настройки

Параметр	Пояснение
Применение	<p>Тип используемого приложения; изменение будет активно после перезапуска</p> <p>Настройки:</p> <ul style="list-style-type: none"> <li>■ <b>Фрезерование</b></li> <li>■ <b>Точение</b></li> <li>■ <b>Рад. сверление</b> (опция ПО)</li> </ul> <p>Стандартное значение: <b>Фрезерование</b></p>

## 4.5 Базовые настройки

### 4.5.1 Активация Опции программного обеспечения

Дополнительные **Опции программного обеспечения** активируются с помощью **Лицензионный ключ**.



Активированные **Опции программного обеспечения** можно проверить на странице обзора.

**Дополнительная информация:** "Проверить Опции программного обеспечения", Стр. 89

#### Запросить лицензионный ключ

Вы можете запросить лицензионный ключ следующим образом:

- Выполнить считывание информации с устройства для запроса лицензионного ключа
- Создать заявку для запроса лицензионного ключа

### Выполнить считывание информации устройства для запроса лицензионного ключа



- ▶ В главном меню нажмите на **Настройки**



- ▶ Нажмите на **Общие сведения**
- ▶ Нажмите на **Информация о приборе**
- Откроется обзор с информацией об устройстве
- Будут показаны наименование продукта, идентификационный номер, серийный номер и версия встроенного ПО
- ▶ Необходимо обратиться в сервисное отделение HEIDENHAIN, чтобы после ввода отображенной информации об устройстве получить для него лицензионный ключ
- Лицензионный ключ и файл лицензии генерируются и передаются по электронной почте

### Создать заявку для запроса лицензионного ключа



- ▶ В главном меню нажмите на **Настройки**



- ▶ Нажмите на **Сервис**
- ▶ Нажмите на **Опции программного обеспечения**
- ▶ Чтобы запросить платную опцию ПО, нужно нажать на **Запросить лицензионный ключ**
- ▶ Чтобы запросить бесплатную тестовую версию, нужно нажать на **Запрос временных опций**
- ▶ Для выбора необходимой опции нажать на соответствующую галочку.



- ▶ Чтобы сбросить данные ввода, нажать на галочку у соответствующей опции ПО

- ▶ Нажмите на **Создание запроса**
- ▶ В диалоговом окне выберите желаемое место сохранения, в котором требуется сохранить заявку на лицензию
- ▶ Введите соответствующее имя файла
- ▶ Подтвердите ввод нажатием **RET**
- ▶ Нажмите на **Сохранить как**
- Заявка на лицензию создается и сохраняется в выбранной папке
- ▶ Если заявка на лицензию находится на устройстве, скопируйте файл на подсоединенный USB-накопитель (формат FAT32) или сетевой диск  
**Дополнительная информация:** "Управление папками и файлами", Стр. 159
- ▶ Обратитесь в сервисное представительство HEIDENHAIN, отправьте заявку на лицензию и запросите лицензионный ключ
- Лицензионный ключ и файл лицензии генерируются и передаются по электронной почте

### Активировать лицензионный ключ

Лицензионный ключ можно активировать следующими способами:

- скопировать лицензионный ключ в устройство из файла лицензий
- ввести лицензионный ключ в устройство вручную

### Считывание лицензионного ключа из лицензионного файла



- ▶ В главном меню нажмите на **Настройки**



- ▶ Нажмите на **Сервис**
- ▶ Последовательно открыть:
  - **Опции программного обеспечения**
  - **Ввести лицензионный ключ**
- ▶ Нажмите на **Читать файл лицензии**
- ▶ Выберите лицензионный файл в файловой системе, на USB-накопителе большой емкости или на сетевом диске
- ▶ Подтвердите выбор **Выбрать**
- ▶ Нажмите на **ОК**
- > Лицензионный ключ активируется
- ▶ Нажмите на **ОК**
- > В зависимости от опции ПО может потребоваться перезапуск
- ▶ Подтвердите перезапуск нажатием на **ОК**
- > Доступна активированная опция ПО

### Ручной ввод лицензионного ключа



- ▶ В главном меню нажмите на **Настройки**



- ▶ Нажмите на **Сервис**
- ▶ Последовательно открыть:
  - **Опции программного обеспечения**
  - **Ввести лицензионный ключ**
- ▶ В поле ввода **Лицензионный ключ** введите лицензионный ключ
- ▶ Подтвердить ввод нажатием **RET**
- ▶ Нажмите на **ОК**
- > Лицензионный ключ активируется
- ▶ Нажмите на **ОК**
- > В зависимости от опции ПО может потребоваться перезапуск
- ▶ Подтвердите перезапуск нажатием на **ОК**
- > Доступна активированная опция ПО



### Проверить Опции программного обеспечения

На странице обзора вы можете проверить, какие **Опции программного обеспечения** активированы на устройстве.



- ▶ В главном меню нажмите на **Настройки**



- ▶ Нажмите на **Сервис**
- ▶ Последовательно открыть:
  - **Опции программного обеспечения**
  - **Обзор**
- > Отобразится список активированных опций ПО **Опции программного обеспечения**

### 4.5.2 Настроить Дату и время

Настройки ▶ Общие сведения ▶ Дата и время

Параметр	Описание
Дата и время	Текущая дата и текущее время устройства <ul style="list-style-type: none"> <li>■ Настройки: <b>Год, Месяц, День, Час, Минута</b></li> <li>■ Стандартная настройка: <b>текущее системное время</b></li> </ul>
Формат даты	Формат представления даты Настройки: <ul style="list-style-type: none"> <li>■ <b>ММ-ДД-ГГГГ</b>: месяц, день, год</li> <li>■ <b>ДД-ММ-ГГГГ</b>: день, месяц, год</li> <li>■ <b>ГГГГ-ММ-ДД</b>: год, месяц, день</li> <li>■ Стандартная настройка: <b>ГГГГ-ММ-ДД</b> (например, «2016-01-31»)</li> </ul>

### 4.5.3 Настройка единиц измерения

Для единиц измерения, способов округления и разрядов после запятой можно настроить различные параметры.

Настройки ▶ Общие сведения ▶ Единицы измерения

Параметр	Описание
Блок для линейных значений	Ед. измерения линейных значений <ul style="list-style-type: none"> <li>■ Настройки: <b>Миллиметр</b> или <b>Дюйм</b></li> <li>■ Стандартная настройка: <b>Миллиметр</b></li> </ul>

Параметр	Описание
Способ округления линейных значений	<p>Способ округления линейных значений</p> <p>Настройки:</p> <ul style="list-style-type: none"> <li>■ <b>Коммерческий:</b> Округление в меньшую сторону от 1 до 4 разрядов после запятой, округление в большую сторону от 5 до 9 разрядов после запятой</li> <li>■ <b>В меньш. сторону:</b> Округляются в меньшую сторону разряды с 1 по 9</li> <li>■ <b>В больш. сторону:</b> Округляются в большую сторону разряды с 1 по 9</li> <li>■ <b>Отбрасывание:</b> Разряды после запятой отбрасываются без округления в большую или меньшую сторону</li> <li>■ <b>Округл. до 0 и 5:</b> Разряды после запятой <math>\leq 24</math> или <math>\geq 75</math> будут округлены до 0, разряды после запятой <math>\geq 25</math> или <math>\leq 74</math> будут округлены до 5 («округление на швейцарский сантим»)</li> <li>■ Стандартная настройка: <b>Коммерческий</b></li> </ul>
Кол-во знаков после запятой для линейных значений	<p>Количество разрядов после запятой для линейных значений</p> <p>Диапазон значения:</p> <ul style="list-style-type: none"> <li>■ <b>Миллиметр: 0 ... 5</b></li> <li>■ <b>Дюйм: 0 ... 7</b></li> </ul> <p>Стандартное значение:</p> <ul style="list-style-type: none"> <li>■ <b>Миллиметр: 4</b></li> <li>■ <b>Дюйм: 6</b></li> </ul>
Блок для угловых значений	<p>Ед. измерения для угловых значений</p> <p>Настройки:</p> <ul style="list-style-type: none"> <li>■ <b>Радианы:</b> Угол в радианах (рад)</li> <li>■ <b>Десятич. градусы:</b> Угол в градусах (<math>^{\circ}</math>) с разрядами после запятой</li> <li>■ <b>Град-мин-сек:</b> Угол в градусах (<math>^{\circ}</math>), минутах (<math>'</math>) и секундах (<math>''</math>)</li> <li>■ Стандартная настройка: <b>Десятич. градусы</b></li> </ul>
Способ округления угловых значений	<p>Способ округления для десятичных угловых значений</p> <p>Настройки:</p> <ul style="list-style-type: none"> <li>■ <b>Коммерческий:</b> Округление в меньшую сторону от 1 до 4 разрядов после запятой, округление в большую сторону от 5 до 9 разрядов после запятой</li> <li>■ <b>В меньш. сторону:</b> Округляются в меньшую сторону разряды с 1 по 9</li> <li>■ <b>В больш. сторону:</b> Округляются в большую сторону разряды с 1 по 9</li> <li>■ <b>Отбрасывание:</b> Разряды после запятой отбрасываются без округления в большую или меньшую сторону</li> <li>■ <b>Округл. до 0 и 5:</b> Разряды после запятой <math>\leq 24</math> или <math>\geq 75</math> будут округлены до 0, разряды после запятой <math>\geq 25</math> или <math>\leq 74</math> будут округлены до 5 («округление на швейцарский сантим»)</li> <li>■ Стандартная настройка: <b>Коммерческий</b></li> </ul>

Параметр	Описание
Кол-во знаков после запятой для угловых значений	<p>Количество разрядов после запятой для угловых значений</p> <p>Диапазон значения:</p> <ul style="list-style-type: none"> <li>■ Радианы: 0 ... 7</li> <li>■ Десятич. градусы: 0 ... 5</li> <li>■ Град-мин-сек: 0 ... 2</li> </ul> <p>Стандартное значение:</p> <ul style="list-style-type: none"> <li>■ Радианы: 5</li> <li>■ Десятич. градусы: 3</li> <li>■ Град-мин-сек: 0</li> </ul>
Десятичный разделитель	<p>Разделительный знак для отображения значений</p> <ul style="list-style-type: none"> <li>■ Настройки: Точка или Запятая</li> <li>■ Стандартная настройка: Точка</li> </ul>

## 4.6 Настройка контактного щупа

Вы можете использовать контактный щуп для измерения точек привязки. Стилус контактного щупа может быть дополнительно оснащен рубиновым шариком. При использовании контактного щупа необходимо сконфигурировать соответствующие параметры.

Настройки ► Сенсоры ► Измерительный щуп

Параметр	Описание
Измерительный щуп	<p>Активирует или деактивирует подключенный измерительный щуп</p> <ul style="list-style-type: none"> <li>■ Диапазон настройки: ON или OFF</li> <li>■ Стандартное значение: OFF</li> </ul>
Всегда использовать для ощупывания контактный щуп	<p>Возможность настройки, должен ли кромочный щуп всегда использоваться для измерения</p> <ul style="list-style-type: none"> <li>■ Диапазон настройки: ON или OFF</li> <li>■ Стандартное значение: OFF</li> </ul>
Длина	<p>Смещение длины кромочного щупа</p> <ul style="list-style-type: none"> <li>■ Диапазон настройки: <math>\geq 0,0001</math></li> <li>■ Стандартное значение: 0,0000</li> </ul>
Диаметр	<p>Диаметр кромочного щупа</p> <ul style="list-style-type: none"> <li>■ Диапазон настройки: <math>\geq 0,0001</math></li> <li>■ Стандартное значение: 6,0000</li> </ul>
Evaluation of the ready signal	<p>Настройка возможности обработки сигнала готовности контактного щупа, зависит от типа контактного щупа</p> <ul style="list-style-type: none"> <li>■ Диапазон настройки: ON или OFF</li> <li>■ Стандартное значение: ON</li> </ul>

## 4.7 Конфигурирование осей

Процедура зависит от типа интерфейса подключенного измерительного датчика и типа оси:

- Измерительные датчики с интерфейсом типа EnDat: параметры автоматически считываются с измерительного датчика  
**Дополнительная информация:** "Конфигурирование оси для измерительных датчиков с интерфейсом EnDat", Стр. 95
- Измерительные датчики с интерфейсами типа 1 V<sub>SS</sub> или 11 мкА<sub>SS</sub>: Параметры должны конфигурироваться вручную/
- Тип оси **Шпиндель, Передача шпинделя**  
Входы/выходы и дополнительные параметры должны быть настроены вручную

**Дополнительная информация:** "Ось шпинделя S", Стр. 107

Параметры измерительных датчиков HEIDENHAIN, которые обычно подключаются к устройству, можно найти в обзоре стандартных измерительных датчиков.

**Дополнительная информация:** "Обзор типичных измерительных датчиков", Стр. 93

### 4.7.1 Основы конфигурации осей



Для того чтобы иметь возможность использовать такие функции как обработка кадров, конфигурация осей должна соответствовать соглашениям для соответствующего применения.

#### Базовая система фрезерного станка

При обработке детали на фрезерном станке в качестве мнемонического приема действует правило трех пальцев правой руки: если средний палец показывает в направлении оси инструмента от детали к инструменту, он показывает направление Z+, большой палец — направление X+, указательный палец — направление Y+.

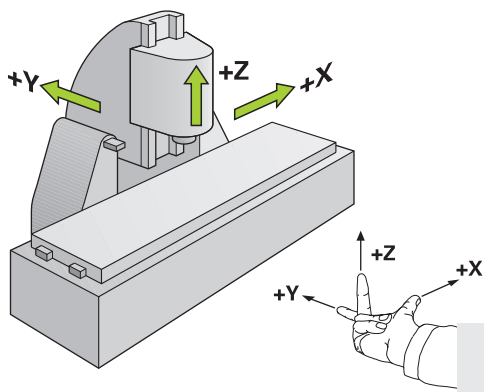


Рисунок 26: Привязка прямоугольной системы координат к осям станка

## 4.7.2 Обзор типичных измерительных датчиков

Следующий обзор содержит параметры измерительных датчиков HEIDENHAIN, которые обычно подключаются к устройству.



При подключении других измерительных датчиков найдите необходимые параметры в соответствующей документации устройства.

### датчики линейных перемещений

Примеры применяемых обычно инкрементных измерительных датчиков.

Типовой ряд: измерительные датчики	Интерфейс	Период сигнала	Референтная метка	Максимальная длина переме- щения
LS 383	1 V <sub>SS</sub>	20 μм	Позиция	референтная метка посередине
LS 383C	1 B <sub>SS</sub>	20 μм	Кодированная	20 мм
LS 187/487C	1 V <sub>SS</sub>	20 μм	Кодированная	20 мм
LB 382C	1 V <sub>SS</sub>	40 μм	Кодированная	80 мм

Примеры применяемых обычно абсолютных измерительных датчиков

Типовой ряд: измерительные датчики	Интерфейс	Шаг измерения
LC 415	EnDat 2.2	5 нм

**Датчик угловых перемещений и датчик вращения****Примеры применяемых обычно инкрементных измерительных датчиков.**

Типовой ряд: измерительные датчики	Интерфейс	Количество штрихов/ Выходные сигналы на оборот	Референтная метка	Базовое рассто- яние
RON 285C	1 V <sub>PP</sub>	18000	Кодированная	20°
RON 886C	1 V <sub>PP</sub>	18000	Кодированная	20°
ROD 280C	1 V <sub>PP</sub>	18000	Кодированная	20°
ROD 480	1 V <sub>PP</sub>	1000 ... 5000	Одна	-
ERN 180	1 V <sub>PP</sub>	1000 ... 5000	Одна	-
ERN 480	1 V <sub>PP</sub>	1000 ... 5000	Одна	-



С помощью следующих формул можно рассчитать базовое расстояние референтной метки с кодированным расстоянием для датчиков угловых перемещений:

Базовое расстояние =  $360^\circ \div \text{количество референтных меток} \times 2$

Базовое расстояние =  $(360^\circ \times \text{базовое расстояние в периодах сигнала}) \div \text{количество штрихов}$

**Примеры применяемых обычно абсолютных измерительных датчиков**

Типизмерительного датчика	Интерфейс	Шаг измерения
ROC 425	EnDat 2.2	25 бит
RCN 5310	EnDat 2.2	26 бит

### 4.7.3 Конфигурирование оси для измерительных датчиков с интерфейсом EnDat

Если за одной осью уже закреплен соответствующий вход измерительного датчика, подключенный измерительный датчик с интерфейсом EnDat будет распознан при перезапуске автоматически, и будет выполнена регулировка настроек. В качестве альтернативы за измерительным датчиком можно закрепить вход после его подключения.

**Предварительное условие:** Измерительный датчик с интерфейсом EnDat подключен к устройству.

Настройки ► Оси ► <Имя оси> ► Измерительный датчик

Параметр	Пояснение
Входы датчиков	Назначение входа измерительного датчика оси устройства Настройки: <ul style="list-style-type: none"> <li>■ Не соединено</li> <li>■ X1</li> <li>■ X2</li> <li>■ X3</li> </ul> <b>Дополнительная информация:</b> "Обзор прибора", Стр. 71
Интерфейс	Автоматически распознаваемый тип интерфейса <b>EnDat</b>
Шильдик	Информация по измерительному датчику, которая может быть считана из электронного фирменного шильдика
Диагноз	Результаты диагностики измерительного датчика, оценка функционирования измерительного датчика, например, с помощью запаса работоспособности <b>Дополнительная информация:</b> "Диагностика измерительных датчиков с интерфейсом EnDat", Стр. 190
Тип датчика	Тип подсоединенного измерительного датчика Настройки: <ul style="list-style-type: none"> <li>■ <b>Датчик линейных перемещений:</b> линейная ось</li> <li>■ <b>Датчик угла:</b> вращающаяся ось</li> <li>■ <b>Угловой датчик в качестве линейного:</b> вращающаяся ось отображается в качестве линейной оси</li> <li>■ Стандартное значение: зависит от подсоединенного измерительного датчика</li> </ul>
Механическое передаточное число	Для индикации вращающейся оси в качестве линейной оси: путь подвода в мм на оборот <ul style="list-style-type: none"> <li>■ Диапазон настройки: <b>0.1 мм ... 1000 мм</b></li> <li>■ Стандартное значение: <b>1.0</b></li> </ul>
Расстояние между референтными метками	Конфигурация смещения между референтной меткой и нулевой точкой <b>Дополнительная информация:</b> "Расстояние между референтными метками", Стр. 96

### Применение Угловой датчик в качестве линейного

При настройке датчика угла или датчика вращения в качестве датчика линейного перемещения необходимо соблюдать определенные параметры, чтобы предотвратить переполнение системы.

- Передаточное отношение должно быть выбрано таким образом, чтобы не превышался максимальный диапазон перемещения 21474,483 мм.
- При смещении точки привязки следует учитывать максимальный диапазон перемещения  $\pm 21474,483$  мм, так как чтобы этот предел действовал, как со смещением точки привязки, так и без него.
- **Только для многооборотных датчиков с EnDat 2.2:** Датчик должен быть установлен таким образом, чтобы переполнение датчика не влияло на координаты станка

### Расстояние между референтными метками

Настройки ► Оси ► <Имя оси> ► Измерительный датчик ► Референтная метка ► Расстояние между референтными метками


Параметр	Пояснение
Расстояние между референтными метками	Активация расчета смещения между референтной меткой и нулевой точкой станка <ul style="list-style-type: none"> <li>■ Диапазон настройки: <b>ON</b> или <b>OFF</b></li> <li>■ Стандартное значение: <b>OFF</b></li> </ul>
Расстояние между референтными метками	Ручной ввод смещений (в мм или градусах, в зависимости от выбранного типа измерительного датчика) между референтной меткой и нулевой точкой Стандартное значение: <b>0,00000</b>
Текущая позиция для смещения нулевой точки	<b>Применить</b> принимает актуальную позицию в качестве смещения (в мм или градусах в зависимости от выбранного типа измерительного датчика) между референтной меткой и нулевой точкой


## 4.7.4 Конфигурировать оси для измерительных датчиков с интерфейсами 1 V<sub>SS</sub> или 11 мкА<sub>SS</sub>

Настройки ► Оси ► <Имя оси> ► Измерительный датчик

Параметр	Пояснение
Входы датчиков	Назначение входа измерительного датчика оси устройства Настройки: <ul style="list-style-type: none"> <li>■ <b>Не соединено</b></li> <li>■ <b>X1</b></li> <li>■ <b>X2</b></li> <li>■ <b>X3</b></li> </ul> <b>Дополнительная информация:</b> "Обзор прибора", Стр. 71
Инкрементальный сигнал	Сигнал подсоединенного измерительного датчика Настройки: <ul style="list-style-type: none"> <li>■ <b>1 V<sub>SS</sub></b>: синусоидальный сигнал напряжения</li> <li>■ <b>11 мкА</b>: синусоидальный сигнал тока</li> <li>■ Стандартное значение: <b>1 V<sub>SS</sub></b></li> </ul>



Параметр	Пояснение
Тип датчика	<p>Тип подсоединенного измерительного датчика</p> <p>Настройки:</p> <ul style="list-style-type: none"> <li>■ <b>Датчик линейных перемещений:</b> линейная ось</li> <li>■ <b>Датчик угла:</b> вращающаяся ось</li> <li>■ <b>Угловой датчик в качестве линейного:</b> вращающаяся ось отображается в качестве линейной оси</li> <li>■ Стандартное значение: зависит от подсоединенного измерительного датчика</li> </ul>
Период сигнала	<p>Для датчиков линейных перемещений</p> <p>Длина периода сигнала</p> <ul style="list-style-type: none"> <li>■ Диапазон настройки: <b>0.001 мкм ... 100000.000 мкм</b></li> <li>■ Стандартное значение: <b>20.000</b></li> </ul>
Число штрихов	<p>Для датчиков угловых перемещений и индикации вращающейся оси в качестве линейной оси.</p> <p>Количество штрихов</p> <ul style="list-style-type: none"> <li>■ Диапазон настройки: <b>1 ... 1000000</b></li> <li>■ Стандартное значение: <b>1000</b></li> </ul>
Порядок обучения	<p>Запускает функцию обучения, чтобы определить <b>Число штрихов</b> для датчиков угловых перемещений на основании предварительно введенного угла поворота.</p>
Режим индикации	<p>Для датчиков угловых перемещений и индикации вращающейся оси в качестве линейной оси.</p> <p>Настройки:</p> <ul style="list-style-type: none"> <li>■ <b>-∞ ... ∞</b></li> <li>■ <b>0° ... 360°</b></li> <li>■ <b>-180° ... 180°</b></li> <li>■ Стандартное значение: <b>-∞ ... ∞</b></li> </ul>
Механическое передаточное число	<p>Для индикации вращающейся оси в качестве линейной оси: путь подвода в мм на оборот</p> <ul style="list-style-type: none"> <li>■ Диапазон настройки: <b>0.1 мм ... 1000 мм</b></li> <li>■ Стандартное значение: <b>1.0</b></li> </ul>
Референтная метка	<p>Конфигурация <b>Референтная метка</b></p> <p><b>Дополнительная информация:</b> "Референтная метка (Измерительный датчик)", Стр. 99</p>
Частота аналогового фильтра	<p>Значение частоты аналогового фильтра нижних частот</p> <p>Настройки:</p> <ul style="list-style-type: none"> <li>■ <b>33 kHz:</b> подавление частот помех выше 33 кГц</li> <li>■ <b>400 kHz:</b> подавление частот помех выше 400 кГц</li> <li>■ Стандартное значение: <b>400 kHz</b></li> </ul>
Нагрузочный резистор (терминатор)	<p>Эквивалентная нагрузка для предотвращения отражений</p> <ul style="list-style-type: none"> <li>■ Настройки: <b>ON</b> или <b>OFF</b></li> <li>■ Стандартное значение: <b>ON</b></li> </ul>
<div style="border: 1px solid black; padding: 5px; display: inline-block;">  <p>Для инкрементальных сигналов типа сигнала тока (11 <math>\mu A_{SS}</math>) автоматически деактивируется нагрузочный резистор.</p> </div>	

Параметр	Пояснение
Мониторинг ошибок	<p>Контроль ошибок сигнала</p> <p>Настройки:</p> <ul style="list-style-type: none"> <li>■ <b>Выключить:</b> контроль ошибок неактивен</li> <li>■ <b>Загрязнение:</b> контроль ошибок амплитуды сигнала</li> <li>■ <b>Частота:</b> контроль ошибок частоты сигнала</li> <li>■ <b>Частота &amp; Загрязнение:</b> контроль ошибок амплитуды сигнала и частоты сигнала</li> <li>■ Стандартное значение: <b>Частота &amp; Загрязнение</b></li> </ul> <div style="border: 1px solid black; padding: 5px; margin-top: 10px;"> <p> При превышении порогового значения для контроля ошибок появляется предупреждение или сообщение об ошибке.</p> </div> <p>Пороговые значения зависят от сигнала подключенного измерительного датчика:</p> <ul style="list-style-type: none"> <li>■ Сигнал <b>1 Vss</b>, настройка <b>Загрязнение</b> <ul style="list-style-type: none"> <li>■ Предупреждение при напряжении <math>\leq 0,45</math> В</li> <li>■ Сообщение об ошибке при напряжении <math>\leq 0,18</math> В или <math>\geq 1,34</math> В</li> </ul> </li> <li>■ Сигнал <b>1 Vss</b>, настройка <b>Частота</b> <ul style="list-style-type: none"> <li>■ Сообщение об ошибке при частоте <math>\geq 400</math> кГц</li> </ul> </li> <li>■ Сигнал <b>11 мкА</b>, настройка <b>Загрязнение</b> <ul style="list-style-type: none"> <li>■ Предупреждение при токе <math>\leq 5,76</math> мкА</li> <li>■ Сообщение об ошибке при токе <math>\leq 2,32</math> мкА или <math>\geq 17,27</math> мкА</li> </ul> </li> <li>■ Сигнал <b>11 мкА</b>, настройка <b>Частота</b> <ul style="list-style-type: none"> <li>■ Сообщение об ошибке при частоте <math>\geq 150</math> кГц</li> </ul> </li> </ul>
Направление счета	<p>Распознавание сигналов во время перемещения оси</p> <p>Настройки:</p> <ul style="list-style-type: none"> <li>■ <b>Позитив:</b> направление перемещения соответствует направлению счета измерительного датчика</li> <li>■ <b>Негатив:</b> направление перемещения не соответствует направлению счета измерительного датчика</li> <li>■ Стандартное значение: <b>Позитив</b></li> </ul>
Диагноз	<p>Результаты диагностики измерительного датчика; оценка функционирования измерительного датчика, например, с помощью фигур Лиссажу.</p> <p><b>Дополнительная информация:</b> "Диагностика измерительных датчиков с интерфейсами 1 V<sub>pp</sub>/11 <math>\mu</math>A<sub>pp</sub>", Стр. 189</p>

### Определение количества штрихов на оборот

Для датчиков угловых перемещений типа 1 V<sub>SS</sub> или 11 μA<sub>SS</sub> точное количество штрихов на оборот может быть определено во время функции обучения.

Настройки ► Оси ► <Имя оси> ► Измерительный датчик

- ▶ В выпадающем списке **Тип датчика** выберите тип **Датчик угла**.
- ▶ Для режима **Режим индикации** выберите опцию **-∞ ... ∞**.
- ▶ Нажмите на **Референтная метка**
- ▶ В выпадающем меню **Референтная метка** выберите одну из следующих опций:
  - **Нет**: референтная метка отсутствует
  - **Одна**: измерительный датчик с одной референтной меткой
- ▶ Для возвращения к предыдущему отображению нажмите на **Назад**
- ▶ Для запуска функции обучения нажмите на **Старт**
- ▶ Запускается функция обучения, отображается мастер настройки.
- ▶ Следуйте указаниям мастера настройки
- ▶ Определенное во время функции обучения количество штрихов сохраняется в поле **Число штрихов**.



Если по окончании функции обучения будет выбран другой режим отображения, полученное количество штрихов будет сохранено.

### Референтная метка (Измерительный датчик)

Настройки ► Оси ► <Имя оси> ► Измерительный датчик ► Референтная метка



Для измерительных датчиков с интерфейсом EnDat поиск референтных меток отсутствует, так как оси привязываются автоматически.

Параметр	Пояснение
Референтная метка	<p>Определяет тип референтной метки</p> <p>Настройки:</p> <ul style="list-style-type: none"> <li>■ <b>Нет</b>: референтная метка отсутствует</li> <li>■ <b>Одна</b>: измерительный датчик с одной референтной меткой</li> <li>■ <b>Кодированная</b>: измерительный датчик с дистанционно-кодированными референтными метками</li> <li>■ Стандартное значение: <b>Одна</b></li> </ul>
Максимальная длина перемещения	<p>Для датчиков линейных перемещений с кодированными референтными метками:</p> <p>максимальная длина перемещения для определения абсолютного положения</p> <ul style="list-style-type: none"> <li>■ Диапазон настройки: <b>0,1 мм ... 10 000,0 мм</b></li> <li>■ Стандартное значение: <b>20,0</b></li> </ul>

Параметр	Пояснение
Базовое расстояние	Для датчиков угловых перемещений с кодированными референтными метками: максимальное базовое расстояние для определения абсолютного положения <ul style="list-style-type: none"> <li>■ Диапазон настройки: &gt; 0° ... 360°</li> <li>■ Стандартное значение: 10,0</li> </ul>
Инвертирование сигнала референтной метки	Определяет, обрабатывается ли импульс референтной метки в инвертированном виде Настройки <ul style="list-style-type: none"> <li>■ <b>ON</b>: референтные импульсы обрабатываются в инвертированном виде</li> <li>■ <b>OFF</b>: референтные импульсы обрабатываются в неинвертированном виде</li> <li>■ Стандартное значение: <b>OFF</b></li> </ul>
Расстояние между референтными метками	Конфигурация смещения между референтной меткой и нулевой точкой <b>Дополнительная информация:</b> "Расстояние между референтными метками", Стр. 96

#### Расстояние между референтными метками

Настройки ► Оси ► <Имя оси> ► Измерительный датчик ► Референтная метка ► Расстояние между референтными метками

Параметр	Пояснение
Расстояние между референтными метками	Активация расчета смещения между референтной меткой и нулевой точкой станка <ul style="list-style-type: none"> <li>■ Диапазон настройки: <b>ON</b> или <b>OFF</b></li> <li>■ Стандартное значение: <b>OFF</b></li> </ul>
Расстояние между референтными метками	Ручной ввод смещений (в мм или градусах, в зависимости от выбранного типа измерительного датчика) между референтной меткой и нулевой точкой Стандартное значение: <b>0,00000</b>
Текущая позиция для смещения нулевой точки	<b>Применить</b> принимает актуальную позицию в качестве смещения (в мм или градусах в зависимости от выбранного типа измерительного датчика) между референтной меткой и нулевой точкой

#### 4.7.5 Реализация компенсации ошибок

Механические воздействия, такие как погрешность направляющей, опрокидывание в конечных позициях, допуски площадки контакта или неподходящий вариант монтажа снаружи (погрешность Аббе), могут привести к погрешностям измерения. Благодаря компенсации ошибок устройство может автоматически компенсировать систематические погрешности измерения уже во время обработки деталей. Использование сравнения заданных и фактических значений помогает определить один или несколько факторов компенсации.

При этом различают следующие методы:

- Линейная компенсация ошибок (LEC): фактор компенсации рассчитывается исходя из заданной длины измерительного эталона (заданная длина) и фактического пути (фактическая длина) перемещения. Фактор компенсации используется линейно на всем диапазоне измерения.
- Сегментированная линейная компенсация ошибок (SLEC): ось делится на несколько отрезков с помощью макс. 200 опорных точек. Для каждого отрезка определяется и используется собственный фактор компенсации.

### УКАЗАНИЕ

#### Последующие изменения настроек измерительного датчика могут привести к погрешностям измерения

При изменении таких настроек измерительного датчика, как вход измерительного датчика, тип измерительного датчика, период сигнала или референтных меток, ранее полученные коэффициенты компенсации могут в дальнейшем не соответствовать действительности.

- ▶ После изменения настройки измерительного датчика следует заново сконфигурировать компенсацию ошибок.



Фактическое отклонение погрешности должно быть точно измерено для всех методов, например с помощью прибора для сравнительного измерения или калибровочного эталона.



Простая компенсация линейных погрешностей и сегментированная компенсация линейных погрешностей не должны комбинироваться друг с другом.





После активации смещения референтной точки необходимо заново сконфигурировать компенсацию ошибок. Это позволит избежать погрешностей измерения.

### Линейная компенсация ошибок (LEC) конфигурировать

В случае линейной компенсации ошибок (LEC) устройство использует коэффициент компенсации, который рассчитывается исходя из заданной длины или угла измерительного эталона (заданная длина или угол) и фактического перемещения (фактическая длина или угол). Коэффициент компенсации используется на всем диапазоне измерения.

Настройки ► Оси ► <Имя оси> ► Компенсация погрешностей ►  
Линейная компенсация ошибки (LEC)

Параметр	Пояснение
Компенсация	<p>Механические воздействия на оси станка компенсируются</p> <p>Настройки:</p> <ul style="list-style-type: none"> <li>■ <b>ON: Компенсация</b> активна</li> <li>■ <b>OFF: Компенсация</b> неактивна</li> <li>■ Стандартное значение: <b>OFF</b></li> </ul>
	<div style="border: 1px solid black; padding: 5px;"> <p> Если <b>Компенсация</b> активна, <b>Номинальная длина</b> и <b>Фактическая длина</b> могут не обрабатываться или не создаваться.</p> </div>
Номинальная длина	<p>Поле ввода длины эталона измерения согласно данным производителя.</p> <p>Единица измерения: миллиметр или градус (в зависимости от измерительного датчика)</p>
Фактическая длина	<p>Поле ввода для измеренной длины (фактический диапазон перемещения).</p> <p>Единица измерения: миллиметр или градус (в зависимости от измерительного датчика)</p>

 **Линейная компенсация ошибки (LEC)** можно также использовать, если угол поворота составляет менее 360°.

## Конфигурировать сегментированную линейную компенсацию ошибок (SLEC)

Для проведения сегментированной компенсации линейных погрешностей (SLEC) ось с помощью опорных точек (макс. 200 опорных точек) делится на произвольные короткие отрезки. Величины расхождений между фактическим путем перемещения и длиной отрезка в соответствующем сегменте отрезка представляют собой значения компенсации, с помощью которых компенсируются механические воздействия на ось.



Если для датчика угла выбран режим индикации  $-\infty \dots \infty$ , то компенсация ошибок датчика угла не действует на отрицательное значение таблицы опорных точек.

### Настройки ► Оси ► <Имя оси> ► Компенсация погрешностей ► Сегментированная компенсация линейных погрешностей (SLEC)

Параметр	Пояснение
Компенсация	<p>Механические воздействия на оси станка компенсируются</p> <p>Настройки:</p> <ul style="list-style-type: none"> <li>■ <b>ON: Компенсация</b> активна</li> <li>■ <b>OFF: Компенсация</b> неактивна</li> <li>■ Стандартное значение: <b>OFF</b></li> </ul>
	<div style="border: 1px solid black; padding: 5px;"> <p>Если <b>Компенсация</b> активна, <b>Таблица базовых точек</b> может не обрабатываться или не создаваться.</p> </div>
Таблица базовых точек	<p>Открывает таблицу опорных точек для ручной обработки</p> <p>В таблице показаны соответствующие участки:</p> <ul style="list-style-type: none"> <li>■ <b>Опорные точки (P)</b></li> <li>■ <b>Компенсационные значения (D)</b></li> </ul>
Создать таблицу опорных точек	<p>Открывает меню для создания новой таблицы в настройке <b>Таблица базовых точек</b></p> <p><b>Дополнительная информация:</b> "Создать таблицу опорных точек", Стр. 104</p>

**Создать таблицу опорных точек**

Настройки ► Оси ► &lt;Имя оси&gt; ► Компенсация погрешностей ►

Сегментированная компенсация линейных погрешностей (SLEC) ► Создать таблицу опорных точек

Параметр	Пояснение
<b>Количество базовых точек</b>	Количество опорных точек на механической оси станка <ul style="list-style-type: none"> <li>■ Диапазон настройки: <b>2 ... 200</b></li> <li>■ Стандартное значение: <b>2</b></li> </ul>
<b>Расстояние между базовыми точками</b>	Расстояние опорных точек на механической оси станка <ul style="list-style-type: none"> <li>■ Стандартное значение: <b>100,00000</b></li> </ul>
<b>Точка старта</b>	Стартовая точка определяет, начиная с какой позиции начинает применяться компенсация на оси <ul style="list-style-type: none"> <li>■ Стандартное значение: <b>0,00000</b></li> </ul>
<b>Создать</b>	С помощью вводимой информации составляется новая таблица опорных точек

- ▶ Ввести значение компенсации (D) «**0,0**» для опорной точки **0**
- ▶ Ввести полученные в процессе измерения значения компенсации в **значения компенсации (D)** для полученных опорных точек
- ▶ Подтвердить ввод нажатием **RET**

**Создать таблицу опорных точек**

Настройки ► Оси ► &lt;Имя оси&gt; ► Компенсация погрешностей ►

Сегментированная компенсация линейных погрешностей (SLEC) ► Создать таблицу опорных точек

Параметр	Пояснение
<b>Количество базовых точек</b>	Количество опорных точек на механической оси станка <ul style="list-style-type: none"> <li>■ Диапазон настройки: <b>2 ... 200</b></li> <li>■ Стандартное значение: <b>2</b></li> </ul>
<b>Расстояние между базовыми точками</b>	Расстояние опорных точек на механической оси станка <ul style="list-style-type: none"> <li>■ Стандартное значение: <b>100,00000</b></li> </ul>
<b>Точка старта</b>	Стартовая точка определяет, начиная с какой позиции начинает применяться компенсация на оси <ul style="list-style-type: none"> <li>■ Стандартное значение: <b>0,00000</b></li> </ul>
<b>Создать</b>	С помощью вводимой информации составляется новая таблица опорных точек



### Настроить существующую таблицу опорных точек

После создания таблицы опорных точек для сегментированной линейной компенсации ошибок, вы можете, при необходимости, настраивать эту таблицу.

**Настройки ► Оси ► <Имя оси> ► Компенсация погрешностей ► Сегментированная компенсация линейных погрешностей (SLEC)**

- ▶ Деактивируйте **Компенсация** с помощью позиционного переключателя **ON/OFF**
- ▶ Нажмите на **Таблица базовых точек**
- ▶ В таблице опорных точек отображаются **позиции опорных точек (P)** и **значения компенсации (D)** соответствующих сегментов отрезка
- ▶ Адаптировать **значение компенсации (D)** для опорных точек
- ▶ Подтвердить ввод нажатием **RET**
- ▶ Для возврата к предыдущему отображению нажмите на **Назад**
- ▶ Активируйте **Компенсация** с помощью позиционного переключателя **ON/OFF**
- ▶ Будет применена адаптированная компенсация линейных погрешностей для оси



**Дополнительная информация:** "Конфигурировать сегментированную линейную компенсацию ошибок (SLEC)", Стр. 103

#### 4.7.6 Конфигурирование оси шпинделя

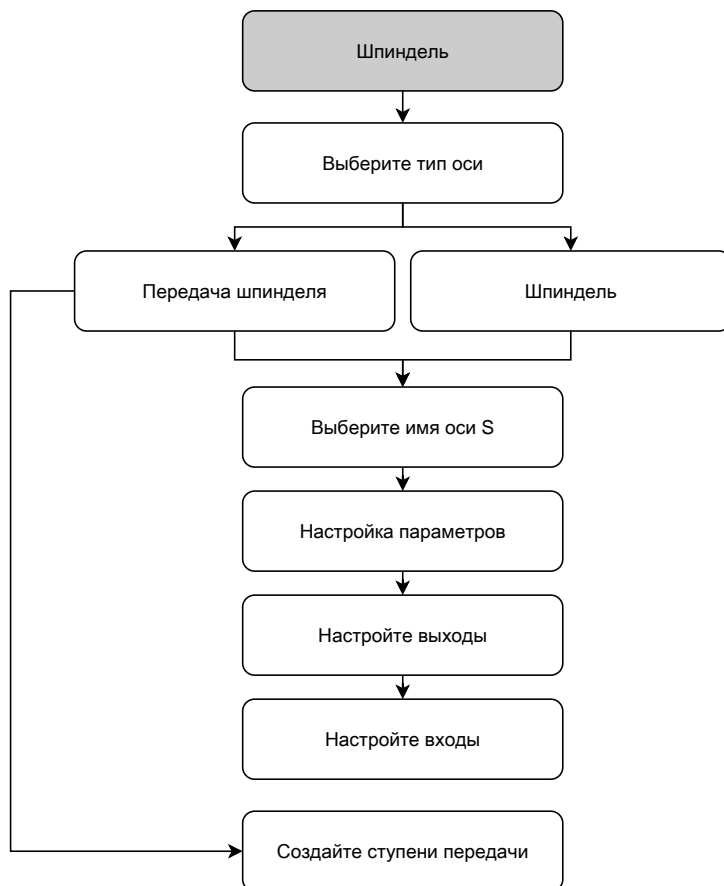
В зависимости от конфигурации подключенного станка перед вводом в эксплуатацию сконфигурируйте входы и выходы, а также дополнительные параметры оси шпинделя. Если в станке используется **Передача шпинделя**, доступна возможность настройки ступеней передачи.

Ось шпинделя запускается и останавливается с помощью **М-функции** M3/M4 или вручную.

Если **М-функции** M3/M4 не доступны, то вы можете управлять шпинделем только вручную. Для этого настройте параметры цифровых входов **Запуск шпинделя** и **Шпиндель стоп**.


Управление осью шпинделя	Аналоговые выходы	Входы	
		Запуск шпинделя	Шпиндель стоп
Ручной	присвоено	присвоено	присвоено
<b>М-функции</b> M3/M4	присвоено	не связан	не связан

На рисунке ниже показан процесс настройки:



**Ось шпинделя S****Настройки ► Оси ► Ось шпинделя S**

<b>Параметр</b>	<b>Пояснение</b>
<b>Имя оси</b>	<p>Определение имени оси, которое отображается в области просмотра позиции</p> <p>Настройки:</p> <ul style="list-style-type: none"> <li>■ <b>S</b></li> <li>■ Стандартная настройка: <b>S</b></li> </ul>
<b>Тип оси</b>	<p>Определение типа оси</p> <p>Настройки:</p> <ul style="list-style-type: none"> <li>■ <b>Не определен</b></li> <li>■ <b>Шпиндель</b></li> <li>■ <b>Передача шпинделя</b></li> </ul>
<b>Измерительный датчик</b>	<p>Конфигурация подсоединенного измерительного датчика</p> <p><b>Дополнительная информация:</b> "Обзор типичных измерительных датчиков", Стр. 93</p>
<b>Компенсация погрешностей</b>	<p>Конфигурация линейной компенсации ошибок <b>LEC</b> или сегментированной линейной компенсации ошибок <b>SLEC</b></p> <p><b>Дополнительная информация:</b> "Реализация компенсации ошибок", Стр. 101</p>
<b>Выходы</b>	<p>Конфигурация <b>Выходы</b> для шпинделя</p> <p><b>Дополнительная информация:</b> "Выходы (S)", Стр. 108</p>
<b>Входы</b>	<p>Конфигурация <b>Входы</b> для шпинделя</p> <p><b>Дополнительная информация:</b> "Входы (S)", Стр. 111</p>
<b>Ступени передачи</b>	<p>Конфигурация <b>Ступени передачи</b> для <b>Передача шпинделя</b></p> <p><b>Дополнительная информация:</b> "Ступени передачи", Стр. 114</p>
<b>Выбор ступени передачи через внешний сигнал</b>	<p>Выбор <b>Ступени передачи</b> в <b>Передача шпинделя</b> через внешний сигнал. Чтобы переключить <b>Ступени передачи</b>, на контакты X105.17/18/36 необходимо подать 24 В.</p> <p>Настройки</p> <ul style="list-style-type: none"> <li>■ <b>ON:</b> выбор <b>Ступени передачи</b> осуществляется посредством внешних сигналов</li> <li>■ <b>OFF:</b> выбор <b>Ступени передачи</b> осуществляется вручную в режимах</li> <li>■ Стандартное значение: <b>OFF</b></li> </ul>
<b>Время запуска для верхней границы частоты вращения шпинделя</b>	<p>Настройка <b>Время запуска</b> от покоя до максимальной частоты вращения <b>Smax</b> для верхнего диапазона частоты вращения</p> <ul style="list-style-type: none"> <li>■ Диапазон настройки: <b>50 мс ... 10 000 мс</b></li> <li>■ Стандартное значение: <b>500</b></li> </ul>
<b>Время запуска для нижней границы частоты вращения шпинделя</b>	<p>Настройка <b>Время запуска</b> от покоя до максимальной частоты вращения <b>Smax</b> для нижнего диапазона частоты вращения</p> <ul style="list-style-type: none"> <li>■ Диапазон настройки: <b>50 мс ... 10 000 мс</b></li> <li>■ Стандартное значение: <b>500</b></li> </ul>

Параметр	Пояснение
<b>Точка перегиба кривой времени запуска</b>	Задание границы между верхним и нижним диапазоном частоты вращения шпинделя. Значение времени разгона должно соответствовать <b>S<sub>max</sub></b> <ul style="list-style-type: none"> <li>■ Диапазон настройки: <b>0 1/мин ... 2 000 1/мин</b></li> <li>■ Стандартное значение: <b>1 500</b></li> </ul>
<b>Минимальная частота вращения шпинделя</b>	Настройка минимальной частоты вращения шпинделя <ul style="list-style-type: none"> <li>■ Диапазон настройки: <b>0 1/мин ... 500 1/мин</b></li> <li>■ Стандартное значение: <b>50</b></li> </ul>
<b>Макс. частота вращения шпинделя для останова с ориентацией</b>	Настройка максимальной частоты вращения шпинделя для направленного останова шпинделя <ul style="list-style-type: none"> <li>■ Диапазон настройки: <b>0 1/мин ... 500 1/мин</b></li> <li>■ Стандартное значение: <b>30</b></li> </ul>
<div style="border: 1px solid black; padding: 5px; display: inline-block;">  Чтобы использовать функцию вы должны назначить вход параметру <b>Позиция шпинделя</b>.  <b>Дополнительная информация:</b> "Входы (S)",  Стр. 111 </div>	
<b>Макс. частота вращения шпинделя при нарезании резьбы</b>	Настройка максимальной частоты вращения шпинделя для нарезания резьбы при резьбовых отверстиях <ul style="list-style-type: none"> <li>■ Диапазон настройки: <b>100 1/мин ... 2 000 1/мин</b></li> <li>■ Стандартное значение: <b>1 000</b></li> </ul>

### Время запуска шпинделя

Значение **Точка перегиба кривой времени запуска** разделяет частоты вращения шпинделя на два диапазона. Для каждого диапазона вы можете задать собственное время запуска:

- **Время запуска для верхней границы частоты вращения шпинделя:**  
отрезок времени, за который привод ускоряется из состояния покоя до **S<sub>max</sub>**
- **Время запуска для нижней границы частоты вращения шпинделя:**  
отрезок времени, за который привод ускоряется из состояния покоя до **S<sub>max</sub>**

### Выходы (S)

Настройте ваш двигатель в настройках выходов. В зависимости от типа двигателя, вы должны сделать различные настройки.

Настройки ► Оси ► S ► Выходы

Параметр	Пояснение
<b>Тип двигателя</b>	<ul style="list-style-type: none"> <li>■ Сервомотор биполярный: <b>-10 В ... 10 В</b></li> <li>■ Сервомотор униполярный: <b>0 В ... 10 В</b></li> <li>■ Шаговый двигатель</li> </ul>

**Тип двигателя: Сервомотор биполярный**

Настройки ► Оси ► S ► Выходы

Параметр	Пояснение
<b>Аналоговые выходы</b>	Присваивание аналогового выхода в соответствии со схемой расположения разъемов <ul style="list-style-type: none"> <li>■ Стандартное значение: <b>Не соединено</b></li> </ul>
<b>Аналоговые выходы инвертированы</b>	При активации этой функции аналоговый сигнал на выходе инвертируется. <ul style="list-style-type: none"> <li>■ Стандартное значение: Не активировано</li> </ul>
<b>Smax</b>	Определение <b>Частота вращения шпинделя</b> , которое достигается при <b>Umax</b> <ul style="list-style-type: none"> <li>■ Диапазон настройки: <b>1 об/мин ... 10 000 об/мин</b></li> <li>■ Стандартное значение: <b>2000</b></li> </ul>
<b>Umax</b>	Максимальное напряжение, подающееся на аналоговый выход для достижения <b>Smax</b> <ul style="list-style-type: none"> <li>■ Диапазон настройки: <b>1 000 мВ ... 10 000 мВ</b></li> <li>■ Стандартное значение: <b>9 000</b></li> </ul>
<b>Активация приводов</b>	Присваивание цифрового выхода для разблокирования приводов в соответствии со схемой расположения разъемов <ul style="list-style-type: none"> <li>■ Стандартное значение: <b>Не соединено</b></li> </ul>

## Тип двигателя: Сервомотор униполярный

Настройки ► Оси ► S ► Выходы

Параметр	Пояснение
Аналоговые выходы	<p>Присваивание аналогового выхода в соответствии со схемой расположения разъемов</p> <ul style="list-style-type: none"> <li>■ Стандартное значение: <b>Не соединено</b></li> </ul>
Аналоговые выходы инвертированы	<p>При активации этой функции аналоговый сигнал на выходе инвертируется.</p> <ul style="list-style-type: none"> <li>■ Стандартное значение: Не активировано</li> </ul>
Smax	<p>Определение <b>Частота вращения шпинделя</b>, которое достигается при <b>Umax</b></p> <ul style="list-style-type: none"> <li>■ Диапазон настройки: <b>1 об/мин ... 10 000 об/мин</b></li> <li>■ Стандартное значение: <b>2000</b></li> </ul>
Umax	<p>Максимальное напряжение, подающееся на аналоговый выход для достижения <b>Smax</b></p> <ul style="list-style-type: none"> <li>■ Диапазон настройки: <b>1 000 мВ ... 10 000 мВ</b></li> <li>■ Стандартное значение: <b>9 000</b></li> </ul>
Разрешение правого вращения	<p>Назначение цифрового выхода для разрешения вращения вправо</p> <p>Вход должен быть сконфигурирован при выборе типа мотора <b>Сервомотор униполярный</b></p> <ul style="list-style-type: none"> <li>■ Стандартное значение: <b>Не соединено</b></li> </ul>
Разрешение левого вращения	<p>Назначение цифрового выхода для разрешения вращения вправо</p> <p>Вход должен быть сконфигурирован при выборе типа мотора <b>Сервомотор униполярный</b></p> <ul style="list-style-type: none"> <li>■ Стандартное значение: <b>Не соединено</b></li> </ul>
Активация приводов	<p>Присваивание цифрового выхода для разблокирования приводов в соответствии со схемой расположения разъемов</p> <ul style="list-style-type: none"> <li>■ Стандартное значение: <b>Не соединено</b></li> </ul>

**Тип двигателя: Шаговый двигатель**

Параметр	Пояснение
<b>Выход для шагового двигателя</b>	Назначение выхода в соответствии со схемой расположения разъемов шагового привода <ul style="list-style-type: none"> <li>■ Стандартное значение: <b>Не соединено</b></li> </ul>
<b>Минимальная частота шагов</b>	Задание минимальной частоты импульсов подключенного шагового двигателя <ul style="list-style-type: none"> <li>■ Диапазон настройки: <b>0 кГц ... 1000 кГц</b></li> <li>■ Стандартное значение: <b>0,000</b></li> </ul>
<b>Максимальная частота шагов</b>	Задание максимальной частоты импульсов подключенного шагового двигателя <ul style="list-style-type: none"> <li>■ Диапазон настройки: <b>0 кГц ... 1000 кГц</b></li> <li>■ Стандартное значение: <b>20.000</b></li> </ul>
<b>Сигнал направления инвертирован</b>	Активируйте функцию, если вы хотите инвертировать направление вращения подключенного шагового двигателя <ul style="list-style-type: none"> <li>■ Стандартное значение: Не активировано</li> </ul>
<b>Smax</b>	Определение <b>Частота вращения шпинделя</b> , которое достигается при <b>Umax</b> <ul style="list-style-type: none"> <li>■ Диапазон настройки: <b>1 об/мин ... 10 000 об/мин</b></li> <li>■ Стандартное значение: <b>2000</b></li> </ul>
<b>Активация приводов</b>	Присваивание цифрового выхода для разблокирования приводов в соответствии со схемой расположения разъемов <ul style="list-style-type: none"> <li>■ Стандартное значение: <b>Не соединено</b></li> </ul>

**Входы (S)**

Настройки ► Оси ► S ► Входы

Параметр	Пояснение
<b>Команды движения от цифрового входа</b>	Конфигурация команд движения для цифровых входов шпинделя; например клавиши для запуска и остановки шпинделя
<b>Цифровые входы активации</b>	Конфигурация цифровых входов для разблокирования шпинделя
<b>Индикация частоты вращения через аналоговый вход</b>	Конфигурация индикации текущей частоты вращения; назначение входа, если нужна индикация текущей частоты вращения; передача частоты вращения через входное напряжение 5 В.



## Команды движения от цифровых входов (S)

Настройки ► Оси ► S ► Входы ► Команды движения от цифрового входа

Параметр	Пояснение
Активация цифровых команд движения	Использование цифровых команд перемещения <ul style="list-style-type: none"> <li>■ Настройки: <b>ON</b> или <b>OFF</b></li> <li>■ Стандартное значение: <b>OFF</b></li> </ul>
Пуск шпинделя	Назначение цифрового входа для запуска шпинделя в соответствии со схемой расположения разъемов <ul style="list-style-type: none"> <li>■ Стандартное значение: <b>Не соединено</b></li> </ul>
Шпиндель стоп	Назначение цифрового входа для останова шпинделя в соответствии со схемой расположения разъемов <ul style="list-style-type: none"> <li>■ Стандартное значение: <b>Не соединено</b></li> </ul>

## Цифровые входы разрешения (S)

Настройки ► Оси ► S ► Входы ► Цифровые входы активации

Параметр	Пояснение
Шпиндель готов	Назначение цифрового входа; показывает, что шпиндель находится в исправном состоянии <ul style="list-style-type: none"> <li>■ Стандартное значение: <b>Не соединено</b></li> </ul>
Прерывание шпинделя	Назначение цифрового входа; немедленно обесточивает в активном состоянии аналоговый выход шпинделя. Движение шпинделя останавливается без кривой торможения, при необходимости, автоматически останавливаются движущиеся оси, и снимается активация шпинделя. <div style="border: 1px solid black; padding: 5px; margin-top: 10px;"> <p> За немедленный останов шпинделя отвечает производитель станка.</p> </div> <ul style="list-style-type: none"> <li>■ Стандартное значение: <b>Не соединено</b></li> </ul>
Устройство защиты шпинделя	Назначение цифрового входа; показывает, открыто ли или закрыто предусмотренное предохранительное устройство шпинделя. Данный сигнал влияет на сообщения об ошибке и выполнение программы. <div style="border: 1px solid black; padding: 5px; margin-top: 10px;"> <p> За немедленный останов шпинделя при открытом предохранительном устройстве отвечает производитель станка.</p> </div> <ul style="list-style-type: none"> <li>■ Стандартное значение: <b>Не соединено</b></li> </ul>
Конечное положение пиноли +	Назначение цифрового входа для верхнего ограничителя пиноли. Вход используется для реверса шпинделя при нарезании резьбы <ul style="list-style-type: none"> <li>■ Стандартное значение: <b>Не соединено</b></li> </ul>
Конечное положение пиноли -	Назначение цифрового входа для нижнего ограничителя пиноли. Вход используется для реверса шпинделя при нарезании резьбы <ul style="list-style-type: none"> <li>■ Стандартное значение: <b>Не соединено</b></li> </ul>



Параметр	Пояснение
Позиция шпинделя	<p>Назначение цифрового входа; сигнал переключается при частоте вращения шпинделя ниже <b>Макс. частота вращения шпинделя для останова с ориентацией</b> при останове в желаемой позиции.</p> <ul style="list-style-type: none"> <li>Стандартное значение: <b>Не соединено</b></li> </ul>
Активация вращения шпинделя против часовой стрелки	<p>Назначение цифрового входа для направления вращения шпинделя влево в соответствии с расположением выводов разъема</p> <ul style="list-style-type: none"> <li>Стандартное значение: <b>Не соединено</b></li> </ul> <div style="border: 1px solid black; padding: 5px; margin-top: 10px;"> <p><b>i</b> Внешний входной сигнал имеет преимущество перед настроенным направлением вращения в <b>ОЕМ гориз. меню</b> или в меню <b>Программирование</b></p> </div> <div style="border: 1px solid black; padding: 5px; margin-top: 10px;"> <p><b>i</b> Внешний сигнал учитывается только, если цифровой вход для <b>Пуск шпинделя</b> постоянно установлен в высоком уровне.</p> </div>


### Индикация частоты вращения через аналоговый вход (S)

Настройки ► Оси ► S ► Входы ► Индикация частоты вращения через аналоговый вход

Параметр	Пояснение
Индикация частоты вращения через аналоговый вход	<p>Активация индикации частоты вращения шпинделя в индикации позиции.</p> <ul style="list-style-type: none"> <li>Настройки: <b>ON</b> или <b>OFF</b></li> <li>Стандартное значение: <b>OFF</b></li> </ul>
Вход для индикации частоты вращения	<p>Назначение аналогового входа в соответствии со схемой расположения выводов</p> <ul style="list-style-type: none"> <li>Стандартное значение: <b>Не соединено</b></li> </ul>
Частота вращения при входном напряжении 5В	<p>Задание частоты вращения шпинделя при входном напряжении 5 В</p> <ul style="list-style-type: none"> <li>Стандартное значение: <b>2000</b></li> </ul> <div style="border: 1px solid black; padding: 5px; margin-top: 10px;"> <p><b>i</b> Измеренное входное напряжение вычисляется с учётом коэффициента в <b>Частота вращения при входном напряжении 5В</b>. Результат выводится в индикацию положения, как текущая частота вращения.</p> </div>

### Добавление Ступени передачи

Настройки ► Оси ► S ► Ступени передачи ► +

Параметр	Пояснение
	Добавление новой ступени передачи с именем по умолчанию

## Ступени передачи

Настройки ► Оси ► S ► Ступени передачи

Параметр	Пояснение
Имя	Ввод имени для ступени передачи <ul style="list-style-type: none"> <li>Стандартное значение: <b>ступень [№]</b></li> </ul>
Smax	Определение <b>Частота вращения шпинделя</b> , которое достигается при <b>Umax</b> <ul style="list-style-type: none"> <li>Диапазон настройки: <b>1 об/мин ... 10 000 об/мин</b></li> <li>Стандартное значение: <b>2 000</b></li> </ul>
Время запуска для верхней границы частоты вращения шпинделя	Настройка необходимого параметра <b>Время запуска</b> до достижения <b>Smax</b> <ul style="list-style-type: none"> <li>Диапазон настройки: <b>50 мс ... 10 000 мс</b></li> <li>Стандартное значение: <b>500</b></li> </ul>
Время запуска для нижней границы частоты вращения шпинделя	Настройка необходимого параметра <b>Время запуска</b> до достижения <b>Smax</b> <ul style="list-style-type: none"> <li>Диапазон настройки: <b>50 мс ... 10 000 мс</b></li> <li>Стандартное значение: <b>500</b></li> </ul>
Точка перегиба кривой времени запуска	Настройка частоты вращения шпинделя, которая отмечает переход от верхнего диапазона частот вращения шпинделя к нижнему <ul style="list-style-type: none"> <li>Диапазон настройки: <b>0 об/мин ... 2 000 об/мин</b></li> <li>Стандартное значение: <b>1 500</b></li> </ul>
Минимальная частота вращения шпинделя	Настройка минимальной частоты вращения шпинделя <ul style="list-style-type: none"> <li>Диапазон настройки: <b>0 об/мин ... 10 000 об/мин</b></li> <li>Стандартное значение: <b>50</b></li> </ul>
Удалить	Удаление выбранной ступени передачи

### 4.7.7 Функции переключения

Настройки ► Оси ► Общие настройки ► Функции переключения



Функции переключения не должны использоваться в качестве составных частей функции обеспечения надежности.

Параметр	Пояснение
Входы	Назначение цифрового входа соответствующей функции переключения в соответствии со схемой расположения разъемов <b>Дополнительная информация:</b> "Входы (Функции переключения)", Стр. 115
Выходы	Назначение цифрового выхода соответствующей функции переключения в соответствии со схемой расположения разъемов <b>Дополнительная информация:</b> "Выходы (Функции переключения)", Стр. 115

## Входы (Функции переключения)



Функции переключения не должны использоваться в качестве составных частей функции обеспечения надежности.

Настройки ► Оси ► Общие настройки ► Функции переключения ► Входы

Параметр	Пояснение
<b>Включение питания системы ЧПУ</b>	<p>Присваивание цифрового входа для снятия внешнего управляющего напряжения (например, для управляемого станка)</p> <ul style="list-style-type: none"> <li>■ Стандартное значение: <b>Не соединено</b></li> </ul>
<b>Аварийный стоп активен</b>	<p>Присваивание цифрового входа для запроса, был ли активирован внешний подключенный выключатель аварийного останова</p> <ul style="list-style-type: none"> <li>■ Стандартное значение: <b>Не соединено</b></li> </ul>

## Выходы (Функции переключения)



Функции переключения не должны использоваться в качестве составных частей функции обеспечения надежности.

Настройки ► Оси ► Общие настройки ► Функции переключения ► Выходы

Параметр	Пояснение
<b>Охладитель</b>	<p>Присваивание цифрового выхода для активации или деактивации обеспечения станка СОЖ.</p> <ul style="list-style-type: none"> <li>■ Стандартное значение: <b>Не соединено</b></li> </ul>
<b>Функции переключения заданные пользователем</b>	<p>Назначение релейного выхода, который включается через несколько секунд после выключения устройства. Пример: Эта схема может связывать включение и выключение устройства с включением и выключением управляемого станка</p> <ul style="list-style-type: none"> <li>■ Стандартное значение: <b>Не соединено</b></li> </ul>

### 4.7.8 Сопряжение осей

Если вы сопрягаете оси друг с другом, то устройство вычисляет значения положения обеих осей в соответствии с выбранным типом расчета. В индикации положения отображается только главная ось с рассчитанным значением позиции.

Настройки ► Оси ► <Имя оси>

Параметр	Пояснение
Тип оси	<p>Определение типа оси</p> <p>Настройки:</p> <ul style="list-style-type: none"> <li>■ <b>Сопряжённые оси:</b> ось, чьё значение положения должно быть рассчитано вместе с главной осью</li> </ul> <div style="border: 1px solid black; padding: 5px; margin: 5px 0;"> <p><b>i</b> Сопряжённая ось не отображается в индикации положения. Индикация положения отображает только главную ось с рассчитанным позиционным значением обеих осей.</p> </div> <div style="border: 1px solid black; padding: 5px; margin: 5px 0;"> <p><b>i</b> Для сопряженной оси устройство автоматически задаёт имя оси. Имя оси состоит из имени оси главной оси и выбранного типа расчета, например <b>+X</b>.</p> </div>
Сопряжённые главные оси	<p>Выбор главной оси, с которой ось соединена</p> <p>Стандартное значение: нет</p>
Вычисления с главной осью	<p>Тип расчета значений положения главной и спаренной оси</p> <p>Настройки:</p> <ul style="list-style-type: none"> <li>■ <b>+</b>: значения положения складываются (главная ось + спаренная ось)</li> <li>■ <b>-</b>: значения положения вычитаются (главная ось - спаренная ось)</li> <li>■ Значение по умолчанию:</li> </ul>

## 4.7.9 Референтная метка

Настройки ► Оси ► Общие настройки ► Референтная метка

Параметр	Пояснение
Поиск референтной метки после запуска оборудования	<p>Настройка поиска референтных меток после запуска устройства</p> <p>Настройки:</p> <ul style="list-style-type: none"> <li>■ <b>ON</b>: поиск референтных меток должен выполняться после запуска</li> <li>■ <b>OFF</b>: после запуска поиск референтных меток не требуется</li> <li>■ Стандартное значение: <b>ON</b></li> </ul>
Возможность прерыв. поиска референ. метки для всех пользов.	<p>Определяет, может ли поиск референтных меток прерываться всеми типами пользователей</p> <p>Настройки</p> <ul style="list-style-type: none"> <li>■ <b>ON</b>: пользователь любого типа может прервать поиск референтных меток</li> <li>■ <b>OFF</b>: только пользователи типа <b>OEM</b> или <b>Setup</b> могут прервать поиск референтных меток</li> <li>■ Стандартное значение: <b>OFF</b></li> </ul>
Поиск референтной метки	<b>Старт</b> запускает поиск референтной метки и открывает рабочую область
Режим поиска референтной метки	<p>Информация о том, успешно ли выполнен поиск референтной метки</p> <p>Индикация:</p> <ul style="list-style-type: none"> <li>■ <b>Успешно</b></li> <li>■ <b>Не успешно</b></li> </ul>
Прервать поиск референтной метки	<p>Информация о том, прерывался ли поиск референтной метки</p> <p>Индикация:</p> <ul style="list-style-type: none"> <li>■ <b>Да</b></li> <li>■ <b>Нет</b></li> </ul>

## Включить поиск референтной метки

С помощью референтных меток устройство может, сопоставить рабочий стол и станок. При включенном поиске референтных меток после запуска устройства отображается мастер настройки, который запрашивает перемещение осей измерительного датчика.

**Предварительное условие:** встроенные измерительные датчики имеют референтные метки, которые необходимо сконфигурировать в параметры осей.



Для измерительных датчиков с интерфейсом EnDat поиск референтных меток отсутствует, так как оси привязываются автоматически.



В зависимости от конфигурации автоматический поиск референтных точек после запуска устройства может быть прерван.

**Дополнительная информация:** "Референтная метка (Измерительный датчик)", Стр. 99



- ▶ В главном меню нажмите на **Настройки**



- ▶ Нажмите на **Оси**
  - ▶ Последовательно открыть:
    - **Общие настройки**
    - **Референтная метка**
  - ▶ Активируйте **Поиск референтной метки после запуска оборудования** с помощью позиционного переключателя **ON/OFF**
  - > Референтные метки нужно пересекать после каждого запуска устройства
  - > Функции устройства доступны только после поиска референтных меток
  - > После успешного поиска нулевых меток символа указателя перестает мигать
- Дополнительная информация:** "Элементы управления индикатора положения", Стр. 40

## 4.8 Конфигурирование М-функций



Информация ниже относится только к устройствам с идентификационным номером 1089178-xx только в ограниченном объеме.

В зависимости от конфигурации станка для обработки можно использовать также М-функции (функции станка). С помощью М-функций можно оказывать влияние на следующие факторы:

- функции станка, например включение и выключение вращения шпинделя и подача СОЖ
- поведение инструмента при движении по траектории
- отработка программы

Все М-функции могут использоваться как тип кадра при программировании и выполнении программы.

**Дополнительная информация:** "Станочные функции", Стр. 251

Для вызова М-функций при выполнении программы можно опционально использовать просмотр в графическом режиме.

**Дополнительная информация:** "Конфигурировать М-функцию", Стр. 128

В устройстве различают стандартные М-функции и М-функции, заданные производителем.

### 4.8.1 Стандартные М-функции

Устройство поддерживает следующие стандартные М-функции (ориентированы на DIN 66025/ISO 6983):

Код	Описание
M2	Программа СТОП, шпиндель СТОП, подача СОЖ ВЫКЛ
M3	Вращение шпинделя по часовой стрелке
M4	Вращение шпинделя против часовой стрелки
M5	Останов шпинделя
M8	Включение подачи СОЖ
M9	Выключение подачи СОЖ
M30	Программа СТОП, шпиндель СТОП, подача СОЖ ВЫКЛ

Хотя эти М-функции и не зависят от станка, некоторые М-функции, однако, зависят от конфигурации станка (например, функции шпинделя).

## 4.8.2 M-функции, заданные производителем



Заданные производителем M-функции с номерами от M100 до M120 доступны только в том случае, если связанный выход был предварительно сконфигурирован.

Устройство поддерживает также заданные производителем M-функции со следующими характеристиками:

- номер определяется в диапазоне M100–M120
- функция зависит от производителя станка
- используется в экранных кнопках OEM-строки

**Дополнительная информация:** "Конфигурирование OEM гориз. меню", Стр. 121

## 4.9 Область OEM

В поле **Область OEM** специалист по вводу в эксплуатацию имеет возможность выполнить специальные настройки устройства:

- **Документация:** добавить OEM-документацию, такую как инструкции по обслуживанию
- **Экранная заставка:** определить стартовое окно с собственным логотипом фирмы
- **OEM гориз. меню:** конфигурировать строку OEM со специальными функциями
- **Настройки:** выбрать приложение, регулировать элементы отображения и сообщения
- **Записи экрана:** конфигурировать устройство для записей с экрана с помощью программы ScreenshotClient

### 4.9.1 Добавить документацию

Документация по устройству может быть записана и просмотрена непосредственно на этом устройстве.



Вы можете добавить к документации только документы в формате .pdf. Устройство не показывает документы других форматов.

Настройки ► Сервис ► Область OEM ► Документация

Параметр	Описание
Добавить сервисную информацию OEM	Выбор файла (тип файла: PDF). При выборе файл автоматически копируется в соответствующую директорию на устройстве



#### 4.9.2 Добавить Стартовое окно

При включении устройства может быть показано стартовое окно, специфическое для OEM-производителя, например название фирмы или ее логотип. Для этого в устройстве должен быть сохранен графический файл со следующими характеристиками:

- Тип файла: PNG или JPG
- Разрешение: 96 пикселей на дюйм
- Формат изображения: 16:10 (отличающиеся форматы масштабируются пропорционально)
- Размер изображения: макс. 1280 x 800 пикселей

Настройки ► Сервис ► Область OEM ► Экранная заставка

Параметр	Описание
Выбрать экранную заставку	Выбор графического файла, который должен отображаться в качестве экранной заставки (тип данных: PNG или JPG). <b>Дополнительная информация:</b> "Добавить Стартовое окно", Стр. 121
Удаление экранной заставки	<b>Удаление</b> удаляет экранную заставку, определенную пользователем, и восстанавливает снова вид по умолчанию.



При сохранении файла пользователя сохраняется также специфическая для OEM экранная заставка, которая может быть восстановлена.

**Дополнительная информация:** "Сохранить данные пользователя", Стр. 133

#### 4.9.3 Конфигурирование OEM гориз. меню

Внешний вид и пункты меню OEM-строки могут быть сконфигурированы.



Если вы сконфигурируете больше записей меню, чем возможно отобразить в **OEM гориз. меню**, **OEM гориз. меню** можно прокрутить по вертикали.

Настройки ► Сервис ► Область OEM ► OEM гориз. меню

Параметр	Пояснение
Показать гориз. меню	Отображение <b>OEM гориз. меню</b> Настройки: <ul style="list-style-type: none"> <li>■ <b>ON: OEM гориз. меню</b> будет отображаться на поверхности в соответствующих режимах работы</li> <li>■ <b>OFF: OEM гориз. меню</b> не будет отображаться</li> </ul> Стандартное значение: <b>OFF</b>
Пункты гориз. меню	Конфигурация <b>Пункты гориз. меню</b> в <b>OEM гориз. меню</b>

**Добавление элементов панели**

Настройки ► Сервис ► Область OEM ► OEM гориз. меню ► Пункты гориз. меню ► +

Параметр	Пояснение
Описание	Описание ввода данных в строку <b>OEM гориз. меню</b>
Тип	Выбор нового ввода данных в строку <b>OEM гориз. меню</b> Настройки: <ul style="list-style-type: none"> <li>■ Пустая</li> <li>■ Logo</li> <li>■ Частота вращения шпинделя</li> <li>■ M-функция</li> <li>■ Спецфункции</li> <li>■ Документ</li> </ul> Стандартное значение: <b>Пустая</b>
Параметр	Доступные параметры зависят от типа выбранного ввода данных в строку: <ul style="list-style-type: none"> <li>■ Logo</li> <li>■ Частота вращения шпинделя</li> <li>■ M-функции</li> <li>■ Спецфункции</li> <li>■ Документ</li> </ul>

Удалить пункт гориз. меню Удаление ввода данных в строку из **OEM гориз. меню****Конфигурировать OEM-логотип**

В OEM-строке вы можете показывать специальный фирменный OEM-логотип. По выбору вы можете открывать PDF-файл с OEM-документацией нажатием на OEM-логотип.

Настройки ► Сервис ► Область OEM ► OEM гориз. меню ► Пункты гориз. меню ► Logo

Параметр	Описание
Описание	Описание ввода данных в строку <b>OEM гориз. меню</b>
Тип	<b>Logo</b>
Выбрать логотип	Выбрать желаемое изображение для представления
Ссылка на документацию	Использование логотипа при вызове документации по ссылке Настройки: <ul style="list-style-type: none"> <li>■ Нет</li> <li>■ Инструкция по эксплуатации</li> <li>■ Сервисная информация для OEM</li> </ul> Стандартное значение: <b>Нет</b>
Загрузить файл с изображением	Копирование выбранных файлов с изображениями в директорию хранения <b>/Oem/Images</b> <ul style="list-style-type: none"> <li>■ Тип файлов: PNG, JPG, PPM, BMP или SVG</li> <li>■ Размер изображения: макс. 140 x 70 пикселей</li> </ul>
Удалить пункт гориз. меню	Удаление ввода данных в строку из <b>OEM гориз. меню</b>

### Конфигурировать заданные для частоты вращения шпинделя значения

В OEM-строке можно определить пункты меню, которые в зависимости от конфигурации станка управляют частотой вращения шпинделя.



Вы можете перезаписать сконфигурированную частоту вращения шпинделя значением текущей выставленной частоты вращения оси шпинделя удерживанием поля **Частота вращения шпинделя**.

**Дополнительная информация:** "Вызвать функции OEM гориз. меню", Стр. 48

Настройки ► Сервис ► Область OEM ► OEM гориз. меню ► Пункты гориз. меню ► Частота вращения шпинделя

Параметр	Описание
Описание	Описание ввода данных в строку <b>OEM гориз. меню</b>
Тип	<b>Частота вращения шпинделя</b>
Шпиндель	<b>S</b>
Частота вращения шпинделя	Настройка частоты вращения шпинделя <ul style="list-style-type: none"> <li>■ Диапазон настройки: в зависимости от конфигурации оси шпинделя S</li> <li>■ Стандартное значение: <b>0</b></li> </ul>
Удалить пункт гориз. меню	Удаление ввода данных в строку из <b>OEM гориз. меню</b>

## Конфигурировать М-функции



Информация ниже относится только к устройствам с идентификационным номером 1089178-xx только в ограниченном объеме.

В OEM-строке можно определить пункты меню, которые будут в зависимости от конфигурации станка управлять использованием М-функций.



Заданные производителем М-функции с номерами от М100 до М120 доступны только в том случае, если связанный выход был предварительно сконфигурирован.

Настройки ► Сервис ► Область OEM ► OEM гориз. меню ► Пункты гориз. меню ► М-функция

Параметр	Описание
Описание	Описание ввода данных в строку <b>OEM гориз. меню</b>
Тип	<b>М-функция</b>
Номер функции М	Выбор нужных М-функций Диапазон настройки <ul style="list-style-type: none"> <li>■ <b>100.T ... 120.T (TOGGLE)</b>: переключает при активации между состояниями)</li> <li>■ <b>100.P ... 120.P (PULSE)</b>: длительность может быть настроена с помощью <b>Длительность (ширина) импульса</b>)</li> <li>■ Стандартное значение: пусто</li> </ul>
<b>Длительность (ширина) импульса</b>	Выбор длительности импульса (активный: высокий уровень) Диапазон настройки <ul style="list-style-type: none"> <li>■ 8 мс ... 1500 мс</li> <li>■ Стандартное значение: 500 мс</li> </ul>
<b>Перезапустите программу</b>	Перезапуск длительности импульса <ul style="list-style-type: none"> <li>■ Настройки: <b>ON</b> или <b>OFF</b></li> <li>■ Стандартное значение: <b>OFF</b></li> </ul>
<b>Выбрать изображение для активной функции</b>	Выбрать желаемое изображение для представления активной функции
<b>Выбрать изображение для не активной функции</b>	Выбрать желаемое изображение для представления неактивной функции
<b>Загрузить файл с изображением</b>	Копирование выбранных файлов с изображениями в директорию хранения <b>/Oem/Images</b> <ul style="list-style-type: none"> <li>■ Тип файлов: PNG, JPG, PPM, BMP или SVG</li> <li>■ Размер изображения: макс. 100 x 70 пикселей</li> </ul>
<b>Удалить пункт гориз. меню</b>	Удаление ввода данных в строку из <b>OEM гориз. меню</b>

## Конфигурирование специальных функций



Информация ниже относится только к устройствам с идентификационным номером 1089179-xx.

В OEM-строке можно определить пункты меню, которые управляют специальными функциями подсоединенного станка.



Доступные функции зависят от конфигурации устройства и подключенного станка.

Настройки ► Сервис ► Область OEM ► OEM гориз. меню ► Пункты гориз. меню ► Спецфункции

Параметр	Описание
Описание	Описание ввода данных в строку <b>OEM гориз. меню</b>
Тип	<b>Спецфункции</b>
Функция	Выбор необходимой специальной функции Настройки: <ul style="list-style-type: none"> <li>■ <b>Резьбонарезание</b></li> <li>■ <b>Напр. вращ. шпин.</b></li> <li>■ <b>Охладитель</b></li> <li>■ <b>СОЖ при работе шпинделя</b></li> <li>■ <b>Обнулить ось инструмента</b></li> </ul> Стандартное значение: <b>Резьбонарезание</b>
Шпиндель	Только при функции <b>Напр. вращ. шпин.:</b> <b>S</b>
Выбрать изображение для вращения шпинделя по часовой стрелке	Только при функции <b>Напр. вращ. шпин.:</b> Выбрать нужное изображение для направления вращения шпинделя по часовой стрелке
Выбрать изображение для вращения шпинделя против ч. стрелки	Только при функции <b>Напр. вращ. шпин.:</b> Выбрать нужное изображение для направления вращения шпинделя против часовой стрелки
Выбрать изображение для активной функции	Выбрать желаемое изображение для представления активной функции
Выбрать изображение для не активной функции	Выбрать желаемое изображение для представления неактивной функции
Загрузить файл с изображением	Копирование выбранных файлов с изображениями в директорию хранения <b>/Oem/Images</b> <ul style="list-style-type: none"> <li>■ Тип файлов: PNG, JPG, PPM, BMP или SVG</li> <li>■ Размер изображения: макс. 100 x 70 пикселей</li> </ul>
Удалить пункт гориз. меню	Удаление ввода данных в строку из <b>OEM гориз. меню</b>

### Конфигурирование документов

В OEM-строке можно определить пункты меню, которые показывают дополнительные документы. Для этого в устройстве должен быть сохранен соответствующий файл в формате PDF.

**Настройки ► Сервис ► Область OEM ► OEM гориз. меню ► Пункты гориз. меню ► Документ**

Параметр	Описание
Описание	Описание ввода данных в строку <b>OEM гориз. меню</b>
Тип	<b>Документ</b>
Выбрать документ	Выбрать необходимую документацию
Выбрать изображение для индикации	Выбрать желаемое изображение для представления функции
Загрузить файл с изображением	Копирование выбранных файлов с изображениями в директорию хранения <b>/Oem/Images</b>
Удалить пункт гориз. меню	Удаление ввода данных в строку из <b>OEM гориз. меню</b>

#### 4.9.4 Отрегулировать отображение

Можно настроить отображение коррекции в меню **Ручное управление** и **Ручной ввод данных**. Кроме того, можно определить дизайн экранной клавиатуры.

##### Определить дизайн клавиатуры

Настройки ► Сервис ► Область OEM ► Настройки

Параметр	Описание
Вид клавиатуры	Выбор дизайна клавиатуры Настройки: <ul style="list-style-type: none"> <li>■ <b>Стандартный</b>: подтверждение ввода с помощью (Return)</li> <li>■ <b>TNC</b>: подтверждение ввода с помощью (Enter)</li> </ul> Стандартное значение: <b>Стандартный</b>

#### 4.9.5 Настройка выполнения программы

Как OEM-производитель, вы можете настроить способ отработки программы. Вы можете, например, настроить M-функции.

##### Выполнение программы

Настройки ► Сервис ► Область OEM ► Настройки ► Обработка программы

Параметр	Пояснение
<b>Автоматическое переключение при достижении верхнего конечного положения пиноли</b>	Автоматическое переключение при отработке рисунка соединительных отверстий образца осуществляется именно тогда, когда будет достигнут верхний ограничитель пиноля <ul style="list-style-type: none"> <li>■ Настройки: <b>ON</b> или <b>OFF</b></li> <li>■ Стандартное значение: <b>OFF</b></li> </ul>
<b>M-функции</b>	Конфигурация смотри "Конфигурировать M-функцию", Стр. 128

## Конфигурировать М-функцию

Настройки ► Сервис ► Область OEM ► Настройки ► Отработка программы ► М-функции

Параметр	Пояснение
Номер функции М	<p>Ввод номера новой М-функции</p> <ul style="list-style-type: none"> <li>■ Диапазон настройки: <b>M2.0 ... M120.0</b> (0: закрепленный за М-функцией выход выключается в неактивном состоянии)</li> <li>■ Диапазон настройки: <b>M2.1 ... M120.1</b> (1: закрепленный за М-функцией выход выключается в активном состоянии)</li> <li>■ Диапазон настройки: <b>M2.2 ... M120.2</b> (2: закрепленный за М-функцией выход выдает высокоактивный импульс длительностью 8 мс)</li> </ul>
Автоматическое выполнение	<p>Настройка, должна ли отдельная М-функция при отработке программы выполняться автоматически или сообщение должно быть квитировано.</p> <ul style="list-style-type: none"> <li>■ Настройки: <b>ON</b> или <b>OFF</b></li> <li>■ Стандартная настройка: <b>OFF</b> выполнение должно быть квитировано</li> <li>■ <b>ON</b> выполнение не квитируется</li> </ul>
Выберите изображение для диалога во время отработ. программы	<p>Выбрать желаемое изображение для представления во время выполнения программы</p>
Загрузить файл с изображением	<p>Копирование выбранных файлов с изображениями в папку хранения <b>/Oem/Images</b></p> <ul style="list-style-type: none"> <li>■ Тип файлов: PNG, JPG, PPM, BMP или SVG</li> <li>■ Размер изображения: макс. 160 x 160 пикселей</li> </ul>
Удалить запись	<p>Удаление введенных данных</p>

### 4.9.6 Настроить сообщения об ошибках

Как OEM вы можете определять специфические сообщения об ошибках, которые либо перезаписывают стандартные сообщения об ошибках, либо вызываются в качестве дополнительных сообщений с помощью определенных входных сигналов. Для этих целей можно создать текстовую базу данных, которая будет содержать специфические сообщения об ошибках.



## Создание Текстовая база данных

Устройство предлагает возможность импортировать собственную текстовую базу данных. С помощью параметров **Сообщения** можно позволить выведение различных сообщений.

Для текстовой базы данных OEM-специфических сообщений об ошибках необходимо создать на компьютере файл с типом «\*.xml» и внести в него записи отдельных текстовых сообщений.

XML-файл должен иметь кодирование UTF-8: Следующее изображение показывает корректную структуру XML-файла:

```

1  <?xml version="1.0" encoding="UTF-8"?>
2  <source version="1">
3    <entry id="ID_OEM_EMERGENCY_STOP">
4      <text lang="de">Der Not-Aus ist aktiv.</text>
5      <text lang="cs">Nouzové zastavení je aktivní.</text>
6      <text lang="en">The emergency stop is active.</text>
7      <text lang="fr">L&apos;arr&eacute;t d&apos;urgence est actif.</text>
8      <text lang="it">L&apos;arresto d&apos;emergenza è attivo.</text>
9      <text lang="es">La parada de emergencia está activa.</text>
10     <text lang="ja">緊急停止がアクティブです.</text>
11     <text lang="pl">Wyłączenie awaryjne jest aktywne.</text>
12     <text lang="pt">O desligamento de emergência está ativo.</text>
13     <text lang="ru">Активен аварийный останов.</text>
14     <text lang="zh">急停激活.</text>
15     <text lang="zh-tw">緊急停止啟動.</text>
16     <text lang="ko">비상 정지가 작동 중입니다.</text>
17     <text lang="tr">Acil kapatma etkin.</text>
18     <text lang="nl">De noodstop is actief.</text>
19   </entry>
20   <entry id="ID_OEM_CONTROL_VOLTAGE">
21     <text lang="de">Es liegt keine Steuerspannung an.</text>
22     <text lang="cs">Není použito žádné řídicí napětí.</text>
23     <text lang="en">No machine control voltage is being applied.</text>
24     <text lang="fr">Aucune tension de commande n&apos;est appliquée.</text>
25     <text lang="it">Non è applicata alcuna tensione di comando.</text>
26     <text lang="es">No está aplicada la tensión de control.</text>
27     <text lang="ja">御電圧は適用されていません.</text>
28     <text lang="pl">Brak zasilania sterowania.</text>
29     <text lang="pt">Não existe tensão de comando.</text>
30     <text lang="ru">Управляющее напряжение отсутствует.</text>
31     <text lang="zh">无控制电压.</text>
32     <text lang="zh-tw">並無供應控制電壓.</text>
33     <text lang="ko">공급된 제어 전압이 없습니다.</text>
34     <text lang="tr">Kumanda gerilimi mevcut de&gill;il.</text>
35     <text lang="nl">Er is geen sprake van stuurspanning.</text>
36   </entry>
37 </source>

```

Рисунок 27: Пример –XML-файл для текстовой базы данных

Этот XML-файл импортируется затем посредством USB-накопителя большой емкости (формат FAT32) на устройство и копируется для сохранения в папке, например, **Internal/Oem**.

### Настройки ► Сервис ► Область OEM ► Настройки ► Текстовая база данных

Параметр	Описание
<b>Выбор текстовой базы данных</b>	Выбор сохраненной на устройстве текстовой базы данных с типом файла «*.xml» <b>Дополнительная информация:</b> "Создание Текстовая база данных", Стр. 129
<b>Отмена выбора текстовой базы данных</b>	Отмена выбора для текущей текстовой базы данных

### Конфигурировать сообщения об ошибках

OEM-специфические сообщения об ошибках могут быть связаны в качестве дополнительных сообщений с входами. В этом случае сообщения об ошибке будут отображаться, как только вход будет включен как активный. Для этого сообщения об ошибках нужно привязать к необходимым входным сигналам.

Настройки ► Сервис ► Область OEM ► Настройки ► Сообщения

Параметр	Описание
Имя	Описание сообщения
Текстовый ID или текст	Выбор отображаемого сообщения. Можно ввести идентификатор текста и выбрать таким образом существующий текст сообщения из созданной текстовой базы данных. В качестве альтернативы можно напрямую ввести текст сообщения
	<div style="border: 1px solid black; padding: 5px;"> <p><b>i</b> При смене языка пользователя устройства, используются переводы текстов сообщений из текстовой базы данных. Тексты сообщений, введенные напрямую, отображаются без перевода.</p> </div> <p><b>Дополнительная информация:</b> "Создание Текстовая база данных", Стр. 129</p>
Тип сообщения	Выбор нужных типов сообщений Настройки: <ul style="list-style-type: none"> <li>■ <b>Стандарт:</b> сообщение будет отображаться, пока вход активен</li> <li>■ <b>Квотируется Пользователь:</b> сообщение будет отображаться, пока пользователь его подтверждает</li> <li>■ Стандартное значение: <b>Стандарт</b></li> </ul>
Вход	Присваивание цифрового входа в соответствии со схемой расположения разъемов для выведения сообщения <ul style="list-style-type: none"> <li>■ Стандартное значение: <b>Не соединено</b></li> </ul>
Удалить запись	Удаление введенного сообщения

### 4.9.7 Сохранить или восстановить OEM-настройки

Все настройки области OEM можно сохранить в виде файла, чтобы они были доступны после сброса при возврате к заводским настройкам или для установки на несколько разных устройств.

Настройки области OEM можно сохранить в виде ZIP-файла на USB-накопителе большой емкости или на подсоединенный сетевой диск.

Настройки ► Сервис ► Область OEM ► Сохранение и восстановление конфигурации

Параметр	Описание
Сохранить в резервную копию OEM папки и файлы	Сохранение настроек области OEM в качестве ZIP-файла
Восстановить из резервной копии OEM папки и файлы	Восстановление настроек области OEM из ZIP-файла

## 4.9.8 Конфигурирование устройства для создания снимков экрана

### ScreenshotClient

С помощью ПО ScreenshotClient можно с компьютера создавать снимки экрана устройства.

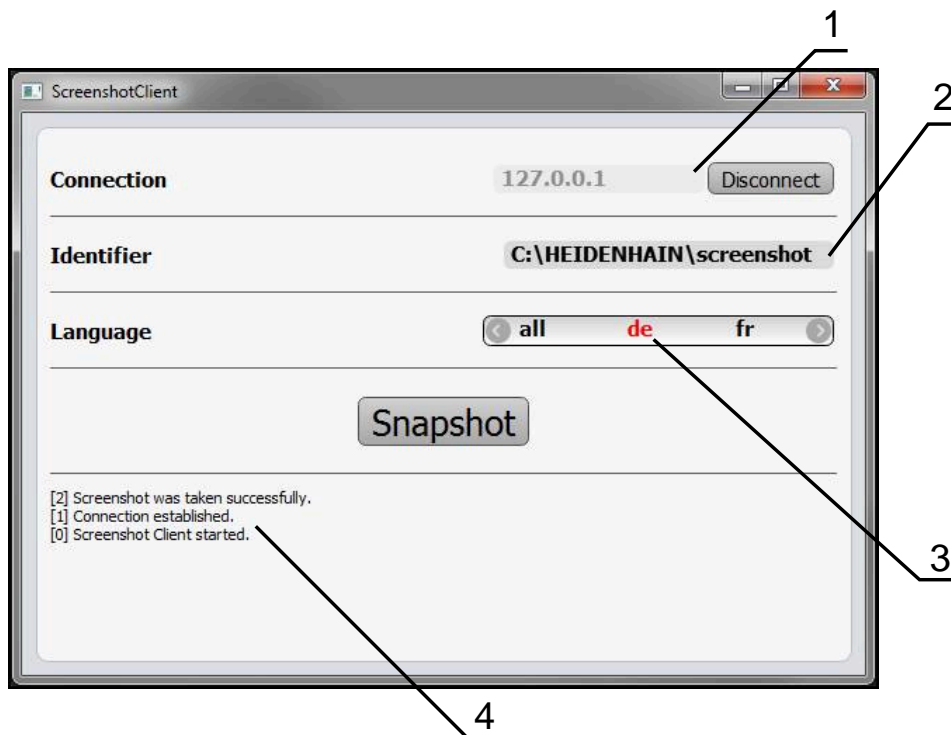


Рисунок 28: Интерфейс пользователя ScreenshotClient

- 1 Состояние соединения
- 2 Путь к файлу и имя файла
- 3 Выбор языка
- 4 Сообщения о статусе

**i** Программа ScreenshotClient содержится в стандартном установочном пакете **ND 7000 демоверсии программного обеспечения**.

**📖** Подробное описание приведено в **Руководстве пользователя ND 7000 демо-версии программного обеспечения**.

- ▶ [https://www.heidenhain.de/de\\_DE/software/](https://www.heidenhain.de/de_DE/software/)
- ▶ Выберите категорию
- ▶ Выберите семейство продуктов
- ▶ Выберите язык

**Дополнительная информация:** "Демоверсия программного обеспечения к продукту", Стр. 8

### Активировать удаленный доступ к снимкам экрана

Чтобы иметь возможность соединения ScreenshotClient с устройством непосредственно с компьютера, необходимо активировать на устройстве

#### Удалённый доступ к снимкам экрана.

Настройки ► Сервис ► Область OEM

Параметр	Описание
Удалённый доступ к снимкам экрана	<p>Разрешить сетевое соединение с программой ScreenshotClient, чтобы программа ScreenshotClient могла с компьютера делать записи снимков экрана устройства</p> <p>Настройки:</p> <ul style="list-style-type: none"> <li>■ <b>ON</b>: удаленный доступ возможен</li> <li>■ <b>OFF</b>: удаленный доступ невозможен</li> <li>■ Стандартное значение: <b>OFF</b></li> </ul>



При выключении устройства режим **Удалённый доступ к снимкам экрана** деактивируется автоматически.

## 4.10 Сохранение данных.

### 4.10.1 Резервное копирование конфигурации

Настройки устройства можно сохранить в виде файла, чтобы они были доступны после сброса при возврате к заводским настройкам или для установки на несколько разных устройств.

Настройки ► Сервис ► Сохранение и восстановление конфигурации

Параметр	Описание
Резервное копирование конфигурации	Защита настроек устройства

#### Проведите Полное сохранение

При полном сохранении конфигурации все настройки устройства сохраняются в виде копии.

- ▶ Нажмите на **Полное сохранение**.
- ▶ При необходимости, подключите USB-накопитель (формат FAT32) в USB-интерфейс на устройстве
- ▶ Выбрать директорию, в которую требуется скопировать данные конфигурации
- ▶ Ввести желаемое имя данных конфигурации, например, "<uuu-mm-dd>\_config"
- ▶ Подтвердить ввод нажатием **RET**
- ▶ Нажмите на **Сохранить как**
- ▶ Подтвердить успешное сохранения конфигурации нажатием на **OK**
- > Файл конфигурации сохранен

**Безопасное извлечение USB-накопителя**

- ▶ В главном меню нажать на **Управление файлами**
- ▶ Выполнить навигацию к списку мест сохранения
- ▶ Нажать на **Безопасно извлечь**
- ▶ Появится сообщение **Теперь вы можете извлечь носитель данных.**
- ▶ Извлечь USB-накопитель

**4.10.2 Сохранить данные пользователя**

Файлы пользователя устройства можно сохранить в виде файла, чтобы они были доступны после сброса при возврате к состоянию при поставке. В связи с созданием резервной копии настроек так может быть сохранена вся конфигурация устройства.



В качестве файлов пользователя будут сохранены и могут быть восстановлены все файлы любых групп пользователей, которые сохранены в соответствующих папках.

Файлы в папке **System** восстановлены не будут.

**Настройки ▶ Сервис ▶ Сохранение и восстановление конфигурации****Параметр****Описание**

**Сохранить данные пользователя** Защита файлов пользователя устройства

**Выполнение сохранения**

Файлы пользователя можно сохранить в виде ZIP-файла на USB-накопитель большой емкости или подсоединенный сетевой диск.

- ▶ Последовательно открыть:
  - **Сохранение и восстановление конфигурации**
  - **Сохранить данные пользователя**
- ▶ Нажмите на **Сохранить в ZIP**.
- ▶ При необходимости вставить USB-накопитель большой емкости (формат FAT32) в USB-интерфейс на устройстве
- ▶ Выбрать папку, в которую необходимо скопировать ZIP-файл
- ▶ Ввести необходимое имя ZIP-файла, например «<гггг-мм-дд>\_config»
- ▶ Подтвердить ввод нажатием **RET**
- ▶ Нажмите на **Сохранить как**
- ▶ Подтвердить успешное сохранение файлов пользователя с помощью **OK**
- ▶ Файлы пользователя были сохранены

### Безопасное извлечение USB-накопителя



- ▶ В главном меню нажать на **Управление файлами**
- ▶ Выполнить навигацию к списку мест сохранения
- ▶ Нажать на **Безопасно извлечь**
- > Появится сообщение **Теперь вы можете извлечь носитель данных.**
- ▶ Извлечь USB-накопитель

# 5

**Наладка**

## 5.1 Обзор

В данной главе представлена вся информация о наладке устройства.

При наладке специалист по наладке (**Setup**) конфигурирует устройство для использования на станке в соответствующих областях применения. Сюда относится, например, создание структуры пользователей, а также создание таблицы предустановок и таблицы инструмента.



Прежде чем выполнять описанные ниже действия, вы должны прочесть и изучить главу "Основные операции".

**Дополнительная информация:** "Основные операции", Стр. 19



Следующие операции должны выполняться только квалифицированными специалистами.

**Дополнительная информация:** "Квалификация персонала", Стр. 16

## 5.2 Для наладки войти в систему

### 5.2.1 Регистрация пользователя

Для наладки устройства пользователь должен зарегистрироваться **Setup**.



- ▶ В главном меню нажать на **Регистрация пользователя**
- ▶ Зарегистрированный ранее пользователь должен, при наличии, выйти из системы
- ▶ Выбрать пользователя **Setup**
- ▶ Нажмите в поле ввода **Пароль**
- ▶ Ввести пароль «**setup**»



Если пароль не совпадает со стандартными настройками, следует отправить запрос наладчику (**Setup**) или производителю станка (**OEM**).

Если пароль утерян, обратитесь в сервисное отделение HEIDENHAIN.



- ▶ Подтвердить ввод нажатием **RET**
- ▶ Нажмите на **Вход в систему**.



## 5.2.2 Выполнение поиска референтных меток после запуска оборудования



Если после запуска устройства активирован поиск референтных меток, то все функции устройства блокируются до тех пор, пока поиск референтных меток не будет успешно завершен.

**Дополнительная информация:** "Референтная метка (Измерительный датчик)", Стр. 99



Для измерительных датчиков с интерфейсом EnDat поиск референтных меток отсутствует, так как оси привязываются автоматически.

Если на устройстве включен поиск референтных меток, мастер настройки потребует компенсации референтных меток осей.

- ▶ После входа в систему следовать указаниям мастера настройки
- > После успешного поиска референтных меток символ указателя перестает мигать

**Дополнительная информация:** "Элементы управления индикатора положения", Стр. 40

**Дополнительная информация:** "Включить поиск референтной метки", Стр. 118

## 5.2.3 Установка языка

При поставке языком интерфейса пользователя является английский. Вы можете изменить язык для интерфейса пользователя на желаемый.



- ▶ В главном меню нажмите на **Настройки**



- ▶ Нажмите на **Пользоват.**
- > Зарегистрированный пользователь отмечен галочкой
- ▶ Выберите зарегистрированного пользователя
- > Выбранный для пользователя язык отобразится в выпадающем меню **Язык** соответствующим флагом
- ▶ В выпадающем меню **Язык** выберите флаг для нужного языка
- > Интерфейс пользователя будет отображаться на выбранном языке

## 5.2.4 Изменение пароля

Чтобы предотвратить неправомерное использование конфигурации, пароль необходимо изменить.

Пароль является конфиденциальной информацией и не должен разглашаться.



- ▶ В главном меню нажмите на **Настройки**



- ▶ Нажмите на **Пользоват.**
- > Зарегистрированный пользователь отмечен галочкой
- ▶ Выбрать зарегистрированного пользователя
- ▶ Нажмите на **Пароль**
- ▶ Введите действующий пароль
- ▶ Подтвердить ввод нажатием **RET**
- ▶ Введите и повторите новый пароль
- ▶ Подтвердить ввод нажатием **RET**
- ▶ Нажмите на **OK**
- ▶ Закройте сообщение нажатием **OK**
- > Новый пароль будет действовать при следующей регистрации

## 5.3 Отдельные шаги по наладке



Последующие отдельные шаги по наладке строятся последовательно друг за другом.

- ▶ Для того чтобы правильно наладить устройство необходимо проведение рабочих операций в описанной последовательности.

**Условие:** пользователь должен быть зарегистрирован под типом **Setup** (смотри "Для наладки войти в систему", Стр. 136).

### Базовые настройки

- Настроить Дату и время
- Настройка единиц измерения
- Создание и конфигурирование пользователей
- Добавить инструкцию по эксплуатации
- Настройка сети
- Сетевой диск конфигурировать
- Управление с помощью мыши, клавиатуры или сенсорного экрана

### Подготовка рабочих шагов

- Создание таблицы инструмента
- Создание таблицы точек привязки

### Сохранение данных.

- Резервное копирование конфигурации
- Сохранить данные пользователя

## УКАЗАНИЕ

### Потеря или повреждение данных конфигурации!

Если включенное устройство будет отключено от источника электропитания, данные конфигурации могут быть потеряны или повреждены.

- ▶ Обеспечить защиту и сохранение данных конфигурации для возможности их восстановления.

### 5.3.1 Базовые настройки



Специалист по вводу в эксплуатацию уже выполнил по возможности некоторые базовые настройки (**OEM**).

## Настроить Дату и время

Настройки ► Общие сведения ► Дата и время

Параметр	Описание
Дата и время	Текущая дата и текущее время устройства <ul style="list-style-type: none"> <li>■ Настройки: <b>Год, Месяц, День, Час, Минута</b></li> <li>■ Стандартная настройка: <b>текущее системное время</b></li> </ul>
Формат даты	Формат представления даты Настройки: <ul style="list-style-type: none"> <li>■ <b>ММ-ДД-ГГГГ</b>: месяц, день, год</li> <li>■ <b>ДД-ММ-ГГГГ</b>: день, месяц, год</li> <li>■ <b>ГГГГ-ММ-ДД</b>: год, месяц, день</li> <li>■ Стандартная настройка: <b>ГГГГ-ММ-ДД</b> (например, «2016-01-31»)</li> </ul>

## Настройка единиц измерения

Для единиц измерения, способов округления и разрядов после запятой можно настроить различные параметры.

Настройки ► Общие сведения ► Единицы измерения

Параметр	Описание
Блок для линейных значений	Ед. измерения линейных значений <ul style="list-style-type: none"> <li>■ Настройки: <b>Миллиметр</b> или <b>Дюйм</b></li> <li>■ Стандартная настройка: <b>Миллиметр</b></li> </ul>
Способ округления линейных значений	Способ округления линейных значений Настройки: <ul style="list-style-type: none"> <li>■ <b>Коммерческий</b>: Округление в меньшую сторону от 1 до 4 разрядов после запятой, округление в большую сторону от 5 до 9 разрядов после запятой</li> <li>■ <b>В меньш. сторону</b>: Округляются в меньшую сторону разряды с 1 по 9</li> <li>■ <b>В больш. сторону</b>: Округляются в большую сторону разряды с 1 по 9</li> <li>■ <b>Отбрасывание</b>: Разряды после запятой отбрасываются без округления в большую или меньшую сторону</li> <li>■ <b>Округл. до 0 и 5</b>: Разряды после запятой <math>\leq 24</math> или <math>\geq 75</math> будут округлены до 0, разряды после запятой <math>\geq 25</math> или <math>\leq 74</math> будут округлены до 5 («округление на швейцарский сантим»)</li> <li>■ Стандартная настройка: <b>Коммерческий</b></li> </ul>
Кол-во знаков после запятой для линейных значений	Количество разрядов после запятой для линейных значений Диапазон значения: <ul style="list-style-type: none"> <li>■ <b>Миллиметр: 0 ... 5</b></li> <li>■ <b>Дюйм: 0 ... 7</b></li> </ul> Стандартное значение: <ul style="list-style-type: none"> <li>■ <b>Миллиметр: 4</b></li> <li>■ <b>Дюйм: 6</b></li> </ul>

Параметр	Описание
<b>Блок для угловых значений</b>	<p>Ед. измерения для угловых значений</p> <p>Настройки:</p> <ul style="list-style-type: none"> <li>■ <b>Радианы:</b> Угол в радианах (рад)</li> <li>■ <b>Десятич. градусы:</b> Угол в градусах (°) с разрядами после запятой</li> <li>■ <b>Град-мин-сек:</b> Угол в градусах (°), минутах (') и секундах (")</li> <li>■ Стандартная настройка: <b>Десятич. градусы</b></li> </ul>
<b>Способ округления угловых значений</b>	<p>Способ округления для десятичных угловых значений</p> <p>Настройки:</p> <ul style="list-style-type: none"> <li>■ <b>Коммерческий:</b> Округление в меньшую сторону от 1 до 4 разрядов после запятой, округление в большую сторону от 5 до 9 разрядов после запятой</li> <li>■ <b>В меньш. сторону:</b> Округляются в меньшую сторону разряды с 1 по 9</li> <li>■ <b>В больш. сторону:</b> Округляются в большую сторону разряды с 1 по 9</li> <li>■ <b>Отбрасывание:</b> Разряды после запятой отбрасываются без округления в большую или меньшую сторону</li> <li>■ <b>Округл. до 0 и 5:</b> Разряды после запятой <math>\leq 24</math> или <math>\geq 75</math> будут округлены до 0, разряды после запятой <math>\geq 25</math> или <math>\leq 74</math> будут округлены до 5 («округление на швейцарский сантим»)</li> <li>■ Стандартная настройка: <b>Коммерческий</b></li> </ul>
<b>Кол-во знаков после запятой для угловых значений</b>	<p>Количество разрядов после запятой для угловых значений</p> <p>Диапазон значения:</p> <ul style="list-style-type: none"> <li>■ <b>Радианы: 0 ... 7</b></li> <li>■ <b>Десятич. градусы: 0 ... 5</b></li> <li>■ <b>Град-мин-сек: 0 ... 2</b></li> </ul> <p>Стандартное значение:</p> <ul style="list-style-type: none"> <li>■ <b>Радианы: 5</b></li> <li>■ <b>Десятич. градусы: 3</b></li> <li>■ <b>Град-мин-сек: 0</b></li> </ul>
<b>Десятичный разделитель</b>	<p>Разделительный знак для отображения значений</p> <ul style="list-style-type: none"> <li>■ Настройки: <b>Точка</b> или <b>Запятая</b></li> <li>■ Стандартная настройка: <b>Точка</b></li> </ul>

### Создание и конфигурирование пользователей

На момент поставки устройства определены следующие типы пользователей с различными правами:

- **OEM**
- **Setup**
- **Operator**

## Создать пользователя и пароль

Вы можете создать нового пользователя с типом **Operator**. Для идентификатора пользователя и пароля подходят все символы. При этом существует различие между заглавными и строчными буквами.

**Предварительное условие:** пользователь с типом **OEM** или **Setup** зарегистрирован.



Новый пользователь с типом **OEM** или **Setup** не может быть создан.

Настройки ► Пользоват. ► +

Параметр	Описание
	Добавление нового пользователя типа <b>Operator</b> Нельзя добавить дополнительных пользователей типа <b>OEM</b> и <b>Setup</b> .
<b>ID пользователя</b>	<b>ID пользователя</b> служит для выбора пользователя, например, показано при регистрации пользователя. <b>ID пользователя</b> в дальнейшем нельзя изменить.
<b>Имя</b>	Имя пользователя
<b>Пароль</b>	Введите пароль для регистрации
<b>Повторите пароль</b>	Повторите пароль для подтверждения
<b>Отобразить пароль</b>	Содержимое полей пароля можно просмотреть как открытый текст и снова скрыть.

## Настройка и удаление пользователей

Настройки ► Пользоват. ► Имя пользователя

Параметр	Описание
Имя	Фамилия пользователя
Имя	Имя пользователя
Отдел	Отдел пользователя
Группа	Указание, к какой группе принадлежит пользователь
Пароль	Установленный пароль можно изменить
Язык	Выбор языка, который должен отображаться для пользователя
Автоматический вход в систему	<p>Выбор того, должен ли пользователь входить в систему автоматически без ввода пароля.</p> <p>Пользователь должен войти в систему перед выключением устройства.</p> <div style="border: 1px solid black; padding: 5px; margin-top: 10px;"> <p><b>i</b> Если для одного или нескольких пользователей активирован автоматический вход в систему, то при включении устройства автоматически регистрируется последний из зарегистрированных пользователей. При этом не нужно вводить ни идентификатор пользователя, ни пароль.</p> </div>

Удалить учётную запись пользователя

Пользователь может быть удален пользователем OEM или Setup.



Пользователи типа **OEM** и **Setup** не могут быть удалены.

## Добавить инструкцию по эксплуатации

Устройство позволяет загрузить соответствующую инструкцию по эксплуатации на нужном языке. Инструкцию по эксплуатации можно скопировать с USB-накопителя на устройство.

Наиболее актуальную версию можно скачать из области загрузки на сайте [www.heidenhain.com](http://www.heidenhain.com).

Настройки ► Сервис ► Документация

Параметр	Описание
Добавить руководство по эксплуатации	Добавление инструкции по эксплуатации на выбранном языке

## Настройка сети

### Сетевые настройки **конфигурировать**



Обратитесь к администратору вашей сети, чтобы узнать точные сетевые настройки для конфигурирования устройства.

#### Настройки ► Интерфейсы ► Сеть ► X116

Параметр	Пояснение
<b>MAC-адрес</b>	Однозначный аппаратный адрес сетевого адаптера
<b>DHCP</b>	Динамически назначенный сетевой адрес устройства <ul style="list-style-type: none"> <li>■ Настройки: <b>ON</b> или <b>OFF</b></li> <li>■ Стандартное значение: <b>ON</b></li> </ul>
<b>IPv4-адрес</b>	Сетевой адрес с четырьмя числовыми блоками Сетевой адрес при активированном DHCP назначается автоматически или может вводиться в ручном режиме <ul style="list-style-type: none"> <li>■ Диапазон настройки: <b>0.0.0.1...255.255.255.255</b></li> </ul>
<b>IPv4 маска подсети</b>	Идентификатор внутри сети с четырьмя числовыми блоками Маска подсети при активированном DHCP назначается автоматически или может вводиться в ручном режиме <ul style="list-style-type: none"> <li>■ Диапазон настройки: <b>0.0.0.0 ...255.255.255.255</b></li> </ul>
<b>IPv4 стандартный шлюз</b>	Сетевой адрес маршрутизатора, который соединяет сеть <div data-bbox="686 1182 1465 1317" style="border: 1px solid black; padding: 5px; margin: 5px 0;"> <p> Сетевой адрес при активированном DHCP назначается автоматически или может вводиться в ручном режиме</p> </div> <ul style="list-style-type: none"> <li>■ Диапазон настройки: <b>0.0.0.1...255.255.255.255</b></li> </ul>
<b>IPv6-SLAAC</b>	Сетевой адрес с расширенным адресным пространством Требуется только в том случае, если поддерживается в сети <ul style="list-style-type: none"> <li>■ Настройки: <b>ON</b> или <b>OFF</b></li> <li>■ Стандартное значение: <b>OFF</b></li> </ul>
<b>IPv6-адрес</b>	При активном <b>IPv6-SLAAC</b> назначается автоматически
<b>IPv6 длина префикса подсети</b>	Префикс подсети в сетях IPv6
<b>IPv6 стандартный шлюз</b>	Сетевой адрес маршрутизатора, который соединяет сеть
<b>Предпочтительный DNS сервер</b>	Основной сервер для переноса IP-адреса
<b>Альтернативный DNS сервер</b>	Опциональный сервер для переноса IP-адреса



**Сетевой диск конфигурировать**

Для конфигурирования сетевого диска требуются следующие данные:

- **Имя**
- **IP-адрес сервера или имя хоста**
- **Разрешенная (разблокированная) директория**
- **Имя пользователя**
- **Пароль**
- **Копировать шаблон**

**Дополнительная информация:** "Подключить сетевую периферию", Стр. 79



Обратитесь к администратору вашей сети, чтобы узнать точные сетевые настройки для конфигурирования устройства.

**Настройки ► Интерфейсы ► Сетевой дисковод**

Параметр	Пояснение
<b>Имя</b>	Имя директории для показа в области управления файлами Стандартное значение: <b>Share</b> (не может быть изменено)
<b>IP-адрес сервера или имя хоста</b>	Имя или сетевой адрес сервера
<b>Разрешенная (разблокированная) директория</b>	Имя разрешенной (разблокированной) директории
<b>Имя пользователя</b>	Фамилия авторизованного пользователя
<b>Пароль</b>	Пароль авторизованного пользователя
<b>Отобразить пароль</b>	Отображение пароля открытым текстом <ul style="list-style-type: none"> <li>■ Настройки: <b>ON</b> или <b>OFF</b></li> <li>■ Стандартное значение: <b>OFF</b></li> </ul>
<b>Копировать шаблон</b>	Конфигурация <b>Аутентификация</b> для шифрования пароля в сети Настройки: <ul style="list-style-type: none"> <li>■ <b>Нет</b></li> <li>■ <b>Авторизация Kerberos V5</b></li> <li>■ <b>Авторизация и подпись пакетов Kerberos V5</b></li> <li>■ <b>Хэширование пароля NTLM</b></li> <li>■ <b>Хэширование пароля NTLM с подписью</b></li> <li>■ <b>Хэширование пароля NTLMv2</b></li> <li>■ <b>Хэширование пароля NTLMv2 с подписью</b></li> <li>■ Стандартное значение: <b>Нет</b></li> </ul> Конфигурация <b>Опции соединения</b> Настройки: <ul style="list-style-type: none"> <li>■ Стандартное значение: <b>nounix,noserverino</b></li> </ul>

### Управление с помощью мыши, клавиатуры или сенсорного экрана

Устройство может управляться либо с помощью сенсорного экрана, либо с помощью мыши (USB). В состоянии при поставке устройства касание экрана приводит к деактивации мыши. В качестве альтернативы можно установить, что устройство может управляться либо только мышью, либо только сенсорным экраном.

**Предварительное условие:** USB-мышь подключена к устройству.

**Дополнительная информация:** "Подключение устройств ввода", Стр. 79

Настройки ► Общие сведения ► Устройства ввода

Параметр	Пояснение
<b>Замена мыши для мультитач жестов</b>	<p>Критерий, должно ли управление с помощью мыши заменить управление с помощью сенсорного экрана (Multitouch)</p> <p>Настройки:</p> <ul style="list-style-type: none"> <li>■ <b>Авто (до первого мультитач):</b> касание сенсорного экрана приводит к деактивации мыши</li> <li>■ <b>Вкл (без мультитач):</b> возможно только управление с помощью мыши, сенсорный экран деактивирован</li> <li>■ <b>Выкл (только мультитач):</b> возможно только управление с помощью сенсорного экрана, мышь деактивирована</li> <li>■ Стандартная настройка: <b>Авто (до первого мультитач)</b></li> </ul>
<b>Раскладка USB клавиатуры</b>	<p>Если подключена USB-клавиатура:</p> <ul style="list-style-type: none"> <li>■ выбор языка раскладки клавиатуры</li> </ul>

### 5.3.2 Подготовка технологического процесса

В зависимости от цели использования специалист по наладке (**Setup**) может подготовить устройство для специального использования путем создания таблиц инструментов и таблиц точек привязки.



Следующие действия может также произвести пользователь с типом **Operator**.

#### Создание таблицы инструмента

Как правило, координаты задаются в соответствии с размерами детали, приведенными на чертеже.

Устройство может с помощью коррекции радиуса инструмента рассчитывать траекторию центральной точки инструмента. Для этого должны быть заданы **Длина инструмента** и **Диаметр** для каждого инструмента.

В строке состояния есть доступ к таблице инструмента, которая содержит эти специфические параметры для каждого используемого инструмента. Устройство хранит в таблице инструмента макс. 99 инструментов.

Инструменты				
0 Flat end mill	D	12.000 L	61.238	mm
1 Drill 5.0	D	5.000 L	49.580	mm
2 Drill 6.1	D	6.100 L	53.258	mm
3 Reamer 20H6	D	20.000 L	78.000	mm
4 Drill 19.8	D	19.800 L	75.000	mm

Рисунок 29: Таблица инструмента с параметрами инструментов

- 1 Тип инструмента
- 2 Диаметр инструмента
- 3 Длина инструмента
- 4 Редактирование таблицы инструмента

#### Параметры инструментов

Могут быть определены следующие параметры:

Описание	Параметр	
<b>Тип инструмента</b>	<b>Диаметр D</b>	<b>Длина L</b>
Обозначение, которое однозначно идентифицирует инструмент	Диаметр инструмента	Длина инструмента по оси инструмента

### Создание инструментов



- ▶ В строке состояния нажмите на **Инструменты**
- > Отобразится диалоговое окно **Инструменты**



- ▶ Нажмите на **Открыть таблицу**.
- > Отобразится диалоговое окно **Таблица инструмента**



- ▶ Нажать **Добавить**
- ▶ В поле ввода **Тип инструмента** введите обозначение
- ▶ В диалоговом окне выберите место сохранения, например **RET**
- ▶ Поочередно нажмите на поля и внесите соответствующие значения
- ▶ При необходимости измените единицу измерения в меню выбора
- > Заданные значения будут пересчитаны
- ▶ В диалоговом окне выберите место сохранения, например **RET**
- > Определенный инструмент будет добавлен к таблице инструментов



- ▶ Для предотвращения ошибочного внесения и удаления инструмента следует нажать на **Блокировать** в строке за записью регистрации инструмента



- > Символ изменится, запись регистрации будет защищена



- ▶ Нажмите на **Закрыть**
- > Диалоговое окно **Таблица инструмента** будет закрыто

### Удаление инструментов



- ▶ В строке состояния нажмите на **Инструменты**
- > Отобразится диалоговое окно **Инструменты**



- ▶ Нажмите на **Открыть таблицу**.
- > Отобразится диалоговое окно **Таблица инструмента**
- ▶ Для выбора одного или нескольких инструментов отметить флажком соответствующую строку
- > Цветом фона активированного флажка станет зеленый



Запись регистрации инструмента может быть защищена от ошибочного изменения или удаления.

- ▶ После записи регистрации нажмите на **Разблокировать**
- > Символ изменится, и запись регистрации будет разблокирована



- ▶ Нажать на **Удалить**
- > Будет отображено сообщение
- ▶ Закройте сообщение нажатием **ОК**
- > Определенный инструмент будет удален из таблицы инструмента



- ▶ Нажать на **Закреть**
- > Диалоговое окно **Таблица инструмента** будет закрыто

### Создание таблицы точек привязки

В строке состояния есть доступ к таблице предустановок. Таблица предустановок содержит абсолютные позиционные значения точек привязки по отношению к референтной метке. Устройство сохраняет макс. 99 точек привязки в таблице предустановок.

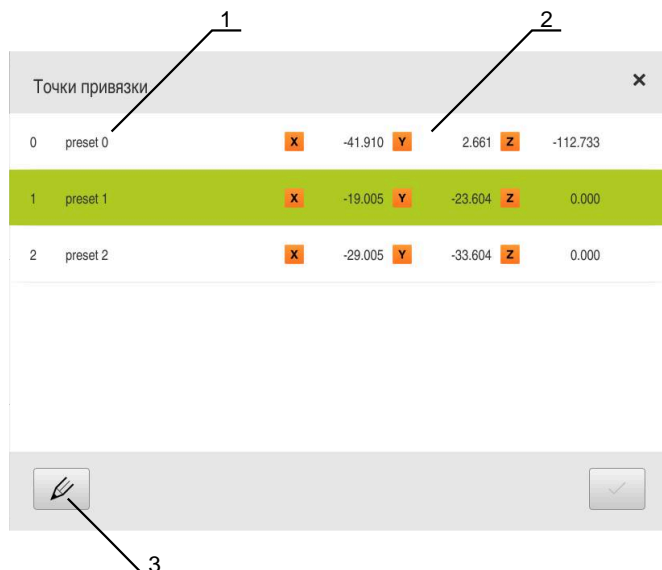


Рисунок 30: Таблица точек привязки с абсолютными позициями

- 1 Обозначение
- 2 Координаты
- 3 Редактирование таблицы предустановок

#### Создать точку привязки

Таблица предустановок может быть определена следующими методами:


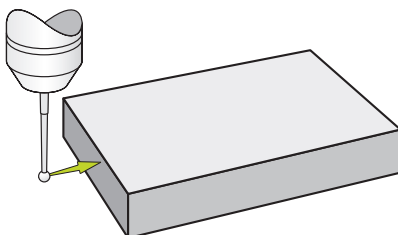

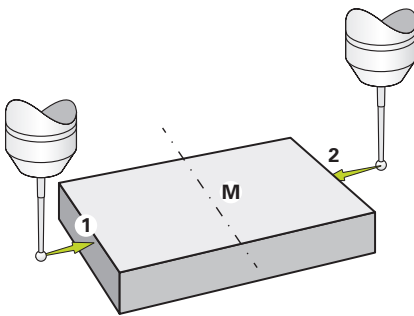

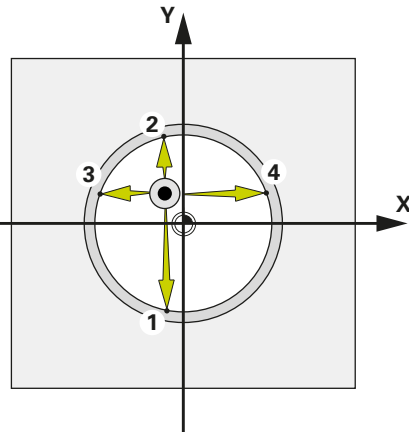
Обозначение	Описание
Ощупывание	Ощупать деталь с помощью кромочного щупа HEIDENHAIN KT 130. Устройство принимает точки привязки в таблицу предустановок автоматически
Касание	Ощупывание детали с инструментом. При этом необходимо вручную определить соответствующее положение инструмента в качестве точки привязки
Числовой ввод	Числовые значения точек привязки должны быть занесены в таблицу предустановок вручную

**i** Определение точек привязки осуществляется в зависимости от области применения также пользователем типа **Operator**.

### Функции для нахождения точек привязки

Устройство поддерживает определение точек привязки с помощью ощупывания мастером настроек.

Устройство предлагает следующие функции для ощупывания детали:

Символ	Функция	Схема
	Ощупать кромку детали (1 операция ощупывания)	
	Определить среднюю линию детали (2 операции ощупывания)	
	Определить центральную точку элемента в форме окружности (отверстие или цилиндр) (3 операции касания с инструментом, 4 операции ощупывания с кромочным щупом)	



В главе Ручное управление вы можете найти различные примеры, как вы можете находить точки привязки.

## Нахождение точки привязки с помощью щупа или инструмента



- ▶ В главном меню нажмите на **Ручное управление**
- > Отобразится интерфейс пользователя для ручного управления
- ▶ В строке состояния нажать на **Дополнительные функции**



- ▶ В диалоге **Ощупывание** нажмите на желаемую функцию, например, **Ощупывание грани**
- ▶ В диалоговом окне **Выбор инструмента** выберите закрепленный инструмент:
  - ▶ При использовании кромочного щупа HEIDENHAIN KT 130: активируйте **Использовать контактный щуп**
  - ▶ При использовании инструмента:
    - ▶ деактивируйте **Использовать контактный щуп**
    - ▶ Введите необходимое значение в поле ввода **Диаметр инструмента**
  - или
    - ▶ выбрать соответствующий инструмент из таблицы инструмента



- ▶ Нажать на **Подтвердить** в мастере настроек
- ▶ Следуйте указаниям помощника
- ▶ При выполнении рабочих шагов по ощупыванию следует соблюдать следующее:
  - ▶ Перемещайте кромочный щуп к кромке детали, до загорания красного светодиода кромочного щупа
  - или
  - ▶ перемещать инструмент к кромке детали до касания
  - ▶ Подтверждать каждый рабочий шаг в мастере настройки
  - ▶ После последнего измерения отведите кромочный щуп или инструмент
- > После последнего измерения будет показано диалоговое окно **Выберите точку привязки**
- ▶ В поле ввода **Выбранная точка привязки** следует выбрать нужную точку привязки:
  - ▶ Для перезаписи существующей точки привязки выбрать запись из таблицы предустановок
  - ▶ Для создания новой точки привязки ввести еще не присвоенный в таблице предустановок номер
  - ▶ Подтвердить ввод нажатием **RET**
- ▶ В поле ввода **Установить значение положения** введите необходимое значение:
  - ▶ Для того чтобы принять измеренное значение, оставить поле ввода пустым
  - ▶ Для определения нового значения следует ввести нужное значение
  - ▶ Подтвердить ввод нажатием **RET**





- ▶ Нажать на **Подтвердить** в мастере настроек
- > Новые координаты будут сохранены в качестве точки привязки

### Создание точек привязки вручную

При создании точек привязки в таблице предустановок вручную действуют следующие правила:

- Ввод в таблицу предустановок присваивает текущему фактическому положению отдельных осей новые позиционные значения
- Удаление ввода с помощью **CE** сбрасывает позиционные значения для отдельных осей снова к нулю станка. Таким образом, новые позиционные значения всегда относятся к нулю станка



- ▶ В строке состояния нажмите на **Точки привязки**
- > Отобразится диалоговое окно **Точки привязки**



- ▶ Нажмите на **Редактировать таблицу точек привязки**
- > Отобразится диалоговое окно **Таблица точек привязки**



- ▶ Нажмите **Добавить**
- ▶ В поле ввода **Описание** введите обозначение
- ▶ Нажать на поле ввода для одной или нескольких нужных осей и ввести соответствующее позиционное значение
- ▶ Подтвердите ввод нажатием **RET**
- > Определенная точка привязки будет добавлена к таблице предустановок



- ▶ Для предотвращения ошибочного внесения и удаления точки привязки следует нажать на **Блокировать** в строке за записью регистрации точки привязки



- > Символ изменится, и запись регистрации будет защищена



- ▶ Нажмите на **Закреть**
- > Диалоговое окно **Таблица точек привязки** будет закрыто

## Удалить точку привязки



▶ В строке состояния нажмите на **Точки привязки**

> Отобразится диалоговое окно **Точки привязки**



▶ Нажмите на **Редактировать таблицу точек привязки**

> Отобразится диалоговое окно **Таблица точек привязки**



Записи в таблице точек привязки могут быть защищены от ошибочного изменения или удаления. Для редактирования записи ее сначала следует разблокировать.



▶ В конце строки нажмите на **Разблокировать**



> Символ изменится, запись будет разблокирована для редактирования

▶ Для выбора одной или нескольких точек привязки отметьте флажком соответствующую строку

> Цветом фона активированного флажка станет зеленый



▶ Нажать на **Удалить**

> Будет отображено сообщение

▶ Закройте сообщение нажатием **ОК**

> Выбранные точки привязки (одна или несколько) будут удалены из таблицы предустановок



▶ Нажать на **Заккрыть**

> Диалоговое окно **Таблица точек привязки** будет закрыто

## 5.4 Резервное копирование конфигурации

Настройки устройства можно сохранить в виде файла, чтобы они были доступны после сброса при возврате к заводским настройкам или для установки на несколько разных устройств.

**Настройки ► Сервис ► Сохранение и восстановление конфигурации**

Параметр	Описание
<b>Резервное копирование конфигурации</b>	Защита настроек устройства

### Проведите Полное сохранение

При полном сохранении конфигурации все настройки устройства сохраняются в виде копии.

- ▶ Нажмите на **Полное сохранение**.
- ▶ При необходимости, подключите USB-накопитель (формат FAT32) в USB-интерфейс на устройстве
- ▶ Выбрать директорию, в которую требуется скопировать данные конфигурации
- ▶ Ввести желаемое имя данных конфигурации, например, "<uuuu-mm-dd>\_config"
- ▶ Подтвердить ввод нажатием **RET**
- ▶ Нажмите на **Сохранить как**
- ▶ Подтвердить успешное сохранения конфигурации нажатием на **OK**
- > Файл конфигурации сохранен

### Безопасное извлечение USB-накопителя



- ▶ В главном меню нажать на **Управление файлами**
- ▶ Выполнить навигацию к списку мест сохранения
- ▶ Нажать на **Безопасно извлечь**
- > Появится сообщение **Теперь вы можете извлечь носитель данных.**
- ▶ Извлечь USB-накопитель

## 5.5 Сохранить данные пользователя

Файлы пользователя устройства можно сохранить в виде файла, чтобы они были доступны после сброса при возврате к состоянию при поставке. В связи с созданием резервной копии настроек так может быть сохранена вся конфигурация устройства.



В качестве файлов пользователя будут сохранены и могут быть восстановлены все файлы любых групп пользователей, которые сохранены в соответствующих папках.

Файлы в папке **System** восстановлены не будут.

Настройки ► Сервис ► Сохранение и восстановление конфигурации

Параметр	Описание
Сохранить данные пользователя	Защита файлов пользователя устройства

### Выполнение сохранения

Файлы пользователя можно сохранить в виде ZIP-файла на USB-накопитель большой емкости или подсоединенный сетевой диск.

- ▶ Последовательно открыть:
  - Сохранение и восстановление конфигурации
  - Сохранить данные пользователя
- ▶ Нажмите на **Сохранить в ZIP**.
- ▶ При необходимости вставить USB-накопитель большой емкости (формат FAT32) в USB-интерфейс на устройстве
- ▶ Выбрать папку, в которую необходимо скопировать ZIP-файл
- ▶ Ввести необходимое имя ZIP-файла, например «<гггг-мм-дд>\_config»
- ▶ Подтвердить ввод нажатием **RET**
- ▶ Нажмите на **Сохранить как**
- ▶ Подтвердить успешное сохранение файлов пользователя с помощью **OK**
- > Файлы пользователя были сохранены

### Безопасное извлечение USB-накопителя



- ▶ В главном меню нажать на **Управление файлами**
- ▶ Выполнить навигацию к списку мест сохранения
- ▶ Нажать на **Безопасно извлечь**
- > Появится сообщение **Теперь вы можете извлечь носитель данных.**
- ▶ Извлечь USB-накопитель

# 6

**Управление  
файлами**

## 6.1 Обзор

В данной главе описывается меню **Управление файлами** и функции данного меню.



Прежде чем выполнять описанные ниже действия, вы должны прочесть и изучить главу "Основные операции".

**Дополнительная информация:** "Основные операции", Стр. 19

### Краткое описание

В меню **Управление файлами** отображаются файлы в системе ЧПУ, сохраненные в устройства .

В списке мест сохранения также отображаются, если присутствуют, подсоединенные USB-накопители (формат FAT32) и доступные сетевые диски. USB-накопители и сетевые диски отображаются с указанием имени или с обозначением диска.

### Вызов



- ▶ В главном меню нажмите на **Управление файлами**
- Отобразится интерфейс пользователя для режима Управление файлами

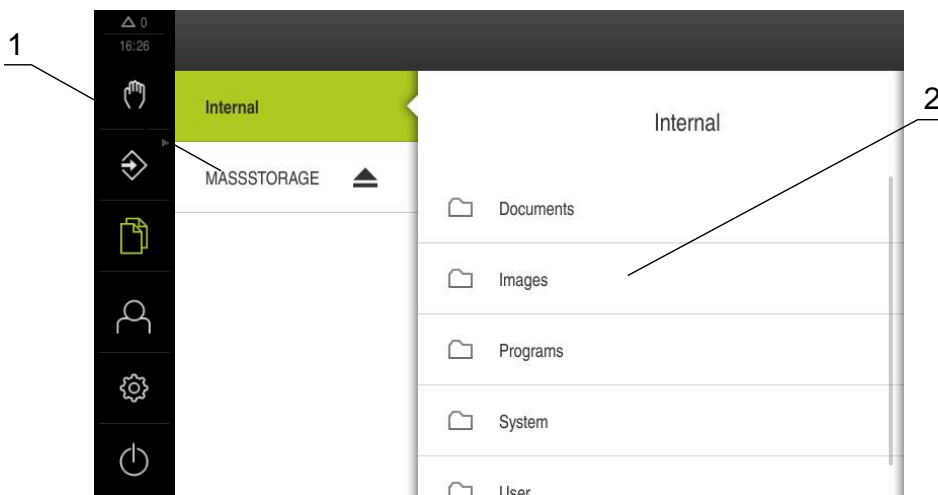


Рисунок 31: Меню **Управление файлами**

- 1 Список доступных мест сохранения
- 2 Список директорий в выбранном месте сохранения

## 6.2 Типы файлов

В меню **Управление файлами** можно работать со следующими типами файлов:


Тип	Область применения	Управление	Просмотр	Открыть	Печать
*.i	Программы	✓	–	–	–
*.mcc	Файлы конфигурации	✓	–	–	–
*.dro	Файлы встроенного ПО	✓	–	–	–
*.svg, *.ppm	Файлы изображений	✓	–	–	–
*.jpg, *.png, *.bmp	Файлы изображений	✓	✓	–	–
*.csv	Текстовые файлы	✓	–	–	–
*.txt, *.log, *.xml	Текстовые файлы	✓	✓	–	–
*.pdf	PDF-файлы	✓	✓	–	✓






## 6.3 Управление папками и файлами

### Структура папок




В меню **Управление файлами** файлы сохраняются под **Internal** в следующих папках:

Папка	Область применения
<b>Documents</b>	Файлы документов
<b>Images</b>	Файлы изображений
<b>Oem</b>	Файлы для конфигурирования OEM-строки (видимы только для пользователей типа <b>OEM</b> )
<b>System</b>	Аудиофайлы и системные файлы
<b>User</b>	Данные пользователей

Элемент управления	Функция
	<p><b>Создание новой директории</b></p> <ul style="list-style-type: none"> <li>▶ Потяните вправо иконку директории, в которой вы хотите создать новую директорию</li> <li>&gt; Будут отображены элементы управления</li> <li>▶ Нажмите на <b>Создать новую директорию</b></li> <li>▶ В диалоговом окне нажмите на область ввода и задать имя новой директории</li> <li>▶ Подтвердите ввод нажатием <b>RET</b></li> <li>▶ Нажмите на <b>ОК</b></li> <li>&gt; Создастся новая директория</li> </ul>

Элемент управления	Функция
	<p><b>Перемещение директории</b></p> <ul style="list-style-type: none"> <li>▶ Потяните вправо иконку директории, которую вы хотите переместить</li> <li>&gt; Будут отображены элементы управления</li> <li>▶ Нажмите на <b>Переместить в</b></li> <li>▶ В диалоговом окне выберите директорию, в которую вы хотите перенести отмеченную директорию</li> <li>▶ Нажмите на <b>Выбрать</b>.</li> <li>&gt; Директория будет перемещена</li> </ul>
	<p><b>Копирование директории</b></p> <ul style="list-style-type: none"> <li>▶ Потяните вправо символ директории, которую вы хотите скопировать</li> <li>&gt; Будут отображены элементы управления</li> <li>▶ Нажмите на <b>Копировать в</b></li> <li>▶ В диалоговом окне выберите директорию, в которую вы хотите скопировать отмеченную директорию</li> <li>▶ Нажмите на <b>Выбрать</b>.</li> <li>&gt; Директория будет скопирована</li> </ul>
	<p><b>Переименование директории</b></p> <ul style="list-style-type: none"> <li>▶ Потяните вправо иконку директории, которую вы хотите переименовать</li> <li>&gt; Будут отображены элементы управления</li> <li>▶ Нажмите на <b>Переименовать директорию</b></li> <li>▶ В диалоговом окне нажмите на область ввода и задайте имя новой директории</li> <li>▶ Подтвердите ввод нажатием <b>RET</b></li> <li>▶ Нажмите на <b>ОК</b></li> <li>&gt; Директория будет переименована</li> </ul>
	<p><b>Перемещение файла</b></p> <ul style="list-style-type: none"> <li>▶ Потяните вправо иконку файла, который вы хотите переместить</li> <li>&gt; Будут отображены элементы управления</li> <li>▶ Нажмите на <b>Переместить в</b></li> <li>▶ В диалоговом окне выберите директорию, в которую вы хотите перенести отмеченный файл</li> <li>▶ Нажмите на <b>Выбрать</b>.</li> <li>&gt; Файл будет перемещён</li> </ul>
<div style="border: 1px solid black; padding: 5px;"> <p> Если вы переместите файл в директорию, в которой он сохранен с тем же именем, то файл будет перезаписан.</p> </div>	



Элемент управления	Функция
	<p><b>Копирование файла</b></p> <ul style="list-style-type: none"><li>▶ Потяните вправо иконку файла, который вы хотите скопировать</li><li>&gt; Будут отображены элементы управления</li><li>▶ Нажмите на</li><li>▶ В диалоговом окне выберите директорию, в которую вы хотите скопировать отмеченный файл</li><li>▶ Нажмите на <b>Выбрать</b>.</li><li>&gt; Файл будет скопирован</li></ul>
	<p><b>Переименование файла</b></p> <ul style="list-style-type: none"><li>▶ Потяните вправо иконку файла, который вы хотите переименовать</li><li>&gt; Будут отображены элементы управления</li><li>▶ Нажмите на <b>Переименовать файл</b>.</li><li>▶ В диалоговом окне нажмите на область ввода и задать имя нового файла</li><li>▶ Подтвердите ввод нажатием <b>RET</b></li><li>▶ Нажмите на <b>OK</b></li><li>&gt; Файл будет переименован</li></ul>
	<p><b>Удаление директории или файла</b></p> <p>Если вы удаляете директорию или файлы, они будут удалены безвозвратно. Все вложенные директории и файлы внутри удаляемой директории будут удалены вместе с ней.</p> <ul style="list-style-type: none"><li>▶ Потяните вправо символ директории или файла, который вы хотите удалить</li><li>&gt; Будут отображены элементы управления</li><li>▶ Нажмите на <b>Удалить выделенное</b></li><li>▶ Нажмите на <b>Удалить</b></li><li>&gt; Директория или файл будут удалены</li></ul>

## 6.4 Файлы просмотреть

### Просмотр файлов



- ▶ В главном меню нажмите на **Управление файлами**
- ▶ Перейдите к месту хранения файла
- ▶ Нажмите на файл
- Появится предварительный просмотр (только для файлов PDF и файлов изображений) и информация о файле



Рисунок 32: Меню **Управление файлами** с предпросмотром и информацией о файле

- ▶ Нажмите на **Просмотр**.
- Отображается содержимое файла
- ▶ Чтобы закрыть изображение вида, нажмите на **Закреть**



## 6.5 Экспортировать файл

Вы можете экспортировать файлы на USB-накопитель большой емкости (формат FAT32) или на сетевой диск. Вы можете либо копировать, либо перемещать файлы:

- при копировании файлов их копии остаются на устройстве
- при перемещении файлов эти файлы с устройства удаляются



- ▶ В главном меню нажать на **Управление файлами**
- ▶ В папке **Internal** перейти к файлу, который вы хотите экспортировать
- ▶ Перенести символ файла вправо
- Отображаются элементы управления



- ▶ Чтобы скопировать файл, нажать на **Копировать файл**



- ▶ Чтобы переместить файл, нажать на **Переместить файл**
- ▶ В диалоговом окне выбрать место, в которое вы хотите экспортировать файл
- ▶ Нажмите на **Выбрать**.
- Файл экспортируется на USB-накопитель большой емкости или сетевой дисковод

**Безопасное извлечение USB-накопителя**

- ▶ В главном меню нажать на **Управление файлами**
- ▶ Выполнить навигацию к списку мест сохранения
- ▶ Нажать на **Безопасно извлечь**
- > Появится сообщение **Теперь вы можете извлечь носитель данных.**
- ▶ Извлечь USB-накопитель

**6.6 Импортировать файл**

Вы можете импортировать на устройство файлы с USB-накопителя большой емкости (формат FAT32) или с сетевого диска. Вы можете либо копировать, либо перемещать файлы:

- при копировании файлов их копии остаются на USB-накопителе большой емкости или сетевом диске
- при перемещении файлов эти файлы с USB-накопителя большой емкости или сетевого диска удаляются



- ▶ В главном меню нажмите на **Управление файлами**
- ▶ Перейти к файлу, который вы хотите импортировать, на USB-накопителе большой емкости или сетевом диске
- ▶ Перенести символ файла вправо
- > Будут отображены элементы управления



- ▶ Чтобы скопировать файл, нажать на **Копировать файл**



- ▶ Чтобы переместить файл, нажать на **Переместить файл**
- ▶ В диалоговом окне выбрать место, где вы хотите сохранить файл
- ▶ Нажмите на **Выбрать.**
- > Файл будет сохранен на устройстве

**Безопасное извлечение USB-накопителя**

- ▶ В главном меню нажать на **Управление файлами**
- ▶ Выполнить навигацию к списку мест сохранения
- ▶ Нажать на **Безопасно извлечь**
- > Появится сообщение **Теперь вы можете извлечь носитель данных.**
- ▶ Извлечь USB-накопитель

7

Настройки

## 7.1 Обзор

Данная глава описывает опции настройки и относящиеся к ним параметры настройки для устройства.

Основные опции настройки и параметры настройки для ввода в эксплуатацию и наладки устройства вы найдете объединенными в соответствующие главы:

**Дополнительная информация:** "Ввод в эксплуатацию", Стр. 81

**Дополнительная информация:** "Наладка", Стр. 135

### Краткое описание



В зависимости от типа зарегистрированного на устройстве пользователя, настройки и параметры настройки можно обрабатывать и изменять (права доступа для редактирования). Если зарегистрированный на устройстве пользователь не имеет полномочий для редактирования в отношении настройки или параметра настройки, то эта настройка или параметр настройки выделяются серым и не могут быть открыты или отредактированы.



В зависимости от активированных на устройстве опций ПО в настройках доступны различные варианты настройки и параметры настройки. Например, если на устройстве не активирована, то необходимые для этой опции программного обеспечения параметры настройки на устройстве не отображаются.

Функция	Описание
Общие сведения	Общие настройки и информация
Сенсоры	Конфигурация сенсоров и зависящих от сенсоров функций
Интерфейсы	Конфигурация интерфейсов и сетевых дисков
Пользоват.	Конфигурация пользователей
Оси	Конфигурация подключаемых измерительных датчиков и компенсации погрешностей
Сервис	Конфигурация опций ПО, функций сервиса и информации

### Вызов



- ▶ В главном меню нажмите на **Настройки**

## 7.2 Общие сведения

Данная глава описывает настройки конфигурации управления и представления.

Параметр	Дополнительная информация
Информация о приборе	"Информация о приборе", Стр. 166
Индикация и сенсорный экран	"Индикация и сенсорный экран", Стр. 167
Представление	"Представление", Стр. 168
Окно моделирования	"Окно моделирования", Стр. 169
Устройства ввода	"Управление с помощью мыши, клавиатуры или сенсорного экрана", Стр. 146
Звуки	"Звуки", Стр. 170
Принтеры	"Принтеры", Стр. 171
Дата и время	"Настроить Дату и время", Стр. 89
Единицы измерения	"Настройка единиц измерения", Стр. 89
Авторские права	"Авторские права", Стр. 171
Сервисная информация	"Сервисная информация", Стр. 171
Документация	"Документация", Стр. 171

### 7.2.1 Информация о приборе

Настройки ► Общие сведения ► Информация о приборе

Обзор содержит основную информацию по программному обеспечению.

Параметр	Отображаемая информация
Тип оборудования	Наименование изделия (устройства)
Номер детали	Идентификационный номер устройства
Серийный номер	Серийный номер устройства
Версия прошивки	Номер версии встроенного ПО
Прошивка от	Дата создания встроенного ПО
Последнее обновление прошивки	Дата последнего обновления встроенного ПО
Свободная память	Свободный объем памяти во внутреннем хранилище <b>Internal</b>
Свободная оперативная память (RAM)	Свободная оперативная память системы
Кол-во запусков прибора	Количество запусков устройства с текущим встроенным ПО
Рабочее время	Время работы устройства с текущим встроенным ПО

## 7.2.2 Индикация и сенсорный экран

Настройки ► Общие сведения ► Индикация и сенсорный экран


Параметр	Пояснение
Яркость	Яркость экрана <ul style="list-style-type: none"><li>■ Диапазон настройки: <b>1 % ... 100 %</b></li><li>■ Стандартная настройка: <b>85 %</b></li></ul>
Активация режима сохранения энергии	Длительность интервала до момента активации режима энергосбережения <ul style="list-style-type: none"><li>■ Диапазон настройки: <b>0 мин ... 120 мин</b> Значение «0» деактивирует режим энергосбережения</li><li>■ Стандартная настройка: <b>30 минут</b></li></ul>
Выход из режима сохранения энергии	Необходимые действия для повторной активации экрана <ul style="list-style-type: none"><li>■ <b>Нажать и потянуть</b>: коснуться сенсорного экрана и потянуть стрелку от нижнего края вверх</li><li>■ <b>Нажать</b>: коснуться сенсорного экрана</li><li>■ <b>Нажать или движение оси</b>: коснуться сенсорного экрана или переместить оси</li><li>■ Стандартная настройка: <b>Нажать и потянуть</b></li></ul>

## 7.2.3 Представление

Настройки ► Общие сведения ► Представление

Параметр	Пояснение
Индикация позиции	<p>Конфигурация индикаторов положения в режиме работы «Ручной ввод данных» и режиме работы «Выполнение программы». Конфигурация определяет также требования к действиям мастера настроек для режима работы «Ручной ввод данных» и режима работы «Выполнение программы»:</p> <ul style="list-style-type: none"> <li>■ <b>Позиция и ост. путь</b> - ассистент приглашает подвести оси к указанным позициям.</li> <li>■ <b>Ост. путь и позиция</b> - ассистент предлагает переместить оси на 0 и показывает графическую помощь в позиционировании.</li> </ul> <p>Настройки:</p> <ul style="list-style-type: none"> <li>■ <b>Позиция:</b> позиция отображается крупно</li> </ul>  <ul style="list-style-type: none"> <li>■ <b>Позиция и ост. путь:</b> позиция отображается крупно, остаточный путь отражается мелко</li> </ul>  <ul style="list-style-type: none"> <li>■ <b>Ост. путь и позиция:</b> остаточный путь отражается крупно, позиция отражается мелко</li> </ul>  <ul style="list-style-type: none"> <li>■ Стандартная настройка: <b>Ост. путь и позиция</b></li> </ul>
Значения положения	<p>Позиционные значения могут возвращать фактические или заданные значения осей.</p> <p>Настройки:</p> <ul style="list-style-type: none"> <li>■ <b>Факт.знач</b></li> <li>■ <b>Заданное значение</b></li> <li>■ Стандартная настройка: <b>Факт.знач</b></li> </ul>



Параметр	Пояснение
Индикатор остаточного пути	<p>Отображение индикатора остаточного пути в режиме ручного ввода данных</p>  <ul style="list-style-type: none"> <li>■ Настройки: <b>ON</b> или <b>OFF</b></li> <li>■ Стандартное значение: <b>ON</b></li> </ul>
Количество знаков перед запятой для подстраиваемого отображения оси	<p>Количество знаков перед запятой задает размер символа позиционного значения. Когда количество знаков перед запятой будет превышено, размер символа уменьшится, чтобы могли быть показаны все разряды.</p> <ul style="list-style-type: none"> <li>■ Диапазон настройки: <b>0 ... 6</b></li> <li>■ Стандартное значение: <b>3</b></li> </ul>
Окно моделирования	<p>Конфигурация окна моделирования для режимов «Ручной ввод данных» и «Выполнение программы».</p> <p><b>Дополнительная информация:</b> "Окно моделирования", Стр. 169</p>

## 7.2.4 Окно моделирования

Настройки ► Общие сведения ► Представление ► Окно моделирования

Параметр	Пояснение
Толщина линий позиции инструмента	<p>Толщина линий для представления положения инструмента</p> <ul style="list-style-type: none"> <li>■ Настройки: <b>Стандартный</b> или <b>Жирный шрифт</b></li> <li>■ Стандартное значение: <b>Стандартный</b></li> </ul>
Цвет позиции инструмента	<p>Определение цвета для представления положения инструмента</p> <ul style="list-style-type: none"> <li>■ Диапазон настройки: <b>Цветовая шкала</b></li> <li>■ Стандартная настройка: <b>Оранжевый</b></li> </ul>
Толщина линии текущего эл. контура	<p>Толщина линий для представления актуального контура элемента</p> <ul style="list-style-type: none"> <li>■ Настройки: <b>Стандартный</b> или <b>Жирный шрифт</b></li> <li>■ Стандартное значение: <b>Стандартный</b></li> </ul>
Цвет текущего элемента контура	<p>Определение цвета для представления актуального контура элемента</p> <ul style="list-style-type: none"> <li>■ Диапазон настройки: <b>Цветовая шкала</b></li> <li>■ Стандартная настройка: <b>Зеленый</b></li> </ul>
Траектория инструмента	<p>Использование следа инструмента</p> <ul style="list-style-type: none"> <li>■ Настройки: <b>ON</b> или <b>OFF</b></li> <li>■ Стандартное значение: <b>ON</b></li> </ul>
Инструмент всегда видимый	<p>Инструмент всегда виден в окне моделирования. Отображаются контур и текущее положение инструмента. Область масштабируется во время процесса</p> <ul style="list-style-type: none"> <li>■ Настройки: <b>ON</b> или <b>OFF</b></li> <li>■ Стандартное значение: <b>OFF</b></li> </ul>

Параметр	Пояснение
<b>Горизонтальное выравнивание</b>	Горизонтальное выравнивание системы координат в окне моделирования Настройки: <ul style="list-style-type: none"> <li>■ <b>Вправо</b>: значения вправо по возрастанию</li> <li>■ <b>Влево</b>: значения влево по возрастанию</li> <li>■ Стандартное значение: <b>Вправо</b></li> </ul>
<b>Вертикальное выравнивание</b>	Вертикальное выравнивание системы координат в окне моделирования Настройки: <ul style="list-style-type: none"> <li>■ <b>Вверх</b>: значения вверх по возрастанию</li> <li>■ <b>Вниз</b>: значения вниз по возрастанию</li> <li>■ Стандартное значение: <b>Вверх</b></li> </ul>



С помощью экранных кнопок определение цветов для окна моделирования можно сбросить снова к заводским настройкам.

## 7.2.5 Звуки

### Настройки ► Общие сведения ► Звуки

Доступные звуковые сигналы объединены в тематические группы. Внутри тематической группы сигналы различаются между собой.

Параметр	Пояснение
<b>Динамик</b>	Использование встроенного динамика на задней стороне устройства <ul style="list-style-type: none"> <li>■ Настройки: <b>ON</b> или <b>OFF</b></li> <li>■ Стандартная настройка: <b>ON</b></li> </ul>
<b>Громкость</b>	Сила звука динамика устройства <ul style="list-style-type: none"> <li>■ Диапазон настройки: <b>0 % ... 100 %</b></li> <li>■ Стандартная настройка: <b>50 %</b></li> </ul>
<b>Сообщения / ошибки</b>	Тема звукового сигнала при появлении сообщения При выборе звучит сигнал с определенной темой <ul style="list-style-type: none"> <li>■ Настройки: <b>Стандарт, Гитара, Робот, Космос, Нет звука</b></li> <li>■ Стандартная настройка: <b>Стандарт</b></li> </ul>
<b>Измерительный щуп</b>	Тема звукового сигнала при прикосновении При выборе звучит сигнал с выбранной темой <ul style="list-style-type: none"> <li>■ Настройки: <b>Стандарт, Гитара, Робот, Космос, Нет звука</b></li> <li>■ Стандартная настройка: <b>Стандарт</b></li> </ul>
<b>Звук касания</b>	Тема звукового сигнала при действии с пультом управления При выборе звучит сигнал с определенной темой <ul style="list-style-type: none"> <li>■ Настройки: <b>Стандарт, Гитара, Робот, Космос, Нет звука</b></li> <li>■ Стандартная настройка: <b>Стандарт</b></li> </ul>

## 7.2.6 Принтеры

Настройки ► Общие сведения ► Принтер



Текущая версия встроенного ПО устройств этой серии не поддерживает эту функцию.

## 7.2.7 Авторские права

Настройки ► Общие сведения ► Авторские права

Параметр	Назначение и функция
Программное обеспечение с открытым кодом	Указываются лицензии на используемое программное обеспечение

## 7.2.8 Сервисная информация

Настройки ► Общие сведения ► Сервисная информация

Параметр	Назначение и функция
Информация общего характера	Указывается документ с адресами сервисных отделений HEIDENHAIN
Сервисная информация для OEM	<p>Указывается документ с информацией производителя станка о сервисе</p> <ul style="list-style-type: none"> <li>■ Стандарт: документ с адресами сервисных отделений HEIDENHAIN</li> </ul> <p><b>Дополнительная информация:</b> "Добавить документацию", Стр. 120</p>

## 7.2.9 Документация

Настройки ► Общие сведения ► Документация

Параметр	Назначение и функция
Инструкция по эксплуатации	<p>Указывается хранящаяся в устройстве инструкция по эксплуатации</p> <ul style="list-style-type: none"> <li>■ Стандарт: документ отсутствует; можно добавить документ на нужном языке</li> </ul> <p><b>Дополнительная информация:</b> "Добавить инструкцию по эксплуатации", Стр. 143</p>

### 7.3 Сенсоры

В данной главе описываются настройки для конфигурации сенсоров.

<b>Параметр</b>	<b>Дополнительная информация</b>
Измерительный щуп	"Настройка контактного щупа", Стр. 91

## 7.4 Интерфейсы

В данной главе описываются настройки для конфигурации сети, сетевых дисков и накопителей USB.

Параметр	Дополнительная информация
Сеть	"Настройка сети", Стр. 144
Сетевой дисковод	"Сетевой диск конфигурировать", Стр. 145
Network protocols	"Network protocols"
USB	"USB", Стр. 173
Оси (функции переключения)	"Оси (функции переключения)", Стр. 173
Функции переключения, зависящие от координаты	"Функции переключения, зависящие от координаты", Стр. 173

### 7.4.1 USB

Настройки ► Интерфейсы ► USB

Параметр	Пояснение
Подключенный USB-носитель автоматически распознан	Автоматическое распознавание USB-накопителя большой емкости <ul style="list-style-type: none"> <li>■ Настройки: <b>ON</b> или <b>OFF</b></li> <li>■ Стандартная настройка: <b>ON</b></li> </ul>

### 7.4.2 Оси (функции переключения)

Настройки ► Интерфейсы ► Функции переключения ► Оси

В режимах работы «Ручное управление» и «Ручной ввод данных» все оси или отдельные оси могут быть обнулены, при этом будет установлен присвоенный цифровой вход.



В зависимости от версии продукта, конфигурации и подключенных измерительных датчиков для выбора могут быть доступны не все описанные параметры и опции.

Параметр	Пояснение
Общие настройки	Присваивание цифрового входа в соответствии со схемой распиновки разъема для обнуления всех осей Стандартная настройка: <b>Не соединено</b>
<Имя оси>	Присваивание цифрового входа в соответствии со схемой распиновки разъема для обнуления оси Стандартная настройка: <b>Не соединено</b>

### 7.4.3 Функции переключения, зависящие от координаты

Настройки ► Интерфейсы ► Функции переключения, зависящие от координаты ► +

С зависимыми от положения функциями переключения можно установить логические выходы в зависимости от положения оси в определенной референтной системе. Для этого в распоряжении есть позиции переключения и интервалы положений.



В зависимости от версии продукта, конфигурации и подключенных измерительных датчиков для выбора могут быть доступны не все описанные параметры и опции.

Параметр	Пояснение
Имя	Наименование функции переключения
Функция переключения	Выбор, будет ли функция переключения активирована или деактивирована <ul style="list-style-type: none"> <li>■ Настройки: <b>ON</b> или <b>OFF</b></li> <li>■ Стандартная настройка: <b>ON</b></li> </ul>
Система отсчета	Выбор нужных референтных систем <ul style="list-style-type: none"> <li>■ Система координат станка</li> <li>■ Точка привязки</li> <li>■ Целевая позиция</li> <li>■ Вершина инструмента</li> </ul>
Ось	Выбор нужной оси
Точка переключения	Выбор положения оси для точки переключения Стандартная настройка: <b>0,0000</b>
Тип переключения	Выбор нужного типа переключения <ul style="list-style-type: none"> <li>■ Фронт с низкого на высокий</li> <li>■ Фронт с высокого на низкий</li> <li>■ Интервал с низкого на высокий</li> <li>■ Интервал с высокого на низкий</li> <li>■ Стандартная настройка: фронт с низкого на высокий</li> </ul>
Выход	Выбор нужных выходов <ul style="list-style-type: none"> <li>■ <b>X105.13 ... X105.16 (Dout 0, Dout 2, Dout 4, Dout 6)</b></li> <li>■ <b>X105.32 ... X105.35 (Dout 1, Dout 3, Dout 5, Dout 7)</b></li> <li>■ <b>X113.04 (Dout 0)</b></li> </ul>
Выход инвертирован	При активированной функции выход устанавливается, если условие переключения не выполнено или функция переключения не активна. <ul style="list-style-type: none"> <li>■ Стандартное значение: Не активировано</li> </ul>
Импульс	Выбор, будет ли импульс активирован или деактивирован <ul style="list-style-type: none"> <li>■ Настройки: <b>ON</b> или <b>OFF</b></li> <li>■ Стандартная настройка: <b>ON</b></li> </ul>
Длительность (ширина) импульса	Выбор нужной длительности импульса <ul style="list-style-type: none"> <li>■ <b>0,1 с ... 999 с</b></li> <li>■ Стандартная настройка: <b>0,0 с</b></li> </ul>
Нижняя граница (предел)	Выбор нижней границы положения оси, в которой должно быть произведено переключение (только для типа переключения <b>Интервал</b> )
Верхняя граница (предел)	Выбор верхней границы положения оси, в которой должно быть произведено переключение (только для типа переключения <b>Интервал</b> )
Удалить запись	Удаление зависимой от положения функции переключения

## 7.5 Пользоват.

Данная глава описывает настройки для конфигурации пользователей и групп пользователей.

Параметр	Дополнительная информация
<b>OEM</b>	"OEM", Стр. 175
<b>Setup</b>	"Setup", Стр. 176
<b>Operator</b>	"Operator", Стр. 177
<b>Добавить Пользоват.</b>	"Создать пользователя и пароль", Стр. 142

### 7.5.1 OEM

#### Настройки ► Пользоват. ► OEM

Пользователь **OEM** (Original Equipment Manufacturer — производитель оригинального оборудования) обладает правами самого высокого уровня. Он может конфигурировать аппаратное обеспечение устройства (например, подключение кодовых датчиков положения и сенсоров). Он может создать пользователя типа **Setup** и **Operator** сконфигурировать пользователя **Setup** и **Operator**. Пользователя **OEM** невозможно дублировать или удалять. Он не может автоматически войти в систему.

Параметр	Пояснение	Права редактирования
<b>Имя</b>	Фамилия пользователя ■ Стандартное значение: <b>OEM</b>	–
<b>Имя</b>	Имя пользователя ■ Стандартное значение: –	–
<b>Отдел</b>	Отдел пользователя ■ Стандартное значение: –	–
<b>Группа</b>	Группа пользователя ■ Стандартное значение: <b>oem</b>	–
<b>Пароль</b>	Пароль пользователя ■ Стандартное значение: <b>oem</b>	<b>OEM</b>
<b>Язык</b>	Язык пользователя	<b>OEM</b>
<b>Автоматический вход в систему</b>	При перезапуске устройства: автоматический вход в систему последнего авторизовавшегося пользователя ■ Стандартное значение: <b>OFF</b>	–
<b>Удалить учётную запись пользователя</b>	Удаление учетной записи пользователя	–

## 7.5.2 Setup

### Настройки ► Пользоват. ► Setup

Пользователь **Setup** конфигурирует устройство для эксплуатации в месте применения. Он может создавать пользователей типа **Operator**. Пользователя **Setup** невозможно дублировать или удалять. Он не может автоматически войти в систему.

Параметр	Пояснение	Права редактирования
Имя	Фамилия пользователя <ul style="list-style-type: none"> <li>■ Стандартное значение: <b>Setup</b></li> </ul>	–
Имя	Имя пользователя <ul style="list-style-type: none"> <li>■ Стандартное значение: –</li> </ul>	–
Отдел	Отдел пользователя <ul style="list-style-type: none"> <li>■ Стандартное значение: –</li> </ul>	–
Группа	Группа пользователя <ul style="list-style-type: none"> <li>■ Стандартное значение: <b>setup</b></li> </ul>	–
Пароль	Пароль пользователя <ul style="list-style-type: none"> <li>■ Стандартное значение: <b>setup</b></li> </ul>	<b>Setup, OEM</b>
Язык	Язык пользователя	<b>Setup, OEM</b>
Автоматический вход в систему	При перезапуске устройства: автоматический вход в систему последнего авторизовавшегося пользователя <ul style="list-style-type: none"> <li>■ Стандартное значение: <b>OFF</b></li> </ul>	–
Удалить учётную запись пользователя	Удаление учетной записи пользователя	–



### 7.5.3 Operator

#### Настройки ► Пользоват. ► Operator

Пользователь **Operator** обладает правом выполнять операции из основных функциональных возможностей устройства.

Пользователь с типом **Operator** не может создавать других пользователей, но может, например, изменять свое имя или язык. Пользователь из группы **Operator** может автоматически входить в систему, когда устройство включено.

Параметр	Пояснение	Права редактирования
Имя	Фамилия пользователя <ul style="list-style-type: none"> <li>Стандартное значение: <b>Operator</b></li> </ul>	<b>Operator, Setup, OEM</b>
Имя	Имя пользователя	<b>Operator, Setup, OEM</b>
Отдел	Отдел пользователя <ul style="list-style-type: none"> <li>Стандартное значение: –</li> </ul>	<b>Operator, Setup, OEM</b>
Группа	Группа пользователя <ul style="list-style-type: none"> <li>Стандартное значение: <b>operator</b></li> </ul>	–
Пароль	Пароль пользователя <ul style="list-style-type: none"> <li>Стандартное значение: <b>operator</b></li> </ul>	<b>Operator, Setup, OEM</b>
Язык	Язык пользователя	<b>Operator, Setup, OEM</b>
Автоматический вход в систему	При перезапуске устройства: автоматический вход в систему последнего авторизовавшегося пользователя <ul style="list-style-type: none"> <li>Настройки: <b>ON</b> или <b>OFF</b></li> <li>Стандартное значение: <b>OFF</b></li> </ul>	<b>Operator, Setup, OEM</b>
Удалить учётную запись пользователя	Удаление учетной записи пользователя	<b>Setup, OEM</b>

## 7.6 Оси

Данная глава описывает настройки для конфигурации осей и пользователей и назначенных устройств.



В зависимости от версии продукта, конфигурации и подключенных измерительных датчиков для выбора могут быть доступны не все описанные параметры и опции.

### Общие настройки

Настройки ► Оси ► Общие настройки

Параметр	Дополнительная информация
Референтная метка	"Референтная метка", Стр. 117
Информация	"Информация", Стр. 180
Функции переключения	"Функции переключения", Стр. 114
Входы (Функции переключения)	"Входы (Функции переключения)", Стр. 115
Выходы (Функции переключения)	"Выходы (Функции переключения)", Стр. 115
М-функции добавить	"Конфигурирование М-функций", Стр. 119
М-функции настроить	"Конфигурирование М-функций", Стр. 119

## Специфические настройки оси

## Настройки ► Оси ► &lt;Имя\_оси&gt; (настройки оси)

Параметр	Дополнительная информация
<Имя_оси> (настройки оси)	"Конфигурирование осей", Стр. 92
Измерительный датчик	"Конфигурирование оси для измерительных датчиков с интерфейсом EnDat", Стр. 95 "Конфигурировать оси для измерительных датчиков с интерфейсами 1 V <sub>SS</sub> или 11 мкA <sub>SS</sub> ", Стр. 96
Референтная метка (Измерительный датчик)	1 V <sub>PP</sub> : "Референтная метка (Измерительный датчик)", Стр. 99
Расстояние между референтными метками	EnDat: "Расстояние между референтными метками", Стр. 96 1 V <sub>PP</sub> : "Расстояние между референтными метками", Стр. 96
Диагностика измерительных датчиков с EnDat	"Диагностика измерительных датчиков с интерфейсом EnDat", Стр. 190
Диагностика измерительных датчиков с 1 V <sub>PP</sub> / 11 μA <sub>PP</sub>	"Диагностика измерительных датчиков с интерфейсами 1 V <sub>PP</sub> /11 μA <sub>PP</sub> ", Стр. 189
Линейная компенсация ошибки (LEC)	"Линейная компенсация ошибок (LEC) конфигурировать", Стр. 102
Сегментированная компенсация линейных погрешностей (SLEC)	"Конфигурировать сегментированную линейную компенсацию ошибок (SLEC)", Стр. 103
Создать таблицу опорных точек	"Создать таблицу опорных точек", Стр. 104
Ось шпинделя S	"Ось шпинделя S", Стр. 107
Выходы (S)	"Выходы (S)", Стр. 108
Входы (S)	"Входы (S)", Стр. 111
Команды движения от цифрового входа (S)	"Команды движения от цифрового входов (S)", Стр. 112
Цифровые входы активации (S)	"Цифровые входы разрешения (S)", Стр. 112
Индикация частоты вращения через аналоговый вход (S)	"Индикация частоты вращения через аналоговый вход (S)", Стр. 113
Ступени передачи добавить	"Добавление Ступени передачи", Стр. 113
Ступени передачи	"Ступени передачи", Стр. 114

## 7.6.1 Информация

Настройки ► Оси ► Общие настройки ► Информация

Параметр	Пояснение
Назначение входов датчиков осям	Назначение входов измерительных датчиков осям
Назначение аналоговых выходов осям	Назначение аналоговых выходов осям
Назначение аналоговых входов осям	Назначение аналоговых входов осям
Назначение цифровых выходов осям	Назначение дискретных выходов осям
Назначение цифровых входов осям	Назначение дискретных входов осям



С помощью экранных кнопок **Сброс** соответствие входов и выходов можно снова сбросить к заводским настройкам.

## 7.7 Сервис

Данная глава описывает настройки конфигурации устройства по обслуживанию встроенного программного обеспечения и разблокированию опций программного обеспечения.

Параметр	Дополнительная информация
Информация о прошивке	"Информация о прошивке", Стр. 182
Сохранение и восстановление конфигурации	"Резервное копирование конфигурации", Стр. 132 "Сохранить данные пользователя", Стр. 133 "Восстановление файлов пользователя", Стр. 194 "Восстановление конфигурации", Стр. 195
Обновление прошивки	"Обновление встроенного ПО", Стр. 187
Сброс	"Сбросить все настройки", Стр. 196 "Сброс до заводских параметров", Стр. 196
Область OEM	"Область OEM", Стр. 120
Документация (Сервисная информация для OEM)	"Добавить документацию", Стр. 120
Экранная заставка	"Добавить Стартовое окно", Стр. 121
OEM гориз. меню	"Конфигурирование OEM гориз. меню", Стр. 121
Добавить элементы панели OEM	"Конфигурирование OEM гориз. меню", Стр. 121
Элемент панели OEM Logo	"Конфигурировать OEM-логотип", Стр. 122
Элемент панели OEM Част. вращ. шпин.	"Конфигурировать заданные для частоты вращения шпинделя значения", Стр. 123
Элемент панели OEM М-функция	"Конфигурировать М-функции ", Стр. 124
Элемент панели OEM Спецфункции	"Конфигурирование специальных функций", Стр. 125
Элемент панели OEM Документ	"Конфигурирование документов", Стр. 126
Настройки (Область OEM)	"Область OEM", Стр. 120
Отработка программы	"Настройка выполнения программы", Стр. 127
М-функция добавить	"Конфигурировать М-функцию", Стр. 128
Текстовая база данных	"Создание Текстовая база данных", Стр. 129
Сообщения	"Конфигурировать сообщения об ошибках", Стр. 130
Сохранение и восстановление конфигурации (Область OEM)	"Сохранить или восстановить OEM-настройки", Стр. 130
Документация	"Добавить инструкцию по эксплуатации ", Стр. 143
Опции программного обеспечения	"Активация Опции программного обеспечения", Стр. 86

## 7.7.1 Информация о прошивке

### Настройки ► Сервис ► Информация о прошивке

Для сервиса и технического обслуживания отображается следующая информация по отдельным программным модулям.

Параметр	Пояснение
<b>Core version</b>	Номер версии микроядра
<b>Microblaze bootloader version</b>	Номер версии программы пуска Microblaze
<b>Microblaze firmware version</b>	Номер версии встроенного ПО Microblaze
<b>Extension PCB bootloader version</b>	Номер версии программы пуска (плата расширения)
<b>Extension PCB firmware version</b>	Номер версии встроенного ПО (плата расширения)
<b>Boot ID</b>	Идентификационный номер процесса пуска
<b>HW Revision</b>	Номер версии аппаратного обеспечения
<b>C Library Version</b>	Номер версии в C-библиотеке
<b>Compiler Version</b>	Номер версии составителя
<b>Touchscreen Controller version</b>	Номер версии контроллера сенсорного экрана
<b>Number of unit starts</b>	Количество включений устройства
<b>Qt build system</b>	Номер версии программных средств компиляции Qt
<b>Qt runtime libraries</b>	Номер версии библиотек времени работы Qt
<b>Супервизор</b>	Номер версии супервизора Linux
<b>Login status</b>	Информация об авторизованном пользователе
<b>SystemInterface</b>	Номер версии модуля системного интерфейса
<b>BackendInterface</b>	Номер версии модуля интерфейса второго уровня
<b>GuiInterface</b>	Номер версии модуля пользовательского интерфейса
<b>TextDataBank</b>	Номер версии модуля текстовой базы данных
<b>Optical edge detection</b>	Номер версии модуля оптического распознавания кромки
<b>NetworkInterface</b>	Номер версии модуля сетевого интерфейса
<b>OSInterface</b>	Номер версии модуля интерфейса операционной системы
<b>PrinterInterface</b>	Номер версии модуля интерфейса принтера
<b>system.xml</b>	Номер версии параметров системы
<b>axes.xml</b>	Номер версии параметров осей
<b>encoders.xml</b>	Номер версии параметров измерительных приборов
<b>ncParam.xml</b>	Номер версии параметров управления
<b>spindle.xml</b>	Номер версии параметров оси шпинделя
<b>io.xml</b>	Номер версии параметров для входов и выходов
<b>mFunctions.xml</b>	Номер версии параметров для M-функций
<b>peripherals.xml</b>	Номер версии параметров для периферийных устройств
<b>slec.xml</b>	Номер версии параметров сегментированной линейной компенсации ошибок SLEC
<b>lec.xml</b>	Номер версии параметров линейной компенсации ошибок LEC

<b>Параметр</b>	<b>Пояснение</b>
<b>microBlazePVRegister.xml</b>	Номер версии «Processor Version Register» MicroBlaze
<b>info.xml</b>	Номер версии информационных параметров
<b>audio.xml</b>	Номер версии аудиопараметров
<b>network.xml</b>	Номер версии параметров сети
<b>os.xml</b>	Номер версии параметров операционной системы
<b>runtime.xml</b>	Номер версии параметров времени работы
<b>users.xml</b>	Номер версии параметров пользователей
<b>GI Patch Level</b>	Стенд патчей Golden Image (GI)

# 8

**Сервис и  
техническое  
обслуживание**



## 8.1 Обзор

Данная глава описывает работы по общему техническому обслуживанию устройства.



Следующие операции должны выполняться только квалифицированными специалистами.

**Дополнительная информация:** "Квалификация персонала", Стр. 16



Данная глава содержит только описание работ по техническому обслуживанию устройства. Текущие работы по техническому обслуживанию периферийных устройств в данной главе не описываются.

**Дополнительная информация:** документация производителя используемых периферийных устройств

## 8.2 Чистка

### УКАЗАНИЕ

#### Очистка с помощью имеющих острые кромки или агрессивных средств очистки

Неправильная очистка может привести к повреждению прибора.

- ▶ Не используйте абразивные и агрессивные чистящие средства и растворители
- ▶ Не удаляйте стойкие загрязнения, пользуясь предметами с острыми кромками

#### Очистить корпус

- ▶ Протирайте наружные поверхности тканью, смоченной водой и мягким моющим средством

#### Очистка экрана

Для очистки дисплея нужно активировать режим очистки. При этом устройство переходит в неактивное состояние без прерывания подачи электропитания. В этом состоянии экран отключается.



- ▶ Для активации режима очистки нажмите на **Выключение** в главном меню



- ▶ Нажать на **Режим очистки**
- ▶ Экран отключается
- ▶ Очищайте экран тканью без ворса и обычным средством для мытья стекол.



- ▶ Для деактивации режима очистки нажмите на любую точку сенсорного экрана
- ▶ На нижнем крае появится стрелка
- ▶ Потяните стрелку вверх
- ▶ Экран включится, и появится последний показанный интерфейс пользователя

### 8.3 График технического обслуживания

В целом устройство не требует технического обслуживания.

#### УКАЗАНИЕ

##### Эксплуатация неисправных устройств

Эксплуатация неисправных устройств может привести к тяжелому косвенному ущербу.

- ▶ В случае повреждения не ремонтируйте и не эксплуатируйте прибор
- ▶ Неисправный прибор сразу же замените или свяжитесь с сервисной службой HEIDENHAIN



Следующие операции должны выполняться только специалистом-электриком.

**Дополнительная информация:** "Квалификация персонала", Стр. 16

Этап технического обслуживания	Интервал	Устранение ошибок
<ul style="list-style-type: none"> <li>▶ Проверять все маркировки, надписи и символы устройства на читаемость.</li> </ul>	ежегодно	<ul style="list-style-type: none"> <li>▶ Свяжитесь с сервисной службой HEIDENHAIN</li> </ul>
<ul style="list-style-type: none"> <li>▶ Проверять электрические соединения на отсутствие повреждений и правильность функционирования.</li> </ul>	ежегодно	<ul style="list-style-type: none"> <li>▶ Заменить неисправную проводку При необходимости связаться с сервисной службой HEIDENHAIN</li> </ul>
<ul style="list-style-type: none"> <li>▶ Проверить исправность изоляции сетевого кабеля и отсутствие у кабеля слабых мест</li> </ul>	ежегодно	<ul style="list-style-type: none"> <li>▶ Заменить сетевой кабель в соответствии со спецификацией</li> </ul>

### 8.4 Возобновление работы.

При возобновлении работы, например при повторной установке в связи с ремонтом или после повторного монтажа, необходимо предпринять те же меры и привлечь тот же персонал, что и при первичном монтаже и установке.

**Дополнительная информация:** "Монтаж", Стр. 63

**Дополнительная информация:** "Подключение", Стр. 69

При подсоединении периферийных устройств (например, измерительных датчиков) пользователь обязан обеспечить безопасное возобновление работы и привлекать для этого уполномоченный персонал с соответствующей квалификацией.

**Дополнительная информация:** "Обязанности пользователя", Стр. 16

## 8.5 Обновление встроенного ПО

Встроенное ПО является операционной системой устройства. Можно импортировать новые версии встроенного ПО с помощью USB-разъема устройства или сетевого соединения.



Перед обновлением встроенного ПО необходимо ознакомиться с заявлением производителя в отношении обратной совместимости.



Если встроенное ПО устройства обновляется, для сохранности данных необходимо создать резервную копию текущих настроек.

### Условие

- Новое встроенное ПО представлено в виде файла \*.dro
- Для обновления встроенного ПО через USB-интерфейс актуальное встроенное ПО должно быть сохранено на USB-накопителе большой емкости (формат FAT32)
- Для обновления встроенного ПО через сетевой интерфейс актуальное встроенное ПО должно быть доступно в папке на сетевом диске

### Запуск обновления встроенного ПО



- ▶ В главном меню нажмите на **Настройки**
- ▶ Нажмите на **Сервис**
- ▶ Последовательно открыть:
  - **Обновление прошивки**
  - **Далее**
- > Запускается сервисное приложение

### Проведение обновления встроенного ПО

Обновление встроенного ПО может выполняться с USB-накопителя большой емкости (формат FAT32) или через сетевой диск.



- ▶ Нажмите на **Обновление прошивки**.
- ▶ Нажать на **Выбрать**
- ▶ При необходимости вставить USB-накопитель большой емкости в USB-интерфейс на устройстве
- ▶ Перейти к папке, содержащей новое встроенное ПО



В случае опечатки при выборе директории вы можете выполнить навигацию обратно в исходную директорию.

- ▶ Нажать на имя файла через список

- ▶ Выбор встроенного ПО
- ▶ Чтобы подтвердить выбор, нажмите **Выбрать**
- ▶ На экране появится информация о версии встроенного ПО
- ▶ Чтобы закрыть диалоговое окно, нажмите **OK**



Обновление встроенного ПО не должно прерываться после запуска передачи данных.

- ▶ Для запуска обновления нажать на **Start**
- ▶ На экране отображается ход процесса обновления
- ▶ Чтобы подтвердить успешно проведенное обновление, нажмите **OK**
- ▶ Чтобы завершить работу сервисного приложения, нажмите на
- ▶ Работа сервисного приложения будет закончена
- ▶ Запускается главное приложение
- ▶ Если автоматическая регистрация пользователя активирована, появляется пользовательский интерфейс в меню **Ручное управление**
- ▶ Если автоматическая регистрация пользователя не активирована, на экран выводится **Авторизация пользователя**

### Безопасное извлечение USB-накопителя



- ▶ В главном меню нажать на **Управление файлами**
- ▶ Выполнить навигацию к списку мест сохранения
- ▶ Нажать на **Безопасно извлечь**
- ▶ Появится сообщение **Теперь вы можете извлечь носитель данных**.
- ▶ Извлечь USB-накопитель

## 8.6 Диагностика измерительных датчиков

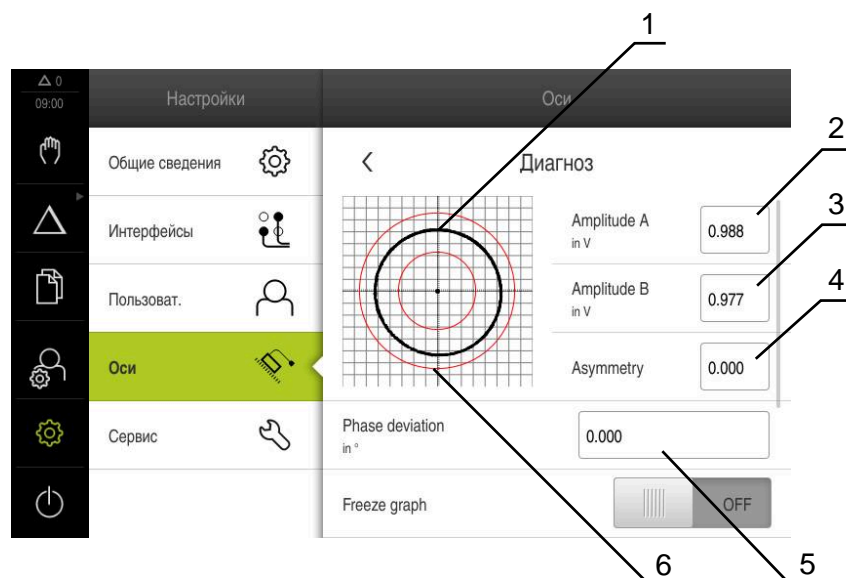
С помощью функции диагностики вы можете проверить работу подключенных измерительных устройств. В случае абсолютных датчиков с интерфейсом EnDat отображаются сообщения датчика и запас работоспособности. Для инкрементальных датчиков с интерфейсами 1 V<sub>PP</sub> или 11 μA<sub>PP</sub> вы можете определить работоспособность измерительных устройств на основе отображаемых величин. Используя эту первичную возможность диагностики измерительных датчиков, вы можете инициировать дальнейшие мероприятия для последующего тестирования или ремонта.



Дополнительные возможности проверки и тестирования предлагается осуществлять в PWT 101 или PWM 21 от HEIDENHAIN. Подробности можно найти на [www.heidenhain.com](http://www.heidenhain.com).

### 8.6.1 Диагностика измерительных датчиков с интерфейсами 1 V<sub>PP</sub>/11 μA<sub>PP</sub>

Для измерительных датчиков с интерфейсами 1 V<sub>PP</sub>/11 μA<sub>PP</sub> проверка работоспособности измерительного датчика может выполняться путем оценки амплитуд сигналов, отклонения симметрии и отклонения фазы. Эти значения также отображаются графически в виде фигуры Лиссажу.



- 1 Фигура Лиссажу
- 2 Амплитуда А
- 3 Амплитуда В
- 4 Отклонение симметрии
- 5 Отклонение фазы
- 6 Допуски по амплитуде

Настройки ► Оси ► <Имя оси> ► Измерительный датчик ► Диагноз

Параметр	Пояснение
Амплитуда А	Отображение амплитуды А в В
Амплитуда В	Отображение амплитуды В в В
Несимметричность	Величина отклонения симметрии

Параметр	Пояснение
Фазовое отклонение	Отклонение фазы от 90 °
Заморозить графику	<p>Замораживание фигуры Лиссажу</p> <p>Настройки:</p> <ul style="list-style-type: none"> <li>■ <b>ON</b>: График заморожен и не обновляется при перемещении</li> <li>■ <b>OFF</b>: График не заморожен и обновляется при движении</li> <li>■ Стандартное значение: <b>OFF</b></li> </ul>
Показать диапазон допуска	<p>Отображение кругов допуска при 0,6 ... 1,2 В</p> <p>Настройки:</p> <ul style="list-style-type: none"> <li>■ <b>ON</b>: Два красных круга отображаются на графике</li> <li>■ <b>OFF</b>: Круги допусков скрыты</li> <li>■ Стандартное значение: <b>OFF</b></li> </ul>
Вход измерительного датчика для сравнительного измерения	<p>Можно отобразить другой измерительный датчик с другого входа в качестве сравнения; круги могут быть помещены друг на друга, для этого используйте параметр заморозки графики</p> <p>Настройки:</p> <ul style="list-style-type: none"> <li>■ Выберите желаемые входы датчиков</li> <li>■ Стандартное значение: Не соединено</li> </ul> <div style="border: 1px solid black; padding: 5px; margin-top: 10px;"> <p><b>i</b> Параметр доступен, только если подключен другой измерительный датчик с интерфейсом 1 V<sub>PP</sub> или 11 μA<sub>PP</sub>.</p> </div>
Заморозить сравнит. графику	<p>Заморозка фигуры Лиссажу измерительного датчика с другого входа измерительного устройства для сравнительного измерения</p> <p>Настройки:</p> <ul style="list-style-type: none"> <li>■ <b>ON</b>: График заморожен и не обновляется при перемещении</li> <li>■ <b>OFF</b>: График не заморожен и обновляется при движении</li> <li>■ Стандартное значение: <b>OFF</b></li> </ul> <div style="border: 1px solid black; padding: 5px; margin-top: 10px;"> <p><b>i</b> Параметр доступен, только если подключен другой измерительный датчик с интерфейсом 1 V<sub>PP</sub> или 11 μA<sub>PP</sub>.</p> </div>

### 8.6.2 Диагностика измерительных датчиков с интерфейсом EnDat

Для измерительных датчиков с интерфейсом EnDat работоспособность проверяется путем считывания ошибок или предупреждений и оценки запаса работоспособности.

В зависимости от измерительного датчика поддерживаются не все показатели запаса работоспособности и сообщения.

## Запас работоспособности

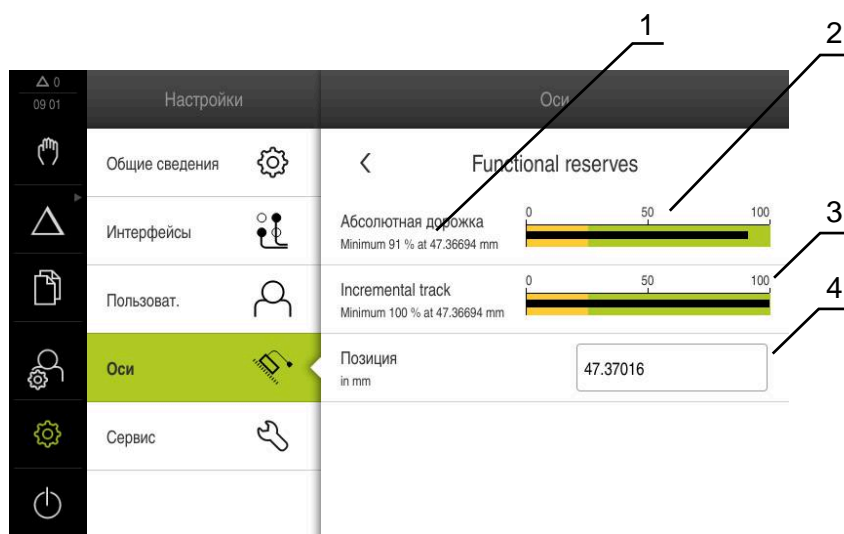


Рисунок 33: Пример запаса работоспособности для некоторого датчика

- 1 Индикация минимального значения при позиции
- 2 Абсолютная дорожка
- 3 Инкрементальная дорожка
- 4 Текущая позиция измерительного датчика

Путь: **Настройки ► Оси ► <Имя оси> ► Измерительный датчик ► Диагноз ► Запас работоспособности**

Параметр	Пояснение
<b>Абсолютная дорожка</b>	Показывает запас работоспособности абсолютной дорожки датчика
<b>Инкрементальная дорожка</b>	Показывает запас работоспособности инкрементальной дорожки
<b>Образование значения позиции</b>	Показывает запас работоспособности формирования значения позиции
<b>Позиция</b>	Показывает фактическую текущую позицию измерительного датчика

Прибор отображает запас работоспособности в виде линейного индикатора:

Цветовая гамма	Диапазон	Оценка
Желтый	0 % ... 25 %	Рекомендуется сервисное / техническое обслуживание; рекомендуется проверка, например, с помощью PWT 101
Зеленый	25 % ... 100 %	Измеренное значение находится внутри спецификации

## Ошибки и предупреждения

Настройки ► Оси ► <Имя оси> ► Измерительный датчик ► Диагноз

Сообщение	Описание
Ошибка измерительного датчика	<p>Ошибки измерительного датчика указывают на наличие нарушения в работе датчика.</p> <p>Могут быть показаны, например, следующие ошибки измерительного датчика:</p> <ul style="list-style-type: none"> <li>■ Неисправность источника света</li> <li>■ Неправильная амплитуда сигнала</li> <li>■ Неверное положение</li> <li>■ Превышение напряжения</li> <li>■ Пониженное напряжение</li> <li>■ Ток перегрузки</li> <li>■ Выход из строя батареи</li> </ul>
Предупреждения измерительного датчика	<p>Предупреждения измерительного датчика указывают на то, что достигнуты или превышены определенные пределы допусков датчика.</p> <p>Могут выводиться на экран, например, следующие предупреждения измерительного датчика:</p> <ul style="list-style-type: none"> <li>■ Столкновение частоты</li> <li>■ Температура слишком высокая</li> <li>■ Запас управления источником света</li> <li>■ Зарядка батареи</li> <li>■ Референтная точка</li> </ul>

Сообщения могут иметь следующие состояния:

Статус	Оценка
<b>ОК!</b>	Измеренное значение находится внутри спецификации
<b>не поддерживается</b>	Сообщение не поддерживается измерительным устройством
<b>Ошибка!</b>	Рекомендуется сервисное / техническое обслуживание; Для более подробного исследования рекомендуется, например, PWT 101



## 8.7 Восстановление файлов и настроек

У вас есть возможность восстановить на устройстве сохранённые данные и настройки.

Придерживайтесь следующей последовательности действий при восстановлении:

- Восстановление из резервной копии OEM папок и файлов
- Восстановление файлов пользователя
- Восстановление конфигурации

После восстановления настроек выполняется автоматическая перезагрузка устройства.

### 8.7.1 Восстановление из резервной копии OEM папок и файлов

Сохранённые OEM папки и файлы устройства могут быть загружены на устройство. В сочетании с восстановлением настроек, таким образом может быть восстановлена вся конфигурация устройства.

**Дополнительная информация:** "Восстановление конфигурации", Стр. 195

В сервисном случае таким образом можно запустить замененное устройство после восстановления конфигурации из вышедшего из строя устройства. Условием является, чтобы версии прошивок устройств были одинаковыми или совместимыми.

**Настройки ► Сервис ► Область OEM ► Сохранение и восстановление конфигурации**

Параметр	Описание
Восстановить из резервной копии OEM папки и файлы	Восстановление настроек области OEM из ZIP-файла

- ▶ **Восстановить из резервной копии OEM папки и файлы**
- ▶ Нажмите на **Загрузить в формате ZIP**.
- ▶ При необходимости, подключите USB-накопитель (формат FAT32) в USB-интерфейс на устройстве
- ▶ Перейдите к папке, содержащей резервную копию файла
- ▶ Выберите резервную копию файла
- ▶ Нажмите на **Выбрать**.
- ▶ Подтвердите успешную передачу нажатием **ОК**



При восстановлении OEM папок и файлов автоматический перезапуск не выполняется. Он выполняется только при восстановлении настроек.

**Дополнительная информация:** "Восстановление конфигурации", Стр. 195

- ▶ Чтобы перезапустить устройство с перенесенными OEM папками и файлами, выключите и снова включите устройство

**Безопасное извлечение USB-накопителя**

- ▶ В главном меню нажать на **Управление файлами**
- ▶ Выполнить навигацию к списку мест сохранения
- ▶ Нажать на **Безопасно извлечь**
- ▶ Появится сообщение **Теперь вы можете извлечь носитель данных.**
- ▶ Извлечь USB-накопитель

**8.7.2 Восстановление файлов пользователя**

Сохраненные файлы пользователя устройства можно снова загрузить в устройство. Существующие файлы пользователя будут при этом перезаписаны. В связи с восстановлением настроек таким образом может быть восстановлена вся конфигурация устройства.

В сервисном случае так может быть введено в эксплуатацию устройство на замену после его восстановления с конфигурацией вышедшего из строя устройства. Предварительным условием является то, что версия старого встроенного ПО соответствует новому встроенному ПО, или версии являются совместимыми.



В качестве файлов пользователя будут сохранены и могут быть восстановлены все файлы любых групп пользователей, которые сохранены в соответствующих папках.  
Файлы в папке **System** восстановлены не будут.

**Настройки ▶ Сервис ▶ Сохранение и восстановление конфигурации****Параметр****Описание****Восстановление файлов пользователя**

Восстановление файлов пользователя устройства

- ▶ **Восстановление файлов пользователя**
- ▶ Нажмите на **Загрузить в формате ZIP.**
- ▶ При необходимости вставить USB-накопитель большой емкости (формат FAT32) в USB-интерфейс на устройстве
- ▶ Перейти к папке, содержащей резервную копию файла
- ▶ Выбрать резервную копию файла
- ▶ Нажмите на **Выбрать.**
- ▶ Подтвердить успешную передачу нажатием **OK**



При восстановлении данных пользователя автоматический перезапуск не выполняется. Он выполняется только при восстановлении настроек.  
"Восстановление конфигурации"

- ▶ Чтобы перезапустить устройство с перенесенными файлами пользователей нужно выключить и снова включить устройство

**Безопасное извлечение USB-накопителя**

- ▶ В главном меню нажать на **Управление файлами**
- ▶ Выполнить навигацию к списку мест сохранения
- ▶ Нажать на **Безопасно извлечь**
- Появится сообщение **Теперь вы можете извлечь носитель данных.**
- ▶ Извлечь USB-накопитель

**8.7.3 Восстановление конфигурации**

Сохраненные настройки можно снова загрузить в устройство. При этом текущая конфигурация устройства заменяется.



Опции ПО, которые были активированы при создании резервной копии настроек, требуется активировать перед восстановлением настроек.

Восстановление может понадобиться в следующих случаях:

- При вводе в эксплуатацию настройки выполняются на одном устройстве и передаются на все идентичные устройства  
**Дополнительная информация:** "Отдельные шаги по Вводу в эксплуатацию", Стр. 84
- После сброса настройки снова копируются на устройство  
**Дополнительная информация:** "Сбросить все настройки", Стр. 196

**Настройки ▶ Сервис ▶ Сохранение и восстановление конфигурации**

Параметр	Описание
<b>Восстановление конфигурации</b>	Восстановить защищенные настройки

- ▶ **Восстановление конфигурации**
- ▶ Нажмите на **Полное восстановление.**
- ▶ При необходимости, подключите USB-накопитель (формат FAT32) в USB-интерфейс на устройстве
- ▶ Перейти к папке, содержащей резервную копию файла
- ▶ Выбрать резервную копию файла
- ▶ Нажмите на **Выбрать.**
- ▶ Подтвердить успешную передачу нажатием **ОК**
- Система завершает работу
- ▶ Чтобы перезапустить устройство с перенесенными данными конфигурации, перезапустите устройство

**Безопасное извлечение USB-накопителя**

- ▶ В главном меню нажать на **Управление файлами**
- ▶ Выполнить навигацию к списку мест сохранения
- ▶ Нажать на **Безопасно извлечь**
- Появится сообщение **Теперь вы можете извлечь носитель данных.**
- ▶ Извлечь USB-накопитель

## 8.8 Сбросить все настройки

Настройки устройства при необходимости можно вернуть к заводским настройкам по умолчанию. Опции ПО деактивируются и после этого должны быть заново активированы с помощью соответствующего лицензионного ключа.

Настройки ► Сервис ► Сброс

Параметр	Пояснение
<b>Сбросить все настройки</b>	Сброс настроек до заводских настроек <ul style="list-style-type: none"> <li>► <b>Сбросить все настройки</b></li> <li>► Введите пароль:</li> <li>► Подтвердите ввод нажатием <b>RET</b></li> <li>► Чтобы отобразить пароль открытым текстом, активируйте <b>Отобразить пароль</b></li> <li>► Для подтверждения действия нажмите на <b>OK</b></li> <li>► Чтобы подтвердить сброс, нажать <b>OK</b></li> <li>► Чтобы подтвердить завершение работы устройства, нажмите <b>OK</b></li> <li>&gt; Устройство будет выключено</li> <li>&gt; Будет выполнен сброс всех настроек</li> <li>&gt; Чтобы перезапустить устройство, нужно выключить его и снова включить.</li> </ul>

## 8.9 Сброс до заводских параметров

Настройки устройства при необходимости можно сбросить до заводских настроек и стереть файлы пользователей из области памяти устройства. Опции ПО деактивируются и после этого должны быть заново активированы с помощью соответствующего лицензионного ключа.

Настройки ► Сервис ► Сброс

Параметр	Пояснение
<b>Сброс до заводских параметров</b>	Сброс настроек до заводских и удаление файлов пользователей из области памяти устройства <ul style="list-style-type: none"> <li>► <b>Сброс до заводских параметров</b></li> <li>► Введите пароль:</li> <li>► Подтвердите ввод нажатием <b>RET</b></li> <li>► Чтобы отобразить пароль открытым текстом, активируйте <b>Отобразить пароль</b></li> <li>► Для подтверждения действия нажмите на <b>OK</b></li> <li>► Для подтверждения сброса нажмите на <b>OK</b>.</li> <li>► Чтобы подтвердить завершение работы устройства, нажмите <b>OK</b></li> <li>&gt; Устройство будет выключено</li> <li>&gt; Все настройки будут сброшены и файлы пользователей стерты</li> <li>&gt; Чтобы перезапустить устройство, выключите и снова включите его.</li> </ul>

# 9

**Демонтаж и  
утилізація**

## 9.1 Обзор

В данной главе содержатся указания и правовые предписания по охране окружающей среды, которые должны соблюдаться для корректного демонтажа и утилизации устройства.

## 9.2 Демонтаж



Демонтаж устройства может осуществляться только квалифицированным персоналом.

**Дополнительная информация:** "Квалификация персонала", Стр. 16

В зависимости от подключенных периферийных устройств для демонтажа могут быть привлечены специалисты-электрики.

Также следует учесть указания по безопасности, действующие для монтажа и установки применяемых компонентов.

### Демонтаж устройства

Демонтируйте устройство в порядке, обратном порядку установки и монтажа.

**Дополнительная информация:** "Подключение", Стр. 69

**Дополнительная информация:** "Монтаж", Стр. 63

## 9.3 Утилизация



### УКАЗАНИЕ

#### Неправильная утилизация устройства!

Неправильная утилизация устройства может нанести вред окружающей среде.

- ▶ Отходы электротехнического оборудования и электронные компоненты нельзя утилизировать вместе с бытовым мусором
- ▶ Встроенную буферную батарею следует утилизировать отдельно от устройства
- ▶ В соответствии с местными правилами утилизации отходов устройство и батарею следует направить на повторную переработку

- ▶ По вопросам утилизации устройства обращайтесь в сервисную службу HEIDENHAIN

# 10

**Технические  
характеристики**

## 10.1 Обзор

Данная глава содержит обзор технических данных устройства и чертежи с размерами устройства и установочными размерами.

## 10.2 Характеристики прибора

### Устройство

Корпус	Алюминиевый литой корпус
Размеры корпуса	200 мм x 169 мм x 41 мм В устройствах с ID 1089179-xx: 200 мм x 169 мм x 47 мм
Тип крепления, установочные размеры	Набор крепежных отверстий 50 мм x 50 мм

### Отображение

монитора	<ul style="list-style-type: none"> <li>■ широкоэкранный (15:9) цветной LCD-монитор 17,8 см (7 дюймов)</li> <li>■ 800 x 480 пикселей</li> </ul>
Шаг индикации	регулируемый, мин. 0,00001 мм
Интерфейс пользователя	пользовательский интерфейс (графический интерфейс пользователя) с сенсорным экраном

### Электрические характеристики

Напряжение питания	<ul style="list-style-type: none"> <li>■ 100 В перем. тока... 240 В (<math>\pm 10</math> %)</li> <li>■ 50 Гц... 60 Гц (<math>\pm 5</math> %)</li> <li>■ входная мощность макс. 38 Вт</li> </ul>
Буферная батарея	Литиевая батарея CR2032; 3,0 В
Категория перенапряжения	II
Количество входов кодовых датчиков положения	3
Интерфейсы измерительных датчиков	<ul style="list-style-type: none"> <li>■ 1 <math>V_{pp}</math>: максимальный ток 300 мА, макс. входная частота 400 кГц</li> <li>■ 11 <math>\mu A_{pp}</math>: максимальный ток 300 мА, макс. входная частота 150 кГц</li> <li>■ EnDat 2.2: максимальный ток 300 мА</li> </ul>
Интерполяция при 1 $V_{SS}$	4096 градаций



**Электрические характеристики**

Подключение измерительных щупов	<ul style="list-style-type: none"> <li>■ Напряжение питания: 5 В или 12 В пост. тока</li> <li>■ Коммутационный выход 5 В или с нулевым потенциалом</li> <li>■ 4 цифровых входа TTL постоянный ток 0 В ... +5 В низкий активный</li> <li>■ 1 цифровой выход TTL постоянный ток 0 В ... +5 В максимальная нагрузка 1 кΩ</li> <li>■ Макс. длина кабеля для кабеля HEIDENHAIN 30 м</li> </ul>
---------------------------------	---

Цифровые входы	В устройствах с ID 1089179-xx:		
	Уровень	Диапазон напряжения	Диапазон тока
	Высокий	Постоянный ток 11 В ... 30 В	2,1 мА ... 6,0 мА
	Низкий	Постоянный ток 3 В ... 2,2 В	0,43 мА

Цифровые выходы	В устройствах с ID 1089179-xx: Диапазон напряжения постоянный ток 24 В (20,4 В ... 28,8 В) выходной ток макс. 150 мА на кабельный канал
-----------------	---

Выходы реле	В устройствах с ID 1089179-xx: <ul style="list-style-type: none"> <li>■ макс. коммутирующее напряжение переменный ток 30 В / постоянный ток 30 В</li> <li>■ макс. коммутационный ток 0,5 А</li> <li>■ макс. коммутационная способность 15 Вт</li> <li>■ макс. установившийся ток 0,5 А</li> </ul>
-------------	---

Аналоговые входы	В устройствах с ID 1089179-xx: Диапазон напряжения постоянный ток 0 В ... +5 В сопротивление $100 \Omega \leq R \leq 50 \text{ к}\Omega$
------------------	--

Аналоговые выходы	В устройствах с ID 1089179-xx: Диапазон напряжения постоянный ток -10 В ... +10 В максимальная нагрузка 1 кΩ
-------------------	--

Выходы по напряжению 5 В	В устройствах с ID 1089179-xx: Допуск напряжения $\pm 5 \%$ , максимальный ток 100 мА
--------------------------	---

Интерфейс данных	<ul style="list-style-type: none"> <li>■ 1 USB 2.0 высокоскоростной (тип А), макс. ток 500 мА</li> <li>■ 1 Ethernet 10/100 Мбит/1 Гбит (RJ45)</li> </ul>
------------------	--

**Среда**

Температура эксплуатации	0 °C ... +45 °C
Температура хранения	-20 °C ... +70 °C

**Среда**

Относительная влажность воздуха	10 % ... 80 % относительная влажность без конденсации
Высота	≤ 2000 м

**Общие сведения**

Директивы	<ul style="list-style-type: none"> <li>■ Директива по ЭМС 2014/30/EU</li> <li>■ Директива по низковольтному оборудованию 2014/35/EU</li> <li>■ Директива ЕС по ограничению использования опасных веществ в электрическом и электронном оборудовании 2011/65/EU</li> </ul>
Степень загрязнения	2
Класс защиты EN 60529	<ul style="list-style-type: none"> <li>■ передняя и боковые стороны: IP65</li> <li>■ задняя сторона: IP40</li> </ul>
Масса	<ul style="list-style-type: none"> <li>■ 1,3 кг</li> <li>■ со стойкой Single-Pos: 1,35 кг</li> <li>■ со стойкой Duo-Pos: 1,45 кг</li> <li>■ со стойкой Multi-Pos: 1,95 кг</li> <li>■ с держателем Multi-Pos: 1,65 кг</li> </ul> <p>Для устройств с ID 1089179-xx:</p> <ul style="list-style-type: none"> <li>■ 1,5 кг</li> <li>■ со стойкой Single-Pos: 1,55 кг</li> <li>■ со стойкой Duo-Pos: 1,65 кг</li> <li>■ со стойкой Multi-Pos: 2,15 кг</li> <li>■ с держателем Multi-Pos: 1,85 кг</li> </ul>

**10.3 Размеры устройства и установочные размеры**

Все размеры на чертежах приведены в мм.

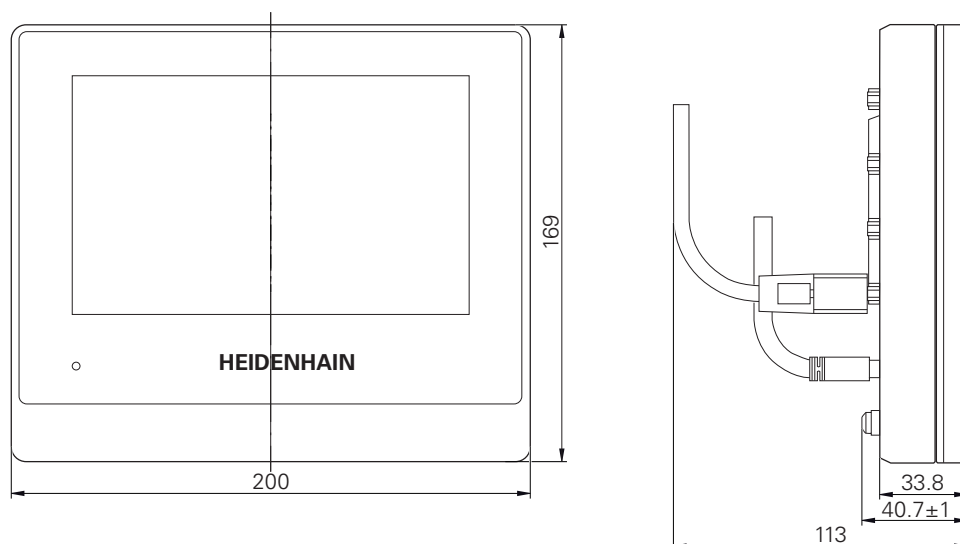


Рисунок 34: Размеры корпуса устройств с ID 1089178-xx

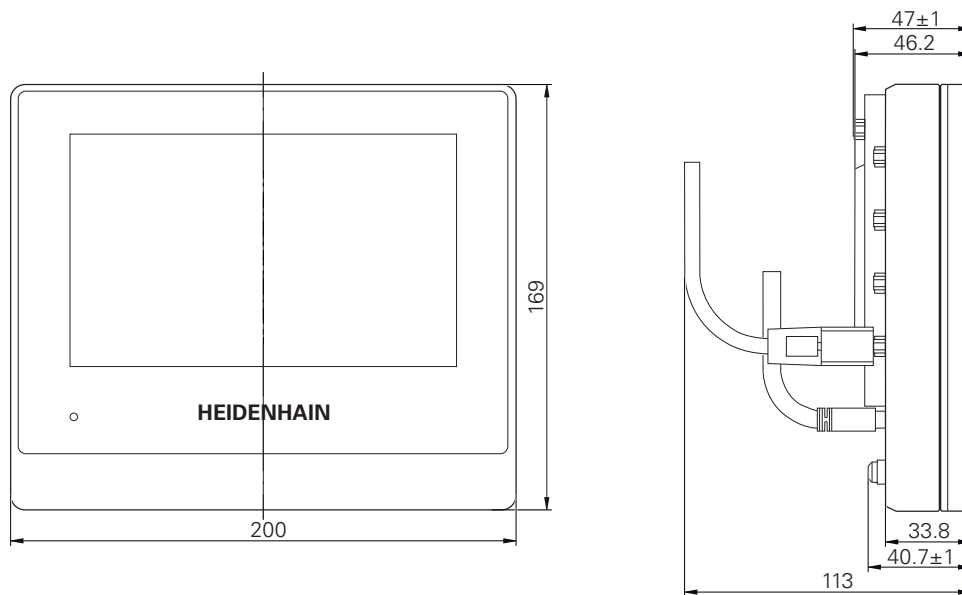


Рисунок 35: Размеры корпуса устройств с ID 1089179-xx

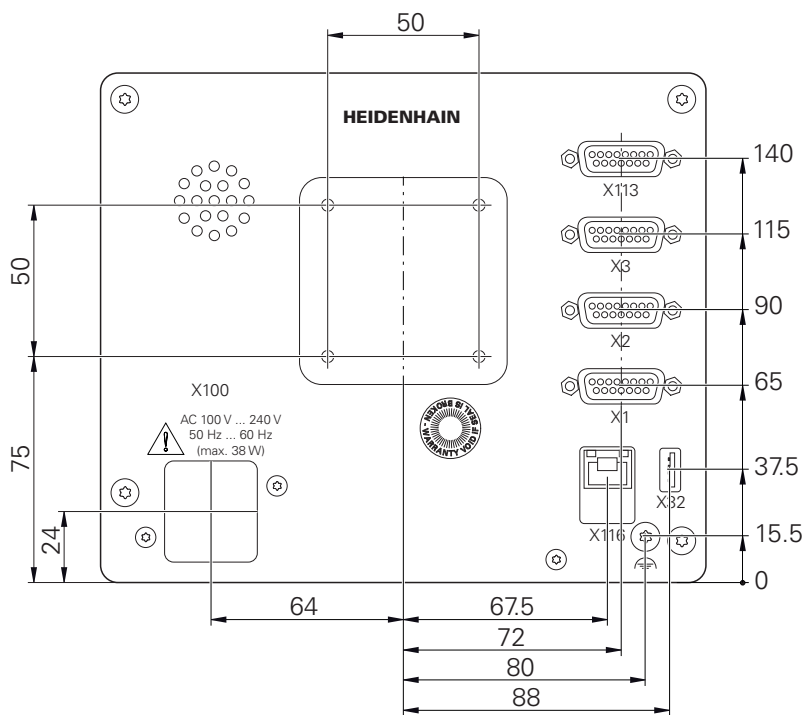


Рисунок 36: Размеры обратной стороны устройств с ID 1089178-xx

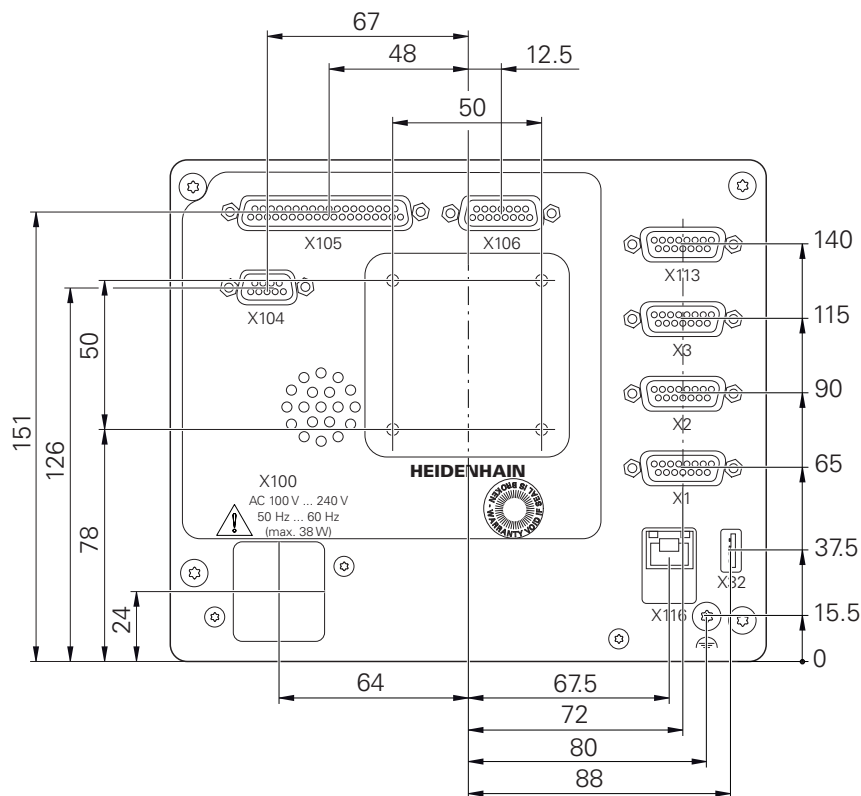


Рисунок 37: Размеры обратной стороны устройств с ID 1089179-xx

### 10.3.1 Размеры устройства с подставкой Single-Pos

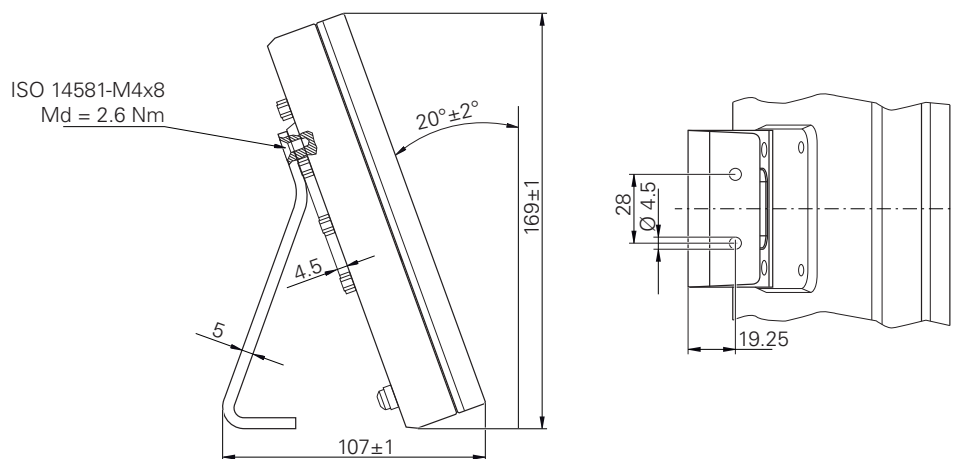


Рисунок 38: Размеры устройства с подставкой Single-Pos

### 10.3.2 Размеры устройства с подставкой Duo-Pos

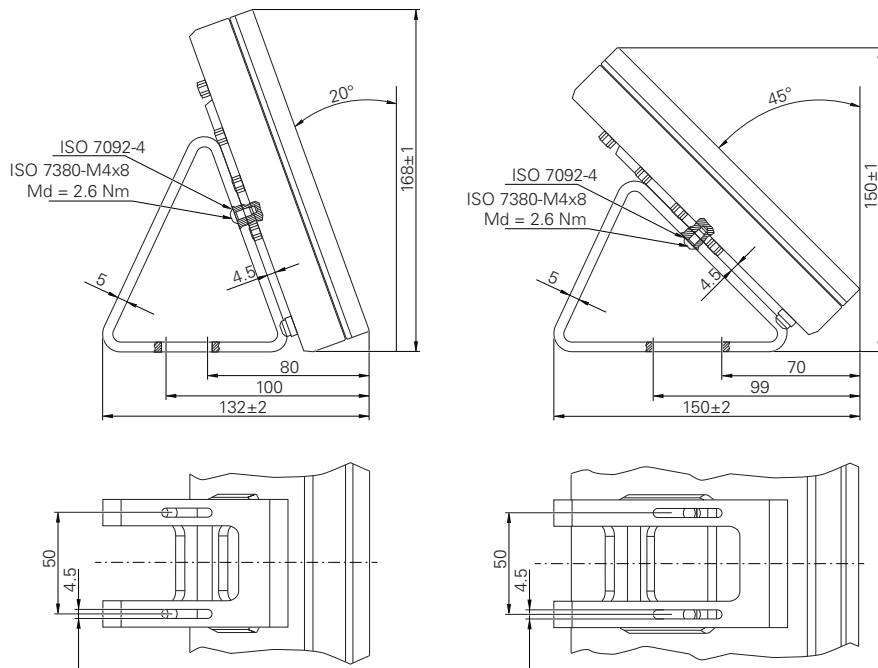


Рисунок 39: Размеры устройства с подставкой Duo-Pos

### 10.3.3 Размеры устройства с подставкой Multi-Pos

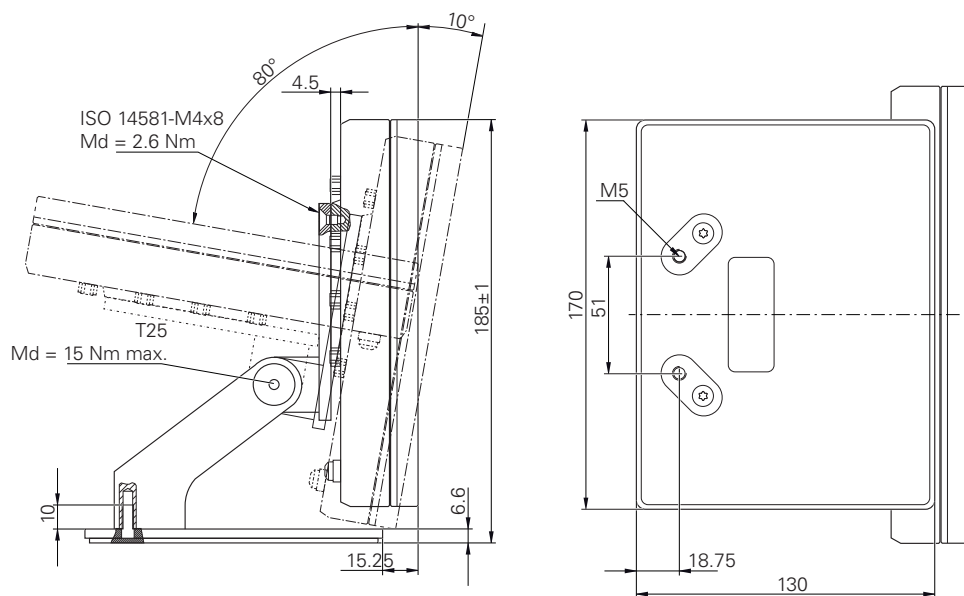


Рисунок 40: Размеры устройства с подставкой Multi-Pos

### 10.3.4 Размеры устройства с креплением Multi-Pos

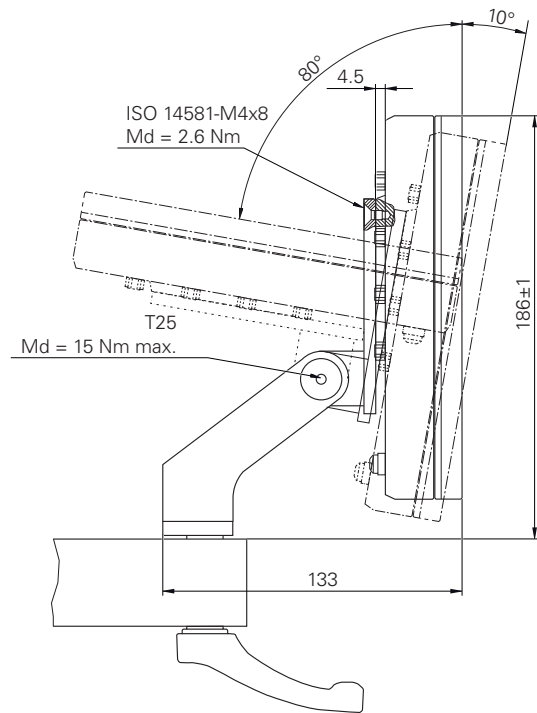


Рисунок 41: Размеры устройства с креплением Multi-Pos



**Информация для  
операторов**

## Обзор

Эта часть документации, содержит важные моменты необходимые для пользователя-оператора для эксплуатации устройства.

В этой части документации находится содержание для отдельных режимов работы:

- "Ручное управление", Стр. 211
- "Режим ручного ввода данных", Стр. 225
- "Отработка программы (опция ПО)", Стр. 239
- "Программирование (опция ПО)", Стр. 247

Вы также найдете пример применения и информацию об сервисе и обслуживании, а также информацию об устранении неполадок:

- "Применение пример", Стр. 263
- "Сервис и техническое обслуживание", Стр. 184
- "Что делать, если...", Стр. 282

### Содержание глав раздела "Информация для оператора"

Следующая таблица показывает:

- из каких глав состоит настоящая часть "Информация для оператора"
- какую информацию содержат главы
- для каких целевых групп преимущественно предназначены главы

Глава	Содержание	Целевая аудитория		
		OEM	Setup	Operator
<b>Данная глава содержит сведения о...</b>				
<b>1 "Ручное управление"</b>	... режим работы «Ручное управление» ... использование режима работы «Ручное управление»		✓	✓
<b>2 "Режим ручного ввода данных"</b>	... режим работы «Ручной ввод данных» ... использование режима работы «Ручной ввод данных» ... отработка по кадровой отработки программы		✓	✓
<b>3 "Отработка программы (опция ПО)"</b>	... режим работы «Выполнение программы» ... использование режима работы «Выполнение программы» ... выполнение предварительно созданной программы		✓	✓
<b>4 "Программирование (опция ПО)"</b>	... режим работы «Выполнение программы» ... использование режима работы «Выполнение программы» ... выполнение предварительно созданной программы		✓	✓
<b>5 "Применение пример"</b>	... типового производственного процесса в соответствии с примером			✓
<b>6 "Что делать, если..."</b>	... причины неполадок устройства ... действия для устранения неполадок устройства	✓	✓	✓



## Оглавление

<b>1</b>	<b>Ручное управление.....</b>	<b>211</b>
1.1	Обзор.....	212
1.2	Выполнение поиска нулевых меток.....	213
1.3	Определение точки привязки.....	215
1.3.1	Функции для нахождения точек привязки.....	216
1.3.2	Нахождение точки привязки с помощью щупа или инструмента.....	217
1.3.3	Пример 1: установка точки привязки на углу.....	218
1.3.4	Пример 2: установка точки привязки метка на середине грани.....	219
1.3.5	Пример 3: установка точки привязки в центре окружности.....	220
1.3.6	Пример 4: установка точки привязки в середине детали.....	221
1.3.7	Установка позиции в качестве точки привязки.....	222
1.4	Создание инструментов.....	223
1.5	Выбор инструмента.....	224
<b>2</b>	<b>Режим ручного ввода данных.....</b>	<b>225</b>
2.1	Обзор.....	226
2.2	Типы кадров.....	228
2.2.1	Позиционирование.....	228
2.2.2	Шаблон обработки.....	229
2.3	Отработка кадров.....	234
2.4	Использовать окно моделирования.....	235
2.4.1	Изображение в виде контура.....	236
2.5	Работа с помощью при позиционировании.....	237
2.6	Применение Коэффициент масштаб.....	237
<b>3</b>	<b>Отработка программы (опция ПО).....</b>	<b>239</b>
3.1	Обзор.....	240
3.2	Использование программы.....	241
3.2.1	Отработка программы.....	242
3.2.2	Настраивать кадры программы.....	242
3.2.3	Прервать обработку.....	243
3.2.4	Использовать окно моделирования.....	243
3.2.5	Применение Коэффициент масштаб.....	245
3.2.6	Настройка частоты вращения шпинделя.....	246
3.3	Управление программами.....	246
3.3.1	Открыть программу.....	246
3.3.2	Закрыть программу.....	246
<b>4</b>	<b>Программирование (опция ПО).....</b>	<b>247</b>
4.1	Обзор.....	248
4.2	Типы кадров.....	250
4.2.1	Позиционирование.....	250
4.2.2	Система координат.....	250
4.2.3	Станочные функции.....	251
4.2.4	Шаблон обработки.....	251
4.3	Создать программу.....	257
4.3.1	Поддержка программирования.....	257
4.3.2	Создание заголовка программы.....	258
4.3.3	Добавление кадров.....	258

4.3.4	Удаление кадров.....	258
4.3.5	Сохранение программы.....	258
4.4	Использование окна моделирования.....	259
4.4.1	Изображение в виде контура.....	260
4.4.2	Активировать окно моделирования.....	261
4.4.3	Проверить программу в окне моделирования.....	261
4.5	Управление программами.....	261
4.5.1	Открыть программу.....	261
4.5.2	Закрыть программу.....	261
4.5.3	Сохранение программы.....	261
4.5.4	Сохранить программу под новым именем.....	262
4.5.5	Автоматическое сохранение программы.....	262
4.5.6	Удаление программы.....	262
4.6	Редактирование кадров программы.....	262

## **5 Применение пример..... 263**

5.1	Обзор.....	264
5.2	Вход в систему для примера применения.....	265
5.3	Предварительные условия.....	266
5.4	Определить точку привязки (ручное управление).....	268
5.5	Изготовить сквозное отверстие (ручное управление).....	269
5.5.1	Предварительно засверлить сквозное отверстие.....	269
5.5.2	Рассверлить сквозное отверстие.....	270
5.6	Изготовить прямоугольный карман (Ручной ввод данных).....	270
5.6.1	Определить прямоугольный карман.....	271
5.6.2	Фрезеровать прямоугольный карман.....	272
5.7	Изготовить посадочное место (Режим ручного ввода).....	272
5.7.1	Определить посадочное место.....	273
5.7.2	Обработать разверткой посадочное место.....	273
5.8	Определить точку привязки (ручное управление).....	274
5.9	Изготовление отверстий на окружности (ручной ввод данных).....	275
5.9.1	Определение отверстий на окружности.....	276
5.9.2	Сверление отверстий на окружности.....	276
5.10	Программирование ряда отверстий (программирование).....	277
5.10.1	Создать заголовок программы.....	278
5.10.2	Программирование инструмента.....	278
5.10.3	Программирование ряда из отверстий.....	279
5.10.4	Симулировать выполнение программы.....	280
5.11	Изготовление ряда отверстий (выполнение программы).....	280
5.11.1	Открытие программы.....	281
5.11.2	Отработка программы.....	281

## **6 Что делать, если..... 282**

6.1	Обзор.....	283
6.2	Экспорт файлов журнала.....	283
6.3	Сбой системы или электропитания.....	283
6.3.1	Восстановление встроенного ПО.....	284
6.3.2	Восстановление конфигурации.....	284
6.4	Неполадки.....	284
6.4.1	Устранение неполадок.....	285

# 1

**Ручное управление**

## 1.1 Обзор

В данной главе описан режим работы «Ручное управление», а также описано, как в данном режиме работы проводить простую обработку детали.



Прежде чем выполнять описанные ниже действия, вы должны прочесть и изучить главу "Основные операции".

**Дополнительная информация:** "Основные операции", Стр. 19

### Краткое описание

С помощью пересечения референтных меток на шкалах измерительных датчиков обеспечивается определение абсолютного положения. В режиме ручного управления после поиска референтных меток вы определяете точки привязки, которые служат основой для обработки детали в соответствии с чертежом.



Определение точек привязки в режиме ручного управления является предпосылкой для использования устройства в режиме ручного ввода данных.

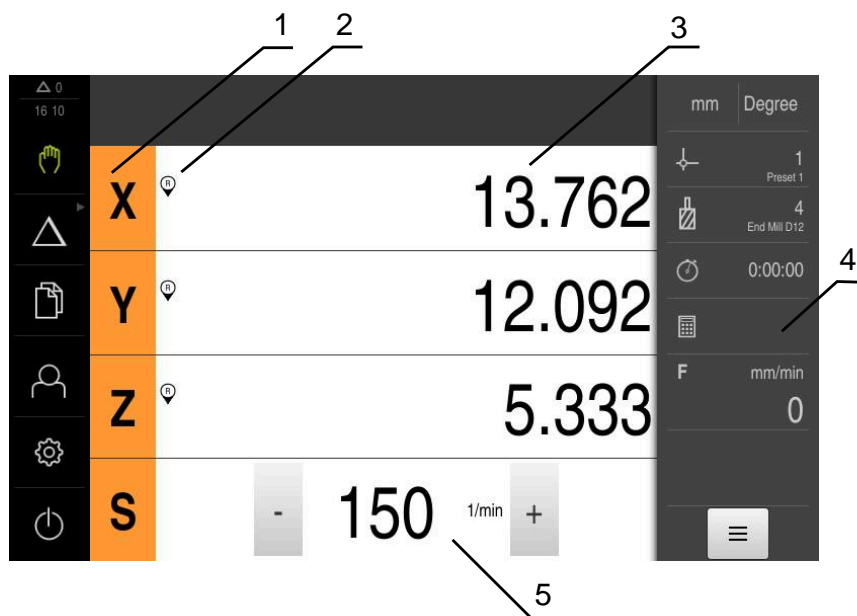


Для измерительных датчиков с интерфейсом EnDat поиск референтных меток отсутствует, так как оси привязываются автоматически.

Для простой обработки в режиме ручного управления описаны измерение положения и выбор инструмента.

**Вызов**

- ▶ В главном меню нажмите на **Ручное управление**
- Отобразится интерфейс пользователя для ручного управления

Рисунок 42: Меню **Ручное управление**

- 1 Кнопка оси
- 2 Ссылка
- 3 Индикация позиции
- 4 Строка состояния
- 5 Число оборотов шпинделя (станка)

**1.2 Выполнение поиска нулевых меток**

С помощью референтных меток устройство может привязать позиции осей измерительного датчика к станку.

Если референтные метки для измерительного датчика не установлены с помощью определенной системы координат, то перед началом измерения нужно провести поиск референтных меток.



Если после запуска устройства активирован поиск референтных меток, то все функции устройства блокируются до тех пор, пока поиск референтных меток не будет успешно завершен.

**Дополнительная информация:** "Референтная метка (Измерительный датчик)", Стр. 99



Для измерительных датчиков с интерфейсом EnDat поиск референтных меток отсутствует, так как оси привязываются автоматически.

Если на устройстве включен поиск референтных меток, мастер настройки потребует компенсации референтных меток осей.

- ▶ После входа в систему следовать указаниям мастера настройки
- > После успешного поиска референтных меток символ указателя перестает мигать

**Дополнительная информация:** "Элементы управления индикатора положения", Стр. 40

**Дополнительная информация:** "Включить поиск референтной метки", Стр. 118

#### Ручной запуск поиска референтных меток

Если поиск референтных меток не выполнен после запуска, его можно позже запустить в ручном режиме.



- ▶ В главном меню нажать на **Ручное управление**
- > Отобразится интерфейс пользователя для ручного управления



- ▶ В строке состояния нажать на **Дополнительные функции**



- ▶ Нажмите на **Референтная метка**
- > Имеющиеся нулевые метки будут удалены
- > Символ указателя мигает
- ▶ Следуйте указаниям мастера настройки
- > После успешного поиска нулевых меток символа указателя перестает мигать

### 1.3 Определение точки привязки

Вы можете определить точки привязки на детали в режиме ручного управления следующими методами:

- Ощупайте деталь с помощью кромочного щупа HEIDENHAIN KT 130. Устройство принимает при этом точки привязки в таблицу предустановок автоматически.
- Ощупывание детали с инструментом («Касание»). При этом необходимо определить соответствующее положение инструмента в качестве точки привязки.
- Переместитесь в позицию и установите её как точку привязки или перезапишите позиционное значение



Настройки в таблице точек привязки выполняются по возможности заранее специалистом по наладке (**Setup**).

**Дополнительная информация:** "Создание таблицы точек привязки", Стр. 150



При ощупывании («Касании») с помощью инструмента устройство использует параметры, сохраненные в таблице инструмента.

**Дополнительная информация:** "Создание таблицы инструмента", Стр. 147


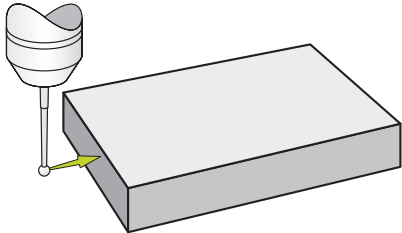


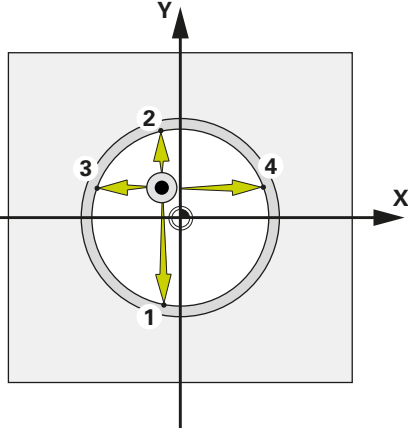
**Предварительное условие:**

- Деталь закреплена на станке
- Оси привязаны

### 1.3.1 Функции для нахождения точек привязки

Устройство поддерживает определение точек привязки с помощью ощупывания мастером настроек.

Устройство предлагает следующие функции для ощупывания детали:

Символ	Функция	Схема
	Ощупать кромку детали (1 операция ощупывания)	
	Определить среднюю линию детали (2 операции ощупывания)	
	Определить центральную точку элемента в форме окружности (отверстие или цилиндр) (3 операции касания с инструментом, 4 операции ощупывания с кромочным щупом)	



### 1.3.2 Нахождение точки привязки с помощью щупа или инструмента



- ▶ В главном меню нажмите на **Ручное управление**
- Отобразится интерфейс пользователя для ручного управления
- ▶ В строке состояния нажать на **Дополнительные функции**



- ▶ В диалоге **Ощупывание** нажмите на желаемую функцию, например, **Ощупывание грани**



- ▶ В диалоговом окне **Выбор инструмента** выберите закрепленный инструмент:
  - ▶ При использовании кромочного щупа HEIDENHAINKT 130: активируйте **Использовать контактный щуп**
  - ▶ При использовании инструмента:
    - ▶ деактивируйте **Использовать контактный щуп**
    - ▶ Введите необходимое значение в поле ввода **Диаметр инструмента**
  - или
    - ▶ выбрать соответствующий инструмент из таблицы инструмента



- ▶ Нажать на **Подтвердить** в мастере настроек
- ▶ Следуйте указаниям помощника
- ▶ При выполнении рабочих шагов по ощупыванию следует соблюдать следующее:
  - ▶ Перемещайте кромочный щуп к кромке детали, до загорания красного светодиода кромочного щупа
  - или
  - ▶ перемещать инструмент к кромке детали до касания
  - ▶ Подтверждать каждый рабочий шаг в мастере настройки
  - ▶ После последнего измерения отведите кромочный щуп или инструмент
- После последнего измерения будет показано диалоговое окно **Выберите точку привязки**
- ▶ В поле ввода **Выбранная точка привязки** следует выбрать нужную точку привязки:
  - ▶ Для перезаписи существующей точки привязки выбрать запись из таблицы предустановок
  - ▶ Для создания новой точки привязки ввести еще не присвоенный в таблице предустановок номер
  - ▶ Подтвердить ввод нажатием **RET**
- ▶ В поле ввода **Установить значение положения** введите необходимое значение:
  - ▶ Для того чтобы принять измеренное значение, оставить поле ввода пустым
  - ▶ Для определения нового значения следует ввести нужное значение
  - ▶ Подтвердить ввод нажатием **RET**



- ▶ Нажать на **Подтвердить** в мастере настроек
- ▶ Новые координаты будут сохранены в качестве точки привязки


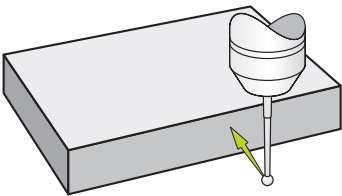
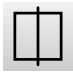
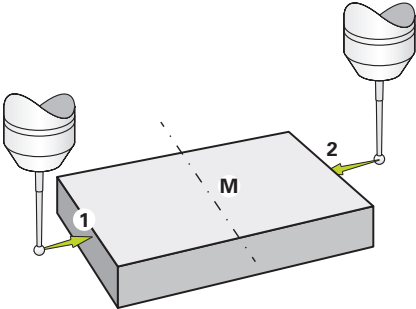

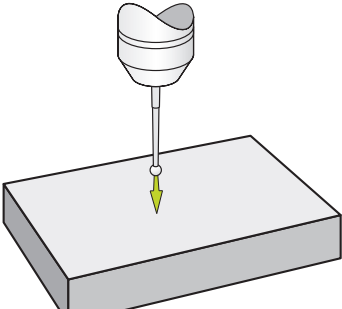
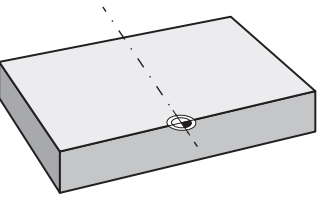
### 1.3.3 Пример 1: установка точки привязки на углу

Чтобы установить точку привязки на углу, требуются следующие измерения:

Функция измерения	Процедура	Рисунок
	<ul style="list-style-type: none"> <li>▶ Измерение грани в направлении Y+</li> </ul>	
	<ul style="list-style-type: none"> <li>▶ Измерение грани в направлении X+</li> </ul>	
	<ul style="list-style-type: none"> <li>▶ Измерение грани в направлении Z-</li> </ul>	
	<ul style="list-style-type: none"> <li>▶ В устройстве будет определена точка привязки в углу детали</li> </ul>	


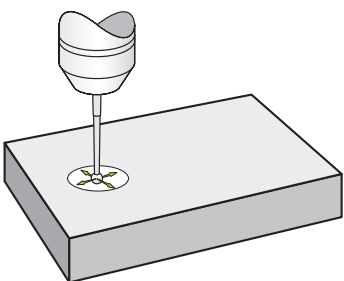

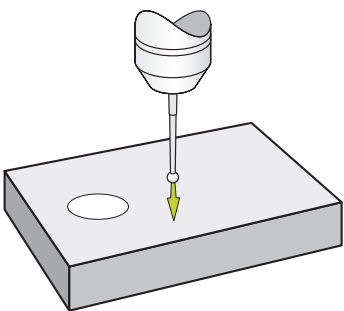
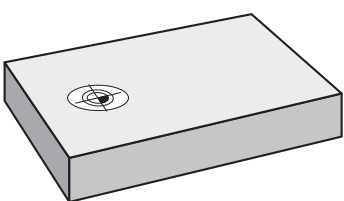
### 1.3.4 Пример 2: установка точки привязки метка на середине грани

Чтобы установить точку привязки метка на середине грани, требуются следующие измерения:

Функция измерения	Шаги	Рисунок
	<ul style="list-style-type: none"> <li>▶ Измерение грани в направлении Y+</li> </ul>	
	<ul style="list-style-type: none"> <li>▶ Измерение граней в направлении X+ и X-</li> </ul>	
	<ul style="list-style-type: none"> <li>▶ Измерение грани в направлении Z-</li> </ul>	
	<ul style="list-style-type: none"> <li>➢ В устройстве будет определена точка привязки в на середине грани детали</li> </ul>	


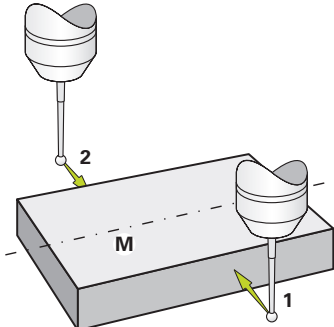

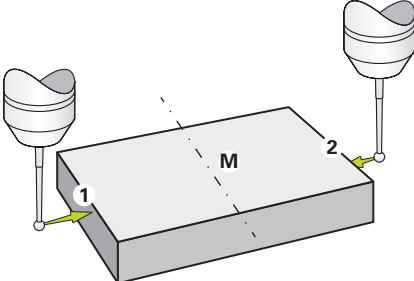

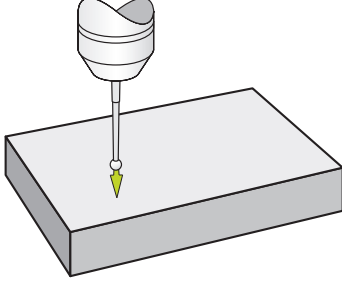
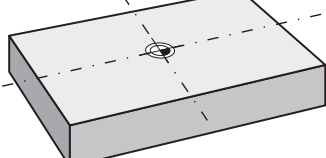
### 1.3.5 Пример 3: установка точки привязки в центре окружности

Чтобы установить точку привязки в центре окружности, требуются следующие измерения:

Функция измерения	Шаги	Рисунок
	<ul style="list-style-type: none"> <li>▶ Измерение отверстия в четырёх точках</li> </ul>	
	<ul style="list-style-type: none"> <li>▶ Измерение грани в направлении Z-</li> </ul>	
	<ul style="list-style-type: none"> <li>&gt; В устройстве будет определена точка привязки в центре окружности</li> </ul>	

### 1.3.6 Пример 4: установка точки привязки в середине детали

Чтобы установить точку привязки в середине детали, требуются следующие измерения:

Функция измерения	Шаги	Рисунок
	<ul style="list-style-type: none"> <li>▶ Измерение граней в направлении Y+ и Y-</li> </ul>	
	<ul style="list-style-type: none"> <li>▶ Измерение граней в направлении X+ и X-</li> </ul>	
	<ul style="list-style-type: none"> <li>▶ Измерение грани в направлении Z-</li> </ul>	
	<ul style="list-style-type: none"> <li>➢ В устройстве будет определена точка привязки в середине детали</li> </ul>	

### 1.3.7 Установка позиции в качестве точки привязки

Для простой обработки можно использовать в качестве точки привязки текущую позицию и провести простые расчеты положения.

**Условие:**

- Деталь закреплена на станке
- Оси реферированы



В системе с референтными метками обнуление и установка точек привязки возможно только после предварительного реферирования.

После перезапуска устройства точки привязки не могут быть воспроизведены без реферирования. К тому же таблица точки привязки теряет свою достоверность, так как сохранённые точки не будут корректно воспроизведены.

**Дополнительная информация:** "Выполнение поиска нулевых меток", Стр. 213

#### Скопировать текущее положение в качестве точки привязки



- ▶ Переместиться к нужному положению
- ▶ Удерживать **кнопку оси**
- ▶ Текущее положение перезапишет активную точку привязки в таблице предустановок
- ▶ Активная точка привязки будет принята в качестве нового значения
- ▶ Провести необходимую обработку

#### Определить позиционные значения актуального положения



- ▶ Переместиться к нужному положению
- ▶ В рабочей области нажать на **кнопку оси** или позиционное значение
- ▶ Ввести необходимое позиционное значение
- ▶ Подтвердить ввод нажатием **RET**
- ▶ Позиционное значение будет принято в актуальную позицию
- ▶ Указанное позиционное значение привязывается к текущей позиции и перезаписывает активную точку привязки в таблице предустановок.
- ▶ Активная точка привязки будет принята в качестве нового значения
- ▶ Провести необходимую обработку

## 1.4 Создание инструментов

Вы можете завести используемые инструменты в таблицу инструментов в режиме ручного управления.



Настройки таблицы инструментов выполняются по возможности заранее специалистом по наладке (**Setup**).

**Дополнительная информация:** "Создание таблицы инструмента", Стр. 147

- Деталь закреплена на станке
- Оси привязаны



- ▶ В строке состояния нажмите на **Инструменты**
- > Отобразится диалоговое окно **Инструменты**



- ▶ Нажмите на **Открыть таблицу**.
- > Отобразится диалоговое окно **Таблица инструмента**



- ▶ Нажать **Добавить**
- ▶ В поле ввода **Тип инструмента** введите обозначение
- ▶ В диалоговом окне выберите место сохранения, например **RET**
- ▶ Поочередно нажмите на поля и внесите соответствующие значения
- ▶ При необходимости измените единицу измерения в меню выбора
- > Заданные значения будут пересчитаны
- ▶ В диалоговом окне выберите место сохранения, например **RET**
- > Определенный инструмент будет добавлен к таблице инструментов



- ▶ Для предотвращения ошибочного внесения и удаления инструмента следует нажать на **Блокировать** в строке за записью регистрации инструмента



- > Символ изменится, запись регистрации будет защищена



- ▶ Нажмите на **Закреть**
- > Диалоговое окно **Таблица инструмента** будет закрыто

## 1.5 Выбор инструмента

В строке состояния отразится выбранный в настоящий момент инструмент. У вас здесь также есть доступ к таблице инструмента, в которой вы можете выбрать необходимый инструмент. Соответствующие параметры инструмента автоматически принимаются от устройства

В устройстве есть функция коррекции на радиус инструмента, которая дает вам возможность непосредственного ввода размеров с чертежа. Устройство показывает автоматически при обработке путь перемещения, увеличенный (R+) или сокращенный (R-) на радиус инструмента.



Настройки таблицы инструментов выполняются по возможности заранее специалистом по наладке (**Setup**).

**Дополнительная информация:** "Создание таблицы инструмента", Стр. 147



- ▶ В строке состояния нажмите на **Инструменты**
- > Отобразится диалоговое окно **Инструменты**
- ▶ Нажмите на нужный инструмент



- ▶ Нажмите на **Подтвердить**
- > Соответствующие параметры инструмента автоматически применяются из устройства
- > В строке состояния появится выбранный инструмент
- ▶ Монтаж необходимого инструмента на станок



# 2

**Режим ручного  
ввода данных**

## 2.1 Обзор

В данной главе описан режим работы «Ручной ввод данных» (Manual Data Input, режим MDI) и процесс покадровой отработки блоков программы в данном режиме работы.



Прежде чем выполнять описанные ниже действия, вы должны прочесть и изучить главу "Основные операции".

**Дополнительная информация:** "Основные операции", Стр. 19

### Краткое описание

Ручной ввод данных предлагает возможность в каждом случае провести точно один кадр обработки. Однозначно указанные размеры с технологического чертежа можно занести непосредственно в поля ввода.



Предпосылкой для использования устройства в режиме ручного ввода данных является определение точек привязки в режиме ручного управления.

**Дополнительная информация:** "Определение точки привязки", Стр. 215

Функции режима ручного ввода данных обеспечивают эффективность штучного производства. Для мелкосерийного производства можно запрограммировать шаги обработки в режиме работы «Программирование» и снова воспроизводить данные шаги обработки в режиме работы «Выполнение программы».

**Дополнительная информация:** "Программирование (опция ПО)", Стр. 247

**Дополнительная информация:** "Отработка программы (опция ПО)", Стр. 239

### Вызов



- ▶ В главном меню нажмите на **Режим ручного ввода данных**

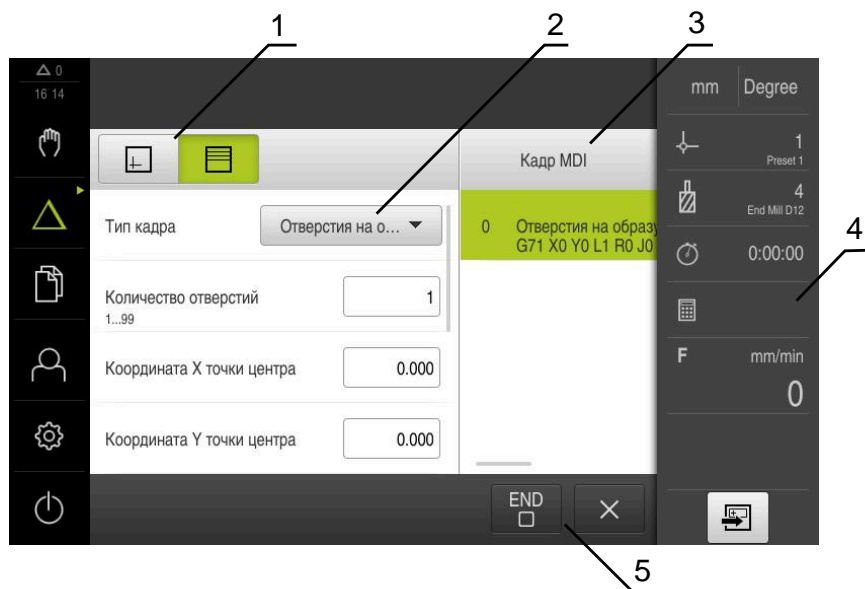


Элемент управления может принадлежать к группе (зависит от конфигурации)

**Дополнительная информация:** "Выбор сгруппированных элементов управления", Стр. 30



- ▶ В строке состояния нажмите на **Создать**
- ▶ Отобразится интерфейс пользователя для режима ручного ввода данных

Рисунок 43: Меню **Режим ручного ввода данных**

- 1 Панель вида
- 2 Параметры кадра
- 3 Кадр ручного ввода данных
- 4 Строка состояния
- 5 Средства обработки кадра

## 2.2 Типы кадров

Для обработки в режиме ручного ввода данных можно использовать следующие типы кадров:






- Функции позиционирования
- Пример обработки

### 2.2.1 Позиционирование

Для позиционирования вы можете определить позиционные значения вручную. В зависимости от конфигурации подключенного станка вы сможете далее автоматически переместиться в эти позиции или сделать это вручную.

Доступны следующие параметры:

#### Тип кадра Позиционирование

Параметр	Описание
 R0	Корректор радиуса инструмента выключен (стандартная настройка)
 R+	Корректор радиуса инструмента положительный, путь перемещения удлиняется на радиус инструмента (внешний контур)
 R-	Корректор радиуса инструмента отрицательный, путь перемещения уменьшается на радиус инструмента (внутренний контур)
 I	Приращение позиционного значения отсчитывается, таким образом, от текущего положения
	Сквозное сверления без указания позиционного значения

## 2.2.2 Шаблон обработки

Для обработки сложных форм можно определять различные образцы обработки. Исходя из заданных значений, устройство рассчитывает соответствующую геометрию образца обработки, которая по желанию может также отражаться в окне моделирования.

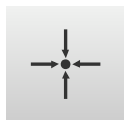
Все шаблоны обработки действительны только в том случае, если ось Z - вертикальная. Если ось инструмента повернута, то параметры в шаблонах обработки больше не действительны.



Перед определением образца обработки вам необходимо

- определить подходящий инструмент в таблице инструмента
- выбрать инструмент в строке состояния

**Дополнительная информация:** "Создание таблицы инструмента", Стр. 147



### Факт. позиция

Принимает текущую позицию оси в полях ввода различных типов кадров.

### Кадр Отверстие

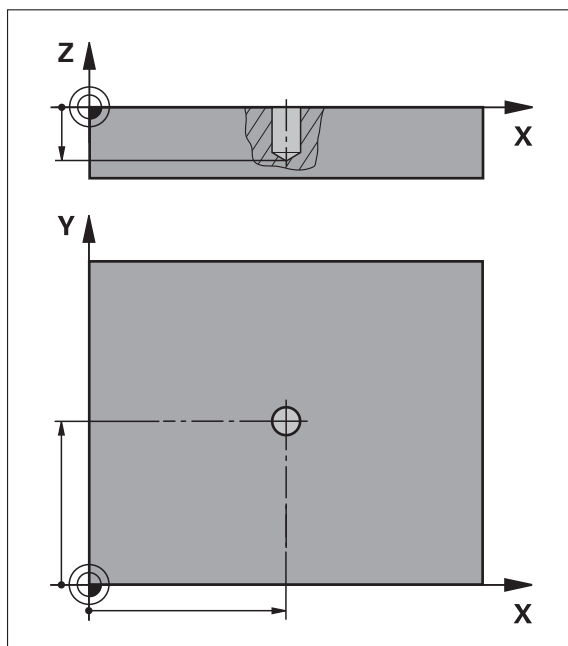


Рисунок 44: Схематичное представление кадра **Отверстие**

Параметр	Описание
X	Центральная точка отверстия в плоскости X
Y	Центральная точка отверстия в плоскости Y
Глубина	Конечная глубина отверстия в плоскости Z По умолчанию: сквозное отверстие



**Кадр Отверстия на образующей окруж.**

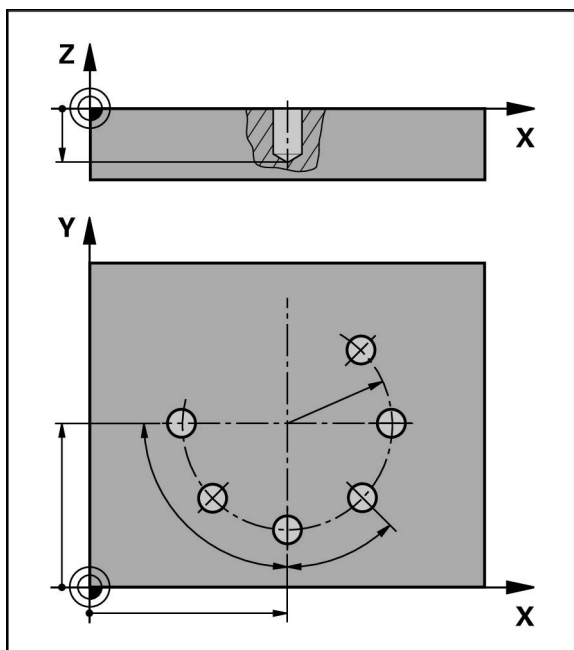


Рисунок 45: Схематичное представление кадра Отверстия на окружности

Параметр	Описание
Количество отверстий	Количество отверстий
Координата X точки центра	Центральная точка дуги из отверстий в плоскости X
Координата Y точки центра	Центральная точка дуги из отверстий в плоскости Y
Радиус	Радиус дуги из отверстий
Угол старта	Угол первого отверстия дуги из отверстий
Шаг угла	Угол кругового сегмента Значение по умолчанию: отверстия на окружности
Глубина	Конечная глубина сверления в плоскости Z По умолчанию: сквозное сверление отверстий



## Кадр Ряды отверстий

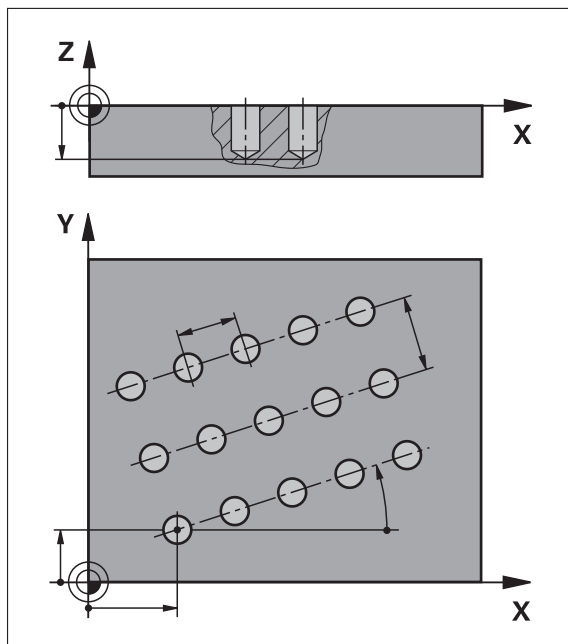


Рисунок 46: Схематичное представление кадра Ряд из отверстий

Параметр	Описание
Координата X 1-го отверстия	Первое отверстие ряда из отверстий в плоскости X
Координата Y 1-го отверстия	Первое отверстие ряда из отверстий в плоскости Y
Количество отверстий в ряду	Число отверстий в каждом ряду отверстий
Расстояние между отверстиями	Расстояние или смещение между отдельными отверстиями в ряду отверстий
Угол	Угол поворота ряда отверстий
Глубина	Конечная глубина сверления в плоскости Z По умолчанию: сквозное сверление отверстий
	
Количество рядов	Количества рядов из отверстий в рисунке соединительных отверстий
Расстояние между рядами	Расстояние между отдельными рядами отверстий
Режим заполнения	Распределение отверстий <ul style="list-style-type: none"> <li>■ Все отверстия</li> <li>■ Рамка из отверстий</li> </ul>
	

### Кадр Прямоугольный карман

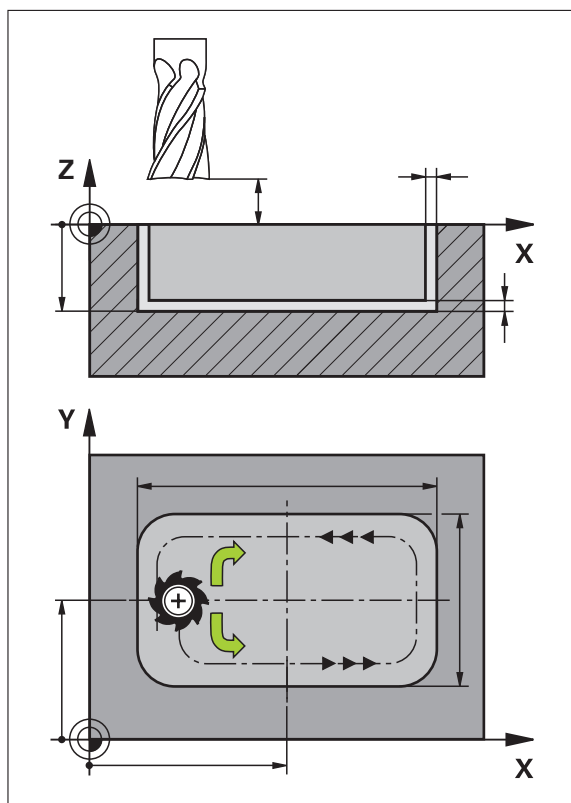


Рисунок 47: Схематичное представление кадра Прямоугольный карман

Параметр	Описание
<b>Тип обработки</b> 	Тип обработки, с которым вы хотите изготовить прямоугольный карман: <ul style="list-style-type: none"> <li>■ Полная обработка (черновая и чистовая)</li> <li>■ Черновая обработка</li> <li>■ Чистовая обработка</li> </ul>
<b>Безопасная высота</b>	Плоскость Z над деталью, на которой можно передвигаться с максимальной скоростью
<b>Глубина</b> 	Целевое значение глубины фрезерования по оси инструмента По умолчанию: сквозное сверление
<b>Координата X точки центра</b>	Центральная точка прямоугольного кармана в плоскости X
<b>Координата Y точки центра</b>	Центральная точка прямоугольного кармана в плоскости Y
<b>Длина стороны по X</b>	Длина прямоугольного кармана в направлении оси X
<b>Длина стороны по Y</b>	Длина прямоугольного кармана в направлении оси Y



Параметр	Описание
<b>Направление</b> 	Направление, в котором будет зачищен прямоугольный карман (по часовой стрелке, против часовой стрелки) Значение по умолчанию: против часовой стрелки
<b>Припуск для чистовой обработки</b>	Припуском под чистовую обработку является материал, который остается вокруг прямоугольного кармана и удаляется только во время последнего рабочего хода.
<b>Перекрытие траектории</b> 0.0001 x R ... 1.4100 x R	Перекрытие траектории - это величина, насколько далеко инструмент перекрывает ранее фрезерованную траекторию при выборке в плоскости обработки По умолчанию: 0.5

При обработке прямоугольного кармана в режимах Ручной ввод данных и Выполнение программы действует следующее:

- Подвод в начальную позицию осуществляется ускоренным перемещением на безопасной высоте
- Если целевое значение глубины определено, в конце обработки произойдет позиционирование на **Безопасная высота**

### Виды обработки прямоугольного кармана

Вы можете выбрать один из трех типов обработки:

- Полная обработка
- Черновая обработка
- Чистовая обработка

#### Полная обработка (черновая и чистовая)



- На каждом уровне выбирается на заданный **Припуск для чистовой обработки**
- Начиная с **Припуск для чистовой обработки** выполняется чистовая обработка до целевого контура

Прямоугольный карман изготавливается следующим образом:

- Уровень 1 черновая и чистовая обработка
- Уровень 2 ... n черновая и чистовая обработка + чистовая обработка дна

#### Черновая обработка



- На каждом уровне выбирается на заданный **Припуск для чистовой обработки** или **Припуск для чист. обраб. повер.**

#### Чистовая обработка



- Начиная с **Припуск для чистовой обработки** выполняется чистовая обработка до целевого контура
- В последнем проходе чистовой обработки обрабатывается дно прямоугольного кармана до заданной глубины.

## 2.3 Отработка кадров

Вы можете выбрать функцию позиционирования или шаблона обработки и выполнить этот кадр.



При отсутствии разрешающих сигналов работающая программа приостанавливается, и приводы станка будут остановлены

**Дополнительная информация:** документация производителя станка

### Отработка кадров



- ▶ В строке состояния нажмите на **Создать**
- > Появится новый кадр  
или
- > Будет загружен последний запрограммированный кадр ручного ввода данных вместе с параметрами
- ▶ В выпадающем меню **Тип кадра** выберите нужный тип кадра
- ▶ В зависимости от типа кадра определите соответствующие параметры



- ▶ Чтобы принять текущее положение оси, нажмите на **Принять фактическую позицию** в соответствующих полях ввода



- ▶ Каждый раз подтверждайте ввод нажатием **RET**
- ▶ Для отработки кадра нажмите на **END**
- > Будет отображена помощь при позиционировании
- > Если окно моделирования активировано, будет визуализирован текущий кадр
- > В зависимости от кадра может потребоваться участие оператора, ассистент отобразит соответствующее указание



- ▶ Следуйте указаниям мастера настройки
- ▶ При многоуровневых кадрах, перейдите к следующему указанию в ассистенте с помощью **Следующий**

**i** Заново запустите кадр MDI с помощью **клавиши NC-СТАРТ** после появления и устранения ошибки.

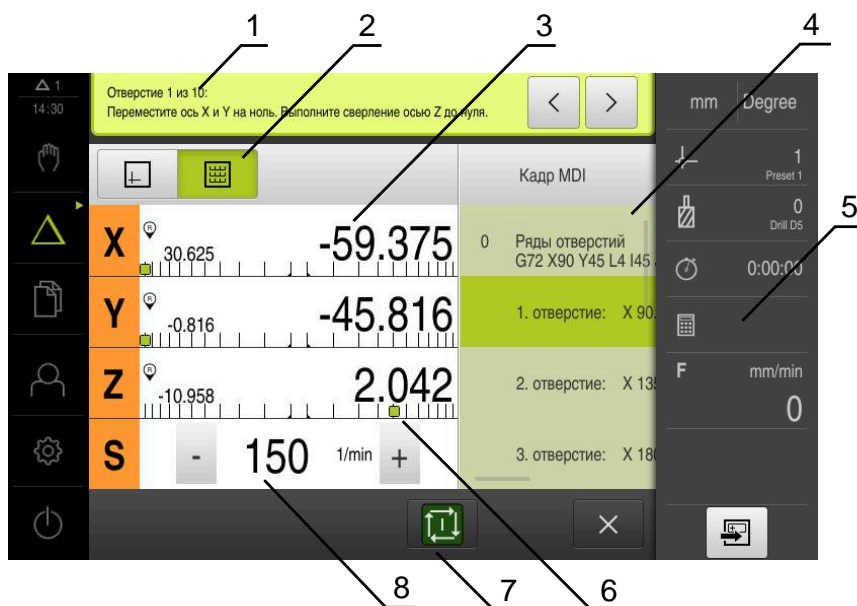


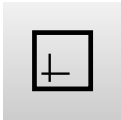

Рисунок 48: Пример кадра в рабочем режиме **Ручной ввод данных**

- 1 Ассистент
- 2 Строка вида
- 3 Индикация остаточного пути
- 4 Кадр ручного ввода данных
- 5 Строка состояния
- 6 Ассистент позиционирования
- 7 Клавиша NC-START
- 8 Частота вращения шпинделя (станка)

## 2.4 Использовать окно моделирования

В опциональном окне моделирования можно видеть визуализацию выбранного кадра.

Следующие опции имеются в распоряжении на строке вида:

Элемент управления	Функция
	<b>Графика</b> Индикация моделирования и кадров
	<b>Позиция</b> Индикация параметров (при необходимости, позиционных значений при выполнении) и кадров

### 2.4.1 Изображение в виде контура

Окно моделирования представляет изображение в виде контура. Представление в виде контура помогает при точном позиционировании инструмента или при ориентации контура в плоскости обработки. Для представления в виде контура используются следующие цвета (стандартные значения):

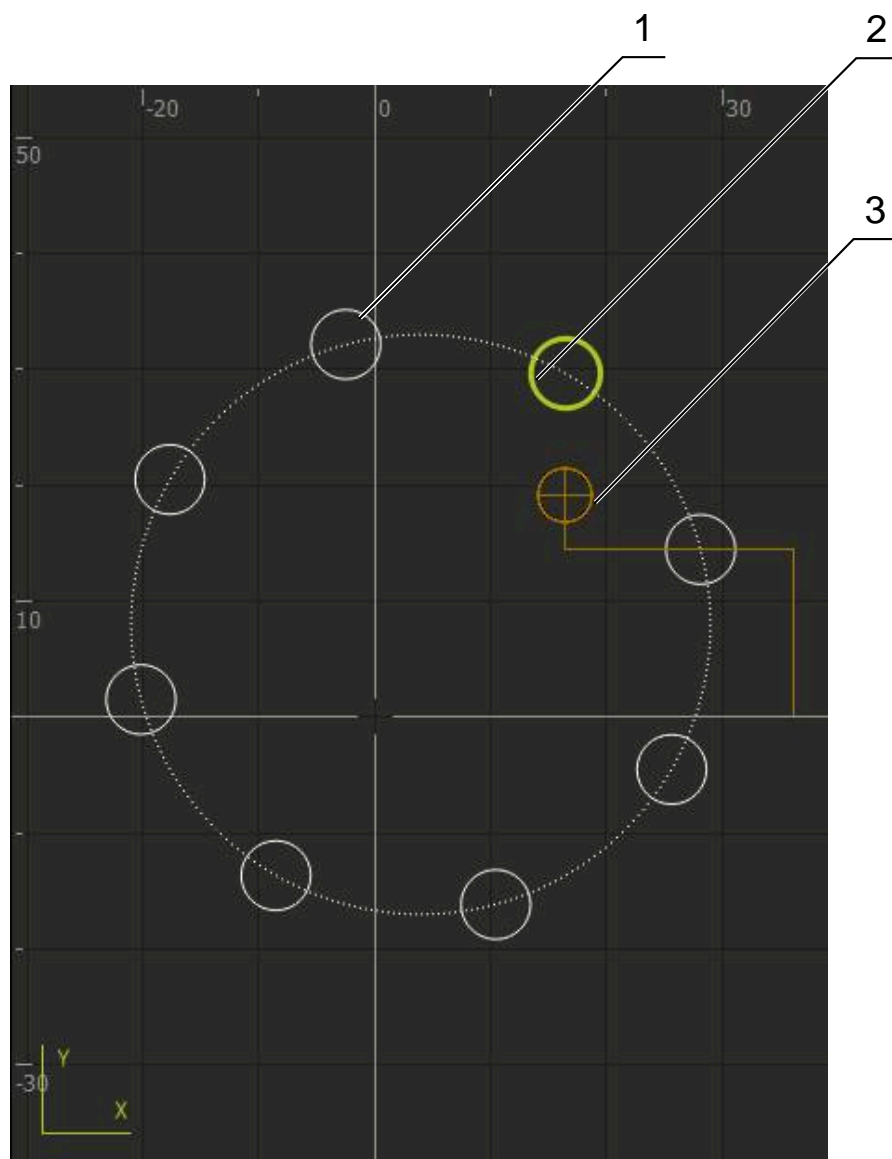


Рисунок 49: Окно моделирования с представлением в виде контура

- 1 Образец обработки (белый)
- 2 Текущий кадр или позиция обработки (зеленый)
- 3 Контур инструмента, положение инструмента и след инструмента (оранжевый)

#### Активация окна моделирования



- ▶ Нажмите на **Графика**
- ▶ Отобразится окно моделирования и текущий выделенный кадр

## 2.5 Работа с помощью при позиционировании

При позиционировании в следующем заданном положении устройство оказывает поддержку, отображая графическую помощь при позиционировании («Перемещение в нулевую точку»). Устройство показывает под осями измерительную шкалу, по которой осуществляется перемещение в нулевую точку. В качестве графической помощи при позиционировании служит небольшой квадрат, который символизирует целевое положение инструмента.

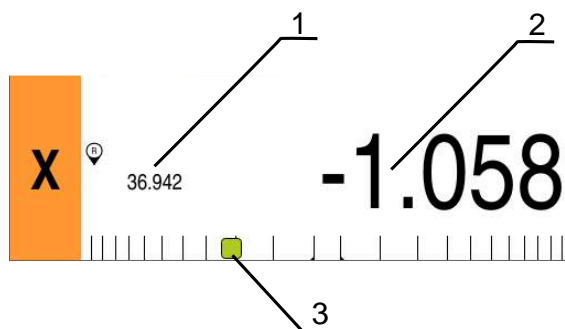


Рисунок 50: Отображение **Ост. путь и позиция** с графической помощью при позиционировании

- 1 Факт.знач
- 2 Остаточный путь
- 3 Помощь при позиционировании

Помощь при позиционировании перемещается вдоль измерительной шкалы, если Центр инструмента расположено в области 5 мм от заданного положения $\pm$ . Цвет изменяется дополнительно следующим образом:

Индикация помощи при позиционировании	Значение
Красный	Центр инструмента удаляется от заданного положения
Зеленый	Центр инструмента движется в направлении заданного положения

## 2.6 Применение Коэффициент масштаб.

Если коэффициент масштабирования активирован для одной или нескольких осей, данный коэффициент масштабирования перемножается с сохраненным заданным положением при выполнении кадра. Кадр можно отобразить или масштабировать.

Коэффициент масштабирования можно активировать в меню быстрого доступа.

**Дополнительная информация:** "Изменение настроек меню быстрого доступа", Стр. 44

**Пример:**

Запрограммирован следующий **Кадр MDI**:

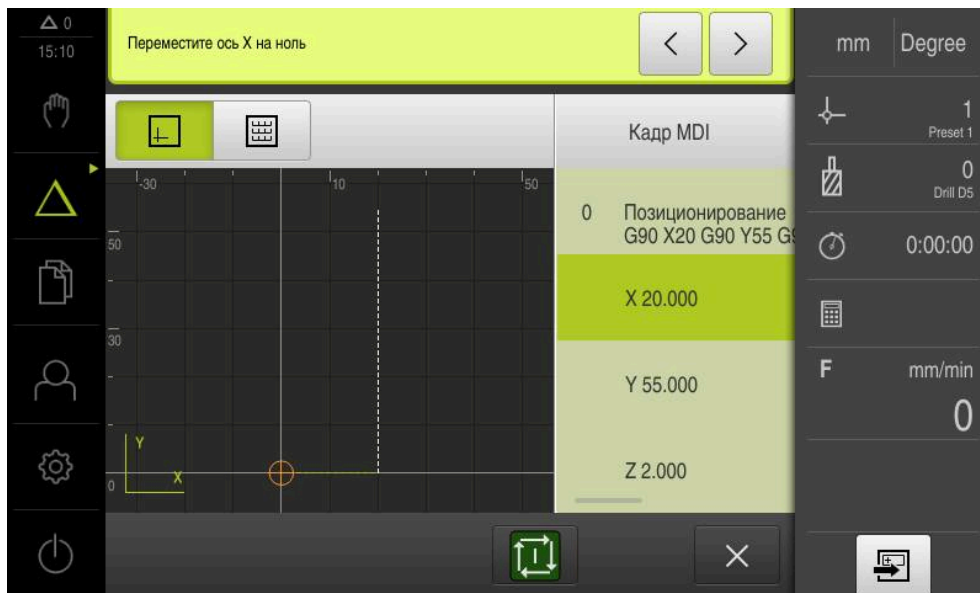


Рисунок 51: Пример – Кадр ручного ввода данных

Для оси **X** активирован **Коэффициент масштаб.-0,5**. Поэтому выполняется следующий **Кадр MDI**:

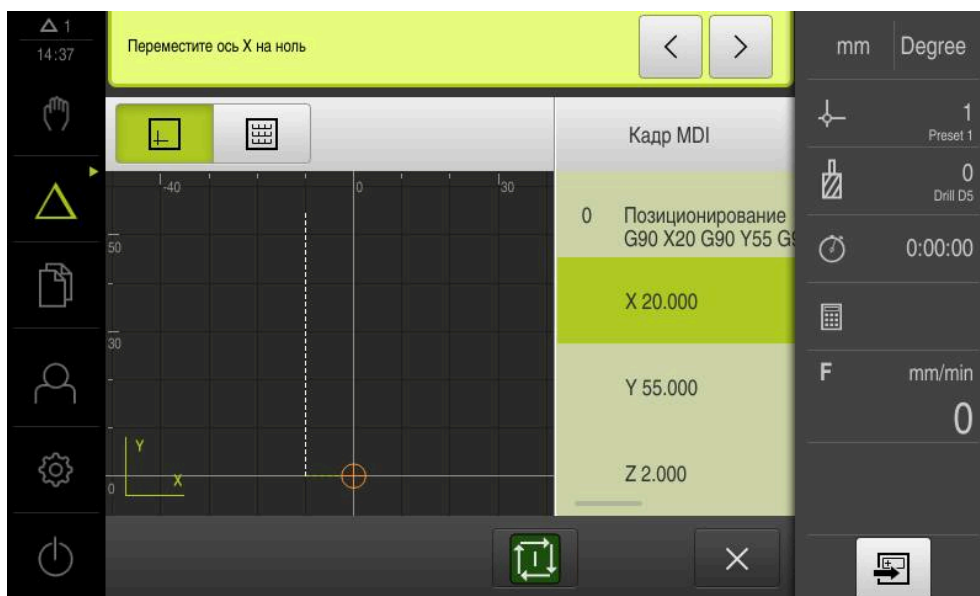


Рисунок 52: Пример – Выполнение кадра ручного ввода данных с коэффициентом масштабирования

**i** Если с выбранным инструментом нельзя достичь рассчитанных масштабов, выполнение кадра прерывается.

**i** Коэффициент масштабирования не может быть изменен во время выполнения кадра.

# 3

**Отработка  
программы (опция  
ПО)**

### 3.1 Обзор

В данной главе описан режим работы «Обработка программы» и то, как обработать предварительно созданную программу в этом режиме.

**i** Прежде чем выполнять описанные ниже действия, вы должны прочесть и изучить главу "Основные операции".

**Дополнительная информация:** "Основные операции", Стр. 19

#### Краткое описание

В режиме работы «Обработка программы» вы используете предварительно созданные программы для серийного производства. При этом вы не можете изменять программу, но при выполнении программы имеется возможность контроля в виде режима отдельных кадров программы.

**Дополнительная информация:** "В пошаговом режиме", Стр. 242

При обработке программы ассистент проводит вас через отдельные программные шаги. Опциональное окно моделирования служит вам графическим помощником позиционирования для осей, которые вы должны переместить.

#### Вызов



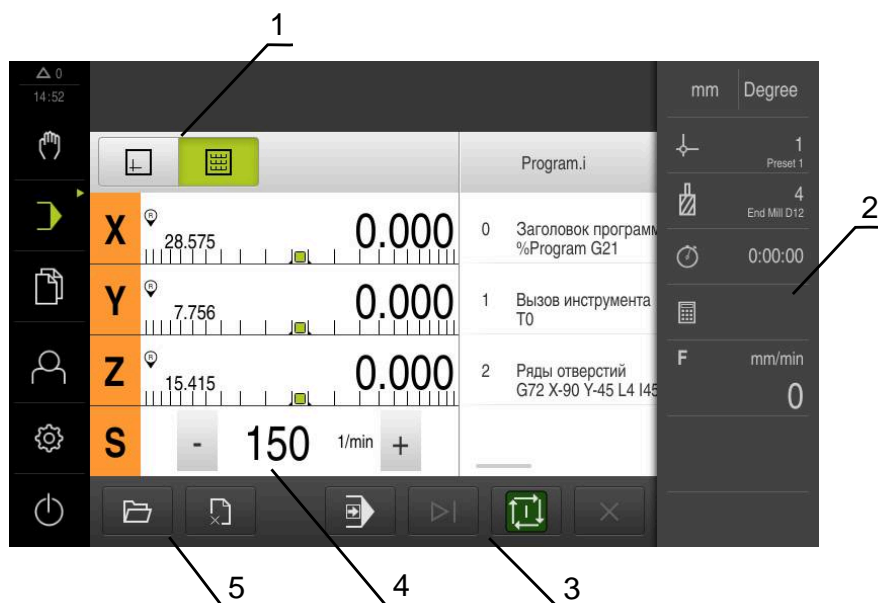
- ▶ В главном меню нажмите на **Обработка программы**



Элемент управления находится в группе.

**Дополнительная информация:** "Выбор сгруппированных элементов управления", Стр. 30

- > Отобразится интерфейс пользователя для режима обработки программы



- 1 Строка вида
- 2 Строка состояния
- 3 Программное управление
- 4 Частота вращения шпинделя (станка)
- 5 Управление программами



### 3.2 Использование программы

Устройство показывает загруженную программу с кадрами и, если применимо, с отдельными рабочими шагами кадров.



При отсутствии разрешающих сигналов работающая программа приостанавливается, и приводы станка будут остановлены

**Дополнительная информация:** документация производителя станка

#### Условие:

- Соответствующая деталь и инструмент закреплены
- Программный файл типа \*.i загружен

**Дополнительная информация:** "Управление программами", Стр. 246

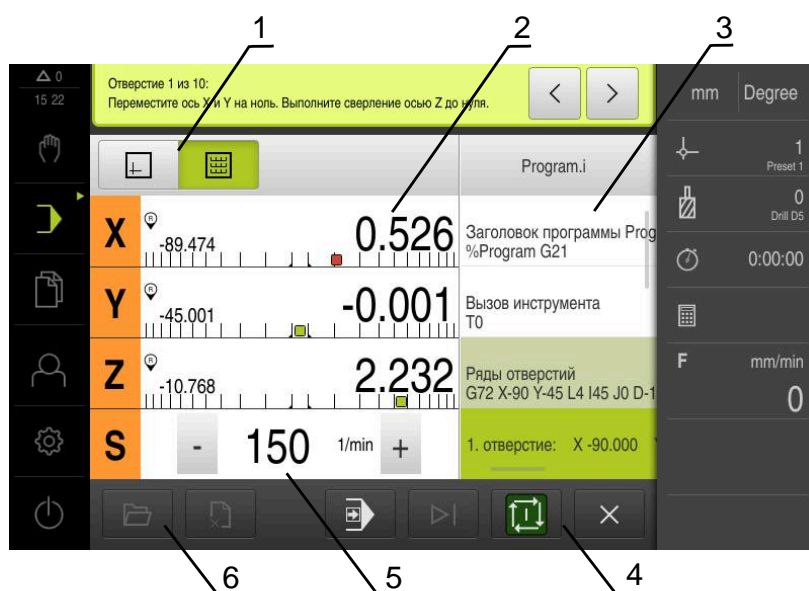


Рисунок 53: Пример программы в рабочем режиме **Выполнение программы**

- 1 Строка вида
- 2 Индикация остаточного пути
- 3 Строки программы
- 4 Программное управление
- 5 Частота вращения шпинделя (станка)
- 6 Управление программами

### 3.2.1 Отработка программы



- ▶ В программном управлении нажать на **NC-START**
- Устройство маркирует первый кадр программы
- ▶ В программном управлении еще раз нажать на **NC-START**
- В зависимости от кадра может потребоваться участие оператора Мастер настроек показывает соответствующее указание.  
Так, например, при вызове инструмента шпиндель автоматически останавливается, и требуется смена соответствующего инструмента



- ▶ При многоуровневых кадрах, например, шаблонах обработки, перейдите к следующему указанию в ассистенте с помощью **Следующий**
- ▶ Следовать указаниям для кадра в мастере настройки



Кадры без участия пользователя (например, определение точки привязки) обрабатываются автоматически.



- ▶ Для отработки дальнейших кадров в каждом случае нажать на **NC-START**



M-функции при выполнении программ либо выполняются автоматически, либо должны быть квитированы. Вы можете соответствующим образом сконфигурировать каждую M-функцию в настройках.

**Дополнительная информация:** "Конфигурировать M-функцию", Стр. 128

#### В пошаговом режиме



- ▶ В программном управлении нажать на **Отдельный шаг** для активации пошагового режима
- При активированном пошаговом режиме программа останавливается после каждого кадра управления программой (также для кадров без участия пользователя)

### 3.2.2 Настраивать кадры программы

Для того чтобы настроить или перепрыгнуть отдельные кадры, вы можете каждый раз перепрыгивать на один кадр вперед внутри программы. Обратный скачок в программе невозможен.



- ▶ Нажать в управлении программой на **Следующий шаг программы**
- Будет маркирован каждый следующий кадр

### 3.2.3 Прервать обработку

При возникновении ошибки или проблемы обработку программы можно прервать. Если вы прерываете обработку, положение инструмента и частота вращения шпинделя не изменяются.



Вы не можете прервать обработку, если текущий кадр производит перемещение.





- ▶ В управлении программами нажать на **Остановить программу**
- > Обработка будет прервана

### 3.2.4 Использовать окно моделирования

В опциональном окне моделирования можно видеть визуализацию выбранного кадра.

Следующие опции имеются в распоряжении на строке вида:

Элемент управления	Функция
	<b>Графика</b> Индикация моделирования и кадров
	<b>Позиция</b> Индикация позиционных значений и кадров

### Изображение в виде контура

Окно моделирования представляет изображение в виде контура. Представление в виде контура помогает при точном позиционировании инструмента или при ориентации контура в плоскости обработки.

Для представления в виде контура используются следующие цвета (стандартные значения):

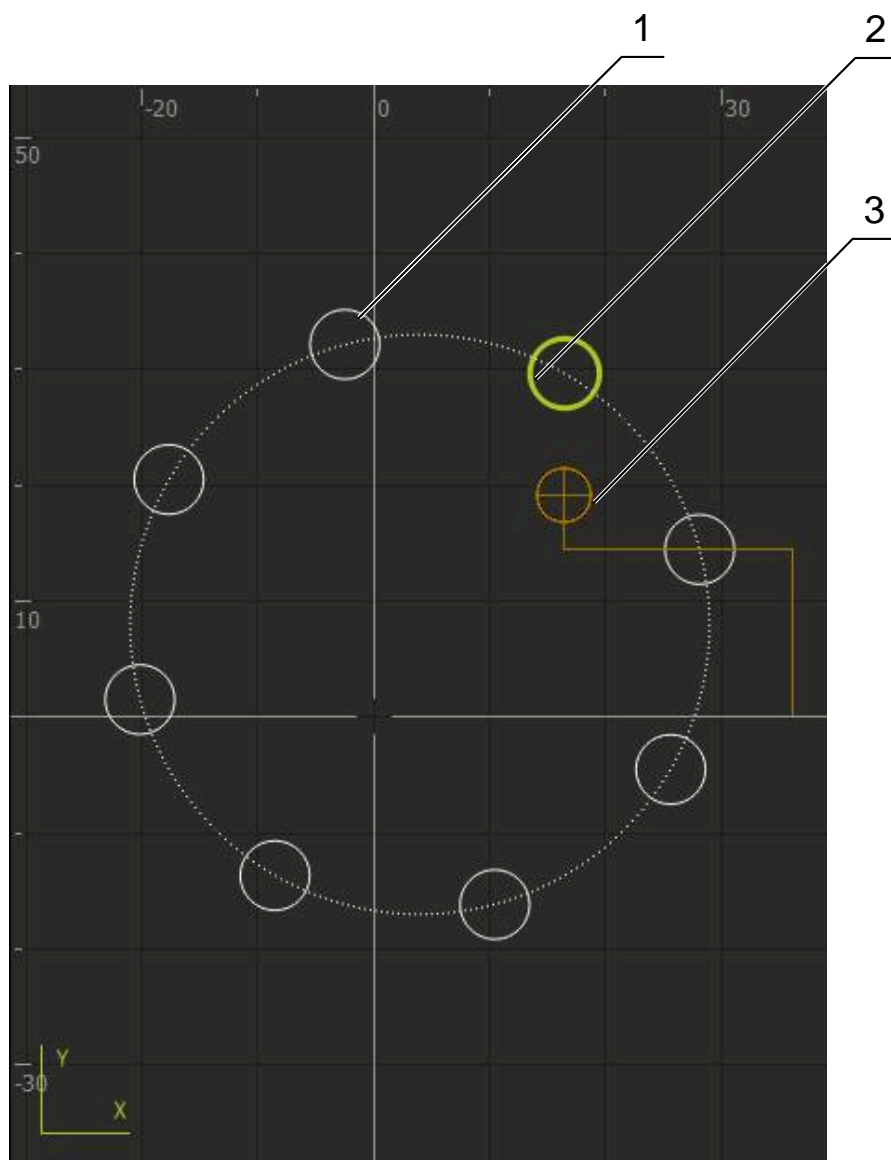


Рисунок 54: Окно моделирования с представлением в виде контура

- 1 Образец обработки (белый)
- 2 Текущий кадр или позиция обработки (зеленый)
- 3 Контур инструмента, положение инструмента и след инструмента (оранжевый)



Вы можете регулировать цвета и толщину линий, которые используются в представлении в виде контура.

**Дополнительная информация:** "Окно моделирования", Стр. 169

### Активировать окно моделирования



- ▶ Чтобы переключиться к окну моделирования нажмите на **Графика**



- ▶ Окно моделирования графически отобразит текущий кадр
- ▶ Для возврата к индикации позиции, нажмите на **Позиция**

### Отрегулировать представление в виде контура



- ▶ Нажать на **Детальное отображение**
- ▶ Детальное отображение показывает траекторию хода инструмента и возможные положения обработки для текущего выделенного кадра



- ▶ Нажать на **Обзор**
- ▶ Обзор показывает детали в комплекте

### 3.2.5 Применение Коэффициент масштаб.

Если коэффициент масштабирования активирован для одной или нескольких осей, данный коэффициент масштабирования перемножается с сохраненным заданным положением при выполнении кадра. Кадр можно отобразить или масштабировать.

Коэффициент масштабирования можно активировать в меню быстрого доступа.

**Дополнительная информация:** "Изменение настроек меню быстрого доступа", Стр. 44



Если с выбранным инструментом нельзя достичь рассчитанных масштабов, выполнение кадра прерывается.



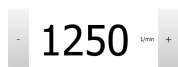
Коэффициент масштабирования не может быть изменен во время выполнения кадра.

### 3.2.6 Настройка частоты вращения шпинделя



Информация ниже относится только к устройствам с идентификационным номером 1089179-xx.

В зависимости от конфигурации подключенного станка можно управлять частотой вращения шпинделя.



- ▶ Чтобы переключить индикацию частоты вращения шпинделя на поле ввода, потяните индикацию вправо
- Появится поле ввода **Частота вращения шпинделя**
- ▶ Установить частоту вращения шпинделя нажатием или удерживанием **+** или **-** на нужное значение или
- ▶ Коснитесь поля ввода **Частота вращения шпинделя**
- ▶ Введите желаемое значение
- ▶ Подтвердите ввод нажатием **RET**
- Указанная частота вращения шпинделя будет принята и взята для управления устройством в качестве заданного значения
- ▶ Чтобы вернуться на индикацию текущей частоты вращения, потяните поле ввода влево



### 3.3 Управление программами

Для отработки программы нужно открыть файлы программы типа \*.i.



Стандартное место хранения для программы **Internal/Programs**.

#### 3.3.1 Открыть программу



- ▶ Нажать на **Открыть программу** в управлении программами
- ▶ В диалоговом окне выберите место для сохранения, например, **Internal/Programs** или USB-диск
- ▶ Нажать на папку, в которой находится файл
- ▶ Нажать на файл
- ▶ Нажмите на **Открыть**
- Выбранная программа будет загружена

#### 3.3.2 Закрывать программу



- ▶ В управлении программами нажать на **Закрывать программу**
- Открытая программа будет закрыта

# 4

**Программирование  
(опция ПО)**

## 4.1 Обзор

В данной главе описан режим работы «Программирование», а также создание новых и редактирование существующих программ в данном режиме работы.



Прежде чем выполнять описанные ниже действия, вы должны прочесть и изучить главу "Основные операции".

**Дополнительная информация:** "Основные операции", Стр. 19

### Краткое описание

Устройство используется для программ с повторяющимися задачами. Для создания определяются различные кадры, например функции позиционирования или функции станка, из последовательности нескольких кадров складывается программа. Устройство сохраняет в одной программе максимально 100 кадров.



Для программирования не требуется подключать устройство к станку.



Для лучшего понимания материала при программировании, вы можете выполнять его с программным обеспечением ND 7000 Demo. Созданные программы вы можете экспортировать и загрузить на устройство.



**Вызов**

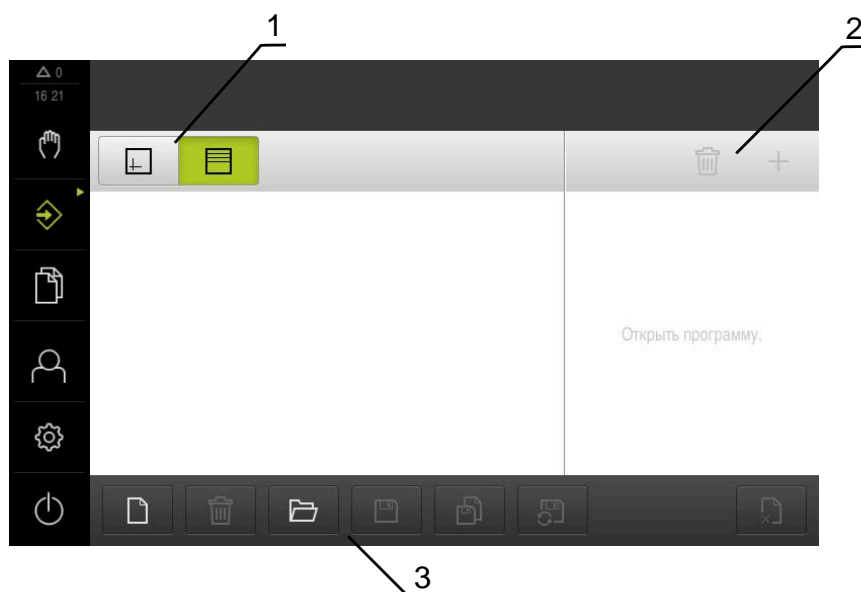
- ▶ В главном меню нажмите на **Программирование**



Элемент управления находится в группе.

**Дополнительная информация:** "Выбор сгруппированных элементов управления", Стр. 30

- Отобразится интерфейс пользователя для режима программирования



- 1 Строка вида
- 2 Строка инструментов
- 3 Управление программами



Строка состояния и опциональная строка OEM в меню **Программирование** недоступны

## 4.2 Типы кадров

Для программирования можно использовать следующие типы кадров:






- Функции позиционирования
- Смена системы координат (точка привязки)
- Функции станка
- Пример обработки

### 4.2.1 Позиционирование

Для позиционирования вы можете определить позиционные значения вручную. В зависимости от конфигурации подключенного станка вы сможете далее автоматически переместиться в эти позиции или сделать это вручную.

Доступны следующие параметры:

#### Тип кадра Позиционирование


Параметр	Описание
 R0	Корректор радиуса инструмента выключен (стандартная настройка)
 R+	Корректор радиуса инструмента положительный, путь перемещения удлиняется на радиус инструмента (внешний контур)
 R-	Корректор радиуса инструмента отрицательный, путь перемещения уменьшается на радиус инструмента (внутренний контур)
 I	Приращение позиционного значения отсчитывается, таким образом, от текущего положения
	Сквозное сверления без указания позиционного значения

### 4.2.2 Система координат

Для смены системы координат вы можете вызвать точки привязки из таблицы предустановок. После вызова будет использоваться система координат выбранной точки привязки.

**Дополнительная информация:** "Определение точки привязки", Стр. 215

#### Тип кадра Базовая точка



Параметр	Описание
 Номер точки привязки	Идентификатор из таблицы предустановок Опционально: выбор из таблицы предустановок

### 4.2.3 Станочные функции

Для обработки детали вы можете вызывать функции станка.

Доступные функции зависят от конфигурации подключенного станка.


Доступны следующие кадры и параметры:

Тип кадра	Параметр/описание
<b>Частота вращения шпинделя</b>	Частота вращения шпинделя инструмента
<b>Вызов инструмента</b> 	Номер инструмента Опционально: выбор из таблицы инструмента <b>Дополнительная информация:</b> "Выбор инструмента", Стр. 224 При отработке вызова инструмента шпиндель автоматически останавливается, и пользователь приглашается сменить соответствующий инструмент.
<b>М-функция</b> 	Номер М-функции Опционально: выбор из таблицы функций
<b>Выдержка времени</b>	Интервал времени между шагами обработки

### 4.2.4 Шаблон обработки

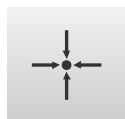
Для обработки сложных форм можно определять различные образцы обработки. Исходя из заданных значений, устройство рассчитывает соответствующую геометрию образца обработки, которая по желанию может также отражаться в окне моделирования.

Все шаблоны обработки действительны только в том случае, если ось Z - вертикальная. Если ось инструмента повернута, то параметры в шаблонах обработки больше не действительны.

 Перед определением образца обработки вам необходимо

- определить подходящий инструмент в таблице инструмента
- выбрать инструмент в строке состояния

**Дополнительная информация:** "Создание таблицы инструмента", Стр. 147



#### Факт. позиция

Принимает текущую позицию оси в полях ввода различных типов кадров.

**Кадр Отверстие**

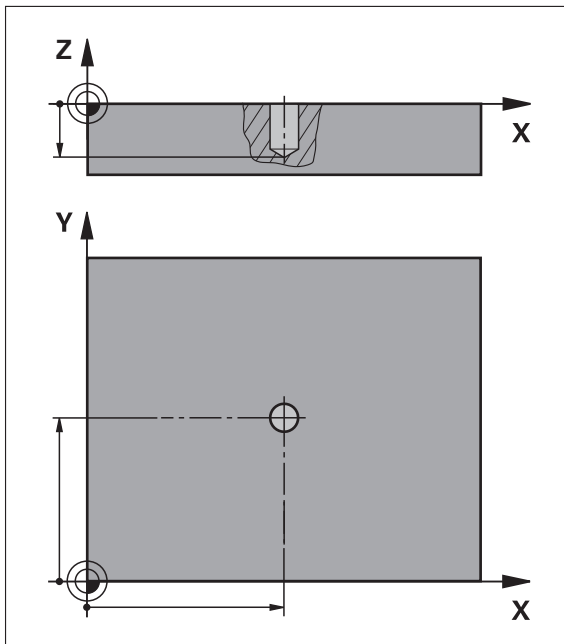


Рисунок 55: Схематичное представление кадра **Отверстие**

Параметр	Описание
X	Центральная точка отверстия в плоскости X
Y	Центральная точка отверстия в плоскости Y
Глубина	Конечная глубина отверстия в плоскости Z По умолчанию: сквозное отверстие



## Кадр Отверстия на образующей окруж.

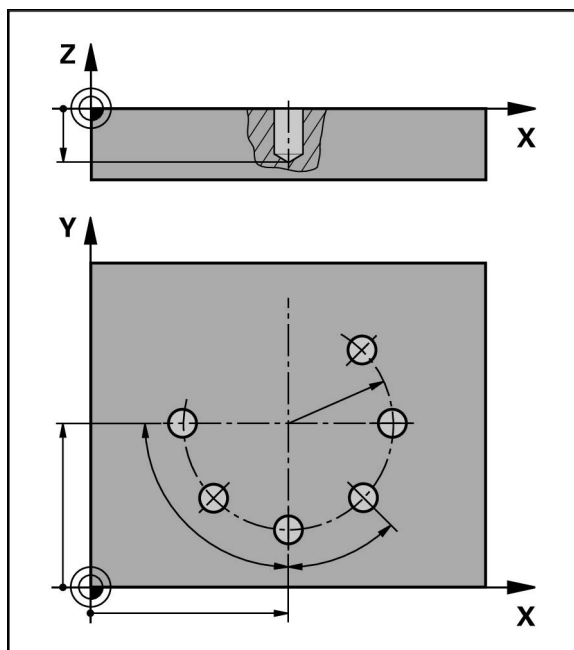




Рисунок 56: Схематичное представление кадра Отверстия на окружности

Параметр	Описание
Количество отверстий	Количество отверстий
Координата X точки центра	Центральная точка дуги из отверстий в плоскости X
Координата Y точки центра	Центральная точка дуги из отверстий в плоскости Y
Радиус	Радиус дуги из отверстий
Угол старта	Угол первого отверстия дуги из отверстий
Шаг угла	Угол кругового сегмента Значение по умолчанию: отверстия на окружности
	
Глубина	Конечная глубина сверления в плоскости Z По умолчанию: сквозное сверление отверстий
	

### Кадр Ряды отверстий

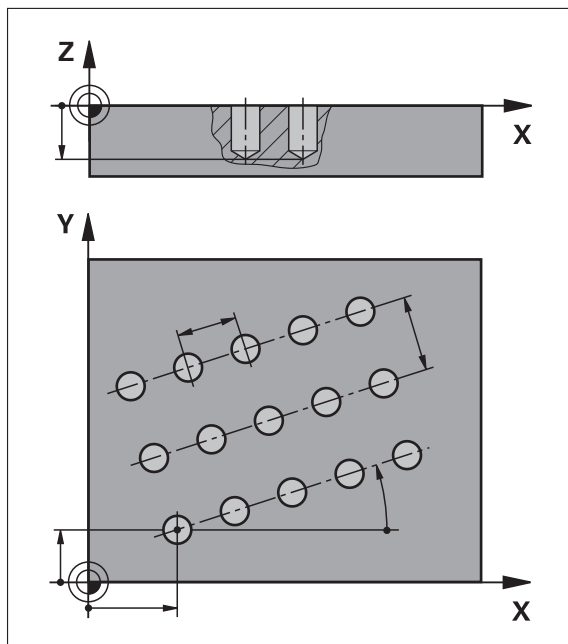


Рисунок 57: Схематичное представление кадра Ряд из отверстий

Параметр	Описание
Координата X 1-го отверстия	Первое отверстие ряда из отверстий в плоскости X
Координата Y 1-го отверстия	Первое отверстие ряда из отверстий в плоскости Y
Количество отверстий в ряду	Число отверстий в каждом ряду отверстий
Расстояние между отверстиями	Расстояние или смещение между отдельными отверстиями в ряду отверстий
Угол	Угол поворота ряда отверстий
Глубина	Конечная глубина сверления в плоскости Z По умолчанию: сквозное сверление отверстий
	
Количество рядов	Количества рядов из отверстий в рисунке соединительных отверстий
Расстояние между рядами	Расстояние между отдельными рядами отверстий
Режим заполнения	Распределение отверстий
	<ul style="list-style-type: none"> <li>■ Все отверстия</li> <li>■ Рамка из отверстий</li> </ul>

## Кадр Прямоугольный карман

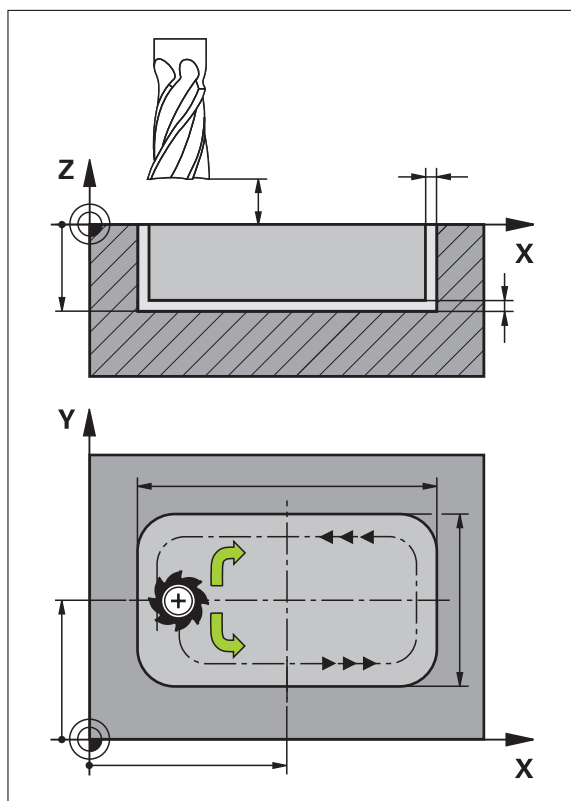



Рисунок 58: Схематичное представление кадра Прямоугольный карман

Параметр	Описание
<b>Тип обработки</b> 	Тип обработки, с которым вы хотите изготовить прямоугольный карман: <ul style="list-style-type: none"> <li>■ Полная обработка (черновая и чистовая)</li> <li>■ Черновая обработка</li> <li>■ Чистовая обработка</li> </ul>
<b>Безопасная высота</b>	Плоскость Z над деталью, на которой можно передвигаться с максимальной скоростью
<b>Глубина</b> 	Целевое значение глубины фрезерования по оси инструмента По умолчанию: сквозное сверление
<b>Координата X точки центра</b>	Центральная точка прямоугольного кармана в плоскости X
<b>Координата Y точки центра</b>	Центральная точка прямоугольного кармана в плоскости Y
<b>Длина стороны по X</b>	Длина прямоугольного кармана в направлении оси X
<b>Длина стороны по Y</b>	Длина прямоугольного кармана в направлении оси Y

Параметр	Описание
<b>Направление</b> 	Направление, в котором будет зачищен прямоугольный карман (по часовой стрелке, против часовой стрелки) Значение по умолчанию: против часовой стрелки
<b>Припуск для чистовой обработки</b>	Припуском под чистовую обработку является материал, который остается вокруг прямоугольного кармана и удаляется только во время последнего рабочего хода.
<b>Перекрытие траектории</b> 0.0001 x R ... 1.4100 x R	Перекрытие траектории - это величина, насколько далеко инструмент перекрывает ранее фрезерованную траекторию при выборке в плоскости обработки По умолчанию: 0.5

При обработке прямоугольного кармана в режимах Ручной ввод данных и Выполнение программы действует следующее:

- Подвод в начальную позицию осуществляется ускоренным перемещением на безопасной высоте
- Если целевое значение глубины определено, в конце обработки произойдет позиционирование на **Безопасная высота**

### Виды обработки прямоугольного кармана

Вы можете выбрать один из трех типов обработки:

- Полная обработка
- Черновая обработка
- Чистовая обработка

#### Полная обработка (черновая и чистовая)



- На каждом уровне выбирается на заданный **Припуск для чистовой обработки**
- Начиная с **Припуск для чистовой обработки** выполняется чистовая обработка до целевого контура

Прямоугольный карман изготавливается следующим образом:

- Уровень 1 черновая и чистовая обработка
- Уровень 2 ... n черновая и чистовая обработка + чистовая обработка дна

#### Черновая обработка



- На каждом уровне выбирается на заданный **Припуск для чистовой обработки** или **Припуск для чист. обраб. повер.**

#### Чистовая обработка



- Начиная с **Припуск для чистовой обработки** выполняется чистовая обработка до целевого контура
- В последнем проходе чистовой обработки обрабатывается дно прямоугольного кармана до заданной глубины.



### 4.3 Создать программу

Программа всегда состоит из заголовка программы и последовательности нескольких кадров. При этом вы можете определить различные типы кадров, отредактировать соответствующие параметры кадров и снова удалить отдельные кадры из программы.

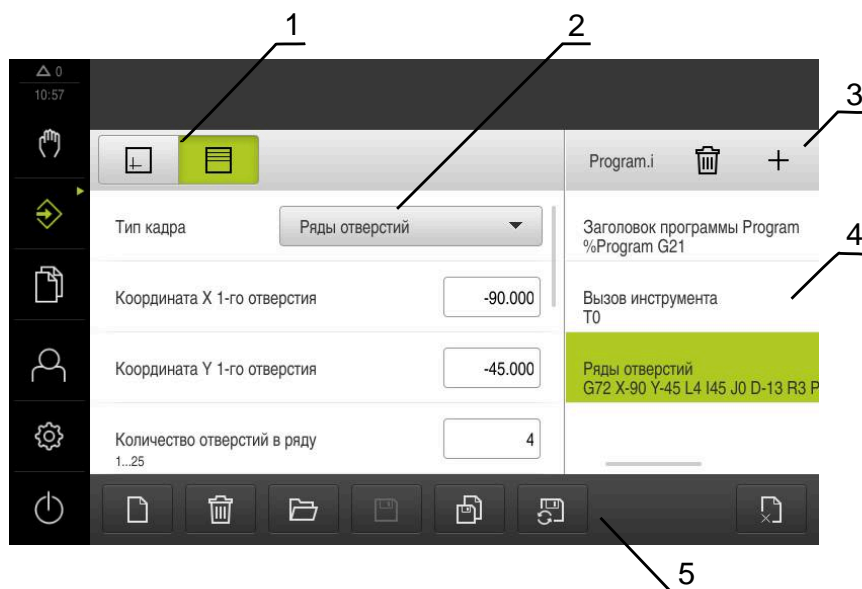


Рисунок 59: Пример программы в режиме работы **Программирование**

- 1 Строка вида
- 2 Параметры строки
- 3 Строка инструментов
- 4 Строки программы
- 5 Управление программами

#### 4.3.1 Поддержка программирования

Устройство поддерживает вас при создании программы следующим образом:

- При добавлении каждого типа кадра мастер настроек показывает соответствующие указания к необходимым параметрам.
- Индикация кадров, в которых обнаружены ошибки или требуется ввод параметров, меняется в строке на индикацию красным шрифтом.
- При возникновении ошибок Ассистент покажет сообщение **Программа содержит кадры с ошибками..** При помощи нажатия на клавиши со стрелками вы можете перемещаться между затронутыми кадрами программы.
- Опциональное окно моделирования отображает визуализацию текущего кадра.

**Дополнительная информация:** "Использовать окно моделирования", Стр. 235



Все изменения программы могут быть сохранены автоматически.

- ▶ В управлении программами нажать на **Автоматически сохранить программу**
- ▶ Все изменения будут немедленно сохранены автоматически

### 4.3.2 Создание заголовка программы



- ▶ Нажать на **Создать новую программу** в управлении программами
- ▶ В диалоговом окне выбрать место сохранения, например **Internal/Programs**, где должна быть сохранена программа
- ▶ Задать имя программы
- ▶ Подтвердить ввод нажатием **RET**
- ▶ Нажмите на **Создать**.
- > Будет создана новая программа с начальным кадром **Заголовок программы**
- > Имя программы будет показано в списке инструмента
- ▶ Введите уникальное имя в поле **Имя**
- ▶ Подтвердить ввод нажатием **RET**
- ▶ Изменить при необходимости единицу измерения с помощью позиционного переключателя

### 4.3.3 Добавление кадров



- ▶ В строке инструментов нажмите на **Добавить кадр**
- > Ниже текущей позиции будет создан новый кадр
- ▶ В выпадающем меню **Тип кадра** выберите нужный тип кадра
- ▶ В зависимости от типа кадра определить соответствующие параметры  
**Дополнительная информация:** "Типы кадров", Стр. 250
- ▶ Каждый раз подтверждать ввод нажатием **RET**
- > Если окно моделирования активировано, будет визуализирован текущий кадр

### 4.3.4 Удаление кадров



- ▶ В строке инструментов нажмите на **Удалить**
- > Кадры программы будут отмечены символом удаления.
- ▶ Нажмите в программе на символ удаления нужного кадра
- > Выбранные кадры будут удалены из программы
- ▶ В строке инструментов нажмите на **Удалить** еще раз

### 4.3.5 Сохранение программы

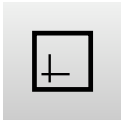



- ▶ В управлении программами нажать на **Сохранить программу**
- > Программа будет сохранена

#### 4.4 Использование окна моделирования

Окно моделирования визуализирует выбранный кадр. Окно моделирования может быть также использовано для пошаговой проверки созданной программы.

В строке вида доступны следующие опции:

Элемент управления	Функция
	<b>Графика</b> Индикация моделирования и кадров
	<b>Позиция</b> Индикация позиционных значений и кадров

#### 4.4.1 Изображение в виде контура

Окно моделирования представляет изображение в виде контура. Представление в виде контура помогает при точном позиционировании инструмента или при ориентации контура в плоскости обработки. Для представления в виде контура используются следующие цвета (стандартные значения):

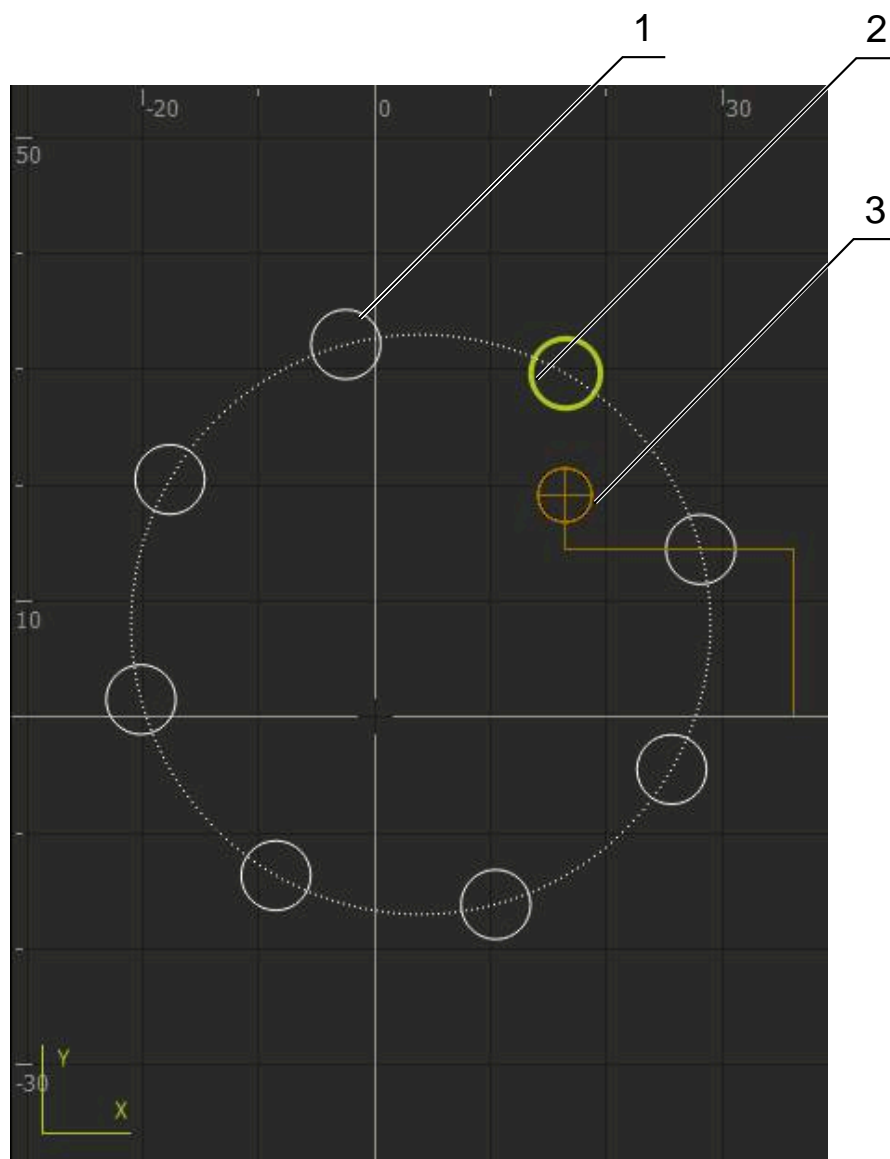


Рисунок 60: Окно моделирования с представлением в виде контура

- 1 Образец обработки (белый)
- 2 Текущий кадр или позиция обработки (зеленый)
- 3 Контур инструмента, положение инструмента и след инструмента (оранжевый)

#### 4.4.2 Активировать окно моделирования



- ▶ Нажмите на **Графика**
- > Отобразится окно моделирования для выделенного кадра



- ▶ Чтобы выйти из окна моделирования, в панели вида нажмите на **Позиция**
- > Отобразится представление параметров

#### 4.4.3 Проверить программу в окне моделирования



- ▶ Нажать на **Графика**
- > Отобразится окно моделирования для текущей программы
- ▶ Последовательно нажать на каждый кадр программы
- > В окне моделирования будут отражены шаги программы; при необходимости нужно увеличить Детальное отображение соответствующим образом



- ▶ Чтобы увеличить представление, нажмите на **Подробный вид**



- ▶ Для возврата к общему виду, нажмите на **Обзор**

#### 4.5 Управление программами

Вы можете сохранить программы после создания для автоматического выполнения или для более поздней обработки



Стандартное место хранения для программы **Internal/Programs**.

##### 4.5.1 Открыть программу



- ▶ Нажать на **Открыть программу** в управлении программами
- ▶ В диалоговом окне выберите место для сохранения, например, **Internal/Programs** или USB-диск
- ▶ Нажать на папку, в которой находится файл
- ▶ Нажать на файл
- ▶ Нажмите на **Открыть**
- > Выбранная программа будет загружена

##### 4.5.2 Закрывать программу



- ▶ В управлении программами нажать на **Закрывать программу**
- > Открытая программа будет закрыта

##### 4.5.3 Сохранение программы



- ▶ В управлении программами нажать на **Сохранить программу**
- > Программа будет сохранена

#### 4.5.4 Сохранить программу под новым именем



- ▶ В управлении программами нажать на **Сохранить программу как**
- ▶ В диалоговом окне выберете место в котором программа должна быть сохранена, например, **Internal/Programs** или USB-диск
- ▶ Задать имя программы
- ▶ Подтвердить ввод нажатием **RET**
- ▶ Нажмите на **Сохранить как**
- > Программа будет сохранена
- > Имя программы будет показано в списке инструмента

#### 4.5.5 Автоматическое сохранение программы



- ▶ В управлении программами нажать на **Автоматически сохранить программу**
- > Все изменения программы будут немедленно сохранены автоматически

#### 4.5.6 Удаление программы



- ▶ В управлении программами нажмите на **Удаление программ**
- ▶ Нажать на **Удалить выделенное**
- ▶ Для подтверждения удаления нажать на **ОК**
- > Программа будет удалена

### 4.6 Редактирование кадров программы

Каждый кадр программы может быть также отредактирован позднее. Чтобы изменения были приняты в программу, необходимо после редактирования заново сохранить программу в памяти.

#### Редактирование кадров программы



- ▶ Нажать на **Открыть программу** в управлении программами
- ▶ В диалоговом окне выбрать, например, **Internal/Programs**
- ▶ Нажать на папку, в которой находится файл
- ▶ Нажать на файл
- ▶ Нажмите на **Открыть**
- > Выбранная программа будет загружена
- ▶ Нажмите на нужный кадр
- > Отобразятся параметры выбранных кадров
- ▶ В зависимости от типа кадра будут отредактированы соответствующие параметры
- ▶ Каждый раз подтверждать ввод нажатием **RET**



- ▶ В управлении программами нажать на **Сохранить программу**
- > Отредактированная программа будет сохранена

# 5

**Применение пример**

## 5.1 Обзор

В данной главе описывается изготовление образцовой детали. Во процессе изготовления примера детали, данная глава шаг за шагом проведёт вас через режимы работы устройства, благодаря различным возможностям обработки. Для успешного изготовления детали необходимо выполнить следующие этапы обработки:

Шаг обработки	Режим работы
Определить точку привязки 0	Ручное управление
Изготовление сквозного отверстия	Ручное управление
Изготовление прямоугольного кармана	Режим ручного ввода данных
Изготовление посадки	Режим ручного ввода данных
Определить точку привязки 1	Ручное управление
Изготовление отверстий на окружности	Режим ручного ввода данных
Изготовление отверстий на окружности	Программирование и выполнение программы (опция ПО)

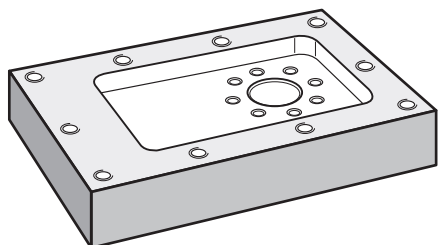


Рисунок 61: Образцовая деталь



В данной главе не описывается изготовление внешнего контура примера детали. Предполагается, что внешний контур уже изготовлен.



Подробное описание соответствующих действий можно найти в главах "Ручное управление", "Режим ручного ввода данных", "Программирование (опция ПО)" и "Отработка программы (опция ПО)".



Прежде чем выполнять описанные ниже действия, вы должны прочесть и изучить главу "Основные операции".

**Дополнительная информация:** "Основные операции", Стр. 19



## 5.2 Вход в систему для примера применения

### Регистрация пользователя

Для примера применения пользователь должен войти в систему, как **Operator**.



- ▶ В главном меню нажмите на **Регистрация пользователя**
- ▶ Зарегистрированный ранее пользователь должен, при наличии, выйти из системы
- ▶ Выбрать пользователя **Operator**
- ▶ Нажмите в поле ввода **Пароль**
- ▶ Ввести пароль «operator»



Если пароль не совпадает со стандартными настройками, следует отправить запрос наладчику (**Setup**) или производителю станка (**OEM**).

Если пароль утерян, обратитесь в сервисное отделение HEIDENHAIN.



- ▶ Подтвердить ввод нажатием **RET**
- ▶ Нажмите на **Вход в систему**.

### 5.3 Предварительные условия:

При изготовлении алюминиевого фланца работа производится на станке с ручным приводом. Для фланца представлен следующий технический чертёж с указанием размеров:

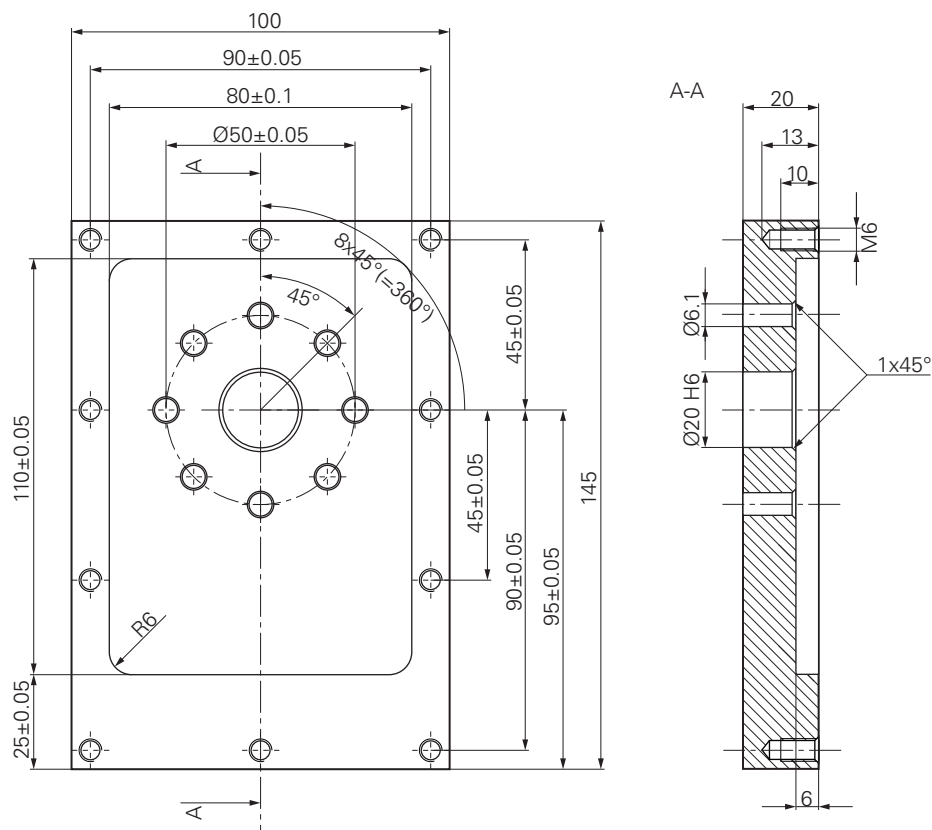


Рисунок 62: Образцовая деталь – технический чертёж

#### Станок

- Станок включен
- Предварительно обработанная заготовка детали закреплена на станке

#### Устройство

- Сконфигурирована ось шпинделя (только для устройств с ID 1089179-xx)
  - Оси привязаны
- Дополнительная информация:** "Выполнение поиска нулевых меток",  
Стр. 213
- Доступен кромоочный щуп HEIDENHAIN KT 130

## Инструменты

Доступны следующие инструменты:

- Сверло Ø 5,0 мм
- Сверло Ø 6,1 мм
- Сверло Ø 19,8 мм
- Развертка Ø 20 мм H6
- Концевая фреза Ø 12 мм
- Конический зенкер Ø 25 мм 90°
- Метчик M6

## Таблица инструментов

Для примера исходим из того, что инструменты для обработки еще не определены.

Для каждого используемого инструмента необходимо сначала определить специфические параметры в таблице инструментов устройства. При дальнейшей обработке у вас будет через строку состояния доступ к параметрам в таблице инструментов.

**Дополнительная информация:** "Создание таблицы инструмента", Стр. 147



▶ В строке состояния нажмите на **Инструменты**

> Отобразится диалоговое окно **Инструменты**



▶ Нажмите на **Открыть таблицу**.

> Отобразится диалоговое окно **Таблица инструмента**



▶ Нажмите **Добавить**

▶ В поле ввода **Тип инструмента** внесите название **Сверло 5,0**

▶ Подтвердите ввод нажатием **RET**

▶ В поле ввода **Диаметр** внесите значение **5,0**

▶ Подтвердите ввод нажатием **RET**

▶ В поле ввода **Длина** внесите длину сверла

▶ Подтвердите ввод нажатием **RET**

> Определенное сверло Ø 5,0 мм будет добавлено в таблицу инструментов

▶ Повторите операцию для других инструментов, используя при этом для названия следующий формат: **[тип] [диаметр]**



▶ Нажмите на **Заккрыть**

> Диалоговое окно **Таблица инструмента** будет закрыто

## 5.4 Определить точку привязки (ручное управление)

Сначала необходимо определить первую точку привязки. Исходя из точки привязки, устройство рассчитывает все значения для относительной системы координат. Точка привязки определяется с помощью кромочного щупа HEIDENHAIN KT 130.

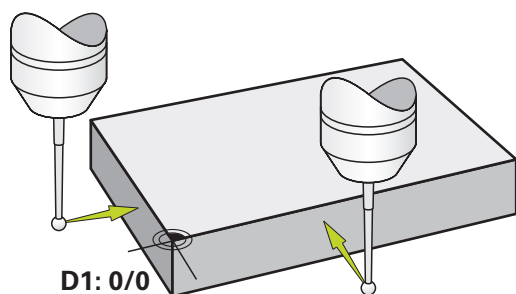


Рисунок 63: Образцовая деталь – Определить точку привязки D1

### Вызов



- ▶ В главном меню нажмите на **Ручное управление**
- Отобразится интерфейс пользователя для ручного управления

### Ощупать точку привязки D1



- ▶ Установить кромочный щуп HEIDENHAIN KT 130 в шпиндель станка и подключить к устройству  
**Дополнительная информация:** "Настройка контактного щупа", Стр. 91
- ▶ В строке состояния нажать на **Дополнительные функции**



- ▶ В диалоговом окне нажать на **Ощупать кромку**
- Откроется диалоговое окно **Выбор инструмента**
- ▶ В диалоговом окне **Выбор инструмента** активируйте опцию **Использовать контактный щуп**
- ▶ Следовать указаниям в мастере настройки и определить точки привязки с помощью ощупывания в направлении оси X
- ▶ Перемещать кромочный щуп к кромке детали, до загорания красного светодиода кромочного щупа
- Откроется диалоговое окно **Выберите точку привязки**
- ▶ Снова отвести кромочный щуп от кромки детали
- ▶ В поле **Выбранная точка привязки** выберите точку привязки **0** из таблицы точек привязки
- ▶ В поле **Установить значение положения** введите значение **0** для оси X и подтвердите с помощью **RET**
- ▶ Нажать на **Подтвердить** в мастере настроек
- Измеренная координата будет принята в точке привязки **0**
- ▶ Повторить операцию и определить при измерении точку привязки по оси Y



## 5.5 Изготовить сквозное отверстие (ручное управление)

На первом шаге обработки предварительно засверлить сквозное отверстие в режиме ручного управления с помощью сверла  $\varnothing 5,0$  мм. Затем рассверлить сквозное отверстие с помощью сверла  $\varnothing 19,8$  мм. Вы можете взять значения с чертежа и занести в поля ввода.

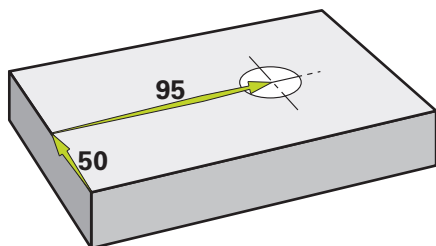


Рисунок 64: Образцовая деталь – Изготовление сквозного отверстия

### Вызов



- ▶ В главном меню нажмите на **Ручное управление**
- > Отобразится интерфейс пользователя для ручного управления

### 5.5.1 Предварительно засверлить сквозное отверстие



- ▶ Установить сверло  $\varnothing 5,0$  мм в шпиндель станка
- ▶ В строке состояния нажмите на **Инструменты**
- > Отобразится диалоговое окно **Инструменты**
- ▶ Нажать на **Сверло 5,0**



- ▶ Нажать на **Подтвердить**
- > Соответствующие параметры инструмента автоматически принимаются от устройства
- > Диалоговое окно **Инструменты** будет закрыто



- ▶ Установить в устройство частоту оборотов шпинделя 3500 1/мин
- ▶ Переместить шпиндель на станке:
  - по оси X: 95 мм
  - по оси Y: 50 мм
- ▶ Выполните засверливание сквозного отверстия
- ▶ Переместите шпиндель в безопасное положение
- ▶ Сохранить положение по осям X и Y
- > Вы успешно предварительно засверлили сквозное отверстие

## 5.5.2 Рассверлить сквозное отверстие



400

- ▶ Установить сверло  $\varnothing 19,8$  мм в шпиндель станка
- ▶ В строке состояния нажмите на **Инструменты**
- ▶ Отобразится диалоговое окно **Инструменты**
- ▶ Нажать на **сверло 19,8**
- ▶ Нажать на **Подтвердить**
- ▶ Соответствующие параметры инструмента автоматически принимаются от устройства
- ▶ Диалоговое окно **Инструменты** будет закрыто
- ▶ Установить в устройстве частоту вращения шпинделя 400 1/мин
- ▶ Рассверлить сквозное отверстие и снова отвести шпиндель
- ▶ Сквозное отверстие рассверлено успешно

## 5.6 Изготовить прямоугольный карман (Ручной ввод данных)

Прямоугольный карман изготавливается в режиме ручного ввода данных. Вы можете взять значения с чертежа и занести в поля ввода.

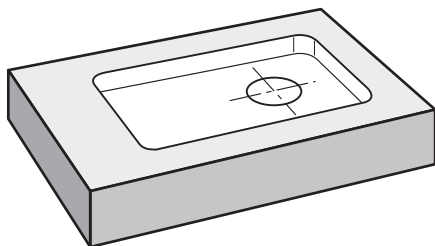


Рисунок 65: Образцовая деталь – Изготовление прямоугольного кармана

### Вызов



- ▶ В главном меню нажмите на **Режим ручного ввода данных**



Элемент управления может принадлежать к группе (зависит от конфигурации)

**Дополнительная информация:** "Выбор сгруппированных элементов управления", Стр. 30

- ▶ Отобразится интерфейс пользователя для режима ручного ввода данных

## 5.6.1 Определить прямоугольный карман



- ▶ В строке состояния нажмите на **Инструменты**
- > Отобразится диалоговое окно **Инструменты**



- ▶ Нажать на **Концевая фреза**
- ▶ Нажать на **Подтвердить**
- > Соответствующие параметры инструмента автоматически принимаются от устройства
- > Диалоговое окно **Инструменты** будет закрыто



- ▶ Коснуться инструментом поверхности фланца
- ▶ На индикаторе положения удерживайте кнопку оси **Z**
- > Устройство показывает 0 для оси Z



- ▶ В строке состояния нажмите на **Создать**
- > Будет показан новый кадр
- ▶ В выпадающем меню **Тип кадра** выберите тип кадра **Прямоугольный карман**
- ▶ Задать следующие параметры в соответствии с нанесенными размерами:

- **Тип обработки:** Полная обработка
- **Безопасная высота:** 10
- **Глубина:** -6
- **Координата X точки центра:** 80
- **Координата Y точки центра:** 50
- **Длина стороны по X:** 110
- **Длина стороны по Y:** 80
- **Направление:** по часовой стрелке
- **Припуск для чистовой обработки:** 0,2
- **Перекрытие траектории:** 0,5



- ▶ Каждый раз подтверждать ввод нажатием **RET**
- ▶ Для отработки кадра нажмите на **END**
- > Будет отображена помощь при позиционировании
- > Если окно моделирования активировано, будет визуализирован прямоугольный карман

## 5.6.2 Фрезеровать прямоугольный карман



Значения для частоты вращения шпинделя, глубина фрезерования и скорость подачи зависят от производительности резания концевой фрезы и станка.

- ▶ Установить концевую фрезу  $\varnothing$  12 мм в шпиндель станка
- ▶ Установить частоту вращения шпинделя в устройстве на подходящее значение
- ▶ Начать обработку, следовать для этого указаниям мастера настройки
- ▶ Устройство обрабатывает отдельные шаги цикла фрезерования
- ▶ Нажмите на **Заккрыть**.
- ▶ Обработка будет завершена
- ▶ Мастер настроек закроется
- ▶ Прямоугольный карман изготовлен успешно



## 5.7 Изготовить посадочное место (Режим ручного ввода)

Посадочное место изготавливается в режиме ручного ввода данных. Вы можете взять значения с чертежа и занести в поля ввода.



Перед развертыванием необходимо снять фаску со сквозного отверстия. Фаска обеспечивает лучшее врезание развертки и предотвращает образование заусенцев.

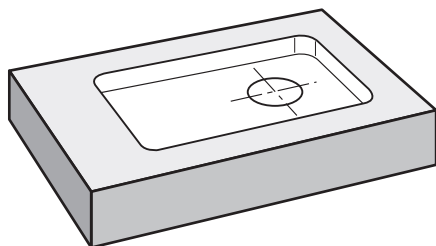


Рисунок бб: Образцовая деталь – изготовить посадочное место

### Вызов



- ▶ В главном меню нажмите на **Режим ручного ввода данных**



Элемент управления может принадлежать к группе (зависит от конфигурации)

**Дополнительная информация:** "Выбор сгруппированных элементов управления", Стр. 30

- ▶ Отобразится интерфейс пользователя для режима ручного ввода данных



### 5.7.1 Определить посадочное место



- ▶ В строке состояния нажмите на **Инструменты**
- > Отобразится диалоговое окно **Инструменты**



- ▶ Нажать на **Развертка**
- ▶ Нажать на **Подтвердить**
- > Соответствующие параметры инструмента автоматически принимаются от устройства
- > Диалоговое окно **Инструменты** будет закрыто



- ▶ В строке состояния нажмите на **Создать**
- > Будет показан новый кадр
- ▶ В выпадающем меню **Тип кадра** выберите тип кадра **Отверстие**
- ▶ Задать следующие параметры в соответствии с нанесенными размерами:
  - **Координата X:** 95
  - **Координата Y:** 50
  - **Координата Z:** просверлить насквозь



- ▶ Каждый раз подтверждать ввод нажатием **RET**
- ▶ Для отработки кадра нажмите на **END**
- > Будет отображена помощь при позиционировании
- > Если окно моделирования активировано, будут визуализированы позиция и путь подвода

### 5.7.2 Обработать разверткой посадочное место



- ▶ Установить развертку  $\varnothing$  20 мм H6 в шпиндель станка
- ▶ Установить в устройство частоту оборотов шпинделя 250 1/мин



- ▶ Начать обработку, следовать для этого указаниям мастера настройки
- ▶ Нажмите на **Закреть**.
- > Обработка будет завершена
- > Мастер настроек закроется
- > Вы успешно изготовили посадочное место

## 5.8 Определить точку привязки (ручное управление)

Для ориентации отверстий на окружности и рамки из отверстий необходимо определить центр окружности посадочного места в качестве точки привязки. Исходя из точки привязки, устройство рассчитывает все значения для относительной системы координат. Точка привязки определяется с помощью кромочного щупа HEIDENHAIN KT 130.

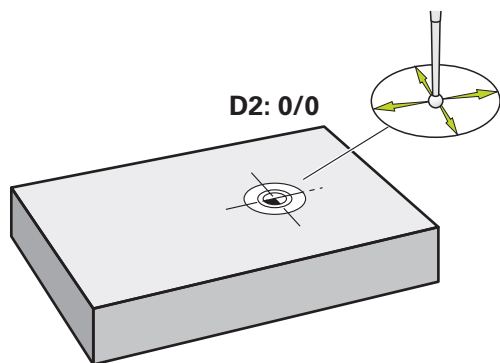


Рисунок 67: Образцовая деталь – Определить точку привязки D2

### Вызов



- ▶ В главном меню нажмите на **Ручное управление**
- Отобразится интерфейс пользователя для ручного управления

### Ощупать точку привязки D2

- ▶ Установить кромочный щуп HEIDENHAIN KT 130 в шпиндель станка и подключить к устройству  
**Дополнительная информация:** "Настройка контактного щупа", Стр. 91



- ▶ В строке состояния нажать на **Дополнительные функции**



- ▶ В диалоговом окне нажать на **Определить центр окружности**
- Откроется диалоговое окно **Выбор инструмента**
- ▶ В диалоговом окне **Выбор инструмента** активируйте опцию **Использовать контактный щуп**
- ▶ Следовать указаниям мастера настройки
- ▶ Перемещать кромочный щуп к кромке детали, до загорания красного светодиода кромочного щупа
- Откроется диалоговое окно **Выберите точку привязки**
- ▶ Снова отвести кромочный щуп от кромки детали
- ▶ В поле **Выбранная точка привязки** выберите точку привязки **1**
- ▶ В поле **Установить значение положения** введите значение **0** для позиционного значения X и позиционного значения Y и подтвердите, нажав **RET**



- ▶ Нажать на **Подтвердить** в мастере настроек
- Измеренные координаты будут приняты в точке привязки **1**

**Активация точки привязки**

▶ В строке состояния нажмите на **Точки привязки**

> Откроется диалоговое окно **Точки привязки**

▶ Нажать на точку привязки **1**



▶ Нажмите на **Подтвердить**

> Точка привязки будет задана

> В строке состояния для точки привязки **1** отобразится

**5.9 Изготовление отверстий на окружности (ручной ввод данных)**

Отверстие на окружности изготавливается в режиме ручного ввода данных. Вы можете взять значения с чертежа и занести в поля ввода.

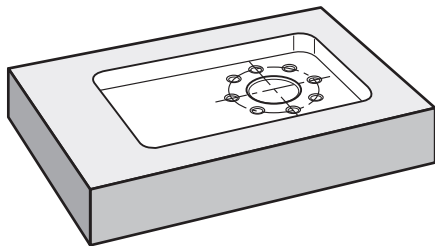


Рисунок 68: Образцовая деталь – Изготовление отверстия на окружности

**Вызов**

▶ В главном меню нажмите на **Режим ручного ввода данных**



Элемент управления может принадлежать к группе (зависит от конфигурации)

**Дополнительная информация:** "Выбор сгруппированных элементов управления", Стр. 30

> Отобразится интерфейс пользователя для режима ручного ввода данных

### 5.9.1 Определение отверстий на окружности



- ▶ В строке состояния нажмите на **Инструменты**
- > Отобразится диалоговое окно **Инструменты**



- ▶ Нажмите на **Сверло 6,1**
- ▶ Нажать на **Подтвердить**
- > Соответствующие параметры инструмента автоматически принимаются от устройства
- > Диалоговое окно **Инструменты** будет закрыто



- ▶ В строке состояния нажмите на **Создать**
- > Будет показан новый кадр
- ▶ В выпадающем меню **Тип кадра** выберите тип кадра **Отверстия на образующей окруж.**
- ▶ Задать следующие параметры в соответствии с нанесенными размерами:
  - **Количество отверстий:** 8
  - **Координата X центральной точки:** 0
  - **Координата Y центральной точки:** 0
  - **Радиус:** 25
- ▶ Каждый раз подтверждать ввод нажатием **RET**
- ▶ Для всех остальных значений используйте значения по умолчанию
- ▶ Для отработки кадра нажмите на **END**
- > Будет отображена помощь при позиционировании
- > Если окно моделирования активировано, будет визуализирован прямоугольный карман



### 5.9.2 Сверление отверстий на окружности



- ▶ Установить сверло  $\varnothing 6,1$  мм в шпиндель станка
- ▶ Установить в устройство частоту оборотов шпинделя 3500 1/мин



- ▶ Сверление отверстий на окружности и последующее отведение шпинделя



- ▶ Нажмите на **Заккрыть.**
- > Обработка будет завершена
- > Мастер настроек закроется
- > Отверстия на окружности изготовлены успешно

## 5.10 Программирование ряда отверстий (программирование)

**Условие:** опция ПО PGM активна



Для лучшего понимания материала при программировании, вы можете выполнять его с программным обеспечением ND 7000 Demo. Созданные программы вы можете экспортировать и загрузить на устройство.

Вы можете изготовить ряд отверстий в режиме работы программирование. Вы можете повторно использовать программу для возможного мелкосерийного производства. Вы можете взять значения с чертежа и занести в поля ввода.

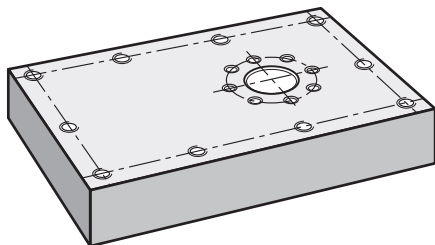


Рисунок 69: Образцовая деталь – Программирование отверстий на окружности и ряда из отверстий

### Вызов



- ▶ В главном меню нажмите на **Программирование**



Элемент управления находится в группе.

**Дополнительная информация:** "Выбор сгруппированных элементов управления", Стр. 30

- Отобразится интерфейс пользователя для режима программирования

### 5.10.1 Создать заголовок программы



- ▶ Нажать на **Создать новую программу** в управлении программами
- > Откроется диалоговое окно
- ▶ В диалоговом окне выбрать место сохранения, например **Internal/Programs**, где должна быть сохранена программа
- ▶ Задать имя программы
- ▶ Подтвердить ввод нажатием **RET**
- ▶ Нажмите на **Создать**.
- > Будет создана новая программа с кадром запуска **Заголовок программы**
- ▶ В поле **Имя** ввести имя **пример**
- ▶ Подтвердить ввод нажатием **RET**
- ▶ В поле **Блок для линейных значений** выбрать единицу измерения **мм**
- > Вы успешно создали программу и можете вслед за этим начинать программирование

### 5.10.2 Программирование инструмента



- ▶ В строке инструментов нажмите на **Добавить кадр**
- > Ниже текущей позиции будет создан новый кадр
- ▶ В выпадающем меню **Тип кадра** выберите тип кадра **Вызов инструмента**



- ▶ Нажмите на **Номер инструмента**.
- > Отобразится диалоговое окно **Инструменты**
- ▶ Нажать на **Сверло 5,0**
- > Соответствующие параметры инструмента автоматически принимаются от устройства
- > Диалоговое окно **Инструменты** будет закрыто



- ▶ В строке инструментов нажмите на **Добавить кадр**
- > Ниже текущей позиции будет создан новый кадр
- ▶ В выпадающем меню **Тип кадра** выберите тип кадра **Частота вращения шпинделя**
- ▶ В поле **Частота вращения шпинделя** введите значение **3000**
- ▶ Подтвердить ввод нажатием **RET**

### 5.10.3 Программирование ряда из отверстий



- ▶ В строке инструментов нажмите на **Добавить кадр**
- > Ниже текущей позиции будет создан новый кадр
- ▶ В выпадающем меню **Тип кадра** выберите тип кадра **Ряды отверстий**
- ▶ Введите следующие значения:
  - **Координата X 1-го отверстия:** -90
  - **Координата Y 1-го отверстия:** -45
  - **Количество отверстий в ряду:** 4
  - **Расстояние между отверстиями:** 45
  - **Угол:** 0°
  - **Глубина:** -13
  - **Количество рядов:** 3
  - **Расстояние между рядами:** 45
  - **Режим заполнения:** рамка из отверстий
- ▶ Каждый раз подтверждать ввод нажатием **RET**
- ▶ В управлении программами нажмите на **Сохранение программы**
- > Программа будет сохранена



### 5.10.4 Симулировать выполнение программы

Если вы успешно запрограммировали отверстия на окружности и ряд из отверстий, вы можете смоделировать выполнение составленной программы с помощью окна моделирования.

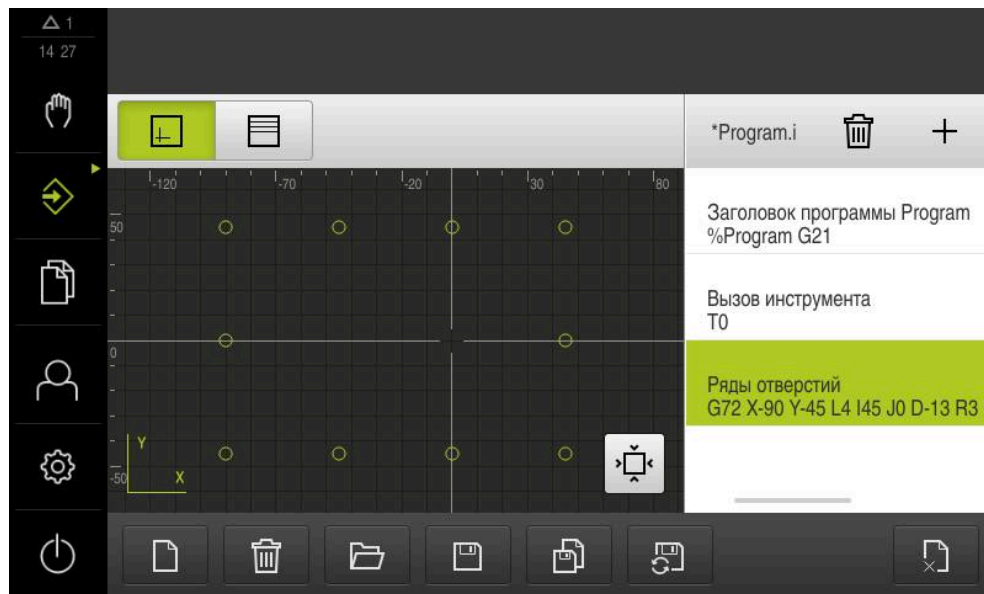


Рисунок 70: Пример детали - окно моделирования



- ▶ Нажать на **Окно моделирования**
- Будет отображено окно моделирования
- ▶ Последовательно нажать на каждый кадр программы
- Указанный нажатием шаг обработки подсвечивается цветом в окне моделирования
- ▶ Проверить отображение на ошибки программирования, например пересечение отверстий
- Если ошибки программирования не преобладают, вы можете изготовить отверстия на окружности и ряд из отверстий

### 5.11 Изготовление ряда отверстий (выполнение программы)

Вы задаёте отдельные шаги обработки для ряда отверстий в программе. Можете выполнить созданную программу в отработке программы

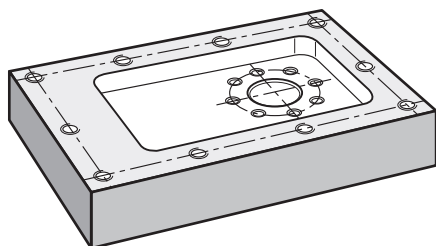


Рисунок 71: Пример детали – Изготовление ряда отверстий



### 5.11.1 Открытие программы



- ▶ Нажмите на **Отработка программы** в главном меню устройства
- > Отобразится интерфейс пользователя для режима выполнения программы



- ▶ Нажмите на **Открыть программу** в управлении программами
- > Откроется диалоговое окно
- ▶ В диалоговом окне выберите место для сохранения, например **Internal/Programs** или USB-диск
- ▶ Нажмите на файл **Пример.i**
- ▶ Нажмите на **Открыть**
- > Выбранная программа будет открыта

### 5.11.2 Отработка программы



- ▶ Установите сверло  $\varnothing$  5,0 мм в шпиндель станка
- ▶ В программном управлении нажмите на **NC-START**
- > Устройство выделит первый кадр программы **Вызов инструмента**



- > Мастер настроек отобразит соответствующие указания
- ▶ Для того чтобы начать обработку, снова нажмите на **NC-START**

- > Будет установлена частота вращения шпинделя и выделен первый кадр обработки
- > Будут отображены отдельные шаги кадра обработки **Ряды отверстий**



- ▶ Переместите оси в первую позицию
- ▶ Выполните сверление с помощью оси Z
- ▶ Вызовите следующий шаг кадра обработки **Ряды отверстий** с помощью **Далее**

- > Будет вызван следующий шаг
- ▶ Переместите оси в следующую позицию
- ▶ Следуйте указаниям ассистента



- ▶ После того как ряд отверстий будет просверлен, нажмите на **Заккрыть**
- > Обработка будет завершена
- > Программа будет сброшена
- > Ассистент будет закрыт

# 6

**Что делать, если...**

## 6.1 Обзор

Эта глава описывает причины функциональных неисправностей устройства и мероприятия по их устранению.



Прежде чем выполнять описанные ниже действия, вы должны прочесть и изучить главу "Основные операции".

**Дополнительная информация:** "Основные операции", Стр. 19

## 6.2 Экспорт файлов журнала

После неисправности устройства файлы журнала могут помочь HEIDENHAIN в поиске неисправности. Для этого необходимо экспортировать файлы журнала сразу после повторного включения устройства.

### Экспорт на запоминающее устройство USB

Условие: Подключено запоминающее устройство USB.



- ▶ В главном меню нажмите на **Управление файлами**
- ▶ В месте хранения **Internal** нажмите на **System**
- ▶ Потяните директорию **Logging** вправо
- > Будут отображены элементы управления



- ▶ Нажмите на **Копировать в**
- ▶ В диалоговом окне выберите желаемое место хранения на подключенном запоминающем устройстве USB
- ▶ Нажмите на **Выбрать**.
- > Директория будет скопирована



Отправьте содержимое директории на **service.ms-support@heidenhain.de**. Также укажите тип устройства и используемую версию ПО.

## 6.3 Сбой системы или электропитания

Данные операционной системы могут быть повреждены в следующих случаях:

- Сбой системы или электропитания
- Выключение устройства без завершения работы операционной системы

При повреждении встроенного ПО устройство запускает Recovery System, которая показывает на экране краткое руководство.

При восстановлении Recovery System перезаписывает поврежденное встроенное ПО на новое, которое до этого было сохранено на USB-накопителе большой емкости. Во время этого процесса настройки устройства удаляются.

### 6.3.1 Восстановление встроенного ПО

- ▶ В компьютере на USB-накопителе большой емкости (формат FAT32) создать папку «heidenhain»
- ▶ В папке «heidenhain» создать папку «update»
- ▶ Скопировать новое встроенное ПО в папку «update»
- ▶ Переименуйте встроенное ПО в "recovery.dro"
- ▶ Выключить устройство
- ▶ Вставить USB-накопитель большой емкости в USB-интерфейс на устройстве
- ▶ Включить устройство
- > Устройство запускает Recovery System
- > USB-накопитель автоматически распознается
- > Встроенное ПО автоматически устанавливается
- > После успешного обновления встроенное ПО автоматически переименуется в "recovery.dro.[yyyy.mm.dd.hh.mm]"
- ▶ По окончании установки перезапустить устройство
- > Устройство запускается с заводскими настройками

### 6.3.2 Восстановление конфигурации

Переустановка встроенного ПО сбрасывает устройство к заводским настройкам. Тем самым удаляются настройки, включая значения компенсации ошибок и активированные опции программного обеспечения.

Для восстановления настроек необходимо либо заново произвести работы по настройке устройства, либо восстановить предварительно сохраненные настройки на устройстве.



Опции ПО, которые были активированы при создании резервной копии настроек, требуется активировать перед восстановлением настроек устройства.

- ▶ Активируйте режим шпинделя CSS

**Дополнительная информация:** "Активация Опции программного обеспечения", Стр. 86

- ▶ Восстановить настройки

**Дополнительная информация:** "Восстановление конфигурации", Стр. 195

### 6.4 Неполадки

В случае неполадок или повреждений во время эксплуатации, которые не представлены в следующей таблице "Устранение неполадок", прибегните к помощи документации производителя станка или свяжитесь с сервисной службой HEIDENHAIN.

## 6.4.1 Устранение неполадок



Следующие работы по устранению неполадок могут выполняться только тем персоналом, который указан в таблице.

**Дополнительная информация:** "Квалификация персонала", Стр. 16

Ошибка	Источник ошибки.	Устранение ошибки.	Персонал
Светодиод состояния не загорается после включения	Отсутствует питающее напряжение.	▶ Проверить сетевой кабель	Специалисты-электрики
	Некорректная работа устройства.	▶ Свяжитесь с сервисной службой HEIDENHAIN	Квалифицированные специалисты
При запуске устройства появляется синий экран	Ошибка встроенного ПО при запуске	▶ При первом появлении выключить и снова включить устройство	Квалифицированные специалисты
		▶ При многократном повторении свяжитесь с сервисной службой HEIDENHAIN	
После запуска устройства не распознаются никакие данные ввода на сенсорном экране.	Некорректная инициализация аппаратного обеспечения	▶ Выключить и снова включить устройство	Квалифицированные специалисты
По осям ничего не отсчитывается, хотя измерительный датчик перемещается.	Некорректное подсоединение измерительного датчика	▶ Скорректировать подсоединение ▶ Свяжитесь с сервисным отделением производителя измерительного датчика	Квалифицированные специалисты
Неправильный отсчет по осям	Некорректные настройки измерительного датчика	▶ Проверить настройки измерительного датчика Стр. 96	Квалифицированные специалисты
Ошибка шпинделя	Некорректная настройка оси шпинделя	▶ Проверить настройки оси шпинделя Стр. 107	Квалифицированные специалисты, возможно OEM
	Внешние периферийные устройства	▶ Провести поиск систематических неисправностей	Квалифицированные специалисты, возможно OEM
Сетевое соединение невозможно	Неисправность подключения	▶ Проверить соединительный кабель и правильность подсоединения к X116	Квалифицированные специалисты
	Некорректная настройка сети	▶ Проверить настройки сети Стр. 144	Квалифицированные специалисты

<b>Ошибка</b>	<b>Источник ошибки.</b>	<b>Устранение ошибки.</b>	<b>Персонал</b>
Подсоединенный накопитель USB не распознается	Неисправный USB-порт	<ul style="list-style-type: none"> <li>▶ Проверить правильность позиции USB-накопителя в точке присоединения</li> <li>▶ Использовать другой USB-порт</li> </ul>	Квалифицированные специалисты
	Тип или форматирование USB-накопителя большой емкости не поддерживается	<ul style="list-style-type: none"> <li>▶ Использовать другой USB-накопитель большой емкости</li> <li>▶ Форматировать USB-накопитель большой емкости с FAT32</li> </ul>	Квалифицированные специалисты
Устройство запускается в режиме восстановления (только текстовый режим).	Ошибка встроенного ПО при запуске	<ul style="list-style-type: none"> <li>▶ При первом появлении выключить и снова включить устройство</li> <li>▶ При многократном повторении свяжитесь с сервисной службой HEIDENHAIN</li> </ul>	Квалифицированные специалисты
Вход пользователя в систему невозможен	Пароль отсутствует	<ul style="list-style-type: none"> <li>▶ В качестве пользователя с правами более высокого уровня выполнить сброс пароля Стр. 141</li> <li>▶ Для сброса пароля OEM связаться с сервисным отделением HEIDENHAIN</li> </ul>	Квалифицированные специалисты

## IV Указатель

<b>D</b>			
Duo-Pos.....	66		
<b>E</b>			
EnDat			
ошибки и предупреждения.....	192		
<b>M</b>			
Multi-Pos.....	67, 68		
<b>O</b>			
OEM			
Добавить документацию....	120		
Настроить стартовое окно.....	121		
Определить дизайн клавиатуры.....	127		
Отображение отрегулировать... 127			
OEM-строка			
Конфигурировать M-функции... 124			
Показать OEM-логотип.....	122		
<b>S</b>			
ScreenshotClient			
информация.....	131		
Single-Pos.....	65		
<b>A</b>			
Активация Опции программного обеспечения.....	86		
Ассистент.....	51		
<b>B</b>			
Вводу в эксплуатацию.....	84		
Виде контура.....	236, 244, 260		
Вид контура			
Детальное отображение.....	245		
Обзор.....	245		
Выбор применения.....	86		
Выключение			
Меню.....	40		
Выполнение программы.....	127		
Пример.....	280		
<b>Г</b>			
Главное меню.....	29		
График технического обслуживания.....	186		
<b>Д</b>			
Дату и время.....	89, 140		
Движения мышью			
нажатие.....	20		
Настройка.....	146		
прокрутка.....	21		
удержание.....	21		
управление.....	20		
Диагностика			
1 Vpp/11 µApp.....	189		
EnDat.....	190		
Запас работоспособности..	191		
Директория			
Копировать.....	160		
Переименовать.....	160		
Переместить.....	160		
Создать.....	159		
Удалить.....	161		
Документация			
OEM.....	120		
Загрузить.....	9		
продолжение.....	10		
<b>E</b>			
единиц измерения.....	89, 140		
Единицы измерения			
настройка.....	44		
<b>Ж</b>			
Жесты			
нажатие.....	20		
прокрутка.....	21		
удержание.....	21		
управление.....	20		
<b>З</b>			
Завершение			
Ассистент.....	51		
Запас работоспособности.....	191		
Звуковая обратная связь.....	51		
<b>И</b>			
Идентификатор пользователя.....	142		
Измерительные датчики			
Конфигурировать параметры осей (1 Vss, 11 мкAss).....	96		
конфигурировать параметры оси (EnDat).....	95		
Измерительные датчики			
HEIDENHAIN.....	93		
Инструкция по установке.....	10		
Инструкция по эксплуатации... 10			
Актуализировать.....	143		
Инструмент			
Выбрать.....	224		
Создать.....	223		
Интерфейс пользователя			
Главное меню.....	29		
Меню Выключение.....	40		
Меню Настройки.....	39		
Меню отработка программы.... 34			
меню Программирование.....	35		
меню Регистрация			
пользователя.....	38		
Меню Режим ручного ввода данных.....	32		
Меню Ручное управление....	31		
меню Управление файлами.....	37		
После запуска.....	28		
Состояние при поставке.....	28		
Информационные указания.....	13		
<b>К</b>			
Кадр обработки			
зеркальное отображение.....	45		
масштабирование.....	45		
Квалификация персонала.....	16		
Квалифицированные специалисты.....	16		
Кодовое число.....	26		
Компенсация ошибок			
Линейная компенсация			
ошибок.....	102		
Методы.....	101		
реализация.....	101		
Сегментированная линейная компенсация ошибок.....	103		
Таблица опорных точек.....	104		
Комплект поставки.....	59		
Компьютер.....	79		
Конфигурировать OEM-логотип.... 122			
Кофигурирование			
точки привязки.....	150		
<b>Л</b>			
Линейная компенсация ошибок (LEC).....	102		
Лицензионный ключ			
Активировать.....	88		
ввод.....	88		
Запросить.....	86		
<b>M</b>			
Меню			
Выключение.....	40		
Настройки.....	39		
отработка программы... 34, 240			
Программирование.....	35, 248		
Регистрация пользователя..	38		
режим MDI.....	226		
Режим ручного ввода			
данных.....	32		
Ручное управление.....	31, 212		
Управление файлами.....	37		
монтаж.....	64		
крепление Multi-Pos.....	68		
подставка Duo-Pos.....	66		
подставка Multi-Pos.....	67		

- подставка Single-Pos..... 65
- M-функции
- Задано производителем..... 120
  - Конфигурировать..... 124
  - обзор..... 119
  - Стандарт..... 119
- M-функция
- конфигурировать..... 128
- Н**
- Нажатие..... 20
  - Наладка..... 139
  - Настройка
    - клавиатура..... 146
  - Настройка контактного щупа... 91
  - Настройки
    - восстановить..... 195
    - Меню..... 39
    - Меню быстрого доступа..... 44
    - Сохранить..... 132, 155
  - Неполадки..... 284
- О**
- Обзор новых и изменённых функций..... 8
  - Обзор разъёмов..... 71
  - Обновление встроенного ПО.. 187
  - Обязанности пользователя..... 16
  - Окно моделирования..... 243
    - активировать..... 245
  - Оператор..... 16
  - оси..... 96
  - оси шпинделя..... 106
  - Отработка программы..... 240
    - краткое описание..... 240
    - Меню..... 34
  - Очистка экрана..... 185
  - Ошибки и предупреждения..... 192
- П**
- Папки
    - Управление..... 159
  - Пароль..... 26
    - Изменить..... 84, 138, 143
  - Пользователь
    - удалить..... 143
    - Создать..... 142
  - Стандартные настройки..... 26, 82, 136, 265
  - Повреждения при транспортировке..... 62
  - Повторная упаковка..... 62
  - Поддержка программирования... 257
  - Подключение
    - Компьютер..... 79
  - Подключение измерительных датчиков..... 73
  - Подключение измерительных щупов..... 74
  - Поиск референтной метки
    - Включить..... 118
  - Поиск референтных меток
    - Провести после запуска.... 27, 83, 137, 214
  - Пользователь
    - Выход из системы..... 26
    - Настроить..... 143
    - пароль по умолчанию..... 26
    - Регистрация..... 26
    - Регистрация пользователя.. 25
    - Создать..... 142
    - Типы пользователей..... 141
  - Правила техники безопасности.... 15
  - Применение коэффициента масштабирования..... 237, 245
  - Пример
    - Деталь..... 264
    - отверстие на окружности (ручной ввод данных)..... 275
    - Посадочное место (Режим ручного ввода)..... 272
    - Прямоугольный карман (Ручной ввод данных)..... 270
    - ряд отверстий (выполнение программы)..... 280
    - ряд отверстий (программирование)..... 277
    - Сквозное отверстие (ручное управление)..... 269
    - Точка привязки (ручное управление)..... 268, 274
    - Чертеж фланца..... 266
  - Пример применения..... 264
  - Принадлежности..... 60
  - Программа
    - Добавить кадры..... 258
    - закрыть..... 246, 261
    - Использование..... 241
    - Настройка кадров..... 242
    - открыть..... 246, 261
    - Отработка (отдельные шаги).... 242
    - Отредактировать кадры..... 262
    - Прервать обработку..... 243
    - Применение коэффициента масштабирования..... 237, 245
    - Создание..... 257
    - Создать заголовок программы 258
    - Сохранить..... 258, 261
    - Удалить..... 262
    - Удалить кадры..... 258
  - Программирование
    - Использование окна моделирования..... 259
    - Краткое описание..... 248
    - Меню..... 35
    - Пример..... 277
    - Станочные функции..... 251
    - Прокрутка..... 21

**Р**

    - Разметка текста..... 13
    - разрядов после запятой... 89, 140
    - Регистрация пользователя..... 25
      - Меню..... 38
    - Режим MDI
      - Обзор..... 226
      - Применение коэффициента масштабирования..... 237, 245
    - Режим ручного ввода
      - Пример..... 272
    - Режим ручного ввода данных
      - Меню..... 32
    - Режим энергосбережения..... 24
    - Рекомендации по технике безопасности..... 12
    - Ручное управление..... 31
      - Меню..... 31
      - Пример..... 268, 269, 274
    - Ручной ввод данных
      - Пример..... 270, 275

**С**

    - Сборка..... 64
    - Сегментированная линейная компенсация ошибок (SLEC)... 103
    - Сенсорный экран
      - Настройка..... 146
      - управление..... 20
    - Сетевая вилка..... 80
    - Сетевой диск..... 145
    - Сетевые настройки..... 144
    - Символы на устройстве..... 17
    - Система координат
      - В программах..... 250
      - определение точки привязки... 215
    - Соединение на корпус, 3- жильное..... 80
    - Создание таблицы опорных точек..... 102
    - Сообщения
      - Вызвать..... 49
      - Закрыть..... 50
    - Сообщения об ошибках..... 49, 128
      - Конфигурировать..... 130
    - Сопряжение осей..... 116
    - Сохранить файлы пользователя... 133, 156
    - Специалисты-электрики..... 16
    - способов округления..... 89, 140



Стартовое окно.....	121	установка.....	70	Строка OEM.....	48
Строка OEM.....	47	Устройства ввода		строка состояния.....	42
конфигурировать.....	121	подключение.....	79	Экранная клавиатура.....	22
функции.....	48	управление.....	20	экранные кнопки плюс/ минус.....	22
Строка состояния.....	42	Устройство			
Изменение меню быстрого доступа.....	44	ввести в эксплуатацию.....	84		
калькулятор.....	46	Включить.....	24		
Секундомер.....	46	Выключение.....	25		
Элементы управления.....	42	Наладка.....	139		
строки OEM		установить.....	70		
Элементы управления.....	48				
Структура папок.....	159	<b>Ф</b>			
Ступени передачи		Файл			
конфигурация.....	114	Импортировать.....	163		
Схема расположения разъемов		Копировать.....	161		
измерительные датчики.....	73	Открыть.....	162		
коммутационные входы.....	75	Переименовать.....	161		
сетевое напряжение.....	80	Переместить.....	160		
сеть.....	79	Удалить.....	161		
Считывание лицензионного файла.....	88	Экспортировать.....	162		
		Файлы пользователя			
		Восстановить.....	194		
		Фигуры Лиссажу.....	189		
<b>Т</b>		<b>Х</b>			
Таблица инструментов		Характеристики прибора.....	200		
создание.....	267	Хранение.....	62		
Таблица опорных точек					
Настроить.....	105	<b>Ц</b>			
Создать.....	103	Циклы.....	229, 251		
таблица точек привязки					
создание.....	150	<b>Ч</b>			
Текстовая база данных		Частота вращения шпинделя			
Создать.....	129	Программировать.....	49		
Типы кадров.....	250	Установить.....	48		
Точка привязки		чистка.....	185		
В программах.....	250				
Измерение.....	47	<b>Ш</b>			
		Шпиндель			
<b>У</b>		конфигурирование входов и выходов.....	106		
Удержание.....	21	Шпиндель с редуктором.....	106		
Указания по безопасности					
Общее.....	17	<b>Э</b>			
Периферийные прибора.....	17	Электромонтаж проводами коммутационных входов и выходов.....	75		
Управление		Элемент управления			
жесты и движения мышью..	20	Добавить.....	23		
Звуковая обратная связь.....	51	Элементы управления			
Общее управление.....	20	Выпадающее меню.....	23		
Режим энергосбережения....	24	Главное меню.....	29		
сенсорный экран и устройства ввода.....	20	Закрыть.....	23		
Сообщения.....	49	Назад.....	23		
Элементы управления.....	22	Отмена.....	23		
Управление программами.....	261	Переключатель.....	23		
Управление файлами		Подтвердить.....	23		
краткое описание.....	158	Позиционный переключатель..	23		
Меню.....	37				
типы файлов.....	159				
Условия окружающей среды..	201				

## V Указатель изображений

Рисунок 1:	Экранная клавиатура.....	22
Рисунок 2:	Интерфейс пользователя при поставке устройства.....	28
Рисунок 3:	Интерфейс пользователя (в режиме ручного управления).....	29
Рисунок 4:	Меню <b>Ручное управление</b> .....	31
Рисунок 5:	Меню <b>Режим ручного ввода данных</b> .....	32
Рисунок 6:	Диалоговое окно <b>Кадр MDI</b> .....	33
Рисунок 7:	Меню <b>Выполнение программы</b> .....	34
Рисунок 8:	Меню <b>Программирование</b> .....	35
Рисунок 9:	Меню <b>Программирование</b> с открытым окном моделирования.....	36
Рисунок 10:	Меню <b>Управление файлами</b> .....	37
Рисунок 11:	Меню <b>Регистрация пользователя</b> .....	38
Рисунок 12:	Меню <b>Настройки</b> .....	39
Рисунок 13:	Индикация сообщений в рабочей области.....	49
Рисунок 14:	Поддержка рабочих операций с помощью ассистента.....	51
Рисунок 15:	Размеры задней стороны устройства.....	64
Рисунок 16:	Монтаж устройства на подставке Single-Pos.....	65
Рисунок 17:	Кабельный желоб на подставке Single-Pos.....	65
Рисунок 18:	Монтаж устройства на подставке Duo-Pos.....	66
Рисунок 19:	Кабельный желоб на подставке Duo-Pos.....	66
Рисунок 20:	Монтаж устройства на подставке Multi-Pos.....	67
Рисунок 21:	Кабельный желоб на подставке Multi-Pos.....	67
Рисунок 22:	Монтаж устройства на креплении Multi-Pos.....	68
Рисунок 23:	Кабельный желоб на креплении Multi-Pos.....	68
Рисунок 24:	Задняя панель устройства для устройств с ID 1089179-xx.....	72
Рисунок 25:	Задняя панель устройства для устройств с ID 1089179-xx.....	72
Рисунок 26:	Привязка прямоугольной системы координат к осям станка.....	92
Рисунок 27:	Пример –XML-файл для текстовой базы данных.....	129
Рисунок 28:	Интерфейс пользователя ScreenshotClient.....	131
Рисунок 29:	Таблица инструмента с параметрами инструментов.....	147
Рисунок 30:	Таблица точек привязки с абсолютными позициями.....	150
Рисунок 31:	Меню <b>Управление файлами</b> .....	158
Рисунок 32:	Меню <b>Управление файлами</b> с предпросмотром и информацией о файле.....	162
Рисунок 33:	Пример запаса работоспособности для некоторого датчика.....	191
Рисунок 34:	Размеры корпуса устройств с ID 1089178-xx.....	202
Рисунок 35:	Размеры корпуса устройств с ID 1089179-xx.....	203
Рисунок 36:	Размеры обратной стороны устройств с ID 1089178-xx.....	203
Рисунок 37:	Размеры обратной стороны устройств с ID 1089179-xx.....	204
Рисунок 38:	Размеры устройства с подставкой Single-Pos.....	204
Рисунок 39:	Размеры устройства с подставкой Duo-Pos.....	205
Рисунок 40:	Размеры устройства с подставкой Multi-Pos.....	205
Рисунок 41:	Размеры устройства с креплением Multi-Pos.....	206
Рисунок 42:	Меню <b>Ручное управление</b> .....	213
Рисунок 43:	Меню <b>Режим ручного ввода данных</b> .....	227
Рисунок 44:	Схематичное представление кадра <b>Отверстие</b> .....	229
Рисунок 45:	Схематичное представление кадра Отверстия на окружности.....	230

Рисунок 46:	Схематичное представление кадра Ряд из отверстий.....	231
Рисунок 47:	Схематичное представление кадра Прямоугольный карман.....	232
Рисунок 48:	Пример кадра в рабочем режиме <b>Ручной ввод данных</b> .....	235
Рисунок 49:	Окно моделирования с представлением в виде контура.....	236
Рисунок 50:	Отображение <b>Ост. путь и позиция</b> с графической помощью при позиционировании... 237	
Рисунок 51:	Пример – Кадр ручного ввода данных.....	238
Рисунок 52:	Пример – Выполнение кадра ручного ввода данных с коэффициентом масштабирования.....	238
Рисунок 53:	Пример программы в рабочем режиме <b>Выполнение программы</b> .....	241
Рисунок 54:	Окно моделирования с представлением в виде контура.....	244
Рисунок 55:	Схематичное представление кадра <b>Отверстие</b> .....	252
Рисунок 56:	Схематичное представление кадра Отверстия на окружности.....	253
Рисунок 57:	Схематичное представление кадра Ряд из отверстий.....	254
Рисунок 58:	Схематичное представление кадра Прямоугольный карман.....	255
Рисунок 59:	Пример программы в режиме работы <b>Программирование</b> .....	257
Рисунок 60:	Окно моделирования с представлением в виде контура.....	260
Рисунок 61:	Образцовая деталь.....	264
Рисунок 62:	Образцовая деталь – технический чертеж.....	266
Рисунок 63:	Образцовая деталь – Определить точку привязки D1.....	268
Рисунок 64:	Образцовая деталь – Изготовление сквозного отверстия.....	269
Рисунок 65:	Образцовая деталь – Изготовление прямоугольного кармана.....	270
Рисунок 66:	Образцовая деталь – изготовить посадочное место.....	272
Рисунок 67:	Образцовая деталь – Определить точку привязки D2.....	274
Рисунок 68:	Образцовая деталь – Изготовление отверстия на окружности.....	275
Рисунок 69:	Образцовая деталь – Программирование отверстий на окружности и ряда из отверстий.....	277
Рисунок 70:	Пример детали - окно моделирования.....	280
Рисунок 71:	Пример детали – Изготовление ряда отверстий.....	280

# HEIDENHAIN

---

## DR. JOHANNES HEIDENHAIN GmbH

Dr.-Johannes-Heidenhain-Straße 5

83301 Traunreut, Germany

☎ +49 8669 31-0

FAX +49 8669 32-5061

E-mail: info@heidenhain.de

---

**Technical support** FAX +49 8669 32-1000

**Measuring systems** ☎ +49 8669 31-3104

E-mail: service.ms-support@heidenhain.de

**NC support** ☎ +49 8669 31-3101

E-mail: service.nc-support@heidenhain.de

**NC programming** ☎ +49 8669 31-3103

E-mail: service.nc-pgm@heidenhain.de

**PLC programming** ☎ +49 8669 31-3102

E-mail: service.plc@heidenhain.de

**APP programming** ☎ +49 8669 31-3106

E-mail: service.app@heidenhain.de

---

[www.heidenhain.com](http://www.heidenhain.com)

