



HEIDENHAIN



ND 7000

Bruksanvisning
Fräsning

Positionsvisning

Hur dokumentationen är uppbyggd

Den här dokumentationen består av tre huvuddelar:

Detalj	Kapitel
I Allmän information	
I den här delen hittar du allmän information som ska läsas av alla personer som kommer i kontakt med enheten.	<ul style="list-style-type: none"> ■ "Grundläggande", Sida 7 ■ "Säkerhet", Sida 13 ■ "Allmänt handhavande", Sida 17
II Information för OEM och Setup	
I den här delen hittar du information om installation, idrifttagning och inställning av enheten.	<ul style="list-style-type: none"> ■ "Transport och lagring", Sida 54 ■ "Montage", Sida 59 ■ "Installation", Sida 65 ■ "Idrifttagning", Sida 76 ■ "Inriktning", Sida 125 ■ "Organisation (filhantering)", Sida 144 ■ "Inställningar", Sida 151 ■ "Service och underhåll", Sida 171 ■ "Demontering och avfallshantering", Sida 184 ■ "Tekniska data", Sida 186
III Information för Operator	
I den här delen hittar du information om hanteringen av enheten. Den här delen hjälper dig i det dagliga arbetet med enheten.	<ul style="list-style-type: none"> ■ "Manuell drift", Sida 199 ■ "MDI-drift", Sida 212 ■ "Programkörning (software-option)", Sida 226 ■ "Programmering (software-option)", Sida 234 ■ "Användningsexempel", Sida 250 ■ "Vad göra, när ...", Sida 268
Bilaga	<ul style="list-style-type: none"> ■ "Index", Sida 272 ■ "Bildförteckning", Sida 275



Allmän information

Översikt

Den här delen av dokumentationen innehåller allmän information för OEM, Setup och Operator.

Kapitlens innehåll i delen "Allmän information"

Efterföljande tabell visar:

- vilka kapitel som ingår i delen "Allmän information"
- vilken information kapitlen innehåller
- vilka målgrupper kapitlen främst gäller för.

Kapitel	Innehåll	Målgrupp		
		OEM	Setup	Operator
Det här kapitlet innehåller information om ...				
1 "Grundläggande"	... den föreliggande produkten ... den här anvisningen	✓	✓	✓
2 "Säkerhet"	... Säkerhetsföreskrifter och säkerhetsåtgärder <ul style="list-style-type: none"> ■ för montering av produkten ■ för installation av produkten ■ för drift av produkten 	✓	✓	✓
3 "Allmänt handhavande"	... manöverelement i produktens användargränssnitt ... produktens användargränssnitt ... Produktens grundfunktioner	✓	✓	✓

Innehållsförteckning

1	Grundläggande.....	7
1.1	Översikt.....	8
1.2	Information om produkten.....	8
1.3	Översikt över nya och ändrade funktioner.....	8
1.4	Demoprogramvara för produkten.....	8
1.5	Dokumentation om produkten.....	9
1.5.1	Dokumentationens giltighet.....	9
1.5.2	Hur dokumentationen skall läsas.....	9
1.5.3	Arkivering och spridning av dokumentationen.....	10
1.6	Om denna manual.....	10
1.6.1	Dokumenttyp.....	10
1.6.2	Målgrupp för dokumentationen.....	10
1.6.3	Målgrupper efter användartyper.....	11
1.6.4	Använda anvisningar.....	11
1.6.5	Texthänvisningar.....	12
2	Säkerhet.....	13
2.1	Översikt.....	14
2.2	Allmänna säkerhetsföreskrifter.....	14
2.3	Avsett användningsområde.....	14
2.4	Felaktig användning.....	14
2.5	Personalens kvalifikationer.....	14
2.6	Skyldigheter för verksamhetsutövaren.....	15
2.7	Allmänna säkerhetsinstruktioner.....	15
2.7.1	Symboler på enheten.....	16
2.7.2	Information om elsäkerhet.....	16
3	Allmänt handhavande.....	17
3.1	Översikt.....	18
3.2	Manövrering med pekskärm och inmatningsenheter.....	18
3.2.1	Pekskärm och inmatningsenheter.....	18
3.2.2	Gester och musanvändning.....	18
3.3	Allmänna manöverelement och funktioner.....	20
3.4	Koppla till/från ND 7000.....	22
3.4.1	Starta ND 7000 enhet.....	22
3.4.2	Energisparläge.....	22
3.4.3	Stäng av ND 7000.....	23
3.5	Logga in och logga ut användare.....	23
3.5.1	Logga in användare.....	24
3.5.2	Logga ut användare.....	24
3.6	Ställa in språk.....	25
3.7	Genomföra referensmärkessökning efter start.....	25
3.8	Användargränssnitt.....	25
3.8.1	Starta användargränssnitt efter start.....	26
3.8.2	Huvudmeny för användargränssnittet.....	27
3.8.3	Menyn Manuell drift.....	29
3.8.4	Menyn MDI-drift.....	30
3.8.5	Menyn Programkörning (software-option).....	32
3.8.6	Menyn Programmering (software-option).....	33

3.8.7	Menyn filhantering.....	35
3.8.8	Menyn Användarinloggning.....	36
3.8.9	Menyn Inställningar.....	37
3.8.10	Menyn Avstängning.....	38
3.9	Positionsvisning.....	38
3.9.1	Manöverelement för positionsvisningen.....	38
3.9.2	Positionsvisningens funktioner.....	39
3.10	Statusfält.....	40
3.10.1	Manöverelement i statusfältet.....	40
3.10.2	Anpassa inställningar i snabbmenyn.....	41
3.10.3	Stoppur.....	43
3.10.4	Kalkylator.....	43
3.10.5	Tilläggsfunktioner i manuell drift.....	44
3.11	OEM-rad.....	44
3.11.1	Manöverelement för OEM-formatfält.....	45
3.11.2	Anropa funktioner i OEM-formatfält.....	45
3.12	Meddelanden och Ljudåterkoppling.....	46
3.12.1	Meddelanden.....	46
3.12.2	Assistent.....	47
3.12.3	Ljudåterkoppling.....	48

1

Grundläggande

1.1 Översikt

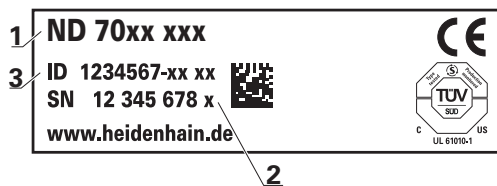
Det här kapitlet innehåller information om den här produkten och dessa anvisningar.

1.2 Information om produkten

Produktbeteckning	ID	Firmware-version	Index
ND 7000	1089178-xx, 1089179-xx	1235720.1.5.x	---

Typskylten befinner sig på enhetens baksida.

Exempel:



- 1 Produktbeteckning
- 2 Index
- 3 Identitetsnummer (ID)

1.3 Översikt över nya och ändrade funktioner

Det här dokumentet innehåller en kort översikt över nya och ändrade funktioner eller inställningar med version 1235720.1.5.x.

Felåtgärder och förbättringar

Med den här versionen har vi förbättrat den fasta programvarans beteende.

1.4 Demoprogramvara för produkten

ND 7000 Demo är en programvara som du kan installera på en dator oberoende av enhet. Du kan använda ND 7000 Demo för att lära känna, testa eller demonstrera enhetens funktioner.

Du kan ladda ner den senaste versionen av programvaran här: www.heidenhain.de



För att kunna ladda ner installationsfilen från HEIDENHAIN-portalen behöver du åtkomsträttigheter till portalmappen **Software** i katalogen för motsvarande produkt.

Om du inte har åtkomsträttigheter till portalmappen **Software** kan du begära åtkomsträttigheterna från din HEIDENHAIN-kontaktperson.

1.5 Dokumentation om produkten

1.5.1 Dokumentationens giltighet

Innan du använder dokumentationen och enheten måste du kontrollera att dokumentation och enhet stämmer överens.

- ▶ Jämför det angivna identitetsnumret och indexet i dokumentationen med beteckningarna på enhetens typskylt
- ▶ Jämför den angivna firmware-versionen i dokumentationen med enhetens firmware-version

Ytterligare information: "Enhetsinformation", Sida 153

- ▶ När identitetsnummer och index såväl som firmware-version stämmer överens är dokumentationen giltig



Om identitetsnumren och indexen inte stämmer överens och dokumentationen därmed inte är giltig hittar du aktuell dokumentation under **www.heidenhain.com**.

1.5.2 Hur dokumentationen skall läsas

⚠ VARNING

Dödsolyckor, personskador eller materiella skador genom att inte beakta dokumentationen!

Om du inte beaktar dokumentationen kan dödsolyckor, personskador eller materiella skador uppstå.

- ▶ Läs dokumentationen noggrant och fullständigt
- ▶ Spara dokumentationen för framtida behov

Följande tabell innehåller dokumentationens olika delar i prioritetsordning vid läsning.

Dokumentation	Beskrivning
Tillägg	Ett tillägg kompletterar eller ersätter motsvarande innehåll i driftinstruktionen och i förekommande fall även installationsanvisningen. Om ett tillägg finns med vid leveransen har detta högst prioritet vid läsning. Allt övrigt innehåll i dokumentationen är fortfarande giltig.
Installationsanvisning	Installationsanvisningen innehåller all information och säkerhetsinstruktioner för att montera och installera enheten på korrekt sätt. Den ingår i varje leverans som ett utdrag från bruksanvisningen. Installationsanvisningen har näst högst prioritet vid läsning.
Bruksanvisning	Bruksanvisningen innehåller all information och säkerhetsinstruktioner för att använda enheten på korrekt och avsett sätt. Bruksanvisningen finns på det medföljande lagringsmediumet och kan även laddas ned från www.heidenhain.com . Innan enheten tas i bruk måste bruksanvisningen läsas. Bruksanvisningen har tredje högsta prioritet vid läsning.

Önskas ändringar eller har du funnit tryckfel?

Vi önskar alltid att förbättra vår dokumentation. Hjälp oss med detta och informera oss om önskade ändringar via följande E-postadress:

userdoc@heidenhain.de

1.5.3 Arkivering och spridning av dokumentationen

Manualen skall förvaras i arbetsplatsens omedelbara närhet och alltid vara tillgänglig för hela personalen. Verksamhetsutövaren skall informera personalen om var denna manual förvaras. Om manualen har blivit oläslig måste verksamhetsutövaren anskaffa en ersättningsmanual från tillverkaren.

Vid överlåtelse eller försäljning av utrustningen till tredje part måste följande dokument överlämnas till den nya ägaren:

- Tillägg (om sådant har tillhandahållits)
- Installationsanvisning
- Bruksanvisning

1.6 Om denna manual

Denna manual innehåller all information och säkerhetsinstruktioner för att på ett korrekt sätt använda enheten.

1.6.1 Dokumenttyp**Bruksanvisning**

Föreliggande anvisning utgör produktens **bruksanvisning**.

Bruksanvisning

- är fokuserad på produktlivscykeln
- innehåller all information och säkerhetsinstruktioner för att driva enheten på korrekt och avsett sätt

1.6.2 Målgrupp för dokumentationen

Den här anvisningen skall läsas och beaktas av alla personer som är involverade i följande arbetsuppgifter:

- Montage
- Installation
- Drifttagning och konfiguration
- Handhavande
- programmering
- Service, rengöring och underhåll
- Felsökning
- Demontering och avfallshantering

1.6.3 Målgrupper efter användartyper

Målgrupperna för dessa anvisningar beror på enhetens olika användartyper och användartypernas behörigheter.

Enheten har följande användartyper:

Användare OEM

Användaren **OEM** (Original Equipment Manufacturer) har den högsta behörighetsnivån. Den får utföra hårdvarukonfigurationer på enheten (t.ex. ansluta mätinstrument och sensorer). Den kan skapa användarna Typ **Setup** och **Operator** samt konfigurera användarna **Setup** och **Operator**. Användaren **OEM** kan inte klonas eller raderas. Den kan inte loggas in automatiskt.

Användare Setup

Användaren **Setup** konfigurerar enheten för användning på arbetsplatsen. Den kan lägga till användare av typen **Operator**. Användaren **Setup** kan inte klonas eller raderas. Den kan inte loggas in automatiskt.

Användare Operator

Användaren **Operator** har behörighet att utföra grundfunktioner på enheten. En användare av typen **Operator** kan inte skapa andra användare och kan till exempel ändra sitt namn eller språk. En användare i gruppen **Operator** kan loggas in automatiskt så snart enheten startas.

1.6.4 Använda anvisningar

Säkerhetsanvisningar

Säkerhetsanvisningar varnar för risker vid användning av enheten och ger information om hur dessa kan undvikas. Säkerhetsanvisningarna är klassificerade efter hur allvarlig risken är och indelade i följande grupper:

FARA

Fara indikerar fara för personer. Om du inte följer instruktionerna för att undvika faran, leder faran **med säkerhet till dödsfall eller allvarlig kroppsskada**.

VARNING

Varning indikerar faror för personer. Om du inte följer instruktionerna för att undvika faran, leder faran **troligen till dödsfall eller allvarlig kroppsskada**.

VARNING




Försiktighet indikerar faror för personer. Om du inte följer instruktionerna för att undvika faran, leder faran **troligen till lättare kroppsskada**.

HÄNVISNING

Observera indikerar faror för utrustning eller data. Om du inte följer instruktionerna för att undvika faran, leder faran **troligen till skador på utrustning**.

Informationsanvisning

Informationsanvisningarna i denna bruksanvisning säkerställer en felfri och effektiv användning av enheten. Informationsanvisningarna är indelade i följande grupper:

	Informationssymbolen indikerar ett Tips . Ett tips innehåller viktig ytterligare eller kompletterande information.
	Kugghjulsymbolen visar att den beskrivna funktionen är maskinberoende , t.ex.: <ul style="list-style-type: none"> ■ Din maskin måste vara utrustad med en nödvändig software- eller hårdvaruoption ■ Funktionens beteende beror på inställningar som kan konfigureras i maskinen
	Boksymbolen representerar en korsreferens till extern dokumentation, t.ex. din maskintillverkares dokumentation eller dokumentation från tredje part.

1.6.5 Texthänvisningar

I denna anvisning används följande texthänvisningar:

Visning	Betydelse
▶ ...	beskriver en handling och utfallet av en handling
> ...	Exempel: <ul style="list-style-type: none"> ▶ Tryck på OK > Meddelandet stängs
■ ...	beskriver en uppräknig
■ ...	Exempel: <ul style="list-style-type: none"> ■ Gränssnitt TTL ■ Gränssnitt EnDat ■ ...
fetstil	beskriver menyer, presentationer och funktionsknappar Exempel: <ul style="list-style-type: none"> ▶ Klicka på Stäng av > Operativsystemet stängs ▶ Stäng av enheten med strömbrytaren

2

Säkerhet

2.1 Översikt

Det här kapitlet innehåller viktig säkerhetsinformation för korrekt drift av enheten.

2.2 Allmänna säkerhetsföreskrifter

För användning av systemet gäller allmänt vedertagna säkerhetsföreskrifter som är nödvändiga speciellt vid hantering av strömförande utrustning. Att inte följa dessa säkerhetsåtgärder kan resultera i förstörd utrustning eller personskada.

Säkerhetsföreskrifterna kan variera mellan olika företag. Om det finns en konflikt mellan innehållet i denna manual och de interna reglerna på företaget där enheten används, skall de mer restriktiva reglerna gälla.

2.3 Avsett användningsområde

Enheterna i serien ND 7000 är digitala lägesindikatorer av hög kvalitet för användning på manuellt styrda verktygsmaskiner. I kombination med längdmätningssystem och vinkelmätssystem ger enheterna i serien ND 7000 verktygets läge i flera axlar och har ytterligare funktioner för drift av verktygsmaskinen.

Enheterna i den här serien

- får endast användas i kommersiella tillämpningar och i industriella miljöer
- måste monteras på ett lämpligt stativ eller en lämplig hållare för att kunna användas på avsett sätt
- är avsedda för användning inomhus och i en miljö där exponering för fukt, smuts, olja och smörjmedel uppfyller specifikationerna i de tekniska specifikationerna



Enheterna kan användas med periferienheter från olika tillverkare. HEIDENHAIN kan inte ge någon information om sådana enheters avsedda användningsområde. Information om avsett användningsområde i tillhörande dokumentation måste beaktas.

2.4 Felaktig användning

För alla enheter i serien ND 7000 är i synnerhet följande användningsområden inte tillåtna:

- Användning och lagring utanför driftvillkoren enligt "Tekniska data"
- Användning utomhus
- Användning i explosiva miljöer
- Användning av enheter i serien ND 7000 som en del av en säkerhetsfunktion

2.5 Personalens kvalifikationer

Personal för montering, installation, användning, service, underhåll och demontering måste ha rätt utbildning för dessa arbetsuppgifter och ha tillgodogjort sig nödvändig information via enhetens och den anslutna kringutrustningens dokumentation.

Personalkrav som är nödvändiga för olika typer av arbetsoperationer på enheten, anges i respektive kapitel i denna manual.

Nedan beskrivs personalkategorierna närmare avseende deras kvalifikationer och arbetsuppgifter.

Operatör

Operatören använder och arbetar med enheten inom ramen för det avsedda användningsområdet. Denne informeras av verksamhetsutövaren om potentiella risker vid felaktigt handhavande.

Kvalificerad personal

Kvalificerad personal utbildas av verksamhetsutövaren i utökad hantering och parameterinställning. Kvalificerad personal har via sin yrkesutbildning, kunskap och erfarenhet samt kännedom om relevanta bestämmelser förmågan att utföra det arbete som tilldelats beträffande den aktuella applikationen och på egen hand identifiera och undvika potentiella risker.

Behörig elektriker

Behörig elektriker har via sin yrkesutbildning, kunskap och erfarenhet samt kännedom om relevanta normer och bestämmelser förmågan att utföra arbete på elektriska anläggningar och på egen hand identifiera och undvika potentiella risker. Den behörige elektrikern är speciellt utbildad för det arbetsfält denne är verksam inom.

Den behörige elektrikern måste följa gällande bestämmelser och föreskrifter för att undvika olyckor.

2.6 Skyldigheter för verksamhetsutövaren

Verksamhetsutövaren äger eller hyr enheten och kringutrustningen. Han ansvarar alltid för att användningen sker på avsett sätt.

Verksamhetsutövaren måste:

- tilldela olika arbetsuppgifter vid enheten till kvalificerad, lämplig och auktoriserad personal
- instruera personalen beträffande befogenheter och uppgifter
- ställ samtliga medel till förfogande, som personalen behöver för att kunna uppfylla de tilldelade uppgifterna
- säkerställa att utrustningen endast används i tekniskt fullgott skick
- säkerställa att utrustningen är skyddad mot obehörig användning

2.7 Allmänna säkerhetsinstruktioner



Ansvaret för alla system där denna produkt används, ligger hos montören eller installatören av dessa system.






Enheten stödjer användning av en mångfald olika periferienheter från olika tillverkare. HEIDENHAIN kan inte ge någon information om de specifika säkerhetsinstruktionerna för dessa enheter. Säkerhetsinstruktionerna i den relevanta dokumentationen måste beaktas. Om dokumentationen inte finns tillgänglig, måste du be tillverkaren sända den.

De specifika säkerhetsinstruktionerna, som måste följas vid olika typer av operationer i enheten, finns angivna i respektive kapitel i denna manual.

2.7.1 Symboler på enheten

Enheten är märkt med följande symboler:

Symbol	Betydelse
	Beakta säkerhetsanvisningarna för elektronik och för nätanslutningen innan enheten ansluts.
	Jordanslutning i enlighet med IEC/EN 60204-1. Beakta anvisningarna för installationen.
	Produktförsegling. Om produktförseglingen bryts eller tas bort upphör garantin att gälla.

2.7.2 Information om elsäkerhet

VARNING

Vid öppnandet av enheten kan farlig kontakt med spänningsförande delar uppstå.

Detta kan resultera i elektrisk stöt, brännskador eller dödsfall.

- ▶ Öppna inte höljet under några som helst omständigheter
- ▶ Ingrepp får bara utföras av tillverkaren

VARNING

Risk för farlig ström genom kroppen vid direkt eller indirekt kontakt med strömförande delar.

Detta kan resultera i elektrisk stöt, brännskador eller dödsfall.

- ▶ Arbete med el och strömförande komponenter får bara utföras av behörig elektriker
- ▶ Använd enbart kabel och kontakter som är tillverkade enligt godkänd standard för nätanslutning och anslutning av alla gränssnitt
- ▶ Låt tillverkaren byta ut defekta elektriska komponenter direkt
- ▶ Kontrollera regelbundet alla anslutna kablar och anslutningskontakter på enheten. Åtgärda defekter såsom lösa anslutningar eller skadade kablar omedelbart

HÄNVISNING

Skador på ingående komponenter i enheten!

Om du öppnar enheten upphör garantin att gälla.

- ▶ Öppna inte höljet under några som helst omständigheter
- ▶ Ingrepp får bara utföras av utrustningens tillverkare

3

**Allmänt
handhavande**

3.1 Översikt

I det här kapitlet beskrivs användargränssnittet och manöverelement samt grundfunktioner för enheten.

3.2 Manövrering med pekskärm och inmatningsenheter

3.2.1 Peksärm och inmatningsenheter

Manöverelementen i användargränssnittet för enheten styrs med en pekskärm eller en ansluten USB-mus.

Du kan mata in data med skärmtangentbordet på pekskärmen eller ett anslutet USB-tangentbord.

HÄNVISNING

Fel i touchscreen-funktionen på grund av fukt eller kontakt med vatten!

Fukt eller vatten kan skada pekskärmens funktioner.

- Skydda pekskärmen mot fukt eller kontakt med vatten

Ytterligare information: "Enhetens data", Sida 187

3.2.2 Gester och musanvändning

Du kan aktivera, växla eller flytta manöverelementen i användargränssnittet med pekskärmen på enheten eller med en mus. Du använder pekskärmen och musen med hjälp av gester.

i Gesterna som används på pekskärmen kan skilja sig från åtgärderna som utförs med musen. Om det förekommer skillnader mellan hur pekskärmen och musen används, beskrivs båda alternativen som alternativa handlingssteg i den här handboken. De alternativa åtgärdsstegen för användning med pekskärm och mus markeras med följande symboler:



Manövrering med pekskärmen



Manövrering med musen

I följande översikt beskrivs de olika gesterna för användning av pekskärmen och musen:

Trycka



är en kort beröring av pekskärmen



anger enkelklickning med vänster musknapp

En tryckning genererar bland annat följande åtgärder

- Välj menyer, element eller parametrar
- Mata in tecken med bildskärmstangentbordet
- Stäng dialogruta

Hålla



är en längre beröring av pekskärmen



anger enkelklickning och sedan inhållning av vänster musknapp

Att hålla genererar bland annat följande åtgärder

- Snabb ändring av värden i inmatningsfält med plus- och minusknapparna

Dra



anger en rörelse med fingret över pekskärmen där minst startpunkten för rörelsen är entydigt definierad



anger enkelklickning och sedan inhållning av vänster musknapp samtidigt som musen flyttas; minst startpunkten för rörelsen är entydigt definierad

Att dra genererar bland annat följande åtgärder

- Bläddra bland listor och text

3.3 Allmänna manöverelement och funktioner

Följande kontroller möjliggör konfiguration och manövrering via pekskärm eller inmatningsenheter.

Bildskärmstangentbord

Med hjälp av bildskärmstangentbordet kan text matas in i operatörgränssnittets inmatningsfält. Beroende på inmatningsfältet visas ett numeriskt eller alfanumeriskt tangentbord.

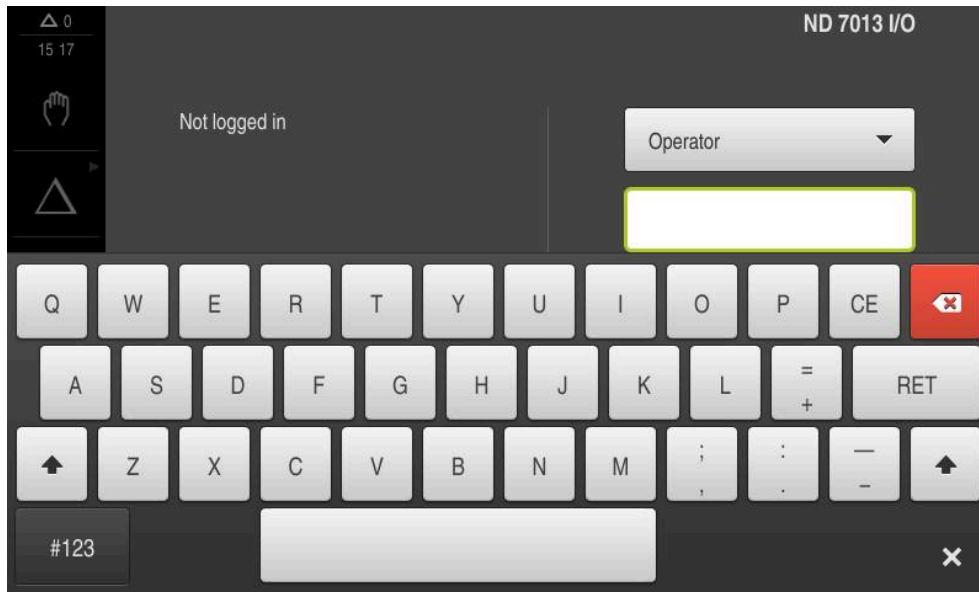


Bild 1: Bildskärmstangentbord

- ▶ Klicka i inmatningsfältet för att mata in värden
- > Inmatningsfältet markeras
- > Bildskärmstangentbordet visas
- ▶ Mata in text och siffror
- > Om inmatningen är korrekt och fullständig visas en grön bock
- > Om inmatningen är ofullständig eller om värdena är felaktiga visas ett rött utropstecken, om tillämpligt. Inmatningen kan då inte fullföljas
- ▶ Bekräfta inmatningen med **RET** för att överföra värdena
- > Värdena visas
- > Bildskärmstangentbordet döljs

Manövreringsknapp



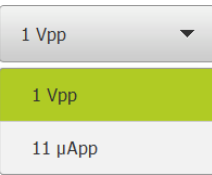





Funktion



Inmatningsfält med knapparna plus och minus

Med knapparna plus + och minus - på båda sidorna av siffervärdet kan du justera siffervärdena.

- ▶ Tryck på + eller - tills önskat värde visas
- ▶ Håll + eller - intryckt för att ändra värdena snabbare
- > Det valda värdet visas

Manövreringsknapp	Funktion
	<p>Växlare</p> <p>Med växlaren kan du byta mellan olika funktioner.</p> <ul style="list-style-type: none"> ▶ Tryck på den önskade funktionen > Den aktiverade funktionen visas grön > Den inaktiva funktionen visas ljusgrå
	<p>Skjutreglage</p> <p>Med skjutreglaget aktiverar eller avaktiverar du en funktion.</p> <ul style="list-style-type: none"> ▶ Dra skjutreglaget till önskad position eller ▶ Tryck på skjutreglaget > Funktionen aktiveras eller avaktiveras
	<p>Listruta</p> <p>Knapparna i listrutan markeras med en nedåtppekande triangel.</p> <ul style="list-style-type: none"> ▶ Klicka på funktionsknappen > Listrutan öppnas > Den aktiva inmatningen är grönmarkerad ▶ Tryck på önskad inmatning > Önskad inmatning tillämpas
Manövreringsknapp	Funktion
	<p>Ångra</p> <p>Med den här knappen ångrar du den senaste åtgärden. Redan avslutade förlopp kan inte ångras.</p> <ul style="list-style-type: none"> ▶ Tryck på Ångra > Den sista åtgärden ångras
	<p>Lägga till</p> <ul style="list-style-type: none"> ▶ Tryck på Lägg till för att lägga till ett ytterligare element > Ett nytt element läggs till
	<p>Stänga</p> <ul style="list-style-type: none"> ▶ Tryck på Stäng för att stänga en dialogruta
	<p>Bekräfta</p> <ul style="list-style-type: none"> ▶ Tryck på Bekräfta för att stänga en aktivitet
	<p>Tillbaka</p> <ul style="list-style-type: none"> ▶ Tryck på Tillbaka för att återgå till den överordnade nivån i menystrukturen

3.4 Koppla till/från ND 7000

3.4.1 Starta ND 7000 enhet



Innan du kan använda enheten måste du genomföra stegen för idrifttagning och konfiguration. Beroende på avsedd användning kan det vara nödvändigt att konfigurera ytterligare inställningsparametrar.

Ytterligare information: "Idrifttagning", Sida 76

- ▶ Slå på enheten med strömbrytaren
Strömbrytaren sitter på baksidan av enheten
- > Enheten startas. Detta kan dröja ett ögonblick
- > Om automatisk användarinloggning är aktiverad och en användare av typen **Operator** loggade in som sista användare visas operatörsgränssnittet på menyn **Manuell drift**
- > Om automatisk användarinloggning inte är aktiverad visas menyn **Användarinloggning**
Ytterligare information: "Logga in och logga ut användare", Sida 23

3.4.2 Energisparläge

Om enheten tillfälligt inte används ska du aktivera energisparfunktionen. Då övergår enheten till ett inaktivt tillstånd utan att strömmen bryts. I detta läge är skärmen avstängd.

Aktivera energisparläge



- ▶ Tryck på **Avstängning** i huvudmenyn



- ▶ Tryck på **Energisparläge**
- > Bildskärmen stängs av

Deaktivera energisparläge



- ▶ Tryck på ett valfritt ställe på pekskärmen
- > En pil visas längst ned
- ▶ Dra pilen uppåt
- > Skärmen slås på och det senast visade operatörsgränssnittet visas

3.4.3 Stäng av ND 7000

HÄNVISNING

Skador på operativsystemet!

Om du kopplar bort enheten från strömkällan medan den är påslagen kan enhetens operativsystem skadas.

- ▶ Stäng av enheten via menyn **Avstängning**
- ▶ Skilj inte enheten från strömkällan så länge den är inkopplad
- ▶ Stäng av enheten med strömbrytaren först efter att du har stängt av den



- ▶ Tryck på **Avstängning** i huvudmenyn



- ▶ Klicka på **Stäng av**
- > Operativsystemet stängs
- ▶ Vänta tills bildskärmen visar meddelandet:
Nu kan du stänga av enheten.
- ▶ Stäng av enheten med strömbrytaren

3.5 Logga in och logga ut användare

På menyn **Användarinloggning** loggar du in på och ut från enheten som användare.

Endast en användare kan vara inloggad på enheten. Den inloggade användaren visas. För att logga in en ny användare måste den inloggade användaren logga ut.



Enheten har behörighetsnivåer som definierar användarens omfattande eller begränsade hantering och drift.

3.5.1 Logga in användare



- ▶ Tryck på **Användarinloggning** i huvudmenyn
- ▶ Välj en användare i listrutan
- ▶ Tryck på **Lösenord** i inmatningsfältet
- ▶ Ange lösenord för användaren

Användare	Default-lösenord	Målgrupp
OEM	oem	Idrifttagare, maskintillverkare
Setup	setup	Administratör, systemkonfigurator
Operator	operator	Operatör

Ytterligare information: "Logga in för användningsexemplet", Sida 252



Om lösenordet inte överensstämmer med standardinställningarna måste du begära det från administratören (**Setup**) eller maskintillverkaren (**OEM**). Om du inte längre kan lösenordet kontaktar du en HEIDENHAIN-servicerepresentant.

- ▶ Bekräfta inmatningen med **RET**
- ▶ Tryck på **Logga in**
- > Användaren loggas in och menyn **manuell drift** visas



Ytterligare information: "Målgrupper efter användartyper", Sida 11

3.5.2 Logga ut användare



- ▶ Tryck på **Användarinloggning** i huvudmenyn



- ▶ Tryck på **Log out**
- > Användaren loggas ut
- > Alla funktioner på huvudmenyn utom **Avstängning** är inaktiva
- > Enheten kan inte användas igen förrän en användare har loggat in

3.6 Ställa in språk

Vid leverans är operatörsgränssnittets språk engelska. Du kan ändra användargränssnittet till önskat språk.



- ▶ Tryck på **Inställningar** på huvudmenyn



- ▶ Tryck på **Användare**
- > Den inloggade användaren är markerad med en bock
- ▶ Välj inloggad användare
- > Språket som har valts för användaren visas i listrutan **Språk** med motsvarande flagga
- ▶ Välj flaggan för önskat språk i listrutan **Språk**
- > Operatörsgränssnittet visas på det valda språket

3.7 Genomföra referensmärkessökning efter start

i Om referensmärkessökningen är aktiverad efter att enheten har startats blockeras enhetens alla funktioner tills referensmärkessökningen har slutförts.
Ytterligare information: "Referensmärken (Mätssystem)", Sida 94

i För mätsystem med EnDat-gränssnitt krävs ingen referensmärkessökning eftersom axlarna referenskörs automatiskt.

Om referensmärkessökningen är aktiverad på enheten uppmanar en assistent till att korsa referensmärkena för axlarna.

- ▶ Följ assistentens anvisningar efter inloggning
- > Efter genomförd referensmärkessökning slutar symbolen för referensen att blinka

Ytterligare information: "Manöverelement för positionsvisningen", Sida 38

Ytterligare information: "Aktivera referensmärkessökning", Sida 110

3.8 Användargränssnitt

i Enheten finns tillgänglig i flera utföranden och med olika utrustning. Användargränssnitt och funktioner kan variera beroende på version och utrustning.

3.8.1 Starta användargränssnitt efter start

Användargränssnitt vid leverans

Användargränssnittet som visas visar enhetens leveransstatus.

Det här användargränssnittet visas också när enheten har återställts till fabriksinställningarna.

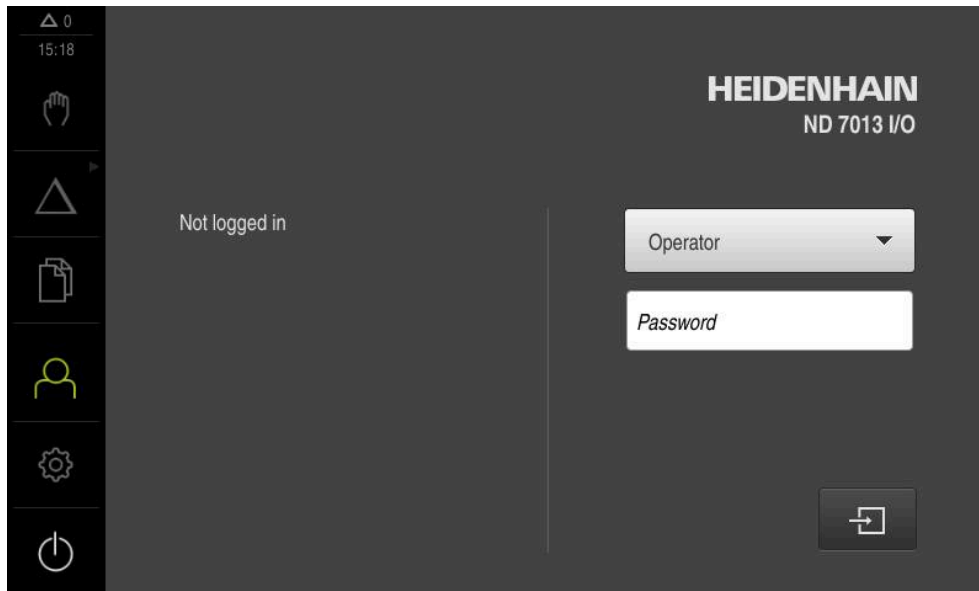


Bild 2: Användargränssnittet när enheten levereras

Användargränssnitt efter att enheten har startats

Om en användare av typen **Operator** med aktiverad automatisk användarinloggning var inloggad senast, visar enheten efter start menyn **Manuell drift**.

Ytterligare information: "Menyn Manuell drift", Sida 29

Om automatisk användarinloggning inte är aktiverad visas menyn **Användarinloggning** på enheten.

Ytterligare information: "Menyn Användarinloggning", Sida 36

3.8.2 Huvudmeny för användargränssnittet

Användargränssnitt (i manuell drift)

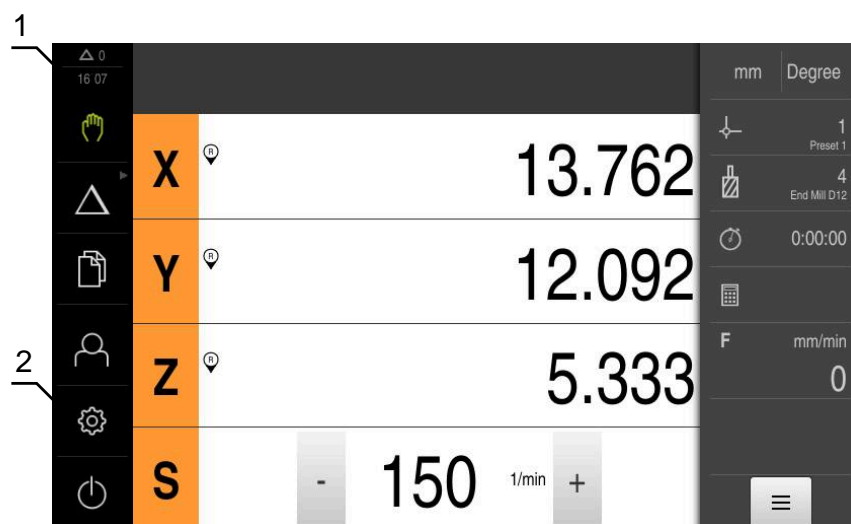







Bild 3: Användargränssnitt (i manuell drift)

- 1 Visningsområdet Meddelande, visar tid och ej stängda meddelanden
- 2 Huvudmeny med manöverelement

Manöverelement på huvudmenyn


Manövreringsknapp	Funktion
	<p>Meddelande Visar en översikt av alla meddelanden och antalet ej stängda meddelanden Ytterligare information: "Meddelanden", Sida 46</p>
	<p>Manuell drift Manuell positionering av maskinaxlarna Ytterligare information: "Menyn Manuell drift", Sida 29</p>
	<p>MDI-drift Direkt inmatning av önskade axelrörelser (Manual Data Input); återstående restväg beräknas och visas Ytterligare information: "Menyn MDI-drift", Sida 30</p>
	<p>Programkörning (software-option) Körning av ett förinställt program med användarguide Ytterligare information: "Menyn Programkörning (software-option)", Sida 32</p>
	<p>Programmering (software-option) Skapande och hantering av enskilda program Ytterligare information: "Menyn Programmering (software-option)", Sida 33</p>
	<p>Filhantering Hantering av filerna som finns tillgängliga på enheten Ytterligare information: "Menyn filhantering", Sida 35</p>

Manövreringsknapp	Funktion
	<p>Användarinloggning In- och utloggning av användare</p> <p>Ytterligare information: "Menyn Användarinloggning", Sida 36</p>
	<div style="border: 1px solid black; padding: 5px;"> <p> Om en användare med utökade behörigheter (användartypen Setup eller OEM) är inloggad visas kugghjulssymbolen.</p> </div>
	<p>Inställningar Inställningar av enheten, som till exempel konfiguration av användare, konfiguration av sensorer eller uppdatering av den fasta programvaran</p> <p>Ytterligare information: "Menyn Inställningar", Sida 37</p>
	<p>Avstängning Avstängning av driftsystemet eller aktivering av energisparläget</p> <p>Ytterligare information: "Menyn Avstängning", Sida 38</p>

Välja grupperade manöverelement

Vid aktiverad **Software-Option ND 7000 PGM** grupperas följande manöverelement på huvudmenyn:

- **MDI-drift**
- **Programkörning**
- **Programmering**

 Du känner igen grupperade manöverelement på en pilsymbol.



- ▶ För att välja ett manöverelement från gruppen trycker du på manöverelementet med pilsymbolen, till exempel på **MDI-drift**

- > Manöverelementet visas som aktivt



- ▶ Tryck på manöverelementet igen

- > Gruppen öppnas

- ▶ Välj önskat manöverelement

- > Det valda manöverelementet visas som aktivt

3.8.3 Menyn **Manuell drift**

Anrop



- ▶ Tryck på **Manuell drift** i huvudmenyn
- > Användargränssnittet för manuell drift visas

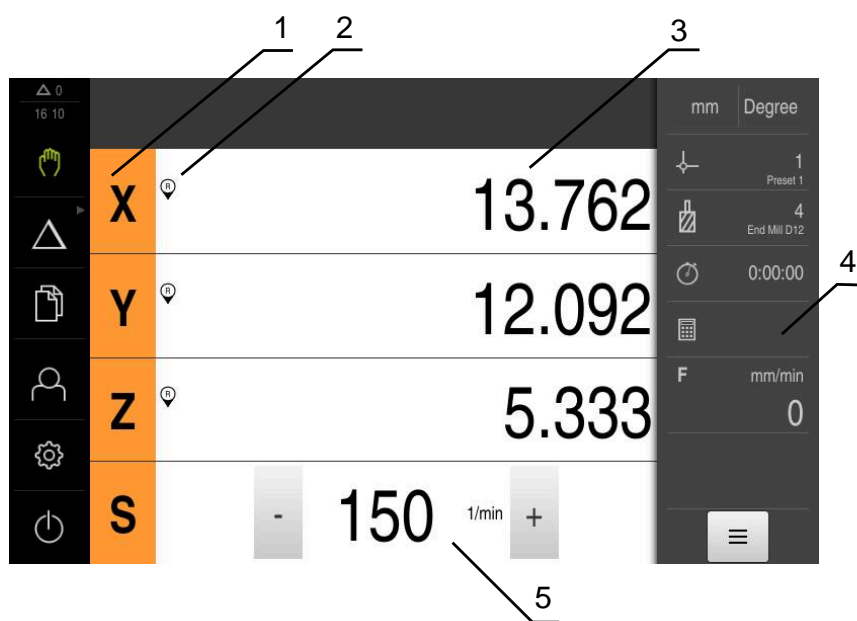


Bild 4: Menyn **Manuell drift**

- 1 Axelknapp
- 2 Referens
- 3 Positionsvisning
- 4 Statusfält
- 5 Spindelvarvtal (verktygsmaskin)

Menyn **Manuell drift** visar i arbetsområdet uppmätta positionsvärden på maskinens axlar.

Ytterligare funktioner finns tillgängliga i statusfältet.

Ytterligare information: "Manuell drift", Sida 199

3.8.4 Menyn MDI-drift

Anrop



- ▶ Tryck på **MDI-drift** i huvudmenyn

i Manöverelementet kan ingå i en grupp (beroende på konfiguration).

Ytterligare information: "Välja grupperade manöverelement", Sida 28

- > Användargränssnittet för MDI-drift visas

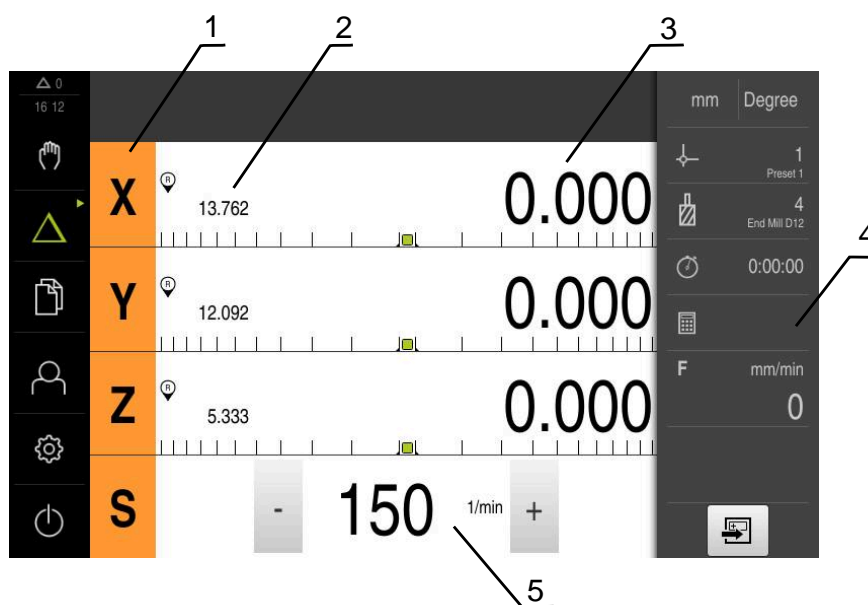


Bild 5: Menyn **MDI-drift**

- 1 Axelknapp
- 2 Är-position
- 3 Rest-väg
- 4 Statusfält
- 5 Spindelvarvtal (verktygsmaskin)

Dialogrutan MDI-block



- ▶ Tryck på **MDI-drift** i huvudmenyn



Manöverelementet kan ingå i en grupp (beroende på konfiguration).

Ytterligare information: "Välja grupperade manöverelement", Sida 28



- ▶ Tryck på **Skapa** i statusfältet
- Användargränssnittet för MDI-drift visas

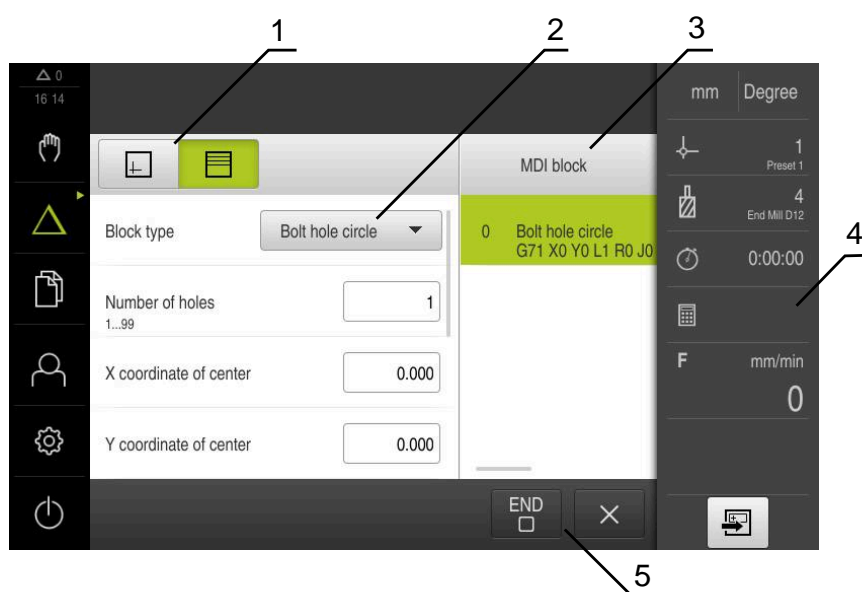


Bild 6: Dialogrutan **MDI-block**

- 1 Vyfält
- 2 Blockparameter
- 3 MDI-block
- 4 Statusfält
- 5 Blockverktyg

Menyn **MDI-drift** möjliggör direkt inmatning av önskade axelrörelser (Manual Data Input). Avståndet till målpunkten anges och återstående restväg beräknas och visas. Ytterligare mätvärden och funktioner finns tillgängliga i statusfältet.

Ytterligare information: "MDI-drift", Sida 212

3.8.5 Menyn Programkörning (software-option)

Anrop



- ▶ Tryck på **Programkörning** i huvudmenyn



Manöverelementet hör till en grupp.

Ytterligare information: "Välja grupperade manöverelement", Sida 28

- > Användargränssnittet för programkörningen visas



Bild 7: Menyn **Programkörning**

- 1 Vyfält
- 2 Statusfält
- 3 Programstyrning
- 4 Spindelvarvtal (verktygsmaskin)
- 5 Programhantering

Med menyn **Programkörning** kan du köra ett program som tidigare skapats i driftsättet Programmering. En assistent vägleder dig genom de enskilda programstegen.

På menyn **Programkörning** kan du visa ett simuleringsfönster som visualiserar det valda blocket.

Ytterligare mätvärden och funktioner finns tillgängliga i statusfältet.

Ytterligare information: "Programkörning (software-option)", Sida 226

3.8.6 Menyn **Programmering** (software-option)

Anrop



- ▶ Tryck på **Programmering** i huvudmenyn



Manöverelementet hör till en grupp.

Ytterligare information: "Välja grupperade manöverelement", Sida 28

- > Användargränssnittet för programmeringen visas



Statusfältet och den valfria OEM-raden är inte tillgängliga på menyn **Programmering**.

I det valfria simuleringsfönstret kan du visa ett utvalt block.

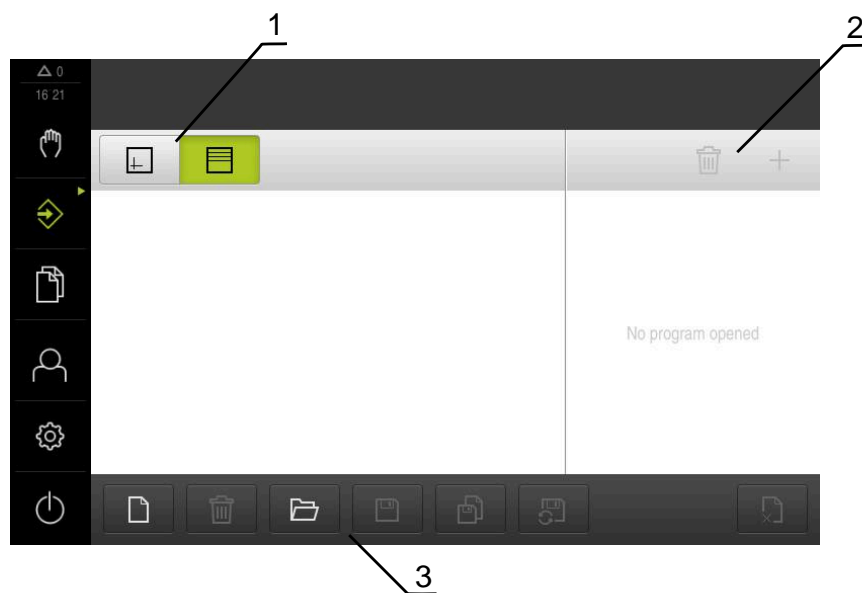


Bild 8: Menyn **Programmering**

- 1 Vyfält
- 2 Verktysfält
- 3 Programhantering

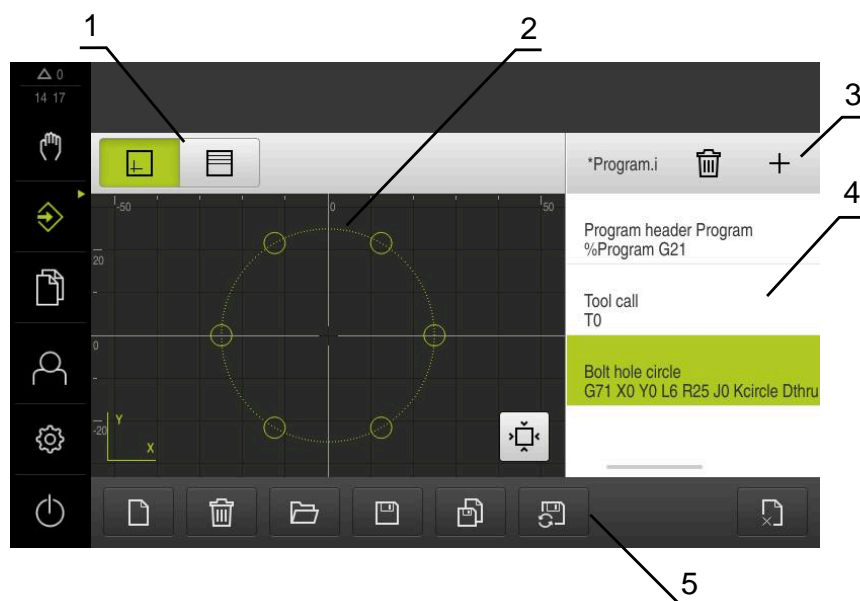


Bild 9: Menyn **Programmering** med öppnat simuleringsfönster

- 1 Vyfält
- 2 Simulationsfönster (tillval)
- 3 Verktygsfält
- 4 Programblock
- 5 Programhantering

På menyn **Programmering** kan du ställa in och hantera program. För att göra detta definierar du enskilda bearbetningssteg eller bearbetningsmönster som block. En sekvens av flera block utgör sedan ett program.

Ytterligare information: "Programmering (software-option)", Sida 234

3.8.7 Menyn filhantering

Anrop



- ▶ Tryck på **Filhantering** i huvudmenyn
- > Användargränssnittet för filhanteringen visas

Kort beskrivning

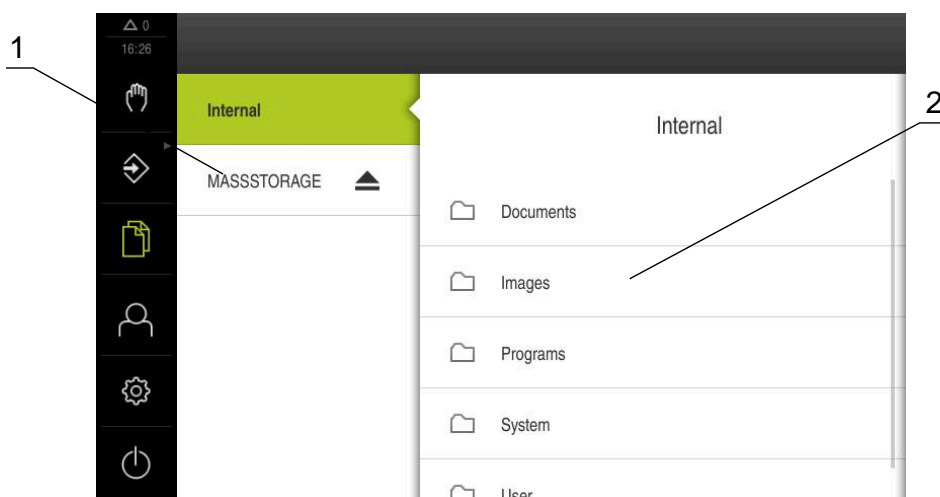


Bild 10: Menyn **Filhantering**

- 1 Lista med tillgängliga lagringsplatser
- 2 Lista över mappar på den valda lagringsplatsen

Menyn **Filhantering** visar en översikt över de filer som finns lagrade i enhetens minne.

Eventuella anslutna USB-minnen (FAT32-format) och tillgängliga nätverksenheter visas i listan på lagringsplatsen. USB-minnena och nätverksenheterna visas med namnen eller enhetsbeteckningarna.

Ytterligare information: "Organisation (filhantering)", Sida 144

3.8.8 Menyn Användarinloggning

Anrop



- ▶ Tryck på **Användarinloggning** i huvudmenyn
- > Användargränssnittet för in- och utloggning av användare visas

Kort beskrivning

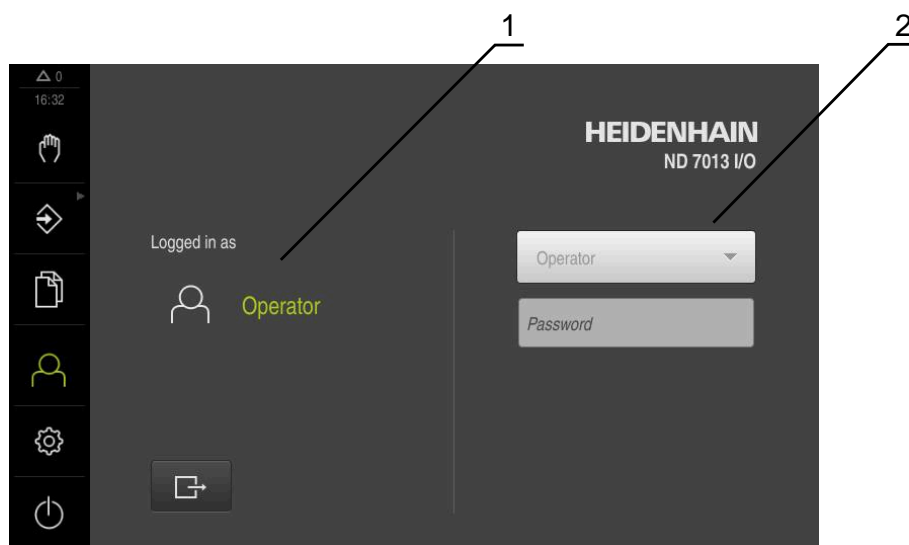


Bild 11: Menyn **Användarinloggning**

- 1 Visning av den inloggade användaren
- 2 Användarinloggning

Menyn **Användarinloggning** visar den inloggade användaren i den vänstra kolumnen. Inloggning av en ny användare visas i den högra kolumnen. För att logga in en annan användare måste den inloggade användaren logga ut.

Ytterligare information: "Logga in och logga ut användare", Sida 23

3.8.9 Menyn Inställningar

Anrop



- ▶ Tryck på **Inställningar** på huvudmenyn
- > Användargränssnittet för enhetsinställningarna visas

Kort beskrivning

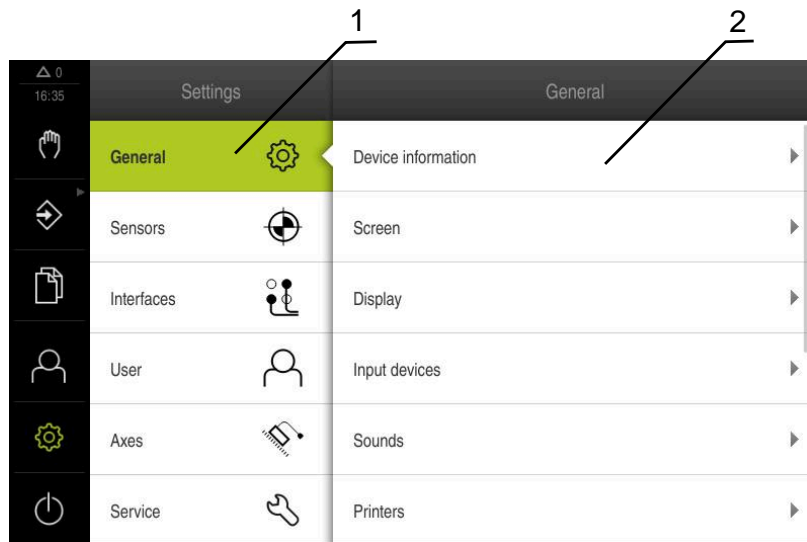


Bild 12: Menyn **Inställningar**

- 1 Lista med inställningsalternativ
- 2 Lista över inställningsparametrar

Menyn **Inställningar** visar alla alternativ för konfiguration av enheten. Med inställningsparametrarna kan du anpassa enheten till kraven på den plats där den används.

Ytterligare information: "Inställningar", Sida 151

i Enheten har behörighetsnivåer som definierar användarens omfattande eller begränsade hantering och drift.

3.8.10 Menyn Avstängning

Anrop



- ▶ Tryck på **Avstängning** i huvudmenyn
- Manöverelementen för att stänga av operativsystemet, aktivera energisparläget och aktivera rengöringsläget visas

Kort beskrivning

Menyn **Avstängning** visar följande funktioner:

Manövreringsknapp	Funktion
	Stäng av Stänger av operativsystemet
	Energisparläge Stänger av bildskärmen och försätter operativsystemet i energisparläge
	Rengöringsläge Stänger av bildskärmen, operativsystemet fortsätter att köras oförändrat

Ytterligare information: "Koppla till/frånND 7000 ", Sida 22




Ytterligare information: "Rengöra bildskärmen", Sida 172

3.9 Positionvisning

I positionvisningen visar enheten axelpositionerna och eventuellt tilläggsinformation för konfigurerade axlar.

3.9.1 Manöverelement för positionvisningen

Symbol	Betydelse
	Axelknapp Axelknappens funktioner: <ul style="list-style-type: none"> ■ Tryck på axelknappen: öppnar inmatningsfält för positionsvärde (manuell drift) eller dialogrutan MDI-block (MDI-drift) ■ Håll axelknappen intryckt: ställ in aktuell position som nollpunkt ■ Dra axelknappen åt höger: menyn öppnas om funktioner är tillgängliga för axlarna
	Referensmärkesökningen har slutförts
	Referensmärkesökning har inte genomförts eller inga referensmärken känns igen
	Valda växelsteg för växelspindeln Ytterligare information: "Ställ in växelsteg för växelspindeln", Sida 40
	Spindelvarvtalet kan inte uppnås med det valda växelsteget <ul style="list-style-type: none"> ▶ Välj ett högre växelsteg

Symbol	Betydelse
	Spindelvarvtalet kan inte uppnås med det valda växelsteget ▶ Välj ett lägre växelsteg
	I MDI-drift och Programkörning tillämpas en skalfaktor på axlarna Ytterligare information: "Anpassa inställningar i snabbmenyn", Sida 41
1250 <small>1/min</small>	Spindelns ärvarvtal
	Inmatningsfält för styrning av spindelvarvtalet Ytterligare information: "Ställa in spindelvarvtal", Sida 39

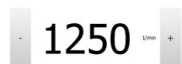
3.9.2 Positionsvisningens funktioner

Ställa in spindelvarvtal



Följande information gäller endast för enheter med identifikationsnumret 1089179-xx.

Beroende på den anslutna verktygsmaskinens konfiguration kan du styra spindelvarvtalet.



- ▶ För att vid behov växla från visningen av spindelvarvtalet till inmatningsfältet drar du visningen till höger
- > Inmatningsfältet **Spindelvarvtal** visas
- ▶ Ställ in spindelvarvtalet genom att trycka på eller hålla + eller - intryckta tills önskat värde uppnås

eller

- ▶ Tryck på **Spindelvarvtal** i inmatningsfältet
- ▶ Ange önskat värde
- ▶ Bekräfta inmatningen med **RET**
- > Det inmatade spindelvarvtalet tillämpas av enheten som börvärde och styrs
- ▶ Dra inmatningsfältet åt vänster för att återgå till visningen av är-spindelvarvtalet



Ställ in växelsteg för växelspindeln



Följande information gäller endast för enheter med identifikationsnumret 1089179-xx.

Om verktygsmaskinen använder en växelspindel kan du välja växelsteget som används.



Valet av växelsteg kan också styras genom en extern signal.

Ytterligare information: "Spindelaxel S", Sida 101



► Dra **axelknappen S** åt höger i arbetsområdet



► Trycka på **Växelsteg**
 > Dialogrutan **Ställa in växelsteg** visas
 ► Klicka på önskat växelsteg



► Tryck på **Bekräfta**
 > Det valda växelsteget tillämpas som nytt värde
 ► Dra **axelknappen S** åt vänster



> Symbolen för de valda växelstegen visas bredvid **axelknapp S**



Om önskat spindelvarvtal inte kan uppnås med det valda växelsteget blinkar symbolen för växelsteg med en uppåtpekande pil (högre växelsteg) eller en nedåtpekande pil (lägre växelsteg).

3.10 Statusfält

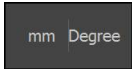






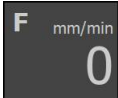


Statusfältet och den valfria OEM-raden är inte tillgängliga på menyn **Programmering**.

I statusfältet visar enheten flyttnings- och förflyttningshastigheten. Dessutom har du med manöverelementen i statusfältet direkt tillgång till utgångspunkts- och verktygstabellen samt till hjälpprogrammen Stoppur och Kalkylator.

3.10.1 Manöverelement i statusfältet

Följande manöverelement finns i statusfältet:

Manöverelement	Funktion
	<p>Snabbmeny</p> <p>Inställning av enheter för linjära värden och vinkelvärden, konfiguration av en måttfaktor; tryckning öppnar snabbmenyn</p> <p>Ytterligare information: "Anpassa inställningar i snabbmenyn", Sida 41</p>
	<p>Utgångspunkttabell</p> <p>Visning av aktuell utgångspunkt. Tryck för att öppna utgångspunkttabellen</p> <p>Ytterligare information: "Skapa utgångspunkttabell", Sida 138</p>

Manöverelement	Funktion
	<p>Verktystabell</p> <p>Visning av aktuellt verktyg. Tryck för att öppna verktystabellen</p> <p>Ytterligare information: "Skapa verktystabell", Sida 136</p>
	<p>Stoppur</p> <p>Tidsangivelse med start-/stoppfunktion i formatet h:mm:ss</p> <p>Ytterligare information: "Stoppur", Sida 43</p>
	<p>Kalkylator</p> <p>Kalkylator med de viktigaste matematiska funktionerna och varvtalskalkylator</p> <p>Ytterligare information: "Kalkylator", Sida 43</p>
	<p>Matningshastighet</p> <p>Visning av aktuell matningshastighet för den snabbaste linjärxaxeln</p> <p>Om alla linjärxaxlar står stilla visas matningshastigheten för den snabbaste rotationsaxeln</p>
	<p>Tilläggsfunktioner</p> <p>Extrafunktioner i manuell drift</p> <p>Ytterligare information: "Tilläggsfunktioner i manuell drift", Sida 44</p>
	<p>MDI-block</p> <p>Skapa bearbetningsblock i MDI-drift</p>

3.10.2 Anpassa inställningar i snabbmenyn

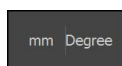
Med snabbmenyn kan du justera följande inställningar:



Huruvida inställningarna i snabbmenyn är tillgängliga beror på den inloggade användaren.

- Enhet för linjära värden (**Millimeter** eller **Tum**)
- Enhet för vinkelvärden (**Radiant**, **Decimalgrader** eller **Grad-Min-Sek**)
- **Skalfaktor**, som vid exekvering av ett **MDI-block** eller ett **programblock** multipliceras med den lagrade positionen

Ställa in enheter



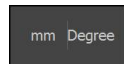
- ▶ Tryck på **Snabbmeny** i statusfältet
- ▶ Välj önskad **Enhet för linjära värden**
- ▶ Välj önskad **Enhet för vinkelvärden**



- ▶ Tryck på **Stäng** för att stänga snabbmenyn
- ▶ De valda enheterna visas på **snabbmenyn**

Aktivera Skalfaktor

Skalfaktor multipliceras med positionen som är lagrad i blocket vid exekvering av ett **MDI-block** eller **programblock**. Detta gör det möjligt att spegla eller skala ett **MDI-block** eller **programblock** på en eller flera axlar utan att ändra blocket.

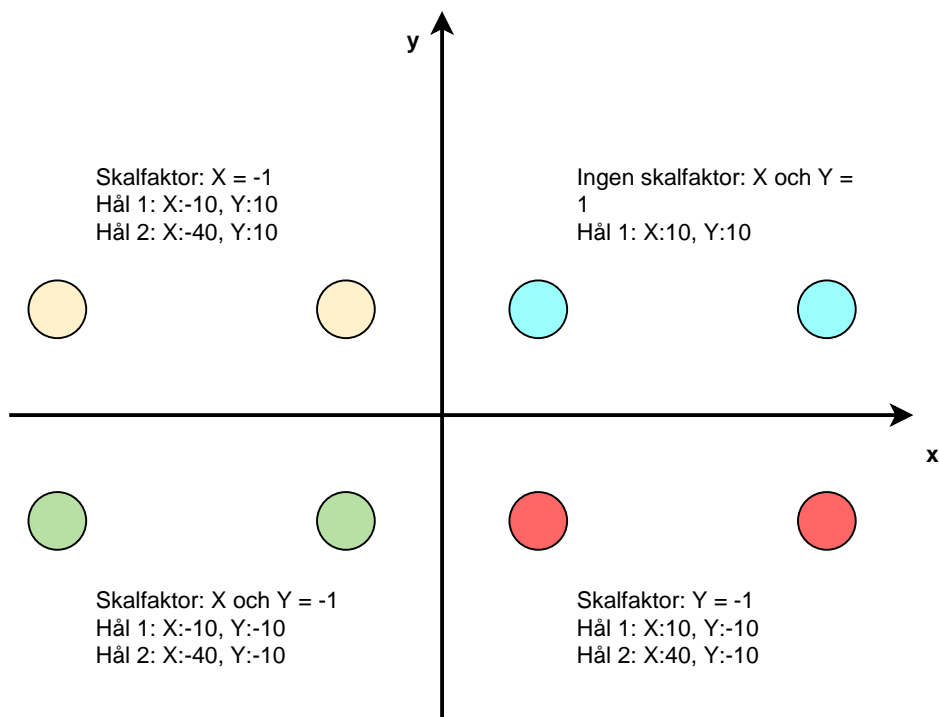


- ▶ Tryck på **Snabbmeny** i statusfältet
- ▶ Dra vyn åt vänster för att gå till önskad inställning
- ▶ Aktivera **Skalfaktor** med skjutreglaget **ON/OFF**
- ▶ Ange önskad **Skalfaktor** för varje axel
- ▶ Bekräfta varje inmatning med **RET**
- ▶ Tryck på **Stäng** för att stänga snabbmenyn





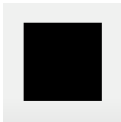
- > Vid aktiv mätfaktor $\neq 1$ visas motsvarande symbol i positionsvisningen

Exempel: använda skalfaktor



3.10.3 Stoppur

För mätning av bearbetningstider eller dylikt har enheten ett stoppur i statusfältet. Tidsvisningen i formatet h:mm:ss fungerar enligt principen för ett normalt stoppur, det vill säga den mäter förfluten tid.

Manöverelement	Funktion
	Start Startar tidmätningen eller fortsätter tidmätningen efter Paus
	Paus Avbryter tidmätningen
	Stopp Stoppar tidmätningen och återställer den till 0:00:00

3.10.4 Kalkylator

Enheten har olika kalkylatorer i statusfältet som kan användas för beräkningar. För att ange numeriska värden använder du sifferknapparna som på en vanlig kalkylator.


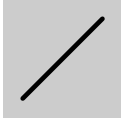
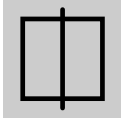
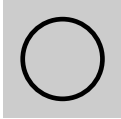
Kalkylator	Funktion
Standard	Har de viktigaste matematiska funktionerna
Varvtalsräknare	<ul style="list-style-type: none"> ▶ Mata in Diameter (mm) och Skärhastighet (m/min) i de angivna fälten > Varvtalet beräknas automatiskt

3.10.5 Tilläggfunktioner i manuell drift




- ▶ Tryck på **Tilläggfunktioner** i statusfältet för att öppna tilläggfunktioner

Följande manöverelement finns tillgängliga:

Manöverelement	Funktion
	<p>Referensmärken Starta referensmärkessökningen Ytterligare information: "Aktivera referensmärkessökning", Sida 110</p>
	<p>Avkänning Känn av kanten på ett arbetsstycke Ytterligare information: "Definiera utgångspunkter", Sida 202</p>
	<p>Avkänning Fastställ mittlinjen för ett arbetsstycke Ytterligare information: "Definiera utgångspunkter", Sida 202</p>
	<p>Avkänning Bestäm centrumpunkt för en cirkelform (hål eller cylinder) Ytterligare information: "Definiera utgångspunkter", Sida 202</p>

3.11 OEM-rad

 Statusfältet och den valfria OEM-raden är inte tillgängliga på menyn **Programmering**.

Med den valfria OEM-raden kan du beroende på konfigurationen styra funktionerna för den anslutna verktygsmaskinen.




3.11.1 Manöverelement för OEM-formatfält



Vilka manöverelement som är tillgängliga i OEM-raden beror på konfigurationen av enheten och den anslutna verktygsmaskinen.

Ytterligare information: "Konfigurera OEM-formatfält", Sida 112

Följande manöverelement finns vanligen tillgängliga i **OEM-formatfält**:

Manöverelement	Funktion
	Om du trycker på fliken visas eller döljs OEM-raden
	Logo Visar den konfigurerade OEM-logotypen
	Spindelvarvtal Visar ett eller flera standardvärden för spindelvarvtalet Ytterligare information: "Konfigurera börvärde för spindelvarvtal", Sida 114

3.11.2 Anropa funktioner i OEM-formatfält



Vilka manöverelement som är tillgängliga i OEM-raden beror på konfigurationen av enheten och den anslutna verktygsmaskinen.

Ytterligare information: "Konfigurera OEM-formatfält", Sida 112

Med manöverelementen i OEM-raden kan du styra särskilda funktioner, till exempel spindelfunktioner.

Ytterligare information: "Konfigurera specialfunktioner", Sida 116

Definiera spindelvarvtal



- ▶ Tryck på **Spindelvarvtal** i OEM-raden på önskat fält
- Enheten specificerar det spänningsvärde som, när spindeln är obelastad, når det valda spindelvarvtalet för den anslutna verktygsmaskinen

Programmera spindelvarvtal



- ▶ Ställ in spindeln till önskat varvtal genom att trycka på eller hålla + eller - intryckta



- ▶ Håll det önskadet fältet **Spindelvarvtal** intryckt i OEM-raden
- Fältets bakgrundsfärg visas i grönt
- Det aktuella spindelvarvtalet tillämpas av enheten och visas i fältet **Spindelvarvtal**

3.12 Meddelanden och Ljudåterkoppling

3.12.1 Meddelanden

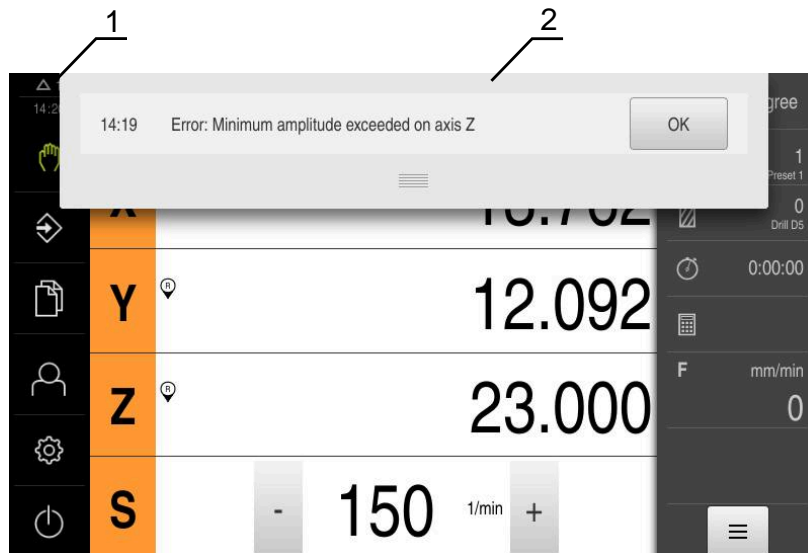


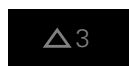
Bild 13: Visning av meddelanden i arbetsområdet

- 1 Visningsområdet Meddelanden
- 2 Lista över meddelanden

Meddelanden högst upp i arbetsområdet kan till exempel utlösas genom driftfel eller ej avslutande processer.

Meddelandena visas när orsaken till meddelandet uppstår eller genom att trycka på visningsområdet **Meddelanden** längst upp till vänster på skärmen.

Anropa meddelanden



- ▶ Tryck på **Meddelanden**
- > Listan med meddelanden öppnas

Anpassa visningsområde



- ▶ Dra **handtaget** nedåt för att förstora visningsområdet för meddelanden
- ▶ Dra **handtaget** uppåt för att förminska visningsområdet för meddelanden
- ▶ För att stänga ett visningsområde drar du **handtaget** uppåt från bildskärmen
- > Antalet ej stängda meddelanden visas i **Meddelanden**

Stänga meddelanden

Beroende på innehållet i meddelandena kan du stänga meddelanden med följande manöverelement:



- ▶ Tryck på **Stäng** för att stänga ett informationsmeddelande
- Meddelandet visas inte mer

eller

- ▶ Tryck på **OK** för att stänga ett meddelande som kan påverka applikationen
- Meddelandet beaktas vid behov av programmet
- Meddelandet visas inte mer

3.12.2 Assistent

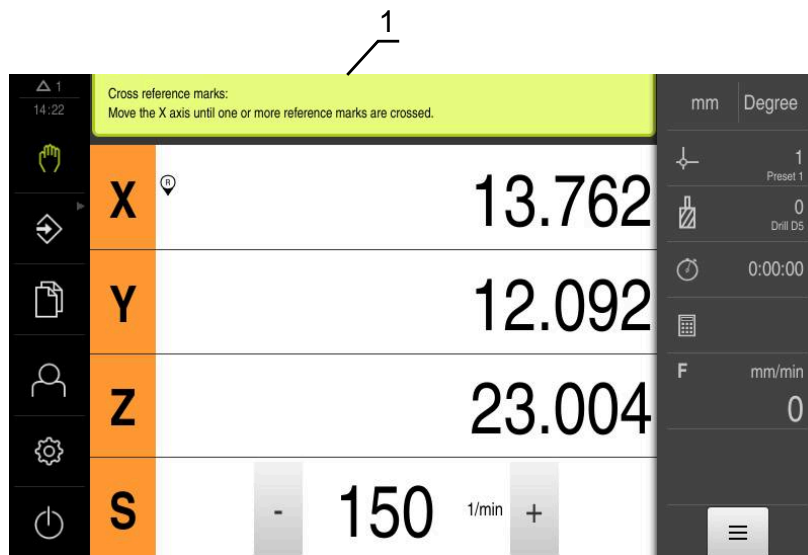


Bild 14: Stöd vid handlingssteg genom assistenten

1 Assistent (exempel)

Assistenten hjälper dig när du utför åtgärdssteg, exekverar program eller genomför inlärningsförlopp.

Följande manöverelement i assistenten visas beroende på åtgärdssteg eller åtgärd.



- ▶ Tryck på **Ångra** för att återgå till det senaste arbetssteget eller upprepa förfarandet



- ▶ Tryck på **Bekräfta** för att bekräfta arbetssteget som visas
- Assistenten går till nästa steg eller avslutar förloppet



- ▶ Tryck på **Nästa** för att gå till nästa vy
- ▶ Tryck på **Föregående** för att gå till föregående vy



- ▶ Tryck på **Stäng** för att stänga assistenten

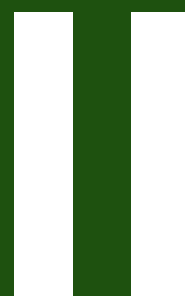
3.12.3 Ljudåterkoppling

Enheten kan ge auditiv återkoppling för att signalera driftåtgärder, slutförda processer eller fel.

Tillgängliga toner är sammanfattade i temaområden. Tonererna skiljer sig från varandra inom ett tema.

Du kan ställa in ljudåterkopplingen i menyn **Inställningar**.

Ytterligare information: "Ljud", Sida 157



**Information för OEM
och Setup**

Översikt

Den här delen av dokumentationen innehåller viktiga punkter för användarna OEM och Setup för att de ska kunna driftsätta och ställa in enheten.

Kapitlens innehåll i delen "Information för OEM och Setup"

Efterföljande tabell visar:

- vilka kapitel som ingår i delen "Information för OEM och Setup"
- vilken information kapitlen innehåller
- vilka målgrupper kapitlen främst gäller för.

Kapitel	Innehåll	Målgrupp		
		OEM	Setup	Operator
	Det här kapitlet innehåller information om ...			
1 "Transport och lagring"	... för transport av produkten ... för lagring av produkten ... för produktens leveransomfattning ... Tillbehör till produkten	✓	✓	
2 "Montage"	... avsedd montering av produkten	✓	✓	
3 "Installation"	... avsedd installation av produkten	✓	✓	
4 "Idrifttagning"	... driftsättning av produkten	✓		
5 "Inriktning"	... avsedd inställning av produkten		✓	
6 "Organisation (filhantering)"	... funktioner på menyn "Filhantering"	✓	✓	✓
7 "Inställningar"	... Inställningsalternativ och tillhörande inställningsparametrar för produkten	✓	✓	✓
8 "Service och underhåll"	... allmänna underhållsarbeten på produkten	✓	✓	✓
9 "Demontering och avfallshantering"	... demontering och kassering av produkten ... Lagstadgade miljöskyddskrav	✓	✓	✓
10 "Tekniska data"	... tekniska data för produkten ... Produktmått och inbyggnadsmått (ritningar)	✓	✓	✓

Innehållsförteckning

1	Transport och lagring.....	54
1.1	Överblick.....	55
1.2	Packa upp enheten.....	55
1.3	Leveransomfång och tillbehör.....	55
1.3.1	Leveransomfattning.....	55
1.3.2	Tillbehör.....	56
1.4	När en transportskada föreligger.....	57
1.5	Omförpackning och lagring.....	57
1.5.1	Förpacka enheten.....	58
1.5.2	Lagra enheten.....	58
2	Montage.....	59
2.1	Översikt.....	60
2.2	Montera enheten.....	60
2.2.1	Montering på Single-pos-fot.....	61
2.2.2	Montering på Duo-pos-fot.....	62
2.2.3	Montering på Multi-pos-fot.....	63
2.2.4	Montering på Multi-pos-hållare.....	64
3	Installation.....	65
3.1	Översikt.....	66
3.2	Allmän information.....	66
3.3	Enhetsöversikt.....	67
3.4	Ansluta mätenheter.....	69
3.5	Ansluta avkännarsystem.....	70
3.6	Anslut kopplingsingångar och -utgångar.....	71
3.7	Ansluta inmatningsenhet.....	74
3.8	Ansluta nätverksperiferienhet.....	74
3.9	Anslut nätverksspänning.....	75
4	Idrifttagning.....	76
4.1	Översikt.....	77
4.2	Logga in för idrifttagning.....	77
4.2.1	Logga in användare.....	77
4.2.2	Genomföra referensmärkesökning efter start.....	78
4.2.3	Ställa in språk.....	78
4.2.4	Ändra lösenord.....	78
4.3	Enkelsteg för idrifttagning.....	79
4.4	Välj Användningsområde.....	81
4.5	Grundinställningar.....	81
4.5.1	Aktivera Programalternativ.....	81
4.5.2	Ställa in datum och tid.....	84
4.5.3	Ställa in enheter.....	84
4.6	Konfigurera avkännarsystemet.....	86
4.7	Konfigurera axlar.....	86
4.7.1	Grundläggande för konfiguration av axlarna.....	86
4.7.2	Översikt över typiskt mätsystem.....	88
4.7.3	Konfigurera axlar för mätsystem med EnDat-gränssnitt.....	89

4.7.4	Konfigurera axlar för mätsystem med 1 V _{SS} - eller 11 µA _{SS} -gränssnitt.....	90
4.7.5	Utför felkompensation.....	95
4.7.6	Konfigurera spindelaxel.....	100
4.7.7	Omkopplingsfunktioner.....	107
4.7.8	Koppla axel.....	108
4.7.9	Referensmärken.....	109
4.8	Konfigurera M-funktioner.....	110
4.8.1	Standard-M-funktioner.....	111
4.8.2	Tillverkarspecifika M-funktioner.....	111
4.9	OEM-område.....	111
4.9.1	Lägga till dokumentation.....	111
4.9.2	Lägga till startskärm.....	112
4.9.3	Konfigurera OEM-formatfält.....	112
4.9.4	Anpassa visning.....	118
4.9.5	Anpassa programexekveringen.....	118
4.9.6	Anpassa felmeddelanden.....	119
4.9.7	Säkerhetskopiera och återställa OEM-inställningar.....	121
4.9.8	Konfigurera enheten för skärmdumpar.....	122
4.10	Säkerhetskopiera data.....	123
4.10.1	Spara inställningarna.....	123
4.10.2	Säk-kopiera användarfiler.....	124

5 Inriktning..... 125

5.1	Översikt.....	126
5.2	Logga in för konfiguration.....	126
5.2.1	Logga in användare.....	126
5.2.2	Genomföra referensmärkessökning efter start.....	127
5.2.3	Ställa in språk.....	127
5.2.4	Ändra lösenord.....	127
5.3	Enkelsteg för konfiguration.....	128
5.3.1	Grundinställningar.....	128
5.3.2	Förbered bearbetningsprocess.....	136
5.4	Spara inställningarna.....	142
5.5	Säk-kopiera användarfiler.....	143

6 Organisation (filhantering)..... 144

6.1	Översikt.....	145
6.2	Filtyper.....	146
6.3	Hantera mappar och filer.....	146
6.4	Visa.....	148
6.5	Exportera filer.....	149
6.6	Importera filer.....	149

7 Inställningar..... 151

7.1	Översikt.....	152
7.2	Allmänt.....	153
7.2.1	Enhetsinformation.....	153
7.2.2	Bildskärm.....	154
7.2.3	Visning.....	155
7.2.4	Simulationsfönster.....	156
7.2.5	Ljud.....	157
7.2.6	Skrivare.....	157
7.2.7	Upphovsrätt.....	157

	7.2.8	Serviceinformation.....	158
	7.2.9	Dokumentation.....	158
7.3		Sensors.....	159
7.4		Datasnitt.....	160
	7.4.1	USB.....	160
	7.4.2	Axlar (kopplingsfunktioner).....	160
	7.4.3	Positionsberoende omkopplingsfunktioner.....	160
7.5		Användare.....	162
	7.5.1	OEM.....	162
	7.5.2	Setup.....	163
	7.5.3	Operator.....	164
7.6		Axlar.....	165
	7.6.1	Information.....	167
7.7		Service.....	168
	7.7.1	Information om fast pgmvara.....	169
8		Service och underhåll.....	171
8.1		Översikt.....	172
8.2		Rengöring.....	172
8.3		Underhållsplan.....	173
8.4		Återupptagande av drift.....	173
8.5		Uppdatera fast programvara.....	174
8.6		Diagnos av mätsystemet.....	176
	8.6.1	Diagnos för mätsystem med gränssnitt av typen 1 V _{SS} /11 μA _{SS}	176
	8.6.2	Diagnos för mätsystem med gränssnittet EnDat.....	177
8.7		Återställa filer och inställningar.....	179
	8.7.1	Återställ OEM-specifika mappar och filer.....	180
	8.7.2	Återställ tillämpningsfiler.....	181
	8.7.3	Återställ inställningar.....	182
8.8		Återställ alla inställningar.....	183
8.9		Återställ till leveransstatus.....	183
9		Demontering och avfallshantering.....	184
9.1		Överblick.....	185
9.2		Demontering.....	185
9.3		Skrotning.....	185
10		Tekniska data.....	186
10.1		Översikt.....	187
10.2		Enhetens data.....	187
10.3		Enhets- och inbyggnadsmått.....	189
	10.3.1	Enhetsmått med Single-pos-fot.....	191
	10.3.2	Enhetsmått med Duo-pos-fot.....	192
	10.3.3	Enhetsmått med Multi-pos-fot.....	192
	10.3.4	Enhetsmått med Multi-pos-hållare.....	193

1

**Transport och
lagring**

1.1 Överblick

Detta kapitel innehåller information om transport, lagring samt leveransomfång och tillbehör avseende enheten.



Följande steg får endast utföras av kvalificerad personal.

Ytterligare information: "Personalens kvalifikationer", Sida 14

1.2 Packa upp enheten

- ▶ Öppna förpackningskartongens topp
- ▶ Ta bort förpackningsmaterialet
- ▶ Ta ut innehållet
- ▶ Kontrollera att leveransen är komplett
- ▶ Kontrollera att leveransen inte är transportskadad

1.3 Leveransomfång och tillbehör

1.3.1 Leveransomfattning

Följande komponenter är inkluderade i leveransen:

Beteckning	Beskrivning
Single-pos-fot	Fot för fast montering, lutning 20°, mönster för fästhål 50 mm x 50 mm
Installationsanvisning	Tryckt version av installationsanvisningen på de tillgängliga språken.
Enhet	Positionsvisning ND 7000
Bruksanvisning	PDF-utgåva av bruksanvisningen på ett lagringsmedium på de för närvarande tillgängliga språken.
Tillägg (tillval)	Kompletterar eller ersätter innehållet i bruksanvisningen och, i förekommande fall, installationsanvisningen.

1.3.2 Tillbehör



Software-alternativ måste aktiveras på enheten med hjälp av en licensnyckel. Tillhörande maskinvarukomponenter kan endast användas när respektive programvarualternativ har aktiverats.

Ytterligare information: "Aktivera Programalternativ", Sida 81

Följande angivna tillbehör kan beställas som tillval från HEIDENHAIN:

Tillbe- hör	Beteckning	Beskrivning	ID
för drift			
	Software-option ND 7000 PGM	Inmatning av delprogram för tillverkning av arbetsstycken	1089225-02
	Software-option ND 7000 PGM	Inmatning av delprogram för tillverkning av arbetsstycken, tidsbegränsad testversion (60 dagar)	1089225-52
	Software-option ND 7000 RD	Stöd av radial- och snabbradi- alborrmaskiner	1089225-01
	Software-option ND 7000 RD Trial	Stöd av radial- och snabbradi- alborrmaskiner, tidsbegränsad testversion (60 dagar)	1089225-51
för installation			
	Adapterkabel avkän- narsystemsanslutning DIN 5-polig hylsa	Stiftkonvertering av gränssnitt för HEIDENHAIN-avkännarsy- stem på Renishaw-avkännar- systemsgränssnitt	1095709-xx
	Anslutningskabel	Anslutningskabel – se prospektet "Kabel och kontakt för HEIDENHAIN-produkter"	---
	Avkännarsystem TS 248 (axialt)	Avkännarsystem för avkänning av ett arbetsstycke (skapande av utgångspunkter), kabelut- gång axial	683110-xx
	Avkännarsystem TS 248 (radialt)	Avkännarsystem för avkänning av ett arbetsstycke (skapande av utgångspunkter), kabelut- gång radial	683112-xx
	Kantavkännare KT 130	Avkännarsystem för avkänning av ett arbetsstycke (skapande av utgångspunkter)	283273-xx
	Nätkabel	Nätkabel med Euro-nätkontakt (typ F), längd 3 m	223775-01
	USB-anslutningskabel	USB-anslutningskabel kontakt- typ A till kontakttyp B	354770-xx
för montering			

Tillbehör	Beteckning	Beskrivning	ID
	Duo-pos-fot	Fot för fast montering, lutning 20° eller 45°, mönster för fästhål 50 mm x 50 mm	1089230-06
	Monteringsarm	Monteringsarm för fästning på en maskin	1089207-01
	Monteringsram	Monteringsram för montering av efterföljande elektronik QUADRA-CHEK 2000, GAGE-CHEK 2000 och ND 7000 i en panel	1089208-01
	Multi-pos-fot	Fot för steglös lutningsbar montering, lutningsområde 90°, mönster för fästhål 50 mm x 50 mm	1089230-07
	Multi-pos-hållare	Hållare för fastsättning av enheten på en arm, steglöst lutningsbar, lutningsområde 90°, mönster för fästhål 50 mm x 50 mm	1089230-08
	Single-pos-fot	Fot för fast montering, lutning 20°, mönster för fästhål 50 mm x 50 mm	1089230-05

1.4 När en transportskada föreligger

- ▶ Tillse att speditören bekräftar skadorna
- ▶ Samla förpackningsmaterialet för undersökning
- ▶ Informera avsändaren om skadorna
- ▶ Kontakta återförsäljaren eller maskintillverkaren beträffande reservdelskomponenter



Vid en transportskada:

- ▶ Spara förpackningsmaterialet för undersökning
- ▶ Kontakta HEIDENHAIN eller maskintillverkaren

Detta gäller även för transportskador på reservdelskomponenter.

1.5 Omförpackning och lagring

Förpacka och lagra enheten försiktigt och i enlighet med de här nämnda villkoren.

1.5.1 Förpacka enheten

Emballaget vid omförpackning skall motsvara originalförpackningen så bra som möjligt.

- ▶ Montera tillbaka alla påbyggnadsdelar och dammskyddslock såsom de var installerade vid leverans av enheten eller packa ner dem på samma sätt som de var förpackade.
- ▶ Förpacka enheten på ett sådant sätt att
 - stötar och vibrationer dämpas vid transport
 - inget damm och ingen fukt kan tränga in
- ▶ Lägg alla medlevererade tillbehörsdelar i förpackningen
Ytterligare information: "Leveransomfång och tillbehör", Sida 55
- ▶ Bipacka all dokumentation som var med vid leveransen
Ytterligare information: "Arkivering och spridning av dokumentationen", Sida 10



Om du skickar tillbaka enheten till kundtjänst för reparation:

- ▶ Skicka enheten utan tillbehör, utan mätsystem och utan kringutrustning

1.5.2 Lagra enheten

- ▶ Förpacka enheten så som beskrivs ovan
- ▶ Beakta bestämmelser för omgivningsförhållanden
Ytterligare information: "Tekniska data", Sida 186
- ▶ Kontrollera om enheten är skadad efter varje transport och efter längre lagringsperiod

2

Montage

2.1 Översikt

Detta kapitel beskriver montering av enheten. Här hittar du anvisningar om hur du monterar enheten korrekt på stativ eller hållare.



Följande steg får endast utföras av kvalificerad personal.

Ytterligare information: "Personalens kvalifikationer", Sida 14

2.2 Montera enheten

Allmänna montageanvisningar

Infästningar för montagevarianterna befinner sig på enhetens baksida. Mönstret för fästhålens motsvarar ett raster på 50 mm x 50 mm.

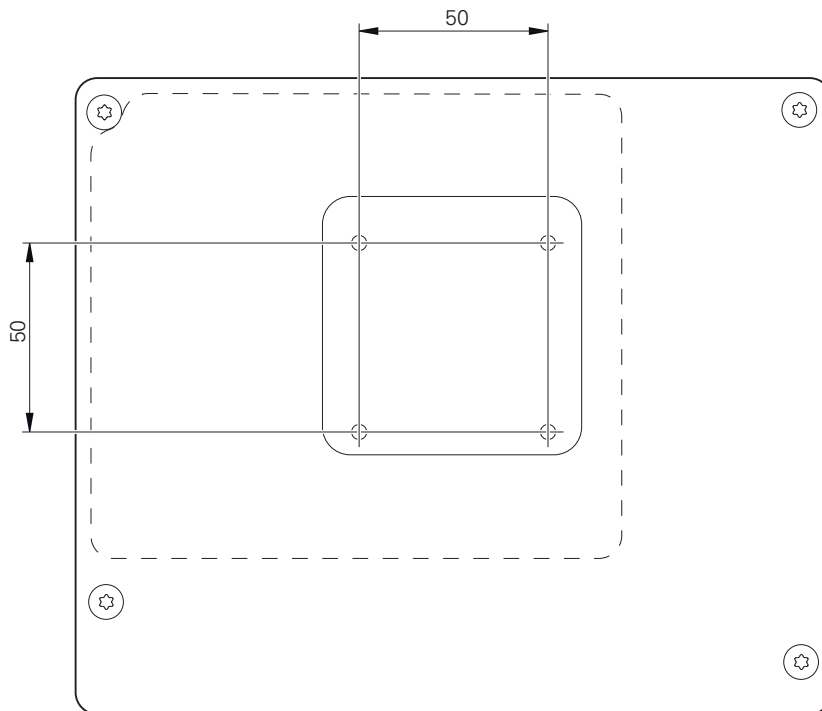


Bild 15: Dimensioner för enhetens baksida

Material för att fästa de olika montagevarianterna på enheten finns medpackade som tillbehör.

Dessutom behöver du:

- Skruvmejsel Torx T20
- Skruvmejsel Torx T25
- Insexnyckel SW 2,5 (Duo-pos-fot)
- Material för infästning på en ståyta



Avsedd användning av enheten kräver att enheten monteras på en fot eller hållare.

2.2.1 Montering på Single-pos-fot

Du kan skruva på Single-pos-foten på enheten med en lutning på 20°.

- ▶ Fäst foten med hjälp av de medföljande försänkta skruvarna M4 x 8 ISO 14581 på de övre gänghålen på enhetens baksida



Observera det tillåtna åtdragningsmomentet på 2,6 Nm

- ▶ Skruva fast foten på en yta uppifrån med två lämpliga skruvar eller
- ▶ fäst självhäftande gummikuddar på undersidan av foten.
- ▶ Dra kabeln bakifrån genom öppningen i foten och fram till anslutningarna.

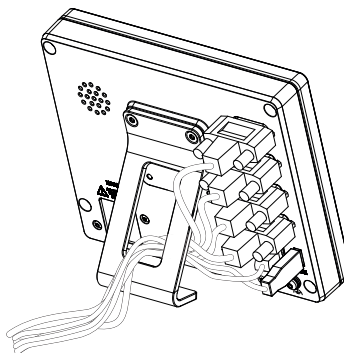
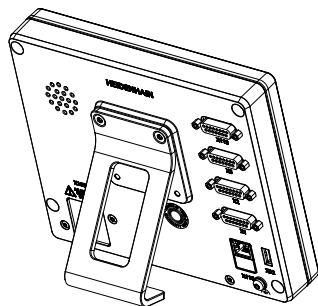


Bild 16: Enhet monterad på Single-pos-fot

Bild 17: Kabeldragning på Single-pos-fot

Ytterligare information: "Enhetsmått med Single-pos-fot", Sida 191

2.2.2 Montering på Duo-pos-fot

Du kan skruva på Duo-pos-foten på enheten antingen med 20°-lutning eller 45°-lutning.

i När du skruvar fast Duo-pos-foten på enheten med en 45° vinkel måste du fästa enheten i den övre änden av monteringsfickorna. Använd en nätkabel med vinklad kontakt.

- ▶ Fäst foten med hjälp av de medföljande insexskruvarna M4 x 8 ISO 7380 på de undre gänghålen på enhetens baksida

i Observera det tillåtna åtdragningsmomentet på 2,6 Nm

- ▶ Skruva fast stativet på en yta med hjälp av monteringsfickorna (bredd = 4,5 mm) eller
- ▶ ställ upp enheten fritt på önskad plats
- ▶ Dra kabeln bakifrån genom de båda stöden i foten och genom sidoöppningarna fram till anslutningarna

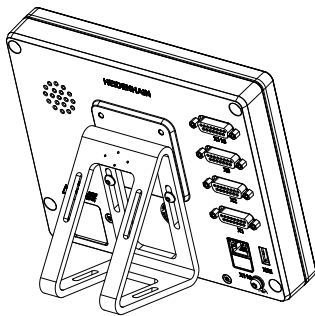


Bild 18: Enhet monterad på Duo-pos-fot

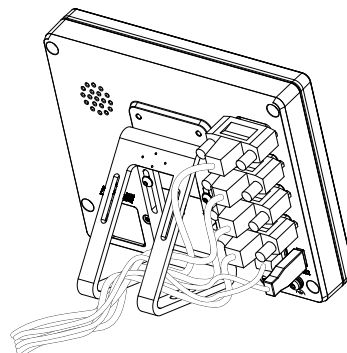


Bild 19: Kabeldragning på Duo-pos-fot

Ytterligare information: "Enhetsmått med Duo-pos-fot", Sida 192

2.2.3 Montering på Multi-pos-fot

- ▶ Fäst foten med hjälp av de medföljande försänkta skruvarna M4 x 8 ISO 14581 (svart) på gänghålerna på enhetens baksida

i Observera det tillåtna åtdragningsmomentet på 2,6 Nm

- ▶ Skruva alternativt fast foten på en yta underifrån med två M5-skruvar.
- ▶ Ställ in önskad lutningsvinkel
- ▶ Fixera foten: Dra fast T25-skraven

i Observera åtdragningsmomentet för T25-skraven

- Rekommenderat åtdragningsmoment: 5,0 Nm
- Högsta tillåtna åtdragningsmoment: 15,0 Nm

- ▶ Dra kabeln bakifrån genom de båda stöden i foten och genom sidoöppningarna fram till anslutningarna

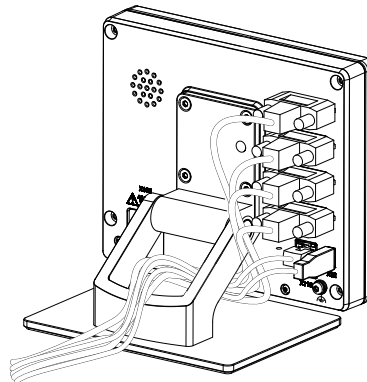
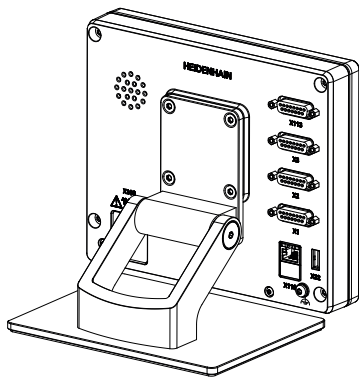


Bild 20: Enhet monterad på Multi-pos-fot

Bild 21: Kabeldragning på Multi-pos-fot

Ytterligare information: "Enhetsmått med Multi-pos-fot", Sida 192

2.2.4 Montering på Multi-pos-hållare

- ▶ Fäst hållaren med hjälp av de medföljande försänkta skruvarna M4 x 8 ISO 14581 (svart) på gänghålerna på enhetens baksida

i Observera det tillåtna åtdragningsmomentet på 2,6 Nm

- ▶ Montera hållaren på en arm med den medföljande M8-skruven, brickorna, handtaget och M8-sexkantsmuttern

eller

- ▶ Montera hållaren med två skruvar <7 mm genom de två hålen på önskad yta
- ▶ Ställ in önskad lutningsvinkel
- ▶ Fixera hållaren: Dra fast T25-skruven

i Observera åtdragningsmomentet för T25-skruven

- Rekommenderat åtdragningsmoment: 5,0 Nm
- Högsta tillåtna åtdragningsmoment: 15,0 Nm

- ▶ Dra kabeln bakifrån genom de båda stöden i hållaren och genom sidoöppningarna fram till anslutningarna

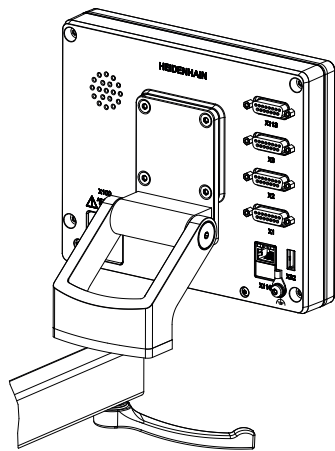


Bild 22: Enhet monterad på Multi-pos-hållare

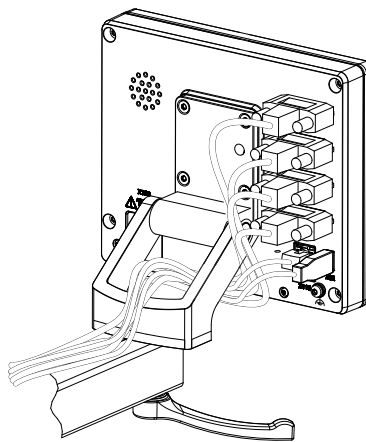


Bild 23: Kabeldragning på Multi-pos-hållare

Ytterligare information: "Enhetsmått med Multi-pos-hållare", Sida 193

3

Installation

3.1 Översikt

Detta kapitel beskriver installation av enheten. Här hittar du information om maskinens anslutningar och anvisningar om hur du ansluter kringutrustning korrekt.



Följande steg får endast utföras av kvalificerad personal.

Ytterligare information: "Personalens kvalifikationer", Sida 14

3.2 Allmän information

HÄNVISNING

Störningar från källor med hög elektromagnetisk strålning!

Kringutrustning såsom frekvensomriktare och servodrifter kan orsaka störningar.

För att öka tåligheten mot elektromagnetiska störningar:

- ▶ Kan extra jordanslutning i enlighet med IEC/EN 60204-1 användas
- ▶ Använd enbart USB-enheter med en genomgående skärmning via exempelvis metall-laminerad folie och metallstrumpa eller metallhölje. Skärmflätan måste täcka 85 % eller mer. Skärmen måste anslutas runt hela kontakten (360°-anslutning).

HÄNVISNING

Skador på enheten på grund av koppling och fränkoppling av kontakter under drift!

Inre komponenter kan skadas.

- ▶ Koppla bara in och ur kontakter när enheten är avstängd

HÄNVISNING

Elektrostatisk urladdning (ESD)!

Denna produkt innehåller elektrostatiskt känsliga komponenter som kan förstöras genom elektrostatisk urladdning.

- ▶ Säkerhetsföreskrifter för hantering av ESD-känsliga komponenter måste beaktas
- ▶ Vidrör aldrig anslutningsstift utan korrekt jordning
- ▶ Vid arbete med anslutningar på enheten skall ett jordat ESD-armband användas

HÄNVISNING

Skador på enheten på grund av felaktig ledningsdragning!

Om du kopplar in- eller utgångar på fel sätt kan enheten eller kringutrustning skadas.

- ▶ Observera enhetens kontaktbeläggning och tekniska data
- ▶ Anslut endast stift eller trådar som används

Ytterligare information: "Tekniska data", Sida 186

3.3 Enhetsöversikt

Anslutningarna på enhetens baksida är skyddade med dammskyddslock mot nedsmutsning och skador.

HÄNVISNING

Avsaknad av dammskyddslock kan orsaka nedsmutsning och skada!

Om du inte täcker oanvända anslutningar med dammskyddslock kan anslutningskontaktens funktion försämrats eller förstöras.

- ▶ Ta enbart bort dammskyddslock när ett mätsystem eller annan efterföljande elektronik skall anslutas
- ▶ När ett mätsystem eller efterföljande elektronik kopplas ur, sätt då tillbaka dammskyddslocket över anslutningskontakten.



Typ av anslutningar för mätsystem kan variera beroende på produktutförandet.

Enhetens baksida utan dammskyddslock

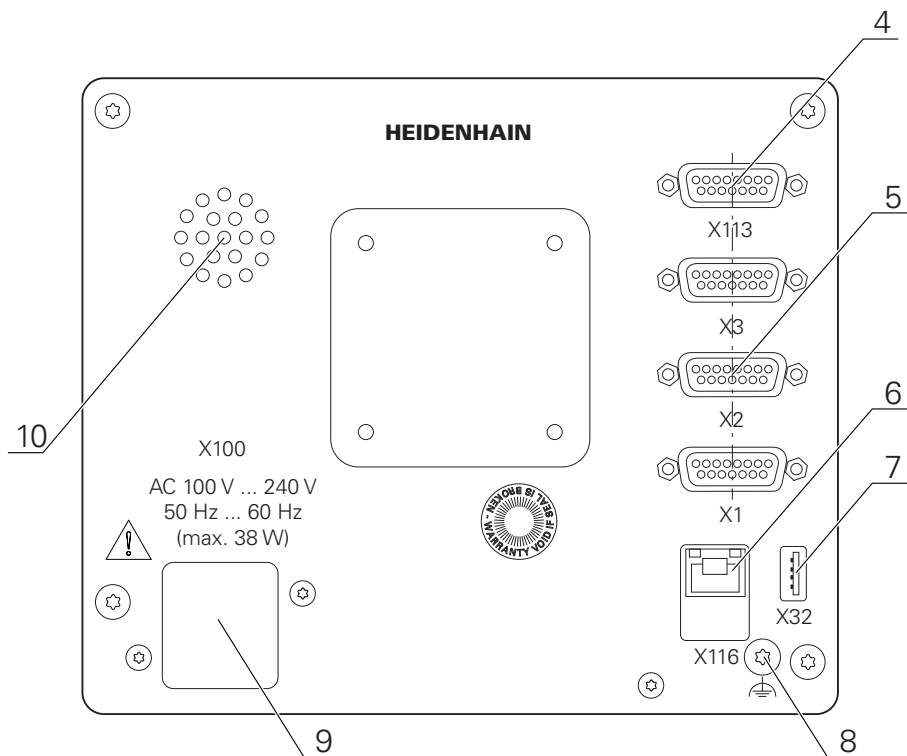


Bild 24: Baksida på enheter med ID 1089178-xx

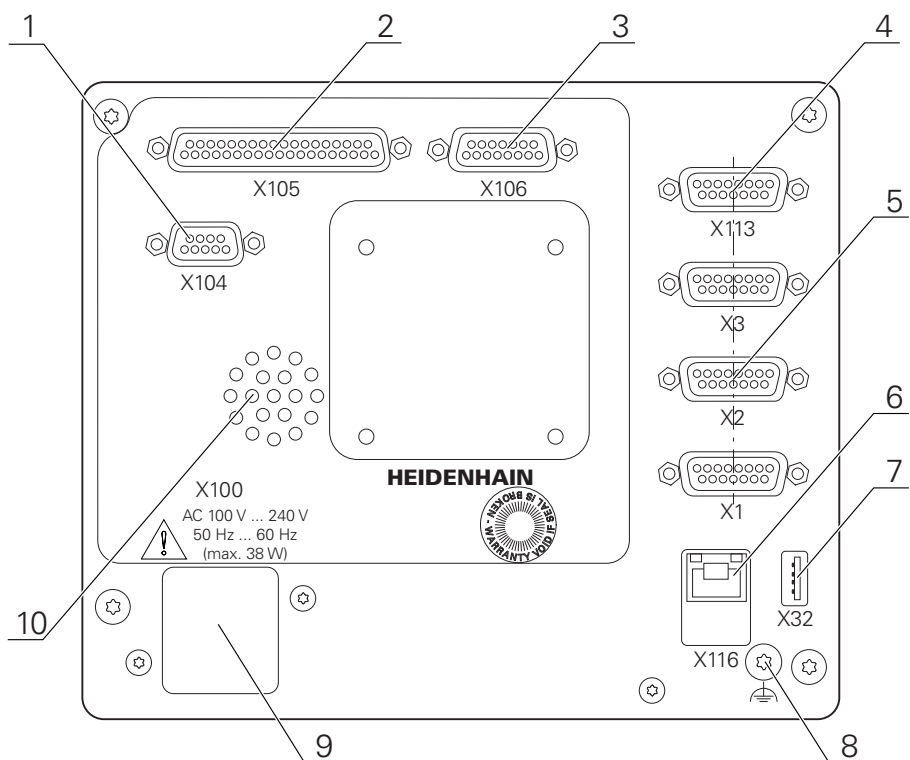


Bild 25: Baksida på enheter med ID 1089179-xx

Anslutningar:

- 5 X1-X3:** Enhetsvarianter med 15-poliga D-sub-kontakter för mätenheter med 1 V_{SS}, 11 μA_{SS} eller EnDat 2.2-gränssnitt

- 7 **X32**: USB 2.0 Hi-Speed-port (Typ A) för skrivare, inmatningsenhet eller USB-minne
- 10 Högtalare
- 8 Jordanslutning i enlighet med IEC/EN 60204-1.
- 6 **X116**: RJ45-ethernet-anslutning för kommunikation och datautbyte med efterföljande system resp. pc
- 4 **X113**: 15-polig D-sub-kontakt för avkännarsystem (till exempel HEIDENHAIN-avkännarsystem)
- 9 **X100**: Nätbrytare och nätanslutning

Ytterligare anslutningar på enheter med ID 1089179-xx:

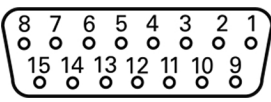
- 2 **X105**: 37-polig D-sub-kontakt för digitalt gränssnitt (DC 24 V; 24 kopplingsingångar, 8 kopplingsutgångar)
- 3 **X106**: 15-polig D-sub-kontakt för analogt gränssnitt (4 ingångar, 4 utgångar)
- 1 **X104**: 9-polig D-sub-kontakt för universella relägränssnitt (2x relä-växelkontakter)

3.4 Ansluta mätenheter

i På mätenheter med EnDat-2.2-gränssnitt: Om motsvarande mätenhet redan har tilldelats en axel i enhetsinställningarna, identifieras mätenheten automatiskt vid en omstart och inställningarna justeras. Alternativt kan du tilldela mätenhetens ingång efter att du har anslutit mätenheten.

- ▶ Se följande kontaktbeläggning
 - ▶ Ta bort dammskyddslocket och spara det
 - ▶ Dra kabeln beroende på monteringsvariant
- Ytterligare information:** "Montera enheten", Sida 60
- ▶ Anslut mätsystemet till respektive kontaktanslutning
- Ytterligare information:** "Enhetsöversikt", Sida 67
- ▶ Vid kontakter med skruvar: dra inte åt skruvarna för hårt

Kontaktbeläggning X1, X2, X3

1 V_{PP}, 11 μA_{PP}, EnDat 2.2								
								
	1	2	3	4	5	6	7	8
1 V_{PP}	A+	0 V	B+	U _P	/	/	R-	/
11 μA_{PP}	I ₁₊		I ₂₊		/	Internal shield	I ₀₋	/
EnDat	/		/		DATA	/	CLOCK	
	9	10	11	12	13	14	15	
1 V_{PP}	A-	Sensor 0 V	B-	Sensor U _P	/	R+	/	
11 μA_{PP}	I ₁₋		I ₂₋		/	I ₀₊	/	
EnDat	/		/		DATA	/	CLOCK	

3.5 Ansluta avkännarsystem



Du kan ansluta följande avkännarsystem till enheten:

- HEIDENHAIN avkännarsystem TS 248
- HEIDENHAIN kantavkännare KT 130
- Renishaw-mätsond

Ytterligare information: "Leveransomfång och tillbehör", Sida 55

- ▶ Se följande kontaktbeläggning
- ▶ Ta bort dammskyddslocket och spara det
- ▶ Dra kabeln beroende på monteringsvariant

Ytterligare information: "Montera enheten", Sida 60

- ▶ Anslut avkännarsystemet ordentligt till kontakten.

Ytterligare information: "Enhetsöversikt", Sida 67

- ▶ Vid kontakter med skruvar: dra inte åt skruvarna för hårt

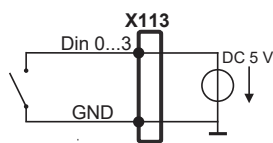
Kontaktbeläggning X113

1	2	3	4	5	6	7	8
LED +	B 5 V	B 12 V	Dout 0	DC 12 V	DC 5 V	Din 0	GND
9	10	11	12	13	14	15	
Din 1	Din 2	TP	GND	TP	Din 3	LED -	

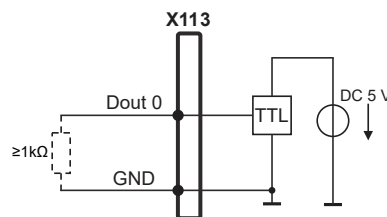
B - Probe signals, readiness

TP - Touch Probe, normally closed

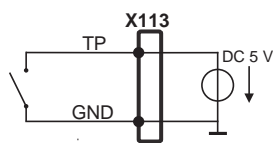
Digital inputs:



Digital outputs:



Touch Probe:



3.6 Anslut kopplingsingångar och -utgångar

i Beroende på vilken typ av kringutrustning som ska anslutas kan inkopplingsarbetet behöva utföras av en behörig elektriker.
 Exempel: överskridande av skyddslågspänning (SELV)
Ytterligare information: "Personalens kvalifikationer", Sida 14

i Enheten uppfyller kraven i IEC 61010-1 endast om periferin försörjs från en sekundärkrets med begränsad energi enligt IEC 61010-1^{3rd Ed.}, avsnitt 9.4 eller med begränsad effekt enligt IEC 60950-1^{2nd Ed.}, avsnitt 2.5 eller från en sekundärkrets klass 2 enligt UL1310.
 I stället för IEC 61010-1^{3rd Ed.}, avsnitt 9.4, kan motsvarande avsnitt i standarderna DIN EN 61010-1, EN 61010-1, UL 61010-1 och CAN/CSA-C22.2 No. 61010-1 användas, eller i stället för IEC 60950-1^{2nd Ed.}, avsnitt 2.5, kan motsvarande avsnitt i standarderna DIN EN 60950-1, EN 60950-1, UL 60950-1 och CAN/CSA-C22.2 No. 60950-1 användas.

- ▶ Anslut kopplingsingångarna och -utgångarna enligt följande kontaktbeläggning
- ▶ Ta bort dammskyddslocket och spara det
- ▶ Dra kabeln beroende på monteringsvariant

Ytterligare information: "Montera enheten", Sida 60

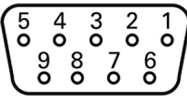
- ▶ Anslut anslutningskablarna för kringutrustning ordentligt till respektive kontakt.

Ytterligare information: "Enhetsöversikt", Sida 67

- ▶ Vid kontakter med skruvar: dra inte åt skruvarna för hårt

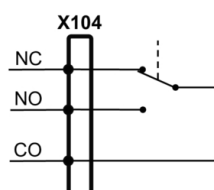
i Du måste tilldela de digitala eller analoga in- och utgångarna till respektive omkopplingsfunktion i enhetens inställningar.

Kontaktbeläggning X104

								
1	2	3	4	5	6	7	8	9
R-0 NO	R-0 NC	/	R-1 NO	R-1 NC	R-0 CO	/	/	R-1 CO

CO - Change Over
 NO - Normally Open
 NC - Normally Closed

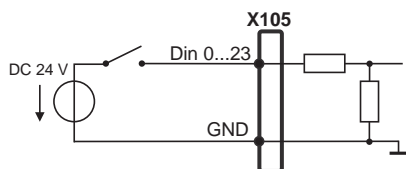
Relay outputs:



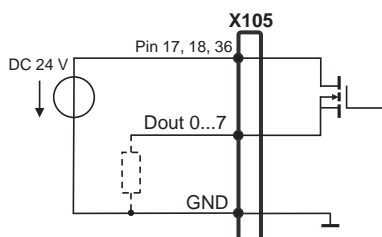
Kontaktbeläggning X105

1	2	3	4	5	6	7	8
Din 0	Din 2	Din 4	Din 6	Din 8	Din 10	Din 12	Din 14
9	10	11	12	13	14	15	16
Din 16	Din 18	Din 20	Din 22	Dout 0	Dout 2	Dout 4	Dout 6
17	18	19	20	21	22	23	24
DC 24 V	DC 24 V	GND	Din 1	Din 3	Din 5	Din 7	Din 9
25	26	27	28	29	30	31	32
Din 11	Din 13	Din 15	Din 17	Din 19	Din 21	Din 23	Dout 1
33	34	35	36	37			
Dout 3	Dout 5	Dout 7	DC 24 V	GND			

Digital inputs:



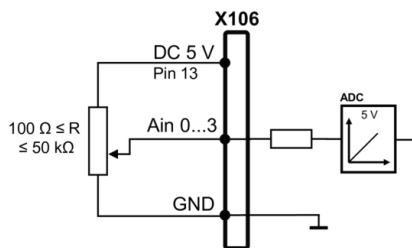
Digital outputs:



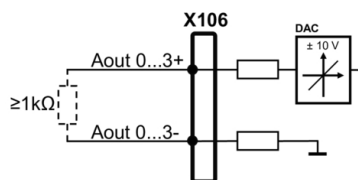
Kontaktbeläggning X106

1	2	3	4	5	6	7	8
Aout 0+	Aout 1+	Aout 2+	Aout 3+	GND	GND	Ain 1	Ain 3
9	10	11	12	13	14	15	
Aout 0-	Aout 1-	Aout 2-	Aout 3-	DC 5 V	Ain 0	Ain 2	

Analog inputs:



Analog outputs:

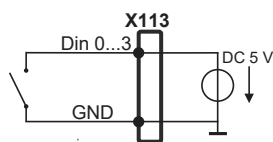


Kontaktbeläggning X113

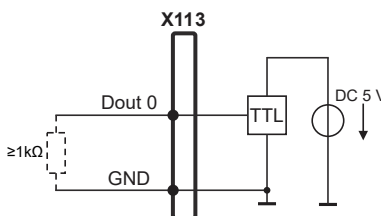
1	2	3	4	5	6	7	8
LED +	B 5 V	B 12 V	Dout 0	DC 12 V	DC 5 V	Din 0	GND
9	10	11	12	13	14	15	
Din 1	Din 2	TP	GND	TP	Din 3	LED -	

B - Probe signals, readiness
 TP - Touch Probe, normally closed

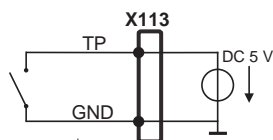
Digital inputs:



Digital outputs:



Touch Probe:



3.7 Ansluta inmatningsenhet


- ▶ Se följande kontaktbeläggning
- ▶ Ta bort dammskyddslocket och spara det
- ▶ Dra kabeln beroende på monteringsvariant

Ytterligare information: "Montera enheten", Sida 60

- ▶ Anslut USB-mus eller USB-tangentbord till USB Typ A-anslutning (X32). USB-kabelkontakten måste kopplas in helt

Ytterligare information: "Enhetsöversikt", Sida 67

Kontaktbeläggning X32

			
1	2	3	4
DC 5 V	Data (-)	Data (+)	GND

3.8 Ansluta nätverksperiferienhet

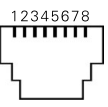
- ▶ Se följande stiftkonfiguration
- ▶ Ta bort dammskyddslocket och spara det
- ▶ Dra kabeln beroende på monteringsvariant

Ytterligare information: "Montera enheten", Sida 60

- ▶ Anslut nätverksperiferienhet med en vanlig CAT.5-kabel till Ethernet-kontakten X116. Kabelkontakten måste haka fast ordentligt i kontakten

Ytterligare information: "Enhetsöversikt", Sida 67

Kontaktbeläggning X116

							
1	2	3	4	5	6	7	8
D1+ (TX+)	D1- (TX-)	D2+ (RX+)	D3+	D3-	D2- (RX-)	D4+	D4-

3.9 Anslut nätverksspänning

⚠ VARNING

Risk för elektrisk stöt!

Felaktigt jordade enheter kan resultera i allvarliga skador eller dödsfall på grund av elektrisk stöt.

- ▶ Använd alltid 3-polig nätkabel
- ▶ Säkerställ att korrekt skyddsledaranslutning finns i fastighetsinstallationen

⚠ VARNING

Brandrisk på grund av felaktig nätkabel!

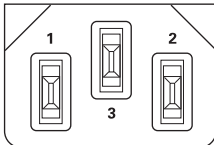
Användning av en nätsladd som inte uppfyller kraven för installationsplatsen kan medföra brandrisk.

- ▶ Använd enbart nätkabel som uppfyller de nationella kraven på installationsplatsen

- ▶ Se följande kontaktbeläggning
- ▶ Anslut nätkontakten till ett vägguttag med skyddsjord med hjälp av en nätkabel som uppfyller kraven

Ytterligare information: "Enhetsöversikt", Sida 67

Kontaktbeläggning X100

		
1	2	3
L/N	N/L	⊕

4

Idrifttagning

4.1 Översikt

Detta kapitel innehåller all information för idrifttagning av enheten.

Under idrifttagning konfigurerar **maskintillverkaren (OEM)** enheten för användning på respektive verktygsmaskin.

Du kan återställa inställningarna till fabriksinställningarna.

Ytterligare information: "Återställ alla inställningar", Sida 183



Du måste ha läst och förstått kapitlet "Allmänt handhavande" innan du genomför aktiviteterna som beskrivs nedan.

Ytterligare information: "Allmänt handhavande", Sida 17



Följande steg får endast utföras av kvalificerad personal.

Ytterligare information: "Personalens kvalifikationer", Sida 14

4.2 Logga in för idrifttagning

4.2.1 Logga in användare

För idrifttagning av enheten måste användaren **OEM** logga in.



- ▶ Tryck på **Användarinloggning** i huvudmenyn
- ▶ Logga eventuellt ut den inloggade användaren
- ▶ Välj användaren **OEM**
- ▶ Tryck på **Lösenord** i inmatningsfältet
- ▶ Ange lösenordet "**oem**"



Om lösenordet inte överensstämmer med standardinställningarna måste du begära det från administratören (**Setup**) eller maskintillverkaren (**OEM**).
Om du inte längre kan lösenordet kontaktar du en HEIDENHAIN-servicerepresentant.



- ▶ Bekräfta inmatningen med **RET**
- ▶ Tryck på **Logga in**
- > Användaren loggas ut
- > Enheten öppnar driftsättet **Manuell drift**

4.2.2 Genomföra referensmärkessökning efter start



Om referensmärkessökningen är aktiverad efter att enheten har startats blockeras enhetens alla funktioner tills referensmärkessökningen har slutförts.

Ytterligare information: "Referensmärken (Mätssystem)", Sida 94



För mätsystem med EnDat-gränssnitt krävs ingen referensmärkessökning eftersom axlarna referenskörs automatiskt.

Om referensmärkessökningen är aktiverad på enheten uppmanar en assistent till att korsa referensmärkena för axlarna.

- ▶ Följ assistentens anvisningar efter inloggning
- > Efter genomförd referensmärkessökning slutar symbolen för referensen att blinka

Ytterligare information: "Manöverelement för positionsvisningen", Sida 38

Ytterligare information: "Aktivera referensmärkessökning", Sida 110

4.2.3 Ställa in språk

Vid leverans är operatörsgränssnittets språk engelska. Du kan ändra användargränssnittet till önskat språk.



- ▶ Tryck på **Inställningar** på huvudmenyn



- ▶ Tryck på **Användare**
- > Den inloggade användaren är markerad med en bock
- ▶ Välj inloggad användare
- > Språket som har valts för användaren visas i listrutan **Språk** med motsvarande flagga
- ▶ Välj flaggan för önskat språk i listrutan **Språk**
- > Operatörsgränssnittet visas på det valda språket

4.2.4 Ändra lösenord

Du måste ändra lösenordet för att undvika att konfigurationen missbrukas. Lösenordet är konfidentiellt och får inte delas med andra.



- ▶ Tryck på **Inställningar** på huvudmenyn



- ▶ Tryck på **Användare**
- > Den inloggade användaren är markerad med en bock
- ▶ Välj inloggad användare
- ▶ Tryck på **Lösenord**
- ▶ Ange aktuellt lösenord
- ▶ Bekräfta inmatningen med **RET**
- ▶ Ange ett nytt lösenord och upprepa
- ▶ Bekräfta inmatningen med **RET**
- ▶ Tryck på **OK**
- ▶ Stäng meddelandet med **OK**
- > Det nya lösenordet kan användas vid nästa inloggning

4.3 Enkelsteg för idrifttagning



Följande enskilda steg för idrifttagning bygger på varandra.

- ▶ För att använda enheten korrekt, utför stegen i den ordning som beskrivs

Förutsättning: Du är inloggad som användare av typen **OEM** (se "Logga in för idrifttagning", Sida 77).

Välj tillämpning

- Välj Användningsområde

Grundinställningar

- Aktivera Programalternativ
- Ställa in datum och tid
- Ställa in enheter

Konfigurera avkännarsystemet

- Konfigurera avkännarsystemet

Konfigurera axlar

Vid EnDat-gränssnitt:

- Konfigurera axlar för mätsystem med EnDat-gränssnitt
- Utför felkompensation
- Beräkna pulstal per varv

Vid 1 V_{SS}- eller 11 μA_{SS}-gränssnitt:

- Aktivera referensmärkesökning
- Konfigurera axlar för mätsystem med 1 V_{SS}- eller 11 μA_{SS}-gränssnitt
- Utför felkompensation
- Beräkna pulstal per varv

- Konfigurera spindelaxel
- Koppla axel

Konfigurera M-funktioner

- Standard-M-funktioner
- Tillverkarspecifika M-funktioner

OEM-område

- Lägga till dokumentation
- Lägga till startskärm
- Konfigurera OEM-formatfält
- Anpassa visning
- Anpassa felmeddelanden
- Säkerhetskopiera och återställa OEM-inställningar
- Konfigurera enheten för skärmdumpar

Säkerhetskopiera data

- Spara inställningarna
- Säk-kopiera användarfiler

HÄNVISNING**Förlust eller skada av konfigurationsdata!**

När enheten kopplas bort från strömkällan medan den är påslagen kan konfigurationsdata gå förlorade eller skadas.

- ▶ Skapa säkerhetskopior av konfigurationsdata och spara den för återställning

4.4 Välj Användningsområde

Vid driftsättning av enheten kan du välja mellan standardtillämpningarna **Fräsning** och **Svarvning**.

Vid leverans av enheten är tillämpningen **Fräsning** vald.



För tillämpningen **Svarvning** finns en separat anvisning. Du hittar handboken på HEIDENHAIN-webbplatsen under www.heidenhain.com/documentation



När du ändrar enhetens programläge återställs alla axelinställningar.

Inställningar ► Service ► OEM-område ► Inställningar

Parametrar	Förklaring
Användningsområde	Typ av programläge; en ändring blir aktiv efter en omstart Inställningar: <ul style="list-style-type: none"> ■ Fräsning ■ Svarvning ■ Radialborrning (programvarualternativ) Standardvärde: Fräsning

4.5 Grundinställningar

4.5.1 Aktivera Programalternativ

Ytterligare **Programalternativ** aktiveras via en **Licensnyckel**.



Du kan kontrollera aktiverade **Programalternativ** på översiktssidan.
Ytterligare information: "Kontrollera Programalternativ", Sida 83

Begär licensnyckel

Du kan begära en licensnyckel på följande sätt:

- Läs enhetsinformation för begäran om licensnyckel
- Skapa begäran om licensnyckel

Läs enhetsinformation för begäran om licensnyckel



- Tryck på **Inställningar** på huvudmenyn



- Tryck på **Allmänt**
- Tryck på **Enhetsinformation**
- > En översikt över enhetsinformationen öppnas
- > Produktbeteckning, identifikationsnummer, serienummer och version av fast programvara visas
- Kontakta HEIDENHAIN-serviceavdelningen och begär en licensnyckel genom att ange den enhetsinformation som visas
- > Licensnyckeln och licensfilen genereras och skickas via e-post

Skapa begäran om licensnyckel



- ▶ Tryck på **Inställningar** på huvudmenyn



- ▶ Tryck på **Service**
- ▶ Tryck på **Programalternativ**
- ▶ Tryck på **Begär alt.** för att begära ett avgiftsbelagt programvarualternativ
- ▶ Tryck på **Begär testalternativ** för att begära ett kostnadsfritt testalternativ
- ▶ Tryck på motsvarande bock för att välja önskad software-option



- ▶ Tryck på haken för respektive programalternativ för att återställa inmatningen

- ▶ Tryck på **Skapa formulär**
- ▶ Välj önskad lagringsplats där licensbegäran ska sparas i dialogrutan
- ▶ Ange ett lämpligt filnamn
- ▶ Bekräfta inmatningen med **RET**
- ▶ Tryck på **Spara som**
- > Licensansökan skapas och lagras i den valda mappen
- ▶ Om licensansökan finns på enheten flyttar du filen till ett anslutet USB-minne (FAT32-format) eller till nätverksenheten
- Ytterligare information:** "Hantera mappar och filer", Sida 146
- ▶ Kontakta HEIDENHAIN-serviceavdelningen, skicka in licensansökan och begär en licensnyckel
- > Licensnyckeln och licensfilen genereras och skickas via e-post

Aktivera licensnyckel

En licensnyckel kan aktiveras på följande sätt:

- Läs in licensnyckeln på enheten från den skickade licensfilen
- Ange licensnyckeln manuellt på maskinen

Läs in licensnyckel som licensfil



- ▶ Tryck på **Inställningar** i huvudmenyn



- ▶ Tryck på **Service**
- ▶ Öppna efter varandra:
 - **Programalternativ**
 - **Aktivera alt.**
- ▶ Tryck på **Läs in licensfil**
- ▶ Välj licensfilen i filsystemet, USB-minnet eller i nätverksenheten
- ▶ Bekräfta valet med **Selektera**
- ▶ Tryck på **OK**
- > Licensnyckeln aktiveras
- ▶ Tryck på **OK**
- > Beroende på software-option kan en omstart krävs
- ▶ Bekräfta omstarten med **OK**
- > Aktiverad software-option är tillgänglig

Mata in licensnyckel manuellt



- ▶ Tryck på **Inställningar** i huvudmenyn



- ▶ Tryck på **Service**
- ▶ Öppna efter varandra:
 - **Programalternativ**
 - **Aktivera alt.**
- ▶ Ange licensnyckeln i inmatningsfältet **Licensnyckel**
- ▶ Bekräfta inmatningen med **RET**
- ▶ Tryck på **OK**
- > Licensnyckeln aktiveras
- ▶ Tryck på **OK**
- > Beroende på software-option kan en omstart krävas
- ▶ Bekräfta omstarten med **OK**
- > Aktiverad software-option är tillgänglig

Kontrollera Programalternativ

På översiktssidan kan du kontrollera vilka **Programalternativ** som är aktiverade för enheten.



- ▶ Tryck på **Inställningar** på huvudmenyn



- ▶ Tryck på **Service**
- ▶ Öppna efter varandra:
 - **Programalternativ**
 - **Överblick**
- > En lista över frigivna **Programalternativ** visas

4.5.2 Ställa in datum och tid

Inställningar ► Allmänt ► Datum och klockslag

Parametrar	Förklaring
Datum och klockslag	Aktuell Tid och aktuellt datum för enheten <ul style="list-style-type: none"> Inställningar: År, Månad, Dag, Timme, Minut Standardinställning: Aktuell systemtid
Datumformat	Format för visning av datum Inställningar: <ul style="list-style-type: none"> MM-DD-YYYY: Månad, dag, år DD-MM-YYYY: Dag, månad, år YYYY-MM-DD: År, månad, dag Standardinställning: YYYY-MM-DD (till exempel "2016-01-31")

4.5.3 Ställa in enheter

Du kan ställa in olika parametrar för enheter, avrundningsprinciper och decimaler.

Inställningar ► Allmänt ► Enheter

Parametrar	Förklaring
Enhet för linjära värden	Enhet för de linjära värdena <ul style="list-style-type: none"> Inställningar: Millimeter eller Tum Standardinställning: Millimeter
Avrundningsprincip för linjära värden	Avrundningsprincip för linjära värden Inställningar: <ul style="list-style-type: none"> Kommersiell: Decimaler från 1 till 4 avrundas. Decimaler från 5 till 9 avrundas Avrunda ner: Decimaler från 1 till 9 avrundas Avrunda upp: Decimaler från 1 till 9 avrundas Heltalsdel: Decimaler trunkeras utan avrundning uppåt eller nedåt Avrundar till 0 och 5: Decimalerna ≤ 24 eller ≥ 75 avrundas till 0, decimalerna ≥ 25 eller ≤ 74 avrundas till 5 Standardinställning: Kommersiell
Decimaler för linjära värden	Antal decimaler för linjära värden Inställningsområde: <ul style="list-style-type: none"> Millimeter: 0 ... 5 Tum: 0 ... 7 Standardvärde: <ul style="list-style-type: none"> Millimeter: 4 Tum: 6
Enhet för vinkelvärden	Enhet för vinkelvärden Inställningar: <ul style="list-style-type: none"> Radiant: Vinkel i radiant (rad) Decimalgrader: Vinkel i grader (°) med decimaler Grad-Min-Sek: Visning i grader (°), minuter ['] och sekunder ["] Standardinställning: Decimalgrader

Parametrar	Förklaring
Avrundningsprincip för vinkelvärden	<p>Avrundningsprincip för decimalvinkelvärden</p> <p>Inställningar:</p> <ul style="list-style-type: none"> ■ Kommerciell: Decimaler från 1 till 4 avrundas. Decimaler från 5 till 9 avrundas ■ Avrunda ner: Decimaler från 1 till 9 avrundas ■ Avrunda upp: Decimaler från 1 till 9 avrundas ■ Heltalsdel: Decimaler trunkeras utan avrundning uppåt eller nedåt ■ Avrundar till 0 och 5: Decimalerna ≤ 24 eller ≥ 75 avrundas till 0, decimalerna ≥ 25 eller ≤ 74 avrundas till 5 ■ Standardinställning: Kommerciell
Decimaler för vinkelvärden	<p>Antal decimaler för vinkelvärdena</p> <p>Inställningsområde:</p> <ul style="list-style-type: none"> ■ Radiant: 0 ... 7 ■ Decimalgrader: 0 ... 5 ■ Grad-Min-Sek: 0 ... 2 <p>Standardvärde:</p> <ul style="list-style-type: none"> ■ Radiant: 5 ■ Decimalgrader: 3 ■ Grad-Min-Sek: 0
Decimaltecken	<p>Separator för visning av värden</p> <ul style="list-style-type: none"> ■ Inställningar: Punkt eller Kommatecken ■ Standardinställning: Punkt

4.6 Konfigurera avkännarsystemet

Du kan använda ett avkännarsystem för avkänning av utgångspunkter. Avkännarsystemets mätstift kan också utrustas med en rubinkula. Innan du kan använda avkännarsystem måste du konfigurera motsvarande parametrar.

Inställningar ► Sensors ► Avkännarsystem

Parametrar	Förklaring
Avkännarsystem	Aktiverar eller inaktiverar det anslutna avkännarsystemet för användning <ul style="list-style-type: none"> Inställningsområde: ON eller OFF Standardvärde: OFF
Använd alltid avkännarsystemet för avkänning	Alternativ för att ställa in om kantbrytaren alltid ska användas för beröring <ul style="list-style-type: none"> Inställningsområde: ON eller OFF Standardvärde: OFF
Längd	Kantavkännarens längdförskjutning <ul style="list-style-type: none"> Inställningsområde: ≥ 0,0001 Standardvärde: 0,0000
Diameter	Diameter för Kantavkännare <ul style="list-style-type: none"> Inställningsområde: ≥ 0,0001 Standardvärde: 6,0000
Evaluation of the ready signal	Inställningsalternativ för utvärdering av avkännarsystemets beredskapssignal, beroende på avkännarsystem <ul style="list-style-type: none"> Inställningsområde: ON eller OFF Standardvärde: ON

4.7 Konfigurera axlar

Proceduren beror på gränssnittstypen för det anslutna mätsystemet och axeltypen:

- Mätsystem med gränssnitt av typen EnDat:
Parametrarna tillämpas automatiskt av mätsystemet
Ytterligare information: "Konfigurera axlar för mätsystem med EnDat-gränssnitt", Sida 89
- Mätsystem med gränssnitt av typen 1 V_{SS} eller 11 μA_{SS}:
Parametrarna måste konfigureras manuellt
- Axeltyp **Spindel, Växelspindel**
In- och utgångar samt ytterligare parametrar måste konfigureras manuellt
Ytterligare information: "Spindelaxel S", Sida 101

Parametrarna för HEIDENHAIN-mätsystem, som vanligtvis är anslutna till enheten, finns i översikten över typiska mätsystem.

Ytterligare information: "Översikt över typiskt mätsystem", Sida 88

4.7.1 Grundläggande för konfiguration av axlarna



För att kunna använda funktioner som behandling av block måste axlarnas konfiguration uppfylla konventionerna för respektive tillämpning.

Koordinatsystem i fräsmaskiner

Vid bearbetning av ett arbetsstycke i en fräsmaskin fungerar tre-finger-regeln för höger hand som minnesregel: Om man håller långfingret i verktygsaxeln (pekande mot verktyget och från arbetsstycket) motsvarar detta positiv riktning i Z-axeln, tummen motsvarar positiv riktning i X-axeln och pekfingret positiv riktning i Y-axeln.

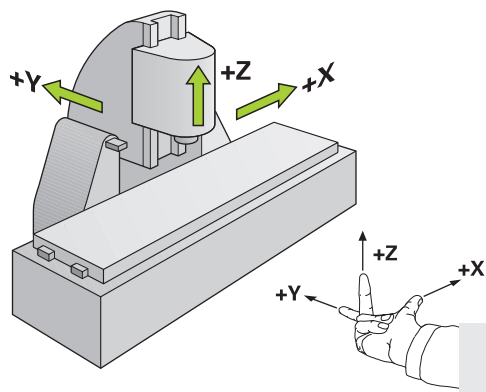


Bild 26: Tilldelning av det rektangulära koordinatsystemet till maskinaxlarna

4.7.2 Översikt över typiskt mätsystem

Följande översikt innehåller parametrar för HEIDENHAIN-mätenheter som typiskt är anslutna till enheten.



Om andra mätsystem är anslutna, se information om nödvändiga parametrar i motsvarande enhetsdokumentation.

Längdmätsystem

Exempel på typiska inkrementella mätsystem som används

Mätenheter-Serie	Gränssnitt	Signalperiod	Referensmärke	Maximal förflyttningsträcka
LS 383	1 V _{pp}	20 µm	En	Referensmärke i mitten
LS 383C	1 V _{pp}	20 µm	Kodad	20 mm
LS 187/487C	1 V _{pp}	20 µm	Kodad	20 mm
LB 382C	1 V _{pp}	40 µm	Kodad	80 mm

Exempel på typiska absoluta mätsystem som används

Mätenheter-Serie	Gränssnitt	Mätsteg
LC 415	EnDat 2.2	5 nm

Vinkelmätsystem och pulsgivare

Exempel på typiska inkrementella mätsystem som används

Mätenheter-Serie	Gränssnitt	Pulstal/ Utgångssignaler per varv	Referensmärke	Grundavstånd
RON 285C	1 V _{pp}	18000	Kodad	20°
RON 886C	1 V _{pp}	18000	Kodad	20°
ROD 280C	1 V _{pp}	18000	Kodad	20°
ROD 480	1 V _{pp}	1000 ... 5000	En	-
ERN 180	1 V _{pp}	1000 ... 5000	En	-
ERN 480	1 V _{pp}	1000 ... 5000	En	-



Med hjälp av följande formler kan du beräkna grundavståndet för de avståndskodade referensmärkena för vinkelmätsystem:

Grundavstånd = $360^\circ \div \text{Antal referensmärken} \times 2$

Grundavstånd = $(360^\circ \times \text{Grundavstånd i signalperioder}) \div \text{Pulstal}$

Exempel på typiska absoluta mätsystem som används

Mätenheter-Serie	Gränssnitt	Mätsteg
ROC 425	EnDat 2.2	25 Bit
RCN 5310	EnDat 2.2	26 Bit

4.7.3 Konfigurera axlar för mätsystem med EnDat-gränssnitt

Om en axel redan har tilldelats motsvarande mätenhetsingång identifieras en ansluten mätenhet med EnDat-gränssnitt automatiskt vid en omstart och inställningarna justeras. Alternativt kan du tilldela mätenhetens ingång efter att du har anslutit mätenheten.

Förutsättning: En mätenhet med EnDat-gränssnitt är ansluten till enheten.

Inställningar ► **Axlar** ► **<axelnamn>** ► **Mätsystem**

Parametrar	Förklaring
Mätsystemsingång	Tilldelning av mätsystemets ingångar på enhetens axlar Inställningar: <ul style="list-style-type: none"> ■ Ej ansluten ■ X1 ■ X2 ■ X3 Ytterligare information: "Enhetsöversikt", Sida 67
Gränssnitt	Automatiskt igenkänd gränssnittstyp EnDat
Typskylt	Information om mätsystemet som läses av från den elektroniska märkskylten
Diagnos	Resultat av instrumentdiagnos, bedömning av instrumentets funktion, t.ex. med funktionsreserver Ytterligare information: "Diagnos för mätsystem med gränssnittet EnDat", Sida 177
Mätsystemstyp	Typ av anslutet mätsystem Inställningar: <ul style="list-style-type: none"> ■ Längdmätsystem: linjäraxel ■ Vinkelmätsystem: roterande axel ■ Vinkelmätsystem som längdmätsystem: roterande axel visas som linjäraxel ■ Standardvärde: beror på ansluten mätenhet
Mekanisk översättning	För visning av en roterande axel som en linjär axel: körväg i mm per varv <ul style="list-style-type: none"> ■ Inställningsområde: 0,1 mm ... 1 000 mm ■ Standardvärde: 1,0
Referenspunktsförskjutning	Konfiguration av offset mellan referensmärke och nollpunkt Ytterligare information: "Referenspunktsförskjutning", Sida 90

Insatsen Vinkelmätsystem som längdmätsystem

Vid konfigurering av en vinkelmätanordning eller en pulsgivare som en längdmätanordning måste vissa parametrar beaktas för att förhindra ett överflöde av systemet.

- Utväxlingsförhållandet skall väljas så att det maximala rörelseområdet på 21474,483 mm inte överskrids
- Utgångspunktsförskjutningen bör användas med beaktande av det maximala rörelseområdet på $\pm 21474,483$ mm, eftersom denna gräns fungerar med och utan utgångspunktsförskjutning
- **Endast för Multiturn-pulsgivare med EnDat 2.2:** Pulsgivaren måste monteras på ett sådant sätt att ett överflöde av pulsgivaren inte stör maskinkoordinaterna

Referenspunktsförskjutning

Inställningar ► Axlar ► <axelnamn> ► Mätssystem ► Referensmärken ► Referenspunktsförskjutning


Parametrar	Förklaring
Referenspunktsförskjutning	Aktivering av offsetberäkningen mellan referensmärket och maskinens nollpunkt <ul style="list-style-type: none"> ■ Inställningsområde: ON eller OFF ■ Standardvärde: OFF
Referenspunktsförskjutning	Manuell inmatning av offset (i mm eller grader, beroende på vald instrumenttyp) mellan referensmärket och nollpunkten Standardvärde: 0,00000
Nuvarande position för referenspunktsförskjutning	Överför tillämpar den aktuella positionen som offset (i mm eller grader, beroende på vald instrumenttyp) mellan referensmärket och nollpunkten

4.7.4 Konfigurera axlar för mätsystem med 1 V_{SS}- eller 11 μA_{SS}-gränssnitt

Inställningar ► Axlar ► <axelnamn> ► Mätssystem

Parametrar	Förklaring
Mätssystemsingång	Tilldelning av mätsystemets ingångar på enhetens axlar Inställningar: <ul style="list-style-type: none"> ■ Ej ansluten ■ X1 ■ X2 ■ X3 Ytterligare information: "Enhetsöversikt", Sida 67
Inkrementell signal	Signal för anslutet mätsystem Inställningar: <ul style="list-style-type: none"> ■ 1 V_{SS}: sinusformig spänningssignal ■ 11 μA_{SS}: sinusformig strömsignal ■ Standardvärde: 1 V_{SS}
Mätssystemstyp	Typ av anslutet mätsystem Inställningar: <ul style="list-style-type: none"> ■ Längdmätssystem: linjäraxel ■ Vinkelmätssystem: roterande axel ■ Vinkelmätssystem som längdmätssystem: roterande axel visas som linjäraxel ■ Standardvärde: beror på ansluten mätenhet
Signalperiod	För längdmätssystem Längd på en signalperiod <ul style="list-style-type: none"> ■ Inställningsområde: 0,001 μm ... 1000000,000 μm ■ Standardvärde: 20 000
Pulstal	För vinkelmätssystem och för att visa en roterande axel som en linjäraxel. Antal pulser <ul style="list-style-type: none"> ■ Inställningsområde: 1 ... 1000000 ■ Standardvärde: 1 000

Parametrar	Förklaring
Inlärningsförlopp	Startar inlärningsförloppet för bestämning av Pulstal för ett vinkelmätsystem baserat på en given rotationsvinkel.
Presentationsmode	För vinkelmätsystem och för att visa en roterande axel som en linjär axel. Inställningar: <ul style="list-style-type: none"> ■ $-\infty \dots \infty$ ■ $0^\circ \dots 360^\circ$ ■ $-180^\circ \dots 180^\circ$ ■ Standardvärde: $-\infty \dots \infty$
Mekanisk översättning	För visning av en roterande axel som en linjär axel: körväg i mm per varv <ul style="list-style-type: none"> ■ Inställningsområde: 0,1 mm ... 1 000 mm ■ Standardvärde: 1,0
Referensmärken	Konfiguration av Referensmärken Ytterligare information: "Referensmärken (Mätsystem)", Sida 94
Analogfilterfrekvens	Frekvensvärde för det analoga lågpassfiltret Inställningar: <ul style="list-style-type: none"> ■ : Uteslutning av störfrekvenser över 33 kHz ■ : Uteslutning av störfrekvenser över 400 kHz ■ Standardvärde:
Avslutande motstånd	Utbytesbelastning för att undvika reflektioner <ul style="list-style-type: none"> ■ Inställningar: ON eller OFF ■ Standardvärde: ON

Parametrar	Förklaring
Felövervakning	<p>Övervakning av signalfelet</p> <p>Inställningar:</p> <ul style="list-style-type: none"> ■ Av: Felövervakning ej aktiv ■ Amplitud: signalamplitudens felövervakning ■ Frekvens: signalfrekvensens felövervakning ■ Frekvens och amplitud: Felövervakning av signalamplituden och signalfrekvensen ■ Standardvärde: Frekvens och amplitud <div style="border: 1px solid black; padding: 5px; margin-top: 10px;"> <p> Om ett av gränsvärdena för felövervakning överskrids visas ett varningsmeddelande eller ett felmeddelande.</p> </div> <p>Gränsvärdena beror på signalen från det anslutna mätsystemet:</p> <ul style="list-style-type: none"> ■ Signal 1 Vss, inställning Amplitud <ul style="list-style-type: none"> ■ Varningsmeddelande vid spänning $\leq 0,45$ V ■ Felmeddelande vid spänningen $\leq 0,18$ V eller $\geq 1,34$ V ■ Signal 1 Vss, inställning Frekvens <ul style="list-style-type: none"> ■ Felmeddelande vid frekvensen ≥ 400 kHz ■ Signal 11 μAss, inställning Amplitud <ul style="list-style-type: none"> ■ Varningsmeddelande vid ström $\leq 5,76$ μA ■ Felmeddelande vid ström $\leq 2,32$ μA eller $\geq 17,27$ μA ■ Signal 11 μAss, inställning Frekvens <ul style="list-style-type: none"> ■ Felmeddelande vid frekvensen ≥ 150 kHz
RÄKNERIKTNING	<p>Signalavkänning under axelrörelse</p> <p>Inställningar:</p> <ul style="list-style-type: none"> ■ Positiv: körriktningen motsvarar mätenhetens räkneriktning ■ Negativ: Körriktning motsvarar mätenhetens räkneriktning ■ Standardvärde: Positiv
Diagnos	<p>Resultat av instrumentdiagnos; bedömning av instrumentets funktion t.ex. med Lissajous figur</p>

Beräkna pulstal per varv

När det gäller vinkelmätssystem med gränssnitt av typen 1 V_{SS} eller 11 μA_{SS} kan du bestämma det exakta pulstalet per varv i ett inlärningsförlopp.

Inställningar ► Axlar ► <axelnamn> ► Mätssystem

- ▶ Välj typen **Vinkelmätssystem** i listrutan **Mätssystemstyp**
- ▶ För **Presentationsmode** väljer du alternativet **-∞ ... ∞**
- ▶ Tryck på **Referensmärken**
- ▶ Välj ett av följande alternativ i listrutan **Referensmärke**:
 - **Ingen**: inget tillgängligt referensmärke
 - **En**: Mätssystemet har ett referensmärke
- ▶ Tryck på **Tillbaka** för att gå till föregående vy
- ▶ Tryck på **Starta** för att starta inlärningsförloppet
- > Inlärningsförloppet startas och assistenten visas
- ▶ Följ anvisningarna i assistenten
- > Pulstalet som fastställdes i inlärningsförloppet tillämpas i fältet **Pulstal**



Om du väljer ett annat visningsläge efter inlärningsförloppet förblir det fastställda pulstalet lagrat.

Referensmärken (Mätssystem)

Inställningar ► Axlar ► <axelnamn> ► Mätssystem ► Referensmärken



För mätsystem med EnDat-gränssnitt krävs ingen referensmärkesökning eftersom axlarna referenskörs automatiskt.

Parametrar	Förklaring
Referensmärke	Bestämning av typ av referensmärke Inställningar: <ul style="list-style-type: none"> ■ Ingen: inget tillgängligt referensmärke ■ En: Mätssystemet har ett referensmärke ■ Kodad: Mätssystemet har avståndskodade referensmärken ■ Standardvärde: En
Maximalt förflyttningssträcka	För längdmätssystem med kodade referensmärken: Maximal förflyttningssträcka för bestämning av den absoluta positionen <ul style="list-style-type: none"> ■ Inställningsområde: 0,1 mm ... 10000,0 mm ■ Standardvärde: 20,0
Grundavstånd	För vinkelmätssystem med kodade referensmärken: Maximalt grundavstånd för bestämning av den absoluta positionen <ul style="list-style-type: none"> ■ Inställningsområde: > 0° ... 360° ■ Standardvärde: 10,0
Invertering av referensmarkörspulser	Bestämma om referensmärkespulserna utvärderas inverterade Inställningar <ul style="list-style-type: none"> ■ ON: Referenspulser utvärderas i inverterad form ■ OFF: Referenspulser utvärderas inte i inverterad form ■ Standardvärde: OFF
Referenspunktsförskjutning	Konfiguration av offset mellan referensmärke och nollpunkt Ytterligare information: "Referenspunktsförskjutning", Sida 90

Referenspunktsförskjutning

Inställningar ► Axlar ► <axelnamn> ► Mätssystem ► Referensmärken ► Referenspunktsförskjutning

Parametrar	Förklaring
Referenspunktsförskjutning	Aktivering av offsetberäkningen mellan referensmärket och maskinens nollpunkt <ul style="list-style-type: none"> ■ Inställningsområde: ON eller OFF ■ Standardvärde: OFF
Referenspunktsförskjutning	Manuell inmatning av offset (i mm eller grader, beroende på vald instrumenttyp) mellan referensmärket och nollpunkten Standardvärde: 0,00000
Nuvarande position för referenspunktsförskjutning	Överför tillämpar den aktuella positionen som offset (i mm eller grader, beroende på vald instrumenttyp) mellan referensmärket och nollpunkten

4.7.5 Utför felkompensation

Mekaniska influenser, till exempel styrfel, lutning i ändlägena, toleranser för stödytan eller ogynnsamma infästningar (Abbe-fel) kan leda till mätfel. Med felkompensering kan enheten automatiskt kompensera för systematiska mätfel redan under bearbetning av arbetsstycken. En eller flera kompensationsfaktorer kan definieras genom att jämföra börvärde och verkliga värden.

Man skiljer mellan följande metoder:

- Linjär felkompensation (LEC): Kompensationsfaktorn beräknas från den förutbestämda längden för en mätnormal (börilängd) och den faktiska körvägen (ärlängd). Kompensationen tillämpas linjärt på hela mätområdet.
- Avsnittsvis linjär felkompensation (SLEC): Axeln är uppdelad i flera sektioner med hjälp av högst 200 stödpunkter. En separat kompensationsfaktor definieras och tillämpas för varje avsnitt.

HÄNVISNING

Senare ändringar av mätarinställningarna kan leda till mätfel

Om mätarinställningar såsom mätingång, mätartyp, signalperiod eller referensmärken ändras, kan tidigare fastställda kompensationsfaktorer eventuellt inte längre gälla.

- ▶ Om du ändrar mätarinställningarna konfigurerar du om felkompenseringen



För alla metoder måste den faktiska felprofilen mätas exakt, till exempel med hjälp av ett jämförelseinstrument eller en kalibreringsnormal.



Den linjära felkompenseringen och avsnittsvis linjär felkompensation kan inte kombineras med varandra.



Om du aktiverar referenspunktsförskjutning måste du sedan konfigurera felkompensationen på nytt. Därigenom undviker du mätfel.

Konfigurera linjär felkompensation (LEC)

Vid kompensering för linjära fel (LEC) tillämpar enheten en kompensationsfaktor som beräknas utifrån den fördefinierade längden eller vinkeln för en mätstandard (önskad längd eller önskad vinkel) och den faktiska rörelsebanan (faktisk längd eller faktisk vinkel). Kompensationen tillämpas på hela mätområdet.

Sökväg: **Inställningar ► Axlar ► <axelnamn> ► Felkompensation ► Linjär felkompensation (LEC)**

Parametrar	Förklaring
Kompensering	<p>Mekanisk påverkan på maskinens axlar kompenseras</p> <p>Inställningar:</p> <ul style="list-style-type: none"> ■ ON: Kompensering är aktiv ■ OFF: Kompensering är inte aktiv ■ Standardvärde: OFF
	<div style="border: 1px solid black; padding: 5px;"> <p>i Om Kompensering är aktiv kan Börlängd och Faktisk längd inte bearbetas eller genereras.</p> </div>
Börlängd	<p>Inmatningsfält för mätstandardens längd enligt tillverkarens anvisningar</p> <p>Enhet: millimeter eller grader (beroende på mätsystem)</p>
Faktisk längd	<p>Inmatningsfält för uppmätt längd (faktisk rörelse)</p> <p>Enhet: millimeter eller grader (beroende på mätsystem)</p>

i Du kan också använda **Linjär felkompensation (LEC)** med vinkelmätsystem om rotationsvinkeln är mindre än 360°.

Konfigurera avsnittsvis linjär felkompensation (SLEC)

För en avsnittsvis linjär felkompensering (SLEC) är axeln indelad i korta sektioner med hjälp av max. 200 stödpunkter. Avvikelserna för den faktiska rörelsebanan från banlängden i respektive banavsnitt ger de kompensationsvärden som kompenserar för den mekaniska påverkan på axeln.



Om visningsläget $-\infty \dots \infty$ har valts för vinkelmätssystemet påverkar felkompensationen av vinkelkodare inte negativa värden i interpolationspunkttabellen.

Inställningar ► Axlar ► <axelnamn> ► Felkompensation ► Avsnittsvis, linjär felkompensation (SLEC)

Parametrar	Förklaring
Kompensering	Mekanisk påverkan på maskinens axlar kompenseras Inställningar: <ul style="list-style-type: none"> ■ ON: Kompensering är aktiv ■ OFF: Kompensering är inte aktiv ■ Standardvärde: OFF
	Om Kompensering är aktiv kan Stödpunktstabell inte bearbetas eller genereras.
Stödpunktstabell	Öppnar stödpunktstabellen för manuell bearbetning Tabellen visar följande för de olika avsnitten: <ul style="list-style-type: none"> ■ Stödpunktpositioner (P) ■ Kompensationsvärden (D)
Skapa stödpunktstabell	Öppnar menyn för att generera en ny Stödpunktstabell Ytterligare information: "Skapa stödpunktstabell", Sida 98
Skapa stödpunktstabell	
Sökväg:	Inställningar ► Axlar ► <axelnamn> ► Felkompensation ► Avsnittsvis, linjär felkompensation (SLEC) ► Skapa stödpunktstabell

Parametrar	Förklaring
Antal stödpunkter	Antal stödpunkter på maskinens mekaniska axel <ul style="list-style-type: none"> ■ Inställningsområde: 2 ... 200 ■ Standardvärde: 2
Stödpunktsavstånd	Stödpunkternas avstånd på maskinens mekaniska axel <ul style="list-style-type: none"> ■ Standardvärde: 100,00000
Startpunkt	Startpunkten definierar från vilken position kompenseringen tillämpas på axeln <ul style="list-style-type: none"> ■ Standardvärde: 0,00000
Skapa	Genererar en ny stödpunktstabell enligt inmatningarna <ul style="list-style-type: none"> ► Ange kompensationsvärdet (D) "0,0" för stödpunkten 0 ► Ange de kompensationsvärden som bestäms genom mätning under Kompensationsvärde (D) för de genererade stödpunkterna ► Bekräfta inmatningen med RET

Skapa stödpointstabel

Inställningar ► Axlar ► <axelnamn> ► Felkompensation ►

Avsnittsvis, linjär felkompensation (SLEC) ► Skapa stödpointstabel

Parametrar	Förklaring
Antal stödpointer	Antal stödpointer på maskinens mekaniska axel <ul style="list-style-type: none">■ Inställningsområde: 2 ... 200■ Standardvärde: 2
Stödpointsavstånd	Stödpointernas avstånd på maskinens mekaniska axel <ul style="list-style-type: none">■ Standardvärde: 100,00000
Startpunkt	Startpunkten definierar från vilken position kompenseringen tillämpas på axeln <ul style="list-style-type: none">■ Standardvärde: 0,00000
Skapa	Genererar en ny stödpointstabel enligt inmatningarna

Anpassa befintlig stödpunktstabell

Efter att en stödpunktstabell har genererats för avsnittsvis linjär felkompensering kan stödpunktstabellen anpassas efter behov.

**Inställningar ▶ Axlar ▶ <axelnamn> ▶ Felkompensation ▶
Avsnittsvis, linjär felkompensation (SLEC)**

- ▶ Avaktivera **Kompensering** med skjutreglaget **ON/OFF**
- ▶ Tryck på **Stödpunktstabell**
- > I stödpunktstabellen visas **stödpunktspositioner (P)** och **kompensationsvärden (D)** för respektive sträcksektioner
- ▶ Anpassa **Kompensationsvärde (D)** för stödpunkterna
- ▶ Bekräfta inmatningen med **RET**
- ▶ Tryck på **Tillbaka** för att gå till föregående vy
- ▶ Aktivera **Kompensering** med skjutreglaget **ON/OFF**
- > Den anpassade felkompenseringen för axlarna används



Ytterligare information: "Konfigurera avsnittsvis linjär felkompensation (SLEC)", Sida 97

4.7.6 Konfigurera spindelaxel

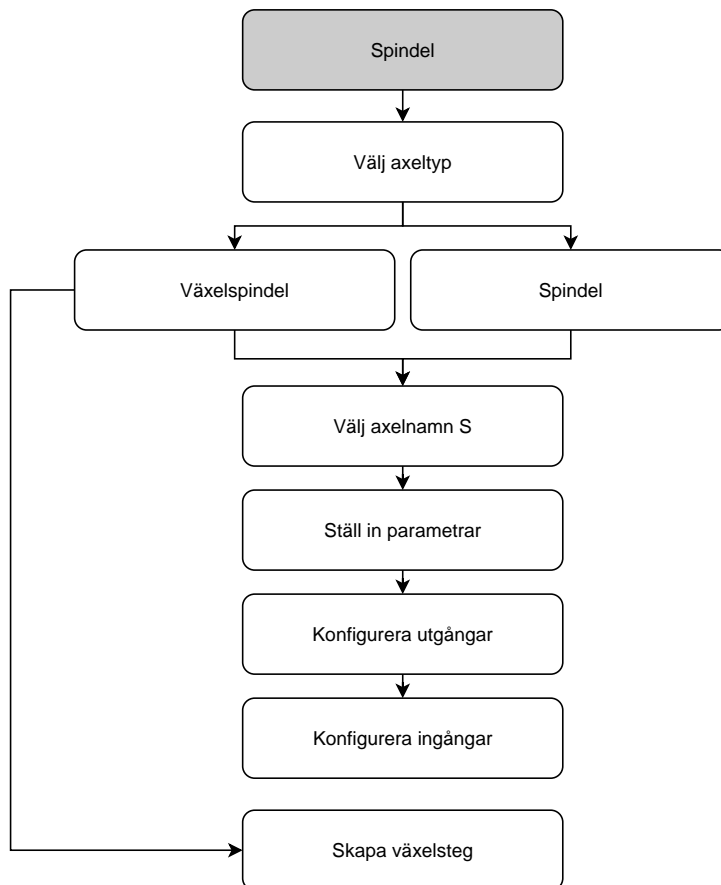
Beroende på configurationen av den anslutna verktygsmaskinen måste du konfigurera ingångarna och utgångarna och andra parametrar för spindelaxeln före drift. Om verktygsmaskinen använder en **Växelspindel** kan du också konfigurera motsvarande växelsteg.

En spindelaxel startas och stoppas via **M-funktioner** M3/M4 eller manuellt.

Om inga **M-funktioner** M3/M4 är tillgängliga kan du endast manövrera spindeln manuellt. För att göra detta konfigurerar du parametrarna för de digitala ingångarna **Spindelstart** och **Spindelstopp**.

Styrning av spindelaxeln	Analog utgång	Ingångar	
		Spindelstart	Spindelstopp
Manuell	tilldela	tilldela	tilldela
M-funktioner M3/M4	tilldela	ej ansluten	ej ansluten

Grafiken nedan visar konfigurationsprocessen:



Spindelaxel S

Inställningar ► Axlar ► Spindelaxel S

Parametrar	Förklaring
Axelnamn	Definition av axelnamnet som visas i positionsförhandsgranskningen Inställningar: <ul style="list-style-type: none"> ■ S ■ Standardinställning: S
Axeltyp	Definition av axeltyp Inställningar: <ul style="list-style-type: none"> ■ Ej definierad ■ Spindel ■ Växelspindel
Mätsystem	Konfiguration av det anslutna mätsystemet Ytterligare information: "Översikt över typiskt mätsystem", Sida 88
Felkompensation	Konfiguration av den linjära felkompensationen LEC eller avsnittsvis linjär felkompensation SLEC Ytterligare information: "Utför felkompensation", Sida 95
Utgångar	Konfiguration av Utgångar för spindeln Ytterligare information: "Utgångar (S)", Sida 102
Ingångar	Konfiguration av Ingångar för spindeln Ytterligare information: "Ingångar (S)", Sida 104
Växelsteg	Konfiguration av Växelsteg för Växelspindel Ytterligare information: "Växelsteg", Sida 106
Val av växelsteg med extern signal	Val av Växelsteg för Växelspindel genom externa signaler. För att de ska gå att växla mellan olika Växelsteg måste det finnas DC 24 V vid stift X105.17/18/36 Inställningar <ul style="list-style-type: none"> ■ ON: Val av Växelsteg görs via externa signaler ■ OFF: Val av Växelsteg görs manuellt i driftsätten ■ Standardvärde: OFF
Starttid för det övre spindelvarvtalsområdet	Inställning av Starttid från stillestånd till maximalt varvtal Smax för det övre varvtalsområdet <ul style="list-style-type: none"> ■ Inställningsområde: 50 ms ... 10 000 ms ■ Standardvärde: 500
Starttid för det undre spindelvarvtalsområdet	Inställning av Starttid från stillestånd till maximalt varvtal Smax för det nedre varvtalsområdet <ul style="list-style-type: none"> ■ Inställningsområde: 50 ms ... 10 000 ms ■ Standardvärde: 500
Starttidens typiska brytpunktskurvor	Definition av gränsen mellan det övre och nedre spindelvarvtalsområdet. Värdet för starttiden måste vara anpassat efter Smax <ul style="list-style-type: none"> ■ Inställningsområde: 0 varv/min ... 2 000 varv/min ■ Standardvärde: 1 500

Parametrar	Förklaring
Minimalt spindelvarvtal	Inställning av minimalt spindelvarvtal <ul style="list-style-type: none"> ■ Inställningsområde: 0 varv/min ... 500 varv/min ■ Standardvärde: 50
Maximal spindelvarvtal för riktat spindelstopp	Ställa in maximalt spindelvarvtal för riktat spindelstopp <ul style="list-style-type: none"> ■ Inställningsområde: 0 varv/min ... 500 varv/min ■ Standardvärde: 30
<div style="border: 1px solid black; padding: 5px; display: inline-block;">  För att använda funktionen måste du tilldela parametern Spindelposition en ingång. Ytterligare information: "Ingångar (S)", Sida 104 </div>	
Maximalt spindelvarvtal vid gängskärning	Ställ in maximalt spindelvarvtal för gängskärning vid gängborrning <ul style="list-style-type: none"> ■ Inställningsområde: 100 varv/min ... 2 000 varv/min ■ Standardvärde: 1 000

Uppstartstider för en spindel

Värdet **Starttidens typiska brytpunktskurvor** delar upp spindelvarvtalen i två områden. Du kan definiera en separat uppkörningstid för varje område:

- **Starttid för det övre spindelvarvtalsområdet:** tidsrum under vilket enheten accelererar från stillastående till maximalt varvtal **Smax**
- **Starttid för det undre spindelvarvtalsområdet:** tidsrum under vilket enheten accelererar från stillastående till maximalt varvtal **Smax**

Utgångar (S)

I inställningarna för utgångarna konfigurerar du din motor. Du behöver göra olika inställningar beroende på motortyp.

Inställningar ► Axlar ► S ► Utgångar

Parametrar	Förklaring
Motortyp	<ul style="list-style-type: none"> ■ Servomotor bipolär: -10 V ... 10 V ■ Servomotor unipolär: 0 V ... 10 V ■ Stegmotor

Motortyp: Servomotor bipolär

Inställningar ► Axlar ► S ► Utgångar

Parametrar	Förklaring
Analog utgång	Tilldelning av analog utgång enligt benkonfigurationen <ul style="list-style-type: none"> Standardvärde: Ej ansluten
Den analoga utgången är inverterad	När funktionen aktiveras inverteras den analoga signalen vid utgången <ul style="list-style-type: none"> Standardvärde: ej aktiverat
Smax	Definition av Spindelvarvtal som uppnås vid Umax <ul style="list-style-type: none"> Inställningsområde: 1 varv/min ... 10 000 varv/min Standardvärde: 2000
Umax	Maximal spänning vid den analoga utgången för att uppnå Smax <ul style="list-style-type: none"> Inställningsområde: 1 000 mV ... 10 000 mV Standardvärde: 9000
Servoaktivering	Tilldelning av digitala utgångar för drivningsaktivering enligt benkonfigurationen <ul style="list-style-type: none"> Standardvärde: Ej ansluten

Motortyp: Servomotor unipolär

Inställningar ► Axlar ► S ► Utgångar

Parametrar	Förklaring
Analog utgång	Tilldelning av analog utgång enligt benkonfigurationen <ul style="list-style-type: none"> Standardvärde: Ej ansluten
Den analoga utgången är inverterad	När funktionen aktiveras inverteras den analoga signalen vid utgången <ul style="list-style-type: none"> Standardvärde: ej aktiverat
Smax	Definition av Spindelvarvtal som uppnås vid Umax <ul style="list-style-type: none"> Inställningsområde: 1 varv/min ... 10 000 varv/min Standardvärde: 2000
Umax	Maximal spänning vid den analoga utgången för att uppnå Smax <ul style="list-style-type: none"> Inställningsområde: 1 000 mV ... 10 000 mV Standardvärde: 9000
Frigivning medurs	Tilldelning av digital utgång för frigivning medurs Ingången måste konfigureras vid val av motortypen Servomotor unipolär <ul style="list-style-type: none"> Standardvärde: Ej ansluten
Frigivning moturs	Tilldelning av digital utgång för frigivning moturs Ingången måste konfigureras vid val av motortypen Servomotor unipolär <ul style="list-style-type: none"> Standardvärde: Ej ansluten
Servoaktivering	Tilldelning av digitala utgångar för drivningsaktivering enligt benkonfigurationen <ul style="list-style-type: none"> Standardvärde: Ej ansluten

Motortyp: Stegmotor

Parametrar	Förklaring
Utgång för stegmotor	Tilldelning av stegmotorns utgång enligt benkonfigurationen <ul style="list-style-type: none"> Standardvärde: Ej ansluten
Minimal stegfrekvens	Definition av minsta stegfrekvens för den anslutna stegmotorn <ul style="list-style-type: none"> Inställningsområde: 0 kHz ... 1 000 kHz Standardvärde: 0 000
Maximal stegfrekvens	Definition av högsta stegfrekvens för den anslutna stegmotorn <ul style="list-style-type: none"> Inställningsområde: 0 kHz ... 1 000 kHz Standardvärde: 20 000
Riktningssignalen är inverterad	Aktivering av funktionen om du vill ändra rotationsriktningen på den anslutna stegmotorn <ul style="list-style-type: none"> Standardvärde: ej aktiverat
Smax	Definition av Spindelvarvtal som uppnås vid Umax <ul style="list-style-type: none"> Inställningsområde: 1 varv/min ... 10 000 varv/min Standardvärde: 2000
Servoaktivering	Tilldelning av digitala utgångar för drivningsaktivering enligt benkonfigurationen <ul style="list-style-type: none"> Standardvärde: Ej ansluten

Ingångar (S)

Inställningar ► Axlar ► S ► Ingångar

Parametrar	Förklaring
Rörelsekommandon från digital ingång	Konfigurera rörelsekommandon för spindelns digitala ingång, till exempel joggknappar för spindelstart och spindelstopp
Digitala aktiveringsingångar	Konfiguration av digitala ingångar för aktivering av spindelns
Varvtalsvisning via analog ingång	Konfigurera visningen av aktuellt varvtal. Tilldela ingången om det aktuella varvtalet ska visas; varvtalsangivelse vid en ingångsspänning på 5 V

Rörelsekommandon från digital ingång (S)

Inställningar ► Axlar ► S ► Ingångar ► Rörelsekommandon från digital ingång

Parametrar	Förklaring
Aktivera digitala rörelsekommandon	Använda de digitala rörelsekommandona <ul style="list-style-type: none"> Inställningar: ON eller OFF Standardvärde: OFF
Spindelstart	Tilldelning av digital ingång för start av spindelns enligt benkonfigurationen <ul style="list-style-type: none"> Standardvärde: Ej ansluten
Spindelstopp	Tilldelning av digital ingång för stopp av spindelns enligt benkonfigurationen <ul style="list-style-type: none"> Standardvärde: Ej ansluten

Digitala aktiveringsingångar (S)

Inställningar ► Axlar ► S ► Ingångar ► Digitala aktiveringsingångar

Parametrar	Förklaring
Spindelberedskap	<p>Allokering av en digital ingång; indikerar att spindeln är i felfri status</p> <ul style="list-style-type: none"> Standardvärde: Ej ansluten
Spindelavbrott	<p>Tilldelning av en digital ingång; gör omedelbart den konfigurerade analoga utgången för spindeln strömlös i aktivt tillstånd. En spindelrörelse stoppas utan ramp, eventuellt stoppas automatiskt rörliga axlar och aktivering av spindeln förhindras.</p> <div style="border: 1px solid black; padding: 5px; margin-top: 10px;"> <p> Maskintillverkaren ansvarar för att spindeln stoppas omedelbart.</p> </div> <ul style="list-style-type: none"> Standardvärde: Ej ansluten
Spindeltskyddsanordning	<p>Allokering av en digital ingång; anger om ett befintligt spindel-skydd är öppet eller stängt. Denna signal påverkar felmeddelanden och programkörning.</p> <div style="border: 1px solid black; padding: 5px; margin-top: 10px;"> <p> Maskintillverkaren ansvarar för att spindeln stoppas omedelbart när spindel-skyddet är öppet.</p> </div> <ul style="list-style-type: none"> Standardvärde: Ej ansluten
Slutläge för borrhjäder +	<p>Tilldelning av en digital ingång för den övre ändomkopplaren på spindelhylsan. Ingången används för att backa spindeln vid gängskärning</p> <ul style="list-style-type: none"> Standardvärde: Ej ansluten
Slutläge för borrhjäder -	<p>Tilldelning av en digital ingång för spindelhylsans nedre gränsbrytare. Ingången används för att backa spindeln vid gängskärning</p> <ul style="list-style-type: none"> Standardvärde: Ej ansluten
Spindelposition	<p>Tilldelning av en digital ingång. Om ett varvtal ställts in under Maximal spindelvarvtal för riktat spindelstopp avaktiverar signalen spindeln i ett önskat läge vid stopp</p> <ul style="list-style-type: none"> Standardvärde: Ej ansluten
Spindelaktivering moturs	<p>Tilldelning av en digital ingång för spindelns rotationsriktning medurs enligt benkonfigurationen</p> <ul style="list-style-type: none"> Standardvärde: Ej ansluten <div style="border: 1px solid black; padding: 5px; margin-top: 10px;"> <p> Den externa ingångssignalen har företräde framför den inställda rotationsriktningen i OEM-formatfält eller på menyn Programmering</p> </div> <div style="border: 1px solid black; padding: 5px; margin-top: 10px;"> <p> Den externa signalen utvärderas endast om det finns en konstant High-nivå på den digitala ingången för Spindelstart.</p> </div>

Varvtalsvisning via analog ingång (S)

Inställningar ► Axlar ► S ► Ingångar ► Varvtalsvisning via analog ingång


Parametrar	Förklaring
Varvtalsvisning via analog ingång	Aktivering av spindelvarvtalsvisning i positionsvisningen <ul style="list-style-type: none"> ■ Inställningar: ON eller OFF ■ Standardvärde: OFF
Ingång för varvtalsvisning	Tilldelning av analog ingång enligt benkonfigurationen <ul style="list-style-type: none"> ■ Standardvärde: Ej ansluten
Varvtal vid ingångsspänning 5 V	Inmatning av spindelvarvtalet vid en ingångsspänning på 5 V <ul style="list-style-type: none"> ■ Standardvärde: 2 000



Den uppmätta ingångsspänningen beräknas med faktorn **Varvtal vid ingångsspänning 5 V**. Resultatet visas i positionsvisningen som verklig hastighet.

Lägg till Växelsteg

Inställningar ► Axlar ► S ► Växelsteg ► +

Parametrar	Förklaring
	Lägga till ett nytt överföringssteg med standardnamn

Växelsteg

Inställningar ► Axlar ► S ► Växelsteg

Parametrar	Förklaring
Namn	Ange namnet på växelsteget <ul style="list-style-type: none"> ■ Standardvärde: Stage [n]
Smax	Definition av Spindelvarvtal som uppnås vid Umax <ul style="list-style-type: none"> ■ Inställningsområde: 1 varv/min ... 10 000 varv/min ■ Standardvärde: 2 000
Starttid för det övre spindelvarvtalsområdet	Inställning av nödvändig Starttid tills Smax har uppnåtts <ul style="list-style-type: none"> ■ Inställningsområde: 50 ms ... 10 000 ms ■ Standardvärde: 500
Starttid för det undre spindelvarvtalsområdet	Inställning av nödvändig Starttid tills Smax har uppnåtts <ul style="list-style-type: none"> ■ Inställningsområde: 50 ms ... 10 000 ms ■ Standardvärde: 500
Starttidens typiska brytpunktskurvor	Ställa in spindelvarvtalet som markerar övergången från det övre till det nedre spindelvarvtalsområdet <ul style="list-style-type: none"> ■ Inställningsområde: 0 varv/min ... 2 000 varv/min ■ Standardvärde: 1 500
Minimalt spindelvarvtal	Inställning av minimalt spindelvarvtal <ul style="list-style-type: none"> ■ Inställningsområde: 0 varv/min ... 10000 varv/min ■ Standardvärde: 50
Ta bort	Borttagning av det valda växelsteget

4.7.7 Omkopplingsfunktioner

Inställningar ► Axlar ► Allmänna inställningar ► Omkopplingsfunktioner



Kopplingsfunktionen får inte användas som del av en säkerhetsfunktion.

Parametrar	Förklaring
Ingångar	Tilldelning av digital ingång för respektive kopplingsfunktion enligt benkonfigurationen Ytterligare information: "Ingångar (Omkopplingsfunktioner)", Sida 107
Utgångar	Tilldelning av digital utgång för respektive kopplingsfunktion enligt benkonfigurationen Ytterligare information: "Utgångar (Omkopplingsfunktioner)", Sida 107

Ingångar (Omkopplingsfunktioner)



Kopplingsfunktionen får inte användas som del av en säkerhetsfunktion.

Inställningar ► Axlar ► Allmänna inställningar ► Omkopplingsfunktioner ► Ingångar

Parametrar	Förklaring
Styrspänning På	Allokering av den digitala ingången för sökning av extern styrspänning (till exempel för maskinen som ska styras) ■ Standardvärde: Ej ansluten
Nödstopp aktivt	Tilldelning av digital ingång för att fråga om en externt ansluten nödstoppsbrytare har aktiverats ■ Standardvärde: Ej ansluten

Utgångar (Omkopplingsfunktioner)



Kopplingsfunktionen får inte användas som del av en säkerhetsfunktion.

Inställningar ► Axlar ► Allmänna inställningar ► Omkopplingsfunktioner ► Utgångar

Parametrar	Förklaring
Kylmedel	Tilldelning av digital utgång för aktivering eller avaktivering av maskinverktygets kylsmörjmedelsförsörjning ■ Standardvärde: Ej ansluten
Användardefinierad omkopplingsfunktion	Tilldelning av reläutgången som aktiveras några sekunder efter att enheten stängts av. Exempel: Den här kretsen kan koppla på- och avstängningen av enheten till på- och avstängningen av den verktygsmaskin som ska styras ■ Standardvärde: Ej ansluten

4.7.8 Koppla axel

När du länkar axlar beräknar enheten positionsvärdena för båda axlarna enligt den valda beräkningsmetoden. Endast huvudaxeln med det beräknade positionsvärdet visas i positionsdisplayen.

Inställningar ► Axlar ► <Axelnamn>

Parametrar	Förklaring
Axeltyp	<p>Definition av axeltyp</p> <p>Inställningar:</p> <ul style="list-style-type: none"> ■ Kopplad axel: Axel vars positionsvärde beräknas med en huvudaxel <div style="border: 1px solid black; padding: 5px; margin-top: 10px;"> <p>i Koppelaxlar visas inte i positionsvisningen. Positionsaxeln visar endast huvudaxeln med det beräknade positionsvärdet för båda axlarna.</p> </div> <div style="border: 1px solid black; padding: 5px; margin-top: 10px;"> <p>i När det gäller kopplingsaxlar anpassar enheten axelnamnet automatiskt. Axelnamnet består av axelnamnet på huvudaxeln och den valda beräkningstypen, till exempel +X.</p> </div>
Kopplad huvudaxel	<p>Val av huvudaxel till vilken axeln är kopplad</p> <p>Standardvärde: Inga</p>
Beräkning med huvudaxel	<p>Faktureringstyp för huvudaxelns och kopplingsaxelns positionsvärden</p> <p>Inställningar:</p> <ul style="list-style-type: none"> ■ +: positionsvärden adderas (huvudaxel + kopplingsaxel) ■ -: positionsvärden subtraheras (huvudaxel - kopplingsaxel) ■ Standardvärde: +

4.7.9 Referensmärken

Inställningar ► Axlar ► Allmänna inställningar ► Referensmärken

Parametrar	Förklaring
Referensmärkessökning efter att enheten har startats	<p>Inställning av referensmärkessökning efter att enheten har startats</p> <p>Inställningar:</p> <ul style="list-style-type: none"> ■ ON: Referensmärkessökning måste genomföras efter att enheten har startats ■ OFF: Ingen sökning efter referensmärke krävs efter att du har startat enheten ■ Standardvärde: ON
Möjligt att avbryta referensmärkessökningen för alla användare	<p>Bestämma om sökningen efter referensmärke kan avbrytas av alla användartyper</p> <p>Inställningar</p> <ul style="list-style-type: none"> ■ ON: Alla användartyper kan avbryta sökningen efter referensmärke ■ OFF: Endast användartypen OEM eller Setup kan avbryta sökningen efter referensmärke ■ Standardvärde: OFF
Referensmärkessökning	Starta startar referensmärkessökningen och öppnar arbetsområdet
Status för referensmärkessökningen	<p>Anger om sökningen efter referensmärke lyckades</p> <p>Indikering:</p> <ul style="list-style-type: none"> ■ Lyckad ■ Misslyckad
Avbryter referensmärkessökningen	<p>Anger om sökningen efter referensmärke har avbrutits</p> <p>Indikering:</p> <ul style="list-style-type: none"> ■ Ja ■ Nej

Aktivera referensmärkessökning

Med hjälp av referensmärken kan enheten referera maskinbordet till maskinen. Med aktiv referenssökning visas vid uppstart av enheten en assistent, som uppmanar dig att förflytta axlarna för referensmärkessökningen.

Förutsättning: De förinstallerade mätsystemen har referensmärken som är konfigurerade i axelparametrarna.



För mätsystem med EnDat-gränssnitt krävs ingen referensmärkessökning eftersom axlarna referenskörs automatiskt.



Beroende på konfigurationen kan den automatiska sökningen efter referensmärke också avbrytas efter att enheten har startats.

Ytterligare information: "Referensmärken (Mätsystem)", Sida 94



▶ Tryck på **Inställningar** på huvudmenyn



▶ Tryck på **Axlar**

▶ Öppna efter varandra:

- **Allmänna inställningar**
- **Referensmärken**

▶ Aktivera **Referensmärkessökning efter att enheten har startats** med skjutreglaget **ON/OFF**

> Referensmärkena ska passeras efter varje start av enheten

> Funktioner i enheten är tillgängliga först efter referenssökningen

> Efter genomförd referensmärkessökning slutar symbolen för referensen att blinka

Ytterligare information: "Manöverelement för positionsvisningen", Sida 38

4.8 Konfigurera M-funktioner



Följande information gäller endast i begränsad omfattning för enheter med identifikationsnumret 1089178-xx.

För bearbetning kan du beroende på verktygsmaskinens konfiguration också använda M-funktioner (maskinfunktioner). Med M-funktioner kan du påverka följande faktorer:

- verktygsmaskinens funktioner, såsom påslag och avstängning av spindelrotationen och kylvätskan
- verktygets konturbeteende
- programkörningen.

Du kan använda alla M-funktioner som posttyp i programmering och programkörning.

Ytterligare information: "Maskinfunktioner", Sida 238

Du kan som tillval visa en grafik för att anropa M-funktionerna i programkörningen.

Ytterligare information: "Konfigurera M-funktioner", Sida 119

I enheten görs en åtskillnad mellan standard-M-funktioner och de tillverkarsspecifika M-funktionerna.

4.8.1 Standard-M-funktioner

Enheten har stöd för följande standard-M-funktioner (baserat på DIN 66025/ISO 6983):

Kod	Beskrivning
M2	Program STOPPAT, spindel STOPPAD, kylmedel FRÅN
M3	Spindelrotation medurs
M4	Spindelrotation moturs
M5	Spindel STOPP
M8	Kylvätska TILL
M9	Kylvätska FRÅN
M30	Program STOPPAT, spindel STOPPAD, kylmedel FRÅN

Dessa M-funktioner är maskinoberoende, men vissa M-funktioner är beroende av verktygsmaskinens konfiguration (till exempel spindelfunktioner).

4.8.2 Tillverkarspecifika M-funktioner



De tillverkarspecifika M-funktionerna M100 till M120 är endast tillgängliga om den anslutna utgången har konfigurerats i förväg.

Enheten stöder också tillverkarspecifika M-funktioner med följande egenskaper:

- Sifferintervallet kan definieras från M100 till M120
- Funktionen beror på maskintillverkaren
- Använd i knappen på OEM-fältet

Ytterligare information: "Konfigurera OEM-formatfält", Sida 112

4.9 OEM-område

I **OEM-område** kan maskintillverkaren göra specifika justeringar på enheten:

- **Dokumentation:** OEM-dokumentation, till exempel lägga till serviceanvisning
- **Startskärm:** Utforma en startskärm med egen företagslogotyp
- **OEM-formatfält:** Konfigurera OEM-raden med specifika funktioner
- **Inställningar:** Välj tillämpning, anpassa visningselement och meddelanden
- **Skärmdumpar:** Konfigurera enheten för skärmdumpar med programmet ScreenshotClient

4.9.1 Lägga till dokumentation

Du kan lagra dokumentationen av enheten på enheten och visa den direkt på enheten.



Du kan bara lägga till dokument i filformatet *.pdf som dokumentation. Dokument med ett annat filformat visas inte av enheten.

Inställningar ► Service ► OEM-område ► Dokumentation

Parametrar	Förklaring
Lägg till OEM-serviceinformation	Välj fil (filtyp: PDF). När du väljer filen kopieras den automatiskt till motsvarande mapp i enheten

4.9.2 Lägga till startskärm

När enheten är påslagen kan du visa en OEM-specifik startskärm, till exempel ett företagsnamn eller en företagslogotyp. För att göra det måste du lagra en bildfil med följande egenskaper i enheten:

- Filtyp: PNG eller JPG
- Upplösning: 96 ppi
- Bildformat: 16:10 (avvikande format skalas proportionellt)
- Bildstorlek: max. 1280 x 800 px

Inställningar ► Service ► OEM-område ► Startskärm

Parametrar	Förklaring
Lägg till startskärm	Välj den bildfil som ska visas som startskärm (filtyp: PNG eller JPG) Ytterligare information: "Lägga till startskärm", Sida 112
Radera startbildskärm	Radera tar bort den anpassade startskärmen och återställer standardvyn



När du säkerhetskopierar användarfilerna säkerhetskopieras även den OEM-specifika startskärmen och kan återställas.

Ytterligare information: "Säk-kopiera användarfiler", Sida 124

4.9.3 Konfigurera OEM-formatfält

Du kan konfigurera utseendet och menyalternativen i OEM-raden.



Om du konfigurerar flera menyposter som kan visas i **OEM-formatfält** kan du bläddra **OEM-formatfält** vertikalt.

Inställningar ► Service ► OEM-område ► OEM-formatfält

Parametrar	Förklaring
Visa formatfält	Visning av OEM-formatfält Inställningar: <ul style="list-style-type: none"> ■ ON: OEM-formatfält visas i gränssnitten för motsvarande driftsätt ■ OFF: OEM-formatfält visas inte Standardvärde: OFF
Formatval	Konfiguration av Formatval i OEM-formatfält

Lägg till radinmatningar

Inställningar ► Service ► OEM-område ► OEM-formatfält ► Formatval ► +

Parametrar	Förklaring
Beskrivning	Beskrivning av radinmatningen i OEM-formatfält
Typ	Val av ny radinmatning i OEM-formatfält Inställningar: <ul style="list-style-type: none"> ■ Tom ■ Logo ■ Spindelvarvtal ■ M-funktion ■ Specialfunktioner ■ Dokument Standardvärde: Tom
Parametrar	Vilka parametrar som är tillgängliga beror på vilken typ av radinmatning som har valts: <ul style="list-style-type: none"> ■ Logo ■ Spindelvarvtal ■ M-funktioner ■ Specialfunktioner ■ Dokument
Ta bort formatval	Borttagning av radinmatning från OEM-formatfält

Konfigurera OEM-logotyp

I OEM-raden kan du visa en OEM-specifik företagslogotyp. Du kan också öppna en PDF-fil med OEM-dokumentation genom att trycka på OEM-logotypen.

Inställningar ► Service ► OEM-område ► OEM-formatfält ► Formatval ► Logo

Parametrar	Förklaring
Beskrivning	Beskrivning av radinmatningen i OEM-formatfält
Typ	Logo
Välj logotyp	Välj önskad bild för presentationen
Länk till dokumentation	Användning av logotypen för hämtning av länkad dokumentation Inställningar: <ul style="list-style-type: none"> ■ Ingen ■ Driftinstruktion ■ OEM-serviceinformation Standardvärde: Ingen
Ladda upp bildfil	Kopiera en vald bildfil till lagringsplatsen /Oem/Images <ul style="list-style-type: none"> ■ Filtyp: PNG, JPG, PPM, BMP eller SVG ■ Bildstorlek: max. 140 x 70 px
Ta bort formatval	Borttagning av radinmatning från OEM-formatfält

Konfigurera börvärde för spindelvarvtal

I OEM-raden kan du definiera menyposter som, beroende på verktygsmaskinens konfiguration, styr spindelvarvtalen.



Du kan skriva över de konfigurerade spindelvarvtalen genom att hålla ett **Spindelvarvtal**-fält med värdet för den för närvarande inställda spindelaxelhastigheten intryckt.

Ytterligare information: "Anropa funktioner i OEM-formatfält", Sida 45

Inställningar ► Service ► OEM-område ► OEM-formatfält ► Formatval ► Spindelvarvtal

Parametrar	Förklaring
Beskrivning	Beskrivning av radinmatningen i OEM-formatfält
Typ	Spindelvarvtal
Spindel	S
Spindelvarvtal	Inställning av spindelvarvtal <ul style="list-style-type: none"> ■ Inställningsområde: beroende på konfigurationen av spindelaxeln S ■ Standardvärde: 0
Ta bort formatval	Borttagning av radinmatning från OEM-formatfält

Konfigurera M-funktioner



Följande information gäller endast i begränsad omfattning för enheter med identifikationsnumret 1089178-xx.

I OEM-raden kan du definiera menyposter som, beroende på verktygsmaskinens konfiguration, styr användningen av M-funktioner.



De tillverkarspecifika M-funktionerna M100 till M120 är endast tillgängliga om den anslutna utgången har konfigurerats i förväg.

Inställningar ► Service ► OEM-område ► OEM-formatfält ► Formatval ► M-funktion

Parametrar	Förklaring
Beskrivning	Beskrivning av radinmatningen i OEM-formatfält
Typ	M-funktion
Nummer på M-funktionen	Val av önskad M-funktion Inställningsområden <ul style="list-style-type: none"> ■ 100.T ... 120.T (TOGGLE: växlar vid aktivering mellan tillstånd) ■ 100.P ... 120.P (PULSE: Längden kan ställas in via Pulsvaraktighet) ■ Standardvärde: tom
Pulsvaraktighet	Välj längden på den high-aktiva pulsen Inställningsområde <ul style="list-style-type: none"> ■ 8 ms ... 1 500 ms ■ Standardvärde: 500 ms
Omstart	Omstart av pulsvaraktighet <ul style="list-style-type: none"> ■ Inställningar: ON eller OFF ■ Standardvärde: OFF
Välj bild för aktiv funktion	Välj önskad bild för presentationen av den aktiva funktionen
Välj bild för inaktiv funktion	Välj önskad bild för presentationen av den inaktiva funktionen
Ladda upp bildfil	Kopiera en vald bildfil till lagringsplatsen /Oem/Images <ul style="list-style-type: none"> ■ Filtyp: PNG, JPG, PPM, BMP eller SVG ■ Bildstorlek: max. 100 x 70 px
Ta bort formatval	Borttagning av radinmatning från OEM-formatfält

Konfigurera specialfunktioner



Följande information gäller endast för enheter med identifikationsnumret 1089179-xx.

I OEM-raden kan du definiera menyposter som styr särskilda funktioner för den anslutna verktygsmaskinen.



Vilka funktioner som är tillgängliga beror på konfigurationen av enheten och den anslutna verktygsmaskinen.

Inställningar ► Service ► OEM-område ► OEM-formatfält ► Formatval ► Specialfunktioner

Parametrar	Förklaring
Beskrivning	Beskrivning av radinmatningen i OEM-formatfält
Typ	Specialfunktioner
Funktion	Val av önskad specialfunktion Inställningar: <ul style="list-style-type: none"> ■ Gängskärning ■ Spindelns rotationsriktning ■ Kylmedel ■ Kylmedel vid spindel drift ■ Nolla verktygsaxeln Standardvärde: Gängskärning
Spindel	Endast vid funktionen Spindelns rotationsriktning: S
Välj bild för spindelns rotationsriktning medurs	Endast vid funktionen Spindelns rotationsriktning: Välj önskad bild för spindelns rotationsriktning medurs
Välj bild för spindelns rotationsriktning moturs	Endast vid funktionen Spindelns rotationsriktning: Välj önskad bild för spindelns rotationsriktning moturs
Välj bild för aktiv funktion	Välj önskad bild för presentationen av den aktiva funktionen
Välj bild för inaktiv funktion	Välj önskad bild för presentationen av den inaktiva funktionen
Ladda upp bildfil	Kopiera en vald bildfil till lagringsplatsen /Oem/Images <ul style="list-style-type: none"> ■ Filtyp: PNG, JPG, PPM, BMP eller SVG ■ Bildstorlek: max. 100 x 70 px
Ta bort formatval	Borttagning av radinmatning från OEM-formatfält

Konfigurera dokument

I OEM-raden kan du definiera menyposter som visar ytterligare dokument. För att göra detta måste du spara en motsvarande fil i enheten i PDF-filformat.

Inställningar ▶ Service ▶ OEM-område ▶ OEM-formatfält ▶ Formatval ▶ Dokument

Parametrar	Förklaring
Beskrivning	Beskrivning av radinmatningen i OEM-formatfält
Typ	Dokument
Välj dokument	Välj önskat dokument
Välj bild för presentation	Välj önskad bild för presentationen av funktionen
Ladda upp bildfil	Kopiera en vald bildfil till lagringsplatsen /Oem/Images
Ta bort formatval	Borttagning av radinmatning från OEM-formatfält

4.9.4 Anpassa visning

Du kan anpassa Override-presentationen på menyerna **Manuell drift** och **MDI-drift**. Du kan också definiera tangentbordsdesignen för skärmtangentbordet.

Definiera tangentbordsdesign

Inställningar ► Service ► OEM-område ► Inställningar

Parametrar	Förklaring
Tangentlayout	Val av tangentlayout Inställningar: <ul style="list-style-type: none"> ■ Standard: Inmatningen bekräftas med (Return) ■ TNC: Inmatningen bekräftas med (Enter) Standardvärde: Standard

4.9.5 Anpassa programexekveringen

Som OEM kan du konfigurera programexekveringssättet. Du kan t.ex. konfigurera M-funktioner.

Programexekvering

Inställningar ► Service ► OEM-område ► Inställningar ► Programexekvering

Parametrar	Förklaring
Automatisk omkoppling när man når dubbrörets ändläge	Automatisk omkoppling under bearbetning av hålmönster sker alltid när den övre gränsen för pinoländläget har nåtts <ul style="list-style-type: none"> ■ Inställningar: ON eller OFF ■ Standardvärde: OFF
M-funktioner	Konfiguration se "Konfigurera M-funktioner", Sida 119

Konfigurera M-funktioner

Inställningar ► Service ► OEM-område ► Inställningar ► Programexekvering ► M-funktioner

Parametrar	Förklaring
Nummer på M-funktionen	Inmatning av den nya M-funktionens nummer <ul style="list-style-type: none"> ■ Inställningsområde: M2.0 ... M120.0 (0): Den utgång som tilldelats M-funktionen ställs in som inaktiv ■ Inställningsområde: M2.1 ... M120.1 (1): Den utgång som tilldelats M-funktionen ställs in som aktiv ■ Inställningsområde: M2.2 ... M120.2 (2): den utgång som är tilldelad M-funktionen avger en high-aktiv puls på 8 ms)
Automatisk exekvering	Ställa in om den enskilda M-funktionen exekveras automatiskt i programkörningen eller om ett meddelande måste kvitteras. <ul style="list-style-type: none"> ■ Inställningar: ON eller OFF ■ Standardinställning: OFF – utförandet måste bekräftas ■ ON – utförandet behöver inte bekräftas
Välj bild för dialog under programkörningen	Välj önskad bild för presentationen under programkörningen
Ladda upp bildfil	Kopiera en vald bildfil till lagringsplatsen /Oem/Images <ul style="list-style-type: none"> ■ Filtyp: PNG, JPG, PPM, BMP eller SVG ■ Bildstorlek: max. 160 x 160 px
Ta bort uppgiften	Borttagning av inmatningen

4.9.6 Anpassa felmeddelanden

Som OEM kan du definiera specifika felmeddelanden som antingen skriver över standardfelmeddelanden eller utlöses som ytterligare meddelanden av definierade insignaler. För att göra detta kan du skapa en textdatabas som innehåller dina specifika felmeddelanden.

Skapa Textdatabas

Enheten erbjuder möjligheten att importera sin egen textdatabas. Med parametern **Meddelanden** kan du visa flera meddelanden.

För en textdatabas med OEM-specifika felmeddelanden, skapa en fil av typen "*.xml" på en dator och skapa poster för de enskilda meddelandetexterna.

XML-filen måste ha filkodningen UTF-8. Följande figur visar XML-filens korrekta struktur:

```

1  <?xml version="1.0" encoding="UTF-8"?>
2  <source version="1">
3    <entry id="ID_OEM_EMERGENCY_STOP">
4      <text lang="de">Der Not-Aus ist aktiv.</text>
5      <text lang="cs">Nouzové zastavení je aktivní.</text>
6      <text lang="en">The emergency stop is active.</text>
7      <text lang="fr">L&apos;arrêt d&apos;urgence est actif.</text>
8      <text lang="it">L&apos;arresto d&apos;emergenza è attivo.</text>
9      <text lang="es">La parada de emergencia está activa.</text>
10     <text lang="ja">緊急停止がアクティブです。</text>
11     <text lang="pl">Wyłączenie awaryjne jest aktywne.</text>
12     <text lang="pt">O desligamento de emergência está ativo.</text>
13     <text lang="ru">Активен аварийный останов.</text>
14     <text lang="zh">急停激活。</text>
15     <text lang="zh-tw">緊急停止啟動。</text>
16     <text lang="ko">비상 정지가 작동 중입니다.</text>
17     <text lang="tr">Acil kapatma etkin.</text>
18     <text lang="nl">De noodstop is actief.</text>
19   </entry>
20   <entry id="ID_OEM_CONTROL_VOLTAGE">
21     <text lang="de">Es liegt keine Steuerspannung an.</text>
22     <text lang="cs">Není použito žádné řídicí napětí.</text>
23     <text lang="en">No machine control voltage is being applied.</text>
24     <text lang="fr">Aucune tension de commande n&apos;est appliquée.</text>
25     <text lang="it">Non è applicata alcuna tensione di comando.</text>
26     <text lang="es">No está aplicada la tensión de control.</text>
27     <text lang="ja">御電圧は適用されていません。</text>
28     <text lang="pl">Brak zasilania sterowania.</text>
29     <text lang="pt">Não existe tensão de comando.</text>
30     <text lang="ru">Управляющее напряжение отсутствует.</text>
31     <text lang="zh">无控制电压。</text>
32     <text lang="zh-tw">並無供應控制電壓。</text>
33     <text lang="ko">공급된 제어 전압이 없습니다.</text>
34     <text lang="tr">Kumanda gerilimi mevcut değil.</text>
35     <text lang="nl">Er is geen sprake van stuurspanning.</text>
36   </entry>
37 </source>

```

Bild 27: Exempel –XML-fil för textdatabas

Du importerar sedan denna XML-fil till enheten med hjälp av ett USB-minne (FAT32-format) och kopierar den till exempel på lagringsplatsen **Intern/OEM**.

Inställningar ► **Service** ► **OEM-område** ► **Inställningar** ► **Textdatabas**

Parametrar	Förklaring
Välj textdatabas	Val av en textdatabas av filtypen *.xml som är lagrad i enheten Ytterligare information: "Skapa Textdatabas", Sida 120
Avmarkera textdatabas	Avmarkering av markerad textdatabas

Konfigurera felmeddelanden

De OEM-specifika felmeddelandena kan länkas till indata som ytterligare meddelanden. Felmeddelandena visas då så snart ingången är aktiverad. För att göra detta måste du tilldela felmeddelandena till önskade insignaler.

Inställningar ► Service ► OEM-område ► Inställningar ► Meddelanden

Parametrar	Förklaring
Namn	Beskrivning av meddelandet
Text-ID eller text	Val av meddelande som ska visas. Du kan ange text-ID och välja en befintlig meddelandetext från textdatabasen. Alternativt kan du direkt skriva in en ny meddelandetext
	<div style="border: 1px solid black; padding: 5px;"> <p>i Om du ändrar enhetens användarspråk används översättningarna av meddelandets texter från textdatabasen. Direktinmatade meddelandetexter visas inte översatta.</p> </div>
	Ytterligare information: "Skapa Textdatabas", Sida 120
Meddelandetyp	Val av önskad meddelandetyp Inställningar: <ul style="list-style-type: none"> ■ Standard: Meddelandet visas så länge ingången är aktiv ■ Bekräftelse av användaren: Meddelandet visas tills användaren bekräftar meddelandet ■ Standardvärde: Standard
Ingång	Tilldelning av digital ingång enligt benkonfigurationen för att visa meddelandet <ul style="list-style-type: none"> ■ Standardvärde: Ej ansluten
Ta bort uppgiften	Borttagning av meddelandepost

4.9.7 Säkerhetskopiera och återställa OEM-inställningar

Alla inställningar för OEM-området kan säkerhetskopieras som fil så att de är tillgängliga efter en återställning till leveranstillståndet eller för installation av fler enheter.

Inställningarna för OEM-området kan sparas som en zip-fil på en USB-masselagringsenhet eller i en ansluten nätverksenhet.

Inställningar ► Service ► OEM-område ► Spara eller återställa

Parametrar	Förklaring
Säkerhetskopiera OEM-specifika mappar och filer	Spara inställningarna för OEM-området som en zip-fil
Återställ OEM-specifika mappar och filer	Återställ inställningarna för OEM-området från ZIP-filen

4.9.8 Konfigurera enheten för skärmdumpar

ScreenshotClient

Med Windows-programvaran ScreenshotClient kan du skapa skärmdumpar på en dator från skärmen som är aktiv på enheten.

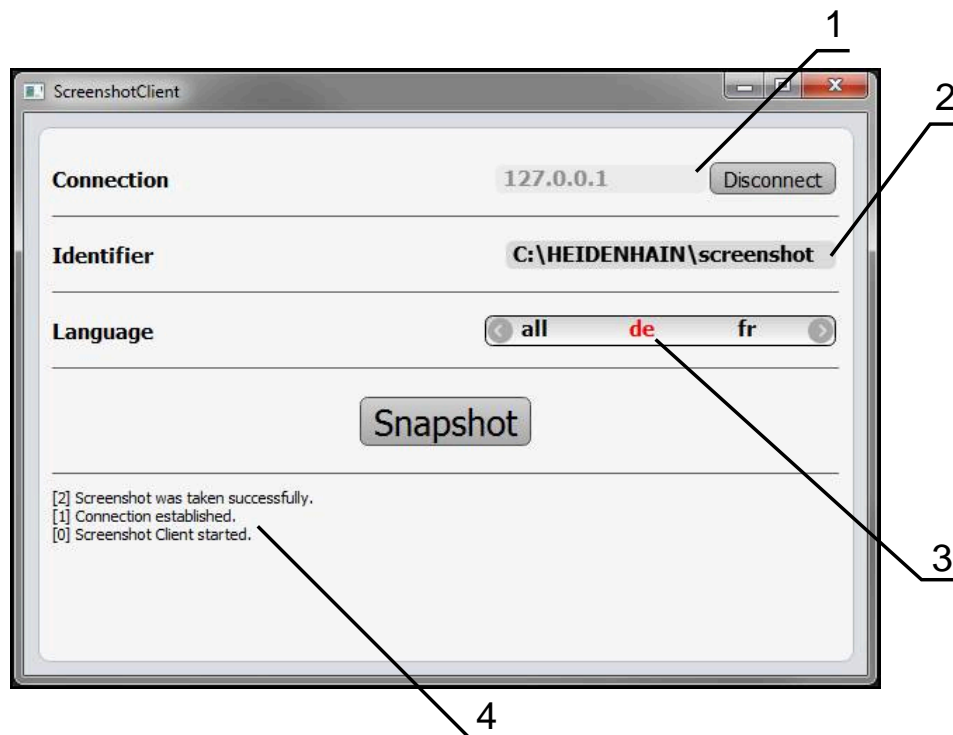




Bild 28: Användargränssnitt för ScreenshotClient

- 1 Anslutningsstatus
- 2 Filsökväg och filnamn
- 3 Språkval
- 4 Statusmeddelanden

 ScreenshotClient medföljer i standardinstallationen av **ND 7000 Demo**.

 Du hittar en detaljerad beskrivning i **Användarhandboken ND 7000 Demo**.

- ▶ https://www.heidenhain.de/de_DE/software/
- ▶ Välj kategori
- ▶ Välj produktfamilj
- ▶ Välj språk

Ytterligare information: "Demoprogramvara för produkten", Sida 8

Aktivera fjärråtkomst för bildskärmsfoton

För att kunna ansluta ScreenshotClient med enheten från datorn måste du aktivera **Fjärråtkomst för skärmdumpar** på enheten.

Inställningar ► Service ► OEM-område

Parametrar	Förklaring
Fjärråtkomst för skärmdumpar	<p>Tillåter en nätverksanslutning med programmet ScreenshotClient så att ScreenshotClient kan ta skärmdumpar av maskinen från en dator</p> <p>Inställningar:</p> <ul style="list-style-type: none"> ■ ON: fjärråtkomst är möjlig ■ OFF: Fjärråtkomst är inte möjlig ■ Standardvärde: OFF



När enheten stängs av avaktiveras **Fjärråtkomst för skärmdumpar** automatiskt.

4.10 Säkerhetskopiera data

4.10.1 Spara inställningarna

Enhetens inställningar kan säkerhetskopieras som fil så att de är tillgängliga efter en återställning till leveranstillståndet eller för installation på fler enheter.

Inställningar ► Service ► Spara eller återställa

Parametrar	Förklaring
Spara inställningarna	Säkerhetskopiera enhetsinställningarna

Genomför Fullständig säkerhetskopiering

När konfigurationen är helt säkerhetskopierad säkerhetskopieras alla inställningar för enheten.

- Tryck på **Fullständig säkerhetskopiering**
- Anslut eventuellt ett USB-minne (FAT32-format) i en USB-port i enheten
- Välj mapp dit du vill kopiera konfigurationsdata
- Ange önskat namn för konfigurationsdata till exempel "<yyyy-mm-dd>_config"
- Bekräfta inmatningen med **RET**
- Tryck på **Spara som**
- Bekräfta korrekt säkerhetskopiering av konfigurationen med **OK**
- > Konfigurationsfilen säkerhetskopierades

Säker borttagning av USB-minne



- Tryck på **Filhantering** i huvudmenyn
- Gå till listan över lagringsplatser
- Tryck på **Säker borttagning**
- > Meddelandet **Databäraren kan nu tas bort.** visas
- Dra ut USB-minnet

4.10.2 Säk-kopiera användarfiler

Enhetens användarfiler kan säkerhetskopieras som fil så att de är tillgängliga efter en återställning till leveranstillståndet. I samband med säkerhetskopieringen av inställningarna kan hela konfigurationen av en enhet säkerhetskopieras.



Som användarfiler säkerhetskopieras alla filer i alla användargrupper som lagras i motsvarande mappar och kan återställas. Filerna i mappen **System** återställs inte.

Inställningar ► Service ► Spara eller återställa

Parametrar	Förklaring
Säk-kopiera användarfiler	Säkerhetskopiera enhetens användarfiler

Utför säkerhetskopiering

Användarfilerna kan sparas som en zip-fil på en USB-masselagringsenhet eller i en ansluten nätverksenhet.

- ▶ Öppna efter varandra:
 - **Spara eller återställa**
 - **Säk-kopiera användarfiler**
- ▶ Tryck på **Spara som ZIP**
- ▶ Anslut eventuellt ett USB-minne (FAT32-format) till en USB-port på enheten
- ▶ Välj mapp dit du vill kopiera ZIP-filerna
- ▶ Ange önskat namn för ZIP-filen, till exempel "<yyyy-mm-dd>_config"
- ▶ Bekräfta inmatningen med **RET**
- ▶ Tryck på **Spara som**
- ▶ Bekräfta korrekt säkerhetskopiering av användarfiler med **OK**
- > Användarfiler säkerhetskopierades

Säker borttagning av USB-minne



- ▶ Tryck på **Filhantering** i huvudmenyn
- ▶ Gå till listan över lagringsplatser
- ▶ Tryck på **Säker borttagning**
- > Meddelandet **Databäraren kan nu tas bort.** visas
- ▶ Dra ut USB-minnet

5

Inriktning

5.1 Översikt

Detta kapitel innehåller all information för konfiguration av enheten.

Vid konfigurationen konfigurerar administratören (**Setup**) enheten för användning på verktygsmaskinen i respektive tillämpningar. Här ingår till exempel konfiguration av operatörer samt skapande av utgångspunktstabeller och verktygstabeller.



Du måste ha läst och förstått kapitlet "Allmänt handhavande" innan du genomför aktiviteterna som beskrivs nedan.

Ytterligare information: "Allmänt handhavande", Sida 17



Följande steg får endast utföras av kvalificerad personal.

Ytterligare information: "Personalens kvalifikationer", Sida 14

5.2 Logga in för konfiguration

5.2.1 Logga in användare

För konfiguration av enheten måste användaren **Setup** logga in.



- ▶ Tryck på **Användarinloggning** i huvudmenyn
- ▶ Logga eventuellt ut den inloggade användaren
- ▶ Välj användaren **Setup**
- ▶ Tryck på **Lösenord** i inmatningsfältet
- ▶ Ange lösenordet "**setup**"



Om lösenordet inte överensstämmer med standardinställningarna måste det begäras hos administratören (**Setup**) eller maskintillverkaren (**OEM**).
Om du inte längre kan lösenordet kontaktar du en HEIDENHAIN-servicerepresentant.



- ▶ Bekräfta inmatningen med **RET**
- ▶ Tryck på **Logga in**

5.2.2 Genomföra referensmärkessökning efter start



Om referensmärkessökningen är aktiverad efter att enheten har startats blockeras enhetens alla funktioner tills referensmärkessökningen har slutförts.

Ytterligare information: "Referensmärken (Mätssystem)", Sida 94



För mätsystem med EnDat-gränssnitt krävs ingen referensmärkessökning eftersom axlarna referenskörs automatiskt.

Om referensmärkessökningen är aktiverad på enheten uppmanar en assistent till att korsa referensmärkena för axlarna.

- ▶ Följ assistentens anvisningar efter inloggning
- > Efter genomförd referensmärkessökning slutar symbolen för referensen att blinka

Ytterligare information: "Manöverelement för positionsvisningen", Sida 38

Ytterligare information: "Aktivera referensmärkessökning", Sida 110

5.2.3 Ställa in språk

Vid leverans är operatörsgränssnittets språk engelska. Du kan ändra användargränssnittet till önskat språk.



- ▶ Tryck på **Inställningar** på huvudmenyn



- ▶ Tryck på **Användare**
- > Den inloggade användaren är markerad med en bock
- ▶ Välj inloggad användare
- > Språket som har valts för användaren visas i listrutan **Språk** med motsvarande flagga
- ▶ Välj flaggan för önskat språk i listrutan **Språk**
- > Operatörsgränssnittet visas på det valda språket

5.2.4 Ändra lösenord

Du måste ändra lösenordet för att undvika att konfigurationen missbrukas. Lösenordet är konfidentiellt och får inte delas med andra.



- ▶ Tryck på **Inställningar** på huvudmenyn



- ▶ Tryck på **Användare**
- > Den inloggade användaren är markerad med en bock
- ▶ Välj inloggad användare
- ▶ Tryck på **Lösenord**
- ▶ Ange aktuellt lösenord
- ▶ Bekräfta inmatningen med **RET**
- ▶ Ange ett nytt lösenord och upprepa
- ▶ Bekräfta inmatningen med **RET**
- ▶ Tryck på **OK**
- ▶ Stäng meddelandet med **OK**
- > Det nya lösenordet kan användas vid nästa inloggning

5.3 Enkelsteg för konfiguration



- Följande enskilda steg för konfiguration är baserade på varandra.
- ▶ För att ställa in enheten korrekt, utför stegen i den ordning som beskrivs

Förutsättning: Du är inloggad som användare av typen **Setup**(se "Logga in för konfiguration", Sida 126).

Grundinställningar

- Ställa in datum och tid
- Ställa in enheter
- Skapa och konfigurera användare
- Lägga till bruksanvisning
- Konfigurera nätverk
- Nätverksenhet konfigurera
- Konfigurera användning med mus, tangentbord eller pekskärm

Förbered bearbetningsprocess

- Skapa verktygstabell
- Skapa utgångspunktstabell

Säkerhetskopiera data

- Spara inställningarna
- Säk-kopiera användarfiler

HÄNVISNING

Förlust eller skada av konfigurationsdata!

När enheten kopplas bort från strömkällan medan den är påslagen kan konfigurationsdata gå förlorade eller skadas.

- ▶ Skapa säkerhetskopiering av konfigurationsdata och spara den för återställning

5.3.1 Grundinställningar



- Maskintillverkaren (**OEM**) har eventuellt redan gjort vissa grundinställningar.

Ställa in datum och tid

Inställningar ► Allmänt ► Datum och klockslag

Parametrar	Förklaring
Datum och klockslag	Aktuell Tid och aktuellt datum för enheten <ul style="list-style-type: none"> Inställningar: År, Månad, Dag, Timme, Minut Standardinställning: Aktuell systemtid
Datumformat	Format för visning av datum Inställningar: <ul style="list-style-type: none"> MM-DD-YYYY: Månad, dag, år DD-MM-YYYY: Dag, månad, år YYYY-MM-DD: År, månad, dag Standardinställning: YYYY-MM-DD (till exempel "2016-01-31")

Ställa in enheter

Du kan ställa in olika parametrar för enheter, avrundningsprinciper och decimaler.

Inställningar ► Allmänt ► Enheter

Parametrar	Förklaring
Enhet för linjära värden	Enhet för de linjära värdena <ul style="list-style-type: none"> Inställningar: Millimeter eller Tum Standardinställning: Millimeter
Avrundningsprincip för linjära värden	Avrundningsprincip för linjära värden Inställningar: <ul style="list-style-type: none"> Kommersiell: Decimaler från 1 till 4 avrundas. Decimaler från 5 till 9 avrundas Avrunda ner: Decimaler från 1 till 9 avrundas Avrunda upp: Decimaler från 1 till 9 avrundas Heltalsdel: Decimaler trunkeras utan avrundning uppåt eller nedåt Avrundar till 0 och 5: Decimalerna ≤ 24 eller ≥ 75 avrundas till 0, decimalerna ≥ 25 eller ≤ 74 avrundas till 5 Standardinställning: Kommersiell
Decimaler för linjära värden	Antal decimaler för linjära värden Inställningsområde: <ul style="list-style-type: none"> Millimeter: 0 ... 5 Tum: 0 ... 7 Standardvärde: <ul style="list-style-type: none"> Millimeter: 4 Tum: 6
Enhet för vinkelvärden	Enhet för vinkelvärden Inställningar: <ul style="list-style-type: none"> Radiant: Vinkel i radiant (rad) Decimalgrader: Vinkel i grader (°) med decimaler Grad-Min-Sek: Visning i grader (°), minuter ['] och sekunder ["] Standardinställning: Decimalgrader

Parametrar	Förklaring
Avrundningsprincip för vinkelvärden	<p>Avrundningsprincip för decimalvinkelvärden</p> <p>Inställningar:</p> <ul style="list-style-type: none"> ■ Kommersiell: Decimaler från 1 till 4 avrundas. Decimaler från 5 till 9 avrundas ■ Avrunda ner: Decimaler från 1 till 9 avrundas ■ Avrunda upp: Decimaler från 1 till 9 avrundas ■ Heltalsdel: Decimaler trunkeras utan avrundning uppåt eller nedåt ■ Avrundar till 0 och 5: Decimalerna ≤ 24 eller ≥ 75 avrundas till 0, decimalerna ≥ 25 eller ≤ 74 avrundas till 5 ■ Standardinställning: Kommersiell
Decimaler för vinkelvärden	<p>Antal decimaler för vinkelvärdena</p> <p>Inställningsområde:</p> <ul style="list-style-type: none"> ■ Radiant: 0 ... 7 ■ Decimalgrader: 0 ... 5 ■ Grad-Min-Sek: 0 ... 2 <p>Standardvärde:</p> <ul style="list-style-type: none"> ■ Radiant: 5 ■ Decimalgrader: 3 ■ Grad-Min-Sek: 0
Decimaltecken	<p>Separator för visning av värden</p> <ul style="list-style-type: none"> ■ Inställningar: Punkt eller Kommatecken ■ Standardinställning: Punkt

Skapa och konfigurera användare

Vid leverans av enheten finns följande användartyper definierade med olika behörigheter:

- **OEM**
- **Setup**
- **Operator**

Skapa användare och lösenord

Den kan lägga till en ny användare av typen **Operator**. För användar-ID:t och lösenordet är alla tecken tillåtna. Enheten skiljer på stora och små bokstäver.

Förutsättning: En användare av typen **OEM** eller **Setup** är inloggad.



Nya användare av typen **OEM** eller **Setup** kan inte skapas.

Inställningar ► Användare ► +

Parametrar	Förklaring
	Tilllägg av en ny användare av typen Operator Inga andra användare av typen OEM och Setup kan läggas till.
Användar-ID	Användar-ID visas för val av användare, till exempel i användarinloggningen. Användar-ID kan inte ändras i efterhand.
Namn	Användarens namn
Lösenord	Tilldela lösenord för inloggning
Upprepa lösenord	Upprepa lösenordet för att bekräfta
Visa lösenord	Du kan visa innehållet i lösenordsfälten som klartext och sedan dölja det igen.

Konfigurera och radera användare

Inställningar ► Användare ► Användarnamn

Parametrar	Förklaring
Namn	Användarens namn
Förnamn	Användarens förnamn
Avdelning	Användarens avdelning
Grupp	Ange vilken grupp användaren tillhör
Lösenord	Det valda lösenordet kan ändras
Språk	Välj vilket språk som ska visas för användaren
Automatisk login	Välj om användaren ska loggas in automatiskt utan att ange ett lösenord. Användaren måste ha varit inloggad innan enheten stängdes av.



Om den automatiska användarinloggningen är aktiverad för en eller flera användare loggas den senast inloggade användaren automatiskt in på enheten när den slås på. Varken användar-ID eller lösenord behöver anges.

Radera användarkonto

Användaren kan tas bort av en OEM- eller Setup-användare.



Användare av typen **OEM** och **Setup** kan inte raderas.

Lägga till bruksanvisning

Enheten ger möjlighet att överföra den tillhörande bruksanvisningen på önskat språk. Bruksanvisningen kan kopieras till enheten från det medföljande USB-minnet.

Den senaste versionen kan laddas ned från nedladdningsdelen på www.heidenhain.com.

Inställningar ► Service ► Dokumentation

Parametrar	Förklaring
Lägg till driftinstruktion	Infoga bruksanvisningen på önskat språk

Konfigurera nätverk

Nätverksinställningar konfigurera



Kontakta din nätverksadministratör för att ta reda på de rätta nätverksinställningarna för att konfigurera enheten.

Inställningar ► Datasnitt ► Definiera ► X116

Parametrar	Förklaring
MAC-adress	Entydig maskinvaruadress för nätverksadaptorn
DHCP	Enhetens dynamiskt tilldelade nätverksadress <ul style="list-style-type: none"> Inställningar: ON eller OFF Standardvärde: ON
IPv4-adress	Nätverksadress med fyra nummerblock Nätverksadressen tilldelas automatiskt när DHCP är aktiverat eller kan matas in manuellt <ul style="list-style-type: none"> Inställningsområde: 0.0.0.1 ... 255 255 255 255
IPv4-subnetmask	Identifierare inom nätverket med fyra nummerblock Nätmasken tilldelas automatiskt när DHCP är aktiverat eller kan matas in manuellt. <ul style="list-style-type: none"> Inställningsområde: 0.0.0.0 ... 255 255 255 255
IPv4-standardgateway	Nätverksadress för routern som ansluter till ett nätverk <div data-bbox="699 1193 751 1247" data-label="Image"> </div> <p>Nätverksadressen tilldelas automatiskt när DHCP är aktiverat eller kan matas in manuellt.</p> <ul style="list-style-type: none"> Inställningsområde: 0.0.0.1 ... 255 255 255 255
IPv6-SLAAC	Nätverksadress med utökat adressutrymme Krävs endast om det stöds på nätverket <ul style="list-style-type: none"> Inställningar: ON eller OFF Standardvärde: OFF
IPv6-adress	Tilldelas automatiskt när IPv6-SLAAC är aktiverat
IPv6-subnetprefixlängd	Subnetprefix i IPv6-nät
IPv6-standardgateway	Nätverksadress för routern som ansluter till ett nätverk
Primär DNS-server	Primär server för konvertering av IP-adressen
Alternativ DNS-server	Valfri server för konvertering av IP-adressen

Nätverksenhet konfigurera

För att konfigurera nätverksenheten behöver du följande uppgifter:

- **Namn**
- **Server-IP-adress eller Hostname**
- **Delad katalog**
- **Användarnamn**
- **Lösenord**
- **Alternativ för nätverksenhet**

Ytterligare information: "Ansluta nätverksperiferienhet", Sida 74



Kontakta din nätverksadministratör för att ta reda på de rätta nätverksinställningarna för att konfigurera enheten.

Inställningar ► Datasnitt ► Nätverksenhet

Parametrar	Förklaring
Namn	Mappnamn för visning i filhantering Standardvärde: Share (kan inte ändras)
Server-IP-adress eller Hostname	Serverns namn eller nätverksadress
Delad katalog	Den delade katalogens namn
Användarnamn	Den auktoriserade användarens namn
Lösenord	Den auktoriserade användarens lösenord
Visa lösenord	Visar lösenordet i klartext <ul style="list-style-type: none"> ■ Inställningar: ON eller OFF ■ Standardvärde: OFF
Alternativ för nätverksenhet	Konfiguration av Autentisering för kryptering av lösenordet i nätet Inställningar: <ul style="list-style-type: none"> ■ Ingen ■ Kerberos V5-autentisering ■ Kerberos V5-autentisering och paketsignatur ■ NTLM lösenord-hashing ■ NTLM lösenord-hashing med signatur ■ NTLMv2 lösenord-hashing ■ NTLMv2 lösenord-hashing med signatur ■ Standardvärde: Ingen Konfiguration av Anslutningsalternativ Inställningar: <ul style="list-style-type: none"> ■ Standardvärde: nounix, noserverino

Konfigurera användning med mus, tangentbord eller pekskärm

Enheten kan manövreras antingen via pekskärmen eller via en ansluten mus (USB). Om enheten är i leveranstillstånd kommer pekskärmen att inaktivera musen. Alternativt kan du ange att enheten endast kan manövreras med musen eller med pekskärmen.

Förutsättning: En USB-mus är ansluten till enheten.

Ytterligare information: "Ansluta inmatningsenhet", Sida 74

Inställningar ► **Allmänt** ► **Inmatningsenhet**

Parametrar	Förklaring
Musersättning för Multitouch-rörelser	<p>Ange om musfunktionen ska ersätta funktionen via pekskärmen (multi-touch)</p> <p>Inställningar:</p> <ul style="list-style-type: none"> ■ Auto (fr. t. 1:a Multitouch): Musen avaktiveras när du rör vid pekskärmen ■ På (ingen Multitouch): Manövreringen kan endast ske via mus, pekskärmen är avaktiverad ■ Av (bara Multitouch): Manövreringen kan endast ske via pekskärmen, musen är avaktiverad ■ Standardinställning: Auto (fr. t. 1:a Multitouch)
USB-tangentbordslayout	<p>Om ett USB-tangentbord är anslutet:</p> <ul style="list-style-type: none"> ■ Språkval för tangentbordslayout

5.3.2 Förbered bearbetningsprocess

Beroende på avsedd användning kan administratören (**Setup**) förbereda enheten för en specifik bearbetning genom att skapa verktygs- och utgångspunktstabeller.



Följande åtgärder kan även vidtas av användare av typen **Operator**.

Skapa verktygstabell

Vanligen anger du koordinaterna som de är måttsatta i ritningsunderlaget.

Enheten kan beräkna banan för verktygets centrum med hjälp av den så kallade verktygsradiekorrigeringen. För att göra detta måste du ange **Verktygslängd** och **Diameter** för varje verktyg.

I statusfältet har du tillgång till verktygstabellen, som innehåller dessa specifika parametrar för varje verktyg som används. Enheten sparar högst 99 verktyg i verktygstabellen.

Tools				×
0	Flat end mill	D 12.000	L 61.238	mm
1	Drill 5.0	D 5.000	L 49.580	mm
2	Drill 6.1	D 6.100	L 53.258	mm
3	Reamer 20H6	D 20.000	L 78.000	mm
4	Drill 19.8	D 19.800	L 75.000	mm

4

Bild 29: Verktygstabell med verktygsparametrar

- 1 Verktygstyp
- 2 Verktygsdiameter
- 3 Verktygslängd
- 4 Bearbeta verktygstabell

Verktygsparametrar

Du kan definiera följande parametrar:

Beskrivning	Parametrar	
Verktygstyp	Diameter D	Längd L
Beteckning som unikt identifierar verktyget	Diameter för verktygets stödyta	Verktygets längd i verktygsaxeln

Skapa verktyg

- ▶ Tryck på **Verktyg** i statusfältet
- > Dialogrutan Verktyg visas



- ▶ Tryck på **Öppna tabell**
- > Dialogrutan Verktygstabell visas



- ▶ Tryck på **Lägg till**
- ▶ Ange en benämning i inmatningsfältet **Verktygstyp**
- ▶ Bekräfta inmatningen med **RET**
- ▶ Tryck på den ena efter den andra i inmatningsfälten och ange motsvarande värden
- ▶ Ändra vid behov måttenheten i urvalsmenyn
- > Det inmatade värdet beräknas om
- ▶ Bekräfta inmatningen med **RET**
- > Det definierade verktyget läggs till i verktygstabellen
- ▶ För att spärra ett verktyg mot oavsiktliga ändringar och raderingar trycker du på **Spärra** bakom inmatningen för verktyget



- > Ikonen ändras och posten skyddas



- ▶ Tryck på **Stäng**
- > Dialogrutan **Verktygstabell** stängs

Radera verktyg

- ▶ Tryck på **Verktyg** i statusfältet
- > Dialogrutan Verktyg visas



- ▶ Tryck på **Öppna tabell**
- > Dialogrutan Verktygstabell visas
- ▶ För att välja ett eller flera verktyg, tryck på rutan för den aktuella raden
- > Bakgrundsfärgen för den aktiverade rutan visas i grönt



Inmatningen av ett verktyg kan blockeras mot oavsiktliga ändringar och radering.

- ▶ Tryck på **Lås upp** bakom posten
- > Ikonen ändras och posten släpps



- ▶ Tryck på **Radera**
- > Ett meddelande visas
- ▶ Stäng meddelandet med **OK**
- > Det valda verktyget raderas från verktygstabellen



- ▶ Tryck på **Stäng**
- > Dialogrutan **Verktygstabell** stängs

Skapa utgångspunktstabell

I statusfältet har du tillgång till utgångspunktstabellen. Utgångspunktstabellen innehåller utgångspunkternas absoluta positioner i förhållande till referensmärket. Enheten sparar högst 99 utgångspunkter i utgångspunktstabellen.

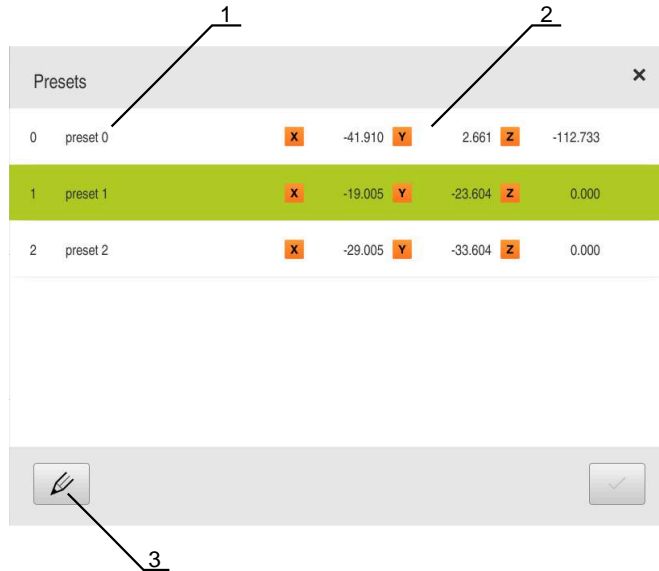


Bild 30: Utgångspunktstabell med absoluta positioner

- 1 Beteckning
- 2 Koordinater
- 3 Bearbeta utgångspunktstabell

Skapa utgångspunkt

Du kan definiera utgångspunktstabellen med följande metoder:


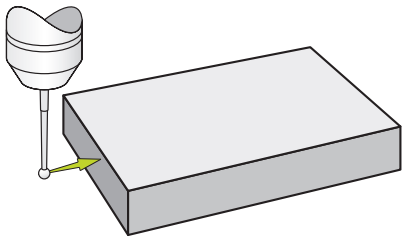
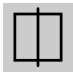
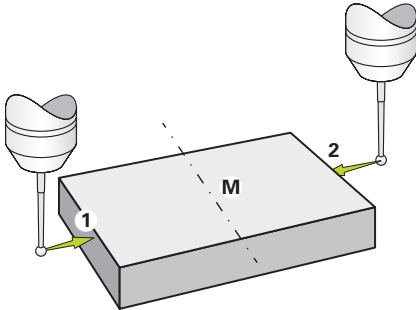

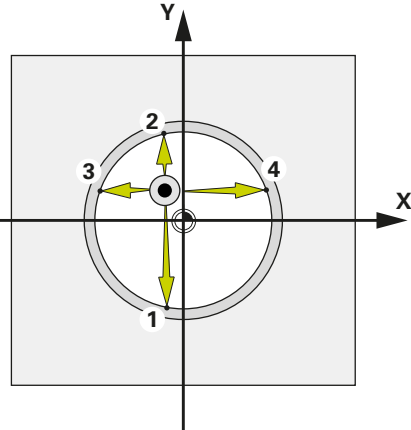
Beteckning	Beskrivning
Avkänning	Avkänning av ett arbetsstycke med en HEIDENHAIN-kantavkännare KT 130. Enheten tillämpar automatiskt utgångspunkterna i utgångspunktstabellen
Tangering	Vidröra ett arbetsstycke med ett verktyg. Du måste manuellt definiera respektive verktygsposition som en utgångspunkt
Numeriska uppgifter	Du måste ange de numeriska värdena för utgångspunkterna manuellt i tabellen för utgångspunkter



Beroende på tillämpning kan även utgångspunkter definieras av användare av typen **Operator**.

Funktioner för avkänning av utgångspunkter

Enheten stöder definitionen av utgångspunkter genom att trycka med en guide.
För att vidröra ett arbetsstycke erbjuder enheten följande funktioner:

Symbol	Funktion	Mall
	Känn av kanten av ett verktyg (1 avkänningsprocess)	
	Fastställ mittlinjen för ett arbetsstycke (2 avkänningsprocesser)	
	Bestäm centrumpunkt för en cirkelform (borrhål eller cylinder) (3 avkänningsförfaranden med verktyg, 4 avkänningsförfaranden med kantknapp)	



I kapitlet Manuell drift hittar du olika exempel på hur du kan känna av en utgångspunkt.

Peka eller skrapa utgångspunkter



- ▶ Tryck på **Manuell drift** i huvudmenyn
- Användargränssnittet för manuell drift visas
- ▶ Tryck på **Tilläggsfunktioner** i statusfältet



- ▶ Tryck på önskad funktion i dialogrutan under **Avkänning**, till exempel **Känn av kant**



- ▶ Välj fastspänt verktyg i dialogrutan **Välj verktyg**:
 - ▶ Om en HEIDENHAIN-kantavkännare KT 130 används aktiverar du **Använda avkännarsystem**
 - ▶ När ett verktyg används:
 - ▶ Inaktivera **Använda avkännarsystem**
 - ▶ Ange önskat värde i inmatningsfältet **Verktøysdiameter** eller
 - ▶ Välj motsvarande verktyg från verktygstabellen



- ▶ Tryck på **Bekräfta** i assistenten
- ▶ Följ anvisningarna i assistenten
- ▶ Observera följande under de rörande stegen:
 - ▶ Flytta kantavkännaren mot arbetsstyckets kant tills den röda lysdioden i kantavkännaren tänds
 eller
 - ▶ Förflytta verktyget så att det tangerar arbetsstyckets kant
 - ▶ Bekräfta varje steg i assistenten
 - ▶ Släpp kantbrytaren eller verktyget efter den sista tryckningen

- Efter den senaste avkänningen visas dialogrutan **Välj utgångspunkt**
- ▶ Välj önskad utgångspunkt i inmatningsfältet **Vald utgångspunkt**:
 - ▶ Välj en inmatning från utgångspunktstabellen för att skriva över en befintlig utgångspunkt
 - ▶ För att skapa en ny utgångspunkt, ange ett nummer som ännu inte tilldelats i utgångspunktstabellen
 - ▶ Bekräfta inmatningen med **RET**
- ▶ Ange önskat värde i inmatningsfältet **Ställ in positionsvärde**:
 - ▶ Lämna inmatningsfältet tomt för att acceptera det uppmätta värdet
 - ▶ Om du vill definiera ett nytt värde anger du det önskade värdet
 - ▶ Bekräfta inmatningen med **RET**



- ▶ Tryck på **Bekräfta** i assistenten
- Den nya koordinaten antas som utgångspunkt

Skapa utgångspunkter manuellt

Om du manuellt skapar utgångspunkter i utgångspunktstabellen gäller följande:

- Inmatningen i utgångspunktstabellen tilldelar de nya positionsvärdena till den aktuella faktiska positionen för de enskilda axlarna
- Om du raderar inmatningen med **CE** återställs positionsvärdena för de enskilda axlarna till maskinens nollpunkt. De nya positionsvärdena hänvisar därför alltid till maskinens nollpunkt



- ▶ Tryck på **Nollpunkter** i statusfältet
- > Dialogrutan Nollpunkter visas



- ▶ Tryck på **Bearbeta utgångspunktstabell**
- > Dialogrutan Utgångspunktstabell visas



- ▶ Tryck på **Lägg till**
- ▶ Ange en benämning i inmatningsfältet **Beskrivning**
- ▶ Tryck i inmatningsfältet för en eller flera önskade axlar och ange motsvarande positionsvärde
- ▶ Bekräfta inmatningen med **RET**
- > Den definierade utgångspunkten läggs till i utgångspunktstabellen



- ▶ För att spärra en utgångspunkt mot oavsiktliga ändringar och raderingar trycker du på **Spärra** bakom inmatningen för utgångspunkt



- > Ikonen ändras och posten skyddas



- ▶ Tryck på **Stäng**
- > Dialogrutan **Utgångspunktstabell** stängs

Radera utgångspunkter



- ▶ Tryck på **Nollpunkter** i statusfältet
- > Dialogrutan **Nollpunkter** visas



- ▶ Tryck på **Bearbeta utgångspunktstabell**
- > Dialogrutan Utgångspunktstabell visas



Posterna i utgångspunktstabellen kan blockeras mot oavsiktlig ändring eller borttagning. För att kunna redigera en post kan du behöva låsa upp den först.



- ▶ Tryck eventuellt på **Lås upp** i slutet av raden



- > Symbolen ändras och inmatningen aktiveras för bearbetning
- ▶ För att välja en eller flera utgångspunkter, tryck på rutan för den aktuella raden
- > Bakgrundsfärgen för den aktiverade rutan visas i grönt



- ▶ Tryck på **Radera**
- > Ett meddelande visas
- ▶ Stäng meddelandet med **OK**
- > De valda utgångspunkterna kommer att tas bort från utgångspunktstabellen



- ▶ Tryck på **Stäng**
- > Dialogrutan **Utgångspunktstabell** stängs

5.4 Spara inställningarna

Enhetens inställningar kan säkerhetskopieras som fil så att de är tillgängliga efter en återställning till leveranstillståndet eller för installation på fler enheter.

Inställningar ▶ Service ▶ Spara eller återställa

Parametrar	Förklaring
Spara inställningarna	Säkerhetskopiera enhetsinställningarna

Genomför Fullständig säkerhetskopiering

När konfigurationen är helt säkerhetskopierad säkerhetskopieras alla inställningar för enheten.

- ▶ Tryck på **Fullständig säkerhetskopiering**
- ▶ Anslut eventuellt ett USB-minne (FAT32-format) i en USB-port i enheten
- ▶ Välj mapp dit du vill kopiera konfigurationsdata
- ▶ Ange önskat namn för konfigurationsdata till exempel "<yyyy-mm-dd>_config"
- ▶ Bekräfta inmatningen med **RET**
- ▶ Tryck på **Spara som**
- ▶ Bekräfta korrekt säkerhetskopiering av konfigurationen med **OK**
- > Konfigurationsfilen säkerhetskopierades

Säker borttagning av USB-minne



- ▶ Tryck på **Filhantering** i huvudmenyn
- ▶ Gå till listan över lagringsplatser
- ▶ Tryck på **Säker borttagning**
- > Meddelandet **Databäraren kan nu tas bort.** visas
- ▶ Dra ut USB-minnet

5.5 Säk-kopiera användarfiler

Enhetens användarfiler kan säkerhetskopieras som fil så att de är tillgängliga efter en återställning till leveranstillståndet. I samband med säkerhetskopieringen av inställningarna kan hela konfigurationen av en enhet säkerhetskopieras.



Som användarfiler säkerhetskopieras alla filer i alla användargrupper som lagras i motsvarande mappar och kan återställas. Filerna i mappen **System** återställs inte.

Inställningar ► Service ► Spara eller återställa

Parametrar	Förklaring
Säk-kopiera användarfiler	Säkerhetskopiera enhetens användarfiler

Utför säkerhetskopiering

Användarfilerna kan sparas som en zip-fil på en USB-masselagringsenhet eller i en ansluten nätverksenhet.

- ▶ Öppna efter varandra:
 - **Spara eller återställa**
 - **Säk-kopiera användarfiler**
- ▶ Tryck på **Spara som ZIP**
- ▶ Anslut eventuellt ett USB-minne (FAT32-format) till en USB-port på enheten
- ▶ Välj mapp dit du vill kopiera ZIP-filerna
- ▶ Ange önskat namn för ZIP-filen, till exempel "<yyyy-mm-dd>_config"
- ▶ Bekräfta inmatningen med **RET**
- ▶ Tryck på **Spara som**
- ▶ Bekräfta korrekt säkerhetskopiering av användarfiler med **OK**
- > Användarfiler säkerhetskopierades

Säker borttagning av USB-minne



- ▶ Tryck på **Filhantering** i huvudmenyn
- ▶ Gå till listan över lagringsplatser
- ▶ Tryck på **Säker borttagning**
- > Meddelandet **Databäraren kan nu tas bort.** visas
- ▶ Dra ut USB-minnet

6

**Organisation (filhan-
tering)**

6.1 Översikt

Detta kapitel beskriver menyn **Filhantering** och funktionerna i den här menyn.



Du måste ha läst och förstått kapitlet "Allmänt handhavande" innan du genomför aktiviteterna som beskrivs nedan.

Ytterligare information: "Allmänt handhavande", Sida 17

Kort beskrivning

Menyn **Filhantering** visar en översikt över de filer som finns lagrade i enhetens minne.

Eventuella anslutna USB-minnen (FAT32-format) och tillgängliga nätverksenheter visas i listan på lagringsplatsen. USB-minnena och nätverksenheterna visas med namnen eller enhetsbeteckningarna.

Anrop



- ▶ Tryck på **Filhantering** i huvudmenyn
- > Användargränssnittet för filhanteringen visas

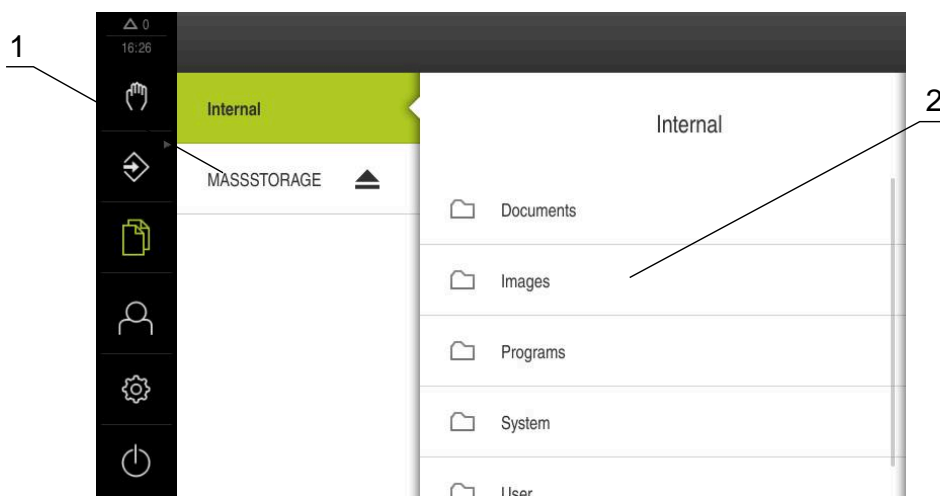


Bild 31: Menyn **Filhantering**

- 1 Lista med tillgängliga lagringsplatser
- 2 Lista över mappar på den valda lagringsplatsen

6.2 Filtyper

På menyn **Filhantering** kan du arbeta med följande filtyper:

Typ	Användning	Förvalta	Visa	Öppna	Utskrift
*.i	Program	✓	–	–	–
*.mcc	Konfigurationsfiler	✓	–	–	–
*.dro	Fast programvarufil	✓	–	–	–
*.svg, *.ppm	Bildfiler	✓	–	–	–
*.jpg, *.png, *.bmp	Bildfiler	✓	✓	–	–
*.csv	Textfiler	✓	–	–	–
*.txt, *.log, *.xml	Textfiler	✓	✓	–	–
*.pdf	PDF-filer	✓	✓	–	✓

6.3 Hantera mappar och filer

Mapstruktur

På menyn **Filhantering** sparas filen på lagringsplatsen **Internal** i följande mapp:







Mapp	Användning
Documents	Dokumentfiler
Images	Bildfiler
Oem	Filer för konfiguration av OEM-raden (endast synliga för användare av typen OEM)
System	Ljudfiler och systemfiler
User	Användardata

Manövrerings- knapp



Skapa ny mapp

- ▶ Dra symbolen för mappen där du vill skapa en ny mapp åt höger
- > Manöverelementen visas
- ▶ Tryck på **Skapa ny mapp**
- ▶ Tryck på inmatningsfältet i dialogrutan och namnge den nya mappen
- ▶ Bekräfta inmatningen med **RET**
- ▶ Tryck på **OK**
- > En ny mapp skapas

Manövreringsknapp	Funktion
	<p>Flytta mapp</p> <ul style="list-style-type: none"> ▶ Dra symbolen för mappen som du vill flytta åt höger > Manöverelementen visas ▶ Tryck på Flytta till ▶ Välj i dialogrutan mappen ditt du vill flytta mappen ▶ Tryck på Selektera > Mappen flyttas
	<p>Kopiera mapp</p> <ul style="list-style-type: none"> ▶ Dra symbolen för mappen som du vill kopiera åt höger > Manöverelementen visas ▶ Tryck på Kopiera till ▶ Välj i dialogrutan mappen ditt du vill kopiera mappen ▶ Tryck på Selektera > Mappen kopieras
	<p>Döpa om mapp</p> <ul style="list-style-type: none"> ▶ Dra symbolen för mappen som du vill döpa om åt höger > Manöverelementen visas ▶ Tryck på Döpa om mapp ▶ Tryck på inmatningsfältet i dialogrutan och namnge den nya mappen ▶ Bekräfta inmatningen med RET ▶ Tryck på OK > Mappen namnändras
	<p>Flytta fil</p> <ul style="list-style-type: none"> ▶ Dra symbolen för filen som du vill flytta åt höger > Manöverelementen visas ▶ Tryck på Flytta till ▶ Välj i dialogrutan mappen dit du vill flytta filen ▶ Tryck på Selektera > Filen flyttas
<div style="border: 1px solid black; padding: 5px;"> <p> Om du flyttar en fil till en mapp där den lagras under samma namn, skrivs filen över.</p> </div>	
	<p>Kopiera fil</p> <ul style="list-style-type: none"> ▶ Dra symbolen för filen som du vill kopiera åt höger > Manöverelementen visas ▶ Tryck på Copy to ▶ Välj i dialogrutan mappen dit du vill kopiera filen ▶ Tryck på Selektera > Filen kopieras

**Manövrerings-
knapp****Funktion****Döpa om fil**

- ▶ Dra symbolen för filen som du vill döpa om åt höger
- > Manöverelementen visas
- ▶ Tryck på **Döp om fil**
- ▶ I dialogrutan trycker du på inmatningsfältet och namnger den nya filen
- ▶ Bekräfta inmatningen med **RET**
- ▶ Tryck på **OK**
- > Filen döps om

**Ta bort mapp eller fil**

Om du tar bort mappar eller filer kommer mapparna och filerna att tas bort oåterkalleligt. Alla undermappar och filer i en borttagen mapp tas också bort.

- ▶ Dra symbolen för mappen eller filen som du vill radera åt höger
- > Manöverelementen visas
- ▶ Tryck på **Radera val**
- ▶ Tryck på **Radera**
- > Mappen eller filen raderas

6.4 Visa**Se filer**

- ▶ Tryck på **Filhantering** i huvudmenyn
- ▶ Gå till lagringsplatsen för den önskade filen
- ▶ Klicka på filen
- > En förhandsgranskningsbild (endast för PDF- och bildfiler) och information om filen visas



Bild 32: Meny **Filhantering** med förhandsgranskningsbild och filinformation

- ▶ Tryck på **Visa**
- > Filens innehåll visas
- ▶ Tryck på **Stäng** för att stänga vyn



6.5 Exportera filer

Du kan exportera filer till ett USB-minne (FAT32-format) eller till nätverksenheten. Du kan antingen kopiera eller flytta filerna:

- När du kopierar filer, finns dubbletter av filerna kvar på enheten
- Flyttning av filer raderar filerna från enheten



- ▶ Tryck på **Filhantering** i huvudmenyn
- ▶ Gå till filen som du vill exportera på lagringsplatsen **Internal**
- ▶ Dra filsymbolen åt höger
- > Manöverelementen visas



- ▶ Tryck på **Kopiera fil** för att kopiera filen



- ▶ Tryck på **Flytta fil** för att flytta filen
- ▶ Välj i dialogrutan lagringsplatsen där du vill exportera filen
- ▶ Tryck på **Selektera**
- > Filen exporteras till USB-minne eller nätverksenhet

Säker borttagning av USB-minne



- ▶ Tryck på **Filhantering** i huvudmenyn
- ▶ Gå till listan över lagringsplatser
- ▶ Tryck på **Säker borttagning**



- > Meddelandet **Databäraren kan nu tas bort.** visas
- ▶ Dra ut USB-minnet

6.6 Importera filer

Du kan importera filer till enheten från ett USB-minne (FAT32-format) eller från en nätverksenhet. Du kan antingen kopiera eller flytta filerna:

- När du kopierar filer, finns dubbletter av filerna kvar på USB-minnet eller nätverksenheten
- När du flyttar filer kommer filerna att tas bort från USB-minnet eller nätverksenheten



- ▶ Tryck på **Filhantering** i huvudmenyn
- ▶ I USB-minnet eller nätverksenheten navigerar du till den fil du vill importera
- ▶ Dra filsymbolen åt höger
- > Manöverelementen visas



- ▶ Tryck på **Kopiera fil** för att kopiera filen



- ▶ Tryck på **Flytta fil** för att flytta filen
- ▶ Välj i dialogrutan lagringsplatsen där du vill spara filen
- ▶ Tryck på **Selektera**
- > Filen sparas i enheten

Säker borttagning av USB-minne



- ▶ Tryck på **Filhantering** i huvudmenyn
- ▶ Gå till listan över lagringsplatser
- ▶ Tryck på **Säker borttagning**
- > Meddelandet **Databäraren kan nu tas bort.** visas
- ▶ Dra ut USB-minnet

7

Inställningar

7.1 Översikt

Detta kapitel beskriver inställningsalternativen och motsvarande inställningsparametrar för enheten.

De grundläggande inställningsalternativen och inställningsparametrarna för driftsättning och konfiguration av enheten finns i sammanfattningsform i respektive kapitel:

Ytterligare information: "Idrifttagning", Sida 76

Ytterligare information: "Inriktning", Sida 125

Kort beskrivning



Beroende på vilken typ av användare som är inloggad på enheten kan inställningar och inställningsparametrar redigeras och ändras (redigeringsbehörighet).

Om en användare som är inloggad på enheten inte har redigeringsbehörighet för en inställnings- eller inställningsparameter är denna inställnings- eller inställningsparameter gråmarkerad och kan inte öppnas eller redigeras.



Beroende på vilka software-optioner som är aktiverade på enheten finns olika inställningar och inställningsparametrar tillgängliga i inställningarna.

Om till exempel inte är aktiverade på enheten visas inte de inställningsparametrar som är nödvändiga för denna software-option.

Funktion	Beskrivning
Allmänt	Allmänna inställningar och information
Sensors	Konfiguration av sensorer och sensorberoende funktioner
Datsnitt	Konfiguration av gränssnitt och nätverksenheter
Användare	Konfiguration av användaren
Axlar	Konfiguration av anslutna mätdon och felkompensering
Service	Konfiguration av software-optioner, servicefunktioner och information

Anrop



- Tryck på **Inställningar** på huvudmenyn

7.2 Allmänt

Detta kapitel beskriver inställningar för att konfigurera handhavande och visning.

Parametrar	Ytterligare information
Enhetsinformation	"Enhetsinformation", Sida 153
Bildskärm	"Bildskärm", Sida 154
Visning	"Visning", Sida 155
Simulationsfönster	"Simulationsfönster", Sida 156
Inmatningsenhet	"Konfigurera användning med mus, tangentbord eller pekskärm", Sida 135
Ljud	"Ljud", Sida 157
Skrivare	"Skrivare", Sida 157
Datum och klockslag	"Ställa in datum och tid", Sida 84
Enheter	"Ställa in enheter", Sida 84
Upphovsrätt	"Upphovsrätt", Sida 157
Serviceinformation	"Serviceinformation", Sida 158
Dokumentation	"Dokumentation", Sida 158

7.2.1 Enhetsinformation

Inställningar ► Allmänt ► Enhetsinformation

Översikten visar grundläggande information om programvaran.

Parametrar	Visar informationen
Produktbeteckning	Enhetens produktbeteckning
Artikelnummer	Enhetens identifikationsnummer
Serienummer	Enhetens serienummer
Firmware-version	Versionsnummer för fast programvara
Fast pgmvara skapad	Datum för skapande av fast programvara
Senaste uppdatering av fast pgmvara	Datum för den senaste uppdateringen av fast programvara
Ledigt minnesutrymme	Ledigt utrymme på den interna lagringsplatsen Internal
Ledigt arbetsminne (RAM)	Ledigt systemminne
Antal enhetsstarter	Antal enheter som börjar med den aktuella inbyggda fasta programvaran
Drifftid	Drifftid för enheten med den aktuella inbyggda fasta programvaran

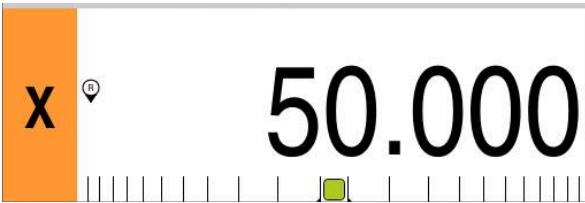
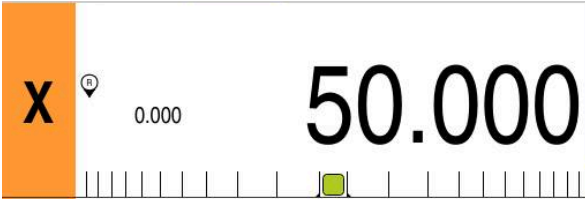
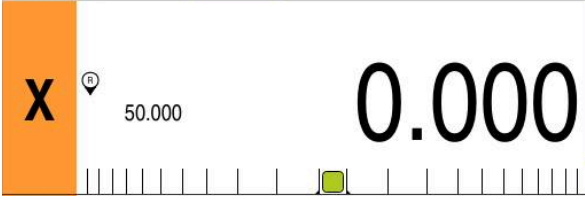

7.2.2 Bildskärm

Inställningar ► Allmänt ► Bildskärm

Parametrar	Förklaring
Ljusstyrka	<p>Bildskärmens ljusstyrka</p> <ul style="list-style-type: none"> ■ Inställningsområde: 1 % ... 100 % ■ Standardinställning: 85 %
Aktivera energisparläget	<p>Varaktighet tills viloläge aktiveras</p> <ul style="list-style-type: none"> ■ Inställningsområde: 0 min ... 120 min Värdet "0" avaktiverar energisparläget ■ Standardinställning: 30 minuter
Avsluta energisparläget	<p>Nödvändiga åtgärder för att aktivera bildskärmen igen</p> <ul style="list-style-type: none"> ■ Klicka och dra: Tryck på pekskärmen och dra pilen uppåt från nedre kanten ■ Klicka: Rör vid pekskärmen ■ Klicka eller axelrörelse: Rör pekskärmen eller flytta axel ■ Standardinställning: Klicka och dra

7.2.3 Visning

Inställningar ► Allmänt ► Visning

Parametrar	Förklaring
Positionsvisning	<p>Konfiguration av positionsvisningen i driftsättet MDI och driftsättet programkörning. Konfigurationen definierar också assistentens uppmaningar till handling i driftsättet MDI och driftsättet programkörning:</p> <ul style="list-style-type: none"> ■ Position med restväg - Assistenten uppmanar dig att flytta axeln till positionen som visas. ■ Restväg med position - Assistenten uppmanar till att flytta axeln till 0, och en positioneringshjälp visas. <p>Inställningar:</p> <ul style="list-style-type: none"> ■ Position: Positionen visas i stort format  <ul style="list-style-type: none"> ■ Position med restväg: Positionen visas i stort format, restvägen visas i litet format  <ul style="list-style-type: none"> ■ Restväg med position: Restvägen visas i stort format, positionen visas i litet format  <ul style="list-style-type: none"> ■ Standardinställning: Restväg med position
Positionsvärde	<p>Positionsvärdena kan återge de aktuella värdena eller de önskade värdena för axlarna.</p> <p>Inställningar:</p> <ul style="list-style-type: none"> ■ Ärvärde ■ Nominellt värde ■ Standardinställning: Ärvärde
Restvägsindikator	<p>Visning av restvägsindikator i MDI-drift</p>  <ul style="list-style-type: none"> ■ Inställningar: ON eller OFF ■ Standardvärde: ON

Parametrar	Förklaring
Heltalsplatser för storleksanpassad axelvisning	Antalet decimaler anger i vilken storlek positionsvärdena ska visas. Om antalet decimaler överskrids minskar vyn så att alla platser kan mappas. <ul style="list-style-type: none"> Inställningsområde: 0 ... 6 Standardvärde: 3
Simulationsfönster	Konfiguration av simuleringsfönstret för MDI-drift och programkörning. Ytterligare information: "Simulationsfönster", Sida 156

7.2.4 Simulationsfönster

Inställningar ► Allmänt ► Visning ► Simulationsfönster

Parametrar	Förklaring
Verktogspositionens linjebredd	Linjetjocklek för visning av verktogsposition <ul style="list-style-type: none"> Inställningar: Standard eller Fetstil Standardvärde: Standard
Verktogspositionens färg	Definition av färgen för återgivning av verktogspositionen <ul style="list-style-type: none"> Inställningsområde: Färgskala Standardinställning: Orange
Det aktuella konturelementets linjebredd	Linjetjocklek för visning av aktuellt konturelement <ul style="list-style-type: none"> Inställningar: Standard eller Fetstil Standardvärde: Standard
Det aktuella konturelementets färg	Definition av färgen för representationen av det aktuella konturelementet <ul style="list-style-type: none"> Inställningsområde: Färgskala Standardinställning: Grön
Verktygsspår	Användning av verktygsspår <ul style="list-style-type: none"> Inställningar: ON eller OFF Standardvärde: ON
Verktyg alltid synligt	Verktøget är alltid synligt i simuleringsfönstret. Verktøgets kontur och aktuella position visas. Området skalas under förloppet <ul style="list-style-type: none"> Inställningar: ON eller OFF Standardvärde: OFF
Horisontell inriktning	Horisontell justering av koordinatsystemet i simuleringsfönstret Inställningar: <ul style="list-style-type: none"> Till höger: Värden i stigande ordning åt höger Till vänster: Värden i stigande ordning åt vänster Standardvärde: Till höger
Vertikal inriktning	Vertikal orientering av koordinatsystemet i simuleringsfönstret Inställningar: <ul style="list-style-type: none"> Uppåt: Värden i stigande ordning Neråt: Värden i fallande ordning Standardvärde: Uppåt



Med knapparna **Undo** kan färgdefinitionerna för simuleringsfönstret återställas till fabriksinställningarna..

7.2.5 Ljud

Inställningar ► Allmänt ► Ljud

Tillgängliga toner är sammanfattade i temaområden. Tonerna skiljer sig från varandra inom ett tema.

Parametrar	Förklaring
Högtalare	Användning av den inbyggda högtalaren på enhetens baksida <ul style="list-style-type: none"> Inställningar: ON eller OFF Standardinställning: ON
Ljudvolym	Ljudstyrka för enhetens högtalare <ul style="list-style-type: none"> Inställningsområde: 0 % ... 100 % Standardinställning: 50 %
Message and Error	Signal ljudstema när ett meddelande visas När markerad, ljuder pipet från det valda ämnet <ul style="list-style-type: none"> Inställningar: Standard, Guitar, Robot, Outer space, Inget ljud Standardinställning: Standard
Avkännarsystem	Ämne för signaltonen vid avkänning När markerad, ljuder pipet från det valda ämnet <ul style="list-style-type: none"> Inställningar: Standard, Guitar, Robot, Outer space, Inget ljud Standardinställning: Standard
Tangentljud	Signal ljudstema när åtgärder utförs på manöverpanelen När markerad, ljuder pipet från det valda ämnet <ul style="list-style-type: none"> Inställningar: Standard, Guitar, Robot, Outer space, Inget ljud Standardinställning: Standard

7.2.6 Skrivare

Inställningar ► Allmänt ► Skrivare



Den aktuella fasta programvaran för enheterna i denna serie stöder inte denna funktion.

7.2.7 Upphovsrätt

Inställningar ► Allmänt ► Upphovsrätt

Parametrar	Betydelse och funktion
Open Source-program	Visning av licenserna för den programvara som används

7.2.8 Serviceinformation

Inställningar ► Allmänt ► Serviceinformation

Parametrar	Betydelse och funktion
HEIDENHAIN - Rådgivning och service	Visa ett dokument med HEIDENHAIN-serviceadresser
OEM-serviceinformation	<p>Visning av ett dokument med serviceinstruktioner från maskintillverkaren</p> <ul style="list-style-type: none"> Standard: Dokument med HEIDENHAIN-serviceadresser <p>Ytterligare information: "Lägga till dokumentation", Sida 111</p>

7.2.9 Dokumentation

Inställningar ► Allmänt ► Dokumentation

Parametrar	Betydelse och funktion
Driftinstruktion	<p>Visning av bruksanvisningen som finns lagrad i enheten</p> <ul style="list-style-type: none"> Standard: Inget dokument finns tillgängligt, dokument på önskat språk kan läggas till <p>Ytterligare information: "Lägga till bruksanvisning", Sida 132</p>

7.3 Sensors

I detta kapitel beskrivs inställningarna för sensorernas konfiguration.

Parametrar	Ytterligare information
Avkännarsystem	"Konfigurera avkännarsystemet", Sida 86

7.4 Datasnitt

I det här kapitlet beskrivs inställningar för konfiguration av nätverk, nätverksenheter och USB-minnen.

Parametrar	Ytterligare information
Definiera	"Konfigurera nätverk", Sida 133
Nätverksenhet	"Nätverksenhet konfigurera", Sida 134
USB	"USB", Sida 160
Axlar (kopplingsfunktioner)	"Axlar (kopplingsfunktioner)", Sida 160
Positionsberoende omkopplingsfunktioner	"Positionsberoende omkopplingsfunktioner", Sida 160

7.4.1 USB

Inställningar ► Datasnitt ► USB

Parametrar	Förklaring
Upptäck anslutna USB-minnen automatiskt	Automatisk igenkänning av ett USB-minne <ul style="list-style-type: none"> ■ Inställningar: ON eller OFF ■ Standardinställning: ON

7.4.2 Axlar (kopplingsfunktioner)

Inställningar ► Datasnitt ► Omkopplingsfunktioner ► Axlar

I manuellt läge och MDI-läge kan alla axlar eller enskilda axlar nollställas genom att ställa in tilldelad digital ingång.



Beroende på produktens utformning, konfiguration och anslutna mätsystem kanske inte alla beskrivna parametrar och alternativ är tillgängliga för val.

Parametrar	Förklaring
Allmänna inställningar	Tilldelning av digital ingång enligt benkonfigurationen för nollning av alla axlar Standardinställning: Ej ansluten
<Axelnamn>	Tilldelning av digital ingång enligt benkonfigurationen för att nolla axlarna Standardinställning: Ej ansluten

7.4.3 Positionsberoende omkopplingsfunktioner

Inställningar ► Datasnitt ► Positionsberoende omkopplingsfunktioner ► +

Med positionsberoende växlingsfunktioner kan du ställa in logiska utgångar beroende på positionen för en axel i ett specifikt referenssystem. För detta ändamål finns växlingslägen och positionsintervall tillgängliga.



Beroende på produktens utformning, konfiguration och anslutna mätsystem kanske inte alla beskrivna parametrar och alternativ är tillgängliga för val.

Parametrar	Förklaring
Namn	Namn på kopplingsfunktion
Omkopplingsfunktion	Val av om omkopplingsfunktionen är aktiverad eller avaktiverad <ul style="list-style-type: none"> Inställningar: ON eller OFF Standardinställning: ON
Referenssystem	Val av önskat referenssystem <ul style="list-style-type: none"> Maskin- koordinatsystem Utgångspunkt Målposition Verktygspets
Axel	Val av önskad axel
Omkopplingspkt.	Val av axelposition för kopplingspunkten Standardinställning: 0,0000
Omkopplingstyp	Val av önskat växlingsläge <ul style="list-style-type: none"> Flank från Low till High Flank från High till Low Intervall från Low till High Intervall från High till Low Standardinställning: flank från Low till High
Utgång	Val av önskad utgång <ul style="list-style-type: none"> X105.13 ... X105.16 (Dout 0, Dout 2, Dout 4, Dout 6) X105.32 ... X105.35 (Dout 1, Dout 3, Dout 5, Dout 7) X113.04 (Dout 0)
Utgång är inverterad	När funktionen är aktiverad ställs utgången in om kopplingsvillkoret inte är uppfyllt eller om kopplingsfunktionen är inaktiv <ul style="list-style-type: none"> Standardvärde: ej aktiverat
Puls	Val av om pulsen är aktiverad eller avaktiverad <ul style="list-style-type: none"> Inställningar: ON eller OFF Standardinställning: ON
Pulsvaraktighet	Val av önskad impuls längd <ul style="list-style-type: none"> 0,1 s ... 999 s Standardinställning: 0,0 s
Undre gräns	Val av nedre gräns för axelpositionen vid vilken omkoppling ska utföras (endast kopplingstypen Intervall)
Övre gräns	Val av övre gräns för axelpositionen vid vilken omkoppling ska utföras (endast kopplingstypen Intervall)
Ta bort uppgiften	Borttagning av lägesberoende omkopplingsfunktion

7.5 Användare

Det här kapitlet beskriver inställningar för att konfigurera användare och användargrupper.

Parametrar	Ytterligare information
OEM	"OEM", Sida 162
Setup	"Setup", Sida 163
Operator	"Operator", Sida 164
Lägg till Användare	"Skapa användare och lösenord", Sida 131

7.5.1 OEM

Inställningar ► Användare ► OEM

Användaren **OEM** (Original Equipment Manufacturer) har den högsta behörighetsnivån. Den får utföra hårdvarukonfigurationer på enheten (t.ex. ansluta mätinstrument och sensorer). Den kan skapa användarna Typ **Setup** och **Operator** samt konfigurera användarna **Setup** och **Operator**. Användaren **OEM** kan inte klonas eller raderas. Den kan inte loggas in automatiskt.

Parametrar	Förklaring	Redigeringsbehörighet
Namn	Användarens namn ■ Standardvärde: OEM	–
Förnamn	Användarens förnamn ■ Standardvärde: –	–
Avdelning	Användarens avdelning ■ Standardvärde: –	–
Grupp	Användarens grupp ■ Standardvärde: oem	–
Lösenord	Användarens lösenord ■ Standardvärde: oem	OEM
Språk	Användarens språk	OEM
Automatisk login	När enheten startas om: Automatisk inloggning av den senast inloggade användaren. ■ Standardvärde: OFF	–
Radera användarkonto	Borttagning av användarkontot	–

7.5.2 Setup

Inställningar ► Användare ► Setup

Användaren **Setup** konfigurerar enheten för användning på arbetsplatsen. Den kan lägga till användare av typen **Operator**. Användaren **Setup** kan inte klonas eller raderas. Den kan inte loggas in automatiskt.

Parametrar	Förklaring	Redigeringsbehörighet
Namn	Användarens namn ■ Standardvärde: Setup	–
Förnamn	Användarens förnamn ■ Standardvärde: –	–
Avdelning	Användarens avdelning ■ Standardvärde: –	–
Grupp	Användarens grupp ■ Standardvärde: setup	–
Lösenord	Användarens lösenord ■ Standardvärde: setup	Setup, OEM
Språk	Användarens språk	Setup, OEM
Automatisk login	När enheten startas om: Automatisk inloggning av den senast inloggade användaren. ■ Standardvärde: OFF	–
Radera användarkonto	Borttagning av användarkontot	–

7.5.3 Operator

Inställningar ► Användare ► Operator

Användaren **Operator** har behörighet att utföra grundfunktioner på enheten. En användare av typen **Operator** kan inte skapa andra användare och kan till exempel ändra sitt namn eller språk. En användare i gruppen **Operator** kan loggas in automatiskt så snart enheten startas.

Parametrar	Förklaring	Redigeringsbehörighet
Namn	Användarens namn <ul style="list-style-type: none"> Standardvärde: Operator 	Operator, Setup, OEM
Förnamn	Användarens förnamn	Operator, Setup, OEM
Avdelning	Användarens avdelning <ul style="list-style-type: none"> Standardvärde: – 	Operator, Setup, OEM
Grupp	Användarens grupp <ul style="list-style-type: none"> Standardvärde: operator 	–
Lösenord	Användarens lösenord <ul style="list-style-type: none"> Standardvärde: operator 	Operator, Setup, OEM
Språk	Användarens språk	Operator, Setup, OEM
Automatisk login	När enheten startas om: Automatisk inloggning av den senast inloggade användaren. <ul style="list-style-type: none"> Inställningar: ON eller OFF Standardvärde: OFF 	Operator, Setup, OEM
Radera användarkonto	Borttagning av användarkontot	Setup, OEM

7.6 Axlar

Detta kapitel beskriver inställningar för konfiguration av axlar och tillhörande enheter.



Beroende på produktens utformning, konfiguration och anslutna mätsystem kanske inte alla beskrivna parametrar och alternativ är tillgängliga för val.

Allmänna inställningar

Inställningar ► Axlar ► Allmänna inställningar

Parametrar	Ytterligare information
Referensmärken	"Referensmärken", Sida 109
Information	"Information", Sida 167
Omkopplingsfunktioner	"Omkopplingsfunktioner", Sida 107
Ingångar (Omkopplingsfunktioner)	"Ingångar (Omkopplingsfunktioner)", Sida 107
Utgångar (Omkopplingsfunktioner)	"Utgångar (Omkopplingsfunktioner)", Sida 107
M-funktioner, lägga till	"Konfigurera M-funktioner", Sida 110
M-funktioner, konfigurera	"Konfigurera M-funktioner", Sida 110

Axelspecifika inställningar

Inställningar ► Axlar ► <Axelnamn> (axelinställningar)

Parametrar	Ytterligare information
<Axelnamn> (axelinställningar)	"Konfigurera axlar", Sida 86
Mätssystem	"Konfigurera axlar för mätsystem med EnDat-gränssnitt", Sida 89 "Konfigurera axlar för mätsystem med 1 V _{SS} - eller 11 μA _{SS} -gränssnitt", Sida 90
Referensmärken (Mätssystem)	1 V _{SS} : "Referensmärken (Mätssystem)", Sida 94
Referenspunktsförskjutning	EnDat: "Referenspunktsförskjutning", Sida 90 1 V _{SS} : "Referenspunktsförskjutning", Sida 90
Diagnos för mätsystem med EnDat	"Diagnos för mätsystem med gränssnittet EnDat", Sida 177
Diagnos för mätsystem med 1 V _{SS} /11 μA _{SS}	"Diagnos för mätsystem med gränssnitt av typen 1 V _{SS} /11 μA _{SS} ", Sida 176
Linjär felkompensation (LEC)	"Konfigurera linjär felkompensation (LEC)", Sida 96
Avsnittsvis, linjär felkompensation (SLEC)	"Konfigurera avsnittsvis linjär felkompensation (SLEC)", Sida 97
Skapa stödpointstabelle	"Skapa stödpointstabelle", Sida 98
Spindelaxel S	"Spindelaxel S", Sida 101
Utgångar (S)	"Utgångar (S)", Sida 102
Ingångar (S)	"Ingångar (S)", Sida 104
Rörelsekommandon från digital ingång (S)	"Rörelsekommandon från digital ingång (S)", Sida 104
Digitala aktiveringsingångar (S)	"Digitala aktiveringsingångar (S)", Sida 105
Varvtalsvisning via analog ingång (S)	"Varvtalsvisning via analog ingång (S)", Sida 106
Växlesteg lägga till	"Lägg till Växlesteg", Sida 106
Växlesteg	"Växlesteg", Sida 106

7.6.1 Information

Inställningar ► Axlar ► Allmänna inställningar ► Information

Parametrar	Förklaring
Tilldelning av mätsystemets ingångar till axlar	Visar tilldelningen av mätsystemets ingångar till axlarna
Tilldelning av de analoga utgångarna till axlar	Visar tilldelningen av de analoga utgångarna till axlarna
Tilldelning av de analoga ingångarna till axlar	Visar tilldelningen av de analoga ingångarna till axlarna
Tilldelning av de digitala utgångarna till axlar	Visar tilldelningen av de digitala utgångarna till axlarna
Tilldelning av de digitala ingångarna till axlar	Visar tilldelningen av de digitala ingångarna till axlarna



Med knapparna **Återställa** kan tilldelningarna av ingångar och utgångar återställas.

7.7 Service

Detta kapitel beskriver inställningar för enhetskonfigurationen, för underhåll av den fasta programvaran och för aktivering av software-optioner.

Parametrar	Ytterligare information
Information om fast pgmvara	"Information om fast pgmvara", Sida 169
Spara eller återställa	"Spara inställningarna", Sida 123 "Säk-kopiera användarfiler", Sida 124 "Återställ tillämpningsfiler", Sida 181 "Återställ inställningar", Sida 182
Uppdat av fast programvara	"Uppdatera fast programvara", Sida 174
Återställa	"Återställ alla inställningar", Sida 183 "Återställ till leveransstatus", Sida 183
OEM-område	"OEM-område", Sida 111
Dokumentation (OEM-serviceinformation)	"Lägga till dokumentation", Sida 111
Startskärm	"Lägga till startskärm", Sida 112
OEM-formatfält	"Konfigurera OEM-formatfält", Sida 112
Lägg till OEM-radinmatningar	"Konfigurera OEM-formatfält", Sida 112
OEM-radinmatningar Logo	"Konfigurera OEM-logotyp", Sida 113
OEM-radinmatningar Spindelvarvtal	"Konfigurera börvärde för spindelvarvtal", Sida 114
OEM-radinmatningar M-funktion	"Konfigurera M-funktioner", Sida 115
OEM-radinmatningar Specialfunktioner	"Konfigurera specialfunktioner", Sida 116
OEM-radinmatningar Dokument	"Konfigurera dokument", Sida 117
Inställningar (OEM-område)	"OEM-område", Sida 111
Programexekvering	"Anpassa programexekveringen", Sida 118
M-funktion lägga till	"Konfigurera M-funktioner", Sida 119
Textdatabas	"Skapa Textdatabas", Sida 120
Meddelanden	"Konfigurera felmeddelanden", Sida 121
Spara eller återställa (OEM-område)	"Säkerhetskopiera och återställa OEM-inställningar", Sida 121
Dokumentation	"Lägga till bruksanvisning", Sida 132
Programalternativ	"Aktivera Programalternativ", Sida 81

7.7.1 Information om fast pgmvara

Inställningar ► Service ► Information om fast pgmvara

För service och underhåll visas följande information om de enskilda programvarumodulerna.

Parametrar	Förklaring
Core-version	Versionsnummer för mikrokernel
Microblaze bootloader version	Versionsnummer för Microblaze-startprogrammet
Microblaze firmware version	Versionsnummer för den fasta Microblaze-programvaran
Extension PCB bootloader version	Versionsnummer för startprogrammet (utökningskretskort)
Extension PCB firmware version	Versionsnummer för fast programvara (utökningskretskort)
Boot ID	Identifikationsnummer för startprocedur
HW revision	Maskinvarans revisionsnummer
C Library Version	Versionsnummer för C-bibliotek
Compiler Version	Versionsnummer för kompilare
Touchscreen Controller version	Versionsnummer för pekskämskontrollenhet
Antal enhetsstarter	Antal påslagningar av anordningen
Qt build system	Versionsnummer för Qt-kompileringsprogrammet
Qt runtime libraries	Versionsnummer för Qt-löptidsbibliotek
Kernel	Versionsnummer för Linux-kärnan
Login status	Information om den inloggade användaren
SystemInterface	Versionsnummer för modulen Systemgränssnitt
BackendInterface	Versionsnummer för modulen Gränssnittsytta
GuiInterface	Versionsnummer för modulen Användargränssnitt
TextDataBank	Versionsnummer för modulen Textdatabas
Optical edge detection	Versionsnummer för modulen optisk kantigenkänning
NetworkInterface	Versionsnummer för modulen Nätverksgränssnitt
OSInterface	Versionsnummer för modulen Gränssnitt för driftsystem
PrinterInterface	Versionsnummer för modulen Skrivargränssnitt
system.xml	Versionsnummer för systemparametrar
axes.xml	Versionsnummer för axelparametrar
encoders.xml	Versionsnummer för nätenhetsparametrar
ncParam.xml	Versionsnummer för NC-parametrarna
spindle.xml	Versionsnummer för spindelaxelparametrar
io.xml	Versionsnummer för parametrarna för in- och utgångar
mFunctions.xml	Versionsnummer för M-funktionsparametrarna
peripherals.xml	Versionsnummer för kringutrustningsparametrar
slec.xml	Versionsnummer för parametrarna för avsnittsvis linjär felkom- pensation SLEC
lec.xml	Versionsnummer för parametrarna för linjär felkompensation LEC

Parametrar	Förklaring
microBlazePVRegister.xml	Versionsnummer för "Processor Version Register" från MicroBlaze
info.xml	Versionsnummer för informationsparametrar
audio.xml	Versionsnummer för ljudparametrar
network.xml	Versionsnummer för nätverksparametrar
os.xml	Versionsnummer för driftsystemparametrar
runtime.xml	Versionsnummer för körtidsparametrar
users.xml	Versionsnummer för användarparametrar
GI Patch Level	Patch-Stand för Golden Image (GI)

8

**Service och under-
håll**

8.1 Översikt

I detta kapitel beskrivs allmänna underhållsarbeten för enheten.



Följande steg får endast utföras av kvalificerad personal.

Ytterligare information: "Personalens kvalifikationer", Sida 14



Detta kapitel innehåller enbart en beskrivning av underhållsarbeten för enheten. Eventuella underhållsarbeten på kringutrustning beskrivs inte i detta kapitel.

Ytterligare information: Tillverkarens dokumentation gällande kringutrustning

8.2 Rengöring

HÄNVISNING

Rengöring med skarpa eller aggressiva rengöringsmedel

Enheten skadas om den rengörs på felaktigt vis.

- ▶ Använd inte några slipande eller aggressiva rengöringsmedel och inte heller några lösningsmedel
- ▶ Ta inte bort hård nedsmutsning med vassa föremål

Rengör hölje

- ▶ Rengör utvändiga ytor med en trasa som är lätt fuktad med vatten och ett mildt rengöringsmedel

Rengöra bildskärmen

För att rengöra skärmen bör du aktivera rengöringsläget. Då övergår enheten till ett inaktivt tillstånd utan att strömmen bryts. I detta läge är skärmen avstängd.



- ▶ Tryck på **Avstängning** i huvudmenyn för att aktivera rengöringsläget



- ▶ Tryck på **Rengöringsläge**
- > Bildskärmen stängs av
- ▶ Rengör bildskärmen med en luddfri trasa och vanlig fönsterputs



- ▶ Tryck på ett valfritt ställe på pekskärmen för att avaktivera rengöringsläget
- > En pil visas längst ned
- ▶ Dra pilen uppåt
- > Skärmen slås på och det senast visade operatörsgränssnittet visas

8.3 Underhållsplan

Enheten är i stort sett underhållsfri.

HÄNVISNING

Användande av defekt enhet

Att använda en defekt enhet kan leda till svåra följdskador.

- ▶ Reparera inte och använd inte längre enheten vid skador
- ▶ Byt omedelbart ut defekta enheter eller kontakta en HEIDENHAIN-servicerepresentant



Följande steg får endast utföras av en elektriker.

Ytterligare information: "Personalens kvalifikationer", Sida 14

Underhållssteg	Intervall	Felåtgärd
▶ Kontrollera att alla markeringar, etiketter och symboler på instrumentet är läsbara	årligen	▶ Kontakta HEIDENHAIN-servicerepresentant
▶ Kontrollera de elektriska anslutningarnas funktion och att de inte är skadade	årligen	▶ Byt ut felaktiga kablar. Vid behov kontakta HEIDENHAIN-servicerepresentant
▶ Kontrollera nätkabeln så att isoleringen inte är skadad eller har andra brister	årligen	▶ Byt ut nätkabeln i enlighet med specifikationen

8.4 Återupptagande av drift

Vid återupptagande av drift, till exempel under återinstallation efter reparation eller efter återmontering, krävs samma åtgärder och personalkrav för enheten som vid montering och installation.

Ytterligare information: "Montage", Sida 59

Ytterligare information: "Installation", Sida 65

Operatören måste se till att driften återupptas på ett säkert sätt när kringutrustning (till exempel mätsystem) ansluts och använda behörig personal med lämpliga kvalifikationer.

Ytterligare information: "Skyldigheter för verksamhetsutövaren", Sida 15

8.5 Uppdatera fast programvara

Den inbyggda programvaran är enhetens operativsystem. Du kan importera nya versioner av den fasta programvaran via enhetens USB-port eller nätverksanslutning.



Innan du uppdaterar den inbyggda programvaran måste du observera versionsanmärkningarna för respektive version av den inbyggda programvaran och informationen som finns däri om bakåtkompatibilitet.



Om enhetens inbyggda programvara uppdateras måste de aktuella inställningarna säkerhetskopieras.

Förutsättning

- Den nya fasta programvaran finns som *.dro-fil
- För en firmware-uppdatering via USB-gränssnittet måste den aktuella fasta programvaran lagras på ett USB-minne (FAT32-format)
- För en programvaruuppdatering via nätverksgränssnittet måste den aktuella fasta programvaran vara tillgänglig i en mapp i nätverksenheten

Starta uppdatering av fast programvara



- ▶ Tryck på **Inställningar** på huvudmenyn
- ▶ Tryck på **Service**
- ▶ Öppna efter varandra:
 - **Uppdat av fast programvara**
 - **Fortsätt**
- > Servicetillämpningen startas

Genomföra programvaruuppdatering

En programvaruuppdatering kan göras från ett USB-minne (FAT32-format) eller via en nätverksenhet.



- ▶ Tryck på **Uppdat av fast programvara**
- ▶ Tryck på **Välj**
- ▶ Anslut eventuellt ett USB-minne till en USB-port på enheten
- ▶ Gå till mappen som innehåller den nya fasta programvaran

i Om du gjorde ett misstag när du markerade mappen kan du gå tillbaka till den ursprungliga mappen.

- ▶ Tryck på filnamnet ovanför listan

- ▶ Välj fast programvara
- ▶ Tryck på **Selektera** för att bekräfta valet
- > Versionsinformation för den fasta programvaran visas
- ▶ Tryck på **OK** för att stänga dialogrutan

i Uppdateringen av den inbyggda programvaran kan inte avbrytas efter att dataöverföringen har påbörjats.

- ▶ Tryck på **Start** för att starta uppdateringen
- > Skärmen visar uppdateringens förlopp
- ▶ Klicka på **OK** för att bekräfta slutförd uppdatering
- ▶ Tryck på **Finish** för att avsluta servicetillämpningen
- > Servicetillämpningen avslutas
- > Huvudtillämpningen startar
- > Om automatisk användarinloggning är aktiverad visas användargränssnittet på menyn **Manuell drift**
- > Om automatisk användarinloggning inte är aktiverad visas **Användarinloggning**

Säker borttagning av USB-minne



- ▶ Tryck på **Filhantering** i huvudmenyn
- ▶ Gå till listan över lagringsplatser
- ▶ Tryck på **Säker borttagning**
- > Meddelandet **Databäraren kan nu tas bort.** visas
- ▶ Dra ut USB-minnet

8.6 Diagnos av mätsystemet

Med hjälp av diagnosfunktionen kan du alltid kontrollera de anslutna mätsystemens funktion. För absoluta mätsystem med EnDat-gränssnitt visas både mätsystemets meddelanden och funktionsreserverna. För inkrementella mätsystem med gränssnitt av typen 1 V_{SS} eller 11 μA_{SS} kan du bestämma mätsystemens grundläggande funktion baserat på de visade variablerna. Baserat på detta första diagnosalternativ för mätsystemen kan du initiera den fortsatta proceduren för ytterligare provning eller reparation.

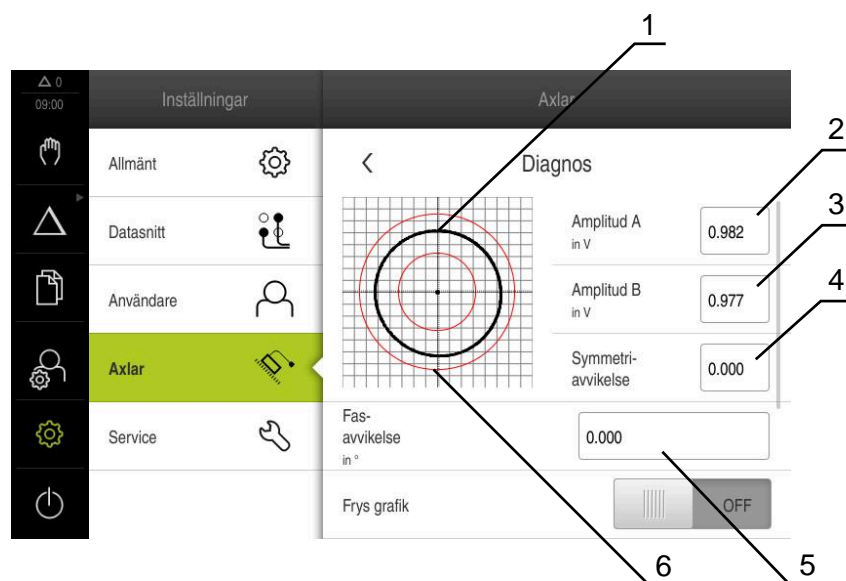


PWT 101 eller PWM 21 från HEIDENHAIN erbjuder vidare kontroll- och testmöjligheter.

Du hittar information på www.heidenhain.com.

8.6.1 Diagnos för mätsystem med gränssnitt av typen 1 V_{SS}/11 μA_{SS}

För mätsystem med gränssnittet 1 V_{SS}/11 μA_{SS} kan mätsystemets funktion erhållas genom bedömning av signalamplituder, symmetriavvikelse och fasavvikelse. Dessa värden är också grafiskt representerade som Lissajous siffror.



- 1 Lissajous-figur
- 2 Amplitud A
- 3 Amplitud B
- 4 Symmetriavvikelse
- 5 Fasavvikelse
- 6 Amplitudernas tolerans

Inställningar ► Axlar ► <axelnamn> ► Mätsystem ► Diagnos

Parametrar	Förklaring
Amplitud A	Visning av amplituden A i V
Amplitud B	Visning av amplituden B i V
Symmetriavvikelse	Värde för symmetriavvikelse
Fasavvikelse	Fasens avvikelse från 90°

Parametrar	Förklaring
Frys grafik	<p>Frysning av Lissajous-figur</p> <p>Inställningar:</p> <ul style="list-style-type: none"> ■ ON: Grafiken fryses och uppdateras inte vid rörelse ■ OFF: Grafiken fryses inte och uppdateras vid rörelse ■ Standardvärde: OFF
Visa toleransområde	<p>Visning av toleranscirklar vid 0,6 V–1,2 V</p> <p>Inställningar:</p> <ul style="list-style-type: none"> ■ ON: Två röda cirklar visas ■ OFF: toleranscirklar döljs ■ Standardvärde: OFF
Mätenhetsingång för jämförelsemätning	<p>Visa en annan mätare av en annan mätares indata som en jämförelse; cirkarna kan placeras ovanpå varandra för att använda parametern frysa grafik</p> <p>Inställningar:</p> <ul style="list-style-type: none"> ■ Välja önskad mätingång ■ Standardvärde: Ej ansluten <div style="border: 1px solid black; padding: 5px; margin-top: 10px;"> <p>i Parametern är endast tillgänglig om ett annat mätsystem med gränssnittet 1 V_{SS} eller 11 μA_{SS} är anslutet.</p> </div>
Frys jämförelsegrafik	<p>Frysning av mätarens Lissajous-värde vid mätarens ingång för jämförelsemätning</p> <p>Inställningar:</p> <ul style="list-style-type: none"> ■ ON: Grafiken fryses och uppdateras inte vid rörelse ■ OFF: Grafiken fryses inte och uppdateras vid rörelse ■ Standardvärde: OFF <div style="border: 1px solid black; padding: 5px; margin-top: 10px;"> <p>i Parametern är endast tillgänglig om ett annat mätsystem med gränssnittet 1 V_{SS} eller 11 μA_{SS} är anslutet.</p> </div>

8.6.2 Diagnos för mätsystem med gränssnittet EnDat

På mätsystem med gränssnittet EnDat kontrolleras funktionen genom avläsning av fel eller varningar och genom bedömning av funktionsreserverna.

Beroende på mätenheten stöds inte alla funktionsreserver och meddelanden.

Funktionsreserver



Bild 33: Exempel på en mätsonds funktionsreserver

- 1 Specifikation av minimivärde för position
- 2 Absolutspår
- 3 Inkrementalspår
- 4 Mätenhetens aktuella position

Sökväg: **Inställningar** ► **Axlar** ► **<Axelnamn>** ► **Mätssystem** ► **Diagnos** ► **Funktionsreserver**

Parametrar	Förklaring
Absolutspår	Visar funktionsreserven för det absoluta spåret
Inkrementalspår	Visar funktionsreserven för det inkrementala spåret
Positionsvärdesberäkning	Visar funktionsreserven för positionsvärdesbildningen
Position	Visar mätarens aktuella position

Enheten visar funktionsreserven som staplar:

Färgområde	Område	Utvärdering
Gul	0 % ... 25 %	Service/underhåll rekommenderas; test med t.ex. PWT 101 rekommenderas
Grön	25 % ... 100 %	Mätenheten befinner sig inom specifikationen

Fel och varningar

Inställningar ► Axlar ► <axelnamn> ► Mätssystem ► Diagnos

Meddelande	Beskrivning
Mätssystemfel	Mätssystemfel visar att det föreligger en felfunktion i mätsystemet Följande mätenhetsfel kan till exempel visas: <ul style="list-style-type: none"> ■ Belysningsavbrott ■ Felaktig signalamplitud ■ Fel position ■ Överspänning ■ Underspänning försörjning ■ Överström ■ Batterifel
Mätssystemvarning	Mätssystemvarningar visar att vissa toleransgränser för mätsystemet har uppnåtts eller överskridits Följande mätssystemvarningar kan till exempel visas: <ul style="list-style-type: none"> ■ Frekvenskollision ■ Temperatur överskriden ■ Belysningens kontrollreserv ■ Batteriladdning ■ Referenspunkt

Meddelanden kan ha följande status:

Status	Utvärdering
OK!	Mätenheten befinner sig inom specifikationen
Går inte att använda	Meddelandet stöds inte av mätsystemet
Fel!	Service/underhåll rekommenderas; mer detaljerade undersökningar med t.ex. PWT 101 rekommenderas

8.7 Återställa filer och inställningar

Du har möjlighet att återställa sparade filer och inställningar på en enhet.

Följande ordning ska följas vid återställning:

- Återställ OEM-specifika mappar och filer
- Återställ tillämpningsfiler
- Återställ inställningar

Enheten kommer inte att startas om automatiskt förrän inställningarna har återställts.

8.7.1 Återställ OEM-specifika mappar och filer

Säkra OEM-specifika mappar och filer på enheten kan laddas in i en enhet. I samband med återställning av inställningarna kan konfigurationen av en enhet återställas.

Ytterligare information: "Återställ inställningar", Sida 182

I händelse av ett servicefall kan en ersättningsenhet således manövreras efter återställningen med konfigurationen av den defekta enheten. Förutsättningen är att versionerna av fast programvara matchar eller är kompatibla.

Inställningar ► Service ► OEM-område ► Spara eller återställa

Parametrar	Förklaring
Återställ OEM-specifika mappar och filer	Återställ inställningarna för OEM-området från ZIP-filen

- ▶ **Återställ OEM-specifika mappar och filer**
- ▶ Tryck på **Läs in som ZIP**
- ▶ Anslut eventuellt ett USB-minne (FAT32-format) till en USB-port på enheten
- ▶ Gå till mappen som innehåller backupfilen
- ▶ Välj backupfil
- ▶ Tryck på **Selektera**
- ▶ Bekräfta överföringen med **OK**



Ingen automatisk omstart sker vid återställning av OEM-specifika mappar och filer. Detta görs när inställningarna återställs.

Ytterligare information: "Återställ inställningar", Sida 182

- ▶ Om du vill starta om enheten med överförda OEM-specifika mappar och filer, stäng av enheten och sätt på den igen

Säker borttagning av USB-minne



- ▶ Tryck på **Filhantering** i huvudmenyn
- ▶ Gå till listan över lagringsplatser
- ▶ Tryck på **Säker borttagning**
- ▶ Meddelandet **Databäraren kan nu tas bort.** visas
- ▶ Dra ut USB-minnet

8.7.2 Återställ tillämpningsfiler

Säkerhetskopierade användarfiler på enheten kan laddas tillbaka till enheten. Befintliga användarfiler skrivs över. I samband med återställning av inställningarna kan hela konfigurationen av en enhet återställas.

I händelse av ett servicefall kan en ersättningsenhet således manövreras efter återställningen med konfigurationen av den defekta enheten. Förutsättningen är att versionen av den gamla programvaran matchar den nya programvaran eller att versionerna är kompatibla.



Som användarfiler säkerhetskopieras alla filer i alla användargrupper som lagras i motsvarande mappar och kan återställas. Filerna i mappen **System** återställs inte.

Inställningar ► Service ► Spara eller återställa

Parametrar	Förklaring
Återställ tillämpningsfiler	Återställ enhetsanvändarfiler

- **Återställ tillämpningsfiler**
- Tryck på **Läs in som ZIP**
- Anslut eventuellt ett USB-minne (FAT32-format) till en USB-port på enheten
- Gå till mappen som innehåller backupfilen
- Välj backupfil
- Tryck på **Selektera**
- Bekräfta överföringen med **OK**



Ingen automatisk omstart sker vid återställning av användarfilerna. Detta görs när inställningarna återställs.
"Återställ inställningar"

- Om du vill starta om enheten med överförda användarfilerna, stäng av enheten och sätt på den igen

Säker borttagning av USB-minne



- Tryck på **Filhantering** i huvudmenyn
- Gå till listan över lagringsplatser
- Tryck på **Säker borttagning**
- Meddelandet **Databäraren kan nu tas bort.** visas
- Dra ut USB-minnet

8.7.3 Återställ inställningar

Bekräftade inställningar kan laddas tillbaka i enheten. Den aktuella konfigurationen av enheten ersätts.



Software-optioner som var aktiverade när inställningarna säkerhetskopierades måste vara aktiverade innan inställningarna återställs till enheten.

Återställning kan krävas i följande fall:

- Under driftsättningen ställs inställningarna in på en enhet och överförs till alla identiska enheter
Ytterligare information: "Enkelsteg för idrifttagning", Sida 79
- Efter återställning kopieras inställningarna tillbaka till enheten
Ytterligare information: "Återställ alla inställningar", Sida 183

Inställningar ▶ Service ▶ Spara eller återställa

Parametrar	Förklaring
Återställ inställningar	Återställ säkerhetskopierade inställningar

- ▶ **Återställ inställningar**
- ▶ Tryck på **Fullständig återställning**
- ▶ Anslut eventuellt ett USB-minne (FAT32-format) till en USB-port i enheten
- ▶ Gå till mappen som innehåller backupfilen
- ▶ Välj backupfil
- ▶ Tryck på **Selektera**
- ▶ Bekräfta överföringen med **OK**
- > Systemet stängs ner
- ▶ Om du vill starta om enheten med överförda konfigurationsdata, stäng av enhetens och sätt på den igen

Säker borttagning av USB-minne



- ▶ Tryck på **Filhantering** i huvudmenyn
- ▶ Gå till listan över lagringsplatser
- ▶ Tryck på **Säker borttagning**
- > Meddelandet **Databäraren kan nu tas bort.** visas
- ▶ Dra ut USB-minnet



8.8 Återställ alla inställningar

Vid behov kan du återställa enhetens inställningar till fabriksinställningarna. Software-optionerna inaktiveras och måste sedan återaktiveras med den befintliga licensnyckeln.

Inställningar ► Service ► Återställa

Parametrar	Förklaring
Återställ alla inställningar	Återställ inställningarna till fabriksinställningarna

- ▶ **Återställ alla inställningar**
- ▶ Ange lösenord
- ▶ Bekräfta inmatningen med **RET**
- ▶ Tryck på **Visa lösenord** för att visa lösenordet i klartext
- ▶ Tryck på **OK** för att bekräfta funktionen
- ▶ Tryck på **OK** för att bekräfta återställningen
- ▶ Tryck på **OK** för att bekräfta avstängningen av enheten
- > Enheten stängs av
- > Alla inställningar återställs
- > Om du vill starta om enheten, stäng av enheten och sätt på den igen

8.9 Återställ till leveransstatus

Du kan återställa enhetens inställningar till fabriksinställningarna om det behövs och ta bort användarfilerna från enhetens minnesområde. Software-optionerna inaktiveras och måste sedan återaktiveras med den befintliga licensnyckeln.

Inställningar ► Service ► Återställa

Parametrar	Förklaring
Återställ till leveransstatus	Återställ inställningarna till fabriksinställningarna och ta bort användarfilerna från enhetens minnesområde

- ▶ **Återställ till leveransstatus**
- ▶ Ange lösenord
- ▶ Bekräfta inmatningen med **RET**
- ▶ Tryck på **Visa lösenord** för att visa lösenordet i klartext
- ▶ Tryck på **OK** för att bekräfta funktionen
- ▶ Tryck på **OK** för att bekräfta återställningen
- ▶ Tryck på **OK** för att bekräfta avstängningen av enheten
- > Enheten stängs av
- > Alla inställningar återställs och användarfiler raderas
- > Om du vill starta om enheten, stäng av enheten och sätt på den igen

9

**Demontering och
avfallshantering**

9.1 Överblick

Detta kapitel innehåller anvisningar och miljöskyddsbestämmelser som du måste följa för korrekt demontering och bortskaffande av enheten.

9.2 Demontering



Demontering av enheten får endast utföras av kvalificerad personal.
Ytterligare information: "Personalens kvalifikationer", Sida 14

Beroende på vilken typ av kringutrustning som är ansluten kan demonteringen behöva utföras av en behörig elektriker.

Observera då också säkerhetsanvisningarna som anges vid montering och installation av berörda komponenter.

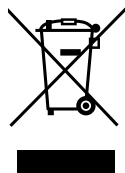
Koppla ur enheten

Demontera enheten i omvänd ordning för installation och montering.

Ytterligare information: "Installation", Sida 65

Ytterligare information: "Montage", Sida 59

9.3 Skrotning



HÄNVISNING

Felaktig hantering av skrotade enheter!

Om skrotade enheter hanteras fel kan detta resultera i miljöskador.

- ▶ Elektroniskrot och elektronikkomponenter skall inte sorteras som hushållssopor
- ▶ Kassera det inbyggda backupbatteriet separat från enheten
- ▶ Kassera enheten och backupbatteriet i enlighet med lokala föreskrifter för återvinning

- ▶ Kontakta HEIDENHAIN-servicerepresentant vid frågor kring skrotning av enheten

10

Tekniska data

10.1 Översikt

Det här kapitlet innehåller en översikt över enhetens data och ritningar och anger enhetens och anslutningarnas mått.

10.2 Enhetens data

Enhet										
Hölje	Gjutet aluminiumhölje									
Mått på höljet	200 mm x 169 mm x 41 mm På enheter med ID 1089179-xx: 200 mm x 169 mm x 47 mm									
Infästningstyp, inbyggnadsmått	Mönster för fästhål 50 mm x 50 mm									
Presentation										
Bildskärm	<ul style="list-style-type: none"> ■ LCD Widescreen (15:9) Färgbildskärm 17,8 cm (7") ■ 800 x 480 Pixel 									
Presentationsupplösning	Justerbar, min. 0,00001 mm									
Användargränssnitt	Operatörsgränssnitt (GUI) med touchscreen									
Elektriska data										
Matningsspänning	<ul style="list-style-type: none"> ■ AC 100 V ... 240 V ($\pm 10\%$) ■ 50 Hz ... 60 Hz ($\pm 5\%$) ■ Ineffekt max. 38 W 									
Backupbatteri	Litiumbatteri typ CR2032; 3,0 V									
Överspänningskategori	II									
Antal mätenheter-ingångar	3									
Mätsystemsgränssnitt	<ul style="list-style-type: none"> ■ 1 V_{SS}: Maximal ström 300 mA, max. ingångsfrekvens 400 kHz ■ 11 μA_{SS}: maximal ström 300 mA, max. ingångsfrekvens 150 kHz ■ EnDat 2.2: maximal ström 300 mA 									
Interpolering vid 1 V_{PP}	4096-gångar									
Avkännarsystemsanslutning	<ul style="list-style-type: none"> ■ Spänningsförsörjning DC 5 V eller DC 12 V ■ Kopplingsutgång 5 V eller potentialfri ■ 4 digitalingångar TTL DC 0 V ... +5 V low-aktiv ■ 1 digitalutgång TTL DC 0 V ... +5 V Max. last 1 kΩ ■ Max. kabellängd med HEIDENHAIN-kabel 30 m 									
Digitalingångar	På enheter med ID 1089179-xx:									
	<table border="1"> <thead> <tr> <th>Nivå</th> <th>Spänningsområde</th> <th>Strömområde</th> </tr> </thead> <tbody> <tr> <td>High</td> <td>DC 11 V ... 30 V</td> <td>2,1 mA ... 6,0 mA</td> </tr> <tr> <td>Low</td> <td>DC 3 V ... 2,2 V</td> <td>0,43 mA</td> </tr> </tbody> </table>	Nivå	Spänningsområde	Strömområde	High	DC 11 V ... 30 V	2,1 mA ... 6,0 mA	Low	DC 3 V ... 2,2 V	0,43 mA
Nivå	Spänningsområde	Strömområde								
High	DC 11 V ... 30 V	2,1 mA ... 6,0 mA								
Low	DC 3 V ... 2,2 V	0,43 mA								

Elektriska data

Digitalutgångar	På enheter med ID 1089179-xx: Spänningsområde DC 24 V (20,4 V ... 28,8 V) Utgångsström max. 150 mA per kanal
Reläutgångar	På enheter med ID 1089179-xx: <ul style="list-style-type: none"> ■ max. brytspänning AC 30 V / DC 30 V ■ max. brytström 0,5 A ■ max. bryteffekt 15 W ■ max. kontinuerlig ström 0,5 A
Analogingångar	På enheter med ID 1089179-xx: Spänningsområde DC 0 V ... +5 V Motstånd $100 \Omega \leq R \leq 50 \text{ k}\Omega$
Analogutgångar	På enheter med ID 1089179-xx: Spänningsområde DC -10 V ... +10 V Max. last 1 k Ω
5-V-Spänningsutgångar	På enheter med ID 1089179-xx: Spänningstolerans $\pm 5 \%$, Max. ström 100 mA
Datagränssnitt	<ul style="list-style-type: none"> ■ 1 USB 2.0 Hi-Speed (typ A), max. ström 500 mA ■ 1 Ethernet 10/100 MBit/1 GBit (RJ45)

Omgivning

Arbetstemperatur	0 °C ... +45 °C
Lagringstemperatur	-20 °C ... +70 °C
Relativ luftfuktighet	10 % ... 80 % r.f. icke kondenserad
Höjd	$\leq 2000 \text{ m}$

Allmänt

Direktiv	<ul style="list-style-type: none"> ■ EMV-direktivet 2014/30/EU ■ Lågspänningsdirektivet 2014/35/EU ■ RoHS-direktivet 2011/65/EU
Föreningegrad	2
Skyddsklass EN 60529	<ul style="list-style-type: none"> ■ Framsida och sidor: IP65 ■ Baksida: IP40
Vikt	<ul style="list-style-type: none"> ■ 1,3 kg ■ med Single-pos-fot: 1,35 kg ■ med Duo-pos-fot: 1,45 kg ■ med Multi-pos-fot: 1,95 kg ■ med Multi-pos-hållare: 1,65 kg På enheter med ID 1089179-xx: <ul style="list-style-type: none"> ■ 1,5 kg ■ med Single-pos-fot: 1,55 kg ■ med Duo-pos-fot: 1,65 kg ■ med Multi-pos-fot: 2,15 kg ■ med Multi-pos-hållare: 1,85 kg

10.3 Enhets- och inbyggnadsmått

Alla mått i ritningarna anges i millimeter.

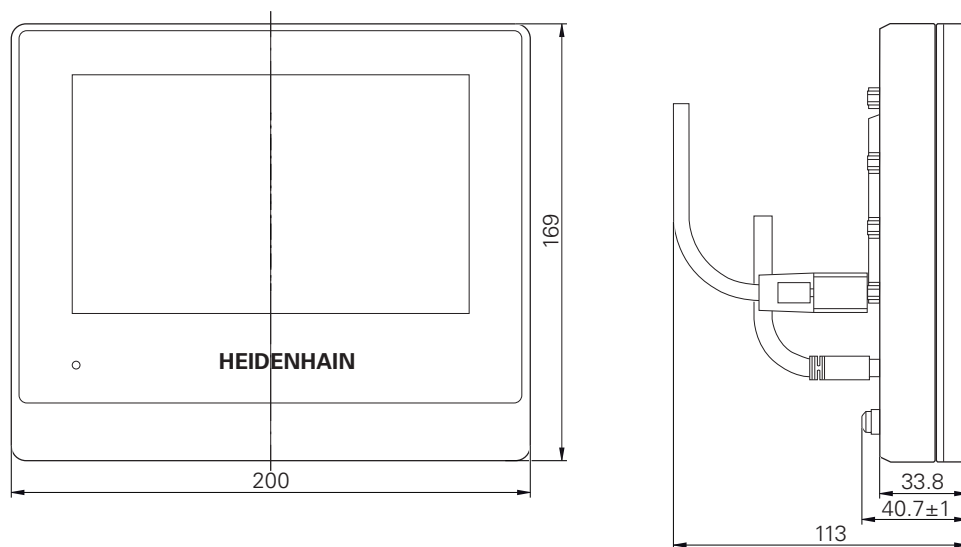


Bild 34: Dimensioner för enhetens hölje med ID 1089178-xx

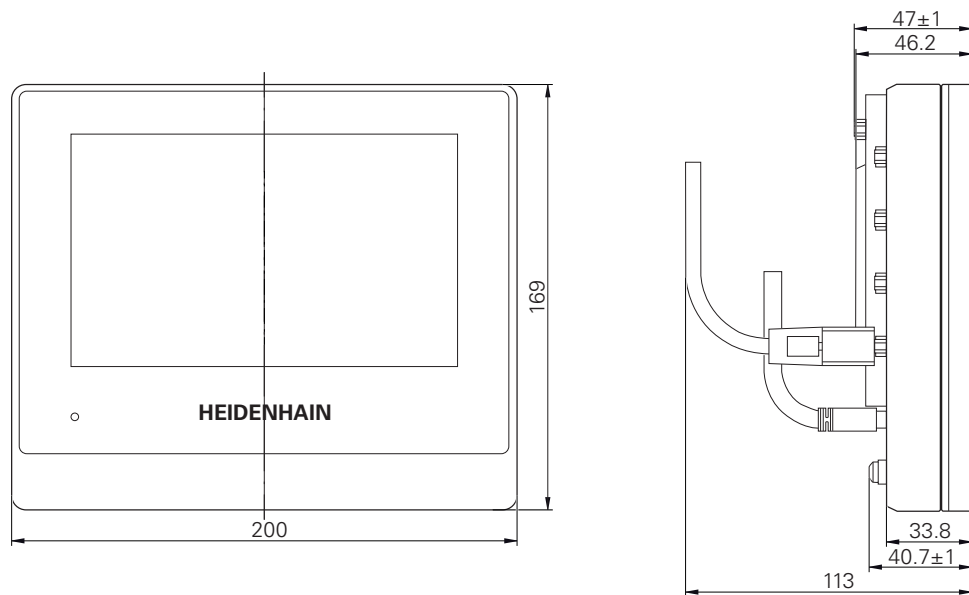


Bild 35: Dimensioner för enhetens hölje med ID 1089179-xx

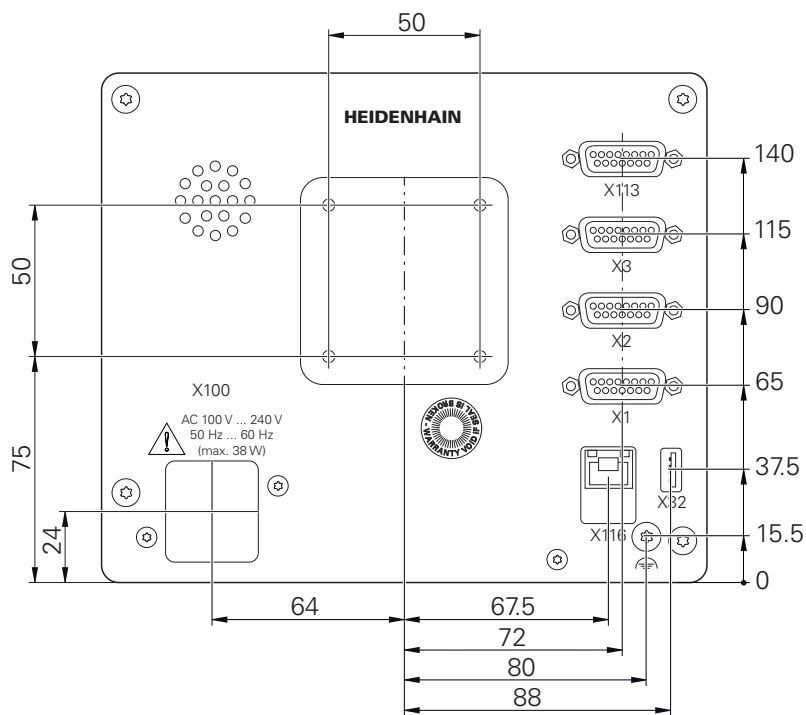


Bild 36: Dimensioner för enhetens hus för enheten med ID 1089178-xx

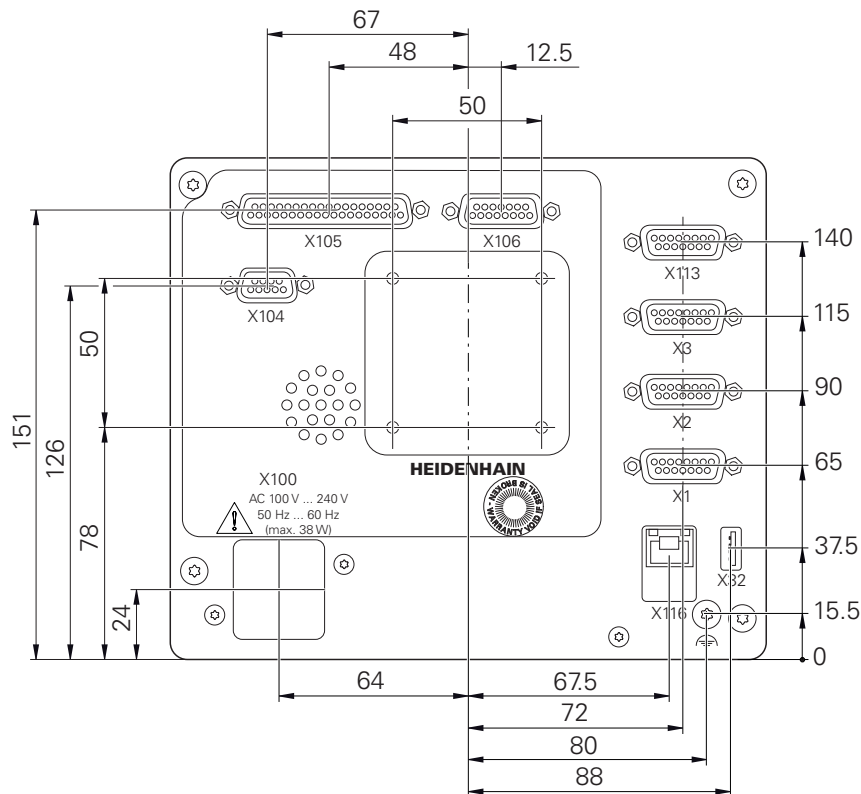


Bild 37: Dimensioner för baksidan på enheten med ID 1089179-xx

10.3.1 Enhetsmått med Single-pos-fot

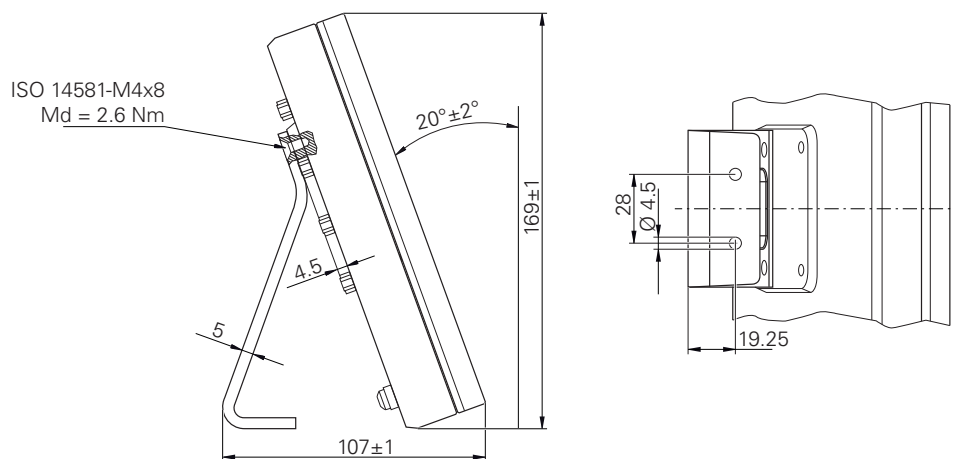


Bild 38: Enhetsmått med Single-pos-fot

10.3.2 Enhetsmått med Duo-pos-fot

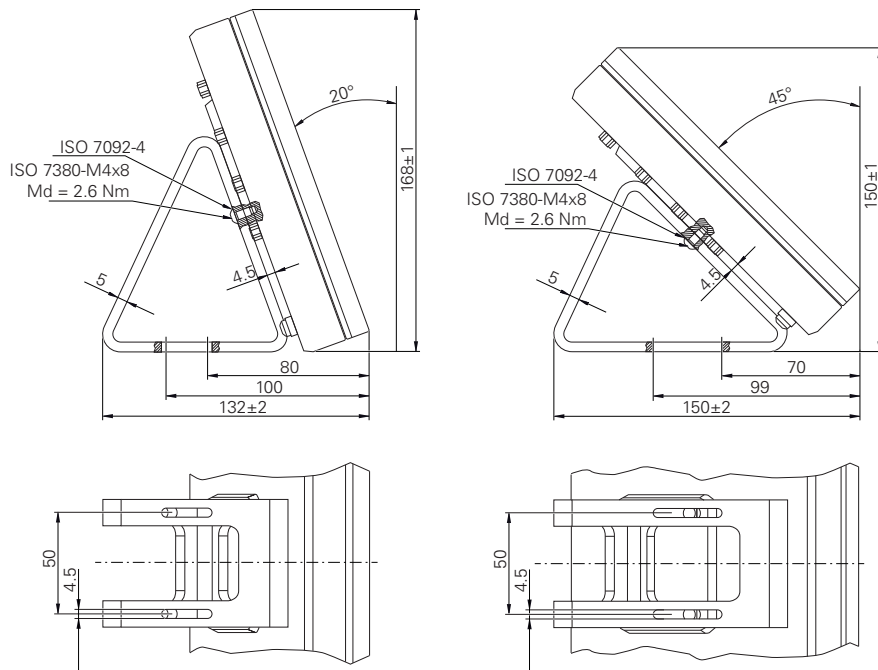


Bild 39: Enhetsmått med Duo-pos-fot

10.3.3 Enhetsmått med Multi-pos-fot

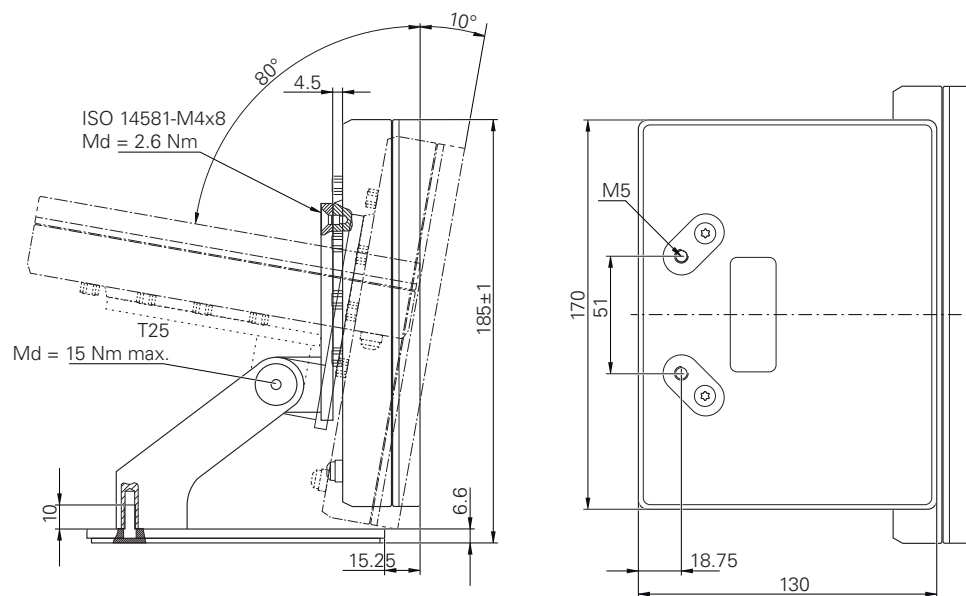


Bild 40: Enhetsmått med Multi-pos-fot

10.3.4 Enhetsmått med Multi-pos-hållare

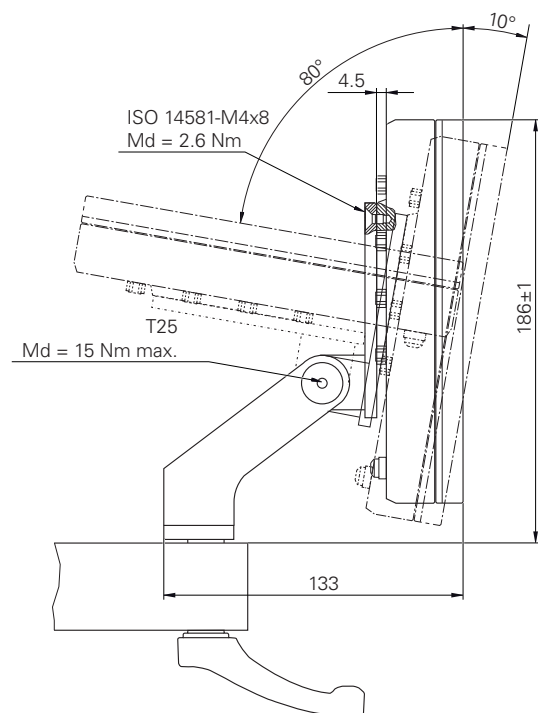


Bild 41: Enhetsmått med Multi-pos-hållare



**Information för
Operator**

Översikt

Den här delen av dokumentationen innehåller viktiga punkter för användaren Operator för att hen ska kunna använda enheten.

Den här delen av dokumentationen innehåller information om de olika driftsätten:

- "Manuell drift", Sida 199
- "MDI-drift", Sida 212
- "Programkörning (software-option)", Sida 226
- "Programmering (software-option)", Sida 234

Du hittar dessutom ett användningsexempel och innehåll som gäller service och underhåll samt problemlösning:

- "Användningsexempel", Sida 250
- "Service och underhåll", Sida 171
- "Vad göra, när ...", Sida 268

Kapitlens innehåll i delen "Information för Operator"

Efterföljande tabell visar:

- vilka kapitel som ingår i delen "Information för Operator"
- vilken information kapitlen innehåller
- vilka målgrupper kapitlen främst gäller för.

Kapitel	Innehåll	Målgrupp		
		OEM	Setup	Operator
Det här kapitlet innehåller information om ...				
1 "Manuell drift"	... driftsättet "manuell drift" ... användning av driftsättet "manuell drift"		✓	✓
2 "MDI-drift"	... driftsättet "MDI-drift" ... användning av driftsättet "MDI-drift" ... exekvering av enkelblock		✓	✓
3 "Programkörning (software-option)"	... driftsättet "Programkörning" ... användning av driftsättet "Programkörning" ... körning av tidigare skapade program		✓	✓
4 "Programmering (software-option)"	... driftsättet "Programkörning" ... användning av driftsättet "Programkörning" ... körning av tidigare skapade program		✓	✓
5 "Användningsexempel"	... ett typiskt tillverkningsförfarande med hjälp av ett exemplararbetsstycke			✓
6 "Vad göra, när ..."	... Orsaker till funktionsfel på produkten ... Åtgärder för avhjälpande av funktionsfel på produkten	✓	✓	✓

Innehållsförteckning

1	Manuell drift.....	199
1.1	Översikt.....	200
1.2	Göra en referensmärkessökning.....	201
1.3	Definiera utgångspunkter.....	202
1.3.1	Funktioner för avkänning av utgångspunkter.....	203
1.3.2	Peka eller skrapa utgångspunkter.....	204
1.3.3	Exempel 1: Ställ in utgångspunkt i ett hörn.....	205
1.3.4	Exempel 2: Ställ in utgångspunkten i mitten på en kant.....	206
1.3.5	Exempel 3: Ställ in utgångspunkten som cirkelmittpunkt.....	207
1.3.6	Exempel 4: Ställ in utgångspunkten i mitten av arbetsstycket.....	208
1.3.7	Inställning av position som utgångspunkt.....	209
1.4	Skapa verktyg.....	210
1.5	Välj verktyg.....	211
2	MDI-drift.....	212
2.1	Översikt.....	213
2.2	Blocktyper.....	215
2.2.1	Positioneringar.....	215
2.2.2	Bearbetningsmönster.....	215
2.3	Utför block.....	221
2.4	Använda simuleringsfönstret.....	222
2.4.1	Presentation som konturvy.....	223
2.5	Arbeta med positioneringshjälpen.....	224
2.6	Använda Skalfaktor.....	224
3	Programkörning (software-option).....	226
3.1	Översikt.....	227
3.2	Använda program.....	228
3.2.1	Exekvering av programmet.....	229
3.2.2	Styra programblock.....	229
3.2.3	Avbryta exekvering.....	229
3.2.4	Använda simuleringsfönstret.....	230
3.2.5	Använda Skalfaktor.....	232
3.2.6	Ställa in spindelvarvtal.....	232
3.3	Hantera program.....	233
3.3.1	Öppna program.....	233
3.3.2	Stänga program.....	233
4	Programmering (software-option).....	234
4.1	Översikt.....	235
4.2	Blocktyper.....	237
4.2.1	Positioneringar.....	237
4.2.2	Koordinatsystem.....	237
4.2.3	Maskinfunktioner.....	238
4.2.4	Bearbetningsmönster.....	238
4.3	Skapa program.....	244
4.3.1	Programmeringsstöd.....	244
4.3.2	Skapa programhuvud.....	245
4.3.3	Lägga till block.....	245

4.3.4	Radera block.....	245
4.3.5	Spara program.....	245
4.4	Använda simuleringsfönstret.....	246
4.4.1	Presentation som konturvy.....	247
4.4.2	Aktivera simuleringsfönster.....	247
4.4.3	Kontrollera program i simuleringsfönstret.....	248
4.5	Hantera program.....	248
4.5.1	Öppna program.....	248
4.5.2	Stänga program.....	248
4.5.3	Spara program.....	248
4.5.4	Spara program under ett nytt namn.....	248
4.5.5	Spara program automatiskt.....	249
4.5.6	Radera program.....	249
4.6	Bearbeta programblock.....	249

5 Användningsexempel..... 250

5.1	Översikt.....	251
5.2	Logga in för användningsexemplet.....	252
5.3	Förutsättningar.....	252
5.4	Bestämma utgångspunkt (manuell drift).....	254
5.5	Tillverka genomgångshål (manuell drift).....	255
5.5.1	Förborra genomgångshål.....	256
5.5.2	Borra upp genomgångshål.....	257
5.6	Tillverkning av rektangulär ficka (MDI-drift).....	257
5.6.1	Definiera rektangulär ficka.....	258
5.6.2	Fräs rektangulär ficka.....	258
5.7	Förbered passning (MDI-drift).....	259
5.7.1	Definiera passning.....	259
5.7.2	Brotscha passningen.....	260
5.8	Bestämma utgångspunkt (manuell drift).....	260
5.9	Tillverka hålcirkel (MDI-drift).....	262
5.9.1	Definiera hålcirkel.....	263
5.9.2	Borra hålcirkel.....	263
5.10	Programmera hålråd (Programmering).....	264
5.10.1	Skapa programhuvud.....	264
5.10.2	Programmera verktyg.....	265
5.10.3	Programmera hålråd.....	265
5.10.4	Simulera programkörning.....	266
5.11	Tillverka hålråd (programkörning).....	266
5.11.1	Öppna program.....	267
5.11.2	Exekvering av programmet.....	267

6 Vad göra, när268

6.1	Översikt.....	269
6.2	Exportera loggningsfiler.....	269
6.3	System- eller strömavbrott.....	269
6.3.1	Återställ fast programvara.....	270
6.3.2	Återställ inställningar.....	270
6.4	Störningar.....	270
6.4.1	Åtgärder vid störningar.....	270

1

Manuell drift

1.1 Översikt

Detta kapitel beskriver det manuella läget och hur man utför enkel bearbetning av ett arbetsstycke i detta läge.

i Du måste ha läst och förstått kapitlet "Allmänt handhavande" innan du genomför aktiviteterna som beskrivs nedan.
Ytterligare information: "Allmänt handhavande", Sida 17

Kort beskrivning

Genom att traversera referensmärkena på mätsystemens skalor aktiverar du bestämningen av en absolut position. I manuellt läge, efter att ha sökt efter referensmärkena, ställ in utgångspunkterna som tjänar som grund för en ritningskompatibel bearbetning av arbetsstycket.

i Inställning av utgångspunkter i manuellt läge är en förutsättning för att använda enheten i MDI-läge.

i För mätsystem med EnDat-gränssnitt krävs ingen referensmärkessökning eftersom axlarna referenskörs automatiskt.

För enkel bearbetning i manuellt läge beskrivs positionsmätning och verktygsval.

Anrop



- ▶ Tryck på **Manuell drift** i huvudmenyn
- > Användargränssnittet för manuell drift visas

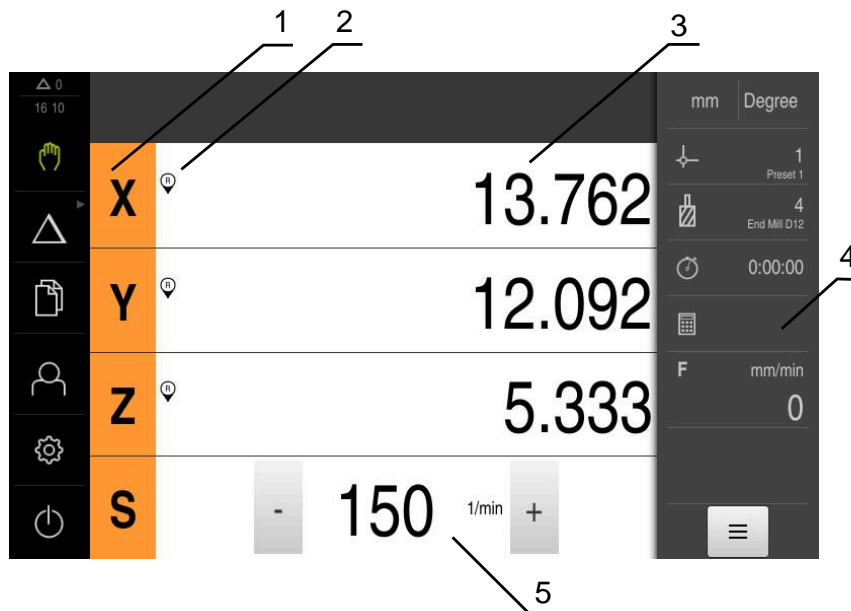


Bild 42: Menyn **Manuell drift**

- 1 Axelknapp
- 2 Referens
- 3 Positionsvisning
- 4 Statusfält
- 5 Spindelvarvtal (verktygsmaskin)

1.2 Göra en referensmärkessökning

Med hjälp av referensmärken kan enheten tilldelas till axelpositionerna för maskinens mätsystem.

Om inga referensmärken finns tillgängliga för mätsystemet genom ett definierat koordinatsystem måste du göra en sökning efter referensmärket innan du påbörjar mätningen.



Om referensmärkessökningen är aktiverad efter att enheten har startats blockeras enhetens alla funktioner tills referensmärkessökningen har slutförts.

Ytterligare information: "Referensmärken (Mätsystem)", Sida 94



För mätsystem med EnDat-gränssnitt krävs ingen referensmärkessökning eftersom axlarna referenskörs automatiskt.

Om referensmärkessökningen är aktiverad på enheten uppmanar en assistent till att korsa referensmärkena för axlarna.

- ▶ Följ assistentens anvisningar efter inloggning
- > Efter genomförd referensmärkessökning slutar symbolen för referensen att blinka

Ytterligare information: "Manöverelement för positionsvisningen", Sida 38

Ytterligare information: "Aktivera referensmärkessökning", Sida 110

Starta referensmärkessökningen manuellt

Om sökningen efter referensmärke inte utfördes efter start kan du starta sökningen efter referensmärke manuellt efteråt.



- ▶ Tryck på **Manuell drift** i huvudmenyn
- > Användargränssnittet för manuell drift visas
- ▶ Tryck på **Tilläggfunktioner** i statusfältet



- ▶ Tryck på **Referensmärken**
- > Ta bort befintliga referensmärken
- > Referenssymbolen blinkar
- ▶ Följ anvisningarna i assistenten
- > Efter genomförd referensmärkessökning slutar symbolen för referensen att blinka

1.3 Definiera utgångspunkter

I manuellt läge kan du definiera utgångspunkterna på ett arbetsstycke med följande metoder:

- Avkänning av ett arbetsstycke med en HEIDENHAIN-kantavkännare KT 130. Enheten tillämpar automatiskt utgångspunkterna i utgångspunktstabellen.
- Vidröra ett arbetsstycke med ett verktyg ("repor"). Du måste definiera respektive verktygsposition som utgångspunkt.
- Flytta till en position och ange den som utgångspunkt eller skriv över positionsvärdet



Administratören (**Setup**) har eventuellt redan gjort inställningar i utgångspunktstabellen.

Ytterligare information: "Skapa utgångspunktstabell", Sida 138



När du vidrör ("repar") med ett verktyg använder enheten de parametrar som finns lagrade i verktygstabellen.


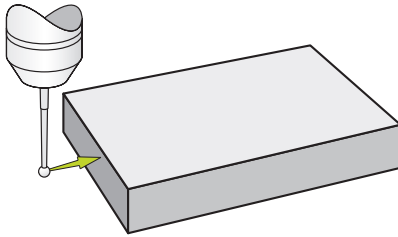
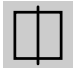
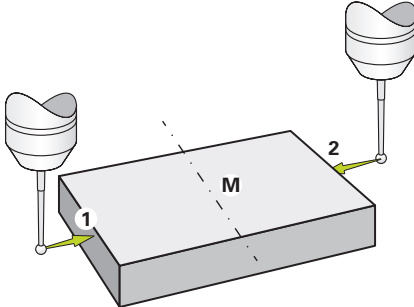

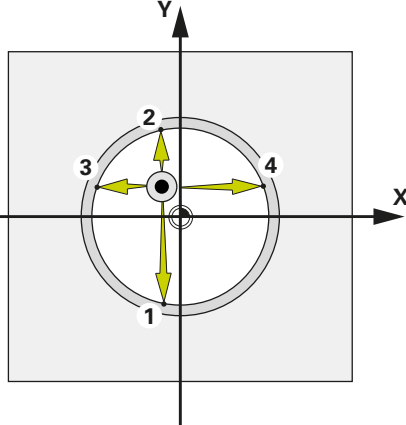
Ytterligare information: "Skapa verktygstabell", Sida 136

Förutsättning:

- Ett arbetsstycke är fastspänt på verktygsmaskinen
- Axlarna refereras

1.3.1 Funktioner för avkänning av utgångspunkter

Enheten stöder definitionen av utgångspunkter genom att trycka med en guide.
För att vidröra ett arbetsstycke erbjuder enheten följande funktioner:

Symbol	Funktion	Mall
	Känn av kanten av ett verktyg (1 avkänningsprocess)	
	Fastställ mittlinjen för ett arbetsstycke (2 avkänningsprocesser)	
	Bestäm centrumpunkt för en cirkelform (borrhål eller cylinder) (3 avkänningsförfaranden med verktyg, 4 avkänningsförfaranden med kantknapp)	

1.3.2 Peka eller skapa utgångspunkter



- ▶ Tryck på **Manuell drift** i huvudmenyn
- Användargränssnittet för manuell drift visas
- ▶ Tryck på **Tilläggfunktioner** i statusfältet



- ▶ Tryck på önskad funktion i dialogrutan under **Avkänning**, till exempel **Känn av kant**
- ▶ Välj fastspänt verktyg i dialogrutan **Välj verktyg**:
 - ▶ Om en HEIDENHAIN-kantavkännare KT 130 används aktiverar du **Använda avkännarsystem**
 - ▶ När ett verktyg används:
 - ▶ Inaktivera **Använda avkännarsystem**
 - ▶ Ange önskat värde i inmatningsfältet **Verktøysdiameter** eller
 - ▶ Välj motsvarande verktyg från verktygstabellen




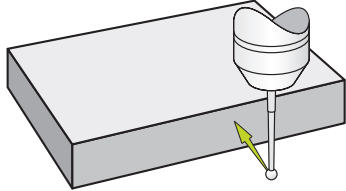

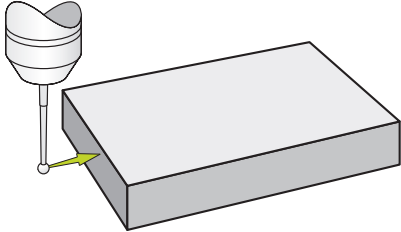

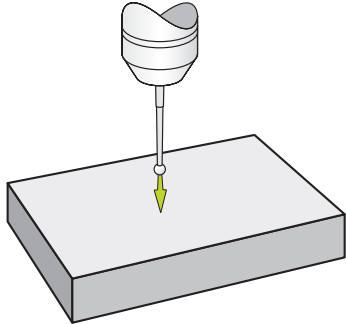
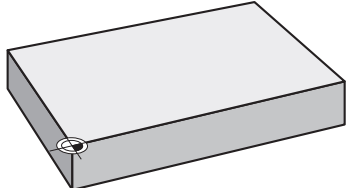
- ▶ Tryck på **Bekräfta** i assistenten
- ▶ Följ anvisningarna i assistenten
- ▶ Observera följande under de rörande stegen:
 - ▶ Flytta kantavkännaren mot arbetsstyckets kant tills den röda lysdioden i kantavkännaren tänds eller
 - ▶ Förflytta verktyget så att det tangerar arbetsstyckets kant
 - ▶ Bekräfta varje steg i assistenten
 - ▶ Släpp kantbrytaren eller verktyget efter den sista tryckningen
- Efter den senaste avkänningen visas dialogrutan **Välj utgångspunkt**
- ▶ Välj önskad utgångspunkt i inmatningsfältet **Vald utgångspunkt**:
 - ▶ Välj en inmatning från utgångspunktstabellen för att skriva över en befintlig utgångspunkt
 - ▶ För att skapa en ny utgångspunkt, ange ett nummer som ännu inte tilldelats i utgångspunktstabellen
 - ▶ Bekräfta inmatningen med **RET**
- ▶ Ange önskat värde i inmatningsfältet **Ställ in positionsvärde**:
 - ▶ Lämna inmatningsfältet tomt för att acceptera det uppmätta värdet
 - ▶ Om du vill definiera ett nytt värde anger du det önskade värdet
 - ▶ Bekräfta inmatningen med **RET**



- ▶ Tryck på **Bekräfta** i assistenten
- Den nya koordinaten antas som utgångspunkt


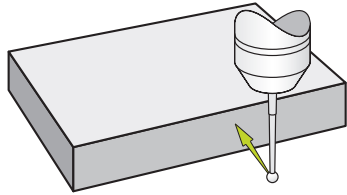
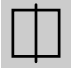
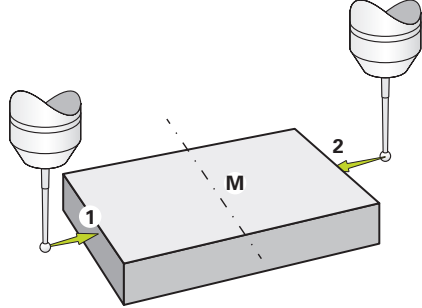

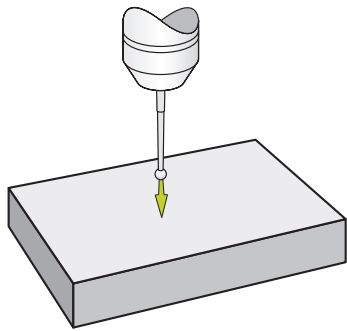
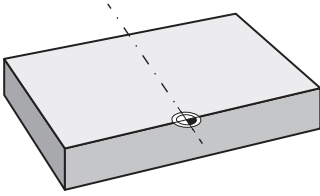
1.3.3 Exempel 1: Ställ in utgångspunkt i ett hörn

För att ställa in utgångspunkten i ett hörn av arbetsstycket krävs följande skanningssteg:

Avkännarfunktion	Steg	Bild
	► Känn av kanten i riktningen Y+	
	► Känn av kanten i riktningen X+	
	► Känn av kanten i riktningen Z-	
	> Enheten definierar utgångspunkten i arbetsstyckets hörn	


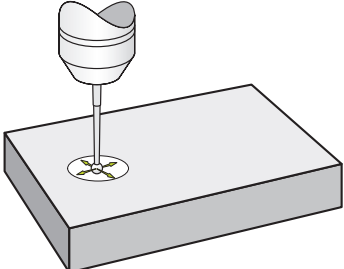

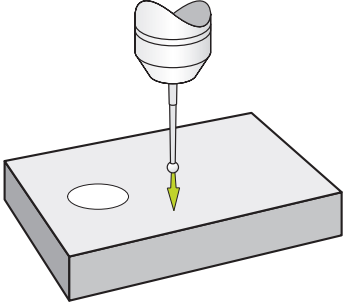
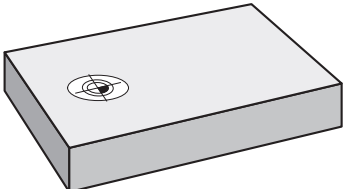
1.3.4 Exempel 2: Ställ in utgångspunkten i mitten på en kant

För att ställa in utgångspunkten centralt på en kant av arbetsstycket krävs följande skanningssteg:

Avkännarfunktion	Steg	Bild
	<ul style="list-style-type: none"> ▶ Känn av kanten i riktningen Y+ 	
	<ul style="list-style-type: none"> ▶ Känn av kanten i riktningen X+ och riktningen X- 	
	<ul style="list-style-type: none"> ▶ Känn av kanten i riktningen Z- 	
	<ul style="list-style-type: none"> ➢ Enheten definierar utgångspunkten centralt på kanten av arbetsstycket 	


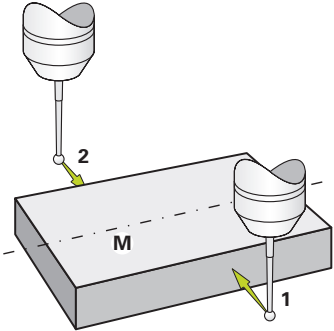

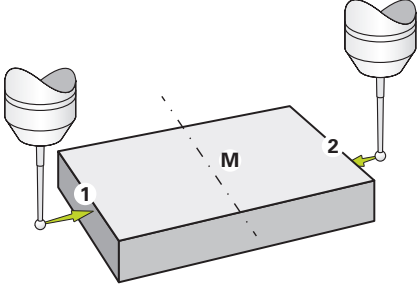

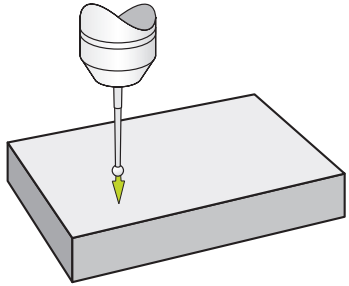
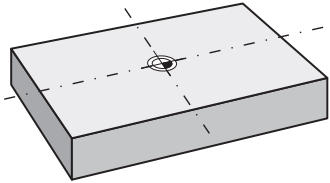
1.3.5 Exempel 3: Ställ in utgångspunkten som cirkelmittpunkt

För att ställa in utgångspunkten som centrum för arbetsstyckets cirkel krävs följande skanningssteg:

Avkännarfunktion	Steg	Bild
	▶ Känn av borrhålet på fyra punkter	
	▶ Känn av kanten i riktningen Z-	
	➢ Enheten definierar utgångspunkten centralt i arbetsstyckets borrhål	

1.3.6 Exempel 4: Ställ in utgångspunkten i mitten av arbetsstycket

För att ställa in utgångspunkten i mitten av arbetsstycket krävs följande skanningssteg:

Avkännarfunktion	Steg	Bild
	<ul style="list-style-type: none"> ▶ Känn av kanterna i riktningen Y+ och riktningen Y- 	
	<ul style="list-style-type: none"> ▶ Känn av kanten i riktningen X+ och riktningen X- 	
	<ul style="list-style-type: none"> ▶ Känn av kanten i riktningen Z- 	
	<ul style="list-style-type: none"> ➢ Enheten definierar utgångspunkten i mitten av arbetsstycket 	

1.3.7 Inställning av position som utgångspunkt

För enkel redigering kan du använda den aktuella positionen som utgångspunkt och utföra enkla positionsberäkningar.

Förutsättning:

- Ett arbetsstycke är fastspänt på verktygsmaskinen
- Axlarna refereras



I ett system med referensmärken är nollställningen och inställningen av utgångspunkter endast möjlig om utgångspunkterna refereras till i förväg.

Efter en omstart av enheten skulle dessa utgångspunkter inte längre kunna spåras utan referens. Utgångspunktstabellen förlorar dessutom sin giltighet utan referens, eftersom de lagrade punkterna inte kan närmas på rätt sätt.

Ytterligare information: "Göra en referensmärkessökning", Sida 201

Ställ in aktuell position som utgångspunkt



- ▶ Flytta till önskad position
- ▶ Håll **axelknappen** intryckt
- ▶ Den aktuella positionen i utgångspunktstabellen skriver över den aktiva utgångspunkten
- ▶ Den aktiva utgångspunkten tillämpas som nytt värde
- ▶ Genomför önskad bearbetning

Definiera positionsvärden för den aktuella positionen



- ▶ Flytta till önskad position
- ▶ I arbetsområdet trycker du på **axelknapp** eller positionsvärde
- ▶ Ange önskat positionsvärde
- ▶ Bekräfta inmatningen med **RET**
- ▶ Positionsvärdet tillämpas för den aktuella positionen
- ▶ Det inmatade positionsvärdet är kopplat till den aktuella positionen och skriver över den aktiva utgångspunkten i utgångspunktstabellen
- ▶ Den aktiva utgångspunkten tillämpas som nytt värde
- ▶ Genomför önskad bearbetning

1.4 Skapa verktyg

Du kan skapa de verktyg som används i verktygstabellen i manuellt läge.



Administratören (**Setup**) har eventuellt redan gjort inställningarna i verktygstabellen.

Ytterligare information: "Skapa verktygstabell", Sida 136

- Ett arbetsstycke är fastspänt på verktygsmaskinen
- Axlarna refereras



- ▶ Tryck på **Verktyg** i statusfältet
- > Dialogrutan Verktyg visas



- ▶ Tryck på **Öppna tabell**
- > Dialogrutan Verktygstabell visas



- ▶ Tryck på **Lägg till**
- ▶ Ange en benämning i inmatningsfältet **Verktygstyp**
- ▶ Bekräfta inmatningen med **RET**
- ▶ Tryck på den ena efter den andra i inmatningsfälten och ange motsvarande värden
- ▶ Ändra vid behov måttenheten i urvalsmenyn
- > Det inmatade värdet beräknas om
- ▶ Bekräfta inmatningen med **RET**
- > Det definierade verktyget läggs till i verktygstabellen



- ▶ För att spärra ett verktyg mot oavsiktliga ändringar och raderingar trycker du på **Spärra** bakom inmatningen för verktyget



- > Ikonen ändras och posten skyddas



- ▶ Tryck på **Stäng**
- > Dialogrutan **Verktygstabell** stängs

1.5 Välj verktyg

Det för närvarande valda verktyget visas i statusfältet. Här har du även tillgång till verktygstabellen, där du kan välja önskat verktyg. Motsvarande verktygsparametrar tillämpas automatiskt av enheten.

Enheten har en verktygsradiekorrigeringsfunktion som gör att du kan ange ritningsmått direkt. Under bearbetningen visar enheten automatiskt en rörelsebana som förlängs (R+) eller förkortas (R-) med verktygsradien.



Administratören (**Setup**) har eventuellt redan gjort inställningarna i verktygstabellen.

Ytterligare information: "Skapa verktygstabell", Sida 136



- ▶ Tryck på **Verktøy** i statusfältet
- > Dialogrutan Verktøy visas
- ▶ Tryck på önskat verktyg



- ▶ Tryck på **Bekräfta**
- > Motsvarande verktygsparametrar tillämpas automatiskt av enheten
- > Det valda verktyget visas i statusfältet
- ▶ Montera det önskade verktyget på verktygsmaskinen

2

MDI-drift

2.1 Översikt

Detta kapitel beskriver driftläget MDI-drift (manuell datainmatning) och hur du bearbetar bearbetningssteg i enskilda poster i detta driftläge.



Du måste ha läst och förstått kapitlet "Allmänt handhavande" innan du genomför aktiviteterna som beskrivs nedan.

Ytterligare information: "Allmänt handhavande", Sida 17

Kort beskrivning

MDI-läget ger möjlighet att utföra exakt en bearbetning i varje fall. Du kan överföra de värden som ska matas in direkt i inmatningsfälten från en tydligt dimensionerad, produktionsklar ritning.



Förutsättningen för att använda enheten i MDI-läge är att utgångspunkterna ställs in i manuellt läge.

Ytterligare information: "Definiera utgångspunkter", Sida 202

Funktionerna i MDI-driften möjliggör effektiv individuell produktion. För små serier kan du programmera bearbetningsstegen i programmeringsläget och sedan återanvända dessa bearbetningssteg i programkörningsläget.

Ytterligare information: "Programmering (software-option)", Sida 234

Ytterligare information: "Programkörning (software-option)", Sida 226

Anrop



- ▶ Tryck på **MDI-drift** i huvudmenyn



Manöverelementet kan ingå i en grupp (beroende på konfiguration).

Ytterligare information: "Välja grupperade manöverelement", Sida 28



- ▶ Tryck på **Skapa** i statusfältet
- Användargränssnittet för MDI-drift visas



Bild 43: Menyn **MDI-drift**

- 1 Vyfält
- 2 Blockparameter
- 3 MDI-block
- 4 Statusfält
- 5 Blockverktyg

2.2 Blocktyper

Du kan använda följande posttyper för redigering i MDI-läge:






- Positioneringsfunktioner
- Bearbetningsmönster

2.2.1 Positioneringar

Du kan definiera positionsvärden manuellt för positionering. Beroende på konfigurationen av den anslutna verktygsmaskinen kan du sedan automatiskt flytta till dessa positioner eller flytta dem själv.

Följande parametrar står till förfogande:


Blocktypen Positionering

Parametrar	Beskrivning
	Korrigerig av verktygsradie inaktiverad (standardinställning)
	Verktygsradiekorrigerig positiv, rörelsebanan förlängs med verktygsradien (yttre kontur)
	Verktygsradiekorrigerig negativ, rörelsebanan förkortas med verktygsradien (inre kontur)
	Positionsvärde inkrementellt, d.v.s. avser aktuell position
	Genomborring utan specificering av ett positionsvärde

2.2.2 Bearbetningsmönster

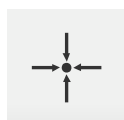
Om du vill redigera komplexa former kan du definiera olika redigeringsmönster. Enheten beräknar motsvarande geometri för bearbetningsmönstren från specifikationerna, som valfritt också visualiseras i simuleringsfönstret.

Alla bearbetningsmönster är bara giltiga när Z-axeln är lodrät. Så snart verktygsaxeln är vriden gäller inte längre uppgifterna i bearbetningsmönstren.

 Innan du definierar ett redigeringsmönster måste du

- definiera ett lämpligt verktyg i verktygstabellen
- välja verktyget i statusfältet.

Ytterligare information: "Skapa verktygstabell", Sida 136



Är-position

Tillämpar den aktuella axelpositionen i inmatningsfälten för de olika posttyperna

Blocket Borrhål

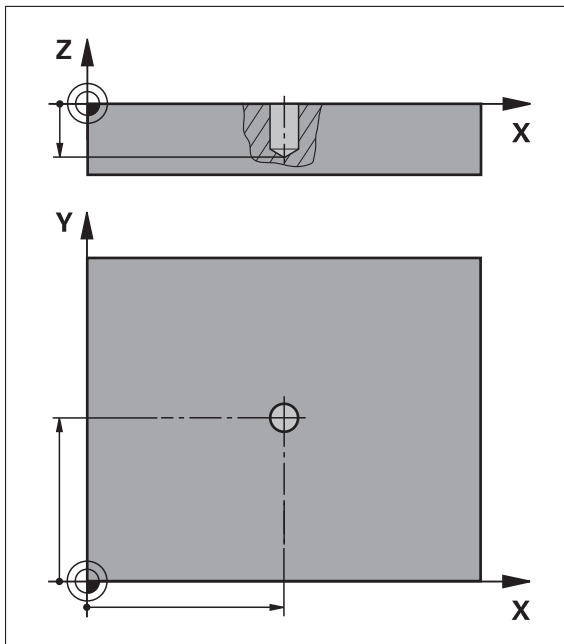


Bild 44: Schematisk presentation av blocket **Borrhål**

Parametrar	Beskrivning
X	Centrumpunkt för borrhålet i X-planet
Y	Centrumpunkt för borrhålet i Y-planet
Djup	Änddjup för borring i Z-plan Standard: genomborring



Blocket Hålcirkel

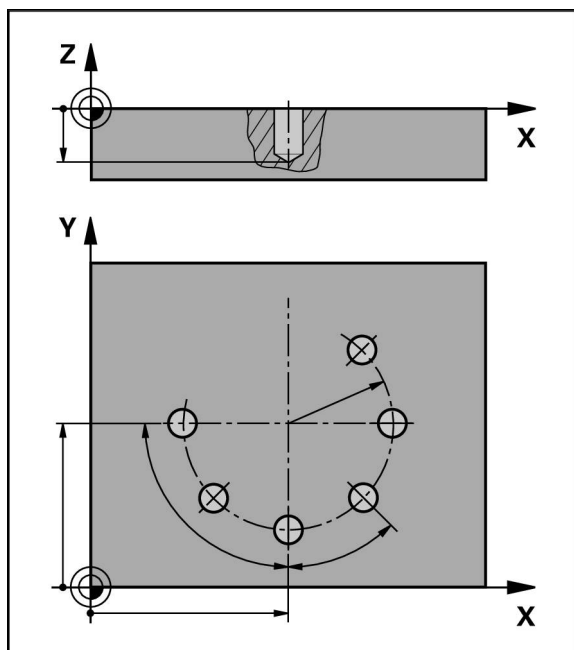




Bild 45: Schematisk presentation av blocket Hålcirkel

Parametrar	Beskrivning
Antal hål	Antal hål
X-koordinatens mittpunkt	Centrumpunkt för hålbågen i X-planet
Y-koordinatens mittpunkt	Centrumpunkt för hålbågen i Y-planet
Radie	Hålbågens radie
Startvinkel	Vinkel för hålbågens första hål
Vinkelsteg	Cirkelsegmentets vinkel Standard: hålcirkel
	
Djup	Änddjup för borring i Z-plan Standard: borring av hålen
	

Blocket Hålråd

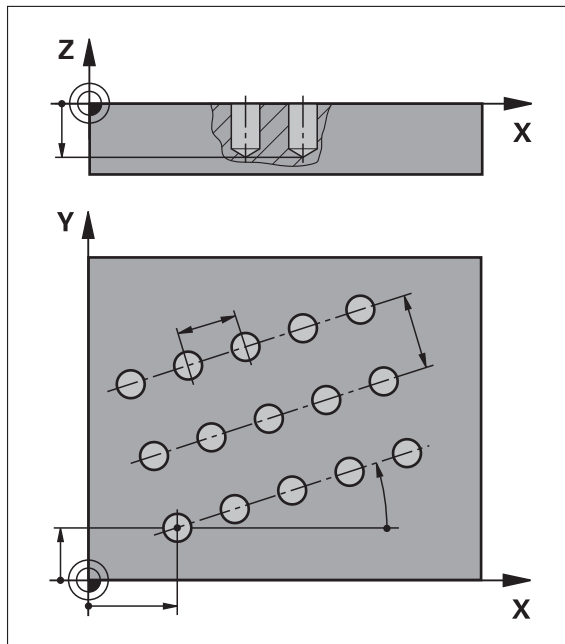




Bild 46: Schematisk presentation av blocket Hålråd

Parametrar	Beskrivning
X-koordinat 1. Hål	1. Hålrådens borrhål i X-planet
Y-koordinat 1. Hål	1. Hålrådens borrhål i Y-planet
Hål per rad	Hållantal i varje hålråd
Hålavstånd	Avstånd eller förskjutning mellan de enskilda hålen i hålråden
Vinkel	Hålrådens vridningsvinkel
Djup	Änddjup för borring i Z-plan Standard: borring av hålen
	
Antal rader	Antal hålrader i hålbilden
Radavstånd	Avstånd mellan de enskilda hålrådena
Fyllningsläge	Fördelning av hålen <ul style="list-style-type: none"> ■ Alla hål ■ Hålkran
	

Blocket Rektangulär ficka

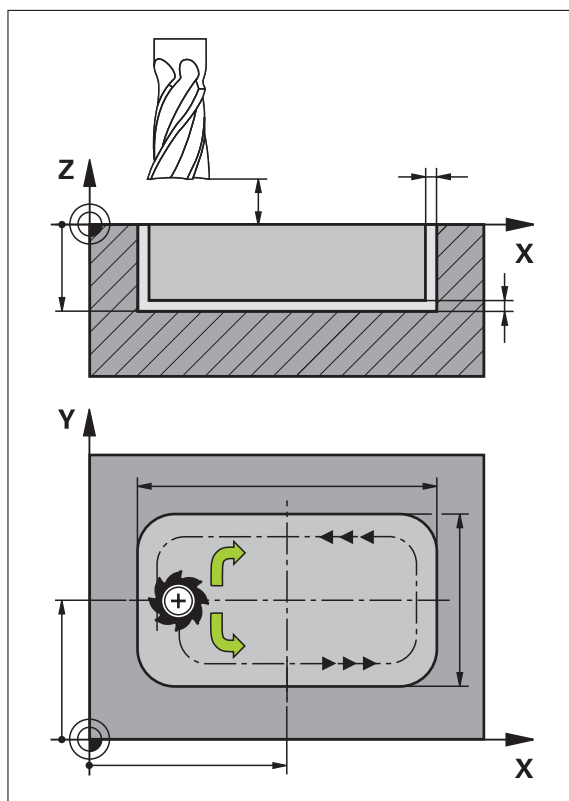



Bild 47: Schematisk presentation av blocket Rektangulär ficka

Parametrar	Beskrivning
Bearbetningstyp 	Bearbetningsmetod där du vill tillverka den rektangulära fickan: <ul style="list-style-type: none"> ■ Komplettbearbetning (grovbearbetning och finbearbetning) ■ Grovbearbetning ■ Finbearbetning
Säkerhetshöjd	Z-plan ovanför arbetsstycket på vilket rörelse med maximal hastighet är tillåten
Djup 	Måldjup för fräsning i verktygsaxeln Standard: genomborring
X-koordinatens mittpunkt	Den rektangulära fickans centrumpunkt i X-planet
Y-koordinatens mittpunkt	Den rektangulära fickans centrumpunkt i Y-planet
Sidlängd X	Den rektangulära fickans längd i X-axelns riktning
Sidlängd Y	Den rektangulära fickans längd i Y-axelns riktning

Parametrar	Beskrivning
Riktning 	Riktning i vilken den rektangulära fickan töms (medurs eller moturs) Default: moturs
Tilläggsmått finskär	Enkelt mått är det material som finns kvar runt den rektangulära fickan och endast tas bort i den sista operationen
Banöverlappning 0,0001 x R ... 1.4100 x R	Webböverlappning är värdet på hur långt verktyget överlappar den tidigare frästa webben vid borttagning av ett bearbetningsplan Default: 0,5

Vid bearbetning av en rektangulär ficka i driftlägena MDI-drift och programkörning gäller följande:

- Startpositionen närmar sig på säker höjd i snabbtransport
- Om ett måldjup har definierats ställs positionen in på **Säkerhetshöjd** i slutet av bearbetningen

Bearbetningssätt för den rektangulära fickan

Du kan välja mellan tre bearbetningssätt:

- Komplettbearbetning
- Grovbearbetning
- Finbearbetning

Komplettbearbetning (grovbearbetning och finbearbetning)



- På varje plan fräses det inmatade **Tilläggsmått finskär** ur
- Målkonturen finbearbetas med utgångspunkt från **Tilläggsmått finskär**

Den rektangulära fickan tillverkas enligt följande:

- Grov- och finbearbeta plan 1
- Plan 2 ... n grovbearbetning och efterbehandling + golvbearbetning

Grovbearbetning



- På varje bearbetningsplan fräses inmatat **Tilläggsmått finskär** resp. **Tilläggsmått för finskär botten** ur

Finbearbetning



- Målkonturen finbearbetas med utgångspunkt från **Tilläggsmått finskär**
- I den sista finbearbetningen avslutas botten av den rektangulära fickan till måldjupet

2.3 Utför block

Du kan välja en positioneringsfunktion eller ett bearbetningsmönster och utföra detta block.



Om aktiveringssignaler saknas stoppas körprogrammet och maskinens enheter stoppas.

Ytterligare information: Tillverkarens dokumentation för maskinen

Utför block



▶ Tryck på **Skapa** i statusfältet

> Ett nytt block visas

eller

> Det sista programmerade MDI-blocket samt parametrar läses in

▶ Välj önskad blocktyp i listrutan **Blocktyp**

▶ Definiera motsvarande parametrar beroende av blocktyp

▶ Om du vill tillämpa den aktuella axelpositionen trycker du på **Tillämpa ärposition** i motsvarande inmatningsfält

▶ Bekräfta varje inmatning med **RET**



▶ Tryck på **END** för att slutföra blocket

> Positioneringshjälpen visas

> Om simuleringsfönstret är aktiverat visas det aktuella blocket

> Vid behov, beroende på posten, krävs en operatörsåtgärd. Assistenten visar motsvarande instruktion



▶ Följ anvisningarna i assistenten



▶ I block med flera steg går du till nästa anvisning i assistenten med **Nästa**

i Använd **NC-START-knappen** för att starta om MDI-blocket efter att ett fel har uppstått och åtgärdats.

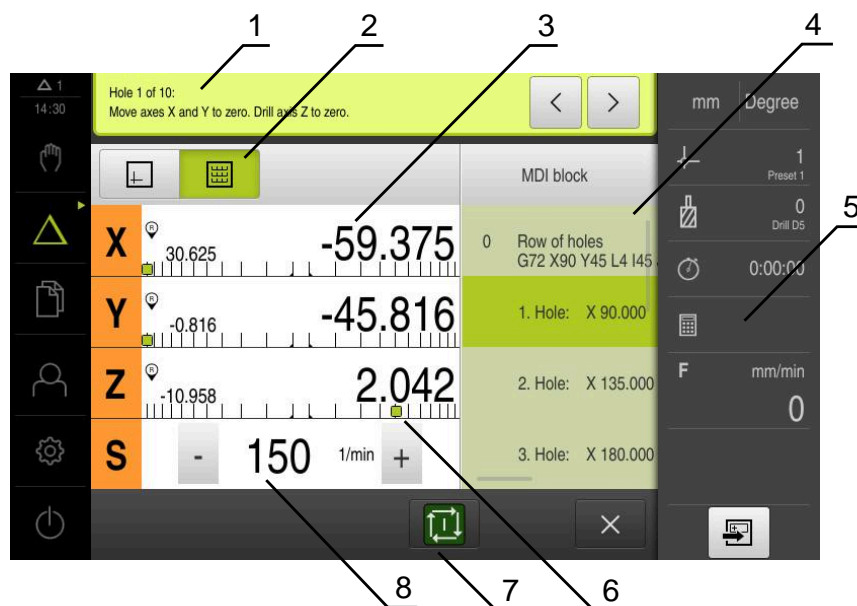




Bild 48: Blockexempel i driftsättet **MDI**

- 1 Assistent
- 2 Vyfält
- 3 Restvägspresentation
- 4 MDI-block
- 5 Statusfält
- 6 Positioneringshjälpmedel
- 7 NC-START-knapp
- 8 Spindelvarvtal (verktygsmaskin)

2.4 Använda simuleringsfönstret

I det valfria simuleringsfönstret kan du visa ett utvalt block. Följande tillval är tillgängliga i vyfältet:

Manövreringsknapp	Funktion
	Grafik Visning av simulering och block
	Position Visning av parametrar (eventuellt positionsvärden under exekvering) och block

2.4.1 Presentation som konturvy

Simuleringsfönstret visar en konturvy. Konturvyn hjälper till med den exakta placeringen av verktyget eller med konturspårningen i bearbetningsplanet.

Följande färger (standardvärden) används i konturvyn:

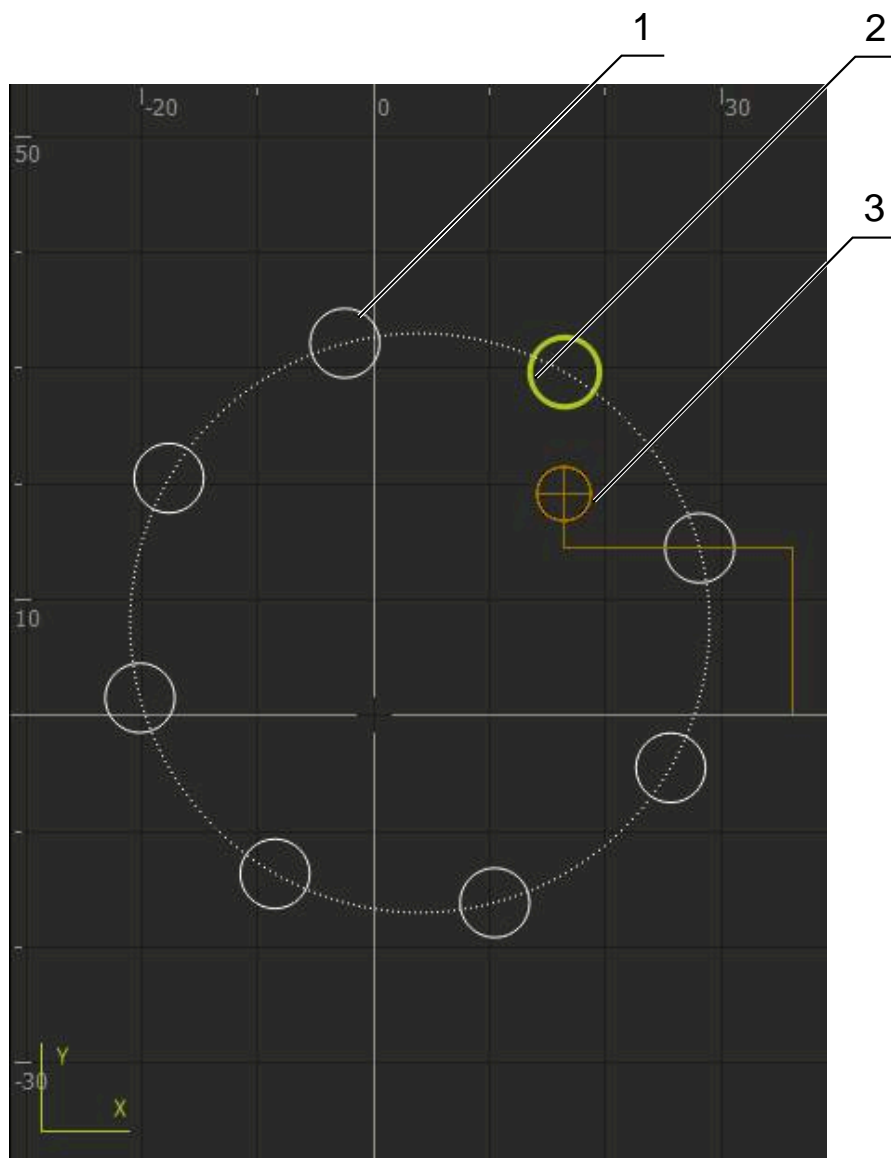


Bild 49: Simuleringsfönster med konturvy

- 1 Bearbetningsmönster(vitt)
- 2 Aktuell post eller bearbetningsposition (grön)
- 3 Verktygskonturn, verktygsposition och verktygsspår (orange)

Aktivera simuleringsfönster



- ▶ Tryck på **Grafik**
- > Simuleringsfönstret och blocket som är markerat visas

2.5 Arbeta med positioneringshjälpen

Vid positionering på nästa målposition underlättar enheten förfarandet genom att visa ett grafiskt positioneringshjälpmedel ("gå till noll"). Enheten visar en skala under de axlar som du flyttar till noll. En liten fyrkant som symboliserar målpositionen för verktygets fungerar som ett grafiskt positioneringshjälpmedel.

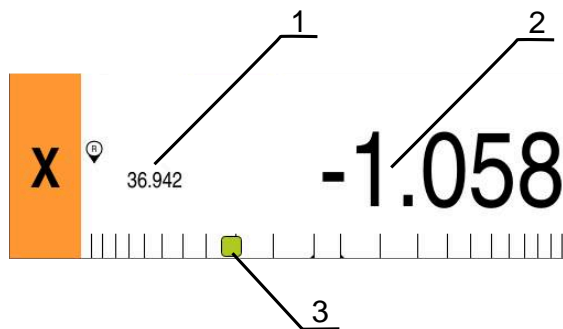


Bild 50: Vyn **Restväg med position** med grafisk positioneringshjälp

- 1 Ärvärde
- 2 Restväg
- 3 Positioneringshjälpmedel

Positioneringshjälpmedlet rör sig längs måttskalan när Verktygets centrum är inom ett intervall på ± 5 mm från börpositionen. Dessutom ändras färgen enligt följande:

Visning av positioneringshjälp	Betydelse
Röd	Verktygets centrum rör sig bort från börpositionen
Grön	Verktygets centrum rör sig i riktning mot börpositionen

2.6 Använda Skalfaktor

Om en dimensionsfaktor aktiveras för en eller flera axlar multipliceras denna dimensionsfaktor med den önskade lagrade positionen vid exekvering av en uppsättning. Detta gör det möjligt att spegla eller skala ett block.

Du kan aktivera en mätfaktor i snabbåtkomstmenyn.

Ytterligare information: "Anpassa inställningar i snabbmenyn", Sida 41

Exempel:

Följande **MDI-block** är programmerat:



Bild 51: Exempel – MDI-block

För axeln **X** är en **Skalfaktor** på **-0.5** aktiverad. Därför utförs följande **MDI-block**:

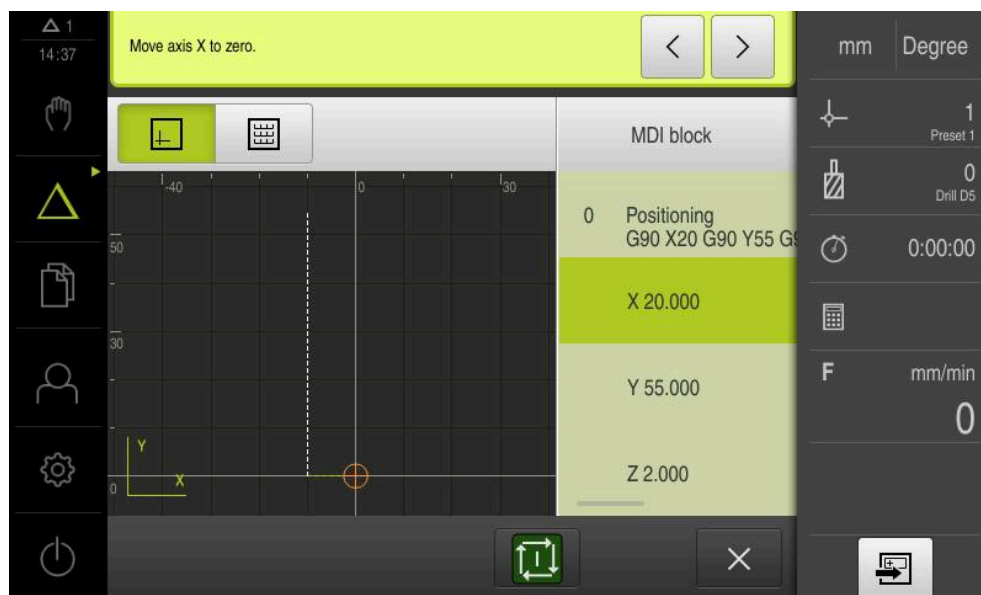


Bild 52: Exempel – Utförande av ett MDI-block med måttfaktor



Om de beräknade dimensionerna inte kan nås med det valda verktyget avbryts exekveringen av uppsättningen.



Måttfaktorn kan inte ändras under körning av ett block.

3

**Programkörning
(software-option)**

3.1 Översikt

Detta kapitel beskriver körningen av driftlägesprogrammet och hur man kör ett tidigare skapat program i detta driftläge.



Du måste ha läst och förstått kapitlet "Allmänt handhavande" innan du genomför aktiviteterna som beskrivs nedan.

Ytterligare information: "Allmänt handhavande", Sida 17

Kort beskrivning

I programkörningsläget använder du ett tidigare skapat program för detaljproduktion. Du kan inte ändra programmet, men du har ett kontrollalternativ i form av ettstegsläge under programkörning.

Ytterligare information: "I enkelstegsläget", Sida 229

När du bearbetar ett program guidar guiden dig genom de enskilda programstegen. Det valfria simuleringsfönstret fungerar som ett grafiskt positioneringshjälpmedel för de axlar du behöver flytta.

Anrop



- Tryck på **Programkörning** i huvudmenyn



Manöverelementet hör till en grupp.

Ytterligare information: "Välja grupperade manöverelement", Sida 28

- > Användargränssnittet för programkörningen visas



- 1 Vyfält
- 2 Statusfält
- 3 Programstyrning
- 4 Spindelvarvtal (verktygsmaskin)
- 5 Programhantering

3.2 Använda program

Enheten visar ett laddat program med uppsättningarna och, om tillämpligt, med de enskilda stegen i uppsättningarna.



Om aktiveringssignaler saknas stoppas körprogrammet och maskinens enheter stoppas.

Ytterligare information: Tillverkarens dokumentation för maskinen

Förutsättning:

- Ett motsvarande arbetsstycke och verktyg är fastspänt
- En programfil av typen *.i läses in

Ytterligare information: "Hantera program", Sida 233

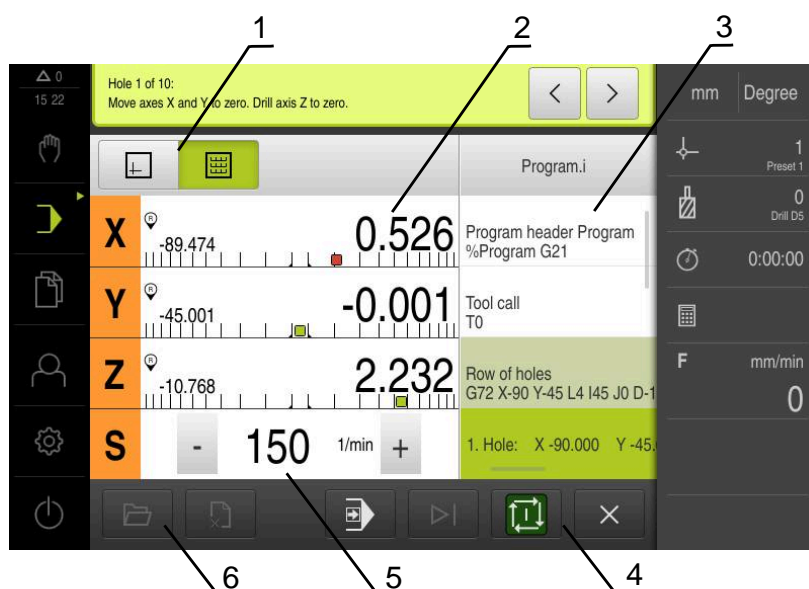


Bild 53: Programmeringsexempel i driftsättet **Programkörning**

- 1 Vyfält
- 2 Restvägspresentation
- 3 Programblock
- 4 Programstyrning
- 5 Spindelvarvtal (verktygsmaskin)
- 6 Programhantering

3.2.1 Exekvering av programmet



- ▶ Tryck på **NC-START** i programstyrningen
- Enheten markerar den första meningen i programmet
- ▶ Tryck igen på **NC-START** i programstyrningen
- Vid behov krävs en operatörsåtgärd beroende på uppsättningen. Guiden visar motsvarande anvisning
När ett verktyg anropas stoppas till exempel spindeln automatiskt och uppmanar till att byta motsvarande verktyg
- ▶ I block med flera steg, till exempel bearbetningsmönster går du till nästa anvisning i guiden med **Nästa**
- ▶ Följ anvisningarna för blocket i guiden



Block utan användaråtgärd (till exempel ange utgångspunkt) bearbetas automatiskt.



- ▶ Tryck på **NC-START** för att exekvera de andra blocken



M-funktioner exekveras antingen automatiskt i programkörningen eller måste kvitteras. Du kan konfigurera respektive M-funktion på motsvarande sätt i inställningarna.

Ytterligare information: "Konfigurera M-funktioner", Sida 119

I enkelstegsläget



- ▶ Tryck på **Enkelsteg** i programstyrningen för att aktivera enkelstegsläget
- Programmet stannar efter varje uppsättning av programkontrollen när enstegsläget är aktiverat (även för uppsättningar utan användaråtgärd)

3.2.2 Styra programblock

För att aktivera eller hoppa över enskilda block kan du hoppa framåt ett block i taget i ett program. Ett hopp tillbaka i programmet är inte möjligt.



- ▶ Tryck på **Nästa programsteg** i programstyrningen
- Nästa block markeras i varje fall

3.2.3 Avbryta exekvering

Om fel eller problem uppstår kan du avbryta exekveringen av ett program. Om du avbryter bearbetningen ändras inte verktygspositionen och spindelns hastighet.



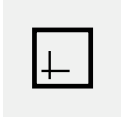

Du kan inte avbryta bearbetningen om den aktuella posten utför en korsande rörelse.



- ▶ Tryck på **Stoppa program** i programhanteringen
- Exekveringen kommer att avbrytas

3.2.4 Använda simuleringsfönstret

I det valfria simuleringsfönstret kan du visa ett utvalt block.
Följande tillval är tillgängliga i vyfältet:

Manövreringsknapp	Funktion
	Grafik Visning av simulering och block
	Position Visning av positionsvärden och poster

Presentation som konturvy

Simuleringsfönstret visar en konturvy. Konturvyn hjälper till med den exakta placeringen av verktyget eller med konturspårningen i bearbetningsplanet.

Följande färger (standardvärden) används i konturvyn:

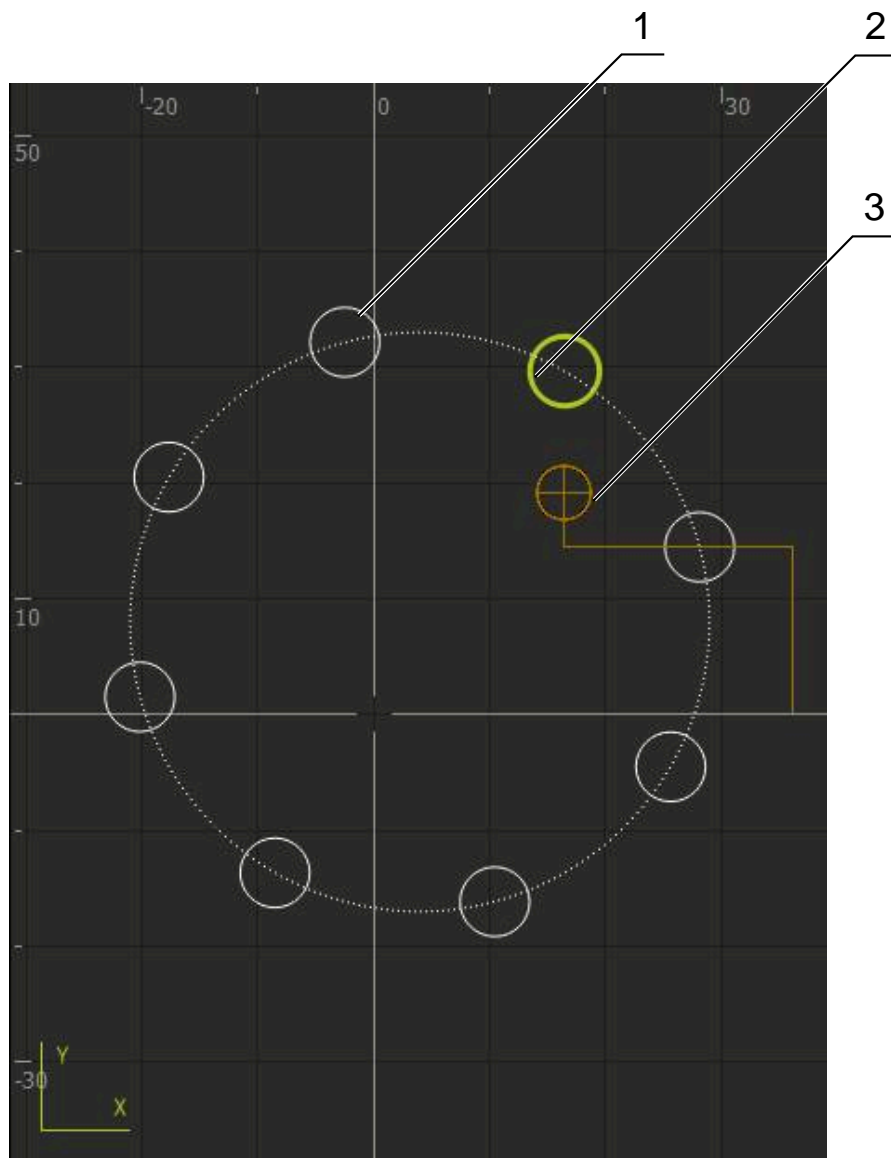


Bild 54: Simuleringsfönster med konturvy

- 1 Bearbetningsmönster(vitt)
- 2 Aktuell post eller bearbetningsposition (grön)
- 3 Verktygskontur, verktygsposition och verktygsspår (orange)



Du kan anpassa färger och linjetjocklekar som används i konturvyn.

Ytterligare information: "Simulationsfönster", Sida 156

Aktivera simuleringsfönstret



- ▶ Tryck på **Grafik** för att växla simulationsfönster
- Simuleringsfönstret visar grafiskt den aktuella meningen



- ▶ Tryck på **Position** för att återgå till positionsvisningen

Anpassa konturvy



- ▶ Tryck på **Detaljvisning**
- Den detaljerade vyn visar verktygsbanan och möjliga bearbetningspositioner för den valda posten



- ▶ Tryck på **Översikt**
- Översikten visar hela arbetsstycket

3.2.5 Använda Skalfaktor

Om en dimensionsfaktor aktiveras för en eller flera axlar multipliceras denna dimensionsfaktor med den önskade lagrade positionen vid exekvering av en uppsättning. Detta gör det möjligt att spegla eller skala ett block.

Du kan aktivera en måtfaktor i snabbåtkomstmenyn.

Ytterligare information: "Anpassa inställningar i snabbmenyn", Sida 41



Om de beräknade dimensionerna inte kan nås med det valda verktyget avbryts exekveringen av uppsättningen.



Måttfaktorn kan inte ändras under körning av ett block.

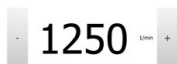
3.2.6 Ställa in spindelvarvtal



Följande information gäller endast för enheter med identifikationsnumret 1089179-xx.

Beroende på den anslutna verktygsmaskinens konfiguration kan du styra spindelvarvtalet.

- ▶ För att vid behov växla från visningen av spindelvarvtalet till inmatningsfältet drar du visningen till höger
- Inmatningsfältet **Spindelvarvtal** visas
- ▶ Ställ in spindelvarvtalet genom att trycka på eller hålla **+** eller **-** intryckta tills önskat värde uppnås



eller

- ▶ Tryck på **Spindelvarvtal** i inmatningsfältet
- ▶ Ange önskat värde
- ▶ Bekräfta inmatningen med **RET**
- Det inmatade spindelvarvtalet tillämpas av enheten som börvärde och styrs
- ▶ Dra inmatningsfältet åt vänster för att återgå till visningen av är-spindelvarvtalet



3.3 Hantera program

För att exekvera ett program måste du öppna programfiler av typen *.i.



Standardlagringsplatsen för programmet är **Internal/Programs**.

3.3.1 Öppna program



- ▶ Tryck på **Öppna program** i programhanteringen
- ▶ Välj lagringsplats i dialogrutan, till exempel **Internal/Programs** eller USB-minne
- ▶ Tryck på mappen där filen finns
- ▶ Klicka på filen
- ▶ Tryck på **Öppna**
- > Det valda programmet laddas

3.3.2 Stänga program



- ▶ Tryck på **Stäng program** i programhanteringen
- > Det öppna programmet stängs

4

**Programming
(software-option)**

4.1 Översikt

Detta kapitel beskriver programmeringsläget och hur man skapar nya program och redigerar befintliga program i detta läge.



Du måste ha läst och förstått kapitlet "Allmänt handhavande" innan du genomför aktiviteterna som beskrivs nedan.

Ytterligare information: "Allmänt handhavande", Sida 17

Kort beskrivning

Enheten använder program för återkommande uppgifter. Olika uppsättningar som positionering eller maskinfunktioner definieras för skapandet; programmet skapas sedan från sekvensen av flera uppsättningar. Enheten sparar högst 100 block i ett program.



För programmering är det inte nödvändigt att ansluta enheten till en verktygsmaskin.



För en bättre överblick vid programmeringen kan du använda programvaran ND 7000 Demo . Du kan exportera de skapade programmen och ladda dem på enheten.

Anrop



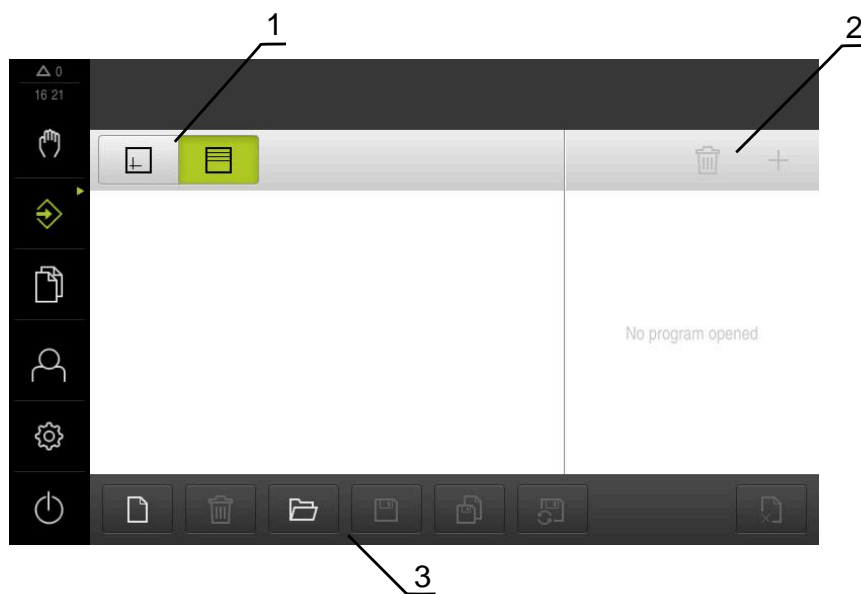
- ▶ Tryck på **Programmering** i huvudmenyn



Manöverelementet hör till en grupp.

Ytterligare information: "Välja grupperade manöverelement", Sida 28

- > Användargränssnittet för programmeringen visas



- 1 Vyfält
- 2 Verktysfält
- 3 Programhantering



Statusfältet och den valfria OEM-raden är inte tillgängliga på menyn **Programmering**.

4.2 Blocktyper

Du kan använda följande typer av block för programmering:


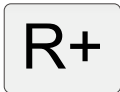



- Positioneringsfunktioner
- Byte av koordinatsystem
- Maskinfunktioner
- Bearbetningsmönster

4.2.1 Positioneringar

Du kan definiera positionsvärden manuellt för positionering. Beroende på konfigurationen av den anslutna verktygsmaskinen kan du sedan automatiskt flytta till dessa positioner eller flytta dem själv.

Följande parametrar står till förfogande:

Blocktypen Positionering


Parametrar	Beskrivning
	Korrigering av verktygsradie inaktiverad (standardinställning)
	Verktygsradiekorrigering positiv, rörelsebanan förlängs med verktygsradien (yttre kontur)
	Verktygsradiekorrigering negativ, rörelsebanan förkortas med verktygsradien (inre kontur)
	Positionsvärde inkrementellt, d.v.s. avser aktuell position
	Genomborrning utan specificering av ett positionsvärde

4.2.2 Koordinatsystem

För att ändra ett koordinatsystem kan du hämta utgångspunkter från utgångspunktstabellen. Efter anrop används koordinatsystemet för den valda utgångspunkten.

Ytterligare information: "Definiera utgångspunkter", Sida 202



Blocktypen Referenspunkt

Parametrar	Beskrivning
Utgångspunktsnummer	ID från utgångspunktstabellen Tillval: val av utgångspunktstabell
	

4.2.3 Maskinfunktioner

Du kan aktivera maskinfunktioner för bearbetning av arbetsstycken.


Vilka funktioner som är tillgängliga beror på konfigurationen av den anslutna verktygsmaskinen. Följande satser och parametrar är tillgängliga:

Blocktyp	Parameter/beskrivning
Spindelvarvtal	Varvtal för verktygsspindel
 Verktygsanrop	Nummer på verktyget Tillval: val från verktygstabell Ytterligare information: "Välj verktyg", Sida 211 När ett verktygsanrop bearbetas stoppas spindeln automatiskt och användaren uppmanas att ändra motsvarande verktyg.
 M-funktion	Nummer på M-funktionen Tillval: val från funktionstabell
Väntetid	Tidsintervall mellan bearbetningssteg

4.2.4 Bearbetningsmönster

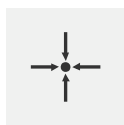
Om du vill redigera komplexa former kan du definiera olika redigeringsmönster. Enheten beräknar motsvarande geometri för bearbetningsmönstren från specifikationerna, som valfritt också visualiseras i simuleringsfönstret.

Alla bearbetningsmönster är bara giltiga när Z-axeln är lodrät. Så snart verktygsaxeln är vriden gäller inte längre uppgifterna i bearbetningsmönstren.

 Innan du definierar ett redigeringsmönster måste du

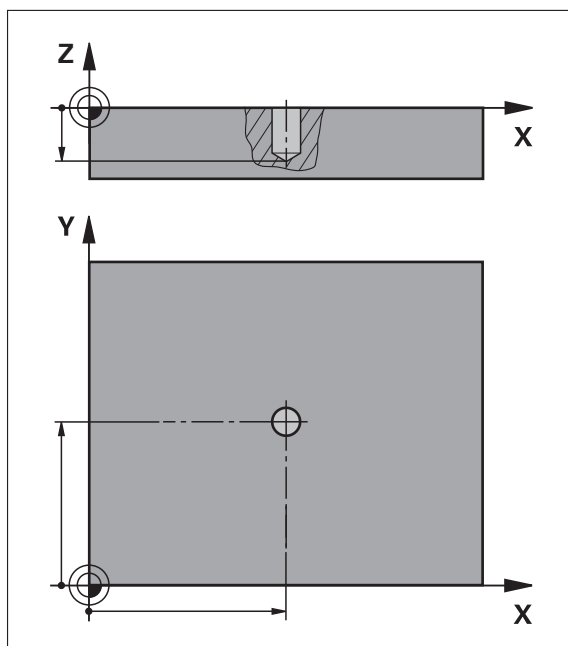
- definiera ett lämpligt verktyg i verktygstabellen
- välja verktyget i statusfältet.

Ytterligare information: "Skapa verktygstabell", Sida 136



Är-position

Tillämpar den aktuella axelpositionen i inmatningsfälten för de olika posttyperna

Blocket BorrhålBild 55: Schematisk presentation av blocket **Borrhål**

Parametrar	Beskrivning
X	Centrumpunkt för borrhålet i X-planet
Y	Centrumpunkt för borrhålet i Y-planet
Djup	Änddjup för borring i Z-plan Standard: genomborring



Blocket Hålcirkel

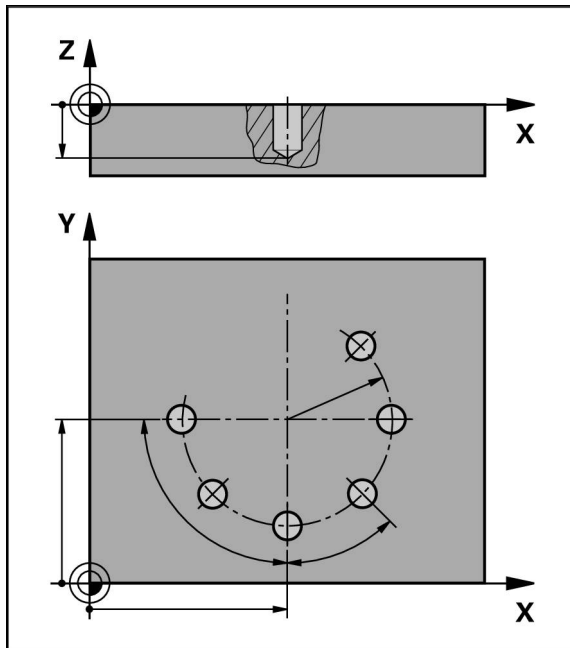




Bild 56: Schematisk presentation av blocket Hålcirkel

Parametrar	Beskrivning
Antal hål	Antal hål
X-koordinatens mittpunkt	Centrumpunkt för hålbågen i X-planet
Y-koordinatens mittpunkt	Centrumpunkt för hålbågen i Y-planet
Radie	Hålbågens radie
Startvinkel	Vinkel för hålbågens första hål
Vinkelsteg	Cirkelsegmentets vinkel Standard: hålcirkel
	
Djup	Änddjup för borring i Z-plan Standard: borring av hålen
	

Blocket Hålråd

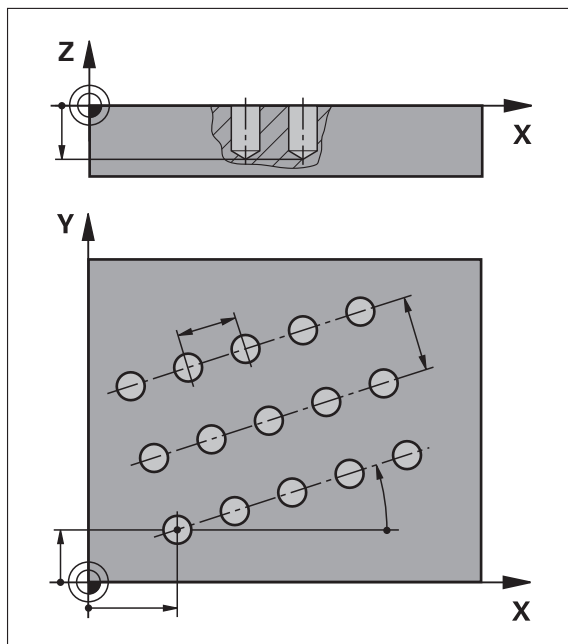




Bild 57: Schematisk presentation av blocket Hålråd

Parametrar	Beskrivning
X-koordinat 1. Hål	1. Hålrådens borrhål i X-planet
Y-koordinat 1. Hål	1. Hålrådens borrhål i Y-planet
Hål per rad	Hållantal i varje hålråd
Hålavstånd	Avstånd eller förskjutning mellan de enskilda hålen i hålråden
Vinkel	Hålrådens vridningsvinkel
Djup	Änddjup för borring i Z-plan Standard: borring av hålen
	
Antal rader	Antal hålrader i hålbilden
Radavstånd	Avstånd mellan de enskilda hålrådena
Fyllningsläge	Fördelning av hålen <ul style="list-style-type: none"> ■ Alla hål ■ Hålkran
	

Blocket Rektangulär ficka

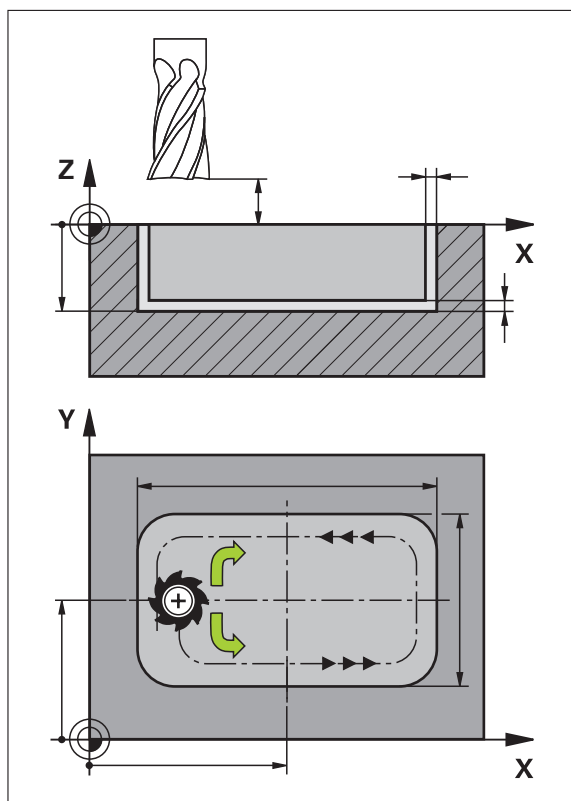



Bild 58: Schematisk presentation av blocket Rektangulär ficka

Parametrar	Beskrivning
Bearbetningstyp 	Bearbetningsmetod där du vill tillverka den rektangulära fickan: <ul style="list-style-type: none"> ■ Komplettbearbetning (grovbearbetning och finbearbetning) ■ Grovbearbetning ■ Finbearbetning
Säkerhetshöjd	Z-plan ovanför arbetsstycket på vilket rörelse med maximal hastighet är tillåten
Djup 	Måldjup för fräsning i verktygsaxeln Standard: genomborring
X-koordinatens mittpunkt	Den rektangulära fickans centrumpunkt i X-planet
Y-koordinatens mittpunkt	Den rektangulära fickans centrumpunkt i Y-planet
Sidlängd X	Den rektangulära fickans längd i X-axelns riktning
Sidlängd Y	Den rektangulära fickans längd i Y-axelns riktning

Parametrar	Beskrivning
Riktning 	Riktning i vilken den rektangulära fickan töms (medurs eller moturs) Default: moturs
Tilläggsmått finskär	Enkelt mått är det material som finns kvar runt den rektangulära fickan och endast tas bort i den sista operationen
Banöverlappning 0,0001 x R ... 1.4100 x R	Webböverlappning är värdet på hur långt verktyget överlappar den tidigare frästa webben vid borttagning av ett bearbetningsplan Default: 0,5

Vid bearbetning av en rektangulär ficka i driftlägena MDI-drift och programkörning gäller följande:

- Startpositionen närmar sig på säker höjd i snabbtransport
- Om ett måldjup har definierats ställs positionen in på **Säkerhetshöjd** i slutet av bearbetningen

Bearbetningssätt för den rektangulära fickan

Du kan välja mellan tre bearbetningssätt:

- Komplettbearbetning
- Grovbearbetning
- Finbearbetning

Komplettbearbetning (grovbearbetning och finbearbetning)



- På varje plan fräses det inmatade **Tilläggsmått finskär** ur
- Målkonturen finbearbetas med utgångspunkt från **Tilläggsmått finskär**

Den rektangulära fickan tillverkas enligt följande:

- Grov- och finbearbeta plan 1
- Plan 2 ... n grovbearbetning och efterbehandling + golvbearbetning

Grovbearbetning



- På varje bearbetningsplan fräses inmatat **Tilläggsmått finskär** resp. **Tilläggsmått för finskär botten** ur

Finbearbetning



- Målkonturen finbearbetas med utgångspunkt från **Tilläggsmått finskär**
- I den sista finbearbetningen avslutas botten av den rektangulära fickan till måldjupet

4.3 Skapa program

Ett program består alltid av en programrubrik och en sekvens av flera meningar. Du kan definiera olika posttyper, redigera motsvarande postparametrar och ta bort enskilda poster från programmet.



Bild 59: Programmeringsexempel i driftsättet **Programmering**

- 1 Vyfält
- 2 Blockparameter
- 3 Verktygsfält
- 4 Programblock
- 5 Programhantering

4.3.1 Programmeringsstöd

Enheten hjälper dig att skapa ett program enligt följande:

- Assistenten visar motsvarande anvisningar om de nödvändiga parametrarna för varje blocktyp när du lägger till dem.
 - Visning av meningar som har fel eller fortfarande behöver parametrar ändras till rött teckensnitt i listan.
 - Vid problem visar assistenten meddelandet **Programmet innehåller felaktiga programsatser**. Genom att trycka på pilknapparna kan du växla mellan berörda programblock.
 - Fönstret för valfri simulering visar en visualisering av den aktuella meningens.
- Ytterligare information:** "Använda simuleringsfönstret", Sida 222



Alla ändringar av ett program kan sparas automatiskt.

- ▶ Tryck på **Spara program automatiskt** i programhanteringen
- ▶ Alla ändringar sparas automatiskt direkt

4.3.2 Skapa programhuvud



- ▶ Tryck på **Skapa nytt program** i programhanteringen
- ▶ Välj lagringsplats i dialogrutan, till exempel **Internal/Programs**, där programmet ska sparas
- ▶ Ange namnet på programmet
- ▶ Bekräfta inmatningen med **RET**
- ▶ Tryck på **Skapa**
- > Ett nytt program med startblocket **Programhuvud** skapas
- > Programmets namn visas i verktygslistan
- ▶ Ange ett entydigt namn i **Namn**
- ▶ Bekräfta inmatningen med **RET**
- ▶ Byt vid behov måttenheten med skjutreglaget

4.3.3 Lägg till block



- ▶ Tryck på **Lägg till block** i verktygsfältet
- > Ett nytt block skapas under den aktuella positionen
- ▶ Välj önskad blocktyp i listrutan **Blocktyp**
- ▶ Definiera motsvarande parametrar beroende av blocktyp
Ytterligare information: "Blocktyper", Sida 237
- ▶ Bekräfta varje inmatning med **RET**
- > Om simuleringsfönstret är aktiverat visas det aktuella blocket

4.3.4 Radera block



- ▶ Tryck på **Radera** i verktygsfältet
- > Posterna som finns i programmet är markerade med en raderingssymbol
- ▶ Tryck på raderingssymbolen för önskat block i programmet
- > De valda blocken tas bort från programmet
- ▶ Tryck igen på **Radera** i verktygsfältet

4.3.5 Spara program

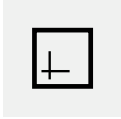



- ▶ Tryck på **Spara program** i programhanteringen
- > Programmet sparas

4.4 Använda simuleringsfönstret

Simuleringsfönstret visualiserar den valda meningen. Du kan också använda simuleringsfönstret för gradvis testning av ett skapat program.

Följande tillval är tillgängliga i vyfältet:

Manöverelement	Funktion
	Grafik Visning av simulering och block
	Position Visning av positionsvärden och poster

4.4.1 Presentation som konturvy

Simuleringsfönstret visar en konturvy. Konturvyn hjälper till med den exakta placeringen av verktyget eller med konturspårningen i bearbetningsplanet.

Följande färger (standardvärden) används i konturvyn:

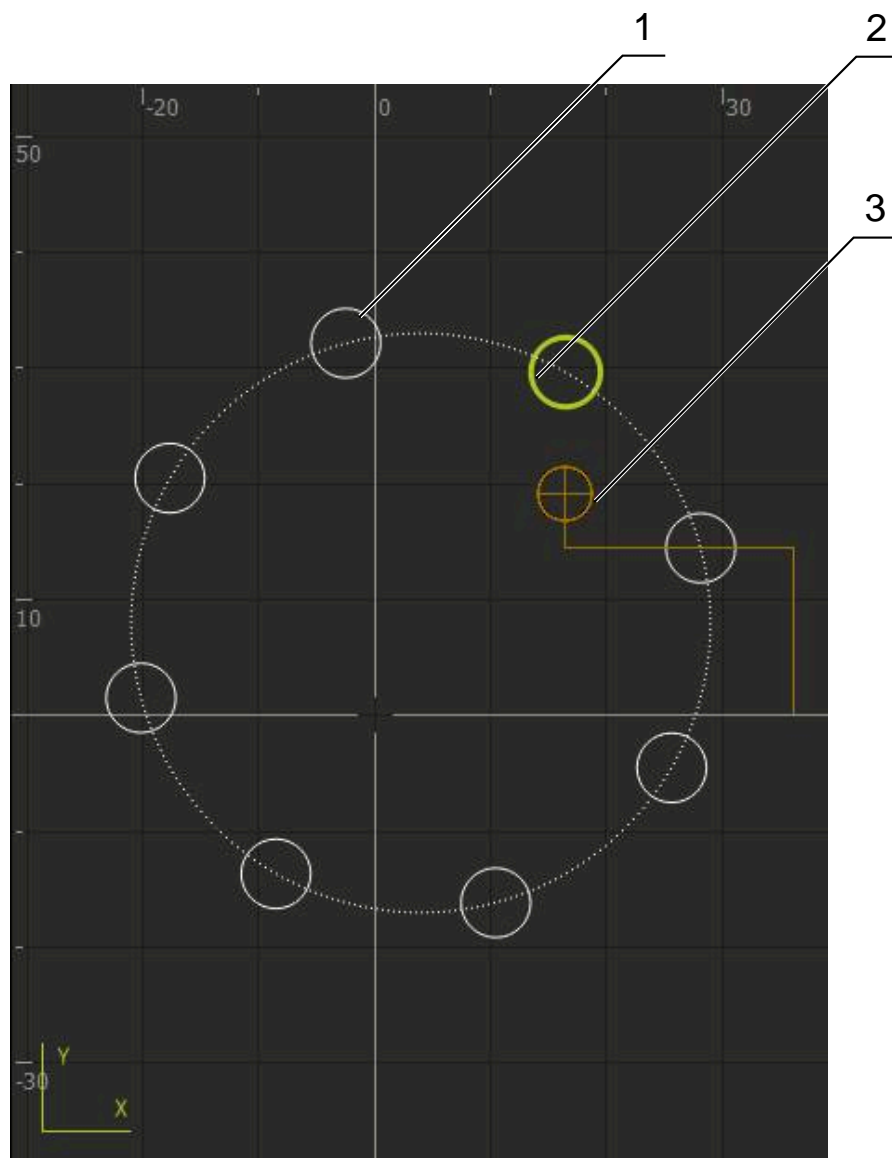


Bild 60: Simuleringsfönster med konturvy

- 1 Bearbetningsmönster(vitt)
- 2 Aktuell post eller bearbetningsposition (grön)
- 3 Verktygskonter, verktygsposition och verktygsspår (orange)

4.4.2 Aktivera simuleringsfönster



- ▶ Tryck på **Grafik**
- > Simuleringsfönstret för blocket som är markerat visas



- ▶ För att lämna simuleringsfönstret, tryck på **Position** i vyfältet
- > Visar parametervyn

4.4.3 Kontrollera program i simuleringsfönstret



- ▶ Tryck på **Grafik**
- > Simuleringsfönstret för det aktuella programmet visas
- ▶ Tryck på varje block i programmet i tur och ordning
- > Programstegen visas i simuleringsfönstret. Förstora vid behov den detaljerade vyn i enlighet med detta



- ▶ Tryck på **Detaljerad vy** för att förstora vyn



- ▶ Tryck på **Översikt** för att återgå till översiktsvyn

4.5 Hantera program

Du kan spara program efter skapandet för en automatisk programkörning eller för senare redigering.



Standardlagringsplatsen för programmet är **Internal/Programs**.

4.5.1 Öppna program



- ▶ Tryck på **Öppna program** i programhanteringen
- > Välj lagringsplats i dialogrutan, till exempel **Internal/Programs** eller USB-minne
- ▶ Tryck på mappen där filen finns
- ▶ Klicka på filen
- ▶ Tryck på **Öppna**
- > Det valda programmet laddas

4.5.2 Stänga program



- ▶ Tryck på **Stäng program** i programhanteringen
- > Det öppna programmet stängs

4.5.3 Spara program



- ▶ Tryck på **Spara program** i programhanteringen
- > Programmet sparas

4.5.4 Spara program under ett nytt namn



- ▶ Tryck på **Spara program under** i programhanteringen
- > Välj lagringsplats i dialogrutan, till exempel **Internal/Programs** eller USB-minne där programmet ska sparas
- ▶ Ange namnet på programmet
- ▶ Bekräfta inmatningen med **RET**
- ▶ Tryck på **Spara som**
- > Programmet sparas
- > Programmets namn visas i verktygslistan

4.5.5 Spara program automatiskt



- ▶ Tryck på **Spara program automatiskt** i programhanteringen
- > Alla ändringar av programmet sparas automatiskt direkt

4.5.6 Radera program



- ▶ Tryck på **Radera program** i programhanteringen
- ▶ Tryck på **Radera val**
- ▶ Klicka på **OK** för att bekräfta raderingen
- > Programmet raderas

4.6 Bearbeta programblock

Du kan också redigera varje block i ett program efteråt. För att ändringarna ska kunna verkställas i programmet måste du spara programmet igen efter att du har redigerat det.

Bearbeta programblock



- ▶ Tryck på **Öppna program** i programhanteringen
- ▶ Välj lagringsplats i dialogrutan, till exempel **Internal/Programs**
- ▶ Tryck på mappen där filen finns
- ▶ Klicka på filen
- ▶ Tryck på **Öppna**
- > Det valda programmet laddas
- ▶ Tryck på önskat block
- > Parametrarna för den valda uppsättningen visas
- ▶ Bearbeta motsvarande parametrar beroende på blocktyp
- ▶ Bekräfta varje inmatning med **RET**



- ▶ Tryck på **Spara program** i programhanteringen
- > Det bearbetade programmet sparas

5

**Användnings-
exempel**

5.1 Översikt

Detta kapitel beskriver tillverkningen av ett exempelarbetsstycke. Medan du producerar provets arbetsstycke, guidar detta kapitel dig steg för steg genom enhetens driftlägen med hjälp av olika driftsätt. Följande bearbetningssteg måste utföras för att flänsen ska kunna tillverkas korrekt:

Bearbetningssteg	Driftart
Fastställ utgångspunkt 0	Manuell drift
Tillverkning av ett genomgångshål	Manuell drift
Tillverkning av en rektangulär ficka	MDI-drift
Tillverkning av en passning	MDI-drift
Fastställ utgångspunkt 1	Manuell drift
Tillverkning av en hålcirkel	MDI-drift
Tillverkning av en hålråd	Programmering och Programkörning (software-option)

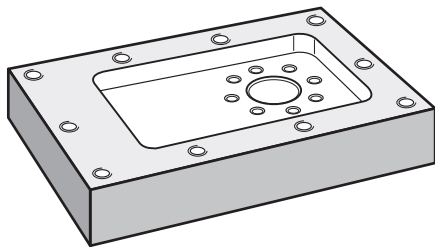


Bild 61: Exempelarbetsstycke



Detta kapitel beskriver inte tillverkningen av ytterkonturen på ett exempelarbetsstycke. Den yttre konturen antas existera.



En detaljerad beskrivning av aktiviteterna finns i kapitlen "Manuell drift", "MDI-drift", "Programmering (software-option)" och "Programkörning (software-option)".



Du måste ha läst och förstått kapitlet "Allmänt handhavande" innan du genomför aktiviteterna som beskrivs nedan.

Ytterligare information: "Allmänt handhavande", Sida 17

5.2 Logga in för användningsexemplet

Logga in användare

För användningsexemplet måste användaren **Operator** logga in.



- ▶ Tryck på **Användarinloggning** i huvudmenyn
- ▶ Logga eventuellt ut den inloggade användaren
- ▶ Välj användaren **Operator**
- ▶ Tryck på **Lösenord** i inmatningsfältet
- ▶ Ange lösenordet "operator"



Om lösenordet inte överensstämmer med standardinställningarna måste du begära det från administratören (**Setup**) eller maskintillverkaren (**OEM**).
Om du inte längre kan lösenordet kontaktar du en HEIDENHAIN-servicerepresentant.

- ▶ Bekräfta inmatningen med **RET**
- ▶ Tryck på **Logga in**



5.3 Förutsättningar

För att tillverka aluminiumflänsen arbetar du med en handmanövrerad eller verktygsmaskin. För flänsen finns följande dimensionerade tekniska ritning:

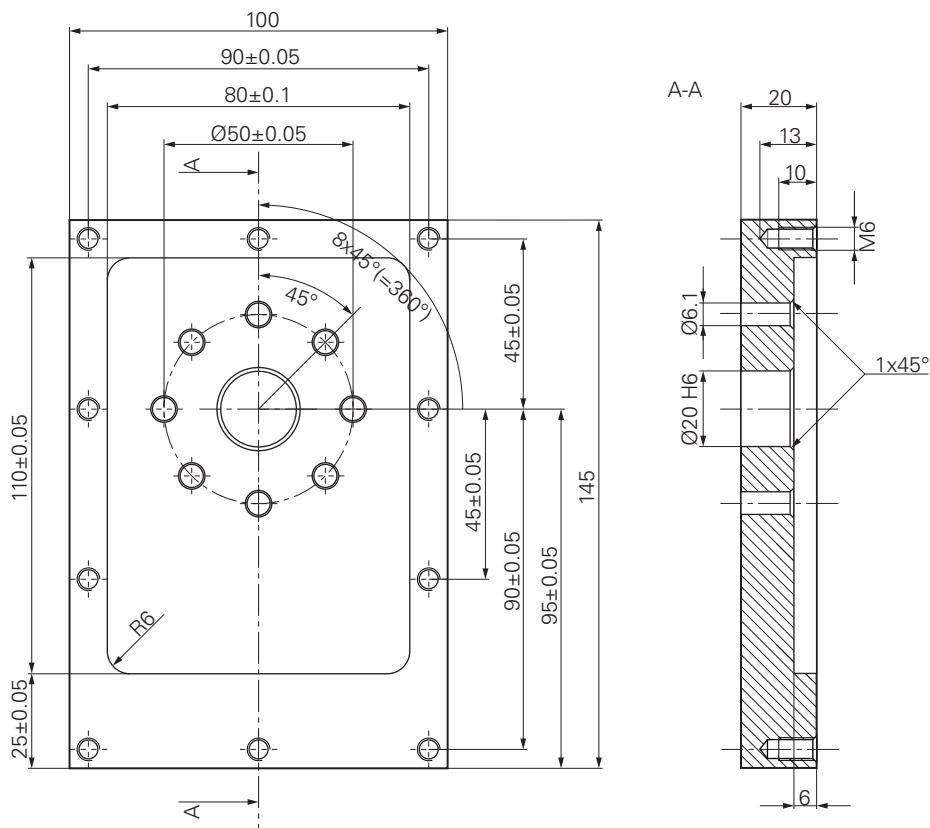


Bild 62: Exempel på arbetsstycke – Teknisk ritning

Verktygsmaskin

- Verktygsmaskinen är påslagen
- Ett förbearbetat råämne är fastspänt på verktygsmaskinen

Enhet

- En spindelaxel är konfigurerad (endast på enhet med ID 1089179-xx)
- Axlarna refereras
Ytterligare information: "Göra en referensmärkessökning", Sida 201
- HEIDENHAIN-kantavkännaren KT 130 är tillgänglig

Verktyg

Följande verktyg finns tillgängliga:

- Borr Ø 5,0 mm
- Borr Ø 6,1 mm
- Borr Ø 19,8 mm
- Drivkon Ø 20 mm H6
- Pinnfräs Ø 12 mm
- Konförsänkare Ø 25 mm 90°
- Gängtapp M6

Verktystabell

Till exempel antas att verktygen för bearbetning ännu inte har definierats.

För varje verktyg som används måste du därför först definiera de specifika parametrarna i enhetens verktystabell. Under senare redigering kan du komma åt parametrarna i verktystabellen via statusfältet.

Ytterligare information: "Skapa verktystabell", Sida 136



- ▶ Tryck på **Verktyg** i statusfältet
- > Dialogrutan Verktyg visas



- ▶ Tryck på **Öppna tabell**
- > Dialogrutan Verktystabell visas



- ▶ Tryck på **Lägg till**
- ▶ Ange benämningen **Borr 5,0** i inmatningsfältet **Verktystyp**
- ▶ Bekräfta inmatningen med **RET**
- ▶ Ange värdet **Borr 5,0** i inmatningsfältet **Diameter**
- ▶ Bekräfta inmatningen med **RET**
- ▶ Ange borrens längd i inmatningsfältet **Längd**
- ▶ Bekräfta inmatningen med **RET**
- > Den definierade borren Ø 5,0 mm läggs till i verktystabellen
- ▶ Upprepa proceduren för de andra verktygen med hjälp av namngivningskonventionen **[Typ] [Diameter]**



- ▶ Tryck på **Stäng**
- > Dialogrutan **Verktystabell** stängs

5.4 Bestämma utgångspunkt (manuell drift)

Först måste du bestämma den första utgångspunkten. Enheten beräknar alla värden för det relativa koordinatsystemet med utgångspunkt från utgångspunkten. Du bestämmer utgångspunkten med HEIDENHAIN-kantavkännaren KT 130.

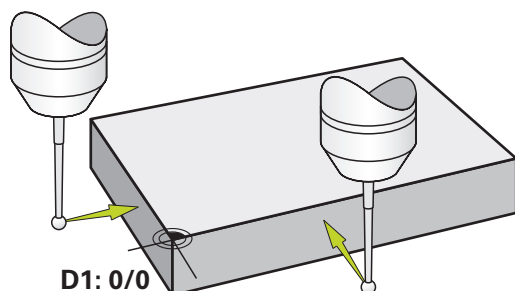


Bild 63: Exempelarbetsstycke – Fastställ utgångspunkt D1

Anrop

- ▶ Tryck på **Manuell drift** i huvudmenyn
- Användargränssnittet för manuell drift visas

Känn av utgångspunkt D1

- ▶ Sätt in HEIDENHAIN-kantavkännaren KT 130 i spindeln på verktygsmaskinen och anslut den till enheten
Ytterligare information: "Konfigurera avkännarsystemet", Sida 86



- ▶ Tryck på **Tilläggfunktioner** i statusfältet
- ▶ Tryck på **Känn av kant**
- Dialogrutan **Välj verktyg** öppnas
- ▶ Aktivera alternativet **Använda avkännarsystem** i dialogrutan **Välj verktyg**
- ▶ Följ anvisningarna i guiden och definiera utgångspunkten genom att trycka i X-riktningen
- ▶ Flytta kantavkännaren mot arbetsstyckets kant tills kantavkännarens röda lysdiod tänds
- Dialogrutan **Välj utgångspunkt** öppnas
- ▶ Flytta kantavkännaren bort från arbetsstyckets kant igen
- ▶ I fältet **Vald utgångspunkt** väljer du utgångspunkten **0** från utgångspunktstabellen
- ▶ I fältet **Ställ in positionsvärde** anger du värdet **0** för X-riktningen och bekräftar med **RET**
- ▶ Tryck på **Bekräfta** i assistenten
- De avkända koordinaterna tillämpas i utgångspunkten **0**
- ▶ Upprepa processen och definiera utgångspunkten i Y-riktningen genom att trycka på den

**5.5 Tillverka genomgångshål (manuell drift)**

I det första bearbetningssteget förborrar du genomgångshålet i manuellt läge med borren $\varnothing 5,0$ mm. Borra sedan genomgångshålet med borren $\varnothing 19,8$ mm. Du kan kopiera värdena från den dimensionerade ritningen och ange dem i inmatningsfälten.

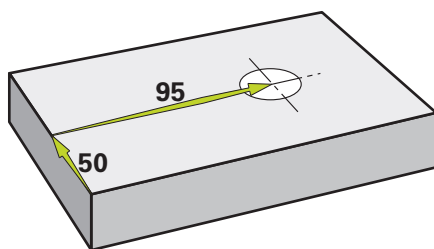


Bild 64: Exempelarbeitsstycke – Tillverka genomgångshål

Anrop

- ▶ Tryck på **Manuell drift** i huvudmenyn
- Användargränssnittet för manuell drift visas

5.5.1 Förborra genomgångshål



- ▶ Sätt i borren \varnothing 5,0 mm i spindeln på verktygsmaskinen
- ▶ Tryck på **Verktyg** i statusfältet
- > Dialogrutan Verktyg visas
- ▶ Tryck på **Borr 5,0**
- ▶ Tryck på **Bekräfta**
- > Motsvarade verktygsparametrar tillämpas automatiskt av enheten
- > Dialogrutan **Verktyg** stängs
- ▶ Ställ in spindelvarvtalet 3500 varv/min på enheten
- ▶ Flytta spindeln på verktygsmaskinen:
 - X-riktning: 95 mm
 - Y-riktning: 50 mm
- ▶ Förborra genomgångshål
- ▶ Flytta spindeln till en säker position
- ▶ Bibehåll positionerna X och Y
- > Du har förborrat genomgångshålet

5.5.2 Borra upp genomgångshål



- 400 +

- ▶ Sätt i borren \varnothing 19,8 mm i spindeln på verktygsmaskinen
- ▶ Tryck på **Verktyg** i statusfältet
- > Dialogrutan Verktyg visas
- ▶ Tryck på **Borr 19,8**
- ▶ Tryck på **Bekräfta**
- > Motsvarande verktygsparametrar tillämpas automatiskt av enheten
- > Dialogrutan **Verktyg** stängs
- ▶ Ställ in spindelvarvtalet 400 varv/min på enheten

- ▶ Borra genom hålet och dra tillbaka spindeln
- > Du har borrarat ut genomgångshålet

5.6 Tillverkning av rektangulär ficka (MDI-drift)

Du tillverkar den rektangulära väskan i MDI-läge. Du kan kopiera värdena från den dimensionerade ritningen och ange dem i inmatningsfälten.

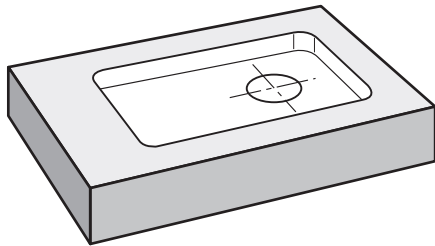


Bild 65: Exempelarbetsstycke – Tillverka rektangulär ficka

Anrop



- ▶ Tryck på **MDI-drift** i huvudmenyn



Manöverelementet kan ingå i en grupp (beroende på konfiguration).

Ytterligare information: "Välja grupperade manöverelement", Sida 28

- > Användargränssnittet för MDI-drift visas

5.6.1 Definiera rektangulär ficka



- ▶ Tryck på **Verktyg** i statusfältet
- > Dialogrutan Verktyg visas



- ▶ Tryck på **Pinnfräs**
- ▶ Tryck på **Bekräfta**
- > Motsvarande verktygsparametrar tillämpas automatiskt av enheten
- > Dialogrutan **Verktyg** stängs



- ▶ Skrapa verktyget till flänsens yta
- ▶ Håll axelknappen **Z** intryckt i positionsvisningen
- > Enheten visar 0 vid Z-axeln



- ▶ Tryck på **Skapa** i statusfältet
- > Ett nytt block visas
- ▶ Välj blocktypen **Rektangulär ficka** i listrutan **Blocktyp**
- ▶ Ange följande parameter i enlighet med mätuppgifterna:

- **Bearbetningstyp:** Komplettbearbetning
- **Säkerhetshöjd:** 10
- **Djup:** -6
- **X-koordinatens mittpunkt:** 80
- **Y-koordinatens mittpunkt:** 50
- **Sidlängd X:** 110
- **Sidlängd Y:** 80
- **Riktning:** Medurs
- **Tilläggsmått finskår:** 0.2
- **Banöverlappning:** 0.5

- ▶ Bekräfta varje inmatning med **RET**



- ▶ Tryck på **END** för att slutföra blocket
- > Positioneringshjälpen visas
- > Om simuleringsfönstret är aktiverat visas den rektangulära fickan

5.6.2 Fräs rektangulär ficka



Värdena för spindelvarvtal, fräsdjup och matningshastighet beror på pinnfräsens snittkraft och på verktygsmaskinen.

- ▶ Sätt i pinnfräsen \varnothing 12 mm i spindeln på verktygsmaskinen
- ▶ Ställ in spindelvarvtalet på enheten till ett lämpligt värde
- ▶ Börja bearbetningen genom att följa instruktionerna i guiden
- > Enheten går igenom de enskilda stegen i fräsprocessen



- ▶ Tryck på **Stäng**
- > Exekveringen avslutas
- > Assistenten stängs
- > Du har tillverkat den rektangulära fickan

5.7 Förbered passning (MDI-drift)

Du kan skapa anpassningen i MDI-läge. Du kan kopiera värdena från den dimensionerade ritningen och ange dem i inmatningsfälten.

i Det genomgående hålet ska fasas innan det gnuggas. Fasningen möjliggör en bättre kapning av brotschen och förhindrar grindbildning.

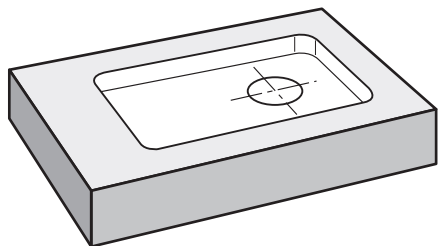


Bild 66: Exempelarbetsstycke – Tillverka passning

Anrop



- ▶ Tryck på **MDI-drift** i huvudmenyn

i Manöverelementet kan ingå i en grupp (beroende på konfiguration).

Ytterligare information: "Välja grupperade manöverelement", Sida 28

- > Användargränssnittet för MDI-drift visas

5.7.1 Definiera passning



- ▶ Tryck på **Verktyg** i statusfältet
- > Dialogrutan Verktyg visas
- ▶ Tryck på **Drivkon**



- ▶ Tryck på **Bekräfta**
- > Motsvarande verktygsparametrar tillämpas automatiskt av enheten
- > Dialogrutan **Verktyg** stängs



- ▶ Tryck på **Skapa** i statusfältet
- > Ett nytt block visas
- ▶ Välj blocktypen **Blocktyp** i listrutan **Borrhål**
- ▶ Ange följande parameter i enlighet med mätuppgifterna:
 - **X-koordinat:** 95
 - **Y-koordinat:** 50
 - **Z-koordinat:** Genomborring



- ▶ Bekräfta varje inmatning med **RET**
- ▶ Tryck på **END** för att slutföra blocket
- > Positioneringshjälpen visas
- > Om simuleringsfönstret är aktiverat visas position och förflyttningssträcka

5.7.2 Brotscha passningen

250



- ▶ Sätt i drivkonen $\varnothing 20$ mm H6 i spindeln på verktygsmaskinen
- ▶ Ställ in spindelvarvtalet 250 varv/min på enheten
- ▶ Börja bearbetningen genom att följa instruktionerna i guiden
- ▶ Tryck på **Stäng**
- ▶ Exekveringen avslutas
- ▶ Assistenten stängs
- ▶ Du har tillverkat passningen

5.8 Bestämma utgångspunkt (manuell drift)

För att justera cirkeln av hål och ringen av hål, måste du bestämma centrum av cirkeln av passformen som utgångspunkt. Enheten beräknar alla värden för det relativa koordinatsystemet med utgångspunkt från utgångspunkten. Du bestämmer utgångspunkten med HEIDENHAIN-kantavkännaren KT 130.

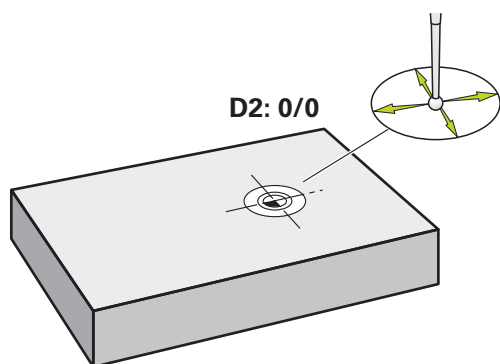


Bild 67: Exempelarbetsstycke – Fastställ utgångspunkt D2

Anrop



- ▶ Tryck på **Manuell drift** i huvudmenyn
- ▶ Användargränssnittet för manuell drift visas

Känn av utgångspunkt D2



- ▶ Sätt in HEIDENHAIN-kantavkännaren KT 130 i spindeln på verktygsmaskinen och anslut den till enheten
Ytterligare information: "Konfigurera avkännarsystemet", Sida 86
- ▶ Tryck på **Tilläggsfunktioner** i statusfältet
- ▶ Tryck på **Cirkelmittpunkt** i dialogrutan
- > Dialogrutan **Välj verktyg** öppnas
- ▶ Aktivera alternativet **Använda avkännarsystem** i dialogrutan
Välj verktyg
- ▶ Följ anvisningarna i assistenten
- ▶ Flytta kantavkännaren mot arbetsstyckets kant tills kantavkännarens röda lysdiod tänds
- > Dialogrutan **Välj utgångspunkt** öppnas
- ▶ Flytta kantavkännaren bort från arbetsstyckets kant igen
- ▶ Välj utgångspunkten **1** i fältet **Vald utgångspunkt**
- ▶ I fältet **Ställ in positionsvärde** anger du värdet **0** för positionsvärde X och positionsvärde Y och bekräftar med **RET**
- ▶ Tryck på **Bekräfta** i assistenten
- > De avkända koordinaterna tillämpas i utgångspunkten **1**

Aktivera utgångspunkt



- ▶ Tryck på **Nollpunkter** i statusfältet
- > Dialogrutan **Nollpunkter** öppnas
- ▶ Tryck på utgångspunkt **1**



- ▶ Tryck på **Bekräfta**
- > Utgångspunkten definieras
- > Utgångspunkten **1** visas i statusfältet

5.9 Tillverka hålcirkel (MDI-drift)

Du gör hålcirkeln i MDI-läge. Du kan kopiera värdena från den dimensionerade ritningen och ange dem i inmatningsfälten.

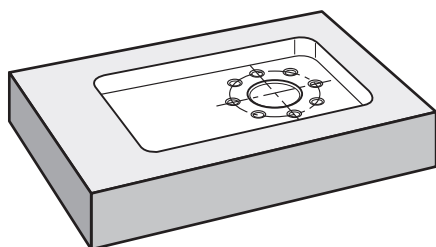


Bild 68: Exempelarbetsstycke – Tillverka hålcirkel

Anrop



- ▶ Tryck på **MDI-drift** i huvudmenyn

i Manöverelementet kan ingå i en grupp (beroende på konfiguration).

Ytterligare information: "Välja grupperade manöverelement", Sida 28

- > Användargränssnittet för MDI-drift visas

5.9.1 Definiera hålcirkel



- ▶ Tryck på **Verktyg** i statusfältet
- > Dialogrutan Verktyg visas



- ▶ Tryck på **Borr 6,1**
- ▶ Tryck på **Bekräfta**
- > Motsvarade verktygsparametrar tillämpas automatiskt av enheten
- > Dialogrutan **Verktyg** stängs



- ▶ Tryck på **Skapa** i statusfältet
- > Ett nytt block visas
- ▶ Välj blocktypen **Blocktyp** i listrutan **Hålcirkel**
- ▶ Ange följande parameter i enlighet med mätuppgifterna:
 - **Antal hål:** 8
 - **X-koordinatens mittpunkt:** 0
 - **Y-koordinatens mittpunkt:** 0
 - **Radie:** 25



- ▶ Bekräfta varje inmatning med **RET**
- ▶ Lämna alla andra värden på standardvärdena
- ▶ Tryck på **END** för att slutföra blocket
- > Positioneringshjälpen visas
- > Om simuleringsfönstret är aktiverat visas den rektangulära fickan

5.9.2 Borra hålcirkel



- ▶ Sätt i borren $\varnothing 6,1$ mm i spindeln på verktygsmaskinen
- ▶ Ställ in spindelvarvtalet 3500 varv/min på enheten



- ▶ Borra hålcirkeln och dra tillbaka spindeln



- ▶ Tryck på **Stäng**
- > Exekveringen avslutas
- > Assistenten stängs
- > Du har tillverkat hålcirkeln

5.10 Programmera hålråd (Programmering)

Förutsättning: software-option PGM är aktiv



För en bättre överblick vid programmeringen kan du använda programvaran ND 7000 Demo . Du kan exportera de skapade programmen och ladda dem på enheten.

Du tillverkar hålråden i driftsättet Programmering. Du kan återanvända programmet i en eventuell liten serieproduktion. Du kan kopiera värdena från den dimensionerade ritningen och ange dem i inmatningsfälten.

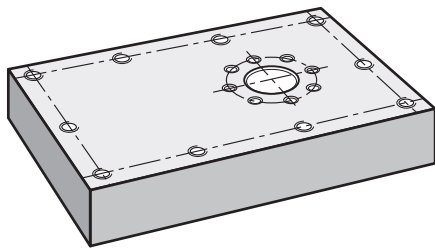


Bild 69: Exempelarbeitsstycke – Programmera hålcirkel och hålråd

Anrop



- ▶ Tryck på **Programmering** i huvudmenyn



Manöverelementet hör till en grupp.

Ytterligare information: "Välja grupperade manöverelement", Sida 28

- > Användargränssnittet för programmeringen visas

5.10.1 Skapa programhuvud



- ▶ Tryck på **Skapa nytt program** i programhanteringen
- > En dialogruta öppnas
- ▶ Välj lagringsplats i dialogrutan, till exempel **Internal/Programs**, där programmet ska sparas
- ▶ Ange namnet på programmet
- ▶ Bekräfta inmatningen med **RET**
- ▶ Tryck på **Skapa**
- > Ett nytt program med startblocket **Programhuvud** skapas
- ▶ Ange namnet i **NamnExempell**
- ▶ Bekräfta inmatningen med **RET**
- ▶ Välj måttenheten **mm** i **Enhet för linjära värden**
- > Du har skapat programmet och kan nu börja programmera

5.10.2 Programmera verktyg



- ▶ Tryck på **Lägg till block** i verktygsfältet
- > Ett nytt block skapas under den aktuella positionen
- ▶ Välj blocktypen **Verktygsanrop** i listrutan **Blocktyp**
- ▶ Tryck på **Verktygsnummer**
- > Dialogrutan Verktyg visas
- ▶ Tryck på **Borr 5,0**
- > Motsvarande verktygsparametrar tillämpas automatiskt av enheten
- > Dialogrutan **Verktyg** stängs



- ▶ Tryck på **Lägg till block** i verktygsfältet
- > Ett nytt block skapas under den aktuella positionen
- ▶ Välj blocktypen **Spindelvarvtal** i listrutan **Blocktyp**
- ▶ Ange värdet **3000** i **Spindelvarvtal**
- ▶ Bekräfta inmatningen med **RET**

5.10.3 Programmera hålråd



- ▶ Tryck på **Lägg till block** i verktygsfältet
- > Ett nytt block skapas under den aktuella positionen
- ▶ Välj blocktypen **Hålråd** i listrutan **Blocktyp**
- ▶ Ange följande värde:
 - **X-koordinat 1. Hål:** -90
 - **Y-koordinat 1. Hål:** -45
 - **Hål per rad:** 4
 - **Hålavstånd:** 45
 - **Vinkel:** 0°
 - **Djup:** -13
 - **Antal rader:** 3
 - **Radavstånd:** 45
 - **Fyllningsläge:** hålkrans
- ▶ Bekräfta varje inmatning med **RET**



- ▶ Tryck på **Lagra programmet** i programhanteringen
- > Programmet sparas

5.10.4 Simulera programkörning

När du har programmerat hålcirkeln och hålraden kan du simulera sekvensen i det skapade programmet med hjälp av simuleringsfönstret.

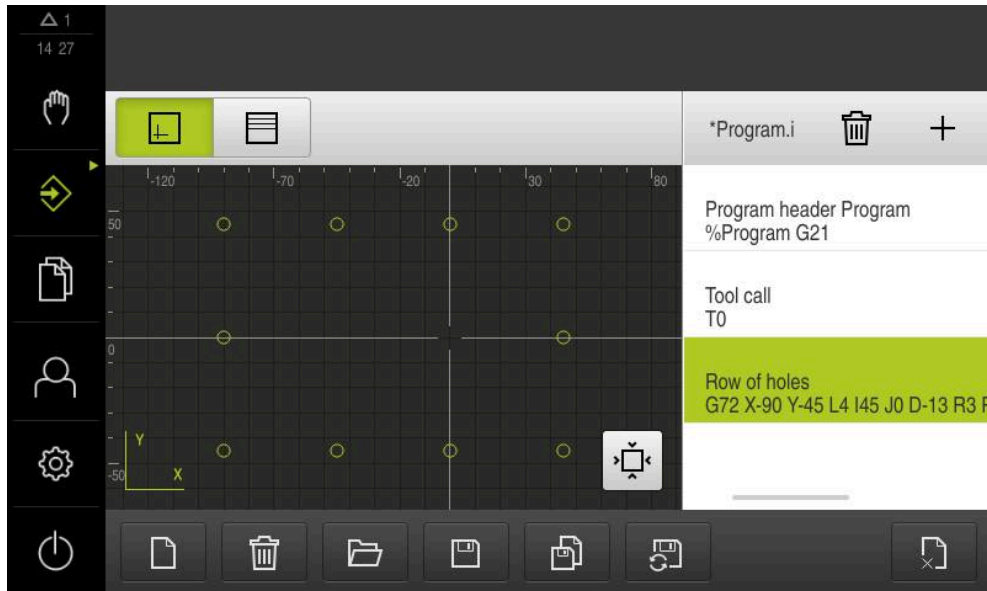


Bild 70: Exempelarbetsstycke – simuleringsfönster



- ▶ Tryck på **Simulationsfönster**
- > Simulationsfönstret visas
- ▶ Tryck på varje block i programmet i tur och ordning
- > Det gångade bearbetningssteget visas i färg i simuleringsfönstret
- ▶ Kontrollera om vyn har programmeringsfel, till exempel överlappningar av borrhål
- > Om det inte finns några programmeringsfel kan du göra en hålcirkel och hålråd

5.11 Tillverka hålråd (programkörning)

Du har definierat de enskilda bearbetningsstegen för hålraden i ett program. I programkörningen kan du köra det skapade programmet.

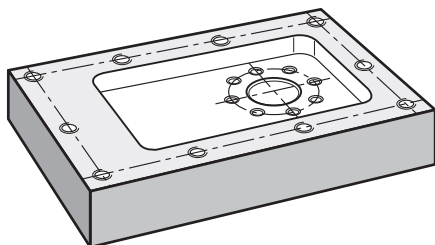


Bild 71: Exempelarbetsstycke – Tillverka hålråd

5.11.1 Öppna program



- ▶ Tryck på **Programkörning** på enheten i huvudmenyn
- > Användargränssnittet för programkörningen visas



- ▶ Tryck på **Öppna program** i programhanteringen
- > En dialogruta öppnas
- ▶ Välj lagringsplats i dialogrutan, till exempel **Internal/Programs** eller USB-minne
- ▶ Klicka på filen **Exempel.i**
- ▶ Tryck på **Öppna**
- > Det valda programmet öppnas

5.11.2 Exekvering av programmet



- ▶ Sätt i borren \varnothing 5,0 mm i spindelns på maskinen
- ▶ Tryck på **NC-START** i programstyrningen
- > Enheten markerar det första blocket **Verktysanrop** i programmet
- > Guiden visar motsvarande instruktioner



- ▶ Tryck igen på **NC-START** för att starta bearbetningen
- > Spindelvarvtalet är inställt och den första bearbetningsuppsättningen är märkt
- > De enskilda stegen i bearbetningsblocket **Hålråd** visas
- ▶ Flytta axlarna till den första positionen
- ▶ Genomborra med Z-axeln



- ▶ Anropa nästa steg i bearbetningsblocket **Hålråd** med **Nästa**
- > Nästa steg anropas
- ▶ Flytta axlarna till nästa position
- ▶ Följ anvisningarna i assistenten



- ▶ Tryck på **Stäng** när du har borrarat hålråden
- > Bearbetningen avslutas
- > Programmet återställs
- > Assistenten stängs

6

Vad göra, när ...

6.1 Översikt

I det här kapitlet beskrivs orsaker till funktionsstörningar av enheten samt åtgärder för att avhjälpa sådana funktionsstörningar.



Du måste ha läst och förstått kapitlet "Allmänt handhavande" innan du genomför aktiviteterna som beskrivs nedan.

Ytterligare information: "Allmänt handhavande", Sida 17

6.2 Exportera loggningsfiler

Efter ett fel hos enheten kan loggningsfilerna hjälpa HEIDENHAIN att felsöka. Du måste då exportera loggningsfilerna direkt när du har startat om enheten.

Exportera till ett USB-minne

Förutsättning: ett USB-minne är anslutet.



- ▶ Tryck på **Filhantering** i huvudmenyn
- ▶ Tryck på **System** på lagringsplatsen **Internal**
- ▶ Dra mappen **Loggning** åt höger
- > Manöverelementen visas



- ▶ Tryck på **Kopiera till**
- ▶ Välj önskad lagringsplats på USB-minnet i dialogrutan
- ▶ Tryck på **Selektera**
- > Mappen kopieras



Skicka mappen till **service.ms-support@heidenhain.de**. Ange även enhetstyp och använd programvaruversion.

6.3 System- eller strömavbrott

Data i operativsystemet kan skadas i följande fall:

- System- eller strömavbrott
- Stäng av enheten utan att stänga av operativsystemet

Om den fasta programvaran är skadad startar enheten ett Recovery System som visar ett kort instruktion på bildskärmen.

Vid en återställning skriver Recovery System över den skadade programvaran med ny fast programvara som tidigare var lagrad på ett USB-minne. Denna åtgärd rensar enhetens inställningar.

6.3.1 Återställ fast programvara

- ▶ Skapa mappen "heidenhain" på en dator på ett USB-minne (FAT32-format)
- ▶ I mappen "heidenhain" skapar du mappen "update"
- ▶ Kopiera ny fast programvara till mappen "update"
- ▶ Döp om den fasta programvaran enligt "recovery.dro"
- ▶ Stänga av enheten
- ▶ Anslut ett USB-minne till en USB-port på enheten
- ▶ Starta enheten
- > Enheten startar Recovery System
- > USB-minnet känns automatiskt igen
- > Den fasta programvaran installeras automatiskt
- > Efter slutförd uppdatering ändras namnet på den fasta programvaran automatiskt till "recovery.dro.[yyyy.mm.dd.hh.mm]"
- ▶ När installationen är klar, starta om enheten
- > Enheten startas med fabriksinställningarna

6.3.2 Återställ inställningar

Ominstallationen av den fasta programvaran återställer enheten till fabriksinställningarna. Detta raderar inställningarna inklusive felkorrigeringsvärdena samt aktiverade software-optioner.

För att återställa inställningarna måste du antingen återställa inställningarna på enheten eller återställa tidigare sparade inställningar på enheten.



Software-optioner som var aktiverade när inställningarna säkerhetskopierades måste vara aktiverade innan inställningarna återställs till enheten.

- ▶ Aktiverar software-optioner

Ytterligare information: "Aktivera Programalternativ", Sida 81

- ▶ Återställ inställningar

Ytterligare information: "Återställ inställningar", Sida 182

6.4 Störningar

Vid störningar eller påverkan under drift, som inte finns beskrivna i den följande tabellen "Åtgärder vid störningar", konsulterar du maskintillverkarens dokumentation eller kontaktar en HEIDENHAIN-servicerepresentant.

6.4.1 Åtgärder vid störningar



Följande steg för felåtgärder får enbart genomföras av personalen som nämns i tabellen.

Ytterligare information: "Personalens kvalifikationer", Sida 14

Fel	Felkälla	Felåtgärd	Personal
Status-LED förblir svarta efter uppstart	Försörjningsspänning saknas	▶ Kontrollera nätkabel	Behörig elektriker
	Enheten fungerar felaktigt	▶ Kontakta HEIDENHAIN-servicerepresentant	Kvalificerad personal

Fel	Felkälla	Felåtgärd	Personal
Blå kraschskärm vid start av enheten	Fel på fast programvara vid start	<ul style="list-style-type: none"> ▶ Första gången det händer, stäng av enheten och starta upp den på nytt ▶ Om det händer fler gånger, kontakta HEIDENHAIN-servicerepresentant 	Kvalificerad personal
Efter uppstart av enheten känner enheten inte av några inmatningar på pekskärmen	Felaktig initiering av hårdvaran	<ul style="list-style-type: none"> ▶ Stäng av enheten och starta upp den på nytt 	Kvalificerad personal
Axlarna räknar inte trots förflyttning av mätsystemet	Felaktig anslutning till mätsystemet	<ul style="list-style-type: none"> ▶ Korrigera anslutningen ▶ Kontakta servicekontoret för mätsystemtillverkaren 	Kvalificerad personal
Axlarna räknar fel	Felaktig inställning av mätsystemet	<ul style="list-style-type: none"> ▶ Kontrollera mätenhetens inställningar Sida 90 	Kvalificerad personal
Spindelfel	Felaktig inställning av spindelaxeln	<ul style="list-style-type: none"> ▶ Kontrollera spindelaxelns inställningar Sida 101 	Specialiserad personal, eventuellt OEM
	Extern periferi	<ul style="list-style-type: none"> ▶ Utför systematisk felsökning 	Specialiserad personal, eventuellt OEM
Nätverksanslutning ej möjlig	Defekt kontakt	<ul style="list-style-type: none"> ▶ Kontrollera anslutningskabel och den korrekta kontakten på X116 	Kvalificerad personal
	Felaktig inställning av nätverket	<ul style="list-style-type: none"> ▶ Kontrollera nätverkets inställningar Sida 133 	Kvalificerad personal
Anslutet USB-minne känns inte igen	Defekt USB-anslutning	<ul style="list-style-type: none"> ▶ Kontrollera att USB-minnet är i korrekt position i porten ▶ Använd en annan USB-port 	Kvalificerad personal
	Typ eller formatering av USB-minnet stöds inte	<ul style="list-style-type: none"> ▶ Använd ett annat USB-minne ▶ Formatera USB-minnet med FAT32 	Kvalificerad personal
Enheten startar upp i återställningsmode (Enbart-text-mode)	Fel på fast programvara vid start	<ul style="list-style-type: none"> ▶ Första gången det händer, stäng av enheten och starta upp den på nytt ▶ Om det händer fler gånger, kontakta HEIDENHAIN-servicerepresentant 	Kvalificerad personal
Användare kan inte logga in	Det finns inget lösenord tillgängligt	<ul style="list-style-type: none"> ▶ Återställ lösenordet som användare med högre behörighetsnivå Sida 130 ▶ Kontakta HEIDENHAIN:s serviceavdelning för att återställa OEM-lösenordet 	Kvalificerad personal

IV Index

A

Aktivera och avaktivera energisparläge.....	22
Aktivera Programalternativ.....	81
Ansluta avkännarsystem.....	70
Ansluta mätenheter.....	69
Anslut kopplingsingångar och -utgångar.....	71
Anslutning	
Dator.....	74
Anslutning för skyddsjord, 3-polig.....	75
Anslutningsöversikt.....	67
användare	
användarinloggning.....	23
användartyper.....	130
Konfigurera.....	131
logga in.....	24
logga ut.....	24
Skapa.....	131
standardlösenord.....	24
Användarfiler	
Återställa.....	181
användargränssnitt	
efter start.....	26
huvudmeny.....	27
menyn användarinloggning....	36
menyn avstängning.....	38
menyn filhantering.....	35
menyn inställningar.....	37
menyn manuell drift.....	29
menyn MDI-drift.....	30
menyn programkörning.....	32
meny programmering.....	33
vid leverans.....	26
Användar-ID.....	131
användarinloggning.....	23, 36
Använda skalfaktor.....	224, 232
Användningsexempel.....	251
assistent.....	47
avrundningsprinciper.....	84, 129
avsnittsvis linjär felkompensation (SLEC).....	97
avstängning	
meny.....	38
axlar.....	90

B

bearbetningsblock	
skalning.....	42
spegla.....	42
Behörig elektriker.....	15
Blocktyper.....	237
Bruksanvisning.....	9
uppdatera.....	132

C

Cyklar.....	215, 238
-------------	----------

D

Dator.....	74
datum och tid.....	84, 129
decimaler.....	84, 129
Diagnos	
1 Vss/11 µAss.....	176
EnDat.....	177
Dokumentation	
hämta.....	9
OEM.....	111
Tillägg.....	9
Dra.....	19
DuMultio-pos.....	63
Duo-pos.....	62

E

EnDat	
Fel och varningar.....	179
Funktionsreserver.....	178
enhet	
installera.....	66
konfigurera.....	128
starta.....	22
stänga av.....	23
ta i drift.....	79
Enhetens data.....	187
enheter.....	84, 129
ställa in.....	41
Exempel	
Arbetsstycke.....	251
genomgångshål (manuell drift)....	255
hålcirkel (MDI-drift).....	262
hålråd (programkörning).....	266
hålråd (programmering).....	264
passning (MDI-drift).....	259
rektangulär ficka (MDI-drift)..	257
ritning fläns.....	252
utgångspunkt (manuell drift)....	254,
254,	260

F

felkompensation	
avsnittsvis linjär felkompensation	97
linjär felkompensation.....	96
metoder.....	95
stödpunktstabell.....	98
utför.....	95
Felmeddelanden.....	46, 119
konfigurera.....	121
Fel och varningar.....	179
Fil	
Döpa om.....	148
exportera.....	149

Flytta.....	147
importera.....	149
Kopiera.....	147
Radera.....	148
öppna.....	148
filhantering	
filtyper.....	146
kort beskrivning.....	145
meny.....	35
Funktionsreserver.....	178

G

Gester	
Dra.....	19
Hålla.....	19
Manövrering.....	18
Trycka.....	18

H

handhavande	
allmänt handhavande.....	18
assistent.....	47
energisparläge.....	22
ljudåterkoppling.....	48
meddelanden.....	46
Hantera program.....	248
HEIDENHAIN-mätsystem.....	88
Huvudmeny.....	27
Hålla.....	19

I

idrifttagning.....	79
imuleringsfönster	
aktivera.....	232
Informationsanvisning.....	11
Inmatningsenhet	
ansluta.....	74
Inmatningsenheter	
Manövrering.....	18
installation.....	66
Installationsanvisning.....	9
inställningar	
meny.....	37
snabbmenyn.....	41
spara.....	123, 142
Återställa.....	182

K

Klicka.....	18
kodnummer.....	24
konfigurera.....	128
Pekskärm.....	135
Tangentbord.....	135
utgångspunkter.....	138
Konfigurera avkännarsystemet....	86
Konfigurera linjär felkompensation (LEC).....	96

- Konfigurera OEM-logotyp..... 113
- Kontaktbeläggning
kopplingsingångar..... 71
mätenheter..... 69
Nätspänning..... 75
Nätverk..... 74
- Konturvy..... 223, 231, 247
detaljvy..... 232
översikt..... 232
- Koordinatsystem
Definiera utgångspunkt..... 202
I program..... 237
- Koppelaxel..... 108
- Kvalificerad personal..... 15
- L**
- Lagring..... 58
- Leveransomfattning..... 55
- licensnyckel
aktivera..... 82
begär..... 81
mata in..... 83
- Lissajous-figur..... 176
- Ljudåterkoppling..... 48
- Läs in licensfil..... 83
- lösenord..... 24
Användare
Radera..... 131
Skapa..... 131
Standardinställningar....
24, 77, 126, 252
ändra..... 78, 127, 131
- M**
- manuell drift..... 29
exempel..... 254, 255, 260
meny..... 29
- manöverelement
Bekräfta..... 21
bildskärmstangentbord..... 20
huvudmeny..... 27
Knappen plus/minus..... 20
Listruta..... 21
Lägga till..... 21
OEM-rad..... 45
Skjutreglage..... 21
statusfält..... 40
Stänga..... 21
Tillbaka..... 21
Växlare..... 21
Ångra..... 21
- Manövrering
Gester och musanvändning.... 18
Manöverelement..... 20
Pekskärm och
inmatningsenheter..... 18
- mapp
Döpa om..... 147
- Flytta..... 147
hantera..... 146
Kopiera..... 147
Radera..... 148
Skapa..... 146
- mappstruktur..... 146
- MDI-drift
Använda skalfaktor..... 224, 232
exempel..... 257, 259, 262
meny..... 30
Översikt..... 213
- meddelanden
anropa..... 46
stänga..... 47
- meny
användarinloggning..... 36
avstängning..... 38
filhantering..... 35
inställningar..... 37
manuell drift..... 29, 200
MDI-drift..... 30, 213
programkörning..... 32, 227
programmering..... 33, 235
- M-funktioner
konfigurera..... 115, 119
standard..... 111
tillverkar-specifika..... 111
överblick..... 110
- montering..... 60, 60
Duo-pos-fot..... 62
Multi-pos-fot..... 63
Multi-pos-hållare..... 64
Single-pos-fot..... 61
- Multi-pos..... 64
- Musanvändning
Manövrering..... 18
- Musåtgärder
Dra..... 19
Hålla..... 19
Klicka..... 18
Konfigurera..... 135
- mätssystem
konfigurera axelparametrar (1
Vss, 11 μ Ass)..... 90
konfigurera axelparametrar
(EnDat)..... 89
- N**
- Nätkontakt..... 75
nätverksenhet..... 134
nätverksinställningar..... 133
- O**
- OEM
anpassa startskärm..... 112
anpassa visning..... 118
definiera tangentbordsdesign....
118
- lägga till dokumentation..... 111
- OEM-rad..... 44
funktioner..... 45
konfigurera..... 112
konfigurera M-funktioner..... 115
manöverelement..... 45
visa OEM-logotyp..... 113
- Omförpackning..... 58
- Omgivningsvillkor..... 188
- Operatör..... 14
- P**
- Pekskärm
Konfigurera..... 135
Manövrering..... 18
- Personalens kvalifikationer..... 14
- Program
använda..... 228
Använda skalfaktor..... 224, 232
avbryta exekvering..... 229
bearbeta block..... 249
exekvera (enkelsteg)..... 229
lägga till block..... 245
radera..... 249
radera block..... 245
skapa..... 244
skapa programhuvud..... 245
spara..... 245, 248
styra block..... 229
stäng..... 233, 248
öppna..... 233, 248
- Programexekvering..... 118
- programkörning..... 227
exempel..... 266
kort beskrivning..... 227
meny..... 32
- programmering
Använda simuleringsfönstret 246
exempel..... 264
kort beskrivning..... 235
Maskinfunktioner..... 238
meny..... 33
- programmeringsstöd..... 244
- R**
- referensmärkesökning
aktivera..... 110
genomföra efter start....
25, 78, 127, 201
- rengöra bildskärm..... 172
- Rengöring..... 172
- S**
- ScreenshotClient
information..... 122
- Simuleringsfönster..... 230
- Single-pos..... 61
- Skyldigheter för

verksamhetsutövaren.....	15	funktioner.....	8
spindel			
konfigurera in- och utgångar.	100		
spindelaxel.....	100		
spindelvarvtal			
definiera.....	45		
programmera.....	45		
Språk			
Ställa in.....	25, 78, 127		
startskärm.....	112		
statusfält.....	40		
anpassa snabbmenyn.....	41		
manöverelement.....	40		
stoppur.....	43		
statusfältet			
kalkylator.....	43		
stödpunktstabell			
anpassa.....	99		
generera.....	96, 97		
Störningar.....	270		
Symboler på enheten.....	16		
Säkerhetsanvisningar.....	11		
Säkerhetsföreskrifter.....	14		
Säkerhetsinstruktioner			
allmänna.....	15		
Kringutrustning.....	15		
Säkerhetskopiera användarfiler.....			
124,	143		
T			
textdatabas			
skapa.....	120		
Texthänvisningar.....	12		
Tillbehör.....	56		
Transportskador.....	57		
U			
underhållsplan.....	173		
uppdatering av fast programvara.....			
174			
utgångspunkt			
avkänning.....	44		
Definiera.....	202		
I program.....	237		
utgångspunktstabell			
skapa.....	138		
V			
Verktyg			
Skapa.....	210		
Välj.....	211		
Verktygstabell			
Skapa.....	254		
Välj användningsområde.....	81		
växelspindel.....	100		
växelsteg			
konfigurera.....	106		
Översikt över nya och ändrade			

V Bildförteckning

Bild 1:	Bildskärmstangentbord.....	20
Bild 2:	Användargränssnittet när enheten levereras.....	26
Bild 3:	Användargränssnitt (i manuell drift).....	27
Bild 4:	Menyn Manuell drift	29
Bild 5:	Menyn MDI-drift	30
Bild 6:	Dialogrutan MDI-block	31
Bild 7:	Menyn Programkörning	32
Bild 8:	Menyn Programmering	33
Bild 9:	Menyn Programmering med öppnat simuleringsfönster.....	34
Bild 10:	Menyn Filhantering	35
Bild 11:	Menyn Användarinloggning	36
Bild 12:	Menyn Inställningar	37
Bild 13:	Visning av meddelanden i arbetsområdet.....	46
Bild 14:	Stöd vid handlingssteg genom assistenten.....	47
Bild 15:	Dimensioner för enhetens baksida.....	60
Bild 16:	Enhet monterad på Single-pos-fot.....	61
Bild 17:	Kabeldragning på Single-pos-fot.....	61
Bild 18:	Enhet monterad på Duo-pos-fot.....	62
Bild 19:	Kabeldragning på Duo-pos-fot.....	62
Bild 20:	Enhet monterad på Multi-pos-fot.....	63
Bild 21:	Kabeldragning på Multi-pos-fot.....	63
Bild 22:	Enhet monterad på Multi-pos-hållare.....	64
Bild 23:	Kabeldragning på Multi-pos-hållare.....	64
Bild 24:	Baksida på enheter med ID 1089178-xx.....	68
Bild 25:	Baksida på enheter med ID 1089179-xx.....	68
Bild 26:	Tilldelning av det rektangulära koordinatsystemet till maskinaxlarna.....	87
Bild 27:	Exempel –XML-fil för textdatabas.....	120
Bild 28:	Användargränssnitt för ScreenshotClient.....	122
Bild 29:	Verktystabell med verktygsparametrar.....	136
Bild 30:	Utgångspunktstabell med absoluta positioner	138
Bild 31:	Menyn Filhantering	145
Bild 32:	Menyn Filhantering med förhandsgranskningsbild och filinformation.....	148
Bild 33:	Exempel på en mätsonds funktionsreserver.....	178
Bild 34:	Dimensioner för enhetens hölje med ID 1089178-xx.....	189
Bild 35:	Dimensioner för enhetens hölje med ID 1089179-xx.....	190
Bild 36:	Dimensioner för enhetens hus för enheten med ID 1089178-xx.....	190
Bild 37:	Dimensioner för baksidan på enheten med ID 1089179-xx.....	191
Bild 38:	Enhetsmått med Single-pos-fot.....	191
Bild 39:	Enhetsmått med Duo-pos-fot.....	192
Bild 40:	Enhetsmått med Multi-pos-fot.....	192
Bild 41:	Enhetsmått med Multi-pos-hållare.....	193
Bild 42:	Menyn Manuell drift	200
Bild 43:	Menyn MDI-drift	214
Bild 44:	Schematisk presentation av blocket Borrhål	216
Bild 45:	Schematisk presentation av blocket Hålcirkel.....	217

Bild 46:	Schematisk presentation av blocket Hålråd.....	218
Bild 47:	Schematisk presentation av blocket Rektangulär ficka.....	219
Bild 48:	Blockexempel i driftsättet MDI	222
Bild 49:	Simuleringsfönster med konturvy.....	223
Bild 50:	Vyn Restväg med position med grafisk positioneringshjälp.....	224
Bild 51:	Exempel – MDI-block.....	225
Bild 52:	Exempel – Utförande av ett MDI-block med måttfaktor.....	225
Bild 53:	Programmeringsexempel i driftsättet Programkörning	228
Bild 54:	Simuleringsfönster med konturvy.....	231
Bild 55:	Schematisk presentation av blocket Borrhål	239
Bild 56:	Schematisk presentation av blocket Hålcirkel.....	240
Bild 57:	Schematisk presentation av blocket Hålråd.....	241
Bild 58:	Schematisk presentation av blocket Rektangulär ficka.....	242
Bild 59:	Programmeringsexempel i driftsättet Programmering	244
Bild 60:	Simuleringsfönster med konturvy.....	247
Bild 61:	Exempelarbetsstycke.....	251
Bild 62:	Exempel på arbetsstycke – Teknisk ritning.....	252
Bild 63:	Exempelarbetsstycke – Fastställ utgångspunkt D1.....	254
Bild 64:	Exempelarbetsstycke – Tillverka genomgångshål.....	255
Bild 65:	Exempelarbetsstycke – Tillverka rektangulär ficka.....	257
Bild 66:	Exempelarbetsstycke – Tillverka passning.....	259
Bild 67:	Exempelarbetsstycke – Fastställ utgångspunkt D2.....	260
Bild 68:	Exempelarbetsstycke – Tillverka hålcirkel.....	262
Bild 69:	Exempelarbetsstycke – Programmera hålcirkel och hålråd.....	264
Bild 70:	Exempelarbetsstycke – simuleringsfönster.....	266
Bild 71:	Exempelarbetsstycke – Tillverka hålråd.....	266

HEIDENHAIN

DR. JOHANNES HEIDENHAIN GmbH

Dr.-Johannes-Heidenhain-Straße 5

83301 Traunreut, Germany

☎ +49 8669 31-0

FAX +49 8669 32-5061

E-mail: info@heidenhain.de

Technical support FAX +49 8669 32-1000

Measuring systems ☎ +49 8669 31-3104

E-mail: service.ms-support@heidenhain.de

NC support ☎ +49 8669 31-3101

E-mail: service.nc-support@heidenhain.de

NC programming ☎ +49 8669 31-3103

E-mail: service.nc-pgm@heidenhain.de

PLC programming ☎ +49 8669 31-3102

E-mail: service.plc@heidenhain.de

APP programming ☎ +49 8669 31-3106

E-mail: service.app@heidenhain.de

www.heidenhain.de

