



HEIDENHAIN



ND 7000

Betriebsanleitung
Fräsen

Positionsanzeige

Deutsch (de)
03/2022

Hinweise zum Aufbau der Dokumentation

Diese Dokumentation besteht aus drei Hauptteilen:

Teil	Kapitel
I Allgemeine Informationen	
In diesem Teil finden Sie allgemeine Informationen, die alle Personen lesen sollten, die mit dem Gerät in Berührung kommen.	<ul style="list-style-type: none"> ■ "Grundlegendes", Seite 7 ■ "Sicherheit", Seite 14 ■ "Allgemeine Bedienung", Seite 19
II Informationen für OEM und Setup	
In diesem Teil finden Sie Informationen zur Installation, Inbetriebnahme und zum Einrichten des Geräts.	<ul style="list-style-type: none"> ■ "Transport und Lagerung", Seite 56 ■ "Montage", Seite 61 ■ "Installation", Seite 67 ■ "Inbetriebnahme", Seite 79 ■ "Einrichten", Seite 129 ■ "Dateiverwaltung", Seite 150 ■ "Einstellungen", Seite 157 ■ "Service und Wartung", Seite 177 ■ "Demontage und Entsorgung", Seite 190 ■ "Technische Daten", Seite 192
III Informationen für Operator	
In diesem Teil finden Sie Informationen zur Bedienung des Geräts. Dieser Teil begleitet Sie bei der täglichen Arbeit mit dem Gerät.	<ul style="list-style-type: none"> ■ "Handbetrieb", Seite 205 ■ "MDI-Betrieb", Seite 218 ■ "Programmlauf (Software-Option)", Seite 232 ■ "Programmierung (Software-Option)", Seite 240 ■ "Anwendungsbeispiel", Seite 256 ■ "Was tun, wenn ...", Seite 274
Anhang	<ul style="list-style-type: none"> ■ "Index", Seite 279 ■ "Abbildungsverzeichnis", Seite 282



Allgemeine Informationen

Überblick

Dieser Teil der Dokumentation enthält allgemeine Informationen für OEM, Setup und Operator.

Inhalte der Kapitel im Teil "Allgemeine Informationen"

Die nachfolgende Tabelle zeigt:

- aus welchen Kapiteln der vorliegende Teil "Allgemeine Informationen" besteht
- welche Informationen die Kapitel beinhalten
- auf welche Zielgruppen die Kapitel vorwiegend zutreffen

Kapitel	Inhalt	Zielgruppe		
		OEM	Setup	Operator
	Dieses Kapitel beinhaltet Informationen über ...			
1 "Grundlegendes"	... das vorliegende Produkt ... die vorliegende Anleitung	✓	✓	✓
2 "Sicherheit"	... Sicherheitsvorschriften und Sicherheitsmaßnahmen <ul style="list-style-type: none"> ■ zur Montage des Produkts ■ zur Installation des Produkts ■ zum Betrieb des Produkts 	✓	✓	✓
3 "Allgemeine Bedienung"	... die Bedienelemente der Benutzeroberfläche des Produkts ... die Benutzeroberfläche des Produkts ... Grundfunktionen des Produkts	✓	✓	✓

Inhaltsverzeichnis

1	Grundlegendes.....	7
1.1	Überblick.....	8
1.2	Informationen zum Produkt.....	8
1.3	Übersicht neuer und geänderter Funktionen.....	8
1.4	Demo-Software zum Produkt.....	8
1.5	Dokumentation zum Produkt.....	9
1.5.1	Gültigkeit der Dokumentation.....	9
1.5.2	Hinweise zum Lesen der Dokumentation.....	10
1.5.3	Aufbewahrung und Weitergabe der Dokumentation.....	11
1.6	Zu dieser Anleitung.....	11
1.6.1	Dokumententyp.....	11
1.6.2	Zielgruppen der Anleitung.....	11
1.6.3	Zielgruppen nach Benutzertypen.....	12
1.6.4	Verwendete Hinweise.....	12
1.6.5	Textauszeichnungen.....	13
2	Sicherheit.....	14
2.1	Überblick.....	15
2.2	Allgemeine Sicherheitsvorkehrungen.....	15
2.3	Bestimmungsgemäße Verwendung.....	15
2.4	Bestimmungswidrige Verwendung.....	15
2.5	Qualifikation des Personals.....	16
2.6	Betreiberpflichten.....	16
2.7	Allgemeine Sicherheitshinweise.....	17
2.7.1	Symbole am Gerät.....	17
2.7.2	Sicherheitshinweise zur Elektrik.....	18
3	Allgemeine Bedienung.....	19
3.1	Überblick.....	20
3.2	Bedienung mit Touchscreen und Eingabegeräten.....	20
3.2.1	Touchscreen und Eingabegeräte.....	20
3.2.2	Gesten und Mauseaktionen.....	20
3.3	Allgemeine Bedienelemente und Funktionen.....	22
3.4	ND 7000 einschalten und ausschalten.....	24
3.4.1	ND 7000 einschalten.....	24
3.4.2	Energiesparmodus aktivieren und deaktivieren.....	24
3.4.3	ND 7000 ausschalten.....	25
3.5	Benutzer anmelden und abmelden.....	25
3.5.1	Benutzer anmelden.....	26
3.5.2	Benutzer abmelden.....	26
3.6	Sprache einstellen.....	27
3.7	Referenzmarkensuche nach dem Start durchführen.....	27
3.8	Benutzeroberfläche.....	27
3.8.1	Benutzeroberfläche nach dem Einschalten.....	28
3.8.2	Hauptmenü der Benutzeroberfläche.....	29
3.8.3	Menü Handbetrieb.....	31
3.8.4	Menü MDI-Betrieb.....	32
3.8.5	Menü Programmlauf (Software-Option).....	34
3.8.6	Menü Programmierung (Software-Option).....	35

3.8.7	Menü Dateiverwaltung.....	37
3.8.8	Menü Benutzeranmeldung.....	38
3.8.9	Menü Einstellungen.....	39
3.8.10	Menü Ausschalten.....	40
3.9	Positionsanzeige.....	40
3.9.1	Bedienelemente der Positionsanzeige.....	40
3.9.2	Funktionen der Positionsanzeige.....	41
3.10	Statusleiste.....	42
3.10.1	Bedienelemente der Statusleiste.....	42
3.10.2	Einstellungen im Schnellzugriffsmenü anpassen.....	43
3.10.3	Stoppuhr.....	45
3.10.4	Rechner.....	45
3.10.5	Zusatzfunktionen im Handbetrieb.....	46
3.11	OEM-Leiste.....	46
3.11.1	Bedienelemente der OEM-Leiste.....	47
3.11.2	Funktionen der OEM-Leiste aufrufen.....	47
3.12	Meldungen und Audio-Feedback.....	48
3.12.1	Meldungen.....	48
3.12.2	Assistent.....	50
3.12.3	Audio-Feedback.....	50

1

Grundlegendes

1.1 Überblick

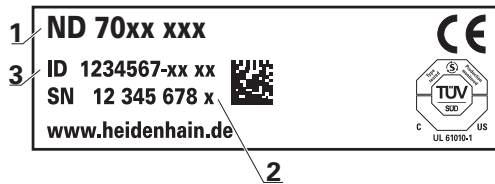
Dieses Kapitel beinhaltet Informationen über das vorliegende Produkt und die vorliegende Anleitung.

1.2 Informationen zum Produkt

Produktbezeichnung	ID	Firmware-Version	Index
ND 7000	1089178-xx, 1089179-xx	1235720.1.5.x	---

Das Typenschild befindet sich auf der Geräterückseite.

Beispiel:



- 1 Produktbezeichnung
- 2 Index
- 3 Identnummer (ID)

1.3 Übersicht neuer und geänderter Funktionen

Dieses Dokument gibt einen kurzen Überblick über neue und geänderte Funktionen oder Einstellungen mit der Version 1235720.1.5.x.

Fehlerbehebungen und Verbesserungen

Mit dieser Version verbessern wir das Verhalten der Firmware.

1.4 Demo-Software zum Produkt

ND 7000 Demo ist eine Software, die Sie unabhängig vom Gerät auf einem Computer installieren können. Mithilfe von ND 7000 Demo können Sie die Funktionen des Geräts kennenlernen, testen oder vorführen.

Die aktuelle Version der Software können Sie hier herunterladen:

<https://portal.heidenhain.de>



Um die Installationsdatei aus dem HEIDENHAIN-Portal heruntergeladen zu können, benötigen Sie Zugriffsrechte auf den Portalordner **Software** im Verzeichnis des entsprechenden Produkts.

Wenn Sie keine Zugriffsrechte auf den Portalordner **Software** besitzen, können Sie die Zugriffsrechte bei Ihrem HEIDENHAIN-Ansprechpartner beantragen.

1.5 Dokumentation zum Produkt

1.5.1 Gültigkeit der Dokumentation

Vor Gebrauch der Dokumentation und des Geräts müssen Sie überprüfen, ob Dokumentation und Gerät übereinstimmen.

- ▶ Die in der Dokumentation angegebene Identnummer und den Index mit den Angaben auf dem Typenschild des Geräts vergleichen
- ▶ Die in der Dokumentation angegebene Firmware-Version mit der Firmware-Version des Geräts vergleichen


Weitere Informationen: "Geräte-Informationen", Seite 159

- > Wenn die Identnummern und Indizes sowie die Firmware-Versionen übereinstimmen, ist die Dokumentation gültig



Wenn die Identnummern und Indizes nicht übereinstimmen und die Dokumentation somit nicht gültig ist, finden Sie die aktuelle Dokumentation unter **www.heidenhain.de**.

1.5.2 Hinweise zum Lesen der Dokumentation

 WARNUNG
<p>Unfälle mit tödlichem Ausgang, Verletzungen oder Sachschäden bei Nichtbeachtung der Dokumentation!</p> <p>Wenn Sie die Dokumentation nicht beachten, können Unfälle mit tödlichem Ausgang, Verletzungen von Personen oder Sachschäden entstehen.</p> <ul style="list-style-type: none"> ▶ Dokumentation sorgfältig und vollständig lesen ▶ Dokumentation aufbewahren zum Nachschlagen

Die folgende Tabelle enthält die Bestandteile der Dokumentation in der Reihenfolge ihrer Priorität beim Lesen.

Dokumentation	Beschreibung
Addendum	Ein Addendum ergänzt oder ersetzt die entsprechenden Inhalte der Betriebsanleitung und ggf. auch der Installationsanleitung. Ist ein Addendum in der Lieferung enthalten, hat es die höchste Priorität beim Lesen. Alle übrigen Inhalte der Dokumentation behalten ihre Gültigkeit.
Installationsanleitung	Die Installationsanleitung enthält alle Informationen und Sicherheitshinweise, um das Gerät sachgerecht zu montieren und zu installieren. Als Auszug aus der Betriebsanleitung ist die Installationsanleitung in jeder Lieferung enthalten. Die Installationsanleitung hat die zweithöchste Priorität beim Lesen.
Betriebsanleitung	Die Betriebsanleitung enthält alle Informationen und Sicherheitshinweise, um das Gerät sachgerecht und bestimmungsgemäß zu betreiben. Die Betriebsanleitung ist auf dem mitgelieferten Speichermedium enthalten und kann auch im Downloadbereich von www.heidenhain.de heruntergeladen werden. Vor der Inbetriebnahme des Geräts muss die Betriebsanleitung gelesen werden. Die Betriebsanleitung hat die dritthöchste Priorität beim Lesen.

Änderungen gewünscht oder den Fehlerteufel entdeckt?

Wir sind ständig bemüht, unsere Dokumentation für Sie zu verbessern. Helfen Sie uns dabei und teilen uns bitte Ihre Änderungswünsche unter folgender E-Mail-Adresse mit:

userdoc@heidenhain.de

1.5.3 Aufbewahrung und Weitergabe der Dokumentation

Die Anleitung muss in unmittelbarer Nähe des Arbeitsplatzes aufbewahrt werden und dem gesamten Personal jederzeit zur Verfügung stehen. Der Betreiber muss das Personal über den Aufbewahrungsort dieser Anleitung informieren. Wenn die Anleitung unleserlich geworden ist, dann muss durch den Betreiber Ersatz beim Hersteller beschafft werden.

Bei Übergabe oder Weiterverkauf des Geräts an Dritte müssen die folgenden Dokumente an den neuen Besitzer weitergegeben werden:

- Addendum (falls mitgeliefert)
- Installationsanleitung
- Betriebsanleitung

1.6 Zu dieser Anleitung

Diese Anleitung enthält alle Informationen und Sicherheitshinweise, um das Gerät sachgerecht zu betreiben.

1.6.1 Dokumententyp

Betriebsanleitung

Die vorliegende Anleitung ist die **Betriebsanleitung** des Produkts.

Die Betriebsanleitung

- ist am Produktlebenszyklus orientiert
- enthält alle notwendigen Informationen und Sicherheitshinweise, um das Produkt sachgerecht und bestimmungsgemäß zu betreiben

1.6.2 Zielgruppen der Anleitung

Die vorliegende Anleitung muss von jeder Person gelesen und beachtet werden, die mit einer der folgenden Arbeiten betraut ist:

- Montage
- Installation
- Inbetriebnahme und Konfiguration
- Bedienung
- Programmierung
- Service, Reinigung und Wartung
- Störungsbehebung
- Demontage und Entsorgung

1.6.3 Zielgruppen nach Benutzertypen

Die Zielgruppen dieser Anleitung beziehen sich auf die unterschiedlichen Benutzertypen des Geräts und die Berechtigungen der Benutzertypen. Das Gerät verfügt über folgende Benutzertypen:

Benutzer OEM

Der Benutzer **OEM** (Original Equipment Manufacturer) besitzt die höchste Berechtigungsstufe. Er darf die Hardware-Konfiguration des Geräts (z. B. Anschluss von Messgeräten und Sensoren) vornehmen. Er kann Benutzer vom Typ **Setup** und **Operator** anlegen und den Benutzer **Setup** und **Operator** konfigurieren. Der Benutzer **OEM** kann nicht dupliziert oder gelöscht werden. Er kann nicht automatisch angemeldet werden.

Benutzer Setup

Der Benutzer **Setup** konfiguriert das Gerät für die Verwendung am Einsatzort. Er kann Benutzer vom Typ **Operator** anlegen. Der Benutzer **Setup** kann nicht dupliziert oder gelöscht werden. Er kann nicht automatisch angemeldet werden.

Benutzer Operator

Der Benutzer **Operator** verfügt über die Berechtigung, die Grundfunktionen des Geräts auszuführen. Ein Benutzer vom Typ **Operator** kann keine weiteren Benutzer anlegen und darf z. B. seinen Namen oder seine Sprache ändern. Ein Benutzer aus der Gruppe **Operator** kann automatisch angemeldet werden, sobald das Gerät eingeschaltet wird.

1.6.4 Verwendete Hinweise

Sicherheitshinweise

Sicherheitshinweise warnen vor Gefahren im Umgang mit dem Gerät und geben Hinweise zu deren Vermeidung. Sicherheitshinweise sind nach der Schwere der Gefahr klassifiziert und in die folgenden Gruppen unterteilt:

GEFAHR

Gefahr signalisiert Gefährdungen für Personen. Wenn Sie die Anleitung zum Vermeiden der Gefährdung nicht befolgen, dann führt die Gefährdung **sicher zum Tod oder schweren Körperverletzungen**.

WARNUNG

Warnung signalisiert Gefährdungen für Personen. Wenn Sie die Anleitung zum Vermeiden der Gefährdung nicht befolgen, dann führt die Gefährdung **vooraussichtlich zum Tod oder schweren Körperverletzungen**.

VORSICHT




Vorsicht signalisiert Gefährdungen für Personen. Wenn Sie die Anleitung zum Vermeiden der Gefährdung nicht befolgen, dann führt die Gefährdung **vooraussichtlich zu leichten Körperverletzungen**.

HINWEIS

Hinweis signalisiert Gefährdungen für Gegenstände oder Daten. Wenn Sie die Anleitung zum Vermeiden der Gefährdung nicht befolgen, dann führt die Gefährdung **vooraussichtlich zu einem Sachschaden**.

Informationshinweise

Informationshinweise gewährleisten einen fehlerfreien und effizienten Einsatz des Geräts. Informationshinweise sind in die folgenden Gruppen unterteilt:

	<p>Das Informationssymbol steht für einen Tipp. Ein Tipp gibt wichtige zusätzliche oder ergänzende Informationen.</p>
	<p>Das Zahnradsymbol zeigt an, dass die beschriebene Funktion maschinenabhängig ist, z. B.:</p> <ul style="list-style-type: none"> ■ Ihre Maschine muss über eine notwendige Software- oder Hardwareoption verfügen ■ Das Verhalten der Funktionen hängt von konfigurierbaren Einstellungen der Maschine ab
	<p>Das Buchsymbol steht für einen Querverweis zu externen Dokumentationen, z. B. der Dokumentation Ihres Maschinenherstellers oder eines Drittanbieters.</p>

1.6.5 Textauszeichnungen

In dieser Anleitung werden folgende Textauszeichnungen verwendet:

Darstellung	Bedeutung
<p>▶ ... > ...</p>	<p>kennzeichnet einen Handlungsschritt und das Ergebnis einer Handlung Beispiel: ▶ Auf OK tippen > Die Meldung wird geschlossen</p>
<p>■ ... ■ ...</p>	<p>kennzeichnet eine Aufzählung Beispiel: ■ Schnittstelle TTL ■ Schnittstelle EnDat ■ ...</p>
<p>fett</p>	<p>kennzeichnet Menüs, Anzeigen und Schaltflächen Beispiel: ▶ Auf Herunterfahren tippen > Das Betriebssystem fährt herunter ▶ Gerät am Netzschalter ausschalten</p>

2

Sicherheit

2.1 Überblick

Dieses Kapitel beinhaltet wichtige Informationen zur Sicherheit, um das Gerät ordnungsgemäß zu betreiben.

2.2 Allgemeine Sicherheitsvorkehrungen

Für den Betrieb des Systems gelten die allgemein anerkannten Sicherheitsvorkehrungen wie sie insbesondere beim Umgang mit stromführenden Geräten erforderlich sind. Nichtbeachtung dieser Sicherheitsvorkehrungen kann Schäden am Gerät oder Verletzungen zur Folge haben.

Die Sicherheitsvorschriften können je nach Unternehmen variieren. Im Falle eines Konflikts zwischen dem Inhalt dieser Anleitung und den internen Regelungen eines Unternehmens, in dem dieses Gerät verwendet wird, gelten die strengeren Regelungen.

2.3 Bestimmungsgemäße Verwendung

Die Geräte der Baureihe ND 7000 sind hochwertige digitale Positionsanzeigen für den Betrieb an handbedienten Werkzeugmaschinen. In Kombination mit Längenmessgeräten und Winkelmessgeräten liefern Geräte der Baureihe ND 7000 die Position des Werkzeugs in mehreren Achsen und bieten weitere Funktionen zur Bedienung der Werkzeugmaschine.

Die Geräte dieser Baureihe

- dürfen nur in gewerblichen Anwendungen und im industriellen Umfeld eingesetzt werden
- müssen für eine bestimmungsgemäße Verwendung auf einen geeigneten Standfuß oder Halter montiert sein
- sind für die Verwendung in Innenräumen und in einer Umgebung vorgesehen, in der die Belastung durch Feuchtigkeit, Schmutz, Öl und Schmiermitteln den Vorgaben in den technischen Daten entspricht



Die Geräte unterstützen die Verwendung von Peripheriegeräten verschiedener Hersteller. HEIDENHAIN kann keine Aussagen zur bestimmungsgemäßen Verwendung dieser Geräte treffen. Die Informationen zur bestimmungsgemäßen Verwendung in den zugehörigen Dokumentationen müssen beachtet werden.

2.4 Bestimmungswidrige Verwendung

Unzulässig für alle Geräte der Baureihe ND 7000 sind insbesondere folgende Anwendungen:

- Einsatz und Lagerung außerhalb der Betriebsbedingungen gemäß "Technische Daten"
- Einsatz im Freien
- Einsatz in explosionsgefährdeten Bereichen
- Einsatz der Geräte der Baureihe ND 7000 als Bestandteil einer Sicherheitsfunktion

2.5 Qualifikation des Personals

Das Personal für Montage, Installation, Bedienung, Service, Wartung und Demontage muss die entsprechende Qualifikation für diese Arbeiten aufweisen und sich mit Hilfe der Dokumentation des Geräts und der angeschlossenen Peripherie ausreichend informiert haben.

Die Personalanforderungen, die für die einzelnen Tätigkeiten am Gerät notwendig sind, sind in den entsprechenden Kapiteln dieser Anleitung angegeben.

Nachfolgend sind die Personengruppen hinsichtlich ihrer Qualifikationen und Aufgaben näher spezifiziert.

Bediener

Der Bediener nutzt und bedient das Gerät im Rahmen der bestimmungsgemäßen Verwendung. Er wird vom Betreiber über die speziellen Aufgaben und die daraus möglichen Gefahren bei unsachgemäßem Verhalten unterrichtet.

Fachpersonal

Das Fachpersonal wird vom Betreiber in der erweiterten Bedienung und Parametrierung ausgebildet. Das Fachpersonal ist aufgrund seiner fachlichen Ausbildung, Kenntnisse und Erfahrung sowie Kenntnis der einschlägigen Bestimmungen in der Lage, die ihm übertragenen Arbeiten hinsichtlich der jeweiligen Applikation auszuführen und mögliche Gefahren selbstständig zu erkennen und zu vermeiden.

Elektrofachkraft

Die Elektrofachkraft ist aufgrund ihrer fachlichen Ausbildung, Kenntnisse und Erfahrungen sowie Kenntnis der einschlägigen Normen und Bestimmungen in der Lage, Arbeiten an elektrischen Anlagen auszuführen und mögliche Gefahren selbstständig zu erkennen und zu vermeiden. Die Elektrofachkraft ist speziell für das Arbeitsumfeld ausgebildet, in dem sie tätig ist.

Die Elektrofachkraft muss die Bestimmungen der geltenden gesetzlichen Vorschriften zur Unfallverhütung erfüllen.

2.6 Betreiberpflichten

Der Betreiber besitzt das Gerät und die Peripherie oder hat beides gemietet. Er ist jederzeit für die bestimmungsgemäße Verwendung verantwortlich.

Der Betreiber muss:

- die verschiedenen Aufgaben am Gerät qualifiziertem, geeignetem und autorisiertem Personal zuweisen
- das Personal nachweisbar in die Befugnisse und Aufgaben unterweisen
- sämtliche Mittel zur Verfügung stellen, die das Personal benötigt, um die ihm zugewiesenen Aufgaben zu erfüllen
- sicherstellen, dass das Gerät ausschließlich in technisch einwandfreiem Zustand betrieben wird
- sicherstellen, dass das Gerät gegen unbefugte Benutzung geschützt wird

2.7 Allgemeine Sicherheitshinweise



Die Verantwortung für jedes System, in dem dieses Produkt verwendet wird, liegt bei dem Monteur oder Installateur dieses Systems.



Das Gerät unterstützt die Verwendung einer Vielzahl von Peripheriegeräten verschiedener Hersteller. HEIDENHAIN kann keine Aussagen zu den spezifischen Sicherheitshinweisen dieser Geräte treffen. Die Sicherheitshinweise aus den entsprechenden Dokumentationen müssen beachtet werden. Falls die Dokumentationen nicht vorliegen, müssen sie bei den Herstellern angefordert werden.

Die spezifischen Sicherheitshinweise, die für die einzelnen Tätigkeiten am Gerät zu beachten sind, sind in den entsprechenden Kapiteln dieser Anleitung angegeben.

2.7.1 Symbole am Gerät

Das Gerät ist mit den folgenden Symbolen gekennzeichnet:

Symbol	Bedeutung
	Beachten Sie die Sicherheitshinweise zur Elektrik und zum Netzanschluss, bevor Sie das Gerät anschließen.
	Funktionserde-Anschluss gemäß IEC/EN 60204-1. Beachten Sie die Hinweise zur Installation.
	Produktsiegel. Wenn das Produktsiegel gebrochen oder entfernt wird, erlöschen die Gewährleistung und die Garantie.

2.7.2 Sicherheitshinweise zur Elektrik

WARNUNG

Gefährlicher Kontakt mit spannungsführenden Teilen beim Öffnen des Geräts.

Elektrischer Schock, Verbrennungen oder der Tod können die Folge sein.

- ▶ Auf keinen Fall das Gehäuse öffnen
- ▶ Eingriffe nur vom Hersteller vornehmen lassen

WARNUNG

Gefahr von gefährlicher Körperdurchströmung bei direktem oder indirektem Kontakt mit spannungsführenden Teilen.

Elektrischer Schock, Verbrennungen oder der Tod können die Folge sein.

- ▶ Arbeiten an der Elektrik und an stromführenden Bauteilen nur durch eine ausgebildete Fachkraft durchführen lassen
- ▶ Für Netzanschluss und alle Schnittstellenanschlüsse ausschließlich normgerecht gefertigte Kabel und Stecker verwenden
- ▶ Defekte elektrische Bauteile sofort über den Hersteller austauschen lassen
- ▶ Alle angeschlossenen Kabel und Anschlussbuchsen des Geräts regelmäßig prüfen. Mängel, z. B. lose Verbindungen bzw. angeschmorte Kabel, sofort beseitigen

HINWEIS

Beschädigung innerer Gerätebauteile!

Wenn Sie das Gerät öffnen, erlöschen die Gewährleistung und die Garantie.

- ▶ Auf keinen Fall das Gehäuse öffnen
- ▶ Eingriffe nur vom Gerätehersteller vornehmen lassen

3

**Allgemeine Bedie-
nung**

3.1 Überblick

Dieses Kapitel beschreibt die Benutzeroberfläche und Bedienelemente sowie Grundfunktionen des Geräts.

3.2 Bedienung mit Touchscreen und Eingabegeräten

3.2.1 Touchscreen und Eingabegeräte

Die Bedienung der Bedienelemente in der Benutzeroberfläche des Geräts erfolgt über einen Touchscreen oder eine angeschlossene USB-Maus.

Um Daten einzugeben, können Sie die Bildschirmtastatur des Touchscreens oder eine angeschlossene USB-Tastatur verwenden.

HINWEIS

Fehlfunktionen des Touchscreens durch Feuchtigkeit oder Kontakt mit Wasser!

Feuchtigkeit oder Wasser können die Funktion des Touchscreens beeinträchtigen.

- Touchscreen vor Feuchtigkeit oder Kontakt mit Wasser schützen

Weitere Informationen: "Gerätedaten", Seite 193

3.2.2 Gesten und Mausaktionen

Um die Bedienelemente der Benutzeroberfläche zu aktivieren, umzuschalten oder zu bewegen, können Sie den Touchscreen des Geräts oder eine Maus verwenden. Die Bedienung von Touchscreen und Maus erfolgt über Gesten.



Die Gesten zur Bedienung mit dem Touchscreen können von den Gesten zur Bedienung mit der Maus abweichen.

Wenn abweichende Gesten zur Bedienung mit Touchscreen und Maus auftreten, beschreibt diese Anleitung beide Bedienmöglichkeiten als alternative Handlungsschritte.

Die alternativen Handlungsschritte zur Bedienung mit Touchscreen und Maus werden mit folgenden Symbolen gekennzeichnet:



Bedienung mit dem Touchscreen



Bedienung mit der Maus

Die nachfolgende Übersicht beschreibt die unterschiedlichen Gesten zur Bedienung des Touchscreens und der Maus:

Tippen




bezeichnet die kurze Berührung des Touchscreens



bezeichnet das einmalige Drücken der linken Maustaste

Tippen löst u. a. folgende Aktionen aus

- 
 - Menüs, Elemente oder Parameter wählen
 - Zeichen mit der Bildschirmtastatur eingeben
 - Dialoge schließen


Halten

bezeichnet die längere Berührung des Touchscreens



bezeichnet das einmalige Drücken und anschließende Gedrückthalten der linken Maustaste

Halten löst u. a. folgende Aktionen aus

- 
 - Werte in Eingabefeldern mit Plus- und Minus-Schaltflächen schnell ändern

Ziehen

bezeichnet eine Bewegung eines Fingers über den Touchscreen, bei der mindestens der Startpunkt der Bewegung eindeutig definiert ist



bezeichnet das einmalige Drücken und Gedrückthalten der linken Maustaste mit gleichzeitiger Bewegung der Maus; mindestens der Startpunkt der Bewegung ist eindeutig definiert

Ziehen löst u. a. folgende Aktionen aus

- Listen und Texte scrollen

3.3 Allgemeine Bedienelemente und Funktionen

Die folgenden Bedienelemente ermöglichen die Konfiguration und Bedienung über Touchscreen oder Eingabegeräte.

Bildschirmtastatur

Mit der Bildschirmtastatur kann Text in die Eingabefelder der Benutzeroberfläche eingegeben werden. Je nach Eingabefeld wird eine numerische oder alphanumerische Bildschirmtastatur eingeblendet.

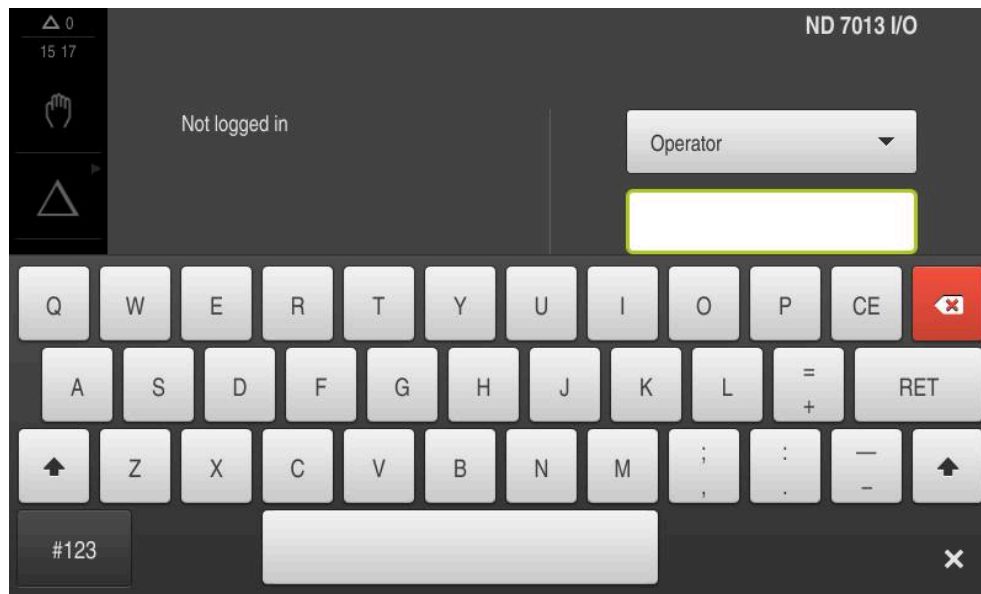



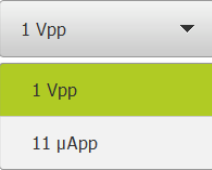







Abbildung 1: Bildschirmtastatur

- ▶ Um Werte einzugeben, in ein Eingabefeld tippen
- > Das Eingabefeld wird hervorgehoben
- > Die Bildschirmtastatur wird eingeblendet
- ▶ Text oder Zahlen eingeben
- > Bei richtiger und vollständiger Eingabe wird ggf. ein grünes Häkchen angezeigt
- > Bei unvollständiger Eingabe oder falschen Werten wird ggf. ein rotes Ausrufezeichen angezeigt. Die Eingabe kann dann nicht abgeschlossen werden
- ▶ Um die Werte zu übernehmen, die Eingabe mit **RET** bestätigen
- > Die Werte werden angezeigt
- > Die Bildschirmtastatur wird ausgeblendet

Bedienelement	Funktion
	<p>Eingabefelder mit Schaltflächen Plus und Minus</p> <p>Mit den Schaltflächen Plus + und Minus - auf beiden Seiten des Zahlenwerts können Sie die Zahlenwerte anpassen.</p> <ul style="list-style-type: none"> ▶ Auf + oder - tippen, bis der gewünschte Wert angezeigt wird ▶ + oder - halten, um die Werte schneller zu ändern > Der gewählte Wert wird angezeigt

Bedienelement	Funktion
	<p>Umschalter</p> <p>Mit dem Umschalter wechseln Sie zwischen Funktionen.</p> <ul style="list-style-type: none"> ▶ Auf die gewünschte Funktion tippen > Die aktivierte Funktion wird grün angezeigt > Die inaktive Funktion wird hellgrau angezeigt
	<p>Schiebeschalter</p> <p>Mit dem Schiebeschalter aktivieren oder deaktivieren Sie eine Funktion.</p> <ul style="list-style-type: none"> ▶ Schiebeschalter in die gewünschte Position ziehen oder ▶ Auf Schiebeschalter tippen > Die Funktion wird aktiviert oder deaktiviert
	<p>Drop-down-Liste</p> <p>Die Schaltflächen der Drop-down-Listen sind mit einem Dreieck markiert, das nach unten zeigt.</p> <ul style="list-style-type: none"> ▶ Auf die Schaltfläche tippen > Die Drop-down-Liste öffnet sich > Der aktive Eintrag ist grün markiert ▶ Auf den gewünschten Eintrag tippen > Der gewünschte Eintrag wird übernommen
Bedienelement	Funktion
	<p>Rückgängig</p> <p>Die Schaltfläche macht den letzten Schritt rückgängig. Bereits abgeschlossene Vorgänge können nicht rückgängig gemacht werden.</p> <ul style="list-style-type: none"> ▶ Auf Rückgängig tippen > Der letzte Schritt wird rückgängig gemacht
	<p>Hinzufügen</p> <ul style="list-style-type: none"> ▶ Um ein weiteres Element hinzuzufügen, auf Hinzufügen tippen > Neues Element wird hinzugefügt
	<p>Schließen</p> <ul style="list-style-type: none"> ▶ Um einen Dialog zu schließen, auf Schließen tippen
	<p>Bestätigen</p> <ul style="list-style-type: none"> ▶ Um eine Tätigkeit abzuschließen, auf Bestätigen tippen
	<p>Zurück</p> <ul style="list-style-type: none"> ▶ Um in der Menüstruktur zur übergeordneten Ebene zurückzukehren, auf Zurück tippen

3.4 ND 7000 einschalten und ausschalten

3.4.1 ND 7000 einschalten



Bevor Sie das Gerät verwenden können, müssen Sie die Schritte zur Inbetriebnahme und zum Einrichten durchführen. Abhängig vom Verwendungszweck kann die Konfiguration zusätzlicher Setup-Parameter erforderlich sein.

Weitere Informationen: "Inbetriebnahme", Seite 79

- ▶ Gerät am Netzschalter einschalten
Der Netzschalter befindet sich auf der Rückseite des Geräts
- > Das Gerät wird hochgefahren. Dies kann einen Moment dauern
- > Falls die automatische Benutzeranmeldung aktiviert ist und als letzter Benutzer ein Benutzer vom Typ **Operator** angemeldet war, erscheint die Benutzeroberfläche im Menü **Handbetrieb**
- > Falls die automatische Benutzeranmeldung nicht aktiviert ist, erscheint das Menü **Benutzeranmeldung**
Weitere Informationen: "Benutzer anmelden und abmelden", Seite 25

3.4.2 Energiesparmodus aktivieren und deaktivieren

Wenn das Gerät vorübergehend nicht benutzt wird, sollten Sie den Energiesparmodus aktivieren. Dabei wechselt das Gerät in einen inaktiven Zustand, ohne die Stromversorgung zu unterbrechen. In diesem Zustand wird der Bildschirm abgeschaltet.

Energiesparmodus aktivieren



- ▶ Im Hauptmenü auf **Ausschalten** tippen



- ▶ Auf **Energiesparmodus** tippen
- > Der Bildschirm schaltet ab

Energiesparmodus deaktivieren



- ▶ Auf eine beliebige Stelle des Touchscreens tippen
- > Am unteren Rand erscheint ein Pfeil
- ▶ Pfeil nach oben ziehen
- > Der Bildschirm schaltet ein und die zuletzt angezeigte Benutzeroberfläche wird eingeblendet

3.4.3 ND 7000 ausschalten

HINWEIS

Beschädigung des Betriebssystems!

Wenn Sie das Gerät von der Stromquelle trennen während es eingeschaltet ist, kann das Betriebssystem des Geräts beschädigt werden.

- ▶ Gerät über das Menü **Ausschalten** herunterfahren
- ▶ Gerät nicht von der Stromquelle trennen, solange es eingeschaltet ist
- ▶ Erst nach dem Herunterfahren das Gerät mit dem Netzschalter ausschalten



- ▶ Im Hauptmenü auf **Ausschalten** tippen



- ▶ Auf **Herunterfahren** tippen
- > Das Betriebssystem fährt herunter
- ▶ Warten bis der Bildschirm die Meldung anzeigt:
Sie können das Gerät jetzt ausschalten.
- ▶ Gerät am Netzschalter ausschalten

3.5 Benutzer anmelden und abmelden

Im Menü **Benutzeranmeldung** melden Sie sich am Gerät als Benutzer an und ab.

Es kann nur ein Benutzer am Gerät angemeldet sein. Der angemeldete Benutzer wird angezeigt. Um einen neuen Benutzer anzumelden, muss der angemeldete Benutzer abgemeldet werden.



Das Gerät verfügt über Berechtigungsstufen, die eine umfassende oder eingeschränkte Verwaltung und Bedienung durch die Benutzer festlegen.

3.5.1 Benutzer anmelden



- ▶ Im Hauptmenü auf **Benutzeranmeldung** tippen
- ▶ In der Drop-down-Liste einen Benutzer wählen
- ▶ In das Eingabefeld **Passwort** tippen
- ▶ Passwort des Benutzers eingeben

Benutzer	Default-Passwort	Zielgruppe
OEM	oem	Inbetriebnehmer, Maschinenhersteller
Setup	setup	Einrichter, Systemkonfigurator
Operator	operator	Bediener

Weitere Informationen: "Für das Anwendungsbeispiel anmelden", Seite 258



Wenn das Passwort nicht mit den Standardeinstellungen übereinstimmt, müssen Sie beim Einrichter (**Setup**) oder Maschinenhersteller (**OEM**) nachfragen.
Wenn das Passwort nicht mehr bekannt ist, kontaktieren Sie eine HEIDENHAIN-Service Niederlassung.



- ▶ Eingabe mit **RET** bestätigen
- ▶ Auf **Anmelden** tippen
- ▶ Der Benutzer wird angemeldet und das Menü **Handbetrieb** wird eingeblendet

Weitere Informationen: "Zielgruppen nach Benutzertypen", Seite 12

3.5.2 Benutzer abmelden



- ▶ Im Hauptmenü auf **Benutzeranmeldung** tippen



- ▶ Auf **Abmelden** tippen
- ▶ Der Benutzer wird abgemeldet
- ▶ Alle Funktionen des Hauptmenüs außer **Ausschalten** sind inaktiv
- ▶ Das Gerät kann erst nach Anmeldung eines Benutzers wieder benutzt werden

3.6 Sprache einstellen

Im Auslieferungszustand ist die Sprache der Benutzeroberfläche Englisch. Sie können die Benutzeroberfläche in die gewünschte Sprache umstellen.



- ▶ Im Hauptmenü auf **Einstellungen** tippen



- ▶ Auf **Benutzer** tippen
- > Der angemeldete Benutzer ist mit einem Häkchen gekennzeichnet
- ▶ Den angemeldeten Benutzer wählen
- > Die für den Benutzer ausgewählte Sprache wird in der Drop-down-Liste **Sprache** mit der entsprechenden Flagge angezeigt
- ▶ In der Drop-down-Liste **Sprache** die Flagge der gewünschten Sprache wählen
- > Die Benutzeroberfläche wird in der ausgewählten Sprache angezeigt

3.7 Referenzmarkensuche nach dem Start durchführen

i Wenn die Referenzmarkensuche nach dem Start des Geräts eingeschaltet ist, werden alle Funktionen des Geräts blockiert, bis die Referenzmarkensuche erfolgreich abgeschlossen wurde.
Weitere Informationen: "Referenzmarken (Messgerät)", Seite 97

i Bei Messgeräten mit EnDat-Schnittstelle entfällt die Referenzmarkensuche, da die Achsen automatisch referenziert werden.

Wenn die Referenzmarkensuche am Gerät eingeschaltet ist, fordert ein Assistent dazu auf, die Referenzmarken der Achsen zu überfahren.

- ▶ Nach dem Anmelden den Anweisungen im Assistenten folgen
- > Nach erfolgreicher Referenzmarkensuche blinkt das Symbol der Referenz nicht mehr

Weitere Informationen: "Bedienelemente der Positionsanzeige", Seite 40

Weitere Informationen: "Referenzmarkensuche einschalten", Seite 114

3.8 Benutzeroberfläche

i Das Gerät ist in verschiedenen Ausführungen und mit unterschiedlicher Ausstattung erhältlich. Benutzeroberfläche und Funktionsumfang können je nach Ausführung und Ausstattung variieren.

3.8.1 Benutzeroberfläche nach dem Einschalten

Benutzeroberfläche im Auslieferungszustand

Die dargestellte Benutzeroberfläche zeigt den Auslieferungszustand des Geräts. Diese Benutzeroberfläche wird auch angezeigt, nachdem das Gerät auf die Werkseinstellungen zurückgesetzt wurde.

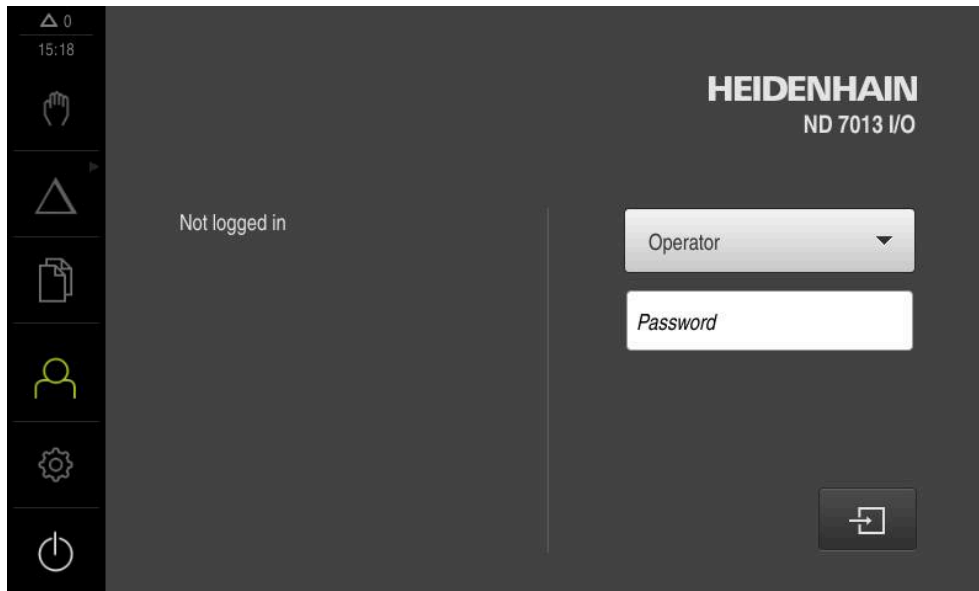


Abbildung 2: Benutzeroberfläche im Auslieferungszustand des Geräts

Benutzeroberfläche nach dem Start

Wenn zuletzt ein Benutzer vom Typ **Operator** mit aktivierter automatischer Benutzeranmeldung angemeldet war, zeigt das Gerät nach dem Start das Menü **Handbetrieb** an.

Weitere Informationen: "Menü Handbetrieb", Seite 31

Wenn die automatische Benutzeranmeldung nicht aktiviert ist, öffnet das Gerät das Menü **Benutzeranmeldung**.

Weitere Informationen: "Menü Benutzeranmeldung", Seite 38

3.8.2 Hauptmenü der Benutzeroberfläche

Benutzeroberfläche (im Handbetrieb)

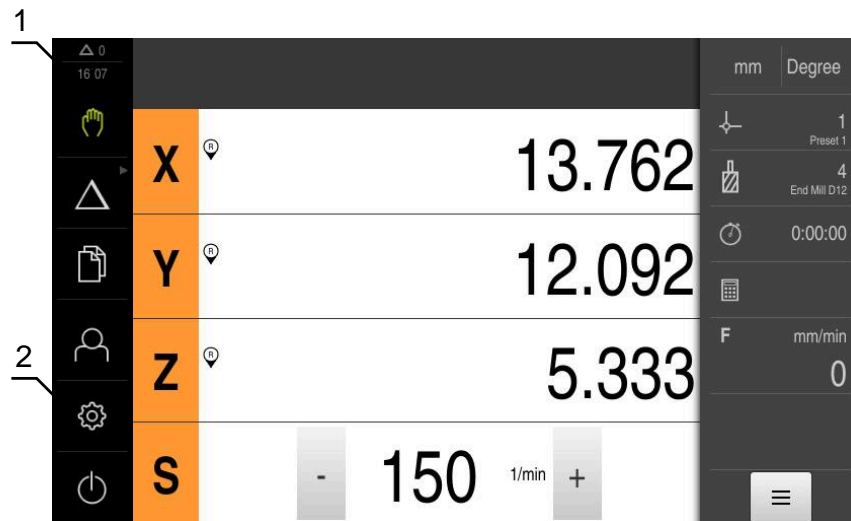
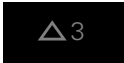










Abbildung 3: Benutzeroberfläche (im Handbetrieb)

- 1 Anzeigebereich Meldung, zeigt Uhrzeit und Anzahl nicht geschlossener Meldungen an
- 2 Hauptmenü mit Bedienelementen

Bedienelemente des Hauptmenüs


Bedienelement	Funktion
	<p>Meldung</p> <p>Anzeige einer Übersicht aller Meldungen und der Anzahl der nicht geschlossenen Meldungen</p> <p>Weitere Informationen: "Meldungen", Seite 48</p>
	<p>Handbetrieb</p> <p>Manuelles Positionieren der Maschinenachsen</p> <p>Weitere Informationen: "Menü Handbetrieb", Seite 31</p>
	<p>MDI-Betrieb</p> <p>Direkte Eingabe der gewünschten Achsbewegungen (Manual Data Input); der verbleibende Restweg wird berechnet und angezeigt</p> <p>Weitere Informationen: "Menü MDI-Betrieb", Seite 32</p>
	<p>Programmlauf (Software-Option)</p> <p>Ausführen eines vorher erstellten Programms mit Bedienungsführung</p> <p>Weitere Informationen: "Menü Programmlauf (Software-Option)", Seite 34</p>
	<p>Programmierung (Software-Option)</p> <p>Erstellung und Verwaltung von einzelnen Programmen</p> <p>Weitere Informationen: "Menü Programmierung (Software-Option)", Seite 35</p>

Bedienelement	Funktion
	<p>Dateiverwaltung Verwaltung der Dateien, die auf dem Gerät zur Verfügung stehen</p> <p>Weitere Informationen: "Menü Dateiverwaltung", Seite 37</p>
	<p>Benutzeranmeldung An- und Abmeldung des Benutzers</p> <p>Weitere Informationen: "Menü Benutzeranmeldung", Seite 38</p>
	<div style="border: 1px solid black; padding: 5px; margin-bottom: 10px;"> <p> Wenn ein Benutzer mit erweiterten Berechtigungen (Benutzertyp Setup oder OEM) angemeldet ist, erscheint das Zahnradsymbol.</p> </div> <p>Einstellungen Einstellungen des Geräts, wie z. B. Einrichten von Benutzern, Konfiguration von Sensoren oder Aktualisierung der Firmware</p> <p>Weitere Informationen: "Menü Einstellungen", Seite 39</p>
	<p>Ausschalten Herunterfahren des Betriebssystems oder Aktivieren des Energiesparmodus</p> <p>Weitere Informationen: "Menü Ausschalten", Seite 40</p>

Gruppierte Bedienelemente auswählen

Bei aktivierter **Software-Option ND 7000 PGM** werden die folgenden Bedienelemente im Hauptmenü gruppiert:

- **MDI-Betrieb**
- **Programmlauf**
- **Programmierung**

 Gruppierte Bedienelemente erkennen Sie an einem Pfeilsymbol.



- ▶ Um ein Bedienelement aus der Gruppe zu wählen, auf das Bedienelement mit dem Pfeilsymbol tippen, z. B. auf **MDI-Betrieb**



- > Das Bedienelement wird aktiv angezeigt
- ▶ Erneut auf das Bedienelement tippen
- > Die Gruppe wird geöffnet
- ▶ Gewünschtes Bedienelement wählen
- > Das gewählte Bedienelement wird aktiv angezeigt

3.8.3 Menü Handbetrieb

Aufruf



- ▶ Im Hauptmenü auf **Handbetrieb** tippen
- > Die Benutzeroberfläche für den Handbetrieb wird angezeigt

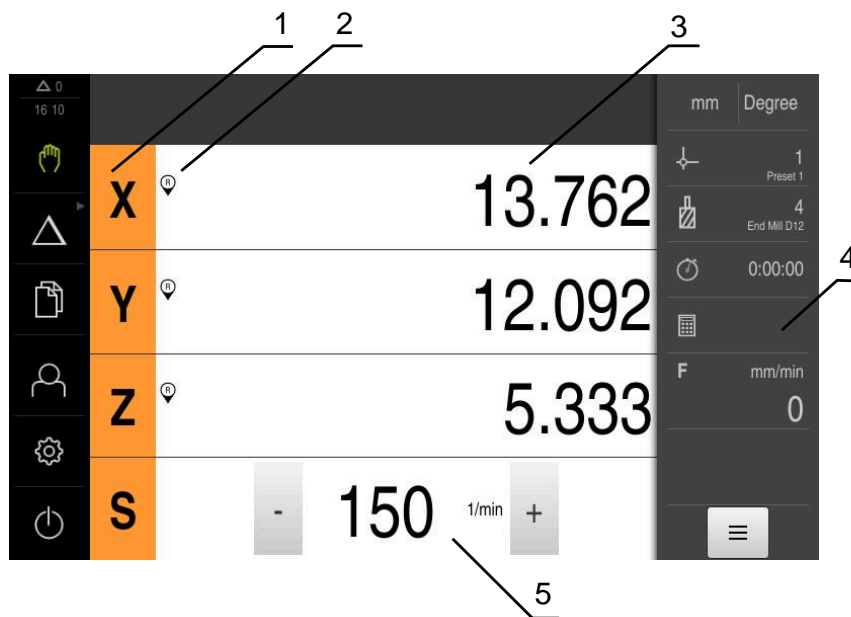


Abbildung 4: Menü **Handbetrieb**

- 1 Achstaste
- 2 Referenz
- 3 Positionsanzeige
- 4 Statusleiste
- 5 Spindeldrehzahl (Werkzeugmaschine)

Das Menü **Handbetrieb** zeigt im Arbeitsbereich die an den Maschinenachsen gemessenen Positionswerte.

In der Statusleiste sind zusätzliche Funktionen verfügbar.

Weitere Informationen: "Handbetrieb", Seite 205

3.8.4 Menü MDI-Betrieb

Aufruf



- ▶ Im Hauptmenü auf **MDI-Betrieb** tippen



Das Bedienelement kann einer Gruppe angehören (konfigurationsabhängig).

Weitere Informationen: "Gruppierte Bedienelemente auswählen", Seite 30

- > Die Benutzeroberfläche für den MDI-Betrieb wird angezeigt

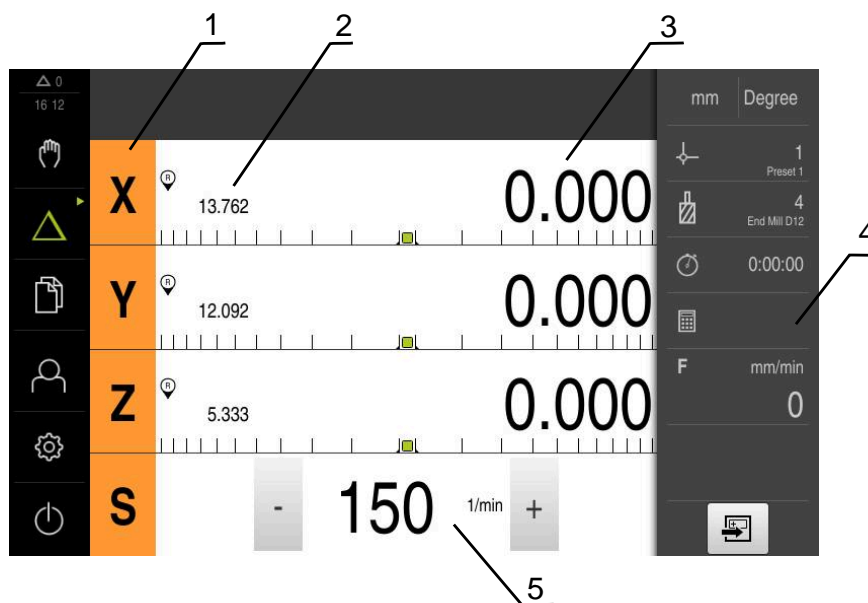


Abbildung 5: Menü **MDI-Betrieb**

- 1 Achstaste
- 2 Ist-Position
- 3 Restweg
- 4 Statusleiste
- 5 Spindeldrehzahl (Werkzeugmaschine)

Dialog MDI-Satz



- ▶ Im Hauptmenü auf **MDI-Betrieb** tippen



Das Bedienelement kann einer Gruppe angehören (konfigurationsabhängig).

Weitere Informationen: "Gruppierte Bedienelemente auswählen", Seite 30



- ▶ In der Statusleiste auf **Anlegen** tippen
- Die Benutzeroberfläche für den MDI-Betrieb wird angezeigt

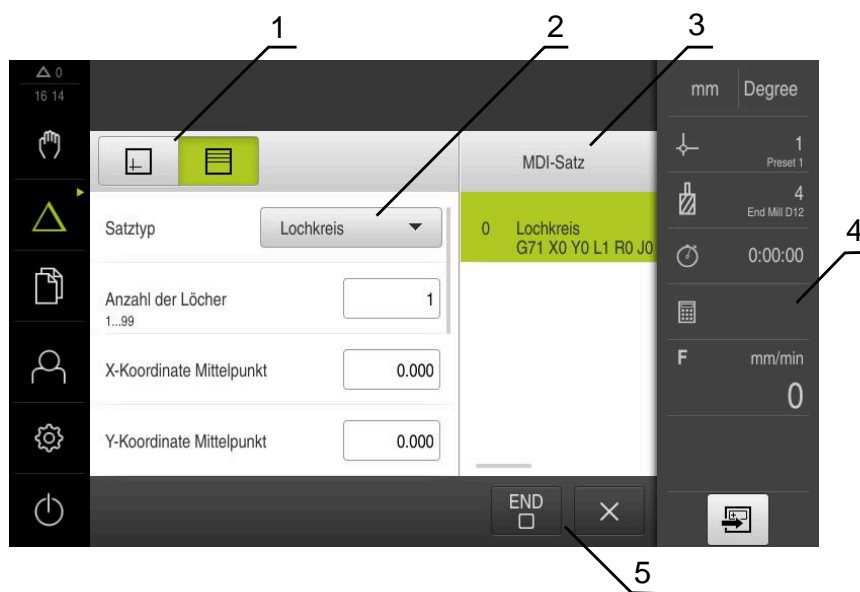


Abbildung 6: Dialog **MDI-Satz**

- 1 Ansichtleiste
- 2 Satzparameter
- 3 MDI-Satz
- 4 Statusleiste
- 5 Satzwerkzeuge

Das Menü **MDI-Betrieb** ermöglicht die direkte Angabe der gewünschten Achsbewegungen (Manual Data Input). Dabei wird die Distanz zum Zielpunkt vorgegeben, der verbleibende Restweg wird berechnet und angezeigt.

In der Statusleiste sind zusätzliche Messwerte und Funktionen verfügbar.

Weitere Informationen: "MDI-Betrieb", Seite 218

3.8.5 Menü Programmlauf (Software-Option)

Aufruf



- Im Hauptmenü auf **Programmlauf** tippen



Das Bedienelement gehört einer Gruppe an.

Weitere Informationen: "Gruppierte Bedienelemente auswählen", Seite 30

- Die Benutzeroberfläche für den Programmlauf wird angezeigt



Abbildung 7: Menü **Programmlauf**

- 1 Ansichtslaste
- 2 Statusleiste
- 3 Programmsteuerung
- 4 Spindeldrehzahl (Werkzeugmaschine)
- 5 Programmverwaltung

Das Menü **Programmlauf** ermöglicht die Ausführung eines zuvor in der Betriebsart Programmierung erstellten Programms. Sie werden während der Ausführung von einem Assistenten durch die einzelnen Programmschritte geführt.

Im Menü **Programmlauf** können Sie ein Simulationsfenster einblenden, das den ausgewählten Satz visualisiert.

In der Statusleiste sind zusätzliche Messwerte und Funktionen verfügbar.

Weitere Informationen: "Programmlauf (Software-Option)", Seite 232

3.8.6 Menü Programmierung (Software-Option)

Aufruf



- ▶ Im Hauptmenü auf **Programmierung** tippen



Das Bedienelement gehört einer Gruppe an.

Weitere Informationen: "Gruppierte Bedienelemente auswählen", Seite 30

- > Die Benutzeroberfläche für die Programmierung wird angezeigt



Die Statusleiste und die optionale OEM-Leiste ist im Menü **Programmierung** nicht verfügbar.

Sie können im optionalen Simulationsfenster eine Visualisierung eines ausgewählten Satzes sehen.

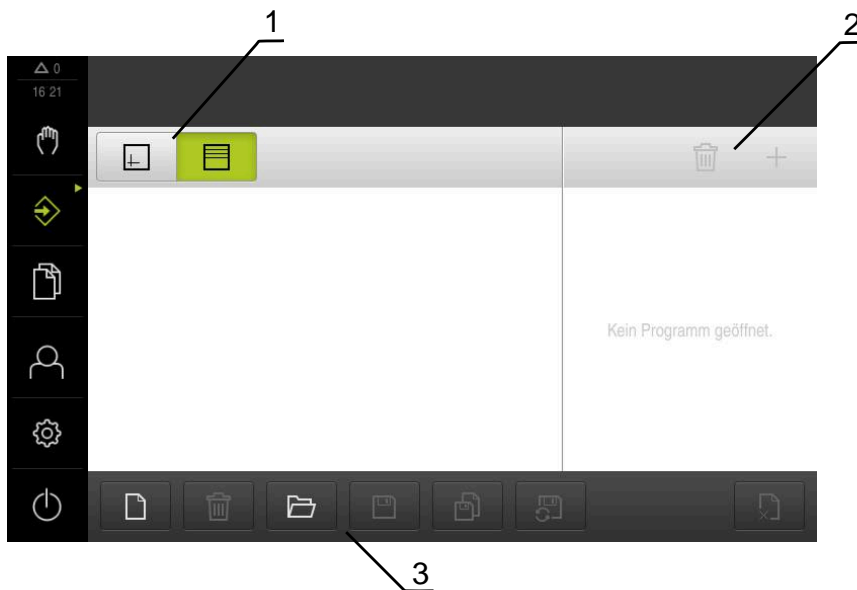


Abbildung 8: Menü **Programmierung**

- 1 Ansichtleiste
- 2 Werkzeugleiste
- 3 Programmverwaltung

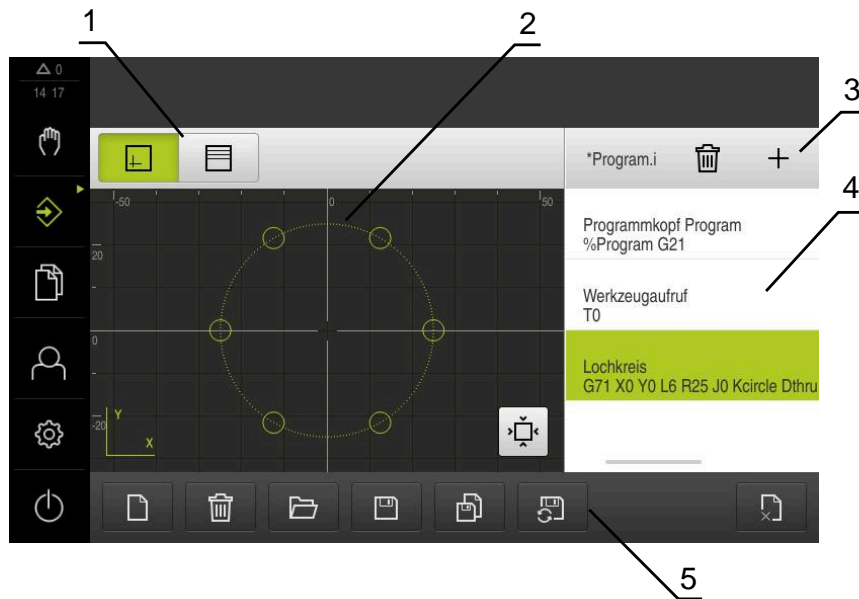


Abbildung 9: Menü **Programmierung** mit geöffnetem Simulationsfenster

- 1 Ansichtsbaste
- 2 Simulationsfenster (optional)
- 3 Werkzeugleiste
- 4 Programmsätze
- 5 Programmverwaltung

Das Menü **Programmierung** ermöglicht die Erstellung und Verwaltung von Programmen. Dazu definieren Sie einzelne Bearbeitungsschritte oder Bearbeitungsmuster als Sätze. Eine Abfolge mehrerer Sätze bildet dann ein Programm.

Weitere Informationen: "Programmierung (Software-Option)", Seite 240

3.8.7 Menü Dateiverwaltung

Aufruf



- ▶ Im Hauptmenü auf **Dateiverwaltung** tippen
- > Die Benutzeroberfläche der Dateiverwaltung wird angezeigt

Kurzbeschreibung

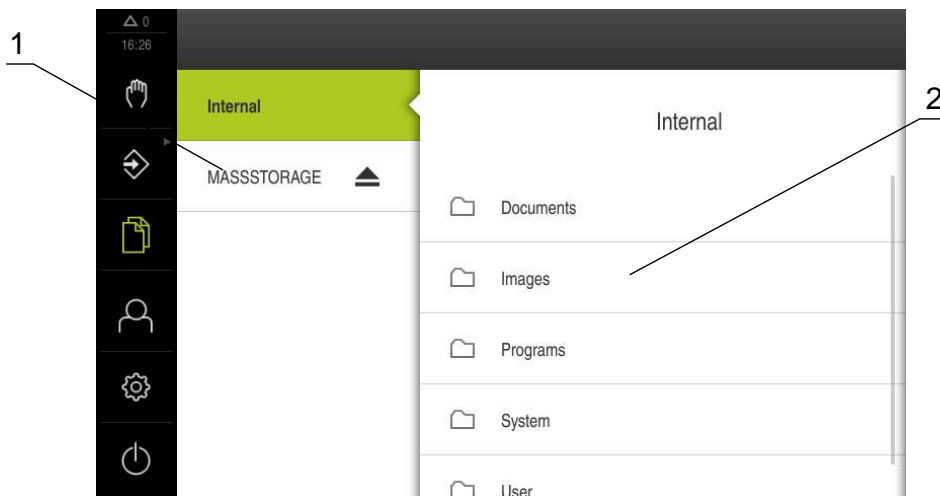


Abbildung 10: Menü **Dateiverwaltung**

- 1 Liste der verfügbaren Speicherorte
- 2 Liste der Ordner im gewählten Speicherort

Das Menü **Dateiverwaltung** zeigt eine Übersicht der im Speicher des Geräts abgelegten Dateien an.

Eventuell angeschlossene USB-Massenspeicher (FAT32-Format) und verfügbare Netzlaufwerke werden in der Liste der Speicherorte angezeigt. Die USB-Massenspeicher und Netzlaufwerke werden mit dem Namen oder der Laufwerksbezeichnung angezeigt.

Weitere Informationen: "Dateiverwaltung", Seite 150

3.8.8 Menü Benutzeranmeldung

Aufruf



- ▶ Im Hauptmenü auf **Benutzeranmeldung** tippen
- > Die Benutzeroberfläche für das An- und Abmelden der Benutzer wird angezeigt

Kurzbeschreibung

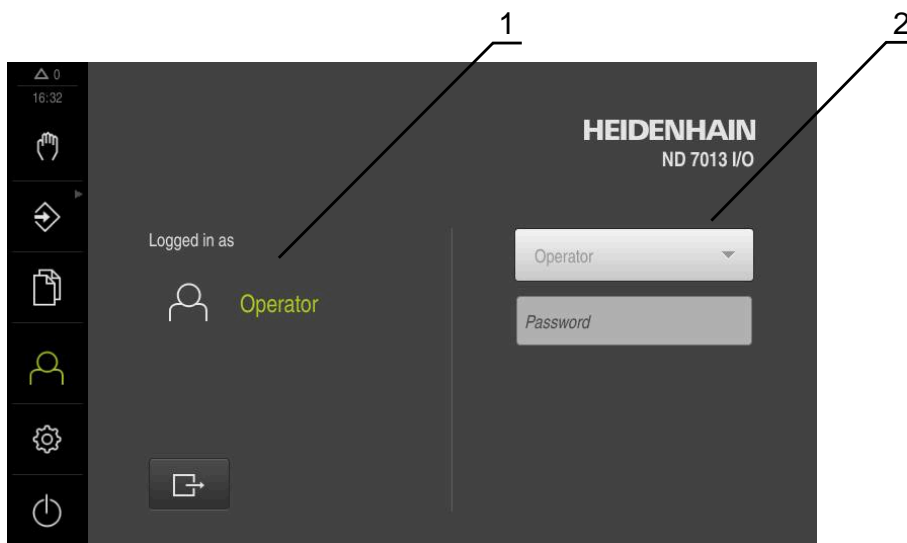


Abbildung 11: Menü **Benutzeranmeldung**

- 1 Anzeige des angemeldeten Benutzers
- 2 Benutzeranmeldung

Das Menü **Benutzeranmeldung** zeigt den angemeldeten Benutzer in der linken Spalte. Die Anmeldung eines neuen Benutzers wird in der rechten Spalte angezeigt. Um einen anderen Benutzer anzumelden, muss der angemeldete Benutzer abgemeldet werden.

Weitere Informationen: "Benutzer anmelden und abmelden", Seite 25

3.8.9 Menü Einstellungen

Aufruf



- ▶ Im Hauptmenü auf **Einstellungen** tippen
- Die Benutzeroberfläche für die Geräte-Einstellungen wird angezeigt

Kurzbeschreibung



Abbildung 12: Menü **Einstellungen**

- 1 Liste der Einstellungsoptionen
- 2 Liste der Einstellungsparameter

Das Menü **Einstellungen** zeigt alle Optionen zur Konfiguration des Geräts an. Mit den Einstellparametern passen Sie das Gerät an die Erfordernisse am Einsatzort an.

Weitere Informationen: "Einstellungen", Seite 157

i Das Gerät verfügt über Berechtigungsstufen, die eine umfassende oder eingeschränkte Verwaltung und Bedienung durch die Benutzer festlegen.

3.8.10 Menü Ausschalten

Aufruf



- ▶ Im Hauptmenü auf **Ausschalten** tippen
- Die Bedienelemente zum Herunterfahren des Betriebssystems, zum Aktivieren des Energiesparmodus und zum Aktivieren des Reinigungsmodus werden angezeigt

Kurzbeschreibung

Das Menü **Ausschalten** zeigt die folgenden Optionen:

Bedienelement	Funktion
	Herunterfahren Führt das Betriebssystem herunter
	Energiesparmodus Schaltet den Bildschirm ab, versetzt das Betriebssystem in den Energiesparmodus
	Reinigungsmodus Schaltet den Bildschirm ab, das Betriebssystem läuft unverändert weiter

Weitere Informationen: "ND 7000 einschalten und ausschalten", Seite 24




Weitere Informationen: "Bildschirm reinigen", Seite 178

3.9 Positionsanzeige

In der Positionsanzeige zeigt das Gerät die Achspositionen und ggf. Zusatzinformationen für die konfigurierten Achsen an.

3.9.1 Bedienelemente der Positionsanzeige

Symbol	Bedeutung
	Achstaste Funktionen der Achstaste: <ul style="list-style-type: none"> ■ Auf Achstaste tippen: öffnet Eingabefeld für Positionswert (Handbetrieb) oder Dialog MDI-Satz (MDI-Betrieb) ■ Achstaste halten: aktuelle Position als Nullpunkt setzen ■ Achstaste nach rechts ziehen: öffnet Menü, wenn für die Achse Funktionen verfügbar sind
	Referenzmarkensuche erfolgreich durchgeführt
	Referenzmarkensuche nicht durchgeführt oder keine Referenzmarken erkannt
	Ausgewählte Getriebestufe der Getriebespindel Weitere Informationen: "Getriebestufe einstellen für Getriebespindel", Seite 42
	Spindeldrehzahl kann mit ausgewählter Getriebestufe nicht erreicht werden <ul style="list-style-type: none"> ▶ Höhere Getriebestufe wählen

Symbol	Bedeutung
	Spindeldrehzahl kann mit ausgewählter Getriebestufe nicht erreicht werden ▶ Niedrigere Getriebestufe wählen
	Im MDI-Betrieb und Programmmlauf wird ein Maßfaktor auf die Achse angewendet Weitere Informationen: "Einstellungen im Schnellzugriffsmenü anpassen", Seite 43
1250 <small>1/min</small>	Ist-Drehzahl der Spindel
	Eingabefeld zur Steuerung der Spindeldrehzahl Weitere Informationen: "Spindeldrehzahl einstellen", Seite 41

3.9.2 Funktionen der Positionsanzeige

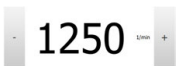
Spindeldrehzahl einstellen




Die nachfolgenden Informationen gelten nur für Geräte mit der Identnummer 1089179-xx.

Sie können abhängig von der Konfiguration der angeschlossenen Werkzeugmaschine die Spindeldrehzahl steuern.

- ▶ Um ggf. von der Anzeige der Spindeldrehzahl zum Eingabefeld zu wechseln, die Anzeige nach rechts ziehen
 - > Das Eingabefeld **Spindeldrehzahl** erscheint
 - ▶ Die Spindeldrehzahl durch Tippen oder Halten von **+** oder **-** auf den gewünschten Wert einstellen
- oder
- ▶ In das Eingabefeld **Spindeldrehzahl** tippen
 - ▶ Den gewünschten Wert eingeben
 - ▶ Eingabe mit **RET** bestätigen
 - > Die eingegebene Spindeldrehzahl wird vom Gerät als Sollwert übernommen und angesteuert
 - ▶ Um zur Anzeige der Ist-Spindeldrehzahl zurückzukehren, das Eingabefeld nach links ziehen



Getriebestufe einstellen für Getriebespindel

 Die nachfolgenden Informationen gelten nur für Geräte mit der Identnummer 1089179-xx.

Wenn Ihre Werkzeugmaschine eine Getriebespindel verwendet, können Sie die verwendete Getriebestufe auswählen.

 Die Auswahl der Getriebestufen kann auch durch ein externes Signal angesteuert werden.

Weitere Informationen: "Spindelachse S", Seite 104



▶ Im Arbeitsbereich **Achtstaste S** nach rechts ziehen




- ▶ Auf **Getriebestufe** tippen
- ▶ Der Dialog **Getriebestufe setzen** wird angezeigt
- ▶ Auf gewünschte Getriebestufe tippen




- ▶ Auf **Bestätigen** tippen
- ▶ Die gewählte Getriebestufe wird als neuer Wert übernommen
- ▶ **Achtstaste S** nach links ziehen



- ▶ Das Symbol für die gewählte Getriebestufe wird neben der **Achtstaste S** angezeigt

 Wenn die gewünschte Spindeldrehzahl mit der gewählten Getriebestufe nicht erreicht werden kann, blinkt das Symbol für die Getriebestufe mit einem Pfeil nach oben (höhere Getriebestufe) oder einem Pfeil nach unten (niedrigere Getriebestufe).

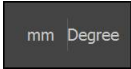







3.10 Statusleiste

 Die Statusleiste und die optionale OEM-Leiste ist im Menü **Programmierung** nicht verfügbar.

In der Statusleiste zeigt das Gerät die Vorschub- und Verfahrgeschwindigkeit an. Außerdem haben Sie mit den Bedienelementen der Statusleiste direkten Zugriff auf die Bezugspunkt- und Werkzeugtabelle sowie auf die Hilfsprogramme Stoppuhr und Rechner.

3.10.1 Bedienelemente der Statusleiste

In der Statusleiste stehen folgende Bedienelemente zur Verfügung:

Bedienelement	Funktion
	<p>Schnellzugriffsmenü</p> <p>Einstellung der Einheiten für lineare Werte und Winkelwerte, Konfiguration eines Maßfaktors; Tippen öffnet das Schnellzugriffsmenü</p> <p>Weitere Informationen: "Einstellungen im Schnellzugriffsmenü anpassen", Seite 43</p>
	<p>Bezugspunkttable</p> <p>Anzeige des aktuellen Bezugspunkts; Tippen öffnet die Bezugspunkttable</p> <p>Weitere Informationen: "Bezugspunkttable erstellen", Seite 143</p>
	<p>Werkzeugtable</p> <p>Anzeige des aktuellen Werkzeugs; Tippen öffnet die Werkzeugtable</p> <p>Weitere Informationen: "Werkzeugtable erstellen", Seite 141</p>
	<p>Stoppuhr</p> <p>Zeitanzeige mit Start-/Stoppfunktion im Format h:mm:ss</p> <p>Weitere Informationen: "Stoppuhr", Seite 45</p>
	<p>Rechner</p> <p>Rechner mit den wichtigsten mathematischen Funktionen und Drehzahlrechner</p> <p>Weitere Informationen: "Rechner", Seite 45</p>
	<p>Vorschubgeschwindigkeit</p> <p>Anzeige der aktuellen Vorschubgeschwindigkeit der schnellsten Linearachse</p> <p>Wenn alle Linearachsen stillstehen, wird die Vorschubgeschwindigkeit der schnellsten Rotationsachse angezeigt</p>
	<p>Zusatzfunktionen</p> <p>Zusatzfunktionen im Handbetrieb</p> <p>Weitere Informationen: "Zusatzfunktionen im Handbetrieb", Seite 46</p>
	<p>MDI-Satz</p> <p>Anlegen von Bearbeitungssätzen im MDI-Betrieb</p>

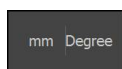
3.10.2 Einstellungen im Schnellzugriffsmenü anpassen

Mit dem Schnellzugriffsmenü können Sie folgende Einstellungen anpassen:

 Die jeweilige Verfügbarkeit der Einstellungen im Schnellzugriffsmenü hängt vom angemeldeten Benutzer ab.

- Einheit für lineare Werte (**Millimeter** oder **Zoll**)
- Einheit für Winkelwerte (**Radiant**, **Dezimalgrad** oder **Grad-Min-Sek**)
- **Maßfaktor**, der beim Abarbeiten eines **MDI-Satzes** oder **Programmsatzes** mit der hinterlegten Position multipliziert wird

Einheiten einstellen

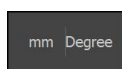


- ▶ In der Statusleiste auf das **Schnellzugriffsmenü** tippen
- ▶ Gewünschte **Einheit für lineare Werte** wählen
- ▶ Gewünschte **Einheit für Winkelwerte** wählen
- ▶ Um das Schnellzugriffsmenü zu schließen, auf **Schließen** tippen
- ▶ Die gewählten Einheiten werden im **Schnellzugriffsmenü** angezeigt



Maßfaktor aktivieren

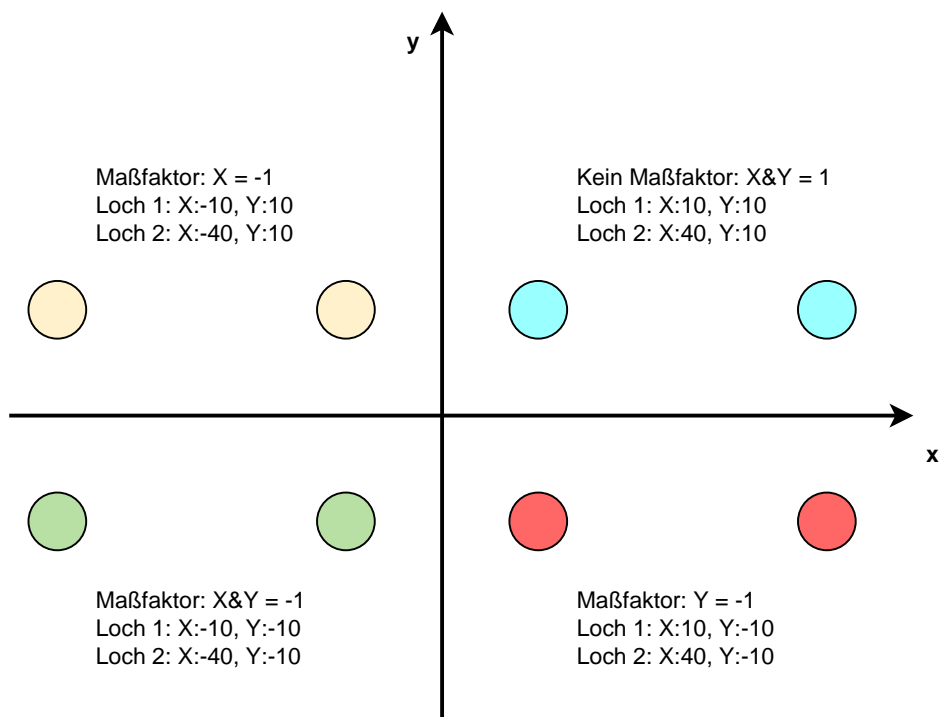
Der **Maßfaktor** wird beim Abarbeiten eines **MDI-Satzes** oder **Programmsatzes** mit der im Satz hinterlegten Position multipliziert. So können Sie einen **MDI-Satz** oder **Programmsatz** an einer oder mehreren Achsen spiegeln oder skalieren, ohne den Satz zu verändern.



- ▶ In der Statusleiste auf das **Schnellzugriffsmenü** tippen
- ▶ Um zur gewünschten Einstellung zu navigieren, Ansicht nach links ziehen
- ▶ **Maßfaktor** mit dem Schiebeschalter **ON/OFF** aktivieren
- ▶ Für jede Achse gewünschten **Maßfaktor** eingeben
- ▶ Eingabe jeweils mit **RET** bestätigen
- ▶ Um das Schnellzugriffsmenü zu schließen, auf **Schließen** tippen
- ▶ Bei aktivem Maßfaktor $\neq 1$ erscheint das entsprechende Symbol in der Positionsanzeige



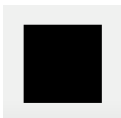


Beispiel: Maßfaktor anwenden



3.10.3 Stoppuhr

Zur Messung von Bearbeitungszeiten o. ä. bietet das Gerät in der Statusleiste eine Stoppuhr. Die Zeitanzeige im Format h:mm:ss arbeitet nach dem Prinzip einer normalen Stoppuhr, misst also die abgelaufene Zeit.

Bedienelement	Funktion
	Start Startet Zeitmessung oder setzt Zeitmessung nach Pause fort
	Pause Unterbricht die Zeitmessung
	Stopp Stoppt die Zeitmessung und setzt sie auf 0:00:00 zurück

3.10.4 Rechner

Für Berechnungen bietet das Gerät in der Statusleiste verschiedene Rechner. Zur Eingabe der Zahlenwerte benutzen Sie die numerischen Tasten wie bei einem normalen Rechner.

Rechner	Funktion
Standard	Verfügt über die wichtigsten mathematischen Funktionen
Drehzahlrechner	<ul style="list-style-type: none"> ▶ In vorgegebene Felder Durchmesser (mm) und Schnittgeschwindigkeit (m/min) eingeben > Die Drehzahl wird automatisch berechnet

3.10.5 Zusatzfunktionen im Handbetrieb




- Um die Zusatzfunktionen aufzurufen, in der Statusleiste auf **Zusatzfunktionen** tippen

Es stehen folgende Bedienelemente zur Verfügung:

Bedienelement	Funktion
	<p>Referenzmarken Referenzmarkensuche starten Weitere Informationen: "Referenzmarkensuche einschalten", Seite 114</p>
	<p>Antasten Kante eines Werkstücks antasten Weitere Informationen: "Bezugspunkte definieren", Seite 208</p>
	<p>Antasten Mittellinie eines Werkstücks bestimmen Weitere Informationen: "Bezugspunkte definieren", Seite 208</p>
	<p>Antasten Mittelpunkt einer Kreisform (Bohrung oder Zylinder) bestimmen Weitere Informationen: "Bezugspunkte definieren", Seite 208</p>


3.11 OEM-Leiste






Die Statusleiste und die optionale OEM-Leiste ist im Menü **Programmierung** nicht verfügbar.

Mit der optionalen OEM-Leiste können Sie abhängig von der Konfiguration die Funktionen der angeschlossenen Werkzeugmaschine steuern.


3.11.1 Bedienelemente der OEM-Leiste

 Die verfügbaren Bedienelemente in der OEM-Leiste sind abhängig von der Konfiguration des Geräts und der angeschlossenen Werkzeugmaschine.
Weitere Informationen: "OEM-Leiste konfigurieren", Seite 117

In der **OEM-Leiste** stehen typischerweise folgende Bedienelemente zur Verfügung:

Bedienelement	Funktion
	Tippen auf die Lasche blendet die OEM-Leiste ein oder aus
	Logo Zeigt das konfigurierte OEM-Logo an
	Spindeldrehzahl Zeigt einen oder mehrere Vorgabewerte für die Spindeldrehzahl Weitere Informationen: "Sollwerte für Spindeldrehzahl konfigurieren", Seite 118


3.11.2 Funktionen der OEM-Leiste aufrufen

 Die verfügbaren Bedienelemente in der OEM-Leiste sind abhängig von der Konfiguration des Geräts und der angeschlossenen Werkzeugmaschine.
Weitere Informationen: "OEM-Leiste konfigurieren", Seite 117



Sie können mit den Bedienelementen in der OEM-Leiste spezielle Funktionen steuern, z. B. Funktionen zur Spindel.

Weitere Informationen: "Sonderfunktionen konfigurieren", Seite 120

Spindeldrehzahl vorgeben

-  ▶ In der OEM-Leiste auf gewünschtes Feld **Spindeldrehzahl** tippen
- Das Gerät gibt den Spannungswert vor, der bei unbelasteter Spindel die gewählte Spindeldrehzahl der angeschlossenen Werkzeugmaschine erreicht

Spindeldrehzahl programmieren

-  ▶ Die Spindel durch Tippen oder Halten von **+** oder **-** auf die gewünschte Drehzahl bringen
-  ▶ In der OEM-Leiste gewünschtes Feld **Spindeldrehzahl** halten
- Die Hintergrundfarbe des Feldes wird grün dargestellt
- Die aktuelle Spindeldrehzahl wird vom Gerät als Sollwert übernommen und im Feld **Spindeldrehzahl** angezeigt

3.12 Meldungen und Audio-Feedback

3.12.1 Meldungen

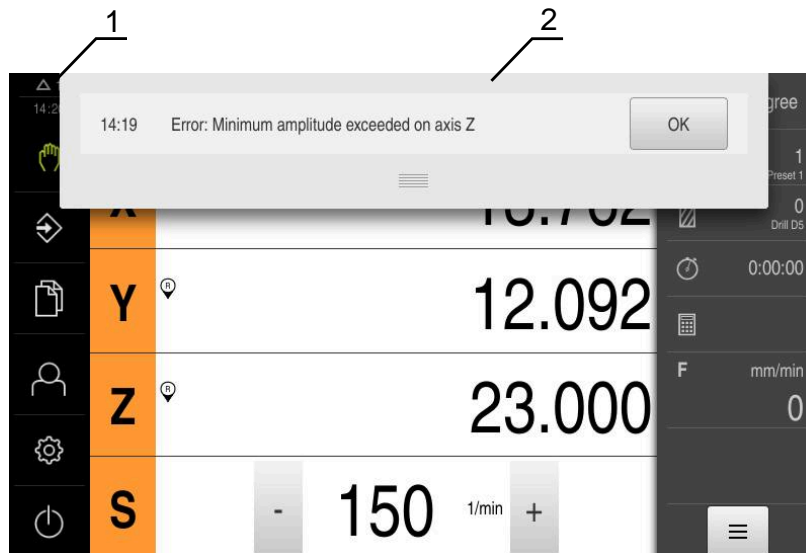


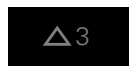
Abbildung 13: Anzeige von Meldungen im Arbeitsbereich

- 1 Anzeigebereich Meldungen
- 2 Liste der Meldungen

Meldungen am oberen Rand des Arbeitsbereichs können ausgelöst werden, z. B. durch Bedienfehler oder nicht abgeschlossene Prozesse.

Die Meldungen werden mit dem Auftreten der Meldungsursache oder durch Tippen auf den Anzeigebereich **Meldungen** am linken oberen Bildschirmrand eingeblendet.

Meldungen aufrufen



- ▶ Auf **Meldungen** tippen
- > Die Liste der Meldungen wird geöffnet

Anzeigebereich anpassen



- ▶ Um den Anzeigebereich der Meldungen zu vergrößern, den **Anfasser** nach unten ziehen
- ▶ Um den Anzeigebereich der Meldungen zu verkleinern, den **Anfasser** nach oben ziehen
- ▶ Um den Anzeigebereich zu schließen, den **Anfasser** nach oben aus dem Bildschirm ziehen
- > Die Zahl der nicht geschlossenen Meldungen wird in **Meldungen** angezeigt

Meldungen schließen

Abhängig vom Inhalt der Meldungen, können Sie die Meldungen mit folgenden Bedienelementen schließen:



- ▶ Um eine hinweisende Meldung zu schließen, auf **Schließen** tippen
- > Die Meldung wird nicht mehr angezeigt

oder

- ▶ Um eine Meldung mit möglicher Auswirkung auf die Applikation zu schließen, auf **OK** tippen
- > Die Meldung wird ggf. von der Applikation berücksichtigt
- > Die Meldung wird nicht mehr angezeigt

3.12.2 Assistent

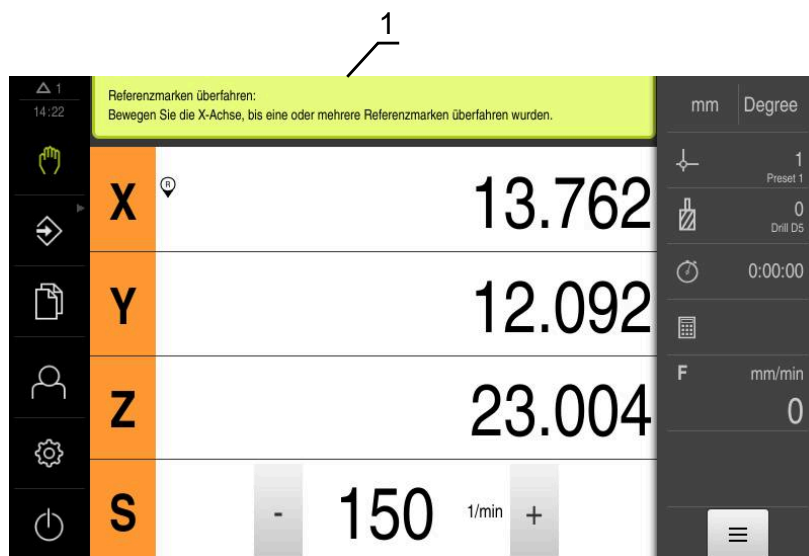


Abbildung 14: Unterstützung bei Handlungsschritten durch den Assistenten

1 Assistent (Beispiel)

Der Assistent unterstützt Sie, wenn Sie Handlungsschritte und Programme abarbeiten oder Lernvorgänge durchführen.

Die folgenden Bedienelemente des Assistenten werden abhängig vom Handlungsschritt oder Vorgang angezeigt.



- ▶ Um zum letzten Arbeitsschritt zurückzukehren oder den Vorgang zu wiederholen, auf **Rückgängig** tippen



- ▶ Um den angezeigten Arbeitsschritt zu bestätigen, auf **Bestätigen** tippen
- ▶ Der Assistent springt zum nächsten Schritt oder beendet den Vorgang



- ▶ Um zur nächsten Anzeige zu wechseln, auf **Nächsten** tippen



- ▶ Um zur vorherigen Anzeige zu wechseln, auf **Vorherigen** tippen



- ▶ Um den Assistenten zu schließen, auf **Schließen** tippen

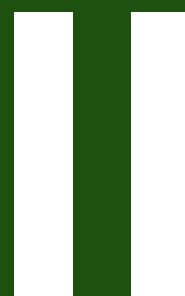
3.12.3 Audio-Feedback

Das Gerät kann akustische Rückmeldung geben, um Bedienaktionen, abgeschlossene Prozesse oder Störungen zu signalisieren.

Die verfügbaren Töne sind zu Themenbereichen zusammengefasst. Innerhalb eines Themenbereichs unterscheiden sich die Töne voneinander.

Die Einstellungen der Audio-Feedbacks können Sie im Menü **Einstellungen** festlegen.

Weitere Informationen: "Töne", Seite 163



**Informationen für
OEM und Setup**

Überblick

Dieser Teil der Dokumentation enthält die wichtigen Punkte für den Benutzer OEM und Setup, um das Gerät in Betrieb nehmen und einrichten zu können.

Inhalte der Kapitel im Teil "Informationen für OEM und Setup"

Die nachfolgende Tabelle zeigt:

- aus welchen Kapiteln der vorliegende Teil "Informationen für OEM und Setup" besteht
- welche Informationen die Kapitel beinhalten
- auf welche Zielgruppen die Kapitel vorwiegend zutreffen

Kapitel	Inhalt	Zielgruppe		
		OEM	Setup	Operator
	Dieses Kapitel beinhaltet Informationen über ...			
1 "Transport und Lagerung"	... den Transport des Produkts ... die Lagerung des Produkts ... den Lieferumfang des Produkts ... Zubehör für das Produkt	✓	✓	
2 "Montage"	... die bestimmungsgemäße Montage des Produkts	✓	✓	
3 "Installation"	... die bestimmungsgemäße Installation des Produkts	✓	✓	
4 "Inbetriebnahme"	... die Inbetriebnahme des Produkts	✓		
5 "Einrichten"	... das bestimmungsgemäße Einrichten des Produkts		✓	
6 "Dateiverwaltung"	... die Funktionen des Menüs "Dateiverwaltung"	✓	✓	✓
7 "Einstellungen"	... Einstellungsoptionen und zugehörige Einstellparameter für das Produkt	✓	✓	✓
8 "Service und Wartung"	... allgemeine Wartungsarbeiten am Produkt	✓	✓	✓
9 "Demontage und Entsorgung"	... die Demontage und Entsorgung des Produkts ... Vorgaben zum Umweltschutz	✓	✓	✓
10 "Technische Daten"	... die Technischen Daten des Produkts ... Produktmaße und Anschlussmaße (Zeichnungen)	✓	✓	✓

Inhaltsverzeichnis

1	Transport und Lagerung.....	56
1.1	Überblick.....	57
1.2	Gerät auspacken.....	57
1.3	Lieferumfang und Zubehör.....	57
1.3.1	Lieferumfang.....	57
1.3.2	Zubehör.....	58
1.4	Wenn ein Transportschaden vorliegt.....	59
1.5	Wiederverpackung und Lagerung.....	59
1.5.1	Gerät verpacken.....	60
1.5.2	Gerät lagern.....	60
2	Montage.....	61
2.1	Überblick.....	62
2.2	Zusammenbau des Geräts.....	62
2.2.1	Montage am Standfuß Single-Pos.....	63
2.2.2	Montage am Standfuß Duo-Pos.....	64
2.2.3	Montage am Standfuß Multi-Pos.....	65
2.2.4	Montage am Halter Multi-Pos.....	66
3	Installation.....	67
3.1	Überblick.....	68
3.2	Allgemeine Hinweise.....	68
3.3	Geräte-Übersicht.....	69
3.4	Messgeräte anschließen.....	71
3.5	Tastensysteme anschließen.....	72
3.6	Schalteingänge und -ausgänge verdrahten.....	74
3.7	Eingabegeräte anschließen.....	77
3.8	Netzwerk-Peripherie anschließen.....	77
3.9	Netzspannung anschließen.....	78
4	Inbetriebnahme.....	79
4.1	Überblick.....	80
4.2	Für die Inbetriebnahme anmelden.....	80
4.2.1	Benutzer anmelden.....	80
4.2.2	Referenzmarkensuche nach dem Start durchführen.....	81
4.2.3	Sprache einstellen.....	81
4.2.4	Passwort ändern.....	82
4.3	Einzelschritte zur Inbetriebnahme.....	82
4.4	Anwendung wählen.....	84
4.5	Grundeinstellungen.....	84
4.5.1	Software-Optionen aktivieren.....	84
4.5.2	Datum und Uhrzeit einstellen.....	87
4.5.3	Einheiten einstellen.....	87
4.6	Tastensystem konfigurieren.....	89
4.7	Achsen konfigurieren.....	90
4.7.1	Grundlagen für die Konfiguration der Achsen.....	90
4.7.2	Übersicht typischer Messgeräte.....	91
4.7.3	Achsen konfigurieren für Messgeräte mit EnDat-Schnittstelle.....	92

4.7.4	Achsen konfigurieren für Messgeräte mit 1 V _{SS} - oder 11 µA _{SS} -Schnittstelle.....	93
4.7.5	Fehlerkompensation durchführen.....	98
4.7.6	Spindelachse konfigurieren.....	103
4.7.7	Schaltfunktionen.....	110
4.7.8	Achsen koppeln.....	112
4.7.9	Referenzmarken.....	113
4.8	M-Funktionen konfigurieren.....	115
4.8.1	Standard-M-Funktionen.....	115
4.8.2	Herstellerspezifische M-Funktionen.....	115
4.9	OEM-Bereich.....	116
4.9.1	Dokumentation hinzufügen.....	116
4.9.2	Startbildschirm hinzufügen.....	116
4.9.3	OEM-Leiste konfigurieren.....	117
4.9.4	Anzeige anpassen.....	122
4.9.5	Programmausführung anpassen.....	122
4.9.6	Fehlermeldungen anpassen.....	123
4.9.7	OEM-Einstellungen sichern und wiederherstellen.....	125
4.9.8	Gerät für Bildschirmaufnahmen konfigurieren.....	126
4.10	Daten sichern.....	127
4.10.1	Einstellungen sichern.....	127
4.10.2	Anwenderdateien sichern.....	128

5 Einrichten..... 129

5.1	Überblick.....	130
5.2	Für das Einrichten anmelden.....	130
5.2.1	Benutzer anmelden.....	130
5.2.2	Referenzmarkensuche nach dem Start durchführen.....	131
5.2.3	Sprache einstellen.....	131
5.2.4	Passwort ändern.....	132
5.3	Einzelschritte zum Einrichten.....	133
5.3.1	Grundeinstellungen.....	133
5.3.2	Bearbeitungsvorgänge vorbereiten.....	141
5.4	Einstellungen sichern.....	148
5.5	Anwenderdateien sichern.....	149

6 Dateiverwaltung..... 150

6.1	Überblick.....	151
6.2	Dateitypen.....	152
6.3	Ordner und Dateien verwalten.....	152
6.4	Dateien ansehen.....	155
6.5	Dateien exportieren.....	155
6.6	Dateien importieren.....	156

7 Einstellungen..... 157

7.1	Überblick.....	158
7.2	Allgemein.....	159
7.2.1	Geräte-Informationen.....	159
7.2.2	Bildschirm.....	160
7.2.3	Darstellung.....	161
7.2.4	Simulationsfenster.....	162
7.2.5	Töne.....	163
7.2.6	Drucker.....	163
7.2.7	Urheberrechte.....	164

	7.2.8	Servicehinweise.....	164
	7.2.9	Dokumentation.....	164
7.3		Sensoren.....	165
7.4		Schnittstellen.....	166
	7.4.1	USB.....	166
	7.4.2	Achsen (Schaltfunktionen).....	166
	7.4.3	Positionsabhängige Schaltfunktionen.....	166
7.5		Benutzer.....	168
	7.5.1	OEM.....	168
	7.5.2	Setup.....	169
	7.5.3	Operator.....	170
7.6		Achsen.....	171
	7.6.1	Information.....	173
7.7		Service.....	174
	7.7.1	Firmware-Informationen.....	175
8		Service und Wartung.....	177
	8.1	Überblick.....	178
	8.2	Reinigung.....	178
	8.3	Wartungsplan.....	179
	8.4	Wiederaufnahme des Betriebs.....	179
	8.5	Firmware aktualisieren.....	180
	8.6	Diagnose der Messgeräte.....	182
	8.6.1	Diagnose für Messgeräte mit Schnittstelle 1 V _{SS} /11 µA _{SS}	182
	8.6.2	Diagnose für Messgeräte mit Schnittstelle EnDat.....	183
	8.7	Dateien und Einstellungen wiederherstellen.....	185
	8.7.1	OEM-spezifische Ordner und Dateien wiederherstellen.....	186
	8.7.2	Anwenderdateien wiederherstellen.....	187
	8.7.3	Einstellungen wiederherstellen.....	188
	8.8	Alle Einstellungen zurücksetzen.....	189
	8.9	Auf Auslieferungszustand zurücksetzen.....	189
9		Demontage und Entsorgung.....	190
	9.1	Überblick.....	191
	9.2	Demontage.....	191
	9.3	Entsorgung.....	191
10		Technische Daten.....	192
	10.1	Überblick.....	193
	10.2	Gerätedaten.....	193
	10.3	Geräte- und Anschlussmaße.....	195
	10.3.1	Gerätemaße mit Standfuß Single-Pos.....	197
	10.3.2	Gerätemaße mit Standfuß Duo-Pos.....	198
	10.3.3	Gerätemaße mit Standfuß Multi-Pos.....	198
	10.3.4	Gerätemaße mit Halter Multi-Pos.....	199

1

**Transport und
Lagerung**

1.1 Überblick

Dieses Kapitel beinhaltet Informationen zu Transport und Lagerung sowie zu Lieferumfang und Zubehör des Geräts.



Die nachfolgenden Schritte dürfen nur von Fachpersonal durchgeführt werden.

Weitere Informationen: "Qualifikation des Personals", Seite 16

1.2 Gerät auspacken

- ▶ Verpackungskarton oben öffnen
- ▶ Verpackungsmaterial entfernen
- ▶ Inhalt entnehmen
- ▶ Lieferung auf Vollständigkeit prüfen
- ▶ Lieferung auf Transportschäden kontrollieren

1.3 Lieferumfang und Zubehör

1.3.1 Lieferumfang

In der Lieferung sind die folgenden Artikel enthalten:

Bezeichnung	Beschreibung
Standfuß Single-Pos	Standfuß zur starren Montage, Neigung 20°, Befestigungslochmuster 50 mm x 50 mm
Installationsanleitung	Gedruckte Ausgabe der Installationsanleitung in den aktuell verfügbaren Sprachen
Gerät	Positionsanzeige ND 7000
Betriebsanleitung	PDF-Ausgabe der Betriebsanleitung auf einem Speichermedium in den aktuell verfügbaren Sprachen
Addendum (optional)	Ergänzt oder ersetzt Inhalte der Betriebsanleitung und ggf. der Installationsanleitung

1.3.2 Zubehör

i Software-Optionen müssen am Gerät über einen Lizenzschlüssel freigeschaltet werden. Zugehörige Hardware-Komponenten können erst nach Freischaltung der jeweiligen Software-Option verwendet werden.
Weitere Informationen: "Software-Optionen aktivieren", Seite 84

Das nachfolgend aufgeführte Zubehör kann optional bei HEIDENHAIN bestellt werden:

Zubehör	Bezeichnung	Beschreibung	ID
zum Betrieb			
	Software-Option ND 7000 PGM	Eingabe von Teileprogrammen zur Herstellung von Werkstücken, zeitlich begrenzte Testversion (60 Tage)	1089225-52
	Software-Option ND 7000 PGM	Eingabe von Teileprogrammen zur Herstellung von Werkstücken	1089225-02
	Software-Option ND 7000 RD	Unterstützung von Radial- und Schnellradialbohrmaschinen	1089225-01
	Software-Option ND 7000 RD Trial	Unterstützung von Radial- und Schnellradialbohrmaschinen, zeitlich begrenzte Testversion (60 Tage)	1089225-51
zur Installation			
	Adapterkabel Tastsystemanschluss DIN 5-polig Buchse	Belegungsumsetzung von HEIDENHAIN-Tastsystem-Schnittstelle auf Renishaw-Tastsystem-Schnittstelle	1095709-xx
	Anschlusskabel	Anschlusskabel siehe Prospekt "Kabel und Steckverbinder für HEIDENHAIN-Produkte"	---
	Kantentaster KT 130	Tastsystem zum Antasten eines Werkstücks (Erstellen von Bezugspunkten)	283273-xx
	Netzkabel	Netzkabel mit Euro-Netzstecker (Typ F), Länge 3 m	223775-01
	Tastsystem TS 248 (axial)	Tastsystem zum Antasten eines Werkstücks (Erstellen von Bezugspunkten), Kabelausgang axial	683110-xx
	Tastsystem TS 248 (radial)	Tastsystem zum Antasten eines Werkstücks (Erstellen von Bezugspunkten), Kabelausgang radial	683112-xx
	USB-Verbindungskabel	USB-Verbindungskabel Steckertyp A auf Steckertyp B	354770-xx
zur Montage			

Zubehör	Bezeichnung	Beschreibung	ID
	Einbaurahmen	Einbaurahmen zur Montage des Geräts in ein Panel	1089208-01
	Halter Multi-Pos	Halter zur Befestigung des Geräts auf einem Arm, stufenlos kippbar, Kippbereich 90°, Befestigungslochmuster 50 mm x 50 mm	1089230-08
	Montagearm	Montagearm zur Befestigung an einer Maschine	1089207-01
	Standfuß Duo-Pos	Standfuß zur starren Montage, Neigung 20° oder 45°, Befestigungslochmuster 50 mm x 50 mm	1089230-06
	Standfuß Multi-Pos	Standfuß zur stufenlos kippbaren Montage, Kippbereich 90°, Befestigungslochmuster 50 mm x 50 mm	1089230-07
	Standfuß Single-Pos	Standfuß zur starren Montage, Neigung 20°, Befestigungslochmuster 50 mm x 50 mm	1089230-05

1.4 Wenn ein Transportschaden vorliegt

- ▶ Schaden vom Spediteur bestätigen lassen
- ▶ Verpackungsmaterialien zur Untersuchung aufheben
- ▶ Absender über den Schaden benachrichtigen
- ▶ Händler oder Maschinenhersteller bezüglich Ersatzteilen kontaktieren



Bei einem Transportschaden:

- ▶ Die Verpackungsmaterialien zur Untersuchung aufbewahren
- ▶ HEIDENHAIN oder Maschinenhersteller kontaktieren

Dies gilt auch für Transportschäden an Ersatzteilanforderungen.

1.5 Wiederverpackung und Lagerung

Verpacken und lagern Sie das Gerät umsichtig und entsprechend der hier genannten Bedingungen.

1.5.1 Gerät verpacken

Die Wiederverpackung sollte der Originalverpackung so gut wie möglich entsprechen.

- ▶ Alle Anbauteile und Staubschutzkappen am Gerät so anbringen, wie sie bei der Lieferung des Geräts angebracht waren oder so verpacken, wie sie verpackt waren
- ▶ Gerät so verpacken, dass
 - Stöße und Erschütterungen beim Transport gedämpft werden
 - kein Staub und keine Feuchtigkeit eindringen können
- ▶ Alle mitgelieferten Zubehörteile in die Verpackung legen
Weitere Informationen: "Lieferumfang und Zubehör", Seite 57
- ▶ Sämtliche im Lieferzustand beige packte Dokumentation beilegen
Weitere Informationen: "Aufbewahrung und Weitergabe der Dokumentation", Seite 11



Bei Reparaturrücksendungen des Geräts zum Kundendienst:

- ▶ Das Gerät ohne Zubehör, ohne Messgeräte und ohne Peripheriegeräte verschicken

1.5.2 Gerät lagern

- ▶ Gerät wie oben beschrieben verpacken
- ▶ Bestimmungen für die Umgebungsbedingungen beachten
Weitere Informationen: "Technische Daten", Seite 192
- ▶ Gerät nach jedem Transport und nach längerer Lagerung auf Beschädigungen prüfen

2

Montage

2.1 Überblick

Dieses Kapitel beschreibt die Montage des Geräts. Sie finden hier Anleitungen, wie Sie das Gerät ordnungsgemäß an Standfüße oder Halter montieren.



Die nachfolgenden Schritte dürfen nur von Fachpersonal durchgeführt werden.

Weitere Informationen: "Qualifikation des Personals", Seite 16

2.2 Zusammenbau des Geräts

Allgemeine Montagehinweise

Die Aufnahme für die Montagevarianten befindet sich an der Geräterückseite. Das Befestigunglochmuster entspricht einem Raster von 50 mm x 50 mm.

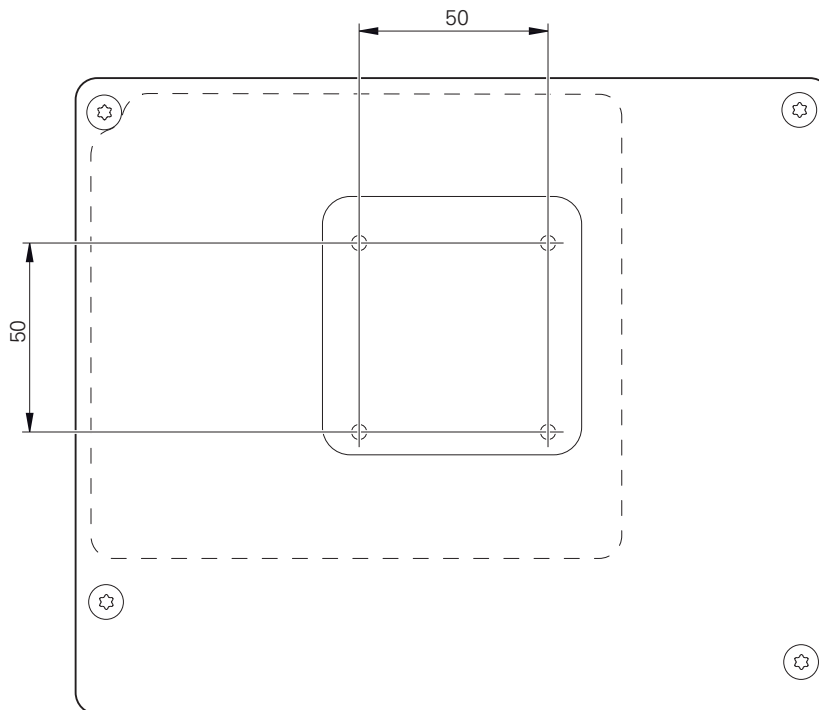


Abbildung 15: Bemaßungen der Geräterückseite

Das Material zur Befestigung der Montagevarianten am Gerät ist dem Zubehör beige packt.

Zusätzlich benötigen Sie:

- Schraubendreher Torx T20
- Schraubendreher Torx T25
- Innensechskantschlüssel SW 2,5 (Standfuß Duo-Pos)
- Material zur Befestigung auf einer Standfläche



Für die bestimmungsgemäße Verwendung des Geräts muss das Gerät auf einen Standfuß oder einen Halter montiert sein.

2.2.1 Montage am Standfuß Single-Pos

Sie können den Standfuß Single-Pos in einer 20°-Neigung an das Gerät schrauben.

- ▶ Standfuß mit den mitgelieferten Senkkopfschrauben M4 x 8 ISO 14581 an den oberen Gewindebohrungen auf der Geräterückseite befestigen



Zulässiges Anzugsdrehmoment von 2,6 Nm beachten

- ▶ Standfuß mit zwei geeigneten Schrauben von oben auf eine Standfläche schrauben

oder

- ▶ Selbstklebende Gummiauflagen auf der Unterseite des Standfußes anbringen
- ▶ Kabel von hinten durch die Öffnung des Standfußes verlegen und zu den Anschlüssen führen

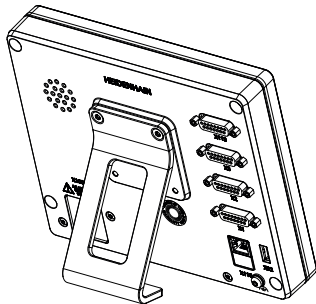


Abbildung 16: Gerät montiert am Standfuß Single-Pos

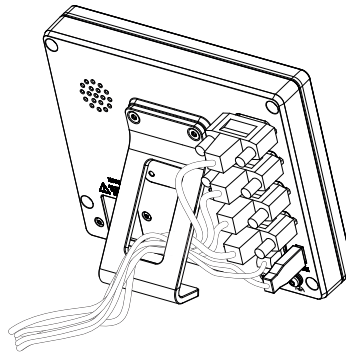


Abbildung 17: Kabelführung am Standfuß Single-Pos

Weitere Informationen: "Gerätemaße mit Standfuß Single-Pos", Seite 197

2.2.2 Montage am Standfuß Duo-Pos

Sie können den Standfuß Duo-Pos entweder in einer 20°-Neigung oder in einer 45°-Neigung an das Gerät schrauben.

i Wenn Sie den Standfuß Duo-Pos in der 45°-Neigung an das Gerät schrauben, müssen Sie das Gerät am oberen Ende der Montageschlitze befestigen. Verwenden Sie ein Netzkabel mit abgewinkeltem Stecker.

- ▶ Standfuß mit den mitgelieferten Innensechskantschrauben M4 x 8 ISO 7380 an den unteren Gewindebohrungen auf der Geräterückseite befestigen

i Zulässiges Anzugsdrehmoment von 2,6 Nm beachten

- ▶ Standfuß über die Montageschlitze (Breite = 4,5 mm) auf eine Standfläche schrauben

oder

- ▶ Gerät frei am gewünschten Standort aufstellen
- ▶ Kabel von hinten durch die beiden Stützen des Standfußes verlegen und durch die seitlichen Öffnungen zu den Anschlüssen führen

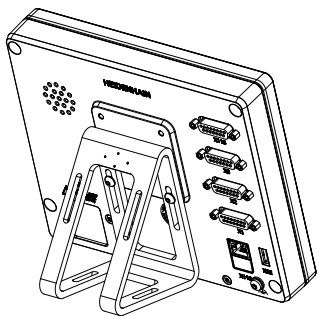


Abbildung 18: Gerät montiert am Standfuß Duo-Pos

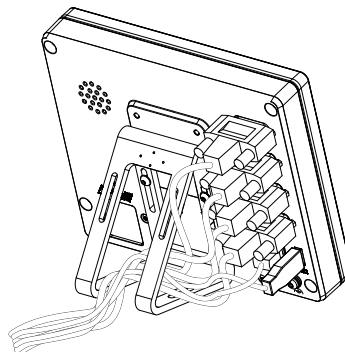


Abbildung 19: Kabelführung am Standfuß Duo-Pos

Weitere Informationen: "Gerätemaße mit Standfuß Duo-Pos", Seite 198

2.2.3 Montage am Standfuß Multi-Pos

- ▶ Standfuß mit den mitgelieferten Senkkopfschrauben M4 x 8 ISO 14581 (schwarz) an den Gewindebohrungen auf der Geräterückseite befestigen

i Zulässiges Anzugsdrehmoment von 2,6 Nm beachten

- ▶ Optional Standfuß mit zwei M5-Schrauben von unten an eine Standfläche schrauben
- ▶ Gewünschten Neigungswinkel einstellen
- ▶ Standfuß fixieren: Schraube T25 festziehen

i Anzugsdrehmoment für die Schraube T25 beachten

- Empfohlenes Anzugsdrehmoment: 5,0 Nm
- Maximal zulässiges Anzugsdrehmoment: 15,0 Nm

- ▶ Kabel von hinten durch die beiden Stützen des Standfußes verlegen und durch die seitlichen Öffnungen zu den Anschlüssen führen

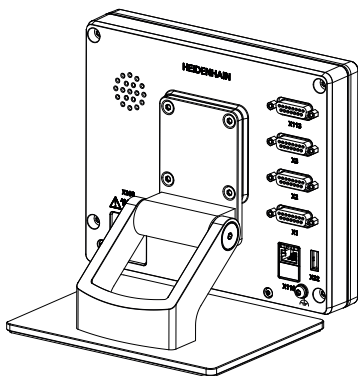


Abbildung 20: Gerät montiert am Standfuß Multi-Pos

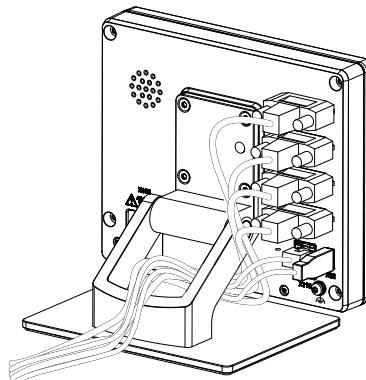


Abbildung 21: Kabelführung am Standfuß Multi-Pos

Weitere Informationen: "Gerätemaße mit Standfuß Multi-Pos", Seite 198

2.2.4 Montage am Halter Multi-Pos

- ▶ Halter mit den mitgelieferten Senkkopfschrauben M4 x 8 ISO 14581 (schwarz) an den Gewindebohrungen auf der Geräterückseite befestigen

i Zulässiges Anzugsdrehmoment von 2,6 Nm beachten

- ▶ Halter mit der mitgelieferten M8-Schraube, den Scheiben, dem Handgriff und der M8-Sechskantmutter auf einen Arm montieren

oder

- ▶ Halter mit zwei Schrauben <7 mm durch die beiden Löcher an gewünschter Fläche montieren
- ▶ Gewünschten Neigungswinkel einstellen
- ▶ Halter fixieren: Schraube T25 festziehen

i Anzugsdrehmoment für die Schraube T25 beachten

- Empfohlenes Anzugsdrehmoment: 5,0 Nm
- Maximal zulässiges Anzugsdrehmoment: 15,0 Nm

- ▶ Kabel von hinten durch die beiden Stützen des Halters verlegen und durch die seitlichen Öffnungen zu den Anschlüssen führen

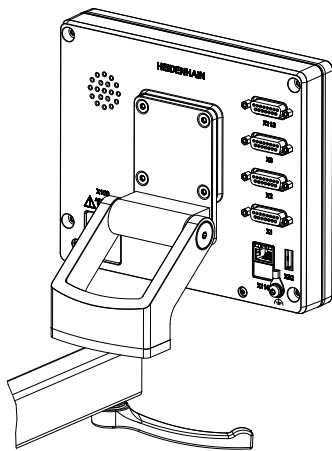


Abbildung 22: Gerät montiert am Halter Multi-Pos

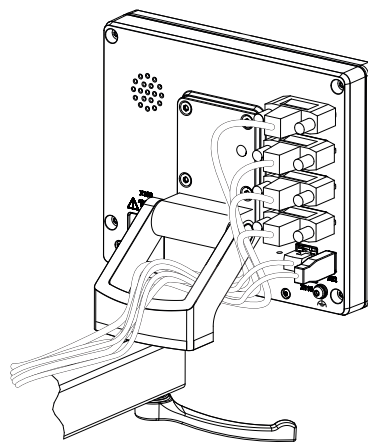


Abbildung 23: Kabelführung am Halter Multi-Pos

Weitere Informationen: "Gerätemaße mit Halter Multi-Pos", Seite 199

3

Installation

3.1 Überblick

Dieses Kapitel beschreibt die Installation des Geräts. Sie finden hier Informationen zu den Anschlüssen des Geräts und Anleitungen, wie Sie Peripheriegeräte ordnungsgemäß anschließen.



Die nachfolgenden Schritte dürfen nur von Fachpersonal durchgeführt werden.

Weitere Informationen: "Qualifikation des Personals", Seite 16

3.2 Allgemeine Hinweise

HINWEIS

Störungen durch Quellen hoher elektromagnetischer Emission!

Peripheriegeräte wie Frequenzumrichter oder Antriebe können Störungen verursachen.

Um die Störungsempfindlichkeit gegenüber elektromagnetischen Einflüssen zu erhöhen:

- ▶ Optionalen Anschluss Funktionserde gemäß IEC/EN 60204-1 verwenden
- ▶ Nur USB-Peripherie mit einer durchgängigen Schirmung mittels z. B. metallkaschierter Folie und Metallgeflecht oder Metallgehäuse verwenden. Der Bedeckungsgrad des Schirmgeflechts muss 85 % oder höher sein. Der Schirm muss rundum an die Stecker angebunden werden (360°-Anbindung).

HINWEIS

Geräteschaden durch Herstellen und Lösen von Steckverbindungen während des Betriebs!

Interne Bauteile können beschädigt werden.

- ▶ Steckverbindungen nur bei ausgeschaltetem Gerät herstellen oder lösen

HINWEIS

Elektrostatische Entladung (ESD)!

Das Gerät enthält elektrostatisch gefährdete Bauteile, die durch elektrostatische Entladung zerstört werden können.

- ▶ Sicherheitsvorkehrungen für die Handhabung ESD-empfindlicher Bauteile unbedingt beachten
- ▶ Anschlussstifte niemals ohne ordnungsgemäße Erdung berühren
- ▶ Bei Arbeiten an den Geräte-Anschlüssen geerdetes ESD-Armband tragen

HINWEIS**Schäden am Gerät durch falsche Verdrahtung!**

Wenn Sie Eingänge oder Ausgänge falsch verdrahten, können Schäden am Gerät oder an Peripheriegeräten entstehen.

- ▶ Anschlussbelegungen und technische Daten des Geräts beachten
- ▶ Ausschließlich verwendete Pins oder Adern belegen

Weitere Informationen: "Technische Daten", Seite 192

3.3 Geräte-Übersicht

Die Anschlüsse auf der Geräterückseite sind durch Staubschutzkappen vor Verschmutzung und Beschädigung geschützt.

HINWEIS**Verschmutzung und Beschädigung durch fehlende Staubschutzkappen!**

Wenn Sie auf nicht genutzte Anschlüsse keine Staubschutzkappen aufsetzen, können Anschlusskontakte in ihrer Funktion beeinträchtigt oder zerstört werden.

- ▶ Staubschutzkappen nur entfernen, wenn Mess- oder Peripheriegeräte angeschlossen werden
- ▶ Wenn ein Mess- oder Peripheriegerät entfernt wird, Staubschutzkappe wieder auf den Anschluss aufsetzen



Die Art der Anschlüsse für Messgeräte kann je nach Geräte-Ausführung unterschiedlich sein.

Geräterückseite ohne Staubschutzkappen

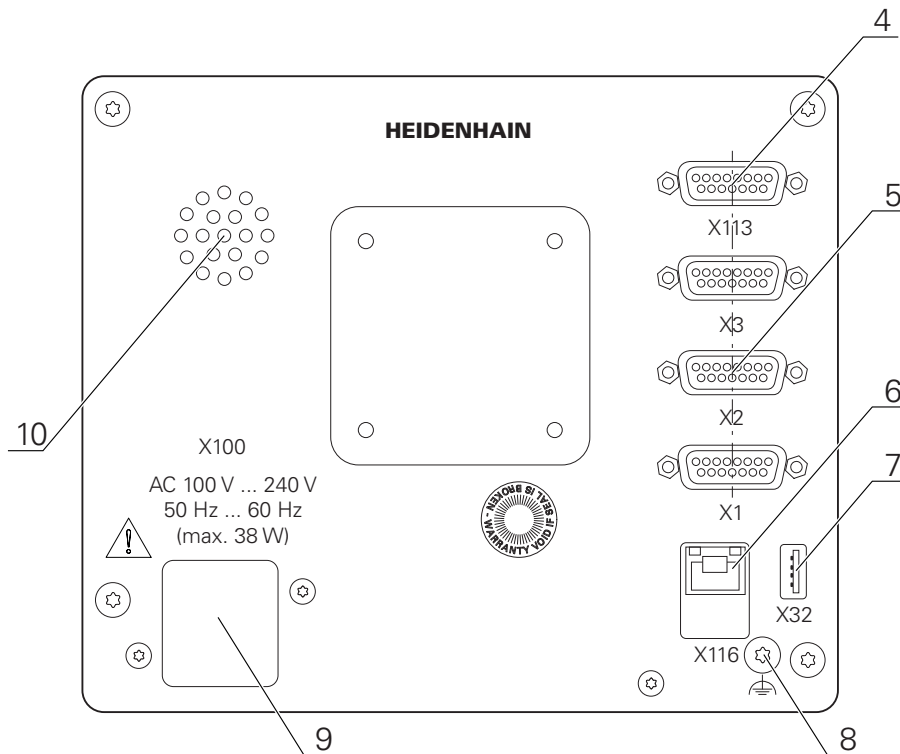


Abbildung 24: Geräterückseite bei Geräten mit ID 1089178-xx

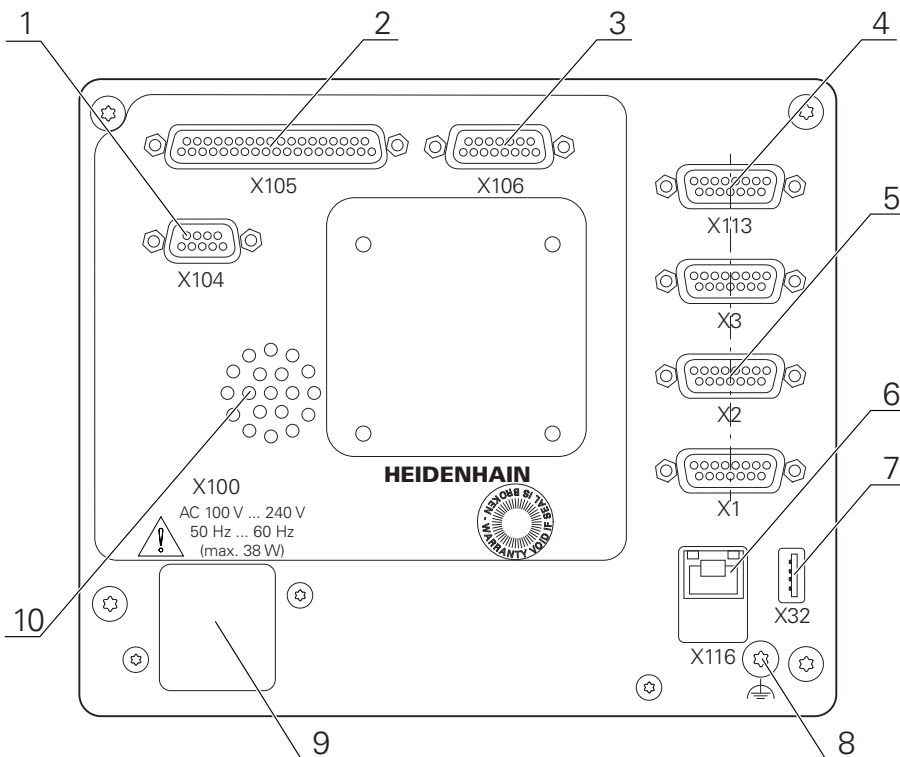


Abbildung 25: Geräterückseite bei Geräten mit ID 1089179-xx

Anschlüsse:

- 5 X1-X3:** Gerätevariante mit 15-poligen Sub-D-Anschlüssen für Messgeräte mit 1 V_{SS}, 11 μA_{SS} oder EnDat 2.2-Schnittstelle

- 7 **X32**: USB 2.0 Hi-Speed-Anschluss (Typ A) für Drucker, Eingabegeräte oder USB-Massenspeicher
- 10 Lautsprecher
- 8 Funktionserde-Anschluss gemäß IEC/EN 60204-1
- 6 **X116**: RJ45-Ethernet-Anschluss für Kommunikation und Datenaustausch mit Folgesystemen bzw. PC
- 4 **X113**: 15-poliger Sub-D-Anschluss für Tastsysteme (z. B. HEIDENHAIN-Tastensystem)
- 9 **X100**: Netzschalter und Netzanschluss

Zusätzliche Anschlüsse bei Geräten mit ID 1089179-xx:

- 2 **X105**: 37-poliger Sub-D-Anschluss für digitale Schnittstelle (DC 24 V; 24 Schalteingänge, 8 Schaltausgänge)
- 3 **X106**: 15-poliger Sub-D-Anschluss für analoge Schnittstelle (4 Eingänge, 4 Ausgänge)
- 1 **X104**: 9-poliger Sub-D-Anschluss für universelle Relaischnittstelle (2x Relaiswechselkontakte)

3.4 Messgeräte anschließen



Bei Messgeräten mit EnDat-2.2-Schnittstelle: Wenn einer Achse in den Geräte-Einstellungen bereits der entsprechende Messgeräte-Eingang zugewiesen ist, wird das Messgerät bei einem Neustart automatisch erkannt und die Einstellungen werden angepasst. Alternativ können Sie den Messgeräte-Eingang zuweisen, nachdem Sie das Messgerät angeschlossen haben.

- ▶ Nachfolgende Anschlussbelegung beachten
- ▶ Staubschutzkappe entfernen und aufbewahren
- ▶ Kabel je nach Montagevariante verlegen

Weitere Informationen: "Zusammenbau des Geräts", Seite 62

- ▶ Messgeräte fest an den jeweiligen Anschlüssen anschließen

Weitere Informationen: "Geräte-Übersicht", Seite 69

- ▶ Bei Steckern mit Schrauben: Schrauben nicht zu fest anziehen

Anschlussbelegung X1, X2, X3

1 V _{PP} , 11 μA _{PP} , EnDat 2.2								
	1	2	3	4	5	6	7	8
1 V _{PP}	A+	0 V	B+	U _P	/	/	R-	/
11 μA _{PP}	I ₁₊		I ₂₊		/	Internal shield	I ₀₋	/
EnDat	/		/		DATA		/	CLOCK
	9	10	11	12	13	14	15	
1 V _{PP}	A-	Sensor 0 V	B-	Sensor U _P	/	R+	/	
11 μA _{PP}	I ₁₋		I ₂₋		/	I ₀₊	/	
EnDat	/		/		DATA	/	CLOCK	

3.5 Tastsysteme anschließen

i Sie können folgende Tastsysteme an das Gerät anschließen:

- HEIDENHAIN Tastsystem TS 248
- HEIDENHAIN Kantentaster KT 130
- Renishaw-Messtaster

Weitere Informationen: "Lieferumfang und Zubehör", Seite 57

- ▶ Nachfolgende Anschlussbelegung beachten
- ▶ Staubschutzkappe entfernen und aufbewahren
- ▶ Kabel je nach Montagevariante verlegen

Weitere Informationen: "Zusammenbau des Geräts", Seite 62

- ▶ Tastsystem fest am Anschluss anschließen

Weitere Informationen: "Geräte-Übersicht", Seite 69

- ▶ Bei Steckern mit Schrauben: Schrauben nicht zu fest anziehen

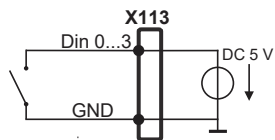
Anschlussbelegung X113

1	2	3	4	5	6	7	8
LED+	B 5 V	B 12 V	Dout 0	DC 12 V	DC 5 V	Din 0	GND
9	10	11	12	13	14	15	
Din 1	Din 2	TP	GND	TP	Din 3	LED-	

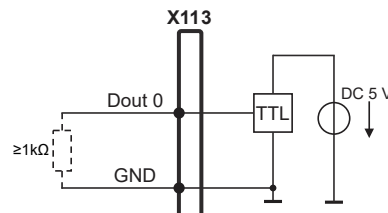
B - Probe signals, readiness

TP - Touch Probe, normally closed

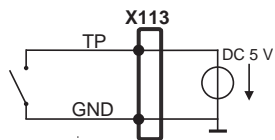
Digital inputs:



Digital outputs:



Touch Probe:



3.6 Schalteingänge und -ausgänge verdrahten



Abhängig von der anzuschließenden Peripherie kann für die Anschlussstätigkeiten eine Elektrofachkraft erforderlich sein.

Beispiel: Überschreitung der Schutzkleinspannung (SELV)

Weitere Informationen: "Qualifikation des Personals", Seite 16



Das Gerät erfüllt die Anforderungen der Norm IEC 61010-1 nur, wenn die Peripherie aus einem Sekundärkreis mit begrenzter Energie nach IEC 61010-1^{3rd Ed.}, Abschnitt 9.4 oder mit begrenzter Leistung nach IEC 60950-1^{2nd Ed.}, Abschnitt 2.5 oder aus einem Sekundärkreis der Klasse 2 nach UL1310 versorgt wird.

Anstelle der IEC 61010-1^{3rd Ed.}, Abschnitt 9.4 können auch die entsprechenden Abschnitte der Normen DIN EN 61010-1, EN 61010-1, UL 61010-1 und CAN/CSA-C22.2 No. 61010-1 bzw. anstelle der IEC 60950-1^{2nd Ed.}, Abschnitt 2.5 die entsprechenden Abschnitte der Normen DIN EN 60950-1, EN 60950-1, UL 60950-1, CAN/CSA-C22.2 No. 60950-1 verwendet werden.

- ▶ Schalteingänge und -ausgänge gemäß nachfolgender Anschlussbelegung verdrahten
- ▶ Staubschutzkappe entfernen und aufbewahren
- ▶ Kabel je nach Montagevariante verlegen

Weitere Informationen: "Zusammenbau des Geräts", Seite 62

- ▶ Anschlusskabel der Peripherie fest an den jeweiligen Anschlüssen anschließen

Weitere Informationen: "Geräte-Übersicht", Seite 69

- ▶ Bei Steckern mit Schrauben: Schrauben nicht zu fest anziehen



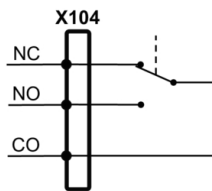
Die digitalen oder analogen Eingänge und Ausgänge müssen Sie in den Geräte-Einstellungen der jeweiligen Schaltfunktion zuweisen.

Anschlussbelegung X104

1	2	3	4	5	6	7	8	9
R-0 NO	R-0 NC	/	R-1 NO	R-1 NC	R-0 CO	/	/	R-1 CO

CO - Change Over
 NO - Normally Open
 NC - Normally Closed

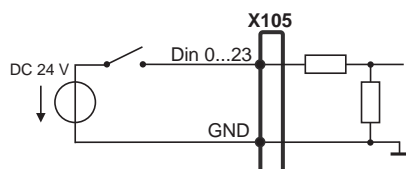
Relay outputs:



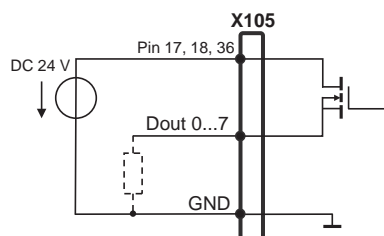
Anschlussbelegung X105

1	2	3	4	5	6	7	8
Din 0	Din 2	Din 4	Din 6	Din 8	Din 10	Din 12	Din 14
9	10	11	12	13	14	15	16
Din 16	Din 18	Din 20	Din 22	Dout 0	Dout 2	Dout 4	Dout 6
17	18	19	20	21	22	23	24
DC 24 V	DC 24 V	GND	Din 1	Din 3	Din 5	Din 7	Din 9
25	26	27	28	29	30	31	32
Din 11	Din 13	Din 15	Din 17	Din 19	Din 21	Din 23	Dout 1
33	34	35	36	37			
Dout 3	Dout 5	Dout 7	DC 24 V	GND			

Digital inputs:



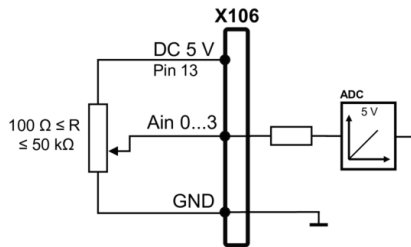
Digital outputs:



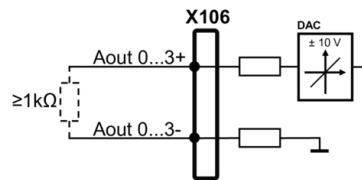
Anschlussbelegung X106

1	2	3	4	5	6	7	8
Aout 0+	Aout 1+	Aout 2+	Aout 3+	GND	GND	Ain 1	Ain 3
9	10	11	12	13	14	15	
Aout 0-	Aout 1-	Aout 2-	Aout 3-	DC 5 V	Ain 0	Ain 2	

Analog inputs:



Analog outputs:

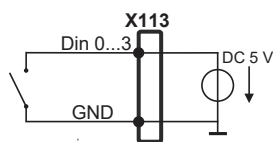


Anschlussbelegung X113

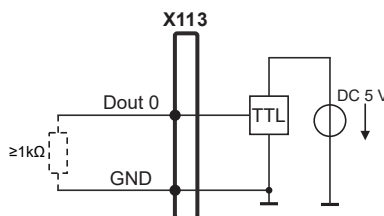
1	2	3	4	5	6	7	8
LED+	B 5 V	B 12 V	Dout 0	DC 12 V	DC 5 V	Din 0	GND
9	10	11	12	13	14	15	
Din 1	Din 2	TP	GND	TP	Din 3	LED-	

B - Probe signals, readiness
 TP - Touch Probe, normally closed

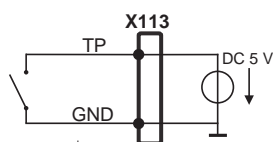
Digital inputs:



Digital outputs:



Touch Probe:



3.7 Eingabegeräte anschließen

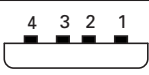
- ▶ Nachfolgende Anschlussbelegung beachten
- ▶ Staubschutzkappe entfernen und aufbewahren
- ▶ Kabel je nach Montagevariante verlegen

Weitere Informationen: "Zusammenbau des Geräts", Seite 62

- ▶ USB-Maus oder USB-Tastatur an USB Typ A-Anschluss (X32) anschließen. Der USB-Kabelstecker muss vollständig eingesteckt sein

Weitere Informationen: "Geräte-Übersicht", Seite 69

Anschlussbelegung X32

			
1	2	3	4
DC 5 V	Data (-)	Data (+)	GND

3.8 Netzwerk-Peripherie anschließen

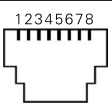
- ▶ Nachfolgende Anschlussbelegung beachten
- ▶ Staubschutzkappe entfernen und aufbewahren
- ▶ Kabel je nach Montagevariante verlegen

Weitere Informationen: "Zusammenbau des Geräts", Seite 62

- ▶ Netzwerk-Peripherie mit Hilfe eines handelsüblichen CAT.5-Kabels an Ethernet-Anschluss X116 anschließen. Der Kabelstecker muss fest im Anschluss einrasten

Weitere Informationen: "Geräte-Übersicht", Seite 69

Anschlussbelegung X116

							
1	2	3	4	5	6	7	8
D1+ (TX+)	D1- (TX-)	D2+ (RX+)	D3+	D3-	D2- (RX-)	D4+	D4-

3.9 Netzspannung anschließen

⚠️ WARNUNG

Stromschlaggefahr!

Nicht ordnungsgemäß geerdete Geräte können zu ernsthaften Verletzungen oder Tod durch Stromschlag führen.

- ▶ Grundsätzlich 3-poliges Netzkabel verwenden
- ▶ Korrekten Schutzleiteranschluss an die Gebäudeinstallation sicherstellen

⚠️ WARNUNG

Brandgefahr durch falsches Netzkabel!

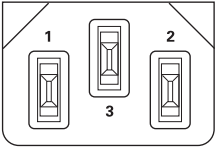
Die Verwendung eines Netzkabels, das die Anforderungen des Aufstellorts nicht erfüllt, kann zur Brandgefahr führen.

- ▶ Nur ein Netzkabel verwenden, das mindestens die nationalen Anforderungen des Aufstellorts erfüllt

- ▶ Nachfolgende Anschlussbelegung beachten
- ▶ Netzanschluss mit einem Netzkabel, das den Anforderungen entspricht, an Netzsteckdose mit Schutzleiter anschließen

Weitere Informationen: "Geräte-Übersicht", Seite 69

Anschlussbelegung X100

		
1	2	3
L/N	N/L	⊕

4

Inbetriebnahme

4.1 Überblick

Dieses Kapitel beinhaltet alle Informationen zur Inbetriebnahme des Geräts.

Bei der Inbetriebnahme konfiguriert der Inbetriebnehmer (**OEM**) des Maschinenherstellers das Gerät für den Einsatz an der jeweiligen Werkzeugmaschine.

Die Einstellungen lassen sich wieder auf die Werkseinstellungen zurücksetzen.

Weitere Informationen: "Alle Einstellungen zurücksetzen", Seite 189



Sie müssen das Kapitel "Allgemeine Bedienung" gelesen und verstanden haben, bevor Sie die nachfolgend beschriebenen Tätigkeiten durchführen.

Weitere Informationen: "Allgemeine Bedienung", Seite 19



Die nachfolgenden Schritte dürfen nur von Fachpersonal durchgeführt werden.

Weitere Informationen: "Qualifikation des Personals", Seite 16

4.2 Für die Inbetriebnahme anmelden

4.2.1 Benutzer anmelden

Für die Inbetriebnahme des Geräts muss sich der Benutzer **OEM** anmelden.



- ▶ Im Hauptmenü auf **Benutzeranmeldung** tippen
- ▶ Ggf. den angemeldeten Benutzer abmelden
- ▶ Benutzer **OEM** wählen
- ▶ In das Eingabefeld **Passwort** tippen
- ▶ Passwort "**oem**" eingeben



Wenn das Passwort nicht mit den Standardeinstellungen übereinstimmt, müssen Sie beim Einrichter (**Setup**) oder Maschinenhersteller (**OEM**) nachfragen.

Wenn das Passwort nicht mehr bekannt ist, kontaktieren Sie eine HEIDENHAIN-Serviceniederlassung.



- ▶ Eingabe mit **RET** bestätigen
- ▶ Auf **Anmelden** tippen
- > Der Benutzer wird angemeldet
- > Das Gerät öffnet die Betriebsart **Handbetrieb**

4.2.2 Referenzmarkensuche nach dem Start durchführen



Wenn die Referenzmarkensuche nach dem Start des Geräts eingeschaltet ist, werden alle Funktionen des Geräts blockiert, bis die Referenzmarkensuche erfolgreich abgeschlossen wurde.

Weitere Informationen: "Referenzmarken (Messgerät)", Seite 97



Bei Messgeräten mit EnDat-Schnittstelle entfällt die Referenzmarkensuche, da die Achsen automatisch referenziert werden.

Wenn die Referenzmarkensuche am Gerät eingeschaltet ist, fordert ein Assistent dazu auf, die Referenzmarken der Achsen zu überfahren.

- ▶ Nach dem Anmelden den Anweisungen im Assistenten folgen
- > Nach erfolgreicher Referenzmarkensuche blinkt das Symbol der Referenz nicht mehr

Weitere Informationen: "Bedienelemente der Positionsanzeige", Seite 40

Weitere Informationen: "Referenzmarkensuche einschalten", Seite 114

4.2.3 Sprache einstellen

Im Auslieferungszustand ist die Sprache der Benutzeroberfläche Englisch. Sie können die Benutzeroberfläche in die gewünschte Sprache umstellen.



- ▶ Im Hauptmenü auf **Einstellungen** tippen



- ▶ Auf **Benutzer** tippen
- > Der angemeldete Benutzer ist mit einem Häkchen gekennzeichnet
- ▶ Den angemeldeten Benutzer wählen
- > Die für den Benutzer ausgewählte Sprache wird in der Drop-down-Liste **Sprache** mit der entsprechenden Flagge angezeigt
- ▶ In der Drop-down-Liste **Sprache** die Flagge der gewünschten Sprache wählen
- > Die Benutzeroberfläche wird in der ausgewählten Sprache angezeigt

4.2.4 Passwort ändern

Um einen Missbrauch der Konfiguration zu vermeiden, müssen Sie das Passwort ändern.

Das Passwort ist vertraulich und darf nicht weitergegeben werden.



- ▶ Im Hauptmenü auf **Einstellungen** tippen



- ▶ Auf **Benutzer** tippen
- Der angemeldete Benutzer ist mit einem Häkchen gekennzeichnet
- ▶ Angemeldeten Benutzer wählen
- ▶ Auf **Passwort** tippen
- ▶ Aktuelles Passwort eingeben
- ▶ Eingabe mit **RET** bestätigen
- ▶ Neues Passwort eingeben und wiederholen
- ▶ Eingabe mit **RET** bestätigen
- ▶ Auf **OK** tippen
- ▶ Meldung mit **OK** schließen
- Das neue Passwort steht bei der nächsten Anmeldung zur Verfügung

4.3 Einzelschritte zur Inbetriebnahme

Die nachfolgenden Einzelschritte zur Inbetriebnahme bauen aufeinander auf.

- ▶ Um das Gerät korrekt in Betrieb zu nehmen, Handlungsschritte in der beschriebenen Reihenfolge durchführen

Voraussetzung: Sie sind als Benutzer vom Typ **OEM** angemeldet (siehe "Für die Inbetriebnahme anmelden", Seite 80).

Anwendung wählen

- Anwendung wählen

Grundeinstellungen

- Software-Optionen aktivieren
- Datum und Uhrzeit einstellen
- Einheiten einstellen

Tastensystem konfigurieren

- Tastensystem konfigurieren

Achsen konfigurieren

Bei EnDat-Schnittstelle:

- Achsen konfigurieren für Messgeräte mit EnDat-Schnittstelle
- Fehlerkompensation durchführen
- Strichzahl pro Umdrehung ermitteln

Bei 1 V_{SS}- oder 11 µA_{SS}-Schnittstelle:

- Referenzmarkensuche einschalten
- Achsen konfigurieren für Messgeräte mit 1 V_{SS}- oder 11 µA_{SS}-Schnittstelle
- Fehlerkompensation durchführen
- Strichzahl pro Umdrehung ermitteln

-
- Spindelachse konfigurieren
 - Achsen koppeln
-

M-Funktionen konfigurieren

- Standard-M-Funktionen
 - Herstellerspezifische M-Funktionen
-

OEM-Bereich

- Dokumentation hinzufügen
 - Startbildschirm hinzufügen
 - OEM-Leiste konfigurieren
 - Anzeige anpassen
 - Fehlermeldungen anpassen
 - OEM-Einstellungen sichern und wiederherstellen
 - Gerät für Bildschirmaufnahmen konfigurieren
-

Daten sichern

- Einstellungen sichern
 - Anwenderdateien sichern
-

HINWEIS

Verlust oder Beschädigung der Konfigurationsdaten!

Wenn das Gerät von der Stromquelle getrennt wird, während es eingeschaltet ist, können die Konfigurationsdaten verloren gehen oder beschädigt werden.

- ▶ Sicherung der Konfigurationsdaten erstellen und für Wiederherstellung aufbewahren

4.4 Anwendung wählen

Sie können bei der Inbetriebnahme des Geräts zwischen den Standardanwendungen **Fräsen** und **Drehen** wählen.

Im Auslieferungszustand des Geräts ist die Anwendung **Fräsen** gewählt.



Für die Anwendung **Drehen** ist eine separate Anleitung erhältlich. Die Anleitung finden Sie auf der HEIDENHAIN-Website unter www.heidenhain.de/documentation



Wenn Sie den Anwendungsmodus des Geräts wechseln, werden alle Achseinstellungen zurückgesetzt.

Einstellungen ▶ Service ▶ OEM-Bereich ▶ Einstellungen

Parameter	Erklärung
Anwendung	Art des Anwendungsmodus; eine Änderung wird nach einem Neustart aktiv Einstellungen: <ul style="list-style-type: none"> ■ Fräsen ■ Drehen ■ Radialbohren (Software-Option) Standardwert: Fräsen

4.5 Grundeinstellungen

4.5.1 Software-Optionen aktivieren

Zusätzliche **Software-Optionen** werden über einen **Lizenzschlüssel** aktiviert.



Sie können die aktivierten **Software-Optionen** auf der Übersichtsseite prüfen.

Weitere Informationen: "Software-Optionen prüfen", Seite 87

Lizenzschlüssel anfordern

Sie können einen Lizenzschlüssel mit folgenden Verfahren anfordern:

- Geräte-Informationen für die Lizenzschlüsselanfrage auslesen
- Antrag für Lizenzschlüsselanfrage erstellen

Geräte-Informationen für die Lizenzschlüsselanfrage auslesen



- ▶ Im Hauptmenü auf **Einstellungen** tippen



- ▶ Auf **Allgemein** tippen
- ▶ Auf **Geräte-Informationen** tippen
- Eine Übersicht über die Geräte-Informationen wird geöffnet
- Produktbezeichnung, Identnummer, Seriennummer und Firmware-Version werden angezeigt
- ▶ HEIDENHAIN-Serviceniederlassung kontaktieren und unter Angabe der angezeigten Geräte-Informationen einen Lizenzschlüssel für das Gerät anfordern
- Der Lizenzschlüssel und die Lizenzdatei werden generiert und per E-Mail übermittelt

Antrag für Lizenzschlüsselanfrage erstellen



- ▶ Im Hauptmenü auf **Einstellungen** tippen



- ▶ Auf **Service** tippen
- ▶ Auf **Software-Optionen** tippen
- ▶ Um eine kostenpflichtige Software-Option anzufordern, auf **Optionen anfordern** tippen
- ▶ Um eine kostenlose Testoption anzufordern, auf **Testoptionen anfordern** tippen
- ▶ Um die gewünschten Software-Optionen zu wählen, auf die entsprechenden Häkchen tippen



- ▶ Um die Eingabe zurückzusetzen, bei der jeweiligen Software-Option auf das Häkchen tippen

- ▶ Auf **Antrag erstellen** tippen
- ▶ Im Dialog den gewünschten Speicherort wählen, in den der Lizenzantrag gespeichert werden soll
- ▶ Einen geeigneten Dateinamen eingeben
- ▶ Eingabe mit **RET** bestätigen
- ▶ Auf **Speichern unter** tippen
- Der Lizenzantrag wird erstellt und im gewählten Ordner abgelegt
- ▶ Wenn sich der Lizenzantrag auf dem Gerät befindet, die Datei auf einen angeschlossenen USB-Massenspeicher (FAT32-Format) oder ins Netzlaufwerk verschieben
Weitere Informationen: "Ordner und Dateien verwalten", Seite 152
- ▶ HEIDENHAIN-Serviceniederlassung kontaktieren, Lizenzantrag übermitteln und einen Lizenzschlüssel anfordern
- Der Lizenzschlüssel und die Lizenzdatei werden generiert und per E-Mail übermittelt

Lizenzschlüssel freischalten

Ein Lizenzschlüssel kann über folgende Möglichkeiten freigeschaltet werden:

- Lizenzschlüssel am Gerät aus der übermittelten Lizenzdatei einlesen
- Lizenzschlüssel am Gerät manuell eintragen

Lizenzschlüssel aus Lizenzdatei einlesen



- ▶ Im Hauptmenü auf **Einstellungen** tippen



- ▶ Auf **Service** tippen
- ▶ Nacheinander öffnen:
 - **Software-Optionen**
 - **Optionen aktivieren**
- ▶ Auf **Lizenzdatei einlesen** tippen
- ▶ Lizenzdatei im Dateisystem, auf dem USB-Massenspeicher oder im Netzlaufwerk wählen
- ▶ Die Auswahl mit **Auswählen** bestätigen
- ▶ Auf **OK** tippen
- > Der Lizenzschlüssel wird aktiviert
- ▶ Auf **OK** tippen
- > Abhängig von der Software-Option kann ein Neustart erforderlich sein
- ▶ Neustart mit **OK** bestätigen
- > Die aktivierte Software-Option steht zur Verfügung

Lizenzschlüssel manuell eintragen



- ▶ Im Hauptmenü auf **Einstellungen** tippen



- ▶ Auf **Service** tippen
- ▶ Nacheinander öffnen:
 - **Software-Optionen**
 - **Optionen aktivieren**
- ▶ In das Eingabefeld **Lizenzschlüssel** den Lizenzschlüssel eintragen
- ▶ Eingabe mit **RET** bestätigen
- ▶ Auf **OK** tippen
- > Der Lizenzschlüssel wird aktiviert
- ▶ Auf **OK** tippen
- > Abhängig von der Software-Option kann ein Neustart erforderlich sein
- ▶ Neustart mit **OK** bestätigen
- > Die aktivierte Software-Option steht zur Verfügung

Software-Optionen prüfen

Auf der Übersichtsseite können Sie prüfen, welche **Software-Optionen** für das Gerät freigeschaltet sind.



- ▶ Im Hauptmenü auf **Einstellungen** tippen



- ▶ Auf **Service** tippen
- ▶ Nacheinander öffnen:
 - **Software-Optionen**
 - **Überblick**
- > Eine Liste der freigeschalteten **Software-Optionen** wird angezeigt

4.5.2 Datum und Uhrzeit einstellen

Einstellungen ▶ Allgemein ▶ Datum und Uhrzeit

Parameter	Erklärung
Datum und Uhrzeit	Aktuelles Datum und aktuelle Uhrzeit des Geräts <ul style="list-style-type: none"> ■ Einstellungen: Jahr, Monat, Tag, Stunde, Minute ■ Standardeinstellung: aktuelle Systemzeit
Datumsformat	Format der Datumsanzeige Einstellungen: <ul style="list-style-type: none"> ■ MM-DD-YYYY: Monat, Tag, Jahr ■ DD-MM-YYYY: Tag, Monat, Jahr ■ YYYY-MM-DD: Jahr, Monat, Tag ■ Standardeinstellung: YYYY-MM-DD (z. B. "2016-01-31")

4.5.3 Einheiten einstellen

Sie können verschiedene Parameter für Einheiten, Rundungsverfahren und Nachkommastellen einstellen.

Einstellungen ▶ Allgemein ▶ Einheiten

Parameter	Erklärung
Einheit für lineare Werte	Einheit der linearen Werte <ul style="list-style-type: none"> ■ Einstellungen: Millimeter oder Zoll ■ Standardeinstellung: Millimeter

Parameter	Erklärung
Rundungsverfahren für lineare Werte	<p>Rundungsverfahren für lineare Werte</p> <p>Einstellungen:</p> <ul style="list-style-type: none"> ■ Kaufmännisch: Nachkommastellen von 1 bis 4 werden abgerundet, Nachkommastellen von 5 bis 9 werden aufgerundet ■ Abrunden: Nachkommastellen von 1 bis 9 werden abgerundet ■ Aufrunden: Nachkommastellen von 1 bis 9 werden aufgerundet ■ Abschneiden: Nachkommastellen werden ohne Auf- oder Abrunden abgeschnitten ■ Runden auf 0 und 5: Nachkommastellen ≤ 24 oder ≥ 75 werden auf 0 gerundet, Nachkommastellen ≥ 25 oder ≤ 74 werden auf 5 gerundet ("Rappenrundung") ■ Standardeinstellung: Kaufmännisch
Nachkommastellen für lineare Werte	<p>Anzahl der Nachkommastellen linearer Werte</p> <p>Einstellbereich:</p> <ul style="list-style-type: none"> ■ Millimeter: 0 ... 5 ■ Zoll: 0 ... 7 <p>Standardwert:</p> <ul style="list-style-type: none"> ■ Millimeter: 4 ■ Zoll: 6
Einheit für Winkelwerte	<p>Einheit für Winkelwerte</p> <p>Einstellungen:</p> <ul style="list-style-type: none"> ■ Radiant: Winkel in Radiant (rad) ■ Dezimalgrad: Winkel in Grad (°) mit Nachkommastellen ■ Grad-Min-Sek: Winkel in Grad (°), Minuten ['] und Sekunden ["] ■ Standardeinstellung: Dezimalgrad
Rundungsverfahren für Winkelwerte	<p>Rundungsverfahren für dezimale Winkelwerte</p> <p>Einstellungen:</p> <ul style="list-style-type: none"> ■ Kaufmännisch: Nachkommastellen von 1 bis 4 werden abgerundet, Nachkommastellen von 5 bis 9 werden aufgerundet ■ Abrunden: Nachkommastellen von 1 bis 9 werden abgerundet ■ Aufrunden: Nachkommastellen von 1 bis 9 werden aufgerundet ■ Abschneiden: Nachkommastellen werden ohne Auf- oder Abrunden abgeschnitten ■ Runden auf 0 und 5: Nachkommastellen ≤ 24 oder ≥ 75 werden auf 0 gerundet, Nachkommastellen ≥ 25 oder ≤ 74 werden auf 5 gerundet ("Rappenrundung") ■ Standardeinstellung: Kaufmännisch

Parameter	Erklärung
Nachkommastellen für Winkelwerte	Anzahl der Nachkommastellen der Winkelwerte Einstellbereich: <ul style="list-style-type: none"> ■ Radiant: 0 ... 7 ■ Dezimalgrad: 0 ... 5 ■ Grad-Min-Sek: 0 ... 2 Standardwert: <ul style="list-style-type: none"> ■ Radiant: 5 ■ Dezimalgrad: 3 ■ Grad-Min-Sek: 0
Dezimaltrennzeichen	Trennzeichen für die Darstellung der Werte <ul style="list-style-type: none"> ■ Einstellungen: Punkt oder Komma ■ Standardeinstellung: Punkt

4.6 Tastsystem konfigurieren

Sie können ein Tastsystem zum Antasten von Bezugspunkten verwenden. Der Taststift des Tastsystems kann zusätzlich mit einer Rubinkugel ausgerüstet werden. Wenn Sie ein Tastsystem einsetzen, müssen Sie die entsprechenden Parameter konfigurieren.

Einstellungen ► Sensoren ► Tastsystem

Parameter	Erklärung
Tastsystem	Aktiviert bzw. deaktiviert das angeschlossene Tastsystem für die Verwendung <ul style="list-style-type: none"> ■ Einstellbereich: ON oder OFF ■ Standardwert: OFF
Tastsystem immer für das Antasten verwenden	Einstellmöglichkeit, ob der Kantentaster immer für das Antasten verwendet werden soll <ul style="list-style-type: none"> ■ Einstellbereich: ON oder OFF ■ Standardwert: OFF
Länge	Längenversatz des Kantentasters <ul style="list-style-type: none"> ■ Einstellbereich: ≥ 0.0001 ■ Standardwert: 0.0000
Durchmesser	Durchmesser des Kantentasters <ul style="list-style-type: none"> ■ Einstellbereich: ≥ 0.0001 ■ Standardwert: 6.0000
Auswertung des Bereitschaftssignals	Einstellmöglichkeit, zur Auswertung des Bereitschaftssignals des Tastsystems, abhängig vom Tastsystem <ul style="list-style-type: none"> ■ Einstellbereich: ON oder OFF ■ Standardwert: ON

4.7 Achsen konfigurieren

Das Vorgehen ist abhängig vom Schnittstellentyp des angeschlossenen Messgeräts und vom Achstyp:

- Messgeräte mit Schnittstelle vom Typ EnDat:
Die Parameter werden automatisch vom Messgerät übernommen
Weitere Informationen: "Achsen konfigurieren für Messgeräte mit EnDat-Schnittstelle", Seite 92
- Messgeräte mit Schnittstelle vom Typ 1 V_{SS} oder 11 μA_{SS}:
Die Parameter müssen manuell konfiguriert werden
- Achstyp **Spindel, Getriebespindel**
Die Ein- und Ausgänge und zusätzliche Parameter müssen manuell konfiguriert werden

Weitere Informationen: "Spindelachse S", Seite 104

Die Parameter von HEIDENHAIN-Messgeräten, die typischerweise an das Gerät angeschlossen werden, finden Sie in der Übersicht typischer Messgeräte.

Weitere Informationen: "Übersicht typischer Messgeräte", Seite 91

4.7.1 Grundlagen für die Konfiguration der Achsen

i Um Funktionen wie das Abarbeiten von Sätzen nutzen zu können, muss die Konfiguration der Achsen den Konventionen für die jeweilige Anwendung entsprechen.

Bezugssystem an Fräsmaschinen

Bei der Bearbeitung eines Werkstücks an einer Fräsmaschine dient die Drei-Finger-Regel der rechten Hand als Gedächtnisstütze: Wenn der Mittelfinger in Richtung der Werkzeugachse vom Werkstück zum Werkzeug zeigt, so weist er in die Richtung Z+, der Daumen in die Richtung X+ und der Zeigefinger in Richtung Y+.

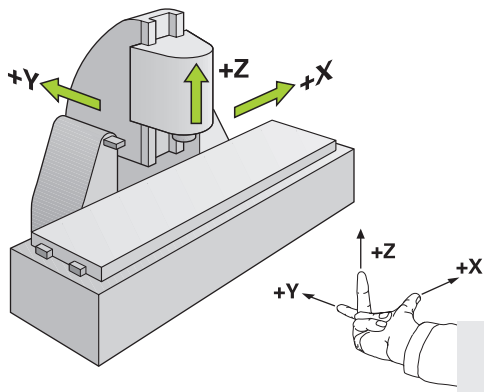


Abbildung 26: Zuordnung des rechtwinkligen Koordinatensystems zu den Maschinenachsen

4.7.2 Übersicht typischer Messgeräte

Die folgende Übersicht enthält die Parameter von HEIDENHAIN-Messgeräten, die typischerweise an das Gerät angeschlossen werden.



Wenn andere Messgeräte angeschlossen werden, schlagen Sie die benötigten Parameter in der entsprechenden Gerätedokumentation nach.

Längenmessgeräte

Beispiele für typischerweise verwendete inkrementale Messgeräte

Messgeräte-Baureihe	Schnittstelle	Signalperiode	Referenzmarke	Maximale Verfahrstrecke
LS 383	1 V _{SS}	20 µm	Eine	Referenzmarke mittig
LS 383C	1 V _{SS}	20 µm	Kodiert	20 mm
LS 187/487C	1 V _{SS}	20 µm	Kodiert	20 mm
LB 382C	1 V _{SS}	40 µm	Kodiert	80 mm

Beispiele für typischerweise verwendete absolute Messgeräte

Messgeräte-Baureihe	Schnittstelle	Messschritt
LC 415	EnDat 2.2	5 nm

Winkelmessgeräte und Drehgeber

Beispiele für typischerweise verwendete inkrementale Messgeräte

Messgeräte-Baureihe	Schnittstelle	Strichzahl/ Ausgangssignale pro Umdrehung	Referenzmarke	Grundabstand
RON 285C	1 V _{SS}	18000	Kodiert	20°
RON 886C	1 V _{SS}	18000	Kodiert	20°
ROD 280C	1 V _{SS}	18000	Kodiert	20°
ROD 480	1 V _{SS}	1000 ... 5000	Eine	-
ERN 180	1 V _{SS}	1000 ... 5000	Eine	-
ERN 480	1 V _{SS}	1000 ... 5000	Eine	-



Mit Hilfe der folgenden Formeln können Sie den Grundabstand der abstandscodierten Referenzmarken bei Winkelmessgeräten berechnen:
 Grundabstand = $360^\circ \div \text{Anzahl der Referenzmarken} \times 2$
 Grundabstand = $(360^\circ \times \text{Grundabstand in Signalperioden}) \div \text{Strichzahl}$

Beispiele für typischerweise verwendete absolute Messgeräte

Messgeräte-Baureihe	Schnittstelle	Messschritt
ROC 425	EnDat 2.2	25 Bit
RCN 5310	EnDat 2.2	26 Bit

4.7.3 Achsen konfigurieren für Messgeräte mit EnDat-Schnittstelle

Wenn einer Achse bereits der entsprechende Messgeräte-Eingang zugewiesen ist, wird ein angeschlossenes Messgerät mit EnDat-Schnittstelle bei einem Neustart automatisch erkannt und die Einstellungen werden angepasst. Alternativ können Sie den Messgeräte-Eingang zuweisen, nachdem Sie das Messgerät angeschlossen haben.

Voraussetzung: Ein Messgerät mit EnDat-Schnittstelle ist an das Gerät angeschlossen.

Einstellungen ► Achsen ► <Achsenname> ► Messgerät

Parameter	Erklärung
Messgeräte-Eingang	Zuordnung des Messgeräte-Eingangs zur Achse des Geräts Einstellungen: <ul style="list-style-type: none"> ■ Nicht verbunden ■ X1 ■ X2 ■ X3 Weitere Informationen: "Geräte-Übersicht", Seite 69
Schnittstelle	Automatisch erkannter Schnittstellentyp EnDat
Typenschild	Informationen zum Messgerät, die aus dem elektronischen Typenschild ausgelesen wurden
Diagnose	Ergebnisse der Messgerätediagnose, Beurteilung der Funktion des Messgeräts z. B. mit Funktionsreserven Weitere Informationen: "Diagnose für Messgeräte mit Schnittstelle EnDat", Seite 183
Messgerätetyp	Typ des angeschlossenen Messgeräts Einstellungen: <ul style="list-style-type: none"> ■ Längenmessgerät: Lineare Achse ■ Winkelmessgerät: Rotatorische Achse ■ Winkelmess- als Längenmessgerät: Rotatorische Achse wird als lineare Achse angezeigt ■ Standardwert: Abhängig vom angeschlossenen Messgerät
Mechanische Übersetzung	Für Anzeige einer rotatorischen Achse als lineare Achse: Verfahrweg in mm pro Umdrehung <ul style="list-style-type: none"> ■ Einstellbereich: 0.1 mm ... 1000 mm ■ Standardwert: 1.0
Referenzpunktverschiebung	Konfiguration des Offsets zwischen Referenzmarke und Nullpunkt Weitere Informationen: "Referenzpunktverschiebung", Seite 93

Einsatz Winkelmess- als Längenmessgerät

Bei Konfiguration eines Winkelmessgeräts oder Drehgebers als Längenmessgerät sind bestimmte Parameter zu beachten, um einen Überlauf des Systems auszuschließen.

- Das Übersetzungsverhältnis muss so gewählt sein, dass man den maximalen Verfahrbereich von 21474.483 mm nicht überschreitet
- Die Referenzpunktverschiebung sollte mit Berücksichtigung des maximalen Verfahrbereichs von ± 21474.483 mm eingesetzt werden, da dieses Limit sowohl mit als auch ohne Referenzpunktverschiebung wirkt
- **Nur bei Multiturn-Drehgebern mit EnDat 2.2:** Der Drehgeber muss so montiert werden, dass ein Überlauf des Drehgebers sich nicht störend auf die Maschinenkoordinaten auswirkt

Referenzpunktverschiebung

Einstellungen ► Achsen ► <Achsenname> ► Messgerät ► Referenzmarken ► Referenzpunktverschiebung

Parameter	Erklärung
Referenzpunktverschiebung	Aktivierung der Offset-Berechnung zwischen Referenzmarke und Nullpunkt der Maschine <ul style="list-style-type: none"> ■ Einstellbereich: ON oder OFF ■ Standardwert: OFF
Referenzpunktverschiebung	Manuelle Eingabe des Offsets (in mm oder Grad, abhängig vom ausgewählten Messgerätetyp) zwischen Referenzmarke und Nullpunkt Standardwert: 0.00000
Aktuelle Position für Referenzpunktverschiebung	Übernehmen übernimmt die aktuelle Position als Offset (in mm oder Grad, abhängig vom ausgewählten Messgerätetyp) zwischen Referenzmarke und Nullpunkt

4.7.4 Achsen konfigurieren für Messgeräte mit 1 V_{SS}- oder 11 μ A_{SS}-Schnittstelle

Einstellungen ► Achsen ► <Achsenname> ► Messgerät

Parameter	Erklärung
Messgeräte-Eingang	Zuordnung des Messgeräte-Eingangs zur Achse des Geräts Einstellungen: <ul style="list-style-type: none"> ■ Nicht verbunden ■ X1 ■ X2 ■ X3 Weitere Informationen: "Geräte-Übersicht", Seite 69
Inkrementalsignal	Signal des angeschlossenen Messgeräts Einstellungen: <ul style="list-style-type: none"> ■ 1 V_{SS}: Sinusförmiges Spannungssignal ■ 11 μA_{SS}: Sinusförmiges Stromsignal ■ Standardwert: 1 V_{SS}

Parameter	Erklärung
Messgerätetyp	<p>Typ des angeschlossenen Messgeräts</p> <p>Einstellungen:</p> <ul style="list-style-type: none"> ■ Längenmessgerät: Lineare Achse ■ Winkelmessgerät: Rotatorische Achse ■ Winkelmess- als Längenmessgerät: Rotatorische Achse wird als lineare Achse angezeigt ■ Standardwert: Abhängig vom angeschlossenen Messgerät
Signalperiode	<p>Für Längenmessgeräte</p> <p>Länge einer Signalperiode</p> <ul style="list-style-type: none"> ■ Einstellbereich: 0.001 µm ... 1000000.000 µm ■ Standardwert: 20.000
Strichzahl	<p>Für Winkelmessgeräte und für Anzeige einer rotatorischen Achse als lineare Achse.</p> <p>Anzahl der Striche</p> <ul style="list-style-type: none"> ■ Einstellbereich: 1 ... 1000000 ■ Standardwert: 1000
Lernvorgang	<p>Startet den Lernvorgang zur Ermittlung der Strichzahl für ein Winkelmessgerät anhand eines vorgegebenen Drehwinkels.</p>
Anzeigemodus	<p>Für Winkelmessgeräte und für Anzeige einer rotatorischen Achse als lineare Achse.</p> <p>Einstellungen:</p> <ul style="list-style-type: none"> ■ - ∞ ... ∞ ■ 0° ... 360° ■ -180° ... 180° ■ Standardwert: - ∞ ... ∞
Mechanische Übersetzung	<p>Für Anzeige einer rotatorischen Achse als lineare Achse:</p> <p>Verfahrweg in mm pro Umdrehung</p> <ul style="list-style-type: none"> ■ Einstellbereich: 0.1 mm ... 1000 mm ■ Standardwert: 1.0
Referenzmarken	<p>Konfiguration der Referenzmarken</p> <p>Weitere Informationen: "Referenzmarken (Messgerät)", Seite 97</p>
Analogfilterfrequenz	<p>Frequenzwert des analogen Tiefpassfilters</p> <p>Einstellungen:</p> <ul style="list-style-type: none"> ■ 33 kHz: Unterdrückung von Störfrequenzen oberhalb von 33 kHz ■ 400 kHz: Unterdrückung von Störfrequenzen oberhalb von 400 kHz ■ Standardwert: 400 kHz
Abschlusswiderstand	<p>Ersatzlast zur Vermeidung von Reflexionen</p> <ul style="list-style-type: none"> ■ Einstellungen: ON oder OFF ■ Standardwert: ON

Parameter	Erklärung
Fehlerüberwachung	<p>Überwachung der Signalfehler</p> <p>Einstellungen:</p> <ul style="list-style-type: none"> ■ Aus: Fehlerüberwachung nicht aktiv ■ Amplitude: Fehlerüberwachung der Signalamplitude ■ Frequenz: Fehlerüberwachung der Signalfrequenz ■ Frequenz & Amplitude: Fehlerüberwachung der Signalamplitude und der Signalfrequenz ■ Standardwert: Frequenz & Amplitude <div style="border: 1px solid black; padding: 5px; margin: 10px 0;"> <p> Wird einer der Grenzwerte für die Fehlerüberwachung überschritten, erscheint eine Warnmeldung oder eine Fehlermeldung.</p> </div> <p>Die Grenzwerte sind abhängig vom Signal des angeschlossenen Messgeräts:</p> <ul style="list-style-type: none"> ■ Signal 1 Vss, Einstellung Amplitude <ul style="list-style-type: none"> ■ Warnmeldung bei Spannung $\leq 0,45$ V ■ Fehlermeldung bei Spannung $\leq 0,18$ V oder $\geq 1,34$ V ■ Signal 1 Vss, Einstellung Frequenz <ul style="list-style-type: none"> ■ Fehlermeldung bei Frequenz ≥ 400 kHz ■ Signal 11 μAss, Einstellung Amplitude <ul style="list-style-type: none"> ■ Warnmeldung bei Strom $\leq 5,76$ μA ■ Fehlermeldung bei Strom $\leq 2,32$ μA oder $\geq 17,27$ μA ■ Signal 11 μAss, Einstellung Frequenz <ul style="list-style-type: none"> ■ Fehlermeldung bei Frequenz ≥ 150 kHz
Zählrichtung	<p>Signalerkennung während der Achsbewegung</p> <p>Einstellungen:</p> <ul style="list-style-type: none"> ■ Positiv: Fahrriichtung entspricht der Zählrichtung des Messgeräts ■ Negativ: Fahrriichtung entspricht nicht der Zählrichtung des Messgeräts ■ Standardwert: Positiv
Diagnose	<p>Ergebnisse der Messgerätediagnose; Beurteilung der Funktion des Messgeräts z. B. mit Lissajous-Figur</p>

Strichzahl pro Umdrehung ermitteln

Bei Winkelmessgeräten mit Schnittstellen vom Typ 1 V_{SS} oder 11 μ A_{SS} können Sie in einem Lernvorgang die exakte Strichzahl pro Umdrehung ermitteln.

Einstellungen ► Achsen ► <Achse> ► Messgerät

- ▶ In der Drop-down-Liste **Messgerätetyp** den Typ **Winkelmessgerät** wählen
- ▶ Für **Anzeigemodus** die Option - ∞ ... ∞ wählen
- ▶ Auf **Referenzmarken** tippen
- ▶ In der Drop-down-Liste **Referenzmarke** eine der folgenden Optionen wählen:
 - **Keine**: Keine Referenzmarke vorhanden
 - **Eine**: Messgerät verfügt über eine Referenzmarke
- ▶ Um zur vorherigen Anzeige zu wechseln, auf **Zurück** tippen
- ▶ Um den Lernvorgang zu starten, auf **Starten** tippen
- > Der Lernvorgang wird gestartet und der Assistent wird angezeigt
- ▶ Den Anweisungen im Assistenten folgen
- > Die im Lernvorgang ermittelte Strichzahl wird in das Feld **Strichzahl** übernommen



Wenn Sie nach dem Lernvorgang einen anderen Anzeigemodus wählen, bleibt die ermittelte Strichzahl gespeichert.

Referenzmarken (Messgerät)

Einstellungen ► Achsen ► <Achsenname> ► Messgerät ► Referenzmarken



Bei Messgeräten mit EnDat-Schnittstelle entfällt die Referenzmarkensuche, da die Achsen automatisch referenziert werden.

Parameter	Erklärung
Referenzmarke	Festlegung des Referenzmarkentyps Einstellungen: <ul style="list-style-type: none"> ■ Keine: Keine Referenzmarke vorhanden ■ Eine: Messgerät verfügt über eine Referenzmarke ■ Codiert: Messgerät verfügt über abstandscodierte Referenzmarken ■ Standardwert: Eine
Maximale Verfahrstrecke	Für Längenmessgeräte mit codierten Referenzmarken: Maximale Verfahrstrecke zur Ermittlung der absoluten Position <ul style="list-style-type: none"> ■ Einstellbereich: 0.1 mm ... 10000.0 mm ■ Standardwert: 20.0
Grundabstand	Für Winkelmessgeräte mit codierten Referenzmarken: Maximaler Grundabstand zur Ermittlung der absoluten Position <ul style="list-style-type: none"> ■ Einstellbereich: > 0° ... 360° ■ Standardwert: 10.0
Invertierung der Referenzmarkenimpulse	Festlegung, ob die Referenzmarkenimpulse invertiert ausgewertet werden Einstellungen: <ul style="list-style-type: none"> ■ ON: Referenzimpulse werden invertiert ausgewertet ■ OFF: Referenzimpulse werden nicht invertiert ausgewertet ■ Standardwert: OFF
Referenzpunktverschiebung	Konfiguration des Offsets zwischen Referenzmarke und Nullpunkt Weitere Informationen: "Referenzpunktverschiebung", Seite 93

Referenzpunktverschiebung

Einstellungen ► Achsen ► <Achsenname> ► Messgerät ► Referenzmarken ► Referenzpunktverschiebung

Parameter	Erklärung
Referenzpunktverschiebung	Aktivierung der Offset-Berechnung zwischen Referenzmarke und Nullpunkt der Maschine <ul style="list-style-type: none"> ■ Einstellbereich: ON oder OFF ■ Standardwert: OFF
Referenzpunktverschiebung	Manuelle Eingabe des Offsets (in mm oder Grad, abhängig vom ausgewählten Messgerätetyp) zwischen Referenzmarke und Nullpunkt Standardwert: 0.00000
Aktuelle Position für Referenzpunktverschiebung	Übernehmen übernimmt die aktuelle Position als Offset (in mm oder Grad, abhängig vom ausgewählten Messgerätetyp) zwischen Referenzmarke und Nullpunkt

4.7.5 Fehlerkompensation durchführen

Mechanische Einflüsse wie z. B. Führungsfehler, Abkippen in den Endpositionen, Toleranzen der Auflagefläche oder ungünstiger Anbau (Abbe-Fehler) können zu Messfehlern führen. Mit der Fehlerkompensation kann das Gerät systematische Messfehler schon während der Bearbeitung von Werkstücken automatisch ausgleichen. Über den Vergleich von Soll- und Istwerten können ein oder mehrere Kompensationsfaktoren definiert werden.

Dabei wird zwischen folgenden Methoden unterschieden:

- Lineare Fehlerkompensation (LEC): Der Kompensationsfaktor wird aus der vorgegebenen Länge eines Messnormals (Solllänge) und dem tatsächlichen Verfahrensweg (Istlänge) errechnet. Der Kompensationsfaktor wird linear auf den gesamten Messbereich angewendet.
- Abschnittsweise lineare Fehlerkompensationen (SLEC): Die Achse wird mit Hilfe von max. 200 Stützpunkten in mehrere Abschnitte unterteilt. Für jeden Abschnitt wird ein eigener Kompensationsfaktor definiert und angewendet.

HINWEIS

Nachträgliche Änderungen der Messgeräte-Einstellungen können zu Messfehlern führen

Wenn Messgeräte-Einstellungen wie Messgeräte-Eingang, Messgerätetyp, Signalperiode oder Referenzmarken geändert werden, treffen zuvor ermittelte Kompensationsfaktoren möglicherweise nicht mehr zu.

- ▶ Wenn Sie Messgeräte-Einstellungen verändern, Fehlerkompensation anschließend neu konfigurieren



Für alle Methoden muss der tatsächliche Fehlerverlauf exakt gemessen werden, z. B. mit Hilfe eines Vergleichsmessgeräts oder Kalibriernormals.



Die lineare Fehlerkompensation und die abschnittsweise lineare Fehlerkompensation sind nicht miteinander kombinierbar.



Wenn Sie die Referenzpunktverschiebung aktivieren, müssen Sie anschließend die Fehlerkompensation neu konfigurieren. So vermeiden Sie Messfehler.

Lineare Fehlerkompensation (LEC) konfigurieren

Bei der linearen Fehlerkompensation (LEC) wendet das Gerät einen Kompensationsfaktor an, der aus der vorgegebenen Länge oder Winkel eines Messnormals (Solllänge oder Sollwinkel) und dem tatsächlichen Verfahrensweg (Istlänge oder Istwinkel) errechnet wird. Der Kompensationsfaktor wird auf den gesamten Messbereich angewendet.

Pfad: **Einstellungen ▶ Achsen ▶ <Achsenname> ▶ Fehlerkompensation ▶ Lineare Fehlerkompensation (LEC)**

Parameter	Erklärung
Kompensation	<p>Mechanische Einflüsse auf die Achsen der Maschine werden kompensiert</p> <p>Einstellungen:</p> <ul style="list-style-type: none"> ■ ON: Kompensation ist aktiv ■ OFF: Kompensation ist nicht aktiv ■ Standardwert: OFF <div style="border: 1px solid black; padding: 5px; margin-top: 10px;"> <p>i Wenn die Kompensation aktiv ist, können die Solllänge und die Istlänge nicht bearbeitet oder erzeugt werden.</p> </div>
Solllänge	<p>Eingabefeld für die Länge des Messnormals laut Herstellerangaben</p> <p>Einheit: Millimeter oder Grad (messgeräteabhängig)</p>
Istlänge	<p>Eingabefeld für die gemessene Länge (tatsächlicher Verfahrensweg)</p> <p>Einheit: Millimeter oder Grad (messgeräteabhängig)</p>

i Die **Lineare Fehlerkompensation (LEC)** können Sie auch bei Winkelmessgeräten anwenden, wenn der Rotationswinkel weniger als 360° beträgt.

Abschnittsweise lineare Fehlerkompensation (SLEC) konfigurieren

Für eine abschnittsweise lineare Fehlerkompensation (SLEC) wird die Achse mit Hilfe von max. 200 Stützpunkten in kurze Streckenabschnitte unterteilt. Die Abweichungen des tatsächlichen Verfahrenswegs von der Streckenlänge im jeweiligen Streckenabschnitt ergeben die Kompensationswerte, die die mechanischen Einflüsse an der Achse kompensieren.



Wenn für das Winkelmessgerät der Anzeigemodus $-\infty \dots \infty$ gewählt ist, wirkt die Fehlerkompensation von Winkelmessgeräten nicht auf negative Werte der Stützpunkttafel.

Einstellungen ► Achsen ► <Achse> ► Fehlerkompensation ► Abschnittsweise lineare Fehlerkompensation (SLEC)

Parameter	Erklärung
Kompensation	<p>Mechanische Einflüsse auf die Achsen der Maschine werden kompensiert</p> <p>Einstellungen:</p> <ul style="list-style-type: none"> ■ ON: Kompensation ist aktiv ■ OFF: Kompensation ist nicht aktiv ■ Standardwert: OFF
	<div style="border: 1px solid black; padding: 5px;"> <p>Wenn die Kompensation aktiv ist, kann die Stützpunkttafel nicht bearbeitet oder erzeugt werden.</p> </div>
Stützpunkttafel	<p>Öffnet die Stützpunkttafel zur manuellen Bearbeitung</p> <p>Die Tabelle zeigt von den jeweiligen Streckenabschnitten:</p> <ul style="list-style-type: none"> ■ Stützpunktpositionen (P) ■ Kompensationswerte (D)
Stützpunkttafel erzeugen	<p>Öffnet das Menü zum Erzeugen einer neuen Stützpunkttafel</p> <p>Weitere Informationen: "Stützpunkttafel erzeugen", Seite 101</p>

Stützpunkttabelle erzeugen

Pfad: **Einstellungen ▶ Achsen ▶ <Achsenname> ▶ Fehlerkompensation ▶
Abschnittsweise lineare Fehlerkompensation (SLEC) ▶ Stützpunkttabelle erzeugen**

Parameter	Erklärung
Anzahl der Stützpunkte	Anzahl der Stützpunkte auf der mechanischen Achse der Maschine <ul style="list-style-type: none"> ■ Einstellbereich: 2 ... 200 ■ Standardwert: 2
Abstand der Stützpunkte	Abstand der Stützpunkte auf der mechanischen Achse der Maschine <ul style="list-style-type: none"> ■ Standardwert: 100.00000
Startpunkt	Der Startpunkt definiert ab welcher Position die Kompensation auf die Achse angewendet wird <ul style="list-style-type: none"> ■ Standardwert: 0.00000
Erzeugen	Erzeugt anhand der Eingaben eine neue Stützpunkttabelle

- ▶ Den Kompensationswert (D) "**0,0**" für den Stützpunkt **0** eingeben
- ▶ Die durch Messung ermittelten Kompensationswerte unter **Kompensationswert (D)** für die erzeugten Stützpunkte eingeben
- ▶ Eingaben mit **RET** bestätigen

Stützpunkttabelle erzeugen

**Einstellungen ▶ Achsen ▶ <Achsenname> ▶ Fehlerkompensation ▶
Abschnittsweise lineare Fehlerkompensation (SLEC) ▶ Stützpunkttabelle erzeugen**

Parameter	Erklärung
Anzahl der Stützpunkte	Anzahl der Stützpunkte auf der mechanischen Achse der Maschine <ul style="list-style-type: none"> ■ Einstellbereich: 2 ... 200 ■ Standardwert: 2
Abstand der Stützpunkte	Abstand der Stützpunkte auf der mechanischen Achse der Maschine <ul style="list-style-type: none"> ■ Standardwert: 100.00000
Startpunkt	Der Startpunkt definiert ab welcher Position die Kompensation auf die Achse angewendet wird <ul style="list-style-type: none"> ■ Standardwert: 0.00000
Erzeugen	Erzeugt anhand der Eingaben eine neue Stützpunkttabelle

Bestehende Stützpunkttabelle anpassen

Nachdem für die abschnittsweise lineare Fehlerkompensation eine Stützpunkttabelle erzeugt wurde, können Sie die Stützpunkttabelle bei Bedarf anpassen.

**Einstellungen ▶ Achsen ▶ <Achsname> ▶ Fehlerkompensation ▶
Abschnittsweise lineare Fehlerkompensation (SLEC)**

- ▶ **Kompensation** mit dem Schiebeschalter **ON/OFF** deaktivieren
- ▶ Auf **Stützpunkttabelle** tippen
- ▶ In der Stützpunkttabelle werden die **Stützpunktpositionen (P)** und die **Kompensationswerte (D)** der jeweiligen Streckenabschnitte angezeigt
- ▶ **Kompensationswert (D)** für die Stützpunkte anpassen
- ▶ Eingaben mit **RET** bestätigen
- ▶ Um zur vorherigen Anzeige zu wechseln, auf **Zurück** tippen
- ▶ **Kompensation** mit dem Schiebeschalter **ON/OFF** aktivieren
- ▶ Die angepasste Fehlerkompensation für die Achse wird angewendet



Weitere Informationen: "Abschnittsweise lineare Fehlerkompensation (SLEC) konfigurieren", Seite 100

4.7.6 Spindelachse konfigurieren

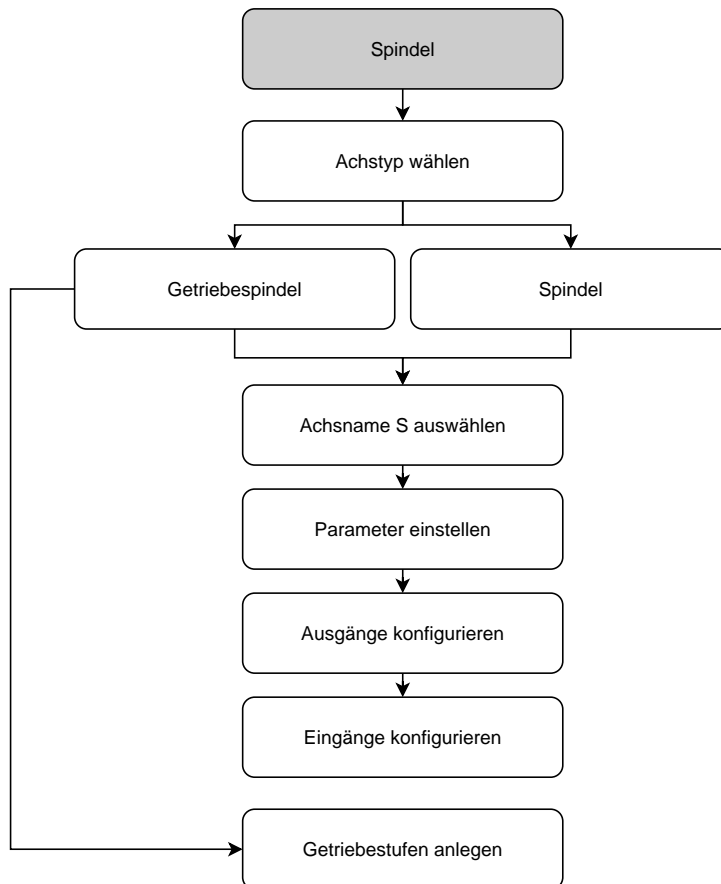
Abhängig von der Konfiguration der angeschlossenen Werkzeugmaschine müssen Sie vor dem Betrieb die Ein- und Ausgänge und weitere Parameter der Spindelachse konfigurieren. Wenn Ihre Werkzeugmaschine eine **Getriebespindel** verwendet, können Sie auch die entsprechenden Getriebestufen konfigurieren.

Eine Spindelachse wird über die **M-Funktionen** M3/M4 oder manuell gestartet und gestoppt.

Wenn keine **M-Funktionen** M3/M4 zur Verfügung stehen, können Sie die Spindel nur manuell bedienen. Hierzu konfigurieren Sie die Parameter der digitalen Eingänge **Spindel-Start** und **Spindel-Stopp**.

Ansteuerung der Spindelachse	Analoger Ausgang	Eingänge	
		Spindel-Start	Spindel-Stopp
Manuell	zugewiesen	zugewiesen	zugewiesen
M-Funktionen M3/M4	zugewiesen	nicht verbunden	nicht verbunden


Nachfolgende Grafik zeigt den Ablauf der Konfiguration auf:



Spindelachse S

Einstellungen ► Achsen ► Spindelachse S

Parameter	Erklärung
Achsname	Definition des Achsnamens der in der Positionsvorschau dargestellt wird Einstellungen: <ul style="list-style-type: none"> ■ S ■ Standardeinstellung: S
Achstyp	Definition des Achstyps Einstellungen: <ul style="list-style-type: none"> ■ Nicht definiert ■ Spindel ■ Getriebspindel
Messgerät	Konfiguration des angeschlossenen Messgeräts Weitere Informationen: "Übersicht typischer Messgeräte", Seite 91
Fehlerkompensation	Konfiguration der linearen Fehlerkompensation LEC oder der abschnittsweise linearen Fehlerkompensation SLEC Weitere Informationen: "Fehlerkompensation durchführen", Seite 98
Ausgänge	Konfiguration der Ausgänge für die Spindel Weitere Informationen: "Ausgänge (S)", Seite 105
Eingänge	Konfiguration der Eingänge für die Spindel Weitere Informationen: "Eingänge (S)", Seite 107
Getriebestufen	Konfiguration der Getriebestufen für die Getriebspindel Weitere Informationen: "Getriebestufen", Seite 110
Getriebestufenauswahl durch ein externes Signal	Auswahl der Getriebestufen der Getriebspindel durch externe Signale. Damit die Getriebestufen gewechselt werden können, müssen DC 24 V an Pin X105.17/18/36 anliegen Einstellungen <ul style="list-style-type: none"> ■ ON: Auswahl der Getriebestufen erfolgt über externe Signale ■ OFF: Auswahl der Getriebestufen erfolgt manuell in den Betriebsarten ■ Standardwert: OFF
Hochlaufzeit für oberen Spindel-Drehzahlbereich	Einstellung der Hochlaufzeit vom Stillstand bis zur maximalen Drehzahl Smax für den oberen Drehzahlbereich <ul style="list-style-type: none"> ■ Einstellbereich: 50 ms ... 10000 ms ■ Standardwert: 500
Hochlaufzeit für unteren Spindel-Drehzahlbereich	Einstellung der Hochlaufzeit vom Stillstand bis zur maximalen Drehzahl Smax für den unteren Drehzahlbereich <ul style="list-style-type: none"> ■ Einstellbereich: 50 ms ... 10000 ms ■ Standardwert: 500

Parameter	Erklärung
Kennlinien-Knickpunkt der Hochlaufzeiten	Definition der Grenze zwischen dem oberen und dem unteren Spindel-Drehzahlbereich. Der Wert der Hochlaufzeit muss auf Smax abgestimmt sein <ul style="list-style-type: none"> ■ Einstellbereich: 0 1/min ... 2000 1/min ■ Standardwert: 1500
Minimale Spindeldrehzahl	Einstellung der minimalen Spindeldrehzahl <ul style="list-style-type: none"> ■ Einstellbereich: 0 1/min ... 500 1/min ■ Standardwert: 50
Maximale Spindeldrehzahl für gerichteten Spindel-Stopp	Einstellung der maximalen Spindeldrehzahl für den gerichteten Spindelstopp <ul style="list-style-type: none"> ■ Einstellbereich: 0 1/min ... 500 1/min ■ Standardwert: 30
<div style="border: 1px solid black; padding: 5px; display: inline-block;">  Um die Funktion zu nutzen, müssen Sie dem Parameter Spindelposition einen Eingang zuweisen. Weitere Informationen: "Eingänge (S)", Seite 107 </div>	
Maximale Spindeldrehzahl für Gewindeschneiden	Einstellung der maximalen Spindeldrehzahl für das Gewindeschneiden beim Gewindebohren <ul style="list-style-type: none"> ■ Einstellbereich: 100 1/min ... 2000 1/min ■ Standardwert: 1000

Hochlaufzeiten einer Spindel

Der Wert **Kennlinien-Knickpunkt der Hochlaufzeiten** unterteilt die Spindel-Drehzahlen in zwei Bereiche. Für jeden Bereich können Sie eine eigene Hochlaufzeit definieren:

- **Hochlaufzeit für oberen Spindel-Drehzahlbereich:** Zeitraum, in dem der Antrieb vom Stillstand bis zur maximalen Drehzahl **Smax** beschleunigt
- **Hochlaufzeit für unteren Spindel-Drehzahlbereich:** Zeitraum, in dem der Antrieb vom Stillstand bis zur maximalen Drehzahl **Smax** beschleunigt

Ausgänge (S)

In den Einstellungen zu den Ausgängen konfigurieren Sie Ihren Motor. Je nach Motortyp müssen Sie verschiedene Einstellungen vornehmen.

Einstellungen ► Achsen ► S ► Ausgänge

Parameter	Erklärung
Motortyp	<ul style="list-style-type: none"> ■ Servomotor bipolar: -10 V ... 10 V ■ Servomotor unipolar: 0 V ... 10 V ■ Schrittmotor

Motortyp: Servomotor bipolar**Einstellungen ► Achsen ► S ► Ausgänge**

Parameter	Erklärung
Analoger Ausgang	Zuweisung des analogen Ausganges gemäß Pinbelegung <ul style="list-style-type: none"> Standardwert: Nicht verbunden
Analoger Ausgang ist invertiert	Bei aktivierter Funktion wird das Analogsignal am Ausgang invertiert <ul style="list-style-type: none"> Standardwert: Nicht aktiviert
Smax	Definition der Spindeldrehzahl , die bei Umax erreicht wird <ul style="list-style-type: none"> Einstellbereich: 1 1/min ... 10000 1/min Standardwert: 2000
Umax	Maximale Spannung, die am Analogausgang ausgegeben wird, um Smax zu erreichen <ul style="list-style-type: none"> Einstellbereich: 1000 mV ... 10000 mV Standardwert: 9000
Antriebsfreigabe	Zuweisung des digitalen Ausganges für die Antriebsfreigabe gemäß Pinbelegung <ul style="list-style-type: none"> Standardwert: Nicht verbunden

Motortyp: Servomotor unipolar**Einstellungen ► Achsen ► S ► Ausgänge**

Parameter	Erklärung
Analoger Ausgang	Zuweisung des analogen Ausganges gemäß Pinbelegung <ul style="list-style-type: none"> Standardwert: Nicht verbunden
Analoger Ausgang ist invertiert	Bei aktivierter Funktion wird das Analogsignal am Ausgang invertiert <ul style="list-style-type: none"> Standardwert: Nicht aktiviert
Smax	Definition der Spindeldrehzahl , die bei Umax erreicht wird <ul style="list-style-type: none"> Einstellbereich: 1 1/min ... 10000 1/min Standardwert: 2000
Umax	Maximale Spannung, die am Analogausgang ausgegeben wird, um Smax zu erreichen <ul style="list-style-type: none"> Einstellbereich: 1000 mV ... 10000 mV Standardwert: 9000
Freigabe Rechtslauf	Zuweisung des digitalen Ausganges für die Freigabe Rechtslauf Der Eingang muss bei Auswahl des Motortyps Servomotor unipolar konfiguriert werden <ul style="list-style-type: none"> Standardwert: Nicht verbunden
Freigabe Linkslauf	Zuweisung des digitalen Ausganges für die Freigabe Rechtslauf Der Eingang muss bei Auswahl des Motortyps Servomotor unipolar konfiguriert werden <ul style="list-style-type: none"> Standardwert: Nicht verbunden
Antriebsfreigabe	Zuweisung des digitalen Ausganges für die Antriebsfreigabe gemäß Pinbelegung <ul style="list-style-type: none"> Standardwert: Nicht verbunden

Motortyp: Schrittmotor

Parameter	Erklärung
Ausgang für Schrittmotor	Zuweisung des Ausgangs des Schrittmotors gemäß Pinbelegung <ul style="list-style-type: none"> Standardwert: Nicht verbunden
Minimale Schrittfrequenz	Definition der minimalen Schrittfrequenz des angeschlossenen Schrittmotors <ul style="list-style-type: none"> Einstellbereich: 0 kHz ... 1000 kHz Standardwert: 0.000
Maximale Schrittfrequenz	Definition der maximalen Schrittfrequenz des angeschlossenen Schrittmotors <ul style="list-style-type: none"> Einstellbereich: 0 kHz ... 1000 kHz Standardwert: 20.000
Richtungssignal ist invertiert	Aktivierung der Funktion, wenn Sie die Drehrichtung des angeschlossenen Schrittmotors ändern wollen <ul style="list-style-type: none"> Standardwert: Nicht aktiviert
Smax	Definition der Spindeldrehzahl , die bei Umax erreicht wird <ul style="list-style-type: none"> Einstellbereich: 1 1/min ... 10000 1/min Standardwert: 2000
Antriebsfreigabe	Zuweisung des digitalen Ausgangs für die Antriebsfreigabe gemäß Pinbelegung <ul style="list-style-type: none"> Standardwert: Nicht verbunden

Eingänge (S)

Einstellungen ► Achsen ► S ► Eingänge

Parameter	Erklärung
Bewegungsbefehle von digitalem Eingang	Konfiguration der Bewegungsbefehle für den digitalen Eingang der Spindel; z. B. Jog-Tasten für Spindel-Start und Spindel-Stopp
Digitale Freigabe-Eingänge	Konfiguration der digitalen Eingänge für die Freigabe der Spindel
Drehzahlanzeige über analogen Eingang	Konfiguration der Anzeige der Ist-Drehzahl; Eingang zuweisen, wenn die Ist-Drehzahl angezeigt werden soll; Angabe der Drehzahl bei einer Eingangsspannung 5 V

Bewegungsbefehle von digitalem Eingang (S)

Einstellungen ► Achsen ► S ► Eingänge ► Bewegungsbefehle von digitalem Eingang

Parameter	Erklärung
Digitale Bewegungsbefehle freigeben	Verwendung der digitalen Bewegungsbefehle <ul style="list-style-type: none"> ■ Einstellungen: ON oder OFF ■ Standardwert: OFF
Spindel-Start	Zuweisung des digitalen Eingangs für den Start der Spindel gemäß Pinbelegung <ul style="list-style-type: none"> ■ Standardwert: Nicht verbunden
Spindel-Stopp	Zuweisung des digitalen Eingangs für den Stopp der Spindel gemäß Pinbelegung <ul style="list-style-type: none"> ■ Standardwert: Nicht verbunden

Digitale Freigabe-Eingänge (S)

Einstellungen ► Achsen ► S ► Eingänge ► Digitale Freigabe-Eingänge

Parameter	Erklärung
Spindelbereitschaft	Zuweisung eines digitalen Eingangs; zeigt an, dass sich die Spindel in einem fehlerfreien Zustand befindet <ul style="list-style-type: none"> ■ Standardwert: Nicht verbunden
Spindelunterbrechung	Zuweisung eines digitalen Eingangs; schaltet im aktiven Zustand den konfigurierten analogen Ausgang der Spindel sofort stromlos. Eine Spindelbewegung wird ohne Rampe gestoppt, ggf. automatisch verfahrenende Achsen gestoppt und das Aktivieren der Spindel wird verhindert. <div style="border: 1px solid black; padding: 5px; margin-top: 10px;"> <p> Für das sofortige Stoppen der Spindel ist der Maschinenhersteller verantwortlich.</p> </div> <ul style="list-style-type: none"> ■ Standardwert: Nicht verbunden
Spindelschutzvorrichtung	Zuweisung eines digitalen Eingangs; zeigt an, ob eine vorhandene Spindelschutzvorrichtung geöffnet oder geschlossen ist. Dieses Signal beeinflusst Fehlermeldungen und Programmablauf. <div style="border: 1px solid black; padding: 5px; margin-top: 10px;"> <p> Für das sofortige Stillsetzen der Spindel bei geöffnetem Spindelschutz ist der Maschinenhersteller verantwortlich.</p> </div> <ul style="list-style-type: none"> ■ Standardwert: Nicht verbunden
Pinolenendlage +	Zuweisung eines digitalen Eingangs für den oberen Endschalter der Pinole. Eingang wird zum Reversieren der Spindel beim Gewin- deschneiden verwendet <ul style="list-style-type: none"> ■ Standardwert: Nicht verbunden
Pinolenendlage -	Zuweisung eines digitalen Eingangs für den unteren Endschalter der Pinole. Eingang wird zum Reversieren der Spindel beim Gewin- deschneiden verwendet <ul style="list-style-type: none"> ■ Standardwert: Nicht verbunden

Parameter	Erklärung
Spindelposition	Zuweisung eines digitalen Eingangs; Signal schaltet bei unter Maximale Spindeldrehzahl für gerichteten Spindel-Stopp eingestellter Drehzahl die Spindel beim Stoppen in einer gewünschten Position stromlos <ul style="list-style-type: none"> Standardwert: Nicht verbunden
Spindelfreigabe Linkslauf	Zuweisung eines digitalen Eingangs für die Drehrichtung der Spindel im Linkslauf gemäß Pinbelegung <ul style="list-style-type: none"> Standardwert: Nicht verbunden <div style="border: 1px solid black; padding: 5px; margin-top: 10px;"> <p>i Das externe Eingangssignal hat Vorrang gegenüber der eingestellten Drehrichtung in der OEM-Leiste oder im Menü Programmierung</p> </div> <div style="border: 1px solid black; padding: 5px; margin-top: 10px;"> <p>i Das externe Signal wird nur ausgewertet, wenn am digitalen Eingang für Spindel-Start konstant ein High-Pegel anliegt.</p> </div>

Drehzahlanzeige über analogen Eingang (S)

Einstellungen ► Achsen ► S ► Eingänge ► Drehzahlanzeige über analogen Eingang

Parameter	Erklärung
Drehzahlanzeige über analogen Eingang	Aktivierung der Spindel-Drehzahlanzeige in der Positionsanzeige <ul style="list-style-type: none"> Einstellungen: ON oder OFF Standardwert: OFF
Eingang für Drehzahlanzeige	Zuweisung des analogen Eingangs gemäß Pinbelegung <ul style="list-style-type: none"> Standardwert: Nicht verbunden
Drehzahl bei Eingangsspannung 5 V	Eingabe der Spindeldrehzahl bei einer Eingangsspannung von 5 V <ul style="list-style-type: none"> Standardwert: 2000 <div style="border: 1px solid black; padding: 5px; margin-top: 10px;"> <p>i Die gemessene Eingangsspannung wird mit dem Faktor Drehzahl bei Eingangsspannung 5 V verrechnet. Das Ergebnis wird in der Positionsanzeige als Ist-Drehzahl angezeigt.</p> </div>

Getriebestufen hinzufügen

Einstellungen ► Achsen ► S ► Getriebestufen ► +

Parameter	Erklärung
+	Hinzufügen einer neuen Getriebestufe mit Default-Name

Getriebestufen

Einstellungen ► Achsen ► S ► Getriebestufen

Parameter	Erklärung
Name	Eingabe des Namens für die Getriebestufe <ul style="list-style-type: none"> Standardwert: Stage [n]
Smax	Definition der Spindeldrehzahl , die bei Umax erreicht wird <ul style="list-style-type: none"> Einstellbereich: 1 1/min ... 10000 1/min Standardwert: 2000
Hochlaufzeit für oberen Spindel-Drehzahlbereich	Einstellung der erforderlichen Hochlaufzeit bis Smax erreicht ist <ul style="list-style-type: none"> Einstellbereich: 50 ms ... 10000 ms Standardwert: 500
Hochlaufzeit für unteren Spindel-Drehzahlbereich	Einstellung der erforderlichen Hochlaufzeit bis Smax erreicht ist <ul style="list-style-type: none"> Einstellbereich: 50 ms ... 10000 ms Standardwert: 500
Kennlinien-Knickpunkt der Hochlaufzeiten	Einstellung der Spindeldrehzahl, die den Übergang vom oberen zum unteren Spindeldrehzahlbereich markiert <ul style="list-style-type: none"> Einstellbereich: 0 1/min ... 2000 1/min Standardwert: 1500
Minimale Spindeldrehzahl	Einstellung der minimalen Spindeldrehzahl <ul style="list-style-type: none"> Einstellbereich: 0 1/min ... 10000 1/min Standardwert: 50
Entfernen	Entfernen der ausgewählten Getriebestufe

4.7.7 Schaltfunktionen

Einstellungen ► Achsen ► Allgemeine Einstellungen ► Schaltfunktionen



Die Schaltfunktionen dürfen nicht als Bestandteil einer Sicherheitsfunktion verwendet werden.

Parameter	Erklärung
Eingänge	Zuordnung des digitalen Eingangs für die jeweilige Schaltfunktion gemäß Pinbelegung Weitere Informationen: "Eingänge (Schaltfunktionen)", Seite 111
Ausgänge	Zuordnung des digitalen Ausgangs für die jeweilige Schaltfunktion gemäß Pinbelegung Weitere Informationen: "Ausgänge (Schaltfunktionen)", Seite 111

Eingänge (Schaltfunktionen)



Die Schaltfunktionen dürfen nicht als Bestandteil einer Sicherheitsfunktion verwendet werden.

Einstellungen ► Achsen ► Allgemeine Einstellungen ► Schaltfunktionen ► Eingänge

Parameter	Erklärung
Steuerspannung ein	Zuweisung des digitalen Eingangs zur Abfrage der externen Steuerspannung (z. B. für die zu steuernde Maschine) <ul style="list-style-type: none"> Standardwert: Nicht verbunden
Not-Aus aktiv	Zuweisung des digitalen Eingangs zur Abfrage, ob ein extern angeschlossener Not-Aus-Schalter aktiviert wurde <ul style="list-style-type: none"> Standardwert: Nicht verbunden

Ausgänge (Schaltfunktionen)



Die Schaltfunktionen dürfen nicht als Bestandteil einer Sicherheitsfunktion verwendet werden.

Einstellungen ► Achsen ► Allgemeine Einstellungen ► Schaltfunktionen ► Ausgänge

Parameter	Erklärung
Kühlmittel	Zuweisung des digitalen Ausgangs für die Aktivierung oder Deaktivierung der Kühlschmiermittel-Versorgung der Werkzeugmaschine <ul style="list-style-type: none"> Standardwert: Nicht verbunden
Benutzerdefinierte Schaltfunktion	Zuweisung des Relaisausgangs, der einige Sekunden nach dem Herunterfahren des Geräts einschaltet. Beispiel: Diese Schaltung kann das Ein- und Ausschalten des Geräts an das Ein- und Ausschalten der zu steuernden Werkzeugmaschine koppeln <ul style="list-style-type: none"> Standardwert: Nicht verbunden

4.7.8 Achsen koppeln

Wenn Sie Achsen miteinander koppeln, verrechnet das Gerät die Positionswerte beider Achsen entsprechend der gewählten Verrechnungsart. In der Positionsanzeige erscheint nur die Hauptachse mit dem berechneten Positionswert.

Einstellungen ► Achsen ► <Achse>

Parameter	Erklärung
Achstyp	<p>Definition des Achstyps</p> <p>Einstellungen:</p> <ul style="list-style-type: none"> ■ Gekoppelte Achse: Achse, deren Positionswert mit einer Hauptachse verrechnet wird <div style="border: 1px solid black; padding: 5px; margin: 5px 0;"> <p>i Koppelachsen erscheinen nicht in der Positionsanzeige. Die Positionsachse zeigt nur die Hauptachse mit dem berechneten Positionswert beider Achsen an.</p> </div> <div style="border: 1px solid black; padding: 5px; margin: 5px 0;"> <p>i Bei Koppelachsen passt das Gerät den Achsnamen automatisch an. Der Achsname setzt sich zusammen aus dem Achsnamen der Hauptachse und der gewählten Verrechnungsart, z. B. +X.</p> </div>
Gekoppelte Hauptachse	<p>Auswahl der Hauptachse, mit der die Achse gekoppelt wird</p> <p>Standardwert: Keine</p>
Verrechnung mit Hauptachse	<p>Verrechnungsart der Positionswerte von Hauptachse und Koppelachse</p> <p>Einstellungen:</p> <ul style="list-style-type: none"> ■ +: Positionswerte werden addiert (Hauptachse + Koppelachse) ■ -: Positionswerte werden subtrahiert (Hauptachse - Koppelachse) ■ Standardwert: +

4.7.9 Referenzmarken

Einstellungen ► Achsen ► Allgemeine Einstellungen ► Referenzmarken

Parameter	Erklärung
Referenzmarkensuche nach dem Start des Geräts	<p>Einstellung der Referenzmarkensuche nach dem Start des Geräts</p> <p>Einstellungen:</p> <ul style="list-style-type: none"> ■ ON: Referenzmarkensuche muss nach dem Start durchgeführt werden ■ OFF: Es wird nach dem Start des Geräts keine Referenzmarkensuche gefordert ■ Standardwert: ON
Abbruch der Referenzmarkensuche für alle Benutzer möglich	<p>Festlegung, ob die Referenzmarkensuche von allen Benutzertypen abgebrochen werden kann</p> <p>Einstellungen</p> <ul style="list-style-type: none"> ■ ON: Jeder Benutzertyp kann die Referenzmarkensuche abbrechen ■ OFF: Nur der Benutzertyp OEM oder Setup kann die Referenzmarkensuche abbrechen ■ Standardwert: OFF
Referenzmarkensuche	Starten startet die Referenzmarkensuche und öffnet den Arbeitsbereich
Status der Referenzmarkensuche	<p>Anzeige, ob die Referenzmarkensuche erfolgreich war</p> <p>Anzeige:</p> <ul style="list-style-type: none"> ■ Erfolgreich ■ Nicht erfolgreich
Abbruch der Referenzmarkensuche	<p>Anzeige, ob die Referenzmarkensuche abgebrochen wurde</p> <p>Anzeige:</p> <ul style="list-style-type: none"> ■ Ja ■ Nein

Referenzmarkensuche einschalten

Mit Hilfe der Referenzmarken kann das Gerät den Maschinentisch zur Maschine referenzieren. Bei eingeschalteter Referenzmarkensuche wird nach dem Start des Geräts ein Assistent angezeigt, der dazu auffordert, die Achsen für die Referenzmarkensuche zu bewegen.

Voraussetzung: Die verbauten Messgeräte verfügen über Referenzmarken, die in den Achsenparametern konfiguriert sind.



Bei Messgeräten mit EnDat-Schnittstelle entfällt die Referenzmarkensuche, da die Achsen automatisch referenziert werden.



Abhängig von der Konfiguration kann die automatische Referenzmarkensuche nach dem Start des Geräts auch abgebrochen werden.

Weitere Informationen: "Referenzmarken (Messgerät)", Seite 97



- ▶ Im Hauptmenü auf **Einstellungen** tippen



- ▶ Auf **Achsen** tippen
 - ▶ Nacheinander öffnen:
 - **Allgemeine Einstellungen**
 - **Referenzmarken**
 - ▶ **Referenzmarkensuche nach dem Start des Geräts** mit dem Schiebeschalter **ON/OFF** aktivieren
 - Die Referenzmarken müssen nach jedem Start des Geräts überfahren werden
 - Die Funktionen des Geräts stehen erst nach der Referenzmarkensuche zur Verfügung
 - Nach erfolgreicher Referenzmarkensuche blinkt das Symbol der Referenz nicht mehr
- Weitere Informationen:** "Bedienelemente der Positionsanzeige", Seite 40

4.8 M-Funktionen konfigurieren



Die nachfolgenden Informationen gelten für Geräte mit der Identnummer 1089178-xx nur in eingeschränktem Umfang.

Für Bearbeitungen können Sie abhängig von der Konfiguration der Werkzeugmaschine auch M-Funktionen (Maschinenfunktionen) nutzen. Mit M-Funktionen können Sie folgende Faktoren beeinflussen:

- die Funktionen der Werkzeugmaschine, wie Ein- und Ausschalten der Spindeldrehung und des Kühlmittels
- das Bahnverhalten des Werkzeugs
- den Programmablauf

Sie können alle M-Funktionen als Satztyp in Programmierung und Programmablauf verwenden.

Weitere Informationen: "Maschinenfunktionen", Seite 244

Sie können für den Aufruf der M-Funktionen im Programmablauf optional eine Grafik anzeigen.

Weitere Informationen: "M-Funktionen konfigurieren", Seite 123

Im Gerät wird zwischen den Standard-M-Funktionen und den herstellerspezifischen M-Funktionen unterschieden.

4.8.1 Standard-M-Funktionen

Das Gerät unterstützt folgende Standard-M-Funktionen (orientiert an DIN 66025/ISO 6983):

Code	Beschreibung
M2	Programm HALT, Spindel HALT, Kühlmittel AUS
M3	Spindeldrehung im Uhrzeigersinn
M4	Spindeldrehung gegen den Uhrzeigersinn
M5	Spindel HALT
M8	Kühlmittel EIN
M9	Kühlmittel AUS
M30	Programm HALT, Spindel HALT, Kühlmittel AUS

Diese M-Funktionen sind zwar maschinenunabhängig, einige M-Funktionen sind aber von der Konfiguration der Werkzeugmaschine abhängig (z. B. Spindelfunktionen).

4.8.2 Herstellerspezifische M-Funktionen



Die herstellerspezifischen M-Funktionen M100 bis M120 sind nur verfügbar, wenn der verbundene Ausgang vorher konfiguriert wird.

Das Gerät unterstützt auch herstellerspezifische M-Funktionen mit folgenden Eigenschaften auf:

- Nummernbereich definierbar von M100 bis M120
- Funktion abhängig vom Maschinenhersteller
- Verwendung in Schaltfläche der OEM-Leiste

Weitere Informationen: "OEM-Leiste konfigurieren", Seite 117

4.9 OEM-Bereich

Im **OEM-Bereich** hat der Inbetriebnehmer die Möglichkeit, spezifische Anpassungen am Gerät vorzunehmen:

- **Dokumentation:** OEM-Dokumentation, z. B. Servicehinweise hinzufügen
- **Startbildschirm:** Startbildschirm mit eigenem Firmenlogo definieren
- **OEM-Leiste:** OEM-Leiste mit spezifischen Funktionen konfigurieren
- **Einstellungen:** Anwendung wählen, Anzeige-Elemente und Meldungen anpassen
- **Bildschirmaufnahmen:** Gerät für Bildschirmaufnahmen mit dem Programm ScreenshotClient konfigurieren

4.9.1 Dokumentation hinzufügen

Sie können die Dokumentation des Geräts auf dem Gerät ablegen und direkt auf dem Gerät ansehen.



Sie können nur Dokumente des Dateiformats *.pdf als Dokumentation hinzufügen. Dokumente eines anderen Dateiformats zeigt das Gerät nicht an.

Einstellungen ► Service ► OEM-Bereich ► Dokumentation

Parameter	Erklärung
OEM-Servicehinweise hinzufügen	Auswahl der Datei (Dateityp: PDF). Die Datei wird bei der Auswahl automatisch in den entsprechenden Ordner des Geräts kopiert

4.9.2 Startbildschirm hinzufügen

Beim Einschalten des Geräts können Sie einen OEM-spezifischen Startbildschirm anzeigen, z. B. einen Firmennamen oder ein Firmenlogo. Dazu müssen Sie im Gerät eine Bilddatei mit folgenden Eigenschaften ablegen:

- Dateityp: PNG oder JPG
- Auflösung: 96 ppi
- Bildformat: 16:10 (abweichende Formate werden proportional skaliert)
- Bildgröße: max. 1280 x 800 px

Einstellungen ► Service ► OEM-Bereich ► Startbildschirm

Parameter	Erklärung
Startbildschirm hinzufügen	Auswahl der Bilddatei, die als Startbildschirm angezeigt werden soll (Dateityp: PNG oder JPG) Weitere Informationen: "Startbildschirm hinzufügen", Seite 116
Startbildschirm löschen	Löschen löscht den benutzerdefinierten Startbildschirm und stellt die Standardansicht wieder her



Wenn Sie die Anwenderdateien sichern, wird auch der OEM-spezifische Startbildschirm gesichert und kann wiederhergestellt werden.

Weitere Informationen: "Anwenderdateien sichern", Seite 128

4.9.3 OEM-Leiste konfigurieren

Sie können das Erscheinungsbild und die Menüeinträge der OEM-Leiste konfigurieren.



Wenn Sie mehr Menüeinträge konfigurieren, als in der **OEM-Leiste** angezeigt werden können, können Sie die **OEM-Leiste** vertikal scrollen.

Einstellungen ▶ Service ▶ OEM-Bereich ▶ OEM-Leiste

Parameter	Erklärung
Leiste anzeigen	Anzeige der OEM-Leiste Einstellungen: <ul style="list-style-type: none"> ■ ON: OEM-Leiste wird in der Oberfläche der entsprechenden Betriebsarten angezeigt ■ OFF: OEM-Leiste wird nicht angezeigt Standardwert: OFF
Leisteneinträge	Konfiguration der Leisteneinträge in der OEM-Leiste

Leisteneinträge hinzufügen

Einstellungen ▶ Service ▶ OEM-Bereich ▶ OEM-Leiste ▶ Leisteneinträge ▶ +

Parameter	Erklärung
Beschreibung	Beschreibung des Leisteneintrags in der OEM-Leiste
Typ	Auswahl des neuen Leisteneintrags in der OEM-Leiste Einstellungen: <ul style="list-style-type: none"> ■ Leer ■ Logo ■ Spindeldrehzahl ■ M-Funktion ■ Sonderfunktionen ■ Dokument Standardwert: Leer
Parameter	Die verfügbaren Parameter sind abhängig vom Typ des ausgewählten Leisteneintrags: <ul style="list-style-type: none"> ■ Logo ■ Spindeldrehzahl ■ M-Funktionen ■ Sonderfunktionen ■ Dokument
Leisteneintrag entfernen	Entfernen des Leisteneintrags aus der OEM-Leiste

OEM-Logo konfigurieren

In der OEM-Leiste können Sie ein OEM-spezifisches Firmenlogo anzeigen. Optional können Sie durch Tippen auf das OEM-Logo eine PDF-Datei mit OEM-Dokumentation öffnen.

Einstellungen ▶ Service ▶ OEM-Bereich ▶ OEM-Leiste ▶ Leisteneinträge ▶ Logo

Parameter	Erklärung
Beschreibung	Beschreibung des Leisteneintrags in der OEM-Leiste
Typ	Logo
Logo auswählen	Gewünschtes Bild für die Darstellung auswählen
Verknüpfung zur Dokumentation	Verwendung des Logos zum Aufruf einer verlinkten Dokumentation Einstellungen: <ul style="list-style-type: none"> ■ Keine ■ Betriebsanleitung ■ OEM-Servicehinweise Standardwert: Keine
Bilddatei hochladen	Kopieren einer ausgewählten Bilddatei in den Speicherort /Oem/Images <ul style="list-style-type: none"> ■ Dateityp: PNG, JPG, PPM, BMP oder SVG ■ Bildgröße: max. 140 x 70 px
Leisteneintrag entfernen	Entfernen des Leisteneintrags aus der OEM-Leiste

Sollwerte für Spindeldrehzahl konfigurieren

In der OEM-Leiste können Sie Menüeinträge definieren, die abhängig von der Konfiguration der Werkzeugmaschine die Spindeldrehzahlen steuern.



Sie können die konfigurierten Spindeldrehzahlen durch Halten eines Felds **Spindeldrehzahl** mit dem Wert der aktuell eingestellten Drehzahl der Spindelachse überschreiben.

Weitere Informationen: "Funktionen der OEM-Leiste aufrufen", Seite 47

Einstellungen ▶ Service ▶ OEM-Bereich ▶ OEM-Leiste ▶ Leisteneinträge ▶ Spindeldrehzahl

Parameter	Erklärung
Beschreibung	Beschreibung des Leisteneintrags in der OEM-Leiste
Typ	Spindeldrehzahl
Spindel	S
Spindeldrehzahl	Einstellen der Spindeldrehzahl <ul style="list-style-type: none"> ■ Einstellbereich: abhängig von der Konfiguration der Spindelachse S ■ Standardwert: 0
Leisteneintrag entfernen	Entfernen des Leisteneintrags aus der OEM-Leiste

M-Funktionen konfigurieren



Die nachfolgenden Informationen gelten für Geräte mit der Identnummer 1089178-xx nur in eingeschränktem Umfang.

In der OEM-Leiste können Sie Menüeinträge definieren, die abhängig von der Konfiguration der Werkzeugmaschine, die Verwendung von M-Funktionen steuern.



Die herstellerspezifischen M-Funktionen M100 bis M120 sind nur verfügbar, wenn der verbundene Ausgang vorher konfiguriert wird.

Einstellungen ▶ Service ▶ OEM-Bereich ▶ OEM-Leiste ▶ Leisteneinträge ▶ M-Funktion

Parameter	Erklärung
Beschreibung	Beschreibung des Leisteneintrags in der OEM-Leiste
Typ	M-Funktion
Nummer der M-Funktion	Auswahl der gewünschten M-Funktion Einstellbereiche <ul style="list-style-type: none"> ■ 100.T ... 120.T (TOGGLE): schaltet bei Betätigung zwischen den Zuständen um) ■ 100.P ... 120.P (PULSE): Länge kann über Pulsdauer eingestellt werden) ■ Standardwert: Leer
Pulsdauer	Länge des high-aktiven Impuls auswählen Einstellbereich <ul style="list-style-type: none"> ■ 8 ms ... 1500 ms ■ Standardwert: 500 ms
Neustart	Neustart der Pulsdauer <ul style="list-style-type: none"> ■ Einstellungen: ON oder OFF ■ Standardwert: OFF
Bild für aktive Funktion auswählen	Gewünschtes Bild für die Darstellung der aktiven Funktion auswählen
Bild für inaktive Funktion auswählen	Gewünschtes Bild für die Darstellung der inaktiven Funktion auswählen
Bilddatei hochladen	Kopieren einer ausgewählten Bilddatei in den Speicherort /Oem/Images <ul style="list-style-type: none"> ■ Dateityp: PNG, JPG, PPM, BMP oder SVG ■ Bildgröße: max. 100 x 70 px
Leisteneintrag entfernen	Entfernen des Leisteneintrags aus der OEM-Leiste

Sonderfunktionen konfigurieren



Die nachfolgenden Informationen gelten nur für Geräte mit der Identnummer 1089179-xx.

In der OEM-Leiste können Sie Menüeinträge definieren, die spezielle Funktionen der angeschlossenen Werkzeugmaschine steuern.



Die verfügbaren Funktionen sind abhängig von der Konfiguration des Geräts und der angeschlossenen Werkzeugmaschine.

Einstellungen ▶ Service ▶ OEM-Bereich ▶ OEM-Leiste ▶ Leisteneinträge ▶ Sonderfunktionen

Parameter	Erklärung
Beschreibung	Beschreibung des Leisteneintrags in der OEM-Leiste
Typ	Sonderfunktionen
Funktion	Auswahl der gewünschten Sonderfunktion Einstellungen: <ul style="list-style-type: none"> ■ Gewindeschneiden ■ Spindeldrehrichtung ■ Kühlmittel ■ Kühlmittel bei Spindelbetrieb ■ Werkzeugachse nullen Standardwert: Gewindeschneiden
Spindel	Nur bei Funktion Spindeldrehrichtung : S
Bild für Spindeldrehrichtung im Uhrzeigersinn auswählen	Nur bei Funktion Spindeldrehrichtung : Gewünschtes Bild für die Spindeldrehrichtung im Uhrzeigersinn auswählen
Bild für Spindeldrehrichtung entgegen dem Uhrzeigersinn auswählen	Nur bei Funktion Spindeldrehrichtung : Gewünschtes Bild für die Spindeldrehrichtung entgegen dem Uhrzeigersinn auswählen
Bild für aktive Funktion auswählen	Gewünschtes Bild für die Darstellung der aktiven Funktion auswählen
Bild für inaktive Funktion auswählen	Gewünschtes Bild für die Darstellung der inaktiven Funktion auswählen
Bilddatei hochladen	Kopieren einer ausgewählten Bilddatei in den Speicherort /Oem/Images <ul style="list-style-type: none"> ■ Dateityp: PNG, JPG, PPM, BMP oder SVG ■ Bildgröße: max. 100 x 70 px
Leisteneintrag entfernen	Entfernen des Leisteneintrags aus der OEM-Leiste

Dokumente konfigurieren

In der OEM-Leiste können Sie Menüeinträge definieren, die zusätzliche Dokumente anzeigen. Dazu müssen Sie im Gerät eine entsprechende Datei im Dateiformat PDF abspeichern.

Einstellungen ▶ Service ▶ OEM-Bereich ▶ OEM-Leiste ▶ Leisteneinträge ▶ Dokument

Parameter	Erklärung
Beschreibung	Beschreibung des Leisteneintrags in der OEM-Leiste
Typ	Dokument
Dokument auswählen	Gewünschtes Dokument auswählen
Bild für Anzeige auswählen	Gewünschtes Bild für die Darstellung der Funktion auswählen
Bilddatei hochladen	Kopieren einer ausgewählten Bilddatei in den Speicherort /Oem/Images
Leisteneintrag entfernen	Entfernen des Leisteneintrags aus der OEM-Leiste

4.9.4 Anzeige anpassen

Sie können die Override-Anzeige in den Menüs **Handbetrieb** und **MDI-Betrieb** anpassen. Außerdem können Sie das Tastaturdesign für die Bildschirmtastatur definieren.

Tastaturdesign definieren

Einstellungen ► Service ► OEM-Bereich ► Einstellungen

Parameter	Erklärung
Tastaturdesign	Auswahl des Tastaturdesigns Einstellungen: <ul style="list-style-type: none"> ■ Standard: Bestätigung der Eingabe mit (Return) ■ TNC: Bestätigung der Eingabe mit (Enter) Standardwert: Standard

4.9.5 Programmausführung anpassen

Als OEM können Sie die Art der Programmausführung konfigurieren. Sie können z. B. M-Funktionen konfigurieren.

Programmausführung

Einstellungen ► Service ► OEM-Bereich ► Einstellungen ► Programmausführung

Parameter	Erklärung
Automatisches Weiterschalten bei Erreichen der oberen Pinolenendlage	Automatisches Weiterschalten bei der Abarbeitung von Lochmustern erfolgt immer dann, wenn der obere Pinolen-Endschalter erreicht wird <ul style="list-style-type: none"> ■ Einstellungen: ON oder OFF ■ Standardwert: OFF
M-Funktionen	Konfiguration siehe "M-Funktionen konfigurieren", Seite 123

M-Funktionen konfigurieren

Einstellungen ► Service ► OEM-Bereich ► Einstellungen ► Programmausführung ► M-Funktionen

Parameter	Erklärung
Nummer der M-Funktion	<p>Eingabe der Nummer der neuen M-Funktion</p> <ul style="list-style-type: none"> ■ Einstellbereich: M2.0 ... M120.0 (0: der zur M-Funktion zugewiesene Ausgang wird inaktiv geschaltet) ■ Einstellbereich: M2.1 ... M120.1 (1: der zur M-Funktion zugewiesene Ausgang wird aktiv geschaltet) ■ Einstellbereich: M2.2 ... M120.2 (2: der zur M-Funktion zugewiesene Ausgang gibt einen high-aktiven Impuls von 8 ms aus)
Automatische Ausführung	<p>Einstellung, ob die einzelne M-Funktion im Programmlauf automatisch ausgeführt wird oder ob eine Meldung quittiert werden muss.</p> <ul style="list-style-type: none"> ■ Einstellungen: ON oder OFF ■ Standardeinstellung: OFF Ausführung muss quittiert werden ■ ON Ausführung muss nicht quittiert werden
Bild für Dialog während des Programmlaufs auswählen	<p>Gewünschtes Bild für die Darstellung während des Programmlaufs auswählen</p>
Bilddatei hochladen	<p>Kopieren einer ausgewählten Bilddatei in den Speicherort /Oem/Images</p> <ul style="list-style-type: none"> ■ Dateityp: PNG, JPG, PPM, BMP oder SVG ■ Bildgröße: max. 160 x 160 px
Eintrag entfernen	<p>Entfernen des Eintrags</p>

4.9.6 Fehlermeldungen anpassen

Als OEM können Sie spezifische Fehlermeldungen definieren, die entweder Standardfehlermeldungen überschreiben oder als zusätzliche Meldungen durch definierte Eingangssignale ausgelöst werden. Dazu können Sie eine Textdatenbank erstellen, die Ihre spezifischen Fehlermeldungen enthält.

Textdatenbank erstellen

Das Gerät bietet die Möglichkeit, eine eigene Textdatenbank zu importieren. Mithilfe des Parameters **Meldungen** können Sie verschiedene Meldungen einblenden lassen.

Für eine Textdatenbank der OEM-spezifischen Fehlermeldungen erstellen Sie auf einem Computer eine Datei vom Typ "*.xml" und legen darin Einträge für die einzelnen Meldungstexte an.

Die XML-Datei muss die Dateikodierung UTF-8 aufweisen. Die nachfolgende Abbildung zeigt die korrekte Struktur der XML-Datei:

```

1  <?xml version="1.0" encoding="UTF-8"?>
2  <source version="1">
3    <entry id="ID_OEM_EMERGENCY_STOP">
4      <text lang="de">Der Not-Aus ist aktiv.</text>
5      <text lang="cs">Novozové zastavení je aktivní.</text>
6      <text lang="en">The emergency stop is active.</text>
7      <text lang="fr">L&agrave;apos;arr&eacute;t d&agrave;apos;urgence est actif.</text>
8      <text lang="it">L&agrave;apos;arresto d&agrave;apos;emergenza è attivo.</text>
9      <text lang="es">La parada de emergencia está activa.</text>
10     <text lang="ja">緊急停止がアクティブです。</text>
11     <text lang="pl">Wyłączenie awaryjne jest aktywne.</text>
12     <text lang="pt">O desligamento de emergência está ativo.</text>
13     <text lang="ru">Активен аварийный останов.</text>
14     <text lang="zh">急停激活。</text>
15     <text lang="zh-tw">緊急停止啟動。</text>
16     <text lang="ko">비상 정지가 작동 중입니다.</text>
17     <text lang="tr">Acil kapatma etkin.</text>
18     <text lang="nl">De noodstop is actief.</text>
19   </entry>
20   <entry id="ID_OEM_CONTROL_VOLTAGE">
21     <text lang="de">Es liegt keine Steuerspannung an.</text>
22     <text lang="cs">Není použito žádné řídicí napětí.</text>
23     <text lang="en">No machine control voltage is being applied.</text>
24     <text lang="fr">Aucune tension de commande n&agrave;apos;est appliquée.</text>
25     <text lang="it">Non è applicata alcuna tensione di comando.</text>
26     <text lang="es">No está aplicada la tensión de control.</text>
27     <text lang="ja">御電圧は適用されていません。</text>
28     <text lang="pl">Brak zasilania sterowania.</text>
29     <text lang="pt">Não existe tensão de comando.</text>
30     <text lang="ru">Управляющее напряжение отсутствует.</text>
31     <text lang="zh">无控制电压。</text>
32     <text lang="zh-tw">並無供應控制電壓。</text>
33     <text lang="ko">공급된 제어 전압이 없습니다.</text>
34     <text lang="tr">Kumanda gerilimi mevcut deđil.</text>
35     <text lang="nl">Er is geen sprake van stuurspanning.</text>
36   </entry>
37 </source>

```

Abbildung 27: Beispiel –XML-Datei für Textdatenbank

Diese XML-Datei importieren Sie anschließend mittels USB-Massenspeicher (FAT32-Format) in das Gerät und kopieren sie z. B. in den Speicherort **Internal/Oem**.


Einstellungen ► Service ► OEM-Bereich ► Einstellungen ► Textdatenbank

Parameter	Erklärung
Textdatenbank auswählen	Auswahl einer im Gerät abgelegten Textdatenbank vom Dateityp "*.xml"
	Weitere Informationen: "Textdatenbank erstellen", Seite 124
Textdatenbank abwählen	Abwahl der aktuell ausgewählten Textdatenbank

Fehlermeldungen konfigurieren

Die OEM-spezifischen Fehlermeldungen können als zusätzliche Meldungen mit Eingängen verknüpft werden. Die Fehlermeldungen werden dann angezeigt, sobald der Eingang aktiv geschaltet wird. Dazu müssen Sie die Fehlermeldungen den gewünschten Eingangssignalen zuordnen.

Einstellungen ► Service ► OEM-Bereich ► Einstellungen ► Meldungen

Parameter	Erklärung
Name	Beschreibung der Meldung
Text ID oder Text	Auswahl der anzuzeigenden Meldung. Sie können eine Text ID eingeben und damit einen vorhandenen Meldungstext aus Ihrer Textdatenbank wählen. Alternativ können Sie einen neuen Meldungstext direkt eingeben
	<div style="border: 1px solid black; padding: 5px;"> <p> Wenn Sie die Benutzersprache des Geräts wechseln, werden die Übersetzungen der Meldungstexte aus der Textdatenbank genutzt. Direkt eingegebene Meldungstexte werden nicht übersetzt angezeigt.</p> </div>
	Weitere Informationen: "Textdatenbank erstellen", Seite 124
Meldungstyp	Auswahl des gewünschten Meldungstyps Einstellungen: <ul style="list-style-type: none"> ■ Standard: Die Meldung wird angezeigt, solange der Eingang aktiv ist ■ Quittierung durch Benutzer: Die Meldung wird angezeigt, bis der Benutzer die Meldung quittiert ■ Standardwert: Standard
Eingang	Zuweisung des digitalen Eingangs gemäß Pinbelegung, um die Meldung einzublenden <ul style="list-style-type: none"> ■ Standardwert: Nicht verbunden
Eintrag entfernen	Entfernen des Meldungseintrags

4.9.7 OEM-Einstellungen sichern und wiederherstellen

Alle Einstellungen des OEM-Bereichs können als Datei gesichert werden, damit sie nach einem Zurücksetzen auf die Werkseinstellungen oder für die Installation auf mehreren Geräten verfügbar sind.

Die Einstellungen des OEM-Bereichs können als ZIP-Datei auf einem USB-Massenspeicher oder in einem verbundenen Netzlaufwerk gesichert werden.

Einstellungen ► Service ► OEM-Bereich ► Sichern und wiederherstellen

Parameter	Erklärung
OEM-spezifische Ordner und Dateien sichern	Sichern der Einstellungen des OEM-Bereichs als ZIP-Datei
OEM-spezifische Ordner und Dateien wiederherstellen	Wiederherstellen der Einstellungen des OEM-Bereichs aus ZIP-Datei

4.9.8 Gerät für Bildschirmaufnahmen konfigurieren

ScreenshotClient

Mit der PC-Software ScreenshotClient können Sie von einem Computer aus Bildschirmaufnahmen vom aktiven Bildschirm des Geräts erstellen.

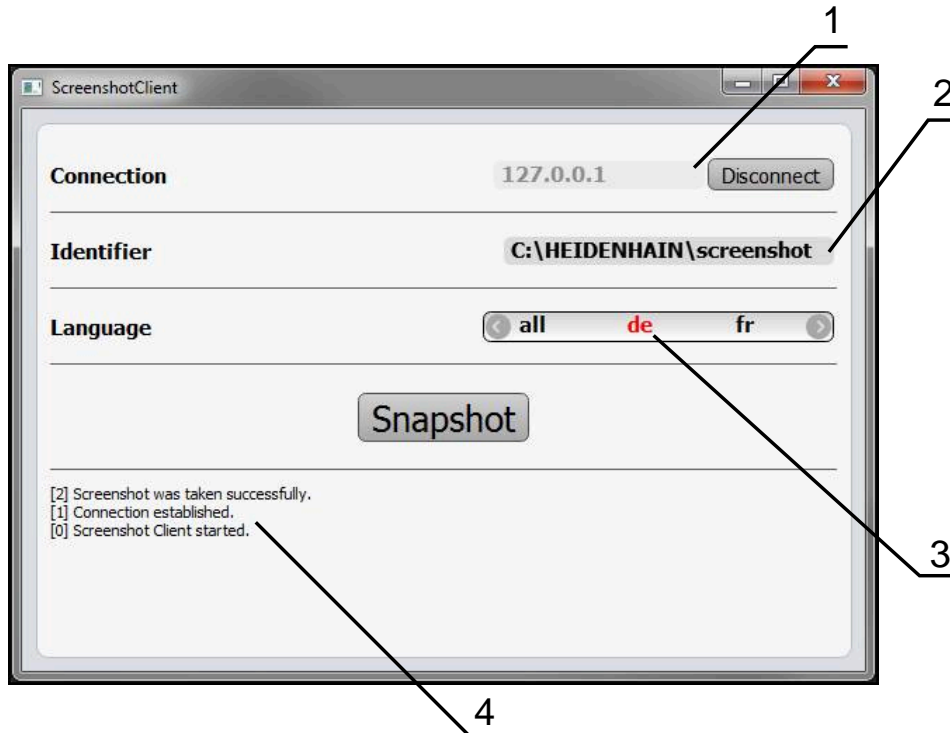


Abbildung 28: Benutzeroberfläche von ScreenshotClient

- 1 Verbindungsstatus
- 2 Dateipfad und Dateiname
- 3 Sprachauswahl
- 4 Statusmeldungen

i ScreenshotClient ist in der Standardinstallation von **ND 7000 Demo** enthalten.

m Eine detaillierte Beschreibung finden Sie im **Benutzerhandbuch ND 7000 Demo**.

- ▶ https://www.heidenhain.de/de_DE/software/
- ▶ Kategorie wählen
- ▶ Produktfamilie wählen
- ▶ Sprache wählen

Weitere Informationen: "Demo-Software zum Produkt", Seite 8

Fernzugriff für Bildschirmfotos aktivieren

Um ScreenshotClient vom Computer aus mit dem Gerät verbinden zu können, müssen Sie am Gerät den **Fernzugriff für Bildschirmfotos** aktivieren.

Einstellungen ▶ Service ▶ OEM-Bereich

Parameter	Erklärung
Fernzugriff für Bildschirmfotos	Zulassen einer Netzwerkverbindung mit dem Programm ScreenshotClient, damit ScreenshotClient von einem Computer aus Bildschirmfotos vom Gerät aufnehmen kann Einstellungen: <ul style="list-style-type: none"> ■ ON: Fernzugriff ist möglich ■ OFF: Fernzugriff ist nicht möglich ■ Standardwert: OFF



Beim Herunterfahren des Geräts wird der **Fernzugriff für Bildschirmfotos** automatisch deaktiviert.

4.10 Daten sichern

4.10.1 Einstellungen sichern

Die Einstellungen des Geräts können als Datei gesichert werden, damit sie nach einem Zurücksetzen auf die Werkseinstellungen oder für die Installation auf mehreren Geräten verfügbar sind.

Einstellungen ▶ Service ▶ Sichern und wiederherstellen

Parameter	Erklärung
Einstellungen sichern	Sichern der Einstellungen des Geräts

Vollständige Sicherung durchführen

Bei der vollständigen Sicherung der Konfiguration werden alle Einstellungen des Geräts gesichert.

- ▶ Auf **Vollständige Sicherung** tippen
- ▶ Ggf. USB-Massenspeicher (FAT32-Format) in eine USB-Schnittstelle des Geräts einstecken
- ▶ Ordner wählen, in den die Konfigurationsdaten kopiert werden sollen
- ▶ Gewünschten Namen der Konfigurationsdaten eingeben, z. B. "<yyyy-mm-dd>_config"
- ▶ Eingabe mit **RET** bestätigen
- ▶ Auf **Speichern unter** tippen
- ▶ Die erfolgreiche Sicherung der Konfiguration mit **OK** bestätigen
- > Die Konfigurationsdatei wurde gesichert

USB-Massenspeicher sicher entfernen



- ▶ Im Hauptmenü auf **Dateiverwaltung** tippen
- ▶ Zur Liste der Speicherorte navigieren
- ▶ Auf **Sicher entfernen** tippen
- > Die Meldung **Der Datenträger kann jetzt entfernt werden.** erscheint
- ▶ USB-Massenspeicher abziehen

4.10.2 Anwenderdateien sichern

Die Anwenderdateien des Geräts können als Datei gesichert werden, damit sie nach einem Zurücksetzen auf den Auslieferungszustand verfügbar ist. In Verbindung mit der Sicherung der Einstellungen kann so die komplette Konfiguration eines Geräts gesichert werden.



Als Anwenderdateien werden alle Dateien von allen Benutzergruppen, die in den entsprechenden Ordnern abgelegt sind, gesichert und können wiederhergestellt werden.

Die Dateien im Ordner **System** werden nicht wiederhergestellt.

Einstellungen ▶ Service ▶ Sichern und wiederherstellen

Parameter	Erklärung
Anwenderdateien sichern	Sichern der Anwenderdateien des Geräts

Sicherung durchführen

Die Anwenderdateien können als ZIP-Datei auf einem USB-Massenspeicher oder in einem verbundenen Netzlaufwerk gesichert werden.

- ▶ Nacheinander öffnen:
 - **Sichern und wiederherstellen**
 - **Anwenderdateien sichern**
- ▶ Auf **Als ZIP speichern** tippen
- ▶ Ggf. USB-Massenspeicher (FAT32-Format) in eine USB-Schnittstelle des Geräts einstecken
- ▶ Ordner wählen, in den die ZIP-Datei kopiert werden soll
- ▶ Gewünschten Namen der ZIP-Datei eingeben, z. B. "<yyyy-mm-dd>_config"
- ▶ Eingabe mit **RET** bestätigen
- ▶ Auf **Speichern unter** tippen
- ▶ Die erfolgreiche Sicherung der Anwenderdateien mit **OK** bestätigen
- > Die Anwenderdateien wurden gesichert

USB-Massenspeicher sicher entfernen



- ▶ Im Hauptmenü auf **Dateiverwaltung** tippen
- ▶ Zur Liste der Speicherorte navigieren
- ▶ Auf **Sicher entfernen** tippen
- > Die Meldung **Der Datenträger kann jetzt entfernt werden.** erscheint
- ▶ USB-Massenspeicher abziehen

5

Einrichten

5.1 Überblick

Dieses Kapitel beinhaltet alle Informationen zum Einrichten des Geräts.

Beim Einrichten konfiguriert der Einrichter (**Setup**) das Gerät für den Einsatz an der Werkzeugmaschine in den jeweiligen Anwendungen. Dazu zählt z. B. das Einrichten von Bedienern und das Erstellen von Bezugspunktabelle und Werkzeugtabelle.



Sie müssen das Kapitel "Allgemeine Bedienung" gelesen und verstanden haben, bevor Sie die nachfolgend beschriebenen Tätigkeiten durchführen.

Weitere Informationen: "Allgemeine Bedienung", Seite 19



Die nachfolgenden Schritte dürfen nur von Fachpersonal durchgeführt werden.

Weitere Informationen: "Qualifikation des Personals", Seite 16

5.2 Für das Einrichten anmelden

5.2.1 Benutzer anmelden

Für das Einrichten des Geräts muss sich der Benutzer **Setup** anmelden.



- ▶ Im Hauptmenü auf **Benutzeranmeldung** tippen
- ▶ Ggf. den angemeldeten Benutzer abmelden
- ▶ Benutzer **Setup** wählen
- ▶ In das Eingabefeld **Passwort** tippen
- ▶ Passwort "**setup**" eingeben



Falls das Passwort nicht mit den Standardeinstellungen übereinstimmt, muss es beim Einrichter (**Setup**) oder Maschinenhersteller (**OEM**) erfragt werden.

Ist das Passwort nicht mehr bekannt, kontaktieren Sie eine HEIDENHAIN-Service Niederlassung.



- ▶ Eingabe mit **RET** bestätigen
- ▶ Auf **Anmelden** tippen

5.2.2 Referenzmarkensuche nach dem Start durchführen



Wenn die Referenzmarkensuche nach dem Start des Geräts eingeschaltet ist, werden alle Funktionen des Geräts blockiert, bis die Referenzmarkensuche erfolgreich abgeschlossen wurde.

Weitere Informationen: "Referenzmarken (Messgerät)", Seite 97



Bei Messgeräten mit EnDat-Schnittstelle entfällt die Referenzmarkensuche, da die Achsen automatisch referenziert werden.

Wenn die Referenzmarkensuche am Gerät eingeschaltet ist, fordert ein Assistent dazu auf, die Referenzmarken der Achsen zu überfahren.

- ▶ Nach dem Anmelden den Anweisungen im Assistenten folgen
- > Nach erfolgreicher Referenzmarkensuche blinkt das Symbol der Referenz nicht mehr

Weitere Informationen: "Bedienelemente der Positionsanzeige", Seite 40

Weitere Informationen: "Referenzmarkensuche einschalten", Seite 114

5.2.3 Sprache einstellen

Im Auslieferungszustand ist die Sprache der Benutzeroberfläche Englisch. Sie können die Benutzeroberfläche in die gewünschte Sprache umstellen.



- ▶ Im Hauptmenü auf **Einstellungen** tippen



- ▶ Auf **Benutzer** tippen
- > Der angemeldete Benutzer ist mit einem Häkchen gekennzeichnet
- ▶ Den angemeldeten Benutzer wählen
- > Die für den Benutzer ausgewählte Sprache wird in der Drop-down-Liste **Sprache** mit der entsprechenden Flagge angezeigt
- ▶ In der Drop-down-Liste **Sprache** die Flagge der gewünschten Sprache wählen
- > Die Benutzeroberfläche wird in der ausgewählten Sprache angezeigt

5.2.4 Passwort ändern

Um einen Missbrauch der Konfiguration zu vermeiden, müssen Sie das Passwort ändern.

Das Passwort ist vertraulich und darf nicht weitergegeben werden.




- ▶ Im Hauptmenü auf **Einstellungen** tippen



- ▶ Auf **Benutzer** tippen
- > Der angemeldete Benutzer ist mit einem Häkchen gekennzeichnet
- ▶ Angemeldeten Benutzer wählen
- ▶ Auf **Passwort** tippen
- ▶ Aktuelles Passwort eingeben
- ▶ Eingabe mit **RET** bestätigen
- ▶ Neues Passwort eingeben und wiederholen
- ▶ Eingabe mit **RET** bestätigen
- ▶ Auf **OK** tippen
- ▶ Meldung mit **OK** schließen
- > Das neue Passwort steht bei der nächsten Anmeldung zur Verfügung

5.3 Einzelschritte zum Einrichten

-  Die nachfolgenden Einzelschritte zum Einrichten bauen aufeinander auf.
- ▶ Um das Gerät korrekt einzurichten, Handlungsschritte in der beschriebenen Reihenfolge durchführen

Voraussetzung: Sie sind als Benutzer vom Typ **Setup** angemeldet (siehe "Für das Einrichten anmelden", Seite 130).

Grundeinstellungen

- Datum und Uhrzeit einstellen
- Einheiten einstellen
- Benutzer anlegen und konfigurieren
- Betriebsanleitung hinzufügen
- Netzwerk konfigurieren
- Netzlaufwerk konfigurieren
- Bedienung mit Maus, Tastatur oder Touchscreen konfigurieren

Bearbeitungsvorgänge vorbereiten

- Werkzeugtabelle erstellen
- Bezugspunktabelle erstellen

Daten sichern

- Einstellungen sichern
- Anwenderdateien sichern


HINWEIS

Verlust oder Beschädigung der Konfigurationsdaten!

Wenn das Gerät von der Stromquelle getrennt wird, während es eingeschaltet ist, können die Konfigurationsdaten verloren gehen oder beschädigt werden.

- ▶ Sicherung der Konfigurationsdaten erstellen und für Wiederherstellung aufbewahren

5.3.1 Grundeinstellungen

-  Möglicherweise hat der Inbetriebnehmer (**OEM**) bereits einige Grundeinstellungen vorgenommen.

Datum und Uhrzeit einstellen

Einstellungen ► Allgemein ► Datum und Uhrzeit

Parameter	Erklärung
Datum und Uhrzeit	Aktuelles Datum und aktuelle Uhrzeit des Geräts <ul style="list-style-type: none"> ■ Einstellungen: Jahr, Monat, Tag, Stunde, Minute ■ Standardeinstellung: aktuelle Systemzeit
Datumsformat	Format der Datumsanzeige Einstellungen: <ul style="list-style-type: none"> ■ MM-DD-YYYY: Monat, Tag, Jahr ■ DD-MM-YYYY: Tag, Monat, Jahr ■ YYYY-MM-DD: Jahr, Monat, Tag ■ Standardeinstellung: YYYY-MM-DD (z. B. "2016-01-31")

Einheiten einstellen

Sie können verschiedene Parameter für Einheiten, Rundungsverfahren und Nachkommastellen einstellen.

Einstellungen ► Allgemein ► Einheiten

Parameter	Erklärung
Einheit für lineare Werte	Einheit der linearen Werte <ul style="list-style-type: none"> ■ Einstellungen: Millimeter oder Zoll ■ Standardeinstellung: Millimeter
Rundungsverfahren für lineare Werte	Rundungsverfahren für lineare Werte Einstellungen: <ul style="list-style-type: none"> ■ Kaufmännisch: Nachkommastellen von 1 bis 4 werden abgerundet, Nachkommastellen von 5 bis 9 werden aufgerundet ■ Abrunden: Nachkommastellen von 1 bis 9 werden abgerundet ■ Aufrunden: Nachkommastellen von 1 bis 9 werden aufgerundet ■ Abschneiden: Nachkommastellen werden ohne Auf- oder Abrunden abgeschnitten ■ Runden auf 0 und 5: Nachkommastellen ≤ 24 oder ≥ 75 werden auf 0 gerundet, Nachkommastellen ≥ 25 oder ≤ 74 werden auf 5 gerundet ("Rappenrundung") ■ Standardeinstellung: Kaufmännisch
Nachkommastellen für lineare Werte	Anzahl der Nachkommastellen linearer Werte Einstellbereich: <ul style="list-style-type: none"> ■ Millimeter: 0 ... 5 ■ Zoll: 0 ... 7 Standardwert: <ul style="list-style-type: none"> ■ Millimeter: 4 ■ Zoll: 6

Parameter	Erklärung
Einheit für Winkelwerte	<p>Einheit für Winkelwerte</p> <p>Einstellungen:</p> <ul style="list-style-type: none"> ■ Radiant: Winkel in Radiant (rad) ■ Dezimalgrad: Winkel in Grad (°) mit Nachkommastellen ■ Grad-Min-Sek: Winkel in Grad (°), Minuten ['] und Sekunden ["] ■ Standardeinstellung: Dezimalgrad
Rundungsverfahren für Winkelwerte	<p>Rundungsverfahren für dezimale Winkelwerte</p> <p>Einstellungen:</p> <ul style="list-style-type: none"> ■ Kaufmännisch: Nachkommastellen von 1 bis 4 werden abgerundet, Nachkommastellen von 5 bis 9 werden aufgerundet ■ Abrunden: Nachkommastellen von 1 bis 9 werden abgerundet ■ Aufrunden: Nachkommastellen von 1 bis 9 werden aufgerundet ■ Abschneiden: Nachkommastellen werden ohne Auf- oder Abrunden abgeschnitten ■ Runden auf 0 und 5: Nachkommastellen ≤ 24 oder ≥ 75 werden auf 0 gerundet, Nachkommastellen ≥ 25 oder ≤ 74 werden auf 5 gerundet ("Rappenrundung") ■ Standardeinstellung: Kaufmännisch
Nachkommastellen für Winkelwerte	<p>Anzahl der Nachkommastellen der Winkelwerte</p> <p>Einstellbereich:</p> <ul style="list-style-type: none"> ■ Radiant: 0 ... 7 ■ Dezimalgrad: 0 ... 5 ■ Grad-Min-Sek: 0 ... 2 <p>Standardwert:</p> <ul style="list-style-type: none"> ■ Radiant: 5 ■ Dezimalgrad: 3 ■ Grad-Min-Sek: 0
Dezimaltrennzeichen	<p>Trennzeichen für die Darstellung der Werte</p> <ul style="list-style-type: none"> ■ Einstellungen: Punkt oder Komma ■ Standardeinstellung: Punkt

Benutzer anlegen und konfigurieren

Im Auslieferungszustand des Geräts sind folgende Benutzertypen mit unterschiedlichen Berechtigungen definiert:

- **OEM**
- **Setup**
- **Operator**

Benutzer und Passwort anlegen

Sie können neue Benutzer vom Typ **Operator** anlegen. Für die Benutzer-ID und das Passwort sind alle Zeichen gestattet. Dabei wird zwischen Groß- und Kleinschreibung unterschieden.

Voraussetzung: Ein Benutzer vom Typ **OEM** oder **Setup** ist angemeldet.



Neue Benutzer vom Typ **OEM** oder **Setup** können nicht angelegt werden.

Einstellungen ► Benutzer ► +

Parameter	Erklärung
	Hinzufügen eines neuen Benutzers vom Typ Operator Es können keine weiteren Benutzer vom Typ OEM und Setup hinzugefügt werden.
Benutzer-ID	Die Benutzer-ID wird zur Benutzerauswahl, z. B. in der Benutzeranmeldung angezeigt. Die Benutzer-ID kann nachträglich nicht geändert werden.
Name	Name des Benutzers
Passwort	Passwort für die Anmeldung vergeben
Passwort wiederholen	Passwort zur Bestätigung wiederholen
Passwort anzeigen	Sie können die Inhalte der Passwortfelder als Klartext anzeigen und wieder verbergen.

Benutzer konfigurieren und löschen

Einstellungen ► Benutzer ► Benutzername

Parameter	Erklärung
Name	Name des Benutzers
Vorname	Vorname des Benutzers
Abteilung	Abteilung des Benutzers
Gruppe	Angabe, welcher Gruppe der Benutzer angehört
Passwort	Das festgelegte Passwort kann geändert werden
Sprache	Auswahl, welche Sprache für den Benutzer angezeigt werden soll
Automatisches Anmelden	<p>Auswahl, ob der Benutzer automatisch ohne Eingabe eines Passworts angemeldet werden soll.</p> <p>Der Benutzer muss vor dem Ausschalten des Geräts angemeldet gewesen sein.</p> <div style="border: 1px solid black; padding: 5px; margin-top: 10px;"> <p>i Wenn die automatische Benutzeranmeldung für einen oder mehrere Benutzer aktiviert ist, wird beim Einschalten der zuletzt angemeldete Benutzer automatisch am Gerät angemeldet. Dabei muss weder die Benutzer-ID noch das Passwort eingegeben werden.</p> </div>

Benutzerkonto entfernen	<p>Der Benutzer kann durch einen Benutzer OEM oder Setup entfernt werden.</p> <div style="border: 1px solid black; padding: 5px; margin-top: 10px;"> <p>i Die Benutzer vom Typ OEM und Setup können nicht gelöscht werden.</p> </div>
-------------------------	--

Betriebsanleitung hinzufügen

Das Gerät bietet die Möglichkeit, die zugehörige Betriebsanleitung in einer gewünschten Sprache hochzuladen. Die Betriebsanleitung kann vom mitgelieferten USB-Massenspeicher auf das Gerät kopiert werden.

Die aktuellste Version kann im Downloadbereich von www.heidenhain.de heruntergeladen werden.

Einstellungen ► Service ► Dokumentation

Parameter	Erklärung
Betriebsanleitung hinzufügen	Einfügen der Betriebsanleitung in einer gewünschten Sprache

Netzwerk konfigurieren

Netzwerkeinstellungen konfigurieren



Wenden Sie sich an Ihren Netzwerkadministrator, um die korrekten Netzwerkeinstellungen für die Konfiguration des Geräts zu erfahren.

Einstellungen ► Schnittstellen ► Netzwerk ► X116

Parameter	Erklärung
MAC-Adresse	Eindeutige Hardware-Adresse des Netzwerkadapters
DHCP	Dynamisch zugewiesene Netzwerkadresse des Geräts <ul style="list-style-type: none"> ■ Einstellungen: ON oder OFF ■ Standardwert: ON
IPv4-Adresse	Netzwerkadresse mit vier Zahlenblöcken Die Netzwerkadresse wird bei aktiviertem DHCP automatisch vergeben oder kann manuell eingetragen werden <ul style="list-style-type: none"> ■ Einstellbereich: 0.0.0.1 ... 255.255.255.255
IPv4-Subnetzmaske	Kennung innerhalb des Netzwerks mit vier Zahlenblöcken Die Subnetzmaske wird bei aktiviertem DHCP automatisch vergeben oder kann manuell eingetragen werden. <ul style="list-style-type: none"> ■ Einstellbereich: 0.0.0.0 ... 255.255.255.255
IPv4-Standardgateway	Netzwerkadresse des Routers, der ein Netzwerk verbindet <div data-bbox="699 1193 751 1252" data-label="Image"> </div> <div data-bbox="790 1191 1445 1285" data-label="Text"> <p>Die Netzwerkadresse wird bei aktiviertem DHCP automatisch vergeben oder kann manuell eingetragen werden.</p> </div> <ul style="list-style-type: none"> ■ Einstellbereich: 0.0.0.1 ... 255.255.255.255
IPv6-SLAAC	Netzwerkadresse mit erweitertem Adressraum Nur erforderlich, falls im Netzwerk unterstützt <ul style="list-style-type: none"> ■ Einstellungen: ON oder OFF ■ Standardwert: OFF
IPv6-Adresse	Wird bei aktivem IPv6-SLAAC automatisch vergeben
IPv6-Subnetzpräfixlänge	Subnetz-Präfix in IPv6-Netzen
IPv6-Standardgateway	Netzwerkadresse des Routers, der ein Netzwerk verbindet
Bevorzugter DNS-Server	Primärer Server zur Umsetzung der IP-Adresse
Alternativer DNS-Server	Optionaler Server zur Umsetzung der IP-Adresse

Netzlaufwerk konfigurieren

Zum Konfigurieren des Netzlaufwerks benötigen Sie folgende Angaben:

- **Name**
- **Server-IP-Adresse oder Hostname**
- **Freigegebener Ordner**
- **Benutzername**
- **Passwort**
- **Netzlaufwerksoptionen**

Weitere Informationen: "Netzwerk-Peripherie anschließen", Seite 77



Wenden Sie sich an Ihren Netzwerkadministrator, um die korrekten Netzwerkeinstellungen für die Konfiguration des Geräts zu erfahren.

Einstellungen ► Schnittstellen ► Netzlaufwerk

Parameter	Erklärung
Name	Ordnername zur Anzeige in der Dateiverwaltung Standardwert: Share (kann nicht geändert werden)
Server-IP-Adresse oder Hostname	Name oder Netzwerkadresse des Servers
Freigegebener Ordner	Name des freigegebenen Ordners
Benutzername	Name des autorisierten Benutzers
Passwort	Passwort des autorisierten Benutzers
Passwort anzeigen	Anzeige des Passworts im Klartext <ul style="list-style-type: none"> ■ Einstellungen: ON oder OFF ■ Standardwert: OFF
Netzlaufwerksoptionen	Konfiguration der Authentifizierung zur Verschlüsselung des Passworts im Netz Einstellungen: <ul style="list-style-type: none"> ■ Keine ■ Kerberos V5 Authentifizierung ■ Kerberos V5 Authentifizierung und Paketsignatur ■ NTLM Passwort-Hashing ■ NTLM Passwort-Hashing mit Signatur ■ NTLMv2 Passwort-Hashing ■ NTLMv2 Passwort-Hashing mit Signatur ■ Standardwert: Keine Konfiguration der Verbindungsoptionen Einstellungen: <ul style="list-style-type: none"> ■ Standardwert: nounix,noserverino

Bedienung mit Maus, Tastatur oder Touchscreen konfigurieren

Das Gerät kann entweder über den Touchscreen oder über eine angeschlossene Maus (USB) bedient werden. Wenn sich das Gerät im Auslieferungszustand befindet, führt die Berührung des Touchscreens zur Deaktivierung der Maus. Alternativ können Sie festlegen, dass das Gerät entweder nur über die Maus oder nur über den Touchscreen bedient werden kann.

Voraussetzung: Eine USB-Maus ist am Gerät angeschlossen.

Weitere Informationen: "Eingabegeräte anschließen", Seite 77

Einstellungen ► Allgemein ► Eingabegeräte

Parameter	Erklärung
Mausersatz für Multitouch-Gesten	<p>Vorgabe, ob Mausbedienung die Bedienung über den Touchscreen (Multitouch) ersetzen soll</p> <p>Einstellungen:</p> <ul style="list-style-type: none"> ■ Auto (bis zum ersten Multitouch): Berührung des Touchscreens führt zu Deaktivierung der Maus ■ An (Kein Multitouch): Bedienung ist nur mit Maus möglich, Touchscreen ist deaktiviert ■ Aus (Nur Multitouch): Bedienung ist nur über Touchscreen möglich, Maus ist deaktiviert ■ Standardeinstellung: Auto (bis zum ersten Multitouch)
USB-Tastaturbelegung	<p>Wenn eine USB-Tastatur angeschlossen ist:</p> <ul style="list-style-type: none"> ■ Sprachauswahl der Tastaturbelegung

5.3.2 Bearbeitungsvorgänge vorbereiten

Abhängig vom Einsatzzweck kann der Einrichter (**Setup**) das Gerät durch Erstellen von Werkzeugtabellen und Bezugspunkttabellen für einen speziellen Bearbeitungsvorgang vorbereiten.

i Die folgenden Tätigkeiten können auch Benutzer vom Typ **Operator** durchführen.

Werkzeugtabelle erstellen

Üblicherweise geben Sie die Koordinaten so ein, wie das Werkstück in der Zeichnung bemaßt ist.

Das Gerät kann mit Hilfe der sog. Werkzeugradiuskorrektur die Bahn des Werkzeugmittelpunkts berechnen. Dazu müssen Sie die **Werkzeuflänge** und den **Durchmesser** für jedes Werkzeug angeben.

In der Statusleiste haben Sie Zugriff auf die Werkzeugtabelle, die für jedes verwendete Werkzeug diese spezifischen Parameter enthält. Das Gerät speichert max. 99 Werkzeuge in der Werkzeugtabelle.

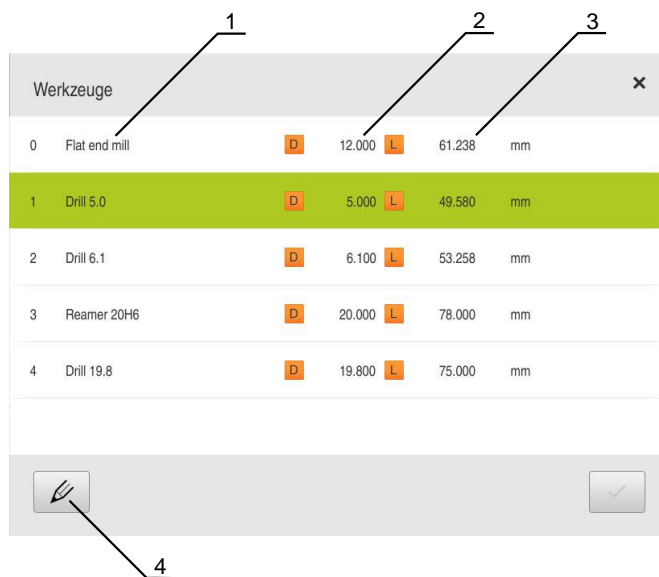


Abbildung 29: Werkzeugtabelle mit Werkzeugparametern

- 1 Werkzeugtyp
- 2 Werkzeugdurchmesser
- 3 Werkzeuflänge
- 4 Werkzeugtabelle bearbeiten

Werkzeugparameter

Sie können folgende Parameter definieren:

Beschreibung	Parameter
Werkzeugtyp Bezeichnung, die das Werkzeug eindeutig identifiziert	Durchmesser D Durchmesser der Werkzeug-Auflagefläche
	Länge L Länge des Werkzeugs in der Werkzeugachse

Werkzeuge anlegen



- ▶ In der Statusleiste auf **Werkzeuge** tippen
- > Der Dialog **Werkzeuge** wird angezeigt



- ▶ Auf **Tabelle öffnen** tippen
- > Der Dialog **Werkzeugtabelle** wird angezeigt



- ▶ Auf **Hinzufügen** tippen
- ▶ In das Eingabefeld **Werkzeugtyp** eine Benennung eintragen
- ▶ Eingabe mit **RET** bestätigen
- ▶ Nacheinander in die Eingabefelder tippen und die entsprechenden Werte eintragen
- ▶ Ggf. im Auswahlménü die Maßeinheit umstellen
- > Die eingegebenen Werte werden umgerechnet
- ▶ Eingabe mit **RET** bestätigen
- > Das definierte Werkzeug wird der Werkzeugtabelle hinzugefügt



- ▶ Um den Eintrag eines Werkzeugs gegen versehentliche Änderungen und Löschen zu sperren, hinter dem Eintrag des Werkzeugs auf **Sperren** tippen



- > Das Symbol ändert sich und der Eintrag ist geschützt



- ▶ Auf **Schließen** tippen
- > Der Dialog **Werkzeugtabelle** wird geschlossen

Werkzeuge löschen



- ▶ In der Statusleiste auf **Werkzeuge** tippen
- > Der Dialog **Werkzeuge** wird angezeigt



- ▶ Auf **Tabelle öffnen** tippen
- > Der Dialog **Werkzeugtabelle** wird angezeigt
- ▶ Um eines oder mehrere Werkzeuge auszuwählen, auf das Kästchen der betreffenden Zeile tippen
- > Die Hintergrundfarbe des aktivierten Kästchens wird grün dargestellt



Der Eintrag eines Werkzeugs kann gegen versehentliche Änderungen und Löschen gesperrt sein.

- ▶ Hinter dem Eintrag auf **Entsperren** tippen
- > Das Symbol ändert sich und der Eintrag ist freigegeben



- ▶ Auf **Löschen** tippen
- > Eine Meldung wird angezeigt
- ▶ Meldung mit **OK** schließen
- > Das ausgewählte Werkzeug wird aus der Werkzeugtabelle gelöscht



- ▶ Auf **Schließen** tippen
- > Der Dialog **Werkzeugtabelle** wird geschlossen

Bezugspunkttafel erstellen

In der Statusleiste haben Sie Zugriff auf die Bezugspunkttafel. Die Bezugspunkttafel enthält die absoluten Positionen der Bezugspunkte bezogen auf die Referenzmarke. Das Gerät speichert max. 99 Bezugspunkte in der Bezugspunkttafel.

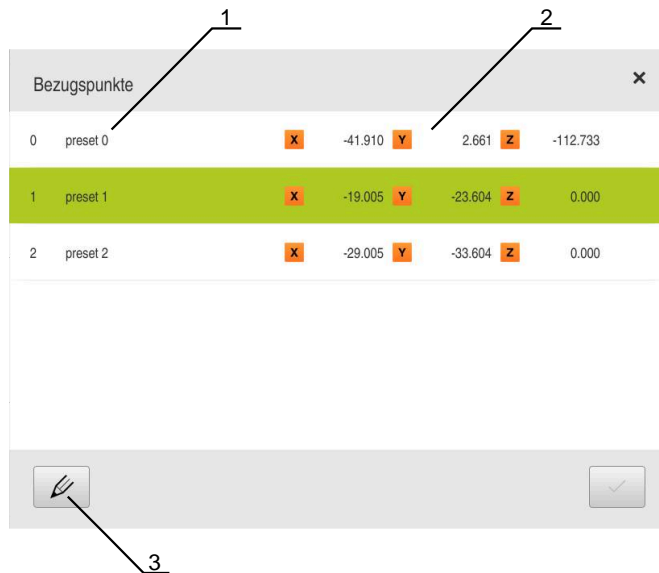


Abbildung 30: Bezugspunkttafel mit absoluten Positionen

- 1 Bezeichnung
- 2 Koordinaten
- 3 Bezugspunkttafel bearbeiten

Bezugspunkt erstellen

Sie können die Bezugspunkttafel mit folgenden Methoden definieren:

Bezeichnung	Beschreibung
Antasten	Antasten eines Werkstücks mit einem HEIDENHAIN-Kantentaster KT 130. Das Gerät übernimmt die Bezugspunkte automatisch in die Bezugspunkttafel
Ankratzen	Antasten eines Werkstücks mit einem Werkzeug. Sie müssen die jeweilige Werkzeugposition manuell als Bezugspunkt definieren
Numerische Eingabe	Sie müssen die numerischen Werte der Bezugspunkte manuell in die Bezugspunkttafel eingeben


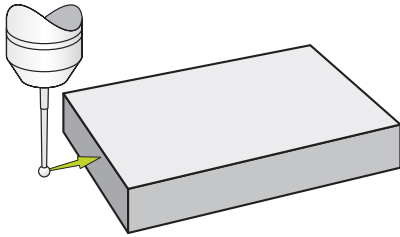
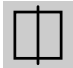
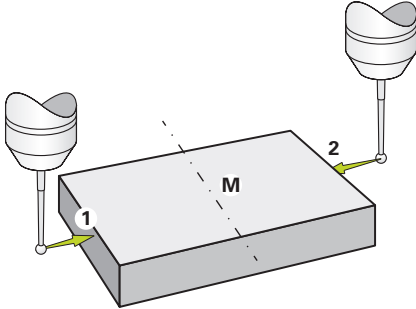

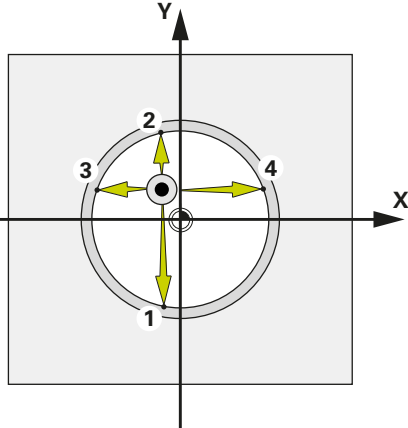


Das Definieren von Bezugspunkten erfolgt je nach Anwendung auch durch Benutzer vom Typ **Operator**.

Funktionen zum Antasten von Bezugspunkten

Das Gerät unterstützt das Definieren von Bezugspunkten durch Antasten mit einem Assistenten.

Zum Antasten eines Werkstücks bietet das Gerät folgende Funktionen:

Symbol	Funktion	Schema
	Kante eines Werkstücks antasten (1 Tastvorgang)	
	Mittellinie eines Werkstücks bestimmen (2 Tastvorgänge)	
	Mittelpunkt einer Kreisform (Bohrung oder Zylinder) bestimmen (3 Tastvorgänge mit Werkzeug, 4 Tastvorgänge mit Kantentaster)	

i Im Kapitel Handbetrieb finden Sie verschiedene Beispiele, wie Sie einen Bezugspunkt antasten können.

Bezugspunkte antasten oder ankratzen



- ▶ Im Hauptmenü auf **Handbetrieb** tippen
- Die Benutzeroberfläche für den Handbetrieb wird angezeigt
- ▶ In der Statusleiste auf **Zusatzfunktionen** tippen



- ▶ Im Dialog unter **Antasten** auf die gewünschte Funktion tippen, z. B. **Kante antasten**



- ▶ Im Dialog **Werkzeug auswählen** das eingespannte Werkzeug wählen:
 - ▶ Wenn ein HEIDENHAIN-Kantentaster KT 130 verwendet wird: **Tastsystem verwenden** aktivieren
 - ▶ Wenn ein Werkzeug verwendet wird:
 - ▶ **Tastsystem verwenden** deaktivieren
 - ▶ Im Eingabefeld **Werkzeugdurchmesser** den gewünschten Wert eingeben
- oder
 - ▶ Entsprechendes Werkzeug aus der Werkzeuggtabelle wählen



- ▶ Im Assistenten auf **Bestätigen** tippen
- ▶ Den Anweisungen im Assistenten folgen
- ▶ Bei den Arbeitsschritten zum Antasten Folgendes beachten:
 - ▶ Kantentaster gegen die Werkstückkante fahren, bis die rote LED im Kantentaster aufleuchtet

oder

- ▶ Werkzeug bis zum Ankratzen gegen die Werkstückkante fahren
- ▶ Jeden Arbeitsschritt im Assistenten bestätigen
- ▶ Nach dem letzten Antasten den Kantentaster oder das Werkzeug freifahren
- Nach dem letzten Antasten wird der Dialog **Bezugspunkt auswählen** angezeigt
- ▶ Im Eingabefeld **Gewählter Bezugspunkt** den gewünschten Bezugspunkt wählen:
 - ▶ Um einen bestehenden Bezugspunkt zu überschreiben, einen Eintrag aus der Bezugspunkttablette auswählen
 - ▶ Um einen neuen Bezugspunkt anzulegen, eine in der Bezugspunkttablette noch nicht vergebene Nummer eintragen
 - ▶ Eingabe mit **RET** bestätigen
- ▶ Im Eingabefeld **Positionswerte setzen** den gewünschten Wert eingeben:
 - ▶ Um den gemessenen Wert zu übernehmen, Eingabefeld leer lassen
 - ▶ Um einen neuen Wert zu definieren, gewünschten Wert eingeben
 - ▶ Eingabe mit **RET** bestätigen
- ▶ Im Assistenten auf **Bestätigen** tippen
- Die neue Koordinate wird als Bezugspunkt übernommen



Bezugspunkte manuell anlegen

Wenn Sie Bezugspunkte in der Bezugspunkttable manuell anlegen, gilt Folgendes:

- Die Eingabe in der Bezugspunkttable weist der aktuellen Ist-Position der einzelnen Achsen die neuen Positionswerte zu
- Das Löschen der Eingabe mit **CE** setzt die Positionswerte für die einzelnen Achsen wieder auf den Maschinen-Nullpunkt zurück. Damit beziehen sich die neuen Positionswerte immer auf den Maschinen-Nullpunkt



- ▶ In der Statusleiste auf **Bezugspunkte** tippen
- > Der Dialog **Bezugspunkte** wird angezeigt



- ▶ Auf **Bezugspunkttable bearbeiten** tippen
- > Der Dialog **Bezugspunkttable** wird angezeigt



- ▶ Auf **Hinzufügen** tippen
- ▶ In das Eingabefeld **Beschreibung** eine Benennung eintragen
- ▶ In das Eingabefeld für eine oder mehrere gewünschte Achsen tippen und den entsprechenden Positionswert eingeben
- ▶ Eingabe mit **RET** bestätigen
- > Der definierte Bezugspunkt wird der Bezugspunkttable hinzugefügt



- ▶ Um den Eintrag eines Bezugspunkts gegen versehentliche Änderungen und Löschen zu sperren, hinter dem Eintrag des Bezugspunkts auf **Sperren** tippen



- > Das Symbol ändert sich und der Eintrag ist geschützt



- ▶ Auf **Schließen** tippen
- > Der Dialog **Bezugspunkttable** wird geschlossen

Bezugspunkte löschen



- ▶ In der Statusleiste auf **Bezugspunkte** tippen
- > Der Dialog **Bezugspunkte** wird angezeigt



- ▶ Auf **Bezugspunktabelle bearbeiten** tippen
- > Der Dialog **Bezugspunktabelle** wird angezeigt



Die Einträge der Bezugspunktabelle können gegen versehentliches Ändern oder Löschen gesperrt sein. Um einen Eintrag bearbeiten zu können, müssen Sie ihn ggf. zunächst entsperren.



- ▶ Ggf. am Ende der Zeile auf **Entsperren** tippen



- > Das Symbol ändert sich und der Eintrag ist zur Bearbeitung freigegeben
- ▶ Um einen oder mehrere Bezugspunkte zu wählen, auf das Kästchen der betreffenden Zeile tippen
- > Die Hintergrundfarbe des aktivierten Kästchens wird grün dargestellt



- ▶ Auf **Löschen** tippen
- > Eine Meldung wird angezeigt
- ▶ Meldung mit **OK** schließen
- > Der oder die ausgewählten Bezugspunkte wird aus der Bezugspunktabelle gelöscht



- ▶ Auf **Schließen** tippen
- > Der Dialog **Bezugspunktabelle** wird geschlossen

5.4 Einstellungen sichern

Die Einstellungen des Geräts können als Datei gesichert werden, damit sie nach einem Zurücksetzen auf die Werkseinstellungen oder für die Installation auf mehreren Geräten verfügbar sind.

Einstellungen ► Service ► Sichern und wiederherstellen

Parameter	Erklärung
Einstellungen sichern	Sichern der Einstellungen des Geräts

Vollständige Sicherung durchführen

Bei der vollständigen Sicherung der Konfiguration werden alle Einstellungen des Geräts gesichert.

- ▶ Auf **Vollständige Sicherung** tippen
- ▶ Ggf. USB-Massenspeicher (FAT32-Format) in eine USB-Schnittstelle des Geräts einstecken
- ▶ Ordner wählen, in den die Konfigurationsdaten kopiert werden sollen
- ▶ Gewünschten Namen der Konfigurationsdaten eingeben, z. B. "<yyyy-mm-dd>_config"
- ▶ Eingabe mit **RET** bestätigen
- ▶ Auf **Speichern unter** tippen
- ▶ Die erfolgreiche Sicherung der Konfiguration mit **OK** bestätigen
- > Die Konfigurationsdatei wurde gesichert

USB-Massenspeicher sicher entfernen



- ▶ Im Hauptmenü auf **Dateiverwaltung** tippen
- ▶ Zur Liste der Speicherorte navigieren
- ▶ Auf **Sicher entfernen** tippen
- > Die Meldung **Der Datenträger kann jetzt entfernt werden.** erscheint
- ▶ USB-Massenspeicher abziehen

5.5 Anwenderdateien sichern

Die Anwenderdateien des Geräts können als Datei gesichert werden, damit sie nach einem Zurücksetzen auf den Auslieferungszustand verfügbar ist. In Verbindung mit der Sicherung der Einstellungen kann so die komplette Konfiguration eines Geräts gesichert werden.



Als Anwenderdateien werden alle Dateien von allen Benutzergruppen, die in den entsprechenden Ordnern abgelegt sind, gesichert und können wiederhergestellt werden.

Die Dateien im Ordner **System** werden nicht wiederhergestellt.

Einstellungen ► Service ► Sichern und wiederherstellen

Parameter	Erklärung
Anwenderdateien sichern	Sichern der Anwenderdateien des Geräts

Sicherung durchführen

Die Anwenderdateien können als ZIP-Datei auf einem USB-Massenspeicher oder in einem verbundenen Netzlaufwerk gesichert werden.

- ▶ Nacheinander öffnen:
 - **Sichern und wiederherstellen**
 - **Anwenderdateien sichern**
- ▶ Auf **Als ZIP speichern** tippen
- ▶ Ggf. USB-Massenspeicher (FAT32-Format) in eine USB-Schnittstelle des Geräts einstecken
- ▶ Ordner wählen, in den die ZIP-Datei kopiert werden soll
- ▶ Gewünschten Namen der ZIP-Datei eingeben, z. B. "<yyyy-mm-dd>_config"
- ▶ Eingabe mit **RET** bestätigen
- ▶ Auf **Speichern unter** tippen
- ▶ Die erfolgreiche Sicherung der Anwenderdateien mit **OK** bestätigen
- > Die Anwenderdateien wurden gesichert

USB-Massenspeicher sicher entfernen



- ▶ Im Hauptmenü auf **Dateiverwaltung** tippen
- ▶ Zur Liste der Speicherorte navigieren
- ▶ Auf **Sicher entfernen** tippen
- > Die Meldung **Der Datenträger kann jetzt entfernt werden.** erscheint
- ▶ USB-Massenspeicher abziehen

6

Dateiverwaltung

6.1 Überblick

Dieses Kapitel beschreibt das Menü **Dateiverwaltung** und die Funktionen dieses Menüs.



Sie müssen das Kapitel "Allgemeine Bedienung" gelesen und verstanden haben, bevor Sie die nachfolgend beschriebenen Tätigkeiten durchführen.

Weitere Informationen: "Allgemeine Bedienung", Seite 19

Kurzbeschreibung

Das Menü **Dateiverwaltung** zeigt eine Übersicht der im Speicher des Geräts abgelegten Dateien an.

Eventuell angeschlossene USB-Massenspeicher (FAT32-Format) und verfügbare Netzlaufwerke werden in der Liste der Speicherorte angezeigt. Die USB-Massenspeicher und Netzlaufwerke werden mit dem Namen oder der Laufwerksbezeichnung angezeigt.

Aufruf



- ▶ Im Hauptmenü auf **Dateiverwaltung** tippen
- Die Benutzeroberfläche der Dateiverwaltung wird angezeigt

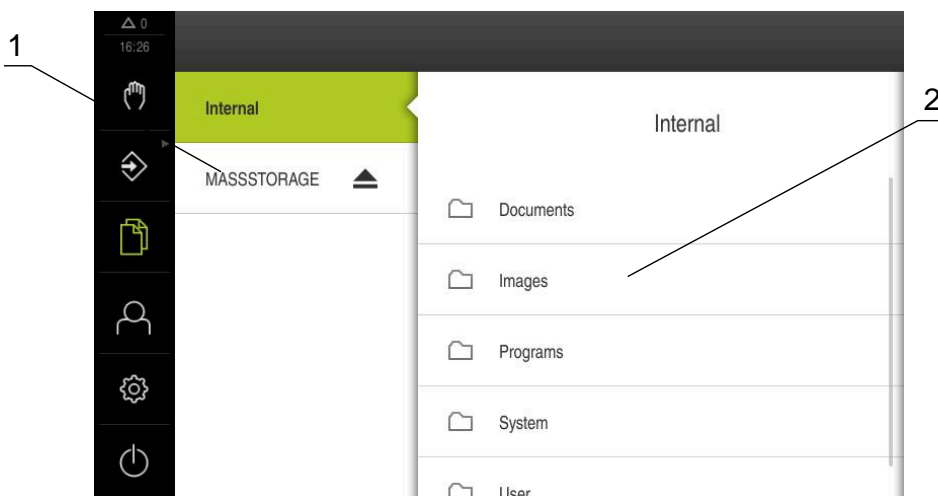


Abbildung 31: Menü **Dateiverwaltung**

- 1 Liste der verfügbaren Speicherorte
- 2 Liste der Ordner im gewählten Speicherort

6.2 Dateitypen

Im Menü **Dateiverwaltung** können Sie mit den folgenden Dateitypen arbeiten:


Typ	Verwendung	Verwalten	Ansehen	Öffnen	Drucken
*.i	Programme	✓	–	–	–
*.mcc	Konfigurationsdateien	✓	–	–	–
*.dro	Firmware-Dateien	✓	–	–	–
*.svg, *.ppm	Bilddateien	✓	–	–	–
*.jpg, *.png, *.bmp	Bilddateien	✓	✓	–	–
*.csv	Textdateien	✓	–	–	–
*.txt, *.log, *.xml	Textdateien	✓	✓	–	–
*.pdf	PDF-Dateien	✓	✓	–	✓





6.3 Ordner und Dateien verwalten




Ordnerstruktur

Im Menü **Dateiverwaltung** werden die Dateien im Speicherort **Internal** in folgenden Ordnern abgelegt:

Ordner	Verwendung
Documents	Dokumentdateien
Images	Bilddateien
Oem	Dateien zur Konfiguration der OEM-Leiste (nur sichtbar für Benutzer vom Typ OEM)
System	Audiodateien und Systemdateien
User	Benutzerdaten

Bedienelement	Funktion
	<p>Neuen Ordner erstellen</p> <ul style="list-style-type: none"> ▶ Symbol des Ordners, in dem Sie einen neuen Ordner erstellen wollen, nach rechts ziehen ➤ Die Bedienelemente werden angezeigt ▶ Auf Neuen Ordner erstellen tippen ▶ Im Dialog auf das Eingabefeld tippen und den neuen Ordner benennen ▶ Eingabe mit RET bestätigen ▶ Auf OK tippen ➤ Ein neuer Ordner wird angelegt

Bedienelement	Funktion
	<p>Ordner verschieben</p> <ul style="list-style-type: none"> ▶ Symbol des Ordners, den Sie verschieben wollen, nach rechts ziehen > Die Bedienelemente werden angezeigt ▶ Auf Verschieben nach tippen ▶ Im Dialog den Ordner wählen, in den Sie den Ordner verschieben wollen ▶ Auf Auswählen tippen > Der Ordner wird verschoben
	<p>Ordner kopieren</p> <ul style="list-style-type: none"> ▶ Symbol des Ordners, den Sie kopieren wollen, nach rechts ziehen > Die Bedienelemente werden angezeigt ▶ Auf Kopieren nach tippen ▶ Im Dialog den Ordner wählen, in den Sie den Ordner kopieren wollen ▶ Auf Auswählen tippen > Der Ordner wird kopiert
	<p>Ordner umbenennen</p> <ul style="list-style-type: none"> ▶ Symbol des Ordners, den Sie umbenennen wollen, nach rechts ziehen > Die Bedienelemente werden angezeigt ▶ Auf Ordner umbenennen tippen ▶ Im Dialog auf das Eingabefeld tippen und den neuen Ordner benennen ▶ Eingabe mit RET bestätigen ▶ Auf OK tippen > Der Ordner wird umbenannt
	<p>Datei verschieben</p> <ul style="list-style-type: none"> ▶ Symbol der Datei, die Sie verschieben wollen, nach rechts ziehen > Die Bedienelemente werden angezeigt ▶ Auf Verschieben nach tippen ▶ Im Dialog den Ordner wählen, in den Sie die Datei verschieben wollen ▶ Auf Auswählen tippen > Die Datei wird verschoben
<div style="border: 1px solid black; padding: 5px;"> <p>i Wenn Sie eine Datei in einen Ordner verschieben, in dem sie unter dem gleichen Namen gespeichert ist, wird die Datei überschrieben.</p> </div>	

Bedienelement	Funktion
	Datei kopieren <ul style="list-style-type: none">▶ Symbol der Datei, die Sie kopieren wollen, nach rechts ziehen> Die Bedienelemente werden angezeigt▶ Auf Kopieren nach tippen▶ Im Dialog den Ordner wählen, in den Sie die Datei kopieren wollen▶ Auf Auswählen tippen> Die Datei wird kopiert
	Datei umbenennen <ul style="list-style-type: none">▶ Symbol der Datei, die Sie umbenennen wollen, nach rechts ziehen> Die Bedienelemente werden angezeigt▶ Auf Datei umbenennen tippen▶ Im Dialog auf das Eingabefeld tippen und die neue Datei benennen▶ Eingabe mit RET bestätigen▶ Auf OK tippen> Die Datei wird umbenannt
	Ordner oder Datei löschen <p>Wenn Sie Ordner oder Dateien löschen, werden die Ordner und Dateien unwiderruflich gelöscht. Alle in einem gelöschten Ordner enthaltenen Unterordner und Dateien werden mitgelöscht.</p> <ul style="list-style-type: none">▶ Symbol des Ordners oder der Datei, die Sie löschen wollen, nach rechts ziehen> Die Bedienelemente werden angezeigt▶ Auf Auswahl löschen tippen▶ Auf Löschen tippen> Der Ordner oder die Datei wird gelöscht

6.4 Dateien ansehen

Dateien ansehen



- ▶ Im Hauptmenü auf **Dateiverwaltung** tippen
- ▶ Zum Speicherort der gewünschten Datei navigieren
- ▶ Auf die Datei tippen
- Ein Vorschaubild (nur bei PDF- und Bilddateien) und Informationen zur Datei werden eingeblendet



Abbildung 32: Menü **Dateiverwaltung** mit Vorschaubild und Dateiinformationen

- ▶ Auf **Ansehen** tippen
- Der Inhalt der Datei wird angezeigt
- ▶ Um die Ansicht zu schließen, auf **Schließen** tippen



6.5 Dateien exportieren

Sie können Dateien auf einen USB-Massenspeicher (FAT32-Format) oder ins Netzlaufwerk exportieren. Sie können die Dateien entweder kopieren oder verschieben:

- Wenn Sie Dateien kopieren, bleiben Duplikate der Dateien auf dem Gerät
- Wenn Sie Dateien verschieben, werden die Dateien von dem Gerät gelöscht



- ▶ Im Hauptmenü auf **Dateiverwaltung** tippen
- ▶ Im Speicherort **Internal** zu der Datei navigieren, die Sie exportieren wollen
- ▶ Symbol der Datei nach rechts ziehen
- Die Bedienelemente werden angezeigt
- ▶ Um die Datei zu kopieren, auf **Datei kopieren** tippen



- ▶ Um die Datei zu verschieben, auf **Datei verschieben** tippen
- ▶ Im Dialog den Speicherort wählen, an den Sie die Datei exportieren wollen
- ▶ Auf **Auswählen** tippen
- Die Datei wird auf den USB-Massenspeicher oder ins Netzlaufwerk exportiert

USB-Massenspeicher sicher entfernen



- ▶ Im Hauptmenü auf **Dateiverwaltung** tippen
- ▶ Zur Liste der Speicherorte navigieren
- ▶ Auf **Sicher entfernen** tippen
- > Die Meldung **Der Datenträger kann jetzt entfernt werden.** erscheint
- ▶ USB-Massenspeicher abziehen



6.6 Dateien importieren

Sie können von einem USB-Massenspeicher (FAT32-Format) oder von einem Netzlaufwerk Dateien in das Gerät importieren. Sie können die Dateien entweder kopieren oder verschieben:

- Wenn Sie Dateien kopieren, bleiben Duplikate der Dateien auf dem USB-Massenspeicher oder dem Netzlaufwerk
- Wenn Sie Dateien verschieben, werden die Dateien von dem USB-Massenspeicher oder dem Netzlaufwerk gelöscht



- ▶ Im Hauptmenü auf **Dateiverwaltung** tippen
- ▶ Im USB-Massenspeicher oder Netzlaufwerk zu der Datei navigieren, die Sie importieren wollen
- ▶ Symbol der Datei nach rechts ziehen
- > Die Bedienelemente werden angezeigt



- ▶ Um die Datei zu kopieren, auf **Datei kopieren** tippen



- ▶ Um die Datei zu verschieben, auf **Datei verschieben** tippen
- ▶ Im Dialog den Speicherort wählen, an dem Sie die Datei speichern wollen
- ▶ Auf **Auswählen** tippen
- > Die Datei wird auf dem Gerät gespeichert

USB-Massenspeicher sicher entfernen



- ▶ Im Hauptmenü auf **Dateiverwaltung** tippen
- ▶ Zur Liste der Speicherorte navigieren
- ▶ Auf **Sicher entfernen** tippen
- > Die Meldung **Der Datenträger kann jetzt entfernt werden.** erscheint
- ▶ USB-Massenspeicher abziehen



7

Einstellungen

7.1 Überblick

Dieses Kapitel beschreibt die Einstellungsoptionen und die dazugehörigen Einstellparameter für das Gerät.

Die grundlegenden Einstellungsoptionen und Einstellparameter für die Inbetriebnahme und das Einrichten des Geräts finden Sie zusammengefasst in den jeweiligen Kapiteln:

Weitere Informationen: "Inbetriebnahme", Seite 79

Weitere Informationen: "Einrichten", Seite 129

Kurzbeschreibung



Abhängig vom Typ des am Gerät angemeldeten Benutzers können Einstellungen und Einstellparameter bearbeitet und verändert (Editierberechtigung) werden.

Wenn ein am Gerät angemeldeter Benutzer keine Editierberechtigung für eine Einstellung oder einen Einstellparameter besitzt, wird diese Einstellung oder dieser Einstellparameter ausgegraut und kann nicht geöffnet oder bearbeitet werden.



Abhängig von den am Gerät aktivierten Software-Optionen sind unterschiedliche Einstellungen und Einstellparameter in den Einstellungen vorhanden.

Wenn z. B. die nicht am Gerät aktiviert ist, werden die für diese Software-Option notwendigen Einstellparameter am Gerät nicht angezeigt.

Funktion	Beschreibung
Allgemein	Allgemeine Einstellungen und Informationen
Sensoren	Konfiguration der Sensoren und sensorabhängiger Funktionen
Schnittstellen	Konfiguration der Schnittstellen und Netzlaufwerke
Benutzer	Konfiguration der Benutzer
Achsen	Konfiguration der angeschlossenen Messgeräte und der Fehlerkompensationen
Service	Konfiguration der Software-Optionen, Servicefunktionen und Informationen

Aufruf



- ▶ Im Hauptmenü auf **Einstellungen** tippen

7.2 Allgemein

Dieses Kapitel beschreibt Einstellungen zur Konfiguration von Bedienung und Darstellung.

Parameter	Weitere Informationen
Geräte-Informationen	"Geräte-Informationen", Seite 159
Bildschirm	"Bildschirm", Seite 160
Darstellung	"Darstellung", Seite 161
Simulationsfenster	"Simulationsfenster", Seite 162
Eingabegeräte	"Bedienung mit Maus, Tastatur oder Touchscreen konfigurieren", Seite 140
Töne	"Töne", Seite 163
Drucker	"Drucker", Seite 163
Datum und Uhrzeit	"Datum und Uhrzeit einstellen", Seite 87
Einheiten	"Einheiten einstellen", Seite 87
Urheberrechte	"Urheberrechte", Seite 164
Servicehinweise	"Servicehinweise", Seite 164
Dokumentation	"Dokumentation", Seite 164

7.2.1 Geräte-Informationen

Einstellungen ► Allgemein ► Geräte-Informationen

Die Übersicht zeigt die grundlegenden Informationen zur Software.

Parameter	Zeigt die Information
Produktbezeichnung	Produktbezeichnung des Geräts
Teilenummer	Identnummer des Geräts
Seriennummer	Seriennummer des Geräts
Firmware-Version	Versionsnummer der Firmware
Firmware gebildet am	Datum der Firmware-Erstellung
Letztes Firmware-Update am	Datum der letzten Firmware-Aktualisierung
Freier Speicherplatz	Freier Speicherplatz des internen Speicherorts Internal
Freier Arbeitsspeicher (RAM)	Freier Arbeitsspeicher des Systems
Anzahl der Gerätestarts	Anzahl der Gerätestarts mit der aktuellen Firmware
Betriebszeit	Betriebszeit des Geräts mit der aktuellen Firmware


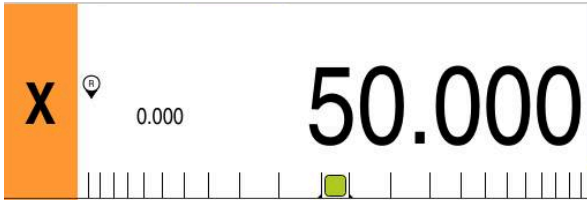
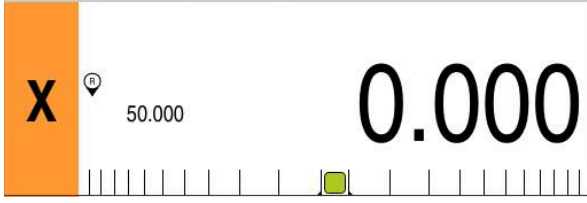

7.2.2 Bildschirm

Einstellungen ► Allgemein ► Bildschirm

Parameter	Erklärung
Helligkeit	<p>Helligkeit des Bildschirms</p> <ul style="list-style-type: none"> ■ Einstellbereich: 1 % ... 100 % ■ Standardeinstellung: 85 %
Aktivierung des Energiesparmodus	<p>Dauer, bis der Energiesparmodus aktiviert wird</p> <ul style="list-style-type: none"> ■ Einstellbereich: 0 min ... 120 min Wert "0" deaktiviert den Energiesparmodus ■ Standardeinstellung: 30 Minuten
Beenden des Energiesparmodus	<p>Erforderliche Aktionen, um Bildschirm wieder zu aktivieren</p> <ul style="list-style-type: none"> ■ Tippen und Ziehen: Touchscreen berühren und Pfeil vom unteren Rand nach oben ziehen ■ Tippen: Touchscreen berühren ■ Tippen oder Achsbewegung: Touchscreen berühren oder Achse bewegen ■ Standardeinstellung: Tippen und Ziehen

7.2.3 Darstellung

Einstellungen ► Allgemein ► Darstellung

Parameter	Erklärung
Positionsanzeige	<p>Konfiguration der Positionsanzeige in Betriebsart MDI und Betriebsart Programmlauf. Die Konfiguration bestimmt auch die Handlungsaufforderungen des Assistenten in Betriebsart MDI und Betriebsart Programmlauf:</p> <ul style="list-style-type: none"> ■ Position mit Restweg - Der Assistent fordert dazu auf, die Achse zur angezeigten Position zu fahren. ■ Restweg mit Position - Der Assistent fordert dazu auf, die Achse auf 0 zu fahren, und eine Positionierhilfe erscheint. <p>Einstellungen:</p> <ul style="list-style-type: none"> ■ Position: Position wird groß angezeigt  <ul style="list-style-type: none"> ■ Position mit Restweg: Position wird groß angezeigt, Restweg wird klein angezeigt  <ul style="list-style-type: none"> ■ Restweg mit Position: Restweg wird groß angezeigt, Position wird klein angezeigt  <ul style="list-style-type: none"> ■ Standardeinstellung: Restweg mit Position
Positionswerte	<p>Die Positionswerte können die Istwerte oder die Sollwerte der Achsen wiedergeben.</p> <p>Einstellungen:</p> <ul style="list-style-type: none"> ■ Istwert ■ Sollwert ■ Standardeinstellung: Istwert
Restwegindikator	<p>Anzeige des Restwegindikators im MDI-Betrieb</p>  <ul style="list-style-type: none"> ■ Einstellungen: ON oder OFF ■ Standardwert: ON

Parameter	Erklärung
Vorkommastellen für größenangepasste Achsdarstellung	Die Anzahl der Vorkommastellen gibt vor, in welcher Größe die Positionswerte dargestellt werden. Wenn die Anzahl der Vorkommastellen überschritten wird, verkleinert sich die Anzeige, sodass alle Stellen abgebildet werden können. <ul style="list-style-type: none"> ■ Einstellbereich: 0 ... 6 ■ Standardwert: 3
Simulationsfenster	Konfiguration des Simulationsfensters für den MDI-Betrieb und Programmablauf. Weitere Informationen: "Simulationsfenster", Seite 162

7.2.4 Simulationsfenster

Einstellungen ► Allgemein ► Darstellung ► Simulationsfenster

Parameter	Erklärung
Linienstärke der Werkzeugposition	Linienstärke für die Darstellung der Werkzeugposition <ul style="list-style-type: none"> ■ Einstellungen: Standard oder Fett ■ Standardwert: Standard
Farbe der Werkzeugposition	Definition der Farbe für die Darstellung der Werkzeugposition <ul style="list-style-type: none"> ■ Einstellbereich: Farbskala ■ Standardeinstellung: Orange
Linienstärke des aktuellen Konturelementes	Linienstärke für die Darstellung des aktuellen Konturelementes <ul style="list-style-type: none"> ■ Einstellungen: Standard oder Fett ■ Standardwert: Standard
Farbe des aktuellen Konturelementes	Definition der Farbe für die Darstellung des aktuellen Konturelementes <ul style="list-style-type: none"> ■ Einstellbereich: Farbskala ■ Standardeinstellung: Grün
Werkzeugspur	Verwendung der Werkzeugspur <ul style="list-style-type: none"> ■ Einstellungen: ON oder OFF ■ Standardwert: ON
Werkzeug immer sichtbar	Werkzeug ist immer sichtbar im Simulationsfenster. Es wird die Kontur und die aktuelle Position des Werkzeugs dargestellt. Der Bereich skaliert während des Verfahrens <ul style="list-style-type: none"> ■ Einstellungen: ON oder OFF ■ Standardwert: OFF
Horizontale Ausrichtung	Horizontale Ausrichtung des Koordinatensystems im Simulationsfenster Einstellungen: <ul style="list-style-type: none"> ■ Nach rechts: Werte nach rechts aufsteigend ■ Nach links: Werte nach links aufsteigend ■ Standardwert: Nach rechts

Parameter	Erklärung
Vertikale Ausrichtung	Vertikale Ausrichtung des Koordinatensystems im Simulationsfenster Einstellungen: <ul style="list-style-type: none"> ■ Nach oben: Werte nach oben aufsteigend ■ Nach unten: Werte nach unten aufsteigend ■ Standardwert: Nach oben



Mit den Schaltflächen **Rückgängig** lassen sich die Farbdefinitionen für das Simulationsfenster wieder auf die Werkseinstellungen zurücksetzen.

7.2.5 Töne

Einstellungen ► Allgemein ► Töne

Die verfügbaren Töne sind zu Themenbereichen zusammengefasst. Innerhalb eines Themenbereichs unterscheiden sich die Töne voneinander.

Parameter	Erklärung
Lautsprecher	Verwendung des eingebauten Lautsprechers auf der Geräterückseite <ul style="list-style-type: none"> ■ Einstellungen: ON oder OFF ■ Standardeinstellung: ON
Lautstärke	Lautstärke des Gerätelautsprechers <ul style="list-style-type: none"> ■ Einstellbereich: 0 % ... 100 % ■ Standardeinstellung: 50 %
Nachricht und Fehler	Thema des Signaltons bei der Anzeige einer Meldung Bei der Auswahl ertönt der Signalton des gewählten Themas <ul style="list-style-type: none"> ■ Einstellungen: Standard, Gitarre, Roboter, Weltraum, Kein Ton ■ Standardeinstellung: Standard
Tastensystem	Thema des Signaltons beim Antasten Bei der Auswahl ertönt der Signalton des gewählten Themas <ul style="list-style-type: none"> ■ Einstellungen: Standard, Gitarre, Roboter, Weltraum, Kein Ton ■ Standardeinstellung: Standard
Tastenton	Thema des Signaltons bei der Bedienung eines Bedienfelds Bei der Auswahl ertönt der Signalton des gewählten Themas <ul style="list-style-type: none"> ■ Einstellungen: Standard, Gitarre, Roboter, Weltraum, Kein Ton ■ Standardeinstellung: Standard

7.2.6 Drucker

Einstellungen ► Allgemein ► Drucker



Die aktuelle Firmware der Geräte dieser Baureihe unterstützt diese Funktion nicht.

7.2.7 Urheberrechte

Einstellungen ► Allgemein ► Urheberrechte

Parameter	Bedeutung und Funktion
Open-Source-Software	Anzeige der Lizenzen der verwendeten Software

7.2.8 Servicehinweise

Einstellungen ► Allgemein ► Servicehinweise

Parameter	Bedeutung und Funktion
HEIDENHAIN - Beratung und Service	Anzeige eines Dokuments mit HEIDENHAIN-Serviceadressen
OEM-Servicehinweise	Anzeige eines Dokuments mit Servicehinweisen des Maschinenherstellers <ul style="list-style-type: none"> ■ Standard: Dokument mit HEIDENHAIN-Serviceadressen Weitere Informationen: "Dokumentation hinzufügen", Seite 116

7.2.9 Dokumentation

Einstellungen ► Allgemein ► Dokumentation

Parameter	Bedeutung und Funktion
Betriebsanleitung	Anzeige der im Gerät gespeicherten Betriebsanleitung <ul style="list-style-type: none"> ■ Standard: Kein Dokument vorhanden, Dokument in gewünschter Sprache kann hinzugefügt werden Weitere Informationen: "Betriebsanleitung hinzufügen", Seite 137

7.3 Sensoren

Dieses Kapitel beschreibt Einstellungen zur Konfiguration der Sensoren.

Parameter	Weitere Informationen
Tastsystem	"Tastsystem konfigurieren", Seite 89

7.4 Schnittstellen

Dieses Kapitel beschreibt Einstellungen zur Konfiguration von Netzwerken, Netzlaufwerken und USB-Massenspeichern.

Parameter	Weitere Informationen
Netzwerk	"Netzwerk konfigurieren", Seite 138
Netzlaufwerk	"Netzlaufwerk konfigurieren", Seite 139
USB	"USB", Seite 166
Achsen (Schaltfunktionen)	"Achsen (Schaltfunktionen)", Seite 166
Positionsabhängige Schaltfunktionen	"Positionsabhängige Schaltfunktionen", Seite 166

7.4.1 USB

Einstellungen ► Schnittstellen ► USB

Parameter	Erklärung
Angeschlossene USB-Massenspeicher automatisch erkennen	Automatisches Erkennen eines USB-Massenspeichers <ul style="list-style-type: none"> ■ Einstellungen: ON oder OFF ■ Standardeinstellung: ON

7.4.2 Achsen (Schaltfunktionen)

Einstellungen ► Schnittstellen ► Schaltfunktionen ► Achsen

In den Betriebsarten Handbetrieb und MDI-Betrieb können alle Achsen oder einzelne Achsen genullt werden, indem der zugewiesene digitale Eingang gesetzt wird.



Abhängig von Produktausführung, Konfiguration und angeschlossenen Messgeräten stehen ggf. nicht alle beschriebenen Parameter und Optionen zur Auswahl.

Parameter	Erklärung
Allgemeine Einstellungen	Zuweisung des digitalen Eingangs gemäß Pinbelegung, um alle Achsen zu nullen Standardeinstellung: Nicht verbunden
<Achse>	Zuweisung des digitalen Eingangs gemäß Pinbelegung, um die Achse zu nullen Standardeinstellung: Nicht verbunden

7.4.3 Positionsabhängige Schaltfunktionen

Einstellungen ► Schnittstellen ► Positionsabhängige Schaltfunktionen ► +

Mit positionsabhängigen Schaltfunktionen können Sie in Abhängigkeit von der Position einer Achse in einem bestimmten Referenzsystem logische Ausgänge setzen. Hierzu stehen Schaltpositionen und Intervalle von Positionen zur Verfügung.



Abhängig von Produktausführung, Konfiguration und angeschlossenen Messgeräten stehen ggf. nicht alle beschriebenen Parameter und Optionen zur Auswahl.

Parameter	Erklärung
Name	Name der Schaltfunktion
Schaltfunktion	Auswahl, ob die Schaltfunktion aktiviert oder deaktiviert ist <ul style="list-style-type: none"> ■ Einstellungen: ON oder OFF ■ Standardeinstellung: ON
Referenzsystem	Auswahl des gewünschten Referenzsystems <ul style="list-style-type: none"> ■ Maschinen- koordinatensystem ■ Bezugspunkt ■ Zielposition ■ Werkzeugspitze
Achse	Auswahl der gewünschten Achse
Schaltpunkt	Auswahl der Achsposition des Schaltpunkts Standardeinstellung: 0.0000
Schaltart	Auswahl der gewünschten Schaltart <ul style="list-style-type: none"> ■ Flanke von Low nach High ■ Flanke von High nach Low ■ Intervall von Low nach High ■ Intervall von High nach Low ■ Standardeinstellung: Flanke von Low nach High
Ausgang	Auswahl des gewünschten Ausgangs <ul style="list-style-type: none"> ■ X105.13 ... X105.16 (Dout 0, Dout 2, Dout 4, Dout 6) ■ X105.32 ... X105.35 (Dout 1, Dout 3, Dout 5, Dout 7) ■ X113.04 (Dout 0)
Ausgang ist invertiert	Bei aktivierter Funktion wird der Ausgang gesetzt, wenn die Schaltbedingung nicht erfüllt ist oder wenn die Schaltfunktion inaktiv ist <ul style="list-style-type: none"> ■ Standardwert: Nicht aktiviert
Puls	Auswahl, ob Puls aktiviert oder deaktiviert ist <ul style="list-style-type: none"> ■ Einstellungen: ON oder OFF ■ Standardeinstellung: ON
Pulsdauer	Auswahl der gewünschten Länge des Impuls <ul style="list-style-type: none"> ■ 0.1 s ... 999 s ■ Standardeinstellung: 0.0 s
Untere Grenze	Auswahl der unteren Grenze der Achsposition, an der geschaltet werden soll (nur Schaltart Intervall)
Obere Grenze	Auswahl der oberen Grenze der Achsposition, an der geschaltet werden soll (nur Schaltart Intervall)
Eintrag entfernen	Entfernen der Positionsabhängigen Schaltfunktion

7.5 Benutzer

Dieses Kapitel beschreibt Einstellungen zur Konfiguration von Benutzern und Benutzergruppen.

Parameter	Weitere Informationen
OEM	"OEM", Seite 168
Setup	"Setup", Seite 169
Operator	"Operator", Seite 170
Benutzer hinzufügen	"Benutzer und Passwort anlegen", Seite 136

7.5.1 OEM

Einstellungen ► Benutzer ► OEM

Der Benutzer **OEM** (Original Equipment Manufacturer) besitzt die höchste Berechtigungsstufe. Er darf die Hardware-Konfiguration des Geräts (z. B. Anschluss von Messgeräten und Sensoren) vornehmen. Er kann Benutzer vom Typ **Setup** und **Operator** anlegen und den Benutzer **Setup** und **Operator** konfigurieren. Der Benutzer **OEM** kann nicht dupliziert oder gelöscht werden. Er kann nicht automatisch angemeldet werden.

Parameter	Erklärung	Editierberechtigung
Name	Name des Benutzers ■ Standardwert: OEM	–
Vorname	Vorname des Benutzers ■ Standardwert: –	–
Abteilung	Abteilung des Benutzers ■ Standardwert: –	–
Gruppe	Gruppe des Benutzers ■ Standardwert: oem	–
Passwort	Passwort des Benutzers ■ Standardwert: oem	OEM
Sprache	Sprache des Benutzers	OEM
Automatisches Anmelden	Bei Neustart des Geräts: Automatisches Anmelden des zuletzt angemeldeten Benutzers ■ Standardwert: OFF	–
Benutzerkonto entfernen	Entfernen des Benutzerkontos	–

7.5.2 Setup

Einstellungen ► Benutzer ► Setup

Der Benutzer **Setup** konfiguriert das Gerät für die Verwendung am Einsatzort. Er kann Benutzer vom Typ **Operator** anlegen. Der Benutzer **Setup** kann nicht dupliziert oder gelöscht werden. Er kann nicht automatisch angemeldet werden.

Parameter	Erklärung	Editierberechtigung
Name	Name des Benutzers ■ Standardwert: Setup	–
Vorname	Vorname des Benutzers ■ Standardwert: –	–
Abteilung	Abteilung des Benutzers ■ Standardwert: –	–
Gruppe	Gruppe des Benutzers ■ Standardwert: setup	–
Passwort	Passwort des Benutzers ■ Standardwert: setup	Setup, OEM
Sprache	Sprache des Benutzers	Setup, OEM
Automatisches Anmelden	Bei Neustart des Geräts: Automatisches Anmelden des zuletzt angemeldeten Benutzers ■ Standardwert: OFF	–
Benutzerkonto entfernen	Entfernen des Benutzerkontos	–

7.5.3 Operator

Einstellungen ► Benutzer ► Operator

Der Benutzer **Operator** verfügt über die Berechtigung, die Grundfunktionen des Geräts auszuführen.

Ein Benutzer vom Typ **Operator** kann keine weiteren Benutzer anlegen und darf z. B. seinen Namen oder seine Sprache ändern. Ein Benutzer aus der Gruppe **Operator** kann automatisch angemeldet werden, sobald das Gerät eingeschaltet wird.

Parameter	Erklärung	Editierberechtigung
Name	Name des Benutzers ■ Standardwert: Operator	Operator, Setup, OEM
Vorname	Vorname des Benutzers	Operator, Setup, OEM
Abteilung	Abteilung des Benutzers ■ Standardwert: –	Operator, Setup, OEM
Gruppe	Gruppe des Benutzers ■ Standardwert: operator	–
Passwort	Passwort des Benutzers ■ Standardwert: operator	Operator, Setup, OEM
Sprache	Sprache des Benutzers	Operator, Setup, OEM
Automatisches Anmelden	Bei Neustart des Geräts: Automatisches Anmelden des zuletzt angemeldeten Benutzers ■ Einstellungen: ON oder OFF ■ Standardwert: OFF	Operator, Setup, OEM
Benutzerkonto entfernen	Entfernen des Benutzerkontos	Setup, OEM

7.6 Achsen

Dieses Kapitel beschreibt Einstellungen zur Konfiguration der Achsen und zugeordneter Geräte.



Abhängig von Produktausführung, Konfiguration und angeschlossenen Messgeräten stehen ggf. nicht alle beschriebenen Parameter und Optionen zur Auswahl.

Allgemeine Einstellungen

Einstellungen ► Achsen ► Allgemeine Einstellungen

Parameter	Weitere Informationen
Referenzmarken	"Referenzmarken", Seite 113
Information	"Information", Seite 173
Schaltfunktionen	"Schaltfunktionen", Seite 110
Eingänge (Schaltfunktionen)	"Eingänge (Schaltfunktionen)", Seite 111
Ausgänge (Schaltfunktionen)	"Ausgänge (Schaltfunktionen)", Seite 111
M-Funktionen hinzufügen	"M-Funktionen konfigurieren", Seite 115
M-Funktionen konfigurieren	"M-Funktionen konfigurieren", Seite 115

Achsspezifische Einstellungen

Einstellungen ► Achsen ► <Achsname> (Einstellungen der Achse)

Parameter	Weitere Informationen
<Achsname> (Einstellungen der Achse)	"Achsen konfigurieren", Seite 90
Messgerät	"Achsen konfigurieren für Messgeräte mit EnDat-Schnittstelle", Seite 92 "Achsen konfigurieren für Messgeräte mit 1 V _{SS} - oder 11 μA _{SS} -Schnittstelle", Seite 93
Referenzmarken (Messgerät)	1 V _{SS} : "Referenzmarken (Messgerät)", Seite 97
Referenzpunktverschiebung	EnDat: "Referenzpunktverschiebung", Seite 93 1 V _{SS} : "Referenzpunktverschiebung", Seite 93
Diagnose für Messgeräte mit EnDat	"Diagnose für Messgeräte mit Schnittstelle EnDat", Seite 183
Diagnose für Messgeräte mit 1 V _{SS} /11 μA _{SS}	"Diagnose für Messgeräte mit Schnittstelle 1 V _{SS} /11 μA _{SS} ", Seite 182
Lineare Fehlerkompensation (LEC)	"Lineare Fehlerkompensation (LEC) konfigurieren", Seite 99
Abschnittsweise lineare Fehlerkompensation (SLEC)	"Abschnittsweise lineare Fehlerkompensation (SLEC) konfigurieren", Seite 100
Stützpunkttable erzeugen	"Stützpunkttable erzeugen", Seite 101
Spindelachse S	"Spindelachse S", Seite 104
Ausgänge (S)	"Ausgänge (S)", Seite 105
Eingänge (S)	"Eingänge (S)", Seite 107
Bewegungsbefehle von digitalem Eingang (S)	"Bewegungsbefehle von digitalem Eingang (S)", Seite 108
Digitale Freigabe-Eingänge (S)	"Digitale Freigabe-Eingänge (S)", Seite 108
Drehzahlanzeige über analogen Eingang (S)	"Drehzahlanzeige über analogen Eingang (S)", Seite 109
Getriebestufen hinzufügen	"Getriebestufen hinzufügen", Seite 109
Getriebestufen	"Getriebestufen", Seite 110

7.6.1 Information

Einstellungen ► Achsen ► Allgemeine Einstellungen ► Information

Parameter	Erklärung
Zuordnung der Messgeräte-Eingänge zu Achsen	Zeigt die Zuordnung der Messgeräte-Eingänge zu den Achsen
Zuordnung der analogen Ausgänge zu Achsen	Zeigt die Zuordnung der analogen Ausgänge zu den Achsen
Zuordnung der analogen Eingänge zu Achsen	Zeigt die Zuordnung der analogen Eingänge zu den Achsen
Zuordnung der digitalen Ausgänge zu Achsen	Zeigt die Zuordnung der digitalen Ausgänge zu den Achsen
Zuordnung der digitalen Eingänge zu Achsen	Zeigt die Zuordnung der digitalen Eingänge zu den Achsen



Mit den Schaltflächen **Zurücksetzen** lassen sich die Zuordnungen für die Eingänge und Ausgänge wieder zurücksetzen.

7.7 Service

Dieses Kapitel beschreibt Einstellungen zur Geräte-Konfiguration, zur Wartung der Firmware und zur Freischaltung von Software-Optionen.

Parameter	Weitere Informationen
Firmware-Informationen	"Firmware-Informationen", Seite 175
Sichern und wiederherstellen	"Einstellungen sichern", Seite 127 "Anwenderdateien sichern", Seite 128 "Anwenderdateien wiederherstellen", Seite 187 "Einstellungen wiederherstellen", Seite 188
Firmware-Update	"Firmware aktualisieren", Seite 180
Zurücksetzen	"Alle Einstellungen zurücksetzen", Seite 189 "Auf Auslieferungszustand zurücksetzen", Seite 189
OEM-Bereich	"OEM-Bereich", Seite 116
Dokumentation (OEM-Servicehinweise)	"Dokumentation hinzufügen", Seite 116
Startbildschirm	"Startbildschirm hinzufügen", Seite 116
OEM-Leiste	"OEM-Leiste konfigurieren", Seite 117
OEM-Leisteneinträge hinzufügen	"OEM-Leiste konfigurieren", Seite 117
OEM-Leisteneinträge Logo	"OEM-Logo konfigurieren", Seite 118
OEM-Leisteneinträge Spindeldrehzahl	"Sollwerte für Spindeldrehzahl konfigurieren", Seite 118
OEM-Leisteneinträge M-Funktion	"M-Funktionen konfigurieren", Seite 119
OEM-Leisteneinträge Sonderfunktionen	"Sonderfunktionen konfigurieren", Seite 120
OEM-Leisteneinträge Dokument	"Dokumente konfigurieren", Seite 121
Einstellungen (OEM-Bereich)	"OEM-Bereich", Seite 116
Programmausführung	"Programmausführung anpassen", Seite 122
M-Funktion hinzufügen	"M-Funktionen konfigurieren", Seite 123
Textdatenbank	"Textdatenbank erstellen", Seite 124
Meldungen	"Fehlermeldungen konfigurieren", Seite 125
Sichern und wiederherstellen (OEM-Bereich)	"OEM-Einstellungen sichern und wiederherstellen", Seite 125
Dokumentation	"Betriebsanleitung hinzufügen", Seite 137
Software-Optionen	"Software-Optionen aktivieren", Seite 84

7.7.1 Firmware-Informationen

Einstellungen ► Service ► Firmware-Informationen

Für Service und Wartung werden die folgenden Informationen zu den einzelnen Software-Modulen angezeigt.

Parameter	Erklärung
Core version	Versionsnummer des Microkernels
Microblaze bootloader version	Versionsnummer des Microblaze Startprogramms
Microblaze firmware version	Versionsnummer der Microblaze Firmware
Extension PCB bootloader version	Versionsnummer des Startprogramms (Erweiterungsplatine)
Extension PCB firmware version	Versionsnummer der Firmware (Erweiterungsplatine)
Boot ID	Identifikationsnummer des Startvorgangs
HW Revision	Revisionsnummer der Hardware
C Library Version	Versionsnummer der C-Bibliothek
Compiler Version	Versionsnummer des Compilers
Touchscreen Controller version	Versionsnummer des Touchscreen-Controllers
Number of unit starts	Anzahl der Einschaltvorgänge des Geräts
Qt build system	Versionsnummer der Qt-Kompilierungs-Software
Qt runtime libraries	Versionsnummer der Qt-Laufzeit-Bibliotheken
Kernel	Versionsnummer des Linux-Kernels
Login status	Informationen zum angemeldeten Benutzer
SystemInterface	Versionsnummer des Moduls Systemoberfläche
BackendInterface	Versionsnummer des Moduls Schnittstellenoberfläche
GuiInterface	Versionsnummer des Moduls Benutzeroberfläche
TextDataBank	Versionsnummer des Moduls Textdatenbank
Optical edge detection	Versionsnummer des Moduls optische Kantenerkennung
NetworkInterface	Versionsnummer des Moduls Netzwerkschnittstelle
OSInterface	Versionsnummer des Moduls Betriebssystemschnittstelle
PrinterInterface	Versionsnummer des Moduls Druckerschnittstelle
system.xml	Versionsnummer der Systemparameter
axes.xml	Versionsnummer der Achsenparameter
encoders.xml	Versionsnummer der Messgeräteparameter
ncParam.xml	Versionsnummer der NC-Parameter
spindle.xml	Versionsnummer der Spindelachsenparameter
io.xml	Versionsnummer der Parameter für Ein- und Ausgänge
mFunctions.xml	Versionsnummer der Parameter für M-Funktionen
peripherals.xml	Versionsnummer der Parameter für Peripherien
slec.xml	Versionsnummer der Parameter der abschnittsweise linearen Fehlerkompensation SLEC
lec.xml	Versionsnummer der Parameter der linearen Fehlerkompensation LEC

Parameter	Erklärung
microBlazePVRegister.xml	Versionsnummer des "Processor Version Register" von MicroBlaze
info.xml	Versionsnummer der Informationsparameter
audio.xml	Versionsnummer der Audioparameter
network.xml	Versionsnummer der Netzwerkparameter
os.xml	Versionsnummer der Betriebssystemparameter
runtime.xml	Versionsnummer der Laufzeitparameter
users.xml	Versionsnummer der Benutzerparameter
GI Patch Level	Patch-Stand des Golden Image (GI)

8

Service und Wartung

8.1 Überblick

Dieses Kapitel beschreibt die allgemeinen Wartungsarbeiten am Gerät.



Die nachfolgenden Schritte dürfen nur von Fachpersonal durchgeführt werden.

Weitere Informationen: "Qualifikation des Personals", Seite 16



Dieses Kapitel enthält nur die Beschreibung der Wartungsarbeiten am Gerät. Anfallende Wartungsarbeiten an Peripheriegeräten werden in diesem Kapitel nicht beschrieben.

Weitere Informationen: Herstellerdokumentation der betreffenden Peripheriegeräte

8.2 Reinigung

HINWEIS

Reinigung mit scharfkantigen oder aggressiven Reinigungsmitteln

Das Gerät wird durch falsche Reinigung beschädigt.

- ▶ Keine scheuernden oder aggressiven Reinigungsmittel oder Lösungsmittel verwenden
- ▶ Hartnäckige Verschmutzungen nicht mit scharfkantigen Gegenständen entfernen

Gehäuse reinigen

- ▶ Außenflächen mit einem mit Wasser und einem milden Reinigungsmittel befeuchteten Tuch reinigen

Bildschirm reinigen

Um den Bildschirm zu reinigen, sollten Sie den Reinigungsmodus aktivieren. Dabei wechselt das Gerät in einen inaktiven Zustand, ohne die Stromversorgung zu unterbrechen. In diesem Zustand wird der Bildschirm abgeschaltet.



- ▶ Um den Reinigungsmodus zu aktivieren, im Hauptmenü auf **Ausschalten** tippen



- ▶ Auf **Reinigungsmodus** tippen
- ▶ Der Bildschirm schaltet ab
- ▶ Bildschirm mit einem fusselfreien Tuch und handelsüblichem Glasreiniger reinigen




- ▶ Um den Reinigungsmodus zu deaktivieren, auf eine beliebige Stelle des Touchscreens tippen
- ▶ Am unteren Rand erscheint ein Pfeil
- ▶ Pfeil nach oben ziehen
- ▶ Der Bildschirm schaltet ein und die zuletzt angezeigte Benutzeroberfläche wird eingeblendet

8.3 Wartungsplan

Das Gerät arbeitet weitgehend wartungsfrei.

HINWEIS	
Betrieb defekter Geräte	
Der Betrieb defekter Geräte kann zu schweren Folgeschäden führen.	
<ul style="list-style-type: none"> ▶ Gerät bei Beschädigung nicht reparieren und nicht mehr betreiben ▶ Defekte Geräte sofort austauschen oder eine HEIDENHAIN-Service-niederlassung kontaktieren 	

	Die nachfolgenden Schritte dürfen nur von einer Elektrofachkraft durchgeführt werden.
Weitere Informationen: "Qualifikation des Personals", Seite 16	

Wartungsschritt	Intervall	Fehlerbehebung
▶ Alle Kennzeichnungen, Beschriftungen und Symbole auf dem Gerät auf Lesbarkeit prüfen	jährlich	▶ HEIDENHAIN-Service-niederlassung kontaktieren
▶ Elektrische Verbindungen auf Beschädigungen und Funktion prüfen	jährlich	▶ Fehlerhafte Leitungen austauschen. Bei Bedarf HEIDENHAIN-Service-niederlassung kontaktieren
▶ Netzkabel auf fehlerhafte Isolation oder Schwachstellen prüfen	jährlich	▶ Netzkabel entsprechend der Spezifikation ersetzen

8.4 Wiederaufnahme des Betriebs

Bei der Wiederaufnahme des Betriebs, z. B. bei der Reinstallation im Anschluss an eine Reparatur oder nach Wiedermontage, sind am Gerät die gleichen Maßnahmen und Personalanforderungen erforderlich wie bei der Montage und Installation.

Weitere Informationen: "Montage", Seite 61

Weitere Informationen: "Installation", Seite 67

Der Betreiber muss beim Anschließen der Peripheriegeräte (z. B. Messgeräte) für die sichere Wiederaufnahme des Betriebs sorgen und autorisiertes Personal mit entsprechender Qualifikation einsetzen.

Weitere Informationen: "Betreiberpflichten", Seite 16

8.5 Firmware aktualisieren

Die Firmware ist das Betriebssystem des Geräts. Sie können neue Versionen der Firmware über den USB-Anschluss des Geräts oder die Netzwerkverbindung importieren.



Vor dem Firmware-Update müssen Sie die Release-Notes zur jeweiligen Firmware-Version und die darin enthaltenen Informationen bezüglich der Abwärtskompatibilität beachten.



Wenn die Firmware des Geräts aktualisiert wird, müssen zur Sicherheit die aktuellen Einstellungen gesichert werden.

Voraussetzung

- Die neue Firmware liegt als *.dro-Datei vor
- Für ein Firmware-Update über die USB-Schnittstelle muss die aktuelle Firmware auf einem USB-Massenspeicher (FAT32-Format) abgelegt sein
- Für ein Firmware-Update über die Netzwerkschnittstelle muss die aktuelle Firmware in einem Ordner im Netzwerklaufwerk zur Verfügung stehen

Firmware-Update starten



- ▶ Im Hauptmenü auf **Einstellungen** tippen
- ▶ Auf **Service** tippen
- ▶ Nacheinander öffnen:
 - **Firmware-Update**
 - **Weiter**
- > Die Service-Anwendung wird gestartet

Firmware-Update durchführen

Ein Firmware-Update kann von einem USB-Massenspeicher (FAT32-Format) oder über ein Netzlaufwerk erfolgen.



- ▶ Auf **Firmware-Update** tippen
- ▶ Auf **Auswählen** tippen
- ▶ Ggf. USB-Massenspeicher in eine USB-Schnittstelle am Gerät einstecken
- ▶ Zum Ordner navigieren, der die neue Firmware enthält

i Wenn Sie sich bei der Auswahl des Ordners vertippt haben, können Sie zum Ursprungsordner zurück navigieren.

- ▶ Auf den Dateinamen über der Liste tippen

- ▶ Firmware auswählen
- ▶ Um die Auswahl zu bestätigen, auf **Auswählen** tippen
- ▶ Die Firmware-Versionsinformationen werden angezeigt
- ▶ Um den Dialog zu schließen, auf **OK** tippen

i Das Firmware-Update kann nach dem Start der Datenübertragung nicht mehr abgebrochen werden.

- ▶ Um das Update zu starten, auf **Start** tippen
- ▶ Der Bildschirm zeigt den Fortschritt des Updates an
- ▶ Um das erfolgreiche Update zu bestätigen, auf **OK** tippen
- ▶ Um die Service-Anwendung zu beenden, auf **Abschließen** tippen
- ▶ Die Service-Anwendung wird beendet
- ▶ Die Hauptanwendung wird gestartet
- ▶ Wenn die automatische Benutzeranmeldung aktiviert ist, erscheint die Benutzeroberfläche im Menü **Handbetrieb**
- ▶ Wenn die automatische Benutzeranmeldung nicht aktiviert ist, erscheint die **Benutzeranmeldung**

USB-Massenspeicher sicher entfernen



- ▶ Im Hauptmenü auf **Dateiverwaltung** tippen
- ▶ Zur Liste der Speicherorte navigieren
- ▶ Auf **Sicher entfernen** tippen
- ▶ Die Meldung **Der Datenträger kann jetzt entfernt werden.** erscheint
- ▶ USB-Massenspeicher abziehen

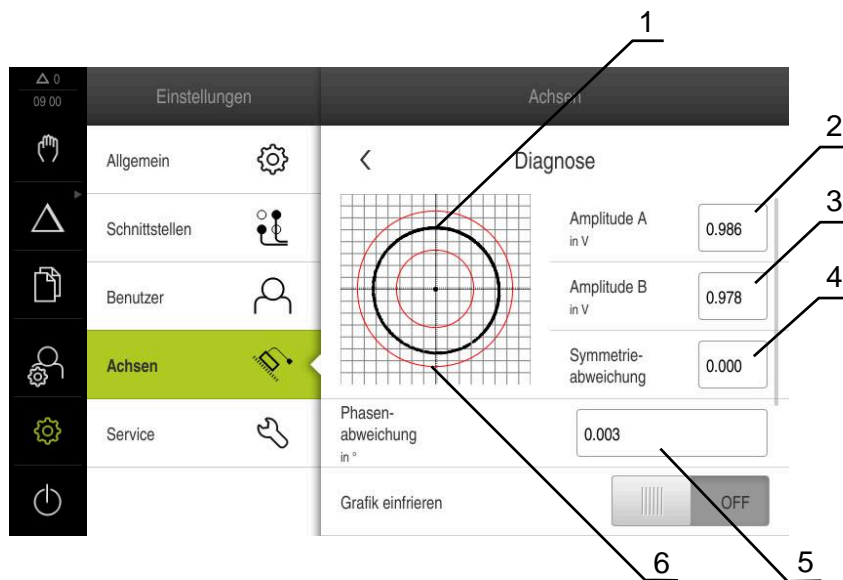
8.6 Diagnose der Messgeräte

Mit Hilfe der Diagnosefunktion können Sie die Funktion der angeschlossenen Messgeräte grundsätzlich überprüfen. Bei absoluten Messgeräten mit EnDat-Schnittstelle werden Ihnen die Meldungen des Messgeräts sowie die Funktionsreserven angezeigt. Bei inkrementalen Messgeräten mit 1 V_{SS} oder 11 μA_{SS} Schnittstelle können Sie anhand der angezeigten Größen die grundsätzliche Funktion der Messgeräte feststellen. Anhand dieser ersten Diagnosemöglichkeit für die Messgeräte können Sie das weitere Vorgehen zu weiterführender Prüfung oder Instandsetzung in die Wege leiten.

i Weitere Prüf- und Testmöglichkeiten bietet Ihnen das PWT 101 oder PWM 21 von HEIDENHAIN.
Details finden Sie auf www.heidenhain.de.

8.6.1 Diagnose für Messgeräte mit Schnittstelle 1 V_{SS}/11 μA_{SS}



Für Messgeräte mit Schnittstelle 1 V_{SS}/11 μA_{SS} kann die Funktion des Messgeräts durch die Beurteilung der Signalamplituden, Symmetrieabweichung und der Phasenabweichung erfolgen. Diese Werte werden auch grafisch als Lissajous-Figur dargestellt.



- 1 Lissajous-Figur
- 2 Amplitude A
- 3 Amplitude B
- 4 Symmetrieabweichung
- 5 Phasenabweichung
- 6 Toleranzen der Amplituden

Einstellungen ▶ Achsen ▶ <Achsenname> ▶ Messgerät ▶ Diagnose

Parameter	Erklärung
Amplitude A	Anzeige der Amplitude A in V
Amplitude B	Anzeige der Amplitude B in V
Symmetrieabweichung	Wert der Symmetrieabweichung
Phasenabweichung	Abweichung der Phase von 90°

Parameter	Erklärung
Grafik einfrieren	<p>Einfrieren der Lissajous-Figur</p> <p>Einstellungen:</p> <ul style="list-style-type: none"> ■ ON: Grafik ist eingefroren und wird bei Bewegung nicht aktualisiert ■ OFF: Grafik ist nicht eingefroren und wird bei Bewegung aktualisiert ■ Standardwert: OFF
Toleranzbereich anzeigen	<p>Einblenden von Toleranzkreisen bei 0.6 V...1.2 V</p> <p>Einstellungen:</p> <ul style="list-style-type: none"> ■ ON: Zwei rote Kreise werden eingeblendet ■ OFF: Toleranzkreise sind ausgeblendet ■ Standardwert: OFF
Messgeräte-Eingang für Vergleichsmessung	<p>Ein anderes Messgerät eines anderen Messgeräte-Eingangs als Vergleich anzeigen lassen; die Kreise können übereinander gelegt werden dazu nutzen Sie den Parameter Grafik einfrieren</p> <p>Einstellungen:</p> <ul style="list-style-type: none"> ■ Auswahl des gewünschten Messgeräte-Eingangs ■ Standardwert: Nicht verbunden <div style="border: 1px solid black; padding: 5px; margin-top: 10px;"> <p> Parameter steht nur zur Verfügung, wenn ein weiteres Messgerät mit Schnittstelle 1 V_{SS} oder 11 μA_{SS} verbunden ist.</p> </div>
Vergleichsgrafik einfrieren	<p>Einfrieren der Lissajous-Figur des Messgeräts am Messgeräte-Eingang für Vergleichsmessung</p> <p>Einstellungen:</p> <ul style="list-style-type: none"> ■ ON: Grafik ist eingefroren und wird bei Bewegung nicht aktualisiert ■ OFF: Grafik ist nicht eingefroren und wird bei Bewegung aktualisiert ■ Standardwert: OFF <div style="border: 1px solid black; padding: 5px; margin-top: 10px;"> <p> Parameter steht nur zur Verfügung, wenn ein weiteres Messgerät mit Schnittstelle 1 V_{SS} oder 11 μA_{SS} verbunden ist.</p> </div>

8.6.2 Diagnose für Messgeräte mit Schnittstelle EnDat

Bei Messgeräten mit der Schnittstelle EnDat wird die Funktion durch das Auslesen der Fehler oder Warnungen und durch die Beurteilung der Funktionsreserven geprüft. Je nach Messgerät werden nicht alle Funktionsreserven und Meldungen unterstützt.

Funktionsreserven

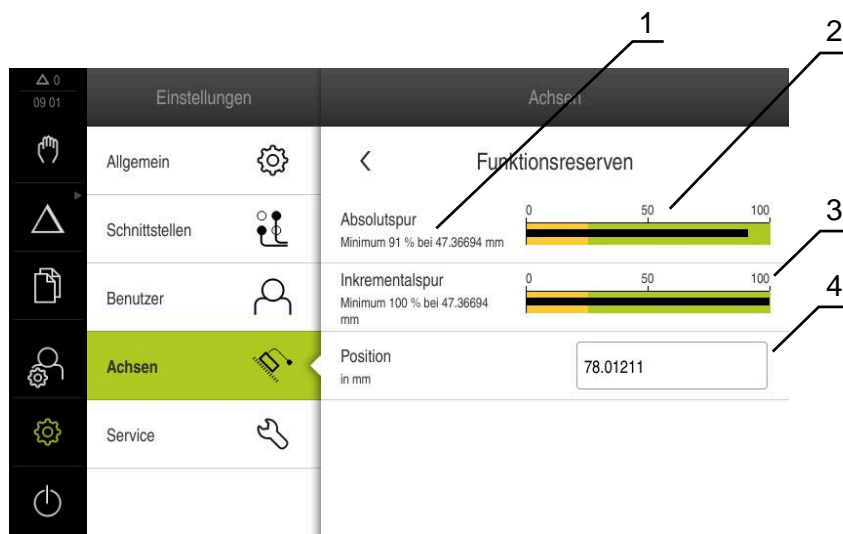


Abbildung 33: Beispiel von Funktionsreserven eines Messtasters

- 1 Angabe von Minimumwert bei Position
- 2 Absolutspur
- 3 Inkrementalspur
- 4 Aktuelle Position des Messgeräts

Pfad: **Einstellungen ▶ Achsen ▶ <Achse> ▶ Messgerät ▶ Diagnose ▶ Funktionsreserven**

Parameter	Erklärung
Absolutspur	Zeigt die Funktionsreserve der Absolutspur
Inkrementalspur	Zeigt die Funktionsreserve der Inkrementalspur
Positionswertbildung	Zeigt die Funktionsreserve der Positionswertbildung
Position	Zeigt die tatsächliche aktuellen Position des Messgeräts

Das Gerät stellt die Funktionsreserve als Balkenanzeige dar:

Farbbereich	Bereich	Bewertung
Gelb	0 % ... 25 %	Service/Wartung empfohlen; Prüfung mit z. B. PWT 101 empfohlen
Grün	25 % ... 100 %	Messgerät befindet sich innerhalb der Spezifikation

Fehler und Warnungen

Einstellungen ► Achsen ► <Achsenname> ► Messgerät ► Diagnose

Meldung	Beschreibung
Messgerätefehler	<p>Messgerätefehler zeigen an, dass eine Fehlfunktion des Messgeräts vorliegt</p> <p>Folgende Messgerätefehler können z. B. angezeigt werden:</p> <ul style="list-style-type: none"> ■ Beleuchtungsausfall ■ Signalamplitude fehlerhaft ■ Position fehlerhaft ■ Überspannung ■ Unterspannung Versorgung ■ Überstrom ■ Batteriefehler
Messgerätewarnung	<p>Messgerätewarnungen zeigen an, dass bestimmte Toleranzgrenzen des Messgeräts erreicht oder überschritten sind</p> <p>Folgende Messgerätewarnungen können z. B. angezeigt werden:</p> <ul style="list-style-type: none"> ■ Frequenzkollision ■ Temperaturüberschreitung ■ Regelreserve Beleuchtung ■ Batterieladung ■ Referenzpunkt

Die Meldungen können folgenden Status haben:

Status	Bewertung
OK!	Messgerät befindet sich innerhalb der Spezifikation
Nicht unterstützt	Meldung wird von Messgerät nicht unterstützt
Fehler!	Service/Wartung empfohlen; Genauere Untersuchungen mit z. B. PWT 101 empfohlen

8.7 Dateien und Einstellungen wiederherstellen

Sie haben die Möglichkeit, gespeicherte Dateien und Einstellungen an einem Gerät wiederherzustellen.

Folgende Reihenfolge sollte bei der Wiederherstellung eingehalten werden:

- OEM-spezifische Ordner und Dateien wiederherstellen
- Anwenderdateien wiederherstellen
- Einstellungen wiederherstellen

Erst nach Wiederherstellung der Einstellungen erfolgt ein automatischer Neustart des Geräts.

8.7.1 OEM-spezifische Ordner und Dateien wiederherstellen

Gesicherte OEM-spezifische Ordner und Dateien des Geräts können in ein Gerät geladen werden. In Verbindung mit der Wiederherstellung der Einstellungen kann so die Konfiguration eines Geräts wiederhergestellt werden.

Weitere Informationen: "Einstellungen wiederherstellen", Seite 188

Bei einem Servicefall kann so ein Austauschgerät nach der Wiederherstellung mit der Konfiguration des ausgefallenen Geräts betrieben werden. Voraussetzung ist, dass die Versionen der Firmware übereinstimmen oder kompatibel sind.

Einstellungen ► Service ► OEM-Bereich ► Sichern und wiederherstellen

Parameter	Erklärung
OEM-spezifische Ordner und Dateien wiederherstellen	Wiederherstellen der Einstellungen des OEM-Bereichs aus ZIP-Datei

- ▶ **OEM-spezifische Ordner und Dateien wiederherstellen**
- ▶ Auf **Als ZIP laden** tippen
- ▶ Ggf. USB-Massenspeicher (FAT32-Format) in eine USB-Schnittstelle am Gerät einstecken
- ▶ Zum Ordner navigieren, der die Sicherungsdatei enthält
- ▶ Sicherungsdatei auswählen
- ▶ Auf **Auswählen** tippen
- ▶ Die erfolgreiche Übertragung mit **OK** bestätigen



Bei Wiederherstellung der OEM-spezifischen Ordner und Dateien erfolgt kein automatischer Neustart. Dieser erfolgt bei Wiederherstellung der Einstellungen.

Weitere Informationen: "Einstellungen wiederherstellen", Seite 188

- ▶ Um das Gerät mit den übertragenen OEM-spezifischen Ordnern und Dateien neu zu starten, Gerät ausschalten und wieder einschalten

USB-Massenspeicher sicher entfernen



- ▶ Im Hauptmenü auf **Dateiverwaltung** tippen
- ▶ Zur Liste der Speicherorte navigieren
- ▶ Auf **Sicher entfernen** tippen
- ▶ Die Meldung **Der Datenträger kann jetzt entfernt werden.** erscheint
- ▶ USB-Massenspeicher abziehen

8.7.2 Anwenderdateien wiederherstellen

Gesicherte Anwenderdateien des Geräts können wieder in das Gerät geladen werden. Bestehende Anwenderdateien werden dabei überschrieben. In Verbindung mit der Wiederherstellung der Einstellungen kann so die komplette Konfiguration eines Geräts wiederhergestellt werden.

Bei einem Servicefall kann so ein Austauschgerät nach der Wiederherstellung mit der Konfiguration des ausgefallenen Geräts betrieben werden. Voraussetzung ist, dass die Version der alten Firmware mit der neuen Firmware übereinstimmt oder die Versionen kompatibel sind.



Als Anwenderdateien werden alle Dateien von allen Benutzergruppen, die in den entsprechenden Ordnern abgelegt sind, gesichert und können wiederhergestellt werden.

Die Dateien im Ordner **System** werden nicht wiederhergestellt.

Einstellungen ► Service ► Sichern und wiederherstellen

Parameter

Erklärung

Anwenderdateien wiederherstellen

Wiederherstellen der Anwenderdateien des Geräts

- ▶ **Anwenderdateien wiederherstellen**
- ▶ Auf **Als ZIP laden** tippen
- ▶ Ggf. USB-Massenspeicher (FAT32-Format) in eine USB-Schnittstelle am Gerät einstecken
- ▶ Zum Ordner navigieren, der die Sicherungsdatei enthält
- ▶ Sicherungsdatei auswählen
- ▶ Auf **Auswählen** tippen
- ▶ Die erfolgreiche Übertragung mit **OK** bestätigen



Bei Wiederherstellung der Anwenderdateien erfolgt kein automatischer Neustart. Dieser erfolgt bei Wiederherstellung der Einstellungen.

"Einstellungen wiederherstellen"

- ▶ Um das Gerät mit den übertragenen Anwenderdateien neu zu starten, Gerät ausschalten und wieder einschalten

USB-Massenspeicher sicher entfernen



- ▶ Im Hauptmenü auf **Dateiverwaltung** tippen
- ▶ Zur Liste der Speicherorte navigieren
- ▶ Auf **Sicher entfernen** tippen
- ▶ Die Meldung **Der Datenträger kann jetzt entfernt werden.** erscheint
- ▶ USB-Massenspeicher abziehen



8.7.3 Einstellungen wiederherstellen

Gesicherte Einstellungen können wieder in das Gerät geladen werden. Die aktuelle Konfiguration des Geräts wird dabei ersetzt.



Software-Optionen, die bei der Sicherung der Einstellungen aktiviert waren, müssen vor dem Wiederherstellen der Einstellungen auf dem Gerät aktiviert werden.

Die Wiederherstellung kann in den folgenden Fällen erforderlich sein:

- Bei der Inbetriebnahme werden die Einstellungen auf einem Gerät eingestellt und auf alle identischen Geräte übertragen
Weitere Informationen: "Einzelschritte zur Inbetriebnahme", Seite 82
- Nach dem Zurücksetzen werden die Einstellungen wieder auf das Gerät kopiert
Weitere Informationen: "Alle Einstellungen zurücksetzen", Seite 189

Einstellungen ► Service ► Sichern und wiederherstellen

Parameter	Erklärung
Einstellungen wiederherstellen	Wiederherstellen der gesicherten Einstellungen

- ▶ **Einstellungen wiederherstellen**
- ▶ Auf **Vollständige Wiederherstellung** tippen
- ▶ Ggf. USB-Massenspeicher (FAT32-Format) in eine USB-Schnittstelle am Gerät einstecken
- ▶ Zum Ordner navigieren, der die Sicherungsdatei enthält
- ▶ Sicherungsdatei auswählen
- ▶ Auf **Auswählen** tippen
- ▶ Die erfolgreiche Übertragung mit **OK** bestätigen
- > Das System wird heruntergefahren
- ▶ Um das Gerät mit den übertragenen Konfigurationsdaten neu zu starten, Gerät ausschalten und wieder einschalten

USB-Massenspeicher sicher entfernen



- ▶ Im Hauptmenü auf **Dateiverwaltung** tippen
- ▶ Zur Liste der Speicherorte navigieren
- ▶ Auf **Sicher entfernen** tippen
- > Die Meldung **Der Datenträger kann jetzt entfernt werden.** erscheint
- ▶ USB-Massenspeicher abziehen

8.8 Alle Einstellungen zurücksetzen

Sie können die Einstellungen des Geräts bei Bedarf auf die Werkseinstellungen zurücksetzen. Die Software-Optionen werden deaktiviert und müssen mit dem vorhandenen Lizenzschlüssel anschließend neu aktiviert werden.

Einstellungen ► Service ► Zurücksetzen

Parameter	Erklärung
Alle Einstellungen zurücksetzen	Zurücksetzen der Einstellungen auf die Werkseinstellungen

- ▶ **Alle Einstellungen zurücksetzen**
- ▶ Passwort eingeben
- ▶ Eingabe mit **RET** bestätigen
- ▶ Um das Passwort im Klartext anzuzeigen, **Passwort anzeigen** aktivieren
- ▶ Um die Aktion zu bestätigen, auf **OK** tippen
- ▶ Um das Zurücksetzen zu bestätigen, auf **OK** tippen
- ▶ Um das Herunterfahren des Geräts zu bestätigen, auf **OK** tippen
- > Das Gerät wird heruntergefahren
- > Alle Einstellungen werden zurückgesetzt
- > Um das Gerät neu zu starten, Gerät ausschalten und wieder einschalten

8.9 Auf Auslieferungszustand zurücksetzen

Sie können die Einstellungen des Geräts bei Bedarf auf die Werkseinstellungen zurücksetzen und die Anwenderdateien aus dem Speicherbereich des Geräts löschen. Die Software-Optionen werden deaktiviert und müssen mit dem vorhandenen Lizenzschlüssel anschließend neu aktiviert werden.

Einstellungen ► Service ► Zurücksetzen

Parameter	Erklärung
Auf Auslieferungszustand zurücksetzen	Zurücksetzen der Einstellungen auf die Werkseinstellungen und Löschen der Anwenderdateien aus dem Speicherbereich des Geräts

- ▶ **Auf Auslieferungszustand zurücksetzen**
- ▶ Passwort eingeben
- ▶ Eingabe mit **RET** bestätigen
- ▶ Um das Passwort im Klartext anzuzeigen, **Passwort anzeigen** aktivieren
- ▶ Um die Aktion zu bestätigen, auf **OK** tippen
- ▶ Um das Zurücksetzen zu bestätigen, auf **OK** tippen
- ▶ Um das Herunterfahren des Geräts zu bestätigen, auf **OK** tippen
- > Das Gerät wird heruntergefahren
- > Alle Einstellungen werden zurückgesetzt und die Anwenderdateien gelöscht
- > Um das Gerät neu zu starten, Gerät ausschalten und wieder einschalten

9

**Demontage und
Entsorgung**

9.1 Überblick

Dieses Kapitel beinhaltet Hinweise und umweltschutzrechtliche Vorgaben, die Sie für eine korrekte Demontage und Entsorgung des Geräts beachten müssen.

9.2 Demontage



Die Demontage des Geräts darf nur durch Fachpersonal vorgenommen werden.

Weitere Informationen: "Qualifikation des Personals", Seite 16

Abhängig von der angeschlossenen Peripherie kann für die Demontage eine Elektrofachkraft erforderlich sein.

Ebenfalls zu beachten sind die Sicherheitshinweise, die bei der Montage und Installation der betreffenden Komponenten angegeben sind.

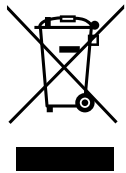
Gerät abbauen

Demontieren Sie das Gerät in umgekehrter Installations- und Montagereihenfolge.

Weitere Informationen: "Installation", Seite 67

Weitere Informationen: "Montage", Seite 61

9.3 Entsorgung



HINWEIS

Falsche Entsorgung des Geräts!

Wenn Sie das Gerät falsch entsorgen, können Umweltschäden die Folge sein.

- ▶ Elektroschrott und Elektronikkomponenten nicht im Hausmüll entsorgen
- ▶ Eingebaute Pufferbatterie getrennt vom Gerät entsorgen
- ▶ Gerät und Pufferbatterie gemäß der örtlichen Entsorgungsvorschriften der Wiederverwertung zuführen

- ▶ Bei Fragen zur Entsorgung des Geräts eine HEIDENHAIN-Serviceniederlassung kontaktieren

10

Technische Daten

10.1 Überblick

Dieses Kapitel beinhaltet eine Übersicht der Gerätedaten und Zeichnungen mit den Geräte- und Anschlussmaßen.

10.2 Gerätedaten

Gerät	
Gehäuse	Aluminium-Gussgehäuse
Gehäusemaße	200 mm x 169 mm x 41 mm Bei Geräten mit ID 1089179-xx: 200 mm x 169 mm x 47 mm
Befestigungsart, Anschlussmaße	Befestigungslochmuster 50 mm x 50 mm
Anzeige	
Bildschirm	<ul style="list-style-type: none"> ■ LCD Widescreen (15:9) Farbbildschirm 17,8 cm (7") ■ 800 x 480 Pixel
Anzeigeschritt	einstellbar, min. 0,00001 mm
Benutzerschnittstelle	Benutzeroberfläche (GUI) mit Touchscreen
Elektrische Daten	
Versorgungsspannung	<ul style="list-style-type: none"> ■ AC 100 V ... 240 V ($\pm 10\%$) ■ 50 Hz ... 60 Hz ($\pm 5\%$) ■ Eingangsleistung max. 38 W
Pufferbatterie	Lithium-Batterie Typ CR2032; 3,0 V
Überspannungskategorie	II
Anzahl Messgeräte-Eingänge	3
Messgeräteschnittstellen	<ul style="list-style-type: none"> ■ 1 V_{SS}: Maximalstrom 300 mA, max. Eingangsfrequenz 400 kHz ■ 11 μA_{SS}: Maximalstrom 300 mA, max. Eingangsfrequenz 150 kHz ■ EnDat 2.2: Maximalstrom 300 mA
Interpolation bei 1 V_{SS}	4096-fach
Tastensystemanschluss	<ul style="list-style-type: none"> ■ Spannungsversorgung DC 5 V oder DC 12 V ■ Schaltausgang 5 V oder potentialfrei ■ 4 Digitaleingänge TTL DC 0 V ... +5 V low-aktiv ■ 1 Digitalausgang TTL DC 0 V ... +5 V Maximallast 1 kΩ ■ Max. Kabellänge mit HEIDENHAIN-Kabel 30 m

Elektrische Daten

Digitaleingänge	Bei Geräten mit ID 1089179-xx:		
	Pegel	Spannungsbereich	Strombereich
	High	DC 11 V ... 30 V	2,1 mA ... 6,0 mA
	Low	DC 3 V ... 2,2 V	0,43 mA

Digitalausgänge	Bei Geräten mit ID 1089179-xx: Spannungsbereich DC 24 V (20,4 V ... 28,8 V) Ausgangsstrom max. 150 mA pro Kanal		
-----------------	---	--	--

Relaisausgänge	Bei Geräten mit ID 1089179-xx:		
	<ul style="list-style-type: none"> ■ max. Schaltspannung AC 30 V / DC 30 V ■ max. Schaltstrom 0,5 A ■ max. Schaltleistung 15 W ■ max. Dauerstrom 0,5 A 		

Analogeingänge	Bei Geräten mit ID 1089179-xx: Spannungsbereich DC 0 V ... +5 V Widerstand $100 \Omega \leq R \leq 50 \text{ k}\Omega$		
----------------	--	--	--

Analogausgänge	Bei Geräten mit ID 1089179-xx: Spannungsbereich DC -10 V ... +10 V Maximallast 1 k Ω		
----------------	---	--	--

5-V-Spannungsausgänge	Bei Geräten mit ID 1089179-xx: Spannungstoleranz $\pm 5 \%$, Maximalstrom 100 mA		
-----------------------	--	--	--

Datenschnittstelle	<ul style="list-style-type: none"> ■ 1 USB 2.0 Hi-Speed (Typ A), Maximalstrom 500 mA ■ 1 Ethernet 10/100 MBit/1 GBit (RJ45) 		
--------------------	---	--	--

Umgebung

Arbeitstemperatur	0 °C ... +45 °C		
Lagertemperatur	-20 °C ... +70 °C		
Relative Luftfeuchtigkeit	10 % ... 80 % r.H. nicht kondensierend		
Höhe	$\leq 2000 \text{ m}$		

Allgemein

Richtlinien	<ul style="list-style-type: none"> ■ EMV-Richtlinie 2014/30/EU ■ Niederspannungsrichtlinie 2014/35/EU ■ RoHS-Richtlinie 2011/65/EU 		
Verschmutzungsgrad	2		
Schutzart EN 60529	<ul style="list-style-type: none"> ■ Front und Seiten: IP65 ■ Rückseite: IP40 		

Allgemein

- Masse
- 1,3 kg
 - mit Standfuß Single-Pos: 1,35 kg
 - mit Standfuß Duo-Pos: 1,45 kg
 - mit Standfuß Multi-Pos: 1,95 kg
 - mit Halter Multi-Pos: 1,65 kg
- Bei Geräten mit ID 1089179-xx:
- 1,5 kg
 - mit Standfuß Single-Pos: 1,55 kg
 - mit Standfuß Duo-Pos: 1,65 kg
 - mit Standfuß Multi-Pos: 2,15 kg
 - mit Halter Multi-Pos: 1,85 kg

10.3 Geräte- und Anschlussmaße

Alle Maße in den Zeichnungen sind in Millimeter dargestellt.

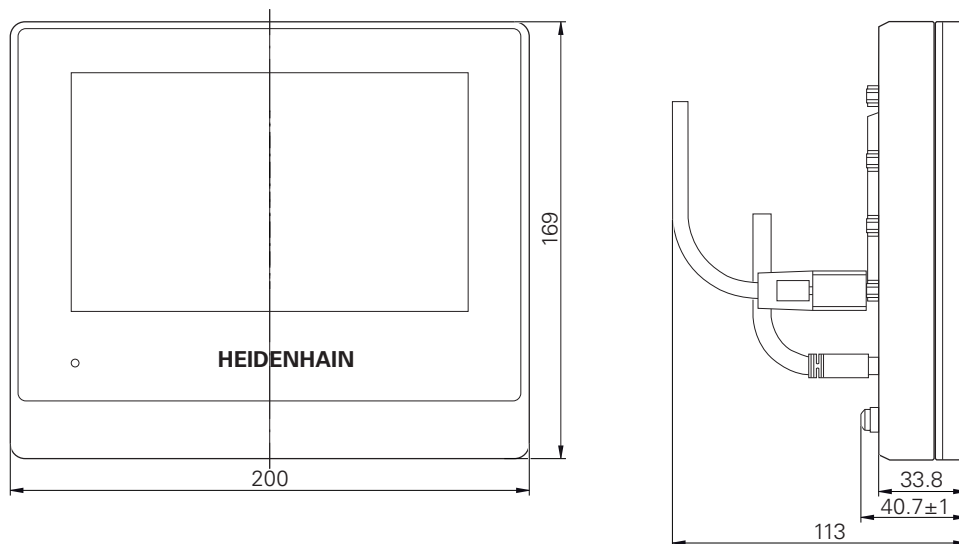


Abbildung 34: Bemaßungen des Gehäuses der Geräte mit ID 1089178-xx

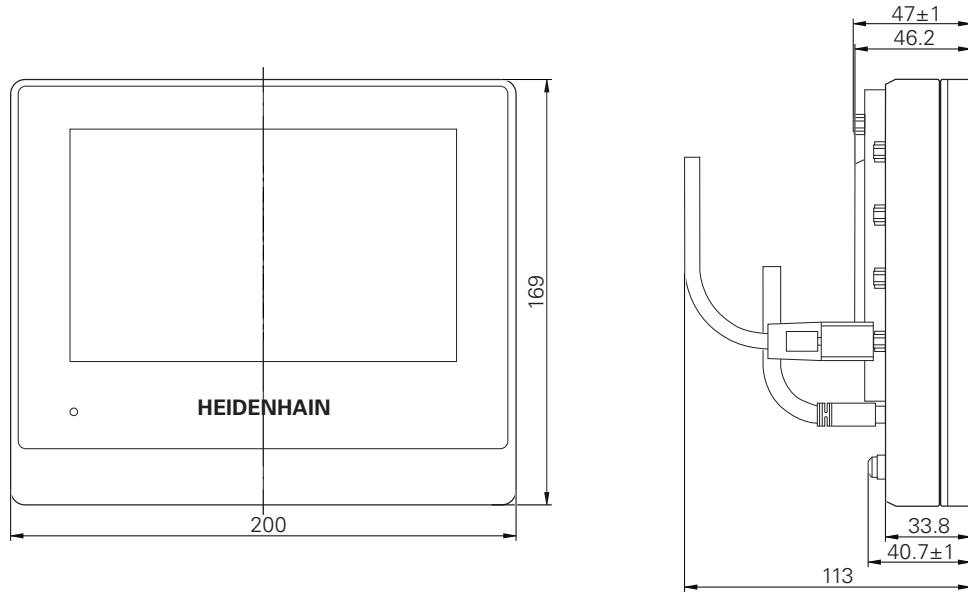


Abbildung 35: Bemaßungen des Gehäuses der Geräte mit ID 1089179-xx

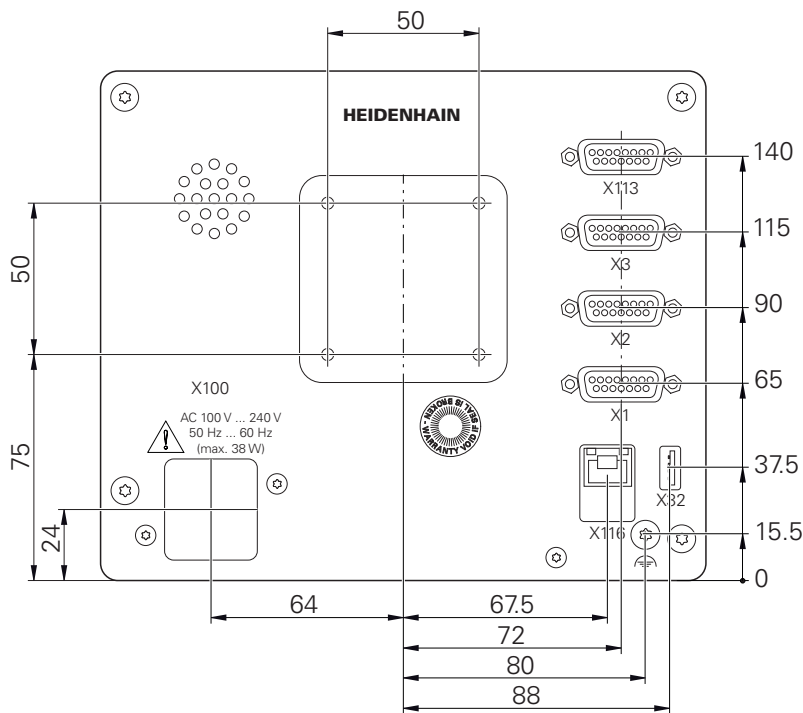


Abbildung 36: Bemaßungen der Geräterückseite der Geräte mit der ID 1089178-xx

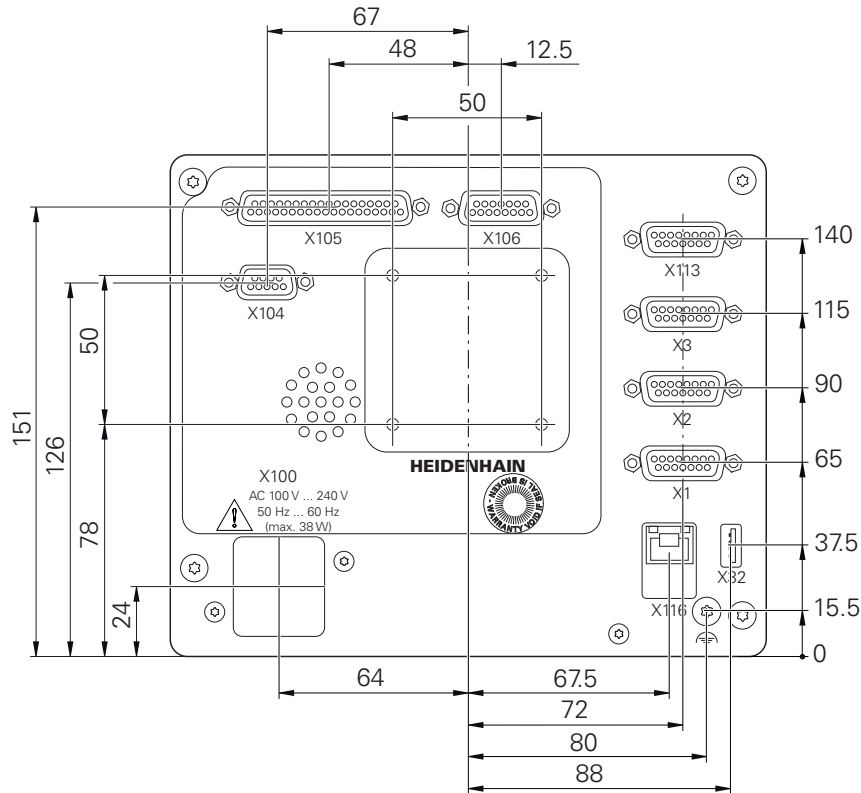


Abbildung 37: Bemaßungen der Geräterückseite der Geräte mit ID 1089179-xx

10.3.1 Gerätemaße mit Standfuß Single-Pos

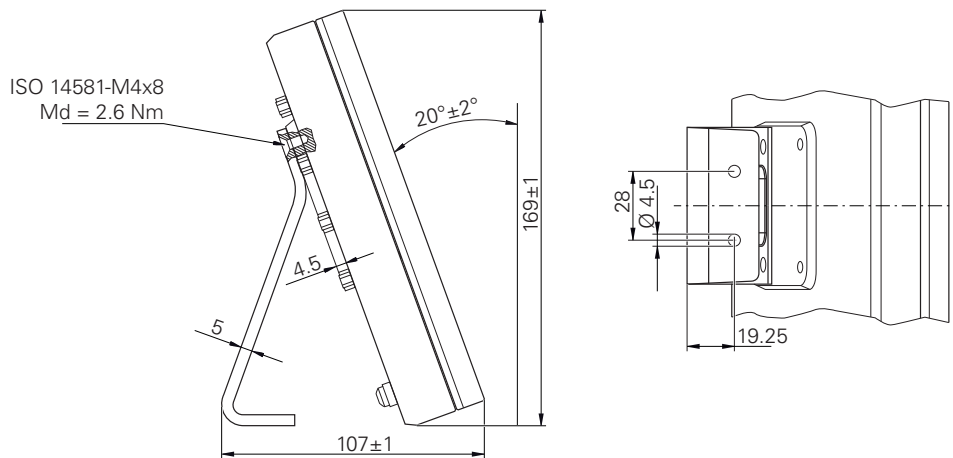


Abbildung 38: Gerätemaße mit Standfuß Single-Pos

10.3.2 Gerätemaße mit Standfuß Duo-Pos

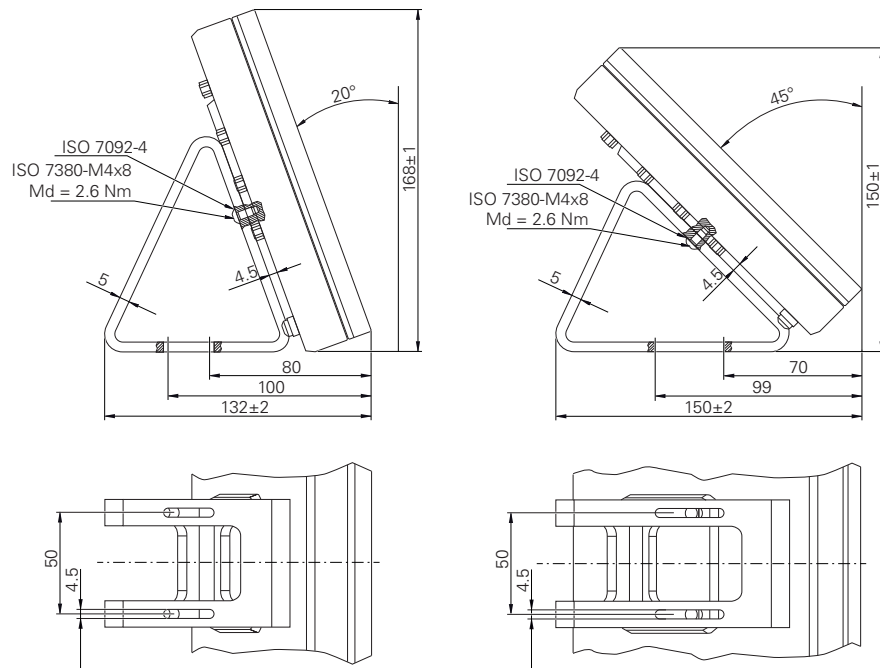


Abbildung 39: Gerätemaße mit Standfuß Duo-Pos

10.3.3 Gerätemaße mit Standfuß Multi-Pos

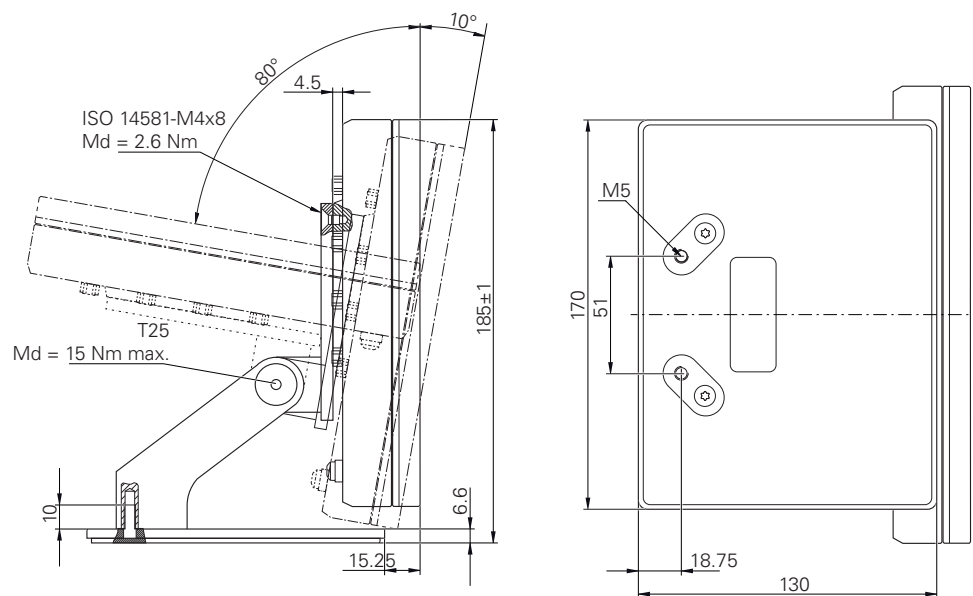


Abbildung 40: Gerätemaße mit Standfuß Multi-Pos

10.3.4 Gerätemaße mit Halter Multi-Pos

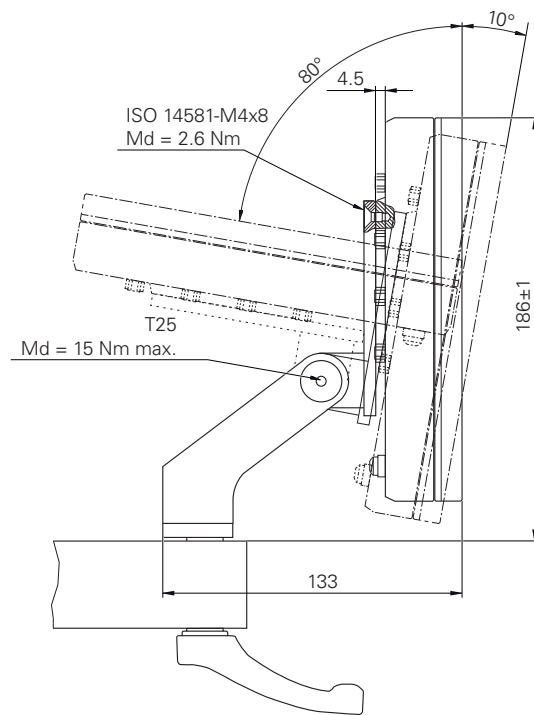


Abbildung 41: Gerätemaße mit Halter Multi-Pos



**Informationen für
Operator**

Überblick

Dieser Teil der **Dokumentation**, enthält die wichtigen Punkte für den Benutzer Operator, um das Gerät bedienen zu können.

In diesem Teil der Dokumentation sind Inhalte zu den einzelnen Betriebsarten enthalten:

- "Handbetrieb", Seite 205
- "MDI-Betrieb", Seite 218
- "Programmmlauf (Software-Option)", Seite 232
- "Programmierung (Software-Option)", Seite 240

Des Weiteren finden Sie ein Anwendungsbeispiel und Inhalte zu Service und Wartung und Inhalte zur Problemlösung:

- "Anwendungsbeispiel", Seite 256
- "Service und Wartung", Seite 177
- "Was tun, wenn ...", Seite 274

Inhalte der Kapitel im Teil "Informationen für Operator"

Die nachfolgende Tabelle zeigt:

- aus welchen Kapiteln der vorliegende Teil "Informationen für Operator" besteht
- welche Informationen die Kapitel beinhalten
- auf welche Zielgruppen die Kapitel vorwiegend zutreffen

Kapitel	Inhalt	Zielgruppe		
		OEM	Setup	Operator
Dieses Kapitel beinhaltet Informationen über ...				
1 "Handbetrieb"	... die Betriebsart "Handbetrieb" ... die Anwendung der Betriebsart "Handbetrieb"		✓	✓
2 "MDI-Betrieb"	... die Betriebsart "MDI-Betrieb" ... die Anwendung der Betriebsart "MDI-Betrieb" ... die Abarbeitung von Einzelsätzen		✓	✓
3 "Programmmlauf (Software-Option)"	... die Betriebsart "Programmmlauf" ... die Anwendung der Betriebsart "Programmmlauf" ... die Ausführung zuvor erstellter Programme		✓	✓
4 "Programmierung (Software-Option)"	... die Betriebsart "Programmmlauf" ... die Anwendung der Betriebsart "Programmmlauf" ... die Ausführung zuvor erstellter Programme		✓	✓
5 "Anwendungsbeispiel"	... einen typischen Fertigungsablauf anhand eines Beispielwerkstücks			✓
6 "Was tun, wenn ..."	... Ursachen von Funktionsstörungen des Produkts ... Maßnahmen zur Behebung von Funktionsstörungen des Produkts	✓	✓	✓

Inhaltsverzeichnis

1	Handbetrieb.....	205
1.1	Überblick.....	206
1.2	Referenzmarkensuche durchführen.....	207
1.3	Bezugspunkte definieren.....	208
1.3.1	Funktionen zum Antasten von Bezugspunkten.....	209
1.3.2	Bezugspunkte antasten oder ankratzen.....	210
1.3.3	Beispiel 1: Bezugspunkt an einer Ecke setzen.....	211
1.3.4	Beispiel 2: Bezugspunkt mittig an einer Kante setzen.....	212
1.3.5	Beispiel 3: Bezugspunkt als Kreismittelpunkt setzen.....	213
1.3.6	Beispiel 4: Bezugspunkt in der Mitte des Werkstücks setzen.....	214
1.3.7	Position als Bezugspunkt setzen.....	215
1.4	Werkzeuge anlegen.....	216
1.5	Werkzeug auswählen.....	217
2	MDI-Betrieb.....	218
2.1	Überblick.....	219
2.2	Satztypen.....	221
2.2.1	Positionierungen.....	221
2.2.2	Bearbeitungsmuster.....	221
2.3	Sätze ausführen.....	227
2.4	Simulationsfenster benutzen.....	228
2.4.1	Darstellung als Konturansicht.....	229
2.5	Mit der Positionierhilfe arbeiten.....	230
2.6	Maßfaktor anwenden.....	230
3	Programmlauf (Software-Option).....	232
3.1	Überblick.....	233
3.2	Programm verwenden.....	234
3.2.1	Programm abarbeiten.....	235
3.2.2	Programmsätze ansteuern.....	235
3.2.3	Abarbeitung abbrechen.....	235
3.2.4	Simulationsfenster benutzen.....	236
3.2.5	Maßfaktor anwenden.....	238
3.2.6	Spindeldrehzahl einstellen.....	238
3.3	Programme verwalten.....	239
3.3.1	Programm öffnen.....	239
3.3.2	Programm schließen.....	239
4	Programmierung (Software-Option).....	240
4.1	Überblick.....	241
4.2	Satztypen.....	243
4.2.1	Positionierungen.....	243
4.2.2	Koordinatensysteme.....	243
4.2.3	Maschinenfunktionen.....	244
4.2.4	Bearbeitungsmuster.....	244
4.3	Programm erstellen.....	250
4.3.1	Programmierunterstützung.....	250
4.3.2	Programmkopf anlegen.....	251
4.3.3	Sätze hinzufügen.....	251

4.3.4	Sätze löschen.....	251
4.3.5	Programm speichern.....	251
4.4	Simulationsfenster benutzen.....	252
4.4.1	Darstellung als Konturansicht.....	253
4.4.2	Simulationsfenster aktivieren.....	253
4.4.3	Programm im Simulationsfenster prüfen.....	254
4.5	Programme verwalten.....	254
4.5.1	Programm öffnen.....	254
4.5.2	Programm schließen.....	254
4.5.3	Programm speichern.....	254
4.5.4	Programm unter neuem Namen speichern.....	255
4.5.5	Programm automatisch speichern.....	255
4.5.6	Programm löschen.....	255
4.6	Programmsätze bearbeiten.....	255

5 Anwendungsbeispiel.....256

5.1	Überblick.....	257
5.2	Für das Anwendungsbeispiel anmelden.....	258
5.3	Voraussetzungen.....	259
5.4	Bezugspunkt bestimmen (Handbetrieb).....	261
5.5	Durchgangsloch fertigen (Handbetrieb).....	262
5.5.1	Durchgangsloch vorbohren.....	262
5.5.2	Durchgangsloch aufbohren.....	263
5.6	Rechtecktasche fertigen (MDI-Betrieb).....	263
5.6.1	Rechtecktasche definieren.....	264
5.6.2	Rechtecktasche fräsen.....	265
5.7	Passung fertigen (MDI-Betrieb).....	265
5.7.1	Passung definieren.....	266
5.7.2	Passung reiben.....	266
5.8	Bezugspunkt bestimmen (Handbetrieb).....	267
5.9	Lochkreis fertigen (MDI-Betrieb).....	268
5.9.1	Lochkreis definieren.....	269
5.9.2	Lochkreis bohren.....	269
5.10	Lochreihe programmieren (Programmierung).....	270
5.10.1	Programmkopf anlegen.....	270
5.10.2	Werkzeug programmieren.....	271
5.10.3	Lochreihe programmieren.....	271
5.10.4	Programmablauf simulieren.....	272
5.11	Lochreihe fertigen (Programmlauf).....	272
5.11.1	Programm öffnen.....	273
5.11.2	Programm abarbeiten.....	273

6 Was tun, wenn274

6.1	Überblick.....	275
6.2	Logging-Dateien exportieren.....	275
6.3	System- oder Stromausfall.....	275
6.3.1	Firmware wiederherstellen.....	276
6.3.2	Einstellungen wiederherstellen.....	276
6.4	Störungen.....	276
6.4.1	Behebung von Störungen.....	277

1

Handbetrieb

1.1 Überblick

Dieses Kapitel beschreibt die Betriebsart Handbetrieb und wie Sie in dieser Betriebsart einfache Bearbeitungen eines Werkstücks durchführen.

i Sie müssen das Kapitel "Allgemeine Bedienung" gelesen und verstanden haben, bevor Sie die nachfolgend beschriebenen Tätigkeiten durchführen.
Weitere Informationen: "Allgemeine Bedienung", Seite 19

Kurzbeschreibung

Durch das Überfahren der Referenzmarken auf den Maßstäben der Messgeräte ermöglichen Sie die Festlegung einer absoluten Position. Im Handbetrieb setzen Sie nach dem Suchen der Referenzmarken die Bezugspunkte, die als Grundlage für eine zeichnungsgerechte Bearbeitung des Werkstücks dienen.

i Das Setzen der Bezugspunkte im Handbetrieb ist Voraussetzung für die Verwendung des Geräts im MDI-Betrieb.

i Bei Messgeräten mit EnDat-Schnittstelle entfällt die Referenzmarkensuche, da die Achsen automatisch referenziert werden.

Für einfache Bearbeitungen im Handbetrieb werden die Positionsmessung und die Werkzeugwahl beschrieben.

Aufruf



- ▶ Im Hauptmenü auf **Handbetrieb** tippen
- > Die Benutzeroberfläche für den Handbetrieb wird angezeigt

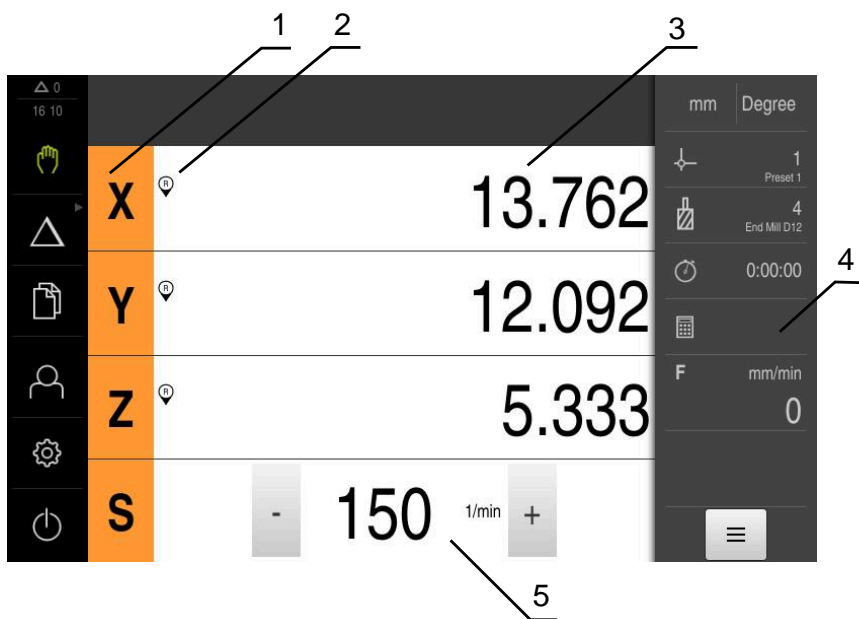


Abbildung 42: Menü **Handbetrieb**

- 1 Achstaste
- 2 Referenz
- 3 Positionsanzeige
- 4 Statusleiste
- 5 Spindeldrehzahl (Werkzeugmaschine)

1.2 Referenzmarkensuche durchführen

Mit Hilfe der Referenzmarken kann das Gerät die Achsenpositionen des Messgeräts der Maschine zuordnen.

Wenn keine Referenzmarken für das Messgerät durch ein definiertes Koordinatensystem zur Verfügung stehen, müssen Sie vor Beginn der Messung eine Referenzmarkensuche durchführen.



Wenn die Referenzmarkensuche nach dem Start des Geräts eingeschaltet ist, werden alle Funktionen des Geräts blockiert, bis die Referenzmarkensuche erfolgreich abgeschlossen wurde.

Weitere Informationen: "Referenzmarken (Messgerät)", Seite 97



Bei Messgeräten mit EnDat-Schnittstelle entfällt die Referenzmarkensuche, da die Achsen automatisch referenziert werden.

Wenn die Referenzmarkensuche am Gerät eingeschaltet ist, fordert ein Assistent dazu auf, die Referenzmarken der Achsen zu überfahren.

- ▶ Nach dem Anmelden den Anweisungen im Assistenten folgen
- > Nach erfolgreicher Referenzmarkensuche blinkt das Symbol der Referenz nicht mehr

Weitere Informationen: "Bedienelemente der Positionsanzeige", Seite 40

Weitere Informationen: "Referenzmarkensuche einschalten", Seite 114

Referenzmarkensuche manuell starten

Wenn die Referenzmarkensuche nach dem Start nicht durchgeführt wurde, können Sie die Referenzmarkensuche nachträglich manuell starten.



- ▶ Im Hauptmenü auf **Handbetrieb** tippen
- > Die Benutzeroberfläche für den Handbetrieb wird angezeigt
- ▶ In der Statusleiste auf **Zusatzfunktionen** tippen



- ▶ Auf **Referenzmarken** tippen
- > Vorhandene Referenzmarken werden gelöscht
- > Das Symbol der Referenz blinkt
- ▶ Den Anweisungen im Assistenten folgen
- > Nach erfolgreicher Referenzmarkensuche blinkt das Symbol der Referenz nicht mehr

1.3 Bezugspunkte definieren

Sie können im Handbetrieb die Bezugspunkte an einem Werkstück mit folgenden Methoden definieren:

- Antasten eines Werkstücks mit einem HEIDENHAIN-Kantentaster KT 130. Das Gerät übernimmt dabei die Bezugspunkte automatisch in die Bezugspunkttafel.
- Antasten eines Werkstücks mit einem Werkzeug ("Ankratzen"). Sie müssen dabei die jeweilige Werkzeugposition als Bezugspunkt definieren.
- Position anfahren und als Bezugspunkt setzen oder Positionswert überschreiben



Einstellungen in der Bezugspunkttafel wurden möglicherweise bereits durch den Einrichter (**Setup**) vorgenommen.

Weitere Informationen: "Bezugspunkttafel erstellen", Seite 143



Beim Antasten ("Ankratzen") mit einem Werkzeug verwendet das Gerät die in der Werkzeugtafel gespeicherten Parameter.

Weitere Informationen: "Werkzeugtafel erstellen", Seite 141

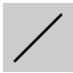
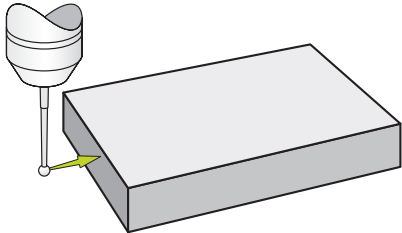
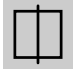
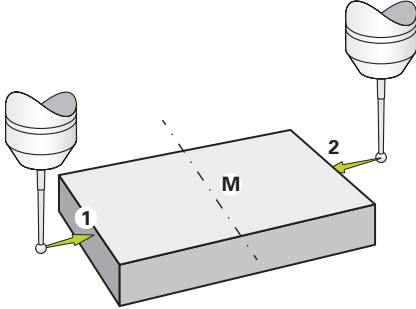

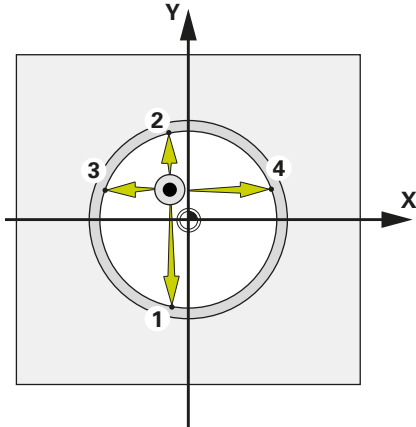
Voraussetzung:

- Ein Werkstück ist auf der Werkzeugmaschine eingespannt
- Die Achsen sind referenziert

1.3.1 Funktionen zum Antasten von Bezugspunkten

Das Gerät unterstützt das Definieren von Bezugspunkten durch Antasten mit einem Assistenten.

Zum Antasten eines Werkstücks bietet das Gerät folgende Funktionen:

Symbol	Funktion	Schema
	Kante eines Werkstücks antasten (1 Tastvorgang)	
	Mittellinie eines Werkstücks bestimmen (2 Tastvorgänge)	
	Mittelpunkt einer Kreisform (Bohrung oder Zylinder) bestimmen (3 Tastvorgänge mit Werkzeug, 4 Tastvorgänge mit Kantentaster)	

1.3.2 Bezugspunkte antasten oder ankratzen



- ▶ Im Hauptmenü auf **Handbetrieb** tippen
- Die Benutzeroberfläche für den Handbetrieb wird angezeigt
- ▶ In der Statusleiste auf **Zusatzfunktionen** tippen



- ▶ Im Dialog unter **Antasten** auf die gewünschte Funktion tippen, z. B. **Kante antasten**
- ▶ Im Dialog **Werkzeug auswählen** das eingespannte Werkzeug wählen:
 - ▶ Wenn ein HEIDENHAIN-Kantentaster KT 130 verwendet wird: **Tastsystem verwenden** aktivieren
 - ▶ Wenn ein Werkzeug verwendet wird:
 - ▶ **Tastsystem verwenden** deaktivieren
 - ▶ Im Eingabefeld **Werkzeugdurchmesser** den gewünschten Wert eingeben



oder

- ▶ Entsprechendes Werkzeug aus der Werkzeuggtabelle wählen



- ▶ Im Assistenten auf **Bestätigen** tippen
- ▶ Den Anweisungen im Assistenten folgen
- ▶ Bei den Arbeitsschritten zum Antasten Folgendes beachten:
 - ▶ Kantentaster gegen die Werkstückkante fahren, bis die rote LED im Kantentaster aufleuchtet

oder

- ▶ Werkzeug bis zum Ankratzen gegen die Werkstückkante fahren
- ▶ Jeden Arbeitsschritt im Assistenten bestätigen
- ▶ Nach dem letzten Antasten den Kantentaster oder das Werkzeug freifahren

- Nach dem letzten Antasten wird der Dialog **Bezugspunkt auswählen** angezeigt
- ▶ Im Eingabefeld **Gewählter Bezugspunkt** den gewünschten Bezugspunkt wählen:
 - ▶ Um einen bestehenden Bezugspunkt zu überschreiben, einen Eintrag aus der Bezugspunkttablette auswählen
 - ▶ Um einen neuen Bezugspunkt anzulegen, eine in der Bezugspunkttablette noch nicht vergebene Nummer eintragen
 - ▶ Eingabe mit **RET** bestätigen
- ▶ Im Eingabefeld **Positionswerte setzen** den gewünschten Wert eingeben:
 - ▶ Um den gemessenen Wert zu übernehmen, Eingabefeld leer lassen
 - ▶ Um einen neuen Wert zu definieren, gewünschten Wert eingeben
 - ▶ Eingabe mit **RET** bestätigen
- ▶ Im Assistenten auf **Bestätigen** tippen
- Die neue Koordinate wird als Bezugspunkt übernommen




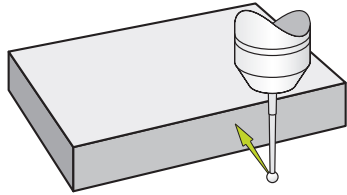
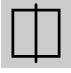
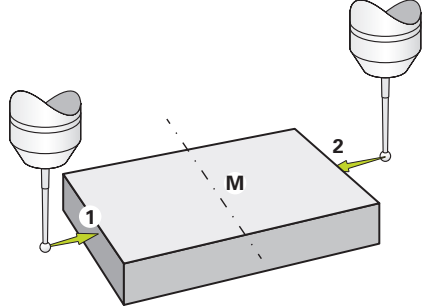

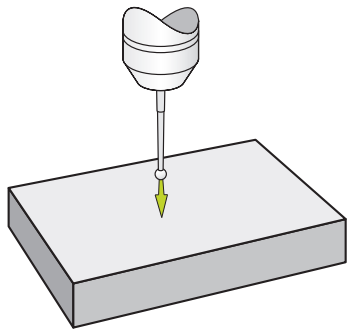
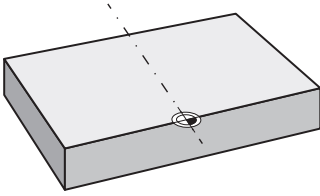
1.3.3 Beispiel 1: Bezugspunkt an einer Ecke setzen

Um den Bezugspunkt an einer Ecke des Werkstücks zu setzen, sind folgende Antastschritte erforderlich:

Antastfunktion	Schritte	Abbildung
	▶ Die Kante in Richtung Y+ antasten	
	▶ Die Kante in Richtung X+ antasten	
	▶ Die Kante in Richtung Z- antasten	
	➤ Das Gerät definiert den Bezugspunkt an der Ecke des Werkstücks	


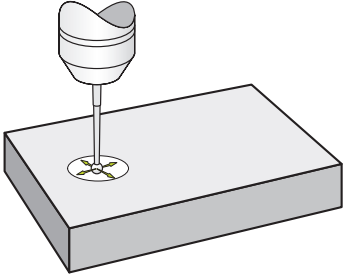

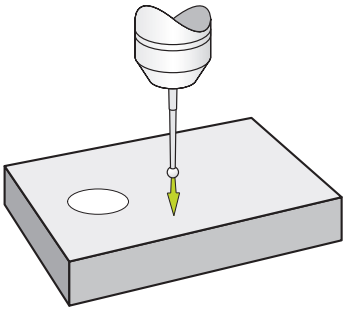
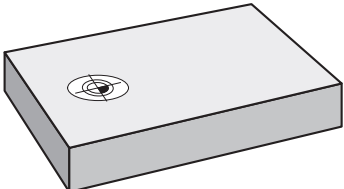
1.3.4 Beispiel 2: Bezugspunkt mittig an einer Kante setzen

Um den Bezugspunkt mittig an einer Kante des Werkstücks zu setzen, sind folgende Antastschritte erforderlich:

Antastfunktion	Schritte	Abbildung
	<ul style="list-style-type: none"> Die Kante in Richtung Y+ antasten 	
	<ul style="list-style-type: none"> Die Kanten in Richtung X+ und Richtung X- antasten 	
	<ul style="list-style-type: none"> Die Kante in Richtung Z- antasten 	
	<ul style="list-style-type: none"> Das Gerät definiert den Bezugspunkt mittig an der Kante des Werkstücks 	


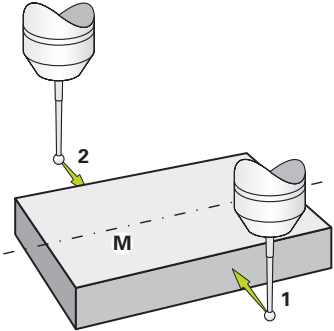
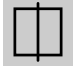
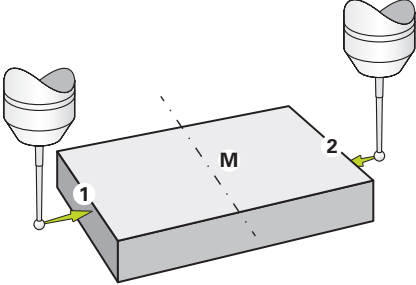

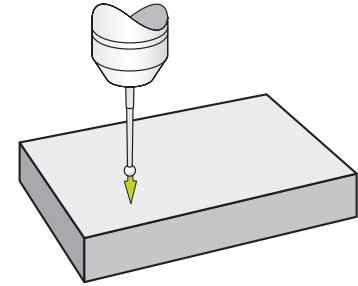
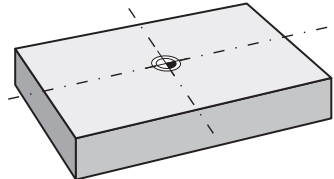
1.3.5 Beispiel 3: Bezugspunkt als Kreismittelpunkt setzen

Um den Bezugspunkt als Kreismittelpunkt des Werkstücks zu setzen, sind folgende Antastschritte erforderlich:

Antastfunktion	Schritte	Abbildung
	<ul style="list-style-type: none"> ▶ Das Bohrloch an vier Punkten antasten 	
	<ul style="list-style-type: none"> ▶ Die Kante in Richtung Z-antasten 	
	<ul style="list-style-type: none"> > Das Gerät definiert den Bezugspunkt mittig im Bohrloch des Werkstücks 	

1.3.6 Beispiel 4: Bezugspunkt in der Mitte des Werkstücks setzen

Um den Bezugspunkt in der Mitte des Werkstücks zu setzen, sind folgende Antastschritte erforderlich:

Antastfunktion	Schritte	Abbildung
	<ul style="list-style-type: none"> Die Kanten in Richtung Y+ und Richtung Y- antasten 	
	<ul style="list-style-type: none"> Die Kanten in Richtung X+ und Richtung X- antasten 	
	<ul style="list-style-type: none"> Die Kante in Richtung Z- antasten 	
	<ul style="list-style-type: none"> Das Gerät definiert den Bezugspunkt in der Mitte des Werkstücks 	

1.3.7 Position als Bezugspunkt setzen

Für einfache Bearbeitungen können Sie die aktuelle Position als Bezugspunkt verwenden und einfache Positionsberechnungen durchführen.

Voraussetzung:

- Ein Werkstück ist auf der Werkzeugmaschine eingespannt
- Die Achsen sind referenziert



In einem System mit Referenzmarken sind das Nullen und das Setzen von Bezugspunkten nur mit vorheriger Referenzierung möglich.

Nach einem Neustart des Geräts wären diese Bezugspunkte ohne Referenzierung nicht mehr nachvollziehbar. Zudem verliert die Bezugspunkttafel ohne Referenzierung ihre Gültigkeit, da die gespeicherten Punkte nicht korrekt angefahren werden können.

Weitere Informationen: "Referenzmarkensuche durchführen", Seite 207

Aktuelle Position als Bezugspunkt setzen



- ▶ Gewünschte Position anfahren
- ▶ **Achstaste** halten
- ▶ Die aktuelle Position überschreibt in der Bezugspunkttafel den aktiven Bezugspunkt
- ▶ Der aktive Bezugspunkt wird als neuer Wert übernommen
- ▶ Gewünschte Bearbeitung durchführen

Positionswerte der aktuellen Position definieren



- ▶ Gewünschte Position anfahren
- ▶ Im Arbeitsbereich auf **Achstaste** oder Positionswert tippen
- ▶ Gewünschten Positionswert eingeben
- ▶ Eingabe mit **RET** bestätigen
- ▶ Der Positionswert wird für die aktuelle Position übernommen
- ▶ Der eingegebene Positionswert wird mit der aktuellen Position verknüpft und überschreibt in der Bezugspunkttafel den aktiven Bezugspunkt
- ▶ Der aktive Bezugspunkt wird als neuer Wert übernommen
- ▶ Gewünschte Bearbeitung durchführen

1.4 Werkzeuge anlegen

Sie können im Handbetrieb die verwendeten Werkzeuge in der Werkzeugtabelle anlegen.



Die Einstellungen der Werkzeugtabelle wurden möglicherweise bereits durch den Einrichter (**Setup**) vorgenommen.

Weitere Informationen: "Werkzeugtabelle erstellen", Seite 141

- Ein Werkstück ist auf der Werkzeugmaschine eingespannt
- Die Achsen sind referenziert



- ▶ In der Statusleiste auf **Werkzeuge** tippen
- > Der Dialog **Werkzeuge** wird angezeigt



- ▶ Auf **Tabelle öffnen** tippen
- > Der Dialog **Werkzeugtabelle** wird angezeigt



- ▶ Auf **Hinzufügen** tippen
- ▶ In das Eingabefeld **Werkzeugtyp** eine Benennung eintragen
- ▶ Eingabe mit **RET** bestätigen
- ▶ Nacheinander in die Eingabefelder tippen und die entsprechenden Werte eintragen
- ▶ Ggf. im Auswahlmeneü die Maßeinheit umstellen
- > Die eingegebenen Werte werden umgerechnet
- ▶ Eingabe mit **RET** bestätigen
- > Das definierte Werkzeug wird der Werkzeugtabelle hinzugefügt
- ▶ Um den Eintrag eines Werkzeugs gegen versehentliche Änderungen und Löschen zu sperren, hinter dem Eintrag des Werkzeugs auf **Sperren** tippen
- > Das Symbol ändert sich und der Eintrag ist geschützt
- ▶ Auf **Schließen** tippen
- > Der Dialog **Werkzeugtabelle** wird geschlossen



1.5 Werkzeug auswählen

In der Statusleiste wird das aktuell ausgewählte Werkzeug angezeigt. Hier haben Sie auch Zugriff auf die Werkzeugtabelle, in der Sie das gewünschte Werkzeug auswählen können. Die entsprechenden Werkzeugparameter werden automatisch vom Gerät übernommen.

Das Gerät verfügt über eine Werkzeugradius-Korrektur, die es Ihnen ermöglicht, die Zeichnungsmaße direkt einzugeben. Das Gerät zeigt dann bei der Bearbeitung automatisch einen Fahrweg an, der um den Werkzeugradius verlängert (R+) oder verkürzt (R-) ist.



Die Einstellungen der Werkzeugtabelle wurden möglicherweise bereits durch den Einrichter (**Setup**) vorgenommen.

Weitere Informationen: "Werkzeugtabelle erstellen", Seite 141



- ▶ In der Statusleiste auf **Werkzeuge** tippen
- > Der Dialog **Werkzeuge** wird angezeigt
- ▶ Auf gewünschtes Werkzeug tippen



- ▶ Auf **Bestätigen** tippen
- > Die entsprechenden Werkzeugparameter werden automatisch vom Gerät übernommen
- > Das gewählte Werkzeug wird in der Statusleiste angezeigt
- ▶ Das gewünschte Werkzeug an der Werkzeugmaschine montieren

2

MDI-Betrieb

2.1 Überblick

Dieses Kapitel beschreibt die Betriebsart MDI-Betrieb (Manual Data Input) und wie Sie in dieser Betriebsart Bearbeitungsschritte in Einzelsätzen abarbeiten.



Sie müssen das Kapitel "Allgemeine Bedienung" gelesen und verstanden haben, bevor Sie die nachfolgend beschriebenen Tätigkeiten durchführen.

Weitere Informationen: "Allgemeine Bedienung", Seite 19

Kurzbeschreibung

Der MDI-Betrieb bietet die Möglichkeit, jeweils genau einen Bearbeitungssatz durchzuführen. Die einzugebenden Werte können Sie aus einer eindeutig bemaßten, fertigungsgerechten Zeichnung direkt in die Eingabefelder übernehmen.



Die Voraussetzung für die Verwendung des Geräts im MDI-Betrieb ist das Setzen der Bezugspunkte im Handbetrieb.

Weitere Informationen: "Bezugspunkte definieren", Seite 208

Die Funktionen des MDI-Betriebs ermöglichen eine effiziente Einzelfertigung. Für Kleinserien können Sie in der Betriebsart Programmierung die Bearbeitungsschritte programmieren und diese Bearbeitungsschritte dann in der Betriebsart Programmlauf wiederverwenden.

Weitere Informationen: "Programmierung (Software-Option)", Seite 240

Weitere Informationen: "Programmlauf (Software-Option)", Seite 232

Aufruf



- ▶ Im Hauptmenü auf **MDI-Betrieb** tippen

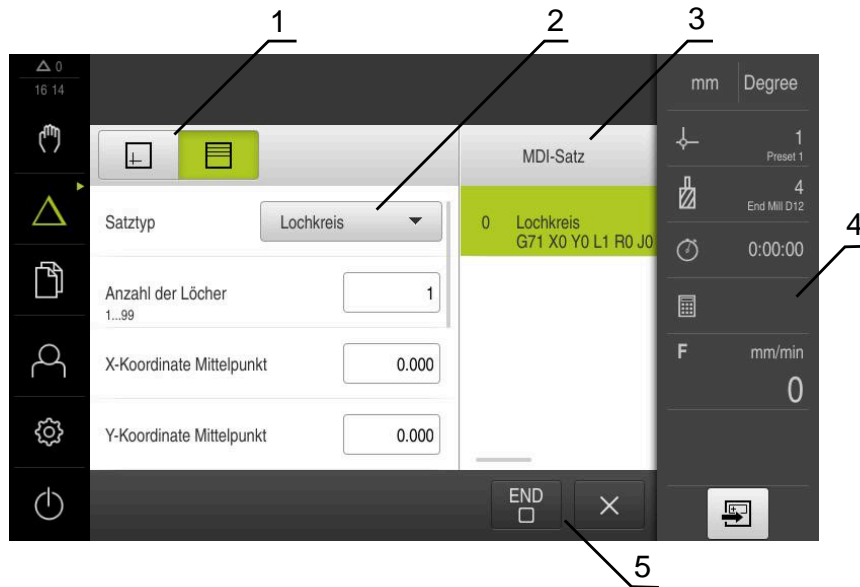


Das Bedienelement kann einer Gruppe angehören (konfigurationsabhängig).

Weitere Informationen: "Gruppierte Bedienelemente auswählen", Seite 30



- ▶ In der Statusleiste auf **Anlegen** tippen
- Die Benutzeroberfläche für den MDI-Betrieb wird angezeigt


 Abbildung 43: Menü **MDI-Betrieb**

- 1 Ansichtsbalken
- 2 Satzparameter
- 3 MDI-Satz
- 4 Statusleiste
- 5 Satzwerkzeuge

2.2 Satztypen

Sie können für die Bearbeitungen im MDI-Betrieb folgende Satztypen verwenden:






- Positionierungsfunktionen
- Bearbeitungsmuster

2.2.1 Positionierungen

Zur Positionierung können Sie Positionswerte manuell definieren. Abhängig von der Konfiguration der angeschlossenen Werkzeugmaschine können Sie diese Positionen dann automatisch anfahren lassen oder selbst anfahren.

Folgende Parameter stehen zur Verfügung:


Satztyp Positionieren

Parameter	Beschreibung
 R0	Werkzeugradiuskorrektur ausgeschaltet (Standardeinstellung)
 R+	Werkzeugradiuskorrektur positiv, Fahrweg wird um den Werkzeugradius verlängert (Außenkontur)
 R-	Werkzeugradiuskorrektur negativ, Fahrweg wird um den Werkzeugradius verkürzt (Innenkontur)
 I	Positionswert inkremental, bezieht sich also auf die aktuelle Position
	Durchbohren ohne Angabe eines Positionswerts

2.2.2 Bearbeitungsmuster

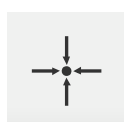
Zur Bearbeitung komplexer Formen können Sie verschiedene Bearbeitungsmuster definieren. Das Gerät berechnet aus den Vorgaben die entsprechende Geometrie der Bearbeitungsmuster, die optional auch im Simulationsfenster visualisiert werden.

Alle Bearbeitungsmuster sind nur gültig, wenn die Z-Achse senkrecht steht. Sobald die Werkzeugachse verdreht ist, sind die Angaben in den Bearbeitungsmustern nicht mehr gültig.

 Bevor Sie ein Bearbeitungsmuster definieren, müssen Sie

- ein passendes Werkzeug in der Werkzeugtabelle definieren
- das Werkzeug in der Statusleiste auswählen

Weitere Informationen: "Werkzeugtabelle erstellen", Seite 141



Ist-Position

Übernimmt in den Eingabefeldern der verschiedenen Satztypen die aktuelle Achsposition

Satz Bohrung

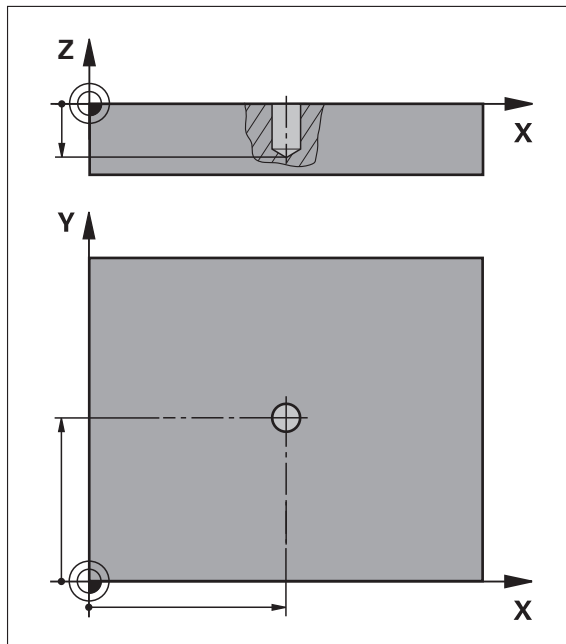


Abbildung 44: Schematische Darstellung des Satzes **Bohrung**

Parameter	Beschreibung
X	Mittelpunkt der Bohrung in der X-Ebene
Y	Mittelpunkt der Bohrung in der Y-Ebene
Tiefe	Endtiefe für das Bohren in der Z-Ebene Default: Durchbohren



Satz Lochkreis

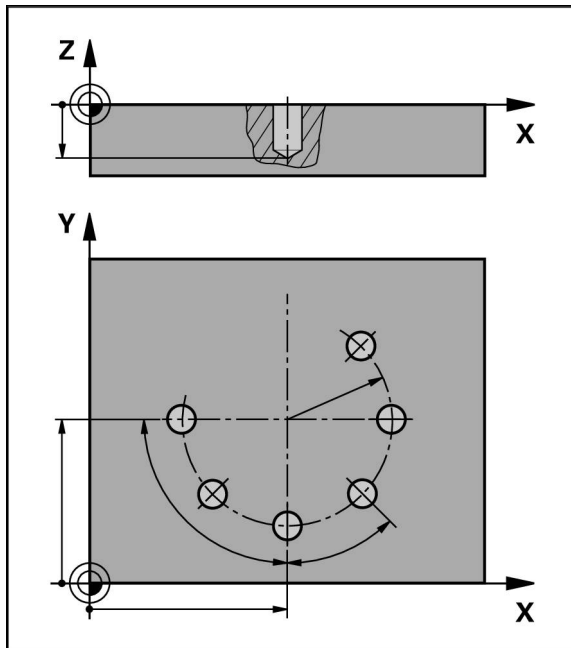




Abbildung 45: Schematische Darstellung des Satzes Lochkreis

Parameter	Beschreibung
Anzahl der Löcher	Lochanzahl
X-Koordinate Mittelpunkt	Mittelpunkt des Lochbogens in der X-Ebene
Y-Koordinate Mittelpunkt	Mittelpunkt des Lochbogens in der Y-Ebene
Radius	Radius des Lochbogens
Startwinkel	Winkel der 1. Bohrung des Lochbogens
Winkelschritt	Winkel des Kreissegments Default: Lochkreis
	
Tiefe	Endtiefe für das Bohren in der Z-Ebene Default: Durchbohren der Löcher
	

Satz Lochreihe

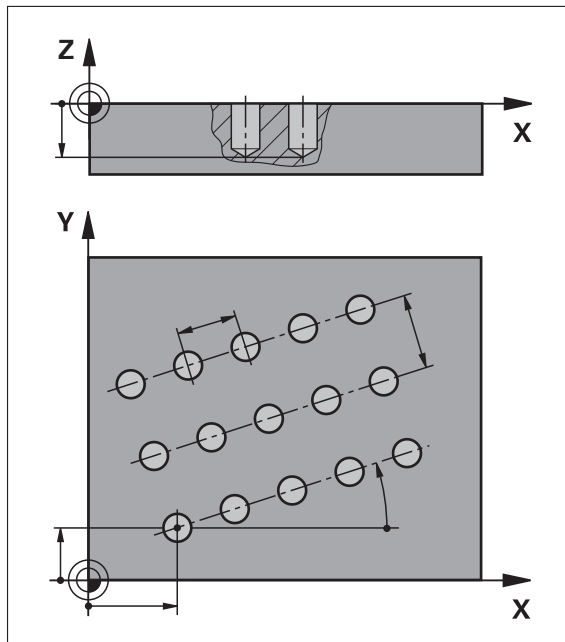




Abbildung 46: Schematische Darstellung des Satzes Lochreihe

Parameter	Beschreibung
X-Koordinate 1. Loch	1. Bohrung der Lochreihe in der X-Ebene
Y-Koordinate 1. Loch	1. Bohrung der Lochreihe in der Y-Ebene
Löcher pro Reihe	Lochanzahl in jeder Lochreihe
Lochabstand	Abstand oder Versatz zwischen den einzelnen Bohrungen der Lochreihe
Winkel	Drehwinkel der Lochreihe
Tiefe	Endtiefe für das Bohren in der Z-Ebene Default: Durchbohren der Löcher
	
Anzahl der Reihen	Anzahl der Lochreihen im Lochmuster
Abstand der Reihen	Abstand der einzelnen Lochreihen voneinander
Füllmodus	Verteilung der Löcher <ul style="list-style-type: none"> ■ Alle Löcher ■ Lochkranz
	

Satz Rechtecktasche

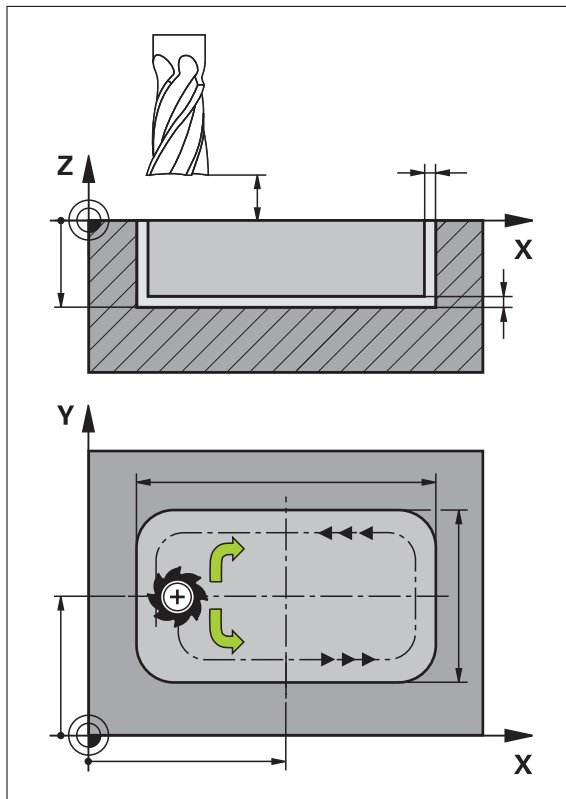





Abbildung 47: Schematische Darstellung des Satzes Rechtecktasche

Parameter	Beschreibung
Bearbeitungsart 	Bearbeitungsart in der Sie die Rechtecktasche fertigen wollen: <ul style="list-style-type: none"> ■ Komplettbearbeitung (Schruppen und Schichten) ■ Schruppbearbeitung ■ Schlichtbearbeitung
Sichere Höhe	Z-Ebene oberhalb des Werkstücks, auf der mit maximaler Geschwindigkeit verfahren werden darf
Tiefe 	Zieltiefe für das Fräsen in der Werkzeugachse Default: Durchbohren
X-Koordinate Mittelpunkt	Mittelpunkt der Rechtecktasche in der X-Ebene
Y-Koordinate Mittelpunkt	Mittelpunkt der Rechtecktasche in der Y-Ebene
Seitenlänge X	Länge der Rechtecktasche in Richtung der X-Achse
Seitenlänge Y	Länge der Rechtecktasche in Richtung der Y-Achse

Parameter	Beschreibung
Richtung 	Richtung, in der die Rechtecktasche ausgeräumt wird (Uhrzeigersinn oder Gegenuhrzeigersinn) Default: Gegenuhrzeigersinn
Schlichtaufmaß	Schlichtaufmaß ist das Material, das um die Rechtecktasche herum stehen bleibt und erst im letzten Arbeitsgang entfernt wird
Bahnüberlappung 0.0001 x R ... 1.4100 x R	Bahnüberlappung ist der Wert, wie weit das Werkzeug beim Ausräumen einer Bearbeitungsebene in die zuvor gefräste Bahn überlappt Default: 0.5

Bei der Bearbeitung einer Rechtecktasche in den Betriebsarten MDI-Betrieb und Programmlauf gilt Folgendes:

- Das Anfahren der Startposition erfolgt auf der sicheren Höhe im Eilgang
- Wenn eine Zieltiefe definiert ist, wird am Ende der Bearbeitung auf **Sichere Höhe** positioniert

Bearbeitungsarten der Rechtecktasche

Sie haben die Möglichkeit zwischen drei Bearbeitungsarten zu wählen:

- Komplettbearbeitung
- Schruppbearbeitung
- Schlichtbearbeitung

Komplettbearbeitung (Schruppbearbeitung und Schlichtbearbeitung)



- In jeder Ebene wird auf das eingegebene **Schlichtaufmaß** ausgeräumt
- Ausgehend vom **Schlichtaufmaß** wird auf die Zielkontur geschlichtet

Die Rechtecktasche wird wie folgt gefertigt:

- Ebene 1 schrappen und schlichten
- Ebenen 2 ... n schrappen und schlichten + Boden schlichten

Schruppbearbeitung



- In jeder Bearbeitungsebene wird bis auf das eingegebene **Schlichtaufmaß** bzw. **Schlichtaufmaß Tiefe** ausgeräumt

Schlichtbearbeitung



- Ausgehend vom **Schlichtaufmaß** wird auf die Zielkontur geschlichtet
- Im letzten Schlichtvorgang wird der Boden der Rechtecktasche auf die Zieltiefe geschlichtet

2.3 Sätze ausführen

Sie können eine Positionierungsfunktion oder ein Bearbeitungsmuster auswählen und diesen Satz ausführen.



Wenn Freigabesignale fehlen, stoppt das laufende Programm und die Antriebe der Maschine werden angehalten.

Weitere Informationen: Herstellerdokumentation der Maschine

Sätze ausführen



- ▶ In der Statusleiste auf **Anlegen** tippen
- > Ein neuer Satz wird angezeigt

oder

- > Der letzte programmierte MDI-Satz samt Parametern wird geladen
- ▶ In der Drop-down-Liste **Satztyp** den gewünschten Satztyp wählen
- ▶ Abhängig vom Satztyp die entsprechenden Parameter definieren



- ▶ Um die aktuelle Achsposition zu übernehmen, in den entsprechenden Eingabefeldern auf **Ist-Position übernehmen** tippen



- ▶ Eingaben jeweils mit **RET** bestätigen
- ▶ Um den Satz abzuarbeiten, auf **END** tippen
- > Die Positionierhilfe wird angezeigt
- > Wenn das Simulationsfenster aktiviert ist, wird der aktuelle Satz visualisiert
- > Ggf. ist abhängig vom Satz ein Bedienereingriff erforderlich; der Assistent zeigt die entsprechende Anweisung an
- ▶ Den Anweisungen im Assistenten folgen



- ▶ Bei mehrstufigen Sätzen im Assistenten mit **Nächsten** zur nächsten Anweisung springen

i Mit Hilfe der **NC-START-Taste** starten Sie den MDI Satz nach dem Auftreten und der Behebung eines Fehlers erneut.

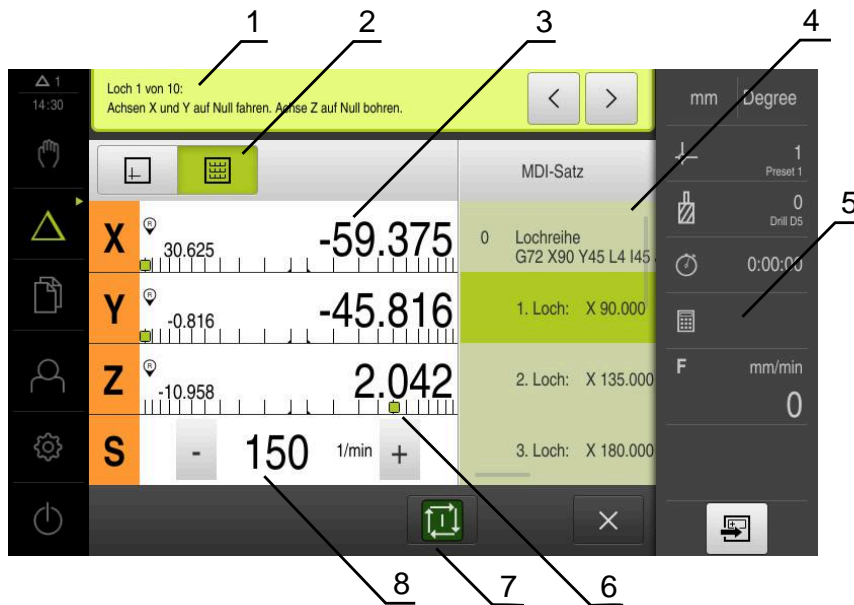


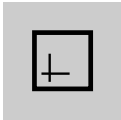
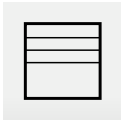
Abbildung 48: Satzbeispiel in der Betriebsart **MDI**

- 1 Assistent
- 2 Ansichtsbalken
- 3 Restweganzeige
- 4 MDI-Satz
- 5 Statusbalken
- 6 Positionierhilfe
- 7 NC-START-Taste
- 8 Spindeldrehzahl (Werkzeugmaschine)

2.4 Simulationsfenster benutzen

Sie können im optionalen Simulationsfenster die Visualisierung eines ausgewählten Satzes sehen.

In der Ansichtsbalken stehen folgende Optionen zur Verfügung:

Bedienelement	Funktion
	Grafik Anzeige von Simulation und Sätzen
	Position Anzeige von Parametern (ggf. Positionswerten bei Ausführung) und Sätzen

2.4.1 Darstellung als Konturansicht

Das Simulationsfenster zeigt eine Konturansicht. Die Konturansicht hilft beim exakten Positionieren des Werkzeugs oder bei der Konturnachführung in der Bearbeitungsebene.

In der Konturansicht werden folgende Farben (Standardwerte) verwendet:

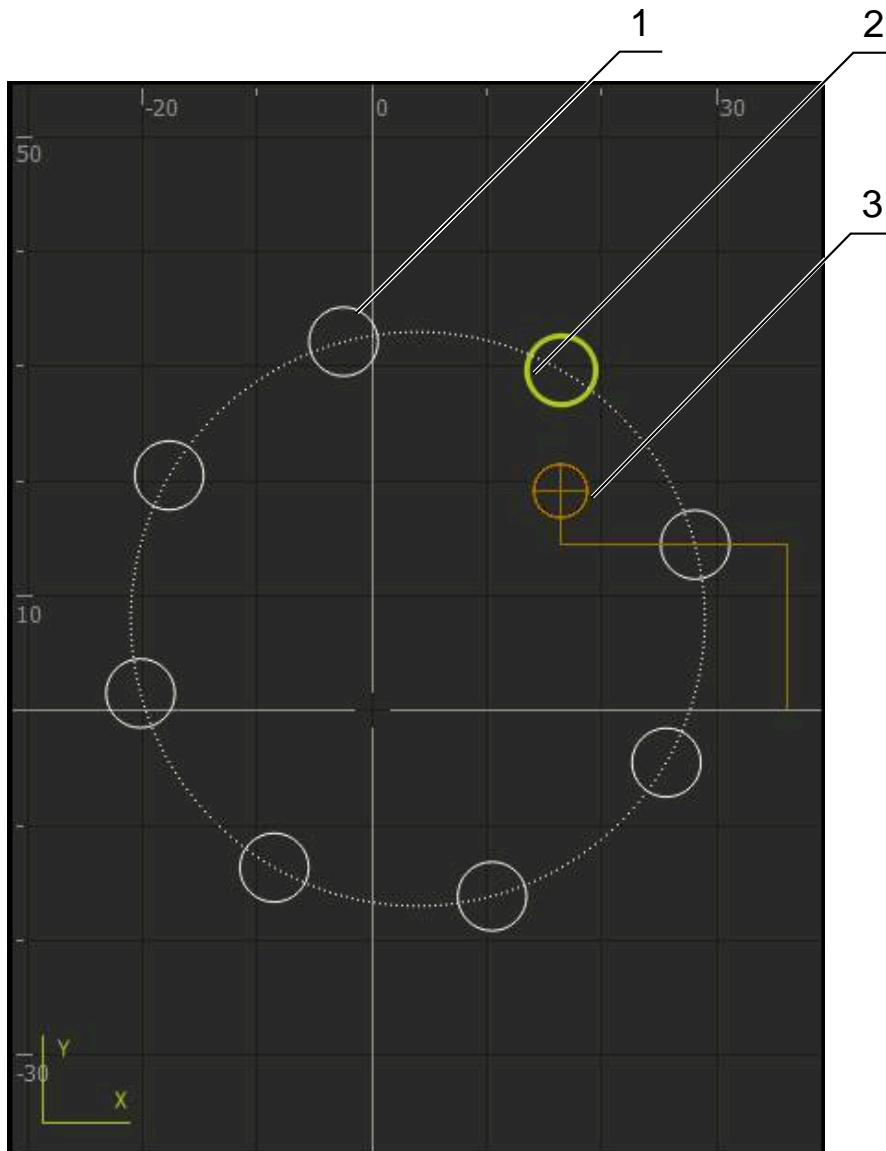


Abbildung 49: Simulationsfenster mit Konturansicht

- 1 Bearbeitungsmuster (weiß)
- 2 Aktueller Satz oder Bearbeitungsposition (grün)
- 3 Werkzeugkontur, Werkzeugposition und Werkzeugspur (orange)

Simulationsfenster aktivieren



- ▶ Auf **Grafik** tippen
- Das Simulationsfenster und der aktuell markierte Satz wird angezeigt

2.5 Mit der Positionierhilfe arbeiten

Beim Positionieren auf die nächste Sollposition unterstützt Sie das Gerät, indem es eine grafische Positionierhilfe anzeigt ("Fahren auf Null"). Das Gerät blendet eine Maßskala unter den Achsen ein, die Sie auf Null fahren. Als grafische Positionierhilfe dient ein kleines Quadrat, das die Zielposition des Werkzeugs symbolisiert.

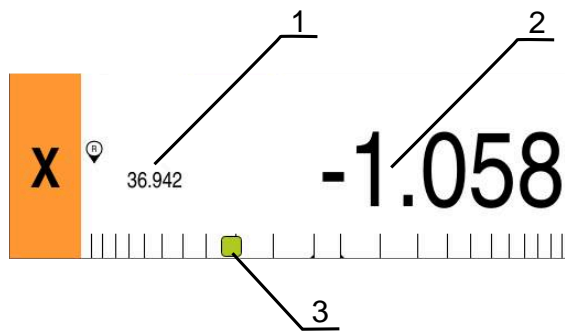


Abbildung 50: Ansicht **Restweg mit Position** mit grafischer Positionierhilfe

- 1 Istwert
- 2 Restweg
- 3 Positionierhilfe

Die Positionierhilfe bewegt sich entlang der Maßskala, wenn sich die Werkzeugmitte in einem Bereich von ± 5 mm der Sollposition befindet. Zusätzlich ändert sich die Farbe wie folgt:

Anzeige der Positionierhilfe	Bedeutung
Rot	Werkzeugmitte bewegt sich weg von der Sollposition
Grün	Werkzeugmitte bewegt sich in Richtung der Sollposition

2.6 Maßfaktor anwenden

Wenn für eine oder mehrere Achsen ein Maßfaktor aktiviert ist, wird dieser Maßfaktor beim Ausführen eines Satzes mit der hinterlegten Sollposition multipliziert. So können Sie einen Satz spiegeln oder skalieren.

Einen Maßfaktor können Sie im Schnellzugriffsmenü aktivieren.

Weitere Informationen: "Einstellungen im Schnellzugriffsmenü anpassen", Seite 43

Beispiel:

Folgender **MDI-Satz** ist programmiert:

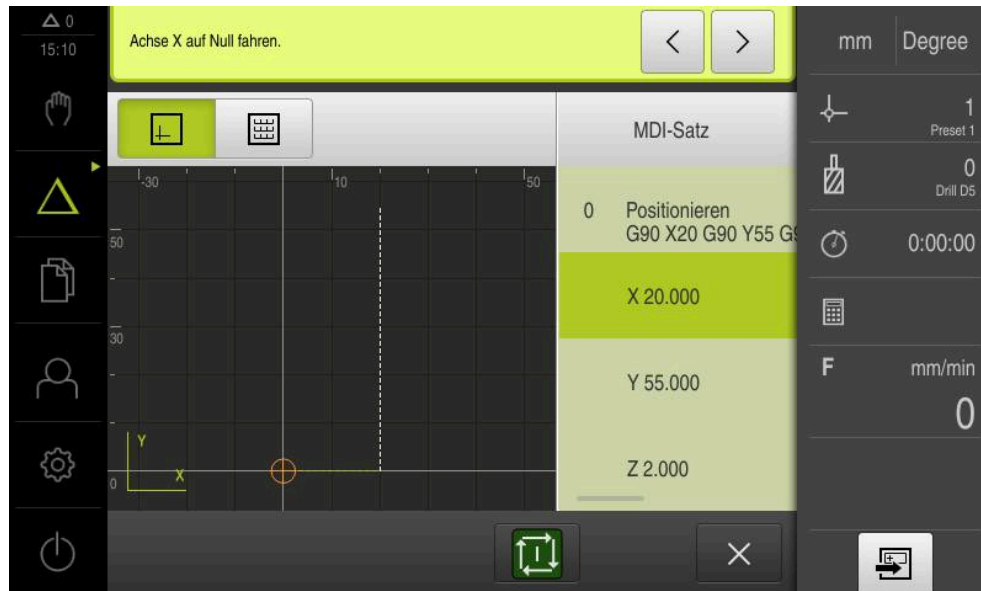


Abbildung 51: Beispiel – MDI-Satz

Für die Achse **X** ist ein **Maßfaktor** von **-0.5** aktiviert. Daher wird folgender **MDI-Satz** ausgeführt:

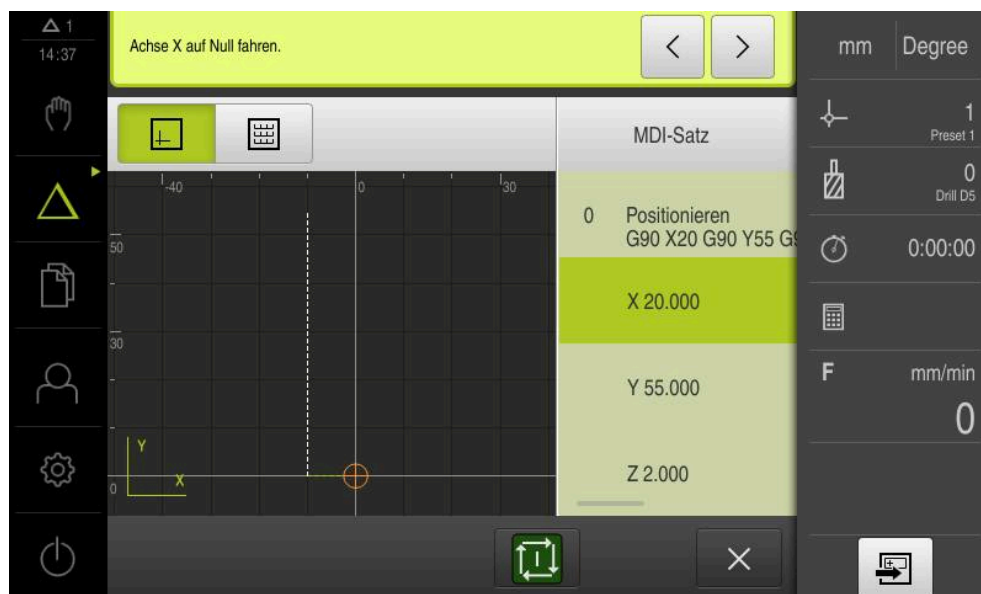


Abbildung 52: Beispiel – Ausführung eines MDI-Satzes mit Maßfaktor

i Wenn die berechneten Dimensionen mit dem gewählten Werkzeug nicht erreicht werden können, wird die Ausführung des Satzes abgebrochen.

i Während der Ausführung eines Satzes kann der Maßfaktor nicht geändert werden.

3

**Programmlauf
(Software-Option)**

3.1 Überblick

Dieses Kapitel beschreibt die Betriebsart Programmlauf und wie Sie in dieser Betriebsart ein zuvor erstelltes Programm ausführen.

i Sie müssen das Kapitel "Allgemeine Bedienung" gelesen und verstanden haben, bevor Sie die nachfolgend beschriebenen Tätigkeiten durchführen.
Weitere Informationen: "Allgemeine Bedienung", Seite 19

Kurzbeschreibung

In der Betriebsart Programmlauf nutzen Sie ein vorher erstelltes Programm zur Teileproduktion. Dabei können Sie das Programm nicht ändern, haben aber beim Programmablauf eine Kontrollmöglichkeit in Form des Einzelschrittmodus.

Weitere Informationen: "Im Einzelschrittmodus", Seite 235

Bei der Abarbeitung eines Programms führt Sie der Assistent durch die einzelnen Programmschritte. Das optionale Simulationsfenster dient Ihnen als grafische Positionierhilfe für die Achsen, die Sie verfahren müssen.

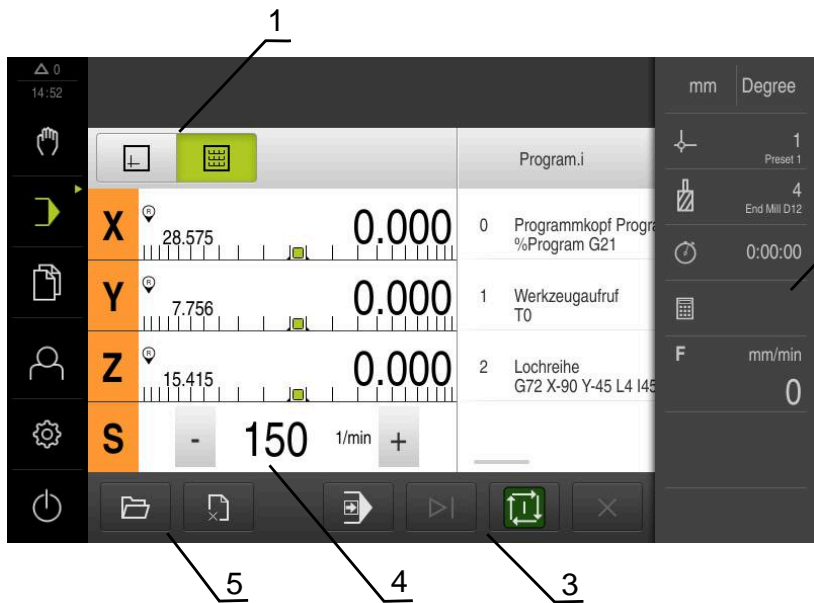
Aufruf



- Im Hauptmenü auf **Programmlauf** tippen

i Das Bedienelement gehört einer Gruppe an.
Weitere Informationen: "Gruppierte Bedienelemente auswählen", Seite 30


- > Die Benutzeroberfläche für den Programmlauf wird angezeigt



- 1 Ansichtleiste
- 2 Statusleiste
- 3 Programmsteuerung
- 4 Spindeldrehzahl (Werkzeugmaschine)
- 5 Programmverwaltung

3.2 Programm verwenden

Das Gerät zeigt ein geladenes Programm mit den Sätzen und, wenn zutreffend, mit den einzelnen Arbeitsschritten der Sätze an.

 Wenn Freigabesignale fehlen, stoppt das laufende Programm und die Antriebe der Maschine werden angehalten.
Weitere Informationen: Herstellerdokumentation der Maschine

Voraussetzung:

- Ein entsprechendes Werkstück und Werkzeug ist eingespannt
- Eine Programmdatei vom Typ *.i ist geladen

Weitere Informationen: "Programme verwalten", Seite 239

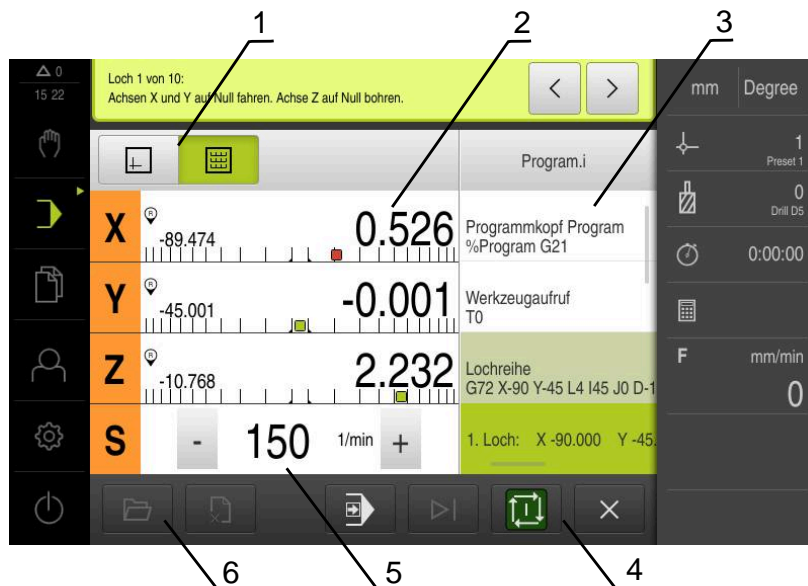


Abbildung 53: Programmbeispiel in der Betriebsart **Programmlauf**

- 1 Ansichtsliste
- 2 Restweganzeige
- 3 Programmsätze
- 4 Programmsteuerung
- 5 Spindeldrehzahl (Werkzeugmaschine)
- 6 Programmverwaltung

3.2.1 Programm abarbeiten



- ▶ In der Programmsteuerung auf **NC-START** tippen
- Das Gerät markiert den ersten Satz des Programms
- ▶ In der Programmsteuerung nochmals auf **NC-START** tippen
- Ggf. ist abhängig vom Satz ein Bedieneringriff erforderlich. Der Assistent zeigt die entsprechende Anweisung an. So wird z. B. bei einem Werkzeugaufruf die Spindel automatisch gestoppt und aufgefordert, das entsprechende Werkzeug zu wechseln



- ▶ Bei mehrstufigen Sätzen wie z. B. Bearbeitungsmustern im Assistenten mit **Weiter** zur nächsten Anweisung springen
- ▶ Den Anweisungen im Assistenten für den Satz folgen



Sätze ohne Benutzeraktion (z. B. Bezugspunkt setzen) werden automatisch abgearbeitet.



- ▶ Für die Abarbeitung der weiteren Sätze jeweils auf **NC-START** tippen



M-Funktionen werden im Programmlauf entweder automatisch ausgeführt oder müssen quittiert werden. Sie können die jeweilige M-Funktion in den Einstellungen entsprechend konfigurieren.

Weitere Informationen: "M-Funktionen konfigurieren", Seite 123

Im Einzelschrittmodus



- ▶ In der Programmsteuerung auf **Einzelschritt** tippen, um den Einzelschrittmodus zu aktivieren
- Das Programm stoppt bei aktiviertem Einzelschrittmodus nach jedem Satz der Programmsteuerung (auch bei Sätzen ohne Benutzeraktion)

3.2.2 Programmsätze ansteuern

Um einzelne Sätze anzusteuern oder zu überspringen, können Sie innerhalb eines Programms jeweils einen Satz vorwärts springen. Ein Rücksprung im Programm ist nicht möglich.



- ▶ In der Programmsteuerung auf **Nächster Programmschritt** tippen
- Der jeweils nächste Satz wird markiert

3.2.3 Abarbeitung abbrechen

Wenn Fehler oder Probleme auftreten, können Sie die Abarbeitung eines Programms abbrechen. Wenn Sie die Abarbeitung abbrechen, werden die Werkzeugposition und die Drehzahl der Spindel nicht geändert.



Sie können die Abarbeitung nicht abbrechen, wenn der aktuelle Satz eine Verfahrbewegung durchführt.

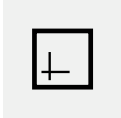



- ▶ In der Programmverwaltung auf **Programm stoppen** tippen
- Die Abarbeitung wird abgebrochen

3.2.4 Simulationsfenster benutzen

Sie können im optionalen Simulationsfenster die Visualisierung eines ausgewählten Satzes sehen.

In der Ansichtsleiste stehen folgende Optionen zur Verfügung:

Bedienelement	Funktion
	Grafik Anzeige von Simulation und Sätzen
	Position Anzeige von Positionswerten und Sätzen

Darstellung als Konturansicht

Das Simulationsfenster zeigt eine Konturansicht. Die Konturansicht hilft beim exakten Positionieren des Werkzeugs oder bei der Konturnachführung in der Bearbeitungsebene.

In der Konturansicht werden folgende Farben (Standardwerte) verwendet:

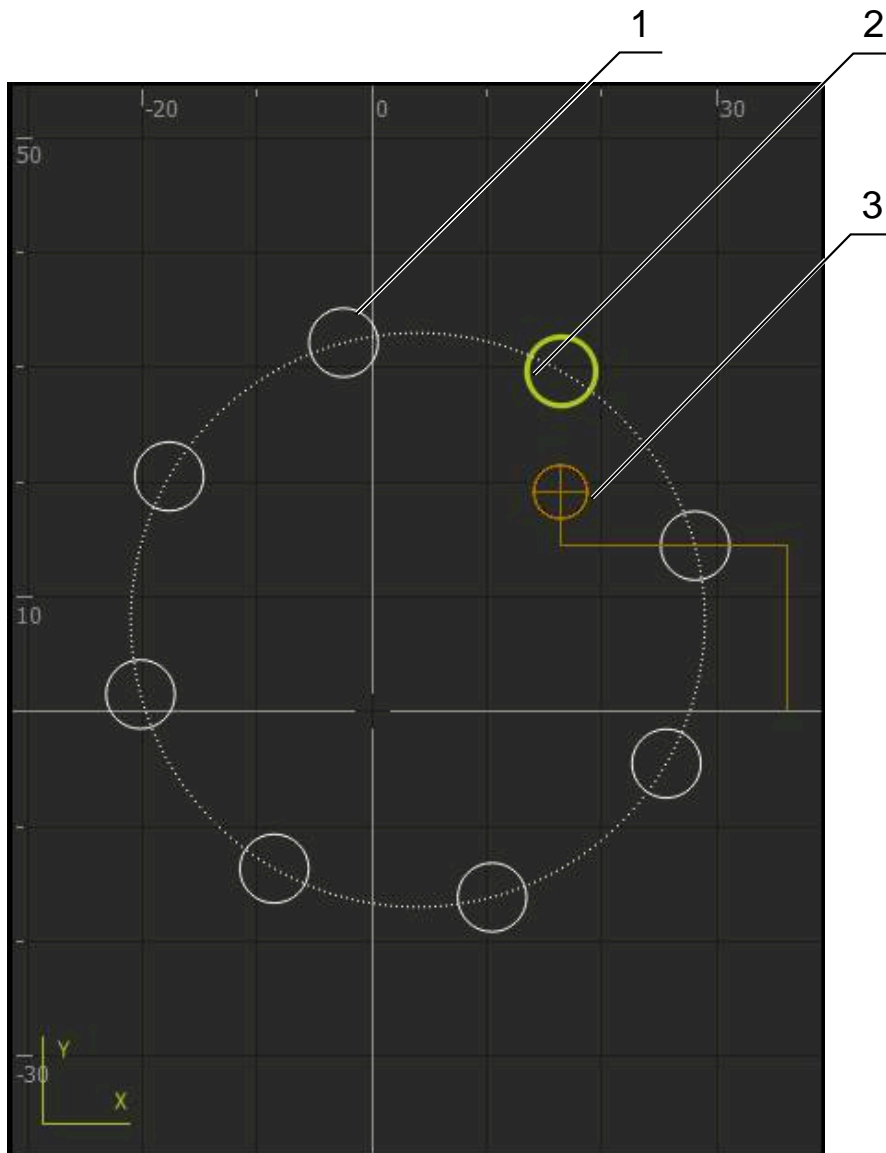


Abbildung 54: Simulationsfenster mit Konturansicht

- 1 Bearbeitungsmuster (weiß)
- 2 Aktueller Satz oder Bearbeitungsposition (grün)
- 3 Werkzeugkontur, Werkzeugposition und Werkzeugspur (orange)



Sie können die Farben und Linienstärken anpassen, die in der Konturansicht verwendet werden.

Weitere Informationen: "Simulationsfenster", Seite 162

Simulationsfenster aktivieren



- ▶ Um zum Simulationfenster zu wechseln, auf **Grafik** tippen
- > Das Simulationsfenster stellt den aktuellen Satz grafisch dar



- ▶ Um zur Positionsanzeige zurückzukehren, auf **Position** tippen

Konturansicht anpassen



- ▶ Auf **Detailansicht** tippen
- > Die Detailansicht zeigt die Werkzeugbahn und mögliche Bearbeitungspositionen für den aktuell markierten Satz



- ▶ Auf **Übersicht** tippen
- > Die Übersicht zeigt das komplette Werkstück

3.2.5 Maßfaktor anwenden

Wenn für eine oder mehrere Achsen ein Maßfaktor aktiviert ist, wird dieser Maßfaktor beim Ausführen eines Satzes mit der hinterlegten Sollposition multipliziert. So können Sie einen Satz spiegeln oder skalieren.

Einen Maßfaktor können Sie im Schnellzugriffsmenü aktivieren.

Weitere Informationen: "Einstellungen im Schnellzugriffsmenü anpassen", Seite 43



Wenn die berechneten Dimensionen mit dem gewählten Werkzeug nicht erreicht werden können, wird die Ausführung des Satzes abgebrochen.



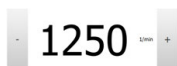
Während der Ausführung eines Satzes kann der Maßfaktor nicht geändert werden.

3.2.6 Spindeldrehzahl einstellen



Die nachfolgenden Informationen gelten nur für Geräte mit der Identnummer 1089179-xx.

Sie können abhängig von der Konfiguration der angeschlossenen Werkzeugmaschine die Spindeldrehzahl steuern.



- ▶ Um ggf. von der Anzeige der Spindeldrehzahl zum Eingabefeld zu wechseln, die Anzeige nach rechts ziehen
- > Das Eingabefeld **Spindeldrehzahl** erscheint
- ▶ Die Spindeldrehzahl durch Tippen oder Halten von **+** oder **-** auf den gewünschten Wert einstellen

oder

- ▶ In das Eingabefeld **Spindeldrehzahl** tippen
- ▶ Den gewünschten Wert eingeben
- ▶ Eingabe mit **RET** bestätigen
- > Die eingegebene Spindeldrehzahl wird vom Gerät als Sollwert übernommen und angesteuert
- ▶ Um zur Anzeige der Ist-Spindeldrehzahl zurückzukehren, das Eingabefeld nach links ziehen



3.3 Programme verwalten

Zur Abarbeitung eines Programms müssen Sie Programmdateien vom Typ *.i öffnen.



Der Standardspeicherort für die Programme ist **Internal/Programs**.

3.3.1 Programm öffnen



- ▶ In der Programmverwaltung auf **Programm öffnen** tippen
- ▶ Im Dialog den Speicherort wählen, z. B. **Internal/Programs** oder USB-Massenspeicher
- ▶ Auf den Ordner tippen, in dem sich die Datei befindet
- ▶ Auf die Datei tippen
- ▶ Auf **Öffnen** tippen
- > Das gewählte Programm wird geladen

3.3.2 Programm schließen



- ▶ In der Programmverwaltung auf **Programm schließen** tippen
- > Das geöffnete Programm wird geschlossen

4

**Programmierung
(Software-Option)**

4.1 Überblick

Dieses Kapitel beschreibt die Betriebsart Programmierung und wie Sie in dieser Betriebsart neue Programme erstellen und bestehende Programme bearbeiten.



Sie müssen das Kapitel "Allgemeine Bedienung" gelesen und verstanden haben, bevor Sie die nachfolgend beschriebenen Tätigkeiten durchführen.

Weitere Informationen: "Allgemeine Bedienung", Seite 19

Kurzbeschreibung

Das Gerät verwendet für wiederkehrende Aufgaben Programme. Für die Erstellung werden verschiedene Sätze wie Positionierungs- oder Maschinenfunktionen definiert; aus der Abfolge mehrerer Sätze entsteht dann das Programm. Das Gerät speichert maximal 100 Sätze in einem Programm.



Für die Programmierung ist es nicht erforderlich, das Gerät an eine Werkzeugmaschine anzuschließen.



Für eine bessere Übersicht bei der Programmierung können Sie diese mit der Software ND 7000 Demo durchführen. Die erstellten Programme können Sie exportieren und auf das Gerät laden.

Aufruf



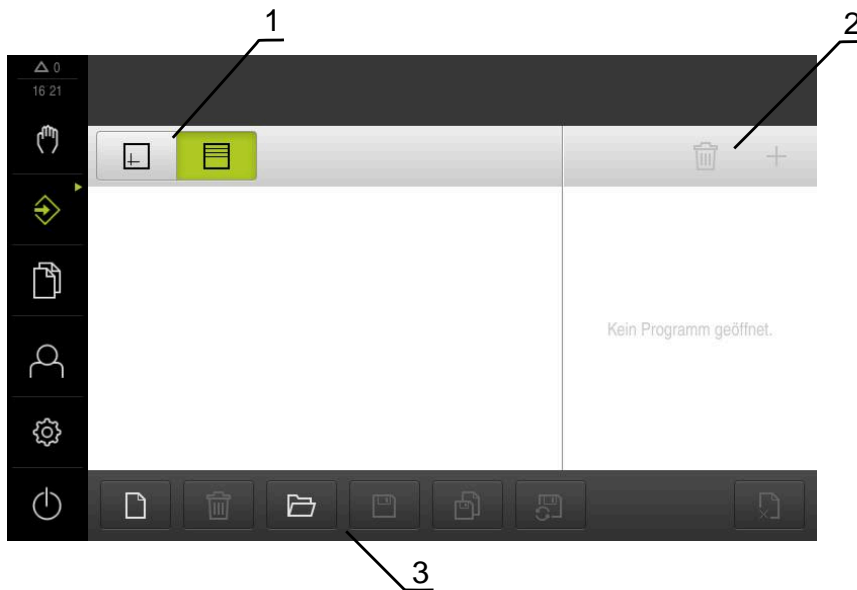
- ▶ Im Hauptmenü auf **Programmierung** tippen



Das Bedienelement gehört einer Gruppe an.

Weitere Informationen: "Gruppierte Bedienelemente auswählen", Seite 30

- Die Benutzeroberfläche für die Programmierung wird angezeigt



- 1 Ansichtsleiste
- 2 Werkzeuggeste
- 3 Programmverwaltung



Die Statusleiste und die optionale OEM-Leiste ist im Menü **Programmierung** nicht verfügbar.

4.2 Satztypen

Sie können für die Programmierung folgende Satztypen verwenden:






- Positionierungsfunktionen
- Koordinatensystemwechsel (Bezugspunkt)
- Maschinenfunktionen
- Bearbeitungsmuster

4.2.1 Positionierungen

Zur Positionierung können Sie Positionswerte manuell definieren. Abhängig von der Konfiguration der angeschlossenen Werkzeugmaschine können Sie diese Positionen dann automatisch anfahren lassen oder selbst anfahren.

Folgende Parameter stehen zur Verfügung:

Satztyp Positionieren


Parameter	Beschreibung
 R0	Werkzeugradiuskorrektur ausgeschaltet (Standardeinstellung)
 R+	Werkzeugradiuskorrektur positiv, Fahrweg wird um den Werkzeugradius verlängert (Außenkontur)
 R-	Werkzeugradiuskorrektur negativ, Fahrweg wird um den Werkzeugradius verkürzt (Innenkontur)
 I	Positionswert inkremental, bezieht sich also auf die aktuelle Position
	Durchbohren ohne Angabe eines Positionswerts

4.2.2 Koordinatensysteme

Zum Wechsel eines Koordinatensystems können Sie Bezugspunkte aus der Bezugspunktabelle abrufen. Nach dem Abruf wird dann das Koordinatensystem des ausgewählten Bezugspunkts verwendet.

Weitere Informationen: "Bezugspunkte definieren", Seite 208



Satztyp Bezugspunkt

Parameter	Beschreibung
 Bezugspunktnummer	ID aus der Bezugspunktabelle Optional: Auswahl aus Bezugspunktabelle

4.2.3 Maschinenfunktionen

Zur Werkstückbearbeitung können Sie Maschinenfunktionen aufrufen.


Die verfügbaren Funktionen sind abhängig von der Konfiguration der angeschlossenen Werkzeugmaschine. Folgende Sätze und Parameter stehen zur Verfügung:

Satztyp	Parameter/Beschreibung
Spindeldrehzahl	Drehzahl der Werkzeugspindel
 Werkzeugaufruf	Nummer des Werkzeugs Optional: Auswahl aus Werkzeugtabelle Weitere Informationen: "Werkzeug auswählen", Seite 217 Bei der Abarbeitung eines Werkzeugaufrufs wird die Spindel automatisch gestoppt und der Benutzer aufgefordert, das entsprechende Werkzeug zu wechseln.
 M-Funktion	Nummer der M-Funktion Optional: Auswahl aus Funktionstabelle
Verweilzeit	Zeitintervall zwischen Bearbeitungsschritten

4.2.4 Bearbeitungsmuster

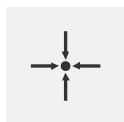
Zur Bearbeitung komplexer Formen können Sie verschiedene Bearbeitungsmuster definieren. Das Gerät berechnet aus den Vorgaben die entsprechende Geometrie der Bearbeitungsmuster, die optional auch im Simulationsfenster visualisiert werden.

Alle Bearbeitungsmuster sind nur gültig, wenn die Z-Achse senkrecht steht. Sobald die Werkzeugachse verdreht ist, sind die Angaben in den Bearbeitungsmustern nicht mehr gültig.

 Bevor Sie ein Bearbeitungsmuster definieren, müssen Sie

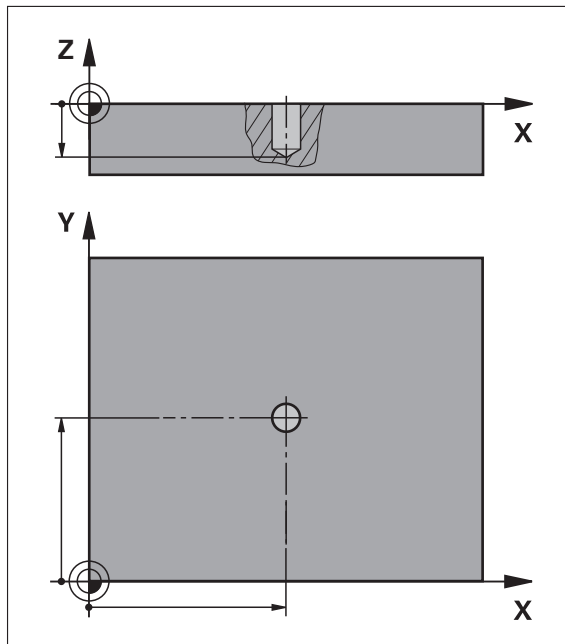
- ein passendes Werkzeug in der Werkzeugtabelle definieren
- das Werkzeug in der Statusleiste auswählen

Weitere Informationen: "Werkzeugtabelle erstellen", Seite 141



Ist-Position

Übernimmt in den Eingabefeldern der verschiedenen Satztypen die aktuelle Achsposition

Satz BohrungAbbildung 55: Schematische Darstellung des Satzes **Bohrung**

Parameter	Beschreibung
X	Mittelpunkt der Bohrung in der X-Ebene
Y	Mittelpunkt der Bohrung in der Y-Ebene
Tiefe	Endtiefe für das Bohren in der Z-Ebene Default: Durchbohren



Satz Lochkreis

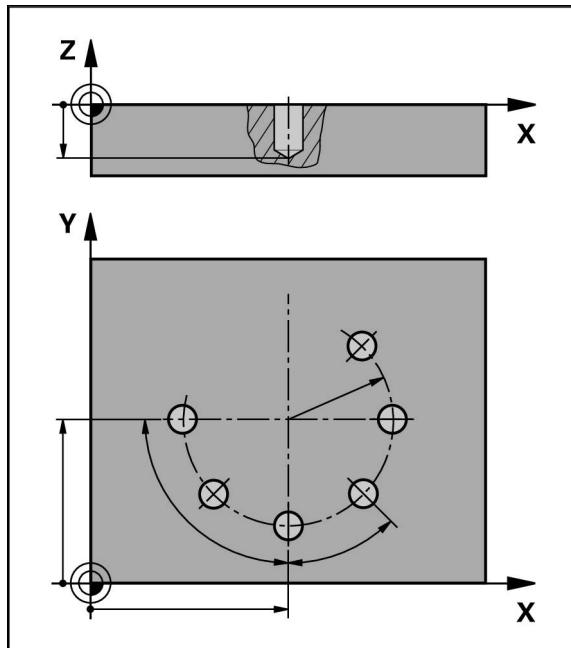




Abbildung 56: Schematische Darstellung des Satzes Lochkreis

Parameter	Beschreibung
Anzahl der Löcher	Lochanzahl
X-Koordinate Mittelpunkt	Mittelpunkt des Lochbogens in der X-Ebene
Y-Koordinate Mittelpunkt	Mittelpunkt des Lochbogens in der Y-Ebene
Radius	Radius des Lochbogens
Startwinkel	Winkel der 1. Bohrung des Lochbogens
Winkelschritt	Winkel des Kreissegments Default: Lochkreis
	
Tiefe	Endtiefe für das Bohren in der Z-Ebene Default: Durchbohren der Löcher
	

Satz Lochreihe

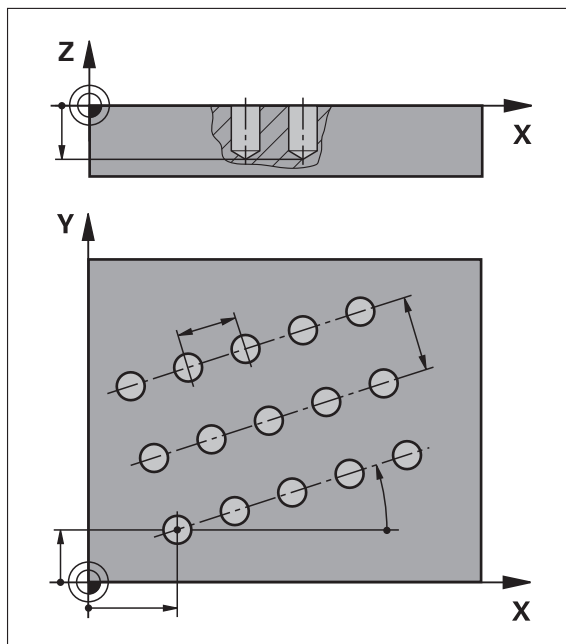




Abbildung 57: Schematische Darstellung des Satzes Lochreihe

Parameter	Beschreibung
X-Koordinate 1. Loch	1. Bohrung der Lochreihe in der X-Ebene
Y-Koordinate 1. Loch	1. Bohrung der Lochreihe in der Y-Ebene
Löcher pro Reihe	Lochanzahl in jeder Lochreihe
Lochabstand	Abstand oder Versatz zwischen den einzelnen Bohrungen der Lochreihe
Winkel	Drehwinkel der Lochreihe
Tiefe	Endtiefe für das Bohren in der Z-Ebene Default: Durchbohren der Löcher
	
Anzahl der Reihen	Anzahl der Lochreihen im Lochmuster
Abstand der Reihen	Abstand der einzelnen Lochreihen voneinander
Füllmodus	Verteilung der Löcher <ul style="list-style-type: none"> ■ Alle Löcher ■ Lochkranz
	

Satz Rechtecktasche

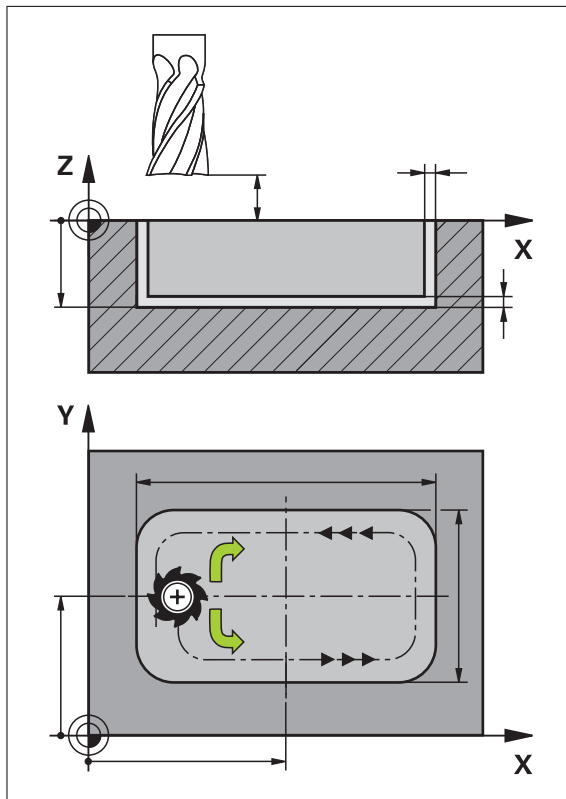



Abbildung 58: Schematische Darstellung des Satzes Rechtecktasche

Parameter	Beschreibung
Bearbeitungsart 	Bearbeitungsart in der Sie die Rechtecktasche fertigen wollen: <ul style="list-style-type: none"> ■ Komplettbearbeitung (Schruppen und Schlichten) ■ Schruppbearbeitung ■ Schlichtbearbeitung
Sichere Höhe	Z-Ebene oberhalb des Werkstücks, auf der mit maximaler Geschwindigkeit verfahren werden darf
Tiefe 	Zieltiefe für das Fräsen in der Werkzeugachse Default: Durchbohren
X-Koordinate Mittelpunkt	Mittelpunkt der Rechtecktasche in der X-Ebene
Y-Koordinate Mittelpunkt	Mittelpunkt der Rechtecktasche in der Y-Ebene
Seitenlänge X	Länge der Rechtecktasche in Richtung der X-Achse
Seitenlänge Y	Länge der Rechtecktasche in Richtung der Y-Achse

Parameter	Beschreibung
Richtung 	Richtung, in der die Rechtecktasche ausgeräumt wird (Uhrzeigersinn oder Gegenuhzeigersinn) Default: Gegenuhzeigersinn
Schlichtaufmaß	Schlichtaufmaß ist das Material, das um die Rechtecktasche herum stehen bleibt und erst im letzten Arbeitsgang entfernt wird
Bahnüberlappung 0.0001 x R ... 1.4100 x R	Bahnüberlappung ist der Wert, wie weit das Werkzeug beim Ausräumen einer Bearbeitungsebene in die zuvor gefräste Bahn überlappt Default: 0.5

Bei der Bearbeitung einer Rechtecktasche in den Betriebsarten MDI-Betrieb und Programmablauf gilt Folgendes:

- Das Anfahren der Startposition erfolgt auf der sicheren Höhe im Eilgang
- Wenn eine Zieltiefe definiert ist, wird am Ende der Bearbeitung auf **Sichere Höhe** positioniert

Bearbeitungsarten der Rechtecktasche

Sie haben die Möglichkeit zwischen drei Bearbeitungsarten zu wählen:

- Komplettbearbeitung
- Schruppbearbeitung
- Schlichtbearbeitung

Komplettbearbeitung (Schruppbearbeitung und Schlichtbearbeitung)



- In jeder Ebene wird auf das eingegebene **Schlichtaufmaß** ausgeräumt
- Ausgehend vom **Schlichtaufmaß** wird auf die Zielkontur geschlichtet

Die Rechtecktasche wird wie folgt gefertigt:

- Ebene 1 schrumpfen und schlichten
- Ebenen 2 ... n schrumpfen und schlichten + Boden schlichten

Schruppbearbeitung



- In jeder Bearbeitungsebene wird bis auf das eingegebene **Schlichtaufmaß** bzw. **Schlichtaufmaß Tiefe** ausgeräumt

Schlichtbearbeitung



- Ausgehend vom **Schlichtaufmaß** wird auf die Zielkontur geschlichtet
- Im letzten Schlichtvorgang wird der Boden der Rechtecktasche auf die Zieltiefe geschlichtet

4.3 Programm erstellen

Ein Programm besteht immer aus einem Programmkopf und einer Abfolge mehrerer Sätze. Sie können dabei verschiedene Satztypen definieren, die entsprechenden Satzparameter bearbeiten und einzelne Sätze wieder aus dem Programm löschen.

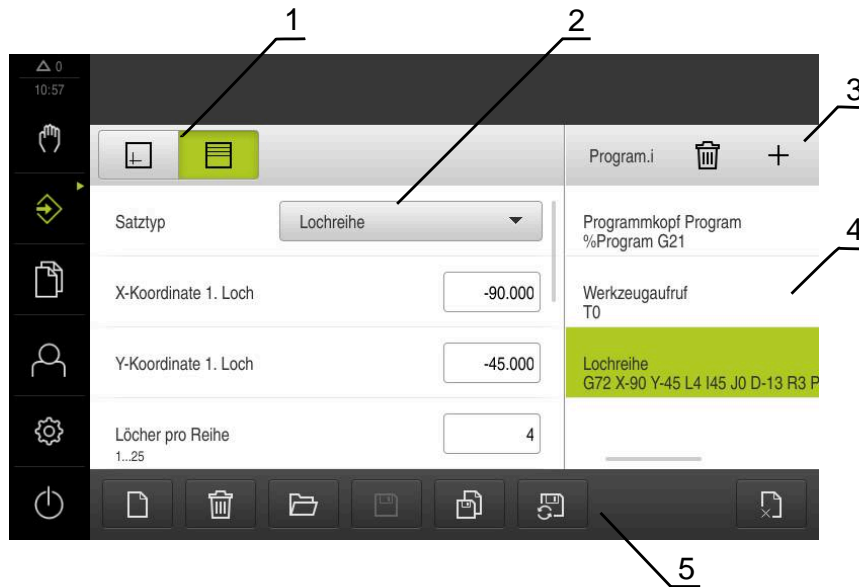


Abbildung 59: Programmbeispiel in der Betriebsart **Programmierung**

- 1 Ansichtsleiste
- 2 Satzparameter
- 3 Werkzeugleiste
- 4 Programmsätze
- 5 Programmverwaltung

4.3.1 Programmierunterstützung

Das Gerät unterstützt Sie bei der Erstellung eines Programms wie folgt:

- Der Assistent zeigt beim Hinzufügen für jeden Satztyp die entsprechenden Hinweise zu den notwendigen Parametern an.
- Die Anzeige von Sätzen, die Fehler aufweisen oder noch Parameter benötigen, wechselt in der Liste zu roter Schrift.
- Der Assistent zeigt bei Problemen die Meldung **Das Programm enthält fehlerhafte Programmsätze**. Mit Tippen auf die Pfeiltasten können Sie zwischen den betroffenen Programmsätzen wechseln.
- Das optionale Simulationsfenster zeigt eine Visualisierung des aktuellen Satzes an.

Weitere Informationen: "Simulationsfenster benutzen", Seite 228



Alle Änderungen eines Programms können automatisch gespeichert werden.

- ▶ In der Programmverwaltung auf **Programm automatisch speichern** tippen
- ▶ Alle Änderungen werden sofort automatisch gespeichert

4.3.2 Programmkopf anlegen



- ▶ In der Programmverwaltung auf **Neues Programm erstellen** tippen
- ▶ Im Dialog den Speicherort wählen, z. B. **Internal/Programs**, in dem das Programm gespeichert werden soll
- ▶ Den Namen des Programms eingeben
- ▶ Eingabe mit **RET** bestätigen
- ▶ Auf **Erstellen** tippen
- ▶ Ein neues Programm mit dem Startsatz **Programmkopf** wird angelegt
- ▶ Der Name des Programms wird in der Werkzeugleiste angezeigt
- ▶ In **Name** einen eindeutigen Namen eingeben
- ▶ Eingabe mit **RET** bestätigen
- ▶ Ggf. mit Schiebeschalter die Maßeinheit umstellen

4.3.3 Sätze hinzufügen



- ▶ In der Werkzeugleiste auf **Satz hinzufügen** tippen
- ▶ Ein neuer Satz wird unterhalb der aktuellen Position angelegt
- ▶ In der Drop-down-Liste **Satztyp** den gewünschten Satztyp wählen
- ▶ Abhängig vom Satztyp die entsprechenden Parameter definieren
Weitere Informationen: "Satztypen", Seite 243
- ▶ Eingaben jeweils mit **RET** bestätigen
- ▶ Wenn das Simulationsfenster aktiviert ist, wird der aktuelle Satz visualisiert

4.3.4 Sätze löschen



- ▶ In der Werkzeugleiste auf **Löschen** tippen
- ▶ Die im Programm vorhandenen Sätze werden mit einem Löschsymbold gekennzeichnet
- ▶ Im Programm auf das Löschsymbold der gewünschten Sätze tippen
- ▶ Die gewählten Sätze werden aus dem Programm gelöscht
- ▶ In der Werkzeugleiste noch einmal auf **Löschen** tippen

4.3.5 Programm speichern

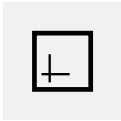
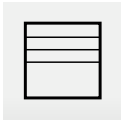


- ▶ In der Programmverwaltung auf **Programm speichern** tippen
- ▶ Das Programm wird gespeichert

4.4 Simulationsfenster benutzen

Das Simulationsfenster visualisiert den ausgewählten Satz. Sie können das Simulationsfenster auch für die schrittweise Prüfung eines erstellten Programms nutzen.

In der Ansichtsleiste stehen folgende Optionen zur Verfügung:

Bedienelement	Funktion
	Grafik Anzeige von Simulation und Sätzen
	Position Anzeige von Positionswerten und Sätzen

4.4.1 Darstellung als Konturansicht

Das Simulationsfenster zeigt eine Konturansicht. Die Konturansicht hilft beim exakten Positionieren des Werkzeugs oder bei der Konturnachführung in der Bearbeitungsebene.

In der Konturansicht werden folgende Farben (Standardwerte) verwendet:

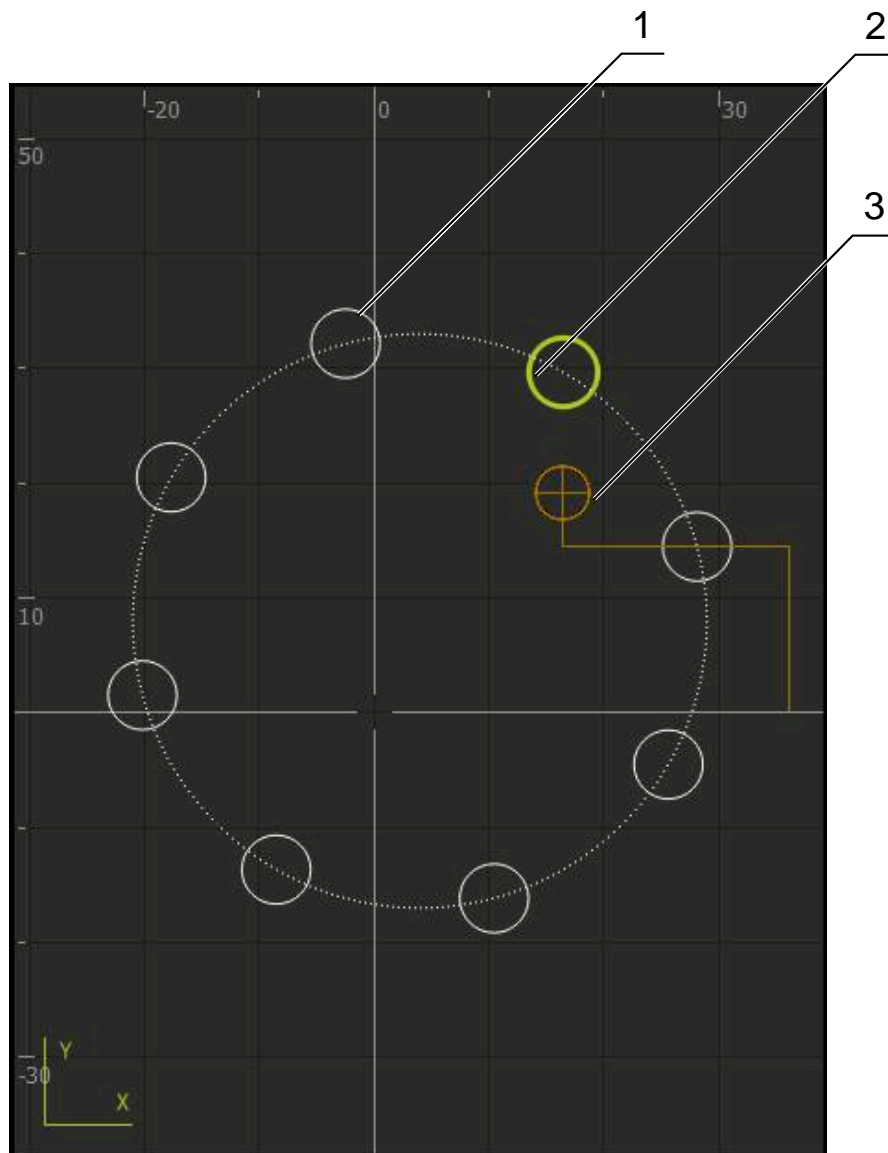


Abbildung 60: Simulationsfenster mit Konturansicht

- 1 Bearbeitungsmuster (weiß)
- 2 Aktueller Satz oder Bearbeitungsposition (grün)
- 3 Werkzeugkontur, Werkzeugposition und Werkzeugspur (orange)

4.4.2 Simulationsfenster aktivieren



- ▶ Auf **Grafik** tippen
- > Das Simulationsfenster für den markierten Satz wird angezeigt



- ▶ Um das Simulationsfenster zu verlassen, in der Ansichtsleiste auf **Position** tippen
- > Die Parameteransicht angezeigt

4.4.3 Programm im Simulationsfenster prüfen



- ▶ Auf **Grafik** tippen
- Das Simulationsfenster für das aktuelle Programm wird angezeigt
- ▶ Nacheinander auf jeden Satz des Programms tippen
- Die Programmschritte werden im Simulationsfenster angezeigt; falls notwendig, die Detailansicht entsprechend vergrößern




- ▶ Um die Ansicht zu vergrößern, auf **Detailansicht** tippen



- ▶ Um zur Gesamtansicht zurückzukehren, auf **Überblick** tippen

4.5 Programme verwalten

Sie können Programme nach der Erstellung für einen automatischen Programmlauf oder für eine spätere Bearbeitung abspeichern.

 Der Standardspeicherort für die Programme ist **Internal/Programs**.

4.5.1 Programm öffnen



- ▶ In der Programmverwaltung auf **Programm öffnen** tippen
- ▶ Im Dialog den Speicherort wählen, z. B. **Internal/Programs** oder USB-Massenspeicher
- ▶ Auf den Ordner tippen, in dem sich die Datei befindet
- ▶ Auf die Datei tippen
- ▶ Auf **Öffnen** tippen
- Das gewählte Programm wird geladen

4.5.2 Programm schließen



- ▶ In der Programmverwaltung auf **Programm schließen** tippen
- Das geöffnete Programm wird geschlossen

4.5.3 Programm speichern



- ▶ In der Programmverwaltung auf **Programm speichern** tippen
- Das Programm wird gespeichert

4.5.4 Programm unter neuem Namen speichern



- ▶ In der Programmverwaltung auf **Programm speichern unter** tippen
- ▶ Im Dialog den Speicherort wählen, z. B. **Internal/Programs** oder USB-Massenspeicher, in dem das Programm gespeichert werden soll
- ▶ Den Namen des Programms eingeben
- ▶ Eingabe mit **RET** bestätigen
- ▶ Auf **Speichern unter** tippen
- > Das Programm wird gespeichert
- > Der Name des Programms wird in der Werkzeugleiste angezeigt

4.5.5 Programm automatisch speichern



- ▶ In der Programmverwaltung auf **Programm automatisch speichern** tippen
- > Alle Änderungen des Programms werden sofort automatisch gespeichert

4.5.6 Programm löschen



- ▶ In der Programmverwaltung auf **Programm löschen** tippen
- ▶ Auf **Auswahl löschen** tippen
- ▶ Um das Löschen zu bestätigen, auf **OK** tippen
- > Das Programm wird gelöscht

4.6 Programmsätze bearbeiten

Sie können jeden Satz eines Programms auch nachträglich bearbeiten. Damit die Änderungen in das Programm übernommen werden, müssen Sie das Programm nach dem Bearbeiten erneut speichern.

Programmsätze bearbeiten



- ▶ In der Programmverwaltung auf **Programm öffnen** tippen
- ▶ Im Dialog den Speicherort wählen, z. B. **Internal/Programs**
- ▶ Auf den Ordner tippen, in dem sich die Datei befindet
- ▶ Auf die Datei tippen
- ▶ Auf **Öffnen** tippen
- > Das gewählte Programm wird geladen
- ▶ Auf gewünschten Satz tippen
- > Die Parameter des ausgewählten Satzes werden angezeigt
- ▶ Abhängig vom Satztyp die entsprechenden Parameter bearbeiten
- ▶ Eingaben jeweils mit **RET** bestätigen



- ▶ In der Programmverwaltung auf **Programm speichern** tippen
- > Das bearbeitete Programm wird gespeichert

5

Anwendungsbeispiel

5.1 Überblick

Dieses Kapitel beschreibt die Fertigung eines Beispielwerkstücks. Während Sie das Beispielwerkstück fertigen, führt Sie dieses Kapitel anhand verschiedener Bearbeitungsmöglichkeiten Schritt für Schritt durch die Betriebsarten des Geräts. Folgende Bearbeitungsschritte müssen Sie für die erfolgreiche Fertigung des Flanschs durchführen:

Bearbeitungsschritt	Betriebsart
Bezugspunkt 0 bestimmen	Handbetrieb
Fertigen eines Durchgangslochs	Handbetrieb
Fertigen einer Rechtecktasche	MDI-Betrieb
Fertigen einer Passung	MDI-Betrieb
Bezugspunkt 1 bestimmen	Handbetrieb
Fertigen eines Lochkreises	MDI-Betrieb
Fertigen einer Lochreihe	Programmierung und Programmlauf (Software-Option)

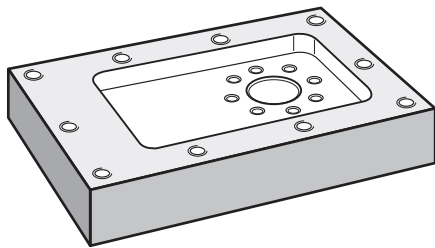


Abbildung 61: Beispielwerkstück

i Dieses Kapitel beschreibt nicht die Fertigung der Außenkontur des Beispielwerkstücks. Die Außenkontur wird als bestehend vorausgesetzt.

i Eine ausführliche Beschreibung der jeweiligen Tätigkeiten finden Sie in den Kapiteln "Handbetrieb", "MDI-Betrieb", "Programmierung (Software-Option)" und "Programmlauf (Software-Option)".

i Sie müssen das Kapitel "Allgemeine Bedienung" gelesen und verstanden haben, bevor Sie die nachfolgend beschriebenen Tätigkeiten durchführen.
Weitere Informationen: "Allgemeine Bedienung", Seite 19

5.2 Für das Anwendungsbeispiel anmelden

Benutzer anmelden

Für das Anwendungsbeispiel muss sich der Benutzer **Operator** anmelden.



- ▶ Im Hauptmenü auf **Benutzeranmeldung** tippen
- ▶ Ggf. den angemeldeten Benutzer abmelden
- ▶ Benutzer **Operator** wählen
- ▶ In das Eingabefeld **Passwort** tippen
- ▶ Passwort "operator" eingeben



Wenn das Passwort nicht mit den Standardeinstellungen übereinstimmt, müssen Sie beim Einrichter (**Setup**) oder Maschinenhersteller (**OEM**) nachfragen.

Wenn das Passwort nicht mehr bekannt ist, kontaktieren Sie eine HEIDENHAIN-Serviceniederlassung.



- ▶ Eingabe mit **RET** bestätigen
- ▶ Auf **Anmelden** tippen

5.3 Voraussetzungen

Zur Herstellung des Aluminiumflanschs arbeiten Sie an einer handbedienten Werkzeugmaschine. Für den Flansch liegt folgende bemaßte technische Zeichnung vor:

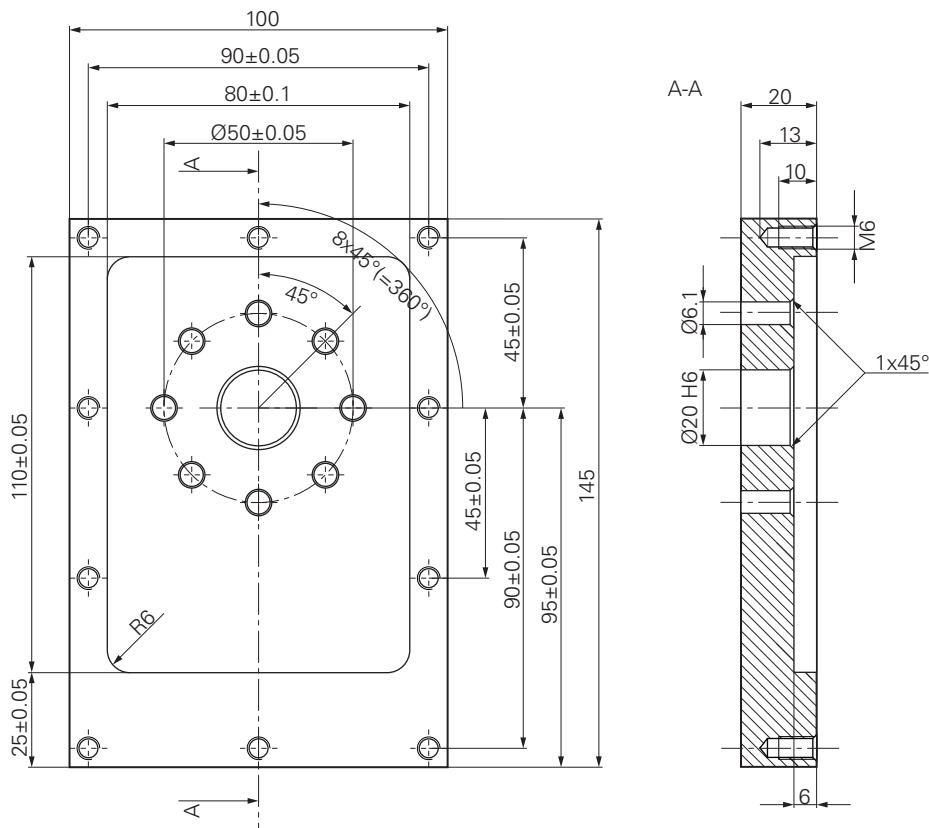


Abbildung 62: Beispielwerkstück – Technische Zeichnung

Werkzeugmaschine

- Die Werkzeugmaschine ist eingeschaltet
- Ein vorgearbeiteter Werkstückrohling ist auf der Werkzeugmaschine eingespannt

Gerät

- Eine Spindelachse ist konfiguriert (nur bei Gerät mit ID 1089179-xx)
- Die Achsen sind referenziert
- **Weitere Informationen:** "Referenzmarkensuche durchführen", Seite 207
- Ein HEIDENHAIN-Kantentaster KT 130 ist verfügbar

Werkzeuge

Folgende Werkzeuge sind verfügbar:

- Bohrer Ø 5,0 mm
- Bohrer Ø 6,1 mm
- Bohrer Ø 19,8 mm
- Reibahle Ø 20 mm H6
- Schaftfräser Ø 12 mm
- Kegelsenker Ø 25 mm 90°
- Gewindebohrer M6

Werkzeigtabelle

Für das Beispiel wird davon ausgegangen, dass die Werkzeuge für die Bearbeitung noch nicht definiert sind.

Für jedes verwendete Werkzeug müssen Sie deshalb zuerst die spezifischen Parameter in der Werkzeigtabelle des Geräts definieren. Bei der späteren Bearbeitung haben Sie über die Statusleiste Zugriff auf die Parameter in der Werkzeigtabelle.

Weitere Informationen: "Werkzeigtabelle erstellen", Seite 141



- ▶ In der Statusleiste auf **Werkzeuge** tippen
- > Der Dialog **Werkzeuge** wird angezeigt



- ▶ Auf **Tabelle öffnen** tippen
- > Der Dialog **Werkzeigtabelle** wird angezeigt



- ▶ Auf **Hinzufügen** tippen
- ▶ In das Eingabefeld **Werkzeugtyp** die Benennung **Bohrer 5,0** eintragen
- ▶ Eingabe mit **RET** bestätigen
- ▶ In das Eingabefeld **Durchmesser** den Wert **5,0** eintragen
- ▶ Eingabe mit **RET** bestätigen
- ▶ In das Eingabefeld **Länge** die Länge des Bohrers eintragen
- ▶ Eingabe mit **RET** bestätigen
- > Der definierte Bohrer Ø 5,0 mm wird der Werkzeigtabelle hinzugefügt
- ▶ Vorgang für die anderen Werkzeuge wiederholen; dabei die Namenskonvention **[Typ] [Durchmesser]** verwenden



- ▶ Auf **Schließen** tippen
- > Der Dialog **Werkzeigtabelle** wird geschlossen

5.4 Bezugspunkt bestimmen (Handbetrieb)

Zunächst müssen Sie den ersten Bezugspunkt bestimmen. Das Gerät berechnet, ausgehend vom Bezugspunkt, alle Werte für das relative Koordinatensystem. Den Bezugspunkt ermitteln Sie mit dem HEIDENHAIN-Kantentaster KT 130.

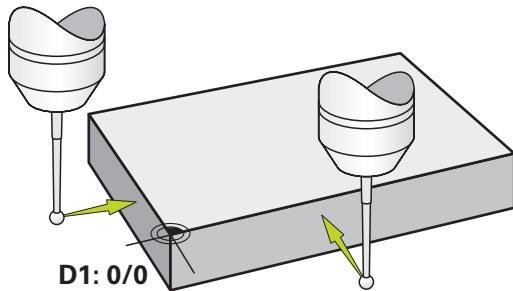


Abbildung 63: Beispielwerkstück – Bezugspunkt D1 bestimmen

Aufruf



- ▶ Im Hauptmenü auf **Handbetrieb** tippen
- Die Benutzeroberfläche für den Handbetrieb wird angezeigt

Bezugspunkt D1 antasten



- ▶ An der Werkzeugmaschine HEIDENHAIN-Kantentaster KT 130 in Spindel einsetzen und an das Gerät anschließen
Weitere Informationen: "Tastsystem konfigurieren", Seite 89
- ▶ In der Statusleiste auf **Zusatzfunktionen** tippen



- ▶ Im Dialog auf **Kante antasten** tippen
- Der Dialog **Werkzeug auswählen** öffnet sich
- ▶ Im Dialog **Werkzeug auswählen** die Option **Tastsystem verwenden** aktivieren
- ▶ Den Anweisungen im Assistenten folgen und Bezugspunkt durch Antasten in X-Richtung definieren
- ▶ Kantentaster gegen die Werkstückkante fahren, bis die rote LED des Kantentasters aufleuchtet
- Der Dialog **Bezugspunkt auswählen** öffnet sich
- ▶ Kantentaster wieder von der Werkstückkante wegfahren
- ▶ Im Feld **Gewählter Bezugspunkt** den Bezugspunkt **0** aus der Bezugspunkttafel wählen
- ▶ Im Feld **Positionswerte setzen** den Wert **0** für die X-Richtung eingeben und mit **RET** bestätigen



- ▶ Im Assistenten auf **Bestätigen** tippen
- Die angetastete Koordinate wird im Bezugspunkt **0** übernommen
- ▶ Vorgang wiederholen und durch Antasten den Bezugspunkt in Y-Richtung definieren

5.5 Durchgangsloch fertigen (Handbetrieb)

Im ersten Bearbeitungsschritt bohren Sie das Durchgangsloch im Handbetrieb mit dem Bohrer $\varnothing 5,0$ mm vor. Das Durchgangsloch bohren Sie anschließend mit dem Bohrer $\varnothing 19,8$ mm auf. Die Werte können Sie aus der bemaßten Zeichnung übernehmen und in die Eingabefelder eintragen.

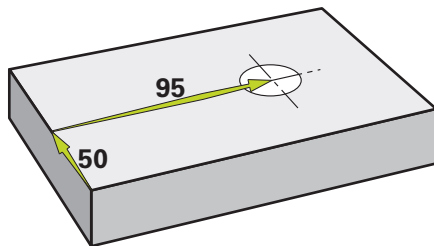


Abbildung 64: Beispielwerkstück – Durchgangsloch fertigen

Aufruf



- ▶ Im Hauptmenü auf **Handbetrieb** tippen
- > Die Benutzeroberfläche für den Handbetrieb wird angezeigt

5.5.1 Durchgangsloch vorbohren



- ▶ An der Werkzeugmaschine Bohrer $\varnothing 5,0$ mm in die Spindel einsetzen
- ▶ In der Statusleiste auf **Werkzeuge** tippen
- > Der Dialog **Werkzeuge** wird angezeigt
- ▶ Auf **Bohrer 5,0** tippen



- ▶ Auf **Bestätigen** tippen
- > Die entsprechenden Werkzeugparameter werden automatisch vom Gerät übernommen
- > Der Dialog **Werkzeuge** wird geschlossen



- ▶ Am Gerät die Spindeldrehzahl 3500 1/min einstellen
- ▶ An der Werkzeugmaschine die Spindel verfahren:
 - X-Richtung: 95 mm
 - Y-Richtung: 50 mm
- ▶ Durchgangsloch vorbohren
- ▶ Spindel auf eine sichere Position verfahren
- ▶ Positionen X und Y beibehalten
- > Sie haben das Durchgangsloch erfolgreich vorgebohrt

5.5.2 Durchgangsloch aufbohren



- 400 +

- ▶ An der Werkzeugmaschine Bohrer \varnothing 19,8 mm in Spindel einsetzen
- ▶ In der Statusleiste auf **Werkzeuge** tippen
- ▶ Der Dialog **Werkzeuge** wird angezeigt
- ▶ Auf **Bohrer 19,8** tippen
- ▶ Auf **Bestätigen** tippen
- ▶ Die entsprechenden Werkzeugparameter werden automatisch vom Gerät übernommen
- ▶ Der Dialog **Werkzeuge** wird geschlossen
- ▶ Am Gerät die Spindeldrehzahl 400 1/min einstellen
- ▶ Durchgangsloch aufbohren und Spindel wieder freifahren
- ▶ Sie haben das Durchgangsloch erfolgreich aufgebohrt

5.6 Rechtecktasche fertigen (MDI-Betrieb)

Die Rechtecktasche fertigen Sie im MDI-Betrieb. Die Werte können Sie aus der bemaßten Zeichnung übernehmen und in die Eingabefelder eintragen.

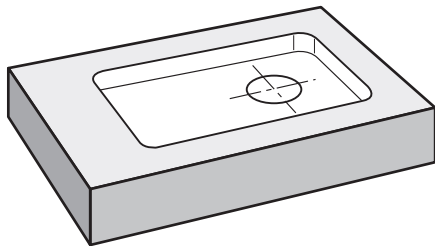


Abbildung 65: Beispielwerkstück – Rechtecktasche fertigen

Aufruf



- ▶ Im Hauptmenü auf **MDI-Betrieb** tippen



Das Bedienelement kann einer Gruppe angehören (konfigurationsabhängig).

Weitere Informationen: "Gruppierte Bedienelemente auswählen", Seite 30

- ▶ Die Benutzeroberfläche für den MDI-Betrieb wird angezeigt

5.6.1 Rechtecktasche definieren



- ▶ In der Statusleiste auf **Werkzeuge** tippen
- > Der Dialog **Werkzeuge** wird angezeigt
- ▶ Auf **Schaftfräser** tippen



- ▶ Auf **Bestätigen** tippen
- > Die entsprechenden Werkzeugparameter werden automatisch vom Gerät übernommen
- > Der Dialog **Werkzeuge** wird geschlossen



- ▶ Werkzeug an der Oberfläche des Flanschs ankratzen
- ▶ In der Positionsanzeige Achstaste **Z** halten
- > Das Gerät zeigt bei der Z-Achse 0 an



- ▶ In der Statusleiste auf **Anlegen** tippen
- > Ein neuer Satz wird angezeigt
- ▶ In der Drop-down-Liste **Satztyp** den Satztyp **Rechtecktasche** wählen
- ▶ Entsprechend den Maßangaben folgende Parameter eingeben:
 - **Bearbeitungsart:** Komplettbearbeitung
 - **Sichere Höhe:** 10
 - **Tiefe:** -6
 - **X-Koordinate Mittelpunkt:** 80
 - **Y-Koordinate Mittelpunkt:** 50
 - **Seitenlänge X:** 110
 - **Seitenlänge Y:** 80
 - **Richtung:** Uhrzeigersinn
 - **Schlichtaufmaß:** 0.2
 - **Bahnüberlappung:** 0.5
- ▶ Eingaben jeweils mit **RET** bestätigen
- ▶ Um den Satz abzuarbeiten, auf **END** tippen
- > Die Positionierhilfe wird angezeigt
- > Wenn das Simulationsfenster aktiviert ist, wird die Rechtecktasche visualisiert



5.6.2 Rechtecktasche fräsen



Die Werte für Spindeldrehzahl, Frästiefe und Vorschubgeschwindigkeit sind abhängig von der Schnittleistung des Schaftfräasers und der Werkzeugmaschine.

- ▶ An der Werkzeugmaschine Schaftfräser \varnothing 12 mm in Spindel einsetzen
- ▶ Am Gerät die Spindeldrehzahl auf einen geeigneten Wert einstellen
- ▶ Bearbeitung beginnen, dazu den Anweisungen im Assistenten folgen
- > Das Gerät durchläuft die einzelnen Schritte des Fräsvorgangs
- ▶ Auf **Schließen** tippen
- > Die Abarbeitung wird beendet
- > Der Assistent schließt sich
- > Sie haben die Rechtecktasche erfolgreich gefertigt



5.7 Passung fertigen (MDI-Betrieb)

Die Passung fertigen Sie im MDI-Betrieb. Die Werte können Sie aus der bemaßten Zeichnung übernehmen und in die Eingabefelder eintragen.



Das Durchgangsloch sollten Sie vor dem Reiben anfasen. Die Fase ermöglicht einen besseren Anschnitt der Reibahle und Sie verhindern Gratbildung.

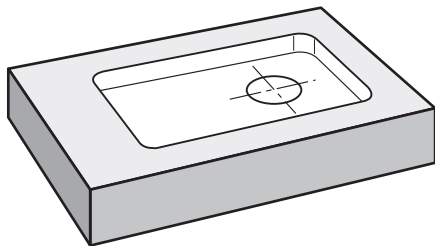


Abbildung 66: Beispielwerkstück – Passung fertigen

Aufruf



- ▶ Im Hauptmenü auf **MDI-Betrieb** tippen



Das Bedienelement kann einer Gruppe angehören (konfigurationsabhängig).

Weitere Informationen: "Gruppierte Bedienelemente auswählen", Seite 30

- > Die Benutzeroberfläche für den MDI-Betrieb wird angezeigt

5.7.1 Passung definieren



- ▶ In der Statusleiste auf **Werkzeuge** tippen
- > Der Dialog **Werkzeuge** wird angezeigt
- ▶ Auf **Reibahle** tippen



- ▶ Auf **Bestätigen** tippen
- > Die entsprechenden Werkzeugparameter werden automatisch vom Gerät übernommen
- > Der Dialog **Werkzeuge** wird geschlossen



- ▶ In der Statusleiste auf **Anlegen** tippen
- > Ein neuer Satz wird angezeigt
- ▶ In der Drop-down-Liste **Satztyp** den Satztyp **Bohrung** wählen
- ▶ Entsprechend den Maßangaben folgende Parameter eingeben:
 - **X-Koordinate:** 95
 - **Y-Koordinate:** 50
 - **Z-Koordinate:** Durchbohren



- ▶ Eingaben jeweils mit **RET** bestätigen
- ▶ Um den Satz abzuarbeiten, auf **END** tippen
- > Die Positionierhilfe wird angezeigt
- > Wenn das Simulationsfenster aktiviert ist, werden Position und Verfahrensweg visualisiert

5.7.2 Passung reiben

- ▶ An der Werkzeugmaschine Reibahle \varnothing 20 mm H6 in Spindel einsetzen
- ▶ Am Gerät die Spindeldrehzahl 250 1/min einstellen



- ▶ Bearbeitung beginnen, dazu den Anweisungen im Assistenten folgen



- ▶ Auf **Schließen** tippen
- > Die Abarbeitung wird beendet
- > Der Assistent schließt sich
- > Sie haben die Passung erfolgreich gefertigt

5.8 Bezugspunkt bestimmen (Handbetrieb)

Um Lochkreis und Lochkranz auszurichten, müssen Sie den Kreismittelpunkt der Passung als Bezugspunkt bestimmen. Das Gerät berechnet, ausgehend vom Bezugspunkt, alle Werte für das relative Koordinatensystem. Den Bezugspunkt ermitteln Sie mit dem HEIDENHAIN-Kantentaster KT 130.

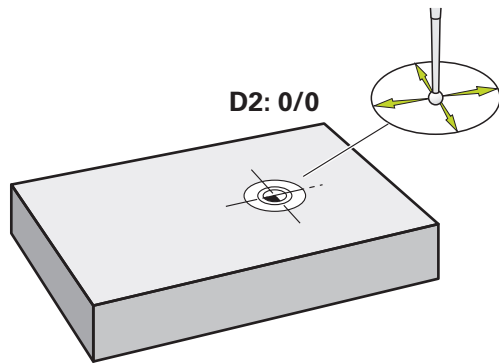


Abbildung 67: Beispielwerkstück – Bezugspunkt D2 bestimmen

Aufruf



- ▶ Im Hauptmenü auf **Handbetrieb** tippen
- Die Benutzeroberfläche für den Handbetrieb wird angezeigt

Bezugspunkt D2 antasten



- ▶ An der Werkzeugmaschine HEIDENHAIN-Kantentaster KT 130 in Spindel einsetzen und am Gerät anschließen
Weitere Informationen: "Tastsystem konfigurieren", Seite 89
- ▶ In der Statusleiste auf **Zusatzfunktionen** tippen



- ▶ Im Dialog auf **Kreismittelpunkt bestimmen** tippen
- Der Dialog **Werkzeug auswählen** öffnet sich
- ▶ Im Dialog **Werkzeug auswählen** die Option **Tastsystem verwenden** aktivieren
- ▶ Den Anweisungen im Assistenten folgen
- ▶ Kantentaster gegen die Werkstückkante fahren, bis die rote LED des Kantentasters aufleuchtet
- Der Dialog **Bezugspunkt auswählen** öffnet sich
- ▶ Kantentaster wieder von der Werkstückkante wegfahren
- ▶ Im Feld **Gewählter Bezugspunkt** den Bezugspunkt **1** wählen
- ▶ Im Feld **Positionswerte setzen** den Wert **0** für Positionswert X und Positionswert Y eingeben und mit **RET** bestätigen



- ▶ Im Assistenten auf **Bestätigen** tippen
- Die angetasteten Koordinaten werden im Bezugspunkt **1** übernommen

Bezugspunkt aktivieren



- ▶ In der Statusleiste auf **Bezugspunkte** tippen
- > Der Dialog **Bezugspunkte** öffnet sich
- ▶ Auf Bezugspunkt **1** tippen



- ▶ Auf **Bestätigen** tippen
- > Der Bezugspunkt wird gesetzt
- > In der Statusleiste wird bei Bezugspunkt **1** angezeigt

5.9 Lochkreis fertigen (MDI-Betrieb)

Den Lochkreis fertigen Sie im MDI-Betrieb. Die Werte können Sie aus der bemaßten Zeichnung übernehmen und in die Eingabefelder eintragen.

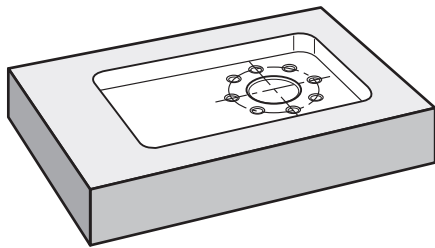


Abbildung 68: Beispielwerkstück – Lochkreis fertigen

Aufruf



- ▶ Im Hauptmenü auf **MDI-Betrieb** tippen



Das Bedienelement kann einer Gruppe angehören (konfigurationsabhängig).

Weitere Informationen: "Gruppierte Bedienelemente auswählen", Seite 30

- > Die Benutzeroberfläche für den MDI-Betrieb wird angezeigt

5.9.1 Lochkreis definieren



- ▶ In der Statusleiste auf **Werkzeuge** tippen
- > Der Dialog **Werkzeuge** wird angezeigt



- ▶ Auf **Bohrer 6,1** tippen
- ▶ Auf **Bestätigen** tippen
- > Die entsprechenden Werkzeugparameter werden automatisch vom Gerät übernommen
- > Der Dialog **Werkzeuge** wird geschlossen



- ▶ In der Statusleiste auf **Anlegen** tippen
- > Ein neuer Satz wird angezeigt
- ▶ In der Drop-down-Liste **Satztyp** den Satztyp **Lochkreis** wählen
- ▶ Entsprechend den Maßangaben folgende Parameter eingeben:
 - **Anzahl der Löcher:** 8
 - **X-Koordinate Mittelpunkt:** 0
 - **Y-Koordinate Mittelpunkt:** 0
 - **Radius:** 25



- ▶ Eingaben jeweils mit **RET** bestätigen
- ▶ Alle anderen Werte auf den Vorgabewerten belassen
- ▶ Um den Satz abzuarbeiten, auf **END** tippen
- > Die Positionierhilfe wird angezeigt
- > Wenn das Simulationsfenster aktiviert ist, wird die Rechtecktasche visualisiert

5.9.2 Lochkreis bohren

- ▶ An der Werkzeugmaschine Bohrer \varnothing 6,1 mm in Spindel einsetzen
- ▶ Am Gerät die Spindeldrehzahl 3500 1/min einstellen



- ▶ Lochkreis bohren und Spindel wieder freifahren



- ▶ Auf **Schließen** tippen
- > Die Abarbeitung wird beendet
- > Der Assistent schließt sich
- > Sie haben den Lochkreis erfolgreich gefertigt

5.10 Lochreihe programmieren (Programmierung)

Voraussetzung: Software-Option PGM ist aktiv



Für eine bessere Übersicht bei der Programmierung können Sie diese mit der Software ND 7000 Demo durchführen. Die erstellten Programme können Sie exportieren und auf das Gerät laden.

Die Lochreihe fertigen Sie in der Betriebsart Programmierung. Sie können das Programm in einer möglichen Kleinserienfertigung wiederverwenden. Die Werte können Sie aus der bemaßten Zeichnung übernehmen und in die Eingabefelder eintragen.

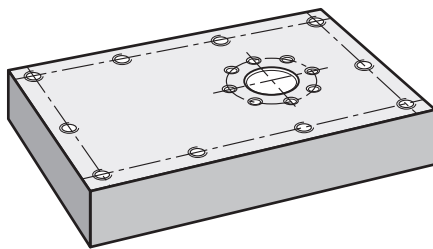


Abbildung 69: Beispielwerkstück – Lochkreis und Lochreihe programmieren

Aufruf



- ▶ Im Hauptmenü auf **Programmierung** tippen



Das Bedienelement gehört einer Gruppe an.

Weitere Informationen: "Gruppierte Bedienelemente auswählen", Seite 30

- > Die Benutzeroberfläche für die Programmierung wird angezeigt

5.10.1 Programmkopf anlegen



- ▶ In der Programmverwaltung auf **Neues Programm erstellen** tippen
- > Ein Dialog wird geöffnet
- ▶ Im Dialog den Speicherort wählen, z. B. **Internal/Programs**, an dem das Programm gespeichert werden soll
- ▶ Den Namen des Programms eingeben
- ▶ Eingabe mit **RET** bestätigen
- ▶ Auf **Erstellen** tippen
- > Ein neues Programm mit dem Startsatz **Programmkopf** wird angelegt
- ▶ In **Name** den Namen **Beispiel** eingeben
- ▶ Eingabe mit **RET** bestätigen
- ▶ In **Einheit für lineare Werte** die Maßeinheit **mm** wählen
- > Sie haben das Programm erfolgreich angelegt und können anschließend mit der Programmierung beginnen

5.10.2 Werkzeug programmieren



- ▶ In der Werkzeugleiste auf **Satz hinzufügen** tippen
- > Ein neuer Satz wird unterhalb der aktuellen Position angelegt
- ▶ In der Drop-down-Liste **Satztyp** den Satztyp **Werkzeugaufruf** wählen



- ▶ Auf **Werkzeugnummer** tippen
- > Der Dialog **Werkzeuge** wird angezeigt
- ▶ Auf **Bohrer 5,0** tippen
- > Die entsprechenden Werkzeugparameter werden automatisch vom Gerät übernommen
- > Der Dialog **Werkzeuge** wird geschlossen



- ▶ In der Werkzeugleiste auf **Satz hinzufügen** tippen
- > Ein neuer Satz wird unterhalb der aktuellen Position angelegt
- ▶ In der Drop-down-Liste **Satztyp** den Satztyp **Spindeldrehzahl** wählen
- ▶ In **Spindeldrehzahl** Wert **3000** eingeben
- ▶ Eingabe mit **RET** bestätigen

5.10.3 Lochreihe programmieren



- ▶ In der Werkzeugleiste auf **Satz hinzufügen** tippen
- > Ein neuer Satz wird unterhalb der aktuellen Position angelegt
- ▶ In der Drop-down-Liste **Satztyp** den Satztyp **Lochreihe** wählen
- ▶ Folgende Werte eingeben:
 - **X-Koordinate 1. Loch:** -90
 - **Y-Koordinate 1. Loch:** -45
 - **Löcher pro Reihe:** 4
 - **Lochabstand:** 45
 - **Winkel:** 0°
 - **Tiefe:** -13
 - **Anzahl der Reihen:** 3
 - **Abstand der Reihen:** 45
 - **Füllmodus:** Lochkranz
- ▶ Eingaben jeweils mit **RET** bestätigen
- ▶ In der Programmverwaltung auf **Programm speichern** tippen
- > Das Programm wird gespeichert



5.10.4 Programmablauf simulieren

Wenn Sie Lochkreis und Lochreihe erfolgreich programmiert haben, können Sie den Ablauf des erstellten Programms anhand des Simulationsfensters simulieren.

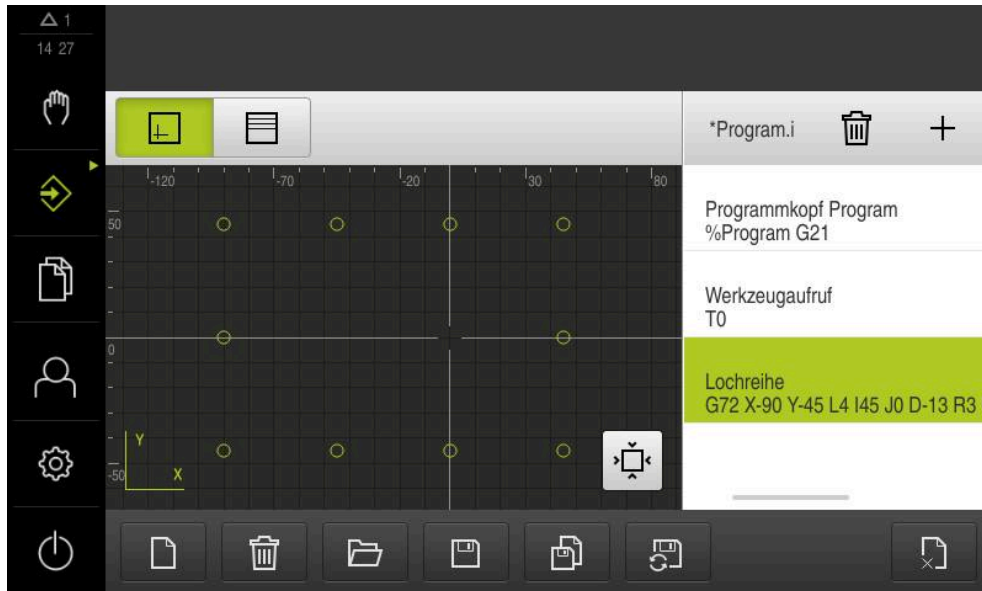


Abbildung 70: Beispielwerkstück - Simulationsfenster



- ▶ Auf **Simulationsfenster** tippen
- > Das Simulationsfenster wird angezeigt
- ▶ Nacheinander auf jeden Satz des Programms tippen
- > Der angetippte Bearbeitungsschritt wird im Simulationsfenster farbig dargestellt
- ▶ Ansicht auf Programmierfehler prüfen z. B. Überschneidungen von Bohrungen
- > Wenn keine Programmierfehler vorherrschen, können Sie Lochkreis und Lochreihe fertigen

5.11 Lochreihe fertigen (Programmlauf)

Sie haben die einzelnen Bearbeitungsschritte für die Lochreihe in einem Programm definiert. Im Programmlauf können Sie das erstellte Programm abarbeiten.

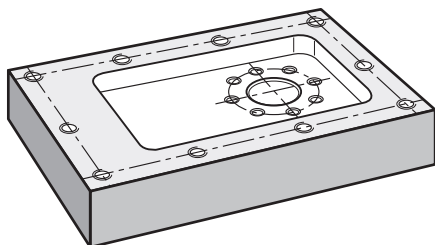


Abbildung 71: Beispielwerkstück – Lochreihe fertigen

5.11.1 Programm öffnen



- ▶ Am Gerät im Hauptmenü auf **Programmlauf** tippen
- > Die Benutzeroberfläche für den Programmlauf wird angezeigt



- ▶ In der Programmverwaltung auf **Programm öffnen** tippen
- > Ein Dialog wird geöffnet
- ▶ Im Dialog den Speicherort wählen, z. B. **Internal/Programs** oder USB-Massenspeicher
- ▶ Auf die Datei **Beispiel.i** tippen
- ▶ Auf **Öffnen** tippen
- > Das gewählte Programm wird geöffnet

5.11.2 Programm abarbeiten



- ▶ An der Maschine Bohrer Ø 5,0 mm in Spindel einsetzen
- ▶ In der Programmsteuerung auf **NC-START** tippen
- > Das Gerät markiert den ersten Satz **Werkzeugaufruf** des Programms



- > Der Assistent zeigt entsprechende Anweisungen an
- ▶ Um die Bearbeitung zu beginnen erneut auf **NC-START** tippen
- > Die Spindeldrehzahl wird eingestellt und der erste Bearbeitungssatz wird markiert
- > Die einzelnen Schritte des Bearbeitungssatzes **Lochreihe** werden angezeigt



- ▶ Die Achsen auf die erste Position bewegen
- ▶ Mit Z-Achse durchbohren
- ▶ Den nächsten Schritt des Bearbeitungssatzes **Lochreihe** mit **Weiter** aufrufen
- > Der nächste Schritt wird aufgerufen



- ▶ Die Achsen auf die nächste Position bewegen
- ▶ Den Anweisungen im Assistenten folgen
- ▶ Nachdem Sie die Lochreihe gebohrt haben, auf **Schließen** tippen
- > Die Bearbeitung wird beendet
- > Das Programm wird zurückgesetzt
- > Der Assistent wird geschlossen

6

Was tun, wenn ...

6.1 Überblick

Dieses Kapitel beschreibt Ursachen von Funktionsstörungen des Geräts und Maßnahmen zur Behebung dieser Funktionsstörungen.



Sie müssen das Kapitel "Allgemeine Bedienung" gelesen und verstanden haben, bevor Sie die nachfolgend beschriebenen Tätigkeiten durchführen.

Weitere Informationen: "Allgemeine Bedienung", Seite 19

6.2 Logging-Dateien exportieren

Nach einem Fehlverhalten des Geräts können die Logging-Dateien die Fehlersuche für HEIDENHAIN unterstützen. Dazu müssen Sie direkt nach dem Wiedereinschalten des Geräts die Logging-Dateien exportieren.

Auf einen USB-Massenspeicher exportieren

Voraussetzung: USB-Massenspeicher ist angesteckt.



- ▶ Im Hauptmenü auf **Dateiverwaltung** tippen
- ▶ Im Speicherort **Internal** auf **System** tippen
- ▶ Ordner **Logging** nach rechts ziehen
- > Die Bedienelemente werden angezeigt



- ▶ Auf **Kopieren nach** tippen
- ▶ Im Dialog den gewünschten Speicherort Ihres angesteckten USB-Massenspeicher wählen
- ▶ Auf **Auswählen** tippen
- > Der Ordner wird kopiert



Senden Sie den Ordner an service.ms-support@heidenhain.de. Geben Sie dazu den Gerätetyp und die verwendete Software-Version an.

6.3 System- oder Stromausfall

Die Daten des Betriebssystems können in den folgenden Fällen beschädigt werden:

- System- oder Stromausfall
- Ausschalten des Geräts ohne Herunterfahren des Betriebssystems

Bei einer Beschädigung der Firmware startet das Gerät ein Recovery System, das am Bildschirm eine kurze Anleitung anzeigt.

Bei einer Wiederherstellung überschreibt das Recovery System die beschädigte Firmware mit einer neuen Firmware, die vorher auf einem USB-Massenspeicher gespeichert wurde. Bei diesem Vorgang werden die Einstellungen des Geräts gelöscht.

6.3.1 Firmware wiederherstellen

- ▶ An einem Computer auf einem USB-Massenspeicher (FAT32-Format) den Ordner "heidenhain" anlegen
- ▶ Im Ordner "heidenhain" den Ordner "update" anlegen
- ▶ Neue Firmware in den Ordner "update" kopieren
- ▶ Firmware umbenennen nach "recovery.dro"
- ▶ Gerät ausschalten
- ▶ USB-Massenspeicher in eine USB-Schnittstelle am Gerät einstecken
- ▶ Gerät einschalten
- > Das Gerät startet das Recovery System
- > Der USB-Massenspeicher wird automatisch erkannt
- > Die Firmware wird automatisch installiert
- > Nach erfolgreichem Update wird die Firmware automatisch nach "recovery.dro.[yyyy.mm.dd.hh.mm]" umbenannt
- ▶ Nach Abschluss der Installation das Gerät neu starten
- > Das Gerät wird mit den Werkseinstellungen gestartet

6.3.2 Einstellungen wiederherstellen

Die Neuinstallation der Firmware setzt das Gerät auf die Werkseinstellungen zurück. Damit sind die Einstellungen inklusive der Fehlerkorrekturwerte und die aktivierten Software-Optionen gelöscht.

Um die Einstellungen wiederherzustellen, müssen Sie entweder die Einstellungen auf dem Gerät erneut vornehmen oder zuvor gesicherte Einstellungen auf dem Gerät wiederherstellen.



Software-Optionen, die bei der Sicherung der Einstellungen aktiviert waren, müssen vor dem Wiederherstellen der Einstellungen auf dem Gerät aktiviert werden.

- ▶ Software-Optionen aktivieren

Weitere Informationen: "Software-Optionen aktivieren", Seite 84

- ▶ Einstellungen wiederherstellen

Weitere Informationen: "Einstellungen wiederherstellen", Seite 188

6.4 Störungen

Bei Störungen oder Beeinträchtigungen während des Betriebs, die nicht in der nachfolgenden Tabelle "Behebung von Störungen" enthalten sind, ziehen Sie die Dokumentation des Maschinenherstellers heran oder kontaktieren Sie eine HEIDENHAIN-Service Niederlassung.

6.4.1 Behebung von Störungen



Die nachfolgenden Schritte zur Fehlerbeseitigung dürfen nur durch das in der Tabelle genannte Personal durchgeführt werden.

Weitere Informationen: "Qualifikation des Personals", Seite 16

Fehler	Fehlerquelle	Fehlerbeseitigung	Personal
Status-LED bleibt nach dem Einschalten dunkel	Versorgungsspannung fehlt	▶ Netzkabel prüfen	Elektrofachkraft
	Funktion des Geräts fehlerhaft	▶ HEIDENHAIN-Serviceniederlassung kontaktieren	Fachpersonal
Bluescreen erscheint beim Starten des Geräts	Firmware-Fehler beim Starten	▶ Bei erstmaligem Auftreten Gerät aus- und wieder einschalten	Fachpersonal
		▶ Bei mehrmaligem Auftreten HEIDENHAIN-Serviceniederlassung kontaktieren	
Nach dem Starten des Geräts werden keine Eingaben auf dem Touchscreen erkannt	Fehlerhafte Initialisierung der Hardware	▶ Gerät aus- und wieder einschalten	Fachpersonal
Achsen zählen nicht trotz Bewegung des Messgeräts	Fehlerhafter Anschluss des Messgeräts	▶ Anschluss korrigieren ▶ Serviceniederlassung des Messgeräteherstellers kontaktieren	Fachpersonal
Achsen zählen falsch	Fehlerhafte Einstellungen des Messgeräts	▶ Einstellungen des Messgeräts prüfen Seite 93	Fachpersonal
Spindelfehler	Fehlerhafte Einstellung der Spindelachse	▶ Einstellungen der Spindelachse prüfen Seite 104	Fachpersonal, evtl. OEM
	Externe Peripherie	▶ Systematische Fehlersuche durchführen	Fachpersonal, evtl. OEM
Netzwerkverbindung nicht möglich	Defekter Anschluss	▶ Anschlusskabel und korrekten Anschluss an X116 prüfen	Fachpersonal
	Fehlerhafte Einstellung des Netzwerks	▶ Einstellungen des Netzwerks prüfen Seite 138	Fachpersonal

Fehler	Fehlerquelle	Fehlerbeseitigung	Personal
Angeschlossener USB-Massenspeicher wird nicht erkannt	Defekter USB-Anschluss	<ul style="list-style-type: none"> ▶ Korrekte Position des USB-Massenspeichers im Anschluss prüfen ▶ Anderen USB-Anschluss verwenden 	Fachpersonal
	Typ oder Formatierung des USB-Massenspeichers nicht unterstützt	<ul style="list-style-type: none"> ▶ Anderen USB-Massenspeicher verwenden ▶ USB-Massenspeicher mit FAT32 formatieren 	Fachpersonal
Gerät startet im Wiederherstellungsmodus (Nur-Text-Modus)	Firmware-Fehler beim Starten	<ul style="list-style-type: none"> ▶ Bei erstmaligem Auftreten Gerät aus- und wieder einschalten ▶ Bei mehrmaligem Auftreten HEIDENHAIN-Serviceniederlassung kontaktieren 	Fachpersonal
Benutzeranmeldung ist nicht möglich	Passwort nicht vorhanden	<ul style="list-style-type: none"> ▶ Als Benutzer mit übergeordneter Berechtigungsstufe das Passwort zurücksetzen Seite 135 ▶ Zum Zurücksetzen des OEM-Passworts HEIDENHAIN-Serviceniederlassung kontaktieren 	Fachpersonal

IV Index

A

Abschnittsweise lineare Fehlerkompensation (SLEC).....	100
Achsen.....	93
Anschluss	
Computer.....	77
Anschlussbelegung	
Messgeräte.....	71
Netzspannung.....	78
Netzwerk.....	77
Schalteingänge.....	74
Anschlussübersicht.....	69
Anwenderdateien	
Wiederherstellen.....	187
Anwenderdateien sichern... 128, 149	
Anwendungsbeispiel.....	257
Anwendung wählen.....	84
Assistent.....	50
Audio-Feedback.....	50
Ausschalten	
Menü.....	40

B

Bearbeitungssatz	
Skalieren.....	44
Spiegeln.....	44
Bedienelemente	
Bestätigen.....	23
Bildschirmtastatur.....	22
Drop-down-Liste.....	23
Hauptmenü.....	29
Hinzufügen.....	23
OEM-Leiste.....	47
Rückgängig.....	23
Schaltfläche Plus/Minus.....	22
Schiebeschalter.....	23
Schließen.....	23
Statusleiste.....	42
Umschalter.....	23
Zurück.....	23
Bediener.....	16
Bedienung	
Allgemeine Bedienung.....	20
Assistent.....	50
Audio-Feedback.....	50
Bedienelemente.....	22
Energiesparmodus.....	24
Gesten und Mausaktionen.....	20
Meldungen.....	48
Touchscreen und Eingabegeräte..	20
Beispiel	
Bezugspunkt (Handbetrieb)....	261, 267
Durchgangsloch (Handbetrieb)....	

262	
Lochkreis (MDI-Betrieb).....	268
Lochreihe (Programmierung) 270	
Lochreihe (Programmlauf)....	272
Passung (MDI-Betrieb).....	265
Rechtecktasche (MDI-Betrieb)....	263
Werkstück.....	257
Zeichnung Flansch.....	259
Benutzer	
Abmelden.....	26
Anlegen.....	136
Anmelden.....	26
Benutzeranmeldung.....	25
Benutzertypen.....	135
Default-Passwort.....	26
Konfigurieren.....	137
Benutzeranmeldung.....	25, 38
Benutzer-ID.....	136
Benutzeroberfläche	
Hauptmenü.....	29
Im Auslieferungszustand.....	28
Menü Ausschalten.....	40
Menü Benutzeranmeldung.....	38
Menü Dateiverwaltung.....	37
Menü Einstellungen.....	39
Menü Handbetrieb.....	31
Menü MDI-Betrieb.....	32
Menü Programmierung.....	35
Menü Programmlauf.....	34
Nach dem Start.....	28
Betreiberpflichten.....	16
Betriebsanleitung.....	10
Aktualisieren.....	137
Bezugspunkt	
Antasten.....	46
Definieren.....	208
In Programmen.....	243
Bezugspunkttafel	
Erstellen.....	143
Bildschirm reinigen.....	178

C

Computer.....	77
---------------	----

D

Datei	
Exportieren.....	155
Importieren.....	156
Kopieren.....	154
Löschen.....	154
Öffnen.....	155
Umbenennen.....	154
Verschieben.....	153
Dateiverwaltung	
Dateitypen.....	152
Kurzbeschreibung.....	151
Menü.....	37

Datum und Uhrzeit.....	87, 134
Diagnose	
1 Vss/11 µAss.....	182
EnDat.....	183
Dokumentation	
Addendum.....	10
Download.....	9
OEM.....	116
Duo-Pos.....	64

E

Eingabegeräte	
Anschließen.....	77
Bedienung.....	20
Einheiten.....	87, 134
Einstellen.....	44
Einrichten.....	133
Einstellungen	
Menü.....	39
Schnellzugriffsmenü.....	43
Sichern.....	127, 148
Wiederherstellen.....	188
Elektrofachkraft.....	16
EnDat	
Fehler und Warnungen.....	185
Funktionsreserven.....	184
Energiesparmodus.....	24

F

Fachpersonal.....	16
Fehlerkompensation	
Abschnittsweise lineare Fehlerkompensation.....	100
Durchführen.....	98
Lineare Fehlerkompensation..	99
Methoden.....	98
Stützpunkttafel.....	101
Fehlermeldungen.....	48, 123
Konfigurieren.....	125
Fehler und Warnungen.....	185
Firmware-Update.....	180
Funktionsreserven.....	184

G

Gerät	
Ausschalten.....	25
Einrichten.....	133
Einschalten.....	24
In Betrieb nehmen.....	82
Installieren.....	68
Gerätedaten.....	193
Gesten	
Bedienung.....	20
Halten.....	21
Tippen.....	20
Ziehen.....	21
Getriebespindel.....	103
Getriebestufen	

- konfigurieren..... 110
- H**
- Halten..... 21
- Handbetrieb..... 31
 - Beispiel..... 261, 262, 267
 - Menü..... 31
- Hauptmenü..... 29
- HEIDENHAIN-Messgeräte..... 91
- I**
- Inbetriebnahme..... 82
- Informationshinweise..... 13
- Installation..... 68
- Installationsanleitung..... 10
- K**
- Konfigurieren
 - Bezugspunkte..... 143
 - Tastatur..... 140
 - Touchscreen..... 140
- Konturansicht..... 229, 237, 253
 - Detailansicht..... 238
 - Übersicht..... 238
- Koordinatensystem
 - Bezugspunkt definieren..... 208
 - In Programmen..... 243
- Koppelachse..... 112
- L**
- Lagerung..... 60
- Lieferumfang..... 57
- Lineare Fehlerkompensation (LEC)... 99
- Lissajous-Figur..... 182
- Lizenzdatei einlesen..... 86
- Lizenzschlüssel
 - Anfordern..... 84
 - Eintragen..... 86
 - Freischalten..... 86
- M**
- Masseanschluss, 3-adrig..... 78
- Maßfaktor anwenden..... 230, 238
- Mausaktionen
 - Bedienung..... 20
 - Halten..... 21
 - Konfigurieren..... 140
 - Tippen..... 20
 - Ziehen..... 21
- MDI-Betrieb
 - Beispiel..... 263, 265, 268
 - Maßfaktor anwenden..... 230, 238
 - Menü..... 32
 - Überblick..... 219
- Meldungen
 - Aufrufen..... 48
 - Schließen..... 49
- Menü
- Ausschalten..... 40
- Benutzeranmeldung..... 38
- Dateiverwaltung..... 37
- Einstellungen..... 39
- Handbetrieb..... 31, 206
- MDI-Betrieb..... 32, 219
- Programmierung..... 35, 241
- Programmlauf..... 34, 233
- Messgeräte
 - Achsenparameter konfigurieren (1 Vss, 11 µAss)..... 93
 - Achsenparameter konfigurieren (EnDat)..... 92
- Messgeräte anschließen..... 71
- M-Funktionen
 - Herstellerspezifisch..... 115
 - Konfigurieren..... 119, 123
 - Standard..... 115
 - Überblick..... 115
- Montage..... 62
 - Halter Multi-Pos..... 66
 - Standfuß Duo-Pos..... 64
 - Standfuß Multi-Pos..... 65
 - Standfuß Single-Pos..... 63
- Multi-Pos..... 65, 66
- N**
- Nachkommastellen..... 87, 134
- Netzlaufwerk..... 139
- Netzstecker..... 78
- Netzwerkeinstellungen..... 138
- O**
- OEM
 - Anzeige anpassen..... 122
 - Dokumentation hinzufügen... 116
 - Startbildschirm anpassen..... 116
 - Tastaturdesign definieren..... 122
- OEM-Leiste..... 46
 - Bedienelemente..... 47
 - Funktionen..... 47
 - Konfigurieren..... 117
 - M-Funktionen konfigurieren.. 119
 - OEM-Logo anzeigen..... 118
- OEM-Logo konfigurieren..... 118
- Ordner
 - Erstellen..... 152
 - Kopieren..... 153
 - Löschen..... 154
 - Umbenennen..... 153
 - Verschieben..... 153
 - Verwalten..... 152
- Ordnerstruktur..... 152
- P**
- Passwort..... 26
 - Ändern..... 82, 132, 137
- Anlegen..... 136
- Benutzer
 - Löschen..... 137
- Standardeinstellungen.... 26, 80, 130, 258
- Programm
 - Abarbeiten (Einzelschritte).... 235
 - Abarbeitung abbrechen..... 235
 - Erstellen..... 250
 - Löschen..... 255
 - Maßfaktor anwenden.... 230, 238
 - Öffnen..... 239, 254
 - Programmkopf anlegen..... 251
 - Sätze ansteuern..... 235
 - Sätze bearbeiten..... 255
 - Sätze hinzufügen..... 251
 - Sätze löschen..... 251
 - Schließen..... 239, 254
 - Speichern..... 251, 254
 - Verwenden..... 234
- Programmausführung..... 122
- Programme verwalten..... 254
- Programmierung
 - Beispiel..... 270
 - Kurzbeschreibung..... 241
 - Maschinenfunktionen..... 244
 - Menü..... 35
 - Simulationsfenster benutzen 252
- Programmierunterstützung..... 250
- Programmlauf..... 233
 - Beispiel..... 272
 - Kurzbeschreibung..... 233
 - Menü..... 34
- Q**
- Qualifikation des Personals..... 16
- R**
- Referenzmarkensuche
 - Einschalten..... 114
 - Nach Start durchführen.... 27, 81, 131, 207
- Reinigung..... 178
- Rundungsverfahren..... 87, 134
- S**
- Satztypen..... 243
- Schalteingänge und -ausgänge verdrahten..... 74
- Schlüsselzahl..... 26
- ScreenshotClient
 - Informationen..... 126
- Sicherheitshinweise..... 12
 - Allgemein..... 17
 - Peripheriegeräte..... 17
- Sicherheitsvorkehrungen..... 15
- Simulationsfenster..... 236
 - Aktivieren..... 238

Single-Pos.....	63
Software-Optionen aktivieren.....	84
Spindel	
Ein- und Ausgänge konfigurieren..	103
Spindelachse.....	103
Spindeldrehzahl	
Programmieren.....	47
Vorgeben.....	47
Sprache	
Einstellen.....	27, 81, 131
Startbildschirm.....	116
Statusleiste.....	42
Bedienelemente.....	42
Rechner.....	45
Schnellzugriffsmenü anpassen....	43
Stoppuhr.....	45
Störungen.....	276
Stützpunkttafel	
Anpassen.....	102
Erzeugen.....	99, 100
Symbole am Gerät.....	17
T	
Tastensysteme anschließen.....	72
Tastensystem konfigurieren.....	89
Textauszeichnungen.....	13
Textdatenbank	
Erstellen.....	124
Tippen.....	20
Touchscreen	
Bedienung.....	20
Konfigurieren.....	140
Transportschaden.....	59
U	
Übersicht neuer und geänderter Funktionen.....	8
Umgebungsbedingungen.....	194
W	
Wartungsplan.....	179
Werkzeug	
Anlegen.....	216
Auswählen.....	217
Werkzeugtafel	
Erstellen.....	260
Wiederverpackung.....	60
Z	
Ziehen.....	21
Zubehör.....	58
Zusammenbau.....	62
Zyklen.....	221, 244

V Abbildungsverzeichnis

Abbildung 1:	Bildschirmtastatur.....	22
Abbildung 2:	Benutzeroberfläche im Auslieferungszustand des Geräts.....	28
Abbildung 3:	Benutzeroberfläche (im Handbetrieb).....	29
Abbildung 4:	Menü Handbetrieb	31
Abbildung 5:	Menü MDI-Betrieb	32
Abbildung 6:	Dialog MDI-Satz	33
Abbildung 7:	Menü Programmlauf	34
Abbildung 8:	Menü Programmierung	35
Abbildung 9:	Menü Programmierung mit geöffnetem Simulationsfenster.....	36
Abbildung 10:	Menü Dateiverwaltung	37
Abbildung 11:	Menü Benutzeranmeldung	38
Abbildung 12:	Menü Einstellungen	39
Abbildung 13:	Anzeige von Meldungen im Arbeitsbereich.....	48
Abbildung 14:	Unterstützung bei Handlungsschritten durch den Assistenten.....	50
Abbildung 15:	Bemaßungen der Geräterückseite.....	62
Abbildung 16:	Gerät montiert am Standfuß Single-Pos.....	63
Abbildung 17:	Kabelführung am Standfuß Single-Pos.....	63
Abbildung 18:	Gerät montiert am Standfuß Duo-Pos.....	64
Abbildung 19:	Kabelführung am Standfuß Duo-Pos.....	64
Abbildung 20:	Gerät montiert am Standfuß Multi-Pos.....	65
Abbildung 21:	Kabelführung am Standfuß Multi-Pos.....	65
Abbildung 22:	Gerät montiert am Halter Multi-Pos.....	66
Abbildung 23:	Kabelführung am Halter Multi-Pos.....	66
Abbildung 24:	Geräterückseite bei Geräten mit ID 1089178-xx.....	70
Abbildung 25:	Geräterückseite bei Geräten mit ID 1089179-xx.....	70
Abbildung 26:	Zuordnung des rechtwinkligen Koordinatensystems zu den Maschinenachsen.....	90
Abbildung 27:	Beispiel –XML-Datei für Textdatenbank.....	124
Abbildung 28:	Benutzeroberfläche von ScreenshotClient.....	126
Abbildung 29:	Werkzeugtabelle mit Werkzeugparametern.....	141
Abbildung 30:	Bezugspunktabelle mit absoluten Positionen	143
Abbildung 31:	Menü Dateiverwaltung	151
Abbildung 32:	Menü Dateiverwaltung mit Vorschaubild und Dateiiinformationen.....	155
Abbildung 33:	Beispiel von Funktionsreserven eines Messtasters.....	184
Abbildung 34:	Bemaßungen des Gehäuses der Geräte mit ID 1089178-xx.....	195
Abbildung 35:	Bemaßungen des Gehäuses der Geräte mit ID 1089179-xx.....	196
Abbildung 36:	Bemaßungen der Geräterückseite der Geräte mit der ID 1089178-xx.....	196
Abbildung 37:	Bemaßungen der Geräterückseite der Geräte mit ID 1089179-xx.....	197
Abbildung 38:	Gerätmaße mit Standfuß Single-Pos.....	197
Abbildung 39:	Gerätmaße mit Standfuß Duo-Pos.....	198
Abbildung 40:	Gerätmaße mit Standfuß Multi-Pos.....	198
Abbildung 41:	Gerätmaße mit Halter Multi-Pos.....	199
Abbildung 42:	Menü Handbetrieb	206
Abbildung 43:	Menü MDI-Betrieb	220
Abbildung 44:	Schematische Darstellung des Satzes Bohrung	222
Abbildung 45:	Schematische Darstellung des Satzes Lochkreis.....	223

Abbildung 46:	Schematische Darstellung des Satzes Lochreihe.....	224
Abbildung 47:	Schematische Darstellung des Satzes Rechtecktasche.....	225
Abbildung 48:	Satzbeispiel in der Betriebsart MDI	228
Abbildung 49:	Simulationsfenster mit Konturansicht.....	229
Abbildung 50:	Ansicht Restweg mit Position mit grafischer Positionierhilfe.....	230
Abbildung 51:	Beispiel – MDI-Satz.....	231
Abbildung 52:	Beispiel – Ausführung eines MDI-Satzes mit Maßfaktor.....	231
Abbildung 53:	Programmbeispiel in der Betriebsart Programmmlauf	234
Abbildung 54:	Simulationsfenster mit Konturansicht.....	237
Abbildung 55:	Schematische Darstellung des Satzes Bohrung	245
Abbildung 56:	Schematische Darstellung des Satzes Lochkreis.....	246
Abbildung 57:	Schematische Darstellung des Satzes Lochreihe.....	247
Abbildung 58:	Schematische Darstellung des Satzes Rechtecktasche.....	248
Abbildung 59:	Programmbeispiel in der Betriebsart Programmierung	250
Abbildung 60:	Simulationsfenster mit Konturansicht.....	253
Abbildung 61:	Beispielwerkstück.....	257
Abbildung 62:	Beispielwerkstück – Technische Zeichnung.....	259
Abbildung 63:	Beispielwerkstück – Bezugspunkt D1 bestimmen.....	261
Abbildung 64:	Beispielwerkstück – Durchgangsloch fertigen.....	262
Abbildung 65:	Beispielwerkstück – Rechtecktasche fertigen.....	263
Abbildung 66:	Beispielwerkstück – Passung fertigen.....	265
Abbildung 67:	Beispielwerkstück – Bezugspunkt D2 bestimmen.....	267
Abbildung 68:	Beispielwerkstück – Lochkreis fertigen.....	268
Abbildung 69:	Beispielwerkstück – Lochkreis und Lochreihe programmieren.....	270
Abbildung 70:	Beispielwerkstück - Simulationsfenster.....	272
Abbildung 71:	Beispielwerkstück – Lochreihe fertigen.....	272

HEIDENHAIN

DR. JOHANNES HEIDENHAIN GmbH

Dr.-Johannes-Heidenhain-Straße 5

83301 Traunreut, Germany

☎ +49 8669 31-0

FAX +49 8669 32-5061

E-mail: info@heidenhain.de

Technical support FAX +49 8669 32-1000

Measuring systems ☎ +49 8669 31-3104

E-mail: service.ms-support@heidenhain.de

NC support ☎ +49 8669 31-3101

E-mail: service.nc-support@heidenhain.de

NC programming ☎ +49 8669 31-3103

E-mail: service.nc-pgm@heidenhain.de

PLC programming ☎ +49 8669 31-3102

E-mail: service.plc@heidenhain.de

APP programming ☎ +49 8669 31-3106

E-mail: service.app@heidenhain.de

www.heidenhain.de

