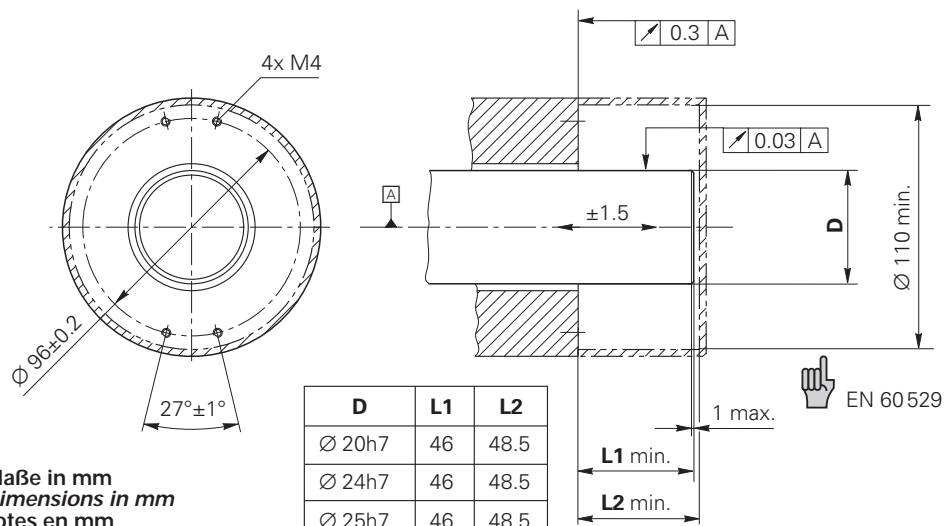


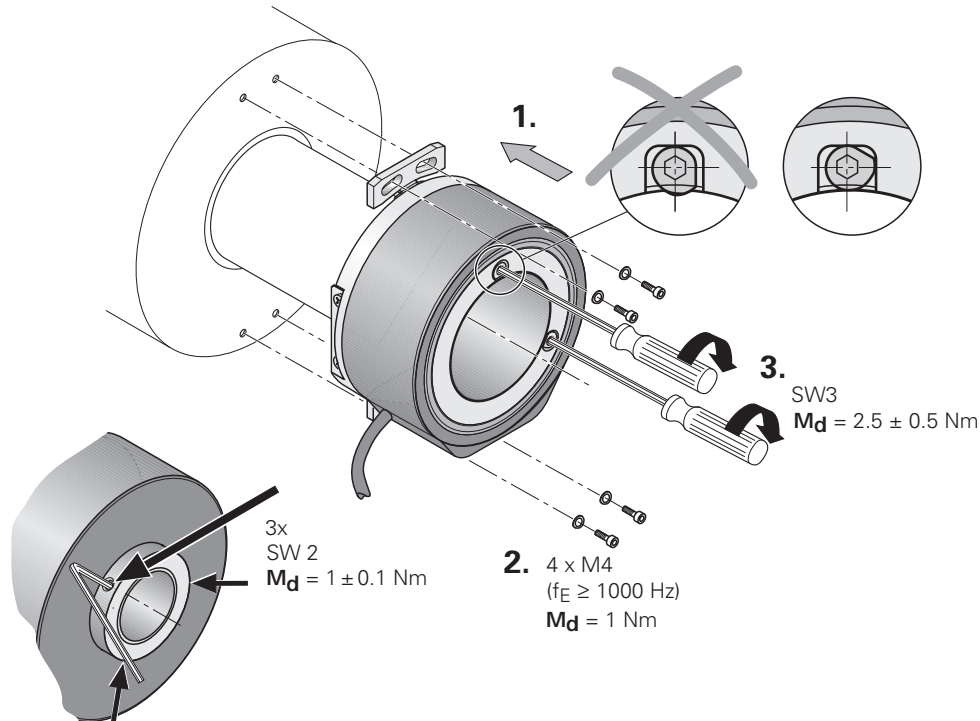
# ERN 180



D	L1	L2
Ø 20h7	46	48.5
Ø 24h7	46	48.5
Ø 25h7	46	48.5
Ø 30h7	46	48.5
Ø 38h7	56	58.5
Ø 40h7	56	58.5
Ø 48h7	56	58.5
Ø 50h7	56	58.5

Maße in mm  
Dimensions in mm  
cotes en mm  
dimensioni in mm  
dimensiones en mm

▣ = Lagerung  
Bearing  
roulement  
cuscinetto  
rodamiento



## Montageanleitung Mounting Instructions Instructions de montage Istruzioni di montaggio Instrucciones de montaje

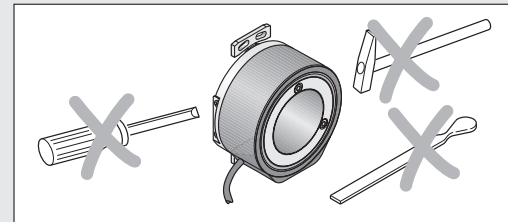
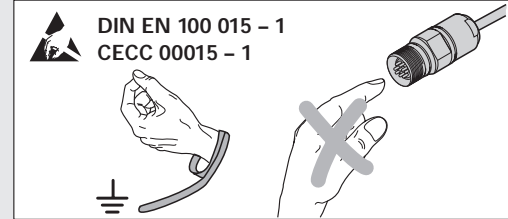
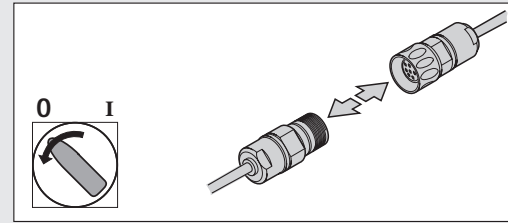
2/2003



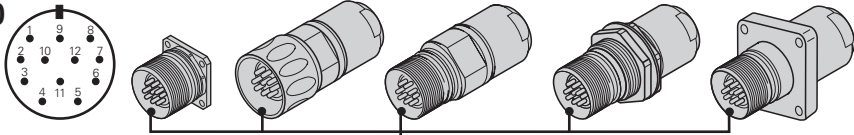
**DR. JOHANNES HEIDENHAIN GmbH**  
Dr.-Johannes-Heidenhain-Straße 5  
83301 Traunreut, Germany  
☎ +49/86 69/31-0  
FAX +49/86 69/50 61  
E-Mail: info@heidenhain.de

**Technical support** FAX +49/86 69/31-10 00  
**Measuring systems** ☎ +49/86 69/31-31 04  
E-Mail: service.ms-support@heidenhain.de  
**TNC support** ☎ +49/86 69/31-31 01  
E-Mail: service.nc-support@heidenhain.de  
**NC programming** ☎ +49/86 69/31-31 03  
E-Mail: service.nc-pgm@heidenhain.de  
**PLC programming** ☎ +49/86 69/31-31 02  
E-Mail: service.plc@heidenhain.de  
**Lathe controls** ☎ +49/7 11 95 28 03-0  
E-Mail: service.hsf@heidenhain.de

www.heidenhain.de



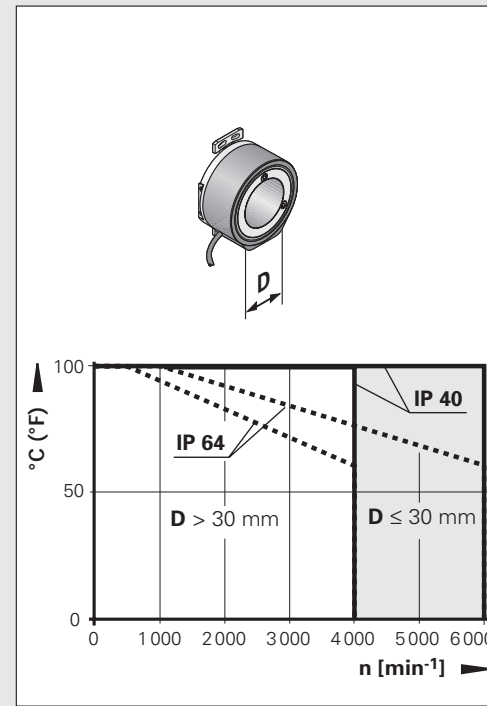
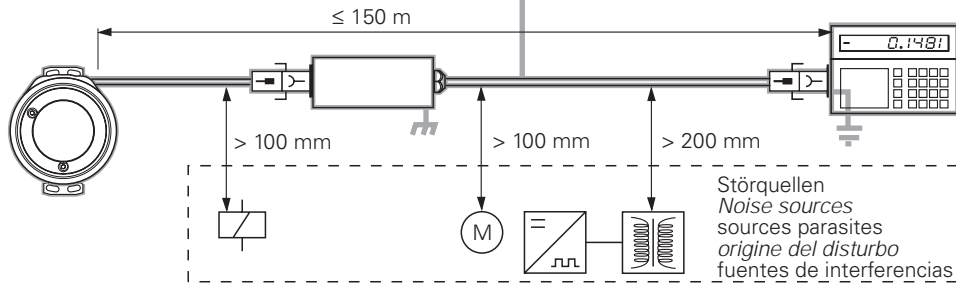
# ERN 180



5	6	8	1	3	4	Schirm Shield blindage schermo blindaje	12	10	2	11
A		B		R			5V Up	0V UN	5V sensor	0V sensor
+	-	+	-	+	-		braun/grün brown/green brun/vert marrone/verde marrón/verde	weiß/grün white/green blanc/vert bianco/verde blanco/verde	blau blue bleu azzurro azul	weiß white blanc bianco blanco



E	F	H	A	C	D	Schirm Shield blindage schermo blindaje	M	K	B	L
A		B		R			5V Up	0V UN	5V sensor	0V sensor
+	-	+	-	+	-		braun/grün brown/green brun/vert marrone/verde marrón/verde	weiß/grün white/green blanc/vert bianco/verde blanco/verde	blau blue bleu azzurro azul	weiß white blanc bianco blanco



	°C (°F)		-40 ... 100 °C (-40 ... 212 °F)
			-30 ... 80 °C (-22 ... 176 °F)

$\varnothing 6\text{ mm}$	$T \ge -40\text{ °C}$ (-40 °F)	$T \ge -10\text{ °C}$ (14 °F)
$\varnothing 8\text{ mm}$	$R_1 \ge 20\text{ mm}$	$R_2 \ge 75\text{ mm}$
	$R_1 \ge 40\text{ mm}$	$R_2 \ge 100\text{ mm}$

$U_P = 5\text{ V} \pm 10\%$   
(max. 150 mA)

EN 50 178/4.98; 5.2.9.5  
IEC 364-4-41: 1992; 411(PELV/SELV)  
(siehe, see, voir, vedi, véase  
HEIDENHAIN D 231 929-01-A-01)

