



HEIDENHAIN

Beiblatt

Supplement page

Information supplémentaire

Informazioni supplementari

Información adicional

LC 182 EnDat

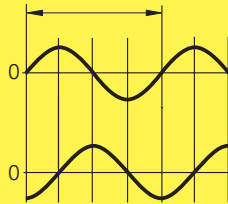
LC 192 F

LC 192 M

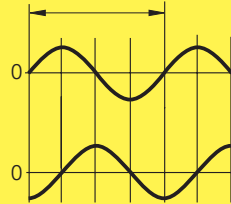


LC 182, LC 192 x als Ersatzgerät für LC 181, LC 191 x
LC 182, LC 192 x as replacement encoder for LC 181, LC 191 x
LC 182, LC 192 x en remplacement du LC 181, LC 191 x
LC 182, LC 192 x come apparecchio sostitutivo per la LC 181, LC 191 x
LC 182, LC 192 x como aparato de repuesto para la LC 181, LC 191 x

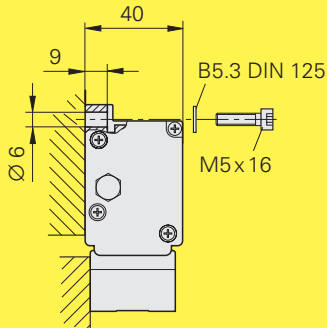
LC 181: Signalperiode 16 μm
Signal period 16 μm
Période de signal 16 μm
Periodo del segnale 16 μm
Periodo de señal 16 μm



LC 182: Signalperiode 20 μm
Signal period 20 μm
Période de signal 20 μm
Periodo del segnale 20 μm
Periodo de señal 20 μm



LC 181:
LC 191 F/M:



LC 182:
LC 192 F/M:

