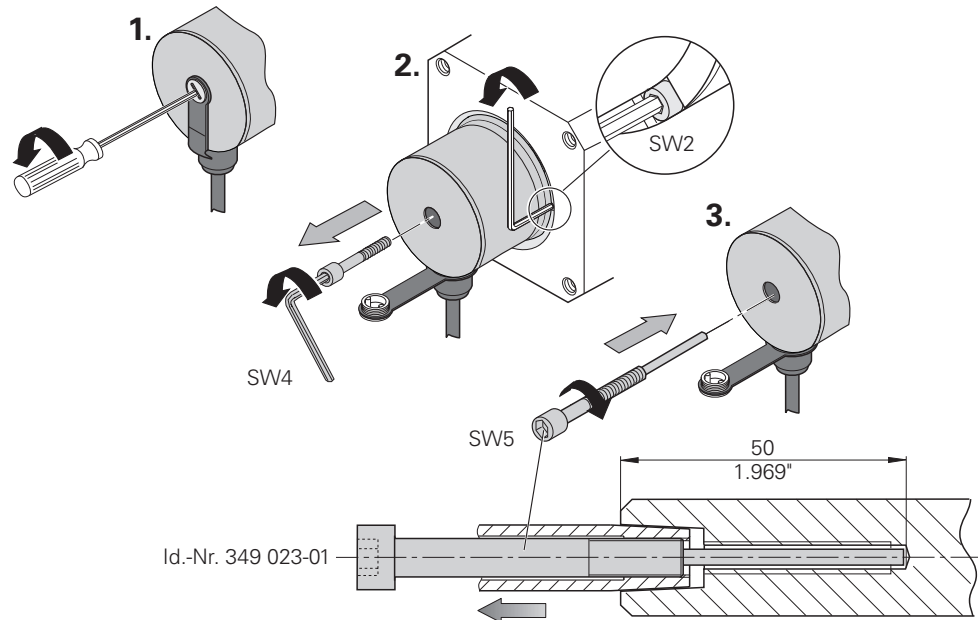
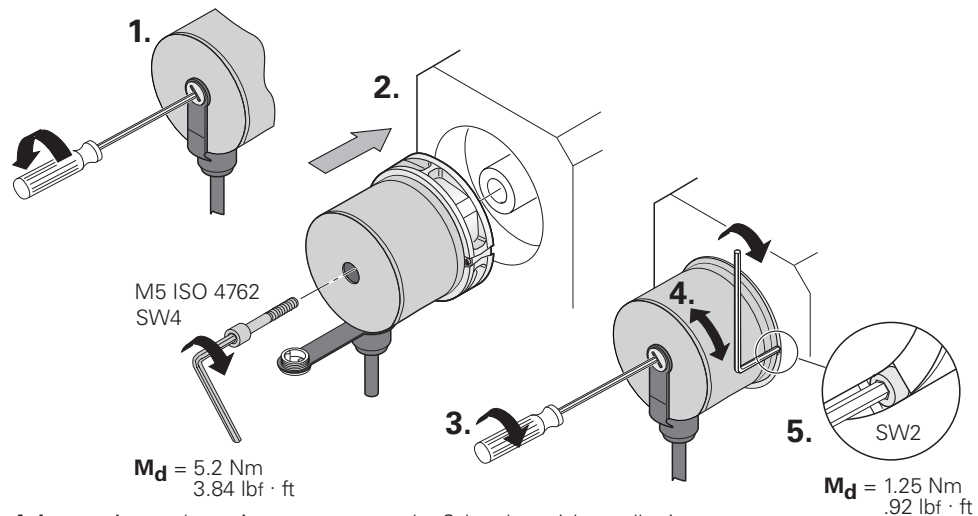


Demontage · Dissassembly · demontage · smontaggio · desmontaje



Montage · Assembly · montage · montaggio · montaje



Achtung: Angegebene Anzugsmomente der Schrauben sicherstellen!

Note: Besure to tighten to the specified torque!

Attention: Respected les couples de serrage indiqués pour les vis!

Attenzione: Serrare con la coppia specificata!

Atención: ¡ Asegúrese de que el par de apriete de los tornillos sea el indicado!

ECN 413

341 759-xx

OTIS-Part: AAA633V1

Montageanleitung
Mounting Instructions
Instructions de montage
Istruzioni di montaggio
Instrucciones de montaje

10/2000



DR. JOHANNES HEIDENHAIN GmbH

Dr.-Johannes-Heidenhain-Straße 5

83301 Traunreut, Germany

☎ +49/86 69/31-0

FAX +49/86 69/50 61

e-mail: info@heidenhain.de

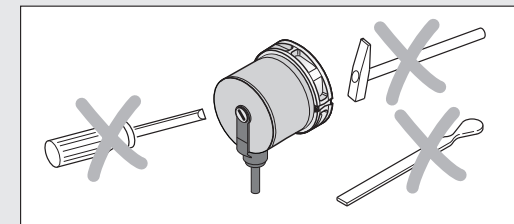
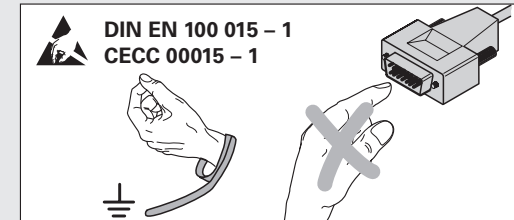
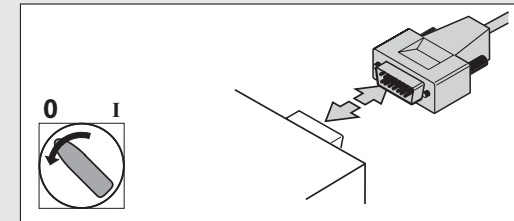
☎ **Service** +49/86 69/31-12 72

☎ TNC-Service +49/86 69/31-14 46

FAX +49/86 69/98 99

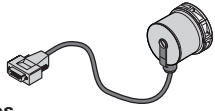
e-mail: service@heidenhain.de

www.heidenhain.de



ECN 413

**Lieferumfang
Items supplied
Forniture
Standard di forniture
Elementos suministrados**



Id.-Nr. 341 759-04	Id.-Nr. 341 759-03 Id.-Nr. 341 759-53
Id.-Nr. 202 264-05	Id.-Nr. 202 264-05
Id.-Nr. 349 023-01	
Id.-Nr. 202 500-03	
Id.-Nr. 202 500-09	
Id.-Nr. 202 500-01	

Ø 6 mm DIA .236 in.	$R_1 \geq 20 \text{ mm}$ $R_1 \geq .8 \text{ in.}$	$R_2 \geq 75 \text{ mm}$ $R_2 \geq 3 \text{ in.}$
	Up = ≤ 15 V: -10 ... 100 °C (14 ... 212 °F)	Up = ≥ 15 V: -10 ... 85 °C (14 ... 185 °F)
		-30 ... 80 °C (-22 ... 176 °F)

RS-485
CLOCK
CLOCK

Up = 10 ... 30 V
(max. 250 mA)

EN 50 178

RS-485

CLOCK
CLOCK

$T = 1 \dots 10 \mu\text{s}$
 $f = 1000 \dots 100 \text{ kHz}$

RS-485
DATA
DATA
A
B

RS 485

DATA
DATA

$> 1.3\text{V}$

$t_+ \leq 100 \text{ ns}$ $t_- \leq 100 \text{ ns}$

16S15-1R

ECN 413
Id.Nr. TIL
HEIDENHAIN

ABSOLUTE POSITION ENCODER
016

1 2 3 4 5 6 7 8
9 10 11 12 13 14 15

*) Innenschirm
Internal shield
blindage interne
schermo interno
blindaje interno

2	10	11	3		12 *)	4	5	13	1	9	6	7	8	14	15
A		B		Schirm Shield blindage schermo blindaje	0V UN	10 ... 30V Up	DATA	DATA	CLOCK	CLOCK	/	/	/	/	/
+	-	+	-												
grün/schwarz green/black vert/noir verde/nero verde/negro	gelb/schwarz yellow/black jaune/noir giallo/nero amarillo/negro	blau/schwarz blue/black bleu/noir azzurro/nero azul/negro	rot/schwarz red/black rouge/noir rosso/nero rojo/negro		weiß/grün white/green blanc/vert bianco/verde blanco/verde	braun/grün brown/green brun/vert marrone/verde marrón/verde	grau gray gris grigio gris	rosa pink rose rosa rosa	violett violet violet viola violeta	gelb yellow jaune giallo amarillo	/	/	/	/	/

EN 50 178

Störquellen
Noise sources
sources parasites
origine del disturbo
fuentes de interferencias