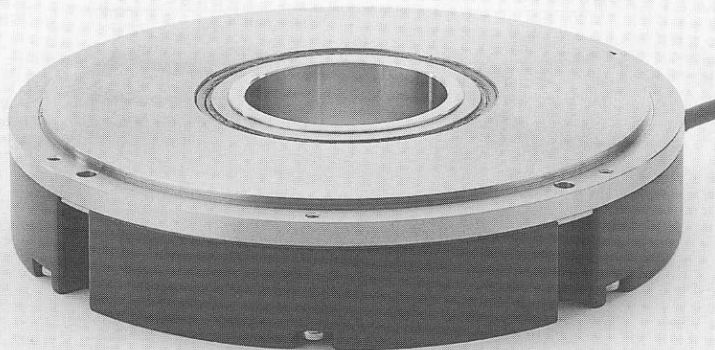




**HEIDENHAIN**



**Montageanleitung**  
***Mounting Instructions***  
**Instructions de montage**  
***Istruzioni di montaggio***  
**Instrucciones de montaje**

**RON 786**  
**RON 786 C**

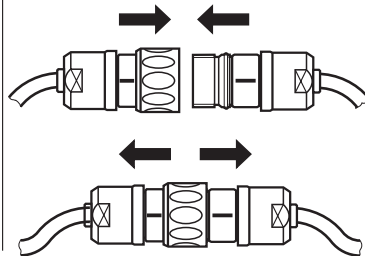




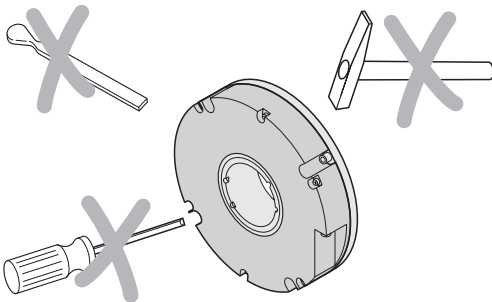
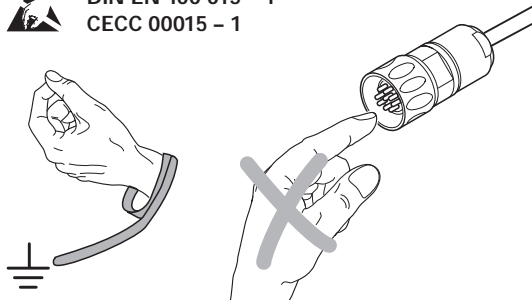
1.



2.



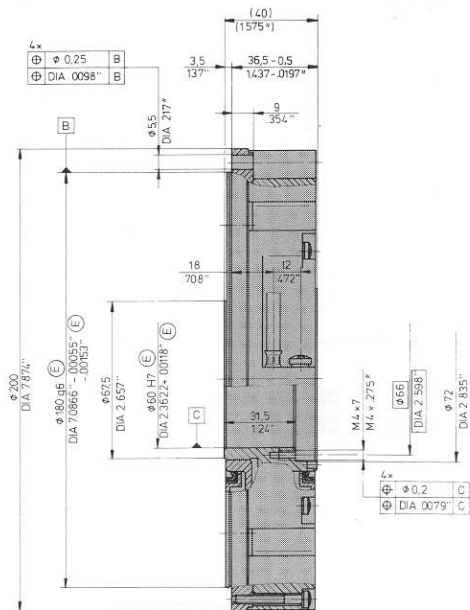
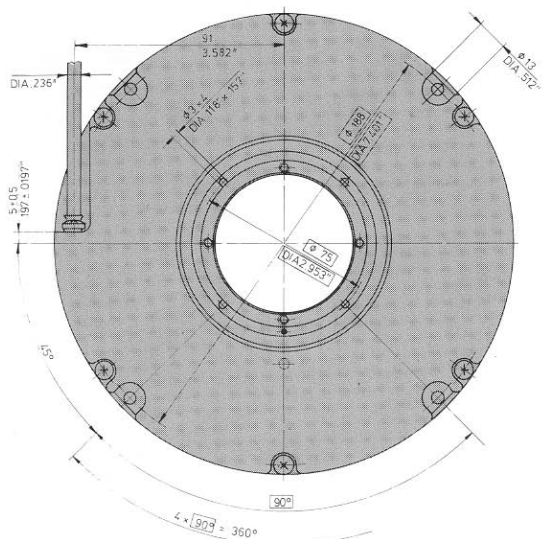
DIN EN 100 015 - 1  
CECC 00015 - 1

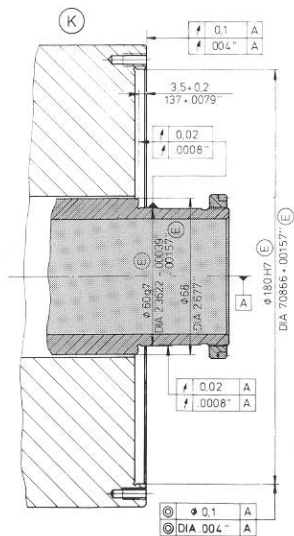


mm/inches



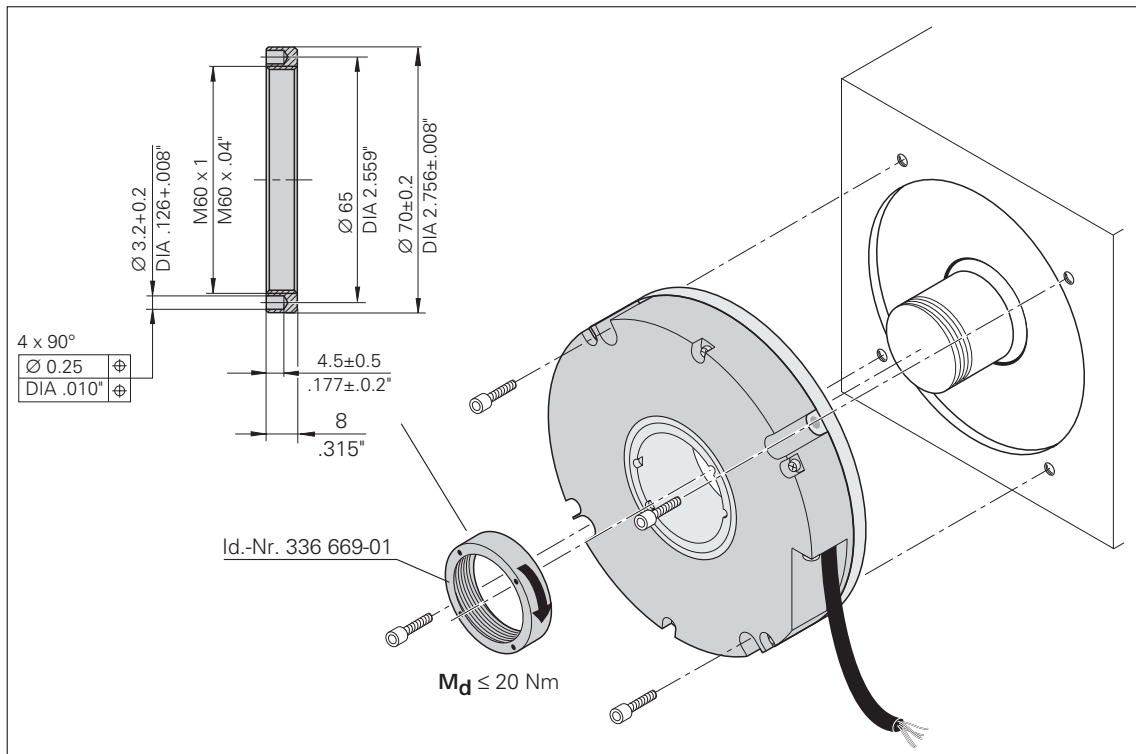
DIN ISO 8015  
ISO 2768 - m H

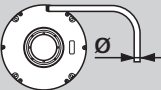

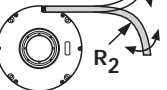



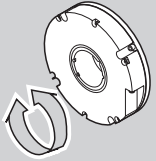


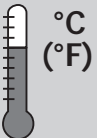
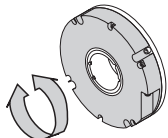
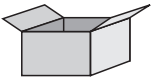
**A** = Lagerung  
 Bearing  
 roulement  
 cuscinetto  
 rodamiento

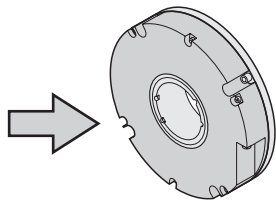
**K** = Kundenseitige Anschlußmaße  
 Required mating dimensions  
 conditions requises pour le montage  
 quote per il montaggio  
 cotas de montaje requeridas



		 $T \geq -10\text{ °C}$ (14 °F)
<b>Ø 6 mm</b> <b>DIA .236 in.</b>	$R_1 \geq 20\text{ mm}$ $R_1 \geq .8\text{ in.}$	$R_2 \geq 75\text{ mm}$ $R_2 \geq 3\text{ in.}$
<b>Ø 8 mm</b> <b>DIA .315 in.</b>	$R_1 \geq 40\text{ mm}$ $R_1 \geq 1.6\text{ in.}$	$R_2 \geq 100\text{ mm}$ $R_2 \geq 4\text{ in.}$

	<b>IP 64</b> IEC 529 EN 60529
	<b>M<sub>d</sub></b> ≤ 0.5 Nm (20 °C) <b>I</b> = 1.2 · 10 <sup>-3</sup> kgm <sup>2</sup>

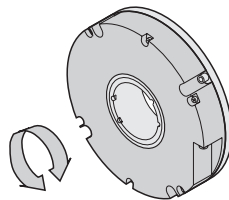
	 0 ... 50 °C (32 ... 122 °F)
	 -30 ... 80 °C (-22 ... 176 °F)



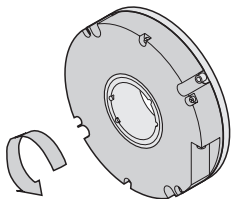
$$U_P = 5\text{ V} \pm 10\% \\ (\text{max. } 150\text{ mA})$$



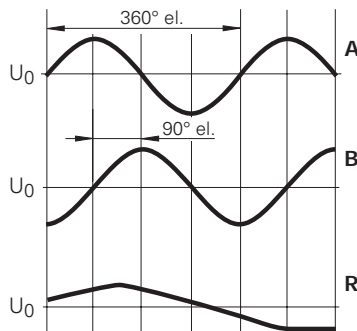
IEC 742  
EN 50 178



$$n \leq \begin{cases} \frac{180}{18\,000} \cdot 10^3 \cdot 60\text{ min}^{-1} (-3\text{dB}) = 600\text{ min}^{-1} (-3\text{dB}) \\ 300\text{ min}^{-1} \end{cases}$$

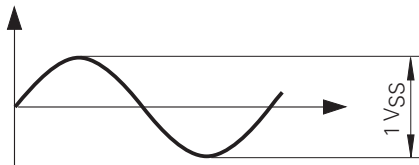


A, B, R

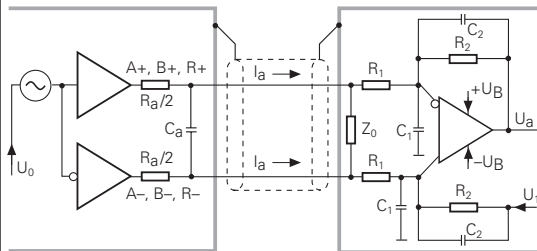
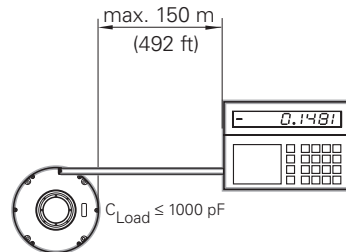
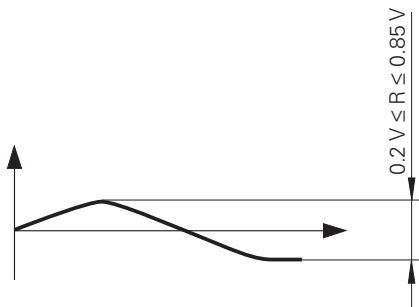


**RON 786:** 1xR  
**RON 786C:** 36xR

A, B



R



$$R_a < 100 \Omega$$

$$C_a < 50 \text{ pF}$$

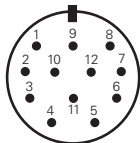
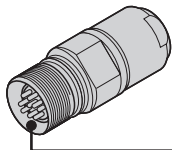
$$\Sigma I_a < 1 \text{ mA}$$

$$U_0 = 2.5 \text{ V} \pm 0.5 \text{ V}$$

$$Z_0 = 120 \Omega$$

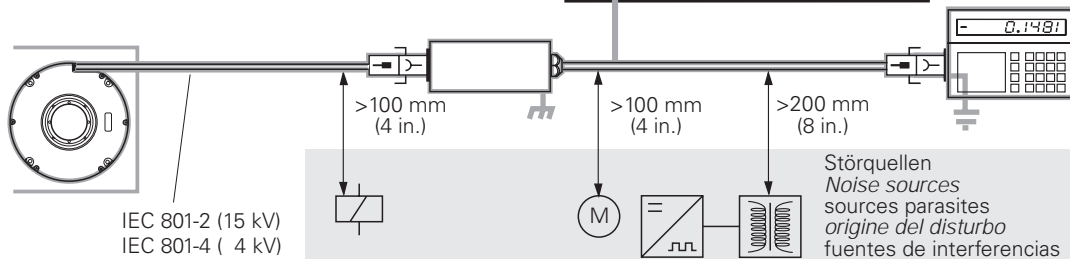
$$U_1 \approx U_0$$

Id.-Nr. 291 698 03



5	6	8	1	3	4	Schirm Shield blindage schemo blindaje	12	10	2	11
A		B		R			5V U <sub>P</sub>	0V U <sub>N</sub>	5V sensor	0V sensor
+	-	+	-	+	-		braun/grün <i>brown/green</i> brun/vert <i>marrone/verde</i> marrón	weiß/grün <i>white/green</i> blanc/vert <i>bianco/verde</i> marrón/verde	blau <i>blue</i> bleu <i>azzurro</i> azul	weiß <i>white</i> blanc <i>bianco</i> blanco
braun <i>brown</i> brun <i>marrone</i> marrón	grün <i>green</i> vert <i>verde</i> verde	grau <i>gray</i> gris <i>grigio</i> gris	rosa <i>pink</i> rose <i>rosa</i> rosa	rot <i>red</i> rouge <i>rosso</i> rojo	schwarz <i>black</i> noir <i>nero</i> negro		braun/grün <i>brown/green</i> brun/vert <i>marrone/verde</i> marrón/verde	weiß/grün <i>white/green</i> blanc/vert <i>bianco/verde</i> bianco/verde	blau <i>blue</i> bleu <i>azzurro</i> azul	weiß <i>white</i> blanc <i>bianco</i> blanco

IEC 742 EN 50 178




# HEIDENHAIN

---

## DR. JOHANNES HEIDENHAIN GmbH

Dr.-Johannes-Heidenhain-Straße 5


**83301 Traunreut, Germany**


 +49/86 69/31-0


 +49/86 69/50 61

e-mail: [info@heidenhain.de](mailto:info@heidenhain.de)

---

 **Service** +49/86 69/31-12 72

 TNC-Service +49/86 69/31-14 46

 +49/86 69/98 99

e-mail: [service@heidenhain.de](mailto:service@heidenhain.de)

---

<http://www.heidenhain.de>

