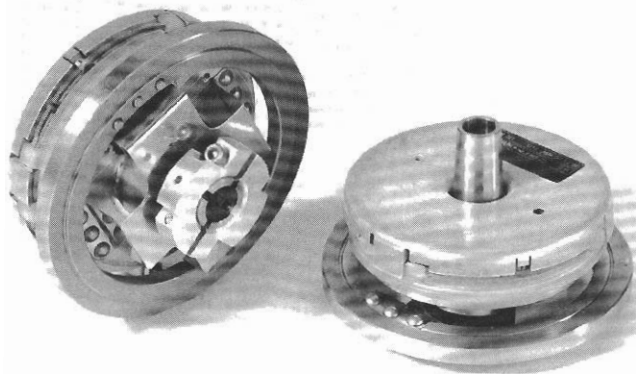


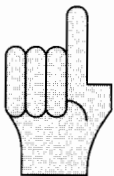


HEIDENHAIN



Montageanleitung
Mounting Instructions
Instructions de montage
Istruzioni di montaggio
Instrucciones de montaje

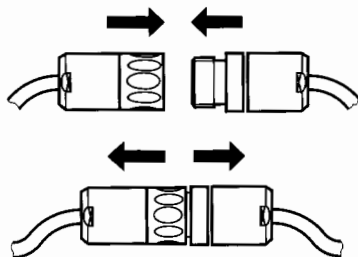
ERN 280.x023
ERN 281.xxx3



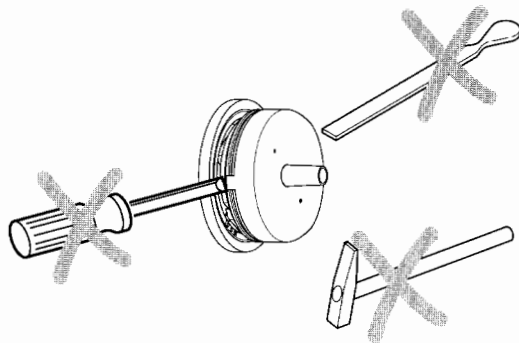
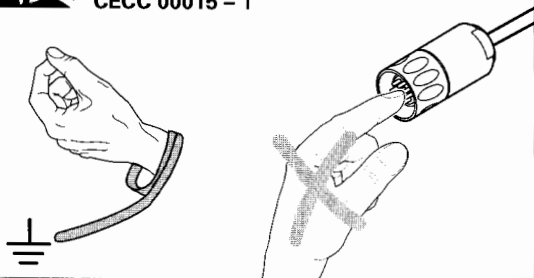
1.



2.



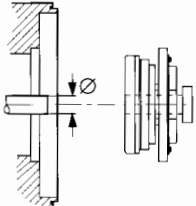
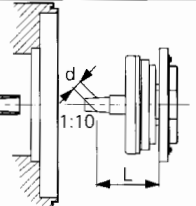
DIN EN 100 015 - 1
CECC 00015 - 1



ERN 280.xxx3

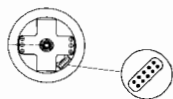
ERN 281.xxx3

E R N 2 8 0 . 2 0 2 3 - 0 2 5 0 0

0		0	Ø 10 mm
		2	Ø 12 mm
		6	Ø 6 mm
		8	Ø 8 mm
1		0	d = 11.75 mm L = 29.50 mm
		1	d = 13.25 mm L = 38.50 mm
		2	d = 11.25 mm L = 41.50 mm

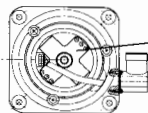
z
Strichzahl <i>line count</i> nombre de traits <i>numero di impulsi</i> número de impulsos

02



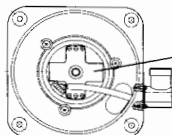
ERN 281.1023

10



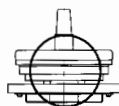
ERN 281.1023 (1FT5 06..)

11

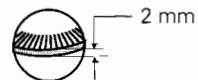


ERN 281.1023 (1FT5 07..)

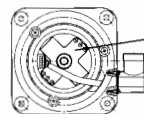
05



ERN 281.1023

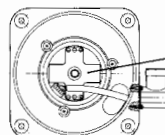


15



ERN 281.1053 (1FT5 06..)

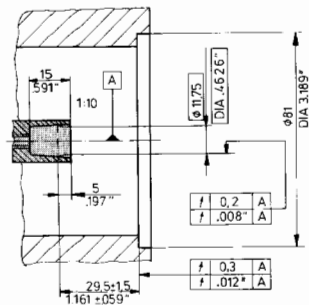
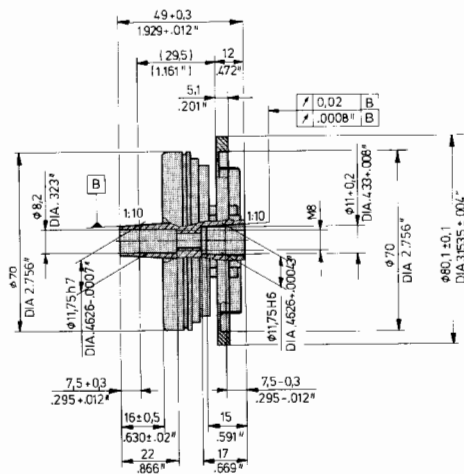
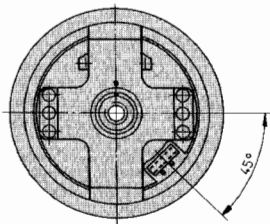
16

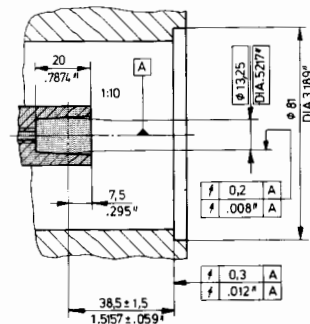
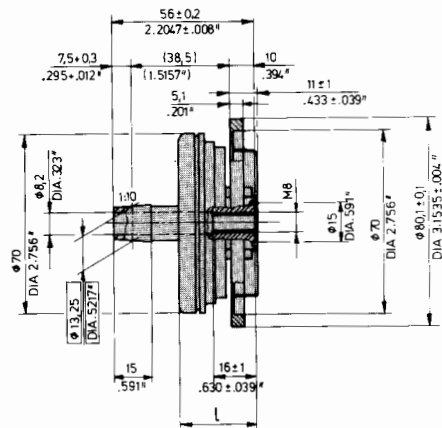
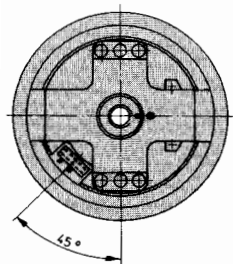


ERN 281.1053 (1FT5 07..)

ERN 281.0023

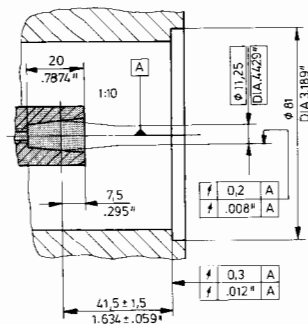
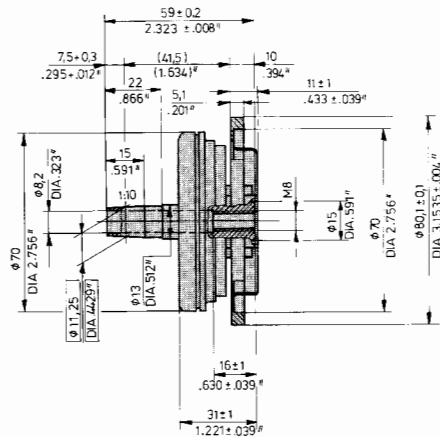
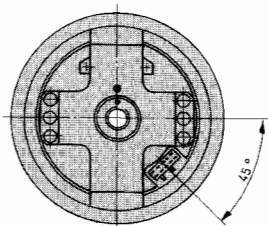
 mm/inch

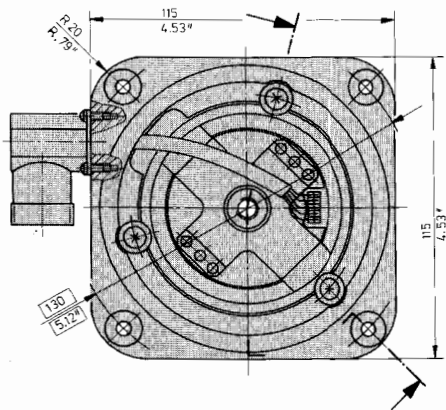




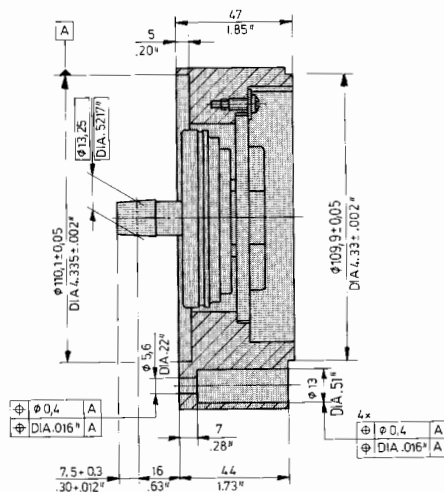
A Lagerung
ball bearing
roulement à billes
cuscinetto
rodamiento

	l
ERN 281.1023	31 ± 1 1.221 ± .039"
ERN 281.1053	32,5 ± 1 1.280 ± .039"





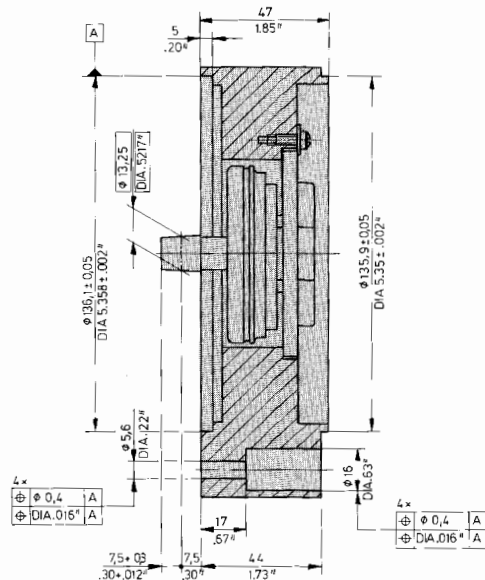
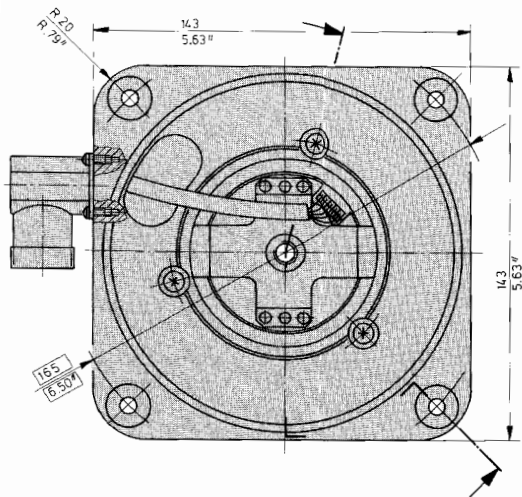
- A** Lagerung
 ball bearing
 roulement à billes
 cuscinetto
 rodamiento



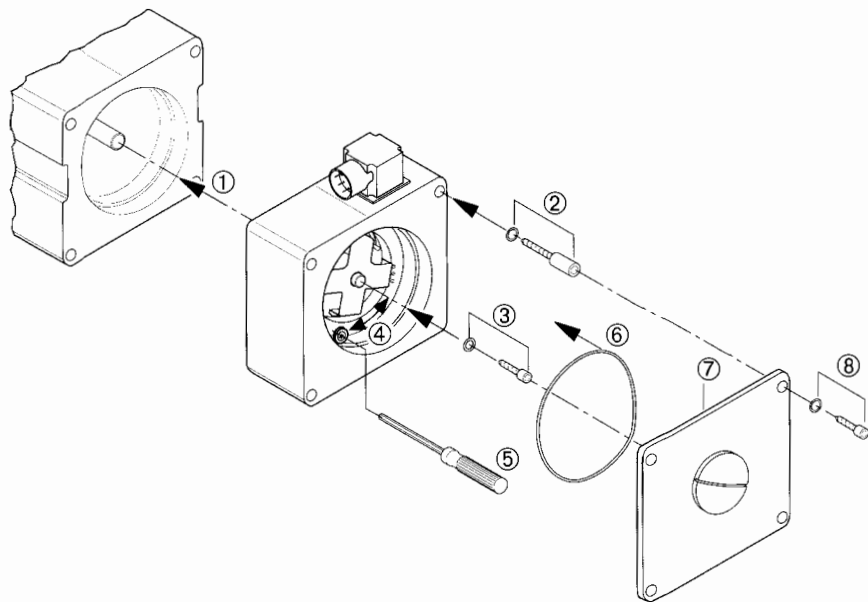
ERN 281.1113

ERN 281.1163

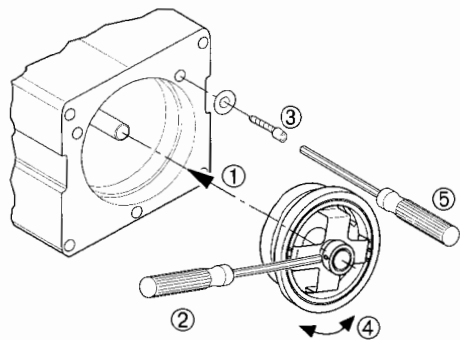
 mm/inch



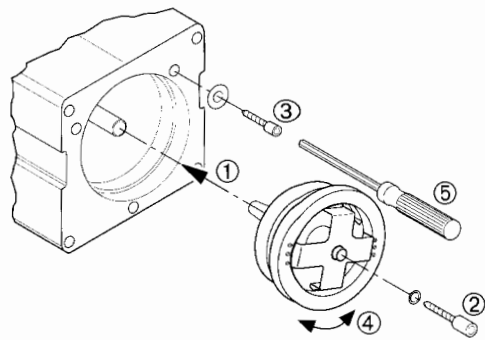
ERN 281.1103
ERN 281.1113
ERN 281.1153
ERN 281.1163

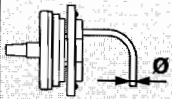
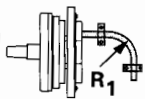
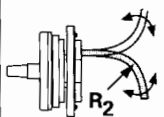


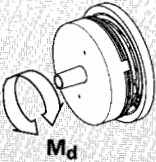
ERN 280.x023


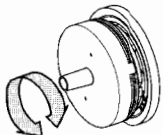
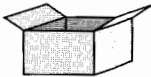


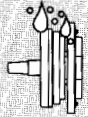
ERN 281.x023

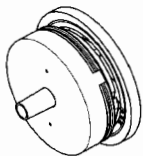


		
Ø 6 mm (.236 in.)	$R_1 \geq 20 \text{ mm}$ (.8 in.)	$R_2 \geq 75 \text{ mm}$ (3 in.)
Ø 8 mm (.315 in.)	$R_1 \geq 40 \text{ mm}$ (1.6 in.)	$R_2 \geq 100 \text{ mm}$ (4 in.)

	<p>$M_d \leq 0.01 \text{ Nm}$ (20°C)</p> <p>$I = 2.5 \cdot 10^{-6} \text{ kgm}^2$ (ERN 280.0023)</p> <p>$I = 2.7 \cdot 10^{-6} \text{ kgm}^2$ (ERN 280.2023)</p> <p>$I = 2.7 \cdot 10^{-6} \text{ kgm}^2$ (ERN 280.6023)</p> <p>$I = 2.7 \cdot 10^{-6} \text{ kgm}^2$ (ERN 280.8023)</p> <p>$I = 3.0 \cdot 10^{-6} \text{ kgm}^2$ (ERN 281.1023)</p> <p>$I = 4.0 \cdot 10^{-6} \text{ kgm}^2$ (ERN 281.1053)</p> <p>$I = 2.8 \cdot 10^{-6} \text{ kgm}^2$ (ERN 281.2023)</p>
---	---

	 <p>0° ... 100° C (32° ... 212 °F)</p>
	 <p>0° ... 100° C (32° ... 212° F)</p>

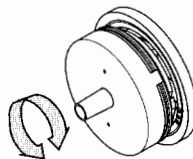
	<p>IP 20</p> <p>IEC 529</p> <p>DIN 40 050</p>
---	--



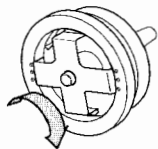
$U_P = +5\text{ V} \pm 10\%$
(max. 120 mA)



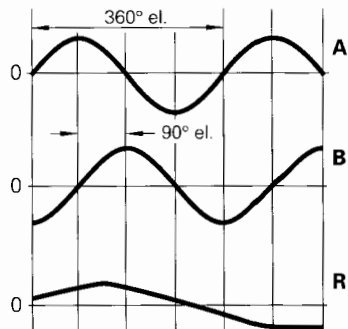
IEC 742
DIN VDE 0100



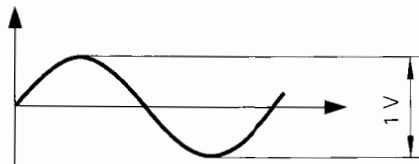
$$n \leq \begin{cases} \frac{240}{z} \cdot 10^3 \cdot 60 \text{ min}^{-1} & (-3\text{dB}) \\ 10\,000 \text{ min}^{-1} \\ 12\,000 \text{ min}^{-1} \text{ (10\,000h)} \end{cases}$$



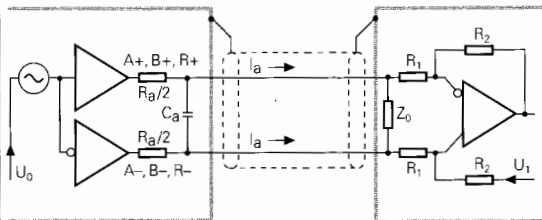
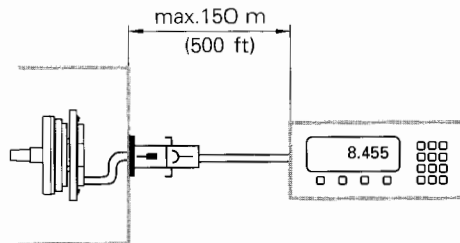
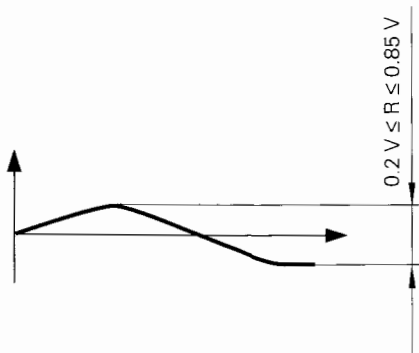
A, B, R



A, B



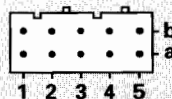
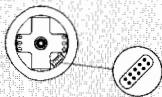
R



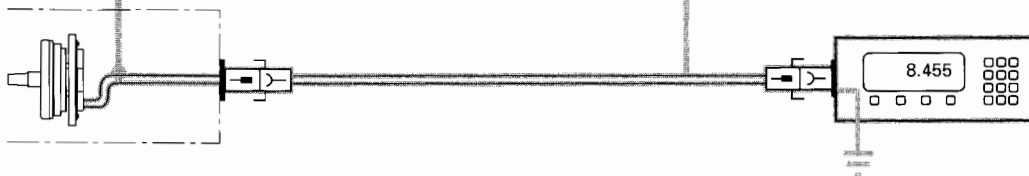
$R_a < 100\ \Omega$
 $C_a < 50\ \text{pF}$
 $\sum I_a < 1\ \text{mA}$
 $U_0 = 2.5\ \text{V} \pm 0.5\ \text{V}$

$Z_0 = 120\ \Omega$
 $U_1 \approx U_0$

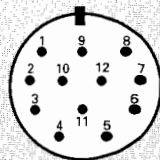
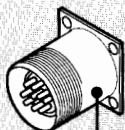
ERN 28x.x023
ERN 28x.x053



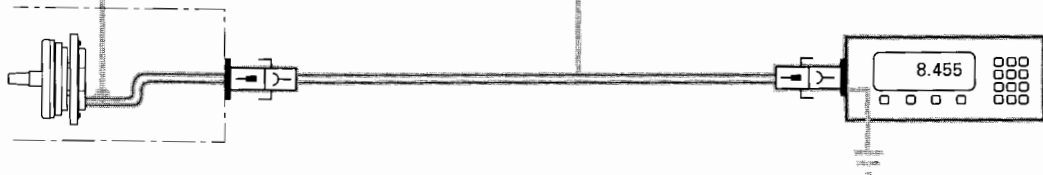
2a	5b	5a	4b	4a	3b	3a	Schirm shield blindage schermo blindaje	1b	2b
0V Schirm	A		B		R			5 V	0 V
	+	-	+	-	+	-			
weiß/braun white/brown blanc/brun bianco/marrone blanco/marrón	braun brown brun marrone marrón	grün green vert verde verde	grau gray gris grigio gris	rosa pink rose rosa rosa	rot red rouge rosso rojo	schwarz black noir nero negro		braun/grün brown/green brun/vert marrone/verde marrón/verde	weiß/grün white/green blanc/vert bianco/verde blanco/verde



ERN 281.x103
 ERN 281.x113
 ERN 281.x153
 ERN 281.x163



	5	6	8	1	3	4		12	10	2	11
0V Schirm			B		R		Schirm shield blindage schermo blindaje	5 V	0 V	sensor 5 V	sensor 0 V
	+	-	+	-	+	-					
weiß/braun white/brown blanc/brun bianco/marrone blanco/marrón	braun brown brun marrone marrón	grün green vert verde verde	grau gray gris grigio gris	rosa pink rose rosa rosa	rot red rouge rosso rojo	schwarz black noir nero negro		braun/grün brown/green brun/vert marrone/verde marrón/verde	weiß/grün white/green blanc/vert bianco/verde blanco/verde	blau blue bleu azzurro azul	weiß white blanc bianco blanco





HEIDENHAIN



Chlorfrei gebleichtes Papier!
Paper bleached without chlorine!
Papier blanchi exempt de chlore!
Carta ecologica!
Papel blanqueado exento de cloro!

DR. JOHANNES HEIDENHAIN GmbH

Dr.-Johannes-Heidenhain-Straße 5
D-83301 Traunreut, Deutschland

☎ (086 69) 31-0

[FAX] (086 69) 50 61

☎ Service (086 69) 31-12 72

☎ TNC-Service (086 69) 31-14 46

[FAX] (086 69) 98 99
