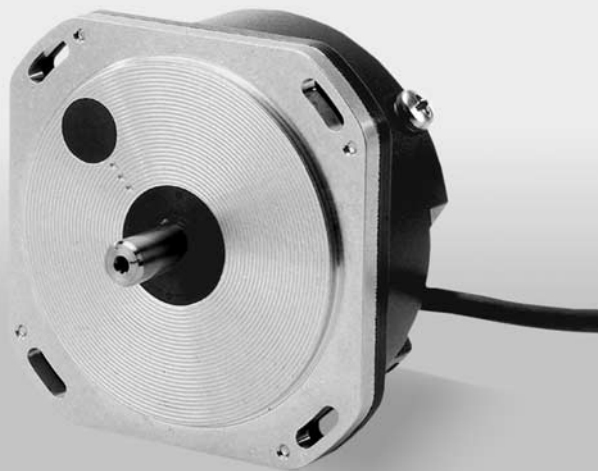




HEIDENHAIN



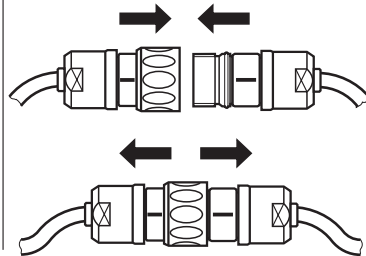
Montageanleitung
Mounting Instructions
Instructions de montage
Istruzioni di montaggio
Instrucciones de montaje

ROD 250
ROD 250 C

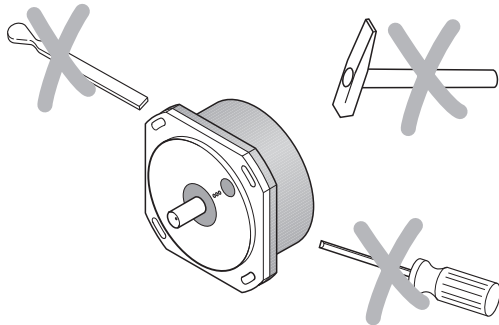
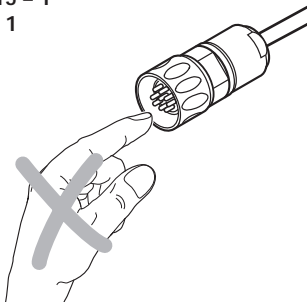
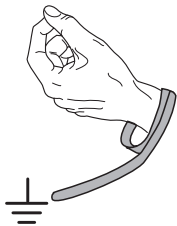


1.

2.



DIN EN 100 015 - 1
CECC 00015 - 1

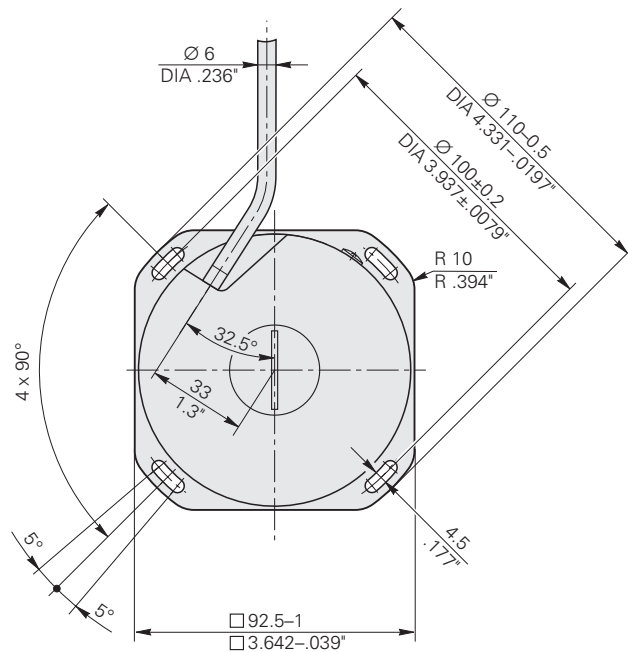


mm/inches

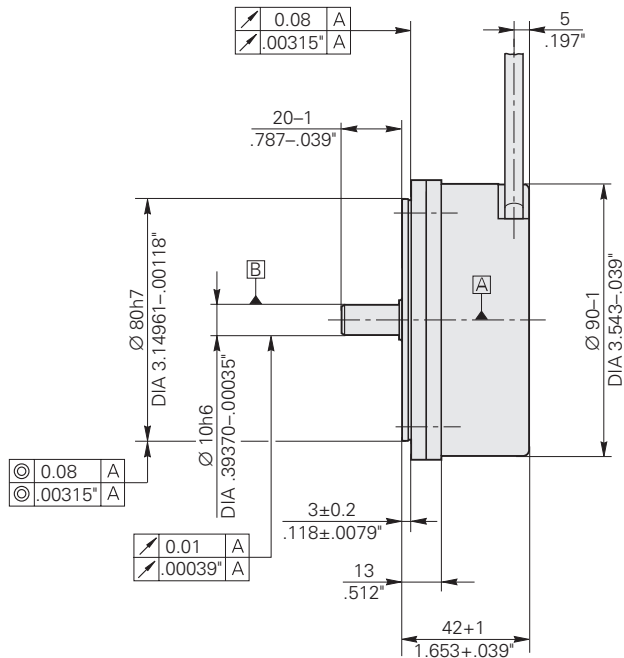


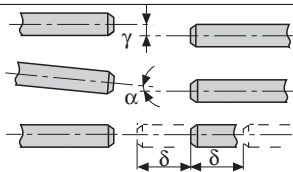
DIN ISO 8015

ISO 2768 - m H



A = Lagerung
 Bearing
 roulement
 cuscinetto
 rodamiento





K 03: $\gamma \leq 0.3 \text{ mm.}$
 $\gamma \leq .012 \text{ in.}$

K 03: $\alpha \leq 0.5^\circ$

K 03: $\delta \leq 0.2 \text{ mm}$
 $\delta \leq .008 \text{ in.}$

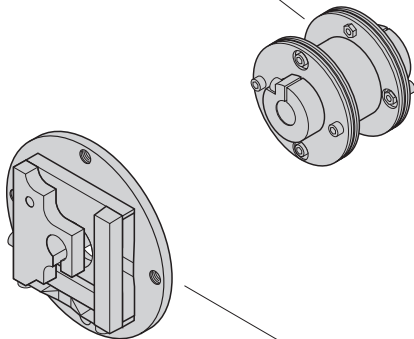
K 18: $\gamma \leq 0.3 \text{ mm.}$
 $\gamma \leq .012 \text{ in.}$

K 18: $\alpha \leq 0.5^\circ$

K 18: $\delta \leq 0.2 \text{ mm}$
 $\delta \leq .008 \text{ in.}$

K 03

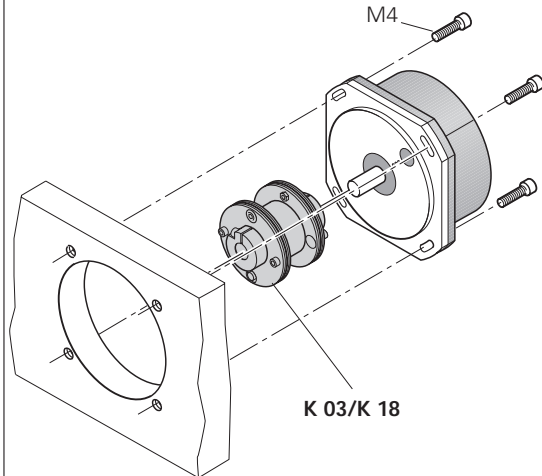
Id.-Nr. 200 313-04



K 18

Id.-Nr. 202 227-01

M4



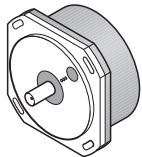
K 03/K 18

		 $T \geq -10\text{ °C}$ (14 °F)
Ø 6 mm DIA .236 in.	$R_1 \geq 20\text{ mm}$ $R_1 \geq .8\text{ in.}$	$R_2 \geq 75\text{ mm}$ $R_2 \geq 3\text{ in.}$
Ø 8 mm DIA .315 in.	$R_1 \geq 40\text{ mm}$ $R_1 \geq 1.6\text{ in.}$	$R_2 \geq 100\text{ mm}$ $R_2 \geq 4\text{ in.}$

	max. 10 N
	max. 10 N

 °C (°F)	 $-20 \dots 70\text{ °C}$ (-4 ... 158 °F)
	 $-30 \dots 80\text{ °C}$ (-22 ... 176 °F)

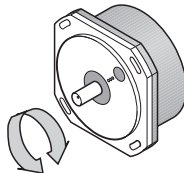
	IP 64 IEC 529 EN 60 529
	$M_d \leq 0.01\text{ Nm}$ (20 °C) $I = 20 \cdot 10^{-6}\text{ kgm}^2$



$$U_P = 5\text{ V} \pm 5\% \\ (\text{max. } 90\text{ mA})$$

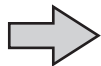
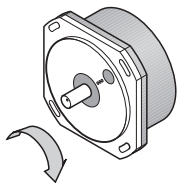


IEC 742
EN 50 178

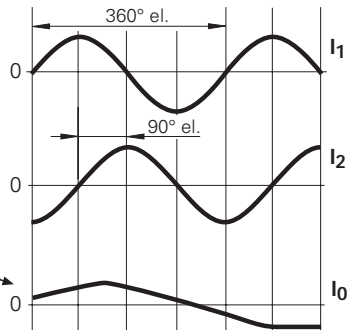
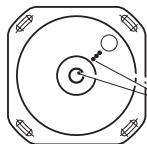


Z = Strichzahl
Line count
nombre de traits
numero di impulsi
número de impulsos

$$n \leq \begin{cases} \frac{160}{Z} \cdot 10^3 \cdot 60 \text{ min}^{-1} \text{ (-3dB)} \\ 10\,000 \text{ min}^{-1} \end{cases}$$

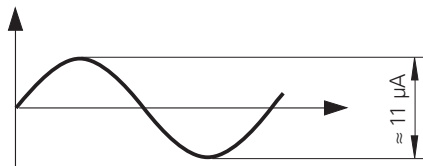


I_1, I_2, I_0

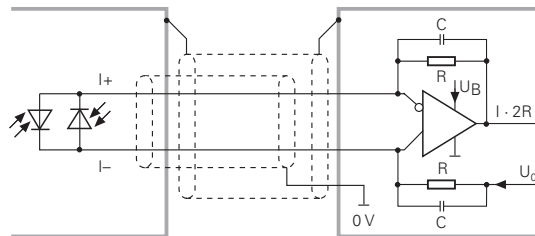
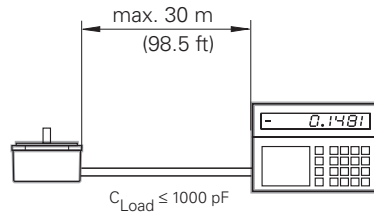
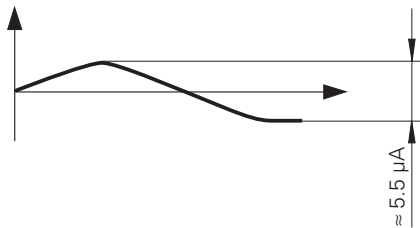


ROD 250: $1 \times I_0$
ROD 250C: $36 \times I_0$

I_1, I_2



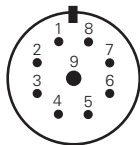
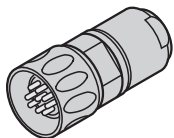
I_0



RC 4157
 $C = 27 \text{ pF}$
 $R = 100 \text{ k}\Omega \pm 2\%$

$$U_0 = \frac{U_B}{2}$$

Id.-Nr. 291 697-03

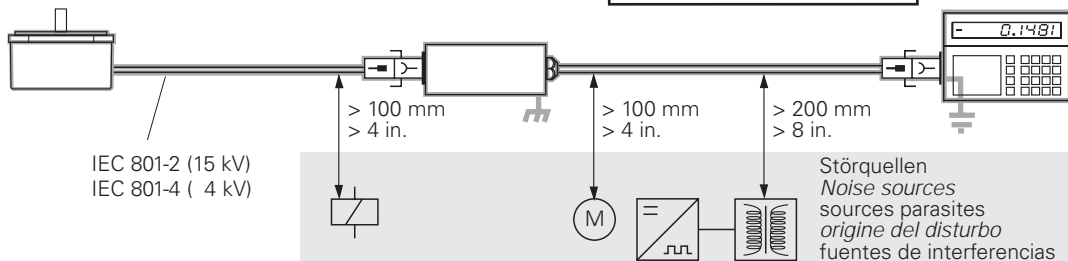


1) Außenschirm auf Gehäuse
External shield on housing
 blindage externe sur boîtier
schermo esterno sulla carcassa
 blindaje externo a carcasa

2) Innenschirm Pin 9
Internal shield pin 9
 blindage interne pin 9
schermo interno pin 9
 blindaje interno pin 9

1	2	5	6	7	8	3	4	1)	9
I ₁		I ₂		I ₀		5V U _P	0V U _N		2)
+	-	+	-	+	-				
grün <i>green</i> vert verde	gelb <i>yellow</i> jaune giallo amarillo	blau <i>blue</i> bleu azzurro azul	rot <i>red</i> rouge rosso rojo	grau <i>gray</i> gris grigio gris	rosa <i>pink</i> rose rosa rosa	braun <i>brown</i> brun marrone marrón	weiß <i>white</i> blanc bianco blanco		weiß/braun <i>white/brown</i> blanc/brun bianco/marrone blanco/marrón

IEC 742 EN 50 178




HEIDENHAIN

DR. JOHANNES HEIDENHAIN GmbH


Dr.-Johannes-Heidenhain-Straße 5


83301 Traunreut, Germany

 +49/86 69/31-0

 +49/86 69/50 61

e-mail: info@heidenhain.de

 **Service** +49/86 69/31-12 72

 TNC-Service +49/86 69/31-14 46

 +49/86 69/98 99

e-mail: service@heidenhain.de

<http://www.heidenhain.de>

Ve 00

237 244-92 · 6 · 10/2000 · F&W · Printed in Germany

Änderungen vorbehalten · *Subject to change without notice* · Sous réserve de modifications · *Con riserva di modifiche* · Sujeto a modificaciones

