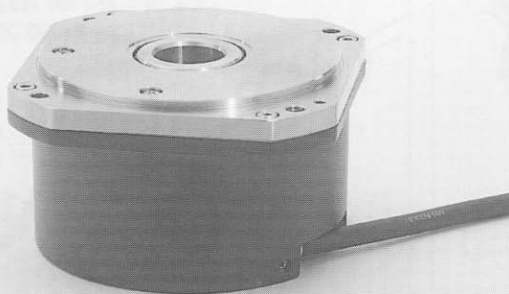


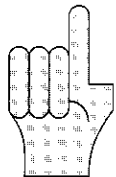


**HEIDENHAIN**



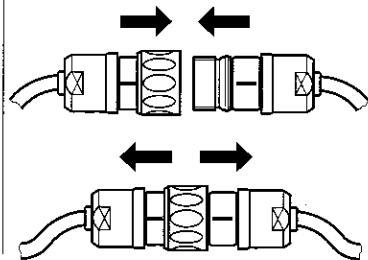
**Montageanleitung**  
***Mounting Instructions***  
**Instructions de montage**  
***Istruzioni di montaggio***  
**Instrucciones de montaje**

**RON 255**  
**RON 255 C**

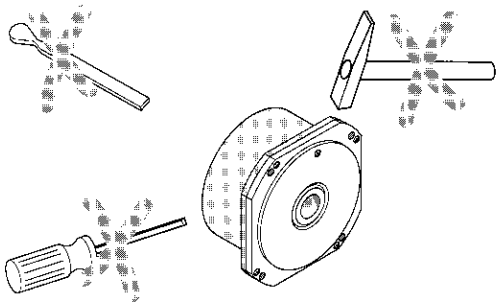
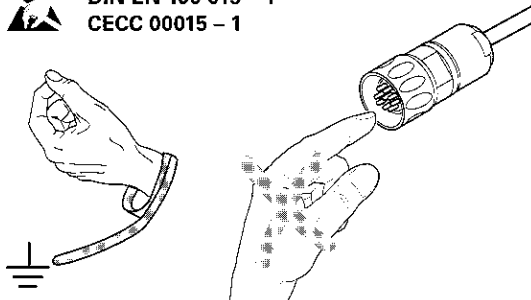


1.

2.



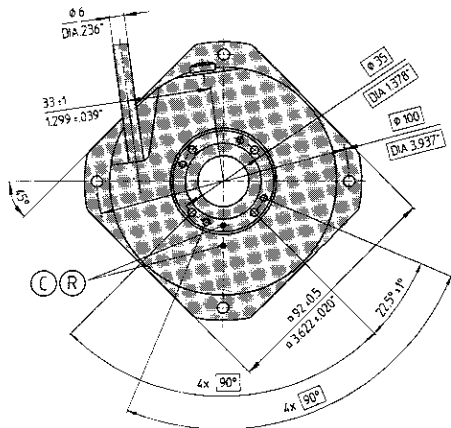
DIN EN 100 015 - 1  
CECC 00015 - 1



mm/inches



DIN ISO 8015  
ISO 2768 - m H

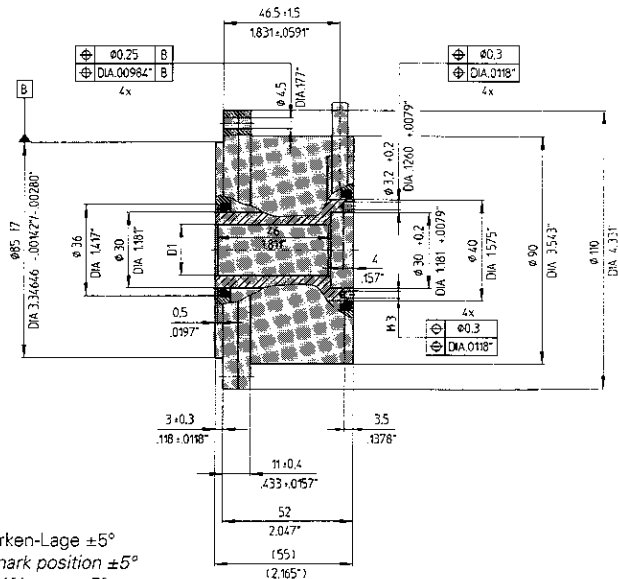


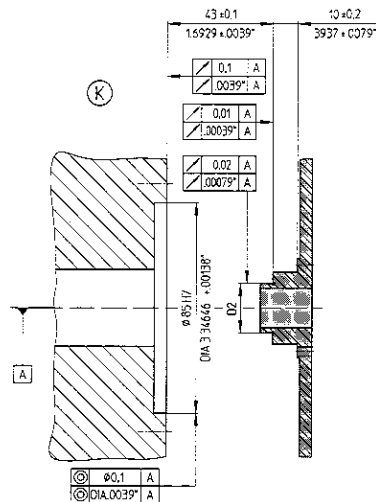
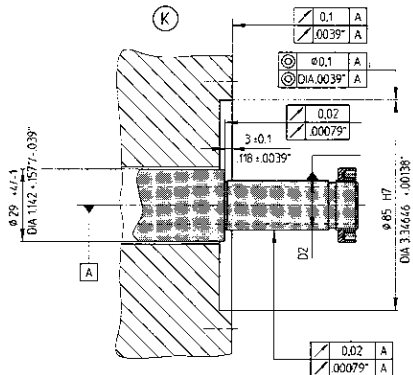
**RON 255**

(R) = Referenzmarken-Lage  $\pm 10^\circ$   
Reference mark position  $\pm 10^\circ$   
marque de référence  $\pm 10^\circ$   
indici di riferimento  $\pm 10^\circ$   
marca de referencia  $\pm 10^\circ$

**RON 255 C**

(C) = Referenzmarken-Lage  $\pm 5^\circ$   
Reference mark position  $\pm 5^\circ$   
marque de référence  $\pm 5^\circ$   
indici di riferimento  $\pm 5^\circ$   
marca de referencia  $\pm 5^\circ$

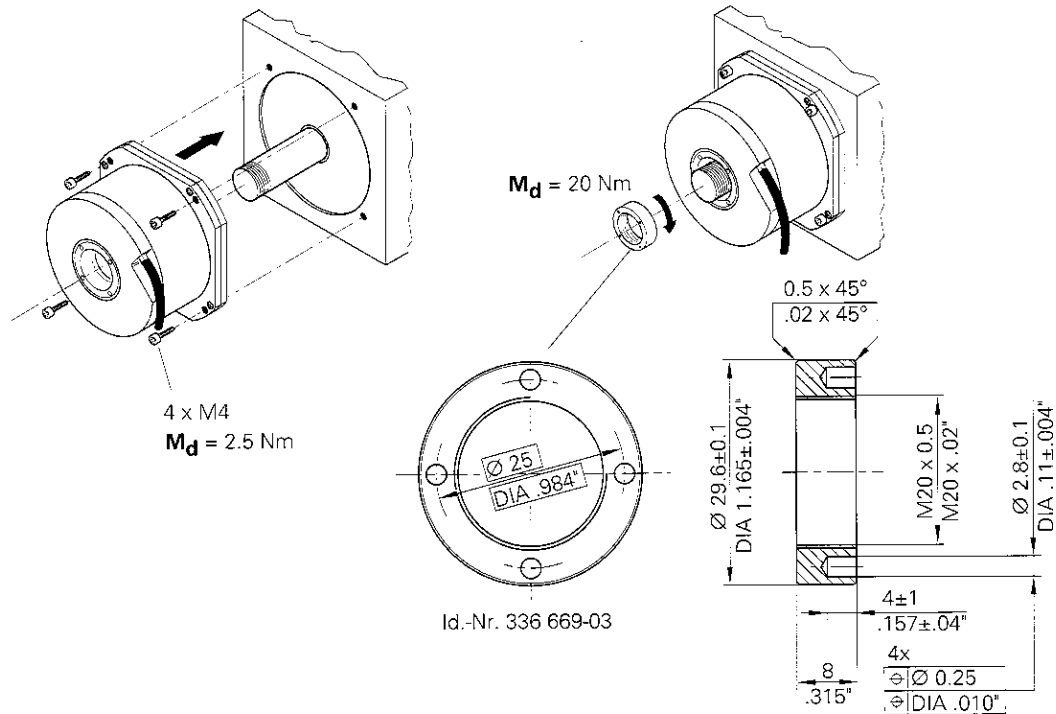


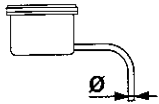
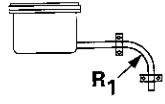
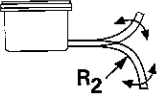


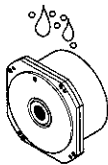
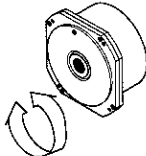
D1	D2
$\varnothing 20H7$ DIA .78740 +.00083"	$\varnothing 20g7$ DIA .78740 -.00028/-0.0110"
$\varnothing 22H7$ DIA .86614 +.00083"	$\varnothing 22g7$ DIA .86614 -.00028/-0.0110"


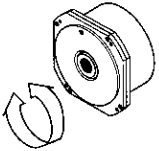
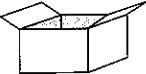
**[A]** = Lagerung  
 Bearing  
 roulement  
 cuscinetto  
 rodamiento

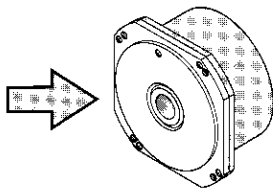
**(K)** = Kundenseitige Anschlußmaße  
 Required mating dimensions  
 conditions requises pour le montage  
 quote per il montaggio  
 cotas de montaje requeridas



		 $T \geq -10\text{ °C}$ $(14\text{ °F})$
<b>Ø 6 mm</b> <b>DIA .236 in.</b>	$R_1 \geq 20\text{ mm}$ $R_1 \geq .8\text{ in.}$	$R_2 \geq 75\text{ mm}$ $R_2 \geq 3\text{ in.}$
<b>Ø 8 mm</b> <b>DIA .315 in.</b>	$R_1 \geq 40\text{ mm}$ $R_1 \geq 1.6\text{ in.}$	$R_2 \geq 100\text{ mm}$ $R_2 \geq 4\text{ in.}$

	<b>IP 64</b> IEC 529 EN 60529
	$M_d \leq 0.08\text{ Nm (20 °C)}$ $I = 60 \cdot 10^{-6}\text{ kgm}^2$

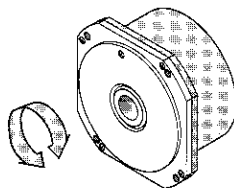
 <b>°C</b> <b>(°F)</b>	 -20 ... 70 °C (- 4 ... 158 °F)
	 -30 ... 80 °C (-22 ... 176 °F)



$$U_P = 5 V \pm 5 \% \\ (\text{max. } 90 \text{ mA})$$

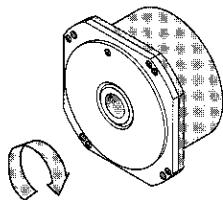


IEC 742  
EN 50 178

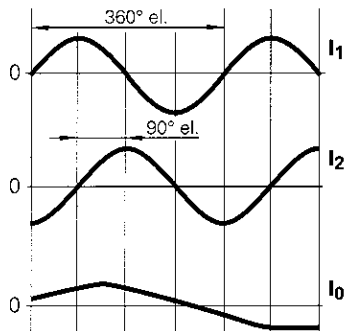


Z = Strichzahl  
Line count  
nombre de traits  
numero di impulsi  
número de impulsos

$$n \leq \begin{cases} \frac{90}{Z} \cdot 10^3 \cdot 60 \text{ min}^{-1} (-3\text{dB}) \\ 3\,000 \text{ min}^{-1} \end{cases}$$

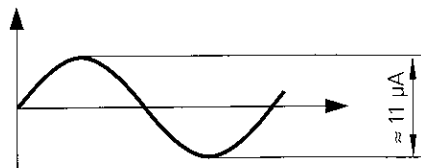


$I_1, I_2, I_0$

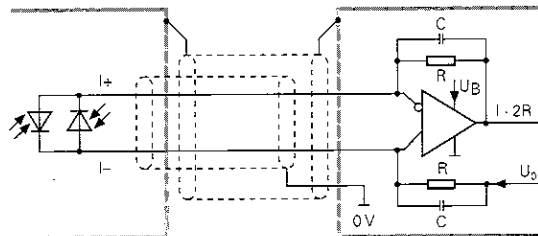
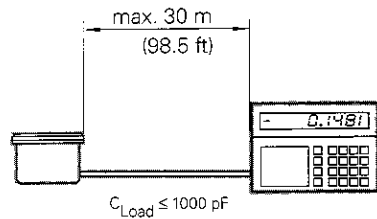
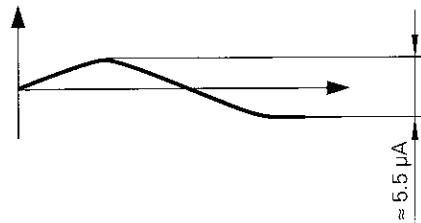


**RON 255:**  $1 \times I_0$   
**RON 255C:**  $36 \times I_0$

$I_1, I_2$



$I_0$



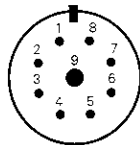
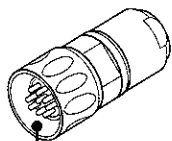
RC 4157

$C = 27 \text{ pF}$

$R = 100 \text{ k}\Omega \pm 2\%$

$$U_0 = \frac{U_B}{2}$$

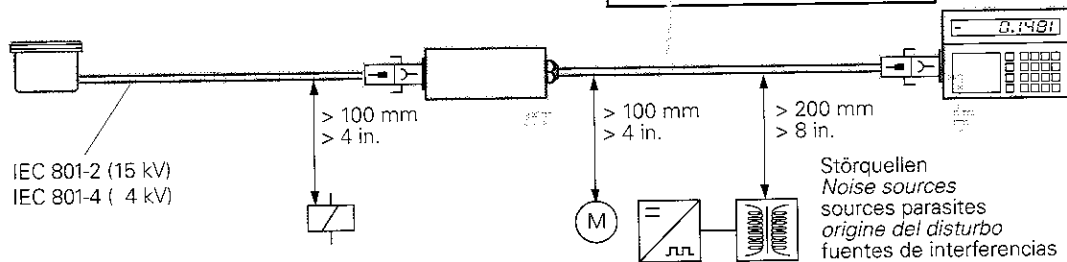




- 1) Innenschirm Pin 9  
 Internal shield pin 9  
 blindage interne pin 9  
 schermo interno pin 9  
 blindaje interno pin 9

1	2	5	6	7	8	Schirm Shield blindage schermo blindaje	3	4	9
I <sub>1</sub>		I <sub>2</sub>		I <sub>0</sub>			5V U <sub>P</sub>	0V U <sub>N</sub>	1)
+	-	+	-	+	-		braun brown brun marrone marrón	weiß white blanc bianco blanco	weiß/braun white/brown blanc/brun bianco/marrone blanco/marrón
grün green vert verde verde	gelb yellow jaune giallo amarillo	blau blue bleu azzurro azul	rot red rouge rosso rojo	grau gray gris grigio gris	rosa pink rose rosa rosa				

IEC 742 EN 50 178




# HEIDENHAIN


---

## DR. JOHANNES HEIDENHAIN GmbH

Dr.-Johannes-Heidenhain-Straße 5

**D-83301 Traunreut, Deutschland**


 (0 86 69) 31-0


 (0 86 69) 50 61

e-mail: [info@heidenhain.de](mailto:info@heidenhain.de)

---

 **Service** (08669) 31-12 72

 TNC-Service (08669) 31-14 46

 (0 86 69) 98 99

e-mail: [service@heidenhain.de](mailto:service@heidenhain.de)

---

<http://www.heidenhain.de>