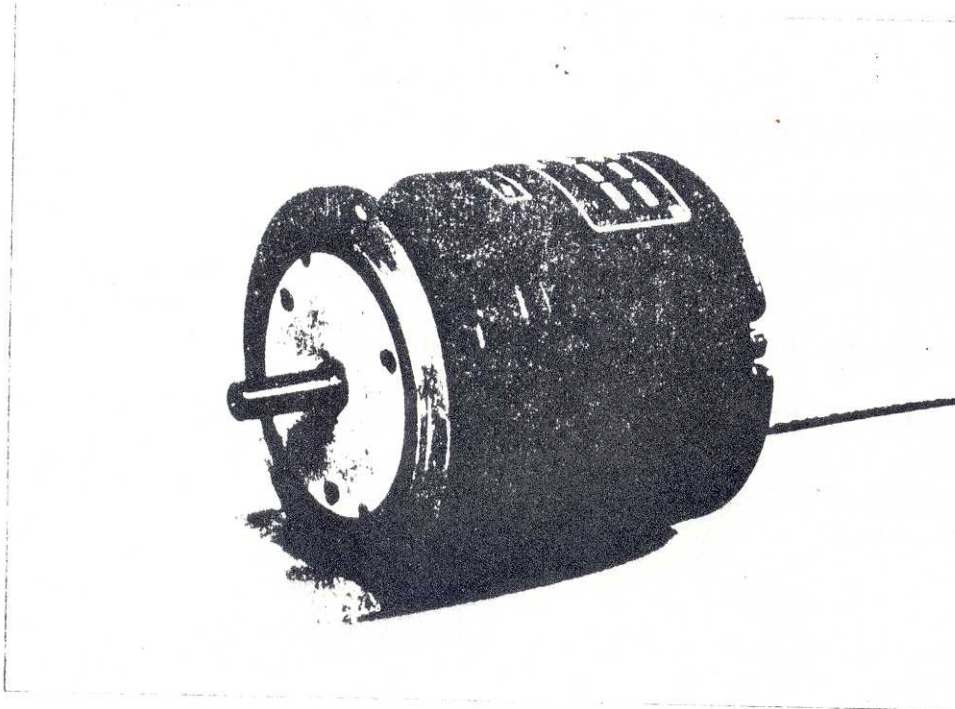




Montage- und Betriebsanleitung

Inkrementaler Drehgeber

ROD 160

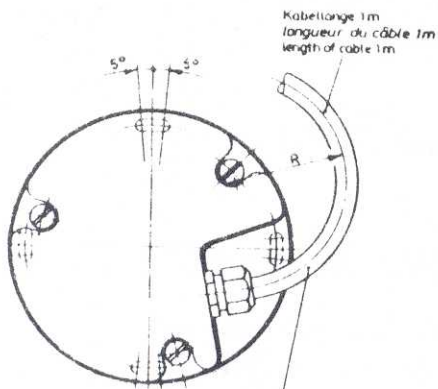


Hauptmerkmale:

- Auflösung
18 000 Striche Δ 72 000 Impulse pro Umdrehung nach 4-fach Auswertung
- Spannungsversorgung
+11.4 V 15.6 V (Elektronik)
+5 V (Logik)
+5 V (Lichtquelle)
- Ausgangssignale TTL-kompatibel,
Rechteck-Impulsfolgen und Referenzimpuls
- Abtastfrequenz bis 1 MHz
- Mechanische Ausführung
robustes Gußgehäuse
hohe Wellenbelastbarkeit

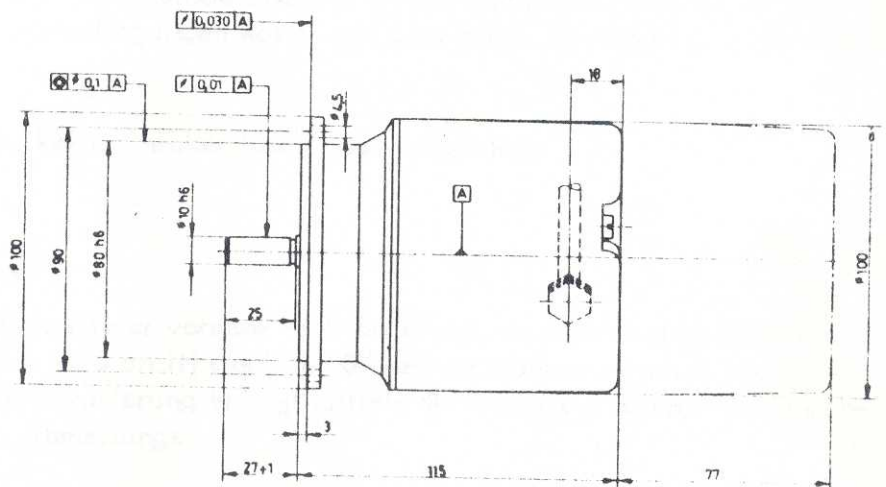
Abmessungen:

mm



bei Drahtbiegung: $R \geq 100$ mm
rayon min. lors de courbure fréquente $R \geq 100$ mm
min. rad. for frequent flexing $R \geq 100$ mm

bei starre Anlager: Biegung $R \geq 40$ mm
rayon min. lors de courbure permanente $R \geq 40$ mm
min. rad. for rigid configuration $R \geq 40$ mm



1. Lieferumfang

Standard

Inkrementaler Drehgeber:
ROD 160 mit 1 m Kabelschwanz, ohne Stecker.

Montage- und Betriebsanleitung
Kontrollschein

Wahlweise auf Bestellung (siehe "Zubehör")

Präzisionskupplung: K 03 (Id.-Nr. 200 313 01)

Verlängerungskabel (12-polig mit oder ohne Steckerteile verdrahtet)

Kupplungsstecker: BK 69.1-23.11 (12-polig) Id.-Nr. 200 720 01

Kupplungsdose: BK 69.1-23.12 (12-polig) Id.-Nr. 200 721 01

Flanschdose: BK 69.1-23.13 (für Zählereinbau) (12-polig)
Id.-Nr. 200 722 01

2. Allgemeine Hinweise

- 2.1. Bei Beachtung dieser Montage- und Betriebsanleitung kann der inkrementale Drehgeber ROD 160 sicher in Betrieb genommen werden. Das Gerät ist wartungsfrei.
- 2.2. Sollten trotzdem einmal Funktionsstörungen auftreten, die vom Kunden nicht selbst behoben werden können, so empfehlen wir, die Ausrüstung in unser Werk Traunreut oder an unsere zuständige Vertretung einzuschicken. Je nach Schadensbefund erfolgt die Schadensbehebung im Rahmen der Garantiebedingungen kostenfrei oder gegen geringste Berechnung.
- 2.3. Achtung!
Unter Spannung keine Stecker lösen oder verbinden.

3. Anbau des Impulsdrehgebers

Zur Befestigung des Gebers ist der vordere Teil des Gehäuses als Anschraubflansch ausgebildet. 4 Langlöcher (4,5 breit) sind um 90° gegeneinander versetzt und dienen zur Befestigung. Die Zentrierung erfolgt mittels des Zentrieransatzes mit Durchmesser 80 mm h 6, siehe Abmessungen.

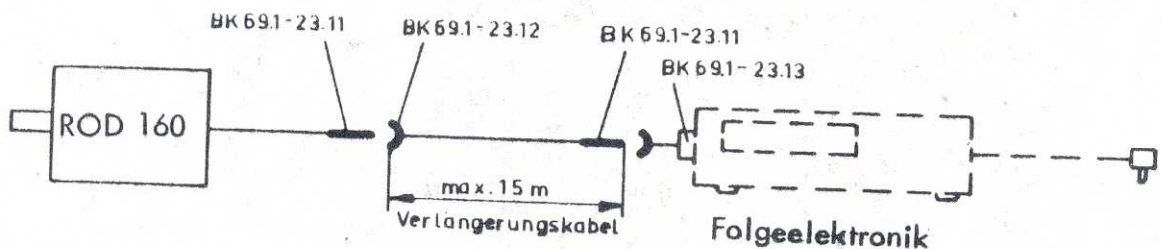
4. Ankoppelung der Welle

Die Ankoppelung der Geberwelle kann über die mitgelieferte Präzisionskupplung erfolgen. Der Flansch zum Ankoppeln der antreibenden Welle hat eine Bohrung $10 \text{ } \varnothing \text{ F7}$.

Wird die Welle durch Einsetzen eines Dichtungsringes am Gehäusedurchgang abgedichtet, erhöht sich das benötigte Drehmoment auf ca. 200 cmp. Erfolgt der Antrieb über ein Zahnrad oder eine Rolle, so ist die Präzisionskupplung zu entfernen und das Zahnrad auf den Wellenstumpf $10 \text{ } \varnothing \text{ h 6}$ zu montieren. Bei wechselnder Drehrichtung ist für spielfreien Antrieb zu sorgen, z. B. durch Verspannen zweier Zahnräder. In jedem Fall ist darauf zu achten, daß die zulässige Axial- bzw. Radialbelastung der Welle (siehe "Technische Daten") nicht überschritten wird.

5. Elektrischer Anschluß

(siehe auch "Steckerbelegung")



6. Fehlersuche (Hilfen zur Fehlererkennung)

Der Geber ROD 160 ist ein außerordentlich betriebssicheres Gerät. Durch unsachgemäße Behandlung können Fehler auftreten, zu deren Klärung und Behebung folgende Hinweise dienen sollen:

| FEHLER | URSACHE | BEHEBUNG |
|---|--|---|
| Beide Signal-Ausgänge liefern keine Signale. | Betriebsspannung fehlt oder hat einen abweichenden Wert. | Angelegte Betriebsspannung kontrollieren und gegebenenfalls nachstellen |
| | Durch versehentlich zu hohe Betriebsspannung Elektronik zerstört | Einsendung ans Werk |
| | Lampe defekt | Einsendung ans Werk |
| Beide Signale vorhanden, aber Amplituden zu klein | Mechanische Zerstörung (z. B. Abtastscheibe) | Einsendung ans Werk |
| | Betriebsspannungen zu niedrig | Betriebsspannung einstellen |
| Ein Ausgangssignal korrekt, ein Ausgangssignal fehlt. | Trigger-Endstufe defekt | Einsendung ans Werk |
| | Lampe dejustiert | Einsendung ans Werk |
| | Ein Fotoelement defekt | Einsendung ans Werk |
| | Eine Trigger-Endstufe defekt | Einsendung ans Werk |
| Tastverhältnis weicht von 1 : 1 ab. | Lampenspannung falsch | Lampenspannung einstellen (gemessen an der Lampe) |
| | Lampe dejustiert | Einsendung ans Werk |
| Geberwelle dreht nicht mehr. | Lager durch Schlag oder Stoß zerstört | Einsendung ans Werk |

Technische Daten:

Standard Strichzahlen
(elektronische Verdoppelung und
Vervielfachung möglich)

18000 Striche pro Umdrehung (Sonder-Strichzahlen auf Anfrage)

Referenzimpuls

Standard

Mechanische Kennwerte

Höchste mechanisch zulässige Drehzahl 10 000 U/min. (ohne Wellendichtung) **kurzzeitig**

Max. zulässige Winkelbeschleunigung $1,5 \cdot 10^4 \text{ rad/s}^2$

Trägheitsmoment des Rotors 430 gcm^2

Anlaufdrehmoment bei 20° C
ohne Wellendichtung:
0,6 Ncm (60 cmp);
mit Wellendichtung:
ca. 1,2 Ncm (120 cmp)

Zul. Beanspruchung der Welle
a) radial (am Wellenende)
10 N (1 kp)
10 N (1 kp)

Welle
Max. Schlag $\leq 0,01 \text{ mm}$.
Exzentrizität zum Zentrierbund $\leq 0,1 \text{ mm}$

Vibration 100 m/s^2 (bis 500 Hz)

Stoß 300 m/s^2 (6 ms)

rel. Feuchte bis 98%

Staub- und Spritzwasserschutz
nach DIN 40050 Bl 1
IP 66 ausgenommen Welleneingang
IP 66 Welleneingang mit Dichtung
IP 40 Welleneingang ohne Dichtung

Gewicht ca. 2 kg

Temperaturbereich
Arbeitstemperaturbereich 0° 50° C
Lagertemperaturbereich -30° 80° C
erweiterter Temperaturbereich auf Anfrage

Elektrische Kennwerte

Lichtquelle Miniaturlampe (austauschbar) 5 V/0,6 W,
mittlere Lebensdauer 100 000 Betriebsstunden.

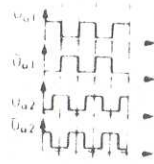
Abtastelemente Si-Photoelemente in Gegentakt-Anordnung

Impulsformer Elektronik im Geber eingebaut

Spannungsversorgung
Elektronik: 11,4 V + 15,6 V, max. 80 mA
Logik: +5 V \pm 5% max. 130 mA ohne Last
Lichtquelle: +5 V \pm 5%, max. 120 mA

Abtastfrequenz bis 1 MHz

Ausgangssignale



Rechteckimpulsfolgen U_{a1} und U_{a2} sowie die invertierten Signale \bar{U}_{a1} , \bar{U}_{a2} , U_{a0} nacheinander zu U_{a1} bei Rechtsdrehung (auf die Welle gesehen)

Phasenwinkel

0 - 500 kHz $90^\circ \pm 20^\circ$ (el.)

0 - 1000 kHz $90^\circ \pm 25^\circ$ (el.)

Tastverhältnis

High/Low = $(180^\circ + x) / (180^\circ - x)$

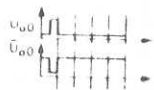
0 - 100 kHz (X) = $\pm 10^\circ$

0 - 500 kHz (X) = $\pm 15^\circ$

0 - 1000 kHz (X) = $\pm 20^\circ$

Flankenabstand

bei max. Abtastfrequenz 1 MHz $\geq 0,15 \mu\text{s}$



Referenzimpuls

1 Rechteckimpuls U_{a0} pro Umdrehung und dessen invertiertes Signal \bar{U}_{a0} . Impulsbreite 90° (el.), Impulsflanken exakt mit den zugehörigen Flanken von U_{a1} und U_{a2} zusammenfallend

Ausgangswerte

U_a (Low) $\leq +0,4 \text{ V}$ bei $I_{\text{sink}} \leq 40 \text{ mA}$

U_a (High) $\leq +2,4 \text{ V}$ bei $I_{\text{source}} \leq 10 \text{ mA}$

Schaltzeiten $\leq 100 \text{ ns}$

zeitliche Verzögerung des Signals U_{a0} zu den Signalen U_{a1} und U_{a2} .

$t = 30 \text{ ns} \pm 15 \text{ ns}$

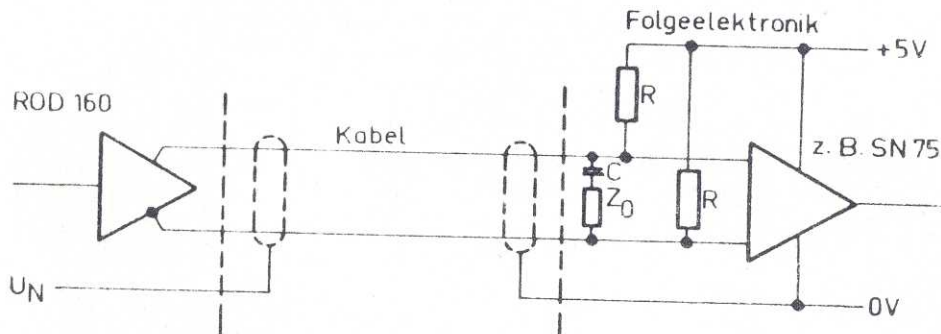
Belastbarkeit

$I_{\text{source}} \leq 40 \text{ mA}$, $I_{\text{sink}} \leq 40 \text{ mA}$, $C_{\text{last}} \leq 10 \text{ pF}$

Kurzschlußfestigkeit aller Ausgänge gegen OV kurzzeitig

1 Ausgangssignal dauernd kurzschlußfest bei Umgebungstemperaturen $\leq 25^\circ \text{ C}$

Empfohlene Ausgangsschaltung



$C = (10 \text{ - } 100) \text{ nF}$ vermindert Leistungsverbrauch

$R = 4,7 \text{ k}\Omega$ verhindert das Schalten des Empfängers bei Leitungsbruch

$Z_0 \approx 120 \text{ }\Omega$ (bei Heidenhain Kabel) Wellenwiderstand des Kabels

Abtastfrequenz

max 1 MHz

Spannungsfestigkeit der Elektronik gegen Gehäuse

70 V ~ 50 Hz/200 V

Phasenlaufzeit der Elektronik

ca 600 ns

Genauigkeit

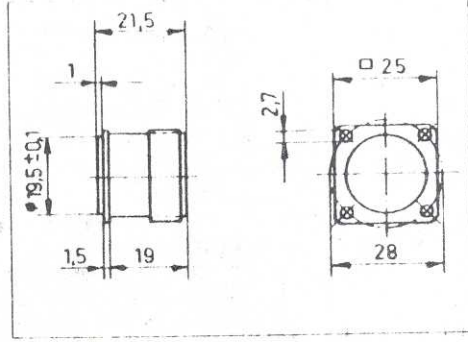
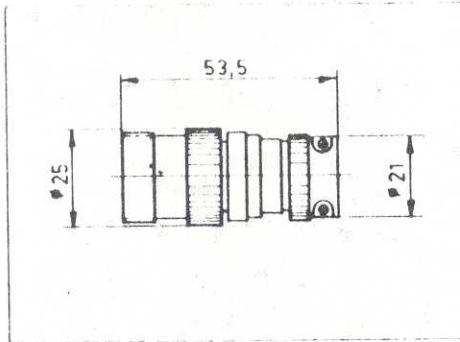
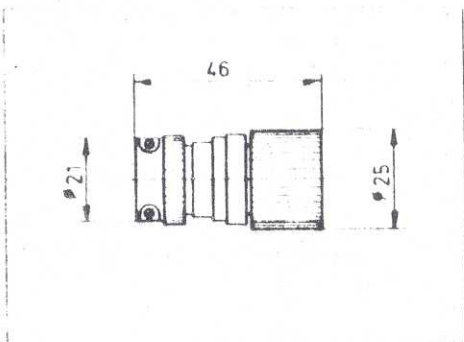
$\pm 1 \text{ bit}$

Zulässige Kabellänge

30 m (Standardkabel $10 \times 0,14 + 2 \times 0,5 \text{ mm}^2$) unter Einhaltung der Versorgungsspannungen und Verwendung von Differenzleitungsempfänger

1 **Austauschlampe** - Ident Nr 205 524 01

2 **Steckerteile**



Kupplungsstecker
BK 691-23 11 (12-polig)
Ident. Nr. 200 720 01

Kupplungsdose
BK 691-23 12 (12-polig)
Ident. Nr. 200 721 01

Flanschdose
BK 691-23 13 (12-polig)
Ident. Nr. 200 722 01

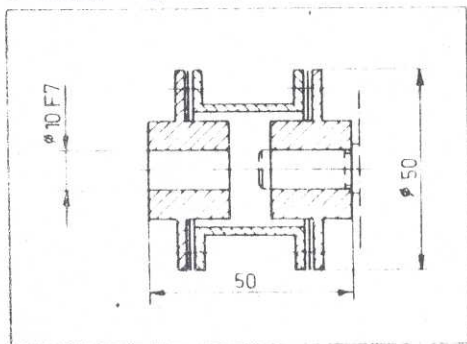
3 **Verlängerungskabel / komplett**, mit Steckern verdrahtet, 2 m lang, Nr. 69 2-3-006

4 **Verlängerungskabel / unverdrahtet**, Ident. Nr. 200 738 01

Verdrahtung

| Pin | 1 | 2 | 3 | 4 | 5 | 6 | 7 | 8 | 9 | 10 | 11 | 12 | |
|--------|----------------|--|----------|----------------|----------|----------------|----------------------------|----------|----------------|-----------------------------|------------------------------------|------------------------------|---------|
| Signal | \bar{U}_{a2} | 11,4 V +15,6 V U_{p1} .Elektr | U_{a0} | \bar{U}_{a0} | U_{a1} | \bar{U}_{a1} | + 5 V U_{p1} Logik | U_{a2} | Schirm | Lampe - | OV UN UNL Elektr Logik | Lampe + | frei |
| Farbe | rosa | blau | rot | schwarz | braun | grün | gelb | grau | weiß/ braun | 0,5 mm ² weiß | weiß | 0,5 mm ² braun | violett |

5 **Kupplung KO 3**, Ident. Nr. 200 313 01



| | | |
|---|--------|-------------------|
| kinemat. Übertragungsfehler bei Achsversatz 0,1 mm und Achswinkelfehler 0,15/100 mm | 2 | Winkelsek |
| Torsionsfehler bei Drehmoment 0,5 N cm | 1 | Winkelsek |
| Winkelhysterese bei zul. Drehmoment | 2 | Winkelsek |
| zul. Drehmoment | 20 | N cm |
| zul. Achsversatz | 0,3 | mm |
| zul. Achswinkelfehler | 0,5 | Grad |
| zul. Axialversatz | 0,2 | mm |
| Trägheitsmoment ca | 300 | g cm ² |
| zul. Drehzahl | 10 000 | U/min |
| Anzugsmoment der Klemmschrauben | 150 | N cm |
| Gewicht | 100 | g |

Belegung



■ Deutschland

Dr. Robert Carl
Nansenstraße, 8225 **Traunreut**
Tel. (0 86 69) 31 345, Telex 05 6831

Ing. (grad.) Dieter Kleß
Lessingweg 14, 7400 **Tübingen**
Tel. (0 70 71) 6 30 56

Ing. (grad.) Günter Döll
Gartenstraße 20, 6479 **Schotten**
Tel. (0 60 44) 29 95

Ing. (grad.) Horst Wogatzke
Görlitzer Straße 1, 4040 **Neuss**
Tel. (0 21 01) 1 61 10

Ing. (grad.) Christoph Woltmann
Hafenstraße 7, 2000 **Wedel**
Tel. (0 41 03) 74 38

■ Ausland

Belgien

Léon Kohler
66, Rue des Binelles, F-92310 Sèvres
Tel. (1) 0 27 61 21
Telex 260 974 Heid, Sèvres

Brasilien

DIADUR INDUSTRIA E COMERCIO
LTDA.
04 685 Av. N. S. do Sabará, 2173
Sao Paulo/Brasil
Tel. 2 46 - 12 66

Chile

BERMAT S.A.
Casilla (P.O.B.) 9781
Santiago de Chile
Tel. 74 05 51
Telex Sgo - 341 - BSA

Dänemark

W. H. Grib & Co. A/S
Bredgade 34, Kobenhavn
Tel. 01-13 93'00
Telex 0055 19300 gribco kh

Finnland

Oy Axel von Knorringin
Teknillinen Toimisto
Karvaamokuja 6, PL 20, 00380 Helsinki 38
Tel. 55 44 88, Telex 0057 12520 knorr sf

Frankreich

Léon Kohler
66, Rue des Binelles, F-92310 Sèvres
Tel. (1) 0 27 61 21
Telex 260 974 Heid, Sèvres

Großbritannien und Irland

Heidenhain (G.B.) Ltd.
202, London Road, Burgess Hill,
Sussex RH15 9RD
Tel. 0 44 46-38 66
Telex 877 125 HDHBHL

Holland

STOKVIS MEETTECHNIEK
Postfach 426
3000 AK Rotterdam
Tel. 0 10-33 31 11
Telex 22231

Italien

Heidenhain Italiana s. r. l.
Via Alciati 11, 20146 Milano
Tel. 4 12 13 65 / 415 88 78
Telex 25 359 heidital

Japan

Klingelberg Ltd.
2-1-17, Minami-Azabu Minato-ku, Tokyo
Tel. 4 46-83 21, Telex 0072 24781 deuma j

Norwegen

K. A. Bachke Maskin A/S
7001 Trondheim
Tel. (075) 1 91 00
Telex 55 013

Österreich

Dr. Robert Carl
Nansenstraße, D-8225 Traunreut
Tel. (0 86 69) 31 345, Telex 05 6831

Schweden

A. Karlson Instrument AB
Postfach 20076, S-16120 Stockholm-
Bromma
Tel. 08-98 02 35
Telex 11645 akistos

Schweiz

Igma AG
Postfach, Schwarzackerstraße 33
8304 Wallisellen
Tel. 01-8 30 68 00, Telex 0045 54894

Spanien

Alcasa S. A.
Calle del Marqués de Campo
Sagrado 5 y 7, Barcelona 15
Tel. 2 57-37 64

Nord-Spanien

Farresa
B. Farre Mayor S.A.
92, Alameda de Urquijo
Bilbao (13)
Tel. 4 41 09 42, Telex 31 013 trac e farresa

USA

Heidenhain Corporation
80 North Scott Street
Elk Grove Village, Illinois
Tel. 3 12-5 93 61 61
Telex 280 513 heidenhain elgr



DR. JOHANNES HEIDENHAIN GmbH
D-8225 Traunreut
Telefon (0 86 69) 31-1, Telex 05 6831

DR. JOHANNES HEIDENHAIN