



# HEIDENHAIN



Montageanleitung  
*Mounting Instructions*  
Instructions de montage  
*Istruzioni di montaggio*  
Instrucciones de montaje

**ROD 800**  
**ROD 800 C**

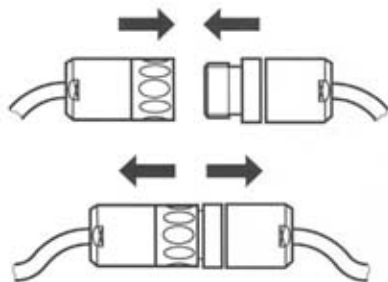




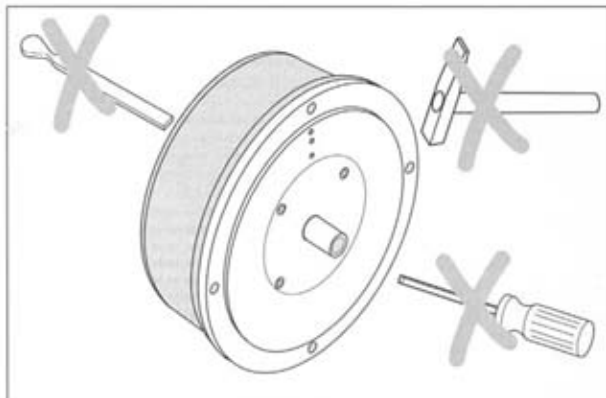
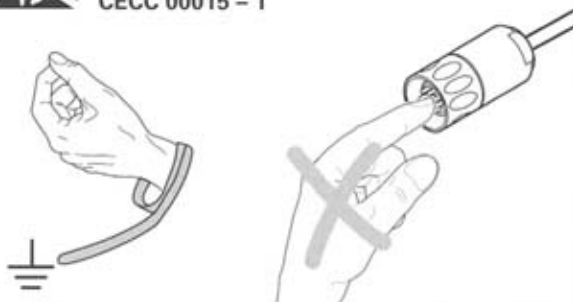
1.



2.



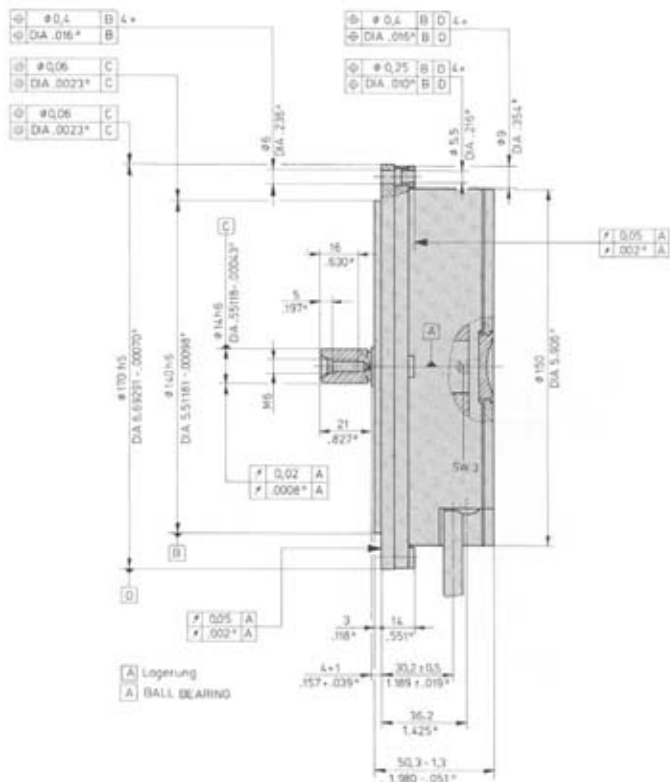
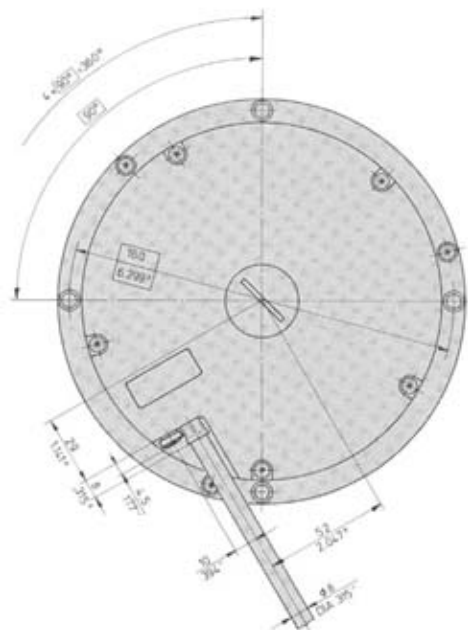
DIN EN 100 015 - 1  
CECC 00015 - 1

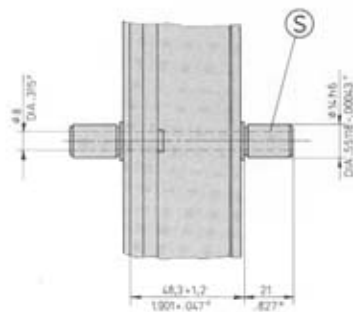


# ROD 800

# ROD 800 C

mm/inch

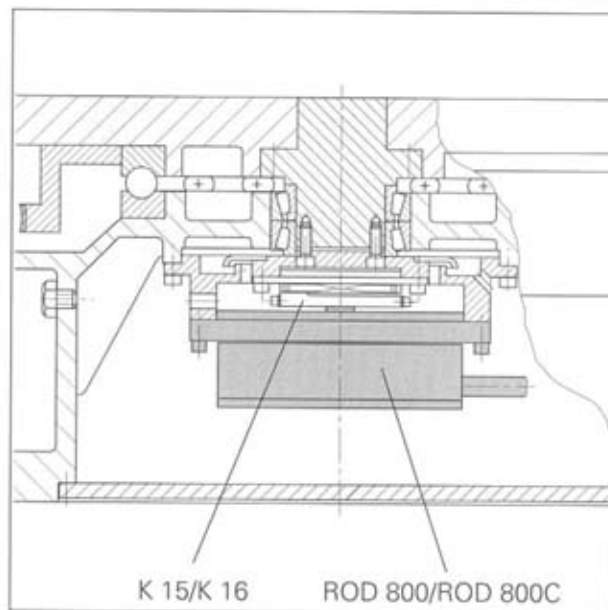


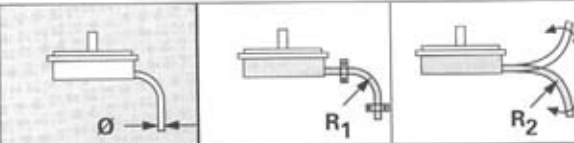


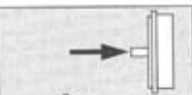
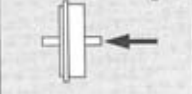


**A** Lagerung  
*ball bearing*  
 roulement à billes  
*cuscinetto*  
 rodamiento

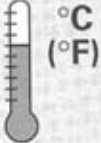

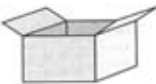
**S** Sonderausführung mit durchgehender Welle  
*special version with through shaft*  
 version spéciale avec arbre traversant  
*versione speciale con albero passante*  
 versión especial con eje pasante



	<b>K 01:</b> $\gamma \leq 0.3 \text{ mm}$ (.012 in.)	<b>K 15:</b> $\gamma \leq 0.3 \text{ mm}$ (.012 in.)	<b>K 16:</b> $\gamma \leq 0.3 \text{ mm}$ (.012 in.)
	<b>K 01:</b> $\alpha \leq 0.5^\circ$	<b>K 15:</b> $\alpha \leq 0.2^\circ$	<b>K 16:</b> $\alpha \leq 0.5^\circ$
	<b>K 01:</b> $\delta \leq 0.2 \text{ mm}$ (.008 in.)	<b>K 15:</b> $\delta \leq 0.1 \text{ mm}$ (.004 in.)	<b>K 16:</b> $\delta \leq 1 \text{ mm}$ (.04 in.)



		
$\text{Ø } 6 \text{ mm}$ (.236 in.)	$R_1 \geq 20 \text{ mm}$ (.8 in.)	$R_2 \geq 75 \text{ mm}$ (3 in.)
$\text{Ø } 8 \text{ mm}$ (.315 in.)	$R_1 \geq 40 \text{ mm}$ (1.6 in.)	$R_2 \geq 100 \text{ mm}$ (4 in.)

	max. 30 N
	max. 30 N
	max. 30 N
	max. 15 N

		$0^\circ \dots 50^\circ \text{ C}$ ( $32^\circ \dots 122^\circ \text{ F}$ )
		$-30^\circ \dots 80^\circ \text{ C}$ ( $-22^\circ \dots 176^\circ \text{ F}$ )

	<b>IP 64</b> IEC 529 DIN 40 050
	<b><math>M_d \leq 0.019 \text{ Nm}</math></b> (20°C) <b><math>I = 314 \cdot 10^{-6} \text{ kgm}^2</math></b>



$U_p = +5 V \pm 5 \%$   
(max. 170 mA)



IEC 742  
DIN VDE 0100



$$n \leq \begin{cases} \frac{300}{z} \cdot 10^3 \cdot 60 \text{ min}^{-1} (-3 \text{ dB}) \\ 1000 \text{ min}^{-1} \end{cases}$$

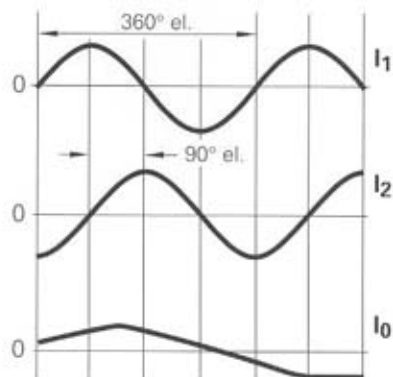


$I_1, I_2, I_0$

**ROD 800** 1 x  $I_0$  /360° mech.

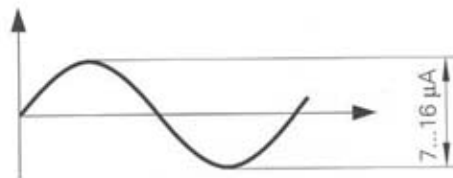
**ROD 800C** 36 x  $I_0$  /360° mech.  
(18 000)

**ROD 800C** 72 x  $I_0$  /360° mech.  
(36 000)

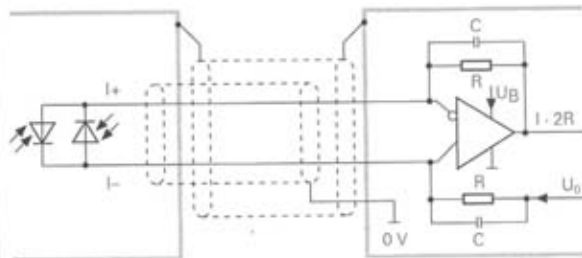
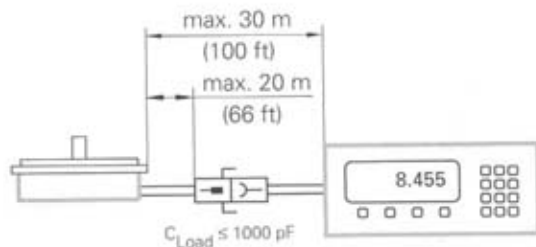
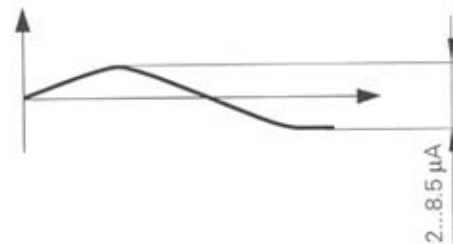




$I_1, I_2$



$I_0$



RC 4157

$C = 27 \text{ pF}$

$R = 100 \text{ k}\Omega \pm 2\%$

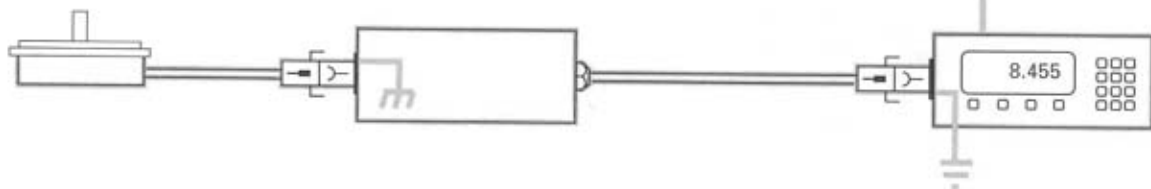
$$U_0 = \frac{U_B}{2}$$



1) Innenschirm Pin 9  
*internal shield pin 9*  
 blindage interne pin 9  
*schermo interno pin 9*  
 blindaje interno pin 9

Außenschirm Gehäuse  
*external shield on housing*  
 blindage externe sur boîtier  
*schermo esterno sulla carcassa*  
 blindaje externo a carcasa

1	2	5	6	7	8	3	4	1)	9	
$I_1$		$I_2$			$I_0$		5 V	0 V	● Schirm shield blindage schermo blindaje	1)
+	-	+	-	+	-					
grün green vert verde verde	gelb yellow jaune giallo amarillo	blau blue bleu azzurro azul	rot red rouge rosso rojo	grau gray gris grigio gris	rosa pink rose rosa rosa	braun brown brun marrone marrón	weiß white blanc bianco blanco		weiß/braun white/brown blanc/brun bianco/marrone blanco/marrón	



- B** HEIDENHAIN NV/SA  
☎ (053) 67 25 70  
FAX (053) 67 01 65
- BR** DIADUR  
Indústria e Comércio Ltda.  
☎ (011) 5 23-6777  
FAX (011) 5 23 14 11
- CDN** HEIDENHAIN CORPORATION  
☎ (905) 670-8900  
FAX (905) 670-44 26
- CH** HEIDENHAIN (SCHWEIZ) AG  
☎ (01) 8 25 04 40  
FAX (01) 8 25 33 46
- CZ** HEIDENHAIN s.r.o.  
☎ (02) 75 62 68  
FAX (02) 75 71 55
- SR**
- DK** TP TEKNIK A/S  
☎ (38) 33 09 66  
FAX (38) 33 01 65
- E** FARRISA ELECTRONICA S. A.  
☎ (94) 4 41 36 49  
FAX (94) 4 42 35 40
- F** HEIDENHAIN FRANCE sarl  
☎ (1) 4 114 30 00  
FAX (1) 4 114 30 30
- FIN** NC-POINT OY  
☎ (0) 2 94 44 00  
FAX (0) 2 94 43 00
- GB** HEIDENHAIN (G.B.) Limited  
☎ (0 1444) 24 77 11  
FAX (0 1444) 87 00 24
- GR** D. PANAYOTIDIS - J. TSATSIS S.A.  
☎ (01) 4 81 08 17  
FAX (01) 4 82 96 73
- H** HEIDENHAIN  
☎ (1) 1 20 22 13  
FAX (1) 1 20 22 13
- HK** HEIDENHAIN LTD  
☎ (852) 2 75 91 20  
FAX (852) 2 75 91 61
- I** HEIDENHAIN ITALIANA srl  
☎ (02) 4 83 02 41 ... 45  
FAX (02) 4 77 10 730
- IL** NEUMO VARGUS  
☎ (3) 5 37 32 75  
FAX (3) 5 37 21 90
- IND** ASHOK & LAL  
☎ (044) 6 26 72 89  
FAX (044) 6 18 22 24
- J** HEIDENHAIN K.K.  
☎ (03) 3 23 4-77 81  
FAX (03) 3 26 2-25 39
- MEX** HEIDENHAIN MEXICO S.L.  
☎ (49) 14 37 38  
FAX (49) 12 57 33
- NL** HEIDENHAIN NEDERLAND B.V.  
☎ (08385) 4 03 00  
FAX (08385) 1 72 87
- N** KASPO MASKIN AS  
☎ (073) 9 19 10 0  
FAX (073) 9 13 37 7
- P** FARRISA ELECTRONICA LTDA.  
☎ (2) 3 184 40  
FAX (2) 3 180 44
- RC** HEIDENHAIN Co. Ltd.  
☎ (04) 3 29-51 90  
FAX (04) 3 20-73 15
- ROK** SEO CHANG CORPORATION LTD.  
☎ (02) 7 80 82 08  
FAX (02) 7 84 54 08
- S** HEIDENHAIN AB  
☎ (08) 5 31 93 35 0  
FAX (08) 5 31 93 37 7
- SGP** HEIDENHAIN PACIFIC PTE LTD  
☎ 7 49 32 38  
FAX 7 49 39 22
- TR** ORSEL LTD.  
☎ (216) 3 47 83 95  
FAX (216) 3 47 83 93
- USA** HEIDENHAIN CORPORATION  
☎ (708) 4 90-11 91  
FAX (708) 4 90-39 31



# HEIDENHAIN

---

**DR. JOHANNES HEIDENHAIN GmbH**

Dr.-Johannes-Heidenhain-Straße 5  
D-83301 Traunreut, Deutschland

☎ (086 69) 31-0

FAX (086 69) 50 61

☎ Service (086 69) 31-12 72

☎ TNC-Service (086 69) 31-14 46

FAX (086 69) 98 99

---

