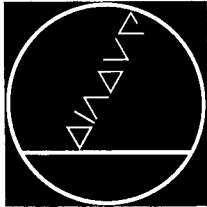


Montageanleitung
Instructions de Montage
Mounting Instructions

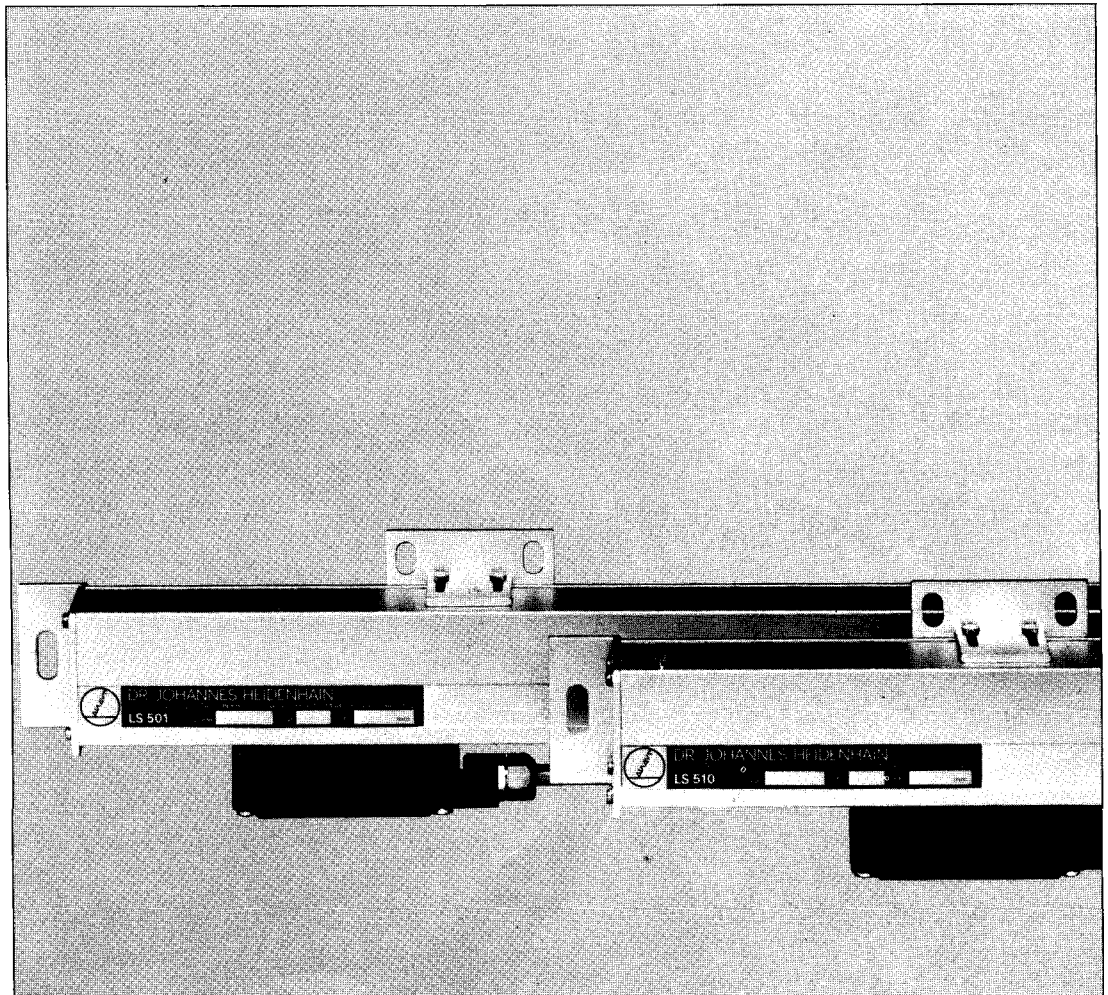
LS 501, LS 501 D, LS 510, LS 510 D

Gekapseltes, inkrementales Längenmeßsystem
Système de mesure linéaire incrémental fermé
Sealed, incremental length measuring system



DR. JOHANNES HEIDENHAIN

Feinmechanik, Optik und Elektronik · Präzisionsteilungen
Postfach 1260 · D-8225 Traunreut · Telefon: (0 86 69) 31-1
Telex: 05 6831 · Telegrammschrift: DIADUR Traunreut



Inhaltsübersicht

	Seite
1. Lieferumfang	3
2. Allgemeine Hinweise	3
3. Montageanleitung	3
3.1. Einbaulagen	3
3.2. Wahl des Kabelausganges	4
3.3. Montage der Maßstabeinheit	4
3.4. Montage des Abtastkopfes	6
4. Technische Daten	15
4.1. LS 501, LS 501 D	15
4.2. LS 510, LS 510 D	17
5. Steckerbelegung	20
5.1. LS 501, LS 501 D	20
5.2. LS 510, LS 510 D	21
6. Demontage bzw. Montage des Steckers 360 NE 200 717 01	22
7. Umstellung der Zählrichtung	24
8. Elektrischer Anschluß	26
8.1. Anschluß des LS 501 LS 501 D, an HEIDENHAIN Vor-Rückwärtszähler VRZ	26
8.2. Anschluß des LS 510 und LS 510 D an HEIDENHAIN Vor-Rückwärtszähler VRZ	26
9. Anschlußmaße	27
10. Ausgangskabel (3 m) mit Metallschutzschlauch (Sonderausführung LS 501, LS 501 D)	28

Sommaire

	Page
1. Volume de la fourniture	3
2. Directives générales	3
3. Instructions de montage	3
3.1. Diverses positions de montage	3
3.2. Choix de la sortie de câble	4
3.3. Montage de l'ensemble de règle	4
3.4. Montage de la tête caprice	6
4. Spécifications techniques	15
4.1. LS 501, LS 501 D	15
4.2. LS 510, LS 510 D	18
5. Distribution des raccordements sur fiche	20
5.1. LS 501, LS 501 D	20
5.2. LS 510, LS 510 D	21
6. Démontage ou montage de la fiche 360 NE 200 717 01	22
7. Inversion du sens de comptage	24
8. Raccordement électrique	26
8.1. Raccordement du LS 501, LS 501 D, au compteur réversible HEIDENHAIN VRZ	26
8.2. Raccordement des LS 510 et LS 510 D au compteur réversible HEIDENHAIN VRZ	26
9. Cotes d'encombrement	27
10. Câble de sortie (3 m) avec gaine de protection en métal (exécution spéciale LS 501, LS 501 D)	28

Contents

	Page
1. Items included in delivery	3
2. General Information	3
3. Mounting Instructions	3
3.1. Mounting positions	3
3.2. Choice of cable exit	4
3.3. Mounting the scale unit	4
3.4. Mounting the scanning head	6
4. Technical specifications	16
4.1. LS 501, LS 501 D	16
4.2. LS 510, LS 510 D	19
5. Connector lay-out	20
5.1. LS 501, LS 501 D	20
5.2. LS 510, LS 510 D	21
6. Disassembly and assembly of connector 360 NE 200 717 01	22
7. Conversion of counting direction	24
8. Electrical connection	26
8.1. Connection of LS 501, LS 501 D to HEIDENHAIN bidirectional counter VRZ	26
8.2. Connection of LS 510 and LS 510 D to HEIDENHAIN bidirectional counter VRZ	26
9. Mounting dimensions	27
10. Output cable (3 m) armoured (special design LS 501, LS 501 D)	28

1. Lieferumfang Standard

1.1.
Meßsystem mit 3 m Verbindungskabel, Meßlänge, Typ und Genauigkeit nach Bestellung.

1.2.
Montageanleitung und Kontrollschein.

auf Wunsch

1.3.
Zusätzliche Verlängerungskabel, Standardlänge 2 m; längere Kabel auf Anfrage.

2. Allgemeine Hinweise

2.1.
Bei Beachtung dieser Montageanleitung kann das Meßsystem sicher montiert und problemlos in Betrieb genommen werden.

Wir sind jedoch gegen Berechnung auch gerne bereit, die Montage für Sie durch unser Service- und Montagepersonal oder die zuständige Vertretung auszuführen.

2.2.
Kann bei eventuellem Ausfall des Gerätes der Fehler nicht selbst behoben werden, so empfehlen wir die Ausrüstung in unser Werk Traunreut einzuschicken. Je nach Schadensbefund erfolgt die Schadensbehebung gegen Berechnung oder im Rahmen der Garantiebedingungen.

2.3.

Achtung!

Unter Spannung keine Stecker lösen oder verbinden.

2.4.

Transportsicherung erst bei Montage entfernen!
(Pkt. 3.4. Seite 6)

3. Montageanleitung

3.1.

Einbaulagen

Schutz gegen Staub und Späne ist bei den Einbaulagen **a**, **b**, **c** gegeben. Gegen das Eindringen von Spritzwasser ist das Meßsystem ohne weitere Maßnahmen nur bei der Einbaulage **a** geschützt. Einbaulage **d** ist nicht zulässig, da hierbei kein ausreichender Schutz gewährleistet ist.

1. Volume de la fourniture Standard

1.1.
Système de mesure avec 3 m de câble de raccordement; longueur de mesure, type et précision comme spécifiés à la commande

1.2.
Instructions de Montage et fiche de contrôle.

en option

1.3.
Câbles de rallonge supplémentaires; longueur standard 2 m; des câbles plus longs sur demande.

2. Directives générales

2.1.
En suivant les présentes instructions de montage, le système de mesure peut être monté correctement et mis en service sans difficultés. Nous sommes toutefois disposés à procéder au montage par nos spécialistes ou par notre agent local contre facturation.

2.2.

En cas de panne que le client n'est pas en mesure de réparer, il est recommandé de renvoyer l'équipement en usine à Traunreut. La réparation a lieu gracieusement ou à titre onéreux en fonction des dégâts constatés, dans le cadre de nos conditions de garantie.

2.3.

Attention:

Ne connecter ni déconnecter aucune fiche lorsque l'appareil est sous tension.

2.4.

N'enlever la sécurité de transport que pendant le montage.
(voir parag. 3.4. page 6)

3. Instructions de montage

3.1.

Diverses positions de montage

La protection contre la poussière et les copeaux est assurée dans les positions **a**, **b** et **c**. Le système de mesure n'est étanche à l'eau d'arrosage, sans autre mesure complémentaire, qu'en utilisant la position **a**. La position **d** n'assure pas une protection suffisante et n'est donc pas admise.

1. Items included in delivery Standard

1.1.
Transducer with 3 m connecting cable. Measuring length, type and accuracy as ordered.

1.2.
Mounting instructions and certificate of inspection.

Optional

1.3.
Additional extension cables. Standard length 2 m. Larger lengths upon request.

2. General Information

2.1.

By adhering to the mounting instructions, the transducer can be easily installed and set into operation. If required, however, the installation at customer's expense can be carried out by contacting the appropriate Heidenhain representation or our service engineer.

2.2.

If the equipment becomes defective and cannot be repaired by the customer, we recommend the return of the equipment to our factory in Traunreut. Depending on the nature of damage, repairs are carried out either free of charge within conditions of guarantee or at customer's expense.

2.3.

Caution!

Do not engage or disengage any connectors whilst equipment is under power.

2.4.

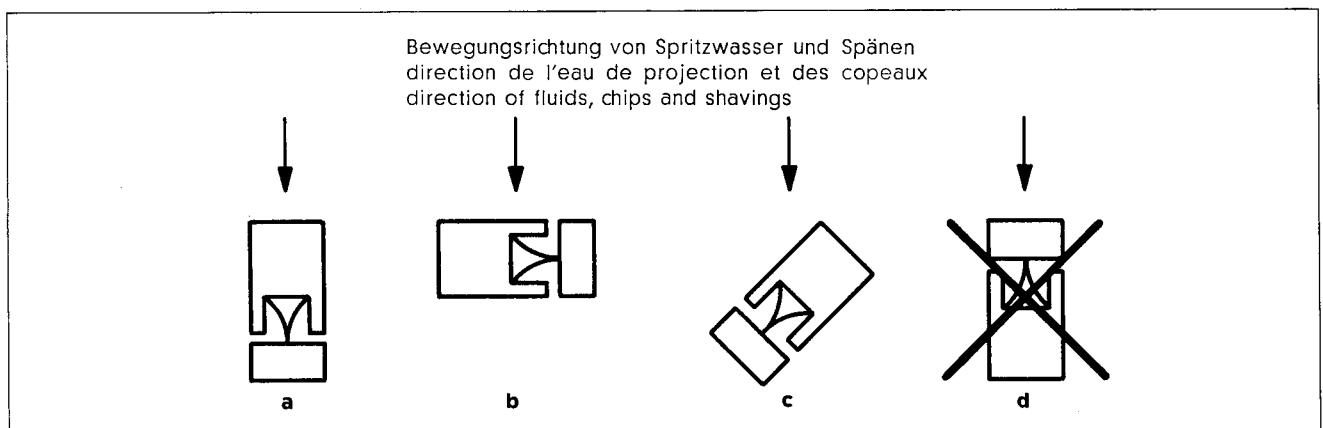
The transport protection clamps should only be removed during mounting
(item 3.4. page 6).

3. Mounting Instructions

3.1.

Mounting positions

The positions **a**, **b** and **c** offer protection against dust, chips, shavings, etc. Protection against fluid-penetration into the measuring system is given in position **a**. Position **d** offers insufficient protection and should therefore be avoided.



3.2.

Wahl des Kabelausganges (Fig. 2)

Nach Lösen der Schrauben K kann der Deckel des Abtastkopfes und damit auch der Kabelausgang um 180° gedreht werden. Beim Wenden des Deckels ist darauf zu achten, daß die Anschlußdrähte nicht abgerissen werden. Nach Wenden des Deckels sind die Schrauben K wieder fest anzuziehen (Anzugsmoment: $0,5 \text{ Nm} \approx 5 \text{ cm kp}$).

3.3.

Montage der Maßstabeinheit (Fig. 2)

3.3.1.

Auflageflächen A für die Maßstabeinheit vorbereiten (Fig. 3). Sie sollten lackfrei sein. Parallelitätstoleranz der Auflageflächen zur Maschinenführung: $0,25 \text{ mm}$. Die Auflageflächen sollen innerhalb $0,25 \text{ mm}$ in einer Ebene liegen.

3.3.2.

Lage der Gewinde M6 für die Schrauben S_a der stirnseitigen Befestigungswinkel W_a der Maßstabeinheit nach dem Bohrungsabstand des Meßsystems anreißen, Kernlöcher bohren, Gewinde mindestens 10 mm tief schneiden, entgraten und Späne entfernen (Fig. 2).

3.3.3.

Nur für Meßlängen über 1020 mm !

Lage der Gewinde M6 für die Schrauben S_b der seitlichen Befestigungswinkel W_b der Maßstabeinheit anreißen, Kernlöcher bohren, Gewinde mindestens 10 mm tief schneiden, entgraten und Späne entfernen. Abstand der Befestigungswinkel W_b untereinander und zu den Befestigungswinkeln W_a in Meßrichtung: $\leq 700 \text{ mm}$ (Fig. 2).

Die seitlichen Befestigungswinkel können in der Höhe verstellt werden, so daß ihre Anschraubflächen an der Maschine bis zu 2 mm oberhalb und bis zu 9 mm unterhalb der Anschraubflächen A für die stirnseitigen Befestigungswinkel liegen dürfen. Die Befestigungsgewinde für die seitlichen Befestigungswinkel liegen bei den Befestigungsmöglichkeiten I bis III (Fig. 3 bis 5) $10 \pm 2 \text{ mm}$ außen neben der Fläche B' der Maßstabeinheit und bei den Befestigungsmöglichkeiten IV bis VI (Fig. 6 bis 8) im Abstand von $7 \pm 2 \text{ mm}$ von der Fläche B' unter der Maßstabeinheit. Damit bei den Befestigungsmöglichkeiten IV bis VI die Schrauben S_b unter der Maßstabeinheit Platz haben, müssen die Anschraubflächen für die seitlichen Befestigungswinkel W_b $7 \pm 3 \text{ mm}$ hinter den Anschraubflächen A für die stirnseitigen Befestigungswinkel zurückgesetzt sein.

3.2.

Choix de la sortie de câble (fig. 2)

Après avoir desserré les vis K, le couvercle du capteur peut être tourné — et ainsi donc également la sortie de câble — de 180° . En tournant le couvercle, veiller à ne pas arracher les fils de raccordement.

Après avoir retourné le couvercle, resserrer les vis K (couple de serrage $0,5 \text{ Nm} \approx 5 \text{ cm kp}$).

3.3.

Montage de l'ensemble de règle (fig. 2)

3.3.1.

Préparer les surfaces d'appui pour l'ensemble de règle (fig. 3). Elles doivent être débarrassées de toute trace de peinture. Tolérance de parallélisme des surfaces d'appui par rapport au guidage de la machine: $0,25 \text{ mm}$. Les surfaces d'appui doivent se trouver dans le même plan à $0,25 \text{ mm}$ près.

3.3.2.

Tracer la position des taraudages M6 pour les vis S_a des équerres de fixation frontales W_a de l'ensemble de règle suivant la distance des trous de fixation du système de mesure, forer les trous et tarauder sur une profondeur d'au moins 10 mm , enlever les arêtes et les copeaux (fig. 2).

3.3.3.

Uniquement pour des longueurs de mesure supérieures à 1020 mm

Tracer la position des taraudages pour les vis S_b des équerres de fixation latérales W_b de l'ensemble de règle, forer les trous, tarauder sur une profondeur d'au moins 10 mm , enlever les arêtes et les copeaux. Distance des équerres de fixation W_b entre-elles et aux équerres de fixation W_a dans le sens de la mesure: $\leq 700 \text{ mm}$ (fig. 2). Les équerres de fixation latérales peuvent être réglées en hauteur de sorte que leurs faces de fixation sur la machine peuvent se trouver jusqu'à 2 mm au-dessus et jusqu'à 9 mm en-dessous des faces de fixation A pour les équerres de fixation aux bouts. Les taraudages pour les équerres de fixation latérales se trouvent $10 \pm 2 \text{ mm}$ à l'extérieur, à côté de la surface B' de l'ensemble de règle (pour les possibilités de fixation I à III - fig. 3 à 5) et à une distance de $7 \pm 2 \text{ mm}$ de la surface B' en-dessous de l'ensemble de règle (pour les possibilités de fixation IV à VI - fig. 6 à 8). Pour que les vis S_b aient de la place en-dessous de l'ensemble de règle (pour les possibilités de fixation IV à VI), les surfaces de fixation pour les équerres latérales W_b doivent se trouver $7 \pm 3 \text{ mm}$ en retrait des surfaces de fixation pour les équerres aux bouts.

3.2.

Choice of cable exit (fig. 2)

By removing screws K, the cover of the scanning head can be turned 180° thus enabling the cable exit to be transferred from left to right or vice versa. Care must be taken that no wiring is damaged when transferring the cover. Replace cover in new position and secure screws K. (Required torque: $0.5 \text{ Nm} \approx 5 \text{ cm kp}$).

3.3.

Mounting the scale unit (fig. 2)

3.3.1.

Prepare mounting surfaces A for scale unit. They should be free from paint. The mounting surfaces must be parallel to the machine guide within a tolerance of 0.25 mm and be level to each other to within 0.25 mm .

3.3.2.

Mark positions of fixing holes M6 (UNF $1/4"-28$) for bolts S_a in accordance with bore-hole spacing of end fixing brackets W_a of scale unit. Drill, tap (min. depth 10 mm , deburr and remove swarf.

3.3.3.

Measuring lengths over 1020 mm only!

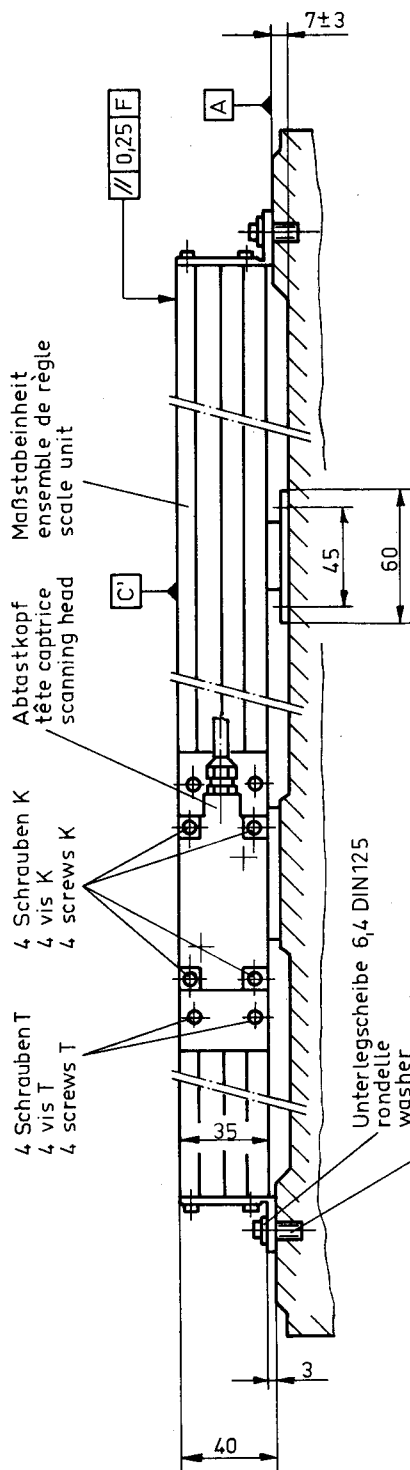
Mark positions of fixing holes M6 (UNF $1/4"-28$) for bolts S_b of intermediate supporting brackets W_b . Drill, tap (min. depth 10 mm), deburr and remove swarf. Distance between end bracket W_a and adjacent intermediate supporting bracket W_b : $\leq 700 \text{ mm}$ (fig. 2).

The intermediate supporting brackets can be arranged in such a manner that their mating surfaces are located either 2 mm above or 9 mm below the machine mounting surface A for the end brackets. The tapped fixing holes on the machine surface for the intermediate supporting brackets are located either:

$10 \pm 2 \text{ mm}$ above surface B' of the scale unit (Mounting possibilities I to III fig. 3 to 5)

or $7 \pm 2 \text{ mm}$ below surface B' of the scale unit (Mounting possibilities IV fig. 6 to 8).

In order to provide sufficient space for bolts S_b (mounting possibilities IV to VI) the mounting surfaces for the intermediate supporting brackets W_b must lie $7 \pm 3 \text{ mm}$ below (bolt direction) the level of the mounting surfaces A for the end brackets.

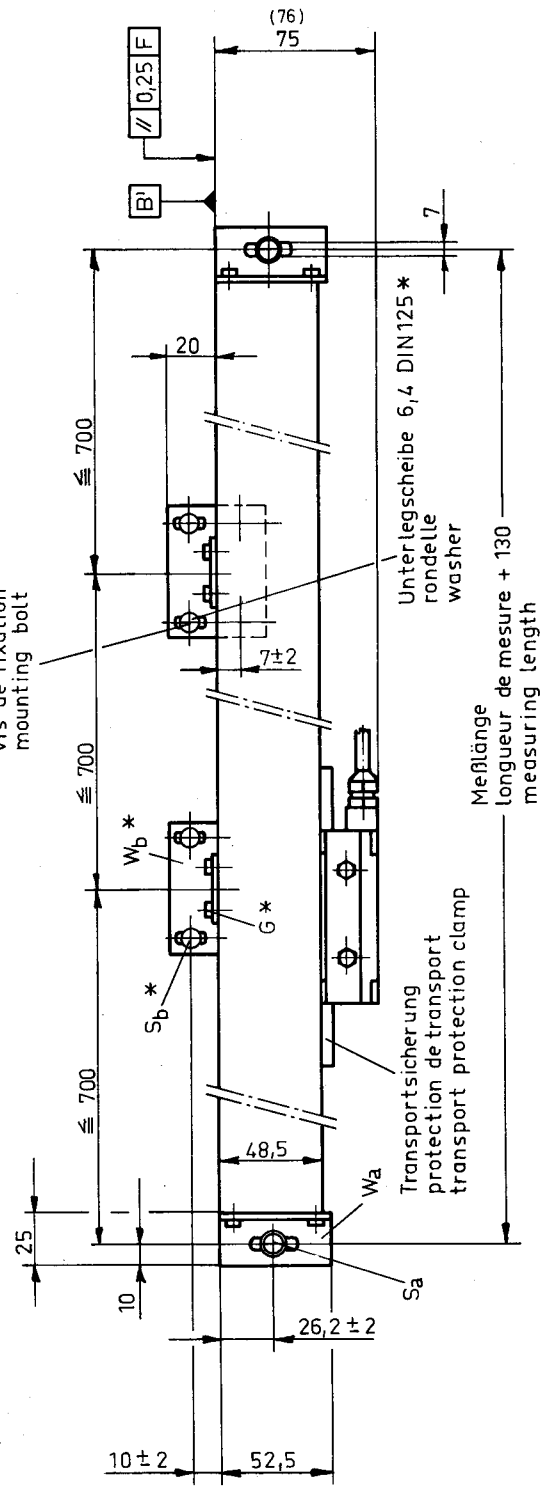


F = Maschinenführung
guideage de la machine
machine guide

Befestigungsschraube M6 x12 DIN 558 *
vis de fixation
mounting bolt

Unterlegscheibe 6,4 DIN125
rondelle
washer

Befestigungsschraube M6 x12 DIN 912
vis de fixation
mounting bolt



* Nur bei Meßlängen über 1020 mm
uniquement pour longueurs de mesure supérieures à 1020 mm
measuring lengths over 1020 mm only

Maße in Klammern nur bei LS510, LS510D
cotes entre parenthèses pour LS510, LS510D
dimensions in brackets for LS 510, LS 510D only

3.4. Montage des Abtastkopfes

3.4.1. Anschraubfläche für den Abtastkopf vorbereiten. Sie sollte lackfrei sein. Parallelitätstoleranz der Anschraubfläche für den Abtastkopf zur Maschinenführung: 0,1 mm.

Befestigungsmöglichkeit I und IV Fig. 3, 6
Parallelitätstoleranz der Anschraubfläche C zu den Auflageflächen A für die Maßstabeinheit: 0,1 mm.
Abstand der Anschraubfläche C zu den Auflageflächen A für die Maßstabeinheit: $40 \pm 0,5$ mm.

Befestigungsmöglichkeit II und V Fig. 4, 7
Parallelitätstoleranz der Anschraubfläche E zu den Auflageflächen A für die Maßstabeinheit: 0,1 mm.
Abstand der Anschraubfläche E zu den Auflageflächen A für die Maßstabeinheit: $5 \pm 0,5$ mm.

Befestigungsmöglichkeit III und VI Fig. 5, 8
Toleranz des rechten Winkels zwischen der Anschraubfläche D und den Auflageflächen A für die Maßstabeinheit: 2,5 mrad ($\approx 0,1/40$).
Abstand der Anschraubfläche D zur Ebene, in der die Achsen beider stirnseitigen Befestigungsschrauben S_a der Maßstabeinheit liegen: $48,5 \pm 2$ mm.

3.4.2.
Lage der Befestigungsbohrungen bzw. -gewinde für den Abtastkopf anreißen, Befestigungsbohrungen bzw. -gewinde anbringen, entgraten und Späne entfernen, Abstand der beiden Befestigungsbohrungen zueinander: (in Meßrichtung) $40 \pm 0,2$ mm.

Befestigungsmöglichkeiten

Ia Fig. 3	Ib Fig. 3
IIb Fig. 4	IIa Fig. 4
IVa Fig. 6	IVb Fig. 6
Vb Fig. 7	Va Fig. 7

Befestigungsbohrungen $\phi 7$ mm
Befestigungsgewinde M6

Abstand der beiden Befestigungsbohrungen bzw. -gewinde zur Ebene, in der die Achsen beider stirnseitigen Befestigungsschrauben S_a der Maßstabeinheit liegen: $31,5 \pm 2$ mm. Fluchtung beider Bohrungen zur Maschinenführung: 0,2 mm.

Befestigungsmöglichkeiten

III Fig. 5
VI Fig. 8

Befestigungsbohrungen $\phi 6$ mm

Abstand der beiden Befestigungsbohrungen zur Auflagefläche A für die Maßstabeinheit: $12,5 \pm 0,5$ mm bzw. $32,5 \pm 0,5$ mm.

Abstand der beiden Bohrungen zueinander senkrecht zur Meßrichtung: $20 \pm 0,2$ mm.

3.4.3. Nur für Meßlängen über 1020 mm!

Schrauben G der seitlichen Befestigungswinkel W_b an der Maßstabeinheit soweit lösen, daß die Winkel gerade spielfrei verschoben werden können.

3.4.4.
Maßstabeinheit mit den Befestigungsschrauben S_a lose anschrauben, ungefähr ausrichten und Schrauben leicht anziehen.

3.4. Montage de la tête caprice

3.4.1.
Préparer la surface de montage pour la tête caprice. Elle doit être débarrassée de toute trace de peinture. Tolérance de parallélisme de la surface de fixation pour la tête caprice par rapport au guidage de la machine: 0,1 mm.

Possibilités de fixation I et IV fig. 3, 6
Tolérance de parallélisme de la surface de fixation C par rapport aux surfaces d'appui A pour l'ensemble de règle: 0,1 mm
Distance de la surface de fixation C aux surfaces d'appui A pour l'ensemble de règle: $40 \pm 0,5$ mm.

Possibilités de fixation II et V fig. 4, 7
Tolérance de parallélisme de la surface de fixation E par rapport aux surfaces d'appui A pour l'ensemble de règle: 0,1 mm.
Distance de la surface de fixation E aux surfaces d'appui A pour l'ensemble de règle: $5 \pm 0,5$ mm.

Possibilités de fixation III et VI fig. 5, 8
Tolérance de l'angle droit entre la surface de fixation D et les surfaces d'appui A pour l'ensemble de règle: 2,5 mrad ($\approx 0,1/40$).
Distance de la surface de fixation D au plan, dans lequel se trouvent les axes des deux vis de fixation S_a de l'ensemble de règle: $48,5 \pm 2$ mm.

3.4.2.
Tracer la position des trous ou taraudages de fixation pour la tête caprice, forer les trous et tarauder éventuellement, enlever les arêtes et les copeaux, distance des deux trous de fixation entre-eux: (dans le sens de la mesure) $40 \pm 0,2$ mm.

Possibilités de fixation

Ia fig. 3	Ib fig. 3
IIb fig. 4	IIa fig. 4
IVa fig. 6	IVb fig. 6
Vb fig. 7	Va fig. 7

Trous de fixation
 $\phi 7$ mm

Taraudages de fixation M6

Distance des deux trous ou taraudages de fixation au plan, dans lequel se trouvent les axes des deux vis de fixation S_a de l'ensemble de règle: $31,5 \pm 2$ mm.

Alignement des deux trous par rapport au guidage de la machine: 0,2 mm.

Possibilités de fixation

III fig. 5
VI fig. 8

Trous de fixation $\phi 6$ mm

Distance des deux trous de fixation à la surface d'appui A pour l'ensemble de règle: $12,5 \pm 0,5$ mm et $32,5 \pm 0,5$ mm.

Distance entre les deux trous dans le sens perpendiculaire au sens de mesure: $20 \pm 0,2$ mm.

3.4.3. Uniquement pour des longueurs de mesure supérieures à 1020 mm

Desserrer les vis G des équerres de fixation latérales W_b sur l'ensemble de règle juste assez pour permettre le déplacement des équerres sans jeu.

3.4.4.
Monter l'ensemble de règle avec les vis de fixation S_a , l'aligner approximativement et serrer les vis légèrement.

3.4. Mounting the scanning head

3.4.1.
Prepare mounting surfaces for the scanning head. The surfaces should be free from paint and must be parallel to the machine guide within a tolerance of 0.1 mm.

Mounting possibility I and IV fig. 3, 6
Mounting surface C must be parallel to mounting surface A of scale unit within a tolerance of 0.1 mm.
The distance between mounting surface C and mounting surface A for scale unit: 40 ± 0.5 mm.

Mounting possibility II and V fig. 4, 7
Mounting surface E must be parallel to mounting surface A within a tolerance of 0.1 mm.
The distance between mounting surface E and mounting surface A of scale unit: 5 ± 0.5 mm.

Mounting possibility III and VI fig. 5, 8
The right-angle tolerance of mounting surface D to mounting surface A of scale unit: 2.5 mrad i.e. ≈ 0.1 mm/40 mm.
The distance between mounting surface D and the centre line level of fixing bolts S_a for scale unit: 48.5 ± 2 mm.

3.4.2.
Mark positions of fixing holes for scanning head. Drill, tap (if applicable) deburr and remove swarf. (See page 18) Spacing of holes: (in measuring direction) 40 ± 0.2 mm.

Mounting possibilities

Ia fig. 3	Ib fig. 3
IIb fig. 4	IIa fig. 4
IVa fig. 6	IVb fig. 6
Vb fig. 7	Va fig. 7

Through-holes
 $\phi 7$ mm

Tapped holes M6
(UN 1/4"—28)

Distance between fixing hole centres of scanning head and fixing bolts S_a for end brackets of scale unit: 31.5 ± 2 mm.

Alignment of both holes to machine guideway: 0.2 mm.

Mounting possibilities

III fig. 5
VI fig. 8

Through-holes $\phi 6$ mm

Distance between through-hole centres and mounting surface A for scale unit: 12.5 ± 0.5 mm and 32.5 ± 0.5 mm.

Spacing of holes at right angles to measuring direction: 20 ± 0.2 mm.

3.4.3. Measuring lengths over 1020 mm only!
Loosen clamping screws G of intermediate supporting brackets W_b slightly so that clearance-free movement of the brackets is possible.

3.4.4.
Secure scale unit with bolts S_a finger tight. Establish an approximate alignment and secure bolts lightly.

- 3.4.5. Nur für Meßlängen über 1020 mm!**
Schrauben S_b der seitlichen Befestigungswinkel W_b leicht anziehen.
- 3.4.6. Nur für Meßlängen über 1020 mm!**
Fläche C' der Maßstabeinheit ggf. durch Unterlegen von geeigneten Abstandsstücken in der Nähe der seitlichen Befestigungswinkel W_b innerhalb 0,25 mm zur Maschinenführung ausrichten.
- 3.4.7. Nur für Meßlängen über 1020 mm!**
Schrauben G der seitlichen Befestigungswinkel festziehen (Anzugsmoment: 1 Nm \approx 10 cm kp).
- 3.4.8. Nur für Meßlängen über 1020 mm!**
Evtl. untergelegte Abstandsstücke wieder entfernen.
- 3.4.9.**
Befestigungsschrauben S_a (und S_b) für die Maßstabeinheit soweit lösen, daß die Maßstabeinheit spielfrei auf ihrer Anschraubebene bewegt werden kann.
- 3.4.10.**
Anschraubfläche C bzw. D oder E für den Abtastkopf zum Abtastkopf verfahren und prüfen, ob der Abtastkopf ggf. durch Verschieben des Montagewinkels und/oder der Maßstabeinheit ohne Zwang angeschraubt werden kann.
- 3.4.5. Uniquement pour longueurs de mesure supérieures à 1020 mm**
Serrer légèrement les vis S_b des équerres de fixation latérales W_b .
- 3.4.6. Uniquement pour longueurs de mesure supérieures à 1020 mm**
Aligner la face C' de l'ensemble de règle éventuellement en intercalant des pièces de distance appropriées à proximité des équerres de fixation latérales W_b par rapport au guidage de la machine à 0,25 mm près.
- 3.4.7. Uniquement pour longueurs de mesure supérieures à 1020 mm**
Serrer les vis G des équerres de fixation latérales (couple de serrage: 1 Nm \approx 10 cm kp).
- 3.4.8. Uniquement pour des longueurs de mesure supérieures à 1020 mm**
Enlever les pièces de distance utilisées éventuellement.
- 3.4.9.**
Desserrer les vis de fixation S_a (et S_b) de l'ensemble de règle suffisamment pour permettre un déplacement sans jeu de l'ensemble de règle sur son plan de fixation.
- 3.4.10.**
Déplacer la surface de fixation C , D ou E pour la tête caprice vers celle-ci et vérifier si la tête caprice peut être fixée sans contrainte, éventuellement en déplaçant l'équerre de fixation et/ou l'ensemble de règle.
- 3.4.5. Measuring lengths over 1020 mm only!**
Lightly secure fixing bolts S_b for intermediate supporting brackets W_b .
- 3.4.6. Measuring lengths over 1020 mm only!**
Align surface C' of scale unit to machine guide to within 0.25 mm. If necessary shims can be applied in location of intermediate supporting brackets.
- 3.4.7. Measuring lengths over 1020 mm only!**
Tighten clamping screws G of intermediate supporting brackets. (Required torque: 1 Nm \approx 10 cm kp).
- 3.4.8. Measuring lengths over 1020 mm only!**
Remove shims (if any).
- 3.4.9.**
Loosen bolts S_a (and S_b) of scale unit so that clearance-free movement of the scale unit on the mounting surface is possible.
- 3.4.10.**
Move mounting surface C , D or E (whichever applicable) towards scanning head. Check possibility of securing scanning head without force by either moving the supporting brackets for scanning head and/or the scale unit.
Continued on page 8.

	Abtastkopf kann ohne Zwang angeschraubt werden.	Abtastkopf kann nicht ohne Zwang angeschraubt werden.
3.4.11.	entfällt.	Transportsicherung entfernen.
3.4.12.	Abtastkopf lose anschrauben.	Abtastkopf lose anschrauben.
3.4.13.	Seitenfläche B' der Maßstabeinheit so ausrichten, daß sie innerhalb 0,25 mm parallel zur Maschinenführung liegt.	Seitenfläche B' der Maßstabeinheit so ausrichten, daß sie innerhalb 0,25 mm parallel zur Maschinenführung liegt.
3.4.14.	entfällt.	Bei Befestigung nach den Möglichkeiten I, II, IV und V: Fläche D' des Abtastkopfes zur Fläche B' der Maßstabeinheit innerhalb 0,2 mm parallel ausrichten. Dabei darauf achten, daß der Abstand zwischen Abtastkopf und Maßstabeinheit innerhalb der genannten Meßlänge 1,5 \pm 0,5 mm beträgt. Bei Befestigung nach den Möglichkeiten III und VI: Fläche E' des Abtastkopfes innerhalb 0,1 mm parallel zur Maschinenführung ausrichten. Dabei müssen die Flächen E' des Abtastkopfes und C' der Maßstabeinheit auf der gesamten Meßlänge innerhalb \pm 0,5 mm fluchten.

	la tête captrice peut être fixée sans contrainte.	la tête captrice ne peut pas être fixée sans contrainte.
3.4.11.	- néant -	Enlever la sécurité de transport.
3.4.12.	Fixer la tête captrice en serrant les vis légèrement.	Fixer la tête captrice en serrant les vis légèrement.
3.4.13.	Aligner la face latérale B' de l'ensemble de règle de telle façon qu'elle soit parallèle au guidage de la machine à 0,25 mm près.	Aligner la face latérale B' de l'ensemble de règle de telle façon qu'elle soit parallèle au guidage de la machine à 0,25 mm près.
3.4.14.	- néant -	En cas de fixation suivant les possibilités I, II, IV et V: Aligner la face D' de la tête captrice pour qu'elle soit parallèle par rapport à la face B' de l'ensemble de règle à 0,2 mm près, en veillant à ce que la distance entre la tête captrice et l'ensemble de règle soit maintenue à $1,5 \pm 0,5$ mm sur toute la longueur de mesure. En cas de fixation suivant les possibilités III et VI: Aligner la face E' de la tête captrice pour qu'elle soit parallèle au guidage de la machine à 0,1 mm près, en veillant à ce que les faces E' de la tête captrice et C' de l'ensemble de règle s'alignent à $\pm 0,5$ mm près sur toute la longueur de mesure.

	The scanning head can be secured without force.	The scanning head cannot be secured without force.
3.4.11.	Not applicable.	Remove transport protection clamps
3.4.12.	Secure scanning head finger tight.	Secure scanning head finger tight.
3.4.13.	Align side face B' of scale unit parallel to machine guide to within 0.2 mm.	Align side face B' of scale unit parallel to machine guide to within 0.25 mm.
3.4.14.	Not applicable.	For mounting possibilities I, II, IV and V: Align surface D' of scanning head parallel to face B' of scale unit to within 0.2 mm. Care must be taken that a distance of 1.5 ± 0.5 mm between scanning head and scale unit be maintained within the given measuring length. For mounting possibilities III and VI: Align surface E' of scanning head parallel to machine guide to within 0.1 mm. Surface E' of scanning head must then have an alignment of ± 0.5 mm to surface C' of the scale unit.

3.4.15.
Befestigungsschrauben für den Abtastkopf festziehen (Anzugsmoment bei den Befestigungen nach den Möglichkeiten I, II, IV und V: $4 \text{ Nm} \approx 0,4 \text{ mkp}$, nach den Möglichkeiten III und VI: $2 \text{ Nm} \approx 0,2 \text{ mkp}$).

3.4.16.
Befestigungsschrauben S_a (und S_b) für die Maßstabeinheit festziehen (Anzugsmoment: $6 \text{ Nm} \approx 0,6 \text{ mkp}$).

3.4.17.
Transportsicherung entfernen, falls nicht schon unter 3.4.11. geschehen.

3.4.18.
Anbautoleranzen und Funktion des Meßsystems überprüfen.

3.4.15.
Serrer les vis de fixation pour la tête captrice (couple de serrage pour les fixations suivant les possibilités I, II, IV et V: $4 \text{ Nm} \approx 0,4 \text{ mkp}$, suivant les possibilités III et VI: $2 \text{ Nm} \approx 0,2 \text{ mkp}$).

3.4.16.
Serrer les vis de fixation S_a (et S_b) pour l'ensemble de règle (couple de serrage $6 \text{ Nm} \approx 0,6 \text{ mkp}$).

3.4.17.
Enlever la protection de transport, si ceci n'a pas encore été fait suivant le paragraphe 3.4.11.

3.4.18.
Vérifier les tolérances de montage ainsi que le fonctionnement du système de mesure.

3.4.15.
Secure fixing bolts for scanning head. Required torque: (Mounting possibilities I, II, IV and V): $4 \text{ Nm} \approx 0.4 \text{ mkp}$ (Mounting possibilities III and VI): $2 \text{ Nm} \approx 0.2 \text{ mkp}$

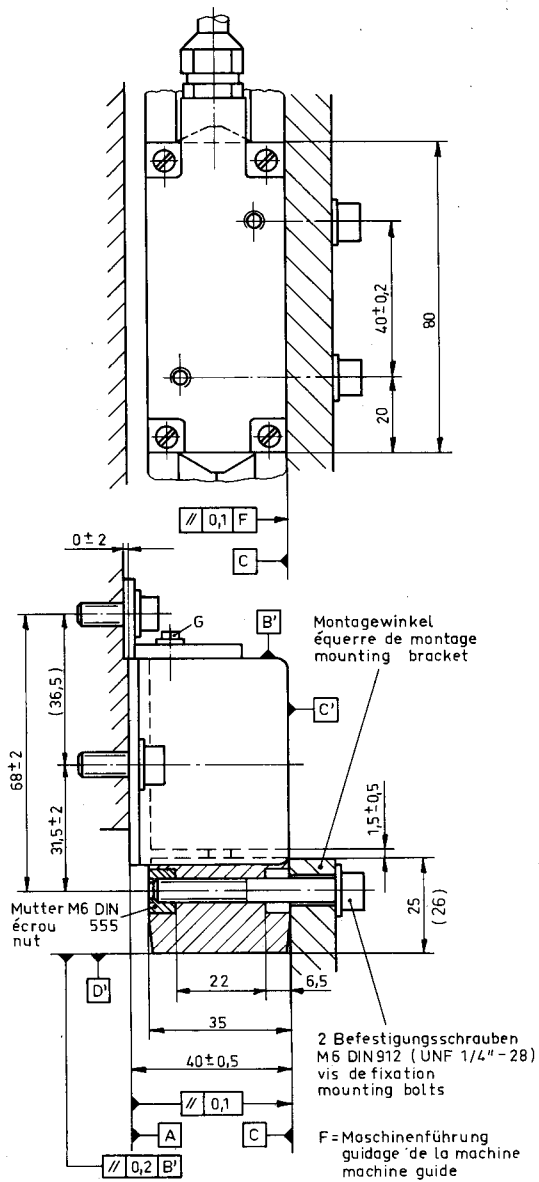
3.4.16.
Secure fixing bolts S_a and S_b for scale unit. (Required torque: $6 \text{ Nm} \approx 0.6 \text{ mkp}$).

3.4.17.
Remove transport protection clamps if not already carried out in accordance with item 3.4.11.

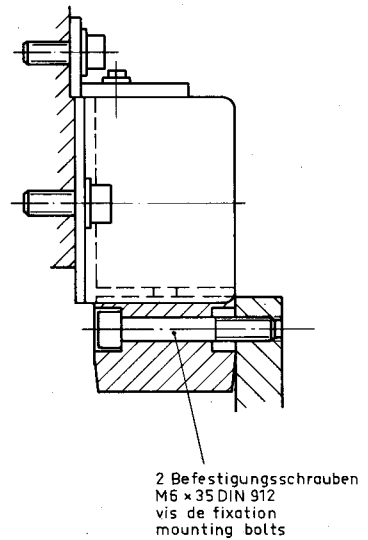
3.4.18.
Check mounting tolerances and functioning of measuring system.

la

Maße in Klammern nur bei LS 510, LS 510 D
 cotes entre parenthèses pour LS 510, LS 510 D
 dimensions in brackets for LS 510, LS 510 D only



lb



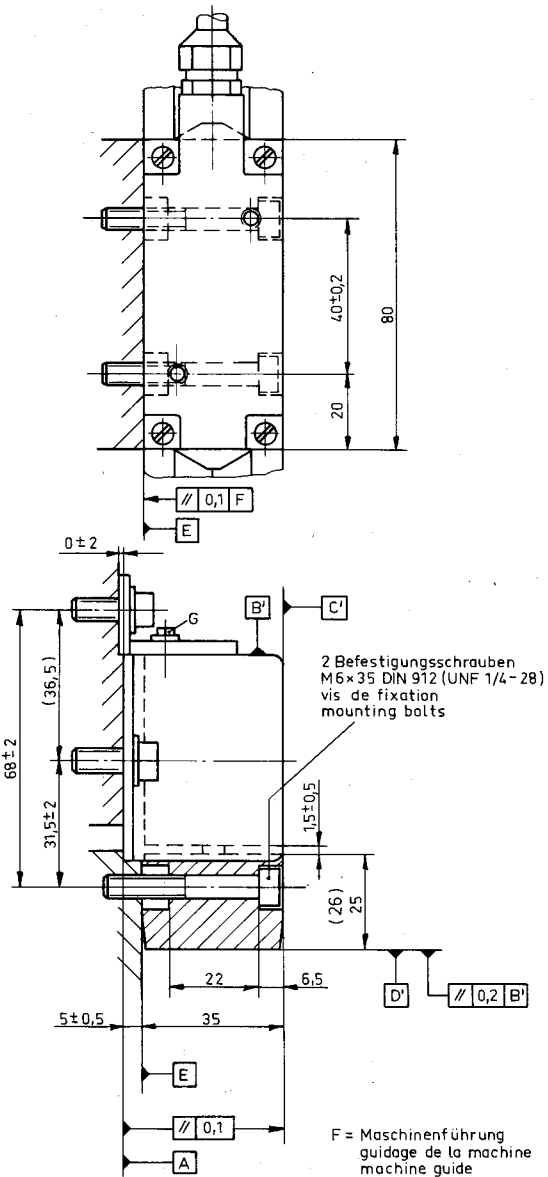
Befestigungsmöglichkeit

possibilité de fixation

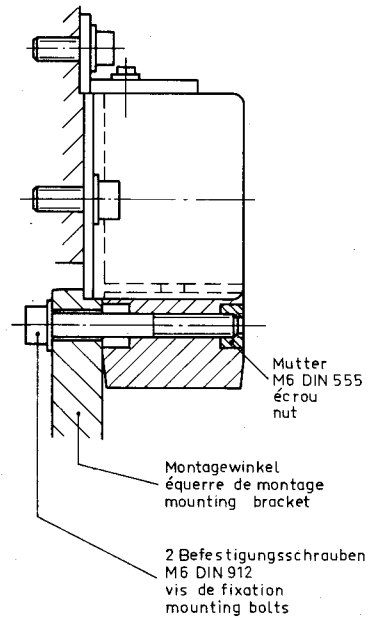
mounting possibility

IIa

Maße in Klammern nur bei LS 510, LS 510 D
cotes entre parenthèses pour LS 510, LS 510 D
dimensions in brackets for LS 510, LS 510 D only



IIb



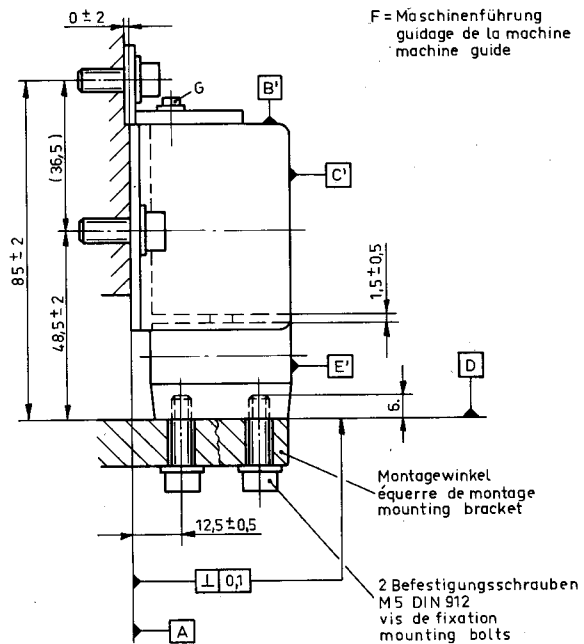
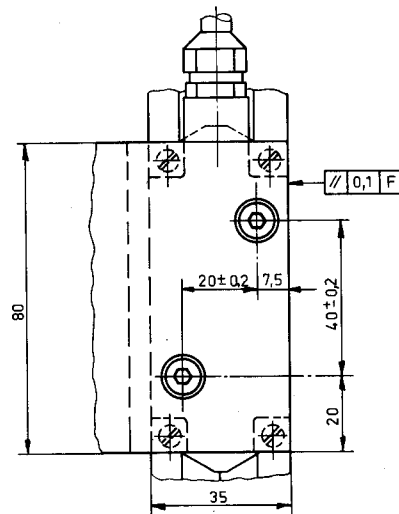
Befestigungsmöglichkeit

possibilité de fixation

mounting possibility



entfällt bei LS 510, LS510D
 pas pour LS 510, LS 510D
 not applicable for LS 510, LS 510D



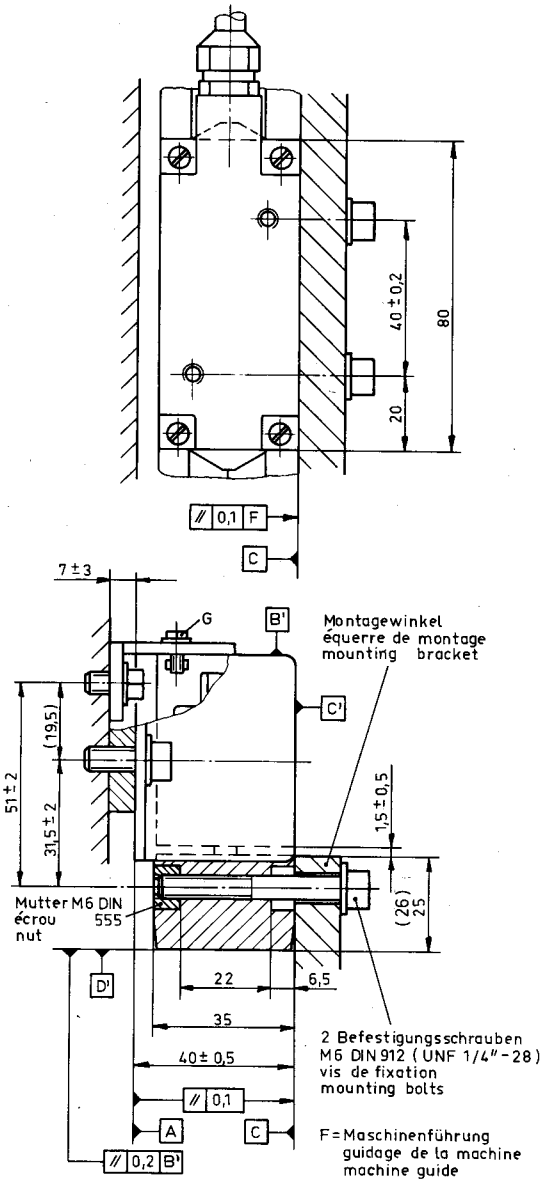
Befestigungsmöglichkeit

possibilité de fixation

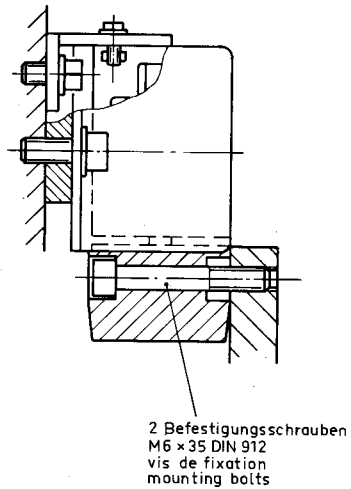
mounting possibility

IVa

Maße in Klammern nur bei LS 510, LS 510 D
cotes entre parenthèses pour LS 510, LS 510 D
dimensions in brackets for LS 510, LS 510 D only



IVb



Nur bei Meßlängen über 1020 mm
uniquement pour longueurs de mesure supérieures à 1020 mm
measuring lengths over 1020 mm only

Befestigungsmöglichkeit

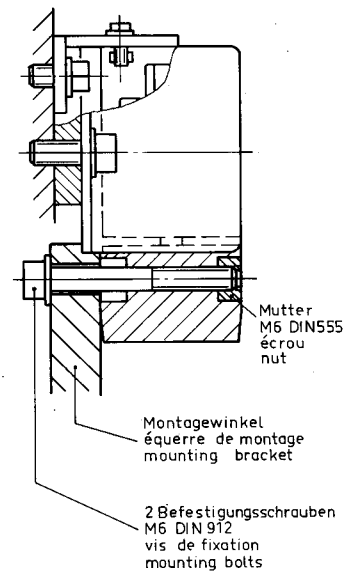
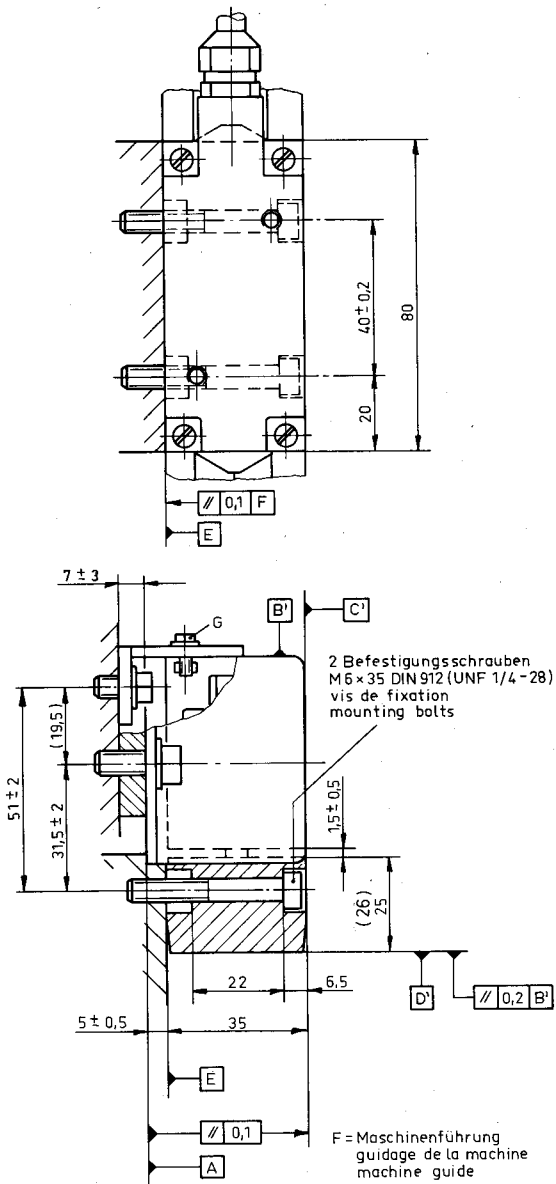
possibilité de fixation

mounting possibility

Va

Vb

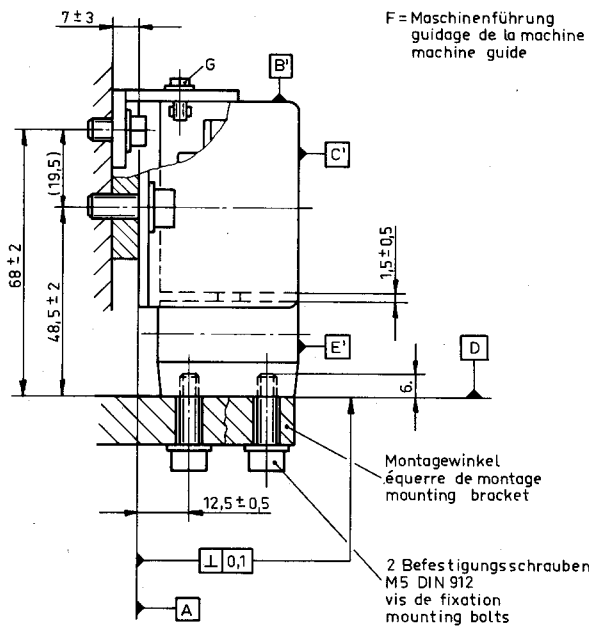
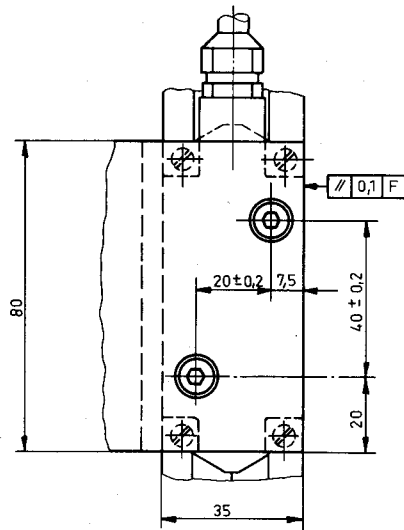
Masse in Klammern nur bei LS 510, LS 510 D
 cotes entre parenthèses pour LS 510, LS 510 D
 dimensions in brackets for LS 510, LS 510 D only



Nur bei Meßlängen über 1020 mm
 uniquement pour longueurs de mesure supérieures à 1020 mm
 measuring lengths over 1020 mm only

VI

entfällt bei LS 510, LS510D
 pas pour LS 510, LS 510D
 not applicable for LS 510, LS 510D



Nur bei Meßlängen über 1020 mm
uniquement pour longueurs de mesure supérieures à 1020 mm
measuring lengths over 1020 mm only

4. Technische Daten

4.1.

LS 501, LS 501 D

Abtastprinzip	photoelektrisch Durchlicht
Maßstab	Glasmaßstab mit DIADUR-Gitterteilung
Gitterkonstante	LS 501: 40 µm LS 501 D: 20 µm
Lichtquelle	Miniaturlampe vorjustiert, 5 V/0,6 W, mittlere Lebensdauer 100 000 h
Abtastelemente	Si-Photoelemente in Gegentaktanordnung
Impulsformer-Elektronik	im HEIDENHAIN Vor-Rückwärtszähler
Systemgenauigkeit	± 10 µm/m bzw. ± 5 µm/m Meßlänge
Referenzmarke	standardmäßig in der Mitte der Meßlänge
Max. zul. Verfahrensgeschwindigkeit in m/min.	Kabellänge: 4 m 10 m 15 m 20 m LS 501: 48 32 26 18 LS 501 D: 24 16 13 9
Zul. Beschleunigung im Betrieb	30 m/s ²
Notwendige Vorschubkraft	≤ 10 N
Dichtigkeit des Meßsystems	IP 54 (DIN 40 050) bei Anbau nach Montageanleitung
Zul. Umgebungstemperaturbereich	0° C ... + 60° C
Lager- und Transportbedingungen	
Zul. Temperatur	- 20° C ... + 70° C
Zul. rel. Feuchte	20 % ... 80 %
Zul. Beschleunigung	60 m/s ²
Zul. Stoßbelastung	200 m/s ² , Impulsdauer 5 ms
Ausgangssignale des Meßsystems	2 um 90° el. verschobene sinusähnliche Signale I _{e1} und I _{e2} und das Referenzsignal I _{e0}
Tastverhältnis	180° : 180° ± 15° el.
Phasenwinkel	zwischen den beiden Hauptspursignalen: 90° ± 10° el. zwischen 0°-Signal und Referenzimpuls: 45° ± 30° el.
Versorgungsspannung	5 V ± 10 % (Lampe)
Gewicht des Meßsystems	0,7 kg + 2 kg/m Meßlänge
Kabelschwanz am Meßsystem	3 m
Verlängerungskabel	17 m

4. Spécifications techniques

4.1.

LS 501, LS 501 D

Principe de balayage	photo-électrique, diascopique
Règle	règle en verre avec réseau en DIADUR
Pas de la division du réseau	LS 501: 40 µm LS 501 D: 20 µm
Source lumineuse	lampe miniature pré-réglée, 5 V/0,6 W, durée de vie moyenne 100 000 h
Éléments de balayage	photo-éléments au silicium en montage push-pull
Electronique de mise en forme des impulsions	dans le compteur réversible Heidenhain
Précision du système	± 10 µm/m ou ± 5 µm/m de longueur de mesure
Marque de référence	prévue au milieu de la longueur de mesure de façon standard
Vitesse de déplacement max. admise en m/min.	longueur du câble: 4 m 10 m 15 m 20 m LS 501: 48 32 26 18 LS 501 D: 24 16 13 9
Accélération en service admise	30 m/s ²
Force d'avance requise	≤ 10 N
Étanchéité du système de mesure	IP 54 (DIN 40 050) en cas de montage suivant les instructions de montage
Plage de température ambiante	0° C ... + 60° C
Conditions de stockage et de transport	
Température admise	- 20° C ... + 70° C
Humidité relative admise	20 % ... 80 %
Accélération admise	60 m/s ²
Charge de choc admise	200 m/s ² , durée de l'impulsion 5 ms
Signaux de sortie du système de mesure	2 signaux sinusoïdaux I _{e1} et I _{e2} déphasés de 90° élect. ainsi que le signal de référence I _{e0}
Rapport cyclique	180° : 180° ± 15° élect.
Angle de déphasage	entre les signaux des deux pistes principales: 90° ± 10° élect. entre le signal 0° et l'impulsion de référence: 45° ± 30° élect.
Tension d'alimentation	5 V ± 10 % (lampe)
Poids du système de mesure	0,7 kg + 2 kg/m de longueur de mesure
Sortie de câble souple au système de mesure	3 m
Câble prolongateur	17 m

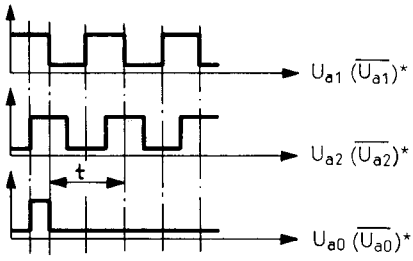
4. Technical Specifications

4.1.

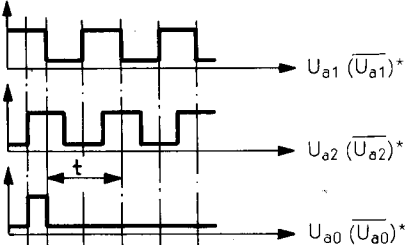
LS 501, LS 501 D

Scanning principle	photoelectric, transmitted light				
Scale	glass scale with DIADUR graduation				
Grating pitch	LS 501:	40 μm			
	LS 501 D:	20 μm			
Light source	miniature filament lamp prefocused, 5 V/0.6 W, average life 100 000 h				
Scanning elements	silicon solar cells in push-pull arrangement				
Pulse shaping electronics	within HEIDENHAIN bidirectional counter				
System accuracy	$\pm 10 \mu\text{m/m}$ or $\pm 5 \mu\text{m/m}$ measuring length				
Reference mark (marker pulse)	on standard units at mid-point of measuring length				
Max. permissible traversing speed in m/min.	cable length:				
		4 m	10 m	15 m	20 m
	LS 501:	48	32	26	18
	LS 501 D:	24	16	13	9
Permissible acceleration when traversing	30 m/s^2				
Reqd. feed power	$\leq 10 \text{ N}$				
Sealed protection of transducer	IP 54 (DIN 40 050) mounted as instructed				
Permissible ambient temperature	0° C ... + 60° C (32° ... + 140° F)				
Storage and transport conditions					
Permissible temperature	-20° C ... + 70° C (-4° ... + 158° F)				
Permissible relative humidity	20 % ... 80 %				
Permissible acceleration	60 m/s^2				
Permissible shock load	200 m/s^2 , pulse duration 5 ms				
Output signals of transducer	2 signal trains I_{e1} and I_{e2} in close approximation of a sine wave. Phase shift 90° el. A single reference signal I_{e0} .				
ON-to-OFF ratio	180° : 180° \pm 15° el.				
Phase angle	between main output signals: 90° \pm 10° el.				
	between 0° signal and reference mark: 45° \pm 30° el.				
Supply voltage	5 V \pm 10 % (for lamp)				
Weight of transducer	0.7 kg + 2 kg/m measuring length				
Connecting cable of transducer	3 m				
Extension cable	17 m				

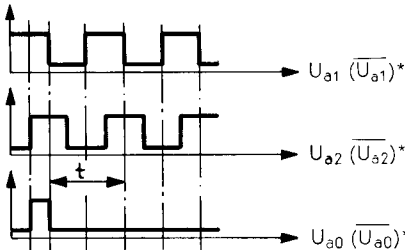
4.2.
LS 510, LS 510 D

Abtastprinzip	photoelektrisch Durchlicht
Maßstab	Glasmaßstab mit DIADUR-Gitterteilung
Gitterkonstante	LS 510: 40 μm LS 510 D: 20 μm
Lichtquelle	Miniaturlampe vorjustiert, 5 V/0,6 W, mittlere Lebensdauer 100 000 h
Abtastelemente	Si-Photoelemente in Gegentaktanordnung
Impulsformer-Elektronik	im Montagefuß des Abtastkopfes eingebaut, integr. Schmitt-Trigger und Endstufe
Systemgenauigkeit	$\pm 10 \mu\text{m}/\text{m}$ bzw. $\pm 5 \mu\text{m}/\text{m}$ Meßlänge
Referenzmarke	standardmäßig in der Mitte der Meßlänge
Max. zul. Verfahrensgeschwindigkeit in m/min.	LS 510: 60 LS 510 D: 30
Zul. Beschleunigung im Betrieb	30 m/s^2
Notwendige Vorschubkraft	$\leq 10 \text{ N}$
Dichtigkeit des Meßsystems	IP 54 (DIN 40 050) bei Anbau nach Montageanleitung
Zul. Umgebungstemperaturbereich	0° C ... + 50° C
Lager- und Transportbedingungen:	
Zul. Temperatur	- 30° C ... + 80° C
Zul. rel. Feuchte	20 % ... 80 %
Zul. Beschleunigung	60 m/s^2
Zul. Stoßbelastung	200 m/s^2 , Impulsdauer 5 ms
Ausgangssignale des Meßsystems	Rechteck-Impulsfolgen TTL kompatibel
Signalfolgen:	bei pos. Meßrichtung: U_a "High" $\geq 2,4 \text{ V}$ bei $I_{\text{load}} = 4 \text{ mA}$ U_a "Low" $\leq 0,4 \text{ V}$ bei $I_{\text{sink}} = 4 \text{ mA}$ Schaltzeiten $\leq 0,5 \mu\text{s}$ Verzögerung des U_{a0} -Signals gegenüber den Signalen U_{a1} und U_{a2} : $t \leq 1,2 \mu\text{s}$
	
	* invertierte Signale nicht dargestellt
Tastverhältnis	bis 10 kHz: $ x = \pm 25^\circ$ bis 30 kHz: $ x = \pm 45^\circ$ "High": Low = $(180^\circ + x)$; $(180^\circ - x)$
Phasenwinkel	bis 10 kHz: $90^\circ \pm 15^\circ$ bis 30 kHz: $90^\circ \pm 25^\circ$
Versorgungsspannung	$U_p = 5 \text{ V} - \pm 5 \%$ $I = 250 \text{ mA}$ mit Last $I_{\text{source}} = 4 \text{ mA}$
Phasenlaufzeit der Elektronik	$\leq 4 \mu\text{s}$
Ausgangsbelastbarkeit	$I_{\text{source}} \leq 6 \text{ mA}$ $I_{\text{sink}} \leq 20 \text{ mA}$ $C_{\text{Last}} \leq 1000 \text{ pF}$ am Kabelende Kurzschlußfestigkeit aller Ausgänge gegen 0 V kurzzeitig, 1 Ausgang dauernd kurzschlußfest bei Umgebungstemperatur $\leq 25^\circ \text{ C}$
Gewicht des Meßsystems	0,8 kg + 2 kg/m Meßlänge
Kabelschwanz am Meßsystem	3 m
Verlängerungskabel	max. 50 m mit Differenzleitungsempfänger am Eingang der Folgeelektronik, wobei der Wert für die Versorgungsspannung eingehalten werden muß. Bei Anwendung mit Heidenhain Zählern VRZ 116, 126, 136 wird der Spannungsabfall auf der Versorgungsleitung (Verlängerungskabel 69.2-3-006) bis zu einer Länge von 50 m ausgeregelt.

4.2.
LS 510, LS 510 D

Principe de balayage	photo-électrique, diascopique
Règle	règle en verre avec réseau en DIADUR
Pas de la division du réseau	LS 510: 40 μm LS 510 D: 20 μm
Source lumineuse	lampe miniature préréglée, 5 V/0,6 W, durée de vie moyenne 100 000 h
Éléments de balayage	photo-éléments au silicium en montage push-pull
Électronique de mise en forme des impulsions	incorporée dans le bloc de montage de la tête captrice, avec bascules de Schmitt et étage terminal intégrés
Précision du système	$\pm 10 \mu\text{m}/\text{m}$ ou $\pm 5 \mu\text{m}/\text{m}$ de longueur de mesure
Marque de référence	prévue au milieu de la longueur de mesure de façon standard
Vitesse de déplacement max. admise en m/min.	LS 510: 60 LS 510 D: 30
Accélération max. admise en service	30 m/s^2
Force d'avance requise	$\leq 10 \text{ N}$
Étanchéité du système de mesure	IP 54 (DIN 40 050) en cas de montage suivant les instructions de montage
Plage de température ambiante	0° C ... + 50° C
Conditions de stockage et de transport	
Température admise	- 30° C ... + 80° C
Humidité relative admise	20 % ... 80 %
Accélération admise	60 m/s^2
Charge de choc admise	200 m/s^2 , durée de l'impulsion 5 ms
Signaux de sortie du système de mesure	Trains d'impulsions rectangulaires: trains de signaux compatibles TTL
	avec sens de mesure positif: U_a "High" $\geq 2,4 \text{ V}$ avec $I_{\text{load}} = 4 \text{ mA}$ U_a "Low" $\leq 0,4 \text{ V}$ avec $I_{\text{sink}} = 4 \text{ mA}$ temps de commutation $\leq 0,5 \mu\text{s}$ retard du signal U_{a0} par rapport aux signaux U_{a1} et U_{a2} : $t \leq 1,2 \mu\text{s}$
	
	* les signaux inversés ne sont pas représentés
Rapport cyclique	jusqu'à 10 kHz: $ x = \pm 25^\circ$ jusqu'à 30 kHz: $ x = \pm 45^\circ$ "High": "Low" = $(180^\circ + x) : (180^\circ - x)$
Angle de déphasage	jusqu'à 10 kHz: $90^\circ \pm 15^\circ$ jusqu'à 30 kHz: $90^\circ \pm 25^\circ$
Tension d'alimentation	$U_p = 5 \text{ V} - \pm 5 \%$ $I = 250 \text{ mA}$ avec charge $I_{\text{source}} = 4 \text{ mA}$
Temps de propagation de phase de l'électronique	$\leq 4 \mu\text{s}$
Charge admise à la sortie	$I_{\text{source}} \leq 6 \text{ mA}$ $I_{\text{sink}} \leq 20 \text{ mA}$ $C_{\text{load}} \leq 1000 \text{ pF}$ au bout du câble. Toutes les sorties contre 0 V résistent aux courts-circuits de courte durée, 1 sortie résistante aux courts-circuits en permanence à une température ambiante de $\leq 25^\circ \text{ C}$
Poids du système de mesure	0,8 kg + 2 kg/m de longueur de mesure
Sortie de câble souple au système de mesure	3 m
Câble prolongateur	max. 50 m en prévoyant un récepteur de ligne différentiel à l'entrée de l'électronique consécutive, tout en assurant la tension d'alimentation requise. En cas d'utilisation d'un compteur Heidenhain VRZ 116, 126 ou 136, la chute de tension sur le câble d'alimentation (rallonge 69.2-3-006) est compensée pour des longueurs de câble d'au maximum 50 m.

4.2.
LS 510, LS 510 D

Scanning principle	photoelectric, transmitted light
Scale	glass scale with DIADUR graduation
Grating pitch	LS 510: 40 μm LS 510 D: 20 μm
Light source	miniature filament lamp prefocused, 5 V/ 0.6 W, average life 100 000 h
Scanning elements	silicon solar cells in push-pull arrangement
Pulse shaping electronics	within mounting block of scanning head. Integr. Schmitt-triggers and output.
System accuracy	$\pm 10 \mu\text{m/m}$ or $\pm 5 \mu\text{m/m}$ measuring length
Reference mark (marker pulse)	on standard units at mid-point of measuring length
Max. permissible traversing speed in m/min.	LS 510: 60 LS 510 D: 30
Permissible acceleration when traversing	30 m/s^2
Reqd. feed power	$\leq 10 \text{ N}$
Sealed protection of transducer	IP 54 (DIN 40 050) mounted as instructed
Permissible ambient temperature	$0^\circ \text{C} \dots + 50^\circ \text{C}$ ($32^\circ \dots + 122^\circ \text{F}$)
Storage and transport conditions:	
Permissible temperature	$-30^\circ \text{C} \dots + 80^\circ \text{C}$ ($-22^\circ \dots + 176^\circ \text{F}$)
Permissible relative humidity	20 % ... 80 %
Permissible acceleration	60 m/s^2
Permissible shock load	200 m/s^2 , pulse duration 5 ms
Output signals of transducer signals:	square-wave signal trains-TTL compatible.
	 <p>With positive measuring direction U_a "High" $\geq 2.4 \text{ V}$ with $I_{\text{load}} = 4 \text{ mA}$ U_a "Low" $\leq 0.4 \text{ V}$ with $I_{\text{sink}} = 4 \text{ mA}$ switching time $\leq 0.5 \mu\text{s}$ delay of U_{a0} signal to signals U_{a1} and U_{a2}: $t \leq 1.2 \mu\text{s}$</p>
	* inverted signals not shown.
ON-to-OFF ratio	up to 10 kHz: $ x = \pm 25^\circ$ up to 30 kHz: $ x = \pm 45^\circ$ "High" to "Low" = $(180^\circ + x): (180^\circ - x)$
Phase angle	up to 10 kHz: $90^\circ \pm 15^\circ$ up to 30 kHz: $90^\circ \pm 25^\circ$
Supply voltage	$U_p = 5 \text{ V} - \pm 5\%$ $I = 250 \text{ mA}$ with loading $I_{\text{source}} = 4 \text{ mA}$
Phase delay of electronics	$\leq 4 \mu\text{s}$
Output load capacity	$I_{\text{source}} \leq 6 \text{ mA}$ $I_{\text{sink}} \leq 20 \text{ mA}$ $C_{\text{load}} \leq 1000 \text{ pF}$ at cable end All outputs momentarily short circuit proof against 0 V, 1 output permanently short circuit proof at an ambient temperature of $\leq 25^\circ \text{C}$ ($\leq 77^\circ \text{F}$)
Weight of transducer	0.8 kg + 2 kg/m measuring length
Connecting cable of transducer	3 m
Extension cable	max. 50 m with differential line receiver at input of subsequent electronics and supply voltage remaining constant. When using HEIDENHAIN counters VRZ 116, 126, 136 the voltage drop in the supply lead (extension cable 69.2-3-006) is regulated for a length not exceeding 50 m.

5. Steckerbelegung

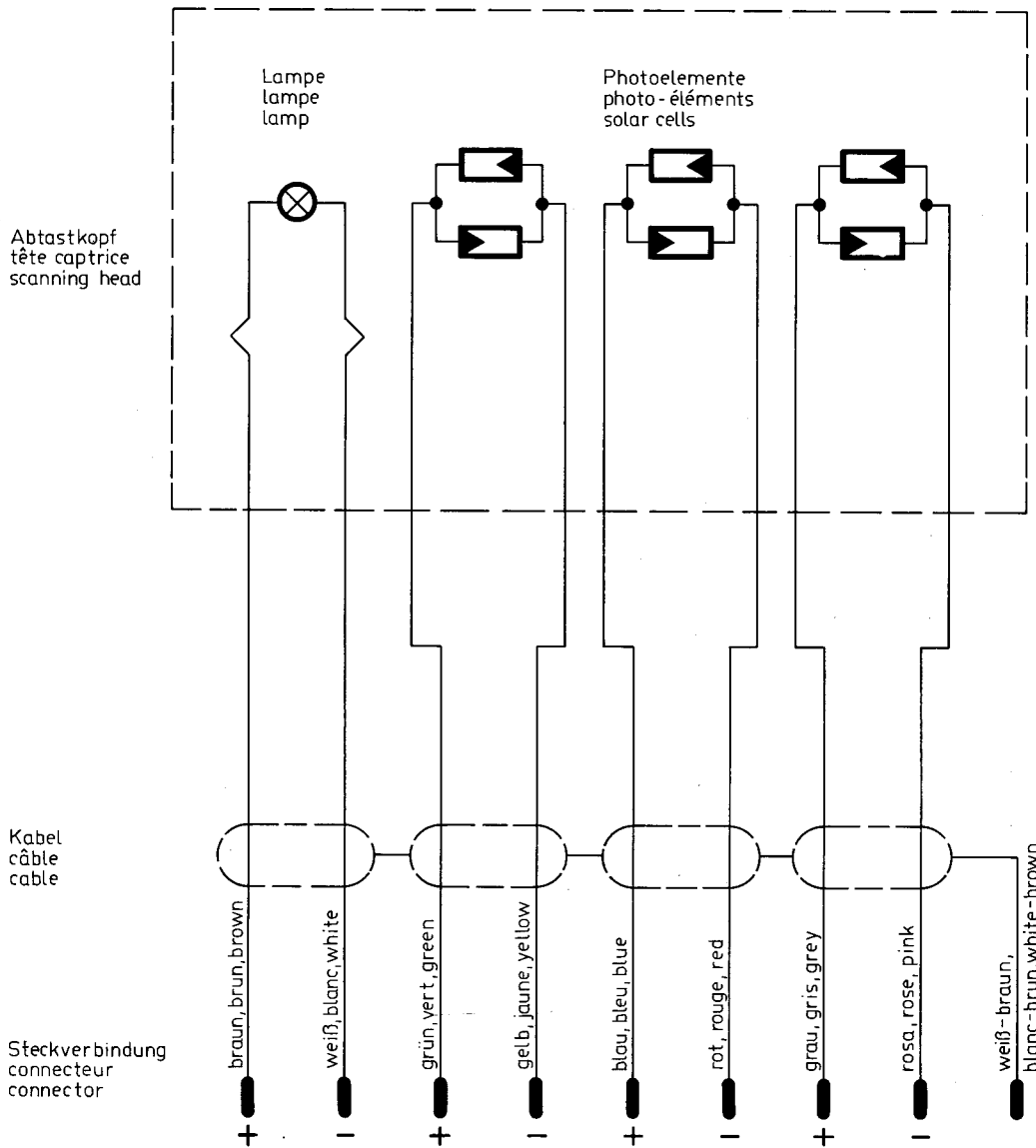
5. Distribution des raccordements sur fiche

5. Connector lay-out

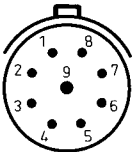
5.1. LS 501, LS 501 D

5.1. LS 501, LS 501 D

5.1. LS 501, LS 501 D



Stecker connector 360 NE 200 717 01

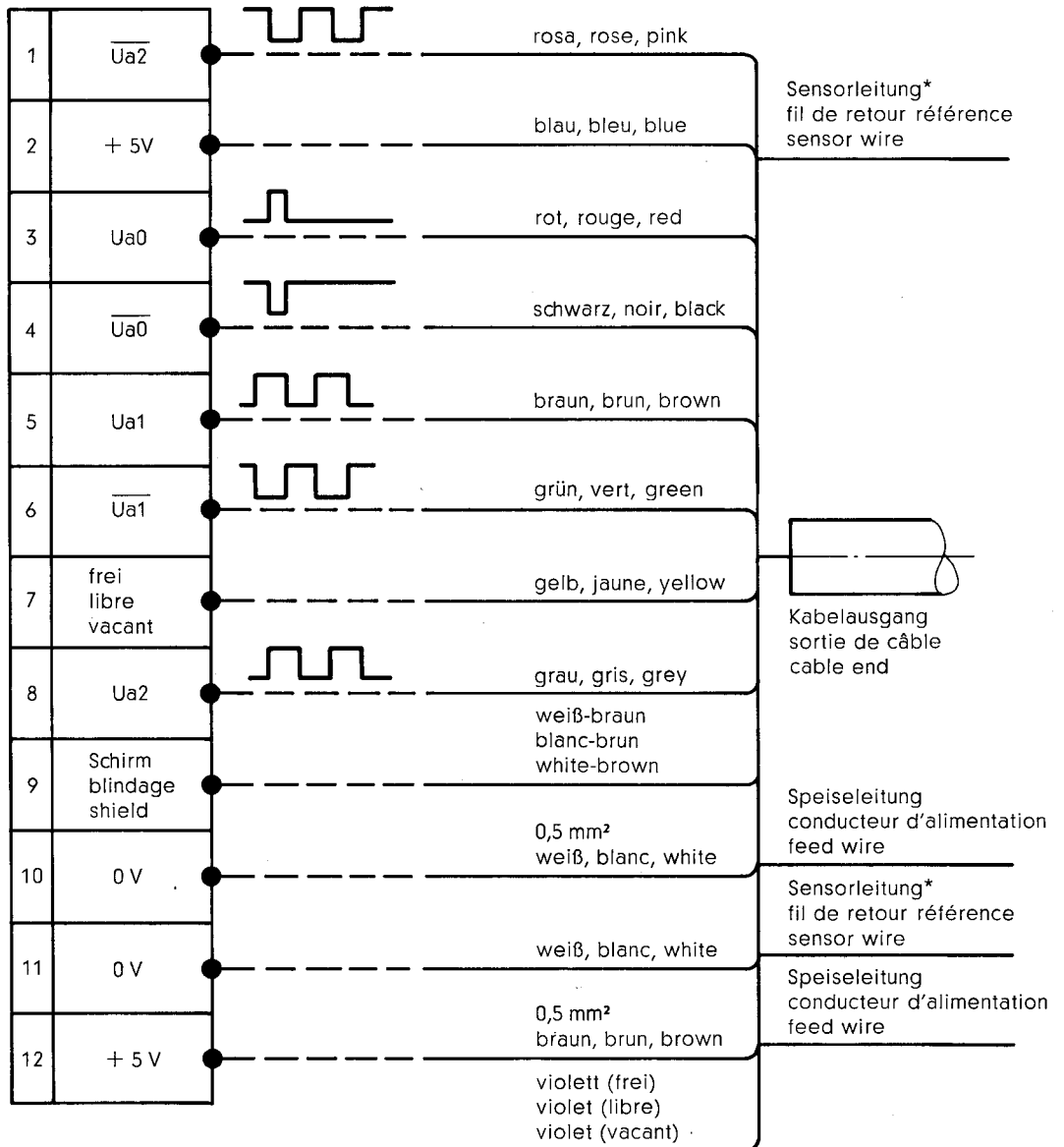


Kontaktbezeichnung dénomination des raccordements contact designation	3	4	1	2	5	6	7	8	9*
Belegung distribution use	Lampe lampe U_L		Meßsignal I_{e1} (0° et.) signal de mesure (0° élec.) I_{e1} measuring signal (0° et.) I_{e1}		Meßsignal I_{e2} (90° et.) signal de mesure (90° élec.) I_{e2} measuring signal (90° et.) I_{e2}		Referenzimpuls impulsion de référence reference pulse I_{e0}		Abschirmung blindage ground for shielding
Eingangssignale elektr. Werte signaux d'entrée valeurs électriques input signals electrical values	5V ± 10% ca. 120 mA env. 120 mA appr. 120 mA		15 - 35 µA _{Ass} 15 - 35 µA _{Acc} 15 - 35 µA _{App}		15 - 35 µA _{Ass} 15 - 35 µA _{Acc} 15 - 35 µA _{App}		4-15 µA 4-15 µA 4-15 µA	Nutzanteil partie utile useful part	

* innerer Schirm an Stift 9
äußerer Schirm an Steckergehäuse

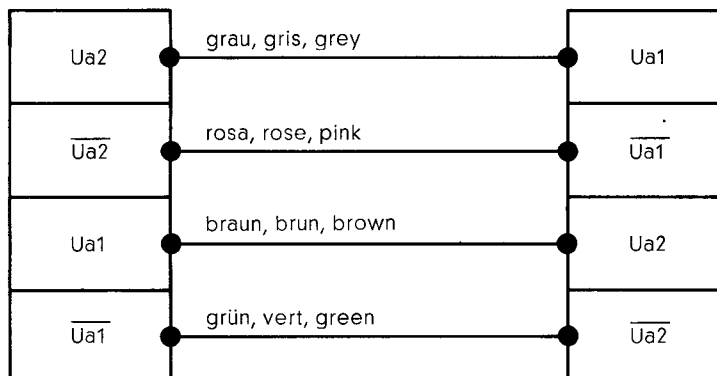
* blindage intérieur à la tige 9
blindage extérieur au carter de la
fiche

* internal shield to pin 9
external shield to connector
housing



- * Bei größeren Kabellängen zwischen Meßsystem und Folge-Elektronik kann der auf der Leitung auftretende Spannungsabfall über die Sensorleitung an der Folge-Elektronik gemessen und anschließend kompensiert werden.
- * En cas de câbles très longs entre le capteur et l'électronique consécutive, la chute de tension survenant sur le conducteur peut être mesurée à l'électronique consécutive sur le fil de retour référence et compensée ensuite.
- * With large cable lengths between the transducer and subsequent electronics unit, the amount of voltage drop can be measured on the sensor wire at the subsequent electronics unit and compensated for.

Für umgekehrte Zählrichtung Adern Pour un sens de comptage opposé, For reverse counting direction, inter-
wie folgt im Stecker vertauschen. intervertir les fils dans la fiche comme change leads within connector as follows.



6. Demontage bzw. Montage des Steckers 360 NE 200 717 01

Demontage (im Falle der Wiederverwendung des Steckers).

- Schrauben Z der Zugentlastung lösen.
- Die Schraubenverbindung zwischen Teil A und E wurde bei der Montage im Werk mit Lack gesichert. Versuchen Sie bitte nicht, diese Schraubenverbindung mit Gewalt zu lösen. Wir empfehlen das Aufwärmen des Steckers im Bereich dieser Schraubenverbindung anhand eines Heißluftföns. Es muß darauf geachtet werden, daß weder Leitung noch andere wärmeempfindliche Bauteile des Steckers durch diese Behandlung beschädigt werden.
- Teil G festhalten und Teil E mittels eines Maulschlüssels (SW 19 bzw. $\frac{3}{4}$ " lösen (empfohlene Dicke des Maulschlüssels: 5 mm max.). (Achtung! Beim Gegenhalten des Teils G dürfen die Steckerstifte nicht beschädigt werden!)
- Teile B, C, D, E und F so weit zurückschieben, daß die Lötstellen am Teil G zugänglich sind. Mit einem geeigneten LötKolben (30 W empfohlene Leistung) die einzelnen Lötstellen lösen. Teile A, B, C, D, E und F entfernen.

Steckermontage

- Im Falle, daß der Stecker wie o. a. demontiert wurde, müssen die freien Enden der Leitung zwecks Wiederverwendung sorgfältig nach Beschädigungen geprüft werden. Alle Adern, verzinnten Enden sowie Schirm und Mantel müssen in einem einwandfreien Zustand sein. Beschädigte Isolierung kann z. B. zu Kurzschlüssen führen.
- Sollte eine neue Vorbereitung des Kabelendes erforderlich sein, dann ist der Ablauf wie folgt zu beachten:
 - Außenmantel entfernen (Fig. 11)
 - Schirm zurückklappen (Fig. 12)
 - Die einzelnen Adern abisolieren und verzinnen (Fig. 13)
 - Innere Schirme gemeinsam verdrehen und auf ca. 5 mm abschneiden. Litze weiß/braun (0,14 mm²) anlöten und mit Schrumpfschlauch ϕ 5 mm \times 5 mm lang isolieren (Fig. 14)
- Steckerteile A, B, C, D, E und F über das Kabel ziehen (Fig. 15)
- Die verzinnten Enden des Kabels gemäß Steckerbelegung (Seite 20) an den zugehörigen Anschlußstellen des Teils G löten (LötKolben 30 W).
- Überwurfmutter F in die richtige Lage bringen.
- Die Schraubverbindung „Y“ zwischen Teil E und G herstellen (Achtung! Beim Gegenhalten des Teils G dürfen die Steckerstifte nicht beschädigt werden)
- Sonderscheibe D in die Aufnahme des Teils E setzen.
- Kabelschirm radial spreizen auf ϕ 17.
- Den Gummiring C in die Aufnahme des Teils E setzen, dabei muß der Schirm zwischen Scheibe D und Gummiring C liegen. Achtung! Es muß darauf geachtet werden, daß keine abgetrennten Drähtchen vom Schirm in den Bereich der Lötstellen gelangen. Dies führt zu Kurzschlüssen.
- Scheibe B auf den Gummiring legen.

6. Démontage ou montage de la fiche 360 NE 200 717 01

Démontage (en cas de réutilisation de la fiche).

- Dévisser les vis Z d'atténuation de l'effort d'arrachement.
- Le raccord à visser entre les pièces A et E a été bloqué à l'usine avec du vernis. On ne doit pas essayer de défaire ce raccord avec violence. Nous recommandons de chauffer la fiche à l'endroit du raccord à visser avec de l'air chaud. Il faut veiller à ce que ni le câble, ni d'autres pièces de la fiche sensibles à la chaleur ne soient détériorées par ce traitement.
- Tenir la pièce G et dévisser la pièce E à l'aide d'une clé (ouverture 19 ou $\frac{3}{4}$ " (épaisseur recommandée de la clé 5 mm max.). (Attention: en tenant la pièce G, veiller à ne pas détériorer les tiges de la fiche).
- Repousser les pièces B, C, D, E et F pour rendre accessibles les soudures sur la pièce G. Dessouder les différentes soudures avec un fer à souder (puissance recommandée 30 W). Enlever les pièces A, B, C, D, E et F.

Montage de la fiche

- Dans le cas où la fiche a été démontée comme décrit ci-dessus, les bouts libres du câble doivent être examinés soigneusement pour voir s'ils ne sont pas défectueux en vue de leur réutilisation. Tous les conducteurs, bouts étamés ainsi que le blindage et la gaine doivent être en parfait état. En effet, une isolation défectueuse peut causer des courts-circuits par exemple.
- Dans le cas où il s'avère nécessaire de refaire les bouts du câble, procéder comme suit:
 - enlever la gaine extérieure (fig. 11)
 - replier de blindage (fig. 12)
 - isoler les différents conducteurs et les étamer (fig. 13)
 - torsader les blindages intérieurs ensemble et les couper sur env. 5 mm. Souder le toron blanc/brun (0,14 mm²) et l'isoler à l'aide d'une gaine thermo-rétractible de ϕ 5 mm \times 5 mm de long. (fig. 14)
 - glisser les pièces A, B, C, D, E et F sur le câble (fig. 15)
 - souder les bouts étamés du câble aux connexions correspondantes de la pièce G (fer à souder 30 W) conformément au schéma de la distribution des raccordements sur la fiche (page 20)
 - amener l'écrou à visser F dans sa bonne position
 - réaliser le raccord à visser Y entre les pièces E et G (Attention: en immobilisant la pièce G, veiller à ne pas détériorer les tiges de la fiche)
 - mettre la rondelle spéciale D à l'endroit prévu dans la pièce E
 - écarter le blindage radialement sur le diamètre 17
 - poser la bague en caoutchouc C à l'endroit prévu dans la pièce E, en ayant soin à ce que le blindage se trouve bien entre la rondelle D et la bague en caoutchouc C. Attention: veiller à ce qu'il n'y ait pas de petits fils coupés du blindage aux environs des soudures, ceux-ci pouvant causer des courts-circuits.

6. Disassembly and assembly of connector 360 NE 200 717 01

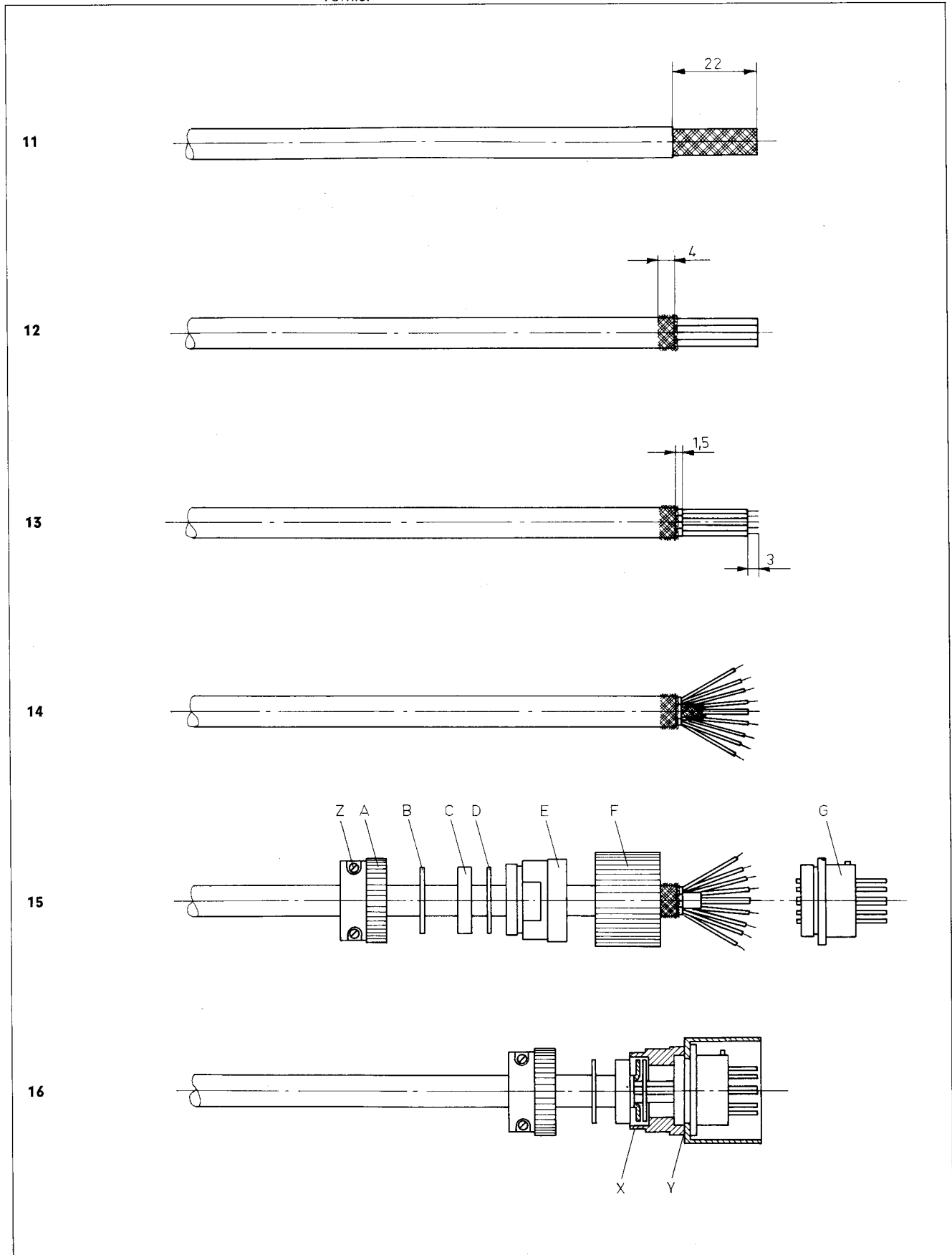
Disassembly (for re-use of connector)

- Loosen screws Z of cable clamp.
- The threaded connection "X" between parts A and E has been secured with locking paint in the factory. Please make no attempts to unscrew this connection by means of force. We recommend that the connector be warmed with a hot-air blower in the location of connection "X". Care must be taken that the cable and any other heat-susceptible components are not damaged due to this treatment.
- Unscrew threaded connection "Y" between parts E and G with a spanner (19 mm/ $\frac{3}{4}$ " across flats). (Recommended thickness of spanner: 5 mm max.) Counteract by holding part G. Caution! Take care that no damage occurs to the pins.
- Slide parts B, C, D, E and F along the cable until the soldered connections on part G are accessible.
- Disconnect each soldered connection with a suitable soldering iron. (30 W recommended). Remove parts A, B, C, D, E and F.

Assembly of connector

- When the connector has been removed in accordance with the above mentioned, the free ends of the cable must be carefully checked for the purposes of re-use. All cores, tinned ends, shielding and insulation must be free from damage. Damaged insulation can cause short circuiting.
- Should new preparation of the cable end be necessary, proceed as follows:
 - Remove outer insulation of cable (fig. 11).
 - Draw back shielding (fig. 12)
 - Remove core insulation and tin the free ends (fig. 13)
 - Twist internal shielding together and cut off to a length of appr. 5 mm. Solder a length of 0.14 mm² wire onto internal shield. (Colour of insulation white/brown). Insulate soldered connection with a length of thermo-shrinkable tubing ϕ 5 mm \times 5 mm long (fig. 14).
 - Assemble parts A, B, C, D, E and F onto the cable (fig. 15)
 - Solder the tinned ends to the appropriate connections as given in the connector plan (page 20).
 - Bring the cap sleeve F into the correct position.
 - Screw part E to part G (threaded connection "Y"). Counteract by holding part G. Caution! Take care that no damage occurs to the pins.
 - Place special washer D into the recess of part E.
 - Arrange shielding radially to cable. Place rubber washer C into recess of parts E. The shielding must lie between the rubber washer C and the special washer D. Caution! Fragments of shielding should not penetrate into the location of the soldered connections. This can cause short circuiting.
 - Place washer B onto rubber washer.

- Die Schraubverbindung „X“ zwischen Teil A und Teil E herstellen, dabei Teil E mit einem Maulschlüssel gegenhalten.
- Die Zugentlastungsschrauben Z anziehen
- Die Schraubverbindung „X“ mit Lack sichern.
- poser la rondelle B sur la bague en caoutchouc
- rétablir le raccord à visser X entre les pièces A et E en maintenant en place la pièce E à l'aide d'une clé
- Serrer les vis Z d'atténuation de l'effort d'arrachement
- bloquer le raccord à visser X avec du vernis.
- Screw part A to part E. Counteract by holding part E with a spanner.
- Tighten screws Z of cable clamp.
- Secure the threaded connection "X" with locking paint.



7. Umstellung der Zählrichtung

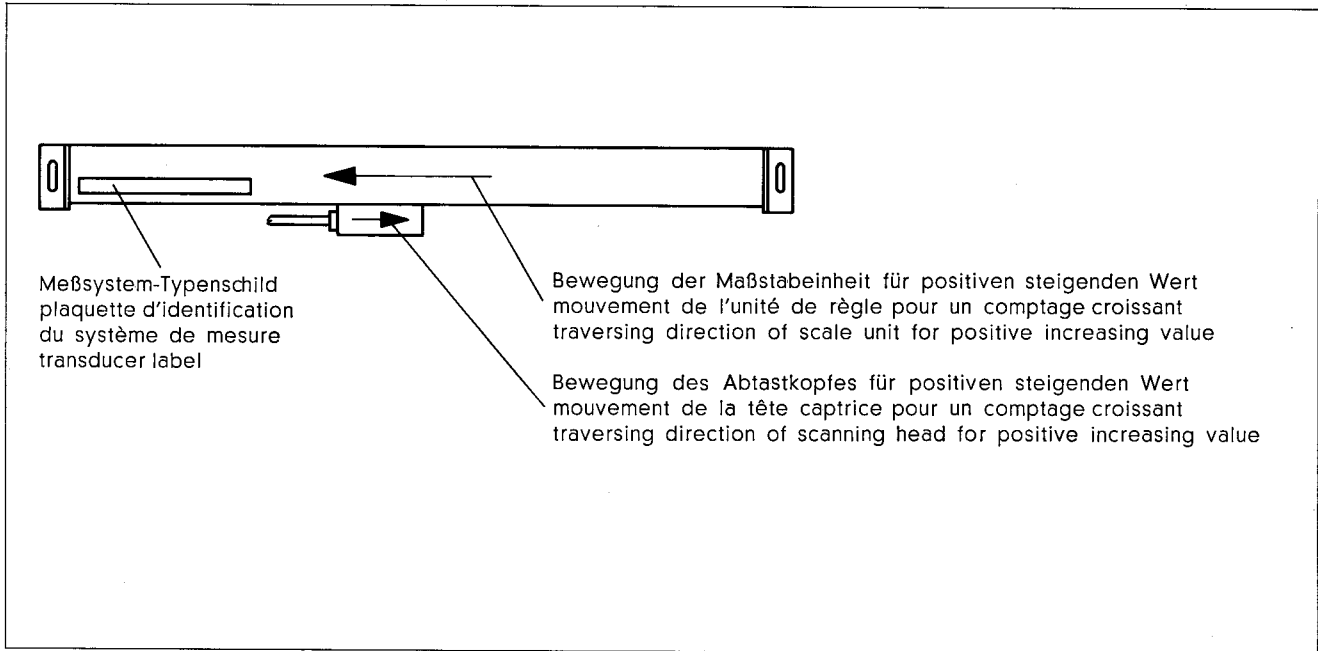
7.1.
Die Meßsysteme werden für folgende Zählrichtung vom Werk ausgeliefert:

7. Inversion du sens de comptage

7.1.
Les systèmes de mesure ci-dessus sont fournis par l'usine pour le sens de comptage suivant:

7. Conversion of counting direction

7.1.
The transducers leave the factory with the following counting direction:



Bewegt sich die Maßstabeinheit bzw. der Abtastkopf in der mit Pfeil gekennzeichneten Richtung, so wird ein positiver (steigender Wert) im Zähler angezeigt.

Lorsque l'unité de règle ou la tête caprice se déplace dans le sens indiqué par la flèche, la valeur affichée au compteur va en augmentant.

If the scale unit or the scanning head is moved in the direction as indicated by arrows, the counter display will show a positive increasing value.

7.2.
Die Umstellung für die entgegengesetzte Zählrichtung kann bei LS 501, LS 501 D wie folgt im Abtastkopf vorgenommen werden. Bei den Meßsystemen LS 510, LS 510 D ist die Umstellung durch Vertauschen der Anschlüsse im Stecker vorzunehmen, dazu siehe Steckerbelegung Pkt. 5.2.

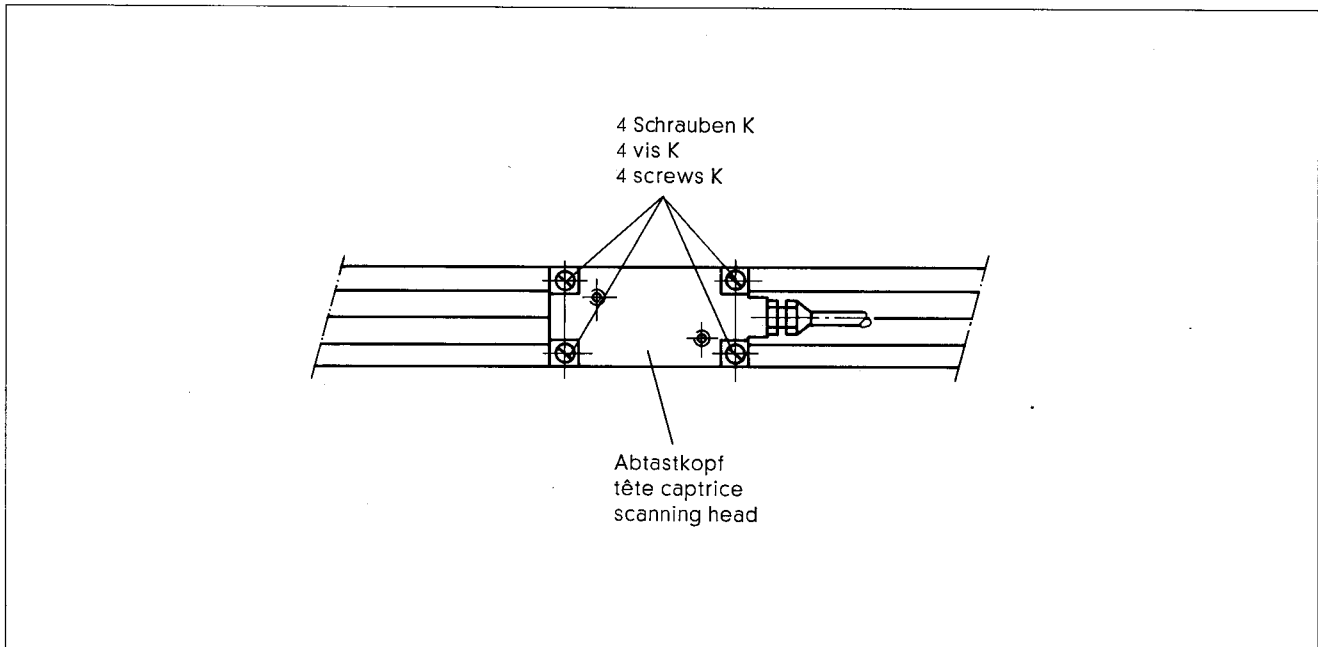
7.2.
Pour modifier le comptage des LS 501, LS 501 D dans le sens opposé, procéder comme suit. Pour les systèmes de mesure LS 510, LS 510 D, cette modification est faite par l'intervention des soudeurs dans la fiche. A cet effet, voir distribution des contacts sur fiche, paragr. 5.2.

7.2.
Conversion of the counting direction for transducers LS 501, LS 501 D can be carried out in the scanning head as follows. The conversion of transducer types LS 510, LS 510 D can only be performed by interchanging connections on the connector. Refer to "connector" lay-out in item 5.2.

7.2.1.
Schrauben „K“ des Abtastkopf-Deckels lösen.

7.2.1.
Dévisser les vis «K» du couvercle de la tête caprice.

7.2.1.
Remove screws "K" of the scanning head cover.



7.2.2.

Deckel des Abtastkopfes vorsichtig abheben.

7.2.3.

Im Abtastkopf wird eine Stützpunktplatine sichtbar mit folgender Belegung:

7.2.2.

Soulever le couvercle de la tête captrice avec précaution.

7.2.3.

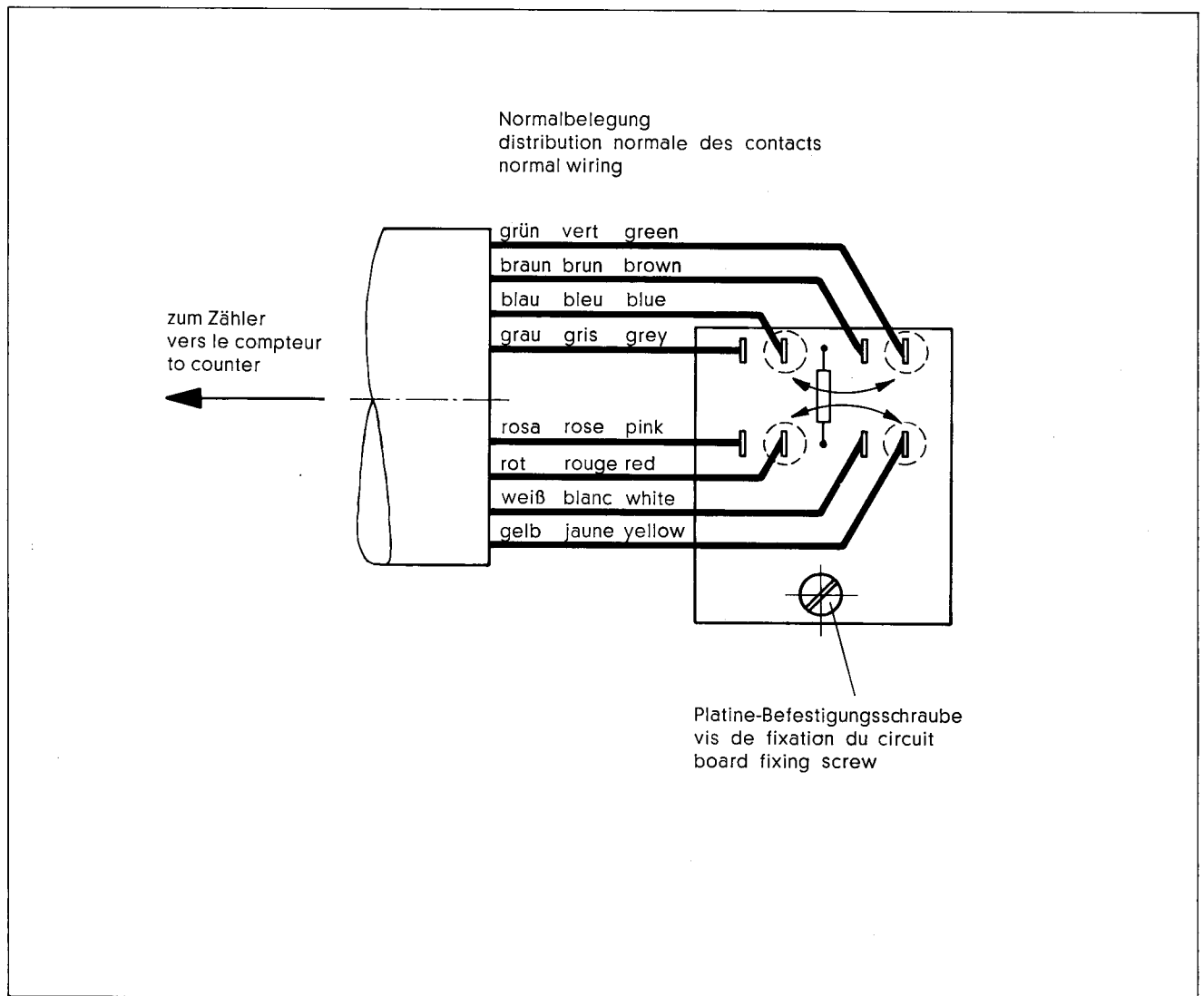
Dans la tête captrice un circuit imprimé devient visible ayant les contacts suivants:

7.2.2.

Carefully lift scanning head cover.

7.2.3.

A small circuit board with the following connections is located within the scanning head:

**7.2.4.**

Die in Fig. 19 eingekreisten Anschlüsse lösen.

Anschlüsse rot mit gelb und blau mit grün vertauschen.

Anschlüsse neu löten.

7.2.5.

Abtastkopf-Deckel vorsichtig aufsetzen. Es muß darauf geachtet werden, daß die Anschlußdrähte nicht eingeklemmt oder abgerissen werden.

Achtung! Auf richtigen Sitz der Dichtung achten! Schrauben „K“ fest anziehen (Anzugsmoment: 0,35 Nm \approx 3,5 cm kp).

7.2.4.

Dessolder les points de contact entourés d'un cercle à la fig. 19.

Intervertir les fils rouge et jaune ainsi que les fils bleu et vert.

Ressolder.

7.2.5.

Remettre le couvercle de la tête captrice avec précaution. Veiller à ne pas coincer les fils de raccordement ni à les arracher.

Attention: Veiller à remettre les joints d'étanchéité dans leur bonne position. Visser à fond les vis «K» (couple de serrage: 0,35 Nm \approx env. 3,5 cm kp).

7.2.4.

Disconnect the encircled connections as shown in fig. 19.

Interchange connections red with yellow and blue with green.

Re-solder.

7.2.5.

Replace scanning head cover ensuring no single wires are either caught between cover and housing or severed through.

Caution: Care should be taken that the rubber gasket is the correct position before replacing the cover. Replace and secure screws "K". (Required torque: 0.35 Nm \approx 3.5 cm kp).

8. Elektrischer Anschluß

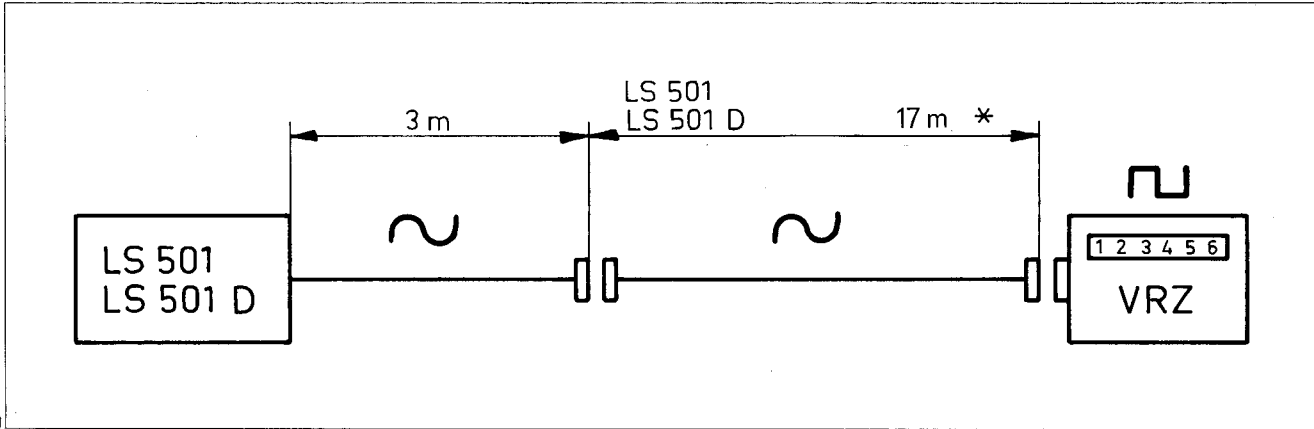
8. Raccordement électrique

8. Electrical connection

8.1
Anschluß des LS 501, LS 501 D an
HEIDENHAIN Vor-Rückwärtszähler VRZ

8.1
Raccordement du LS 501, LS 501 D au
compteur réversible HEIDENHAIN VRZ

8.1
Connection of LS 501, LS 501 D to
HEIDENHAIN bidirectional counter VRZ



* siehe technische Daten auf Seite 15

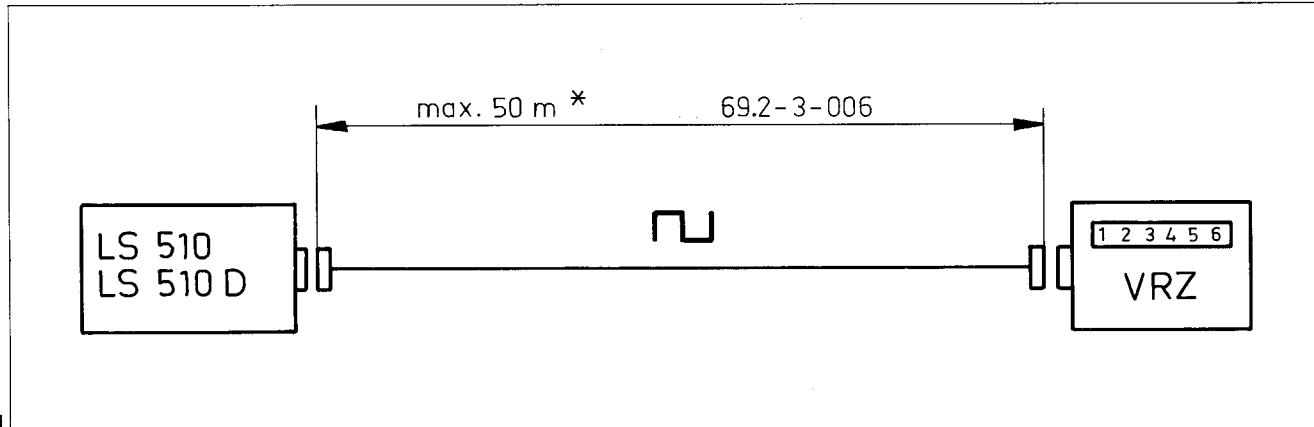
* voir caractéristiques techniques à la page 15

* refer to technical specifications on page 16

8.2.
Anschluß des LS 510 und LS 510 D
an HEIDENHAIN Vor-Rückwärtszähler VRZ

8.2.
Raccordement des LS 510 et LS 510 D au
compteur réversible HEIDENHAIN VRZ

8.2.
Connection of LS 510 and LS 510 D to
HEIDENHAIN bidirectional counter VRZ

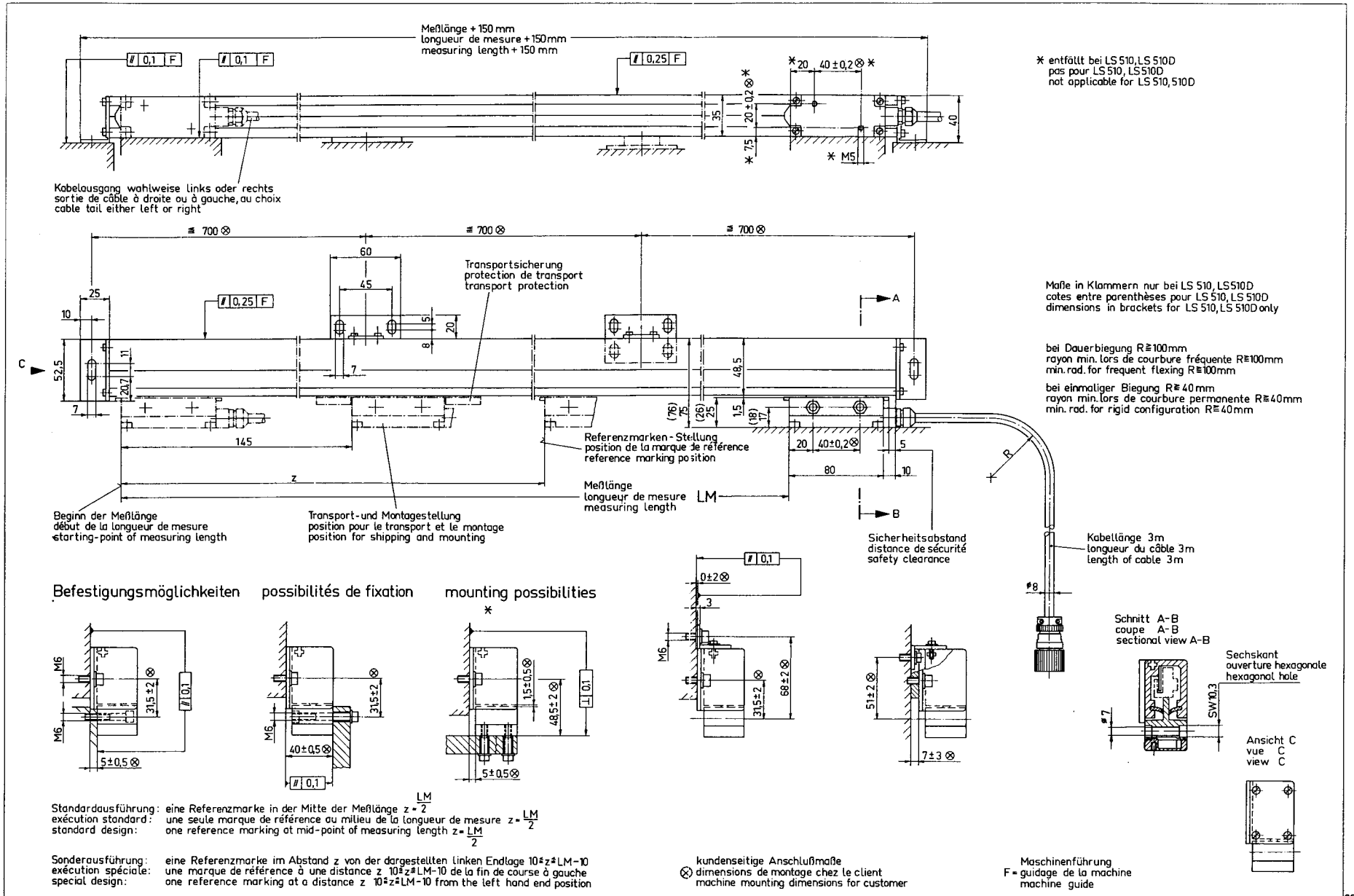


* siehe technische Daten auf Seite 17

* voir caractéristiques techniques à la page 18

* refer to technical specifications on page 19

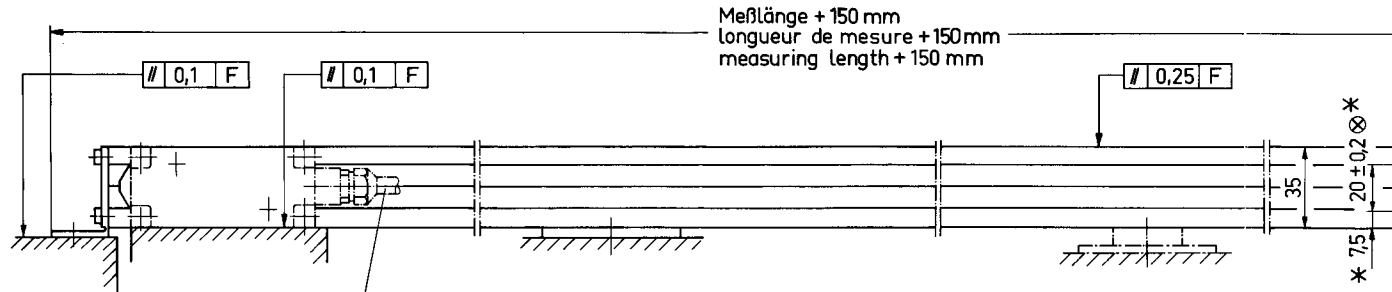
Bei Meßlängen unter 1140 mm entfallen die beiden inneren Befestigungswinkel
 Pour des longueurs de mesure inférieures à 1140 mm il ne faut pas prévoir les équerres de fixation intermédiaires
 Measuring lengths below 1140 mm are supplied without intermediate supporting brackets



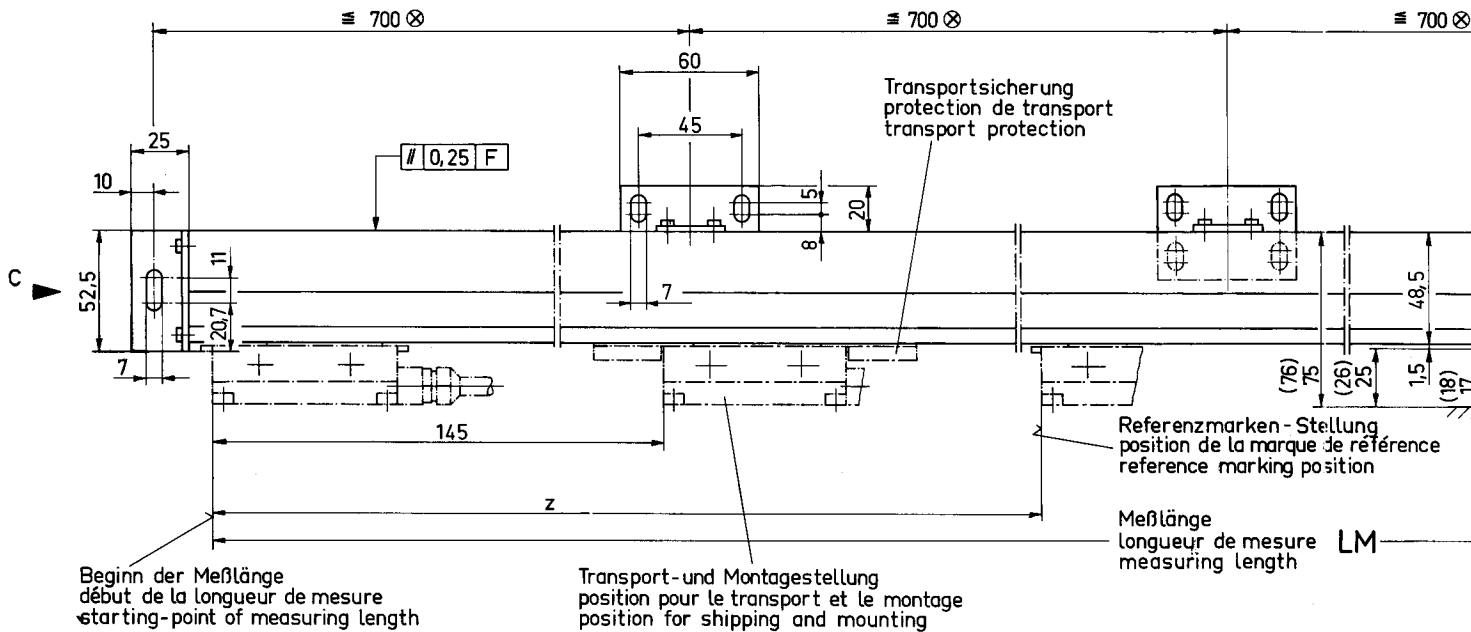
Bei Meßlängen unter 1140 mm entfallen die beiden inneren Befestigungswinkel

Pour des longueurs de mesure inférieures à 1140 mm il ne faut pas prévoir les équerres de fixation intermédiaires

Measuring lengths below 1140 mm are supplied without intermediate supporting brackets



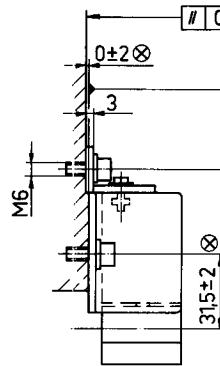
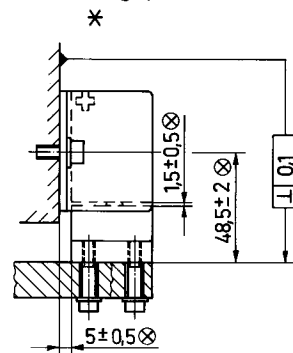
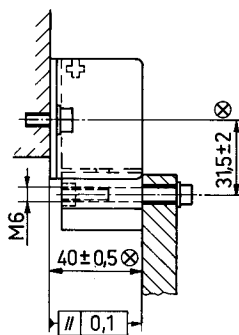
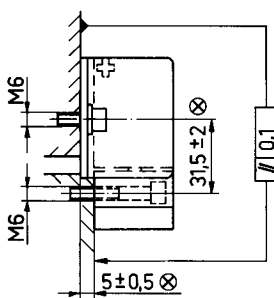
Kabelausgang wahlweise links oder rechts
sortie de câble à droite ou à gauche, au choix
cable tail either left or right



Befestigungsmöglichkeiten

possibilités de fixation

mounting possibilities



Standardausführung:
exécution standard:
standard design:

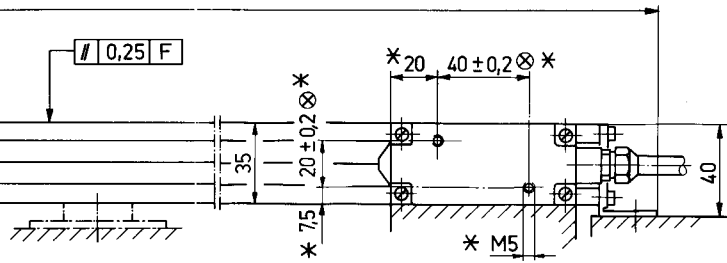
eine Referenzmarke in der Mitte der Meßlänge $z = \frac{LM}{2}$
une seule marque de référence au milieu de la longueur de mesure $z = \frac{LM}{2}$
one reference marking at mid-point of measuring length $z = \frac{LM}{2}$

Sonderausführung:
exécution spéciale:
special design:

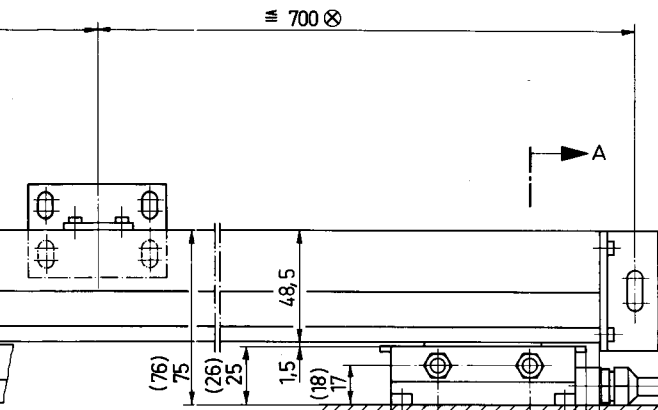
eine Referenzmarke im Abstand z von der dargestellten linken Endlage $10 \leq z \leq LM - 10$
une marque de référence à une distance z $10 \leq z \leq LM - 10$ de la fin de course à gauche
one reference marking at a distance z $10 \leq z \leq LM - 10$ from the left hand end position

kundenseitige
dimensions de
machine mou

v 1140 mm are
late supporting



* entfällt bei LS 510, LS 510D
pas pour LS 510, LS 510D
not applicable for LS 510, 510D



Maße in Klammern nur bei LS 510, LS 510D
cotes entre parenthèses pour LS 510, LS 510D
dimensions in brackets for LS 510, LS 510D only

bei Dauerbiegung $R \geq 100$ mm
rayon min. lors de courbure fréquente $R \geq 100$ mm
min. rad. for frequent flexing $R \geq 100$ mm

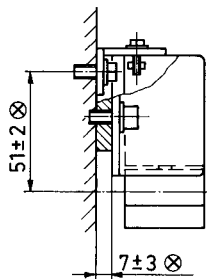
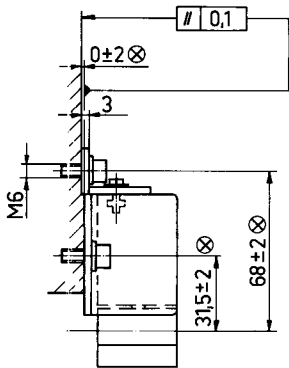
bei einmaliger Biegung $R \geq 40$ mm
rayon min. lors de courbure permanente $R \geq 40$ mm
min. rad. for rigid configuration $R \geq 40$ mm

Referenzmarken - Stellung
position de la marque de référence
reference marking position

Meßlänge
longueur de mesure
measuring length LM

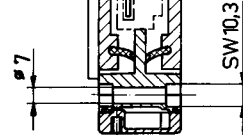
Sicherheitsabstand
distance de sécurité
safety clearance

Kabellänge 3m
longueur du câble 3m
length of cable 3m

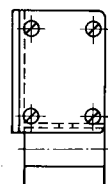


Schnitt A-B
coupe A-B
sectional view A-B

Sechskant
ouverture hexagonale
hexagonal hole



Ansicht C
vue C
view C



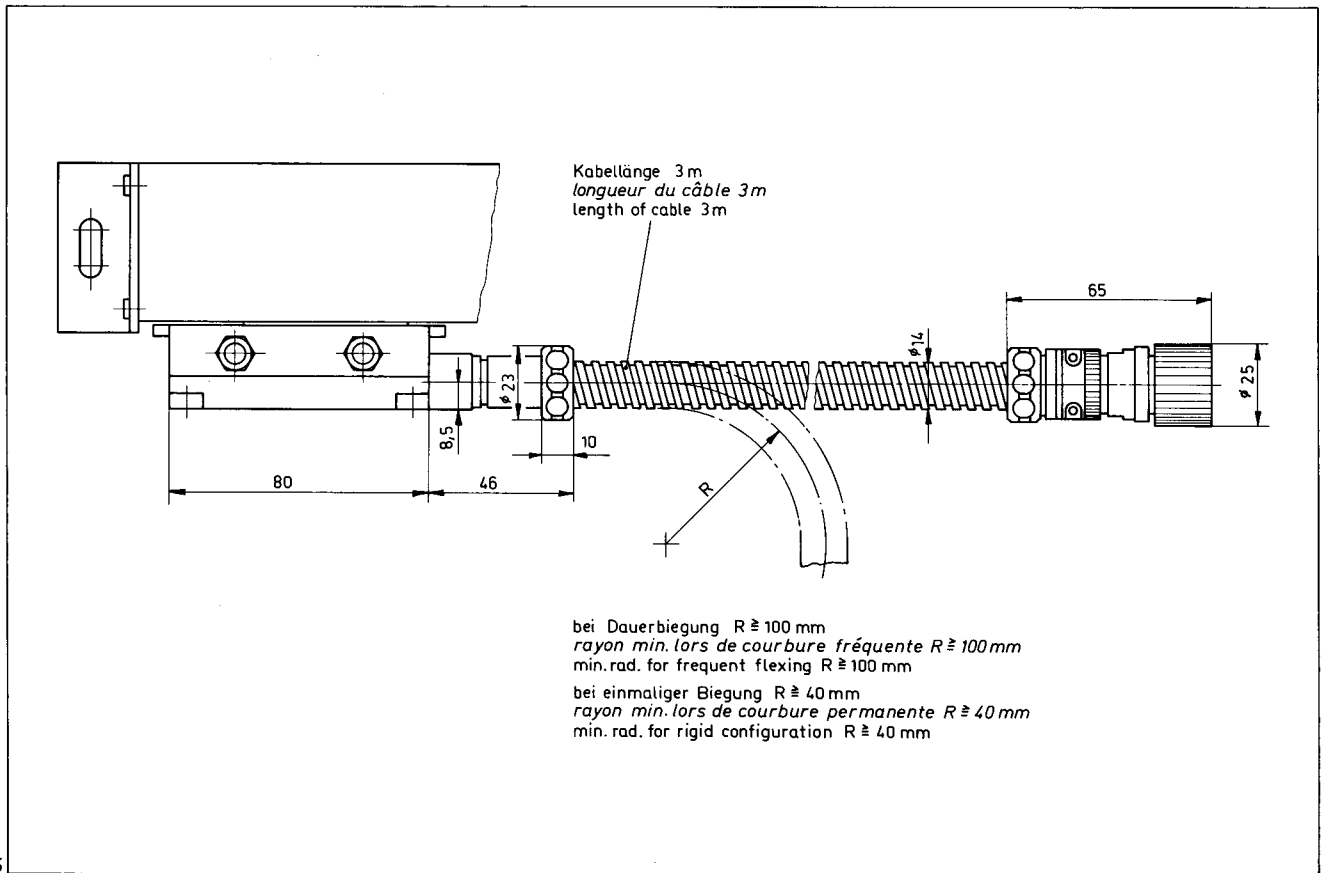
kundenseitige Anschlußmaße
⊗ dimensions de montage chez le client
machine mounting dimensions for customer

Maschinenführung
F = guidage de la machine
machine guide

10. Ausgangskabel (3 m)
mit Metallschutzschlauch
(Sonderausführung
LS 501, LS 501 D)

10. Câble de sortie (3 m)
avec gaine de protection en métal
(exécution spéciale
LS 501, LS 501 D)

10. Output cable (3 m)
armoured
(special design
LS 501, LS 501 D)



Adressen

Adresses

Addresses

BRD	Allemagne Fédérale	West Germany	Dr. Robert Carl, Nansenstraße, 8225 Traunreut Tel. (086 69) 313 45, Telex 05 6831 Ing. (grad.) Dieter Kleß, Lessingweg 14, 7400 Tübingen Tel. (070 71) 6 30 56 Ing. (grad.) Günter Döll, Gartenstraße 20, 6479 Schotten Tel. (060 44) 29 95 Ing. (grad.) Horst Wogatzke, Görlitzer Straße 1, 4040 Neuss Tel. (021 01) 1 61 10 Ing. (grad.) Christoph Woltmann, Hafenstraße 7, 2000 Wedel Tel. (041 03) 74 38	
Belgien	Belgique	Belgium	HEIDENHAIN FRANCE sarl 66, Rue des Binelles, F-92310 Sèvres Tel. (1) 5 34 61 21 Telex 260 974	
Brasilien	Brésil	Brazil	DIADUR Industria e Comercio Ltda. Caixa Postal 12 695, Rua Servia, 329 – Socorro 04 763 Sao Paulo – SP, Brasil Tel. 246-12 66/5 48-88 84 Telex 1130 097	
Dänemark	Danemark	Denmark	W. H. GRIB & CO. A/S Bredgade 34, DK-1260 København K Tel. 01-13 93 00 Telex 19 300	
Finnland	Finlande	Finland	OY AXEL VON KNORRINGIN Teknillinen Toimisto, Karvaamokuja 6, PL 20, SF-00380 Helsinki 38 Tel. 55 44 88 Telex 12 520	
Frankreich	France	France	HEIDENHAIN FRANCE sarl 66, Rue des Binelles, F-92310 Sèvres Tel. (1) 5 34 61 21 Telex 260 974	
Griechenland	Grèce	Greece	D. PANAYOTIDIS-J. TSATSIS S.A. 6, Pireos St. Moschaton, Athen Tel. 014 810 817-8-9 Telex 21 2812	
Großbritannien und Irland	Angleterre et Irlande	U. K. and Ireland	HEIDENHAIN (G.B.) Ltd. 200, London Road, Burgess Hill, Sussex RH 15 9RD Tel. 044 46-4 77 11 ... 4 77 14 Telex 877 125	
Holland	Pays-Bas	Netherlands	STOKVIS MEETTECHNIEK Industrieweg 10-12, 3442 AE Woerden Postfach 311, 3440 AH Woerden Tel. 034 80-183 41 Telex 70 858	
Indien	Indes	India	ASHOK & LAL 12 Pulla Reddy Avenue Post Bag 5422, Madras – 600 030 Tel. 044 6110 31/6115 73	
Israel	Israël	Israel	NEUMO Technical Equipment Ltd. 34/36, Itzhak Sade St. Tel-Aviv Tel. 03-33 32 75/6 Telex 35 567	
Italien	Italie	Italy	HEIDENHAIN ITALIANA srl Via Carlo Ravizza 34/1, I-20149 Milano Tel. 02-498 26 29/498 34 62 Telex 333 359	
Japan	Japon	Japan	HEIDENHAIN JAPAN K.K. Shuwa TBR Building/411 5-7, Kojimachi, Chiyoda-ku, Tokyo 102 Tel. 03-234-77 81 ... 77 85 Telex 2322 093	
Norwegen	Norvège	Norway	BACHKE MASKIN A/S Lade Alle 65 N-7001 Trondheim Tel. (075) 191 00 Telex 55 013	
Österreich	Autriche	Austria	Dr. Robert Carl Nansenstraße, D-8225 Traunreut Tel. (086 69) 313 45 Telex 05 6831	
Portugal	Portugal	Portugal	C. GONCALVES DE AZEVEDO Caixa Postal 2923, Lissabon Tel. 76 65 74 Telex 12 842	
Schweden	Suède	Sweden	A. KARLSON INSTRUMENT AB Postf. 20076, S-16120 Stockholm-Bromma Tel. 08-98 02 35 Telex 11 645	
Schweiz	Suisse	Switzerland	IGMA AG Postfach, Schwarzackerstraße 33 CH-8304 Wallisellen Tel. 01-830 68 00 Telex 54 894	
Singapur	Singapour	Singapore	HEIDENHAIN PACIFIC Pte Ltd. 21 Dalvey Estate, 1025 Singapore Tel. 254 31 81 Telex 33 407	
Spanien	Espagne	Spain	FARRESA B. Farre Mayor S.A. Alameda de Urquijo 92, Bilbao (13) Tel. 441 09 42 Telex 32 587	
USA	USA	U.S.A.	HEIDENHAIN CORPORATION 80 North Scott Street Elk Grove Village, Illinois 60007 Tel. 312-593-61 61 Telex 280 513	



DR. JOHANNES HEIDENHAIN GmbH
D-8225 Traunreut
Telefon (086 69) 31-1, Telex 05 6831

DR. JOHANNES HEIDENHAIN