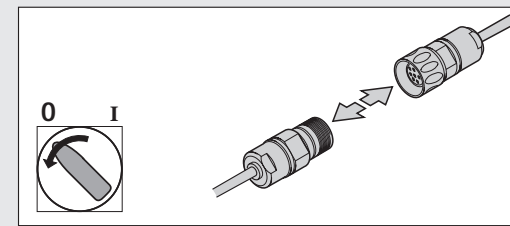
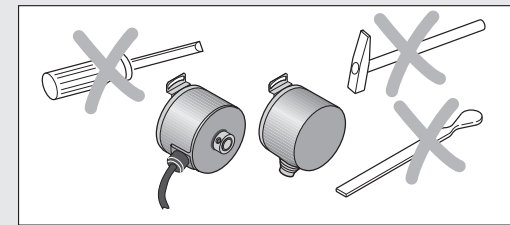
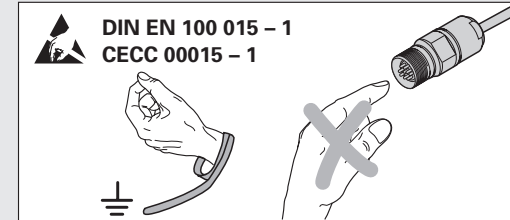


5	6	8	1	3	4	Schirm Shield blindage schermo blindaje	12	10	2	11
A		B		R			5V U _P	0V U _N	5V sensor	0V sensor
+	-	+	-	+	-		braun/grün brown/green brun/vert marrone/verde marrón/verde	weiß/grün white/green blanc/vert bianco/verde blanco/verde	blau blue bleu azzurro azul	weiß white blanc bianco blanco
braun brown brun marrone marrón	grün green vert verde verde	grau gray gris grigio gris	rosa pink rose rosa rosa	rot red rouge rosso rojo	schwarz black noir nero negro					



Montageanleitung Mounting Instructions Instructions de montage Istruzioni di montaggio Instrucciones de montaje

9/99



E	F	H	A	C	D	Schirm Shield blindage schermo blindaje	M	K	B	L
A		B		R			5V U _P	0V U _N	5V sensor	0V sensor
+	-	+	-	+	-		braun/grün brown/green brun/vert marrone/verde marrón/verde	weiß/grün white/green blanc/vert bianco/verde blanco/verde	blau blue bleu azzurro azul	weiß white blanc bianco blanco
braun brown brun marrone marrón	grün green vert verde verde	grau gray gris grigio gris	rosa pink rose rosa rosa	rot red rouge rosso rojo	schwarz black noir nero negro					

DR. JOHANNES HEIDENHAIN GmbH
Dr.-Johannes-Heidenhain-Straße 5
83301 Traunreut, Germany
☎ +49 (8669) 31-0
FAX +49 (8669) 5061
e-mail: info@heidenhain.de

Technical support FAX +49 (8669) 31-1000
Measuring systems ☎ +49 (8669) 31-3104
e-mail: service.ms-support@heidenhain.de
TNC support ☎ +49 (8669) 31-3101
e-mail: service.nc-support@heidenhain.de
NC programming ☎ +49 (8669) 31-3103
e-mail: service.nc-pgm@heidenhain.de
PLC programming ☎ +49 (8669) 31-3102
e-mail: service.plc@heidenhain.de
Lathe controls ☎ +49 (7 11) 95 28 03-0
e-mail: service.hsf@heidenhain.de

www.heidenhain.de

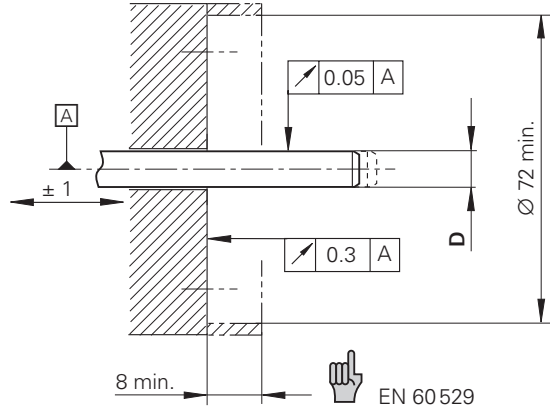
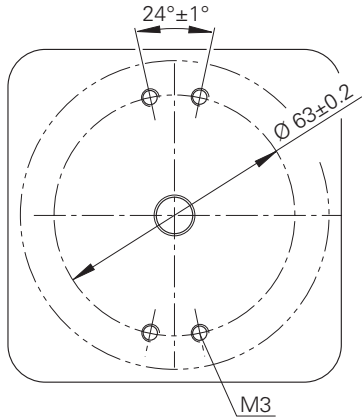


ERN 480

Maße in mm
Dimensions in mm
cotes en mm
dimensioni in mm
dimensiones en mm

A = Lagerung
Bearing
roulement
cuscinetto
rodamiento

D
Ø 8g7
Ø 10g7
Ø 12g7



 °C (°F)	 -40 ... 100 °C (-40 ... 212 °F)
	 -30 ... 80 °C (-22 ... 176 °F)

$U_P = 5V \pm 10\%$
(max. 150 mA)

EN 50 178/4.98; 5.2.9.5
 IEC 364-4-41: 1992; 411(PELV/SELV)
 (siehe, see, voir, vedi, véase
 HEIDENHAIN D 231 929-01 - A-01)

 Ø	 $T \geq -40\text{ °C}$ (-40 °F)	 $T \geq -10\text{ °C}$ (14 °F)
Ø 6 mm	$R_1 \geq 20\text{ mm}$	$R_2 \geq 75\text{ mm}$
 Ø 8 mm	$R_1 \geq 40\text{ mm}$	$R_2 \geq 100\text{ mm}$

A, B, R

$0.8 \dots 1.2 V_{SS}$
(ca. 1 V_{SS})

$0.2V \dots 0.85V$
(ca. 0.5 V)

1.
 $M_d = 0.6 \pm 0.1\text{ Nm}$
 SW1.5

2.
 4 x M3
 $(f_E \geq 1250\text{ Hz})$

$M_d = 1 \pm 0.1\text{ Nm}$

3.
 2 x M3
 $(f_E \geq 600\text{ Hz})$

EN 60529

1.

1 max.
 11 min.
 19 max.

2.
 4 x M3
 $(f_E \geq 1250\text{ Hz})$

$M_d = 1 \pm 0.1\text{ Nm}$

3.
 $M_d = 0.6 \pm 0.1\text{ Nm}$
 SW1.5

2 x M3
 $(f_E \geq 600\text{ Hz})$

EN 60529