



**HEIDENHAIN**



## **VT 122**

Installationsanleitung

Deutsch (de)  
06/2024

# Inhaltsverzeichnis

<b>1</b>	<b>Grundlegendes.....</b>	<b>5</b>
1.1	Überblick.....	6
1.2	Informationen zum Produkt.....	6
1.2.1	Software zum Gerät.....	6
1.3	Dokumentation zum Produkt.....	6
1.3.1	Gültigkeit der Dokumentation.....	6
1.3.2	Hinweise zum Lesen der Dokumentation.....	7
1.3.3	Aufbewahrung und Weitergabe der Dokumentation.....	7
1.4	Zu dieser Anleitung.....	8
1.4.1	Zielgruppen der Anleitung.....	8
1.4.2	Verwendete Hinweise.....	8
1.4.3	Textauszeichnungen.....	9
<b>2</b>	<b>Sicherheit.....</b>	<b>11</b>
2.1	Überblick.....	12
2.2	Allgemeine Sicherheitsvorkehrungen.....	12
2.3	Bestimmungsgemäße Verwendung.....	12
2.4	Bestimmungswidrige Verwendung.....	12
2.5	Qualifikation des Personals.....	12
2.6	Betreiberpflichten.....	13
2.7	Allgemeine Sicherheitshinweise.....	14
2.7.1	Sicherheitshinweise zur Elektrik.....	14

<b>3</b>	<b>Transport und Lagerung.....</b>	<b>15</b>
3.1	Überblick.....	16
3.2	Gerät auspacken.....	16
3.3	Lieferumfang und Zubehör.....	16
3.3.1	Lieferumfang.....	16
3.3.2	Zubehör.....	16
3.4	Wenn ein Transportschaden vorliegt.....	17
3.5	Wiederverpackung und Lagerung.....	18
3.5.1	Gerät verpacken.....	18
3.5.2	Gerät lagern.....	18
<b>4</b>	<b>Montage.....</b>	<b>19</b>
4.1	Überblick.....	20
4.2	Ansichten des Geräts.....	20
4.3	Anbau des Geräts.....	21
<b>5</b>	<b>Installation.....</b>	<b>25</b>
5.1	Überblick.....	26
5.2	Allgemeine Hinweise.....	26
5.3	Geräte-Übersicht.....	28
5.4	Versorgungsspannung anschließen.....	29
5.5	Kameraschnittstelle anschließen.....	30
5.6	Druckluft anschließen.....	31

<b>6</b>	<b>Service und Wartung.....</b>	<b>33</b>
6.1	Überblick.....	34
6.2	Wartungsplan.....	35
6.3	Reinigung.....	36
6.4	Funktion prüfen.....	36
6.5	Ersatzteile.....	36
6.6	Deckgläser austauschen.....	37
6.7	Wiederaufnahme des Betriebs.....	37
<b>7</b>	<b>Demontage und Entsorgung.....</b>	<b>39</b>
7.1	Überblick.....	40
7.2	Demontage.....	40
7.3	Entsorgung.....	40
<b>8</b>	<b>Technische Daten.....</b>	<b>41</b>
8.1	Überblick.....	42
8.2	Gerätedaten.....	42
<b>9</b>	<b>Index.....</b>	<b>44</b>
<b>10</b>	<b>Abbildungsverzeichnis.....</b>	<b>45</b>

# 1

**Grundlegendes**

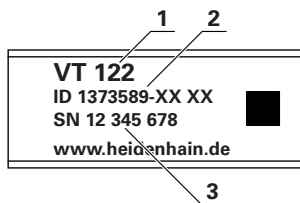
## 1.1 Überblick

Dieses Kapitel beinhaltet Informationen über das vorliegende Produkt und die vorliegende Anleitung.

## 1.2 Informationen zum Produkt

Produktbezeichnung	Identnummer (ID)
VT 122	1373589-xx

Das Typenschild befindet sich auf der Geräteseite mit den Anschlüssen:



- 1 Produktbezeichnung
- 2 Identnummer
- 3 Seriennummer

### 1.2.1 Software zum Gerät

Um mit dem Gerät zu arbeiten, müssen Sie die Software VTC auf einem IPC mit Microsoft Windows installieren. Informationen zur Software-Installation und zur Bedienung finden Sie im VTC Benutzerhandbuch (ID 1322445).

**i** Das Gerät und die zugehörige Software kann in Verbindung mit den HEIDENHAIN-Steuerungen TNC7 oder TNC 640 ab NC-Software 34059x-10 verwendet werden.

## 1.3 Dokumentation zum Produkt

### 1.3.1 Gültigkeit der Dokumentation

Vor Gebrauch der Dokumentation und der Software müssen Sie überprüfen, ob die Dokumentation und Software übereinstimmen.

Dieses Benutzerhandbuch ist gültig für die Version 1280600.1.4.x der Software VTC sowie die Zyklenpakete 1386761-xx-03 (TNC7) und 1334619-xx-03-xx (TNC640) für das Kamerasystem VT 122.

**b** Wenn die Versionsnummern nicht übereinstimmen und die Dokumentation somit nicht gültig ist, finden Sie die aktuelle Dokumentation unter [www.heidenhain.com](http://www.heidenhain.com).

### 1.3.2 Hinweise zum Lesen der Dokumentation

**⚠️ WARNUNG**

**Unfälle mit tödlichem Ausgang, Verletzungen oder Sachschäden bei Nichtbeachtung der Dokumentation!**

Wenn Sie die Dokumentation nicht beachten, können Unfälle mit tödlichem Ausgang, Verletzungen von Personen oder Sachschäden entstehen.

- ▶ Dokumentation sorgfältig und vollständig lesen
- ▶ Dokumentation aufbewahren zum Nachschlagen

Die folgende Tabelle enthält die Bestandteile der Dokumentation in der Reihenfolge ihrer Priorität beim Lesen.

Dokumentation	Beschreibung
Addendum	Ein Addendum ergänzt oder ersetzt die entsprechenden Inhalte der Betriebsanleitung und der Installationsanleitung. Ist ein Addendum im Lieferumfang enthalten, hat es die höchste Priorität beim Lesen. Alle übrigen Inhalte der Dokumentation behalten ihre Gültigkeit.
Betriebsanleitung	Die Betriebsanleitung enthält alle Informationen und Sicherheitshinweise, um das Gerät sachgerecht und bestimmungsgemäß zu betreiben. Die Betriebsanleitung ist im Lieferumfang enthalten. Die Betriebsanleitung hat die zweithöchste Priorität beim Lesen.
Installationsanleitung	Die Installationsanleitung enthält alle Informationen und Sicherheitshinweise, um das Gerät sachgerecht und bestimmungsgemäß zu montieren und zu installieren. Die Installationsanleitung kann im Downloadbereich von <b>www.heidenhain.com</b> heruntergeladen werden. Die Installationsanleitung hat die dritthöchste Priorität beim Lesen.

**Änderungen gewünscht oder den Fehlerteufel entdeckt?**

Wir sind ständig bemüht, unsere Dokumentation für Sie zu verbessern. Helfen Sie uns dabei und teilen uns bitte Ihre Änderungswünsche unter folgender E-Mail-Adresse mit:

**userdoc@heidenhain.de**

### 1.3.3 Aufbewahrung und Weitergabe der Dokumentation

Die Anleitung muss in unmittelbarer Nähe des Arbeitsplatzes aufbewahrt werden und dem gesamten Personal jederzeit zur Verfügung stehen. Der Betreiber muss das Personal über den Aufbewahrungsort dieser Anleitung informieren. Wenn die Anleitung unleserlich geworden ist, muss durch den Betreiber Ersatz beim Hersteller beschafft werden.

Bei Übergabe oder Weiterverkauf des Geräts an Dritte müssen die folgenden Dokumente an den neuen Besitzer weitergegeben werden:

- Addendum (falls mitgeliefert)
- Betriebsanleitung
- Installationsanleitung

## 1.4 Zu dieser Anleitung

Diese Anleitung enthält alle Informationen und Sicherheitshinweise, um das Gerät sachgerecht zu montieren und zu installieren.

### 1.4.1 Zielgruppen der Anleitung

Die vorliegende Anleitung muss von jeder Person gelesen und beachtet werden, die mit einer der folgenden Arbeiten betraut ist:

- Software-Installation
- Service und Wartung

### 1.4.2 Verwendete Hinweise

#### Sicherheitshinweise

Sicherheitshinweise warnen vor Gefahren im Umgang mit dem Gerät und geben Hinweise zu deren Vermeidung. Sicherheitshinweise sind nach der Schwere der Gefahr klassifiziert und in die folgenden Gruppen unterteilt:

#### **GEFAHR**

**Gefahr** signalisiert Gefährdungen für Personen. Wenn Sie die Anleitung zum Vermeiden der Gefährdung nicht befolgen, dann führt die Gefährdung **sicher zum Tod oder schweren Körperverletzungen**.

#### **WARNUNG**

**Warnung** signalisiert Gefährdungen für Personen. Wenn Sie die Anleitung zum Vermeiden der Gefährdung nicht befolgen, dann führt die Gefährdung **vorwiegend zum Tod oder schweren Körperverletzungen**.

#### **VORSICHT**

**Vorsicht** signalisiert Gefährdungen für Personen. Wenn Sie die Anleitung zum Vermeiden der Gefährdung nicht befolgen, dann führt die Gefährdung **vorwiegend zu leichten Körperverletzungen**.

#### **HINWEIS**

**Hinweis** signalisiert Gefährdungen für Gegenstände oder Daten. Wenn Sie die Anleitung zum Vermeiden der Gefährdung nicht befolgen, dann führt die Gefährdung **vorwiegend zu einem Sachschaden**.

#### Informationshinweise

Informationshinweise gewährleisten einen fehlerfreien und effizienten Einsatz des Geräts. Informationshinweise sind in die folgenden Gruppen unterteilt:



Das Informationssymbol steht für einen **Tipp**.

Ein Tipp gibt wichtige zusätzliche oder ergänzende Informationen.





Das Zahnrad-Symbol steht für eine **maschinenabhängige** Funktion. Die beschriebene Funktion ist maschinenabhängig, wenn z. B.:

- Ihre Maschine über eine notwendige Software- oder Hardware-Option verfügt
- Das Verhalten der Funktionen von konfigurierbaren Einstellungen der Maschine abhängt



Das Buch-Symbol steht für einen **Querverweis**.

Ein Querverweis führt zu externer Dokumentation, z. B. der Dokumentation Ihres Maschinenherstellers oder eines Drittanbieters.

### 1.4.3 Textauszeichnungen

Darstellung	Bedeutung
▶ ...	kennzeichnet einen Handlungsschritt und das Ergebnis einer Handlung
> ...	Beispiel: <ul style="list-style-type: none"> <li>▶ Auf <b>OK</b> tippen</li> <li>&gt; Die Meldung wird geschlossen.</li> </ul>
■ ...	kennzeichnet eine Aufzählung
■ ...	Beispiel: <ul style="list-style-type: none"> <li>■ Schnittstelle TTL</li> <li>■ Schnittstelle EnDat</li> <li>■ ...</li> </ul>



# 2

**Sicherheit**

## 2.1 Überblick

Dieses Kapitel beinhaltet wichtige Informationen zur Sicherheit, um das Gerät ordnungsgemäß zu montieren und zu installieren.

## 2.2 Allgemeine Sicherheitsvorkehrungen

Für den Betrieb des Systems gelten die allgemein anerkannten Sicherheitsvorkehrungen, wie sie insbesondere beim Umgang mit stromführenden Geräten erforderlich sind. Nichtbeachtung dieser Sicherheitsvorkehrungen kann Schäden am Gerät oder Verletzungen zur Folge haben.

Die Sicherheitsvorschriften können je nach Unternehmen variieren. Im Falle eines Konflikts zwischen dem Inhalt dieser Anleitung und den internen Regelungen eines Unternehmens, in dem dieses Gerät verwendet wird, gelten die strengeren Regelungen.

## 2.3 Bestimmungsgemäße Verwendung

Das Kamerasystem VT 122 mit der Software VTC ist ausschließlich für die folgende Verwendung bestimmt:

- In-Prozess-Messung von Werkzeugen in Bearbeitungszentren
- Inspektion und visuelle Vermessung von Werkzeugen in Bearbeitungszentren

## 2.4 Bestimmungswidrige Verwendung

Jede Verwendung, die nicht in 'Bestimmungsgemäße Verwendung' genannt ist, gilt als bestimmungswidrig. Für hieraus resultierende Schäden haften alleine der Maschinenhersteller und der Maschinenbetreiber.

Unzulässig für alle Geräte der Baureihe VT 122 sind insbesondere folgende Anwendungen:

- Einsatz und Lagerung außerhalb der Betriebsbedingungen gemäß "Technische Daten"
- Einsatz im Freien
- Einsatz in explosionsgefährdeten Bereichen
- Einsatz als Bestandteil einer Arbeitsraumüberwachung

## 2.5 Qualifikation des Personals

Die Personalanforderungen, die für die einzelnen Tätigkeiten am Gerät notwendig sind, sind in den entsprechenden Kapiteln dieser Anleitung angegeben.

Nachfolgend sind die Personengruppen hinsichtlich ihrer Qualifikationen und Aufgaben näher spezifiziert.

### Fachpersonal

Das Fachpersonal wird vom Betreiber in der erweiterten Bedienung und Parametrierung ausgebildet. Das Fachpersonal ist aufgrund seiner fachlichen Ausbildung, Kenntnisse und Erfahrung sowie Kenntnis der einschlägigen Bestimmungen in der Lage, die ihm übertragenen Arbeiten hinsichtlich der jeweiligen Applikation auszuführen und mögliche Gefahren selbstständig zu erkennen und zu vermeiden.

**Elektrofachkraft**

Die Elektrofachkraft ist aufgrund ihrer fachlichen Ausbildung, Kenntnisse und Erfahrungen sowie Kenntnis der einschlägigen Normen und Bestimmungen in der Lage, Arbeiten an elektrischen Anlagen auszuführen und mögliche Gefahren selbstständig zu erkennen und zu vermeiden. Die Elektrofachkraft ist speziell für das Arbeitsumfeld ausgebildet, in dem sie tätig ist.

Die Elektrofachkraft muss die Bestimmungen der geltenden gesetzlichen Vorschriften zur Unfallverhütung erfüllen.

**2.6 Betreiberpflichten**

Der Betreiber besitzt das Gerät und die Peripherie oder hat beides gemietet. Er ist jederzeit für die bestimmungsgemäße Verwendung verantwortlich.

Der Betreiber muss:

- die verschiedenen Aufgaben am Gerät qualifiziertem, geeignetem und autorisiertem Personal zuweisen
- das Personal nachweisbar in die Befugnisse und Aufgaben unterweisen
- sämtliche Mittel zur Verfügung stellen, die das Personal benötigt, um die ihm zugewiesenen Aufgaben zu erfüllen
- sicherstellen, dass das Gerät ausschließlich in technisch einwandfreiem Zustand betrieben wird
- sicherstellen, dass das Gerät gegen unbefugte Benutzung geschützt wird

## 2.7 Allgemeine Sicherheitshinweise

**i** Die Verantwortung für jedes System, in dem dieses Produkt verwendet wird, liegt bei dem Monteur oder Installateur dieses Systems.

Die spezifischen Sicherheitshinweise, die für die einzelnen Tätigkeiten am Gerät zu beachten sind, sind in den entsprechenden Kapiteln dieser Anleitung angegeben.

### 2.7.1 Sicherheitshinweise zur Elektrik

#### **⚠️ WARNUNG**

##### **Gefährlicher Kontakt mit spannungsführenden Teilen beim Öffnen des Geräts!**

Elektrischer Schock, Verbrennungen oder der Tod können die Folge sein.

- ▶ Auf keinen Fall das Gehäuse öffnen
- ▶ Eingriffe nur vom Hersteller vornehmen lassen

#### **⚠️ WARNUNG**

##### **Gefahr von gefährlicher Körperdurchströmung bei direktem oder indirektem Kontakt mit spannungsführenden Teilen.**

Elektrischer Schock, Verbrennungen oder der Tod können die Folge sein.

- ▶ Arbeiten an der Elektrik und an stromführenden Bauteilen nur durch eine ausgebildete Fachkraft durchführen lassen
- ▶ Für Netzanschluss und alle Schnittstellenanschlüsse ausschließlich normgerecht gefertigte Kabel und Stecker verwenden
- ▶ Defekte elektrische Bauteile sofort über den Hersteller austauschen lassen
- ▶ Alle angeschlossenen Kabel und Anschlussbuchsen des Geräts regelmäßig prüfen. Mängel, z. B. lose Verbindungen bzw. angeschmorte Kabel, sofort beseitigen

#### **HINWEIS**

##### **Beschädigung innerer Gerätebauteile!**

Wenn Sie das Gerät öffnen, erlöschen die Gewährleistung und die Garantie.

- ▶ Auf keinen Fall das Gehäuse öffnen
- ▶ Eingriffe nur vom Gerätehersteller vornehmen lassen

# 3

**Transport und  
Lagerung**

## 3.1 Überblick

Dieses Kapitel beinhaltet Informationen zu Transport und Lagerung sowie zu Lieferumfang und Zubehör des Geräts.



Die folgenden Schritte dürfen nur von Fachpersonal durchgeführt werden.

**Weitere Informationen:** "Qualifikation des Personals", Seite 12

## 3.2 Gerät auspacken

- ▶ Verpackungskarton oben öffnen
- ▶ Verpackungsmaterial entfernen
- ▶ Inhalt entnehmen
- ▶ Lieferung auf Vollständigkeit prüfen
- ▶ Lieferung auf Transportschäden kontrollieren

## 3.3 Lieferumfang und Zubehör

### 3.3.1 Lieferumfang

In der Lieferung sind folgende Artikel enthalten:

Bezeichnung	Beschreibung
Gerät	Kamerasystem VT 122
Addendum (optional)	Ergänzt oder ersetzt Inhalte der Betriebsanleitung
Betriebsanleitung	Gedruckte Ausgabe der Betriebsanleitung in den aktuell verfügbaren Sprachen
Spannpratzen	Zwei Stück zur Montage des Geräts
Referenzwerkzeug	Schaftfräser zur Kalibrierung von VT 122

### 3.3.2 Zubehör

Das nachfolgend aufgeführte Zubehör kann optional bei HEIDENHAIN bestellt werden:

Zubehör	Bezeichnung	ID
<b>zur Montage</b>		
	Spannpratzen	329454-02
<b>zur Installation</b>		
	Verbindungskabel Spannungsversorgung	1325985-xx
	Adapterkabel Kameraschnittstelle	1313965-xx
	Druckluftschlauch (25 m) 6x1 (D <sub>i</sub> = 4 mm)	207881-41
	Druckluftschlauch (25 m) 8x1,25 (D <sub>i</sub> = 5,5 mm)	207881-42



Zubehör	Bezeichnung	ID
	Pneumatisches Rückschlagventil (6 mm)	1290627-02
	Optokoppler-Relais UT1491	802467-01

HEIDENHAIN empfiehlt folgendes extern bestellbares Zubehör:

Zubehör	Bezeichnung	Art.-Nr.
<b>zur Installation</b>		
	Pneumatisches Rückschlagventil (6 mm) Hersteller: Parker Legris	7984 06 10
	Pneumatisches Rückschlagventil (8 mm) Hersteller: Parker Legris	7984 08 10
	24 V 2/2-Wege-Ventil DN10 Hersteller: Buschjost	8253000.8001.02400



Zur Wartung des Geräts können Sie bei HEIDENHAIN Ersatzteile bestellen.  
**Weitere Informationen:** "Ersatzteile", Seite 36

### 3.4 Wenn ein Transportschaden vorliegt

- ▶ Schaden vom Spediteur bestätigen lassen
- ▶ Verpackungsmaterialien zur Untersuchung aufheben
- ▶ Absender kontaktieren und über den Schaden benachrichtigen

Dies gilt auch für Transportschäden an Ersatzteilanforderungen.

## 3.5 Wiederverpackung und Lagerung

Verpacken und lagern Sie das Gerät umsichtig und entsprechend der hier genannten Bedingungen.

### 3.5.1 Gerät verpacken

Die Wiederverpackung sollte der Originalverpackung so gut wie möglich entsprechen.

- ▶ Alle Anbauteile und Staubschutzkappen am Gerät so anbringen, wie sie bei der Lieferung des Geräts angebracht waren oder so verpacken, wie sie verpackt waren
- ▶ Gerät so verpacken, dass
  - Stöße und Erschütterungen beim Transport gedämpft werden
  - kein Staub und keine Feuchtigkeit eindringen können
- ▶ Alle mitgelieferten Zubehörteile in die Verpackung legen  
**Weitere Informationen:** "Lieferumfang und Zubehör", Seite 16
- ▶ Sämtliche im Lieferzustand beige packte Dokumentation beilegen  
**Weitere Informationen:** "Aufbewahrung und Weitergabe der Dokumentation", Seite 7



Bei Reparaturrücksendungen des Geräts zum Kundendienst:

- ▶ Das Gerät ohne Zubehör verschicken

### 3.5.2 Gerät lagern

- ▶ Gerät wie oben beschrieben verpacken
- ▶ Bestimmungen für die Umgebungsbedingungen beachten  
**Weitere Informationen:** "Technische Daten", Seite 41
- ▶ Gerät nach jedem Transport und nach längerer Lagerung auf Beschädigungen prüfen

# 4

**Montage**

## 4.1 Überblick

Dieses Kapitel beschreibt die Montage des Geräts. Sie finden hier die Ansichten des Geräts und Informationen, wie Sie es ordnungsgemäß mit zwei Spannpratzen montieren.

**i** Die folgenden Schritte dürfen nur von Fachpersonal durchgeführt werden.  
**Weitere Informationen:** "Qualifikation des Personals", Seite 12

## 4.2 Ansichten des Geräts

### Seitenansicht Variante 1

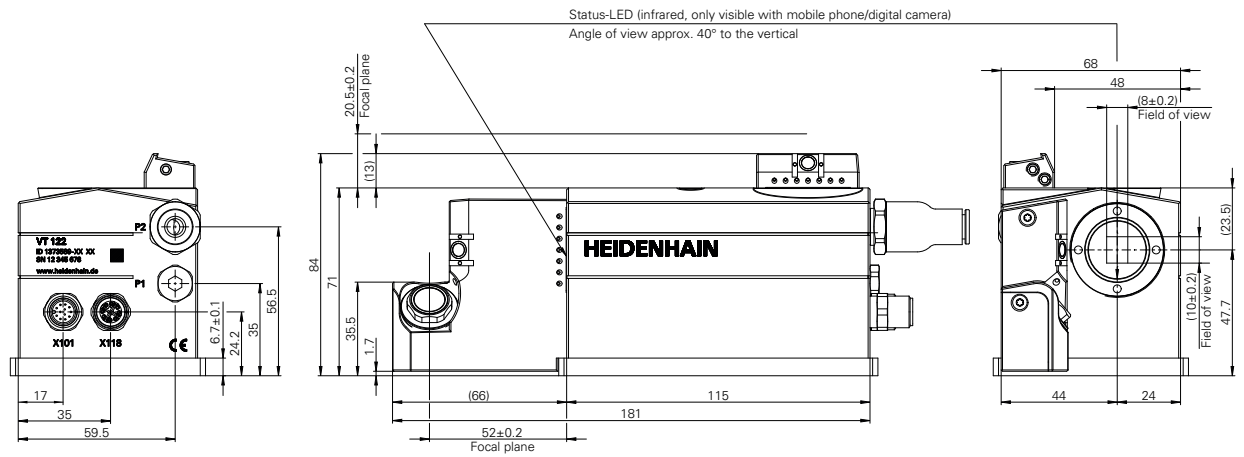


Abbildung 1: Seitenansicht Variante 1

### Seitenansicht Variante 2

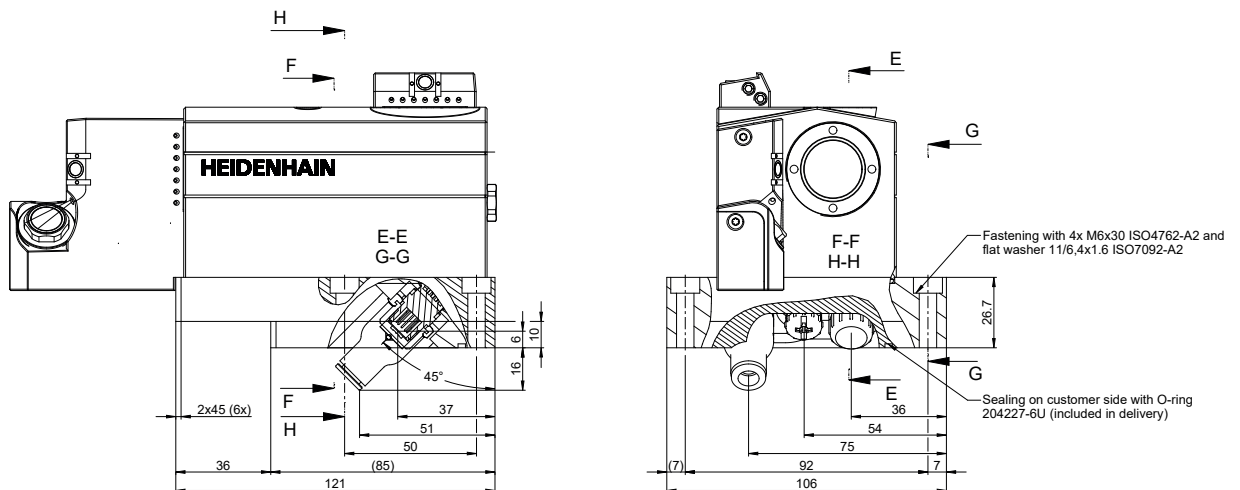


Abbildung 2: Seitenansicht Variante 2

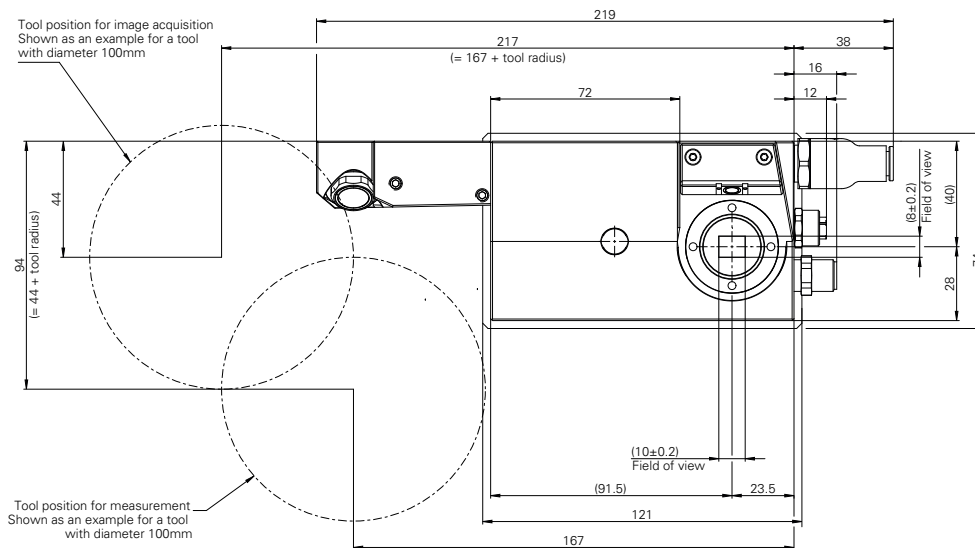
**Draufsicht**

Abbildung 3: Draufsicht

**4.3 Anbau des Geräts****⚠️ WARNUNG****Quetsch- und Stoßgefahr durch bewegliche Teile**

Bei Montagearbeiten im Inneren von Werkzeugmaschinen kann es zu Quetschungen oder Stößen durch bewegliche Teile kommen.

- ▶ Alle beweglichen Teile sichern
- ▶ Schutzausrüstung tragen



Für die bestimmungsgemäße Verwendung muss das Gerät verrutschfest in der Werkzeugmaschine montiert sein.

HEIDENHAIN empfiehlt die Montage des Geräts mit den beiden mitgelieferten Spannpratzen, gemäß der Anschlussmaßzeichnung.

**Weitere Informationen:** "Seitenansicht Variante 1", Seite 20

**Gerät montieren**

- ▶ Auf eine saubere Montagefläche achten
- ▶ Das Gerät (vor allem Kamera 1) mit möglichst großem Abstand zur Außenwand der Werkzeugmaschine montieren
- ▶ Auf genügend Abstand zwischen Gerät und Endschaltern achten
- ▶ Gerät und Montagefläche so rechtwinklig wie möglich zur Werkzeugachse ausrichten
- ▶ Gerät so ausrichten, dass die Düsenblöcke in die Gegenrichtung des Bearbeitungsbereichs zeigen (schützt vor Spänebeschuss)
- ▶ Gerät verrutschfest in der Werkzeugmaschine befestigen. Wenn Sie die mitgelieferten Spannpratzen verwenden, diese gegenüberliegend positionieren

### Position in der Werkzeugmaschine

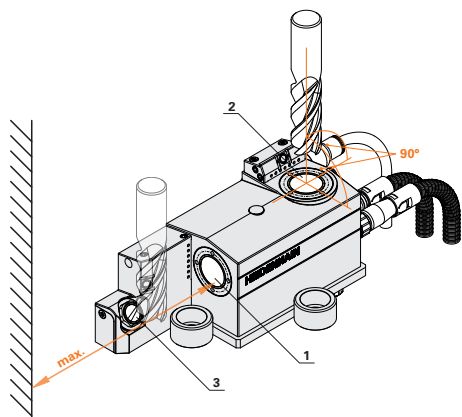


Abbildung 4: Position in der Werkzeugmaschine

### Montagehinweise

Sie finden hier Informationen

- zu Biegeradien
- zu Spannpratzen
- zur Wartung des Deckglases

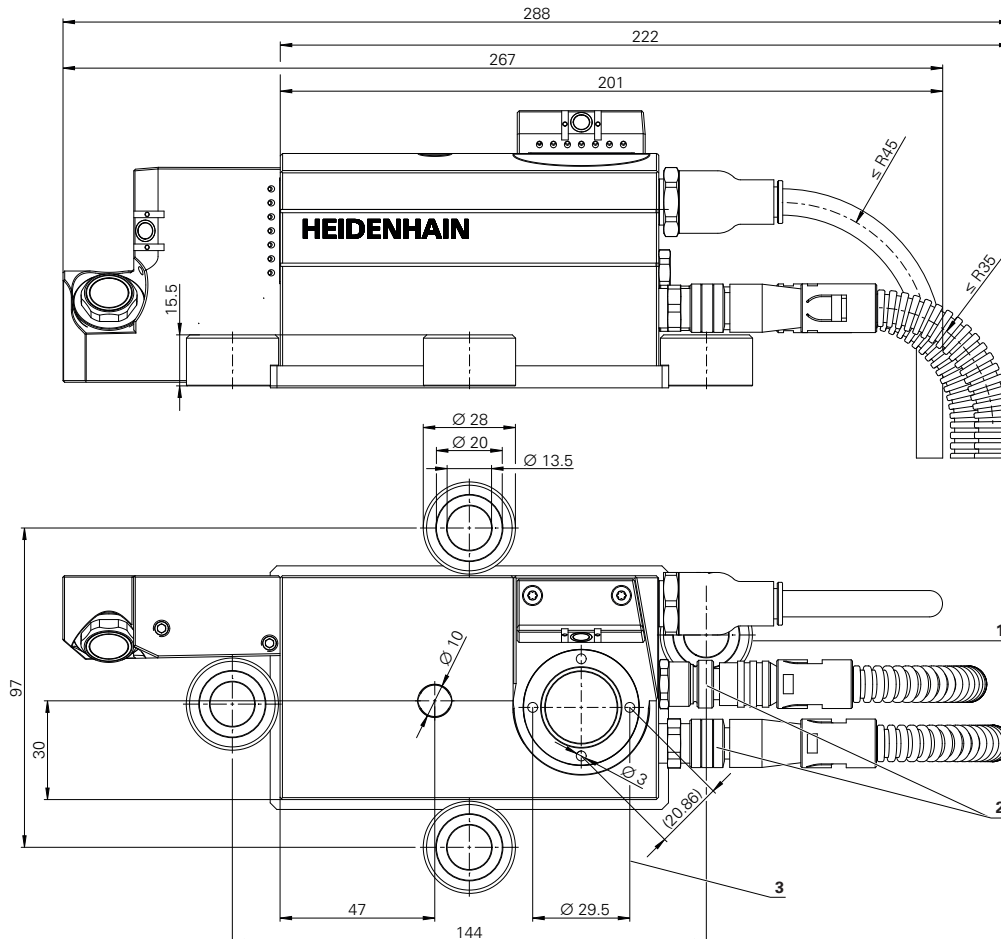


Abbildung 5: Montagehinweise

- 1 Montage der Spannpratze wegen Kabel-/Schlauchanschlüssen nur eingeschränkt möglich
- 2 Anzugsdrehmoment der M12-Stecker 0,6 - 0,8 Nm (handfest)
- 3 Austausch des Deckglases mit einem handelsüblichen, verstellbaren Stirnlochschlüssel mit 3-mm-Stiften Einschrauben bis auf Anschlag, Ersatzteilnummer 1321963-02





# 5

**Installation**

## 5.1 Überblick

Dieses Kapitel beschreibt die Installation des Geräts. Sie finden hier Informationen zu den Anschlüssen und Anleitungen, wie Sie das Gerät ordnungsgemäß anschließen.



Die folgenden Schritte dürfen nur von Fachpersonal durchgeführt werden.

**Weitere Informationen:** "Qualifikation des Personals", Seite 12

## 5.2 Allgemeine Hinweise

### VORSICHT

#### **Hohes Geräuschniveau im Bearbeitungsraum der Werkzeugmaschine!**

Bei aktiver Druckluft und geöffneter Tür kann es bei Arbeiten im Bearbeitungsraum der Maschine zu starkem Lärm kommen.

- ▶ Gehörschutz tragen

### VORSICHT

#### **Optische Strahlung LED-Risikogruppe 1 im Fehlerbetrieb!**

Mögliche Schädigung der Augen bei einer Augenexposition über sieben Minuten.

- ▶ Direkten Augenkontakt zur Lichtquelle vermeiden
- ▶ LEDs bei Arbeiten am Gerät oder der Maschine abschalten



Beachten Sie, dass eine Augenexposition zur Lichtquelle zu einer vorübergehenden Blendung führen kann. Sie können im Fehlerbetrieb und im Normalbetrieb geblendet werden.

### **HINWEIS**

#### **Geräteschaden durch Herstellen und Lösen von Steckverbindungen während des Betriebs!**

Interne Bauteile können beschädigt werden.

- ▶ Steckverbindungen nur bei ausgeschaltetem Gerät herstellen oder lösen

**HINWEIS****Elektrostatische Entladung (ESD)!**

Das Gerät enthält elektrostatisch gefährdete Bauteile, die durch elektrostatische Entladung zerstört werden können.

- ▶ Sicherheitsvorkehrungen für die Handhabung ESD-empfindlicher Bauteile unbedingt beachten
- ▶ Anschlussstifte niemals ohne ordnungsgemäße Erdung berühren
- ▶ Bei Arbeiten an den Geräte-Anschlüssen geerdetes ESD-Armband tragen

**HINWEIS****Schäden am Gerät durch falsche Verdrahtung!**

Wenn Sie Eingänge oder Ausgänge falsch verdrahten, können Schäden am Gerät oder an Peripheriegeräten entstehen.

- ▶ Anschlussbelegungen und technische Daten des Geräts beachten
- ▶ Ausschließlich verwendete Pins oder Adern belegen

**Weitere Informationen:** "Technische Daten", Seite 41

**HINWEIS****Schäden durch falsche Kabel!**

Wenn Sie das Gerät mit den falschen Kabeln an der Steuerung anschließen, können Schäden am Gerät oder der Werkzeugmaschine entstehen.

- ▶ Passende HEIDENHAIN-Kabel verwenden

**Weitere Informationen:** "Zubehör", Seite 16

**HINWEIS****Feuchtigkeitsschäden an Anschlußkabeln!**

Am Ende des Metallschutzschlauchs der Anschlußkabel kann durch den Kapillareffekt Flüssigkeit austreten.

- ▶ Beim Verlegen der Anschlußkabel darauf achten, dass die ggf. vorhandene Flüssigkeit geeignet abgeleitet wird

**HINWEIS****Störungen durch Nichteinhalten der Mindestabstände**

Wenn Sie die vorgegebenen Mindestabstände zu den Störquellen beim Anbau des Geräts nicht einhalten, können Störungen auftreten.

- ▶ Beim Anbau auf die angegebenen Abstände achten

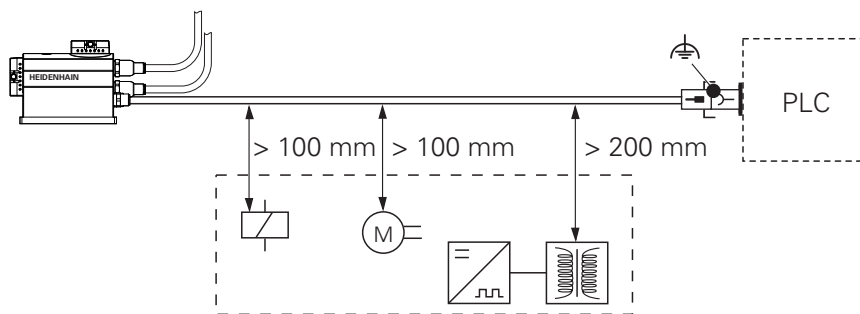


Abbildung 6: Störquellen und Störabstände

### 5.3 Geräte-Übersicht

**HINWEIS****Beeinträchtigung der Dichtheit durch fehlende Schutzkappen!**

Wenn an den Anschlüssen keine Kabel angeschlossen oder Schutzkappen aufgesetzt sind, kann die Dichtheit des Geräts bei Verbleib in der Werkzeugmaschine nicht mehr gewährleistet werden.

- ▶ Schutzkappen nur entfernen, wenn ein Kabel angeschlossen wird
- ▶ Schutzkappe auf den Anschluss aufsetzen, sobald ein Kabel entfernt wird

## Seitenansicht mit Staubschutzkappen

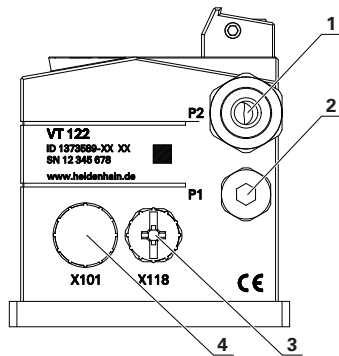


Abbildung 7: Seitenansicht mit Staubschutzkappen

Anschlüsse:

- 1 **P2:** Druckluft für beide Kameras  
Steckverschraubung 8 mm  
*optional* Steckverschraubung 6 mm
- 2 **P1:** Blindstopfen  
*optional* Steckverschraubung 6 mm
- 3 **X118:** Kameraschnittstelle  
Flanschdose M12 X-kodiert, Buchse, 8-polig
- 4 **X101:** Versorgungsspannung  
Flanschdose M12 A-kodiert, Stift, 12-polig

## 5.4 Versorgungsspannung anschließen

**⚠ WARNUNG****Brandgefahr durch falsches Netzkabel!**

Die Verwendung eines Netzkabels, das die Anforderungen des Aufstellorts nicht erfüllt, kann zur Brandgefahr führen.

- ▶ Nur ein Netzkabel verwenden, das mindestens die nationalen Anforderungen des Aufstellorts erfüllt

**PELV-System**

Das Gerät erfüllt die Anforderungen der Norm IEC 61010-1, wenn die Spannungsversorgung aus einem Sekundärkreis mit begrenzter Energie nach IEC 61010-1<sup>3rd Ed.</sup>, Abschnitt 9.4 oder aus einem Sekundärkreis der Klasse 2 nach UL1310 versorgt wird.

Anstelle der IEC 61010-1<sup>3rd Ed.</sup>, Abschnitt 9.4 können auch die entsprechenden Abschnitte der Normen DIN EN 61010-1, EN 61010-1, UL 61010-1 und CAN/CSA-C22.2 No. 61010-1 verwendet werden.

## Schaltbild

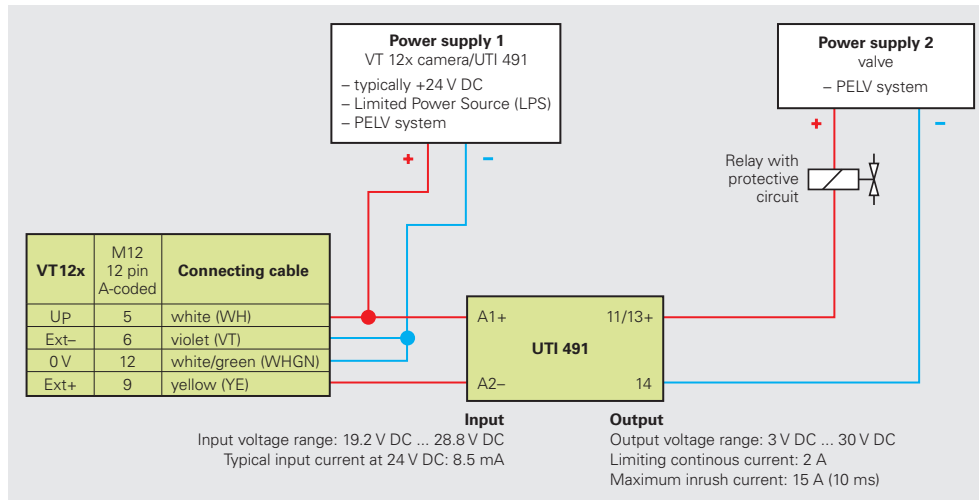


Abbildung 8: Schaltbild

- ▶ Anschlussbelegung beachten
- ▶ Staubschutzkappen entfernen und aufbewahren
- ▶ Kabel je nach Montagevariante verlegen
- ▶ Dichtungen an Anschluss oder Kabel prüfen
- ▶ Stecker an Anschluss X101 anschließen

## Anschlussbelegung


1	2	3	4	5	6	7	8	9	10	11	12
/	/	/	/	U <sub>p</sub>	Ext-	/	/	Ext+	/	/	0 V
BNGN	GN	GY	PK	WH	VT	RD	BK	YE	BN	BU	WHGN

**Shield** on housing; **U<sub>p</sub>** = Power supply  
Vacant pins or wires must not be used.

## 5.5 Kameraschnittstelle anschließen

- ▶ Anschlussbelegung beachten
- ▶ Staubschutzkappen entfernen und aufbewahren
- ▶ Kabel je nach Montagevariante verlegen
- ▶ Dichtungen an Anschluss oder Kabel prüfen
- ▶ Stecker an Anschluss X118 anschließen
- ▶ Das Gerät erkennt automatisch die Belegung des verwendeten Ethernet-Kabels (auto-crossover).

**Anschlussbelegung**

							
1	2	3	4	5	6	7	8
D1+ (TX+)	D1- (TX-)	D2+ (RX+)	D2- (RX-)	D4+	D4-	D3-	D3+

**Shield** on housing

**5.6 Druckluft anschließen**

Die Deckgläser der Kameras werden mit Druckluft gereinigt. Sie können dazu entweder einen Druckluftschlauch mit 8 mm oder *optional* zwei Druckluftschläuche mit 6 mm verwenden.

**i** Beim Betrieb mit zwei Druckluftschläuchen mit 6 mm müssen Sie sicherstellen, dass auch zwei Schaltventile verwendet und zeitgleich angesteuert werden.  
Nur ein Ventil mit nachgeschaltetem Y-Verteiler ist nicht ausreichend.

Um einen Druckluftschlauch mit 8 mm zu verwenden, gehen Sie wie folgt vor:

- ▶ Druckluftschlauch je nach Montagevariante verlegen
- ▶ Gerät über die Steckverschraubung P2 an die Drucklufteinheit anschließen

Um zwei Druckluftschläuche mit 6 mm zu verwenden, gehen Sie wie folgt vor:

- ▶ Druckluftschläuche je nach Montagevariante verlegen
- ▶ Blindstopfen von P1 entfernen
- ▶ Steckverschraubung für 6 mm an P1 montieren
- ▶ Steckverschraubung für 8 mm an P2 durch Steckverschraubung für 6 mm ersetzen
- ▶ Gerät über die Steckverschraubungen P1 und P2 an die Drucklufteinheit anschließen

**Weitere Informationen:** "Zubehör", Seite 16





# 6

**Service und  
Wartung**

## 6.1 Überblick

Dieses Kapitel beschreibt die allgemeinen Wartungsarbeiten am Gerät.



Die folgenden Schritte dürfen nur von Fachpersonal durchgeführt werden.

**Weitere Informationen:** "Qualifikation des Personals", Seite 12



Dieses Kapitel enthält nur die Beschreibung der Wartungsarbeiten am Gerät. Anfallende Wartungsarbeiten an Peripheriegeräten werden in diesem Kapitel nicht beschrieben.

**Weitere Informationen:** Herstellerdokumentation der betreffenden Peripheriegeräte

## 6.2 Wartungsplan

### HINWEIS

#### Betrieb defekter Geräte!

Der Betrieb defekter Geräte kann zu schweren Folgeschäden führen.

- ▶ Gerät bei Beschädigung nicht reparieren und nicht mehr betreiben
- ▶ Defekte Geräte sofort austauschen oder eine HEIDENHAIN-Service-niederlassung kontaktieren

Wartungsschritt	Qualifikation	Intervall	Fehlerbehebung
▶ Alle Kennzeichnungen, Beschriftungen und Symbole auf dem Gerät auf Lesbarkeit überprüfen	Elektrofachkraft	jährlich	▶ HEIDENHAIN-Service-niederlassung kontaktieren
▶ Elektrische Verbindungen auf Beschädigungen und Funktion überprüfen	Elektrofachkraft	jährlich	▶ Fehlerhafte Leitungen austauschen. Bei Bedarf HEIDENHAIN-Service-niederlassung kontaktieren
▶ Deckgläser kontrollieren und bei Bedarf reinigen oder ersetzen	Bediener	täglich	▶ Metallspäne und Schmutz von den Deckgläsern entfernen
▶ Druckluftanschlüsse	Bediener	jährlich	▶ Festen Sitz überprüfen und ggf. bis auf Anschlag anstecken

## 6.3 Reinigung

### HINWEIS

#### Reinigung mit scharfkantigen oder aggressiven Reinigungsmitteln!

Das Gerät wird durch falsche Reinigung beschädigt.

- ▶ Keine scheuernden oder aggressiven Reinigungsmittel oder Lösungsmittel verwenden
- ▶ Hartnäckige Verschmutzungen nicht mit scharfkantigen Gegenständen entfernen

#### Deckgläser reinigen

HEIDENHAIN empfiehlt die tägliche Reinigung der Deckgläser. Um das Eintrocknen von Flüssigkeiten zu verhindern, reinigen Sie die Deckgläser nach der Tätigkeit an der Maschine.

- Als Reinigungsmittel können Sie sauberes Kühlschmiermittel oder einen handelsüblichen Fensterreiniger verwenden
- Reinigen Sie die Deckgläser mit einem feuchten, weichen und sauberen Tuch

### HINWEIS

#### Verkratzen der Deckgläser durch Metallspäne!

Eine falsche Reinigung kann die Deckgläser beschädigen.

- ▶ Sichtbare Metallspäne vor der manuellen Reinigung mit Druckluft abblasen. Tragen Sie hierbei eine Schutzbrille.
- ▶ Deckgläser mit wenig Auflagedruck reinigen

## 6.4 Funktion prüfen

#### Status-LED in Kamera 1

Wenn Kamera 1 eingeschaltet und betriebsbereit ist, leuchtet die Infrarot-Status-LED. Die Status-LED kann man mithilfe einer Smartphonekamera oder einer Digitalkamera ohne Infrarotfilter erkennen. Der optimale Blickwinkel zur Erkennung der LED beträgt 40° zur Senkrechten auf die Kamera.

**Weitere Informationen:** "Position in der Werkzeugmaschine", Seite 22

## 6.5 Ersatzteile

Für die Wartung des Geräts können Sie folgende Ersatzteile bestellen:

Bezeichnung	Identnummer
Deckglas	1321963-02

## 6.6 Deckgläser austauschen

Benötigtes Material:

- Stirnlochschlüssel (3 mm)
- Ersatzdeckglaseinsatz
- O-Ring



Wechseln Sie die Deckgläser nur in einer trockenen, sauberen Umgebung außerhalb des Maschinenraums.

- ▶ Deckglaseinsatz mit dem Stirnlochschlüssel lösen
- ▶ Deckglaseinsatz herausnehmen
- ▶ O-Ring entfernen
- ▶ Verschmutzungen am Einbauraum vorsichtig entfernen
- ▶ Neuen O-Ring einlegen
- ▶ Neuen Deckglaseinsatz einlegen
- ▶ Deckglaseinsatz bis auf Anschlag mit dem Stirnlochschlüssel einschrauben

## 6.7 Wiederaufnahme des Betriebs

Bei der Wiederaufnahme des Betriebs, z. B. bei der Reinstallation im Anschluss an eine Reparatur oder nach Wiedermontage, sind am Gerät die gleichen Maßnahmen und Personalanforderungen erforderlich wie bei der Montage und Installation.

**Weitere Informationen:** "Montage", Seite 19

**Weitere Informationen:** "Installation", Seite 25

Der Betreiber muss für die sichere Wiederaufnahme des Betriebs sorgen und autorisiertes Personal mit entsprechender Qualifikation einsetzen.

**Weitere Informationen:** "Betreiberpflichten", Seite 13



# 7

**Demontage und  
Entsorgung**

## 7.1 Überblick

Dieses Kapitel beinhaltet Hinweise und umweltschutzrechtliche Vorgaben, die Sie für eine korrekte Demontage und Entsorgung des Geräts beachten müssen.

## 7.2 Demontage

**i** Die folgenden Schritte dürfen nur von Fachpersonal durchgeführt werden.  
**Weitere Informationen:** "Qualifikation des Personals", Seite 12

Abhängig von der angeschlossenen Peripherie kann für die Demontage eine Elektrofachkraft erforderlich sein.

Ebenfalls zu beachten sind die entsprechenden Sicherheitshinweise, die bei der Installation der betreffenden Komponenten angegeben sind.

### Gerät abbauen

Demontieren Sie das Gerät in umgekehrter Installations- und Montagereihenfolge.

**Weitere Informationen:** "Montage", Seite 19

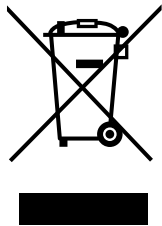
**Weitere Informationen:** "Installation", Seite 25

### Lagerung nach der Demontage

Wenn das Gerät nach der Demontage zwischengelagert wird, müssen Sie die Hinweise zur Wiederverpackung beachten und die Bestimmungen für die Umgebungsbedingungen einhalten.

## 7.3 Entsorgung

Dieses Kapitel beinhaltet Hinweise und umweltschutzrechtliche Vorgaben für die Entsorgung des Geräts.



### HINWEIS

#### Falsche Entsorgung des Geräts!

Wenn Sie das Gerät falsch entsorgen, können Umweltschäden die Folge sein.

- ▶ Elektroschrott und Elektronikkomponenten nicht im Hausmüll entsorgen
- ▶ Gerät gemäß den örtlichen Entsorgungsvorschriften der Wiederverwertung zuführen

- ▶ Bei Fragen zur Entsorgung des Geräts eine HEIDENHAIN-Serviceniederlassung kontaktieren



# 8

## Technische Daten

## 8.1 Überblick

Dieses Kapitel beinhaltet eine Übersicht der Gerätedaten.

## 8.2 Gerätedaten

### Gerät

Gehäuse	<ul style="list-style-type: none"> <li>■ Aluminiumfräsgehäuse</li> <li>■ Edelstahl-Grundplatte</li> </ul>
Gehäusemaße	184 mm x 74 mm x 84 mm
Befestigungsart	Montage mit 2 Spannpratzen 329454-02

### Elektrische Daten

Kabellänge	≤ 25 m
Versorgungsspannung	<ul style="list-style-type: none"> <li>■ DC 19,2 V ... 30 V, typisch DC 24 V</li> <li>■ Eingangsleistung max. 8,7 W</li> <li>■ Verpolungsschutz</li> <li>■ X101: Flanschstecker M12 A-kodiert, Stift, 12-polig</li> </ul>

HEIDENHAIN-Kerasysteme müssen aus LPS- und PELV-Systemen (Begriffserklärung siehe EN 60204-1) versorgt werden.

**Weitere Informationen:** "Versorgungsspannung anschließen", Seite 29

Keraschnittstelle	<ul style="list-style-type: none"> <li>■ Ethernet 1 Gbit/s (auto-crossover)</li> <li>■ X118: Flanschdose M12 X-kodiert, Buchse, 8-polig</li> </ul>
Optokoppler Ausgang	<ul style="list-style-type: none"> <li>■ EXT+, EXT- zum Anschluss von UTI 491</li> <li>■ Relais mit Schutzbeschaltung erforderlich</li> <li>■ zur Steuerung von Druckluftventilen über VTC</li> <li>■ X101: Flanschdose M12 A-kodiert, Stift, 12-polig</li> </ul>

### Kamera

Auflösung	2x 1,31 Megapixel monochromer CMOS-Bildsensor
Arbeitsabstand	Kamera 1: 52,0 mm Kamera 2: 20,5 mm
Bildgröße	10 mm x 8 mm
Deckgläser	2x wechselbar (Stirnlochschlüssel 3 mm)
Beleuchtung	<ul style="list-style-type: none"> <li>■ 2x Ringlicht mit 12 einzeln ansteuerbaren LEDs</li> <li>■ 2x einzeln ansteuerbare LEDs</li> <li>■ 1x rote Mess-LED an Kamera 1 zur Werkzeugvermessung</li> </ul>

**Druckluft**

Anschluss	Steckverschraubung 8 mm <ul style="list-style-type: none"> <li>■ P2: Kamera 1 + 2</li> </ul> <i>optional</i> Steckverschraubung 6 mm <ul style="list-style-type: none"> <li>■ P1: Kamera 1 + 2</li> <li>■ P2: Kamera 1 + 2</li> </ul>
Druck	max. 10 bar (145 psi) ≥ 6 bar empfohlen
Qualität	min. ISO 8573-1:2010 [4:4:4]
Abblasdüsen	Kamera 1 + 2 <ul style="list-style-type: none"> <li>■ jeweils Düsenblock mit 7 Düsen zur Reinigung des Deckglases</li> <li>■ jeweils 2 Düsen zur Reinigung des Werkzeugs</li> </ul>

**Umgebung**

Arbeitstemperatur	0 °C ... +45 °C
Lagertemperatur	-20 °C ... +60 °C
Relative Luftfeuchtigkeit	10 % ... 80 % r. H. nicht kondensierend
Höhe	≤ 2000 m
Vibration	≤ 200 m/s <sup>2</sup> (gemäß EN 60068-2-6)
Schock	≤ 300 m/s <sup>2</sup> (gemäß EN 60068-2-27)
Lautstärke	> 85 db(A) im Bearbeitungsraum

**Allgemein**

Richtlinien	CE, UKCA
Verschmutzungsgrad	2 (gemäß IEC 61010-1)
Schutzart EN 60529	IP 66/68 (im gesteckten Zustand)
Masse	1 kg

## 9 Index

### A

Anschlussübersicht..... 28

### B

Betreiberpflichten..... 13

### D

Demontage..... 40

Dokumentation

    Addendum..... 7

    Betriebsanleitung..... 7

    Download..... 6

    Installationsanleitung..... 7

### E

Elektrofachkraft..... 13

Entsorgung..... 40

### F

Fachpersonal..... 12

### G

Gerät

    abbauen..... 40

Gerätedaten..... 42

### I

Informationshinweise..... 8

### L

Lagerung..... 18

### Q

Qualifikation des Personals..... 12

### S

Sicherheitshinweise..... 8

Sicherheitsvorkehrungen..... 12

### T

Transportschaden..... 17

### W

Wartungsplan..... 35

## 10 Abbildungsverzeichnis

Abbildung 1:	Seitenansicht Variante 1.....	20
Abbildung 2:	Seitenansicht Variante 2.....	20
Abbildung 3:	Draufsicht.....	21
Abbildung 4:	Position in der Werkzeugmaschine.....	22
Abbildung 5:	Montagehinweise.....	23
Abbildung 6:	Störquellen und Störabstände .....	28
Abbildung 7:	Seitenansicht mit Staubschutzkappen.....	29
Abbildung 8:	Schaltbild.....	30

# HEIDENHAIN

## DR. JOHANNES HEIDENHAIN GmbH

Dr.-Johannes-Heidenhain-Straße 5

**83301 Traunreut, Germany**

☎ +49 8669 31-0

☎ +49 8669 32-5061

info@heidenhain.de

**Technical support** ☎ +49 8669 32-1000

**Measuring systems** ☎ +49 8669 31-3104

service.ms-support@heidenhain.de

**NC support** ☎ +49 8669 31-3101

service.nc-support@heidenhain.de

**NC programming** ☎ +49 8669 31-3103

service.nc-pgm@heidenhain.de

**PLC programming** ☎ +49 8669 31-3102

service.plc@heidenhain.de

**APP programming** ☎ +49 8669 31-3106

service.app@heidenhain.de

**www.heidenhain.com**

