



**ID 1178530-xx**  
**ID 1354411-xx**



# HEIDENHAIN

Mounting Instructions  
*Montageanleitung*  
Instructions de montage  
*Istruzioni di montaggio*  
Instrucciones de montaje  
Montážní návod  
取付説明書  
安装说明  
安裝指導手冊  
설치 지침

## TS 460

08/2023



[www.heidenhain.com/documentation](http://www.heidenhain.com/documentation)

**Contents**  
**Inhalt**  
**Sommaire**  
**Indice**  
**Índice**

<b>Page</b>	
<b>4</b>	Warnings
<b>6</b>	Approval for radio transmission
<b>10</b>	Items Supplied
<b>14</b>	Battery exchange
<b>18</b>	Setting the operating mode
<b>22</b>	Taper exchange
<b>24</b>	Dimensions
<b>25</b>	Stylus exchange
<b>26</b>	Optimized probing
<b>28</b>	Electronic centering
<b>30</b>	Mechanical centering
<b>34</b>	Functional principle of collision protection
<b>36</b>	Status of the touch probe

<b>Seite</b>	
<b>4</b>	<i>Warnhinweise</i>
<b>6</b>	<i>Funkerlaubnis</i>
<b>10</b>	<i>Lieferumfang</i>
<b>14</b>	<i>Batterienwechsel</i>
<b>18</b>	<i>Einstellung des Betriebsmodus</i>
<b>22</b>	<i>Kegelwechsel</i>
<b>24</b>	<i>Abmessungen</i>
<b>25</b>	<i>Taststiftwechsel</i>
<b>26</b>	<i>Optimiertes Antasten</i>
<b>28</b>	<i>Elektronisch Zentrieren</i>
<b>30</b>	<i>Mechanisch Zentrieren</i>
<b>34</b>	<i>Funktionsweise des Kollisionsschutzes</i>
<b>36</b>	<i>Zustand des Tastsystems</i>

<b>Page</b>	
<b>4</b>	Avertissements
<b>6</b>	Autorisation pour transmission radio
<b>10</b>	Contenu de la livraison
<b>14</b>	Remplacement des piles
<b>18</b>	Réglage du mode de fonctionnement
<b>22</b>	Changement de cône
<b>24</b>	Dimensions
<b>25</b>	Changement de la tige de palpéage
<b>26</b>	Palpéage optimisé
<b>28</b>	Centrage électronique
<b>30</b>	Centrage mécanique
<b>34</b>	Principe de fonctionnement de la protection anticollision
<b>36</b>	Etat du palpeur

<b>Pagina</b>	
<b>4</b>	<i>Avvertenze</i>
<b>6</b>	<i>Approvazione per trasmissione radio</i>
<b>10</b>	<i>Standard di fornitura</i>
<b>14</b>	<i>Sostituzione delle batterie</i>
<b>18</b>	<i>Settaggio del modo di funzionamento</i>
<b>22</b>	<i>Sostituzione del cono</i>
<b>24</b>	<i>Dimensioni</i>
<b>25</b>	<i>Sostituzione dello stilo</i>
<b>26</b>	<i>Tastatura ottimizzata</i>
<b>28</b>	<i>Centraggio elettronico</i>
<b>30</b>	<i>Centraggio meccanico</i>
<b>34</b>	<i>Principio di funzionamento della protezione da collisione</i>
<b>36</b>	<i>Stato del sistema di tastatura</i>

<b>Página</b>	
<b>4</b>	Notas de aviso
<b>6</b>	Permiso para la transmisión por radio
<b>10</b>	Elementos suministrados
<b>14</b>	Cambio de la batería
<b>18</b>	Configuración del modo de funcionamiento
<b>22</b>	Cambio del cono
<b>24</b>	Dimensiones
<b>25</b>	Cambio del vástago
<b>26</b>	Palpación optimizada
<b>28</b>	Centrar electrónicamente
<b>30</b>	Centrado mecánico
<b>34</b>	Funcionamiento del protector ante colisiones
<b>36</b>	Estado del sistema de palpación

## Obsah

目次  
目录  
目錄  
목차

## 页

5 提示  
8 无线电信号传输许可  
12 零部件  
16 更换电池  
20 设置操作模式  
22 刀柄更换  
24 尺寸  
25 更换测针  
26 优化的探测  
29 电子定心  
32 机械定心  
35 防撞保护工作原理  
37 测头状态

## Strana

5 Výstražná upozornění  
8 Souhlas pro rádiový přenos  
12 Obsah dodávky  
16 Výměna baterie  
20 Nastavení bateriového režimu  
22 Výměna kuželu  
24 Rozměry  
25 Výměna dotykového hrotu  
26 Optimalizované snímání  
29 Elektronicky vystředít  
32 Mechanicky vystředít  
35 Princip funkce ochrany proti kolizi  
37 Stav dotykové sondy

## 頁碼

5 警告  
8 核准無線電傳輸  
12 供應的項目  
16 電池更換  
20 設置操作模式  
22 調換錐柄  
24 尺寸  
25 探針更換  
26 優化探測方式  
29 電子對心  
32 機械對心  
35 碰撞保護的工作原理  
37 接觸式探針狀態

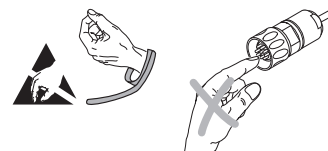
## ページ

5 注意事項  
8 無線通信の認証  
12 梱包品  
16 電池交換  
20 操作モードの設定  
22 テーパ交換  
24 寸法  
25 スタイラスの交換  
26 測定最適化  
29 電気的センタリング  
32 機械的センタリング  
35 衝突保護機能の原理  
37 タッチプローブの状態

## 페이지

5 경고  
8 라디오 전송 승인  
12 제공 품목  
16 배터리 교체  
20 작동 모드 설정  
22 테이퍼 교환  
24 규격  
25 스타일러스 교체  
26 최적화된 프로빙  
29 자동 센터링  
32 기구적인 센터링  
35 충돌 보호 기능의 원리  
37 터치 프로브의 상태

**Warnings**  
**Warnhinweise**  
**Avertissements**  
**Avvertenze**  
**Notas de aviso**



**Note:** Mounting and commissioning is to be conducted by a qualified specialist under compliance with local safety regulations.

Use the blowing feature only when the working space is closed.

**Achtung:** Die Montage und Inbetriebnahme ist von einer qualifizierten Fachkraft unter Beachtung der örtlichen Sicherheitsvorschriften vorzunehmen. Abblaseeinrichtung nur bei geschlossenem Arbeitsraum verwenden.

**Attention:** le montage et la mise en service doivent être assurés par un personnel qualifié dans le respect des consignes de sécurité locales. N'utiliser le dispositif de soufflage que dans un espace de travail fermé.

**Attenzione:** il montaggio e la messa in funzione devono essere eseguiti da personale qualificato nel rispetto delle norme di sicurezza locali. Utilizzare il dispositivo di soffiaggio soltanto con area di lavoro chiusa.

**Atención:** El montaje y la puesta en marcha deben ser realizados por un especialista cualificado, observando las prescripciones locales de seguridad. Utilizar el dispositivo de extracción sólo con el espacio de trabajo cerrado.

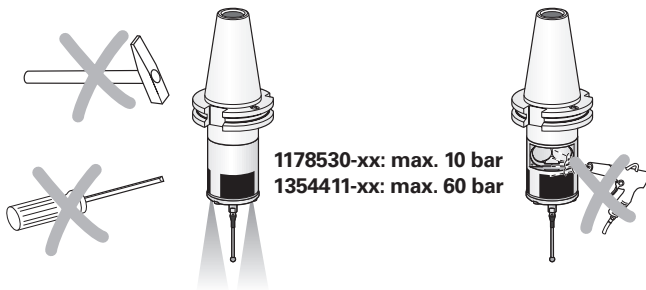
Calibrate the touch probe with the calibration cycle of the control before commissioning.

*Tastsystem vor Inbetriebnahme mit Kalibrierzyklus der Steuerung kalibrieren.*

Avant la mise en service, étalonner le palpeur avec le cycle d'étalonnage de la CN.

*Calibrare il tastatore prima della messa in funzione con il ciclo di calibrazione del controllo numerico.*

Calibrar el palpador, antes de la puesta en marcha, con el ciclo de calibración del control.



Do not drop the touch probe.

*Tastsystem nicht fallen lassen.*

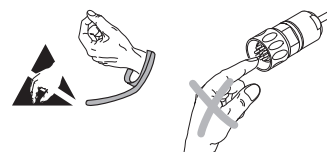
Ne pas laisser tomber le palpeur.

*Non far cadere il tastatore.*

No dejar caer el palpador.

## Výstražná upozornění

注意事項  
提示  
警告  
경고



**Pozor:** Montáž a uvedení do provozu provádí kvalifikovaný odborník se zohledněním místních bezpečnostních předpisů. Ofukovací zařízení použijete pouze při uzavřeném pracovním prostoru.

**注意:** 取付け及び試運転は設置国の安全規格のもとで有資格の専門家により実施するようにしてください。

ブロフの使用は、作業スペースが閉まっているときのみしてください。

**注意:** 安装和调试时必须符合当地安全要求并由具有资质的专业人员操作

吹气功能仅适用于加工区关闭时。

**注意:** 安装與調整要經由已認證的專業人員指導以符合當地安全規範要求。

只有在工作空間關閉時，才能使用吹氣功能。

**주의:** 설치 및 조정은 한국의 안전도 규정에 의하여 작업을 수행할 수 있는 공인된 기술자에 의해 수행되어야 합니다.

작업공간이 닫혀진 상태에서, 젯분무 기능을 사용하십시오

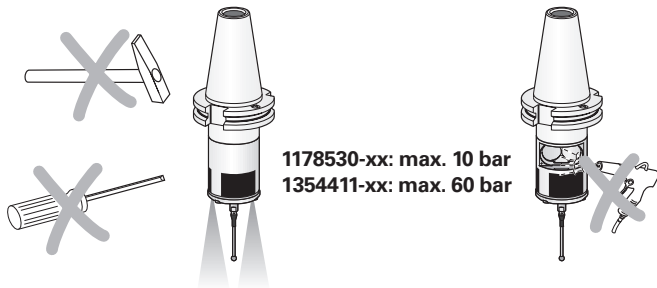
Před uvedením do provozu zkalibrujte dotykovou sondu kalibračním cyklem řídicího systému.

試運転の前に制御装置の校正サイクルによってタッチプローブ/工具測長器を校正してください。

调试开始前用数控系统的校准循环校准测头。

調試之前請先使用控制器的校準程式以校準接觸探頭。

커미셔닝하기 전 컨트롤의 교정 사이클로 터치 프로브를 교정하세요.



1178530-xx: max. 10 bar  
1354411-xx: max. 60 bar

Chraňte dotykovou sondu před pádem.

タッチプローブを落とさないでください。

请不要使测头跌落。

探針請勿掉落。

터치 프루브를 떨어뜨리면 안됩니다.

**Approval for radio transmission**  
**Funkerklaubnis**  
**Autorisation pour transmission radio**  
**Approvazione per trasmissione radio**  
**Permiso para la transmisión por radio**

For operation in radio mode (see page 18).  
*Für den Betrieb im Funkmodus (siehe Seite 18).*  
Pour le fonctionnement en mode radio (voir page 18).  
*Per l'operatività in modo radio (vedi pagina 18).*  
Para el funcionamiento en modo transmisión (ver pág. 18)

**General information**

*Transceiver unit characteristics:*  
*Operation frequency: 2400-2483,5 MHz*  
*Modulation: O-QPSK*

**USA** FCC ID YJKTSX6TTX6

**FCC User information (USA only)**

**acc. Section 15.19**

This device complies with Part 15 of the FCC Rules. Operation is subject to the following two conditions:

- (1) this device may not cause harmful interference, and
- (2) this device must accept any interference received, including interference that may cause undesired operation.

**acc. Section 15.21**

Changes or modifications not expressly approved by the party responsible for compliance could void the user's authority to operate the equipment.

**acc. Section 15.105**

NOTE: This equipment has been tested and found to comply with the limits for a Class B digital device, pursuant to part 15 of the FCC Rules. These limits are designed to provide reasonable protection against harmful interference in a residential installation. This equipment generates, uses and can radiate radio frequency energy and, if not installed and used in accordance with the instructions, may cause harmful interference to radio communications. However, there is no guarantee that interference will not occur in a particular installation. If this equipment does cause harmful interference to radio or television reception, which can be determined by turning the equipment off and on, the user is encouraged to try to correct the interference by one or more of the following measures:

- Reorient or relocate the receiving antenna.
- Increase the separation between the equipment and receiver.
- Connect the equipment into an outlet on a circuit different from that to which the receiver is connected.
- Consult the dealer or an experienced radio/TV technician for help.

Europe 

DR. JOHANNES HEIDENHAIN GmbH hereby declares that the TS460 touch probe system is in compliance with the essential requirements and other relevant provisions of Directive 2014/53/EU.

The EC Declaration of Conformity can be requested from

DR. JOHANNES HEIDENHAIN GmbH  
Dr.-Johannes-Heidenhain-Straße 5  
83301 Traunreut, Germany

or [www.heidenhain.de](http://www.heidenhain.de)

*Die DR. JOHANNES HEIDENHAIN GmbH erklärt hiermit, dass sich das Tastsystem TS460 in Übereinstimmung mit den grundlegenden Anforderungen und den übrigen einschlägigen Bestimmungen der Richtlinie 2014/53/EU befinden.  
Die Konformitätserklärung kann unter folgender Adresse angefordert werden:*

*DR. JOHANNES HEIDENHAIN GmbH  
Dr.-Johannes-Heidenhain-Straße 5  
83301 Traunreut, Germany*

*oder [www.heidenhain.de](http://www.heidenhain.de)*

Canada IC: 11148A-TSX6TTX6

### **RSS Gen Issue 3 Sect. 7.1.3**

This device complies with Industry Canada licence-exempt RSS standard(s). Operation is subject to the following two conditions:

- (1) this device may not cause interference, and
- (2) this device must accept any interference, including interference that may cause undesired operation of the device.

Le présent appareil est conforme aux CNR d'Industrie Canada applicables aux appareils radio exempts de licence. L'exploitation est autorisée aux deux conditions suivantes :

- (1) l'appareil ne doit pas produire de brouillage, et
- (2) l'utilisateur de l'appareil doit accepter tout brouillage radioélectrique subi, même si le brouillage est susceptible d'en compromettre le fonctionnement.

## Souhlas pro rádiový přenos

無線通信の認証

无线电信号传输许可

核准無線電傳輸

라디오 전송 승인

*Pro provoz v rádiovém režimu (viz str. 20).*

無線モードでの操作 (20ページを参照してください)

无线电操作模式 (参见第20页)。

在無線電模式操作 (見第20頁)。

라디오 모드에서 작동(20 페이지 참조)

Japan

204-360008

Taiwan



CCAK14LP0260T8

取得審驗證明之低功率射頻器材，非經核准，公司、商號或使用者均不得擅自變更頻率、加大功率或變更原設計之特性及功能。低功率射頻器材之使用不得影響飛航安全及干擾合法通信；經發現有干擾現象時，應立即停用，並改善至無干擾時方得繼續使用。前述合法通信，指依電信管理法規定作業之無線電通信。低功率射頻器材須忍受合法通信或工業、科學及醫療用電波輻射性電機設備之干擾。

The low-power radio-frequency devices must not be altered by changing the frequency, enhancing emission power, adding external antenna, and modification of original design characteristic as well as function.

The operation of the low-power radio-frequency devices is subject to the conditions that no harmful interference is caused. The user must stop operating the device immediately should harmful interference is caused and shall not resume until the condition causing the harmful interference has been corrected. Moreover, the interference must be accepted that may be caused by the operation of an authorized communications, or ISM equipment

South Korea

MSIP-CRM-DRJ-TS460

China

No approval for radio transmission necessary.

Device is a "Micropower (short-range) Radio device"



Other countries upon request

*Weitere Länder auf Anfrage*

D'autres pays sur demande

*Ulteriori paesi a richiesta*

Otros países, bajo consulta

Other countries upon request

他の国についてはお問い合わせください

根据需要提供其它国家

其他國家根據要求

이외의 국가는 별도 요청이 필요함

## Brazil



Este equipamento não tem direito à proteção  
contra interferência prejudicial e não pode  
causar interferência em sistemas devidamente  
autorizados

## Items supplied

### Lieferumfang

### Contenu de la livraison

### Standard di forniture

### Suministro

Items supplied depend on product variant

*Lieferumfang abhängig von Gerätevariante*

Articles fournis en fonction de la variante d'appareil

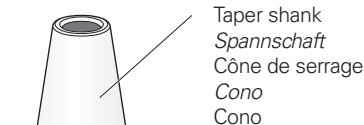
*Standard di forniture secondo la variante dell'apparecchiatura*

Los elementos suministrados dependen de la variante del aparato

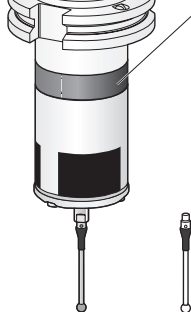


Adapter for 1.5 V LR1 alkaline batteries  
*Adapter für Alkaline Batterien 1.5 V LR1*  
Adaptateur pour piles alcalines 1,5 V LR1  
*Adattatore per batterie alcaline 1.5 V LR1*  
Adaptador para baterías alcalinas 1.5 V LR1

## TS 460

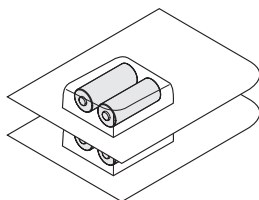


Taper shank  
*Spannschaft*  
Cône de serrage  
*Cono*  
Cono



Collision protection  
*Kollisionsschutz*  
Protection anticollision  
*Protezione da collisione*  
Protección contra la colisión

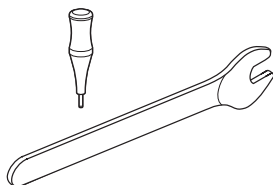
Replacement stylus  
*Ersatzstift*  
Tige de remplacement  
*Stilo di riserva*  
Vástago de repuesto



2x 2 alkaline batteries, 1.5 V LR1  
*2x 2 Stück Alkaline Batterien 1.5 V LR1*  
2x 2 piles alcalines 1,5 V LR1  
*2x 2 batterie alcaline 1.5 V LR1*  
2x 2 baterías alcalinas 1.5 V LR1

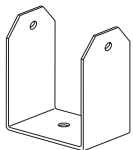


T10 torx wrench  
*Torx Schlüssel T10*  
Clé Torx T10  
*Chiave torx T10*  
Llave Torx T10



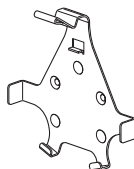
Mounting tools for stylus exchange  
*Montagewerkzeuge für Taststiftwechsel*  
Outils de montage pour le remplacement de la tige de palpague  
*Utensili per la sostituzione dello stilo*  
Herramienta de montaje para el cambio del vástago de la sonda

To be ordered separately:  
*Separat bestellen:*  
A commander séparément:  
*Da ordinare separatamente:*  
Pedir por separado:



ID 370827-01

Holder for SE 64x  
*Halter für SE 64x*  
Support de SE 64x  
*Supporto per SE 64x*  
Soporte para SE 64x

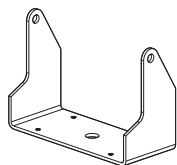


ID 744677-01

Holder for SE 66x  
*Halter für SE 66x*  
Support de SE 66x  
*Supporto per SE 66x*  
Soporte para SE 66x



**SE 640**  
ID 631225-xx



ID 1141230-01

Holder for SE 66x  
*Halter für SE 66x*  
Support de SE 66x  
*Supporto per SE 66x*  
Soporte para SE 66x



**SE 660**  
ID 744719-xx  
**SE 661 EnDat**  
ID 1087803-xx



ID 1034244-01

Wrench for taper mounting  
*Schlüssel für Kegelmontage*  
Clef pour le montage du cône  
*Chiavi per il montaggio dei coni*  
Llave para el montaje del cono



ID 826178-01



**SE 540**  
ID 626001-xx  
ID 733185-02

## Obsah dodávky

梱包品

零部件

供應的項目

제공 품목

Obsah dodávky závisí na variantě zařízení

梱包品は製品種類により異なります

供应的部件与产品具体型号有关

零組件項目因應料號而有不同。

제공 품목은 제품 별로 다를 수 있습니다.



Adaptér pro alkalické baterie 1,5V LR1

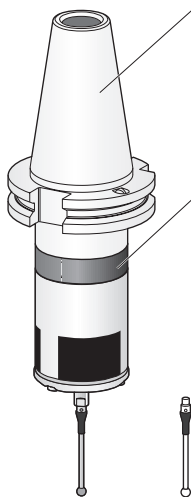
1.5 VのLR1アルカリ電池用アダプタ

1.5 V LR1碱性電池的适配器

適用於1.5 V LR1鹼性電池

1.5V LR1 알칼리 배터리 아답터

## TS 460



Upínací stopka

テーパシャンク

刀柄

刀柄

테이퍼 샹크

Ochrana proti kolizi

衝突保護

防撞保护

碰撞保護

충돌 보호

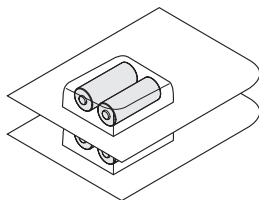
Náhradní hrot

スタイラスの交換

更換測針

更換測針

대체 스타일러스



2x 2 kusy alkalické baterie 1,5V LR1

1.5 VのLR1アルカリ電池 2個入x 2包

2x2碱性電池, 1.5 V LR1

2x 2 alkaline batteries, 1.5 V LR1

2 x 2 알칼리 배터리, 1.5V LR1



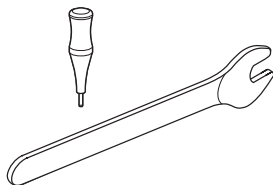
Klíč Torx T10

T10 トルクスレンチ

T10梅花扳手

T10星形扳手

T10 톱스 렌치



Montážní nářadí pro výměnu dotykového hrotu

スタイラス交換用の取付工具

更換測針的安裝工具

測針更換安裝工具

스타일러스 교환을 위한 마운트 공구

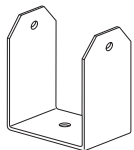
Objednejte samostatně:

別売品:

需单独订购:

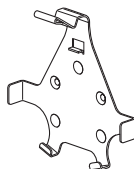
須另外訂購的項目:

별도로 주문하려면:



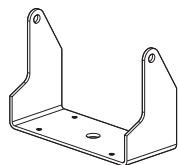
*Držák pro SE 64x*  
SE 64x用ホルダー  
SE 64x 支架  
SE 64x 安裝支架  
SE 64x용 홀더

ID 370827-01



*Držák pro SE 66x*  
SE 66x用ホルダー  
SE 66x 支架  
SE 66x 安裝支架  
SE 66x용 홀더

ID 744677-01



*Držák pro SE 66x*  
SE 66x用ホルダー  
SE 66x 支架  
SE 66x 安裝支架  
SE 66x용 홀더

ID 1141230-01



ID 1034244-01



ID 826178-01

*Klíč pro montáž kuželu*  
シャックへの取付け用レンチ  
用于锥柄安裝的扳手  
使用扳手固鎖螺牙  
홀더를 설치하기 위한 렌치



**SE 640**  
ID 631225-xx



**SE 660**  
ID 744719-xx  
**SE 661 EnDat**  
ID 1087803-xx



**SE 540**  
ID 626001-xx  
ID 733185-02

**Battery exchange**  
**Batteriewechsel**  
**Remplacement des piles**  
**Sostituzione delle batterie**  
**Cambio de batería**



Please dispose of the batteries properly. Adhere to the legal regulations of your country.  
*Bitte entsorgen Sie die Batterien fachgerecht. Halten Sie sich dabei an die gesetzlichen Bestimmungen Ihres Landes.*

*Veillez éliminer les batteries de manière appropriée. Respectez à cet égard les réglementations en vigueur dans votre pays.*

*Smaltire le batterie in modo corretto. Attenersi alle disposizioni del Vostro paese.*

*Por favor, deshágase de las baterías de forma profesional. Tener en consideración la normativa legal de su país al respecto.*

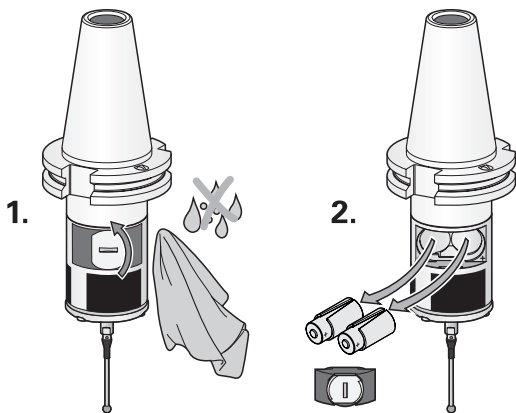
Use a coin to open the battery compartment.

*Batteriefach mit einer Münze öffnen.*

Ouvrir le compartiment à piles à l'aide d'une pièce.

*Aprire il coperchio del vano batterie con una moneta.*

Abrir la cámara de las baterías con una moneda.



- 3.** Then perform any other necessary actions.  
*Gegebenenfalls weitere Arbeiten durchführen*  
Effectuer toute autre action éventuellement nécessaire.  
*Se necessario, eseguire altre azioni*  
Si fuera necesario, efectuar otras acciones

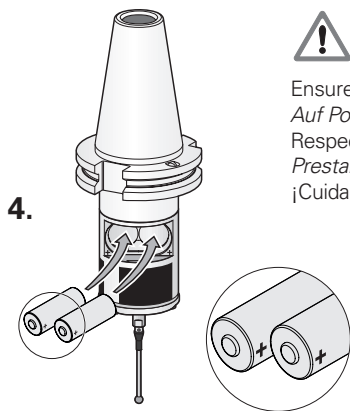
For max. operating time, HEIDENHAIN recommends 3.6V lithium batteries, 1/2 AA.  
Alkaline batteries or NiMH accumulators with 1 to 4V can also be used.

*Für max. Betriebsdauer empfiehlt HEIDENHAIN Lithium Batterien, 3,6 V, 1/2 AA.  
Alkaline-Batterien oder NIMH-Akkus mit 1 bis 4 V sind ebenfalls verwendbar.*

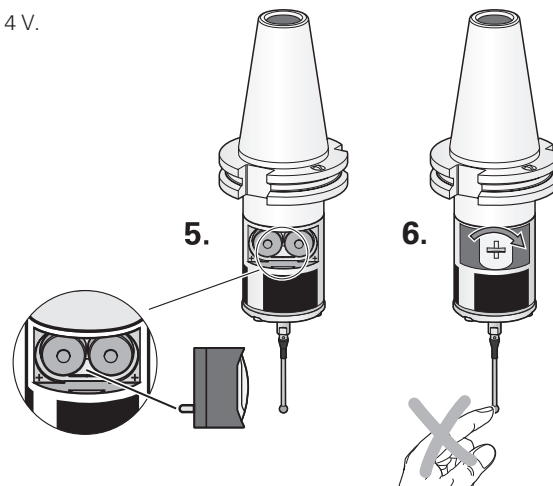
*Pour une durée de fonctionnement max., HEIDENHAIN recommande des piles au lithium 3,6 V, 1/2 AA.  
Utilisation possible de piles alcalines ou accus NIMH de 1 à 4 V.*

*Per raggiungere la durata di esercizio massima, HEIDENHAIN raccomanda le batterie al litio, 3,6 V, 1/2 AA.  
Possono essere impiegate batterie alcaline o NIMH da 1 a 4 V.*

Se recomiendan baterías de litio, 3.6V, 1/2 AA para alcanzar el máximo tiempo de funcionamiento. Asimismo pueden utilizarse baterías o acumuladores NIMH de 1 hasta 4 V.



Ensure correct polarity!  
*Auf Polung achten!*  
Respecter la polarisation!  
*Prestare attenzione ai poli!*  
¡Cuidado, peligro de polaridad!



The stylus must hang loose for the self-calibration  
*Wegen Selbstkalibrierung muss Taststift frei sein*  
La tige de palpage doit être libre pour l'auto-calibration  
*Lo stilo deve essere libero per autocalibrazione*  
Por motivo de la autocalibración, el vástago debe estar suelto

## Výměna baterie

電池交換

更換電池

更換電池

배터리 교체



Baterie likvidujte odborným způsobem. Postupujte přitom dle zákonných ustanovení vaší země.

電池を正しく配置してください。設置国の法令を遵守してください。

请正确处置电池。必须严格遵守所在国法律。

請正常處理電池，遵守貴國的法律法規。

배터리는 규정에 따라 처리해야 합니다. 소속 국가의 법령에 따라 주십시오.

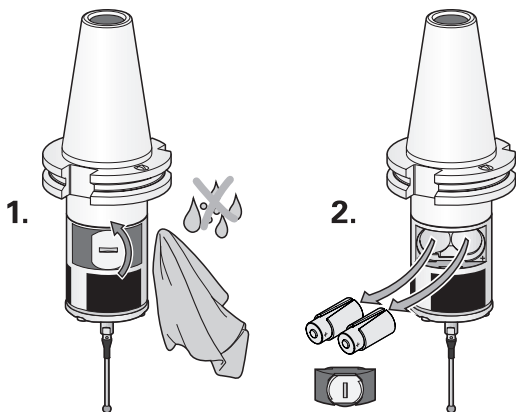
Bateriový prostor otevřete pomocí mince.

コイン等を用いて電池収納部を開けてください

用一枚硬币打开电池舱。

用硬幣打開電池盒。

배터리 보관함을 열 때 동전을 사용하세요.



3. Proveďte případně další práce

次にその他の必要な作業を行ってください。

Then perform any other necessary actions.

然後執行其他必要的操作。

추가로 필요한 작업을 수행 하십시오.



Pro max. dobu provozu doporučuje společnost HEIDENHAIN lithiové baterie, 3,6 V, 1/2 AA.  
Použit lze rovněž alkalické baterie nebo NiMH akumulátory 1 až 4 V.

稼働時間を最大にする場合、ハイデンハインは 3.6 V の 1/2 AA リチウム電池を推奨しています。  
1~4 V のアルカリ電池もしくはニッケル水素充電電池も使用することができます。

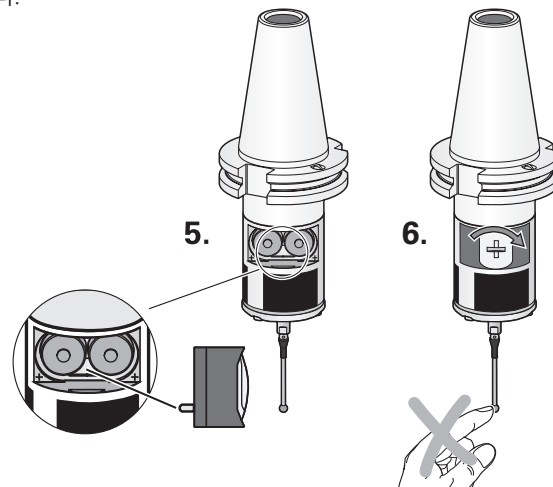
为确保最长工作时间，海德汉建议使用 3.6 V 锂电池，1/2 AA。  
也可用电压在 1 至 4 V 之间的碱性电池或 NiMH 镍氢电池。

海德漢推薦使用 3.6 V 鋰電池 · 1/2 AA 可獲得最長操作時間。  
也可以使用鹼性電池或 1 至 4 V 的鎳氫 ( NiMH ) 充電電池。

최대 작동 시간에 대해서는, 하이덴 하인은 3.6 V 리튬 배터리, 1/2 AA 개를 권장합니다.  
1 ~ 4V의 알칼리 배터리 또는 NiMH 축전지도 사용할 수 있습니다.



**Dbejte na dodržení polarity!**  
プラスマイナスがあっているかを確認してください  
必須確保极性正确!  
請確保極性正確!  
양극이 정확한지 확인하세요!



*Kvůli samokalibraci musí být hrot volný*  
自己校正時にスタylラスヘカを加えないでください  
測針必須在自然下垂状态进行自我校准  
自動校正時探針必須無碰觸  
자체 교정 중에는 스타일러스를 느슨히 해야 합니다.

## Setting the operating mode

### *Einstellung des Betriebsmodus*

### *Réglage du mode de fonctionnement*

### *Settaggio del modo di funzionamento*

### *Configuración del modo de funcionamiento*

For operation in radio transmission mode, please refer to the SE 66x Mounting Instructions.

*Für den Betrieb im Funk-Modus beachten Sie die Montageanleitung der SE 66x.*

Pour connaître le fonctionnement en mode Radio, se reporter aux instructions de montage de l'unité SE 66x.

*Per il funzionamento in modalità radio, prestare attenzione alle istruzioni di montaggio SE 66x.*

Para el funcionamiento en modo transmisión por radio tener en cuenta las instrucciones de montaje de la SE 66x.

Only for commissioning in radio transmission mode. Set rotary switch to position 2, insert batteries. The device is ready for pairing for 15 sec.

*Nur bei Erstinbetriebnahme im Funk-Modus. Drehschalter auf Position 2 stellen, Batterien einlegen. Das Gerät ist 15 sec. paarungsbereit.*

Uniquement en mode Radio, à la première mise en service. Tourner le commutateur en position 2 et insérer les piles. L'appareil dispose de 15 secondes pour être couplé.

*Solo alla prima messa in servizio in modalità radio. Posizionare interruttore su 2, inserire le batterie. In 15 secondi, l'apparecchio è pronto per l'accoppiamento.*

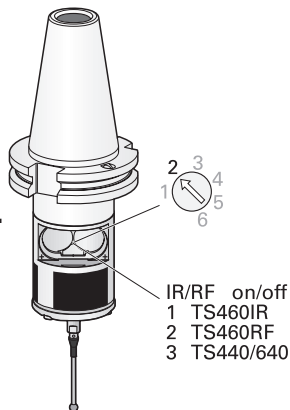
Sólo para la primera puesta en marcha en modo transmisión por radio. Ajustar el conmutador giratorio en posición 2, cargar las baterías. El aparato está 15 segundos preparado para la formación de pares

1. 2.



14

3.



IR/RF on/off  
1 TS460IR  
2 TS460RF  
3 TS440/640

4. 5. 6.



15



**Note:** Recenter, see page 26 an 28

**Achtung:** Neu zentrieren, siehe Seite 26 und 28

**Attention:** effectuer un recentrage, voir pages 26 et 28

**Attenzione:** ripetere il centraggio, vedere pagina 26 e 28

**Atención:** centrar de nuevo, ver pág. 26 y 28

Switch position <i>Schalterstellung</i> Position du commutateur <i>Posizione dell'interruttore</i> Posición del interruptor	Activation <i>Aktivierung</i> Activation <i>Attivazione</i> Activación	Transmission <i>Übertragung</i> Transmission <i>Trasmissione</i> Transmisión	Transmission unit <i>Sendeeinheit</i> Unité émettrice <i>Unità di trasmissione</i> Unidad de recepción															
1 *)	IR <sup>1)</sup>	IR	SE 540 <sup>3)</sup> , SE 64x <sup>3)</sup> , SE 660 <sup>4)</sup> , SE 661 <sup>4)</sup>															
2 **)	RF <sup>2)</sup>	IR, RF	SE 660 <sup>4)</sup> , SE 661 <sup>4)</sup>															
3	IR	IR	SE 540 <sup>5)</sup> , SE 640 <sup>5)</sup>															
4-6      Not assigned <i>Keine Belegung</i> Pas d'affectation <i>Non occupato</i> Libre																		
<table style="width: 100%; border-collapse: collapse;"> <tr> <td style="width: 25%; vertical-align: top;"> IR=  1) Infrared  <i>Infrarot</i>  Infrarouge  <i>Infrarossi</i>  Infrarrojos </td> <td style="width: 25%; vertical-align: top;"> RF=  2) Radio  <i>Funk</i>  Radio  <i>Radio</i>  Radio </td> <td style="width: 25%; vertical-align: top;"> 3) SE 540: as of ID 626001-xx  <i>SE 540: ab ID 626001-xx</i>  SE 540 : à partir de l'ID 626001-xx  <i>SE 540: da ID 626001-xx</i>  SE 540: a partir ID 626001-xx </td> <td style="width: 25%; vertical-align: top;"> SE 640: as of ID 631225-xx  <i>SE 640: ab ID 631225-xx</i>  SE 640 : à partir de l'ID 631225-xx  <i>SE 640: da ID 631225-xx</i>  SE 640: a partir ID 631225-xx </td> <td style="width: 25%; vertical-align: top;"> SE 642: as of ID 652792-01  <i>SE 642: ab ID 652792-01</i>  SE 642 : à partir de l'ID 652792-01  <i>SE 642: da ID 652792-01</i>  SE 642: a partir ID 652792-01 </td> </tr> <tr> <td colspan="2" style="vertical-align: top;"> *) Shipping condition  <i>Auslieferungszustand</i>  Etat de livraison  <i>Stato alla fornitura</i>  Estado de suministro </td> <td colspan="3" style="vertical-align: top;"> 4) For transmission unit settings, please refer to the corresponding operating instructions.  <i>Einstellungen an der Sendeeinheit entnehmen Sie bitte der zugehörigen Betriebsanleitung.</i>  Pour connaître les paramètres de l'unité émettrice, veuillez vous référer au manuel d'utilisation concerné.  <i>Le impostazioni sull'unità di trasmissione sono riportate sulle relative istruzioni operative.</i>  Consultar los ajustes de la unidad de emisión en el modo de empleo correspondiente. </td> </tr> <tr> <td colspan="2" style="vertical-align: top;"> **) EnDat transmission with SE 661  <i>EnDat-Übertragung mit SE 661</i>  Transmission EnDat avec SE 661  <i>Trasmissione EnDat con SE 661</i>  Transmisión EnDat con SE 661 </td> <td style="vertical-align: top;"> 3) SE 540: earlier than 3)  <i>SE 540: früher als 3)</i>  SE 540 : état antérieur à 3)  <i>SE 540; antecedenti a 3)</i>  SE 540: anterior a 3) </td> <td style="vertical-align: top;"> 5) SE 640: earlier than 3)  <i>SE 640: früher als 3)</i>  SE 640 : état antérieur à 3)  <i>SE 640 antecedenti a 3)</i>  SE 640: anterior a 3) </td> <td></td> </tr> </table>				IR= 1) Infrared <i>Infrarot</i> Infrarouge <i>Infrarossi</i> Infrarrojos	RF= 2) Radio <i>Funk</i> Radio <i>Radio</i> Radio	3) SE 540: as of ID 626001-xx <i>SE 540: ab ID 626001-xx</i> SE 540 : à partir de l'ID 626001-xx <i>SE 540: da ID 626001-xx</i> SE 540: a partir ID 626001-xx	SE 640: as of ID 631225-xx <i>SE 640: ab ID 631225-xx</i> SE 640 : à partir de l'ID 631225-xx <i>SE 640: da ID 631225-xx</i> SE 640: a partir ID 631225-xx	SE 642: as of ID 652792-01 <i>SE 642: ab ID 652792-01</i> SE 642 : à partir de l'ID 652792-01 <i>SE 642: da ID 652792-01</i> SE 642: a partir ID 652792-01	*) Shipping condition <i>Auslieferungszustand</i> Etat de livraison <i>Stato alla fornitura</i> Estado de suministro		4) For transmission unit settings, please refer to the corresponding operating instructions. <i>Einstellungen an der Sendeeinheit entnehmen Sie bitte der zugehörigen Betriebsanleitung.</i> Pour connaître les paramètres de l'unité émettrice, veuillez vous référer au manuel d'utilisation concerné. <i>Le impostazioni sull'unità di trasmissione sono riportate sulle relative istruzioni operative.</i> Consultar los ajustes de la unidad de emisión en el modo de empleo correspondiente.			**) EnDat transmission with SE 661 <i>EnDat-Übertragung mit SE 661</i> Transmission EnDat avec SE 661 <i>Trasmissione EnDat con SE 661</i> Transmisión EnDat con SE 661		3) SE 540: earlier than 3) <i>SE 540: früher als 3)</i> SE 540 : état antérieur à 3) <i>SE 540; antecedenti a 3)</i> SE 540: anterior a 3)	5) SE 640: earlier than 3) <i>SE 640: früher als 3)</i> SE 640 : état antérieur à 3) <i>SE 640 antecedenti a 3)</i> SE 640: anterior a 3)	
IR= 1) Infrared <i>Infrarot</i> Infrarouge <i>Infrarossi</i> Infrarrojos	RF= 2) Radio <i>Funk</i> Radio <i>Radio</i> Radio	3) SE 540: as of ID 626001-xx <i>SE 540: ab ID 626001-xx</i> SE 540 : à partir de l'ID 626001-xx <i>SE 540: da ID 626001-xx</i> SE 540: a partir ID 626001-xx	SE 640: as of ID 631225-xx <i>SE 640: ab ID 631225-xx</i> SE 640 : à partir de l'ID 631225-xx <i>SE 640: da ID 631225-xx</i> SE 640: a partir ID 631225-xx	SE 642: as of ID 652792-01 <i>SE 642: ab ID 652792-01</i> SE 642 : à partir de l'ID 652792-01 <i>SE 642: da ID 652792-01</i> SE 642: a partir ID 652792-01														
*) Shipping condition <i>Auslieferungszustand</i> Etat de livraison <i>Stato alla fornitura</i> Estado de suministro		4) For transmission unit settings, please refer to the corresponding operating instructions. <i>Einstellungen an der Sendeeinheit entnehmen Sie bitte der zugehörigen Betriebsanleitung.</i> Pour connaître les paramètres de l'unité émettrice, veuillez vous référer au manuel d'utilisation concerné. <i>Le impostazioni sull'unità di trasmissione sono riportate sulle relative istruzioni operative.</i> Consultar los ajustes de la unidad de emisión en el modo de empleo correspondiente.																
**) EnDat transmission with SE 661 <i>EnDat-Übertragung mit SE 661</i> Transmission EnDat avec SE 661 <i>Trasmissione EnDat con SE 661</i> Transmisión EnDat con SE 661		3) SE 540: earlier than 3) <i>SE 540: früher als 3)</i> SE 540 : état antérieur à 3) <i>SE 540; antecedenti a 3)</i> SE 540: anterior a 3)	5) SE 640: earlier than 3) <i>SE 640: früher als 3)</i> SE 640 : état antérieur à 3) <i>SE 640 antecedenti a 3)</i> SE 640: anterior a 3)															

## Nastavení bateriového režimu

操作モードの設定

設置操作模式

設置操作模式

작동 모드 설정

Pro provoz v rádiovém režimu postupujte dle montážní příručky SE 66x.

無線通信モードでの操作については、SE 66xの取付説明書を参照してください。

有关无线电信号传输模式的操作信息，参见SE 66x安装说明。

對於無線電傳輸模式下運行，請參閱SE 66x安裝說明。

라디오 전송 모드 작동에 관해서는 SE 66x 설치 지침을 참조하세요.

Pouze při prvním uvedení do provozu v rádiovém režimu. Nastavte otočný prepínač do polohy 2 a vložte baterie. Zařízení je 15 s připraveno k párování.

無線通信モードでの試運転のみ ロータリスイッチをポジション2に設定し、電池を挿入してください。ペアリングには15秒を要します。

仅限用于无线电信号传输模式的调试。将旋钮开关设置在位置2处，装入电池。设备进行15秒钟的配对。

僅用於調試的無線電傳輸模式。旋轉開關設置到位置2，放入電池。該設備已準備好配對，持續15秒。

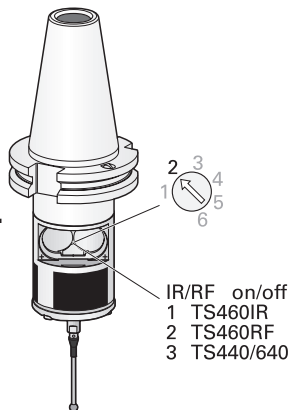
라디오 전송 모드의 커미셔닝 전용입니다. 회전 스위치를 2번 위치에 놓고 배터리를 삽입합니다. 15초 후 장치가 페어링할 준비가 됩니다.

1. 2.



16

3.



4. 5. 6.



17



**Pozor:** Nově vystředit, viz strana 27 a 30

**注意:** 再センタリング。27および30ページを参照ください。

**注意:** 重新定时，参见第27和30页

**附註:** 重校中心，請參考頁碼 27 及 30

**유의사항:** 재센터링은 27, 30페이지를 참조하십시오.

Nastavení přepínače スイッチ位置 开关位置 開關位置 스위치 위치	Aktivace 起動 激活 啟動 활성화	Přenos 通信モード 傳輸 傳輸 전송	Vysílací jednotka 送受信ユニット 发射器 傳輸單元 전송 장치
1 *)	IR <sup>1)</sup>	IR	SE 540 <sup>3)</sup> , SE 64x <sup>3)</sup> , SE 660 <sup>4)</sup> , SE 661 <sup>4)</sup>
2 **)	RF <sup>2)</sup>	IR, RF	SE 660 <sup>4)</sup> , SE 661 <sup>4)</sup>
3	IR	IR	SE 540 <sup>5)</sup> , SE 640 <sup>5)</sup>
4-6	Not assigned	割当なし	未分配
1) <i>Infračerveně</i> 赤外線通信 红外线 紅外線 적외선	2) <i>Rádiově</i> 無線通信 无线电 無線電 라디오	3) <i>SE 540: os ID 626001-xx</i> SE 540: 現行ID 626001-xx SE 540: ID 626001-xx起 SE 540 : 為ID 626001-xx SE 540: ID626001-xx 기준	SE 640: 現行ID 631225-xx SE 640: ID 631225-xx起 SE 640 : 為ID 631225-xx SE 640: ID631225-xx 기준
*) <i>Stav při expedici</i> 出荷時設定 运输条件 運輸狀況 운송 조건		4) <i>Nastavení vysílací jednotky je uvedeno v příslušné provozní příručce.</i> 送受信ユニットの設定には、対応する操作説明書を参照してください。 有关发射器设置信息，请参见相应操作说明。 有關傳輸單元設置·請參閱相應的操作說明。 신호 전송 단위 설정에 대해서는 해당 작동 지침을 참조하십시오.	
**) <i>Přenos EnDat s SE 661</i> SE 661によるEnDat通信 EnDat数据传输适用于SE 661 SE 661支援 EnDat傳輸 SE 661로 Endat 신호 전송		5) <i>SE 540: dříve jako 3)</i> SE 540: 3)より以前の製品 SE 540: 早于3) SE 540 : 早於 3 ) SE 540: 3) 항목 이전	5) <i>SE 640: dříve jako 3)</i> SE 640: 3)より以前の製品 SE 640: 早于3) SE 640 : 早於 3 ) SE 640: 3) 항목 이전

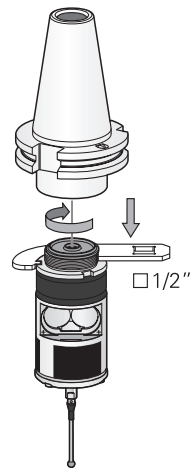
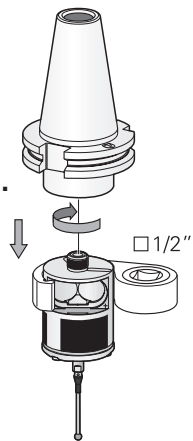
Taper exchange  
*Kegelwechsel*  
Changement de cône  
*Sostituzione del cono*  
Cambio del cono  
Výměna kuželu  
テーパ交換  
刀柄更換  
調換錐柄  
테이퍼 교환

1. 2.

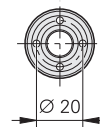
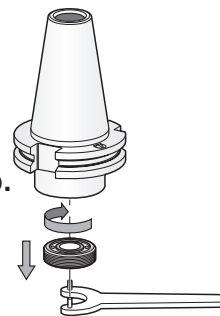


14/16

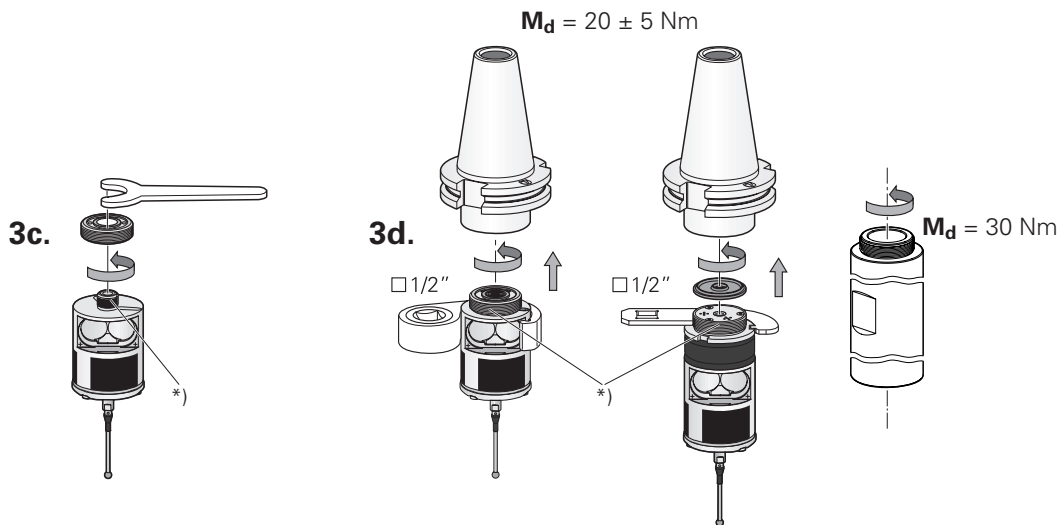
3a.



3b.



\*) Secure the thread with Loctite 222/S8  
 Gewinde mit Loctite 222/S8 sichern  
 Sécuriser le filet avec Loctite 222/S8  
 Bloccare il filetto con Loctite 222/S8  
 Asegurar la rosca con Loctite 222/S8  
 Zajistěte závit prostředkem Loctite 222/S8  
 Loctite 222/S8でネジを固定してください  
 用Loctite 222/S8固定螺紋  
 使用螺絲固定劑 Loctite 222/S8 固定螺牙  
 Loctite 222/S8로 나사를 고정합니다.



**4. 5. 6.**



**Dimensions**  
**Abmessungen**

**Dimensions**

**Dimensioni**

**Dimensiones**

**Rozměry**

寸法

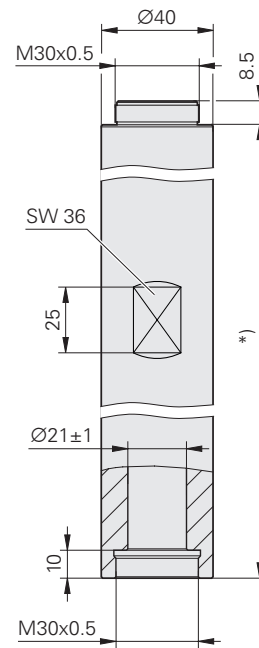
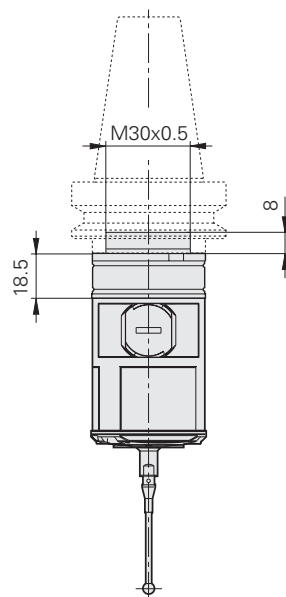
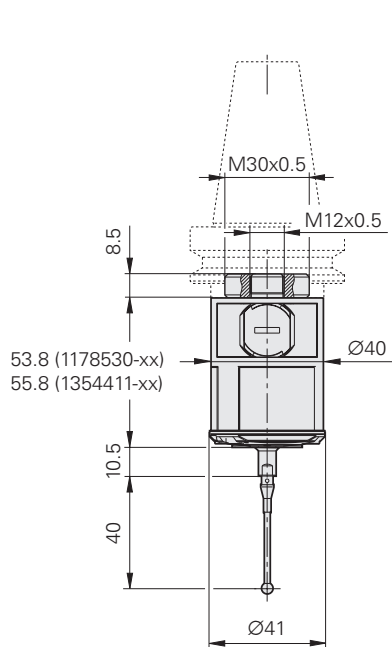
尺寸

尺寸

규격

\*) Depends on the application  
*Abhängig von Applikation*  
Selon l'application  
*A seconda dell'applicazione*  
Depende de la aplicación  
*V závislosti na aplikaci*  
アプリケーションにより異なる  
取決于应用  
取決於應用  
어플리케이션에 따라 다름

mm  
  
Tolerancing ISO 8015  
ISO 2768:1989-mH  
≤ 6 mm: ±0.2 mm





**Stylus exchange**

**Taststiftwechsel**

**Changement de la tige de palp**

**Sostituzione dello stilo**

**Cambio del vástago**

**Výměna dotykového hrotu**

**スタイラスの交換**

**測針更換**

**探針交換**

**스타일러스 교체**



**Note:** Recenter, see pages 28 and 30

**Achtung:** Neu zentrieren, siehe Seite 28 und 30

**Attention:** effectuer un recentrage, voir pages 28 et 30

**Attenzione:** ripetere il centraggio, vedere pagina 28 e 30

**Atención:** centrar de nuevo, ver pág. 28 y 30

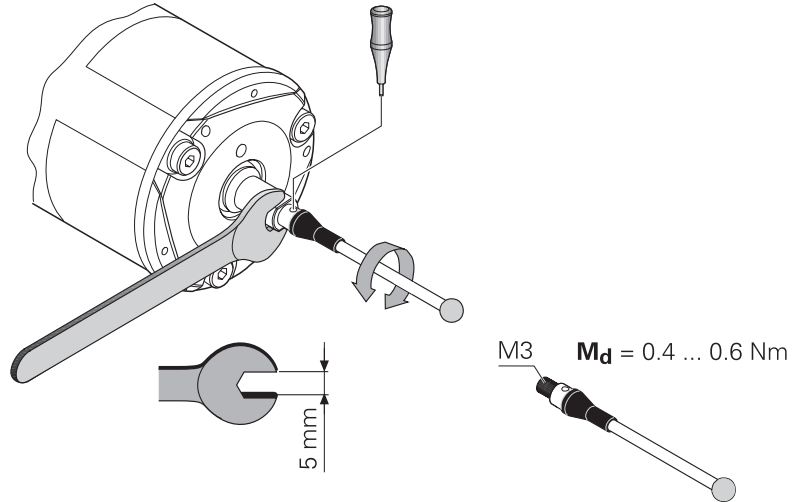
**Pozor:** Nově vystředit, viz strana 29 a 32

**注意:** 再センタリング。29および32ページを参照ください。

**注意:** 重新定心时, 参见第29和32页

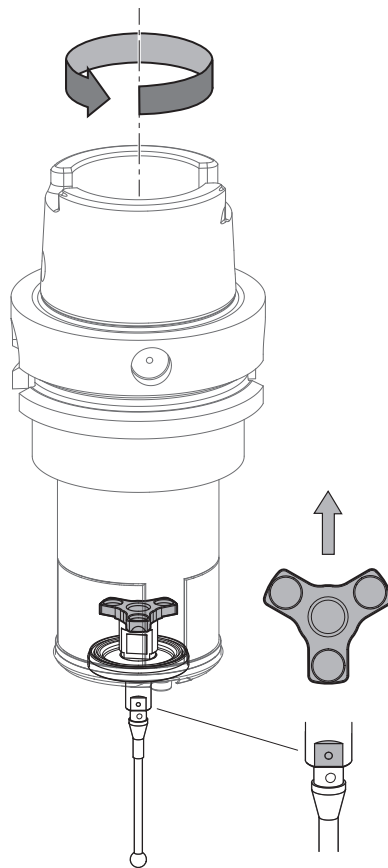
**附註:** 重校中心, 請參考頁碼 29 及 32

**유의사항:** 재센터링은 29, 32페이지를 참조하십시오.

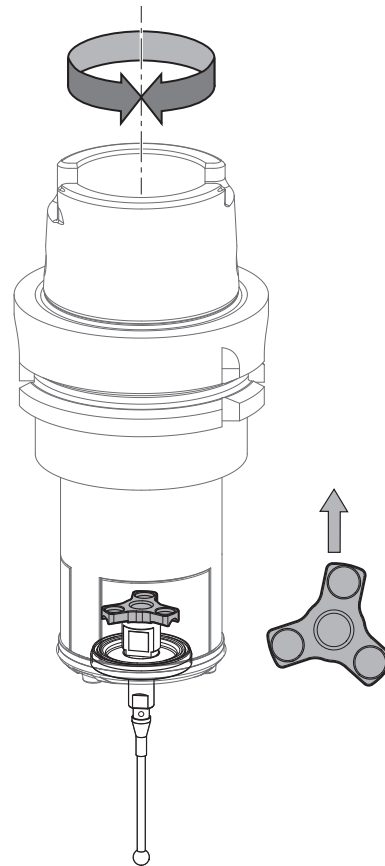


**Optimized probing**  
**Optimiertes Antasten**  
**Palpage optimisé**  
**Tastatura ottimizzata**  
**Palpación optimizada**  
**Optimalizované snímání**  
**測定の最適化**  
**优化的探测**  
**優化探测方式**  
**최적화된 프로빙**

Recommended spindle orientation  
*Empfohlene Spindelorientierung*  
Orientation recommandée pour la broche  
*Orientamento mandrino consigliato*  
Orientación recomendada del cabezal  
*Doporučená orientace vřetena*  
推奨のス핀デル方向  
推荐的主轴方向  
推薦的主軸定位  
권장 스펀들 오리엔테이션 방향



Probing direction  
*Antastrichtung*  
Sens de palpage  
*Direzione di tastatura*  
Dirección de la palpación  
*Směr snímání*  
測定方向  
測量方向  
探测方向  
프로빙 방향



Random spindle orientation  
*Zufällige Spindelorientierung*  
 Orientation aléatoire de la broche  
*Orientamento mandrino casuale*  
 Orientación aleatoria del cabezal  
*Náhodná orientace vřetena*  
 任意のスピンドル方向  
 主轴随机定向  
 隨機主轴定位  
 임의 스피들 오리엔테이션 방향

Probing direction  
*Antastrichtung*  
 Sens de palpage  
*Direzione di tastatura*  
 Dirección de la palpación  
*Směr snímání*  
 測定方向  
 測量方向  
 探測方向  
 프로빙 방향

**Electronic centering**  
**Elektronisch Zentrieren**  
**Centrage électronique**  
**Centraggio elettronico**  
**Centrar electrónicamente**

With automatic calibration cycle of the control  
*Mit automatischem Kalibrierzyklus der Steuerung*  
Avec le cycle d'étalonnage automatique de la commande numérique  
*Con il ciclo di calibrazione automatico del controllo numerico.*  
Con el ciclo de calibración automático del control numérico.

Required for:

- New touch probe
- After stylus exchange
- After collision with collision protection

*Notwendig bei:*

- neuem Tastsystem
- nach Taststiftwechsel
- nach Kollision mit Kollisionsschutz

Nécessaire dans les cas suivants :

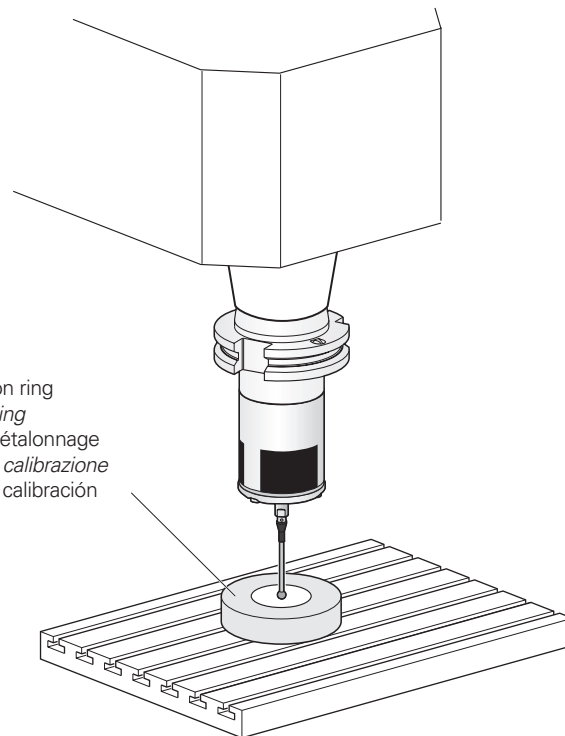
- nouveau palpeur
- après un changement de tige de palpéage
- après une collision avec la protection anticollision

*Necessario in caso di:*

- tastatore nuovo
- sostituzione dello stilo
- collisione con protezione

Es necesario:

- con una nueva sonda de palpación
- tras cambiar el vástago de palpación
- tras colisión con protector ante colisiones



Calibration ring  
*Kalibrierring*  
Bague d'étalonnage  
*Anello di calibrazione*  
Anillo de calibración

## Elektronicky vystředit

### 電氣的センタリング

电子定心

電子對心

자동 센터링

S automatickým kalibračním cyklem řídicího systému

反対方向からプローブしてNCに（校正リング）

用NC程序的探测功能进行相向探测（标准环规）

於 NC 機台上探测對應方向（校正環規）

NC의 반대 방향에서 프로빙(교정 링)

Nutné:

- u nové dotykové sondy
- po výměně dotykového hrotu
- po kolízi s ochranou proti kolízi

以下の時に必ず校正が必要です。

- タッチプローブ交換時
- スタイラス交換後
- 衝突保護アダプタが作動した後

以下情况时需要:

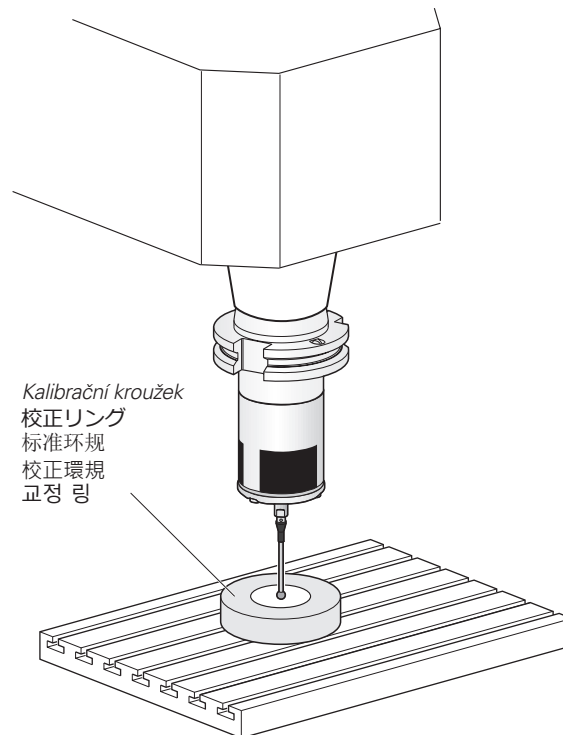
- 新测头
- 更换测针后
- 有防撞保护功能碰撞后

需求:

- 新的接觸探針
- 測針更換之後
- 碰撞防護經過碰撞之後

다음 경우 필요:

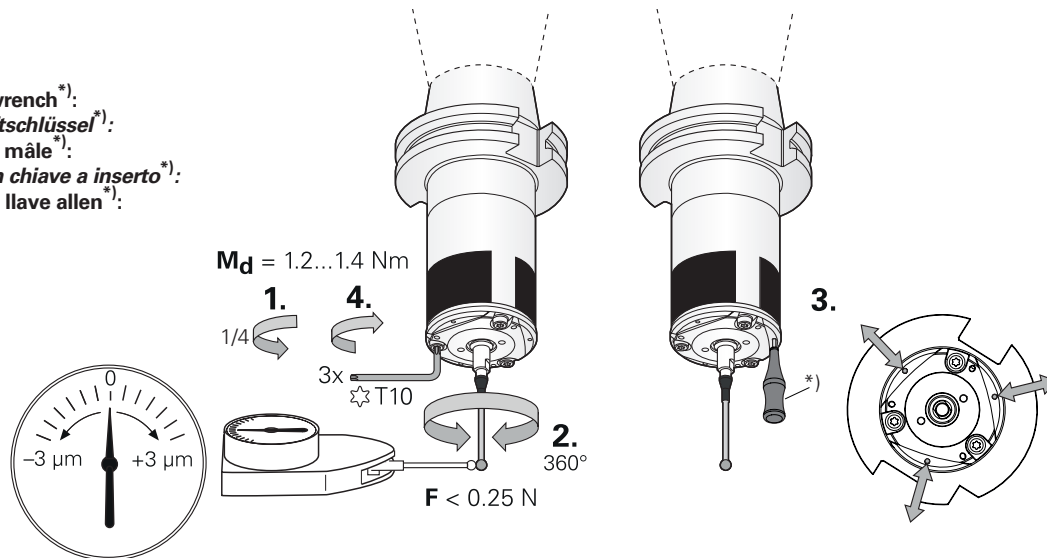
- 새 터치 프로브
- 스타일러스 교환 후
- 충돌 보호 하에 충돌 후





Spindle or tool-setting device  
*Spindel oder Werkzeugeinstellgerät*  
Broche ou banc de pré-réglage d'outils  
*Mandrino o dispositivo di serraggio utensile*  
Sistema de ajuste de la herramienta o del cabezal

Centering option 2, with pin wrench<sup>\*)</sup>:  
*Zentriermöglichkeit 2, mit Stiftschlüssel<sup>\*)</sup>:*  
Option de centrage 2, avec clé mâle<sup>\*)</sup>:  
*Possibilità di centraggio 2, con chiave a inserto<sup>\*)</sup>:*  
Posibilidad de centrado 2, con llave allen<sup>\*)</sup>:



Only necessary if electronic centering is not possible  
*Nur nötig wenn keine elektronische Zentrierung möglich ist.*  
Uniquement nécessaire si le centrage électronique n'est pas possible.  
*Necessario solo se non è possibile il centraggio elettronico.*  
Sólo requerido si no existe la posibilidad del centrado electrónico.

## Mechanicky vystředit

機械的センタリング

机械定心

機械對心

기구적인 센터링

Možnost vystředění 1, s měděnou tyčkou

センタリング方法1、銅の棒を使用:

定中心方法1、使用銅棒:

對心選項1・使用銅棒:

구리스틱으로 센터링하는 옵션 1

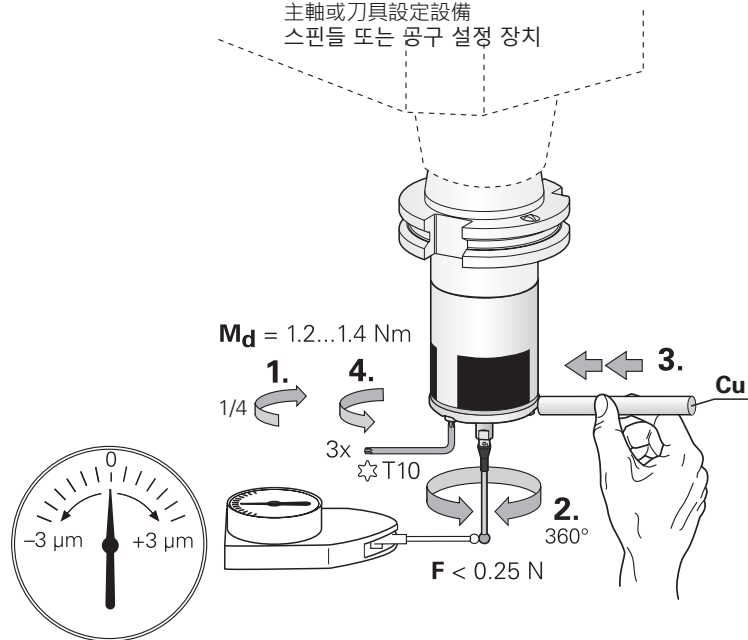
Vřeteno nebo zařízení k nastavení nástroje

スピンドルもしくは工具設定機器

主轴或对刀仪设备

主轴或刀具設定設備

스핀들 또는 공구 설정 장치



*Nutné, pouze když není k dispozici elektronické středění.*

機械的センタリング 電氣的センタリングが不可能のときのみ必要

只适用于不能进行电子定心时。

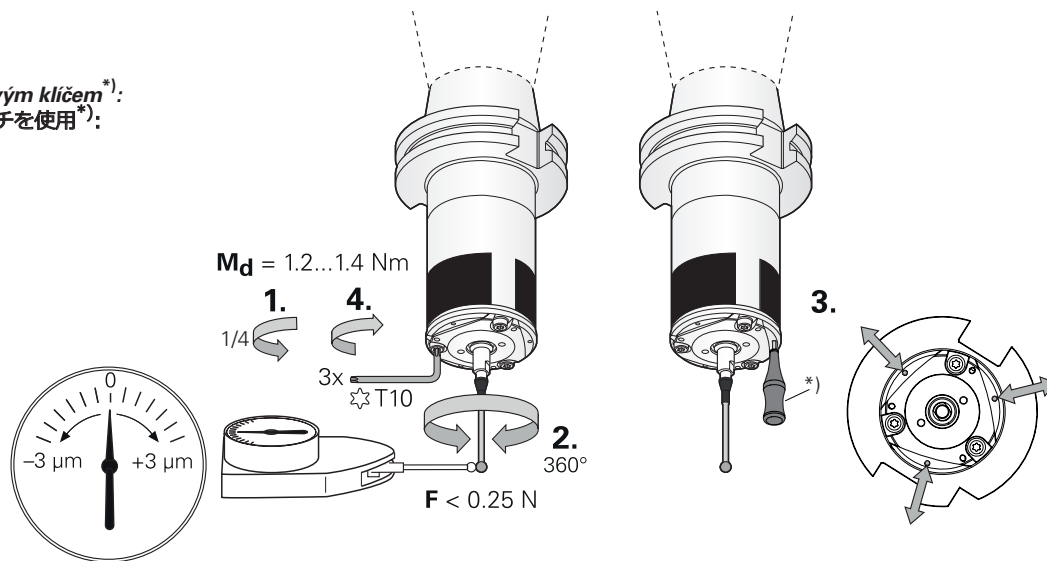
只有電子對心無效才需要。

자동 센터링이 불가능한 경우에만 필요합니다.



Vřeteno nebo zařízení k nastavení nástroje  
 スピンドルもしくは工具設定機器  
 主轴或对刀仪设备  
 主軸或刀具設定設備  
 스펀들 또는 공구 설정 장치

**Možnost vystředění 2, s čepovým klíčem<sup>\*)</sup>:**  
**センタリング方法2、ピンレンチを使用<sup>\*)</sup>:**  
**定中心方法2、使用銷扳手<sup>\*)</sup>**  
**對心選項2・使用銷扳手<sup>\*)</sup>**  
**핀 렌치로 센터링하는 옵션 2<sup>\*)</sup>**



*Nutné, pouze když není k dispozici elektronické středění.*  
 機械的センタリング 電氣的センタリングが不可能のときのみ必要  
 只适用于不能进行电子定时。  
 只有電子對心無效才需要。  
 자동 센터링이 불가능한 경우에만 필요합니다.

## Functional principle of collision protection

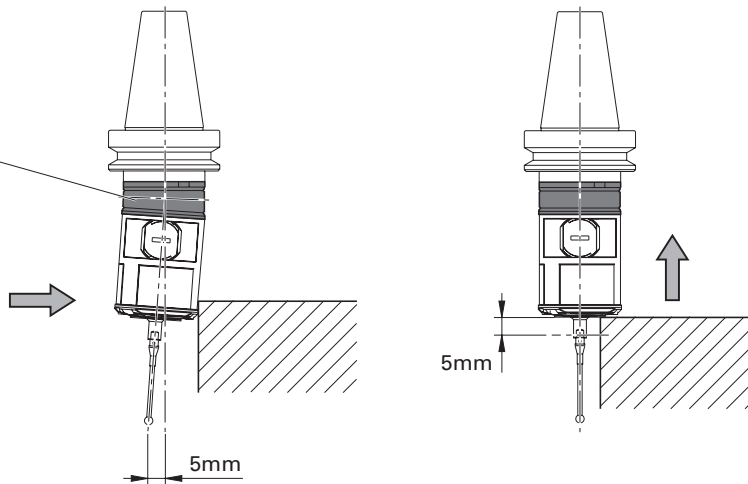
### *Funktionsweise des Kollisionsschutzes*

### Principe de fonctionnement de la protection anticollision

### *Principio di funzionamento della protezione da collisione*

### Funcionamiento del protector ante colisiones

Collision protection adapter  
*Kollisionsschutzadapter*  
Adaptateur de protection anticollision  
*Adattatore di protezione alla collisione*  
Adaptador del protector ante colisiones



The ready signal ceases after approx. 1 mm of deflection; the NC stops (the NC must request readiness!).

After collision, perform automatic touch probe calibration cycle of the NC, see p. 28

*Das Bereitschaftssignal fällt nach ca. 1mm Auslenkung weg, die NC stoppt (die NC muss die Bereitschaft abfragen!).*

*Nach Kollision, automatischen Tastsystem-Kalibrierzyklus der NC durchführen, siehe S. 28*

Le signal «palpeur prêt» disparaît après une déviation d'environ 1 mm. Dans ce cas, la CN s'arrête (la CN doit demander si le palpeur est prêt !).

Après une collision, exécuter le cycle d'étalonnage palpeur automatique de la CN, voir p. 28.

*Il segnale di pronto si spegne dopo una deflessione di ca. 1 mm, il CNC si ferma (il CNC deve richiedere il segnale di pronto)*

*Dopo la collisione eseguire il ciclo automatico NC di calibrazione del sistema di misura, vedi pag. 28*

La señal de preparado desaparece tras aprox. 1mm de desviación, el control numérico se para (el CN debe comprobar la situación de servicio).

Tras una colisión, ejecutar el ciclo de calibración automática de la sonda de palpación del control numérico, ver pág. 28.

## Princip funkce ochrany proti kolizi

衝突保護機能の原理

防撞保护工作原理

碰撞保護的工作原理

충돌 보호 기능의 기능적 원리

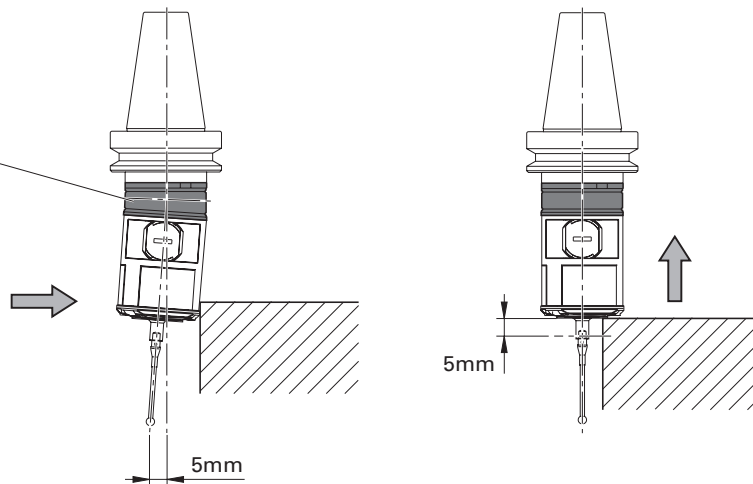
Ochranný adaptér proti kolizi

衝突保護アダプタ

防撞保护适配接头

碰撞保護接頭

충돌 보호 어댑터



Signál připravenosti zaniká po vychýlení cca 1 mm, NC systém se zastaví (NC systém se musí na připravenost dotázat!).

Po kolizi proveďte automatický kalibrační cyklus dotykové sondy NC systému, viz str. 29.

約1 mmゆがむとレディ信号が停止します;NCが停止します(NCは迅速に要求しなければなりません!)

衝突後、NCはタッチプローブの校正サイクルが自動的に実行します。29ページを参照してください。

偏离自由位置约1 mm后无就绪信号，NC停止（NC必须有就绪信号！）。

碰撞后，执行NC的自动测头校准循环，参见第29页。

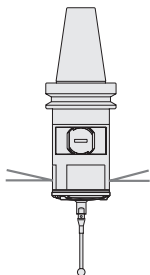
碰撞偏斜约1毫米後・準備信號停止;控制器停止（NC必須有準備信號輸入的功能！）。

碰撞之後・須執行控制器的自動接觸式探針校準循環程式・參見第29頁。

대략 1mm의 꺾임에서 활성신호가 비활성화됨. NC가 신속히 NC stops을 요청함.

충돌 이후 NC사이클은 자동으로 터치 프로브 자동 교정을 수행 함. (참조 페이지 29)

**Status of the touch probe**  
**Zustand des Tastsystems**  
**Etat du palpeur**  
**Stato del sistema di tastatura**  
**Estado del sistema de palpación**



Blue blinking  
*blau blinkend*  
 bleu, clignotant  
*Luce blu lampeggiante*  
 azul intermitente

*Touch probe ready, stylus at rest*  
 Tastsystem bereit, Taststift in Ruhelage  
 Palpeur prêt, tige de palpation au repos  
*Sistema pronto, stilo in posizione di riposo*  
 Palpador preparado; vástago en posición de reposo



Blue continuous  
*blau Dauerleuchten*  
 bleu, éclairé en continu  
*Luce blu fissa*  
 azul luz permanente

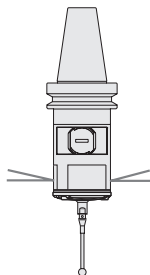
*Touch probe ready, stylus deflected*  
 Tastsystem bereit, Taststift ausgelenkt  
 Palpeur prêt, tige de palpation déviée  
*Sistema pronto, stilo deflesso*  
 Palpador preparado; vástago deflexionado



Red LED, fast blinking  
*rote LED, schnell blinkend*  
 LED rouge, clignotant rapidement  
*LED rosso, lampeggia velocemente*  
 LED roja, intermitencia rápida

Possible error. Contact HEIDENHAIN service agency  
 evtl. Fehler, HEIDENHAIN - Service kontaktieren  
 Erreur possible. Contacter le S.A.V. de HEIDENHAIN.  
*Per eventuali errori, contattare il Servizio Assistenza*  
 HEIDENHAIN  
 en caso de error, contactar con el servicio postventa de  
 HEIDENHAIN

Stav dotykové sondy  
 터치프로브의 상태  
 测头状态  
 接觸式探針狀態  
 터치 프로브의 상태



*modře bliká*  
 青色に点滅  
 藍色閃亮  
 藍色閃爍  
 파란색으로 깜박임

Dotyková sonda připravena, hrot v klidové poloze  
 터치프로브 사용 가능, 스타일러스는 프리의 상태  
 测头就绪, 测针在自由位置  
 接觸式探針備妥 · 探針已偏移  
 터치 프로브 준비, 스타일러스 정지됨



*modře trvale svítí*  
 青色に点灯  
 藍色常亮  
 藍色持續  
 파란색 점등

Dotyková sonda připravena, hrot vychýlen  
 터치프로브 사용 가능, 스타일러스는 워크를 검출  
 测头就绪, 测针偏离自由位置  
 接觸式探針備妥 · 探針已偏移  
 터치 프로브 준비, 스타일러스 굴절됨



*červená LED, rychle bliká*  
 赤色LED가 시키りに点滅  
 紅色LED, 快速閃亮  
 紅色LED · 快速閃爍  
 빨간색 LED가 빠르게 깜박임

*pravděpodobně chyba, kontaktujte servis HEIDENHAIN*  
 エラーの可能性が 있습니다 当社サービス部門にご連絡ください。  
 可能錯誤。联系海德汉服务部。  
 可能錯誤。聯繫海德漢服務機構  
 오류일 수 있습니다. 하이덴하인 서비스 담당자에게 문의하십시오.





# HEIDENHAIN

## DR. JOHANNES HEIDENHAIN GmbH

Dr.-Johannes-Heidenhain-Straße 5

**83301 Traunreut, Germany**

☎ +49 8669 31-0

FAX +49 8669 32-5061

info@heidenhain.de

**Technical support** FAX +49 8669 32-1000

**Measuring systems** ☎ +49 8669 31-3104

service.ms-support@heidenhain.de

**NC support** ☎ +49 8669 31-3101

service.nc-support@heidenhain.de

**NC programming** ☎ +49 8669 31-3103

service.nc-pgm@heidenhain.de

**PLC programming** ☎ +49 8669 31-3102

service.plc@heidenhain.de

**APP programming** ☎ +49 8669 31-3106

service.app@heidenhain.de

**www.heidenhain.com**

