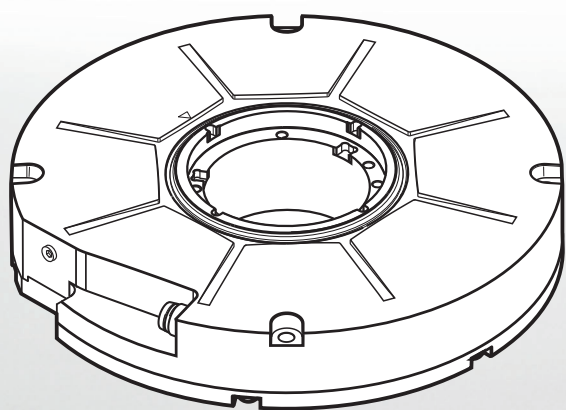




HEIDENHAIN



RCN 8xx1

取付説明書

Ø 60 mm

目次

1 基本情報.....	5
1.1 本資料の有効性.....	5
1.2 取付説明書の対象.....	5
1.3 本資料を読む際の注意事項.....	6
1.4 表記上の規則.....	7
1.5 本資料における注意事項.....	8
1.6 単位と公差.....	8
2 安全性.....	9
2.1 作業資格.....	9
2.2 一般的な安全上の注意事項.....	9
3 同梱品と別売アクセサリ.....	11
3.1 同梱品.....	11
3.2 取付け用アクセサリ.....	12

4	取付け.....	13
4.1	取外しに関する安全上の注意事項.....	13
4.1.1	機能安全性.....	14
4.2	接続ケーブルの接続.....	15
4.2.1	材料および工具.....	15
4.2.2	接続ケーブルの接続.....	15
4.3	取付けバリエーションの選択.....	17
4.4	取付けバリエーション I : 機械的誤差を排除したシャフトカップリング、リングナット使用..	18
4.4.1	材料および工具.....	18
4.4.2	エンコーダの取付け.....	18
4.5	取付けバリエーション II : 機械的誤差を排除しないシャフトカップリング、リングナット使用.....	20
4.5.1	材料および工具.....	20
4.5.2	エンコーダの取付け.....	20
4.6	取付けバリエーション III : 機械的誤差を排除したシャフトカップリング、正面.....	22
4.6.1	材料および工具.....	22
4.6.2	エンコーダの取付け.....	22
4.7	取付けバリエーション IV : 機械的誤差を排除しないシャフトカップリング、正面.....	25
4.7.1	材料および工具.....	25
4.7.2	エンコーダの取付け.....	25
5	最終工程.....	27
5.1	エンコーダと後続電子機器の接続.....	27
5.1.1	エンコーダの接続.....	27

6	取外し.....	28
6.1	分解時の安全上の注意事項.....	28
6.2	取外しのバリエーション.....	29
6.3	取付けバリエーション I および II : シャフトカップリング、リングナット使用.....	30
	6.3.1 材料および工具.....	30
	6.3.2 エンコーダの取外し.....	30
6.4	取付けバリエーション III : 機械的誤差を排除したシャフトカップリング、正面.....	32
	6.4.1 材料および工具.....	32
	6.4.2 エンコーダの取外し.....	32
6.5	取付けバリエーション IV : 機械的誤差を排除しないシャフトカップリング、正面.....	34
	6.5.1 材料および工具.....	34
	6.5.2 エンコーダの取外し.....	34

1 基本情報

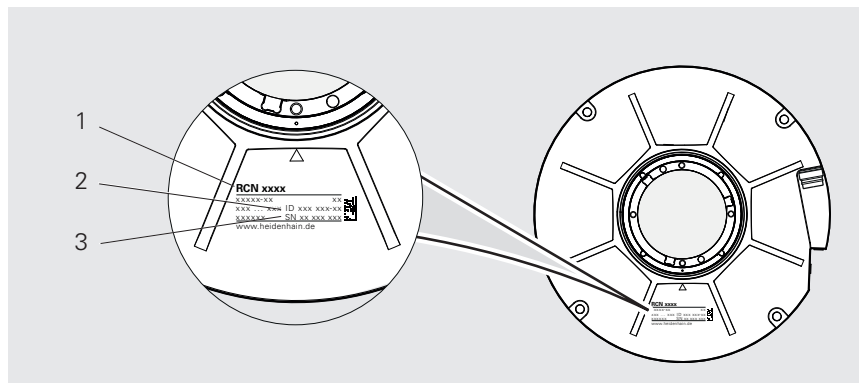
本章では、製品および本取付説明書の情報を記載しています。

1.1 本資料の有効性

この取付説明書は、中空シャフト 60 mm、を備えた RCN 8xx1 に適用されます。

▶ このマニュアルを使用する前に、このマニュアルと型式が一致することを確認してください。
装置の名称は銘板に記載されています。

銘板



説明付きの銘板

- 1 製品名
- 2 製品 ID/識別番号 (ID)
- 3 シリアルナンバー (SN)

1.2 取付説明書の対象

以下の作業を行うすべての人が本取付説明書を読んで遵守する必要があります：

- 設計
- 取付け
- 取外し

1.3 本資料を読む際の注意事項

警告

この説明書の指示に従わないと、死亡事故、負傷事故または物損事故につながるおそれがあります。

この説明書の指示に従わないと、死亡事故、負傷事故または物損事故が発生するおそれがあります。

- ▶ 説明書全体をよく読んでください
- ▶ 説明書は後で参照するために保管してください

以下の表は、各種資料を読む優先度の高い順で一覧にしたものです。

資料種類	説明
付録	付録は操作説明書および該当する場合は取付説明書の対応する内容を補足または置き換えます。 付録が同梱されている場合は、最優先でお読みください。その他資料の内容は全て有効です。
操作説明書	取扱説明書には、装置を適切に規定通りに運転するための情報と安全上の注意事項がすべて記載されています。取扱説明書は英語版が同梱品に含まれています。その他の言語の取扱説明書は www.heidenhain.com/documentation でダウンロードできます。装置の使用を開始する前に、取扱説明書をお読みください。 操作説明書は2番目に優先してお読みください。
取付説明書	取付説明書には、製品の適切な取付けおよび設置に必要なすべての情報と安全上の注意が記載されています。取付説明書は同梱されていませんので、以下からダウンロードする必要があります。 www.heidenhain.com/documentation 取付説明書は3番目に優先してお読みください。

変更を希望される場合やタイプミスを発見した場合

当社では継続してマニュアルの向上に取り組んでおります。次の電子メールアドレスにご意見をお送りいただき、マニュアルの向上にご協力ください。

userdoc@heidenhain.de

1.4 表記上の規則

本説明書では、以下の表記上の規則を使用します：

表示	意味
▶ ...	操作手順と操作の結果を表示します
> ...	例： ▶ 輸送用ロックを傾けて取り外します (c) > 輸送用ロックが取り外されています
■ ...	箇条書きのリストを表示します
■ ...	例： ■ 固体汚染物質：クラス 3 ■ 最高圧力露点：クラス 4

1.5 本資料における注意事項

安全上の注意

注意事項は、製品を取り扱う際の危険性を警告し、その防止策に関する情報を提供するものです。注意事項は、危険度に応じて以下のように分類されています：

⚠ 危険

危険：人に対する危険を示します。危険を回避するための指示に従わない場合、**確実に死亡事故または重傷事故につながります**。

⚠ 警告

警告：人に対する危険を示します。危険を回避するための指示に従わない場合、**死亡事故または重傷事故につながる**ことが予想されます。

⚠ 注意

注意：人に対する危険を示します。危険を回避するための指示に従わない場合、**軽傷を負う**ことが予想されます。

注意事項

注意事項：物またはデータに対する危険を示します。危険を回避するための指示に従わない場合、**物的損害が発生**すると予想されます。

注釈

注釈により製品の信頼性と効率的な操作を保証します。注釈は、次のように分類されています。



この記号は**ヒント**を表します。
ヒントでは、重要な補足情報を提供します。



本の記号は**相互参照**を示します。
相互参照により、外部資料、例えば、HEIDENHAIN や他メーカーの詳細資料などを参照できます。

1.6 単位と公差

特に断りのない限り、本取付説明書に記載されている寸法の単位はミリメートルです。

特に断りのない限り、本取付説明書に記載されている公差はISO 8015 およびISO 2768 の規格に対応しています。

mm



Tolerancing ISO 8015
ISO 2768:1989-mH
≤ 6 mm: ±0.2 mm

2 安全性

本章では、本製品の適切な取付けおよび設置に必要な重要な安全情報を記載しています。

2.1 作業資格

取付け、初期構成および取外しは設置国の安全規格のもとで有資格の専門家により実施するようにしてください。

2.2 一般的な安全上の注意事項

警告

不適切な後続電子機器を接続すると、感電するおそれがあります！

装置に不適切な後続電子機器を接続すると、死亡や重傷につながる事故を引き起こすおそれがあります。

- ▶ 装置は、PELV システムから供給電圧が生成される後続電子機器にのみ接続してください

警告

電圧のかかったプラグ接続！

製品の通電中にプラグを取り外すと、死亡事故や負傷事故に至る恐れがあります。

- ▶ 製品の通電中は、コネクタの取外しや接続を行わないでください

警告

破損または摩耗した構成部品により負傷するおそれがあります！

損傷または摩耗した構成部品を誤って取り付けると、安全機能が機能しなくなる可能性があります。安全機能が失われることにより、死亡や重傷につながるおそれがあります。

- ▶ 構成部品に損傷がないことを確認してください。
- ▶ 破損または摩耗した構成部品は使用しないでください
- ▶ 交換する場合、ネジ山を切り直してください
- ▶ 新しいボルト、クランプピン、ナットを使用してください
- ▶ ボルトとナットは、適切な緩み防止を使用して固定してください

警告

不適切な取付け作業による怪我の危険！

不適切な取付け作業により安全機能が失われる可能性があります。安全機能が失われることにより、死亡や重傷につながるおそれがあります。

- ▶ 取付けに関するその他の指示は、機械メーカーが指定します
- ▶ 取付けに関する機械メーカーの指示に従ってください
- ▶ 取付け後、機械メーカーの指示に従って受入テストを実施します

警告**可動部品による怪我の危険！**

可動部品は、重傷につながる事故を引き起こす可能性があります。

- ▶ 地域の安全規制および機械メーカーの仕様を遵守してください。

注意事項**機械的な負荷による物的損傷！**

- ▶ 装置を落としたり、大きな衝撃を与えたりしないでください
- ▶ 装置に機械的な負荷を与えないでください
- ▶ 装置に構造的な変更を加えないでください

注意事項**電気的な負荷による物的損傷！**

- ▶ 製品の通電中は、コネクタの取外しや接続を行わないでください
- ▶ プラグ接続部の接点に触らないでください

注意事項**静電気放電 (ESD)！**

この装置には、静電気放電で破壊されるおそれのある静電気に弱い部品が取り付けられています。

- ▶ ESD に弱い部品の取扱いに関する安全措置を必ず取ってください
- ▶ 規則に準じて接地していない端子ピンに決して触れないでください
- ▶ 装置の接続部での作業時は、放電リストバンドを装着してください

3 同梱品と別売アクセサリ

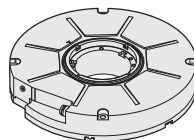
この章には、エンコーダの同梱品とアクセサリに関する情報が記載されています。

3.1 同梱品

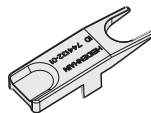
コンポーネント

図

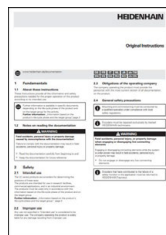
エンコーダ



接続ケーブル取外しツール



取扱説明書



品質検査証明書



3.2 取付け用アクセサリ

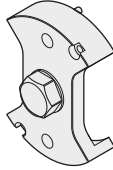


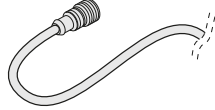
以下のアクセサリを個別に HEIDENHAIN で注文できます。



その他の情報は、「Angle Encoders with Integral Bearing」カタログを参照してください。

▶ www.heidenhain.com/documentation

▶ ドキュメント ID **591109** を入力します

名称	ID	図
取付け補助ツール	530334-11	
ドッグ	817921-03	
リングナット	336669-11	
接続ケーブル		

4 取付け

この章では、取付け条件、さまざまな取付けパターン、および取付け時に必要なその他すべての作業について説明します。

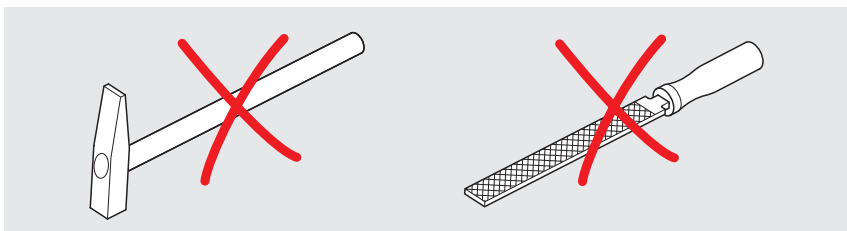
4.1 取外しに関する安全上の注意事項

注意事項

不適切な工具による物的損傷！

エンコーダの取付けや取外しに不適切な工具を使用すると、エンコーダが損傷するおそれがあります。

- ▶ ハンマーを使用しないでください
- ▶ 尖った工具や鋭利な工具は使用しないでください



注意事項

刺激性物質による物的損傷

刺激性物質やシンナー、アルコール、ガソリンなどの有機溶剤を使用すると、エンコーダが損傷するおそれがあります。

- ▶ 刺激性物質や有機溶剤は使用しないでください

i 取付け面にはバリがなく、きれいでなければなりません。

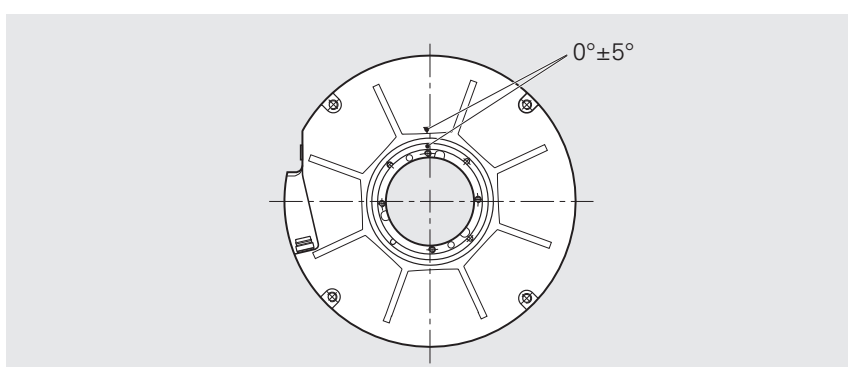
i ネジ接続に関するすべての表記は、設置温度が 15 °C ~ 35 °C であることを前提としています。

📖 設置に関する詳細は、ドキュメント「**Mating Dimensions**」をご覧ください。

- ▶ www.heidenhain.com/documentation
- ▶ 製品 ID を入力します
- ▶ 「**Mating Dimensions**」を開きます

ゼロ位置

アプリケーション内のゼロ位置の場所が重要な場合は、取付けの際にゼロ位置マークの位置に注意してください。



4.1.1 機能安全性

機械メーカーがエンコーダの使用時に機械接続の緩みによる誤差の排除を要求する場合は、確実な機械接続に関する情報を考慮する必要があります。この情報には、該当する取付けバリエーションにおいて「**機械的誤差を排除する場合**」と記載されています。



その他の情報は、「**Angle Encoders with Integral Bearing**」カタログを参照してください。

▶ www.heidenhain.com/documentation

▶ ドキュメント ID **591109** を入力します

4.2 接続ケーブルの接続

4.2.1 材料および工具

この作業では、以下の部品と工具が必要です。

同梱品

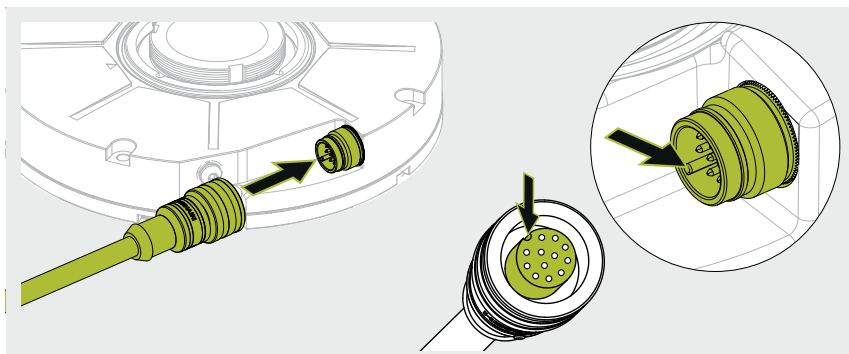
別途準備

- 接続ケーブル
- ケーブル固定具

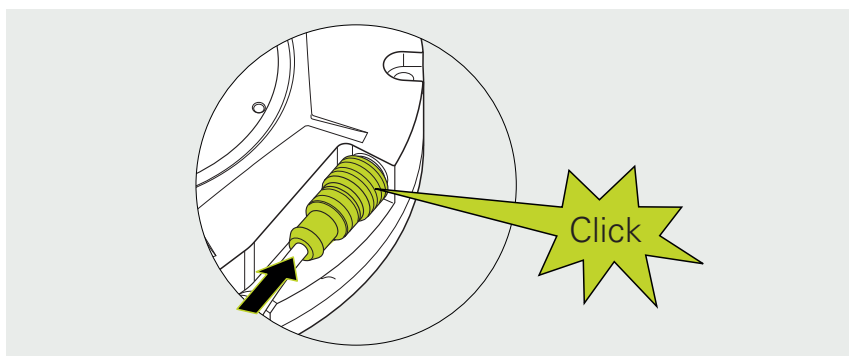
4.2.2 接続ケーブルの接続

- ▶ 接続ケーブルをエンコーダの接続ソケットに接続します

i コネクタの向きが正しいか注意してください。



- ▶ 接続ケーブルが接続ソケットにかみ合っているか確認します



デバイスのピン配列に関する詳細は、ドキュメント「**Pin Layout**」をご覧ください。

- ▶ www.heidenhain.com/documentation
- ▶ 製品 ID を入力します
- ▶ 「**Pin Layout**」を開きます



干渉源の詳細については、「**Interfaces of HEIDENHAIN Encoders**」カタログをご覧ください。

- ▶ www.heidenhain.com/documentation
- ▶ ドキュメント ID **1078628** を入力します

注意事項

ケーブルの不適切な敷設による物的損傷！

接続ケーブルが正しく配線されていないと、損傷することがあります。

- ▶ 最大許容曲げ半径を遵守してください
- ▶ 接続ケーブルをケーブルペアで交差させないでください
- ▶ 接続ケーブルの配線は専門知識に基づいて行ってください



ケーブル特性および配線に関する詳しい情報は、カタログ『**Cables and Connectors**』を参照してください。

- ▶ www.heidenhain.com/documentation
- ▶ 資料ID **1206103**を入力してください

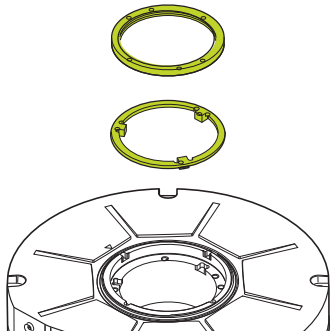
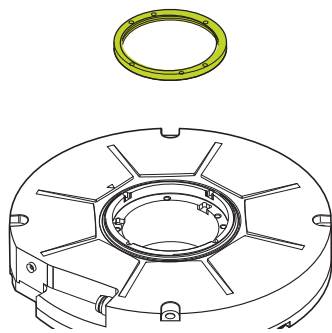
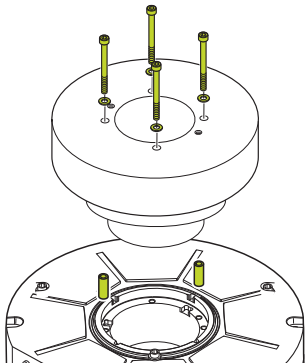
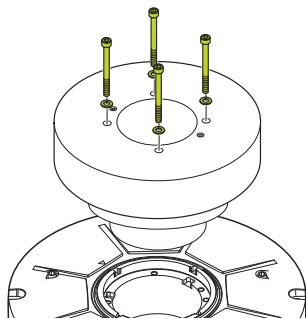


ケーブルのピン配列に関する詳細は、カタログ「**Cables and Connectors**」をご覧ください。

- ▶ www.heidenhain.com/documentation
- ▶ 資料ID **1206103**を入力してください

4.3 取付けバリエーションの選択

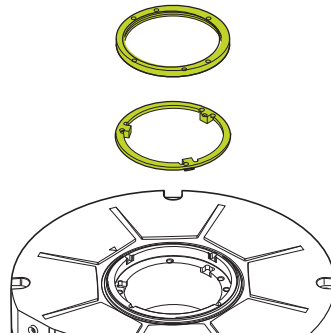
シャフトカップリングの取付けバリエーション

		機械的誤差を排除したシャフトカップリング	機械的誤差を排除しないシャフトカップリング
リングナット使用			
		取付けバリエーション I 18 ページ	取付けバリエーション II 20 ページ
正面			
		取付けバリエーション III 22 ページ	取付けバリエーション IV 25 ページ

4.4 取付けバリエーション I : 機械的誤差を排除したシャフトカップリング、リングナット使用

この章の取付けバリエーションは、機械的誤差を排除したシャフトカップリング (リングナット使用) を使った装置の取付けを指します。

取付けバリエーションの概要については、17 ページ をご覧ください。



4.4.1 材料および工具

この作業では、以下の部品と工具が必要です。

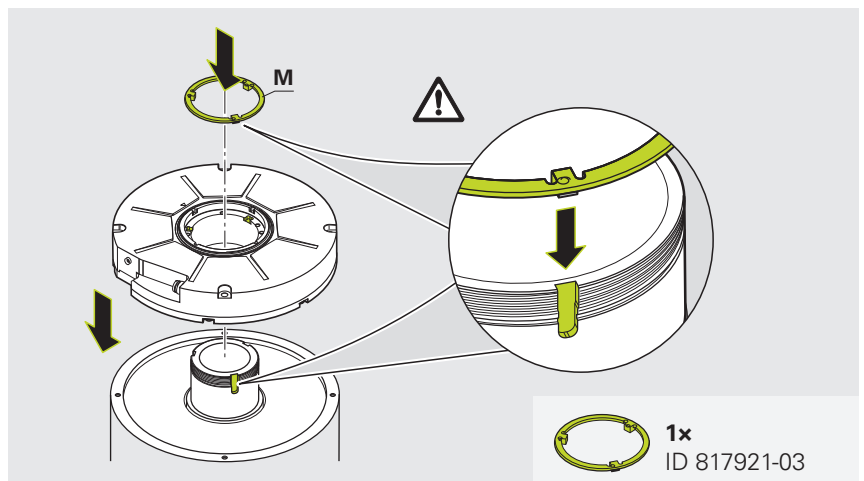
同梱品

別途準備

- リングナット
- ドッグ
- 取付け補助ツール
- ネジ (4 本) ISO 4762 – M5×40 – 8.8
- ワッシャー (4 個) ISO 7092 – 5 – 200HV
- ネジ (2 本) ISO 4762 – M3×16 – 8.8
- トルクスパナ
(六角レンチ 2.5 mm および 4 mm)
- トルクスパナ SW17
- ねじゆるみ止め剤
(中強度、取り外し可能)
- キャリパー
- ケーブル固定

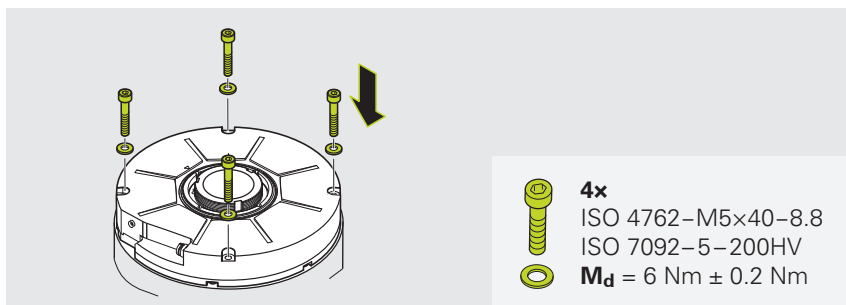
4.4.2 エンコーダの取付け

- ▶ エンコーダを機械軸に合わせてスライドさせます
- ▶ ドッグ (M) をエンコーダと機械軸の凹部に差し込みます
- ▶ ドッグ (M) がエンコーダと機械軸の凹部に正しく取り付けられていることを確認します

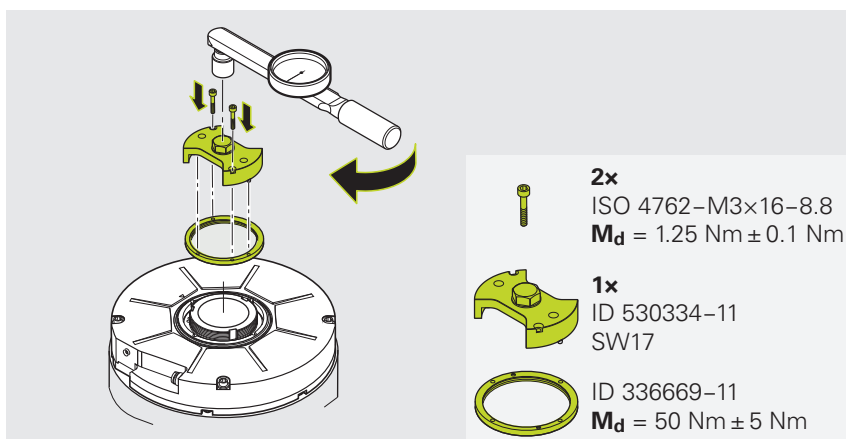


取付け | 取付けバリエーション I : 機械的誤差を排除したシャフトカップリング、リングナット使用 | エンコーダの取付け

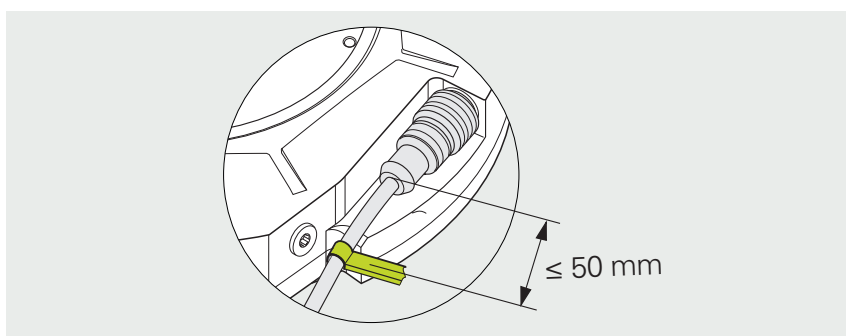
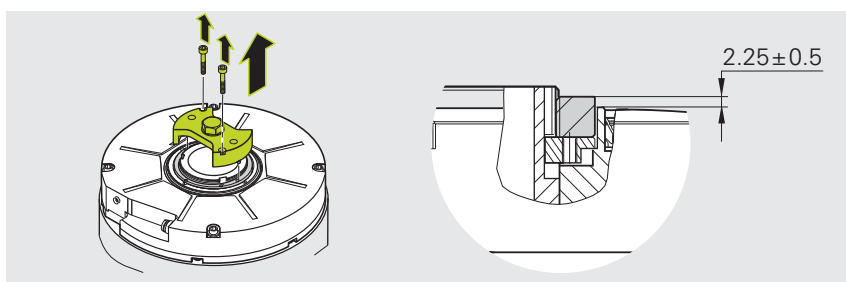
- ▶ 物質結合による緩み止め剤 (中強度、取り外し可能) をネジに塗布します
- ▶ エンコーダにネジとワッシャーを挿入します
- ▶ ネジを規定のトルクで締めます



- ▶ 物質結合による緩み止め剤 (中強度、取り外し可能) をリングナットのねじ山に塗布します
- ▶ リングナットを機械軸にセットします
- ▶ 取付け補助ツールをリングナットの上にセットし、リングナットのネジ穴に位置を合わせます
- ▶ ネジ (2 本) を取付け補助ツールに挿入し、指定されたトルクで締めます
- ▶ 取付け補助ツールを使用してリングナットを規定のトルクで締めます
- ▶ 取付け補助ツールのネジ (2 本) を緩めて取り外します
- ▶ リングナットから取付け補助ツールを取り外します
- ▶ エンコーダからのリングナットの突出量が規定の公差内であることを確認してください



- ▶ 規定の距離にケーブル固定具を取り付けます

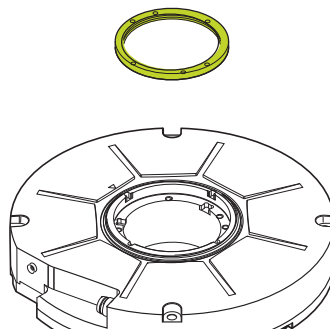


次のステップ : "エンコーダの接続"

4.5 取り付けバリエーション II : 機械的誤差を排除しないシャフトカップリング、リングナット使用

この章の取り付けバリエーションは、機械的誤差を排除しないシャフトカップリング (リングナット使用) を使った装置の取付けを指します。

取り付けバリエーションの概要については、17 ページ をご覧ください。



4.5.1 材料および工具

この作業では、以下の部品と工具が必要です。

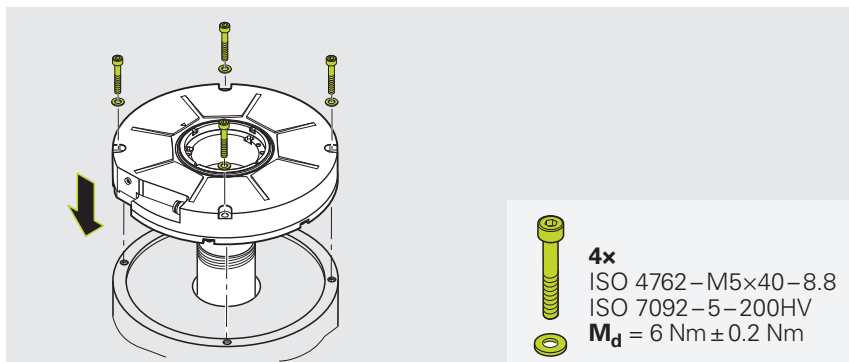
同梱品

別途準備

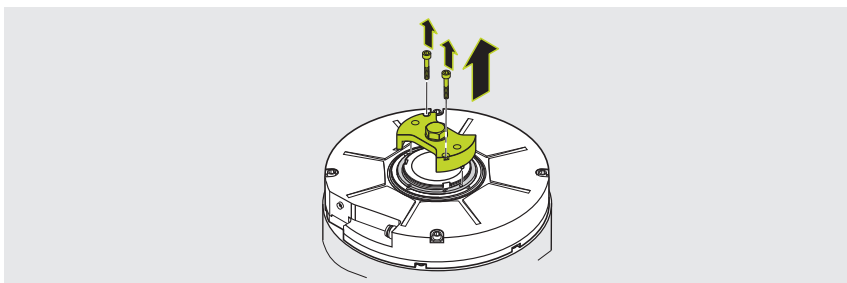
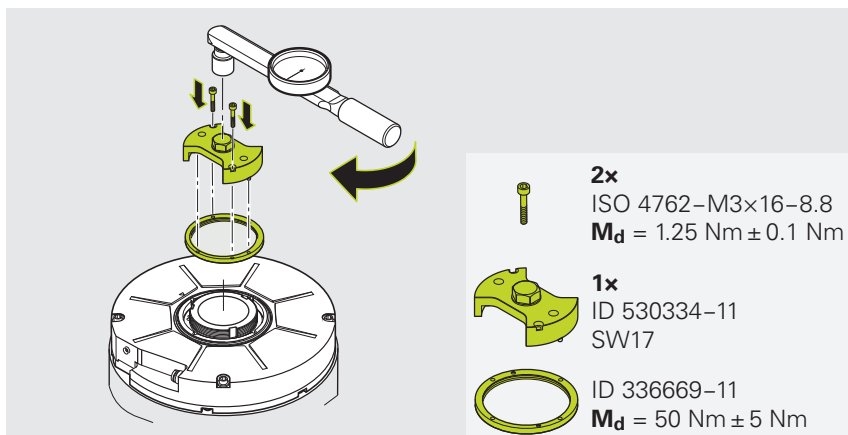
- リングナット
- 取付け補助ツール
- ネジ (4 本) ISO 4762 – M5×40 – 8.8
- ワッシャー (4 個) ISO 7092 – 5 – 200HV
- ネジ (2 本) ISO 4762 – M3×16 – 8.8
- トルクスパナ
(六角レンチ 2.5 mm および 4 mm)
- トルクスパナ SW17
- ねじゆるみ止め剤
(中強度、取り外し可能)
- キャリパー
- ケーブル固定

4.5.2 エンコーダの取付け

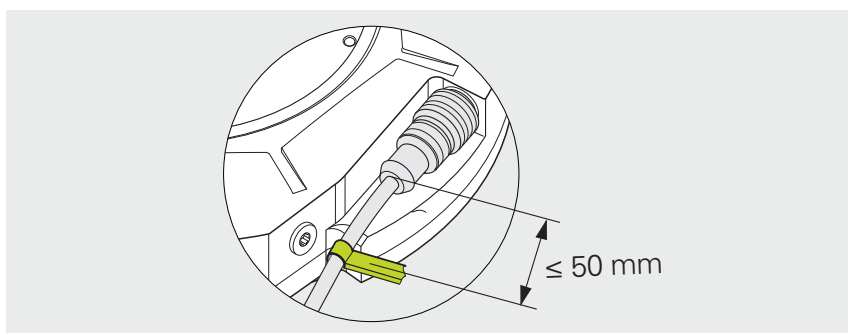
- ▶ エンコーダを機械軸に押し込みます
- ▶ 物質結合による緩み止め剤 (中強度、取り外し可能) をネジに塗布します
- ▶ エンコーダにネジとワッシャーを挿入します
- ▶ ネジを規定のトルクで締めます



- ▶ 物質結合による緩み止め剤 (中強度、取り外し可能) をリングナットのねじ山に塗布します
- ▶ リングナットを機械軸にセットします
- ▶ 取付け補助ツールをリングナットの上にセットし、リングナットのネジ穴に位置を合わせます
- ▶ ネジ (2 本) を取付け補助ツールに挿入し、指定されたトルクで締めます
- ▶ 取付け補助ツールを使用してリングナットを規定のトルクで締めます
- ▶ 取付け補助ツールのネジ (2 本) を緩めて取り外します
- ▶ リングナットから取付け補助ツールを取り外します



- ▶ 規定の距離にケーブル固定具を取り付けます

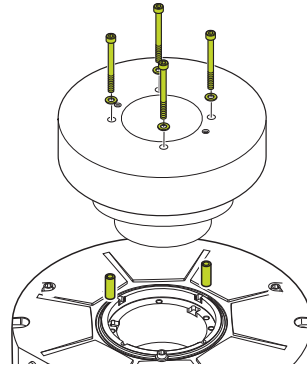


次のステップ: "エンコーダの接続"

4.6 取付けバリエーション III : 機械的誤差を排除したシャフトカップリング、正面

この章の取付けバリエーションは、機械的誤差を排除したシャフトカップリング (正面) を使った装置の取付けを指します。

取付けバリエーションの概要については、17 ページ をご覧ください。



4.6.1 材料および工具

この作業では、以下の部品と工具が必要です。

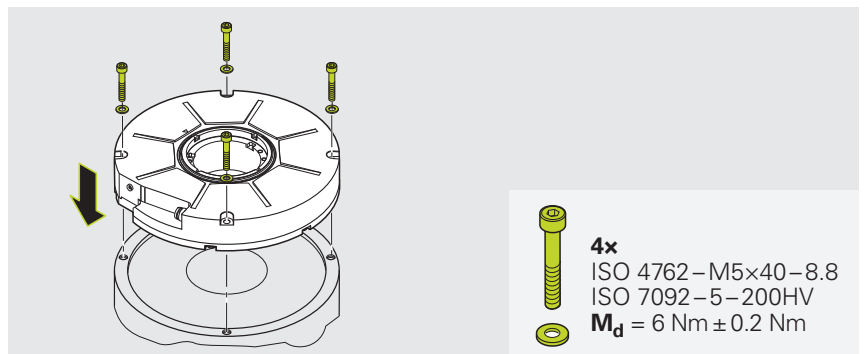
同梱品

別途準備

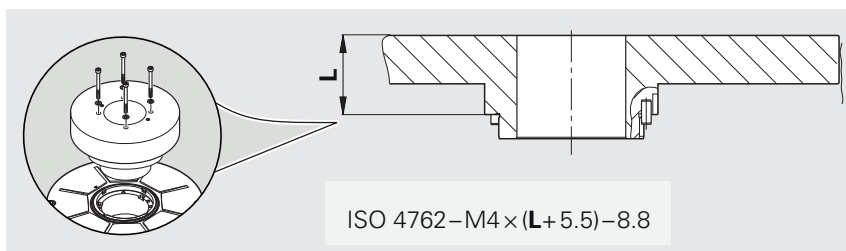
- 取付けエレメント (構造に合わせて)
- ネジ (4 本) ISO 4762 – M5×40 – 8.8
- ワッシャー (4 個) ISO 7092 – 5 – 200HV
- ネジ (4 本) ISO 4762 – M4×(L+5.5) – 8.8
- ワッシャー (4 個) ISO 7092 – 4 – 200HV
- スプリングピン (2 個) ISO 8752 – 4×10 – St
- トルクスパナ
(六角レンチ 3 mm および 4 mm)
- ねじゆるみ止め剤
(中強度、取り外し可能)
- キャリパー
- ケーブル固定

4.6.2 エンコーダの取付け

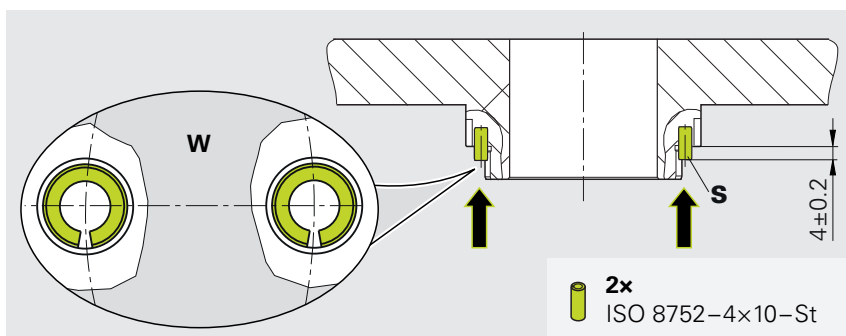
- ▶ 物質結合による緩み止め剤 (中強度、取り外し可能) をネジに塗布します
- ▶ エンコーダにネジとワッシャーを挿入します
- ▶ ネジを規定のトルクで締めます



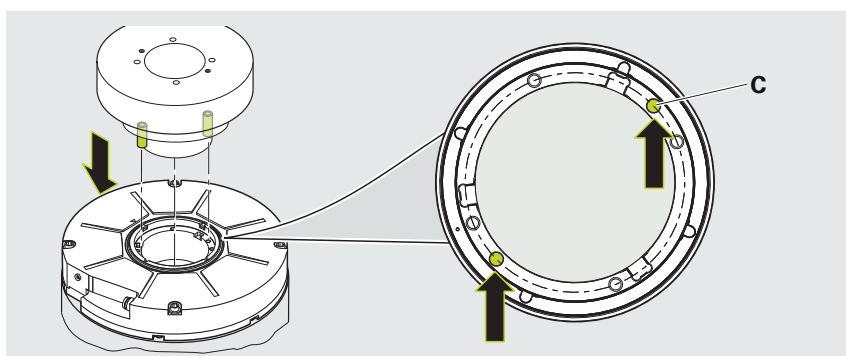
- ▶ 寸法 (L) を算出します
- ▶ 後でねじの長さや基準寸法を算出するため



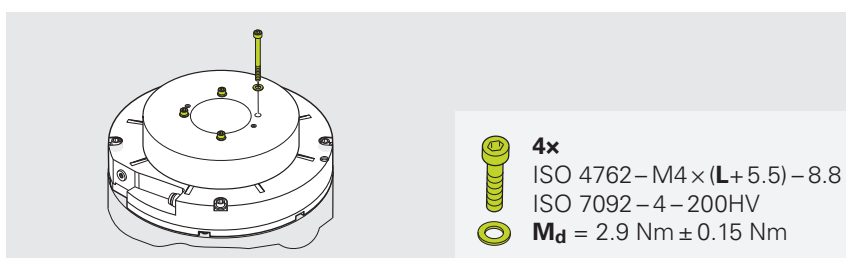
- ▶ スプリングピン (S) にバリがないことを確認します
- ▶ スプリングピンのスリットを互いに接線方向 (W) に合わせて、取付けエレメントに挿入します
- ▶ 取付けエレメントのスプリングピンが規定の長さだけ突き出ていることを確認します



- ▶ 取付けエレメントをスプリングピンでエンコーダのスプリングピン穴 (C) に合わせます
- ▶ 取付けエレメントをエンコーダにセットし、スプリングピンをスプリングピン穴 (C) に軽く押し込みます



- ▶ 物質結合による緩み止め剤 (中強度、取り外し可能) をネジに塗布します
- ▶ ネジとワッシャーを取付けエレメントに挿入します



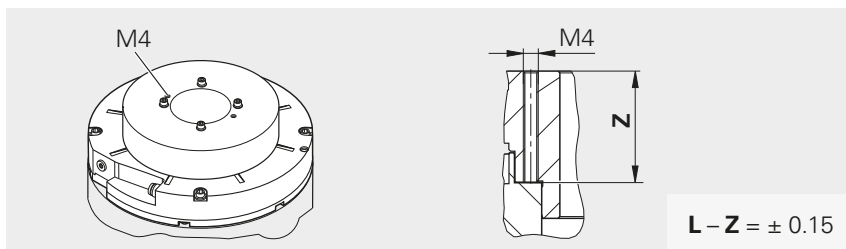
注意事項

取付け部品の不適切な取付けによる物的損傷

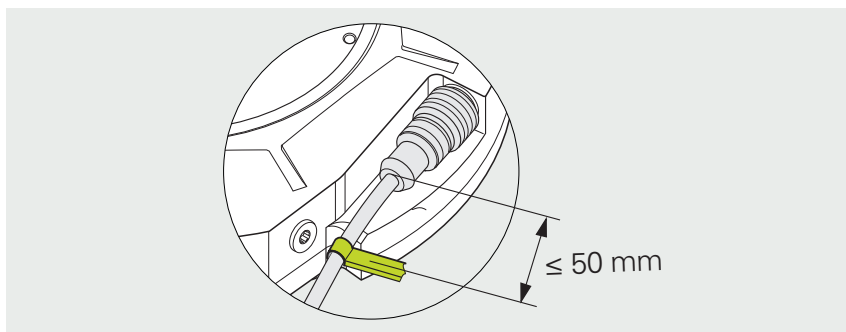
取付けが不適切な場合、取付け部品が傾いてエンコーダが損傷するおそれがあります。

- ▶ ネジは必ず十字に半回転ずつ締めます
 - ▶ 取付け部品がエンコーダ内に挟まらないように注意します
- ▶ 規定のトルクになるまで、ネジを十字に半回転ずつ締めます

- ▶ 取り外し用タップ (M4) を使用して、基準寸法 (Z) を決定します
- ▶ 距離が規定の公差内にあることを確認してください



- ▶ 規定の距離にケーブル固定具を取り付けます

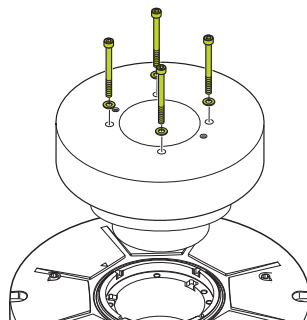


次のステップ : "エンコーダの接続"

4.7 取付けバリエーション IV : 機械的誤差を排除しないシャフトカップリング、正面

この章の取付けバリエーションは、機械的誤差を排除しないシャフトカップリング (正面) を使った装置の取付けを指します。

取付けバリエーションの概要については、17 ページ をご覧ください。



4.7.1 材料および工具

この作業では、以下の部品と工具が必要です。

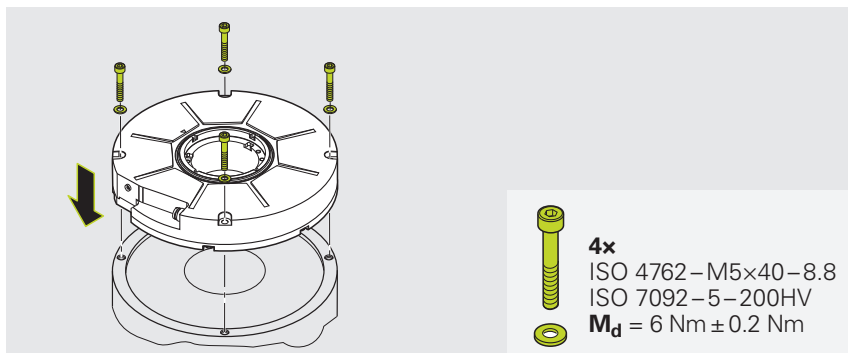
同梱品

別途準備

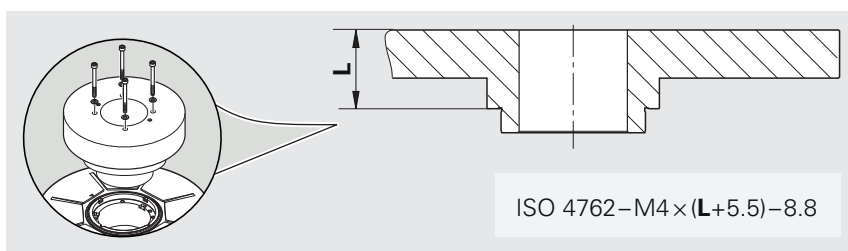
- 取付けエレメント (構造に合わせて)
- ネジ (4 本) ISO 4762 – M5×40 – 8.8
- ワッシャー (4 個) ISO 7092 – 5 – 200HV
- ネジ (4 本) ISO 4762 – M4×(L+5.5) – 8.8
- ワッシャー (4 個) ISO 7092 – 4 – 200HV
- トルクスパナ
(六角レンチ 3 mm および 4 mm)
- ねじゆるみ止め剤
(中強度、取り外し可能)
- キャリパー
- ケーブル固定

4.7.2 エンコーダの取付け

- ▶ 物質結合による緩み止め剤 (中強度、取り外し可能) をネジに塗布します
- ▶ エンコーダにネジとワッシャーを挿入します
- ▶ ネジを規定のトルクで締めます



- ▶ 寸法 (L) を算出します
- ▶ 後でねじの長さを算出するため



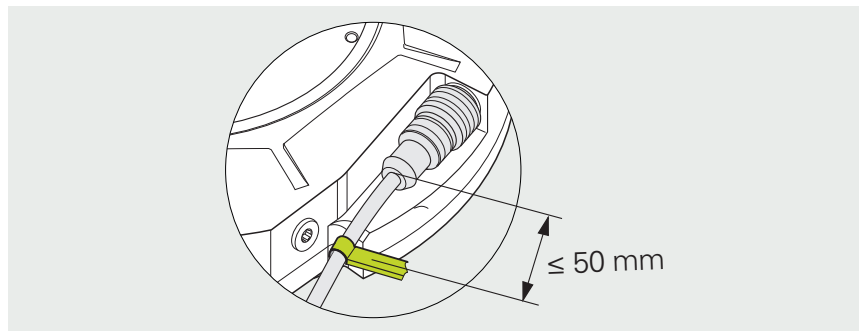
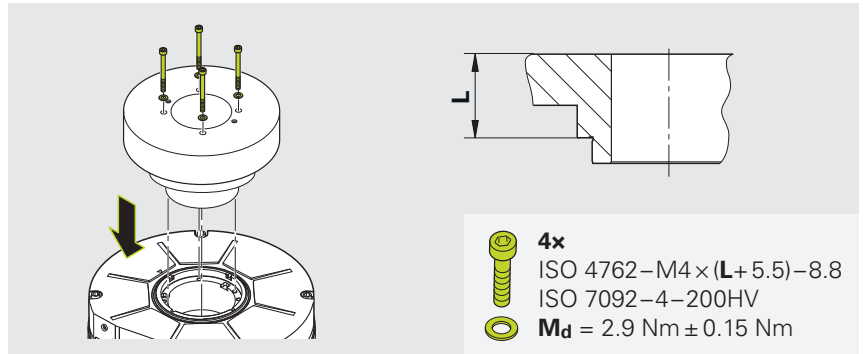
- ▶ 取付けエレメントをエンコーダにセットします。穴の方向に注意してください
- ▶ 物質結合による緩み止め剤 (中強度、取り外し可能) をネジに塗布します
- ▶ エンコーダにネジとワッシャーを挿入します

注意事項

取付け部品の不適切な取付けによる物的損傷

取付けが不適切な場合、取付け部品が傾いてエンコーダが損傷するおそれがあります。

- ▶ ネジは必ず十字に半回転ずつ締めます
 - ▶ 取付け部品がエンコーダ内に挟まらないように注意します
- ▶ 規定のトルクになるまで、ネジを十字に半回転ずつ締めます
 - ▶ 規定の距離にケーブル固定具を取り付けます



次のステップ: "エンコーダの接続"

5 最終工程

5.1 エンコーダと後続電子機器の接続

5.1.1 エンコーダの接続

警告

電圧のかかったプラグ接続による感電の危険！

システム内にある通電中のケーブルやコネクタを接続したり取り外したりすると、死亡事故や重傷事故につながる可能性があります。

- ▶ ケーブルおよびプラグ接続は、無電圧状態でのみ接続および取り外してください
- ▶ 装置を接続するには、後続電子機器をアクティブにします
- ▶ ケーブルが抜けている場合は、接続の割り当てを確認してください

注意事項

ケーブルの不適切な敷設による物的損傷！

接続ケーブルが正しく配線されていないと、損傷することがあります。

- ▶ 許容曲げ半径を遵守してください
- ▶ 接続ケーブルをケーブルペアで交差させないでください
- ▶ 接続ケーブルの配線は専門知識に基づいて行ってください

- ▶ エンコーダを後続の電子機器に接続します



干渉源の詳細については、「Interfaces of HEIDENHAIN Encoders」カタログをご覧ください。

- ▶ www.heidenhain.com/documentation
- ▶ ドキュメント ID **1078628** を入力します



ケーブル特性および配線に関する詳しい情報は、カタログ『Cables and Connectors』を参照してください。

- ▶ www.heidenhain.com/documentation
- ▶ 資料ID **1206103**を入力してください



ケーブルのピン配列に関する詳細は、カタログ「Cables and Connectors」をご覧ください。

- ▶ www.heidenhain.com/documentation
- ▶ 資料ID **1206103**を入力してください

6 取外し

この章ではエンコーダの取外しについて説明します。

6.1 分解時の安全上の注意事項

警告

電圧のかかったプラグ接続！

製品の通電中にプラグを取り外すと、死亡事故や負傷事故に至る恐れがあります。

- ▶ 製品の通電中は、コネクタの取外しや接続を行わないでください

警告

不適切な分解による怪我の危険！

不適切な分解は、安全機能が機能しなくなる可能性があります。安全機能が機能しなくなると、死亡または重傷につながる可能性があります。

- ▶ 分解に関する詳細は、機械メーカーによって指定されています
- ▶ 機械メーカーの分解指示を遵守してください

警告

可動部品による怪我の危険！

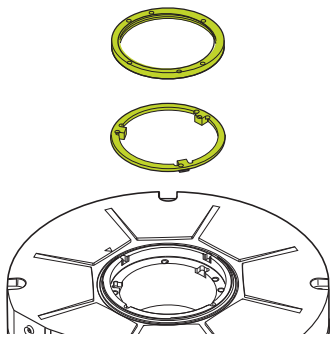
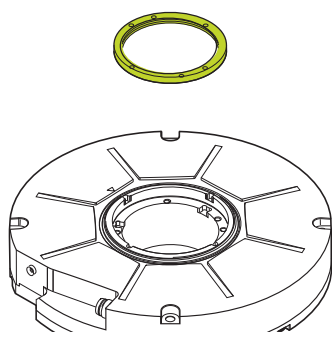
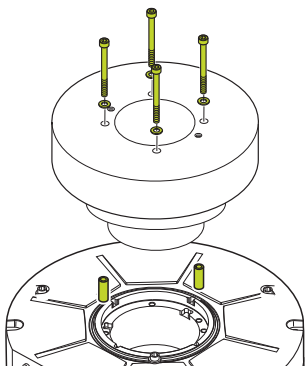
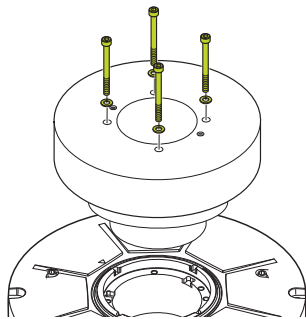
可動部品は、重傷につながる事故を引き起こす可能性があります。

- ▶ 地域の安全規制および機械メーカーの仕様を遵守してください。

6.2 取外しのバリエーション

取外しの手順は、選択した取付けバリエーションによって異なります。

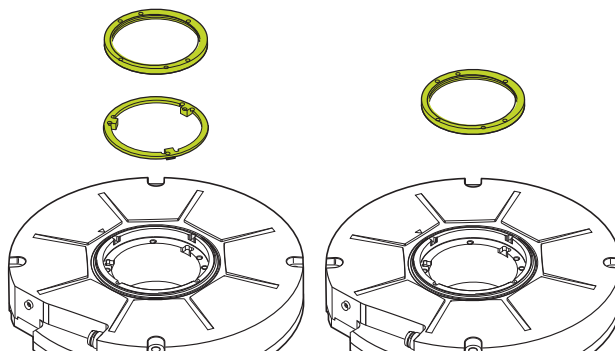
シャフトカップリングの取付けバリエーション

	機械的誤差を排除したシャフトカップリング	機械的誤差を排除しないシャフトカップリング
リングナット使用	 <p>取付けバリエーション I 30 ページ</p>	 <p>取付けバリエーション II 30 ページ</p>
正面	 <p>取付けバリエーション III 32 ページ</p>	 <p>取付けバリエーション IV 34 ページ</p>

6.3 取付けバリエーション I および II : シャフトカップリング、リングナット使用

この章の取付けバリエーションは、シャフトカップリングとリングナットでの装置の取外しを指します。

取付けバリエーションの概要については、29 ページ をご覧ください。



6.3.1 材料および工具

この作業では、以下の部品と工具が必要です。

同梱品

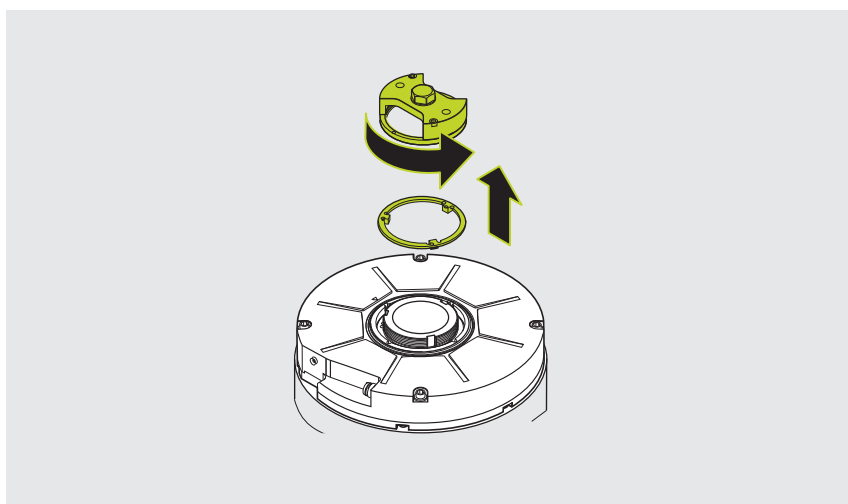
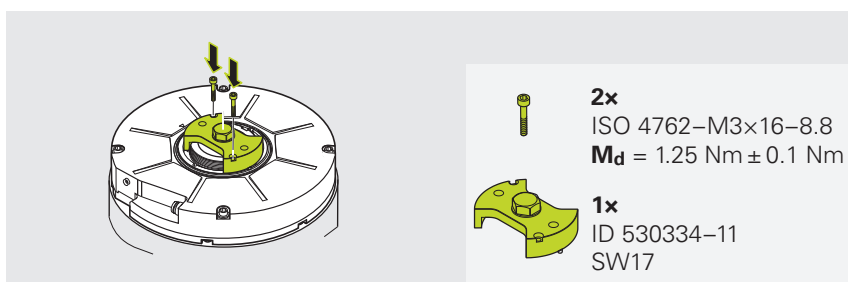
- 接続ケーブル取外しツール

別途準備

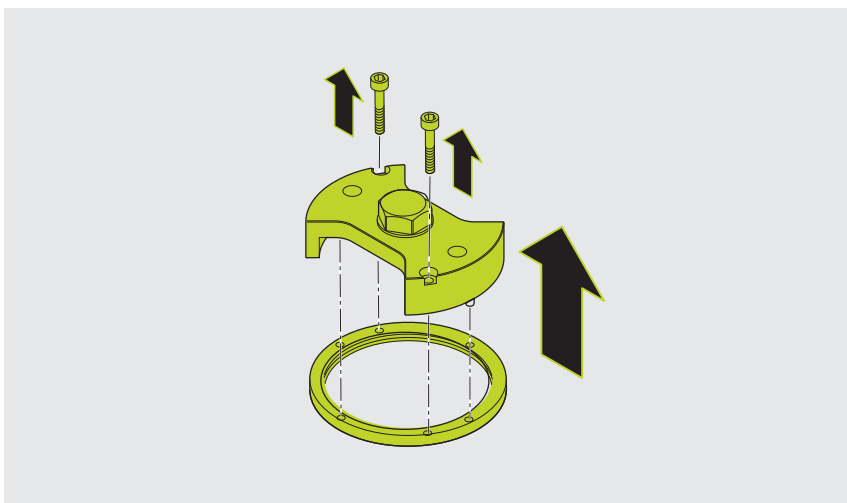
- 取付け補助ツール
- レンチ SW17
- ネジ (2 本) ISO 4762 - M3×16 - 8.8
- トルクスパナ (六角レンチ 2.5 mm および 4 mm)

6.3.2 エンコーダの取外し

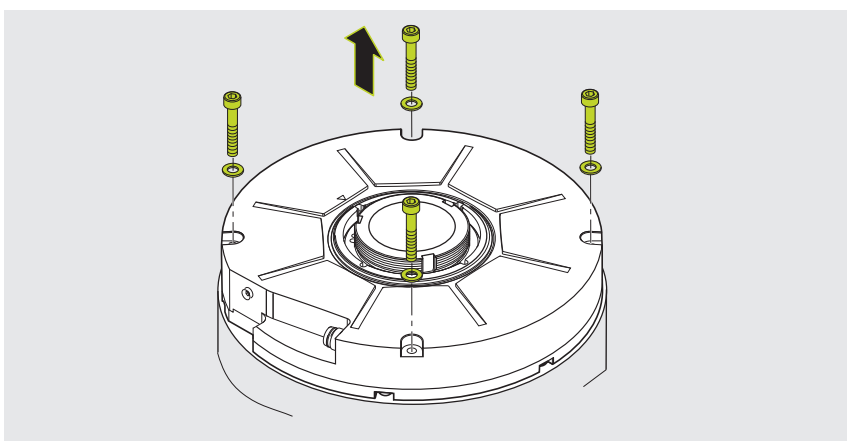
- ▶ ケーブル固定具を外します
- ▶ 取付け補助ツールをリングナットの上にセットし、リングナットのネジ穴に位置を合わせます
- ▶ ネジ (2 本) を取付け補助ツールに挿入し、指定されたトルクで締めます
- ▶ 取付け補助ツールを使用してリングナットを緩めて取り外します
- ▶ ドッグを引き抜きます (ある場合)



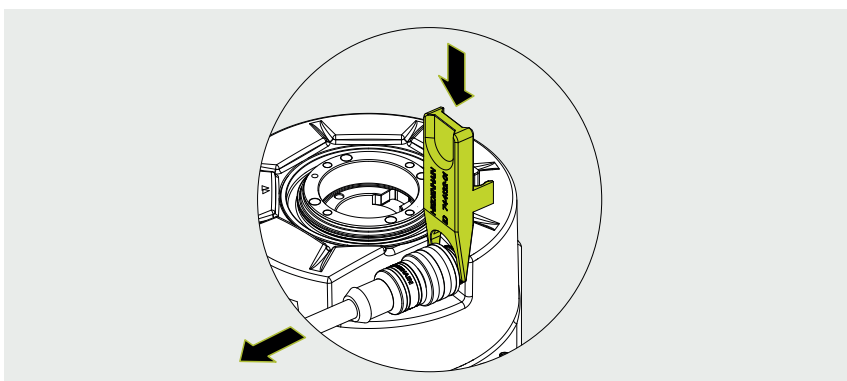
- ▶ 取付け補助ツールのネジ (2 本) を緩めて取り外します



- ▶ ネジを緩めてワッシャーごと取り外します
- ▶ エンコーダを取り外します



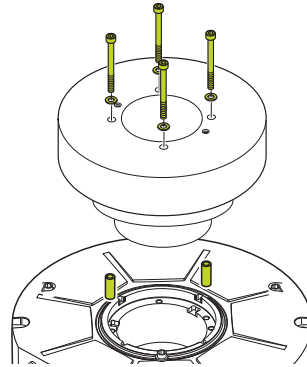
- ▶ 接続ケーブルを取外しツールで外します
- ▶ 接続ケーブルを取り外します



6.4 取付けバリエーション III : 機械的誤差を排除したシャフトカップリング、正面

この章の取付けバリエーションは、機械的誤差を排除したシャフトカップリング (正面) での装置の取外しを指します。

取付けバリエーションの概要については、29 ページ をご覧ください。



6.4.1 材料および工具

この作業では、以下の部品と工具が必要です。

同梱品

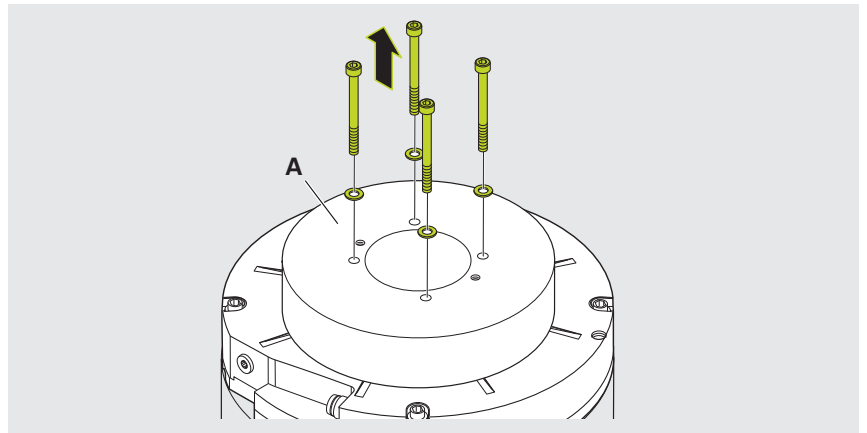
- 接続ケーブル取外しツール

別途準備

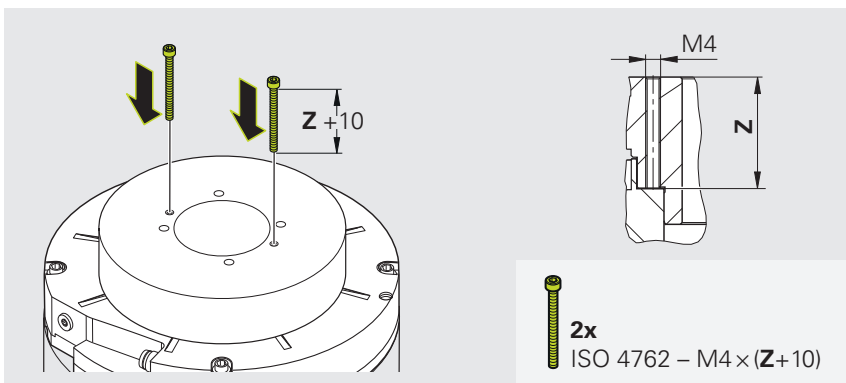
- ネジ (2 個) ISO 4762-M4×(Z+10)
- トルクスパナ
(六角レンチ 3 mm および 4 mm)
- ペンチ (オプション)

6.4.2 エンコーダの取外し

- ▶ ケーブル固定具を外します
- ▶ 取付けエレメント (A) のネジを緩め、ワッシャーごと取り外します



- ▶ 取外し用タップ (M4) を使用して、基準寸法 (Z) を決定します
- ▶ 取付けエレメントの 2 つの押し込みねじにネジを挿入します
- ▶ ネジがエンコーダに当たるまで慎重にネジを締めます

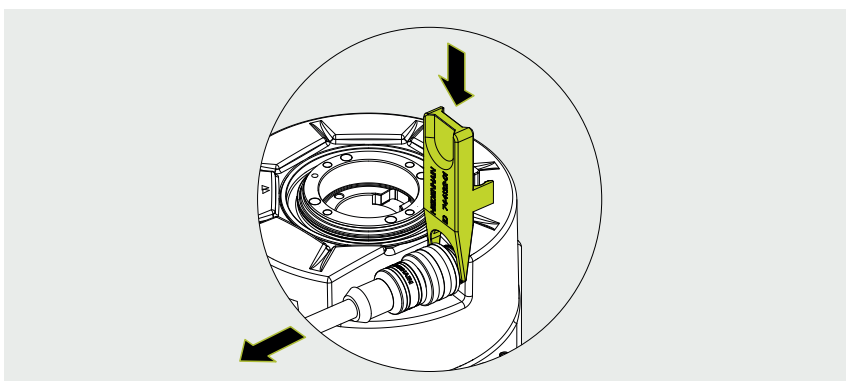
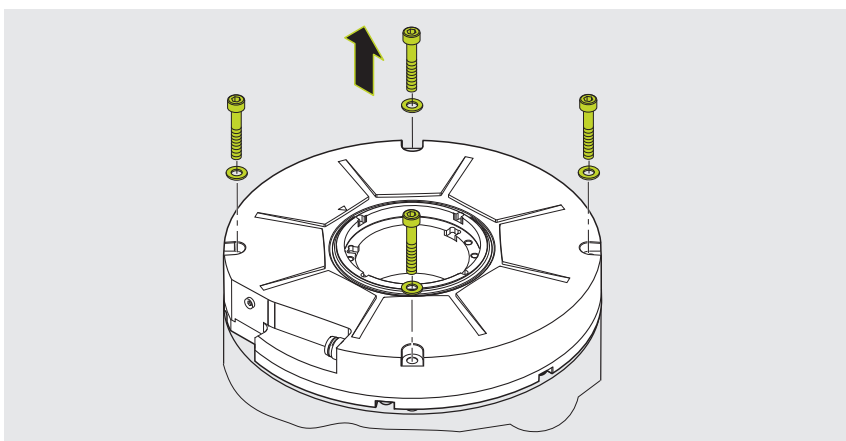
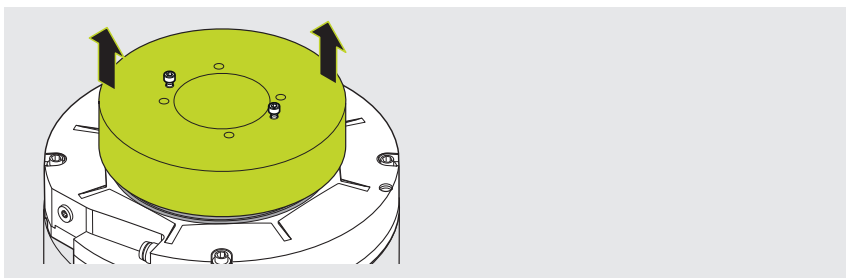


注意事項

取付け部品の不適切な取外しによる物的損傷

取外しが不適切な場合、取付け部品が傾いてエンコーダが損傷するおそれがあります。

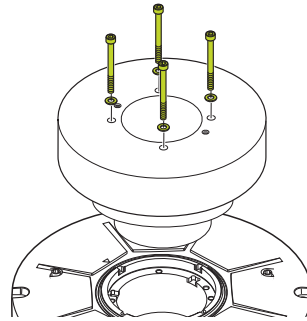
- ▶ ネジは必ず交互に半回転ずつ締めます
- ▶ 取付け部品がエンコーダ内に挟まらないように注意します
- ▶ 取付けエレメントが緩むまで、ネジを交互に半回転ずつ締めます
- ▶ 取付けエレメントを取り外します
- ▶ 必要に応じて、ペンチを使用してスプリングピンをエンコーダから引き抜きます
- ▶ ネジを緩めてワッシャーごと取り外します
- ▶ エンコーダを取り外します
- ▶ 接続ケーブルを取外しツールで外します
- ▶ 接続ケーブルを取り外します



6.5 取付けバリエーション IV : 機械的誤差を排除しないシャフトカップリング、正面

この章の取付けバリエーションは、機械的誤差を排除しないシャフトカップリング (正面) での装置の取外しを指します。

取付けバリエーションの概要については、29 ページをご覧ください。



6.5.1 材料および工具

この作業では、以下の部品と工具が必要です。

同梱品

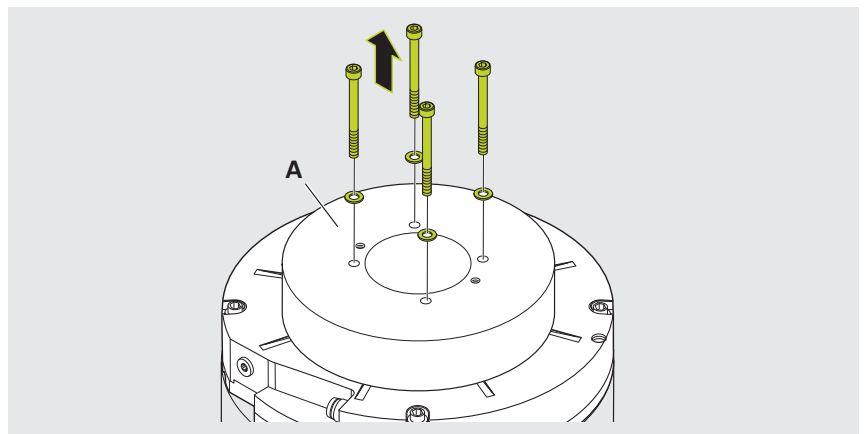
- 接続ケーブル取外しツール

別途準備

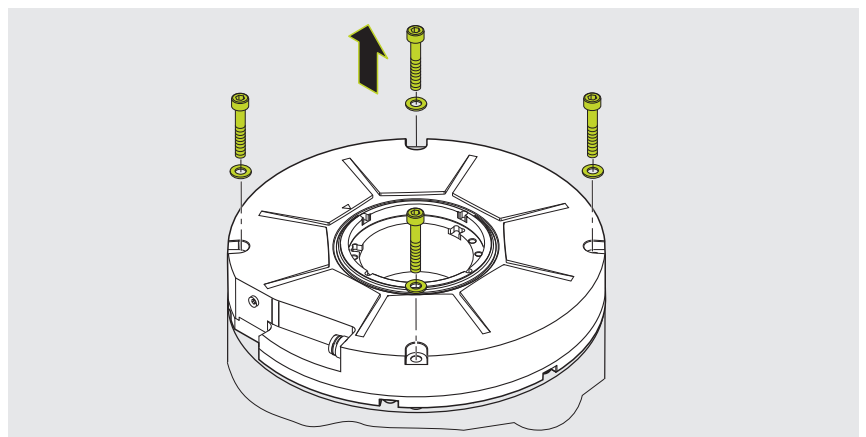
- トルクスパナ (六角レンチ 3 mm および 4 mm)

6.5.2 エンコーダの取外し

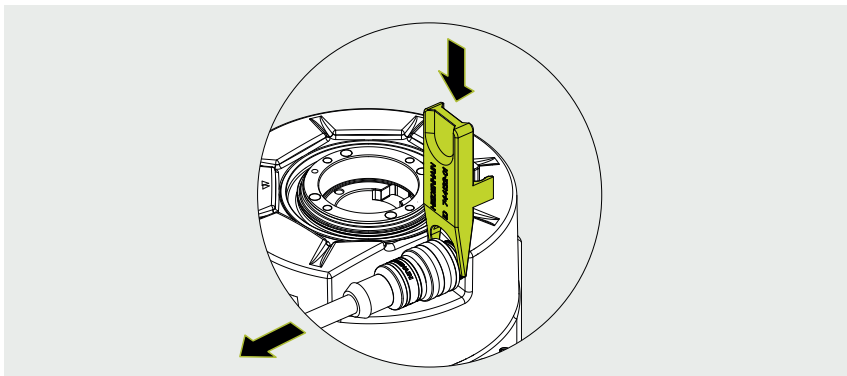
- ▶ ケーブル固定具を外します
- ▶ 取付けエレメント (A) のネジを緩め、ワッシャーごと取り外します
- ▶ 取付けエレメントを取り外します



- ▶ ネジを緩めてワッシャーごと取り外します
- ▶ エンコーダを取り外します



- ▶ 接続ケーブルを取外しツールで外します
- ▶ 接続ケーブルを取り外します



HEIDENHAIN

DR. JOHANNES HEIDENHAIN GmbH

Dr.-Johannes-Heidenhain-Straße 5

83301 Traunreut, Germany

☎ +49 8669 31-0

☎ +49 8669 32-5061

info@heidenhain.de

Technical support ☎ +49 8669 32-1000

Measuring systems ☎ +49 8669 31-3104

service.ms-support@heidenhain.de

NC support ☎ +49 8669 31-3101

service.nc-support@heidenhain.de

NC programming ☎ +49 8669 31-3103

service.nc-pgm@heidenhain.de

PLC programming ☎ +49 8669 31-3102

service.plc@heidenhain.de

APP programming ☎ +49 8669 31-3106

service.app@heidenhain.de

www.heidenhain.com