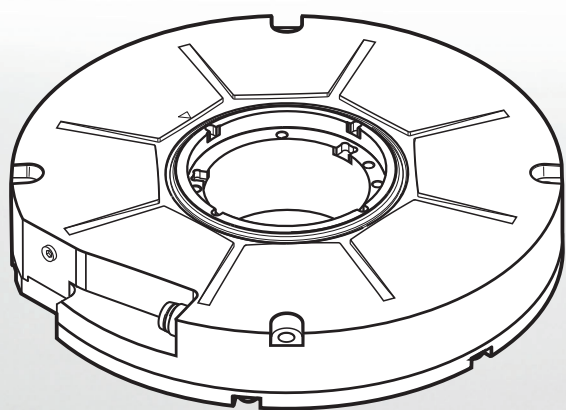




HEIDENHAIN



RCN 8xx1

Istruzioni di montaggio

Ø 60 mm

Italiano (it)
04/2025

Indice

1	Informazioni basilari.....	5
1.1	Validità della documentazione.....	5
1.2	Destinatari delle istruzioni di montaggio.....	5
1.3	Indicazioni sulla lettura della documentazione.....	6
1.4	Formattazione dei testi.....	7
1.5	Avvertenze utilizzate.....	8
1.6	Unità di misura e tolleranze.....	8
2	Sicurezza.....	9
2.1	Qualifiche del personale.....	9
2.2	Norme di sicurezza generali.....	9
3	Standard di fornitura e accessori.....	11
3.1	Standard di fornitura.....	11
3.2	Accessori per il montaggio.....	12

4	Montaggio.....	13
4.1	Requisiti e indicazioni.....	13
4.1.1	Functional Safety.....	14
4.2	Collegamento del cavo di collegamento.....	15
4.2.1	Materiale e attrezzo.....	15
4.2.2	Connessione del cavo di collegamento.....	15
4.3	Selezione della variante di montaggio.....	17
4.4	Variante di montaggio I: accoppiamento albero con "fault exclusion" di tipo meccanico, con dado di fissaggio.....	18
4.4.1	Materiale e attrezzo.....	18
4.4.2	Montaggio del sistema di misura.....	18
4.5	Variante di montaggio II: accoppiamento albero senza "fault exclusion" di tipo meccanico, con dado di fissaggio.....	20
4.5.1	Materiale e attrezzo.....	20
4.5.2	Montaggio del sistema di misura.....	20
4.6	Variante di montaggio III: accoppiamento albero con "fault exclusion" di tipo meccanico, lato frontale.....	22
4.6.1	Materiale e attrezzo.....	22
4.6.2	Montaggio del sistema di misura.....	22
4.7	Variante di montaggio IV: accoppiamento albero senza "fault exclusion" di tipo meccanico, lato frontale.....	25
4.7.1	Materiale e attrezzo.....	25
4.7.2	Montaggio del sistema di misura.....	25
5	Operazioni finali.....	27
5.1	Collegamento del sistema di misura con l'elettronica successiva.....	27
5.1.1	Collegamento del sistema di misura.....	27

6	Smontaggio.....	28
6.1	Norme di sicurezza per lo smontaggio.....	28
6.2	Varianti di smontaggio.....	29
6.3	Variante di montaggio I e II: accoppiamento albero, con dado di fissaggio.....	30
6.3.1	Materiali e attrezzo.....	30
6.3.2	Smontaggio del sistema di misura.....	30
6.4	Variante di montaggio III: accoppiamento albero con "fault exclusion" di tipo meccanico, lato frontale.....	32
6.4.1	Materiali e attrezzo.....	32
6.4.2	Smontaggio del sistema di misura.....	32
6.5	Variante di montaggio IV: accoppiamento albero senza "fault exclusion" di tipo meccanico, lato frontale.....	35
6.5.1	Materiali e attrezzo.....	35
6.5.2	Smontaggio del sistema di misura.....	35

1 Informazioni basilari

Questo capitolo contiene informazioni sul presente prodotto e sulle presenti istruzioni di montaggio.

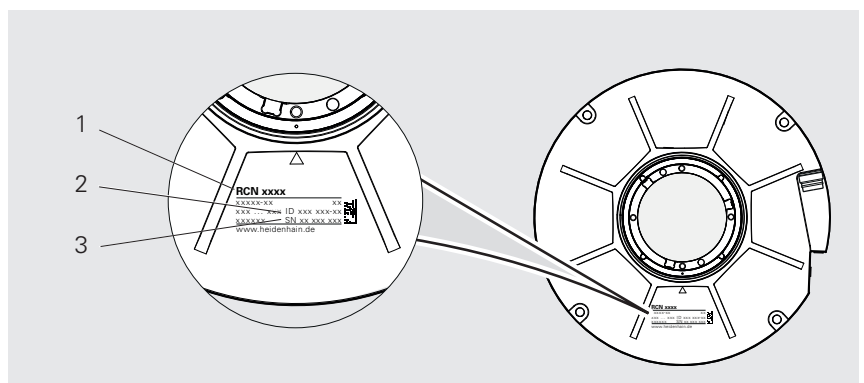
1.1 Validità della documentazione

Le presenti istruzioni di montaggio sono valide per RCN 8xx1 con albero cavo da 60 mm.

- Prima di utilizzare la documentazione verificare che la versione della documentazione e il tipo di apparecchiatura siano conformi

La denominazione dell'apparecchiatura è riportata sulla targhetta di identificazione.

Targhetta di identificazione



Targhetta di identificazione con legenda

- 1 Nome prodotto
- 2 ID prodotto/Codice identificativo (ID)
- 3 Numero di serie (SN)

1.2 Destinatari delle istruzioni di montaggio

Le presenti istruzioni di montaggio devono essere lette e osservate da ogni persona che si occupa di una delle seguenti mansioni:

- Progettazione
- Montaggio
- Smontaggio

1.3 Indicazioni sulla lettura della documentazione

ALLARME

Incidenti con conseguenze letali, lesioni o danni materiali in caso di mancata osservanza della documentazione!

Se non ci si attiene a quanto riportato nella documentazione, possono verificarsi incidenti con conseguenze letali, lesioni personali o danni materiali.

- ▶ Leggere accuratamente e completamente la documentazione
- ▶ Conservare la documentazione per successive consultazioni

La seguente tabella contiene i componenti essenziali della documentazione ordinati per priorità di lettura.

Documentazione	Descrizione
Appendice	Un'appendice completa o sostituisce i relativi contenuti del manuale di istruzioni ed eventualmente anche delle istruzioni di montaggio. Se inclusa nella fornitura, l'appendice è al primo posto in ordine di priorità di lettura. Tutti gli altri contenuti della documentazione mantengono la propria validità.
Manuale di istruzioni	Il manuale di istruzioni contiene tutte le informazioni e norme di sicurezza per il funzionamento conforme e regolare dell'apparecchiatura. Il manuale di istruzioni è incluso nello standard di fornitura in lingua inglese e può essere scaricato nelle altre lingue all'indirizzo www.heidenhain.com/documentation . Prima di mettere in funzione l'apparecchiatura, è necessario leggere il manuale di istruzioni. Il manuale di istruzioni è al secondo posto in ordine di priorità di lettura.
Istruzioni di montaggio	Le istruzioni di montaggio contengono tutte le informazioni e norme di sicurezza per il montaggio e l'installazione conformi dell'apparecchiatura. Le istruzioni di montaggio non sono incluse nello standard di fornitura e devono essere scaricate all'indirizzo: www.heidenhain.com/documentation . Le istruzioni di montaggio sono al terzo posto in ordine di priorità di lettura.

Necessità di modifiche e identificazione di errori

È nostro impegno perfezionare costantemente la documentazione indirizzata agli utilizzatori che invitiamo pertanto a collaborare in questo senso comunicandoci eventuali richieste di modifiche al seguente indirizzo e-mail:

service@heidenhain.it

1.4 Formattazione dei testi

Nel presente manuale si adotta la seguente formattazione per evidenziare i testi:

Visualizzazione	Significato
▶ ...	Contraddistingue una operazione e il risultato della stessa
> ...	Esempio
	▶ Rimuovere il dispositivo di bloccaggio per il trasporto inclinandolo (c)
	> Il dispositivo di bloccaggio per il trasporto è rimosso
■ ...	Contraddistingue un elenco
■ ...	Esempio
	■ Impurità solide: classe 3
	■ Punto di rugiada max: classe 4

1.5 Avvertenze utilizzate

Norme di sicurezza

Le norme di sicurezza informano di eventuali pericoli nella manipolazione dell'apparecchiatura e forniscono indicazioni sulla relativa prevenzione. Le norme di sicurezza sono classificate in base alla gravità del pericolo e suddivise nei seguenti gruppi:

PERICOLO

Pericolo segnala i rischi per le persone. Se non ci si attiene alle istruzioni per evitarli, ne conseguono **sicuramente la morte o lesioni fisiche gravi**.

ALLARME

Allarme segnala i rischi per le persone. Se non ci si attiene alle istruzioni per evitarli, ne conseguono **probabilmente la morte o lesioni fisiche gravi**.

ATTENZIONE

Attenzione segnala i rischi per le persone. Se non ci si attiene alle istruzioni per evitarli, ne conseguono **probabilmente lesioni fisiche lievi**.

NOTA

Nota segnala i rischi per gli oggetti o i dati. Se non ci si attiene alle istruzioni per evitarli, ne conseguono **probabilmente danni materiali**.

Indicazioni informative

Le indicazioni informative garantiscono un utilizzo efficiente e senza guasti dell'apparecchiatura. Le indicazioni informative sono suddivise nei seguenti gruppi:



Il simbolo informativo segnala un **suggerimento**.

Un suggerimento fornisce importanti informazioni supplementari o integrative.



Il simbolo del libro indica un **riferimento incrociato**.

Il riferimento incrociato indirizza a una documentazione esterna, ad es. la documentazione di HEIDENHAIN o di un fornitore di terze parti.

1.6 Unità di misura e tolleranze

Se non diversamente indicato, le quote riportate nelle presenti istruzioni di montaggio sono espresse in millimetri.

Se non diversamente indicato, le tolleranze riportate nelle presenti istruzioni di montaggio sono conformi allo standard secondo ISO 8015 e ISO 2768.

mm



Tolerancing ISO 8015
ISO 2768:1989-mH
≤ 6 mm: ±0.2 mm

2 Sicurezza

Questo capitolo contiene informazioni importanti sulla sicurezza per il montaggio e l'installazione corretti e regolari dell'apparecchiatura.

2.1 Qualifiche del personale

Il montaggio, la messa in funzione e lo smontaggio devono essere eseguiti da personale qualificato nel rispetto delle norme di sicurezza locali.

2.2 Norme di sicurezza generali

ALLARME

Rischio di scosse elettriche a causa del collegamento con elettroniche successive non idonee!

Se all'apparecchiatura si collegano elettroniche successive non idonee, possono verificarsi incidenti con conseguenze letali o lesioni personali.

- ▶ Collegare l'apparecchiatura solo con elettroniche successive la cui tensione di alimentazione venga generata da sistemi PELV

ALLARME

Connettori sotto tensione!

Se nell'impianto si scollegano connettori sotto tensione, possono verificarsi incidenti con conseguenze letali o lesioni personali.

- ▶ Collegare o scollegare i connettori esclusivamente in assenza di tensione

ALLARME

Rischio di lesioni a causa di componenti danneggiati o usurati!

Se involontariamente vengono installati componenti danneggiati o usurati, le funzioni di sicurezza possono non funzionare. Il mancato funzionamento delle funzioni di sicurezza può causare morte o lesioni gravi.

- ▶ Controllare se il componente è danneggiato
- ▶ Non utilizzare componenti danneggiati o usurati
- ▶ Per la sostituzione riprendere il filetto
- ▶ Utilizzare nuove viti, spine e dadi
- ▶ Fissare viti e dadi con frenafilletti idonei

ALLARME

Pericolo di lesioni a causa di interventi di montaggio non eseguiti a regola d'arte!

Interventi di montaggio non eseguiti a regola d'arte possono causare il malfunzionamento delle funzioni di sicurezza. Un'anomalia delle funzioni di sicurezza può causare morte o lesioni gravi.

- ▶ Ulteriori specifiche relative al montaggio devono essere definite dal costruttore della macchina
- ▶ Attenersi alle specifiche del costruttore della macchina per il montaggio
- ▶ Dopo il montaggio, eseguire la prova di collaudo secondo le specifiche del costruttore della macchina.

⚠ ALLARME**Rischio di lesioni dovute a parti mobili della macchina!**

Le parti mobili della macchina possono causare incidenti con gravi lesioni.

- ▶ Osservare le norme di sicurezza locali e le specifiche del costruttore della macchina.

NOTA**Danni materiali dovuti a sollecitazioni meccaniche!**

- ▶ Non far cadere l'apparecchiatura né esporla a eccessive vibrazioni
- ▶ Non esporre l'apparecchiatura a sollecitazioni meccaniche
- ▶ Non apportare modifiche strutturali all'apparecchiatura

NOTA**Danni materiali dovuti a sollecitazioni elettriche!**

- ▶ Collegare o scollegare i connettori esclusivamente in assenza di tensione
- ▶ Non toccare i contatti dei connettori

NOTA**Scarica elettrostatica (ESD)!**

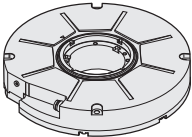
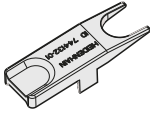
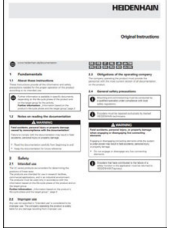

L'apparecchiatura contiene componenti a rischio elettrostatico che possono essere distrutti da scarica elettrostatica.

- ▶ Rispettare assolutamente le norme di sicurezza per la gestione di componenti ESD sensibili
- ▶ Non toccare mai i pin di collegamento senza regolare messa a terra
- ▶ In caso di interventi sui collegamenti dell'apparecchiatura indossare un bracciale ESD con messa a terra

3 Standard di fornitura e accessori

Questo capitolo contiene informazioni sullo standard di fornitura e sugli accessori del sistema di misura.

3.1 Standard di fornitura

Componente	Figura
Encoder	
Attrezzo di smontaggio per cavo di collegamento	
Manuale di istruzioni	
Certificato di collaudo di qualità	

3.2 Accessori per il montaggio

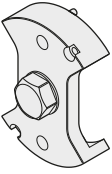

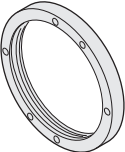
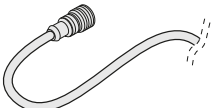
I seguenti accessori possono essere ordinati separatamente presso HEIDENHAIN.



Maggiori informazioni sono disponibili nel catalogo **Angle Encoders with Integral Bearing**.

▶ www.heidenhain.com/documentation

▶ Inserire l'ID del documento **591109**

Denominazione	ID	Figura
Ausilio di montaggio	530334-11	
Nottolino	817921-03	
Dado di fissaggio	336669-11	
Cavo di collegamento		

4 Montaggio

Questo capitolo descrive i requisiti, le diverse varianti e tutte le altre attività necessarie per il montaggio.

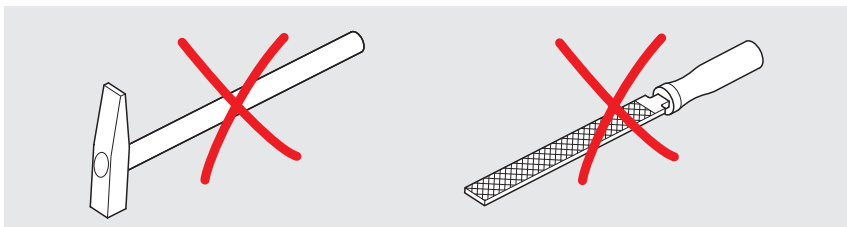
4.1 Requisiti e indicazioni

NOTA

Danni materiali dovuti ad attrezzo inadeguato!

L'uso di attrezzi non adatti per il montaggio o lo smontaggio del sistema di misura può causare danni al sistema stesso.

- ▶ Non utilizzare martelli
- ▶ Non utilizzare attrezzi appuntiti o con bordi taglienti



NOTA

Danni materiali dovuti a mezzi aggressivi

L'uso di sostanze aggressive e di solventi organici come diluenti, alcol o benzina comporta danni al sistema di misura.

- ▶ Non utilizzare sostanze aggressive e solventi organici

i Le superfici di montaggio devono essere pulite e prive di bava.

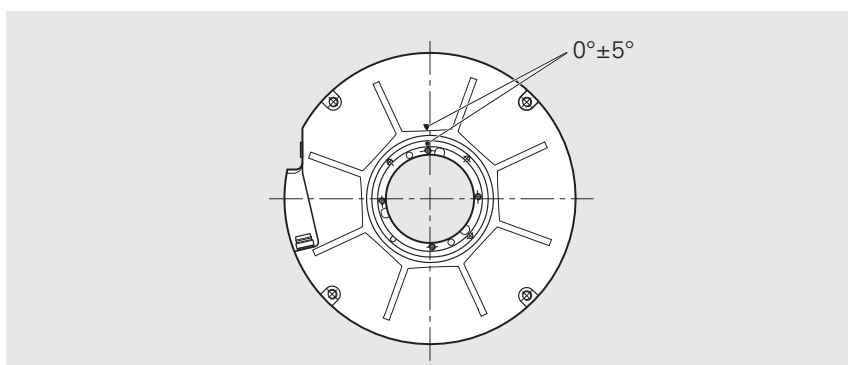
i Tutti i dati sui collegamenti a vite si riferiscono a una temperatura di montaggio compresa tra 15 °C e 35 °C.

M Altre indicazioni sul montaggio sono riportate nelle dimensioni di collegamento.

- ▶ www.heidenhain.com/documentation
- ▶ Inserire l'ID del prodotto
- ▶ Aprire le dimensioni di collegamento

Posizione zero

Se la posizione dello zero nell'applicazione è rilevante, per il montaggio prestare attenzione all'allineamento delle marcature della posizione dello zero.



4.1.1 Functional Safety

Se per l'utilizzo del sistema di misura il costruttore della macchina richiede un "fault exclusion" sull'allentamento del collegamento meccanico, è necessario tenere in considerazione le informazioni per il collegamento meccanico sicuro. Queste informazioni sono descritte nelle varianti di montaggio "**Con "fault exclusion" di tipo meccanico**".



Maggiori informazioni sono disponibili nel catalogo **Angle Encoders with Integral Bearing**.

- ▶ www.heidenhain.com/documentation
- ▶ Inserire l'ID del documento **591109**

4.2 Collegamento del cavo di collegamento

4.2.1 Materiale e attrezzo

Per la seguente attività sono necessari il materiale e l'attrezzo seguenti:

Incluso nello standard di fornitura

Da ordinare separatamente

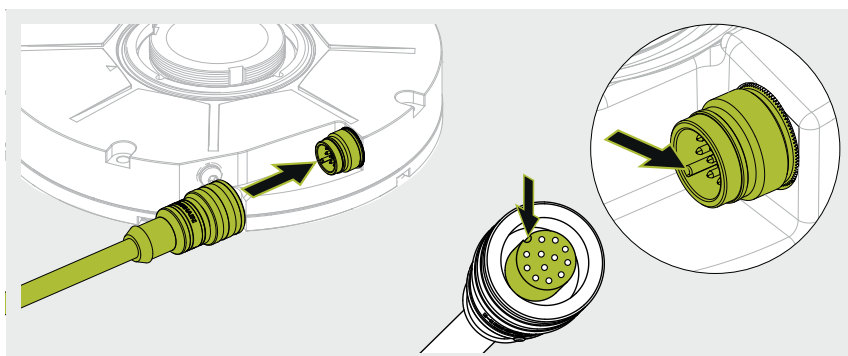
- Cavo di collegamento
- Fissaggio del cavo

4.2.2 Connessione del cavo di collegamento

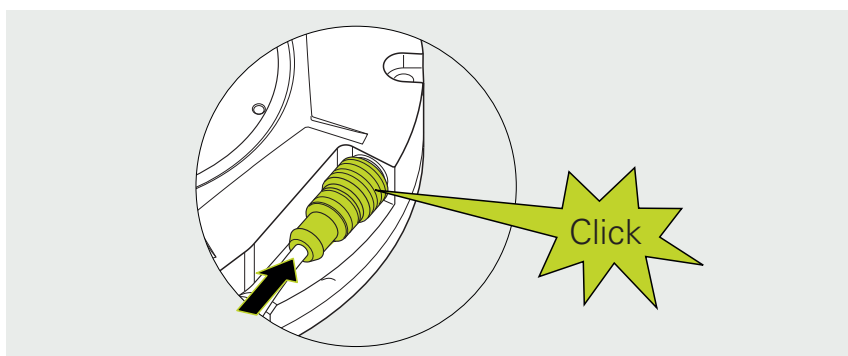
- ▶ Collegare il cavo di collegamento alla presa del sistema di misura



Prestare attenzione al corretto orientamento del connettore.



- ▶ Assicurarsi che il cavo di collegamento si inserisca nella presa



Ulteriori informazioni sulla piedinatura sono riportate nel documento .

- ▶ www.heidenhain.com/documentation
- ▶ Inserire l'ID del prodotto
- ▶ Aprire



Maggiori informazioni sulle sorgenti di disturbo sono disponibili nel catalogo **Interfaces of HEIDENHAIN Encoders**.

- ▶ www.heidenhain.com/documentation
- ▶ Inserire l'ID del documento **1078628**

NOTA**Danni materiali a causa di posa errata del cavo di collegamento!**

La posa errata può danneggiare i cavi di collegamento.

- ▶ Rispettare i raggi di curvatura massimi ammessi
- ▶ Non posare i cavi di collegamento a croce quando si impiegano sistemi di catenarie
- ▶ Posare correttamente i cavi di collegamento



Maggiori informazioni sulle caratteristiche e sulla posa dei cavi sono riportate nel catalogo **Cables and Connectors**.

- ▶ www.heidenhain.com/documentation
- ▶ Inserire l'ID del documento **1206103**

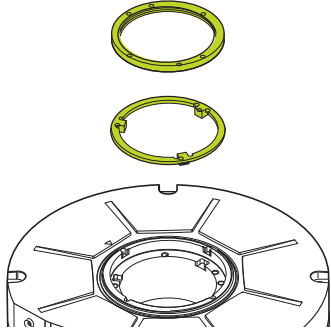
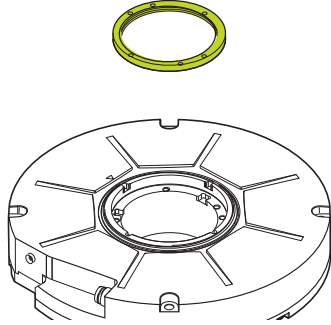
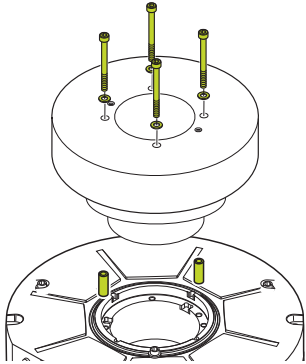
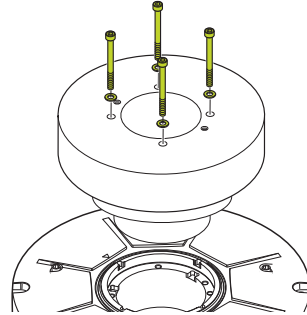


Ulteriori informazioni sulle piedinature dei cavi di collegamento sono riportate nel catalogo **Cables and Connectors**.

- ▶ www.heidenhain.com/documentation
- ▶ Inserire l'ID del documento **1206103**

4.3 Selezione della variante di montaggio

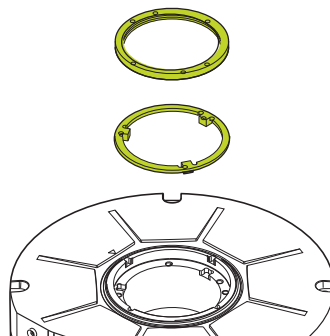
Varianti di montaggio dell'accoppiamento albero

		Accoppiamento albero con "fault exclusion" di tipo meccanico	Accoppiamento albero senza "fault exclusion" di tipo meccanico
Lato frontale	Con dado di fissaggio		
		Variante di montaggio I Pagina 18	Variante di montaggio II Pagina 20
			
		Variante di montaggio III Pagina 22	Variante di montaggio IV Pagina 25

4.4 Variante di montaggio I: accoppiamento albero con "fault exclusion" di tipo meccanico, con dado di fissaggio

La variante di montaggio riportata in questo capitolo si riferisce al montaggio dell'apparecchiatura tramite accoppiamento albero con "fault exclusion" di tipo meccanico, con dado di fissaggio.

La panoramica delle varianti di montaggio è riportata a Pagina 17.



4.4.1 Materiale e attrezzo

Per la seguente attività sono necessari il materiale e l'attrezzo seguenti:

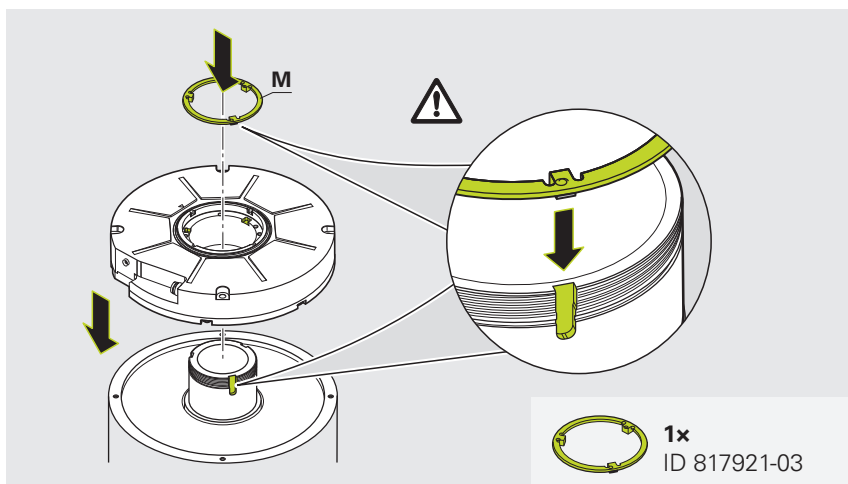
Incluso nello standard di fornitura

Da ordinare separatamente

- Dado di fissaggio
- Nottolino
- Ausilio di montaggio
- 4x viti ISO 4762 – M5x40 – 8.8
- 4x rondelle ISO 7092 – 5 – 200HV
- 2x viti ISO 4762 – M3x16 – 8.8
- Chiave dinamometrica (esagono incassato 2,5 mm e 4 mm)
- Chiave dinamometrica apertura 17
- Frenafili (resistenza media, smontabile)
- Calibro a corsoio
- Fissaggio del cavo

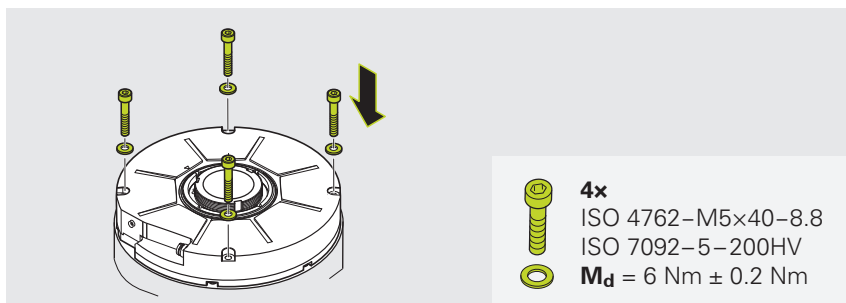
4.4.2 Montaggio del sistema di misura

- ▶ Allineare il sistema di misura all'albero della macchina e far scorrere
- ▶ Inserire il nottolino (**M**) nella cavità del sistema di misura e dell'albero della macchina
- ▶ Assicurarsi che il nottolino (**M**) sia correttamente inserito nelle cavità del sistema di misura e dell'albero della macchina

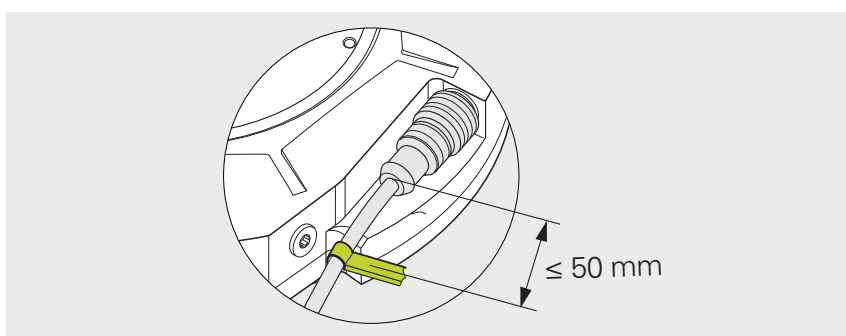
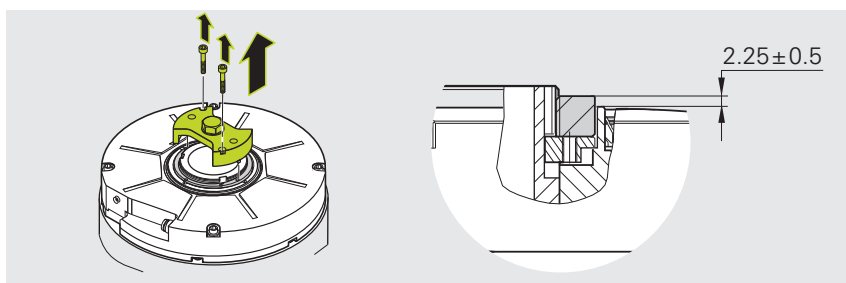
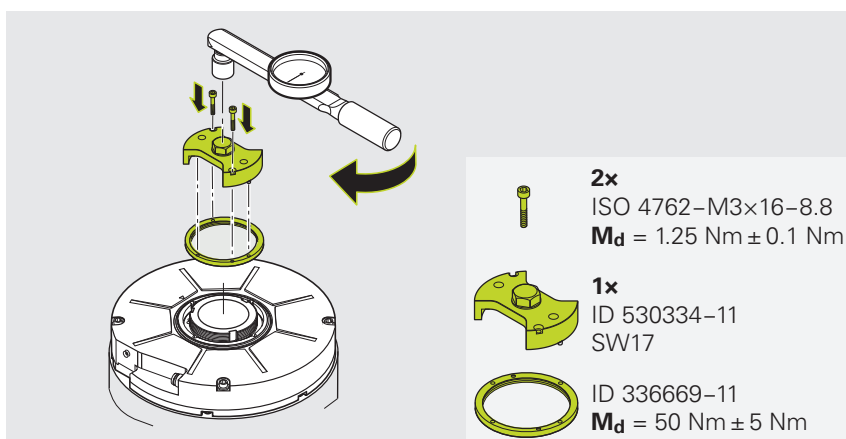


Montaggio | Variante di montaggio I: accoppiamento albero con "fault exclusion" di tipo meccanico, con dado di fissaggio | Montaggio del sistema di misura

- ▶ Applicare i frenafili (a media resistenza, rimovibile) sulle viti
- ▶ Inserire viti e rondelle nel sistema di misura
- ▶ Serrare le viti alla coppia predefinita



- ▶ Applicare il frenafili (a media resistenza, rimovibile) sul filetto del dado di fissaggio
- ▶ Applicare il dado di fissaggio sull'albero della macchina
- ▶ Applicare l'ausilio di montaggio sul dado di fissaggio e allineare di conseguenza i fori filettati nel dado di fissaggio
- ▶ Inserire le viti (2x) nell'ausilio di montaggio e serrare alla coppia prescritta
- ▶ Serrare il dado di fissaggio con l'ausilio di montaggio alla coppia prescritta
- ▶ Allentare e rimuovere le viti (2x) sull'ausilio di montaggio
- ▶ Rimuovere l'ausilio di montaggio dal dado di fissaggio
- ▶ Assicurarsi che la sporgenza del dado di fissaggio rispetto al sistema di misura rientri nella tolleranza predefinita
- ▶ Applicare il fissaggio del cavo con la distanza predefinita

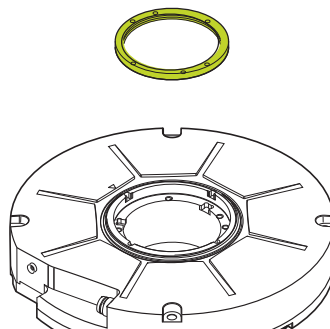


Passo successivo: "Collegamento del sistema di misura"

4.5 Variante di montaggio II: accoppiamento albero senza "fault exclusion" di tipo meccanico, con dado di fissaggio

La variante di montaggio riportata in questo capitolo si riferisce al montaggio dell'apparecchiatura tramite accoppiamento albero senza "fault exclusion" di tipo meccanico, con dado di fissaggio.

La panoramica delle varianti di montaggio è riportata a Pagina 17.



4.5.1 Materiale e attrezzo

Per la seguente attività sono necessari il materiale e l'attrezzo seguenti:

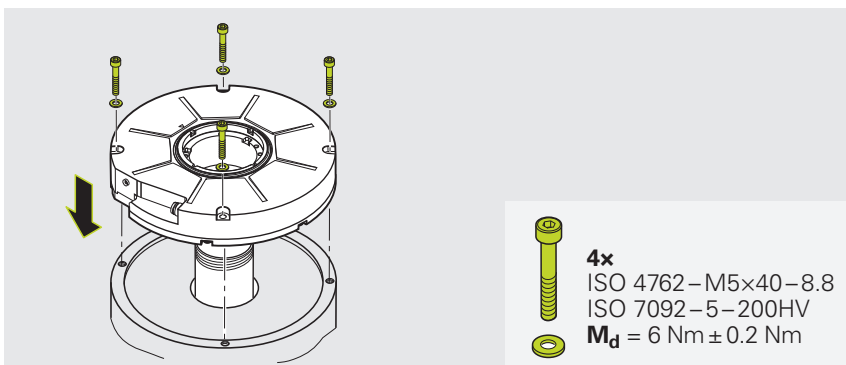
Incluso nello standard di fornitura

Da ordinare separatamente

- Dado di fissaggio
- Ausilio di montaggio
- 4x viti ISO 4762 – M5x40 – 8.8
- 4x rondelle ISO 7092 – 5 – 200HV
- 2x viti ISO 4762 – M3x16 – 8.8
- Chiave dinamometrica (esagono incassato 2,5 mm e 4 mm)
- Chiave dinamometrica apertura 17
- Frenafilletti (resistenza media, smontabile)
- Calibro a corsoio
- Fissaggio del cavo

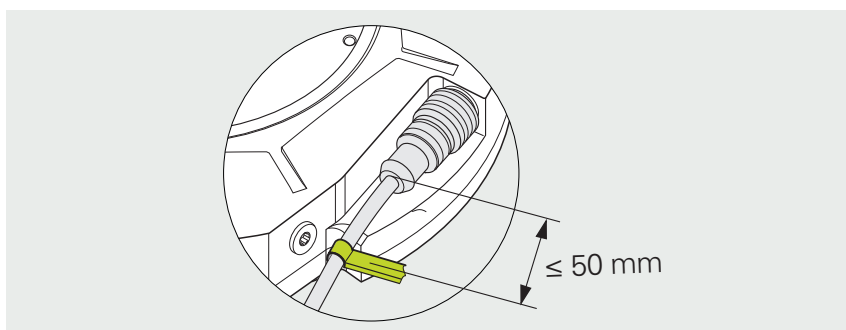
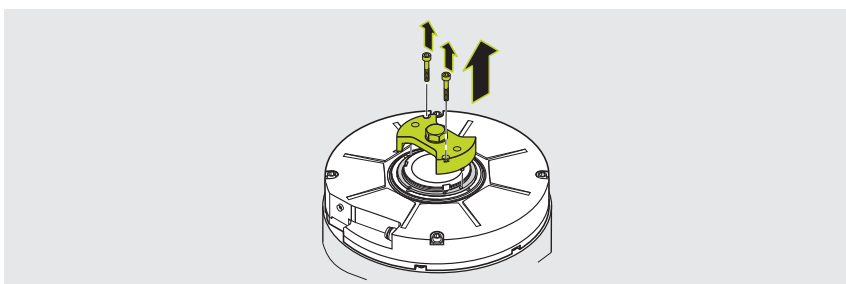
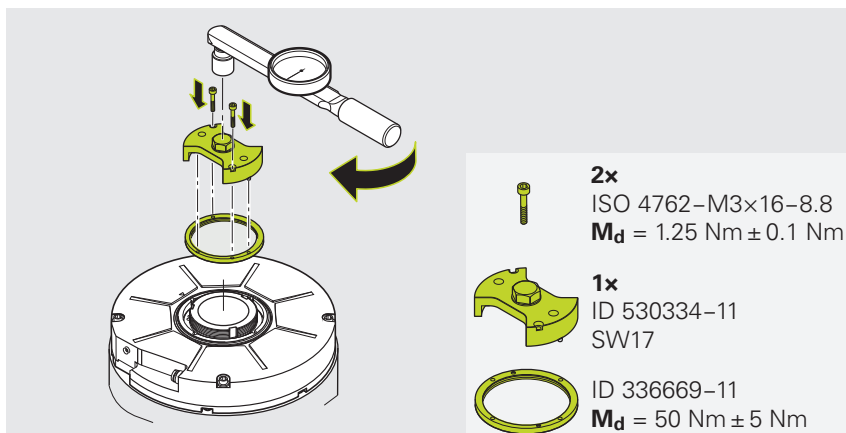
4.5.2 Montaggio del sistema di misura

- ▶ Spostare il sistema di misura sull'albero della macchina
- ▶ Applicare il frenafilletti (a media resistenza, rimovibile) sulle viti
- ▶ Inserire viti e rondelle nel sistema di misura
- ▶ Serrare le viti alla coppia predefinita



Montaggio | Variante di montaggio II: accoppiamento albero senza "fault exclusion" di tipo meccanico, con dado di fissaggio | Montaggio del sistema di misura

- ▶ Applicare il frenafili (a media resistenza, rimovibile) sul filetto del dado di fissaggio
 - ▶ Applicare il dado di fissaggio sull'albero della macchina
 - ▶ Applicare l'ausilio di montaggio sul dado di fissaggio e allineare di conseguenza i fori filettati nel dado di fissaggio
 - ▶ Inserire le viti (2x) nell'ausilio di montaggio e serrare alla coppia prescritta
 - ▶ Serrare il dado di fissaggio con l'ausilio di montaggio alla coppia prescritta
 - ▶ Allentare e rimuovere le viti (2x) sull'ausilio di montaggio
 - ▶ Rimuovere l'ausilio di montaggio dal dado di fissaggio
-
- ▶ Applicare il fissaggio del cavo con la distanza predefinita

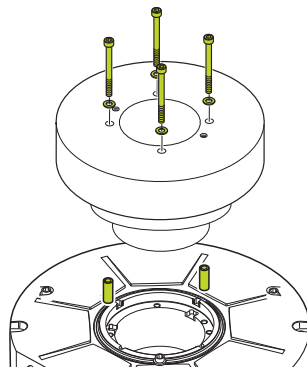


Passo successivo: "Collegamento del sistema di misura"

4.6 Variante di montaggio III: accoppiamento albero con "fault exclusion" di tipo meccanico, lato frontale

La variante di montaggio riportata in questo capitolo si riferisce al montaggio dell'apparecchiatura tramite accoppiamento albero con "fault exclusion" di tipo meccanico, lato frontale.

La panoramica delle varianti di montaggio è riportata a Pagina 17.



4.6.1 Materiale e attrezzo

Per la seguente attività sono necessari il materiale e l'attrezzo seguenti:

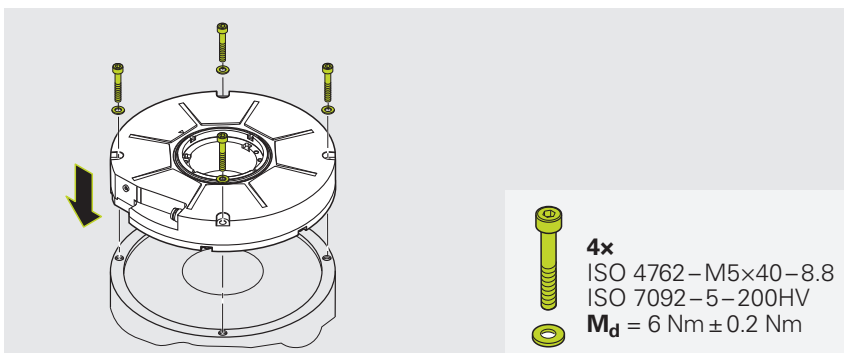
Incluso nello standard di fornitura

Da ordinare separatamente

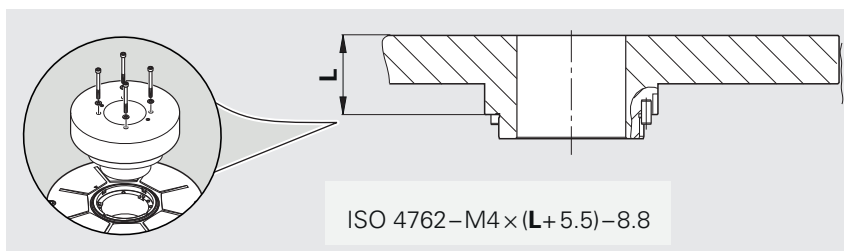
- Elemento di accoppiamento non di fornitura HEIDENHAIN (adattato alla struttura)
- 4x viti ISO 4762 – M5×40 – 8.8
- 4x rondelle ISO 7092 – 5 – 200HV
- 4x viti ISO 4762 – M4×(L+5.5) – 8.8
- 4x rondelle ISO 7092 – 4 – 200HV
- 2x spine ISO 8752 – 4×10 – St
- Chiave dinamometrica (esagono incassato 3 mm e 4 mm)
- Frenafilletti (resistenza media, smontabile)
- Calibro a corsoio
- Fissaggio del cavo

4.6.2 Montaggio del sistema di misura

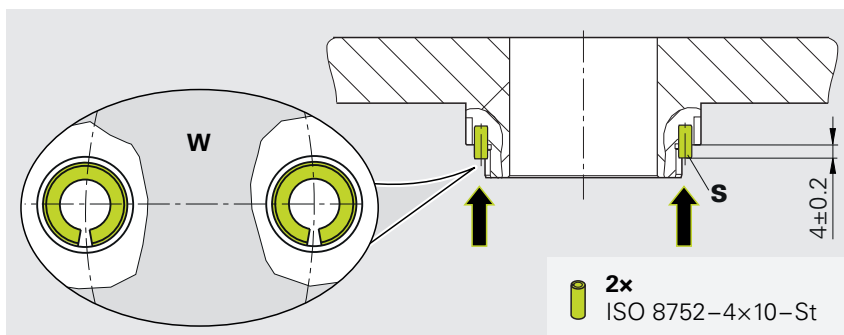
- ▶ Applicare il frenafilletti (a media resistenza, rimovibile) sulle viti
- ▶ Inserire viti e rondelle nel sistema di misura
- ▶ Serrare le viti alla coppia predefinita



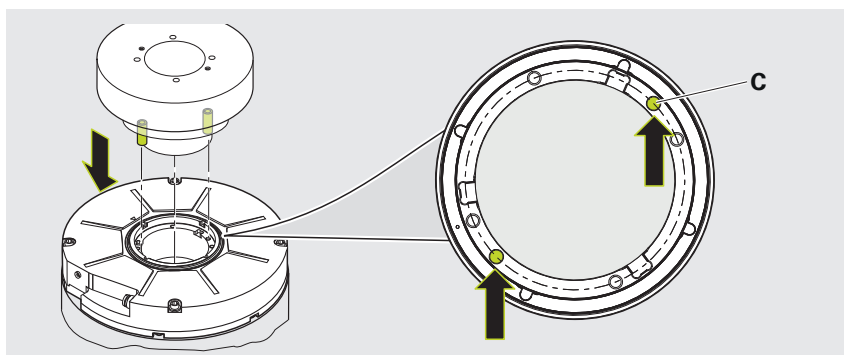
- ▶ Determinare la quota (**L**)
- ▶ Per determinare successivamente la lunghezza della vite e la quota di controllo



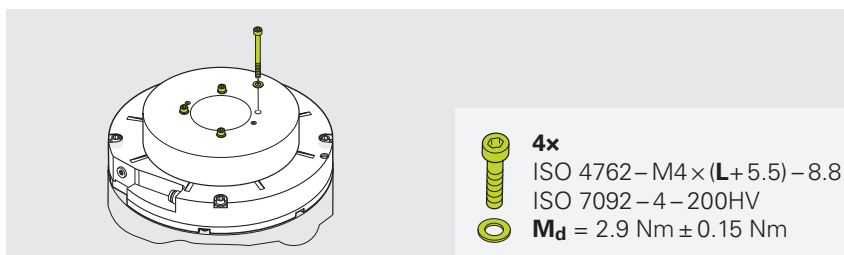
- ▶ Assicurarsi che le spine (**S**) siano prive di bava
- ▶ Allineare le fessure delle spine tangenzialmente l'una all'altra (**W**) e inserire nell'elemento di accoppiamento non di fornitura HEIDENHAIN
- ▶ Assicurarsi che nell'elemento di accoppiamento non di fornitura HEIDENHAIN le spine sporgano della lunghezza predefinita



- ▶ Allineare l'elemento di accoppiamento non di fornitura HEIDENHAIN con le spine ai relativi fori (**C**) nel sistema di misura
- ▶ Posizionare l'elemento di accoppiamento non di fornitura HEIDENHAIN sul sistema di misurare e premere leggermente le spine nei relativi fori (**C**)



- ▶ Applicare il frenafilletti (a media resistenza, rimovibile) sulle viti
- ▶ Inserire viti e rondelle nell'elemento di accoppiamento non di fornitura HEIDENHAIN



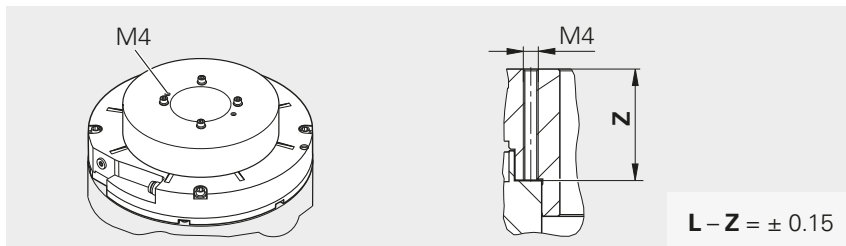
NOTA

Danni materiali dovuti a un montaggio non corretto dell'elemento di accoppiamento non di fornitura HEIDENHAIN

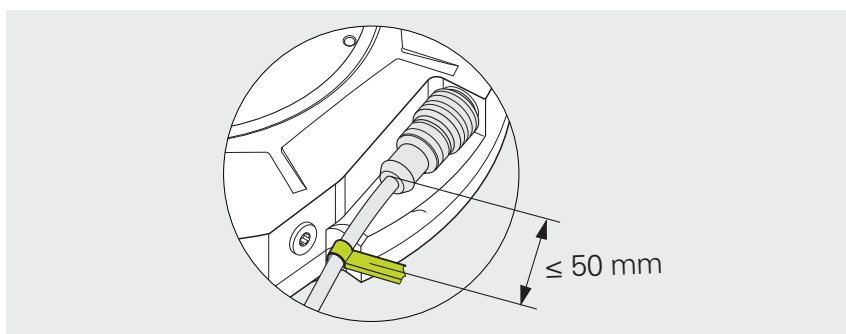
Un montaggio errato può causare l'inclinazione dell'elemento di accoppiamento non di fornitura HEIDENHAIN e quindi danneggiare il sistema di misura.

- ▶ Stringere le viti solo a croce di mezzo giro alla volta
- ▶ Assicurarsi che l'elemento di accoppiamento non di fornitura HEIDENHAIN non si inclini nel sistema di misura

- ▶ Stringere le viti a croce di mezzo giro fino a raggiungere la coppia di serraggio predefinita
- ▶ Determinare la quota di controllo (**Z**) attraverso il foro filettato per l'estrazione (**M4**)
- ▶ Assicurarsi che le distanze rientrino nella tolleranza predefinita



- ▶ Applicare il fissaggio del cavo con la distanza predefinita

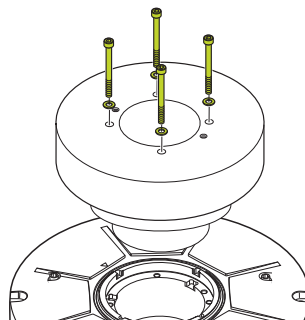


Passo successivo: "Collegamento del sistema di misura"

4.7 Variante di montaggio IV: accoppiamento albero senza "fault exclusion" di tipo meccanico, lato frontale

La variante di montaggio riportata in questo capitolo si riferisce al montaggio dell'apparecchiatura tramite accoppiamento albero senza "fault exclusion" di tipo meccanico, lato frontale.

La panoramica delle varianti di montaggio è riportata a Pagina 17.



4.7.1 Materiale e attrezzo

Per la seguente attività sono necessari il materiale e l'attrezzo seguenti:

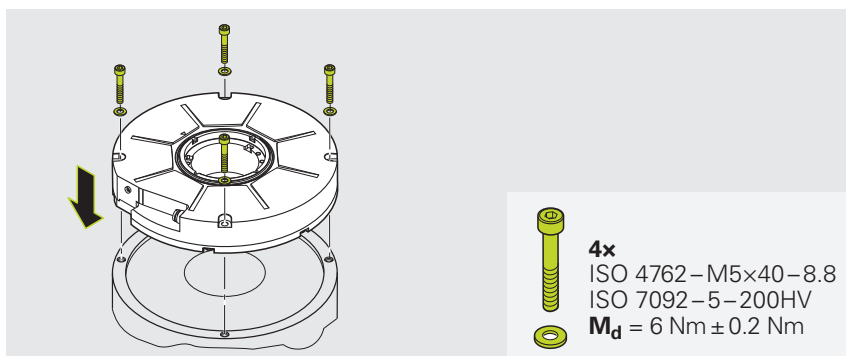
Incluso nello standard di fornitura

Da ordinare separatamente

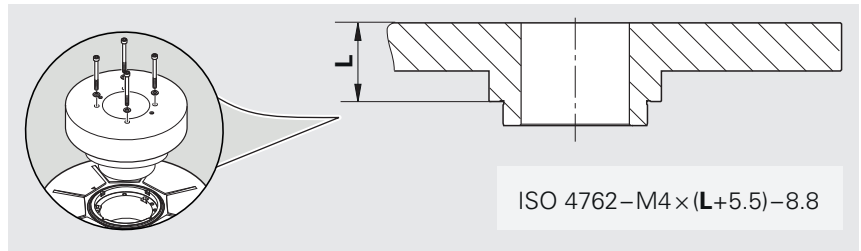
- Elemento di accoppiamento non di fornitura HEIDENHAIN (adattato alla struttura)
- 4x viti ISO 4762 – M5x40 – 8.8
- 4x rondelle ISO 7092 – 5 – 200HV
- 4x viti ISO 4762 – M4x(L+5.5) – 8.8
- 4x rondelle ISO 7092 – 4 – 200HV
- Chiave dinamometrica (esagono incassato 3 mm e 4 mm)
- Frenafilietti (resistenza media, smontabile)
- Calibro a corsoio
- Fissaggio del cavo

4.7.2 Montaggio del sistema di misura

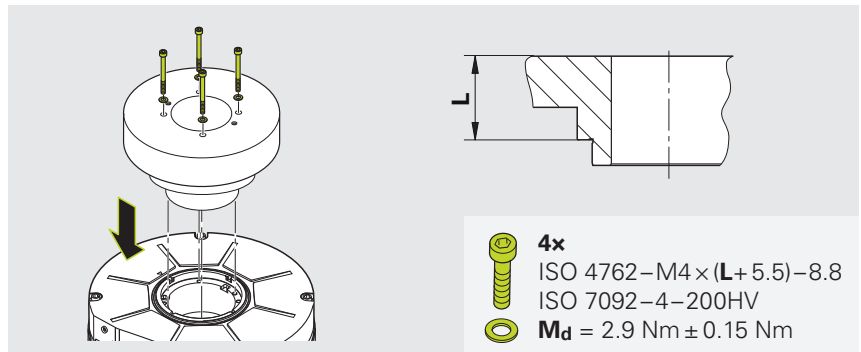
- ▶ Applicare il frenafilietti (a media resistenza, rimovibile) sulle viti
- ▶ Inserire viti e rondelle nel sistema di misura
- ▶ Serrare le viti alla coppia predefinita



- ▶ Determinare la quota (**L**)
- ▶ Per determinare successivamente la lunghezza della vite



- ▶ Posizionare l'elemento di accoppiamento non di fornitura HEIDENHAIN sul sistema di misura. Prestare attenzione all'allineamento dei fori
- ▶ Applicare il frenafili (a media resistenza, rimovibile) sulle viti
- ▶ Inserire viti e rondelle nel sistema di misura

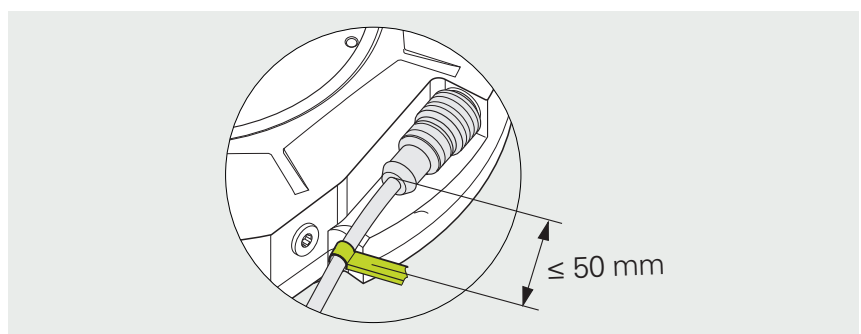


NOTA

Danni materiali dovuti a un montaggio non corretto dell'elemento di accoppiamento non di fornitura HEIDENHAIN

Un montaggio errato può causare l'inclinazione dell'elemento di accoppiamento non di fornitura HEIDENHAIN e quindi danneggiare il sistema di misura.

- ▶ Stringere le viti solo a croce di mezzo giro alla volta
 - ▶ Assicurarsi che l'elemento di accoppiamento non di fornitura HEIDENHAIN non si inclini nel sistema di misura
- ▶ Stringere le viti a croce di mezzo giro fino a raggiungere la coppia di serraggio predefinita
 - ▶ Applicare il fissaggio del cavo con la distanza predefinita



Passo successivo: "Collegamento del sistema di misura"

5 Operazioni finali

5.1 Collegamento del sistema di misura con l'elettronica successiva

5.1.1 Collegamento del sistema di misura

ALLARME

Rischio di scosse elettriche a causa dei connettori sotto tensione!

Collegare e scollegare i cavi e i connettori sotto tensione dell'impianto può comportare morte o lesioni gravi.

- ▶ Collegare e scollegare cavi e connettori soltanto in assenza di tensione
- ▶ Per collegare l'apparecchiatura attivare l'elettronica successiva
- ▶ Per le estremità libere dei cavi, prestare attenzione alla piedinatura

NOTA

Danni materiali a causa di posa errata del cavo di collegamento!

La posa errata può danneggiare i cavi di collegamento.

- ▶ Rispettare i raggi di curvatura massimi ammessi
- ▶ Non posare i cavi di collegamento a croce quando si impiegano sistemi di catenarie
- ▶ Posare correttamente i cavi di collegamento

- ▶ Collegare il sistema di misura con l'elettronica successiva



Maggiori informazioni sulle sorgenti di disturbo sono disponibili nel catalogo **Interfaces of HEIDENHAIN Encoders**.

- ▶ www.heidenhain.com/documentation
- ▶ Inserire l'ID del documento **1078628**



Maggiori informazioni sulle caratteristiche e sulla posa dei cavi sono riportate nel catalogo **Cables and Connectors**.

- ▶ www.heidenhain.com/documentation
- ▶ Inserire l'ID del documento **1206103**



Ulteriori informazioni sulle piedinature dei cavi di collegamento sono riportate nel catalogo **Cables and Connectors**.

- ▶ www.heidenhain.com/documentation
- ▶ Inserire l'ID del documento **1206103**

6 Smontaggio

Questo capitolo descrive lo smontaggio del sistema di misura.

6.1 Norme di sicurezza per lo smontaggio

ALLARME

Connettori sotto tensione!

Se nell'impianto si scollegano connettori sotto tensione, possono verificarsi incidenti con conseguenze letali o lesioni personali.

- ▶ Collegare o scollegare i connettori esclusivamente in assenza di tensione

ALLARME

Pericolo di lesioni a causa di interventi di smontaggio non eseguiti a regola d'arte!

Interventi di smontaggio non eseguiti a regola d'arte possono causare un'anomalia delle funzioni di sicurezza. Un'anomalia delle funzioni di sicurezza può causare morte o lesioni gravi.

- ▶ Ulteriori specifiche relative allo smontaggio devono essere definite dal costruttore della macchina
- ▶ Attenersi alle specifiche del costruttore della macchina per lo smontaggio

ALLARME

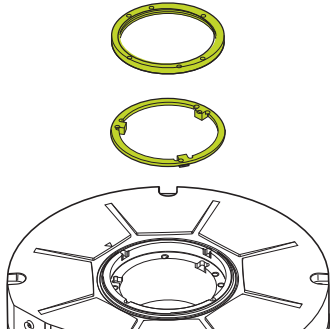
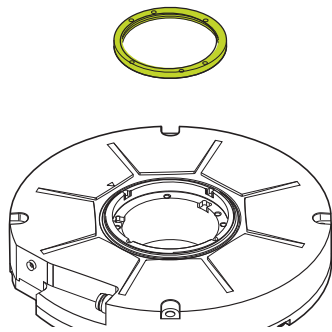
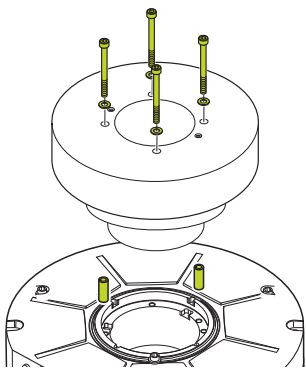
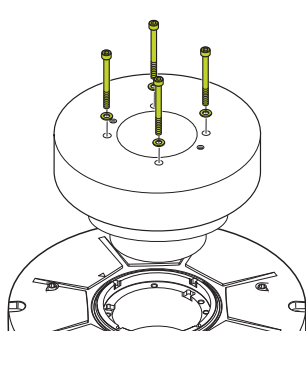
Rischio di lesioni dovute a parti mobili della macchina!

Le parti mobili della macchina possono causare incidenti con gravi lesioni.

- ▶ Osservare le norme di sicurezza locali e le specifiche del costruttore della macchina.

6.2 Varianti di smontaggio

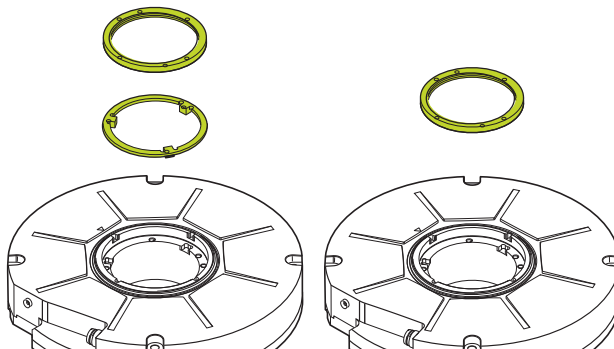
La procedura di smontaggio dipende dalla variante di montaggio selezionata.

		Varianti di montaggio dell'accoppiamento albero	
		Accoppiamento albero con "fault exclusion" di tipo meccanico	Accoppiamento albero senza "fault exclusion" di tipo meccanico
Lato frontale	Con dado di fissaggio		
		Variante di montaggio I Pagina 30	Variante di montaggio II Pagina 30
Lato frontale			
		Variante di montaggio III Pagina 32	Variante di montaggio IV Pagina 35

6.3 Variante di montaggio I e II: accoppiamento albero, con dado di fissaggio

La variante di montaggio riportata in questo capitolo si riferisce allo smontaggio dell'apparecchiatura con accoppiamento albero con dado di fissaggio.

La panoramica delle varianti di montaggio è riportata a Pagina 29.



6.3.1 Materiale e attrezzo

Per la seguente attività sono necessari il materiale e l'attrezzo seguenti:

Incluso nello standard di fornitura

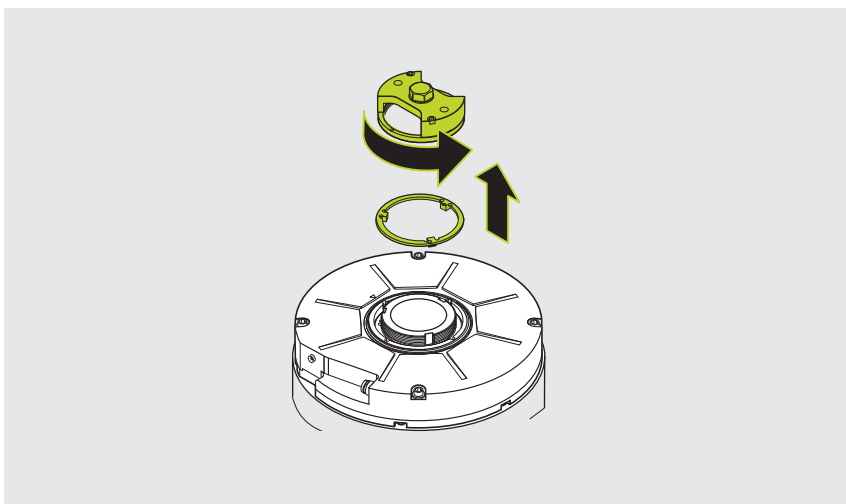
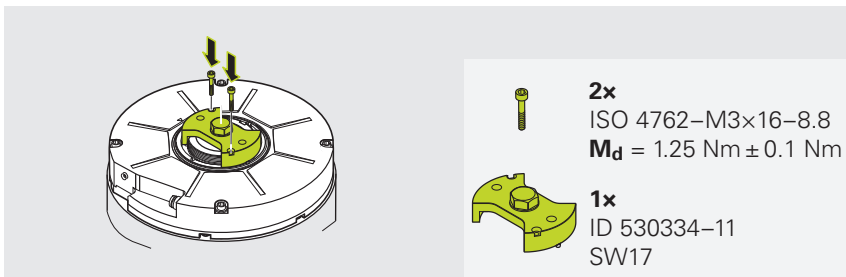
- Attrezzo di smontaggio per cavo di collegamento

Da ordinare separatamente

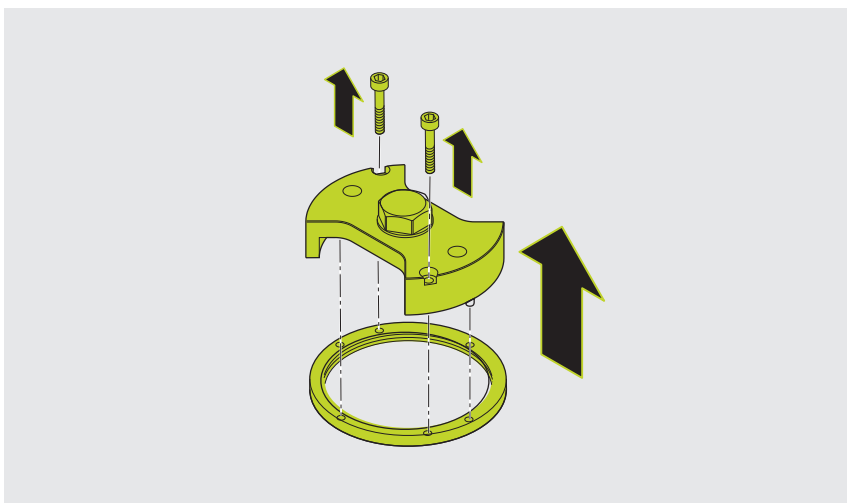
- Ausilio di montaggio
- Chiave inglese apertura 17
- 2x viti ISO 4762 – M3×16 – 8.8
- Chiave dinamometrica (esagono incassato 2,5 mm e 4 mm)

6.3.2 Smontaggio del sistema di misura

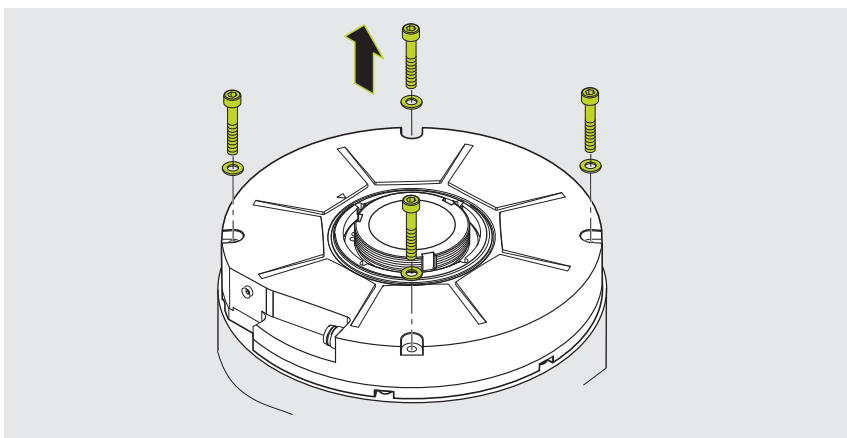
- ▶ Allentare il fissaggio del cavo
- ▶ Applicare l'ausilio di montaggio sul dado di fissaggio e allineare di conseguenza i fori filettati nel dado di fissaggio
- ▶ Inserire le viti (2x) nell'ausilio di montaggio e serrare alla coppia indicata
- ▶ Allentare e rimuovere il dado di fissaggio con l'ausilio di montaggio
- ▶ Rimuovere il nottolino (se presente)



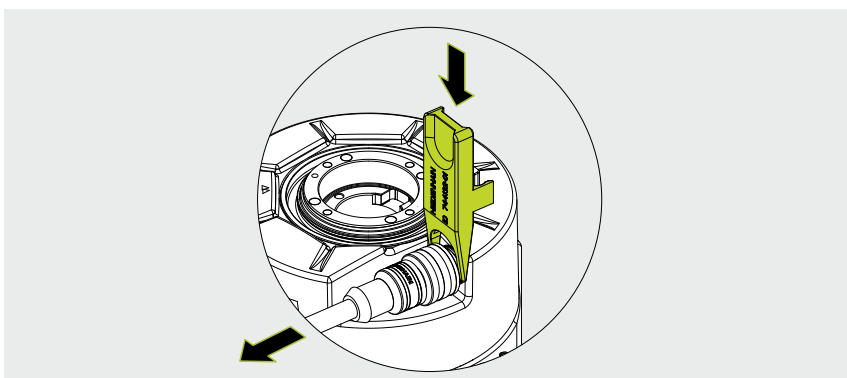
- ▶ Allentare e rimuovere le viti (2x) sull'ausilio di montaggio



- ▶ Allentare le viti e rimuovere insieme alle rondelle
- ▶ Rimuovere il sistema di misura



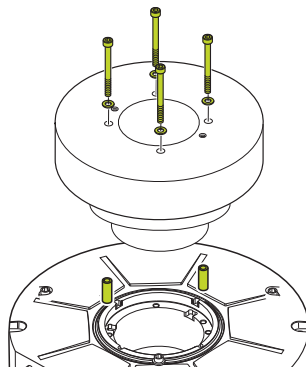
- ▶ Allentare il cavo di collegamento con l'attrezzo di smontaggio
- ▶ Rimuovere il cavo di collegamento



6.4 Variante di montaggio III: accoppiamento albero con "fault exclusion" di tipo meccanico, lato frontale

La variante di montaggio riportata in questo capitolo si riferisce allo smontaggio dell'apparecchiatura con accoppiamento albero con "fault exclusion" di tipo meccanico, lato frontale.

La panoramica delle varianti di montaggio è riportata a Pagina 29.



6.4.1 Materiale e attrezzo

Per la seguente attività sono necessari il materiale e l'attrezzo seguenti:

Incluso nello standard di fornitura

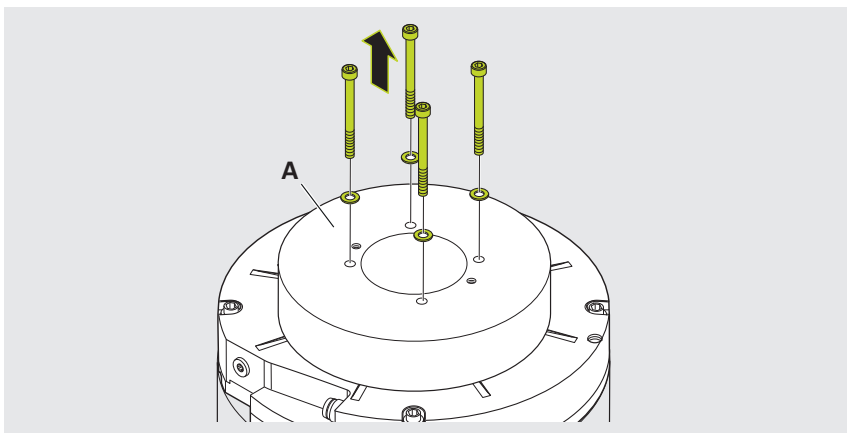
- Attrezzo di smontaggio per cavo di collegamento

Da ordinare separatamente

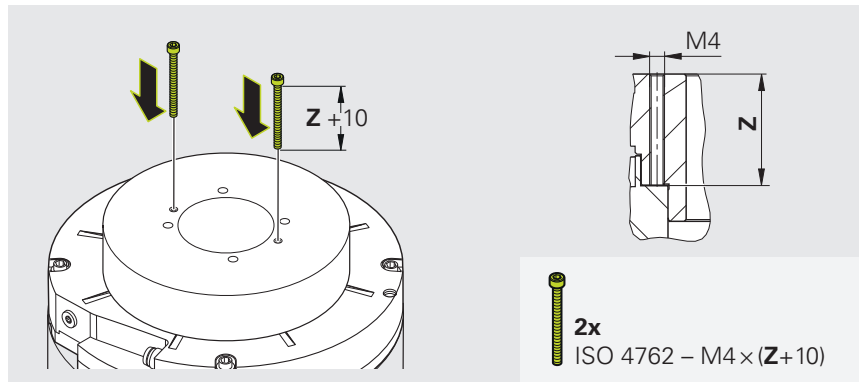
- 2x viti ISO 4762-M4x(Z+10)
- Chiave dinamometrica (esagono incassato 3 mm e 4 mm)
- Pinza (opzionale)

6.4.2 Smontaggio del sistema di misura

- ▶ Allentare il fissaggio del cavo
- ▶ Allentare le viti dell'elemento di accoppiamento non di fornitura HEIDENHAIN (A) e rimuovere insieme alle rondelle



- ▶ Determinare la quota di controllo (**Z**) attraverso il foro filettato per l'estrazione (**M4**)
- ▶ Inserire le viti nei due fori filettati per l'estrazione dell'elemento di accoppiamento non di fornitura HEIDENHAIN
- ▶ Avvitare con cautela le viti fino a portarle a contatto con il sistema di misura

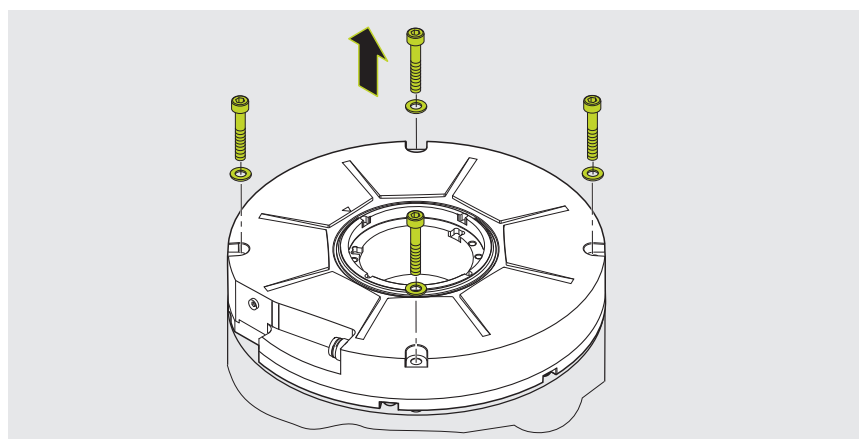
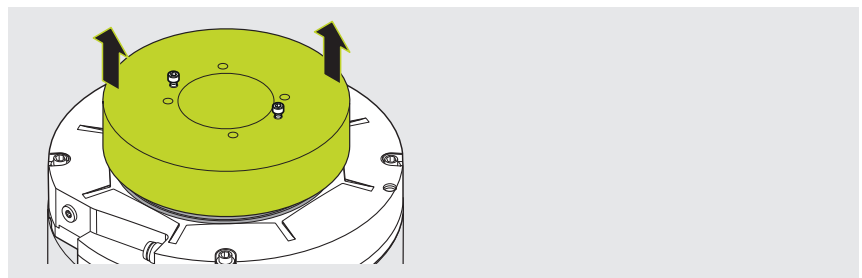


NOTA

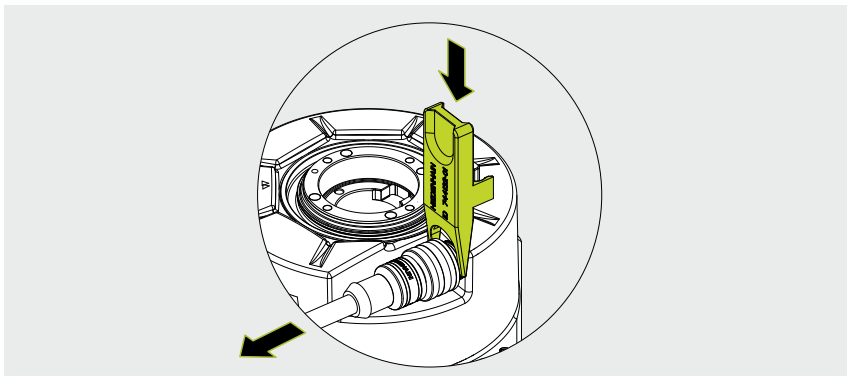
Danni materiali dovuti a uno smontaggio non corretto dell'elemento di accoppiamento non di fornitura HEIDENHAIN

Uno smontaggio errato può causare l'inclinazione dell'elemento di accoppiamento non di fornitura HEIDENHAIN e quindi danneggiare il sistema di misura.

- ▶ Stringere le viti solo alternativamente di mezzo giro alla volta
 - ▶ Assicurarsi che l'elemento di accoppiamento non di fornitura HEIDENHAIN non si inclini nel sistema di misura
- ▶ Stringere le viti alternativamente di mezzo giro fino ad allentare l'elemento di accoppiamento non di fornitura HEIDENHAIN
 - ▶ Rimuovere l'elemento di accoppiamento non di fornitura HEIDENHAIN
 - ▶ Se necessario, estrarre le spine dal sistema di misura con una pinza
 - ▶ Allentare le viti e rimuovere insieme alle rondelle
 - ▶ Rimuovere il sistema di misura



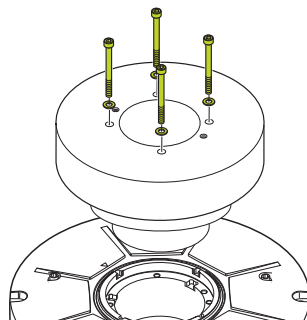
- ▶ Allentare il cavo di collegamento con l'attrezzo di smontaggio
- ▶ Rimuovere il cavo di collegamento



6.5 Variante di montaggio IV: accoppiamento albero senza "fault exclusion" di tipo meccanico, lato frontale

La variante di montaggio riportata in questo capitolo si riferisce allo smontaggio dell'apparecchiatura con accoppiamento albero senza "fault exclusion" di tipo meccanico, lato frontale.

La panoramica delle varianti di montaggio è riportata a Pagina 29.



6.5.1 Materiale e attrezzo

Per la seguente attività sono necessari il materiale e l'attrezzo seguenti:

Incluso nello standard di fornitura

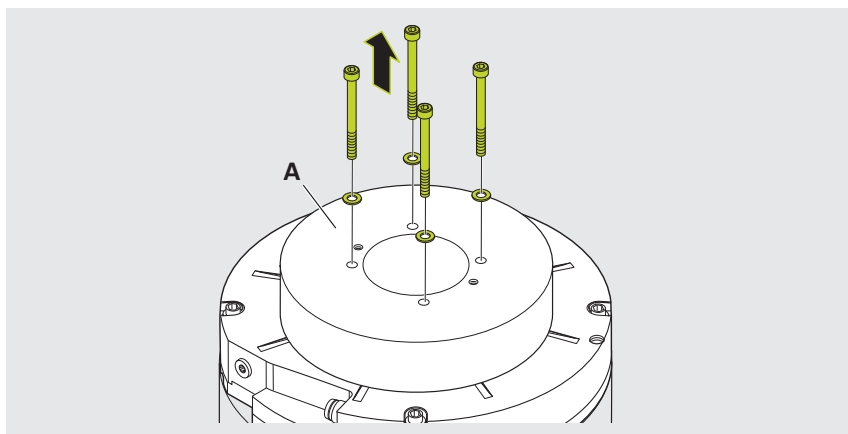
- Attrezzo di smontaggio per cavo di collegamento

Da ordinare separatamente

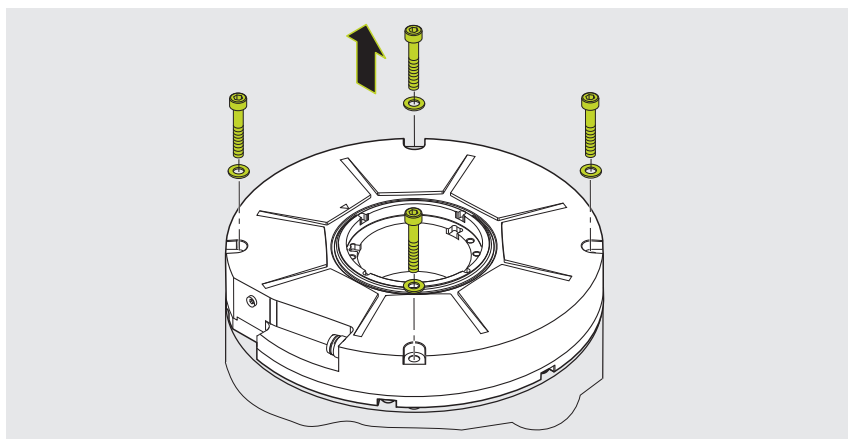
- Chiave dinamometrica (esagono incassato 3 mm e 4 mm)

6.5.2 Smontaggio del sistema di misura

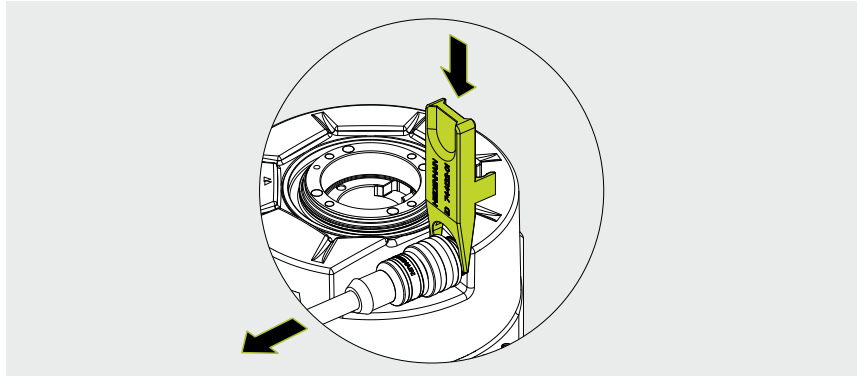
- ▶ Allentare il fissaggio del cavo
- ▶ Allentare le viti dell'elemento di accoppiamento non di fornitura HEIDENHAIN (A) e rimuovere insieme alle rondelle
- ▶ Rimuovere l'elemento di accoppiamento non di fornitura HEIDENHAIN



- ▶ Allentare le viti e rimuovere insieme alle rondelle
- ▶ Rimuovere il sistema di misura



- ▶ Allentare il cavo di collegamento con l'attrezzo di smontaggio
- ▶ Rimuovere il cavo di collegamento



HEIDENHAIN

DR. JOHANNES HEIDENHAIN GmbH

Dr.-Johannes-Heidenhain-Straße 5

83301 Traunreut, Germany

☎ +49 8669 31-0

☎ +49 8669 32-5061

info@heidenhain.de

Technical support ☎ +49 8669 32-1000

Measuring systems ☎ +49 8669 31-3104

service.ms-support@heidenhain.de

NC support ☎ +49 8669 31-3101

service.nc-support@heidenhain.de

NC programming ☎ +49 8669 31-3103

service.nc-pgm@heidenhain.de

PLC programming ☎ +49 8669 31-3102

service.plc@heidenhain.de

APP programming ☎ +49 8669 31-3106

service.app@heidenhain.de

www.heidenhain.com