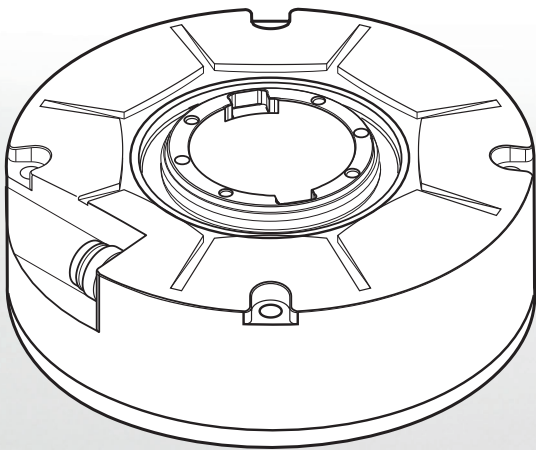




HEIDENHAIN



RCN 5xx1
安装说明

目录

1	基本信息	5
1.1	本文档适用性	5
1.2	“安装说明”的目标用户	5
1.3	有关阅读本文档的说明	6
1.4	标记文字的图符和字体	7
1.5	文档说明	8
1.6	单位和公差	8
2	安全性	9
2.1	人员资质	9
2.2	公认的安全注意事项	9
3	零部件和辅件	11
3.1	零部件	11
3.2	安装辅件	12

4 安装	13
4.1 要求和注意事项	13
4.1.1 功能安全特性.....	14
4.2 连接电缆	15
4.2.1 材料和工具.....	15
4.2.2 连接电缆.....	15
4.3 选择安装方式	17
4.4 安装方式I：联轴器带机械防松保护，带环形螺母	18
4.4.1 材料和工具.....	18
4.4.2 安装编码器.....	18
4.5 安装方式II：联轴器无机机械防松保护，带环形螺母	20
4.5.1 材料和工具.....	20
4.5.2 安装编码器.....	20
4.6 安装方式III：正面联轴器带机械防松保护	22
4.6.1 材料和工具.....	22
4.6.2 安装编码器.....	22
4.7 安装方式IV：正面联轴器无机机械防松保护	25
4.7.1 材料和工具.....	25
4.7.2 安装编码器.....	25
5 最后步骤	27
5.1 将编码器连接后续电子电路	27
5.1.1 连接编码器.....	27

6 拆卸	28
6.1 有关拆卸的安全注意事项.....	28
6.2 拆卸方式.....	29
6.3 安装方式I和II：联轴器带环形螺母.....	30
6.3.1 材料和工具.....	30
6.3.2 拆下编码器.....	30
6.4 安装方式III：正面联轴器带机械防松保护.....	32
6.4.1 材料和工具.....	32
6.4.2 拆下编码器.....	32
6.5 安装方式IV：正面联轴器无机防松保护.....	35
6.5.1 材料和工具.....	35
6.5.2 拆下编码器.....	35

1 基本信息

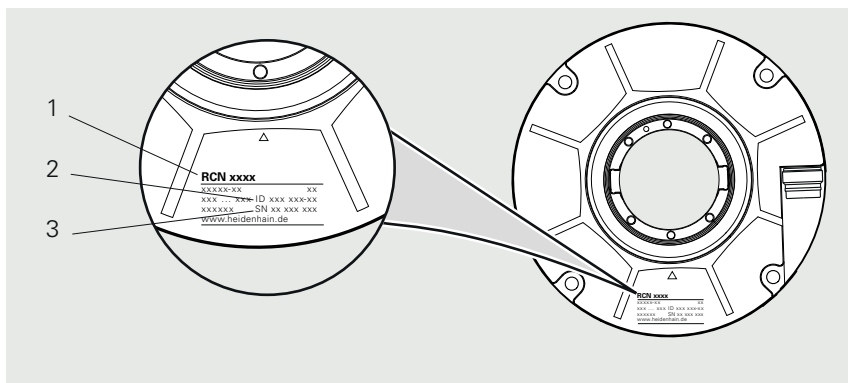
本章提供有关本产品及其“安装说明”的信息。

1.1 本文档适用性

这些“安装说明”适用于RCN 5xx1，其。

- ▶ 使用本文档前，请检查本文档与产品型号的相符性
- 产品标识打印在ID标签上。

ID标签



ID标签及图例

- 1 产品名
- 2 产品ID / 零件号 (ID)
- 3 序列号 (SN)

1.2 “安装说明”的目标用户

执行以下任何任务之一的每名人员都必须阅读和遵守这些“安装说明”的要求：

- 设计
- 安装
- 拆卸

1.3 有关阅读本文档的说明

警告

如果未遵守文档说明要求，可能造成严重事故、人员伤害或财产损失！

如果未遵守文档要求，可导致严重事故、人员伤害或财产损失。

- ▶ 认真并完整阅读本文档
- ▶ 保留本文档，以便未来查看

下表为文档的不同组成部分，依阅读的优先级顺序排列。

文档类型	描述
补充说明	补充说明提供“操作说明”中内容的相应补充信息或替换信息，根据情况，也包括有关“安装说明”中的内容。 随产品一起提供的补充说明是需阅读的最优先信息。全部其它文档的内容均保持有效。
操作说明	“操作说明”提供有关本设备正确和预期操作需要的全部信息和安全注意事项信息。“操作说明”（英语版）随产品一起提供，其它语言版文件可下载，下载地址为 www.heidenhain.com/documentation 。调试产品前，必须阅读“操作说明”。 “操作说明”的阅读优先级为第二。
安装说明	“安装说明”提供有关产品正确安装和系统安装所需的全部信息和安全注意事项信息。“安装说明”不随产品一起提供，需要下载，下载地址为 www.heidenhain.com/documentation 。 “安装说明”的阅读优先级为第三。

希望进行一些修改或发现任何错误？

我们致力于不断改进我们的文档手册。如果您有建议，请将您的建议发至以下电子邮箱：

userdoc@heidenhain.de

1.4 标记文字的图符和字体

在这些说明中，用以下图符和字体标记文字：

格式	含义
▶ ... > ...	表示一项操作和操作的结果 举例： ▶ 倾斜安装辅件，将其拆下 (c) > 现在，安装辅件已被拆下
■ ... ■ ...	表示列表项 举例： ■ 固体杂质：3级 ■ 最大压力结露点：4级

1.5 文档说明

安全注意事项

注意事项是有关操作本设备中可能发生危险情况的警告并提供避免危险的方法。根据危险的严重程度，注意事项分为以下几类：

▲ 危险

危险表示人员伤害的危险。如果未遵守避免危险的说明要求，该危险将**导致人员死亡或严重伤害**。

▲ 警告

警告表示人员伤害的危险。如果未遵守避免危险的说明要求，该危险可能**导致人员死亡或严重伤害**。

▲ 小心

小心表示人员伤害的危险。如果未遵守避免危险的说明要求，该危险可能**导致人员轻微或一定伤害**。

注意

注意表示物体或数据危险。如果未遵守避免危险的说明要求，该危险可能**导致人伤害之外的其它伤害，例如财产损失**。

提示信息

提示信息用于确保本设备可靠和高效地工作。提示信息分为以下几类：



信息符表示**提示信息**。
提示信息提供重要的补充或辅助信息。



图书符号代表**交叉引用**。
交叉引用指向外部文档，例如HEIDENHAIN或其它供应商的详细说明文档。

1.6 单位和公差

除非另有规定，这些“安装说明”中的尺寸单位均为毫米。

除非另有规定，这些“安装说明”中的公差均以ISO 8015和ISO 2768标准为基础。

mm

 Tolerancing ISO 8015
 ISO 2768:1989-mH
 ≤ 6 mm: ±0.2 mm

2 安全性

本章介绍有关本产品正确安装和系统安装的重要安全信息。

2.1 人员资质

安装、初始配置和拆下时，必须符合当地有关安全监管要求且必须由具有合格资质的专业人员操作。

2.2 公认的安全注意事项

警告

连接不适当的后续电子电路可造成触电的危险！

如果将编码器连接不适当的后续电子电路，可能发生严重事故或严重人身伤害。

- ▶ 连接编码器的后续电子电路只允许由PELV系统供电。

警告

带电插头连接！

如果在设备带电情况下拔下插头，可导致严重事故或严重人员伤害。

- ▶ 产品带电时，严禁连接任何连接件或断开连接件的连接

警告

故障件或磨损件可造成人身伤害！

如果安装了故障件或磨损件，安全功能可失效。安全功能失效可造成伤亡或严重人身伤害。

- ▶ 检查部件是否损坏。
- ▶ 严禁使用任何故障件或磨损件
- ▶ 如果更换，维修螺纹
- ▶ 使用新螺栓、弹簧销和螺母
- ▶ 用适当防松固定剂牢固固定螺栓和螺母

警告

当心不正确的装配可导致人身伤害！

如果装配不正确可造成安全功能失效。安全功能失效可造成伤亡或严重人身伤害。

- ▶ 其它装配要求必须由机床制造商定义
- ▶ 遵守机床制造商的装配要求
- ▶ 装配后，根据机床制造商的要求进行验收测试

警告

当心机床部件运动的风险！

机床部件运动可导致严重的人身伤害事故。

- ▶ 遵守当地安全法规和机床制造商的要求。

注意**机械应力可造成财产损失！**

- ▶ 严禁编码器坠落或受到严重振动
- ▶ 严禁编码器受到机械应力作用
- ▶ 严禁改变本产品的机械结构

注意**电气应力可造成财产损失！**

- ▶ 产品带电时，严禁连接任何连接件或断开连接件的连接
- ▶ 严禁接触插头的触点

注意**静电放电（ESD）！**

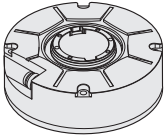
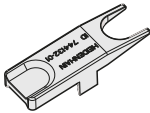
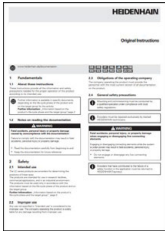

本产品中的部分零部件对静电放电敏感，可被静电放电（ESD）损坏。

- ▶ 必须遵守静电放电敏感部件操作的安全注意事项
- ▶ 如果未正确接地，严禁接触接头针脚
- ▶ 连接产品时，必须佩戴接地的ESD腕带

3 零部件和辅件

本章内容包括随产品一起提供的零部件和辅件的信息。

3.1 零部件

部件	图
编码器	
连接电缆的拆卸工具	
操作说明	
质检合格证	

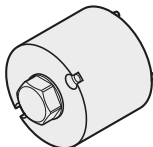

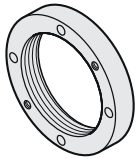
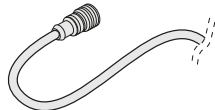
3.2 安装辅件

HEIDENHAIN可单独提供以下辅件。



更多信息，参见**Angle Encoders with Integral Bearing**样本。

- ▶ www.heidenhain.com/documentation
- ▶ 输入文档ID号**591109**

标识	ID	图
安装辅件	530334-17	
棘轮	817921-02	
环形螺母	336669-17	
连接电缆		

4 安装

本章介绍安装注意事项、不同安装方式和安装时的其它所需的全部操作。

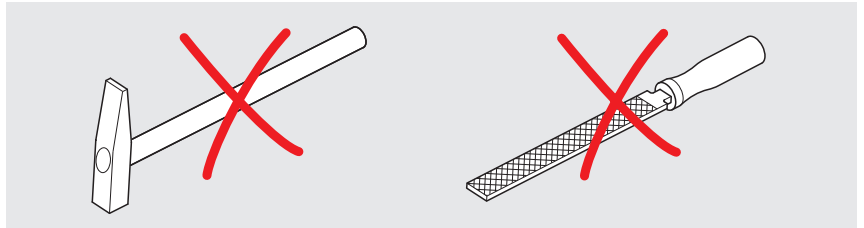
4.1 要求和注意事项

注意

使用不当工具可导致财产损失！

使用不当工具安装或拆下编码器可导致编码器损坏。

- ▶ 严禁使用锤子
- ▶ 不允许使用尖头或锋利的刀具



注意

腐蚀性工作介质可造成财产损失

如果使用腐蚀性工作介质或有机溶剂，例如稀释剂、酒精或石油醚，可造成编码器损坏。

- ▶ 严禁使用腐蚀性工作介质或溶剂

i 安装面必须干净和无毛刺。

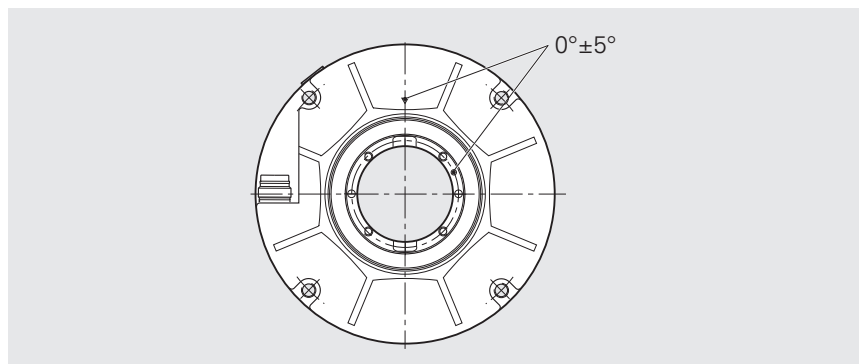
i 有关螺栓连接的全部信息均基于15 °C至35 °C的安装温度。

📖 有关安装的更多信息，请参见**Mating Dimensions**文档。

- ▶ www.heidenhain.com/documentation
- ▶ 输入产品ID
- ▶ 打开 **Mating Dimensions**

零位

如果应用中需要零位，安装期间需要注意找正零位。



4.1.1 功能安全特性

如果机床制造商为使用编码器，需要机械连接防松保护，必须满足有关安全机械连接的信息的要求。相应信息，参见安装方式“带机械防松保护”。



更多信息，参见**Angle Encoders with Integral Bearing**样本。

- ▶ www.heidenhain.com/documentation
- ▶ 输入文档ID号**591109**

4.2 连接电缆

4.2.1 材料和工具

此操作需要以下材料和工具：

包括在交货中

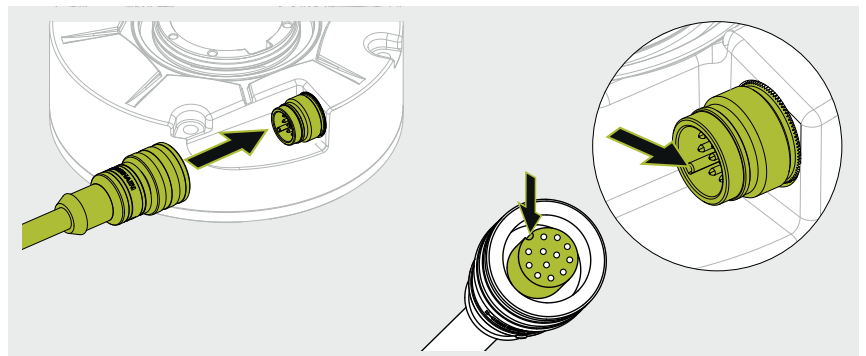
需单独提供

- 连接电缆
- 电缆固定

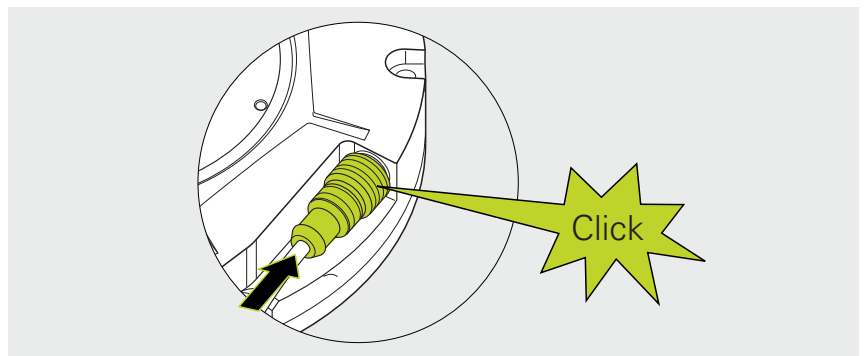
4.2.2 连接电缆

- ▶ 将电缆连接在编码器的配合插座上

i 注意正确对正接头。



- ▶ 确保电缆结合在配合插座上



📖 有关产品引脚编号的更多信息，参见Pin Layout文档

- ▶ www.heidenhain.com/documentation
- ▶ 输入产品ID
- ▶ 打开 Pin Layout

📖 有关干扰源的更多信息，参见Interfaces of HEIDENHAIN Encoders样本。

- ▶ www.heidenhain.com/documentation
- ▶ 输入文档ID号1078628

注意

不正确的连接电缆布线可导致财产损失！

不正确的电缆布线可导致连接电缆损坏。

- ▶ 遵守最大允许弯曲半径的要求
- ▶ 严禁拖链中的连接电缆相互交叉
- ▶ 应专业进行电缆布线



有关电缆特性和电缆布线的更多信息，参见**Cables and Connectors**样本。

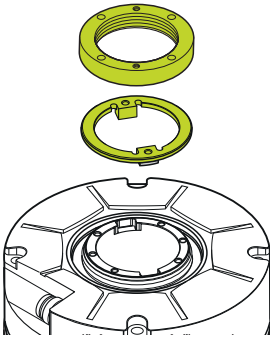
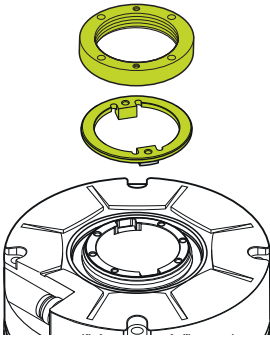
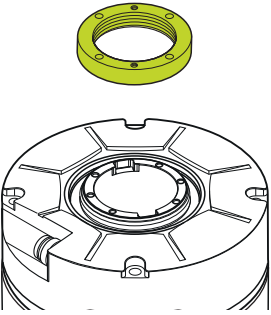
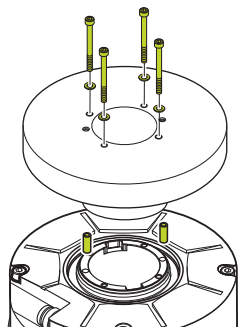
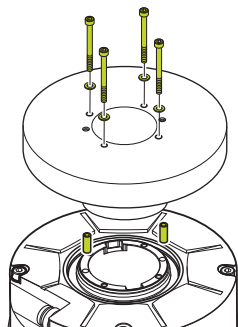
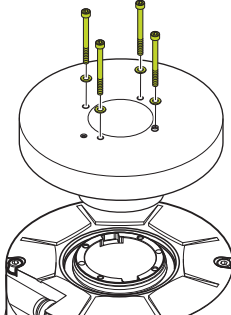
- ▶ www.heidenhain.com/documentation
- ▶ 输入文档ID号**1206103**



对于预组装的电缆，有关其针脚编号的更多信息，参见**Cables and Connectors**样本。

- ▶ www.heidenhain.com/documentation
- ▶ 输入文档ID号**1206103**

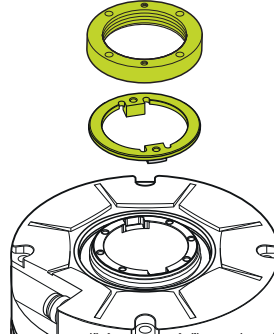
4.3 选择安装方式

		联轴器安装方式	
		联轴器带机械防松保护	联轴器无机械防松保护
带环形螺母			
	安装方式I	18 页	安装方式II 20 页
正面			
	安装方式III	22 页	安装方式IV 25 页

4.4 安装方式I：联轴器带机械防松保护，带环形螺母

本章所介绍的安装方式是指通过带机械防松保护的联轴器安装并使用环形螺母。

有关安装方式的概要信息，参见17页。



4.4.1 材料和工具

此操作需要以下材料和工具：

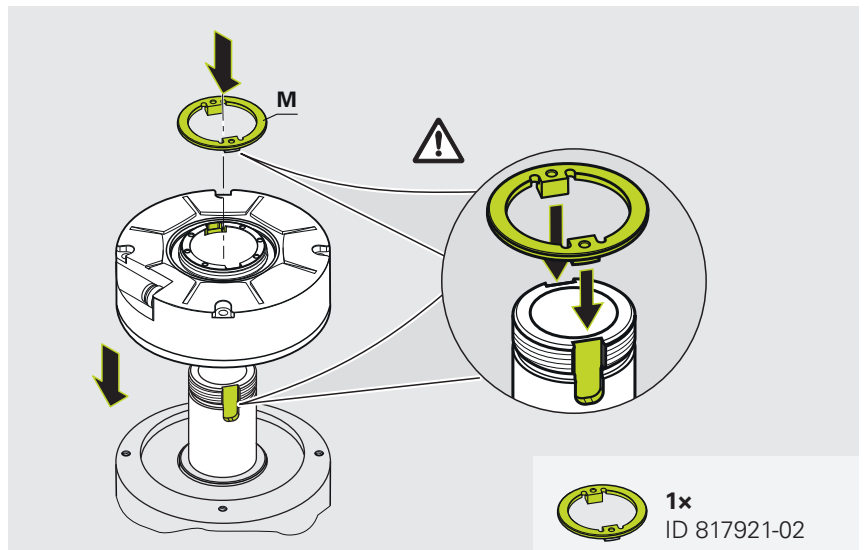
包括在交货中

需单独提供

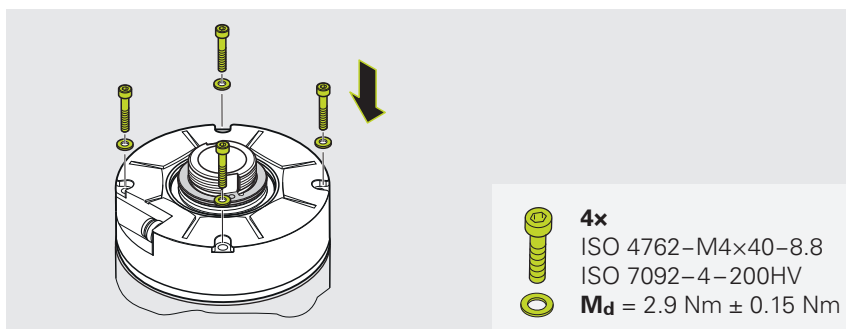
- 环形螺母
- 棘轮
- 安装辅件
- 4个螺栓 (ISO 4762 – M4×40 – 8.8)
- 4个垫圈 (ISO 7092 – 4 – 200HV)
- 2个螺栓 (ISO 4762 – M3×35 – 8.8)
- 力矩扳手
(六方套筒，2.5 mm和3 mm)
- 力矩扳手宽度17
- 防松固定剂
(中等强度，可清除)
- 卡尺
- 电缆固定

4.4.2 安装编码器

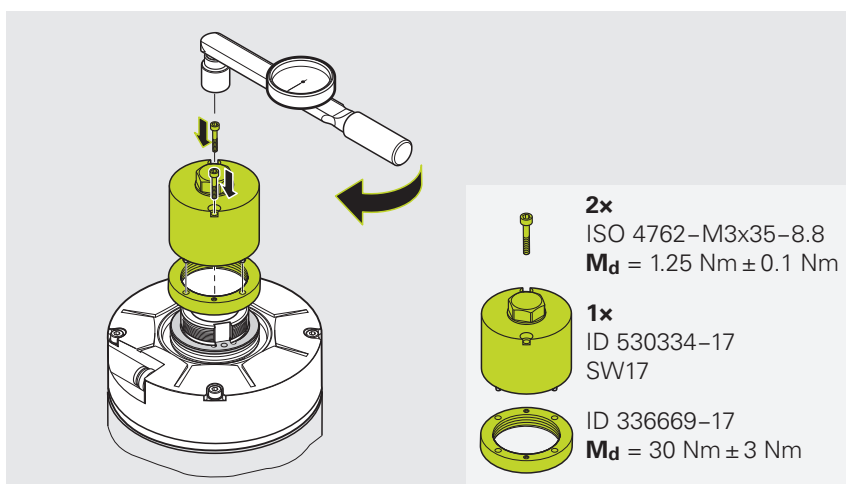
- ▶ 将编码器在机床轴上找正并在其上移动
- ▶ 将棘轮 (M) 插入编码器上的凹槽中和机床轴上
- ▶ 必须确保棘轮 (M) 正确地处于编码器的凹槽中和机床轴上



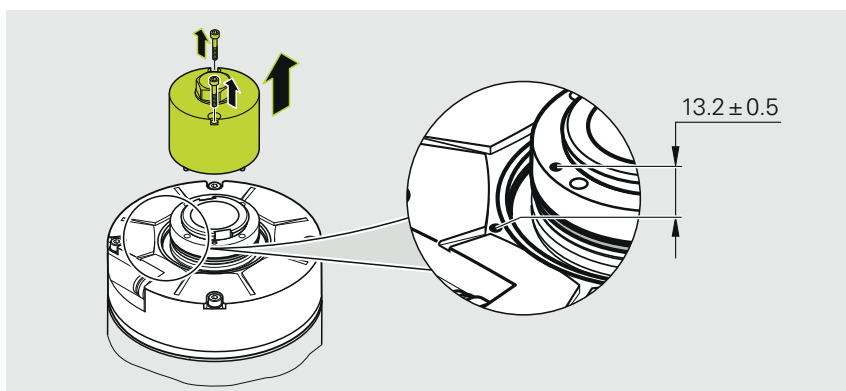
- ▶ 将防松固定剂（中等强度，可清除）涂在螺栓上
- ▶ 将螺栓和垫圈插入编码器
- ▶ 用指定的扭矩紧固螺栓



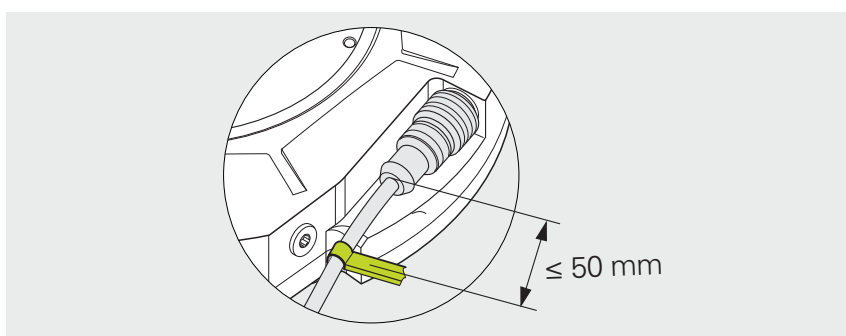
- ▶ 将防松固定剂（中等强度，可清除）涂在环形螺母的螺纹上
- ▶ 将环形螺母放在机床轴上
- ▶ 将安装辅件放在环形螺母上并根据环形螺母上的螺纹孔调整
- ▶ 将螺栓（2个）插入安装辅件中并用指定的扭矩紧固
- ▶ 使用安装辅件和要求的扭矩紧固环形螺母



- ▶ 松开安装辅件上的螺栓（2个）并将其拆下
- ▶ 将安装辅件拆离环形螺母
- ▶ 必须确保环形螺母相对编码器的伸出量在要求的公差内



- ▶ 将电缆固定在指定的距离位置

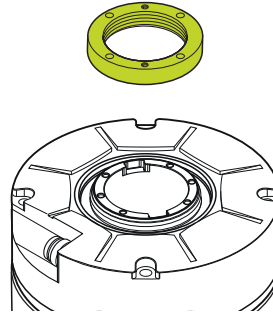


下一步：“连接编码器”

4.5 安装方式II：联轴器无机机械防松保护，带环形螺母

本章所介绍的安装方式是指通过无机机械防松保护的联轴器安装并使用环形螺母。

有关安装方式的概要信息，参见17页。



4.5.1 材料和工具

此操作需要以下材料和工具：

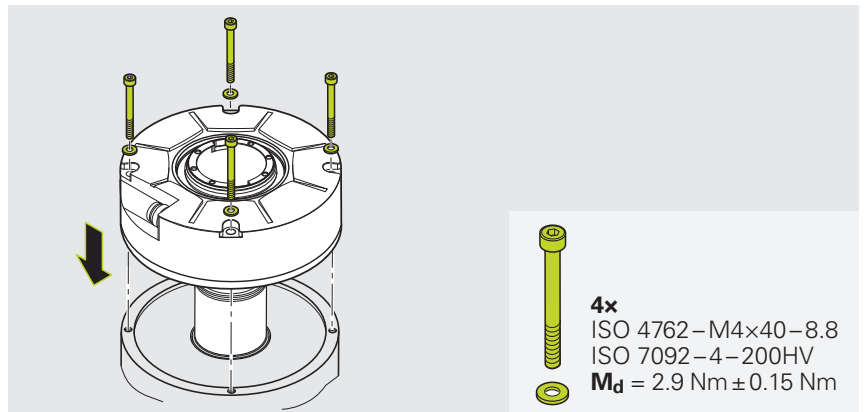
包括在交货中

需单独提供

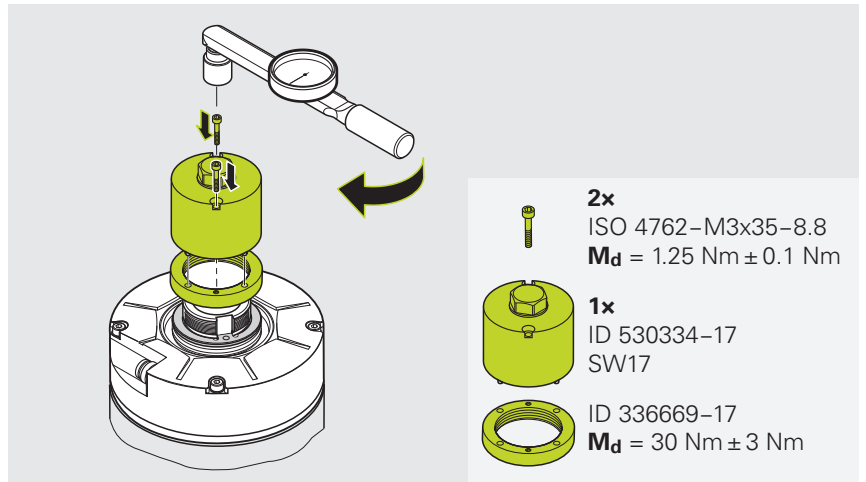
- 环形螺母
- 安装辅件
- 4个螺栓 (ISO 4762 – M4×40 – 8.8)
- 4个垫圈 (ISO 7092 – 4 – 200HV)
- 2个螺栓 (ISO 4762 – M3×35 – 8.8)
- 力矩扳手
(六方套筒，2.5 mm和3 mm)
- 力矩扳手宽度17
- 防松固定剂
(中等强度，可清除)
- 卡尺
- 电缆固定

4.5.2 安装编码器

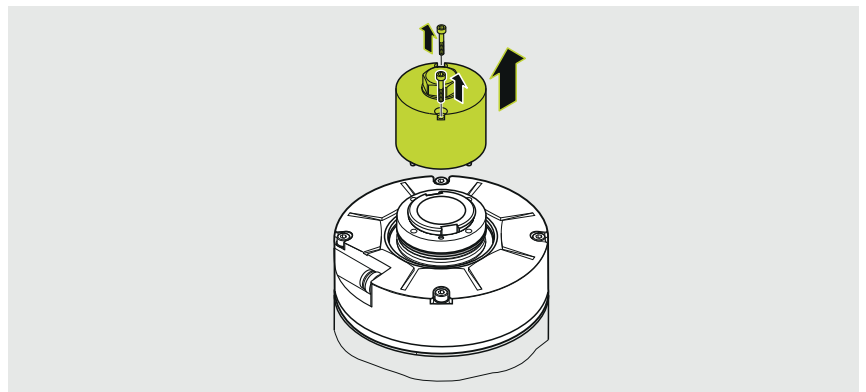
- ▶ 将编码器滑入机床轴上
- ▶ 将防松固定剂（中等强度，可清除）涂在螺栓上
- ▶ 将螺栓和垫圈插入编码器
- ▶ 用指定的扭矩紧固螺栓



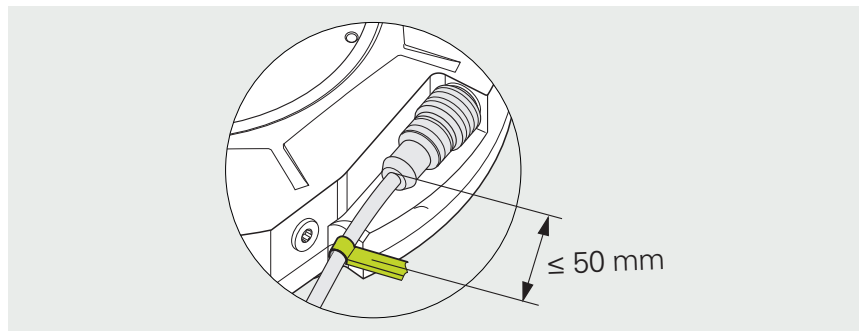
- ▶ 将防松固定剂（中等强度，可清除）涂在环形螺母的螺纹上
- ▶ 将环形螺母放在机床轴上
- ▶ 将安装辅件放在环形螺母上并根据环形螺母上的螺纹孔调整
- ▶ 将螺栓（2个）插入安装辅件中并用指定的扭矩紧固
- ▶ 使用安装辅件和要求的扭矩紧固环形螺母



- ▶ 松开安装辅件上的螺栓（2个）并将其拆下
- ▶ 将安装辅件拆离环形螺母



- ▶ 将电缆固定在指定的距离位置

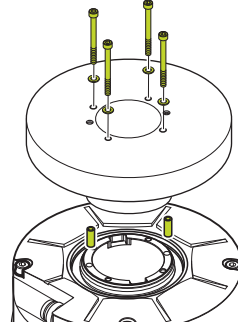


下一步：“连接编码器”

4.6 安装方式III：正面联轴器带机械防松保护

本章所介绍的安装方式是指通过带机械防松保护的正面联轴器安装。

有关安装方式的概要信息，参见17页。



4.6.1 材料和工具

此操作需要以下材料和工具：

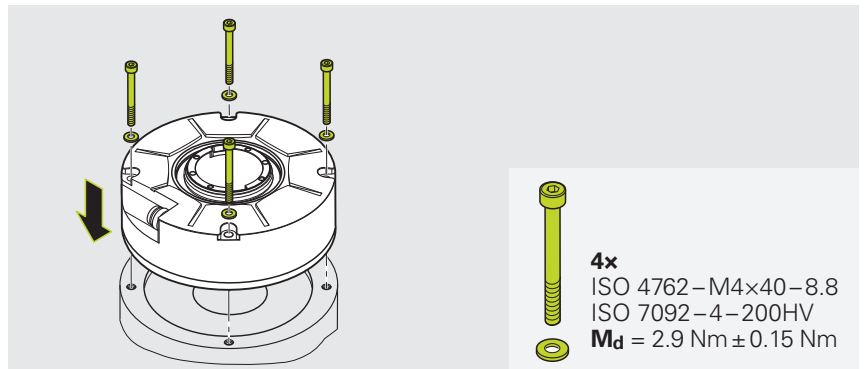
包括在交货中

需单独提供

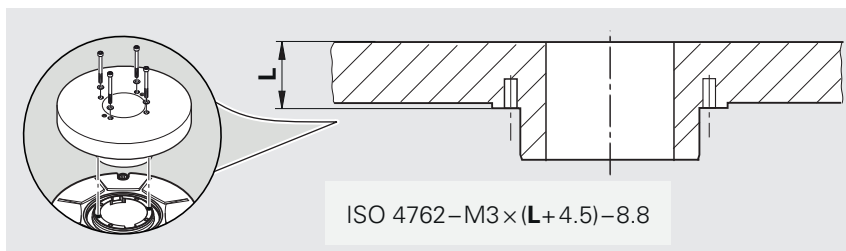
- 安装件（需根据设计调整）
- 4个螺栓（ISO 4762 – M4×40 – 8.8）
- 4个垫圈（ISO 7092 – 4 – 200HV）
- 4个螺栓（ISO 4762 – M3×(L+4.5) – 8.8）
- 4个垫圈（ISO 7092 – 3 – 200HV）
- 2个弹簧销（ISO 8752 – 2.5x10 – 钢）
- 力矩扳手
（六方套筒，2.5 mm和3 mm）
- 防松固定剂
（中等强度，可清除）
- 卡尺
- 电缆固定

4.6.2 安装编码器

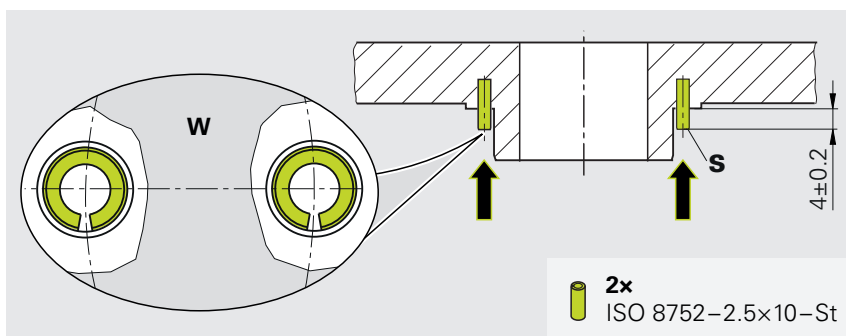
- ▶ 将防松固定剂（中等强度，可清除）涂在螺栓上
- ▶ 将螺栓和垫圈插入编码器
- ▶ 用指定的扭矩紧固螺栓



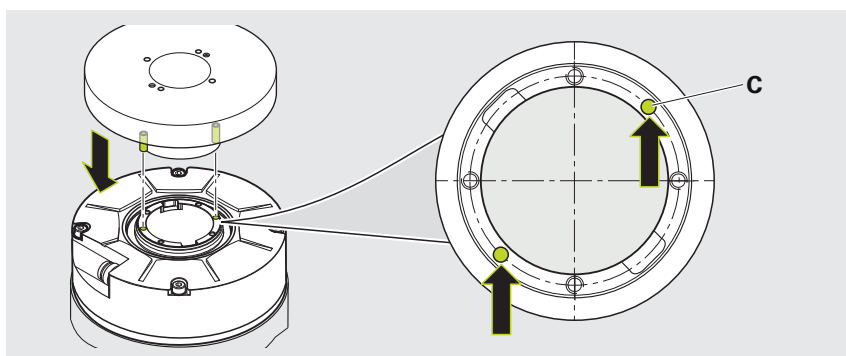
- ▶ 确定尺寸 (L)
- ▶ 为了后续确定螺栓长度和参考尺寸



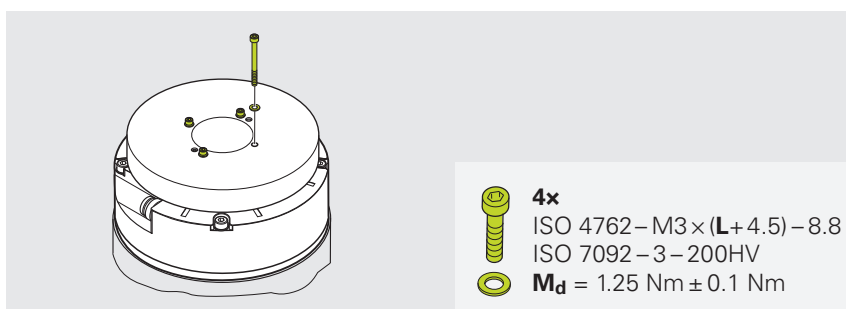
- ▶ 必须确保弹簧销 (S) 无毛刺
- ▶ 相切找正弹簧销上的槽，彼此在相向 (W) 位置，并将其插入到安装件中
- ▶ 必须确保弹簧销伸出安装件的尺寸为要求的长度



- ▶ 将带弹簧销的安装件在编码器的弹簧销孔 (C) 上找正
- ▶ 将安装件放在编码器上并轻轻将弹簧销推入弹簧销孔 (C) 中



- ▶ 将防松固定剂 (中等强度, 可清除) 涂在螺栓上
- ▶ 将螺栓和垫圈插入到安装件中

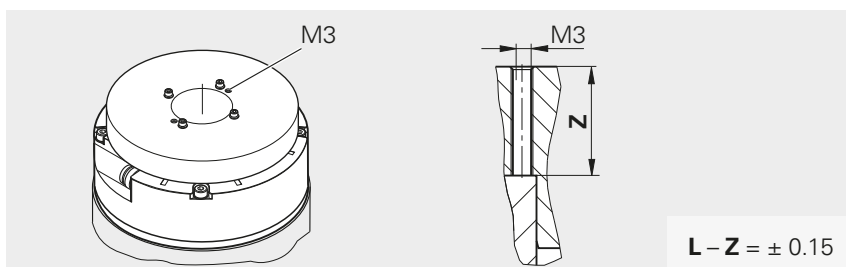


注意

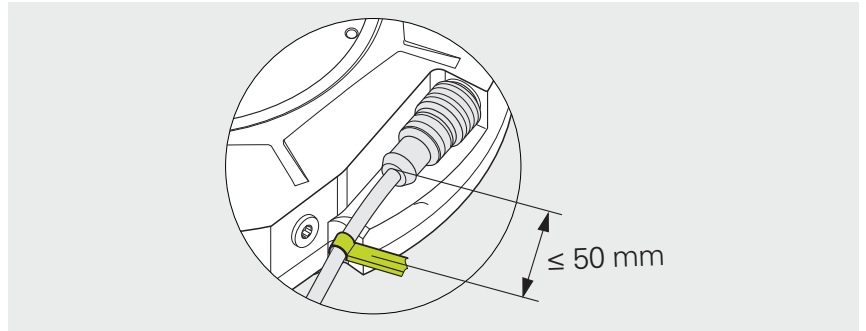
如果安装件未正确安装可导致损坏

不正确的安装可导致安装件卡滞，进而导致编码器损坏。

- ▶ 一次仅允许顺时针紧固螺栓半圈
- ▶ 必须确保安装件在编码器中未卡滞
- ▶ 顺时针紧固螺栓，一次紧固半圈，直到达到要求的紧固扭矩
- ▶ 通过拆卸用螺纹孔 (M3) 确定参考尺寸 (Z)
- ▶ 必须确保距离尺寸在要求的公差内



- ▶ 将电缆固定在指定的距离位置

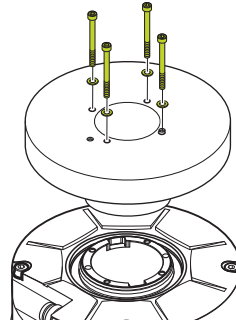


下一步：“连接编码器”

4.7 安装方式IV：正面联轴器无机机械防松保护

本章所介绍的安装方式是指通过无机机械防松保护的正面联轴器安装。

有关安装方式的概要信息，参见17页。



4.7.1 材料和工具

此操作需要以下材料和工具：

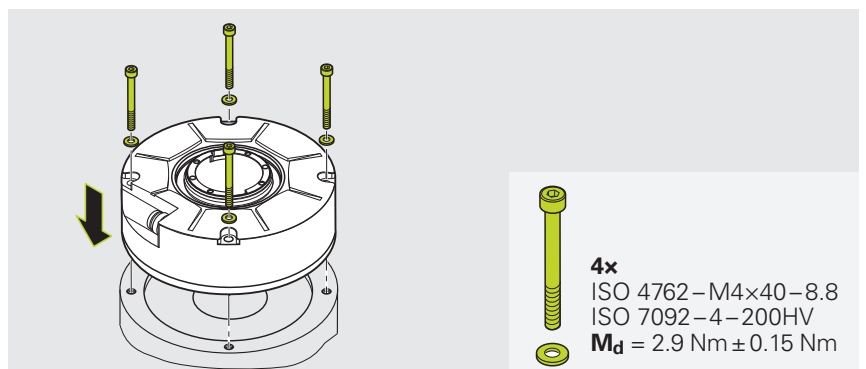
包括在交货中

需单独提供

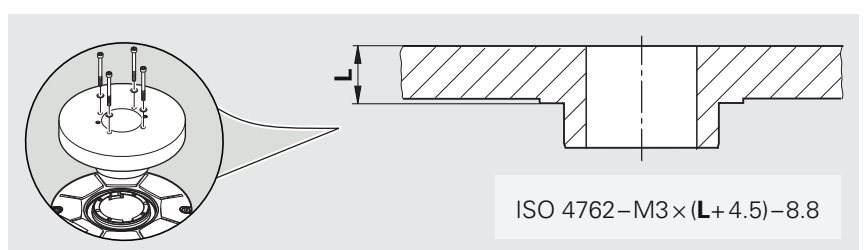
- 安装件（需根据设计调整）
- 4个螺栓（ISO 4762 – M4×40 – 8.8）
- 4个垫圈（ISO 7092 – 4 – 200HV）
- 4个螺栓（ISO 4762 – M3×(L+4.5) – 8.8）
- 4个垫圈（ISO 7092 – 3 – 200HV）
- 力矩扳手
（六方套筒，2.5 mm和3 mm）
- 防松固定剂
（中等强度，可清除）
- 卡尺
- 电缆固定

4.7.2 安装编码器

- ▶ 将防松固定剂（中等强度，可清除）涂在螺栓上
- ▶ 将螺栓和垫圈插入编码器
- ▶ 用指定的扭矩紧固螺栓



- ▶ 确定尺寸（L）
- ▶ 为了后续确定螺栓长度



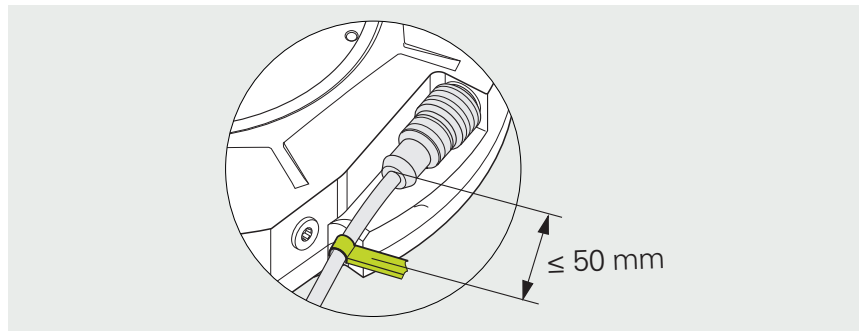
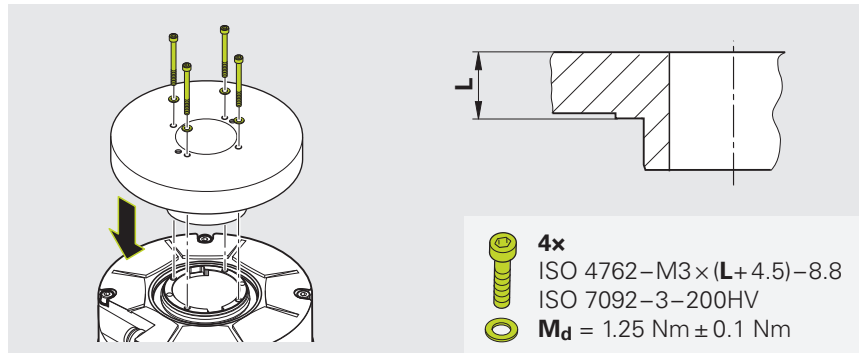
- ▶ 将安装件放在编码器上。注意孔的方向
- ▶ 将防松固定剂（中等强度，可清除）涂在螺栓上
- ▶ 将螺栓和垫圈插入编码器中

注意

如果安装件未正确安装可导致损坏

不正确的安装可导致安装件卡滞，进而导致编码器损坏。

- ▶ 一次仅允许顺时针紧固螺栓半圈
 - ▶ 必须确保安装件在编码器中未卡滞
- ▶ 顺时针紧固螺栓，一次紧固半圈，直到达到要求的紧固扭矩
 - ▶ 将电缆固定在指定的距离位置



下一步：“连接编码器”

5 最后步骤

5.1 将编码器连接后续电子电路

5.1.1 连接编码器

⚠ 警告

当心带电连接插头可能触电！

连接和断开设备上带电电缆和插头的连接可导致伤亡或严重人身伤害。

- 仅允许在无电流流过情况下，才能连接和断开电缆和插头的连接
- 连接产品前，断开后续电子电路与电源的连接
- 对于无接头的电缆，注意针脚编号

注意

不正确的连接电缆布线可导致财产损失！

不正确的电缆布线可导致连接电缆损坏。

- ▶ 遵守最大允许弯曲半径的要求
- ▶ 严禁拖链中的连接电缆相互交叉
- ▶ 应专业进行电缆布线

- ▶ 将编码器连接后续电子电路



有关干扰源的更多信息，参见**Interfaces of HEIDENHAIN Encoders**样本。

- ▶ www.heidenhain.com/documentation
- ▶ 输入文档ID号**1078628**



有关电缆特性和电缆布线的更多信息，参见**Cables and Connectors**样本。

- ▶ www.heidenhain.com/documentation
- ▶ 输入文档ID号**1206103**



对于预组装的电缆，有关其针脚编号的更多信息，参见**Cables and Connectors**样本。

- ▶ www.heidenhain.com/documentation
- ▶ 输入文档ID号**1206103**

6 拆卸

本章介绍本产品的拆卸。

6.1 有关拆卸的安全注意事项

警告

带电插头连接！

如果在设备带电情况下拔下插头，可导致严重事故或严重人员伤害。

- ▶ 产品带电时，严禁连接任何连接件或断开连接件的连接

警告

当心不正确的拆卸操作可导致人身伤害的风险！

如果未正确拆卸，可造成安全功能失效。安全功能失效可造成伤亡或严重人身伤害。

- ▶ 对于其它拆卸要求，必须由机床制造商定义
- ▶ 遵守机床制造商的拆卸要求

警告

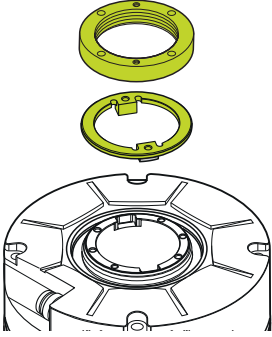
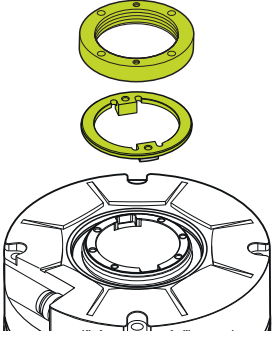
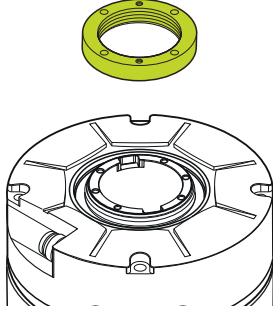
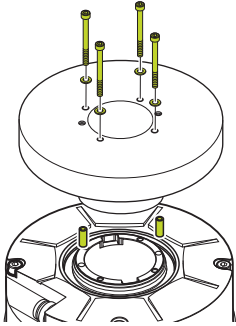
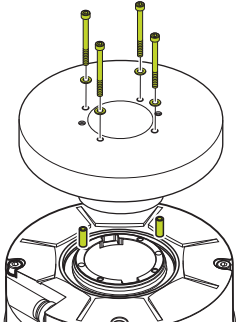
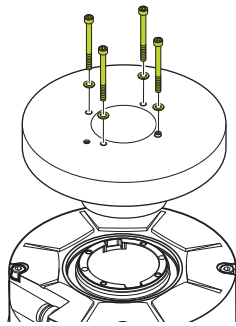
当心机床部件运动的风险！

机床部件运动可导致严重的人身伤害事故。

- ▶ 遵守当地安全法规和机床制造商的要求。

6.2 拆卸方式

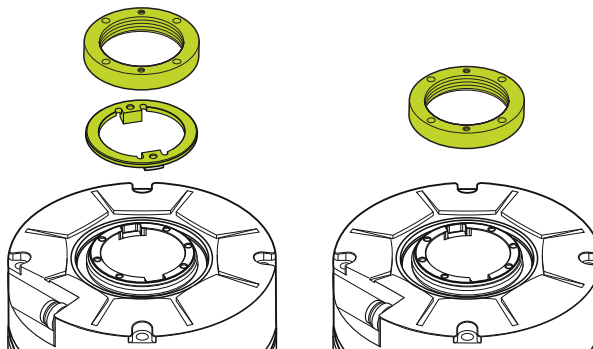
拆卸的操作步骤取决于所选的安装方式。

		联轴器安装方式	
		联轴器带机械防松保护	联轴器无机械防松保护
带环形螺母			
	安装方式I	30 页	安装方式II
正面			
	安装方式III	32 页	安装方式IV

6.3 安装方式I和II：联轴器带环形螺母

本章所介绍的安装方式是指产品的拆卸，在产品安装中是通过带形螺母的联轴器进行的固定。

有关安装方式的概要信息，参见29页。



6.3.1 材料和工具

此操作需要以下材料和工具：

包括在交货中

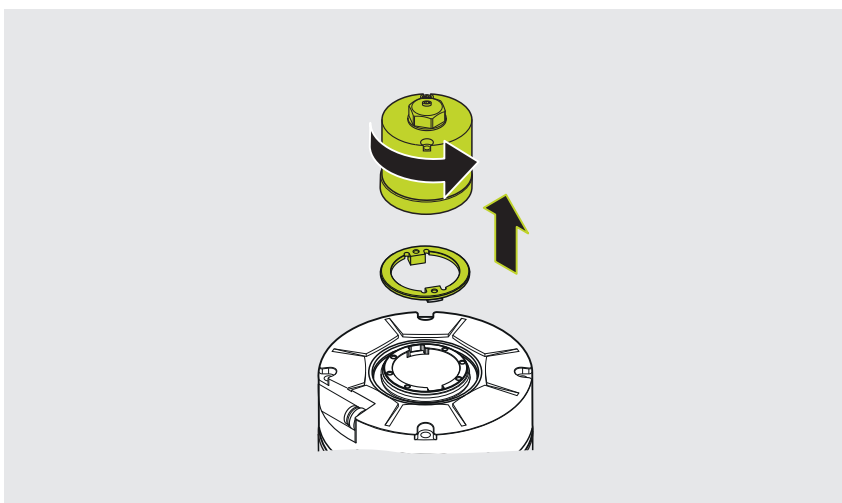
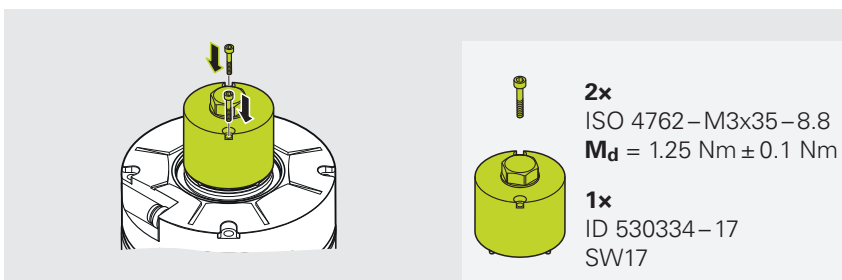
- 连接电缆的拆卸工具

需单独提供

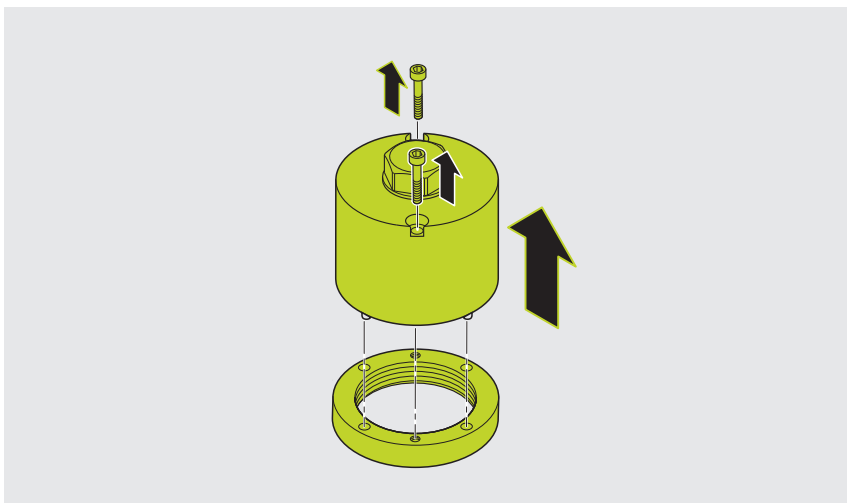
- 安装辅件
- 力矩扳手宽度17
- 2个螺栓 (ISO 4762 – M3x35 – 8.8)
- 力矩扳手 (六方套筒, 2.5 mm和3 mm)

6.3.2 拆下编码器

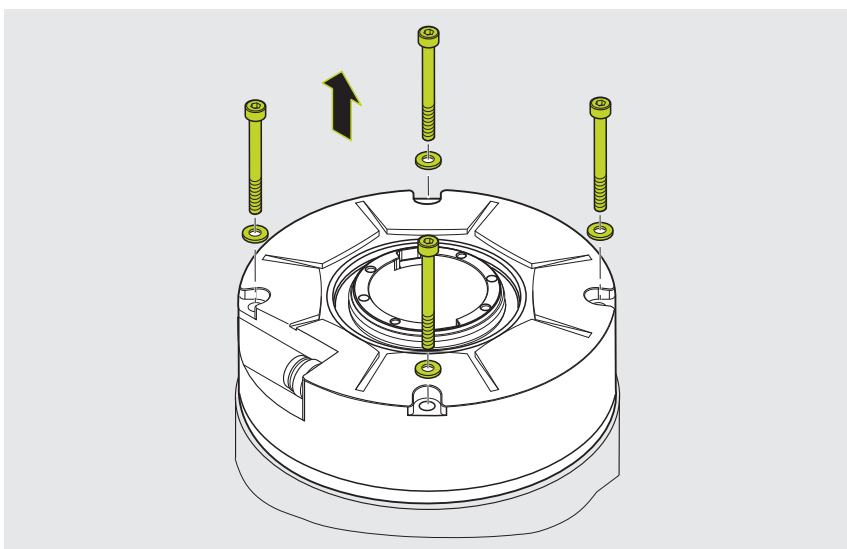
- ▶ 松开电缆紧固件
- ▶ 将安装辅件放在环形螺母上并根据环形螺母上的螺纹孔调整
- ▶ 将螺栓 (2个) 插入安装辅件中并用指定的扭矩紧固
- ▶ 使用安装辅件，松开环形螺母并将其拆下
- ▶ 拆下棘轮 (如有)



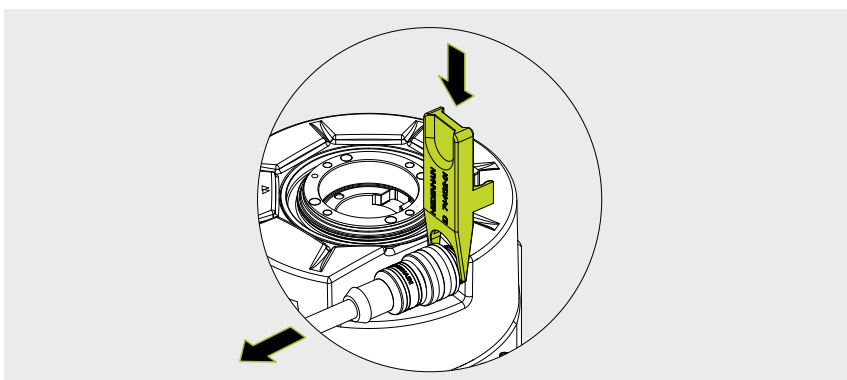
- ▶ 松开安装辅件上的螺栓（2个）并将其拆下



- ▶ 松开螺栓并将其拆下，包括垫圈
- ▶ 拆下编码器



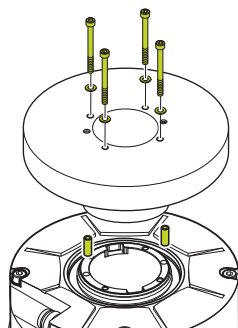
- ▶ 用拆卸工具松开连接电缆
- ▶ 拆下电缆



6.4 安装方式III：正面联轴器带机械防松保护

本章所介绍的安装方式是产品的拆卸，在产品安装中是通过带机械防松保护的正面联轴器进行的固定。

有关安装方式的概要信息，参见29页。



6.4.1 材料和工具

此操作需要以下材料和工具：

包括在交货中

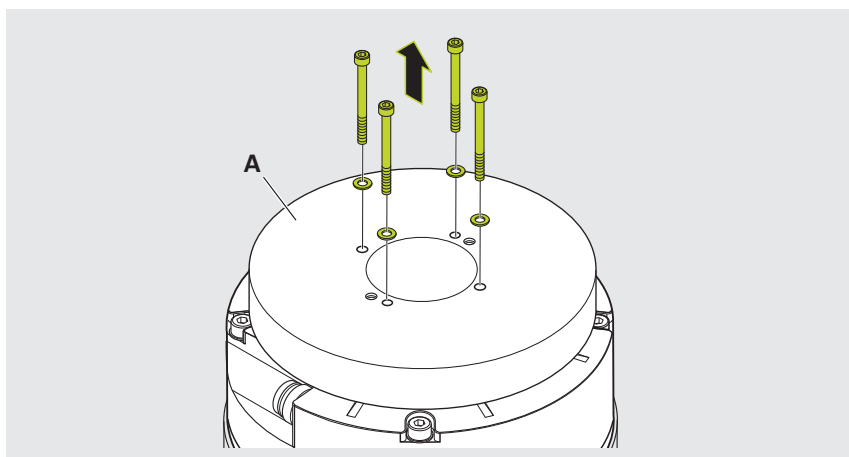
- 连接电缆的拆卸工具

需单独提供

- 2个螺栓 (ISO 4762-M3×(Z+10))
- 力矩扳手
(六方套筒，2.5 mm和3 mm)
- 钳子 (可选)

6.4.2 拆下编码器

- ▶ 松开电缆紧固件
- ▶ 松开安装件 (A) 上的螺栓并将其拆下，包括垫圈



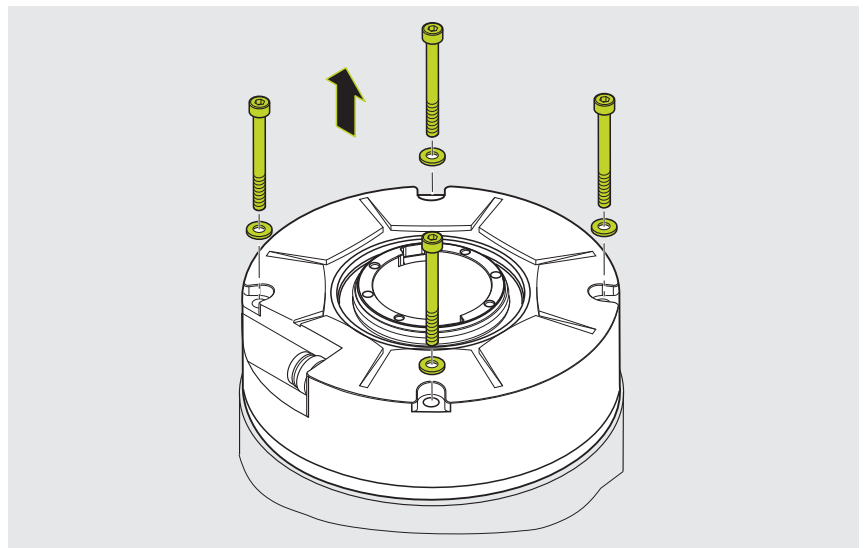
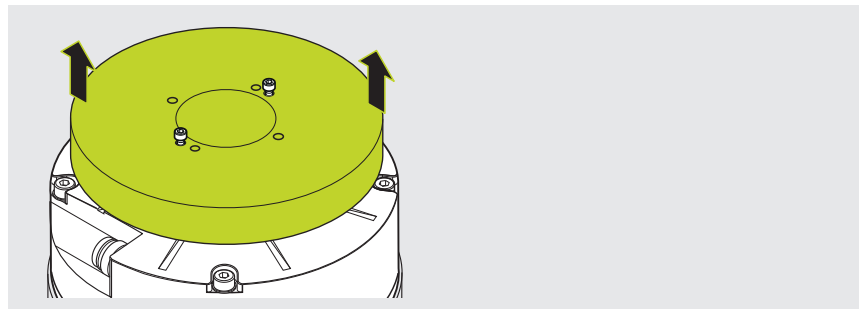
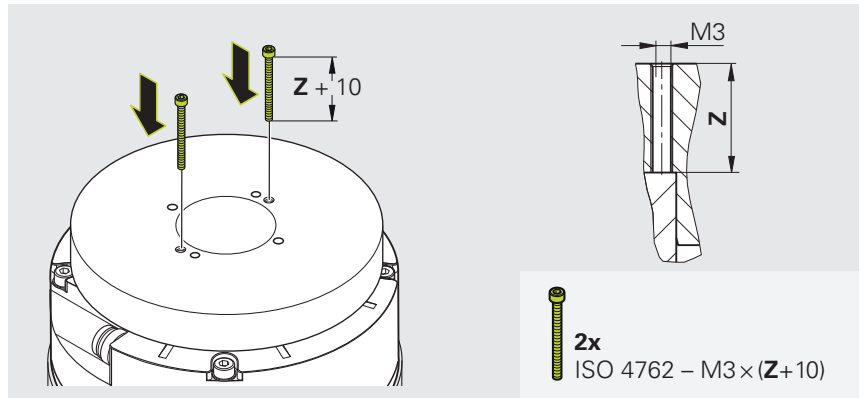
- ▶ 通过拆卸用螺纹孔 (M3) 确定参考尺寸 (Z)
- ▶ 将螺栓插入安装件拆卸所用的两个螺纹孔中
- ▶ 小心地转动螺栓直到其接触编码器

注意

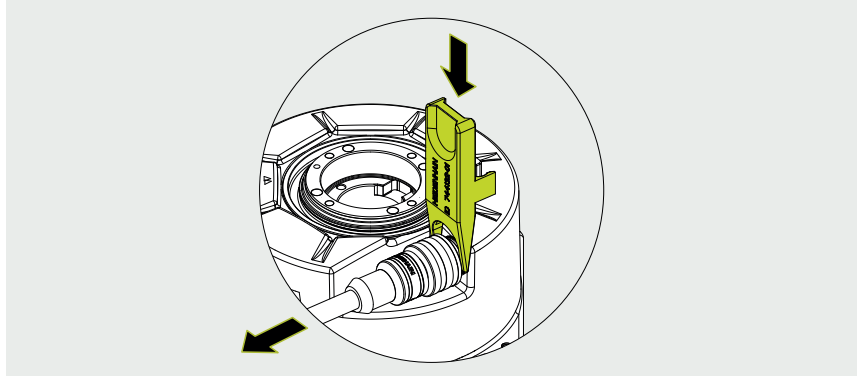
如果未正确拆下安装件可导致损坏

不正确的拆卸可导致安装件卡滞，进而损坏编码器。

- ▶ 交替紧固螺栓，一次只允许半圈
 - ▶ 必须确保安装件在编码器中未卡滞
-
- ▶ 交替紧固螺栓，一次半圈，直到安装件松动
 - ▶ 拆下安装件
 - ▶ 根据需要，使用钳子拔出弹簧销，使其离开编码器
-
- ▶ 松开螺栓并将其拆下，包括垫圈
 - ▶ 拆下编码器



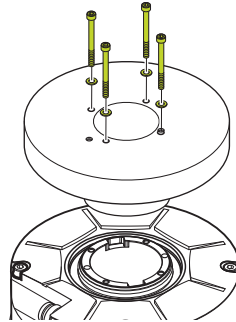
- ▶ 用拆卸工具松开连接电缆
- ▶ 拆下电缆



6.5 安装方式IV：正面联轴器无机机械防松保护

本章所介绍的安装方式是产品的拆卸，在产品安装中是通过无机机械防松保护的正面联轴器进行的固定。

有关安装方式的概要信息，参见29页。



6.5.1 材料和工具

此操作需要以下材料和工具：

包括在交货中

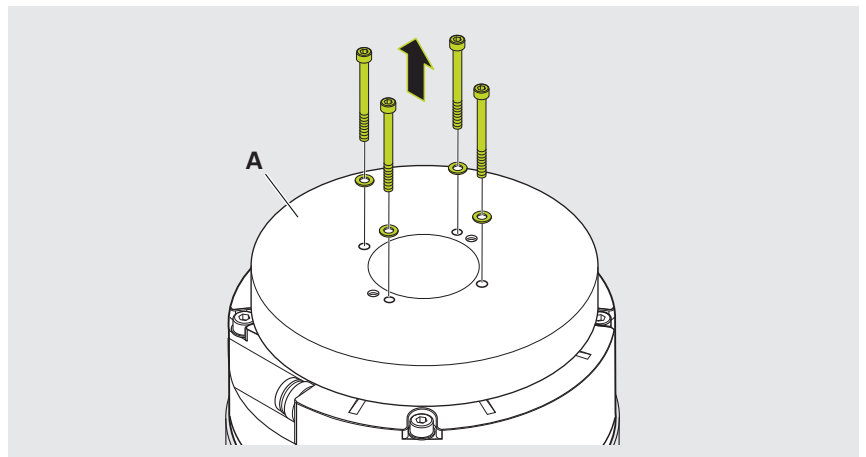
- 连接电缆的拆卸工具

需单独提供

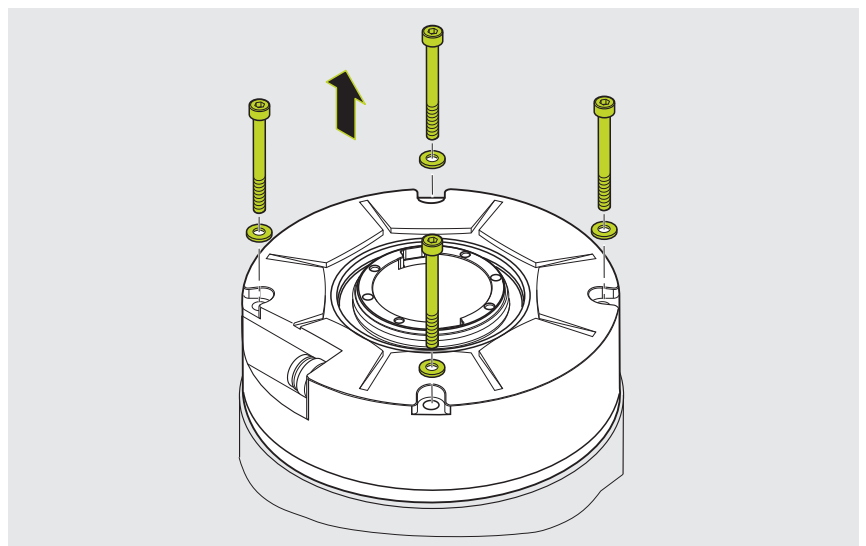
- 力矩扳手
(六方套筒，2.5 mm和3 mm)

6.5.2 拆下编码器

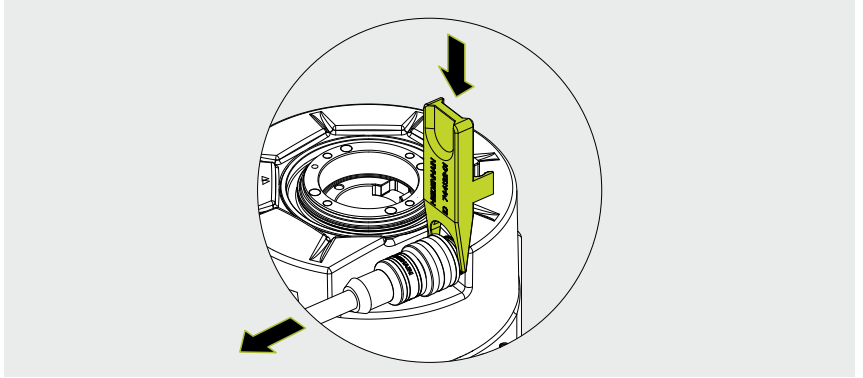
- ▶ 松开电缆紧固件
- ▶ 松开安装件 (A) 上的螺栓并将其拆下，包括垫圈
- ▶ 拆下安装件



- ▶ 松开螺栓并将其拆下，包括垫圈
- ▶ 拆下编码器



- ▶ 用拆卸工具松开连接电缆
- ▶ 拆下电缆



HEIDENHAIN

DR. JOHANNES HEIDENHAIN GmbH

Dr.-Johannes-Heidenhain-Straße 5

83301 Traunreut, Germany

☎ +49 8669 31-0

☎ +49 8669 32-5061

info@heidenhain.de

Technical support ☎ +49 8669 32-1000

Measuring systems ☎ +49 8669 31-3104

service.ms-support@heidenhain.de

NC support ☎ +49 8669 31-3101

service.nc-support@heidenhain.de

NC programming ☎ +49 8669 31-3103

service.nc-pgm@heidenhain.de

PLC programming ☎ +49 8669 31-3102

service.plc@heidenhain.de

APP programming ☎ +49 8669 31-3106

service.app@heidenhain.de

www.heidenhain.com