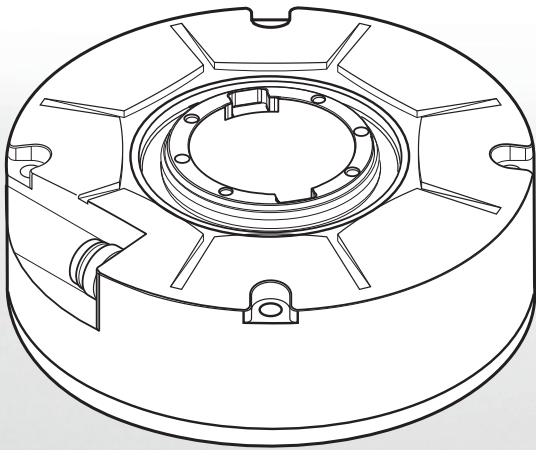




HEIDENHAIN



RCN 5xx1
安裝指導手冊

目錄

1	基本資訊	5
1.1	文件效力	5
1.2	安裝指導手冊的目標群組	5
1.3	閱讀文件時的注意事項	6
1.4	用於標記文字的符號與字型	7
1.5	本文件內的注意事項	8
1.6	單位與公差	8
2	安全	9
2.1	人員資格	9
2.2	一般安全預防注意事項	9
3	附件與配件	11
3.1	供應的項目	11
3.2	安裝配件	12

4	安裝	13
4.1	需求與注意事項	13
4.1.1	功能安全	14
4.2	連接纜線	15
4.2.1	材料與工具	15
4.2.2	連接纜線	15
4.3	安裝類別	17
4.4	安裝方式I：含機械故障排除的轉軸耦合，使用環螺帽	18
4.4.1	材料與工具	18
4.4.2	安裝編碼器	18
4.5	安裝方式II：不含機械故障排除的轉軸耦合，使用環螺帽	20
4.5.1	材料與工具	20
4.5.2	安裝編碼器	20
4.6	安裝方式III：前端轉軸耦合，含機械故障排除	22
4.6.1	材料與工具	22
4.6.2	安裝編碼器	22
4.7	安裝方式IV：前端轉軸耦合，不含機械故障排除	25
4.7.1	材料與工具	25
4.7.2	安裝編碼器	25
5	最後步驟	27
5.1	連接編碼器與下游電子設備	27
5.1.1	若要連接編碼器	27

6	移除.....	28
6.1	有關拆卸的安全注意事項.....	28
6.2	拆卸方法.....	29
6.3	安裝方式I和II：轉軸耦合，含環螺帽.....	30
6.3.1	材料與工具.....	30
6.3.2	移除編碼器.....	30
6.4	安裝方式III：前端轉軸耦合，含機械故障排除.....	32
6.4.1	材料與工具.....	32
6.4.2	移除編碼器.....	32
6.5	安裝方式IV：前端轉軸耦合，不含機械故障排除.....	34
6.5.1	材料與工具.....	34
6.5.2	移除編碼器.....	34

1 基本資訊

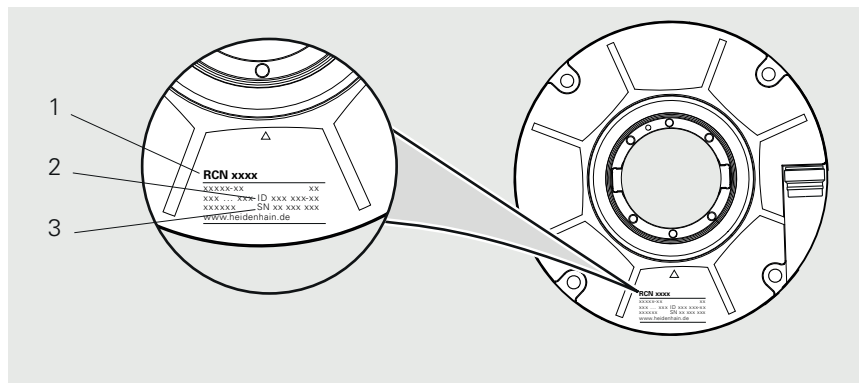
本章節內含有關本產品的資訊及其安裝指導手冊。

1.1 文件效力

這些安裝手冊適用於含的RCN 5xx1系列產品。

- ▶ 使用文件之前，檢查文件是否與產品機型吻合，產品名稱印在 ID 標籤上。

ID 標籤



具備圖例的 ID 標籤

- 1 產品名稱
- 2 產品 ID/ 零件編號 (ID)
- 3 序號(SN)

1.2 安裝指導手冊的目標群組

執行以下任何作業的每個人都必須閱讀並遵守這些安裝指導手冊的指示：

- 設計
- 安裝
- 移除

1.3 閱讀文件時的注意事項

警告

不遵循本文件所造成的致命意外、人員傷亡或財產受損！

若未遵守文件指示，可能造成致命意外、人員傷害或財產受損。

- ▶ 請從頭至尾仔細閱讀本文件
- ▶ 請保留文件供日後參照

下表依照閱讀優先順序，列出文件各個部分。

文件種類	說明
附錄	補遺增補或覆蓋操作手冊的對應內容，合適的話，增補或覆蓋安裝指導手冊的對應內容。 若出貨時包含補遺，則補遺具有最高閱讀優先順序。所有其他文件內容都維持原來的效力。
操作手冊	操作手冊內含正確與預期操作裝置的所有資訊以及安全指示，操作手冊 (中文版) 包含在交付中，並可從 www.heidenhain.com/documentation 下載其他語言。在產品調機之前，必須仔細閱讀操作手冊。 操作手冊具有第二閱讀優先順序。
安裝指導手冊	安裝指導手冊內含產品正確固定與安裝所需的所有資訊以及安全預防注意事項，安裝指導手冊不包含在交付中，必須從 www.heidenhain.com/documentation 下載。 安裝指導手冊具有第三閱讀優先順序。

要進行任何變更，或發現任何錯誤？

我們持續努力改善我們的文件，請將您的建議傳送至下列電子郵件位址：

userdoc@heidenhain.de

1.4 用於標記文字的符號與字型

在這些手冊中，以下符號與字型用於標記文字：

格式	意義
▶ ...	識別動作以及此動作的結果
> ...	範例： <ul style="list-style-type: none">▶ 將運輸支架傾斜取出 (c)> 此時已拆除運輸支架
■ ...	識別清單中的一個部品
■ ...	範例： <ul style="list-style-type: none">■ 固態污染物：第 3 級■ 最高洩壓點：第 4 級

1.5 本文件內的注意事項

安全注意事項

預防警報說明告知處置本裝置的危險，並且提供預防資訊。預防警報說明根據危險程度分類，並且分成以下幾個群組：

危險

危險表示人員的危險。若未遵守避免指導，此危險將導致死亡或重傷。

警告

警告表示人員有危險。若未遵守避免指導，此危險將導致死亡或重傷。

注意

注意表示人員有危險。若未遵守避免指導，此危險將導致死亡或中度傷害。

注意事項

注意事項表示對材料或資料有危險。若未遵守避免指導，此危險將導致導致除了人身傷害的損失，比如財產損失。

資訊注意事項

資訊注意事項確保能夠可靠並且有效率的操作本裝置。資訊注意事項分成以下群組：



此資訊符號表示提示。
—提示內含重要額外或補充資訊。

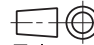


書本符號指示交叉參考。
交叉參考會導向外部文件，例如來自海德漢或其他供應商的其他文件。

1.6 單位與公差

除非另有說明，否則這些安裝指導手冊中規定的尺寸以毫米為單位。

除非另有說明，否則這些安裝指導手冊中規定的公差對應於 ISO 8015 和 ISO 2768 標準。

mm

 Tolerancing ISO 8015
 ISO 2768:1989-mH
 $\leq 6 \text{ mm: } \pm 0.2 \text{ mm}$

2 安全

本章節內含本產品正確固定與安裝所需的重要安全資訊。

2.1 人員資格

請在符合當地安全法規之下，由專業人員負責安裝、初步設定以及拆除。

2.2 一般安全預防注意事項

警告

由於連接不合適的下游電子設備而存在觸電的危險！

如果將不合適的下游電子設備連接到編碼器，可能會發生致命事故或嚴重的人身傷害。

- ▶ 僅將編碼器連接到電源電壓來自PELV系統的下游電子設備

警告

帶電插頭連接！

在設備電源開啟時分離插頭連接，會造成致命意外或人員重傷。

- ▶ 在產品電源開啟時，勿連接或中斷連接任何連接中的元件

警告

組件損壞或磨損造成傷害的風險！

如果安裝損壞或磨損的組件，安全功能可能會失效。安全功能失效可能導致死亡或重傷。

- ▶ 檢測組件是否受損。
- ▶ 請勿使用任何損壞或磨損的組件
- ▶ 更換時，請修復螺紋
- ▶ 請使用新的螺絲、彈簧鎖和螺母
- ▶ 使用合適的材料黏合防旋轉鎖來固定螺絲和螺母

警告

組裝工作不當會有受傷的風險！

如果組裝不正確，安全功能可能會失效。安全功能失效可能導致死亡或重傷。

- ▶ 進一步的組裝要求必須由工具機製造商定義
- ▶ 請注意工具機製造商的組裝要求
- ▶ 組裝後，按照工具機製造商的要求進行驗收測試

警告

拆除工具機零件會有受傷的風險！

移動工具機零件可能會引發事故，造成嚴重的人員傷害。

- ▶ 請遵守當地安全法規和工具機製造商的要求。

注意事項

機械應力造成的財產損失!

- ▶ 請勿掉落編碼器或使其受到劇烈振動
- ▶ 不要讓編碼器暴露在機械應力之下

注意事項

電氣應力造成的財產損失!

- ▶ 在產品電源開啟時，勿連接或中斷連接任何連接中的元件
- ▶ 請勿觸摸插頭連接的接點

注意事項

靜電放電(ESD)!

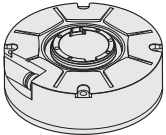
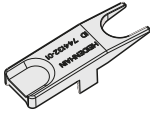
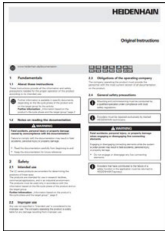

本產品內含會遭受靜電放電(ESD)損壞的靜電敏感組件。

- ▶ 請確實遵守處理ESD敏感零件的安全預防注意事項
- ▶ 在未確定適當接地之前，請勿觸摸接頭接腳
- ▶ 進行產品連接時，請戴上接地ESD腕帶

3 附件與配件

本章內含附件與可用產品配件的資訊。

3.1 供應的項目

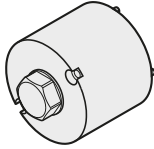

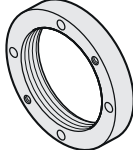
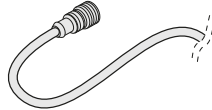
組件	圖形
編碼器	
連接纜線的拆卸工具	
操作手冊	
品質檢測文件	

3.2 安裝配件



有關更多資訊，請參閱 **Angle Encoders with Integral Bearing** 小手冊。

- ▶ www.heidenhain.com/documentation
- ▶ 輸入文件 ID 591109

設計	ID	圖形
安裝輔助工具	530334-17	
契合環	817921-02	
環狀螺帽	336669-17	
連接纜線		

4 安裝

本章介紹安裝先決條件、不同的安裝方式以及安裝時所需的所有其他工作。

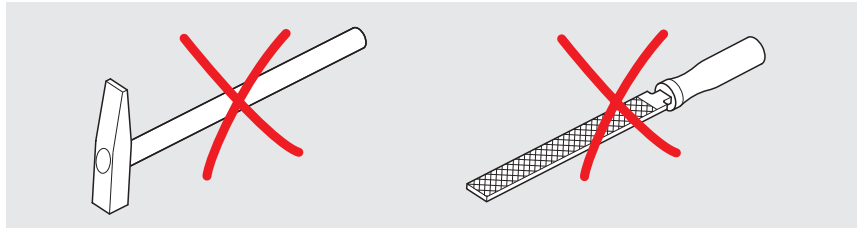
4.1 需求與注意事項

注意事項

不適當工具造成的財產損失

使用不適當工具安裝或拆卸編碼器可能會損壞編碼器。

- ▶ 請勿使用槌子
- ▶ 請勿使用尖銳或鋒利的工具



注意事項

腐蝕性介質造成的財產損失

使用腐蝕性介質和有機溶劑（如稀釋劑、酒精或汽油）會損壞測量裝置。

- ▶ 請勿使用腐蝕性介質和有機溶劑

i 安裝表面必須清潔、無毛刺。

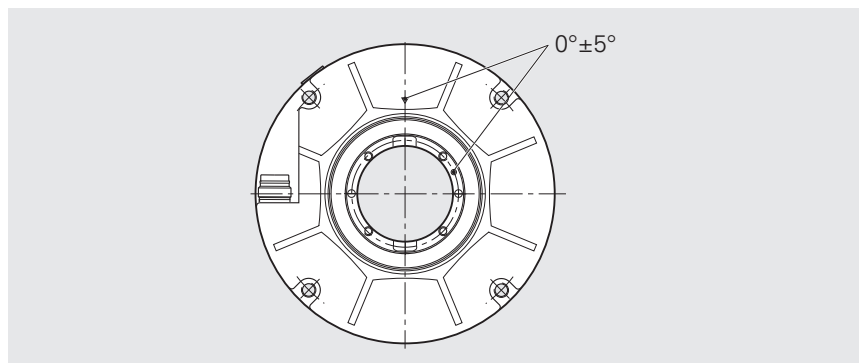
i 有關螺絲連接的所有資訊均基於15 °C至35 °C的安裝溫度。

📖 有關安裝的更多資訊，請參閱Mating Dimensions文件。

- ▶ www.heidenhain.com/documentation
- ▶ 輸入產品編號ID
- ▶ 開啟 Mating Dimensions

歸零位置

如果零位的位置與應用程式相關，則安裝時請注意零位標記的對齊。



4.1.1 功能安全

如果機器製造商要求排除機械連接鬆動導致的故障才能使用編碼器，則必須遵守安全機械連接資訊。相應資訊標記為 "用於機械故障排除"。



有關更多資訊，請參閱 **Angle Encoders with Integral Bearing** 小手冊。

- ▶ www.heidenhain.com/documentation
- ▶ 輸入文件 ID 591109

4.2 連接纜線

4.2.1 材料與工具

有關此任務，需要以下材料與工具：

出貨內含

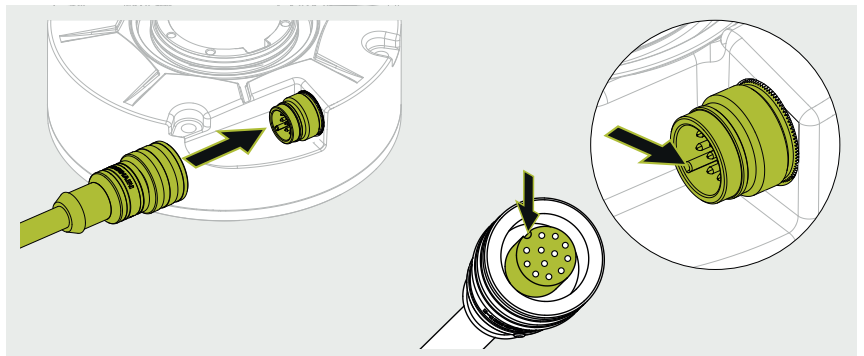
另外供應

- 連接纜線
- 纜線拉緊

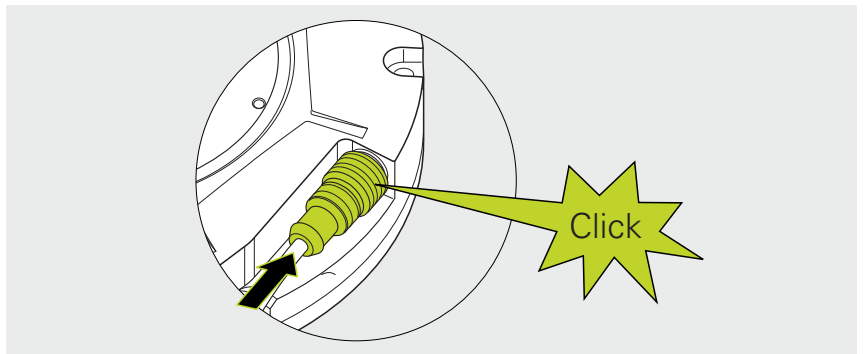
4.2.2 連接纜線

- ▶ 將連接線連接到測量設備的連接插座

i 確保插頭正確對齊。



- ▶ 確保連接線卡入連接插座



有關本產品的接腳配置之更多資訊，請參閱Pin Layout文件。

- ▶ www.heidenhain.com/documentation
- ▶ 輸入產品編號ID
- ▶ 開啟 Pin Layout



有關干擾源的更多資訊，請參閱Interfaces of HEIDENHAIN Encoders小手冊。

- ▶ www.heidenhain.com/documentation
- ▶ 輸入文件 ID 1078628

注意事項

連接纜線佈線錯誤導致的財產損失！

連接纜線可能會因佈線不正確而損壞。

- ▶ 遵守最大允許彎曲半徑
- ▶ 請勿在拖曳鏈中交叉連接纜線
- ▶ 專業佈線連接纜線



有關纜線特性與纜線佈線的更多資訊，請參閱**Cables and Connectors**小手冊。

- ▶ www.heidenhain.com/documentation
- ▶ 輸入文件 ID 1206103

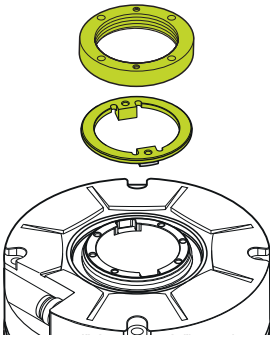
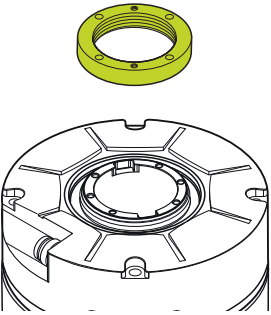
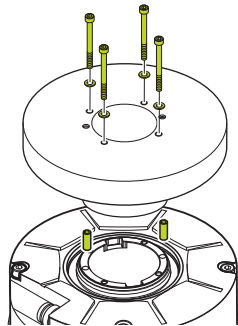
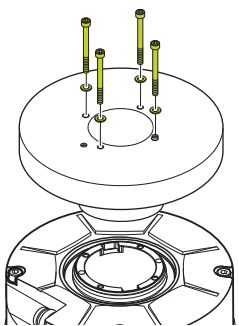


有關預組裝纜線的接腳配置之更多資訊，請參閱**Cables and Connectors**小手冊。

- ▶ www.heidenhain.com/documentation
- ▶ 輸入文件 ID 1206103

4.3 安裝類別

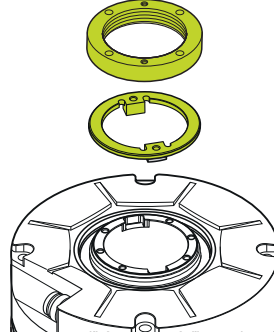
轉軸耦合的安裝方式

		轉軸耦合 · 含機械故障排除	轉軸耦合 · 不含機械故障排除	
合環螺帽		安裝方式I 18 頁碼		安裝方式II 20 頁碼
	在前面		安裝方式III 22 頁碼	

4.4 安裝方式I：含機械故障排除的轉軸耦合，使用環螺帽

本章介紹使用環形螺帽的機械故障排除軸聯軸器的安裝。

您可以在以下位置找到安裝選項的概述 17 頁碼。



4.4.1 材料與工具

有關此任務，需要以下材料與工具：

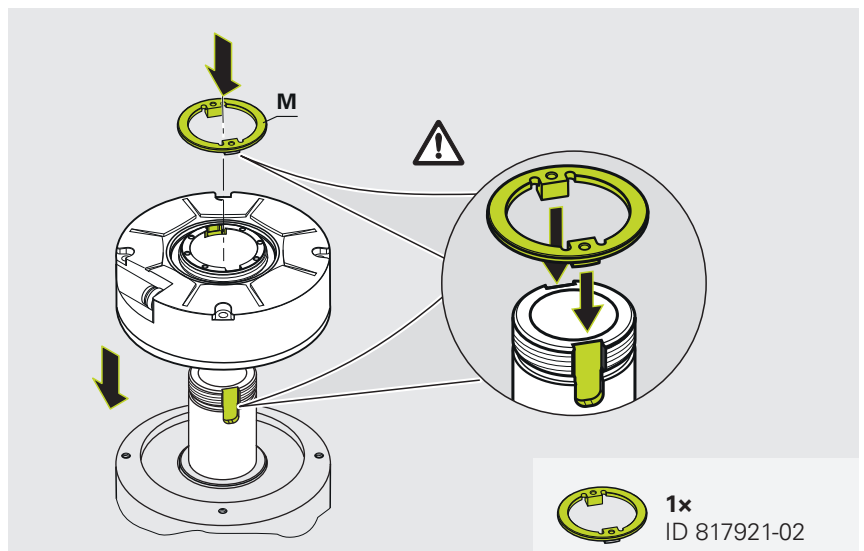
出貨內含

另外供應

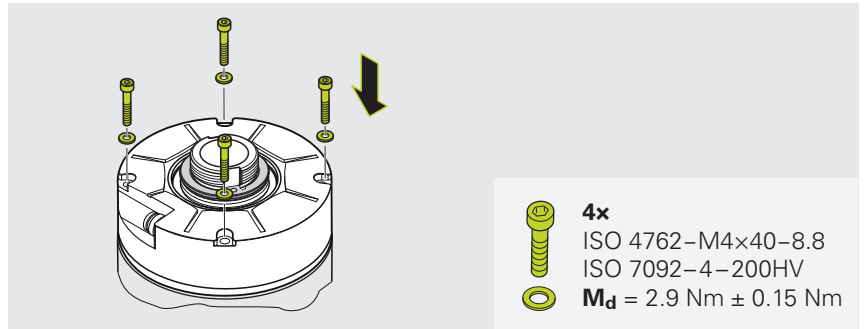
- 環狀螺帽
- 契合環
- 安裝輔助工具
- 4 個螺絲 (ISO 4762 – M4×40 – 8.8)
- 4 個墊圈 (ISO 7092 – 4 – 200HV)
- 2 個螺絲 (ISO 4762 – M3×35 – 8.8)
- 扭力扳手
(六角沈頭，2.5 mm 和 3 mm)
- 扭力扳手寬度 17
- 材料黏合防旋轉鎖
(中等強度，可移除)
- 卡尺
- 纜線拉緊

4.4.2 安裝編碼器

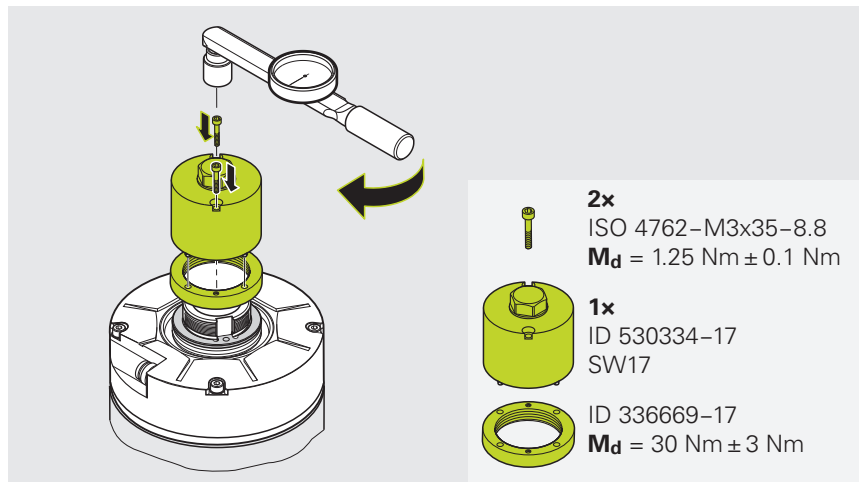
- ▶ 將測量裝置與機器軸對齊並將其滑上
- ▶ 將驅動器(M)插入測量裝置和機器軸的凹槽中
- ▶ 確保驅動器 (M) 正確安裝在測量裝置和機器軸的凹槽中



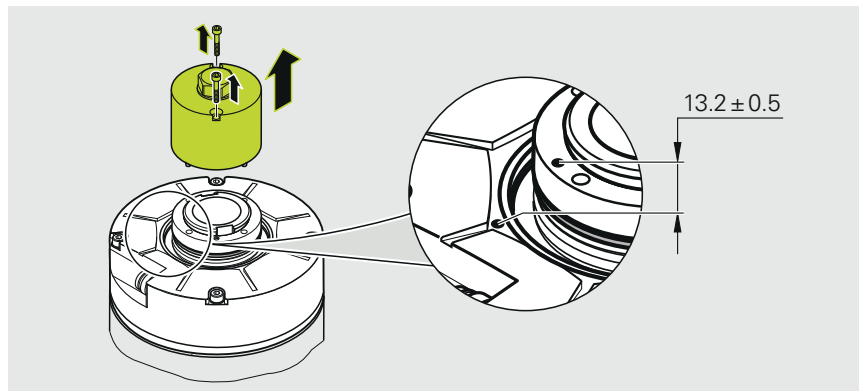
- ▶ 在螺絲上塗抹材料黏合的防鬆化合物 (中等強度 · 可拆卸)
- ▶ 將螺絲和墊圈插入測量裝置
- ▶ 將螺絲擰緊至規定扭矩



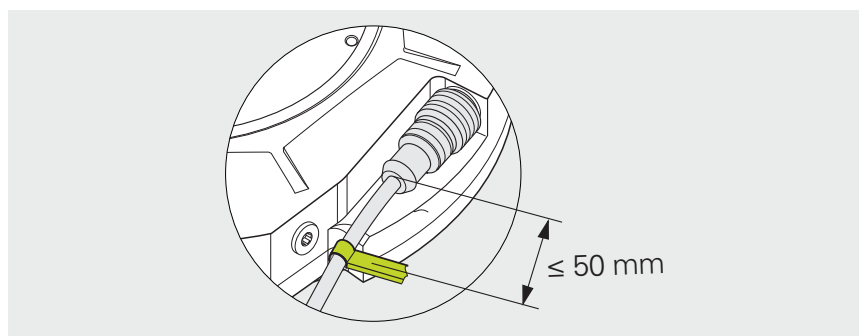
- ▶ 將材料黏合防旋轉鎖 (中等強度 · 可拆除) 應用到環螺帽的螺紋
- ▶ 將環螺帽放置於工具機轉軸上
- ▶ 將安裝輔助工具放置於環螺帽上 · 並根據環螺帽上的螺紋孔進行調整
- ▶ 將螺絲 (2x) 插入輔助安裝工具內 · 並且用規定扭力鎖緊螺絲
- ▶ 使用安裝輔助工具 · 以規定扭力鎖緊環螺帽



- ▶ 放鬆並拆除輔助安裝工具上的螺絲 (2x)
- ▶ 從環形螺帽上取下組裝工具
- ▶ 確定環螺帽到編碼器的突出量在規定的公差範圍內



- ▶ 依規定距離固定電纜

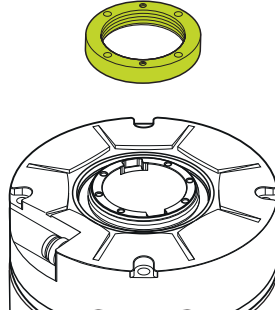


下一步：“若要連接編碼器”

4.5 安裝方式II：不含機械故障排除的轉軸耦合，使用環螺帽

本章中的安裝方式是指使用不含機械故障排除裝置的聯軸器和環形螺帽來安裝設備。

您可以在以下位置找到安裝選項的概述
17 頁碼。



4.5.1 材料與工具

有關此任務，需要以下材料與工具：

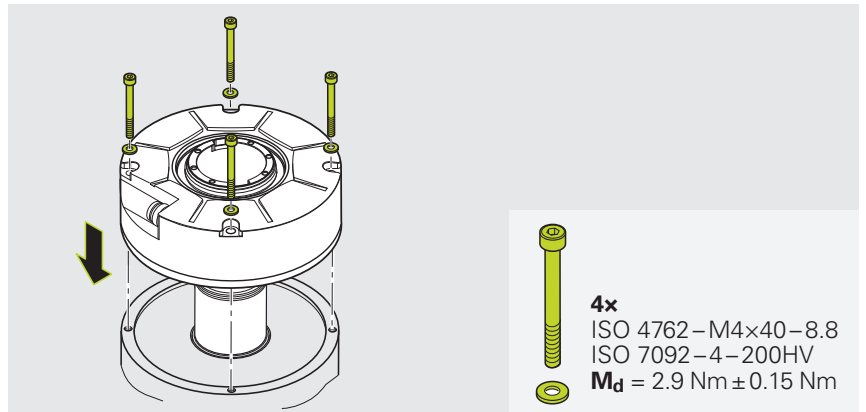
出貨內含

另外供應

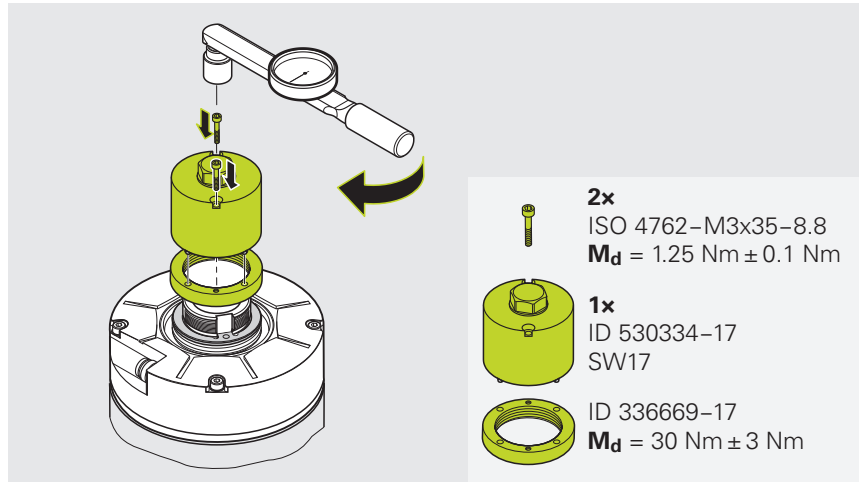
- 環狀螺帽
- 安裝輔助工具
- 4 個螺絲 (ISO 4762 – M4×40 – 8.8)
- 4 個墊圈 (ISO 7092 – 4 – 200HV)
- 2 個螺絲 (ISO 4762 – M3×35 – 8.8)
- 扭力扳手
(六角沈頭 · 2.5 mm 和 3 mm)
- 扭力扳手寬度 17
- 材料黏合防旋轉鎖
(中等強度 · 可移除)
- 卡尺
- 纜線拉緊

4.5.2 安裝編碼器

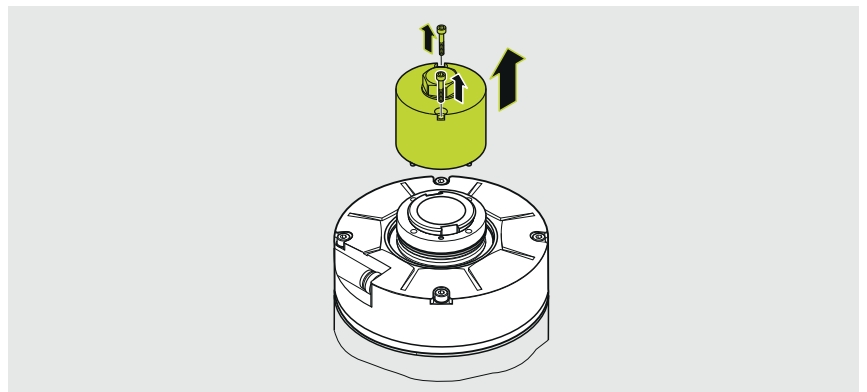
- ▶ 將測量裝置滑到機器軸上
- ▶ 在螺絲上塗抹材料黏合的防鬆化合物
(中等強度 · 可拆卸)
- ▶ 將螺絲和墊圈插入測量裝置
- ▶ 將螺絲擰緊至規定扭矩



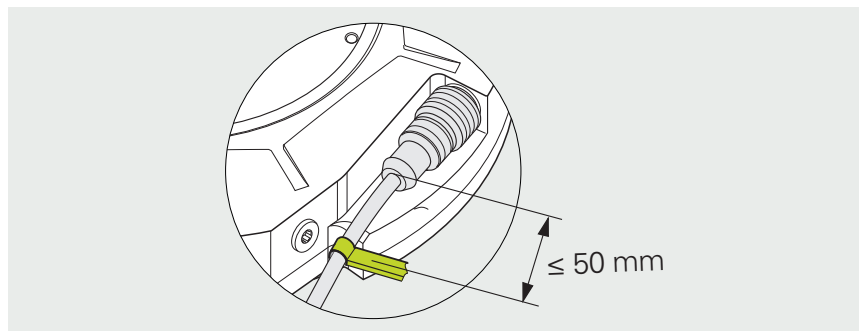
- ▶ 將材料黏合防旋轉鎖 (中等強度 · 可拆除) 應用到環螺帽的螺紋
- ▶ 將環螺帽放置於工具機轉軸上
- ▶ 將安裝輔助工具放置於環螺帽上 · 並根據環螺帽上的螺紋孔進行調整
- ▶ 將螺絲 (2x) 插入輔助安裝工具內 · 並且用規定扭力鎖緊螺絲
- ▶ 使用安裝輔助工具 · 以規定扭力鎖緊環螺帽



- ▶ 放鬆並拆除輔助安裝工具上的螺絲 (2x)
- ▶ 從環形螺帽上取下組裝工具



- ▶ 依規定距離固定電纜

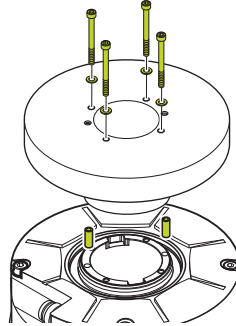


下一步：“若要連接編碼器”

4.6 安裝方式III：前端轉軸耦合，含機械故障排除

本章中的安裝方式是指在設備正面使用具有機械故障排除裝置的聯軸器進行連接。

您可以在以下位置找到安裝選項的概述 17 頁碼。



4.6.1 材料與工具

有關此任務，需要以下材料與工具：

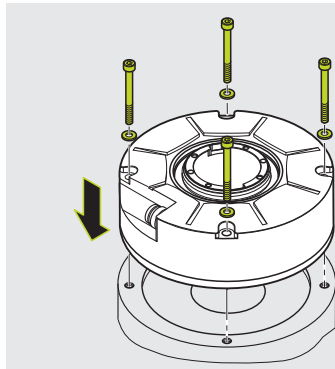
出貨內含

另外供應

- 安裝元件 (適應設計)
- 4 個螺絲 (ISO 4762 – M4×40 – 8.8)
- 4 個墊圈 (ISO 7092 – 4 – 200HV)
- 4 個螺絲 (ISO 4762 – M3×(L+4.5) – 8.8)
- 4 個墊圈 (ISO 7092 – 3 – 200HV)
- 2 個彈簧銷 (ISO 8752 – 2.5×10 – St)
- 扭力扳手
(六角沉頭 · 2.5 mm 和 3 mm)
- 材料黏合防旋轉鎖
(中等強度 · 可移除)
- 卡尺
- 纜線拉緊

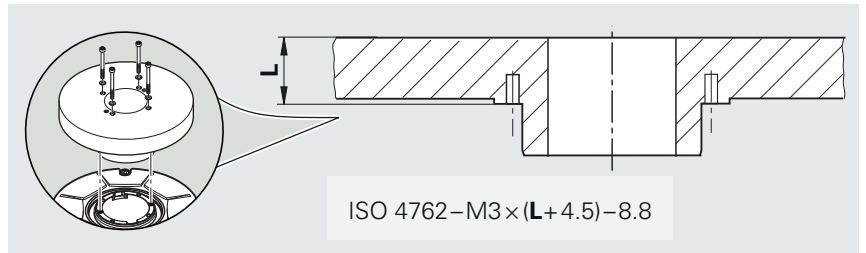
4.6.2 安裝編碼器

- ▶ 在螺絲上塗抹材料黏合的防鬆化合物 (中等強度，可拆卸)
- ▶ 將螺絲和墊圈插入測量裝置
- ▶ 將螺絲擰緊至規定扭矩

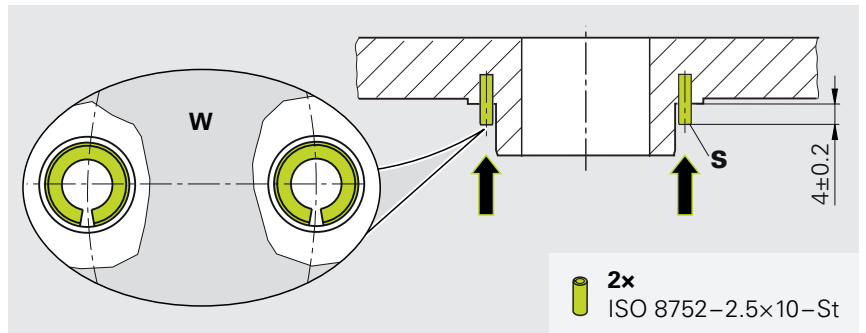


4x
ISO 4762 – M4×40 – 8.8
ISO 7092 – 4 – 200HV
M_d = 2.9 Nm ± 0.15 Nm

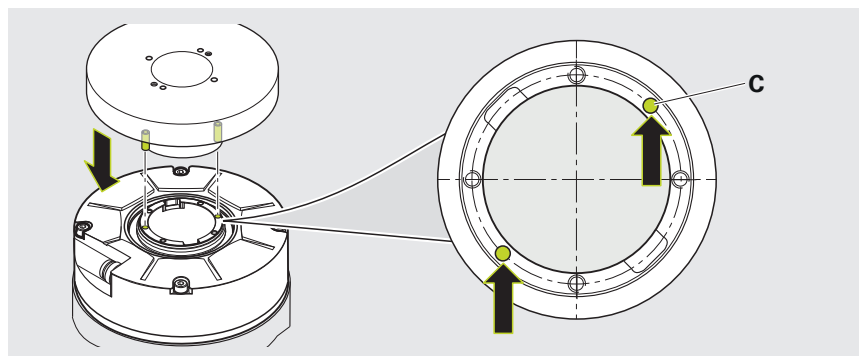
- ▶ 確定尺寸 (L)
- ▶ 用於稍後確定螺絲長度和控制尺寸



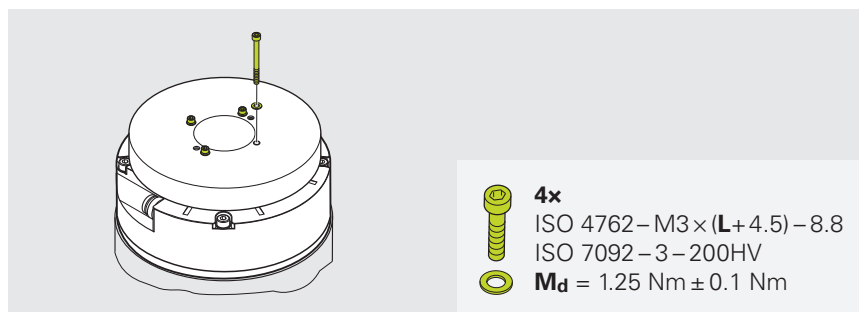
- ▶ 確保定位銷 (S) 沒有毛刺
- ▶ 將定位銷的槽口沿切線方向對齊 (W) · 並將其插入連接元件
- ▶ 確保連接元件中的定位銷突出指定的長度



- ▶ 將帶有定位銷的連接元件與測量設備上的定位銷孔 (C) 對齊
- ▶ 將連接元件放在測量設備上 · 並將定位銷輕輕按入定位銷孔 (C)



- ▶ 在螺絲上塗抹材料黏合的防鬆化合物 (中等強度 · 可拆卸)
- ▶ 將螺絲和墊圈插入固定元件

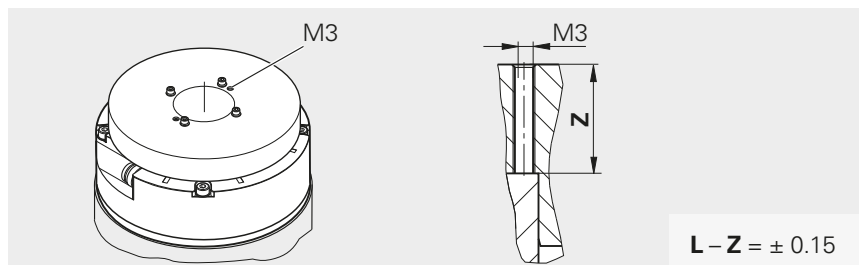


注意事項

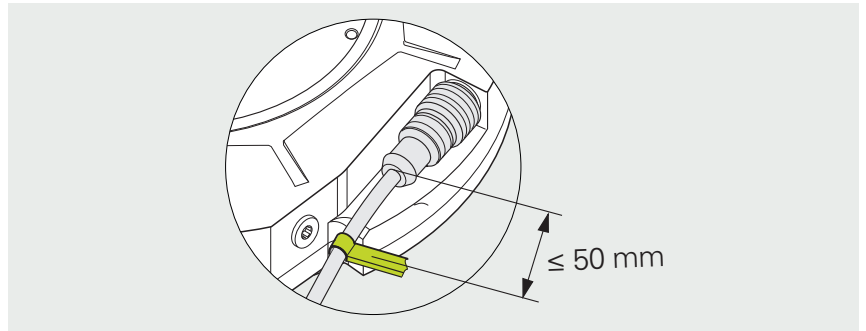
附件安裝不當造成的財產損失

安裝不當可能會導致附件卡住 · 從而損壞測量設備。

- ▶ 安裝不當可能會導致附件卡住 · 從而損壞測量設備。
- ▶ 確保附件在測量裝置中沒有傾斜
- ▶ 將螺絲交叉鎖緊半圈 · 直到達到規定扭矩
- ▶ 確定參考尺寸 (Z) 通過回退螺紋 (M3)
- ▶ 確定距離在規定扭力之內



- ▶ 依規定距離固定電纜

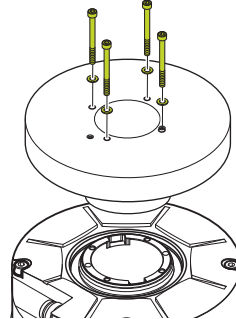


下一步：“若要連接編碼器”

4.7 安裝方式IV：前端轉軸耦合·不含機械故障排除

本章中的安裝方式是指在設備正面使用不含機械故障排除裝置的聯軸器進行連接。

您可以在以下位置找到安裝選項的概述 17 頁碼。



4.7.1 材料與工具

有關此任務，需要以下材料與工具：

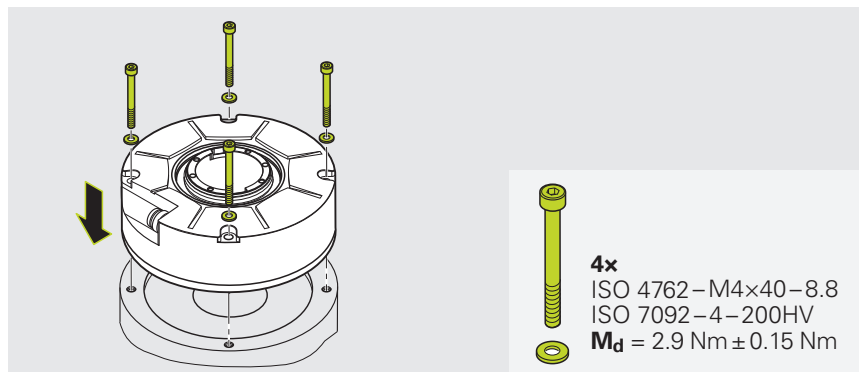
出貨內含

另外供應

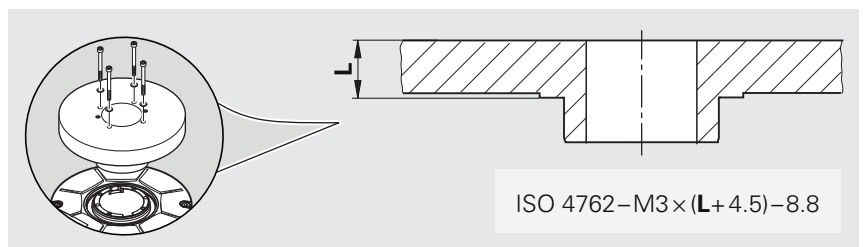
- 安裝元件 (適應設計)
- 4 個螺絲 (ISO 4762 – M4×40 – 8.8)
- 4 個墊圈 (ISO 7092 – 4 – 200HV)
- 4 個螺絲 (ISO 4762 – M3×(L+4.5) – 8.8)
- 4 個墊圈 (ISO 7092 – 3 – 200HV)
- 扭力扳手
(六角沈頭·2.5 mm 和 3 mm)
- 材料黏合防旋轉鎖
(中等強度·可移除)
- 卡尺
- 纜線拉緊

4.7.2 安裝編碼器

- ▶ 在螺絲上塗抹材料黏合的防鬆化合物 (中等強度·可拆卸)
- ▶ 將螺絲和墊圈插入測量裝置
- ▶ 將螺絲擰緊至規定扭矩



- ▶ 確定尺寸 (L)
- ▶ 用於稍後確定螺絲長度



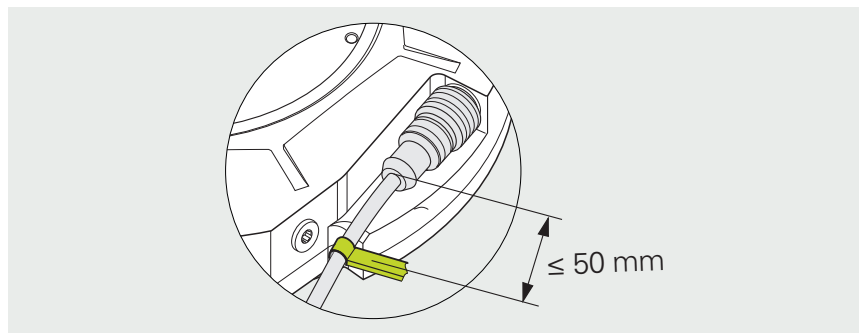
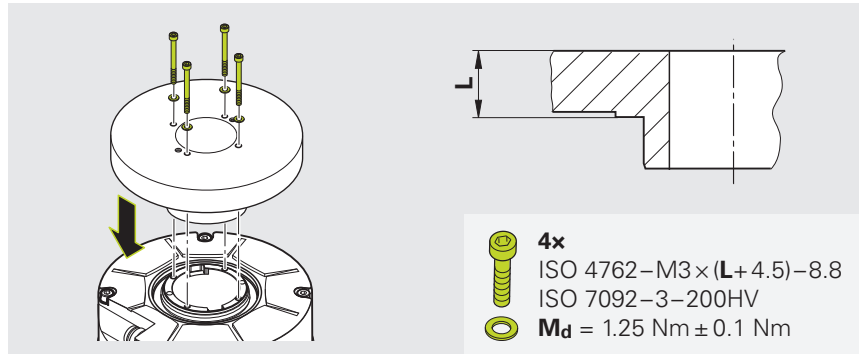
- ▶ 將附件放置在測量設備上。注意孔的對齊。
- ▶ 在螺絲上塗抹材料黏合的防鬆化合物（中等強度，可拆卸）
- ▶ 將螺絲和墊圈插入測量裝置

注意事項

附件安裝不當造成的財產損失

安裝不當可能會導致附件卡住，從而損壞測量設備。

- ▶ 安裝不當可能會導致附件卡住，從而損壞測量設備。
 - ▶ 確保附件在測量裝置中沒有傾斜
- ▶ 將螺絲交叉鎖緊半圈，直到達到規定扭矩
 - ▶ 依規定距離固定電纜



下一步：“若要連接編碼器”

5 最後步驟

5.1 連接編碼器與下游電子設備

5.1.1 若要連接編碼器

警告

帶電插頭連接存在觸電的危險！

連接和斷開設備中帶電纜線和插頭連接可能會導致死亡或嚴重傷害。

- 僅在沒有電流流過時連接和斷開纜線與插頭連接
- 連接編碼器之前，請斷開下游電子設備的電源
- 對於不含連接器的纜線，請注意接腳配置

注意事項

連接纜線佈線錯誤導致的財產損失！

連接纜線可能會因佈線不正確而損壞。

- ▶ 遵守最大允許彎曲半徑
- ▶ 請勿在拖曳鏈中交叉連接纜線
- ▶ 專業佈線連接纜線



有關干擾源的更多資訊，請參閱**Interfaces of HEIDENHAIN Encoders**小手冊。

- ▶ www.heidenhain.com/documentation
- ▶ 輸入文件 ID 1078628



有關纜線特性與纜線佈線的更多資訊，請參閱**Cables and Connectors**小手冊。

- ▶ www.heidenhain.com/documentation
- ▶ 輸入文件 ID 1206103



有關預組裝纜線的接腳配置之更多資訊，請參閱**Cables and Connectors**小手冊。

- ▶ www.heidenhain.com/documentation
- ▶ 輸入文件 ID 1206103

6 移除

本章節說明本產品的移除。

6.1 有關拆卸的安全注意事項

警告

帶電插頭連接!

在設備電源開啟時分離插頭連接，會造成致命意外或人員重傷。

- ▶ 在產品電源開啟時，勿連接或中斷連接任何連接中的元件

警告

拆卸工作不當會有受傷的風險!

如果拆卸執行不正確，安全功能可能會失效。安全功能失效可能導致死亡或重傷。

- ▶ 進一步的拆卸要求必須由工具機製造商定義
- ▶ 請注意工具機製造商的拆卸要求

警告

拆除工具機零件會有受傷的風險!

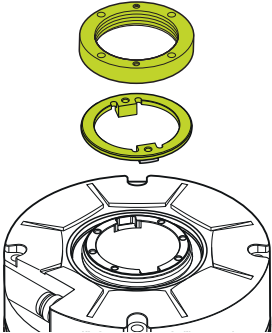
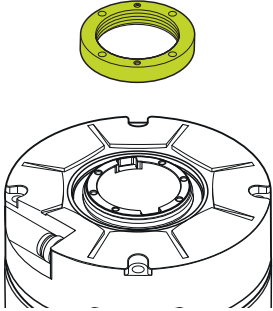
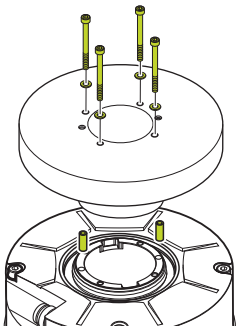
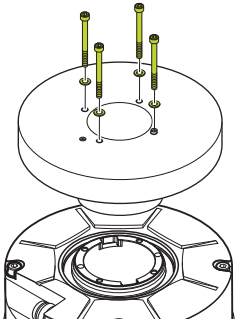
移動工具機零件可能會引發事故，造成嚴重的人員傷害。

- ▶ 請遵守當地安全法規和工具機製造商的要求。

6.2 拆卸方法

拆卸過程取決於所選的安裝方法。

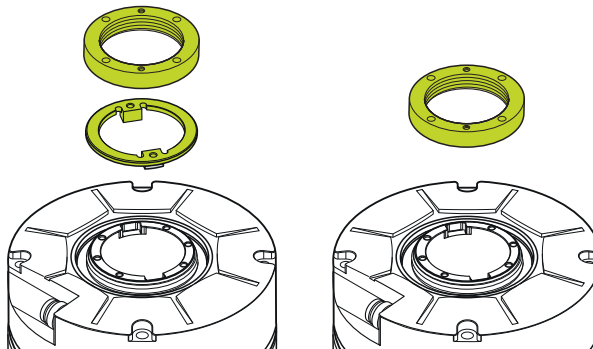
轉軸耦合的安裝方式

		轉軸耦合 · 含機械故障排除	轉軸耦合 · 不含機械故障排除
合環螺帽			
	安裝方式I	30 頁碼	安裝方式II
在前面			
	安裝方式III	32 頁碼	安裝方式IV

6.3 安裝方式I和II：轉軸耦合，含環螺帽

本章中的安裝變體是指當軸與環形螺帽連接時設備的拆卸。

您可以在以下位置找到安裝選項的概述 f 29 頁碼。



6.3.1 材料與工具

有關此任務，需要以下材料與工具：

出貨內含

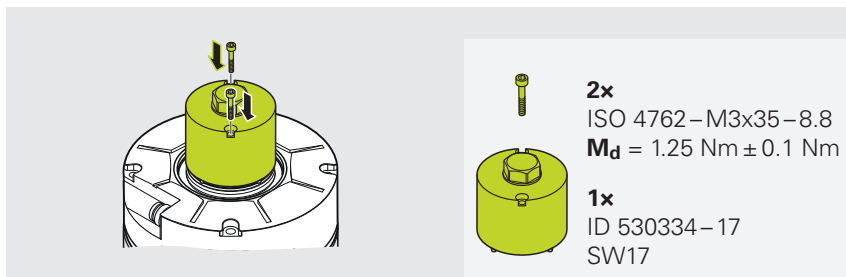
- 連接纜線的拆卸工具

另外供應

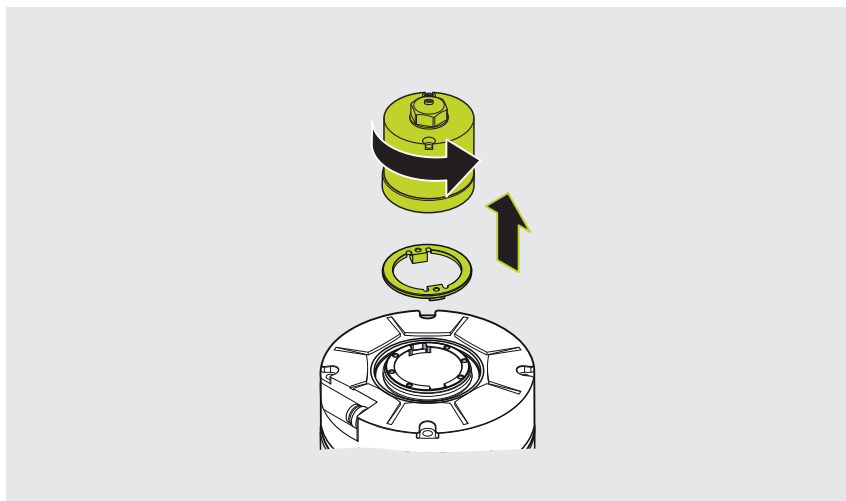
- 安裝輔助工具
- 扭力扳手寬度 17
- 2 個螺絲 (ISO 4762 – M3×35 – 8.8)
- 扭力扳手 (六角沉頭，2.5 mm 和 3 mm)

6.3.2 移除編碼器

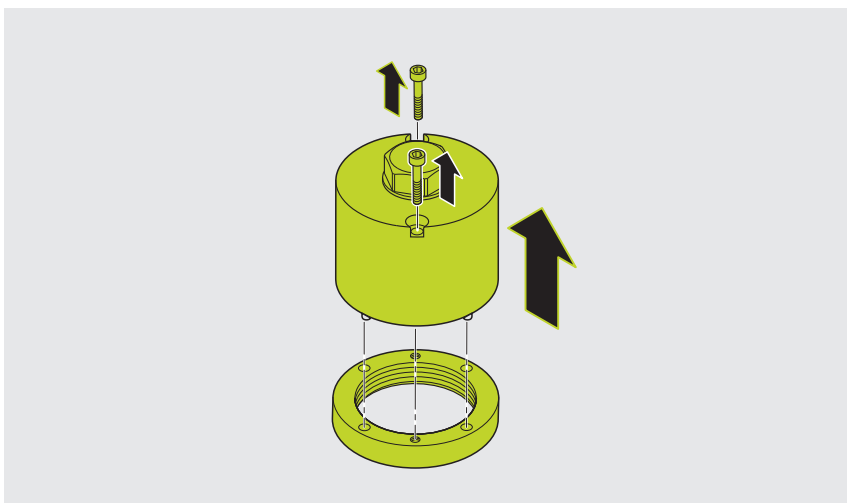
- ▶ 放鬆拉緊的纜線
- ▶ 將安裝輔助工具放置於環螺帽上，並根據環螺帽上的螺紋孔進行調整
- ▶ 將螺絲 (2x) 插入輔助安裝工具內，並且用規定扭力鎖緊螺絲



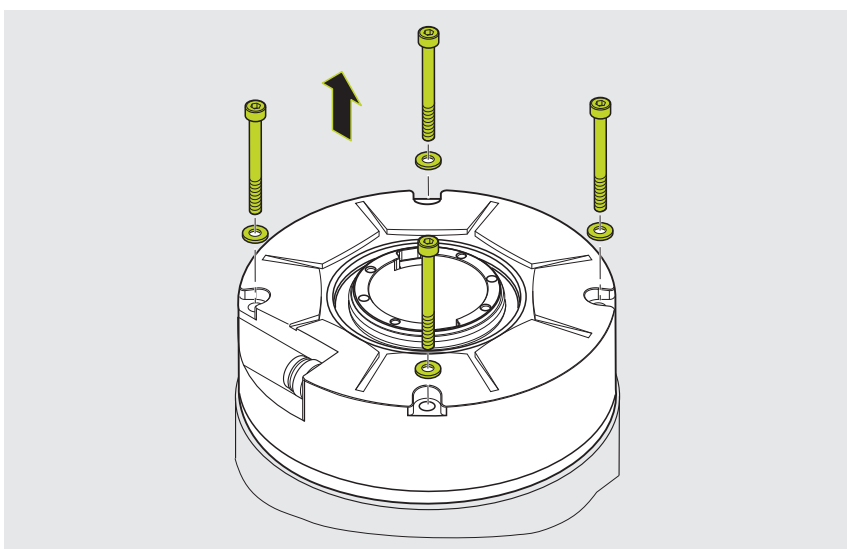
- ▶ 使用輔助安裝工具放鬆並拆除環螺帽
- ▶ 拆除契合環 (若合適)



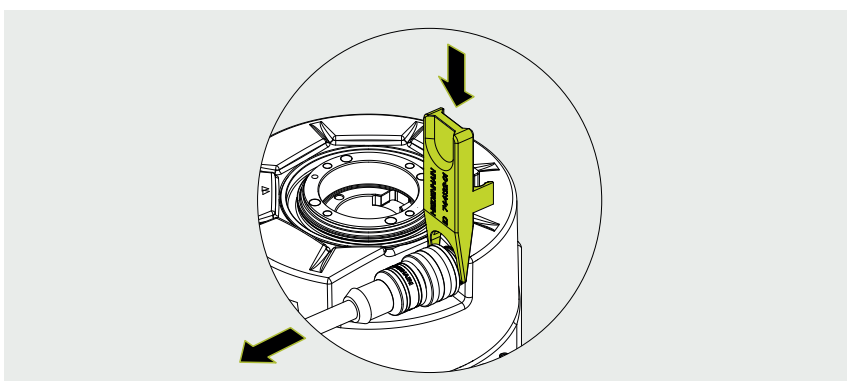
- ▶ 放鬆並拆除輔助安裝工具上的螺絲 (2x)



- ▶ 鬆開螺絲並將其與墊圈一起取下
- ▶ 拆除測量裝置



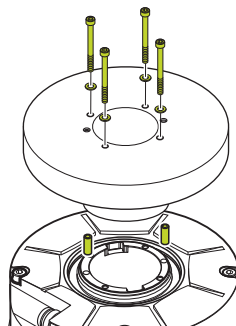
- ▶ 使用拆卸工具斷開連接線
- ▶ 拆下連接電纜



6.4 安裝方式III：前端轉軸耦合，含機械故障排除

本章中的安裝變型指的是具有機械故障排除的聯軸器的設備正面的拆卸。

您可以在以下位置找到安裝選項的概述 f 29 頁碼。



6.4.1 材料與工具

有關此任務，需要以下材料與工具：

出貨內含

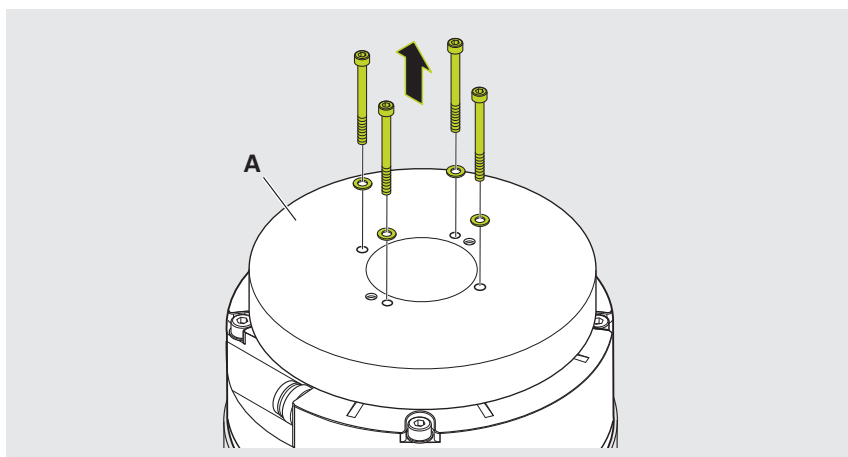
- 連接纜線的拆卸工具

另外供應

- 2 個螺絲 (ISO 4762–M3×(Z+10))
- 扭力扳手
(六角沈頭，2.5 mm 和 3 mm)
- 卡環鉗 (選配)

6.4.2 移除編碼器

- ▶ 放鬆拉緊的纜線
- ▶ 鬆開固定元件 (A) 上的螺絲，並將其與墊圈一起取出



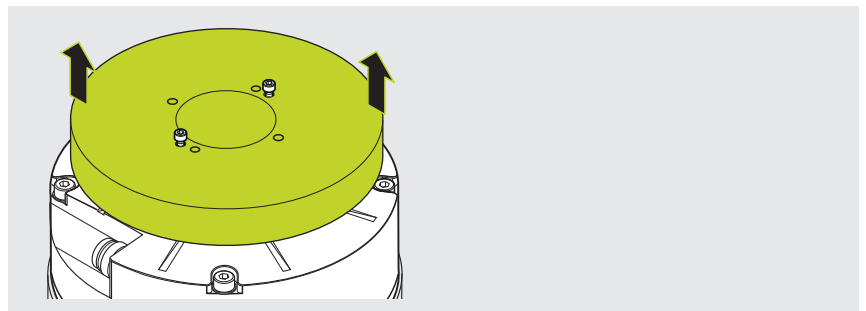
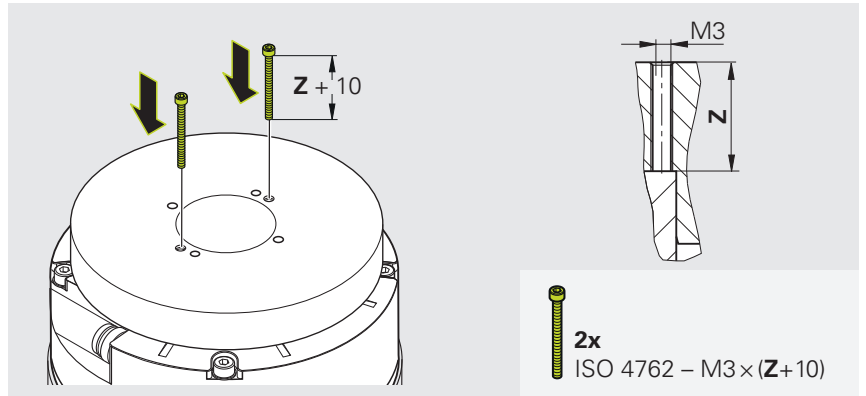
- ▶ 確定參考尺寸 (Z) 通過回退螺紋 (M3)
- ▶ 將螺絲插入安裝元件的兩個回退螺紋內
- ▶ 小心轉動螺絲，直到螺絲接觸編碼器

注意事項

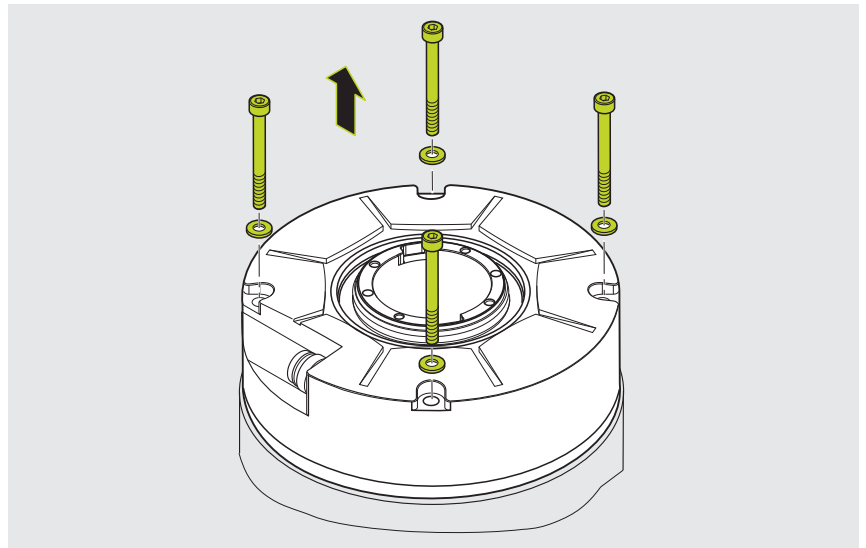
因不當拆卸附件而造成的財產損失

拆卸不當可能會導致附件卡住，從而損壞測量設備。

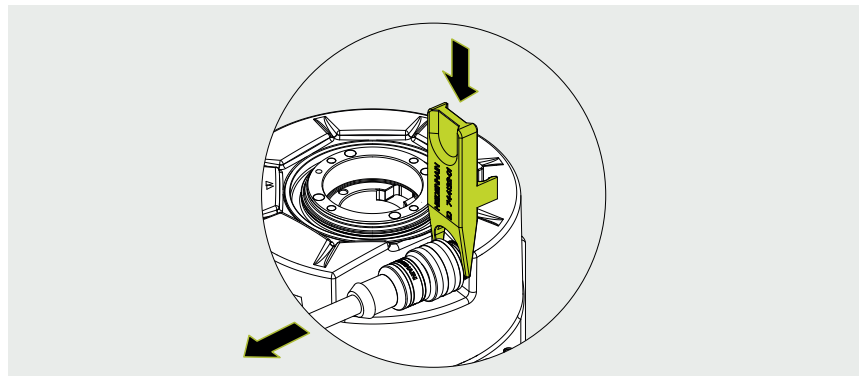
- ▶ 交替擰緊螺絲，每次半圈
 - ▶ 確保附件在測量裝置中沒有傾斜
- ▶ 交替擰緊螺絲半圈，直到固定元件鬆動
 - ▶ 刪除附加元素
 - ▶ 使用鉗子將定位銷從測量裝置中拉出



- ▶ 鬆開螺絲並將其與墊圈一起取下
- ▶ 拆除測量裝置



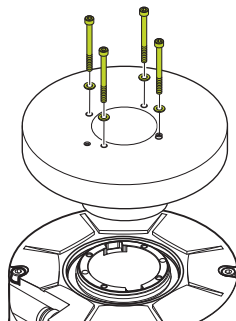
- ▶ 使用拆卸工具斷開連接線
- ▶ 拆下連接電纜



6.5 安裝方式IV：前端轉軸耦合，不含機械故障排除

本章中的安裝方式是指在未進行機械故障排除的情況下，從正面拆卸帶有聯軸器的設備。

您可以在以下位置找到安裝選項的概述 f 29 頁碼。



6.5.1 材料與工具

有關此任務，需要以下材料與工具：

出貨內含

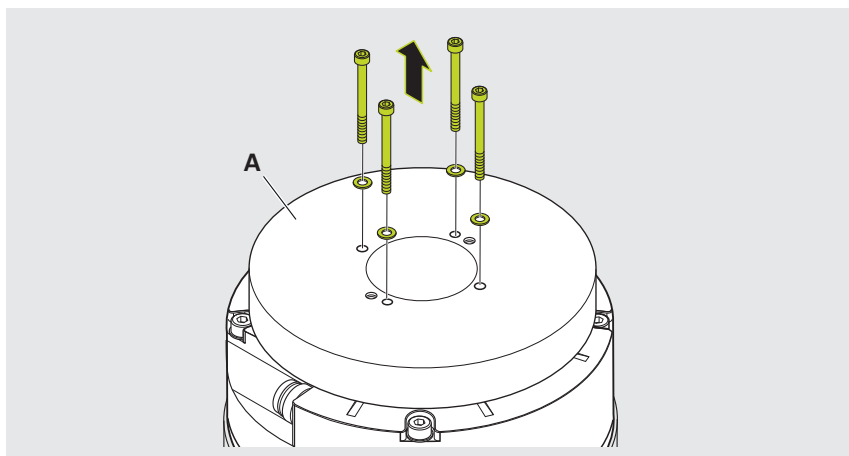
- 連接纜線的拆卸工具

另外供應

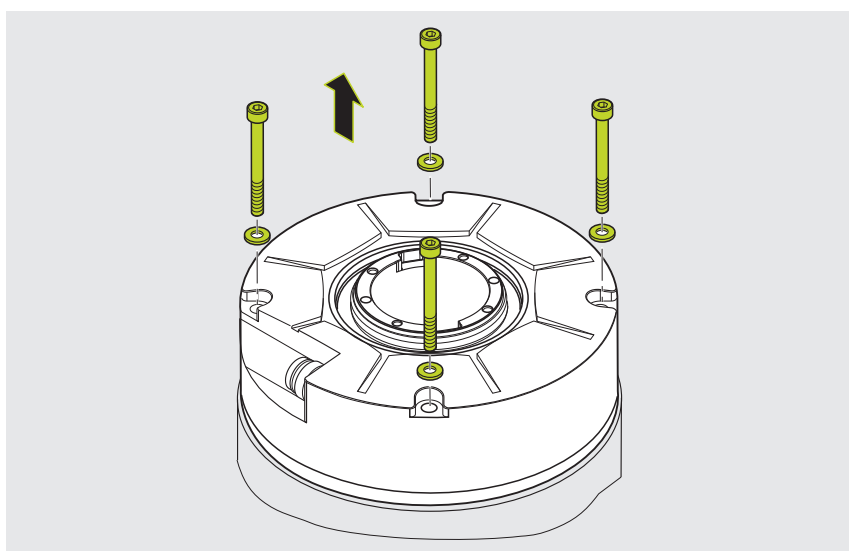
- 扭力扳手
(六角沈頭 · 2.5 mm 和 3 mm)

6.5.2 移除編碼器

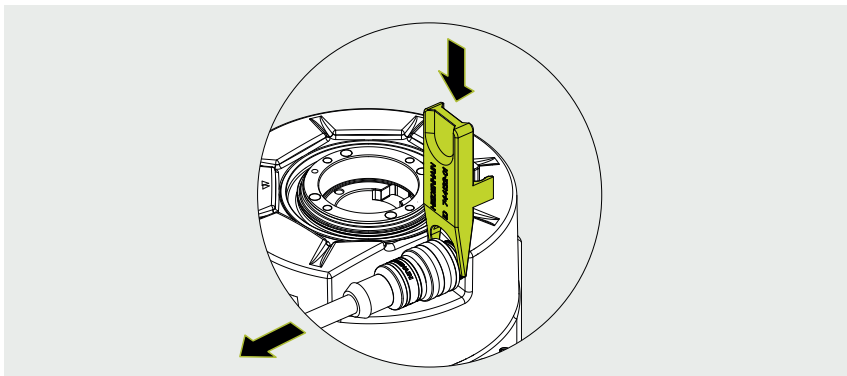
- ▶ 放鬆拉緊的纜線
- ▶ 鬆開連接元件 (A) 上的螺絲，並將其與墊圈一起取下
- ▶ 刪除附加元素



- ▶ 鬆開螺絲並將其與墊圈一起取下
- ▶ 拆除測量裝置



- ▶ 使用拆卸工具斷開連接線
- ▶ 拆下連接電纜



HEIDENHAIN

DR. JOHANNES HEIDENHAIN GmbH

Dr.-Johannes-Heidenhain-Straße 5

83301 Traunreut, Germany

☎ +49 8669 31-0

☎ +49 8669 32-5061

info@heidenhain.de

Technical support ☎ +49 8669 32-1000

Measuring systems ☎ +49 8669 31-3104

service.ms-support@heidenhain.de

NC support ☎ +49 8669 31-3101

service.nc-support@heidenhain.de

NC programming ☎ +49 8669 31-3103

service.nc-pgm@heidenhain.de

PLC programming ☎ +49 8669 31-3102

service.plc@heidenhain.de

APP programming ☎ +49 8669 31-3106

service.app@heidenhain.de

www.heidenhain.com