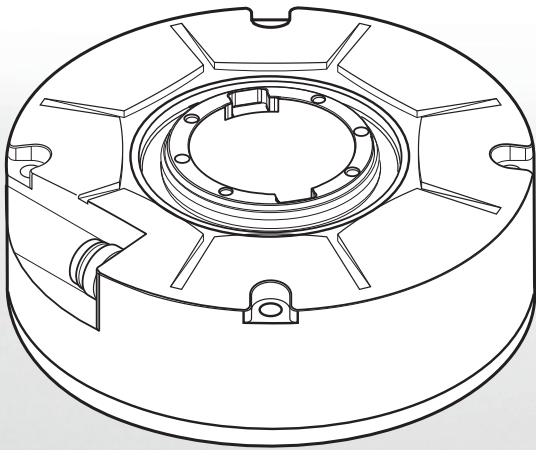




HEIDENHAIN



RCN 5xx1

설치 지침

목차

1 기본 정보.....	5
1.1 문서의 유효성.....	5
1.2 설치 설명서 사용자 그룹.....	5
1.3 문서 읽기에 대한 참고 사항.....	6
1.4 텍스트 표시에 사용되는 기호 및 글꼴.....	7
1.5 본 설명서의 참고 사항.....	8
1.6 단위 및 허용오차.....	8
2 안전.....	9
2.1 작업자 자격.....	9
2.2 일반 안전 예방조치.....	9
3 제공 품목 및 액세서리.....	11
3.1 제공 품목.....	11
3.2 설치 액세서리.....	12

4 장착	13
4.1 요구 사항 및 참고 사항	13
4.1.1 기능 안전성.....	14
4.2 케이블 연결	15
4.2.1 자재 및 공구.....	15
4.2.2 케이블 연결.....	15
4.3 설치 변형 선택	17
4.4 설치 변형 I: 기계적 결합 배제 기능이 있는 샤프트 커플링(링 너트 포함)	18
4.4.1 자재 및 공구.....	18
4.4.2 엔코더 설치.....	18
4.5 설치 변형 I: 기계적 결합 배제 기능이 없는 샤프트 커플링(링 너트 포함)	20
4.5.1 자재 및 공구.....	20
4.5.2 엔코더 설치.....	20
4.6 설치 변형 III: 기계적 결합 배제 기능이 있는 전면 샤프트 커플링	22
4.6.1 자재 및 공구.....	22
4.6.2 엔코더 설치.....	22
4.7 설치 변형 IV: 기계적 결합 배제 기능이 없는 전면 샤프트 커플링	25
4.7.1 자재 및 공구.....	25
4.7.2 엔코더 설치.....	25
5 최종 단계	27
5.1 엔코더를 다운스트림 전자 장치에 연결	27
5.1.1 엔코더 연결.....	27

6	제거.....	28
6.1	제거 관련 안전 예방조치.....	28
6.2	분해 변형.....	29
6.3	설치 변형 I 및 II: 샤프트 커플링 및 링 너트.....	30
6.3.1	자재 및 공구.....	30
6.3.2	엔코더 제거.....	30
6.4	설치 변형 III: 기계적 결합 배제 기능이 있는 전면 샤프트 커플링.....	32
6.4.1	자재 및 공구.....	32
6.4.2	엔코더 제거.....	32
6.5	설치 변형 IV: 기계적 결합 배제 기능이 없는 전면 샤프트 커플링.....	35
6.5.1	자재 및 공구.....	35
6.5.2	엔코더 제거.....	35

1 기본 정보

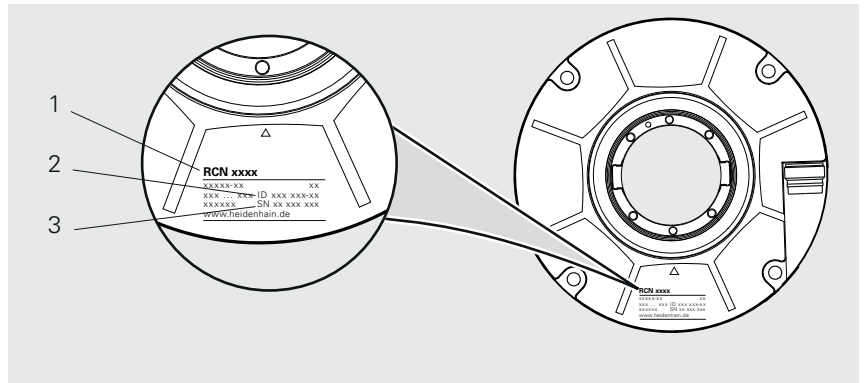
이 장에는 본 제품과 이 설치 설명서에 관한 정보가 수록됩니다.

1.1 문서의 유효성

이 설치 설명서는 가 있는 RCN 5xx1에 적용됩니다.

- ▶ 설명서 사용 전에 설명서가 해당 제품 모델용인지 확인하십시오.
- 제품 명칭은 ID 라벨에 인쇄되어 있습니다.

ID 라벨



범례가 있는 ID 라벨

- 1 제품 이름
- 2 제품 ID/부품 번호(ID)
- 3 일련 번호(SN)

1.2 설치 설명서 사용자 그룹

다음 작업을 수행하는 모든 사람은 이 설치 설명서를 읽고 준수해야 합니다.

- 설계
- 장착
- 제거

1.3 문서 읽기에 대한 참고 사항

⚠ 경고

설명서를 준수하지 않으면 치명적인 사고, 개인 부상 또는 재산 피해를 야기할 수 있습니다!

설명서를 준수하지 않을 경우 치명적인 사고, 개인 부상 또는 재산 피해가 발생할 수 있습니다.

- ▶ 설명서를 처음부터 끝까지 주의 깊게 읽으십시오.
- ▶ 문서를 나중에 참고할 수 있도록 보관하십시오.

아래의 표에는 우선 읽어야 할 내용 순서대로 설명서 부분이 표시됩니다.

문서 유형	설명
부록	부록은 사용 설명서 및 해당되는 경우 설치 설명서의 해당 내용을 보완하거나 대체합니다. 공급 품목에 부록이 포함될 경우 해당 부록을 가장 먼저 읽어야 합니다. 그 외 모든 설명서 내용도 여전히 유효합니다.
사용 설명서	사용 설명서는 장치의 적합하면서도 의도된 작동을 위한 모든 정보와 안전 지침을 포함합니다. 사용 설명서(영어 버전)는 제품에 포함되어 있으며, 다른 언어 버전은 www.heidenhain.com/documentation 에서 다운로드할 수 있습니다. 제품을 시운전하기 전에 사용 설명서를 읽고 이해해야 합니다. 사용 설명서는 읽고 이해해야 할 두 번째로 높은 우선순위가 있습니다.
설치 지침	설치 설명서는 제품의 적절한 설치 및 장착에 필요한 모든 정보 및 안전 예방조치를 포함하고 있습니다. 설치 설명서는 제품에 포함되지 않으며, www.heidenhain.com/documentation 에서 다운로드해야 합니다. 설치 설명서는 읽고 이해해야 할 세 번째로 높은 우선순위가 있습니다.

변경된 사항을 확인하고자 하거나 에러를 발견한 경우?

하이덴하인은 설명서의 내용을 개선하고자 지속적으로 노력하고 있습니다. 요청 사항을 다음 이메일 주소로 보내 주시면 많은 도움이 되오니 협조 부탁드립니다

userdoc@heidenhain.de

1.4 텍스트 표시에 사용되는 기호 및 글꼴

이 설명서에서 다음과 같은 부호 및 글꼴이 텍스트 표기에 사용됩니다.

형식	의미
▶ ... > ...	작업 및 작업의 결과를 식별합니다. 예: ▶ 운송 브레이스를 기울여 (c) 제거 > 이제 운송 브레이스가 제거되었습니다.
■ ... ■ ...	목록의 품목을 식별 예: ■ 고체 오염물질: 등급 3 ■ 최대 압력 이슬점: 등급 4
굵은 글씨	위치, 치수 및 작업 단계와 같은 그림과 그림에서 요소를 식별 예: S는 측정 길이(ML)가 시작되는 지점을 나타냅니다.

1.5 본 설명서의 참고 사항

안전 예방조치

예방 조치 문구는 장치 취급 시 위험 요소에 대해 경고하고 예방 조치에 대한 정보를 제공합니다. 예방조치 문구는 위험 심각도에 따라 분류되어 다음 그룹으로 세분됩니다.

⚠ 위험

위험은 사람에게 위험한 상황을 나타냅니다. 방지 절차를 준수하지 않을 경우 위험 상황으로 인해 **사망이나 심각한 부상을 입게 됩니다.**

⚠ 경고

경고는 사람에게 위험한 상황을 나타냅니다. 방지 지침을 따르지 않을 경우 **사망하거나 심각한 부상을 입을 수 있습니다.**

⚠ 주의

주의는 사람에게 위험한 상황을 나타냅니다. 당신이 방지 지침을 따르지 않을 경우 **경미한 부상을 초래할 수 있습니다.**

알림

알림은 재료 또는 데이터에 대한 위험을 나타냅니다. 당신이 방지 지침을 따르지 않을 경우 **재산 피해** 등과 같은 부상 이외의 일이 발생할 수 있습니다.

정보 참고 사항

정보 참고 사항은 신뢰할 수 있고 효율적인 장치의 작동을 보장합니다. 정보 참고 사항은 다음과 같은 그룹으로 세분됩니다.

i 정보 기호는 **팁**을 나타냅니다.
팁은 중요한 추가 또는 보충 정보를 제공합니다.

책 기호는 **상호 참조**를 나타냅니다.
상호 참조는 외부 문서(예: 하이덴하인 또는 다른 공급업체의 추가 문서로 이어집니다).

1.6 단위 및 허용오차

달리 명시되지 않는 한, 이 설치 설명서에 명시된 치수는 밀리미터 단위로 제공됩니다.

달리 명시되지 않는 한, 본 설치 설명서에 수록된 허용 오차는 ISO 8015 및 ISO 2768 표준에 따른 것입니다.

mm



Tolerancing ISO 8015
ISO 2768:1989-mH
≤ 6 mm: ±0.2 mm

2 안전

이 장은 본 제품의 올바른 장착 및 설치에 필요한 중요 안전 정보를 제공합니다.

2.1 작업자 자격

설치, 초기 구성 및 제거는 현지 안전 규정을 준수하여 자격을 갖춘 전문가가 수행해야 합니다.

2.2 일반 안전 예방조치

⚠ 경고

부적합한 다운스트림 전자 장치 연결로 인한 감전 위험!

부적합한 다운스트림 전자 장치를 제품에 연결하는 경우 치명적인 사고 또는 중상을 입을 수 있습니다.

- ▶ 공급 전압이 PELV 시스템을 통해서 전달되는 다운스트림 전자 장치에만 제품을 연결하십시오.

⚠ 경고

전원이 인가된 플러그 연결부!

장비에 전원이 공급 중인 동안 플러그 연결부를 분리할 경우 치명적 사고나 중상을 입을 수 있습니다.

- ▶ 제품에 전원이 공급되는 동안 어떠한 연결부도 연결하거나 분리하지 마십시오

⚠ 경고

손상되거나 마모된 구성 요소로 인한 부상 위험!

손상되거나 마모된 구성 요소가 설치된 경우 안전 기능이 작동하지 않을 수 있습니다. 안전 기능이 작동하지 않을 경우 사망 또는 중상을 초래할 수 있습니다.

- ▶ 구성 요소의 손상 여부를 검사하십시오.
- ▶ 손상되거나 마모된 구성 요소를 사용하지 마십시오.
- ▶ 교체 시 스레드를 수리하십시오.
- ▶ 새로운 나사, 스프링 핀 및 너트를 사용하십시오.
- ▶ 나사와 너트를 적절한 접촉식 회전 방지 잠금제로 고정합니다.

⚠ 경고

잘못된 조립 작업으로 인한 부상 위험!

조립이 잘못 수행되면 안전 기능이 작동하지 않을 수 있습니다. 안전 기능이 작동하지 않을 경우 사망 또는 중상을 초래할 수 있습니다.

- ▶ 추가적인 조립 요구 사항은 기계 제조업체에서 정의해야 합니다.
- ▶ 기계 제조업체의 조립 요구 사항을 확인하십시오.
- ▶ 조립 후 기계 제조업체의 요구 사항에 따라 수락 테스트를 수행하십시오.

⚠ 경고**움직이는 기계 부품으로 인한 부상 위험!**

이동하는 기계 부품은 심각한 부상을 초래할 수 있는 사고를 일으킬 수 있습니다.

- ▶ 현지 안전 규정 및 기계 제조업체의 요구 사항을 준수해야 합니다.

알림**기계적 응력 때문에 재산상 손해를 볼 수 있습니다!**

- ▶ 제품을 떨어뜨리거나 심한 진동에 노출하지 마십시오.
- ▶ 제품을 기계적 응력에 노출시키지 마십시오.
- ▶ 제품의 물리적 구조를 변경하지 마십시오.

알림**전기적 응력 때문에 재산상 손해를 볼 수 있습니다!**

- ▶ 제품에 전원이 공급되는 동안 어떠한 연결부도 연결하거나 분리하지 마십시오.
- ▶ 플러그 연결부 접점에 손을 대면 안 됩니다.

알림**정전기 방전(ESD)!**

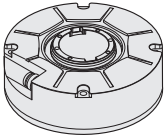
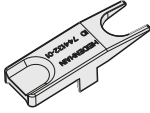
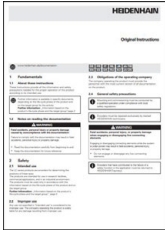

이 제품에는 정전기 방전(ESD)으로 파손될 수 있는 정전기에 민감한 구성 요소가 포함되어 있습니다.

- ▶ ESD에 민감한 구성 요소에 대한 안전 예방조치를 준수하는 것이 중요합니다.
- ▶ 적절한 접지를 확보하지 않은 경우에는 커넥터 핀을 만지지 마십시오.
- ▶ 제품 연결부 취급 시 접지된 ESD 손목 밴드를 착용하십시오.

3 제공 품목 및 액세서리

이 장에는 공급되는 품목 및 인코더에 사용할 수 있는 부속품에 관한 정보가 수록됩니다.

3.1 제공 품목

구성 요소	그림
엔코더	
분해 공구(연결 케이블용)	
사용 설명서	
품질 검사 문서	

3.2 설치 액세서리

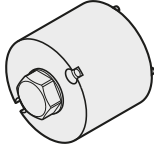

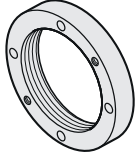
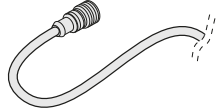
다음 액세서리는 하이덴하인에서 별도로 구할 수 있습니다.



자세한 내용은 **Angle Encoders with Integral Bearing** 브로셔를 참조하십시오.

▶ www.heidenhain.com/documentation

▶ 문서 ID **591109**를 입력합니다.

명칭	ID	그림
설치 보조 부품	530334-17	
캐치	817921-02	
링 너트	336669-17	
연결 케이블		

4 장착

이 장은 설치 전제 조건, 다양한 설치 변형 및 설치 시 필요한 기타 모든 작업에 대해 설명합니다.

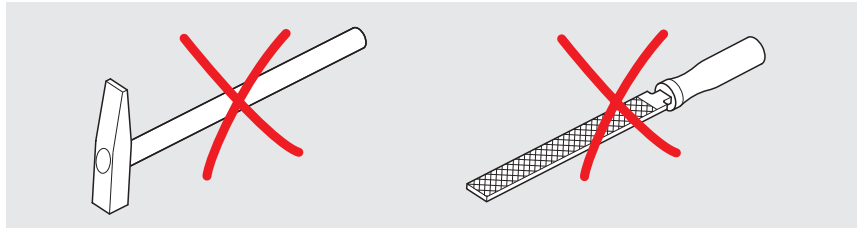
4.1 요구 사항 및 참고 사항

알림

부적절한 공구 때문에 재산상 손해를 볼 수 있습니다!

엔코더를 설치하거나 제거할 때 부적절한 공구를 사용하면 엔코더가 손상될 수 있습니다.

- ▶ 망치를 사용하지 마십시오.
- ▶ 뾰족하거나 날카로운 공구를 사용하지 마십시오.



알림

부식성 매체 때문에 재산상 손해를 볼 수 있습니다.

시너, 알코올, 리그로인과 같은 부식성 매체나 유기 용제를 사용하면 엔코더가 손상될 수 있습니다.

- ▶ 부식성 매체나 유기 용제를 사용하지 마십시오.

i 설치 표면은 깨끗해야 하며 거친 부분이 없어야 합니다.

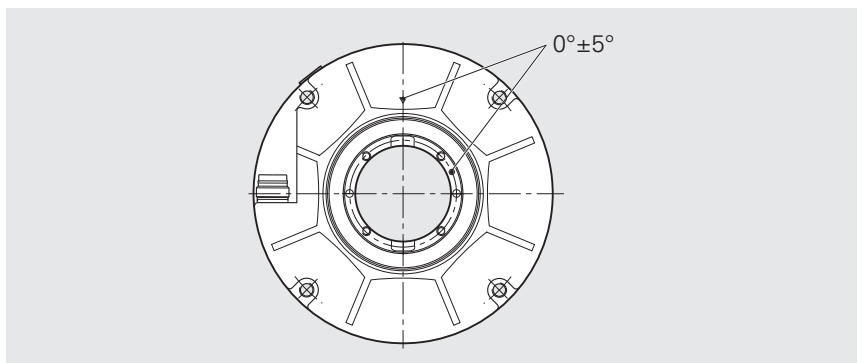
i 나사 연결에 대한 모든 정보는 설치 온도 15~35°C를 기준으로 합니다.

📖 장착에 대한 자세한 내용은 **Mating Dimensions** 문서를 참조하십시오.

- ▶ www.heidenhain.com/documentation
- ▶ 제품 ID를 입력합니다.
- ▶ 개방 **Mating Dimensions**

영점 위치

애플리케이션에서 영점 위치가 관련성이 있는 경우, 설치 시 영점 위치 표시의 정렬에 주의하십시오.



4.1.1 기능 안전성

기계 제조업체가 엔코더를 사용하기 위해 기계적 연결 풀림으로 인한 결함의 배제를 요구하는 경우, 안전한 기계적 연결에 대한 정보를 준수해야 합니다. 해당 정보는 "기계적 결함 배제"를 포함한 설치 변형에 설명되어 있습니다.



자세한 내용은 **Angle Encoders with Integral Bearing** 브로셔를 참조하십시오.

▶ www.heidenhain.com/documentation

▶ 문서 ID **591109**를 입력합니다.

4.2 케이블 연결

4.2.1 자재 및 도구

이 작업에는 아래의 자재와 공구가 필요합니다.

제공 품목에 포함됨

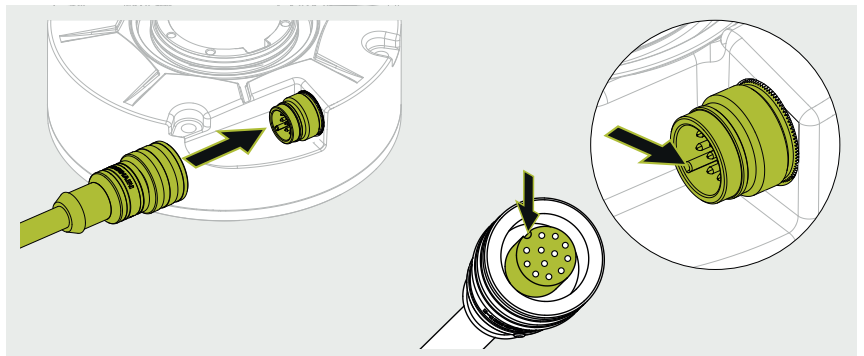
별도로 공급됨

- 연결 케이블
- 케이블 고정 장치

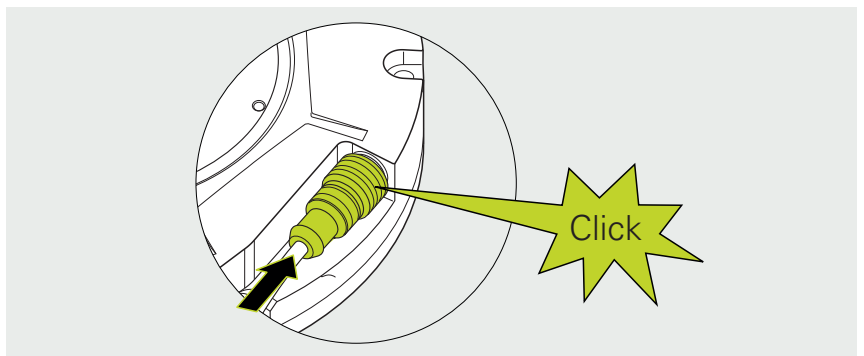
4.2.2 케이블 연결

- ▶ 케이블을 엔코더의 대응 소켓에 연결합니다.

i 커넥터가 정확히 정렬됐는지 확인해야 합니다.



- ▶ 케이블이 대응 소켓에 체결되어 있는지 확인합니다.



📖 제품의 핀 레이아웃에 대한 자세한 내용은 **Pin Layout** 문서를 참조하십시오.

- ▶ www.heidenhain.com/documentation
- ▶ 제품 ID를 입력합니다.
- ▶ 핀 레이아웃을 엽니다. **Pin Layout**

📖 간섭원에 대한 자세한 내용은 **Interfaces of HEIDENHAIN Encoders** 브로셔를 참조하십시오.

- ▶ www.heidenhain.com/documentation
- ▶ 문서 ID **1078628**을 입력합니다.

알림

연결 케이블을 잘못 배선하면 재산상 손해를 볼 수 있습니다!

잘못된 배선으로 인해 연결 케이블이 손상될 수 있습니다.

- ▶ 최대 허용 곡률 반경을 준수하십시오.
- ▶ 드래그 체인에서 연결 케이블을 교차하지 마십시오.
- ▶ 연결 케이블을 올바르게 배선하십시오.



케이블 특성 및 케이블 배선에 대한 자세한 내용은 **Cables and Connectors** 브로셔를 참조하십시오.

- ▶ www.heidenhain.com/documentation
- ▶ 설명서 ID **1206103** 입력

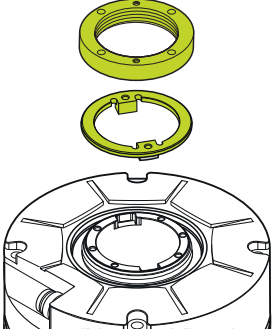
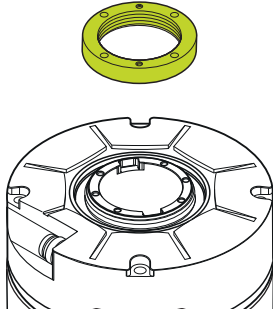
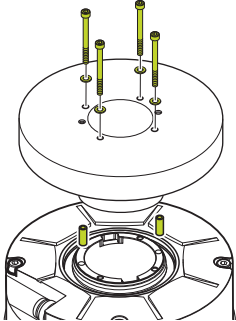
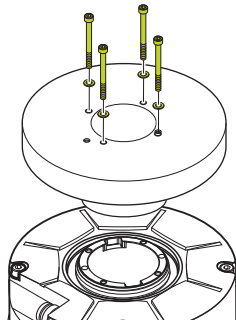


사전 조립된 케이블의 핀 레이아웃에 대한 자세한 내용은 **Cables and Connectors** 브로셔를 참조하십시오.

- ▶ www.heidenhain.com/documentation
- ▶ 문서 ID **1206103**을 입력합니다.

4.3 설치 변형 선택

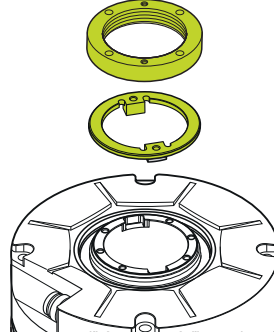
샤프트 커플링의 설치 변형

		기계적 결합 배제 기능이 있는 샤프트 커플링	기계적 결합 배제 기능이 없는 샤프트 커플링
링 너트 포함			
	설치 변형 I	페이지 18	설치 변형 II
전면에서			
	설치 변형 III	페이지 22	설치 변형 IV

4.4 설치 변형 I: 기계적 결합 배제 기능이 있는 샤프트 커플링(링 너트 포함)

이 장에 설명된 설치 변형은 링 너트를 사용하여 기계적 결합 배제 기능이 있는 샤프트 커플링으로 제품을 설치하는 경우에 적용됩니다.

설치 변형에 대한 개요는 페이지 17에 제공됩니다.



4.4.1 자재 및 도구

이 작업에는 아래의 자재와 공구가 필요합니다.

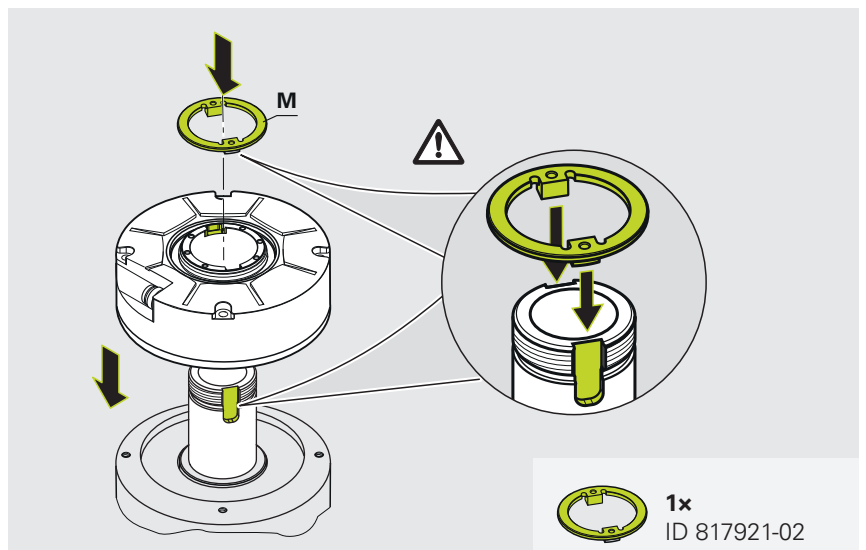
제공 품목에 포함됨

별도로 공급됨

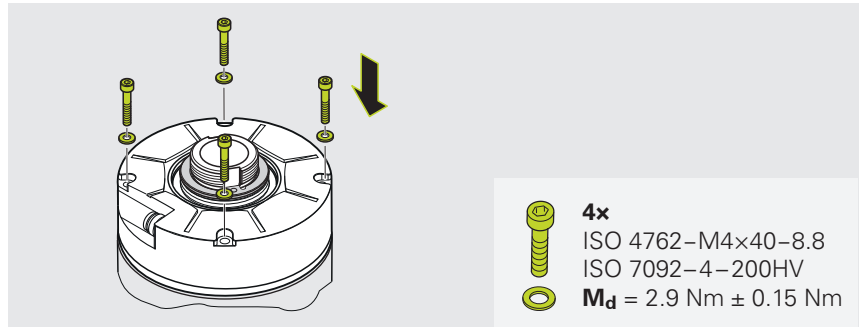
- 링 너트
- 캐치
- 설치 보조 부품
- 나사 4개(ISO 4762 – M4×40 – 8.8)
- 와셔 4개(ISO 7092 – 4 – 200HV)
- 나사 2개(ISO 4762 – M3×35 – 8.8)
- 토크 렌치
(육각 소켓, 2.5mm 및 3mm)
- 토크 렌치 너비 17
- 접착식 회전 방지 잠금제
(중간 강도, 제거 가능)
- 캘리퍼 게이지
- 케이블 고정 장치

4.4.2 엔코더 설치

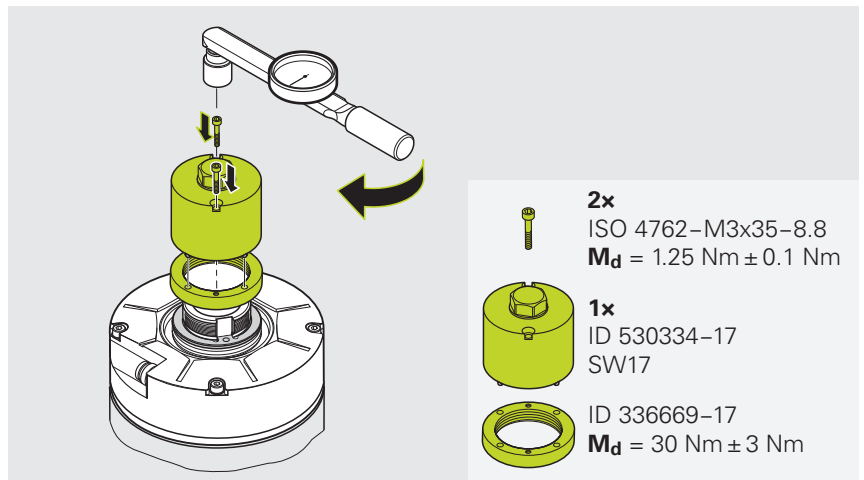
- ▶ 엔코더를 기계 샤프트에 맞추고 밀어 넣습니다.
- ▶ 엔코더 및 기계 샤프트의 홈에 캐치(M)를 끼웁니다.
- ▶ 캐치(M)가 엔코더 및 기계 샤프트의 홈에 올바르게 안착되었는지 확인합니다.



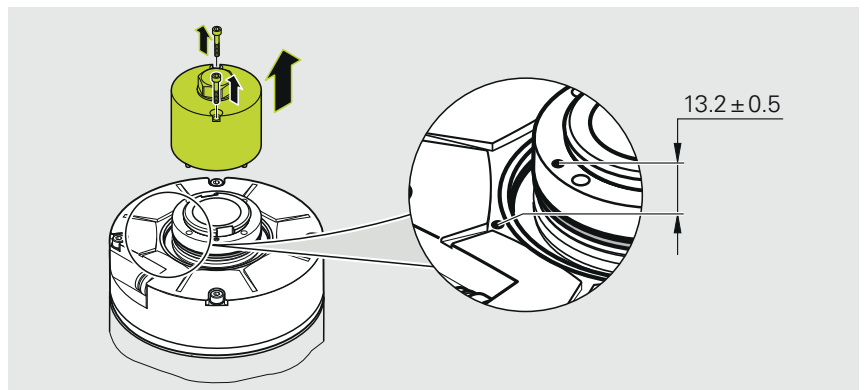
- ▶ 접착식 회전 방지 잠금제(중간 강도, 제거 가능)를 나사에 도포합니다.
- ▶ 엔코더에 나사와 와셔를 끼웁니다.
- ▶ 지정된 토크로 나사를 조입니다.



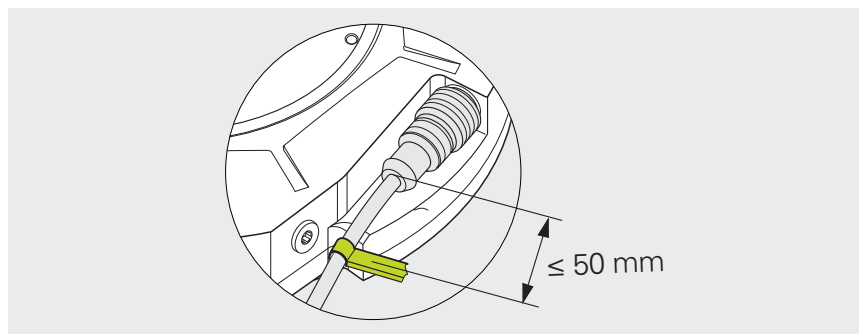
- ▶ 링 너트의 나사산에 접착식 회전 방지 잠금제(중간 강도, 제거 가능)를 도포합니다.
- ▶ 링 너트를 기계 샤프트 위에 놓습니다.
- ▶ 링 너트에 설치 보조 부품을 놓고 링 너트의 나사 구멍에 따라 조정합니다.
- ▶ 설치 보조 부품에 나사(2개)를 삽입하고 지정된 토크로 조입니다.
- ▶ 설치 보조 부품을 사용하여 링 너트를 지정된 토크로 조입니다.



- ▶ 설치 보조 부품의 나사(2개)를 풀어 제거합니다.
- ▶ 링 너트에서 설치 보조 부품을 제거합니다.
- ▶ 엔코더 측 링 너트의 돌출부가 지정된 허용 오차 내에 있는지 확인합니다.



- ▶ 지정된 거리로 케이블 고정 장치를 부착합니다.

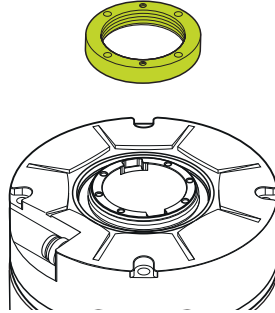


다음 단계: "엔코더 연결"

4.5 설치 변형 I: 기계적 결합 배제 기능이 없는 샤프트 커플링(링 너트 포함)

이 장에 설명된 설치 변형은 링 너트를 사용하여 기계적 결합 배제 기능이 없는 샤프트 커플링으로 제품을 설치하는 경우에 적용됩니다.

설치 변형에 대한 개요는 페이지 17에 제공됩니다.



4.5.1 자재 및 공구

이 작업에는 아래의 자재와 공구가 필요합니다.

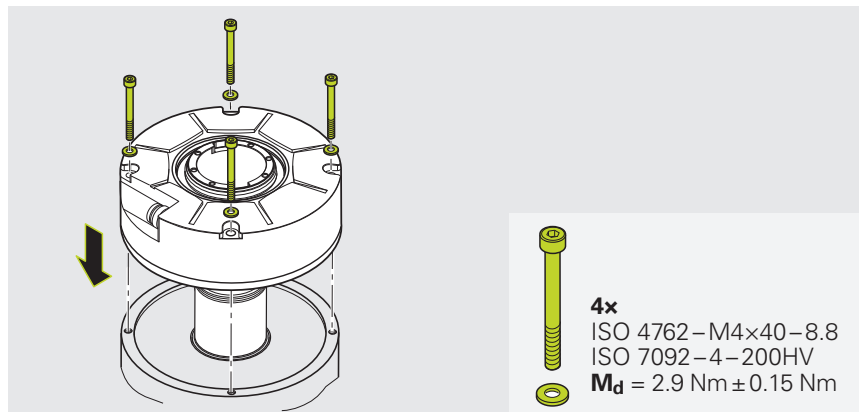
제공 품목에 포함됨

별도로 공급됨

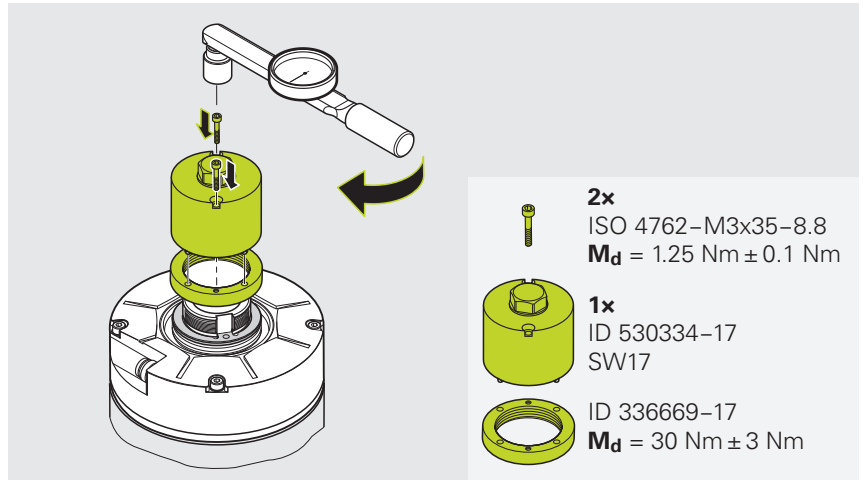
- 링 너트
- 설치 보조 부품
- 나사 4개(ISO 4762 – M4×40 – 8.8)
- 와셔 4개(ISO 7092 – 4 – 200HV)
- 나사 2개(ISO 4762 – M3×35 – 8.8)
- 토크 렌치
(육각 소켓, 2.5mm 및 3mm)
- 토크 렌치 너비 17
- 접착식 회전 방지 잠금제
(중간 강도, 제거 가능)
- 캘리퍼 게이지
- 케이블 고정 장치

4.5.2 엔코더 설치

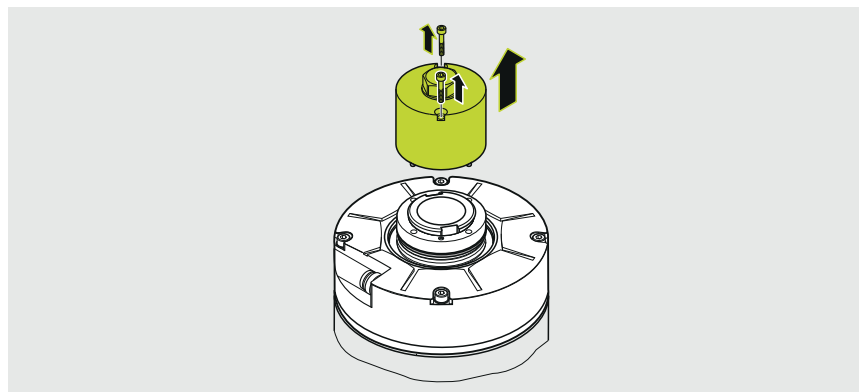
- ▶ 엔코더를 기계 샤프트에 밀어 넣습니다.
- ▶ 접착식 회전 방지 잠금제(중간 강도, 제거 가능)를 나사에 도포합니다.
- ▶ 엔코더에 나사와 와셔를 끼웁니다.
- ▶ 지정된 토크로 나사를 조입니다.



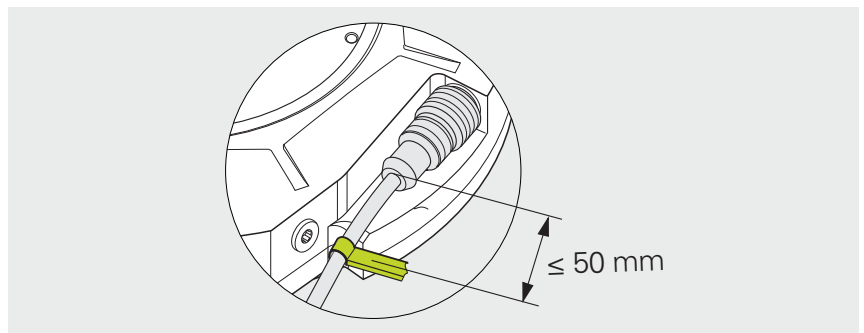
- ▶ 링 너트의 나사산에 접착식 회전 방지 잠금제(중간 강도, 제거 가능)를 도포합니다.
- ▶ 링 너트를 기계 샤프트 위에 놓습니다.
- ▶ 링 너트에 설치 보조 부품을 놓고 링 너트의 나사 구멍에 따라 조정합니다.
- ▶ 설치 보조 부품에 나사(2개)를 삽입하고 지정된 토크로 조입니다.
- ▶ 설치 보조 부품을 사용하여 링 너트를 지정된 토크로 조입니다.



- ▶ 설치 보조 부품의 나사(2개)를 풀어 제거합니다.
- ▶ 링 너트에서 설치 보조 부품을 제거합니다.



- ▶ 지정된 거리로 케이블 고정 장치를 부착합니다.

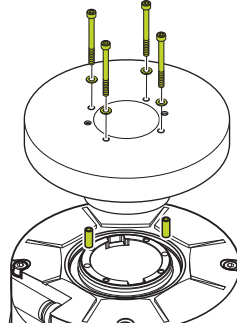


다음 단계: "엔코더 연결"

4.6 설치 변형 III: 기계적 결합 배제 기능이 있는 전면 샤프트 커플링

이 장에 설명된 설치 변형은 기계적 결합 배제 기능이 있는 전면 샤프트 커플링으로 제품을 설치하는 경우에 적용됩니다.

설치 변형에 대한 개요는 페이지 17에 제공됩니다.



4.6.1 자재 및 도구

이 작업에는 아래의 자재와 도구가 필요합니다.

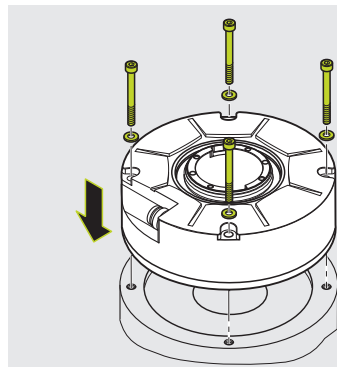
제공 품목에 포함됨

별도로 공급됨

- 설치 요소(설계에 맞게 조정됨)
- 나사 4개(ISO 4762 – M4×40 – 8.8)
- 와셔 4개(ISO 7092 – 4 – 200HV)
- 나사 4개(ISO 4762 – M3×(L+4.5) – 8.8)
- 와셔 4개(ISO 7092 – 3 – 200HV)
- 스프링 핀 2개(ISO 8752 – 2.5×10 – St)
- 토크 렌치
(육각 소켓, 2.5mm 및 3mm)
- 접착식 회전 방지 잠금제
(중간 강도, 제거 가능)
- 캘리퍼 게이지
- 케이블 고정 장치

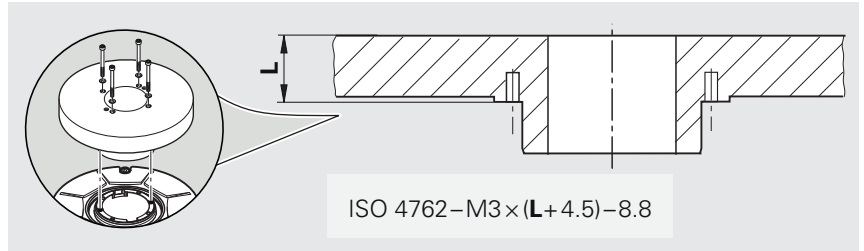
4.6.2 엔코더 설치

- ▶ 접착식 회전 방지 잠금제(중간 강도, 제거 가능)를 나사에 도포합니다.
- ▶ 엔코더에 나사와 와셔를 끼웁니다.
- ▶ 지정된 토크로 나사를 조입니다.

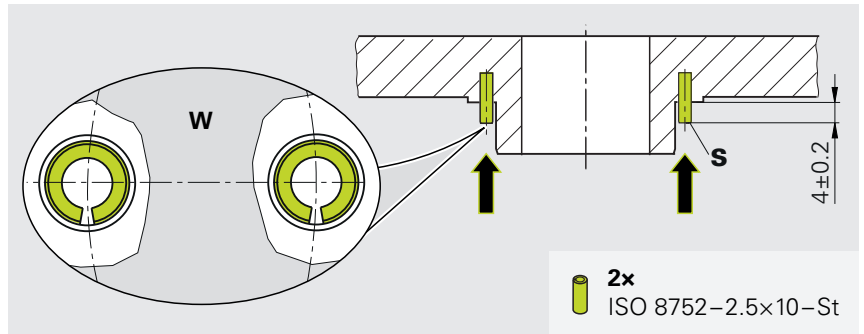


4x
ISO 4762-M4×40-8.8
ISO 7092-4-200HV
M_d = 2.9 Nm ± 0.15 Nm

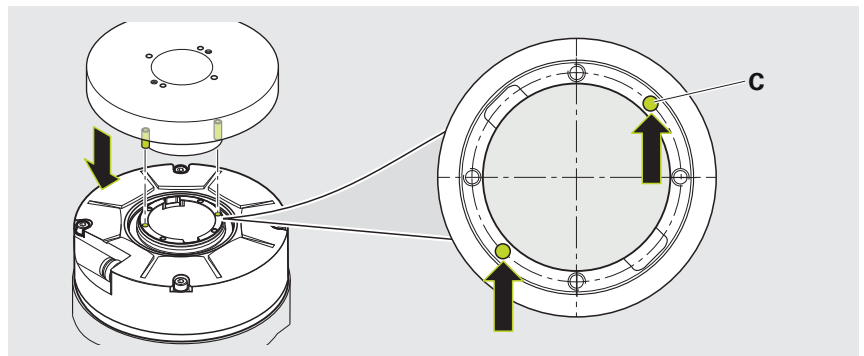
- ▶ 치수 (L)을 결정합니다.
- ▶ 추후에 나사 길이와 기준 치수를 결정하기 위해



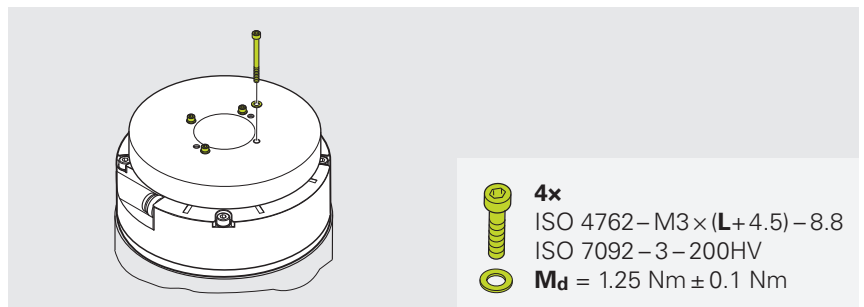
- ▶ 스프링 핀(S)에 거친 부분이 없는지 확인합니다.
- ▶ 스프링 핀의 슬롯을 서로 접선(W) 방향으로 정렬하고 설치 요소에 삽입합니다.
- ▶ 설치 요소의 스프링 핀이 지정된 길이만큼 돌출되어 있는지 확인합니다.



- ▶ 설치 요소를 스프링 핀과 엔코더의 스프링 핀 구멍(C) 쪽으로 정렬합니다.
- ▶ 엔코더 위에 설치 요소를 놓고 스프링 핀을 스프링 핀 구멍(C)에 살짝 밀어 넣습니다.



- ▶ 접착식 회전 방지 잠금제(중간 강도, 제거 가능)를 나사에 도포합니다.
- ▶ 나사와 와셔를 설치 요소에 삽입합니다.



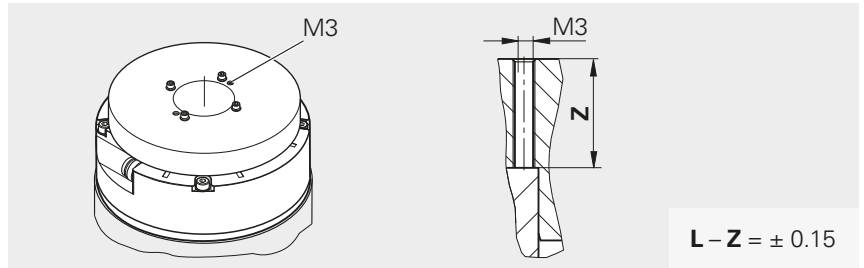
알림

설치 요소의 부적절한 설치로 인한 손상

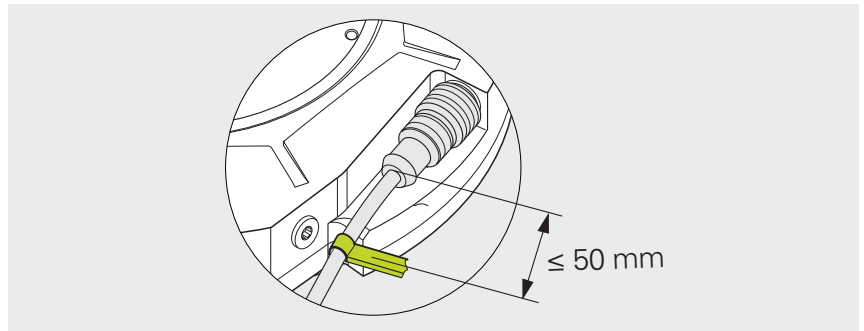
잘못 설치하면 설치 요소가 고착되어 엔코더가 손상될 수 있습니다.

- ▶ 나사는 한 번에 반 바퀴씩 십자형으로만 조이십시오.
 - ▶ 설치 요소가 엔코더에 걸리지 않도록 하십시오.
- ▶ 나사를 십자형으로 한 번에 반 바퀴씩 돌리면서 지정된 조임 토크에 도달할 때까지 조입니다.

- ▶ 백오프 나사산(M3)을 통해 기준 치수(Z)를 결정하십시오.
- ▶ 거리가 지정된 허용 오차 내에 있는지 확인하십시오.



- ▶ 지정된 거리로 케이블 고정 장치를 부착합니다.

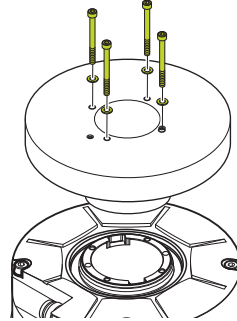


다음 단계: "엔코더 연결"

4.7 설치 변형 IV: 기계적 결합 배제 기능이 없는 전면 샤프트 커플링

이 장에 설명된 설치 변형은 기계적 결합 배제 기능이 없는 전면 샤프트 커플링으로 제품을 설치하는 경우에 적용됩니다.

설치 변형에 대한 개요는 페이지 17에 제공됩니다.



4.7.1 자재 및 공구

이 작업에는 아래의 자재와 공구가 필요합니다.

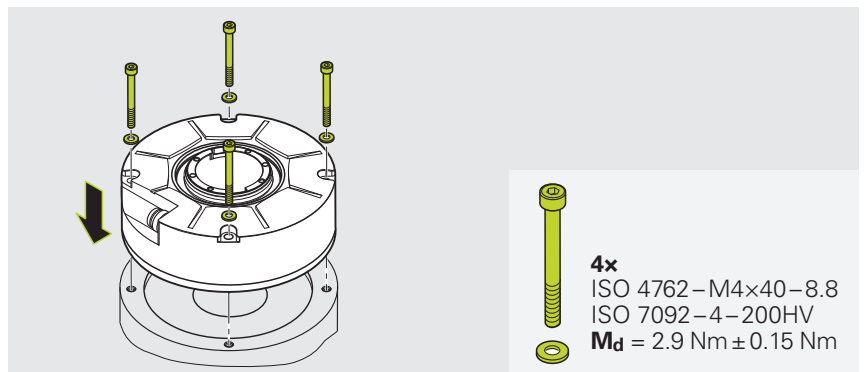
제공 품목에 포함됨

별도로 공급됨

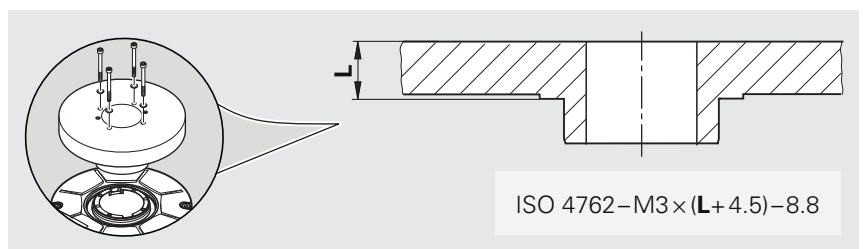
- 설치 요소(설계에 맞게 조정됨)
- 나사 4개(ISO 4762 – M4×40 – 8.8)
- 와셔 4개(ISO 7092 – 4 – 200HV)
- 나사 4개(ISO 4762 – M3×(L+4.5) – 8.8)
- 와셔 4개(ISO 7092 – 3 – 200HV)
- 토크 렌치
(육각 소켓, 2.5mm 및 3mm)
- 접착식 회전 방지 잠금제
(중간 강도, 제거 가능)
- 캘리퍼 게이지
- 케이블 고정 장치

4.7.2 엔코더 설치

- ▶ 접착식 회전 방지 잠금제(중간 강도, 제거 가능)를 나사에 도포합니다.
- ▶ 엔코더에 나사와 와셔를 끼웁니다.
- ▶ 지정된 토크로 나사를 조입니다.



- ▶ 치수 (L)을 결정합니다.
- ▶ 추후에 나사 길이를 결정하기 위해



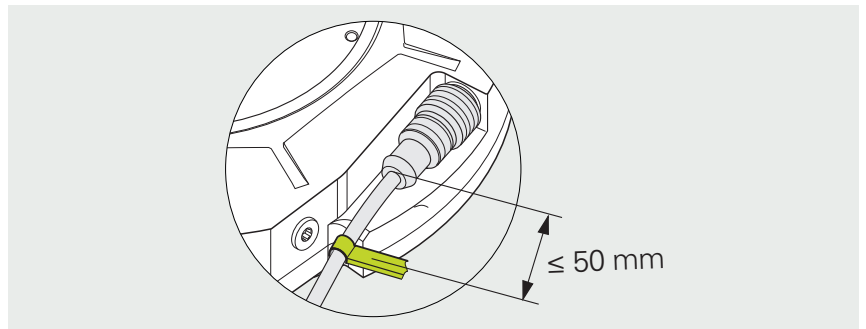
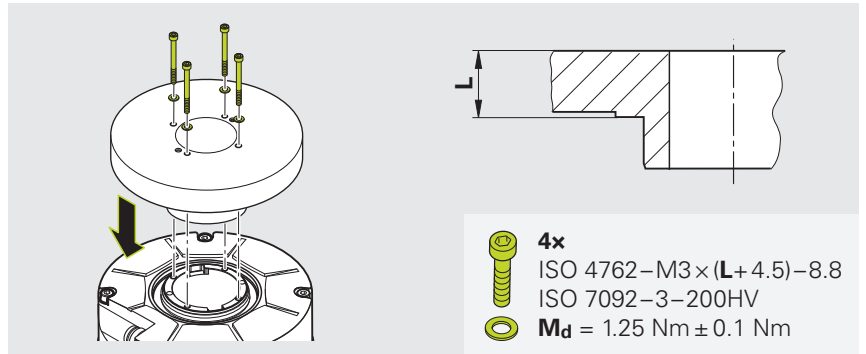
- ▶ 엔코더 위에 설치 요소를 놓습니다. 구멍의 방향에 주의하십시오.
- ▶ 접착식 회전 방지 잠금제(중간 강도, 제거 가능)를 나사에 도포합니다.
- ▶ 엔코더에 나사와 와셔를 끼웁니다.

알림

설치 요소의 부적절한 설치로 인한 손상

잘못 설치하면 설치 요소가 고착되어 엔코더가 손상될 수 있습니다.

- ▶ 나사는 한 번에 반 바퀴씩 십자형으로만 조이십시오.
 - ▶ 설치 요소가 엔코더에 걸리지 않도록 하십시오.
- ▶ 나사를 십자형으로 한 번에 반 바퀴씩 돌리면서 지정된 조임 토크에 도달할 때까지 조입니다.
 - ▶ 지정된 거리로 케이블 고정 장치를 부착합니다.



다음 단계: "엔코더 연결"

5 최종 단계

5.1 엔코더를 다운스트림 전자 장치에 연결

5.1.1 엔코더 연결

⚠ 경고

전압이 인가된 플러그 연결로 인한 감전 위험!

장비의 활선과 플러그를 연결하거나 분리할 경우, 사망 또는 중상을 유발할 수 있습니다.

- 전류가 흐르지 않을 때에만 케이블과 플러그 연결부를 연결하고 분리합니다.
- 제품을 연결하기 전에 다운스트림 전자 장치를 전원에서부터 분리합니다.
- 커넥터가 없는 케이블은 핀 레이아웃에 주의합니다.

알림

연결 케이블을 잘못 배선하면 재산상 손해를 볼 수 있습니다!

잘못된 배선으로 인해 연결 케이블이 손상될 수 있습니다.

- ▶ 최대 허용 곡률 반경을 준수하십시오.
- ▶ 드래그 체인에서 연결 케이블을 교차하지 마십시오.
- ▶ 연결 케이블을 올바르게 배선하십시오.

- ▶ 엔코더를 다운스트림 전자 장치에 연결합니다.



간섭원에 대한 자세한 내용은 **Interfaces of HEIDENHAIN Encoders** 브로셔를 참조하십시오.

- ▶ www.heidenhain.com/documentation
- ▶ 문서 ID **1078628**을 입력합니다.



케이블 특성 및 케이블 배선에 대한 자세한 내용은 **Cables and Connectors** 브로셔를 참조하십시오.

- ▶ www.heidenhain.com/documentation
- ▶ 설명서 ID **1206103** 입력



사전 조립된 케이블의 핀 레이아웃에 대한 자세한 내용은 **Cables and Connectors** 브로셔를 참조하십시오.

- ▶ www.heidenhain.com/documentation
- ▶ 문서 ID **1206103**을 입력합니다.

6 제거

이 장에서는 제품의 분해를 설명하기로 합니다.

6.1 제거 관련 안전 예방조치

⚠ 경고

전원이 인가된 플러그 연결부!

장비에 전원이 공급 중인 동안 플러그 연결부를 분리할 경우 치명적 사고나 중상을 입을 수 있습니다.

- ▶ 제품에 전원이 공급되는 동안 어떠한 연결부도 연결하거나 분리하지 마십시오

⚠ 경고

잘못된 분해 작업으로 인한 부상 위험!

분해가 잘못 수행되면 안전 기능이 작동하지 않을 수 있습니다. 안전 기능이 작동하지 않을 경우 사망 또는 중상을 초래할 수 있습니다.

- ▶ 추가적인 분해 요구 사항은 기계 제조업체에서 정의해야 합니다.
- ▶ 기계 제조업체의 분해 요구 사항을 확인하십시오.

⚠ 경고

움직이는 기계 부품으로 인한 부상 위험!

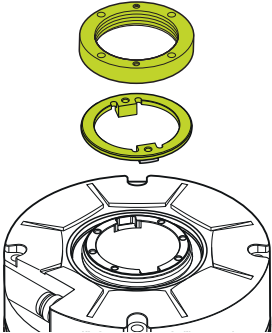
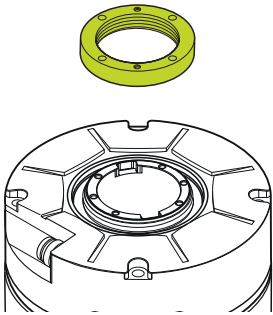
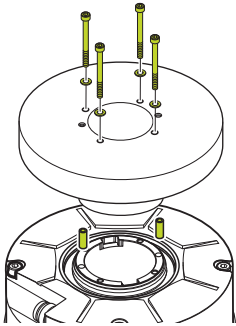
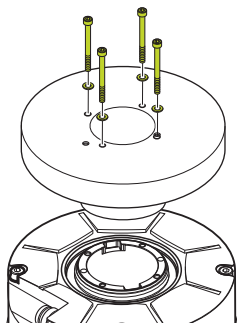
이동하는 기계 부품은 심각한 부상을 초래할 수 있는 사고를 일으킬 수 있습니다.

- ▶ 현지 안전 규정 및 기계 제조업체의 요구 사항을 준수해야 합니다.

6.2 분해 변형

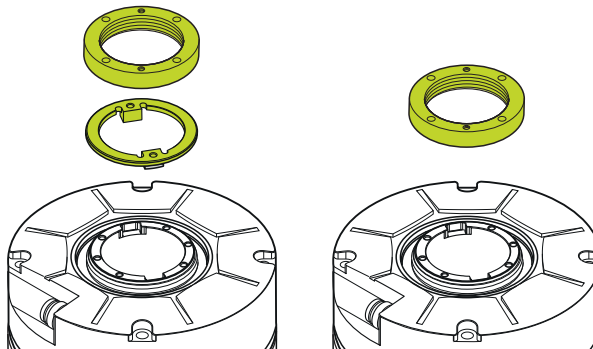
제거 절차는 선택한 설치 변형에 따라 달라집니다.

샤프트 커플링의 설치 변형

		기계적 결합 배제 기능이 있는 샤프트 커플링	기계적 결합 배제 기능이 없는 샤프트 커플링
리너트 포함			
	설치 변형 I	페이지 30	설치 변형 II
전면에서			
	설치 변형 III	페이지 32	설치 변형 IV

6.3 설치 변형 I 및 II: 샤프트 커플링 및 링 너트

이 장에 설명된 설치 변형은 링 너트를 사용하여 샤프트 커플링으로 고정된 제품을 제거하는 경우에 적용됩니다. 설치 변형에 대한 개요는 페이지 29에 제공됩니다.



6.3.1 자재 및 공구

이 작업에는 아래의 자재와 공구가 필요합니다.

제공 품목에 포함됨

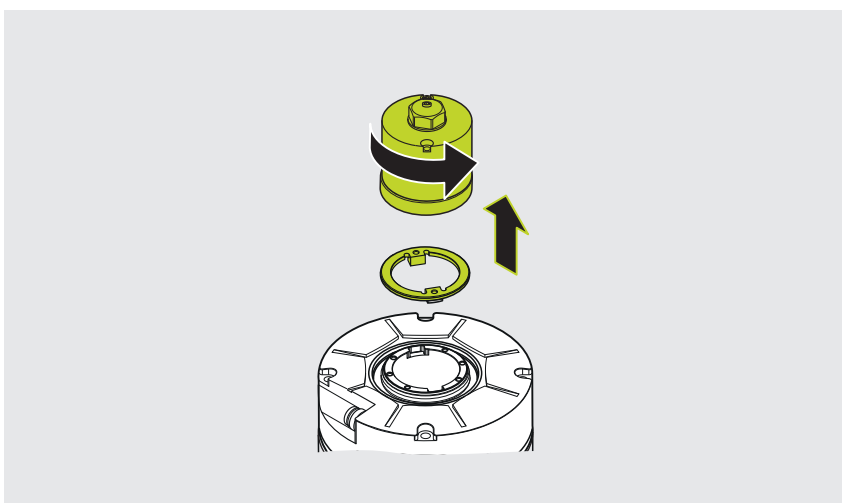
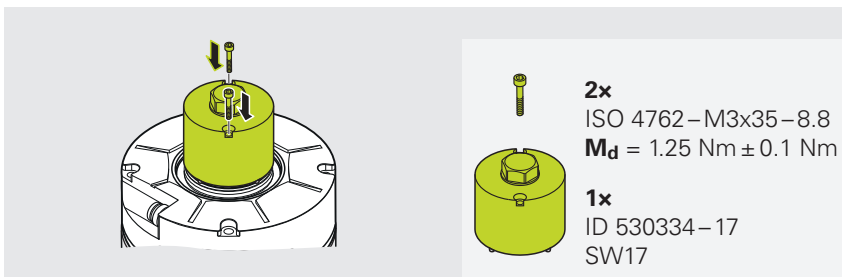
- 분해 공구(연결 케이블용)

별도로 공급됨

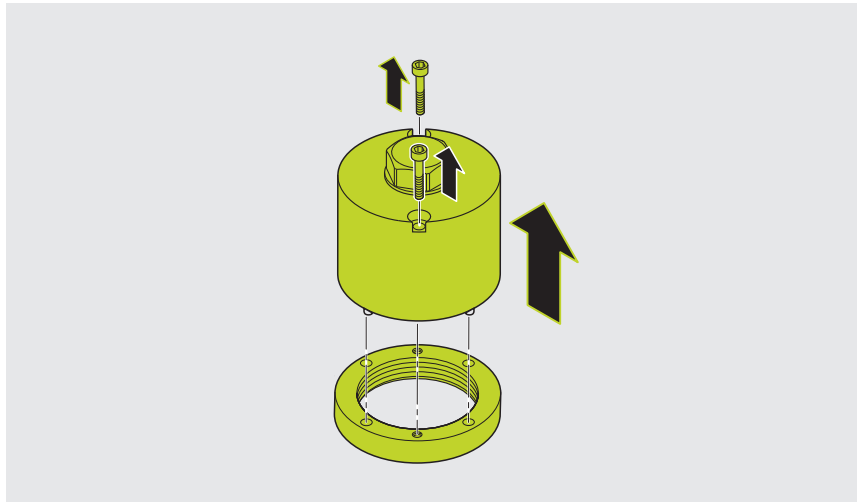
- 설치 보조 부품
- 토크 렌치 너비 17
- 나사 2개(ISO 4762 – M3x35 – 8.8)
- 토크 렌치
(육각 소켓, 2.5mm 및 3mm)

6.3.2 엔코더 제거

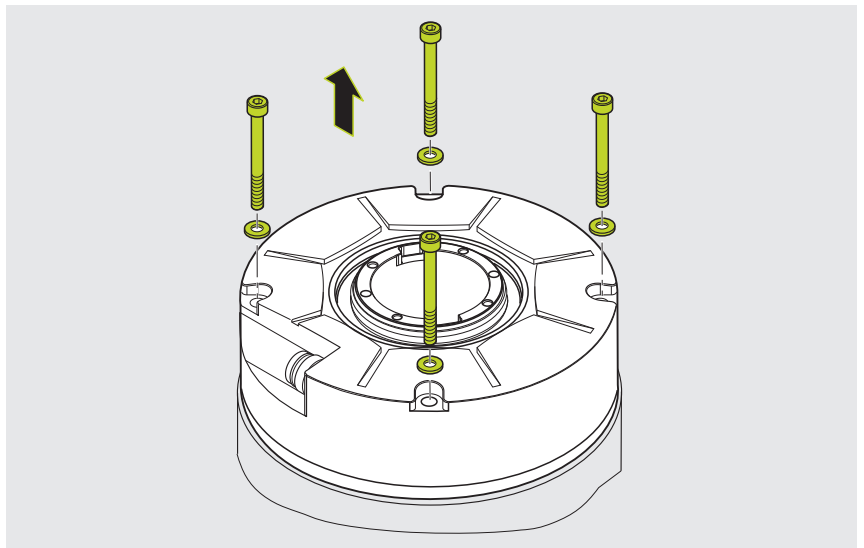
- ▶ 케이블 고정 장치를 풉니다.
- ▶ 링 너트에 설치 보조 부품을 놓고 링 너트의 나사 구멍에 따라 조정합니다.
- ▶ 설치 보조 부품에 나사(2개)를 삽입하고 지정된 토크로 조입니다.
- ▶ 설치 보조 부품을 사용하여 링 너트를 풀어 제거합니다.
- ▶ 캐치를 제거합니다(해당되는 경우).



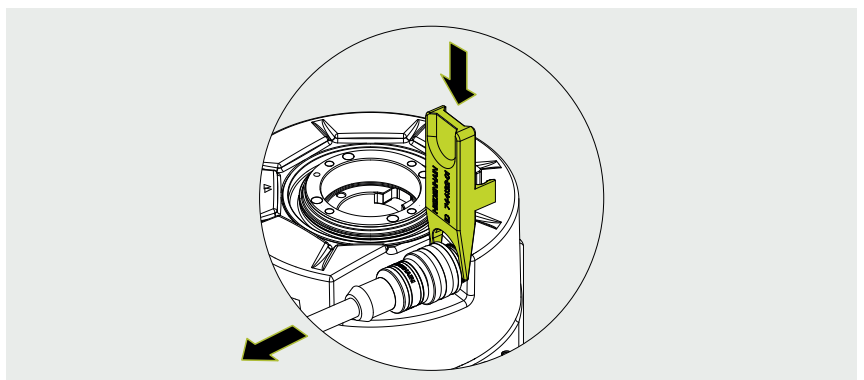
- ▶ 설치 보조 부품의 나사(2개)를 풀어 제거합니다.



- ▶ 나사를 풀고 와셔와 함께 제거합니다.
- ▶ 엔코더를 제거합니다.



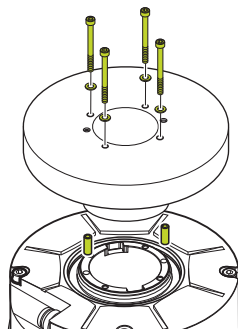
- ▶ 분해 공구를 사용하여 연결 케이블을 푹니다.
- ▶ 케이블을 제거합니다.



6.4 설치 변형 III: 기계적 결합 배제 기능이 있는 전면 샤프트 커플링

이 장에 설명된 설치 변형은 기계적 결합 배제 기능이 있는 전면 샤프트 커플링으로 고정된 제품을 제거하는 경우에 적용됩니다.

설치 변형에 대한 개요는 페이지 29에 제공됩니다.



6.4.1 자재 및 도구

이 작업에는 아래의 자재와 도구가 필요합니다.

제공 품목에 포함됨

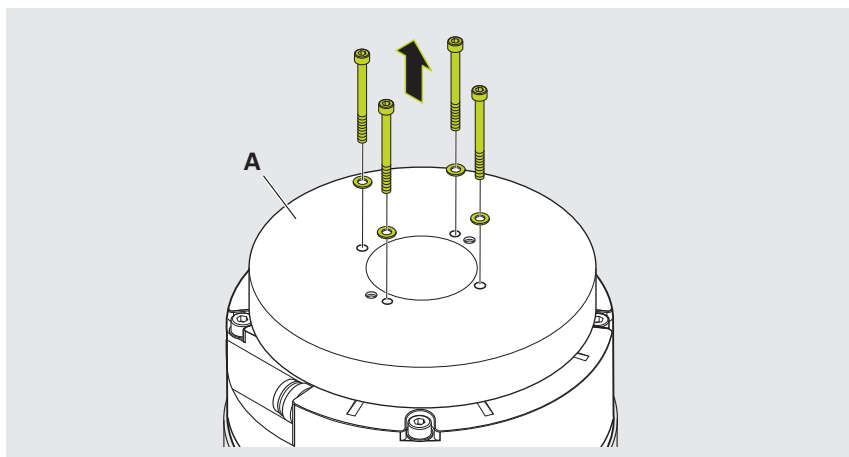
- 분해 도구(연결 케이블용)

별도로 공급됨

- 나사 2개(ISO 4762-M3×(Z+10))
- 토크 렌치
(육각 소켓, 2.5mm 및 3mm)
- 플라이어(옵션)

6.4.2 엔코더 제거

- ▶ 케이블 고정 장치를 풉니다.
- ▶ 설치 요소(A)의 나사를 풀고 와서와 함께 제거합니다.



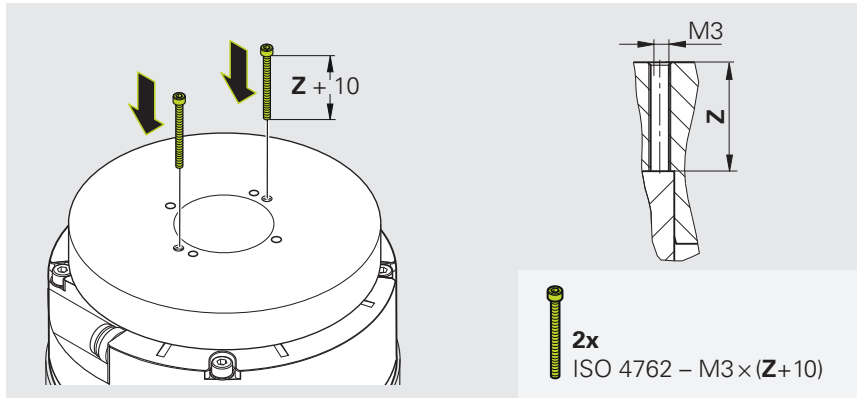
- ▶ 백오프 나사산(M3)을 통해 기준 치수(Z)를 결정하십시오.
- ▶ 설치 요소의 두 백오프 나사산에 나사를 삽입합니다.
- ▶ 나사를 엔코더에 닿을 때까지 조심스럽게 돌립니다.

알림

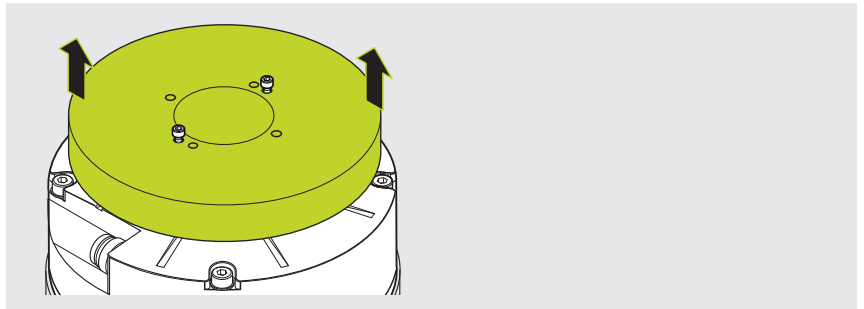
설치 요소의 부적절한 제거로 인한 손상

잘못 제거하면 설치 요소가 고착되어 엔코더가 손상될 수 있습니다.

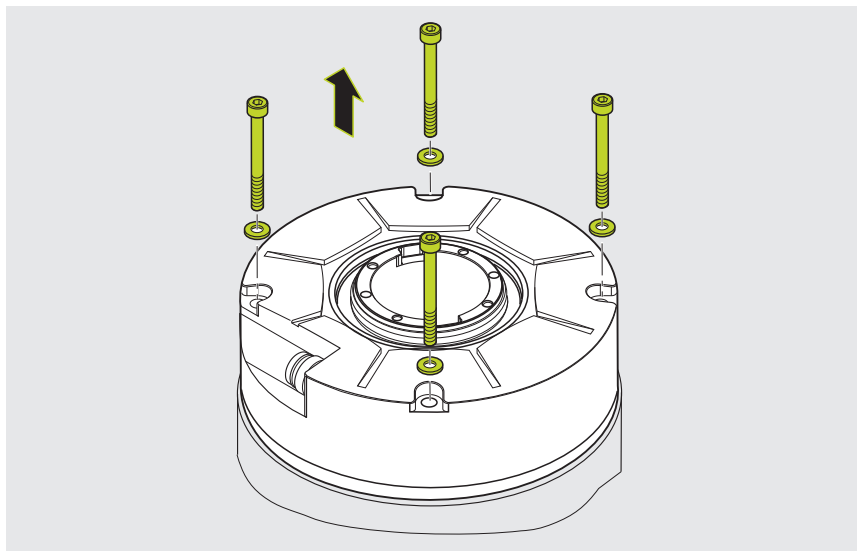
- ▶ 나사는 한 번에 반 바퀴씩 번갈아 조이십시오.
- ▶ 설치 요소가 엔코더에 걸리지 않도록 하십시오.



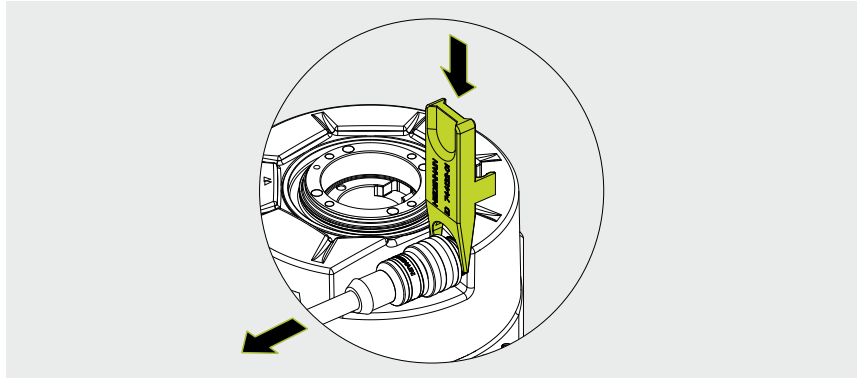
- ▶ 설치 요소가 느슨해질 때까지 나사를 번갈아 반 바퀴씩 조입니다.
- ▶ 설치 요소를 제거합니다.
- ▶ 필요한 경우 플라이어를 사용하여 엔코더에서 스프링 핀을 빼냅니다.



- ▶ 나사를 풀고 와셔와 함께 제거합니다.
- ▶ 엔코더를 제거합니다.



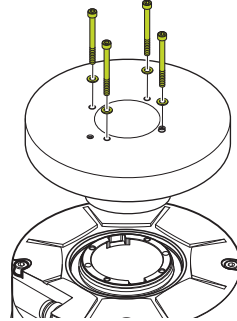
- ▶ 분해 공구를 사용하여 연결 케이블을 푹니다.
- ▶ 케이블을 제거합니다.



6.5 설치 변형 IV: 기계적 결합 배제 기능이 없는 전면 샤프트 커플링

이 장에 설명된 설치 변형은 기계적 결합 배제 기능이 없는 전면 샤프트 커플링으로 고정된 제품을 제거하는 경우에 적용됩니다.

설치 변형에 대한 개요는 페이지 29에 제공됩니다.



6.5.1 자재 및 도구

이 작업에는 아래의 자재와 도구가 필요합니다.

제공 품목에 포함됨

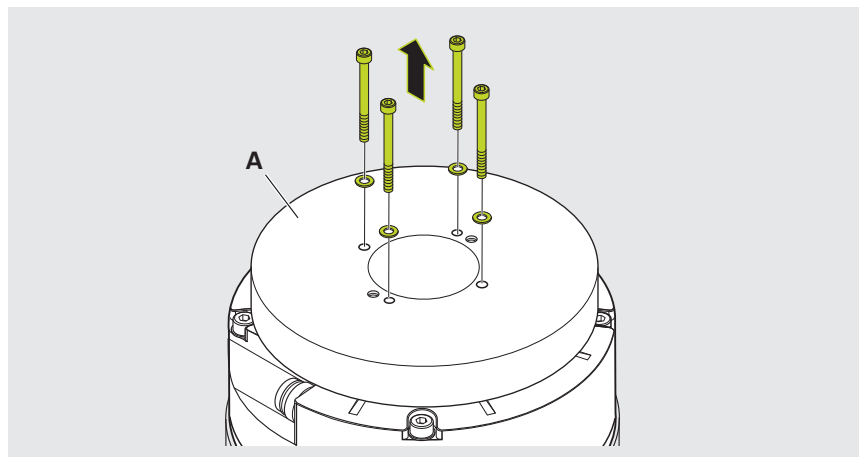
- 분해 도구(연결 케이블용)

별도로 공급됨

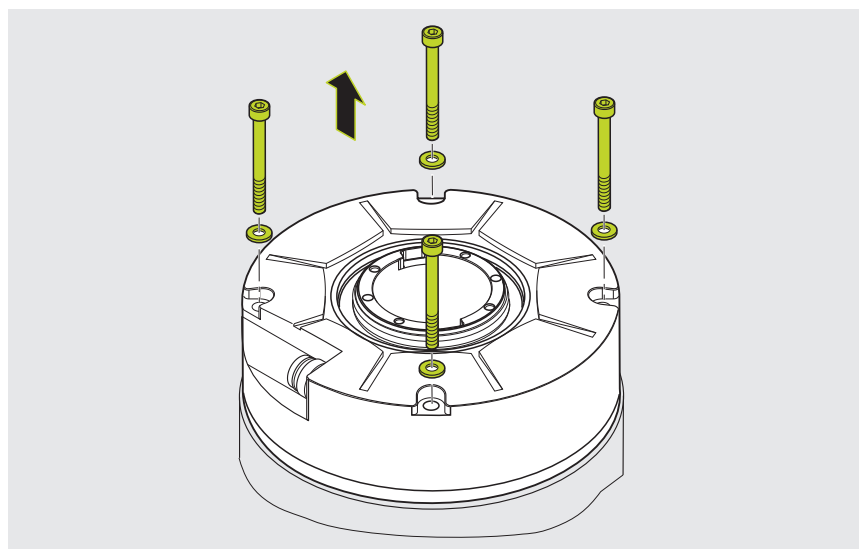
- 토크 렌치
(육각 소켓, 2.5mm 및 3mm)

6.5.2 엔코더 제거

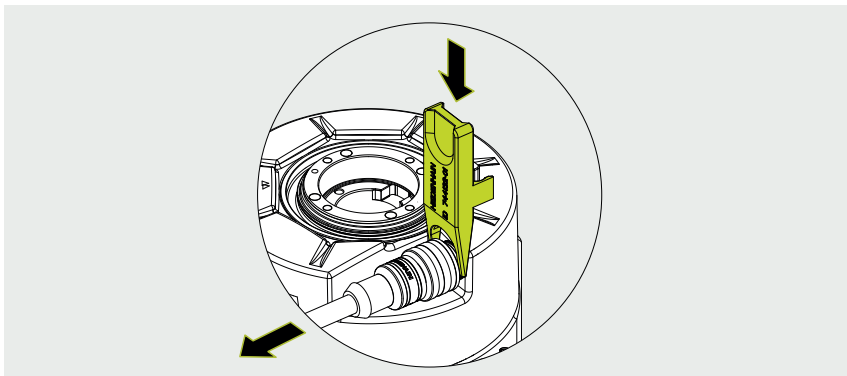
- ▶ 케이블 고정 장치를 풉니다.
- ▶ 설치 요소(A)의 나사를 풀고 와셔와 함께 제거합니다.
- ▶ 설치 요소를 제거합니다.



- ▶ 나사를 풀고 와셔와 함께 제거합니다.
- ▶ 엔코더를 제거합니다.



- ▶ 분해 공구를 사용하여 연결 케이블을 푹니다.
- ▶ 케이블을 제거합니다.



HEIDENHAIN

DR. JOHANNES HEIDENHAIN GmbH

Dr.-Johannes-Heidenhain-Straße 5

83301 Traunreut, Germany

☎ +49 8669 31-0

☎ +49 8669 32-5061

info@heidenhain.de

Technical support ☎ +49 8669 32-1000

Measuring systems ☎ +49 8669 31-3104

service.ms-support@heidenhain.de

NC support ☎ +49 8669 31-3101

service.nc-support@heidenhain.de

NC programming ☎ +49 8669 31-3103

service.nc-pgm@heidenhain.de

PLC programming ☎ +49 8669 31-3102

service.plc@heidenhain.de

APP programming ☎ +49 8669 31-3106

service.app@heidenhain.de

www.heidenhain.com