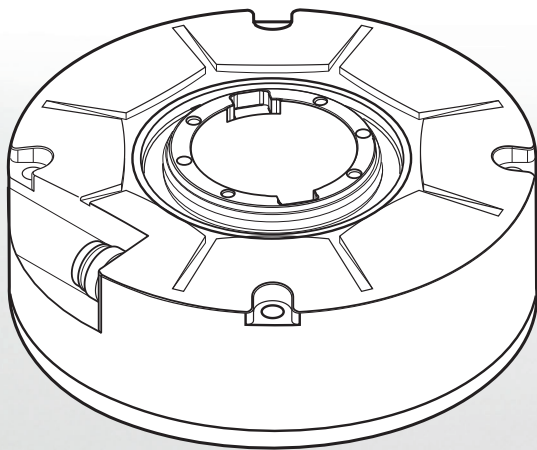




HEIDENHAIN



RCN 5xx1

Instrucciones de montaje

Índice

1	Nociones básicas.....	5
1.1	Validez de la documentación.....	5
1.2	Grupos objetivo del manual de montaje.....	5
1.3	Instrucciones para la lectura de la documentación.....	6
1.4	Distinciones de texto.....	7
1.5	Instrucciones empleadas.....	8
1.6	Unidades y tolerancias.....	8
2	Seguridad.....	9
2.1	Cualificación del personal.....	9
2.2	Instrucciones generales de seguridad.....	9
3	Alcance del suministro y accesorios.....	11
3.1	Alcance del suministro.....	11
3.2	Accesorios para el montaje.....	12

4	Montaje.....	13
4.1	Requisitos e indicaciones.....	13
4.1.1	Seguridad funcional.....	15
4.2	Conecte el cable de conexión.....	16
4.2.1	Material y herramienta.....	16
4.2.2	Conectar el cable de conexión.....	16
4.3	Seleccionar la variante de montaje.....	18
4.4	Variante de montaje I: Acoplamiento del eje con exclusión de fallo mecánica, con tuerca anular	19
4.4.1	Material y herramienta.....	19
4.4.2	Montar sistema de medida.....	19
4.5	Variante de montaje II: Acoplamiento del eje sin exclusión de fallo mecánica, con tuerca anular	21
4.5.1	Material y herramienta.....	21
4.5.2	Montar sistema de medida.....	21
4.6	Variante de montaje III: Acoplamiento del eje con exclusión de fallo mecánica, frontal.....	23
4.6.1	Material y herramienta.....	23
4.6.2	Montar sistema de medida.....	23
4.7	Variante de montaje IV: Acoplamiento del eje sin exclusión de fallo mecánica, frontal.....	26
4.7.1	Material y herramienta.....	26
4.7.2	Montar sistema de medida.....	26
5	Trabajos finales.....	28
5.1	Conexión del sistema de medida con la electrónica posterior.....	28
5.1.1	Conecte el sistema de medida.....	28

6	Desmontaje.....	29
6.1	Instrucciones de seguridad para el desmontaje.....	29
6.2	Variantes de desmontaje.....	30
6.3	Variante de montaje I y II: Acoplamiento del eje, con tuerca anular.....	31
6.3.1	Material y herramienta.....	31
6.3.2	Desmontar el sistema de medida.....	31
6.4	Variante de montaje III: Acoplamiento del eje con exclusión de fallo mecánica, frontal.....	33
6.4.1	Material y herramienta.....	33
6.4.2	Desmontar el sistema de medida.....	33
6.5	Variante de montaje IV: Acoplamiento del eje sin exclusión de fallo mecánica, frontal.....	36
6.5.1	Material y herramienta.....	36
6.5.2	Desmontar el sistema de medida.....	36

1 Nociones básicas

Este capítulo contiene información sobre el presente producto y el presente manual de montaje.

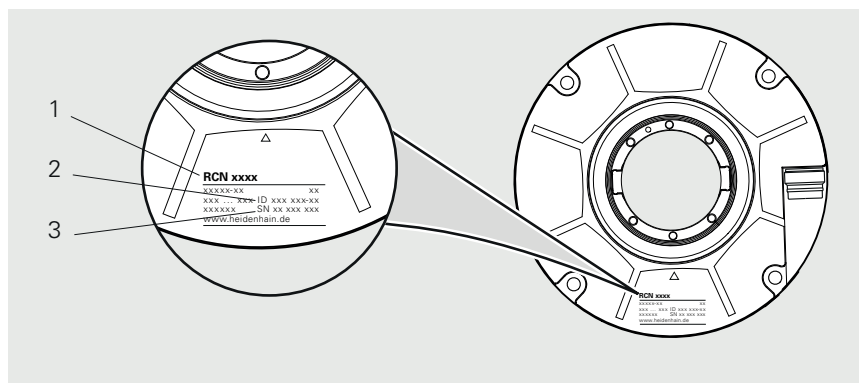
1.1 Validez de la documentación

Estas instrucciones de montaje son válidas para RCN 5xx1.

► Antes de usar esta documentación, debe comprobarse si corresponde al tipo de equipo

La identificación del equipo se encuentra en la placa de características.

Etiqueta del modelo



Etiqueta del modelo con leyenda

- 1 Denominación del producto
- 2 ID del producto/N.º de identificación (ID)
- 3 Número de serie (SN)

1.2 Grupos objetivo del manual de montaje

El presente manual de montaje debe leerlo y tenerlo en cuenta todo el personal que lleve a cabo alguno de los trabajos siguientes:

- Diseño
- Montaje
- Desmontaje

1.3 Instrucciones para la lectura de la documentación

⚠ ADVERTENCIA

¡Accidentes mortales, lesiones o daños materiales originados por la no observancia de la documentación!

Si no se observan las indicaciones de la Documentación pueden producirse accidentes mortales, lesiones o daños materiales.

- ▶ Leer la documentación cuidadosa y completamente
- ▶ Conservar la documentación para futuras consultas

La tabla siguiente contiene las partes que componen la documentación en el orden secuencial de su prioridad de lectura.

Documentación	Descripción
Anexo	Existe un anexo que complementa o sustituye el contenido correspondiente del manual de instrucciones y, en su caso, del manual de montaje. Si el suministro contiene un anexo, este tiene la máxima prioridad de lectura. Todos los contenidos restantes de la documentación mantienen su validez.
Manual de instrucciones de uso	El manual de instrucciones de uso contiene todas las informaciones e instrucciones de seguridad necesarias para hacer funcionar correctamente el equipo y de acuerdo con el fin al que está destinado. El manual de instrucciones incluido entre los elementos suministrados está en inglés y puede descargarse en otros idiomas desde www.heidenhain.com/documentation . Debe seguirse el manual de instrucciones para poner en marcha el sistema. En el orden de prioridad de lectura, el manual de instrucciones ocupa la segunda posición.
Instrucciones de montaje	Este manual de montaje contiene toda la información e instrucciones de seguridad para montar e instalar correctamente el equipo. Este manual de montaje no está incluido en el alcance de suministro y debe descargarse desde www.heidenhain.com/documentation . En el orden de prioridad de lectura, el manual de montaje ocupa la tercera posición.

¿Desea modificaciones o ha detectado un error?

Realizamos un mejora continua en nuestra documentación. Puede ayudarnos en este objetivo indicándonos sus sugerencias de modificaciones en la siguiente dirección de correo electrónico:

userdoc@heidenhain.de

1.4 Distinciones de texto

En este manual se emplean las siguientes distinciones de texto:

Representación	Significado
▶ ...	identifica un paso de una acción y el resultado de una acción
> ...	Ejemplo: <ul style="list-style-type: none">▶ Retire el bloqueo de transporte inclinándolo (c)> Bloqueo de transporte retirado
■ ...	identifica una lista o relación
■ ...	Ejemplo: <ul style="list-style-type: none">■ Productos contaminantes sólidos: clase 3■ Punto de rocío a presión máx.: clase 4

1.5 Instrucciones empleadas

Indicaciones para la seguridad

Los avisos de seguridad advierten contra los peligros en la manipulación del equipo y proporcionan las instrucciones para evitarlos. Los avisos de seguridad se clasifican en función de la gravedad del peligro y se subdividen en los grupos siguientes:

PELIGRO

Peligro indica un riesgo para las personas. Si no se observan las instrucciones para la eliminación de riesgos es seguro que el peligro **ocasionará la muerte o lesiones graves**.

ADVERTENCIA

Advertencia indica un riesgo para las personas. Si no se observan las instrucciones para la eliminación de riesgos es previsible que el riesgo **ocasionará la muerte o lesiones graves**.

PRECAUCIÓN

Precaución indica un peligro para las personas. Si no se observan las instrucciones para la eliminación de riesgos es previsible que el riesgo **ocasiona lesiones leves**.

INDICACIÓN

Indicación indica un peligro para los equipos o para los datos. Si no se observan las instrucciones para la eliminación de riesgos es previsible que el riesgo **ocasiona un daño material**.

Notas de información

Las notas de información garantizan un uso del equipo eficiente y exento de fallos. Las notas de información se clasifican en los grupos siguientes:



El símbolo informativo representa un **consejo**.

Un consejo proporciona información adicional o complementaria importante.



El símbolo del libro indica una **referencia cruzada**.

Una referencia cruzada dirige a documentación externa, p. ej. a la documentación de HEIDENHAIN o de terceros proveedores.

1.6 Unidades y tolerancias

Si no se indica lo contrario, en este manual de montaje las medidas corresponden a unidades milimétricas.

Si no se indica lo contrario, en este manual de instrucciones las tolerancias son según el estándar de las normas ISO 8015 y ISO 2768.

mm



Tolerancing ISO 8015
ISO 2768:1989-mH
≤ 6 mm: ±0.2 mm

2 Seguridad

Este capítulo contiene información importante sobre la seguridad para montar e instalar el equipo de forma correcta.

2.1 Cualificación del personal

El montaje, la puesta en marcha y el desmontaje deben ser realizados por un especialista cualificado, respetando las normas de seguridad locales.

2.2 Instrucciones generales de seguridad

ADVERTENCIA

Riesgo de descarga eléctrica debido a la conexión a electrónicas subsiguientes inadecuada.

Si conecta el equipo a electrónicas subsiguientes inadecuadas, pueden producirse lesiones graves o accidentes mortales.

- ▶ Conecte el equipo únicamente a electrónicas subsiguientes cuya tensión de alimentación se genere a partir de sistemas PELV

ADVERTENCIA

Conexiones de enchufe y tensión!

Si se desconectan enchufes del sistema que están bajo tensión, pueden producirse accidentes mortales o heridas graves.

- ▶ Realizar las conexiones o desconexiones únicamente cuando no exista tensión

ADVERTENCIA

Riesgo de lesiones debido a componentes dañados o desgastados!

Si instala involuntariamente componentes dañados o desgastados, pueden fallar las funciones de seguridad. El fallo de las funciones de seguridad puede causar la muerte o lesiones graves.

- ▶ Comprobar si el componente ha sufrido daños
- ▶ No utilice componentes dañados o desgastados
- ▶ En caso de repuesto, vuelva a cortar la rosca
- ▶ Utilice pernos, pasadores y tuercas nuevos
- ▶ Asegure los pernos y las tuercas con un dispositivo de bloqueo de material adecuado para evitar que se aflojen

ADVERTENCIA

Riesgo de lesiones debido a un montaje incorrecto

Un montaje inadecuado puede comprometer el funcionamiento de las funciones de seguridad. El fallo de las funciones de seguridad puede causar la muerte o lesiones graves.

- ▶ El fabricante de la máquina debe establecer requisitos adicionales para el montaje.
- ▶ Siga las indicaciones del fabricante de la máquina para garantizar un montaje adecuado.
- ▶ Tras el montaje, realice una prueba de aceptación de acuerdo con las especificaciones del fabricante de la máquina.

⚠️ ADVERTENCIA**¡Peligro de lesiones por piezas móviles de la máquina!**

Las piezas móviles de la máquina pueden provocar accidentes con lesiones graves.

- ▶ Respete las normas de seguridad locales y las especificaciones del fabricante de la máquina.

INDICACIÓN**Daños materiales por cargas mecánicas**

- ▶ No deje caer el equipo y no lo someta a sacudidas fuertes
- ▶ No exponga el equipo a esfuerzos mecánicos
- ▶ No realice ningún cambio estructural en el equipo

INDICACIÓN**Daños materiales por cargas eléctricas!**

- ▶ Realizar las conexiones o desconexiones únicamente cuando no exista tensión
- ▶ No tocar los contactos de los enchufes

INDICACIÓN**Descarga electrostática (ESD)**

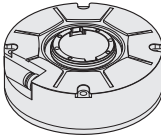
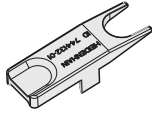
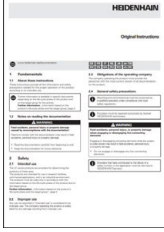

El equipo contiene componentes en riesgo de descargas electrostáticas y que pueden quedar destruidos por dicho motivo.

- ▶ Deben observarse ineludiblemente las medidas de seguridad para el manejo de componentes sensibles a la ESD
- ▶ Nunca deberán tocarse las patillas de conexión sin haberse realizado una puesta a tierra adecuada
- ▶ Al realizar tareas con las conexiones del equipo, es preciso llevar un brazalete ESD puesto a tierra.

3 Alcance del suministro y accesorios

Este capítulo contiene información sobre el alcance de suministro y los accesorios del sistema de medida.

3.1 Alcance del suministro

Componentes	Figura
Sistema de medida	
Herramienta de desmontaje para el cable de conexión	
Manual de instrucciones de uso	
Certificado de control de calidad	

3.2 Accesorios para el montaje

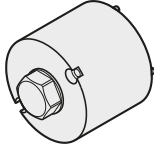

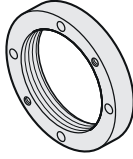
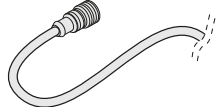
Los siguientes accesorios pueden pedirse por separado en HEIDENHAIN .



Para más información, consulte el catálogo **Angle Encoders with Integral Bearing**.

▶ www.heidenhain.com/documentation

▶ Introduzca el identificador de documento **591109**

Denominación	ID	Figura
Útil auxiliar de montaje	530334-17	
Tope de arrastre	817921-02	
Tuerca anular	336669-17	
Cable de conexión		

4 Montaje

En este capítulo se describen los requisitos de montaje, las diferentes variantes de montaje y todos los demás pasos de montaje necesarios.

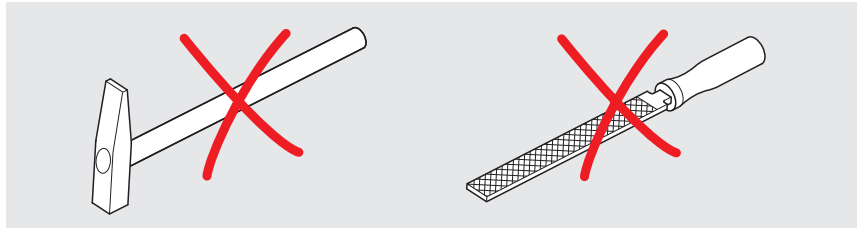
4.1 Requisitos e indicaciones

INDICACIÓN

Daños materiales debidos a herramientas inapropiadas

El empleo de herramientas no adecuadas para montar o desmontar el sistema de medida causará daños al mismo.

- ▶ No utilice martillos
- ▶ No utilice herramientas puntiagudas o con aristas vivas



INDICACIÓN

Daños materiales debido a productos corrosivos

El empleo de productos corrosivos y disolventes orgánicos como diluyentes, alcohol o gasolina dañará el sistema de medida.

- ▶ No utilizar productos corrosivos ni disolventes orgánicos



Las superficies de montaje deben estar limpias y no presentar rebabas.



Todos los datos sobre las conexiones de tornillos se refieren a una temperatura de montaje de 15 °C a 35 °C.

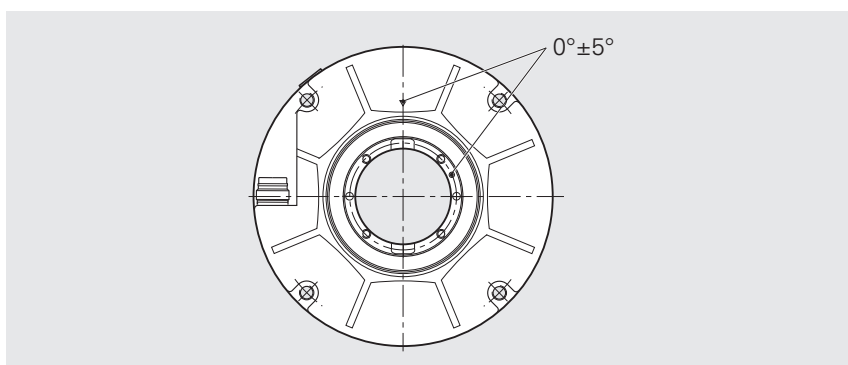


Encontrará más información sobre el montaje en el documento **Mating Dimensions**.

- ▶ www.heidenhain.com/documentation
- ▶ Introduzca el ID del producto
- ▶ Abrir **Mating Dimensions**

Posición cero

Cuando la ubicación de la posición en la aplicación es relevante, preste atención a la alineación de las marcas de la posición cero durante el montaje.



4.1.1 Seguridad funcional

Si el fabricante exige una exclusión de fallo para aflojar la conexión mecánica del sistema de medida, debe tenerse en cuenta la información sobre cómo establecer una conexión mecánica segura. Esta información se describe en las variantes de montaje "**con exclusión de fallo mecánico**".



Para más información, consulte el catálogo **Angle Encoders with Integral Bearing**.

- ▶ www.heidenhain.com/documentation
- ▶ Introduzca el identificador de documento **591109**

4.2 Conecte el cable de conexión

4.2.1 Material y herramienta

Para la siguiente actividad necesitará el siguiente material y herramientas:

Incluido en los elementos suministrados

Pedir por separado

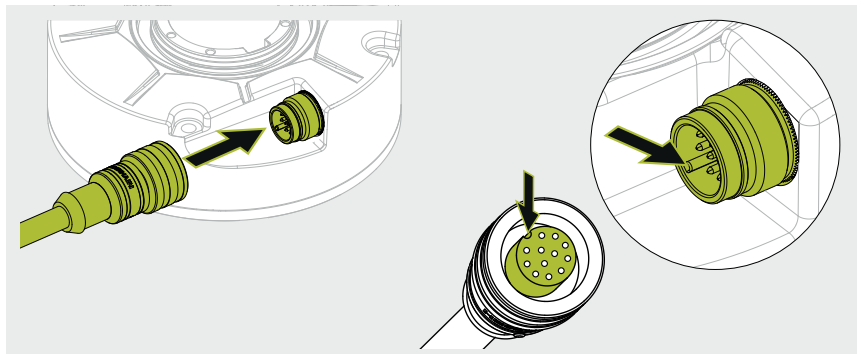
- Cable de conexión
- Fijación del cable

4.2.2 Conectar el cable de conexión

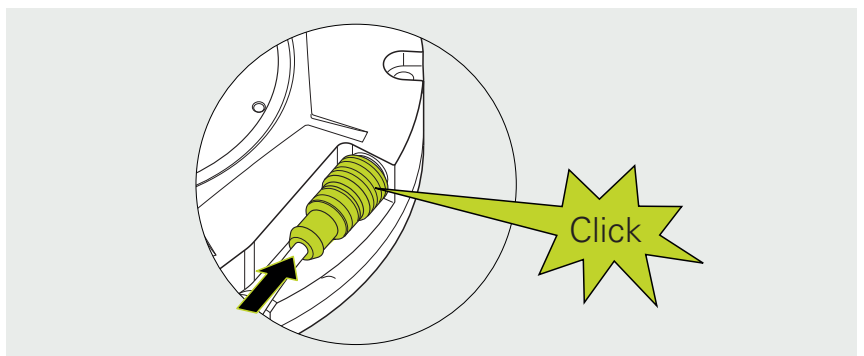
- ▶ Conectar el cable de conexión a la hembra de conexión del sistema de medida



Colocar correctamente el conector



- ▶ Comprobar que el cable de conexión encaje en la hembra de conexión



Encontrará más información sobre la asignación de conexiones del dispositivo en el documento **Pin Layout**.

- ▶ www.heidenhain.com/documentation
- ▶ Introduzca el ID del producto
- ▶ Abrir **Pin Layout**



Para más información sobre las fuentes de interferencia, consulte el catálogo **Interfaces of HEIDENHAIN Encoders**.

- ▶ www.heidenhain.com/documentation
- ▶ Introduzca el identificador de documento **1078628**

INDICACIÓN**Daños materiales por tendido incorrecto del cable de conexión**

Un tendido incorrecto puede dañar los cables de conexión.

- ▶ Respete los radios de curvatura admisibles
- ▶ No coloque los cables de conexión en cruz cuando se utilicen cadenas de arrastre
- ▶ Coloque el cable de conexión correctamente



Para obtener información adicional sobre las características de los cables y el cableado, consulte el catálogo **Cables and Connectors**.

- ▶ www.heidenhain.com/documentation
- ▶ Introduzca el identificador de documento **1206103**

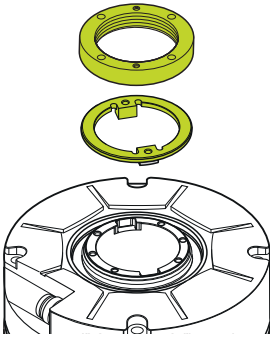
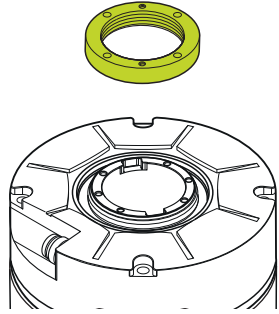
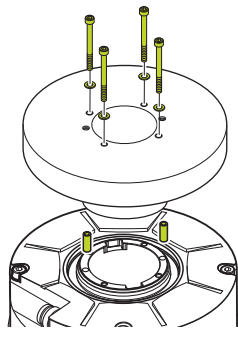
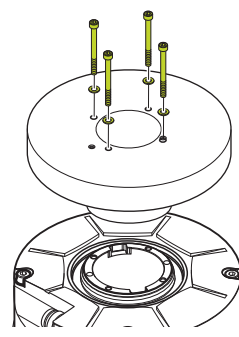


Encontrará más información sobre las asignaciones de los cables de conexión en el catálogo **Cables and Connectors**.

- ▶ www.heidenhain.com/documentation
- ▶ Introduzca el identificador de documento **1206103**

4.3 Seleccionar la variante de montaje

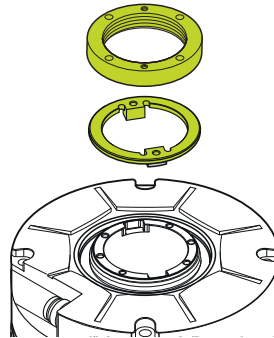
Variantes de montaje del acoplamiento del eje

		Acoplamiento del eje con exclusión de fallo mecánica	Acoplamiento del eje sin exclusión de fallo mecánica
de la cara frontal	con tuerca anular		
		Variante de montaje I Página 19	Variante de montaje II Página 21
			
		Variante de montaje III Página 23	Variante de montaje IV Página 26

4.4 Variante de montaje I: Acoplamiento del eje con exclusión de fallo mecánica, con tuerca anular

La variante de montaje descrita en este capítulo hace referencia al montaje del equipo mediante acoplamiento del eje con exclusión de fallo y tuerca anular.

Encontrará una descripción general de las opciones de montaje en Página 18.



4.4.1 Material y herramienta

Para la siguiente actividad necesitará el siguiente material y herramientas:

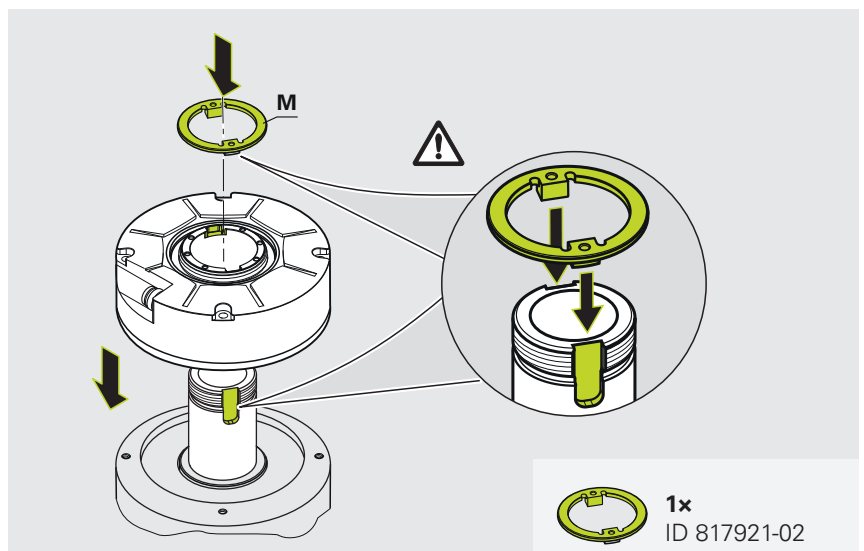
Incluido en los elementos suministrados

Pedir por separado

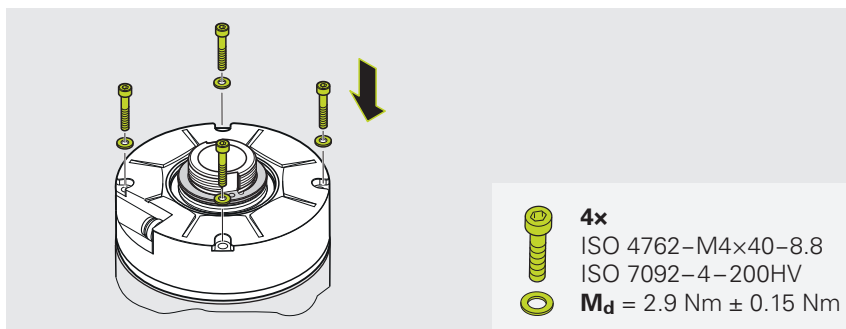
- Tuerca anular
- Tope de arrastre
- Útil auxiliar de montaje
- 4 tornillos ISO 4762 – M4x40 – 8,8
- 4 tornillos ISO 7092 – 4 – 200 HV
- 2 tornillos ISO 4762 – M3x35 – 8,8
- Llave dinamométrica (hexagonal 2,5 mm y 3 mm)
- Llave dinamométrica SW17
- Seguro antidesmontaje con fijación por material (resistencia media, desmontable)
- Pies de rey
- Fijación del cable

4.4.2 Montar sistema de medida

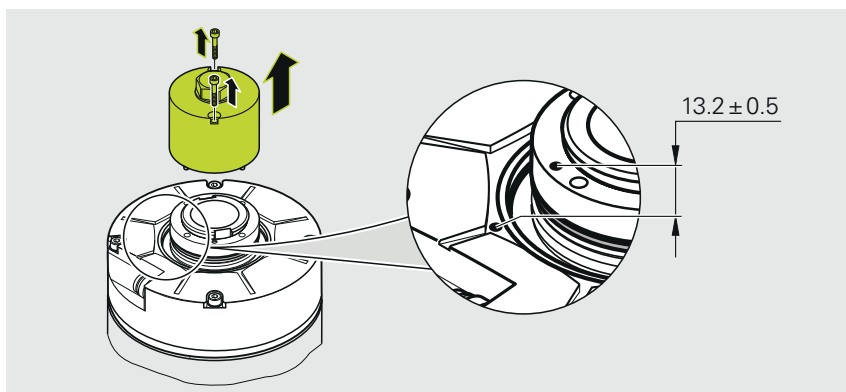
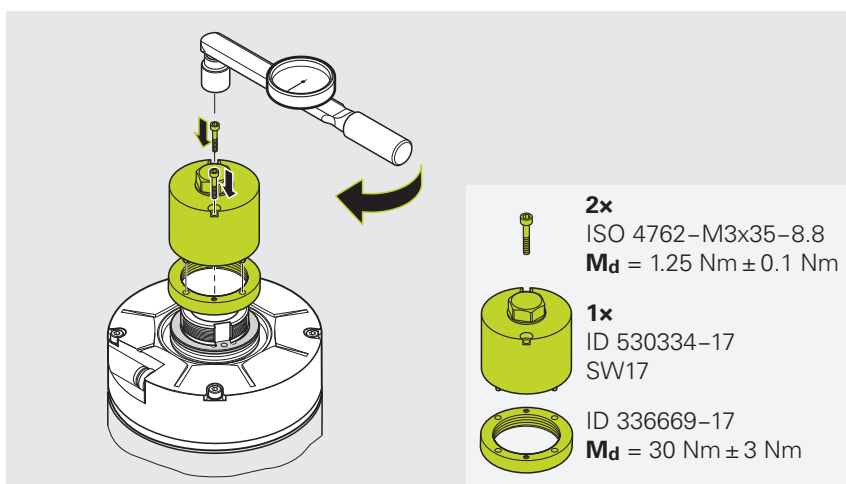
- ▶ Alinear el sistema de medida con el eje de la máquina y deslizarlo sobre este
- ▶ Introducir la pieza de arrastre **(M)** en la escotadura del sistema de medida y el eje de la máquina
- ▶ Comprobar que la pieza de arrastre **(M)** esté correctamente asentada en las entalladuras del sistema de medida y del eje de la máquina



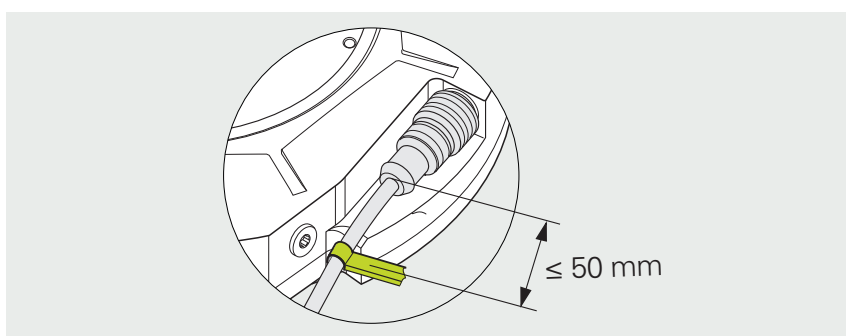
- ▶ Aplicar a los tornillos un aflojamiento por unión de materiales (resistencia media, desmontable)
- ▶ Insertar los tornillos y las arandelas en el sistema de medida
- ▶ Apriete los tornillos con el par de apriete especificado



- ▶ Aplicar a la rosca de la tuerca anular un aflojamiento por unión de materiales (resistencia media, desmontable)
- ▶ Colocar la tuerca anular en el eje de la máquina
- ▶ Colocar la herramienta auxiliar de montaje en la tuerca anular y alinearla según los orificios roscados de la tuerca anular
- ▶ Colocar los tornillos (2) en la herramienta auxiliar de montaje y apretarlos con el par de apriete especificado
- ▶ Apretar la tuerca anular mediante la herramienta auxiliar de montaje con el par de apriete especificado
- ▶ Aflojar y retirar los tornillos (2) de la herramienta auxiliar de montaje
- ▶ Retirar la herramienta auxiliar de montaje de la tuerca anular
- ▶ Comprobar que el saliente de la tuerca anular con respecto al sistema de medida se encuentra dentro de la tolerancia especificada



- ▶ Colocar la fijación del cable a la distancia especificada

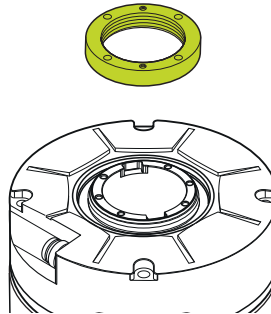


Siguiente paso: "Conecte el sistema de medida"

4.5 Variante de montaje II: Acoplamiento del eje sin exclusión de fallo mecánica, con tuerca anular

La variante de montaje descrita en este capítulo hace referencia al montaje del equipo mediante acoplamiento del eje sin exclusión de fallo y tuerca anular.

Encontrará una descripción general de las opciones de montaje en Página 18.



4.5.1 Material y herramienta

Para la siguiente actividad necesitará el siguiente material y herramientas:

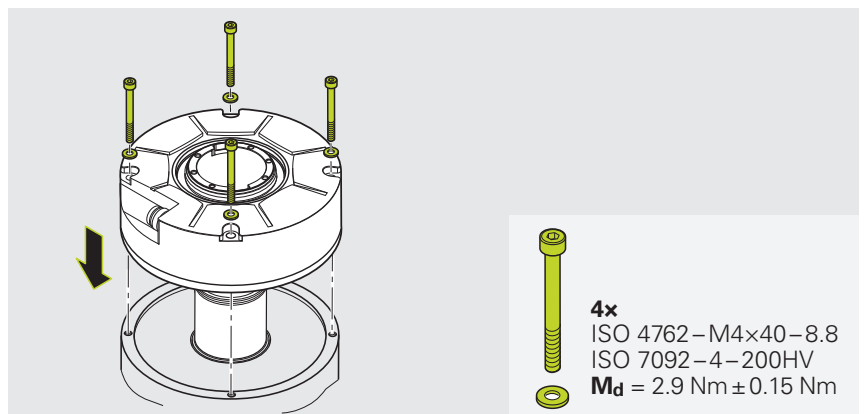
Incluido en los elementos suministrados

Pedir por separado

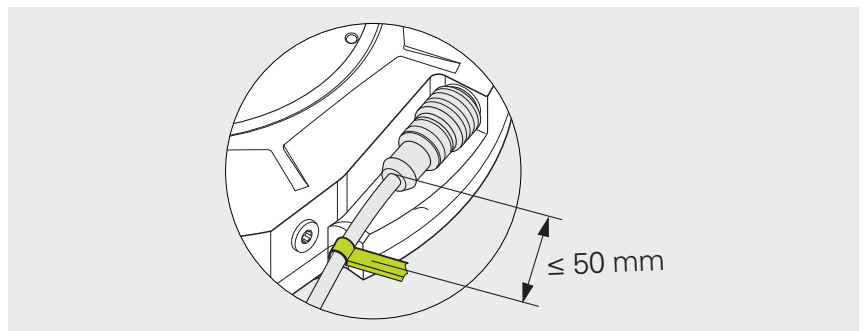
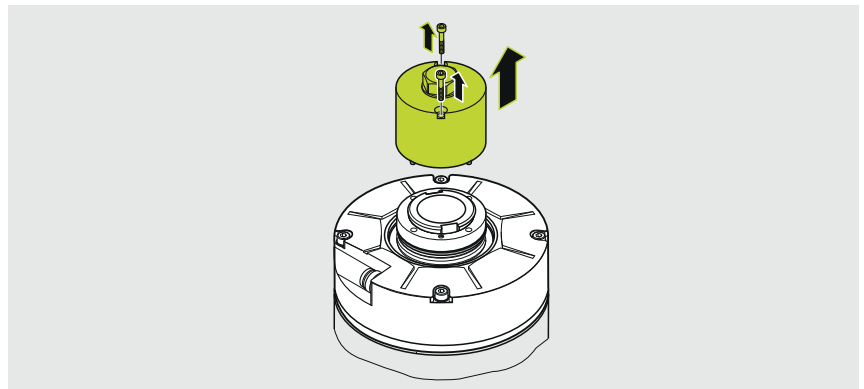
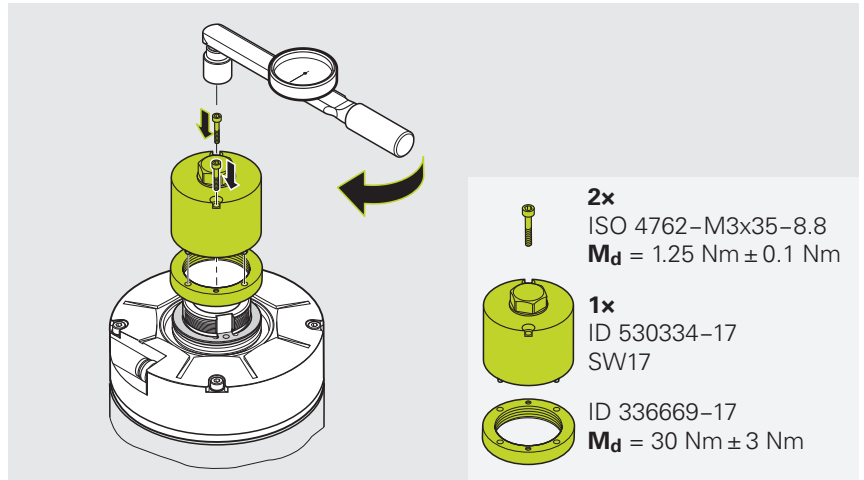
- Tuerca anular
- Útil auxiliar de montaje
- 4 tornillos ISO 4762 – M4×40 – 8,8
- 4 tornillos ISO 7092 – 4 – 200 HV
- 2 tornillos ISO 4762 – M3×35 – 8,8
- Llave dinamométrica (hexagonal 2,5 mm y 3 mm)
- Llave dinamométrica SW17
- Seguro antidesmontaje con fijación por material (resistencia media, desmontable)
- Pies de rey
- Fijación del cable

4.5.2 Montar sistema de medida

- ▶ Deslizar el sistema de medida sobre el eje de la máquina
- ▶ Aplicar a los tornillos un aflojamiento por unión de materiales (resistencia media, desmontable)
- ▶ Insertar los tornillos y las arandelas en el sistema de medida
- ▶ Apriete los tornillos con el par de apriete especificado



- ▶ Aplicar a la rosca de la tuerca anular un aflojamiento por unión de materiales (resistencia media, desmontable)
 - ▶ Colocar la tuerca anular en el eje de la máquina
 - ▶ Colocar la herramienta auxiliar de montaje en la tuerca anular y alinearla según los orificios roscados de la tuerca anular
 - ▶ Colocar los tornillos (2) en la herramienta auxiliar de montaje y apretarlos con el par de apriete especificado
 - ▶ Apretar la tuerca anular mediante la herramienta auxiliar de montaje con el par de apriete especificado
 - ▶ Aflojar y retirar los tornillos (2) de la herramienta auxiliar de montaje
 - ▶ Retirar la herramienta auxiliar de montaje de la tuerca anular
-
- ▶ Colocar la fijación del cable a la distancia especificada

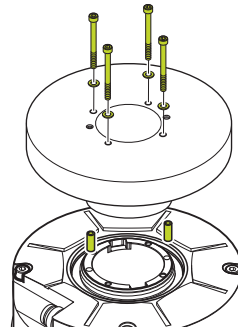


Siguiente paso: "Conecte el sistema de medida"

4.6 Variante de montaje III: Acoplamiento del eje con exclusión de fallo mecánica, frontal

La variante de montaje descrita en este capítulo hace referencia al montaje del equipo mediante acoplamiento del eje con exclusión de fallo, frontal.

Encontrará una descripción general de las opciones de montaje en Página 18.



4.6.1 Material y herramienta

Para la siguiente actividad necesitará el siguiente material y herramientas:

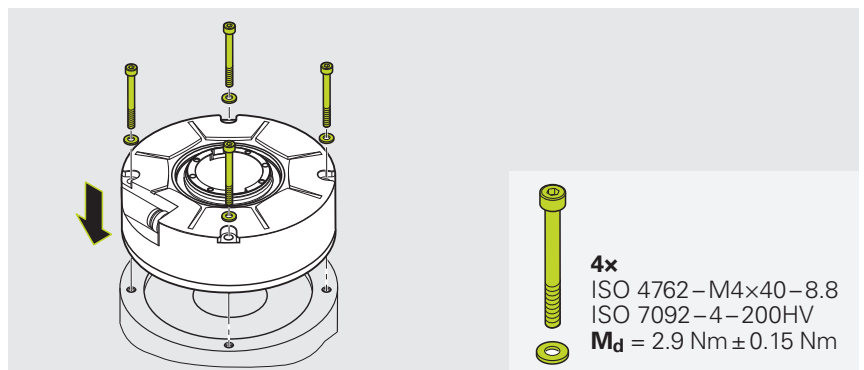
Incluido en los elementos suministrados

Pedir por separado

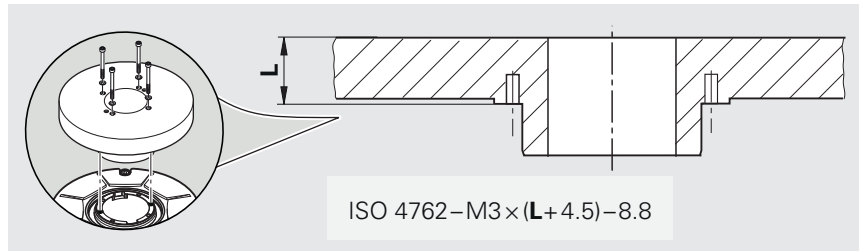
- Elemento de montaje (adaptado al diseño)
- 4 tornillos ISO 4762 – M4×40 – 8,8
- 4 tornillos ISO 7092 – 4 – 200 HV
- 4 tornillos ISO 4762 – M3×(L+4,5) – 8,8
- 4 tornillos ISO 7092 – 3 – 200 HV
- 2 pasadores ISO 8752 – 2,5×10 – St
- Llave dinamométrica (hexagonal 2,5 mm y 3 mm)
- Seguro antidesmontaje con fijación por material (resistencia media, desmontable)
- Pies de rey
- Fijación del cable

4.6.2 Montar sistema de medida

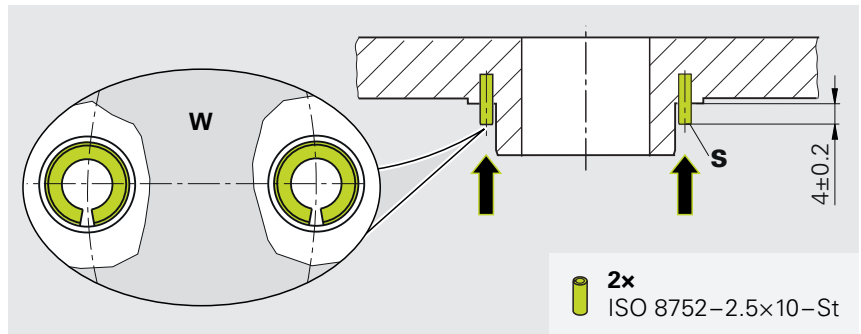
- ▶ Aplicar a los tornillos un aflojamiento por unión de materiales (resistencia media, desmontable)
- ▶ Insertar los tornillos y las arandelas en el sistema de medida
- ▶ Apriete los tornillos con el par de apriete especificado



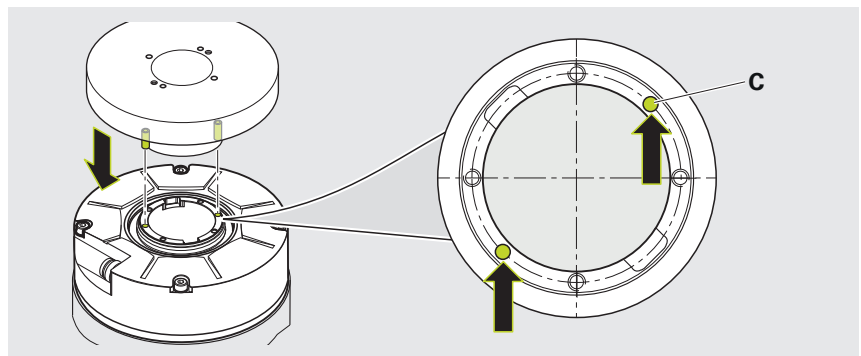
- ▶ Calcular la dimensión **(L)**
- ▶ Para determinar posteriormente la longitud de los tornillos y la cota de control



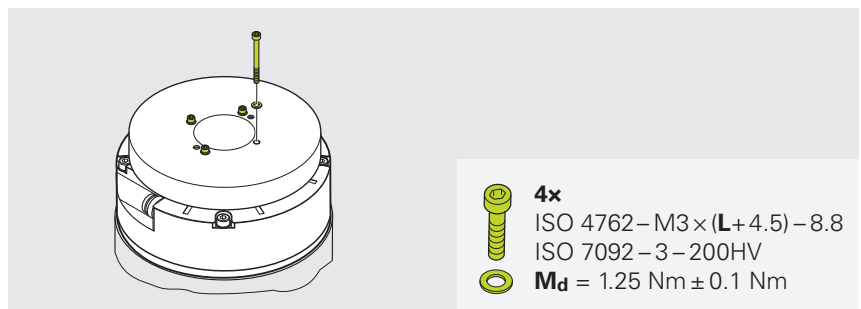
- ▶ Comprobar que los pasadores **(S)** no tengan rebabas
- ▶ Alinear las ranuras de los pasadores tangencialmente entre sí **(W)** e insertarlas en el elemento de fijación
- ▶ Comprobar que los pasadores sobresalgan la longitud especificada del elemento de fijación



- ▶ Alinear el elemento de fijación con los pasadores con los orificios para pasadores **(C)** del sistema de medida
- ▶ Colocar el elemento de fijación en el sistema de medida y apretar ligeramente los pasadores en los orificios para pasadores **(C)**



- ▶ Aplicar a los tornillos un aflojamiento por unión de materiales (resistencia media, desmontable)
- ▶ Colocar los tornillos y las arandelas en el elemento de fijación



INDICACIÓN

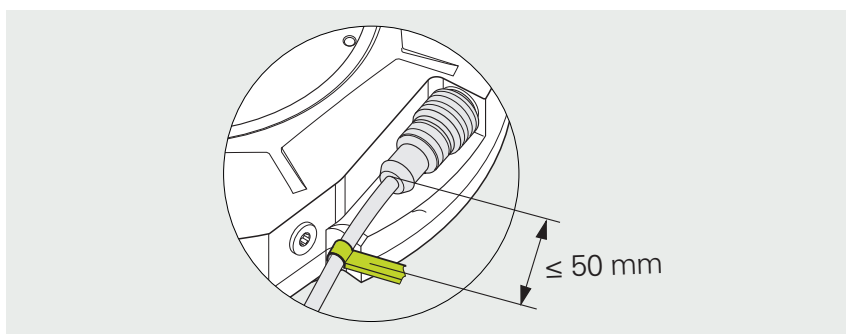
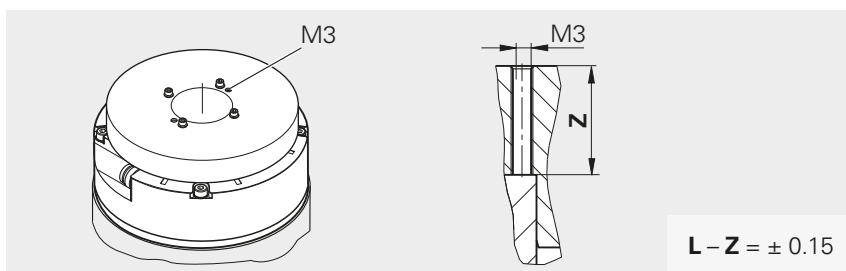
Daños materiales debido a un montaje incorrecto de la pieza de fijación

Un montaje incorrecto puede inclinar la pieza de fijación y dañar así el sistema de medida.

- ▶ Apretar los tornillos en cruz solo media vuelta cada vez
 - ▶ Comprobar que la pieza de fijación no se incline en el sistema de medida
- ▶ Apretar los tornillos en cruz media vuelta con el par de apriete especificado

- ▶ Calcular la cota de control (**Z**) mediante la rosca de extracción (**M3**)
- ▶ Comprobar que las distancias se encuentren dentro de la tolerancia especificada

- ▶ Colocar la fijación del cable a la distancia especificada

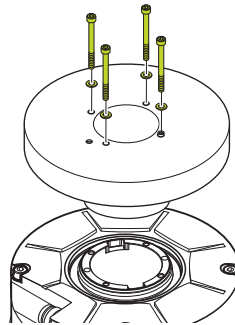


Siguiente paso: "Conecte el sistema de medida"

4.7 Variante de montaje IV: Acoplamiento del eje sin exclusión de fallo mecánica, frontal

La variante de montaje descrita en este capítulo hace referencia al montaje del equipo mediante acoplamiento del eje sin exclusión de fallo, frontal.

Encontrará una descripción general de las opciones de montaje en Página 18.



4.7.1 Material y herramienta

Para la siguiente actividad necesitará el siguiente material y herramientas:

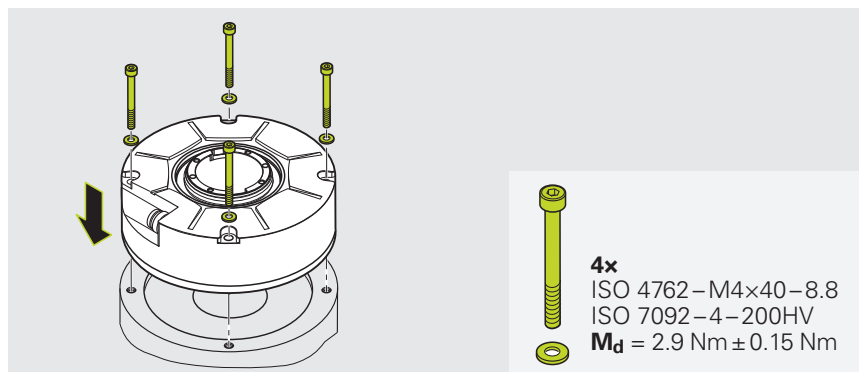
Incluido en los elementos suministrados

Pedir por separado

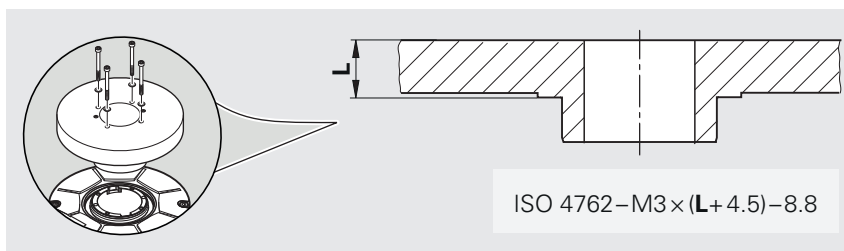
- Elemento de montaje (adaptado al diseño)
- 4 tornillos ISO 4762 – M4×40 – 8,8
- 4 tornillos ISO 7092 – 4 – 200 HV
- 4 tornillos ISO 4762 – M3×(L+4,5) – 8,8
- 4 tornillos ISO 7092 – 3 – 200 HV
- Llave dinamométrica (hexagonal 2,5 mm y 3 mm)
- Seguro antidesmontaje con fijación por material (resistencia media, desmontable)
- Pies de rey
- Fijación del cable

4.7.2 Montar sistema de medida

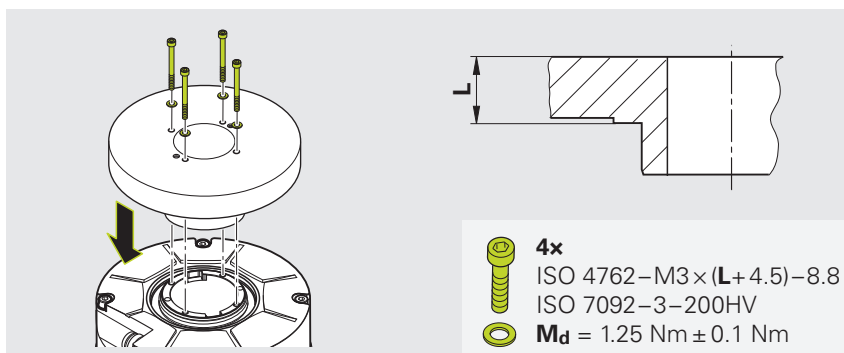
- ▶ Aplicar a los tornillos un aflojamiento por unión de materiales (resistencia media, desmontable)
- ▶ Insertar los tornillos y las arandelas en el sistema de medida
- ▶ Apriete los tornillos con el par de apriete especificado



- ▶ Calcular la dimensión (**L**)
- ▶ Para determinar la longitud de los tornillos posteriormente



- ▶ Colocar el elemento de fijación en el sistema de medida. Tener en cuenta la alineación de los tornillos
- ▶ Aplicar a los tornillos un aflojamiento por unión de materiales (resistencia media, desmontable)
- ▶ Insertar los tornillos y las arandelas en el sistema de medida

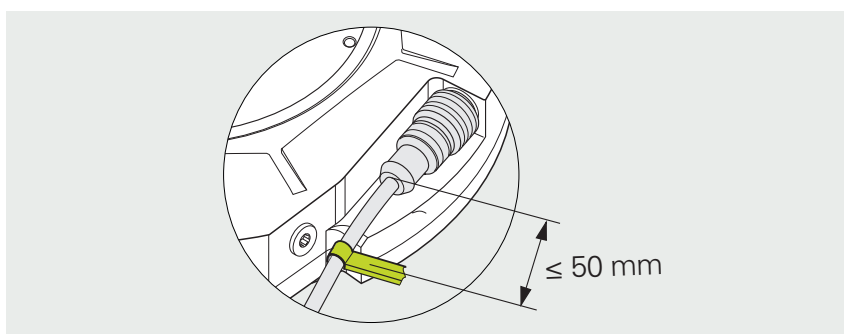


INDICACIÓN

Daños materiales debido a un montaje incorrecto de la pieza de fijación

Un montaje incorrecto puede inclinar la pieza de fijación y dañar así el sistema de medida.

- ▶ Apretar los tornillos en cruz solo media vuelta cada vez
 - ▶ Comprobar que la pieza de fijación no se incline en el sistema de medida
- ▶ Apretar los tornillos en cruz media vuelta con el par de apriete especificado
 - ▶ Colocar la fijación del cable a la distancia especificada



Siguiente paso: "Conecte el sistema de medida"

5 Trabajos finales

5.1 Conexión del sistema de medida con la electrónica posterior.

5.1.1 Conecte el sistema de medida

ADVERTENCIA

Riesgo de descarga eléctrica debido a conexiones de enchufe bajo tensión

La conexión y desconexión de cables y enchufes bajo tensión en el sistema puede provocar lesiones graves o accidentes mortales.

- ▶ Conecte y desconecte los cables y las conexiones únicamente sin tensión
- ▶ Para conectar el equipo de medida, habilite la electrónica subsiguiente
- ▶ Para extremos de cable libres, observe la asignación de contactos

INDICACIÓN

Daños materiales por tendido incorrecto del cable de conexión

Un tendido incorrecto puede dañar los cables de conexión.

- ▶ Respete los radios de curvatura admisibles
- ▶ No coloque los cables de conexión en cruz cuando se utilicen cadenas de arrastre
- ▶ Coloque el cable de conexión correctamente

- ▶ Conecte el sistema de medida a la electrónica subsiguiente



Para más información sobre las fuentes de interferencia, consulte el catálogo **Interfaces of HEIDENHAIN Encoders**.

- ▶ www.heidenhain.com/documentation
- ▶ Introduzca el identificador de documento **1078628**



Para obtener información adicional sobre las características de los cables y el cableado, consulte el catálogo **Cables and Connectors**.

- ▶ www.heidenhain.com/documentation
- ▶ Introduzca el identificador de documento **1206103**



Encontrará más información sobre las asignaciones de los cables de conexión en el catálogo **Cables and Connectors**.

- ▶ www.heidenhain.com/documentation
- ▶ Introduzca el identificador de documento **1206103**

6 Desmontaje

En este capítulo se describe el desmontaje del sistema de medida.

6.1 Instrucciones de seguridad para el desmontaje

ADVERTENCIA

Conexiones de enchufe y tensión!

Si se desconectan enchufes del sistema que están bajo tensión, pueden producirse accidentes mortales o heridas graves.

- ▶ Realizar las conexiones o desconexiones únicamente cuando no exista tensión

ADVERTENCIA

¡Peligro de lesiones por desmontaje incorrecto!

Un desmontaje incorrecto puede provocar el fallo de las funciones de seguridad. El fallo de las funciones de seguridad puede provocar la muerte o lesiones graves.

- ▶ El fabricante de la máquina debe establecer requisitos adicionales para el desmontaje.
- ▶ Siga las indicaciones del fabricante de la máquina para garantizar un desmontaje adecuado.

ADVERTENCIA

¡Peligro de lesiones por piezas móviles de la máquina!

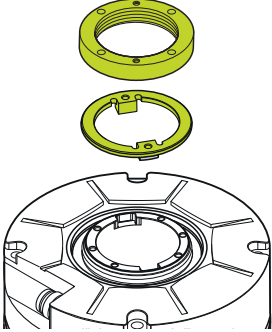
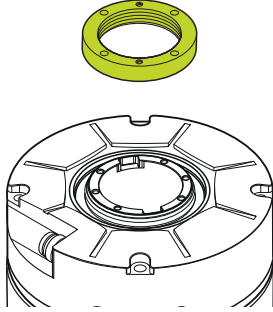
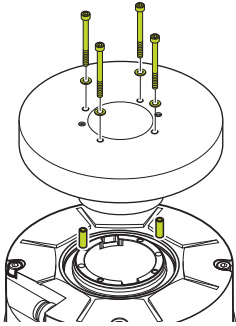
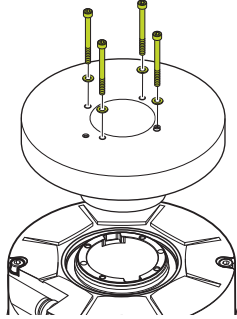
Las piezas móviles de la máquina pueden provocar accidentes con lesiones graves.

- ▶ Respete las normas de seguridad locales y las especificaciones del fabricante de la máquina.

6.2 Variantes de desmontaje

El procedimiento del desmontaje depende de la variante de montaje elegida.

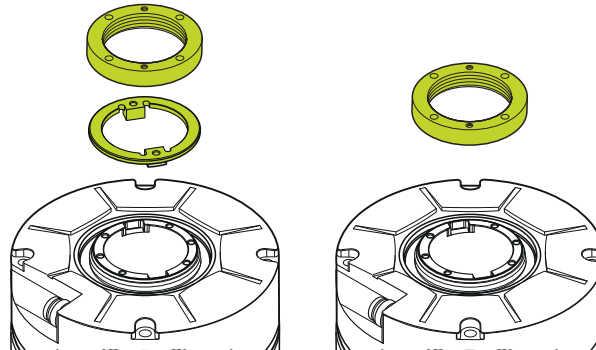
Variantes de montaje del acoplamiento del eje

		Acoplamiento del eje con exclusión de fallo mecánica	Acoplamiento del eje sin exclusión de fallo mecánica
con tuerca anular		Variante de montaje I Página 31	Variante de montaje II Página 31
			
de la cara frontal		Variante de montaje III Página 33	Variante de montaje IV Página 36
			

6.3 Variante de montaje I y II: Acoplamiento del eje, con tuerca anular

La variante de montaje descrita en este capítulo hace referencia al desmontaje del equipo en caso de acoplamiento del eje con tuerca anular.

Encontrará una descripción general de las opciones de montaje en Página 30.



6.3.1 Material y herramienta

Para la siguiente actividad necesitará el siguiente material y herramientas:

Incluido en los elementos suministrados

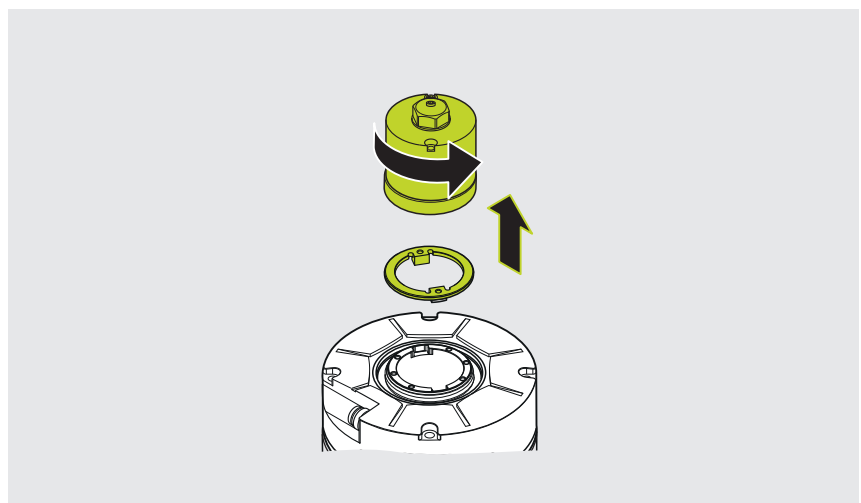
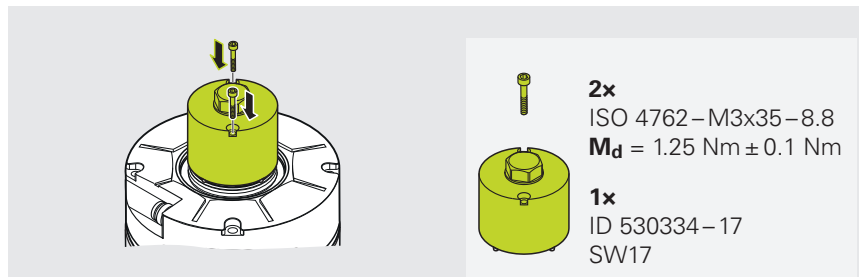
- Herramienta de desmontaje para el cable de conexión

Pedir por separado

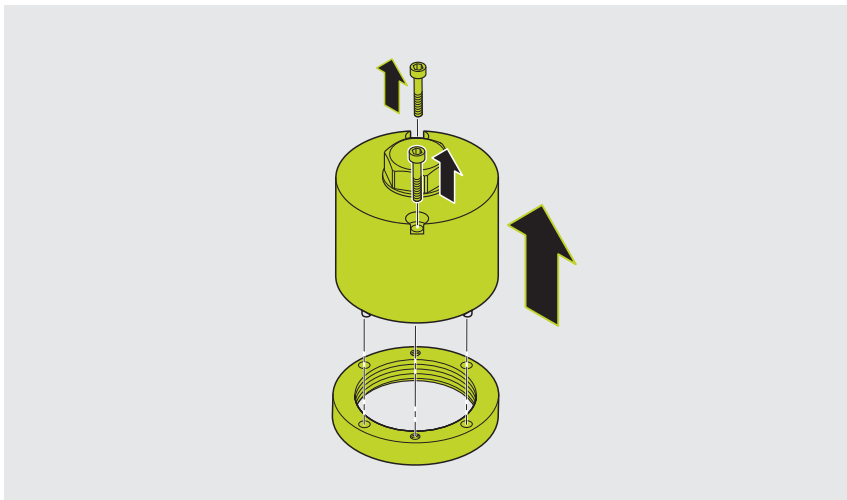
- Útil auxiliar de montaje
- Llave inglesa SW17
- 2 tornillos ISO 4762 – M3x35 – 8,8
- Llave dinamométrica (hexagonal 2,5 mm y 3 mm)

6.3.2 Desmontar el sistema de medida

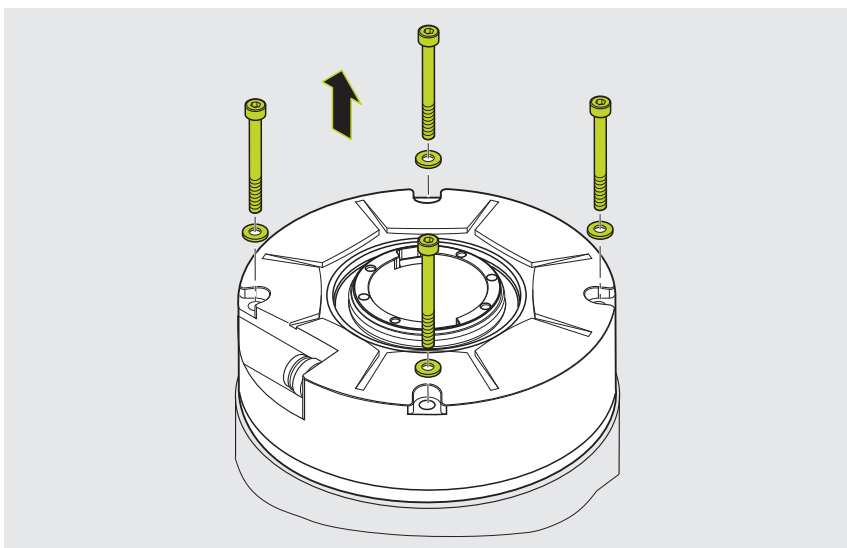
- ▶ Soltar la fijación del cable
- ▶ Colocar la herramienta auxiliar de montaje en la tuerca anular y alinearla según los orificios roscados de la tuerca anular
- ▶ Colocar los tornillos (2) en la herramienta auxiliar de montaje y apretarlos con el par de apriete indicado
- ▶ Aflojar y retirar la tuerca anular con la herramienta auxiliar de montaje
- ▶ Retirar la pieza de arrastre (si está presente)



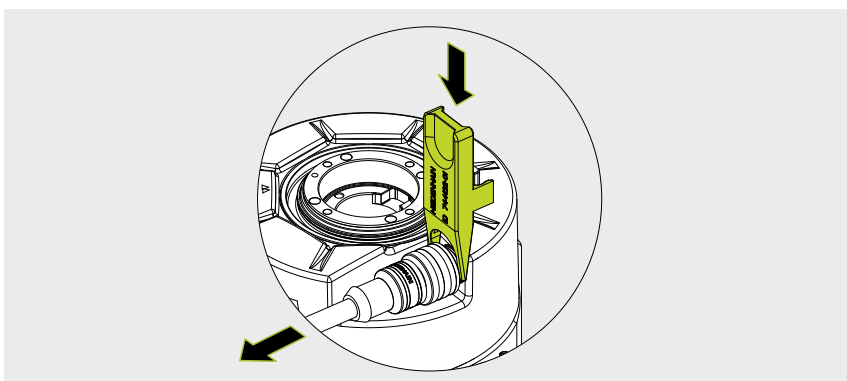
- ▶ Aflojar y retirar los tornillos (2) de la herramienta auxiliar de montaje



- ▶ Aflojar los tornillos y retirarlos junto a las arandelas
- ▶ Retirar el sistema de medida



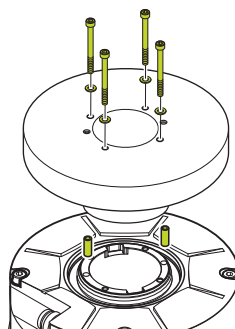
- ▶ Aflojar el cable de conexión con la herramienta de desmontaje
- ▶ Quitar el cable de conexión



6.4 Variante de montaje III: Acoplamiento del eje con exclusión de fallo mecánica, frontal

La variante de montaje descrita en este capítulo hace referencia al desmontaje del equipo en caso de acoplamiento del eje con exclusión de fallo mecánica, frontal.

Encontrará una descripción general de las opciones de montaje en Página 30.



6.4.1 Material y herramienta

Para la siguiente actividad necesitará el siguiente material y herramientas:

Incluido en los elementos suministrados

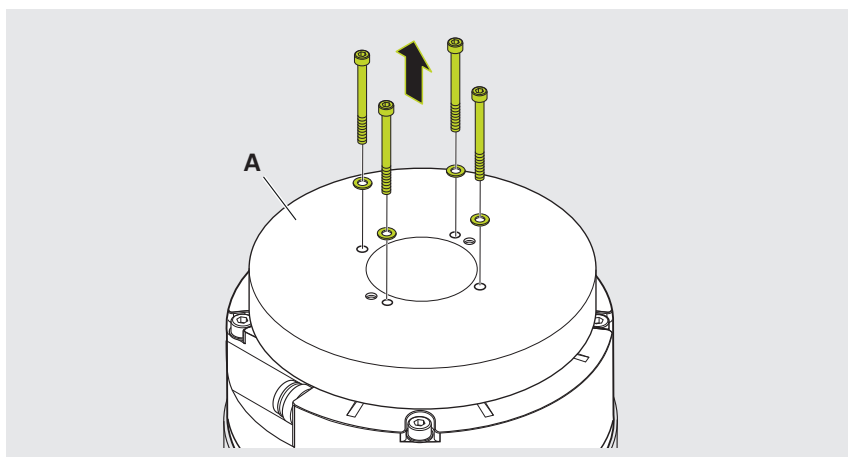
- Herramienta de desmontaje para el cable de conexión

Pedir por separado

- 2 tornillos ISO 4762–M3x(Z+10)
- Llave dinamométrica (hexagonal 2,5 mm y 3mm)
- Alicates (opcional)

6.4.2 Desmontar el sistema de medida

- ▶ Soltar la fijación del cable
- ▶ Aflojar los tornillos del elemento de fijación **(A)** y retirarlos junto a las arandelas



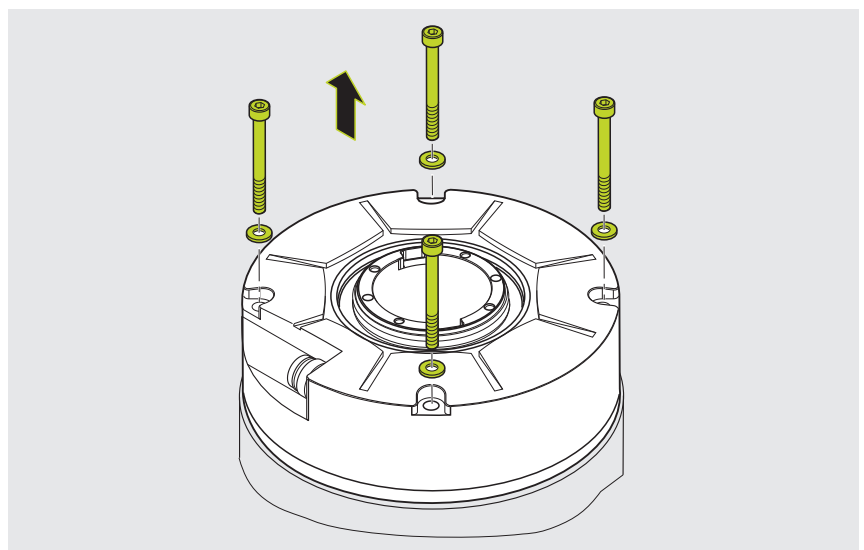
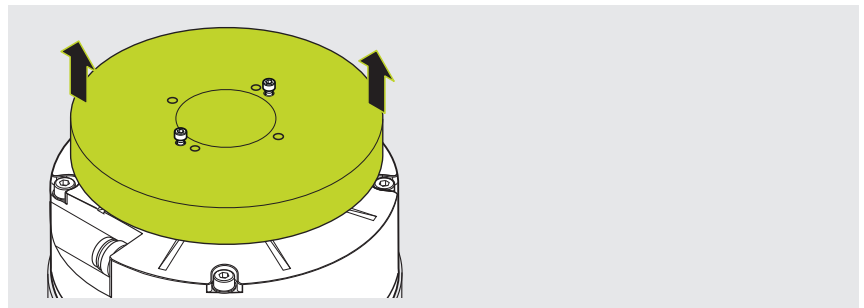
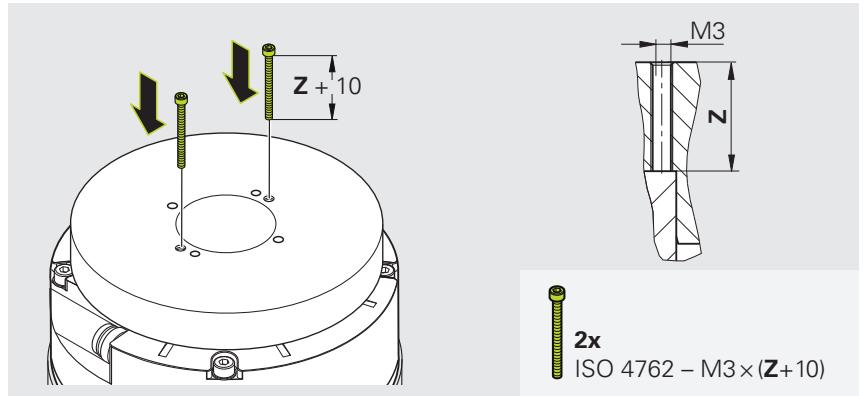
- ▶ Calcular la cota de control (**Z**) mediante la rosca de extracción (**M3**)
- ▶ Colocar los tornillos en las dos roscas de extracción del elemento de fijación
- ▶ Atornillar con cuidado los tornillos hasta que toquen el sistema de medida

INDICACIÓN

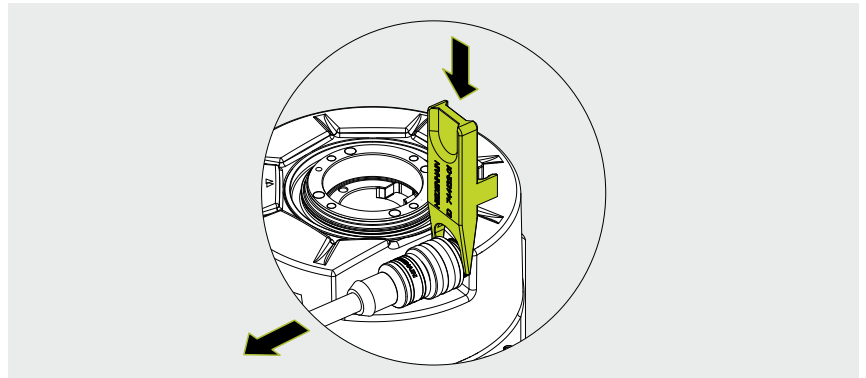
Daños materiales debido a un desmontaje incorrecto de la pieza de fijación

Un desmontaje incorrecto puede inclinar la pieza de fijación y dañar así el sistema de medida.

- ▶ Apretar los tornillos alternativamente, solo media vuelta cada vez
 - ▶ Comprobar que la pieza de fijación no se incline en el sistema de medida
- ▶ Apretar los tornillos alternativamente media vuelta, hasta que el elemento de fijación se haya soltado
 - ▶ Retirar el elemento de fijación
 - ▶ En caso necesario, extraer los pasadores del sistema de medida con unos alicates
- ▶ Aflojar los tornillos y retirarlos junto a las arandelas
 - ▶ Retirar el sistema de medida



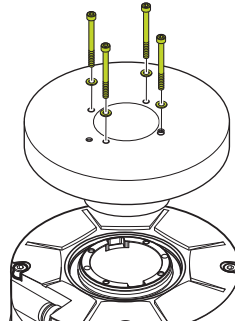
- ▶ Aflojar el cable de conexión con la herramienta de desmontaje
- ▶ Quitar el cable de conexión



6.5 Variante de montaje IV: Acoplamiento del eje sin exclusión de fallo mecánica, frontal

La variante de montaje descrita en este capítulo hace referencia al desmontaje del equipo en caso de acoplamiento del eje sin exclusión de fallo mecánica, frontal.

Encontrará una descripción general de las opciones de montaje en Página 30.



6.5.1 Material y herramienta

Para la siguiente actividad necesitará el siguiente material y herramientas:

Incluido en los elementos suministrados

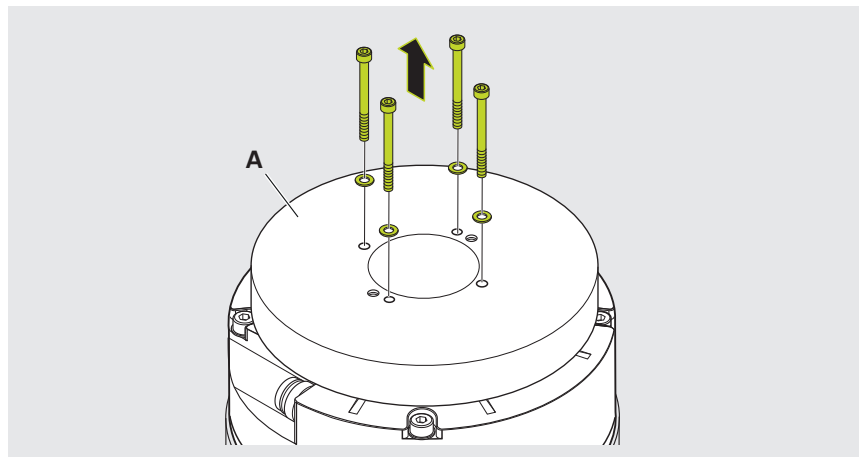
- Herramienta de desmontaje para el cable de conexión

Pedir por separado

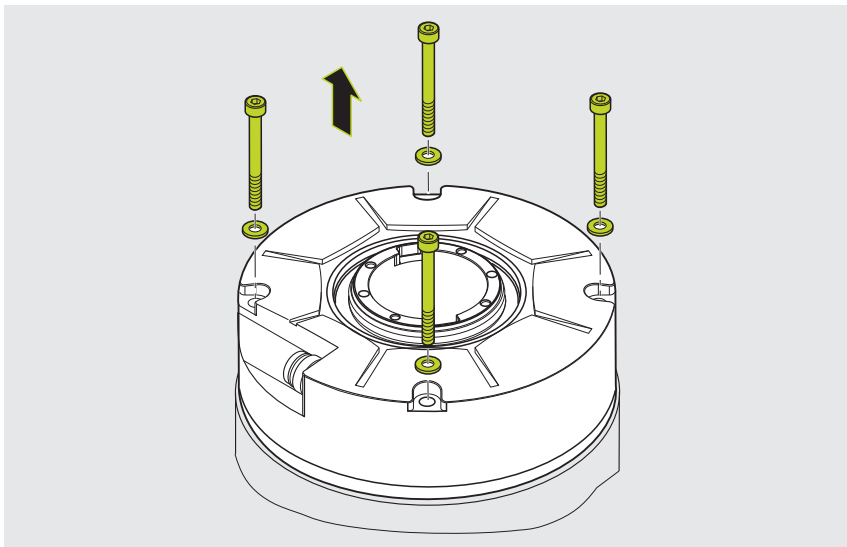
- Llave dinamométrica (hexagonal 2,5 mm y 3mm)

6.5.2 Desmontar el sistema de medida

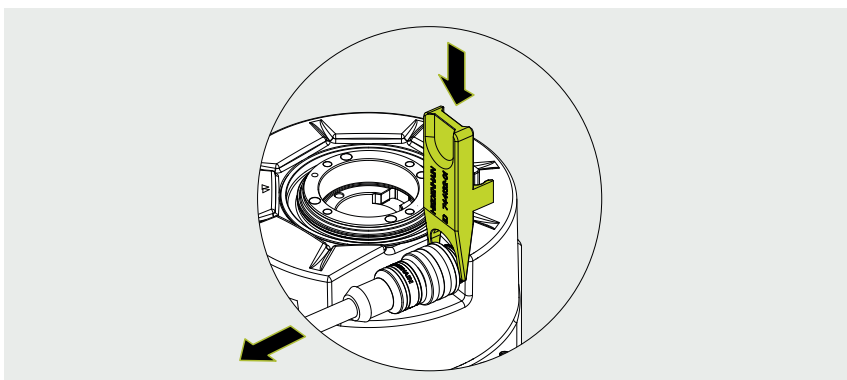
- ▶ Soltar la fijación del cable
- ▶ Aflojar los tornillos del elemento de fijación (**A**) y retirarlos junto a las arandelas
- ▶ Retirar el elemento de fijación



- ▶ Aflojar los tornillos y retirarlos junto a las arandelas
- ▶ Retirar el sistema de medida



- ▶ Aflojar el cable de conexión con la herramienta de desmontaje
- ▶ Quitar el cable de conexión



HEIDENHAIN

DR. JOHANNES HEIDENHAIN GmbH

Dr.-Johannes-Heidenhain-Straße 5

83301 Traunreut, Germany

☎ +49 8669 31-0

☎ +49 8669 32-5061

info@heidenhain.de

Technical support ☎ +49 8669 32-1000

Measuring systems ☎ +49 8669 31-3104

service.ms-support@heidenhain.de

NC support ☎ +49 8669 31-3101

service.nc-support@heidenhain.de

NC programming ☎ +49 8669 31-3103

service.nc-pgm@heidenhain.de

PLC programming ☎ +49 8669 31-3102

service.plc@heidenhain.de

APP programming ☎ +49 8669 31-3106

service.app@heidenhain.de

www.heidenhain.com