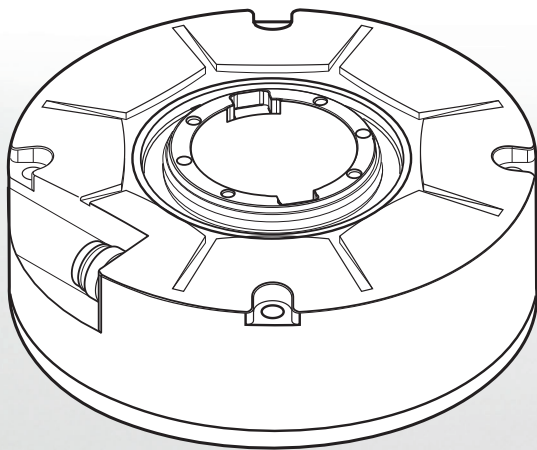




HEIDENHAIN



RCN 5xx1

Instructions de montage

Sommaire

1	Informations de base.....	5
1.1	Validité de la documentation.....	5
1.2	Groupes ciblés par ces instructions de montage.....	5
1.3	Comment lire la documentation ?.....	6
1.4	Éléments typographiques.....	7
1.5	Types de remarques utilisés.....	8
1.6	Unités et tolérances.....	8
2	Sécurité.....	9
2.1	Qualification du personnel.....	9
2.2	Consignes générales de sécurité.....	9
3	Contenu de la livraison et accessoires.....	11
3.1	Contenu de la livraison.....	11
3.2	Accessoires de montage.....	12

4 Montage.....	13
4.1 Conditions requises et remarques.....	13
4.1.1 Sécurité fonctionnelle.....	15
4.2 Raccordement du câble.....	16
4.2.1 Matériel et outillage.....	16
4.2.2 Raccordement du câble.....	16
4.3 Choix de la variante de montage.....	18
4.4 Variante de montage I : accouplement de l'arbre avec exclusion mécanique d'erreur et bague de serrage.....	19
4.4.1 Matériel et outillage.....	19
4.4.2 Montage du système de mesure.....	19
4.5 Variante de montage II : accouplement de l'arbre sans exclusion mécanique d'erreur mais avec bague de serrage.....	21
4.5.1 Matériel et outillage.....	21
4.5.2 Montage du système de mesure.....	21
4.6 Variante de montage III : accouplement de l'arbre avec exclusion mécanique d'erreur en face frontale.....	23
4.6.1 Matériel et outillage.....	23
4.6.2 Montage du système de mesure.....	23
4.7 Variante de montage IV : accouplement de l'arbre sans exclusion mécanique d'erreur en face frontale.....	26
4.7.1 Matériel et outillage.....	26
4.7.2 Montage du système de mesure.....	26
5 Opérations finales.....	28
5.1 Connexion du système de mesure à l'électronique consécutive.....	28
5.1.1 Connexion du système de mesure.....	28

6	Démontage.....	29
6.1	Consignes de sécurité pour le démontage.....	29
6.2	Variantes de démontage.....	30
6.3	Variante de montage I et II : accouplement de l'arbre avec bague de serrage.....	31
6.3.1	Matériel et outillage.....	31
6.3.2	Démontage du système de mesure.....	31
6.4	Variante de montage III : accouplement de l'arbre avec exclusion mécanique d'erreur en face frontale.....	33
6.4.1	Matériel et outillage.....	33
6.4.2	Démontage du système de mesure.....	33
6.5	Variante de montage IV : accouplement de l'arbre sans exclusion mécanique d'erreur en face frontale.....	36
6.5.1	Matériel et outillage.....	36
6.5.2	Démontage du système de mesure.....	36

1 Informations de base

Cette section contient des informations concernant le produit fourni, ainsi que les instructions de montage applicables.

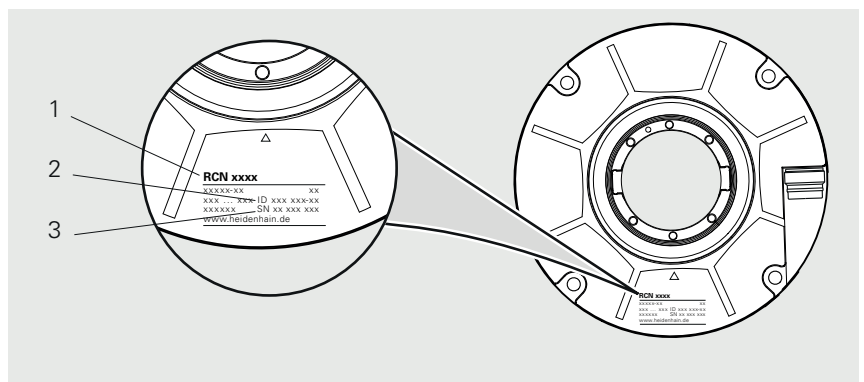
1.1 Validité de la documentation

Ces instructions de montage concernent le montage des RCN 5x1.

► Avant toute utilisation, veiller à ce que la documentation corresponde bien au type d'appareil concerné.

La désignation de l'appareil est lisible sur l'étiquette signalétique.

Étiquette signalétique



Étiquette signalétique avec légende

- 1 Nom du produit
- 2 ID du produit/Numéro ID
- 3 Numéro de série (SN)

1.2 Groupes ciblés par ces instructions de montage

Ces instructions de montage doivent être lues et observées par toute personne qui se voit confier l'une des tâches suivantes :

- Conception
- Montage
- Démontage

1.3 Comment lire la documentation ?

⚠ AVERTISSEMENT

Le non-respect de la documentation en vigueur augmente le risque d'accidents mortels, de blessures et de dégâts matériels !

En ne respectant pas le contenu de la documentation, vous vous exposez au risque d'accidents mortels, de blessures ou de dégâts matériels.

- ▶ Lire attentivement la documentation dans son intégralité.
- ▶ Conserver la documentation pour pouvoir la consulter ultérieurement.

Le tableau suivant énumère les différentes composantes de la documentation, par ordre de priorité.

Documentation	Description
Addendum	Un addendum complète ou remplace certains passages du mode d'emploi et, éventuellement, des instructions de montage. Si la livraison contient un addendum, celui-ci devra être lu en priorité, toutes les autres informations contenues dans la documentation conservant leur validité.
Mode d'emploi	Le mode d'emploi contient toutes les informations et toutes les consignes de sécurité qui permettent d'utiliser l'appareil de manière adéquate, conformément à sa destination. Le mode d'emploi livré avec le produit est en anglais. Il peut toutefois être téléchargé dans une autre langue au lien suivant : www.heidenhain.com/documentation . Ce mode d'emploi doit impérativement être lu avant la mise en service de l'appareil. Le mode d'emploi arrive en deuxième position dans l'ordre des priorités de lecture.
Instructions de montage	Les instructions de montage contiennent toutes les informations et consignes de sécurité qui permettent de monter et d'installer correctement un appareil. Les instructions de montage ne sont pas incluses dans la livraison et doivent être téléchargées depuis la page www.heidenhain.com/documentation . Les instructions de montage arrivent en troisième position dans l'ordre des priorités de lecture.

Des modifications à apporter ? Une erreur à signaler ?

Nous nous efforçons en permanence d'améliorer notre documentation. N'hésitez pas à nous faire part de vos suggestions en nous écrivant à l'adresse e-mail suivante :

userdoc@heidenhain.de

1.4 Éléments typographiques

Dans ces instructions d'utilisation, les éléments typographiques suivants sont utilisés :

Représentation	Signification
▶ ...	caractérise/remplace une action et le résultat d'une action
> ...	Exemple : <ul style="list-style-type: none">▶ Retirer la sécurité de transport en la faisant basculer (c)> La sécurité de transport est retirée
■ ...	caractérise/remplace une énumération
■ ...	Exemple : <ul style="list-style-type: none">■ Impuretés solides : classe 3■ Point de condensation de pression max. : classe 4

1.5 Types de remarques utilisés

Consignes de sécurité

Les consignes de sécurité ont pour but de mettre en garde l'utilisateur devant les risques liés à la manipulation de l'appareil, et indiquent comment les éviter. Les différentes consignes de sécurité sont classées par ordre de gravité du danger et sont réparties comme suit :

DANGER

Danger signale l'existence d'un risque pour les personnes. Si vous ne suivez pas la procédure qui permet d'éviter le risque existant, le danger **occasionnera certainement des blessures graves, voire mortelles**.

AVERTISSEMENT

Avertissement signale l'existence d'un risque pour les personnes. Si vous ne suivez pas la procédure qui permet d'éviter le risque existant, le danger **pourrait occasionner des blessures graves, voire mortelles**.

ATTENTION

Attention signale l'existence d'un risque pour les personnes. Si vous ne suivez pas la procédure qui permet d'éviter le risque existant, le danger **pourrait occasionner de légères blessures**.

REMARQUE

Remarque signale l'existence d'un risque pour les objets ou les données. Si vous ne suivez pas la procédure qui permet d'éviter le risque existant, le danger **pourrait occasionner un dégât matériel**.

Notes d'information

Les notes d'information garantissent un fonctionnement sûr et efficace de l'appareil. Les notes d'information sont réparties comme suit :



Ce symbole indique une **astuce**.

Une astuce vous fournit des informations supplémentaires ou complémentaires.



Le symbole "livre" indique un **renvoi**.

Un renvoi vous invite à consulter une documentation externe, par exemple une autre documentation de HEIDENHAIN ou celle d'un autre fournisseur.

1.6 Unités et tolérances

Sauf indication contraire, les cotes mentionnées dans ces instructions de montage sont en millimètres.

Sauf indication contraire, les tolérances figurant dans ces instructions de montage respectent celles des normes ISO 8015 et ISO 2768.

mm



Tolerancing ISO 8015
ISO 2768:1989-mH
≤ 6 mm: ±0.2 mm

2 Sécurité

Cette section contient des informations relatives à la sécurité, importantes pour un montage et une installation corrects de l'appareil.

2.1 Qualification du personnel

Le montage, la mise en service et le démontage doivent être assurés par un personnel qualifié, dans le respect des consignes de sécurité locales.

2.2 Consignes générales de sécurité

AVERTISSEMENT

Risque de choc électrique en cas de raccordement à des électroniques consécutives inadaptées !

Le fait de raccorder des électroniques consécutives inadaptées à l'appareil vous expose au risque de blessures graves, voire mortelles.

- ▶ Ne raccorder l'appareil qu'à des électroniques consécutives alimentées par des systèmes PELV (très basse tension de protection)

AVERTISSEMENT

Connexions sous tension !

En procédant à des connexions alors que l'installation est sous tension, vous vous exposez à un risque d'accidents graves, voire mortels.

- ▶ Ne procéder à des connexions/déconnexions que lorsque l'installation est hors tension

AVERTISSEMENT

Risque de blessures à cause de composants usés ou endommagés

Le fait d'installer des composants usés, ou endommagés, pourrait nuire au bon fonctionnement des fonctions de sécurité. Une panne des fonctions de sécurité peut entraîner des blessures graves, voire mortelles.

- ▶ Vérifier l'absence de dégâts
- ▶ Ne pas utiliser de composants usés ou endommagés
- ▶ En cas de remplacement, raser le filetage
- ▶ Utiliser de nouvelles vis, de nouvelles goupilles et de nouveaux écrous
- ▶ Bloquer les boulons et les écrous à l'aide d'un dispositif de protection approprié contre le desserrage

AVERTISSEMENT

Risque de blessure en cas de montage inapproprié !

Un montage inapproprié peut être à l'origine d'une défaillance des fonctions de sécurité. La défaillance des fonctions de sécurité peut entraîner des blessures graves, voire mortelles.

- ▶ Toute autre consigne de montage supplémentaire doit être spécifiée par le constructeur de la machine.
- ▶ Tenir compte des consignes de montage fournies par le constructeur de la machine.
- ▶ Une fois le montage terminé, effectuer un test de réception conformément aux instructions du constructeur de la machine

⚠ AVERTISSEMENT**Risque de blessure en raison de pièces mobiles présentes sur la machine !**

Certaines pièces mobiles présentes sur la machine peuvent entraîner des accidents avec des blessures graves.

- ▶ Tenir compte des consignes de sécurité locales et des indications du constructeur de la machine.

REMARQUE**Risque de dégâts matériels en cas de contraintes mécaniques !**

- ▶ Veiller à protéger l'appareil des risques de chute, et des secousses importantes
- ▶ Protéger l'appareil de toute contrainte mécanique
- ▶ Ne pas modifier la conception de l'appareil

REMARQUE**Risque de dommages matériels sous l'effet de contraintes mécaniques!**

- ▶ Ne procéder à des connexions/déconnexions que si l'installation est hors tension
- ▶ Ne pas toucher les contacts des connecteurs

REMARQUE**Décharge électrostatique (DES)**

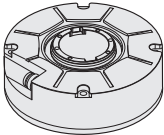
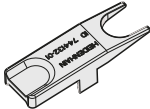
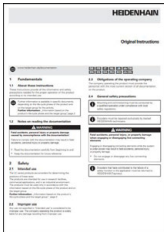

Cet appareil contient des composants qui peuvent être détruits par une décharge électrostatique (DES).

- ▶ Respecter impérativement les consignes de sécurité lors de la manipulation de composants sensibles aux décharges électrostatiques
- ▶ Ne jamais toucher les plots sans mise à la terre appropriée
- ▶ Porter un bracelet antistatique pour les interventions sur les prises de l'appareil

3 Contenu de la livraison et accessoires

Cette section fournit des informations relatives au contenu de la livraison et aux accessoires du système de mesure.

3.1 Contenu de la livraison

Composant	Illustration
Codeur	
Outil de démontage pour câble de raccordement	
Mode d'emploi	
Certificat de contrôle-qualité	

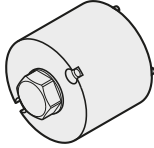

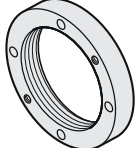
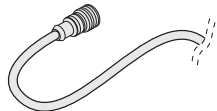
3.2 Accessoires de montage

Les accessoires ci-après peuvent être commandés séparément auprès de HEIDENHAIN.



Pour en savoir plus, consulter le catalogue **Angle Encoders with Integral Bearing**.

- ▶ www.heidenhain.com/documentation
- ▶ Indiquer **591109** comme ID de document

Désignation	Numéro ID	Illustration
Outil d'aide au montage	530334-17	
Entraîneur	817921-02	
Bague de serrage	336669-17	
Câble de raccordement		

4 Montage

Cette section décrit les conditions requises pour le montage, les différentes variantes de montage possibles, ainsi que toutes les autres opérations nécessaires pour le montage.

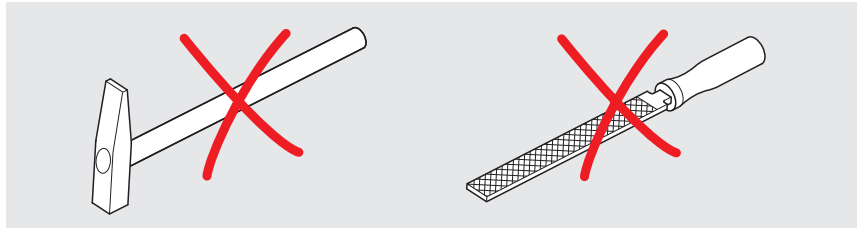
4.1 Conditions requises et remarques

REMARQUE

Risque de dégâts matériels causés par un outil inadapté !

Vous risquez d'endommager le système de mesure si vous utilisez un outil inadapté pour le monter, ou le démonter.

- ▶ Ne pas utiliser de marteaux
- ▶ Ne pas utiliser d'outils pointus ou coupants



REMARQUE

Risques de dégâts matériels en cas d'utilisation de produits agressifs

Le fait de recourir à des produits agressifs et des solvants organiques (diluants, alcool ou éther de pétrole par exemple) pourrait endommager le système de mesure.

- ▶ N'utiliser ni agents agressifs, ni solvants organiques



Les surfaces de montage doivent être propres et sans bavures.



Toutes les données relatives aux connexions vissées se réfèrent à une température de montage comprise entre 15 °C et 35 °C.

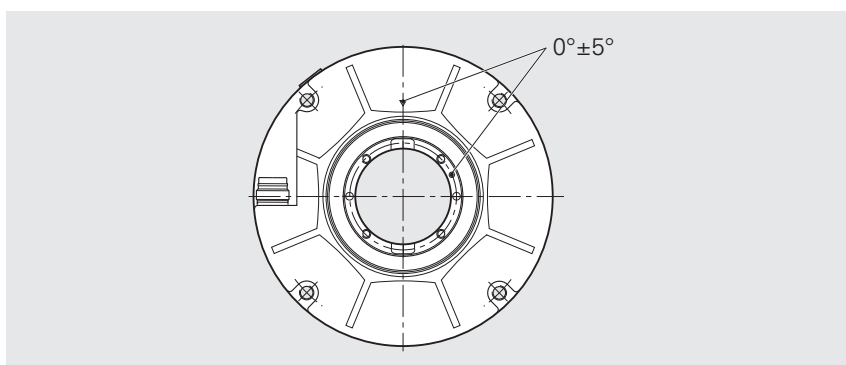


Pour plus d'informations concernant le montage, consultez le document **Mating Dimensions**.

- ▶ www.heidenhain.com/documentation
- ▶ Saisir l'ID du produit
- ▶ Ouvrir **Mating Dimensions**

Position zéro

Si la position du point zéro est essentielle dans l'application, alors il faudra veiller au bon alignement des marques du point zéro.



4.1.1 Sécurité fonctionnelle

Si le constructeur de la machine impose un système d'exclusion mécanique d'erreur sur le système de mesure, alors les informations relatives à l'accouplement mécanique de sécurité (FS) sont à prendre en compte. Ces informations sont identifiables par la mention "**En cas d'exclusion mécanique d'erreur**" dans chacune des variantes de montage.



Pour en savoir plus, consulter le catalogue **Angle Encoders with Integral Bearing**.

- ▶ www.heidenhain.com/documentation
- ▶ Indiquer **591109** comme ID de document

4.2 Raccordement du câble

4.2.1 Matériel et outillage

Pour les opérations qui suivent, vous aurez besoin du matériel et de l'outillage suivant :

Inclus dans la livraison

À commander séparément

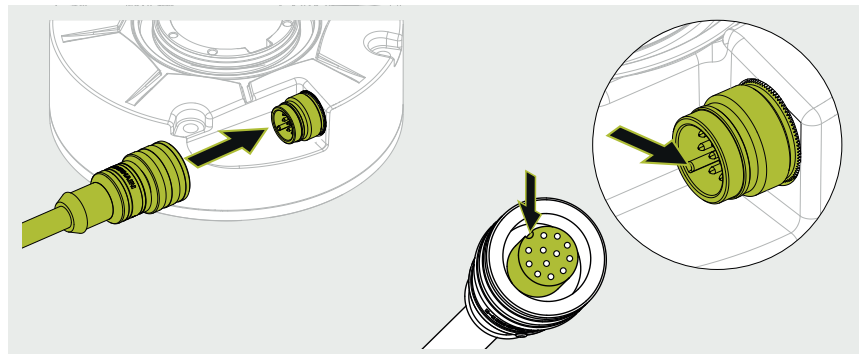
- Câble de raccordement
- Système de fixation du câble

4.2.2 Raccordement du câble

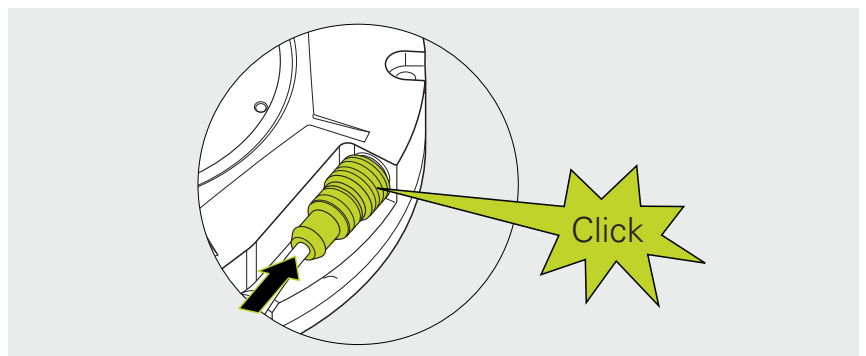
- ▶ Brancher le câble de raccordement à la prise femelle du système de mesure



Veiller à ce que le connecteur soit correctement aligné.



- ▶ Vérifier que le câble de raccordement a été correctement inséré dans la prise



Pour en savoir plus sur l'affectation des broches de l'appareil, consultez le document **Pin Layout**.

- ▶ www.heidenhain.com/documentation
- ▶ Saisir l'ID du produit
- ▶ Ouvrir **Pin Layout**



Pour plus d'informations sur les sources parasites, reportez-vous au catalogue **Interfaces of HEIDENHAIN Encoders**.

- ▶ www.heidenhain.com/documentation
- ▶ Saisir **1078628** comme ID de document

REMARQUE**Risque de dégâts matériels en cas de câble de raccordement mal posé !**

Une mauvaise pose peut endommager les câbles de raccordement

- ▶ Respecter les rayons de courbure admissibles
- ▶ Ne pas croiser les câbles de raccordement lors de l'utilisation de chaînes d'entraînement
- ▶ Poser correctement le câble de raccordement



Pour plus d'informations sur les propriétés et la pose du câble, reportez-vous au catalogue **Cables and Connectors**.

- ▶ www.heidenhain.com/documentation
- ▶ Saisir **1206103** comme ID de document

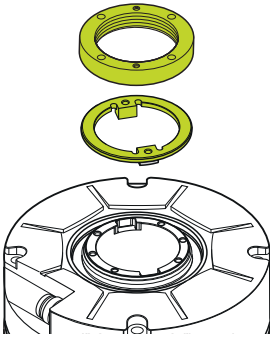
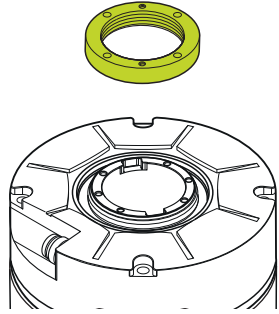
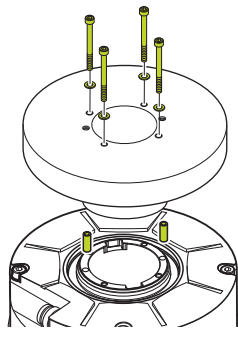
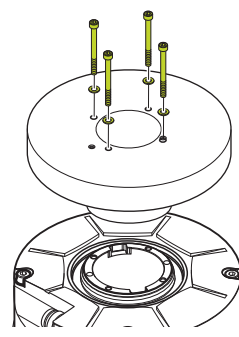


Pour plus d'informations sur l'affectation des broches des câbles de raccordement, consultez le catalogue **Cables and Connectors**.

- ▶ www.heidenhain.com/documentation
- ▶ Saisir **1206103** comme ID de document

4.3 Choix de la variante de montage

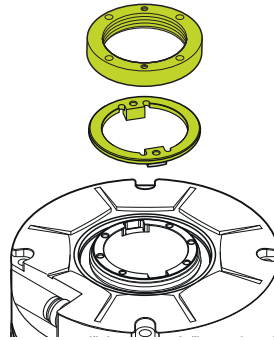
Variantes de montage pour l'accouplement de l'arbre

	Accouplement de l'arbre avec exclusion mécanique d'erreur	Accouplement de l'arbre sans exclusion mécanique d'erreur
Avec bague de serrage	 <p>Variante de montage I Page 19</p>	 <p>Variante de montage II Page 21</p>
En face frontale	 <p>Variante de montage III Page 23</p>	 <p>Variante de montage IV Page 26</p>

4.4 Variante de montage I : accouplement de l'arbre avec exclusion mécanique d'erreur et bague de serrage

La procédure de montage décrite ici concerne les appareils pour lesquels l'accouplement de l'arbre est assuré par un système d'exclusion mécanique d'erreur, avec bague de serrage.

Toutes les variantes de montage possibles sont répertoriées à la Page 18.



4.4.1 Matériel et outillage

Pour les opérations qui suivent, vous aurez besoin du matériel et de l'outillage suivant :

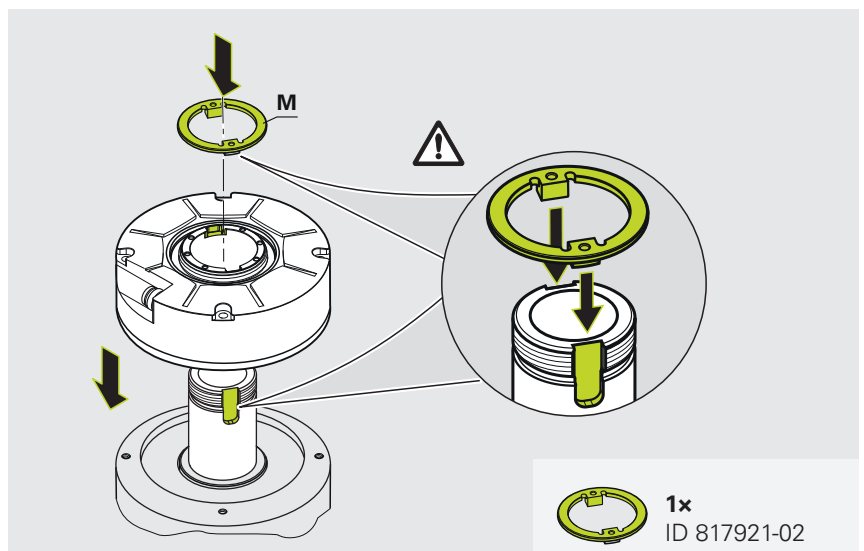
Inclus dans la livraison

À commander séparément

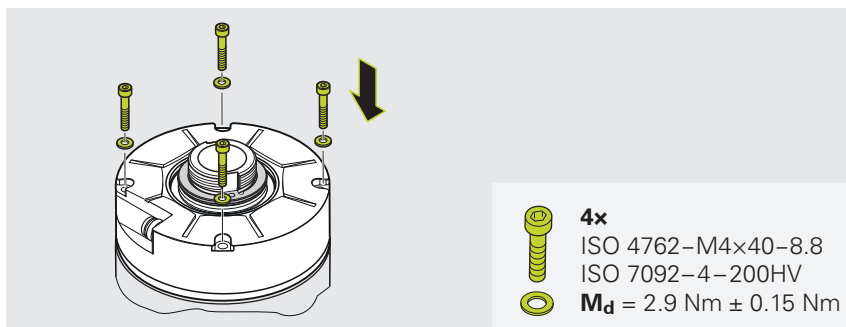
- Bague de serrage
- Entraîneur
- Outil d'aide au montage
- 4 x vis ISO 4762 – M4x40 – 8.8
- 4 x rondelle ISO 7092 – 4 – 200HV
- 2 x vis ISO 4762 – M3x35 – 8.8
- Clé dynamométrique (six pans creux 2,5 mm et 3 mm)
- Clé dynamométrique SW17
- Frein filet (de résistance moyenne et retirable)
- Pied à coulisse
- Système de fixation du câble

4.4.2 Montage du système de mesure

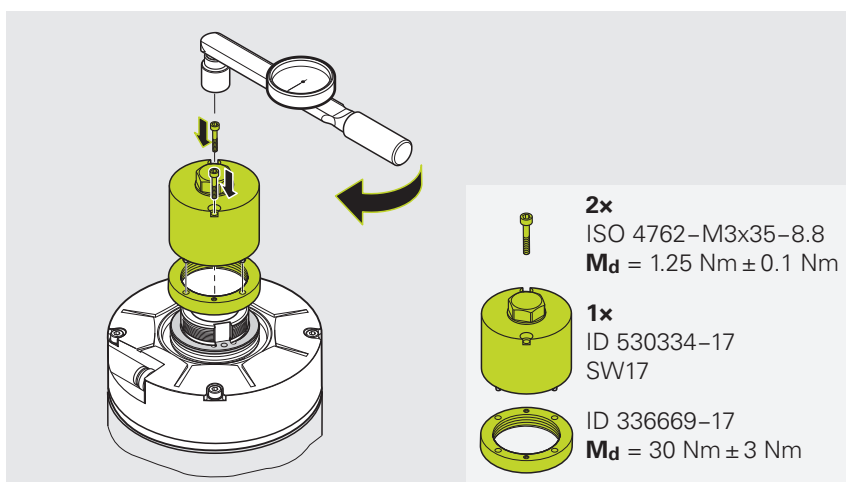
- ▶ Aligner le système de mesure sur l'arbre de la machine et l'insérer
- ▶ Installer l'entraîneur (**M**) dans l'évidement du système de mesure, sur l'arbre de la machine
- ▶ S'assurer que l'entraîneur (**M**) est correctement installé en profondeur, à l'intérieur du système de mesure, sur l'arbre de la machine



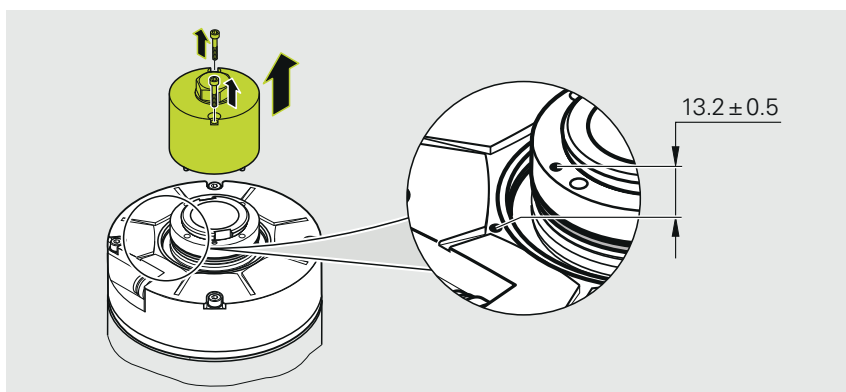
- ▶ Appliquer un frein filet (de résistance moyenne et retirable) sur les vis
- ▶ Placer les vis et les rondelles dans le système de mesure
- ▶ Serrer les vis avec le couple spécifié



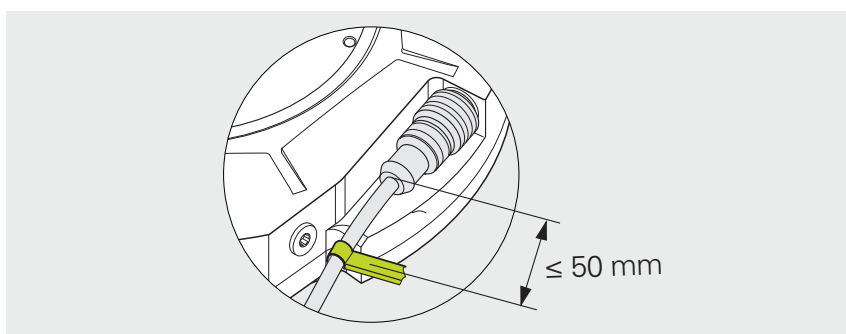
- ▶ Appliquer un frein filet (de résistance moyenne et retirable) sur le filet de la bague de serrage
- ▶ Placer la bague de serrage sur l'arbre de la machine
- ▶ Placer l'outil d'aide au montage sur la bague de serrage et l'orienter en fonction des trous taraudés présents sur la bague de serrage
- ▶ Placer les vis (2x) dans l'outil d'aide au montage, puis les serrer avec le couple spécifié
- ▶ Utiliser l'outil d'aide au montage pour serrer la bague de serrage avec le couple spécifié



- ▶ Desserrer et retirer les vis (2x) de l'outil d'aide au montage
- ▶ Retirer l'outil d'aide au montage de la bague de serrage
- ▶ Vérifier que le dépassement de la bague de serrage par rapport au système de mesure respecte bien la tolérance spécifiée



- ▶ Installer le système de fixation en respectant la distance spécifiée

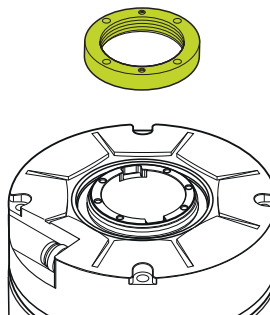


Étape suivante : "Connexion du système de mesure"

4.5 Variante de montage II : accouplement de l'arbre sans exclusion mécanique d'erreur mais avec bague de serrage

La procédure de montage décrite ici concerne les appareils pour lesquels l'accouplement de l'arbre est réalisé avec une bague de serrage, sans système d'exclusion mécanique d'erreur

Toutes les variantes de montage possibles sont répertoriées à la Page 18.



4.5.1 Matériel et outillage

Pour les opérations qui suivent, vous aurez besoin du matériel et de l'outillage suivant :

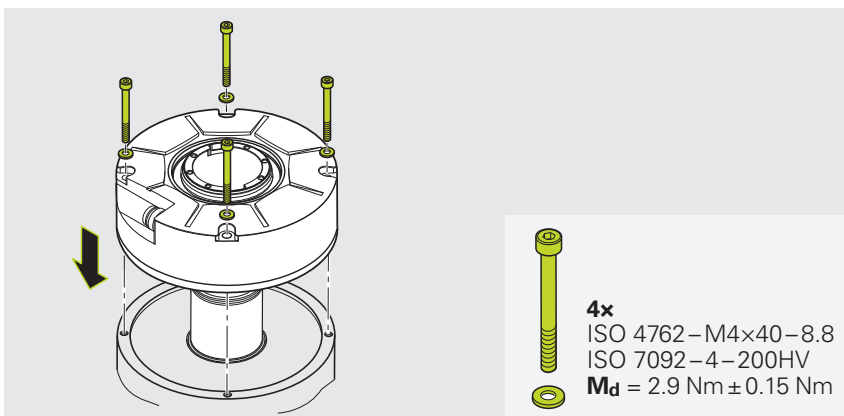
Inclus dans la livraison

À commander séparément

- Bague de serrage
- Outil d'aide au montage
- 4 x vis ISO 4762 – M4x40 – 8.8
- 4 x rondelle 7092 – 4 – 200HV
- 2 x vis ISO 4762 – M3x35 – 8.8
- Clé dynamométrique (six pans creux 2,5 mm et 3 mm)
- Clé dynamométrique SW17
- Frein filet (de résistance moyenne et retirable)
- Pied à coulisse
- Système de fixation du câble

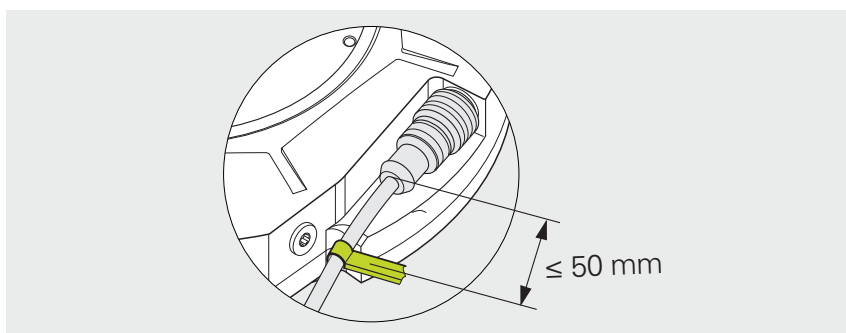
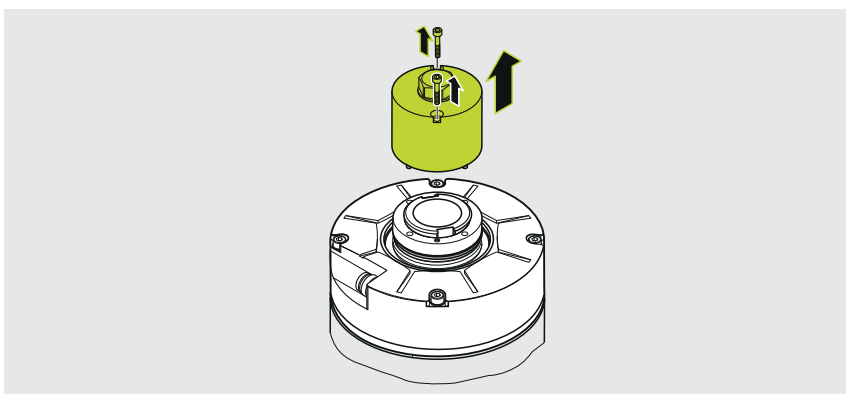
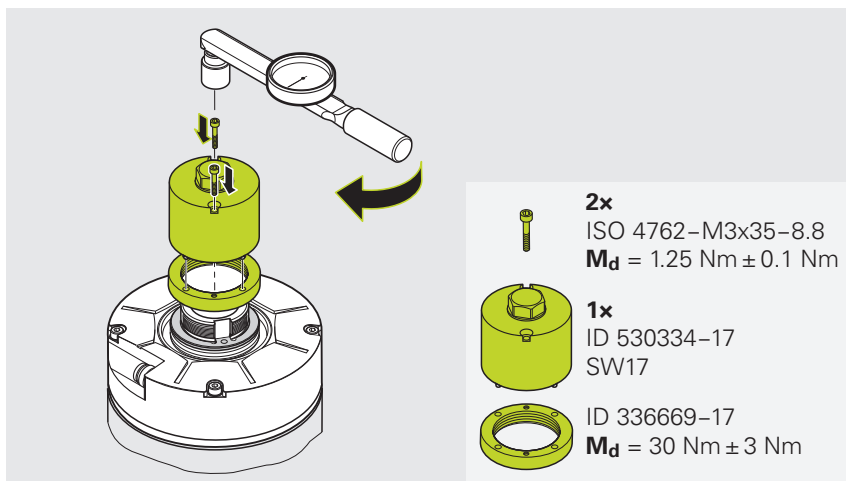
4.5.2 Montage du système de mesure

- ▶ Insérer le codeur sur l'arbre de la machine
- ▶ Appliquer un frein filet (de résistance moyenne et retirable) sur les vis
- ▶ Placer les vis et les rondelles dans le système de mesure
- ▶ Serrer les vis avec le couple spécifié



- ▶ Appliquer un frein filet (de résistance moyenne et retirable) sur le filet de la bague de serrage
- ▶ Placer la bague de serrage sur l'arbre de la machine
- ▶ Placer l'outil d'aide au montage sur la bague de serrage et l'orienter en fonction des trous taraudés présents sur la bague de serrage
- ▶ Placer les vis (2x) dans l'outil d'aide au montage, puis les serrer avec le couple spécifié
- ▶ Utiliser l'outil d'aide au montage pour serrer la bague de serrage avec le couple spécifié
- ▶ Desserrer et retirer les vis (2x) de l'outil d'aide au montage
- ▶ Retirer l'outil d'aide au montage de la bague de serrage

- ▶ Installer le système de fixation en respectant la distance spécifiée

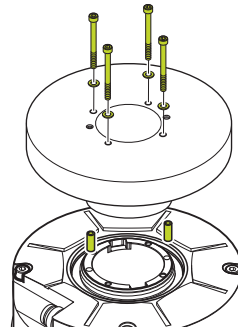


Étape suivante : "Connexion du système de mesure"

4.6 Variante de montage III : accouplement de l'arbre avec exclusion mécanique d'erreur en face frontale

La procédure de montage décrite ici concerne les appareils pour lesquels l'accouplement de l'arbre est réalisé avec un système d'exclusion mécanique d'erreur en face frontale.

Toutes les variantes de montage possibles sont répertoriées à la Page 18.



4.6.1 Matériel et outillage

Pour les opérations qui suivent, vous aurez besoin du matériel et de l'outillage suivant :

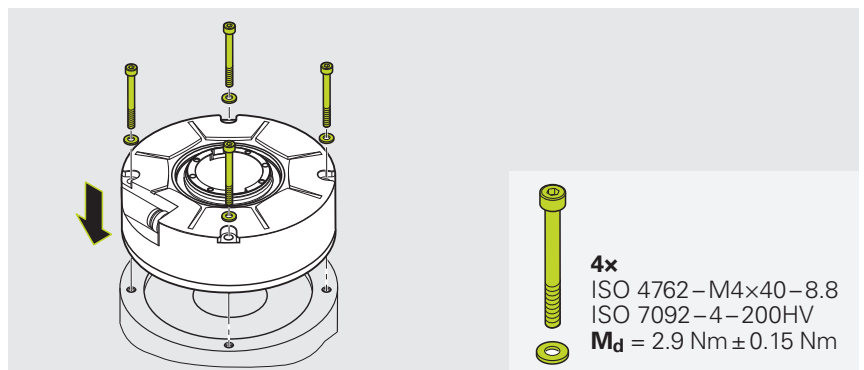
Inclus dans la livraison

À commander séparément

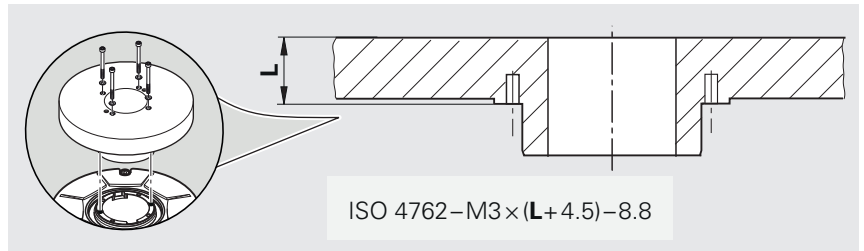
- Élément de montage (adapté à la conception)
- 4 x vis ISO 4762 – M4×40 – 8.8
- 4 x rondelle 7092 – 4 – 200HV
- 4 x vis ISO 4762 – M3×(L+4.5) – 8.8
- 4 x rondelle 7092 – 3 – 200HV
- 2 x goupille élastique ISO 8752 – 2.5×10 – St
- Clé dynamométrique (six pans creux 2,5 mm et 3 mm)
- Frein filet (de résistance moyenne et retirable)
- Pied à coulisse
- Système de fixation du câble

4.6.2 Montage du système de mesure

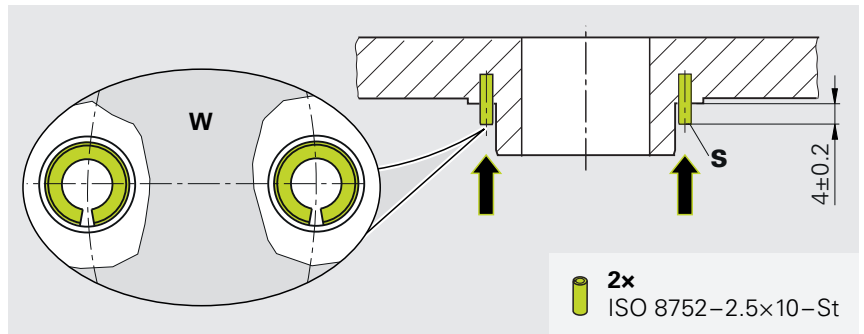
- ▶ Appliquer un frein filet (de résistance moyenne et retirable) sur les vis
- ▶ Placer les vis et les rondelles dans le système de mesure
- ▶ Serrer les vis avec le couple spécifié



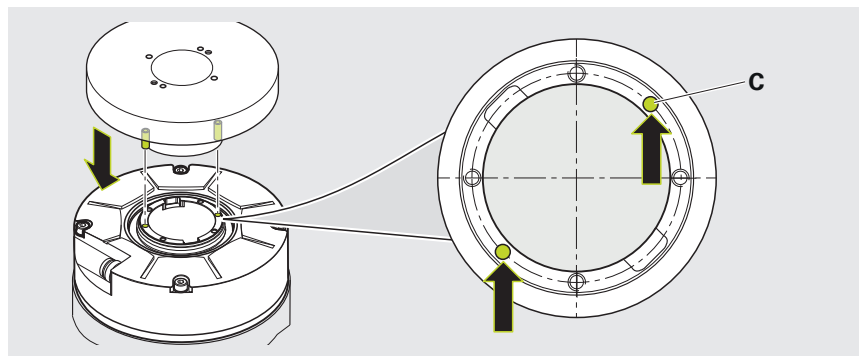
- ▶ Déterminer la cote (**L**)
- ▶ Cela permettra de déterminer ultérieurement la longueur de la vis et la cote de référence



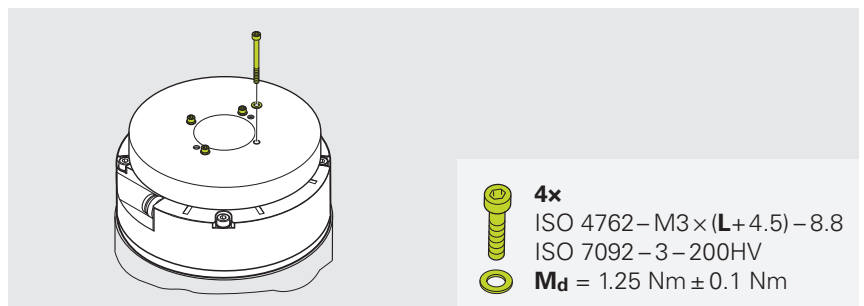
- ▶ S'assurer que les goupilles (**S**) ne présentent aucune bavure
- ▶ Orienter la fente des goupilles de manière tangentielle l'une par rapport à l'autre (**W**), et les positionner dans l'élément de montage
- ▶ Vérifier que les goupilles qui se trouvent dans l'élément de montage dépassent bien de la longueur spécifiée



- ▶ Aligner les goupilles de l'élément de montage avec les perçages (**C**) qui sont destinés à les accueillir sur le système de mesure
- ▶ Placer l'élément de montage sur le système de mesure, puis exercer une légère pression sur les goupilles afin que celles-ci s'insèrent dans les perçages (**C**) prévus à cet effet



- ▶ Appliquer un frein filet (de résistance moyenne et retirable) sur les vis
- ▶ Placer les vis et les rondelles sur l'élément de montage



REMARQUE

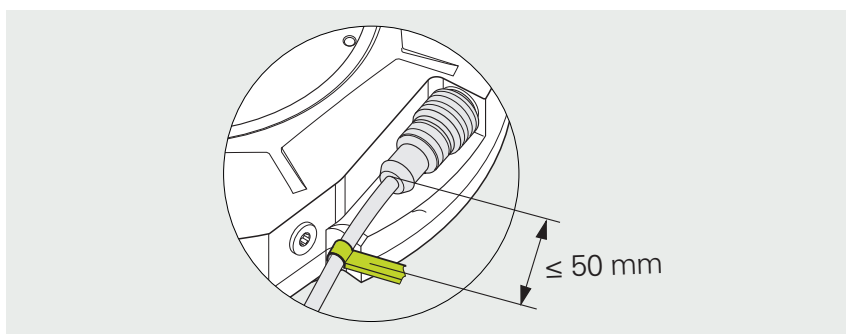
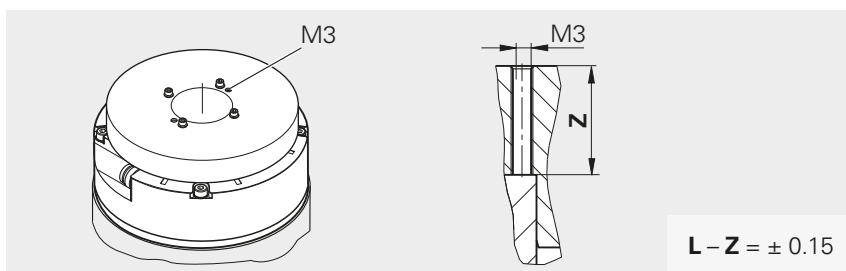
Risque de dégâts matériels en cas de montage incorrect de l'élément de montage

Un élément de montage mal positionné pourrait se coincer à l'intérieur du système de mesure et risquerait alors de l'endommager.

- ▶ Serrer les vis en croix uniquement, d'un demi-tour à chaque fois
 - ▶ S'assurer que l'élément de montage ne vienne pas se coincer à l'intérieur du système de mesure
- ▶ Serrer les vis en croix, en les serrant d'un demi-tour à chaque fois, jusqu'à atteindre le couple spécifié

Montage | Variante de montage III : accouplement de l'arbre avec exclusion mécanique d'erreur en face frontale | Montage du système de mesure

- ▶ Déterminer la cote de référence (**Z**) à l'aide du filetage de dégagement (**M3**)
- ▶ Vérifier que les distances respectent bien la tolérance spécifiée
- ▶ Installer le système de fixation en respectant la distance spécifiée

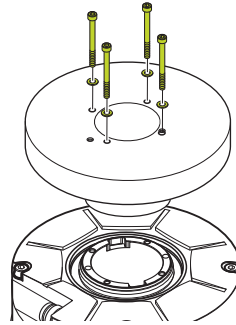


Étape suivante : "Connexion du système de mesure"

4.7 Variante de montage IV : accouplement de l'arbre sans exclusion mécanique d'erreur en face frontale

La procédure de montage décrite ici concerne les appareils pour lesquels l'accouplement de l'arbre est réalisé sans système d'exclusion mécanique d'erreur en face frontale.

Toutes les variantes de montage possibles sont répertoriées à la Page 18.



4.7.1 Matériel et outillage

Pour les opérations qui suivent, vous aurez besoin du matériel et de l'outillage suivant :

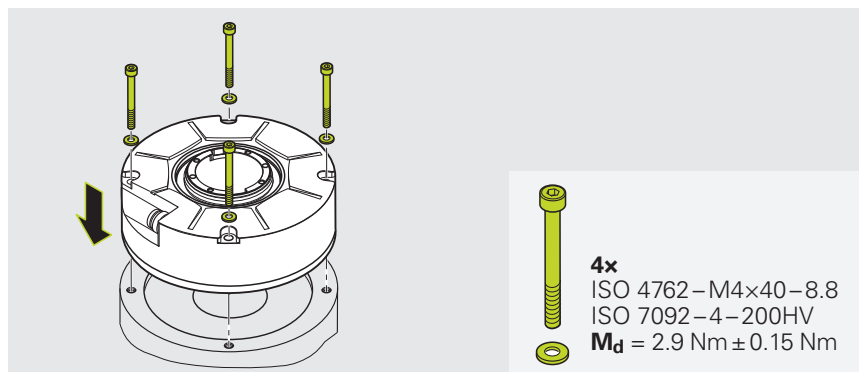
Inclus dans la livraison

À commander séparément

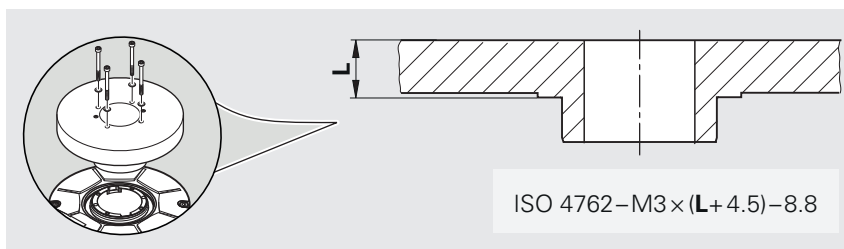
- Élément de montage (adapté à la conception)
- 4 x vis ISO 4762 – M4x40 – 8.8
- 4 x rondelle 7092 – 4 – 200HV
- 4 x vis ISO 4762 – M3x(L+4.5) – 8.8
- 4 x rondelle 7092 – 3 – 200HV
- Clé dynamométrique (six pans creux 2,5 mm et 3 mm)
- Frein filet (de résistance moyenne et retirable)
- Pied à coulisse
- Système de fixation du câble

4.7.2 Montage du système de mesure

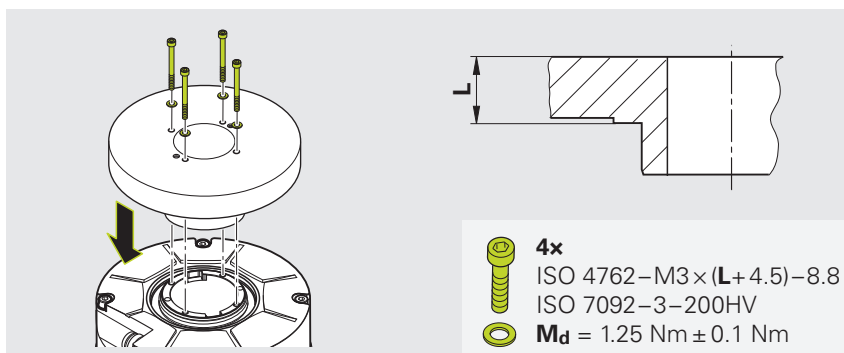
- ▶ Appliquer un frein filet (de résistance moyenne et retirable) sur les vis
- ▶ Placer les vis et les rondelles dans le système de mesure
- ▶ Serrer les vis avec le couple spécifié



- ▶ Déterminer la cote (**L**)
- ▶ Cela permettra de déterminer ultérieurement la longueur des vis



- ▶ Placer l'élément de montage sur le système de mesure. Et s'assurer que les perçages sont correctement alignés.
- ▶ Appliquer un frein filet (de résistance moyenne et retirable) sur les vis
- ▶ Placer les vis et les rondelles dans le système de mesure

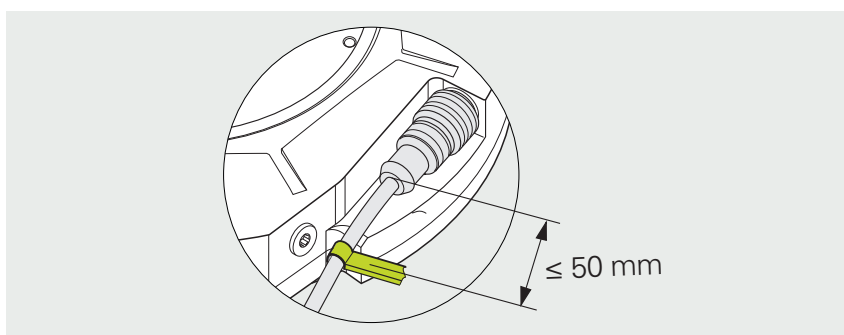


REMARQUE

Risque de dégâts matériels en cas de montage incorrect de l'élément de montage

Un élément de montage mal positionné pourrait se coincer à l'intérieur du système de mesure et risquerait alors de l'endommager.

- ▶ Serrer les vis en croix uniquement, d'un demi-tour à chaque fois
 - ▶ S'assurer que l'élément de montage ne vienne pas se coincer à l'intérieur du système de mesure
- ▶ Serrer les vis en croix, en les serrant d'un demi-tour à chaque fois, jusqu'à atteindre le couple spécifié
 - ▶ Installer le système de fixation en respectant la distance spécifiée



Étape suivante : "Connexion du système de mesure"

5 Opérations finales

5.1 Connexion du système de mesure à l'électronique consécutive

5.1.1 Connexion du système de mesure

⚠ AVERTISSEMENT

Risque de choc électrique en cas de branchements sous tension !

Le branchement et le débranchement de câbles et de connecteurs sous tension dans l'installation peuvent entraîner la mort ou des blessures graves.

- ▶ Ne brancher et débrancher les câbles et les connecteurs que lorsque ceux-ci sont hors tension
- ▶ Mettre l'électronique consécutive hors tension avant de connecter l'appareil
- ▶ Pour les extrémités de câbles libres, respecter la distribution des raccordements

REMARQUE

Risque de dégâts matériels en cas de câble de raccordement mal posé !

Une mauvaise pose peut endommager les câbles de raccordement

- ▶ Respecter les rayons de courbure admissibles
- ▶ Ne pas croiser les câbles de raccordement lors de l'utilisation de chaînes d'entraînement
- ▶ Poser correctement le câble de raccordement

- ▶ Connecter le système de mesure aux composants électroniques consécutifs



Pour plus d'informations sur les sources parasites, reportez-vous au catalogue **Interfaces of HEIDENHAIN Encoders**.

- ▶ www.heidenhain.com/documentation
- ▶ Saisir **1078628** comme ID de document



Pour plus d'informations sur les propriétés et la pose du câble, reportez-vous au catalogue **Cables and Connectors**.

- ▶ www.heidenhain.com/documentation
- ▶ Saisir **1206103** comme ID de document



Pour plus d'informations sur l'affectation des broches des câbles de raccordement, consultez le catalogue **Cables and Connectors**.

- ▶ www.heidenhain.com/documentation
- ▶ Saisir **1206103** comme ID de document

6 Démontage

Cette section décrit comment démonter le système de mesure.

6.1 Consignes de sécurité pour le démontage

AVERTISSEMENT

Connexions sous tension !

En procédant à des connexions alors que l'installation est sous tension, vous vous exposez à un risque d'accidents graves, voire mortels.

- ▶ Ne procéder à des connexions/déconnexions que lorsque l'installation est hors tension

AVERTISSEMENT

Risque de blessure en cas de démontage inapproprié !

Des opérations de démontage inappropriées peuvent être à l'origine de fonctions de sécurité défaillantes. Des fonctions de sécurité défaillantes peuvent alors entraîner des blessures graves, voire mortelles.

- ▶ Toute autre consigne de démontage supplémentaire devra être spécifiée par le constructeur de la machine.
- ▶ Tenir compte des indications fournies par le constructeur de la machine concernant le démontage

AVERTISSEMENT

Risque de blessure en raison de pièces mobiles présentes sur la machine !

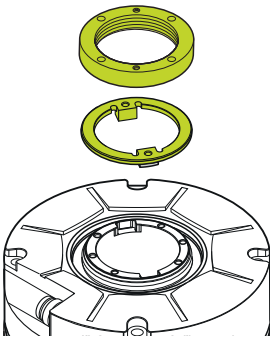
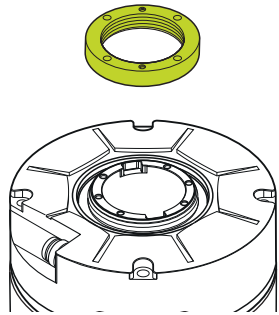
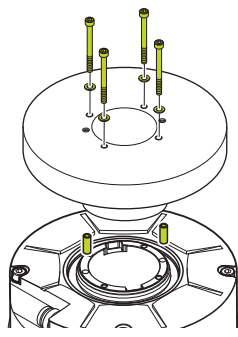
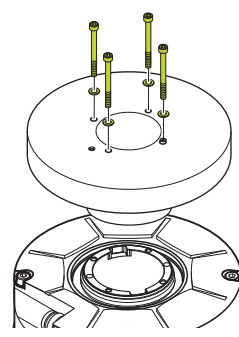
Certaines pièces mobiles présentes sur la machine peuvent entraîner des accidents avec des blessures graves.

- ▶ Tenir compte des consignes de sécurité locales et des indications du constructeur de la machine.

6.2 Variantes de démontage

La procédure de démontage dépend de la variante de montage choisie.

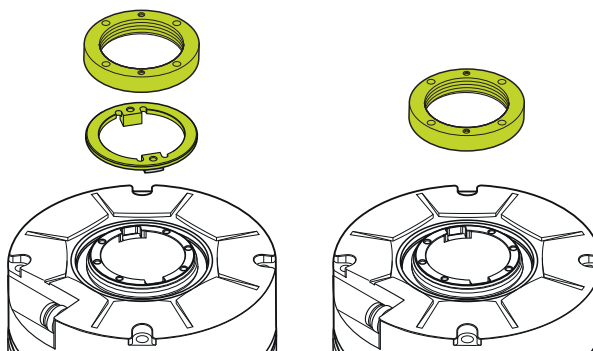
Variantes de montage pour l'accouplement de l'arbre

	Accouplement de l'arbre avec exclusion mécanique d'erreur	Accouplement de l'arbre sans exclusion mécanique d'erreur
Avec bague de serrage		
	Variante de montage I Page 31	Variante de montage II Page 31
En face frontale		
	Variante de montage III Page 33	Variante de montage IV Page 36

6.3 Variante de montage I et II : accouplement de l'arbre avec bague de serrage

La procédure de démontage décrite ici concerne les appareils pour lesquels l'accouplement de l'arbre est assuré par une bague de serrage.

Toutes les variantes de montage possibles sont répertoriées à la page Page 30.



6.3.1 Matériel et outillage

Pour les opérations qui suivent, vous aurez besoin du matériel et de l'outillage suivant :

Inclus dans la livraison

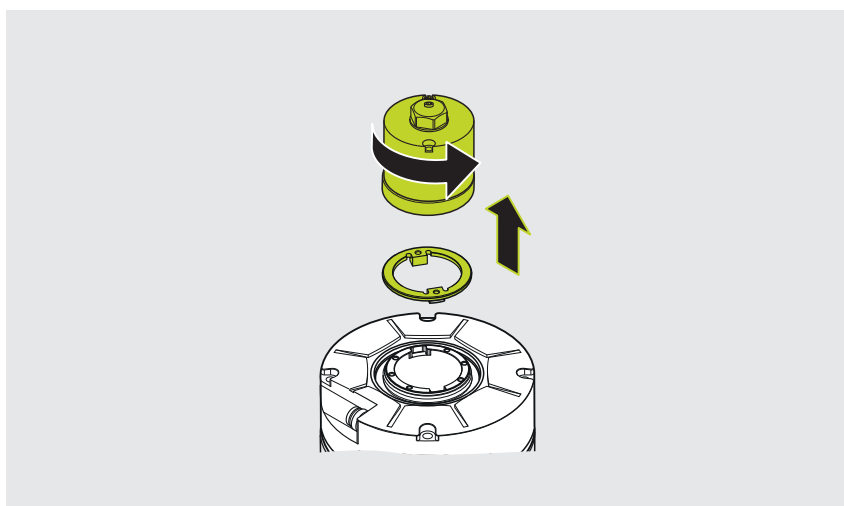
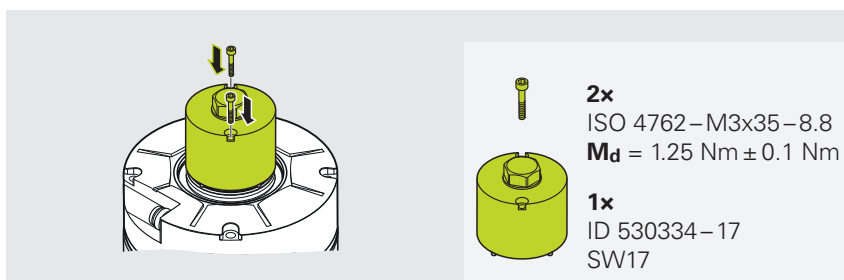
- Outil de démontage des câbles de raccordement

À commander séparément

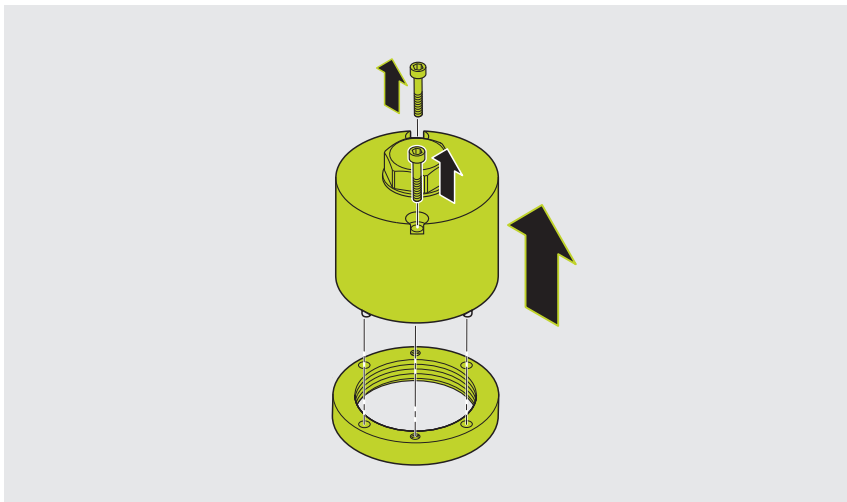
- Outil d'aide au montage
- Clé SW17
- 2 x vis ISO 4762 – M3x35 – 8.8
- Clé dynamométrique (six pans creux 2,5 mm et 3 mm)

6.3.2 Démontage du système de mesure

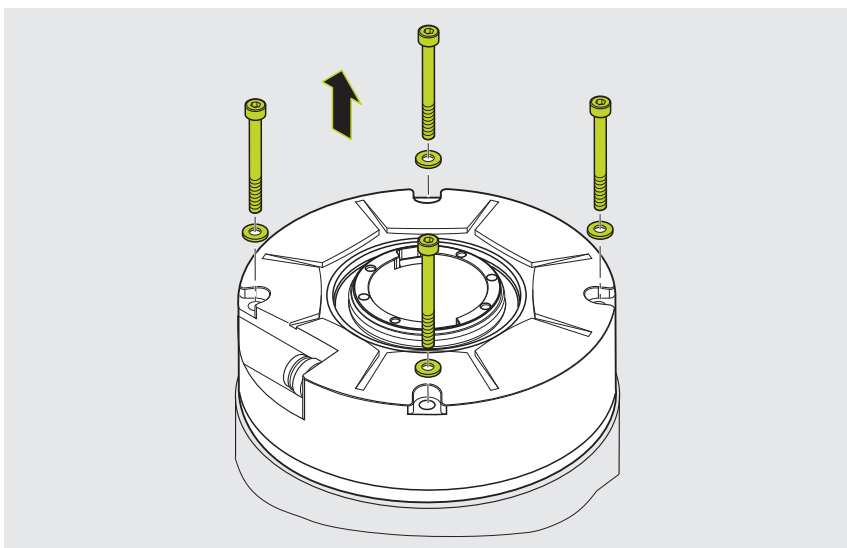
- ▶ Desserrer le système de fixation
- ▶ Placer l'outil d'aide au montage sur la bague de serrage et l'orienter en fonction des trous taraudés présents sur la bague de serrage
- ▶ Placer les vis (2x) dans l'outil d'aide au montage, puis les serrer avec le couple spécifié
- ▶ Utiliser l'outil d'aide au montage pour desserrer la bague de serrage et la retirer
- ▶ Retirer l'entraîneur (si applicable)



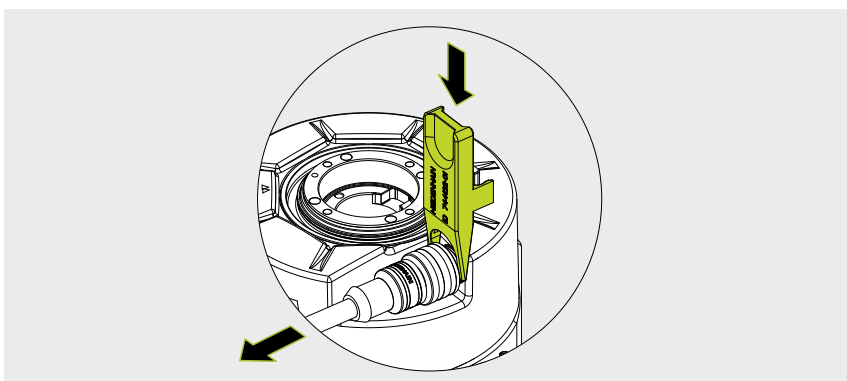
- ▶ Desserrer et retirer les vis (2x) de l'outil d'aide au montage



- ▶ Desserrer et retirer les vis et les rondelles
- ▶ Retirer le codeur



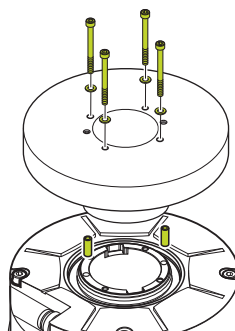
- ▶ Utiliser l'outil de démontage pour débrancher le câble de raccordement
- ▶ Retirer le câble de raccordement



6.4 Variante de montage III : accouplement de l'arbre avec exclusion mécanique d'erreur en face frontale

La procédure de démontage décrite ici concerne les appareils pour lesquels l'accouplement de l'arbre est assuré par un système d'exclusion mécanique d'erreur en face frontale.

Toutes les variantes de montage possibles sont répertoriées à la page Page 30.



6.4.1 Matériel et outillage

Pour les opérations qui suivent, vous aurez besoin du matériel et de l'outillage suivant :

Compris dans la livraison

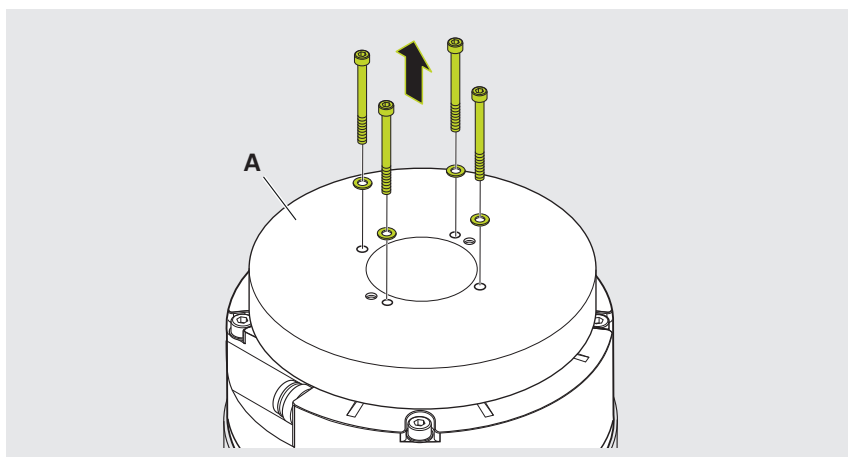
- Outil de démontage pour câble de raccordement

À commander séparément

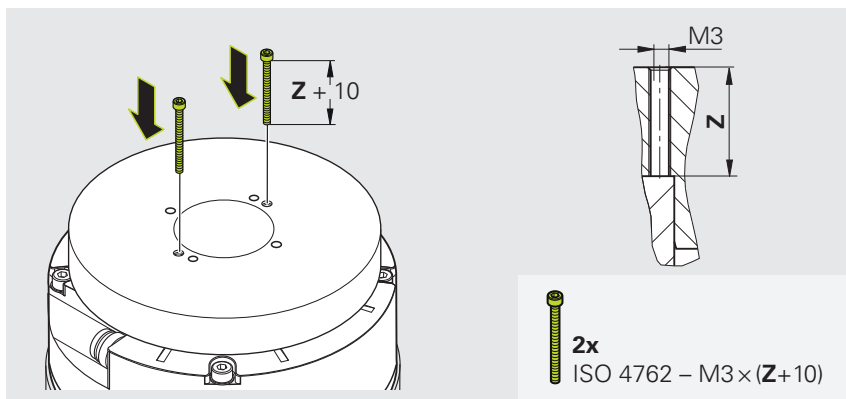
- 2 x vis ISO 4762-M3x(Z+10)
- Clé dynamométrique (six pans creux 2,5 mm et 3 mm)
- Pince (en option)

6.4.2 Démontage du système de mesure

- ▶ Desserrer le système de fixation
- ▶ Desserrer les vis de l'élément de montage (**A**), puis retirer les vis et les rondelles



- ▶ Déterminer la cote de référence (**Z**) à l'aide du filetage de dégagement (**M3**)
- ▶ Placer les vis et les rondelles dans les deux filetages de dégagement de l'élément de montage
- ▶ Visser les vis avec précaution jusqu'à ce qu'elles ressortent du système de mesure

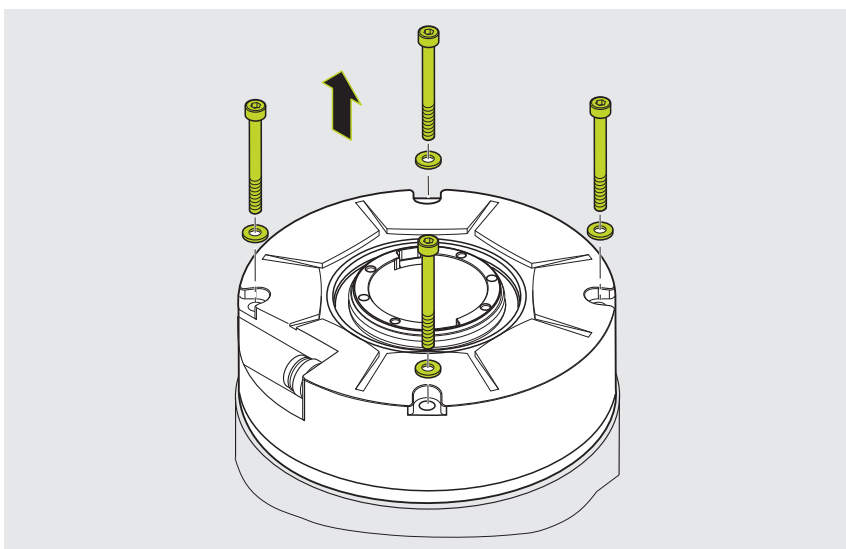
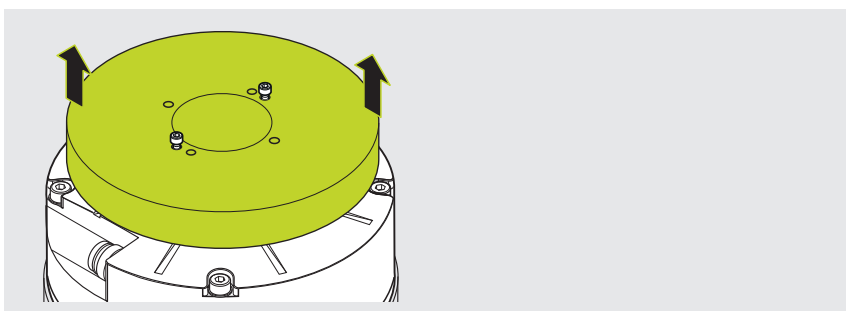


REMARQUE

Risque de dégâts matériels en cas de démontage inapproprié de l'élément de montage

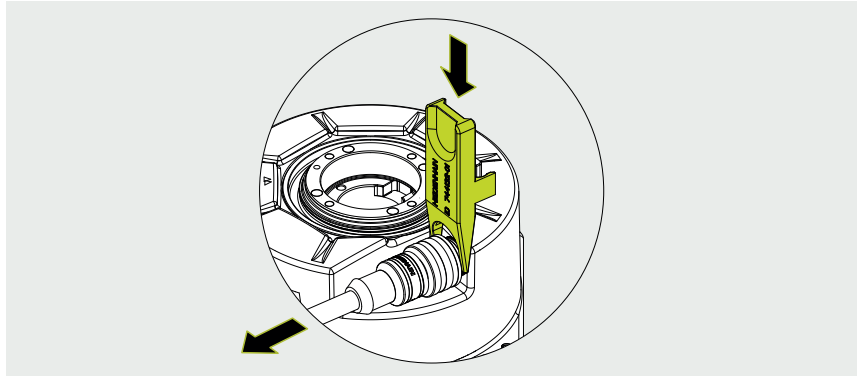
Un élément de montage mal démonté pourrait se coincer à l'intérieur du système de mesure et risquerait alors de l'endommager.

- ▶ Serrer les vis alternativement, d'un demi-tour à chaque fois
 - ▶ S'assurer que l'élément de montage ne vienne pas se coincer à l'intérieur du système de mesure
-
- ▶ Serrer les vis alternativement, en les serrant d'un demi-tour à chaque fois, jusqu'à ce que l'élément de montage se détache
 - ▶ Retirer l'élément de montage
 - ▶ Si nécessaire, utiliser une pince pour retirer les goupilles du codeur
-
- ▶ Desserrer et retirer les vis et les rondelles
 - ▶ Retirer le codeur



Démontage | Variante de montage III : accouplement de l'arbre avec exclusion mécanique d'erreur en face frontale | Démontage du système de mesure

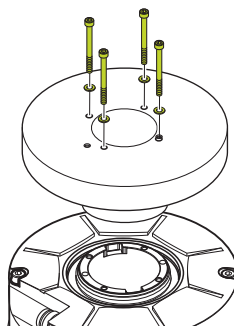
- ▶ Utiliser l'outil de démontage pour débrancher le câble de raccordement
- ▶ Retirer le câble de raccordement



6.5 Variante de montage IV : accouplement de l'arbre sans exclusion mécanique d'erreur en face frontale

La procédure de démontage décrite ici concerne les appareils pour lesquels l'accouplement de l'arbre est réalisé sans système mécanique d'erreur en face frontale.

Toutes les variantes de montage possibles sont répertoriées à la page Page 30.



6.5.1 Matériel et outillage

Pour les opérations qui suivent, vous aurez besoin du matériel et de l'outillage suivant :

Compris dans la livraison

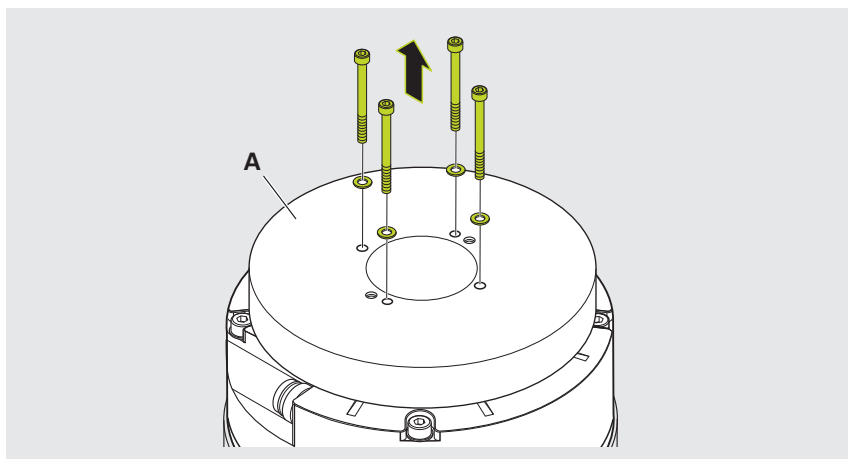
- Outil de démontage des câbles de raccordement

À commander séparément

- Clé dynamométrique (six pans creux 2,5 mm et 3 mm)

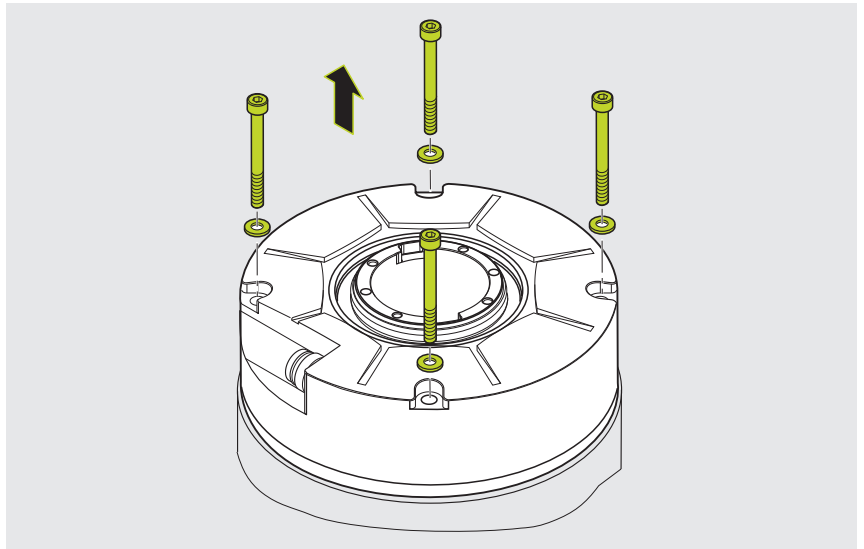
6.5.2 Démontage du système de mesure

- ▶ Desserrer le système de fixation
- ▶ Desserrer les vis de l'élément de montage **(A)**, puis retirer les vis et les rondelles
- ▶ Retirer l'élément de montage

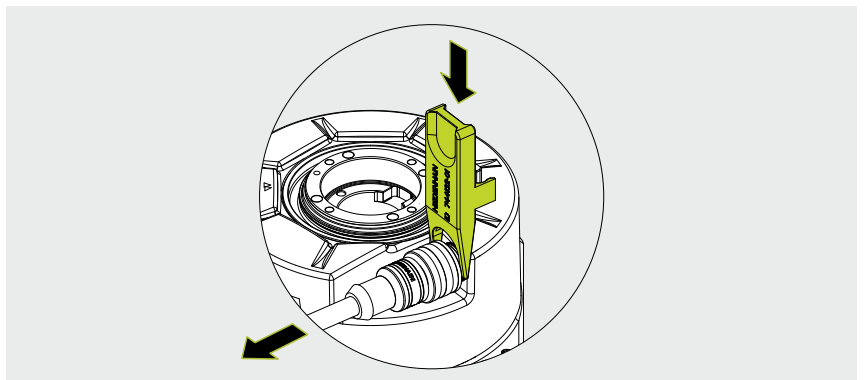


Démontage | Variante de montage IV : accouplement de l'arbre sans exclusion mécanique d'erreur en face frontale | Démontage du système de mesure

- ▶ Desserrer et retirer les vis et les rondelles
- ▶ Retirer le codeur



- ▶ Utiliser l'outil de démontage pour débrancher le câble de raccordement
- ▶ Retirer le câble de raccordement



HEIDENHAIN

DR. JOHANNES HEIDENHAIN GmbH

Dr.-Johannes-Heidenhain-Straße 5

83301 Traunreut, Germany

☎ +49 8669 31-0

☎ +49 8669 32-5061

info@heidenhain.de

Technical support ☎ +49 8669 32-1000

Measuring systems ☎ +49 8669 31-3104

service.ms-support@heidenhain.de

NC support ☎ +49 8669 31-3101

service.nc-support@heidenhain.de

NC programming ☎ +49 8669 31-3103

service.nc-pgm@heidenhain.de

PLC programming ☎ +49 8669 31-3102

service.plc@heidenhain.de

APP programming ☎ +49 8669 31-3106

service.app@heidenhain.de

www.heidenhain.com