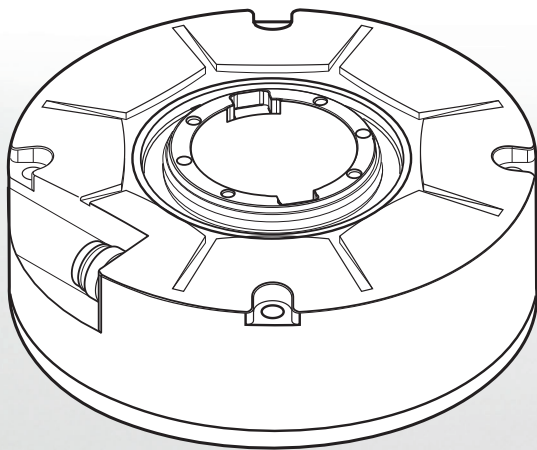




HEIDENHAIN



RCN 5xx1
Montageanleitung

Inhaltsverzeichnis

1	Grundlegendes.....	5
1.1	Gültigkeit der Dokumentation.....	5
1.2	Zielgruppen der Montageanleitung.....	5
1.3	Hinweise zum Lesen der Dokumentation.....	6
1.4	Textauszeichnungen.....	7
1.5	Verwendete Hinweise.....	8
1.6	Einheiten und Toleranzen.....	8
2	Sicherheit.....	9
2.1	Qualifikation des Personals.....	9
2.2	Allgemeine Sicherheitshinweise.....	9
3	Lieferumfang und Zubehör.....	11
3.1	Lieferumfang.....	11
3.2	Zubehör zur Montage.....	12

4	Montage.....	13
4.1	Voraussetzungen und Hinweise.....	13
4.1.1	Funktionale Sicherheit.....	15
4.2	Anschlusskabel anschließen.....	16
4.2.1	Material und Werkzeug.....	16
4.2.2	Anschlusskabel anschließen.....	16
4.3	Montagevariante wählen.....	18
4.4	Montagevariante I: Wellenankopplung mit mechanischem Fehlerausschluss, mit Ringmutter.....	19
4.4.1	Material und Werkzeug.....	19
4.4.2	Messgerät montieren.....	19
4.5	Montagevariante II: Wellenankopplung ohne mechanischen Fehlerausschluss, mit Ringmutter..	21
4.5.1	Material und Werkzeug.....	21
4.5.2	Messgerät montieren.....	21
4.6	Montagevariante III: Wellenankopplung mit mechanischem Fehlerausschluss, stirnseitig.....	23
4.6.1	Material und Werkzeug.....	23
4.6.2	Messgerät montieren.....	23
4.7	Montagevariante IV: Wellenankopplung ohne mechanischen Fehlerausschluss, stirnseitig.....	26
4.7.1	Material und Werkzeug.....	26
4.7.2	Messgerät montieren.....	26
5	Abschließende Arbeiten.....	28
5.1	Verbindung des Messgeräts mit nachfolgender Elektronik.....	28
5.1.1	Messgerät verbinden.....	28

6	Demontage.....	29
6.1	Sicherheitshinweise zur Demontage.....	29
6.2	Demontagevarianten.....	30
6.3	Montagevariante I und II: Wellenankopplung, mit Ringmutter.....	31
6.3.1	Material und Werkzeug.....	31
6.3.2	Messgerät demontieren.....	31
6.4	Montagevariante III: Wellenankopplung mit mechanischem Fehlerausschluss, stirnseitig.....	33
6.4.1	Material und Werkzeug.....	33
6.4.2	Messgerät demontieren.....	33
6.5	Montagevariante IV: Wellenankopplung ohne mechanischen Fehlerausschluss, stirnseitig.....	36
6.5.1	Material und Werkzeug.....	36
6.5.2	Messgerät demontieren.....	36

1 Grundlegendes

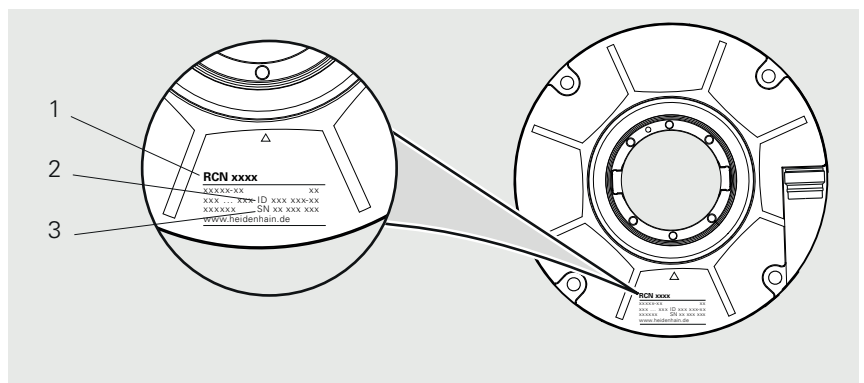
Dieses Kapitel beinhaltet Informationen über das vorliegende Produkt und die vorliegende Montageanleitung.

1.1 Gültigkeit der Dokumentation

Die vorliegende Montageanleitung ist gültig für RCN 5xx1.

- ▶ Vor Gebrauch der Dokumentation prüfen, ob die Dokumentation und der Gerätetyp übereinstimmen
Die Gerätebezeichnung finden Sie auf dem Typenschild.

Typenschild



Typenschild mit Legende

- 1 Produktname
- 2 Produkt-ID/Identnummer (ID)
- 3 Seriennummer (SN)

1.2 Zielgruppen der Montageanleitung

Die vorliegende Montageanleitung muss von jeder Person gelesen und beachtet werden, die mit einer der folgenden Arbeiten betraut ist:

- Konstruktion
- Montage
- Demontage

1.3 Hinweise zum Lesen der Dokumentation

WARNUNG

Unfälle mit tödlichem Ausgang, Verletzungen oder Sachschäden bei Nichtbeachtung der Dokumentation!

Wenn Sie die Dokumentation nicht beachten, können Unfälle mit tödlichem Ausgang, Verletzungen von Personen oder Sachschäden entstehen.

- ▶ Dokumentation sorgfältig und vollständig lesen
- ▶ Dokumentation aufbewahren zum Nachschlagen

Die folgende Tabelle enthält die Bestandteile der Dokumentation in der Reihenfolge ihrer Priorität beim Lesen.

Dokumentation	Beschreibung
Addendum	Ein Addendum ergänzt oder ersetzt die entsprechenden Inhalte der Betriebsanleitung und ggf. auch der Montageanleitung. Ist ein Addendum in der Lieferung enthalten, hat es die höchste Priorität beim Lesen. Alle übrigen Inhalte der Dokumentation behalten ihre Gültigkeit.
Betriebsanleitung	Die Betriebsanleitung enthält alle Informationen und Sicherheitshinweise, um das Gerät sachgerecht und bestimmungsgemäß zu betreiben. Die Betriebsanleitung ist in englischer Sprache im Lieferumfang enthalten und kann in weiteren Sprachen unter www.heidenhain.com/documentation heruntergeladen werden. Vor der Inbetriebnahme des Geräts muss die Betriebsanleitung gelesen werden. Die Betriebsanleitung hat die zweithöchste Priorität beim Lesen.
Montageanleitung	Die Montageanleitung enthält alle Informationen und Sicherheitshinweise, um ein Gerät sachgerecht zu montieren und zu installieren. Die Montageanleitung ist nicht im Lieferumfang enthalten und muss unter www.heidenhain.com/documentation heruntergeladen werden. Die Montageanleitung hat die dritthöchste Priorität beim Lesen.

Änderungen gewünscht oder einen Fehler entdeckt?

Wir sind ständig bemüht, unsere Dokumentation für Sie zu verbessern. Helfen Sie uns dabei und teilen uns bitte Ihre Änderungswünsche unter folgender E-Mail-Adresse mit:

userdoc@heidenhain.de

1.4 Textauszeichnungen

In dieser Anleitung werden folgende Textauszeichnungen verwendet:

Darstellung	Bedeutung
▶ ...	kennzeichnet einen Handlungsschritt und das Ergebnis einer Handlung
> ...	Beispiel: <ul style="list-style-type: none">▶ Transportsicherung durch Kippen entfernen (c)> Transportsicherung ist entfernt
■ ...	kennzeichnet eine Aufzählung
■ ...	Beispiel: <ul style="list-style-type: none">■ Feste Verunreinigungen: Klasse 3■ Max. Drucktaupunkt: Klasse 4

1.5 Verwendete Hinweise

Sicherheitshinweise

Sicherheitshinweise warnen vor Gefahren im Umgang mit dem Gerät und geben Hinweise zu deren Vermeidung. Sicherheitshinweise sind nach der Schwere der Gefahr klassifiziert und in die folgenden Gruppen unterteilt:

GEFAHR

Gefahr signalisiert Gefährdungen für Personen. Wenn Sie die Anleitung zum Vermeiden der Gefährdung nicht befolgen, dann führt die Gefährdung **sicher zum Tod oder schweren Körperverletzungen**.

WARNUNG

Warnung signalisiert Gefährdungen für Personen. Wenn Sie die Anleitung zum Vermeiden der Gefährdung nicht befolgen, dann führt die Gefährdung **voraussichtlich zum Tod oder schweren Körperverletzungen**.

VORSICHT

Vorsicht signalisiert Gefährdungen für Personen. Wenn Sie die Anleitung zum Vermeiden der Gefährdung nicht befolgen, dann führt die Gefährdung **voraussichtlich zu leichten Körperverletzungen**.

HINWEIS

Hinweis signalisiert Gefährdungen für Gegenstände oder Daten. Wenn Sie die Anleitung zum Vermeiden der Gefährdung nicht befolgen, dann führt die Gefährdung **voraussichtlich zu einem Sachschaden**.

Informationshinweise

Informationshinweise gewährleisten einen fehlerfreien und effizienten Einsatz des Geräts. Informationshinweise sind in die folgenden Gruppen unterteilt:



Das Informationssymbol steht für einen **Tipp**.

Ein Tipp gibt wichtige zusätzliche oder ergänzende Informationen.



Das Buchsymbol steht für einen **Querverweis**.

Ein Querverweis führt zu externer Dokumentation, z. B. weiterer Dokumentation von HEIDENHAIN oder eines Drittanbieters.

1.6 Einheiten und Toleranzen

Wenn nicht anders angegeben entsprechen die Maße in dieser Montageanleitung der Einheit Millimeter.

Wenn nicht anders angegeben entsprechen die Toleranzen in dieser Montageanleitung dem Standard nach ISO 8015 und ISO 2768.

mm



Tolerancing ISO 8015
ISO 2768:1989-mH
≤ 6 mm: ±0.2 mm

2 Sicherheit

Dieses Kapitel beinhaltet wichtige Informationen zur Sicherheit, um das Gerät ordnungsgemäß zu montieren und zu installieren.

2.1 Qualifikation des Personals

Die Montage, Inbetriebnahme und Demontage ist von einer qualifizierten Fachkraft unter Beachtung der örtlichen Sicherheitsvorschriften vorzunehmen.

2.2 Allgemeine Sicherheitshinweise

WARNUNG

Stromschlaggefahr durch Anschluss an ungeeignete nachfolgende Elektroniken!

Wenn Sie ungeeignete nachfolgende Elektroniken an das Gerät anschließen, können Unfälle mit tödlichem Ausgang oder schwere Verletzungen entstehen.

- ▶ Gerät nur an nachfolgende Elektroniken anschließen, deren Versorgungsspannung aus PELV-Systemen erzeugt wird

WARNUNG

Steckverbindungen unter Spannung!

Wenn Sie in der Anlage Steckverbindungen unter Spannung lösen, können Unfälle mit tödlichem Ausgang oder schwere Verletzungen entstehen.

- ▶ Steckverbindungen nur im spannungsfreien Zustand verbinden oder lösen

WARNUNG

Verletzungsgefahr durch beschädigte oder verschlissene Bauteile!

Wenn Sie unbeabsichtigt beschädigte oder verschlissene Bauteile einbauen, können Sicherheitsfunktionen ausfallen. Ausgefallene Sicherheitsfunktionen können zum Tod oder schweren Verletzungen führen.

- ▶ Bauteil auf Beschädigung prüfen
- ▶ Keine beschädigten oder verschlissenen Bauteile verwenden
- ▶ Im Ersatzfall Gewinde nachschneiden
- ▶ Neue Schrauben, Spannstifte und Muttern verwenden
- ▶ Schrauben und Muttern mit geeigneter stoffschlüssiger Losdrehicherung sichern

WARNUNG

Verletzungsgefahr durch unsachgemäße Montagearbeiten!

Durch unsachgemäße Montagearbeiten können Sicherheitsfunktionen ausfallen. Ausgefallene Sicherheitsfunktionen können zum Tod oder schweren Verletzungen führen.

- ▶ Weitere Vorgaben zur Montage müssen durch den Maschinenhersteller festgelegt werden
- ▶ Vorgaben des Maschinenherstellers zur Montage beachten
- ▶ Nach der Montage Abnahmetest gemäß den Vorgaben des Maschinenherstellers durchführen

⚠️ WARNUNG**Verletzungsgefahr durch bewegliche Maschinenteile!**

Durch bewegliche Maschinenteile können Unfälle mit schweren Verletzungen verursacht werden.

- ▶ Örtliche Sicherheitsvorschriften und Vorgaben des Maschinenherstellers beachten.

HINWEIS**Sachschäden durch mechanische Beanspruchungen!**

- ▶ Gerät nicht fallen lassen oder größeren Erschütterungen aussetzen
- ▶ Gerät keiner mechanischen Beanspruchung aussetzen
- ▶ Gerät baulich nicht verändern

HINWEIS**Sachschäden durch elektrische Beanspruchungen!**

- ▶ Steckverbindungen nur im spannungsfreien Zustand verbinden oder lösen
- ▶ Kontakte der Steckverbindungen nicht berühren

HINWEIS**Elektrostatische Entladung (ESD)!**

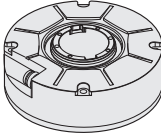
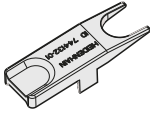
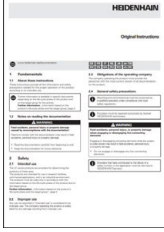

Das Gerät enthält elektrostatisch gefährdete Bauteile, die durch elektrostatische Entladung zerstört werden können.

- ▶ Sicherheitsvorkehrungen für die Handhabung ESD-empfindlicher Bauteile unbedingt beachten
- ▶ Anschlussstifte niemals ohne ordnungsgemäße Erdung berühren
- ▶ Bei Arbeiten an den Geräte-Anschlüssen geerdetes ESD-Armband tragen

3 Lieferumfang und Zubehör

Dieses Kapitel beinhaltet Informationen zu Lieferumfang und Zubehör des Messgeräts.

3.1 Lieferumfang

Komponente	Abbildung
Messgerät	
Demontagetool für Anschlusskabel	
Betriebsanleitung	
Qualitätsprüfbescheinigung	

3.2 Zubehör zur Montage

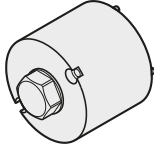
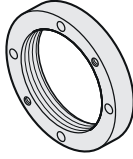
Das folgende Zubehör können Sie separat bei HEIDENHAIN bestellen.



Weitere Informationen finden Sie im Prospekt **Winkelmessgeräte mit Eigenlagerung**.

▶ www.heidenhain.com/documentation

▶ Dokumenten-ID **591109** eingeben

Bezeichnung	ID	Abbildung
Montagehilfswerkzeug	530334-17	
Mitnehmer	817921-02	
Ringmutter	336669-17	
Anschlusskabel		

4 Montage

Dieses Kapitel beschreibt die Voraussetzungen zur Montage, die verschiedenen Montagevarianten sowie alle weiteren notwendigen Montagetätigkeiten.

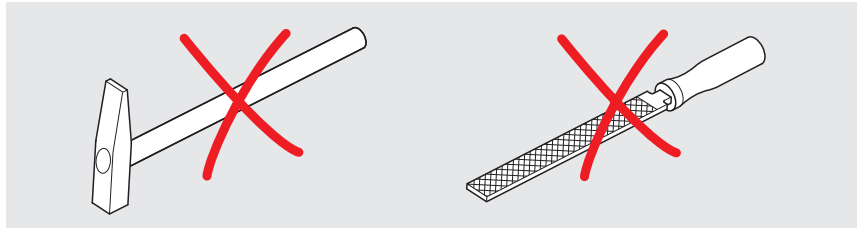
4.1 Voraussetzungen und Hinweise

HINWEIS

Sachschäden durch ungeeignetes Werkzeug!

Die Verwendung ungeeigneten Werkzeugs zur Montage oder Demontage des Messgeräts führt zu Schäden am Messgerät.

- ▶ Keine Hämmer verwenden
- ▶ Keine spitzen oder scharfkantigen Werkzeuge verwenden



HINWEIS

Sachschäden durch aggressive Medien

Die Verwendung von aggressiven Medien und organischen Lösungsmitteln wie Verdünner, Alkohol oder Benzin führt zu Schäden am Messgerät.

- ▶ Keine aggressiven Medien und organische Lösungsmittel verwenden



Die Montageflächen müssen sauber und gratfrei sein.



Alle Angaben zu Schraubverbindungen beziehen sich auf eine Montagetemperatur von 15 °C bis 35 °C.

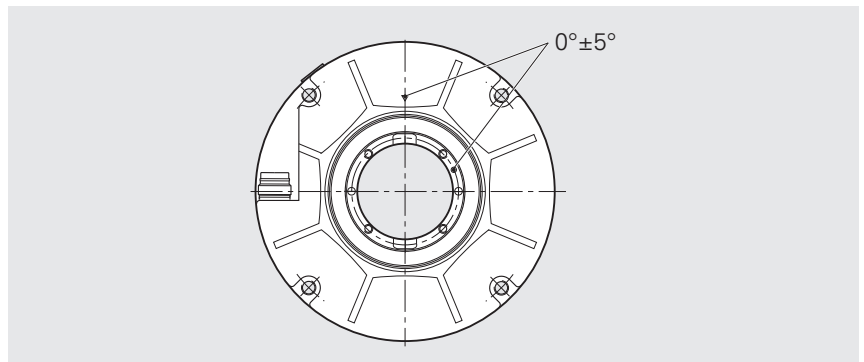


Weitere Angaben zur Montage finden Sie im Dokument **Mating Dimensions**.

- ▶ www.heidenhain.com/documentation
- ▶ Produkt-ID eingeben
- ▶ **Mating Dimensions** öffnen

Nullposition

Wenn die Lage der Nullposition in der Applikation relevant ist, bei der Montage auf die Ausrichtung der Markierungen der Nullposition achten.



4.1.1 Funktionale Sicherheit

Wenn vom Maschinenhersteller für den Einsatz des Messgeräts ein Fehlerausschluss für das Lösen der mechanischen Verbindung gefordert wird, sind die Informationen für die sichere mechanische Verbindung zu berücksichtigen. Diese Informationen sind in den Montagevarianten "**mit mechanischem Fehlerausschluss**" beschrieben.



Weitere Informationen finden Sie im Prospekt **Winkelmessgeräte mit Eigenlagerung**.

- ▶ www.heidenhain.com/documentation
- ▶ Dokumenten-ID **591109** eingeben

4.2 Anschlusskabel anschließen

4.2.1 Material und Werkzeug

Für die folgende Tätigkeit benötigen Sie folgendes Material und Werkzeug:

Im Lieferumfang enthalten

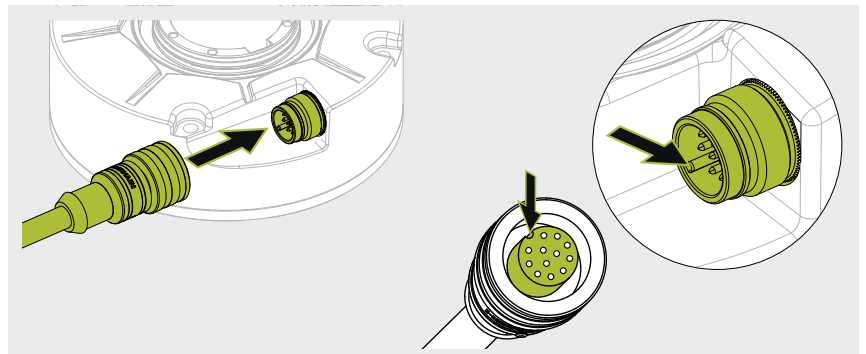
Separat bereitzustellen

- Anschlusskabel
- Kabelfixierung

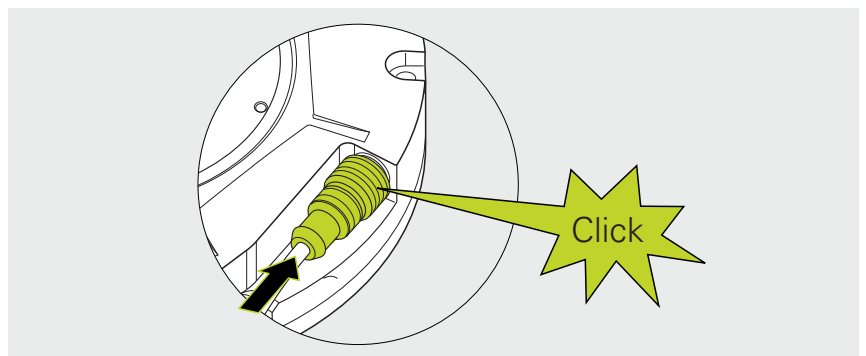
4.2.2 Anschlusskabel anschließen

- ▶ Anschlusskabel an die Anschlussbuchse des Messgeräts anschließen

i Achten Sie auf die korrekte Ausrichtung des Steckers.



- ▶ Sicherstellen, dass das Anschlusskabel in der Anschlussbuchse einrastet



Weitere Informationen zur Anschlussbelegung des Geräts finden Sie im Dokument **Pin Layout**.

- ▶ www.heidenhain.com/documentation
- ▶ Produkt-ID eingeben
- ▶ **Pin Layout** öffnen



Weitere Informationen zu Störquellen finden Sie im Prospekt **Schnittstellen von HEIDENHAIN-Messgeräten**.

- ▶ www.heidenhain.com/documentation
- ▶ Dokumenten-ID **1078628** eingeben

HINWEIS**Sachschäden durch falsche Verlegung des Anschlusskabels!**

Durch falsche Verlegung können Anschlusskabel beschädigt werden.

- ▶ Zulässige Biegeradien einhalten
- ▶ Anschlusskabel beim Einsatz von Schleppketten nicht über Kreuz verlegen
- ▶ Anschlusskabel fachgerecht verlegen



Weitere Informationen zu Kabeleigenschaften und zur Kabelverlegung finden Sie im Prospekt **Kabel und Steckverbinder**.

- ▶ www.heidenhain.com/documentation
- ▶ Dokumenten-ID **1206103** eingeben

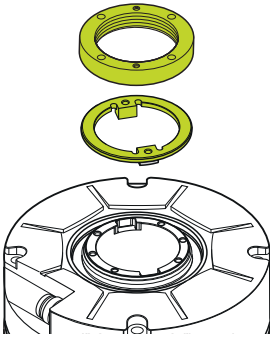
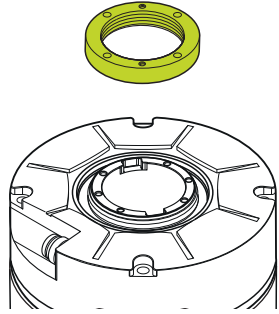
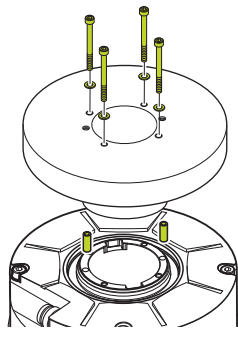
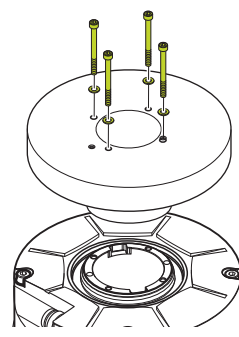


Weitere Informationen zu den Anschlussbelegungen von Anschlusskabeln finden Sie im Prospekt **Kabel und Steckverbinder**.

- ▶ www.heidenhain.com/documentation
- ▶ Dokumenten-ID **1206103** eingeben

4.3 Montagevariante wählen

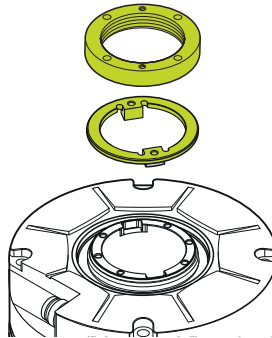
Montagevarianten Wellenankopplung

		Wellenankopplung mit mecha- nischem Fehlerausschluss	Wellenankopplung ohne mecha- nischen Fehlerausschluss	
mit Ringmutter		Montagevariante I Seite 19		Montagevariante II Seite 21
	stirnseitig		Montagevariante III Seite 23	

4.4 Montagevariante I: Wellenankopplung mit mechanischem Fehlerrückmeldung, mit Ringmutter

Die Montagevariante in diesem Kapitel bezieht sich auf den Anbau des Geräts mittels Wellenankopplung mit mechanischem Fehlerrückmeldung, mit Ringmutter.

Die Übersicht der Montagevarianten finden Sie auf Seite 18.



4.4.1 Material und Werkzeug

Für die folgende Tätigkeit benötigen Sie folgendes Material und Werkzeug:

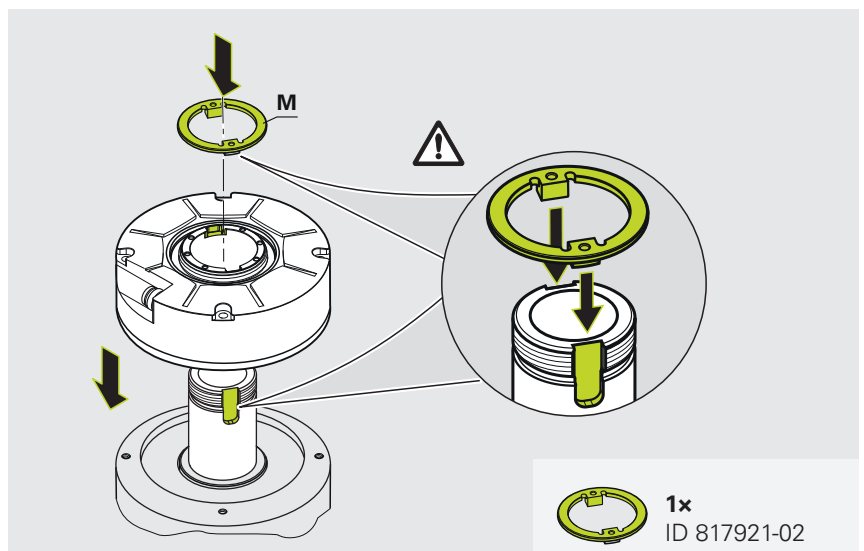
Im Lieferumfang enthalten

Separat bereitzustellen

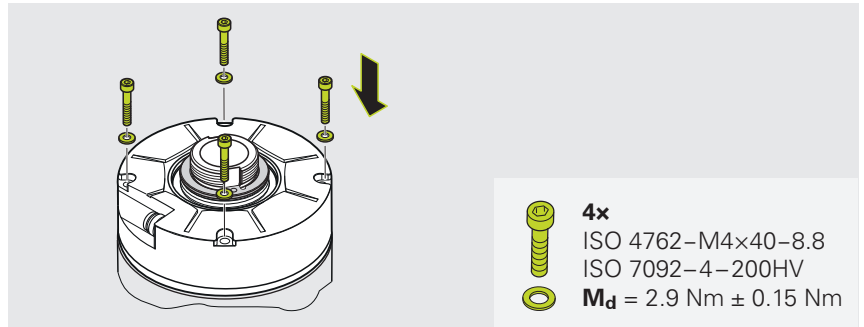
- Ringmutter
- Mitnehmer
- Montagehilfswerkzeug
- 4 × Schraube ISO 4762 – M4x40 – 8.8
- 4 × Scheibe ISO 7092 – 4 – 200HV
- 2 × Schraube ISO 4762 – M3x35 – 8.8
- Drehmomentschlüssel (Innensechskant 2,5 mm und 3 mm)
- Drehmomentschlüssel SW17
- Stoffschlüssige Losdrehicherung (mittelfest, demontierbar)
- Messschieber
- Kabelfixierung

4.4.2 Messgerät montieren

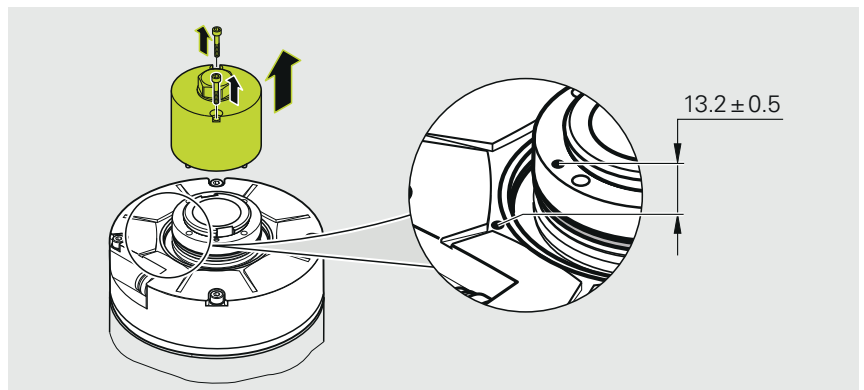
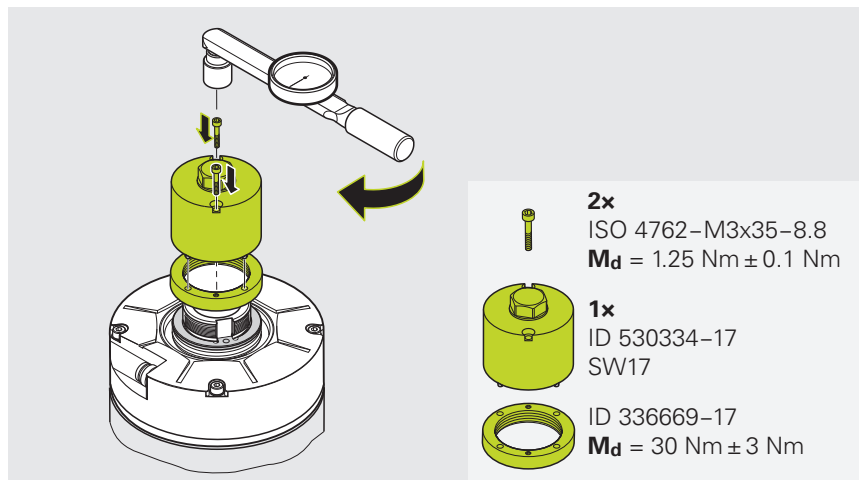
- ▶ Messgerät zur Maschinenwelle ausrichten und aufschieben
- ▶ Mitnehmer (**M**) in die Aussparung des Messgeräts und der Maschinenwelle einsetzen
- ▶ Sicherstellen, dass der Mitnehmer (**M**) korrekt in den Vertiefungen des Messgeräts und der Maschinenwelle sitzt



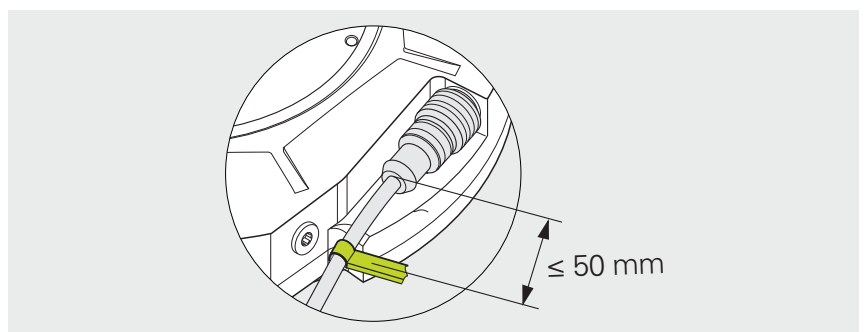
- ▶ Stoffschlüssige Losdreh Sicherung (mittelfest, demontierbar) auf die Schrauben auftragen
- ▶ Schrauben und Scheiben in das Messgerät einsetzen
- ▶ Schrauben mit vorgegebenem Drehmoment anziehen



- ▶ Stoffschlüssige Losdreh Sicherung (mittelfest, demontierbar) auf das Gewinde der Ringmutter auftragen
- ▶ Ringmutter auf die Maschinenwelle aufsetzen
- ▶ Montagehilfswerkzeug auf die Ringmutter aufsetzen und entsprechend der Gewindebohrungen in der Ringmutter ausrichten
- ▶ Schrauben (2x) in das Montagehilfswerkzeug einsetzen und mit vorgegebenem Drehmoment anziehen
- ▶ Ringmutter mithilfe des Montagehilfswerkzeugs mit vorgegebenem Drehmoment anziehen
- ▶ Schrauben (2x) am Montagehilfswerkzeug lösen und entfernen
- ▶ Montagehilfswerkzeug von der Ringmutter abnehmen
- ▶ Sicherstellen, dass der Überstand der Ringmutter zum Messgerät innerhalb der vorgegebenen Toleranz liegt



- ▶ Kabelfixierung mit dem vorgegebenen Abstand anbringen

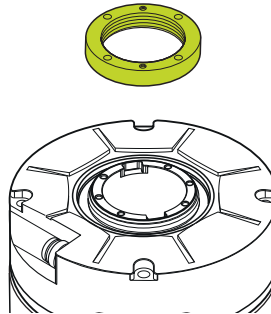


Nächster Schritt: "Messgerät verbinden"

4.5 Montagevariante II: Wellenankopplung ohne mechanischen Fehlerausschluss, mit Ringmutter

Die Montagevariante in diesem Kapitel bezieht sich auf den Anbau des Geräts mittels Wellenankopplung ohne mechanischen Fehlerausschluss, mit Ringmutter.

Die Übersicht der Montagevarianten finden Sie auf Seite 18.



4.5.1 Material und Werkzeug

Für die folgende Tätigkeit benötigen Sie folgendes Material und Werkzeug:

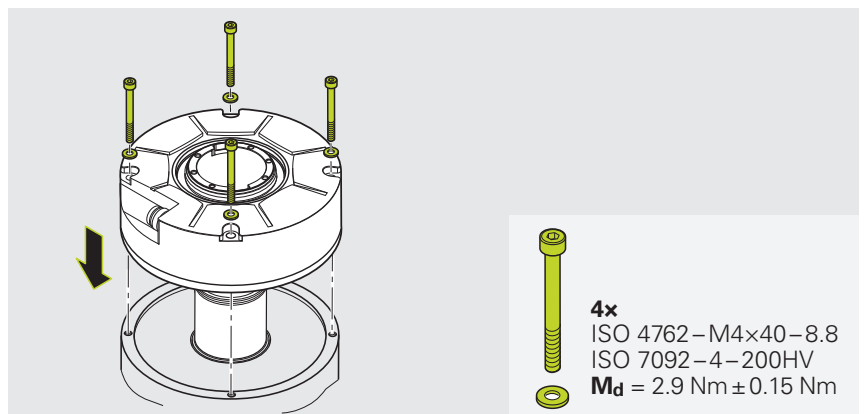
Im Lieferumfang enthalten

Separat bereitzustellen

- Ringmutter
- Montagehilfswerkzeug
- 4 × Schraube ISO 4762 – M4×40 – 8.8
- 4 × Scheibe ISO 7092 – 4 – 200HV
- 2 × Schraube ISO 4762 – M3×35 – 8.8
- Drehmomentschlüssel (Innensechskant 2,5 mm und 3 mm)
- Drehmomentschlüssel SW17
- Stoffschlüssige Losdreh Sicherung (mittelfest, demontierbar)
- Messschieber
- Kabelfixierung

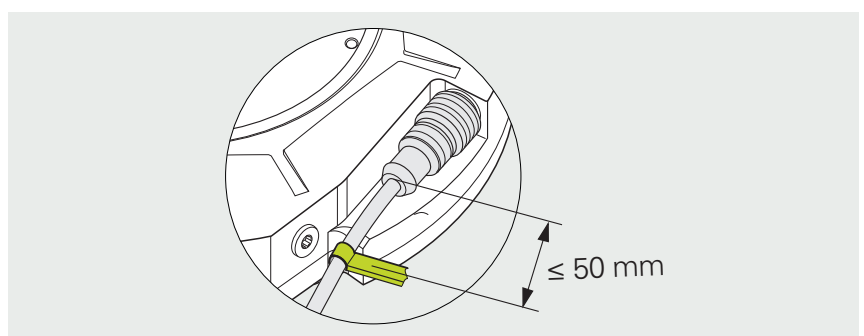
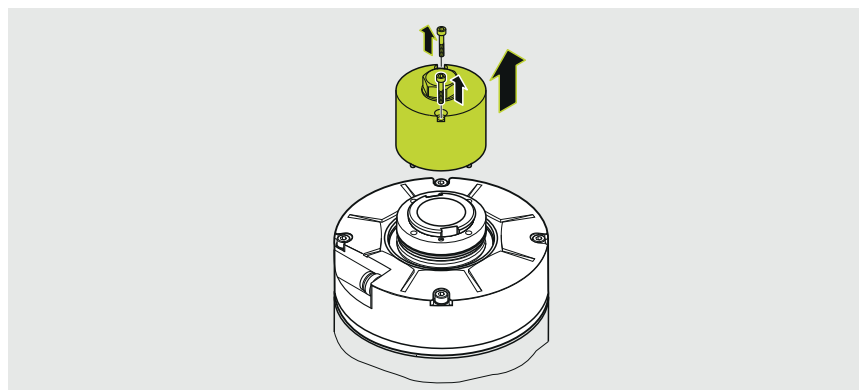
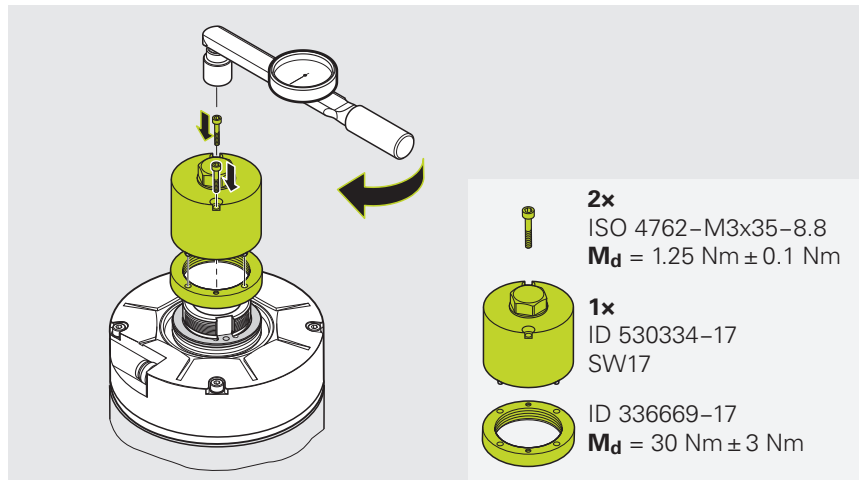
4.5.2 Messgerät montieren

- ▶ Messgerät auf Maschinenwelle schieben
- ▶ Stoffschlüssige Losdreh Sicherung (mittelfest, demontierbar) auf die Schrauben auftragen
- ▶ Schrauben und Scheiben in das Messgerät einsetzen
- ▶ Schrauben mit vorgegebenem Drehmoment anziehen



- ▶ Stoffschlüssige Losdrehesicherung (mittelfest, demontierbar) auf das Gewinde der Ringmutter auftragen
- ▶ Ringmutter auf die Maschinenwelle aufsetzen
- ▶ Montagehilfswerkzeug auf die Ringmutter aufsetzen und entsprechend der Gewindebohrungen in der Ringmutter ausrichten
- ▶ Schrauben (2x) in das Montagehilfswerkzeug einsetzen und mit vorgegebenem Drehmoment anziehen
- ▶ Ringmutter mithilfe des Montagehilfswerkzeugs mit vorgegebenem Drehmoment anziehen
- ▶ Schrauben (2x) am Montagehilfswerkzeug lösen und entfernen
- ▶ Montagehilfswerkzeug von der Ringmutter abnehmen

- ▶ Kabelfixierung mit dem vorgegebenen Abstand anbringen

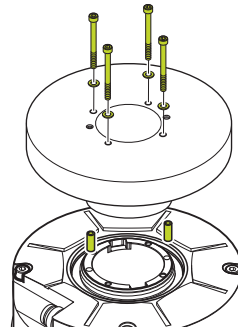


Nächster Schritt: "Messgerät verbinden"

4.6 Montagevariante III: Wellenankopplung mit mechanischem Fehlerausschluss, stirnseitig

Die Montagevariante in diesem Kapitel bezieht sich auf den Anbau des Geräts mittels Wellenankopplung mit mechanischem Fehlerausschluss, stirnseitig.

Die Übersicht der Montagevarianten finden Sie auf Seite 18.



4.6.1 Material und Werkzeug

Für die folgende Tätigkeit benötigen Sie folgendes Material und Werkzeug:

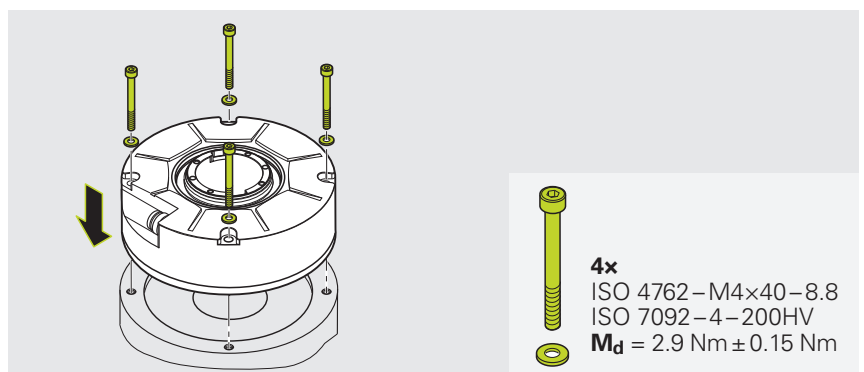
Im Lieferumfang enthalten

Separat bereitzustellen

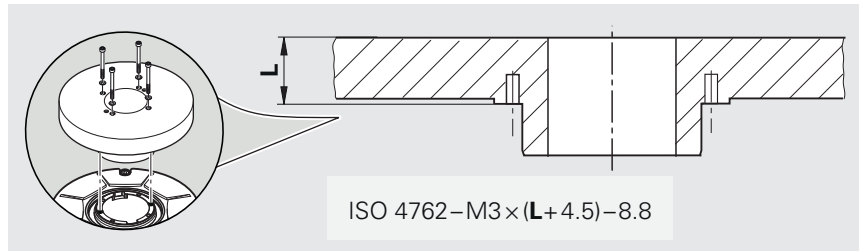
- Anbauelement (der Konstruktion angepasst)
- 4 × Schraube ISO 4762 – M4×40 – 8.8
- 4 × Scheibe ISO 7092 – 4 – 200HV
- 4 × Schraube ISO 4762 – M3×(L+4.5) – 8.8
- 4 × Scheibe ISO 7092 – 3 – 200HV
- 2 × Spannstift ISO 8752 – 2.5×10 – St
- Drehmomentschlüssel (Innensechskant 2,5 mm und 3 mm)
- Stoffschlüssige Losdreh Sicherung (mittelfest, demontierbar)
- Messschieber
- Kabelfixierung

4.6.2 Messgerät montieren

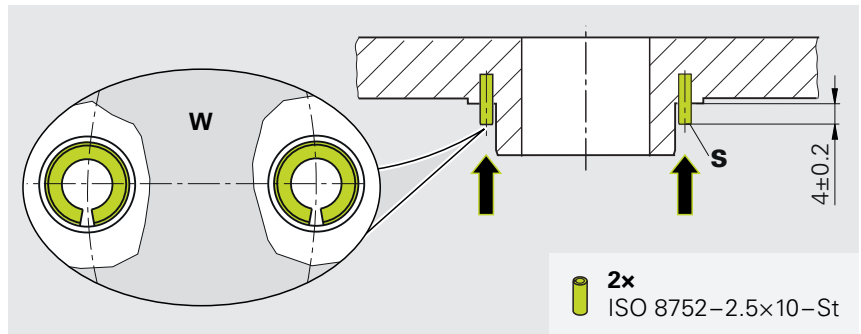
- ▶ Stoffschlüssige Losdreh Sicherung (mittelfest, demontierbar) auf die Schrauben auftragen
- ▶ Schrauben und Scheiben in das Messgerät einsetzen
- ▶ Schrauben mit vorgegebenem Drehmoment anziehen



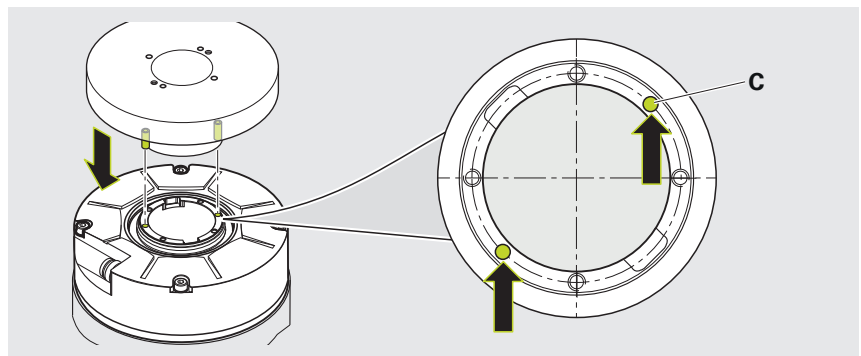
- ▶ Maß (**L**) ermitteln
- ▶ Zur späteren Bestimmung der Schraubenlänge und dem Kontrollmaß



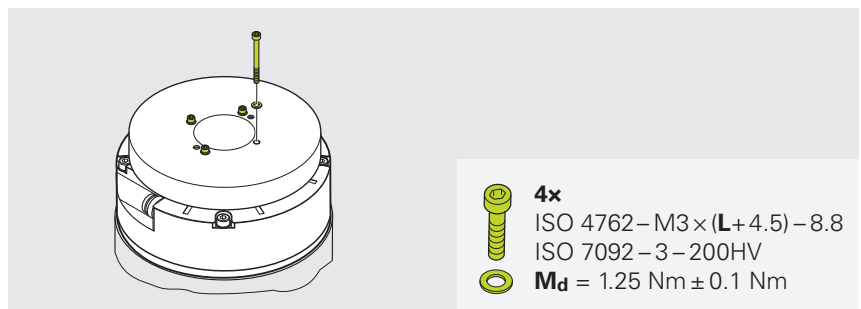
- ▶ Sicherstellen, dass die Spannstifte (**S**) gratfrei sind
- ▶ Schlitze der Spannstifte tangential zueinander ausrichten (**W**) und in das Anbauelement einsetzen
- ▶ Sicherstellen, dass die Spannstifte im Anbauelement um die vorgegebene Länge überstehen



- ▶ Anbauelement mit den Spannstiften zu den Spannstiftbohrungen (**C**) am Messgerät ausrichten
- ▶ Anbauelement auf das Messgerät aufsetzen und Spannstifte in die Spannstiftbohrungen (**C**) leicht drücken



- ▶ Stoffschlüssige Losdrehicherung (mittelfest, demontierbar) auf die Schrauben auftragen
- ▶ Schrauben und Scheiben in das Anbauelement einsetzen



HINWEIS

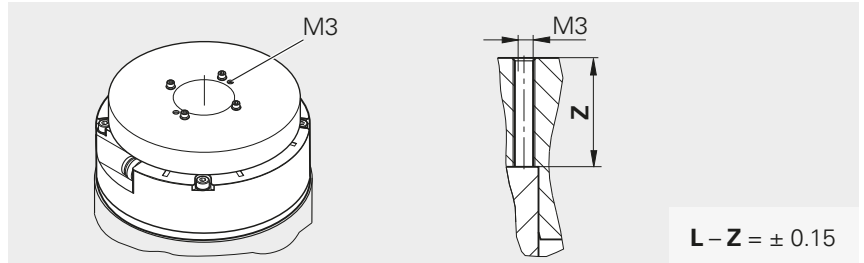
Sachschäden durch unsachgemäße Montage des Anbauteils

Durch unsachgemäße Montage kann das Anbauteil verkantet und dadurch das Messgerät beschädigen.

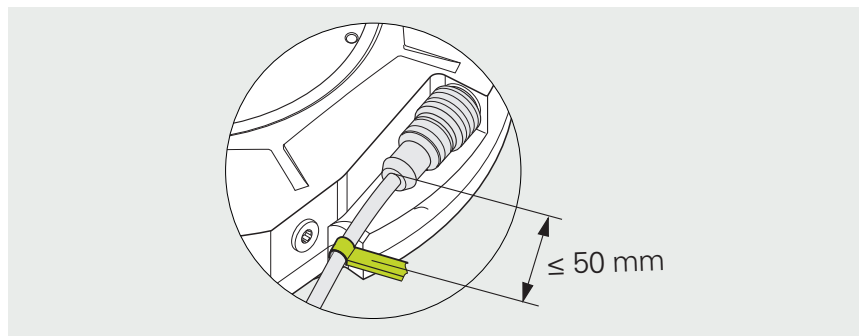
- ▶ Schrauben nur kreuzweise um jeweils eine halbe Umdrehung anziehen
- ▶ Sicherstellen, dass das Anbauteil nicht im Messgerät verkantet

Montage | Montagevariante III: Wellenankopplung mit mechanischem Fehlerausschluss, stirnseitig | Messgerät montieren

- ▶ Schrauben kreuzweise um eine halbe Umdrehung anziehen, bis das vorgegebene Drehmoment erreicht ist
- ▶ Kontrollmaß (**Z**) durch das Abdrückgewinde (**M3**) ermitteln
- ▶ Sicherstellen, dass die Abstände innerhalb der vorgegebenen Toleranz liegen



- ▶ Kabelfixierung mit dem vorgegebenen Abstand anbringen

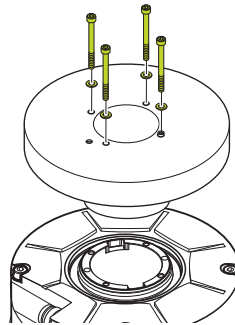


Nächster Schritt: "Messgerät verbinden"

4.7 Montagevariante IV: Wellenankopplung ohne mechanischen Fehlerausschluss, stirnseitig

Die Montagevariante in diesem Kapitel bezieht sich auf den Anbau des Geräts mittels Wellenankopplung ohne mechanischen Fehlerausschluss, stirnseitig.

Die Übersicht der Montagevarianten finden Sie auf Seite 18.



4.7.1 Material und Werkzeug

Für die folgende Tätigkeit benötigen Sie folgendes Material und Werkzeug:

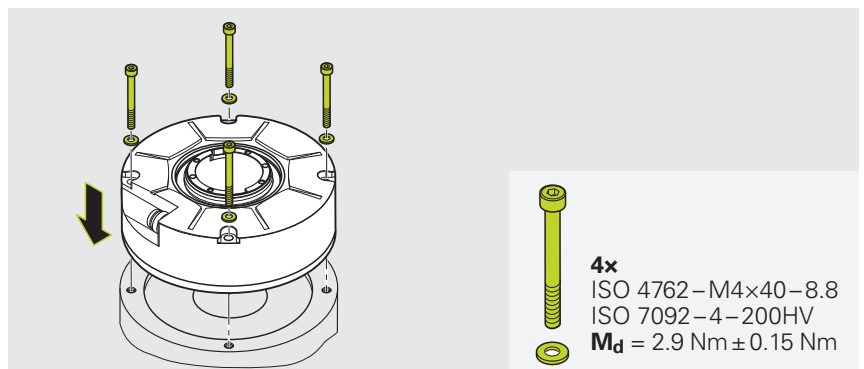
Im Lieferumfang enthalten

Separat bereitzustellen

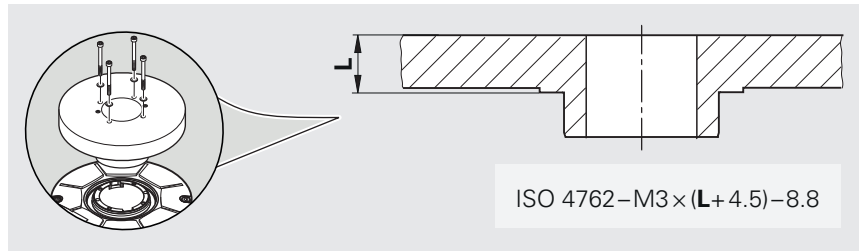
- Anbauelement (der Konstruktion angepasst)
- 4 x Schraube ISO 4762 – M4x40 – 8.8
- 4 x Scheibe ISO 7092 – 4 – 200HV
- 4 x Schraube ISO 4762 – M3x(L+4.5) – 8.8
- 4 x Scheibe ISO 7092 – 3 – 200HV
- Drehmomentschlüssel (Innensechskant 2,5 mm und 3 mm)
- Stoffschlüssige Losdreh Sicherung (mittelfest, demontierbar)
- Messschieber
- Kabelfixierung

4.7.2 Messgerät montieren

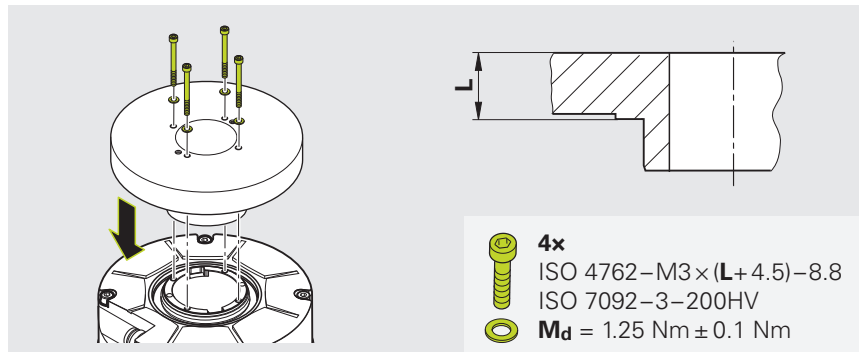
- ▶ Stoffschlüssige Losdreh Sicherung (mittelfest, demontierbar) auf die Schrauben auftragen
- ▶ Schrauben und Scheiben in das Messgerät einsetzen
- ▶ Schrauben mit vorgegebenem Drehmoment anziehen



- ▶ Maß (**L**) ermitteln
- ▶ Zur späteren Bestimmung der Schraubenlänge



- ▶ Anbauelement auf das Messgerät aufsetzen. Auf die Ausrichtung der Bohrungen achten
- ▶ Stoffschlüssige Losdreh Sicherung (mittelfest, demontierbar) auf die Schrauben auftragen
- ▶ Schrauben und Scheiben in das Messgerät einsetzen

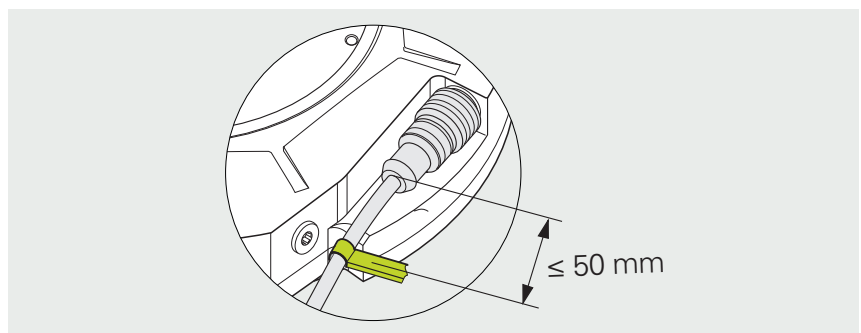


HINWEIS

Sachschäden durch unsachgemäße Montage des Anbauteils

Durch unsachgemäße Montage kann das Anbauteil verkantet und dadurch das Messgerät beschädigen.

- ▶ Schrauben nur kreuzweise um jeweils eine halbe Umdrehung anziehen
 - ▶ Sicherstellen, dass das Anbauteil nicht im Messgerät verkantet
- ▶ Schrauben kreuzweise um eine halbe Umdrehung anziehen, bis das vorgegebene Drehmoment erreicht ist
 - ▶ Kabelfixierung mit dem vorgegebenen Abstand anbringen



Nächster Schritt: "Messgerät verbinden"

5 Abschließende Arbeiten

5.1 Verbindung des Messgeräts mit nachfolgender Elektronik

5.1.1 Messgerät verbinden

WARNUNG

Stromschlaggefahr durch Steckverbindungen unter Spannung!

Das Verbinden und Lösen spannungsführender Kabel und Steckverbindungen in der Anlage kann zum Tod oder schweren Verletzungen führen.

- ▶ Kabel und Steckverbindungen nur spannungsfrei verbinden und lösen
- ▶ Zum Verbinden des Geräts nachfolgende Elektronik freischalten
- ▶ Bei freien Kabelenden Anschlussbelegung beachten

HINWEIS

Sachschäden durch falsche Verlegung des Anschlusskabels!

Durch falsche Verlegung können Anschlusskabel beschädigt werden.

- ▶ Zulässige Biegeradien einhalten
- ▶ Anschlusskabel beim Einsatz von Schleppketten nicht über Kreuz verlegen
- ▶ Anschlusskabel fachgerecht verlegen

- ▶ Messgerät mit der nachfolgenden Elektronik verbinden



Weitere Informationen zu Störquellen finden Sie im Prospekt **Schnittstellen von HEIDENHAIN-Messgeräten**.

- ▶ www.heidenhain.com/documentation
- ▶ Dokumenten-ID **1078628** eingeben



Weitere Informationen zu Kabeleigenschaften und zur Kabelverlegung finden Sie im Prospekt **Kabel und Steckverbinder**.

- ▶ www.heidenhain.com/documentation
- ▶ Dokumenten-ID **1206103** eingeben



Weitere Informationen zu den Anschlussbelegungen von Anschlusskabeln finden Sie im Prospekt **Kabel und Steckverbinder**.

- ▶ www.heidenhain.com/documentation
- ▶ Dokumenten-ID **1206103** eingeben

6 Demontage

Dieses Kapitel beschreibt die Demontage des Messgeräts.

6.1 Sicherheitshinweise zur Demontage

WARNUNG

Steckverbindungen unter Spannung!

Wenn Sie in der Anlage Steckverbindungen unter Spannung lösen, können Unfälle mit tödlichem Ausgang oder schwere Verletzungen entstehen.

- ▶ Steckverbindungen nur im spannungsfreien Zustand verbinden oder lösen

WARNUNG

Verletzungsgefahr durch unsachgemäße Demontearbeiten!

Durch unsachgemäße Demontearbeiten können Sicherheitsfunktionen ausfallen. Ausgefallene Sicherheitsfunktionen können zum Tod oder zu schweren Verletzungen führen.

- ▶ Weitere Vorgaben zur Demontage müssen durch den Maschinenhersteller festgelegt werden
- ▶ Vorgaben des Maschinenherstellers zur Demontage beachten

WARNUNG

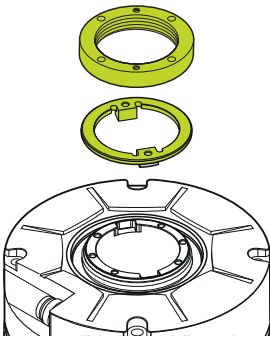
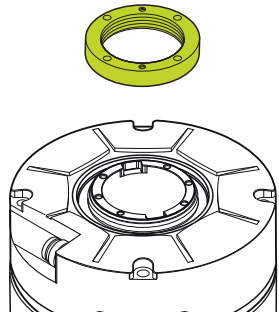
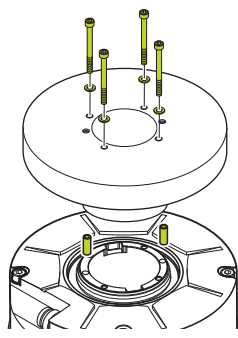
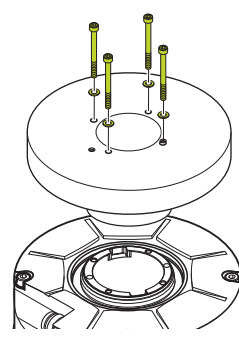
Verletzungsgefahr durch bewegliche Maschinenteile!

Durch bewegliche Maschinenteile können Unfälle mit schweren Verletzungen verursacht werden.

- ▶ Örtliche Sicherheitsvorschriften und Vorgaben des Maschinenherstellers beachten.

6.2 Demontagevarianten

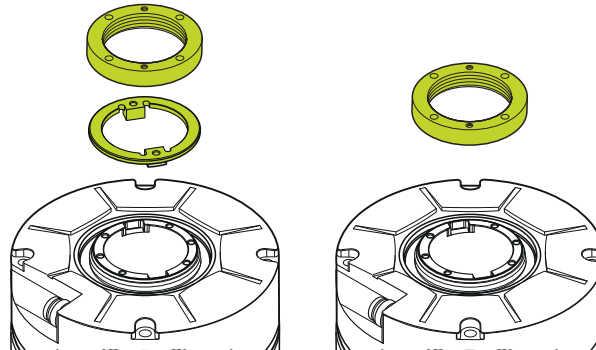
Die Vorgehensweise bei der Demontage ist abhängig von der gewählten Montagevariante.

		Montagevarianten Wellenankopplung	
		Wellenankopplung mit mecha- nischem Fehlerausschluss	Wellenankopplung ohne mecha- nischen Fehlerausschluss
mit Ringmutter			
	Montagevariante I Seite 31	Montagevariante II Seite 31	
stirnseitig			
	Montagevariante III Seite 33	Montagevariante IV Seite 36	

6.3 Montagevariante I und II: Wellenankopplung, mit Ringmutter

Die Montagevariante in diesem Kapitel bezieht sich auf die Demontage des Geräts bei Wellenankopplung mit Ringmutter.

Die Übersicht der Montagevarianten finden Sie auf Seite 30.



6.3.1 Material und Werkzeug

Für die folgende Tätigkeit benötigen Sie folgendes Material und Werkzeug:

Im Lieferumfang enthalten

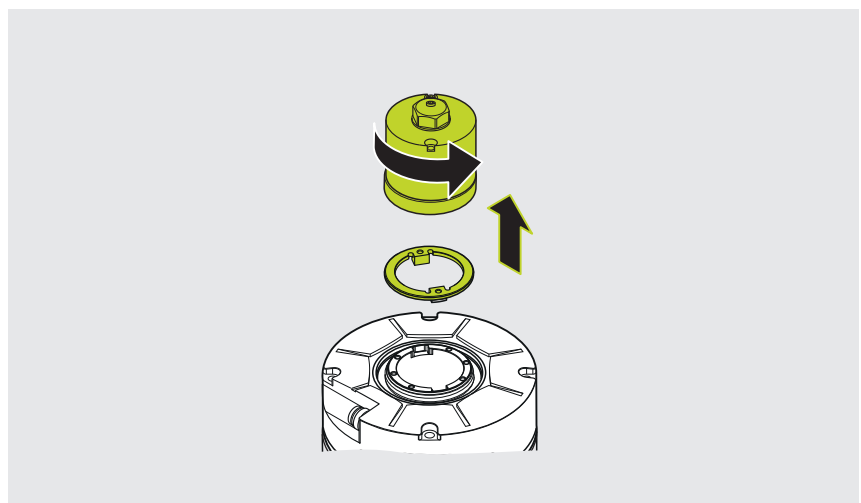
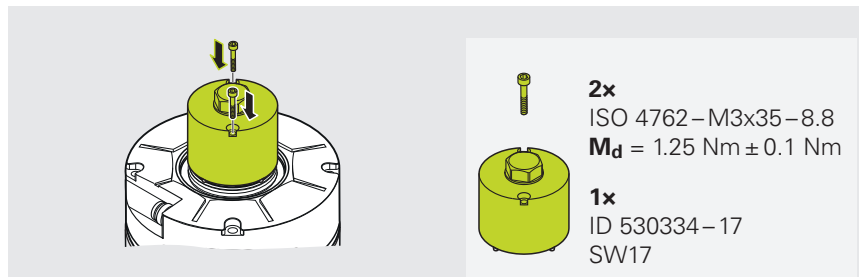
- Demontagetool für Anschlusskabel

Separat bereitzustellen

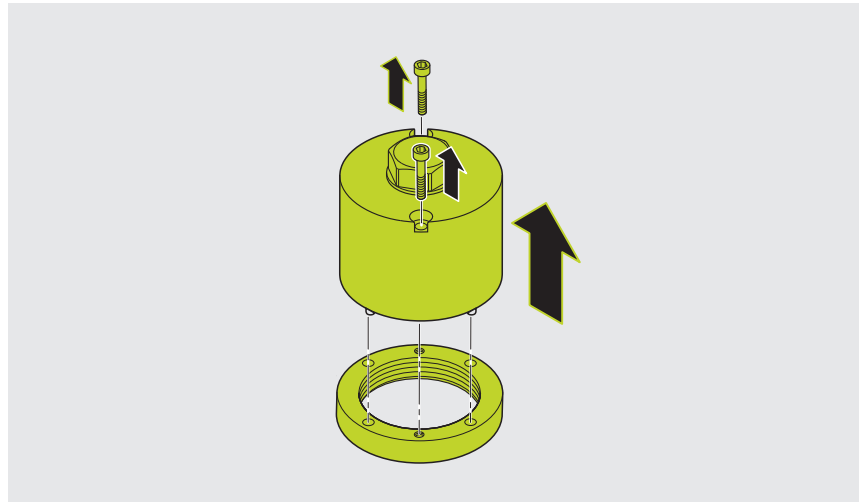
- Montagehilfswerkzeug
- Schraubenschlüssel SW17
- 2 x Schraube ISO 4762 – M3x35 – 8.8
- Drehmomentschlüssel (Innensechskant 2,5 mm und 3 mm)

6.3.2 Messgerät demontieren

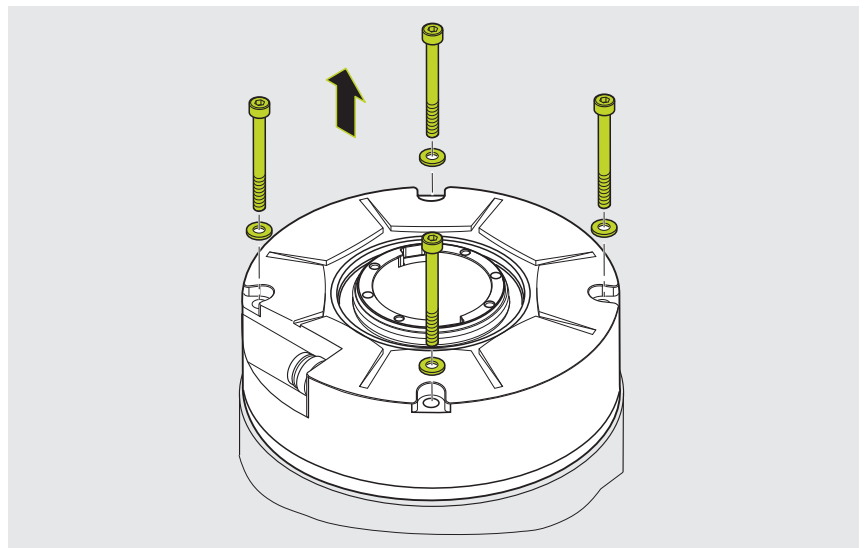
- ▶ Kabelfixierung lösen
- ▶ Montagehilfswerkzeug auf die Ringmutter aufsetzen und entsprechend der Gewindebohrungen in der Ringmutter ausrichten
- ▶ Schrauben (2x) in das Montagehilfswerkzeug einsetzen und mit angegebenem Drehmoment anziehen
- ▶ Ringmutter mithilfe des Montagehilfswerkzeugs lösen und abziehen
- ▶ Mitnehmer abziehen (falls vorhanden)



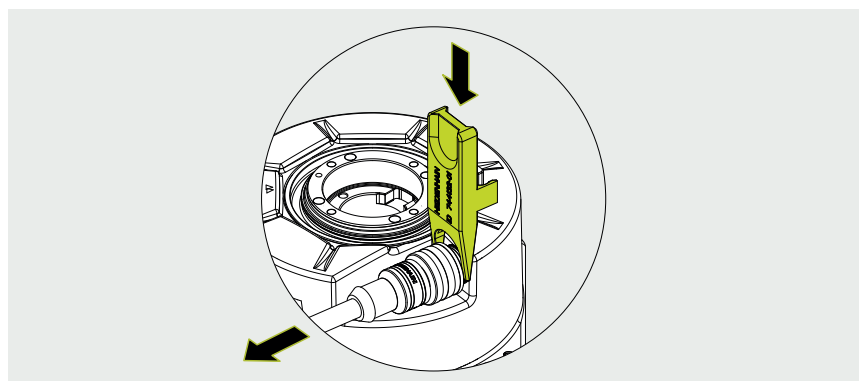
- ▶ Schrauben (2x) am Montagehilfswerkzeug lösen und entfernen



- ▶ Schrauben lösen und zusammen mit Scheiben entfernen
- ▶ Messgerät abnehmen



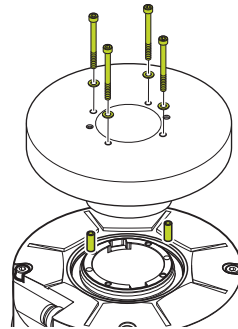
- ▶ Anschlusskabel mit dem Demontagetool lösen
- ▶ Anschlusskabel entfernen



6.4 Montagevariante III: Wellenankopplung mit mechanischem Fehlerausschluss, stirnseitig

Die Montagevariante in diesem Kapitel bezieht sich auf die Demontage des Geräts bei Wellenankopplung mit mechanischem Fehlerausschluss, stirnseitig.

Die Übersicht der Montagevarianten finden Sie auf Seite 30.



6.4.1 Material und Werkzeug

Für die folgende Tätigkeit benötigen Sie folgendes Material und Werkzeug:

Im Lieferumfang enthalten

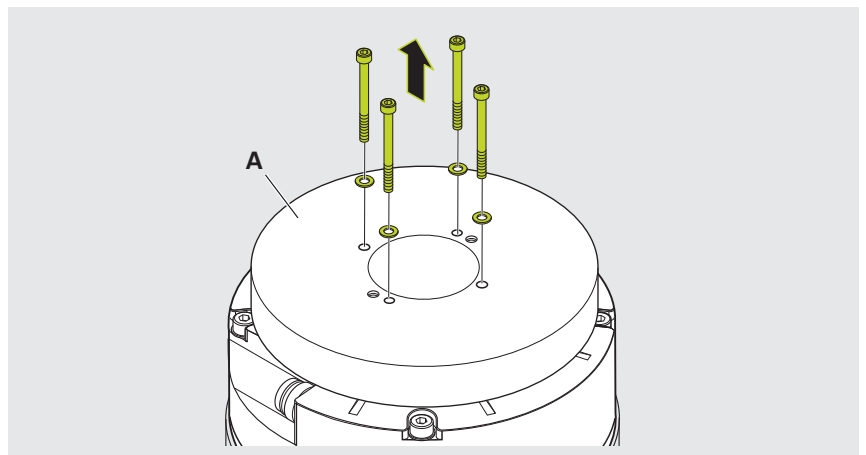
- Demontagetool für Anschlusskabel

Separat bereitzustellen

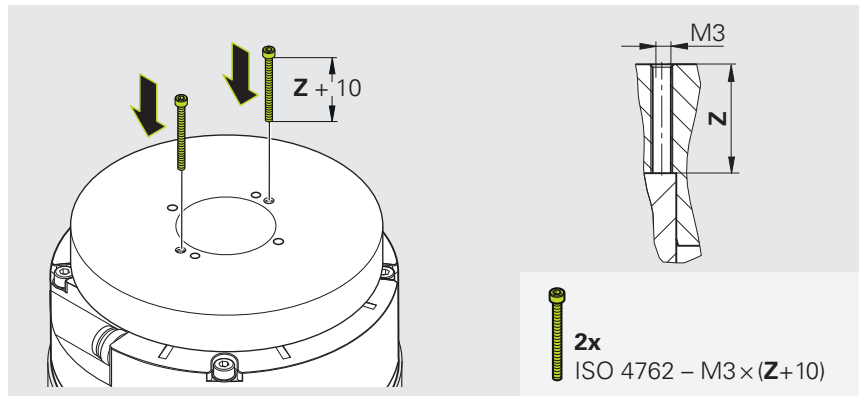
- 2 × Schraube ISO 4762–M3x(Z+10)
- Drehmomentschlüssel (Innensechskant 2,5 mm und 3 mm)
- Zange (optional)

6.4.2 Messgerät demontieren

- ▶ Kabelfixierung lösen
- ▶ Schrauben am Anbauelement **(A)** lösen und zusammen mit Scheiben entfernen



- ▶ Kontrollmaß (**Z**) durch das Abdrückgewinde (**M3**) ermitteln
- ▶ Schrauben in die beiden Abdrückgewinde des Anbauelements einsetzen
- ▶ Schrauben vorsichtig eindrehen, bis die Schrauben am Messgerät anstehen

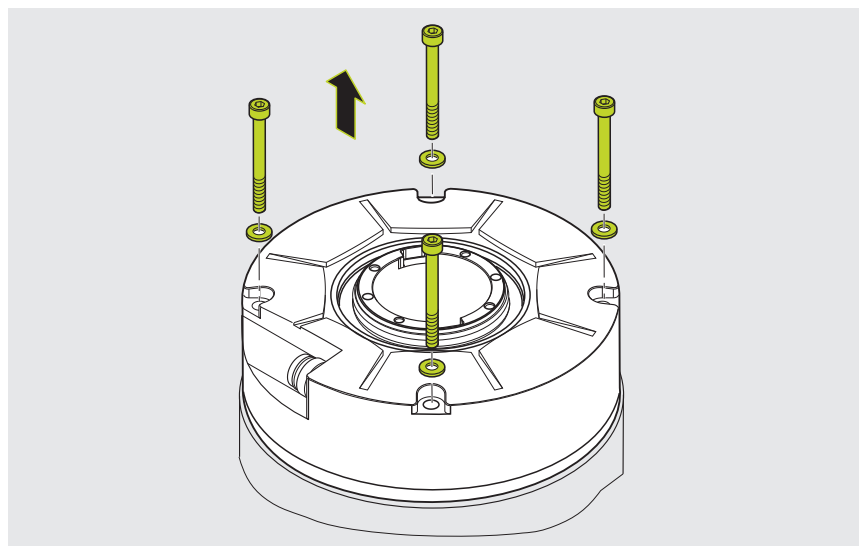
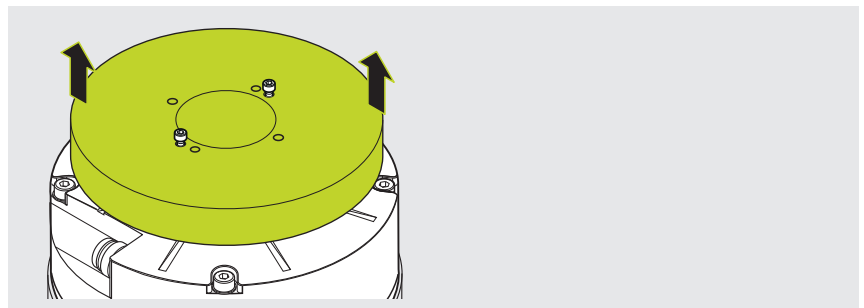


HINWEIS

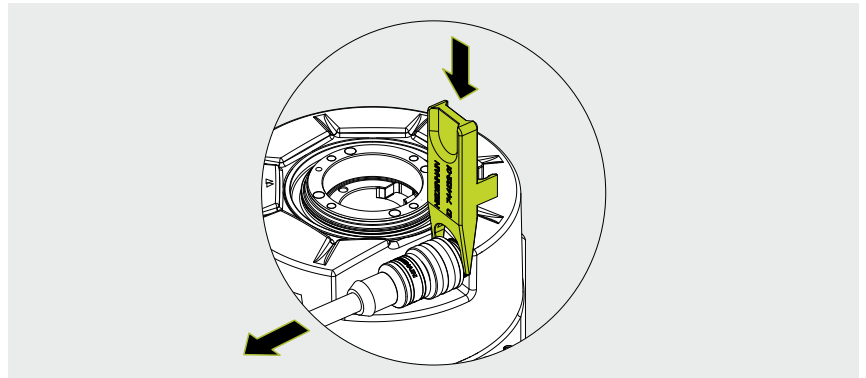
Sachschäden durch unsachgemäße Demontage des Anbauteils

Durch unsachgemäße Demontage kann das Anbauteil verkantet und dadurch das Messgerät beschädigen.

- ▶ Schrauben nur abwechselnd um jeweils eine halbe Umdrehung anziehen
 - ▶ Sicherstellen, dass das Anbauteil nicht im Messgerät verkantet
- ▶ Schrauben abwechselnd um eine halbe Umdrehung anziehen, bis sich das Anbauelement gelöst hat
 - ▶ Anbauelement abnehmen
 - ▶ Ggf. Spannstifte mit einer Zange aus dem Messgerät ziehen
- ▶ Schrauben lösen und zusammen mit Scheiben entfernen
 - ▶ Messgerät abnehmen



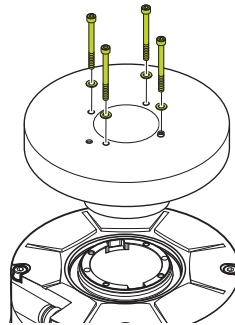
- ▶ Anschlusskabel mit dem Demontagetool lösen
- ▶ Anschlusskabel entfernen



6.5 Montagevariante IV: Wellenankopplung ohne mechanischen Fehlerausschluss, stirnseitig

Die Montagevariante in diesem Kapitel bezieht sich auf die Demontage des Geräts bei Wellenankopplung ohne mechanischem Fehlerausschluss, stirnseitig.

Die Übersicht der Montagevarianten finden Sie auf Seite 30.



6.5.1 Material und Werkzeug

Für die folgende Tätigkeit benötigen Sie folgendes Material und Werkzeug:

Im Lieferumfang enthalten

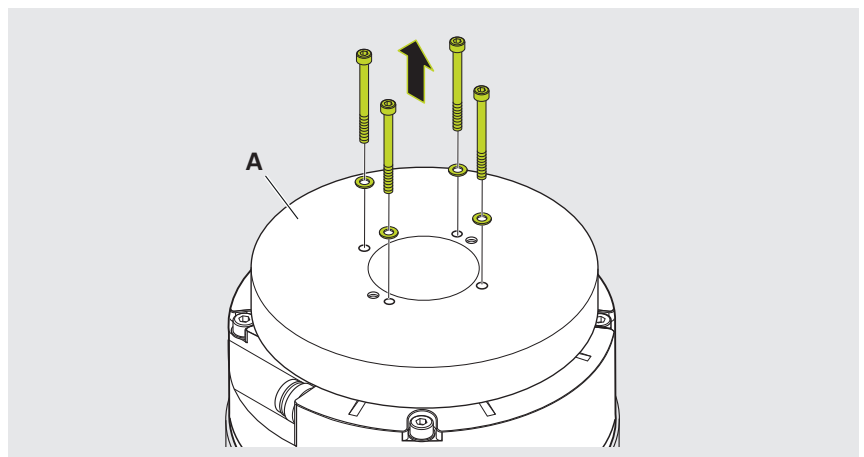
- Demontagetool für Anschlusskabel

Separat bereitzustellen

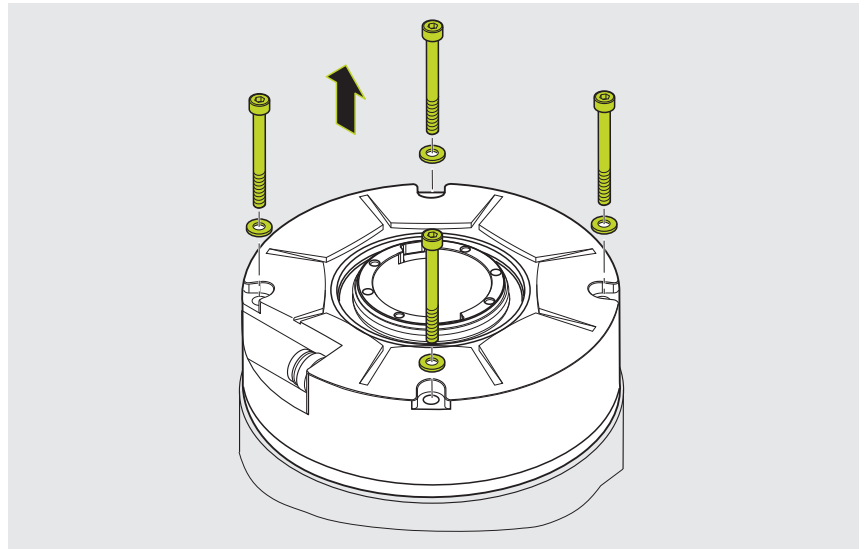
- Drehmomentschlüssel (Innensechskant 2,5 mm und 3 mm)

6.5.2 Messgerät demontieren

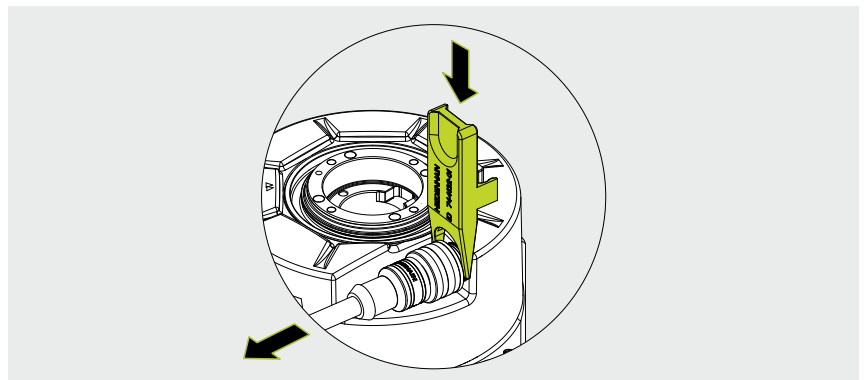
- ▶ Kabelfixierung lösen
- ▶ Schrauben am Anbauelement **(A)** lösen und zusammen mit Scheiben entfernen
- ▶ Anbauelement abnehmen



- ▶ Schrauben lösen und zusammen mit Scheiben entfernen
- ▶ Messgerät abnehmen



- ▶ Anschlusskabel mit dem Demontagetool lösen
- ▶ Anschlusskabel entfernen



HEIDENHAIN

DR. JOHANNES HEIDENHAIN GmbH

Dr.-Johannes-Heidenhain-Straße 5

83301 Traunreut, Germany

☎ +49 8669 31-0

☎ +49 8669 32-5061

info@heidenhain.de

Technical support ☎ +49 8669 32-1000

Measuring systems ☎ +49 8669 31-3104

service.ms-support@heidenhain.de

NC support ☎ +49 8669 31-3101

service.nc-support@heidenhain.de

NC programming ☎ +49 8669 31-3103

service.nc-pgm@heidenhain.de

PLC programming ☎ +49 8669 31-3102

service.plc@heidenhain.de

APP programming ☎ +49 8669 31-3106

service.app@heidenhain.de

www.heidenhain.com