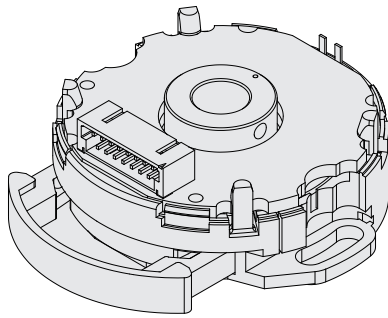


# Operating Instructions (Authorized Documentation)

R35i

English (en)  
02/2023



This document is provided in multiple languages and available by QR code or at:

www.renco.com/documentation



1400991

EN	DE	FR	IT	ES	SV	NL	DA	FI	CS
BG	ET	EL	HU	JA	KO	LV	TR	NO	PL
PT	RU	SL	RO	SK	LT	HR	zh-CN	zh-TW	

## 1 Fundamentals

### 1.1 About these instructions

These Instructions contain all the information and safety precautions needed for the proper operation of the product according to its intended use.



Further information is available in specific documents, depending on the life-cycle phase of the product and on the target group for the activity.

**Further information:** "Information based on the document type, the life-cycle phase of the product, and the target group", Page 2

### 1.2 Notes on reading this document

#### **! WARNING**

##### **Fatal accidents, personal injury or property damage caused by non-compliance with the documentation!**

Failure to comply with the documentation may result in fatal accidents, personal injury or property damage.

- ▶ Read the documentation carefully from beginning to end
- ▶ Keep the documentation for future reference

## 2 Safety

### 2.1 Intended use

The products of this/these series are encoders for position measurement.

The products are intended for use in research facilities, commercial applications, and in an industrial environment.

The products must be used only in accordance with the information based on the life-cycle phase of the product and on the target group.

**Further information:** "Information based on the document type, the life-cycle phase of the product, and the target group", Page 2

### 2.2 Improper use

Any use not specified in "Intended use" is considered improper use. The company operating the device is solely liable for any damage resulting from improper use.

### 2.3 Obligations of the operating company

The company operating the product must provide the personnel with the most current version of all documentation on the product.

### 2.4 General safety precautions



Mounting and initial configuration must be conducted by a qualified specialist in compliance with local safety regulations.



Encoders and encoder accessories may only be repaired by trained HEIDENHAIN technicians.

#### **! WARNING**

##### **Fatal accidents, personal injury, or property damage when engaging or disengaging live connecting elements**


Engaging or disengaging connecting elements while the system is under power may result in fatal accidents, personal injury, or property damage.

- ▶ Do not engage or disengage any connecting elements while the product is under power.





Encoders and encoder accessories that have contributed to the failure of a safety function in the application must be returned to HEIDENHAIN Traunreut.

### 3 Information based on the document type, the life-cycle phase of the product, and the target group

 The following documents must be read and observed by the stated target groups before mounting, initial configuration, or disposal of the encoder.

 Freely available documents are available at [www.renco.com/documentation](http://www.renco.com/documentation).

Document	Document ID	Life-cycle phase of the product/ Contents	Installation technician	Designer	Control manufacturer
Operating Instructions <b>Operating Instructions R35i</b>	1400991	<ul style="list-style-type: none"> <li>■ Operation of the unit</li> </ul>	✓	✓	✓
Brochure <b>Rotary Encoders R35i R35iL</b>	1319497	<ul style="list-style-type: none"> <li>■ Technical features, operating conditions, and mounting information</li> <li>■ Specifications, dimension drawing</li> <li>■ Electrical connection</li> <li>■ Accessory</li> <li>■ Additional information</li> </ul>	✓	✓	✓
Specification <b>CAD</b>	 <b>Website</b> Find product ID	<ul style="list-style-type: none"> <li>■ Views</li> <li>■ Dimensions</li> </ul>	✓	✓	
Declaration of Conformity	 <b>Website</b>	<ul style="list-style-type: none"> <li>■ Conformity with applicable directives</li> </ul>		✓	✓

#### Technical support

Measuring systems ☎ +49 8669 31-3104  
E-mail: [service.ms-support@heidenhain.de](mailto:service.ms-support@heidenhain.de)  
[www.heidenhain.com](http://www.heidenhain.com)

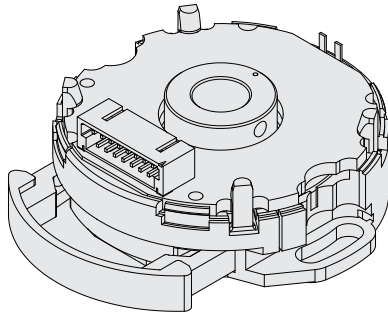
# HEIDENHAIN

**DR. JOHANNES HEIDENHAIN GmbH**  
Dr.-Johannes-Heidenhain-Straße 5  
D-83301 Traunreut, Germany

# Betriebsanleitung (Autorisierte Dokumentation)

R35i

Deutsch (de)  
02/2023



Dieses Dokument ist mehrsprachig verfügbar – per QR-Code oder unter:

📄 [www.renco.com/documentation](http://www.renco.com/documentation)



1400991

EN DE FR IT ES SV NL DA FI CS  
BG ET EL HU JA KO LV TR NO PL  
PT RU SL RO SK LT HR zh-CN zh-TW

## 1 Grundlegendes

### 1.1 Zu dieser Anleitung

Diese Anleitung enthält alle Informationen und Sicherheitshinweise, um das Gerät sachgerecht und bestimmungsgemäß zu betreiben.



Weitere Informationen liegen abhängig von Produktlebensphase und Zielgruppe der Tätigkeit in spezifischen Dokumenten vor.

**Weitere Informationen:** "Informationen nach Dokumentenart, Produktlebensphase und Zielgruppe", Seite 4

### 1.2 Hinweise zum Lesen der Dokumentation

#### ⚠️ WARNUNG

##### Unfälle mit tödlichem Ausgang, Verletzungen oder Sachschäden bei Nichtbeachtung der Dokumentation!

Wenn Sie die Dokumentation nicht beachten, können Unfälle mit tödlichem Ausgang, Verletzungen von Personen oder Sachschäden entstehen.

- ▶ Dokumentation sorgfältig und vollständig lesen
- ▶ Dokumentation aufbewahren zum Nachschlagen

## 2 Sicherheit

### 2.1 Bestimmungsgemäße Verwendung

Die Geräte dieser Baureihe/Baureihen sind Messgeräte zur Positionsbestimmung.

Die Geräte sind für den Einsatz in Forschungseinrichtungen, gewerblichen Anwendungen und im industriellen Umfeld bestimmt.

Die Geräte dürfen nur entsprechend den Informationen nach Produktlebensphase und Zielgruppe betrieben werden.

**Weitere Informationen:** "Informationen nach Dokumentenart, Produktlebensphase und Zielgruppe", Seite 4

### 2.2 Bestimmungswidrige Verwendung

Jede Verwendung, die nicht in „Bestimmungsgemäße Verwendung“ genannt ist, gilt als bestimmungswidrig. Für hieraus resultierende Schäden haftet allein der Betreiber des Geräts.

### 2.3 Betreiberpflichten

Der Betreiber muss dem Personal sämtliche Dokumentation zum Gerät in der aktuellsten Version zur Verfügung stellen.

### 2.4 Allgemeine Sicherheitshinweise



Die Montage und Inbetriebnahme ist von einer qualifizierten Fachkraft unter Beachtung der örtlichen Sicherheitsvorschriften vorzunehmen.



Die Reparatur von Messgeräten und Messgerätezubehör darf nur durch HEIDENHAIN-Fachpersonal erfolgen.

#### ⚠️ WARNUNG

##### Unfälle mit tödlichem Ausgang, Verletzungen oder Sachschäden beim Verbinden oder Lösen von Steckverbindungen unter Spannung.

Wenn Sie in der Anlage Steckverbindungen unter Spannung verbinden oder lösen, können Unfälle mit tödlichem Ausgang, Verletzungen von Personen oder Sachschäden entstehen.

- ▶ Steckverbindungen nur im spannungsfreien Zustand verbinden oder lösen



Messgeräte oder Messgerätezubehör, die in der Applikation zum Ausfall einer Sicherheitsfunktion beigetragen haben, sind an HEIDENHAIN Traunreut zurückzusenden.

### 3 Informationen nach Dokumentenart, Produktlebensphase und Zielgruppe



Die nachfolgenden Dokumente müssen von den angegebenen Zielgruppen gelesen und beachtet werden, bevor sie das Messgerät montieren, in Betrieb nehmen oder entsorgen.



Frei verfügbare Dokumente finden Sie unter [www.renco.com/documentation](http://www.renco.com/documentation).

Dokument	Dokumenten-ID	Produktlebensphase/ Inhalt	Monteur	Konstrukteur	Steuerungs- hersteller
Betriebsanleitung <b>Betriebsanleitung R35i</b>	1400991	<ul style="list-style-type: none"> <li>■ Betrieb des Geräts</li> </ul>	✓	✓	✓
Prospekt <b>Drehgeber R35i R35iL</b>	1319497	<ul style="list-style-type: none"> <li>■ Technische Eigenschaften, Einsatzbedingungen, Anbauhinweise</li> <li>■ Technische Daten, Anschlussmaßzeichnung</li> <li>■ Elektrischer Anschluss</li> <li>■ Zubehör</li> <li>■ Ergänzende Informationen</li> </ul>	✓	✓	✓
Spezifikation <b>CAD</b>	<a href="#">Webseite</a> Suche Geräte-ID	<ul style="list-style-type: none"> <li>■ Ansichten</li> <li>■ Maße</li> </ul>	✓	✓	
Konformitätserklärung	<a href="#">Webseite</a>	<ul style="list-style-type: none"> <li>■ Übereinstimmung mit den geltenden Richtlinien</li> </ul>		✓	✓

#### Technical support

Measuring systems ☎ +49 8669 31-3104  
E-mail: [service.ms-support@heidenhain.de](mailto:service.ms-support@heidenhain.de)  
[www.heidenhain.com](http://www.heidenhain.com)

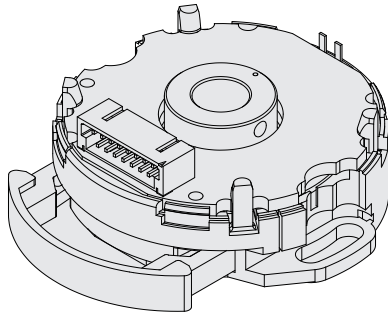
# HEIDENHAIN

**DR. JOHANNES HEIDENHAIN GmbH**  
Dr.-Johannes-Heidenhain-Straße 5  
D-83301 Traunreut, Germany

# Mode d'emploi (Documentation autorisée)

R35i

Français (fr)  
02/2023



Ce document existe en plusieurs langues – accessible par QR code ou à l'adresse suivante :

📄 [www.renco.com/documentation](http://www.renco.com/documentation)



1400991

EN	DE	FR	IT	ES	SV	NL	DA	FI	CS
BG	ET	EL	HU	JA	KO	LV	TR	NO	PL
PT	RU	SL	RO	SK	LT	HR	zh-CN	zh-TW	

## 1 Principes

### 1.1 À propos de ce mode d'emploi

Ce mode d'emploi contient toutes les informations et consignes de sécurité qui permettent d'utiliser correctement l'appareil, conformément à sa destination.



D'autres informations sont également disponibles dans des documents spécifiques, selon la phase de cycle de vie du produit et selon le public concerné par un type d'action donné.

**Informations complémentaires :** "Informations relatives au type de document, à la phase de vie du produit et au groupe cible", Page 6

### 1.2 Comment lire la documentation ?

#### **⚠️ AVERTISSEMENT**

**Le non-respect de la documentation en vigueur augmente le risque d'accidents mortels, de blessures et de dégâts matériels !**

En ne respectant pas le contenu de la documentation, vous vous exposez au risque d'accidents mortels, de blessures ou de dégâts matériels.

- ▶ Lire attentivement la documentation dans son intégralité.
- ▶ Conserver la documentation pour pouvoir la consulter ultérieurement.

## 2 Sécurité

### 2.1 Utilisation conforme à la destination

Les appareils de cette/ces série(s) sont des systèmes de mesure qui permettent de déterminer une position.

Ces appareils sont destinés à une utilisation dans des centres de recherche, des applications commerciales et des environnements industriels.

Ces appareils ne peuvent être utilisés que dans le respect des informations qui correspondent à la phase de leur cycle de vie et au public concernés.

**Informations complémentaires :** "Informations relatives au type de document, à la phase de vie du produit et au groupe cible", Page 6

### 2.2 Utilisation non conforme à la destination

Toute utilisation qui n'est pas mentionnée comme conforme au paragraphe "Utilisation conforme à la destination" est considérée comme non conforme à la destination. L'exploitant de l'appareil est seul responsable des dommages résultant d'une utilisation non conforme.

### 2.3 Obligations de l'exploitant

L'exploitant est tenu de mettre à disposition du personnel une version à jour de l'ensemble de la documentation.

### 2.4 Consignes générales de sécurité



Le montage et la mise en service doivent être assurés par un personnel qualifié, dans le respect des consignes de sécurité locales.



Les systèmes de mesure et les accessoires de systèmes de mesure HEIDENHAIN ne peuvent être réparés que par un personnel HEIDENHAIN qualifié.

#### **⚠️ AVERTISSEMENT**

**Risques d'accident mortel, de blessures ou de dégâts matériels au moment d'effectuer des connexions/déconnexions sous tension.**

Le fait de procéder à des connexions/déconnexions alors que l'installation est sous tension vous expose au risque d'accidents mortels, de blessures ou de dégâts matériels.

- ▶ Ne procéder à des connexions/déconnexions que lorsque l'installation est hors tension



Les systèmes de mesure, ou les accessoires de systèmes de mesure, impliqués dans une panne de la fonction de sécurité d'une application doivent être retournés à HEIDENHAIN Traunreut.

### 3 Informations relatives au type de document, à la phase de vie du produit et au groupe cible



Le contenu des documents suivants doit être lu et observé par les groupes cibles indiqués avant de monter, de mettre en service, ou d'éliminer, le système de mesure.



Les documents disponibles gratuitement sont accessibles à l'adresse suivante : [www.renco.com/documentation](http://www.renco.com/documentation).

Document	ID du document	Phase de vie du produit/ Contenu	Monteur	Concepteur	Fabricant CN
Mode d'emploi <b>Mode d'emploi R35i</b>	1400991	<ul style="list-style-type: none"> <li>■ Fonctionnement de l'appareil</li> </ul>	✓	✓	✓
Catalogue <b>Rotary Encoders R35i R35iL</b>	1319497	<ul style="list-style-type: none"> <li>■ Caractéristiques techniques, conditions d'utilisation, informations pour le montage</li> <li>■ Données techniques, plan d'encombrement</li> <li>■ Raccordement électrique</li> <li>■ Accessoires</li> <li>■ Informations complémentaires</li> </ul>	✓	✓	✓
Spécification <b>CAO</b>	<b>Site internet</b> Recherche ID d'appareil	<ul style="list-style-type: none"> <li>■ Vues</li> <li>■ Dimensions</li> </ul>	✓	✓	
Déclaration de conformité	<b>Site internet</b>	<ul style="list-style-type: none"> <li>■ Conformité avec les directives en vigueur</li> </ul>		✓	✓

#### Technical support

Measuring systems ☎ +49 8669 31-3104  
E-mail: [service.ms-support@heidenhain.de](mailto:service.ms-support@heidenhain.de)  
[www.heidenhain.com](http://www.heidenhain.com)

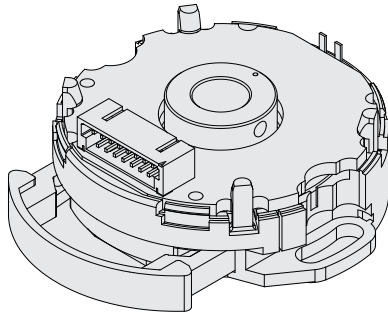
# HEIDENHAIN

**DR. JOHANNES HEIDENHAIN GmbH**  
Dr.-Johannes-Heidenhain-Straße 5  
D-83301 Traunreut, Germany

# Manuale di istruzioni (Documentazione autorizzata)

R35i

Italiano (it)  
02/2023



Il presente documento è disponibile in diverse lingue – tramite QR Code o all'indirizzo:

📄 [www.renco.com/documentation](http://www.renco.com/documentation)

1400991



EN	DE	FR	IT	ES	SV	NL	DA	FI	CS
BG	ET	EL	HU	JA	KO	LV	TR	NO	PL
PT	RU	SL	RO	SK	LT	HR	zh-CN	zh-TW	

## 1 Informazioni basilari

### 1.1 Informazioni contenute nel presente manuale

Il manuale contiene tutte le informazioni e norme di sicurezza per il funzionamento conforme e regolare dell'apparecchiatura.



Ulteriori informazioni sono riportate in documenti specifici a seconda della fase di vita del prodotto e del gruppo target dell'attività prevista.

**Ulteriori informazioni:** "Informazioni sul tipo di documento, sulla fase di vita del prodotto e sul gruppo target", Pagina 8

### 1.2 Indicazioni sulla lettura della documentazione

#### ⚠ ALLARME

##### **Incidenti con conseguenze letali, lesioni o danni materiali in caso di mancata osservanza della documentazione!**

Se non ci si attiene a quanto riportato nella documentazione, possono verificarsi incidenti con conseguenze letali, lesioni personali o danni materiali.

- ▶ Leggere accuratamente e completamente la documentazione
- ▶ Conservare la documentazione per successive consultazioni

## 2 Sicurezza

### 2.1 Impiego previsto

Le apparecchiature di questa o queste serie sono sistemi di misura per il rilevamento della posizione.

Le apparecchiature sono destinate all'impiego in dispositivi di ricerca, applicazioni commerciali e in campo industriale.

Le apparecchiature possono essere azionate in conformità alle informazioni a seconda di fase di vita del prodotto e gruppo target.

**Ulteriori informazioni:** "Informazioni sul tipo di documento, sulla fase di vita del prodotto e sul gruppo target", Pagina 8

### 2.2 Impiego non conforme

Ogni impiego non citato in "Impiego previsto" è da ritenersi non conforme. I danni da ciò risultati sono di esclusiva responsabilità dell'utilizzatore dell'apparecchiatura.

### 2.3 Obblighi del gestore

Il gestore è tenuto a mettere a disposizione del personale tutta la documentazione sull'apparecchiatura nella versione più aggiornata.

### 2.4 Norme di sicurezza generali



Il montaggio e la messa in servizio devono essere eseguiti da personale qualificato nel rispetto delle norme di sicurezza locali.



La riparazione di sistemi di misura e relativi accessori deve essere eseguita esclusivamente da personale qualificato HEIDENHAIN.

#### ⚠ ALLARME

##### **Incidenti con conseguenze letali, lesioni o danni materiali in caso di collegamento o scollegamento di connettori sotto tensione!**


Se nell'impianto si collegano o scollegano connettori sotto tensione, possono verificarsi incidenti con conseguenze letali, lesioni personali o danni materiali.

- ▶ Collegare o scollegare i connettori esclusivamente in assenza di tensione





I sistemi di misura o i relativi accessori, che nell'applicazione hanno contribuito al guasto di una funzione di sicurezza, devono essere resi a HEIDENHAIN Traunreut.

### 3 Informazioni sul tipo di documento, sulla fase di vita del prodotto e sul gruppo target

 I documenti riportati di seguito devono essere letti e osservati dai gruppi target indicati prima di montare, mettere in servizio o smaltire il sistema di misura.

 I documenti disponibili gratuitamente sono presenti all'indirizzo [www.renco.com/documentation](http://www.renco.com/documentation).

Documento	ID documento	Fase di vita del prodotto/ Contenuto	Montatore	Progettista	Produttore di controlli numerici
Manuale di istruzioni <b>Manuale di istruzioni R35i</b>	1400991	<ul style="list-style-type: none"> <li>■ Funzionamento dell'apparecchiatura</li> </ul>	✓	✓	✓
Catalogo <b>Rotary Encoders R35i R35iL</b>	1319497	<ul style="list-style-type: none"> <li>■ Caratteristiche tecniche, condizioni di impiego, specifiche di montaggio</li> <li>■ Dati tecnici, disegno quotato di collegamento</li> <li>■ Collegamento elettrico</li> <li>■ Accessori</li> <li>■ Informazioni complementari</li> </ul>	✓	✓	✓
Specifica <b>CAD</b>	<p> <b>Sito web</b> Cerca codice identificativo apparecchiatura</p>	<ul style="list-style-type: none"> <li>■ Viste</li> <li>■ Dimensioni</li> </ul>	✓	✓	
Dichiarazione di conformità	<p> <b>Sito web</b></p>	<ul style="list-style-type: none"> <li>■ Conformità alle direttive vigenti</li> </ul>		✓	✓

#### Technical support

Measuring systems ☎ +49 8669 31-3104  
E-mail: [service.ms-support@heidenhain.de](mailto:service.ms-support@heidenhain.de)  
[www.heidenhain.com](http://www.heidenhain.com)

## HEIDENHAIN

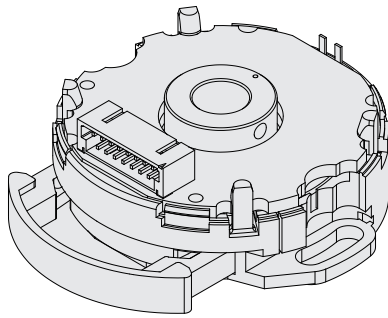
DR. JOHANNES HEIDENHAIN GmbH  
Dr.-Johannes-Heidenhain-Straße 5  
D-83301 Traunreut, Germany



# Instrucciones de uso (Documentación autorizada)

R35i

Español (es)  
02/2023



Este documento está disponible en varias lenguas - por código QR o en:

📄 [www.renco.com/documentation](http://www.renco.com/documentation)



1400991

EN	DE	FR	IT	ES	SV	NL	DA	FI	CS
BG	ET	EL	HU	JA	KO	LV	TR	NO	PL
PT	RU	SL	RO	SK	LT	HR	zh-CN	zh-TW	

## 1 Nociones básicas

### 1.1 Acerca de este manual

Este manual contiene toda la información e instrucciones de seguridad necesarias para hacer funcionar correctamente el equipo y de acuerdo con el fin al que está destinado.



Se puede obtener más información en documentos específicos, según la fase de vida del producto y el grupo destinatario de la actividad.

**Información adicional:** "Información por tipo de documento, fase de la vida del producto y grupo destinatario", Página 10

### 1.2 Instrucciones para la lectura de la documentación

#### ⚠️ ADVERTENCIA

##### ¡Accidentes mortales, lesiones o daños materiales originados por la no observancia de la documentación!

Si no se observan las indicaciones de la Documentación pueden producirse accidentes mortales, lesiones o daños materiales.

- ▶ Leer la documentación cuidadosa y completamente
- ▶ Conservar la documentación para futuras consultas

## 2 Seguridad

### 2.1 Utilización conforme al uso previsto

Los dispositivos de esta serie/serie son sistema de medida para la determinación de la posición.

Los dispositivos están destinados a ser utilizados en instalaciones de investigación, aplicaciones comerciales y en entornos industriales.

Los dispositivos sólo pueden funcionar de acuerdo con la información correspondiente a la fase de vida del producto y al grupo destinatario.

**Información adicional:** "Información por tipo de documento, fase de la vida del producto y grupo destinatario", Página 10

### 2.2 Utilización no conforme al uso previsto

Cualquier uso que no se denomine "uso previsto" se considerará un uso indebido. De los daños resultantes de dicho uso no previsto se responsabilizará únicamente el operador del equipo.

### 2.3 Obligaciones del operador

El operador debe proporcionar al personal toda la documentación del dispositivo en la última versión disponible.

### 2.4 Instrucciones generales de seguridad



El montaje y la puesta en marcha deben realizarse por un especialista cualificado bajo estricto cumplimiento de las disposiciones de seguridad locales.



Sólo el personal cualificado de HEIDENHAIN está autorizado para la reparación de sistemas de medida y de sus accesorios.

#### ⚠️ ADVERTENCIA

##### Accidentes con consecuencias mortales, lesiones o daños materiales al conectar o desconectar conexiones de enchufe bajo tensión.

Si se conectan o desconectan los conectores enchufables bajo tensión en el sistema, pueden producirse accidentes con consecuencias mortales, lesiones a personas o daños materiales.

- ▶ Realizar las conexiones o desconexiones únicamente cuando no exista tensión



Los sistemas de medida o sus accesorios que dentro de la aplicación han provocado el fallo de una función de seguridad deben devolverse a HEIDENHAIN Traunreut.

### 3 Información por tipo de documento, fase de la vida del producto y grupo destinatario



Los siguientes documentos deben ser leídos y tenidos en cuenta por los grupos destinatarios especificados antes de que instalen, pongan en marcha o eliminen el sistema de medida.



Documentación de libre disposición en [www.renco.com/documentation](http://www.renco.com/documentation).

Documento	ID documentos	Fase de la vida del producto/ Índice	Montador	Constructor	Fabricante del control numérico
Instrucciones de funcionamiento <b>Instrucciones de funcionamiento R35i</b>	1400991	<ul style="list-style-type: none"> <li>■ Funcionamiento del sistema</li> </ul>	✓	✓	✓
Catálogo <b>Rotary Encoders R35i R35iL</b>	1319497	<ul style="list-style-type: none"> <li>■ Características técnicas, condiciones de uso, instrucciones de montaje</li> <li>■ Datos técnicos, Esquema de las dimensiones de la conexión</li> <li>■ Conexión eléctrica</li> <li>■ Accesorios</li> <li>■ Información adicional</li> </ul>	✓	✓	✓
Especificación <b>CAD</b>	<input checked="" type="checkbox"/> <b>Página web</b> Búsqueda ID del sistema	<ul style="list-style-type: none"> <li>■ Vistas</li> <li>■ Dimensiones</li> </ul>	✓	✓	
Declaración de conformidad	<input checked="" type="checkbox"/> <b>Página web</b>	<ul style="list-style-type: none"> <li>■ Conformidad con las directivas aplicables vigentes</li> </ul>		✓	✓

#### Technical support

Measuring systems ☎ +49 8669 31-3104  
 E-mail: [service.ms-support@heidenhain.de](mailto:service.ms-support@heidenhain.de)  
[www.heidenhain.com](http://www.heidenhain.com)

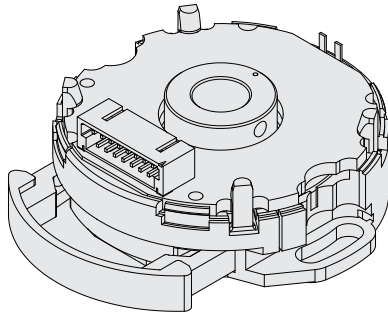
# HEIDENHAIN

**DR. JOHANNES HEIDENHAIN GmbH**  
 Dr.-Johannes-Heidenhain-Straße 5  
 D-83301 Traunreut, Germany

# Driftinstruktion (automatiserad dokumentation)

R35i

Svenska (sv)  
02/2023



Det är dokumentet är tillgängligt på flera språk via QR-koden eller:

📄 [www.renco.com/documentation](http://www.renco.com/documentation)

1400991



EN	DE	FR	IT	ES	SV	NL	DA	FI	CS
BG	ET	EL	HU	JA	KO	LV	TR	NO	PL
PT	RU	SL	RO	SK	LT	HR	zh-CN	zh-TW	

## 1 Grundläggande

### 1.1 Om denna manual

Den här manualen innehåller all information och säkerhetsinstruktioner för att använda enheten på korrekt och avsett sätt.



Ytterligare information är tillgänglig i specifika dokument beroende på produktlivsfas och målgrupp för uppgiften.

**Ytterligare information:** "Information efter dokumenttyp, produktlivsfas och målgrupp", Sida 12

### 1.2 Hur dokumentationen skall läsas

#### VARNING

**Dödsolyckor, personskador eller materiella skador genom att inte beakta dokumentationen!**

Om du inte beaktar dokumentationen kan dödsolyckor, personskador eller materiella skador uppstå.

- ▶ Läs dokumentationen noggrant och fullständigt
- ▶ Spara dokumentationen för framtida behov

## 2 Säkerhet

### 2.1 Avsett användningsområde

Enheterna i de här serierna är mätsystem för positionsbestämning.

Enheterna är avsedda för användning på forskningsanläggningar, kommersiella syften och inom industrin.

Enheterna får endast användas i enlighet med instruktionerna beroende på produktlivsfas och målgrupp.

**Ytterligare information:** "Information efter dokumenttyp, produktlivsfas och målgrupp", Sida 12

### 2.2 Felaktig användning

All användning som inte har nämnts i "Avsedd användning", skall betraktas som felaktig. Användaren ansvarar för skador som skulle kunna uppstå på grund av detta.

### 2.3 Skyldigheter för verksamhetsutövaren

Operatören måste göra den senaste versionen all dokumentation tillgänglig för personalen.

### 2.4 Allmänna säkerhetsanvisningar



Montering och idrifttagning skall utföras fackmannamässigt av kvalificerad personal med hänsyn tagen till lokala säkerhetsföreskrifter.



Reparationer av mätsystem och tillbehör till mätsystemen får enbart utföras av kvalificerad personal från HEIDENHAIN.

#### VARNING

**Dödsolyckor, personskador eller materiella skador genom in- och urkoppling av kontakter under spänning.**

Om du kopplar in eller ur kontakter under spänning på anläggningen kan det leda till dödsolyckor, personskador eller materiella skador uppstå.

- ▶ Koppla bara in och ur kontakter i spänningsfritt tillstånd



Mätsystem eller tillbehör till mätsystemen som har bidragit till att en säkerhetsfunktion i applikationen inte har fungerat ska skickas tillbaka till HEIDENHAIN-Traunreut.

### 3 Information efter dokumenttyp, produktlivsfas och målgrupp



Följande dokument måste läsas av den angivna målgruppen och följas innan mätsystemet monteras, tas i drift eller kasseras.



Fritt tillgängliga dokument hittar du under [www.renco.com/documentation](http://www.renco.com/documentation).

Dokument	Dokument-ID	Produktlivsfas/ innehåll	Montör	Konstruktör	Styrnings- tillverkare
Bruksanvisning <b>Bruksanvisning R35i</b>	1400991	<ul style="list-style-type: none"><li>■ Drift av enheten</li></ul>	✓	✓	✓
Broschyr <b>Rotary Encoders R35i R35iL</b>	1319497	<ul style="list-style-type: none"><li>■ Tekniska egenskaper, användningsvillkor, utbyggnadshänvisningar</li><li>■ Tekniska data, anslutningsritning</li><li>■ Elektrisk anslutning</li><li>■ Tillbehör</li><li>■ Ytterligare information</li></ul>	✓	✓	✓
Specifikation <b>CAD</b>	<b>Webbplats</b> Sök enhets-ID	<ul style="list-style-type: none"><li>■ Vyer</li><li>■ Mått</li></ul>	✓	✓	
Försäkran om överensstämmelse	<b>Webbplats</b>	<ul style="list-style-type: none"><li>■ Överensstämmande med gällande direktiv</li></ul>		✓	✓

#### Technical support

Measuring systems ☎ +49 8669 31-3104  
E-mail: [service.ms-support@heidenhain.de](mailto:service.ms-support@heidenhain.de)  
[www.heidenhain.com](http://www.heidenhain.com)

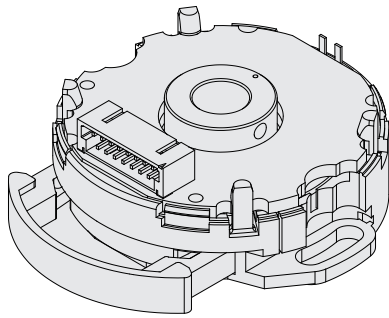
# HEIDENHAIN

DR. JOHANNES HEIDENHAIN GmbH  
Dr.-Johannes-Heidenhain-Straße 5  
D-83301 Traunreut, Germany

# Bedieningshandleiding (Geautoriseerde documentatie)

R35i

Nederlands (nl)  
02/2023



Dit document is meertalig beschikbaar – via QR-code of onder:

www.renco.com/documentation

1400991



EN DE FR IT ES SV NL DA FI CS  
BG ET EL HU JA KO LV TR NO PL  
PT RU SL RO SK LT HR zh-CN zh-TW

## 1 Basisprincipes

### 1.1 Over deze handleiding

Deze handleiding bevat alle informatie en veiligheidsinstructies om het apparaat op deskundige wijze te bedienen.



Meer informatie is beschikbaar in specifieke documenten, afhankelijk van de levenscyclusfase van het product en de doelgroep van de activiteit.

**Verdere informatie:** "Informatie per soort document, levenscyclusfase van het product en doelgroep", Pagina 14

### 1.2 Aanwijzingen voor het lezen van de documentatie

#### ⚠ WAARSCHUWING

##### Ongevallen met dodelijke afloop, letsel of materiële schade wanneer de documentatie niet in acht wordt genomen!

Wanneer de documentatie niet in acht wordt genomen, kunnen ongevallen met dodelijke afloop, letsel of materiële schade daarvan het gevolg zijn.

- ▶ Documentatie zorgvuldig en volledig doorlezen
- ▶ Documentatie bewaren voor toekomstige raadpleging

## 2 Veiligheid

### 2.1 Gebruik volgens de voorschriften

De apparaten van deze serie/series zijn meetsystemen voor positiebepaling.

De apparatuur is bestemd voor gebruik in onderzoeksinstellingen, commerciële doeleinden en industriële omgevingen.

De apparaten mogen alleen worden gebruikt op basis van de informatie per levenscyclusfase van het product en per doelgroep.

**Verdere informatie:** "Informatie per soort document, levenscyclusfase van het product en doelgroep", Pagina 14

### 2.2 Gebruik in strijd met de voorschriften

Elk gebruik dat niet onder 'Gebruik volgens de voorschriften' is vermeld, geldt als in strijd met de voorschriften. Voor hieruit voortvloeiende schade is uitsluitend de exploitant van het apparaat aansprakelijk.

### 2.3 Verplichtingen van de exploitant

De exploitant moet het personeel alle documentatie over het apparaat in de meest recente versie ter beschikking stellen.

### 2.4 Algemene veiligheidsinstructies



De montage en inbedrijfstelling moeten door een gekwalificeerde vakman worden uitgevoerd met inachtneming van de lokale veiligheidsvoorschriften.



De reparatie van meetsystemen en meetsysteemtoebehoren mag alleen door deskundig personeel van HEIDENHAIN worden uitgevoerd.

#### ⚠ WAARSCHUWING

##### Ongevallen met dodelijke afloop, letsel of materiële schade bij het aansluiten of loskoppelen van stekerverbindingen onder spanning.


Als u in de installatie stekerverbindingen onder spanning aansluit of loskoppelt, kunnen ongevallen met dodelijke afloop, persoonlijk letsel of materiële schade ontstaan.


- ▶ Stekkers uitsluitend in spanningsvrije toestand aansluiten of loskoppelen





Meetsystemen of meetsysteemtoebehoren die in de toepassing hebben bijgedragen aan uitval van een veiligheidsfunctie, moeten aan HEIDENHAIN-Traunreut worden geretourneerd.

### 3 Informatie per soort document, levenscyclusfase van het product en doelgroep

 De volgende documenten moeten door de aangegeven doelgroepen worden gelezen en in acht worden genomen voordat u het meetsysteem monteert, in gebruik neemt of afvoert.

 Zie voor vrij beschikbare documenten [www.renco.com/documentation](http://www.renco.com/documentation).

Document	Document-ID	Levenscyclusfase van het product/ inhoud	Monteur	Constructeur	Fabrikant van de besturing
Bedieningshandleiding <b>Bedieningshandleiding R35i</b>	1400991	<ul style="list-style-type: none"> <li>■ Gebruik van het apparaat</li> </ul>	✓	✓	✓
Brochure <b>Rotary Encoders R35i R35iL</b>	1319497	<ul style="list-style-type: none"> <li>■ Technische eigenschappen, gebruiksvoorwaarden, montage-instructies</li> <li>■ Technische gegevens, tekening met aansluitmaten</li> <li>■ Elektrische aansluiting</li> <li>■ Toebehoren</li> <li>■ Aanvullende informatie</li> </ul>	✓	✓	✓
Specificatie <b>CAD</b>	 <b>Webpagina</b> Apparaat-ID zoeken	<ul style="list-style-type: none"> <li>■ weergaven</li> <li>■ afmeting</li> </ul>	✓	✓	
Conformiteitsverklaring	 <b>Webpagina</b>	<ul style="list-style-type: none"> <li>■ Overeenstemming met de geldende richtlijnen</li> </ul>		✓	✓

#### Technical support

Measuring systems ☎ +49 8669 31-3104  
E-mail: [service.ms-support@heidenhain.de](mailto:service.ms-support@heidenhain.de)  
[www.heidenhain.com](http://www.heidenhain.com)

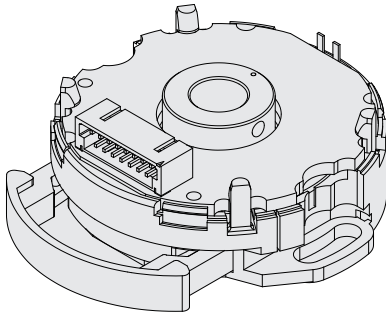
# HEIDENHAIN

**DR. JOHANNES HEIDENHAIN GmbH**  
Dr.-Johannes-Heidenhain-Straße 5  
D-83301 Traunreut, Germany

# Betjeningsvejledning (Autoriseret Dokumentation)

R35i

Dansk (da)  
02/2023



Dette dokument er tilgængelig på flere sprog - pr. QR-kode eller under:

📄 [www.renco.com/documentation](http://www.renco.com/documentation)

1400991



EN	DE	FR	IT	ES	SV	NL	DA	FI	CS
BG	ET	EL	HU	JA	KO	LV	TR	NO	PL
PT	RU	SL	RO	SK	LT	HR	zh-CN	zh-TW	

## 1 Grundlæggende

### 1.1 Om disse instruktioner

Disse instruktioner indeholder alle informationer og sikkerhedsanvisninger, for at betjene enheden korrekt og som beregnet.



Yderligere information findes i specifikke dokumenter afhængigt af produktets livsfase og aktivitets målgruppe.

**Yderligere informationer:** "Oplysninger iht. dokumenttype, produktets livsfase og målgruppe", Side 16

### 1.2 Bemærkninger om læsning af dokumentationen

#### ⚠ ADVARSEL

##### **Dødsulykker, kvæstelser eller materielle skader, hvis dokumentationen ikke overholdes!**

Der kan opstå dødsulykker, kvæstelser og Skader på mennesker eller materiel, Hvis de ikke overholder dokumentationen.

- ▶ Læs dokumentationen grundigt og fuldstændigt.
- ▶ Opbevar dokumentation til fremtidig reference

## 2 Sikkerhed

### 2.1 Tilsigtet anvendelse

Udstyr af denne serie/serier er måleudstyr til positionsbestemmelse.

Udstyret er beregnet til brug i forskningsfaciliteter, kommercielle applikationer og i det industrielle miljø.

Enhederne må kun betjenes i overensstemmelse med oplysningerne om produktets levetid og målgruppe.

**Yderligere informationer:** "Oplysninger iht. dokumenttype, produktets livsfase og målgruppe", Side 16

### 2.2 Forkert brug

Enhver anvendelse, der ikke er nævnt i "Tiltænkt anvendelse" betragtes som ikke tilsigtet. Operatøren af udstyret er udelukkende ansvarlig for skader deraf.

### 2.3 Operatørforpligtelser

Operatøren skal give personalet den nyeste version af al dokumentation til enheden.

### 2.4 Generelle sikkerhedsoplysninger



Montage og idriftsættelse er udført af en kvalificeret person i overensstemmelse med lokale sikkerhedsforskrifter.



Reparation af måleudstyr og tilbehør bør kun foretages af fagpersonel fra HEIDENHAIN.

#### ⚠ ADVARSEL

##### **Ulykker med dødelig udgang, kvæstelser eller materielle skader ved tilslutning eller frakobling af stikforbindelser, mens de er strømforsydet.**

Hvis De tilslutter eller frakobler stikforbindelser i systemet, mens de er strømforsydet, kan der opstå ulykker med dødelig udgang, personskade eller materiel skade.

- ▶ Tilslut eller afbryd kun stikforbindelser, når strømmen er slukket



Måleudstyr eller tilbehør, som har forårsaget et udfald i sikkerhedsfunktionen i applikationen, skal sendes tilbage til HEIDENHAIN Traunreut.

### 3 Oplysninger iht. dokumenttype, produktets livsfase og målgruppe



Følgende dokumenter skal læses og observeres af de specificerede målgrupper, inden de monterer, betjener eller bortskaffer måleudstyret.



Du kan finde frit tilgængelige dokumenter på [www.renco.com/documentation](http://www.renco.com/documentation).

Dokument	Dokument-ID	Produktlivsfase/ Indhold	Montør	Konstruktør	Styrings- producent
Betjeningsvejledning <b>Betjeningsvejledning R35i</b>	1400991	<ul style="list-style-type: none"><li>■ Betjening af udstyr</li></ul>	✓	✓	✓
Prospekt <b>Rotary Encoders R35i R35iL</b>	1319497	<ul style="list-style-type: none"><li>■ Tekniske egenskaber, Betingelser for brug, installationsvejledning</li><li>■ Tekniske data, tilslutnings måltegnig</li><li>■ Elektrisk tilslutning</li><li>■ Tilbehør</li><li>■ Yderlig information</li></ul>	✓	✓	✓
Specifikation <b>CAD</b>	<b>Website</b> Søg udstyr-ID	<ul style="list-style-type: none"><li>■ Visninger</li><li>■ Dimensioner</li></ul>	✓	✓	
Overensstemmelseserklæring	<b>Website</b>	<ul style="list-style-type: none"><li>■ Overensstemmelse med gældende retningslinjer</li></ul>		✓	✓

#### Technical support

Measuring systems ☎ +49 8669 31-3104  
E-mail: [service.ms-support@heidenhain.de](mailto:service.ms-support@heidenhain.de)  
[www.heidenhain.com](http://www.heidenhain.com)

# HEIDENHAIN

DR. JOHANNES HEIDENHAIN GmbH  
Dr.-Johannes-Heidenhain-Straße 5  
D-83301 Traunreut, Germany

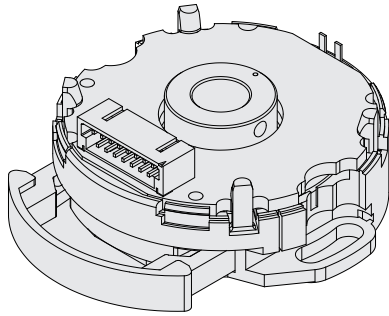


# Käyttöohje

(Valtuutettu asiakirja-aineisto)

R35i

Suomi (fi)  
02/2023



Tämä asiakirja on saatavissa useammalla kielellä  
– QR-koodilla tai valitsemalla:

www.renco.com/documentation

1400991



EN	DE	FR	IT	ES	SV	NL	DA	FI	CS
BG	ET	EL	HU	JA	KO	LV	TR	NO	PL
PT	RU	SL	RO	SK	LT	HR	zh-CN	zh-TW	

## 1 Perusteita

### 1.1 Tästä ohjekirjasta

Tämä ohjekirja sisältää kaikki laitteen asianmukaisen ja tarkoituksenmukaisen käytön edellyttävät tiedot ja turvallisuusohjeet.



Lisätietoja on saatavissa asianomaisista asiakirjoista tuotteen elinkaaren eri vaiheista ja toiminnan kohderyhmästä riippuen.

**Lisätietoja:** "Asiakirjan tyyppi, tuotteen elinkaarivaiheen ja kohderyhmän mukaiset tiedot", Sivut 18

### 1.2 Ohjeet asiakirjan lukemista varten

#### **VAROITUS**

**Kuolemaan, loukkaantumiseen tai omaisuusvahinkoihin johtavia onnettomuuksia, mikäli asiakirjan ohjeita ei noudateta!**

Asiakirjojen ohjeiden noudattamatta jättäminen voi aiheuttaa onnettomuuksia, jotka voivat johtaa kuolemaan, henkilövahinkoihin tai omaisuusvahinkoihin.

- ▶ Lue asiakirja huolellisesti ja kokonaan.
- ▶ Säilytä asiakirja myöhempää käyttöä varten.

## 2 Turvallisuus

### 2.1 Määräystenmukainen käyttö

Tämän mallisarjan laitteet ovat paikoitusaseman määrittäviä mittalaitteita.

Laitteet on tarkoitettu käytettäväksi tutkimuslaitoksissa, kaupallisissa käyttösovelluksissa ja teollisuusympäristössä.

Laitteita saa käyttää vain tuotteen elinkaaren vaihetta ja kohderyhmää koskevien tietojen mukaisesti.

**Lisätietoja:** "Asiakirjan tyyppi, tuotteen elinkaarivaiheen ja kohderyhmän mukaiset tiedot", Sivut 18

### 2.2 Määräysten vastainen käyttö

Kaikki sellainen käyttö, mikä ei ole "määräystenmukaista käyttöä", on käyttötarkoituksen vastaista. Siitä aiheutuvat vahingot ovat laitteen omistajan vastuulla.

### 2.3 Omistajan velvollisuudet

Omistajan on annettava henkilökunnan käyttöön laitteeseen kuuluvien asiakirjojen kaikki uusimmat versiot.

### 2.4 Yleiset turvallisuusohjeet



Asennus ja käyttöönotto on suoritettava sähkötekniikan ja hienomekaniikan asiantuntijan valvonnassa paikallisten työsuojelu- ja turvallisuusmääräysten mukaisesti.



Mittalaitteet ja mittalaitteiden lisävarusteet saa korjata vain HEIDENHAIN-huoltoedustaja.

#### **VAROITUS**

**Kuolemaan, loukkaantumiseen tai omaisuusvahinkoihin johtavia onnettomuuksia, mikäli pistoliittimiä kiinnitetään tai irrotetaan jännitteen alaisena!**

Laitteiden pistoliittimien kiinnittäminen tai irrottaminen jännitteen alaisena voi aiheuttaa onnettomuuksia, jotka voivat johtaa kuolemaan, henkilövahinkoihin tai omaisuusvahinkoihin.

- ▶ Kiinnitä tai irrota pistoliittimet vain jännitteettömässä tilassa.



Mittalaitteet tai mittalaitteiden lisävarusteet, joiden turvallinen toiminta on heikentynyt käytön aikana, tulee lähettää HEIDENHAIN Traunreutiin.

### 3 Asiakirjan tyyppi, tuotteen elinkaarivaiheen ja kohderyhmän mukaiset tiedot



Määriteltyjen kohderyhmien on luettava seuraavat asiakirjat ja noudatettava niissä olevia ohjeita, ennen kuin ne kokoavat mittalaitteen, käyttävät sitä tai hävittävät sen.



Käytettävissä olevat asiakirjat ovat kohdassa [www.renco.com/documentation](http://www.renco.com/documentation).

Dokumentti	Asiakirjatunnus	Tuotteen elinkaarivaiheet/ Sisältö	Asentaja	Suunnittelija	Ohjauksen valmistaja
Omistajan käsikirja <b>Omistajan käsikirja R35i</b>	1400991	<ul style="list-style-type: none"><li>Laitteen käyttö</li></ul>	✓	✓	✓
Esite <b>Rotary Encoders R35i R35iL</b>	1319497	<ul style="list-style-type: none"><li>Tekniset ominaisuudet, käyttöehdot, liittämisohjeet</li><li>Tekniset tiedot, liitännämittapiirustus</li><li>Sähköliitäntä</li><li>Lisälaitteet</li><li>Täydentävät tiedot</li></ul>	✓	✓	✓
Erittely <b>CAD</b>	<a href="#">Verkkosivusto</a> Etsi laitetunnus	<ul style="list-style-type: none"><li>Näkymät</li><li>Mitat</li></ul>	✓	✓	
Vaatimustenmukaisuusvakuutus	<a href="#">Verkkosivusto</a>	<ul style="list-style-type: none"><li>Voimassa olevan direktiivin vaatimustenmukaisuus</li></ul>		✓	✓

#### Technical support

Measuring systems ☎ +49 8669 31-3104  
E-mail: [service.ms-support@heidenhain.de](mailto:service.ms-support@heidenhain.de)  
[www.heidenhain.com](http://www.heidenhain.com)

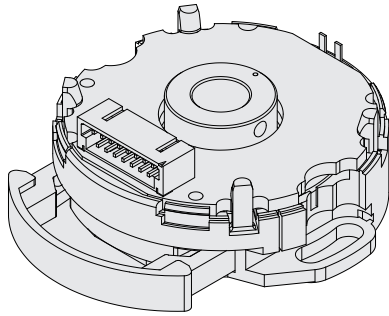
# HEIDENHAIN

DR. JOHANNES HEIDENHAIN GmbH  
Dr.-Johannes-Heidenhain-Straße 5  
D-83301 Traunreut, Germany

# Návod k obsluze (Autorizovaná dokumentace)

R35i

Česky (cs)  
02/2023



Tento dokument je k dispozici v několika jazycích – pomocí QR-kódu nebo na adrese:

📄 [www.renco.com/documentation](http://www.renco.com/documentation)



1400991

EN DE FR IT ES SV NL DA FI CS

BG ET EL HU JA KO LV TR NO PL

PT RU SL RO SK LT HR zh-CN zh-TW

## 1 Základy

### 1.1 O tomto návodu

Tento návod obsahuje všechny informace a bezpečnostní pokyny pro odbornou obsluhu přístroje a používání k určenému účelu.



Další informace jsou v závislosti na fázi životnosti produktu a cílové skupiny činností v určitých dokumentech.

**Další informace:** "Informace podle druhu dokumentu, životní fáze produktu a cílové skupiny", Stránka 20

### 1.2 Pokyny pro čtení dokumentace

#### **! VAROVÁNÍ**

**Nerespektováním dokumentace může dojít k nehodám s úmrtím, zraněním nebo věcným škodám!**

Nebudete-li respektovat dokumentaci, může dojít k nehodám s úmrtím, zraněním nebo věcným škodám

- ▶ Pečlivě si přečtete celou dokumentaci.
- ▶ Dokumentaci uložte k pozdějšímu používání.

## 2 Bezpečnost

### 2.1 Použití k určenému účelu

Přístroje této řady / série jsou měřicí zařízení pro určování polohy.

Tyto přístroje jsou určeny pro použití ve výzkumných institucích, profesionálních aplikacích a v průmyslovém prostředí.

Tyto přístroje smí být provozovány pouze v souladu s informacemi o fázi životnosti výrobku a cílové skupině.

**Další informace:** "Informace podle druhu dokumentu, životní fáze produktu a cílové skupiny", Stránka 20

### 2.2 Použití k nepovolenému účelu

Každý způsob použití, který není uveden v „Použití k určenému účelu“ platí jako nepovolené použití. Za tímto vzniklé škody ručí výlučně provozovatel zařízení.

### 2.3 Povinnosti provozovatele

Provozovatel musí poskytnout personálu veškerou dokumentaci k přístroji v nejnovější verzi.

### 2.4 Všeobecné bezpečnostní pokyny



Montáž a uvedení do provozu provádí kvalifikovaný odborník se zohledněním místních bezpečnostních předpisů.



Opravy snímačů a příslušenství snímačů smí provádět jen odborný personál společnosti HEIDENHAIN.

#### **! VAROVÁNÍ**

**Smrtelné nehody, zranění či materiální škody při připojování a odpojování konektorů pod napětím.**

Pokud budete připojovat nebo rozpojovat konektory pod napětím, může dojít k nehodám s úmrtím, zraněním osob nebo škodám na majetku.

- ▶ Konektory zapojujte nebo rozpojujte pouze bez přítomnosti napětí.



Snímače nebo příslušenství snímačů, které přispěly k výpadku bezpečnostní funkce, zašlete do firmy HEIDENHAIN.

### 3 Informace podle druhu dokumentu, životní fáze produktu a cílové skupiny



Před montáží či uvedením snímače do provozu nebo jeho likvidací musí být následující dokumenty přečtené a respektované uvedenými cílovými skupinami.



Volně dostupné dokumenty najdete na adrese [www.renco.com/documentation](http://www.renco.com/documentation).

Dokument	ID dokumentů	Životní fáze produktu/ Obsah	Montér	Konstruktér	Výrobce řídícího systému
Návod k obsluze <b>Návod k obsluze R35i</b>	1400991	<ul style="list-style-type: none"><li>■ Provoz přístroje</li></ul>	✓	✓	✓
Prospekt <b>Rotary Encoders R35i R35iL</b>	1319497	<ul style="list-style-type: none"><li>■ Technické charakteristiky, podmínky používání, pokyny pro instalaci</li><li>■ Technické údaje, výkresy s přípojnými rozměry</li><li>■ Elektrické připojení</li><li>■ Příslušenství</li><li>■ Doplňující informace</li></ul>	✓	✓	✓
Specifikace <b>CAD</b>	<input checked="" type="checkbox"/> <b>Webová stránka</b> Hledat ID přístroje	<ul style="list-style-type: none"><li>■ Náhledy</li><li>■ Rozměry</li></ul>	✓	✓	
Prohlášení o shodě	<input checked="" type="checkbox"/> <b>Webová stránka</b>	<ul style="list-style-type: none"><li>■ Shoda s platnými směrnici</li></ul>		✓	✓

#### Technical support

Measuring systems ☎ +49 8669 31-3104  
E-mail: [service.ms-support@heidenhain.de](mailto:service.ms-support@heidenhain.de)  
[www.heidenhain.com](http://www.heidenhain.com)

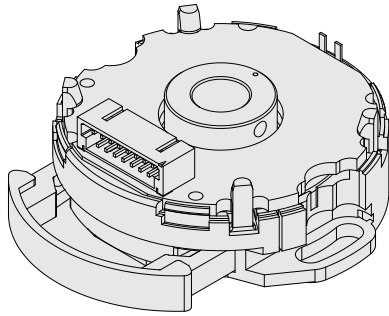
# HEIDENHAIN

DR. JOHANNES HEIDENHAIN GmbH  
Dr.-Johannes-Heidenhain-Straße 5  
D-83301 Traunreut, Germany

# Инструкции за работа (Одобрена документация)

R35i

Bългарски (bg)  
02/2023



Настоящият документ се предлага на много езици и е наличен чрез QR код или на:

📄 [www.renco.com/documentation](http://www.renco.com/documentation)

1400991



EN	DE	FR	IT	ES	SV	NL	DA	FI	CS
BG	ET	EL	HU	JA	KO	LV	TR	NO	PL
PT	RU	SL	RO	SK	LT	HR	zh-CN	zh-TW	

## 1 Основи

### 1.1 За настоящите инструкции

Настоящите инструкции съдържат пълната информация и предпазните мерки, необходими за правилната работа на продукта според предназначението му.



Допълнителна информация е налична в конкретни документи в зависимост от стадия на жизнения цикъл на продукта и от целевата група за дейността.

**Допълнителна информация:** "Информация, базирана на вида на документа, фазата на експлоатационния цикъл на продукта и целевата група", страница 22

### 1.2 Бележки относно четенето на този документ

#### ⚠ ПРЕДУПРЕЖДЕНИЕ

**Злополуки с фатален край, телесни наранявания или материални щети, причинени от несъблюдаване на документацията!**

Несъблюдаването на документацията може да доведе до злополуки с фатален край, телесни наранявания или материални щети.

- ▶ Прочетете внимателно документацията от първата до последната страница
- ▶ Запазете документацията за бъдещи справки

## 2 Безопасност

### 2.1 Предназначение

Продуктите от тази серия/тези серии са енкодери за измерване на позиция.

Продуктите са предназначени за използване в изследователски съоръжения, търговски приложения и в индустриална среда.

Продуктите трябва да се използват само в съответствие с информацията, основана на стадия на жизнения цикъл на продукта и на целевата група.

**Допълнителна информация:** "Информация, базирана на вида на документа, фазата на експлоатационния цикъл на продукта и целевата група", страница 22

### 2.2 Неправилна употреба

Всяка употреба, която не е посочена в „Предназначение“, се счита за неправилна употреба. Компанията, която използва устройството, носи пълна отговорност за всички щети, причинени от неправилната му употреба.

### 2.3 Задължения на компанията, която използва устройството

Компанията, която използва продукта, трябва да предостави на персонала най-актуалната версия на цялата документация за продукта.

### 2.4 Общи предпазни мерки



Монтажът и първоначалната конфигурация трябва да се извършват от квалифициран специалист в съответствие с местните разпоредби за безопасност.



Поправката на измервателните уреди и принадлежностите за тях може да се извършва само от специалисти на HEIDENHAIN.

#### ⚠ ПРЕДУПРЕЖДЕНИЕ

**Злополуки с фатален край, телесни наранявания или материални щети при включване или изключване на свързващи елементи под напрежение**

Включването или изключването на свързващите елементи, докато системата е под напрежение, може да доведе до злополуки с фатален край, телесни наранявания или материални щети.

- ▶ Не включвайте и не изключвайте никакви свързващи елементи, докато продуктът работи.



Измервателните уреди и принадлежностите за тях, които са допринесли за отказа на дадена функция за безопасност в приложението, трябва да бъдат върнати на HEIDENHAIN в Траунройт.

### 3 Информация, базирана на вида на документа, фазата на експлоатационния цикъл на продукта и целевата група



Следните документи трябва да бъдат прочетени и взети под внимание от посочените целеви групи преди монтажа, пускането в експлоатация или изхвърлянето на измервателния уред.



Свободно достъпните документи са налични на [www.renco.com/documentation](http://www.renco.com/documentation).

Документ	ИД на документ	Фаза на експлоатационния цикъл на продукта/ Съдържание	Монтажен техник	Проектант	Контролен производител
Инструкции за работа <b>Инструкции за работа R35i</b>	1400991	<ul style="list-style-type: none"><li>Работа на модула</li></ul>	✓	✓	✓
Брошура <b>Rotary Encoders R35i R35iL</b>	1319497	<ul style="list-style-type: none"><li>Технически характеристики, работни условия и информация за монтаж</li><li>Спецификации, чертеж с нанесени размери</li><li>Електрическо свързване</li><li>Принадлежност</li><li>Допълнителна информация</li></ul>	✓	✓	✓
Спецификация <b>CAD</b>	<a href="#">уебсайт</a> Търсене по ID на уред	<ul style="list-style-type: none"><li>Изгледи</li><li>Размери</li></ul>	✓	✓	
Декларация за съответствие	<a href="#">уебсайт</a>	<ul style="list-style-type: none"><li>Съответствие с приложимите директиви</li></ul>		✓	✓

#### Technical support

Measuring systems ☎ +49 8669 31-3104  
E-mail: [service.ms-support@heidenhain.de](mailto:service.ms-support@heidenhain.de)  
[www.heidenhain.com](http://www.heidenhain.com)

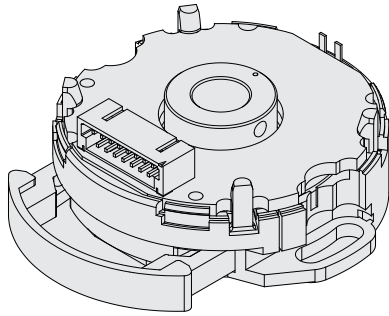
# HEIDENHAIN

DR. JOHANNES HEIDENHAIN GmbH  
Dr.-Johannes-Heidenhain-Straße 5  
D-83301 Traunreut, Germany

# Kasutusjuhend (ametlik dokumentatsioon)

R35i

Eesti (et)  
02/2023



See dokument on saadaval mitmes keeles – QR-koodiga või aadressil:

📄 [www.renco.com/documentation](http://www.renco.com/documentation)

1400991



## 1 Põhialused

### 1.1 Selle juhendi teave

See juhend sisaldab kogu vajalikku teavet ja ohutusjuhiseid, et seadet oskuslikult ja otstarbekohaselt kasutada.



Lisateavet, mis sõltub toote elutsüklist ja tegevuse sihtrühmast, saate eraldi dokumentidest.

**Lisateave:** "Teave dokumentide liigi, toote eluetapi ja sihtrühma järgi", Lehekülj 24

### 1.2 Dokumentatsiooni lugemise suunised

#### ⚠ HOIATUS

**Dokumentatsiooni eiramisega võivad kaasneda surmavad tagajärjed, vigastused või varaline kahju!**

Kui te ei järgi dokumentatsiooni, võivad selle tagajärjeks olla õnnetused, mis lõppevad surma, inimeste vigastuste või varalise kahjuga.

- ▶ Lugege dokumentatsioon hoolikalt ja täielikult läbi.
- ▶ Hoidke dokumentatsioon ühelugemise jaoks alles.

## 2 Ohutus

### 2.1 Otstarbekohane kasutamine

Selle seeria / nende seeriaste seadmed on asukoha määramise mõõteseadmed.

Seadmed on ette nähtud kasutamiseks uurimisasutustes, kommertseesmärkidel ja tööstuskeskkonnas.

Seadmeid tohib kasutada ainult andmete vastavalt, lähtudes toote elutsüklist ja sihtrühmast.

**Lisateave:** "Teave dokumentide liigi, toote eluetapi ja sihtrühma järgi", Lehekülj 24

### 2.2 Otstarbevastane kasutamine

Igasugune kasutamine, mida pole nimetatud jaotises „Otstarbekohane kasutamine“, on otstarbevastane. Sellest tulenevate kahjude eest vastutab ainult seadme kasutaja.

### 2.3 Käitaja kohustused

Käitaja peab personalile tagama juurdepääsu seadme kogu dokumentatsiooni uusimale versioonile.

### 2.4 Üldised ohutusjuhised



Paigaldamist ja kasutussevõttu peab tegema kvalifitseeritud spetsialist, järgides kohapeal kehtivaid ohutuseeskirju.



Mõõteseadmeid ja mõõteseadmete tarvikuid võivad remontida ainult HEIDENHAINi spetsialistid.

#### ⚠ HOIATUS

**Surmavalt lõppevad õnnetused, vigastused või varaline kahju pinge all olevate pistikühenduste ühendamisel või vabastamisel.**


Kui te ühendate või vabastate süsteemis pinge all olevaid pistikühendusi, võivad selle tagajärjeks olla õnnetused, mis lõppevad surma, inimeste vigastuste või varalise kahjuga.



- ▶ Ühendage või vabastage pistikühendusi ainult pingeta olekus.





Mõõteseadmed või mõõteseadmete tarvikud, mis võisid soodustada mõne turvafunktsiooni tõrget, tuleb HEIDENHAIN Traunreuti tagasi saata.

### 3 Teave dokumentide liigi, toote eluetapi ja sihtrühma järgi

 Nimetatud sihtrühmad peavad järgmised dokumendid läbi lugema ja nende juhiseid järgima enne, kui alustavad mõõteseadme paigaldamist, käitamist või utiliseerimist.

 Vaba ligipääsuga dokumendid leiate aadressilt  [www.renco.com/documentation](http://www.renco.com/documentation).

Dokument	Dokumendi tunnus	Toote eluetapp/ sisu	Montöör	Insener	Juhtsüsteemi tootja
Kasutusjuhend <b>Kasutusjuhend R35i</b>	1400991	<ul style="list-style-type: none"><li>Seadme käitamine</li></ul>	✓	✓	✓
Prospekt <b>Rotary Encoders R35i R35iL</b>	1319497	<ul style="list-style-type: none"><li>Tehnilised omadused, kasutamistingimused, paigaldamisjuhised</li><li>Tehnilised andmed, ühendamise määrtused</li><li>Elektriühendus</li><li>Tarvikud</li><li>Täiendav informatsioon</li></ul>	✓	✓	✓
Spetsifikatsioon <b>CAD</b>	 <b>Veebisait</b> Otsi seadme-ID-d	<ul style="list-style-type: none"><li>Vaated</li><li>Möödud</li></ul>	✓	✓	
Vastavusdeklaratsioon	 <b>Veebisait</b>	<ul style="list-style-type: none"><li>Vastavus kehtivate direktiividega</li></ul>		✓	✓

#### Technical support

Measuring systems ☎ +49 8669 31-3104  
E-mail: [service.ms-support@heidenhain.de](mailto:service.ms-support@heidenhain.de)  
[www.heidenhain.com](http://www.heidenhain.com)

# HEIDENHAIN

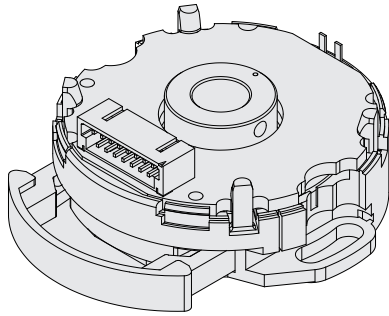
DR. JOHANNES HEIDENHAIN GmbH  
Dr.-Johannes-Heidenhain-Straße 5  
D-83301 Traunreut, Germany



# Οδηγίες λειτουργίας (Εγκεκριμένη τεκμηρίωση)

R35i

Ελληνικά (el)  
02/2023



Αυτό το έγγραφο είναι διαθέσιμο σε πολλές γλώσσες, είτε μέσω κωδικού QR είτε στην ιστοσελίδα:

[www.renco.com/documentation](http://www.renco.com/documentation)



EN	DE	FR	IT	ES	SV	NL	DA	FI	CS
BG	ET	EL	HU	JA	KO	LV	TR	NO	PL
PT	RU	SL	RO	SK	LT	HR	zh-CN	zh-TW	

1400991

## 1 Βασικές πληροφορίες

### 1.1 Πληροφορίες για αυτές τις οδηγίες

Αυτές οι οδηγίες περιέχουν όλες τις πληροφορίες και τις υποδείξεις ασφαλείας για τη σωστή και ενδεδειγμένη λειτουργία της συσκευής.



Περισσότερες πληροφορίες υπάρχουν σε ειδικά έγγραφα, ανάλογα με τη φάση του κύκλου ζωής του προϊόντος και το ενδιαφερόμενο κοινό της δραστηριότητας.

**Περισσότερες πληροφορίες:** "Πληροφορίες ανάλογα με το είδος του εγγράφου, τη φάση διάρκειας ζωής προϊόντος και το ενδιαφερόμενο κοινό", page 26

### 1.2 Υποδείξεις για την ανάγνωση της τεκμηρίωσης

#### **⚠ ΠΡΟΕΙΔΟΠΟΙΗΣΗ**

##### **Θανατηφόρα ατυχήματα, τραυματισμοί ή υλικές ζημιές σε περίπτωση μη τήρησης της τεκμηρίωσης!**

Εάν δεν τηρήσετε την τεκμηρίωση, μπορεί να προκληθούν θανατηφόρα ατυχήματα, τραυματισμοί ή υλικές ζημιές.

- ▶ Διαβάστε ολόκληρη την τεκμηρίωση προσεκτικά
- ▶ Φυλάξτε την τεκμηρίωση για μελλοντική αναφορά

## 2 Ασφάλεια

### 2.1 Ενδεδειγμένη χρήση

Οι συσκευές αυτών των κατασκευαστικών σειρών είναι συσκευές μέτρησης για τον προσδιορισμό θέσης.

Οι συσκευές προορίζονται για χρήση σε ερευνητικές εγκαταστάσεις, επαγγελματικές εφαρμογές και βιομηχανικά περιβάλλοντα.

Οι συσκευές πρέπει να λειτουργούν αποκλειστικά σύμφωνα με τις πληροφορίες που αντιστοιχούν στη φάση του κύκλου ζωής τους και στο ενδιαφερόμενο κοινό.

**Περισσότερες πληροφορίες:** "Πληροφορίες ανάλογα με το είδος του εγγράφου, τη φάση διάρκειας ζωής προϊόντος και το ενδιαφερόμενο κοινό", page 26

### 2.2 Μη ενδεδειγμένη χρήση

Κάθε χρήση που δεν αναφέρεται στην "Ενδεδειγμένη χρήση" θεωρείται μη ενδεδειγμένη. Για τυχόν ζημιές που προκαλούνται από τέτοιες χρήσεις ευθύνεται αποκλειστικά ο χειριστής της συσκευής.

### 2.3 Υποχρεώσεις χειριστή

Ο χειριστής πρέπει να διαθέσει στο προσωπικό την πλήρη τεκμηρίωση της συσκευής, στην πιο πρόσφατη έκδοσή της.

### 2.4 Γενικές υποδείξεις ασφαλείας



Η τοποθέτηση και η θέση σε λειτουργία πρέπει να διεξάγεται από εξειδικευμένο προσωπικό σε συμμόρφωση με τους τοπικούς κανονισμούς ασφαλείας.



Η επισκευή των συσκευών μέτρησης και των αξεσουάρ των συσκευών μέτρησης πρέπει να πραγματοποιείται μόνο από εξειδικευμένο προσωπικό της HEIDENHAIN.

#### **⚠ ΠΡΟΕΙΔΟΠΟΙΗΣΗ**

##### **Θανατηφόρα ατυχήματα, τραυματισμοί ή υλικές ζημιές σε περίπτωση σύνδεσης ή αποσύνδεσης ηλεκτρικών συνδέσεων υπό τάση.**


Εάν συνδέσετε ή αποσυνδέσετε ηλεκτρικές συνδέσεις του συστήματος που βρίσκονται υπό τάση, μπορεί να προκληθούν θανατηφόρα ατυχήματα, τραυματισμοί ή υλικές ζημιές.

- ▶ Να συνδέετε και να αποσυνδέετε τις ηλεκτρικές συνδέσεις μόνο εφόσον δεν βρίσκονται υπό τάση





Τυχόν συσκευές μέτρησης και αξεσουάρ συσκευών μέτρησης που κατά τη χρήση τους προκάλεσαν βλάβη σε κάποια λειτουργία ασφαλείας, πρέπει να επιστρέφονται στη HEIDENHAIN Traunreut.

### 3 Πληροφορίες ανάλογα με το είδος του εγγράφου, τη φάση διάρκειας ζωής προϊόντος και το ενδιαφερόμενο κοινό

 Το ενδιαφερόμενο κοινό που αναφέρεται πρέπει να διαβάζει και να τηρεί τα ακόλουθα έγγραφα, πριν τοποθετήσει, θέσει σε λειτουργία ή απορρίψει τη συσκευή μέτρησης.

 Θα βρείτε δωρεάν διαθέσιμα έγγραφα στην ιστοσελίδα [www.renco.com/documentation](http://www.renco.com/documentation).

Έγγραφο	Αναγνωριστικό εγγράφου	Φάση διάρκειας ζωής προϊόντος / Περιεχόμενο	Τεχνικός τοποθέτησης	Κατασκευαστής	Κατασκευαστής συστήματος ελέγχου
Οδηγίες λειτουργίας <b>Οδηγίες λειτουργίας R35i</b>	1400991	<ul style="list-style-type: none"> <li>■ Λειτουργία της συσκευής</li> </ul>	✓	✓	✓
Φυλλάδιο <b>Rotary Encoders R35i R35iL</b>	1319497	<ul style="list-style-type: none"> <li>■ Τεχνικές ιδιότητες, συνθήκες χρήσης, υποδείξεις τοποθέτησης</li> <li>■ Τεχνικά στοιχεία, διαστασιολογημένο σχέδιο</li> <li>■ Ηλεκτρική σύνδεση</li> <li>■ Αξεσουάρ</li> <li>■ Επιπρόσθετες πληροφορίες</li> </ul>	✓	✓	✓
Προδιαγραφές <b>CAD</b>	 <b>Ιστοσελίδα</b> Αναζήτηση αναγνωριστικού συσκευής	<ul style="list-style-type: none"> <li>■ Προβολές</li> <li>■ Διαστάσεις</li> </ul>	✓	✓	
Δήλωση συμμόρφωσης	 <b>Ιστοσελίδα</b>	<ul style="list-style-type: none"> <li>■ Συμφωνία με τις ισχύουσες οδηγίες</li> </ul>		✓	✓

#### Technical support

Measuring systems ☎ +49 8669 31-3104  
E-mail: [service.ms-support@heidenhain.de](mailto:service.ms-support@heidenhain.de)  
[www.heidenhain.com](http://www.heidenhain.com)

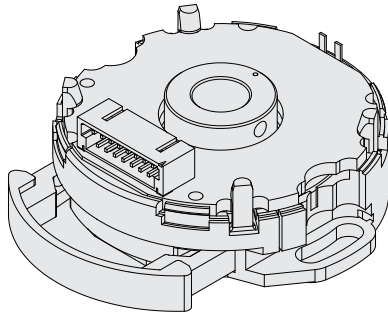
## HEIDENHAIN

DR. JOHANNES HEIDENHAIN GmbH  
Dr.-Johannes-Heidenhain-Straße 5  
D-83301 Traunreut, Germany

# Használati útmutató (Jóváhagyott dokumentum)

R35i

Magyar (hu)  
02/2023



Ez a dokumentum több nyelven elérhető - QR kóddal vagy az alábbi linken:

www.renco.com/documentation

1400991



EN	DE	FR	IT	ES	SV	NL	DA	FI	CS
BG	ET	EL	HU	JA	KO	LV	TR	NO	PL
PT	RU	SL	RO	SK	LT	HR	zh-CN	zh-TW	

## 1 Fontos tudnivalók

### 1.1 Ehhez az útmutatóhoz

Ez az útmutató tartalmaz minden olyan információt és biztonsági előírást, ami az eszköz szakszerű és rendeltetésszerű használatához szükséges.



További információk a termék életciklusától és a tevékenység célcsoportjától függően specifikus dokumentumokban található.

**További információ:** "Információk dokumentumfajta, a termék életszakasza és célcsoport szerint", oldal 28

### 1.2 Tanácsok a dokumentáció olvasásához

#### **FIGYELMEZTETÉS**

**A dokumentáció figyelmen kívül hagyása halálos kimenetelű baleseteket, sérüléseket vagy anyagi károkat okoz!**

Ha Ön figyelmen kívül hagyja a dokumentációt, akkor halálos kimenetelű balesetek, személyi sérülések vagy anyagi károk keletkezhetnek.

- ▶ Figyelmesen olvassa el végig a dokumentációt
- ▶ Őrizze meg a dokumentációt későbbi betekintésre

## 2 Biztonság

### 2.1 Rendeltetésszerű használat

Az ezen sorozat(ok)ba tartozó eszközök pozíciómeghatározásra szolgáló mérőeszközök.

Az eszközöket kutatóberendezésekben, ipari alkalmazásokra és ipari környezetben való használatra tervezték.

Az eszközöket csak a termék életciklusára és a célcsoportra vonatkozó információknak megfelelően szabad működtetni.

**További információ:** "Információk dokumentumfajta, a termék életszakasza és célcsoport szerint", oldal 28

### 2.2 Nem rendeltetésszerű használat

Minden olyan használat, ami nem szerepel a „Rendeltetésszerű használat” pont alatt, nem rendeltetésszerű használatnak minősül. Az ebből eredő károkért kizárólag az eszköz működtetője felelős.

### 2.3 A működtető kötelezettségei

A működtető köteles a személyzetnek az eszköz dokumentációjának legfrissebb változatát rendelkezésre bocsátani.

### 2.4 Általános biztonsági tudnivalók



A beszerelést és az üzembehelyezést csak megfelelően képzett szakember végezheti a helyi biztonsági előírások betartásával.



A mérőrendszereket és a mérőrendszer tartozékokat kizárólag a HEIDENHAIN szakemberei javíthatják.

#### **FIGYELMEZTETÉS**

**Halálos kimenetelű balesetek, sérülések vagy anyagi károk feszültség alatt lévő csatlakozók összedugásakor vagy széthúzásakor.**

Ha a berendezésben feszültség alatt lévő csatlakozókat dug össze vagy húz szét, akkor halálos kimenetelű balesetek, személyi sérülések vagy anyagi károk keletkezhetnek.


- ▶ Csatlakozókat csak feszültségmentes állapotban szabad összedugni vagy széthúzni





Azokat a mérőrendszereket vagy mérőrendszer tartozékokat, melyek az alkalmazásban hozzájárultak egy biztonsági funkciót érintő meghibásodáshoz, vissza kell küldeni a HEIDENHAIN-nek Traunreutba.

### 3 Információk dokumentumfajta, a termék életszakasza és célcsoport szerint

 Az alábbi dokumentumokat a megadott célcsoportoknak el kell olvasniuk és meg kell érteniük, mielőtt a mérőeszközt beszerelik, üzembe helyezik vagy ártalmatlanítják.

 Szabadon elérhető dokumentumok találhatóak ezen a linken: [www.renco.com/documentation](http://www.renco.com/documentation)

Dokumentum	Dokumentum ID	Termék életszakasza/ Tartalom	Szerelő	Konstruktőr	Vezérlőgyártó
Használati útmutató <b>Használati útmutató R35i</b>	1400991	<ul style="list-style-type: none"><li>■ Az eszköz használata</li></ul>	✓	✓	✓
Prospektus <b>Rotary Encoders R35i R35iL</b>	1319497	<ul style="list-style-type: none"><li>■ Műszaki jellemzők, alkalmazási feltételek, beépítési tudnivalók</li><li>■ Műszaki adatok, rajz a beépítési méretekkel</li><li>■ Elektromos csatlakozás</li><li>■ Tartozék</li><li>■ Kiegészítő információk</li></ul>	✓	✓	✓
Specifikáció <b>CAD</b>	 <b>weboldal</b> Termék ID keresés	<ul style="list-style-type: none"><li>■ Nézet</li><li>■ Méretek</li></ul>	✓	✓	
Megfelelőségi nyilatkozat	 <b>weboldal</b>	<ul style="list-style-type: none"><li>■ Összhang az érvényes irányelvekkel</li></ul>		✓	✓

#### Technical support

Measuring systems ☎ +49 8669 31-3104  
E-mail: [service.ms-support@heidenhain.de](mailto:service.ms-support@heidenhain.de)  
[www.heidenhain.com](http://www.heidenhain.com)

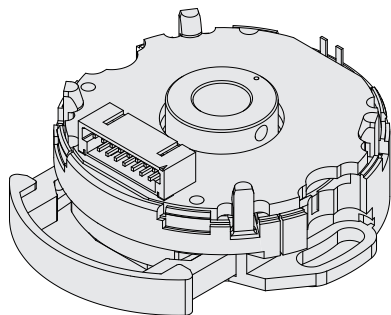
# HEIDENHAIN

DR. JOHANNES HEIDENHAIN GmbH  
Dr.-Johannes-Heidenhain-Straße 5  
D-83301 Traunreut, Germany

# 取扱説明書 (認定文書)

R35i

日本語 (ja)  
02/2023



この文書は複数の言語で用意されています - QRコードまたは以下から入手可能:

[www.renco.com/documentation](http://www.renco.com/documentation)

1400991



EN	DE	FR	IT	ES	SV	NL	DA	FI	CS
BG	ET	EL	HU	JA	KO	LV	TR	NO	PL
PT	RU	SL	RO	SK	LT	HR	zh-CN	zh-TW	

## 1 基本事項

### 1.1 この説明書について

この説明書には、装置を正しく決まりに従って運転するための情報と安全上の注意事項がすべて記載されています。



その他の情報は、製品寿命の段階と操作のターゲットグループごとに、それぞれ特定の文書に記載されています。

**詳細情報:** "文書の種類、製品のライフサイクルの段階、対象読者に応じた情報", ページ 30

### 1.2 説明書を読むときの注意事項



**警告**

この説明書の指示に従わないと、死亡事故、負傷事故または物損事故につながるおそれがあります。

この説明書の指示に従わないと、死亡事故、負傷事故または物損事故が発生するおそれがあります。

- ▶ 説明書全体をよく読んでください
- ▶ 説明書は後で参照するために保管してください

## 2 安全

### 2.1 使用上の決まり

このシリーズの装置は位置決め用のエンコーダです。

この装置の使用は、研究施設、業務用途、産業分野に限定されています。

この装置は、製品寿命の段階とターゲットグループに応じた情報に従って使用してください。

**詳細情報:** "文書の種類、製品のライフサイクルの段階、対象読者に応じた情報", ページ 30

### 2.2 決まりに反する使用

「使用上の決まり」に記載されていない使用は、すべて決まりに反する使用と見なされます。その結果生じた損害に対しては、装置管理責任者が全責任を負います。

### 2.3 装置管理責任者の義務

管理責任者は、この装置に関する最新バージョンの文書一式をスタッフに配布しなければなりません。

### 2.4 一般的な安全上の注意事項



組立てと初期設定は、資格を有する専門技術者が地域の安全規定に従って実行する必要があります。



エンコーダおよびエンコーダアクセサリの修理は、ハイデンハインの技術者のみが実施できます。



**警告**

電圧がかかった状態でプラグ類を接続または切断すると、死亡事故、負傷事故または物損事故につながるおそれがあります。


電圧がかかった状態で装置のプラグ類を接続または切断すると、死亡事故、負傷事故または物損事故が発生するおそれがあります。

- ▶ プラグ類は必ず装置の電源を切った状態で接続したり外したりしてください





用途での機能安全の障害に関与したエンコーダおよびエンコーダアクセサリはハイデンハインのドイツ本社に返送してください。

### 3 文書の種類、製品のライフサイクルの段階、対象読者に応じた情報

 該当する対象分野で、エンコーダの設置、初期設定、廃棄の前に、以下のドキュメントをお読みになり、記載内容を遵守してください。

 ご利用いただける文書は [www.renco.com/documentation](http://www.renco.com/documentation) にあります。

文書	文書 ID	製品のライフサイクルの段階/ 目次	組立て担当者	設計者	制御装置 メーカー
取扱説明書 取扱説明書 R35i	1400991	<ul style="list-style-type: none"> <li>■ 装置の運転</li> </ul>	✓	✓	✓
パンフレット Rotary Encoders R35i R35iL	1319497	<ul style="list-style-type: none"> <li>■ 技術特性、使用条件、取付け時の注意事項</li> <li>■ 技術仕様、寸法図</li> <li>■ 電気接続</li> <li>■ アクセサリ</li> <li>■ 補足情報</li> </ul>	✓	✓	✓
仕様 CAD	 <b>ウェブサイト</b> 製品IDを探す	<ul style="list-style-type: none"> <li>■ 表示</li> <li>■ 寸法</li> </ul>	✓	✓	
適合宣言	 <b>ウェブサイト</b>	<ul style="list-style-type: none"> <li>■ 現行の指令の遵守</li> </ul>		✓	✓

#### Technical support

Measuring systems ☎ +49 8669 31-3104  
E-mail: [service.ms-support@heidenhain.de](mailto:service.ms-support@heidenhain.de)  
[www.heidenhain.com](http://www.heidenhain.com)

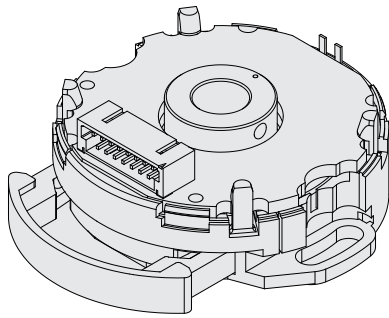
# HEIDENHAIN

DR. JOHANNES HEIDENHAIN GmbH  
Dr.-Johannes-Heidenhain-Straße 5  
D-83301 Traunreut, Germany

# 작동 지침) (공인 문서)

R35i

한국어(ko)  
02/2023



이 문서는 여러 언어로 제공되며 QR 코드 또는 다음에서 사용할 수 있습니다.

www.renco.com/documentation



1400991

EN	DE	FR	IT	ES	SV	NL	DA	FI	CS
BG	ET	EL	HU	JA	KO	LV	TR	NO	PL
PT	RU	SL	RO	SK	LT	HR	zh-CN	zh-TW	

## 1 기본 사항

### 1.1 다음 지침에 대한 정보

이 지침에는 의도한 용도에 따라 제품의 적절한 작동에 필요한 모든 정보 및 안전 예방 조치가 포함되어 있습니다.



제품의 라이프 사이클 단계 및 활동의 대상 그룹에 따라 특정 문서에서 추가 정보를 사용할 수 있습니다.

**추가 정보:** "문서 유형, 제품의 수명 주기 단계 및 대상 그룹을 기반으로 하는 정보", 페이지 32

### 1.2 이 문서 읽기에 대한 참고 사항

#### ⚠ 경고

**설명서를 준수하지 않으면 치명적인 사고, 개인 부상 또는 재산 피해를 야기할 수 있습니다!**

설명서를 준수하지 않을 경우 치명적인 사고, 개인 부상 또는 재산 피해가 발생할 수 있습니다.

- ▶ 설명서를 처음부터 끝까지 주의 깊게 읽으십시오.
- ▶ 문서를 나중에 참고할 수 있도록 보관하십시오.

## 2 안전

### 2.1 의도된 용도

이 시리즈의 제품은 위치 측정용 엔코더입니다.

이 제품은 연구 시설, 상업적 응용프로그램 및 산업 환경에 사용하기 위한 것입니다.

이 제품은 제품의 라이프 사이클 단계 및 대상 그룹을 기반으로 한 정보에 따라 사용되어야 합니다.

**추가 정보:** "문서 유형, 제품의 수명 주기 단계 및 대상 그룹을 기반으로 하는 정보", 페이지 32

### 2.2 잘못된 사용

'사용 목적'에 지정되지 않은 모든 사용은 부적절한 사용으로 간주됩니다. 잘못된 사용으로 인해 발생한 모든 피해는 장치를 운영한 회사에 전적으로 책임이 있습니다.

### 2.3 운용 회사의 의무

제품을 운용하는 회사는 직원에게 제품에 관한 모든 문서의 최신 버전을 제공해야 합니다.

### 2.4 일반 안전 예방조치



설치 및 초기 구성은 현지 안전 규정을 준수하여 자격을 갖춘 전문가가 수행해야 합니다.



엔코더와 엔코더 엔코더 부속품은 숙련된 하이덴하인 기술자만 수리할 수 있습니다.

#### ⚠ 경고

**라이브(전류가 흐르는) 연결 소자를 연결하거나 분리할 때 치명적 사고, 개인 부상 또는 재산 피해**


시스템에 전원이 공급되는 동안 연결 소자를 연결하거나 분리하면 치명적 사고, 개인 부상 또는 재산 피해를 야기할 수 있습니다.

- ▶ 제품에 전원이 공급되는 동안 어떠한 연결 소자도 연결하거나 분리하지 마십시오.





응용프로그램에서 안전 기능 결함의 원인이 된 엔코더와 엔코더 부속품은 HEIDENHAIN 본사로 반환되어야 합니다.

### 3 문서 유형, 제품의 수명 주기 단계 및 대상 그룹을 기반으로 하는 정보

 다음 문서는 엔코더를 장착, 초기 구성 또는 폐기하기 전에 지정된 대상 그룹이 읽고 이를 준수해야 합니다.

 무료로 사용할 수 있는 문서는 [www.renco.com/documentation](http://www.renco.com/documentation)에서 이용할 수 있습니다.

문서	문서 ID	제품/ 콘텐츠의 수명 주기 단계	설치 기술자	디자이너	제어기 제조업체
작동 지침 작동 지침 R35i	1400991	<ul style="list-style-type: none"> <li>■ 유닛의 작동</li> </ul>	✓	✓	✓
브로셔 Rotary Encoders R35i R35iL	1319497	<ul style="list-style-type: none"> <li>■ 기술적 특징, 작동 조건 및 장착 정보</li> <li>■ 규격, 치수 도면</li> <li>■ 전기 연결</li> <li>■ 액세서리</li> <li>■ 추가 정보</li> </ul>	✓	✓	✓
사양 CAD	 Website 제품 ID 찾기	<ul style="list-style-type: none"> <li>■ 보기</li> <li>■ 치수</li> </ul>	✓	✓	
적합성 선언	 Website	<ul style="list-style-type: none"> <li>■ 해당 지침 준수</li> </ul>		✓	✓

#### Technical support

Measuring systems ☎ +49 8669 31-3104  
E-mail: [service.ms-support@heidenhain.de](mailto:service.ms-support@heidenhain.de)  
[www.heidenhain.com](http://www.heidenhain.com)

# HEIDENHAIN

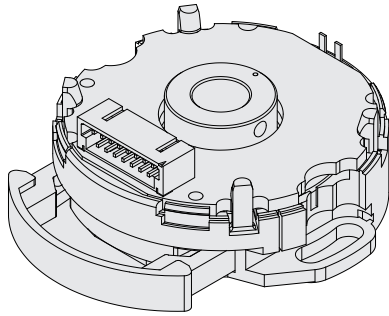
DR. JOHANNES HEIDENHAIN GmbH  
Dr.-Johannes-Heidenhain-Straße 5  
D-83301 Traunreut, Germany



# Ekspluatācijas pamācība (Autorizēta dokumentācija)

R35i

Latviešu (lv)  
02/2023



Dokuments ir pieejams vairākās valodās – izmantojot kvadrāt kodu vai vietnē:

[www.renco.com/documentation](http://www.renco.com/documentation)

1400991



EN DE FR IT ES SV NL DA FI CS

BG ET EL HU JA KO LV TR NO PL

PT RU SL RO SK LT HR zh-CN zh-TW

## 1 Pamatinformācija

### 1.1 Par pamācību

Pamācībā ir visa informācija un drošības norādījumi, lai ierīci varētu ekspluatēt lietpratīgi un atbilstoši paredzētajam lietojumam.



Speciālos dokumentos ir pieejama papildu informācija atkarībā no produkta dzīves cikla posma un darbības mērķa grupas.

**Papildinformāciju:** "Informācija atkarībā no dokumentu veida, produkta darbmuža posma un mērķa grupas", Lappuse 34

### 1.2 Norādījumi dokumentu lasīšanai

#### BRĪDINĀJUMS

##### **Nāvējoši negadījumi, traumas vai materiālie zaudējumi dokumentācijas neievērošanas dēļ!**

Dokumentācijas neievērošana var izraisīt letālus negadījumus, miesas bojājumus vai materiālos zaudējumus.

- ▶ Rūpīgi izlasiet visu dokumentāciju.
- ▶ Saglabājiet dokumentāciju turpmākai lietošanai.

## 2 Drošība

### 2.1 Noteikumiem atbilstošs lietojums

Ierīces no minētās sērijas/sērijām ir mērīšanas ierīces pozīcijas noteikšanai.

Ierīces ir paredzētas lietošanai izpētes objektos, komerciālos nolūkos un rūpnieciskajā vidē.

Ierīces drīkst darbināt tikai saskaņā ar informāciju par produkta dzīves cikla posmu un mērķa grupu.

**Papildinformāciju:** "Informācija atkarībā no dokumentu veida, produkta darbmuža posma un mērķa grupas", Lappuse 34

### 2.2 Noteikumiem neatbilstošs lietojums

Jebkura lietošana, kas nav minēta sadaļā "Paredzētais lietojums", tiek uzskatīta par neatbilstošu. Par bojājumiem, kas radušies neparedzēta lietojuma rezultātā, ir atbildīgs tikai ierīces operators.

### 2.3 Operatora pienākumi

Operatoram ir jāizsniedz personālam visa ierīces dokumentācija jaunākajā versijā.

### 2.4 Vispārīgie drošības norādījumi



Uzstādīšana un nodošana ekspluatācijā ir jāveic kvalificētam personālam, ievērojot vietējos drošības noteikumus.



Mērierīču un mērierīces piederumu remontu drīkst veikt vienīgi uzņēmuma HEIDENHAIN kvalificētais personāls.

#### BRĪDINĀJUMS

##### **Nāvējoši negadījumi, traumas vai materiālie zaudējumi, savienojot vai atvienojot savienojumus zem sprieguma.**

Ja sistēmā pievienojat vai atvienojat savienojumus zem sprieguma, var gadīties negadījumi ar letālu iznākumu, miesas vai mantas bojājumi.

- ▶ Pievienojiet vai atvienojiet savienojumus tikai tad, kad strāva ir izslēgta.



Mērierīces vai mērierīces piederumi, kuru izmantošana pielietojumā ir izraisījusi drošības funkcijas atteici, ir jānosūta atpakaļ uzņēmumam HEIDENHAIN Traunreut.

### 3 Informācija atkarībā no dokumentu veida, produkta darbmuža posma un mērķa grupas



Pirms mērierīces uzstādīšanas, ekspluatācijas uzsākšanas vai utilizēšanas norādītajām mērķa grupām ir jāizlasa un jāievēro tālāk norādītie dokumenti.



Brīvi pieejamus dokumentus varat atrast vietnē [www.renco.com/documentation](http://www.renco.com/documentation).

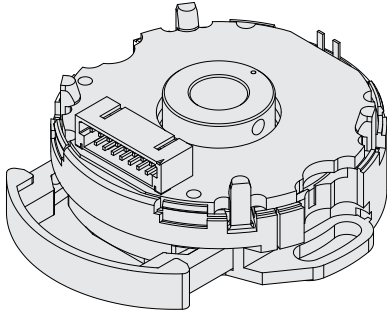
Dokuments	Dokumenta ID	Produkta darbmuža posms/ saturs	Montieris	Projektētājs	Vadības ražotājs
Ekspluatācijas pamācība <b>Ekspluatācijas pamācībaR35i</b>	1400991	<ul style="list-style-type: none"><li>■ Ierīces darbība</li></ul>	✓	✓	✓
Prospekts <b>Rotary Encoders R35i R35iL</b>	1319497	<ul style="list-style-type: none"><li>■ Tehniskās īpašības, lietošanas nosacījumi, uzstādīšanas norādes</li><li>■ Tehniskie parametri, savienojuma izmēru rasējums</li><li>■ Elektriskais pieslēgums</li><li>■ Piederumi</li><li>■ Papildinoša informācija</li></ul>	✓	✓	✓
Specifikācija <b>CAD</b>	<b>Mājaslapa</b> Meklēt ierīces ID	<ul style="list-style-type: none"><li>■ Skatījumi</li><li>■ Izmēriem</li></ul>	✓	✓	
Atbilstības deklarācija	<b>Mājaslapa</b>	<ul style="list-style-type: none"><li>■ Atbilstība piemērojamajām Direktīvām</li></ul>		✓	✓

#### Technical support

Measuring systems ☎ +49 8669 31-3104  
E-mail: [service.ms-support@heidenhain.de](mailto:service.ms-support@heidenhain.de)  
[www.heidenhain.com](http://www.heidenhain.com)

# HEIDENHAIN

DR. JOHANNES HEIDENHAIN GmbH  
Dr.-Johannes-Heidenhain-Straße 5  
D-83301 Traunreut, Germany



QR kod veya aşağıdakiler aracılığıyla bu belgenin birden fazla dildeki haline ulaşılabilir:

www.renco.com/documentation

1400991



EN DE FR IT ES SV NL DA FI CS  
BG ET EL HU JA KO LV TR NO PL  
PT RU SL RO SK LT HR zh-CN zh-TW

## 1 Temel bilgiler

### 1.1 Bu kılavuz hakkında

Bu kılavuz, cihazın usulüne ve amacına uygun şekilde işletilmesi için gerekli tüm bilgileri ve güvenlik uyarılarını içerir.



Diğer bilgiler, ürünün kullanım ömrü ve faaliyetin hedef grubuna bağlı olarak bunlara özgü belgelerde mevcuttur.

**Diğer bilgiler:** "Belge türü, ürün yaşam döngüsü aşaması ve hedef gruba yönelik bilgiler", Sayfa 36

### 1.2 Dokümantasyonun okunmasına ilişkin bilgiler

#### ⚠ UYARI

**Dokümantasyonun dikkate alınmaması ölümcül kazalara, yaralanmalara veya maddi hasara yol açabilir!**

Dokümantasyonun dikkate alınmaması ölümcül kazalara, kişilerin yaralanmasına veya maddi hasara yol açabilir.

- ▶ Dokümantasyonun tamamını dikkatlice okuyun
- ▶ Dokümantasyonu sonraki kullanımlar için saklayın

## 2 Güvenlik

### 2.1 Amaca uygun kullanım

Bu yapı serilerindeki cihazlar, pozisyon belirlemeye ilişkin ölçüm cihazlarıdır.

Cihazlar araştırma kuruluşlarında, ticari uygulamalarda ve endüstriyel ortamda kullanılmak üzere tasarlanmıştır.

Cihazlar yalnızca ürünün kullanım ömrü ve hedef grubuna yönelik bilgilere uygun olarak işletilmelidir.

**Diğer bilgiler:** "Belge türü, ürün yaşam döngüsü aşaması ve hedef gruba yönelik bilgiler", Sayfa 36

### 2.2 Amaca aykırı kullanım

"Amaca uygun kullanım" dahilinde belirtilmeyen her kullanım amaca aykırı olarak kabul edilir. Bu sebepten meydana gelen hasarların sorumluluğu yalnızca cihazın işletmecisine aittir.

### 2.3 İşletmeci yükümlülükleri

İşletmeci, cihaza ilişkin tüm dokümantasyonu en güncel sürümüyle personeline sağlamalıdır.

### 2.4 Genel güvenlik uyarıları



Montaj ve işleme alma, nitelikli bir uzman tarafından yerel güvenlik talimatları dikkate alınarak gerçekleştirilmelidir.



Ölçüm cihazlarının ve ölçüm cihazı aksesuarlarının onarımı yalnızca HEIDENHAIN uzman personeli tarafından gerçekleştirilebilir.

#### ⚠ UYARI

**Konektörlerin gerilim altındayken bağlanması veya ayrılması sırasında ölüm, yaralanma ya da maddi hasarlara sebep olan kazalar meydana gelebilir.**

Sistemdeki konektörleri gerilim altındayken bağlar veya çıkarırsanız ölüm, personelin yaralanması veya maddi hasarlara sebep olan kazalar meydana gelebilir.

- ▶ Konektörleri yalnızca gerilimsiz durumdayken bağlayın veya çıkarın



Uygulamada bir güvenlik işlevinin kesintiye uğramasına neden olan ölçüm cihazları veya ölçüm cihazı aksesuarları HEIDENHAIN Traunreut'a geri gönderilmelidir.

### 3 Belge türü, ürün yaşam döngüsü aşaması ve hedef gruba yönelik bilgiler



Ölçüm cihazını monte etmeden, işleme almadan veya imha etmeden önce ilgili hedef gruplar aşağıdaki belgeleri okumalı ve dikkate almalıdır.



Ücretsiz kullanımınıza sunulan belgeleri [www.renco.com/documentation](http://www.renco.com/documentation) adresinde bulabilirsiniz.

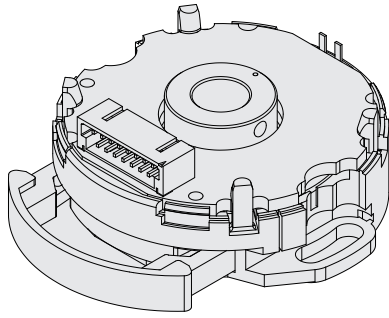
Belge	Belge kimliği	Ürün yaşam döngüsü aşaması/ İçerik	Kurulucu	Tasarımcı	Kumanda üreticisi
İşletim kılavuzu <b>İşletim kılavuzu R35i</b>	1400991	■ Cihaz işletimi	✓	✓	✓
Broşür <b>Rotary Encoders R35i R35iL</b>	1319497	■ Teknik özellikler, kullanım koşulları, kurulum notları ■ Teknik veriler, bağlantı ölçüsü çizimi ■ Elektrik bağlantısı ■ Aksesuar ■ Tamamlayıcı bilgiler	✓	✓	✓
Teknik özellik <b>CAD</b>	📄 <b>Web sitesi</b> Cihaz kimliğini ara	■ Görünümler ■ Ebatlar	✓	✓	
Uygunluk beyanı	📄 <b>Web sitesi</b>	■ Geçerli direktiflerle uyum		✓	✓

#### Technical support

Measuring systems ☎ +49 8669 31-3104  
E-mail: [service.ms-support@heidenhain.de](mailto:service.ms-support@heidenhain.de)  
[www.heidenhain.com](http://www.heidenhain.com)

# HEIDENHAIN

DR. JOHANNES HEIDENHAIN GmbH  
Dr.-Johannes-Heidenhain-Straße 5  
D-83301 Traunreut, Germany



# Bruksanvisning (autorisert dokumentasjon)

R35i

Norsk (no)  
02/2023

Dette dokumentet er tilgjengelig på flere språk – via QR-kode eller på:

📄 [www.renco.com/documentation](http://www.renco.com/documentation)

1400991



EN	DE	FR	IT	ES	SV	NL	DA	FI	CS
BG	ET	EL	HU	JA	KO	LV	TR	NO	PL
PT	RU	SL	RO	SK	LT	HR	zh-CN	zh-TW	

## 1 Grunnleggende

### 1.1 Om denne anvisningen

Denne anvisningen inneholder alle opplysningene og sikkerhetsinstruksjonene som er nødvendige for å drive apparatet ordentlig og som tiltenkt.



Ytterligere opplysninger er tilgjengelig i spesifikke dokumenter avhengig av produktlivsfase og aktivitetens målgruppe.

**Mer informasjon:** "Opplysninger etter dokumenttype, produktlevetidsfase og målgruppe", Side 38

### 1.2 Merknader om lesing av dokumentasjon

#### **ADVARSEL**

##### **Dødsulykker, personskader eller materielle skader hvis dokumentasjonen ikke følges!**

Hvis du ikke følger dokumentasjonen, kan det oppstå dødsulykker, personskader eller materielle skader.

- ▶ Les dokumentasjonen nøye og fullstendig
- ▶ Behold dokumentasjonen til fremtidig referanse

## 2 Sikkerhet

### 2.1 Tiltentkt bruk

Apparatene i denne serien / disse seriene er måleapparater for posisjonsbestemmelse.

Apparatene er ment for bruk i forskningsinstitusjoner, kommersiell bruk og i industrimiljøet.

Apparatene kan bare drives i samsvar med opplysningene om produktlivsfase og målgruppe.

**Mer informasjon:** "Opplysninger etter dokumenttype, produktlevetidsfase og målgruppe", Side 38

### 2.2 Feil bruk

Enhver bruk som ikke er nevnt i «Tiltentkt bruk», er å anse som feil. Operatøren av enheten er eneansvarlig for eventuelle skader som oppstår.

### 2.3 Operatørforpliktelser

Operatøren må stille all dokumentasjon for apparatet i seneste versjon tilgjengelig for personalet.

### 2.4 Generelle sikkerhetsanvisninger



Montering og idriftsetting må utføres av en kvalifisert fagperson i samsvar med lokale sikkerhetsforskrifter.



Kun fagpersonell fra HEIDENHAIN skal reparere målerne og målerstilbehøret.

#### **ADVARSEL**

##### **Dødsulykker, personskader eller materielle skader ved tilkobling eller frakobling av pluggforbindelser under spenning.**

Hvis du kobler til eller fra pluggforbindelser under spenning i systemet, kan det oppstå dødsulykker, personskader eller materielle skader.

- ▶ Koble til eller fra pluggforbindelser kun i spenningsfri tilstand



Målere eller målerstilbehør som har vært en medvirkende årsak til at en sikkerhetsfunksjon har sviktet i applikasjonen, må sendes tilbake til HEIDENHAIN Traunreut.

### 3 Opplysninger etter dokumenttype, produktlevetidsfase og målgruppe



Følgende dokumenter må leses og overholdes av de angitte målgruppene før måleren monteres, settes i drift eller kasseres.



Du finner fritt tilgjengelige dokumenter på [www.renco.com/documentation](http://www.renco.com/documentation).

Dokument	Dokument-ID	Produktlevetidsfase/ innhold	Montør	Konstruktør	Styrings- produsent
Bruksanvisning <b>Bruksanvisning R35i</b>	1400991	<ul style="list-style-type: none"><li>■ Drift av apparatet</li></ul>	✓	✓	✓
Prospekt <b>Rotary Encoders R35i R35iL</b>	1319497	<ul style="list-style-type: none"><li>■ Tekniske egenskaper, bruksbetingelser, installasjonsinstruksjoner</li><li>■ Tekniske data, koblingsmåltegning</li><li>■ Elektrisk tilkobling</li><li>■ Tilbehør</li><li>■ Utfyllende informasjon</li></ul>	✓	✓	✓
Spesifikasjon <b>CAD</b>	<b>Nettside</b> Finn enhets-ID	<ul style="list-style-type: none"><li>■ Visninger</li><li>■ Dimensjoner</li></ul>	✓	✓	
Samsvarserklæring	<b>Nettside</b>	<ul style="list-style-type: none"><li>■ Samsvar med de gjeldende direktivene</li></ul>		✓	✓

#### Technical support

Measuring systems ☎ +49 8669 31-3104  
E-mail: [service.ms-support@heidenhain.de](mailto:service.ms-support@heidenhain.de)  
[www.heidenhain.com](http://www.heidenhain.com)

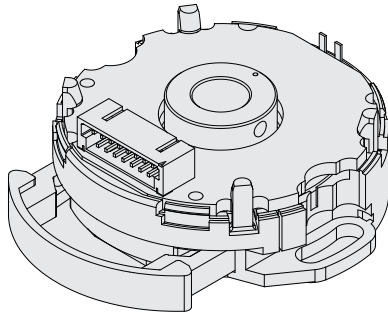
# HEIDENHAIN

DR. JOHANNES HEIDENHAIN GmbH  
Dr.-Johannes-Heidenhain-Straße 5  
D-83301 Traunreut, Germany

# Instrukcja eksploatacji (Autoryzowana dokumentacja)

R35i

Język polski (pl)  
02/2023



Dokument jest dostępny w wielu wersjach językowych – przez QR-kod lub pod:

[www.renco.com/documentation](http://www.renco.com/documentation)

1400991



EN DE FR IT ES SV NL DA FI CS  
BG ET EL HU JA KO LV TR NO PL  
PT RU SL RO SK LT HR zh-CN zh-TW

## 1 Podstawowe zagadnienia

### 1.1 O niniejszej instrukcji

Niniejsza Instrukcja zawiera wszystkie informacje oraz wskazówki dotyczące bezpieczeństwa, dla fachowej oraz przewidzianej z przeznaczeniem eksploatacji.



Dalsze informacje są dostępne poszczególnych specyficznych dokumentach w zależności od fazy życia produktu i grupy docelowej działania.

**Dalsze informacje:** "Informacje według rodzaju dokumentu, fazy rozwoju produktu i grupy docelowej", Strona 40

### 1.2 Wskazówki dotyczące czytania dokumentacji

#### **! OSTRZEŻENIE**

##### **Wypadki śmiertelne, obrażenia lub szkody materialne przy nieuwzględnianiu dokumentacji!**

Jeśli informacje zawarte w dokumentacji nie są uwzględniane, to może dojść do wypadków nawet śmiertelnych, obrażeń jak i szkód materialnych.

- ▶ Dokumentację uważnie i w całości przeczytać
- ▶ Przechowywać dokumentację do wglądu

## 2 Bezpieczeństwo

### 2.1 Wykorzystywanie zgodnie z przepisami

Urządzenia tej serii / tych serii są przetwornikami do określania pozycji.

Urządzenia te są przeznaczone do eksploatacji w placówkach badawczych, w aplikacjach komercyjnych oraz w środowisku przemysłowym.

Urządzenia mogą być eksploatowane wyłącznie zgodnie z informacjami dotyczącymi fazy życia produktu i grupy docelowej.

**Dalsze informacje:** "Informacje według rodzaju dokumentu, fazy rozwoju produktu i grupy docelowej", Strona 40

### 2.2 Wykorzystywanie niezgodne z przeznaczeniem

Każde użycie, które nie zostało określone w punkcie „Wykorzystywanie zgodnie z przeznaczeniem”, jest uważane za niezgodnie z przeznaczeniem. Za wynikające z tego powodu szkody odpowiada wyłącznie eksploatator urządzenia.

### 2.3 Obowiązki przedsiębiorcy

Przedsiębiorca musi udostępnić personelowi kompletną dokumentację do urządzenia w najnowszej wersji.

### 2.4 Ogólne wskazówki bezpieczeństwa



Montaż oraz włączenie do eksploatacji powinien przeprowadzić wykwalifikowany fachowiec przy uwzględnieniu obowiązujących na miejscu przepisów bezpieczeństwa.



Naprawa urządzeń pomiarowych bądź akcesoriów może być przeprowadzana wyłącznie przez personel fachowy firmy HEIDENHAIN.

#### **! OSTRZEŻENIE**

##### **Wypadki śmiertelne, obrażenia lub szkody materialne przy podłączaniu lub rozłączaniu złączy wtykowych pod napięciem!**


W przypadku podłączania lub rozłączania złączy wtykowych w instalacji po napięciu może dojść do wypadków nawet śmiertelnych, obrażeń jak i szkód materialnych.


- ▶ Podłączać i rozłączać złącza wtykowe tylko wtedy, gdy są one odłączone od napięcia





Urządzenia pomiarowe bądź akcesoria, które przyczyniły się do awarii funkcji bezpieczeństwa w aplikacji, należy odesłać do HEIDENHAIN Traunreut.

### 3 Informacje według rodzaju dokumentu, fazy rozwoju produktu i grupy docelowej

 Poniższe dokumenty muszą być przeczytane i przestrzegane przez określone grupy docelowe przed instalacją, uruchomieniem lub użyciem urządzenia pomiarowego.

 Wolno dostępne dokumenty znajdują się pod [www.renco.com/documentation](http://www.renco.com/documentation).

Dokument	ID dokumentu	Faza rozwoju produktu/ treść	Monter	Konstruktor	Producent sterowania
Instrukcja eksploatacji <b>Instrukcja eksploatacji R35i</b>	1400991	<ul style="list-style-type: none"><li>■ Eksploatacja urządzenia</li></ul>	✓	✓	✓
Prospekt <b>Rotary Encoders R35i R35iL</b>	1319497	<ul style="list-style-type: none"><li>■ Właściwości techniczne, warunki użytkowania, instrukcja montażu</li><li>■ Dane techniczne, rysunek wymiarowy połączeń</li><li>■ Podłączenie do instalacji elektrycznej</li><li>■ Oprzyrządowanie i akcesoria</li><li>■ Informacje uzupełniające</li></ul>	✓	✓	✓
Specyfikacja <b>CAD</b>	 <b>strona internetowa</b> Szukanie ID urządzenia	<ul style="list-style-type: none"><li>■ Podglądy</li><li>■ Wymiary</li></ul>	✓	✓	
Deklaracja Zgodności	 <b>strona internetowa</b>	<ul style="list-style-type: none"><li>■ Zgodność z obowiązującymi wytycznymi</li></ul>		✓	✓

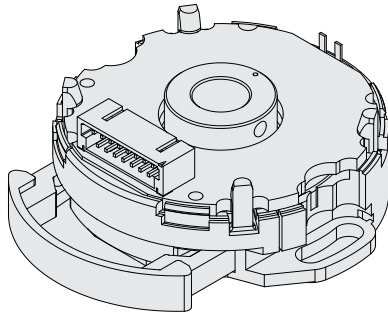
#### Technical support

Measuring systems ☎ +49 8669 31-3104  
E-mail: [service.ms-support@heidenhain.de](mailto:service.ms-support@heidenhain.de)  
[www.heidenhain.com](http://www.heidenhain.com)

# HEIDENHAIN

DR. JOHANNES HEIDENHAIN GmbH  
Dr.-Johannes-Heidenhain-Straße 5  
D-83301 Traunreut, Germany





Este documento está disponível em vários idiomas – através de código QR ou em:

📄 [www.renco.com/documentation](http://www.renco.com/documentation)

1400991



EN	DE	FR	IT	ES	SV	NL	DA	FI	CS
BG	ET	EL	HU	JA	KO	LV	TR	NO	PL
PT	RU	SL	RO	SK	LT	HR	zh-CN	zh-TW	

## 1 Princípios básicos

### 1.1 Acerca destas instruções

Estas instruções contêm todas as informações e disposições de segurança para a utilização adequada e conforme à finalidade do aparelho.



Estão disponíveis mais informações em documentos específicos dependendo da fase da vida do produto e do grupo-alvo da atividade.

**Mais informações:** "Informações por tipo de documento, fase da vida do produto e grupo-alvo", Página 42

### 1.2 Recomendações para a leitura da documentação

#### AVISO

##### **Acidentes de desfecho fatal, lesões ou danos materiais em caso de inobservância da documentação!**

Se não respeitar a documentação, podem ocorrer acidentes de desfecho fatal, lesões pessoais ou danos materiais.

- ▶ Leia atentamente a totalidade da documentação
- ▶ Conserve a documentação para consultas posteriores.

## 2 Segurança

### 2.1 Utilização conforme à finalidade

Os aparelhos desta(s) série(s) são encoders para determinação de posição.

Os aparelhos destinam-se a ser utilizados em centros de investigação, aplicações comerciais e em ambiente industrial.

Os aparelhos só podem ser operados de acordo com as informações correspondentes à fase da vida do produto e ao grupo-alvo.

**Mais informações:** "Informações por tipo de documento, fase da vida do produto e grupo-alvo", Página 42

### 2.2 Utilização não conforme à finalidade

Qualquer utilização que não seja referida em "Utilização não conforme à finalidade" é considerada como não conforme à finalidade. Os danos daí resultantes são da exclusiva responsabilidade da entidade exploradora do aparelho.

### 2.3 Obrigações da entidade exploradora

A entidade exploradora deve disponibilizar ao pessoal toda a documentação relativa ao aparelho na sua versão mais recente.

### 2.4 Disposições de segurança genéricas



A montagem e colocação em funcionamento devem realizar-se por um especialista qualificado, respeitando as normas de segurança locais.



A reparação dos encoders e acessórios para encoders deve ser efetuada exclusivamente por técnicos especializados da HEIDENHAIN.

#### AVISO

##### **Acidentes de desfecho fatal, lesões ou danos materiais ao ligar ou soltar conectores sob tensão.**


Se os conectores no equipamento forem ligados ou soltos sob tensão, podem ocorrer acidentes de desfecho fatal, lesões pessoais ou danos materiais.


- ▶ Ligar ou soltar os conectores apenas estando sem tensão





Encoders e acessórios para encoders que tenham contribuído para a falha de alguma função de segurança na aplicação devem ser devolvidos à HEIDENHAIN Traunreut.

### 3 Informações por tipo de documento, fase da vida do produto e grupo-alvo

 Os documentos seguintes devem ser lidos e respeitados pelos grupos-alvo indicados antes de se montar, colocar em funcionamento ou eliminar o encoder.

 Encontra os documentos de acesso livre em [www.renco.com/documentation](http://www.renco.com/documentation)

Documento	ID do documento	Fase da vida do produto/ Conteúdo	Técnico de montagem	Construtor	Fabricante de comandos
Manual de instruções <b>Manual de instruções R35i</b>	1400991	<ul style="list-style-type: none"><li>Operação do aparelho</li></ul>	✓	✓	✓
Prospeto <b>Rotary Encoders R35i R35iL</b>	1319497	<ul style="list-style-type: none"><li>Características técnicas, condições de utilização, instruções de montagem</li><li>Dados técnicos, desenho de implantação</li><li>Ligação eléctrica</li><li>Acessórios</li><li>Informações complementares</li></ul>	✓	✓	✓
Especificação <b>CAD</b>	 <b>Website</b> Localizar ID do aparelho	<ul style="list-style-type: none"><li>Vistas</li><li>Dimensões</li></ul>	✓	✓	
Declaração de Conformidade	 <b>Website</b>	<ul style="list-style-type: none"><li>Conformidade com as diretivas aplicáveis</li></ul>		✓	✓

#### Technical support

Measuring systems ☎ +49 8669 31-3104  
E-mail: [service.ms-support@heidenhain.de](mailto:service.ms-support@heidenhain.de)  
[www.heidenhain.com](http://www.heidenhain.com)

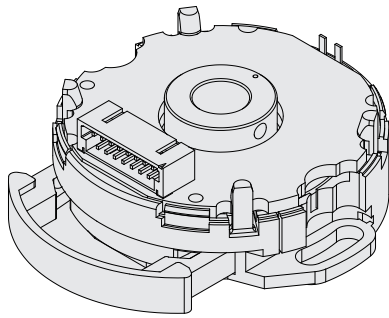
# HEIDENHAIN

DR. JOHANNES HEIDENHAIN GmbH  
Dr.-Johannes-Heidenhain-Straße 5  
D-83301 Traunreut, Germany

# Инструкция по эксплуатации (официальная документация)

R35i

Русский (ru)  
02/2023



Эта документация доступна на нескольких языках - используйте QR код или перейдите по ссылке: [www.renco.com/documentation](http://www.renco.com/documentation)



1400991

EN DE FR IT ES SV NL DA FI CS  
BG ET EL HU JA KO LV TR NO PL  
PT RU SL RO SK LT HR zh-CN zh-TW

## 1 Основные положения

### 1.1 О настоящей инструкции

Данная инструкция содержит все сведения и указания по безопасности для надлежащей эксплуатации прибора в соответствии с его назначением.



Дополнительная информация доступна в отдельных документах в зависимости от фазы жизненного цикла изделия и целевой группы деятельности.

**Дополнительная информация:** "Информация по типу документации, фазе жизненного цикла продукта и целевой группе", Стр. 44

### 1.2 Указания при чтении документации

#### **⚠ ПРЕДУПРЕЖДЕНИЕ**

**Несчастные случаи со смертельным исходом, травмы или материальный ущерб при несоблюдении указаний документации!**

Если требования документации не соблюдаются, возможны несчастные случаи со смертельным исходом, травмы или материальный ущерб.

- ▶ Документацию необходимо прочесть внимательно и полностью
- ▶ Хранить документацию для дальнейшего использования в качестве справочного материала

## 2 Безопасность

### 2.1 Использование по назначению

Устройства этой серии/серий являются измерительными приборами для определения положения.

Устройства предназначены для использования в исследовательских учреждениях, коммерческих приложениях и в промышленной среде.

Устройства можно эксплуатировать только в соответствии с информацией о фазе жизненного цикла изделия и целевой группе.

**Дополнительная информация:** "Информация по типу документации, фазе жизненного цикла продукта и целевой группе", Стр. 44

### 2.2 Использование не по назначению

Любое применение, не указанное в разделе "Использование согласно назначению", расценивается как использование не по назначению. За ущерб, возникающий в результате, ответственность несет сам эксплуатационник.

### 2.3 Обязанности эксплуатационника

Эксплуатационник обязан предоставить персоналу последнюю версию всей документации на устройство.

### 2.4 Общие указания по безопасности



Монтаж и пуско-наладка должны выполняться квалифицированными специалистами с соблюдением действующих местных предписаний.



Ремонт измерительных устройств и аксессуаров к ним разрешается проводить только специалистам HEIDENHAIN.

#### **⚠ ПРЕДУПРЕЖДЕНИЕ**

**Несчастные случаи со смертельным исходом, травмы или материальный ущерб при подключении или отключении разъемных соединений под напряжением.**

Если вы подсоедините или отсоедините разъемы в установке, когда она находится под напряжением, могут произойти несчастные случаи со смертельным исходом, травмы или материальный ущерб.

- ▶ Подключайте или отключайте разъемные соединения только при выключенном питании.



Измерительные устройства или аксессуары, которые привели к сбою функции безопасности в приложении, необходимо вернуть в HEIDENHAIN Траунройт.

### 3 Информация по типу документации, фазе жизненного цикла продукта и целевой группе



Указанные целевые группы должны прочитать следующие документы и соблюдать их перед монтажом, вводом в эксплуатацию или утилизацией измерительного прибора.



Документацию в свободном доступе можно найти по ссылке [www.renco.com/documentation](http://www.renco.com/documentation)

Документ	Номер документа	Фаза жизненного цикла продукта/ Содержание	Монтажник	Конструктор	Производитель сист. упр.
Инструкция по эксплуатации <b>Инструкция по эксплуатации R35i</b>	1400991	<ul style="list-style-type: none"> <li>■ Эксплуатация устройства</li> </ul>	✓	✓	✓
Каталог <b>Rotary Encoders R35i R35iL</b>	1319497	<ul style="list-style-type: none"> <li>■ Технические характеристики, условия эксплуатации, указания по монтажу</li> <li>■ Спецификации, размерные чертежи</li> <li>■ Электрическое подключение</li> <li>■ Принадлежности</li> <li>■ Дополнительная информация</li> </ul>	✓	✓	✓
Спецификация <b>CAD</b>	<b>Веб-сайт</b> Поиск ID устройства	<ul style="list-style-type: none"> <li>■ Виды</li> <li>■ Представления</li> </ul>	✓	✓	
Декларация соответствия	<b>Веб-сайт</b>	<ul style="list-style-type: none"> <li>■ Соответствие с действующими директивам</li> </ul>		✓	✓

#### Technical support

Measuring systems ☎ +49 8669 31-3104  
E-mail: [service.ms-support@heidenhain.de](mailto:service.ms-support@heidenhain.de)  
[www.heidenhain.com](http://www.heidenhain.com)

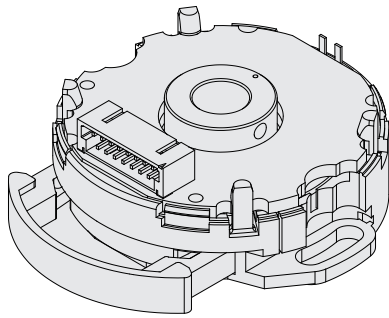
# HEIDENHAIN

DR. JOHANNES HEIDENHAIN GmbH  
Dr.-Johannes-Heidenhain-Straße 5  
D-83301 Traunreut, Germany

# Navodila za upravljanje (potrjena dokumentacija)

R35i

Slovenski (sl)  
02/2023



Ta dokument je na voljo v več jezikih – prek QR-kode ali:

[www.renco.com/documentation](http://www.renco.com/documentation)

1400991



EN DE FR IT ES SV NL DA FI CS  
BG ET EL HU JA KO LV TR NO PL  
PT RU SL RO SK LT HR zh-CN zh-TW

## 1 Osnove

### 1.1 O teh navodilih

Ta navodila vsebujejo vse informacije in varnostne napotke za primerno in namensko uporabo naprave.



Nadaljnje informacije se odvisno od faze življenjske dobe in ciljne skupine dejavnosti nahajajo v posebnih dokumentih.

**Dodatne informacije:** "Informacije glede na vrsto dokumenta, obdobje delovanja izdelka in ciljno skupino", Stran 46

### 1.2 Napotki za branje dokumentacije

#### **⚠ OPOZORILO**

**Nesreče s smrtnim izidom, telesne poškodbe in materialna škoda v primeru neupoštevanja dokumentacije!**

Če ne upoštevate dokumentacije, lahko pride do nesreč s smrtnim izidom, telesnih poškodb oseb ali materialne škode.

- ▶ Skrbno in v celoti preberite dokumentacijo
- ▶ Dokumentacijo shranite za prihodnjo uporabo

## 2 Varnost

### 2.1 Pravilna uporaba

Naprave te serije/serij so merilne naprave za določanje položaja.

Naprave so določene za uporabo v raziskovalnih ustanovah, za komercialno uporabo in v industrijskem območju.

Naprave je dovoljeno uporabljati samo v skladu z informacijami glede na fazo življenjske dobe in ciljno skupino.

**Dodatne informacije:** "Informacije glede na vrsto dokumenta, obdobje delovanja izdelka in ciljno skupino", Stran 46

### 2.2 Nenamenska uporaba

Vsaka uporaba, ki ni poimenovana kot »namenska uporaba«, velja za nenamensko uporabo. Za škodo, ki izvira iz takšne uporabe, je odgovoren izključno upravljavec naprave.

### 2.3 Obveznosti upravljavca

Upravljavec mora osebju dati na razpolago vso dokumentacijo naprave v najnovejši različici.

### 2.4 Splošni varnostni napotki



Namestitvev in prvi zagon sme izvesti samo usposobljen strokovnjak, ki mora upoštevati krajevne varnostne predpise.



Popravila na merilnih napravah in njihovi opremi smejo izvajati samo strokovnjaki podjetja HEIDENHAIN.

#### **⚠ OPOZORILO**

**Nesreče s smrtnim izidom, telesne poškodbe in materialna škoda pri priključevanju ali sproščanju vtičnih povezav pod napetostjo.**

Če vtične povezave v napravi priključujete ali sproščate pod napetostjo, lahko pride do nesreč s smrtnim izidom, telesnih poškodb oseb ali materialne škode.

- ▶ Vtične povezave priključujte ali sproščajte samo v stanju brez povezave



Merilne naprave ali njihovo opremo, ki je povzročila izpad varnostne funkcije med uporabo, morate vrniti podjetju HEIDENHAIN Traunreut.

### 3 Informacije glede na vrsto dokumenta, obdobje delovanja izdelka in ciljno skupino



Ciljne skupine morajo prebrati in upoštevati naslednje dokumente, preden namestijo, zaženejo ali odstranijo merilno napravo.



Prosto dostopne dokumente najdete na [www.renco.com/documentation](http://www.renco.com/documentation).

Dokument	ID št. dokumenta	Obdobje delovanja izdelka/ vsebina	Monter	Konstruktor	Proizvajalec krmiljenja
Navodila za upravljanje <b>Navodila za upravljanje R35i</b>	1400991	<ul style="list-style-type: none"><li>■ Obratovanje naprave</li></ul>	✓	✓	✓
Prospekt <b>Rotary Encoders R35i R35iL</b>	1319497	<ul style="list-style-type: none"><li>■ Tehnične lastnosti, pogoji uporabe, napotki za namestitve</li><li>■ Tehnični podatki, dimenzijska risba za priključitev</li><li>■ Električni priključek</li><li>■ Oprema</li><li>■ Dodatne informacije</li></ul>	✓	✓	✓
Specifikacija <b>CAD</b>	<input checked="" type="checkbox"/> <b>Spletna stran</b> Išči ID naprave	<ul style="list-style-type: none"><li>■ Pogledi</li><li>■ Dimenzije</li></ul>	✓	✓	
Izjava o skladnosti	<input checked="" type="checkbox"/> <b>Spletna stran</b>	<ul style="list-style-type: none"><li>■ Skladnost z veljavnimi direktivami</li></ul>		✓	✓

#### Technical support

Measuring systems ☎ +49 8669 31-3104  
E-mail: [service.ms-support@heidenhain.de](mailto:service.ms-support@heidenhain.de)  
[www.heidenhain.com](http://www.heidenhain.com)

# HEIDENHAIN

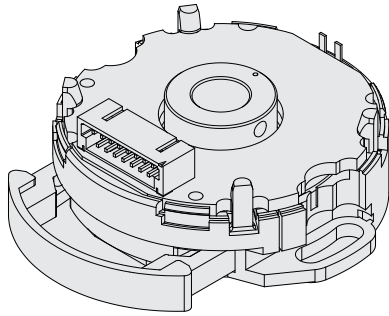
DR. JOHANNES HEIDENHAIN GmbH  
Dr.-Johannes-Heidenhain-Straße 5  
D-83301 Traunreut, Germany

# Instrucțiuni de operare

## (Documentație autorizată)

R35i

Română (ro)  
02/2023



Acest document este furnizat în mai multe limbi și este disponibil prin codul QR sau la:

www.renco.com/documentation



1400991

EN DE FR IT ES SV NL DA FI CS

BG ET EL HU JA KO LV TR NO PL

PT RU SL RO SK LT HR zh-CN zh-TW

## 1 Noțiuni fundamentale

### 1.1 Despre aceste instrucțiuni

Aceste instrucțiuni conțin toate informațiile și măsurile de siguranță necesare pentru funcționarea adecvată a produsului, conform utilizării sale prevăzute.



În documentele specifice sunt disponibile informații suplimentare, în funcție de etapa ciclului de viață al produsului și de grupul țintă pentru activitate.

**Mai multe informații:** "Informații pe baza tipului de document, pe baza etapei din ciclul de viață al produsului și pe baza grupului țintă", Pagina 48

### 1.2 Observații cu privire la citirea acestui document

#### **AVERTISMENT**

**Nerespectarea documentației poate duce la accidente fatale, vătămare corporală sau daune materiale!**

Nerespectarea instrucțiunilor din documentație poate duce la accidente fatale, vătămare corporală sau daune materiale.

- ▶ Citiți cu atenție documentația, de la început la sfârșit
- ▶ Păstrați documentația pentru consultare ulterioară

## 2 Siguranța

### 2.1 Utilizare preconizată

Produsele din această serie/aceste serii sunt codoare pentru măsurarea poziției.

Produsele sunt concepute pentru a fi utilizate în instituții de cercetare, în cadrul aplicațiilor comerciale sau în medii industriale.

Aceste produse trebuie utilizate numai în conformitate cu informațiile specifice etapei din ciclul de viață al produsului și grupului țintă.

**Mai multe informații:** "Informații pe baza tipului de document, pe baza etapei din ciclul de viață al produsului și pe baza grupului țintă", Pagina 48

### 2.2 Utilizare necorespunzătoare

Orice utilizare care nu este enumerată în „Utilizare preconizată” este considerată utilizare necorespunzătoare. Compania care utilizează dispozitivul este singura răspunzătoare pentru orice daune cauzate de utilizarea necorespunzătoare.

### 2.3 Obligațiile companiei operatoare

Compania care operează produsul trebuie să asigure personalului cea mai recentă versiune a întregii documentații aferente produsului.

### 2.4 Măsuri de siguranță generale



Montarea și configurarea inițială trebuie efectuate de către un specialist calificat, în conformitate cu reglementările de siguranță locale.



Repararea dispozitivelor de măsurare poate fi efectuată numai de personalul de specialitate HEIDENHAIN.

#### **AVERTISMENT**

**Cuplarea sau decuplarea elementelor de conectare sub tensiune poate avea ca rezultat accidente fatale, vătămare corporală sau daune materiale**

Cuplarea sau decuplarea elementelor de conectare în timp ce sistemul este alimentat cu energie poate avea ca rezultat accidente fatale, vătămare corporală sau daune materiale.

- ▶ Nu cuplați și nu decuplați elementele de conectare atât timp cât produsul este alimentat cu energie.



Dispozitivele de măsurare sau accesoriile dispozitivelor, care au contribuit, în aplicație, la căderea unei funcții de siguranță, trebuie trimise înapoi la HEIDENHAIN Traunreut.

### 3 Informații pe baza tipului de document, pe baza etapei din ciclul de viață al produsului și pe baza grupului țintă

 Înainte de a monta, de a recepționa sau de a casa dispozitivul de măsurare, următoarele documente trebuie să fie citite și respectate de grupa țintă dată.

 Documentele disponibile gratuit pot fi găsite la adresa [www.renco.com/documentation](http://www.renco.com/documentation).

Document	ID document	Etapa din ciclul de viață al produsului/ Cuprins	Tehnician de instalare	Proiectant	Control producător
Instrucțiuni de operare <b>Instrucțiuni de operare R35i</b>	1400991	<ul style="list-style-type: none"><li>Funcționarea dispozitivului</li></ul>	✓	✓	✓
Broșură <b>Rotary Encoders R35i R35iL</b>	1319497	<ul style="list-style-type: none"><li>Caracteristici tehnice, condiții de operare și informații privind montarea</li><li>Specificații, desen cu dimensiunile</li><li>Conexiune electrică</li><li>Accesoriu</li><li>Informații suplimentare</li></ul>	✓	✓	✓
Specificație <b>CAD</b>	<a href="#">Site web</a> Caută ID dispozitiv	<ul style="list-style-type: none"><li>Vizualizări</li><li>Dimensiuni</li></ul>	✓	✓	
Declarație de conformitate	<a href="#">Site web</a>	<ul style="list-style-type: none"><li>Conformitatea cu directivele aplicabile</li></ul>		✓	✓

#### Technical support

Measuring systems ☎ +49 8669 31-3104  
E-mail: [service.ms-support@heidenhain.de](mailto:service.ms-support@heidenhain.de)  
[www.heidenhain.com](http://www.heidenhain.com)

# HEIDENHAIN

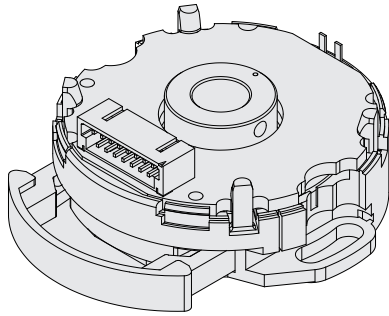
DR. JOHANNES HEIDENHAIN GmbH  
Dr.-Johannes-Heidenhain-Straße 5  
D-83301 Traunreut, Germany



# Návod na obsluhu (autorizovaná dokumentácia)

R35i

Slovensky (sk)  
02/2023



Tento dokument je k dispozícii vo viacerých jazykoch – prostredníctvom QR kódu alebo pod:

[www.renco.com/documentation](http://www.renco.com/documentation)

1400991



EN DE FR IT ES SV NL DA FI CS  
BG ET EL HU JA KO LV TR NO PL  
PT RU SL RO SK LT HR zh-CN zh-TW

## 1 Základy

### 1.1 O tomto návode

Tento návod obsahuje všetky informácie a bezpečnostné pokyny na odbornú prevádzku prístroja v súlade s určením.



Ďalšie informácie sa nachádzajú v špecifických dokumentoch v závislosti od fázy životnosti výrobku a cieľovej skupiny danej činnosti.

**Ďalšie informácie:** "Informácie podľa druhu dokumentu, fázy životnosti výrobku a cieľovej skupiny", Strana 50

### 1.2 Upozornenia týkajúce sa čítania dokumentácie

#### **⚠ VÝSTRAHA**

**Úrazy so smrteľnými následkami, poranenia alebo vecné škody v prípade nerešpektovania dokumentácie!**

Ak nebudete rešpektovať dokumentáciu, môže dôjsť k úrazom so smrteľnými následkami, poraneniam osôb alebo vecným škodám.

- ▶ Starostlivo si prečítajte celú dokumentáciu.
- ▶ Dokumentáciu si uchovajte na neskoršie použitie

## 2 Bezpečnosť

### 2.1 Použitie v súlade s určením

Prístroje tohto typového radu/týchto typových radov sú meracie prístroje na určovanie polohy.

Prístroje sú určené na používanie vo výskumných zariadeniach, komerčných aplikáciách a v priemyselnom prostredí.

Prístroje sa smú prevádzkovať len v zmysle informácií podľa danej fázy životnosti výrobku a cieľovej skupiny.

**Ďalšie informácie:** "Informácie podľa druhu dokumentu, fázy životnosti výrobku a cieľovej skupiny", Strana 50

### 2.2 Použitie v rozpore s určením

Akkoľvek použitie, ktoré nie je uvedené v časti „Použitie v súlade s určením“, sa považuje za použitie v rozpore s určením. Za takto spôsobené škody ručí výlučne prevádzkovateľ prístroja.

### 2.3 Povinnosti prevádzkovateľa

Prevádzkovateľ musí poskytnúť personálu všetku dokumentáciu prístroja v aktuálnej verzii.

### 2.4 Všeobecné bezpečnostné pokyny



Montáž a uvedenie do prevádzky musí vykonať vyškolený personál v súlade s miestnymi bezpečnostnými predpismi.



Opravu meracích prístrojov a príslušenstva pre meracie prístroje smie vykonávať iba odborný personál spoločnosti HEIDENHAIN.

#### **⚠ VÝSTRAHA**

**Úrazy so smrteľnými následkami, poranenia alebo vecné škody v prípade zapájania alebo rozpájania konektorov pod napätím.**


Ak by ste rozpájali alebo zapájali konektory zariadenia pod napätím, mohlo by dôjsť k úrazom so smrteľnými následkami, poraneniam osôb alebo vecným škodám.

- ▶ Konektory zapájajte alebo rozpájajte len v beznapäťovom stave.





Meracie prístroje alebo príslušenstvo pre meracie prístroje, ktoré sa v aplikácii podieľali na výpadku niektorej bezpečnostnej funkcie, je nutné vrátiť spoločnosti HEIDENHAIN Traunreut.

### 3 Informácie podľa druhu dokumentu, fázy životnosti výrobku a cieľovej skupiny

 Uvedené cieľové skupiny si musia prečítať a rešpektovať nasledujúce dokumenty skôr, ako začnú s montážou, uvádzaním do prevádzky alebo likvidáciou meracieho prístroja.

 Voľne dostupné dokumenty nájdete na [www.renco.com/documentation](http://www.renco.com/documentation).

Dokument	ID dokumentu	Fáza životnosti výrobku/ obsah	Montér	Konštruktér	Výrobca riadenia
Návod na obsluhu <b>Návod na obsluhu R35i</b>	1400991	<ul style="list-style-type: none"><li>■ Prevádzka prístroja</li></ul>	✓	✓	✓
Prospekt <b>Rotary Encoders R35i R35iL</b>	1319497	<ul style="list-style-type: none"><li>■ Technické vlastnosti, podmienky používania, pokyny na montáž</li><li>■ Technické údaje, kótovaný výkres zapojenia</li><li>■ Elektrické zapojenie</li><li>■ Príslušenstvo</li><li>■ Doplnujúce informácie</li></ul>	✓	✓	✓
Špecifikácia <b>CAD</b>	 <b>Internetová stránka</b> Vyhľadaj ID zariadenia	<ul style="list-style-type: none"><li>■ Pohľady</li><li>■ Rozmery</li></ul>	✓	✓	
Vyhlásenie o zhode	 <b>Internetová stránka</b>	<ul style="list-style-type: none"><li>■ Zhoda s platnými smernicami</li></ul>		✓	✓

#### Technical support

Measuring systems ☎ +49 8669 31-3104  
E-mail: [service.ms-support@heidenhain.de](mailto:service.ms-support@heidenhain.de)  
[www.heidenhain.com](http://www.heidenhain.com)

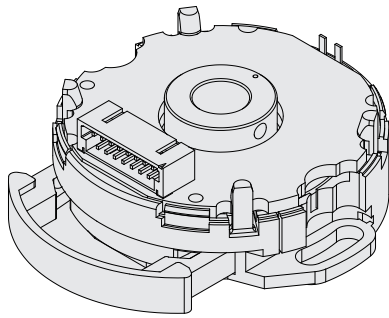
# HEIDENHAIN

DR. JOHANNES HEIDENHAIN GmbH  
Dr.-Johannes-Heidenhain-Straße 5  
D-83301 Traunreut, Germany

# Naudojimo instrukcija (Atpažinti dokumentai)

R35i

Lietuvių (lt)  
02/2023



Šis dokumentas parengtas keliomis kalbomis – naudojant QR kodą arba adresu:

📄 [www.renco.com/documentation](http://www.renco.com/documentation)

1400991



EN	DE	FR	IT	ES	SV	NL	DA	FI	CS
BG	ET	EL	HU	JA	KO	LV	TR	NO	PL
PT	RU	SL	RO	SK	LT	HR	zh-CN	zh-TW	

## 1 Pagrindinė informacija

### 1.1 Informacija apie šią instrukciją

Šioje instrukcijoje pateikta visa informacija ir saugos instrukcija, kaip tinkamai ir pagal paskirtį eksploatuoti prietaisą.



Kita informacija, priklausomai nuo gaminio eksploatavimo fazės ir tikslinės veiklos grupės, pateikta specialiuose dokumentuose.

**Kitą informaciją:** "Informacija pagal dokumento rūšį, gaminio gyvavimo fazę ir tikslinę grupę", Psl 52

### 1.2 Dokumentų skaitymo nurodymai

#### ⚠️ ĮSPĖJIMAS

**Jei nepaisoma dokumentuose pateiktos informacijos, galimi mirtini nelaimingi atsitikimai, sužalojimai arba materialinė žala!**

Jei nepaisysite dokumentuose pateiktos informacijos, galimi mirtini nelaimingi atsitikimai, sužalojimai arba materialinė žala.

- ▶ Atidžiai perskaitykite visus dokumentus
- ▶ Dokumentus saugokite, kad vėliau būtų galima juos perskaityti

## 2 Sauga

### 2.1 Naudojimas pagal paskirtį

Šios serijos / serijų prietaisai – tai padėčiai nustatyti skirti matavimo prietaisai.

Prietaisai skirti naudoti tyrimų institutuose, komercinėje ir pramonės srityse.

Prietaisai turi būti eksploatuojami tik vadovaujantis informacija, kuri atitinka gaminio eksploatavimo fazę ir tikslinę grupę.

**Kitą informaciją:** "Informacija pagal dokumento rūšį, gaminio gyvavimo fazę ir tikslinę grupę", Psl 52

### 2.2 Naudojimas ne pagal paskirtį

Naudojimas, kuris neatitinka „Naudojimo pagal paskirtį“, laikomas naudojimu ne pagal paskirtį. Naudojant ne pagal paskirtį, už patirtą žalą atsakingas tik prietaiso operatorius.

### 2.3 Operatoriaus pareigos

Operatorius darbuotojams turi pateikti visus prietaiso naujausios versijos dokumentus.

### 2.4 Bendroji saugos instrukcija



Montavimo ir paleidimo eksploatuoti darbus gali atlikti tik specialistas, atsižvelgdamas į galiojančius vietinius potvarkius dėl saugos.



Matavimo prietaisų ir matavimo prietaisų priedų remonto darbus gali atlikti tik HEIDENHAIN techninės priežiūros personalas.

#### ⚠️ ĮSPĖJIMAS

**Jei esant elektros įtampai sujungiamos arba atjungiamos kištukinės jungtys, galimi mirtini nelaimingi atsitikimai, sužalojimai arba materialinė žala.**

Jei esant elektros įtampai sujungsite arba atjungsitė kištukines jungtis, galimi mirtini nelaimingi atsitikimai, sužalojimai arba materialinė žala.

- ▶ Kištukines jungtis sujunkite arba atjunkite tik nesant elektros įtampai



HEIDENHAIN įmonei (Traunroite) reikia nusiųsti matavimo prietaisus arba matavimo prietaisų priedus, kurie iš dalies turėjo įtakos įvykusiai saugos funkcijos trikčiai.

### 3 Informacija pagal dokumento rūšį, gaminio gyvavimo fazę ir tikslinę grupę



Prieš montuojant, eksploatuojant arba utilizuojant matavimo prietaisą, šiuos dokumentus turi perskaityti ir jų laikytis nurodytos tikslinės grupės.



Laisvai prieinamus dokumentus rasite adresu [www.renco.com/documentation](http://www.renco.com/documentation).

Dokumentas	Dokumentų ID	Gaminio gyvavimo fazė/ turinys	Montuotojas	Konstruktorius	Valdiklio gamintojas
Naudojimo instrukcija <b>Naudojimo instrukcija R35i</b>	1400991	<ul style="list-style-type: none"><li>■ Prietaiso eksploatavimas</li></ul>	✓	✓	✓
Brošiūra <b>Rotary Encoders R35i R35iL</b>	1319497	<ul style="list-style-type: none"><li>■ Techninės savybės, eksploatavimo sąlygos, montavimo instrukcijos</li><li>■ Techniniai duomenys, jungimo matmenų brėžinys</li><li>■ Elektros jungtis</li><li>■ Priedai</li><li>■ Papildoma informacija</li></ul>	✓	✓	✓
CADspecifikacija	<input checked="" type="checkbox"/> <b>Interneto puslapis</b> leškoti prietaiso ID	<ul style="list-style-type: none"><li>■ Peržiūrų</li><li>■ Matmenys</li></ul>	✓	✓	
Atitikties deklaracija	<input checked="" type="checkbox"/> <b>Interneto puslapis</b>	<ul style="list-style-type: none"><li>■ Atitiktis galiojančioms direktyvoms</li></ul>		✓	✓

#### Technical support

Measuring systems ☎ +49 8669 31-3104  
E-mail: [service.ms-support@heidenhain.de](mailto:service.ms-support@heidenhain.de)  
[www.heidenhain.com](http://www.heidenhain.com)

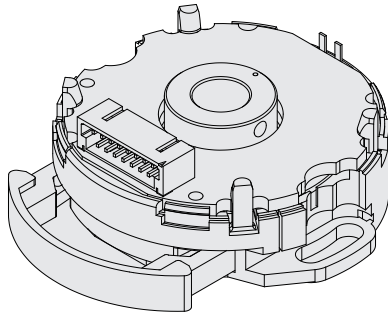
# HEIDENHAIN

DR. JOHANNES HEIDENHAIN GmbH  
Dr.-Johannes-Heidenhain-Straße 5  
D-83301 Traunreut, Germany

# Upute za rad (odobrena dokumentacija)

R35i

Hrvatski (hr)  
02/2023



Ovaj dokument dostupan je na više jezika, putem QR koda ili na sljedećoj adresi:

www.renco.com/documentation

1400991



EN DE FR IT ES SV NL DA FI CS  
BG ET EL HU JA KO LV TR NO PL  
PT RU SL RO SK LT HR zh-CN zh-TW

## 1 Općenito

### 1.1 O ovim uputama

Ove upute sadrže sve informacije i sigurnosne napomene potrebne za odgovarajući i pravilan rad uređaja.



Dodatne informacije dostupne su u specifičnim dokumentima, ovisno o fazi životnog ciklusa proizvoda i ciljnoj grupi aktivnosti.

**Dodatne informacije:** "Informacije prema vrsti dokumenta, fazi u životnom ciklusu proizvoda i ciljnoj grupi", Page 54

### 1.2 Napomene o čitanju dokumentacije

#### ⚠ UPOZORENJE

**U slučaju nepridržavanja dokumentacije moguće su nesreće sa smrtnim ishodom, ozljede ili materijalne štete!**

Ako se ne pridržavate dokumentacije, može doći do nesreća sa smrtnim ishodom, tjelesnih ozljeda ili materijalnih šteta.

- ▶ Dokumentaciju pročitajte pažljivo i u cijelosti
- ▶ Sačuvajte dokumentaciju za buduće potrebe

## 2 Sigurnost

### 2.1 Namjena

Uređaji ove serije/serija mjerni su uređaji za određivanje položaja.

Uređaji su namijenjeni za upotrebu u istraživačkim sustavima, komercijalnim aktivnostima i u industrijskom okruženju.

Uređaji se smiju upotrebljavati samo u skladu s informacijama prema fazi životnog ciklusa proizvoda i ciljnoj grupi.

**Dodatne informacije:** "Informacije prema vrsti dokumenta, fazi u životnom ciklusu proizvoda i ciljnoj grupi", Page 54

### 2.2 Nepravilna upotreba

Svaka vrsta upotrebe koja nije navedena u odjeljku „Namjena“ smatra se nepravilnom upotrebom. Štete nastale kao rezultat takve upotrebe snosi isključivo operater uređaja.

### 2.3 Obveze operatera

Operater mora omogućiti osoblju pristup svojoj dokumentaciji povezanoj s uređajem, u njezinoj najnovijoj verziji.

### 2.4 Općenite sigurnosne napomene



Montažu i puštanje u rad treba obaviti kvalificirano stručno osoblje uz poštovanje lokalnih sigurnosnih propisa.



Popravak mjernih uređaja i dodataka za mjerne uređaje smije obavljati samo stručno osoblje iz tvrtke HEIDENHAIN.

#### ⚠ UPOZORENJE

**U slučaju priključivanja ili iskopčavanja utičnih priključaka pod naponom moguće su nesreće sa smrtnim ishodom, ozljede ili materijalne štete.**

Ako utične priključke u uređaju priključujete ili iskopčavate pod naponom, može doći do nesreća sa smrtnim ishodom, ozljeda ili materijalnih šteta.

- ▶ Utične priključke priključujte ili iskopčavajte samo kada je napon isključen



Mjerni uređaji ili dodaci za mjerne uređaje koji u primjeni uzrokuju kvar sigurnosne funkcije trebaju se vratiti na adresu tvrtke HEIDENHAIN u Traunreutu.

### 3 Informacije prema vrsti dokumenta, fazi u životnom ciklusu proizvoda i ciljnoj grupi



Navedene ciljne grupe moraju pročitati i usvojiti sljedeće dokumente prije montaže uređaja, njegovog puštanja u pogon ili zbrinjavanja.



Dokumenti su dostupni besplatno na sljedećoj adresi: [www.renco.com/documentation](http://www.renco.com/documentation).

Dokument	ID dokumenta	Faza u životnom ciklusu proizvoda / sadržaj	Montažer	Konstruktor	Proizvođač upravljačkog sustava
Upute za rad <b>Upute za rad R35i</b>	1400991	<ul style="list-style-type: none"><li>Rad uređaja</li></ul>	✓	✓	✓
Prospekt <b>Rotary Encoders R35i R35iL</b>	1319497	<ul style="list-style-type: none"><li>Tehnička svojstva, uvjeti upotrebe, napomene o ugradnji</li><li>Tehnički podaci, nacrt priključaka s dimenzijama</li><li>Električni priključak</li><li>Pribor</li><li>Dodatne informacije</li></ul>	✓	✓	✓
Specifikacije <b>CAD</b>	<b>Web-mjesto</b> Pretraživanje po ID-ju uređaja	<ul style="list-style-type: none"><li>Pogledi</li><li>Dimenzije</li></ul>	✓	✓	
Izjava o sukladnosti	<b>Web-mjesto</b>	<ul style="list-style-type: none"><li>Usklađenost s važećim direktivama</li></ul>		✓	✓

#### Technical support

Measuring systems ☎ +49 8669 31-3104  
E-mail: [service.ms-support@heidenhain.de](mailto:service.ms-support@heidenhain.de)  
[www.heidenhain.com](http://www.heidenhain.com)

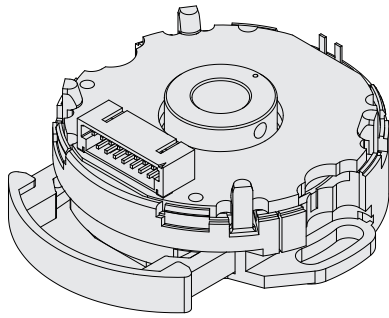
# HEIDENHAIN

DR. JOHANNES HEIDENHAIN GmbH  
Dr.-Johannes-Heidenhain-Straße 5  
D-83301 Traunreut, Germany

# 操作说明 (授权文档)

R35i

中文 (zh-CN)  
02/2023



本文档提供多种语言版，并可扫描二维码查看或访问：

[www.renco.com/documentation](http://www.renco.com/documentation)



1400991

EN	DE	FR	IT	ES	SV	NL	DA	FI	CS
BG	ET	EL	HU	JA	KO	LV	TR	NO	PL
PT	RU	SL	RO	SK	LT	HR	zh-CN	zh-TW	

## 1 基础知识

### 1.1 关于这些说明

根据目的用途，这些说明提供有关正确操作本产品所需的全部信息和安全注意事项。



更多信息，请根据产品的生命周期阶段和操作的目標用户群，参见其特定的文档。

**更多信息：**"基于文档类型、产品生命周期阶段和目標用户群的信息"，页 56

### 1.2 关于阅读本文档的说明



**警告**

**如果未遵守文档说明要求，可能造成严重事故、人员伤亡或财产损失！**

如果未遵守文档要求，可导致严重事故、人员伤亡或财产损失。

- ▶ 认真并完整阅读本文档
- ▶ 保留本文档，以便未来查看

## 2 安全性

### 2.1 目的用途

该系列或这些系列产品是位置测量编码器。

这些产品适用于研发、商业用途和工业用途。

必须按照为相应产品生命周期的阶段和目標用户群所提供的信息使用这些产品。

**更多信息：**"基于文档类型、产品生命周期阶段和目標用户群的信息"，页 56

### 2.2 不正确使用

任何超出“目的用途”中规定的使用都被视为不正确使用。使用本设备的公司承担由于不正确使用所导致的任何损坏的全部责任。

### 2.3 产品使用公司的责任

使用本设备的公司必须提供最新版有关本产品的全部文档。

### 2.4 公认安全注意事项



安装和初始配置时，必须符合当地有关安全的要求并由具有正确资质的专业人员操作。



编码器和编码器附件只能由受过培训的海德汉技术人员进行维修。



**警告**

**连接或断开带电零件可导致严重事故、人员伤亡或财产损失**


在系统带电情况下连接或断开连接件可能导致严重事故、人员伤亡或财产损失。

- ▶ 本产品带电时，严禁连接任何连接件或断开其连接。




如果应用中的编码器或编码器附件导致安全功能失效，则必须将其发回至海德汉总部。

### 3 基于文档类型、产品生命周期阶段和目标用户群的信息

 安装、第一次配置或处置编码器前，所示的目标用户群必须阅读并遵守以下文档中的要求。

 要免费获取文档，请访问 [www.renco.com/documentation](http://www.renco.com/documentation)。

文档	文档ID	产品生命周期阶段/ 目录	安装技术人员	设计人员	数控系统 制造商
操作说明 <b>操作说明R35i</b>	1400991	<ul style="list-style-type: none"> <li>■ 设备操作</li> </ul>	✓	✓	✓
样本 <b>Rotary Encoders R35i R35iL</b>	1319497	<ul style="list-style-type: none"> <li>■ 技术特性、工作条件和安装信息</li> <li>■ 技术参数，尺寸图</li> <li>■ 电气连接</li> <li>■ 附件</li> <li>■ 其它信息</li> </ul>	✓	✓	✓
规格 <b>CAD</b>	 <b>网站</b> 查找产品ID	<ul style="list-style-type: none"> <li>■ 访问</li> <li>■ 尺寸</li> </ul>	✓	✓	
相符性声明	 <b>网站</b>	<ul style="list-style-type: none"> <li>■ 相应指令的相符性</li> </ul>		✓	✓

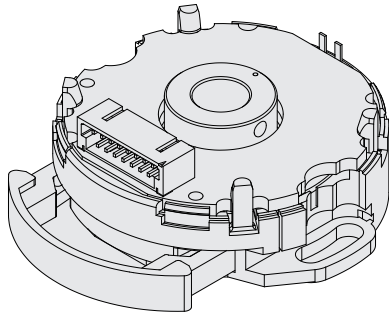
#### Technical support

Measuring systems ☎ +49 8669 31-3104  
E-mail: [service.ms-support@heidenhain.de](mailto:service.ms-support@heidenhain.de)  
[www.heidenhain.com](http://www.heidenhain.com)

# HEIDENHAIN

**DR. JOHANNES HEIDENHAIN GmbH**  
Dr.-Johannes-Heidenhain-Straße 5  
D-83301 Traunreut, Germany





本文件提供多種語言版本，可通過QR碼或通過以下網址獲得：

[www.renco.com/documentation](http://www.renco.com/documentation)

1400991



EN	DE	FR	IT	ES	SV	NL	DA	FI	CS
BG	ET	EL	HU	JA	KO	LV	TR	NO	PL
PT	RU	SL	RO	SK	LT	HR	zh-CN	zh-TW	

## 1 基本原理

### 1.1 關於這些手冊

根據用途，這些手冊內含產品正確操作所需的所有資訊以及安全預防注意事項。



根據產品的生命週期階段以及活動的目標群體，可在特定文件中獲得更多資訊。

**進一步資訊:** "根據文件類型、產品生命週期階段和目標群組的資訊", 頁碼 58

### 1.2 閱讀此文件時的注意事項



**警告**

**不遵循本文件所造成的致命意外、人員傷亡或財產受損！**

若未遵守文件指示，可能造成致命意外、人員傷害或財產受損。

- ▶ 請從頭至尾仔細閱讀本文件
- ▶ 請保留文件供日後參照

## 2 安全

### 2.1 用途

這個/這些系列的產品係用於位置量測的編碼器。

該產品旨在用於研究設施、商業應用以及工業環境。

必須只能根據基於產品生命週期階段和目標群體的信息來使用本產品。

**進一步資訊:** "根據文件類型、產品生命週期階段和目標群組的資訊", 頁碼 58

### 2.2 不正確使用

不在「用途」所規定的任何使用，都將視為不正確使用。操作裝置的公司將單獨為不正常使用所導致的任何損壞負責。

### 2.3 營運公司之責任

操作產品的公司必須向人員提供產品上所有文件的最新版本。

### 2.4 一般安全預防注意事項



請由專業人員負責安裝及初步設定以符合當地安全法規。



編碼器與編碼器配件只能由受過訓練的海德漢公司技術人員進行維修。



**警告**

**接合或分離帶電連接元件時的致命意外、人員傷亡或財產受損**

在系統尚未關閉電源之下接合或分離連接元件，可能造成致命意外、人員傷害或財產受損。

- ▶ 產品電源開啟時，勿連接或中斷連接任何連接中的元件。



請將造成應用中安全功能故障的編碼器和編碼器配件都必須送回海德漢Traunreut。

### 3 根據文件類型、產品生命週期階段和目標群組的資訊



在安裝、初始配置或處置光學尺之前，必須由指定的目標群組閱讀並遵守以下文件。



以下可免費取得文件：[www.renco.com/documentation](http://www.renco.com/documentation)。

文件	文件ID	本產品的生命週期階段/ 目錄	安裝技師	設計師	控制器 製造商
操作手冊 操作手冊R35i	1400991	<ul style="list-style-type: none"> <li>■ 本單元的操作</li> </ul>	✓	✓	✓
小手冊 Rotary Encoders R35i R35iL	1319497	<ul style="list-style-type: none"> <li>■ 技術特色、操作條件與安裝資訊</li> <li>■ 規格、尺寸圖</li> <li>■ 電氣連接</li> <li>■ 电气连接</li> <li>■ 額外資訊</li> </ul>	✓	✓	✓
規格 CAD	<a href="#">Website</a> 尋找產品ID	<ul style="list-style-type: none"> <li>■ 檢視</li> <li>■ 尺寸</li> </ul>	✓	✓	
符合性聲明	<a href="#">Website</a>	<ul style="list-style-type: none"> <li>■ 符合適用的指令</li> </ul>		✓	✓

#### Technical support

Measuring systems ☎ +49 8669 31-3104  
E-mail: [service.ms-support@heidenhain.de](mailto:service.ms-support@heidenhain.de)  
[www.heidenhain.com](http://www.heidenhain.com)

# HEIDENHAIN

DR. JOHANNES HEIDENHAIN GmbH  
Dr.-Johannes-Heidenhain-Straße 5  
D-83301 Traunreut, Germany