



ND 7000

Manuale di istruzioni
Foratura con foratrici radiali

Visualizzazione della posizione
Versione firmware 1235720.1.7.x

Indicazioni sulla struttura della documentazione

La presente documentazione si compone di tre moduli principali:

Parte	Capitolo
I	Informazioni generali
In questa parte sono riportate informazioni generali per tutte le persone che sono a contatto con l'apparecchiatura.	<ul style="list-style-type: none"> ■ "Informazioni basilari", Pagina 7 ■ "Sicurezza", Pagina 14 ■ "Funzionamento generale", Pagina 19
II	Informazioni per OEM e Setup
In questa parte sono riportate informazioni per installazione, messa in servizio e configurazione dell'apparecchiatura.	<ul style="list-style-type: none"> ■ "Trasporto e immagazzinaggio", Pagina 58 ■ "Montaggio", Pagina 63 ■ "Installazione", Pagina 69 ■ "Messa in servizio", Pagina 81 ■ "Configurazione", Pagina 151 ■ "Gestione file", Pagina 173 ■ "Impostazioni", Pagina 180 ■ "Service e manutenzione", Pagina 202 ■ "Smontaggio e smaltimento", Pagina 215 ■ "Dati tecnici", Pagina 217
III	Informazioni per Operator
In questa parte sono riportate informazioni per l'utilizzo dell'apparecchiatura. Questa parte affianca l'operatore nel funzionamento quotidiano dell'apparecchiatura.	<ul style="list-style-type: none"> ■ "Funzionamento manuale", Pagina 229 ■ "Modalità MDI", Pagina 240 ■ "Esecuzione programma (opzione software)", Pagina 252 ■ "Programmazione (opzione software)", Pagina 260 ■ "Esempio applicativo", Pagina 273 ■ "Cosa fare se...", Pagina 287
Appendice	<ul style="list-style-type: none"> ■ "Indice", Pagina 292 ■ "Elenco delle figure", Pagina 295



**Informazioni
generali**

Panoramica

Questa parte della documentazione contiene le informazioni generali per OEM, Setup e Operator.



Indice

1	Informazioni basilari.....	7
1.1	Panoramica.....	8
1.2	Informazioni sul prodotto.....	8
1.3	Panoramica delle funzioni nuove e modificate.....	8
1.4	Software Demo del prodotto.....	8
1.5	Documentazione sul prodotto.....	9
1.5.1	Validità della documentazione.....	9
1.5.2	Indicazioni sulla lettura della documentazione.....	10
1.5.3	Conservazione e inoltro della documentazione.....	11
1.6	Informazioni contenute nel presente manuale.....	11
1.6.1	Tipo di documento.....	11
1.6.2	Destinatari del manuale.....	11
1.6.3	Destinatari per tipi di utente.....	12
1.6.4	Avvertenze utilizzate.....	12
1.6.5	Formattazione dei testi.....	13
2	Sicurezza.....	14
2.1	Panoramica.....	15
2.2	Norme di sicurezza generali.....	15
2.3	Impiego previsto.....	15
2.4	Impiego non previsto.....	15
2.5	Qualifica del personale.....	16
2.6	Obblighi del gestore.....	16
2.7	Norme di sicurezza generali.....	17
2.7.1	Simboli sull'apparecchiatura.....	17
2.7.2	Norme di sicurezza sull'impianto elettrico.....	18
3	Funzionamento generale.....	19
3.1	Panoramica.....	20
3.2	Funzionamento con touch screen e apparecchiature di immissione.....	20
3.2.1	Touch screen e apparecchiature di immissione.....	20
3.2.2	Comandi gestuali e azioni del mouse.....	20
3.3	Comandi e funzioni generali.....	22
3.4	Accensione e spegnimento di ND 7000.....	24
3.4.1	Accensione di ND 7000.....	24
3.4.2	Attivazione e disattivazione della modalità di risparmio energetico.....	24
3.4.3	Spegnimento di ND 7000.....	25
3.5	Login e logout dell'utente.....	26
3.5.1	Login dell'utente.....	26
3.5.2	Logout dell'utente.....	26
3.6	Impostazione della lingua.....	27
3.7	Esecuzione della ricerca indici di riferimento dopo l'avvio.....	27
3.8	Interfaccia utente.....	28
3.8.1	Interfaccia utente dopo l'accensione.....	28
3.8.2	Menu principale dell'interfaccia utente.....	29
3.8.3	Menu Funzionamento manuale.....	31
3.8.4	Menu Modalità MDI.....	32
3.8.5	Menu Esecuzione programma (opzione software).....	34
3.8.6	Menu Programmazione (opzione software).....	35

3.8.7	Menu Gestione file.....	37
3.8.8	Menu Login utente.....	38
3.8.9	Menu Impostazioni.....	39
3.8.10	Menu Spegnimento.....	40
3.9	Visualizzazione della posizione.....	41
3.9.1	Elementi di comando della visualizzazione di posizione.....	41
3.9.2	Funzioni della visualizzazione di posizione.....	42
3.10	Barra di stato.....	43
3.10.1	Comandi della barra di stato.....	43
3.10.2	Personalizzazione delle impostazioni nel menu di accesso rapido.....	44
3.10.3	Cronometro.....	47
3.10.4	Calcolatore.....	47
3.10.5	Funzioni ausiliarie in Funzionamento manuale.....	48
3.11	Barra OEM.....	48
3.11.1	Comandi del Menu OEM.....	49
3.11.2	Richiamo delle funzioni del Menu OEM.....	49
3.12	Messaggi e feedback audio.....	50
3.12.1	Messaggi.....	50
3.12.2	Wizard.....	51
3.12.3	Feedback acustici.....	52

1

Informazioni basilari

1.1 Panoramica

Questo capitolo contiene informazioni sul presente prodotto e sul presente manuale.

1.2 Informazioni sul prodotto

Denominazione prodotto	ID	Versione firmware	Indice
ND 7000	1089178-xx, 1089179-xx	1235720.1.7.x	---

La targhetta di identificazione è collocata sul retro dell'apparecchiatura.

Esempio



- 1 Denominazione prodotto
- 2 Indice
- 3 ID prodotto/Codice identificativo (ID)

1.3 Panoramica delle funzioni nuove e modificate

Il presente documento fornisce una breve panoramica sulle funzioni nuove e modificate ovvero sulle impostazioni della versione 1235720.1.7.x.

Velocità mandrino per apparecchiature con codice ID 1089178-xx

Con questa versione anche le apparecchiature con codice ID 1089178-xx possono visualizzare la velocità di un mandrino tramite un ingresso encoder.

Ulteriori informazioni: "Configurazione del mandrino", Pagina 107

Calibrazione del diametro dello stilo di tastatura

Questa versione introduce una nuova procedura per la calibrazione del diametro di uno stilo di tastatura.

Ulteriori informazioni: "Configurazione del sistema di tastatura", Pagina 92

Parametro opzionale X e Y per tipo di blocco Foratura

È possibile inserire solo uno dei parametri per concludere l'immissione.

Ulteriori informazioni: "Foratura", Pagina 244

1.4 Software Demo del prodotto

ND 7000 Demo è un software che si può installare su un computer indipendentemente dall'apparecchiatura. Con ND 7000 Demo è possibile apprendere, testare o illustrare le funzioni dell'apparecchiatura.

La versione attuale del software può essere scaricata al seguente indirizzo:

www.heidenhain.it

i Per poter scaricare il file di installazione dal portale HEIDENHAIN, occorre disporre delle credenziali di accesso alla cartella del portale **Software** nella directory del relativo prodotto.

Se non si dispone di credenziali di accesso alla cartella del portale **Software**, è possibile richiederle al proprio referente HEIDENHAIN.

1.5 Documentazione sul prodotto

1.5.1 Validità della documentazione

Prima dell'utilizzo è necessario verificare che la versione della documentazione e quella dell'apparecchiatura corrispondano.

- ▶ Verificare la corrispondenza tra il numero identificativo indicato nella documentazione e l'indice con i dati sulla targhetta di identificazione dell'apparecchiatura
- ▶ Verificare la corrispondenza tra la versione del firmware indicata nella documentazione e la versione del firmware dell'apparecchiatura


Ulteriori informazioni: "Informazioni apparecchiatura", Pagina 182

- > La documentazione è da ritenersi valida se i numeri identificativi e gli indici come pure le versioni del firmware corrispondono.



Se i codici identificativi e gli indici non corrispondono e la documentazione risulta pertanto non valida, ricercare la documentazione aggiornata all'indirizzo **www.heidenhain.com**.

1.5.2 Indicazioni sulla lettura della documentazione

 ALLARME
<p>Incidenti con conseguenze letali, lesioni o danni materiali in caso di mancata osservanza della documentazione!</p> <p>Se non ci si attiene a quanto riportato nella documentazione, possono verificarsi incidenti con conseguenze letali, lesioni personali o danni materiali.</p> <ul style="list-style-type: none"> ▶ Leggere accuratamente e completamente la documentazione ▶ Conservare la documentazione per successive consultazioni

La seguente tabella contiene i componenti essenziali della documentazione ordinati per priorità di lettura.

Documentazione	Descrizione
Appendice	Un'appendice completa o sostituisce i relativi contenuti del manuale di istruzioni ed eventualmente anche delle istruzioni di installazione. Se nella fornitura è inclusa un'appendice, ha la massima priorità di lettura. Tutti gli altri contenuti della documentazione mantengono la propria validità.
Istruzioni di installazione	Le istruzioni di installazione contengono tutte le informazioni e norme di sicurezza per il corretto montaggio e installazione dell'apparecchiatura. Le istruzioni di installazione sono allegate a ogni fornitura come estratto del manuale di istruzioni. Le istruzioni di installazione sono al secondo posto in ordine di priorità di lettura.
Manuale di istruzioni	Il manuale di istruzioni contiene tutte le informazioni e norme di sicurezza per il funzionamento conforme e regolare dell'apparecchiatura. Il manuale di istruzioni è contenuto nel supporto di memoria in dotazione e può essere anche scaricato nell'area di download di www.heidenhain.it . Prima di mettere in funzione l'apparecchiatura, è necessario leggere il manuale di istruzioni. Il manuale di istruzioni è al terzo posto in ordine di priorità di lettura.

Necessità di modifiche e identificazione di errori

È nostro impegno perfezionare costantemente la documentazione indirizzata agli utilizzatori che invitiamo pertanto a collaborare in questo senso comunicandoci eventuali richieste di modifiche al seguente indirizzo e-mail:

service@heidenhain.it

1.5.3 Conservazione e inoltro della documentazione

Il manuale deve essere conservato nelle immediate vicinanze della postazione di lavoro e messo a disposizione in qualsiasi momento dell'intero personale. L'operatore deve informare il personale sul luogo di conservazione di tale manuale. Qualora il manuale dovesse diventare illeggibile, l'operatore deve provvedere alla sua sostituzione rivolgendosi al produttore.

In caso di cessione o vendita dell'apparecchiatura a terzi devono essere inoltrati i seguenti documenti al nuovo proprietario:

- Appendice (se allegata)
- Istruzioni di installazione
- Manuale di istruzioni

1.6 Informazioni contenute nel presente manuale

Il presente manuale contiene tutte le informazioni e norme di sicurezza per il funzionamento conforme dell'apparecchiatura.

1.6.1 Tipo di documento

Manuale di istruzioni

Le presenti istruzioni costituiscono il **manuale di istruzioni** del prodotto.

Il manuale di istruzioni

- è orientato al ciclo di vita del prodotto
- contiene tutte le informazioni e norme di sicurezza necessarie per il funzionamento corretto e appropriato del prodotto

1.6.2 Destinatari del manuale

Il presente manuale deve essere letto e osservato da ogni persona che si occupa di una delle seguenti mansioni:

- Montaggio
- Installazione
- Messa in servizio e configurazione
- Funzionamento
- Service, pulizia e manutenzione
- Eliminazione anomalie
- Smontaggio e smaltimento

1.6.3 Destinatari per tipi di utente

I destinatari di questo manuale si basano su differenti tipi di utente dell'apparecchiatura e sulle relative autorizzazioni. L'apparecchiatura dispone dei seguenti tipi di utente.

Utente OEM

L'utente **OEM** (Original Equipment Manufacturer) possiede il livello di autorizzazione più alto. Ha il compito di eseguire la configurazione hardware dell'apparecchiatura (ad es. collegamento di sistemi di misura e sensori). Può creare utenti del tipo **Setup** e **Operator** e configurare l'utente **Setup** e **Operator**. L'utente **OEM** non può essere duplicato o cancellato. Non può eseguire il login automaticamente.

Utente Setup

L'utente **Setup** configura l'apparecchiatura per l'uso nel luogo di impiego. Può creare utenti del tipo **Operator**. L'utente **Setup** non può essere duplicato o cancellato. Non può eseguire il login automaticamente.

Utente Operator

L'utente **Operator** dispone di autorizzazione per eseguire le funzioni base dell'apparecchiatura.

Un utente del tipo **Operator** non può creare un altro utente ed è in grado ad esempio di modificare il proprio nome o la propria lingua. Un utente del gruppo **Operator** può eseguire il login automaticamente non appena si accende l'apparecchiatura.

1.6.4 Avvertenze utilizzate

Norme di sicurezza


Le norme di sicurezza informano di eventuali pericoli nella manipolazione dell'apparecchiatura e forniscono indicazioni sulla relativa prevenzione. Le norme di sicurezza sono classificate in base alla gravità del pericolo e suddivise nei seguenti gruppi:


⚠ PERICOLO
Pericolo segnala i rischi per le persone. Se non ci si attiene alle istruzioni per evitarli, ne conseguono sicuramente la morte o lesioni fisiche gravi .
⚠ ALLARME
Allarme segnala i rischi per le persone. Se non ci si attiene alle istruzioni per evitarli, ne conseguono probabilmente la morte o lesioni fisiche gravi .
⚠ ATTENZIONE
Attenzione segnala i rischi per le persone. Se non ci si attiene alle istruzioni per evitarli, ne conseguono probabilmente lesioni fisiche lievi .
NOTA
Nota segnala i rischi per gli oggetti o i dati. Se non ci si attiene alle istruzioni per evitarli, ne conseguono probabilmente danni materiali .




Indicazioni informative

Le indicazioni informative garantiscono un utilizzo efficiente e senza guasti dell'apparecchiatura. Le indicazioni informative sono suddivise nei seguenti gruppi:

 Il simbolo informativo segnala un **suggerimento**.
Un suggerimento fornisce importanti informazioni supplementari o integrative.

 Il simbolo della ruota dentata sta a indicare una funzione **correlata alla macchina**.
La funzione descritta è correlata alla macchina se, ad es.:

- la macchina dispone di una necessaria opzione software o hardware
- il comportamento delle funzioni dipende dalle impostazioni configurabili della macchina

 Il simbolo del libro indica un **riferimento incrociato**.
Il riferimento incrociato indirizza a una documentazione esterna, ad es. la documentazione del costruttore di macchine o di un fornitore di terze parti.

1.6.5 Formattazione dei testi

Nel presente manuale si adotta la seguente formattazione per evidenziare i testi:

Visualizzazione	Significato
▶ ... > ...	Contraddistingue una operazione e il risultato della stessa Esempio ▶ Toccare OK > Il messaggio viene chiuso.
■ ... ■ ...	Contraddistingue un elenco Esempio ■ Interfaccia TTL ■ Interfaccia EnDat ■ ...
grassetto	Contraddistingue menu, visualizzazioni e pulsanti Esempio ▶ Toccare Arresta > Il sistema operativo si arresta. ▶ Disinserire l'interruttore di alimentazione dell'apparecchiatura

2

Sicurezza

2.1 Panoramica

Questo capitolo contiene informazioni importanti sulla sicurezza per il funzionamento corretto e regolare dell'apparecchiatura.

2.2 Norme di sicurezza generali

Per il funzionamento del sistema si applicano le norme di sicurezza generalmente riconosciute, come richiesto in ambienti con apparecchiature sotto tensione. La mancata osservanza di tali norme potrebbe danneggiare l'apparecchiatura o procurare lesioni al personale.

Le norme di sicurezza all'interno delle singole aziende sono naturalmente diverse. Se sussiste un conflitto tra quanto riportato nel presente manuale e le norme dell'azienda che utilizza il sistema, sono prioritarie le disposizioni più severe.

2.3 Impiego previsto

Le apparecchiature della serie ND 7000 sono visualizzatori di quota digitali di alta qualità da impiegare su macchine utensili manuali. In combinazione con sistemi di misura lineari e angolari, le apparecchiature della serie ND 7000 forniscono la posizione dei diversi assi macchina e quindi dell'utensile, e offrono ulteriori funzioni per comandare la macchina utensile.

Le apparecchiature di questa serie

- possono essere impiegate soltanto in applicazioni commerciali e in campo industriale
- devono essere montate su una base o un supporto idoneo per l'impiego previsto
- sono predisposte per l'impiego in interni e in un ambiente in cui la presenza di umidità, contaminazione, olio e prodotti lubrificanti sia conforme ai valori predefiniti nei dati tecnici



Le apparecchiature supportano l'impiego di unità periferiche di produttori differenti. HEIDENHAIN non fornisce alcuna indicazione in merito all'impiego previsto di tali unità. Occorre attenersi alle informazioni sull'impiego previsto riportate nelle relative documentazioni.

2.4 Impiego non previsto

Per tutte le apparecchiature della serie ND 7000 non sono ammesse in particolare le applicazioni seguenti:

- impiego e immagazzinaggio non conformi alle condizioni di uso secondo "Dati tecnici"
- impiego all'aperto
- impiego in aree con pericolo di esplosioni
- impiego delle apparecchiature della serie ND 7000 come componente di una funzione di sicurezza

2.5 Qualifica del personale

Il personale per montaggio, installazione, uso, service, manutenzione e smontaggio deve presentare la relativa qualifica per questi interventi ed essere sufficientemente informato con l'aiuto della documentazione dell'apparecchiatura e delle unità periferiche collegate.

I requisiti del personale necessari per le singole attività sull'apparecchiatura sono indicati nei relativi capitoli di questo manuale.

Di seguito sono specificati più nel dettaglio i gruppi di persone relativamente a qualifiche e mansioni.

Operatori

L'operatore utilizza e comanda l'apparecchiatura nell'ambito dell'impiego previsto. Viene formato dall'utilizzatore sulle mansioni specifiche e sui possibili pericoli in caso di comportamento inadeguato.

Personale qualificato

Il personale qualificato viene formato dall'utilizzatore nell'uso esteso e nella parametrizzazione. Il personale qualificato è in grado, in base alla sua formazione, alle sue conoscenze ed esperienze tecniche nonché alla sua padronanza delle condizioni pertinenti, di eseguire gli interventi impartiti riguardo la relativa applicazione e di identificare e prevenire autonomamente i possibili pericoli.

Elettrotecnico specializzato

L'elettrotecnico specializzato è in grado, in base alla sua formazione, alle sue conoscenze ed esperienze tecniche nonché alla sua padronanza delle norme e condizioni pertinenti, di eseguire gli interventi su impianti elettrici e di identificare e prevenire autonomamente i possibili pericoli. L'elettrotecnico specializzato è appositamente qualificato per l'ambiente di lavoro in cui opera.

L'elettrotecnico specializzato deve soddisfare le condizioni delle norme legali in vigore in materia di protezione antinfortunistica.

2.6 Obblighi del gestore


Il gestore possiede l'apparecchiatura e le unità periferiche oppure ha noleggiato entrambe. È responsabile in qualsiasi momento dell'impiego previsto.


Il gestore deve:

- assegnare le diverse mansioni da eseguire sull'apparecchiatura a personale qualificato, idoneo e autorizzato
- addestrare il personale in modo documentabile riguardo i poteri e le mansioni
- predisporre tutte le apparecchiature necessarie per il personale al fine di soddisfare i compiti assegnati
- garantire che l'apparecchiatura venga azionata esclusivamente se in perfette condizioni tecniche
- assicurare che l'apparecchiatura venga protetta da un uso non autorizzato



2.7 Norme di sicurezza generali




 La responsabilità di ogni sistema in cui viene impiegato questo prodotto è del montatore o dell'installatore di tale sistema.

 L'apparecchiatura supporta l'impiego di diverse unità periferiche di produttori differenti. HEIDENHAIN non fornisce alcuna indicazione in merito alle norme di sicurezza specifiche di tali unità. Occorre attenersi alle norme di sicurezza risultanti dalle relative documentazioni. Se non presenti, devono essere richieste ai relativi produttori.

Le norme di sicurezza specifiche, da osservare per le singole attività sull'apparecchiatura, sono indicate nei relativi capitoli del presente manuale.

2.7.1 Simboli sull'apparecchiatura

L'apparecchiatura è contrassegnata con i seguenti simboli.

Simbolo	Significato
	Osservare le norme di sicurezza sull'impianto elettrico o sul collegamento di alimentazione prima di collegare l'apparecchiatura.
	Connettore di terra funzionale secondo IEC/EN 60204-1. Osservare le avvertenze per l'installazione.
	Sigillo del prodotto. Se il sigillo del prodotto viene rotto o rimosso, si estinguono la garanzia legale e quella commerciale.

2.7.2 Norme di sicurezza sull'impianto elettrico

ALLARME

Contatto pericoloso con parti sotto tensione all'apertura dell'apparecchiatura!

Ne potrebbero conseguire shock elettrici, ustioni o morte.

- ▶ Non aprire in nessun caso l'apparecchiatura
- ▶ Far eseguire qualsiasi intervento soltanto dal produttore

ALLARME

Rischio di pericolosa scarica di corrente attraverso il corpo con contatto diretto o indiretto con parti sotto tensione.

Ne potrebbero conseguire shock elettrici, ustioni o morte.

- ▶ Far eseguire qualsiasi intervento sull'impianto elettrico e su componenti sotto tensione soltanto da un tecnico specializzato e qualificato
- ▶ Per il collegamento di alimentazione e tutti i collegamenti delle interfacce utilizzare esclusivamente cavi e connettori realizzati a norma
- ▶ Far sostituire immediatamente dal costruttore componenti elettrici danneggiati
- ▶ Controllare regolarmente tutti i cavi collegati e le prese dell'apparecchiatura. Eliminare immediatamente eventuali difetti, ad esempio collegamenti allentati o cavi danneggiati

NOTA

Danno dei componenti interni dell'apparecchiatura!

La garanzia legale e quella commerciale decadono se si apre l'apparecchiatura.

- ▶ Non aprire in nessun caso l'apparecchiatura
- ▶ Far eseguire qualsiasi intervento soltanto dal produttore dell'apparecchiatura

3

**Funzionamento
generale**

3.1 Panoramica

Questo capitolo descrive l'interfaccia utente e i comandi come pure le funzioni base dell'apparecchiatura.

3.2 Funzionamento con touch screen e apparecchiature di immissione

3.2.1 Touch screen e apparecchiature di immissione

Il funzionamento dei comandi nell'interfaccia utente dell'apparecchiatura è possibile tramite un touch screen o un mouse USB collegato.

Per immettere dati, è possibile utilizzare la tastiera visualizzata sul touch screen o una tastiera USB collegata.

NOTA

Malfunzionamento del touch screen a causa di umidità o contatto con l'acqua!

Umidità o acqua possono compromettere la funzionalità del touch screen.

- ▶ Proteggere il touch screen da umidità o contatto con l'acqua.

Ulteriori informazioni: "Dati dell'apparecchiatura", Pagina 218

3.2.2 Comandi gestuali e azioni del mouse

Per poter attivare, commutare o spostare i comandi dell'interfaccia utente, è possibile impiegare il touch screen dell'apparecchiatura o il mouse. Il funzionamento del touch screen e del mouse è controllato tramite comandi gestuali.



I comandi gestuali per il funzionamento con il touch screen possono divergere dai comandi gestuali per il funzionamento con il mouse.

Se si presentano comandi gestuali differenti tra il funzionamento con touch screen e mouse, il manuale di istruzioni descrive entrambe le possibilità di comando come possibili alternative.

Le possibili alternative per il funzionamento con touch screen e mouse sono contrassegnate dai seguenti simboli:



funzionamento con touch screen



funzionamento con mouse

La panoramica seguente descrive i diversi comandi gestuali per il funzionamento del touch screen e del mouse:



Tocco



Si intende un breve contatto tattile del touch screen



Si intende la singola pressione del tasto sinistro del mouse

Toccando si attivano tra l'altro le seguenti azioni



- Selezione di menu, elementi o parametri
- Immissione di caratteri con la tastiera visualizzata sullo schermo
- Chiusura dei dialoghi

Pressione



Si intende un contatto tattile più prolungato del touch screen



Si intende la singola pressione tenendo successivamente premuto il tasto sinistro del mouse

Tenendo premuto si attivano tra l'altro le seguenti azioni



- Modifica rapida di valori in campi di immissione con i pulsanti Più e Meno

Trascinamento



Si intende il movimento di un dito sul touch screen, per il quale è definito in modo univoco almeno il punto di partenza del movimento



Si intende la singola pressione tenendo successivamente premuto il tasto sinistro del mouse, con contemporaneo movimento del mouse; almeno il punto di partenza del movimento è definito in modo univoco

Trascinando si attivano tra l'altro le seguenti azioni



- Scorrimento di liste e testi

3.3 Comandi e funzioni generali

I comandi riportati di seguito consentono la configurazione e l'uso tramite touch screen o apparecchiature di immissione.

Tastiera visualizzata sullo schermo

Con la tastiera visualizzata sullo schermo si inserisce del testo nei campi di immissione dell'interfaccia utente. A seconda del campo di immissione viene attivata una tastiera numerica o alfanumerica sullo schermo.

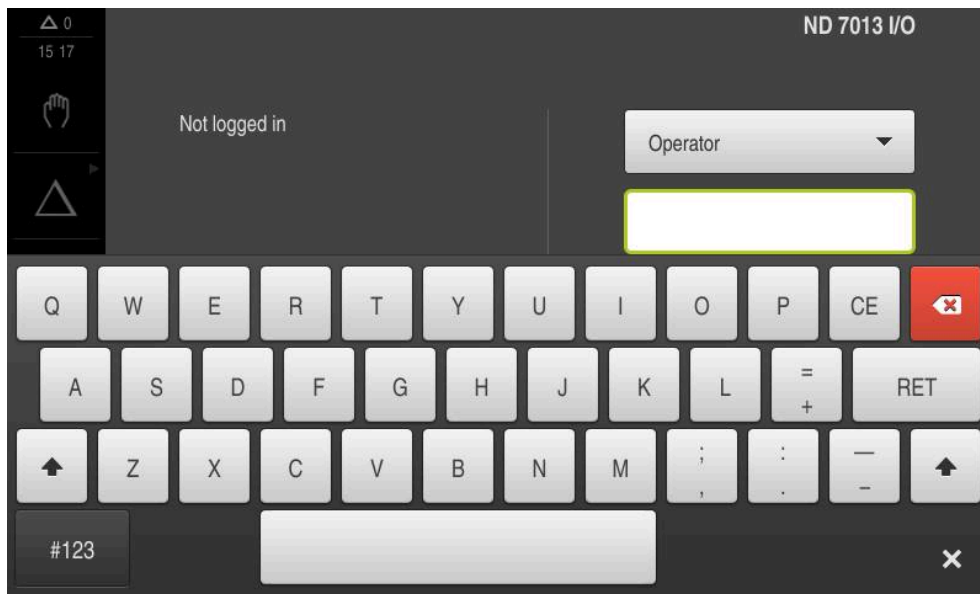




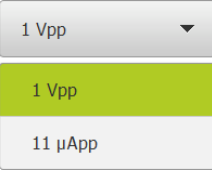





Figura 1: Tastiera visualizzata sullo schermo

Utilizzo della tastiera visualizzata sullo schermo

- ▶ Toccare un campo di immissione per inserire dei valori
- > Il campo di immissione si evidenzia.
- > La tastiera viene visualizzata sullo schermo.
- ▶ Inserire testo o numeri
- > In caso di immissione corretta e completa viene eventualmente visualizzato un segno di spunta verde.
- > In caso di immissione incompleta o valori errati viene eventualmente visualizzato un punto esclamativo rosso. Non è possibile terminare l'immissione.
- ▶ Per acquisire i valori confermare l'immissione con **RET**
- > I valori vengono visualizzati.
- > La tastiera visualizzata sullo schermo scompare.

Comandi

Comando	Funzione
	<p>Campi di immissione con pulsanti Più e Meno</p> <p>I pulsanti Più + e Meno - sui due lati del valore numerico consentono di adattare i valori numerici.</p> <ul style="list-style-type: none"> ▶ Toccare + o - fino a visualizzare il valore desiderato ▶ Tenere premuto + o - per modificare i valori più rapidamente > Viene visualizzato il valore selezionato.

Comando	Funzione
	<p>Commutatori</p> <p>Con il commutatore si passa da una funzione all'altra.</p> <ul style="list-style-type: none"> ▶ Toccare la funzione desiderata > La funzione attiva viene visualizzata in verde. > La funzione inattiva viene visualizzata in grigio chiaro.
	<p>Interruttori a scorrimento</p> <p>Con l'interruttore a scorrimento si attiva o si disattiva una funzione.</p> <ul style="list-style-type: none"> ▶ Portare l'interruttore nella posizione desiderata oppure ▶ Toccare l'interruttore > La funzione viene attivata o disattivata.
	<p>Lista a discesa</p> <p>I pulsanti con liste a discesa sono contrassegnati da un triangolo con la punta rivolta verso il basso.</p> <ul style="list-style-type: none"> ▶ Toccare il pulsante > Si apre la lista a discesa. > La voce attiva è evidenziata in verde. ▶ Toccare la voce desiderata > La voce desiderata viene confermata.
Comando	Funzione
	<p>Annulla</p> <p>Il pulsante annulla l'ultima operazione eseguita. I processi già terminati non possono essere annullati.</p> <ul style="list-style-type: none"> ▶ Toccare Annulla > L'ultima operazione viene annullata.
	<p>Aggiungi</p> <ul style="list-style-type: none"> ▶ Per aggiungere un altro elemento, toccare Aggiungi > Viene aggiunto un nuovo elemento.
	<p>Chiudi</p> <ul style="list-style-type: none"> ▶ Per chiudere una finestra di dialogo, toccare Chiudi
	<p>Conferma</p> <ul style="list-style-type: none"> ▶ Per concludere l'attività, toccare Conferma
	<p>Indietro</p> <ul style="list-style-type: none"> ▶ Per ritornare al livello superiore nella struttura a menu, toccare Indietro

3.4 Accensione e spegnimento di ND 7000

3.4.1 Accensione di ND 7000



Prima di poter utilizzare l'apparecchiatura, è necessario eseguire le operazioni di messa in funzione e di configurazione. In funzione dello scopo di impiego può risultare necessaria la configurazione di parametri di setup supplementari.

Ulteriori informazioni: "Messa in servizio", Pagina 81

- ▶ Accendere l'apparecchiatura con l'interruttore di rete
L'interruttore di rete si trova sul retro dell'apparecchiatura
- > L'apparecchiatura viene avviata. Questa operazione può richiedere un certo periodo di tempo.
- > Se è attivo il login utente automatico e come ultimo utente si è collegato un utente del tipo **Operator**, compare l'interfaccia utente nel menu **Funzionamento manuale**.
- > Se non è attivo il login utente automatico, compare il menu **Login utente**.
Ulteriori informazioni: "Login e logout dell'utente", Pagina 26

3.4.2 Attivazione e disattivazione della modalità di risparmio energetico

Se l'apparecchiatura non viene temporaneamente utilizzata, è opportuno attivare la modalità di risparmio energetico. L'apparecchiatura passa quindi in uno stato di inattività, senza interrompere l'alimentazione elettrica. In tale modalità lo schermo viene disinserito.

Attivazione della modalità di risparmio energetico



- ▶ Nel Menu principale toccare **Spegnimento**



- ▶ Toccare **Modalità di risparmio energetico**
- > Lo schermo si spegne.

Disattivazione della modalità di risparmio energetico



- ▶ Toccare un punto qualsiasi del touch screen
- > Sul bordo inferiore compare una freccia.
- ▶ Trascinare la freccia verso l'alto
- > Lo schermo si accende e viene attivata l'ultima interfaccia utente visualizzata.

3.4.3 Spegnimento di ND 7000

NOTA

Danni al sistema operativo!

Se si stacca l'apparecchiatura dalla fonte di energia elettrica mentre è accesa, è possibile danneggiare il sistema operativo dell'apparecchiatura.

- ▶ Arrestare l'apparecchiatura tramite il menu **Spegnimento**
- ▶ Non staccare l'apparecchiatura dalla fonte di energia elettrica quando è accesa
- ▶ Disinserire l'interruttore di rete soltanto dopo l'arresto dell'apparecchiatura



- ▶ Nel Menu principale toccare **Spegnimento**




- ▶ Toccare **Arresta**
- > Il sistema operativo si arresta.
- ▶ Attendere fino a quando sullo schermo compare il messaggio:
Ora è possibile spegnere l'apparecchiatura.
- ▶ Disinserire l'interruttore di alimentazione dell'apparecchiatura

3.5 Login e logout dell'utente

Nel menu **Login utente** si esegue il login e il logout come utente sull'apparecchiatura.

È possibile connettere soltanto un utente all'apparecchiatura. Viene visualizzato l'utente connesso. Per connettere un altro utente, è necessario eseguire il logout dell'utente connesso.


 L'apparecchiatura dispone di livelli di autorizzazione che definiscono operazioni di gestione e comando complete o limitate da parte degli utenti.

3.5.1 Login dell'utente



- ▶ Nel Menu principale toccare **Login utente**.
- ▶ Nella lista a discesa selezionare un utente
- ▶ Nel campo di immissione toccare **Password**
- ▶ Inserire la password dell'utente

Utente	Password di default	Gruppo target
OEM	oem	Responsabile della messa in servizio, costruttore della macchina
Setup	setup	Retrofittatore, configuratore di sistema
Operator	operator	Operatori

 Se la password non coincide con le impostazioni standard, è necessario richiederla al retrofittatore (**Setup**) o al costruttore della macchina (**OEM**).
Se la password non è più nota, mettersi in contatto con una filiale di assistenza HEIDENHAIN.

- ▶ Confermare l'immissione con **RET**
- ▶ Toccare **Login**
- > L'utente viene connesso e viene visualizzato il .



Ulteriori informazioni: "Destinatari per tipi di utente", Pagina 12

3.5.2 Logout dell'utente



- ▶ Nel Menu principale toccare **Login utente**.



- ▶ Toccare **Logout**
- > L'utente viene sconnesso.
- > Tutte le funzioni del menu principale eccetto **Spegnimento** sono inattive.
- > L'apparecchiatura può essere di nuovo utilizzata soltanto dopo il login di un utente.



3.6 Impostazione della lingua

Alla consegna la lingua dell'interfaccia utente è l'inglese. È possibile selezionare l'interfaccia utente nella lingua desiderata



- ▶ Nel Menu principale toccare **Impostazioni**



- ▶ Toccare **Utente**
- > L'utente connesso è contrassegnato da un segno di spunta.
- ▶ Selezionare l'utente connesso
- > La lingua selezionata per l'utente è visualizzata nella lista a discesa **Lingua** con relative bandiere.
- ▶ Nella lista a discesa **Lingua** selezionare la bandiera della lingua desiderata
- > L'interfaccia utente viene visualizzata nella lingua selezionata.

3.7 Esecuzione della ricerca indici di riferimento dopo l'avvio

i Se la ricerca degli indici di riferimento viene attivata dopo l'avvio dell'apparecchiatura, tutte le funzioni dell'apparecchiatura vengono bloccate fino al completamento della ricerca degli indici di riferimento.
Ulteriori informazioni: "Indici di riferimento (Encoder)", Pagina 100

i Per encoder seriali con interfaccia EnDat non è presente la ricerca degli indici di riferimento, in quanto gli assi vengono automaticamente azzerati.

Se sull'apparecchiatura è attivata la ricerca degli indici di riferimento, viene richiesto di superare gli indici di riferimento degli assi.

- ▶ Dopo il login seguire le istruzioni specificate nell'assistente
- > Una volta eseguita la ricerca degli indici di riferimento, il simbolo del riferimento non lampeggia più

Ulteriori informazioni: "Elementi di comando della visualizzazione di posizione", Pagina 41

Ulteriori informazioni: "Attivazione della ricerca degli indici di riferimento", Pagina 135

3.8 Interfaccia utente

i L'apparecchiatura è disponibile in varianti diverse con differente equipaggiamento. Interfaccia utente e funzionalità possono variare in funzione della versione e dell'equipaggiamento.

3.8.1 Interfaccia utente dopo l'accensione

Interfaccia utente con programmazione di fabbrica

L'interfaccia utente visualizzata mostra la programmazione di fabbrica dell'apparecchiatura.

Questa interfaccia utente viene visualizzata anche dopo aver resettato l'apparecchiatura alle impostazioni di fabbrica.

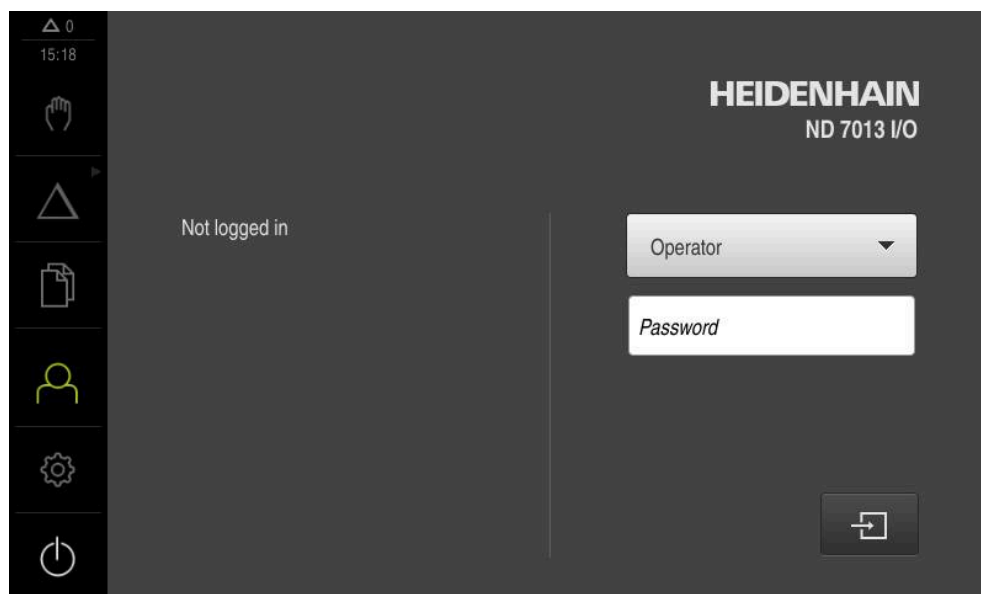


Figura 2: Interfaccia utente con programmazione di fabbrica dell'apparecchiatura

Interfaccia utente dopo l'avvio

Se era collegato per ultimo un utente del tipo **Operator** con login utente automatico attivo, dopo l'avvio l'apparecchiatura visualizza il menu **Funzionamento manuale**.

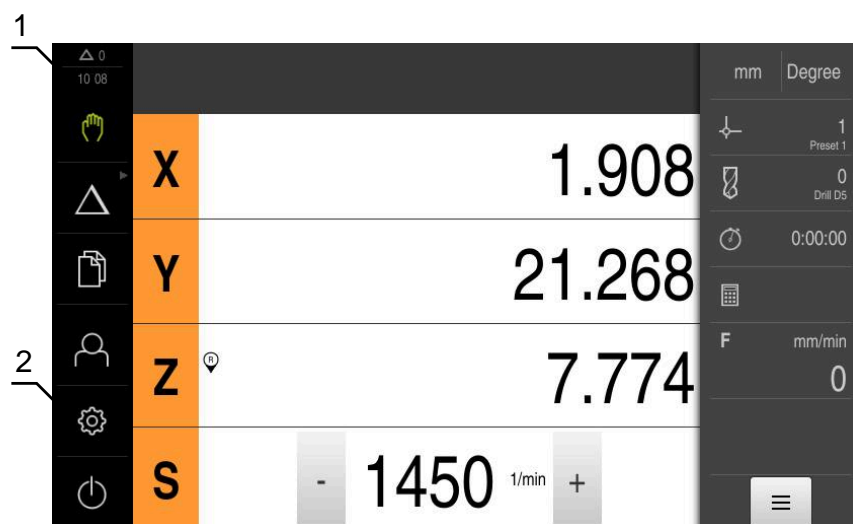
Ulteriori informazioni: "Menu Funzionamento manuale", Pagina 31

Se non è attivo il login utente automatico, l'apparecchiatura apre il menu **Login utente**.

Ulteriori informazioni: "Menu Login utente", Pagina 38

3.8.2 Menu principale dell'interfaccia utente







Interfaccia utente (in Funzionamento manuale)



- 1 Campo di visualizzazione del messaggio, con ora e numero di messaggi non chiusi
- 2 Menu principale con comandi

Comandi del Menu principale


Comando	Funzione
	<p>Messaggio</p> <p>Visualizzazione di una panoramica di tutti i messaggi e del numero dei messaggi non chiusi</p> <p>Ulteriori informazioni: "Messaggi", Pagina 50</p>
	<p>Funzionamento manuale</p> <p>Posizionamento manuale degli assi macchina</p> <p>Ulteriori informazioni: "Menu Funzionamento manuale", Pagina 31</p>
	<p>Modalità MDI</p> <p>Immissione diretta dei movimenti desiderati degli assi (Manual Data Input); il rimanente percorso residuo viene calcolato e visualizzato</p> <p>Ulteriori informazioni: "Menu Modalità MDI", Pagina 32</p>
	<p>Esecuzione programma (opzione software)</p> <p>Esecuzione di un programma creato in precedenza con guida utente</p> <p>Ulteriori informazioni: "Menu Esecuzione programma (opzione software)", Pagina 34</p>
	<p>Programmazione (opzione software)</p> <p>Creazione e gestione di singoli programmi</p> <p>Ulteriori informazioni: "Menu Programmazione (opzione software)", Pagina 35</p>

Comando	Funzione
	<p>Gestione file</p> <p>Gestione dei file a disposizione sull'apparecchiatura</p> <p>Ulteriori informazioni: "Menu Gestione file", Pagina 37</p>
	<p>Login utente</p> <p>Login e logout dell'utente</p> <p>Ulteriori informazioni: "Menu Login utente", Pagina 38</p>
	<div style="border: 1px solid black; padding: 5px;"> <p> Se è connesso un utente con autorizzazioni estese (tipo utente Setup o OEM), compare il simbolo della ruota dentata.</p> </div>
	<p>Impostazioni</p> <p>Impostazioni dell'apparecchiatura, ad es. creazione di utenti, configurazione di sensori o aggiornamento del firmware</p> <p>Ulteriori informazioni: "Menu Impostazioni", Pagina 39</p>
	<p>Spegnimento</p> <p>Arresto del sistema operativo o attivazione della modalità di risparmio energetico</p> <p>Ulteriori informazioni: "Menu Spegnimento", Pagina 40</p>

Selezione dei comandi raggruppati

Con **Software-Option ND 7000 PGM** attiva, i seguenti comandi vengono raggruppati nel menu principale.

- **Modalità MDI**
- **Esecuzione programma**
- **Programmazione**

 I comandi raggruppati si riconoscono dal simbolo della freccia.



▶ Per selezionare un comando dal gruppo, toccare il comando con il simbolo della freccia, ad es. **Modalità MDI**

> Il comando viene visualizzato attivo.



▶ Toccare di nuovo il comando

> Si apre il gruppo.

▶ Selezionare il comando desiderato

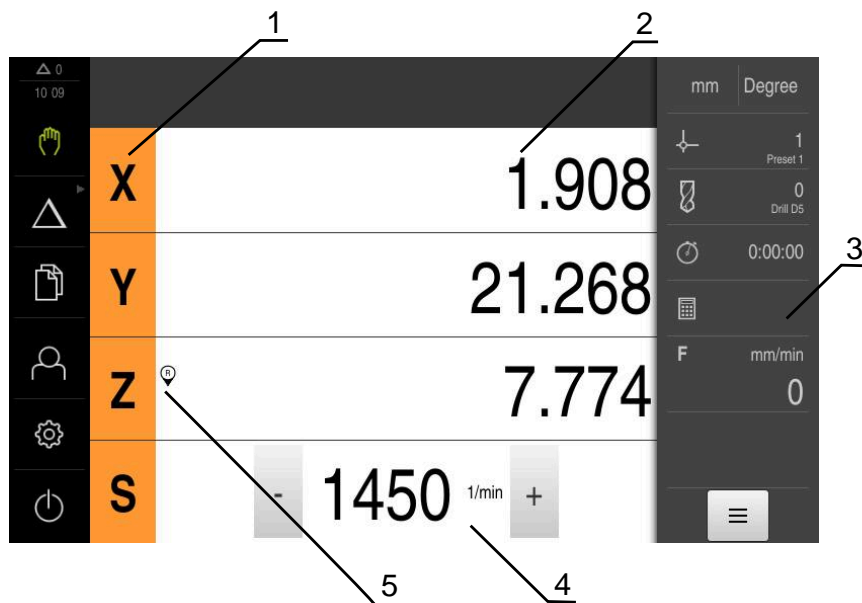
> Il comando selezionato viene visualizzato attivo.

3.8.3 Menu Funzionamento manuale

Richiamo



- ▶ Nel Menu principale toccare **Funzionamento manuale**
- Viene visualizzata l'interfaccia utente per il Funzionamento manuale.



- 1 Tasto asse
- 2 Visualizzazione della posizione
- 3 Barra di stato
- 4 Numero di giri mandrino (macchina utensile)
- 5 Riferimento

Il menu **Funzionamento manuale** visualizza nell'area di lavoro i valori di posizione misurati sugli assi macchina.

Nella barra di stato sono disponibili funzioni ausiliarie.

Ulteriori informazioni: "Funzionamento manuale", Pagina 229

3.8.4 Menu Modalità MDI

Richiamo



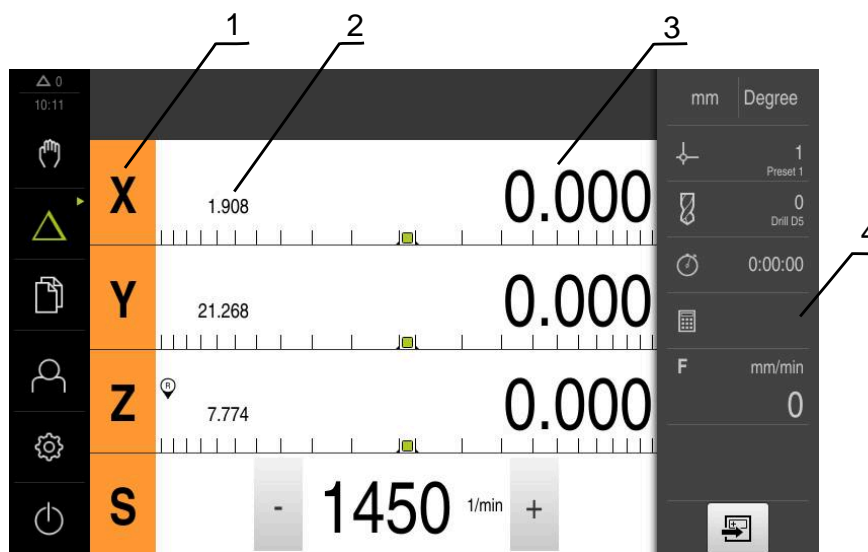
- ▶ Nel Menu principale toccare **Modalità MDI**



Il comando può appartenere a un gruppo (a seconda della configurazione).

Ulteriori informazioni: "Selezione dei comandi raggruppati", Pagina 30

- > Viene visualizzata l'interfaccia utente per la modalità MDI.



- 1 Tasto asse
- 2 Posizione reale
- 3 Percorso residuo
- 4 Barra di stato

Dialogo Blocco MDI



- ▶ Nel Menu principale toccare **Modalità MDI**



Il comando può appartenere a un gruppo (a seconda della configurazione).

Ulteriori informazioni: "Selezione dei comandi raggruppati", Pagina 30



- ▶ Toccare **Crea** nella barra di stato
- Viene visualizzata l'interfaccia utente per la modalità MDI.

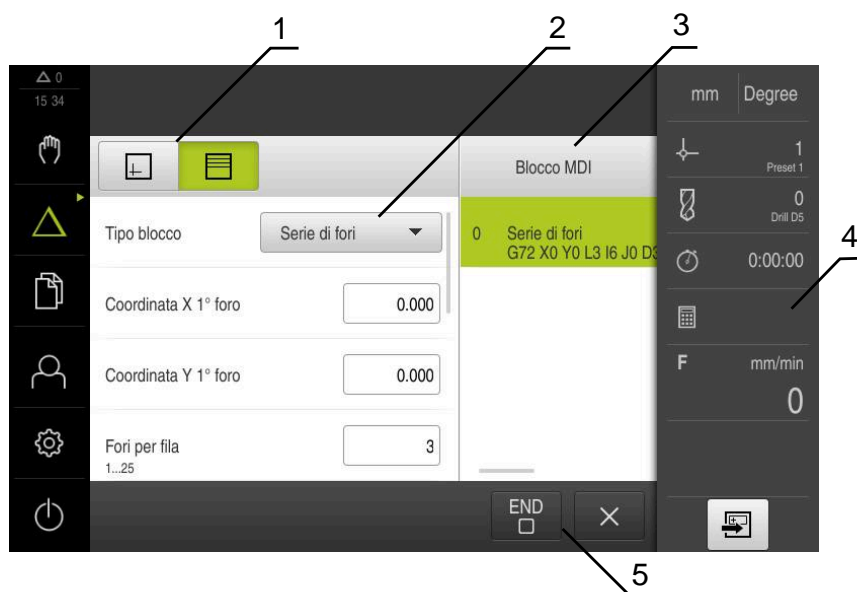


Figura 3: Dialogo **Blocco MDI**

- 1 Barra modalità di visualizzazione
- 2 Parametri del blocco
- 3 Blocco MDI
- 4 Barra di stato
- 5 Strumenti del blocco

Il menu **Modalità MDI** consente di indicare direttamente i movimenti desiderati degli assi (Manual Data Input). Viene così predefinita la distanza dal punto di destinazione; il rimanente percorso residuo viene calcolato e visualizzato.

Nella barra di stato sono disponibili valori di misura e funzioni supplementari.

Ulteriori informazioni: "Modalità MDI", Pagina 240

3.8.5 Menu Esecuzione programma (opzione software)

Richiamo



- ▶ Nel Menu principale toccare **Esecuzione programma**



Il comando appartiene a un gruppo.

Ulteriori informazioni: "Selezione dei comandi raggruppati", Pagina 30

- > Viene visualizzata l'interfaccia utente per l'Esecuzione programma.

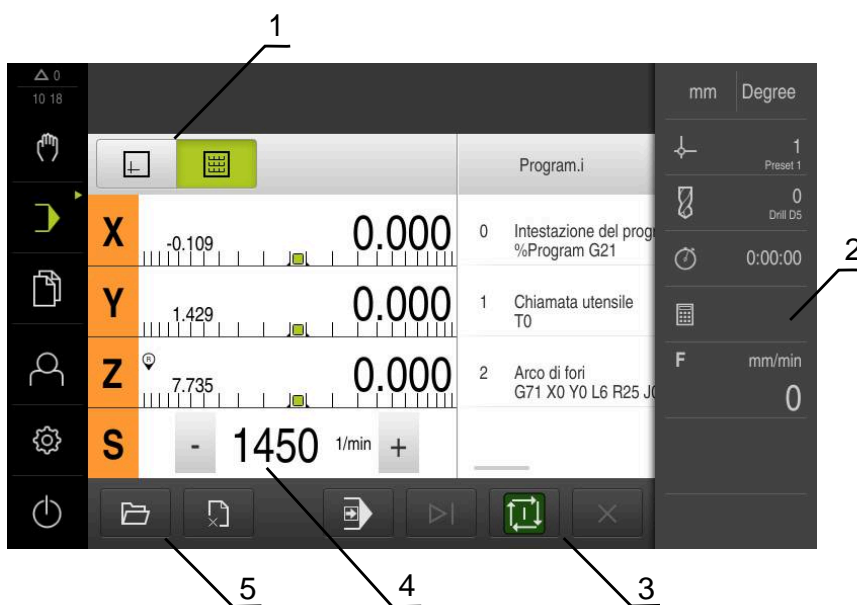


Figura 4: Menu **Esecuzione programma**

- 1 Barra modalità di visualizzazione
- 2 Barra di stato
- 3 Comando programma
- 4 Numero di giri mandrino (macchina utensile)
- 5 Gestione programmi

Il menu **Esecuzione programma** consente di eseguire un programma creato in precedenza in modalità Programmazione. Durante l'esecuzione, l'operatore viene così guidato attraverso i singoli passi di programma da un assistente.

Nel menu **Esecuzione programma** è possibile attivare una finestra di simulazione che visualizza il blocco selezionato.

Nella barra di stato sono disponibili valori di misura e funzioni supplementari.

Ulteriori informazioni: "Esecuzione programma (opzione software)", Pagina 252

3.8.6 Menu Programmazione (opzione software)

Richiamo



- ▶ Nel Menu principale toccare **Programmazione**



Il comando appartiene a un gruppo.

Ulteriori informazioni: "Selezione dei comandi raggruppati", Pagina 30

- > Viene visualizzata l'interfaccia utente per la Programmazione.



La barra di stato e la barra OEM opzionale non è disponibile nel menu **Programmazione**.

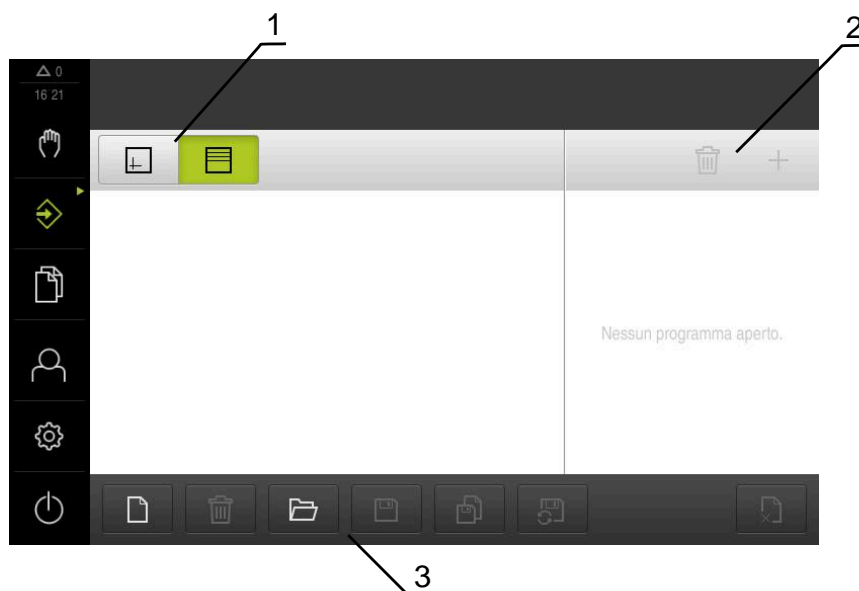


Figura 5: Menu **Programmazione**

- 1 Barra modalità di visualizzazione
- 2 Barra degli strumenti
- 3 Gestione programmi

Nella finestra di simulazione opzionale è possibile consultare la visualizzazione di un blocco selezionato.

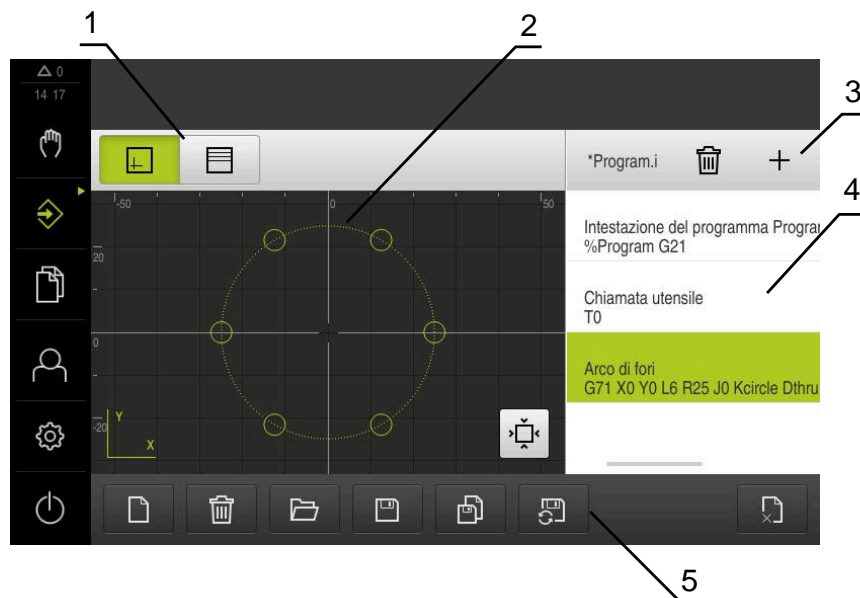


Figura 6: Menu **Programmazione** con finestra di simulazione aperta

- 1 Barra modalità di visualizzazione
- 2 Finestra di simulazione (opzionale)
- 3 Barra degli strumenti
- 4 Blocchi di programma
- 5 Gestione programmi

Il menu **Programmazione** consente di creare e gestire programmi. A tale scopo si definiscono le singole fasi di lavorazione o un template di lavorazione sotto forma di blocchi. Una sequenza di diversi blocchi forma quindi un programma.

Ulteriori informazioni: "Programmazione (opzione software)", Pagina 260

3.8.7 Menu Gestione file

Richiamo



- ▶ Nel Menu principale toccare **Gestione file**
- > Viene visualizzata l'interfaccia utente per la Gestione file

Breve descrizione

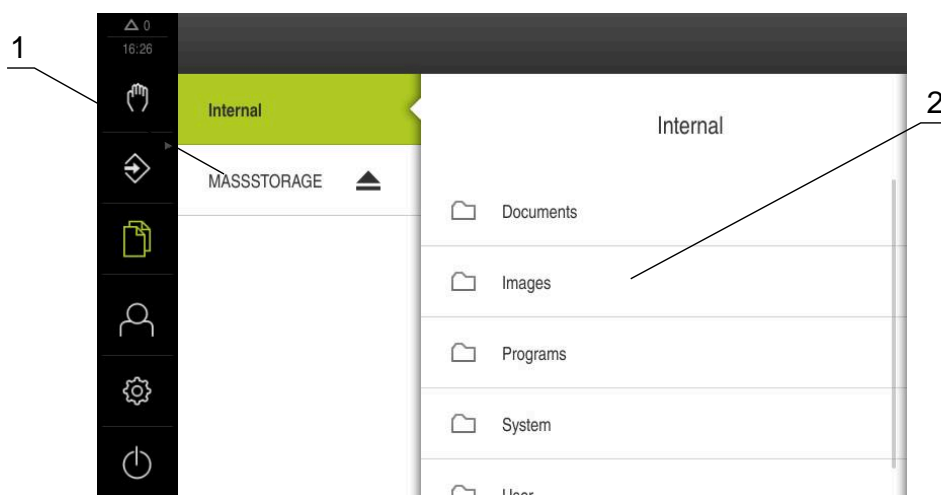


Figura 7: Menu **Gestione file**

- 1** Lista dei percorsi di salvataggio disponibili
- 2** Lista delle cartelle nel percorso di salvataggio selezionato

Il menu **Gestione file** visualizza una panoramica dei file salvati nella memoria dell'apparecchiatura .

Le memorie di massa USB eventualmente collegate (formato FAT32) e i drive di rete disponibili vengono visualizzati nella lista dei percorsi di salvataggio. Le memorie di massa USB e i drive di rete vengono visualizzati con il nome o la denominazione del drive.

Ulteriori informazioni: "Gestione file", Pagina 173

3.8.8 Menu Login utente

Richiamo



- ▶ Nel Menu principale toccare **Login utente**
- Viene visualizzata l'interfaccia utente per il login e il logout degli utenti.

Breve descrizione

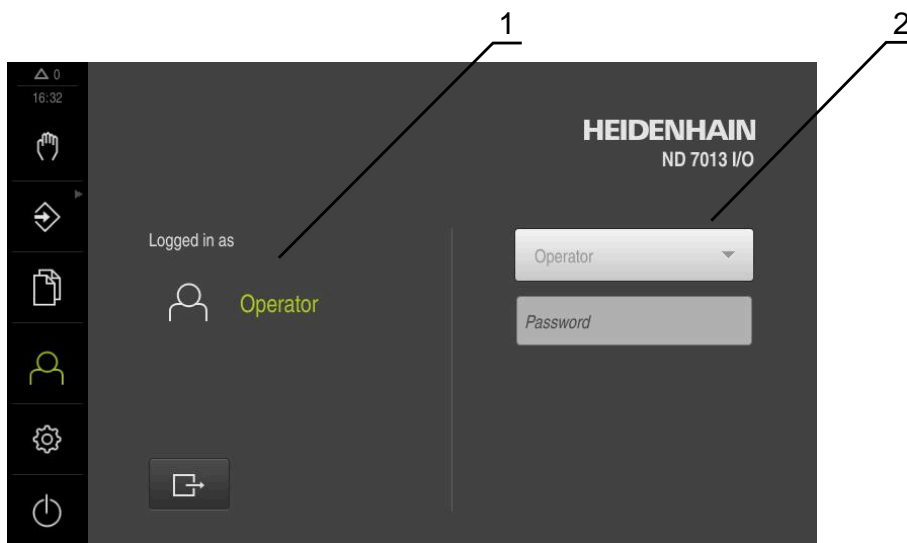


Figura 8: Menu **Login utente**

- 1** Visualizzazione dell'utente connesso
- 2** Login utente

Il menu **Login utente** visualizza l'utente connesso nella colonna sinistra. Il login di un nuovo utente è visualizzato nella colonna destra.

Per connettere un altro utente, è necessario eseguire il logout dell'utente connesso.

Ulteriori informazioni: "Login e logout dell'utente", Pagina 26

3.8.9 Menu Impostazioni

Richiamo



- ▶ Nel Menu principale toccare **Impostazioni**
- Viene visualizzata l'interfaccia utente per le impostazioni dell'apparecchiatura.

Breve descrizione



Figura 9: Menu **Impostazioni**

- 1** Lista delle opzioni di impostazione
- 2** Lista dei parametri di impostazione

Il menu **Impostazioni** visualizza tutte le opzioni per configurare l'apparecchiatura. Con i parametri di impostazione si adatta l'apparecchiatura ai requisiti dell'applicazione specifica.

Ulteriori informazioni: "Impostazioni", Pagina 180



L'apparecchiatura dispone di livelli di autorizzazione che definiscono operazioni di gestione e comando complete o limitate da parte degli utenti.

3.8.10 Menu Spegnimento




Richiamo



- ▶ Nel Menu principale toccare **Spegnimento**
- > Vengono visualizzati i comandi per l'arresto del sistema operativo, per l'attivazione della modalità di risparmio energetico e per l'attivazione della modalità di pulizia.

Breve descrizione

Il menu **Spegnimento** visualizza le seguenti opzioni:

Comando	Funzione
	Arresto Arresta il sistema operativo
	Modalità di risparmio energetico Se lo schermo si spegne, il sistema operativo passa in modalità di risparmio energetico
	Modalità di pulizia Se lo schermo si spegne, il sistema operativo continua a funzionare senza variazioni










Ulteriori informazioni: "Accensione e spegnimento di ND 7000", Pagina 24

Ulteriori informazioni: "Pulizia dello schermo", Pagina 203

3.9 Visualizzazione della posizione

Nella visualizzazione di posizione l'apparecchiatura visualizza le posizioni degli assi ed eventualmente informazioni supplementari per gli assi configurati.

3.9.1 Elementi di comando della visualizzazione di posizione

Icona	Significato
	Tasto asse Funzioni del tasto asse <ul style="list-style-type: none"> ■ Toccare il tasto asse: si apre il campo di immissione per il valore di posizione (Funzionamento manuale) o la finestra di dialogo Blocco MDI (Modalità MDI) ■ Tenere premuto il tasto asse: impostazione della posizione attuale come punto zero ■ Trascinare il tasto asse verso destra: si apre il menu se sono disponibili funzioni per l'asse
	Ricerca degli indici di riferimento eseguita con successo
	Ricerca degli indici di riferimento non eseguita o nessun indice di riferimento rilevato
	Gamma selezionata del mandrino Ulteriori informazioni: "Impostazione della gamma per mandrino", Pagina 43
	Impossibile raggiungere il numero di giri mandrino con gamma selezionata <ul style="list-style-type: none"> ▶ Selezionare gamma superiore
	Impossibile raggiungere il numero di giri mandrino con gamma selezionata <ul style="list-style-type: none"> ▶ Selezionare gamma inferiore
	In Modalità MDI ed Esecuzione programma viene applicato un fattore di scala sull'asse Ulteriori informazioni: "Personalizzazione delle impostazioni nel menu di accesso rapido", Pagina 44
	Numero di giri corrente del mandrino
	Campo di immissione per il comando del numero di giri mandrino Ulteriori informazioni: "Impostazione del numero di giri mandrino", Pagina 42

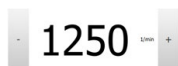
3.9.2 Funzioni della visualizzazione di posizione

Impostazione del numero di giri mandrino



Le seguenti informazioni sono valide soltanto per apparecchiature con ID 1089179-xx.


È possibile controllare il numero di giri mandrino in funzione della configurazione della macchina utensile collegata.




- ▶ Per passare eventualmente dalla visualizzazione del numero di giri del mandrino al campo di immissione, trascinare la visualizzazione verso destra
- > Compare il campo di immissione **Numero giri mandrino**.
- ▶ Impostare il numero di giri mandrino toccando o tenendo premuto + o - fino al valore desiderato oppure
- ▶ Toccare il campo di immissione **Numero giri mandrino**
- ▶ Inserire il valore desiderato
- ▶ Confermare l'immissione con **RET**
- > Il numero di giri mandrino immesso viene acquisito dall'apparecchiatura come valore nominale e raggiunto.
- ▶ Per ritornare alla visualizzazione del numero di giri mandrino reale, trascinare il campo di immissione verso sinistra



Impostazione della gamma per mandrino

 Le seguenti informazioni sono valide soltanto per apparecchiature con ID 1089179-xx.

Se la macchina utensile impiega un mandrino, è possibile selezionare la gamma utilizzata.

 La scelta delle gamme può essere controllata anche con un segnale esterno.

Ulteriori informazioni: "Mandrino S", Pagina 108



▶ Nell'area di lavoro trascinare verso destra il **tasto asse S**



▶ Toccare **Gamma**

> Viene visualizzata la finestra di dialogo **Imposta gamma**.

▶ Toccare la gamma desiderata




▶ Toccare **Conferma**

> La gamma selezionata viene confermata come nuovo valore.


▶ Trascinare verso sinistra il **tasto asse S**



> L'icona della gamma selezionata viene visualizzata accanto al **tasto asse S**.

 Se il numero di giri desiderato del mandrino non può essere raggiunto con la gamma selezionata, il simbolo della gamma lampeggia con la freccia in alto (gamma superiore) o con la freccia in basso (gamma inferiore).

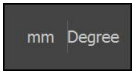




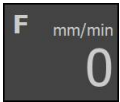


3.10 Barra di stato

 La barra di stato e la barra OEM opzionale non è disponibile nel menu **Programmazione**.

Nella barra di stato l'apparecchiatura visualizza la velocità di avanzamento e di traslazione. Con i comandi della barra di stato si ha inoltre accesso diretto alla tabella origini e utensili nonché ai programmi ausiliari Cronometro e Calcolatrice.

3.10.1 Comandi della barra di stato

Nella barra di stato sono disponibili i seguenti comandi:

Comando	Funzione
	<p>Menu di accesso rapido</p> <p>Impostazione delle unità per valori lineari e angolari, configurazione di un fattore di scala; con un tocco si apre il menu di accesso rapido</p> <p>Ulteriori informazioni: "Personalizzazione delle impostazioni nel menu di accesso rapido", Pagina 44</p>
	<p>Tabella origini</p> <p>Visualizzazione dell'origine attuale; toccando si apre la tabella origini</p> <p>Ulteriori informazioni: "Creazione della tabella origini", Pagina 165</p>
	<p>Tabella utensili</p> <p>Visualizzazione dell'utensile attuale; toccando si apre la tabella utensili</p> <p>Ulteriori informazioni: "Creazione della tabella utensili", Pagina 163</p>
	<p>Cronometro</p> <p>Visualizzazione del tempo con funzione avvio/arresto in formato h:mm:ss</p> <p>Ulteriori informazioni: "Cronometro", Pagina 47</p>
	<p>Calcolatore</p> <p>Calcolatrice con le principali funzioni matematiche e calcolatore del numero di giri</p> <p>Ulteriori informazioni: "Calcolatore", Pagina 47</p>
	<p>Velocità di avanzamento</p> <p>Visualizzazione della velocità di avanzamento corrente dell'asse lineare più veloce</p> <p>Se tutti gli assi lineari sono fermi, viene visualizzata la velocità di avanzamento dell'asse di rotazione più veloce.</p>
	<p>Funzioni ausiliarie</p> <p>Funzioni ausiliarie in Funzionamento manuale</p> <p>Ulteriori informazioni: "Funzioni ausiliarie in Funzionamento manuale", Pagina 48</p>
	<p>Blocco MDI</p> <p>Impostazione di blocchi di lavorazione in modalità MDI</p>

3.10.2 Personalizzazione delle impostazioni nel menu di accesso rapido

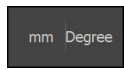
Con il menu di accesso rapido è possibile adattare le seguenti impostazioni:

i La relativa disponibilità delle impostazioni nel menu di accesso rapido dipende dall'utente connesso.

- Unità di misura per valori lineari (**Millimetri** o **Pollici**)
- Unità di misura per valori angolari (**Radiante**, **Grado decimale** o **Gradi-Min-Sec**)
- **Tipo del sistema di coordinate**
- **Fattore di scala**, che per l'esecuzione di un **blocco MDI** o **blocco programma** viene moltiplicato per la posizione memorizzata



Impostazione delle unità di misura

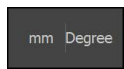


- ▶ Toccare il **menu di accesso rapido** nella barra di stato
- ▶ Selezionare l'**Unità per valori lineari** desiderata
- ▶ Selezionare l'**Unità per valori angolari** desiderata
- ▶ Per chiudere il Menu di accesso rapido, toccare **Chiudi**
- > Le unità di misura selezionate vengono visualizzate nel **Menu di accesso rapido**.



Selezione di Tipo di sistema di coordinate per esecuzione programma

Per l'esecuzione di blocchi di programma è possibile commutare tra sistema di coordinate cartesiane e polari.

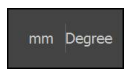


- ▶ Toccare il **menu di accesso rapido** nella barra di stato
- ▶ Selezionare l'operazione desiderata
- ▶ Per chiudere il Menu di accesso rapido, toccare **Chiudi**
- > Il sistema di coordinate corrisponde all'opzione selezionata.



Selezione di Tipo del sistema di coordinate

Per la visualizzazione degli assi R e A in fase di messa in servizio, è possibile commutare tra sistema di coordinate cartesiane e polari.

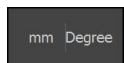


- ▶ Toccare il **menu di accesso rapido** nella barra di stato
- ▶ Selezionare l'operazione desiderata
- ▶ Per chiudere il Menu di accesso rapido, toccare **Chiudi**
- > Il sistema di coordinate corrisponde all'opzione selezionata.



Attivazione del Fattore di scala

Per l'esecuzione di un **blocco MDI** o **blocco programma**, il **Fattore di scala** viene moltiplicato per la posizione memorizzata nel blocco. Un **Blocco MDI** o **blocco programma** può essere rappresentato in speculare o in scala su uno o più assi senza modificare il blocco.

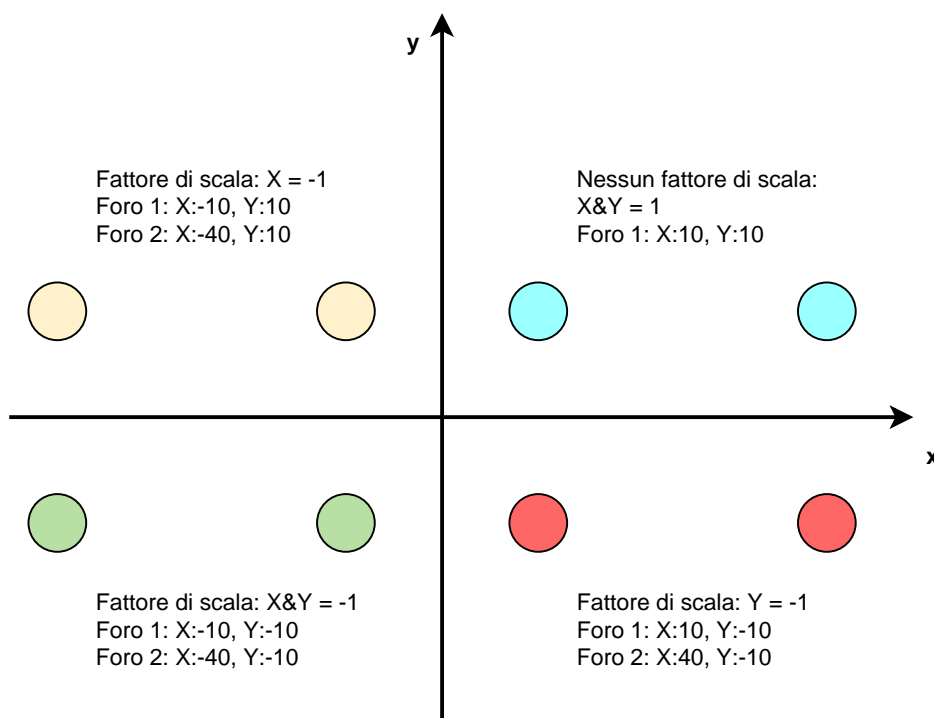


- ▶ Toccare il **menu di accesso rapido** nella barra di stato
- ▶ Per selezionare l'impostazione desiderata, trascinare la vista verso sinistra
- ▶ Attivare il **Fattore di scala** con l'interruttore **ON/OFF**
- ▶ Inserire per ogni asse il **Fattore di scala** desiderato
- ▶ Confermare l'immissione con **RET**
- ▶ Per chiudere il Menu di accesso rapido, toccare **Chiudi**



- > Con fattore di scala $\neq 1$ attivo, compare la relativa icona nella visualizzazione di posizione.




Esempio: applicazione del fattore di scala per ribaltamento





3.10.3 Cronometro

Per la misurazione di tempi di lavorazione o simili, l'apparecchiatura dispone di un cronometro nella barra di stato. La visualizzazione del tempo nel formato h:mm:ss funziona secondo il principio di un cronometro normale, misura cioè il tempo trascorso.

Comando	Funzione
	Avvio Avvia la misurazione del tempo o prosegue la misurazione dopo la pausa
	Pausa Interrompe la misurazione del tempo
	Arresto Arresta la misurazione del tempo e riporta il valore a 0:00:00

3.10.4 Calcolatore

Per eseguire dei calcoli l'apparecchiatura dispone nella barra di stato di diversi calcolatori. Per l'immissione dei valori numerici è possibile utilizzare i tasti numerici come su una normale calcolatrice.


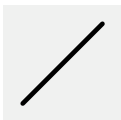
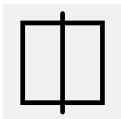
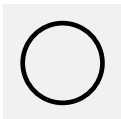
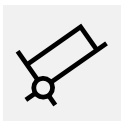
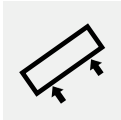

Calcolatrice	Funzione
Standard	Dispone delle principali funzioni matematiche
Calcolatore numero di giri	<ul style="list-style-type: none"> ▶ Inserire nei campi predefiniti Diametro (mm) e Velocità di taglio (m/min) > Il numero di giri viene calcolato automaticamente.

3.10.5 Funzioni ausiliarie in Funzionamento manuale




- Per richiamare le funzioni ausiliarie, toccare **Funzioni ausiliarie** nella barra di stato

Sono disponibili i seguenti comandi:

Comando	Funzione
	<p>Indici di riferimento Avvio della ricerca degli indici di riferimento Ulteriori informazioni: "Attivazione della ricerca degli indici di riferimento", Pagina 135</p>
	<p>Tastatura Tastatura spigolo di un pezzo Ulteriori informazioni: "Definizione delle origini", Pagina 233</p>
	<p>Tastatura Definizione interasse di un pezzo Ulteriori informazioni: "Definizione delle origini", Pagina 233</p>
	<p>Tastatura Definizione centro di una forma circolare (foro o cilindro) Ulteriori informazioni: "Definizione delle origini", Pagina 233</p>
	<p>Tastatura Definizione allineamento e origine tramite bordi (2 operazioni di tastatura sul primo asse, 1 operazione di tastatura sul secondo asse) Ulteriori informazioni: "Definizione delle origini", Pagina 233</p>
	<p>Tastatura Definizione allineamento tramite bordi (2 operazioni di tastatura) Ulteriori informazioni: "Definizione delle origini", Pagina 233</p>
	<p>Tastatura Definizione allineamento tramite centri cerchio (per ogni foro 3 operazioni di tastatura con utensile, 4 operazioni di tastatura con tastatore 3D) Ulteriori informazioni: "Definizione delle origini", Pagina 233</p>

3.11 Barra OEM

 La barra di stato e la barra OEM opzionale non è disponibile nel menu **Programmazione**.




Con la barra OEM opzionale è possibile controllare in funzione della configurazione le funzioni della macchina utensile collegata.



3.11.1 Comandi del Menu OEM

i I comandi disponibili nella barra OEM dipendono dalla configurazione dell'apparecchiatura e dalla macchina utensile collegata.
Ulteriori informazioni: "Configurazione del Menu OEM", Pagina 138

Nel **Menu OEM** sono disponibili i seguenti comandi tipici:

Comando	Funzione
	Toccando la linguetta si attiva o si disattiva la barra OEM
	Logo Visualizza il logo OEM configurato
	Numero di giri del mandrino Visualizza uno o più valori predefiniti per il numero di giri del mandrino Ulteriori informazioni: "Configurazione dei valori nominali per il numero di giri mandrino", Pagina 140

3.11.2 Richiamo delle funzioni del Menu OEM

i I comandi disponibili nella barra OEM dipendono dalla configurazione dell'apparecchiatura e dalla macchina utensile collegata.
Ulteriori informazioni: "Configurazione del Menu OEM", Pagina 138

Con gli elementi di comando nella barra OEM è possibile controllare funzioni speciali, ad es. funzioni relative al mandrino.

Ulteriori informazioni: "Configurazione delle funzioni speciali", Pagina 142

Predefinitone del numero di giri del mandrino



- ▶ Nella barra OEM toccare il campo desiderato **Velocità mandrino**
- L'apparecchiatura predefinisce il valore della tensione che corrisponde al numero di giri impostato del mandrino selezionato a vuoto.

Programmazione del numero di giri del mandrino



- ▶ Portare il mandrino al numero di giri desiderato toccando o tenendo premuto + o -



- ▶ Nella barra OEM tenere premuto il campo desiderato **Velocità mandrino**
- Il colore di sfondo del campo è verde.
- Il numero di giri mandrino attuale viene confermato dall'apparecchiatura come valore nominale e visualizzato nel campo **Velocità mandrino**.

3.12 Messaggi e feedback audio

3.12.1 Messaggi

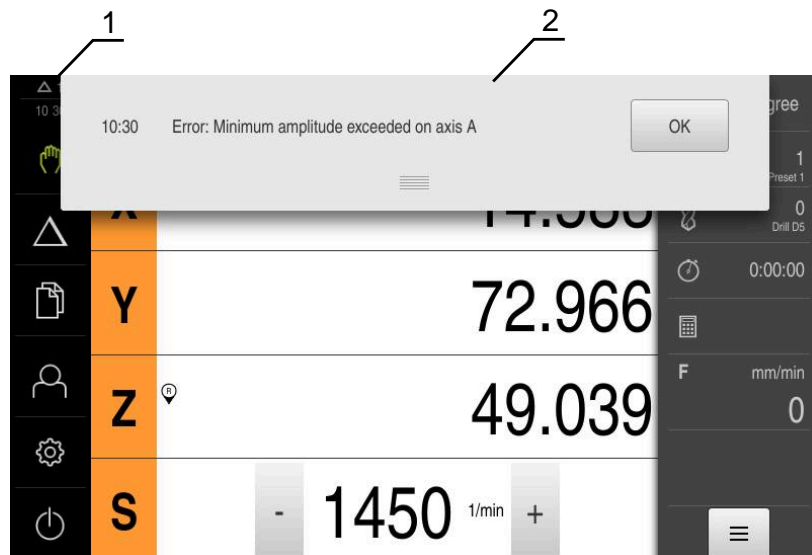


Figura 10: visualizzazione di messaggi nell'area di lavoro

- 1 Area di visualizzazione Messaggi
- 2 Lista dei messaggi

I messaggi sul bordo superiore dell'area di lavoro possono essere attivati, ad esempio, da comandi errati o processi non conclusi.

I messaggi vengono visualizzati alla comparsa della causa di errore o toccando l'area di visualizzazione **Messaggi** sul bordo superiore sinistro dello schermo.

Richiamo dei messaggi

- ▶ Toccare **Messaggi**
- > Si apre la lista dei messaggi.

Personalizzazione dell'area di visualizzazione

- ▶ Per ingrandire l'area di visualizzazione dei messaggi, trascinare la **maniglia** verso il basso
- ▶ Per ridurre l'area di visualizzazione dei messaggi, trascinare la **maniglia** verso l'alto
- ▶ Per chiudere l'area di visualizzazione, trascinare la **maniglia** verso l'alto sullo schermo
- > Il numero dei messaggi non chiusi viene visualizzato in **Messaggi**.

Chiusura dei messaggi

In funzione del contenuto dei messaggi, è possibile chiudere i messaggi con i seguenti elementi di comando:



- ▶ Per chiudere un messaggio indicativo, toccare **Chiudi**
- > Il messaggio non viene più visualizzato.

oppure

- ▶ Per chiudere il messaggio con possibile effetto sull'applicazione, toccare **OK**
- > Il messaggio viene eventualmente considerato dall'applicazione.
- > Il messaggio non viene più visualizzato.

3.12.2 Wizard

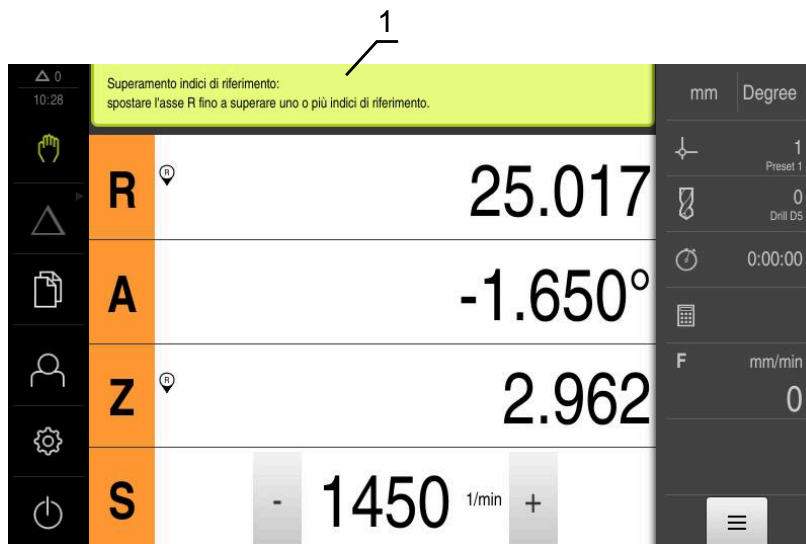


Figura 11: supporto del wizard nello svolgimento di azioni

1 Assistente (esempio)

Il wizard supporta l'operatore se si eseguono azioni e programmi o si effettuano operazioni di apprendimento.

I seguenti comandi del wizard vengono visualizzati in funzione dell'operazione di lavoro o del processo.



- ▶ Per ritornare all'ultima operazione o ripetere il processo, toccare **Annulla**



- ▶ Per confermare l'operazione visualizzata, toccare **Conferma**
- > Il wizard passa all'operazione successiva o termina il processo.



- ▶ Per passare alla visualizzazione successiva, toccare **Successivo**



- ▶ Per passare alla visualizzazione precedente, toccare **Precedente**



- ▶ Per chiudere il wizard, toccare **Chiudi**

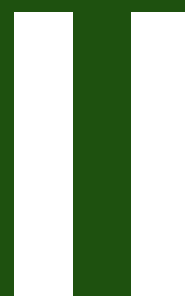
3.12.3 Feedback acustici

L'apparecchiatura può fornire feedback acustici per segnalare azioni di comando, processi conclusi o anomalie.

I suoni disponibili sono raggruppati per temi. All'interno di un tema i suoni si differenziano tra loro.

Le impostazioni dei feedback audio possono essere definiti nel menu **Impostazioni**.

Ulteriori informazioni: "Toni", Pagina 187



**Informazioni per
OEM e Setup**

Panoramica

Questa parte della documentazione contiene i punti importanti per l'utente OEM e Setup per poter mettere in servizio e configurare l'apparecchiatura.

Indice

1	Trasporto e immagazzinaggio.....	58
1.1	Panoramica.....	59
1.2	Disimballaggio dell'apparecchiatura.....	59
1.3	Standard di fornitura e accessori.....	59
1.3.1	Standard di fornitura.....	59
1.3.2	Accessori.....	60
1.4	In caso di danni dovuti al trasporto.....	61
1.5	Reimballaggio e immagazzinaggio.....	62
1.5.1	Imballaggio dell'apparecchiatura.....	62
1.5.2	Immagazzinaggio dell'apparecchiatura.....	62
2	Montaggio.....	63
2.1	Panoramica.....	64
2.2	Assemblaggio dell'apparecchiatura.....	64
2.2.1	Montaggio su base di supporto Single-Pos.....	65
2.2.2	Montaggio su base di supporto Duo-Pos.....	66
2.2.3	Montaggio su base di supporto Multi-Pos.....	67
2.2.4	Montaggio su supporto Multi-Pos.....	68
3	Installazione.....	69
3.1	Panoramica.....	70
3.2	Informazioni generali.....	70
3.3	Panoramica dell'apparecchiatura.....	71
3.4	Collegamento degli encoder.....	73
3.5	Collegamento dei sistemi di tastatura.....	74
3.6	Cablaggio di ingressi e uscite di commutazione.....	75
3.7	Collegamento delle apparecchiature di immissione.....	79
3.8	Collegamento dell'unità periferica di rete.....	79
3.9	Collegamento della tensione di alimentazione.....	80
4	Messa in servizio.....	81
4.1	Panoramica.....	82
4.2	Login per la messa in servizio.....	82
4.2.1	Login utente.....	82
4.2.2	Esecuzione della ricerca indici di riferimento dopo l'avvio.....	83
4.2.3	Impostazione della lingua.....	83
4.2.4	Modifica della password.....	84
4.3	Operazioni per la messa in servizio.....	84
4.4	Selezione di Applicazione.....	86
4.5	Impostazioni base.....	87
4.5.1	Attivazione delle Opzioni software.....	87
4.5.2	Impostazione di data e ora.....	90
4.5.3	Impostazione delle unità di misura.....	90
4.6	Configurazione del sistema di tastatura.....	92
4.7	Configurazione degli assi.....	93
4.7.1	Principi fondamentali per la configurazione degli assi.....	93
4.7.2	Panoramica degli encoder tipici.....	94
4.7.3	Configurazione degli assi per encoder con interfaccia EnDat.....	95

4.7.4	Configurazione degli assi per encoder con interfaccia 1 V _{pp} o 11 μA _{pp}	96
4.7.5	Esecuzione della compensazione errore.....	102
4.7.6	Configurazione del mandrino.....	107
4.7.7	Funzioni di commutazione.....	116
4.7.8	Accoppiamento di assi.....	118
4.7.9	Calibrazione degli assi.....	119
4.7.10	Indici di riferimento.....	134
4.8	Configurazione delle funzioni M.....	136
4.8.1	Funzioni M standard.....	136
4.8.2	Funzioni M specifiche del costruttore.....	136
4.9	Area OEM.....	137
4.9.1	Inserimento della documentazione.....	137
4.9.2	Inserimento della schermata di avvio.....	138
4.9.3	Configurazione del Menu OEM.....	138
4.9.4	Adattamento della visualizzazione.....	144
4.9.5	Personalizzazione dell'esecuzione programma.....	144
4.9.6	Personalizzazione dei messaggi di errore.....	145
4.9.7	Backup e ripristino delle impostazioni OEM.....	147
4.9.8	Configurazione dell'apparecchiatura per screen shot.....	148
4.10	Backup dei dati.....	149
4.10.1	Salva dati di configurazione.....	149
4.10.2	Backup file utenti.....	150

5 Configurazione..... 151

5.1	Panoramica.....	152
5.2	Login per la configurazione.....	152
5.2.1	Login utente.....	152
5.2.2	Esecuzione della ricerca indici di riferimento dopo l'avvio.....	153
5.2.3	Impostazione della lingua.....	153
5.2.4	Modifica della password.....	154
5.3	Operazioni essenziali per la configurazione.....	155
5.3.1	Impostazioni base.....	155
5.3.2	Operazioni preliminari alle lavorazioni.....	163
5.4	Salva dati di configurazione.....	171
5.5	Backup file utenti.....	172

6 Gestione file..... 173

6.1	Panoramica.....	174
6.2	Tipi di file.....	175
6.3	Gestione di cartelle e file.....	175
6.4	Consultazione di file.....	178
6.5	Esportazione di file.....	178
6.6	Importazione di file.....	179

7 Impostazioni..... 180

7.1	Panoramica.....	181
7.2	Info generali.....	182
7.2.1	Informazioni apparecchiatura.....	182
7.2.2	Schermo e touch screen.....	183
7.2.3	Visualizzazione.....	184
7.2.4	Finestra di simulazione.....	185
7.2.5	Interfaccia utente.....	186
7.2.6	Toni.....	187

7.2.7	Stampante.....	187
7.2.8	Copyrights.....	187
7.2.9	Informazioni Service.....	188
7.2.10	Documentazione.....	188
7.3	Sensori.....	189
7.4	Interfacce.....	190
7.4.1	USB.....	190
7.4.2	Assi (funzioni di commutazione).....	190
7.4.3	Funzioni di commutazione a seconda della posizione.....	191
7.5	Utente.....	193
7.5.1	OEM.....	193
7.5.2	Setup.....	194
7.5.3	Operator.....	195
7.6	Assi.....	196
7.6.1	Informazione.....	198
7.7	Assistenza.....	199
7.7.1	Informazioni sul firmware.....	200
8	Service e manutenzione.....	202
8.1	Panoramica.....	203
8.2	Pulizia.....	203
8.3	Programma di manutenzione.....	204
8.4	Ripresa del funzionamento.....	204
8.5	Aggiornamento del firmware.....	205
8.6	Diagnostica degli encoder.....	207
8.6.1	Diagnostica per encoder con interfaccia 1 V _{pp} /11 μA _{pp}	207
8.6.2	Diagnostica per encoder con interfaccia EnDat.....	209
8.7	Ripristino dei file e delle impostazioni.....	210
8.7.1	Ripristino cartelle e file specifici OEM.....	211
8.7.2	Ripristino file utenti.....	212
8.7.3	Ripristina configurazione.....	213
8.8	Ripristina tutte le impostazioni.....	214
8.9	Reset alla programmazione base.....	214
9	Smontaggio e smaltimento.....	215
9.1	Panoramica.....	216
9.2	Smontaggio.....	216
9.3	Smaltimento.....	216
10	Dati tecnici.....	217
10.1	Panoramica.....	218
10.2	Dati dell'apparecchiatura.....	218
10.3	Dimensioni dell'apparecchiatura.....	220
10.3.1	Quote dell'apparecchiatura con base di supporto Single-Pos.....	222
10.3.2	Quote dell'apparecchiatura con base di supporto Duo-Pos.....	223
10.3.3	Quote dell'apparecchiatura con base di supporto Multi-Pos.....	223
10.3.4	Quote dell'apparecchiatura con supporto Multi-Pos.....	224

1

**Trasporto e
immagazzinaggio**

1.1 Panoramica

Questo capitolo contiene le informazioni su trasporto, immagazzinaggio come pure standard di fornitura e accessori dell'apparecchiatura.



Le operazioni successive possono essere eseguite soltanto da personale specializzato.

Ulteriori informazioni: "Qualifica del personale", Pagina 16

1.2 Disimballaggio dell'apparecchiatura

- ▶ Aprire in alto il cartone di imballaggio.
- ▶ Rimuovere il materiale di imballaggio.
- ▶ Rimuovere il contenuto.
- ▶ Controllare se la fornitura è completa.
- ▶ Controllare se la fornitura ha subito danni durante il trasporto.

1.3 Standard di fornitura e accessori

1.3.1 Standard di fornitura

Lo standard di fornitura comprende gli articoli specificati di seguito.

Denominazione	Descrizione
Appendice (opzionale)	Completa o sostituisce i contenuti del manuale di istruzioni ed eventualmente anche delle istruzioni di installazione
Manuale di istruzioni	Manuale di istruzioni in formato PDF su supporto di memoria nelle lingue attualmente disponibili
Apparecchiatura	Visualizzazione della posizione ND 7000
Istruzioni di installazione	Manuale di installazione in formato cartaceo nelle lingue attualmente disponibili
Base di supporto Single-Pos	Base di supporto per montaggio fisso, inclinazione di 20°, sagoma dei fori di fissaggio 50 mm x 50 mm

1.3.2 Accessori



Le opzioni software devono essere abilitate sull'apparecchiatura tramite una chiave di licenza. I relativi componenti hardware possono essere impiegati soltanto dopo l'abilitazione della relativa opzione software.

Ulteriori informazioni: "Attivazione delle Opzioni software", Pagina 87

Gli accessori opzionali elencati di seguito possono essere ordinati da HEIDENHAIN:

Accessori	Denominazione	Descrizione	ID
per funzionamento			
	Opzione software ND 7000 PGM	Immissione di programmi parte per la realizzazione di pezzi, versione di prova a tempo (60 giorni)	1089225-52
	Opzione software ND 7000 PGM	Immissione di programmi parte per la realizzazione di pezzi	1089225-02
	Opzione software ND 7000 RD	Supporto di foratrici radiali e foratrici radiali rapide	1089225-01
	Opzione software ND 7000 RD Trial	Supporto di foratrici radiali e foratrici radiali rapide, versione di prova limitata a livello temporale (60 giorni)	1089225-51
per installazione			
	Cavo adattatore per collegamento sistema di tastatura DIN a 5 poli femmina	Conversione configurazione da interfaccia del sistema di tastatura HEIDENHAIN a interfaccia del sistema di tastatura Renishaw	1095709-xx
	Cavo di alimentazione	Cavo di alimentazione con connettore Euro (tipo F), lunghezza 3 m	223775-01
	Cavo di collegamento	Per i cavi di collegamento vedere catalogo "Cavi e connettori per prodotti HEIDENHAIN"	---
	Cavo di collegamento USB	Cavo di collegamento USB con connettore del tipo A su connettore del tipo B	354770-xx
	Sistema di tastatura TS 248	Sistema di tastatura per la tastatura di un pezzo (creazione di origini), uscita cavo assiale	683110-xx
	Sistema di tastatura TS 248	Sistema di tastatura per la tastatura di un pezzo (creazione di origini), uscita cavo radiale	683112-xx
	Tastatore 3D KT 130	Sistema di tastatura per la tastatura di un pezzo (creazione di origini)	283273-xx
per montaggio			
	Base di supporto Duo-Pos	Base di supporto per montaggio fisso, inclinazione di 20° o 45°, sagoma dei fori di fissaggio 50 mm x 50 mm	1089230-06
	Base di supporto Multi-Pos	Base di supporto per montaggio con regolazione continua, campo inclinazione di 90°, sagoma dei fori di fissaggio 50 mm x 50 mm	1089230-07

Accessori	Denominazione	Descrizione	ID
	Base di supporto Single-Pos	Base di supporto per montaggio fisso, inclinazione di 20°, sagoma dei fori di fissaggio 50 mm x 50 mm	1089230-05
	Braccio di montaggio	Braccio di montaggio per il fissaggio alla macchina	1089207-01
	Supporto Multi-Pos	Supporto per fissaggio dell'apparecchiatura su un braccio, con regolazione continua, campo inclinazione di 90°, sagoma dei fori di fissaggio 50 mm x 50 mm	1089230-08
	Telaio modulare	Telaio modulare per il montaggio delle elettroniche successive QUADRA-CHEK 2000, GAGE-CHEK 2000 e ND 7000 in un pannello	1089208-01

1.4 In caso di danni dovuti al trasporto

- ▶ Richiedere la conferma del danno da parte dello spedizioniere
- ▶ Conservare il materiale di imballaggio per la verifica
- ▶ Informare il mittente riguardo i danni
- ▶ Mettersi in contatto con la filiale o il costruttore della macchina per i ricambi



In caso di danni dovuti al trasporto:

- ▶ Conservare il materiale di imballaggio per la verifica
- ▶ Contattare HEIDENHAIN o il costruttore della macchina

Lo stesso vale anche per i danni di trasporto delle richieste di ricambi.

1.5 Reimballaggio e immagazzinaggio

Imballare e immagazzinare l'apparecchiatura con cautela e conformemente alle condizioni qui citate.

1.5.1 Imballaggio dell'apparecchiatura

Il reimballaggio deve essere il più possibile conforme a quello originale.

- ▶ Applicare tutti i componenti di montaggio e le coperture antipolvere all'apparecchiatura allo stesso modo in cui si trovavano alla consegna dell'apparecchiatura o imballarli come erano imballati
- ▶ Imballare l'apparecchiatura in modo tale che
 - vengano attenuati gli urti e le vibrazioni durante il trasporto
 - non possa penetrare polvere o umidità
- ▶ Porre tutti gli accessori in dotazione nell'imballaggio
Ulteriori informazioni: "Standard di fornitura e accessori", Pagina 59
- ▶ Allegare tutta la documentazione inclusa nello standard di fornitura
Ulteriori informazioni: "Conservazione e inoltro della documentazione", Pagina 11



Per resi dell'apparecchiatura per interventi di riparazione al Servizio Assistenza:

- ▶ Spedire l'apparecchiatura senza accessori, senza encoder e senza unità periferiche.

1.5.2 Immagazzinaggio dell'apparecchiatura

- ▶ Imballare l'apparecchiatura come descritto sopra
- ▶ Osservare le disposizioni per le condizioni ambientali
Ulteriori informazioni: "Dati tecnici", Pagina 217
- ▶ Verificare l'eventuale presenza di danni sull'apparecchiatura dopo ogni trasporto o immagazzinaggio prolungato

2

Montaggio

2.1 Panoramica

Questo capitolo descrive il montaggio dell'apparecchiatura. Sono riportate qui le istruzioni per il montaggio corretto dell'apparecchiatura su base o supporto.

i Le operazioni successive possono essere eseguite soltanto da personale specializzato.

Ulteriori informazioni: "Qualifica del personale", Pagina 16

2.2 Assemblaggio dell'apparecchiatura

Istruzioni di montaggio generali

L'attacco per le varianti di montaggio si trova sul retro dell'apparecchiatura. La sagoma dei fori di fissaggio corrisponde a un reticolo di 50 mm x 50 mm.

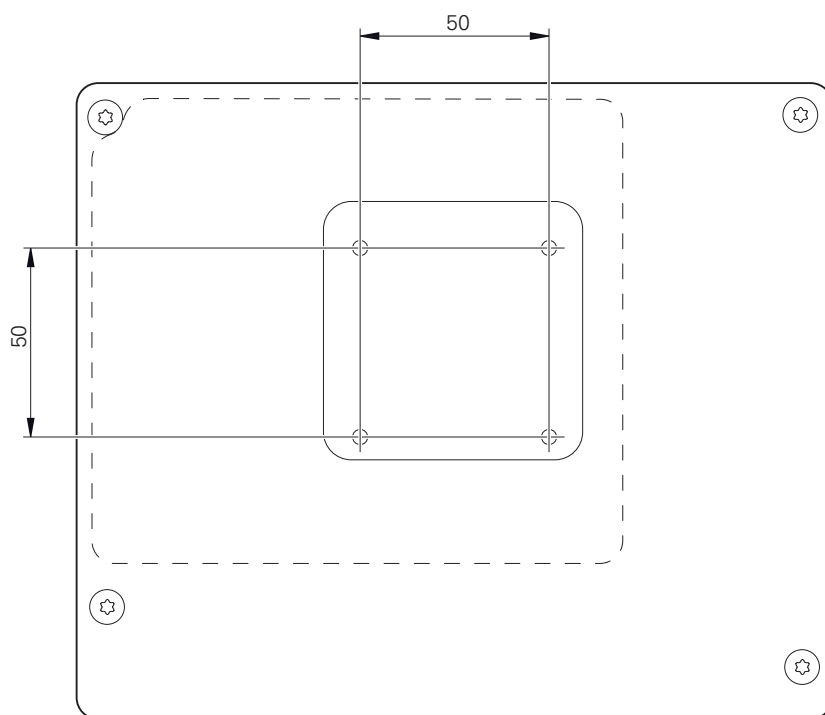


Figura 12: Quotatura del retro dell'apparecchiatura

Il materiale per il fissaggio delle varianti di montaggio sull'apparecchiatura è allegato agli accessori.

Sono inoltre richiesti:

- Cacciavite Torx T20
- Cacciavite Torx T25
- Chiave a brugola misura 2,5 (base di supporto Duo-Pos)
- Materiale per il fissaggio su una superficie di appoggio

i Per l'impiego previsto l'apparecchiatura deve essere montata su una base o su un supporto.

2.2.1 Montaggio su base di supporto Single-Pos

La base di supporto Single-Pos può essere avvitata all'apparecchiatura con una inclinazione di 20°.

- ▶ Fissare la base di supporto con le viti a testa svasata M4 x 8 ISO 14581 in dotazione ai fori filettati superiori sul retro dell'apparecchiatura



Attenersi alla coppia di serraggio ammessa di 2,6 Nm

- ▶ Avvitare la base con due viti idonee dall'alto su una superficie.
oppure
- ▶ Applicare i tasselli in gomma autoadesivi sul lato inferiore della base
- ▶ Posare i cavi dalla parte posteriore attraverso l'apertura della base e condurli ai relativi connettori

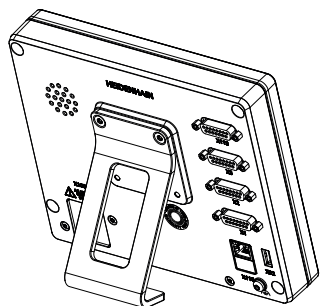


Figura 13: apparecchiatura montata su base di supporto Single-Pos

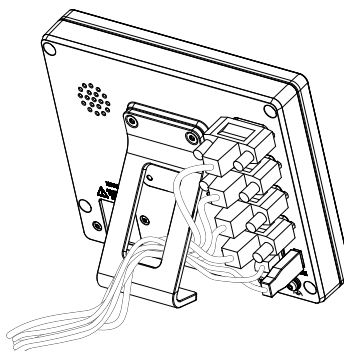


Figura 14: passaggio dei cavi con base di supporto Single-Pos

Ulteriori informazioni: "Quote dell'apparecchiatura con base di supporto Single-Pos", Pagina 222

2.2.2 Montaggio su base di supporto Duo-Pos

La base di supporto Duo-Pos può essere avvitata all'apparecchiatura con una inclinazione di 20° o di 45°.

i Se la base di supporto Duo-Pos viene avvitata all'apparecchiatura con un'inclinazione di 45°, l'apparecchiatura deve essere fissata all'estremità superiore della fessura di montaggio. Utilizzare un cavo di alimentazione con connettore ad angolo.

- ▶ Fissare la base di supporto con le viti a esagono cavo M4 x 8 ISO 7380 in dotazione ai fori filettati inferiori sul retro dell'apparecchiatura

i Attenersi alla coppia di serraggio ammessa di 2,6 Nm

- ▶ Avvitare la base su una superficie utilizzando la fessura di montaggio (larghezza = 4,5 mm)
oppure
- ▶ Installare l'apparecchiatura liberamente nella sede desiderata
- ▶ Posare i cavi dalla parte posteriore attraverso i due manicotti della base di supporto e condurli attraverso le aperture laterali ai relativi connettori

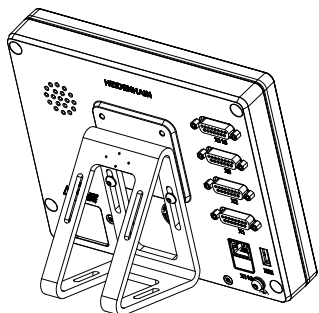


Figura 15: apparecchiatura montata su base di supporto Duo-Pos

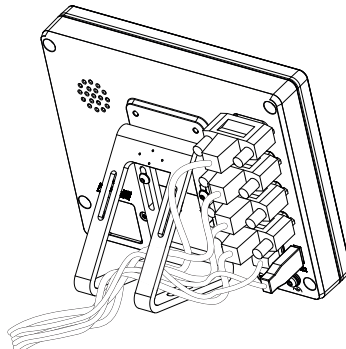


Figura 16: passaggio dei cavi con base di supporto Duo-Pos

Ulteriori informazioni: "Quote dell'apparecchiatura con base di supporto Duo-Pos", Pagina 223

2.2.3 Montaggio su base di supporto Multi-Pos

- ▶ Fissare la base di supporto con le viti a testa svasata M4 x 8 ISO 14581 (colore nero) in dotazione ai fori filettati sul retro dell'apparecchiatura

i Attenersi alla coppia di serraggio ammessa di 2,6 Nm

- ▶ Avvitare su richiesta la base su una superficie utilizzando due viti M5 dal basso.
- ▶ Regolare l'angolo di inclinazione desiderato
- ▶ Fissare la base di supporto: serrare la vite T25

i Attenersi alla coppia di serraggio per la vite T25

- Coppia di serraggio raccomandata: 5,0 Nm
- Coppia di serraggio massima ammessa: 15,0 Nm

- ▶ Posare i cavi dalla parte posteriore attraverso i due manicotti della base di supporto e condurli attraverso le aperture laterali ai relativi connettori

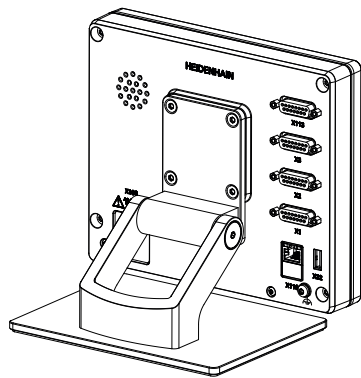


Figura 17: apparecchiatura montata su base di supporto Multi-Pos

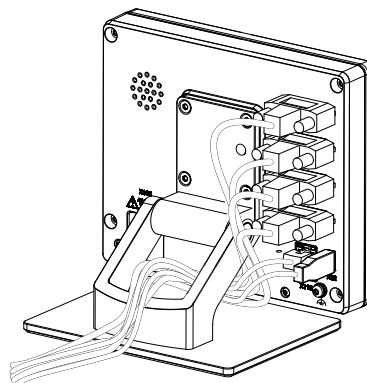


Figura 18: passaggio dei cavi con base di supporto Multi-Pos

Ulteriori informazioni: "Quote dell'apparecchiatura con base di supporto Multi-Pos", Pagina 223

2.2.4 Montaggio su supporto Multi-Pos

- ▶ Fissare il supporto con le viti a testa svasata M4 x 8 ISO 14581 (colore nero) in dotazione ai fori filettati sul retro dell'apparecchiatura



Attenersi alla coppia di serraggio ammessa di 2,6 Nm

- ▶ Montare il supporto con la vite M8 in dotazione, le rondelle, la staffa di supporto e il dado esagonale M8 su un braccio
oppure
- ▶ Montare il supporto con due viti <7 mm attraverso i due fori sulla superficie desiderata
- ▶ Regolare l'angolo di inclinazione desiderato
- ▶ Fissare il supporto: serrare la vite T25



Attenersi alla coppia di serraggio per la vite T25

- Coppia di serraggio raccomandata: 5,0 Nm
- Coppia di serraggio massima ammessa: 15,0 Nm

- ▶ Posare i cavi dalla parte posteriore attraverso i due manicotti del supporto e condurli attraverso le aperture laterali ai relativi connettori

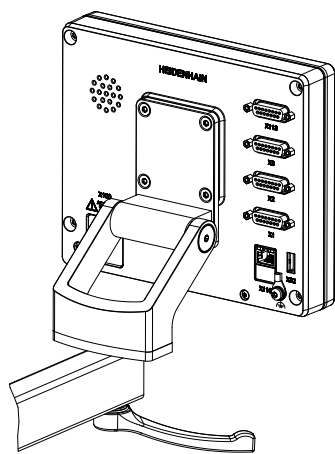


Figura 19: apparecchiatura montata su supporto Multi-Pos

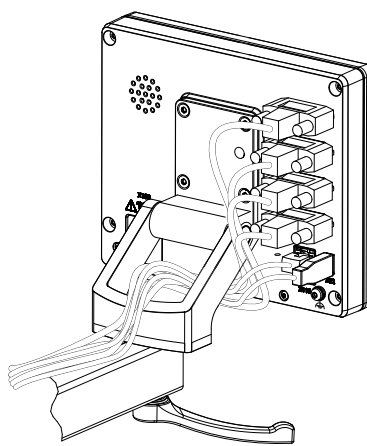


Figura 20: passaggio dei cavi con supporto Multi-Pos

Ulteriori informazioni: "Quote dell'apparecchiatura con supporto Multi-Pos", Pagina 224

3

Installazione

3.1 Panoramica

Questo capitolo descrive l'installazione dell'apparecchiatura. Sono riportate qui informazioni sui collegamenti dell'apparecchiatura e istruzioni sul collegamento regolare di unità periferiche.



Le operazioni successive possono essere eseguite soltanto da personale specializzato.

Ulteriori informazioni: "Qualifica del personale", Pagina 16

3.2 Informazioni generali

NOTA

Disturbi dovuti alle fonti di elevate emissioni elettromagnetiche!

Unità periferiche quali convertitori di frequenza o azionamenti possono causare disturbi.

Per incrementare l'insensibilità ai disturbi dovuti agli influssi elettromagnetici:

- ▶ impiegare il connettore di terra funzionale opzionale secondo IEC/EN 60204-1
- ▶ impiegare soltanto unità periferiche USB con una schermatura universale mediate ad esempio pellicola blindata e treccia metallica oppure alloggiamento metallico. Il grado di copertura della treccia schermante deve essere pari all'85% o maggiore. La schermatura deve essere collegata a sua volta ai connettori (collegamento a 360°).

NOTA

Danni all'apparecchiatura dovuti all'esecuzione o all'allentamento di collegamenti durante il funzionamento!

Possibili danni ai componenti interni.

- ▶ Eseguire o allentare i collegamenti solo con apparecchiatura disinserita!

NOTA

Scarica elettrostatica (ESD)!

L'apparecchiatura contiene componenti a rischio elettrostatico che possono essere distrutti da scarica elettrostatica.

- ▶ Rispettare assolutamente le norme di sicurezza per la gestione di componenti ESD sensibili
- ▶ Non toccare mai i pin di collegamento senza regolare messa a terra
- ▶ In caso di interventi sui collegamenti dell'apparecchiatura indossare un bracciale ESD con messa a terra

NOTA**Danni all'apparecchiatura a causa del cablaggio errato.**

Il cablaggio errato di ingressi o uscite può comportare danni all'apparecchiatura o alle unità periferiche.

- ▶ Attenersi alle piedinature e ai dati tecnici dell'apparecchiatura
- ▶ Lasciare liberi i pin e i conduttori inutilizzati

Ulteriori informazioni: "Dati tecnici", Pagina 217

3.3 Panoramica dell'apparecchiatura

I connettori sul retro dell'apparecchiatura sono protetti da contaminazione e danni con coperture antipolvere.

NOTA**La mancanza delle coperture antipolvere può determinare contaminazione e danni!**

Se sui connettori inutilizzati non vengono applicate le coperture antipolvere, i contatti di collegamento possono essere compromessi nella loro funzionalità o distrutti.

- ▶ Eliminare le coperture antipolvere soltanto se sono collegati encoder o unità periferiche.
- ▶ Se si elimina un encoder o un'unità periferica, riapplicare le coperture antipolvere sull'attacco.



Il tipo di attacco per encoder può essere diverso a seconda della versione dell'apparecchiatura.

Retro dell'apparecchiatura senza coperture antipolvere

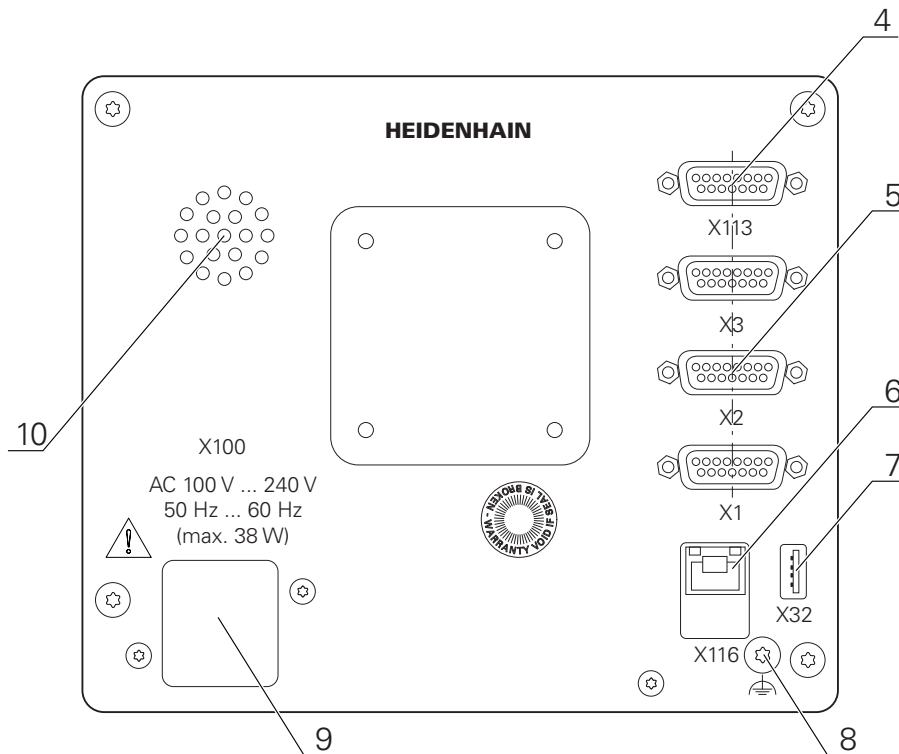


Figura 21: Retro per apparecchiature con ID 1089178-xx

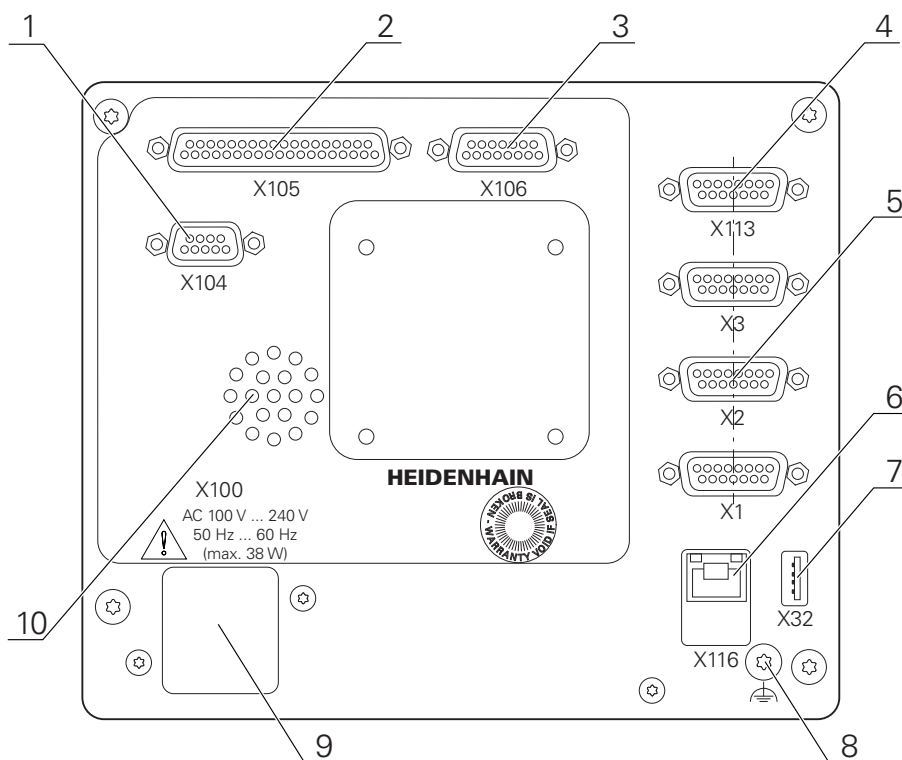


Figura 22: Retro per apparecchiature con ID 1089179-xx

Connettori

- 5 **X1-X3**: versione con connettori Sub-D a 15 poli per encoder con interfaccia 1 V_{PP}, 11 μA_{PP} o EnDat 2.2
- 7 **X32**: connettore USB 2.0 Hi-Speed (tipo A) per stampante, apparecchiature di immissione o memoria di massa USB
- 10 Altoparlante
- 8 Connettore di terra funzionale secondo IEC/EN 60204-1
- 6 **X116**: connettore Ethernet RJ45 per comunicazione e scambio dati con sistemi successivi/PC
- 4 **X113**: connettore Sub-D a 15 poli per sistemi di tastatura (ad es. sistema di tastatura HEIDENHAIN)
- 9 **X100**: connettore e attacco di alimentazione

Connettori supplementari per apparecchiature con ID 1089179-xx

- 2 **X105**: connettore Sub-D a 37 poli per interfaccia digitale (24 V DC; 24 ingressi e 8 uscite di commutazione)
- 3 **X106**: connettore Sub-D a 15 poli per interfaccia analogica (4 ingressi, 4 uscite)
- 1 **X104**: connettore Sub-D a 9 poli per interfaccia relè universale (2x contatti di scambio a relè)

3.4 Collegamento degli encoder

i Per encoder con interfaccia EnDat 2.2: se nelle impostazioni dell'apparecchiatura a un asse è già assegnato il relativo ingresso encoder, viene automaticamente identificato l'encoder in caso di riavvio e le impostazioni vengono personalizzate. In alternativa è possibile assegnare l'ingresso encoder dopo aver connesso l'encoder.

- ▶ Attenersi alla seguente piedinatura
- ▶ Rimuovere la copertura antipolvere e conservarla
- ▶ Posare i cavi a seconda della variante di montaggio
Ulteriori informazioni: "Assemblaggio dell'apparecchiatura", Pagina 64
- ▶ Collegare in modo fisso gli encoder ai relativi attacchi
Ulteriori informazioni: "Panoramica dell'apparecchiatura", Pagina 71
- ▶ Per connettori con viti: non serrare troppo le viti.

Piedinatura X1, X2, X3

1 V _{PP} , 11 μA _{PP} , EnDat 2.2								
	1	2	3	4	5	6	7	8
1 V_{PP}	A+	0 V	B+	U _P	/	/	R-	/
11 μA_{PP}	I ₁₊		I ₂₊		/	Scher- matura interna	I ₀₋	/
EnDat	/		/		DATA	/	CLOCK	
	9	10	11	12	13	14	15	
1 V_{PP}	A-	Senso- re 0 V	B-	Senso- re U _P	/	R+	/	
11 μA_{PP}	I ₁₋		I ₂₋		/	I ₀₊	/	
EnDat	/		/		DATA	/	CLOCK	

3.5 Collegamento dei sistemi di tastatura

i All'apparecchiatura è possibile collegare i seguenti sistemi di tastatura:

- Sistema di tastatura HEIDENHAIN TS 248
- Tastatore 3D HEIDENHAIN KT 130
- tastatore di misura Renishaw

Ulteriori informazioni: "Standard di fornitura e accessori", Pagina 59

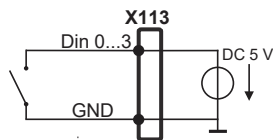
- ▶ Attenersi alla seguente piedinatura
- ▶ Rimuovere la copertura antipolvere e conservarla
- ▶ Posare i cavi a seconda della variante di montaggio.
Ulteriori informazioni: "Assemblaggio dell'apparecchiatura", Pagina 64
- ▶ Collegare in modo fisso il sistema di tastatura al connettore
Ulteriori informazioni: "Panoramica dell'apparecchiatura", Pagina 71
- ▶ Per connettori con viti: non serrare troppo le viti.

Piedinatura X113

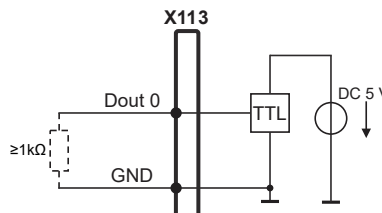
1	2	3	4	5	6	7	8
LED+	B 5 V	B 12 V	Dout 0	12 V DC	5 V DC	Din 0	GND
9	10	11	12	13	14	15	
Din 1	Din 2	TP	GND	TP	Din 3	LED-	

B - Probe signals, readiness
 TP - Touch Probe, normally closed

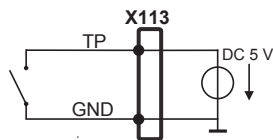
Digital inputs:



Digital outputs:



Touch Probe



3.6 Cablaggio di ingressi e uscite di commutazione

i A seconda della periferica da collegare può essere necessario l'intervento di un elettrotecnico specializzato per le attività di collegamento.
 Esempio: superamento della bassa tensione di protezione (SELV)
Ulteriori informazioni: "Qualifica del personale", Pagina 16

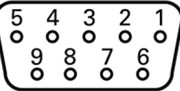
i L'apparecchiatura soddisfa i requisiti della norma IEC 61010-1 se la tensione viene alimentata da un circuito secondario con corrente limitata a norma IEC 61010-1^{3rd Ed}, par. 9.4 o da un circuito secondario della classe 2 a norma UL1310.
 Invece di IEC 61010-1^{3rd Ed}, par. 9.4 possono essere impiegati anche i parametri corrispondenti delle norme DIN EN 61010-1, EN 61010-1, UL 61010-1 e CAN/CSA-C22.2 No. 61010-1.

- ▶ Cablaggio di ingressi e uscite di commutazione secondo la piedinatura seguente
- ▶ Rimuovere la copertura antipolvere e conservarla
- ▶ Posare i cavi a seconda della variante di montaggio.
Ulteriori informazioni: "Assemblaggio dell'apparecchiatura", Pagina 64

- ▶ Collegare in modo fisso il cavo dell'unità periferica ai relativi attacchi.
Ulteriori informazioni: "Panoramica dell'apparecchiatura", Pagina 71
- ▶ Per connettori con viti: non serrare troppo le viti.

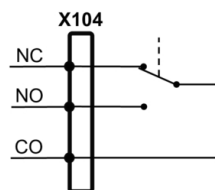
i Gli ingressi e le uscite digitali o analogici devono essere attribuiti alla relativa funzione di commutazione nelle impostazioni delle apparecchiature.

Piedinatura X104

								
1	2	3	4	5	6	7	8	9
R-0 NO	R-0 NC	/	R-1 NO	R-1 NC	R-0 CO	/	/	R-1 CO

CO - Contatto di scambio
 NO - Normalmente aperto
 NC - Normalmente chiuso

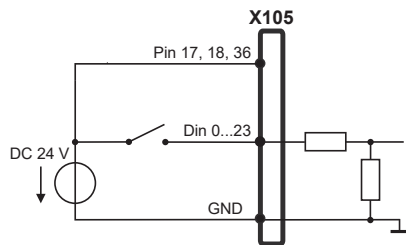
Relay outputs:



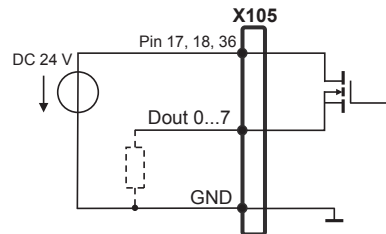
Piedinatura X105

1	2	3	4	5	6	7	8
Din 0	Din 2	Din 4	Din 6	Din 8	Din 10	Din 12	Din 14
9	10	11	12	13	14	15	16
Din 16	Din 18	Din 20	Din 22	Dout 0	Dout 2	Dout 4	Dout 6
17	18	19	20	21	22	23	24
24 V DC	24 V DC	GND	Din 1	Din 3	Din 5	Din 7	Din 9
25	26	27	28	29	30	31	32
Din 11	Din 13	Din 15	Din 17	Din 19	Din 21	Din 23	Dout 1
33	34	35	36	37			
Dout 3	Dout 5	Dout 7	24 V DC	GND			

Digital inputs:



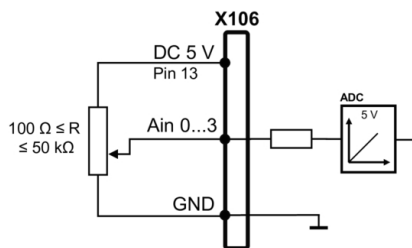
Digital outputs:



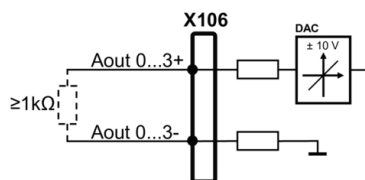
Piedinatura X106

1	2	3	4	5	6	7	8
Aout 0+	Aout 1+	Aout 2+	Aout 3+	GND	GND	Ain 1	Ain 3
9	10	11	12	13	14	15	
Aout 0-	Aout 1-	Aout 2-	Aout 3-	5 V DC	Ain 0	Ain 2	

Analog inputs:



Analog outputs:



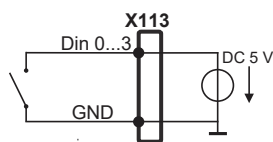
Piedinatura X113

1	2	3	4	5	6	7	8
LED+	B 5 V	B 12 V	Dout 0	12 V DC	5 V DC	Din 0	GND
9	10	11	12	13	14	15	
Din 1	Din 2	TP	GND	TP	Din 3	LED-	

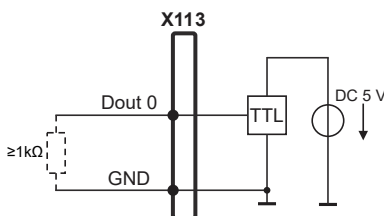
B - Probe signals, readiness

TP - Touch Probe, normally closed

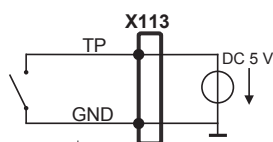
Digital inputs:



Digital outputs:




Touch Probe



3.7 Collegamento delle apparecchiature di immissione

- ▶ Attenersi alla seguente piedinatura
- ▶ Rimuovere la copertura antipolvere e conservarla
- ▶ Posare i cavi a seconda della variante di montaggio
Ulteriori informazioni: "Assemblaggio dell'apparecchiatura", Pagina 64
- ▶ Collegare il mouse USB o la tastiera USB al connettore USB tipo A (X32). Il connettore del cavo USB deve essere completamente inserito nella presa
Ulteriori informazioni: "Panoramica dell'apparecchiatura", Pagina 71

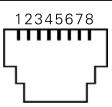
Piedinatura X32

			
1	2	3	4
5 V DC	Data (-)	Data (+)	GND

3.8 Collegamento dell'unità periferica di rete

- ▶ Attenersi alla seguente piedinatura
- ▶ Rimuovere la copertura antipolvere e conservarla
- ▶ Posare i cavi a seconda della variante di montaggio.
Ulteriori informazioni: "Assemblaggio dell'apparecchiatura", Pagina 64
- ▶ Collegare l'unità periferica di rete con l'aiuto di un comune cavo CAT.5 al connettore Ethernet X116. Il connettore del cavo deve essere ben inserito nell'attacco
Ulteriori informazioni: "Panoramica dell'apparecchiatura", Pagina 71

Piedinatura X116

							
1	2	3	4	5	6	7	8
D1+ (TX+)	D1- (TX-)	D2+ (RX+)	D3+	D3-	D2- (RX-)	D4+	D4-

3.9 Collegamento della tensione di alimentazione

⚠ ALLARME

Pericolo di scosse elettriche!

Le apparecchiature non regolarmente messe a terra possono causare lesioni serie o morte a causa di scosse elettriche.

- ▶ Utilizzare un cavo di alimentazione tripolare
- ▶ Assicurarsi di collegare il conduttore di protezione (terra) al PE dell'edificio

⚠ ALLARME

Pericolo di incendio a causa del cavo di alimentazione errato!

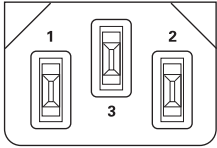
L'impiego di cavi di alimentazione che non soddisfano requisiti del luogo di installazione può comportare il pericolo di incendio.

- ▶ Utilizzare soltanto un cavo di alimentazione che soddisfi almeno i requisiti nazionali del luogo di installazione.

- ▶ Attenersi alla seguente piedinatura
- ▶ Collegare l'attacco di alimentazione al cavo di alimentazione conforme ai requisiti con la presa di alimentazione dotata di conduttore di terra

Ulteriori informazioni: "Panoramica dell'apparecchiatura", Pagina 71

Piedinatura X100

		
1	2	3
L/N	N/L	⊕

4

Messa in servizio

4.1 Panoramica

Questo capitolo contiene tutte le informazioni per la messa in servizio dell'apparecchiatura.

Alla messa in servizio l'apparecchiatura viene configurata dal responsabile della messa in servizio (**OEM**) del costruttore della macchina per l'impiego sulla relativa macchina utensile.

Le impostazioni possono essere resettate alla programmazione base.

Ulteriori informazioni: "Ripristina tutte le impostazioni", Pagina 214



È necessario leggere attentamente il capitolo "Funzionamento generale" e comprenderlo in ogni sua parte, prima di eseguire le attività descritte di seguito.

Ulteriori informazioni: "Funzionamento generale", Pagina 19



Le operazioni successive possono essere eseguite soltanto da personale specializzato.

Ulteriori informazioni: "Qualifica del personale", Pagina 16

4.2 Login per la messa in servizio

4.2.1 Login utente

Prima di mettere in servizio l'apparecchiatura, l'utente **OEM** deve collegarsi.



- ▶ Nel Menu principale toccare **Login utente**
- ▶ Scollegare eventualmente l'utente connesso
- ▶ Selezionare l'utente **OEM**
- ▶ Nel campo di immissione toccare **Password**
- ▶ Inserire la password "**oem**"




Se la password non coincide con le impostazioni standard, è necessario richiederla al retrofittatore (**Setup**) o al costruttore della macchina (**OEM**).


Se la password non è più nota, mettersi in contatto con una filiale di assistenza HEIDENHAIN.



- ▶ Confermare l'immissione con **RET**
- ▶ Toccare **Login**
- > L'utente viene connesso.
- > L'apparecchiatura apre la modalità **Funzionamento manuale**.

4.2.2 Esecuzione della ricerca indici di riferimento dopo l'avvio

 Se la ricerca degli indici di riferimento viene attivata dopo l'avvio dell'apparecchiatura, tutte le funzioni dell'apparecchiatura vengono bloccate fino al completamento della ricerca degli indici di riferimento.
Ulteriori informazioni: "Indici di riferimento (Encoder)", Pagina 100

 Per encoder seriali con interfaccia EnDat non è presente la ricerca degli indici di riferimento, in quanto gli assi vengono automaticamente azzerati.

Se sull'apparecchiatura è attivata la ricerca degli indici di riferimento, viene richiesto di superare gli indici di riferimento degli assi.

- ▶ Dopo il login seguire le istruzioni specificate nell'assistente
- > Una volta eseguita la ricerca degli indici di riferimento, il simbolo del riferimento non lampeggia più

Ulteriori informazioni: "Elementi di comando della visualizzazione di posizione", Pagina 41

Ulteriori informazioni: "Attivazione della ricerca degli indici di riferimento", Pagina 135

4.2.3 Impostazione della lingua

Alla consegna la lingua dell'interfaccia utente è l'inglese. È possibile selezionare l'interfaccia utente nella lingua desiderata



- ▶ Nel Menu principale toccare **Impostazioni**



- ▶ Toccare **Utente**
- > L'utente connesso è contrassegnato da un segno di spunta.
- ▶ Selezionare l'utente connesso
- > La lingua selezionata per l'utente è visualizzata nella lista a discesa **Lingua** con relative bandiere.
- ▶ Nella lista a discesa **Lingua** selezionare la bandiera della lingua desiderata
- > L'interfaccia utente viene visualizzata nella lingua selezionata.

4.2.4 Modifica della password

Per evitare un uso improprio della configurazione, è necessario modificare la password.

La password è confidenziale e non deve essere comunicata a terzi.



- ▶ Nel Menu principale toccare **Impostazioni**



- ▶ Toccare **Utente**
- > L'utente connesso è contrassegnato da un segno di spunta
- ▶ Selezionare l'utente connesso
- ▶ Toccare **Password**
- ▶ Inserire la password attuale
- ▶ Confermare l'immissione con **RET**
- ▶ Inserire la nuova password e ripeterla
- ▶ Confermare l'immissione con **RET**
- ▶ Toccare **OK**
- ▶ Chiudere il messaggio con **OK**
- > La nuova password è disponibile per il successivo login.

4.3 Operazioni per la messa in servizio



I singoli passi riportati di seguito per la messa in servizio si basano uno sull'altro.

- ▶ Per configurare correttamente l'apparecchiatura, eseguire le azioni nella sequenza descritta

Premessa: è stato eseguito il login come utente del tipo **OEM** (vedere "Login per la messa in servizio", Pagina 82).

Selezione dell'applicazione

- Selezione di Applicazione

Impostazioni base

- Controllo delle Opzioni software
- Impostazione di data e ora
- Impostazione delle unità di misura

Configurazione del sistema di tastatura

- Configurazione del sistema di tastatura

Configurazione degli assi

Con interfaccia EnDat

- Configurazione degli assi per encoder con interfaccia EnDat
- Calibrazione degli assi
- Esecuzione della compensazione errore
- Determinazione del numero di divisioni al giro

Con interfaccia 1 V_{PP} o 11 μA_{PP}

- Attivazione della ricerca degli indici di riferimento
- Configurazione degli assi per encoder con interfaccia 1 V_{PP} o 11 μA_{PP}
- Calibrazione degli assi
- Esecuzione della compensazione errore
- Determinazione del numero di divisioni al giro

-
- Configurazione del mandrino
 - Accoppiamento di assi
 - Calibrazione degli assi
-

Configurazione delle funzioni M

- Funzioni M standard
 - Funzioni M specifiche del costruttore
-

Area OEM

- Inserimento della documentazione
 - Inserimento della schermata di avvio
 - Configurazione del Menu OEM
 - Adattamento della visualizzazione
 - Personalizzazione dei messaggi di errore
 - Backup e ripristino delle impostazioni OEM
 - Configurazione dell'apparecchiatura per screen shot
-

Backup dei dati

- Salva dati di configurazione
- Backup file utenti

NOTA

Perdita o danneggiamento dei dati di configurazione!

Se si stacca l'apparecchiatura dalla fonte di energia elettrica mentre è accesa, è possibile danneggiare o perdere i dati di configurazione.

- ▶ Creare una copia di backup dei dati di configurazione e conservarla per il ripristino

4.4 Selezione di Applicazione

Alla messa in servizio dell'apparecchiatura è possibile selezionare tra le applicazioni standard **Fresatura** e **Tornitura**. L'applicazione **Foratura radiale** è disponibile per la selezione dopo aver attivato la relativa opzione software.

Ulteriori informazioni: "Richiesta della chiave di licenza", Pagina 87

Nella programmazione di fabbrica dell'apparecchiatura è selezionata l'applicazione **Fresatura**.



Se si cambia il modo applicativo dell'apparecchiatura, vengono resettate tutte le impostazioni degli assi.

Impostazioni ► Assistenza ► Area OEM ► Impostazioni

Parametro	Spiegazione
Applicazione	<p>Tipo del modo applicativo; una modifica viene attivata dopo un riavvio</p> <p>Impostazioni:</p> <ul style="list-style-type: none"> ■ Fresatura ■ Tornitura ■ Foratura radiale (opzione software) <p>Valore standard: Fresatura</p>

4.5 Impostazioni base

4.5.1 Attivazione delle Opzioni software

Le **Opzioni software** aggiuntive vengono attivate tramite una **Chiave di licenza**.



È possibile controllare le **Opzioni software** attivate sulla pagina riepilogativa.

Ulteriori informazioni: "Controllo delle Opzioni software", Pagina 89

Richiesta della chiave di licenza

È possibile richiedere una chiave di licenza procedendo come descritto di seguito

- Consultazione delle informazioni sull'apparecchiatura per la richiesta della chiave di licenza
- Compilazione della domanda per la richiesta della chiave di licenza

Consultazione delle informazioni sull'apparecchiatura per la richiesta della chiave di licenza



- ▶ Nel Menu principale toccare **Impostazioni**



- ▶ Toccare **Info generali**
- ▶ Toccare **Informazioni apparecchiatura**
- > Si apre una pagina riepilogativa con le informazioni sull'apparecchiatura
- > Vengono visualizzati la denominazione del prodotto, il numero di identificazione, il numero di serie e la versione del firmware
- ▶ Contattare la filiale di assistenza HEIDENHAIN e richiedere una chiave di licenza per l'apparecchiatura indicando le informazioni dell'apparecchiatura visualizzate
- > La chiave e il file di licenza vengono generati e trasmessi tramite e-mail

Compilazione della domanda per la richiesta della chiave di licenza



- ▶ Nel Menu principale toccare **Impostazioni**



- ▶ Toccare **Assistenza**
- ▶ Toccare **Opzioni software**
- ▶ Per richiedere una opzione software a pagamento toccare **Richiedi opzioni**
- ▶ Per richiedere un'opzione di prova gratuita toccare **Richiedi opzioni di prova**
- ▶ Per selezionare le opzioni software desiderate, toccare il relativo segno di spunta o selezionare il numero di opzioni con + e -.



- ▶ Per resettare l'immissione, toccare il segno di spunta della relativa opzione software

- ▶ Toccare **Crea richiesta**
- ▶ Selezionare nella finestra di dialogo il percorso desiderato in cui deve essere salvata la domanda di richiesta della licenza
- ▶ Inserire un nome idoneo per il file
- ▶ Confermare l'immissione con **RET**
- ▶ Toccare **Salva con nome**
- ▶ La domanda di richiesta della licenza viene creata e archiviata nella cartella selezionata
- ▶ Se la domanda di richiesta della licenza si trova sull'apparecchiatura, spostare il file nella memoria di massa USB collegata (formato FAT32) o nel drive di rete
Ulteriori informazioni: "Gestione di cartelle e file", Pagina 175
- ▶ Rimuovere con sicurezza la memoria di massa USB
- ▶ Contattare la filiale di assistenza HEIDENHAIN, trasmettere la domanda di richiesta della licenza e richiedere una chiave di licenza
- ▶ La chiave e il file di licenza vengono generati e trasmessi tramite e-mail

Abilitazione del codice di licenza

La chiave di licenza può essere abilitata nei seguenti modi:

- Caricamento della chiave di licenza sull'apparecchiatura dal file di licenza trasmesso
- Registrazione manuale della chiave di licenza sull'apparecchiatura

Caricamento del codice di licenza dal file di licenza



- ▶ Nel Menu principale toccare **Impostazioni**



- ▶ Toccare **Assistenza**
- ▶ Aprire in successione:
 - **Opzioni software**
 - **Attiva opzioni**
- ▶ Toccare **Lettura file di licenza**
- ▶ Selezionare il file di licenza nel file system, sulla memoria di massa USB o nel drive di rete
- ▶ Confermare la selezione con **Selezione**
- ▶ Toccare **OK**
- > La chiave di licenza viene attivata
- ▶ Toccare **OK**
- > A seconda dell'opzione software può essere necessario un riavvio
- ▶ Confermare il riavvio con **OK**
- > È disponibile l'opzione software attivata

Registrazione manuale della chiave di licenza



- ▶ Nel Menu principale toccare **Impostazioni**



- ▶ Toccare **Assistenza**
- ▶ Aprire in successione:
 - **Opzioni software**
 - **Attiva opzioni**
- ▶ Registrare la chiave di licenza nel campo di immissione **Chiave di licenza**
- ▶ Confermare l'immissione con **RET**
- ▶ Toccare **OK**
- > La chiave di licenza viene attivata
- ▶ Toccare **OK**
- > A seconda dell'opzione software può essere necessario un riavvio
- ▶ Confermare il riavvio con **OK**
- > È disponibile l'opzione software attivata

Controllo delle Opzioni software

Sulla pagina riepilogativa è possibile controllare le **Opzioni software** attivate per l'apparecchiatura.



- ▶ Nel Menu principale toccare **Impostazioni**



- ▶ Toccare **Assistenza**
- ▶ Aprire in successione:
 - **Opzioni software**
 - **Panoramica**
- > Viene visualizzata una lista delle **Opzioni software** abilitate

4.5.2 Impostazione di data e ora

Impostazioni ► Info generali ► Data e ora

Parametro	Spiegazione
Data e ora	Data e ora aggiornate dell'apparecchiatura <ul style="list-style-type: none"> ■ Impostazioni: anno, mese, giorno, ora, minuto ■ Impostazione standard: ora di sistema attuale

4.5.3 Impostazione delle unità di misura

È possibile impostare diversi parametri per unità, metodo di arrotondamento e posizioni decimali.

Impostazioni ► Info generali ► Unità

Parametro	Spiegazione
Unità per valori lineari	Unità dei valori lineari <ul style="list-style-type: none"> ■ Impostazioni: Millimetri o Pollici ■ Impostazione standard: Millimetri
Metodo di arrotondamento per valori lineari	Metodo di arrotondamento per valori lineari Impostazioni: <ul style="list-style-type: none"> ■ Commerciale: le cifre decimali da 1 a 4 vengono arrotondate per difetto, le cifre decimali da 5 a 9 vengono arrotondate per eccesso ■ Arrotonda x dif.: le cifre decimali da 1 a 9 vengono arrotondate per difetto ■ Arrotonda x ecc.: le cifre decimali da 1 a 9 vengono arrotondate per eccesso ■ Elimina decimali: le cifre decimali vengono eliminate senza arrotondamento per eccesso o per difetto ■ Arrotonda a 0-5: le posizioni decimali ≤ 24 o ≥ 75 vengono arrotondate a 0, le posizioni decimali ≥ 25 o ≤ 74 vengono arrotondate a 5 ("arrotondamento di 5 rappen") ■ Impostazione standard: Commerciale
Posizioni decimali per valori lineari	Numero delle cifre decimali di valori lineari Campo di impostazione: <ul style="list-style-type: none"> ■ Millimetri: 0 ... 5 ■ Pollici: 0 ... 7 Valore standard: <ul style="list-style-type: none"> ■ Millimetri: 4 ■ Pollici: 6
Unità per valori angolari	Unità per valori angolari Impostazioni: <ul style="list-style-type: none"> ■ Radiante: angolo in radianti (rad) ■ Grado decimale: angolo in gradi (°) con cifre decimali ■ Gradi-Min-Sec: angolo in gradi (°), minuti ['] e secondi ["] ■ Impostazione standard: Grado decimale

Parametro	Spiegazione
<p>Metodo di arrotondamento per valori angolari</p>	<p>Metodo di arrotondamento per valori angolari decimali</p> <p>Impostazioni:</p> <ul style="list-style-type: none"> ■ Commerciale: le cifre decimali da 1 a 4 vengono arrotondate per difetto, le cifre decimali da 5 a 9 vengono arrotondate per eccesso ■ Arrotonda x dif.: le cifre decimali da 1 a 9 vengono arrotondate per difetto ■ Arrotonda x ecc.: le cifre decimali da 1 a 9 vengono arrotondate per eccesso ■ Elimina decimali: le cifre decimali vengono eliminate senza arrotondamento per eccesso o per difetto ■ Arrotonda a 0-5: le posizioni decimali ≤ 24 o ≥ 75 vengono arrotondate a 0, le posizioni decimali ≥ 25 o ≤ 74 vengono arrotondate a 5 ("arrotondamento di 5 rappen") ■ Impostazione standard: Commerciale
<p>Posizioni decimali per valori angolari</p>	<p>Numero delle cifre decimali di valori angolari</p> <p>Campo di impostazione:</p> <ul style="list-style-type: none"> ■ Radiante: 0 ... 7 ■ Grado decimale: 0 ... 5 ■ Gradi-Min-Sec: 0 ... 2 <p>Valore standard:</p> <ul style="list-style-type: none"> ■ Radiante: 5 ■ Grado decimale: 3 ■ Gradi-Min-Sec: 0
<p>Separatore decimale</p>	<p>Separatore per la rappresentazione dei valori</p> <ul style="list-style-type: none"> ■ Impostazioni: Punto o Virgola ■ Impostazione standard: Punto

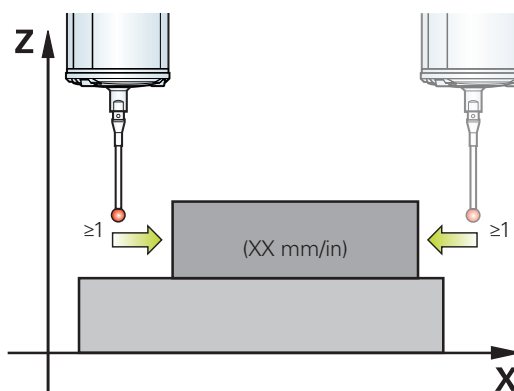
4.6 Configurazione del sistema di tastatura

Per la tastatura di origini è possibile impiegare un sistema di tastatura. Lo stilo del sistema di tastatura può essere equipaggiato anche con una sfera di rubino. Per l'impiego del sistema di tastatura è necessario configurare i relativi parametri.

Impostazioni ► Sensori ► Sistema di tastatura

Parametro	Spiegazione
Sistema di tastatura	Attiva o disattiva il sistema di tastatura collegato per l'impiego <ul style="list-style-type: none"> ■ Campo di impostazione: ON o OFF ■ Valore standard: OFF
Impiega sempre tastatore di spigoli per la tastatura	Possibilità di impostazione se il tastatore 3D deve essere sempre impiegato per la tastatura <ul style="list-style-type: none"> ■ Campo di impostazione: ON o OFF ■ Valore standard: OFF
Lunghezza	Offset in lunghezza del tastatore 3D <ul style="list-style-type: none"> ■ Campo di impostazione: ≥ 0.0001 ■ Valore standard: 0.0000
Diametro	Diametro del tastatore 3D <ul style="list-style-type: none"> ■ Campo di impostazione: ≥ 0.0001 ■ Valore standard: 6.0000
Evaluation of the ready signal	Possibilità di impostazione per l'analisi del segnale di pronto del sistema di tastatura, in funzione del sistema di tastatura <ul style="list-style-type: none"> ■ Campo di impostazione: ON o OFF ■ Valore standard: ON

Operazione di calibrazione per calibrare il diametro dello stilo di un calibro a blocchetto rettificato (standard di calibrazione). Il wizard di supporto guida l'operatore nell'operazione di calibrazione



4.7 Configurazione degli assi

La procedura dipende dal tipo di interfaccia dell'encoder connesso e dal tipo di asse.

- Encoder con interfaccia del tipo EnDat:
i parametri vengono automaticamente acquisiti dall'encoder
Ulteriori informazioni: "Configurazione degli assi per encoder con interfaccia EnDat", Pagina 95
- Encoder con interfaccia del tipo $1 V_{PP}$ o $11 \mu A_{PP}$:
i parametri devono essere configurati manualmente
- Tipo di asse **Mandrino, Mandrino**
Gli ingressi e le uscite e i parametri aggiuntivi devono essere configurati manualmente
Ulteriori informazioni: "Mandrino S", Pagina 108

I parametri degli encoder HEIDENHAIN, che vengono di norma collegati all'apparecchiatura, sono riportati nella pagina riepilogativa degli encoder tipici.

Ulteriori informazioni: "Panoramica degli encoder tipici", Pagina 94

4.7.1 Principi fondamentali per la configurazione degli assi

i Per poter sfruttare funzioni come l'esecuzione di blocchi, la configurazione degli assi deve essere conforme alle convenzioni per la relativa applicazione.

Denominazione degli assi su foratrici radiali

Una foratrice radiale presenta nell'asse colonna un asse rotativo A e un asse braccio denominato R. L'asse di foratura è denominato Z.

Se si esegue una operazione di calibrazione, gli assi A e R vengono trasformati in un sistema di coordinate cartesiane con gli assi X e Y.

Ulteriori informazioni: "Calibrazione degli assi", Pagina 119

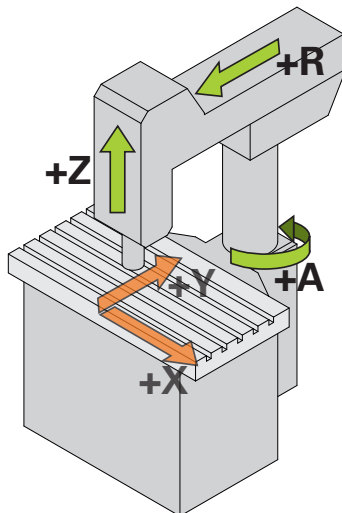


Figura 23: assegnazione degli assi di una foratrice radiale

4.7.2 Panoramica degli encoder tipici

La seguente panoramica illustra i parametri di encoder HEIDENHAIN che vengono di norma collegati all'apparecchiatura.



Se sono collegati altri encoder, consultare i parametri necessari nella relativa documentazione dell'apparecchiatura.

Sistemi di misura lineari

Esempi per encoder incrementali tipici impiegati

Serieencoder	Interfaccia	Periodo del segnale	Indice di riferimento	Massimo percorso di traslazione
LS 383C	1 V _{PP}	20 µm	Codificato	20 mm
LS 683C	1 V _{PP}	20 µm	Codificato	20 mm
LS 187/487C	1 V _{PP}	20 µm	Codificato	20 mm
LB 383C	1 V _{PP}	40 µm	Codificato	80 mm

Esempi per encoder assoluti tipici impiegati

Serieencoder	Interfaccia	Passo di misura
LC 415	EnDat 2.2	5 nm

Sistemi di misura angolari e trasduttori rotativi

Esempi per encoder incrementali tipici impiegati

Serieencoder	Interfaccia	N. divisioni/ Segnali in uscita al giro	Indice di riferimento	Distanza base
RON 285C	1 V _{PP}	18.000	Codificato	20°
RON 886C	1 V _{PP}	18.000	Codificato	20°
ROD 280C	1 V _{PP}	18.000	Codificato	20°
ROD 480	1 V _{PP}	1.000 ... 5.000	uno	-
ERN 180	1 V _{PP}	1.000 ... 5.000	uno	-
ERN 480	1 V _{PP}	1.000 ... 5.000	uno	-



Le seguenti formule consentono di calcolare la distanza base degli indici di riferimento a distanza codificata per sistemi di misura angolari:

Distanza base = $360^\circ \div \text{numero degli indici di riferimento} \times 2$

Distanza base = $(360^\circ \times \text{distanza base in periodi del segnale}) \div \text{numero di divisioni}$

Esempi per encoder assoluti tipici impiegati

Serieencoder	Interfaccia	Passo di misura
ROC 425	EnDat 2.2	25 bit
RCN 5310	EnDat 2.2	26 bit

4.7.3 Configurazione degli assi per encoder con interfaccia EnDat

Se a un asse è già assegnato il relativo ingresso encoder, viene automaticamente identificato un encoder con interfaccia EnDat in caso di rinvio e le impostazioni vengono personalizzate. In alternativa è possibile assegnare l'ingresso encoder dopo aver connesso l'encoder.

Premessa: l'encoder con interfaccia EnDat è connesso all'apparecchiatura.

Impostazioni ► **Assi** ► **<Nome asse>** ► **Encoder**

Parametro	Spiegazione
Ingresso sistemi di misura	Assegnazione dell'ingresso encoder all'asse dell'apparecchiatura Impostazioni: <ul style="list-style-type: none"> ■ Non collegato ■ X1 ■ X2 ■ X3 Ulteriori informazioni: "Panoramica dell'apparecchiatura", Pagina 71
Interfaccia	Tipo di interfaccia riconosciuto automaticamente EnDat
Targhetta di identificazione	Informazioni sull'encoder che sono stati caricati dalla targhetta di identificazione elettronica
Diagnostica	Risultati della diagnostica encoder, valutazione della funzione dell'encoder, ad es. con riserve funzionali Ulteriori informazioni: "Diagnostica per encoder con interfaccia EnDat", Pagina 209
Tipo di encoder	Tipo dell'encoder connesso Impostazioni: <ul style="list-style-type: none"> ■ Encoder lineare: asse lineare ■ Encoder angolare: asse rotativo ■ Encoder angolare come encoder lineare: l'asse rotativo viene visualizzato come asse lineare ■ Valore standard: in funzione dell'encoder connesso <div style="border: 1px solid black; padding: 5px; margin-top: 10px;"> <p>i Per l'applicazione Foratura radiale sono obbligatorie le seguenti impostazioni:</p> <ul style="list-style-type: none"> ■ Asse R: Encoder lineare ■ Asse A: Encoder angolare ■ Asse Z: Encoder lineare o Encoder angolare come encoder lineare </div> <div style="border: 1px solid black; padding: 5px; margin-top: 10px;"> <p>i Per l'asse A è obbligatoria la modalità di visualizzazione - ∞ ... ∞.</p> </div>
Rapporto meccanico	Per visualizzazione di un asse rotativo come asse lineare: percorso di traslazione in mm al giro <ul style="list-style-type: none"> ■ Campo di impostazione: 0,1 mm ... 1000 mm ■ Valore standard: 1.0
Spostamento punto di riferimento	Configurazione dell'offset tra indice di riferimento e punto zero Ulteriori informazioni: "Spostamento punto di riferimento", Pagina 96

Utilizzo di Encoder angolare come encoder lineare

Per la configurazione di un sistema di misura angolare o trasduttore rotativo come sistema di misura lineare occorre considerare determinati parametri per escludere l'overflow del sistema.

- Il rapporto di trasmissione deve essere scelto in modo tale da non superare il campo di traslazione massimo di 21474.483 mm
- Lo spostamento del punto di riferimento dovrebbe essere impiegato tenendo conto del campo di traslazione massimo di ± 21474.483 mm, in quanto questo limite è attivo sia con che senza spostamento del punto di riferimento
- **Solo per trasduttori rotativi multigiro con EnDat 2.2:** il trasduttore rotativo deve essere montato in modo tale che un suo overflow non influisca negativamente sulle coordinate della macchina

Spostamento punto di riferimento

Impostazioni ► Assi ► <Nome asse> ► Encoder ► Indici di riferimento ► Spostamento punto di riferimento

Parametro	Spiegazione
Spostamento punto di riferimento	Attivazione del calcolo dell'offset tra indice di riferimento e punto zero della macchina <ul style="list-style-type: none"> ■ Campo di impostazione: ON o OFF ■ Valore standard: OFF
Spostamento punto di riferimento	Immissione manuale dell'offset (in mm o gradi, in funzione del tipo di encoder selezionato) tra indice di riferimento e punto zero Valore standard: 0,00000
Posizione attuale per spostamento punto di riferimento	Conferma della posizione attuale come offset (in mm o gradi, in funzione del tipo di encoder selezionato) tra indice di riferimento e punto zero

4.7.4 Configurazione degli assi per encoder con interfaccia 1 V_{pp} o 11 μA_{pp}

Impostazioni ► Assi ► <Nome asse> ► Encoder

Parametro	Spiegazione
Ingresso sistemi di misura	Assegnazione dell'ingresso encoder all'asse dell'apparecchiatura Impostazioni: <ul style="list-style-type: none"> ■ Non collegato ■ X1 ■ X2 ■ X3 Ulteriori informazioni: "Panoramica dell'apparecchiatura", Pagina 71
Segnale incrementale	Segnale dell'encoder connesso Impostazioni: <ul style="list-style-type: none"> ■ 1 V_{pp}: segnale in tensione sinusoidale ■ 11 μA: segnale in corrente sinusoidale ■ Valore standard: 1 V_{pp}

Parametro	Spiegazione
Tipo di encoder	<p>Tipo dell'encoder connesso</p> <p>Impostazioni:</p> <ul style="list-style-type: none"> ■ Encoder lineare: asse lineare ■ Encoder angolare: asse rotativo ■ Encoder angolare come encoder lineare: l'asse rotativo viene visualizzato come asse lineare ■ Valore standard: in funzione dell'encoder connesso <div style="border: 1px solid black; padding: 5px; margin-top: 10px;"> <p>i Per l'applicazione Foratura radiale sono obbligatorie le seguenti impostazioni:</p> <ul style="list-style-type: none"> ■ Asse R: Encoder lineare ■ Asse A: Encoder angolare ■ Asse Z: Encoder lineare o Encoder angolare come encoder lineare </div>
Periodo del segnale	<p>Per sistemi di misura lineari</p> <p>Lunghezza di un periodo del segnale</p> <ul style="list-style-type: none"> ■ Campo di impostazione: 0.001 µm ... 1000000.000 µm ■ Valore standard: 20000
N. divisioni	<p>Per sistemi di misura angolari e visualizzazione di un asse rotativo come asse lineare.</p> <p>Numero di divisioni</p> <ul style="list-style-type: none"> ■ Campo di impostazione: 1 ... 1000000 ■ Valore standard: 1000
Autoapprendimento	<p>Avvio della procedura di autoapprendimento per determinare il N. divisioni di un sistema di misura angolare sulla base dell'angolo di rotazione predefinito.</p>
Modalità di visualizzazione	<p>Per sistemi di misura angolari e visualizzazione di un asse rotativo come asse lineare.</p> <p>Impostazioni:</p> <ul style="list-style-type: none"> ■ -∞ ... ∞ ■ 0° ... 360° ■ -180° ... 180° ■ Valore standard: -∞ ... ∞ <div style="border: 1px solid black; padding: 5px; margin-top: 10px;"> <p>i Per l'asse A è obbligatoria la modalità di visualizzazione -∞ ... ∞.</p> </div>
Rapporto meccanico	<p>Per visualizzazione di un asse rotativo come asse lineare: percorso di traslazione in mm al giro</p> <ul style="list-style-type: none"> ■ Campo di impostazione: 0,1 mm ... 1000 mm ■ Valore standard: 1.0
Indici di riferimento	<p>Configurazione degli Indici di riferimento</p> <p>Ulteriori informazioni: "Indici di riferimento (Encoder)", Pagina 100</p>

Parametro	Spiegazione
Frequenza filtro analogico	<p>Valore di frequenza del filtro passa-basso analogico</p> <p>Impostazioni:</p> <ul style="list-style-type: none"> ■ 33 kHz: soppressione di frequenze di disturbo superiori a 33 kHz ■ 400 kHz: soppressione di frequenze di disturbo superiori a 400 kHz ■ Valore standard: 400 kHz
Resistenza terminale	<p>Carico sostitutivo per evitare riflessi</p> <ul style="list-style-type: none"> ■ Impostazioni: ON o OFF ■ Valore standard: ON <div style="border: 1px solid black; padding: 5px; margin-top: 10px;"> <p>i Per segnali incrementali del tipo Segnale in corrente (11 μA_{pp}), la resistenza terminale viene automaticamente disattivata.</p> </div>
Monitoraggio errori	<p>Monitoraggio degli errori del segnale</p> <p>Impostazioni:</p> <ul style="list-style-type: none"> ■ Off: monitoraggio errori inattivo ■ Contaminazione: monitoraggio errori dell'ampiezza del segnale ■ Frequenza: monitoraggio errori della frequenza del segnale ■ Frequenza & Contaminazione: monitoraggio errori dell'ampiezza del segnale e della frequenza del segnale ■ Valore standard: Frequenza & Contaminazione <div style="border: 1px solid black; padding: 5px; margin-top: 10px;"> <p>i Se viene superato uno dei valori limite per il monitoraggio errori, viene visualizzato un avvertimento o un messaggio di errore.</p> </div> <p>I valori limite dipendono dal segnale dell'encoder collegato:</p> <ul style="list-style-type: none"> ■ Segnale 1 V_{pp}, impostazione Contaminazione <ul style="list-style-type: none"> ■ Avvertimento con tensione $\leq 0,45$ V ■ Messaggio di errore con tensione $\leq 0,18$ V o $\geq 1,34$ V ■ Segnale 1 V_{pp}, impostazione Frequenza <ul style="list-style-type: none"> ■ Messaggio di errore con frequenza ≥ 400 kHz ■ Segnale 11 μA, impostazione Contaminazione <ul style="list-style-type: none"> ■ Avvertimento con corrente $\leq 5,76$ μA ■ Messaggio di errore con corrente $\leq 2,32$ μA o $\geq 17,27$ μA ■ Segnale 11 μA, impostazione Frequenza <ul style="list-style-type: none"> ■ Messaggio di errore con frequenza ≥ 150 kHz
Direzione conteggio	<p>Rilevamento del segnale durante il movimento degli assi</p> <p>Impostazioni:</p> <ul style="list-style-type: none"> ■ Positivo: la direzione di traslazione corrisponde alla direzione di conteggio dell'encoder ■ Negativo: la direzione di traslazione non corrisponde alla direzione di conteggio dell'encoder ■ Valore standard: Positivo

Parametro	Spiegazione
Diagnostica	Risultati della diagnostica encoder, valutazione della funzione dell'encoder, ad es. con figura Lissajous Ulteriori informazioni: "Diagnostica per encoder con interfaccia 1 V _{PP} /11 μA _{PP} ", Pagina 207

Determinazione del numero di divisioni al giro

Per sistemi di misura angolari con interfaccia del tipo 1 V_{PP} o 11 μA_{PP} è possibile determinare in una procedura di autoapprendimento il numero esatto di divisioni al giro.

Impostazioni ► Assi ► <Nome asse> ► Encoder

- ▶ Nella lista a discesa **Tipo di encoder** selezionare il tipo **Encoder angolare**
- ▶ Per **Modalità di visualizzazione** selezionare l'opzione **-∞ ... ∞**
- ▶ Toccare **Indici di riferimento**
- ▶ Nella lista a discesa **Indice di riferimento** selezionare una delle seguenti opzioni:
 - **Nessuno:** nessun indice di riferimento presente
 - **Uno:** l'encoder dispone di un indice di riferimento
- ▶ Per passare alla visualizzazione precedente, toccare **Indietro**
- ▶ Toccare **Avvia** per avviare la procedura di autoapprendimento
- > La procedura di autoapprendimento viene avviata e viene visualizzato il wizard.
- ▶ Seguire le istruzioni specificate nell'Assistente
- > Il numero di divisioni determinato nella procedura di autoapprendimento viene acquisito nel campo **N. divisioni**.



i Se dopo la procedura di autoapprendimento si seleziona un'altra modalità di visualizzazione, il numero di divisioni determinato rimane salvato.

Indici di riferimento (Encoder)

Impostazioni ► Assi ► <Nome asse> ► Encoder ► Indici di riferimento



Per encoder con interfaccia EnDat non è presente la ricerca degli indici di riferimento, in quanto gli assi vengono automaticamente azzerati.

Parametri	Spiegazione
Indice di riferimento	Definizione del tipo di indice di riferimento Impostazioni: <ul style="list-style-type: none"> ■ Nessuno: nessun indice di riferimento presente ■ Uno: l'encoder dispone di un indice di riferimento ■ Codificato: l'encoder dispone di indici di riferimento a distanza codificata ■ Valore standard: Uno
Massimo percorso di traslazione	Per encoder lineari con indici di riferimento a distanza codificata: percorso di traslazione massimo per determinare la posizione assoluta <ul style="list-style-type: none"> ■ Campo di impostazione: 0,1 mm ... 10000.0 mm ■ Valore standard: 20.0
Distanza base	Per encoder angolari con indici di riferimento a distanza codificata: distanza base massima per determinare la posizione assoluta <ul style="list-style-type: none"> ■ Campo di impostazione: > 0° ... 360° ■ Valore standard: 10.0
Inversione degli impulsi degli indici di riferimento	Definizione se gli impulsi degli indici di riferimento vengono analizzati negati Impostazioni <ul style="list-style-type: none"> ■ ON: gli impulsi di riferimento vengono analizzati negati ■ OFF: gli impulsi di riferimento non vengono analizzati negati ■ Valore standard: OFF
Spostamento punto di riferimento	Configurazione dell'offset tra indice di riferimento e punto zero Ulteriori informazioni: "Spostamento punto di riferimento", Pagina 96

Spostamento punto di riferimento

Impostazioni ► Assi ► <Nome asse> ► Encoder ► Indici di riferimento ►
Spostamento punto di riferimento

Parametro	Spiegazione
Spostamento punto di riferimento	Attivazione del calcolo dell'offset tra indice di riferimento e punto zero della macchina <ul style="list-style-type: none"> ■ Campo di impostazione: ON o OFF ■ Valore standard: OFF
Spostamento punto di riferimento	Immissione manuale dell'offset (in mm o gradi, in funzione del tipo di encoder selezionato) tra indice di riferimento e punto zero Valore standard: 0,00000
Posizione attuale per spostamento punto di riferimento	Conferma della posizione attuale come offset (in mm o gradi, in funzione del tipo di encoder selezionato) tra indice di riferimento e punto zero

4.7.5 Esecuzione della compensazione errore

Gli influssi meccanici, ad esempio errori di guida, inclinazioni nelle posizioni finali, tolleranze della superficie di appoggio o anche montaggio in condizioni sfavorevoli (errore di Abbe) possono comportare errori di misura. La compensazione errore consente di correggere automaticamente gli errori di misura sistematici già durante la lavorazione di pezzi. Con il confronto tra i valori nominali e reali è possibile definire uno o più fattori di compensazione.

I seguenti metodi presentano differenze:

- Compensazione errore lineare (LEC): il fattore di compensazione viene calcolato sulla base della lunghezza predefinita di uno standard di misura (lunghezza nominale) e del percorso di traslazione effettivo (lunghezza reale). Il fattore di compensazione viene applicato in modo lineare sull'intera corsa di misura.
- Compensazione errore lineare a segmenti (SLEC): l'asse viene suddiviso in diverse sezioni utilizzando max 200 punti di compensazione. Per ogni sezione viene definito e applicato un fattore di compensazione specifico.

NOTA

Modifiche successive delle impostazioni degli encoder possono comportare errori di misura

Se le impostazioni degli encoder, come ingresso encoder, tipo encoder, periodo del segnale o indici di riferimento, vengono modificate, i fattori di compensazione determinati in precedenza non sono probabilmente più validi.

- ▶ Se si modificano le impostazioni degli encoder, è necessario riconfigurare successivamente la compensazione errore

i Per tutti i metodi l'andamento effettivo dell'errore deve essere rilevato con precisione, utilizzando ad esempio un sistema di misura campione o uno standard di calibrazione.

i La compensazione errore lineare e la compensazione errore lineare a segmenti (SLEC) non possono essere combinate tra loro.

i Se si attiva lo spostamento dei punti di riferimento, è necessario riconfigurare successivamente la compensazione errore. Si evitano così gli errori di misura.

Configurazione della compensazione errore lineare (LEC)

Con la compensazione errore lineare (LEC), l'apparecchiatura applica un fattore di compensazione che viene calcolato sulla base della lunghezza o dell'angolo predefinito di uno standard di misura (lunghezza nominale o angolo nominale) e del percorso di traslazione effettivo (lunghezza reale o angolo reale). Il fattore di compensazione viene applicato sull'intera corsa di misura.

Impostazioni ► Assi ► <Nome asse> ► Compensazione errore ► Correzione errore lineare (LEC)

Parametro	Spiegazione
Compensazione	<p>Le influenze meccaniche sugli assi della macchina vengono compensate</p> <p>Impostazioni:</p> <ul style="list-style-type: none"> ■ ON: Compensazione attiva ■ OFF: Compensazione inattiva ■ Valore standard: OFF <div style="border: 1px solid black; padding: 5px; margin-top: 10px;"> <p>i Se è attiva la Compensazione, non è possibile modificare o creare la Lunghezza nominale e la Lunghezza reale.</p> </div>
Lunghezza nominale	<p>Campo di immissione della lunghezza dello standard di misura secondo le indicazioni del costruttore</p> <p>Unità: millimetri o gradi (in funzione del sistema di misura)</p>
Lunghezza reale	<p>Campo di immissione della lunghezza misurata (percorso di traslazione effettiva)</p> <p>Unità: millimetri o gradi (in funzione del sistema di misura)</p>

i La **Correzione errore lineare (LEC)** può essere applicata anche per sistemi di misura angolari se l'angolo di rotazione è inferiore di 360°.

Configurazione della compensazione errore lineare a segmenti (SLEC)

Per una compensazione errore lineare a segmenti (SLEC), l'asse viene suddiviso in sezioni brevi del percorso utilizzando max 200 punti di compensazione. Gli scostamenti della traslazione effettiva dalla lunghezza del percorso nella relativa sezione definiscono i valori di compensazione che determinano gli influssi meccanici sull'asse.

i Se per il sistema di misura angolare si seleziona la modalità di visualizzazione $-\infty \dots \infty$, la compensazione errore di sistemi di misura angolari non influisce sui valori negativi della tabella dei punti di compensazione.

Impostazioni ► Assi ► <Nome asse> ► Compensazione errore ► Compensazione errore lineare a segmenti (SLEC)

Parametro	Spiegazione
Compensazione	<p>Le influenze meccaniche sugli assi della macchina vengono compensate</p> <p>Impostazioni:</p> <ul style="list-style-type: none"> ■ ON: Compensazione attiva ■ OFF: Compensazione inattiva ■ Valore standard: OFF
	<p>i se è attiva la Compensazione, non è possibile modificare o creare la Tabella dei punti di compensazione.</p>
Tabella dei punti di compensazione	<p>Apri la tabella dei punti di compensazione per la lavorazione manuale</p> <p>La tabella visualizza i relativi segmenti del percorso:</p> <ul style="list-style-type: none"> ■ Posizioni dei punti di supporto (P) ■ Valori di compensazione (D)
Crea tabella punti di supporto	<p>Apri il menu per creare una nuova Tabella dei punti di compensazione</p> <p>Ulteriori informazioni: "Crea tabella punti di supporto", Pagina 105</p>

Crea tabella punti di supporto

Impostazioni ► Assi ► <Nome asse> ► Compensazione errore ►

Compensazione errore lineare a segmenti (SLEC) ► Crea tabella punti di supporto

Parametro	Spiegazione
Numero di punti di correzione	Numero dei punti di compensazione sull'asse meccanico della macchina <ul style="list-style-type: none"> ■ Campo di impostazione: 2 ... 200 ■ Valore standard: 2
Distanza dei punti di correzione	Distanza dei punti di compensazione sull'asse meccanico della macchina <ul style="list-style-type: none"> ■ Valore standard: 100.00000
P.di part.	Il punto di partenza definisce da quale posizione si inizia ad applicare la compensazione sull'asse <ul style="list-style-type: none"> ■ Valore standard: 0,00000
Crea	Crea una nuova tabella dei punti di supporto sulla base delle immissioni

- ▶ Inserire il valore di compensazione (D) "**0,0**" per il punto di supporto **0**
- ▶ Inserire i valori di compensazione determinati mediante misurazione in **Valore di compensazione (D)** per i punti di compensazione creati
- ▶ Confermare le immissioni con **RET**

Personalizzazione della tabella dei punti di compensazione esistente

All'occorrenza la tabella dei punti di compensazione può essere adattata dopo averla creata per la compensazione errore lineare a segmenti.

**Impostazioni ▶ Assi ▶ <Nome asse> ▶ Compensazione errore ▶
Compensazione errore lineare a segmenti (SLEC)**

- ▶ Disattivare la **Compensazione** con l'interruttore **ON/OFF**
- ▶ Toccare la **Tabella dei punti di compensazione**
- > Nella tabella dei punti di compensazione vengono visualizzate le **Posizioni dei punti di compensazione (P)** e i **Valori di compensazione (D)** delle relative sezioni del percorso.
- ▶ Adattare il **valore di compensazione (D)** per i punti di compensazione
- ▶ Confermare le immissioni con **RET**
- ▶ Per passare alla visualizzazione precedente, toccare **Indietro**
- ▶ Attivare la **Compensazione** con l'interruttore **ON/OFF**
- > Viene applicata la compensazione errore adattata dell'asse.



Ulteriori informazioni: "Configurazione della compensazione errore lineare a segmenti (SLEC)", Pagina 104

4.7.6 Configurazione del mandrino

i Le apparecchiature con codice ID 1089178-xx possono visualizzare la velocità di un mandrino solo tramite un ingresso encoder.
 Le apparecchiature con codice ID 1089179-xx possono visualizzare e controllare la velocità del mandrino.

Impostazioni ► Assi ► Mandrino S

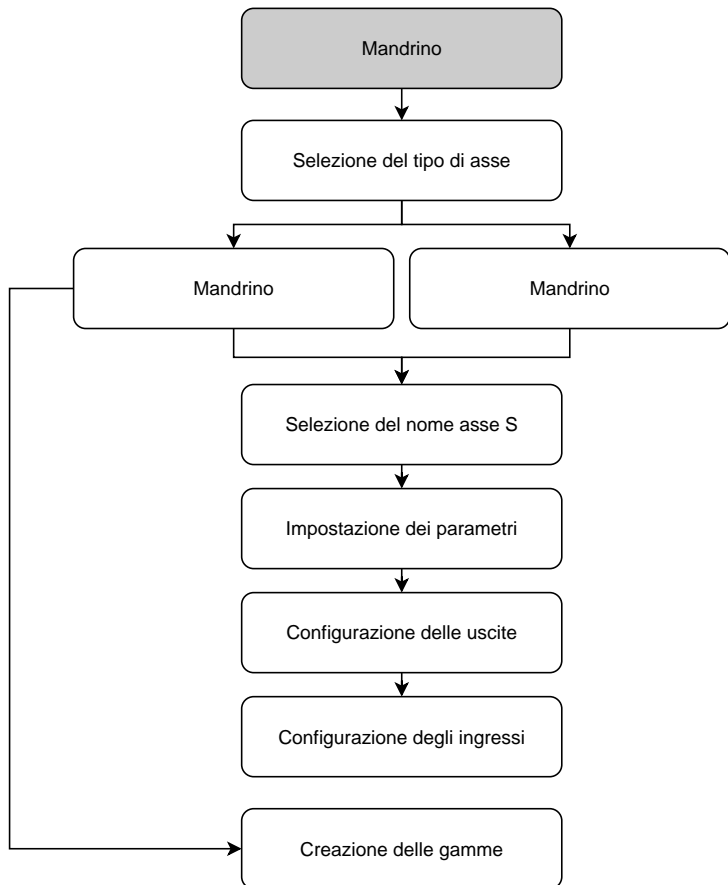
A seconda della configurazione della macchina utensile collegata, prima di utilizzarla l'operatore deve configurare gli ingressi e le uscite e altri parametri dell'asse mandrino. Se la macchina utensile impiega **Mandrino**, è possibile configurare anche le relative gamme.

Un asse mandrino viene avviato o arrestato manualmente o tramite le **Funzioni M** M3/M4.

Se non sono disponibili le **Funzioni M** M3/M4, il mandrino può essere comandato soltanto manualmente. A tale scopo configurare i parametri degli ingressi digitali **Avvio mandrino** e **Arresto mandrino**.

Comando dell'asse mandrino	Uscita analogica	Ingressi	
		Avvio mandrino	Arresto mandrino
Manuale	assegnata	assegnata	assegnato
Funzioni M M3/M4	assegnato	non collegato	non collegato

La grafica seguente mostra la sequenza di configurazione:



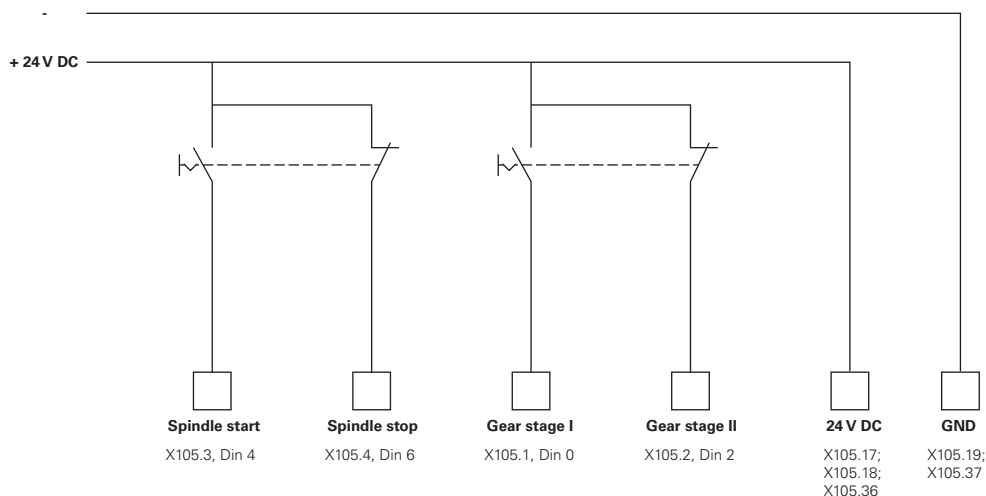
Mandrino S

Parametro	Spiegazione
Nome asse	Definizione del nome dell'asse rappresentato nell'anteprima di posizione Impostazioni: <ul style="list-style-type: none"> ■ S ■ Impostazione standard: S
Tipo di asse	Definizione del tipo di asse Impostazioni: <ul style="list-style-type: none"> ■ Non definito ■ Mandrino ■ Mandrino
Encoder	Configurazione dell'encoder connesso Ulteriori informazioni: "Panoramica degli encoder tipici", Pagina 94
Compensazione errore	Configurazione della compensazione errore lineare LEC o della compensazione errore lineare a segmenti SLEC Ulteriori informazioni: "Esecuzione della compensazione errore", Pagina 102
Uscite	Configurazione delle Uscite per il mandrino Ulteriori informazioni: "Uscite (S)", Pagina 110
Ingressi	Configurazione degli Ingressi per il mandrino Ulteriori informazioni: "Ingressi (S)", Pagina 112
Gamme	Configurazione delle Gamme per il Mandrino Ulteriori informazioni: "Gamme", Pagina 115
Selezione gamma tramite segnale esterno	Selezione delle Gamme del Mandrino con segnali esterni. Per poter cambiare le Gamme è necessario che siano presenti 24 V DC sul pin X105.17/18/36 Impostazioni <ul style="list-style-type: none"> ■ ON: selezione di Gamme con segnali esterni ■ OFF: selezione di Gamme in manuale nelle modalità ■ Valore standard: OFF
Tempo di avvio per range velocità mandrino superiore	Impostazione del Tempo di avvio da fermo alla velocità massima Smax per la gamma superiore di velocità <ul style="list-style-type: none"> ■ Campo di impostazione: 50 ms ... 10.000 ms ■ Valore standard: 500
Tempo di avvio per range velocità mandrino inferiore	Impostazione del Tempo di avvio da fermo alla velocità massima Smax per la gamma inferiore di velocità <ul style="list-style-type: none"> ■ Campo di impostazione: 50 ms ... 10.000 ms ■ Valore standard: 500
Punto di inflessione curva caratteristica dei tempi di avvio	Definizione del limite tra il range superiore e quello inferiore della velocità di rotazione mandrino. Il valore del tempo di avvio deve essere regolato su Smax <ul style="list-style-type: none"> ■ Campo di impostazione: 0 1/min ... 2.000 1/min ■ Valore standard: 1500

Parametro	Spiegazione
Velocità mandrino minima	Impostazione del numero di giri mandrino minimo <ul style="list-style-type: none"> ■ Campo di impostazione: 0 1/min ... 500 1/min ■ Valore standard: 50
Velocità mandrino massima per arresto mandrino orientato	Impostazione del numero di giri mandrino massimo per l'arresto mandrino orientato <ul style="list-style-type: none"> ■ Campo di impostazione: 0 1/min ... 500 1/min ■ Valore standard: 30
<div style="border: 1px solid black; padding: 5px; display: inline-block;"> <p>i Per utilizzare la funzione, è necessario assegnare un ingresso al parametro Posizione mandrino. Ulteriori informazioni: "Ingressi (S)", Pagina 112</p> </div>	
Velocità mandrino massima per maschiatura	Impostazione della velocità mandrino massima per la filettatura in maschiatura <ul style="list-style-type: none"> ■ Campo di impostazione: 100 1/min ... 2.000 1/min ■ Valore standard: 1.000

Selezione gamma tramite segnale esterno

Per poter cambiare le **Gamme**, è necessario che siano presenti 24 V DC esterni sul pin X105.17, X105.18 o X105.36.



Tempo di prearresto del mandrino

Il valore **Punto di inflessione curva caratteristica dei tempi di avvio** suddivide la velocità di rotazione del mandrino in due gamme. Per ciascuna gamma è possibile definire un tempo di avvio specifico:

- **Tempo di avvio per range velocità mandrino superiore:** tempo in cui l'azionamento accelera da fermo fino alla velocità massima **Smax**
- **Tempo di avvio per range velocità mandrino inferiore:** tempo in cui l'azionamento accelera da fermo fino alla velocità massima **Smax**

Uscite (S)

Il motore deve essere configurato nelle impostazioni sulle uscite. A seconda del tipo di motore è necessario eseguire diverse impostazioni.

Impostazioni ► Assi ► S ► Uscite

Parametro	Spiegazione
Tipo di motore	<ul style="list-style-type: none"> ■ Servomotore bipolare: -10 V ... 10 V ■ Servomotore unipolare: 0 V ... 10 V ■ Motore passo-passo

Tipo di motore: Servomotore bipolare

Impostazioni ► Assi ► S ► Uscite

Parametro	Spiegazione
Uscita analogica	Assegnazione dell'uscita analogica secondo piedinatura <ul style="list-style-type: none"> ■ Valore standard: Non collegato
Uscita analogica invertita	Se è attiva questa funzione, il segnale analogico sull'uscita viene negato <ul style="list-style-type: none"> ■ Valore standard: inattivo
Smax	Definizione della Velocità mandrino raggiunta con Umax <ul style="list-style-type: none"> ■ Campo di impostazione: 1 1/min ... 10000 1/min ■ Valore standard: 2000
Umax	Tensione massima emessa sull'uscita analogica per raggiungere Smax <ul style="list-style-type: none"> ■ Campo di impostazione: 1000 mV ... 10000 mV ■ Valore standard: 9000
Consenso motore	Assegnazione dell'uscita digitale per il consenso motore secondo piedinatura <ul style="list-style-type: none"> ■ Valore standard: Non collegato

Tipo di motore: Servomotore unipolare

Impostazioni ► Assi ► S ► Uscite

Parametro	Spiegazione
Uscita analogica	Assegnazione dell'uscita analogica secondo piedinatura <ul style="list-style-type: none"> Valore standard: Non collegato
Uscita analogica invertita	Se è attiva questa funzione, il segnale analogico sull'uscita viene negato <ul style="list-style-type: none"> Valore standard: inattivo
Smax	Definizione della Velocità mandrino raggiunta con Umax <ul style="list-style-type: none"> Campo di impostazione: 1 1/min ... 10000 1/min Valore standard: 2000
Umax	Tensione massima emessa sull'uscita analogica per raggiungere Smax <ul style="list-style-type: none"> Campo di impostazione: 1000 mV ... 10000 mV Valore standard: 9000
Consenso rotazione oraria	Assegnazione dell'uscita digitale per il consenso rotazione oraria L'ingresso deve essere configurato alla selezione del tipo di motore Servomotore unipolare <ul style="list-style-type: none"> Valore standard: Non collegato
Consenso rotazione antioraria	Assegnazione dell'uscita digitale per il consenso rotazione oraria L'ingresso deve essere configurato alla selezione del tipo di motore Servomotore unipolare <ul style="list-style-type: none"> Valore standard: Non collegato
Consenso motore	Assegnazione dell'uscita digitale per il consenso motore secondo piedinatura <ul style="list-style-type: none"> Valore standard: Non collegato

Tipo di motore: Motore passo-passo

Parametro	Spiegazione
Uscita per motore passo-passo	Assegnazione dell'uscita del motore passo-passo secondo piedinatura <ul style="list-style-type: none"> ■ Valore standard: Non collegato
Frequenza di passo minima	Definizione della frequenza di passo minima del motore passo-passo collegato <ul style="list-style-type: none"> ■ Campo di impostazione: 0 kHz ... 1000 kHz ■ Valore standard: 0.000
Frequenza di passo massima	Definizione della frequenza di passo massima del motore passo-passo collegato <ul style="list-style-type: none"> ■ Campo di impostazione: 0 kHz ... 1000 kHz ■ Valore standard: 20000
Segnale di direzione negato	Attivazione della funzione se si intende modificare il senso di rotazione del motore passo-passo collegato <ul style="list-style-type: none"> ■ Valore standard: inattivo
Smax	Definizione della Velocità mandrino raggiunta con Umax <ul style="list-style-type: none"> ■ Campo di impostazione: 1 1/min ... 10000 1/min ■ Valore standard: 2000
Consenso motore	Assegnazione dell'uscita digitale per il consenso motore secondo piedinatura <ul style="list-style-type: none"> ■ Valore standard: Non collegato

Ingressi (S)

Impostazioni ► Assi ► S ► Ingressi

Parametro	Spiegazione
Comandi di movimento da ingresso digitale	Configurazione dei comandi di movimento per l'ingresso digitale del mandrino; ad es. tasti Jog per Start mandrino e Stop mandrino
Ingressi di abilitazione digitali	Configurazione degli ingressi digitali per il consenso del mandrino
Visualizzazione velocità tramite ingresso analogico	Configurazione della visualizzazione del numero di giri reale, se deve essere visualizzato il numero di giri corrente; indicazione del numero di giri con una tensione di ingresso di 5 V



Comandi di movimento da ingresso digitale (S)

Impostazioni ► Assi ► S ► Ingressi ► Comandi di movimento da ingresso digitale

Parametro	Spiegazione
Abilita comandi di movimento digitali	<p>Impiego dei comandi di movimento digitali</p> <ul style="list-style-type: none"> ■ Impostazioni: ON o OFF ■ Valore standard: OFF
Avvio mandrino	<p>Assegnazione dell'ingresso digitale per l'avvio del mandrino secondo piedinatura</p> <ul style="list-style-type: none"> ■ Valore standard: Non collegato
Arresto mandrino	<p>Assegnazione dell'ingresso digitale per l'arresto del mandrino secondo piedinatura</p> <ul style="list-style-type: none"> ■ Valore standard: Non collegato

Ingressi di abilitazione digitali (S)

Impostazioni ► Assi ► S ► Ingressi ► Ingressi di abilitazione digitali

Parametro	Spiegazione
Mandrino pronto	<p>Assegnazione di un ingresso digitale; mostra che il mandrino si trova in uno stato senza errori</p> <ul style="list-style-type: none"> ■ Valore standard: Non collegato
Interruzione mandrino	<p>Assegnazione di un ingresso digitale: in stato attivo disattiva immediatamente la tensione dell'uscita analogica configurata del mandrino. Un movimento del mandrino viene arrestato senza rampa, gli assi eventualmente spostati in automatico vengono arrestati e si impedisce l'attivazione del mandrino.</p> <div style="border: 1px solid black; padding: 5px; margin-top: 10px;"> <p> Il costruttore della macchina è responsabile dell'arresto immediato del mandrino.</p> </div> <ul style="list-style-type: none"> ■ Valore standard: Non collegato
Dispositivo di protezione mandrino	<p>Assegnazione di un ingresso digitale; mostra se un dispositivo di protezione mandrino presente è aperto o chiuso. Questo segnale influisce su messaggi di errore ed esecuzione del programma.</p> <div style="border: 1px solid black; padding: 5px; margin-top: 10px;"> <p> Il costruttore della macchina è responsabile dell'arresto immediato del mandrino con protezione mandrino aperta.</p> </div> <ul style="list-style-type: none"> ■ Valore standard: Non collegato
Posizione finale canotto +	<p>Assegnazione di un ingresso digitale per il finecorsa superiore del canotto. L'ingresso è impiegato per invertire il mandrino durante la filettatura</p> <ul style="list-style-type: none"> ■ Valore standard: Non collegato
Posizione finale canotto -	<p>Assegnazione di un ingresso digitale per il finecorsa inferiore del canotto. L'ingresso è impiegato per invertire il mandrino durante la filettatura</p> <ul style="list-style-type: none"> ■ Valore standard: Non collegato

Parametro	Spiegazione
Posizione mandrino	<p>Assegnazione di un ingresso digitale; alla velocità impostata in Velocità mandrino massima per arresto mandrino orientato il segnale toglie tensione al mandrino in fase di arresto in una posizione desiderata</p> <ul style="list-style-type: none"> Valore standard: Non collegato
Consenso rotazione antioraria mandrino	<p>Assegnazione di un ingresso digitale per il senso di rotazione antiorario del mandrino secondo piedinatura</p> <ul style="list-style-type: none"> Valore standard: Non collegato <div style="border: 1px solid black; padding: 5px; margin-top: 10px;"> <p>i Il segnale di ingresso esterno ha la priorità rispetto al senso di rotazione impostato in Menu OEM o nel menu Programmazione</p> </div> <div style="border: 1px solid black; padding: 5px; margin-top: 10px;"> <p>i Il segnale esterno viene analizzato soltanto se sull'ingresso digitale per Avvio mandrino è costantemente presente un livello "high".</p> </div>


Visualizzazione velocità tramite ingresso analogico (S)

Impostazioni ► Assi ► S ► Ingressi ► Visualizzazione velocità tramite ingresso analogico

Parametro	Spiegazione
Visualizzazione velocità tramite ingresso analogico	<p>Attivazione della visualizzazione della velocità mandrino nella visualizzazione di posizione</p> <ul style="list-style-type: none"> Impostazioni: ON o OFF Valore standard: OFF
Ingresso per visualizzazione velocità	<p>Assegnazione dell'ingresso analogico secondo piedinatura</p> <ul style="list-style-type: none"> Valore standard: Non collegato
Velocità per tensione in ingresso 5 V	<p>Immissione della velocità mandrino con una tensione in ingresso di 5 V</p> <ul style="list-style-type: none"> Valore standard: 2000 <div style="border: 1px solid black; padding: 5px; margin-top: 10px;"> <p>i La tensione in ingresso misurata viene calcolata con il fattore Velocità per tensione in ingresso 5 V. Il risultato viene visualizzato come velocità reale nella visualizzazione di posizione.</p> </div>

Inserimento di Gamme

Impostazioni ► Assi ► S ► Gamme ► +

Parametri	Spiegazione
	Inserimento di una nuova gamma con nome di default


Gamme

Impostazioni ► Assi ► S ► Gamme

Parametri	Spiegazione
Nome	Immissione del nome per la gamma <ul style="list-style-type: none"> Valore standard: Stage [n]
Smax	Definizione della Velocità mandrino raggiunta con Umax <ul style="list-style-type: none"> Campo di impostazione: 1 1/min ... 10000 1/min Valore standard: 2.000
Tempo di avvio per range velocità mandrino superiore	Impostazione del necessario Tempo di avvio fino a raggiungere Smax <ul style="list-style-type: none"> Campo di impostazione: 50 ms ... 10.000 ms Valore standard: 500
Tempo di avvio per range velocità mandrino inferiore	Impostazione del necessario Tempo di avvio fino a raggiungere Smax <ul style="list-style-type: none"> Campo di impostazione: 50 ms ... 10.000 ms Valore standard: 500
Punto di inflessione curva caratteristica dei tempi di avvio	Impostazione del numero di giri mandrino, che marca il passaggio dal range velocità mandrino superiore a quello inferiore <ul style="list-style-type: none"> Campo di impostazione: 0 1/min ... 2.000 1/min Valore standard: 1500
Velocità mandrino minima	Impostazione del numero di giri mandrino minimo <ul style="list-style-type: none"> Campo di impostazione: 0 1/min ... 10000 1/min Valore standard: 50
Rimuovi	Rimozione della gamma selezionata

4.7.7 Funzioni di commutazione

Impostazioni ► Assi ► Impostazioni generali ► Funzioni di commutazione

 Le funzioni di commutazione non devono essere impiegate come componente di una funzione di sicurezza.

Parametro	Spiegazione
Ingressi	Assegnazione dell'ingresso digitale per la relativa funzione di commutazione secondo piedinatura Ulteriori informazioni: "Ingressi (Funzioni di commutazione)", Pagina 117
Uscite	Assegnazione dell'uscita digitale per la relativa funzione di commutazione secondo piedinatura Ulteriori informazioni: "Uscite (Funzioni di commutazione)", Pagina 117

Ingressi (Funzioni di commutazione)



Le funzioni di commutazione non devono essere impiegate come componente di una funzione di sicurezza.

Impostazioni ► Assi ► Impostazioni generali ► Funzioni di commutazione ► Ingressi

Parametri	Spiegazione
Tensione di comando On	Assegnazione dell'ingresso digitale per la richiesta di tensione di comando esterna (ad es. per la macchina da controllare) <ul style="list-style-type: none"> ■ Valore standard: Non collegato
Arresto d'emergenza attivo	Assegnazione dell'ingresso digitale per la richiesta se è stato attivato un interruttore di arresto d'emergenza collegato esternamente <ul style="list-style-type: none"> ■ Valore standard: Non collegato

Uscite (Funzioni di commutazione)



Le funzioni di commutazione non devono essere impiegate come componente di una funzione di sicurezza.

Impostazioni ► Assi ► Impostazioni generali ► Funzioni di commutazione ► Uscite

Parametri	Spiegazione
Refrigerante	Assegnazione dell'uscita digitale per l'attivazione o la disattivazione dell'alimentazione di lubrorefrigerante della macchina utensile <ul style="list-style-type: none"> ■ Valore standard: Non collegato
Funzione di commutazione personalizzata	Assegnazione dell'uscita a relè che si attiva alcuni secondi dopo l'arresto dell'apparecchiatura. Esempio: questo circuito può accoppiare l'accensione e lo spegnimento dell'apparecchiatura all'accensione e allo spegnimento della macchina utensile da controllare <ul style="list-style-type: none"> ■ Valore standard: Non collegato

4.7.8 Accoppiamento di assi

Se si accoppiano gli assi tra loro, l'apparecchiatura calcola i valori di posizione di entrambi gli assi in base al tipo di calcolo selezionato. Nella visualizzazione di posizione compare soltanto l'asse principale con il valore di posizione calcolato.

Impostazioni ► Assi ► <Nome asse>

Parametro	Spiegazione
Tipo di asse	<p>Definizione del tipo di asse</p> <p>Impostazioni:</p> <ul style="list-style-type: none"> ■ Asse accoppiato: asse il cui valore di posizione viene calcolato con un asse principale <div style="border: 1px solid black; padding: 5px; margin: 5px 0;"> <p>i Gli assi accoppiati non compaiono nella visualizzazione di posizione. Nella visualizzazione di posizione compare soltanto l'asse principale con il valore di posizione calcolato di entrambi gli assi.</p> </div> <div style="border: 1px solid black; padding: 5px; margin: 5px 0;"> <p>i Con assi accoppiati l'apparecchiatura adatta automaticamente il nome dell'asse. Il nome dell'asse è composto dal nome dell'asse principale e dal tipo di calcolo selezionato, ad es. +X.</p> </div>
Asse principale accoppiato	<p>Selezione dell'asse principale con cui viene accoppiato l'asse</p> <p>Valore standard: nessuno</p>
Calcolo con asse principale	<p>Tipo di calcolo dei valori di posizione di asse principale e asse accoppiato</p> <p>Impostazioni:</p> <ul style="list-style-type: none"> ■ +: i valori di posizione vengono sommati (asse principale + asse accoppiato) ■ -: i valori di posizione vengono sottratti (asse principale - asse accoppiato) ■ Valore standard: +

4.7.9 Calibrazione degli assi

Conversione di coordinate polari in coordinate cartesiane

Le foratrici radiali lavorano con coordinate polari in base alla loro configurazione meccanica. L'apparecchiatura converte le coordinate polari in coordinate cartesiane al fine di rilevare direttamente le dimensioni riportate sul disegno di produzione e poter raggiungere le posizioni sulla macchina.

Per la conversione corretta è necessario calibrare gli assi. A tale scopo si impostano diversi parametri nell'apparecchiatura e si misura un pezzo di riferimento nella procedura di autoapprendimento.

Dopo la calibrazione l'apparecchiatura visualizza le coordinate cartesiane X e Y calcolate invece delle coordinate polari A e R.

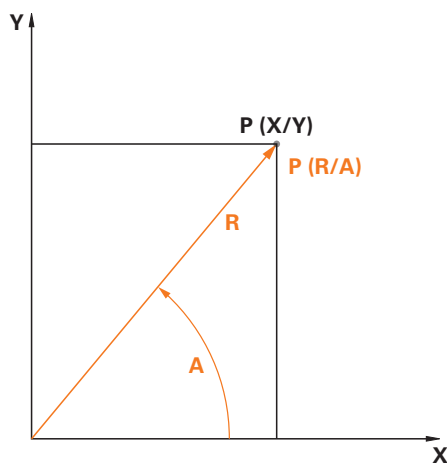


Figura 24: Coordinate polari e coordinate cartesiane

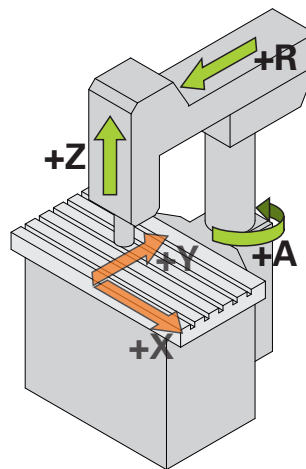


Figura 25: Configurazione della foratrice radiale rapida

Operazioni preliminari alla calibrazione

- i** Verificare in anticipo che tutti gli encoder siano correttamente configurati:
- Asse R: **Encoder lineare**
 - Asse A: **Encoder angolare** con modalità di visualizzazione $-\infty \dots \infty$
 - Asse Z: **Encoder lineare** o **Encoder angolare come encoder lineare**
- Ulteriori informazioni:** "Configurazione degli assi", Pagina 93

Commutazione del tipo del sistema di coordinate

I parametri Pv e Rv si determinano nel menu **Funzionamento manuale**. A tale scopo sono necessari i valori di posizione degli assi R e A. Se la visualizzazione di posizione indica invece gli assi X e Y, è possibile passare con il menu di accesso rapido alla visualizzazione in coordinate polari.



Se si commuta la visualizzazione su **Polare**, si applicano le seguenti limitazioni:

- Le funzioni dei tasti asse R e A sono disattivate
Ulteriori informazioni: "Elementi di comando della visualizzazione di posizione", Pagina 41
- I valori di posizione degli assi R e A non possono essere sovrascritti



- ▶ Toccare il **menu di accesso rapido** nella barra di stato
- ▶ Per **Tipo del sistema di coordinate** selezionare l'opzione **Polare**



- ▶ Per chiudere il menu di accesso rapido, toccare **Chiudi**
- > La visualizzazione di posizione indica gli assi R e A.

Determinazione dei parametri

Per la corretta conversione nel sistema di coordinate cartesiane l'apparecchiatura necessita dei seguenti parametri:

- **Pv**: offset laterale del mandrino rispetto al braccio
- **Rv**: distanza del sistema di misura lineare dal punto di rotazione dell'asse colonna
- **Af**: fattore di trasmissione angolare tra asse colonna e sistema di misura angolare

Determinazione dell'offset mandrino (Pv)

L'offset del mandrino (Pv) si determina come descritto di seguito.



- ▶ Toccare **Funzionamento manuale**



- ▶ Posizionare il braccio al centro della tavola portapezzo
- ▶ Verificare se il valore di posizione visualizzato dell'asse A si avvicina a 0°



Se il valore angolare visualizzato non si avvicina allo 0°, eseguire uno spostamento del punto di riferimento.

Ulteriori informazioni: "Spostamento punto di riferimento", Pagina 96

- ▶ Con un nastro graduato misurare la distanza **Pv** (vedere figura); tolleranza = ± 2 cm

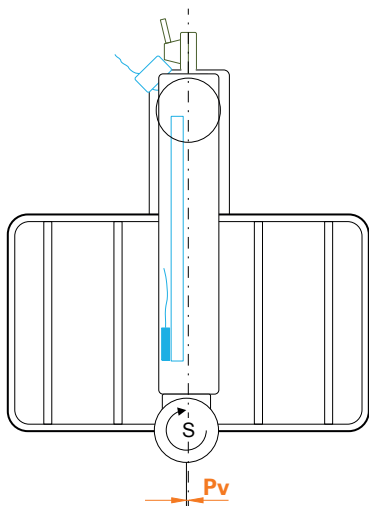


Figura 26: Vista dall'alto della foratrice radiale rapida

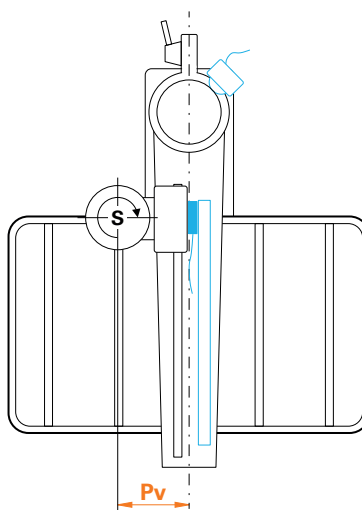


Figura 27: Vista dall'alto della foratrice radiale

Determinazione dell'offset nel braccio (Rv)

Determinare l'offset nel braccio (Rv) come descritto di seguito.



- ▶ Toccare **Funzionamento manuale**



- ▶ Portare l'asse R pressoché a zero



Se non possibile per tipologia di esecuzione, posizionarsi sul punto zero del sistema di misura lineare, spostarsi per quanto possibile in direzione zero.

- ▶ Con un nastro graduato misurare la distanza **Rv** (vedere figura); tolleranza = ± 2 cm
- ▶ Se il valore di posizione visualizzato dell'asse **R** non si avvicina allo zero, aggiungere il valore di posizione visualizzato rispetto alla distanza misurata **Rv**

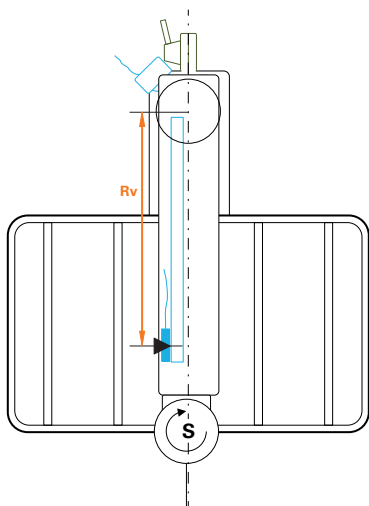


Figura 28: Vista dall'alto della foratrice radiale rapida

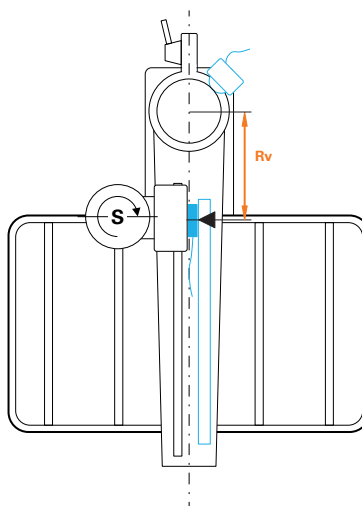


Figura 29: Vista dall'alto della foratrice radiale

Calcolo del fattore di trasmissione angolare (Af)

Calcolare il rapporto del sistema di misura angolare rispetto all'asse colonna come descritto di seguito.

Af = diametro del sistema di misura angolare / diametro dell'asse colonna

(Af = diametro della ruota di frizione del sistema di misura angolare / diametro dell'asse colonna)

Il fattore di trasmissione angolare **Af** deve essere compreso tra 0...1.



Per i valori fare riferimento alla documentazione del relativo produttore.

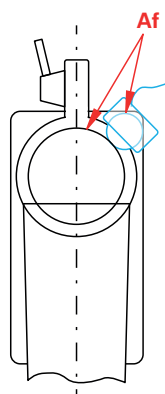


Figura 30: Rapporto del sistema di misura angolare rispetto all'asse colonna

Serraggio del pezzo di riferimento

Come pezzo di riferimento è possibile impiegare ad es. una piastra forata. Le posizioni esatte dei fori possono essere determinate con l'ausilio di un banco micrometrico.

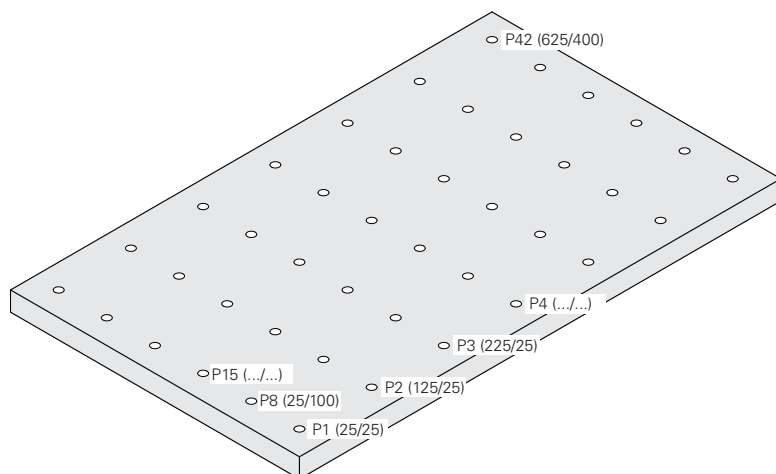


Figura 31: Esempio di una piastra forata con valori di posizione

- Serrare il pezzo di riferimento sulla tavola portapezzo in modo che non scivoli

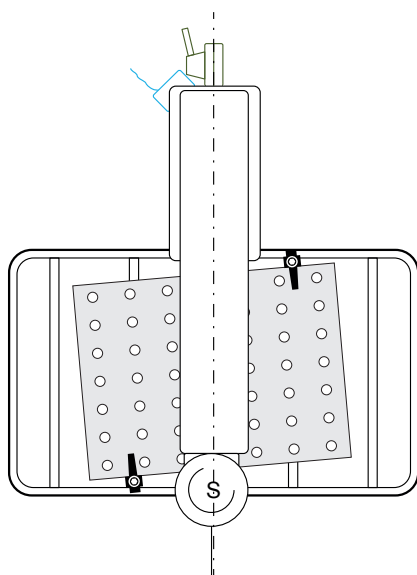


Figura 32: Piastra forata sulla tavola portapezzo

Esecuzione della calibrazione

Premessa: la compensazione errori è disattivata per tutti gli assi

Ulteriori informazioni: "Esecuzione della compensazione errore", Pagina 102

Per poter completare la procedura di autoapprendimento, occorre misurare almeno tre fori. È possibile incrementare l'accuratezza misurando un numero elevato di fori distribuiti sull'intera piastra forata. Il numero e le posizioni nominali dei fori si indicano nella procedura di autoapprendimento.

Per la calibrazione possono essere impiegati i seguenti tipi di utensile:

- Sistema di tastatura, ad es. KT 130
- Utensile, ad es. punta
- Cono di centraggio

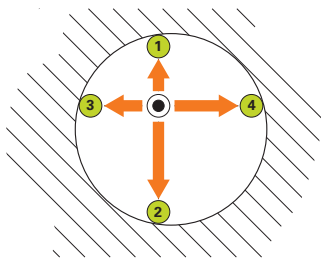


Figura 33: Tastatura con sistema di tastatura o utensile

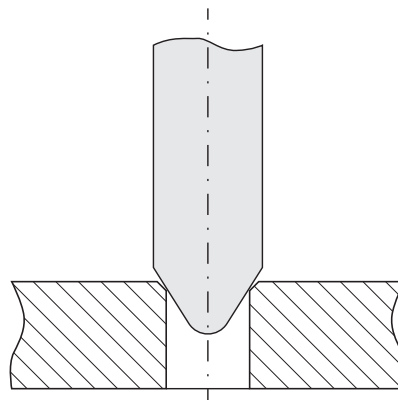


Figura 34: Tastatura con un cono di centraggio

Con un sistema di tastatura o un utensile si tastano nella procedura di autoapprendimento diversi punti per ogni foro. Il cono di centraggio si posiziona al centro del foro.

Inserimento dei parametri di calibrazione



All'immissione dei parametri impostare il segno come descritto di seguito.

- **Pv**: se il mandrino si trova a sinistra del braccio, inserire il valore con segno negativo; in caso contrario inserire il valore senza segno
- **Rv**: inserire il valore senza segno
- **Af**: inserire il valore senza segno



- ▶ Toccare **Impostazioni**



- ▶ Toccare **Assi**
- ▶ Aprire in successione:
 - **Impostazioni generali**
 - **Sistema di coordinate**
 - **Calibrazione**
- ▶ Inserire **Offset mandrino** (Pv)
- ▶ Inserire **Offset nel braccio** (Rv)
- ▶ Inserire **Fattore di trasmissione angolare** (Af)
- ▶ Confermare le immissioni con **RET**
- ▶ Attivare o disattivare la funzione **Ottimizzazione fattore trasmis.angolare** con l'interruttore **ON/OFF**
 - **ON**: l'apparecchiatura ottimizza il valore Af nella procedura di autoapprendimento
 - **OFF**: l'apparecchiatura impiega il valore Af immesso

Avvio della procedura di autoapprendimento



- ▶ Toccare **Impostazioni**



- ▶ Toccare **Assi**
- ▶ Aprire in successione:
 - **Impostazioni generali**
 - **Sistema di coordinate**
 - **Calibrazione**
- ▶ Toccare **Avvia**
- ▶ Nel menu **Funzionamento manuale** viene visualizzato il wizard.

Passo Selezione del tipo di utensile

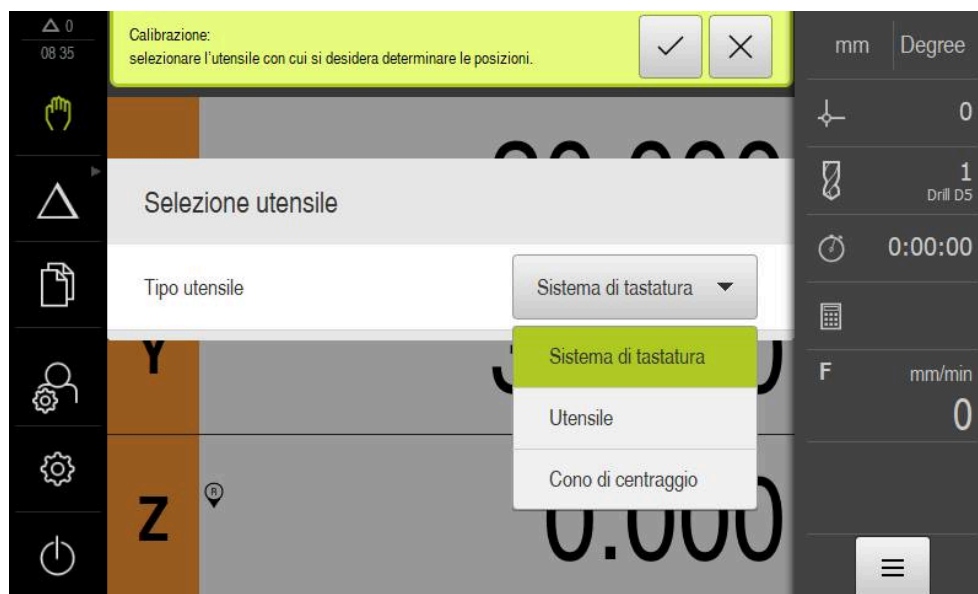


Figura 35: Passo Selezione del tipo di utensile

- ▶ Nella lista a discesa selezionare il **Tipo utensile** con cui eseguire la calibrazione
- ▶ Per proseguire, toccare **Conferma** nell'Assistente



Passo Posizioni di calibrazione

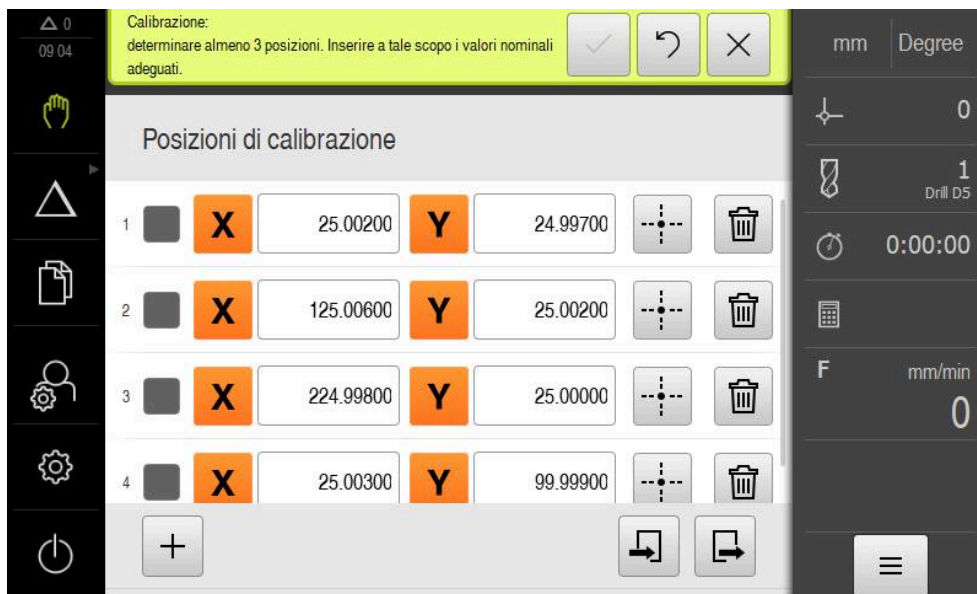


Figura 36: Passo **Posizioni di calibrazione**

Per ogni foro che si desidera misurare si definisce una posizione di calibrazione. La posizione di calibrazione corrisponde al centro del foro. Per poter completare la procedura di autoapprendimento, sono necessarie almeno tre posizioni di calibrazione.

- ▶ Rilevare la posizione di calibrazione nella sequenza in cui si desidera misurare i fori
- ▶ Per ogni foro inserire i valori di posizione **X** e **Y**
- ▶ Confermare l'immissione con RET
- ▶ Per aggiungere un'altra posizione di calibrazione, toccare **Aggiungi**
- ▶ Per cancellare una posizione di calibrazione, toccare **Cancella**



i Se le posizioni di calibrazione sono disponibili in un file XML conforme allo schema di importazione dell'apparecchiatura è possibile importare le posizioni di calibrazione dal file. Il file XML può essere creato su un computer anche con l'ausilio del software **ND 7000 Demo** e trasmesso sull'apparecchiatura.

Ulteriori informazioni: "Schema di importazione XML", Pagina 129

Ulteriori informazioni: "Software Demo del prodotto", Pagina 8

Tabella Salva posizioni di calibrazione come file

La tabella Posizioni di calibrazione può essere salvata come file XML al fine di riutilizzarlo per una successiva calibrazione.



- ▶ Per salvare la tabella come file, toccare **Esporta**
- ▶ Selezionare la cartella desiderata, ad es. Internal/User
- ▶ Toccare il campo di immissione
- ▶ Inserire il nome del file
- ▶ Confermare l'immissione con **RET**
- ▶ Toccare **Esporta**
- > Il file viene salvato.

Tabella Importa posizioni di calibrazione da un file

Premessa: la tabella è disponibile come file XML che è conforme allo schema di importazione dell'apparecchiatura.



- ▶ Per importare le posizioni di calibrazione da un file, toccare **Importa**
- ▶ Selezionare il percorso del file
- ▶ Toccare il file desiderato
- ▶ Toccare **Importa**

Ulteriori informazioni: "Importazione di file", Pagina 179

Schema di importazione XML

Il file XML contiene i parametri di calibrazione come pure le posizioni di calibrazione della piastra forata con le coordinate X e Y.

Il seguente esempio illustra una tabella con 3 posizioni di calibrazione.

Esempio

```
<?xml version="1.0" encoding="UTF-8"?>
<Calibration>
<Parameter>
<Rv>0</Rv>
<Pv>0</Pv>
<Af>1</Af>
<aLinear>1</aLinear>
<aQuadratic>0</aQuadratic>
</Parameter>
<PointList>
<nMiddlePoints>3</nMiddlePoints>
<nTriggerPoints>1</nTriggerPoints>
<point>0<x>0</x>
<y>0</y>
<measuredHole>
<a>nan</a>
<r>nan</r>
</measuredHole>
</point>
<point>1<x>0</x>
<y>1</y>
<measuredHole>
```

```
<?xml version="1.0" encoding="UTF-8"?>
<a>nan</a>
<r>nan</r>
</measuredHole>
</point>
<point>2<x>0</x>
<y>2</y>
<measuredHole>
<a>nan</a>
<r>nan</r>
</measuredHole>
</point>
</PointList>
</Calibration>
```

Spiegazione

La panoramica seguente mostra i parametri e i valori che possono essere personalizzati. Devono essere desunti dall'esempio tutti gli elementi non specificati.

Sezione	Parametri e valori (esempio)	Spiegazione
<Parameter> </Parameter>	<Rv> 0 </Rv>	Offset nel braccio (Rv) Unità: millimetri
	<Pv> 0 </Pv>	Offset mandrino (Pv) Unità: millimetri
	<Af> 1 </Af>	Fattore di trasmissione angolare (Af)
<PointList> </PointList>	<nMiddlePoints> 3 </nMiddlePoints>	Numero delle posizioni di calibrazione contenute nella tabella (centri)
	<nTriggerPoints> 1 </nTriggerPoints>	Numero dei punti di tastatura per ogni centro Il valore dipende dall'utensile selezionato: <ul style="list-style-type: none"> ■ Sistema di tastatura: 4 punti di tastatura ■ Utensile: 3 punti di tastatura ■ Cono di centraggio: 1 punto di tastatura

i La sezione **<PointList></PointList>** contiene per ogni posizione di calibrazione una sezione **<point></point>** con i parametri descritti di seguito.

<point> </point>	0	Numero della posizione di calibrazione
	<x> 0 </x>	Posizione sull'asse X
	<y> 0 </y> ...</point>	Posizione sull'asse Y
	<measuredHole> <a>nan <r>nan</r> </measuredHole>	Posizioni reali misurate del sistema di misura angolare (a) e del sistema di misura lineare (r) per ogni centro Il numero delle posizioni misurate corrisponde al valore del parametro "nTriggerPoints".

Passo Raggiungimento delle posizioni di calibrazione

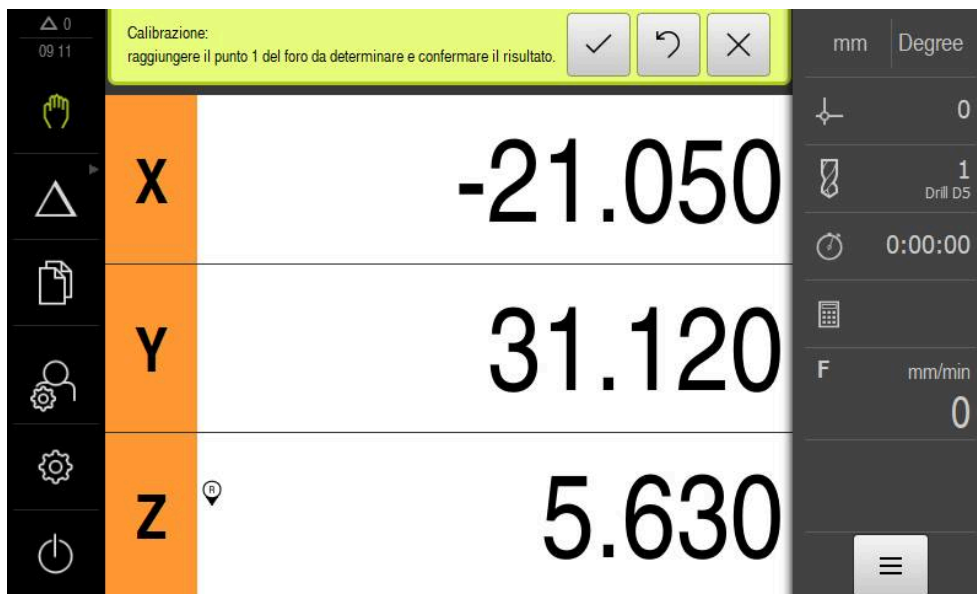


Figura 37: Passo Raggiungimento delle posizioni di calibrazione



- ▶ Toccare **Misura** per la prima posizione di calibrazione
- ▶ Seguire le istruzioni specificate nell'Assistente

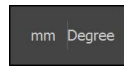
i Il numero dei punti di misura per ogni foro e la procedura per il rilevamento dei punti di misura dipendono dai tipi di utensile selezionati.

- ▶ Se si utilizza un sistema di tastatura:
 - Raggiungere 4 punti di misura per ogni foro
 - Alla deflessione dello stilo i punti di misura vengono automaticamente rilevati
- ▶ Se si utilizza un utensile, ad es. una punta
 - Raggiungere 3 punti di misura per ogni foro
 - Per rilevare una posizione, toccare **Conferma** nell'Assistente
- ▶ Se si utilizza un cono di centraggio
 - Posizionare il cono di centraggio al centro del foro
 - Per rilevare una posizione, toccare **Conferma** nell'Assistente
- ▶ Ripetere l'operazione per tutte le posizioni di calibrazione
- ▶ Una volta raggiunte tutti i punti di misura, toccare **Conferma** nell'Assistente
- ▶ I risultati della procedura di autoapprendimento vengono visualizzati nel wizard.
- ▶ Per concludere l'operazione di autoapprendimento, toccare **Conferma**



Commutazione del tipo del sistema di coordinate

Al termine della calibrazione è possibile commutare con il menu di accesso rapido alla visualizzazione in coordinate cartesiane.



- ▶ Toccare il **menu di accesso rapido** nella barra di stato
- ▶ Per **Tipo del sistema di coordinate** selezionare l'opzione **Cartesiano**



- ▶ Per chiudere il menu di accesso rapido, toccare **Chiudi**
- ▶ La visualizzazione di posizione indica gli assi X e Y.

Adattamento dell'allineamento del sistema di coordinate cartesiane

La direzione di conteggio degli assi X e Y dovrebbe corrispondere alla rappresentazione seguente. In caso contrario è possibile invertire la direzione di conteggio dei singoli assi o ruotare il sistema di coordinate.

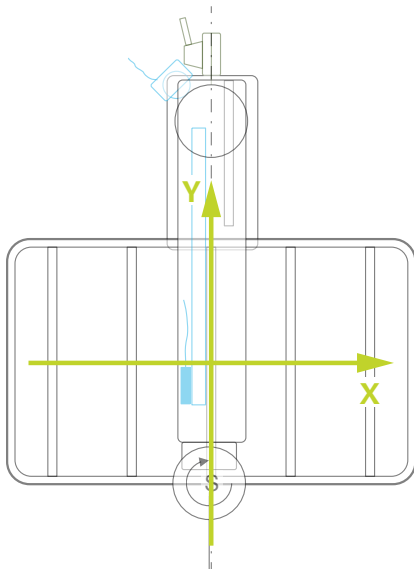


Figura 38: Vista dall'alto della foratrice radiale rapida con direzione di conteggio



- ▶ Toccare **Impostazioni**



- ▶ Toccare **Assi**
- ▶ Aprire in successione:
 - **Impostazioni generali**
 - **Sistema di coordinate**
 - **Allineamento del sistema di coordinate cartesiano**
- ▶ Invertire la direzione di conteggio di un asse con l'interruttore **ON/OFF**:
 - **ON**: l'apparecchiatura rappresenta in speculare la direzione di traslazione
 - **OFF**: l'apparecchiatura rappresenta la direzione di traslazione effettiva
- ▶ Per ruotare il sistema di coordinate toccare il campo di immissione
- ▶ Inserire il valore desiderato
- ▶ Confermare l'immissione con **RET**

Verifica della calibrazione


Verificare la calibrazione ad es. con l'ausilio del pezzo di riferimento e di un cono di centraggio.



- ▶ Toccare **Funzionamento manuale**




- ▶ Centrare il cono di centraggio in un foro
- ▶ Per azzerare gli assi X e Y, tenere premuto il relativo tasto asse
- ▶ Centrare il cono di centraggio nel foro successivo
- ▶ Confrontare il valore di posizione visualizzato con il valore nominale
- ▶ Ripetere la procedura per diversi fori

 Se i valori visualizzati non corrispondono ai valori nominali, ripetere la procedura di autoapprendimento.

Attivazione permanente della calibrazione

Per attivare la calibrazione in modo permanente, è necessario un riavvio.

Ulteriori informazioni: "Spegnimento di ND 7000 ", Pagina 25

 Prima di riavviare si consiglia di salvare le impostazioni.
Ulteriori informazioni: "Salva dati di configurazione", Pagina 149

4.7.10 Indici di riferimento

Impostazioni ► Assi ► Impostazioni generali ► Indici di riferimento

Parametro	Spiegazione
Ricerca indici di riferimento dopo avvio apparecchiatura	<p>Impostazione della ricerca degli indici di riferimento dopo l'avvio dell'apparecchiatura</p> <p>Impostazioni:</p> <ul style="list-style-type: none"> ■ ON: la ricerca degli indici di riferimento deve essere eseguita dopo l'avvio ■ OFF: non è richiesta alcuna ricerca degli indici di riferimento dopo l'avvio dell'apparecchiatura ■ Valore standard: ON
Possibile interruz. ricerca indici RIF per tutti gli utenti	<p>Definizione se la ricerca degli indici di riferimento può essere interrotta da tutti i tipi di utente</p> <p>Impostazioni</p> <ul style="list-style-type: none"> ■ ON: ogni tipo di utente può interrompere la ricerca degli indici di riferimento ■ OFF: solo l'utente del tipo OEM o Setup può interrompere la ricerca degli indici di riferimento ■ Valore standard: OFF
Ricerca indici di riferimento	Avvia dà inizio alla ricerca degli indici di riferimento e apre l'area di lavoro
Stato della ricerca degli indici di riferimento	<p>Visualizzazione se la ricerca degli indici di riferimento ha avuto successo</p> <p>Indicazione:</p> <ul style="list-style-type: none"> ■ Riuscito ■ Fallito
Interruzione della ricerca degli indici di riferimento	<p>Visualizzazione se la ricerca degli indici di riferimento è stata interrotta</p> <p>Indicazione:</p> <ul style="list-style-type: none"> ■ sì ■ no

Attivazione della ricerca degli indici di riferimento

Con l'aiuto degli indici di riferimento l'apparecchiatura può definire il riferimento tra la tavola della macchina e la macchina. Con ricerca indici di riferimento inserita viene visualizzato dopo l'avvio dell'apparecchiatura un assistente che richiede di spostare gli assi per la ricerca indici di riferimento.

Premessa: gli encoder installati dispongono di indici di riferimento che sono configurati nei parametri degli assi.



Per encoder con interfaccia EnDat non è presente la ricerca degli indici di riferimento, in quanto gli assi vengono automaticamente azzerati.



A seconda della configurazione è anche possibile interrompere la ricerca automatica degli indici di riferimento dopo l'avvio dell'apparecchiatura.

Ulteriori informazioni: "Indici di riferimento (Encoder)", Pagina 100



► Nel Menu principale toccare **Impostazioni**



► Toccare **Assi**

► Aprire in successione:

- **Impostazioni generali**
- **Indici di riferimento**

► Attivare la **Ricerca indici di riferimento dopo avvio apparecchiatura** con l'interruttore **ON/OFF**

> Gli indici di riferimento devono essere superati dopo ogni avvio dell'apparecchiatura.

> Le funzioni dell'apparecchiatura sono disponibili soltanto dopo la ricerca degli indici di riferimento.

> Una volta eseguita la ricerca degli indici di riferimento, il simbolo del riferimento non lampeggia più.

Ulteriori informazioni: "Elementi di comando della visualizzazione di posizione", Pagina 41


> Una volta eseguita la ricerca degli indici di riferimento, l'apparecchiatura visualizza gli assi X, Y e Z.



Per una conversione precisa delle coordinate polari in coordinate cartesiane, è necessario eseguire una volta la calibrazione degli assi.

Ulteriori informazioni: "Calibrazione degli assi", Pagina 119

4.8 Configurazione delle funzioni M

 Le seguenti informazioni sono valide in misura limitata per apparecchiature con ID 1089178-xx.

Per le lavorazioni è possibile impiegare anche le funzioni M (funzioni macchina) a seconda della configurazione della macchina utensile. Le funzioni M possono influire sui seguenti fattori:

- funzioni della macchina utensile, come attivazione e disattivazione della rotazione mandrino e del refrigerante,
- esecuzione del programma.

Tutte le funzioni M possono essere impiegate come tipo di blocco in Programmazione ed Esecuzione programma.

Ulteriori informazioni: "Funzioni macchina", Pagina 263

Per richiamare le funzioni M in Esecuzione programma è possibile visualizzare a richiesta un grafico.

Ulteriori informazioni: "Configurazione delle funzioni M", Pagina 145

Nell'apparecchiatura le funzioni M standard possono essere differenziate dalle funzioni M specifiche del costruttore.


4.8.1 Funzioni M standard

L'apparecchiatura supporta le seguenti funzioni M standard (sulla base della DIN 66025/ISO 6983):

Codice	Descrizione
M2	Arresto programma, arresto mandrino, refrigerante OFF
M3	Rotazione mandrino in senso orario
M4	Rotazione mandrino in senso antiorario
M5	Arresto mandrino
M8	Refrigerante ON
M9	Refrigerante OFF
M30	Arresto programma, arresto mandrino, refrigerante OFF

Queste funzioni M sono effettivamente indipendenti dalla macchina, ma alcune funzioni M sono tuttavia correlate alla configurazione della macchina utensile (ad es. le funzioni del mandrino).

4.8.2 Funzioni M specifiche del costruttore

 Le funzioni M specifiche del costruttore da M100 a M120 sono disponibili soltanto se è stata precedentemente configurata la relativa uscita.

L'apparecchiatura supporta anche le funzioni M specifiche del costruttore con le seguenti caratteristiche:

- intervallo numerico definibile tra M100 e M120
- funzione correlata al costruttore della macchina
- impiego nel pulsante della barra OEM

Ulteriori informazioni: "Configurazione del Menu OEM", Pagina 138

4.9 Area OEM

Nell'**Area OEM** il responsabile della messa in servizio ha la possibilità di eseguire adattamenti specifici sull'apparecchiatura:

- **Documentazione:** inserimento della documentazione OEM, ad es. istruzioni di assistenza
- **Schermata di avvio:** definizione della schermata di avvio con proprio logo aziendale
- **Menu OEM:** configurazione della barra OEM con funzioni specifiche
- **Impostazioni:** selezione dell'applicazione e personalizzazione degli elementi di visualizzazione e dei messaggi
- **Screenshot:** configurazione dell'apparecchiatura per screenshot con il programma ScreenshotClient

4.9.1 Inserimento della documentazione

La documentazione dell'apparecchiatura può essere archiviata sull'apparecchiatura e consultata direttamente.



Come documentazione possono essere inseriti soltanto documenti in formato *.pdf. L'apparecchiatura non visualizza documenti in altri formati.

Impostazioni ► Assistenza ► Area OEM ► Documentazione

Parametro	Spiegazione
Selezione della documentazione	Selezione del file (tipo di file: PDF). In fase di selezione, il file viene automaticamente copiato nella cartella corrispondente dell'apparecchiatura


4.9.2 Inserimento della schermata di avvio

All'accensione dell'apparecchiatura è possibile visualizzare una schermata di avvio specifica per OEM, ad es. un nome o un logo aziendale. Nell'apparecchiatura è necessario archiviare a tale scopo un file immagine con le seguenti caratteristiche:

- Tipo di file: PNG o JPG
- Risoluzione: 96 ppi
- Formato immagine: 16:10 (i formati divergenti vengono rappresentati con fattore di scala proporzionale)
- Dimensione immagine: max 1.280 x 800 px


Impostazioni ► Assistenza ► Area OEM ► Schermata di avvio

Parametro	Spiegazione
Selezione della schermata di avvio	Selezione del file grafico che deve essere visualizzato come videata di avvio (tipo di file: PNG o JPG) Ulteriori informazioni: "Inserimento della schermata di avvio", Pagina 138
Cancella videata di avvio	Cancella elimina la videata di avvio definita dall'utente e ripristina la vista standard

 Salvando i file utente, anche la videata di avvio specifica per OEM viene salvata e può essere ripristinata.
Ulteriori informazioni: "Backup file utenti", Pagina 150

4.9.3 Configurazione del Menu OEM

L'utente può configurare l'aspetto e le voci dei menu della barra OEM.

 Se sono state configurate più voci di menu di quelle che possono essere visualizzate nel **Menu OEM**, è possibile scorrere in verticale il **Menu OEM**.

Impostazioni ► Assistenza ► Area OEM ► Menu OEM

Parametro	Spiegazione
Visualizza menu	Visualizzazione della Menu OEM Impostazioni: <ul style="list-style-type: none"> ■ ON: la Menu OEM viene visualizzata nell'interfaccia delle relative modalità ■ OFF: la Menu OEM non viene visualizzata Valore standard: OFF
Voci menu	Configurazione delle Voci menu nella Menu OEM

Inserimento di voci menu

Impostazioni ► Assistenza ► Area OEM ► Menu OEM ► Voci menu ► +

Parametro	Spiegazione
Descrizione	Descrizione della voce nella Menu OEM
Tipo	Selezione della nuova voce nella Menu OEM Impostazioni: <ul style="list-style-type: none"> ■ Vuoto ■ Logo ■ Velocità mandrino ■ Funzione M ■ Funzioni speciali ■ Documento Valore standard: Vuoto
Parametro	I parametri disponibili dipendono dal tipo di voce selezionata: <ul style="list-style-type: none"> ■ Logo ■ Velocità mandrino ■ Funzioni M ■ Funzioni speciali ■ Documento

Rimuovi voce menu Rimozione della voce dalla **Menu OEM**

Configurazione del logo OEM

Nella barra OEM è possibile visualizzare un logo aziendale specifico per OEM. Su richiesta è possibile aprire un file PDF con documentazione OEM toccando il logo OEM.

Impostazioni ► Assistenza ► Area OEM ► Menu OEM ► Voci menu ► Logo

Parametro	Spiegazione
Descrizione	Descrizione della voce nella Menu OEM
Tipo	Logo
Seleziona logo	Selezione dell'immagine desiderata per la rappresentazione
Link alla documentazione	Impiego del logo per il richiamo della documentazione linkata Impostazioni: <ul style="list-style-type: none"> ■ Nessuno ■ Manuale utente ■ Informazioni Service OEM Valore standard: Nessuno
Carica file immagine	Copia di un file grafico selezionato nel percorso /Oem/Images <ul style="list-style-type: none"> ■ Tipo di file: PNG, JPG, PPM, BMP o SVG ■ Dimensione immagine: max 140 x 70 px
Rimuovi voce menu	Rimozione della voce dalla Menu OEM

Configurazione dei valori nominali per il numero di giri mandrino

i Le seguenti informazioni sono valide soltanto per apparecchiature con ID 1089179-xx.

Nella barra OEM è possibile definire le voci menu che controllano i numeri di giri mandrino in funzione della configurazione della macchina utensile.

i I numeri di giri mandrino configurati possono essere sovrascritti tenendo premuto il campo **Velocità mandrino** con il valore del numero di giri attualmente impostato dell'asse mandrino.
Ulteriori informazioni: "Richiamo delle funzioni del Menu OEM", Pagina 49

Impostazioni ► Assistenza ► Area OEM ► Menu OEM ► Voci menu ► Velocità mandrino

Parametro	Spiegazione
Descrizione	Descrizione della voce nella Menu OEM
Tipo	Velocità mandrino
Mandrino	S
Velocità mandrino	Impostazione del numero di giri mandrino <ul style="list-style-type: none"> ■ Campo di impostazione: in funzione della configurazione dell'asse mandrino S ■ Valore standard: 0
Rimuovi voce menu	Rimozione della voce dalla Menu OEM

Configurazione delle funzioni M

i Le seguenti informazioni sono valide in misura limitata per apparecchiature con ID 1089178-xx.

Nella barra OEM è possibile definire le voci menu che controllano l'impiego di funzioni M a seconda della configurazione della macchina utensile.

i Le funzioni M specifiche del costruttore da M100 a M120 sono disponibili soltanto se è stata precedentemente configurata la relativa uscita.

Impostazioni ► Assistenza ► Area OEM ► Menu OEM ► Voci menu ► Funzione M

Parametro	Spiegazione
Descrizione	Descrizione della voce nella Menu OEM
Tipo	Funzione M
Numero della funzione M	Selezione della funzione M selezionata Campi di impostazione <ul style="list-style-type: none"> ■ 100.T ... 120.T (TOGGLE: all'attivazione commuta tra gli stati) ■ 100.P ... 120.P (PULSE: la lunghezza può essere impostata tramite Durata impulso) ■ Valore standard: Vuoto
Durata impulso	Selezione della lunghezza dell'impulso high attivo Campo di impostazione <ul style="list-style-type: none"> ■ 8 ms ... 1500 ms ■ Valore standard: 500 ms
Riavviare	Riavvio della durata dell'impulso <ul style="list-style-type: none"> ■ Impostazioni: ON o OFF ■ Valore standard: OFF
Seleziona immagine per funzione attiva	Selezione dell'immagine desiderata per la rappresentazione della funzione attiva
Seleziona immagine per funzione inattiva	Selezione dell'immagine desiderata per la rappresentazione della funzione inattiva
Carica file immagine	Copia di un file grafico selezionato nel percorso /Oem/Images <ul style="list-style-type: none"> ■ Tipo di file: PNG, JPG, PPM, BMP o SVG ■ Dimensione immagine: max 100 x 70 px
Rimuovi voce menu	Rimozione della voce dalla Menu OEM

Configurazione delle funzioni speciali

i Le seguenti informazioni sono valide in misura limitata per apparecchiature con ID 1089178-xx.

Nella barra OEM è possibile definire le voci menu che controllano le funzioni speciali della macchina utensile collegata.

i Le funzioni disponibili dipendono dalla configurazione dell'apparecchiatura e dalla macchina utensile collegata.

Impostazioni ► Assistenza ► Area OEM ► Menu OEM ► Voci menu ► Funzioni speciali

Parametro	Spiegazione
Descrizione	Descrizione della voce nella Menu OEM
Tipo	Funzioni speciali
Funzione	Selezione della funzione speciale desiderata Impostazioni: <ul style="list-style-type: none"> ■ Filettatura ■ Direzione mandrino ■ Refrigerante ■ Refrigerante per modalità mandrino ■ Azzeramento asse utensile Valore standard: Filettatura
Mandrino	Solo per funzione Direzione mandrino : S
Seleziona immagine per direzione mandrino oraria	Solo per funzione Direzione mandrino : Selezione dell'immagine desiderata per la direzione mandrino oraria
Seleziona immagine per direzione mandrino antioraria	Solo per funzione Direzione mandrino : Selezione dell'immagine desiderata per la direzione mandrino antioraria
Seleziona immagine per funzione attiva	Selezione dell'immagine desiderata per la rappresentazione della funzione attiva
Seleziona immagine per funzione inattiva	Selezione dell'immagine desiderata per la rappresentazione della funzione inattiva
Carica file immagine	Copia di un file grafico selezionato nel percorso /Oem/Images <ul style="list-style-type: none"> ■ Tipo di file: PNG, JPG, PPM, BMP o SVG ■ Dimensione immagine: max 100 x 70 px
Rimuovi voce menu	Rimozione della voce dalla Menu OEM

Configurazione dei documenti

Nella barra OEM è possibile definire voci menu che visualizzano documenti supplementari. Nell'apparecchiatura è necessario salvare a tale scopo un file corrispondente nel formato PDF.

Impostazioni ► Assistenza ► Area OEM ► Menu OEM ► Voci menu ► Documento

Parametro	Spiegazione
Descrizione	Descrizione della voce nella Menu OEM
Tipo	Documento
Seleziona documento	Selezione del documento desiderato
Seleziona immagine per visualizzazione	Selezione dell'immagine desiderata per la rappresentazione della funzione
Carica file immagine	Copia di un file grafico selezionato nel percorso /Oem/Images
Rimuovi voce menu	Rimozione della voce dalla Menu OEM

4.9.4 Adattamento della visualizzazione

La visualizzazione override può essere personalizzata nei menu **Funzionamento manuale** e **Modalità MDI**. È possibile definire anche il design della tastiera visualizzata sullo schermo.

Definizione del design della tastiera

Impostazioni ► Assistenza ► Area OEM ► Impostazioni

Parametro	Spiegazione
Design tastiera	Selezione del design della tastiera Impostazioni: <ul style="list-style-type: none"> ■ Standard: conferma dell'immissione con (Return) ■ TNC: conferma dell'immissione con (Enter) Valore standard: Standard

4.9.5 Personalizzazione dell'esecuzione programma

Come OEM è possibile configurare il tipo di esecuzione programma. È ad es. possibile configurare funzioni M.


Esecuzione programma

Impostazioni ► Assistenza ► Area OEM ► Impostazioni ► Esecuzione programma

Parametro	Spiegazione
Utilizza tasto rapido per ignorare avanzamento programmato	L'avanzamento impostato o programmato viene ignorato nelle modalità operative MDI o Esecuzione programma all'azionamento del tasto di rapido <ul style="list-style-type: none"> ■ Impostazioni: ON o OFF ■ Valore standard: OFF
Proseguimento automatico al raggiungimento del finecorsa superiore del canotto	Proseguimento automatico nell'esecuzione di sagome di fori se si raggiunge il finecorsa superiore del canotto <ul style="list-style-type: none"> ■ Impostazioni: ON o OFF ■ Valore standard: OFF
Funzioni M	Configurazione vedere "Configurazione delle funzioni M", Pagina 145

Configurazione delle funzioni M

Impostazioni ► Assistenza ► Area OEM ► Impostazioni ► Esecuzione programma ► Funzioni M

Parametro	Spiegazione
Numero della funzione M	<p>Immissione del numero della nuova funzione M</p> <ul style="list-style-type: none"> ■ Campo di impostazione: M2.0 ... M120.0 (0: l'uscita assegnata alla funzione M viene commutata su inattiva) ■ Campo di impostazione: M2.1 ... M120.1 (1: l'uscita assegnata alla funzione M viene commutata su attiva) ■ Campo di impostazione: M2.2 ... M120.2 (2: l'uscita assegnata alla funzione M emette un impulso high attivo di 8 ms)
Esecuzione automatica	<p>Impostazione se la singola funzione M viene automaticamente eseguita in Esecuzione programma oppure se deve essere confermato un messaggio.</p> <ul style="list-style-type: none"> ■ Impostazioni: ON o OFF ■ Impostazione standard: OFF l'esecuzione deve essere confermata ■ ON l'esecuzione non deve essere confermata
Seleziona immagine per dialogo durante esecuzione programma	<p>Selezione dell'immagine desiderata per la rappresentazione durante l'esecuzione del programma</p>
Carica file immagine	<p>Copia di un file grafico selezionato nel percorso /Oem/Images</p> <ul style="list-style-type: none"> ■ Tipo di file: PNG, JPG, PPM, BMP o SVG ■ Dimensione immagine: max 160 x 160 px
ID testo ausiliario o testo ausiliario per la programmazione	<p>Selezione del testo da visualizzare. È possibile inserire un ID testo e selezionare quindi un testo esistente dal database. In alternativa è possibile inserire direttamente un nuovo testo</p> <div style="border: 1px solid black; padding: 5px; margin-top: 10px;"> <p> Se si cambia la lingua utente dell'apparecchiatura, vengono impiegate le traduzioni dei testi del database. I testi immessi direttamente non vengono visualizzati tradotti.</p> </div> <p>Ulteriori informazioni: "Creazione di Database di testi", Pagina 146</p>
Rimuovi voce	Rimozione della voce

4.9.6 Personalizzazione dei messaggi di errore

In qualità di OEM è possibile definire messaggi di errore specifici che sovrascrivono i messaggi di errore standard o vengono attivati come messaggi supplementari mediante segnali in ingresso definiti. A tale scopo è possibile creare un database di testi che contiene messaggi di errore specifici.

Creazione di Database di testi

L'apparecchiatura offre la possibilità di importare un proprio database di testo. Con il parametro **Messaggi** è possibile visualizzare diversi messaggi.

Per un database di testi dei messaggi di errore specifici OEM si crea su un computer un file del tipo "*.xml", in cui si inseriscono voci per i singoli testi dei messaggi.

Il file XML deve presentare la codifica UTF-8. La figura successiva illustra la struttura corretta del file XML:

```

1  <?xml version="1.0" encoding="UTF-8"?>
2  <source version="1">
3    <entry id="ID_OEM_EMERGENCY_STOP">
4      <text lang="de">Der Not-Aus ist aktiv.</text>
5      <text lang="cs">Nouzové zastavení je aktivní.</text>
6      <text lang="en">The emergency stop is active.</text>
7      <text lang="fr">L&apos;arrêt d&apos;urgence est actif.</text>
8      <text lang="it">L&apos;arresto d&apos;emergenza è attivo.</text>
9      <text lang="es">La parada de emergencia está activa.</text>
10     <text lang="ja">緊急停止がアクティブです。</text>
11     <text lang="pl">Wyłączenie awaryjne jest aktywne.</text>
12     <text lang="pt">O desligamento de emergência está ativo.</text>
13     <text lang="ru">Активен аварийный останов.</text>
14     <text lang="zh">急停激活。</text>
15     <text lang="zh-tw">緊急停止啟動。</text>
16     <text lang="ko">비상 정지가 작동 중입니다.</text>
17     <text lang="tr">Acil kapatma etkin.</text>
18     <text lang="nl">De noodstop is actief.</text>
19   </entry>
20   <entry id="ID_OEM_CONTROL_VOLTAGE">
21     <text lang="de">Es liegt keine Steuerspannung an.</text>
22     <text lang="cs">Není použito žádné řídicí napětí.</text>
23     <text lang="en">No machine control voltage is being applied.</text>
24     <text lang="fr">Aucune tension de commande n&apos;est appliquée.</text>
25     <text lang="it">Non è applicata alcuna tensione di comando.</text>
26     <text lang="es">No está aplicada la tensión de control.</text>
27     <text lang="ja">御電圧は適用されていません。</text>
28     <text lang="pl">Brak zasilania sterowania.</text>
29     <text lang="pt">Não existe tensão de comando.</text>
30     <text lang="ru">Управляющее напряжение отсутствует.</text>
31     <text lang="zh">无控制电压。</text>
32     <text lang="zh-tw">並無供應控制電壓。</text>
33     <text lang="ko">공급된 제어 전압이 없습니다.</text>
34     <text lang="tr">Kumanda gerilimi mevcut değil.</text>
35     <text lang="nl">Er is geen sprake van stuurspanning.</text>
36   </entry>
37 </source>

```

Figura 39: Esempio – file XML per database di testi

Il file XML si importa quindi mediante memoria di massa USB (formato FAT32) nell'apparecchiatura e si copia ad esempio nel percorso di salvataggio **Internal/Oem**.

Impostazioni ► Assistenza ► Area OEM ► Impostazioni ► Database di testi

Parametro	Spiegazione
Seleziona database di testi	Selezione di un database di testo salvato sull'apparecchiatura come file del tipo "*.xml" Ulteriori informazioni: "Creazione di Database di testi", Pagina 146
Deseleziona database di testi	Deselezione del database di testo attualmente selezionato

Configurazione dei messaggi di errore

I messaggi di errore specifici per OEM possono essere collegati come messaggi aggiuntivi con ingressi. I messaggi di errore vengono pertanto visualizzati non appena viene attivato l'ingresso. A tale scopo i messaggi di errore devono essere assegnati ai segnali in ingresso desiderati.

Impostazioni ► Assistenza ► Area OEM ► Impostazioni ► Messaggi

Parametro	Spiegazione
Nome	Descrizione del messaggio
ID testo o testo	Selezione del messaggio da visualizzare. È possibile inserire un ID testo e selezionare quindi il testo di un messaggio presente dal database. In alternativa è possibile inserire direttamente il testo di un nuovo messaggio
	<div style="border: 1px solid black; padding: 5px;"> <p>i Se si cambia la lingua utente dell'apparecchiatura, vengono impiegate le traduzioni dei testi dei messaggi del database. I testi dei messaggi immessi direttamente non vengono visualizzati tradotti.</p> </div> <p>Ulteriori informazioni: "Creazione di Database di testi", Pagina 146</p>
Tipo di messaggio	Selezione del tipo di messaggio desiderato Impostazioni: <ul style="list-style-type: none"> ■ Standard: il messaggio viene visualizzato finché è attivo l'ingresso ■ Conferma da parte dell'utente: il messaggio viene visualizzato fino alla conferma dello stesso da parte dell'utente ■ Valore standard: Standard
Canale	Assegnazione dell'ingresso digitale secondo piedinatura per visualizzare il messaggio <ul style="list-style-type: none"> ■ Valore standard: Non collegato
Rimuovi voce	Rimozione della voce del messaggio

4.9.7 Backup e ripristino delle impostazioni OEM

Tutte impostazioni dell'area OEM possono essere salvate come file affinché siano disponibili dopo un ripristino alle impostazioni di fabbrica o per l'installazione su diverse apparecchiature.

Le impostazioni dell'area OEM possono essere salvate come file ZIP su una memoria di massa USB o in un'unità di rete connessa.

Impostazioni ► Assistenza ► Area OEM ► Esegui backup e ripristina configurazione

Parametro	Spiegazione
Backup cartelle e file specifici OEM	Backup delle impostazioni dell'area OEM come file ZIP
Ripristino cartelle e file specifici OEM	Ripristino delle impostazioni dell'area OEM da file ZIP

4.9.8 Configurazione dell'apparecchiatura per screen shot

ScreenshotClient

Il software per PC ScreenshotClient consente di creare da un computer screenshot della schermata attiva dell'apparecchiatura.

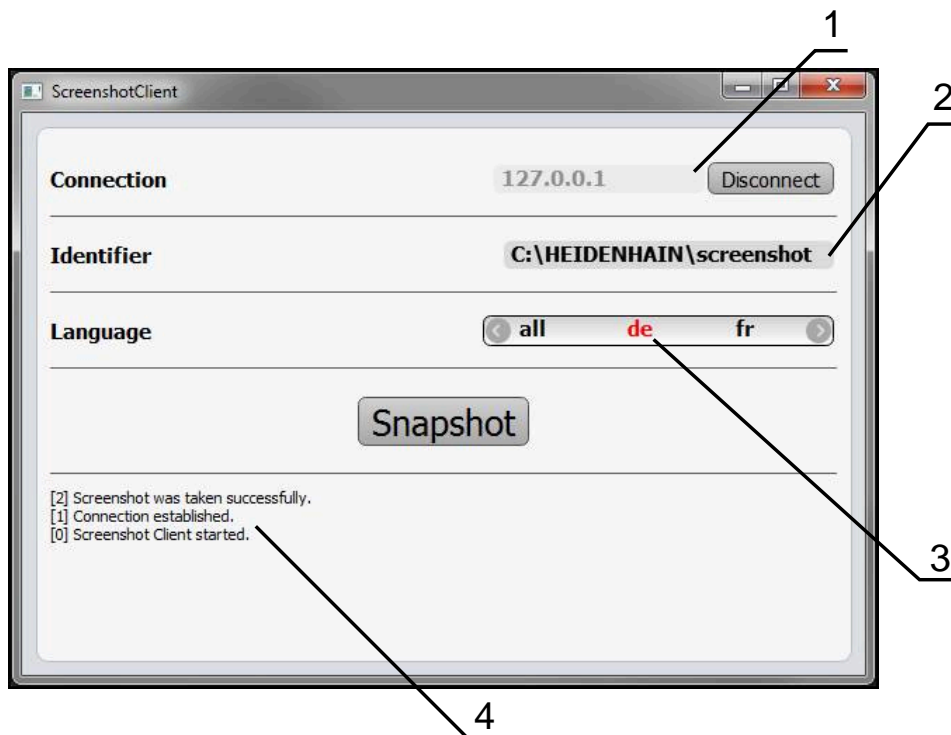


Figura 40: interfaccia utente di ScreenshotClient

- 1 Stato di connessione
- 2 Percorso e nome del file
- 3 Selezione della lingua
- 4 Messaggi di stato

i ScreenshotClient è incluso nell'installazione standard di **ND 7000 Demo**.

📖 Una descrizione dettagliata è riportata nel **manuale utente ND 7000 Demo**.

- ▶ <https://www.heidenhain.com/service/downloads/software>
- ▶ Eseguire la selezione in "Categories"
- ▶ Eseguire la selezione in "Product family and software solutions"
- ▶ Eseguire la selezione in "Language"

Ulteriori informazioni: "Software Demo del prodotto", Pagina 8

Attivazione dell'accesso remoto per screenshot

Per poter collegare ScreenshotClient dal computer con l'apparecchiatura, è necessario attivare su questa l'**Accesso remoto per screenshot**.

Impostazioni ► Assistenza ► Area OEM

Parametro	Spiegazione
Accesso remoto per screenshot	<p>Consenso di una connessione di rete con il programma ScreenshotClient, affinché ScreenshotClient possa eseguire screenshot dell'apparecchiatura da un computer</p> <p>Impostazioni:</p> <ul style="list-style-type: none"> ■ ON: accesso remoto possibile ■ OFF: accesso remoto non possibile ■ Valore standard: OFF



All'arresto dell'apparecchiatura, l'**Accesso remoto per screenshot** viene automaticamente disattivato.

4.10 Backup dei dati

4.10.1 Salva dati di configurazione

Le impostazioni dell'apparecchiatura si possono salvare come file affinché siano disponibili dopo un ripristino alle impostazioni di fabbrica o per l'installazione su diverse apparecchiature.

Impostazioni ► Assistenza ► Esegui backup e ripristina configurazione

Parametro	Spiegazione
Salva dati di configurazione	Salvataggio delle impostazioni dell'apparecchiatura

Esecuzione del Backup completo

Per il backup completo della configurazione vengono salvate tutte le impostazioni dell'apparecchiatura.

- ▶ Toccare **Backup completo**
- ▶ Inserire eventualmente la memoria di massa USB (formato FAT32) in un'interfaccia USB dell'apparecchiatura
- ▶ Selezionare la cartella in cui devono essere copiati i dati di configurazione
- ▶ Inserire il nome desiderato dei dati di configurazione, ad es. "<yyyy-mm-dd>_config"
- ▶ Confermare l'immissione con **RET**
- ▶ Toccare **Salva con nome**
- ▶ Confermare l'esecuzione riuscita del backup della configurazione con **OK**
- > Il file di configurazione è stato salvato come backup.

Rimuovere con sicurezza la memoria di massa USB



- ▶ Nel Menu principale toccare **Gestione file**
- ▶ Selezionare la lista dei percorsi di salvataggio
- ▶ Toccare **Rimuovi con sicurezza**
- ▶ Compare il messaggio **Ora è possibile rimuovere il supporto dati..**
- ▶ Estrarre la memoria di massa USB

4.10.2 Backup file utenti

I file utente dell'apparecchiatura possono essere salvati come file affinché siano disponibili dopo un ripristino alle impostazioni di fabbrica. In combinazione con il backup delle impostazioni è possibile eseguire il backup della configurazione completa di un'apparecchiatura.



Come file utente viene eseguito il backup di tutti i file di tutti i gruppi utente archiviati nelle relative cartelle ed è possibile procedere al ripristino. I file della cartella **System** non vengono ripristinati.

Impostazioni ▶ Assistenza ▶ Esegui backup e ripristina configurazione

Parametro	Spiegazione
Backup file utenti	Salvataggio dei file utente dell'apparecchiatura

Esecuzione del backup

I backup dei file utente possono essere salvati come file ZIP su una memoria di massa USB o in un drive di rete connesso.

- ▶ Aprire in successione:
 - **Esegui backup e ripristina configurazione**
 - **Backup file utenti**
- ▶ Toccare **Salva come ZIP**
- ▶ Inserire eventualmente la memoria di massa USB (formato FAT32) in un'interfaccia USB dell'apparecchiatura
- ▶ Selezionare la cartella in cui deve essere copiato il file ZIP
- ▶ Inserire il nome desiderato del file ZIP, ad es. "`<yyyymmdd>_config`"
- ▶ Confermare l'immissione con **RET**
- ▶ Toccare **Salva con nome**
- ▶ Confermare l'esecuzione riuscita del backup dei file utente con **OK**
- Il backup dei file utente è stato eseguito.

Rimuovere con sicurezza la memoria di massa USB



- ▶ Nel Menu principale toccare **Gestione file**
- ▶ Selezionare la lista dei percorsi di salvataggio
- ▶ Toccare **Rimuovi con sicurezza**
- ▶ Compare il messaggio **Ora è possibile rimuovere il supporto dati..**
- ▶ Estrarre la memoria di massa USB


5

Configurazione


5.1 Panoramica

Questo capitolo contiene tutte le informazioni per la configurazione dell'apparecchiatura.

Durante la configurazione l'apparecchiatura viene configurata dal retrofittatore (**Setup**) per l'impiego sulla macchina utensile nelle relative applicazioni. Si tratta ad es. della configurazione di operatori e della creazione di tabella origini e tabella utensili.

 È necessario leggere attentamente il capitolo "Funzionamento generale" e comprenderlo in ogni sua parte, prima di eseguire le attività descritte di seguito.

Ulteriori informazioni: "Funzionamento generale", Pagina 19

 Le operazioni successive possono essere eseguite soltanto da personale specializzato.

Ulteriori informazioni: "Qualifica del personale", Pagina 16


5.2 Login per la configurazione

5.2.1 Login utente

Per la configurazione dell'apparecchiatura, l'utente **Setup** deve eseguire il login.



- ▶ Nel Menu principale toccare **Login utente**
- ▶ Scollegare eventualmente l'utente connesso
- ▶ Selezionare l'utente **Setup**
- ▶ Nel campo di immissione toccare **Password**
- ▶ Inserire la password "**setup**"


 Se la password non coincide con le impostazioni standard, è necessario richiederla al retrofittatore (**Setup**) o al costruttore della macchina (**OEM**).


Se la password non è più nota, mettersi in contatto con una filiale di assistenza HEIDENHAIN.



- ▶ Confermare l'immissione con **RET**
- ▶ Toccare **Login**

5.2.2 Esecuzione della ricerca indici di riferimento dopo l'avvio

 Se la ricerca degli indici di riferimento viene attivata dopo l'avvio dell'apparecchiatura, tutte le funzioni dell'apparecchiatura vengono bloccate fino al completamento della ricerca degli indici di riferimento.
Ulteriori informazioni: "Indici di riferimento (Encoder)", Pagina 100

 Per encoder seriali con interfaccia EnDat non è presente la ricerca degli indici di riferimento, in quanto gli assi vengono automaticamente azzerati.

Se sull'apparecchiatura è attivata la ricerca degli indici di riferimento, viene richiesto di superare gli indici di riferimento degli assi.

- ▶ Dopo il login seguire le istruzioni specificate nell'assistente
- > Una volta eseguita la ricerca degli indici di riferimento, il simbolo del riferimento non lampeggia più

Ulteriori informazioni: "Elementi di comando della visualizzazione di posizione", Pagina 41

Ulteriori informazioni: "Attivazione della ricerca degli indici di riferimento", Pagina 135

5.2.3 Impostazione della lingua

Alla consegna la lingua dell'interfaccia utente è l'inglese. È possibile selezionare l'interfaccia utente nella lingua desiderata



- ▶ Nel Menu principale toccare **Impostazioni**



- ▶ Toccare **Utente**
- > L'utente connesso è contrassegnato da un segno di spunta.
- ▶ Selezionare l'utente connesso
- > La lingua selezionata per l'utente è visualizzata nella lista a discesa **Lingua** con relative bandiere.
- ▶ Nella lista a discesa **Lingua** selezionare la bandiera della lingua desiderata
- > L'interfaccia utente viene visualizzata nella lingua selezionata.

5.2.4 Modifica della password

Per evitare un uso improprio della configurazione, è necessario modificare la password.

La password è confidenziale e non deve essere comunicata a terzi.



- ▶ Nel Menu principale toccare **Impostazioni**



- ▶ Toccare **Utente**
- > L'utente connesso è contrassegnato da un segno di spunta.
- ▶ Selezionare l'utente connesso
- ▶ Toccare **Password**
- ▶ Inserire la password attuale
- ▶ Confermare l'immissione con **RET**
- ▶ Inserire la nuova password e ripeterla
- ▶ Confermare l'immissione con **RET**
- ▶ Toccare **OK**
- ▶ Chiudere il messaggio con **OK**
- > La nuova password è disponibile per il successivo login.

5.3 Operazioni essenziali per la configurazione

i I singoli passi riportati di seguito per la configurazione si basano uno sull'altro.

- ▶ Per configurare correttamente l'apparecchiatura, eseguire le azioni nella sequenza descritta

Premessa: è stato eseguito il login come utente del tipo **Setup**(vedere "Login per la configurazione", Pagina 152).

Impostazioni base

- Impostazione di data e ora
- Impostazione delle unità di misura
- Creazione e configurazione di utenti
- Inserimento del manuale di istruzioni
- Configurazione della rete
- Configurazione del drive di rete
- Configurazione dell'utilizzo con mouse, tastiera o touch screen

Operazioni preliminari alle lavorazioni

- Creazione della tabella utensili
- Creazione della tabella origini

Backup dei dati

- Salva dati di configurazione
- Backup file utenti

NOTA

Perdita o danneggiamento dei dati di configurazione!

Se si stacca l'apparecchiatura dalla fonte di energia elettrica mentre è accesa, è possibile danneggiare o perdere i dati di configurazione.

- ▶ Creare una copia di backup dei dati di configurazione e conservarla per il ripristino

5.3.1 Impostazioni base

i Il responsabile della messa in servizio (**OEM**) ha già probabilmente eseguito alcune impostazioni base.

Impostazione di data e ora

Impostazioni ▶ Info generali ▶ Data e ora

Parametro

Spiegazione

Data e ora

Data e ora aggiornate dell'apparecchiatura

- Impostazioni: **anno, mese, giorno, ora, minuto**
- Impostazione standard: **ora di sistema attuale**

Impostazione delle unità di misura

È possibile impostare diversi parametri per unità, metodo di arrotondamento e posizioni decimali.

Impostazioni ► Info generali ► Unità

Parametro	Spiegazione
Unità per valori lineari	Unità dei valori lineari <ul style="list-style-type: none"> ■ Impostazioni: Millimetri o Pollici ■ Impostazione standard: Millimetri
Metodo di arrotondamento per valori lineari	Metodo di arrotondamento per valori lineari Impostazioni: <ul style="list-style-type: none"> ■ Commerciale: le cifre decimali da 1 a 4 vengono arrotondate per difetto, le cifre decimali da 5 a 9 vengono arrotondate per eccesso ■ Arrotonda x dif.: le cifre decimali da 1 a 9 vengono arrotondate per difetto ■ Arrotonda x ecc.: le cifre decimali da 1 a 9 vengono arrotondate per eccesso ■ Elimina decimali: le cifre decimali vengono eliminate senza arrotondamento per eccesso o per difetto ■ Arrotonda a 0-5: le posizioni decimali ≤ 24 o ≥ 75 vengono arrotondate a 0, le posizioni decimali ≥ 25 o ≤ 74 vengono arrotondate a 5 ("arrotondamento di 5 rappen") ■ Impostazione standard: Commerciale
Posizioni decimali per valori lineari	Numero delle cifre decimali di valori lineari Campo di impostazione: <ul style="list-style-type: none"> ■ Millimetri: 0 ... 5 ■ Pollici: 0 ... 7 Valore standard: <ul style="list-style-type: none"> ■ Millimetri: 4 ■ Pollici: 6
Unità per valori angolari	Unità per valori angolari Impostazioni: <ul style="list-style-type: none"> ■ Radiante: angolo in radianti (rad) ■ Grado decimale: angolo in gradi (°) con cifre decimali ■ Gradi-Min-Sec: angolo in gradi (°), minuti ['] e secondi ["] ■ Impostazione standard: Grado decimale

Parametro	Spiegazione
Metodo di arrotondamento per valori angolari	<p>Metodo di arrotondamento per valori angolari decimali</p> <p>Impostazioni:</p> <ul style="list-style-type: none"> ■ Commerciale: le cifre decimali da 1 a 4 vengono arrotondate per difetto, le cifre decimali da 5 a 9 vengono arrotondate per eccesso ■ Arrotonda x dif.: le cifre decimali da 1 a 9 vengono arrotondate per difetto ■ Arrotonda x ecc.: le cifre decimali da 1 a 9 vengono arrotondate per eccesso ■ Elimina decimali: le cifre decimali vengono eliminate senza arrotondamento per eccesso o per difetto ■ Arrotonda a 0-5: le posizioni decimali ≤ 24 o ≥ 75 vengono arrotondate a 0, le posizioni decimali ≥ 25 o ≤ 74 vengono arrotondate a 5 ("arrotondamento di 5 rappen") ■ Impostazione standard: Commerciale
Posizioni decimali per valori angolari	<p>Numero delle cifre decimali di valori angolari</p> <p>Campo di impostazione:</p> <ul style="list-style-type: none"> ■ Radiante: 0 ... 7 ■ Grado decimale: 0 ... 5 ■ Gradi-Min-Sec: 0 ... 2 <p>Valore standard:</p> <ul style="list-style-type: none"> ■ Radiante: 5 ■ Grado decimale: 3 ■ Gradi-Min-Sec: 0
Separatore decimale	<p>Separatore per la rappresentazione dei valori</p> <ul style="list-style-type: none"> ■ Impostazioni: Punto o Virgola ■ Impostazione standard: Punto

Creazione e configurazione di utenti


Alla fornitura dell'apparecchiatura sono definiti i seguenti tipi di utente con autorizzazioni differenti:

- **OEM**
- **Setup**
- **Operator**

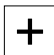
Creazione di utente e password

È possibile creare nuovi utenti del tipo **Operator**. Per l'ID utente e la password sono consentiti tutti i caratteri. Si applica la distinzione tra lettere maiuscole e minuscole.

Premessa: è connesso un utente del tipo **OEM** o **Setup**.

 Non possono essere creati nuovi utenti del tipo **OEM** o **Setup**.


Impostazioni ► Utente ► +

Parametro	Spiegazione
	Inserimento di un nuovo utente del tipo Operator Non possono essere inseriti altri utenti del tipo OEM e Setup .
ID utente	Viene visualizzato l' ID utente per la selezione dell'utente ad es. nel login utente. L' ID utente non può essere successivamente modificato.
Nome	Nome dell'utente
Password	Assegnare la password per il login
Ripeti password	Ripetere la password per conferma
Visualizza password	È possibile visualizzare in chiaro e nascondere nuovamente i contenuti dei campi delle password.

Configurazione e cancellazione dell'utente

Impostazioni ► Utente ► Nome utente

Parametro	Spiegazione
Nome	Cognome dell'utente
Nome	Nome dell'utente
Reparto	Reparto dell'utente
Gruppo	Indicazione del gruppo al quale appartiene l'utente
Password	La password definita può essere modificata
Lingua	Selezione della lingua che deve essere visualizzata per l'utente
Login automatico	Selezione se l'utente deve essere connesso automaticamente senza inserimento di una password. L'utente deve aver effettuato l'accesso prima di arrestare l'apparecchiatura.

 Se è attivo il login automatico per uno o più utenti, all'accensione l'ultimo utente collegato viene automaticamente connesso all'apparecchiatura, senza dover inserire né identificativo utente né password.

Rimuovi account utente L'utente può essere rimosso da un utente OEM o Setup.

 Gli utenti del tipo **OEM** e **Setup** non possono essere cancellati.

Inserimento del manuale di istruzioni

L'apparecchiatura offre la possibilità di caricare il relativo manuale di istruzioni in una lingua desiderata. Il manuale di istruzioni può essere copiato sull'apparecchiatura dalla memoria di massa USB in dotazione.

La versione più aggiornata può essere scaricata nell'area Download di www.heidenhain.it.

Impostazioni ► Assistenza ► Documentazione

Parametro	Spiegazione
Aggiungere manuali	Inserimento del manuale di istruzioni in una lingua desiderata

Configurazione della rete

Configurazione delle impostazioni di rete



Rivolgersi al proprio Network Administrator per ottenere le impostazioni di rete corrette per configurare l'apparecchiatura.

Impostazioni ► Interfacce ► Rete ► X116

Parametro	Spiegazione
Indirizzo MAC	Indirizzo hardware univoco dell'adattatore di rete
DHCP	Indirizzo di rete dell'apparecchiatura assegnato in modo dinamico <ul style="list-style-type: none"> ■ Impostazioni: ON o OFF ■ Valore standard: ON
Indirizzo IPv4	Indirizzo di rete con quattro blocchi numerici L'indirizzo di rete è predefinito in modo automatico con DHCP attivo oppure può essere impostato manualmente <ul style="list-style-type: none"> ■ Campo di impostazione: 0.0.0.1 ... 255.255.255.255
Maschera sottorete IPv4	Identificativo all'interno della rete con quattro blocchi numerici La maschera di sottorete è predefinita in modo automatico con DHCP attivo oppure può essere impostata manualmente. <ul style="list-style-type: none"> ■ Campo di impostazione: 0.0.0.0 ... 255.255.255.255
Gateway standard IPv4	Indirizzo di rete del router che collega una rete <div style="border: 1px solid black; padding: 5px; margin-top: 10px;"> <p>L'indirizzo di rete è predefinito in modo automatico con DHCP attivo oppure può essere impostato manualmente.</p> </div> <ul style="list-style-type: none"> ■ Campo di impostazione: 0.0.0.1 ... 255.255.255.255
SLAAC IPv6	Indirizzo di rete con campo di indirizzamento esteso Necessario solo se supportato in rete <ul style="list-style-type: none"> ■ Impostazioni: ON o OFF ■ Valore standard: OFF
Indirizzo IPv6	Viene automaticamente assegnato con SLAAC IPv6 attivo
Lunghezza prefisso sottorete IPv6	Prefisso sottorete in reti IPv6
Gateway standard IPv6	Indirizzo di rete del router che collega una rete
Server DNS preferito	Server primario per conversione dell'indirizzo IP
Server DNS alternativo	Server opzionale per conversione dell'indirizzo IP

Configurazione del drive di rete

Per configurare il drive di rete sono necessari i seguenti dati:

- **Nome**
- **Indirizzo IP server o nome host**
- **Cartella condivisa**
- **Nome utente**
- **Password**
- **Opzioni drive di rete**

Ulteriori informazioni: "Collegamento dell'unità periferica di rete", Pagina 79

 Rivolgersi al proprio Network Administrator per ottenere le impostazioni di rete corrette per configurare l'apparecchiatura.

Impostazioni ► Interfacce ► Drive di rete

Parametro	Spiegazione
Nome	Nome della cartella da visualizzare nella Gestione file Valore standard: Share (non può essere modificato)
Indirizzo IP server o nome host	Nome o indirizzo di rete del server
Cartella condivisa	Nome della cartella condivisa
Nome utente	Nome dell'utente autorizzato
Password	Password dell'utente autorizzato
Visualizza password	Visualizzazione della password in chiaro <ul style="list-style-type: none"> ■ Impostazioni: ON o OFF ■ Valore standard: OFF
Opzioni drive di rete	Configurazione dell' Autenticazione per la codifica della password in rete Impostazioni: <ul style="list-style-type: none"> ■ Nessuno ■ Autenticazione Kerberos V5 ■ Autenticazione e firma pacchetti Kerberos V5 ■ Hashing password NTLM ■ Hashing password NTLM con firma ■ Hashing password NTLMv2 ■ Hashing password NTLMv2 con firma ■ Valore standard: Nessuno Configurazione delle Opzioni di collegamento Impostazioni: <ul style="list-style-type: none"> ■ Valore standard: nounix,noserverino

Configurazione dell'utilizzo con mouse, tastiera o touch screen

L'apparecchiatura può essere impiegata tramite il touch screen o il mouse collegato (USB). Se l'apparecchiatura è configurata con le impostazioni di fabbrica, il tocco del touch screen determina la disattivazione del mouse. In alternativa è possibile definire che l'apparecchiatura possa essere azionata soltanto da mouse o soltanto dal touch screen.

Premessa: una mouse USB è collegato all'apparecchiatura.

Ulteriori informazioni: "Collegamento delle apparecchiature di immissione", Pagina 79

Impostazioni ► Info generali ► Dispositivi di immissione

Parametro	Spiegazione
Sost.mouse x comandi gestuali multitouch	<p>Predefinizione se il comando da mouse deve essere sostituito con quello da touch screen (multitouch)</p> <p>Impostazioni:</p> <ul style="list-style-type: none"> ■ Auto (fino a primo multitouch): toccando il touch screen si disattiva il mouse ■ On (senza multitouch): è possibile solo il comando da mouse, il touch screen è disattivato ■ Off (solo multitouch): è possibile solo il comando da touch screen, il mouse è disattivato ■ Impostazione standard: Auto (fino a primo multitouch)
Configurazione tastiera USB	<p>Se è collegata una tastiera USB:</p> <ul style="list-style-type: none"> ■ Selezione della lingua della mappatura della tastiera

5.3.2 Operazioni preliminari alle lavorazioni

In funzione dello scopo di impiego, il retrofittatore (**Setup**) può predisporre l'apparecchiatura per una lavorazione speciale creando le tabelle utensili e le tabelle origini.



Anche gli utenti del tipo **Operator** sono in grado di eseguire le seguenti attività.

Creazione della tabella utensili

Di norma le coordinate vengono programmate nel modo in cui il pezzo è quotato nel disegno.

L'apparecchiatura è in grado di calcolare la traiettoria del centro utensile con l'ausilio della cosiddetta compensazione del raggio utensile. A tale scopo è necessario indicare la **Lunghezza utensile** e il **Diametro** per ogni utensile.

Nella barra di stato è possibile accedere alla tabella utensili che contiene questi parametri specifici per ogni utensile impiegato. L'apparecchiatura salva max 99 utensili nella tabella utensili.

Parametri utensile

Possono essere definiti i seguenti parametri:

Descrizione	Parametro	
Tipo utensile	Diametro D	Lunghezza L
Denominazione che identifica in modo univoco l'utensile	Diametro della superficie di appoggio dell'utensile	Lunghezza dell'utensile nell'asse utensile

Creazione degli utensili



- ▶ Toccare **Utensili** nella barra di stato
- > Viene visualizzata la finestra di dialogo **Utensili**.



- ▶ Toccare **Apri tabella**
- > Viene visualizzata la finestra di dialogo **Tabella utensili**.



- ▶ Toccare **Aggiungi**
- ▶ Registrare la denominazione nel campo di immissione **Tipo utensile**
- ▶ Confermare l'immissione con **RET**
- ▶ Toccare in successione i campi di immissione e inserire i relativi valori
- ▶ Commutare, se necessario, l'unità di misura nel menu di selezione
- > I valori immessi vengono convertiti.
- ▶ Confermare l'immissione con **RET**
- > L'utensile definito viene aggiunto alla tabella utensili.
- ▶ Per bloccare la voce di un utensile da eventuali modifiche o cancellazioni, toccare **Blocca** accanto alla voce dell'utensile
- > L'icona cambia e la voce è protetta.



- ▶ Toccare **Chiudi**
- > La finestra di dialogo **Tabella utensili** viene chiusa.

Cancellazione degli utensili



- ▶ Toccare **Apri tabella**
- > Viene visualizzata la finestra di dialogo **Tabella utensili**.
- ▶ Per selezionare uno o più utensili, toccare la casella della riga interessata
- > Il colore di sfondo della casella attivata è verde.



La voce di un utensile può essere bloccata da eventuali modifiche o cancellazioni.

- ▶ Toccare **Sblocca** accanto alla voce
- > L'icona cambia e la voce è abilitata.



- ▶ Toccare **Cancella**
- > Viene visualizzato un messaggio.
- ▶ Chiudere il messaggio con **OK**
- > L'utensile selezionato viene cancellato dalla tabella utensili.



- ▶ Toccare **Chiudi**
- > La finestra di dialogo **Tabella utensili** viene chiusa.

Creazione della tabella origini

Nella barra di stato è possibile accedere alla tabella origini. La tabella origini contiene le posizioni assolute delle origini riferite all'indice di riferimento. L'apparecchiatura salva max 99 origini nella tabella origini.

	1			2			3
0	preset 0	X	-25.00	Y	-35.47	Z	24.65 3.56°
1	preset 1	X	-30.00	Y	-60.00	Z	27.00 4.00°
2	preset 2	X	22.00	Y	43.00	Z	16.00 10.20°



Figura 41: Tabella origini con posizioni assolute

- 1 Bezeichnung
- 2 Koordinaten
- 3 Ausrichtung
- 4 Bezugspunktabelle bearbeiten

Creazione dell'origine

La tabella origini può essere definita con i seguenti metodi:


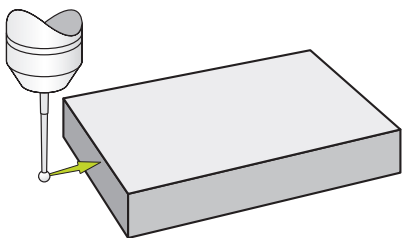
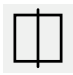
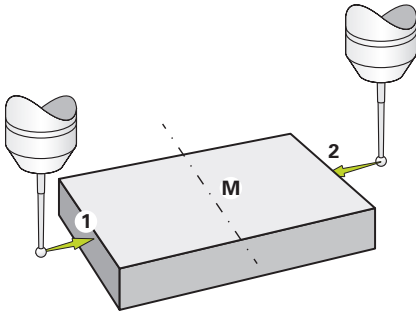

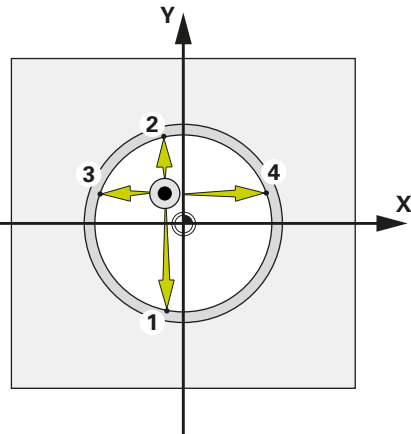

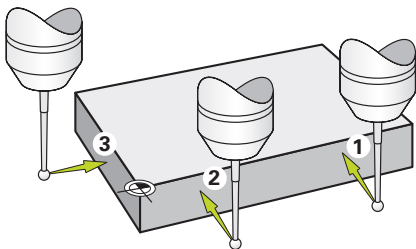
Denominazione	Descrizione
Tastatura	Tastatura di un pezzo con un tastatore 3D HEIDENHAIN KT 130. L'apparecchiatura acquisisce automaticamente le origini nella tabella origini
Sfioramento	Tastatura di un pezzo con un utensile. Occorre definire manualmente la relativa posizione utensile come origine
Immissione valore numerico	I valori numerici delle origini devono essere immessi manualmente nella tabella origini


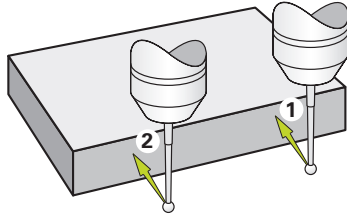

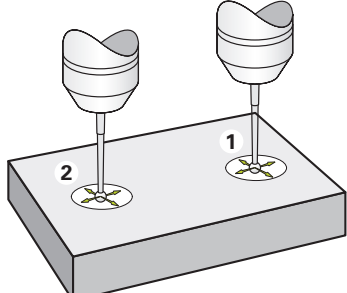
i La definizione di origini viene eseguita in funzione dell'applicazione anche dall'utente del tipo **Operator**.

Funzioni per la tastatura di origini

L'apparecchiatura supporta la definizione delle origini mediante tastatura con assistente.

Per la tastatura di un pezzo l'apparecchiatura offre le seguenti funzioni:

Simbolo	Funzione	Rappresentazione schematica
	Tastatura spigolo di un pezzo (1 operazione di tastatura)	
	Definizione interasse di un pezzo (2 operazioni di tastatura)	
	Definizione del centro di una forma circolare (foro o cilindro) (3 operazioni di tastatura con utensile, 4 operazioni di tastatura con tastatore 3D)	
	Allineamento pezzo su 2 assi (2 operazioni di tastatura sul primo asse, 1 operazione di tastatura sul secondo asse)	

Simbolo	Funzione	Rappresentazione schematica
	<p>Allineamento pezzo su un asse (2 operazioni di tastatura)</p>	
	<p>Allineamento fori su un asse (per ogni foro 3 operazioni di tastatura con utensile, 4 operazioni di tastatura con tastatore 3D)</p>	

Tastatura o sfioramento di origini



- ▶ Nel Menu principale toccare **Funzionamento manuale**
- > Viene visualizzata l'interfaccia utente per il Funzionamento manuale.



- ▶ Toccare **Funzioni ausiliarie** nella barra di stato



- ▶ Nella finestra di dialogo in **Tastatura** toccare la funzione desiderata, ad es. **Tastatura bordo**
- ▶ Nella finestra di dialogo **Seleziona utensile** selezionare l'utensile serrato:
 - ▶ Se si impiega un tastatore 3D KT 130 HEIDENHAIN: attivare **Impiego del sistema di tastatura**
 - ▶ Se si impiega un utensile:
 - ▶ Disattivare **Impiego del sistema di tastatura**
 - ▶ Nel campo di immissione **Diametro utensile** inserire il valore desiderato oppure
 - ▶ Selezionare il relativo utensile dalla tabella utensili



- ▶ Toccare **Conferma** nell'assistente
- ▶ Seguire le istruzioni specificate nell'assistente
- ▶ Per le operazioni di tastatura, tenere presente quanto riportato di seguito
 - ▶ Indicare eventualmente nella finestra di dialogo la direzione di traslazione dell'asse
 - ▶ Avvicinare il tastatore allo spigolo del pezzo finché il LED rosso del tastatore si illumina oppure
 - ▶ Avvicinare l'utensile fino a sfiorare lo spigolo del pezzo
 - ▶ Confermare ogni operazione specificata nell'assistente
 - ▶ Dopo l'ultima tastatura allontanare il tastatore o l'utensile
- > Dopo l'ultima tastatura viene visualizzata la finestra di dialogo **Seleziona origine**.
 - ▶ Nel campo di immissione **Origine selezionata** selezionare l'origine desiderata:
 - ▶ Per sovrascrivere un'origine esistente, selezionare una voce della tabella origini
 - ▶ Per creare una nuova origine, inserire un numero non ancora predefinito nella tabella origini
 - ▶ Confermare l'immissione con **RET**
 - ▶ Nel campo di immissione **Imposta valori di posizione** inserire il valore desiderato:
 - ▶ Per confermare il valore misurato, lasciare vuoto il campo di immissione
 - ▶ Per definire un nuovo valore, inserire il valore desiderato
 - ▶ Confermare l'immissione con **RET**

i Per le funzioni **Tastatura bordo**, **Definizione interasse** e **Definizione centro cerchio** è possibile acquisire l'allineamento attuale nell'origine selezionata. Se è attiva l'impostazione **Conferma allineamento**, l'apparecchiatura salva il parametro nella tabella origini al termine dell'operazione di tastatura.

- ▶ Per acquisire l'allineamento attuale dell'origine selezionata, attivare l'impostazione **Conferma allineamento** con l'interruttore **ON/OFF** (impostazione standard)
- ▶ Toccare **Conferma** nell'assistente
- La nuova coordinata viene confermata come origine.



Creazione manuale di origini

Se si creano manualmente le origini nella tabella origini, si applica quanto riportato di seguito:

- L'immissione nella tabella origini assegna i nuovi valori di posizione alla posizione reale attuale dei singoli assi
- La cancellazione dell'immissione con **CE** resetta di nuovo al punto zero macchina i valori di posizione dei singoli assi. I nuovi valori di posizione si riferiscono così sempre al punto zero macchina



- ▶ Toccare **Origini** nella barra di stato
- Viene visualizzata la finestra di dialogo **Origini**.



- ▶ Toccare **Modifica tabella origini**
- Viene visualizzata la finestra di dialogo **Tabella origini**.



- ▶ Toccare **Aggiungi**
- ▶ Registrare la denominazione nel campo di immissione **Descrizione**
- ▶ Toccare il campo di immissione per uno o più assi desiderati e inserire il relativo valore
- ▶ Confermare l'immissione con **RET**
- L'origine definita viene aggiunta alla tabella origini.



- ▶ Per modificare il parametro dell'allineamento dell'origine, toccare il campo di immissione **Allineamento**
- ▶ Inserire il valore desiderato nell'unità Gradi oppure



- ▶ Per acquisire l'allineamento attuale, toccare **Valore reale**
- Il valore attuale viene acquisito nel campo di immissione.
- ▶ Confermare l'immissione con **RET**
- Per l'origine viene salvato il nuovo allineamento.



- ▶ Per bloccare la voce di un'origine da eventuali modifiche o cancellazioni, toccare **Blocca** accanto alla voce dell'origine
- Il simbolo cambia e la voce è protetta.



- ▶ Toccare **Chiudi**
- La finestra di dialogo **Tabella origini** viene chiusa.

Cancellazione di origini



- ▶ Nella barra di stato toccare **Origini**
- > Viene visualizzata la finestra di dialogo **Origini**.



- ▶ Toccare **Modifica tabella origini**
- > Viene visualizzata la finestra di dialogo **Tabella origini**.



Le voci della tabella origini possono essere bloccate da eventuali modifiche o cancellazioni. Per poter modificare una voce, occorre eventualmente sbloccarla come primo passo.



- ▶ Toccare eventualmente **Sblocca** alla fine della riga



- > Il simbolo cambia e la voce è abilitata per la modifica.
- ▶ Per selezionare una o più origini, toccare la casella della riga interessata
- > Il colore di sfondo della casella attivata è verde.



- ▶ Toccare **Cancella**
- > Viene visualizzato un messaggio.
- ▶ Chiudere il messaggio con **OK**
- > L'origine o le origini selezionate vengono cancellate dalla tabella origini.



- ▶ Toccare **Chiudi**
- > La finestra di dialogo **Tabella origini** viene chiusa.

5.4 Salva dati di configurazione

Le impostazioni dell'apparecchiatura si possono salvare come file affinché siano disponibili dopo un ripristino alle impostazioni di fabbrica o per l'installazione su diverse apparecchiature.

Impostazioni ► Assistenza ► Esegui backup e ripristina configurazione

Parametro	Spiegazione
Salva dati di configurazione	Salvataggio delle impostazioni dell'apparecchiatura

Esecuzione del Backup completo

Per il backup completo della configurazione vengono salvate tutte le impostazioni dell'apparecchiatura.

- ▶ Toccare **Backup completo**
- ▶ Inserire eventualmente la memoria di massa USB (formato FAT32) in un'interfaccia USB dell'apparecchiatura
- ▶ Selezionare la cartella in cui devono essere copiati i dati di configurazione
- ▶ Inserire il nome desiderato dei dati di configurazione, ad es. "<yyyy-mm-dd>_config"
- ▶ Confermare l'immissione con **RET**
- ▶ Toccare **Salva con nome**
- ▶ Confermare l'esecuzione riuscita del backup della configurazione con **OK**
- > Il file di configurazione è stato salvato come backup.


Rimuovere con sicurezza la memoria di massa USB



- ▶ Nel Menu principale toccare **Gestione file**
- ▶ Selezionare la lista dei percorsi di salvataggio
- ▶ Toccare **Rimuovi con sicurezza**
- > Compare il messaggio **Ora è possibile rimuovere il supporto dati.**
- ▶ Estrarre la memoria di massa USB

5.5 Backup file utenti

I file utente dell'apparecchiatura possono essere salvati come file affinché siano disponibili dopo un ripristino alle impostazioni di fabbrica. In combinazione con il backup delle impostazioni è possibile eseguire il backup della configurazione completa di un'apparecchiatura.

 Come file utente viene eseguito il backup di tutti i file di tutti i gruppi utente archiviati nelle relative cartelle ed è possibile procedere al ripristino. I file della cartella **System** non vengono ripristinati.

Impostazioni ► Assistenza ► Esegui backup e ripristina configurazione

Parametro	Spiegazione
Backup file utenti	Salvataggio dei file utente dell'apparecchiatura

Esecuzione del backup

I backup dei file utente possono essere salvati come file ZIP su una memoria di massa USB o in un drive di rete connesso.

- ▶ Aprire in successione:
 - **Esegui backup e ripristina configurazione**
 - **Backup file utenti**
- ▶ Toccare **Salva come ZIP**
- ▶ Inserire eventualmente la memoria di massa USB (formato FAT32) in un'interfaccia USB dell'apparecchiatura
- ▶ Selezionare la cartella in cui deve essere copiato il file ZIP
- ▶ Inserire il nome desiderato del file ZIP, ad es. "<yyyy-mm-dd>_config"
- ▶ Confermare l'immissione con **RET**
- ▶ Toccare **Salva con nome**
- ▶ Confermare l'esecuzione riuscita del backup dei file utente con **OK**
- > Il backup dei file utente è stato eseguito.

Rimuovere con sicurezza la memoria di massa USB



- ▶ Nel Menu principale toccare **Gestione file**
- ▶ Selezionare la lista dei percorsi di salvataggio
- ▶ Toccare **Rimuovi con sicurezza**
- > Compare il messaggio **Ora è possibile rimuovere il supporto dati.**
- ▶ Estrarre la memoria di massa USB

6

Gestione file

6.1 Panoramica

Questo capitolo descrive il menu **Gestione file** e le funzioni di questo menu.

i È necessario leggere attentamente il capitolo "Funzionamento generale" e comprenderlo in ogni sua parte, prima di eseguire le attività descritte di seguito.

Ulteriori informazioni: "Funzionamento generale", Pagina 19

Breve descrizione

Il menu **Gestione file** visualizza una panoramica dei file salvati nella memoria dell'apparecchiatura .

Le memorie di massa USB eventualmente collegate (formato FAT32) e i drive di rete disponibili vengono visualizzati nella lista dei percorsi di salvataggio. Le memorie di massa USB e i drive di rete vengono visualizzati con il nome o la denominazione del drive.

Richiamo



- ▶ Nel Menu principale toccare **Gestione file**
- Viene visualizzata l'interfaccia utente per la Gestione file

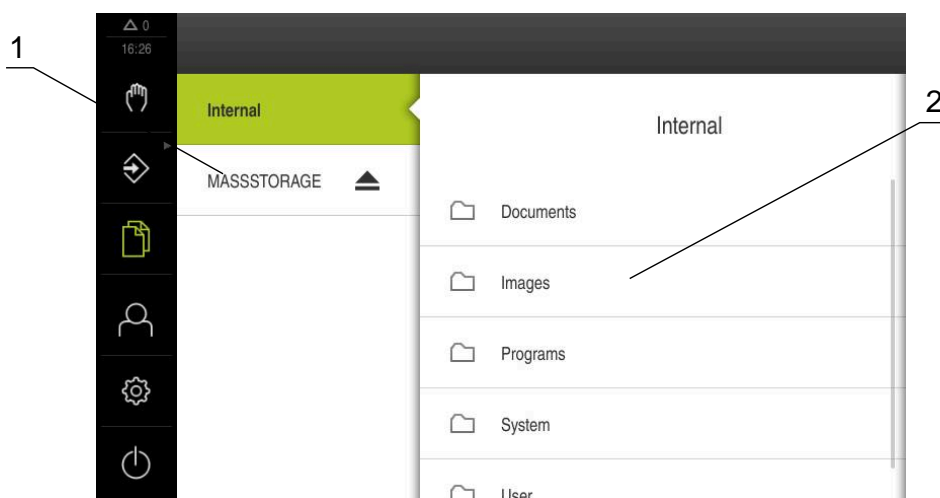


Figura 42: Menu **Gestione file**

- 1 Lista dei percorsi di salvataggio disponibili
- 2 Lista delle cartelle nel percorso di salvataggio selezionato

6.2 Tipi di file

Nel menu **Gestione file** si possono gestire i seguenti tipi di file:

Tipo	Impiego	Gestisci	Consulta	Apri	Stampa
*.i	Programmi	✓	–	–	–
*.mcc	File di configurazione	✓	–	–	–
*.dro	File del firmware	✓	–	–	–
*.svg, *.ppm	File di immagini	✓	–	–	–
*.jpg, *.png, *.bmp	File di immagini	✓	✓	–	–
*.csv	File di testo	✓	–	–	–
*.txt, *.log, *.xml	File di testo	✓	✓	–	–
*.pdf	File PDF	✓	✓	–	✓





6.3 Gestione di cartelle e file




Struttura delle cartelle

Nel menu **Gestione file**, i file vengono archiviati nel percorso **Internal** nelle seguenti cartelle:

Cartella	Impiego
Documents	File documento
Images	File di immagini
Oem	File per la configurazione della barra OEM (visibili solo per utenti del tipo OEM)
System	File audio e di sistema
User	Dati utente

Comando	Funzione
	<p>Creazione di una nuova cartella</p> <ul style="list-style-type: none"> ▶ Trascinare verso destra il simbolo della cartella in cui si intende creare una nuova cartella > I comandi vengono visualizzati. ▶ Toccare Crea nuova cartella ▶ Nella finestra di dialogo toccare il campo di immissione e inserire il nome della nuova cartella ▶ Confermare l'immissione con RET ▶ Toccare OK > Viene creata una nuova cartella.

Comando	Funzione
	<p>Spostamento di una cartella</p> <ul style="list-style-type: none"> ▶ Trascinare verso destra il simbolo della cartella che si intende spostare > I comandi vengono visualizzati. ▶ Toccare Sposta in ▶ Selezionare nella finestra di dialogo la cartella in cui si intende spostare la cartella ▶ Toccare Selezione > La cartella viene spostata.
	<p>Copia di una cartella</p> <ul style="list-style-type: none"> ▶ Trascinare verso destra il simbolo della cartella che si intende copiare > I comandi vengono visualizzati. ▶ Toccare Copia in ▶ Selezionare nella finestra di dialogo la cartella in cui si intende copiare la cartella ▶ Toccare Selezione > La cartella viene copiata.
	<p>Modifica del nome di una cartella</p> <ul style="list-style-type: none"> ▶ Trascinare verso destra il simbolo della cartella che si intende rinominare > I comandi vengono visualizzati. ▶ Toccare Rinomina cartella ▶ Nella finestra di dialogo toccare il campo di immissione e inserire il nome della nuova cartella ▶ Confermare l'immissione con RET ▶ Toccare OK > La cartella viene rinominata.
	<p>Spostamento di un file</p> <ul style="list-style-type: none"> ▶ Trascinare verso destra il simbolo del file che si intende spostare > I comandi vengono visualizzati. ▶ Toccare Sposta in ▶ Selezionare nella finestra di dialogo la cartella in cui si intende spostare il file ▶ Toccare Selezione > Il file viene spostato. <div style="border: 1px solid black; padding: 5px; margin-top: 10px;"> <p>i Se si sposta un file in una cartella in cui ne è salvato uno con lo stesso nome, il file viene sovrascritto.</p> </div>

Comando	Funzione
	<p>Copia di un file</p> <ul style="list-style-type: none"> ▶ Trascinare verso destra il simbolo del file che si intende copiare > I comandi vengono visualizzati. ▶ Toccare Copia in ▶ Selezionare nella finestra di dialogo la cartella in cui si intende copiare il file ▶ Toccare Selezione > Il file viene copiato.
	<p>Modifica del nome di un file</p> <ul style="list-style-type: none"> ▶ Trascinare verso destra il simbolo del file che si intende rinominare > I comandi vengono visualizzati. ▶ Toccare Rinomina file ▶ Nella finestra di dialogo toccare il campo di immissione e rinominare il nuovo file ▶ Confermare l'immissione con RET ▶ Toccare OK > Il file viene rinominato.
	<p>Cancellazione di una cartella o di un file</p> <p>Cancellando le cartelle o i file questi vengono eliminati, senza possibilità di recuperarli. Vengono cancellati anche tutte le sottocartelle e tutti i file contenuti nella cartella cancellata.</p> <ul style="list-style-type: none"> ▶ Trascinare verso destra simbolo della cartella o del file che si intende cancellare > I comandi vengono visualizzati. ▶ Toccare Cancella selezione ▶ Toccare Cancella > La cartella o il file viene cancellato.

6.4 Consultazione di file

Consultazione di file



- ▶ Nel Menu principale toccare **Gestione file**
- ▶ Selezionare il percorso del file desiderato
- ▶ Toccare il file
- Vengono visualizzate l'immagine di anteprima (solo per file PDF e immagine) e le informazioni sul file.



Figura 43: Menu **Gestione file** con anteprima e informazioni sul file

- ▶ Toccare **Consulta**
- Viene visualizzato il contenuto del file.
- ▶ Per chiudere la videata, toccare **Chiudi**



6.5 Esportazione di file

I file possono essere esportati su una memoria di massa USB (formato FAT32) o nel drive di rete. Inoltre è possibile copiare o spostare i file:

- quando si copiano i file, rimangono delle copie dei file sull'apparecchiatura
- quando si spostano i file, questi vengono cancellati dall'apparecchiatura



- ▶ Nel Menu principale toccare **Gestione file**
- ▶ Selezionare il percorso **Internal** del file che si desidera esportare
- ▶ Trascinare il simbolo del file verso destra
- I comandi vengono visualizzati.



- ▶ Per copiare il file, toccare **Copia file**



- ▶ Per spostare il file, toccare **Sposta file**
- ▶ Selezionare nel dialogo il percorso in cui si intende esportare il file
- ▶ Toccare **Selezione**
- Il file viene esportato su una memoria di massa USB o nel drive di rete.

Rimuovere con sicurezza la memoria di massa USB



- ▶ Nel Menu principale toccare **Gestione file**
- ▶ Selezionare la lista dei percorsi di salvataggio
- ▶ Toccare **Rimuovi con sicurezza**
- > Compare il messaggio **Ora è possibile rimuovere il supporto dati..**
- ▶ Estrarre la memoria di massa USB

6.6 Importazione di file

I file possono essere importati nell'apparecchiatura da una memoria di massa USB (formato FAT32) o dal drive di rete. Inoltre è possibile copiare o spostare i file:

- quando si copiano i file, rimangono delle copie dei file sulla memoria di massa USB o sul drive di rete
- quando si spostano i file, questi vengono cancellati dalla memoria di massa USB o dal drive di rete



- ▶ Nel Menu principale toccare **Gestione file**
- ▶ Nella memoria di massa USB o nel drive di rete selezionare il file che si desidera importare
- ▶ Trascinare il simbolo del file verso destra
- > I comandi vengono visualizzati.



- ▶ Per copiare il file, toccare **Copia file**



- ▶ Per spostare il file, toccare **Sposta file**
- ▶ Selezionare nella finestra di dialogo il percorso in cui si intende salvare il file
- ▶ Toccare **Selezione**
- > Il file viene salvato sull'apparecchiatura.

Rimuovere con sicurezza la memoria di massa USB



- ▶ Nel Menu principale toccare **Gestione file**
- ▶ Selezionare la lista dei percorsi di salvataggio
- ▶ Toccare **Rimuovi con sicurezza**
- > Compare il messaggio **Ora è possibile rimuovere il supporto dati..**
- ▶ Estrarre la memoria di massa USB

7

Impostazioni

7.1 Panoramica

Questo capitolo descrive le opzioni di impostazione e i relativi parametri per l'apparecchiatura.

Le opzioni e i parametri di impostazione di base per la messa in servizio e la configurazione dell'apparecchiatura sono raggruppate nei relativi capitoli:

Ulteriori informazioni: "Messa in servizio", Pagina 81

Ulteriori informazioni: "Configurazione", Pagina 151

Breve descrizione



In funzione del tipo di utente connesso all'apparecchiatura è possibile elaborare e modificare (autorizzazione di modifica) le impostazioni e i parametri di impostazione.

Se un utente connesso all'apparecchiatura non possiede alcuna autorizzazione di modifica per una impostazione o un parametro di impostazione, tale impostazione o tale parametro di impostazione viene rappresentato in grigio e non può essere aperto o modificato.



In funzione delle opzioni software attivate sull'apparecchiatura sono presenti impostazioni diverse e parametri differenti nelle impostazioni.

Se ad es. l' non è attivata sull'apparecchiatura, i parametri di impostazione necessari per questa opzione software non vengono visualizzati sull'apparecchiatura.

Funzione	Descrizione
Info generali	Impostazioni e informazioni generali
Sensori	Configurazione dei sensori e delle funzioni correlate ai sensori
Interfacce	Configurazione delle interfacce e dei drive di rete
Utente	Configurazione degli utenti
Assi	Configurazione degli encoder collegati e delle compensazioni errori
Assistenza	Configurazione delle opzioni software, delle funzioni di service e delle informazioni

Richiamo



- Nel Menu principale toccare **Impostazioni**

7.2 Info generali

Questo capitolo descrive le impostazioni per la configurazione di comando e rappresentazione.

Parametro	Ulteriori informazioni
Informazioni apparecchiatura	"Informazioni apparecchiatura", Pagina 182
Schermo e touch screen	"Schermo e touch screen", Pagina 183
Visualizzazione	"Visualizzazione", Pagina 184
Interfaccia utente	"Interfaccia utente", Pagina 186
Finestra di simulazione	"Finestra di simulazione", Pagina 185
Dispositivi di immissione	"Configurazione dell'utilizzo con mouse, tastiera o touch screen", Pagina 162
Toni	"Toni", Pagina 187
Stampante	"Stampante", Pagina 187
Data e ora	"Impostazione di data e ora", Pagina 90
Unità	"Impostazione delle unità di misura", Pagina 90
Copyrights	"Copyrights", Pagina 187
Informazioni Service	"Informazioni Service", Pagina 188
Documentazione	"Documentazione", Pagina 188

7.2.1 Informazioni apparecchiatura

Impostazioni ► Info generali ► Informazioni apparecchiatura

La panoramica mostra le informazioni basilari sul software.

Parametro	Mostra l'informazione
Tipo di apparecchiatura	Denominazione prodotto dell'apparecchiatura
Codice prodotto	Numero di identificazione dell'apparecchiatura
Numero di serie	Numero di serie dell'apparecchiatura
Versione del firmware	Numero di versione del firmware
Firmware del	Data di creazione del firmware
Ultimo update del firmware il	Data dell'ultimo aggiornamento del firmware
Spazio di memoria libero	Spazio di memoria libero del percorso interno Internal
Memoria di lavoro libera (RAM)	Memoria di lavoro libera del sistema
Numero di avvii dell'apparecchiatura	Numero di avvii dell'apparecchiatura con il firmware aggiornato
Tempo operativo	Tempo di esercizio dell'apparecchiatura con il firmware aggiornato


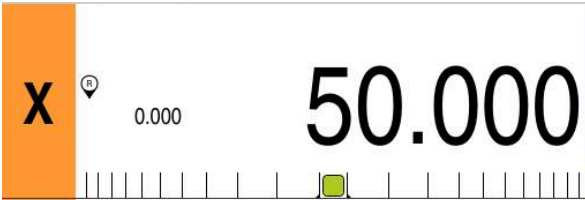
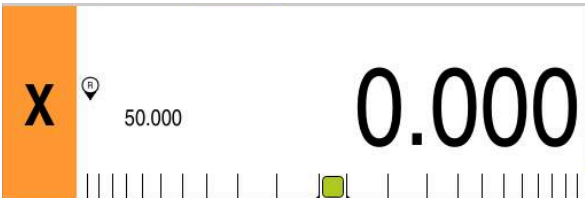

7.2.2 Schermo e touch screen

Impostazioni ► Info generali ► Schermo e touch screen

Parametro	Spiegazione
Luminosità	<p>Luminosità dello schermo</p> <ul style="list-style-type: none"> ■ Campo di impostazione: 1 % ... 100 % ■ Impostazione standard: 85 %
Attivazione della modalità di risparmio energetico	<p>Tempo che intercorre fino all'attivazione della modalità di risparmio energetico</p> <ul style="list-style-type: none"> ■ Campo di impostazione: 0 min ... 120 min Il valore "0" disattiva la modalità di risparmio energetico ■ Impostazione standard: 30 minuti
Uscita da modalità risparmio energetico	<p>Azioni necessarie per riattivare lo schermo</p> <ul style="list-style-type: none"> ■ Tocca e trascina: toccare il touch screen e trascinare la freccia dal bordo inferiore verso l'alto ■ Tocca: toccare il touch screen ■ Tocco o movimento asse: toccare il touch screen o spostare l'asse ■ Impostazione standard: Tocca e trascina

7.2.3 Visualizzazione

Impostazioni ► Info generali ► Visualizzazione

Parametro	Spiegazione
Visualizzazione della posizione	<p>Configurazione della visualizzazione della posizione nella modalità MDI e nella modalità Esecuzione programma. La configurazione definisce anche le richieste di intervento dell'assistente nella modalità MDI e nella modalità Esecuzione programma</p> <ul style="list-style-type: none"> ■ Posizione con percorso residuo - L'assistente richiede di portare l'asse alla posizione visualizzata. ■ Percorso residuo con posizione - L'assistente richiede di portare l'asse su 0 e viene visualizzato un aiuto di posizionamento. <p>Impostazioni:</p> <ul style="list-style-type: none"> ■ Posizione: la posizione viene visualizzata in grande  <ul style="list-style-type: none"> ■ Posizione con percorso residuo: la posizione viene visualizzata in grande, il percorso residuo in piccolo  <ul style="list-style-type: none"> ■ Percorso residuo con posizione: il percorso residuo viene visualizzato in grande, la posizione in piccolo  <ul style="list-style-type: none"> ■ Impostazione standard: Percorso residuo con posizione
Valori di posizione	<p>I valori di posizione possono riprodurre i valori reali o quelli nominali degli assi.</p> <p>Impostazioni:</p> <ul style="list-style-type: none"> ■ Valore reale ■ Valore nominale ■ Impostazione standard: Valore reale
Indicatore percorso residuo	<p>Visualizzazione dell'indicatore del percorso residuo in modalità MDI</p>  <ul style="list-style-type: none"> ■ Impostazioni: ON o OFF ■ Valore standard: ON


Parametro	Spiegazione
Posizioni intere per rappresentazione assi adattata	<p>Il numero delle posizioni intere predefinisce la dimensione in cui vengono rappresentati i valori di posizione. Se il numero delle posizioni intere viene superato, la visualizzazione si riduce affinché possano essere rappresentate tutte le posizioni.</p> <ul style="list-style-type: none"> ■ Campo di impostazione: 1 ... 6 ■ Valore standard: 3
Finestra di simulazione	<p>Configurazione della finestra di simulazione per la modalità MDI ed Esecuzione programma.</p> <p>Ulteriori informazioni: "Finestra di simulazione", Pagina 185</p>
Tipo di sistema di coordinate per esecuzione programma	<p>Sistema di coordinate visualizzato nel menu Esecuzione programma</p> <p>Impostazioni:</p> <ul style="list-style-type: none"> ■ Cartesiano: vengono visualizzati i valori di posizione X e Y calcolati dall'apparecchiatura ■ Polare: vengono visualizzati i valori di posizione degli assi macchina R e A ■ Valore standard: Cartesiano
Tipo del sistema di coordinate	<p>Nell'ambito della messa in servizio, gli utenti OEM o Setup possono modificare la visualizzazione del sistema di coordinate.</p> <p>Impostazioni:</p> <ul style="list-style-type: none"> ■ Cartesiano: vengono visualizzati i valori di posizione X e Y calcolati dall'apparecchiatura ■ Polare: vengono visualizzati i valori di posizione degli assi macchina R e A ■ Valore standard: Cartesiano

7.2.4 Finestra di simulazione

Impostazioni ► Info generali ► Visualizzazione ► Finestra di simulazione

Parametri	Spiegazione
Spessore linea della posizione utensile	<p>Spessore della linea per la rappresentazione della posizione utensile</p> <ul style="list-style-type: none"> ■ Impostazioni: Standard o Grassetto ■ Valore standard: Standard
Colore della posizione utensile	<p>Definizione del colore per la rappresentazione della posizione utensile</p> <ul style="list-style-type: none"> ■ Campo di impostazione: gamma di colori ■ Impostazione standard: arancio
Spessore linea dell'elemento attuale del profilo	<p>Spessore della linea per la rappresentazione dell'elemento attuale del profilo</p> <ul style="list-style-type: none"> ■ Impostazioni: Standard o Grassetto ■ Valore standard: Standard
Colore dell'elemento attuale del profilo	<p>Definizione del colore per la rappresentazione dell'elemento attuale del profilo</p> <ul style="list-style-type: none"> ■ Campo di impostazione: gamma di colori ■ Impostazione standard: verde

Parametri	Spiegazione
Percorso utensile	<p>Impiego della traccia utensile</p> <ul style="list-style-type: none"> ■ Impostazioni: ON o OFF ■ Valore standard: ON
Utensile sempre visibile	<p>L'utensile è sempre visibile nella finestra di simulazione. Vengono visualizzati il profilo e la posizione corrente dell'utensile. L'area viene rappresentata in scala durante la procedura</p> <ul style="list-style-type: none"> ■ Impostazioni: ON o OFF ■ Valore standard: OFF
Allineamento orizzontale	<p>Allineamento orizzontale del sistema di coordinate nella finestra di simulazione</p> <p>Impostazioni:</p> <ul style="list-style-type: none"> ■ A destra: valori crescenti verso destra ■ A sinistra: valori crescenti verso sinistra ■ Valore standard: A destra
Allineamento verticale	<p>Allineamento verticale del sistema di coordinate nella finestra di simulazione</p> <p>Impostazioni:</p> <ul style="list-style-type: none"> ■ In alto: valori crescenti verso l'alto ■ In basso: valori crescenti verso il basso ■ Valore standard: In alto
Area di visualizzazione minima	<p>Area della finestra di simulazione in cui non viene effettuato un ulteriore zoom. L'area rimane sempre visibile</p> <ul style="list-style-type: none"> ■ Campo di impostazione: 0 mm ... 1000 mm ■ Valore standard: 0

 Con il pulsante **Annulla** è possibile ripristinare le definizioni dei colori per la finestra di simulazione alle impostazioni di fabbrica.

7.2.5 Interfaccia utente

Impostazioni ► Info generali ► Interfaccia utente

Parametro	Spiegazione
Tempo di reazione per azzeramento tramite label asse	<p>Tempo per il quale l'etichetta dell'asse deve essere mantenuta a zero</p> <ul style="list-style-type: none"> ■ Campo di impostazione: 500 ms ... 5000 ms ■ Valore standard: 500
Tempo di reazione per applicazione valori in barra OEM	<p>Tempo per il quale la voce della barra OEM deve essere tenuta premuta per confermare il valore; il parametro viene visualizzato quando la barra OEM è attiva nell'area OEM</p> <ul style="list-style-type: none"> ■ Campo di impostazione: 500 ms ... 5000 ms ■ Valore standard: 2000

7.2.6 Toni

Impostazioni ► Info generali ► Toni

I suoni disponibili sono raggruppati per temi. All'interno di un tema i suoni si differenziano tra loro.

Parametro	Spiegazione
Altoparlante	Impiego dell'altoparlante incorporato sul retro dell'apparecchiatura <ul style="list-style-type: none"> ■ Impostazioni: ON o OFF ■ Impostazione standard: ON
Volume	Volume dell'altoparlante dell'apparecchiatura <ul style="list-style-type: none"> ■ Campo di impostazione: 0 % ... 100 % ■ Impostazione standard: 50 %
Messaggio ed errore	Tema del suono alla visualizzazione di un messaggio Alla selezione viene emesso il suono del tema scelto <ul style="list-style-type: none"> ■ Impostazioni: Standard, Chitarra, Robot, Cosmo, Nessun suono ■ Impostazione standard: Standard
Sistema di tastatura	Tema del suono per la tastatura Alla selezione viene emesso il suono del tema scelto <ul style="list-style-type: none"> ■ Impostazioni: Standard, Chitarra, Robot, Cosmo, Nessun suono ■ Impostazione standard: Standard
Tono tasti	Tema del suono durante l'uso di un pannello di comando Alla selezione viene emesso il suono del tema scelto <ul style="list-style-type: none"> ■ Impostazioni: Standard, Chitarra, Robot, Cosmo, Nessun suono ■ Impostazione standard: Standard

7.2.7 Stampante

Impostazioni ► Info generali ► Stampante



Il firmware attuale delle apparecchiature di questa serie non supporta questa funzione.

7.2.8 Copyrights

Impostazioni ► Info generali ► Copyrights

Parametro	Significato e funzione
Software open source	Visualizzazione delle licenze del software impiegato

7.2.9 Informazioni Service

Impostazioni ► Info generali ► Informazioni Service

Parametro	Significato e funzione
HEIDENHAIN	Visualizzazione di un documento con indirizzi di Service HEIDENHAIN
Informazioni Service OEM	Visualizzazione di un documento con indicazioni di Service del costruttore della macchina <ul style="list-style-type: none"> ■ Standard: documento con indirizzi di Service HEIDENHAIN Ulteriori informazioni: "Inserimento della documentazione ", Pagina 137

7.2.10 Documentazione

Impostazioni ► Info generali ► Documentazione

Parametro	Significato e funzione
Manuale utente	Visualizzazione del manuale di istruzioni salvato nell'apparecchiatura <ul style="list-style-type: none"> ■ Standard: nessun documento presente, è possibile aggiungere un documento nella lingua desiderata Ulteriori informazioni: "Inserimento del manuale di istruzioni", Pagina 159

7.3 Sensori

Questo capitolo descrive le impostazioni per la configurazione dei sensori.

Parametro	Ulteriori informazioni
Sistema di tastatura	"Configurazione del sistema di tastatura", Pagina 92

7.4 Interfacce

Questo capitolo descrive le impostazioni per la configurazione di reti, drive di rete e memorie di massa USB.

Parametro	Ulteriori informazioni
Rete	"Configurazione della rete", Pagina 160
Drive di rete	"Configurazione del drive di rete", Pagina 161
USB	"USB", Pagina 190
Assi (funzioni di commutazione)	"Assi (funzioni di commutazione)", Pagina 190
Funzioni di commutazione a seconda della posizione	"Funzioni di commutazione a seconda della posizione", Pagina 191

7.4.1 USB


Impostazioni ► Interfacce ► USB

Parametro	Spiegazione
Rilevamento automatico di memorie di masse USB collegate	Rilevamento automatico di una memoria di massa USB <ul style="list-style-type: none"> ■ Impostazioni: ON o OFF ■ Impostazione standard: ON

7.4.2 Assi (funzioni di commutazione)

Impostazioni ► Interfacce ► Funzioni di commutazione ► Assi

Nelle modalità Funzionamento manuale e MDI è possibile azzerare tutti gli assi o singoli assi impostando l'ingresso digitale assegnato.

 In funzione di esecuzione del prodotto, configurazione ed encoder collegati non sono eventualmente disponibili per la selezione tutti i parametri e tutte le opzioni descritti.

Parametri	Spiegazione
Impostazioni generali	Assegnazione dell'ingresso digitale secondo piedinatura per azzerare tutti gli assi Impostazione standard: Non collegato
<Nome asse>	Assegnazione dell'ingresso digitale secondo piedinatura per azzerare l'asse Impostazione standard: Non collegato

7.4.3 Funzioni di commutazione a seconda della posizione

Impostazioni ► Interfacce ► Funzioni di commutazione a seconda della posizione ► +

Con funzioni di commutazione correlate alla posizione è possibile impostare uscite logiche in funzione della posizione di un asse in un determinato sistema di riferimento. A tale scopo sono disponibili posizioni di commutazione e intervalli di posizioni.



In funzione di esecuzione del prodotto, configurazione ed encoder collegati non sono eventualmente disponibili per la selezione tutti i parametri e tutte le opzioni descritti.

Parametri	Spiegazione
Nome	Nome della funzione di commutazione
Funzione di comando	Selezione se la funzione di commutazione è attivata o disattivata <ul style="list-style-type: none"> ■ Impostazioni: ON o OFF ■ Impostazione standard: ON
Sistema di riferimento	Selezione del sistema di riferimento desiderato <ul style="list-style-type: none"> ■ Sistema di coordinate macchina ■ Origine ■ Posizione di destinazione ■ Punta utensile
Asse	Selezione dell'asse desiderato
Punto di commutazione	Selezione della posizione dell'asse del punto di commutazione Impostazione standard: 0.0000
Tipo di commutazione	Selezione del tipo di commutazione desiderato <ul style="list-style-type: none"> ■ Fronte da Low a High ■ Fronte da High a Low ■ Intervallo da Low a High ■ Intervallo da High a Low ■ Impostazione standard: Fronte da Low a High
Uscita	Selezione dell'uscita desiderata <ul style="list-style-type: none"> ■ X105.13 ... X105.16 (Dout 0, Dout 2, Dout 4, Dout 6) ■ X105.32 ... X105.35 (Dout 1, Dout 3, Dout 5, Dout 7) ■ X113.04 (Dout 0)
Uscita invertita	Con funzione attiva viene impostata l'uscita se non è soddisfatta la condizione di commutazione o se la funzione di commutazione è inattiva <ul style="list-style-type: none"> ■ Valore standard: inattivo
Impulso	Selezione se l'impulso è attivato o disattivato <ul style="list-style-type: none"> ■ Impostazioni: ON o OFF ■ Impostazione standard: ON
Durata impulso	Selezione della lunghezza desiderata dell'impulso <ul style="list-style-type: none"> ■ 0.1 s ... 999 s ■ Impostazione standard: 0.0 s

Parametri	Spiegazione
Limite inferiore	Selezione del limite inferiore della posizione dell'asse sul quale deve essere eseguita la commutazione (solo tipo di commutazione Intervallo)
Limite superiore	Selezione del limite superiore della posizione dell'asse sul quale deve essere eseguita la commutazione (solo tipo di commutazione Intervallo)
Rimuovi voce	Rimozione della funzione di commutazione in funzione della posizione

7.5 Utente

Questo capitolo descrive le impostazioni per la configurazione di utenti e gruppi di utenti.

Parametro	Ulteriori informazioni
OEM	"OEM", Pagina 193
Setup	"Setup", Pagina 194
Operator	"Operator", Pagina 195
Aggiungi Utente	"Creazione di utente e password", Pagina 158

7.5.1 OEM

Impostazioni ► Utente ► OEM

L'utente **OEM** (Original Equipment Manufacturer) possiede il livello di autorizzazione più alto. Ha il compito di eseguire la configurazione hardware dell'apparecchiatura (ad es. collegamento di sistemi di misura e sensori). Può creare utenti del tipo **Setup** e **Operator** e configurare l'utente **Setup** e **Operator**. L'utente **OEM** non può essere duplicato o cancellato. Non può eseguire il login automaticamente.

Parametro	Spiegazione	Autorizzazione di editing
Nome	Cognome dell'utente ■ Valore standard: OEM	–
Nome	Nome dell'utente ■ Valore standard: –	–
Reparto	Reparto dell'utente ■ Valore standard: –	–
Gruppo	Gruppo dell'utente ■ Valore standard: oem	–
Password	Password dell'utente ■ Valore standard: oem	OEM
Lingua	Lingua dell'utente	OEM
Login automatico	Al riavvio dell'apparecchiatura: login automatico dell'ultimo utente connesso ■ Valore standard: OFF	–
Rimuovi account utente	Rimozione dell'account utente	–

7.5.2 Setup

Impostazioni ► Utente ► Setup

L'utente **Setup** configura l'apparecchiatura per l'uso nel luogo di impiego. Può creare utenti del tipo **Operator**. L'utente **Setup** non può essere duplicato o cancellato. Non può eseguire il login automaticamente.

Parametro	Spiegazione	Autorizzazione di editing
Nome	Cognome dell'utente ■ Valore standard: Setup	–
Nome	Nome dell'utente ■ Valore standard: –	–
Reparto	Reparto dell'utente ■ Valore standard: –	–
Gruppo	Gruppo dell'utente ■ Valore standard: setup	–
Password	Password dell'utente ■ Valore standard: setup	Setup, OEM
Lingua	Lingua dell'utente	Setup, OEM
Login automatico	Al riavvio dell'apparecchiatura: login automatico dell'ultimo utente connesso ■ Valore standard: OFF	–
Rimuovi account utente	Rimozione dell'account utente	–

7.5.3 Operator

Impostazioni ► Utente ► Operator

L'utente **Operator** dispone di autorizzazione per eseguire le funzioni base dell'apparecchiatura.

Un utente del tipo **Operator** non può creare un altro utente ed è in grado ad esempio di modificare il proprio nome o la propria lingua. Un utente del gruppo **Operator** può eseguire il login automaticamente non appena si accende l'apparecchiatura.

Parametro	Spiegazione	Autorizzazione di editing
Nome	Cognome dell'utente ■ Valore standard: Operator	Operator, Setup, OEM
Nome	Nome dell'utente	Operator, Setup, OEM
Reparto	Reparto dell'utente ■ Valore standard: –	Operator, Setup, OEM
Gruppo	Gruppo dell'utente ■ Valore standard: operator	–
Password	Password dell'utente ■ Valore standard: operator	Operator, Setup, OEM
Lingua	Lingua dell'utente	Operator, Setup, OEM
Login automatico	Al riavvio dell'apparecchiatura: login automatico dell'ultimo utente connesso ■ Impostazioni: ON o OFF ■ Valore standard: OFF	Operator, Setup, OEM
Rimuovi account utente	Rimozione dell'account utente	Setup, OEM

7.6 Assi

Questo capitolo descrive le impostazioni per la configurazione degli assi e delle apparecchiature assegnate.

i In funzione di esecuzione del prodotto, configurazione ed encoder collegati non sono eventualmente disponibili per la selezione tutti i parametri e tutte le opzioni descritti.

Impostazioni generali

Impostazioni ► Assi ► Impostazioni generali

Parametro	Ulteriori informazioni
Indici di riferimento	"Indici di riferimento", Pagina 134
Informazione	"Informazione", Pagina 198
Funzioni di commutazione	"Funzioni di commutazione", Pagina 116
Ingressi (Funzioni di commutazione)	"Ingressi (Funzioni di commutazione)", Pagina 117
Uscite (Funzioni di commutazione)	"Uscite (Funzioni di commutazione)", Pagina 117
Funzioni M da aggiungere	"Configurazione delle funzioni M", Pagina 136
Funzioni M da configurare	"Configurazione delle funzioni M", Pagina 136
Calibrazione	"Calibrazione degli assi", Pagina 119
Allineamento del sistema di coordinate cartesiane	"Adattamento dell'allineamento del sistema di coordinate cartesiane", Pagina 132

Impostazioni specifiche per asse

Impostazioni ► Assi ► <Nome asse> (impostazioni dell'asse)

Parametro	Ulteriori informazioni
<Nome asse> (impostazioni dell'asse)	"Configurazione degli assi", Pagina 93
Encoder	"Configurazione degli assi per encoder con interfaccia EnDat", Pagina 95 "Configurazione degli assi per encoder con interfaccia 1 V _{PP} o 11 μA _{PP} ", Pagina 96
Indici di riferimento (Encoder)	1 V _{PP} : "Indici di riferimento (Encoder)", Pagina 100
Spostamento punto di riferimento	EnDat: "Spostamento punto di riferimento", Pagina 96 1 V _{PP} : "Spostamento punto di riferimento", Pagina 96
Diagnostica per encoder con EnDat	"Diagnostica per encoder con interfaccia EnDat", Pagina 209
Diagnostica per encoder con 1 V _{PP} /11 μA _{PP}	"Diagnostica per encoder con interfaccia 1 V _{PP} /11 μA _{PP} ", Pagina 207
Correzione errore lineare (LEC)	"Configurazione della compensazione errore lineare (LEC)", Pagina 103
Compensazione errore lineare a segmenti (SLEC)	"Configurazione della compensazione errore lineare a segmenti (SLEC)", Pagina 104
Crea tabella punti di supporto	"Crea tabella punti di supporto", Pagina 105
Asse mandrino S	"Mandrino S", Pagina 108
Uscite (S)	"Uscite (S)", Pagina 110
Ingressi (S)	"Ingressi (S)", Pagina 112
Comandi di movimento da ingresso digitale (S)	"Comandi di movimento da ingresso digitale (S)", Pagina 113
Ingressi di abilitazione digitali (S)	"Ingressi di abilitazione digitali (S)", Pagina 113
Visualizzazione velocità tramite ingresso analogico (S)	"Visualizzazione velocità tramite ingresso analogico (S)", Pagina 114
Gamme Inserimento di	"Inserimento di Gamme", Pagina 115
Gamme	"Gamme", Pagina 115

7.6.1 Informazione

Impostazioni ► Assi ► Impostazioni generali ► Informazione

Parametro	Spiegazione
Assegnazione degli ingressi degli encoder agli assi	Mostra l'assegnazione degli ingressi degli encoder agli assi
Assegnazione delle uscite analogiche agli assi	Mostra l'assegnazione delle uscite analogiche agli assi
Assegnazione degli ingressi analogici agli assi	Mostra l'assegnazione degli ingressi analogici agli assi
Assegnazione delle uscite digitali agli assi	Mostra l'assegnazione delle uscite digitali agli assi
Assegnazione degli ingressi digitali agli assi	Mostra l'assegnazione degli ingressi digitali agli assi



Con il pulsante **Reset** è possibile ripristinare nuovamente le assegnazioni di ingressi e uscite.

7.7 Assistenza

Questo capitolo descrive le impostazioni per la configurazione dell'apparecchiatura, per la manutenzione del firmware e per l'abilitazione di opzioni software.

Parametro	Ulteriori informazioni
Informazioni sul firmware	"Informazioni sul firmware", Pagina 200
Esegui backup e ripristina configurazione	"Salva dati di configurazione", Pagina 149 "Backup file utenti", Pagina 150 "Ripristino file utenti", Pagina 212 "Ripristina configurazione", Pagina 213
Update firmware	"Aggiornamento del firmware", Pagina 205
Reset	"Ripristina tutte le impostazioni", Pagina 214 "Reset alla programmazione base", Pagina 214
Area OEM	"Area OEM", Pagina 137
Documentazione (Informazioni Servizio OEM)	"Inserimento della documentazione ", Pagina 137
Schermata di avvio	"Inserimento della schermata di avvio", Pagina 138
Menu OEM	"Configurazione del Menu OEM", Pagina 138
Aggiungi voci barra OEM	"Configurazione del Menu OEM", Pagina 138
Voci barra OEM Logo	"Configurazione del logo OEM", Pagina 139
Voci barra OEM Numero di giri del mandrino	"Configurazione dei valori nominali per il numero di giri mandrino", Pagina 140
Voci barra OEM Funzione M	"Configurazione delle funzioni M", Pagina 141
Voci barra OEM Funzioni speciali	"Configurazione delle funzioni speciali", Pagina 142
Voci barra OEM Documento	"Configurazione dei documenti", Pagina 143
Impostazioni (Area OEM)	"Area OEM", Pagina 137
Esecuzione programma	"Personalizzazione dell'esecuzione programma", Pagina 144
Funzione M Inserimento di	"Configurazione delle funzioni M", Pagina 145
Database di testi	"Creazione di Database di testi", Pagina 146
Messaggi	"Configurazione dei messaggi di errore", Pagina 147
Esegui backup e ripristina configurazione (Area OEM)	"Backup e ripristino delle impostazioni OEM", Pagina 147
Documentazione	"Inserimento del manuale di istruzioni", Pagina 159
Opzioni software	"Attivazione delle Opzioni software", Pagina 87

7.7.1 Informazioni sul firmware

Impostazioni ► Assistenza ► Informazioni sul firmware

Per il service e la manutenzione vengono visualizzate le seguenti informazioni sui singoli moduli del software.

Parametro	Spiegazione
Core version	Numero di versione del microkernel
Microblaze bootloader version	Numero di versione del programma di avvio Microblaze
Microblaze firmware version	Numero di versione del firmware Microblaze
Extension PCB bootloader version	Numero di versione del programma di avvio (scheda di espansione)
Extension PCB firmware version	Numero di versione del firmware (scheda di espansione)
Boot ID	Numero di identificazione della procedura di avvio
HW Revision	Numero di revisione dell'hardware
C Library Version	Numero di versione della libreria C
Compiler Version	Numero di versione del compiler
Touchscreen Controller version	Numero di versione del controller del touchscreen
Number of unit starts	Numero delle accensioni dell'apparecchiatura
Qt build system	Numero di versione del software di compilazione Qt
Qt runtime libraries	Numero di versione delle librerie di runtime Qt
Kernel	Numero di versione del kernel Linux
Login status	Informazioni sull'utente connesso
SystemInterface	Numero di versione del modulo Interfaccia di sistema
BackendInterface	Numero di versione del modulo Interfaccia
GuiInterface	Numero di versione del modulo Interfaccia utente
TextDataBank	Numero di versione del modulo Database di testo
Optical edge detection	Numero di versione del modulo Rilevamento bordo ottico
NetworkInterface	Numero di versione del modulo Interfaccia di rete
OSInterface	Numero di versione del modulo Interfaccia sistema operativo
PrinterInterface	Numero di versione del modulo Interfaccia stampante
system.xml	Numero di versione dei parametri di sistema
axes.xml	Numero di versione dei parametri degli assi
encoders.xml	Numero di versione dei parametri degli encoder
ncParam.xml	Numero di versione dei parametri NC
spindle.xml	Numero di versione dei parametri degli assi mandrino
io.xml	Numero di versione dei parametri per ingressi e uscite
mFunctions.xml	Numero di versione dei parametri per funzioni M
peripherals.xml	Numero di versione dei parametri per unità periferiche
slec.xml	Numero di versione dei parametri della compensazione errore lineare a segmenti SLEC
lec.xml	Numero di versione dei parametri della compensazione errore lineare LEC

Parametro	Spiegazione
microBlazePVRegister.xml	Numero di versione del "Processor Version Register" di MicroBlaze
info.xml	Numero di versione dei parametri informativi
audio.xml	Numero di versione dei parametri audio
network.xml	Numero di versione dei parametri di rete
os.xml	Numero di versione dei parametri del sistema operativo
runtime.xml	Numero di versione dei parametri di runtime
users.xml	Numero di versione dei parametri utente
GI Patch Level	Livello Patch della Golden Image (GI)

8

**Service e
manutenzione**

8.1 Panoramica

Questo capitolo descrive gli interventi di manutenzione generali da eseguire sull'apparecchiatura.



Le operazioni successive possono essere eseguite soltanto da personale specializzato.

Ulteriori informazioni: "Qualifica del personale", Pagina 16



Questo capitolo contiene soltanto la descrizione degli interventi di manutenzione dell'apparecchiatura. In questo capitolo non sono descritti gli interventi di manutenzione necessari sulle unità periferiche.

Ulteriori informazioni: documentazione del produttore delle unità periferiche interessate

8.2 Pulizia

NOTA

Pulizia con attrezzi taglienti o detergenti aggressivi!

L'apparecchiatura si danneggia in caso di pulizia non appropriata.

- ▶ Non utilizzare detergenti abrasivi o aggressivi oppure solventi
- ▶ Non rimuovere lo sporco più ostinato con oggetti appuntiti

Pulizia del corpo

- ▶ Pulire le superfici esterne con un panno imbevuto in acqua e detergente neutro

Pulizia dello schermo

Per pulire il display si dovrebbe attivare la modalità Pulizia. L'apparecchiatura passa quindi in uno stato di inattività, senza interrompere l'alimentazione elettrica. In tale modalità lo schermo viene disinserito.



- ▶ Per attivare la modalità di pulizia, toccare **Arresta** nel menu principale



- ▶ Toccare il modo **Pulizia**
- ▶ Lo schermo si spegne.
- ▶ Pulire lo schermo con un panno che non lascia pelucchi e un normale detergente per vetri



- ▶ Toccare un punto qualsiasi del touch screen per disattivare la modalità di pulizia
- ▶ Sul bordo inferiore compare una freccia.
- ▶ Trascinare la freccia verso l'alto
- ▶ Lo schermo si accende e viene attivata l'ultima interfaccia utente visualizzata.

8.3 Programma di manutenzione

L'apparecchiatura è in grado di funzionare a lungo senza alcuna necessità di interventi di manutenzione.

NOTA
<p>Funzionamento di apparecchiature difettose!</p> <p>Il funzionamento di apparecchiature difettose può comportare danni conseguenti gravi.</p> <ul style="list-style-type: none"> ▶ Se danneggiata, non riparare l'apparecchiatura né metterla più in funzione. ▶ Sostituire immediatamente apparecchiature difettose o contattare la filiale di assistenza HEIDENHAIN

<p>i Le operazioni successive devono essere eseguite soltanto da un elettrotecnico specializzato!</p> <p>Ulteriori informazioni: "Qualifica del personale", Pagina 16</p>

Operazione di manutenzione	Intervallo	Eliminazioni guasti
▶ Verificare la leggibilità di tutte le marcature, iscrizioni e simboli sull'apparecchiatura.	annuale	▶ Contattare la filiale di assistenza HEIDENHAIN
▶ Verificare l'eventuale presenza di danni e la funzionalità dei collegamenti elettrici	annuale	▶ Sostituire i cavi difettosi. Contattare all'occorrenza la filiale di assistenza HEIDENHAIN
▶ Verificare la presenza di isolamento difettoso o punti deboli del cavo di alimentazione	annuale	▶ Sostituire il cavo di alimentazione secondo le specifiche

8.4 Ripresa del funzionamento

Per la ripresa del funzionamento, ad es. in caso di reinstallazione in seguito a una riparazione o al rimontaggio, è necessario adottare sull'apparecchiatura le stesse misure e i requisiti del personale adottati per le attività di montaggio e installazione.

Ulteriori informazioni: "Montaggio", Pagina 63

Ulteriori informazioni: "Installazione", Pagina 69

Il gestore è tenuto a provvedere al collegamento delle unità periferiche (ad es. encoder) per la sicura ripresa del funzionamento e a impiegare personale appositamente autorizzato con idonea qualifica.

Ulteriori informazioni: "Obblighi del gestore", Pagina 16

8.5 Aggiornamento del firmware

Il firmware è il sistema operativo dell'apparecchiatura. È possibile importare nuove versioni del firmware tramite il connettore USB dell'apparecchiatura o la connessione di rete.



Prima dell'aggiornamento del firmware è necessario prestare particolare attenzione alle Release Notes della relativa versione firmware e le informazioni in esse contenute sulla compatibilità con le versioni precedenti.



Se il firmware dell'apparecchiatura viene aggiornato, è necessario eseguire il backup delle impostazioni attuali.

Premesse

- Il nuovo firmware è disponibile come file *.dro
- Per l'update del firmware tramite l'interfaccia USB è necessario archiviare il firmware aggiornato su una memoria di massa USB (formato FAT32)
- Per l'update del firmware tramite l'interfaccia di rete, è necessario mettere a disposizione il firmware aggiornato in una cartella in rete

Avvio dell'update del firmware



- ▶ Nel Menu principale toccare **Impostazioni**
- ▶ Toccare **Assistenza**
- ▶ Aprire in successione:
 - **Update firmware**
 - **Continua**
- > Viene avviata l'applicazione Service.

Esecuzione dell'update del firmware

Un update del firmware può essere eseguito da una memoria di massa USB (formato FAT32) o tramite un drive di rete.



- ▶ Toccare **Update firmware**
- ▶ Toccare **Seleziona**
- ▶ Inserire eventualmente la memoria di massa USB in un'interfaccia USB dell'apparecchiatura
- ▶ Selezionare la cartella che contiene il nuovo firmware



Se non si seleziona la cartella corretta, è possibile ritornare alla cartella originaria.

- ▶ Toccare il nome del file sulla lista

- ▶ Selezione del firmware
- ▶ Per confermare la selezione, toccare **Selezione**
- ▶ Vengono visualizzate le informazioni sulle versioni del firmware.
- ▶ Per chiudere la finestra di dialogo, toccare **OK**



L'update del firmware non può più essere interrotto dopo aver avviato la trasmissione dei dati.

- ▶ Per avviare l'update, toccare **Start**
- ▶ Lo schermo visualizza l'avanzamento dell'update.
- ▶ Per confermare l'update riuscito, toccare **OK**
- ▶ Per terminare l'applicazione Service, toccare **Esci**
- ▶ Viene terminata l'applicazione Service.
- ▶ Viene avviata l'applicazione principale.
- ▶ Se è attivo il login utente automatico, compare l'interfaccia utente nel menu **Funzionamento manuale**.
- ▶ Se non è attivo il login utente automatico, compare **Login utente**.

Rimuovere con sicurezza la memoria di massa USB



- ▶ Nel Menu principale toccare **Gestione file**
- ▶ Selezionare la lista dei percorsi di salvataggio
- ▶ Toccare **Rimuovi con sicurezza**
- ▶ Compare il messaggio **Ora è possibile rimuovere il supporto dati.**
- ▶ Estrarre la memoria di massa USB

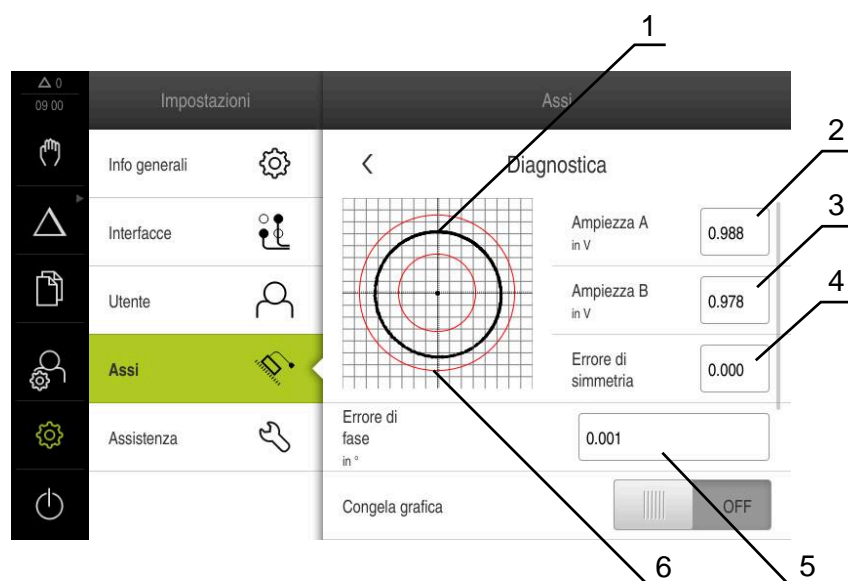
8.6 Diagnostica degli encoder

La funzione diagnostica consente di eseguire una verifica fondamentale del funzionamento degli encoder collegati. Per encoder assoluti con interfaccia EnDat vengono visualizzati i messaggi dell'encoder e le riserve funzionali. Per encoder incrementali con interfaccia 1 V_{PP} o 11 μA_{PP} è possibile definire il funzionamento di base degli encoder secondo le grandezze visualizzate. Sulla base di questa prima possibilità diagnostica per gli encoder è possibile avviare l'ulteriore procedura per successiva verifica o riparazione.

i Ulteriori possibilità di prova sono offerte da PWT 101 o PWM 21HEIDENHAIN.
I dettagli sono riportati all'indirizzo www.heidenhain.it.

8.6.1 Diagnostica per encoder con interfaccia 1 V_{PP}/11 μA_{PP}

Per encoder con interfaccia 1 V_{PP}/11 μA_{PP} la funzione dell'encoder può essere eseguita con la valutazione di ampiezze del segnale, errore di simmetria ed errore di fase. Questi valori vengono visualizzati anche graficamente come figura di Lissajous.



- 1 Figura di Lissajous
- 2 Ampiezza A
- 3 Ampiezza B
- 4 Errore di simmetria
- 5 Errore di fase
- 6 Tolleranze delle ampiezze

Impostazioni ► Assi ► <Nome asse> ► Encoder ► Diagnostica

Parametro	Spiegazione
Ampiezza A	Visualizzazione dell'ampiezza A in V
Ampiezza B	Visualizzazione dell'ampiezza B in V
Errore di simmetria	Valore dell'errore di simmetria
Errore di fase	Errore di fase di 90°

Parametro	Spiegazione
Congela grafica	<p>Congelamento della figura di Lissajous</p> <p>Impostazioni:</p> <ul style="list-style-type: none"> ■ ON: la grafica è congelata e non viene aggiornata in movimento ■ OFF: la grafica è congelata e viene aggiornata in movimento ■ Valore standard: OFF
Visualizza range di tolleranza	<p>Visualizzazione dei range di tolleranza per 0.6 V...1.2 V</p> <p>Impostazioni:</p> <ul style="list-style-type: none"> ■ ON: vengono visualizzati due cerchi rossi ■ OFF: i range di tolleranza sono nascosti ■ Valore standard: OFF
Ingresso encoder per misurazione di confronto	<p>Visualizzazione come confronto di un altro encoder di un altro ingresso encoder; i cerchi possono essere sovrapposti utilizzando il parametro Congela grafica</p> <p>Impostazioni:</p> <ul style="list-style-type: none"> ■ selezione dell'ingresso encoder desiderato ■ valore standard: non connesso <div style="border: 1px solid black; padding: 5px; margin-top: 10px;"> <p> Il parametro è disponibile solo se è connesso un altro encoder con interfaccia 1 V_{PP} o 11 μA_{PP}.</p> </div>
Congela grafica di confronto	<p>Congelamento della figura di Lissajous dell'encoder sull'ingresso encoder per misurazione di confronto</p> <p>Impostazioni:</p> <ul style="list-style-type: none"> ■ ON: la grafica è congelata e non viene aggiornata in movimento ■ OFF: la grafica è congelata e viene aggiornata in movimento ■ Valore standard: OFF <div style="border: 1px solid black; padding: 5px; margin-top: 10px;"> <p> Il parametro è disponibile solo se è connesso un altro encoder con interfaccia 1 V_{PP} o 11 μA_{PP}.</p> </div>

8.6.2 Diagnostica per encoder con interfaccia EnDat

Per encoder con interfaccia EnDat il funzionamento viene verificato mediante lettura degli errori o dei warning e mediante la valutazione delle riserve funzionali.

A seconda dell'encoder impiegato non sono supportate tutte le riserve funzionali e i messaggi.

Riserve funzionali

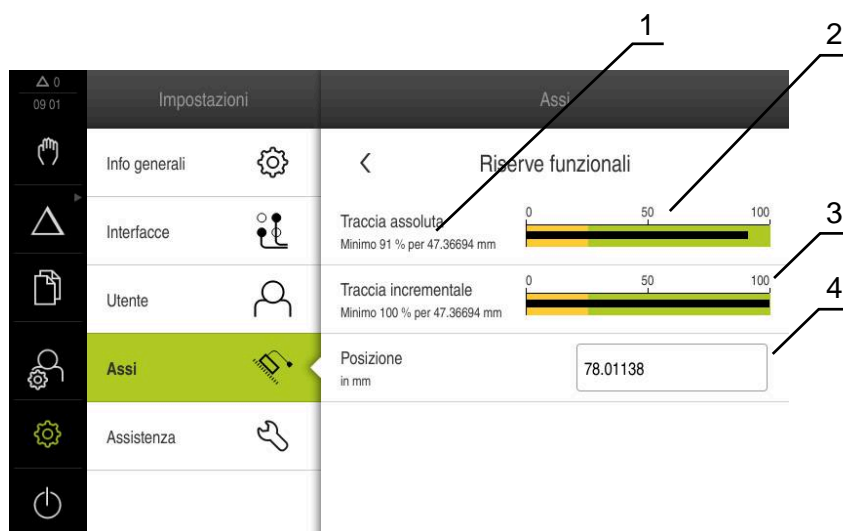


Figura 44: Esempio di riserve funzionali di un tastatore di misura

- 1 Indicazione del valore minimo per posizione
- 2 Traccia assoluta
- 3 Traccia incrementale
- 4 Posizione attuale dell'encoder

Percorso: **Impostazioni ► Assi ► <Nome asse> ► Encoder ► Diagnostica ► Riserve funzionali**

Parametro	Spiegazione
Traccia assoluta	Visualizza la riserva funzionale della traccia assoluta
Traccia incrementale	Visualizza la riserva funzionale della traccia incrementale
Formazione valore di posizione	Visualizza la riserva funzionale della formazione del valore di posizione
Posizione	Visualizza la posizione attuale effettiva dell'encoder

L'apparecchiatura rappresenta la riserva funzionale come indicatore a barra:

Campo colorato	Range	Valutazione
Giallo	0% ... 25%	Service/Manutenzione raccomandati; consigliata prova ad es. con PWT 101
Verde	25% ... 100%	L'encoder rientra nella specifica

Errori e warning

Impostazioni ► Assi ► <Nome asse> ► Encoder ► Diagnostica

Messaggio	Descrizione
Errori encoder	<p>Gli errori dell'encoder indicano che è presente un malfunzionamento dell'encoder</p> <p>Possano essere visualizzati i seguenti errori dell'encoder ad es.:</p> <ul style="list-style-type: none"> ■ Guasto illuminazione ■ Ampiezza del segnale errata ■ Posizione errata ■ Sovratensione ■ Sottotensione alimentazione ■ Sovracorrente ■ Guasto batteria
Warning encoder	<p>I warning encoder indicano che sono state raggiunte o superate determinate soglie di tolleranza dell'encoder</p> <p>Possano essere visualizzati i seguenti warning encoder ad es.:</p> <ul style="list-style-type: none"> ■ Collisione in frequenza ■ Superata temperatura ■ Riserva di regolazione illuminazione ■ Carica batteria ■ Punto di riferimento

I messaggi hanno il seguente stato:

Stato	Valutazione
OK!	L'encoder rientra nella specifica
Non supportato	Il messaggio non è supportato dall'encoder
Errore!	Service/Manutenzione raccomandati; consigliate indagini più accurate ad es. con PWT 101

8.7 Ripristino dei file e delle impostazioni

È possibile ripristinare su una apparecchiatura i file e le impostazioni memorizzate.

Durante il ripristino deve essere mantenuta la seguente sequenza:

- Ripristino cartelle e file specifici OEM
- Ripristino file utenti
- Ripristino configurazione

Solo dopo il ripristino delle impostazioni, viene eseguito un rinvio automatico dell'apparecchiatura.

8.7.1 Ripristino cartelle e file specifici OEM

Le cartelle e i file specifici OEM salvati dell'apparecchiatura possono essere caricati in un'apparecchiatura. In combinazione con il ripristino delle impostazioni è quindi possibile ripristinare la configurazione di un'apparecchiatura.

Ulteriori informazioni: "Ripristina configurazione", Pagina 213

In caso di un intervento di assistenza è possibile utilizzare un'apparecchiatura sostitutiva in seguito al ripristino con la configurazione dell'apparecchiatura guasta. Si presuppone che le versioni del firmware coincidano o siano compatibili.

Impostazioni ► Assistenza ► Area OEM ► Esegui backup e ripristina configurazione

Parametro	Spiegazione
Ripristino cartelle e file specifici OEM	Ripristino delle impostazioni dell'area OEM da file ZIP

- ▶ **Ripristino cartelle e file specifici OEM**
- ▶ Toccare **Carica come ZIP**
- ▶ Inserire eventualmente la memoria di massa USB (formato FAT32) in un'interfaccia USB dell'apparecchiatura
- ▶ Selezionare la cartella che contiene il file di backup
- ▶ Selezionare il file di backup
- ▶ Toccare **Selezione**
- ▶ Confermare la trasmissione riuscita con **OK**

 Durante il ripristino delle cartelle e dei file specifici OEM non si è verificato alcun riavvio automatico. Questo viene eseguito al ripristino delle impostazioni.
Ulteriori informazioni: "Ripristina configurazione", Pagina 213

- ▶ Per riavviare l'apparecchiatura con le cartelle e i file specifici OEM trasmessi, spegnere l'apparecchiatura e riaccenderla

Rimuovere con sicurezza la memoria di massa USB



- ▶ Nel Menu principale toccare **Gestione file**
- ▶ Selezionare la lista dei percorsi di salvataggio
- ▶ Toccare **Rimuovi con sicurezza**
- ▶ Compare il messaggio **Ora è possibile rimuovere il supporto dati..**
- ▶ Estrarre la memoria di massa USB

8.7.2 Ripristino file utenti

I file utente salvati come backup dell'apparecchiatura possono essere ricaricati nell'apparecchiatura. I file utente presenti vengono sovrascritti. In combinazione con il ripristino delle impostazioni è possibile ripristinare così la configurazione completa di un'apparecchiatura.

In caso di un intervento di assistenza è possibile utilizzare un'apparecchiatura sostitutiva in seguito al ripristino con la configurazione dell'apparecchiatura guasta. Si presuppone che la versione del vecchio firmware coincida con quella del nuovo firmware o che le versioni siano compatibili.



Come file utente viene eseguito il backup di tutti i file di tutti i gruppi utente archiviati nelle relative cartelle ed è possibile procedere al ripristino. I file della cartella **System** non vengono ripristinati.

Impostazioni ► Assistenza ► Esegui backup e ripristina configurazione

Parametro	Spiegazione
Ripristino file utenti	Ripristino dei file utente dell'apparecchiatura

- ▶ **Ripristino file utenti**
- ▶ Toccare **Carica come ZIP**
- ▶ Inserire eventualmente la memoria di massa USB (formato FAT32) in un'interfaccia USB dell'apparecchiatura
- ▶ Selezionare la cartella che contiene il file di backup
- ▶ Selezionare il file di backup
- ▶ Toccare **Selezione**
- ▶ Confermare la trasmissione riuscita con **OK**



Durante il ripristino dei file utente non si è verificato alcun riavvio automatico. Questo viene eseguito al ripristino delle impostazioni. "Ripristina configurazione"

- ▶ Per riavviare l'apparecchiatura con i file utente trasmessi, spegnere l'apparecchiatura e riaccenderla


Rimuovere con sicurezza la memoria di massa USB



- ▶ Nel Menu principale toccare **Gestione file**
- ▶ Selezionare la lista dei percorsi di salvataggio
- ▶ Toccare **Rimuovi con sicurezza**
- ▶ Comparire il messaggio **Ora è possibile rimuovere il supporto dati..**
- ▶ Estrarre la memoria di massa USB

8.7.3 Ripristina configurazione

Le impostazioni salvate possono essere ricaricate nell'apparecchiatura. Viene sostituita in tal caso la configurazione aggiornata dell'apparecchiatura.

 Le opzioni software attive al backup delle impostazioni devono essere attivate prima di ripristinare le impostazioni sull'apparecchiatura.

Il ripristino può essere necessario nei seguenti casi:

- Per la messa in servizio le impostazioni vengono definite su un'apparecchiatura e trasmesse a tutte le apparecchiature identiche
Ulteriori informazioni: "Operazioni per la messa in servizio", Pagina 84
- Dopo il ripristino le impostazioni vengono di nuovo copiate sull'apparecchiatura
Ulteriori informazioni: "Ripristina tutte le impostazioni", Pagina 214

Impostazioni ▶ Assistenza ▶ Esegui backup e ripristina configurazione

Parametro	Spiegazione
Ripristina configurazione	Ripristino delle impostazioni salvate

- ▶ **Ripristina configurazione**
- ▶ Toccare **Ripristino completo**
- ▶ Inserire eventualmente la memoria di massa USB (formato FAT32) in un'interfaccia USB dell'apparecchiatura
- ▶ Selezionare la cartella che contiene il file di backup
- ▶ Selezionare il file di backup
- ▶ Toccare **Selezione**
- ▶ Confermare la trasmissione riuscita con **OK**
- > Il sistema viene arrestato.
- ▶ Per riavviare l'apparecchiatura con i dati di configurazione trasmessi, spegnere l'apparecchiatura e procedere alla riaccensione

Rimuovere con sicurezza la memoria di massa USB



- ▶ Nel Menu principale toccare **Gestione file**
- ▶ Selezionare la lista dei percorsi di salvataggio
- ▶ Toccare **Rimuovi con sicurezza**
- > Comparire il messaggio **Ora è possibile rimuovere il supporto dati..**
- ▶ Estrarre la memoria di massa USB

8.8 Ripristina tutte le impostazioni

All'occorrenza le impostazioni dell'apparecchiatura possono essere resettate alla programmazione base. Le opzioni software vengono disattivate e devono essere quindi riattivate con la chiave di licenza presente.

Impostazioni ► Assistenza ► Reset

Parametro	Spiegazione
Ripristina tutte le impostazioni	Reset alle impostazioni di fabbrica

- ▶ **Ripristina tutte le impostazioni**
- ▶ Inserimento della password
- ▶ Confermare l'immissione con **RET**
- ▶ Per visualizzare la password in chiaro, attivare **Visualizza password**
- ▶ Per confermare l'azione, toccare **OK**
- ▶ Per confermare il ripristino, toccare **OK**
- ▶ Per confermare l'arresto dell'apparecchiatura, toccare **OK**
- > L'apparecchiatura viene arrestata.
- > Tutte le impostazioni vengono resettate.
- > Per riavviare l'apparecchiatura, spegnere l'apparecchiatura e riaccenderla.

8.9 Reset alla programmazione base

All'occorrenza le impostazioni dell'apparecchiatura possono essere resettate alle impostazioni di fabbrica e i file utente cancellati dall'area di memoria dell'apparecchiatura. Le opzioni software vengono disattivate e devono essere quindi riattivate con la chiave di licenza presente.

Impostazioni ► Assistenza ► Reset

Parametro	Spiegazione
Reset alla programmazione base	Reset alle impostazioni di fabbrica e cancellazione dei file utente dall'area di memoria dell'apparecchiatura

- ▶ **Reset alla programmazione base**
- ▶ Inserimento della password
- ▶ Confermare l'immissione con **RET**
- ▶ Per visualizzare la password in chiaro, attivare **Visualizza password**
- ▶ Per confermare l'azione, toccare **OK**
- ▶ Per confermare il ripristino, toccare **OK**
- ▶ Per confermare l'arresto dell'apparecchiatura, toccare **OK**
- > L'apparecchiatura viene arrestata.
- > Tutte le impostazioni vengono resettate e i file utente cancellati.
- > Per riavviare l'apparecchiatura, spegnere l'apparecchiatura e riaccenderla.

9

**Smontaggio e
smaltimento**

9.1 Panoramica

Questo capitolo contiene indicazioni e disposizioni di tutela ambientale che devono essere osservati per uno smontaggio e uno smaltimento corretti dell'apparecchiatura.

9.2 Smontaggio



Lo smontaggio dell'apparecchiatura deve essere eseguito soltanto da personale specializzato.

Ulteriori informazioni: "Qualifica del personale", Pagina 16

A seconda delle periferiche collegate può essere necessario l'intervento di un elettrotecnico specializzato per le attività di smontaggio.

Occorre inoltre attenersi anche alle relative norme di sicurezza, indicate per il montaggio e l'installazione dei relativi componenti.

Smaltimento dell'apparecchiatura

Smontare l'apparecchiatura nella sequenza inversa di installazione e montaggio.

Ulteriori informazioni: "Installazione", Pagina 69

Ulteriori informazioni: "Montaggio", Pagina 63

9.3 Smaltimento



NOTA

Smaltimento errato dell'apparecchiatura!

Se l'apparecchiatura viene smaltita erroneamente, ne possono conseguire danni ambientali.

- ▶ Non smaltire apparecchiature elettriche e componenti elettronici nei rifiuti domestici
- ▶ Smaltire la batteria tampone incorporata separatamente dall'apparecchiatura
- ▶ Riciclare l'apparecchiatura e la batteria tampone secondo le disposizioni di smaltimento locali

- ▶ Per chiarimenti relativi allo smaltimento dell'apparecchiatura, mettersi in contatto con la filiale di assistenza HEIDENHAIN

10

Dati tecnici

10.1 Panoramica

Questo capitolo contiene una panoramica dei dati dell'apparecchiatura e i disegni con le quote dell'apparecchiatura e di collegamento.

10.2 Dati dell'apparecchiatura

Apparecchiatura

Corpo	corpo pressofuso in alluminio
Dimensioni	200 mm x 169 mm x 41 mm per apparecchiature con ID 1089179-xx 200 mm x 169 mm x 47 mm
Tipo di fissaggio, dimensioni di collegamento	Sagoma dei fori di fissaggio 50 mm x 50 mm

Display

Schermo	<ul style="list-style-type: none"> ■ LCD widescreen (15:9) a colori 17,8 cm (7") ■ 800 x 480 pixel
Passo di visualizzazione	impostabile, min. 0,00001 mm
Interfaccia utente	interfaccia utente (GUI) con touch screen

Dati elettrici

Tensione di alimentazione	<ul style="list-style-type: none"> ■ 100 V AC ... 240 V AC ($\pm 10\%$) ■ 50 Hz ... 60 Hz ($\pm 5\%$) ■ potenza in ingresso max 38 W
Batteria tampone	batteria al litio tipo CR2032; 3,0 V
Categoria di sovratensione	II
Numero di ingressi encoder	3
Interfacce encoder	<ul style="list-style-type: none"> ■ 1 V_{pp}: corrente massima 300 mA, max frequenza in ingresso 400 kHz ■ 11 μA_{pp}: corrente massima 300 mA, max frequenza in ingresso 150 kHz ■ EnDat 2.2: corrente massima 300 mA
Interpolazione a 1 V _{pp}	x4.096
Collegamento sistema di tastatura	<ul style="list-style-type: none"> ■ tensione di alimentazione 5 V DC o 12 V DC ■ uscita di commutazione di 5 V o a potenziale zero ■ 4 ingressi digitali TTL 0 V DC ... +5 V DC low active ■ 1 uscita digitale TTL 0 V DC ... +5 V DC carico massimo 1 kΩ ■ lunghezza cavo max con cavo HEIDENHAIN da 30 m

Dati elettrici

Ingressi digitali	per apparecchiature con ID 1089179-xx									
	<table border="1"> <thead> <tr> <th>Livello</th> <th>Range di tensione</th> <th>Range di corrente</th> </tr> </thead> <tbody> <tr> <td>High</td> <td>11 V DC ... 30 V DC</td> <td>2,1 mA ... 6,0 mA</td> </tr> <tr> <td>Low</td> <td>3 V DC ... 2,2 V DC</td> <td>0,43 mA</td> </tr> </tbody> </table>	Livello	Range di tensione	Range di corrente	High	11 V DC ... 30 V DC	2,1 mA ... 6,0 mA	Low	3 V DC ... 2,2 V DC	0,43 mA
Livello	Range di tensione	Range di corrente								
High	11 V DC ... 30 V DC	2,1 mA ... 6,0 mA								
Low	3 V DC ... 2,2 V DC	0,43 mA								
Uscite digitali	per apparecchiature con ID 1089179-xx range di tensione 24 V DC (20,4 V ... 28,8 V) corrente in uscita max. 150 mA per canale									
Uscite a relè	per apparecchiature con ID 1089179-xx <ul style="list-style-type: none"> ■ tensione di commutazione max. 30 V AC / 30 V DC ■ corrente di commutazione max. 0,5 A ■ potenza di commutazione max. 15 W ■ corrente continua max. 0,5 A 									
Ingressi analogici	per apparecchiature con ID 1089179-xx range di tensione 0 V DC ... +5 V DC resistenza $100 \Omega \leq R \leq 50 \text{ k}\Omega$									
Uscite analogiche	per apparecchiature con ID 1089179-xx range di tensione -10 V DC ... +10 V DC carico massimo = 1 k Ω									
Uscite di tensione da 5 V	per apparecchiature con ID 1089179-xx tolleranza di tensione $\pm 5\%$, corrente massima 100 mA									
Interfaccia dati	<ul style="list-style-type: none"> ■ 1 USB 2.0 Hi-Speed (tipo A), corrente max 500 mA ■ 1 Ethernet 10/100 MBit/1 GBit (RJ45) 									

Ambiente

Temperatura di lavoro	0 °C ... +45 °C
Temperatura di immagazzinaggio	-20 °C ... +70 °C
Umidità relativa dell'aria	10% ... 80% u. r. senza formazione di condensa
Altezza	$\leq 2000 \text{ m}$

Informazioni generali

Direttive	<ul style="list-style-type: none"> ■ Direttiva EMC 2014/30/UE ■ Direttiva Bassa Tensione 2014/35/UE ■ Direttiva RoHS 2011/65/UE
Grado di contaminazione	2
Grado di protezione EN 60529	<ul style="list-style-type: none"> ■ fronte e lati: IP65 ■ retro: IP40

Informazioni generali

Peso	■ 1,3 kg
	■ con base di supporto Single-Pos: 1,35 kg
	■ con base di supporto Duo-Pos: 1,45 kg
	■ con base di supporto Multi-Pos: 1,95 kg
	■ con supporto Multi-Pos: 1,65 kg
	per apparecchiature con ID 1089179-xx
	■ 1,5 kg
	■ con base di supporto Single-Pos: 1,55 kg
■ con base di supporto Duo-Pos: 1,65 kg	
■ con base di supporto Multi-Pos: 2,15 kg	
■ con supporto Multi-Pos: 1,85 kg	

10.3 Dimensioni dell'apparecchiatura

Tutte le quote nel disegno sono rappresentate in mm.

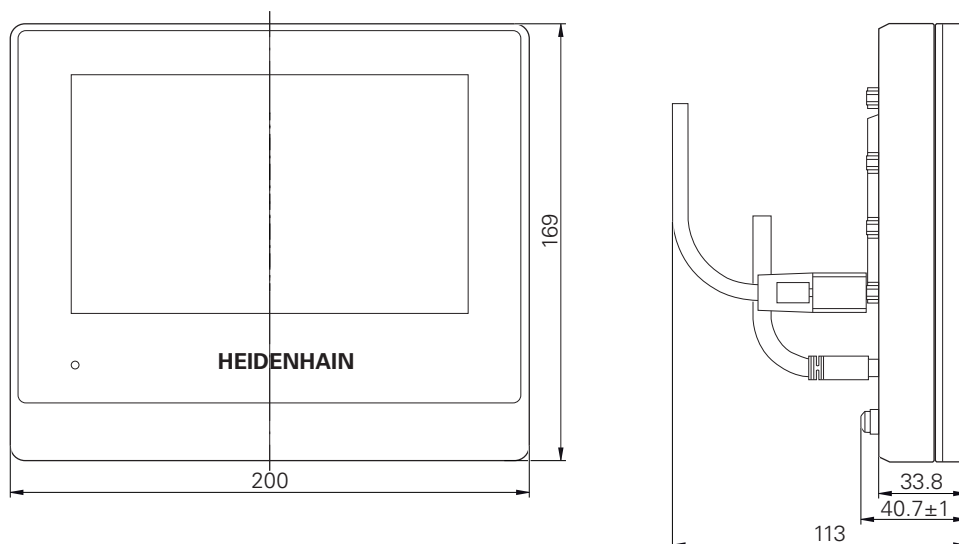


Figura 45: Dimensioni del corpo delle apparecchiature con ID 1089178-xx

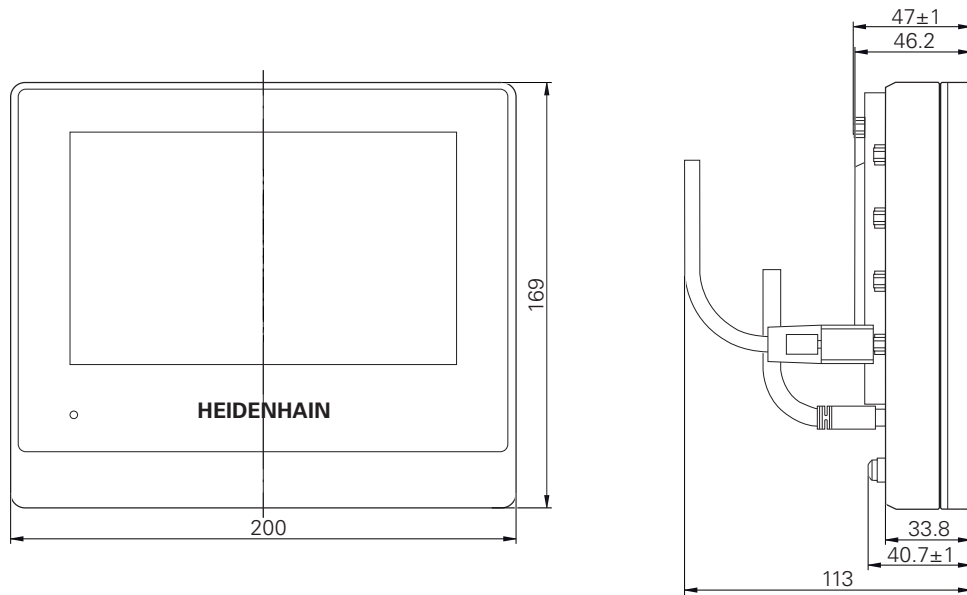


Figura 46: Dimensioni del corpo delle apparecchiature con ID 1089179-xx

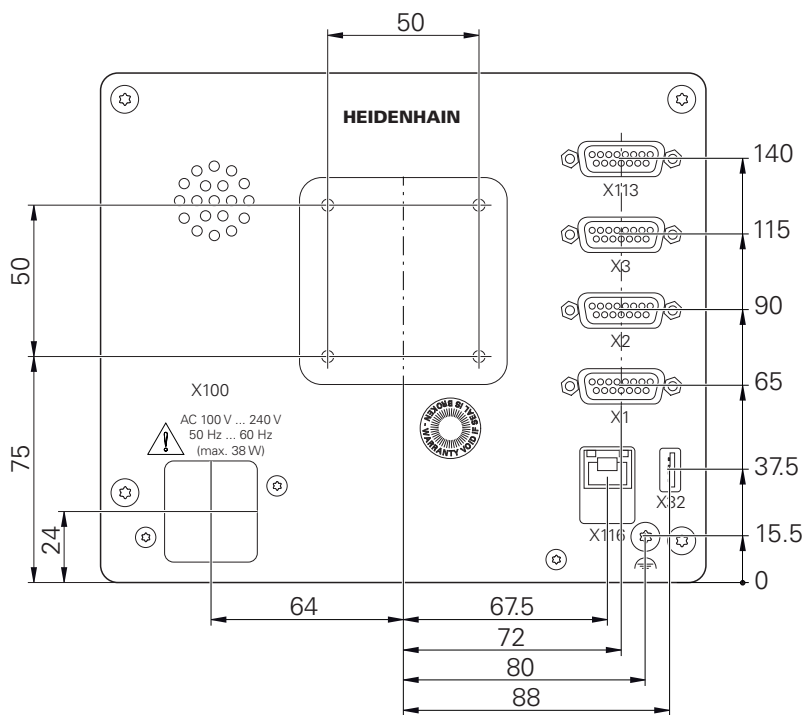


Figura 47: Dimensioni del retro delle apparecchiature con ID 1089178-xx

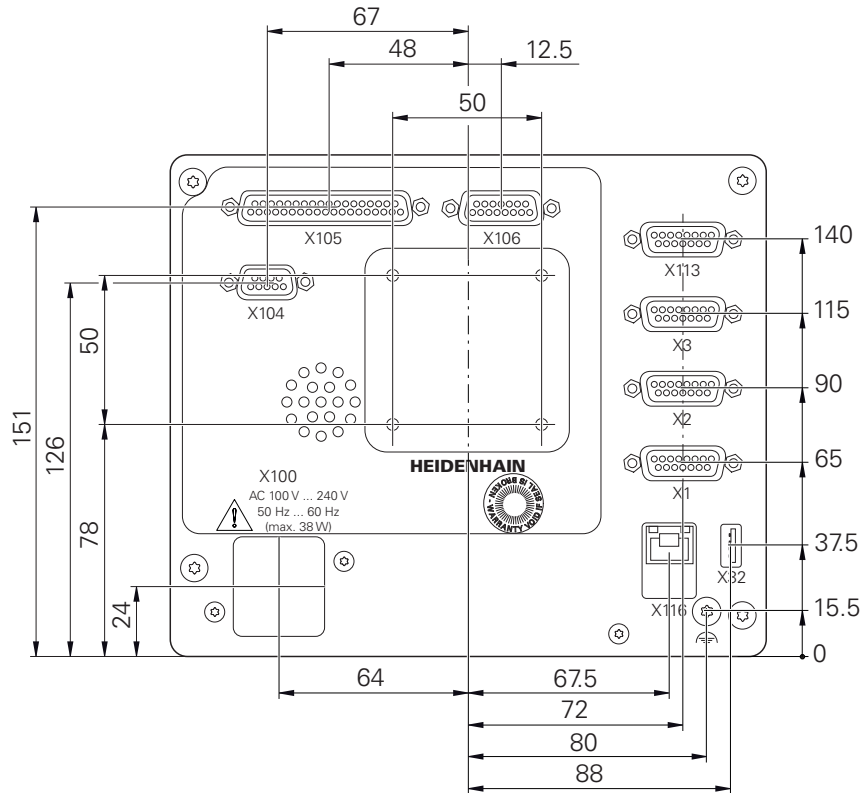


Figura 48: Dimensioni del retro delle apparecchiature con ID 1089179-xx

10.3.1 Quote dell'apparecchiatura con base di supporto Single-Pos

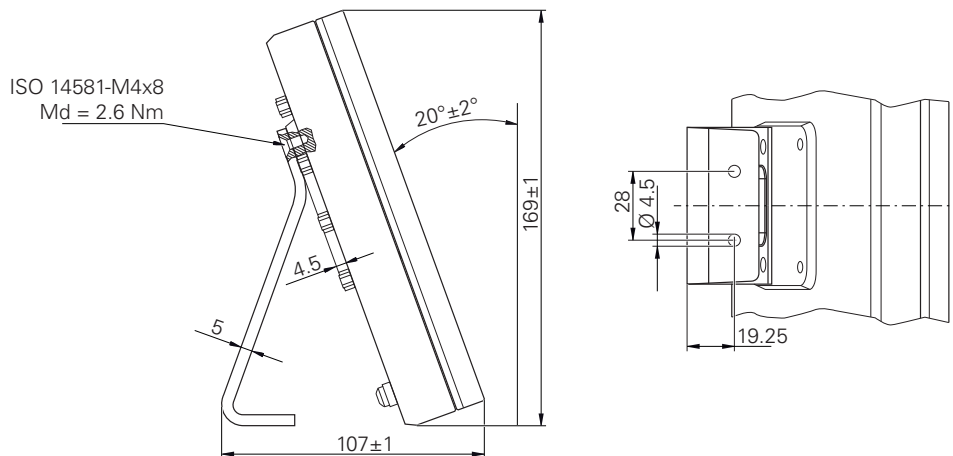


Figura 49: Quote dell'apparecchiatura con base di supporto Single-Pos

10.3.2 Quote dell'apparecchiatura con base di supporto Duo-Pos

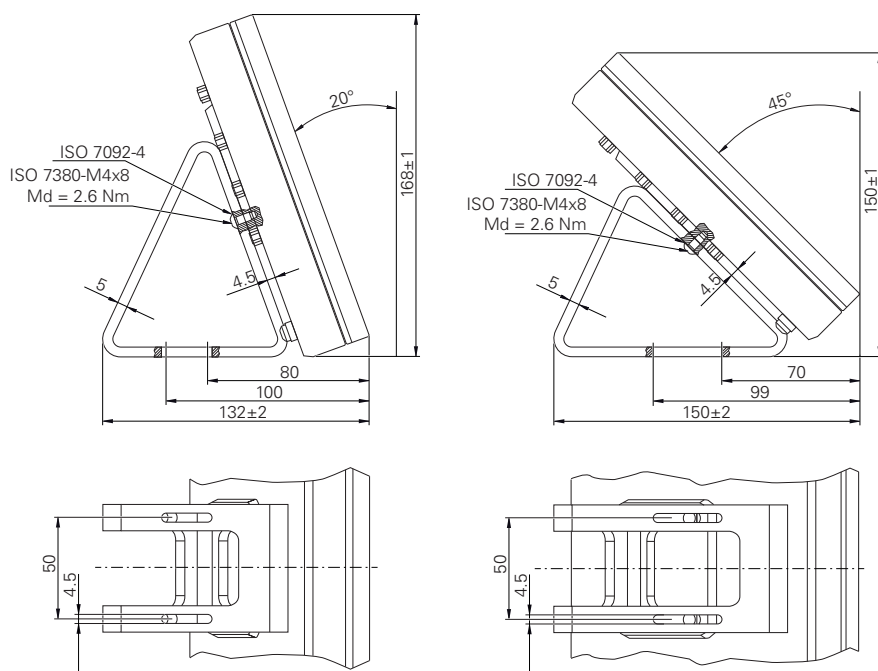


Figura 50: Quote dell'apparecchiatura con base di supporto Duo-Pos

10.3.3 Quote dell'apparecchiatura con base di supporto Multi-Pos

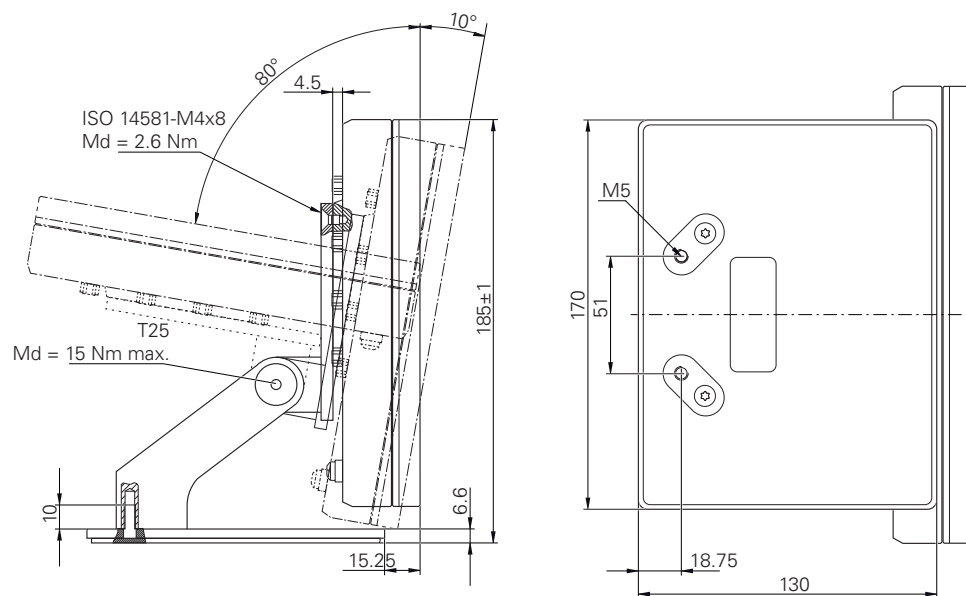


Figura 51: Quote dell'apparecchiatura con base di supporto Multi-Pos

10.3.4 Quote dell'apparecchiatura con supporto Multi-Pos

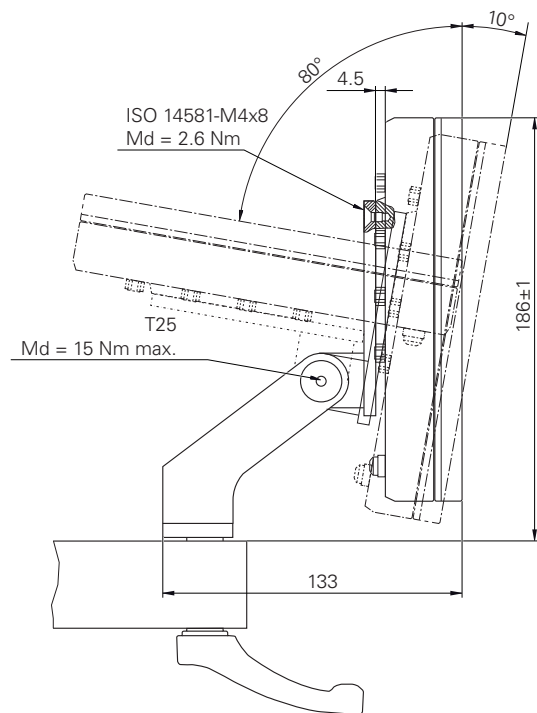


Figura 52: Quote dell'apparecchiatura con supporto Multi-Pos



**Informazioni per
Operator**

Panoramica

Questa parte della documentazione contiene i punti importanti per l'utente Operator al fine di poter utilizzare l'apparecchiatura.

In questa parte della documentazione sono presenti contenuti sulle singole modalità operative:

- "Funzionamento manuale", Pagina 229
- "Modalità MDI", Pagina 240
- "Esecuzione programma (opzione software)", Pagina 252
- "Programmazione (opzione software)", Pagina 260

È inoltre riportato un esempio applicativo e contenuti su service e manutenzione come pure contenuti per la risoluzione di problemi:

- "Esempio applicativo", Pagina 273
- "Service e manutenzione", Pagina 202
- "Cosa fare se...", Pagina 287

Indice

1	Funzionamento manuale.....	229
1.1	Panoramica.....	230
1.2	Esecuzione della ricerca degli indici di riferimento.....	232
1.3	Definizione delle origini.....	233
1.3.1	Funzioni per la tastatura di origini.....	234
1.3.2	Tastatura o sfioramento di origini.....	236
1.3.3	Impostazione della posizione come origine.....	237
1.4	Creazione di utensili.....	238
1.5	Selezione dell'utensile.....	239
2	Modalità MDI.....	240
2.1	Panoramica.....	241
2.2	Tipi di blocco.....	242
2.2.1	Foratura.....	244
2.2.2	Arco di fori.....	245
2.2.3	Serie di fori.....	246
2.3	Esecuzione dei blocchi.....	247
2.4	Utilizzo della finestra di simulazione.....	248
2.4.1	Rappresentazione come vista del profilo.....	249
2.5	Lavorare con l'aiuto di posizionamento.....	250
2.6	Applicazione del Fattore di scala.....	250
3	Esecuzione programma (opzione software).....	252
3.1	Panoramica.....	253
3.2	Impiego del programma.....	254
3.2.1	Esecuzione programma.....	255
3.2.2	Comando dei blocchi di programma.....	255
3.2.3	Interruzione dell'esecuzione.....	255
3.2.4	Utilizzo della finestra di simulazione.....	256
3.2.5	Applicazione del Fattore di scala.....	258
3.2.6	Impostazione del numero di giri mandrino.....	259
3.3	Gestione dei programmi.....	259
3.3.1	Apertura del programma.....	259
3.3.2	Chiusura del programma.....	259
4	Programmazione (opzione software).....	260
4.1	Panoramica.....	261
4.2	Tipi di blocco.....	262
4.2.1	Posizionamenti.....	262
4.2.2	Sistemi di coordinate.....	263
4.2.3	Funzioni macchina.....	263
4.3	Creazione del programma.....	267
4.3.1	Supporto di programmazione.....	267
4.3.2	Creazione dell'intestazione del programma.....	268
4.3.3	Inserimento di blocchi.....	268
4.3.4	Cancellazione di blocchi.....	268
4.3.5	Salvataggio del programma.....	268
4.4	Utilizzo della finestra di simulazione.....	269
4.4.1	Rappresentazione come vista del profilo.....	270

4.4.2	Attivazione della finestra di simulazione.....	270
4.4.3	Controllo del programma nella finestra di simulazione.....	271
4.5	Gestione dei programmi.....	271
4.5.1	Apertura del programma.....	271
4.5.2	Chiusura del programma.....	271
4.5.3	Salvataggio del programma.....	271
4.5.4	Salvataggio del programma con nuovo nome.....	272
4.5.5	Salvataggio automatico del programma.....	272
4.5.6	Cancellazione del programma.....	272
4.6	Modifica dei blocchi di programma.....	272

5 Esempio applicativo..... 273

5.1	Panoramica.....	274
5.2	Login per l'esempio applicativo.....	275
5.3	Premesse.....	276
5.4	Definizione dell'origine (Funzionamento manuale).....	277
5.5	Esecuzione del foro passante (Funzionamento manuale).....	278
5.5.1	Preforatura del foro passante.....	279
5.5.2	Foratura del foro passante.....	279
5.6	Esecuzione dell'accoppiamento (modalità MDI).....	280
5.6.1	Definizione dell'accoppiamento.....	281
5.6.2	Alesatura dell'accoppiamento.....	281
5.7	Esecuzione del cerchio di fori (modalità MDI).....	281
5.7.1	Definizione del cerchio di fori.....	282
5.7.2	Foratura del cerchio di fori.....	282
5.8	Programmazione della serie di fori (Programmazione).....	283
5.8.1	Creazione dell'intestazione del programma.....	283
5.8.2	Programmazione dell'utensile.....	284
5.8.3	Programmazione della serie di fori.....	284
5.8.4	Simulazione dell'Esecuzione programma.....	285
5.9	Esecuzione di serie di fori (Esecuzione programma).....	285
5.9.1	Apertura del programma.....	286
5.9.2	Esecuzione del programma.....	286

6 Cosa fare se..... 287

6.1	Panoramica.....	288
6.2	Esportazione di file di log.....	288
6.3	Crash di sistema o caduta di corrente.....	288
6.3.1	Ripristino del firmware.....	289
6.3.2	Ripristina configurazione.....	289
6.4	Guasti.....	289
6.4.1	Eliminazione di guasti.....	290

1

**Funzionamento
manuale**

1.1 Panoramica

Questo capitolo descrive la modalità Funzionamento manuale e come eseguire semplici lavorazioni di un pezzo in questa modalità.

i È necessario leggere attentamente il capitolo "Funzionamento generale" e comprenderlo in ogni sua parte, prima di eseguire le attività descritte di seguito.

Ulteriori informazioni: "Funzionamento generale", Pagina 19

Breve descrizione

Superando gli indici di riferimento sulle righe graduate degli encoder è possibile definire una posizione assoluta. Nel Funzionamento manuale, dopo la ricerca degli indici di riferimento si impostano le origini che fungono da fondamento per una lavorazione conforme al disegno del pezzo.

i L'impiego dell'apparecchiatura in modalità MDI presuppone l'impostazione delle origini in Funzionamento manuale.

i Per encoder con interfaccia EnDat non è presente la ricerca degli indici di riferimento, in quanto gli assi vengono automaticamente azzerati.

Per eseguire lavorazioni semplici nel Funzionamento manuale sono descritte la misurazione delle posizioni e la selezione degli utensili.

Richiamo



- ▶ Nel Menu principale toccare **Funzionamento manuale**
- ▶ Viene visualizzata l'interfaccia utente per il Funzionamento manuale.

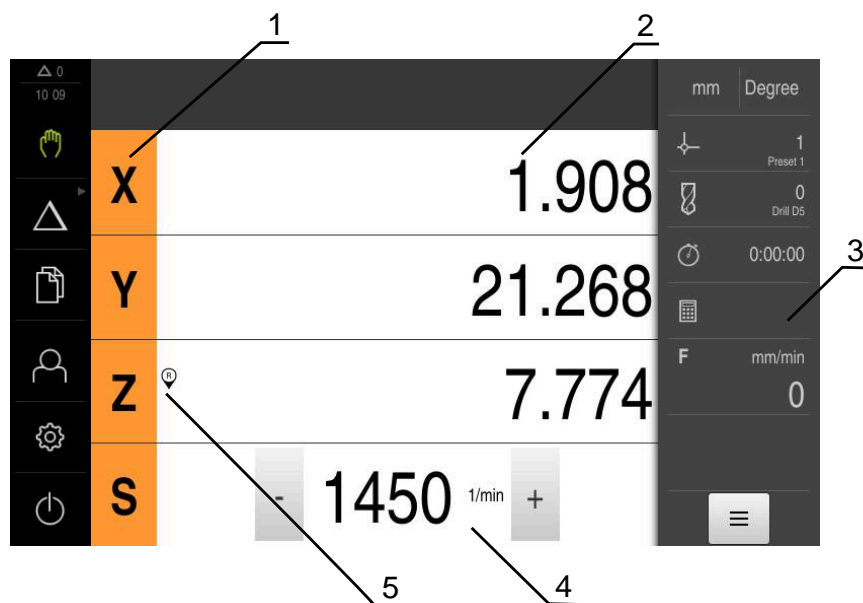


Figura 53: Menu **Funzionamento manuale**

- 1 Tasto asse
- 2 Visualizzazione della posizione
- 3 Barra di stato
- 4 Numero di giri mandrino (macchina utensile)
- 5 Riferimento

1.2 Esecuzione della ricerca degli indici di riferimento

Con l'aiuto degli indici di riferimento l'apparecchiatura può assegnare alla macchina le posizioni degli assi del sistema di misura.

Se non è disponibile alcun indice di riferimento per l'encoder con un sistema di coordinate definito, è necessario eseguire una ricerca degli indici di riferimento prima di iniziare la misurazione.



Se la ricerca degli indici di riferimento viene attivata dopo l'avvio dell'apparecchiatura, tutte le funzioni dell'apparecchiatura vengono bloccate fino al completamento della ricerca degli indici di riferimento.

Ulteriori informazioni: "Indici di riferimento (Encoder)", Pagina 100



Per encoder seriali con interfaccia EnDat non è presente la ricerca degli indici di riferimento, in quanto gli assi vengono automaticamente azzerati.

Se sull'apparecchiatura è attivata la ricerca degli indici di riferimento, viene richiesto di superare gli indici di riferimento degli assi.

- ▶ Dopo il login seguire le istruzioni specificate nell'assistente
- > Una volta eseguita la ricerca degli indici di riferimento, il simbolo del riferimento non lampeggia più

Ulteriori informazioni: "Elementi di comando della visualizzazione di posizione", Pagina 41

Ulteriori informazioni: "Attivazione della ricerca degli indici di riferimento", Pagina 135

Avvio manuale della ricerca degli indici di riferimento

Se non è stata eseguita la ricerca degli indici di riferimento dopo l'avvio, può essere avviata in seguito manualmente.



- ▶ Nel Menu principale toccare **Funzionamento manuale**
- > Viene visualizzata l'interfaccia utente per il Funzionamento manuale.



- ▶ Toccare **Funzioni ausiliarie** nella barra di stato



- ▶ Toccare **Indici di riferimento**
- > Gli indici di riferimento presenti vengono cancellati.
- > Il simbolo del riferimento lampeggia.
- ▶ Seguire le istruzioni specificate nell'assistente
- > Una volta eseguita la ricerca degli indici di riferimento, il simbolo del riferimento non lampeggia più.
- > Una volta eseguita la ricerca degli indici di riferimento, l'apparecchiatura visualizza gli assi X, Y e Z.

1.3 Definizione delle origini

Nel Funzionamento manuale è possibile definire le origini di un pezzo con i seguenti metodi:

- Tastatura di un pezzo con un tastatore 3D HEIDENHAINKT 130. L'apparecchiatura acquisisce automaticamente le origini nella tabella origini.
- Tastatura di un pezzo con un utensile ("Sfioramento"). Occorre definire la posizione utensile come origine.
- Raggiungere la posizione e impostarla come origine o sovrascrivere il valore di posizione



Le impostazioni nella tabella origini sono state probabilmente già eseguite dal retrofittatore (**Setup**).

Ulteriori informazioni: "Creazione della tabella origini", Pagina 165



Per la tastatura ("Sfioramento") con un utensile l'apparecchiatura impiega i parametri salvati nella tabella utensili.

Ulteriori informazioni: "Creazione della tabella utensili", Pagina 163


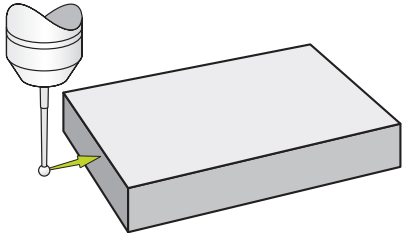

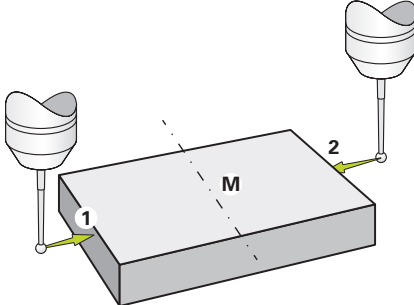

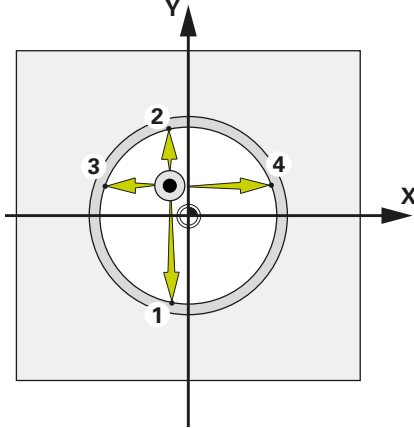

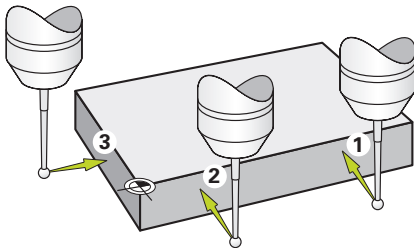
Premesse


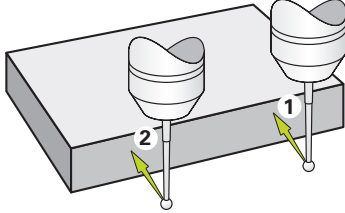

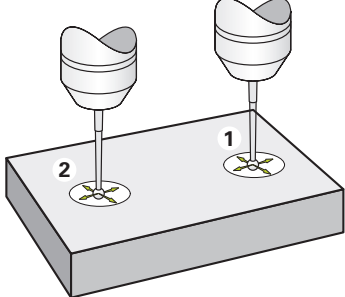
- Il pezzo è serrato sulla macchina utensile
- Gli assi vengono azzerati

1.3.1 Funzioni per la tastatura di origini

L'apparecchiatura supporta la definizione delle origini mediante tastatura con assistente.

Per la tastatura di un pezzo l'apparecchiatura offre le seguenti funzioni:

Simbolo	Funzione	Rappresentazione schematica
	Tastatura spigolo di un pezzo (1 operazione di tastatura)	
	Definizione interasse di un pezzo (2 operazioni di tastatura)	
	Definizione del centro di una forma circolare (foro o cilindro) (3 operazioni di tastatura con utensile, 4 operazioni di tastatura con tastatore 3D)	
	Allineamento pezzo su 2 assi (2 operazioni di tastatura sul primo asse, 1 operazione di tastatura sul secondo asse)	

Simbolo	Funzione	Rappresentazione schematica
	<p>Allineamento pezzo su un asse (2 operazioni di tastatura)</p>	
	<p>Allineamento fori su un asse (per ogni foro 3 operazioni di tastatura con utensile, 4 operazioni di tastatura con tastatore 3D)</p>	

1.3.2 Tastatura o sfioramento di origini



- ▶ Nel Menu principale toccare **Funzionamento manuale**
- Viene visualizzata l'interfaccia utente per il Funzionamento manuale.



- ▶ Toccare **Funzioni ausiliarie** nella barra di stato



- ▶ Nella finestra di dialogo in **Tastatura** toccare la funzione desiderata, ad es. **Tastatura bordo**
- ▶ Nella finestra di dialogo **Seleziona utensile** selezionare l'utensile serrato:
 - ▶ Se si impiega un tastatore 3D KT 130 HEIDENHAIN: attivare **Impiego del sistema di tastatura**
 - ▶ Se si impiega un utensile:
 - ▶ Disattivare **Impiego del sistema di tastatura**
 - ▶ Nel campo di immissione **Diametro utensile** inserire il valore desiderato oppure
 - ▶ Selezionare il relativo utensile dalla tabella utensili



- ▶ Toccare **Conferma** nell'assistente
- ▶ Seguire le istruzioni specificate nell'assistente
- ▶ Per le operazioni di tastatura, tenere presente quanto riportato di seguito
 - ▶ Indicare eventualmente nella finestra di dialogo la direzione di traslazione dell'asse
 - ▶ Avvicinare il tastatore allo spigolo del pezzo finché il LED rosso del tastatore si illumina oppure
 - ▶ Avvicinare l'utensile fino a sfiorare lo spigolo del pezzo
 - ▶ Confermare ogni operazione specificata nell'assistente
 - ▶ Dopo l'ultima tastatura allontanare il tastatore o l'utensile
- Dopo l'ultima tastatura viene visualizzata la finestra di dialogo **Seleziona origine**.
 - ▶ Nel campo di immissione **Origine selezionata** selezionare l'origine desiderata:
 - ▶ Per sovrascrivere un'origine esistente, selezionare una voce della tabella origini
 - ▶ Per creare una nuova origine, inserire un numero non ancora predefinito nella tabella origini
 - ▶ Confermare l'immissione con **RET**
 - ▶ Nel campo di immissione **Imposta valori di posizione** inserire il valore desiderato:
 - ▶ Per confermare il valore misurato, lasciare vuoto il campo di immissione
 - ▶ Per definire un nuovo valore, inserire il valore desiderato
 - ▶ Confermare l'immissione con **RET**



Per le funzioni **Tastatura bordo**, **Definizione interasse** e **Definizione centro cerchio** è possibile acquisire l'allineamento attuale nell'origine selezionata. Se è attiva l'impostazione **Conferma allineamento**, l'apparecchiatura salva il parametro nella tabella origini al termine dell'operazione di tastatura.

- ▶ Per acquisire l'allineamento attuale dell'origine selezionata, attivare l'impostazione **Conferma allineamento** con l'interruttore **ON/OFF** (impostazione standard)
- ▶ Toccare **Conferma** nell'assistente
- La nuova coordinata viene confermata come origine.



1.3.3 Impostazione della posizione come origine

Per lavorazioni semplici è possibile impiegare la posizione attuale come origine ed eseguire semplici calcoli di posizione.

Premesse

- Il pezzo è serrato sulla macchina utensile
- Gli assi vengono azzerati



In un sistema con indici di riferimento l'azzeramento e l'impostazione di origini sono possibili solo con precedente ripresa degli indici di riferimento. Dopo aver riavviato l'apparecchiatura queste origini non sarebbero più identificabili senza ripresa degli indici di riferimento. La tabella origini perde inoltre la propria validità senza ripresa degli indici di riferimento, in quanto i punti salvati non possono essere più raggiunti correttamente.

Ulteriori informazioni: "Esecuzione della ricerca degli indici di riferimento", Pagina 232

Impostazione della posizione attuale come origine



- ▶ Portarsi nella posizione desiderata
- ▶ Tenere premuto il **tasto asso**
- La posizione attuale sovrascrive l'origine attiva nella tabella origini.
- L'origine attiva viene confermata come nuovo valore.
- ▶ Eseguire la lavorazione desiderata

Definizione dei valori della posizione attuale



- ▶ Portarsi nella posizione desiderata
- ▶ Toccare il **tasto asse** o il valore di posizione nell'area di lavoro
- ▶ Inserire il valore di posizione desiderato
- ▶ Confermare l'immissione con **RET**
- Il valore di posizione viene acquisito per la posizione attuale.
- Il valore di posizione immesso viene collegato alla posizione attuale e sovrascrive l'origine attiva nella tabella origini.
- L'origine attiva viene confermata come nuovo valore.
- ▶ Eseguire la lavorazione desiderata

1.4 Creazione di utensili

Nel Funzionamento manuale è possibile creare gli utensili utilizzati nella tabella utensili.



Le impostazioni della tabella utensili sono state probabilmente già eseguite dal retrofittatore (**Setup**).

Ulteriori informazioni: "Creazione della tabella utensili", Pagina 163

- Il pezzo è serrato sulla macchina utensile
- Gli assi vengono azzerati



- ▶ Toccare **Utensili** nella barra di stato
- > Viene visualizzata la finestra di dialogo **Utensili**.



- ▶ Toccare **Apri tabella**
- > Viene visualizzata la finestra di dialogo **Tabella utensili**.



- ▶ Toccare **Aggiungi**
- ▶ Registrare la denominazione nel campo di immissione **Tipo utensile**
- ▶ Confermare l'immissione con **RET**
- ▶ Toccare in successione i campi di immissione e inserire i relativi valori
- ▶ Commutare, se necessario, l'unità di misura nel menu di selezione
- > I valori immessi vengono convertiti.
- ▶ Confermare l'immissione con **RET**
- > L'utensile definito viene aggiunto alla tabella utensili.
- ▶ Per bloccare la voce di un utensile da eventuali modifiche o cancellazioni, toccare **Blocca** accanto alla voce dell'utensile
- > L'icona cambia e la voce è protetta.



- ▶ Toccare **Chiudi**
- > La finestra di dialogo **Tabella utensili** viene chiusa.

1.5 Selezione dell'utensile

L'utensile attualmente selezionato è visualizzato nella barra di stato. Qui si ha anche accesso alla tabella utensili in cui è possibile selezionare l'utensile desiderato. I relativi parametri utensile vengono automaticamente acquisiti dall'apparecchiatura.



Le impostazioni della tabella utensili sono state probabilmente già eseguite dal retrofittatore (**Setup**).

Ulteriori informazioni: "Creazione della tabella utensili", Pagina 163



- ▶ Toccare **Utensili** nella barra di stato
- > Viene visualizzata la finestra di dialogo **Utensili**.



- ▶ Toccare l'utensile desiderato
- ▶ Toccare **Conferma**
- > I relativi parametri utensile vengono automaticamente acquisiti dall'apparecchiatura.
- > L'utensile selezionato viene visualizzato nella barra di stato.
- ▶ Montare l'utensile desiderato sulla macchina utensile

2

Modalità MDI

2.1 Panoramica

Questo capitolo descrive la modalità MDI (Manual Data Input) e come eseguire passi di lavorazione in blocchi singoli in questa modalità.

i È necessario leggere attentamente il capitolo "Funzionamento generale" e comprenderlo in ogni sua parte, prima di eseguire le attività descritte di seguito.

Ulteriori informazioni: "Funzionamento generale", Pagina 19

Breve descrizione

La modalità MDI offre la possibilità di eseguire esattamente un blocco di lavorazione. I valori da immettere possono essere acquisiti direttamente nei campi di immissione sulla base di un disegno a norma e quotato in modo univoco.

i L'impiego dell'apparecchiatura in modalità MDI presuppone l'impostazione delle origini in Funzionamento manuale.

Ulteriori informazioni: "Definizione delle origini", Pagina 233

Le funzioni della modalità MDI consentono una produzione efficiente di pezzi singoli. Per piccole serie è possibile programmare le operazioni di lavorazione in modalità Programmazione e quindi riutilizzarle in modalità Esecuzione programma.

Ulteriori informazioni: "Programmazione (opzione software)", Pagina 260

Ulteriori informazioni: "Esecuzione programma (opzione software)", Pagina 252

Richiamo



- ▶ Nel Menu principale toccare **Modalità MDI**



Il comando può appartenere a un gruppo (a seconda della configurazione).

Ulteriori informazioni: "Selezione dei comandi raggruppati", Pagina 30



- ▶ Toccare **Crea** nella barra di stato
- Viene visualizzata l'interfaccia utente per la modalità MDI.

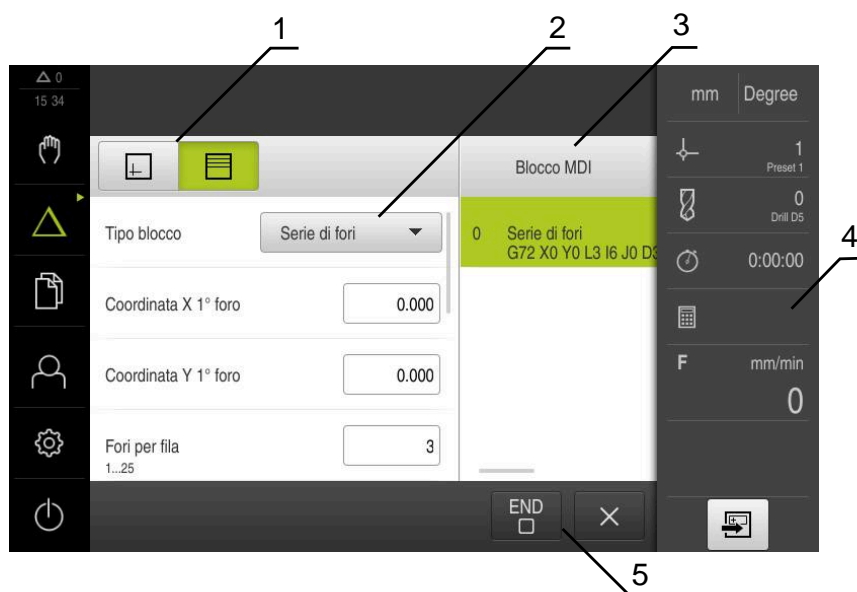


Figura 54: Menu **Modalità MDI**

- 1 Barra modalità di visualizzazione
- 2 Parametri del blocco
- 3 Blocco MDI
- 4 Barra di stato
- 5 Strumenti del blocco

2.2 Tipi di blocco



Per le lavorazioni in modalità MDI è possibile impiegare i seguenti tipi di blocco:

- Funzioni di posizionamento
- Sagoma di lavorazione

Funzioni di posizionamento

Per il posizionamento è possibile definire in manuale i valori di posizione. A seconda della configurazione della macchina utensile collegata, l'operatore può raggiungere queste posizioni in automatico o raggiungerle autonomamente.


Sono disponibili i seguenti parametri:

Parametro	Descrizione
	Valore di posizione incrementale, si riferisce quindi alla posizione attuale
	Foratura passante senza indicazione di un valore di posizione

Sagoma di lavorazione


Per la lavorazione di forme complesse è possibile definire diverse sagome di lavorazione. Sulla base dei valori predefiniti l'apparecchiatura calcola la geometria corrispondente delle sagome di lavorazione che vengono visualizzate a richiesta anche nella finestra di simulazione.

Tutte le sagome di lavorazione sono valide soltanto se l'asse Z è perpendicolare. Non appena viene ruotato l'asse utensile, le indicazioni non sono più valide nelle sagome di lavorazione.

 Prima di definire una sagoma di lavorazione è necessario:

- definire un utensile idoneo nella tabella utensili
- selezionare l'utensile nella barra di stato

Ulteriori informazioni: "Creazione della tabella utensili", Pagina 163

	<p>Posizione reale</p> <p>Conferma la posizione corrente dell'asse o la velocità corrente del mandrino nei campi di immissione dei diversi tipi di blocco</p>
---	--

2.2.1 Foratura

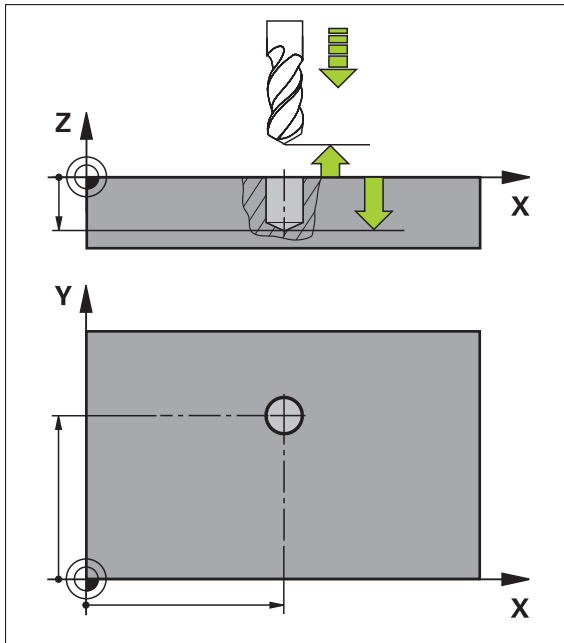


Figura 55: Rappresentazione schematica del blocco **Foratura**

Parametro	Descrizione
X	Centro del foro nel piano X (quota assoluta)
Y	Centro del foro nel piano Y (quota assoluta)
Profondità	Profondità finale per la foratura nel piano Z (quota assoluta) Default: foratura passante



2.2.2 Arco di fori

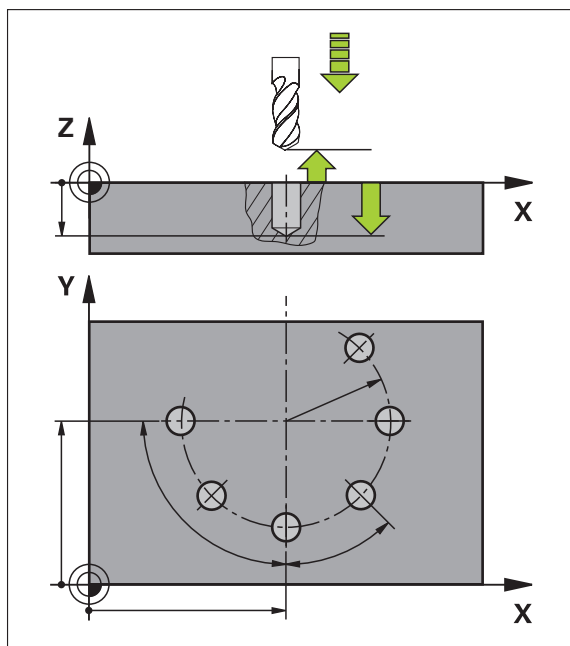




Figura 56: rappresentazione schematica del blocco Arco di fori

Parametro	Descrizione
Numero di fori	Numero di fori
Coordinata X centro	Centro dell'arco di fori nel piano X
Coordinata Y centro	Centro dell'arco di fori nel piano Y
Raggio	Raggio dell'arco di fori
Angolo di partenza	Angolo del 1° foro dell'arco di fori
Passo angolare	Angolo dell'arco Default: cerchio di fori
	
Profondità	Profondità finale per la foratura nel piano Z Default: foratura passante dei fori
	

2.2.3 Serie di fori

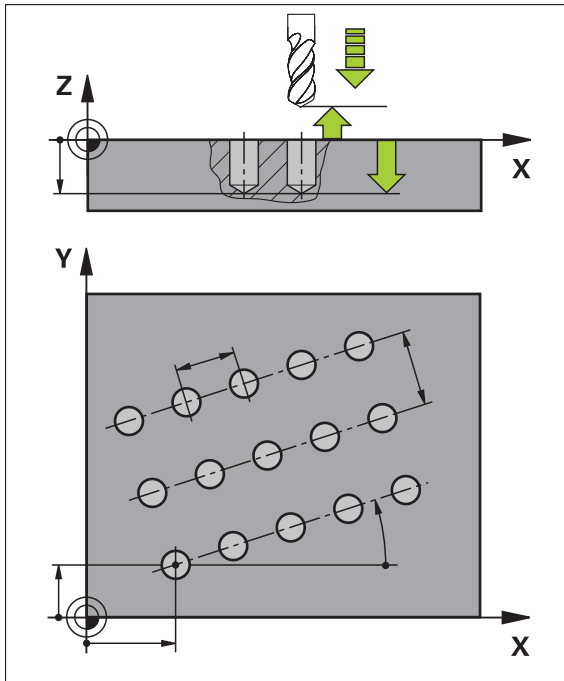




Figura 57: rappresentazione schematica del blocco Serie di fori

Parametro	Descrizione
Coordinata X 1° foro	1° foro della serie nel piano X
Coordinata Y 1° foro	1° foro della serie nel piano Y
Fori per fila	Numero di fori in ogni serie
Distanza tra fori	Distanza o offset tra i singoli fori della serie
Angolo	Angolo di rotazione della serie di fori
Profondità	Profondità finale per la foratura nel piano Z Default: foratura passante dei fori
	
Numero di file	Numero di serie di fori nella sagoma
Distanza delle file	Distanza tra le singole serie di fori
Modalità di riempimento	Distribuzione dei fori <ul style="list-style-type: none"> ■ Tutti i fori ■ Corona di fori
	

2.3 Esecuzione dei blocchi

È possibile selezionare una funzione di posizionamento o una sagoma di lavorazione ed eseguire questo blocco.



Se mancano segnali di abilitazione, il programma in corso si ferma e gli azionamenti della macchina vengono arrestati.

Ulteriori informazioni: documentazione del costruttore della macchina

Esecuzione dei blocchi



- ▶ Toccare **Crea** nella barra di stato
- > Viene visualizzato un nuovo blocco oppure
- > Viene caricato l'ultimo blocco MDI programmato con i parametri.
- ▶ Nella lista a discesa **Tipo blocco** selezionare il tipo di blocco desiderato



- ▶ A seconda del tipo di blocco definire i parametri corrispondenti
- ▶ Per confermare la posizione attuale degli assi, toccare **Conferma posizione reale** nei relativi campi di immissione
- ▶ Confermare le immissioni con **RET**

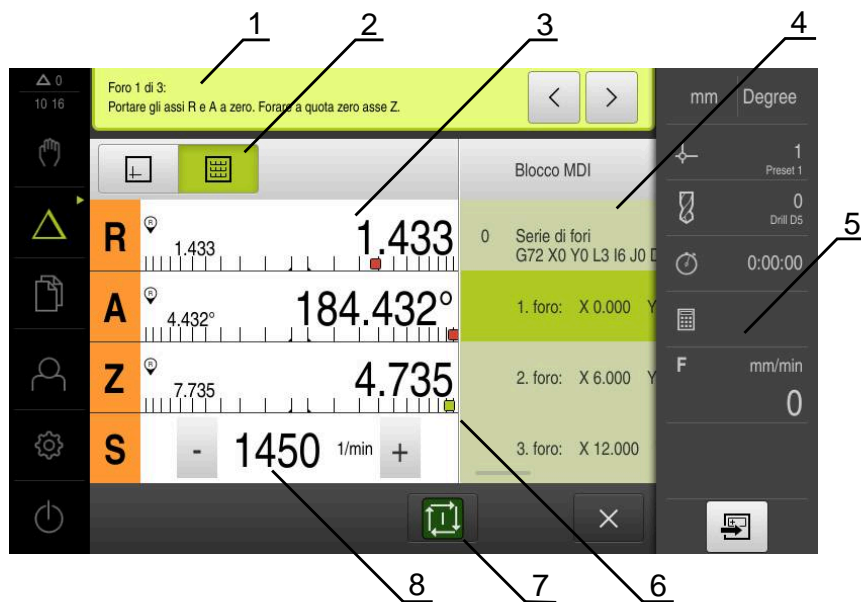


- ▶ Per eseguire il blocco, toccare **END**
- > Viene visualizzato l'aiuto di posizionamento.
- > Se è attiva la finestra di simulazione, viene visualizzato il blocco corrente.
- > A seconda del blocco è eventualmente necessario un intervento dell'operatore; il wizard visualizza le relative istruzioni.



- ▶ Seguire le istruzioni specificate nel wizard
- ▶ Per blocchi a più fasi, ad es. sagome di lavorazione, nel wizard passare alle istruzioni successive con **Avanti**

i Con l'ausilio del **tasto START NC** si riavvia il blocco MDI dopo la comparsa e l'eliminazione di un errore.

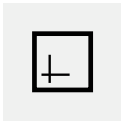



- 1 Assistente
- 2 Barra modalità di visualizzazione
- 3 Visualizzazione percorso residuo
- 4 Blocco MDI
- 5 Barra di stato
- 6 Aiuto di posizionamento
- 7 Tasto START NC
- 8 Numero di giri mandrino (macchina utensile)

2.4 Utilizzo della finestra di simulazione

Nella finestra di simulazione opzionale è possibile consultare la visualizzazione di un blocco selezionato.

Nella barra modalità di visualizzazione sono disponibili le seguenti opzioni:

Comando	Funzione
	Grafica Visualizzazione di simulazione e blocchi
	Posizione Visualizzazione di parametri (eventualmente valori di posizione per esecuzione) e blocchi

2.4.1 Rappresentazione come vista del profilo

La finestra di simulazione visualizza una vista del profilo. La vista del profilo contribuisce a posizionare esattamente l'utensile o a ricalcolare il profilo nel piano di lavorazione.

Nella vista del profilo vengono impiegati i seguenti colori (valori standard):

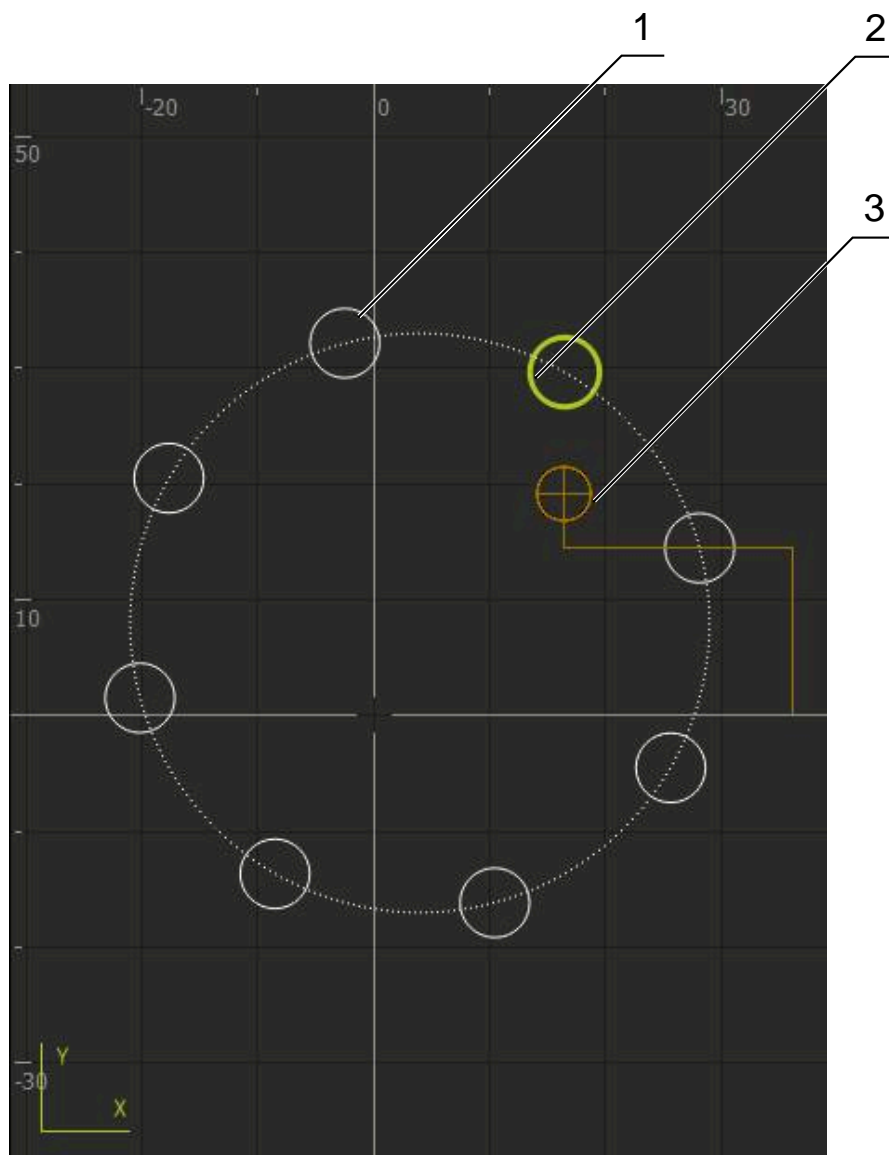


Figura 58: Finestra di simulazione con vista del profilo

- 1 Sagoma di lavorazione (bianco)
- 2 Blocco attuale o posizione di lavorazione (verde)
- 3 Profilo utensile, posizione utensile e traccia utensile (arancio)

Attivazione della finestra di simulazione



- ▶ Toccare **Grafica**
- > Vengono visualizzati la finestra di simulazione e il blocco correntemente selezionato.

2.5 Lavorare con l'aiuto di posizionamento

Per il posizionamento sulla successiva posizione nominale l'apparecchiatura viene supportata visualizzando l'aiuto grafico di posizionamento ("Percorso residuo"). L'apparecchiatura attiva una scala di misura sotto gli assi che viene azzerata. Come aiuto grafico di posizionamento viene impiegato un piccolo quadrato che simboleggia la posizione di destinazione dell'utensile.

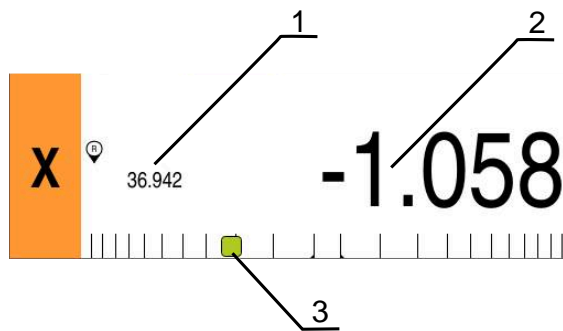


Figura 59: vista **Percorso residuo con posizione** con aiuto grafico di posizionamento

- 1 Valore misurato (rilevato)
- 2 Percorso residuo
- 3 Aiuto di posizionamento

L'aiuto di posizionamento si sposta lungo la scala di misura se la Centro utensile si trova nell'area di ± 5 mm della posizione nominale. Il colore cambia quindi come segue:

Visualizzazione dell'aiuto di posizionamento	Significato
Rosso	La Centro utensile si allontana dalla posizione nominale
Verde	La Centro utensile si sposta in direzione della posizione nominale

2.6 Applicazione del Fattore di scala

Se per uno o più assi è attivo un fattore di scala, questo fattore di scala viene moltiplicato per la posizione nominale memorizzata all'esecuzione di un blocco. Un blocco può essere rappresentato in speculare o in scala.

Un fattore di scala può essere attivato nel menu di avvio rapido.

Ulteriori informazioni: "Personalizzazione delle impostazioni nel menu di accesso rapido", Pagina 44

Esempio

È programmato il seguente **Blocco MDI**:



Figura 60: esempio – esecuzione di un blocco MDI con fattore di scala

Per l'asse **X** è attivato un **Fattore di scala** di **-0.5**. Per tale ragione viene eseguito il seguente **Blocco MDI**:



Figura 61: esempio – esecuzione di un blocco MDI con fattore di scala

i Se le dimensioni calcolate non possono essere raggiunte con l'utensile selezionato, l'esecuzione del blocco viene interrotta.

i Durante l'esecuzione di un blocco, il fattore di scala non può essere modificato.

3

**Esecuzione
programma (opzione
software)**

3.1 Panoramica

Questo capitolo descrive la modalità Esecuzione programma e come eseguire in questa modalità un programma creato in precedenza.

i È necessario leggere attentamente il capitolo "Funzionamento generale" e comprenderlo in ogni sua parte, prima di eseguire le attività descritte di seguito.
Ulteriori informazioni: "Funzionamento generale", Pagina 19

Breve descrizione

In modalità Esecuzione programma si impiega un programma creato in precedenza per la produzione di pezzi. In tale modalità non è possibile modificare il programma, ma si ha tuttavia la possibilità di controllo in Esecuzione programma sotto forma di esecuzione singola.

Ulteriori informazioni: "In modalità Esecuzione singola ", Pagina 255

Per l'esecuzione di un programma l'operatore viene guidato attraverso le singole fasi del programma dal wizard. La finestra di simulazione opzionale funge da aiuto di posizionamento grafico per gli assi da traslare.

Richiamo



- Nel Menu principale toccare **Esecuzione programma**

i Il comando appartiene a un gruppo.
Ulteriori informazioni: "Selezione dei comandi raggruppati", Pagina 30

- > Viene visualizzata l'interfaccia utente per l'Esecuzione programma.



- 1 Barra modalità di visualizzazione
- 2 Barra di stato
- 3 Comando programma
- 4 Numero di giri mandrino (macchina utensile)
- 5 Gestione programmi

3.2 Impiego del programma

L'apparecchiatura mostra un programma caricato con i blocchi e, se pertinente, con le singole operazioni dei blocchi.



Se mancano segnali di abilitazione, il programma in corso si ferma e gli azionamenti della macchina vengono arrestati.

Ulteriori informazioni: documentazione del costruttore della macchina

Premesse

- Pezzo e utensile serrati
- File del programma del tipo *.i caricato

Ulteriori informazioni: "Gestione dei programmi", Pagina 259

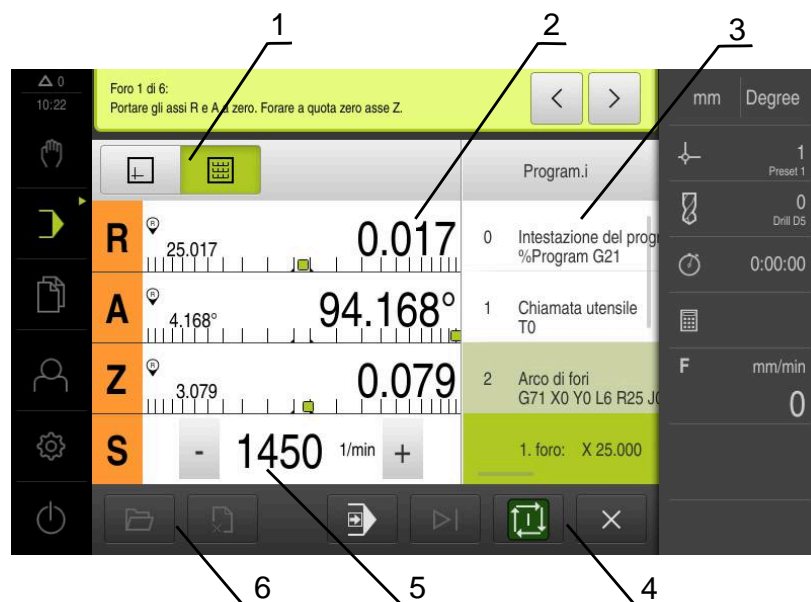


Figura 62: Esempio di programma in modalità **Esecuzione programma**

- 1 Barra modalità di visualizzazione
- 2 Visualizzazione percorso residuo
- 3 Blocchi di programma
- 4 Comando programma
- 5 Numero di giri mandrino (macchina utensile)
- 6 Gestione programmi

3.2.1 Esecuzione programma



- ▶ Nel Comando programma toccare **START NC**
- L'apparecchiatura seleziona il primo blocco del programma.
- ▶ Nel Comando programma toccare di nuovo **START NC**
- A seconda del blocco è eventualmente necessario un intervento dell'operatore. Il wizard visualizza le relative istruzioni.
Al richiamo di un utensile viene ad es. automaticamente arrestato il mandrino e richiesto di sostituire il relativo utensile.



- ▶ Per blocchi a più fasi, ad es. sagome di lavorazione, nell'assistente passare alle istruzioni successive con **Avanti**
- ▶ Seguire le istruzioni per il blocco specificate nell'assistente



I blocchi senza azione utente (ad es. Definizione origine) vengono eseguiti automaticamente.



- ▶ Per l'esecuzione dei blocchi successivi toccare di volta in volta **START NC**



In Esecuzione programma le funzioni M vengono eseguite automaticamente o devono essere confermate. La relativa funzione M può essere adeguatamente configurata nelle impostazioni.

Ulteriori informazioni: "Configurazione delle funzioni M", Pagina 145

In modalità Esecuzione singola



- ▶ Nel Comando programma toccare **Esecuzione singola** per attivare la modalità Esecuzione singola
- Con modalità Esecuzione singola attiva, il programma si arresta dopo ogni blocco del comando programma (anche per blocchi senza azione utente).

3.2.2 Comando dei blocchi di programma

Per controllare o saltare singoli blocchi, è possibile procedere saltando di volta in volta un blocco all'interno di un programma. Non è possibile ritornare indietro nel programma.



- ▶ Nel Comando programma toccare **Passo programma successivo**
- Viene selezionato il blocco di volta in volta successivo.

3.2.3 Interruzione dell'esecuzione

Se si verificano errori o problemi, è possibile interrompere l'esecuzione di un programma. Se si interrompe l'esecuzione, la posizione dell'utensile e il numero di giri del mandrino non vengono modificati



Non è possibile interrompere l'esecuzione se il blocco attuale esegue un movimento di traslazione.

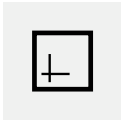



- ▶ Nella Gestione programmi toccare **Arresta programma**
- L'esecuzione viene interrotta.

3.2.4 Utilizzo della finestra di simulazione

Nella finestra di simulazione opzionale è possibile consultare la visualizzazione di un blocco selezionato.

Nella barra modalità di visualizzazione sono disponibili le seguenti opzioni:

Comando	Funzione
	Grafica Visualizzazione di simulazione e blocchi
	Posizione Visualizzazione di valori di posizione e blocchi

Rappresentazione come vista del profilo

La finestra di simulazione visualizza una vista del profilo. La vista del profilo contribuisce a posizionare esattamente l'utensile o a ricalcolare il profilo nel piano di lavorazione.

Nella vista del profilo vengono impiegati i seguenti colori (valori standard):

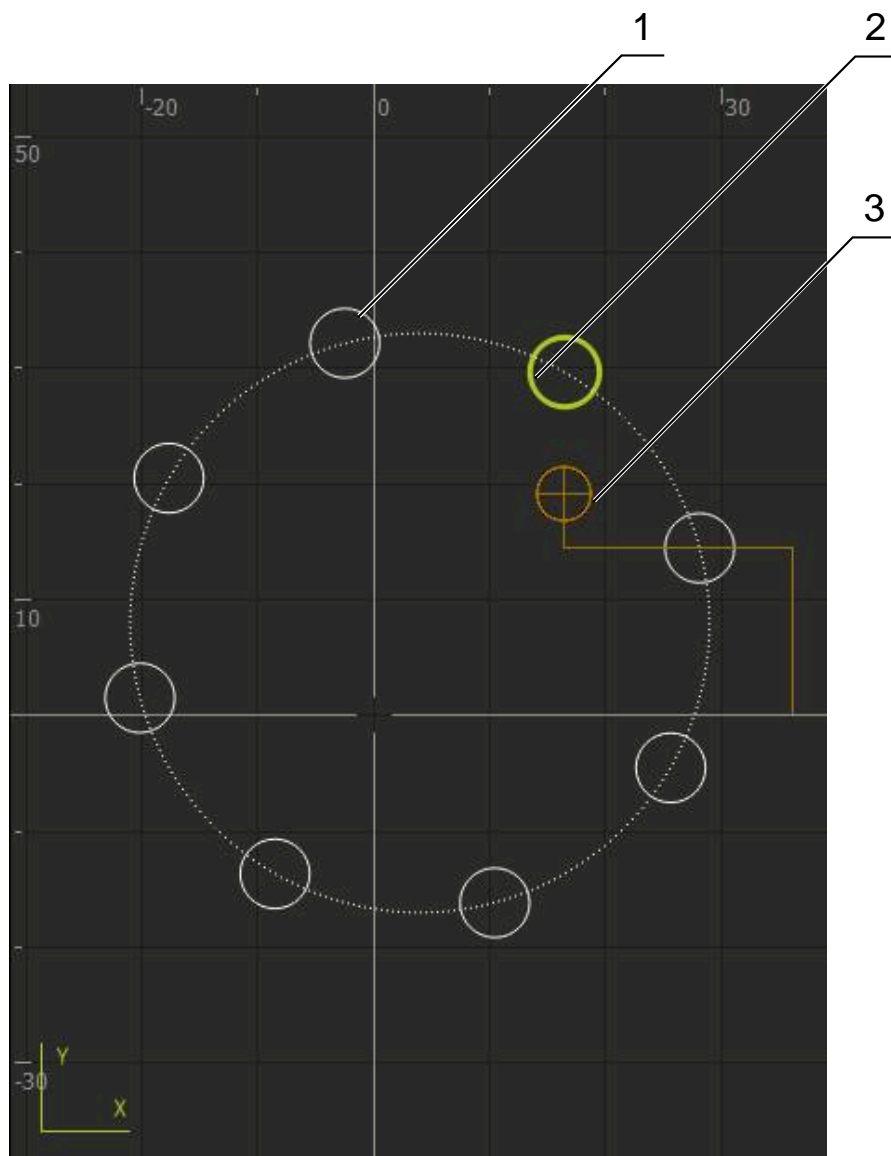


Figura 63: Finestra di simulazione con vista del profilo

- 1 Sagoma di lavorazione (bianco)
- 2 Blocco attuale o posizione di lavorazione (verde)
- 3 Profilo utensile, posizione utensile e traccia utensile (arancio)



I colori e gli spessori delle linee impiegati nella vista del profilo possono essere personalizzati.

Ulteriori informazioni: "Finestra di simulazione", Pagina 185

Attivazione della finestra di simulazione



- ▶ Per passare alla finestra di simulazione, toccare **Grafica**
- > La finestra di simulazione rappresenta graficamente il blocco corrente.



- ▶ Per ritornare alla visualizzazione di posizione, toccare **Posizione**

Regolazione della vista del profilo



- ▶ Toccare **Vista dettagliata**
- > La vista dettagliata mostra il percorso dell'utensile e le possibili posizioni di lavorazione per il blocco attualmente selezionato.



- ▶ Toccare **Panoramica**
- > La panoramica mostra il pezzo completo.

3.2.5 Applicazione del Fattore di scala

Se per uno o più assi è attivo un fattore di scala, questo fattore di scala viene moltiplicato per la posizione nominale memorizzata all'esecuzione di un blocco. Un blocco può essere rappresentato in speculare o in scala.

Un fattore di scala può essere attivato nel menu di avvio rapido.

Ulteriori informazioni: "Personalizzazione delle impostazioni nel menu di accesso rapido", Pagina 44




Se le dimensioni calcolate non possono essere raggiunte con l'utensile selezionato, l'esecuzione del blocco viene interrotta.



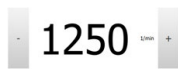
Durante l'esecuzione di un blocco, il fattore di scala non può essere modificato.

3.2.6 Impostazione del numero di giri mandrino

 Le seguenti informazioni sono valide soltanto per apparecchiature con ID 1089179-xx.

È possibile controllare il numero di giri mandrino in funzione della configurazione della macchina utensile collegata.

- ▶ Per passare eventualmente dalla visualizzazione del numero di giri del mandrino al campo di immissione, trascinare la visualizzazione verso destra
- ▶ Comparire il campo di immissione **Numero giri mandrino**.
- ▶ Impostare il numero di giri mandrino toccando o tenendo premuto **+** o **-** fino al valore desiderato oppure
- ▶ Toccare il campo di immissione **Numero giri mandrino**
- ▶ Inserire il valore desiderato
- ▶ Confermare l'immissione con **RET**
- ▶ Il numero di giri mandrino immesso viene acquisito dall'apparecchiatura come valore nominale e raggiunto.
- ▶ Per ritornare alla visualizzazione del numero di giri mandrino reale, trascinare il campo di immissione verso sinistra



3.3 Gestione dei programmi

Per l'esecuzione di un programma, è necessario aprire i file del programma del tipo *.i.

 Il percorso di salvataggio standard dei programmi è **Internal/Programs**.

3.3.1 Apertura del programma



- ▶ Nella Gestione programmi toccare **Apri programma**
- ▶ Nella finestra di dialogo selezionare il percorso, ad es. **Internal/Programs** o la memoria di massa USB
- ▶ Toccare la cartella in cui si trova il file
- ▶ Toccare il file
- ▶ Toccare **Apri**
- ▶ Il programma selezionato viene caricato.

3.3.2 Chiusura del programma



- ▶ Nella Gestione programmi toccare **Chiudi programma**
- ▶ Il programma aperto viene chiuso.

4

**Programmazione
(opzione software)**

4.1 Panoramica

Questo capitolo descrive la modalità Programmazione e come creare nuovi programmi in questa modalità ed eseguire i programmi esistenti.

i È necessario leggere attentamente il capitolo "Funzionamento generale" e comprenderlo in ogni sua parte, prima di eseguire le attività descritte di seguito.

Ulteriori informazioni: "Funzionamento generale", Pagina 19

Breve descrizione

L'apparecchiatura impiega i programmi per compiti ripetitivi. Per la creazione vengono definiti diversi blocchi quali funzioni di posizionamento o macchina; dalla successione di diversi blocchi ha quindi origine il programma. L'apparecchiatura salva al massimo 100 blocchi in un programma.

i Per la programmazione non è necessario collegare l'apparecchiatura a una macchina utensile.

i Per una panoramica migliore in fase di programmazione è possibile eseguirla con il software ND 7000 Demo . I programmi creati possono essere esportati e caricati sull'apparecchiatura.

Richiamo



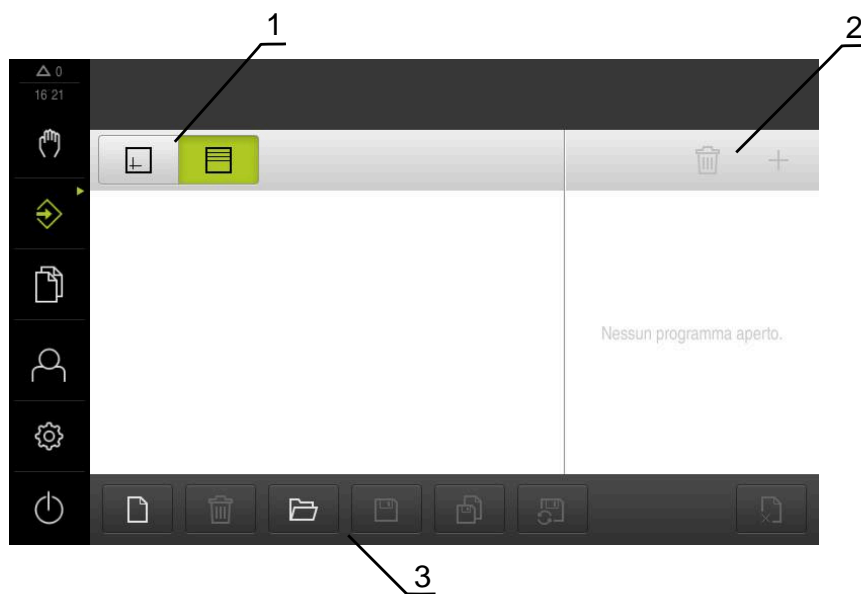
- ▶ Nel Menu principale toccare **Programmazione**



Il comando appartiene a un gruppo.

Ulteriori informazioni: "Selezione dei comandi raggruppati", Pagina 30

- ▶ Viene visualizzata l'interfaccia utente per la Programmazione.



- 1 Barra modalità di visualizzazione
- 2 Barra degli strumenti
- 3 Gestione programmi



La barra di stato e la barra OEM opzionale non è disponibile nel menu **Programmazione**.

4.2 Tipi di blocco

Per la programmazione possono essere impiegati i seguenti tipi di blocco:



- Funzioni di posizionamento
- Cambio sistema di coordinate (origine)
- Funzioni macchina
- Sagoma di lavorazione

4.2.1 Posizionamenti

Per il posizionamento è possibile definire in manuale i valori di posizione. A seconda della configurazione della macchina utensile collegata, l'operatore può raggiungere queste posizioni in automatico o raggiungerle autonomamente.

Sono disponibili i seguenti parametri:

Tipo di blocco Posizionamento


Parametro	Descrizione
	Valore di posizione incrementale, si riferisce quindi alla posizione attuale
	Foratura passante senza indicazione di un valore di posizione

4.2.2 Sistemi di coordinate

Per cambiare un sistema di coordinate è possibile richiamare le origini dalla relativa tabella. Dopo il richiamo è quindi possibile impiegare il sistema di coordinate dell'origine selezionata.

Ulteriori informazioni: "Definizione delle origini", Pagina 233



Tipo di blocco Punto di riferimento

Parametro	Descrizione
	Numero origine ID della tabella origini Opzionale: selezione dalla tabella origini

4.2.3 Funzioni macchina

Per la lavorazione del pezzo è possibile richiamare le funzioni macchina.

Le funzioni disponibili dipendono dalla configurazione della macchina utensile collegata. Sono disponibili i seguenti blocchi e parametri:

Tipo di blocco	Parametro/Descrizione
Velocità mandrino	Numero di giri del mandrino utensile
	Chiamata utensile Numero dell'utensile Opzionale: selezione dalla tabella utensili Ulteriori informazioni: "Selezione dell'utensile", Pagina 239 Per l'esecuzione della chiamata utensile il mandrino viene automaticamente arrestato e all'utente viene richiesto di sostituire il relativo utensile.
	Funzione M Numero della funzione M Opzionale: selezione dalla tabella funzioni
Tempo di sosta	Intervallo di tempo tra operazioni di lavorazione

Sagoma di lavorazione

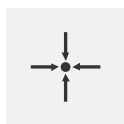
Per la lavorazione di forme complesse è possibile definire diverse sagome di lavorazione. Sulla base dei valori predefiniti l'apparecchiatura calcola la geometria corrispondente delle sagome di lavorazione che vengono visualizzate a richiesta anche nella finestra di simulazione.

Tutte le sagome di lavorazione sono valide soltanto se l'asse Z è perpendicolare. Non appena viene ruotato l'asse utensile, le indicazioni non sono più valide nelle sagome di lavorazione.

i Prima di definire una sagoma di lavorazione è necessario:

- definire un utensile idoneo nella tabella utensili
- selezionare l'utensile nella barra di stato

Ulteriori informazioni: "Creazione della tabella utensili", Pagina 163



Posizione reale

Conferma la posizione corrente dell'asse o la velocità corrente del mandrino nei campi di immissione dei diversi tipi di blocco

Foratura

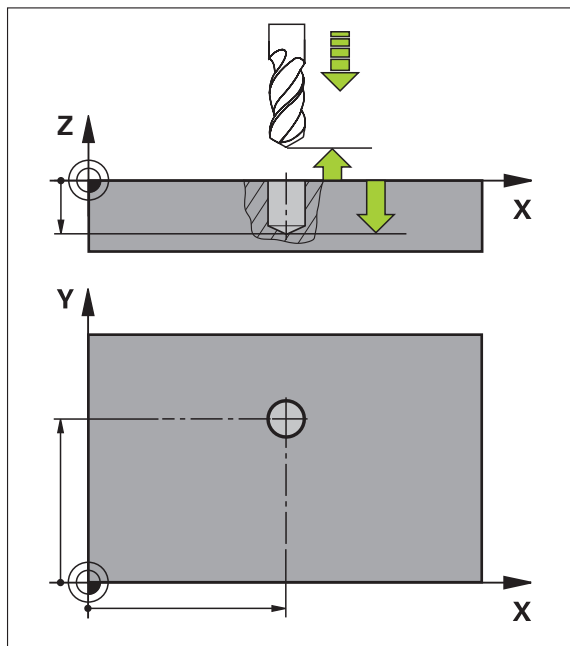


Figura 64: Rappresentazione schematica del blocco **Foratura**

Parametro	Descrizione
X	Centro del foro nel piano X (quota assoluta)
Y	Centro del foro nel piano Y (quota assoluta)
Profondità	Profondità finale per la foratura nel piano Z (quota assoluta) Default: foratura passante



Arco di fori

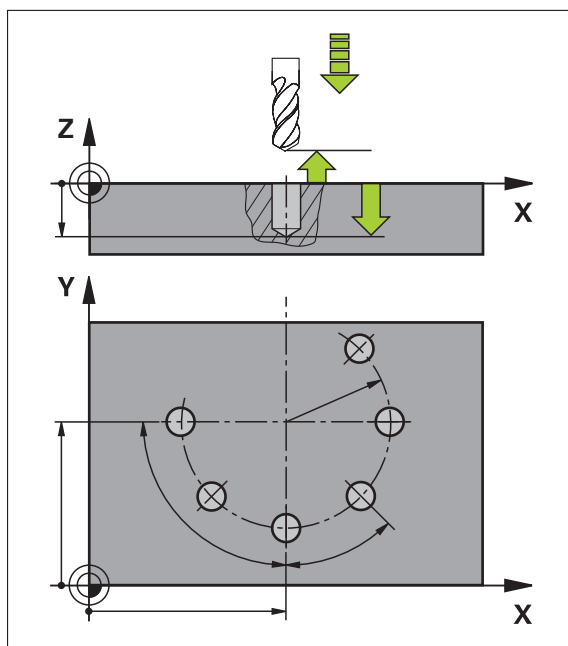




Figura 65: rappresentazione schematica del blocco Arco di fori

Parametro	Descrizione
Numero di fori	Numero di fori
Coordinata X centro	Centro dell'arco di fori nel piano X
Coordinata Y centro	Centro dell'arco di fori nel piano Y
Raggio	Raggio dell'arco di fori
Angolo di partenza	Angolo del 1° foro dell'arco di fori
Passo angolare	Angolo dell'arco Default: cerchio di fori
	
Profondità	Profondità finale per la foratura nel piano Z Default: foratura passante dei fori
	

Serie di fori

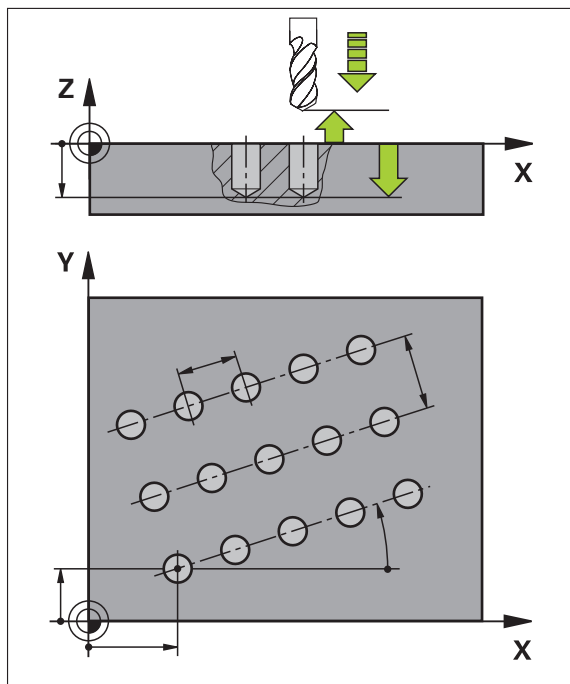




Figura 66: rappresentazione schematica del blocco Serie di fori

Parametro	Descrizione
Coordinata X 1° foro	1° foro della serie nel piano X
Coordinata Y 1° foro	1° foro della serie nel piano Y
Fori per fila	Numero di fori in ogni serie
Distanza tra fori	Distanza o offset tra i singoli fori della serie
Angolo	Angolo di rotazione della serie di fori
Profondità	Profondità finale per la foratura nel piano Z Default: foratura passante dei fori
	
Numero di file	Numero di serie di fori nella sagoma
Distanza delle file	Distanza tra le singole serie di fori
Modalità di riempimento	Distribuzione dei fori <ul style="list-style-type: none"> ■ Tutti i fori ■ Corona di fori
	

4.3 Creazione del programma

Un programma si compone sempre di una intestazione e di una sequenza di diversi blocchi. È così possibile definire diversi tipi di blocco, lavorare i relativi parametri e cancellare di nuovo singoli blocchi dal programma.



Figura 67: esempio di programma in modalità **Programmazione**

- 1 Barra modalità di visualizzazione
- 2 Parametri del blocco
- 3 Barra degli strumenti
- 4 Blocchi di programma
- 5 Gestione programmi

4.3.1 Supporto di programmazione

L'apparecchiatura supporta l'operatore nella creazione di un programma come segue:

- Durante l'inserimento per ogni tipo di blocco, l'assistente visualizza le istruzioni relative ai parametri necessari.
 - Il testo di blocchi, che presentano errori o necessitano di ulteriori parametri, diventa rosso nella lista.
 - In caso di problemi l'Assistente visualizza il messaggio **Il programma contiene blocchi programmi errati**. Toccando i tasti freccia è possibile passare tra i blocchi interessati del programma.
 - La finestra di simulazione opzionale visualizza il blocco attuale.
- Ulteriori informazioni:** "Utilizzo della finestra di simulazione", Pagina 248

i Tutte le modifiche del programma possono essere automaticamente salvate.

- ▶ Nella Gestione programmi toccare **Salva automaticamente programma**
- ▶ Tutte le modifiche del programma vengono immediatamente salvate in automatico.

4.3.2 Creazione dell'intestazione del programma



- ▶ Nella Gestione programmi toccare **Crea nuovo programma**
- ▶ Selezionare nella finestra di dialogo il percorso, ad es. **Internal/Programs**, in cui deve essere salvato il programma
- ▶ Inserire il nome del programma
- ▶ Confermare l'immissione con **RET**
- ▶ Toccare **Crea**
- > Viene creato un nuovo programma con il blocco iniziale **Intestazione del programma**.
- > Il nome del programma viene visualizzato nella barra degli strumenti.
- ▶ Inserire in **Nome** un nome univoco
- ▶ Confermare l'immissione con **RET**
- ▶ Commutare, se necessario, l'unità di misura con l'interruttore

4.3.3 Inserimento di blocchi



- ▶ Nella barra degli strumenti toccare **Aggiungi blocco**
- > Viene creato un nuovo blocco al di sotto della posizione corrente.
- ▶ Nella lista a discesa **Tipo blocco** selezionare il tipo di blocco desiderato
- ▶ A seconda del tipo di blocco definire i parametri corrispondenti
Ulteriori informazioni: "Tipi di blocco", Pagina 262
- ▶ Confermare le immissioni con **RET**
- > Se è attiva la finestra di simulazione, viene visualizzato il blocco corrente.

4.3.4 Cancellazione di blocchi



- ▶ Nella barra degli strumenti toccare **Cancella**
- > I blocchi presenti nel programma vengono contrassegnati con un'icona di cancellazione.
- ▶ Nel programma toccare il simbolo di cancellazione dei blocchi desiderati
- > I blocchi selezionati vengono cancellati dal programma.
- ▶ Nella barra degli strumenti toccare ancora una volta **Cancella**

4.3.5 Salvataggio del programma


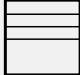


- ▶ Nella Gestione programmi toccare **Salva programma**
- > Il programma viene salvato.

4.4 Utilizzo della finestra di simulazione

La finestra di simulazione visualizza il blocco selezionato. La finestra di simulazione può essere utilizzata anche per la verifica passo dopo passo di un programma creato.

Nella barra modalità di visualizzazione sono disponibili le seguenti opzioni:

Comando	Funzione
	<p>Grafica Visualizzazione di simulazione e blocchi</p>
	<p>Posizione Visualizzazione di valori di posizione e blocchi</p>

4.4.1 Rappresentazione come vista del profilo

La finestra di simulazione visualizza una vista del profilo. La vista del profilo contribuisce a posizionare esattamente l'utensile o a ricalcolare il profilo nel piano di lavorazione.

Nella vista del profilo vengono impiegati i seguenti colori (valori standard):

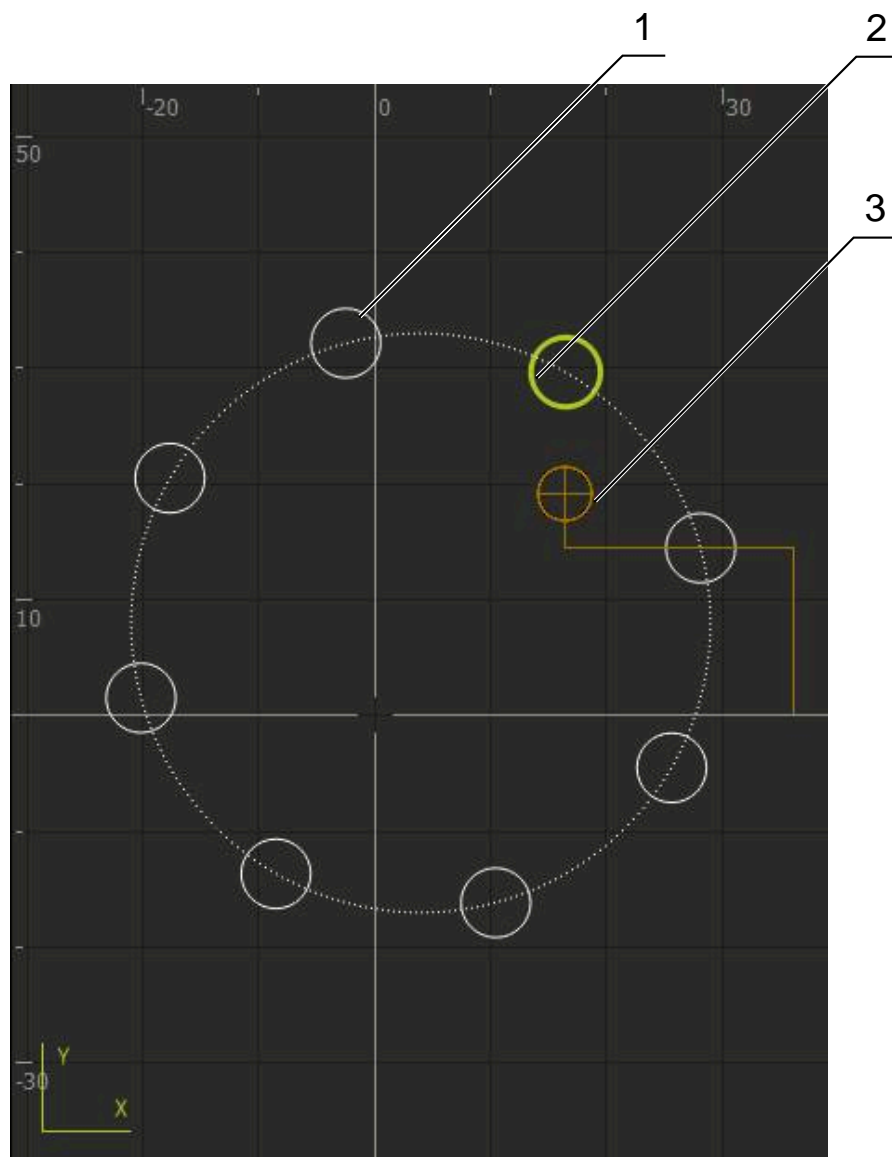


Figura 68: Finestra di simulazione con vista del profilo

- 1 Sagoma di lavorazione (bianco)
- 2 Blocco attuale o posizione di lavorazione (verde)
- 3 Profilo utensile, posizione utensile e traccia utensile (arancio)

4.4.2 Attivazione della finestra di simulazione



- ▶ Toccare **Grafica**
- > Viene visualizzata la finestra di simulazione per il blocco selezionato.



- ▶ Per abbandonare la finestra di simulazione, toccare **Posizione** nella barra modalità di visualizzazione
- > Viene visualizzata la vista Parametri.

4.4.3 Controllo del programma nella finestra di simulazione



- ▶ Toccare **Grafica**
- > Viene visualizzata la finestra di simulazione per il programma corrente.
- ▶ Toccare in successione ogni blocco del programma
- > Le fasi del programma vengono visualizzate nella finestra di simulazione; se necessario, ingrandire la vista dettagliata.




- ▶ Per ingrandire la vista, toccare **Vista dettagliata**



- ▶ Per ritornare alla vista globale, toccare **Panoramica**

4.5 Gestione dei programmi

Dopo la creazione i programmi possono essere salvati per un'esecuzione automatica oppure per una lavorazione successiva.

 Il percorso di salvataggio standard dei programmi è **Internal/Programs**.

4.5.1 Apertura del programma



- ▶ Nella Gestione programmi toccare **Apri programma**
- ▶ Nella finestra di dialogo selezionare il percorso, ad es. **Internal/Programs** o la memoria di massa USB
- ▶ Toccare la cartella in cui si trova il file
- ▶ Toccare il file
- ▶ Toccare **Apri**
- > Il programma selezionato viene caricato.

4.5.2 Chiusura del programma



- ▶ Nella Gestione programmi toccare **Chiudi programma**
- > Il programma aperto viene chiuso.

4.5.3 Salvataggio del programma



- ▶ Nella Gestione programmi toccare **Salva programma**
- > Il programma viene salvato.

4.5.4 Salvataggio del programma con nuovo nome



- ▶ Nella Gestione programmi toccare **Salva programma come**
- ▶ Selezionare nella finestra di dialogo il percorso, ad es. **Internal/Programs/** o la memoria di massa USB, in cui deve essere salvato il programma
- ▶ Inserire il nome del programma
- ▶ Confermare l'immissione con **RET**
- ▶ Toccare **Salva con nome**
- > Il programma viene salvato.
- > Il nome del programma viene visualizzato nella barra degli strumenti.

4.5.5 Salvataggio automatico del programma



- ▶ Nella Gestione programmi toccare **Salva automaticamente programma**
- > Tutte le modifiche del programma vengono immediatamente salvate in automatico.

4.5.6 Cancellazione del programma



- ▶ Nella Gestione programmi toccare **Cancella programma**
- ▶ Toccare **Cancella selezione**
- ▶ Per confermare la cancellazione, toccare **OK**
- > Il programma viene cancellato.

4.6 Modifica dei blocchi di programma

Ogni blocco di un programma può anche essere modificato in un secondo momento. Per apportare modifiche al programma, questo deve essere di nuovo salvato dopo averlo modificato.

Modifica di blocchi del programma



- ▶ Nella Gestione programmi toccare **Apri programma**
- ▶ Nella finestra di dialogo selezionare il percorso, ad es. **Internal/Programs**
- ▶ Toccare la cartella in cui si trova il file
- ▶ Toccare il file
- ▶ Toccare **Apri**
- > Il programma selezionato viene caricato.
- ▶ Toccare il blocco desiderato
- > I parametri del blocco selezionato vengono visualizzati.
- ▶ A seconda del tipo di blocco modificare i parametri corrispondenti
- ▶ Confermare le immissioni con **RET**



- ▶ Nella Gestione programmi toccare **Salva programma**
- > Il programma modificato viene salvato.

5

Esempio applicativo

5.1 Panoramica

Questo capitolo descrive la produzione di un pezzo esemplificativo. Durante la produzione del pezzo esemplificativo, sulla base delle diverse possibilità di lavorazione questo capitolo guida l'utente passo dopo passo nelle modalità dell'apparecchiatura. I seguenti passi di lavorazione devono essere eseguiti per completare la produzione della flangia:

Passo di lavorazione	Modo operativo
Definizione dell'origine	Funzionamento manuale
Esecuzione di un foro passante	Funzionamento manuale
Esecuzione di un accoppiamento	Modalità MDI
Esecuzione di un cerchio di fori	Modalità MDI
Esecuzione di una serie di fori	Programmazione ed Esecuzione programma (opzione software)

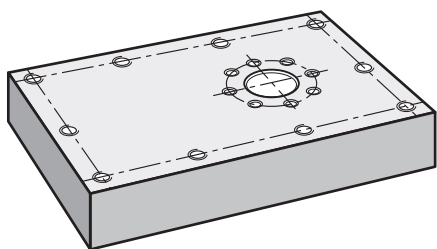


Figura 69: pezzo esemplificativo



Questo capitolo descrive la produzione del profilo esterno di un pezzo esemplificativo. Il profilo esterno viene presupposto come esistente.



Una descrizione dettagliata delle relative attività è riportata nei capitoli "Funzionamento manuale", "Modalità MDI", "Programmazione (opzione software)" e "Esecuzione programma (opzione software)".



È necessario leggere attentamente il capitolo "Funzionamento generale" e comprenderlo in ogni sua parte, prima di eseguire le attività descritte di seguito.

Ulteriori informazioni: "Funzionamento generale", Pagina 19

5.2 Login per l'esempio applicativo

Login utente

Per l'esempio applicativo, l'utente **Operator** deve eseguire il login.



- ▶ Nel Menu principale toccare **Login utente**
- ▶ Scollegare eventualmente l'utente connesso
- ▶ Selezionare l'utente **Operator**
- ▶ Nel campo di immissione toccare **Password**
- ▶ Inserire la password "operator"



Se la password non coincide con le impostazioni standard, è necessario richiederla al retrofittatore (**Setup**) o al costruttore della macchina (**OEM**).

Se la password non è più nota, mettersi in contatto con una filiale di assistenza HEIDENHAIN.



- ▶ Confermare l'immissione con **RET**
- ▶ Toccare **Login**

Tabella utensili

Per l'esempio si presuppone che non sia stato ancora definito l'utensile per la lavorazione.

Per ogni utensile impiegato devono perciò essere definiti i parametri specifici nella tabella utensili dell'apparecchiatura. Per la lavorazione successiva si ha accesso tramite la barra di stato ai parametri nella tabella utensili.

Ulteriori informazioni: "Creazione della tabella utensili", Pagina 163



- ▶ Toccare **Utensili** nella barra di stato
- Viene visualizzata la finestra di dialogo **Utensili**.



- ▶ Toccare **Apri tabella**
- Viene visualizzata la finestra di dialogo **Tabella utensili**.



- ▶ Toccare **Aggiungi**
- ▶ Registrare la denominazione **Punta 5,0** nel campo di immissione **Tipo utensile**
- ▶ Confermare l'immissione con **RET**
- ▶ Registrare il valore **5,0** nel campo di immissione **Diametro**
- ▶ Confermare l'immissione con **RET**
- ▶ Registrare la lunghezza della punta nel campo di immissione **Lunghezza**
- ▶ Confermare l'immissione con **RET**
- La punta \varnothing 5,0 mm definita viene aggiunta alla tabella utensili.
- ▶ Ripetere la procedura per gli altri utensili; utilizzare quindi la convenzione di denominazione **[Tipo] [Diametro]**



- ▶ Toccare **Chiudi**
- La finestra di dialogo **Tabella utensili** viene chiusa.

5.4 Definizione dell'origine (Funzionamento manuale)

Inizialmente occorre definire l'origine. L'apparecchiatura calcola, partendo dall'origine, tutti i valori del sistema di coordinate relativo. L'origine si definisce con il tastatore 3D HEIDENHAINKT 130.

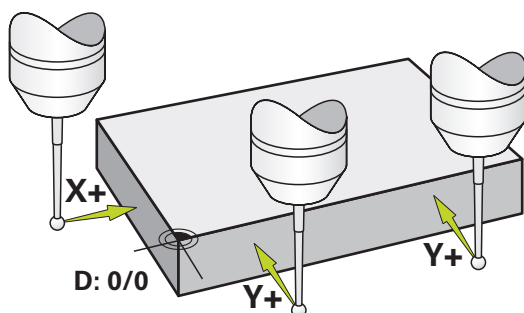


Figura 71: pezzo esemplificativo – definizione origine

Richiamo



- ▶ Nel Menu principale toccare **Funzionamento manuale**
- Viene visualizzata l'interfaccia utente per il Funzionamento manuale.

Tastatura dell'origine

- ▶ Inserire sulla macchina il tastatore 3D HEIDENHAINKT 130 nel mandrino e collegare all'apparecchiatura
Ulteriori informazioni: "Configurazione del sistema di tastatura", Pagina 92
- ▶ Toccare **Funzioni ausiliarie** nella barra di stato
- ▶ Toccare **Allineamento e origine tramite bordi**
- ▶ Si apre la finestra di dialogo **Seleziona utensile**.
- ▶ Nella finestra di dialogo **Seleziona utensile** attivare l'opzione **Impiego del sistema di tastatura**
- ▶ Per definire l'allineamento dell'asse X, selezionare la direzione di tastatura **Y+** (cfr. figura)
- ▶ Toccare **Conferma** nell'Assistente
- ▶ Avvicinare il tastatore allo spigolo del pezzo finché il LED rosso del tastatore si illumina
- ▶ Il punto di misura 1 viene rilevato.
- ▶ Avvicinare il tastatore in un'altra posizione allo spigolo del pezzo finché il LED rosso del tastatore si illumina
- ▶ Il punto di misura 2 viene rilevato.
- ▶ Per definire l'allineamento dell'asse Y, selezionare la direzione di tastatura **X+** (cfr. figura)
- ▶ Toccare **Conferma** nell'Assistente
- ▶ Avvicinare il tastatore allo spigolo del pezzo finché il LED rosso del tastatore si illumina
- ▶ Viene acquisito il punto 3.
- ▶ Si apre la finestra di dialogo **Seleziona origine**.
- ▶ Inserire "0" nel campo **Origine selezionata**
- ▶ Toccare **Conferma** nell'Assistente
- ▶ La nuova origine viene salvata.

5.5 Esecuzione del foro passante (Funzionamento manuale)

Nel primo passo di lavorazione il foro passante viene preeseguito nel Funzionamento manuale con la punta $\varnothing 5,0$ mm. Il foro passante viene quindi eseguito con la punta $\varnothing 19,8$ mm. I valori possono essere acquisiti dal disegno quotato e inseriti nei campi di immissione.

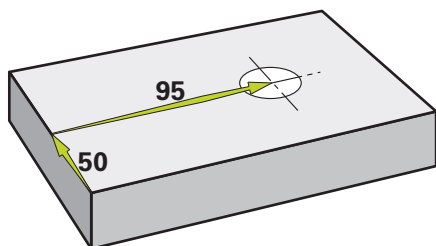


Figura 72: pezzo esemplificativo – esecuzione del foro passante

Richiamo



- ▶ Nel Menu principale toccare **Funzionamento manuale**
- > Viene visualizzata l'interfaccia utente per il Funzionamento manuale.

5.5.1 Preforatura del foro passante



- ▶ Sulla macchina, inserire la punta \varnothing 5,0 mm nel mandrino
- ▶ Toccare **Utensili** nella barra di stato
- > Viene visualizzata la finestra di dialogo **Utensili**.



- ▶ Toccare **Punta 5,0**
- ▶ Toccare **Conferma**
- > I relativi parametri utensile vengono automaticamente acquisiti dall'apparecchiatura.



- > La finestra di dialogo **Utensili** viene chiusa.
- ▶ Impostare sull'apparecchiatura la velocità di 3.500 1/min del mandrino
- ▶ Sulla foratrice radiale, spostare il mandrino:
 - direzione X: 95 mm
 - direzione Y: 50 mm
- ▶ Preforare il foro passante
- ▶ Traslare il mandrino su una posizione di sicurezza
- ▶ Mantenere le posizioni X e Y
- > Il foro passante è stato preforato.

5.5.2 Foratura del foro passante



- ▶ Sulla macchina, inserire la punta \varnothing 19,8 mm nel mandrino
- ▶ Toccare **Utensili** nella barra di stato
- > Viene visualizzata la finestra di dialogo **Utensili**.



- ▶ Toccare **Punta 19,8**
- ▶ Toccare **Conferma**
- > I relativi parametri utensile vengono automaticamente acquisiti dall'apparecchiatura.
- > La finestra di dialogo **Utensili** viene chiusa.



- ▶ Impostare sull'apparecchiatura la velocità di 400 1/min del mandrino
- ▶ Forare il foro passante e disimpegnare di nuovo il mandrino
- > Il foro passante è stato eseguito.

5.6 Esecuzione dell'accoppiamento (modalità MDI)

L'accoppiamento si esegue in modalità MDI. I valori possono essere acquisiti dal disegno quotato e inseriti nei campi di immissione.

i Il foro passante deve essere smussato prima dell'alesatura. Lo smusso consente una migliore passata dell'alesatore e si riduce la formazione di bava.

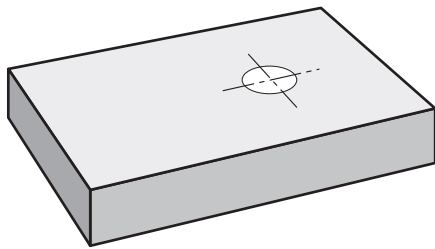


Figura 73: pezzo esemplificativo – esecuzione dell'accoppiamento

Richiamo



- ▶ Nel Menu principale toccare **Modalità MDI**

i Il comando può appartenere a un gruppo (a seconda della configurazione).

Ulteriori informazioni: "Selezione dei comandi raggruppati", Pagina 30

- > Viene visualizzata l'interfaccia utente per la modalità MDI.

5.6.1 Definizione dell'accoppiamento



- ▶ Toccare **Utensili** nella barra di stato
- > Viene visualizzata la finestra di dialogo **Utensili**.



- ▶ Toccare **Alesatore**
- ▶ Toccare **Conferma**
- > I relativi parametri utensile vengono automaticamente acquisiti dall'apparecchiatura.
- > La finestra di dialogo **Utensili** viene chiusa.



- ▶ Toccare **Crea** nella barra di stato
- > Viene visualizzato un nuovo blocco.
- ▶ Nella lista a discesa **Tipo blocco** selezionare il tipo di blocco **Foratura**
- ▶ In base alle quote inserire i seguenti parametri:
 - **Coordinata X:** 95
 - **Coordinata Y:** 50
 - **Coordinata Z:** foratura passante



- ▶ Confermare le immissioni con **RET**
- ▶ Per eseguire il blocco, toccare **END**
- > Viene visualizzato l'aiuto di posizionamento.
- > Se è attiva la finestra di simulazione, vengono visualizzati la posizione e il percorso di traslazione.

5.6.2 Alesatura dell'accoppiamento



- ▶ Sulla macchina, inserire l'alesatore $\varnothing 20$ mm H6 nel mandrino
- ▶ Impostare sull'apparecchiatura la velocità di 250 1/min del mandrino
- ▶ Iniziare la lavorazione seguendo le istruzioni specificate nell'assistente



- ▶ Toccare **Chiudi**
- > L'esecuzione viene terminata.
- > Il wizard si chiude.
- > L'accoppiamento è stato eseguito.

5.7 Esecuzione del cerchio di fori (modalità MDI)

Il cerchio di fori si esegue in modalità MDI. I valori possono essere acquisiti dal disegno quotato e inseriti nei campi di immissione.

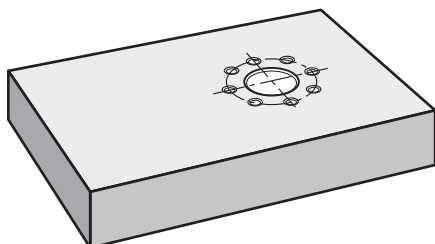


Figura 74: pezzo esemplificativo – esecuzione di cerchio di fori

Richiamo



- ▶ Nel Menu principale toccare **Modalità MDI**



Il comando può appartenere a un gruppo (a seconda della configurazione).

Ulteriori informazioni: "Selezione dei comandi raggruppati", Pagina 30

- > Viene visualizzata l'interfaccia utente per la modalità MDI.

5.7.1 Definizione del cerchio di fori



- ▶ Toccare **Utensili** nella barra di stato
- > Viene visualizzata la finestra di dialogo **Utensili**.



- ▶ Toccare **Punta 6,1**
- ▶ Toccare **Conferma**
- > I relativi parametri utensile vengono automaticamente acquisiti dall'apparecchiatura.
- > La finestra di dialogo **Utensili** viene chiusa.



- ▶ Toccare **Crea** nella barra di stato
- > Viene visualizzato un nuovo blocco.
- ▶ Nella lista a discesa **Tipo blocco** selezionare il tipo di blocco **Cerchio di fori**
- ▶ In base alle quote inserire i seguenti parametri:
 - **Numero di fori:** 8
 - **Coordinata X centro:** 95
 - **Coordinata Y centro:** 50
 - **Raggio:** 25



- ▶ Confermare le immissioni con **RET**
- ▶ Lasciare tutti gli altri valori ai valori di default
- ▶ Per eseguire il blocco, toccare **END**
- > Viene visualizzato l'aiuto di posizionamento.
- > Se è attiva la finestra di simulazione, viene visualizzata la tasca rettangolare.

5.7.2 Foratura del cerchio di fori



- ▶ Sulla macchina, inserire la punta $\varnothing 6,1$ mm nel mandrino
- ▶ Impostare sull'apparecchiatura la velocità di 3.500 1/min del mandrino



- ▶ Forare il cerchio di fori e disimpegnare di nuovo il mandrino



- ▶ Toccare **Chiudi**
- > L'esecuzione viene terminata.
- > Il wizard si chiude.
- > Il cerchio di fori è stato eseguito.

5.8 Programmazione della serie di fori (Programmazione)

Premessa: è attiva l'opzione software PGM

i Per una panoramica migliore in fase di programmazione è possibile eseguirla con il software ND 7000 Demo . I programmi creati possono essere esportati e caricati sull'apparecchiatura.

La serie di fori si realizza in modalità Programmazione. Il programma può essere riutilizzato in una possibile produzione in piccola serie. I valori possono essere acquisiti dal disegno quotato e inseriti nei campi di immissione.

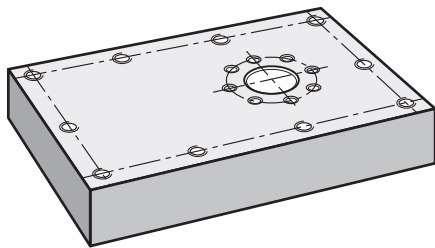


Figura 75: pezzo esemplificativo – programmazione di cerchio di fori e serie di fori

Richiamo



- ▶ Nel Menu principale toccare **Programmazione**

i Il comando appartiene a un gruppo.
Ulteriori informazioni: "Selezione dei comandi raggruppati", Pagina 30

- > Viene visualizzata l'interfaccia utente per la Programmazione.

5.8.1 Creazione dell'intestazione del programma



- ▶ Nella Gestione programmi toccare **Crea nuovo programma**
- > Si apre la finestra di dialogo.
- ▶ Selezionare nella finestra di dialogo il percorso, ad es. **Internal/Programs**, in cui deve essere salvato il programma
- ▶ Inserire il nome del programma
- ▶ Confermare l'immissione con **RET**
- ▶ Toccare **Crea**
- > Viene creato un nuovo programma con il blocco iniziale **Intestazione del programma**.
- ▶ Inserire in **Nome** il nome **Esempio**
- ▶ Confermare l'immissione con **RET**
- ▶ Selezionare in **Unità per valori lineari** l'unità di misura **mm**
- > Il programma è stato creato con successo e si può procedere con la programmazione.

5.8.2 Programmazione dell'utensile



- ▶ Nella barra degli strumenti toccare **Aggiungi blocco**
- > Viene creato un nuovo blocco al di sotto della posizione corrente.
- ▶ Nella lista a discesa **Tipo blocco** selezionare il tipo di blocco **Chiamata utensile**



- ▶ Toccare **Numero dell'utensile attivo**
- > Viene visualizzata la finestra di dialogo **Utensili**.
- ▶ Toccare **Punta 5,0**
- > I relativi parametri utensile vengono automaticamente acquisiti dall'apparecchiatura.
- > La finestra di dialogo **Utensili** viene chiusa.



- ▶ Nella barra degli strumenti toccare **Aggiungi blocco**
- > Viene creato un nuovo blocco al di sotto della posizione corrente.
- ▶ Nella lista a discesa **Tipo blocco** selezionare il tipo di blocco **Velocità mandrino**
- ▶ In **Velocità mandrino** inserire il valore **3000**
- ▶ Confermare l'immissione con **RET**

5.8.3 Programmazione della serie di fori



- ▶ Nella barra degli strumenti toccare **Aggiungi blocco**
- > Viene creato un nuovo blocco al di sotto della posizione corrente.
- ▶ Nella lista a discesa **Tipo blocco** selezionare il tipo di blocco **Serie di fori**
- ▶ Inserire i seguenti valori:
 - **Coordinata X 1° foro:** 5
 - **Coordinata Y 1° foro:** 5
 - **Fori per fila:** 4
 - **Distanza tra fori:** 45
 - **Angolo:** 0°
 - **Profondità:** -13
 - **Numero di file:** 3
 - **Distanza delle file:** 45
 - **Modalità di riempimento:** corona di fori
- ▶ Confermare le immissioni con **RET**



- ▶ Nella Gestione programmi toccare **Salvataggio del programma**
- > Il programma viene salvato.

5.8.4 Simulazione dell'Esecuzione programma

Se la serie di fori è stata programmata con successo, l'esecuzione del programma creato può essere simulata sulla base della finestra di simulazione.

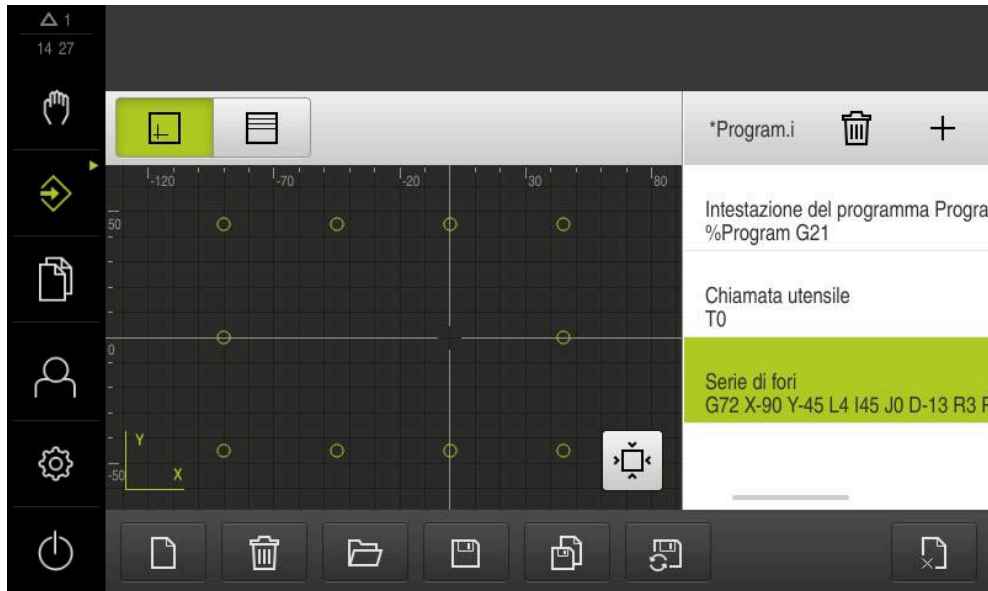


Figura 76: pezzo esemplificativo - finestra di simulazione



- ▶ Toccare **Finestra di simulazione**
- Viene visualizzata la finestra di simulazione.
- ▶ Toccare in successione ogni blocco del programma
- Il passo di lavorazione digitato viene rappresentato a colori nella finestra di simulazione.
- ▶ Verificare la vista degli errori di programma ad es. sovrapposizioni di fori
- Se non sono presenti errori di programmazione, è possibile realizzare la serie di fori.

5.9 Esecuzione di serie di fori (Esecuzione programma)

I singoli passi di lavorazione per la serie di fori vengono definiti in un programma. In Esecuzione programma è possibile eseguire il programma creato.

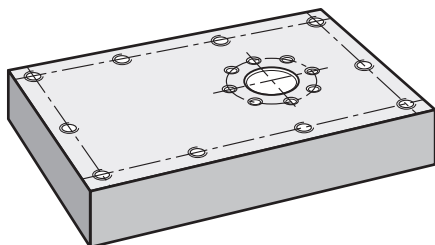


Figura 77: pezzo esemplificativo – esecuzione di serie di fori

5.9.1 Apertura del programma



- ▶ Nel Menu principale toccare **Esecuzione programma**



Il comando appartiene a un gruppo.

Ulteriori informazioni: "Selezione dei comandi raggruppati", Pagina 30

- > Viene visualizzata l'interfaccia utente per l'Esecuzione programma.



- ▶ Nella Gestione programmi toccare **Apri programma**
- > Si apre la finestra di dialogo.
- ▶ Nella finestra di dialogo selezionare il percorso **Internal/Programs**
- ▶ Toccare il file **Esempio.i**
- ▶ Toccare **Apri**
- > Il programma selezionato viene aperto.

5.9.2 Esecuzione del programma



- ▶ Sulla foratrice radiale, inserire la punta \varnothing 5,0 mm nel mandrino
- ▶ Nel Comando programma toccare **START NC**
- > L'apparecchiatura seleziona il primo blocco **Chiamata utensile** del programma.

- > Il wizard visualizza le relative istruzioni.



- ▶ Per avviare la lavorazione, toccare di nuovo **START NC**
- > Il numero di giri mandrino viene impostato e il primo blocco di lavorazione viene selezionato.
- > Vengono visualizzati i singoli passi del blocco di lavorazione **Serie di fori**.

- ▶ Spostare gli assi sulla prima posizione
- ▶ Forare con l'asse Z



- ▶ Richiamare il passo successivo del blocco di lavorazione **Serie di fori** con **Avanti**

- > Viene richiamato il passo successivo.
- ▶ Spostare gli assi sulla posizione successiva
- ▶ Seguire le istruzioni specificate nell'Assistente



- ▶ Dopo aver eseguito la Serie di fori, toccare **Chiudi**
- > La lavorazione viene terminata.
- > Il programma viene resettato.
- > Il wizard viene chiuso.

6

Cosa fare se...

6.1 Panoramica

Questo capitolo descrive le cause di guasti funzionali dell'apparecchiatura e le misure per eliminarli.



È necessario leggere attentamente il capitolo "Funzionamento generale" e comprenderlo in ogni sua parte, prima di eseguire le attività descritte di seguito.

Ulteriori informazioni: "Funzionamento generale", Pagina 19

6.2 Esportazione di file di log

In seguito a un malfunzionamento dell'apparecchiatura i file di log possono supportare nella ricerca errori per HEIDENHAIN. A tale scopo occorre esportare i file di log subito dopo la riaccensione dell'apparecchiatura.

Esportazione su una memoria di massa USB

Si presuppone che la memoria di massa USB sia inserita.



- ▶ Nel Menu principale toccare **Gestione file**
- ▶ Nel percorso di salvataggio **Internal** toccare **Sistema**
- ▶ Trascinare verso destra la cartella **Logging**
- > I comandi vengono visualizzati.



- ▶ Toccare **Copia in**
- ▶ Nella finestra di dialogo selezionare il percorso di salvataggio desiderato della memoria di massa USB inserita
- ▶ Toccare **Selezione**
- > La cartella viene copiata.



Inviare la cartella a **service_ms@heidenhain.it**. Inserire quindi il modello dell'apparecchiatura e la versione software utilizzata.

6.3 Crash di sistema o caduta di corrente

I dati del sistema operativo possono essere danneggiati nei seguenti casi:

- Crash di sistema o caduta di corrente
- Spegnimento dell'apparecchiatura senza arresto del sistema operativo

In caso di danni al firmware, l'apparecchiatura avvia un Recovery System che visualizza una guida rapida sullo schermo.

In caso di ripristino, il Recovery System sovrascrive il firmware danneggiato con un nuovo firmware che è stato precedentemente salvato su una memoria di massa USB. Con questa operazione le impostazioni dell'apparecchiatura vengono cancellate.

6.3.1 Ripristino del firmware

- ▶ Su un computer creare in una memoria di massa USB (formato FAT32) la cartella "heidenhain"
- ▶ Creare nella cartella "heidenhain" la cartella "update"
- ▶ Copiare il nuovo firmware nella cartella "update"
- ▶ Rinomina del firmware in "recovery.dro"
- ▶ Spegnerne l'apparecchiatura
- ▶ Inserire la memoria di massa USB in un'interfaccia USB dell'apparecchiatura
- ▶ Accendere l'apparecchiatura
- > L'apparecchiatura avvia il Recovery System.
- > La memoria di massa USB viene automaticamente identificata.
- > Il firmware viene installato automaticamente.
- > Dopo l'esecuzione dell'update, il firmware viene automaticamente rinominato in "recovery.dro.[yyyy.mm.dd.hh.mm]".
- ▶ Al termine dell'installazione riavviare l'apparecchiatura
- > L'apparecchiatura viene avviata con le impostazioni di fabbrica.

6.3.2 Ripristina configurazione

La nuova installazione del firmware resetta l'apparecchiatura alle impostazioni di fabbrica. Le impostazioni comprensive di valori di correzione errori e le opzioni software attivate vengono cancellate.

Per ripristinare le impostazioni, è necessario eseguirle di nuovo sull'apparecchiatura oppure ripristinare le impostazioni salvate in precedenza sull'apparecchiatura.



Le opzioni software attive al backup delle impostazioni devono essere attivate prima di ripristinare le impostazioni sull'apparecchiatura.

- ▶ Attivazione delle opzioni software
Ulteriori informazioni: "Attivazione delle Opzioni software", Pagina 87
- ▶ Ripristino delle impostazioni
Ulteriori informazioni: "Ripristina configurazione", Pagina 213

6.4 Guasti

In caso di guasti o compromissioni durante il funzionamento non inclusi nella tabella sottostante "Eliminazione di guasti", consultare la documentazione del costruttore della macchina o mettersi in contatto con la filiale di assistenza HEIDENHAIN.

6.4.1 Eliminazione di guasti



Le operazioni riportate di seguito relative all'eliminazione dei guasti devono essere eseguite soltanto dal personale specificato in tabella.

Ulteriori informazioni: "Qualifica del personale", Pagina 16

Errore	Fonte	Eliminazione	Personale
Il LED di stato rimane scuro dopo l'accensione	La tensione di alimentazione è assente	▶ Controllare il cavo di alimentazione	Elettrotecnico specializzato
	Funzionamento difettoso dell'apparecchiatura	▶ Contattare la filiale di assistenza HEIDENHAIN	Personale qualificato
È comparso un "blue screen" all'avvio dell'apparecchiatura	Errore firmware all'avvio	▶ Alla prima comparsa spegnere e riaccendere l'apparecchiatura ▶ Qualora compaia ripetutamente contattare la filiale di assistenza HEIDENHAIN	Personale qualificato
Dopo l'avvio dell'apparecchiatura non viene rilevata alcuna immissione sul touch screen	Inizializzazione errata dell'hardware	▶ Spegner e riaccendere l'apparecchiatura	Personale qualificato
Gli assi non eseguono il conteggio nonostante il movimento dell'encoder	Collegamento difettoso del sistema di misura	▶ Correggere il collegamento ▶ Contattare la filiale di assistenza del produttore degli encoder	Personale qualificato
Gli assi eseguono il conteggio in modo errato	Impostazioni errate dell'encoder	▶ Controllare le impostazioni dell'encoder Pagina 96	Personale qualificato
Errore mandrino	Impostazione errata dell'asse mandrino	▶ Controllare le impostazioni dell'asse mandrino Pagina 108	Personale specializzato, event. OEM
	Unità periferica esterna	▶ Eseguire la ricerca errori sistematica	Personale specializzato, event. OEM
Connessione di rete non possibile	Collegamento difettoso	▶ Controllare il cavo di collegamento e il corretto collegamento a X116	Personale qualificato
	Impostazione errata della rete	▶ Controllare le impostazioni di rete Pagina 160	Personale qualificato
Errore di rete: Host is down	Impostazione errata delle opzioni di rete	▶ Integrare vers=2.1 nelle opzioni di collegamento Pagina 161	Personale qualificato
Errore di rete: Host is down	Impostazione errata delle opzioni di rete	▶ Integrare vers=2.1 nelle opzioni di collegamento Pagina 161	Personale qualificato

Errore	Fonte	Eliminazione	Personale
Non viene riconosciuta la memoria di massa USB collegata.	Collegamento USB difettoso	<ul style="list-style-type: none"> ▶ Verificare il corretto posizionamento della memoria di massa USB nella porta ▶ Utilizzare un'altra porta USB 	Personale qualificato
	Non è supportato il tipo o la formattazione della memoria di massa USB	<ul style="list-style-type: none"> ▶ Utilizzare un'altra memoria di massa USB ▶ Formattare la memoria di massa USB con FAT32 	Personale qualificato
L'apparecchiatura si avvia in modalità di ripristino (modalità di solo testo)	Errore firmware all'avvio	<ul style="list-style-type: none"> ▶ Alla prima comparsa spegnere e riaccendere l'apparecchiatura ▶ Qualora compaia ripetutamente contattare la filiale di assistenza HEIDENHAIN 	Personale qualificato
Login utente non possibile	Password non presente	<ul style="list-style-type: none"> ▶ Come utente con livello di autorizzazione superiore resettare la password Pagina 157 ▶ Per resettare la password OEM mettersi in contatto con una filiale di assistenza HEIDENHAIN 	Personale qualificato

IV Indice

A			
Accessori.....	60	Creazione.....	175
Apparecchiatura		Gestione.....	175
Accensione.....	24	Rinomina.....	176
Configurazione.....	155	Spostamento.....	176
Installazione.....	70	Chiave di licenza	
Messa in servizio.....	84	Registrazione.....	89
Spegnimento.....	25	Richiesta.....	87
Apparecchiature di immissione		Codice chiave.....	26
Collegamento.....	79	Codice di licenza	
Funzionamento.....	20	Abilitazione.....	88
Applicazione del fattore di		Collegamento	
scala.....	250, 258	Computer.....	79
Asse		Collegamento degli encoder.....	73
Rappresentazione speculare.	132	Collegamento dei sistemi di	
Asse accoppiato.....	118	tastatura.....	74
Assemblaggio.....	64	Collegamento di massa, 3 fili.....	80
assi.....	96	Comandi	
Calibrazione.....	119	Aggiungi.....	23
Attivazione delle Opzioni software....	87	Annulla.....	23
Azioni del mouse		Barra di stato.....	43
Configurazione.....	162	Barra OEM.....	49
Funzionamento.....	20	Chiudi.....	23
Pressione.....	21	Commutatori.....	23
Tocco.....	21	Conferma.....	23
Trascinamento.....	21	Indietro.....	23
B		Interruttori a scorrimento.....	23
Backup dati.....	150, 172	Lista a discesa.....	23
Barra di stato.....	43	Menu principale.....	29
Calcolatori.....	47	Pulsante Più e Meno.....	22
Comandi.....	43	Tastiera visualizzata sullo	
Cronometro.....	47	schermo.....	22
Personalizzazione del menu di		Comandi gestuali	
accesso rapido.....	44	Funzionamento.....	20
Barra OEM.....	48	Pressione.....	21
Comandi.....	49	Tocco.....	21
Configurazione.....	138	Trascinamento.....	21
Configurazione delle funzioni		Compensazione errore	
M.....	141	Compensazione errore lineare....	
Funzioni.....	49	103	
Visualizzazione del logo		Compensazione errore lineare a	
OEM.....	139	segmenti.....	104
Blocco di lavorazione		Esecuzione.....	102
Rappresentazione in scala.....	46	Metodi.....	102
Rappresentazione speculare... 46		Tabella dei punti di	
C		compensazione.....	105
Cablaggio di ingressi e uscite di		compensazione errore lineare	
commutazione.....	75	(LEC).....	103
Calibrazione.....	119	Compensazione errore lineare a	
Caricamento del file di licenza.....	89	segmenti (SLEC).....	104
Cartella		Computer.....	79
Cancellazione.....	177	Condizioni ambientali.....	219
Copia.....	176	Configurazione.....	155
		Origini.....	165
		Tastiera.....	162
		Touch screen.....	162
		Configurazione del logo OEM.....	139
		Configurazione del sistema di	
		tastatura.....	92
		Connettore di alimentazione.....	80
		D	
		Danni dovuti al trasporto.....	61
		Database di testi	
		Creazione.....	146
		data e ora.....	90, 155
		Dati dell'apparecchiatura.....	218
		Diagnostica	
		1 Vpp/11 µApp.....	207
		EnDat.....	209
		Documentazione	
		Appendice.....	10
		Download.....	9
		OEM.....	137
		Drive di rete.....	161
		Duo-Pos.....	66
		E	
		Elettrotecnico specializzato.....	16
		Encoder	
		Configurazione degli assi	
		(EnDat).....	95
		Configurazione dei parametri	
		degli assi (1 Vpp, 11 µApp).....	96
		Encoder HEIDENHAIN.....	94
		EnDat	
		Errori e warning.....	210
		Riserve funzionali.....	209
		Errori e warning.....	210
		Esecuzione programma....	144, 253
		Breve descrizione.....	253
		Esempio.....	285
		Menu.....	34
		Esempio	
		Accoppiamento (modalità MDI)...	280
		Cerchio di fori (modalità	
		MDI).....	281
		Disegno flangia.....	276
		Foro passante (Funzionamento	
		manuale).....	278
		Origine (Funzionamento	
		manuale).....	277
		Pezzo.....	274
		Serie di fori (Esecuzione	
		programma).....	285
		Serie di fori (Programmazione)....	283
		Esempio applicativo.....	274
		F	
		Feedback acustici.....	52
		Figura di Lissajous.....	207
		File	
		Apertura.....	178
		Cancellazione.....	177
		Copia.....	177

Esportazione.....	178	Menu Impostazioni.....	39	Programmazione.....	49
Importazione.....	179	Menu Login utente.....	38	Numero di giri mandrino	
Rinomina.....	177	Menu Modalità MDI.....	32	Predefinitore.....	49
Spostamento.....	176	Menu principale.....	29	O	
File utente		Menu Programmazione.....	35	Obblighi del gestore.....	16
Backup.....	150, 172	Menu Spegnimento.....	40	OEM	
Ripristino.....	212	Programmazione di fabbrica...	28	Adattamento della	
Finestra di simulazione.....	256	Istruzioni di installazione.....	10	visualizzazione.....	144
Attivazione.....	258	L		Definizione del design della	
Formattazione dei testi.....	13	Lingua		tastiera.....	144
Funzionamento		Impostazione.....	27, 83, 153	Inserimento della	
Comandi.....	22	Login utente.....	26, 38	documentazione.....	137
Comandi gestuali e azioni del		M		Personalizzazione della	
mouse.....	20	mandrino.....	107, 107	schermata di avvio.....	138
Feedback acustici.....	52	Configurazione di ingressi e		Operatori.....	16
Funzionamento generale.....	20	uscite.....	107	Origine	
Messaggi.....	50	Manuale di istruzioni.....	10	In programmi.....	263
Modalità di risparmio energetico..	24	Aggiornamento.....	159	Tastatura.....	48
Touch screen e apparecchiature		Menu		P	
di immissione.....	20	Esecuzione programma... 34, 253		Panoramica dei connettori.....	71
Wizard.....	51	Funzionamento manuale. 31, 230		Panoramica delle funzioni nuove e	
Funzionamento manuale.....	31	Gestione file.....	37	modificate.....	8
Esempio.....	277, 278	Impostazioni.....	39	Password.....	26
Menu.....	31	Login utente.....	38	Creazione.....	158
Funzioni M		Modalità MDI.....	32	Impostazioni standard.... 26, 82,	
Configurazione.....	141, 145	Programmazione.....	35, 261	152,	275
Panoramica.....	136	Spegnimento.....	40	Modifica.....	84, 154, 158
Specifiche del costruttore.....	136	Menu principale.....	29	Personale qualificato.....	16
Standard.....	136	Messaggi		Piedinatura	
G		Chiusura.....	51	Encoder.....	73
Gamme		Richiamo.....	50	Ingressi di commutazione.....	75
Configurazione.....	115	Messaggi di errore.....	50, 145	Rete.....	79
Gestione dei programmi.....	271	Configurazione.....	147	Tensione di alimentazione.....	80
Gestione file		messa in servizio.....	84	posizioni decimali.....	90, 156
Breve descrizione.....	174	metodo di arrotondamento..	90, 156	Pressione.....	21
Menu.....	37	Modalità di risparmio energetico. 24		Programma	
Tipi di file.....	175	Modalità MDI		Apertura.....	259, 271
Guasti.....	289	Applicazione del fattore di		Applicazione del fattore di	
I		scala.....	250, 258	scala.....	250, 258
ID utente.....	158	Esempio.....	280, 281	Cancellazione.....	272
Immagazzinaggio.....	62	Menu.....	32	Cancellazione di blocchi.....	268
Impostazioni		PanoramicaMenu		Chiusura.....	259, 271
Backup.....	149, 171	Modalità MDI.....	241	Comando blocchi.....	255
Menu.....	39	montaggio.....	64	Creazione.....	267
Menu di accesso rapido.....	44	Base Duo-Pos.....	66	Creazione intestazione.....	268
Ripristino.....	213	Base Multi-Pos.....	67	Esecuzione (Esecuzione singola).	
Impostazioni di rete.....	160	Base Single-Pos.....	65	255	
Indicazioni informative.....	13	Supporto Multi-Pos.....	68	Impiego.....	254
installazione.....	70	Multi-Pos.....	67, 68	Inserimento di blocchi.....	268
Interfaccia utente		N		Interruzione esecuzione.....	255
Dopo l'avvio.....	28	Norme di sicurezza.....	12, 15	Modifica dei blocchi.....	272
Menu Esecuzione programma	34	Generali.....	17	Salvataggio.....	268, 271
Menu Funzionamento manuale...	31	Unità periferiche.....	17	Programma di manutenzione... 204	
Menu Gestione file.....	37	Numero di giri del mandrino		Programmazione	
				Breve descrizione.....	261
				Esempio.....	283

Funzioni macchina.....	263
Menu.....	35
Utilizzo della finestra di simulazione.....	269
Pulizia.....	203
Pulizia dello schermo.....	203

Q

Qualifica del personale.....	16
------------------------------	----

R

Reimballaggio.....	62
Ricerca degli indici di riferimento Attivazione.....	135
Ricerca indici di riferimento Esecuzione dopo l'avvio.....	27, 83, 153, 232
Riserve funzionali.....	209

S

schermata di avvio.....	138
ScreenshotClient Informazioni.....	148
Selezione dell'applicazione.....	86
Serraggio del pezzo di riferimento.....	124
Simboli sull'apparecchiatura.....	17
Single-Pos.....	65
Sistema di coordinate.....	119
Commutazione visualizzazione.... 45	
Commutazione visualizzazione (Esecuzione programma).....	45
Definizione origine.....	233
In programmi.....	263
Rotazione.....	132
Spegnimento Menu.....	40
Standard di fornitura.....	59
Struttura delle cartelle.....	175
Supporto di programmazione....	267

T

Tabella dei punti di compensazione Creazione.....	103, 104
Personalizzazione.....	106
Tabella origini Creazione.....	165
Tabella utensili Creazione.....	277
Tipi di blocco.....	262
Tocco.....	21
Touch screen Configurazione.....	162
Funzionamento.....	20
Trascinamento.....	21

U

unità.....	90, 156
Unità di misura Impostazione.....	45
Update firmware.....	205
Utensile Creazione.....	238
Selezione.....	239
Utente Cancellazione.....	158
Configurazione.....	158
Creazione.....	158
Login.....	26
Login utente.....	26
Logout.....	26
Password di default.....	26
Utenti Tipi di utente.....	157

V

Vista del profilo.....	249, 257, 270
Panoramica.....	258
Vista dettagliata.....	258

W

Wizard.....	51
-------------	----

V Elenco delle figure

Figura 1:	Tastiera visualizzata sullo schermo.....	22
Figura 2:	Interfaccia utente con programmazione di fabbrica dell'apparecchiatura.....	28
Figura 3:	Dialogo Blocco MDI	33
Figura 4:	Menu Esecuzione programma	34
Figura 5:	Menu Programmazione	35
Figura 6:	Menu Programmazione con finestra di simulazione aperta.....	36
Figura 7:	Menu Gestione file	37
Figura 8:	Menu Login utente	38
Figura 9:	Menu Impostazioni	39
Figura 10:	visualizzazione di messaggi nell'area di lavoro.....	50
Figura 11:	supporto del wizard nello svolgimento di azioni.....	51
Figura 12:	Quotatura del retro dell'apparecchiatura.....	64
Figura 13:	apparecchiatura montata su base di supporto Single-Pos.....	65
Figura 14:	passaggio dei cavi con base di supporto Single-Pos.....	65
Figura 15:	apparecchiatura montata su base di supporto Duo-Pos.....	66
Figura 16:	passaggio dei cavi con base di supporto Duo-Pos.....	66
Figura 17:	apparecchiatura montata su base di supporto Multi-Pos.....	67
Figura 18:	passaggio dei cavi con base di supporto Multi-Pos.....	67
Figura 19:	apparecchiatura montata su supporto Multi-Pos.....	68
Figura 20:	passaggio dei cavi con supporto Multi-Pos.....	68
Figura 21:	Retro per apparecchiature con ID 1089178-xx.....	72
Figura 22:	Retro per apparecchiature con ID 1089179-xx.....	72
Figura 23:	assegnazione degli assi di una foratrice radiale.....	93
Figura 24:	Coordinate polari e coordinate cartesiane.....	119
Figura 25:	Configurazione della foratrice radiale rapida.....	119
Figura 26:	Vista dall'alto della foratrice radiale rapida.....	121
Figura 27:	Vista dall'alto della foratrice radiale.....	121
Figura 28:	Vista dall'alto della foratrice radiale rapida.....	122
Figura 29:	Vista dall'alto della foratrice radiale.....	122
Figura 30:	Rapporto del sistema di misura angolare rispetto all'asse colonna.....	123
Figura 31:	Esempio di una piastra forata con valori di posizione.....	124
Figura 32:	Piastra forata sulla tavola portapezzo.....	124
Figura 33:	Tastatura con sistema di tastatura o utensile.....	125
Figura 34:	Tastatura con un cono di centraggio.....	125
Figura 35:	Passo Selezione del tipo di utensile.....	127
Figura 36:	Passo Posizioni di calibrazione	128
Figura 37:	Passo Raggiungimento delle posizioni di calibrazione.....	131
Figura 38:	Vista dall'alto della foratrice radiale rapida con direzione di conteggio.....	132
Figura 39:	Esempio – file XML per database di testi.....	146
Figura 40:	interfaccia utente di ScreenshotClient.....	148
Figura 41:	Tabella origini con posizioni assolute	165
Figura 42:	Menu Gestione file	174
Figura 43:	Menu Gestione file con anteprima e informazioni sul file.....	178
Figura 44:	Esempio di riserve funzionali di un tastatore di misura.....	209
Figura 45:	Dimensioni del corpo delle apparecchiature con ID 1089178-xx.....	220

Figura 46:	Dimensioni del corpo delle apparecchiature con ID 1089179-xx.....	221
Figura 47:	Dimensioni del retro delle apparecchiature con ID 1089178-xx.....	221
Figura 48:	Dimensioni del retro delle apparecchiature con ID 1089179-xx.....	222
Figura 49:	Quote dell'apparecchiatura con base di supporto Single-Pos.....	222
Figura 50:	Quote dell'apparecchiatura con base di supporto Duo-Pos.....	223
Figura 51:	Quote dell'apparecchiatura con base di supporto Multi-Pos.....	223
Figura 52:	Quote dell'apparecchiatura con supporto Multi-Pos.....	224
Figura 53:	Menu Funzionamento manuale	231
Figura 54:	Menu Modalità MDI	242
Figura 55:	Rappresentazione schematica del blocco Foratura	244
Figura 56:	rappresentazione schematica del blocco Arco di fori.....	245
Figura 57:	rappresentazione schematica del blocco Serie di fori.....	246
Figura 58:	Finestra di simulazione con vista del profilo.....	249
Figura 59:	vista Percorso residuo con posizione con aiuto grafico di posizionamento.....	250
Figura 60:	esempio – esecuzione di un blocco MDI con fattore di scala.....	251
Figura 61:	esempio – esecuzione di un blocco MDI con fattore di scala.....	251
Figura 62:	Esempio di programma in modalità Esecuzione programma	254
Figura 63:	Finestra di simulazione con vista del profilo.....	257
Figura 64:	Rappresentazione schematica del blocco Foratura	264
Figura 65:	rappresentazione schematica del blocco Arco di fori.....	265
Figura 66:	rappresentazione schematica del blocco Serie di fori.....	266
Figura 67:	esempio di programma in modalità Programmazione	267
Figura 68:	Finestra di simulazione con vista del profilo.....	270
Figura 69:	pezzo esemplificativo.....	274
Figura 70:	pezzo esemplificativo – disegno tecnico.....	276
Figura 71:	pezzo esemplificativo – definizione origine.....	277
Figura 72:	pezzo esemplificativo – esecuzione del foro passante.....	278
Figura 73:	pezzo esemplificativo – esecuzione dell'accoppiamento.....	280
Figura 74:	pezzo esemplificativo – esecuzione di cerchio di fori.....	281
Figura 75:	pezzo esemplificativo – programmazione di cerchio di fori e serie di fori.....	283
Figura 76:	pezzo esemplificativo - finestra di simulazione.....	285
Figura 77:	pezzo esemplificativo – esecuzione di serie di fori.....	285

HEIDENHAIN

DR. JOHANNES HEIDENHAIN GmbH

Dr.-Johannes-Heidenhain-Straße 5

83301 Traunreut, Germany

☎ +49 8669 31-0

☎ +49 8669 32-5061

info@heidenhain.de

Technical support ☎ +49 8669 32-1000

Measuring systems ☎ +49 8669 31-3104

service.ms-support@heidenhain.de

NC support ☎ +49 8669 31-3101

service.nc-support@heidenhain.de

NC programming ☎ +49 8669 31-3103

service.nc-pgm@heidenhain.de

PLC programming ☎ +49 8669 31-3102

service.plc@heidenhain.de

APP programming ☎ +49 8669 31-3106

service.app@heidenhain.de

www.heidenhain.com