

894918-95



894918 · Ver04 · 01 · H



www.heidenhain.de/documentation

HEIDENHAIN

Mounting Instructions
Montageanleitung
Instructions de montage
Istruzioni di montaggio
Instrucciones de montaje

MSL 41

Mounting Spar
Montageschiene
Rail de montage
Guida
Guía de montaje

03/2024

General Information · Allgemeine Hinweise · Informations générales · Informazioni generali · Información general

Adhere to the information given in the brochure, ID 571470, to ensure correct and intended operation.

In addition to this, the machine manufacturer or designer himself must define the other data required for final assembly for the respective application.

In safety-related applications, an anti-rotation lock is to be used for screws.

When fastening the screws, the permissible mounting temperature of approx. 15 °C to 35 °C must be observed.

Für die bestimmungsgemäße Verwendung sind die Angaben im Prospekt ID 571470 einzuhalten.

Zusätzlich muss der Maschinenhersteller/-konstrukteur die erforderlichen weiteren Angaben zur Endmontage für die jeweilige Anwendung selber festlegen.

In sicherheitsgerichteten Anwendungen ist eine Losdrehsicherung für Schrauben zu verwenden.

Bei der Schraubenmontage auf die zulässige Montagetemperatur von ca. 15 °C bis 35 °C achten.

Pour une utilisation conforme à sa destination, tenir compte des informations contenues dans le catalogue ID 571470.

De plus, le constructeur/fabricant de la machine doit lui-même définir d'autres instructions de montage final pour l'application correspondante.

Dans les applications de sécurité, un frein filet doit être utilisé pour les vis.

Respecter une température entre 15 °C et 35 °C environ lors du montage des vis.

Per l'impiego regolare del sistema di misura devono essere rispettati i dati riportati nel catalogo (ID 571470).

In aggiunta, il costruttore della macchina deve stabilire ulteriori indicazioni per il montaggio nelle diverse applicazioni.

Per applicazioni orientate alla sicurezza utilizzare un sistema antiallentamento per le viti.

Per il montaggio delle viti prestare attenzione alla temperatura di montaggio ammessa compresa tra ca. 15 °C e 35 °C.

Para una correcta utilización deben seguirse las indicaciones que aparecen en el catálogo ID 571470.

Adicionalmente, el propio fabricante/constructor de la máquina debe determinar, para cada aplicación en particular, el resto de indicaciones requeridas para el montaje final.

En aplicaciones orientadas a la seguridad debe utilizarse un seguro anti-giro para tornillos.

Debe tenerse en cuenta durante el montaje de los tornillos, la temperatura de montaje admisible que oscila entre los 15 °C y 35 °C.

Mounting surface clean and free of paint

Anbaufläche sauber und lackfrei

Surface de montage propre et exempte de peinture

Superficie di montaggio pulita e non verniciata

Superficie de montaje limpia y libre de barniz

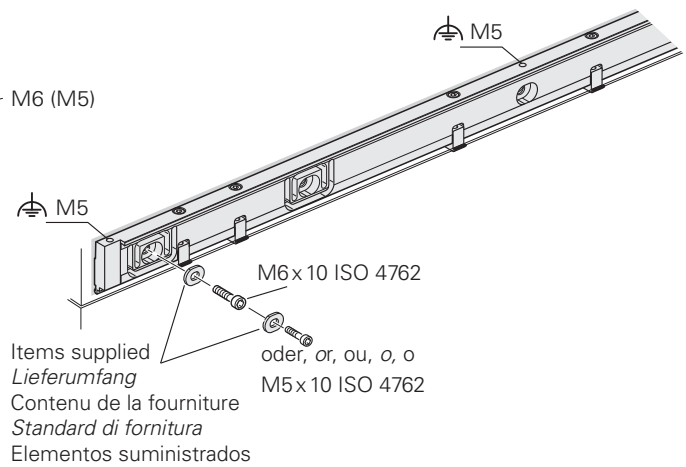
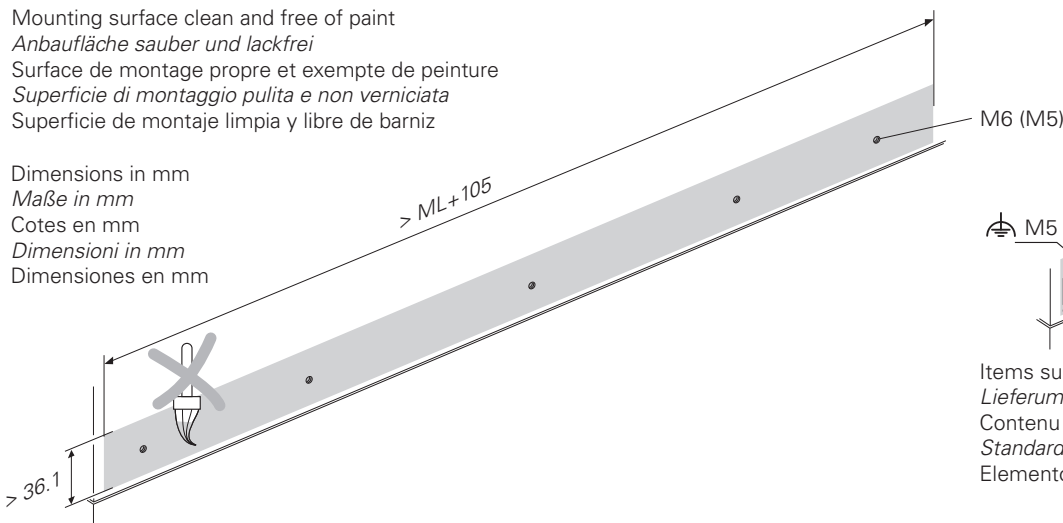
Dimensions in mm

Maße in mm

Cotes en mm

Dimensioni in mm

Dimensiones en mm



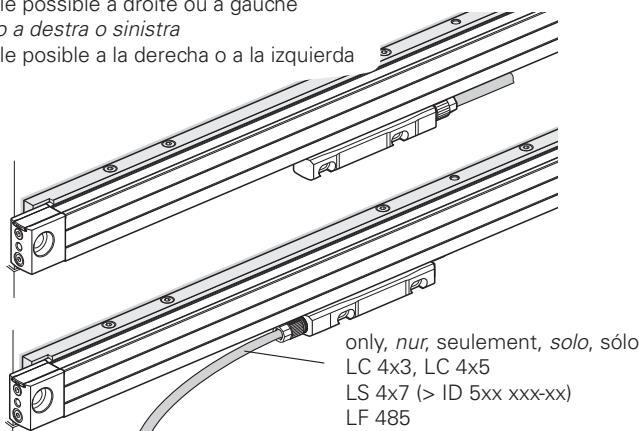
Cable outlet possible at left or right

Kabelabgang rechts oder links möglich

Sortie de câble possible à droite ou à gauche

Ingresso cavo a destra o sinistra

Salida de cable posible a la derecha o a la izquierda



only, nur, seulement, solo, sólo
LC 4x3, LC 4x5
LS 4x7 (> ID 5xx xxx-xx)
LF 485

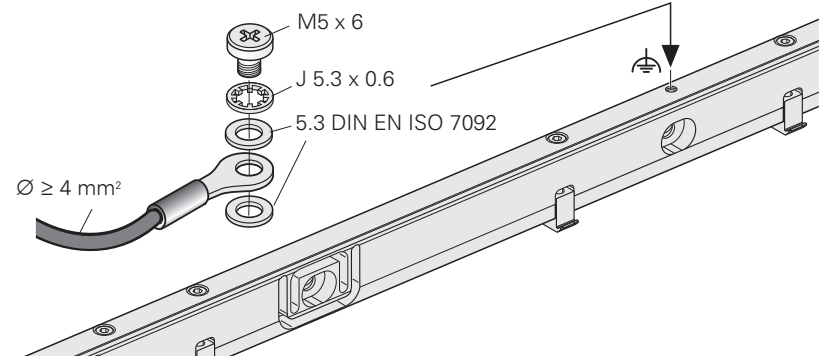
Ground the mounting spar if there are grounding problems!

Bei Erdungsproblemen Montageschiene erden!

En cas de problème de terre relier le rail de montage à la terre!

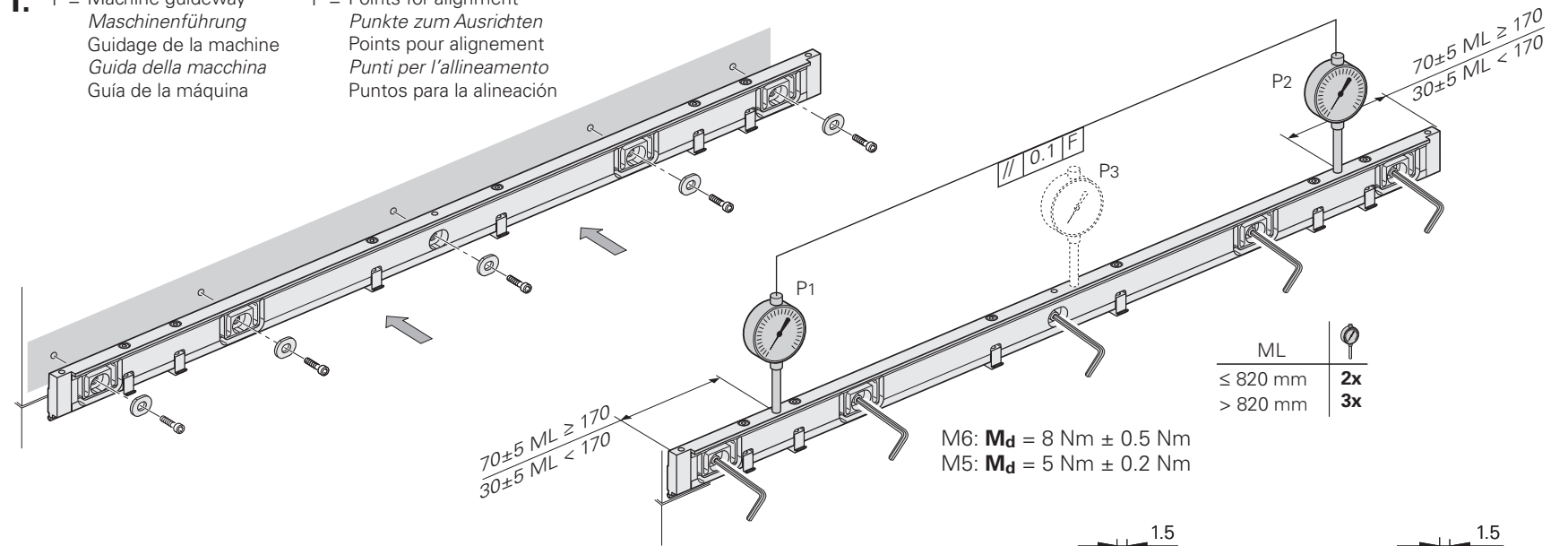
Per problemi di messa a terra, collegare a terra anche la guida

¡En caso de problemas de tierras, conectar a tierra la guía de montaje!

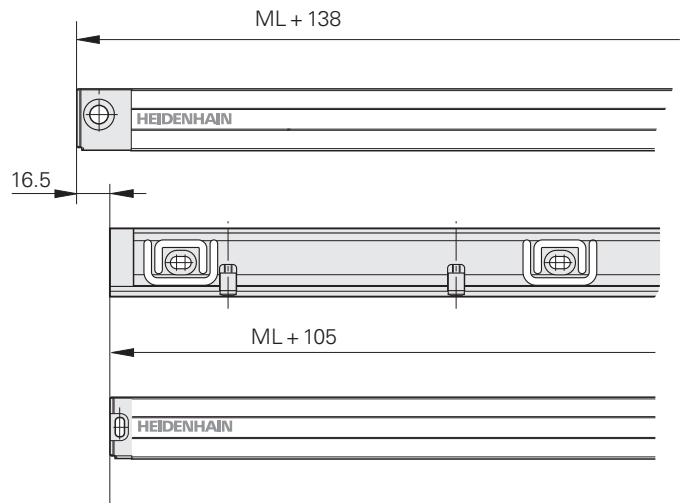
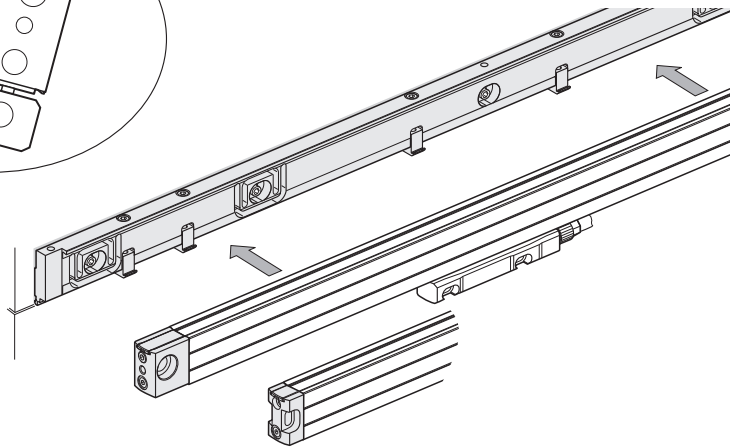
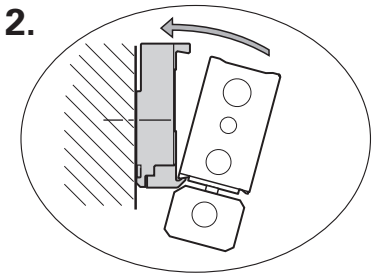
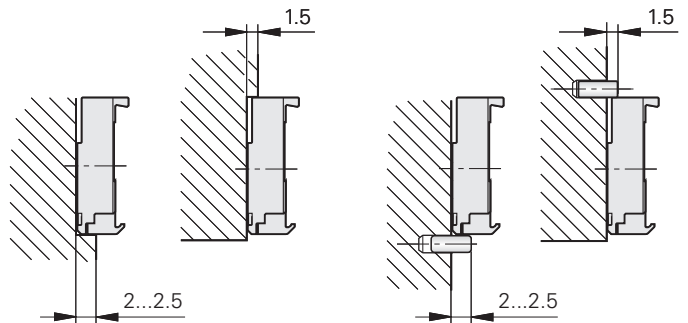


1. F = Machine guideway
 Maschinenführung
 Guidage de la machine
 Guida della macchina
 Guía de la máquina

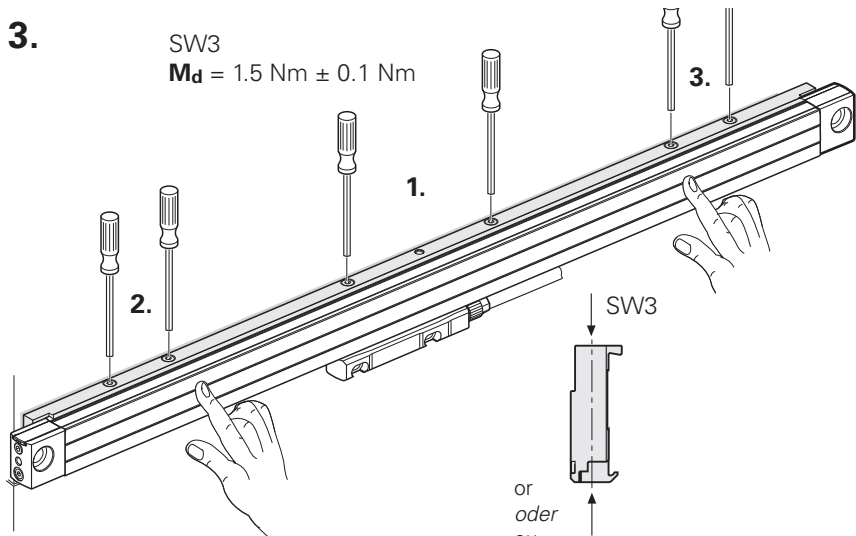
P = Points for alignment
 Punkte zum Ausrichten
 Points pour alignement
 Punti per l'allineamento
 Puntos para la alineación



Alignment possible with stop surface or pins
 Ausrichtung mit Anschlagkante oder Stiften möglich
 Alignement possible en butée ou avec goupilles
 Allineamento con battuta meccanica o spine
 Alineación posible con canto para tope o pasadores



3. SW3
 $M_d = 1.5 \text{ Nm} \pm 0.1 \text{ Nm}$



or
 oder
 ou
 o
 o
 Torx T8 ☆
 $M_d = 1.5 \text{ Nm}$

