

To be ordered separately:
 Separat bestellen:
 A commander séparément:
 Da ordinare separatamente:
 Pedir por separado:

ID 1075573-01



Mounting aid for engaging and disengaging the cable assembly
 Montagehilfe zum Anstecken und Abziehen der Kabelbaugruppe
 Outil de montage pour connecter/déconnecter le groupe de câbles
 Attrezzo di montaggio per l'inserimento e lo disinserimento del gruppo cavo
 Ayuda de montaje para enchufar y desenchufar la unidad de cable

HEIDENHAIN

Mounting Instructions
 Montageanleitung
 Instructions de montage
 Istruzioni di montaggio
 Instrucciones de montaje

MRS 22x1

11/2023

1304623 · Ver02 · 01 · Printed in Germany

Warnings

Warnhinweise

Avertissement

Avvertenze

Advertencias



Note:

- Mounting and commissioning is to be conducted by a qualified specialist under compliance with local safety regulations.
- Do not engage or disengage any connections while under power.
- Avoid direct contact of aggressive media (such as organic solvents for cleaning) with the encoder and connector.
- Mounting surfaces must be clean and free of burrs. Threads and screws are to be secured with material bonding thread-locking fluid.
- In case of replacement, use screws with material bonding anti-rotation lock.

Achtung:

- Die Montage und Inbetriebnahme ist von einer qualifizierten Fachkraft unter Beachtung der örtlichen Sicherheitsvorschriften vorzunehmen.
- Die Steckverbindung darf nur spannungsfrei verbunden oder gelöst werden.
- Der direkte Kontakt von aggressiven Medien mit Messgerät und Steckverbinder ist zu vermeiden, wie z. B. organische Lösungsmittel beim Reinigen.
- Montageflächen müssen sauber und gratfrei sein. Schrauben müssen mit stoffschlüssiger Schraubenlosdrehicherung gesichert werden.
- Im Ersatzfall neue Schrauben mit stoffschlüssiger Losdrehicherung verwenden!

Attention :

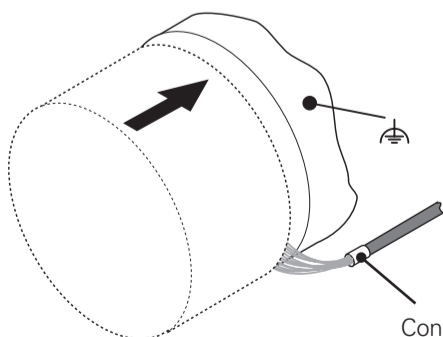
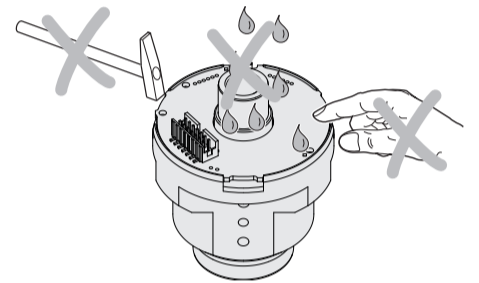
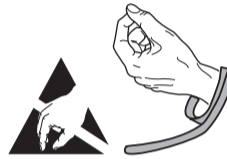
- Seul un personnel qualifié est habilité à procéder au montage et à la mise en service, dans le respect des consignes de sécurité locales.
- Ne procéder à des connexions/déconnexions que lorsque l'appareil se trouve hors tension.
- Eviter tout contact direct du système de mesure et des connecteurs avec des milieux corrosifs, par exemple avec des solvants de nettoyage organiques.
- Les surfaces de montage doivent être propres et exemptes de bavures. Les surfaces de filetage et les vis doivent être recouvertes de frein de filet.
- En cas de remplacement, utiliser des vis avec frein filet neuves!

Attenzione:

- Prevedere montaggio e messa in funzione da parte di personale qualificato nel rispetto delle norme di sicurezza locali.
- Collegare o staccare i collegamenti soltanto in assenza di tensione.
- Evitare il contatto di sistemi di misura e connettori con mezzi aggressivi, come ad esempio solventi organici per la pulizia.
- Le superfici di montaggio devono essere pulite e senza bava. Filetti e viti devono essere bloccate con un frenafilletti.
- In caso di sostituzione utilizzare viti con frenafilletti!

Atención:

- El montaje y la puesta en marcha deben ser realizados por un especialista cualificado, observando las prescripciones locales de seguridad.
- Conectar o desconectar el conector sólo en ausencia de tensión.
- Debe evitarse el contacto directo del sistema de medida y del conector con medios agresivos, como, por ejemplo, disolventes orgánicos durante la limpieza.
- Las superficies de montaje deben estar limpias y sin rebaba. Roscas y tornillos deben estar asegurados con seguro anti-giro por adhesión.
- En caso de repuesto utilizar tornillos nuevos con seguro anti-giro por adhesión

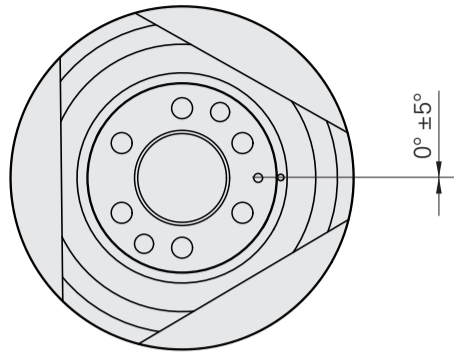


Refer to the **General electrical information** section of the **Interfaces of HEIDENHAIN Encoders** brochure
 Beachten Sie hierzu **Allgemeine elektrische Hinweise** im Prospekt **Schnittstellen für HEIDENHAIN-Messgeräte**
 Veuillez vous référer à la section **General electrical information** du catalogue **Interfaces of HEIDENHAIN encoders**
 Fare riferimento alla sezione **General electrical information** del catalogo **Interfaces of HEIDENHAIN encoders**
 Consulte la sección **General electrical information** en el catálogo **Interfaces of HEIDENHAIN encoders**

Connect the shield to the crimp sleeve and connect it to the functional ground. Ensure that there is no strain on the cable.
 Schirm auf Crimphülse legen und mit Funktionserde verbinden. Auf Zugentlastung des Kabels achten!
 Placer le blindage sur la douille à sertir et le relier à la terre fonctionnelle. Veiller à la décharge de traction du câble!
 Mettere lo schermo sulla bussola a crimpare e collegarlo a terra funzionale. Prestare attenzione all'ancoraggio del cavo!
 Colocar el apantallado sobre el casquillo de engarzar y conectarlo a tierra funcional. Tener en cuenta la descarga de tracción del cable.

Conductive housing connected to functional ground
 leitfähige Schutzkappe verbunden mit Funktionserde
 Capot de protection conducteur connecté à la terre fonctionnelle
 Protezione conduttiva collegata a terra funzionale
 Tapa de protección conductora conectada a tierra funcional

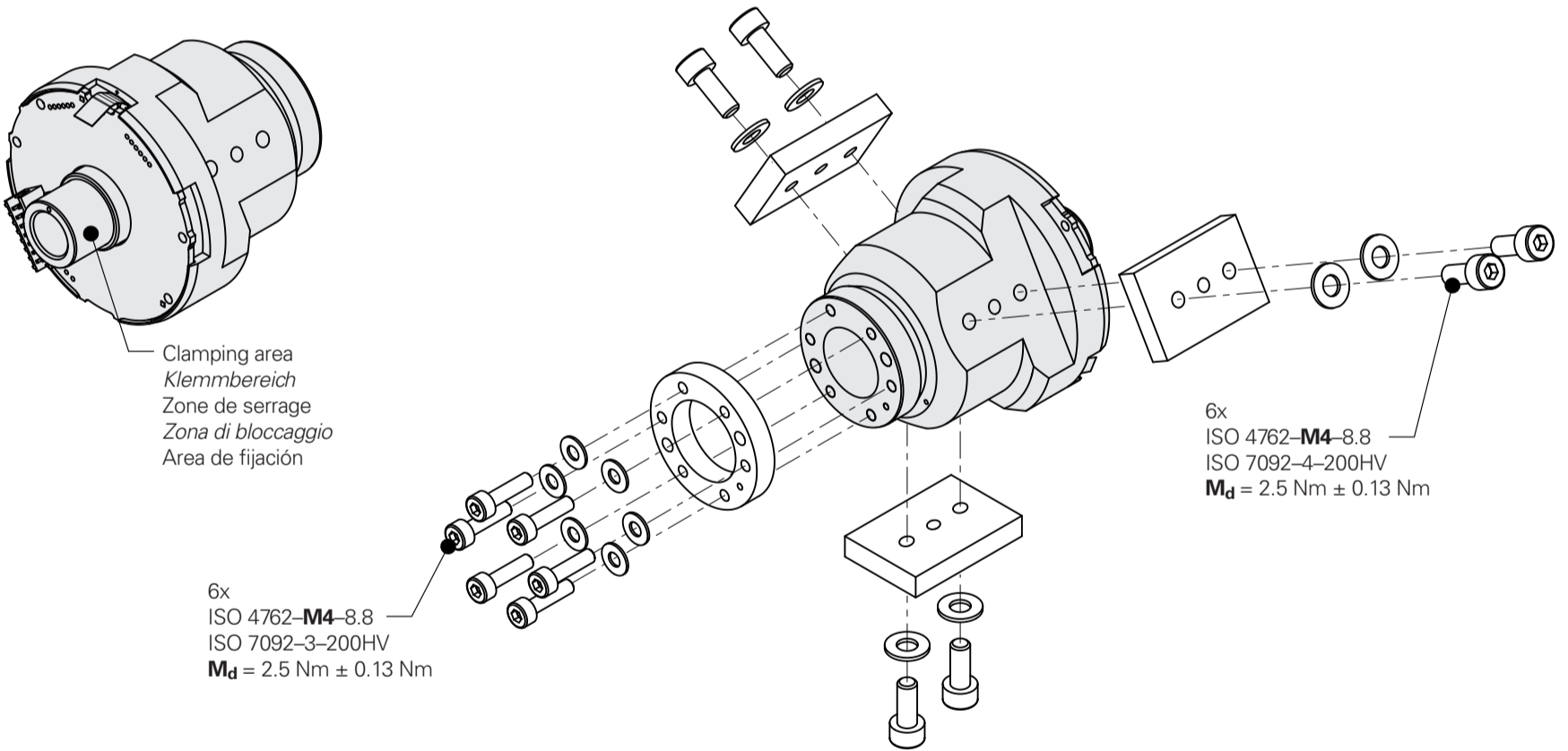
Dimensions in mm
 Maße in mm
 Cotes en mm
 Dimensioni in mm
 Dimensiones en mm



0° position index $\pm 5^\circ$
 Markierung der 0°-Position $\pm 5^\circ$
 Index position $0^\circ \pm 5^\circ$
 Tacca della posizione $0^\circ \pm 5^\circ$
 Marcación de la posición 0° a $\pm 5^\circ$

Use screws with washers and material bonding anti-rotation lock
Schrauben mit stoffschlüssiger Losdreh-sicherung und Scheiben verwenden
 Utiliser des vis avec frein filet et des rondelles
Utilizzare viti con frenafilletti e rondella
 Utilizar tornillos con seguro anti-giro por adhesión y arandelas

Tighten the screws crosswise, half a turn at a time, until the tightening torque is reached.
Alle Schrauben kreuzweise, jeweils eine halbe Umdrehung anziehen bis Anzugsmoment erreicht ist.
 Serrer toutes les vis en croisé, en effectuant une demi-rotation à chaque fois, jusqu'à atteindre le couple de serrage requis.
Stringere le viti alternativamente a croce, di mezzo giro fino al raggiungimento del momento di serraggio.
 Apretar todos los tornillos en cruz, cada vez medio giro, hasta que se alcance el par de apriete.



Check the resistance between the flange socket and rotor. Nominal value: $< 1 \text{ ohm}$
Elektrischen Widerstand zwischen Flanschdose und Rotor prüfen. Sollwert: $< 1 \text{ Ohm}$.
 Vérifier la résistance électrique entre l'embase et le rotor. Valeur nominale : $< 1 \text{ ohm}$.
Verificare resistenza elettrica tra flangia e rotore. Valore nominale: $< 1 \text{ Ohm}$.
 Comprobar la resistencia eléctrica entre el conector base y rotor. Valor nominal: $< 1 \text{ Ohm}$

