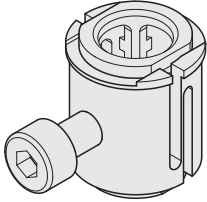


Mounting Instructions  
*Montageanleitung*

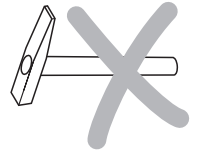


ID 1177968-02

## Clamping bush *Klemmbuchse*

10/2021

### Warnings Warnhinweise



**Note:** Mounting and commissioning is to be conducted by a qualified specialist under compliance with local safety regulations.  
The system must be disconnected from power.

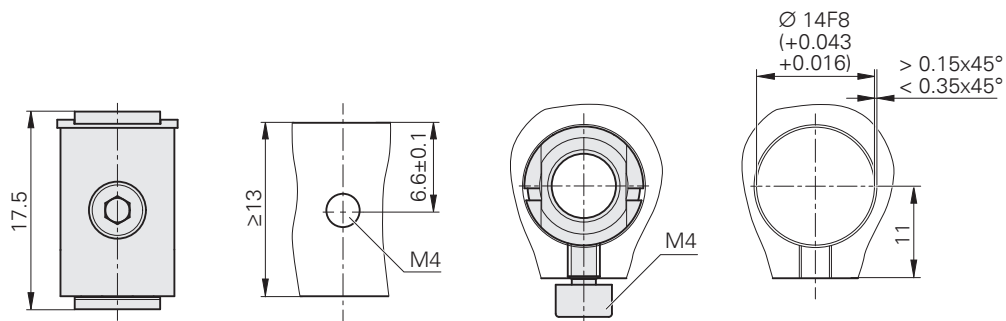
**Achtung:** *Die Montage und Inbetriebnahme ist von einer qualifizierten Fachkraft unter Beachtung der örtlichen Sicherheitsvorschriften vorzunehmen.  
Die Anlage muss spannungsfrei geschaltet sein!*

**DR. JOHANNES HEIDENHAIN GmbH**

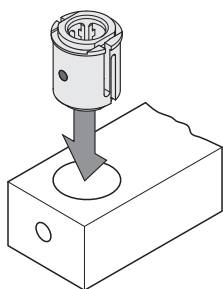
Technical support, measuring systems ☎ +49 8669 31-3104 · E-mail: [service.ms-support@heidenhain.de](mailto:service.ms-support@heidenhain.de)

1362753-00-B-01

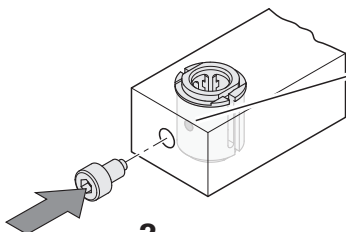
**Dimensions and required mounting surface at the customer (mm)**  
**Abmessungen und kundenseitig zu gewährleistende Anbaufläche (mm)**



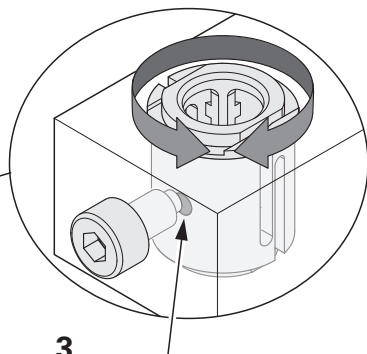
**Mounting**  
**Montage**



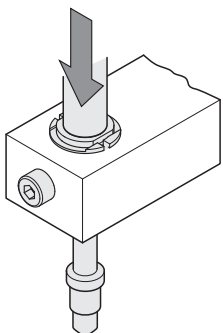
**1.**  
 Insert the clamping bush  
*Klemmbuchse einsetzen*



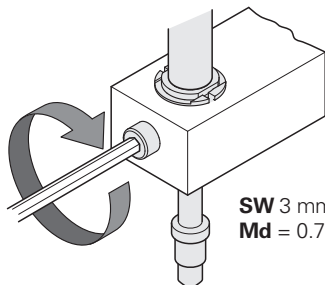
**2.**  
 Insert the screw  
*Schraube einsetzen*



**3.**  
 Engage the screw in the hole  
 of the clamping bush  
*Schraube in Bohrung  
 der Klemmbuchse einrasten*



**4.**  
 Insert the length gauge  
*Messtaster einsetzen*



**5.**  
 Tighten the screw  
*Schraube anziehen*

**SW 3 mm**  
**Md = 0.7 Nm...0.9 Nm**