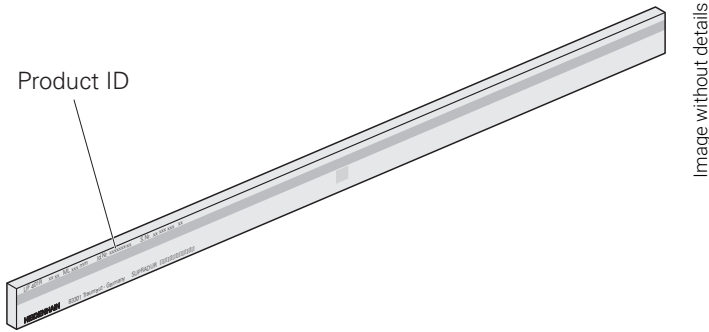


## Operating Instructions (Authorized Documentation)

LIF 401R (adherable)

English (en)  
01/2026



Find freely available documents for your product at:  
[www.heidenhain.com/documentation](http://www.heidenhain.com/documentation)




EN	DE	FR	IT	ES	SV	NL	DA	FI	CS	BG
ET	EL	HU	JA	KO	LV	TR	NO	PL	PT	RU
SL	RO	SK	LT	HR	zh-CN	zh-TW				

This document is provided in multiple languages:



## 1 Fundamentals

### 1.1 About these instructions

These Instructions contain all the information and safety precautions needed for the proper operation of the product according to its intended use.



Further information is available in specific documents, depending on the life-cycle phase of the product and on the target group for the activity.

**Further information:** "Information based on the document type, the life-cycle phase of the product, and the target group", Page 2

### 1.2 Notes on reading this document

#### **! WARNING**

##### **Fatal accidents, personal injury or property damage caused by non-compliance with the documentation!**

Failure to comply with the documentation may result in fatal accidents, personal injury or property damage.

- ▶ Read the documentation carefully from beginning to end
- ▶ Keep the documentation for future reference

## 2 Safety

### 2.1 Intended use

The products of this/these series are encoders for position measurement.

The products are intended for use in research facilities, commercial applications, and in an industrial environment.

The products must be used only in accordance with the information based on the life-cycle phase of the product and on the target group.

**Further information:** "Information based on the document type, the life-cycle phase of the product, and the target group", Page 2

### 2.2 Improper use

Any use not specified in "Intended use" is considered improper use. The company operating the device is solely liable for any damage resulting from improper use.

### 2.3 Obligations of the operating company

The company operating the product must provide the personnel with the most current version of all documentation on the product.

### 2.4 General safety precautions



Mounting and initial configuration must be conducted by a qualified specialist in compliance with local safety regulations.



Encoders and encoder accessories may only be repaired by trained HEIDENHAIN technicians.

#### **! WARNING**

##### **Fatal accidents, personal injury, or property damage when engaging or disengaging live connecting elements!**


Engaging or disengaging connecting elements while the system is under power may result in fatal accidents, personal injury, or property damage.



- ▶ Do not engage or disengage any connecting elements while the product is under power.







Encoders and encoder accessories that have contributed to the failure of a safety function in the application must be returned to HEIDENHAIN Traunreut.

### 3 Information based on the document type, the life-cycle phase of the product, and the target group


 The following documents must be read and observed by the stated target groups before mounting, initial configuration, or disposal of the encoder.

 Freely available documents are available at [www.heidenhain.com/documentation](http://www.heidenhain.com/documentation).  
Further documents are available upon  request.

 Installation technician,  Designer,  Control manufacturer

Document	Document ID	Life-cycle phase of the product/Contents			
Operating Instructions <b>Operating Instructions LIF 401R (adherable)</b>	1506809	<ul style="list-style-type: none"> <li>■ Operation of the unit</li> </ul>	✓	✓	✓
Mating Dimensions <b>LIF 4xR</b>	<b>1155470</b>	<ul style="list-style-type: none"> <li>■ External dimensions</li> </ul>	✓	✓	
Mounting Instructions <b>Mounting Instructions LIF 471, LIF 481</b>	<b>1470084</b>	<ul style="list-style-type: none"> <li>■ Mounting the product</li> </ul>	✓	✓	
Disassembly Instructions <b>Disassembly Instructions LIDA, LIC, LIF, LIP</b>	<b>1185755</b>	<ul style="list-style-type: none"> <li>■ Disassembling the product</li> </ul>	✓	✓	
Brochure <b>Exposed Linear Encoders</b>	<b>208960</b>	<ul style="list-style-type: none"> <li>■ Technical features, operating conditions, and mounting information</li> <li>■ Specifications, mating dimensions</li> <li>■ Electrical connection</li> <li>■ Accessory</li> </ul>		✓	✓
Specification <b>CAD</b>	 <b>Website</b> Search for product ID	<ul style="list-style-type: none"> <li>■ Views</li> <li>■ Dimensions</li> </ul>	✓	✓	

#### Technical support

Measuring systems  +49 8669 31-3104  
E-mail: [service.ms-support@heidenhain.de](mailto:service.ms-support@heidenhain.de)  
[www.heidenhain.com](http://www.heidenhain.com)

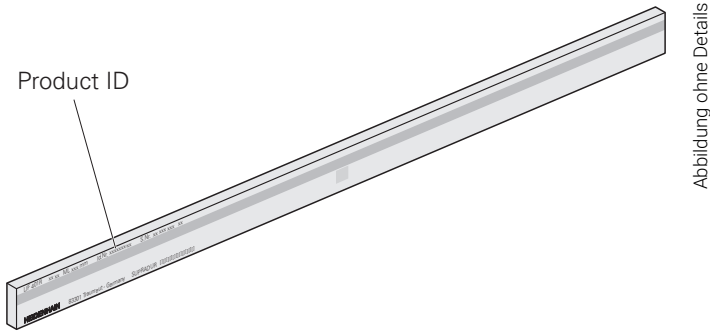
# HEIDENHAIN

**DR. JOHANNES HEIDENHAIN GmbH**  
Dr.-Johannes-Heidenhain-Straße 5  
D-83301 Traunreut, Germany

## Betriebsanleitung (Autorisierte Dokumentation)

LIF 401R (adherable)

Deutsch (de)  
01/2026



Frei verfügbare Dokumente für Ihr Produkt finden Sie unter:

[www.heidenhain.com/documentation](http://www.heidenhain.com/documentation)

Product ID

Search



EN	DE	FR	IT	ES	SV	NL	DA	FI	CS	BG
ET	EL	HU	JA	KO	LV	TR	NO	PL	PT	RU
SL	RO	SK	LT	HR	zh-CN	zh-TW				

Dieses Dokument ist mehrsprachig verfügbar:

1506809

Search

## 1 Grundlegendes

### 1.1 Zu dieser Anleitung

Diese Anleitung enthält alle Informationen und Sicherheitshinweise, um das Gerät sachgerecht und bestimmungsgemäß zu betreiben.



Weitere Informationen liegen abhängig von Produktlebensphase und Zielgruppe der Tätigkeit in spezifischen Dokumenten vor.

**Weitere Informationen:** "Informationen nach Dokumentenart, Produktlebensphase und Zielgruppe", Seite 4

### 1.2 Hinweise zum Lesen der Dokumentation

#### ⚠️ WARNUNG

##### Unfälle mit tödlichem Ausgang, Verletzungen oder Sachschäden bei Nichtbeachtung der Dokumentation!

Wenn Sie die Dokumentation nicht beachten, können Unfälle mit tödlichem Ausgang, Verletzungen von Personen oder Sachschäden entstehen.

- ▶ Dokumentation sorgfältig und vollständig lesen
- ▶ Dokumentation aufbewahren zum Nachschlagen

## 2 Sicherheit

### 2.1 Bestimmungsgemäße Verwendung

Die Geräte dieser Baureihe/Baureihen sind Messgeräte zur Positionsbestimmung.

Die Geräte sind für den Einsatz in Forschungseinrichtungen, gewerblichen Anwendungen und im industriellen Umfeld bestimmt. Die Geräte dürfen nur entsprechend den Informationen nach Produktlebensphase und Zielgruppe betrieben werden.

**Weitere Informationen:** "Informationen nach Dokumentenart, Produktlebensphase und Zielgruppe", Seite 4

### 2.2 Bestimmungswidrige Verwendung

Jede Verwendung, die nicht in „Bestimmungsgemäße Verwendung“ genannt ist, gilt als bestimmungswidrig. Für hieraus resultierende Schäden haftet allein der Betreiber des Geräts.

### 2.3 Betreiberpflichten

Der Betreiber muss dem Personal sämtliche Dokumentation zum Gerät in der aktuellsten Version zur Verfügung stellen.

### 2.4 Allgemeine Sicherheitshinweise



Die Montage und Inbetriebnahme ist von einer qualifizierten Fachkraft unter Beachtung der örtlichen Sicherheitsvorschriften vorzunehmen.



Die Reparatur von Messgeräten und Messgerätezubehör darf nur durch HEIDENHAIN-Fachpersonal erfolgen.

#### ⚠️ WARNUNG

##### Unfälle mit tödlichem Ausgang, Verletzungen oder Sachschäden beim Verbinden oder Lösen von Steckverbindungen unter Spannung!


Wenn Sie in der Anlage Steckverbindungen unter Spannung verbinden oder lösen, können Unfälle mit tödlichem Ausgang, Verletzungen von Personen oder Sachschäden entstehen.



- ▶ Steckverbindungen nur im spannungsfreien Zustand verbinden oder lösen





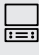

Messgeräte oder Messgerätezubehör, die in der Applikation zum Ausfall einer Sicherheitsfunktion beigetragen haben, sind an HEIDENHAIN Traunreut zurückzusenden.

### 3 Informationen nach Dokumentenart, Produktlebensphase und Zielgruppe

 Die nachfolgenden Dokumente müssen von den angegebenen Zielgruppen gelesen und beachtet werden, bevor sie das Messgerät montieren, in Betrieb nehmen oder entsorgen.

 Frei verfügbare Dokumente finden Sie unter [www.heidenhain.com/documentation](http://www.heidenhain.com/documentation).  
Weitere Dokumente sind auf  **Anfrage** erhältlich.

 Monteur,  Konstrukteur,  Steuerungshersteller

Dokument	Dokumenten-ID	Produktlebensphase/Inhalt			
Betriebsanleitung <b>Betriebsanleitung LIF 401R (adherable)</b>	1506809	■ Betrieb des Geräts	✓	✓	✓
Anschlussmaße <b>LIF 4xR</b>	<b>1155470</b>	■ Maße der äußeren Geometrie	✓	✓	
Montageanleitung <b>Montageanleitung LIF 471, LIF 481</b>	<b>1470084</b>	■ Montage des Geräts	✓	✓	
Demontageanleitung <b>Demontageanleitung LIDA, LIC, LIF, LIP</b>	<b>1185755</b>	■ Demontage des Geräts	✓	✓	
Prospekt <b>Offene Längenmessgeräte</b>	<b>208960</b>	<ul style="list-style-type: none"> <li>■ Technische Eigenschaften, Einsatzbedingungen, Anbauhinweise</li> <li>■ Technische Daten, Anschlussmaße</li> <li>■ Elektrischer Anschluss</li> <li>■ Zubehör</li> </ul>		✓	✓
Spezifikation <b>CAD</b>	 <b>Webseite</b> Suche Geräte-ID	<ul style="list-style-type: none"> <li>■ Ansichten</li> <li>■ Maße</li> </ul>	✓	✓	

#### Technical support

Measuring systems ☎ +49 8669 31-3104  
E-mail: [service.ms-support@heidenhain.de](mailto:service.ms-support@heidenhain.de)  
[www.heidenhain.com](http://www.heidenhain.com)

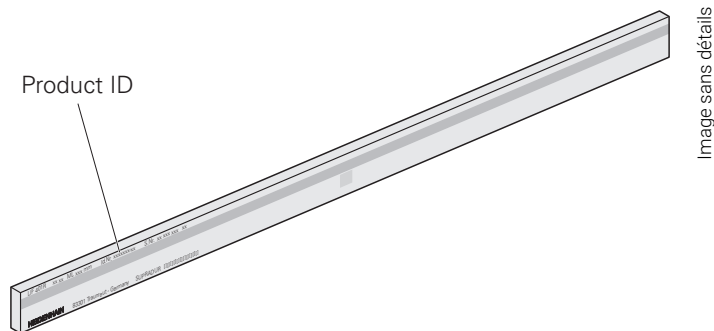
# HEIDENHAIN

**DR. JOHANNES HEIDENHAIN GmbH**  
Dr.-Johannes-Heidenhain-Straße 5  
D-83301 Traunreut, Germany

## Mode d'emploi (Documentation autorisée)

LIF 401R (adherable)

Français (fr)  
01/2026



Trouvez des documents librement disponibles pour votre produit sur le site :

[www.heidenhain.com/documentation](http://www.heidenhain.com/documentation)

Product ID

Search



EN	DE	FR	IT	ES	SV	NL	DA	FI	CS	BG
ET	EL	HU	JA	KO	LV	TR	NO	PL	PT	RU
SL	RO	SK	LT	HR	zh-CN	zh-TW				

Ce document existe en plusieurs langues:

1506809

Search

## 1 Principes

### 1.1 À propos de ce mode d'emploi

Ce mode d'emploi contient toutes les informations et consignes de sécurité qui permettent d'utiliser correctement l'appareil, conformément à sa destination.



D'autres informations sont également disponibles dans des documents spécifiques, selon la phase de cycle de vie du produit et selon le public concerné par un type d'action donné.

**Informations complémentaires :** "Informations relatives au type de document, à la phase de vie du produit et au groupe cible", Page 6

### 1.2 Comment lire la documentation ?

#### **AVERTISSEMENT**

**Le non-respect de la documentation en vigueur augmente le risque d'accidents mortels, de blessures et de dégâts matériels !**

En ne respectant pas le contenu de la documentation, vous vous exposez au risque d'accidents mortels, de blessures ou de dégâts matériels.

- ▶ Lire attentivement la documentation dans son intégralité.
- ▶ Conserver la documentation pour pouvoir la consulter ultérieurement.

## 2 Sécurité

### 2.1 Utilisation conforme à la destination

Les appareils de cette/ces série(s) sont des systèmes de mesure qui permettent de déterminer une position.

Ces appareils sont destinés à une utilisation dans des centres de recherche, des applications commerciales et des environnements industriels.

Ces appareils ne peuvent être utilisés que dans le respect des informations qui correspondent à la phase de leur cycle de vie et au public concernés.

**Informations complémentaires :** "Informations relatives au type de document, à la phase de vie du produit et au groupe cible", Page 6

### 2.2 Utilisation non conforme à la destination

Toute utilisation qui n'est pas mentionnée comme conforme au paragraphe "Utilisation conforme à la destination" est considérée comme non conforme à la destination. L'exploitant de l'appareil est seul responsable des dommages résultant d'une utilisation non conforme.

### 2.3 Obligations de l'exploitant

L'exploitant est tenu de mettre à disposition du personnel une version à jour de l'ensemble de la documentation.

### 2.4 Consignes générales de sécurité



Le montage et la mise en service doivent être assurés par un personnel qualifié, dans le respect des consignes de sécurité locales.



Les systèmes de mesure et les accessoires de systèmes de mesure HEIDENHAIN ne peuvent être réparés que par un personnel HEIDENHAIN qualifié.

#### **AVERTISSEMENT**

**Risques d'accident mortel, de blessures ou de dégâts matériels au moment d'effectuer des connexions/déconnexions sous tension!**

Le fait de procéder à des connexions/déconnexions alors que l'installation est sous tension vous expose au risque d'accidents mortels, de blessures ou de dégâts matériels.

- ▶ Ne procéder à des connexions/déconnexions que lorsque l'installation est hors tension



Les systèmes de mesure, ou les accessoires de systèmes de mesure, impliqués dans une panne de la fonction de sécurité d'une application doivent être retournés à HEIDENHAIN Traunreut.

### 3 Informations relatives au type de document, à la phase de vie du produit et au groupe cible



Le contenu des documents suivants doit être lu et observé par les groupes cibles indiqués avant de monter, de mettre en service, ou d'éliminer, le système de mesure.



Les documents disponibles gratuitement sont accessibles à l'adresse suivante : [www.heidenhain.com/documentation](http://www.heidenhain.com/documentation).  
D'autres documents sont disponibles sur [demande](#).

Monteur, Concepteur, Fabricant CN

Document	ID du document	Phase de vie du produit/Contenu			
Mode d'emploi <b>Mode d'emploi LIF 401R (adherable)</b>	1506809	■ Fonctionnement de l'appareil	✓	✓	✓
Plan d'encombrement <b>LIF 4xR</b>	<b>1155470</b>	■ Dimensions extérieures	✓	✓	
Instructions de montage <b>Mounting Instructions LIF 471, LIF 481</b>	<b>1470084</b>	■ Montage de l'appareil	✓	✓	
Instructions de démontage <b>Disassembly Instructions LIDA, LIC, LIF, LIP</b>	<b>1185755</b>	■ Démontage de l'appareil	✓	✓	
Catalogue <b>Exposed Linear Encoders</b>	<b>208960</b>	■ Caractéristiques techniques, conditions d'utilisation, informations pour le montage ■ Données techniques, plan d'encombrement ■ Raccordement électrique ■ Accessoires		✓	✓
Spécification <b>CAO</b>	<b>Site internet</b> Recherche ID de l'appareil	■ Vues ■ Dimensions	✓	✓	

#### Technical support

Measuring systems ☎ +49 8669 31-3104  
E-mail: [service.ms-support@heidenhain.de](mailto:service.ms-support@heidenhain.de)  
[www.heidenhain.com](http://www.heidenhain.com)

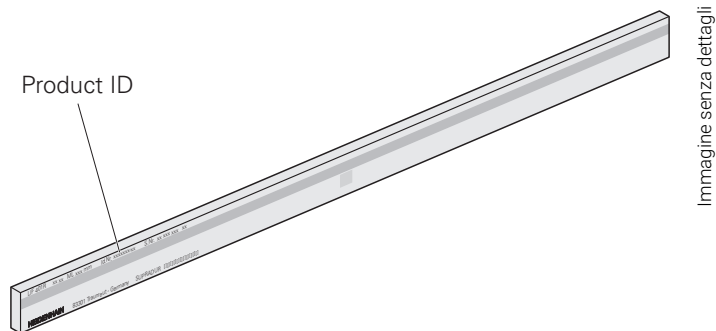
# HEIDENHAIN

**DR. JOHANNES HEIDENHAIN GmbH**  
Dr.-Johannes-Heidenhain-Straße 5  
D-83301 Traunreut, Germany

## Manuale di istruzioni (Documentazione autorizzata)

LIF 401R (adherable)

Italiano (it)  
01/2026



Trovate i documenti liberamente disponibili per il vostro prodotto sul sito:

[www.heidenhain.com/documentation](http://www.heidenhain.com/documentation)

Product ID

Search



EN	DE	FR	IT	ES	SV	NL	DA	FI	CS	BG
ET	EL	HU	JA	KO	LV	TR	NO	PL	PT	RU
			SL	RO	SK	LT	HR	zh-CN	zh-TW	

Il presente documento è disponibile in diverse lingue:

1506809

Search

## 1 Informazioni basilari

### 1.1 Informazioni contenute nel presente manuale

Il manuale contiene tutte le informazioni e norme di sicurezza per il funzionamento conforme e regolare dell'apparecchiatura.



Ulteriori informazioni sono riportate in documenti specifici a seconda della fase di vita del prodotto e del gruppo target dell'attività prevista.

**Ulteriori informazioni:** "Informazioni sul tipo di documento, sulla fase di vita del prodotto e sul gruppo target", Pagina 8

### 1.2 Indicazioni sulla lettura della documentazione

#### ⚠ ALLARME

##### Incidenti con conseguenze letali, lesioni o danni materiali in caso di mancata osservanza della documentazione!

Se non ci si attiene a quanto riportato nella documentazione, possono verificarsi incidenti con conseguenze letali, lesioni personali o danni materiali.

- ▶ Leggere accuratamente e completamente la documentazione
- ▶ Conservare la documentazione per successive consultazioni

## 2 Sicurezza

### 2.1 Impiego previsto

Le apparecchiature di questa o queste serie sono sistemi di misura per il rilevamento della posizione.

Le apparecchiature sono destinate all'impiego in dispositivi di ricerca, applicazioni commerciali e in campo industriale.

Le apparecchiature possono essere azionate in conformità alle informazioni a seconda di fase di vita del prodotto e gruppo target.

**Ulteriori informazioni:** "Informazioni sul tipo di documento, sulla fase di vita del prodotto e sul gruppo target", Pagina 8

### 2.2 Impiego non conforme

Ogni impiego non citato in "Impiego previsto" è da ritenersi non conforme. I danni da ciò risultati sono di esclusiva responsabilità dell'utilizzatore dell'apparecchiatura.

### 2.3 Obblighi del gestore

Il gestore è tenuto a mettere a disposizione del personale tutta la documentazione sull'apparecchiatura nella versione più aggiornata.

### 2.4 Norme di sicurezza generali



Il montaggio e la messa in servizio devono essere eseguiti da personale qualificato nel rispetto delle norme di sicurezza locali.



La riparazione di sistemi di misura e relativi accessori deve essere eseguita esclusivamente da personale qualificato HEIDENHAIN.

#### ⚠ ALLARME

##### Incidenti con conseguenze letali, lesioni o danni materiali in caso di collegamento o scollegamento di connettori sotto tensione!


Se nell'impianto si collegano o scollegano connettori sotto tensione, possono verificarsi incidenti con conseguenze letali, lesioni personali o danni materiali.


- ▶ Collegare o scollegare i connettori esclusivamente in assenza di tensione







I sistemi di misura o i relativi accessori, che nell'applicazione hanno contribuito al guasto di una funzione di sicurezza, devono essere resi a HEIDENHAIN Traunreut.

### 3 Informazioni sul tipo di documento, sulla fase di vita del prodotto e sul gruppo target


 I documenti riportati di seguito devono essere letti e osservati dai gruppi target indicati prima di montare, mettere in servizio o smaltire il sistema di misura.

 I documenti disponibili gratuitamente sono presenti all'indirizzo [www.heidenhain.com/documentation](http://www.heidenhain.com/documentation).  
Ulteriori documenti sono disponibili a [richiesta](mailto:richiesta).

 Montatore,  Progettista,  Produttore di controlli numerici

Documento	ID documento	Fase di vita del prodotto/Contenuto			
Manuale di istruzioni <b>Manuale di istruzioni LIF 401R (adhe- rable)</b>	1506809	■ Funzionamento dell'apparecchiatura	✓	✓	✓
Disegno quotato di collegamento <b>LIF 4xR</b>	<b>1155470</b>	■ Dimensioni esterne	✓	✓	
Istruzioni di montaggio <b>Mounting Instructions LIF 471, LIF 481</b>	<b>1470084</b>	■ Montaggio dell'apparecchiatura	✓	✓	
Istruzioni di smontaggio <b>Disassembly Instructions LIDA, LIC, LIF, LIP</b>	<b>1185755</b>	■ Smontaggio dell'apparecchiatura	✓	✓	
Catalogo <b>Exposed Linear Encoders</b>	<b>208960</b>	■ Caratteristiche tecniche, condizioni di impiego, specifiche di montaggio ■ Dati tecnici, disegno quotato di collegamento ■ Collegamento elettrico ■ Accessori		✓	✓
Specificazione <b>CAD</b>	 <b>Sito web</b> Ricerca ID apparecchiatura	■ Viste ■ Dimensioni	✓	✓	

#### Technical support

Measuring systems  +49 8669 31-3104  
E-mail: [service.ms-support@heidenhain.de](mailto:service.ms-support@heidenhain.de)  
[www.heidenhain.com](http://www.heidenhain.com)

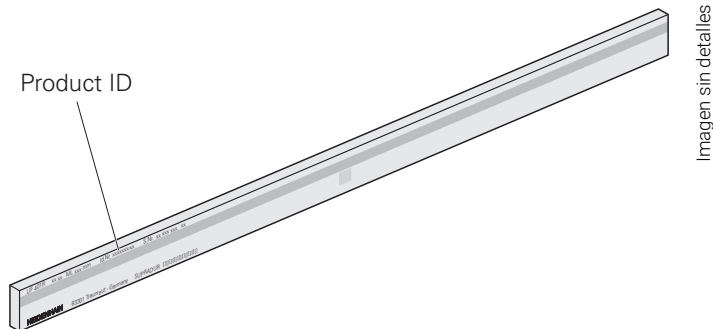
# HEIDENHAIN

**DR. JOHANNES HEIDENHAIN GmbH**  
Dr.-Johannes-Heidenhain-Straße 5  
D-83301 Traunreut, Germany

## Instrucciones de uso (Documentación autorizada)

LIF 401R (adherable)

Español (es)  
01/2026



Encuentre documentos de libre acceso para su producto en:

[www.heidenhain.com/documentation](http://www.heidenhain.com/documentation)

Product ID

Search



EN DE FR IT ES SV NL DA FI CS BG  
ET EL HU JA KO LV TR NO PL PT RU  
SL RO SK LT HR zh-CN zh-TW

Este documento está disponible en varias lenguas:

1506809

Search

## 1 Nociones básicas

### 1.1 Acerca de este manual

Este manual contiene toda la información e instrucciones de seguridad necesarias para hacer funcionar correctamente el equipo y de acuerdo con el fin al que está destinado.



Se puede obtener más información en documentos específicos, según la fase de vida del producto y el grupo destinatario de la actividad.

**Información adicional:** "Información por tipo de documento, fase de la vida del producto y grupo destinatario", Página 10

### 1.2 Instrucciones para la lectura de la documentación

#### ⚠ ADVERTENCIA

##### ¡Accidentes mortales, lesiones o daños materiales originados por la no observancia de la documentación!

Si no se observan las indicaciones de la Documentación pueden producirse accidentes mortales, lesiones o daños materiales.

- ▶ Leer la documentación cuidadosa y completamente
- ▶ Conservar la documentación para futuras consultas

## 2 Seguridad

### 2.1 Utilización conforme al uso previsto

Los dispositivos de esta serie/serie son sistema de medida para la determinación de la posición.

Los dispositivos están destinados a ser utilizados en instalaciones de investigación, aplicaciones comerciales y en entornos industriales.

Los dispositivos sólo pueden funcionar de acuerdo con la información correspondiente a la fase de vida del producto y al grupo destinatario.

**Información adicional:** "Información por tipo de documento, fase de la vida del producto y grupo destinatario", Página 10

### 2.2 Utilización no conforme al uso previsto

Cualquier uso que no se denomine "uso previsto" se considerará un uso indebido. De los daños resultantes de dicho uso no previsto se responsabilizará únicamente el operador del equipo.

### 2.3 Obligaciones del operador

El operador debe proporcionar al personal toda la documentación del dispositivo en la última versión disponible.

### 2.4 Instrucciones generales de seguridad



El montaje y la puesta en marcha deben realizarse por un especialista cualificado bajo estricto cumplimiento de las disposiciones de seguridad locales.



Sólo el personal cualificado de HEIDENHAIN está autorizado para la reparación de sistemas de medida y de sus accesorios.

#### ⚠ ADVERTENCIA

##### Accidentes con consecuencias mortales, lesiones o daños materiales al conectar o desconectar conexiones de enchufe bajo tensión!


Si se conectan o desconectan los conectores enchufables bajo tensión en el sistema, pueden producirse accidentes con consecuencias mortales, lesiones a personas o daños materiales.

- ▶ Realizar las conexiones o desconexiones únicamente cuando no exista tensión





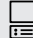
Los sistemas de medida o sus accesorios que dentro de la aplicación han provocado el fallo de una función de seguridad deben devolverse a HEIDENHAIN Traunreut.

### 3 Información por tipo de documento, fase de la vida del producto y grupo destinatario

 Los siguientes documentos deben ser leídos y tenidos en cuenta por los grupos destinatarios especificados antes de que instalen, pongan en marcha o eliminen el sistema de medida.

 Documentación de libre disposición en [www.heidenhain.com/documentation](http://www.heidenhain.com/documentation).  
Más documentación disponible en [@consultas](#).

 Montador,  Constructor,  Fabricante del control numérico

Documento	ID documentos	Fase de la vida del producto/Índice			
Instrucciones de uso <b>Instrucciones de uso LIF 401R (adhe- rable)</b>	1506809	■ Funcionamiento del sistema	✓	✓	✓
Medidas de la conexión <b>LIF 4xR</b>	<b>1155470</b>	■ Dimensiones de la geometría exterior	✓	✓	
Instrucciones de montaje <b>Mounting Instructions LIF 471, LIF 481</b>	<b>1470084</b>	■ Montaje del equipo	✓	✓	
Instrucciones para el desmontaje <b>Disassembly Instructions LIDA, LIC, LIF, LIP</b>	<b>1185755</b>	■ Desmontaje del equipo	✓	✓	
Catálogo <b>Exposed Linear Encoders</b>	<b>208960</b>	■ Características técnicas, condiciones de uso, instrucciones de montaje ■ Datos técnicos, Esquema de las dimensiones de la conexión ■ Conexión eléctrica ■ Accesorios		✓	✓
Especificación <b>CAD</b>	<input checked="" type="checkbox"/> <b>Página web</b> Búsqueda por ID aparato	■ Vistas ■ Dimensiones	✓	✓	

#### Technical support

Measuring systems ☎ +49 8669 31-3104  
E-mail: [service.ms-support@heidenhain.de](mailto:service.ms-support@heidenhain.de)  
[www.heidenhain.com](http://www.heidenhain.com)

# HEIDENHAIN

**DR. JOHANNES HEIDENHAIN GmbH**  
Dr.-Johannes-Heidenhain-Straße 5  
D-83301 Traunreut, Germany

## Driftinstruktion (automatiserad dokumentation)

LIF 401R (adherable)

Svenska (sv)  
01/2026

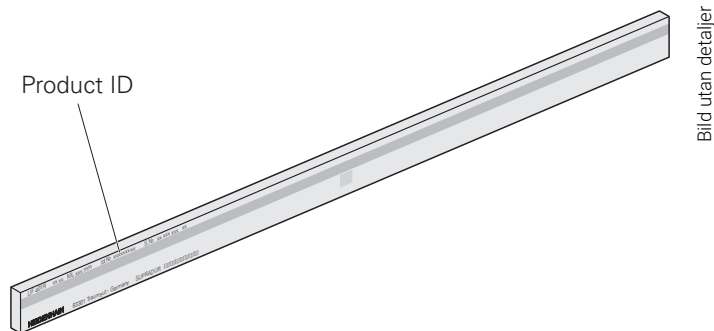


Bild utan detaljer

Hitta fritt tillgängliga dokument för din produkt på:

[www.heidenhain.com/documentation](http://www.heidenhain.com/documentation)

Product ID

Search



EN DE FR IT ES SV NL DA FI CS BG  
ET EL HU JA KO LV TR NO PL PT RU  
SL RO SK LT HR zh-CN zh-TW

Det är dokumentet är tillgängligt på flera språk:

1506809

Search

## 1 Grundläggande

### 1.1 Om denna manual

Den här manualen innehåller all information och säkerhetsinstruktioner för att använda enheten på korrekt och avsett sätt.



Ytterligare information är tillgänglig i specifika dokument beroende på produktlivsfas och målgrupp för uppgiften.

**Ytterligare information:** "Information efter dokumenttyp, produktlivsfas och målgrupp", Sida 12

### 1.2 Hur dokumentationen skall läsas

#### ! VARNING

##### **Dödsolyckor, personskador eller materiella skador genom att inte beakta dokumentationen!**

Om du inte beaktar dokumentationen kan dödsolyckor, personskador eller materiella skador uppstå.

- ▶ Läs dokumentationen noggrant och fullständigt
- ▶ Spara dokumentationen för framtida behov

## 2 Säkerhet

### 2.1 Avsett användningsområde

Enheterna i de här serierna är mätsystem för positionsbestämning. Enheterna är avsedda för användning på forskningsanläggningar, kommersiella syften och inom industrin.

Enheterna får endast användas i enlighet med instruktionerna beroende på produktlivsfas och målgrupp.

**Ytterligare information:** "Information efter dokumenttyp, produktlivsfas och målgrupp", Sida 12

### 2.2 Felaktig användning

All användning som inte har nämnts i "Avsedd användning", skall betraktas som felaktig. Användaren ansvarar för skador som skulle kunna uppstå på grund av detta.

### 2.3 Skyldigheter för verksamhetsutövaren

Operatören måste göra den senaste versionen all dokumentation tillgänglig för personalen.

### 2.4 Allmänna säkerhetsanvisningar



Montering och idrifttagning skall utföras fackmannamässigt av kvalificerad personal med hänsyn tagen till lokala säkerhetsföreskrifter.



Reparationer av mätsystem och tillbehör till mätsystemen får enbart utföras av kvalificerad personal från HEIDENHAIN.

#### ! VARNING

##### **Dödsolyckor, personskador eller materiella skador genom in- och urkoppling av kontakter under spänning!**

Om du kopplar in eller ur kontakter under spänning på anläggningen kan det leda till dödsolyckor, personskador eller materiella skador uppstå.

- ▶ Koppla bara in och ur kontakter i spänningsfritt tillstånd



Mätsystem eller tillbehör till mätsystemen som har bidragit till att en säkerhetsfunktion i applikationen inte har fungerat ska skickas tillbaka till HEIDENHAIN-Traunreut.

### 3 Information efter dokumenttyp, produktlivsfas och målgrupp



Följande dokument måste läsas av den angivna målgruppen och följas innan mätsystemet monteras, tas i drift eller kasseras.



Fritt tillgängliga dokument hittar du under [www.heidenhain.com/documentation](https://www.heidenhain.com/documentation).

Ytterligare dokument finns tillgängliga på [@ begäran](#).

Montör, Konstruktör, Styrningstillverkare

Dokument	Dokument-ID	Produktlivsfas/innehåll			
Driftinstruktion <b>Driftinstruktion LIF 401R (adherable)</b>	1506809	■ Betrieb des Geräts	✓	✓	✓
Anslutningsritning <b>LIF 4xR</b>	<b>1155470</b>	■ Yttre dimensioner	✓	✓	
Montageanvisning <b>Mounting Instructions LIF 471, LIF 481</b>	<b>1470084</b>	■ Montering av enheten	✓	✓	
Demonteringsanvisning <b>Disassembly Instructions LIDA, LIC, LIF, LIP</b>	<b>1185755</b>	■ Demontering av enheten	✓	✓	
Broschyr <b>Exposed Linear Encoders</b>	<b>208960</b>	■ Tekniska egenskaper, användningsvillkor, uttbyggnadshänvisningar ■ Tekniska data, anslutningsritning ■ Elektrisk anslutning ■ Tillbehör		✓	✓
Specifikation <b>CAD</b>	<b>Webbplats</b> Sök enhets-ID	■ Vyer ■ Mått	✓	✓	

#### Technical support

Measuring systems ☎ +49 8669 31-3104  
E-mail: [service.ms-support@heidenhain.de](mailto:service.ms-support@heidenhain.de)  
[www.heidenhain.com](http://www.heidenhain.com)

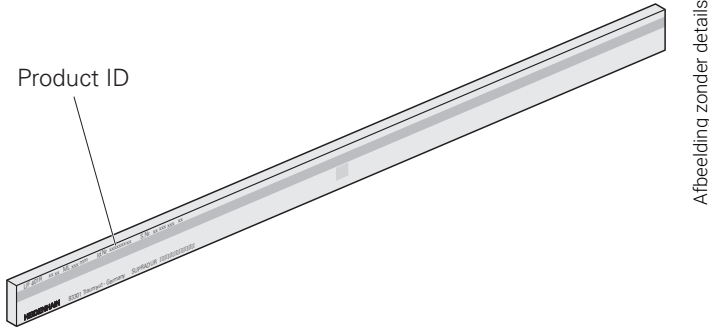
# HEIDENHAIN

**DR. JOHANNES HEIDENHAIN GmbH**  
Dr.-Johannes-Heidenhain-Straße 5  
D-83301 Traunreut, Germany

## Bedieningshandleiding (Geautoriseerde documentatie)

LIF 401R (adherable)

Nederlands (nl)  
01/2026



Zoek vrij beschikbare documenten voor uw product op:  
[www.heidenhain.com/documentation](http://www.heidenhain.com/documentation)

Product ID

Search



EN	DE	FR	IT	ES	SV	NL	DA	FI	CS	BG
ET	EL	HU	JA	KO	LV	TR	NO	PL	PT	RU
SL	RO	SK	LT	HR	zh-CN	zh-TW				

Dit document is meertalig beschikbaar:

1506809

Search

## 1 Basisprincipes

### 1.1 Over deze handleiding

Deze handleiding bevat alle informatie en veiligheidsinstructies om het apparaat op deskundige wijze te bedienen.



Meer informatie is beschikbaar in specifieke documenten, afhankelijk van de levenscyclusfase van het product en de doelgroep van de activiteit.

**Verdere informatie:** "Informatie per soort document, levenscyclusfase van het product en doelgroep", Pagina 14

### 1.2 Aanwijzingen voor het lezen van de documentatie

#### ⚠ WAARSCHUWING

##### Ongevallen met dodelijke afloop, letsel of materiële schade wanneer de documentatie niet in acht wordt genomen!

Wanneer de documentatie niet in acht wordt genomen, kunnen ongevallen met dodelijke afloop, letsel of materiële schade daarvan het gevolg zijn.

- ▶ Documentatie zorgvuldig en volledig doorlezen
- ▶ Documentatie bewaren voor toekomstige raadpleging

## 2 Veiligheid

### 2.1 Gebruik volgens de voorschriften

De apparaten van deze serie/series zijn meetsystemen voor positiebepaling.

De apparatuur is bestemd voor gebruik in onderzoeksinstellingen, commerciële doeleinden en industriële omgevingen.

De apparaten mogen alleen worden gebruikt op basis van de informatie per levenscyclusfase van het product en per doelgroep.

**Verdere informatie:** "Informatie per soort document, levenscyclusfase van het product en doelgroep", Pagina 14

### 2.2 Gebruik in strijd met de voorschriften

Elk gebruik dat niet onder 'Gebruik volgens de voorschriften' is vermeld, geldt als in strijd met de voorschriften. Voor hieruit voortvloeiende schade is uitsluitend de exploitant van het apparaat aansprakelijk.

### 2.3 Verplichtingen van de exploitant

De exploitant moet het personeel alle documentatie over het apparaat in de meest recente versie ter beschikking stellen.

### 2.4 Algemene veiligheidsinstructies



De montage en inbedrijfstelling moeten door een gekwalificeerde vakman worden uitgevoerd met inachtneming van de lokale veiligheidsvoorschriften.



De reparatie van meetsystemen en meetsysteemtoebehoren mag alleen door deskundig personeel van HEIDENHAIN worden uitgevoerd.

#### ⚠ WAARSCHUWING

##### Ongevallen met dodelijke afloop, letsel of materiële schade bij het aansluiten of loskoppelen van stekkerverbindingen onder spanning!

Als u in de installatie stekkerverbindingen onder spanning aansluit of loskoppelt, kunnen ongevallen met dodelijke afloop, persoonlijk letsel of materiële schade ontstaan.




- ▶ Stekkers uitsluitend in spanningsvrije toestand aansluiten of loskoppelen







Meetsystemen of meetsysteemtoebehoren die in de toepassing hebben bijgedragen aan uitval van een veiligheidsfunctie, moeten aan HEIDENHAIN-Traunreut worden geretourneerd.

### 3 Informatie per soort document, levenscyclusfase van het product en doelgroep


 De volgende documenten moeten door de aangegeven doelgroepen worden gelezen en in acht worden genomen voordat u het meetsysteem monteert, in gebruik neemt of afvoert.

 Zie voor vrij beschikbare documenten  [www.heidenhain.com/documentation](http://www.heidenhain.com/documentation).  
Overige documenten zijn beschikbaar op  [aanvraag](#).

 Monteur,  Constructeur,  Fabrikant van de besturing

Document	Document-ID	Levenscyclusfase van het product/inhoud			
Bedieningshandleiding <b>Bedieningshandleiding LIF 401R (adherable)</b>	1506809	■ Gebruik van het apparaat	✓	✓	✓
Tekening met aansluitmaten <b>LIF 4xR</b>	<b>1155470</b>	■ Buitenmaten	✓	✓	
Montagehandleiding <b>Mounting Instructions LIF 471, LIF 481</b>	<b>1470084</b>	■ Montage van het apparaat	✓	✓	
Demontagehandleiding <b>Disassembly Instructions LIDA, LIC, LIF, LIP</b>	<b>1185755</b>	■ Demontage van het apparaat	✓	✓	
Brochure <b>Exposed Linear Encoders</b>	<b>208960</b>	<ul style="list-style-type: none"> <li>■ Technische eigenschappen, gebruiksvoorwaarden, montage-instructies</li> <li>■ Technische gegevens, tekening met aansluitmaten</li> <li>■ Elektrische aansluiting</li> <li>■ Toebehoren</li> </ul>		✓	✓
Specificatie <b>CAD</b>	 <b>Webpagina</b> Toestel-ID zoeken	<ul style="list-style-type: none"> <li>■ weergaven</li> <li>■ afmeting</li> </ul>	✓	✓	

#### Technical support

Measuring systems  +49 8669 31-3104  
E-mail: [service.ms-support@heidenhain.de](mailto:service.ms-support@heidenhain.de)  
[www.heidenhain.com](http://www.heidenhain.com)

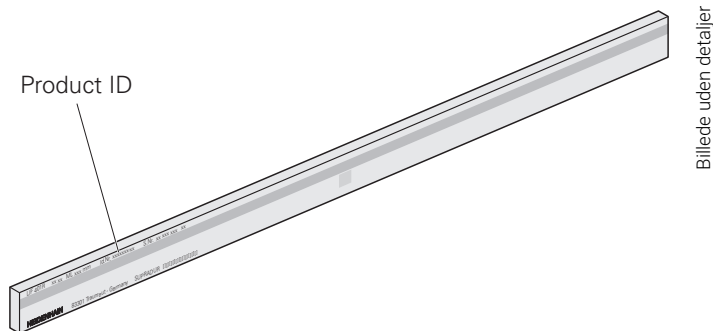
# HEIDENHAIN

**DR. JOHANNES HEIDENHAIN GmbH**  
Dr.-Johannes-Heidenhain-Straße 5  
D-83301 Traunreut, Germany

## Betjeningsvejledning (Autoriseret Dokumentation)

LIF 401R (adherable)

Dansk (da)  
01/2026



Billede uden detaljer

Find frit tilgængelige dokumenter til dit produkt på:

[www.heidenhain.com/documentation](http://www.heidenhain.com/documentation)

Product ID

Search



EN	DE	FR	IT	ES	SV	NL	DA	FI	CS	BG
ET	EL	HU	JA	KO	LV	TR	NO	PL	PT	RU
			SL	RO	SK	LT	HR	zh-CN	zh-TW	

Dette dokument er tilgængelig på flere sprog:

1506809

Search

## 1 Grundlæggende

### 1.1 Om disse instruktioner

Disse instruktioner indeholder alle informationer og sikkerhedsanvisninger, for at betjene enheden korrekt og som beregnet.



Yderligere information findes i specifikke dokumenter afhængigt af produktets livsfase og aktivitets målgruppe.

**Yderligere informationer:** "Oplysninger iht. dokumenttype, produktets livsfase og målgruppe", Side 16

### 1.2 Bemærkninger om læsning af dokumentationen

#### ⚠ ADVARSEL

##### **Dødsulykker, kvæstelser eller materielle skader, hvis dokumentationen ikke overholdes!**

Der kan opstå dødsulykker, kvæstelser og Skader på mennesker eller materiel, Hvis de ikke overholder dokumentationen.

- ▶ Læs dokumentationen grundigt og fuldstændigt.
- ▶ Opbevar dokumentation til fremtidig reference

## 2 Sikkerhed

### 2.1 Tilsigtet anvendelse

Udstyr af denne serie/serier er måleudstyr til positionsbestemmelse.

Udstyret er beregnet til brug i forskningsfaciliteter, kommercielle applikationer og i det industrielle miljø.

Enhederne må kun betjenes i overensstemmelse med oplysningerne om produktets levetid og målgruppe.

**Yderligere informationer:** "Oplysninger iht. dokumenttype, produktets livsfase og målgruppe", Side 16

### 2.2 Forkert brug

Enhver anvendelse, der ikke er nævnt i "Tiltænkt anvendelse" betragtes som ikke tilsigtet. Operatøren af udstyret er udelukkende ansvarlig for skader deraf.

### 2.3 Operatørforpligtelser

Operatøren skal give personalet den nyeste version af al dokumentation til enheden.

### 2.4 Generelle sikkerhedsoplysninger



Montage og idriftsættelse er udført af en kvalificeret person i overensstemmelse med lokale sikkerhedsforskrifter.



Reparation af måleudstyr og tilbehør bør kun foretages af fagpersonel fra HEIDENHAIN.

#### ⚠ ADVARSEL

##### **Ulykker med dødelig udgang, kvæstelser eller materielle skader ved tilslutning eller frakobling af stikforbindelser, mens de er strømforsydet!**


Hvis De tilslutter eller frakobler stikforbindelser i systemet, mens de er strømforsydet, kan der opstå ulykker med dødelig udgang, personskade eller materiel skade.


- ▶ Tilslut eller afbryd kun stikforbindelser, når strømmen er slukket






Måleudstyr eller tilbehør, som har forårsaget et udfald i sikkerhedsfunktionen i applikationen, skal sendes tilbage til HEIDENHAIN Traunreut.

### 3 Oplysninger iht. dokumenttype, produktets livsfase og målgruppe

 Følgende dokumenter skal læses og observeres af de specificerede målgrupper, inden de monterer, betjener eller bortskaffer måleudstyret.

 Du kan finde frit tilgængelige dokumenter på [www.heidenhain.com/documentation](http://www.heidenhain.com/documentation).  
Yderlige dokumenter er tilgængelige på [@forespørgsel](#).

 Montør,  Konstruktør,  Styringsproducent

Dokument	Dokument-ID	Produktlivsfase/Indhold			
Betjeningsvejledning <b>Betjeningsvejledning LIF 401R (adhe- rable)</b>	1506809	■ Betjening af udstyr	✓	✓	✓
Tilslutningsmåltegnig <b>LIF 4xR</b>	<b>1155470</b>	■ Ydre dimensioner	✓	✓	
Montagevejledning <b>Mounting Instructions LIF 471, LIF 481</b>	<b>1470084</b>	■ Montage af udstyr	✓	✓	
Demonteringsinstruktioner <b>Disassembly Instructions LIDA, LIC, LIF, LIP</b>	<b>1185755</b>	■ Demontage af udstyr	✓	✓	
Prospekt <b>Exposed Linear Encoders</b>	<b>208960</b>	■ Tekniske egenskaber, Betingelser for brug, installationsvejledning ■ Tekniske data, tilslutnings måltegnig ■ Elektrisk tilslutning ■ Tilbehør		✓	✓
Specifikation <b>CAD</b>	<input checked="" type="checkbox"/> <b>Webside</b> Søg udstyrsID	■ Visninger ■ Dimensioner	✓	✓	

#### Technical support

Measuring systems ☎ +49 8669 31-3104  
E-mail: [service.ms-support@heidenhain.de](mailto:service.ms-support@heidenhain.de)  
[www.heidenhain.com](http://www.heidenhain.com)

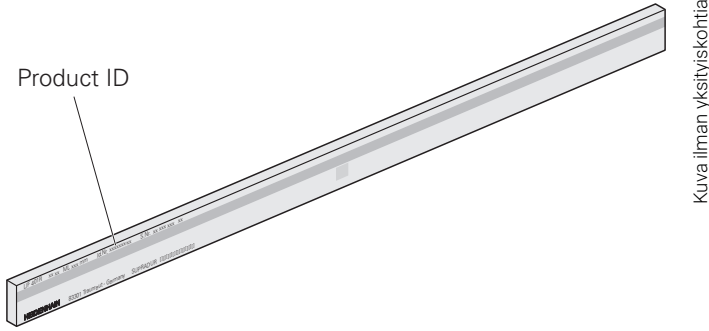
## HEIDENHAIN

**DR. JOHANNES HEIDENHAIN GmbH**  
Dr.-Johannes-Heidenhain-Straße 5  
D-83301 Traunreut, Germany

# Käyttöohje

(Valtuutettu asiakirja-aineisto)

LIF 401R (adherable)

Suomi (fi)  
01/2026

Kuva ilman yksityiskohtia

Löydät tuotteesi vapaasti saatavilla olevat asiakirjat osoitteesta:

[www.heidenhain.com/documentation](http://www.heidenhain.com/documentation)

Product ID

Search



EN	DE	FR	IT	ES	SV	NL	DA	FI	CS	BG
ET	EL	HU	JA	KO	LV	TR	NO	PL	PT	RU
SL	RO	SK	LT	HR	zh-CN	zh-TW				

Tämä asiakirja on saatavissa useammalla kielellä:

1506809

Search

## 1 Perusteita

### 1.1 Tästä ohjekirjasta

Tämä ohjekirja sisältää kaikki laitteen asianmukaisen ja tarkoituksenmukaisen käytön edellyttävät tiedot ja turvallisuusohjeet.



Lisätietoja on saatavissa asianomaisista asiakirjoista tuotteen elinkaaren eri vaiheista ja toiminnan kohderyhmästä riippuen.

**Lisätietoja:** "Asiakirjan tyyppi, tuotteen elinkaarivaiheen ja kohderyhmän mukaiset tiedot", Sivut 18

### 1.2 Ohjeet asiakirjan lukemista varten

#### ! VAROITUS

**Kuolemaan, loukkaantumiseen tai omaisuusvahinkoihin johtavia onnettomuuksia, mikäli asiakirjan ohjeita ei noudateta!**

Asiakirjojen ohjeiden noudattamatta jättäminen voi aiheuttaa onnettomuuksia, jotka voivat johtaa kuolemaan, henkilövahinkoihin tai omaisuusvahinkoihin.

- Lue asiakirja huolellisesti ja kokonaan.
- Säilytä asiakirja myöhempää käyttöä varten.

## 2 Turvallisuus

### 2.1 Määräystenmukainen käyttö

Tämän mallisarjan laitteet ovat paikoitusaseman määrittäviä mittalaitteita.

Laitteet on tarkoitettu käytettäväksi tutkimuslaitoksissa, kaupallisissa käyttösovelluksissa ja teollisuusympäristössä.

Laitteita saa käyttää vain tuotteen elinkaaren vaihetta ja kohderyhmää koskevien tietojen mukaisesti.

**Lisätietoja:** "Asiakirjan tyyppi, tuotteen elinkaarivaiheen ja kohderyhmän mukaiset tiedot", Sivut 18

### 2.2 Määräysten vastainen käyttö

Kaikki sellainen käyttö, mikä ei ole "määräystenmukaista käyttöä", on käyttötarkoituksen vastaista. Siitä aiheutuvat vahingot ovat laitteen omistajan vastuulla.

### 2.3 Omistajan velvollisuudet

Omistajan on annettava henkilökunnan käyttöön laitteeseen kuuluvien asiakirjojen kaikki uusimmat versiot.

### 2.4 Yleiset turvallisuusohjeet



Asennus ja käyttöönotto on suoritettava sähkötekniikan ja hienomekaniikan asiantuntijan valvonnassa paikallisten työsuojelu- ja turvallisuusmääräysten mukaisesti.



Mittalaitteet ja mittalaitteiden lisävarusteet saa korjata vain HEIDENHAIN-huoltoedustaja.

#### ! VAROITUS

**Kuolemaan, loukkaantumiseen tai omaisuusvahinkoihin johtavia onnettomuuksia, mikäli pistoliittimiä kiinnitetään tai irrotetaan jännitteen alaisena!**

Laitteiden pistoliittimien kiinnittäminen tai irrottaminen jännitteen alaisena voi aiheuttaa onnettomuuksia, jotka voivat johtaa kuolemaan, henkilövahinkoihin tai omaisuusvahinkoihin.


- Kiinnitä tai irrota pistoliittimet vain jännitteettömässä tilassa.



Mittalaitteet tai mittalaitteiden lisävarusteet, joiden turvallinen toiminta on heikentynyt käytön aikana, tulee lähettää HEIDENHAIN Traunreutiin.

### 3 Asiakirjan tyyppi, tuotteen elinkaarivaiheen ja kohderyhmän mukaiset tiedot

 Määriteltujen kohderyhmien on luettava seuraavat asiakirjat ja noudatettava niissä olevia ohjeita, ennen kuin ne kokoavat mittalaitteen, käyttävät sitä tai hävittävät sen.

 Vapaasti saatavilla olevat asiakirjat ovat saatavilla osoitteessa [www.heidenhain.com/documentation](https://www.heidenhain.com/documentation).  
Lisää asiakirjoja on saatavilla [@ pyynnöstä](#).

 Asentaja,  Suunnittelija,  Ohjauksen valmistaja

Dokumentti	Asiakirjatunnus	Tuotteen elinkaarivaiheet/Sisältö			
Käyttöohje <b>Käyttöohje LIF 401R (adherable)</b>	1506809	■ Laitteen käyttö	✓	✓	✓
Liitännän mittapiirustus <b>LIF 4xR</b>	<b>1155470</b>	■ Ulkomitat	✓	✓	
Asennusohjeet <b>Mounting Instructions LIF 471, LIF 481</b>	<b>1470084</b>	■ Laitteen asennus	✓	✓	
Purkuohjeet <b>Disassembly Instructions LIDA, LIC, LIF, LIP</b>	<b>1185755</b>	■ Laitteen purkaminen	✓	✓	
Esite <b>Exposed Linear Encoders</b>	<b>208960</b>	■ Tekniset ominaisuudet, käyttöehdot, liittämisohjeet ■ Tekniset tiedot, liitännämittapiirustus ■ Sähköliitäntä ■ Lisälaitteet		✓	✓
Erittely <b>CAD</b>	 <b>Verkkosivusto</b> Etsi laitetunnus	■ Näkymät ■ Mitat	✓	✓	

#### Technical support

Measuring systems ☎ +49 8669 31-3104  
E-mail: [service.ms-support@heidenhain.de](mailto:service.ms-support@heidenhain.de)  
[www.heidenhain.com](http://www.heidenhain.com)

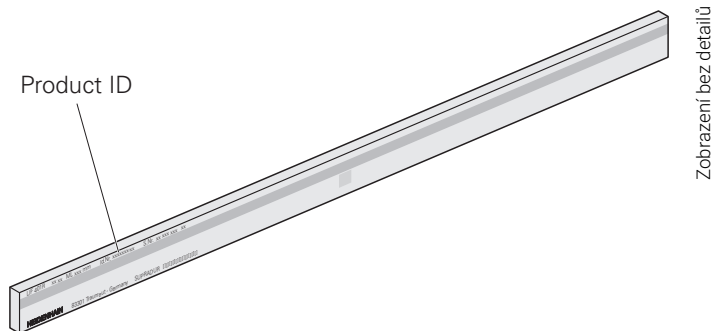
## HEIDENHAIN

DR. JOHANNES HEIDENHAIN GmbH  
Dr.-Johannes-Heidenhain-Straße 5  
D-83301 Traunreut, Germany

## Návod k obsluze (Autorizovaná dokumentace)

LIF 401R (adherable)

Česky (cs)  
01/2026



Zobrazení bez detailů

Volně dostupné dokumenty k vašemu produktu naleznete na adrese:

[www.heidenhain.com/documentation](http://www.heidenhain.com/documentation)

Product ID

Search



EN	DE	FR	IT	ES	SV	NL	DA	FI	CS	BG
ET	EL	HU	JA	KO	LV	TR	NO	PL	PT	RU
SL	RO	SK	LT	HR	zh-CN	zh-TW				

Tento dokument je k dispozici v několika jazycích:

1506809

Search

## 1 Základy

### 1.1 O tomto návodu

Tento návod obsahuje všechny informace a bezpečnostní pokyny pro odbornou obsluhu přístroje a používání k určenému účelu.



Další informace jsou v závislosti na fázi životnosti produktu a cílové skupiny činností v určitých dokumentech.

**Další informace:** "Informace podle druhu dokumentu, životní fáze produktu a cílové skupiny", Stránka 20

### 1.2 Pokyny pro čtení dokumentace

#### VAROVÁNÍ

**Nerespektováním dokumentace může dojít k nehodám s úmrtím, zraněním nebo věcným škodám!**

Nebudete-li respektovat dokumentaci, může dojít k nehodám s úmrtím, zraněním nebo věcným škodám

- ▶ Pečlivě si přečtěte celou dokumentaci.
- ▶ Dokumentaci uložte k pozdějšímu používání.

## 2 Bezpečnost

### 2.1 Použití k určenému účelu

Přístroje této řady / série jsou měřicí zařízení pro určování polohy.

Tyto přístroje jsou určeny pro použití ve výzkumných institucích, profesionálních aplikacích a v průmyslovém prostředí.

Tyto přístroje smí být provozovány pouze v souladu s informacemi o fázi životnosti výrobku a cílové skupině.

**Další informace:** "Informace podle druhu dokumentu, životní fáze produktu a cílové skupiny", Stránka 20

### 2.2 Použití k nepovolenému účelu

Každý způsob použití, který není uveden v „Použití k určenému účelu“ platí jako nepovolené použití. Za tímto vzniklé škody ručí výlučně provozovatel zařízení.

### 2.3 Povinnosti provozovatele

Provozovatel musí poskytnout personálu veškerou dokumentaci k přístroji v nejnovější verzi.

### 2.4 Všeobecné bezpečnostní pokyny



Montáž a uvedení do provozu provádí kvalifikovaný odborník se zohledněním místních bezpečnostních předpisů.



Opravy snímačů a příslušenství snímačů smí provádět jen odborný personál společnosti HEIDENHAIN.

#### VAROVÁNÍ

**Smrtelné nehody, zranění či materiální škody při připojování a odpojování konektorů pod napětím!**


Pokud budete připojovat nebo rozpojovat konektory pod napětím, může dojít k nehodám s úmrtím, zranění osob nebo škodám na majetku.


- ▶ Konektory zapojte nebo rozpojíte pouze bez přítomnosti napětí.





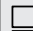
Snímače nebo příslušenství snímačů, které přispěly k výpadku bezpečnostní funkce, zašlete do firmy HEIDENHAIN.

### 3 Informace podle druhu dokumentu, životní fáze produktu a cílové skupiny


 Před montáží či uvedením snímače do provozu nebo jeho likvidací musí být následující dokumenty přečtené a respektované uvedenými cílovými skupinami.

 Volně dostupné dokumenty najdete na adrese [www.heidenhain.com/documentation](http://www.heidenhain.com/documentation).  
Další dokumenty lze získat na [@ poptávka](https://www.heidenhain.com/contact).

 Montér,  Konstruktor,  Výrobce řídicího systému

Dokument	ID dokumentů	Životní fáze produktu/Obsah			
Návod k obsluze <b>Návod k obsluze LIF 401R (adherable)</b>	1506809	■ Provoz přístroje	✓	✓	✓
Výkres s rozměry přípojek <b>LIF 4xR</b>	<b>1155470</b>	■ Vnější rozměry	✓	✓	
Montážní návod <b>Mounting Instructions LIF 471, LIF 481</b>	<b>1470084</b>	■ Montáž přístroje	✓	✓	
Návod na demontáž <b>Disassembly Instructions LIDA, LIC, LIF, LIP</b>	<b>1185755</b>	■ Demontáž přístroje	✓	✓	
Prospekt <b>Exposed Linear Encoders</b>	<b>208960</b>	■ Technické charakteristiky, podmínky používání, pokyny pro instalaci ■ Technické údaje, výkresy s přípojnými rozměry ■ Elektrické připojení ■ Příslušenství		✓	✓
Specifikace <b>CAD</b>	<input checked="" type="checkbox"/> <b>Webová stránka</b> Hledání IDpřístroje	■ Náhledy ■ Rozměry	✓	✓	

#### Technical support

Measuring systems  +49 8669 31-3104  
E-mail: [service.ms-support@heidenhain.de](mailto:service.ms-support@heidenhain.de)  
[www.heidenhain.com](http://www.heidenhain.com)

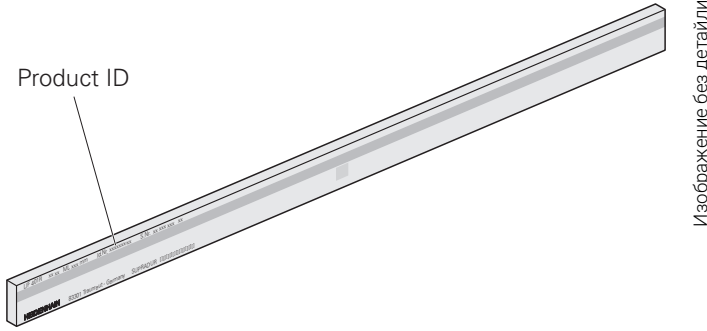
# HEIDENHAIN

**DR. JOHANNES HEIDENHAIN GmbH**  
Dr.-Johannes-Heidenhain-Straße 5  
D-83301 Traunreut, Germany

## Инструкции за работа (Одобрена документация)

LIF 401R (adherable)

Bългарски (bg)  
01/2026



Изображение без детайли

Намерете свободно достъпни документи за вашия продукт в:

[www.heidenhain.com/documentation](http://www.heidenhain.com/documentation)

Product ID

Search



EN	DE	FR	IT	ES	SV	NL	DA	FI	CS	BG
ET	EL	HU	JA	KO	LV	TR	NO	PL	PT	RU
SL	RO	SK	LT	HR	zh-CN	zh-TW				

Настоящият документ се предлага на много езици:

1506809

Search

## 1 Основи

### 1.1 Zu dieser Anleitung

Diese Anleitung enthält alle Informationen und Sicherheitshinweise, um das Gerät sachgerecht und bestimmungsgemäß zu betreiben.



Weitere Informationen liegen abhängig von Produktlebensphase und Zielgruppe der Tätigkeit in spezifischen Dokumenten vor.

**Допълнителна информация:** "Информация, базирана на вида на документа, фазата на експлоатационния цикъл на продукта и целевата група", страница 22

### 1.2 Бележки относно четенето на този документ

#### ⚠ ПРЕДУПРЕЖДЕНИЕ

**Злополуки с фатален край, телесни наранявания или материални щети, причинени от несъблюдаване на документацията!**

Несъблюдаването на документацията може да доведе до злополуки с фатален край, телесни наранявания или материални щети.

- ▶ Прочетете внимателно документацията от първата до последната страница
- ▶ Запазете документацията за бъдещи справки

## 2 Безопасност

### 2.1 Предназначение

Продуктите от тази серия/тези серии са енкодери за измерване на позиция.

Продуктите са предназначени за използване в изследователски съоръжения, търговски приложения и в индустриална среда.

Продуктите трябва да се използват само в съответствие с информацията, основана на стадия на жизнения цикъл на продукта и на целевата група.

**Допълнителна информация:** "Информация, базирана на вида на документа, фазата на експлоатационния цикъл на продукта и целевата група", страница 22

### 2.2 Неправилна употреба

Всяка употреба, която не е посочена в „Предназначение“, се счита за неправилна употреба. Компанията, която използва устройството, носи пълна отговорност за всички щети, причинени от неправилната му употреба.

### 2.3 Задължения на компанията, която използва устройството

Компанията, която използва продукта, трябва да предостави на персонала най-актуалната версия на цялата документация за продукта.

### 2.4 Общи предпазни мерки



Монтажът и първоначалната конфигурация трябва да се извършват от квалифициран специалист в съответствие с местните разпоредби за безопасност.



Поправката на измервателните уреди и принадлежностите за тях може да се извършва само от специалисти на HEIDENHAIN.

#### ⚠ ПРЕДУПРЕЖДЕНИЕ

**Злополуки с фатален край, телесни наранявания или материални щети при включване или изключване на свързващи елементи под напрежение!**

Включването или изключването на свързващите елементи, докато системата е под напрежение, може да доведе до злополуки с фатален край, телесни наранявания или материални щети.

- ▶ Не включвайте и не изключвайте никакви свързващи елементи, докато продуктът работи.



Измервателните уреди и принадлежностите за тях, които са допринесли за отказа на дадена функция за безопасност в приложението, трябва да бъдат върнати на HEIDENHAIN в Траунройт.

### 3 Информация, базирана на вида на документа, фазата на експлоатационния цикъл на продукта и целевата група



Следните документи трябва да бъдат прочетени и взети под внимание от посочените целеви групи преди монтажа, пускането в експлоатация или изхвърлянето на измервателния уред.



Свободно достъпните документи са налични на [www.heidenhain.com/documentation](http://www.heidenhain.com/documentation).

Допълнителни документи са налични при [@ заявка](#).

Монтажен техник, Проектант, Контролен производител

Документ	ИД на документ	Фаза на експлоатационния цикъл на продукта/Съдържание			
Инструкции за работа <b>Инструкции за работа LIF 401R (adherable)</b>	1506809	<ul style="list-style-type: none"> <li>Работа на модула</li> </ul>	✓	✓	✓
Чертеж с нанесени размери <b>LIF 4xR</b>	<b>1155470</b>	<ul style="list-style-type: none"> <li>Външни размери</li> </ul>	✓	✓	
Инструкции за монтаж <b>Mounting Instructions LIF 471, LIF 481</b>	<b>1470084</b>	<ul style="list-style-type: none"> <li>Монтиране на продукта</li> </ul>	✓	✓	
Инструкции за разглобяване <b>Disassembly Instructions LIDA, LIC, LIF, LIP</b>	<b>1185755</b>	<ul style="list-style-type: none"> <li>Разглобяване на продукта</li> </ul>	✓	✓	
Брошура <b>Exposed Linear Encoders</b>	<b>208960</b>	<ul style="list-style-type: none"> <li>Технически характеристики, работни условия и информация за монтаж</li> <li>Спецификации, чертеж с нанесени размери</li> <li>Електрическо свързване</li> <li>Принадлежност</li> </ul>		✓	✓
Спецификация <b>CAD</b>	<b>уебсайт</b> Търсене на ID на продукт	<ul style="list-style-type: none"> <li>Изгледи</li> <li>Размери</li> </ul>	✓	✓	

#### Technical support

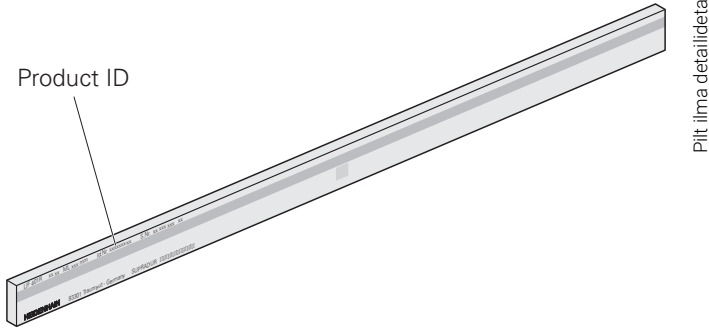
Measuring systems ☎ +49 8669 31-3104  
E-mail: [service.ms-support@heidenhain.de](mailto:service.ms-support@heidenhain.de)  
[www.heidenhain.com](http://www.heidenhain.com)

# HEIDENHAIN

**DR. JOHANNES HEIDENHAIN GmbH**  
Dr.-Johannes-Heidenhain-Straße 5  
D-83301 Traunreut, Germany

# Kasutusjuhend (ametlik dokumentatsioon)

LIF 401R (adherable)

Eesti (et)  
01/2026

Pilt ilma detailideta

Leidke oma toote jaoks vabalt kättesaadavaid dokumente aadressil:

📄 [www.heidenhain.com/documentation](http://www.heidenhain.com/documentation)

Product ID

Search



EN	DE	FR	IT	ES	SV	NL	DA	FI	CS	BG
ET	EL	HU	JA	KO	LV	TR	NO	PL	PT	RU
			SL	RO	SK	LT	HR	zh-CN	zh-TW	

See dokument on saadaval mitmes keeles:

1506809

Search

## 1 Põhialused

### 1.1 Selle juhendi teave

See juhend sisaldab kogu vajalikku teavet ja ohutusjuhiseid, et seadet oskuslikult ja otstarbekohaselt kasutada.



Lisateavet, mis sõltub toote elutsüklist ja tegevuse sihtrühmast, saate eraldi dokumentidest.

**Lisateave:** "Teave dokumentide liigi, toote eluetapi ja sihtrühma järgi", Lehekülg 24

### 1.2 Dokumentatsiooni lugemise suunised

#### ⚠ HOIATUS

**Dokumentatsiooni eiramisega võivad kaasneda surmavad tagajärjed, vigastused või varaline kahju!**

Kui te ei järgi dokumentatsiooni, võivad selle tagajärjeks olla õnnetused, mis lõppevad surma, inimeste vigastuste või varalise kahjuga.

- ▶ Lugege dokumentatsioon hoolikalt ja täielikult läbi.
- ▶ Hoidke dokumentatsioon ülelugemise jaoks alles.

## 2 Ohutus

### 2.1 Otstarbekohane kasutamine

Selle seeria / nende seeriade seadmed on asukoha määramise mõõteseadmed.

Seadmed on ette nähtud kasutamiseks uurimisasutustes, kommertseesmärkidel ja tööstuskeskkonnas.

Seadmeid tohib kasutada ainult andmetele vastavalt, lähtudes toote elutsüklist ja sihtrühmast.

**Lisateave:** "Teave dokumentide liigi, toote eluetapi ja sihtrühma järgi", Lehekülg 24

### 2.2 Otstarbevastane kasutamine

Igasugune kasutamine, mida pole nimetatud jaotises „Otstarbekohane kasutamine“, on otstarbevastane. Sellest tulenevate kahjude eest vastutab ainult seadme käitaja.

### 2.3 Käitaja kohustused

Käitaja peab personalile tagama juurdepääsu seadme kogu dokumentatsiooni uusimale versioonile.

### 2.4 Üldised ohutusjuhised



Paigaldamist ja kasutussevõttu peab tegema kvalifitseeritud spetsialist, järgides kohapeal kehtivaid ohutuseeskirju.



Mõõteseadmeid ja mõõteseadmete tarvikuid võivad remontida ainult HEIDENHAINi spetsialistid.

#### ⚠ HOIATUS

**Surmavalt lõppevad õnnetused, vigastused või varaline kahju pinge all olevate pistikühenduste ühendamisel või vabastamisel!**

Kui te ühendate või vabastate süsteemis pinge all olevaid pistikühendusi, võivad selle tagajärjeks olla õnnetused, mis lõppevad surma, inimeste vigastuste või varalise kahjuga.

- ▶ Ühendage või vabastage pistikühendusi ainult pingeta olekus.



Mõõteseadmed või mõõteseadmete tarvikud, mis võisid soodustada mõne turvafunktsiooni tõrget, tuleb HEIDENHAIN Traunreuti tagasi saata.

### 3 Teave dokumentide liigi, toote eluetapi ja sihtrühma järgi



Nimetatud sihtrühmad peavad järgmised dokumendid läbi lugema ja nende juhiseid järgima enne, kui alustavad mõõteseadme paigaldamist, käitamist või utiliseerimist.



Vaba ligipääsuga dokumendid leiate aadressilt [www.heidenhain.com/documentation](http://www.heidenhain.com/documentation).

Täiendavad dokumendid on saadaval [@ nõudmisel](#).

Montöör, Insener, Juhtsüsteemi tootja

Dokument	Dokumendi tunnus	Toote eluetapp/sisu			
Kasutusjuhend <b>Kasutusjuhend LIF 401R (adherable)</b>	1506809	■ Seadme käitamine	✓	✓	✓
Ühendamise mõõtjoonis <b>LIF 4xR</b>	<b>1155470</b>	■ Välismõõtmed	✓	✓	
Montaažijuhend <b>Mounting Instructions LIF 471, LIF 481</b>	<b>1470084</b>	■ Seadme paigaldamine	✓	✓	
Demontaažijuhend <b>Disassembly Instructions LIDA, LIC, LIF, LIP</b>	<b>1185755</b>	■ Seadme demontaaž	✓	✓	
Prospekt <b>Exposed Linear Encoders</b>	<b>208960</b>	■ Tehnilised omadused, kasutamistingimused, paigaldamisjuhised ■ Tehnilised andmed, ühendamise mõõtjoonis ■ Elektriühendus ■ Tarvikud		✓	✓
Spetsifikatsioon <b>CAD</b>	<input checked="" type="checkbox"/> <b>Veebisait</b> Seadme ID otsing	■ Vaated ■ Mõõdud	✓	✓	

#### Technical support

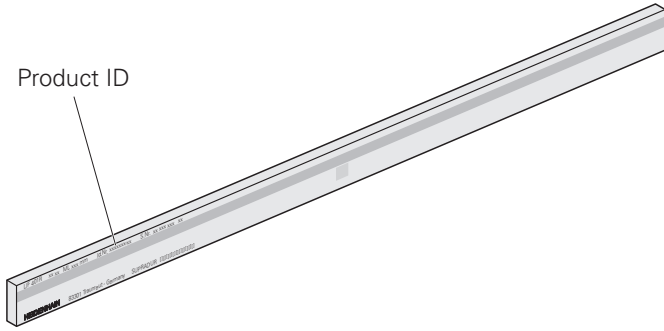
Measuring systems ☎ +49 8669 31-3104  
E-mail: [service.ms-support@heidenhain.de](mailto:service.ms-support@heidenhain.de)  
[www.heidenhain.com](http://www.heidenhain.com)

# HEIDENHAIN

DR. JOHANNES HEIDENHAIN GmbH  
Dr.-Johannes-Heidenhain-Straße 5  
D-83301 Traunreut, Germany

Οδηγίες λειτουργίας  
(Εγκεκριμένη τεκμηρίωση)

LIF 401R (adherable)

Elliniká (el)  
01/2026

Εικόνα χωρίς λεπτομέρειες

Βρείτε ελεύθερα διαθέσιμα έγγραφα για το προϊόν σας στη διεύθυνση:

[www.heidenhain.com/documentation](http://www.heidenhain.com/documentation)




EN	DE	FR	IT	ES	SV	NL	DA	FI	CS	BG
ET	EL	HU	JA	KO	LV	TR	NO	PL	PT	RU
SL	RO	SK	LT	HR	zh-CN	zh-TW				

Αυτό το έγγραφο είναι διαθέσιμο σε πολλές γλώσσες:



## 1 Βασικές πληροφορίες

### 1.1 Πληροφορίες για αυτές τις οδηγίες

Αυτές οι οδηγίες περιέχουν όλες τις πληροφορίες και τις υποδείξεις ασφαλείας για τη σωστή και ενδεδειγμένη λειτουργία της συσκευής.



Περισσότερες πληροφορίες υπάρχουν σε ειδικά έγγραφα, ανάλογα με τη φάση του κύκλου ζωής του προϊόντος και το ενδιαφερόμενο κοινό της δραστηριότητας.

**Περισσότερες πληροφορίες:** "Πληροφορίες ανά τύπο εγγράφου, φάση του κύκλου ζωής του προϊόντος και ομάδα-στόχο", page 26

### 1.2 Υποδείξεις για την ανάγνωση της τεκμηρίωσης

#### ⚠ ΠΡΟΕΙΔΟΠΟΙΗΣΗ

##### Θανατηφόρα ατυχήματα, τραυματισμοί ή υλικές ζημιές σε περίπτωση μη τήρησης της τεκμηρίωσης!

Εάν δεν τηρήσετε την τεκμηρίωση, μπορεί να προκληθούν θανατηφόρα ατυχήματα, τραυματισμοί ή υλικές ζημιές.

- ▶ Διαβάστε ολόκληρη την τεκμηρίωση προσεκτικά
- ▶ Φυλάξτε την τεκμηρίωση για μελλοντική αναφορά

## 2 Ασφάλεια

### 2.1 Ενδεδειγμένη χρήση

Οι συσκευές αυτών των κατασκευαστικών σειρών είναι συσκευές μέτρησης για τον προσδιορισμό θέσης.

Οι συσκευές προορίζονται για χρήση σε ερευνητικές εγκαταστάσεις, επαγγελματικές εφαρμογές και βιομηχανικά περιβάλλοντα.

Οι συσκευές πρέπει να λειτουργούν αποκλειστικά σύμφωνα με τις πληροφορίες που αντιστοιχούν στη φάση του κύκλου ζωής τους και στο ενδιαφερόμενο κοινό.

**Περισσότερες πληροφορίες:** "Πληροφορίες ανά τύπο εγγράφου, φάση του κύκλου ζωής του προϊόντος και ομάδα-στόχο", page 26

### 2.2 Μη ενδεδειγμένη χρήση

Κάθε χρήση που δεν αναφέρεται στην "Ενδεδειγμένη χρήση" θεωρείται μη ενδεδειγμένη. Για τυχόν ζημιές που προκαλούνται από τέτοιες χρήσεις ευθύνεται αποκλειστικά ο χειριστής της συσκευής.

### 2.3 Υποχρεώσεις χειριστή

Ο χειριστής πρέπει να διαθέσει στο προσωπικό την πλήρη τεκμηρίωση της συσκευής, στην πιο πρόσφατη έκδοσή της.

### 2.4 Γενικές υποδείξεις ασφαλείας



Η τοποθέτηση και η θέση σε λειτουργία πρέπει να διεξάγεται από εξειδικευμένο προσωπικό σε συμμόρφωση με τους τοπικούς κανονισμούς ασφαλείας.



Η επισκευή των συσκευών μέτρησης και των αξεσουάρ των συσκευών μέτρησης πρέπει να πραγματοποιείται μόνο από εξειδικευμένο προσωπικό της HEIDENHAIN.

#### ⚠ ΠΡΟΕΙΔΟΠΟΙΗΣΗ

##### Θανατηφόρα ατυχήματα, τραυματισμοί ή υλικές ζημιές σε περίπτωση σύνδεσης ή αποσύνδεσης ηλεκτρικών συνδέσεων υπό τάση!


Εάν συνδέσετε ή αποσυνδέσετε ηλεκτρικές συνδέσεις του συστήματος που βρίσκονται υπό τάση, μπορεί να προκληθούν θανατηφόρα ατυχήματα, τραυματισμοί ή υλικές ζημιές.


- ▶ Να συνδέετε και να αποσυνδέετε τις ηλεκτρικές συνδέσεις μόνο εφόσον δεν βρίσκονται υπό τάση







Τυχόν συσκευές μέτρησης και αξεσουάρ συσκευών μέτρησης που κατά τη χρήση τους προκάλεσαν βλάβη σε κάποια λειτουργία ασφαλείας, πρέπει να επιστρέφονται στη HEIDENHAIN Traunreut.

### 3 Πληροφορίες ανά τύπο εγγράφου, φάση του κύκλου ζωής του προϊόντος και ομάδα-στόχο


 Το ενδιαφερόμενο κοινό που αναφέρεται πρέπει να διαβάζει και να τηρεί τα ακόλουθα έγγραφα, πριν τοποθετήσει, θέσει σε λειτουργία ή απορρίψει τη συσκευή μέτρησης.

 Θα βρείτε δωρεάν διαθέσιμα έγγραφα στην ιστοσελίδα [www.heidenhain.com/documentation](http://www.heidenhain.com/documentation).  
Περισσότερα έγγραφα είναι διαθέσιμα κατόπιν [@ αιτήματος](#).

 Τεχνικός τοποθέτησης,  Κατασκευαστής,  Κατασκευαστής συστήματος ελέγχου

Έγγραφο	Αναγνωριστικό εγγράφου	Φάση διάρκειας ζωής προϊόντος / Περιεχόμενο			
Οδηγίες λειτουργίας <b>Οδηγίες λειτουργίας LIF 401R (adherable)</b>	1506809	■ Λειτουργία της συσκευής	✓	✓	✓
Διαστασιολογημένο σχέδιο <b>LIF 4xR</b>	<b>1155470</b>	■ Εξωτερικές διαστάσεις	✓	✓	
Οδηγίες τοποθέτησης <b>Mounting Instructions LIF 471, LIF 481</b>	<b>1470084</b>	■ Τοποθέτηση της συσκευής	✓	✓	
Οδηγίες αποσυναρμολόγησης <b>Disassembly Instructions LIDA, LIC, LIF, LIP</b>	<b>1185755</b>	■ Αποσυναρμολόγηση της συσκευής	✓	✓	
Φυλλάδιο <b>Exposed Linear Encoders</b>	<b>208960</b>	■ Τεχνικές ιδιότητες, συνθήκες χρήσης, υποδείξεις τοποθέτησης ■ Τεχνικά στοιχεία, διαστασιολογημένο σχέδιο ■ Ηλεκτρική σύνδεση ■ Αξεσουάρ		✓	✓
Προδιαγραφές <b>CAD</b>	 <b>Ιστοσελίδα</b> Αναζήτηση ID συσκευής	■ Προβολές ■ Διαστάσεις	✓	✓	

#### Technical support

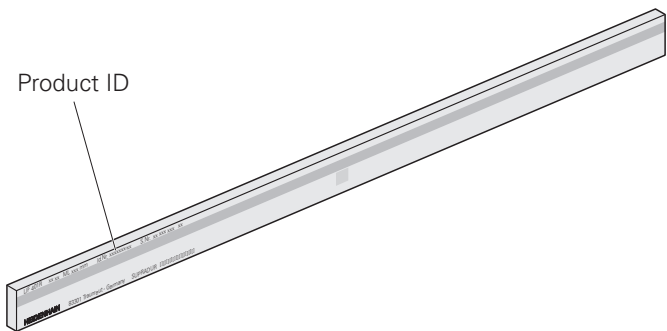
Measuring systems  +49 8669 31-3104  
E-mail: [service.ms-support@heidenhain.de](mailto:service.ms-support@heidenhain.de)  
[www.heidenhain.com](http://www.heidenhain.com)

# HEIDENHAIN

DR. JOHANNES HEIDENHAIN GmbH  
Dr.-Johannes-Heidenhain-Straße 5  
D-83301 Traunreut, Germany

# Használati útmutató (Jóváhagyott dokumentum)

LIF 401R (adherable)

Magyar (hu)  
01/2026

Illusztráció részletek nélkül

A termékhez tartozó szabadon elérhető dokumentumokat a következő címen találja meg:  
[www.heidenhain.com/documentation](http://www.heidenhain.com/documentation)



EN	DE	FR	IT	ES	SV	NL	DA	FI	CS	BG
ET	EL	HU	JA	KO	LV	TR	NO	PL	PT	RU
SL	RO	SK	LT	HR	zh-CN	zh-TW				

Ez a dokumentum több nyelven elérhető:

Product ID

Search

1506809

Search

## 1 Fontos tudnivalók

### 1.1 Ehhez az útmutatóhoz

Ez az útmutató tartalmaz minden olyan információt és biztonsági előírást, ami az eszköz szakszerű és rendeltetésszerű használatához szükséges.



További információk a termék életciklusától és a tevékenység célcsoportjától függően specifikus dokumentumokban található.

**További információ:** "Információk dokumentumfajta, a termék életrésze és célcsoport szerint", oldal 28

### 1.2 Tanácsok a dokumentáció olvasásához

#### ⚠ FIGYELMEZTETÉS

**A dokumentáció figyelmen kívül hagyása halálos kimenetelű baleseteket, sérüléseket vagy anyagi károkat okoz!**

Ha Ön figyelmen kívül hagyja a dokumentációt, akkor halálos kimenetelű balesetek, személyi sérülések vagy anyagi károk keletkezhetnek.

- ▶ Figyelmesen olvassa el végig a dokumentációt
- ▶ Őrizze meg a dokumentációt későbbi betekintésre

## 2 Biztonság

### 2.1 Rendeltetésszerű használat

Az ezen sorozat(ok)ba tartozó eszközök pozíciómeghatározásra szolgáló mérőeszközök.

Az eszközöket kutatóberendezésekben, ipari alkalmazásokra és ipari környezetben való használatra tervezték.

Az eszközöket csak a termék életciklusára és a célcsoportra vonatkozó információknak megfelelően szabad működtetni.

**További információ:** "Információk dokumentumfajta, a termék életrésze és célcsoport szerint", oldal 28

### 2.2 Nem rendeltetésszerű használat

Minden olyan használat, ami nem szerepel a „Rendeltetésszerű használat” pont alatt, nem rendeltetésszerű használatnak minősül. Az ebből eredő károkért kizárólag az eszköz működtetője felelős.

### 2.3 A működtető kötelezettségei

A működtető köteles a személyzetnek az eszköz dokumentációjának legfrissebb változatát rendelkezésre bocsátani.

### 2.4 Általános biztonsági tudnivalók



A beszerelést és az üzembehelyezést csak megfelelően képzett szakember végezheti a helyi biztonsági előírások betartásával.



A mérőrendszereket és a mérőrendszer tartozékokat kizárólag a HEIDENHAIN szakemberei javíthatják.

#### ⚠ FIGYELMEZTETÉS

**Halálos kimenetelű balesetek, sérülések vagy anyagi károk feszültség alatt lévő csatlakozók összedugásakor vagy széthúzásakor!**

Ha a berendezésben feszültség alatt lévő csatlakozókat dug össze vagy húz szét, akkor halálos kimenetelű balesetek, személyi sérülések vagy anyagi károk keletkezhetnek.

- ▶ Csatlakozókat csak feszültségmentes állapotban szabad összedugni vagy széthúzni







Azokat a mérőrendszereket vagy mérőrendszer tartozékokat, melyek az alkalmazásban hozzájárultak egy biztonsági funkciót érintő meghibásodáshoz, vissza kell küldeni a HEIDENHAIN-nek Traunreutba.

### 3 Információk dokumentumfajta, a termék életrésze és célcsoport szerint


 Az alábbi dokumentumokat a megadott célcsoportoknak el kell olvasniuk és meg kell érteniük, mielőtt a mérőeszközt beszerelik, üzembe helyezik vagy ártalmatlanítják.

 Szabadon elérhető dokumentumok találhatóak ezen a linken: [www.heidenhain.com/documentation](http://www.heidenhain.com/documentation).  
További dokumentumok kaphatók  külön kérésre.

 Szerelő,  Konstruktor,  Vezérlőgyártó

Dokumentum	Dokumentum ID	Termék életrésze/Tartalom			
Használati útmutató <b>Használati útmutató LIF 401R (adherable)</b>	1506809	■ Az eszköz használata	✓	✓	✓
Rajz a beépítési méretekkel <b>LIF 4xR</b>	<b>1155470</b>	■ Külső méretek	✓	✓	
Szerelési útmutató <b>Mounting Instructions LIF 471, LIF 481</b>	<b>1470084</b>	■ Az eszköz szerelése	✓	✓	
Szét szerelési útmutató <b>Disassembly Instructions LIDA, LIC, LIF, LIP</b>	<b>1185755</b>	■ A készülék szét szerelése	✓	✓	
Prospektus <b>Exposed Linear Encoders</b>	<b>208960</b>	■ Műszaki jellemzők, alkalmazási feltételek, beépítési tudnivalók ■ Műszaki adatok, rajz a beépítési méretekkel ■ Elektromos csatlakozás ■ Tartozék		✓	✓
Specifikáció <b>CAD</b>	 <b>weboldal</b> Termék ID keresése	■ Nézet ■ Méretek	✓	✓	

#### Technical support

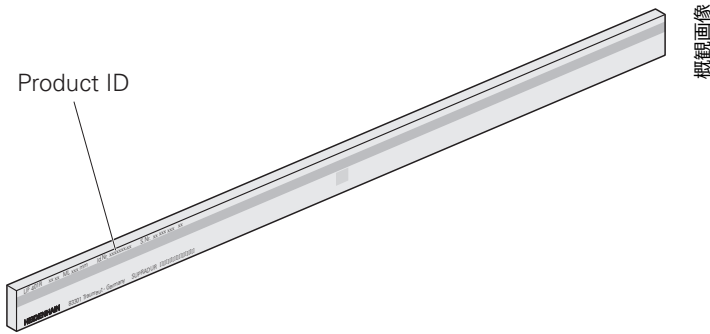
Measuring systems  +49 8669 31-3104  
E-mail: [service.ms-support@heidenhain.de](mailto:service.ms-support@heidenhain.de)  
[www.heidenhain.com](http://www.heidenhain.com)

# HEIDENHAIN

**DR. JOHANNES HEIDENHAIN GmbH**  
Dr.-Johannes-Heidenhain-Straße 5  
D-83301 Traunreut, Germany

取扱説明書  
(認定文書)

LIF 401R (adherable)

日本語 (ja)  
01/2026

お客様の製品に関する自由に利用可能なドキュメントを検索できます：

📄 [www.heidenhain.com/documentation](http://www.heidenhain.com/documentation)

Product ID

Search



EN	DE	FR	IT	ES	SV	NL	DA	FI	CS	BG
ET	EL	HU	JA	KO	LV	TR	NO	PL	PT	RU
SL	RO	SK	LT	HR	zh-CN	zh-TW				

この文書は複数の言語で用意されています：

1506809

Search

## 1 基本事項

### 1.1 この説明書について

この説明書には、装置を正しく決まりに従って運転するための情報と安全上の注意事項がすべて記載されています。



その他の情報は、製品寿命の段階と操作のターゲットグループごとに、それぞれ特定の文書に記載されています。

詳細情報: "文書の種類、製品のライフサイクルの段階、対象読者に応じた情報", ページ 30

### 1.2 説明書を読むときの注意事項



**警告**

この説明書の指示に従わないと、死亡事故、負傷事故または物損事故につながるおそれがあります。

この説明書の指示に従わないと、死亡事故、負傷事故または物損事故が発生するおそれがあります。

- ▶ 説明書全体をよく読んでください
- ▶ 説明書は後で参照するために保管してください

## 2 安全

### 2.1 使用上の決まり

このシリーズの装置は位置決め用のエンコーダです。

この装置の使用は、研究施設、業務用途、産業分野に限定されています。

この装置は、製品寿命の段階とターゲットグループに応じた情報に従って使用してください。

詳細情報: "文書の種類、製品のライフサイクルの段階、対象読者に応じた情報", ページ 30

### 2.2 決まりに反する使用

「使用上の決まり」に記載されていない使用は、すべて決まりに反する使用と見なされます。その結果生じた損害に対しては、装置管理責任者が全責任を負います。

### 2.3 装置管理責任者の義務

管理責任者は、この装置に関する最新バージョンの文書一式をスタッフに配布しなければなりません。

### 2.4 一般的な安全上の注意事項



組立てと初期設定は、資格を有する専門技術者が地域の安全規定に従って実行する必要があります。



エンコーダおよびエンコーダアクセサリの修理は、ハイデンハインの技術者のみが実施できます。



**警告**

電圧がかかった状態でプラグ類を接続または切断すると、死亡事故、負傷事故または物損事故につながるおそれがあります!


電圧がかかった状態で装置のプラグ類を接続または切断すると、死亡事故、負傷事故または物損事故が発生するおそれがあります。



- ▶ プラグ類は必ず装置の電源を切った状態で接続したり外したりしてください










用途での機能安全の障害に関連したエンコーダおよびエンコーダアクセサリはハイデンハインのドイツ本社に返送してください。

### 3 文書の種類、製品のライフサイクルの段階、対象読者に応じた情報

 該当する対象分野で、エンコーダの設置、初期設定、廃棄の前に、以下のドキュメントをお読みになり、記載内容を遵守してください。

 ご利用いただける文書は [www.heidenhain.com/documentation](http://www.heidenhain.com/documentation) にあります。  
 [Anfrage](mailto:Anfrage@heidenhain.com) から詳細資料を入手できます。

 組立て担当者,  設計者,  制御装置 メーカー

文書	文書 ID	製品のライフサイクルの段階/目次			
取扱説明書 取扱説明書 LIF 401R (adherable)	1506809	■ 装置の運転	✓	✓	✓
寸法図 LIF 4xR	1155470	■ 外形寸法	✓	✓	
取付説明書 Mounting Instructions LIF 471, LIF 481	1470084	■ 装置の取付け	✓	✓	
取外し説明書 Disassembly Instructions LIDA, LIC, LIF, LIP	1185755	■ 装置の取外し	✓	✓	
パンフレット Exposed Linear Encoders	208960	■ 技術特性、使用条件、取付け時の注意事項 ■ 技術仕様、寸法図 ■ 電気接続 ■ アクセサリ		✓	✓
仕様 CAD	 <a href="#">ウェブサイト</a> 装置 ID を検索	■ 表示 ■ 寸法	✓	✓	

#### Technical support

Measuring systems ☎ +49 8669 31-3104  
 E-mail: [service.ms-support@heidenhain.de](mailto:service.ms-support@heidenhain.de)  
[www.heidenhain.com](http://www.heidenhain.com)

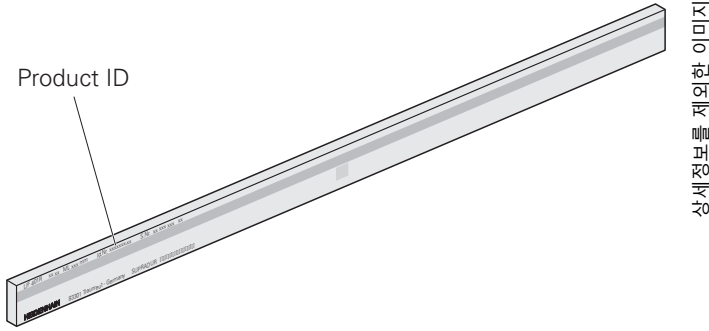
# HEIDENHAIN

DR. JOHANNES HEIDENHAIN GmbH  
 Dr.-Johannes-Heidenhain-Straße 5  
 D-83301 Traunreut, Germany

## 작동 지침 (공인 문서)

LIF 401R (adherable)

한국어(ko)  
01/2026



다음에서 제품에 대한 무료 문서를 찾아보세요:

[www.heidenhain.com/documentation](http://www.heidenhain.com/documentation)



EN	DE	FR	IT	ES	SV	NL	DA	FI	CS	BG
ET	EL	HU	JA	KO	LV	TR	NO	PL	PT	RU
SL	RO	SK	LT	HR	zh-CN	zh-TW				

이 문서는 여러 언어로 제공되:

Product ID

Search

1506809

Search

## 1 기본 사항

### 1.1 다음 지침에 대한 정보

이 지침에는 의도한 용도에 따라 제품의 적절한 작동에 필요한 모든 정보 및 안전 예방 조치가 포함 되어 있습니다.



제품의 라이프 사이클 단계 및 활동의 대상 그룹에 따라 특정 문서에서 추가 정보를 사용 할 수 있습니다.

추가 정보: "문서 유형, 제품의 수명 주기 단계 및 대상 그룹을 기반으로 하는 정보", 페이지 32

### 1.2 이 문서 읽기에 대한 참고 사항



**경고**

**설명서를 준수하지 않으면 치명적인 사고, 개인 부상 또는 재산 피해를 야기할 수 있습니다!**

설명서를 준수하지 않을 경우 치명적인 사고, 개인 부상 또는 재산 피해가 발생할 수 있습니다.

- ▶ 설명서를 처음부터 끝까지 주의 깊게 읽으십시오.
- ▶ 문서를 나중에 참고할 수 있도록 보관하십시오.

## 2 안전

### 2.1 의도된 용도

이 시리즈의 제품은 위치 측정용 엔코더입니다.

이 제품은 연구 시설, 상업적 응용프로그램 및 산업 환경에 사용하기 위한 것입니다.

이 제품은 제품의 라이프 사이클 단계 및 대상 그룹을 기반으로 한 정보에 따라서만 사용되어야 합니다.

추가 정보: "문서 유형, 제품의 수명 주기 단계 및 대상 그룹을 기반으로 하는 정보", 페이지 32

### 2.2 잘못된 사용

'사용 목적'에 지정되지 않은 모든 사용은 부적절한 사용으로 간주됩니다. 잘못된 사용으로 인해 발생한 모든 피해는 장치를 운영한 회사에 전적으로 책임이 있습니다.

### 2.3 운용 회사의 의무

제품을 운용하는 회사는 직원에게 제품에 관한 모든 문서의 최신 버전을 제공해야 합니다.

### 2.4 일반 안전 예방조치



설치 및 초기 구성은 현지 안전 규정을 준수하여 자격을 갖춘 전문가가 수행해야 합니다.



엔코더와 엔코더 부속품은 숙련된 하이덴하인 기술자만 수리할 수 있습니다.



**경고**

**라이브(전류가 흐르는) 연결 소자를 연결하거나 분리할 때 치명적 사고, 개인 부상 또는 재산 피해!**


시스템에 전원이 공급되는 동안 연결 소자를 연결하거나 분리하면 치명적 사고, 개인 부상 또는 재산 피해를 야기할 수 있습니다.


- ▶ 제품에 전원이 공급되는 동안 어떠한 연결 소자도 연결하거나 분리하지 마십시오.







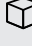
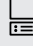

응용프로그램에서 안전 기능 결함의 원인이 된 엔코더와 엔코더 부속품은 HEIDENHAIN 본사로 반환되어야 합니다.

### 3 문서 유형, 제품의 수명 주기 단계 및 대상 그룹을 기반으로 하는 정보

 다음 문서는 엔코더를 장착, 초기 구성 또는 폐기하기 전에 지정된 대상 그룹이 읽고 이를 준수해야 합니다.

 무료로 사용할 수 있는 문서는 [www.heidenhain.com/documentation](http://www.heidenhain.com/documentation)에서 이용할 수 있습니다.  
추가 문서가 필요하면 [@요청](mailto:)을 눌러주시기 바랍니다.

 설치 기술자,  디자이너,  제어기 제조업체

문서	문서 ID	제품/콘텐츠의 수명 주기 단계			
작동 지침 작동 지침 LIF 401R (adherable)	1506809	■ 유닛의 작동	✓	✓	✓
치수 도면 LIF 4xR	1155470	■ 외형 치수	✓	✓	
장착 지침 Mounting Instructions LIF 471, LIF 481	1470084	■ 제품 장착	✓	✓	
분해 지침 Disassembly Instructions LIDA, LIC, LIF, LIP	1185755	■ 제품 분해	✓	✓	
브로셔 Exposed Linear Encoders	208960	■ 기술적 특징, 작동 조건 및 장착 정보 ■ 규격, 치수 도면 ■ 전기 연결 ■ 액세서리		✓	✓
사양 CAD	 Website 에서 제품 ID 검색	■ 보기 ■ 치수	✓	✓	

#### Technical support

Measuring systems ☎ +49 8669 31-3104  
E-mail: [service.ms-support@heidenhain.de](mailto:service.ms-support@heidenhain.de)  
[www.heidenhain.com](http://www.heidenhain.com)

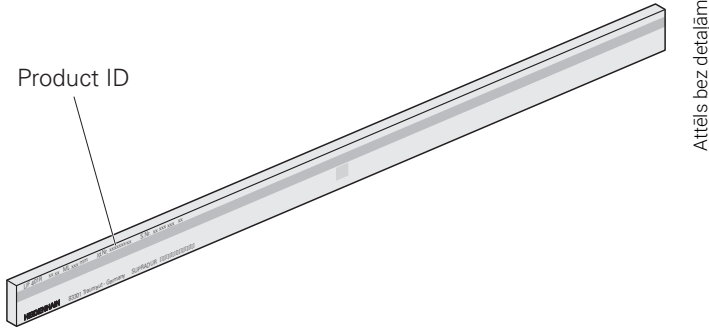
# HEIDENHAIN

DR. JOHANNES HEIDENHAIN GmbH  
Dr.-Johannes-Heidenhain-Straße 5  
D-83301 Traunreut, Germany

## Ekspluatācijas pamācība (Autorizēta dokumentācija)

LIF 401R (adherable)

Latviešu (lv)  
01/2026



Atrodiet brīvi pieejamos dokumentus savam produktam vietnē:

[www.heidenhain.com/documentation](http://www.heidenhain.com/documentation)

Product ID

Search



EN DE FR IT ES SV NL DA FI CS BG  
ET EL HU JA KO LV TR NO PL PT RU  
SL RO SK LT HR zh-CN zh-TW

Dokuments ir pieejams vairākās valodās:

1506809

Search

## 1 Pamatinformācija

### 1.1 Par pamācību

Pamācībā ir visa informācija un drošības norādījumi, lai ierīci varētu ekspluatēt lietpratīgi un atbilstoši paredzētajam lietojumam.



Speciālos dokumentos ir pieejama papildu informācija atkarībā no produkta dzīves cikla posma un darbības mērķa grupas.

**Papildinformāciju:** "Informācija atkarībā no dokumentu veida, produkta darbību posma un mērķa grupas", Lappuse 34

### 1.2 Norādījumi dokumentu lasīšanai

#### ⚠ BRĪDINĀJUMS

##### Nāvējoši negadījumi, traumas vai materiālie zaudējumi dokumentācijas neievērošanas dēļ!

Dokumentācijas neievērošana var izraisīt letālus negadījumus, miesas bojājumus vai materiālos zaudējumus.

- ▶ Rūpīgi izlasiet visu dokumentāciju.
- ▶ Saglabājiet dokumentāciju turpmākai lietošanai.

## 2 Drošība

### 2.1 Noteikumiem atbilstošs lietojums

Ierīces no minētās sērijas/sērijām ir mērīšanas ierīces pozīcijas noteikšanai.

Ierīces ir paredzētas lietošanai izpētes objektos, komerciālos nolūkos un rūpnieciskajā vidē.

Ierīces drīkst darbināt tikai saskaņā ar informāciju par produkta dzīves cikla posmu un mērķa grupu.

**Papildinformāciju:** "Informācija atkarībā no dokumentu veida, produkta darbību posma un mērķa grupas", Lappuse 34

### 2.2 Noteikumiem neatbilstošs lietojums

Jebkura lietošana, kas nav minēta sadaļā "Paredzētais lietojums", tiek uzskatīta par neatbilstošu. Par bojājumiem, kas radušies neparedzēta lietojuma rezultātā, ir atbildīgs tikai ierīces operators.

### 2.3 Operatora pienākumi

Operatoram ir jāizsniedz personālam visa ierīces dokumentācija jaunākajā versijā.

### 2.4 Vispārīgie drošības norādījumi



Uzstādīšana un nodošana ekspluatācijā ir jāveic kvalificētam personālam, ievērojot vietējos drošības noteikumus.



Mērierīču un mērierīces piederumu remontu drīkst veikt vienīgi uzņēmuma HEIDENHAIN kvalificētais personāls.

#### ⚠ BRĪDINĀJUMS

##### Nāvējoši negadījumi, traumas vai materiālie zaudējumi, savienojot vai atvienojot savienojumus zem sprieguma!


Ja sistēmā pievienojat vai atvienojat savienojumus zem sprieguma, var gadīties negadījumi ar letālu iznākumu, miesas vai mantas bojājumi.


- ▶ Pievienojiet vai atvienojiet savienojumus tikai tad, kad strāva ir izslēgta.







Mērierīces vai mērierīces piederumi, kuru izmantošana pielietojumā ir izraisījusi drošības funkcijas atteici, ir jānosūta atpakaļ uzņēmumam HEIDENHAIN Traunreut.

### 3 Informācija atkarībā no dokumentu veida, produkta darbmūža posma un mērķa grupas

 Pirms mērierīces uzstādīšanas, ekspluatācijas uzsākšanas vai utilizēšanas norādītajām mērķa grupām ir jāizlasa un jāievēro tālāk norādītie dokumenti.

 Brīvi pieejamus dokumentus varat atrast vietnē [www.heidenhain.com/documentation](http://www.heidenhain.com/documentation).  
Papildu dokumenti ir pieejami pēc [@pieprasijuma](mailto:pieprasijuma).

 Montieris,  Projektētājs,  Vadības ražotājs

Dokuments	Dokumenta ID	Produkta darbmūža posms/saturs			
Ekspluatācijas pamācība <b>Ekspluatācijas pamācība LIF 401R (adherable)</b>	1506809	■ Ierīces darbība	✓	✓	✓
Savienojuma izmēru rasējums <b>LIF 4xR</b>	<b>1155470</b>	■ Ārējie izmēri	✓	✓	
Montāžas pamācība <b>Mounting Instructions LIF 471, LIF 481</b>	<b>1470084</b>	■ Ierīces uzstādīšana	✓	✓	
Demontāžas pamācība <b>Disassembly Instructions LIDA, LIC, LIF, LIP</b>	<b>1185755</b>	■ Ierīces demontāža	✓	✓	
Prospekts <b>Exposed Linear Encoders</b>	<b>208960</b>	■ Tehniskās īpašības, lietošanas nosacījumi, uzstādīšanas norādes ■ Tehniskie parametri, savienojuma izmēru rasējums ■ Elektriskais pieslēgums ■ Piederumi		✓	✓
Specifikācija <b>CAD</b>	 <b>Mājaslapa</b> Meklēt ierīces ID	■ Skatījumi ■ Izmēriem	✓	✓	

#### Technical support

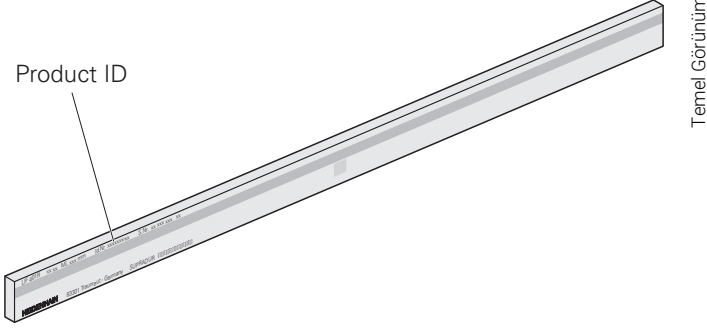
Measuring systems ☎ +49 8669 31-3104  
E-mail: [service.ms-support@heidenhain.de](mailto:service.ms-support@heidenhain.de)  
[www.heidenhain.com](http://www.heidenhain.com)

# HEIDENHAIN

**DR. JOHANNES HEIDENHAIN GmbH**  
Dr.-Johannes-Heidenhain-Straße 5  
D-83301 Traunreut, Germany

İşletim kılavuzu  
(Yetkili dokümantasyon)

LIF 401R (adherable)

Türkçe (tr)  
01/2026

Ürününüz için ücretsiz olarak temin edilebilen belgeleri  
şu adreste bulabilirsiniz:

[www.heidenhain.com/documentation](http://www.heidenhain.com/documentation)

Product ID

Search



EN DE FR IT ES SV NL DA FI CS BG  
ET EL HU JA KO LV TR NO PL PT RU  
SL RO SK LT HR zh-CN zh-TW

Bu belgenin birden fazla dildeki haline ulaşılabilir:

1506809

Search

## 1 Temel bilgiler

### 1.1 Bu kılavuz hakkında

Bu kılavuz, cihazın usulüne ve amacına uygun şekilde işletilmesi için gerekli tüm bilgileri ve güvenlik uyarılarını içerir.



Diğer bilgiler, ürünün kullanım ömrü ve faaliyetin hedef grubuna bağlı olarak bunlara özgü belgelerde mevcuttur.

**Diğer bilgiler:** "Belge türü, ürün yaşam döngüsü aşaması ve hedef gruba yönelik bilgiler", Sayfa 36

### 1.2 Dokümantasyonun okunmasına ilişkin bilgiler

#### ⚠ UYARI

**Dokümantasyonun dikkate alınmaması ölümcül kazalara, yaralanmalara veya maddi hasara yol açabilir!**

Dokümantasyonun dikkate alınmaması ölümcül kazalara, kişilerin yaralanmasına veya maddi hasara yol açabilir.

- ▶ Dokümantasyonun tamamını dikkatlice okuyun
- ▶ Dokümantasyonu sonraki kullanımlar için saklayın

## 2 Güvenlik

### 2.1 Amaca uygun kullanım

Bu yapı serilerindeki cihazlar, pozisyon belirlemeye ilişkin ölçüm cihazlarıdır.

Cihazlar araştırma kuruluşlarında, ticari uygulamalarda ve endüstriyel ortamda kullanılmak üzere tasarlanmıştır.

Cihazlar yalnızca ürünün kullanım ömrü ve hedef grubuna yönelik bilgilere uygun olarak işletilmelidir.

**Diğer bilgiler:** "Belge türü, ürün yaşam döngüsü aşaması ve hedef gruba yönelik bilgiler", Sayfa 36

### 2.2 Amaca aykırı kullanım

"Amaca uygun kullanım" dahilinde belirtilmeyen her kullanım amaca aykırı olarak kabul edilir. Bu sebepten meydana gelen hasarların sorumluluğu yalnızca cihazın işletmecisine aittir.

### 2.3 İşletmeci yükümlülükleri

İşletmeci, cihaza ilişkin tüm dokümantasyonu en güncel sürümüyle personeline sağlamalıdır.

### 2.4 Genel güvenlik uyarıları



Montaj ve işleme alma, nitelikli bir uzman tarafından yerel güvenlik talimatları dikkate alınarak gerçekleştirilmelidir.



Ölçüm cihazlarının ve ölçüm cihazı aksesuarlarının onarımı yalnızca HEIDENHAIN uzman personeli tarafından gerçekleştirilebilir.

#### ⚠ UYARI

**Konektörlerin gerilim altındayken bağlanması veya ayrılması sırasında ölüm, yaralanma ya da maddi hasarlara sebep olan kazalar meydana gelebilir!**

Sistemdeki konektörleri gerilim altındayken bağlar veya çıkarırsanız ölüm, personelin yaralanması veya maddi hasarlara sebep olan kazalar meydana gelebilir.

- ▶ Konektörleri yalnızca gerilimsiz durumda bağlayın veya çıkarın




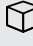
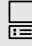
Uygulamada bir güvenlik işlevinin kesintiye uğramasına neden olan ölçüm cihazları veya ölçüm cihazı aksesuarları HEIDENHAIN Traunreut'a geri gönderilmelidir.

### 3 Belge türü, ürün yaşam döngüsü aşaması ve hedef gruba yönelik bilgiler

**i** Ölçüm cihazını monte etmeden, işleme almadan veya imha etmeden önce ilgili hedef gruplar aşağıdaki belgeleri okumalı ve dikkate almalıdır.

**📖** Ücretsiz kullanımınıza sunulan belgeleri [www.heidenhain.com/documentation](http://www.heidenhain.com/documentation) adresinde bulabilirsiniz.  
**@ Talep** halinde daha fazla doküman bulunmaktadır.

 Kurulumcu,  Tasarımcı,  Kumanda üreticisi

Belge	Belge kimliği	Ürün yaşam döngüsü aşaması/içerik			
İşletim kılavuzu <b>İşletim kılavuzu LIF 401R (adherable)</b>	1506809	■ Betrieb des Geräts	✓	✓	✓
Bağlantı ölçüsü çizimi <b>LIF 4xR</b>	<b>1155470</b>	■ Dış ölçüler	✓	✓	
Montaj talimatı <b>Mounting Instructions LIF 471, LIF 481</b>	<b>1470084</b>	■ Cihaz montajı	✓	✓	
Sökme talimatı <b>Disassembly Instructions LIDA, LIC, LIF, LIP</b>	<b>1185755</b>	■ Cihazın sökülmesi	✓	✓	
Broşür <b>Exposed Linear Encoders</b>	<b>208960</b>	■ Teknik özellikler, kullanım koşulları, kurulum notları ■ Teknik veriler, bağlantı ölçüsü çizimi ■ Elektrik bağlantısı ■ Aksesuar		✓	✓
Teknik özellik <b>CAD</b>	<b>Web sitesi</b> Cihaz kimliğini ara	■ Görünümler ■ Ebatlar	✓	✓	

#### Technical support

Measuring systems ☎ +49 8669 31-3104  
E-mail: [service.ms-support@heidenhain.de](mailto:service.ms-support@heidenhain.de)  
[www.heidenhain.com](http://www.heidenhain.com)

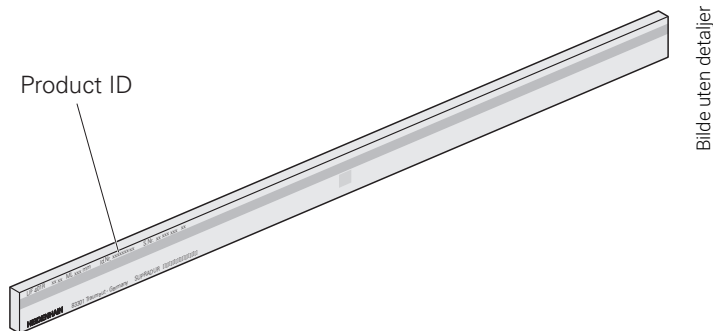
# HEIDENHAIN

**DR. JOHANNES HEIDENHAIN GmbH**  
Dr.-Johannes-Heidenhain-Straße 5  
D-83301 Traunreut, Germany

## Bruksanvisning (autorisert dokumentasjon)

LIF 401R (adherable)

Norsk (no)  
01/2026



Bilde uten detaljer

Finn fritt tilgjengelige dokumenter for produktet ditt på :

[www.heidenhain.com/documentation](http://www.heidenhain.com/documentation)

Product ID

Search



EN DE FR IT ES SV NL DA FI CS BG  
ET EL HU JA KO LV TR NO PL PT RU  
SL RO SK LT HR zh-CN zh-TW

Dette dokumentet er tilgjengelig på flere språk:

1506809

Search

## 1 Grunnleggende

### 1.1 Om denne anvisningen

Denne anvisningen inneholder alle opplysningene og sikkerhetsinstruksjonene som er nødvendige for å drive apparatet ordentlig og som tiltenkt.



Ytterligere opplysninger er tilgjengelig i spesifikke dokumenter avhengig av produktlivsfase og aktivitetens målgruppe.

**Mer informasjon:** "Opplysninger etter dokumenttype, produktlevetidsfase og målgruppe", Side 38

### 1.2 Merknader om lesing av dokumentasjon

#### ⚠ ADVARSEL

##### Dødsulykker, personskader eller materielle skader hvis dokumentasjonen ikke følges!

Hvis du ikke følger dokumentasjonen, kan det oppstå dødsulykker, personskader eller materielle skader.

- ▶ Les dokumentasjonen nøye og fullstendig
- ▶ Behold dokumentasjonen til fremtidig referanse

## 2 Sikkerhet

### 2.1 Tiltent bruk

Apparatene i denne serien / disse seriene er måleapparater for posisjonsbestemmelse.

Apparatene er ment for bruk i forskningsinstitusjoner, kommersiell bruk og i industrimiljøet.

Apparatene kan bare drives i samsvar med opplysningene om produktlivsfase og målgruppe.

**Mer informasjon:** "Opplysninger etter dokumenttype, produktlevetidsfase og målgruppe", Side 38

### 2.2 Feil bruk

Enhver bruk som ikke er nevnt i «Tiltent bruk», er å anse som feil. Operatøren av enheten er eneansvarlig for eventuelle skader som oppstår.

### 2.3 Operatørforpliktelser

Operatøren må stille all dokumentasjon for apparatet i seneste versjon tilgjengelig for personalet.

### 2.4 Generelle sikkerhetsanvisninger



Montering og idriftsetting må utføres av en kvalifisert fagperson i samsvar med lokale sikkerhetsforskrifter.



Kun fagpersonell fra HEIDENHAIN skal reparere målerne og målerutrustningen.

#### ⚠ ADVARSEL

##### Dødsulykker, personskader eller materielle skader ved tilkobling eller frakobling av pluggforbindelser under spenning!

Hvis du kobler til eller fra pluggforbindelser under spenning i systemet, kan det oppstå dødsulykker, personskader eller materielle skader.

- ▶ Koble til eller fra pluggforbindelser kun i spenningsfri tilstand



Målere eller målerutrustning som har vært en medvirkende årsak til at en sikkerhetsfunksjon har sviktet i applikasjonen, må sendes tilbake til HEIDENHAIN Traunreut.

### 3 Opplysninger etter dokumenttype, produktlevetidsfase og målgruppe



Følgende dokumenter må leses og overholdes av de angitte målgruppene før måleren monteres, settes i drift eller kasseres.



Du finner fritt tilgjengelige dokumenter på [www.heidenhain.com/documentation](http://www.heidenhain.com/documentation).

Ytterligere dokumenter er tilgjengelig på [@forespørsel](#).

Montør, Konstruktør, Styringsprodusent

Dokument	Dokument-ID	Produktlevetidsfase/innhold			
Bruksanvisning <b>Bruksanvisning LIF 401R (adherable)</b>	1506809	■ Drift av apparatet	✓	✓	✓
Tilkoblingsmåltegning <b>LIF 4xR</b>	<b>1155470</b>	■ Ytre dimensjoner	✓	✓	
Monteringsveiledning <b>Mounting Instructions LIF 471, LIF 481</b>	<b>1470084</b>	■ Montering av apparatet	✓	✓	
Demonteringsveiledning <b>Disassembly Instructions LIDA, LIC, LIF, LIP</b>	<b>1185755</b>	■ Demontering av apparatet	✓	✓	
Prospekt <b>Exposed Linear Encoders</b>	<b>208960</b>	■ Tekniske egenskaper, bruksbetingelser, installasjonsinstruksjoner ■ Tekniske data, koblingsmåltegning ■ Elektrisk tilkobling ■ Tilbehør		✓	✓
Spesifikasjon <b>CAD</b>	<input checked="" type="checkbox"/> <b>Nettside</b> Søk apparatID	■ Visninger ■ Dimensjoner	✓	✓	

#### Technical support

Measuring systems ☎ +49 8669 31-3104  
E-mail: [service.ms-support@heidenhain.de](mailto:service.ms-support@heidenhain.de)  
[www.heidenhain.com](http://www.heidenhain.com)

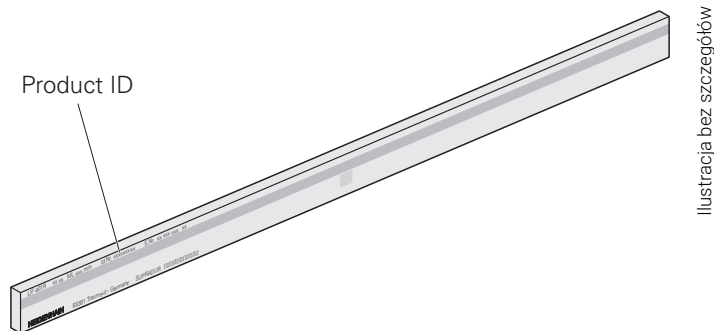
## HEIDENHAIN

DR. JOHANNES HEIDENHAIN GmbH  
Dr.-Johannes-Heidenhain-Straße 5  
D-83301 Traunreut, Germany

## Instrukcja eksploatacji (Autoryzowana dokumentacja)

LIF 401R (adherable)

Język polski (pl)  
01/2026



Bezpłatnie dostępne dokumenty dotyczące produktu można znaleźć na stronie:

[www.heidenhain.com/documentation](http://www.heidenhain.com/documentation)

Product ID

Search



EN	DE	FR	IT	ES	SV	NL	DA	FI	CS	BG
ET	EL	HU	JA	KO	LV	TR	NO	PL	PT	RU
SL	RO	SK	LT	HR	zh-CN	zh-TW				

Dokument jest dostępny w wielu wersjach językowych:

1506809

Search

## 1 Podstawowe zagadnienia

### 1.1 O niniejszej instrukcji

Niniejsza Instrukcja zawiera wszystkie informacje oraz wskazówki dotyczące bezpieczeństwa, dla fachowej oraz przewidzianej z przeznaczeniem eksploatacji.



Dalsze informacje są dostępne poszczególnych specyficznych dokumentach w zależności od fazy życia produktu i grupy docelowej działania.

**Dalsze informacje:** "Informacje według rodzaju dokumentu, fazy rozwoju produktu i grupy docelowej", Strona 40

### 1.2 Wskazówki dotyczące czytania dokumentacji

#### ⚠ OSTRZEŻENIE

##### Wypadki śmiertelne, obrażenia lub szkody materialne przy nieuwzględnianiu dokumentacji!

Jeśli informacje zawarte w dokumentacji nie są uwzględniane, to może dojść do wypadków nawet śmiertelnych, obrażeń jak i szkód materialnych.

- ▶ Dokumentację uważnie i w całości przeczytać
- ▶ Przechowywać dokumentację do wglądu

## 2 Bezpieczeństwo

### 2.1 Wykorzystywanie zgodnie z przepisami

Urządzenia tej serii / tych serii są przetwornikami do określania pozycji.

Urządzenia te są przeznaczone do eksploatacji w placówkach badawczych, w aplikacjach komercyjnych oraz w środowisku przemysłowym.

Urządzenia mogą być eksploatowane wyłącznie zgodnie z informacjami dotyczącymi fazy życia produktu i grupy docelowej.

**Dalsze informacje:** "Informacje według rodzaju dokumentu, fazy rozwoju produktu i grupy docelowej", Strona 40

### 2.2 Wykorzystywanie niezgodne z przeznaczeniem

Każde użycie, które nie zostało określone w punkcie „Wykorzystywanie zgodnie z przeznaczeniem”, jest uważane za niezgodne z przeznaczeniem. Za wynikające z tego powodu szkody odpowiada wyłącznie eksploatator urządzenia.

### 2.3 Obowiązki przedsiębiorcy

Przedsiębiorca musi udostępnić personelowi kompletną dokumentację do urządzenia w najnowszej wersji.

### 2.4 Ogólne wskazówki bezpieczeństwa



Montaż oraz włączenie do eksploatacji powinien przeprowadzić wykwalifikowany fachowiec przy uwzględnieniu obowiązujących na miejscu przepisów bezpieczeństwa.



Naprawa urządzeń pomiarowych bądź akcesoriów może być przeprowadzana wyłącznie przez personel fachowy firmy HEIDENHAIN.

#### ⚠ OSTRZEŻENIE

##### Wypadki śmiertelne, obrażenia lub szkody materialne przy podłączaniu lub rozłączaniu złączy wtykowych pod napięciem!


W przypadku podłączania lub rozłączania złączy wtykowych w instalacji po napięciu może dojść do wypadków nawet śmiertelnych, obrażeń jak i szkód materialnych.



- ▶ Podłączać i rozłączać złącza wtykowe tylko wtedy, gdy są one odłączone od napięcia







Urządzenia pomiarowe bądź akcesoria, które przyczyniły się do awarii funkcji bezpieczeństwa w aplikacji, należy odesłać do HEIDENHAIN Traunreut.

### 3 Informacje według rodzaju dokumentu, fazy rozwoju produktu i grupy docelowej

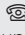
 Poniższe dokumenty muszą być przeczytane i przestrzegane przez określone grupy docelowe przed instalacją, uruchomieniem lub użyciem urządzenia pomiarowego.

 Wolno dostępne dokumenty znajdują się pod [www.heidenhain.com/documentation](http://www.heidenhain.com/documentation).  
Dalsze dokumenty otrzymasz wysyłając  **zapytanie**.

 Monter,  Konstruktor,  Producent sterowania

Dokument	ID dokumentu	Faza rozwoju produktu/treść			
Instrukcja eksploatacji <b>Instrukcja eksploatacji LIF 401R (adhesive)</b>	1506809	<ul style="list-style-type: none"> <li>Eksploatacja urządzenia</li> </ul>	✓	✓	✓
Rysunek wymiarowy połączeń <b>LIF 4xR</b>	<b>1155470</b>	<ul style="list-style-type: none"> <li>Wymiary zewnętrzne</li> </ul>	✓	✓	
Instrukcja montażu <b>Mounting Instructions LIF 471, LIF 481</b>	<b>1470084</b>	<ul style="list-style-type: none"> <li>Montaż urządzenia</li> </ul>	✓	✓	
Instrukcja demontażu <b>Disassembly Instructions LIDA, LIC, LIF, LIP</b>	<b>1185755</b>	<ul style="list-style-type: none"> <li>Demontaż urządzenia</li> </ul>	✓	✓	
Prospekt <b>Exposed Linear Encoders</b>	<b>208960</b>	<ul style="list-style-type: none"> <li>Właściwości techniczne, warunki użytkowania, instrukcja montażu</li> <li>Dane techniczne, rysunek wymiarowy połączeń</li> <li>Podłączenie do instalacji elektrycznej</li> <li>Oprzyrządowanie i akcesoria</li> </ul>		✓	✓
Specyfikacja <b>CAD</b>	 <b>strona internetowa</b> Szukanie ID urządzenia	<ul style="list-style-type: none"> <li>Podglądy</li> <li>Wymiary</li> </ul>	✓	✓	

#### Technical support

Measuring systems  +49 8669 31-3104  
E-mail: [service.ms-support@heidenhain.de](mailto:service.ms-support@heidenhain.de)  
[www.heidenhain.com](http://www.heidenhain.com)

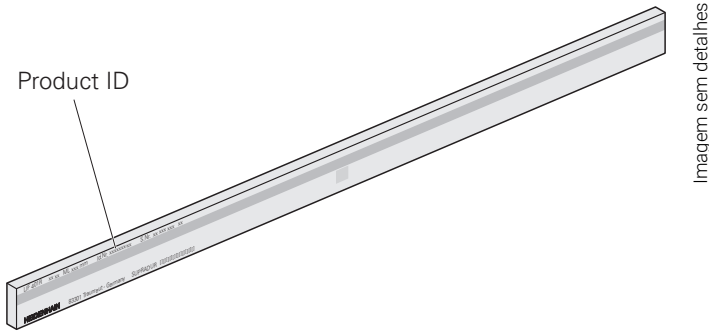
# HEIDENHAIN

**DR. JOHANNES HEIDENHAIN GmbH**  
Dr.-Johannes-Heidenhain-Straße 5  
D-83301 Traunreut, Germany

## Manual de instruções (Documentação autorizada)

LIF 401R (adherable)

Português (pt)  
01/2026



Encontre documentos disponíveis gratuitamente para o seu produto em:

[www.heidenhain.com/documentation](http://www.heidenhain.com/documentation)

Product ID

Search



EN DE FR IT ES SV NL DA FI CS BG  
ET EL HU JA KO LV TR NO PL PT RU  
SL RO SK LT HR zh-CN zh-TW

Este documento está disponível em vários idiomas:

1506809

Search

## 1 Princípios básicos

### 1.1 Acerca destas instruções

Estas instruções contêm todas as informações e disposições de segurança para a utilização adequada e conforme à finalidade do aparelho.



Estão disponíveis mais informações em documentos específicos dependendo da fase da vida do produto e do grupo-alvo da atividade.

**Mais informações:** "Informações por tipo de documento, fase da vida do produto e grupo-alvo", Página 42

### 1.2 Recomendações para a leitura da documentação

#### ⚠ AVISO

##### Acidentes de desfecho fatal, lesões ou danos materiais em caso de inobservância da documentação!

Se não respeitar a documentação, podem ocorrer acidentes de desfecho fatal, lesões pessoais ou danos materiais.

- ▶ Leia atentamente a totalidade da documentação
- ▶ Conserve a documentação para consultas posteriores.

## 2 Segurança

### 2.1 Utilização conforme à finalidade

Os aparelhos desta(s) série(s) são encoders para determinação de posição.

Os aparelhos destinam-se a ser utilizados em centros de investigação, aplicações comerciais e em ambiente industrial.

Os aparelhos só podem ser operados de acordo com as informações correspondentes à fase da vida do produto e ao grupo-alvo.

**Mais informações:** "Informações por tipo de documento, fase da vida do produto e grupo-alvo", Página 42

### 2.2 Utilização não conforme à finalidade

Qualquer utilização que não seja referida em "Utilização não conforme à finalidade" é considerada como não conforme à finalidade. Os danos daí resultantes são da exclusiva responsabilidade da entidade exploradora do aparelho.

### 2.3 Obrigações da entidade exploradora

A entidade exploradora deve disponibilizar ao pessoal toda a documentação relativa ao aparelho na sua versão mais recente.

### 2.4 Disposições de segurança genéricas



A montagem e colocação em funcionamento devem realizar-se por um especialista qualificado, respeitando as normas de segurança locais.



A reparação dos encoders e acessórios para encoders deve ser efetuada exclusivamente por técnicos especializados da HEIDENHAIN.

#### ⚠ AVISO

##### Acidentes de desfecho fatal, lesões ou danos materiais ao ligar ou soltar conectores sob tensão!


Se os conectores no equipamento forem ligados ou soltos sob tensão, podem ocorrer acidentes de desfecho fatal, lesões pessoais ou danos materiais.


- ▶ Ligar ou soltar os conectores apenas estando sem tensão





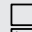
Encoders e acessórios para encoders que tenham contribuído para a falha de alguma função de segurança na aplicação devem ser devolvidos à HEIDENHAIN Traunreut.

### 3 Informações por tipo de documento, fase da vida do produto e grupo-alvo

 Os documentos seguintes devem ser lidos e respeitados pelos grupos-alvo indicados antes de se montar, colocar em funcionamento ou eliminar o encoder.

 Encontra os documentos de acesso livre em [www.heidenhain.com/documentation](http://www.heidenhain.com/documentation).  
Estão disponíveis outros documentos a [@pedido](#).

 Técnico de montagem,  Construtor,  Fabricante de comandos

Documento	ID do documento	Fase da vida do produto/Conteúdo			
Manual de instruções <b>Manual de instruções LIF 401R (adhe- rable)</b>	1506809	■ Operação do aparelho	✓	✓	✓
Desenho de implantação <b>LIF 4xR</b>	<b>1155470</b>	■ Dimensões externas	✓	✓	
Instruções de montagem <b>Mounting Instructions LIF 471, LIF 481</b>	<b>1470084</b>	■ Montagem do aparelho	✓	✓	
Instruções de desmontagem <b>Disassembly Instructions LIDA, LIC, LIF, LIP</b>	<b>1185755</b>	■ Desmontagem do aparelho	✓	✓	
Prospeto <b>Exposed Linear Encoders</b>	<b>208960</b>	■ Características técnicas, condições de utilização, instruções de montagem ■ Dados técnicos, desenho de implantação ■ Ligação eléctrica ■ Acessórios		✓	✓
Especificação <b>CAD</b>	<input checked="" type="checkbox"/> <b>Website</b> Pesquisar ID do aparelho	■ Vistas ■ Dimensões	✓	✓	

#### Technical support

Measuring systems ☎ +49 8669 31-3104  
E-mail: [service.ms-support@heidenhain.de](mailto:service.ms-support@heidenhain.de)  
[www.heidenhain.com](http://www.heidenhain.com)

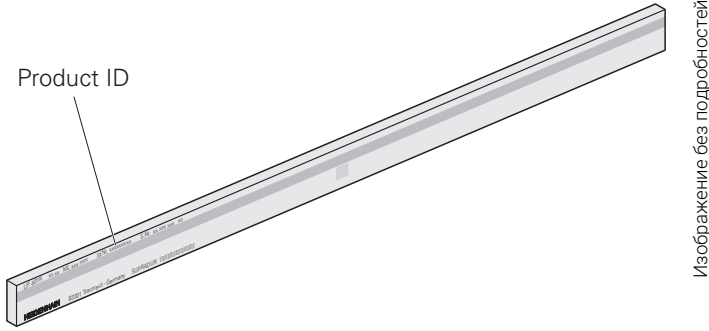
# HEIDENHAIN

**DR. JOHANNES HEIDENHAIN GmbH**  
Dr.-Johannes-Heidenhain-Straße 5  
D-83301 Traunreut, Germany

## Инструкция по эксплуатации (официальная документация)

LIF 401R (adherable)

Русский (ru)  
01/2026



Изображение без подробностей

Найдите свободно распространяемые документы для вашего продукта на сайте:

[www.heidenhain.com/documentation](http://www.heidenhain.com/documentation)

Product ID

Search



EN	DE	FR	IT	ES	SV	NL	DA	FI	CS	BG
ET	EL	HU	JA	KO	LV	TR	NO	PL	PT	RU
SL	RO	SK	LT	HR	zh-CN	zh-TW				

Эта документация доступна на нескольких языках:

1506809

Search

## 1 Основные положения

### 1.1 О настоящей инструкции

Данная инструкция содержит все сведения и указания по безопасности для надлежащей эксплуатации прибора в соответствии с его назначением.



Дополнительная информация доступна в отдельных документах в зависимости от фазы жизненного цикла изделия и целевой группы деятельности.

**Дополнительная информация:** "Информация по типу документации, фазе жизненного цикла продукта и целевой группе", Стр. 44

### 1.2 Указания при чтении документации

#### ⚠ ПРЕДУПРЕЖДЕНИЕ

**Несчастные случаи со смертельным исходом, травмы или материальный ущерб при несоблюдении указаний документации!**

Если требования документации не соблюдаются, возможны несчастные случаи со смертельным исходом, травмы или материальный ущерб.

- ▶ Документацию необходимо прочесть внимательно и полностью
- ▶ Хранить документацию для дальнейшего использования в качестве справочного материала

## 2 Безопасность

### 2.1 Использование по назначению

Устройства этой серии/серий являются измерительными приборами для определения положения.

Устройства предназначены для использования в исследовательских учреждениях, коммерческих приложениях и в промышленной среде.

Устройства можно эксплуатировать только в соответствии с информацией о фазе жизненного цикла изделия и целевой группе.

**Дополнительная информация:** "Информация по типу документации, фазе жизненного цикла продукта и целевой группе", Стр. 44

### 2.2 Использование не по назначению

Любое применение, не указанное в разделе "Использование согласно назначению", расценивается как использование не по назначению. За ущерб, возникающий в результате, ответственность несет сам эксплуатационник.

### 2.3 Обязанности эксплуатационника

Эксплуатационник обязан предоставить персоналу последнюю версию всей документации на устройство.

### 2.4 Общие указания по безопасности



Монтаж и пуско-наладка должны выполняться квалифицированными специалистами с соблюдением действующих местных предписаний.



Ремонт измерительных устройств и аксессуаров к ним разрешается проводить только специалистам HEIDENHAIN.

#### ⚠ ПРЕДУПРЕЖДЕНИЕ

**Несчастные случаи со смертельным исходом, травмы или материальный ущерб при подключении или отключении разъемных соединений под напряжением!**

Если вы подсоедините или отсоедините разъемы в установке, когда она находится под напряжением, могут произойти несчастные случаи со смертельным исходом, травмы или материальный ущерб.

- ▶ Подключайте или отключайте разъемные соединения только при выключенном питании.



Измерительные устройства или аксессуары, которые привели к сбою функции безопасности в приложении, необходимо вернуть в HEIDENHAIN Траунройт.

### 3 Информация по типу документации, фазе жизненного цикла продукта и целевой группе



Указанные целевые группы должны прочитать следующие документы и соблюдать их перед монтажом, вводом в эксплуатацию или утилизацией измерительного прибора.



Документацию в свободном доступе можно найти по ссылке [www.heidenhain.com/documentation](http://www.heidenhain.com/documentation).  
Дополнительная документация доступна по [@ запросу](#).

Монтажник, Конструктор, Производитель сист. упр.

Документ	Номер документа	Фаза жизненного цикла продукта/Содержание			
Инструкция по эксплуатации <b>Инструкция по эксплуатации LIF 401R (adherable)</b>	1506809	<ul style="list-style-type: none"> <li>■ Эксплуатация устройства</li> </ul>	✓	✓	✓
Размерный чертёж <b>LIF 4xR</b>	<b>1155470</b>	<ul style="list-style-type: none"> <li>■ Габаритные размеры</li> </ul>	✓	✓	
Инструкция по монтажу <b>Mounting Instructions LIF 471, LIF 481</b>	<b>1470084</b>	<ul style="list-style-type: none"> <li>■ Монтаж устройства</li> </ul>	✓	✓	
Инструкция по демонтажу <b>Disassembly Instructions LIDA, LIC, LIF, LIP</b>	<b>1185755</b>	<ul style="list-style-type: none"> <li>■ Демонтаж устройства</li> </ul>	✓	✓	
Каталог <b>Exposed Linear Encoders</b>	<b>208960</b>	<ul style="list-style-type: none"> <li>■ Технические характеристики, условия эксплуатации, указания по монтажу</li> <li>■ Спецификации, размерные чертежи</li> <li>■ Электрическое подключение</li> <li>■ Принадлежности</li> </ul>		✓	✓
Спецификация <b>CAD</b>	<b>Веб-сайт</b> Поиск устройства по ID	<ul style="list-style-type: none"> <li>■ Виды</li> <li>■ Представления</li> </ul>	✓	✓	

#### Technical support

Measuring systems ☎ +49 8669 31-3104  
E-mail: [service.ms-support@heidenhain.de](mailto:service.ms-support@heidenhain.de)  
[www.heidenhain.com](http://www.heidenhain.com)

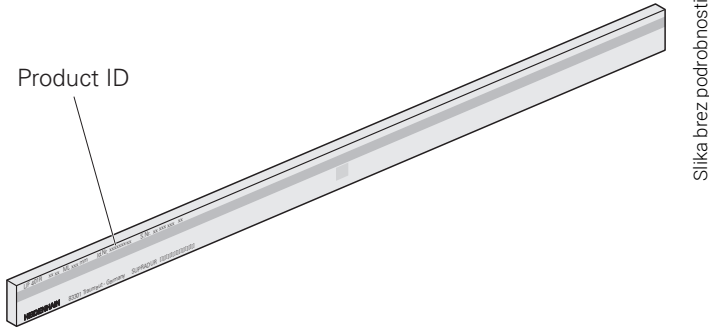
# HEIDENHAIN

**DR. JOHANNES HEIDENHAIN GmbH**  
Dr.-Johannes-Heidenhain-Straße 5  
D-83301 Traunreut, Germany

## Navodila za upravljanje (potrjena dokumentacija)

LIF 401R (adherable)

Slovenski (sl)  
01/2026



Prosto dostopne dokumente za svoj izdelek poiščite na:

[www.heidenhain.com/documentation](http://www.heidenhain.com/documentation)

Product ID

Search



EN	DE	FR	IT	ES	SV	NL	DA	FI	CS	BG
ET	EL	HU	JA	KO	LV	TR	NO	PL	PT	RU
SL	RO	SK	LT	HR	zh-CN	zh-TW				

Ta dokument je na voljo v več jezikih:

1506809

Search

## 1 Osnove

### 1.1 O teh navodilih

Ta navodila vsebujejo vse informacije in varnostne napotke za primerno in namensko uporabo naprave.



Nadaljnje informacije se odvisno od faze življenjske dobe in ciljne skupine dejavnosti nahajajo v posebnih dokumentih.

**Dodatne informacije:** "Informacije glede na vrsto dokumenta, obdobje delovanja izdelka in ciljno skupino", Stran 46

### 1.2 Napotki za branje dokumentacije

#### ⚠ OPOZORILO

##### Nesreče s smrtnim izidom, telesne poškodbe in materialna škoda v primeru neupoštevanja dokumentacije!

Če ne upoštevate dokumentacije, lahko pride do nesreč s smrtnim izidom, telesnih poškodb oseb ali materialne škode.

- ▶ Skrbno in v celoti preberite dokumentacijo
- ▶ Dokumentacijo shranite za prihodnjo uporabo

## 2 Varnost

### 2.1 Pravilna uporaba

Naprave te serije/serij so merilne naprave za določanje položaja.

Naprave so določene za uporabo v raziskovalnih ustanovah, za komercialno uporabo in v industrijskem območju.

Naprave je dovoljeno uporabljati samo v skladu z informacijami glede na fazo življenjske dobe in ciljno skupino.

**Dodatne informacije:** "Informacije glede na vrsto dokumenta, obdobje delovanja izdelka in ciljno skupino", Stran 46

### 2.2 Nenamenska uporaba

Vsaka uporaba, ki ni poimenovana kot »namenska uporaba«, velja za nenamensko uporabo. Za škodo, ki izvira iz takšne uporabe, je odgovoren izključno upravljavec naprave.

### 2.3 Obveznosti upravljavca

Upravljavec mora osebu dati na razpolago vso dokumentacijo naprave v najnovejši različici.

### 2.4 Splošni varnostni napotki



Namestitev in prvi zagon sme izvesti samo usposobljen strokovnjak, ki mora upoštevati krajevne varnostne predpise.



Popravila na merilnih napravah in njihovi opremi smejo izvajati samo strokovnjaki podjetja HEIDENHAIN.

#### ⚠ OPOZORILO

##### Nesreče s smrtnim izidom, telesne poškodbe in materialna škoda pri priključevanju ali sproščanju vtičnih povezav pod napetostjo!

Če vtične povezave v napravi priključujete ali sproščate pod napetostjo, lahko pride do nesreč s smrtnim izidom, telesnih poškodb oseb ali materialne škode.

- ▶ Vtične povezave priključujte ali sproščajte samo v stanju brez povezave



Merilne naprave ali njihovo opremo, ki je povzročila izpad varnostne funkcije med uporabo, morate vrniti podjetju HEIDENHAIN Traunreut.

### 3 Informacije glede na vrsto dokumenta, obdobje delovanja izdelka in ciljno skupino



Ciljne skupine morajo prebrati in upoštevati naslednje dokumente, preden namestijo, zaženejo ali odstranijo merilno napravo.



Prosto dostopne dokumente najdete na [www.heidenhain.com/documentation](http://www.heidenhain.com/documentation).

Nadaljnji dokumenti so na voljo na [@povpraševanje](#).

Monter, Konstruktor, Proizvajalec krmiljenja

Dokument	ID št. dokumenta	Obdobje delovanja izdelka/vsebina			
Navodila za upravljanje <b>Navodila za upravljanje LIF 401R (adherable)</b>	1506809	■ Obratovanje naprave	✓	✓	✓
Priključna dimenzijska risba <b>LIF 4xR</b>	<b>1155470</b>	■ Zunanje dimenzije	✓	✓	
Navodila za namestitev <b>Mounting Instructions LIF 471, LIF 481</b>	<b>1470084</b>	■ Namestitev naprave	✓	✓	
Navodila za demontažo <b>Disassembly Instructions LIDA, LIC, LIF, LIP</b>	<b>1185755</b>	■ Odstranitev naprave	✓	✓	
Prospekt <b>Exposed Linear Encoders</b>	<b>208960</b>	■ Tehnične lastnosti, pogoji uporabe, napotki za namestitev ■ Tehnični podatki, dimenzijska risba za priključitev ■ Električni priključek ■ Oprema		✓	✓
Specifikacije <b>CAD</b>	<input checked="" type="checkbox"/> <b>Spletna stran</b> Išči ID naprave	■ Pogledi ■ Dimenzije	✓	✓	

#### Technical support

Measuring systems ☎ +49 8669 31-3104  
E-mail: [service.ms-support@heidenhain.de](mailto:service.ms-support@heidenhain.de)  
[www.heidenhain.com](http://www.heidenhain.com)

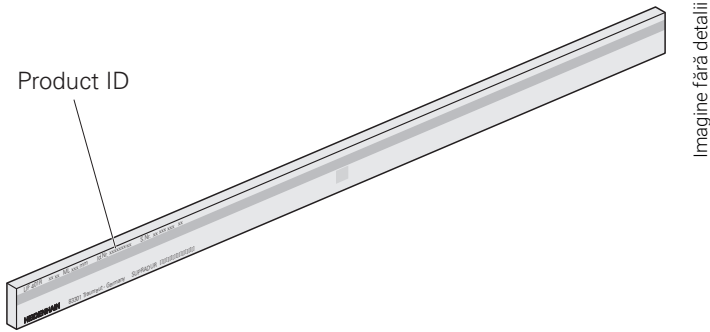
# HEIDENHAIN

**DR. JOHANNES HEIDENHAIN GmbH**  
Dr.-Johannes-Heidenhain-Straße 5  
D-83301 Traunreut, Germany

## Instrucțiuni de operare (Documentație autorizată)

LIF 401R (adherable)

Română (ro)  
01/2026



Găsiți documente disponibile gratuit pentru produsul dvs. la:

[www.heidenhain.com/documentation](http://www.heidenhain.com/documentation)

Product ID

Search



EN DE FR IT ES SV NL DA FI CS BG  
ET EL HU JA KO LV TR NO PL PT RU  
SL RO SK LT HR zh-CN zh-TW

Acest document este furnizat în mai multe limbi:

1506809

Search

## 1 Noțiuni fundamentale

### 1.1 Despre aceste instrucțiuni

Aceste instrucțiuni conțin toate informațiile și măsurile de siguranță necesare pentru funcționarea adecvată a produsului, conform utilizării sale prevăzute.



În documentele specifice sunt disponibile informații suplimentare, în funcție de etapa ciclului de viață al produsului și de grupul țintă pentru activitate.

**Mai multe informații:** "Informații pe baza tipului de document, pe baza etapei din ciclul de viață al produsului și pe baza grupului țintă", Pagina 48

### 1.2 Observații cu privire la citirea acestui document

#### ⚠ AVERTISMENT

**Nerespectarea documentației poate duce la accidente fatale, vătămare corporală sau daune materiale!**

Nerespectarea instrucțiunilor din documentație poate duce la accidente fatale, vătămare corporală sau daune materiale.

- ▶ Citiți cu atenție documentația, de la început la sfârșit
- ▶ Păstrați documentația pentru consultare ulterioară

## 2 Siguranța

### 2.1 Utilizare preconizată

Produsele din această serie/aceste serii sunt codoare pentru măsurarea poziției.

Produsele sunt concepute pentru a fi utilizate în instituții de cercetare, în cadrul aplicațiilor comerciale sau în medii industriale.

Aceste produse trebuie utilizate numai în conformitate cu informațiile specifice etapei din ciclul de viață al produsului și grupului țintă.

**Mai multe informații:** "Informații pe baza tipului de document, pe baza etapei din ciclul de viață al produsului și pe baza grupului țintă", Pagina 48

### 2.2 Utilizare necorespunzătoare

Orice utilizare care nu este enumerată în „Utilizare preconizată” este considerată utilizare necorespunzătoare. Compania care utilizează dispozitivul este singura răspunzătoare pentru orice daune cauzate de utilizarea necorespunzătoare.

### 2.3 Obligațiile companiei operatoare

Compania care operează produsul trebuie să asigure personalului cea mai recentă versiune a întregii documentații aferente produsului.

### 2.4 Măsuri de siguranță generale



Montarea și configurarea inițială trebuie efectuate de către un specialist calificat, în conformitate cu reglementările de siguranță locale.



Repararea dispozitivelor de măsurare poate fi efectuată numai de personalul de specialitate HEIDENHAIN.

#### ⚠ AVERTISMENT

**Cuplarea sau decuplarea elementelor de conectare sub tensiune poate avea ca rezultat accidente fatale, vătămare corporală sau daune materiale!**

Cuplarea sau decuplarea elementelor de conectare în timp ce sistemul este alimentat cu energie poate avea ca rezultat accidente fatale, vătămare corporală sau daune materiale.

- ▶ Nu cuplați și nu decuplați elementele de conectare atât timp cât produsul este alimentat cu energie.



Dispozitivele de măsurare sau accesoriile dispozitivelor, care au contribuit, în aplicație, la căderea unei funcții de siguranță, trebuie trimise înapoi la HEIDENHAIN Traunreut.

### 3 Informații pe baza tipului de document, pe baza etapei din ciclul de viață al produsului și pe baza grupului țintă



Înainte de a monta, de a recepționa sau de a casa dispozitivul de măsurare, următoarele documente trebuie să fie citite și respectate de grupa țintă dată.



Documentele disponibile gratuit pot fi găsite la adresa [www.heidenhain.com/documentation](http://www.heidenhain.com/documentation).

Mai multe documente sunt disponibile la [solicitare](#).

Tehnician de instalare, Proiectant, Control producător

Document	ID document	Etapa din ciclul de viață al produsului/Cuprins			
Instrucțiuni de operare <b>Instrucțiuni de operare LIF 401R (adhe- rable)</b>	1506809	■ Funcționarea dispozitivului	✓	✓	✓
Desen cu dimensiunile <b>LIF 4xR</b>	<b>1155470</b>	■ Dimensiuni de gabarit	✓	✓	
Instrucțiuni de montare <b>Mounting Instructions LIF 471, LIF 481</b>	<b>1470084</b>	■ Montarea produsului	✓	✓	
Instrucțiuni de demontare <b>Disassembly Instructions LIDA, LIC, LIF, LIP</b>	<b>1185755</b>	■ Demontarea produsului	✓	✓	
Broșură <b>Exposed Linear Encoders</b>	<b>208960</b>	■ Caracteristici tehnice, condiții de operare și informații privind montarea ■ Specificații, desen cu dimensiunile ■ Conexiune electrică ■ Accesorii		✓	✓
Specificații <b>CAD</b>	<b>Site web</b> Căutare ID de produs	■ Vizualizări ■ Dimensiuni	✓	✓	

#### Technical support

Measuring systems ☎ +49 8669 31-3104  
E-mail: [service.ms-support@heidenhain.de](mailto:service.ms-support@heidenhain.de)  
[www.heidenhain.com](http://www.heidenhain.com)

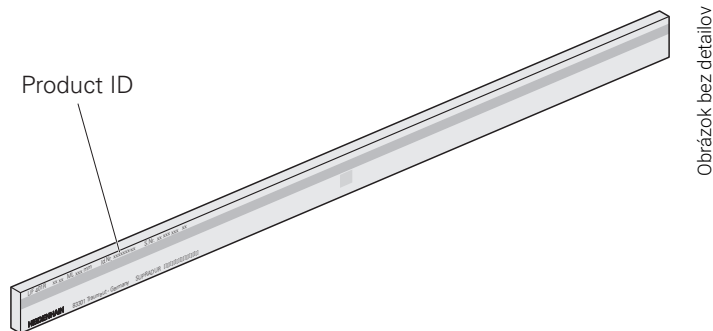
# HEIDENHAIN

**DR. JOHANNES HEIDENHAIN GmbH**  
Dr.-Johannes-Heidenhain-Straße 5  
D-83301 Traunreut, Germany

## Návod na obsluhu (autorizovaná dokumentácia)

LIF 401R (adherable)

Slovensky (sk)  
01/2026



Obrázok bez detailov

Voľne dostupné dokumenty pre váš produkt nájdete na:

[www.heidenhain.com/documentation](http://www.heidenhain.com/documentation)

Product ID

Search



EN	DE	FR	IT	ES	SV	NL	DA	FI	CS	BG
ET	EL	HU	JA	KO	LV	TR	NO	PL	PT	RU
SL	RO	SK	LT	HR	zh-CN	zh-TW				

Tento dokument je k dispozícii vo viacerých jazykoch:

1506809

Search

## 1 Základy

### 1.1 O tomto návode

Tento návod obsahuje všetky informácie a bezpečnostné pokyny na odbornú prevádzku prístroja v súlade s určením.



Ďalšie informácie sa nachádzajú v špecifických dokumentoch v závislosti od fázy životnosti výrobku a cieľovej skupiny danej činnosti.

**Ďalšie informácie:** "Informácie podľa druhu dokumentu, fázy životnosti výrobku a cieľovej skupiny", Strana 50

### 1.2 Upozornenia týkajúce sa čítania dokumentácie

#### ⚠ VÝSTRAHA

##### Úrazy so smrteľnými následkami, poranenia alebo vecné škody v prípade nerešpektovania dokumentácie!

Ak nebudete rešpektovať dokumentáciu, môže dôjsť k úrazom so smrteľnými následkami, poraneniam osôb alebo vecným škodám.

- ▶ Starostlivo si prečítajte celú dokumentáciu.
- ▶ Dokumentáciu si uchovajte na neskoršie použitie

## 2 Bezpečnosť

### 2.1 Použitie v súlade s určením

Prístroje tohto typového radu/týchto typových radov sú meracie prístroje na určovanie polohy.

Prístroje sú určené na používanie vo výskumných zariadeniach, komerčných aplikáciách a v priemyselnom prostredí.

Prístroje sa smú prevádzkovať len v zmysle informácií podľa danej fázy životnosti výrobku a cieľovej skupiny.

**Ďalšie informácie:** "Informácie podľa druhu dokumentu, fázy životnosti výrobku a cieľovej skupiny", Strana 50

### 2.2 Použitie v rozpore s určením

Akkoľvek použitie, ktoré nie je uvedené v časti „Použitie v súlade s určením“, sa považuje za použitie v rozpore s určením. Za takto spôsobené škody ručí výlučne prevádzkovateľ prístroja.

### 2.3 Povinnosti prevádzkovateľa

Prevádzkovateľ musí poskytnúť personálu všetku dokumentáciu prístroja v aktuálnej verzii.

### 2.4 Všeobecné bezpečnostné pokyny



Montáž a uvedenie do prevádzky musí vykonať vyškolený personál v súlade s miestnymi bezpečnostnými predpismi.



Opravu meracích prístrojov a príslušenstva pre meracie prístroje smie vykonávať iba odborný personál spoločnosti HEIDENHAIN.

#### ⚠ VÝSTRAHA

##### Úrazy so smrteľnými následkami, poranenia alebo vecné škody v prípade zapájania alebo rozpájania konektorov pod napätím!

Ak by ste rozpájali alebo zapájali konektory zariadenia pod napätím, mohlo by dôjsť k úrazom so smrteľnými následkami, poraneniam osôb alebo vecným škodám.

- ▶ Konektory zapájajte alebo rozpájajte len v beznapäťovom stave.



Meracie prístroje alebo príslušenstvo pre meracie prístroje, ktoré sa v aplikácii podieľali na výpadku niektorej bezpečnostnej funkcie, je nutné vrátiť spoločnosti HEIDENHAIN Traunreut.

### 3 Informácie podľa druhu dokumentu, fázy životnosti výrobku a cieľovej skupiny



Uvedené cieľové skupiny si musia prečítať a rešpektovať nasledujúce dokumenty skôr, ako začnú s montážou, uvádzaním do prevádzky alebo likvidáciou meracieho prístroja.



Voľne dostupné dokumenty nájdete na [www.heidenhain.com/documentation](http://www.heidenhain.com/documentation).

Ďalšie dokumenty sú dostupné na [@dopyt](#).

Montér, Konštruktér, Výrobca riadenia

Dokument	ID dokumentu	Fáza životnosti výrobku/obsah			
Návod na obsluhu <b>Návod na obsluhu LIF 401R (adherable)</b>	1506809	■ Prevádzka prístroja	✓	✓	✓
Kótovaný výkres zapojenia <b>LIF 4xR</b>	<b>1155470</b>	■ Vonkajšie rozmery	✓	✓	
Návod na montáž <b>Mounting Instructions LIF 471, LIF 481</b>	<b>1470084</b>	■ Montáž prístroja	✓	✓	
Návod na demontáž <b>Disassembly Instructions LIDA, LIC, LIF, LIP</b>	<b>1185755</b>	■ Demontáž prístroja	✓	✓	
Prospekt <b>Exposed Linear Encoders</b>	<b>208960</b>	■ Technické vlastnosti, podmienky používania, pokyny na montáž ■ Technické údaje, kótovaný výkres zapojenia ■ Elektrické zapojenie ■ Príslušenstvo		✓	✓
Špecifikácia <b>CAD</b>	<input checked="" type="checkbox"/> <b>Internetová stránka</b> Hľadanie ID prístroja	■ Pohľady ■ Rozmery	✓	✓	

#### Technical support

Measuring systems ☎ +49 8669 31-3104  
E-mail: [service.ms-support@heidenhain.de](mailto:service.ms-support@heidenhain.de)  
[www.heidenhain.com](http://www.heidenhain.com)

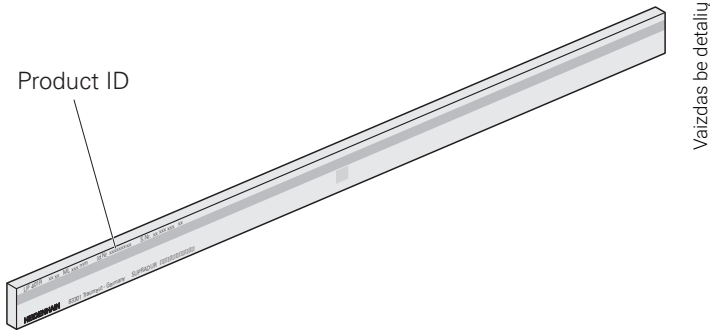
# HEIDENHAIN

**DR. JOHANNES HEIDENHAIN GmbH**  
Dr.-Johannes-Heidenhain-Straße 5  
D-83301 Traunreut, Germany

## Naudojimo instrukcija (Atpažinti dokumentai)

LIF 401R (adherable)

Lietuvių (lt)  
01/2026



Raskite laisvai prieinamus savo gaminio dokumentus:

[www.heidenhain.com/documentation](http://www.heidenhain.com/documentation)

Product ID

Search



EN DE FR IT ES SV NL DA FI CS BG  
ET EL HU JA KO LV TR NO PL PT RU  
SL RO SK LT HR zh-CN zh-TW

Šis dokumentas parengtas keliomis kalbomis:

1506809

Search

## 1 Pagrindinė informacija

### 1.1 Informacija apie šią instrukciją

Šioje instrukcijoje pateikta visa informacija ir saugos instrukcija, kaip tinkamai ir pagal paskirtį eksploatuoti prietaisą.



Kita informacija, priklausomai nuo gaminio eksploatavimo fazės ir tikslinės veiklos grupės, pateikta specialiuose dokumentuose.

**Kitą informaciją:** "Informacija pagal dokumento rūšį, gaminio gyvavimo fazę ir tikslinę grupę", Psl 52

### 1.2 Dokumentų skaitymo nurodymai

#### ⚠ ĮSPĖJIMAS

**Jei nepaisoma dokumentuose pateiktos informacijos, galimi mirtini nelaimingi atsitikimai, sužalojimai arba materialinė žala!**

Jei nepaisysite dokumentuose pateiktos informacijos, galimi mirtini nelaimingi atsitikimai, sužalojimai arba materialinė žala.

- ▶ Atidžiai perskaitykite visus dokumentus
- ▶ Dokumentus saugokite, kad vėliau būtų galima juos perskaityti

## 2 Sauga

### 2.1 Naudojimas pagal paskirtį

Šios serijos / serijų prietaisai – tai padėčiai nustatyti skirti matavimo prietaisai.

Prietaisai skirti naudoti tyrimų institutuose, komercinėje ir pramonės srityse.

Prietaisai turi būti eksploatuojami tik vadovaujantis informacija, kuri atitinka gaminio eksploatavimo fazę ir tikslinę grupę.

**Kitą informaciją:** "Informacija pagal dokumento rūšį, gaminio gyvavimo fazę ir tikslinę grupę", Psl 52

### 2.2 Naudojimas ne pagal paskirtį

Naudojimas, kuris neatitinka „Naudojimo pagal paskirtį“, laikomas naudojimu ne pagal paskirtį. Naudojant ne pagal paskirtį, už patirtą žalą atsakingas tik prietaiso operatorius.

### 2.3 Operatoriaus pareigos

Operatorius darbuotojams turi pateikti visus prietaiso naujausios versijos dokumentus.

### 2.4 Bendroji saugos instrukcija



Montavimo ir paleidimo eksploatuoti darbus gali atlikti tik specialistas, atsižvelgdamas į galiojančius vietinius potvarkius dėl saugos.



Matavimo prietaisų ir matavimo prietaisų priedų remonto darbus gali atlikti tik HEIDENHAIN techninės priežiūros personalas.

#### ⚠ ĮSPĖJIMAS

**Jei esant elektros įtampai sujungiamos arba atjungiamos kištukinės jungtys, galimi mirtini nelaimingi atsitikimai, sužalojimai arba materialinė žala!**


Jei esant elektros įtampai sujungsite arba atjungsitė kištukines jungtis, galimi mirtini nelaimingi atsitikimai, sužalojimai arba materialinė žala.


- ▶ Kištukines jungtis sujunkite arba atjunkite tik nesant elektros įtampai





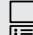
HEIDENHAIN įmonei (Traunroite) reikia nusiųsti matavimo prietaisus arba matavimo prietaisų priedus, kurie iš dalies turėjo įtakos įvykusiai saugos funkcijos trikčiai.

### 3 Informacija pagal dokumento rūšį, gaminio gyvavimo fazę ir tikslinę grupę

 Prieš montuojant, eksploatuojant arba utilizuojant matavimo prietaisą, šiuos dokumentus turi perskaityti ir jų laikytis nurodytos tikslinės grupės.

 Laisvai prieinamus dokumentus rasite adresu [www.heidenhain.com/documentation](http://www.heidenhain.com/documentation).  
Kiti dokumentai pateikiami @ [paprasius](mailto:paprasius).

 Montuotojas,  Konstruktorius,  Valdiklio gamintojas

Dokumentas	Dokumentų ID	Gaminio gyvavimo fazė/turinys			
Naudojimo instrukcija <b>Naudojimo instrukcija LIF 401R (adhe- rable)</b>	1506809	■ Prietaiso eksploatavimas	✓	✓	✓
Jungimo matmenų brėžinys <b>LIF 4xR</b>	<b>1155470</b>	■ Išoriniai matmenys	✓	✓	
Montavimo instrukcija <b>Mounting Instructions LIF 471, LIF 481</b>	<b>1470084</b>	■ Prietaiso montavimas	✓	✓	
Išmontavimo instrukcija <b>Disassembly Instructions LIDA, LIC, LIF, LIP</b>	<b>1185755</b>	■ Prietaiso išmontavimas	✓	✓	
Brošiūra <b>Exposed Linear Encoders</b>	<b>208960</b>	■ Techninės savybės, eksploatavimo sąlygos, montavimo instrukcijos ■ Techniniai duomenys, jungimo matmenų brėžinys ■ Elektros jungtis ■ Priedai		✓	✓
Specifikacija <b>CAD</b>	<input checked="" type="checkbox"/> <b>Interneto puslapis</b> Prietaisų ID paieška	■ Peržiūrų ■ Matmenys	✓	✓	

#### Technical support

Measuring systems ☎ +49 8669 31-3104  
E-mail: [service.ms-support@heidenhain.de](mailto:service.ms-support@heidenhain.de)  
[www.heidenhain.com](http://www.heidenhain.com)

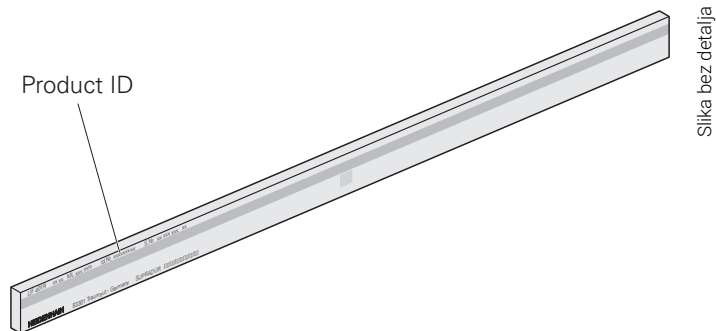
## HEIDENHAIN

**DR. JOHANNES HEIDENHAIN GmbH**  
Dr.-Johannes-Heidenhain-Straße 5  
D-83301 Traunreut, Germany

## Upute za rad (odobrena dokumentacija)

LIF 401R (adherable)

Hrvatski (hr)  
01/2026



Pronađite besplatno dostupne dokumente za svoj proizvod na:

[www.heidenhain.com/documentation](http://www.heidenhain.com/documentation)

Product ID

Search



EN	DE	FR	IT	ES	SV	NL	DA	FI	CS	BG
ET	EL	HU	JA	KO	LV	TR	NO	PL	PT	RU
SL	RO	SK	LT	HR	zh-CN	zh-TW				

Ovaj dokument dostupan je na više jezika:

1506809

Search

## 1 Općenito

### 1.1 O ovim uputama

Ove upute sadrže sve informacije i sigurnosne napomene potrebne za odgovarajući i pravilan rad uređaja.



Dotadne informacije dostupne su u specifičnim dokumentima, ovisno o fazi životnog ciklusa proizvoda i ciljnoj grupi aktivnosti.

**Dotadne informacije:** "Informacije prema vrsti dokumenta, fazi u životnom ciklusu proizvoda i ciljnoj grupi", Page 54

### 1.2 Napomene o čitanju dokumentacije

#### ⚠ UPOZORENJE

**U slučaju nepridržavanja dokumentacije moguće su nesreće sa smrtnim ishodom, ozljede ili materijalne štete!**

Ako se ne pridržavate dokumentacije, može doći do nesreća sa smrtnim ishodom, tjelesnih ozljeda ili materijalnih šteta.

- ▶ Dokumentaciju pročitajte pažljivo i u cijelosti
- ▶ Sačuvajte dokumentaciju za buduće potrebe

## 2 Sigurnost

### 2.1 Namjena

Uređaji ove serije/serija mjerni su uređaji za određivanje položaja.

Uređaji su namijenjeni za upotrebu u istraživačkim sustavima, komercijalnim aktivnostima i u industrijskom okruženju.

Uređaji se smiju upotrebljavati samo u skladu s informacijama prema fazi životnog ciklusa proizvoda i ciljnoj grupi.

**Dotadne informacije:** "Informacije prema vrsti dokumenta, fazi u životnom ciklusu proizvoda i ciljnoj grupi", Page 54

### 2.2 Nepravilna upotreba

Svaka vrsta upotrebe koja nije navedena u odjeljku „Namjena“ smatra se nepravilnom upotrebom. Štete nastale kao rezultat takve upotrebe snosi isključivo operater uređaja.

### 2.3 Obveze operatera

Operater mora omogućiti osoblju pristup svoj dokumentaciji povezanoj s uređajem, u njezinoj najnovijoj verziji.

### 2.4 Općenite sigurnosne napomene



Montažu i puštanje u rad treba obaviti kvalificirano stručno osoblje uz poštivanje lokalnih sigurnosnih propisa.



Popravlak mjernih uređaja i dodataka za mjerne uređaje smije obavljati samo stručno osoblje iz tvrtke HEIDENHAIN.

#### ⚠ UPOZORENJE

**U slučaju priključivanja ili iskopčavanja utičnih priključaka pod naponom moguće su nesreće sa smrtnim ishodom, ozljede ili materijalne štete!**


Ako utične priključke u uređaju priključujete ili iskopčavate pod naponom, može doći do nesreća sa smrtnim ishodom, ozljeda ili materijalnih šteta.

- ▶ Utične priključke priključujte ili iskopčavajte samo kada je napon isključen







Mjerni uređaji ili dodaci za mjerne uređaje koji u primjeni uzrokuju kvar sigurnosne funkcije trebaju se vratiti na adresu tvrtke HEIDENHAIN u Traunreutu.

### 3 Informacije prema vrsti dokumenta, fazi u životnom ciklusu proizvoda i ciljnoj grupi


 Navedene ciljne grupe moraju pročitati i usvojiti sljedeće dokumente prije montaže uređaja, njegovog puštanja u pogon ili zbrinjavanja.

 Dokumenti su dostupni besplatno na sljedećoj adresi: [www.heidenhain.com/documentation](http://www.heidenhain.com/documentation).  
Dodatni dokumenti dostupni su na adresi [@upiti](https://www.instagram.com/upiti).

 Montažer,  Konstruktor,  Proizvođač upravljačkog sustava

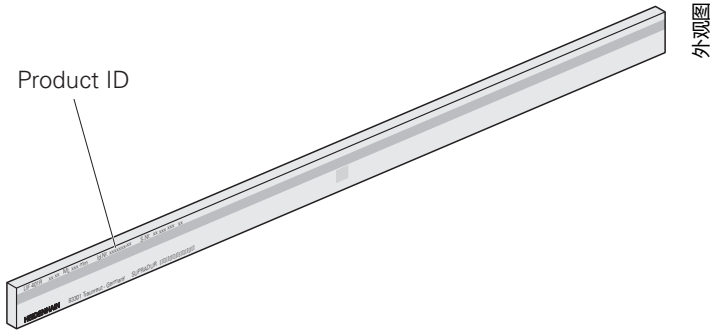
Dokument	ID dokumenta	Faza u životnom ciklusu proizvoda/sadržaj			
Upute za rad <b>Upute za rad LIF 401R (adherable)</b>	1506809	■ Rad uređaja	✓	✓	✓
Nacrt priključaka s dimenzijama <b>LIF 4xR</b>	<b>1155470</b>	■ Vanjske dimenzije	✓	✓	
Upute za montažu <b>Mounting Instructions LIF 471, LIF 481</b>	<b>1470084</b>	■ Montaža uređaja	✓	✓	
Upute za demontažu <b>Disassembly Instructions LIDA, LIC, LIF, LIP</b>	<b>1185755</b>	■ Demontaža uređaja	✓	✓	
Prospekt <b>Exposed Linear Encoders</b>	<b>208960</b>	<ul style="list-style-type: none"> <li>■ Tehnička svojstva, uvjeti upotrebe, napomene o ugradnji</li> <li>■ Tehnički podaci, nacrt priključaka s dimenzijama</li> <li>■ Električni priključak</li> <li>■ Pribor</li> </ul>		✓	✓
Specifikacije <b>CAD</b>	 <b>Web-mjesto</b> Pretraživanje po ID-ju uređaja	<ul style="list-style-type: none"> <li>■ Pogledi</li> <li>■ Dimenzije</li> </ul>	✓	✓	

#### Technical support

Measuring systems  +49 8669 31-3104  
E-mail: [service.ms-support@heidenhain.de](mailto:service.ms-support@heidenhain.de)  
[www.heidenhain.com](http://www.heidenhain.com)

# HEIDENHAIN

**DR. JOHANNES HEIDENHAIN GmbH**  
Dr.-Johannes-Heidenhain-Straße 5  
D-83301 Traunreut, Germany



外观图

在以下网址查找免费提供的产品文档：

[www.heidenhain.com/documentation](http://www.heidenhain.com/documentation)

Product ID

Search



EN	DE	FR	IT	ES	SV	NL	DA	FI	CS	BG
ET	EL	HU	JA	KO	LV	TR	NO	PL	PT	RU
			SL	RO	SK	LT	HR	zh-CN	zh-TW	

本文档提供多种语言版：

1506809

Search

## 1 基础知识

### 1.1 Zu dieser Anleitung

Diese Anleitung enthält alle Informationen und Sicherheitshinweise, um das Gerät sachgerecht und bestimmungsgemäß zu betreiben.



Weitere Informationen liegen abhängig von Produktlebensphase und Zielgruppe der Tätigkeit in spezifischen Dokumenten vor.

**更多信息:** "基于文档类型、产品生命周期阶段和目标用户群的信息", 页 56

### 1.2 关于阅读本文档的说明



**警告**

**如果未遵守文档说明要求，可能造成严重事故、人员伤亡或财产损失！**

如果未遵守文档要求，可导致严重事故、人员伤亡或财产损失。

- ▶ 认真并完整阅读本文档
- ▶ 保留本文档，以便未来查看

## 2 安全性

### 2.1 目的用途

该系列或这些系列产品是位置测量编码器。

这些产品适用于研发、商业用途和工业用途。

必须按照为相应产品生命周期的阶段和目标用户群所提供的信息使用这些产品。

**更多信息:** "基于文档类型、产品生命周期阶段和目标用户群的信息", 页 56

### 2.2 不正确使用

任何超出“目的用途”中规定的使用都被视为不正确使用。使用本设备的公司承担由于不正确使用所导致的任何损坏的全部责任。

### 2.3 产品使用公司的责任

使用本设备的公司必须提供最新版有关本产品的全部文档。

### 2.4 公认安全注意事项



安装和初始配置时，必须符合当地有关安全的要求并由具有正确资质的专业人员操作。



编码器和编码器附件只能由受过培训的海德汉技术人员进行维修。



**警告**

**连接或断开带电零件可导致严重事故、人员伤亡或财产损失！**


在系统带电情况下连接或断开连接件可能导致严重事故、人员伤亡或财产损失。

- ▶ 本产品带电时，严禁连接任何连接件或断开其连接。






如果应用中的编码器或编码器附件导致安全功能失效，则必须将其发回至海德汉总部。

### 3 基于文档类型、产品生命周期阶段和目标用户群的信息


 安装、第一次配置或处置编码器前，所示的目标用户群必须阅读并遵守以下文档中的要求。

 要免费获取文档，请访问 [www.heidenhain.com/documentation](http://www.heidenhain.com/documentation)。  
有关其他文档，请见  索取。

 安装技术人员,  设计人员,  数控系统 制造商

文档	文档ID	产品生命周期阶段/目录			
操作说明 操作说明 LIF 401R (adherable)	1506809	■ 设备操作	✓	✓	✓
尺寸图 LIF 4xR	1155470	■ 外形尺寸	✓	✓	
安装说明 Mounting Instructions LIF 471, LIF 481	1470084	■ 安装本产品	✓	✓	
拆卸说明 Disassembly Instructions LIDA, LIC, LIF, LIP	1185755	■ 拆卸本产品	✓	✓	
样本 Exposed Linear Encoders	208960	<ul style="list-style-type: none"> <li>■ 技术特性、工作条件和安装信息</li> <li>■ 技术参数, 尺寸图</li> <li>■ 电气连接</li> <li>■ 附件</li> </ul>		✓	✓
技术参数 CAD	 <a href="#">网站</a> 搜索产品ID	<ul style="list-style-type: none"> <li>■ 访问</li> <li>■ 尺寸</li> </ul>	✓	✓	

#### Technical support

Measuring systems  +49 8669 31-3104  
E-mail: [service.ms-support@heidenhain.de](mailto:service.ms-support@heidenhain.de)  
[www.heidenhain.com](http://www.heidenhain.com)

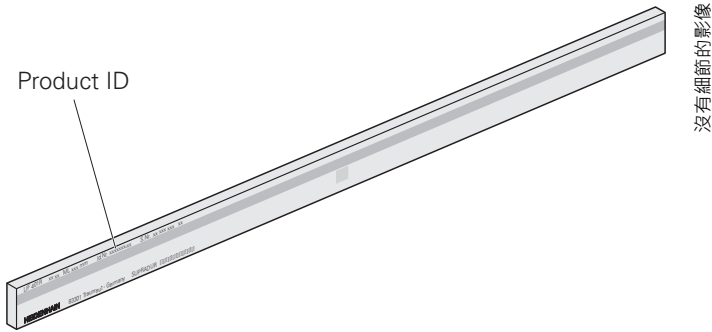
# HEIDENHAIN

DR. JOHANNES HEIDENHAIN GmbH  
Dr.-Johannes-Heidenhain-Straße 5  
D-83301 Traunreut, Germany

## 操作手冊 (授權文件)

LIF 401R (adherable)

繁體中文版 (zh-TW)  
01/2026



以下網址免費尋找適用於您產品的文件：  
[www.heidenhain.com/documentation](http://www.heidenhain.com/documentation)



EN	DE	FR	IT	ES	SV	NL	DA	FI	CS	BG
ET	EL	HU	JA	KO	LV	TR	NO	PL	PT	RU
			SL	RO	SK	LT	HR	zh-CN	zh-TW	

本文件提供多種語言版本：

Product ID

Search

1506809

Search

## 1 基本原理

### 1.1 關於這些手冊

根據用途，這些手冊內含產品正確操作所需的所有資訊以及安全預防注意事項。



根據產品的生命週期階段以及活動的目標群體，可在特定文件中獲得更多資訊。

進一步資訊："根據文件類型、產品生命週期階段和目標群組的資訊"，頁碼 58

### 1.2 閱讀此文件時的注意事項



**警告**

**不遵循本文件所造成的致命意外、人員傷亡或財產受損！**

若未遵守文件指示，可能造成致命意外、人員傷害或財產受損。

- ▶ 請從頭至尾仔細閱讀本文件
- ▶ 請保留文件供日後參照

## 2 安全

### 2.1 用途

這個/這些系列的產品係用於位置量測的編碼器。

該產品旨在用於研究設施、商業應用以及工業環境。

必須只能根據基於產品生命週期階段和目標群體的信息來使用本產品。

進一步資訊："根據文件類型、產品生命週期階段和目標群組的資訊"，頁碼 58

### 2.2 不正確使用

不在「用途」所規定的任何使用，都將視為不正確使用。操作裝置的公司將單獨為不正常使用所導致的任何損壞負責。

### 2.3 營運公司之責任

操作產品的公司必須向人員提供產品上所有文件的最新版本。

### 2.4 一般安全預防注意事項



請由專業人員負責安裝及初步設定以符合當地安全法規。



編碼器與編碼器配件只能由受過訓練的海德漢公司技術人員進行維修。



**警告**

**接合或分離帶電連接元件時的致命意外、人員傷亡或財產受損！**


在系統尚未關閉電源之下接合或分離連接元件，可能造成致命意外、人員傷害或財產受損。


- ▶ 產品電源開啟時，勿連接或中斷連接任何連接中的元件。






請將造成應用中安全功能故障的編碼器和編碼器配件都必須送回海德漢Traunreut。

### 3 根據文件類型、產品生命週期階段和目標群組的資訊

 在安裝、初始配置或處置光學尺之前，必須由指定的目標群組閱讀並遵守以下文件。

 以下可免費取得文件：[www.heidenhain.com/documentation](http://www.heidenhain.com/documentation)。  
更多文件可由 **詢問** 取得。

 安裝技師,  設計師,  控制器 製造商

文件	文件ID	本產品的生命週期階段/目錄			
操作手冊 操作手冊 LIF 401R (adherable)	1506809	■ 本單元的操作	✓	✓	✓
尺寸圖 LIF 4xR	1155470	■ 外形尺寸	✓	✓	
安裝手冊 Mounting Instructions LIF 471, LIF 481	1470084	■ 安裝產品	✓	✓	
分解手冊 Disassembly Instructions LIDA, LIC, LIF, LIP	1185755	■ 分解產品	✓	✓	
小手冊 Exposed Linear Encoders	208960	■ 技術特色、操作條件與安裝資訊 ■ 規格·尺寸圖 ■ 電氣連接 ■ 电气连接		✓	✓
規格 CAD	 Website 搜尋產品ID	■ 檢視 ■ 尺寸	✓	✓	

#### Technical support

Measuring systems ☎ +49 8669 31-3104  
E-mail: [service.ms-support@heidenhain.de](mailto:service.ms-support@heidenhain.de)  
[www.heidenhain.com](http://www.heidenhain.com)

# HEIDENHAIN

DR. JOHANNES HEIDENHAIN GmbH  
Dr.-Johannes-Heidenhain-Straße 5  
D-83301 Traunreut, Germany