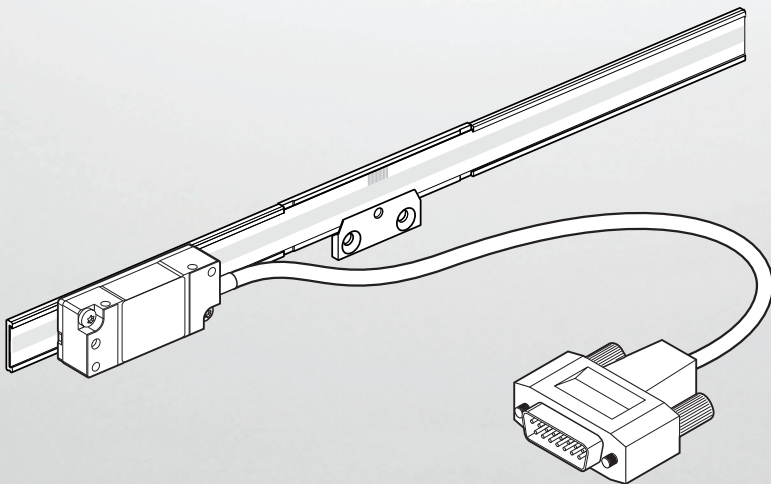




HEIDENHAIN



LIDA 477
LIDA 487
取付説明書

日本語 (ja)
06/2025

目次

1	基本情報	4
1.1	本資料の有効性	4
1.2	取付説明書の対象	4
1.3	本資料を読む際の注意事項	5
1.4	表記上の規則	6
1.5	本資料における注意事項	7
1.6	単位と公差	7
2	安全性	8
2.1	作業者資格	8
2.2	一般的な安全上の注意事項	8
3	同梱品と別売アクセサリ	10
3.1	同梱品	10
3.1.1	同梱物：部品キット	10
3.1.2	同梱物：スケールテープキャリアパーツ	10
3.1.3	走査ヘッドの同梱品	11
3.2	取付け用アクセサリ	12
3.2.1	スケールテープキャリアパーツ取付け用アクセサリ	12
3.2.2	走査ヘッドの取付け用アクセサリ	12
3.2.3	リミットスイッチ作動用アクセサリ	13
4	取付け	14
4.1	取外しに関する安全上の注意事項	14
4.2	パーツキットの取付け	15
4.2.1	取付けに関する注意事項	15
4.2.2	材料および工具	15
4.2.3	スケールテープの接着	16
4.2.4	スケールテープの取付け	18
4.3	走査ヘッドの取付け	19
4.3.1	取付けバリエーションの選択	19
4.3.2	バリエーション：ホルダーを横にした取付け	20

4.3.3 バリエーション：ホルダーを上にした取付け.....	22
4.3.4 バリエーション：ホルダーを下にした取付け.....	24
5 調整と診断.....	26
5.1 取外しに関する安全上の注意事項.....	26
5.2 導通テスト.....	26
5.2.1 材料および工具.....	26
5.2.2 電気抵抗の測定.....	26
5.3 走査ヘッドの選択.....	27
5.4 調整と診断 LIDA 47.....	28
5.4.1 エンコーダと PWT の接続.....	28
5.4.2 走査ヘッドの調整.....	32
5.4.3 機能インジケータの確認.....	35
5.4.4 リミットスイッチの作動.....	36
5.5 調整と診断 LIDA 48.....	38
5.5.1 エンコーダと PWT の接続.....	38
5.5.2 走査ヘッドの調整.....	42
5.5.3 機能インジケータの確認.....	44
5.5.4 リミットスイッチの作動.....	45
6 最終工程.....	47
6.1 エンコーダを後続電子機器に接続.....	47
7 取外し.....	48
7.1 取外しに関する安全上の注意事項.....	48
7.2 走査ヘッドの取外し.....	48
7.3 パーツセットの取外し.....	48

1 基本情報

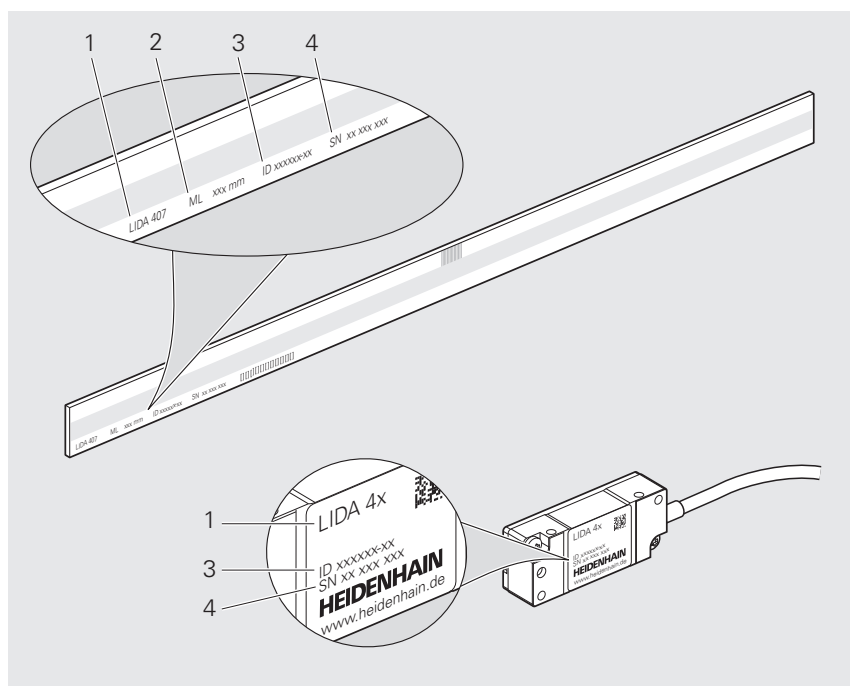
本章では、製品および本取付説明書の情報を記載しています。

1.1 本資料の有効性

この取付説明書は、を備えた LIDA 477, LIDA 487 に適用されます。

▶ このマニュアルを使用する前に、このマニュアルと型式が一致することを確認してください。
装置の名称は銘板に記載されています。

銘板



説明付きの銘板

- 1 製品名
- 2 測定長さ (ML)
- 3 製品 ID/識別番号 (ID)
- 4 シリアルナンバー (SN)

1.2 取付説明書の対象

以下の作業を行うすべての人が本取付説明書を読んで遵守する必要があります：

- 設計
- 取付け
- 取外し

1.3 本資料を読む際の注意事項

警告

この説明書の指示に従わないと、死亡事故、負傷事故または物損事故につながるおそれがあります。

この説明書の指示に従わないと、死亡事故、負傷事故または物損事故が発生するおそれがあります。

- ▶ 説明書全体をよく読んでください
- ▶ 説明書は後で参照するために保管してください

以下の表は、各種資料を読む優先度の高い順で一覧にしたものです。

資料種類	説明
付録	付録は操作説明書および該当する場合は取付説明書の対応する内容を補足または置き換えます。 付録が同梱されている場合は、最優先でお読みください。その他資料の内容は全て有効です。
操作説明書	取扱説明書には、装置を適切に規定通りに運転するための情報と安全上の注意事項がすべて記載されています。取扱説明書は英語版が同梱品に含まれています。その他の言語の取扱説明書は www.heidenhain.com/documentation でダウンロードできます。装置の使用を開始する前に、取扱説明書をお読みください。 操作説明書は2番目に優先してお読みください。
取付説明書	取付説明書には、製品の適切な取付けおよび設置に必要なすべての情報と安全上の注意が記載されています。取付説明書は同梱されていませんので、以下からダウンロードする必要があります。 www.heidenhain.com/documentation 取付説明書は3番目に優先してお読みください。

変更を希望される場合やタイプミスを発見した場合

当社では継続してマニュアルの向上に取り組んでおります。次の電子メールアドレスにご意見をお送りいただき、マニュアルの向上にご協力ください。

userdoc@heidenhain.de

1.4 表記上の規則

本説明書では、以下の表記上の規則を使用します：

表示	意味
▶ ...	操作手順と操作の結果を表示します
> ...	例： ▶ 輸送用ロックを傾けて取り外します (c) > 輸送用ロックが取り外されています
■ ...	箇条書きのリストを表示します
■ ...	例： ■ 固体汚染物質：クラス 3 ■ 最高圧力露点：クラス 4

1.5 本資料における注意事項

安全上の注意

注意事項は、製品を取り扱う際の危険性を警告し、その防止策に関する情報を提供するものです。注意事項は、危険度に応じて以下のように分類されています：

⚠ 危険

危険：人に対する危険を示します。危険を回避するための指示に従わない場合、**確実に死亡事故または重傷事故につながります。**

⚠ 警告

警告：人に対する危険を示します。危険を回避するための指示に従わない場合、**死亡事故または重傷事故につながる可能性があります。**

⚠ 注意

注意：人に対する危険を示します。危険を回避するための指示に従わない場合、**軽傷を負うことが予想されます。**

注意事項

注意事項：物またはデータに対する危険を示します。危険を回避するための指示に従わない場合、**物的損害が発生すると予想されます。**

注釈

注釈により製品の信頼性と効率的な操作を保証します。注釈は、次のように分類されています。



この記号は**ヒント**を表します。
ヒントでは、重要な補足情報を提供します。



本の記号は**相互参照**を示します。
相互参照により、外部資料、例えば、HEIDENHAIN や他メーカーの詳細資料などを参照できます。



地球儀のマークは、オンラインソースへの**相互参照**を示しています (例：www.heidenhain.de)。

1.6 単位と公差

特に断りのない限り、本取付説明書に記載されている寸法の単位はミリメートルです。

特に断りのない限り、本取付説明書に記載されている公差はISO 8015 およびISO 2768 の規格に対応しています。

mm



Tolerancing ISO 8015
ISO 2768:1989-mH
≤ 6 mm: ±0.2 mm

2 安全性

本章では、本製品の適切な取付けおよび設置に必要な重要な安全情報を記載しています。

2.1 作業資格

取付け、初期構成および取外しは設置国の安全規格のもとで有資格の専門家により実施するようにしてください。

2.2 一般的な安全上の注意事項

警告

不適切な後続電子機器を接続すると、感電するおそれがあります！

装置に不適切な後続電子機器を接続すると、死亡や重傷につながる事故を引き起こすおそれがあります。

- ▶ 装置は、PELV システムから供給電圧が生成される後続電子機器にのみ接続してください

警告

電圧のかかったプラグ接続！

製品の通電中にプラグを取り外すと、死亡事故や負傷事故に至る恐れがあります。

- ▶ 製品の通電中は、コネクタの取外しや接続を行わないでください

警告

破損または摩耗した構成部品により負傷するおそれがあります！

損傷または摩耗した構成部品を誤って取り付けると、安全機能が機能しなくなる可能性があります。安全機能が失われることにより、死亡や重傷につながるおそれがあります。

- ▶ 構成部品に損傷がないことを確認してください。
- ▶ 破損または摩耗した構成部品は使用しないでください
- ▶ 交換する場合、ネジ山を切り直してください
- ▶ 新しいボルト、クランプピン、ナットを使用してください
- ▶ ボルトとナットは、適切な緩み防止を使用して固定してください

注意事項

機械的な負荷による物的損傷！

- ▶ 装置を落としたり、大きな衝撃を与えたりしないでください
- ▶ 装置に機械的な負荷を与えないでください
- ▶ 装置に構造的な変更を加えないでください

注意事項

電気的な負荷による物的損傷！

- ▶ 製品の通電中は、コネクタの取外しや接続を行わないでください
- ▶ プラグ接続部の接点に触らないでください

注意事項

静電気放電 (ESD) !

この装置には、静電気放電で破壊されるおそれのある静電気に弱い部品が取り付けられています。

- ▶ ESD に弱い部品の取扱いに関する安全措置を必ず取ってください
- ▶ 規則に準じて接地していない端子ピンに決して触れないでください
- ▶ 装置の接続部での作業時は、放電リストバンドを装着してください

3 同梱品と別売アクセサリ

この章には、エンコーダの同梱品とアクセサリに関する情報が記載されています。

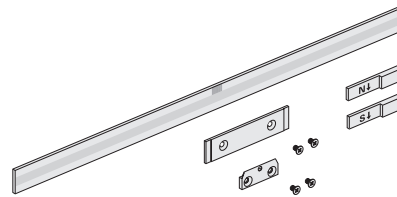
3.1 同梱品

3.1.1 同梱物 : 部品キット

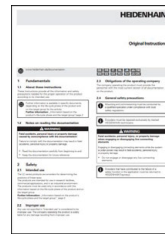
コンポーネント



- スケールテープ
- ブラケット
- 固定用クランプ
- 皿ネジ (4 本)
- S 極マグネット
- N 極マグネット



取扱説明書



品質検査証明書

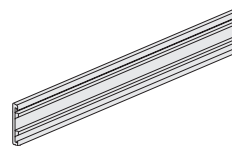


3.1.2 同梱物 : スケールテープキャリアパーツ

コンポーネント



スケールテープキャリアパーツ
取付けフィルムを使用した取付け用

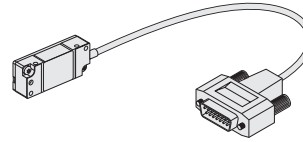


3.1.3 走査ヘッドの同梱品

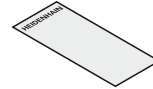
コンポーネント

図

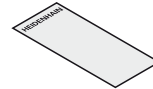
走査ヘッド



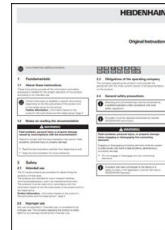
スペーサーフォイル 0.15 mm



スペーサーフォイル 0.75 mm
(必要ありません)



取扱説明書



製造者検査証明書



3.2 取付け用アクセサリ

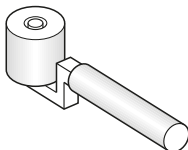
以下のアクセサリは HEIDENHAIN で個別に注文できます。



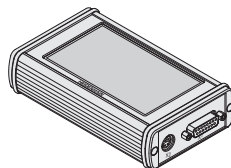
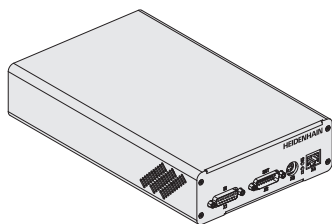
掲載されている製品に関する詳しい情報は、適切な取付説明書とカタログ『Exposed Linear Encoders』を参照してください。

- ▶ www.heidenhain.com/documentation
- ▶ ドキュメント ID **208960** を入力します

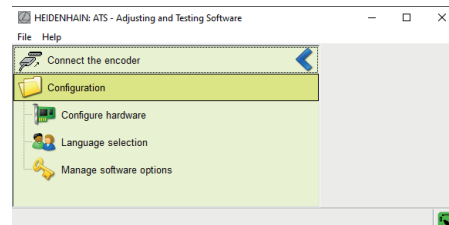
3.2.1 スケールテープキャリアパーツ取付け用アクセサリ

名称	ID	図
ローラー	276885-01	

3.2.2 走査ヘッドの取付け用アクセサリ

名称	ID	図
テストデバイス PWT 101	1261013-01	
あるいは 試験デバイス PWM 21	1200635-51	

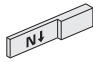
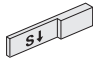
Adjusting and Testing Software (ATS)



ATS は無料でダウンロードできます。

- ▶ www.heidenhain.com/service/downloads/software
- ▶ 選択メニュー「Categories」を開きます
- ▶ カテゴリ「Inspection and testing devices」を選択します

3.2.3 リミットスイッチ作動用アクセサリ

名称	ID	図
N 極マグネット	362581-01	
S 極マグネット	362582-01	

4 取付け

この章では、取付け条件、さまざまな取付けパターン、および取付け時に必要なその他すべての作業について説明します。

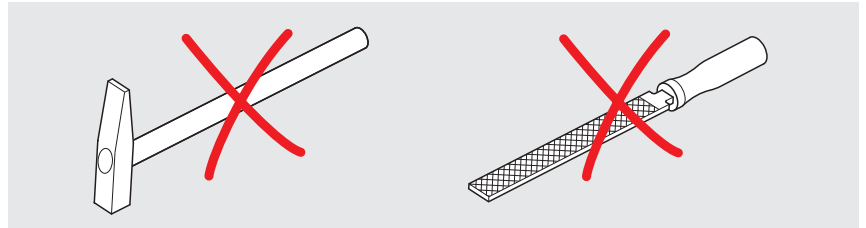
4.1 取外しに関する安全上の注意事項

注意事項

不適切な工具による物的損傷！

エンコーダの取付けや取外しに不適切な工具を使用すると、エンコーダが損傷するおそれがあります。

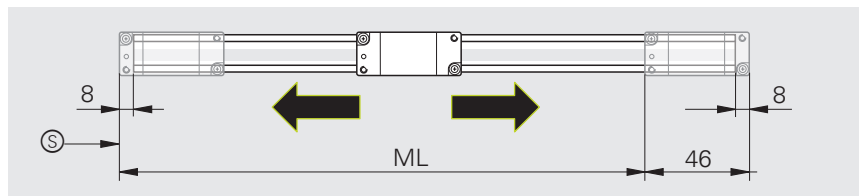
- ▶ ハンマーを使用しないでください
- ▶ 尖った工具や鋭利な工具は使用しないでください



最大移動距離がエンコーダの測定長さ (ML) 内に収まるように取付け方式を選択してください。

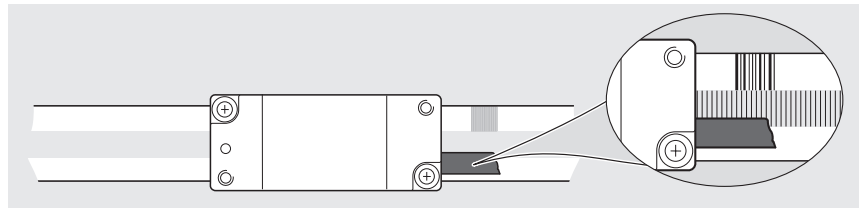
(S) = 測定長さ (ML) の始点

目盛りが直接汚れないように保護してください。



エンコーダが正しく機能することを保証するには、スケールまたはスケールテープが走査ヘッドに対して正しく配置されていることを確認してください。

ケーブル出口右側の上部にリファレンスマークがあります。



信号の干渉を避けるために、干渉源 (電源ケーブルなど) からの最低距離を保ってください。



干渉源の詳細については、「Interfaces of HEIDENHAIN Encoders」カタログをご覧ください。

- ▶ www.heidenhain.com/documentation
- ▶ ドキュメント ID **1078628** を入力します



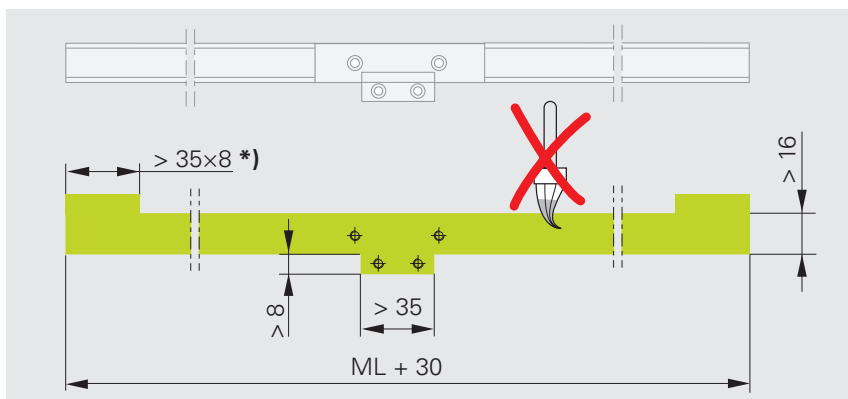
設置に関する詳細は、ドキュメント「Mating Dimensions」をご覧ください。

- ▶ www.heidenhain.com/documentation
- ▶ 製品 ID を入力します
- ▶ 「Mating Dimensions」を開きます

4.2 パーツキットの取付け

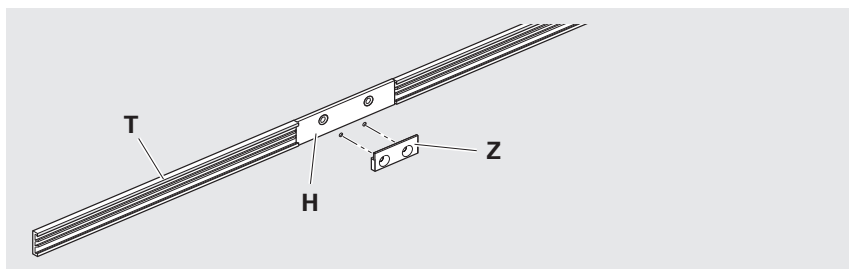
4.2.1 取付けに関する注意事項

スケールテープの取付け面と表面が清潔であり、塗料、埃、油脂が付着していないこと。



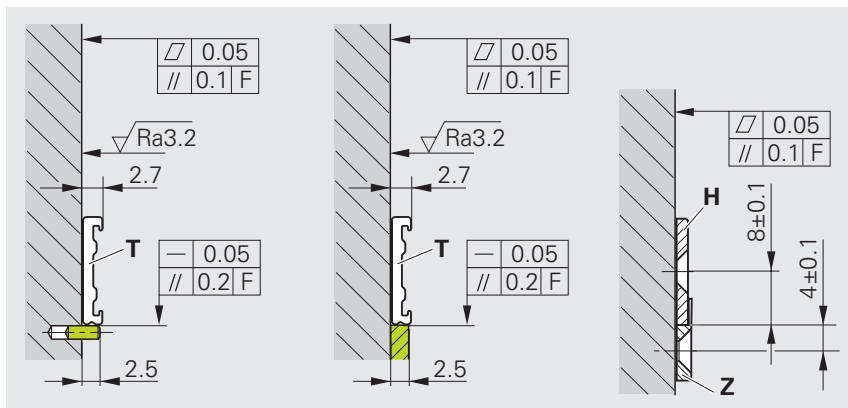
*) リミットスイッチ作用マグネットの取付け面

T = スケールテープキャリアパーツ
H = ホルダー
Z = 固定用クランプ

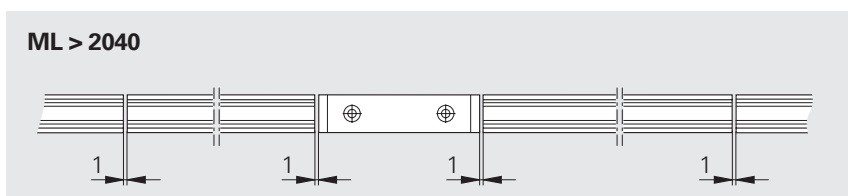


ストップピンやストップバーを使用してスケールテープキャリアを固定することができます。

取付け公差はマシンガイド (F) を基準としています。



熱膨張のため規定寸法を厳守してください。



4.2.2 材料および工具

この作業では、以下の部品と工具が必要です。

同梱品

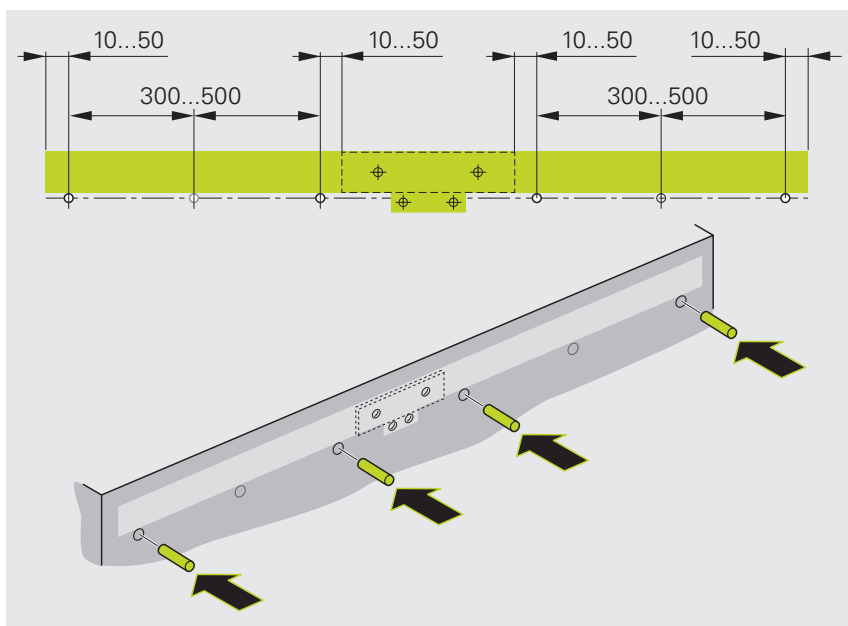
- ブラケット
- 固定用クランプ
- ネジ (4 本) ISO 7046 - M3×5

別途準備

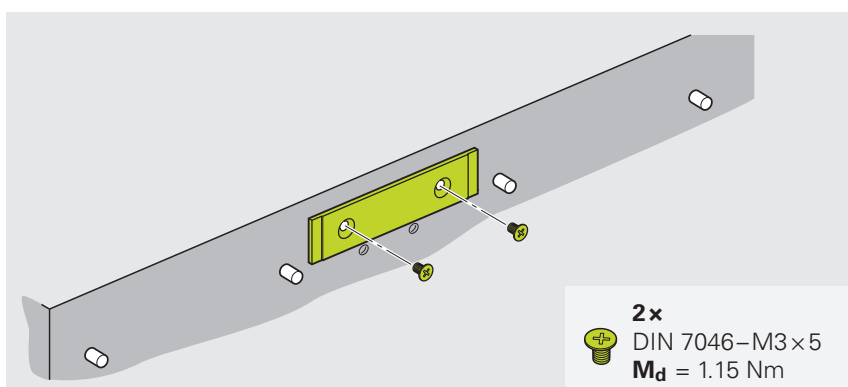
- ストップピン
- スケールテープキャリアパーツ
- トルクスパナ (六角レンチ 2.5 mm)
- ローラー

4.2.3 スケールテープの接着

- ▶ 固定ピンを挿入します

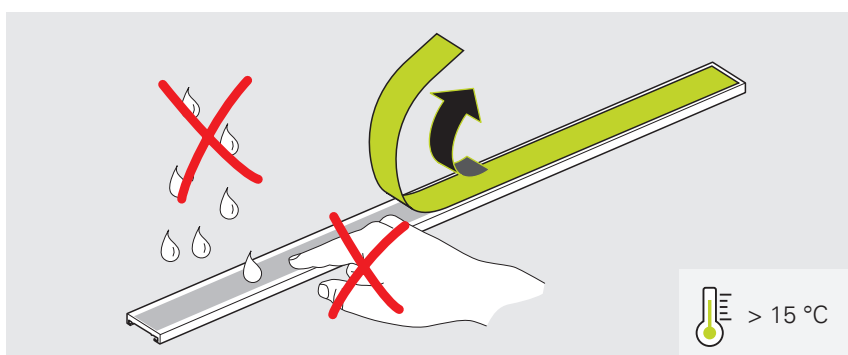


- ▶ ホルダーを取り付け、ネジを規定のトルクで締め付けます



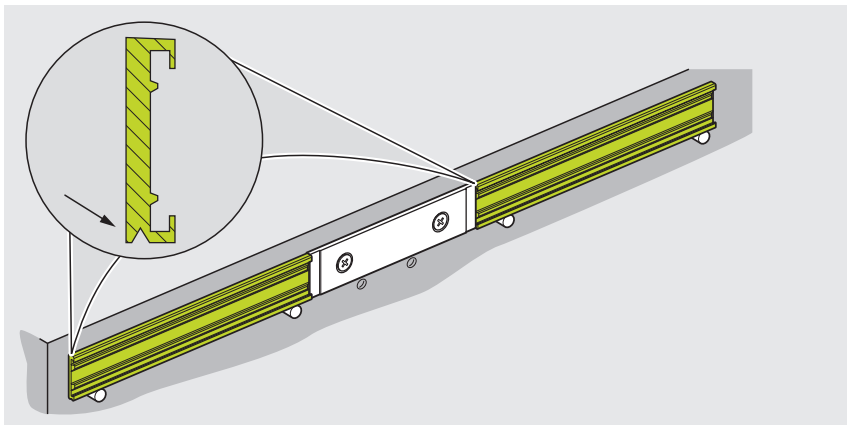
スケールテープキャリアへの取付けフィルム貼り付けは、必ず温度が $> 15\text{ }^{\circ}\text{C}$ のときに行ってください。パッケージに記載されている使用期限に注意してください。

- ▶ 接着フィルムから、保護フォイルを剥がします

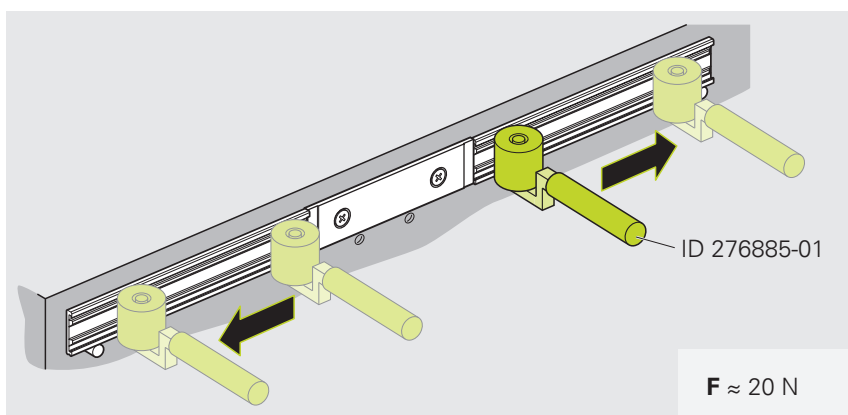


スケールテープキャリアの正しい位置に注意してください。

- ▶ スケールテープキャリアをストップピンの上に慎重に置きます
- ▶ スケールテープキャリアを取付け面に移動させ、軽く押します

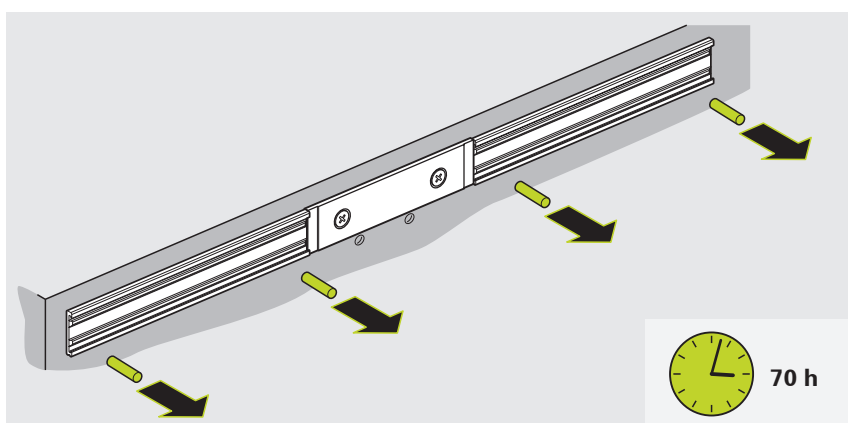


- ▶ ローラーを使用して、スケールテープキャリアを中心から均等に押し付けます



- ▶ 固定ピンを取り外します
- ▶ 最大保持力に達するまで、スケールテープキャリアで作業を行わないでください。

i 室温の場合、取付けフィルムの接着力が最大になるのは、約70時間後です。



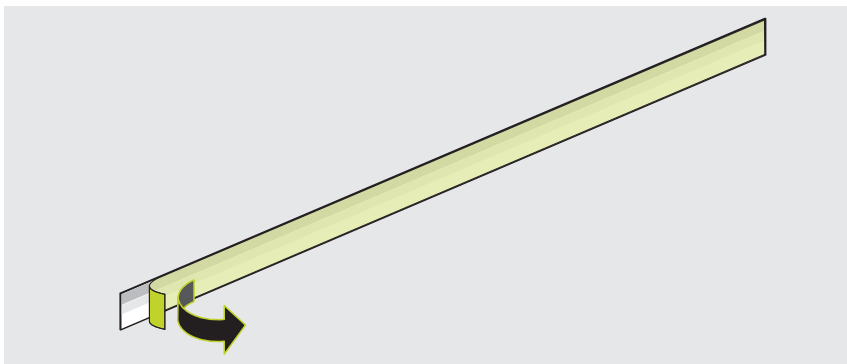
4.2.4 スケールテープの取付け

注意事項

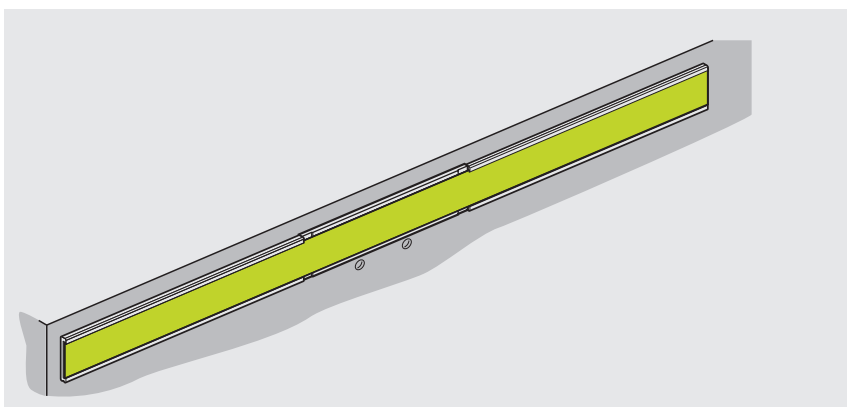
機械的な負荷による物的損傷！

- ▶ スケールテープを曲げないでください

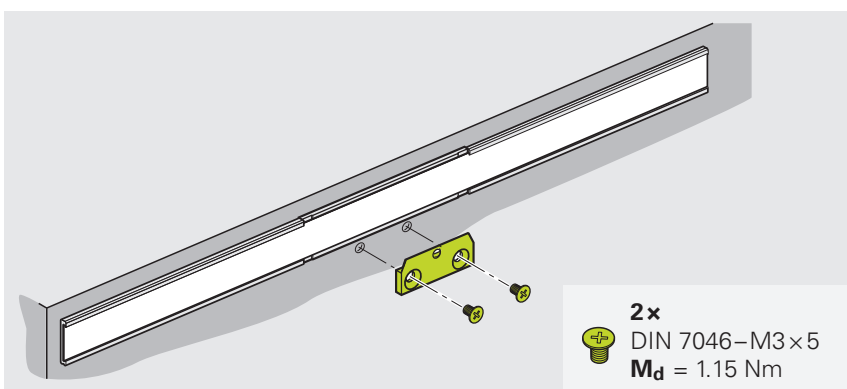
- ▶ 必要に応じて、スケールテープの保護フィルムを剥がします



- ▶ スケールテープをスケールテープキャリアに挿入します



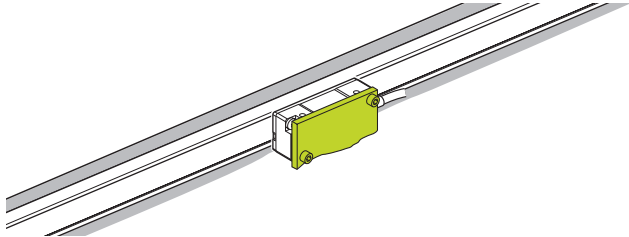
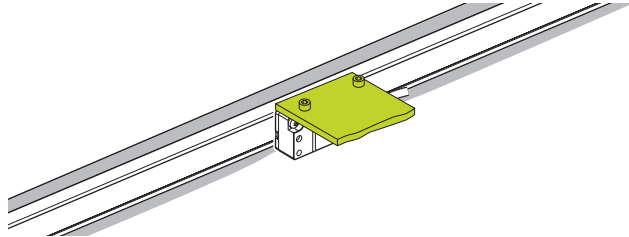
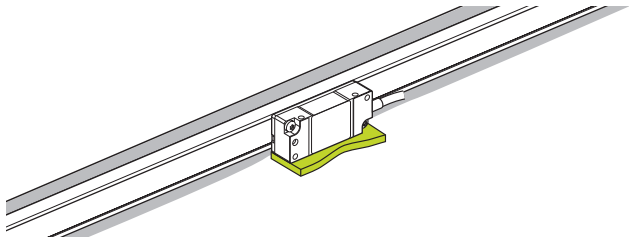
- ▶ 固定用クランプを取り付け、ネジを規定のトルクで締め付けます



次のステップ: "走査ヘッドの取付け", 19 ページ

4.3 走査ヘッドの取付け

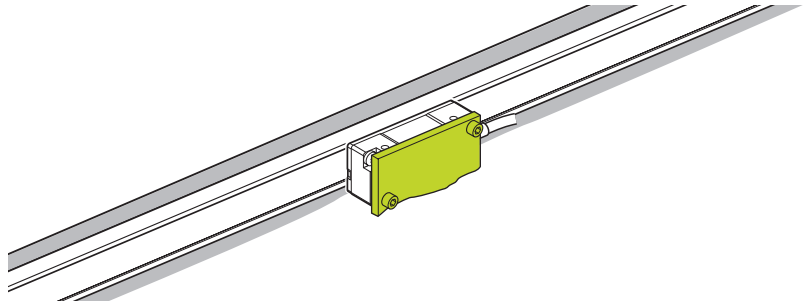
4.3.1 取付けバリエーションの選択

走査ヘッドの取付けバリエーション	
ホルダー横	ホルダー上
 <p>20 ページ</p>	 <p>22 ページ</p>
 <p>24 ページ</p>	

4.3.2 バリエーション : ホルダーを横にした取付け

この章の取付けバリエーションは、ホルダーを横にした走査ヘッドの取付けを指します。

取付けバリエーションの概要については、19 ページ をご覧ください。



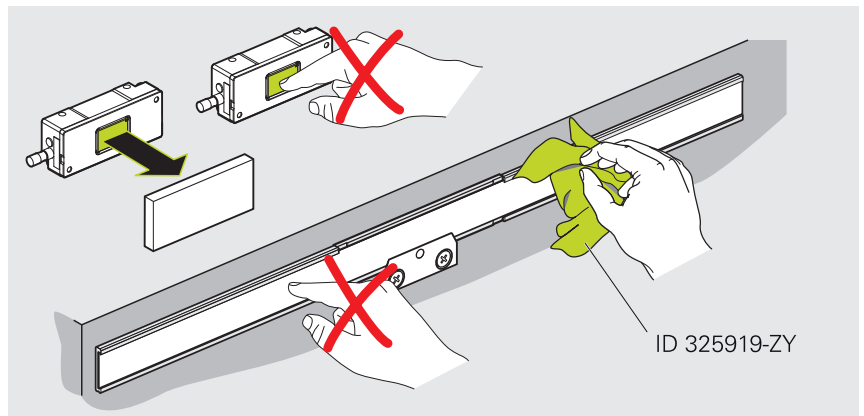
ホルダーを横にした走査ヘッドの取付けに関する注意事項

i 取付けねじの締付けトルクは、スチールに取り付ける場合のみ有効です。

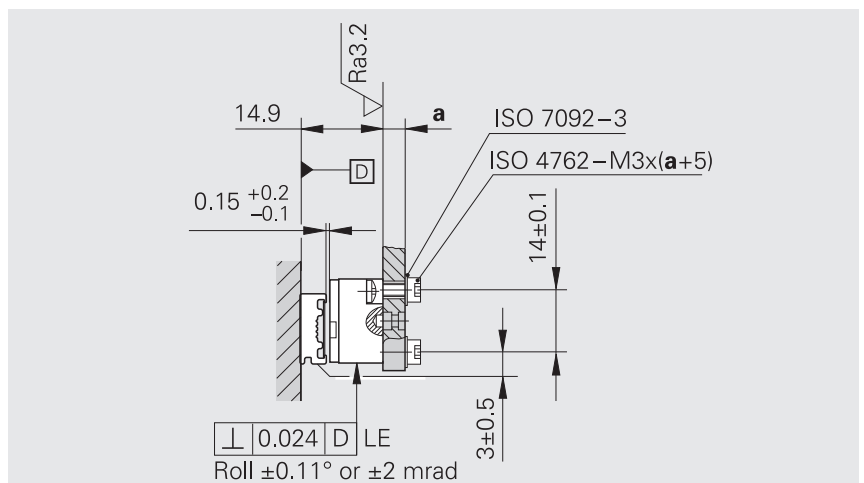
注意事項

不適切な洗浄剤による物的損傷！

- ▶ エンコーダを清掃する際は、イソプロピルアルコールのみを使用してください
- ▶ エンコーダは糸くずのない布で清掃してください
- ▶ 必要に応じて、目盛りと走査ヘッドを糸くずの出ない布とイソプロピルアルコールで清掃します



取付け寸法に注意してください。取付け寸法の誤差により、操作中の測定結果が不正確になります。



材料および工具

この作業では、以下の部品と工具が必要です。

同梱品

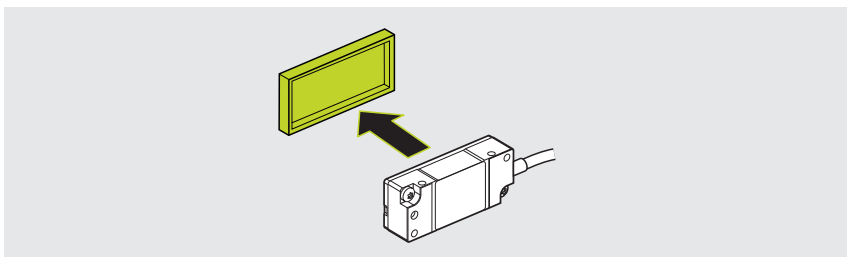
- スペーサーフォイル

別途準備

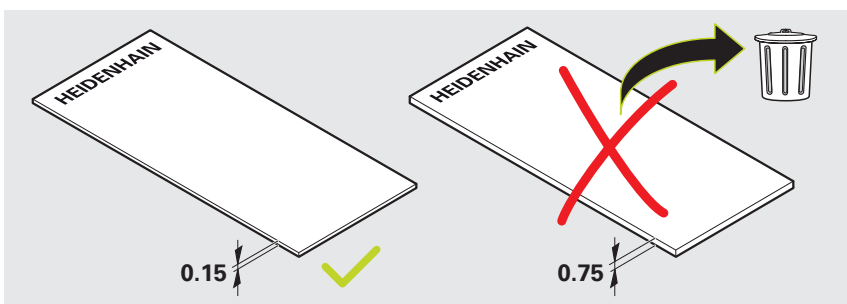
- ネジ (2 個) ISO 4762-M3×(a+5)
- ワッシャー (2 個) ISO 7092-3
- トルクスパナ (六角レンチ 2.5 mm)

走査ヘッドの取付け

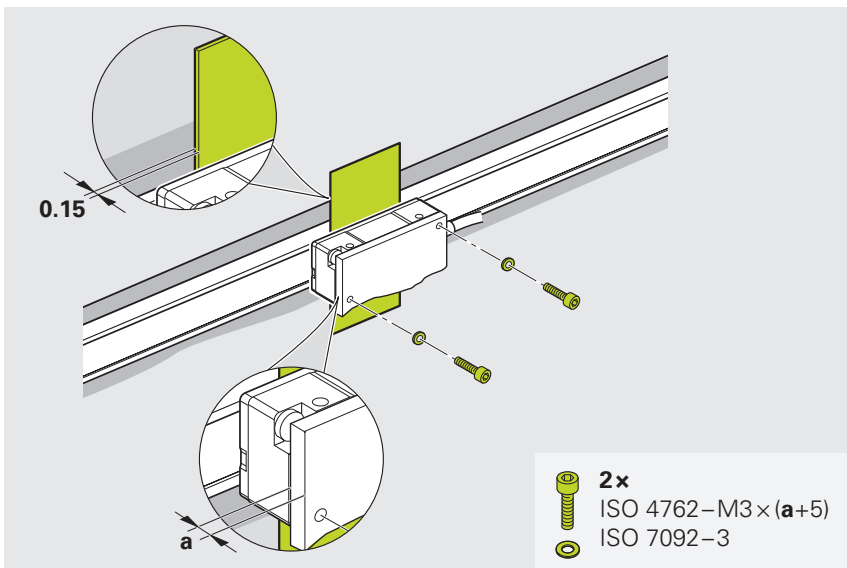
- ▶ 必要に応じて、走査ヘッドの保護キャップを取り外します



- ▶ スペーサーフォイルを準備します



- ▶ 必要に応じて、スペーサーフォイルを糸くずの出ない布とイソプロピルアルコールで清掃します
- ▶ スペーサーフォイルを使って取付け間隔を調整します
- ▶ 走査ヘッドのボルトを少しねじ込みます
- ▶ スペーサーフォイルを取り除きます

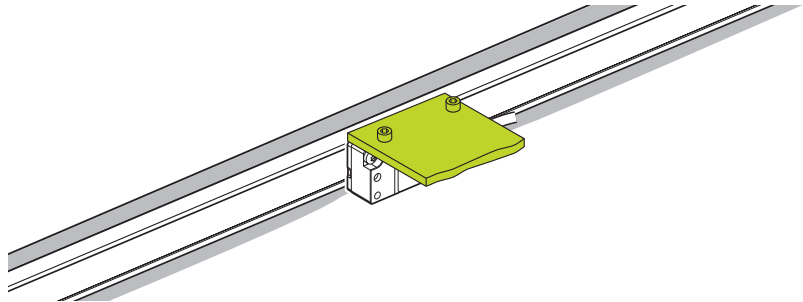


次のステップ : "調整と診断", 26 ページ

4.3.3 バリエーション : ホルダーを上にした取付け

この章の取付けバリエーションは、ホルダーを上にした走査ヘッドの取付けを指します。

取付けバリエーションの概要については、19 ページ をご覧ください。



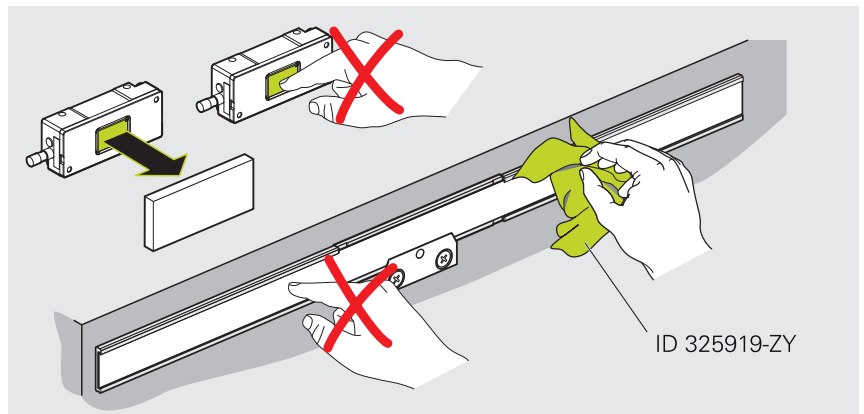
ホルダーを上にした走査ヘッドの取付けに関する注意事項

i 取付けねじの締付けトルクは、スチールに取り付ける場合のみ有効です。

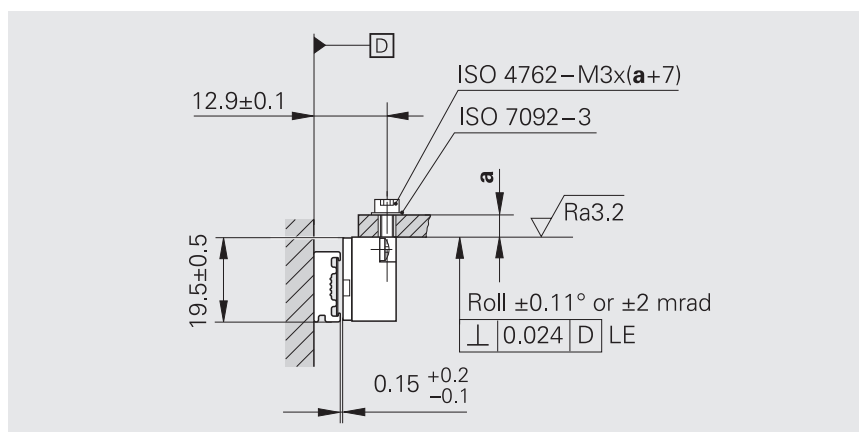
注意事項

不適切な洗浄剤による物的損傷！

- ▶ エンコーダを清掃する際は、イソプロピルアルコールのみを使用してください
- ▶ エンコーダは糸くずのない布で清掃してください
- ▶ 必要に応じて、目盛りと走査ヘッドを糸くずの出ない布とイソプロピルアルコールで清掃します



取付け寸法に注意してください。取付け寸法の誤差により、操作中の測定結果が不正確になります。



材料および工具

この作業では、以下の部品と工具が必要です。

同梱品

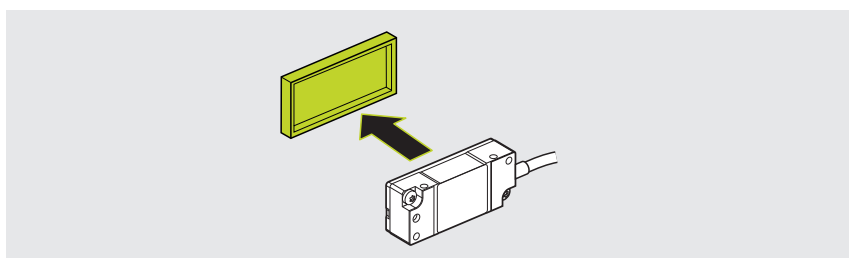
- スペーサーフォイル

別途準備

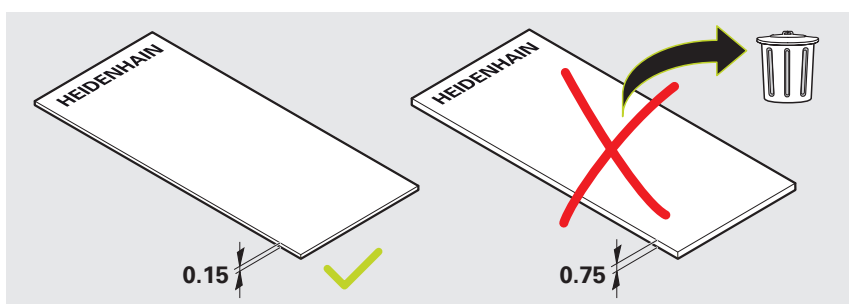
- ネジ (2 個) ISO 4762-M3×(a+7)
- ワッシャー (2 個) ISO 7092-3
- トルクスパナ (六角レンチ 2.5 mm)

走査ヘッドの取付け

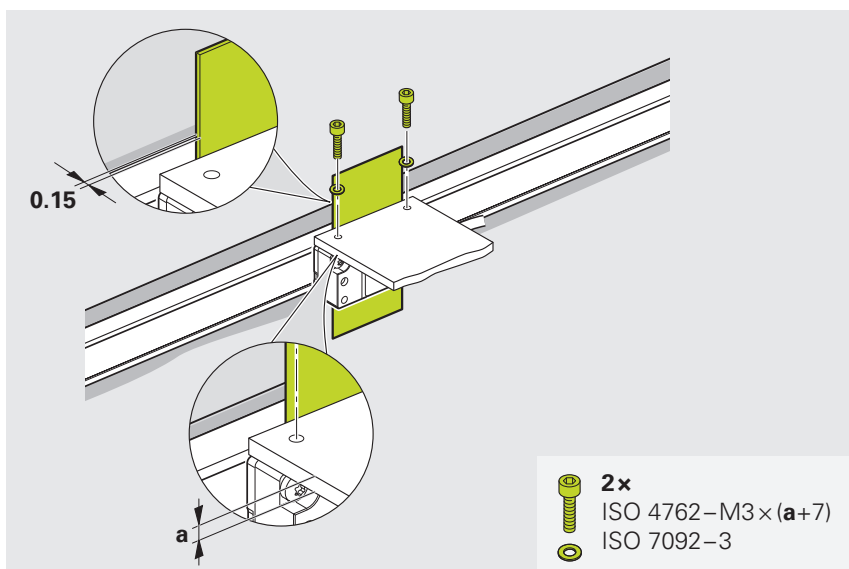
- ▶ 必要に応じて、走査ヘッドの保護キャップを取り外します



- ▶ スペーサーフォイルを準備します



- ▶ 必要に応じて、スペーサーフォイルを糸くずの出ない布とイソプロピルアルコールで清掃します
- ▶ スペーサーフォイルを使って取付け間隔を調整します
- ▶ 走査ヘッドのボルトを少しねじ込みます
- ▶ スペーサーフォイルを取り除きます

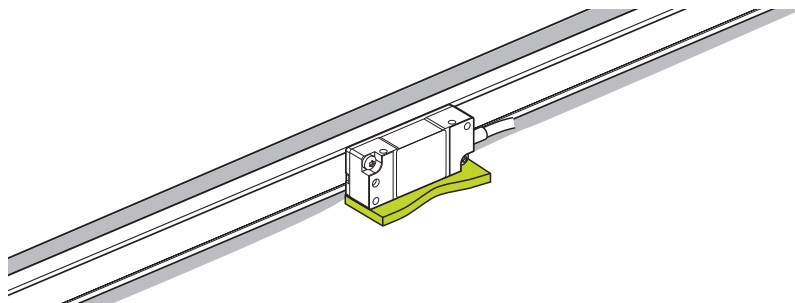


次のステップ : "調整と診断", 26 ページ

4.3.4 バリエーション : ホルダーを下にした取付け

この章の取付けバリエーションは、ホルダーを下にした走査ヘッドの取付けを指します。

取付けバリエーションの概要については、19 ページ をご覧ください。



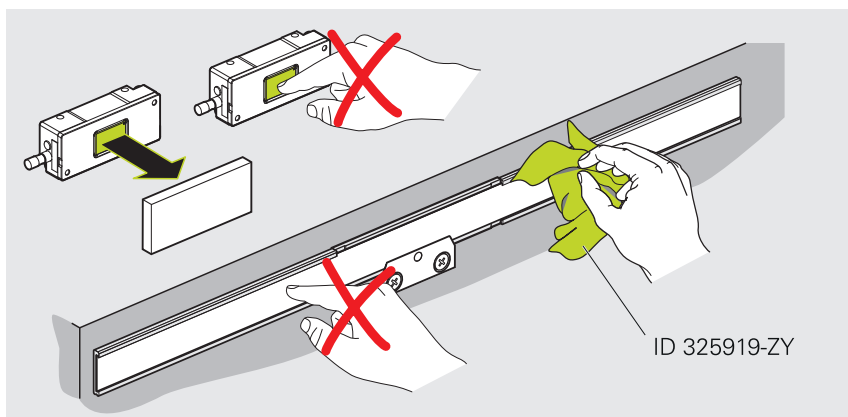
ホルダーを下にした走査ヘッドの取付けに関する注意事項

i 取付けねじの締付けトルクは、スチールに取り付ける場合のみ有効です。

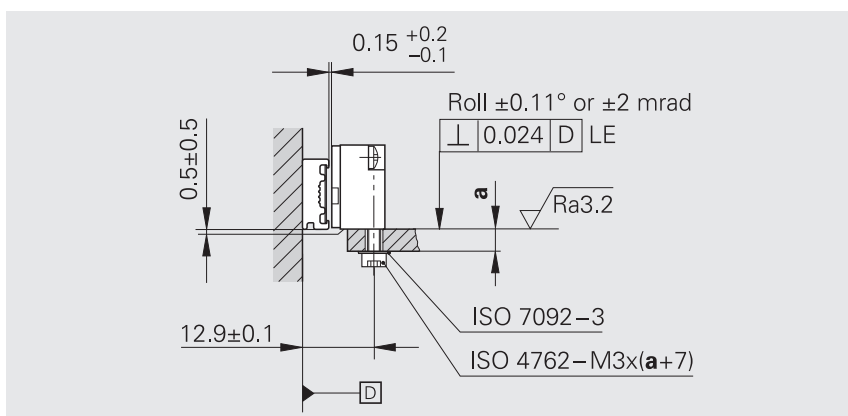
注意事項

不適切な洗浄剤による物的損傷！

- ▶ エンコーダを清掃する際は、イソプロピルアルコールのみを使用してください
- ▶ エンコーダは糸くずのない布で清掃してください
- ▶ 必要に応じて、目盛りと走査ヘッドを糸くずの出ない布とイソプロピルアルコールで清掃します



取付け寸法に注意してください。取付け寸法の誤差により、操作中の測定結果が不正確になります。



材料および工具

この作業では、以下の部品と工具が必要です。

同梱品

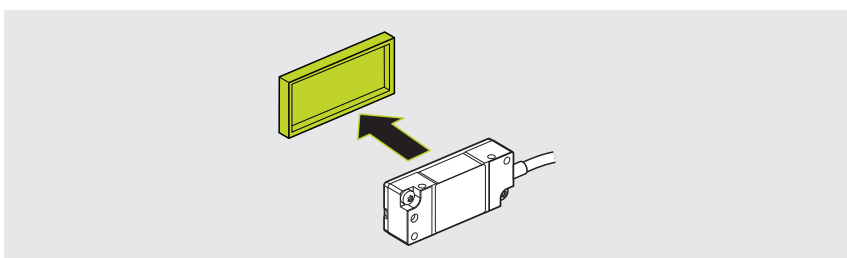
- スペーサーフォイル

別途準備

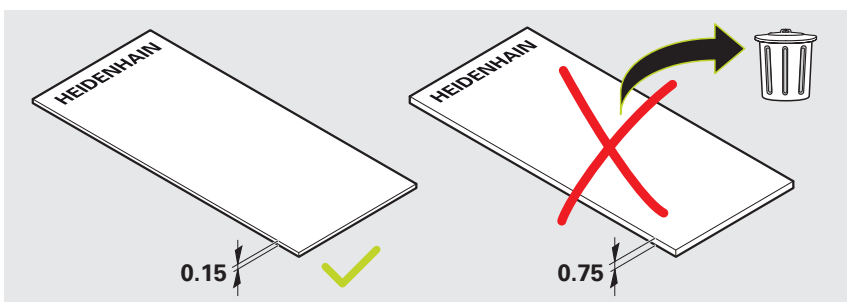
- ネジ (2 個) ISO 4762-M3×(a+7)
- ワッシャー (2 個) ISO 7092-3
- トルクスパナ (六角レンチ 2.5 mm)

走査ヘッドの取付け

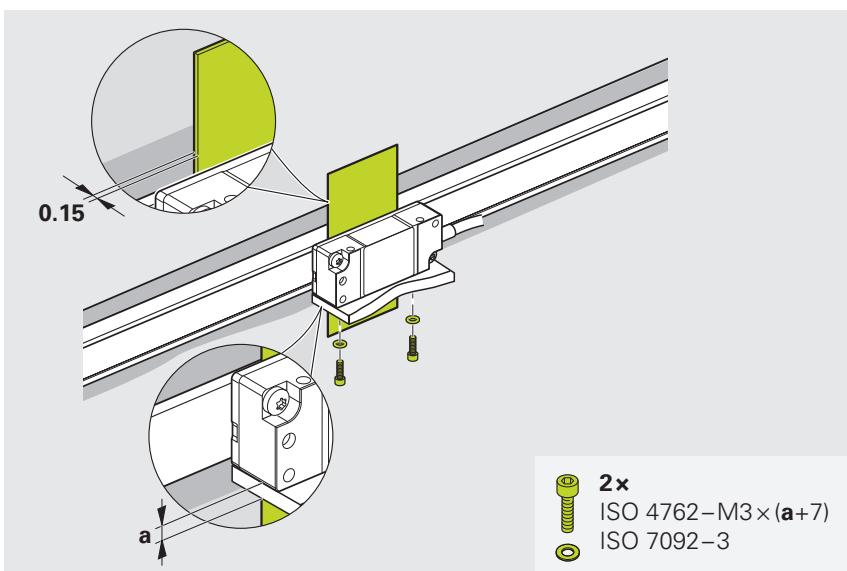
- ▶ 必要に応じて、走査ヘッドの保護キャップを取り外します



- ▶ スペーサーフォイルを準備します



- ▶ 必要に応じて、スペーサーフォイルを糸くずの出ない布とイソプロピルアルコールで清掃します
- ▶ スペーサーフォイルを使って取付け間隔を調整します
- ▶ 走査ヘッドのボルトを少しねじ込みます
- ▶ スペーサーフォイルを取り除きます



次のステップ : "調整と診断", 26 ページ

5 調整と診断

この章では、テストデバイス (例 : PWT 101) を使用した導通テスト、調整、診断について説明します。

5.1 取外しに関する安全上の注意事項

調整と診断には、テストデバイス (例 : PWT 101) が必要です。代わりに、試験デバイス (例 : PWM 21) を使用することもできます。



詳細については、**取扱説明書 PWT 100/PWT 101** を参照してください。

- ▶ www.heidenhain.com/documentation
- ▶ ドキュメント ID **1162581** を入力します



さらに詳しい情報は、カタログ『**Exposed Linear Encoders**』を参照してください。

- ▶ www.heidenhain.com/documentation
- ▶ 資料ID **208960**を入力してください

5.2 導通テスト

5.2.1 材料および工具

この取付け工程では、以下の部品と工具が必要です：

同梱品

別売品

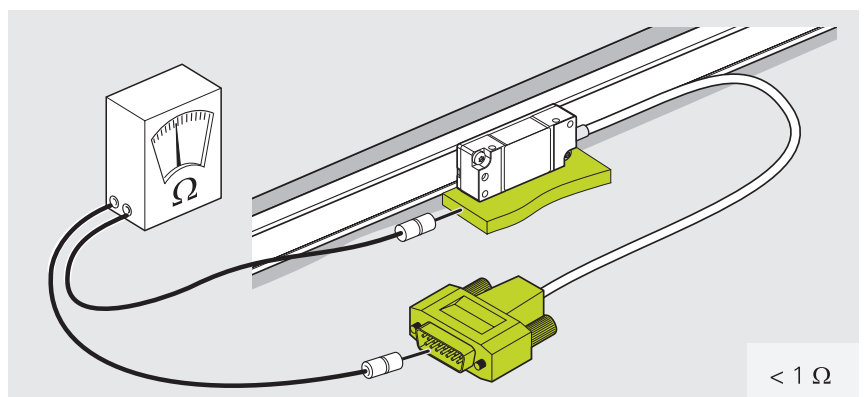
- 抵抗測定器

5.2.2 電気抵抗の測定

- ▶ コネクタハウジングと機械の間の抵抗値を確認してください



コネクタハウジングと機械の間の電気抵抗は $< 1 \Omega$ でなければなりません。



5.3 走査ヘッドの選択

走査ヘッドのバリエーション	
LIDA 47	LIDA 48
TTL インターフェース付き走査ヘッド 28 ページ	1 V _{pp} インターフェース付き走査ヘッド 38 ページ

5.4 調整と診断 LIDA 47

5.4.1 エンコーダと PWT の接続

エンコーダの接続

注意事項

電気負荷による物的損害！

▶ コネクタは、必ず電源がオフの状態ですべて脱着してください

- ▶ エンコーダを PWT 101 に接続します
- ▶ PWT 101 を電源に接続します

接続の選択

接続バリエーション

エンコーダを自動で接続	エンコーダを手動で接続
推奨方法。測定パラメータの自動算出が可能。	エンコーダが自動的に接続できない場合の代替バリエーション。
29 ページ	30 ページ

エンコーダを自動で接続

- ▶ メインメニューで「**自動 診断**」をタップします
- > 「**自動 診断**」が実行されます。
- > 「**レベルの表示**」画面が開きます。



メインメニュー

i エンコーダが自動的に接続されない場合は、「**エンコーダを手動で接続**」の章の説明に従ってください。

次のステップ: "走査ヘッドの調整", 32 ページ

エンコーダを手動で接続

- ▶ メインメニューで「**手動診断**」をタップします
- ▶ 「**エンコーダの供給電圧**」画面が開きます。



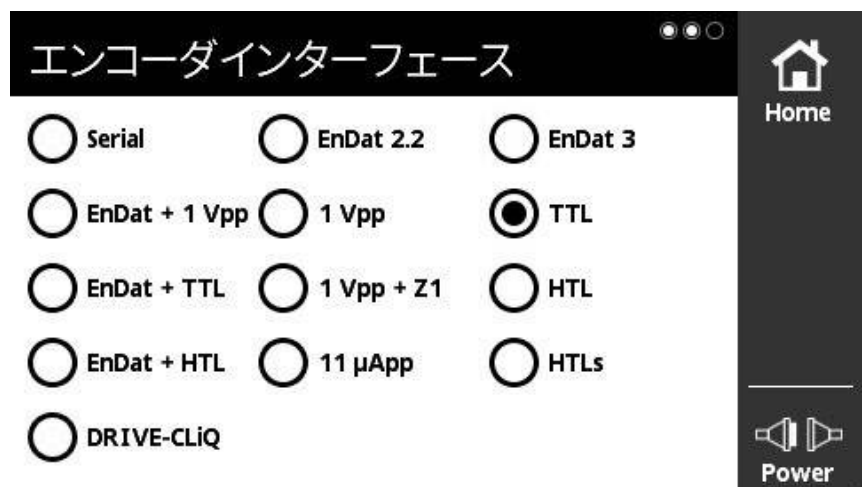
メインメニュー

- ▶ 供給電圧を選択します
- ▶ 必要に応じて、「**供給電圧を調整**」チェックボックスをオンにします
- ▶ 左へスワイプします
- ▶ 「**エンコーダインターフェース**」画面が開きます。



「エンコーダの供給電圧」画面

- ▶ エンコーダインターフェースを選択します
- ▶ 左へスワイプします
- ▶ 「**手動診断**」画面が開きます。



「エンコーダインターフェース」画面

- ▶ 選択内容を確認します
- ▶ 「**接続**」をタップします
- > エンコーダへの接続が確立されま
す。
- > 「**レベルの表示**」画面が開きます。

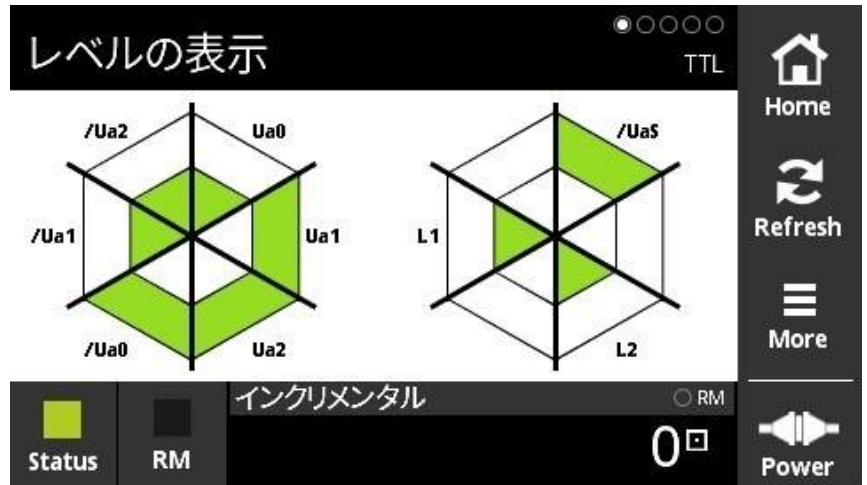


「**手動 診断**」画面

次のステップ: "走査ヘッドの調整", 32 ページ

5.4.2 走査ヘッドの調整

- ▶ 「レベルの表示」画面を右にスワイプします
- ▶ 「PWTディスプレイ」画面が開きます。



「レベルの表示」画面

「PWTディスプレイ」画面では、棒グラフによりインクリメンタル信号とリファレンスマーク信号を評価できます。

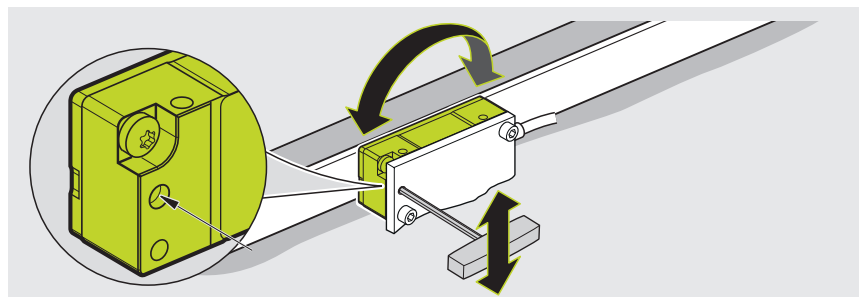
「PWTディスプレイ」画面では、HSPは自動的に無効になります。

- *) 「HSP OFF」が点滅している場合は、HSPが無効です。



「PWTディスプレイ」画面

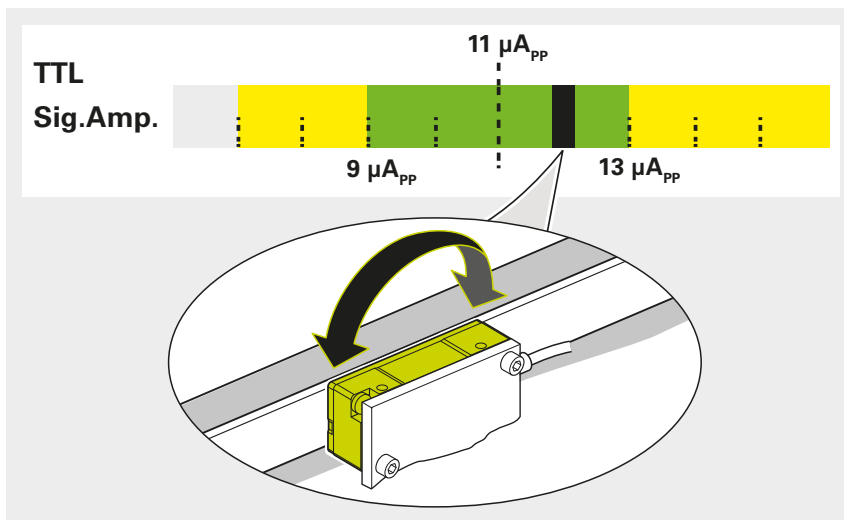
i ホルダー横に取り付けるバリエーションでは、走査ヘッドの調整穴で調整できます。



インクリメンタル信号の設定

黒いバーは、インクリメンタル信号の現在の信号振幅を表示します。黒いバーが右へさらに移動するほど、振幅は大きくなります。

- ▶ 走査ヘッドを回転させて、可能な限り最大の信号振幅に設定します

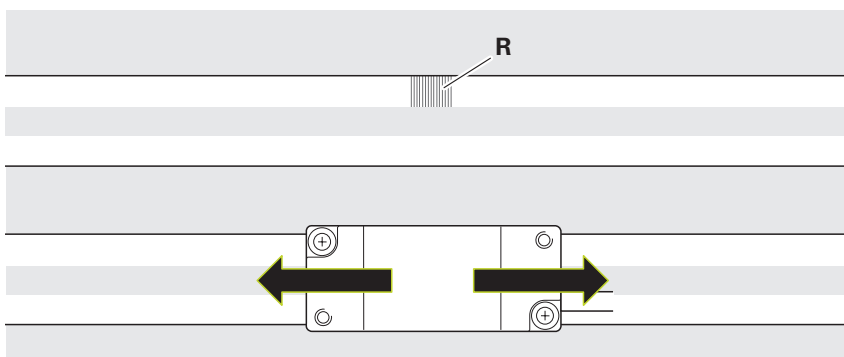


- ▶ ネジを軽く締めます



リファレンスマーク信号の設定

- ▶ 走査ヘッドをリファレンスマーク (R) の上に移動します

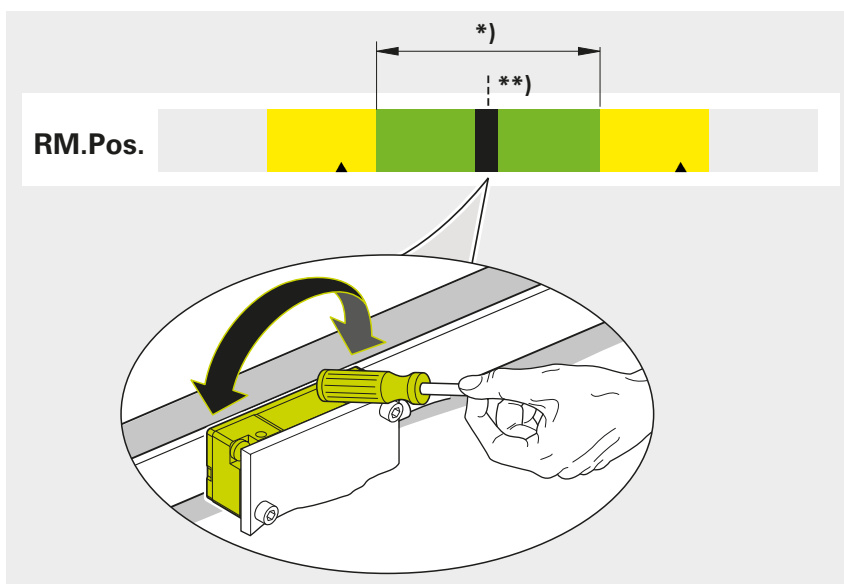


- ▶ 走査ヘッドを軽くたたいてわずかに回転させ、リファレンスマーク信号が最適になるように調整します

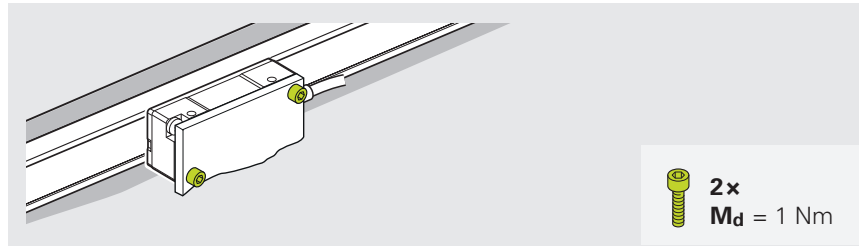
*) 緑 = 良好

**)最適

- ▶ インクリメンタル信号が低下していないか注意します

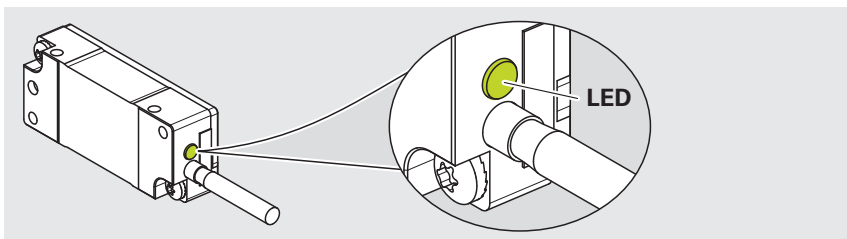


- ▶ ネジを規定のトルクで締めます



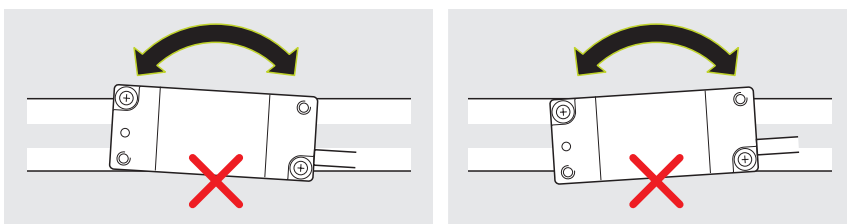
5.4.3 機能インジケータの確認

機能インジケータで、信号品質を迅速かつ簡単に確認できます。

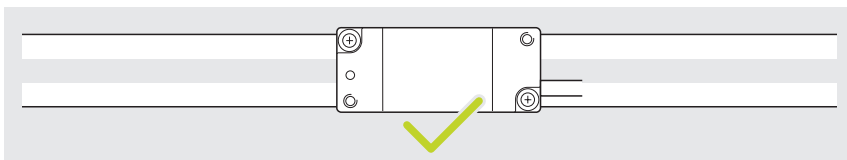


調整後に LED が緑色に点滅する場合は、以下の手順に従ってください。

- ▶ スケールと走査ヘッドの走査窓を清掃します
- ▶ 取付け公差を確認します
- ▶ 調整を繰り返します



LED が点滅



LED が緑色に点灯



さらに詳しい情報は、カタログ『Exposed Linear Encoders』を参照してください。

- ▶ www.heidenhain.com/documentation
- ▶ 資料ID **208960**を入力してください

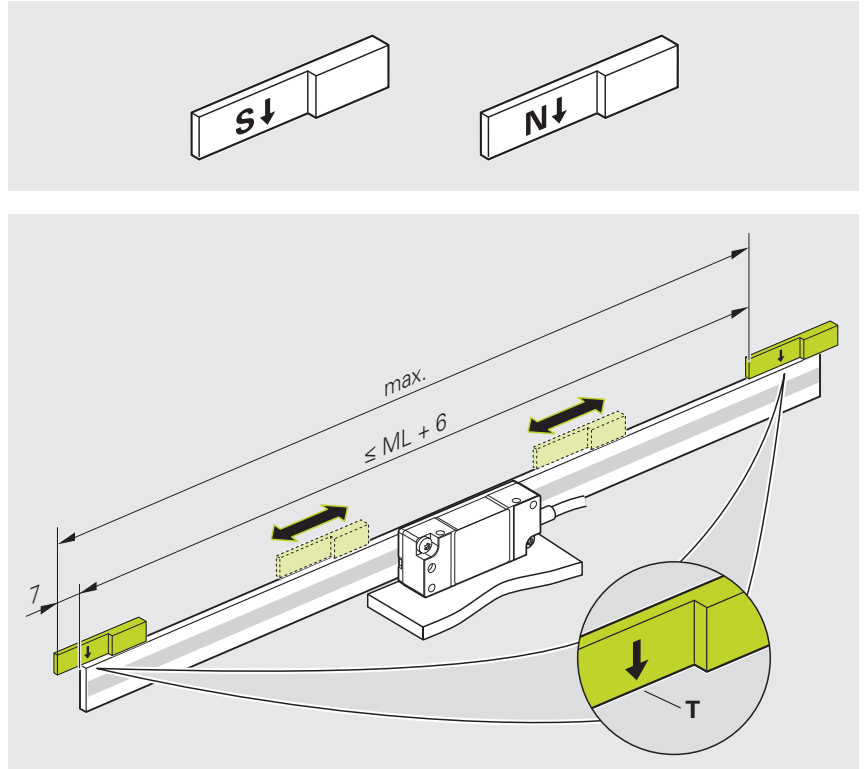
5.4.4 リミットスイッチの作動

リミットスイッチ用マグネットの取付け

リミットスイッチ用マグネットは、終端位置を検出します。

マグネットが正しく調整されているか注意します。

T = キャリア側

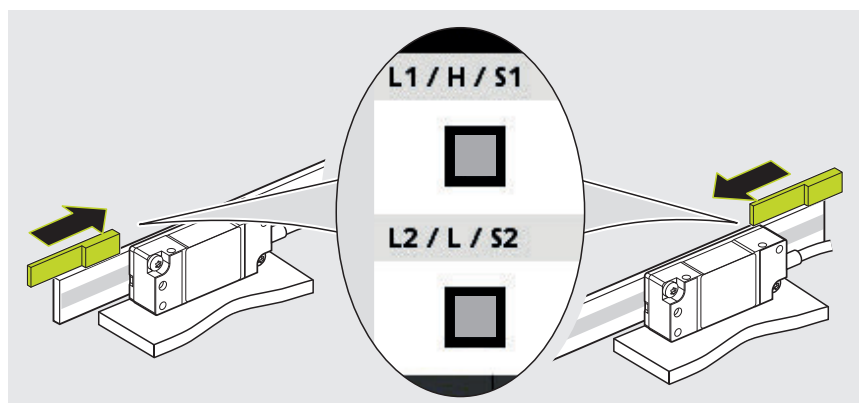


- ▶ スワイプして「スイッチング信号」画面にします



「スイッチング信号」画面

- ▶ 走査ヘッドを希望の位置に移動します
- ▶ L1 または L2 の信号が変化するまでマグネットを移動します
- ▶ マグネットの位置をマークします
- ▶ 必要に応じて取付け面を清掃します
- ▶ マグネットの保護フィルムを剥がします
- ▶ マグネットを貼り付けます





さらに詳しい情報は、カタログ『Exposed Linear Encoders』を参照してください。

- ▶ www.heidenhain.com/documentation
- ▶ 資料ID **208960**を入力してください

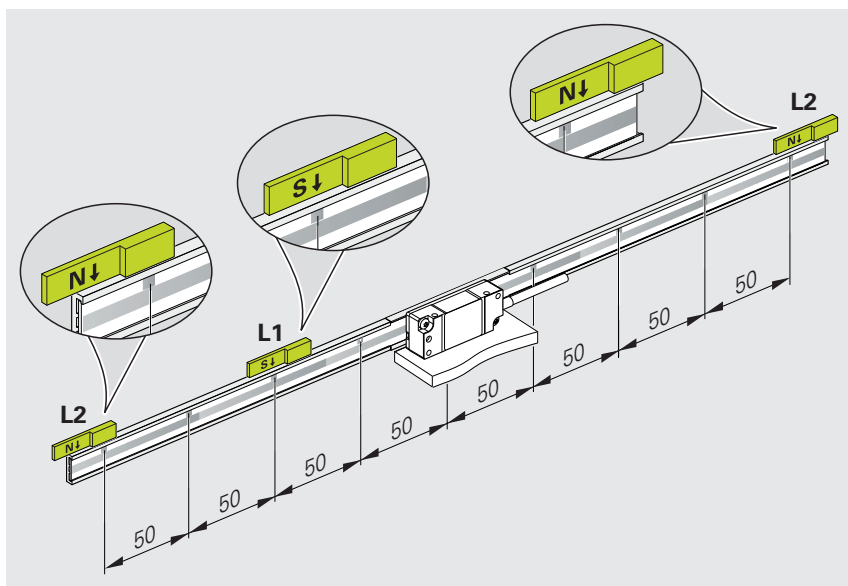


詳細は、カタログ「Interfaces of HEIDENHAIN Encoders」をご覧ください。

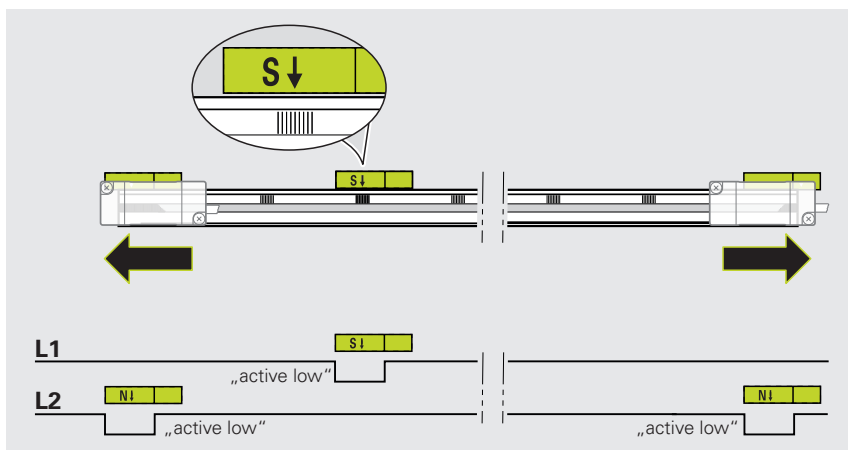
- ▶ www.heidenhain.com/documentation
- ▶ ドキュメント ID **1078628** を入力します

LIDA 47R に関する追加の注意事項

S 極のマグネットを使用すると、リファレンスマークの位置を検出できます。選択できるリファレンスマークは 1 つだけです。リファレンスマークの位置は 50 mm ごとに選択できます。N 極のマグネットを使用すると、終端位置を検出できます。



- ▶ マグネットの矢印をリファレンスマークの中央に合わせます



次のステップ: "最終工程", 47 ページ

5.5 調整と診断 LIDA 48

5.5.1 エンコーダと PWT の接続

エンコーダの接続

注意事項

電気負荷による物的損害！

▶ コネクタは、必ず電源がオフの状態ですべて脱着してください

- ▶ エンコーダを PWT 101 に接続します
- ▶ PWT 101 を電源に接続します

接続の選択

接続バリエーション

エンコーダを自動で接続	エンコーダを手動で接続
推奨方法。測定パラメータの自動算出が可能。	エンコーダが自動的に接続できない場合の代替バリエーション。
39 ページ	40 ページ

エンコーダを自動で接続

- ▶ メインメニューで「**自動 診断**」をタップします
- > 「**自動 診断**」が実行されます。
- > 「**PWTディスプレイ**」画面が開きます。



メインメニュー

i エンコーダが自動的に接続されない場合は、「**エンコーダを手動で接続**」の章の説明に従ってください。

次のステップ: "走査ヘッドの調整", 42 ページ

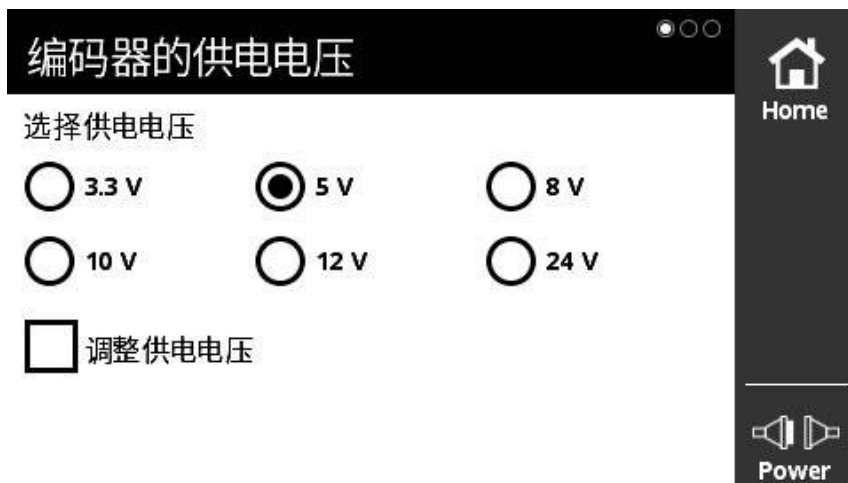
エンコーダを手動で接続

- ▶ メインメニューで「**手動診断**」をタップします
- ▶ 「**エンコーダの供給電圧**」画面が開きます。



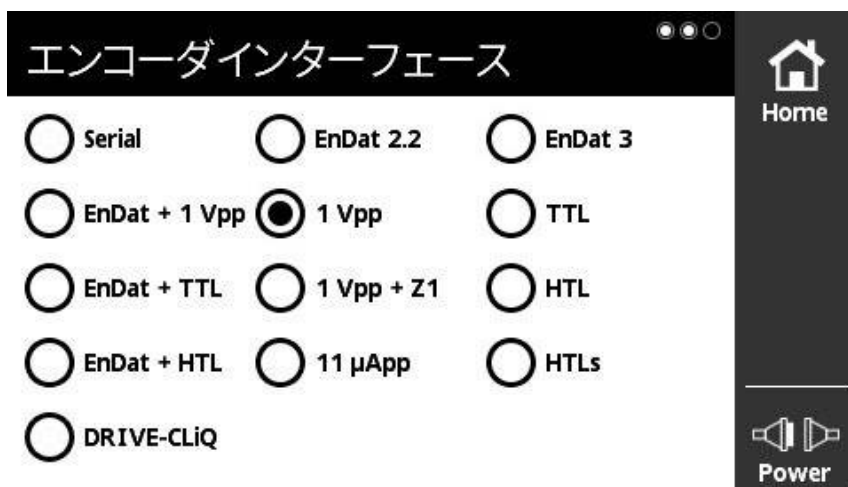
メインメニュー

- ▶ 供給電圧を選択します
- ▶ 必要に応じて、「**供給電圧を調整**」チェックボックスをオンにします
- ▶ 左へスワイプします
- ▶ 「**エンコーダインターフェース**」画面が開きます。



「エンコーダの供給電圧」画面

- ▶ エンコーダインターフェースを選択します
- ▶ 左へスワイプします
- ▶ 「**手動診断**」画面が開きます。



「エンコーダインターフェース」画面

- ▶ 選択内容を確認します
- ▶ 「**接続**」をタップします
- > エンコーダへの接続が確立されます。
- > 「**PWTディスプレイ**」画面が開きます。

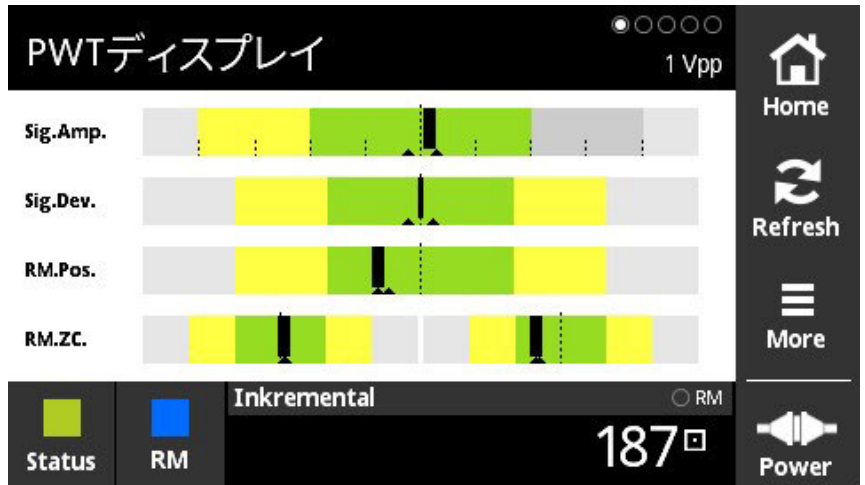


「**手动 诊断**」画面

次のステップ: "走査ヘッドの調整", 42 ページ

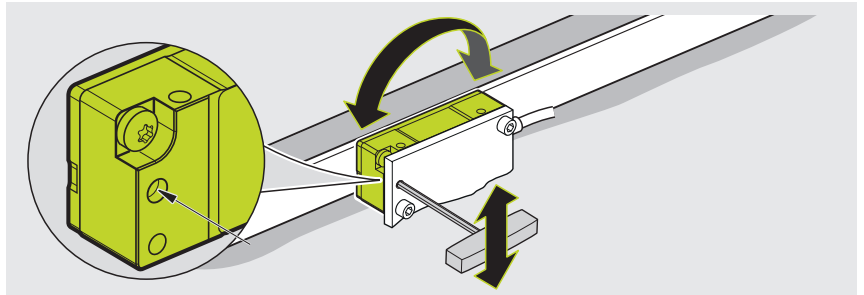
5.5.2 走査ヘッドの調整

「PWTディスプレイ」画面では、棒グラフによりインクリメンタル信号とリファレンスマーク信号を評価できます。



「PWTディスプレイ」画面

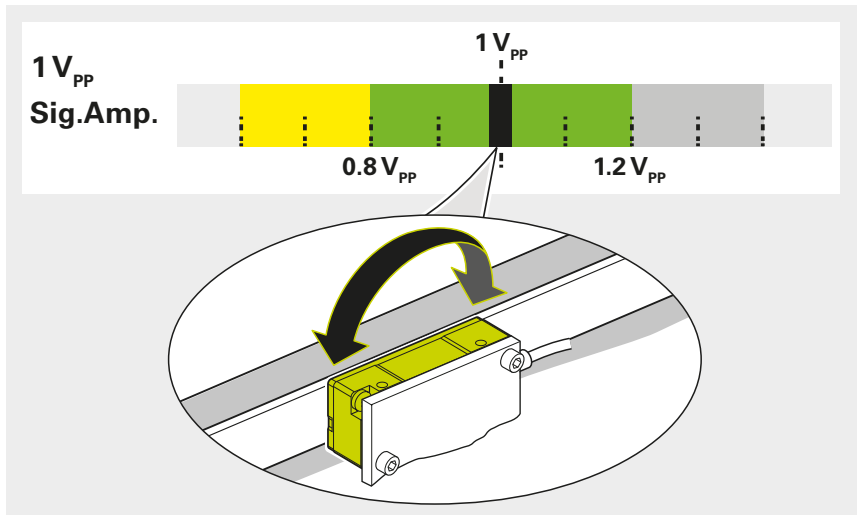
i ホルダー横に取り付けるバリエーションでは、走査ヘッドの調整穴で調整できます。



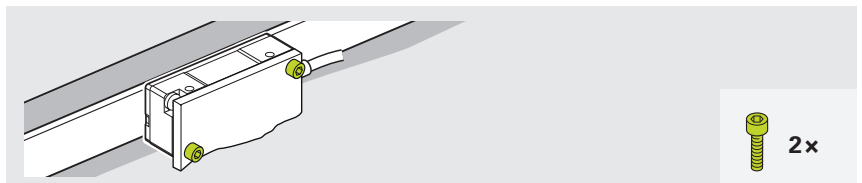
出力信号の設定

黒いバーは、現在の出力信号を表示します。

- ▶ 走査ヘッドを回転させて、出力信号を 1 V_{PP} に設定します

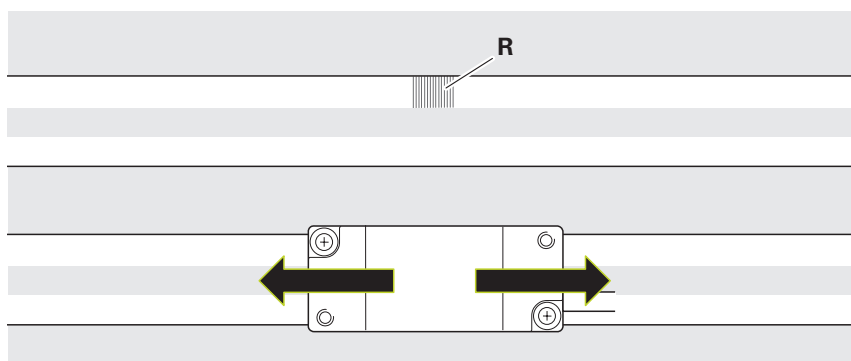


- ▶ ネジを軽く締めます



リファレンスマーク信号の設定

- ▶ 走査ヘッドをリファレンスマーク (R) の上に移動します

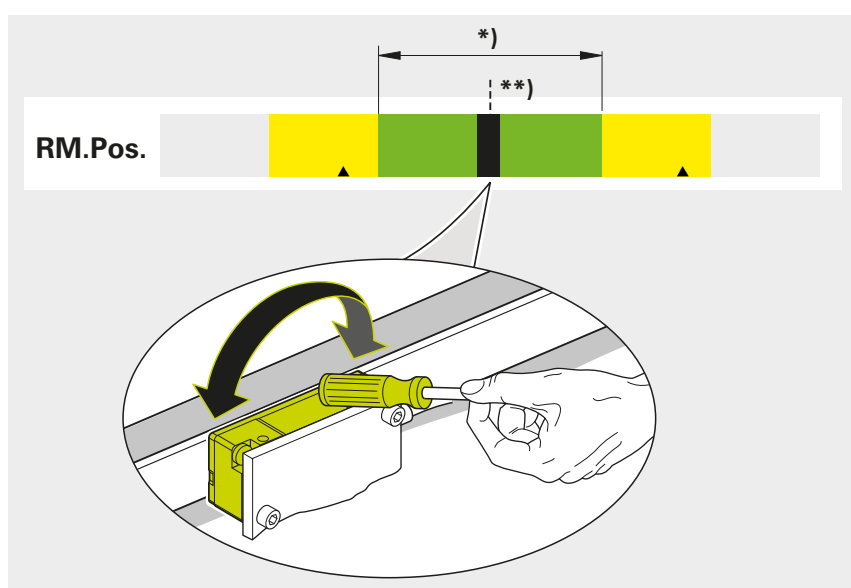


- ▶ 走査ヘッドを軽くたたいてわずかに回転させ、リファレンスマーク信号が最適になるように調整します

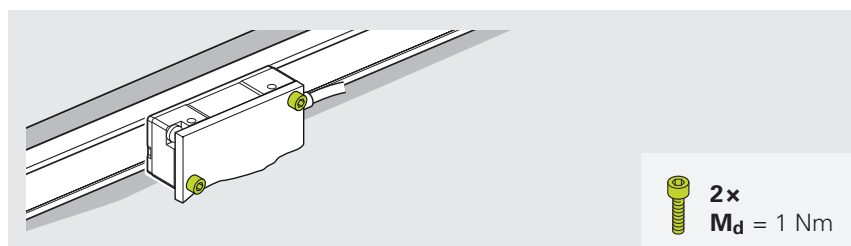
*) 緑 = 良好

**) 最適

- ▶ インクリメンタル信号が低下していないか注意します

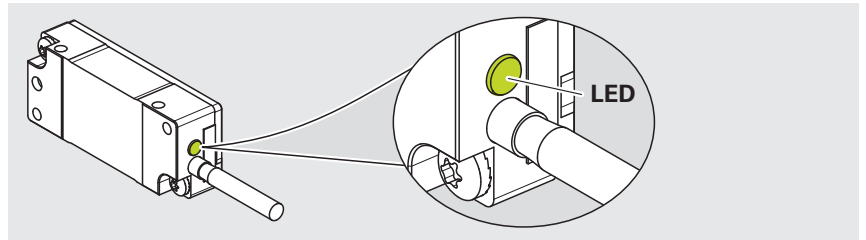


- ▶ ネジを規定のトルクで締めます



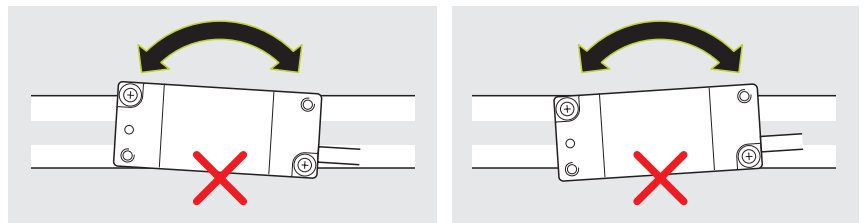
5.5.3 機能インジケータの確認

機能インジケータで、信号品質を迅速かつ簡単に確認できます。

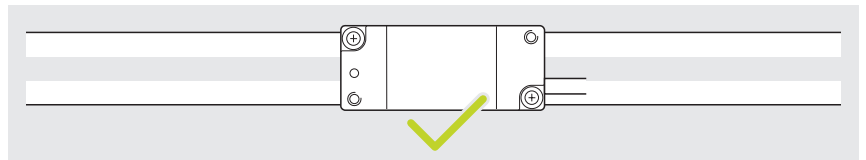


調整後に LED が緑色に点滅する場合は、以下の手順に従ってください。

- ▶ スケールと走査ヘッドの走査窓を清掃します
- ▶ 取付け公差を確認します
- ▶ 調整を繰り返します



LED が点滅



LED が緑色に点灯



さらに詳しい情報は、カタログ『Exposed Linear Encoders』を参照してください。

- ▶ www.heidenhain.com/documentation
- ▶ 資料ID **208960**を入力してください

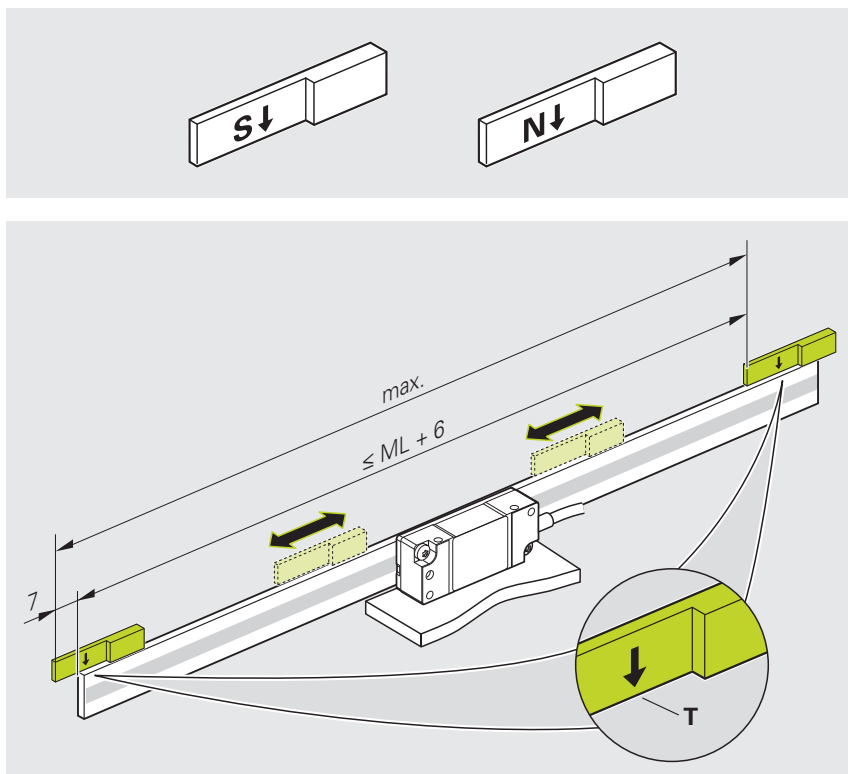
5.5.4 リミットスイッチの作動

リミットスイッチ用マグネットの取付け

リミットスイッチ用マグネットは、終端位置を検出します。

マグネットが正しく調整されているか注意します。

T = キャリア側

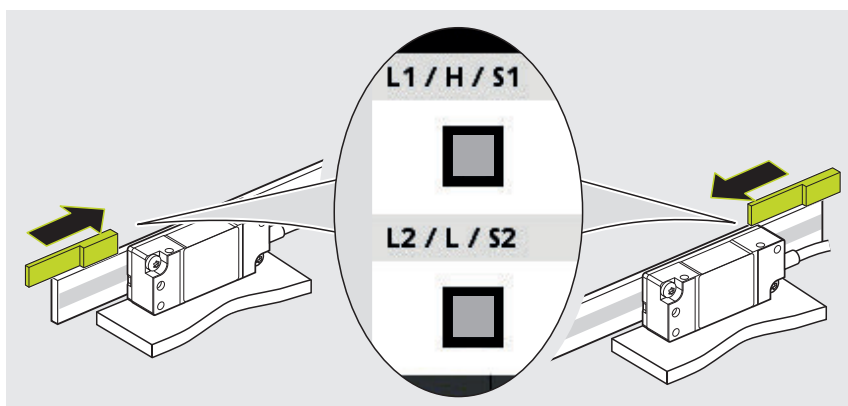


- ▶ スワイプして「スイッチング信号」画面にします



「スイッチング信号」画面

- ▶ 走査ヘッドを希望の位置に移動します
- ▶ L1 または L2 の信号が変化するまでマグネットを移動します
- ▶ マグネットの位置をマークします
- ▶ 必要に応じて取付け面を清掃します
- ▶ マグネットの保護フィルムを剥がします
- ▶ マグネットを貼り付けます





さらに詳しい情報は、カタログ『Exposed Linear Encoders』を参照してください。

- ▶ www.heidenhain.com/documentation
- ▶ 資料ID **208960**を入力してください

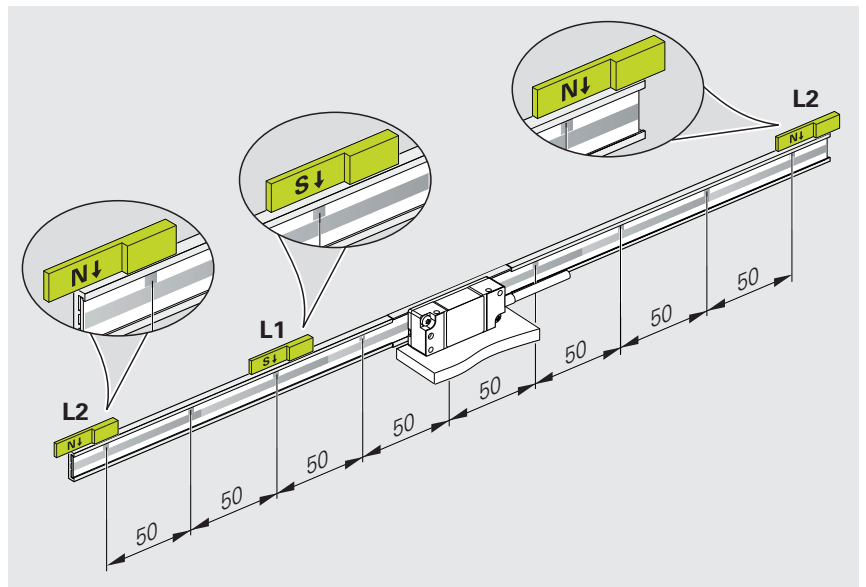


詳細は、カタログ「Interfaces of HEIDENHAIN Encoders」をご覧ください。

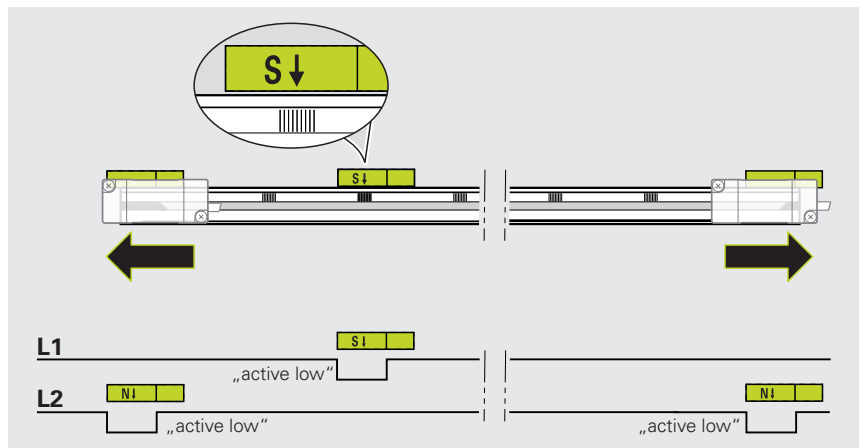
- ▶ www.heidenhain.com/documentation
- ▶ ドキュメント ID **1078628** を入力します

LIDA 48R に関する追加の注意事項

S 極のマグネットを使用すると、リファレンスマークの位置を検出できます。選択できるリファレンスマークは 1 つだけです。リファレンスマークの位置は 50 mm ごとに選択できます。N 極のマグネットを使用すると、終端位置を検出できます。



- ▶ マグネットの矢印をリファレンスマークの中央に合わせます



次のステップ: "最終工程", 47 ページ

6 最終工程

6.1 エンコーダを後続電子機器に接続

警告

電圧のかかったプラグ接続による感電の危険！

システム内にある通電中のケーブルやコネクタを接続したり取り外したりすると、死亡事故や重傷事故につながる可能性があります。

- ▶ ケーブルおよびプラグ接続は、無電圧状態でのみ接続および取り外してください
- ▶ 装置を接続するには、後続電子機器をアクティブにします
- ▶ ケーブルが抜けている場合は、接続の割り当てを確認してください

- ▶ エンコーダの後続電子機器への接続

注意事項

ケーブルの不適切な敷設による物的損傷！

接続ケーブルが正しく配線されていないと、損傷することがあります。

- ▶ 許容曲げ半径を遵守してください
- ▶ 接続ケーブルをケーブルペアで交差させないでください
- ▶ 接続ケーブルの配線は専門知識に基づいて行ってください



ケーブル特性および配線に関する詳しい情報は、カタログ『Cables and Connectors』を参照してください。

- ▶ www.heidenhain.com/documentation
- ▶ 資料ID **1206103**を入力してください



ケーブルのピン配列に関する詳細は、カタログ「Cables and Connectors」をご覧ください。

- ▶ www.heidenhain.com/documentation
- ▶ 資料ID **1206103**を入力してください



干渉源の詳細については、「Interfaces of HEIDENHAIN Encoders」カタログをご覧ください。

- ▶ www.heidenhain.com/documentation
- ▶ ドキュメント ID **1078628** を入力します

7 取外し

この章ではエンコーダの取外しについて説明します。

7.1 取外しに関する安全上の注意事項

⚠ 警告

電圧のかかったプラグ接続！

製品の通電中にプラグを取り外すと、死亡事故や負傷事故に至る恐れがあります。

- ▶ 製品の通電中は、コネクタの取外しや接続を行わないでください

⚠ 警告

可動機械部品！

設置場所や用途によっては、可動部品により負傷する危険性があります。

- ▶ 動作中の機械に関する機械メーカーからの注意事項をすべて遵守してください。例えば、機械は必ず電源から切り離すなどです。

⚠ 注意

壊れやすいスケールユニットのキャリア材料！

キャリア材料の破片や鋭利なエッジによる負傷の危険

- ▶ 保護手袋と保護眼鏡を着用してください
- ▶ スケールユニットを過度に曲げたり変形させたりしないでください

7.2 走査ヘッドの取外し

- ▶ 取付けと逆の手順で走査ヘッドを取り外します。
詳細情報: "走査ヘッドの取付け", 19 ページ

7.3 パーツセットの取外し



詳しい情報は**分解手順**に記載されています。

- ▶ www.heidenhain.com/documentation
- ▶ 資料ID **1185755**を入力してください

HEIDENHAIN

DR. JOHANNES HEIDENHAIN GmbH

Dr.-Johannes-Heidenhain-Straße 5

83301 Traunreut, Germany

☎ +49 8669 31-0

☎ +49 8669 32-5061

info@heidenhain.de

Technical support ☎ +49 8669 32-1000

Measuring systems ☎ +49 8669 31-3104

service.ms-support@heidenhain.de

NC support ☎ +49 8669 31-3101

service.nc-support@heidenhain.de

NC programming ☎ +49 8669 31-3103

service.nc-pgm@heidenhain.de

PLC programming ☎ +49 8669 31-3102

service.plc@heidenhain.de

APP programming ☎ +49 8669 31-3106

service.app@heidenhain.de

www.heidenhain.com