

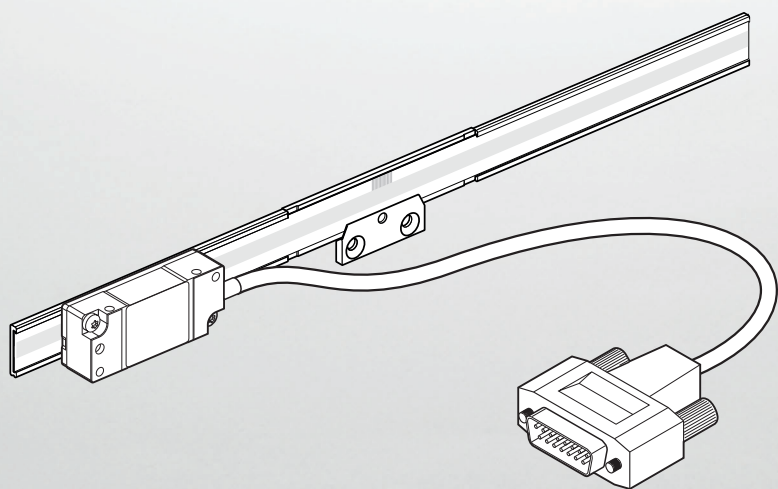


HEIDENHAIN

LIDA 477

LIDA 487

Montagehandleiding



Nederlands (nl)
06/2025

Inhoudsopgave

1	Basisprincipes.....	4
1.1	Geldigheid van de documentatie.....	4
1.2	Doelgroepen van de montagehandleiding.....	4
1.3	Aanwijzingen voor het lezen van de documentatie.....	5
1.4	Tekstaccentueringen.....	6
1.5	Gebruikte aanwijzingen.....	7
1.6	Eenheden en toleranties.....	7
2	Veiligheid.....	8
2.1	Kwalificatie van het personeel.....	8
2.2	Algemene veiligheidsinstructies.....	8
3	Leveringsomvang en toebehoren.....	10
3.1	Leveringsomvang.....	10
3.1.1	Leveringsomvang onderdelenset.....	10
3.1.2	Leveringsomvang maatbanddrager-deelstuk.....	10
3.1.3	Leveringsomvang tastkop.....	11
3.2	Accessoires voor montage.....	12
3.2.1	Accessoires voor montage van maatbanddrager-deelstukken.....	12
3.2.2	Toebehoren voor montage van de tastkop.....	12
3.2.3	Accessoires voor activering van eindschakelaars.....	13
4	Montage.....	14
4.1	Voorwaarden en aanwijzingen.....	14
4.2	Montage van de onderdelenset.....	15
4.2.1	Aanwijzingen voor de montage.....	15
4.2.2	Materiaal en gereedschap.....	15
4.2.3	Maatbanddrager vastplakken.....	16
4.2.4	Maatband monteren.....	18
4.3	Montage van de tastkop.....	19
4.3.1	Montagevariant selecteren.....	19
4.3.2	Variant: montage met houder aan de zijkant.....	20

4.3.3 Variant: montage met houder boven.....	22
4.3.4 Variant: montage met houder beneden.....	24
5 Afstelling en diagnose.....	26
5.1 Voorwaarden en aanwijzingen.....	26
5.2 Doorgangscntrole.....	26
5.2.1 Materiaal en gereedschap.....	26
5.2.2 Elektrische weerstand meten.....	26
5.3 Tastkop selecteren.....	27
5.4 Afstelling en diagnose LIDA 47.....	28
5.4.1 Verbinding van het meetsysteem met PWT.....	28
5.4.2 Afstelling van tastkop.....	32
5.4.3 Controleren van de functieweergave.....	35
5.4.4 Activering van eindschakelaars.....	36
5.5 Afstelling en diagnose LIDA 48.....	38
5.5.1 Verbinding van het meetsysteem met PWT.....	38
5.5.2 Afstelling van tastkop.....	42
5.5.3 Controleren van de functieweergave.....	44
5.5.4 Activering van eindschakelaars.....	45
6 Afrondende werkzaamheden.....	47
6.1 Meetsysteem met de nageschakelde elektronica verbinden.....	47
7 Demontage.....	48
7.1 Veiligheidsinstructies voor demontage.....	48
7.2 Tastkop demonteren.....	48
7.3 Onderdelenset demonteren.....	48

1 Basisprincipes

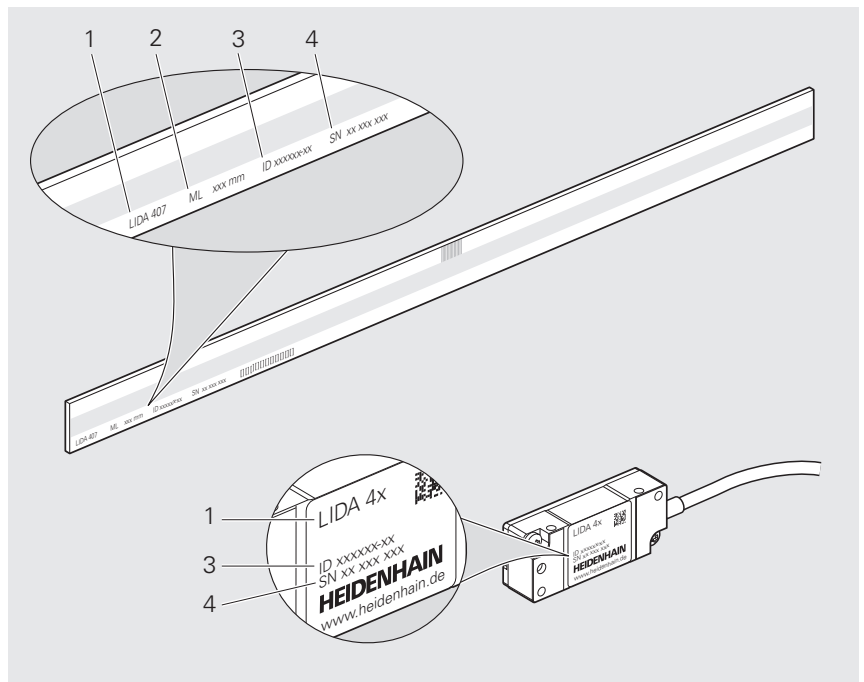
Dit hoofdstuk bevat informatie over dit product en deze montagehandleiding.

1.1 Geldigheid van de documentatie

Deze montagehandleiding is geldig voor LIDA 477, LIDA 487.

- Controleer vóór gebruik van de documentatie of de documentatie en het apparaattype overeenstemmen
- De aanduiding van het apparaat vindt u op het typeplaatje.

Typeplaatje



Typeplaatje met legenda

- 1 Productnaam
- 2 Meetlengte (ML)
- 3 Product-ID/ID-nummer (ID)
- 4 Serienummer (SN)

1.2 Doelgroepen van de montagehandleiding

Deze montagehandleiding moet gelezen en in acht genomen worden door elke persoon die is belast met een van de volgende werkzaamheden:

- Constructie
- Montage
- Demontage

1.3 Aanwijzingen voor het lezen van de documentatie

WAARSCHUWING

Ongevallen met dodelijke afloop, letsel of materiële schade wanneer de documentatie niet in acht wordt genomen!

Wanneer de documentatie niet in acht wordt genomen, kunnen ongevallen met dodelijke afloop, letsel of materiële schade daarvan het gevolg zijn.

- ▶ Documentatie zorgvuldig en volledig doorlezen
- ▶ Documentatie bewaren voor toekomstige raadpleging

De onderstaande tabel bevat de onderdelen van de documentatie in de volgorde van hun prioriteit bij het lezen.

Documentatie	Beschrijving
Bijlage	Een bijlage is een aanvulling op of vervangt de desbetreffende inhoud van de bedieningshandleiding en eventueel ook van de montagehandleiding. Als een bijlage bij de levering is inbegrepen, heeft deze de hoogste prioriteit bij het lezen. Alle overige inhoud van de documentatie behoudt zijn geldigheid.
Bedieningshandleiding	Deze bedieningshandleiding bevat alle informatie en veiligheidsinstructies om het apparaat op deskundige wijze te bedienen. De bedieningshandleiding is in het Engels meegeleverd en kan onder www.heidenhain.com/documentation in andere talen worden gedownload. Vóór de ingebruikname van het apparaat moet de bedieningshandleiding worden gelezen. De bedieningshandleiding heeft de op één na hoogste prioriteit bij het lezen.
Montagehandleiding	De montagehandleiding bevat alle informatie en veiligheidsinstructies om een apparaat vakkundig te monteren en te installeren. De montagehandleiding wordt niet meegeleverd en moet onder www.heidenhain.com/documentation worden gedownload. De montagehandleiding heeft de op twee na hoogste prioriteit bij het lezen.

Wilt u iets wijzigen of hebt u fouten ontdekt?

Wij streven er voortdurend naar onze documentatie voor u te verbeteren. U kunt ons daarbij helpen. De door u gewenste wijzigingen kunt u per e-mail toezenden naar:

userdoc@heidenhain.de

1.4 Tekstaccentueringen

In deze handleiding worden de volgende tekstaccentueringen gebruikt:

Weergave	Betekenis
▶ ...	geeft een handelingsstap en het resultaat van een handeling aan
> ...	Voorbeeld: <ul style="list-style-type: none">▶ Verwijder de transportbeveiliging door deze te kantelen (c)> Transportbeveiliging is verwijderd
■ ...	geeft een opsomming aan
■ ...	Voorbeeld: <ul style="list-style-type: none">■ Vaste verontreinigingen: klasse 3■ Max. drukdauwpunt: klasse 4

1.5 Gebruikte aanwijzingen

Veiligheidsinstructies

Veiligheidsinstructies waarschuwen tegen gevaren bij de omgang met het apparaat en geven instructies voor het voorkomen van deze gevaren. Veiligheidsinstructies zijn naar de ernst van het gevaar geclassificeerd en in de volgende groepen onderverdeeld:

GEVAAR

Gevaar duidt op gevaarlijke situaties voor personen. Wanneer u de instructies ter voorkoming van risico's niet opvolgt, leidt het gevaar **onvermijdelijk tot de dood of zwaar letsel**.

WAARSCHUWING

Waarschuwing duidt op gevaarlijke situaties voor personen. Wanneer u de instructies ter voorkoming van risico's niet opvolgt, leidt het gevaar **waarschijnlijk tot de dood of zwaar letsel**.

VOORZICHTIG

Voorzichtig duidt op gevaar voor personen. Wanneer u de instructies ter voorkoming van risico's niet opvolgt, leidt het gevaar **waarschijnlijk tot licht letsel**.

AANWIJZING

Aanwijzing duidt op gevaren voor objecten of gegevens. Wanneer u de instructies ter voorkoming van risico's niet opvolgt, leidt het gevaar **waarschijnlijk tot materiële schade**.

Informatieve aanwijzingen

Informatieve aanwijzingen garanderen een foutloze en efficiënte werking van het apparaat. Informatieve aanwijzingen zijn onderverdeeld in de volgende groepen:



Met het informatiesymbool wordt een **tip** aangeduid.
Een tip geeft belangrijke extra of aanvullende informatie.



Het boeksymbool geeft een **kruisverwijzing** aan.
Een kruisverwijzing verwijst naar externe documentatie, bijv. verdere documentatie van HEIDENHAIN of van een externe aanbieder.



Het wereldbolsymbool staat voor een **kruisverwijzing** naar een bron op internet, bv. **www.heidenhain.de**

1.6 Eenheden en toleranties

Tenzij anders aangegeven, zijn de maten in deze montagehandleiding in millimeter.

Tenzij anders aangegeven, voldoen de toleranties in deze montagehandleiding aan de normen ISO 8015 en ISO 2768.

mm



Tolerancing ISO 8015
ISO 2768:1989-mH
≤ 6 mm: ±0.2 mm

2 Veiligheid

Dit hoofdstuk bevat belangrijke informatie over veiligheid, om het apparaat correct te monteren en te installeren.

2.1 Kwalificatie van het personeel

De montage, inbedrijfstelling en demontage moeten door een gekwalificeerde vakman worden uitgevoerd met inachtneming van de lokale veiligheidsvoorschriften.

2.2 Algemene veiligheidsinstructies

WAARSCHUWING

Gevaar van elektrische schokken door aansluiting op ongeschikte nageschakelde elektronica!

Wanneer u ongeschikte nageschakelde elektronica op het apparaat aansluit, kunnen ongevallen met dodelijke afloop of ernstig letsel het gevolg zijn.

- ▶ Apparaat alleen op nageschakelde elektronica aansluiten waarvan de voedingsspanning uit PELV-systemen wordt gegenereerd

WAARSCHUWING

Stekkerverbindingen onder spanning!

Als u in de installatie stekkerverbindingen onder spanning loskoppelt, kunnen ongevallen met dodelijke afloop of ernstige verwondingen het gevolg zijn.

- ▶ Stekkers uitsluitend in spanningsvrije toestand aansluiten of loskoppelen

WAARSCHUWING

Letselgevaar door beschadigde of versleten componenten!

Als u per ongeluk beschadigde of versleten onderdelen monteert, kunnen veiligheidsfuncties uitvallen. Uitgevallen veiligheidsfuncties kunnen de dood of ernstig letsel tot gevolg hebben.

- ▶ Component op beschadiging controleren
- ▶ Geen beschadigde of versleten onderdelen gebruiken
- ▶ In geval van vervanging schroefdraad nasnijden
- ▶ Nieuwe bouten, spanstiften en moeren gebruiken
- ▶ Bouten en moeren met een geschikte losdraaibeveiliging met homogene materiaalverbinding borgen

AANWIJZING

Materiële schade door mechanische belastingen!

- ▶ Apparaat niet laten vallen of aan grote schokken blootstellen
- ▶ Apparaat niet blootstellen aan mechanische belasting
- ▶ Geen constructietechnische wijzigingen aanbrengen in het apparaat

AANWIJZING**Materiële schade door elektrische belastingen!**

- ▶ Stekkers uitsluitend in spanningsvrije toestand aansluiten of loskoppelen
- ▶ Contacten van de stekerverbindingen niet aanraken

AANWIJZING**Elektrostatische ontlading (ESD)!**

Het apparaat bevat componenten die door elektrostatische ontlading onherstelbaar beschadigd kunnen raken.

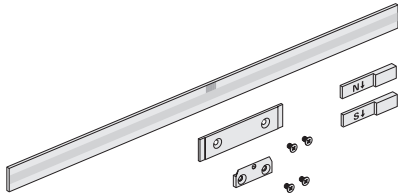
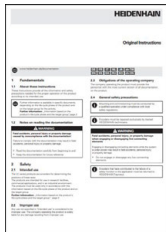

- ▶ Veiligheidsvoorzieningen voor de omgang met ESD-gevoelige componenten altijd in acht nemen
- ▶ Aansluitpennen nooit zonder een goede aarding aanraken
- ▶ Bij werkzaamheden aan apparaataansluitingen een geaarde ESD-armband dragen

3 Leveringsomvang en toebehoren

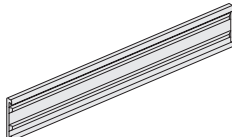
Dit hoofdstuk bevat informatie over de leveringsomvang en het toebehoren van het meetsysteem.

3.1 Leveringsomvang

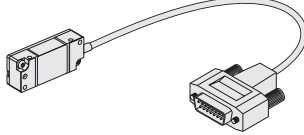
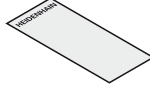
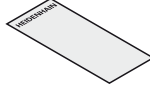
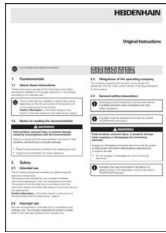

3.1.1 Leveringsomvang onderdelenset

Component	Afbeelding
<ul style="list-style-type: none"> ■ Maatband ■ Houder ■ Klembek ■ 4 x bouten met verzonken kop ■ Magneet zuidpool ■ Magneet noordpool 	
Bedieningshandleiding	
Kwaliteitscertificaat	

3.1.2 Leveringsomvang maatbanddrager-deelstuk

Component	Afbeelding
Maatbanddrager-deelstuk voor montage met montagefilm	

3.1.3 Leveringsomvang tastkop

Component	Afbeelding
Tastkop	
Afstandsfolie 0,15 mm	
Afstandsfolie 0,75 mm (is niet nodig)	
Bedieningshandleiding	
Controlecertificaat van de fabrikant	

3.2 Accessoires voor montage

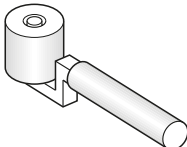
De volgende accessoires kunt u afzonderlijk bij HEIDENHAIN bestellen.



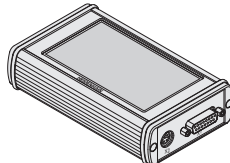
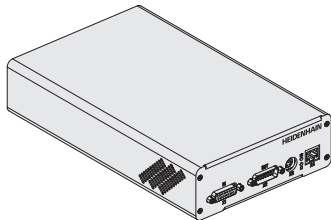
Meer informatie over de genoemde producten vindt u in de bijbehorende montagehandleiding en in de brochure **Exposed Linear Encoders**.

- ▶ www.heidenhain.com/documentation
- ▶ Document-ID **208960** invoeren

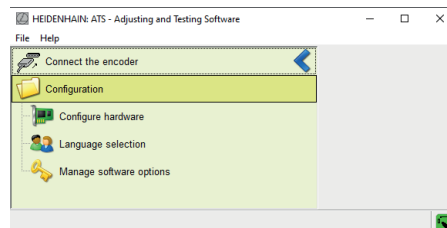
3.2.1 Accessoires voor montage van maatbanddrager-deelstukken

Aanduiding	ID	Afbeelding
Rol	276885-01	

3.2.2 Toebehoren voor montage van de tastkop

Aanduiding	ID	Afbeelding
Controleapparaat PWT 101	1261013-01	
of		
Controleapparaat PWM 21	1200635-51	

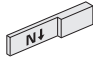
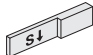
Adjusting and Testing Software (ATS)



De ATS kan is beschikbaar voor gratis downloaden.

- ▶ www.heidenhain.com/service/downloads/software
- ▶ Keuzemenu **Categories** openen
- ▶ Categorie **Inspection and testing devices** selecteren

3.2.3 Accessoires voor activering van eindschakelaars

Aanduiding	ID	Afbeelding
Magneet noordpool	362581-01	 A small, rectangular magnet with the letters 'N+' printed on its side.
Magneet zuidpool	362582-01	 A small, rectangular magnet with the letters 'S+' printed on its side.

4 Montage

In dit hoofdstuk worden de voorwaarden voor de montage, de verschillende montagevarianten en alle overige noodzakelijke montagewerkzaamheden beschreven.

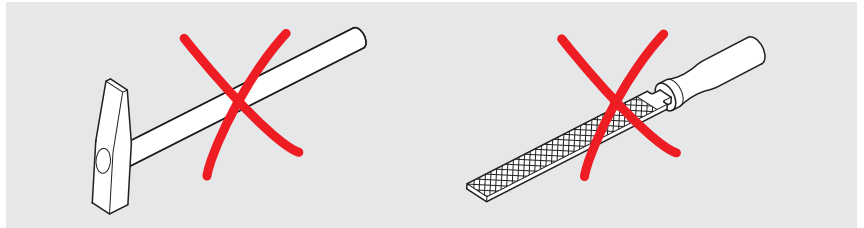
4.1 Voorwaarden en aanwijzingen

AANWIJZING

Materiële schade door ongeschikt gereedschap!

Het gebruik van ongeschikt gereedschap voor montage of demontage van het meetsysteem leidt tot schade aan het meetsysteem.

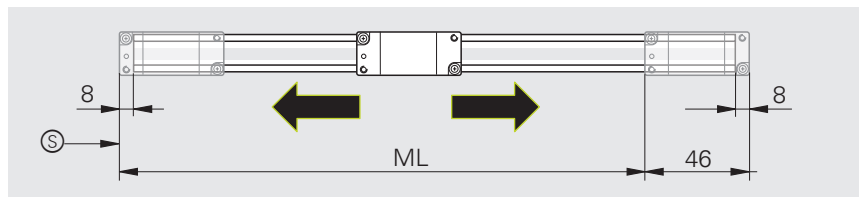
- ▶ Geen hamers gebruiken
- ▶ Geen spits of scherp gereedschap gebruiken



Kies de montage zodanig dat de verplaatsing binnen de meetlengte (**ML**) van het meetsysteem ligt.

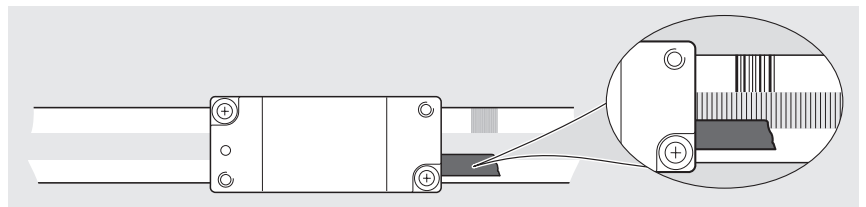
(**S**) = begin van meetlengte (**ML**)

Bescherm de schaalverdeling tegen directe vervuiling.



Om de correcte werking van het meetsysteem te waarborgen, moet u de juiste positie van liniaal of maatband t.o.v. tastkop in acht nemen.

Referentiemerk boven, bij kabeluitvoer rechts.



Houd de minimumafstand tot storingsbronnen zoals elektriciteitsleidingen aan om signaalstoringen te voorkomen.



Meer informatie vindt u in de brochure **Interfaces of HEIDENHAIN Encoders**.

- ▶ www.heidenhain.com/documentation
- ▶ Document-ID **1078628** invoeren



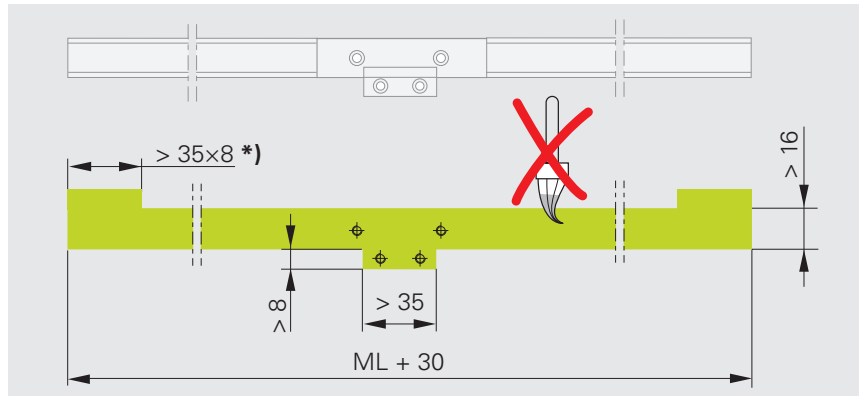
Meer informatie over de montage vindt u in het document **Mating Dimensions**.

- ▶ www.heidenhain.com/documentation
- ▶ Product-ID invoeren
- ▶ **Mating Dimensions** openen

4.2 Montage van de onderdelenset

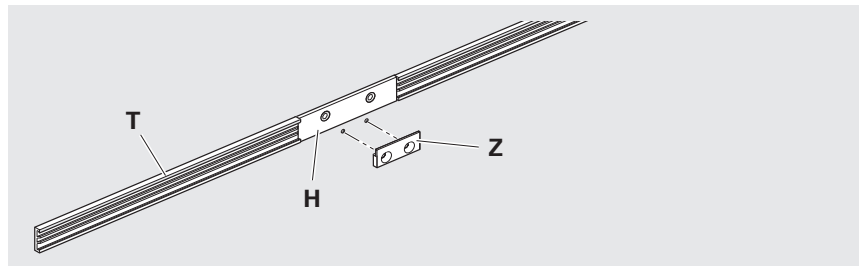
4.2.1 Aanwijzingen voor de montage

Houd er rekening mee dat het montagevlak en het oppervlak van de maatband schoon en lak-, stof- en vetvrij moeten zijn.



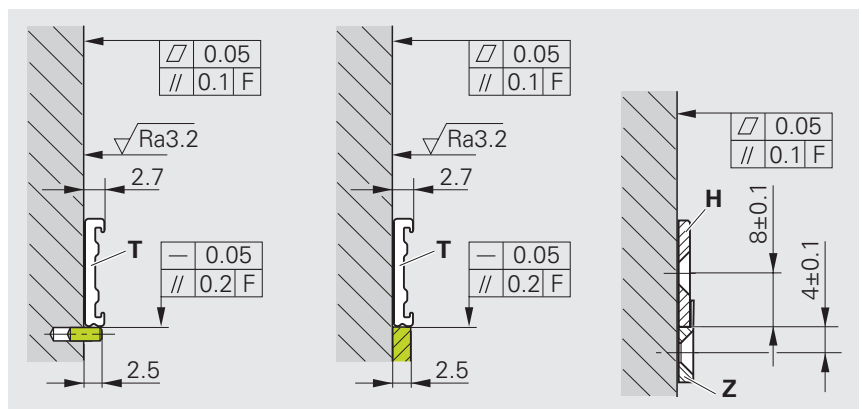
*) Montagevlak van de magneten voor activering van de eindschakelaars

T = maatbanddrager-deelstuk
H = houder
Z = spanklauw

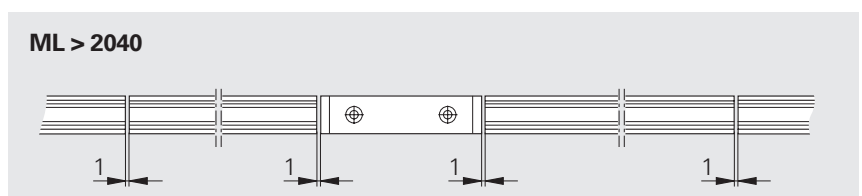


U kunt de maatbanddrager met behulp van aanslagpennen of een aanslagrand monteren.

De montagetoleranties hebben betrekking op de machinegeleiding (F).



Houd de opgegeven maten vanwege de thermische uitzetting in acht.



4.2.2 Materiaal en gereedschap

Voor de volgende werkzaamheden hebt u het volgende materiaal en gereedschap nodig:

In de leveringsomvang opgenomen

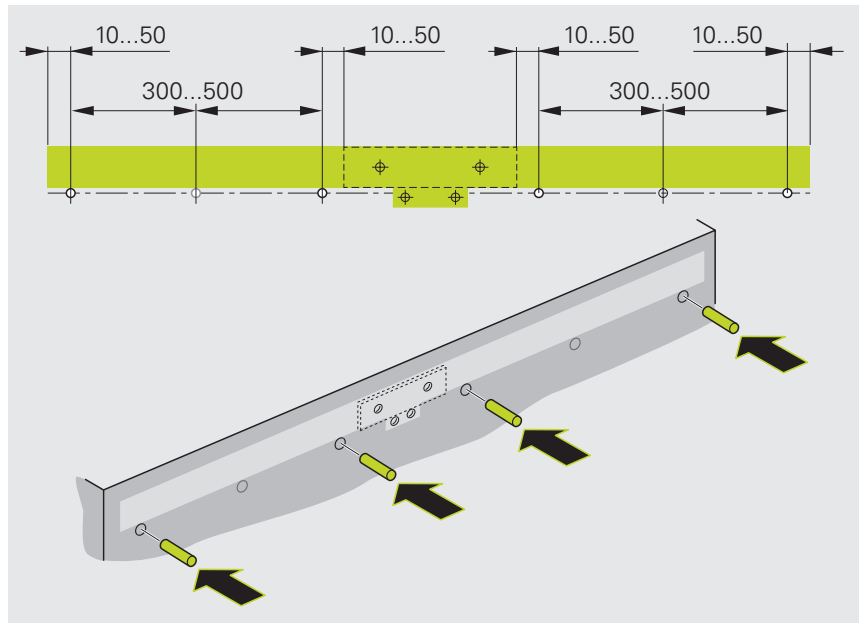
- Houder
- Klembek
- 4 x bout ISO 7046 – M3x5

Afzonderlijk te implementeren

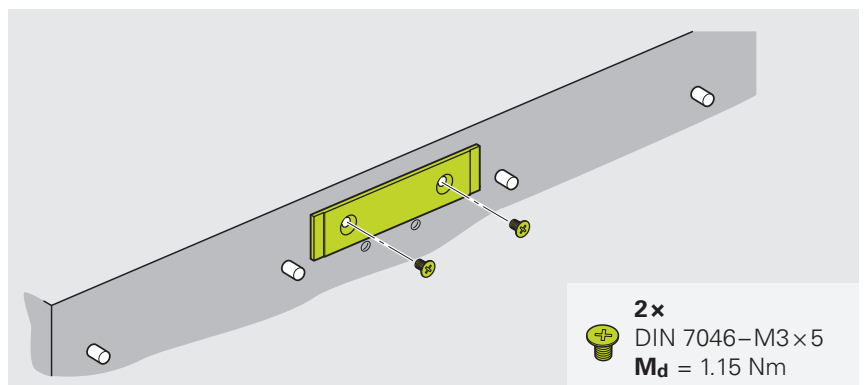
- Aanslagpennen
- Maatbanddrager-deelstukken
- Momentsleutel (inbus 2,5 mm)
- Rol

4.2.3 Maatbanddrager vastplakken

- ▶ Aanslagpennen aanbrengen



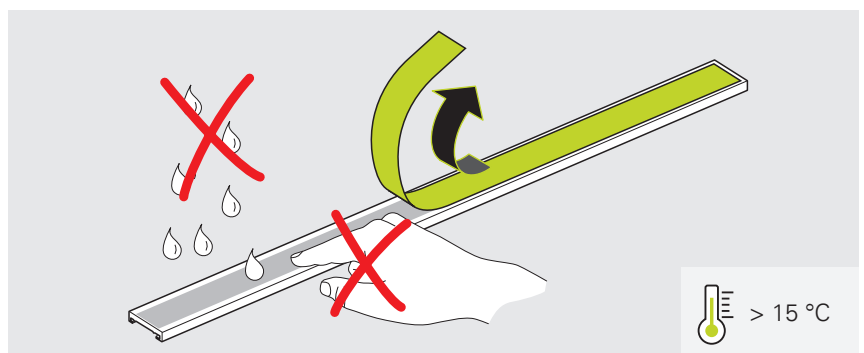
- ▶ Houder monteren en bouten met het voorgeschreven draaimoment vastdraaien



Lijm de maatbanddrager met de montagefilm alleen bij een temperatuur > 15 °C vast.

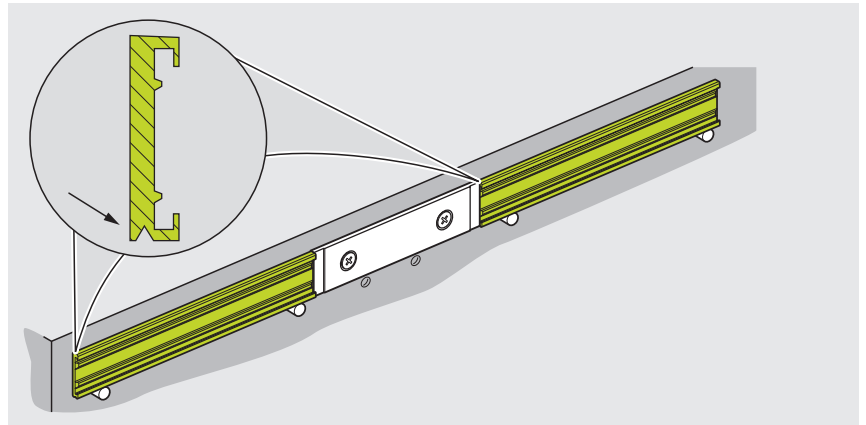
Let op de vervaldatum op de verpakking.

- ▶ Beschermfolie van de montagefilm verwijderen

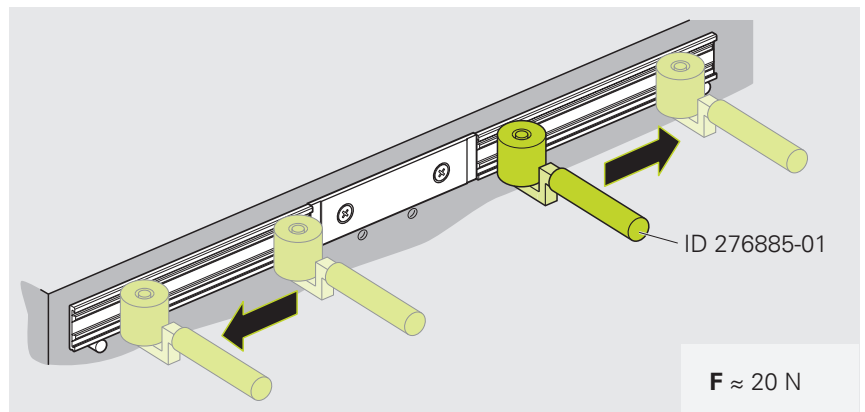


Let op de juiste positie van de maatbanddrager.

- ▶ Maatbanddrager voorzichtig op de aanslagpennen leggen
- ▶ Maatbanddrager tegen het montagevlak schuiven en lichtjes aandrukken

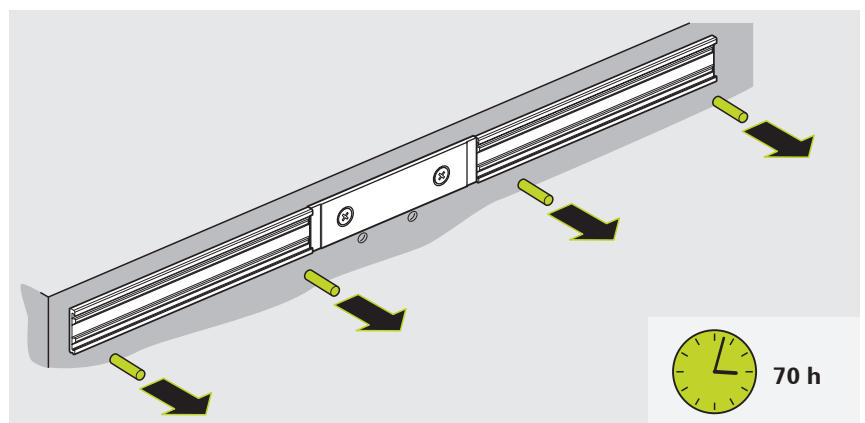


- ▶ Maatbanddrager met de rol vanuit het midden gelijkmatig aandrukken



- ▶ Aanslagpennen verwijderen
- ▶ Pas wanneer de maximale hechtkracht is bereikt, verdere werkzaamheden aan de maatbanddrager uitvoeren.

i De maximale hechtkracht van de montagefilm is bij kamertemperatuur na ca. 70 uur bereikt.

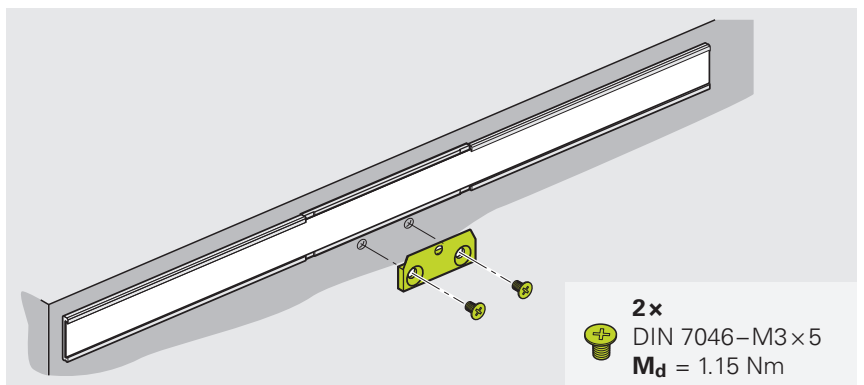
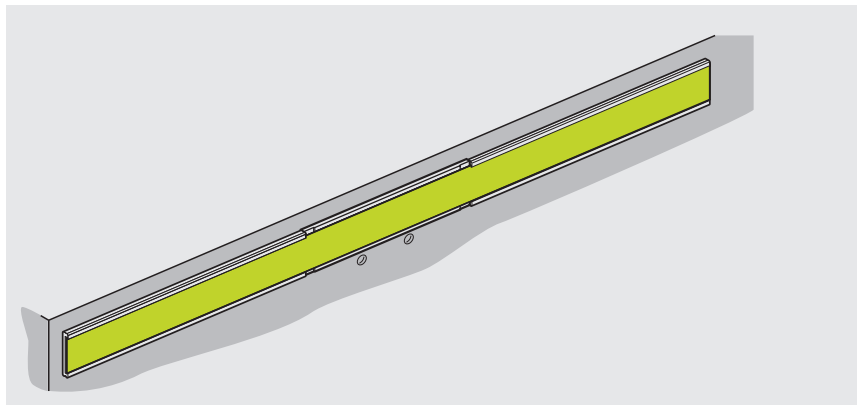
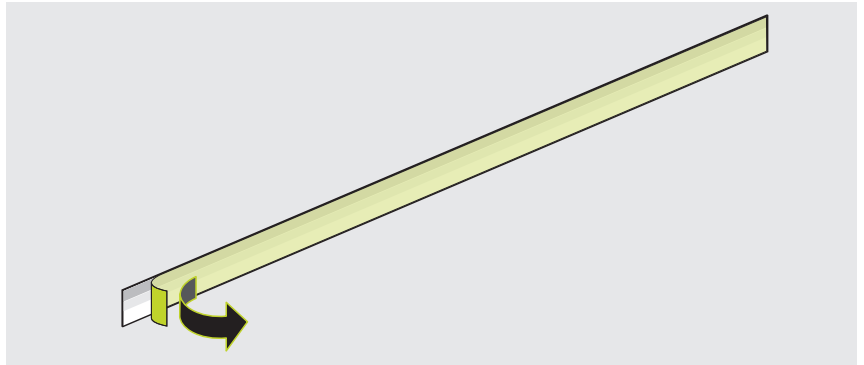


4.2.4 Maatband monteren

AANWIJZING

Materiële schade door mechanische belasting!

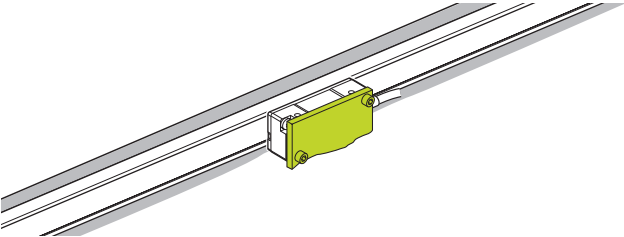
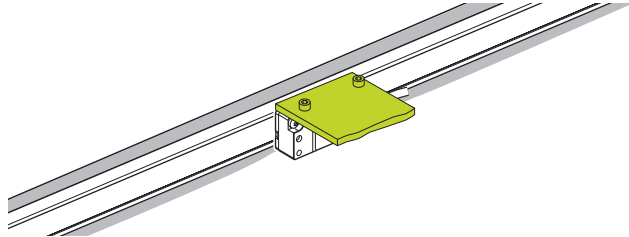
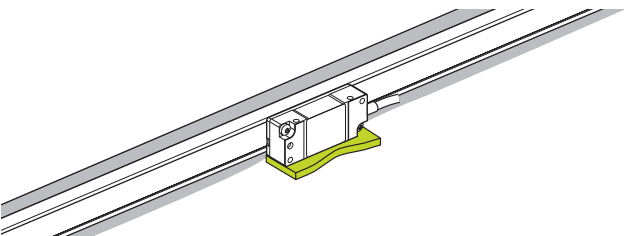
- ▶ Maatband niet knikken
- ▶ Eventueel beschermfolie van de maatband verwijderen
- ▶ Maatband in de maatbanddrager schuiven
- ▶ Spanklauw monteren en bouten met het voorgeschreven draaimoment vastdraaien



Volgende stap: "Montage van de tastkop", Pagina 19

4.3 Montage van de tastkop

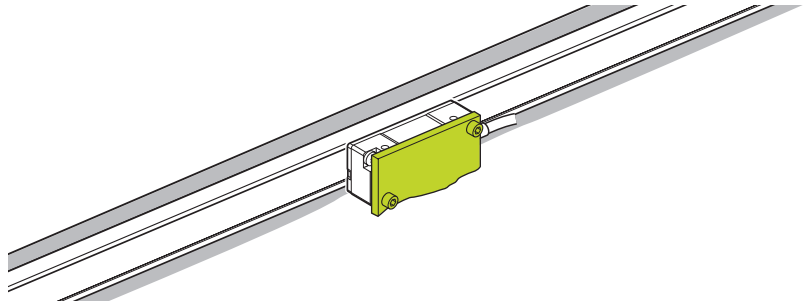
4.3.1 Montagevariant selecteren

Montagevarianten tastkop	
Houder zijkant	Houder boven
 <p>Pagina 20</p>	 <p>Pagina 22</p>
 <p>Pagina 24</p>	

4.3.2 Variant: montage met houder aan de zijkant

De montagevariant in dit hoofdstuk heeft betrekking op de montage van de tastkop met houder aan de zijkant.

Het overzicht van de montagevarianten vindt u op Pagina 19.



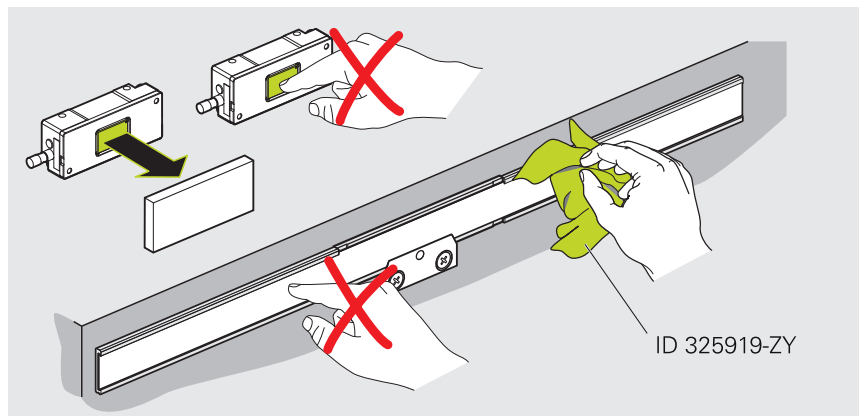
Aanwijzingen voor montage van de tastkop met houder aan de zijkant

i Aanhaalmomenten van de bevestigingsbouten zijn alleen geldig voor montage op staal.

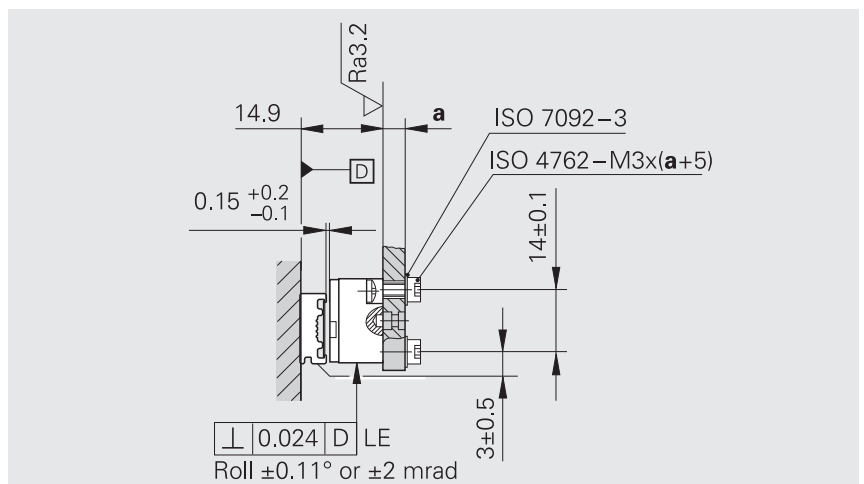
AANWIJZING

Materiële schade door ongeschikte reinigingsmiddelen!

- ▶ Reinig het meetsysteem alleen met isopropylalcohol
 - ▶ Reinig het meetsysteem met een pluisvrije doek
- ▶ Zo nodig verdeling en tastkop met een pluisvrije doek en isopropylalcohol reinigen



Let op de aanbouwmaten. Afwijkingen van de aanbouwmaten leiden in bedrijf tot onnauwkeurige meetresultaten.



Materiaal en gereedschap

Voor de volgende werkzaamheden hebt u het volgende materiaal en gereedschap nodig:

In de leveringsomvang opgenomen

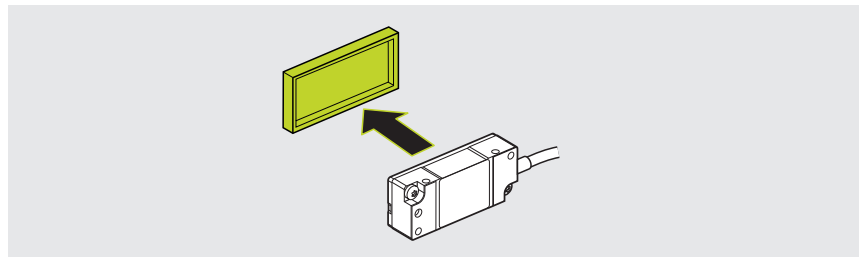
- Afstandsfolie

Afzonderlijk te implementeren

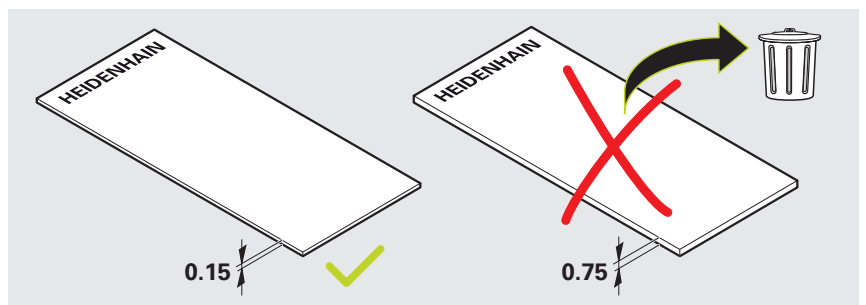
- 2 x bout ISO 4762-M3×(a+5)
- 2 x schijf ISO 7092-3
- Momentsleutel (inbus 2,5 mm)

Tastkop monteren

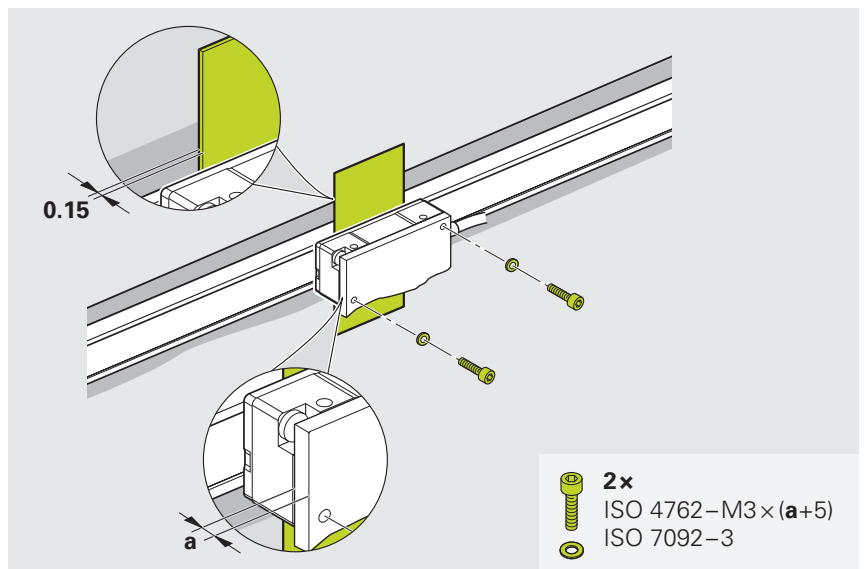
- ▶ Eventueel beschermkap van de tastkop verwijderen



- ▶ Afstandsfolie bij de hand houden



- ▶ Zo nodig afstandsfolie met een pluisvrije doek en isopropylalcohol reinigen
- ▶ Met afstandsfolie de montageafstand instellen
- ▶ Tastkop iets vastdraaien
- ▶ Afstandsfolie verwijderen

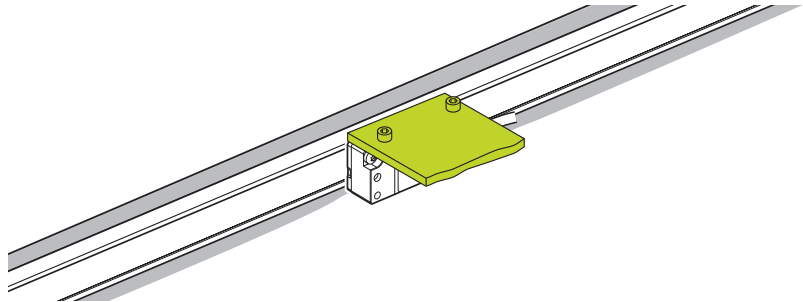


Volgende stap: "Afstelling en diagnose", Pagina 26

4.3.3 Variant: montage met houder boven

De montagevariant in dit hoofdstuk heeft betrekking op de montage van de tastkop met houder boven.

Het overzicht van de montagevarianten vindt u op Pagina 19.



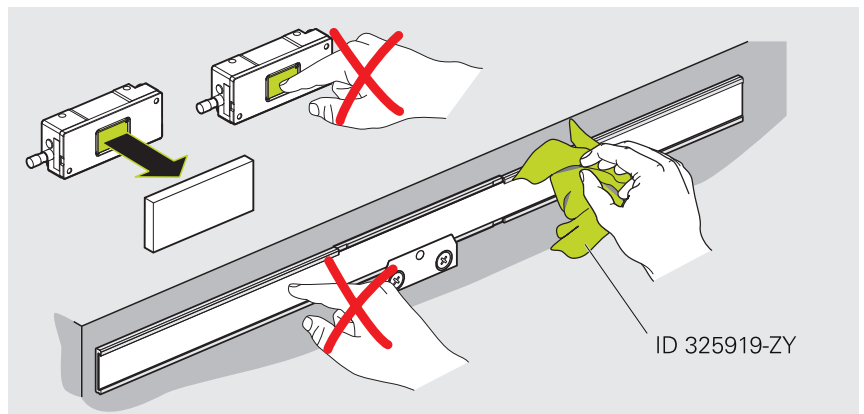
Aanwijzingen voor de montage van de tastkop met houder boven

i Aanhaalmomenten van de bevestigingsbouten zijn alleen geldig voor montage op staal.

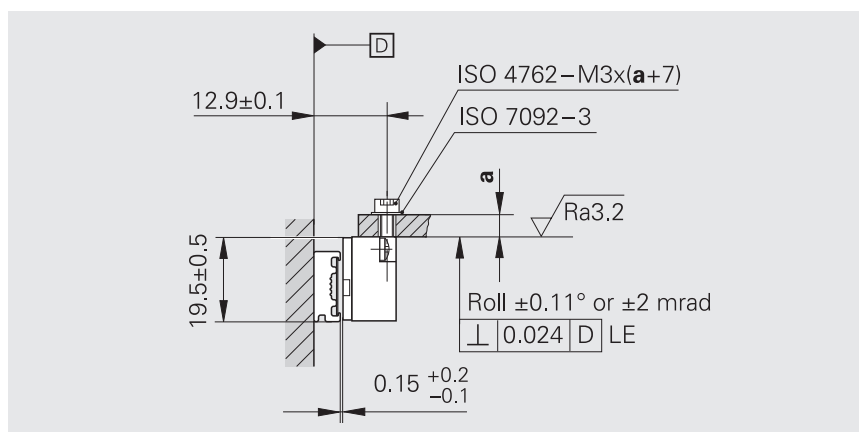
AANWIJZING

Materiële schade door ongeschikte reinigingsmiddelen!

- ▶ Reinig het meetsysteem alleen met isopropylalcohol
 - ▶ Reinig het meetsysteem met een pluisvrije doek
- ▶ Zo nodig verdeling en tastkop met een pluisvrije doek en isopropylalcohol reinigen



Let op de aanbouwmaten. Afwijkingen van de aanbouwmaten leiden in bedrijf tot onnauwkeurige meetresultaten.



Materiaal en gereedschap

Voor de volgende werkzaamheden hebt u het volgende materiaal en gereedschap nodig:

In de leveringsomvang opgenomen

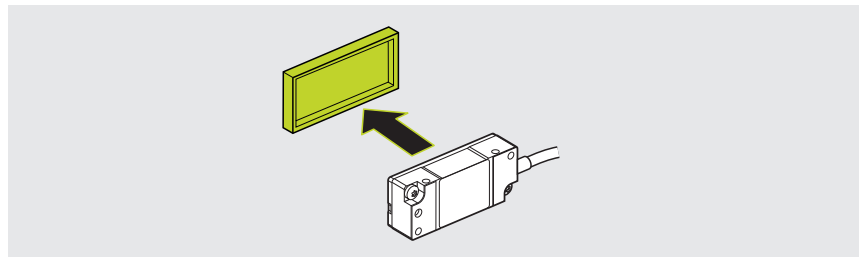
- Afstandsfolie

Afzonderlijk te implementeren

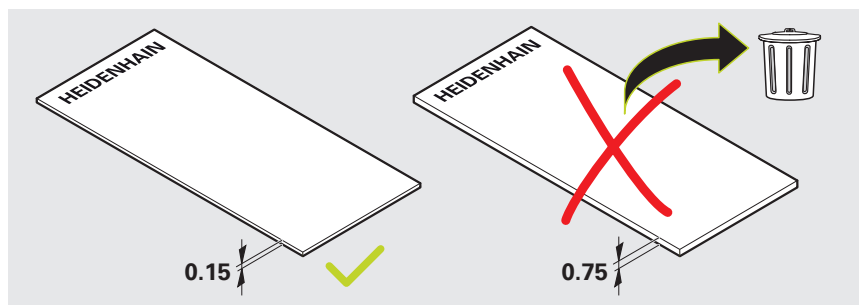
- 2 x bout ISO 4762-M3×(a+7)
- 2 x schijf ISO 7092-3
- Momentsleutel (inbus 2,5 mm)

Tastkop monteren

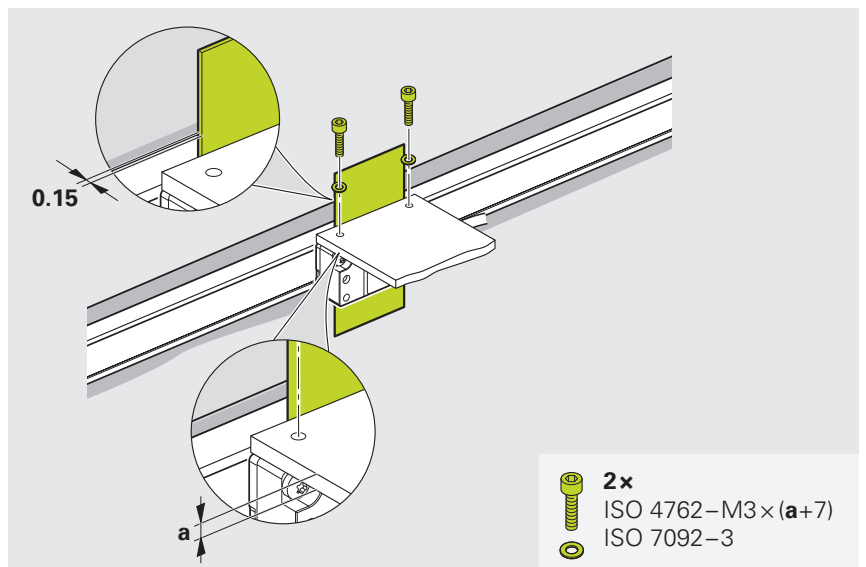
- ▶ Eventueel beschermkap van de tastkop verwijderen



- ▶ Afstandsfolie bij de hand houden



- ▶ Zo nodig afstandsfolie met een pluisvrije doek en isopropylalcohol reinigen
- ▶ Met afstandsfolie de montageafstand instellen
- ▶ Tastkop iets vastdraaien
- ▶ Afstandsfolie verwijderen

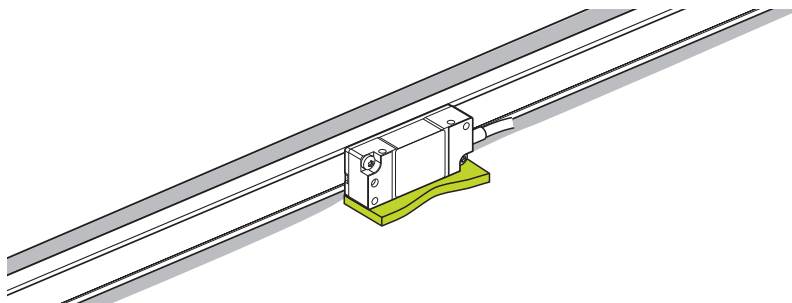


Volgende stap: "Afstelling en diagnose", Pagina 26

4.3.4 Variant: montage met houder beneden

De montagevariant in dit hoofdstuk heeft betrekking op de montage van de tastkop met houder onder.

Het overzicht van de montagevarianten vindt u op Pagina 19.



Aanwijzingen voor de montage van de tastkop met houder beneden

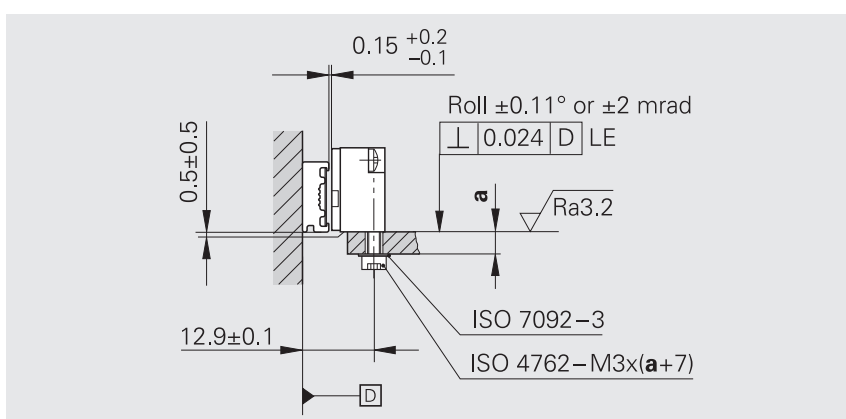
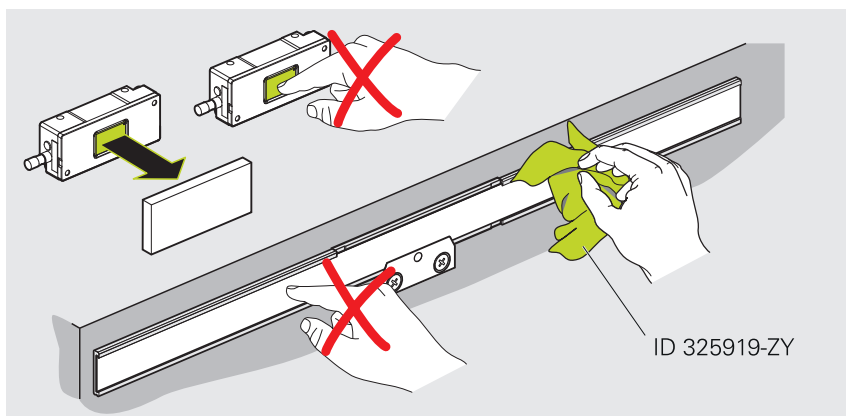
i Aanhaalmomenten van de bevestigingsbouten zijn alleen geldig voor montage op staal.

AANWIJZING

Materiële schade door ongeschikte reinigingsmiddelen!

- ▶ Reinig het meetsysteem alleen met isopropylalcohol
 - ▶ Reinig het meetsysteem met een pluisvrije doek
- ▶ Zo nodig verdeling en tastkop met een pluisvrije doek en isopropylalcohol reinigen

Let op de aanbouwmaten. Afwijkingen van de aanbouwmaten leiden in bedrijf tot onnauwkeurige meetresultaten.



Materiaal en gereedschap

Voor de volgende werkzaamheden hebt u het volgende materiaal en gereedschap nodig:

In de leveringsomvang opgenomen

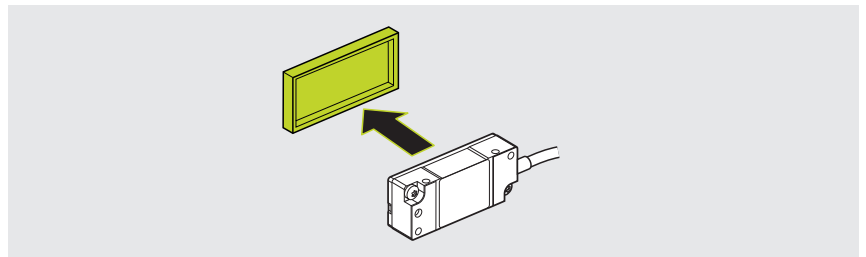
- Afstandsfolie

Afzonderlijk te implementeren

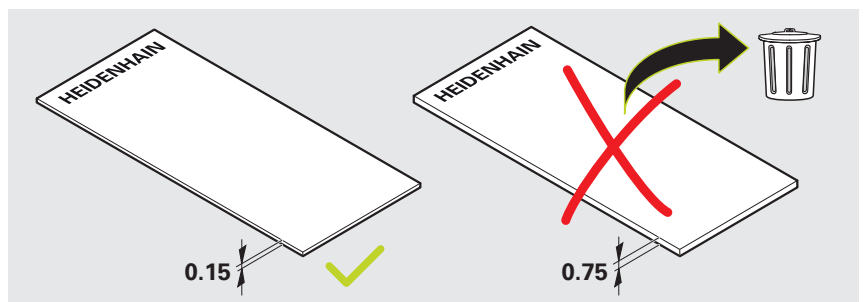
- 2 x bout ISO 4762-M3×(a+7)
- 2 x schijf ISO 7092-3
- Momentsleutel (inbus 2,5 mm)

Tastkop monteren

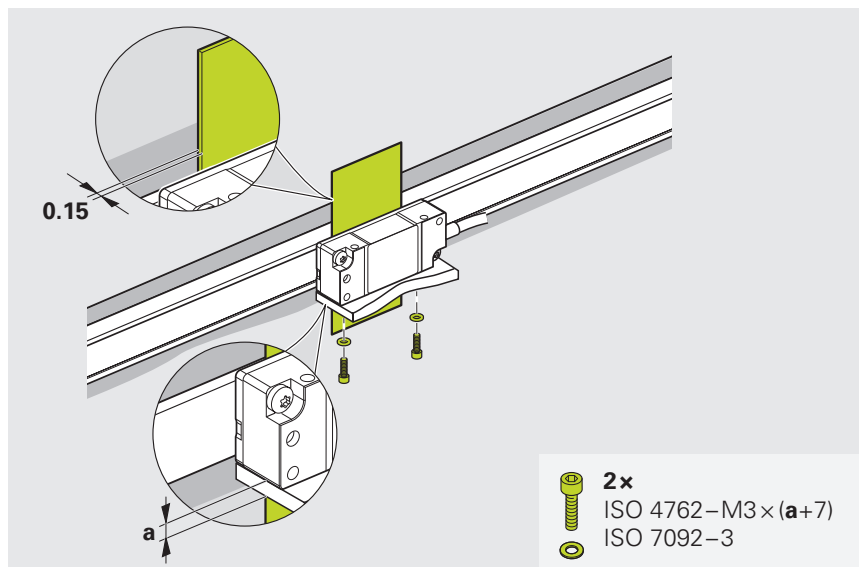
- ▶ Eventueel beschermkap van de tastkop verwijderen



- ▶ Afstandsfolie bij de hand houden



- ▶ Zo nodig afstandsfolie met een pluisvrije doek en isopropylalcohol reinigen
- ▶ Met afstandsfolie de montageafstand instellen
- ▶ Tastkop iets vastdraaien
- ▶ Afstandsfolie verwijderen



Volgende stap: "Afstelling en diagnose", Pagina 26

5 Afstelling en diagnose

Dit hoofdstuk beschrijft de doorgangscntrole en de afstelling en diagnose met behulp van een controleapparaat (bv. PWT 101).

5.1 Voorwaarden en aanwijzingen

Voor afstelling en diagnose is een controleapparaat (bv, PWT 101) nodig. Alternatief kan een testapparaat (bv. PWM 21) worden gebruikt.



Meer informatie vindt u in de **bedieningshandleiding PWT 100/PWT 101**.

- ▶ www.heidenhain.com/documentation
- ▶ Document-ID **1162581** invoeren



Meer informatie vindt u in de brochure **Exposed Linear Encoders**.

- ▶ www.heidenhain.com/documentation
- ▶ Document-ID **208960** invoeren

5.2 Doorgangscntrole

5.2.1 Materiaal en gereedschap

Voor dit montagegedeelte hebt u het volgende materiaal en gereedschap nodig:

In de leveringsomvang opgenomen

Afzonderlijk te implementeren

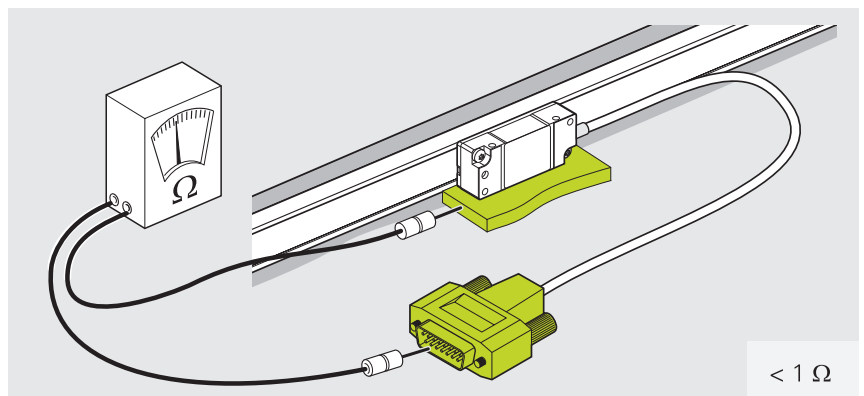
- Weerstandsmeter

5.2.2 Elektrische weerstand meten

- ▶ Elektrische weerstand tussen stekkerhuis en machine controleren



De elektrische weerstand tussen het stekkerhuis en de machine moet $< 1 \Omega$ zijn.



5.3 Tastkop selecteren

Tastkopvarianten	
LIDA 47	LIDA 48
Tastkop met interface TTL Pagina 28	Tastkop met interface 1 V _{SS} Pagina 38

5.4 Afstelling en diagnose LIDA 47

5.4.1 Verbinding van het meetsysteem met PWT

Meetsysteem aansluiten

AANWIJZING

Materiële schade door elektrische belasting!

- ▶ Stekkers uitsluitend in spanningsvrije toestand aansluiten of loskoppelen

- ▶ Meetsysteem op PWT 101 aansluiten
- ▶ PWT 101 op voeding aansluiten

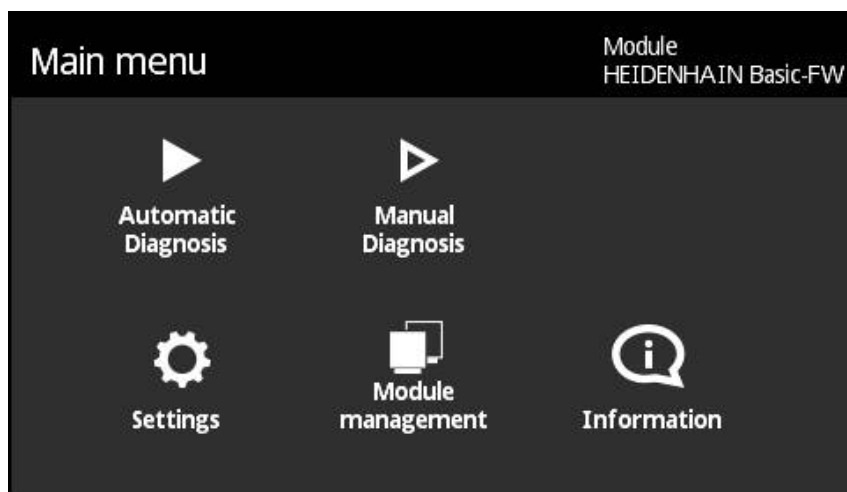
Verbinding selecteren

Verbindingsvarianten

Meetsysteem automatisch verbinden	Meetsysteem handmatig verbinden
Aanbevolen variant, met automatische bepaling van de meetparameters. Pagina 29	Alternatieve variant, als het meetsysteem niet automatisch kan worden verbonden. Pagina 30

Meetsysteem automatisch verbinden

- ▶ In het hoofdmenu op **Automatic Diagnosis** tikken
- > **Automatic Diagnosis** wordt uitgevoerd.
- > Het scherm **Level display** wordt geopend.



Hoofdmenu

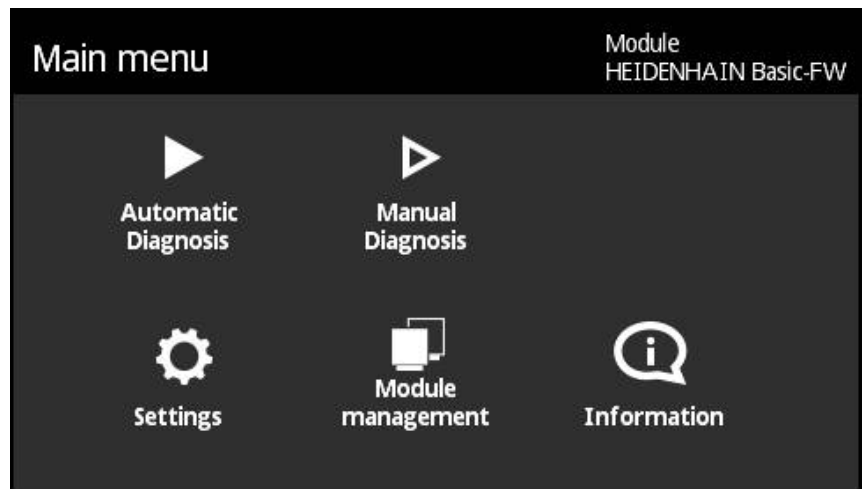


Als het meetsysteem niet automatisch kan worden verbonden, te werk gaan zoals beschreven in hoofdstuk **Meetsysteem handmatig verbinden**.

Volgende stap: "Afstelling van tastkop", Pagina 32

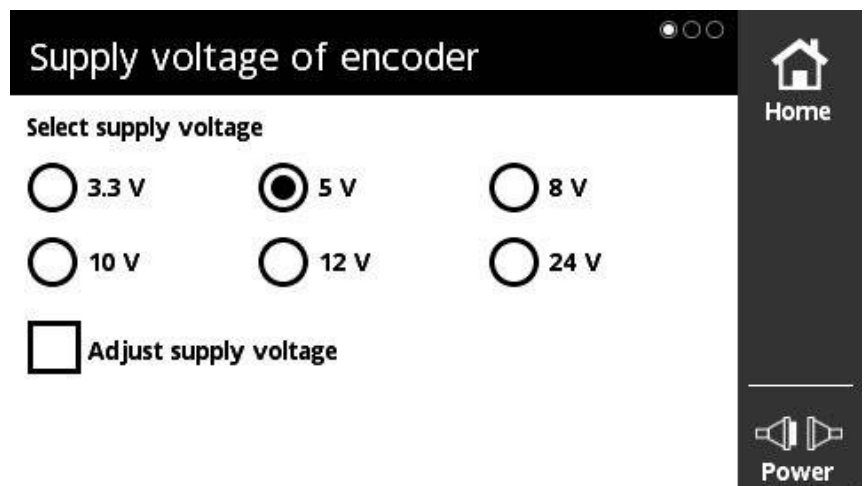
Meetsysteem handmatig verbinden

- ▶ In het hoofdmenu op **Manual diagnostics** tikken
- ▶ Het scherm **Supply voltage of encoder** wordt geopend.



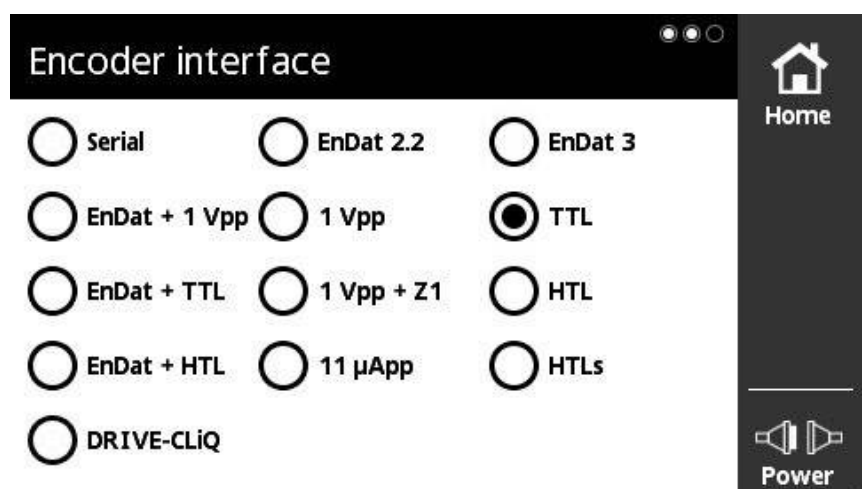
Hoofdmenu

- ▶ Voedingsspanning selecteren
- ▶ Indien nodig, het selectievakje **Adjust supply voltage** inschakelen
- ▶ Naar links vegen
- ▶ Het scherm **Encoder interface** wordt geopend.



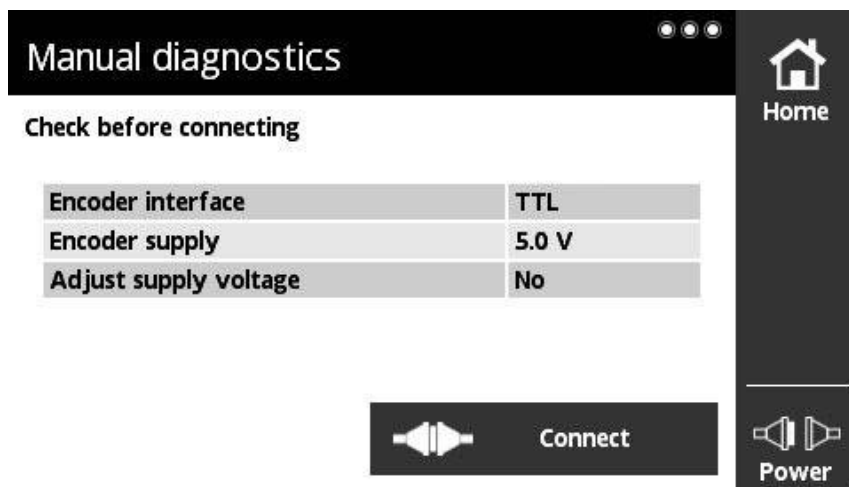
Scherf **Supply voltage of encoder**

- ▶ Meetsysteem-interface selecteren
- ▶ Naar links vegen
- ▶ Het scherm **Manual diagnostics** wordt geopend.



Scherf **Meetsysteem-interface**

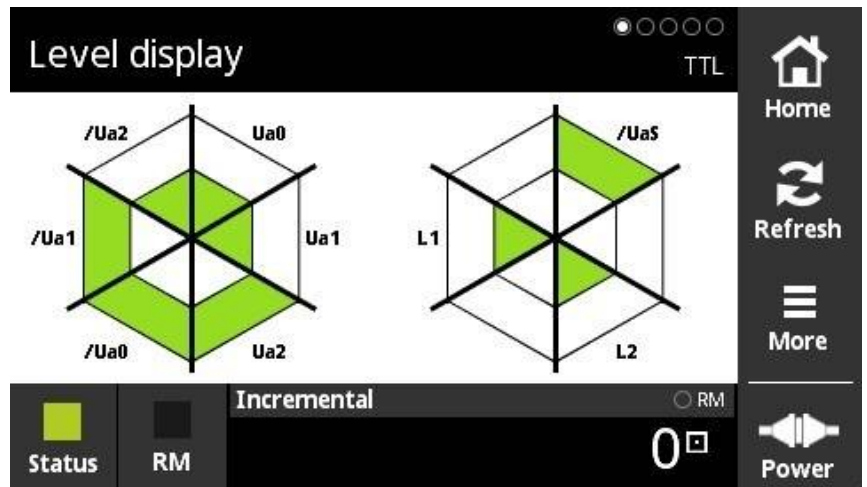
- ▶ Selectie controleren
- ▶ Op **Connect** tikken
- > De verbinding met het meetsysteem wordt tot stand gebracht.
- > Het scherm **Level display** wordt geopend.

Scherm **Manual Diagnosis**

Volgende stap: "Afstelling van tastkop", Pagina 32

5.4.2 Afstelling van tastkop

- ▶ Scherm **Level display** naar rechts wisselen
- ▶ Het scherm **PWT display** wordt geopend.



Scherm **Level display**

In het scherm **PWT display** kunt u aan de hand van de staafdiagrammen de incrementele en referentiemerksignalen beoordelen.

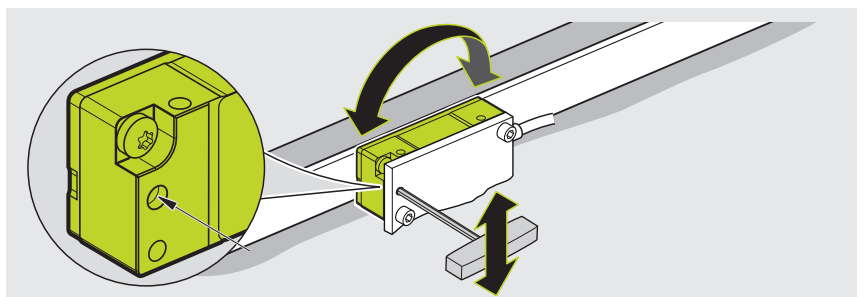
In het scherm **PWT display** is HSP automatisch gedeactiveerd.

*) Als **HSP OFF** knippert, is HSP gedeactiveerd.



Scherm **PWT display**

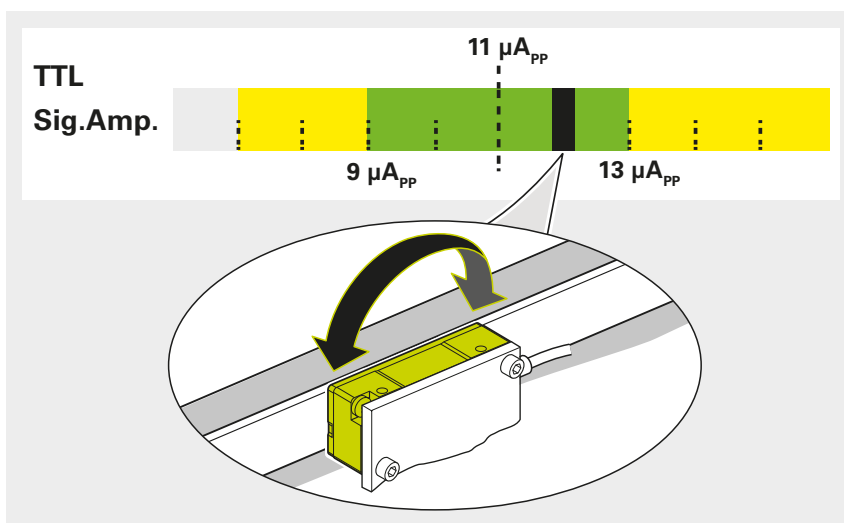
i Bij de montagevariant met houder aan de zijkant kan het blindgat in de tastkop voor de afstelling worden gebruikt.



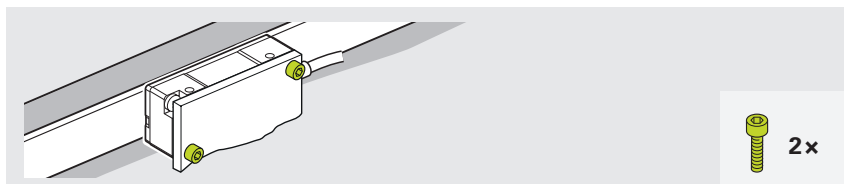
Incrementeel signaal instellen

De zwarte balk toont de huidige signaalamplitude van de incrementele signalen. Hoe verder de zwarte balk naar rechts loopt, hoe groter de signaalamplitude.

- ▶ Tastkop draaien om de grootst mogelijke signaalamplitude in te stellen

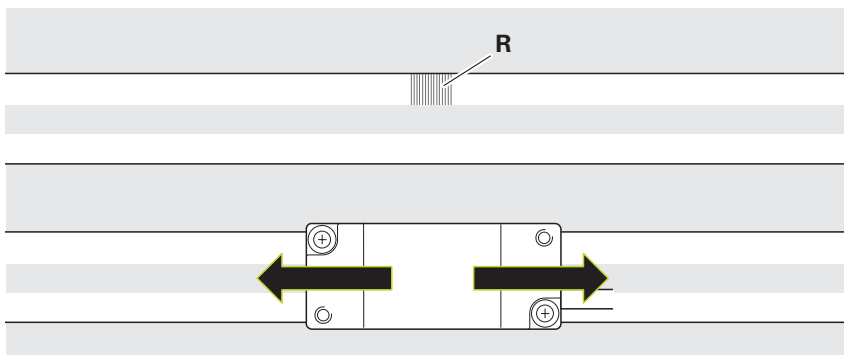


- ▶ Bouten iets aandraaien



Referentiemerksignaal instellen

- ▶ Met de tastkop over referentiemerksignaal (R) gaan

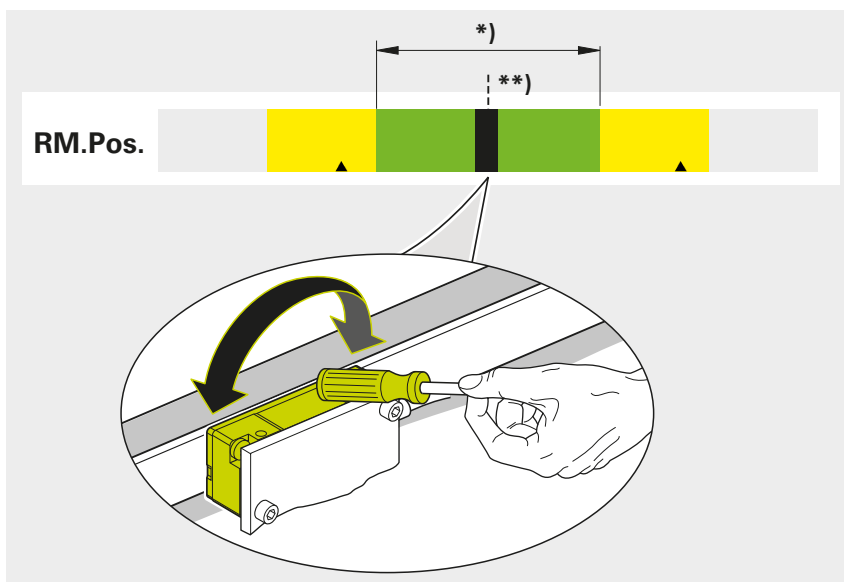


- ▶ Door zachtjes tikken de tastkop minimaal draaien om de best mogelijke referentiemerksignalen in te stellen

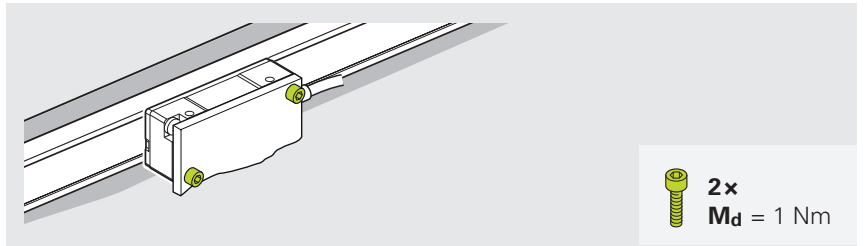
*) Groen = goed

***) Optimaal

- ▶ Let op dat de incrementele signalen niet kleiner worden

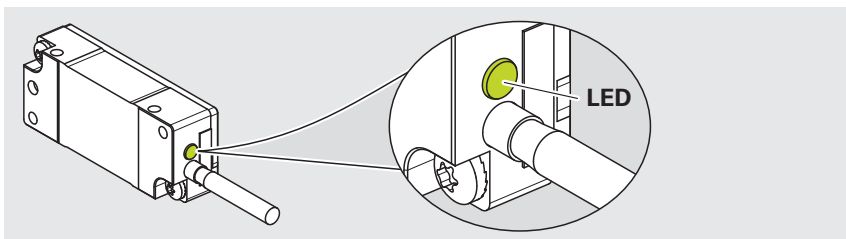


- ▶ Bouten met het opgegeven draaimoment aanhalen



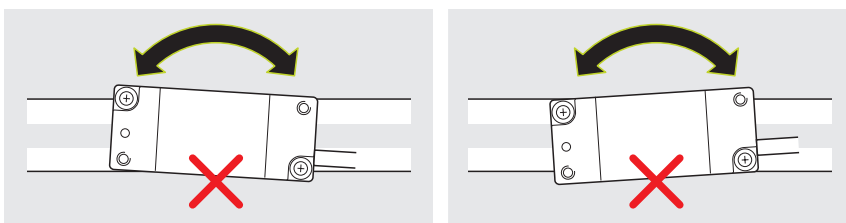
5.4.3 Controleren van de functieweergave

Met de functieweergave kan de signaalkwaliteit snel en eenvoudig worden gecontroleerd.

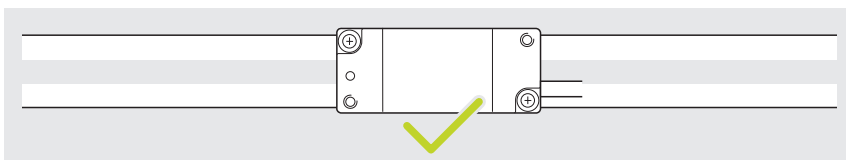


Als na de afstelling de LED groen knippert, handelt u als volgt:

- ▶ Maatdrager en tastvenster van de tastkop reinigen
- ▶ Montagetolerantie controleren
- ▶ Afstelling herhalen



LED knippert



LED brandt groen



Meer informatie vindt u in de brochure **Exposed Linear Encoders**.

- ▶ www.heidenhain.com/documentation
- ▶ Document-ID **208960** invoeren

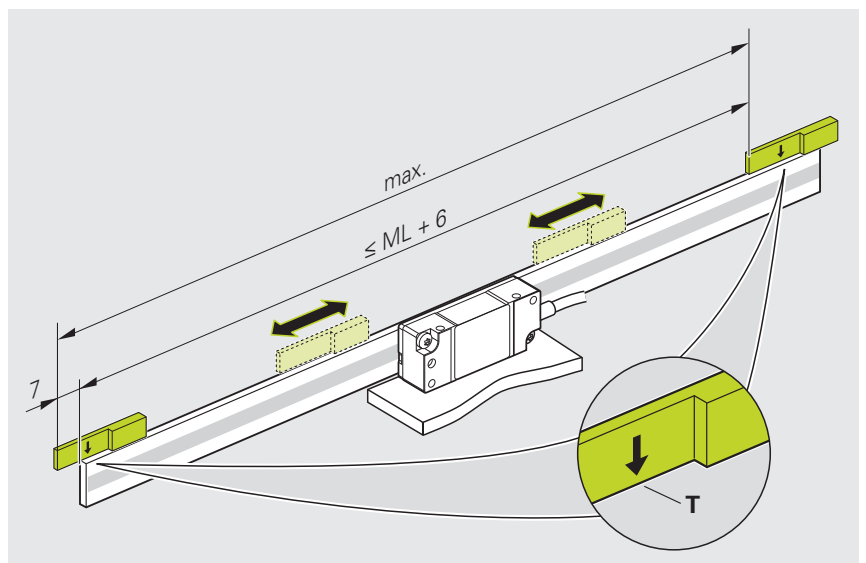
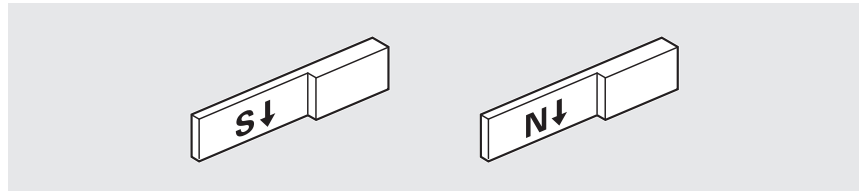
5.4.4 Activering van eindschakelaars

Magneten voor eindschakelaars monteren

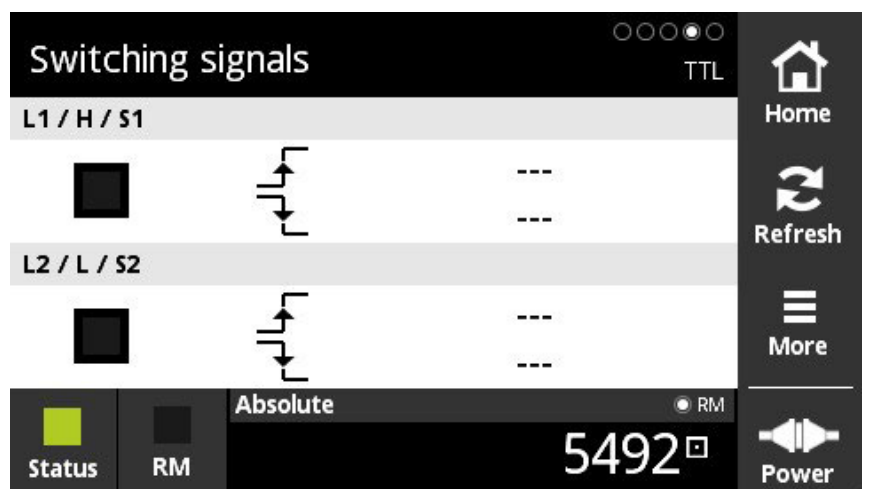
Met de magneten voor de eindschakelaars kunnen eindposities worden herkend.

Let op correcte uitlijning van de magneten.

T = dragerzijde

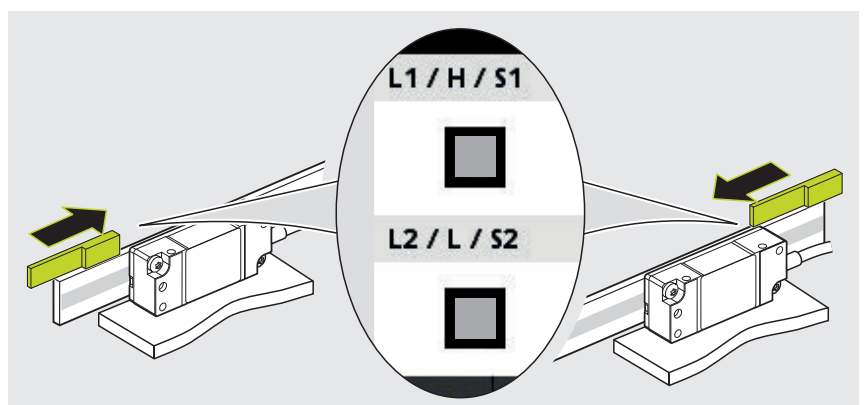


- ▶ Naar scherm **Switching signals** wissen



Scherm **Switching signals**

- ▶ Tastkop naar gewenste positie verplaatsen
- ▶ Magneet verschuiven tot L1 of L2 een signaalverandering vertoont
- ▶ Positie van magneet markeren
- ▶ Zo nodig montagevlak reinigen
- ▶ Beschermfolie van magneet verwijderen
- ▶ Magneet vastplakken





Meer informatie vindt u in de brochure **Exposed Linear Encoders**.

- ▶ www.heidenhain.com/documentation
- ▶ Document-ID **208960** invoeren



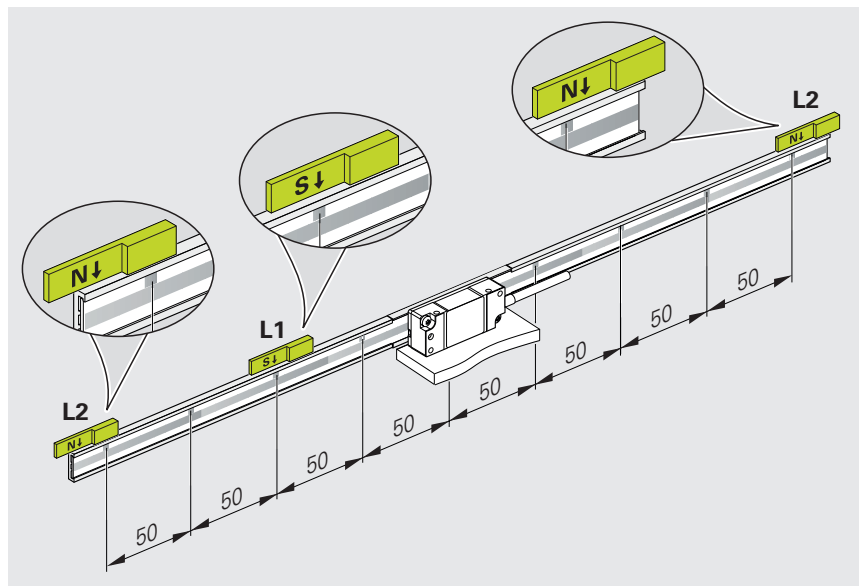
Meer informatie vindt u in de brochure **Interfaces of HEIDENHAIN Encoders**.

- ▶ www.heidenhain.com/documentation
- ▶ Document-ID **1078628** invoeren

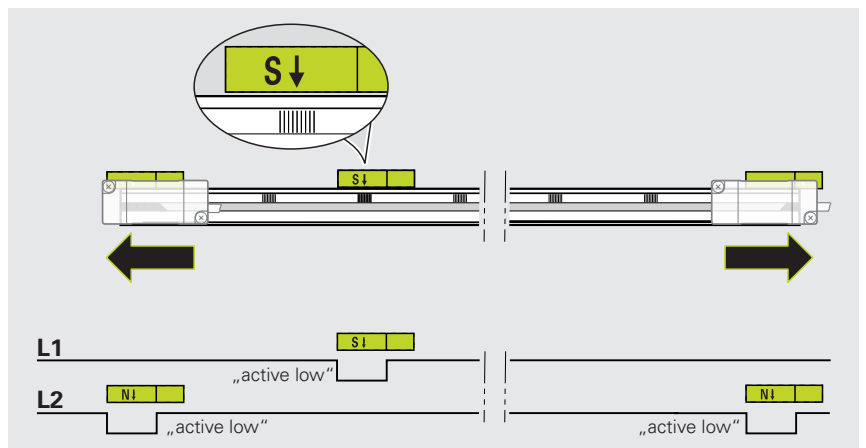
Aanvullende aanwijzingen bij LIDA 47R

Met een magneet type S is herkenning van de referentiemarkpositie mogelijk. Er kan slechts één referentiemark worden geselecteerd. De referentiemarkpositie kan elke 50 mm worden gekozen.

Met een magneet type N is herkenning van de eindposities mogelijk.



- ▶ Pijl van de magneet centrisch ten opzichte van referentiemark uitlijnen



Volgende stap: "Afrondende werkzaamheden", Pagina 47

5.5 Afstelling en diagnose LIDA 48

5.5.1 Verbinding van het meetsysteem met PWT

Meetsysteem aansluiten

AANWIJZING

Materiële schade door elektrische belasting!

- ▶ Stekkers uitsluitend in spanningsvrije toestand aansluiten of loskoppelen

- ▶ Meetsysteem op PWT 101 aansluiten
- ▶ PWT 101 op voeding aansluiten

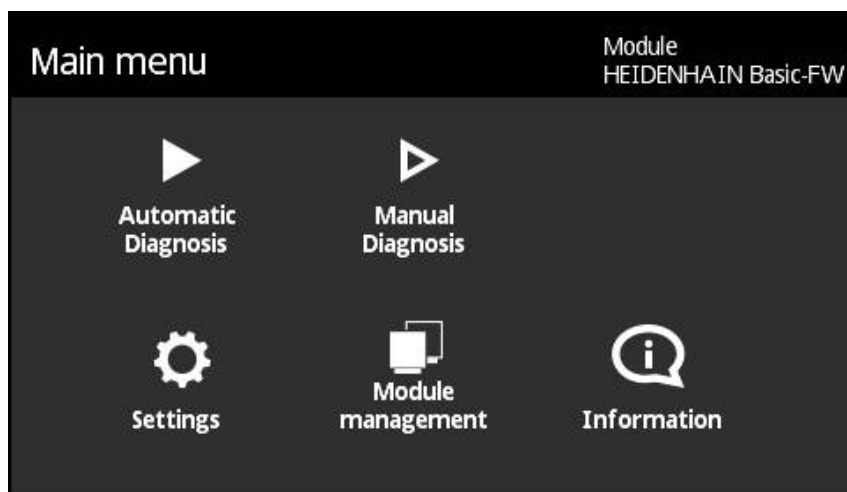
Verbinding selecteren

Verbindingsvarianten

Meetsysteem automatisch verbinden	Meetsysteem handmatig verbinden
Aanbevolen variant, met automatische bepaling van de meetparameters.	Alternatieve variant, als het meetsysteem niet automatisch kan worden verbonden.
Pagina 39	Pagina 40

Meetsysteem automatisch verbinden

- ▶ In het hoofdmenu op **Automatic Diagnosis** tikken
- > **Automatic Diagnosis** wordt uitgevoerd.
- > Het scherm **PWT display** wordt geopend.



Hoofdmenu

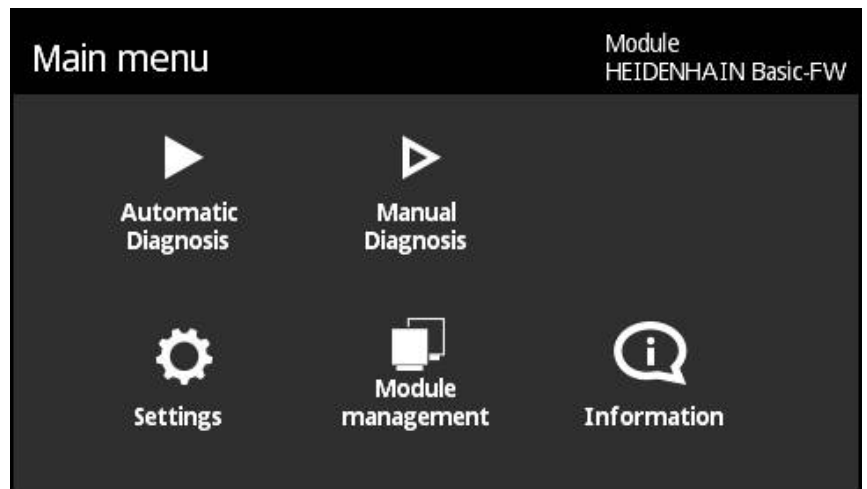


Als het meetsysteem niet automatisch kan worden verbonden, te werk gaan zoals beschreven in hoofdstuk **Meetsysteem handmatig verbinden**.

Volgende stap: "Afstelling van tastkop", Pagina 42

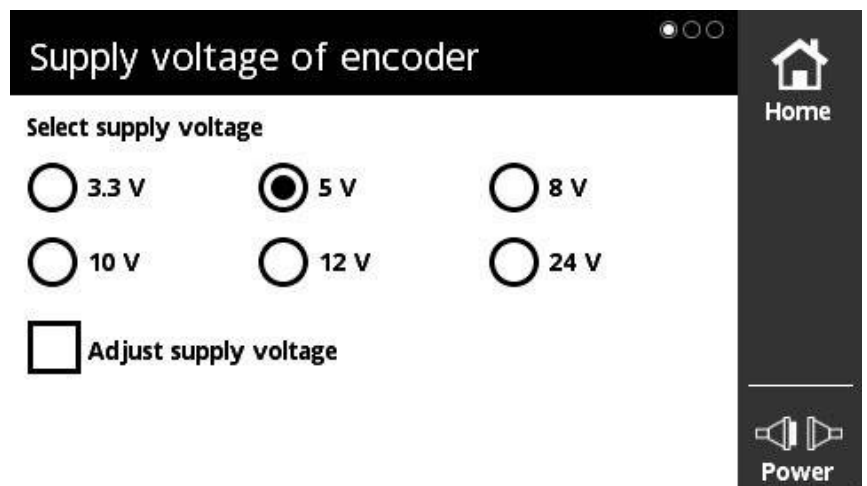
Meetsysteem handmatig verbinden

- ▶ In het hoofdmenu op **Manual diagnostics** tikken
- ▶ Het scherm **Supply voltage of encoder** wordt geopend.



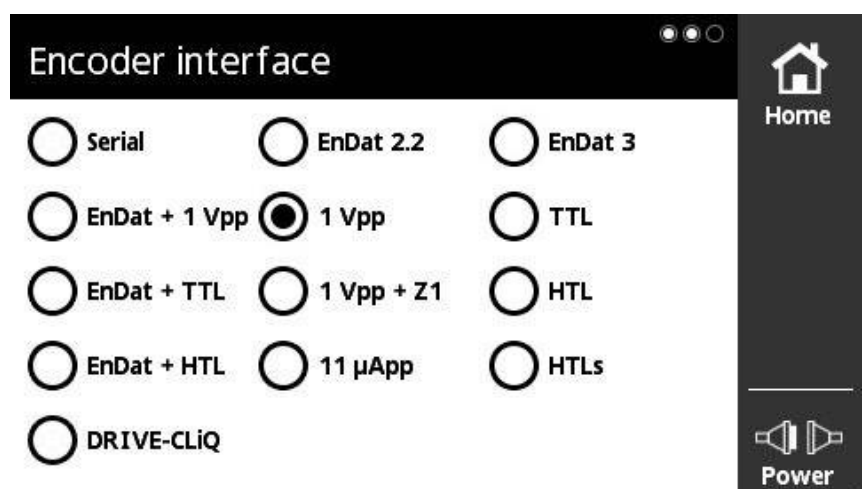
Hoofdmenu

- ▶ Voedingsspanning selecteren
- ▶ Indien nodig, het selectievakje **Adjust supply voltage** inschakelen
- ▶ Naar links vegen
- ▶ Het scherm **Encoder interface** wordt geopend.



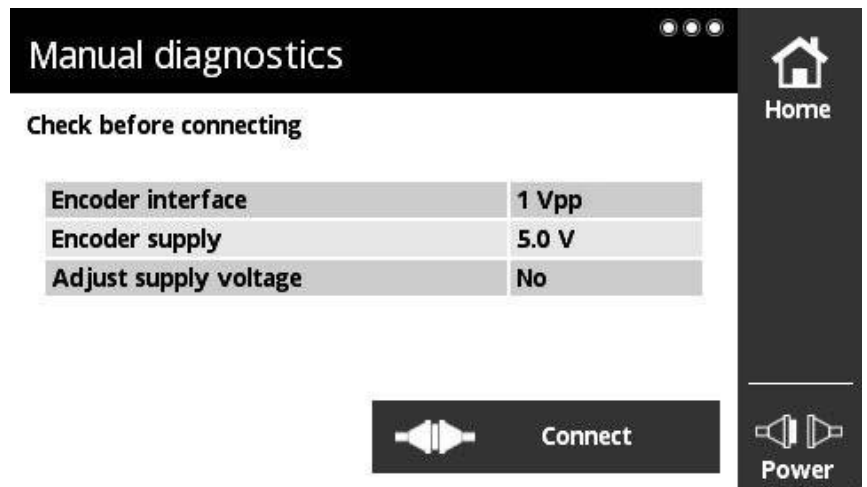
Scherm **Supply voltage of encoder**

- ▶ Meetsysteem-interface selecteren
- ▶ Naar links vegen
- ▶ Het scherm **Manual diagnostics** wordt geopend.



Scherm **Encoder interface**

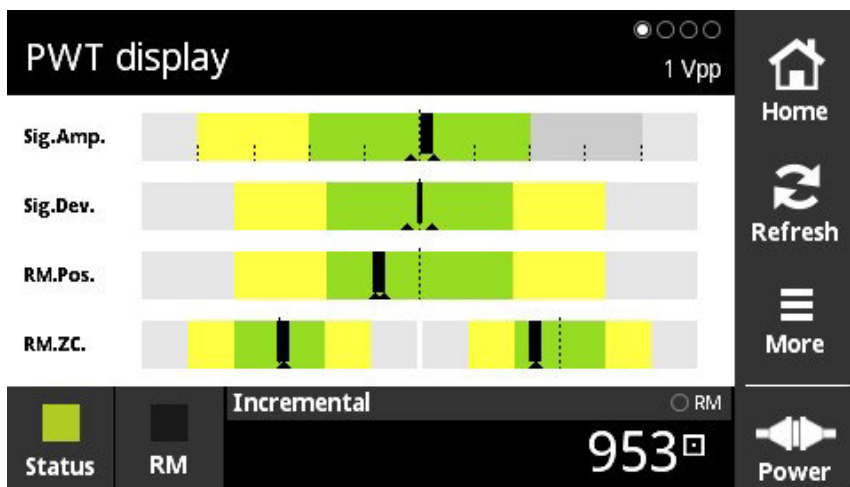
- ▶ Selectie controleren
- ▶ Op **Connect** tikken
- > De verbinding met het meetsysteem wordt tot stand gebracht.
- > Het scherm **PWT display** wordt geopend.

Scherm **Manual Diagnosis**

Volgende stap: "Afstelling van tastkop", Pagina 42

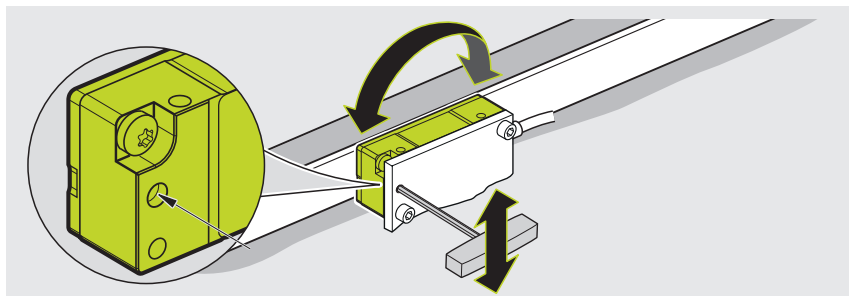
5.5.2 Afstelling van tastkop

In het scherm **PWT display** kunt u aan de hand van de staafdiagrammen de incrementele en referentiemerksignalen beoordelen.



Scherf PWT display

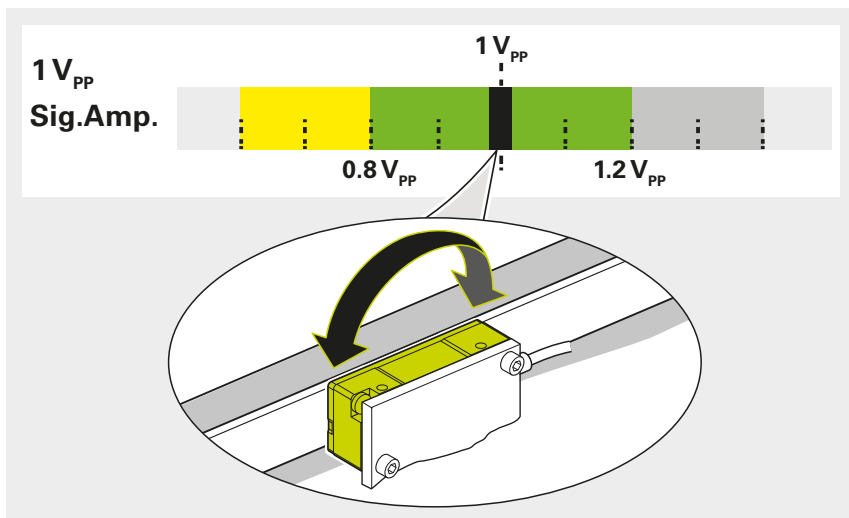
i Bij de montagevariant met houder aan de zijkant kan het blindgat in de tastkop voor de afstelling worden gebruikt.



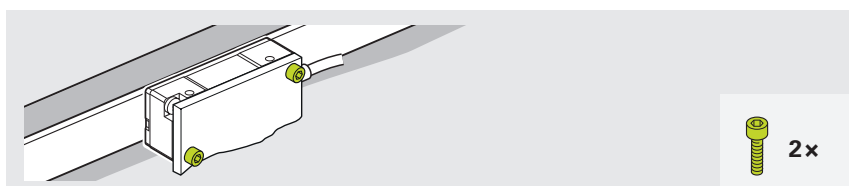
Uitgangssignalen instellen

De zwarte balk geeft de actuele uitgangssignalen aan.

- ▶ Tastkop draaien om de uitgangssignalen op $1 V_{SS}$ in te stellen

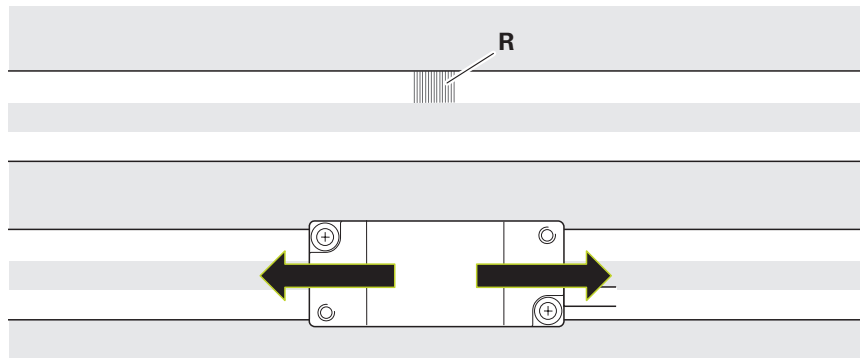


- ▶ Bouten iets aandraaien



Referentiemerksignaal instellen

- ▶ Met de tastkop over referentiemerksignaal (R) gaan

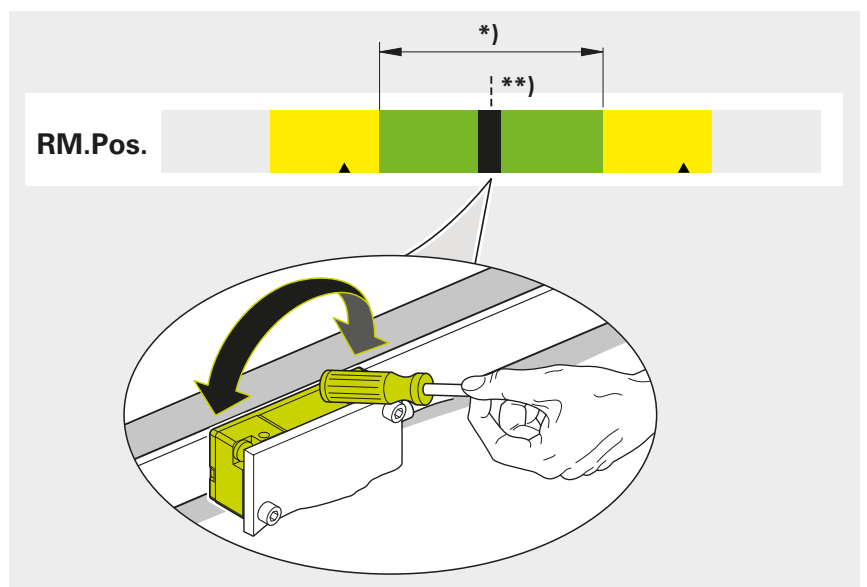


- ▶ Door zachtjes tikken de tastkop minimaal draaien om de best mogelijke referentiemerksignalen in te stellen

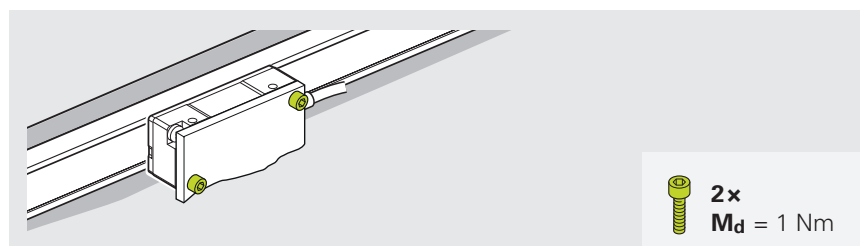
*) Groen = goed

***) Optimaal

- ▶ Let op dat de incrementele signalen niet kleiner worden

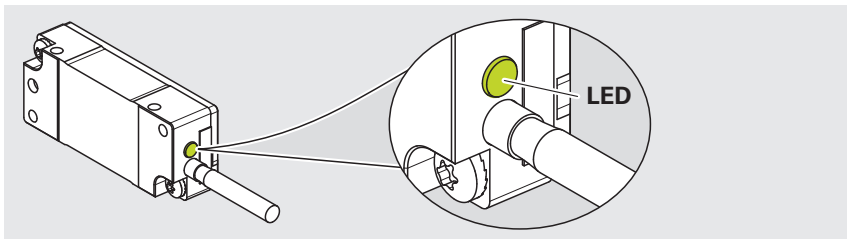


- ▶ Bouten met het opgegeven draaimoment aanhalen



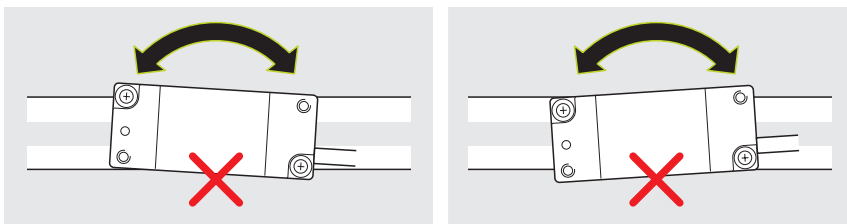
5.5.3 Controleren van de functieweergave

Met de functieweergave kan de signaalkwaliteit snel en eenvoudig worden gecontroleerd.

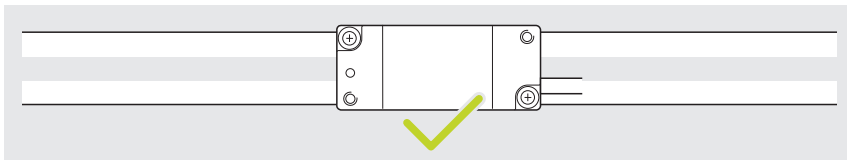


Als na de afstelling de LED groen knippert, handelt u als volgt:

- ▶ Maatdrager en tastvenster van de tastkop reinigen
- ▶ Montagetolerantie controleren
- ▶ Afstelling herhalen



LED knippert



LED brandt groen



Meer informatie vindt u in de brochure **Exposed Linear Encoders**.

- ▶ www.heidenhain.com/documentation
- ▶ Document-ID **208960** invoeren

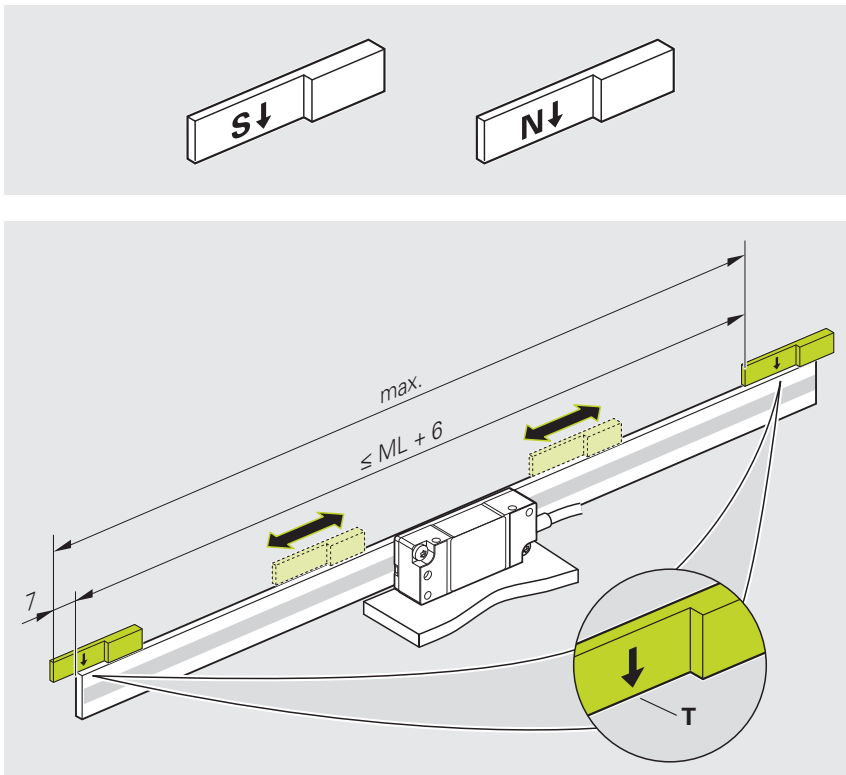
5.5.4 Activering van eindschakelaars

Magneten voor eindschakelaars monteren

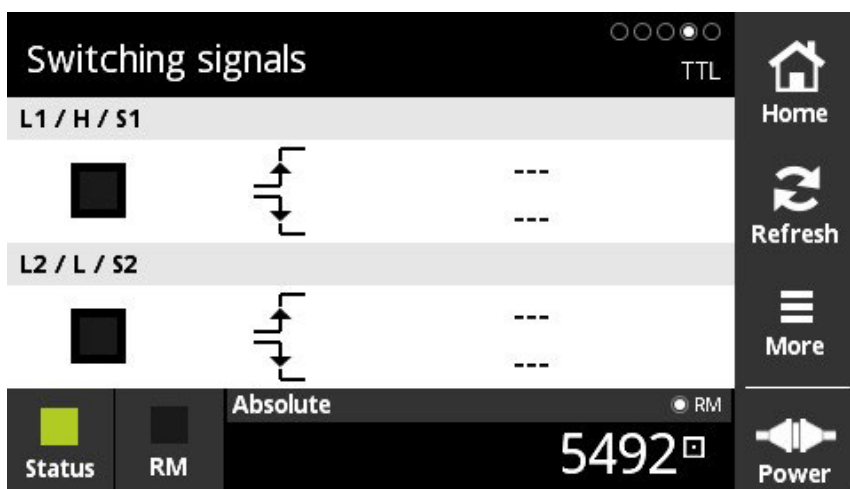
Met de magneten voor de eindschakelaars kunnen eindposities worden herkend.

Let op correcte uitlijning van de magneten.

T = dragerzijde

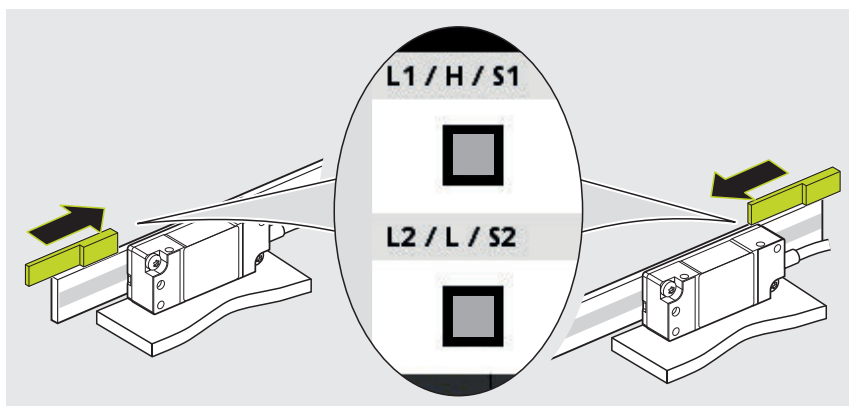


- ▶ Naar scherm **Switching signals** wissen



Scherm **Switching signals**

- ▶ Tastkop naar gewenste positie verplaatsen
- ▶ Magneet verschuiven tot L1 of L2 een signaalverandering vertoont
- ▶ Positie van magneet markeren
- ▶ Zo nodig montagevlak reinigen
- ▶ Beschermfolie van magneet verwijderen
- ▶ Magneet vastplakken





Meer informatie vindt u in de brochure **Exposed Linear Encoders**.

- ▶ www.heidenhain.com/documentation
- ▶ Document-ID **208960** invoeren



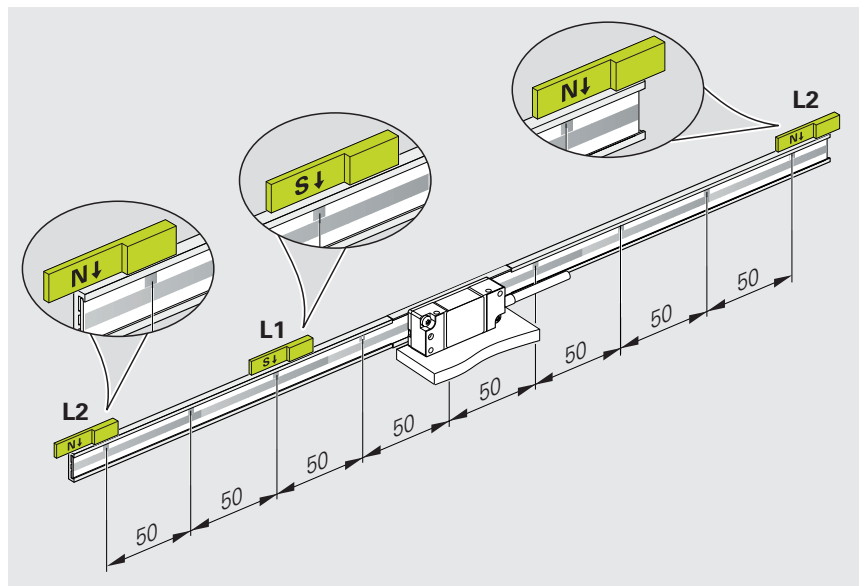
Meer informatie vindt u in de brochure **Interfaces of HEIDENHAIN Encoders**.

- ▶ www.heidenhain.com/documentation
- ▶ Document-ID **1078628** invoeren

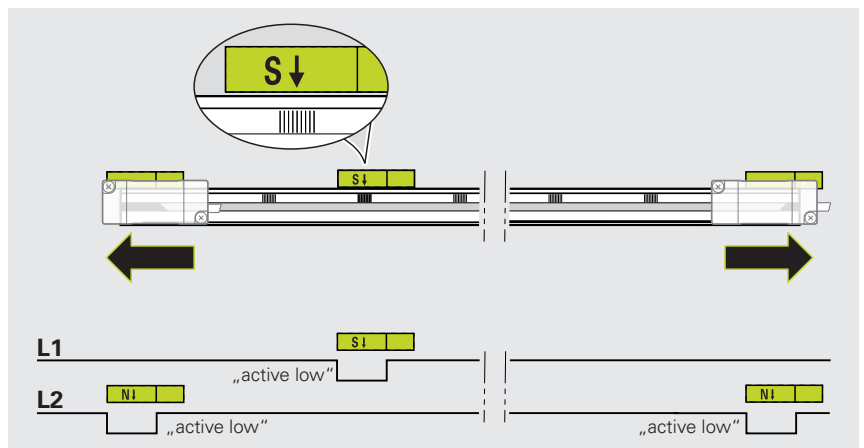
Aanvullende aanwijzingen bij LIDA 48R

Met een magneet type S is herkenning van de referentiemarkpositie mogelijk. Er kan slechts één referentiemark worden geselecteerd. De referentiemarkpositie kan elke 50 mm worden gekozen.

Met een magneet type N is herkenning van de eindposities mogelijk.



- ▶ Pijl van de magneet centrisch ten opzichte van referentiemark uitlijnen



Volgende stap: "Afrondende werkzaamheden", Pagina 47

6 Afrondende werkzaamheden

6.1 Meetsysteem met de nageschakelde elektronica verbinden

WAARSCHUWING

Gevaar voor elektrische schokken door stekkerverbindingen onder spanning!

Het aansluiten en loskoppelen van spanningvoerende kabels en stekkerverbindingen in de installatie kan de dood of ernstig letsel tot gevolg hebben.

- ▶ Kabels en stekkerverbindingen alleen spanningsvrij aansluiten en loskoppelen
- ▶ Om het meetsysteem aan te sluiten, de nageschakelde elektronica vrijgeschakelen
- ▶ Bij vrije kabeleinden aansluitbezetting in acht nemen

- ▶ Meetsysteem met de nageschakelde elektronica verbinden

AANWIJZING

Materiële schade door verkeerd leggen van de aansluitkabel!

Door verkeerd leggen kunnen aansluitkabels beschadigd raken.

- ▶ Maximaal toegestane buigradiussen aanhouden
- ▶ Aansluitkabel bij gebruik van sleepkettingen niet kruislings leggen
- ▶ Aansluitkabel vakkundig leggen



Zie de brochure **Cables and Connectors** voor meer informatie over kabeleigenschappen en het leggen van kabels.

- ▶ www.heidenhain.com/documentation
- ▶ Document-ID **1206103** invoeren



Meer informatie over de aansluitbezettingen van aansluitkabels vindt u in de brochure **Cables and Connectors**.

- ▶ www.heidenhain.com/documentation
- ▶ Document-ID **1206103** invoeren



Meer informatie vindt u in de brochure **Interfaces of HEIDENHAIN Encoders**.

- ▶ www.heidenhain.com/documentation
- ▶ Document-ID **1078628** invoeren

7 Demontage

In dit hoofdstuk wordt de demontage van het meetsysteem beschreven.

7.1 Veiligheidsinstructies voor demontage

WAARSCHUWING

Stekkerverbindingen onder spanning!

Als u in de installatie stekkerverbindingen onder spanning loskoppelt, kunnen ongevallen met dodelijke afloop of ernstige verwondingen het gevolg zijn.

- ▶ Stekkers uitsluitend in spanningsvrije toestand aansluiten of loskoppelen

WAARSCHUWING

Bewegende machineonderdelen!

Letselgevaar door bewegende machineonderdelen afhankelijk van de inbouwplaats en toepassing

- ▶ Alle aanwijzingen van de machinefabrikant voor werkzaamheden aan de machine in acht nemen, bijv. machine altijd spanningsvrij schakelen

VOORZICHTIG

Breekbaar dragermateriaal van de maatdrager!

Letselgevaar door splinters en scherpe randen van het dragermateriaal

- ▶ Veiligheidshandschoenen en veiligheidsbril dragen
- ▶ Maatdrager niet te sterk buigen of vervormen

7.2 Tastkop demonteren

- ▶ Tastkop in omgekeerde montagevolgorde demonteren.
Verdere informatie: "Montage van de tastkop", Pagina 19

7.3 Onderdelenset demonteren



Meer informatie vindt u in de **Demontagehandleiding**.

- ▶ www.heidenhain.com/documentation
- ▶ Document-ID **1185755** invoeren

HEIDENHAIN

DR. JOHANNES HEIDENHAIN GmbH

Dr.-Johannes-Heidenhain-Straße 5

83301 Traunreut, Germany

☎ +49 8669 31-0

☎ +49 8669 32-5061

info@heidenhain.de

Technical support ☎ +49 8669 32-1000

Measuring systems ☎ +49 8669 31-3104

service.ms-support@heidenhain.de

NC support ☎ +49 8669 31-3101

service.nc-support@heidenhain.de

NC programming ☎ +49 8669 31-3103

service.nc-pgm@heidenhain.de

PLC programming ☎ +49 8669 31-3102

service.plc@heidenhain.de

APP programming ☎ +49 8669 31-3106

service.app@heidenhain.de

www.heidenhain.com