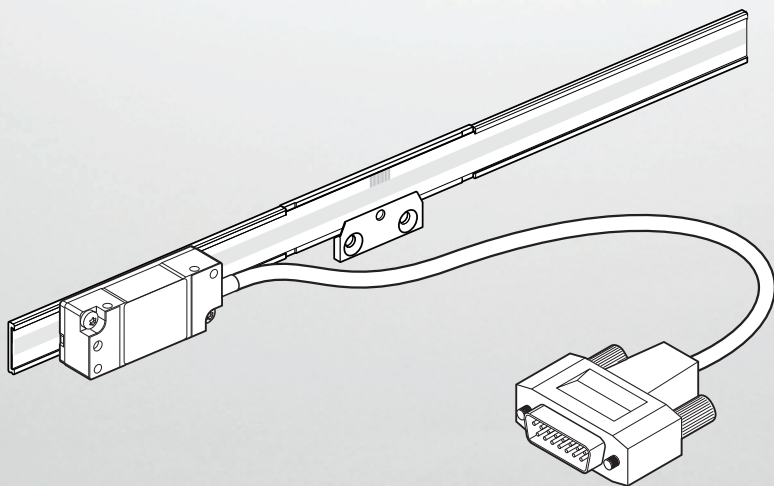




**HEIDENHAIN**



**LIDA 477**

**LIDA 487**

Instrucciones de montaje

Español (es)  
06/2025

# Índice

<b>1</b>	<b>Nociones básicas.....</b>	<b>4</b>
1.1	Validez de la documentación.....	4
1.2	Grupos objetivo del manual de montaje.....	4
1.3	Instrucciones para la lectura de la documentación.....	5
1.4	Distinciones de texto.....	6
1.5	Instrucciones empleadas.....	7
1.6	Unidades y tolerancias.....	7
<b>2</b>	<b>Seguridad.....</b>	<b>8</b>
2.1	Cualificación del personal.....	8
2.2	Instrucciones generales de seguridad.....	8
<b>3</b>	<b>Alcance del suministro y accesorios.....</b>	<b>10</b>
3.1	Alcance del suministro.....	10
3.1.1	Volumen de suministro kit de piezas.....	10
3.1.2	Alcance de suministro del soporte de la cinta de medida.....	10
3.1.3	Elementos suministrados con el cabezal captador.....	11
3.2	Accesorios para el montaje.....	12
3.2.1	Accesorios para el montaje de los soportes de la cinta de medida.....	12
3.2.2	Accesorios para el montaje del cabezal captador.....	12
3.2.3	Accesorio para activar el conmutador límite.....	13
<b>4</b>	<b>Montaje.....</b>	<b>14</b>
4.1	Requisitos e indicaciones.....	14
4.2	Montaje del conjunto de piezas.....	15
4.2.1	Indicaciones para el montaje.....	15
4.2.2	Material y herramienta.....	15
4.2.3	Pegue la cinta de medición.....	16
4.2.4	Montar la cinta de medición.....	18
4.3	Montaje del cabezal captador.....	19
4.3.1	Seleccione la variante de montaje.....	19
4.3.2	Variante: montaje con soporte lateral.....	20

4.3.3 Variante: montaje con soporte superior.....	22
4.3.4 Variante: montaje con soporte inferior.....	24
<b>5 Ajuste y diagnóstico.....</b>	<b>26</b>
5.1 Requisitos e indicaciones.....	26
5.2 Comprobación de paso.....	26
5.2.1 Material y herramienta.....	26
5.2.2 Mira la resistencia eléctrica.....	26
5.3 Seleccione el cabezal captador.....	27
5.4 Ajuste y diagnóstico LIDA 47.....	28
5.4.1 Conexión del sistema de medida con PWT.....	28
5.4.2 Ajuste del cabezal captador.....	32
5.4.3 Comprobación de la visualización de funciones.....	35
5.4.4 Activación del conmutador límite.....	36
5.5 Ajuste y diagnóstico LIDA 48.....	38
5.5.1 Conexión del sistema de medida con PWT.....	38
5.5.2 Ajuste del cabezal captador.....	42
5.5.3 Comprobación de la visualización de funciones.....	44
5.5.4 Activación del conmutador límite.....	45
<b>6 Trabajos finales.....</b>	<b>47</b>
6.1 Conecte el sistema de medida a la electrónica subsiguiente.....	47
<b>7 Desmontaje.....</b>	<b>48</b>
7.1 Instrucciones de seguridad para el desmontaje.....	48
7.2 Desmante el cabezal captador.....	48
7.3 Desmontaje del conjunto de piezas.....	48

## 1 Nociones básicas

Este capítulo contiene información sobre el presente producto y el presente manual de montaje.

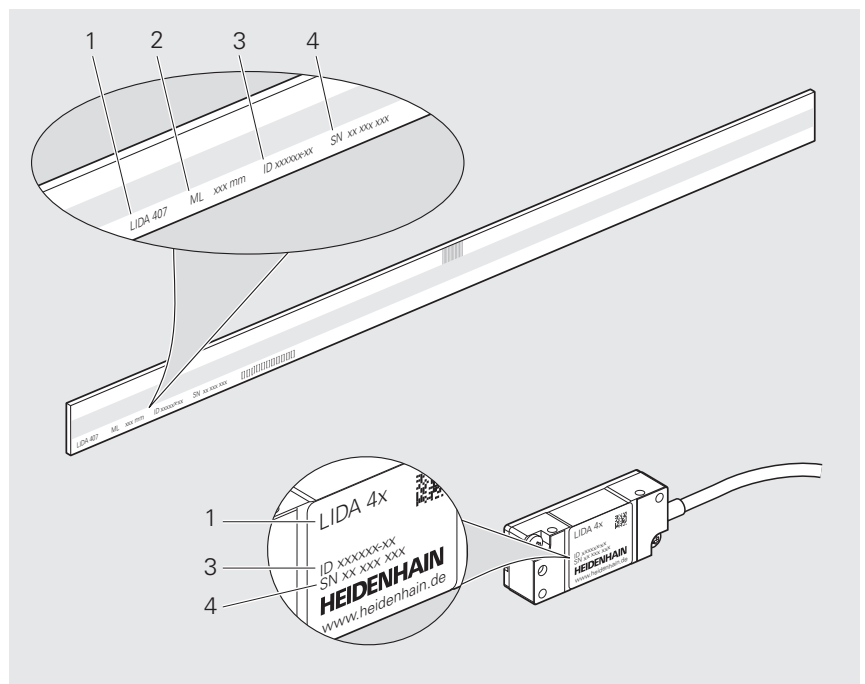
### 1.1 Validez de la documentación

Estas instrucciones de montaje son válidas para LIDA 477, LIDA 487.

► Antes de usar esta documentación, debe comprobarse si corresponde al tipo de equipo

La identificación del equipo se encuentra en la placa de características.

#### Etiqueta del modelo



Etiqueta del modelo con leyenda

- 1 Denominación del producto
- 2 Longitud de medida (LM)
- 3 ID del producto/N.º de identificación (ID)
- 4 Número de serie (SN)

### 1.2 Grupos objetivo del manual de montaje

El presente manual de montaje debe leerlo y tenerlo en cuenta todo el personal que lleve a cabo alguno de los trabajos siguientes:

- Diseño
- Montaje
- Desmontaje

## 1.3 Instrucciones para la lectura de la documentación

### **⚠ ADVERTENCIA**

#### **¡Accidentes mortales, lesiones o daños materiales originados por la no observancia de la documentación!**

Si no se observan las indicaciones de la Documentación pueden producirse accidentes mortales, lesiones o daños materiales.

- ▶ Leer la documentación cuidadosa y completamente
- ▶ Conservar la documentación para futuras consultas

La tabla siguiente contiene las partes que componen la documentación en el orden secuencial de su prioridad de lectura.

Documentación	Descripción
Anexo	Existe un anexo que complementa o sustituye el contenido correspondiente del manual de instrucciones y, en su caso, del manual de montaje. Si el suministro contiene un anexo, este tiene la máxima prioridad de lectura. Todos los contenidos restantes de la documentación mantienen su validez.
Manual de instrucciones de uso	El manual de instrucciones de uso contiene todas las informaciones e instrucciones de seguridad necesarias para hacer funcionar correctamente el equipo y de acuerdo con el fin al que está destinado. El manual de instrucciones incluido entre los elementos suministrados está en inglés y puede descargarse en otros idiomas desde <b><a href="http://www.heidenhain.com/documentation">www.heidenhain.com/documentation</a></b> . Debe seguirse el manual de instrucciones para poner en marcha el sistema. En el orden de prioridad de lectura, el manual de instrucciones ocupa la segunda posición.
Instrucciones de montaje	Este manual de montaje contiene toda la información e instrucciones de seguridad para montar e instalar correctamente el equipo. Este manual de montaje no está incluido en el alcance de suministro y debe descargarse desde <b><a href="http://www.heidenhain.com/documentation">www.heidenhain.com/documentation</a></b> . En el orden de prioridad de lectura, el manual de montaje ocupa la tercera posición.

#### **¿Desea realizar alguna modificación o ha detectado un error?**

Realizamos un mejora continua en nuestra documentación. Puede ayudarnos en este objetivo indicándonos sus sugerencias de modificaciones en la siguiente dirección de correo electrónico:

**[userdoc@heidenhain.de](mailto:userdoc@heidenhain.de)**

## 1.4 Distinciones de texto

En este manual se emplean las siguientes distinciones de texto:

Representación	Significado
▶ ...	identifica un paso de una acción y el resultado de una acción
> ...	Ejemplo: <ul style="list-style-type: none"> <li>▶ Retire el bloqueo de transporte inclinándolo <b>(c)</b></li> <li>&gt; Bloqueo de transporte retirado</li> </ul>
■ ...	identifica una lista o relación
■ ...	Ejemplo: <ul style="list-style-type: none"> <li>■ Productos contaminantes sólidos: clase 3</li> <li>■ Punto de rocío a presión máx.: clase 4</li> </ul>

## 1.5 Instrucciones empleadas

### Indicaciones para la seguridad

Los avisos de seguridad advierten contra los peligros en la manipulación del equipo y proporcionan las instrucciones para evitarlos. Los avisos de seguridad se clasifican en función de la gravedad del peligro y se subdividen en los grupos siguientes:

#### PELIGRO

**Peligro** indica un riesgo para las personas. Si no se observan las instrucciones para la eliminación de riesgos es seguro que el peligro **ocasionará la muerte o lesiones graves**.

#### ADVERTENCIA

**Advertencia** indica un riesgo para las personas. Si no se observan las instrucciones para la eliminación de riesgos es previsible que el riesgo **ocasionará la muerte o lesiones graves**.

#### PRECAUCIÓN

**Precaución** indica un peligro para las personas. Si no se observan las instrucciones para la eliminación de riesgos es previsible que el riesgo **ocasiona lesiones leves**.

#### INDICACIÓN

**Indicación** indica un peligro para los equipos o para los datos. Si no se observan las instrucciones para la eliminación de riesgos es previsible que el riesgo **ocasiona un daño material**.

### Notas de información

Las notas de información garantizan un uso del equipo eficiente y exento de fallos. Las notas de información se clasifican en los grupos siguientes:



El símbolo informativo representa un **consejo**.  
Un consejo proporciona información adicional o complementaria importante.



El símbolo del libro indica una **referencia cruzada**.  
Una referencia cruzada dirige a documentación externa, p. ej. a la documentación de HEIDENHAIN o de terceros proveedores.



El símbolo del globo terráqueo representa una **Referencia cruzada** a una fuente en Internet, por ejemplo, **www.heidenhain.de**

## 1.6 Unidades y tolerancias

Si no se indica lo contrario, en este manual de montaje las medidas corresponden a unidades milimétricas.

Si no se indica lo contrario, en este manual de instrucciones las tolerancias son según el estándar de las normas ISO 8015 y ISO 2768.

mm



Tolerancing ISO 8015  
ISO 2768:1989-mH  
≤ 6 mm: ±0.2 mm

## 2 Seguridad

Este capítulo contiene información importante sobre la seguridad para montar e instalar el equipo de forma correcta.

### 2.1 Cualificación del personal

El montaje, la puesta en marcha y el desmontaje deben ser realizados por un especialista cualificado, respetando las normas de seguridad locales.

### 2.2 Instrucciones generales de seguridad

#### **ADVERTENCIA**

##### **Riesgo de descarga eléctrica debido a la conexión a electrónicas subsiguientes inadecuada.**

Si conecta el equipo a electrónicas subsiguientes inadecuadas, pueden producirse lesiones graves o accidentes mortales.

- ▶ Conecte el equipo únicamente a electrónicas subsiguientes cuya tensión de alimentación se genere a partir de sistemas PELV

#### **ADVERTENCIA**

##### **Conexiones de enchufe y tensión!**

Si se desconectan enchufes del sistema que están bajo tensión, pueden producirse accidentes mortales o heridas graves.

- ▶ Realizar las conexiones o desconexiones únicamente cuando no exista tensión

#### **ADVERTENCIA**

##### **Riesgo de lesiones debido a componentes dañados o desgastados!**

Si instala involuntariamente componentes dañados o desgastados, pueden fallar las funciones de seguridad. El fallo de las funciones de seguridad puede causar la muerte o lesiones graves.

- ▶ Comprobar si el componente ha sufrido daños
- ▶ No utilice componentes dañados o desgastados
- ▶ En caso de repuesto, vuelva a cortar la rosca
- ▶ Utilice pernos, pasadores y tuercas nuevos
- ▶ Asegure los pernos y las tuercas con un dispositivo de bloqueo de material adecuado para evitar que se aflojen

#### **INDICACIÓN**

##### **Daños materiales por cargas mecánicas**

- ▶ No deje caer el equipo y no lo someta a sacudidas fuertes
- ▶ No exponga el equipo a esfuerzos mecánicos
- ▶ No realice ningún cambio estructural en el equipo

**INDICACIÓN****Daños materiales por cargas eléctricas!**

- ▶ Realizar las conexiones o desconexiones únicamente cuando no exista tensión
- ▶ No tocar los contactos de los enchufes

**INDICACIÓN****Descarga electrostática (ESD)**

El equipo contiene componentes en riesgo de descargas electrostáticas y que pueden quedar destruidos por dicho motivo.

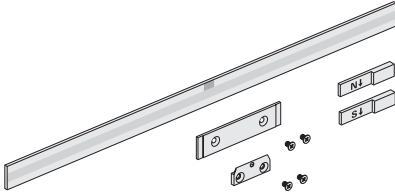
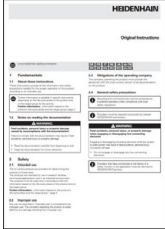

- ▶ Deben observarse ineludiblemente las medidas de seguridad para el manejo de componentes sensibles a la ESD
- ▶ Nunca deberán tocarse las patillas de conexión sin haberse realizado una puesta a tierra adecuada
- ▶ Al realizar tareas con las conexiones del equipo, es preciso llevar un brazaletes ESD puesto a tierra.

### 3 Alcance del suministro y accesorios

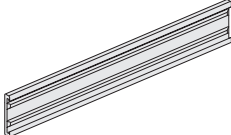
Este capítulo contiene información sobre el alcance de suministro y los accesorios del sistema de medida.

#### 3.1 Alcance del suministro

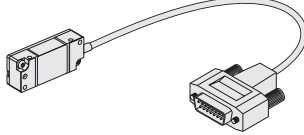
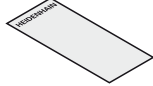
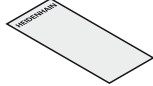
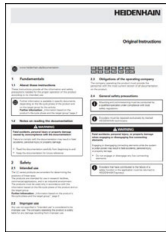

##### 3.1.1 Volumen de suministro kit de piezas

Componentes	Figura
<ul style="list-style-type: none"> <li>■ Cinta de medida</li> <li>■ Soporte</li> <li>■ Mordazas</li> <li>■ 4x tornillos avellanados</li> <li>■ Polo sur del imán</li> <li>■ Polo norte del imán</li> </ul>	
Manual de instrucciones de uso	
Certificado de control de calidad	

##### 3.1.2 Alcance de suministro del soporte de la cinta de medida

Componentes	Figura
<p>Sección soporte de la cinta de medida para el montaje con hoja separadora</p>	

### 3.1.3 Elementos suministrados con el cabezal captador

Componentes	Figura
Cabezal captador	
Hoja separadora 0,15 mm	
Hoja separadora 0,75 mm (no es necesaria)	
Manual de instrucciones de uso	
Certificado de prueba del fabricante	

## 3.2 Accesorios para el montaje

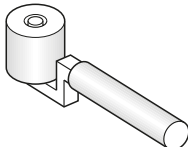
Los siguientes accesorios pueden pedirse por separado en HEIDENHAIN.



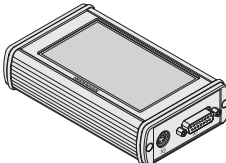
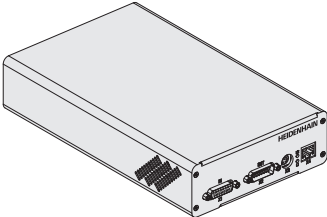
Para obtener información complementaria sobre los presentes productos, consulte el manual de montaje correspondiente y el catálogo **Exposed Linear Encoders**.

- ▶ [www.heidenhain.com/documentation](http://www.heidenhain.com/documentation)
- ▶ Introducir el identificador de documento **208960**

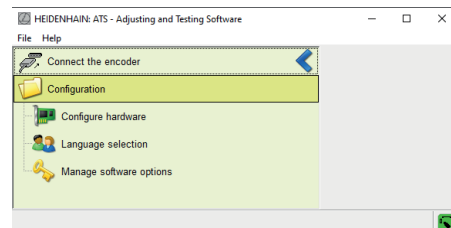
### 3.2.1 Accesorios para el montaje de los soportes de la cinta de medida

Denominación	ID	Figura
Carretilla	276885-01	

### 3.2.2 Accesorios para el montaje del cabezal captador

Denominación	ID	Figura
Unidad de verificación PWT 101	1261013-01	
Instrumento de verificación PWM 21	1200635-51	

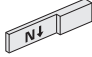
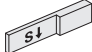
### Adjusting and Testing Software (ATS)



El ATS se encuentra disponible para su descarga gratuita.

- ▶ [www.heidenhain.com/service/downloads/software](http://www.heidenhain.com/service/downloads/software)
- ▶ Abrir el menú de selección **Categories**
- ▶ Seleccione la categoría **Inspection and testing devices**

### 3.2.3 Accesorio para activar el conmutador límite

Denominación	ID	Figura
Polo norte del imán	362581-01	 A small, rectangular, light-colored magnet with a black 'N+' label on its side.
Polo sur del imán	362582-01	 A small, rectangular, light-colored magnet with a black 'S-' label on its side.

## 4 Montaje

En este capítulo se describen los requisitos de montaje, las diferentes variantes de montaje y todos los demás pasos de montaje necesarios.

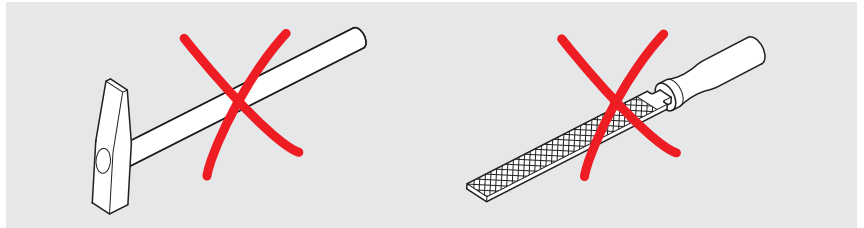
### 4.1 Requisitos e indicaciones

#### INDICACIÓN

##### **Daños materiales debidos a herramientas inapropiadas**

El empleo de herramientas no adecuadas para montar o desmontar el sistema de medida causará daños al mismo.

- ▶ No utilice martillos
- ▶ No utilice herramientas puntiagudas o con aristas vivas



Seleccione el montaje de forma que el recorrido se encuentre dentro de la longitud de medición (**ML**) del sistema de medida..

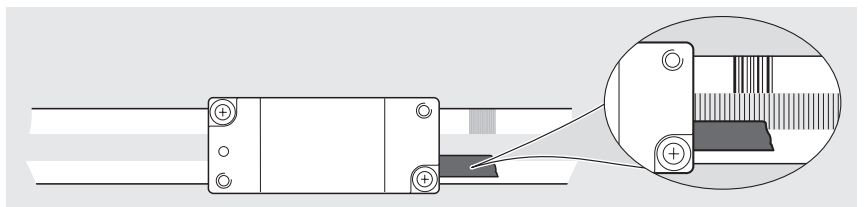
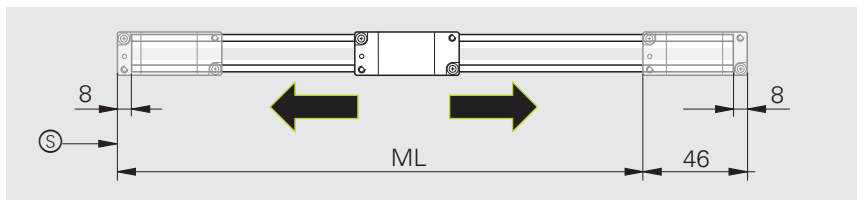
(S) = Inicio de la longitud de medida (**ML**)

Proteja la graduación del ensuciamiento directo.

Para garantizar un funcionamiento correcto del sistema de medida, asegúrese que la regla y de la cinta de medida se encuentren en la posición correcta con respecto al cabezal captador.

Marca de referencia en la parte superior, junto a la salida de cable de la derecha.

Para evitar interferencias en la señal, mantenga la distancia mínima a las fuentes de interferencia, por ejemplo, líneas eléctricas.



Para más información sobre las fuentes de interferencia, consulte el catálogo **Interfaces of HEIDENHAIN Encoders**.

- ▶ [www.heidenhain.com/documentation](http://www.heidenhain.com/documentation)
- ▶ Introduzca el identificador de documento **1078628**



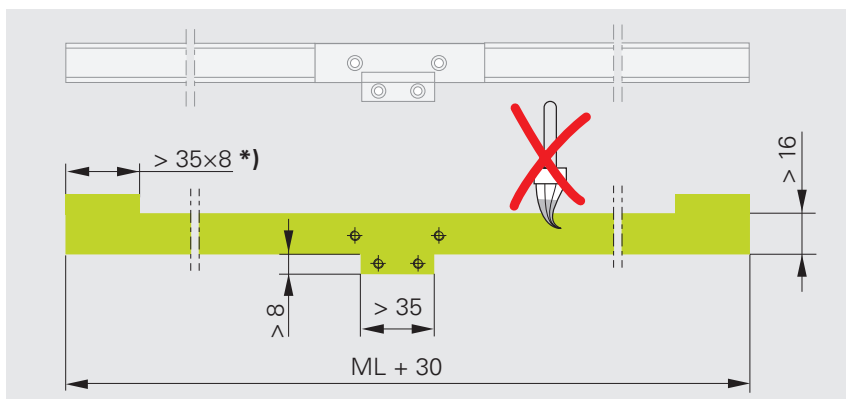
Encontrará más información sobre el montaje en el documento **Mating Dimensions**.

- ▶ [www.heidenhain.com/documentation](http://www.heidenhain.com/documentation)
- ▶ Introduzca el ID del producto
- ▶ Abrir **Mating Dimensions**

## 4.2 Montaje del conjunto de piezas

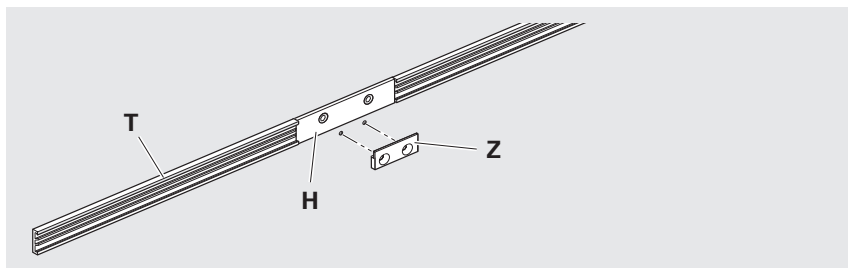
### 4.2.1 Indicaciones para el montaje

Tenga en cuenta que tanto la superficie de montaje como la superficie de la cinta de medida deben estar limpias, sin pintura, polvo ni grasa.



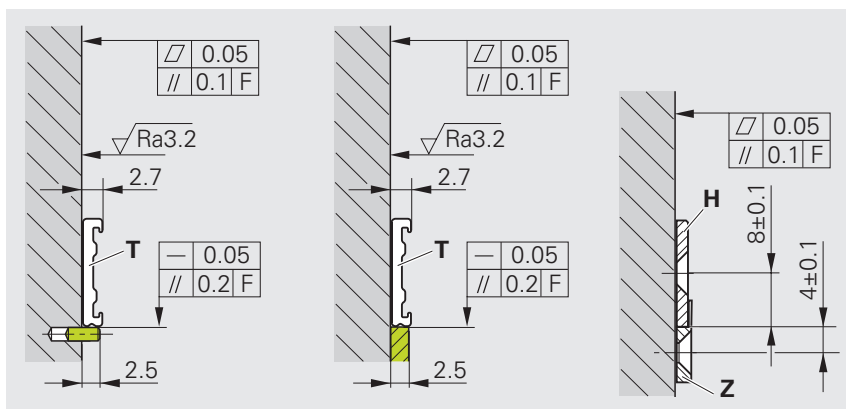
\*) Superficie de montaje de los imanes para activar el conmutador límite

T = sección soporte cinta de medida  
 H = Soporte  
 Z = Mordazas

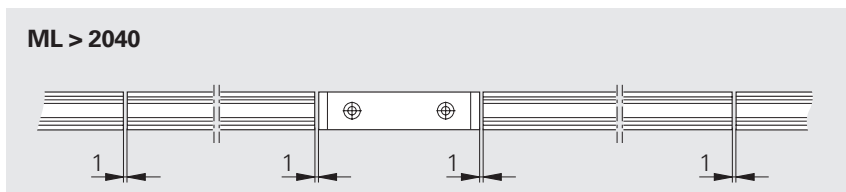


Se puede montar el soporte de la cinta de medida utilizando pasadores de tope o una barra de tope.

Las tolerancias de montaje se refieren a la guía de la máquina (F).



Respete las dimensiones especificadas dada la dilatación térmica.



### 4.2.2 Material y herramienta

Para la siguiente actividad necesitará el siguiente material y herramientas:

#### Incluido en los elementos suministrados

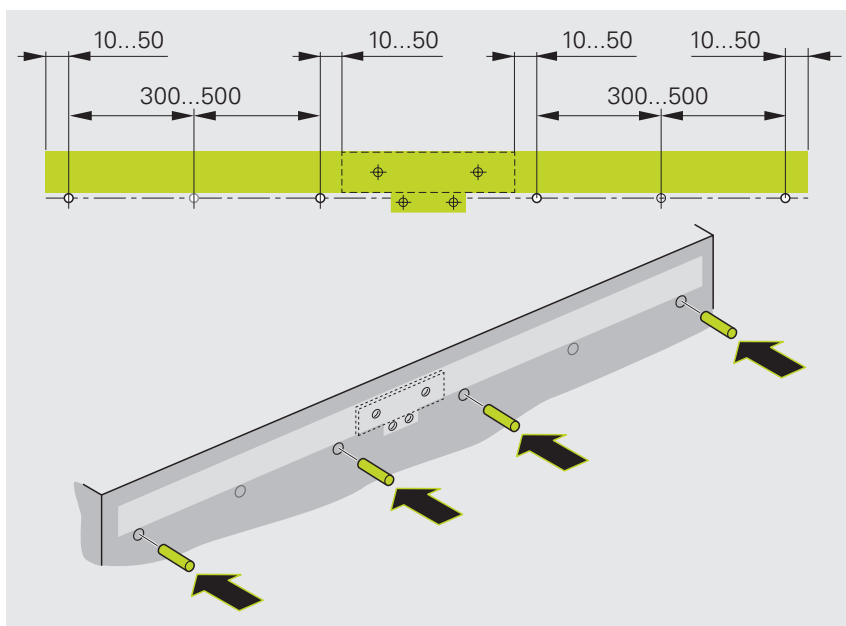
- Soporte
- Mordazas
- 4 x tornillos ISO 7046 – M3x5

#### Pedir por separado

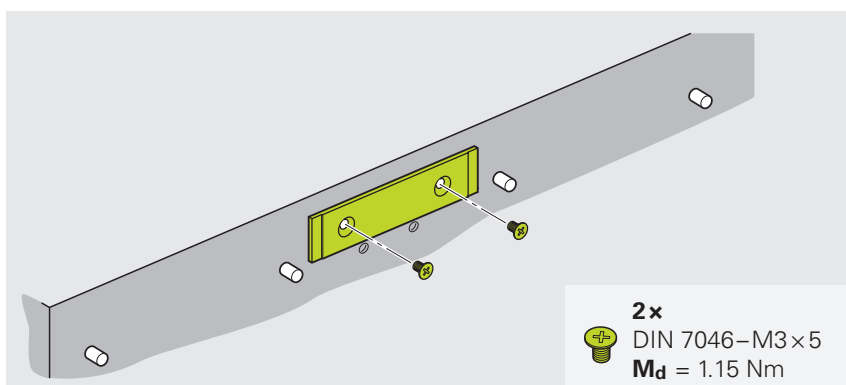
- Pasadores de tope
- Secciones del soporte de la cinta de medición
- Llave dinamométrica (hexágono interior 2,5 mm)
- Carretilla

### 4.2.3 Pegue la cinta de medición

- ▶ Inserte los pasadores de tope



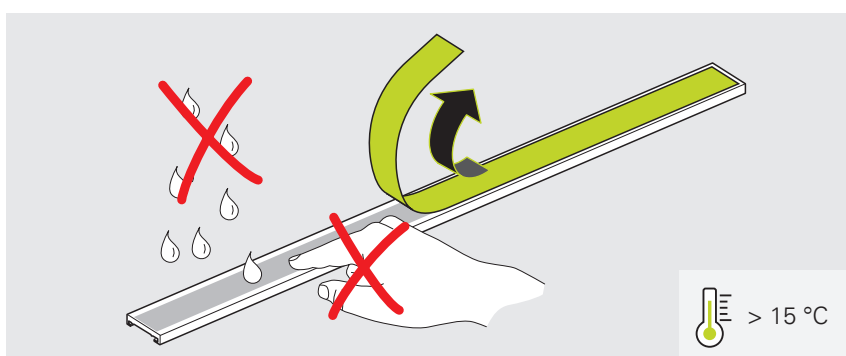
- ▶ Coloque el soporte y apriete los tornillos al par especificado



El soporte de la cinta de medida solo se puede pegar con adhesivo de montaje si la temperatura es superior a  $>15\text{ }^{\circ}\text{C}$ .

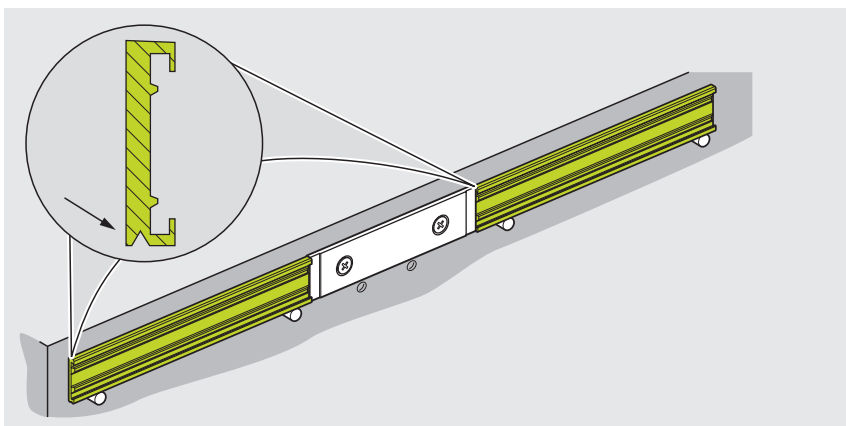
Tenga en cuenta la fecha de caducidad del embalaje.

- ▶ Retire la película protectora del adhesivo de montaje

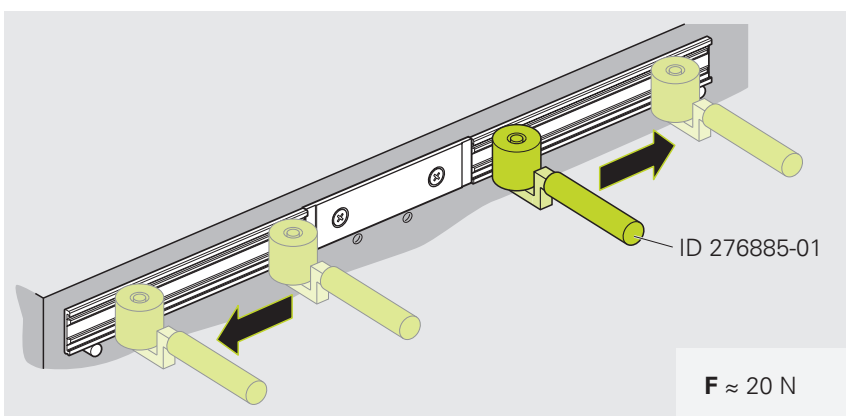


Compruebe que la posición del soporte de la cinta de medida sea correcta.

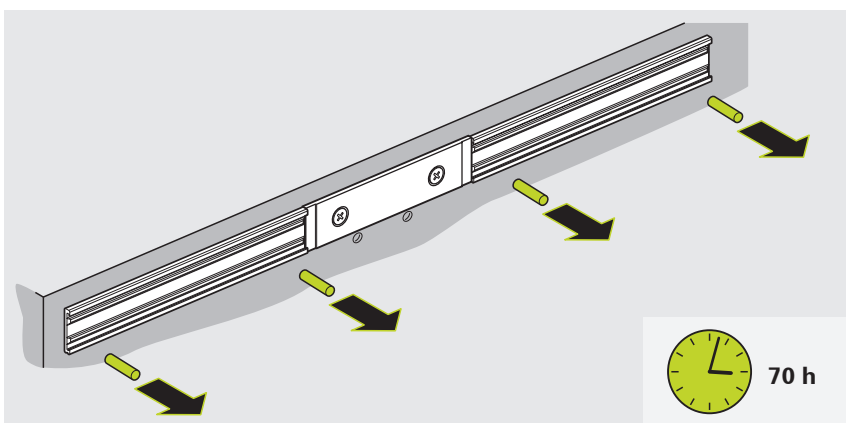
- ▶ Coloque con cuidado el soporte de la cinta de medida sobre los pasadores de tope
- ▶ Deslice el soporte de la cinta de medida sobre la superficie de montaje y presiónelo ligeramente



- ▶ Presione el soporte de la cinta de medida con el rodillo uniformemente desde el centro



- ▶ Retire los pasadores de tope
- ▶ No realice más trabajos en el soporte de la cinta de medida hasta que se haya alcanzado la adhesión máxima.



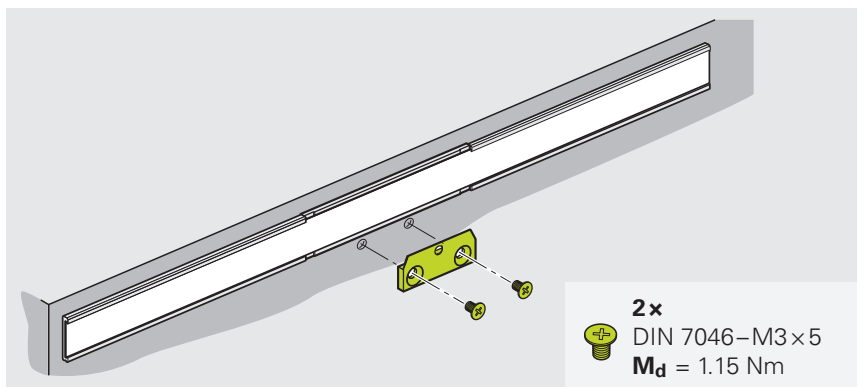
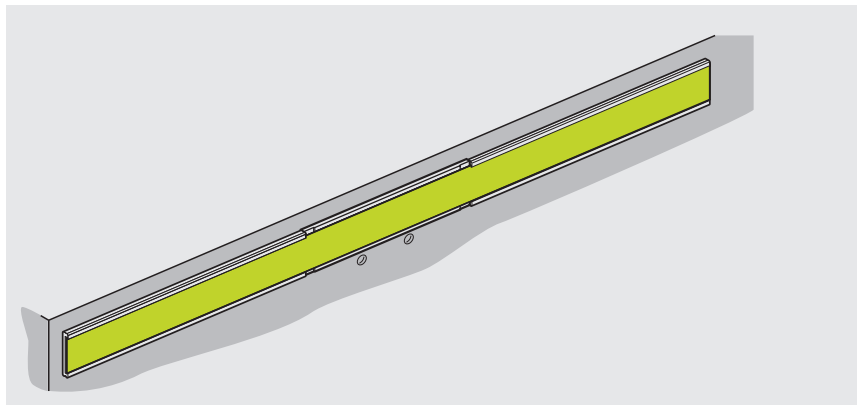
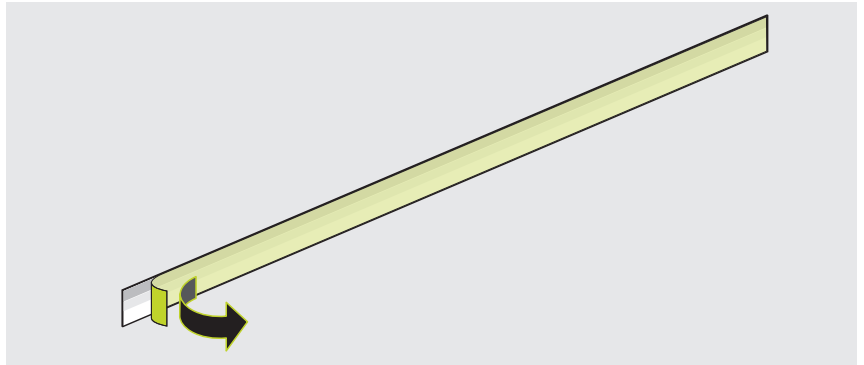
La fuerza de adherencia máxima a temperatura ambiente del adhesivo de montaje se alcanza aprox. después de 70 horas.

#### 4.2.4 Montar la cinta de medición

### INDICACIÓN

**Pueden producirse daños materiales como consecuencia de la carga mecánica**

- ▶ No doble la cinta de medida
- ▶ En caso de tener que sustituirlos, retire la lámina protectora de la cinta de medida
- ▶ Insertar la cinta en su soporte
- ▶ Monte la mordaza de sujeción y apriete los tornillos con el par de apriete especificado

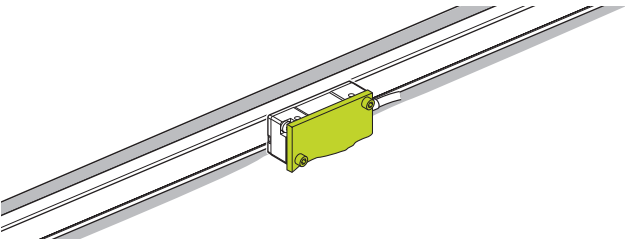
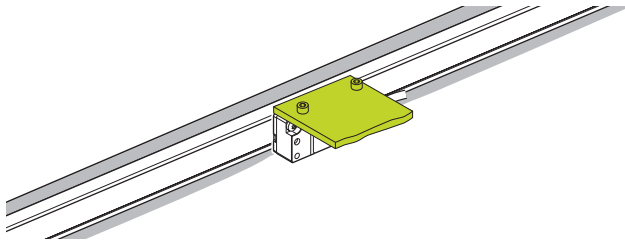
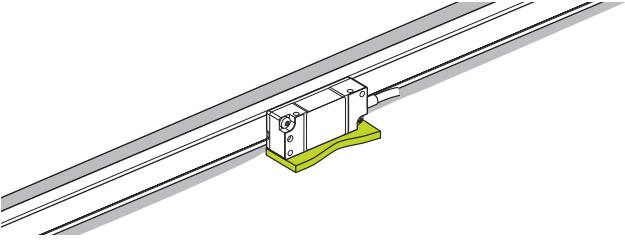


**Siguiente paso:** "Montaje del cabezal captador", Página 19

### 4.3 Montaje del cabezal captador

#### 4.3.1 Seleccione la variante de montaje

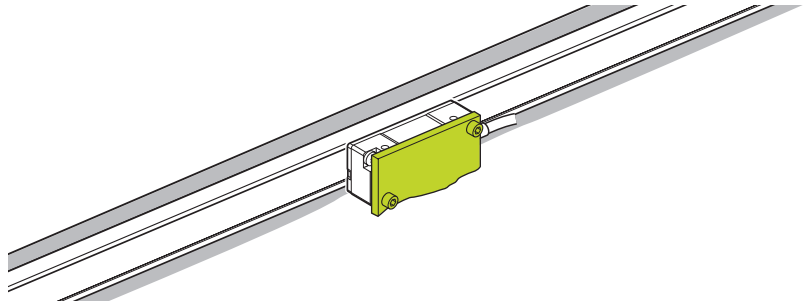
Opciones de montaje del cabezal captador

Soporte <b>en el lateral</b>	Soporte <b>en la parte superior</b>
 <p data-bbox="113 831 236 869"><b>Página 20</b></p>	 <p data-bbox="799 831 932 869"><b>Página 22</b></p>
Soporte <b>en la parte inferior</b>	
 <p data-bbox="113 1193 236 1227"><b>Página 24</b></p>	

### 4.3.2 Variante: montaje con soporte lateral

La variante de montaje descrita en este capítulo se refiere al montaje del cabezal captador con soporte lateral.

Encontrará una descripción general de las opciones de montaje en Página 19.



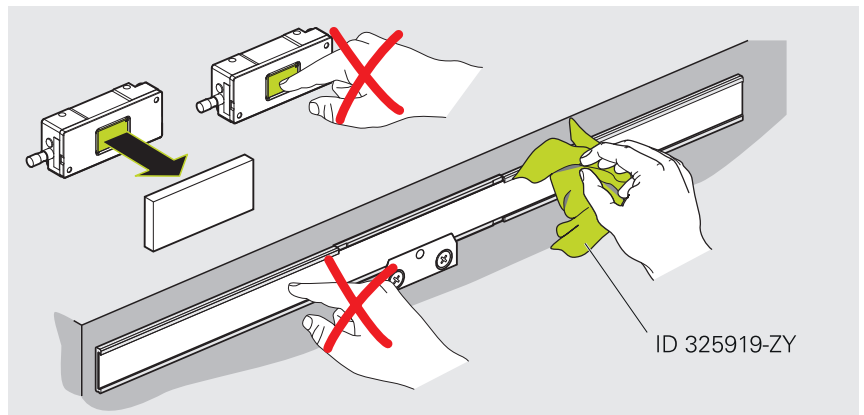
#### Instrucciones para el montaje del cabezal captador con soporte lateral

**i** Los pares de apriete de los tornillos de fijación solo son válidos para el montaje sobre acero.

#### INDICACIÓN

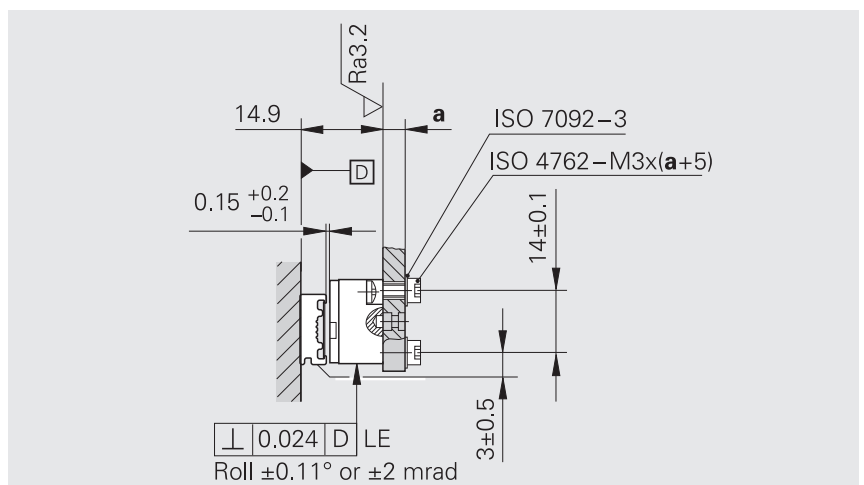
##### **Daños materiales debidos a productos de limpieza inadecuados**

- ▶ Limpie el sistema de medida solo con alcohol isopropílico
  - ▶ Limpie el sistema de medida con un paño sin pelusas
- ▶ En caso necesario, limpie la graduación y el cabezal captador con un paño sin pelusas y alcohol isopropílico



ID 325919-ZY

Tenga en cuenta las dimensiones de montaje. Las desviaciones de las dimensiones de montaje pueden provocar resultados de medición inexactos durante el funcionamiento.



### Material y herramienta

Para la siguiente actividad necesitará el siguiente material y herramientas:

#### Incluido en los elementos suministrados

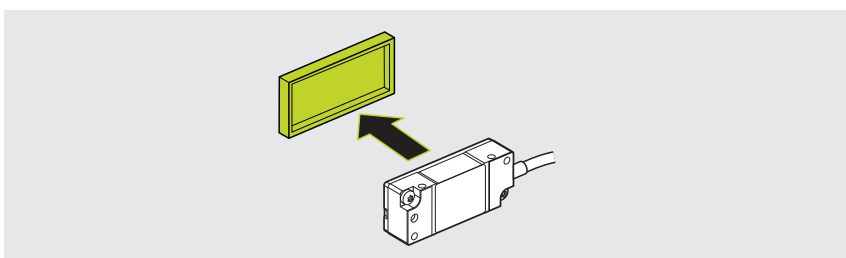
- Hoja separadora

#### Pedir por separado

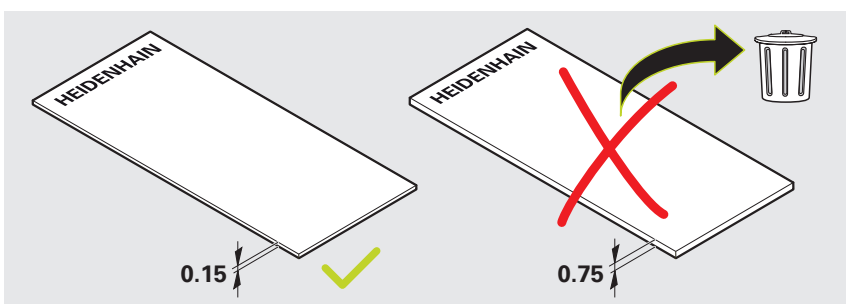
- 2 tornillos ISO 4762-M3x(Z+5)
- 2 arandelas ISO 7092-3
- Llave dinamométrica (hexágono interior 2,5 mm)

### Monte el cabezal captador

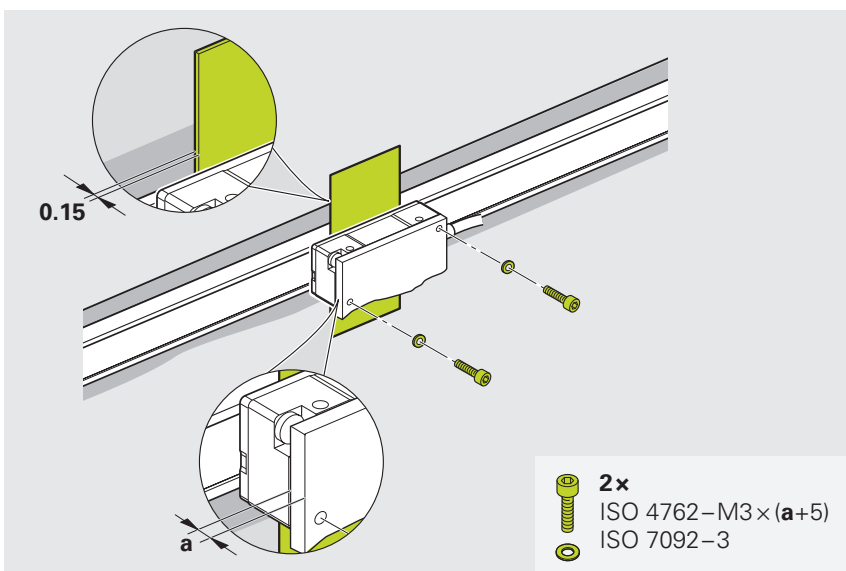
- ▶ En caso de tener que sustituirlos, retire la tapa protectora del cabezal captador



- ▶ Prepare la hoja separadora



- ▶ En caso necesario, limpie la hoja separadora con un paño sin pelusas y alcohol isopropílico
- ▶ Ajustar la distancia de montaje con la hoja separadora
- ▶ Atornillar suavemente el cabezal captador
- ▶ Retirar la lámina espaciadora.

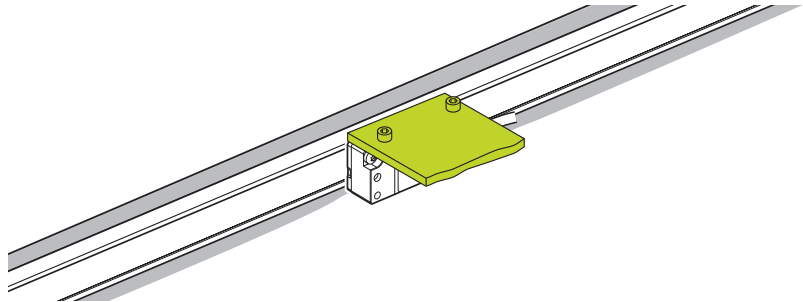


**Siguiente paso:** "Ajuste y diagnóstico", Página 26

### 4.3.3 Variante: montaje con soporte superior

La variante de montaje descrita en este capítulo se refiere al montaje del cabezal captador con soporte en la parte superior.

Encontrará una descripción general de las opciones de montaje en Página 19.



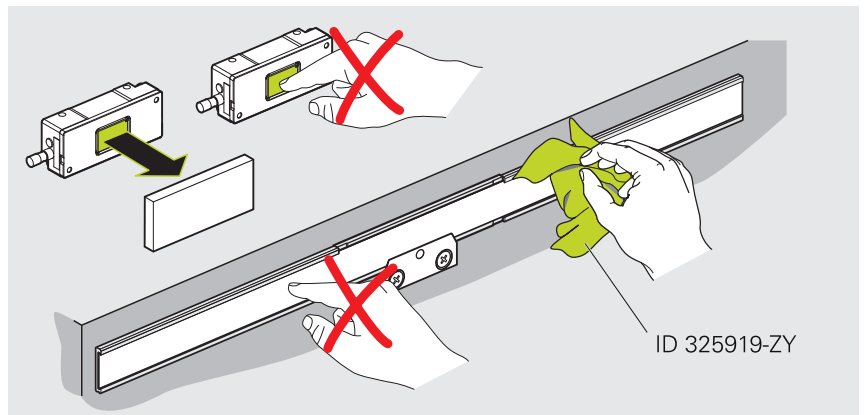
#### Instrucciones para el montaje del cabezal captador con soporte en la parte superior

**i** Los pares de apriete de los tornillos de fijación solo son válidos para el montaje sobre acero.

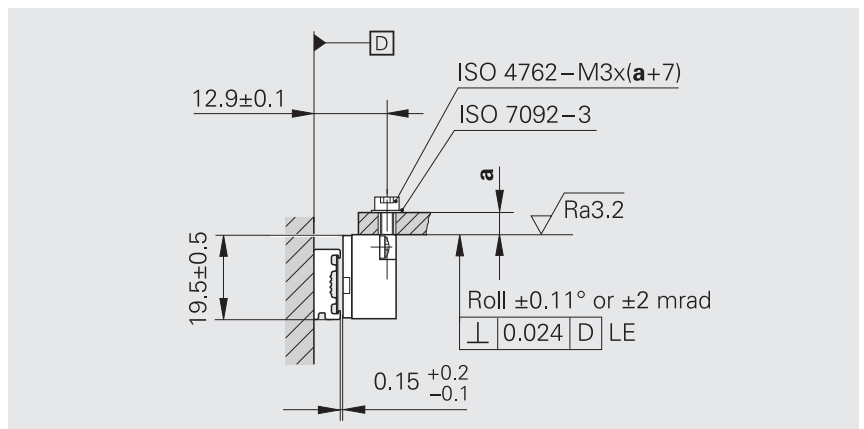
#### INDICACIÓN

##### **Daños materiales debidos a productos de limpieza inadecuados**

- ▶ Limpie el sistema de medida solo con alcohol isopropílico
  - ▶ Limpie el sistema de medida con un paño sin pelusas
- ▶ En caso necesario, limpie la graduación y el cabezal captador con un paño sin pelusas y alcohol isopropílico



Tenga en cuenta las dimensiones de montaje. Las desviaciones de las dimensiones de montaje pueden provocar resultados de medición inexactos durante el funcionamiento.



### Material y herramienta

Para la siguiente actividad necesitará el siguiente material y herramientas:

#### Incluido en los elementos suministrados

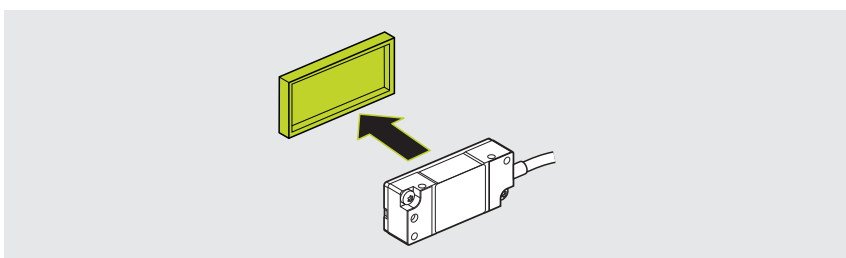
- Hoja separadora

#### Pedir por separado

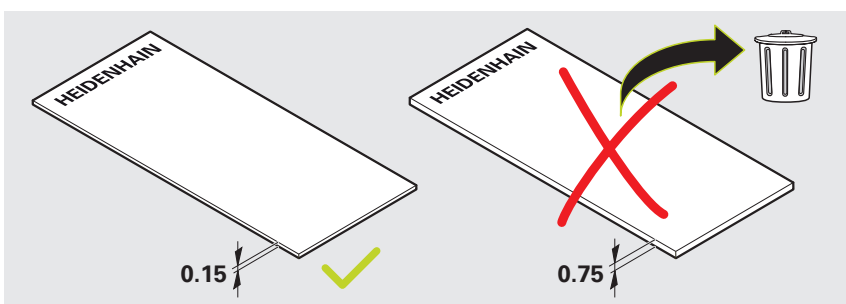
- 2 tornillos ISO 4762-M3×(Z+7)
- 2 arandelas ISO 7092-3
- Llave dinamométrica (hexágono interior 2,5 mm)

### Monte el cabezal captador

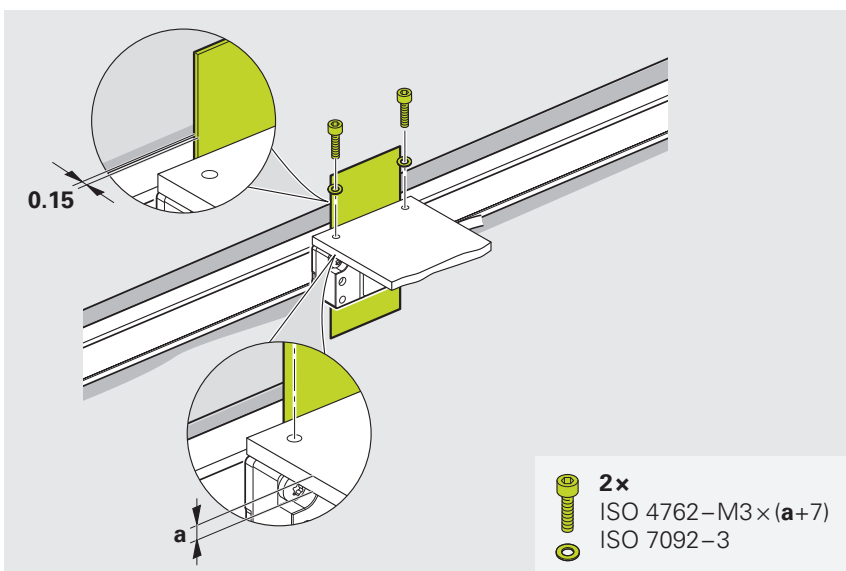
- ▶ En caso de tener que sustituirlos, retire la tapa protectora del cabezal captador



- ▶ Prepare la hoja separadora



- ▶ En caso necesario, limpie la hoja separadora con un paño sin pelusas y alcohol isopropílico
- ▶ Ajustar la distancia de montaje con la hoja separadora
- ▶ Atornillar suavemente el cabezal captador
- ▶ Retirar la lámina espaciadora.

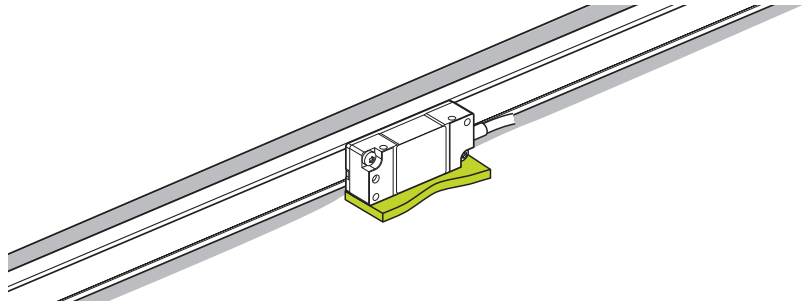


**Siguiente paso:** "Ajuste y diagnóstico", Página 26

### 4.3.4 Variante: montaje con soporte inferior

La variante de montaje descrita en este capítulo se refiere al montaje del cabezal captador con soporte en la parte inferior.

Encontrará una descripción general de las opciones de montaje en Página 19.



#### Instrucciones para el montaje del cabezal captador con soporte en la parte inferior

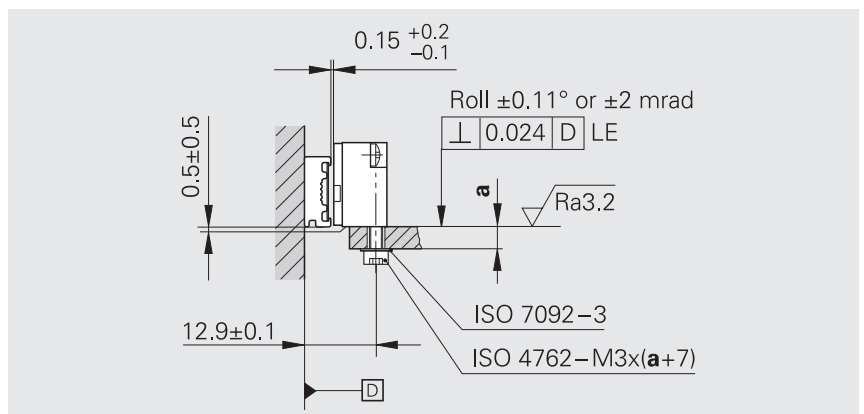
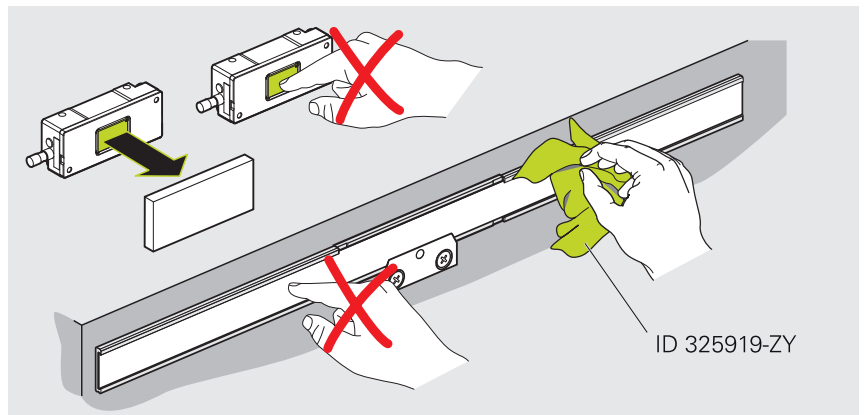
**i** Los pares de apriete de los tornillos de fijación solo son válidos para el montaje sobre acero.

#### INDICACIÓN

##### **Daños materiales debidos a productos de limpieza inadecuados**

- ▶ Limpie el sistema de medida solo con alcohol isopropílico
  - ▶ Limpie el sistema de medida con un paño sin pelusas
- ▶ En caso necesario, limpie la graduación y el cabezal captador con un paño sin pelusas y alcohol isopropílico

Tenga en cuenta las dimensiones de montaje. Las desviaciones de las dimensiones de montaje pueden provocar resultados de medición inexactos durante el funcionamiento.



### Material y herramienta

Para la siguiente actividad necesitará el siguiente material y herramientas:

#### Incluido en los elementos suministrados

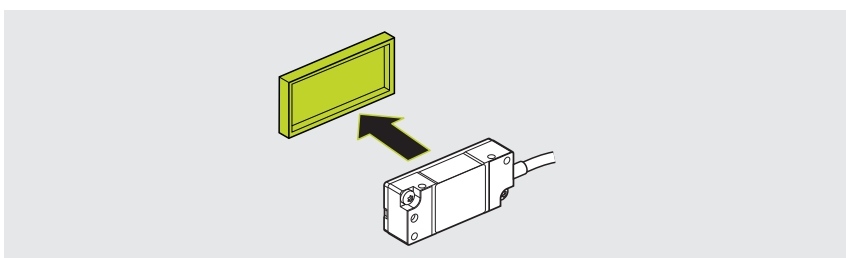
- Hoja separadora

#### Pedir por separado

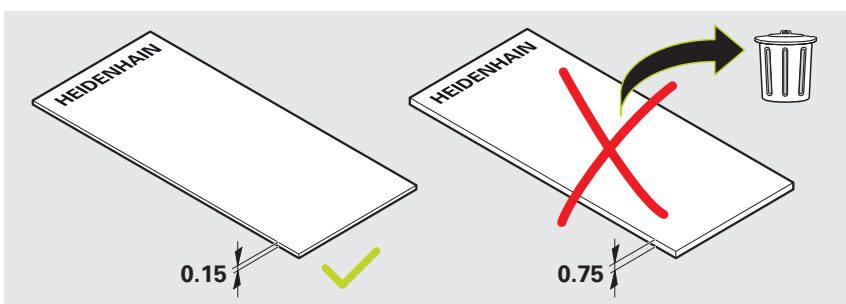
- 2 tornillos ISO 4762-M3×(Z+7)
- 2 arandelas ISO 7092-3
- Llave dinamométrica (hexágono interior 2,5 mm)

### Monte el cabezal captador

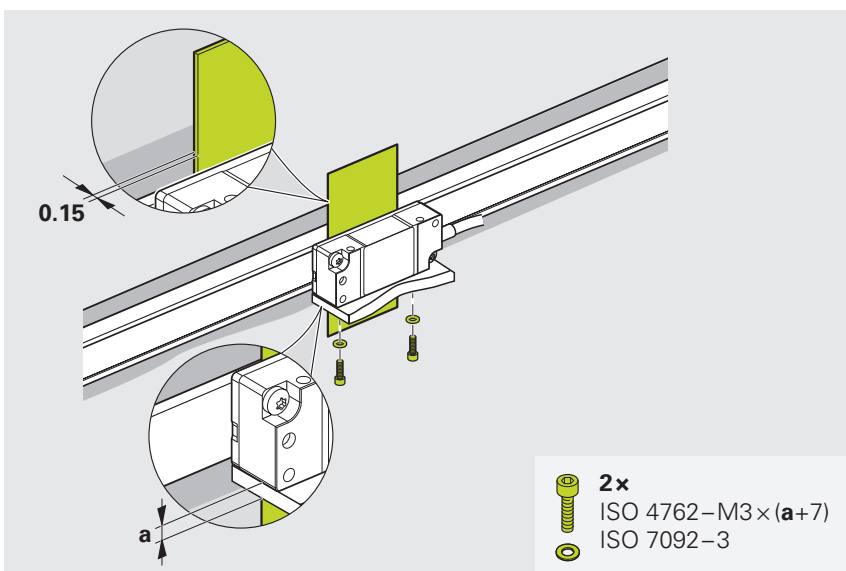
- ▶ En caso de tener que sustituirlos, retire la tapa protectora del cabezal captador



- ▶ Prepare la hoja separadora



- ▶ En caso necesario, limpie la hoja separadora con un paño sin pelusas y alcohol isopropílico
- ▶ Ajustar la distancia de montaje con la hoja separadora
- ▶ Atornillar suavemente el cabezal captador
- ▶ Retirar la lámina espaciadora.



**Siguiente paso:** "Ajuste y diagnóstico", Página 26

## 5 Ajuste y diagnóstico

Este capítulo describe la comprobación de paso, el ajuste y el diagnóstico utilizando una unidad de verificación (p. ej. PWT 101).

### 5.1 Requisitos e indicaciones

Para el ajuste y el diagnóstico, se requiere una unidad de verificación (p. ej., PWT 101). Alternativamente se puede utilizar un instrumento de verificación (p. ej., PWM 21).



Encontrará más información en el **manual de funcionamiento de PWT 100/PWT 101**.

- ▶ [www.heidenhain.com/documentation](http://www.heidenhain.com/documentation)
- ▶ Introduzca el identificador de documento **1162581**



Para más información, consulte el catálogo **Exposed Linear Encoders**.

- ▶ [www.heidenhain.com/documentation](http://www.heidenhain.com/documentation)
- ▶ Introduzca el identificador de documento **208960**

### 5.2 Comprobación de paso

#### 5.2.1 Material y herramienta

Para esta parte del montaje son necesarios el material y las herramientas siguientes:

**Incluido en los elementos suministrados**

**Pedir por separado**

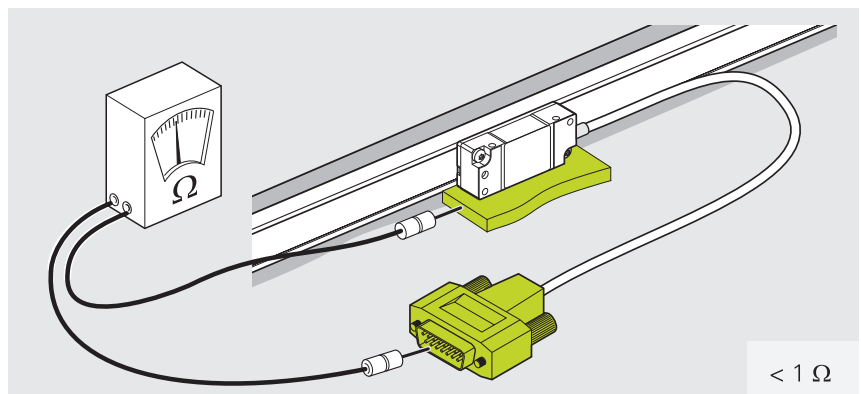
- Sistema de medida de resistividad

#### 5.2.2 Mira la resistencia eléctrica

- ▶ Comprobar la resistencia eléctrica entre la carcasa del conector y la máquina



La resistencia eléctrica entre la carcasa del conector y la máquina debe ser  $< 1 \Omega$ .



### 5.3 Seleccione el cabezal captador

Variantes del cabezal captador	
LIDA 47	LIDA 48
Cabezal captador con interfaz TTL <b>Página 28</b>	Cabezal captador con interfaz 1 V <sub>SS</sub> <b>Página 38</b>

## 5.4 Ajuste y diagnóstico LIDA 47

### 5.4.1 Conexión del sistema de medida con PWT

#### Conexión del sistema de medida

#### **INDICACIÓN**

**Pueden producirse daños materiales como consecuencia de la presencia de tensión eléctrica.**

- ▶ Realizar las conexiones o desconexiones únicamente cuando no exista tensión

- ▶ Conecte el sistema de medida a la PWT 101
- ▶ Conecte la PWT 101 a la alimentación eléctrica

#### Seleccionar conexión

#### Variantes de conexión

Conecte el sistema de medida automáticamente	Conecte el sistema de medida manualmente
Variante recomendada, con determinación automática de los parámetros de medición. <b>Página 29</b>	Variante alternativa si no es posible conectar el sistema de medida automáticamente. <b>Página 30</b>

**Conecte el sistema de medida automáticamente**

- ▶ En el menú principal, pulsar **Diagnóstico automático**
- > Se realizará el **Diagnóstico automático**.
- > Se abre la vista **Visualización Pegel**.

**Menú principal**

Si el sistema de medida no puede conectarse automáticamente, proceda como se describe en el capítulo **Conecte el sistema de medida manualmente**.

**Siguiente paso:** "Ajuste del cabezal captador", Página 32

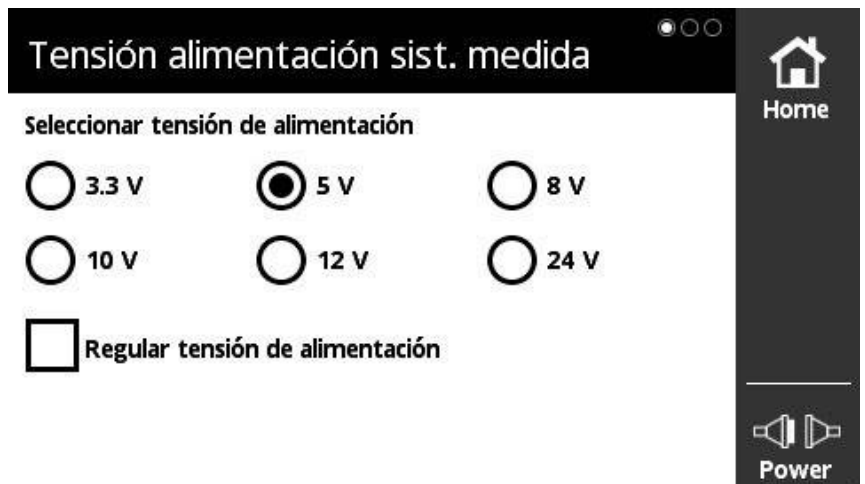
### Conecte el sistema de medida manualmente

- ▶ En el menú principal, pulse **Diagnóstico manual**
- ▶ Se abre la vista **Tensión alimentación sist. medida**.



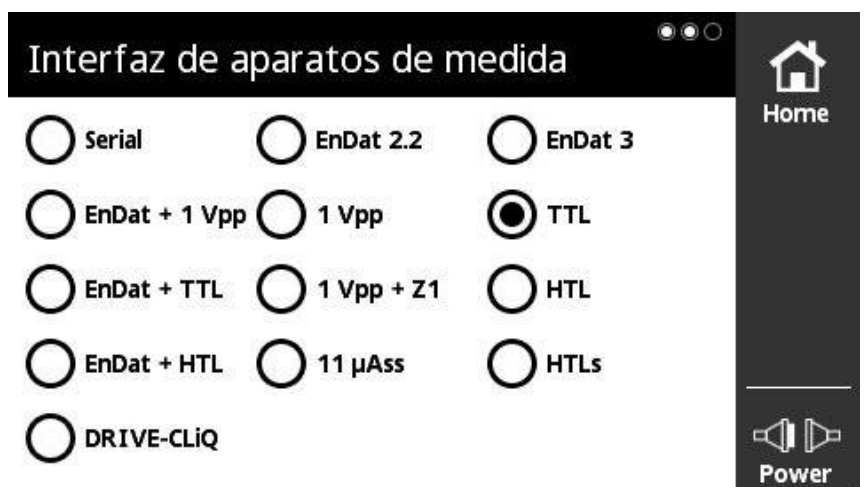
Menú principal

- ▶ Seleccionar tensión de alimentación
- ▶ Dado el caso, activar la casilla de comprobación **Regular tensión de alimentación**
- ▶ Deslizar hacia la izquierda
- ▶ Se abre la vista **Interfaz de aparatos de medida**.



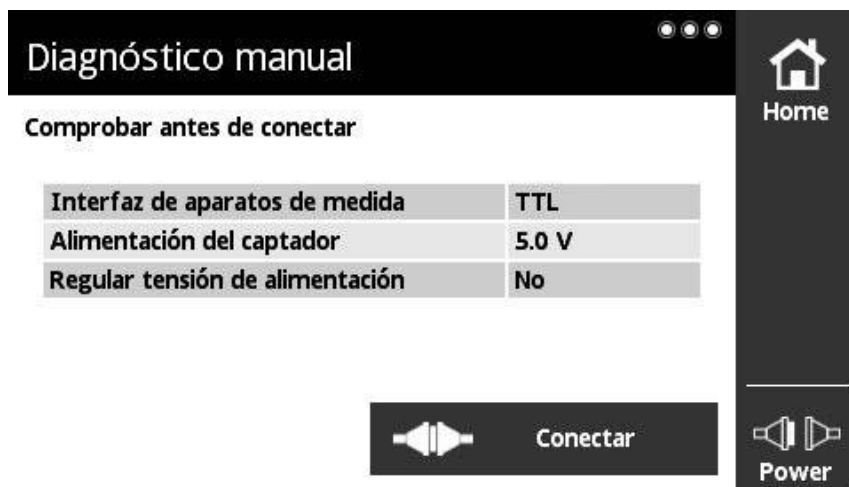
Vista Tensión alimentación sist. medida

- ▶ Seleccionar el interfaz de los sistemas de medida
- ▶ Deslizar hacia la izquierda
- ▶ Se abre la vista **Diagnóstico manual**.



Vista Interfaz de aparatos de medida

- ▶ Compruebe la selección
- ▶ Pulsar **Conectar**
- > Se establece la conexión con el sistema de medida.
- > Se abre la vista **Visualización Pegel**.

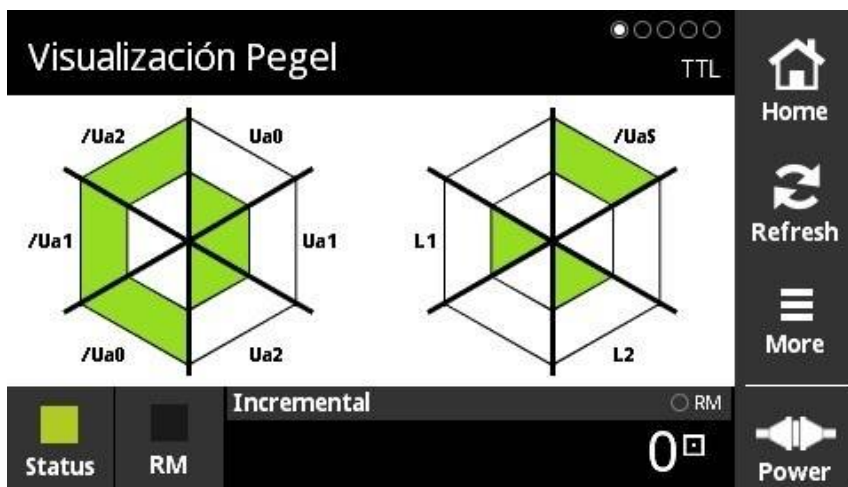


Vista **Diagnóstico manual**

**Siguiente paso:** "Ajuste del cabezal captador", Página 32

### 5.4.2 Ajuste del cabezal captador

- ▶ Deslice la vista **Visualización Pegel** hacia la derecha
- > Se abre la vista **Visualización PWT**.

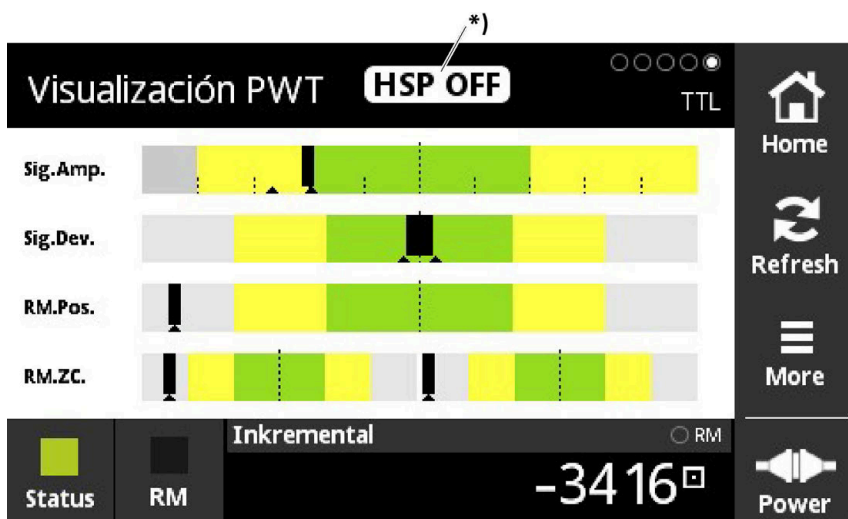


Vista **Visualización Pegel**

En la vista **Visualización PWT** puede evaluar las señales de marcas de referencia e incrementales debido a los diagramas de barras.

En la vista **Visualización PWT** el HSP se desactiva automáticamente.

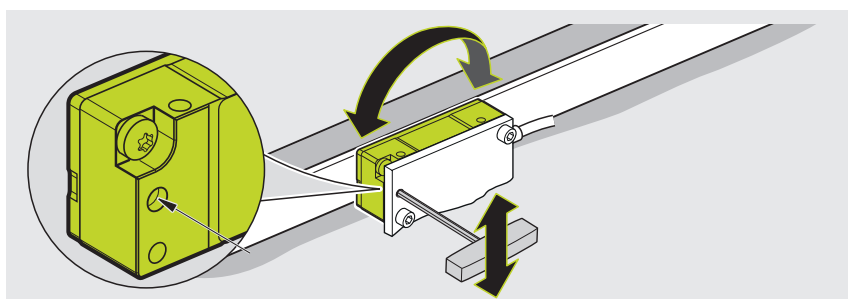
\*) Si **HSP OFF** parpadea, el HSP está desactivado.



Vista **Visualización PWT**



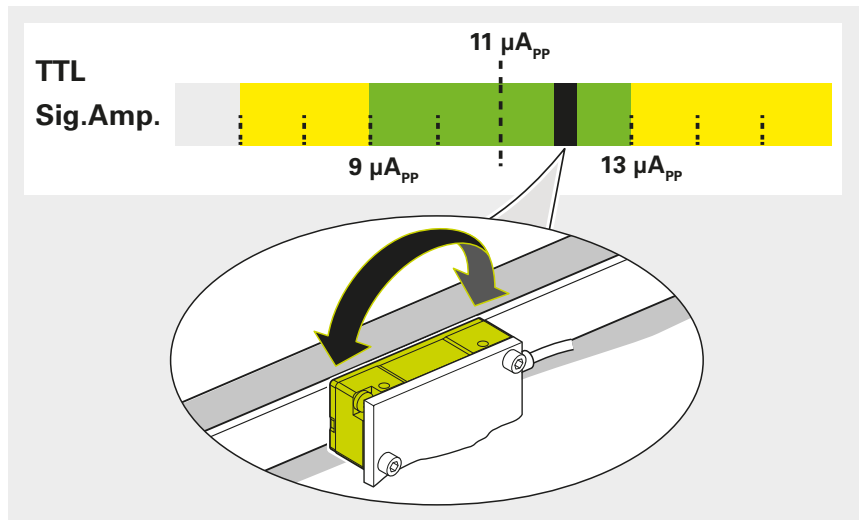
En la variante de montaje con soporte lateral se puede utilizar el orificio ciego en el cabezal captador para el ajuste.



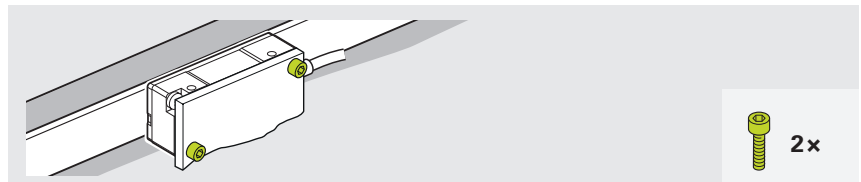
### Ajuste la señal incremental

La barra negra indica la amplitud de señal actual de las señales incrementales. Cuanto más a la derecha llega la barra negra, mayor es la amplitud de la señal.

- ▶ Gire el cabezal captador para ajustar la máxima amplitud de señal posible

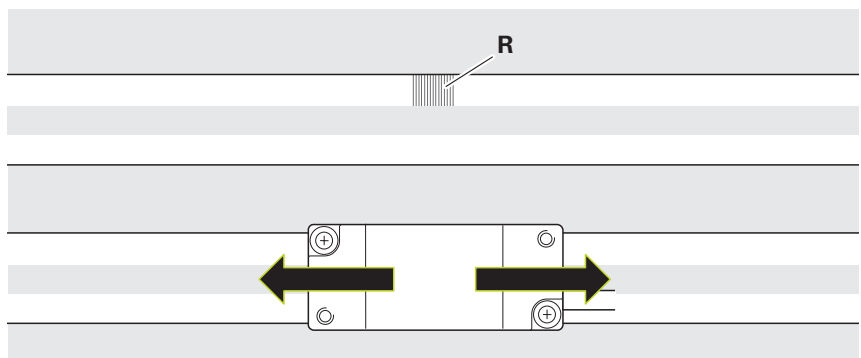


- ▶ Apretar ligeramente los tornillos



### Ajuste la señal de marcas de referencia

- ▶ Desplace el cabezal captador por encima de la marca de referencia (R)

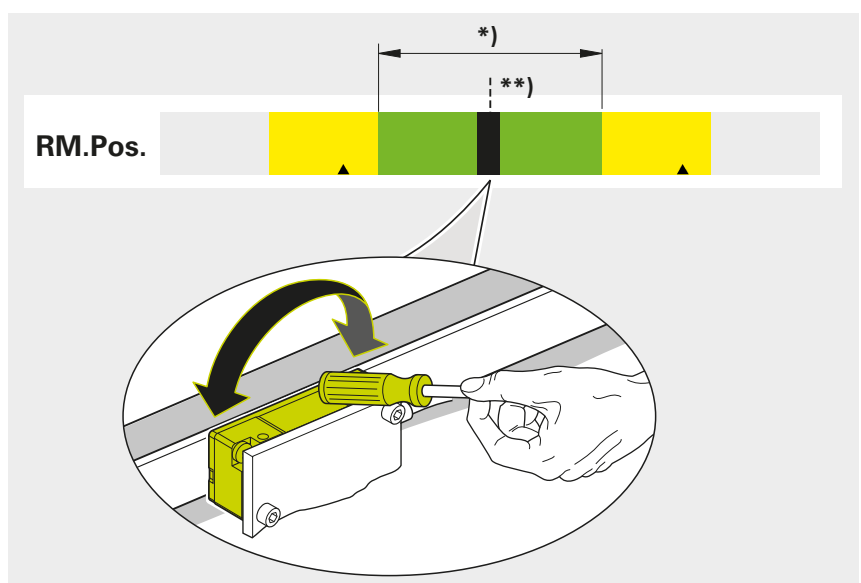


- ▶ Gire el cabezal captador mínimamente dando ligeros golpes para ajustar las mejores señales de marcas de referencia posibles.

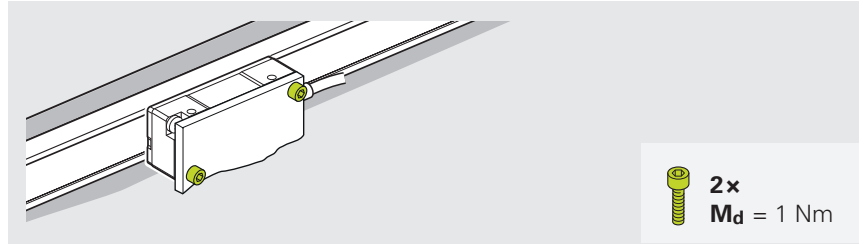
\*) Verde = correcto

\*\*\*) Óptimo

- ▶ Asegúrese de que las señales incrementales no disminuyen su tamaño

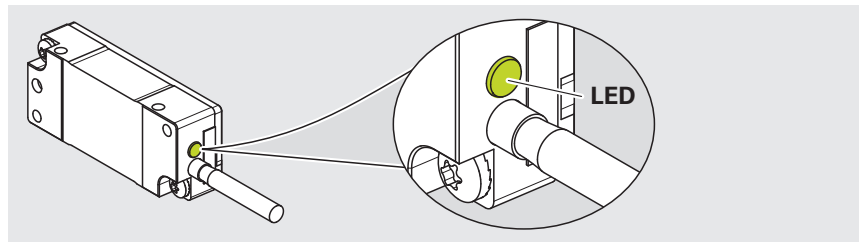


- ▶ Apriete los tornillos con el par de apriete especificado



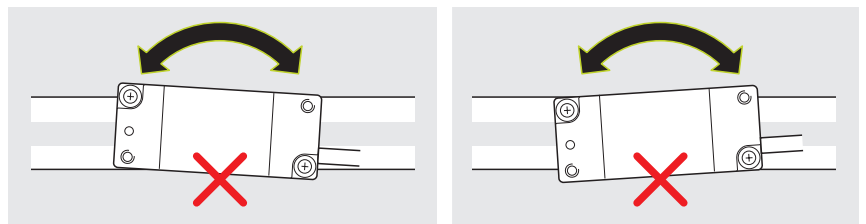
### 5.4.3 Comprobación de la visualización de funciones

Con la visualización de funciones se puede comprobar rápida y fácilmente la calidad de la señal.

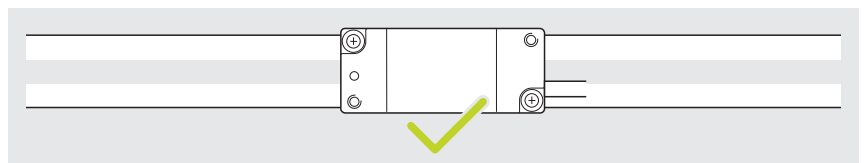


Si, tras el ajuste, el LED parpadea en verde, proceda de la siguiente forma:

- ▶ Limpie el soporte de medida y la ventana de palpación del cabezal captador
- ▶ Compruebe la tolerancia de montaje
- ▶ Repita el ajuste



LED parpadea



El LED parpadea en verde



Para más información, consulte el catálogo **Exposed Linear Encoders**.

- ▶ [www.heidenhain.com/documentation](http://www.heidenhain.com/documentation)
- ▶ Introduzca el identificador de documento **208960**

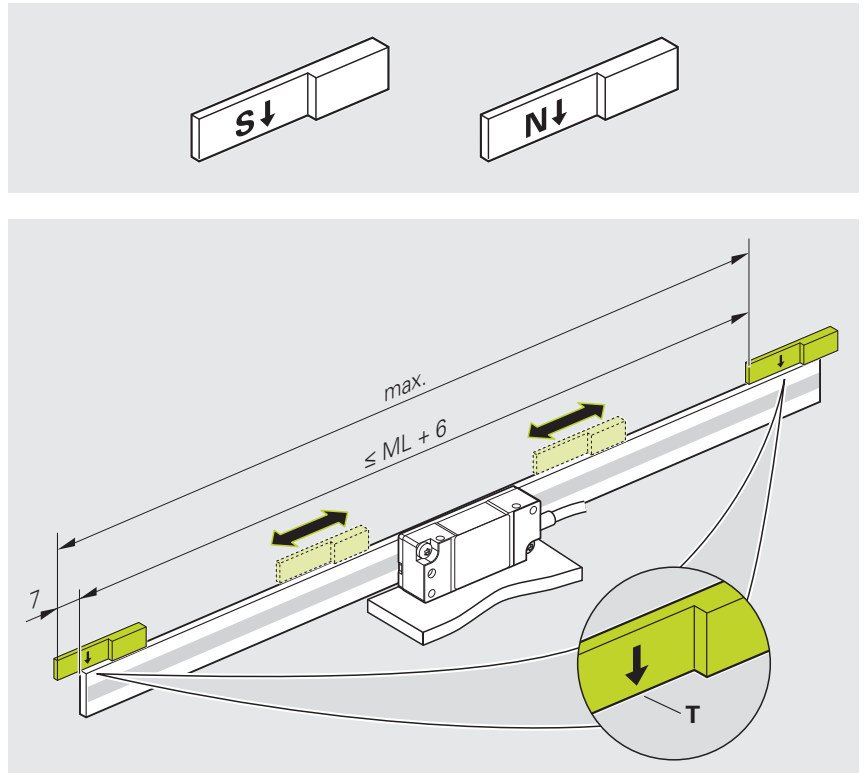
### 5.4.4 Activación del conmutador límite

#### Monte imanes para el conmutador límite

Con los imanes para el conmutador límite se pueden detectar las posiciones finales.

Asegúrese de que los imanes estén bien alineados.

T = lado del soporte

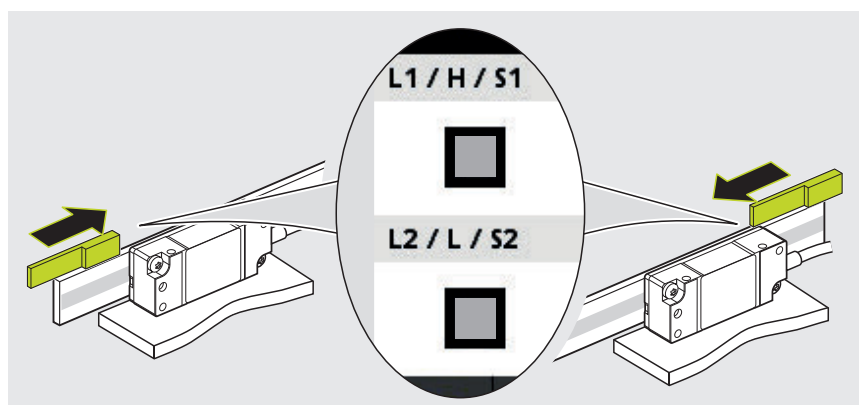


- ▶ Deslice hasta la vista **Señales de palpación**



Vista **Señales de palpación**

- ▶ Desplace el cabezal captador a la posición deseada
- ▶ Desplace el imán hasta que L1 o L2 indique un cambio de señal
- ▶ Marque la posición del imán
- ▶ En caso necesario, limpie la superficie de montaje
- ▶ Retire la película protectora de los imanes
- ▶ Pegue el imán





Para más información, consulte el catálogo **Exposed Linear Encoders**.

- ▶ [www.heidenhain.com/documentation](http://www.heidenhain.com/documentation)
- ▶ Introduzca el identificador de documento **208960**



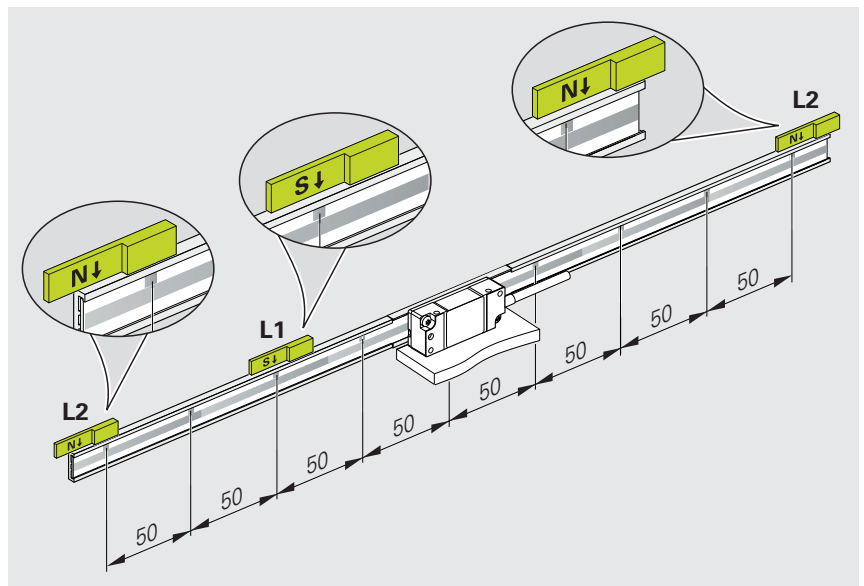
Para más información, véase el catálogo **Interfaces of HEIDENHAIN Encoders**.

- ▶ [www.heidenhain.com/documentation](http://www.heidenhain.com/documentation)
- ▶ Introduzca el identificador de documento **1078628**

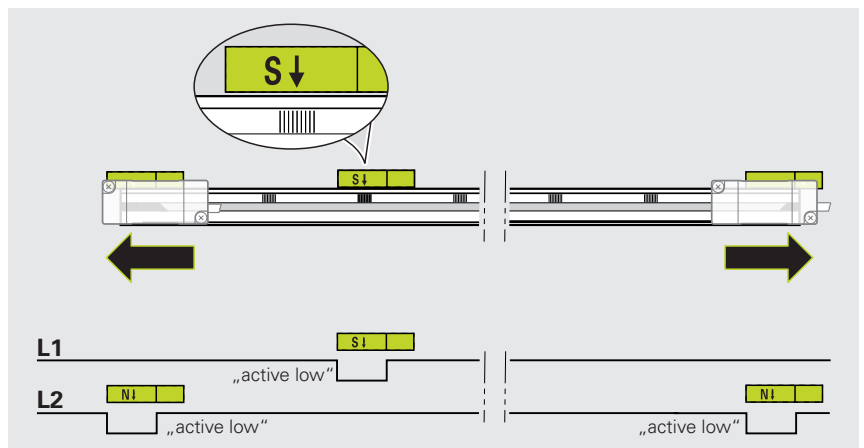
### Indicaciones adicionales acerca de LIDA 47R

Con un imán de tipo S se puede detectar la posición de la marca de referencia. Solo se puede seleccionar una marca de referencia. La posición de la marca de referencia se puede seleccionar en incrementos de 50 mm.

Con los imanes de tipo N se pueden detectar las posiciones finales.



- ▶ Alinee la flecha de los imanes de modo que apunte al centro de la marca de referencia



**Siguiente paso:** "Trabajos finales", Página 47

## 5.5 Ajuste y diagnóstico LIDA 48

### 5.5.1 Conexión del sistema de medida con PWT

#### Conexión del sistema de medida

#### **INDICACIÓN**

**Pueden producirse daños materiales como consecuencia de la presencia de tensión eléctrica.**

- ▶ Realizar las conexiones o desconexiones únicamente cuando no exista tensión

- ▶ Conecte el sistema de medida a la PWT 101
- ▶ Conecte la PWT 101 a la alimentación eléctrica

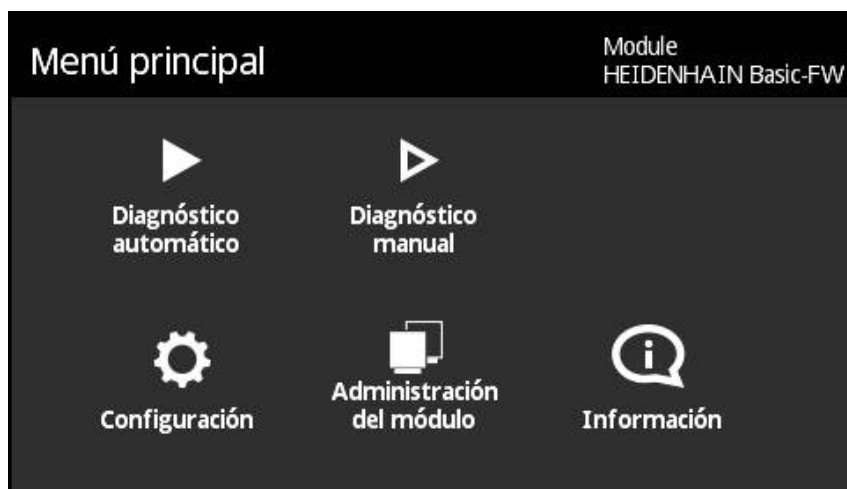
#### Seleccionar conexión

#### Variantes de conexión

Conecte el sistema de medida automáticamente	Conecte el sistema de medida manualmente
Variante recomendada, con determinación automática de los parámetros de medición.	Variante alternativa si no es posible conectar el sistema de medida automáticamente.
<b>Página 39</b>	<b>Página 40</b>

**Conecte el sistema de medida automáticamente**

- ▶ En el menú principal, pulsar **Diagnóstico automático**
- > Se realizará el **Diagnóstico automático**.
- > Se abre la vista **Visualización PWT**.

**Menú principal**

Si el sistema de medida no puede conectarse automáticamente, proceda como se describe en el capítulo **Conecte el sistema de medida manualmente**.

**Siguiente paso:** "Ajuste del cabezal captador", Página 42

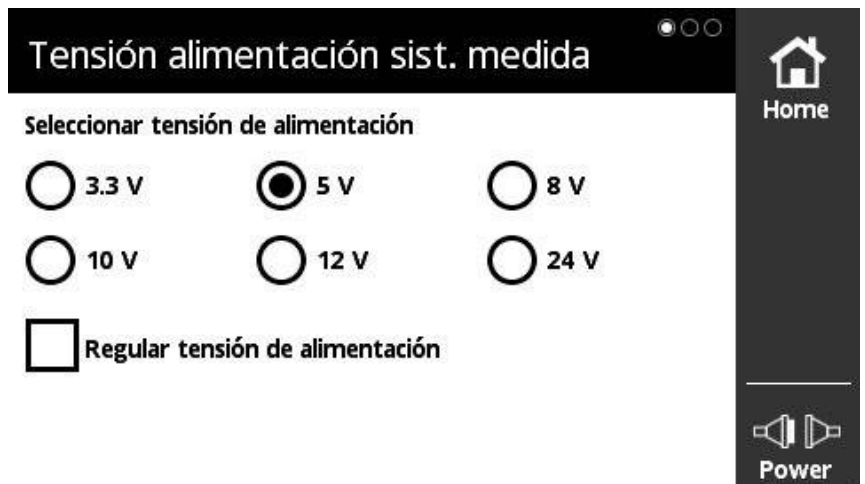
### Conecte el sistema de medida manualmente

- ▶ En el menú principal, pulse **Diagnóstico manual**
- ▶ Se abre la vista **Tensión alimentación sist. medida**.



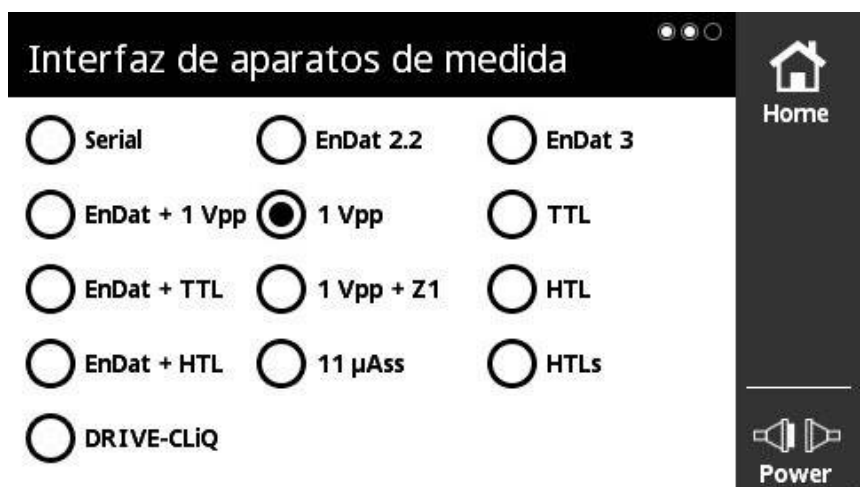
Menú principal

- ▶ Seleccionar tensión de alimentación
- ▶ Dado el caso, activar la casilla de comprobación **Regular tensión de alimentación**
- ▶ Deslizar hacia la izquierda
- ▶ Se abre la vista **Interfaz de aparatos de medida**.



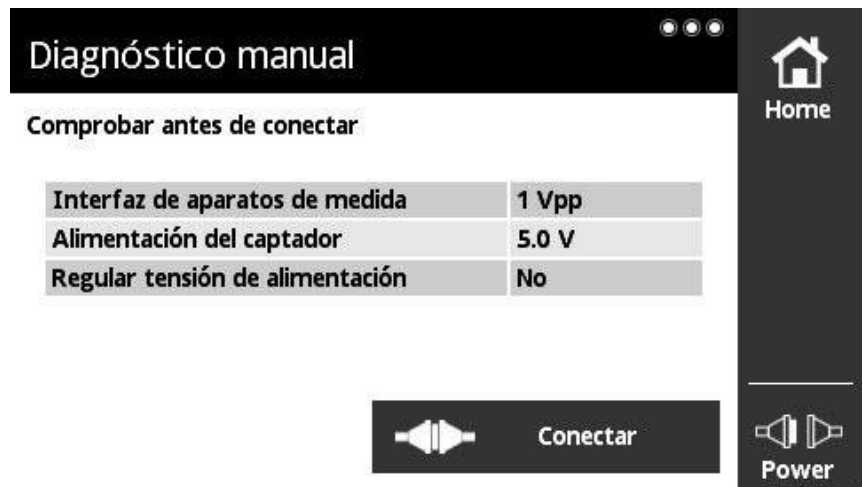
Vista Tensión alimentación sist. medida

- ▶ Seleccionar el interfaz de los sistemas de medida
- ▶ Deslizar hacia la izquierda
- ▶ Se abre la vista **Diagnóstico manual**.



Vista Interfaz de aparatos de medida

- ▶ Compruebe la selección
- ▶ Pulsar **Conectar**
- > Se establece la conexión con el sistema de medida.
- > Se abre la vista **Visualización PWT**.

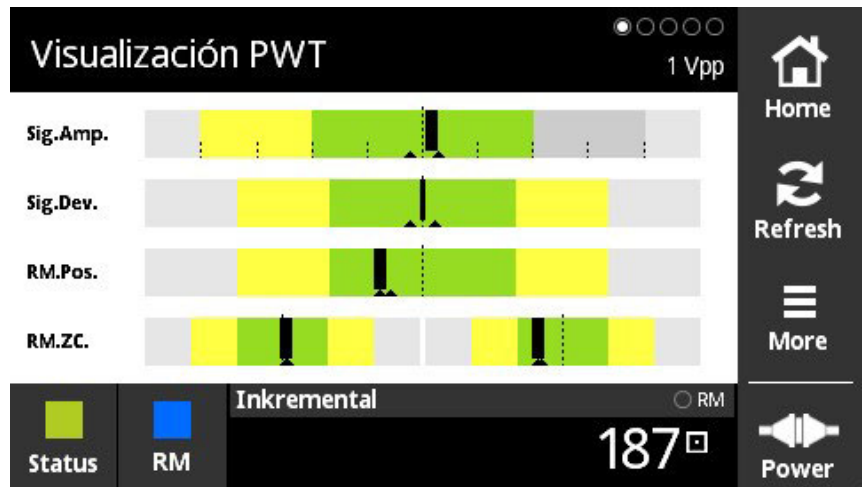


Vista **Diagnóstico manual**

**Siguiente paso:** "Ajuste del cabezal captador", Página 42

## 5.5.2 Ajuste del cabezal captador

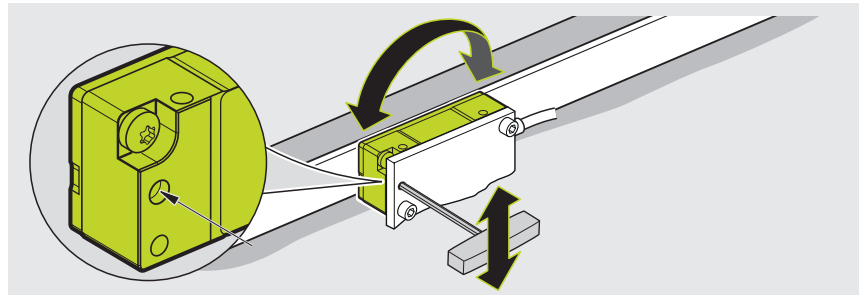
En la vista **Visualización PWT** puede evaluar las señales de marcas de referencia e incrementales debido a los diagramas de barras.



Vista **Visualización PWT**



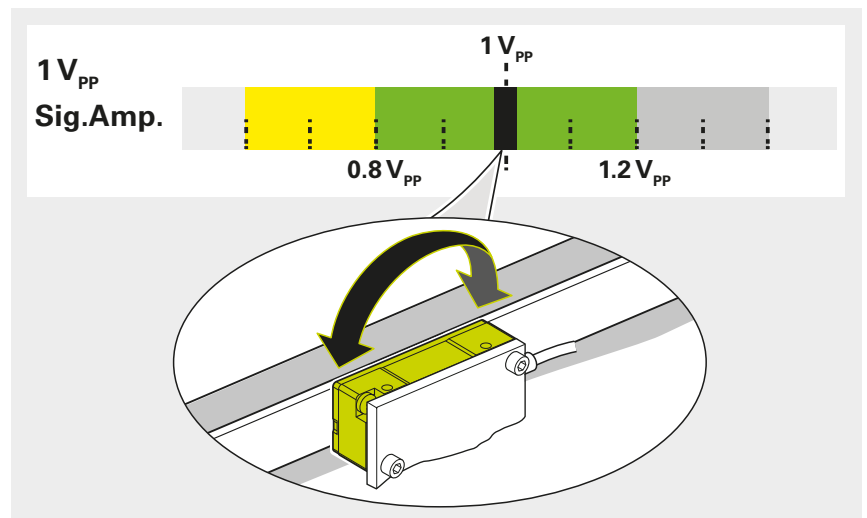
En la variante de montaje con soporte lateral se puede utilizar el orificio ciego en el cabezal captador para el ajuste.



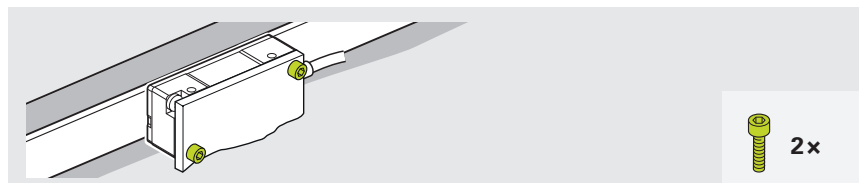
### Ajuste las señales de salida

La barra negra muestra las señales de salida actuales.

- ▶ Gire el cabezal captador para ajustar las señales de salida a  $1 V_{pp}$

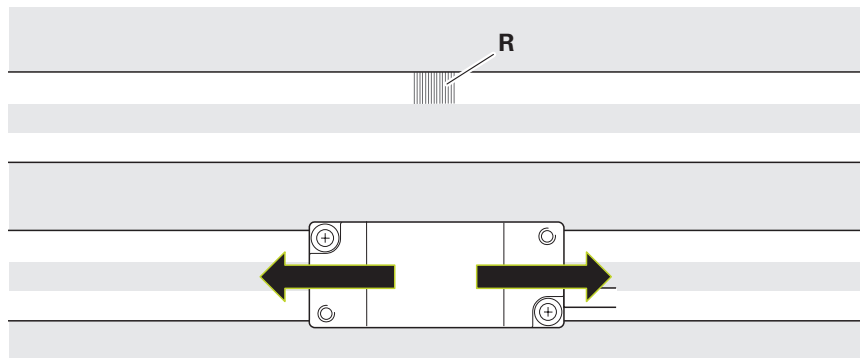


- ▶ Apretar ligeramente los tornillos



### Ajuste la señal de marcas de referencia

- ▶ Desplace el cabezal captador por encima de la marca de referencia (**R**)

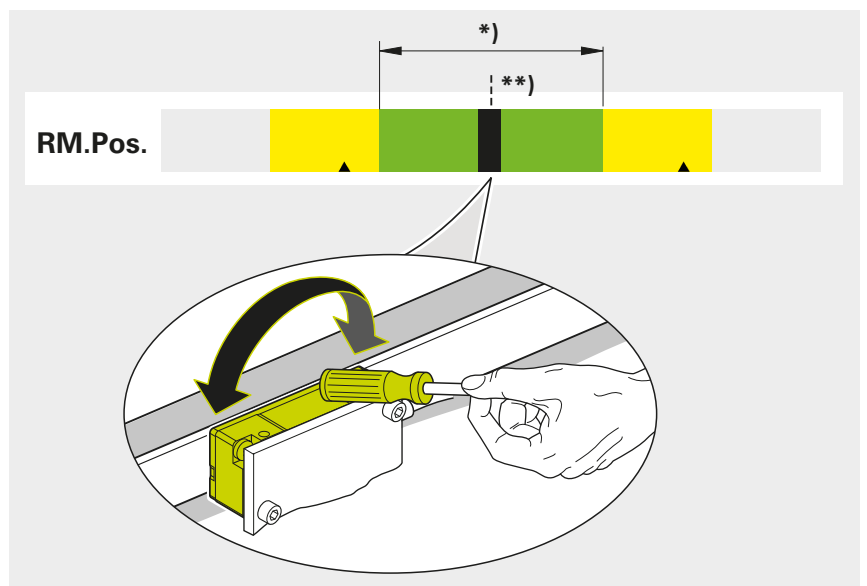


- ▶ Gire el cabezal captador mínimamente dando ligeros golpes para ajustar las mejores señales de marcas de referencia posibles.

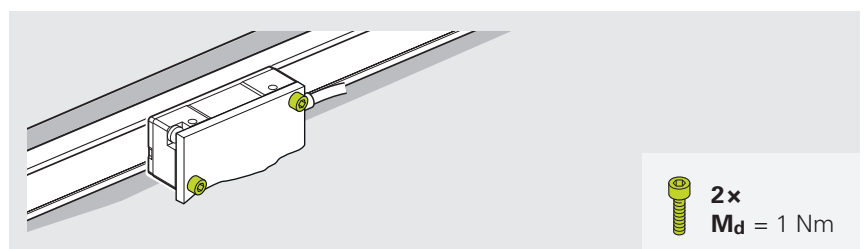
\* ) Verde = correcto

\*\* ) Óptimo

- ▶ Asegúrese de que las señales incrementales no disminuyen su tamaño

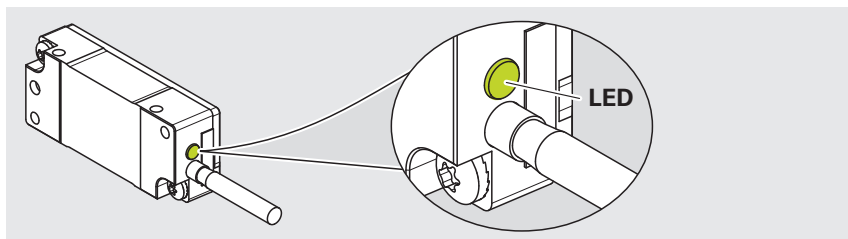


- ▶ Apriete los tornillos con el par de apriete especificado



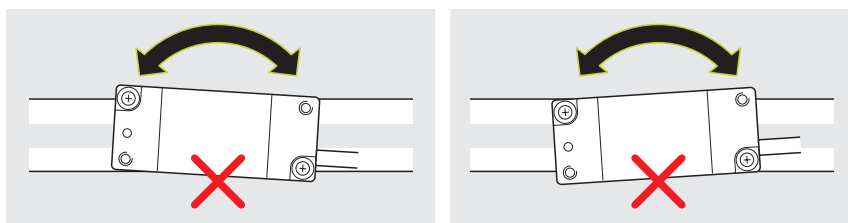
### 5.5.3 Comprobación de la visualización de funciones

Con la visualización de funciones se puede comprobar rápida y fácilmente la calidad de la señal.

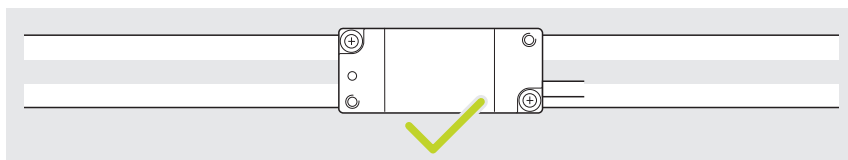


Si, tras el ajuste, el LED parpadea en verde, proceda de la siguiente forma:

- ▶ Limpie el soporte de medida y la ventana de palpación del cabezal captador
- ▶ Compruebe la tolerancia de montaje
- ▶ Repita el ajuste



LED parpadea



El LED parpadea en verde



Para más información, consulte el catálogo **Exposed Linear Encoders**.

- ▶ [www.heidenhain.com/documentation](http://www.heidenhain.com/documentation)
- ▶ Introduzca el identificador de documento **208960**

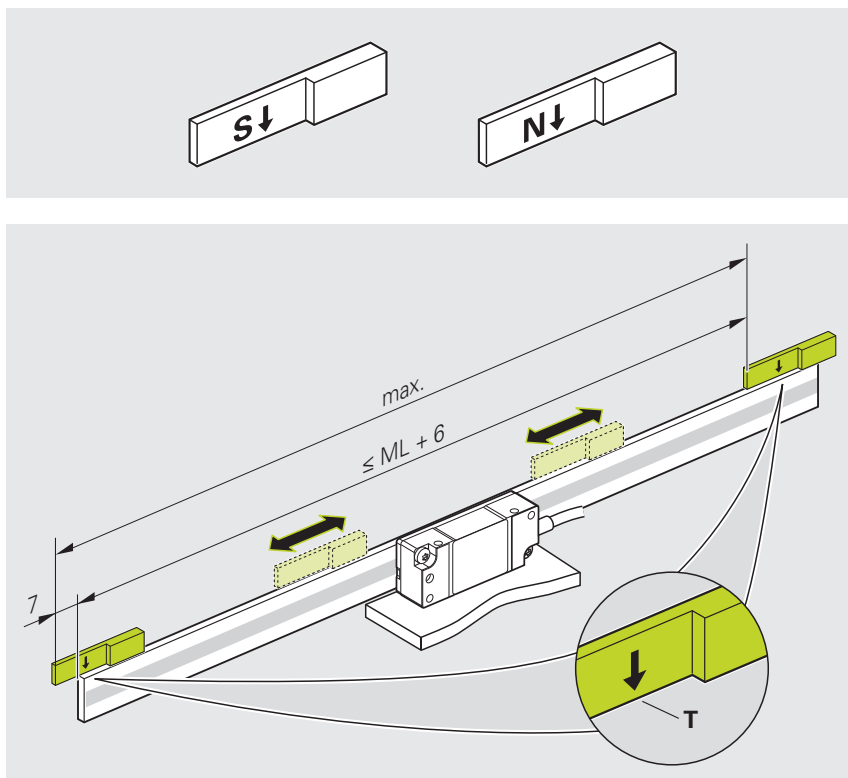
### 5.5.4 Activación del conmutador límite

#### Monte imanes para el conmutador límite

Con los imanes para el conmutador límite se pueden detectar las posiciones finales.

Asegúrese de que los imanes estén bien alineados.

T = lado del soporte

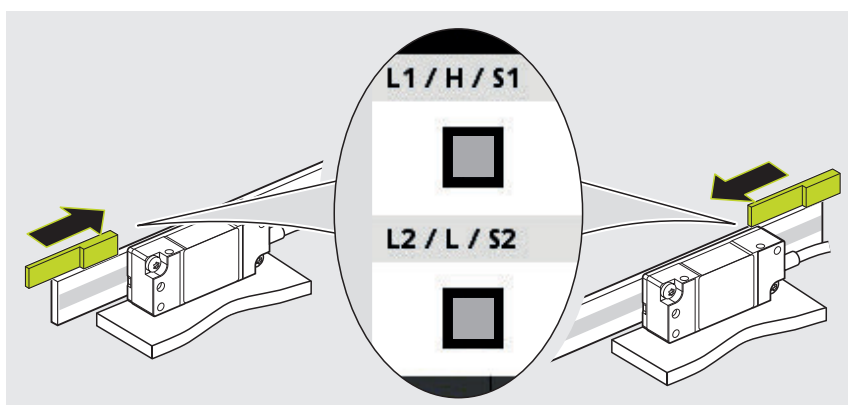


- ▶ Deslice hasta la vista **Señales de palpación**



Vista **Señales de palpación**

- ▶ Desplace el cabezal captador a la posición deseada
- ▶ Desplace el imán hasta que L1 o L2 indique un cambio de señal
- ▶ Marque la posición del imán
- ▶ En caso necesario, limpie la superficie de montaje
- ▶ Retire la película protectora de los imanes
- ▶ Pegue el imán





Para más información, consulte el catálogo **Exposed Linear Encoders**.

- ▶ [www.heidenhain.com/documentation](http://www.heidenhain.com/documentation)
- ▶ Introduzca el identificador de documento **208960**



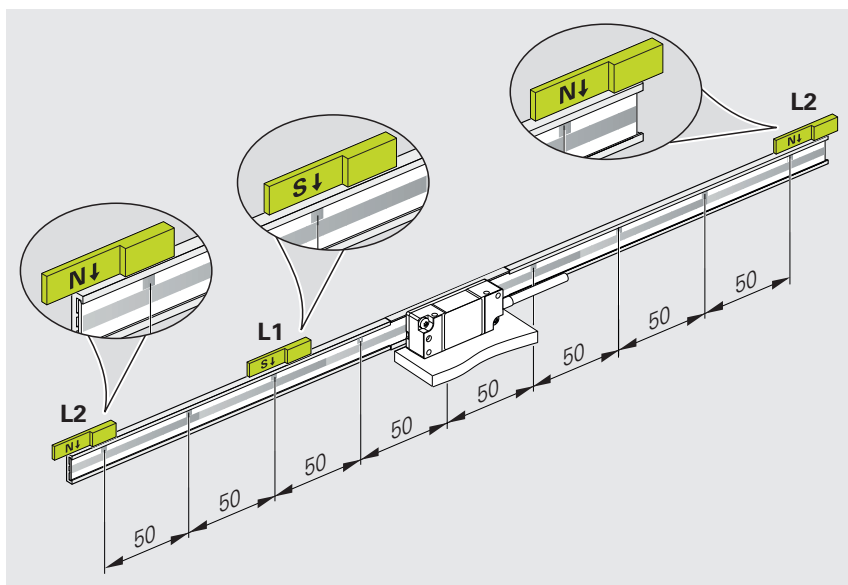
Para más información, véase el catálogo **Interfaces of HEIDENHAIN Encoders**.

- ▶ [www.heidenhain.com/documentation](http://www.heidenhain.com/documentation)
- ▶ Introduzca el identificador de documento **1078628**

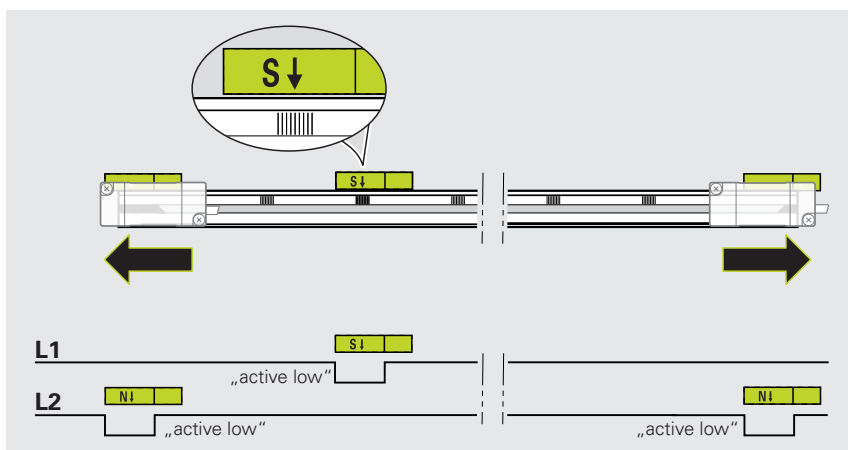
### Indicaciones adicionales acerca de LIDA 48R

Con un imán de tipo S se puede detectar la posición de la marca de referencia. Solo se puede seleccionar una marca de referencia. La posición de la marca de referencia se puede seleccionar en incrementos de 50 mm.

Con los imanes de tipo N se pueden detectar las posiciones finales.



- ▶ Alinee la flecha de los imanes de modo que apunte al centro de la marca de referencia



**Siguiente paso:** "Trabajos finales", Página 47

## 6 Trabajos finales

### 6.1 Conecte el sistema de medida a la electrónica subsiguiente

#### **ADVERTENCIA**

##### **Riesgo de descarga eléctrica debido a conexiones de enchufe bajo tensión**

La conexión y desconexión de cables y enchufes bajo tensión en el sistema puede provocar lesiones graves o accidentes mortales.

- ▶ Conecte y desconecte los cables y las conexiones únicamente sin tensión
- ▶ Para conectar el equipo de medida, habilite la electrónica subsiguiente
- ▶ Para extremos de cable libres, observe la asignación de contactos

- ▶ Conecte el sistema de medida a la electrónica subsiguiente

#### **INDICACIÓN**

##### **Daños materiales por tendido incorrecto del cable de conexión**

Un tendido incorrecto puede dañar los cables de conexión.

- ▶ Respete los radios de curvatura admisibles
- ▶ No coloque los cables de conexión en cruz cuando se utilicen cadenas de arrastre
- ▶ Coloque el cable de conexión correctamente



Para obtener información adicional sobre las características de los cables y el cableado, consulte el catálogo **Cables and Connectors**.

- ▶ [www.heidenhain.com/documentation](http://www.heidenhain.com/documentation)
- ▶ Introduzca el identificador de documento **1206103**



Encontrará más información sobre las asignaciones de los cables de conexión en el catálogo **Cables and Connectors**.

- ▶ [www.heidenhain.com/documentation](http://www.heidenhain.com/documentation)
- ▶ Introduzca el identificador de documento **1206103**



Para más información sobre las fuentes de interferencia, consulte el catálogo **Interfaces of HEIDENHAIN Encoders**.

- ▶ [www.heidenhain.com/documentation](http://www.heidenhain.com/documentation)
- ▶ Introduzca el identificador de documento **1078628**

## 7 Desmontaje

En este capítulo se describe el desmontaje del sistema de medida.

### 7.1 Instrucciones de seguridad para el desmontaje

#### ADVERTENCIA

##### **Conexiones de enchufe y tensión!**

Si se desconectan enchufes del sistema que están bajo tensión, pueden producirse accidentes mortales o heridas graves.

- ▶ Realizar las conexiones o desconexiones únicamente cuando no exista tensión

#### ADVERTENCIA

##### **Piezas móviles de la máquina!**

Riesgo de lesiones por contacto con las piezas móviles de la máquina en función del lugar de instalación y la aplicación

- ▶ Deben tenerse en cuenta todas las indicaciones del fabricante relativas a los trabajos realizados con la máquina, p. ej. que siempre debe desconectarse de la red eléctrica

#### PRECAUCIÓN

##### **El material del soporte de medida es frágil.**

Riesgo de lesiones debido a las astillas y a las aristas afiladas del material del soporte

- ▶ Utilice guantes y gafas de protección
- ▶ No doble ni deforme demasiado el soporte de medida

### 7.2 Desmante el cabezal captador

- ▶ Desmante el cabezal captador siguiendo el orden inverso al de montaje.  
**Información adicional:** "Montaje del cabezal captador", Página 19

### 7.3 Desmontaje del conjunto de piezas



Para más información, véanse las **Instrucciones para el desmontaje**.

- ▶ [www.heidenhain.com/documentation](http://www.heidenhain.com/documentation)
- ▶ Introducir el identificador de documento **1185755**

# HEIDENHAIN

## DR. JOHANNES HEIDENHAIN GmbH

Dr.-Johannes-Heidenhain-Straße 5

**83301 Traunreut, Germany**

☎ +49 8669 31-0

☎ +49 8669 32-5061

info@heidenhain.de

**Technical support** ☎ +49 8669 32-1000

**Measuring systems** ☎ +49 8669 31-3104

service.ms-support@heidenhain.de

**NC support** ☎ +49 8669 31-3101

service.nc-support@heidenhain.de

**NC programming** ☎ +49 8669 31-3103

service.nc-pgm@heidenhain.de

**PLC programming** ☎ +49 8669 31-3102

service.plc@heidenhain.de

**APP programming** ☎ +49 8669 31-3106

service.app@heidenhain.de

**www.heidenhain.com**